

745-35

Teileliste und Naeheinrichtungen

100-69

Parts List and Sewing Equipment

Teileliste und Naeheinrichtungen
 Parts List and Sewing Equipment
 745-35; 100-69

Inhaltverzeichnis / Table of Contents

| Inhalt | Table | Contents |
|---------------------------|--------------|---------------------------|
| Maschinenoberteil 745-35 | 1-8; 11-19 | Machine head 745-35 |
| Fadenfänger | 9, 10 | Thread catcher |
| Transport & Antriebsteile | 20-23 | Carriage- and drive parts |
| Druckluftregler | 24 | Compressed air regulator |
| Klammerschnellverstellung | 25 | Rapid adjustment of clamp |
| Tischplatten | 26 | Table tops |
| Gestell | 27, 28 | Stand |
| Oberteilaufnahme | 29, 30 | Seat for machine head |
| Pneumatik | 31 | Pneumatic unit |
| Vakuumpumpe | 32, 33 | Vacuum pump |
| Zuführeinrichtung | 34-46; 49-53 | Feeding device |
| Wendeeinrichtung | 47, 48 | Turn-over device |
| Messerbock | 54-58 | Knife bracket |
| Paspelschneider | 59, 60 | Piping cutting |
| Auflagen A4, A3 | 61 | Rest table A4, A3 |
| Klammer K12 | 62, 63 | Clamp K12 |
| Klammer K13 | 64, 65 | Clamp K13 |
| Klammer K16 | 66, 67 | Clamp K16 |
| Klammer K5 | 68, 69 | Clamp K5 |
| Klammer K22 | 70-74 | Clamp K22 |
| Faltstempel | 75-93 | Folder |
| Überwurfstapler | 94 | Throw-over stacker |
| Abweiser | 95 | Deflector |
| Zangenstapler | 96, 97 | Nipper stacker |
| Bündelklemme | 98 | Bundle clamp |
| Ablage | 99, 100 | Tray |
| Ablagetisch | 101-103 | Rest table |

Alle Rechte vorbehalten
 Eigentum der Dürkopp Adler AG und urheberrechtlich geschützt. Jede, auch auszugsweise
 Wiederverwendung dieser Inhalte ist ohne vorheriges schriftliches Einverständnis der
 Dürkopp Adler AG verboten.

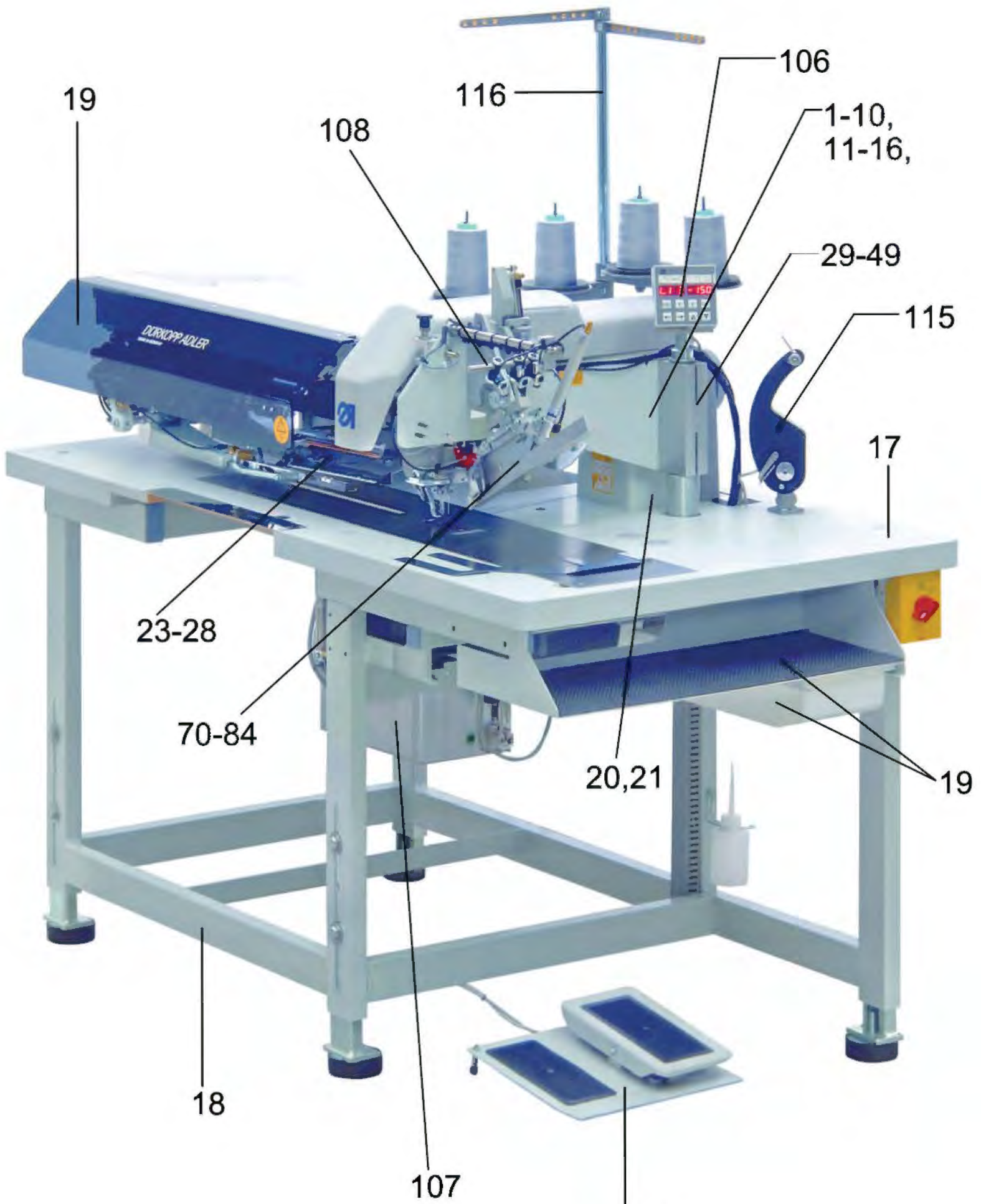
All rights reserved.
 Property of Dürkopp Adler AG and copyrighted worldwide. Reproduction or publication of
 the content in any manner, even in extracts, is - without prior written permission of Dürkopp
 Adler AG - prohibited.

Copyright © Dürkopp Adler AG - 2013

Teileliste und Naeheinrichtungen
 Parts List and Sewing Equipment
 745-35; 100-69

Inhaltverzeichnis / Table of Contents

| Inhalt | Table | Contents |
|--------------------------|----------|---------------------|
| Pedal | 104-106 | Pedal |
| Vakuumpalte | 107, 108 | Vacuum plate |
| Bandzuführung | 109, 110 | Tape feed |
| Bandzuführung | 111 | Tape feed |
| Bundklemme | 112 | Waistband clamp |
| Bedienfeld | 113 | Control panel |
| Steuerung | 114 | Control unit |
| Ausblasvorrichtung, | 115 | Blow-out device, |
| Laserlampen | | Laser lamps |
| Niederhalter | 116 | Downholder |
| Formanschlag | 117 | Shaped guide |
| Reißverschlußzuführungen | 118, 119 | Zipper feeders |
| Taschenbeutel über Patte | 120, 121 | Pocket bag on flap |
| Spuler | 122 | Winder |
| Beipack | 123 | Accessories |
| Fadenvorzieher | 124 | Thread puller |
| Faltstempelhalter | 125 | Folder bracket |
| Maschinenoberteil 100-69 | 126-133 | Machine head 100-69 |



19

116

108

106

1-10,
11-16,

29-49

115

17

23-28

70-84

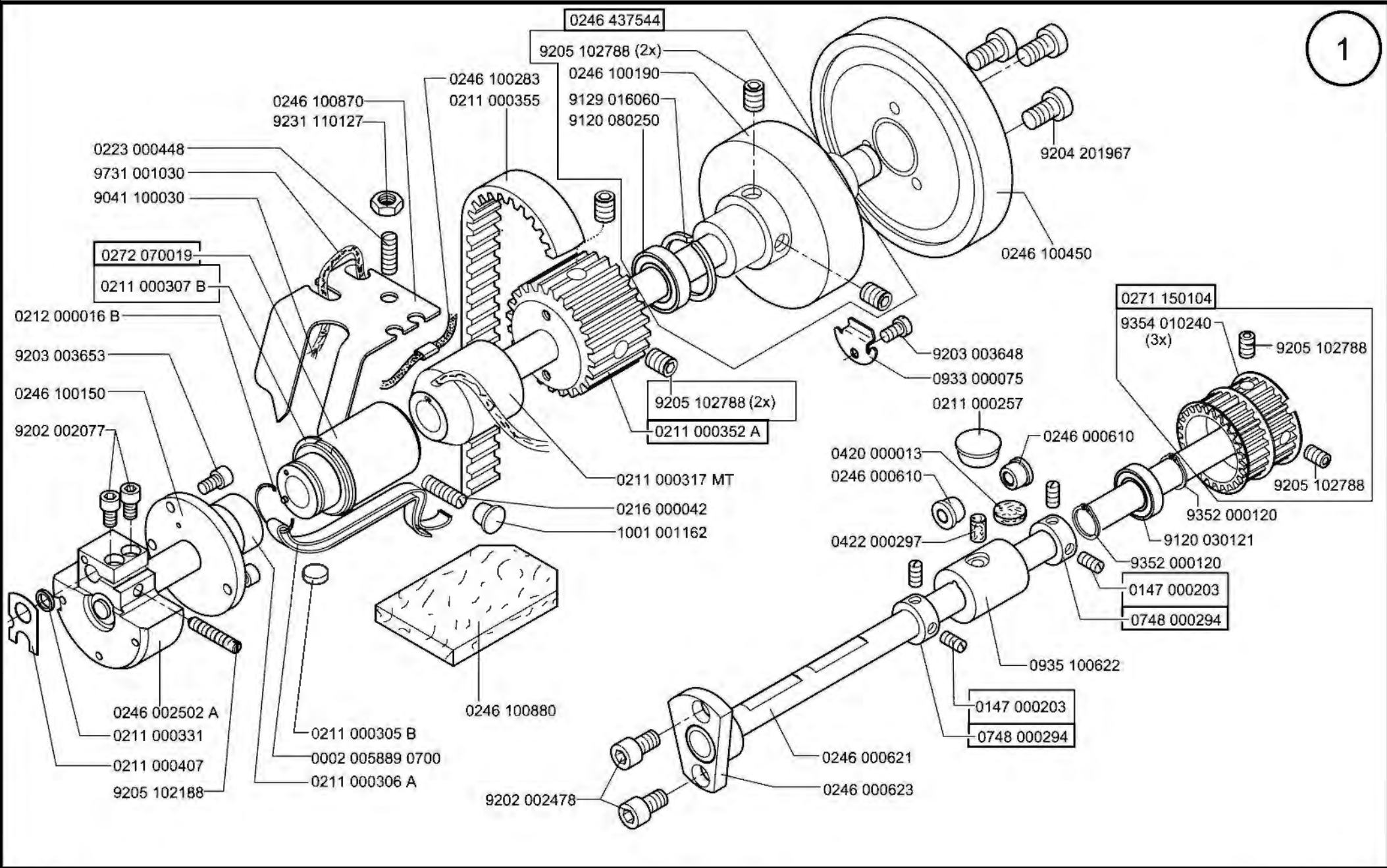
20,21

19

18

107

97-99

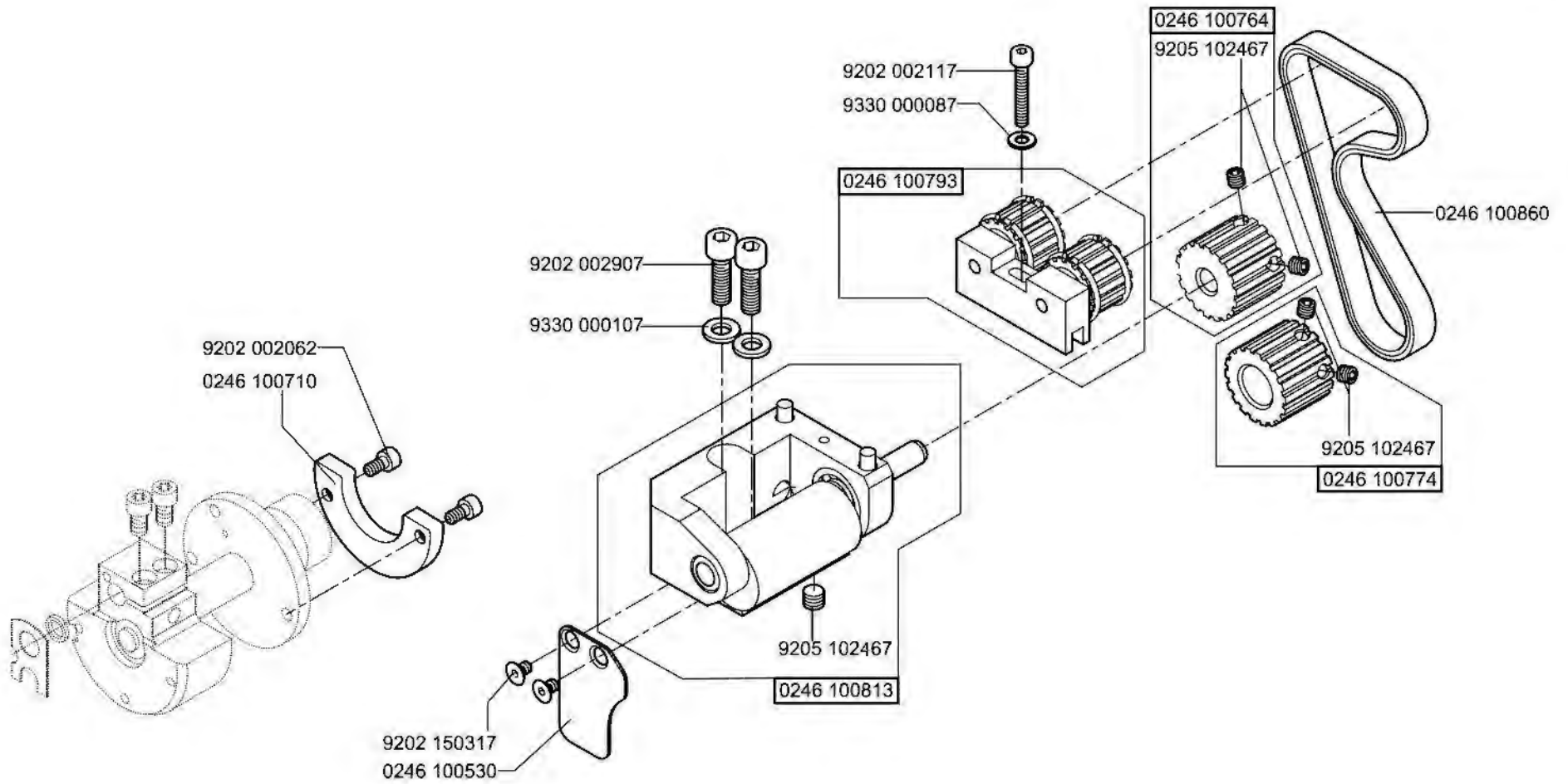


Scale 50 %

CI. 745-35

Ausgabe/Edition 08.2013

0246 100844



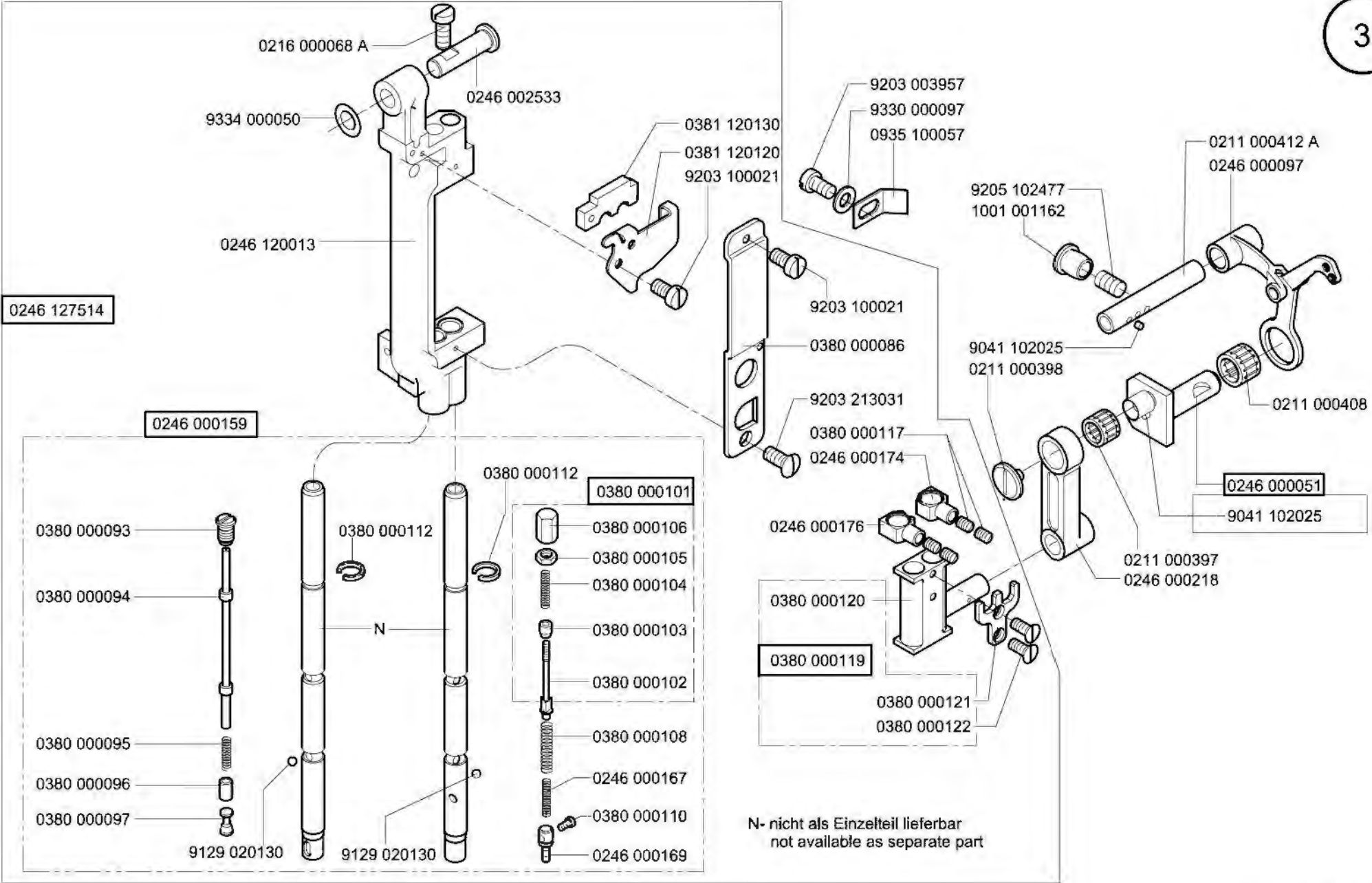
0246 127514

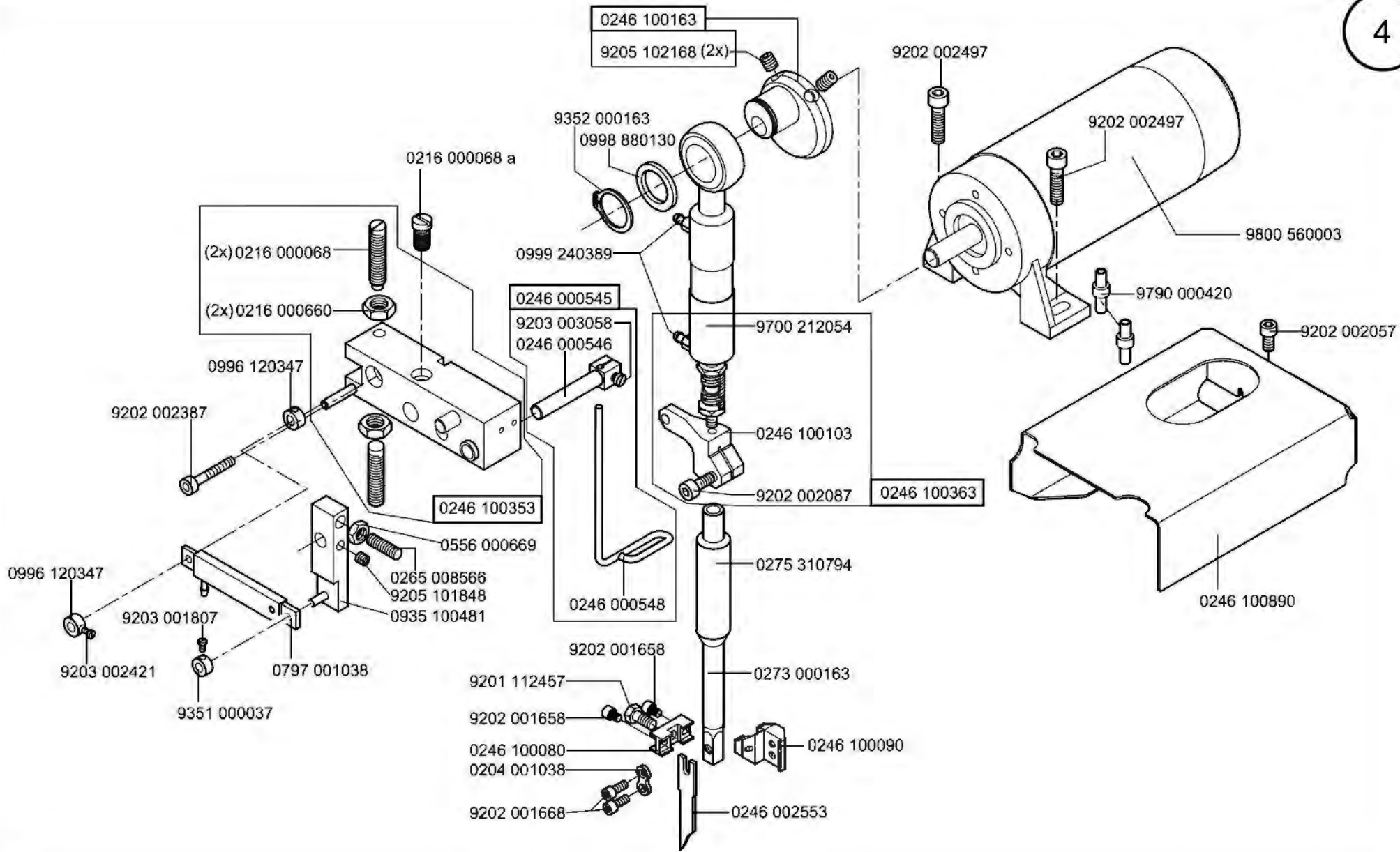
0246 000159

0246 000051

0380 000119

N- nicht als Einzelteil lieferbar
not available as separate part

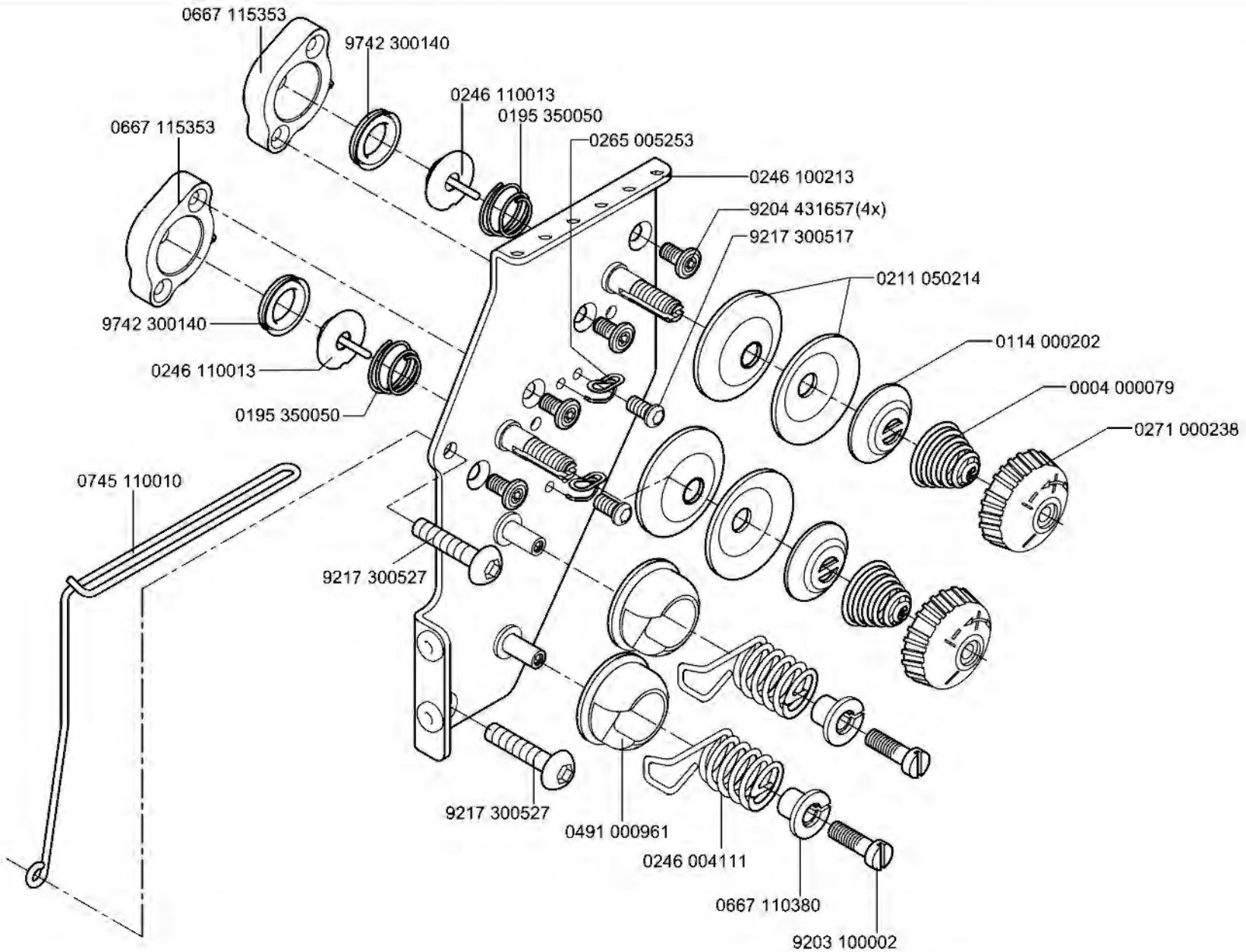


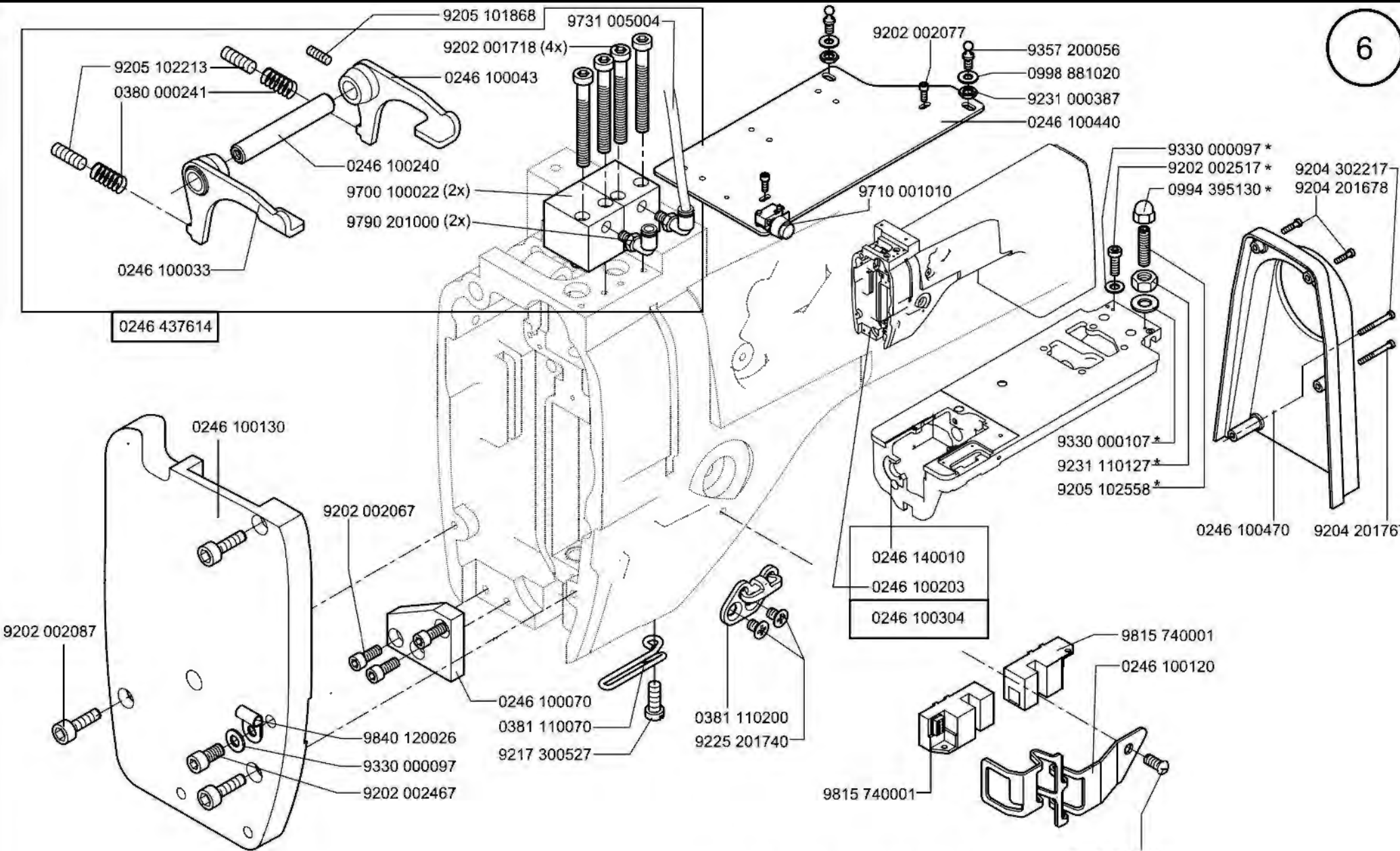


Scale 50 %

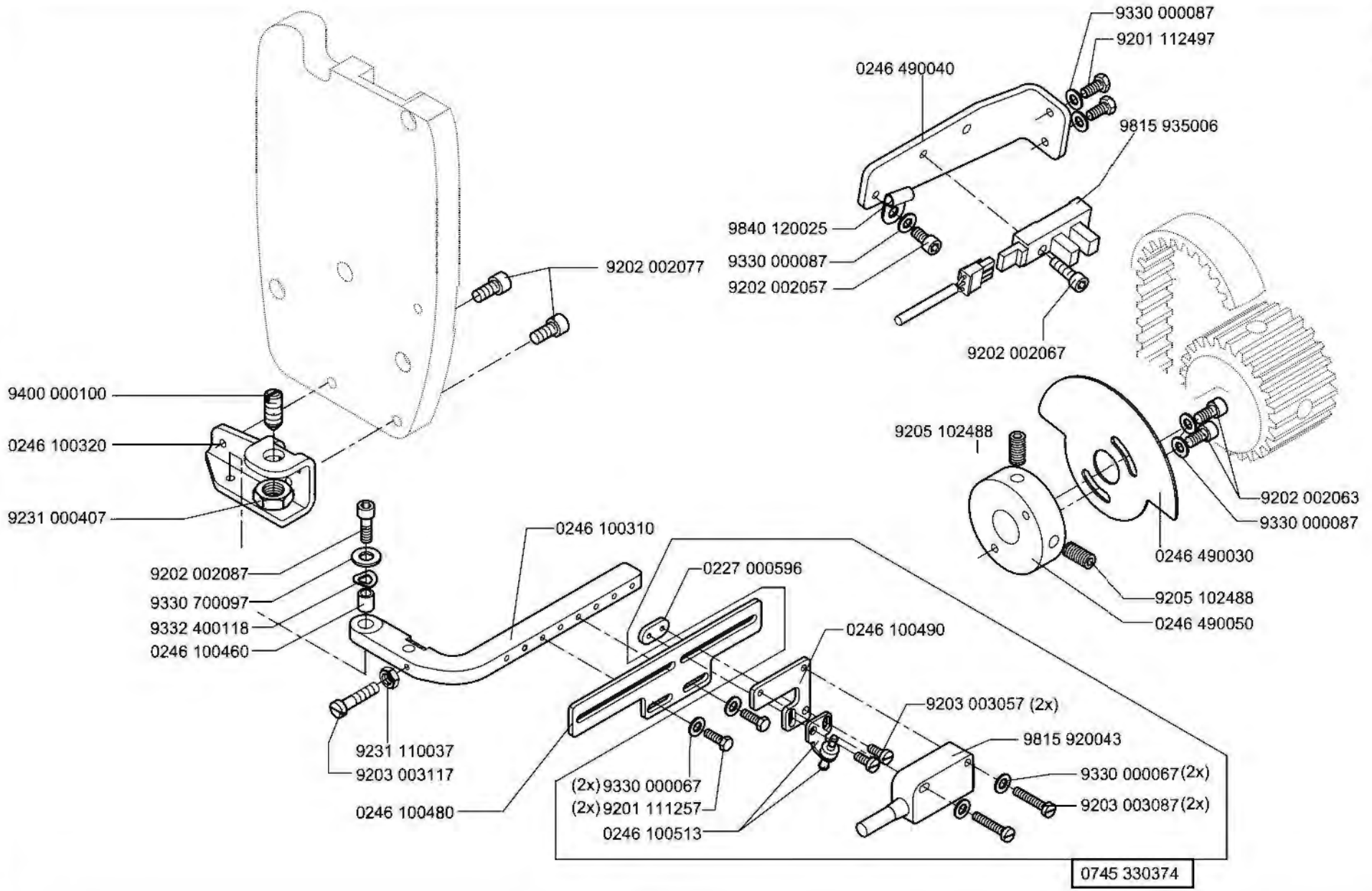
CI. 745-35

Ausgabe/Edition 08.2013





* bis 12.2013 - until 12.2013

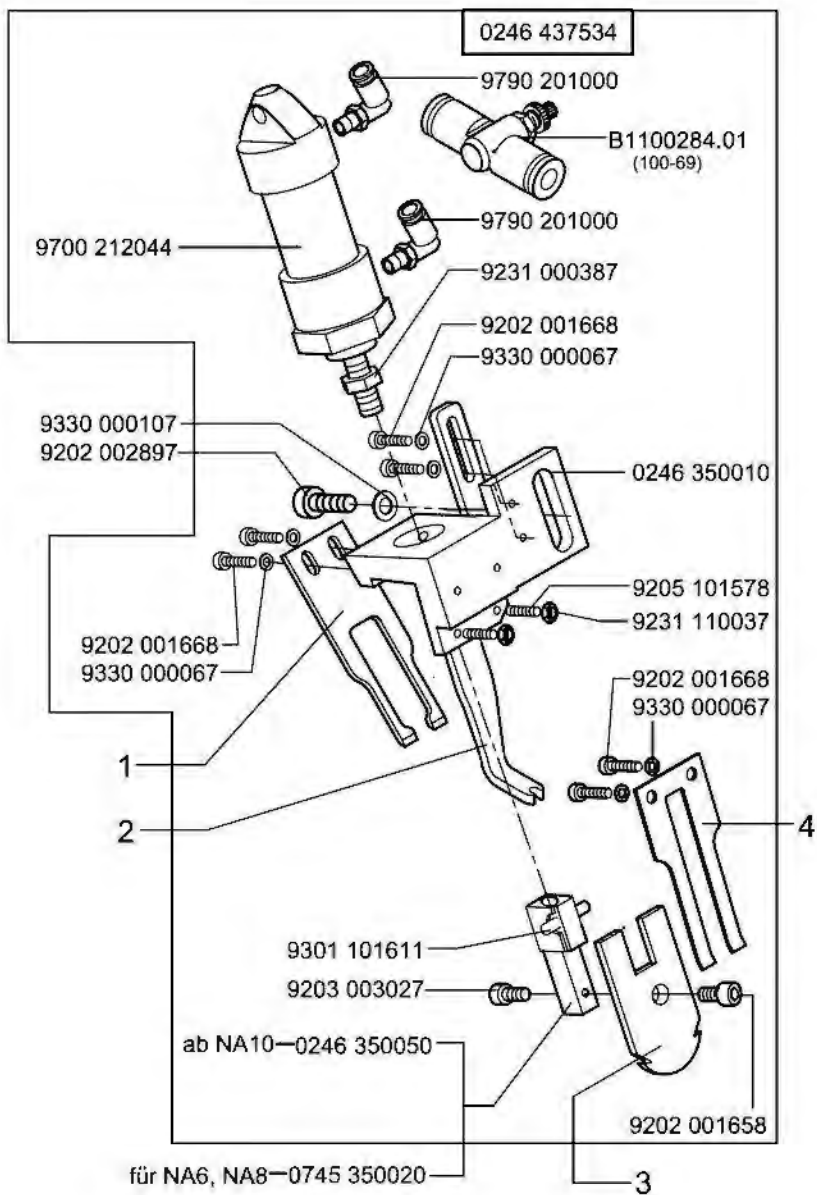


Scale 50 %

Cl. 745-35

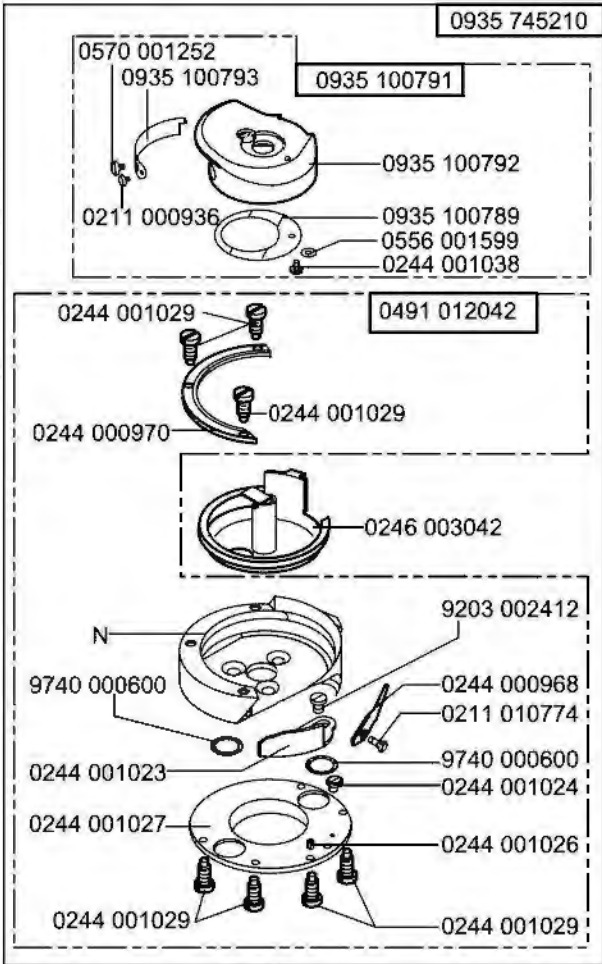
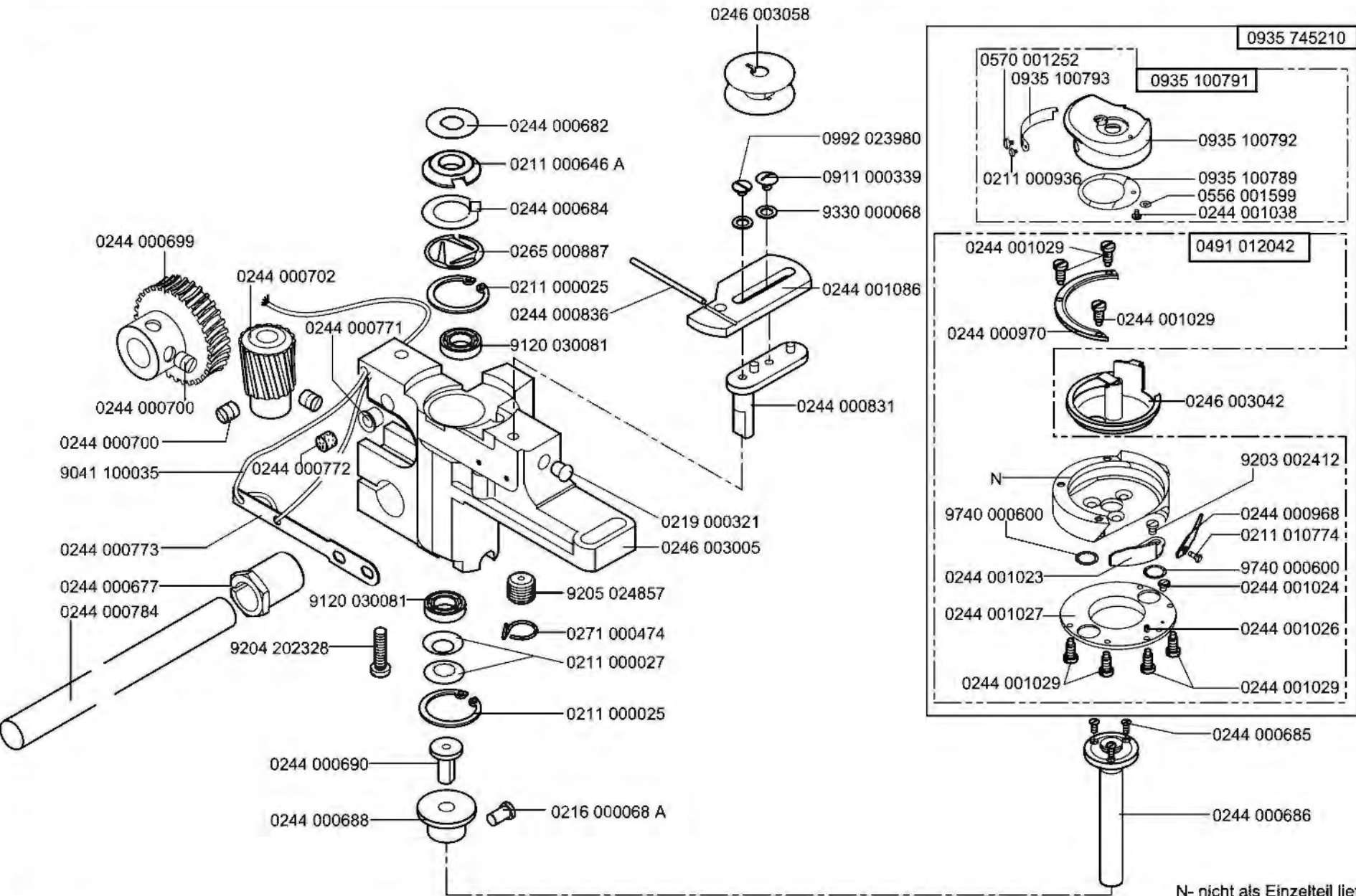
Ausgabe/Edition 08.2013

From the Library of Superior Sewing Machine & Supply LLC

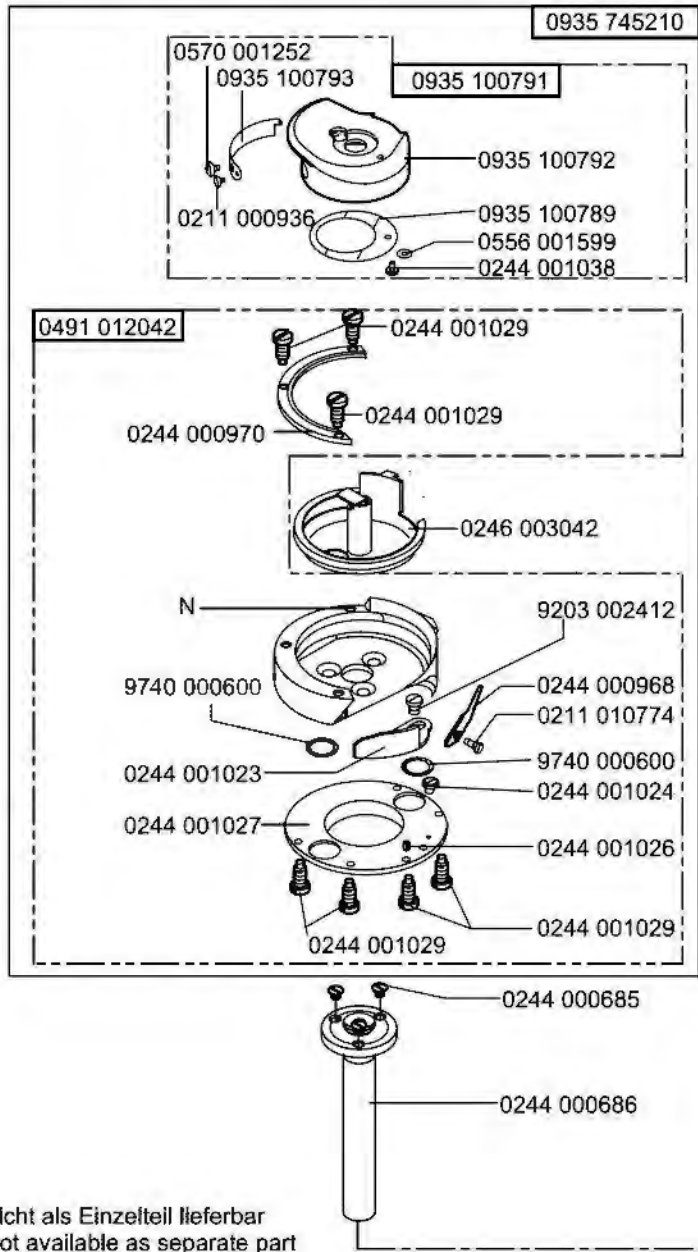


| NA.. | pos. 1 Gegenmesser Counter knife | pos. 2 Messerschutz Knife protection | pos. 3 Messer (beweglich) Knife articulated | pos. 4 Federblech Spring plate |
|------|--|--|--|--------------------------------------|
| 4,8 | B012312.00 | B012615.00 | B012313.00 | B012314.00 |
| 6 | 0246 350220 | 0246 350020 | 0246 350230 | 0246 350210 |
| 8 | 0246 350220 | 0246 350020 | 0246 350230 | 0246 350210 |
| 10 | 0246 350040 | 0246 350020 | 0246 350060 | 0246 350030 |
| 12 | 0246 350040 | 0246 350020 | 0246 350060 | 0246 350030 |
| 14 | 0246 350090 | 0246 350070 | 0246 350100 | 0246 350080 |
| 16 | 0246 350090 | 0246 350070 | 0246 350100 | 0246 350080 |
| 18 | 0246 350130 | 0246 350110 | 0246 350140 | 0246 350120 |
| 20 | 0246 350130 | 0246 350110 | 0246 350140 | 0246 350120 |
| 22 | 0246 350190 | 0246 350170 | 0246 350150 | 0246 350180 |
| 24 | 0246 350190 | 0246 350170 | 0246 350200 | 0246 350180 |
| 26 | 0246 350190 | 0246 350170 | 0246 350200 | 0246 350180 |
| 28 | 0246 350190 | 0246 350170 | 0246 350200 | 0246 350180 |
| 30 | 0246 350190 | 0246 350170 | 0246 350200 | 0246 350180 |
| | | | | |
| | | | | |
| | | | | |
| | | | | |

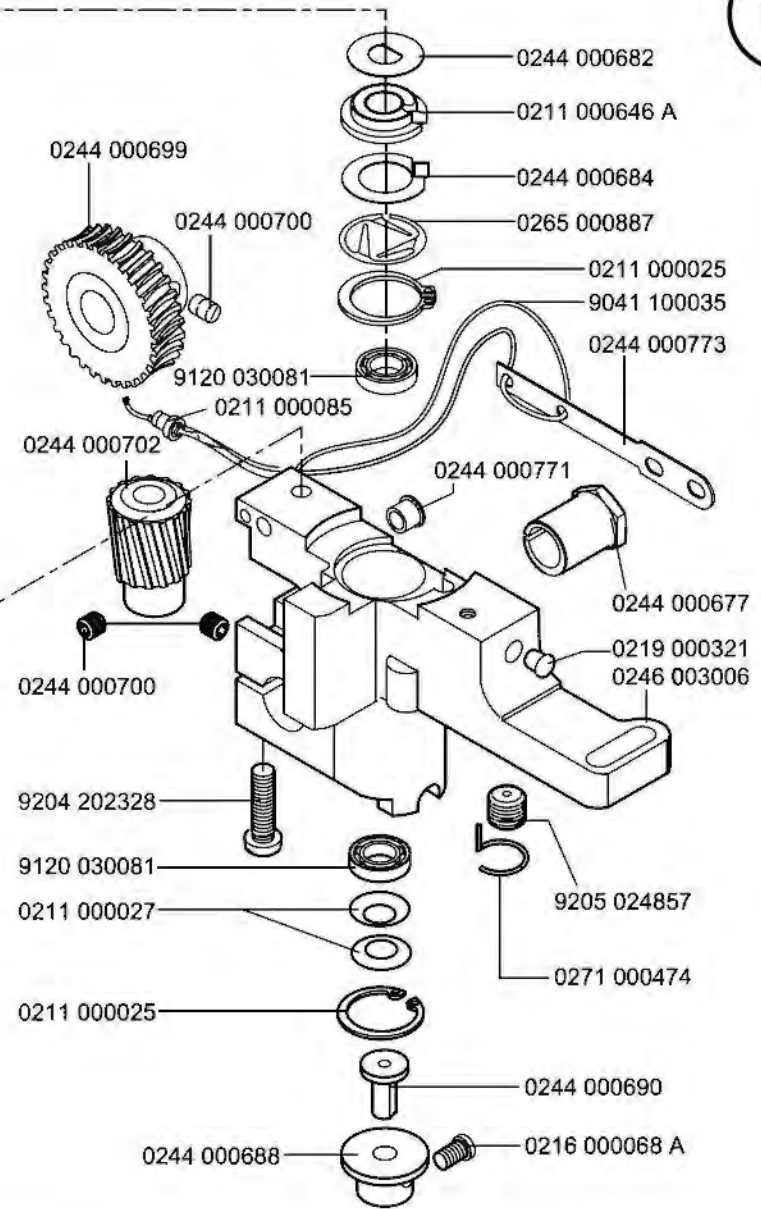
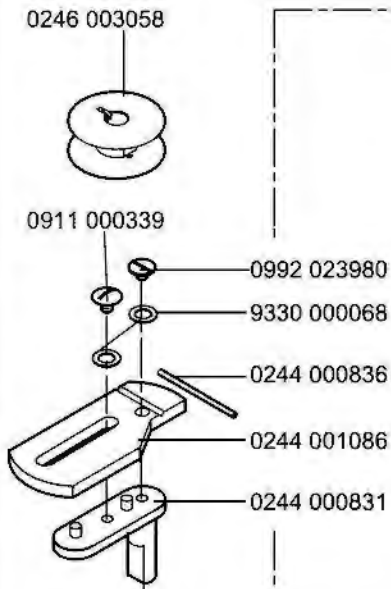
100-69

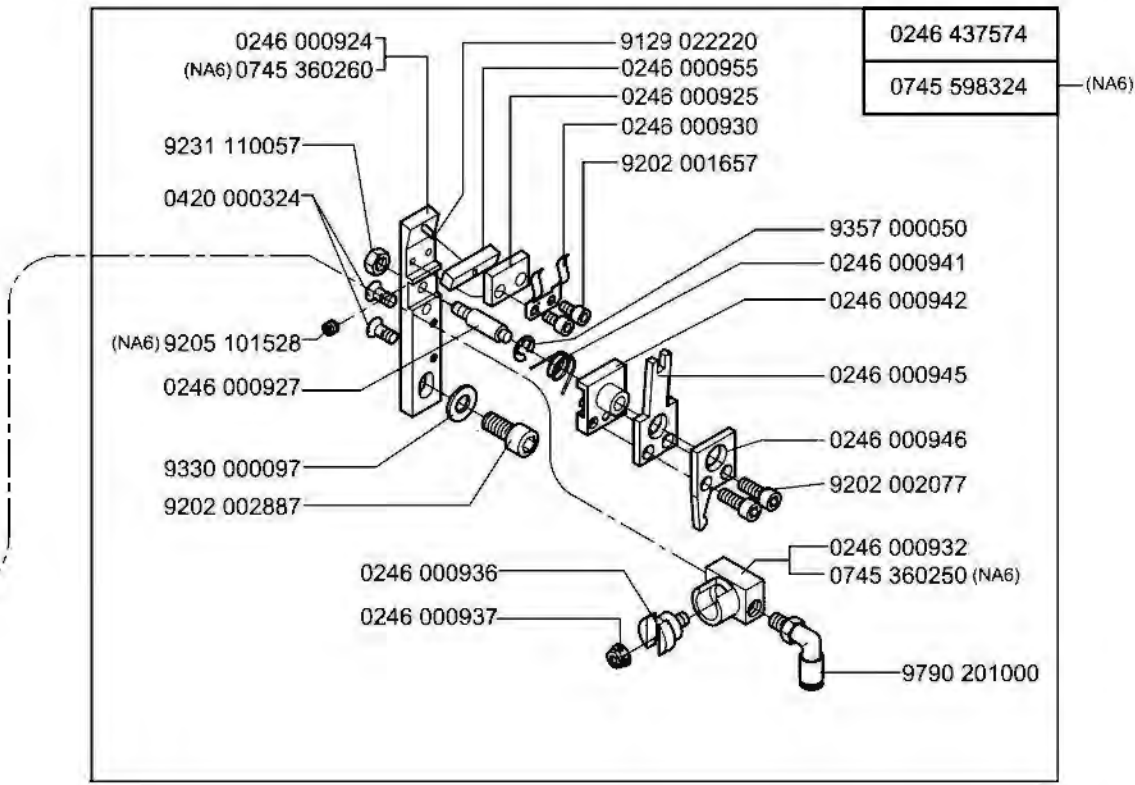
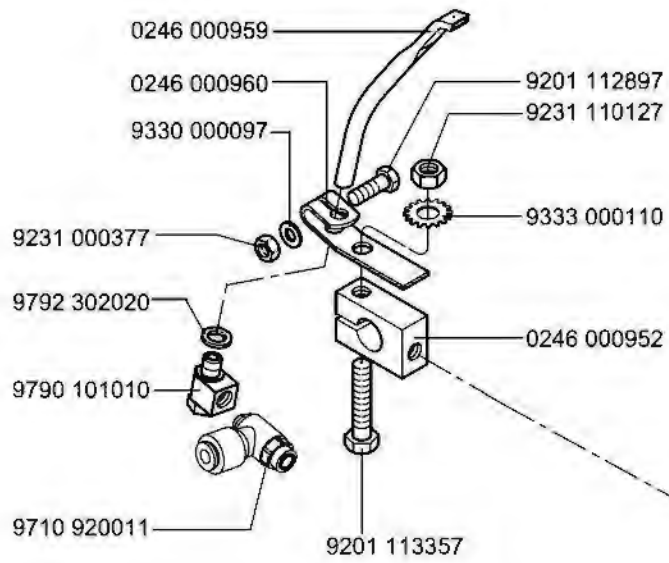


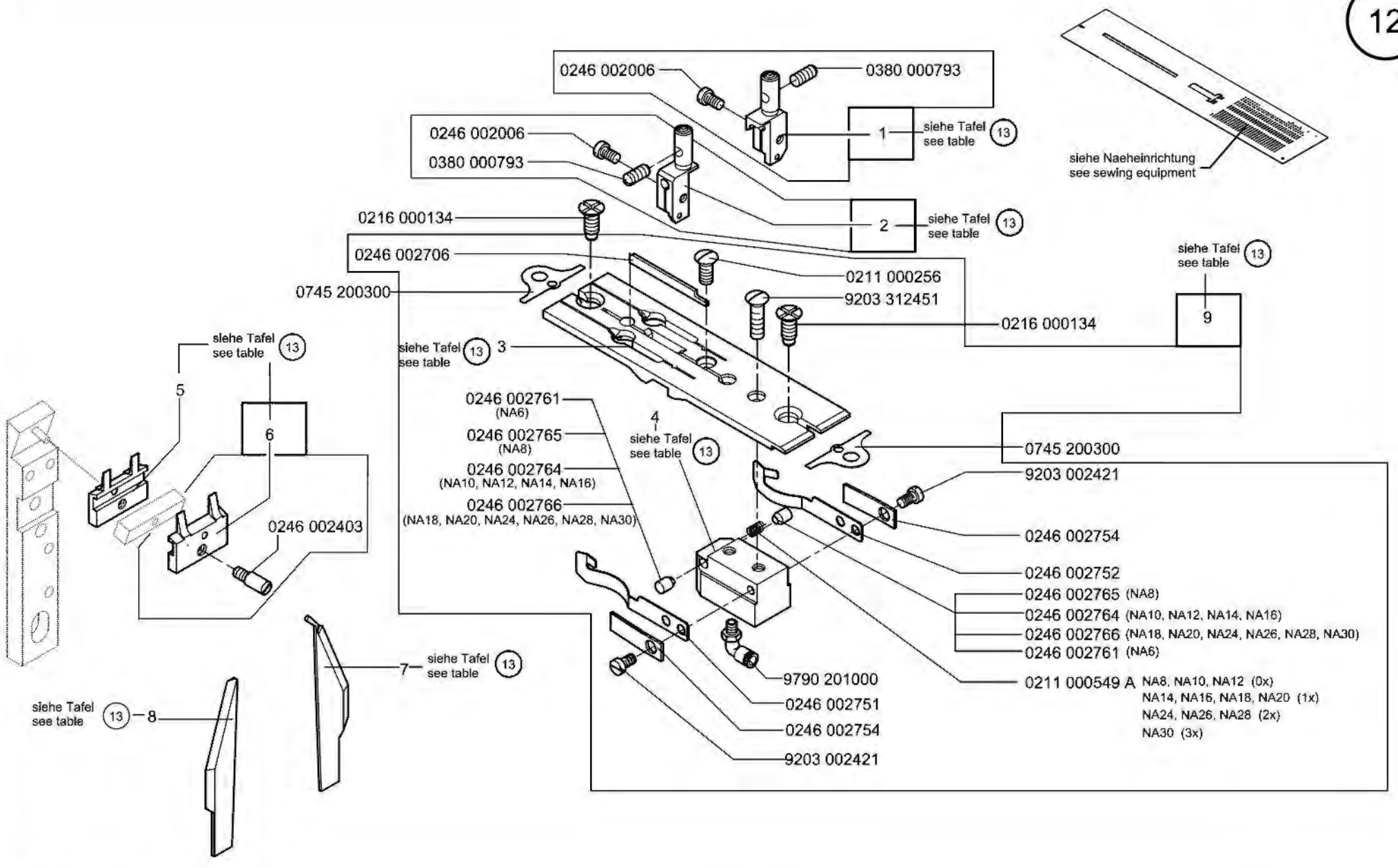
N- nicht als Einzelteil lieferbar
not available as separate part



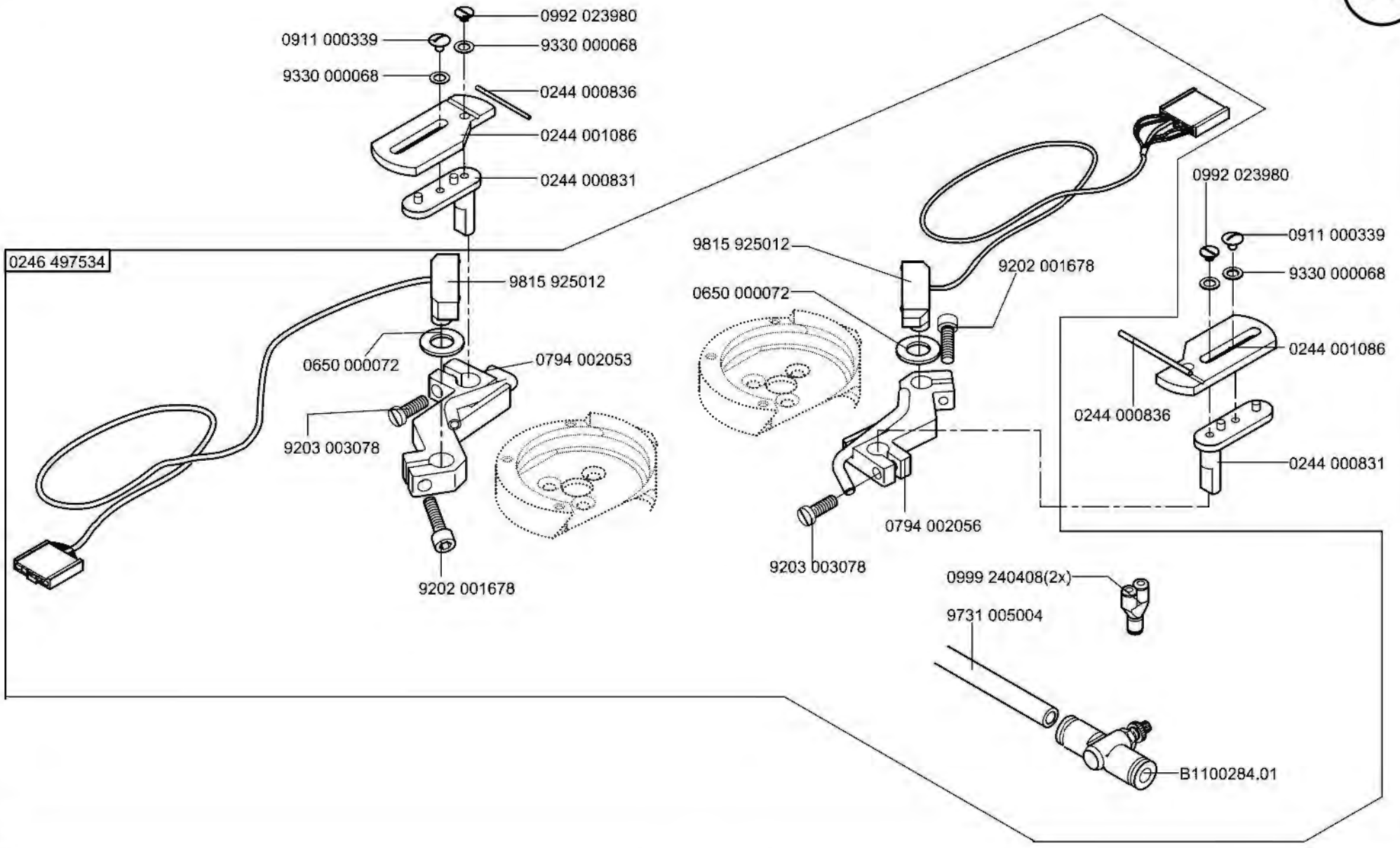
N- nicht als Einzelteil lieferbar
not available as separate part

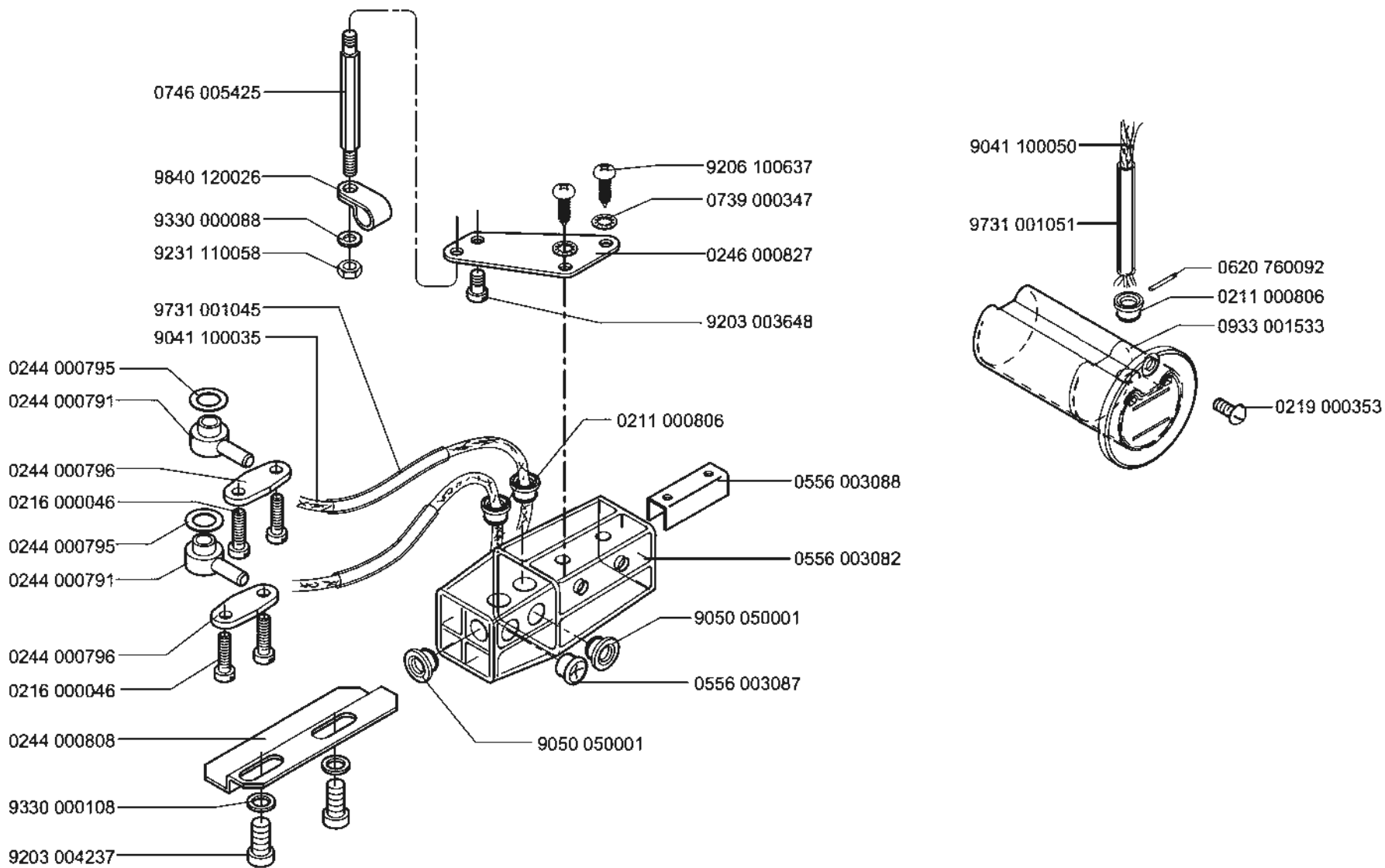


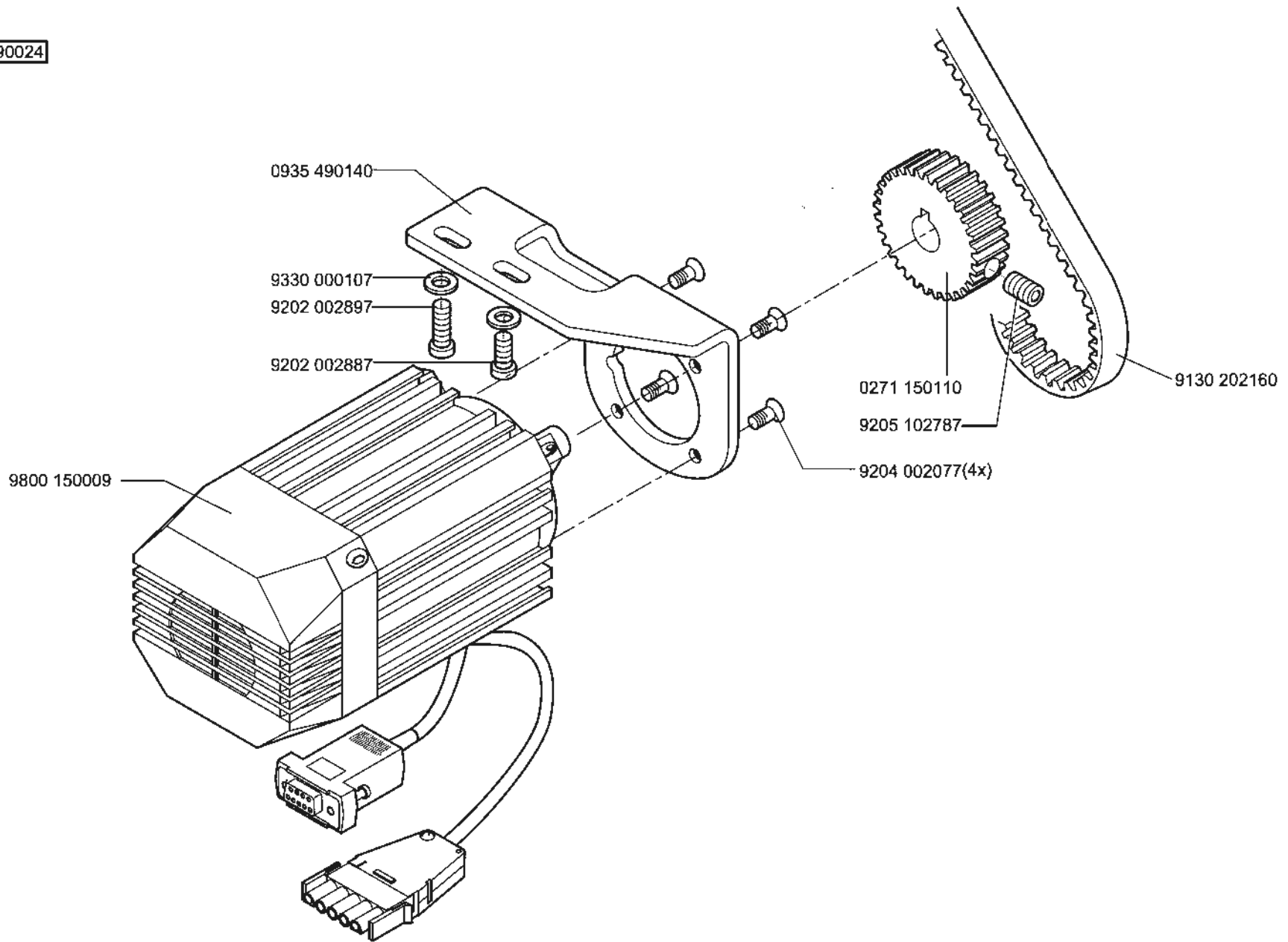


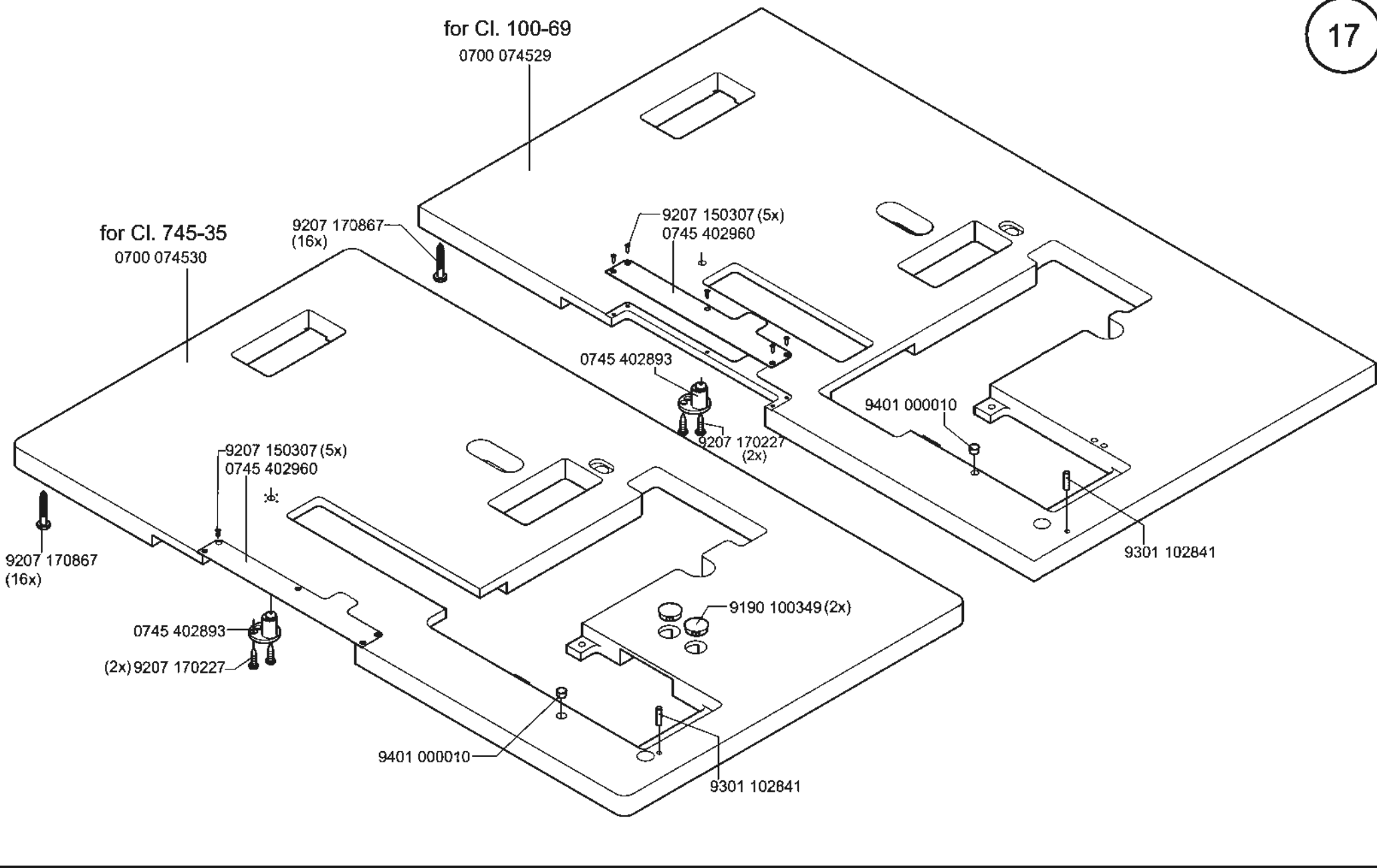


| | | | | | | | gerade Taschen / straight pockets | schräge Taschen / slanting pockets | | | |
|------|---|---|---------------------------------------|----------------------------|--|----------------------------------|--|--|--|--|--|
| NA.. | pos. 1 Nadelhalter rechts Needle holder, right | pos. 2 Nadelhalter links Needle holder, left | pos. 3 Stichplatte Throat plate | pos. 4 Halter Holder | pos. 5 Gegenmesser Counter-knife | pos. 6 Messer V Knife cpl. | pos. 7 Eckenmesser rechts Corner knife, right | pos. 8 Eckenmesser links Corner knife, left | pos. 7 Eckenmesser rechts Corner knife, right | pos. 8 Eckenmesser links Corner knife, left | pos. 9 Stichplatte KPL. Throat plate cpl. |
| 6 | 0246 002007 | 0246 002008 | 0745 200063 | 0246 002755 | 0246 002436 | 0246 002435 | 0745 331000 | 0745 331010 | 0745 339060 | 0745 339300 | 0745 200064 |
| 8 | 0246 002011 | 0246 002012 | 0745 200083 | 0246 002757 | 0246 002406 | 0246 002405 | 0745 331000 | 0745 331010 | 0745 339060 | 0745 339300 | 0745 200084 |
| 10 | 0246 002001 | 0246 002002 | 0745 200103 | 0246 002756 | 0246 002402 | 0246 002401 | 0745 331020 | 0745 331030 | 0745 339100 | 0745 339320 | 0745 200104 |
| 12 | 0246 002015 | 0246 002016 | 0745 200123 | 0246 002758 | 0246 002409 | 0246 002408 | 0745 331040 | 0745 331050 | 0745 339120 | 0745 339330 | 0745 200124 |
| 14 | 0246 002021 | 0246 002022 | 0745 200143 | 0246 002759 | 0246 002412 | 0246 002411 | 0745 331060 | 0745 331070 | 0745 339140 | 0745 339150 | 0745 200144 |
| 16 | 0246 002031 | 0246 002032 | 0745 200163 | 0246 002760 | 0246 002415 | 0246 002414 | 0745 331060 | 0745 331070 | 0745 339160 | 0745 339170 | 0745 200164 |
| 18 | 0246 230193 | 0246 230183 | 0745 200183 | 0246 002767 | 0246 002418 | 0246 002417 | 0745 331060 | 0745 331070 | 0745 339160 | 0745 339170 | 0745 200184 |
| 20 | 0246 002041 | 0246 002042 | 0745 200203 | 0246 002762 | 0246 002422 | 0246 002421 | 0745 331060 | 0745 331070 | 0745 339200 | 0745 339210 | 0745 200204 |
| 22 | 0246 230233 | 0246 230223 | 0745 200223 | 0246 002763 | 0246 002420 | 0246 002419 | 0745 331060 | 0745 331070 | 0745 331060 | 0745 331070 | 0745 200224 |
| 24 | 0246 230253 | 0246 230243 | 0745 200243 | 0246 002768 | 0246 002424 | 0246 002423 | 0745 331080 | 0745 331090 | 0745 339240 | 0745 339250 | 0745 200244 |
| 26 | 0246 230273 | 0246 230263 | 0745 200263 | 0246 002769 | 0246 002426 | 0246 002425 | 0745 331080 | 0745 331090 | 0745 339240 | 0745 339250 | 0745 200264 |
| 28 | 0246 230293 | 0246 230283 | 0745 200283 | 0246 002771 | 0246 002428 | 0246 002427 | 0745 331080 | 0745 331090 | 0745 339240 | 0745 339250 | 0745 200284 |
| 30 | 0246 230313 | 0246 230303 | 0745 202303 | 0246 002770 | 0246 002430 | 0246 002429 | 0745 331080 | 0745 331090 | 0745 339240 | 0745 339250 | 0745 200304 |
| | | | | | | | | | | | |
| | | | | | | | | | | | |
| | | | | | | | | | | | |
| | | | | | | | | | | | |
| | | | | | | | | | | | |









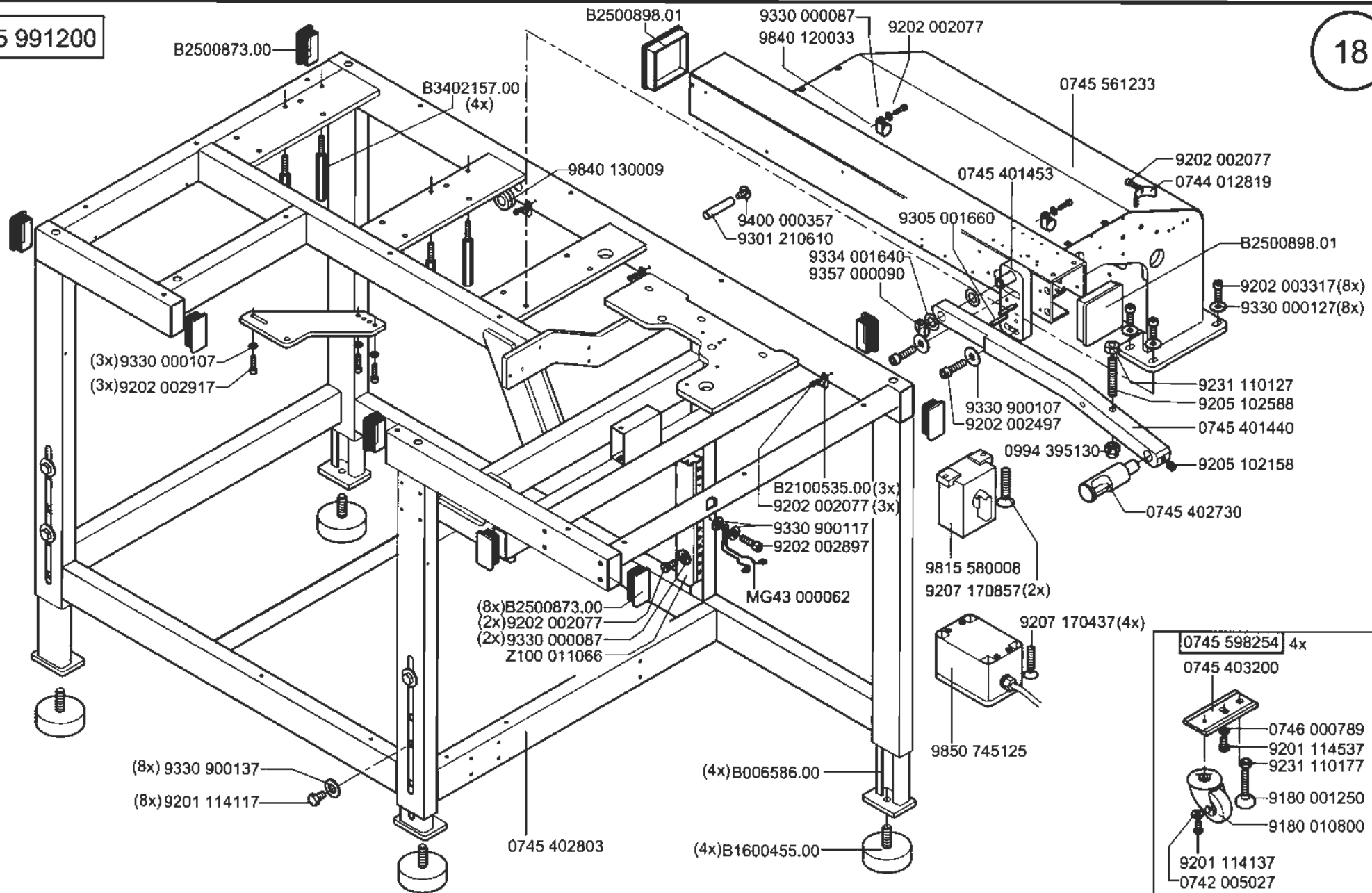
Scale 50% 50%

CI. 745-35, 100-69

Edition/Ausgabe 11.2015

From the Library of Superior Sewing Machine & Supply LLC

0745 991200



Scale 50 %

CI. 745-35, CI.100-69

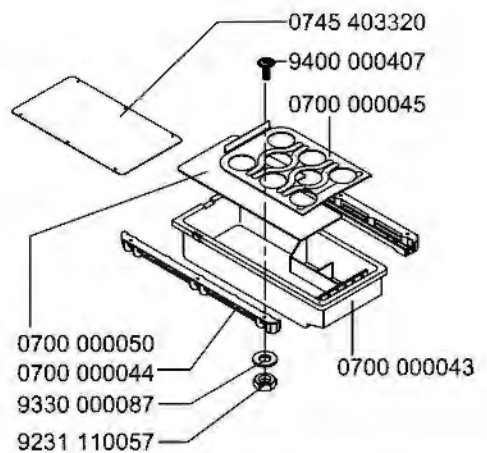
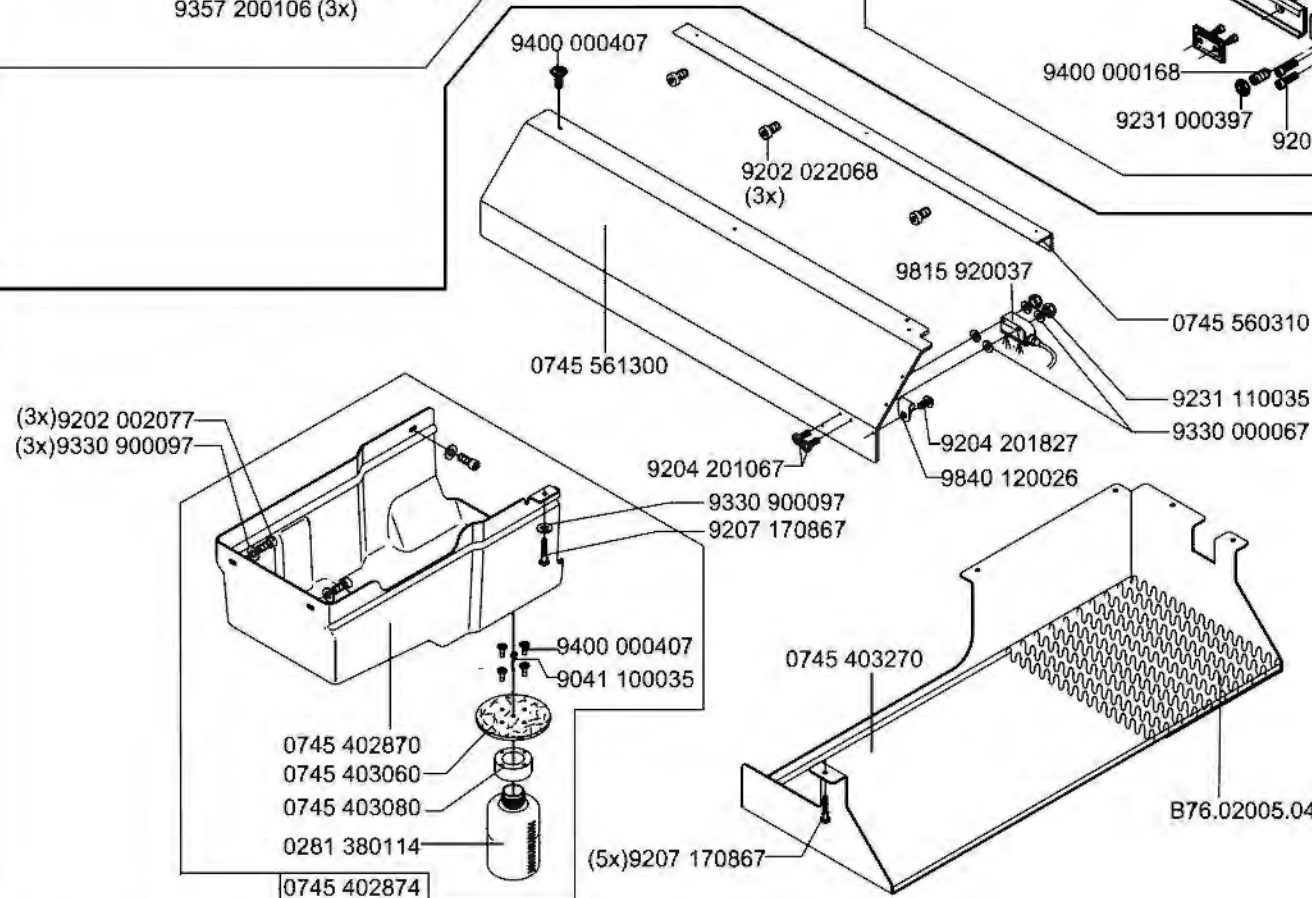
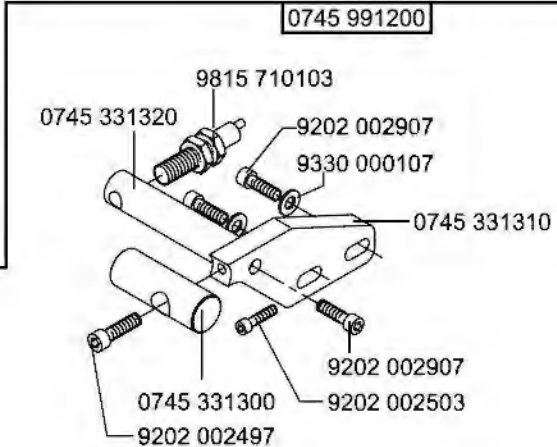
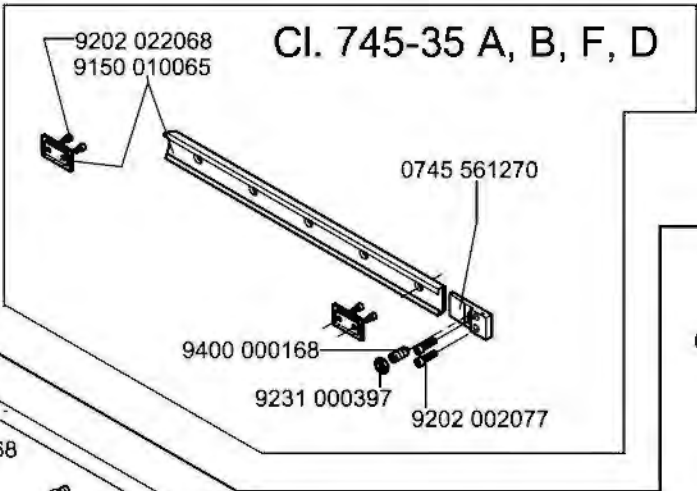
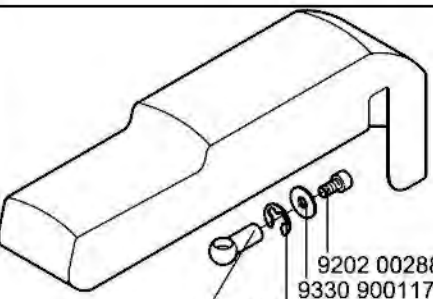
Ausgabe/Edition 06.2014

From the Library of Superior Sewing Machine & Supply LLC

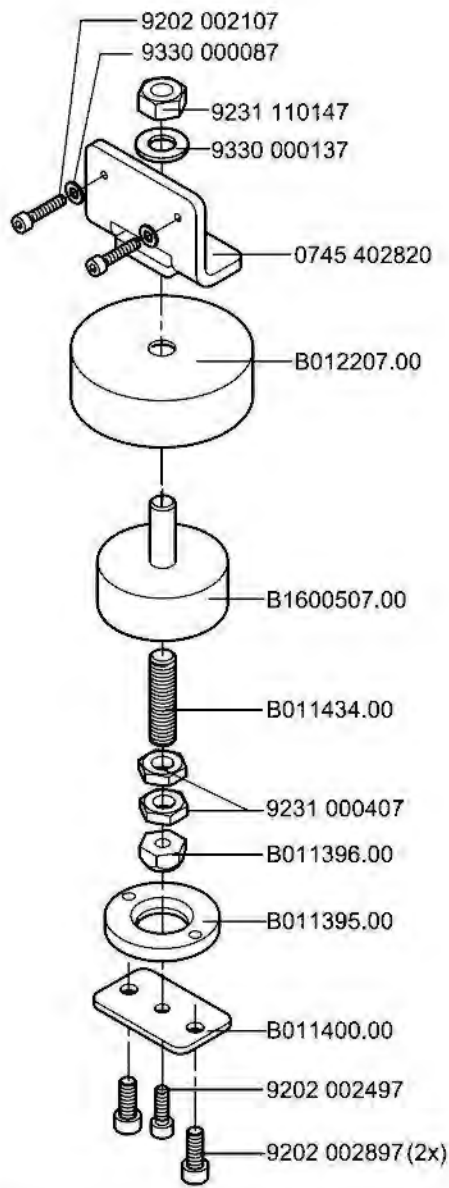
0745 403024 CI. 745-35

CI. 745-35 A, B, F, D

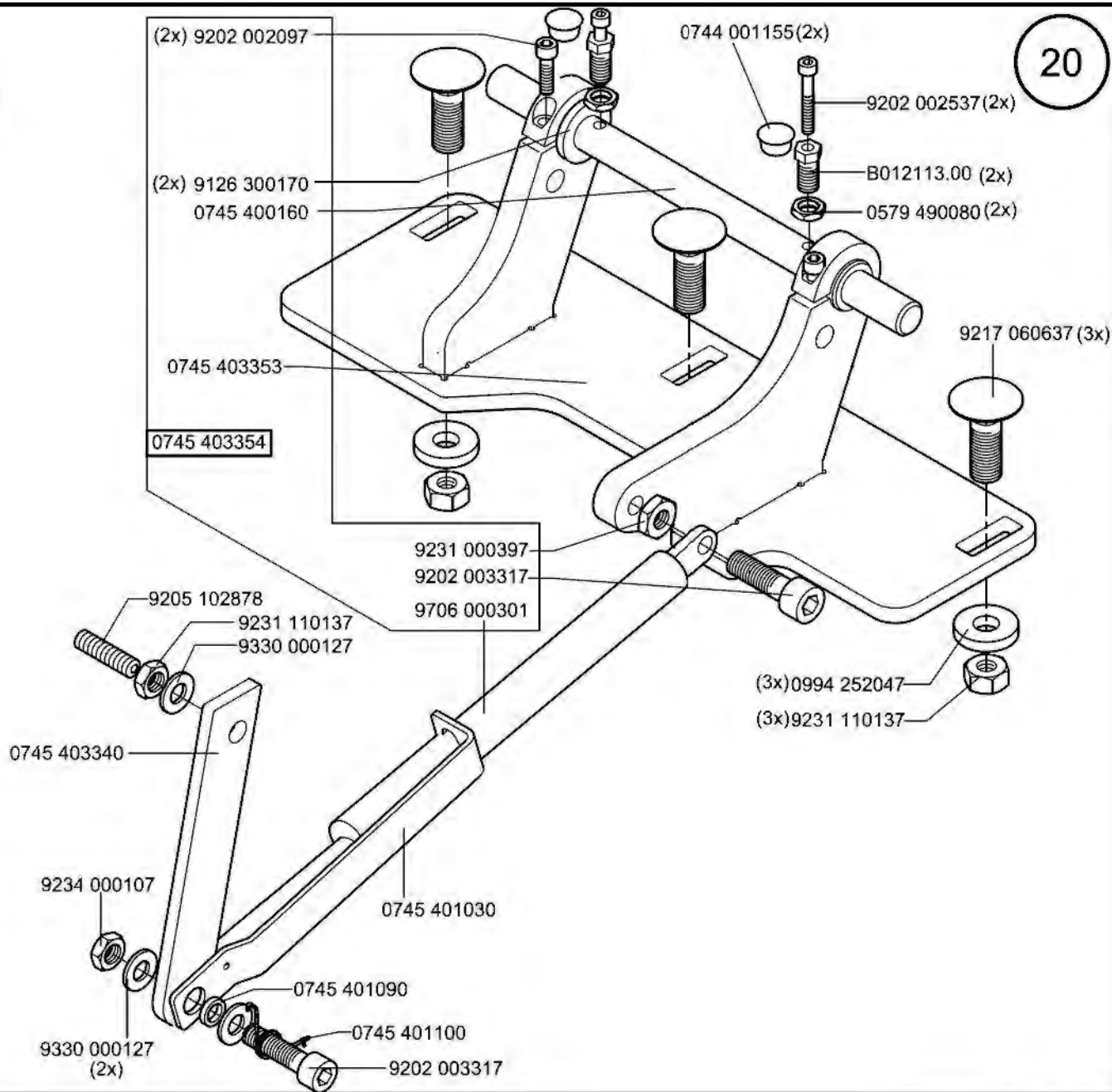
0745 991200



B76.02005.04



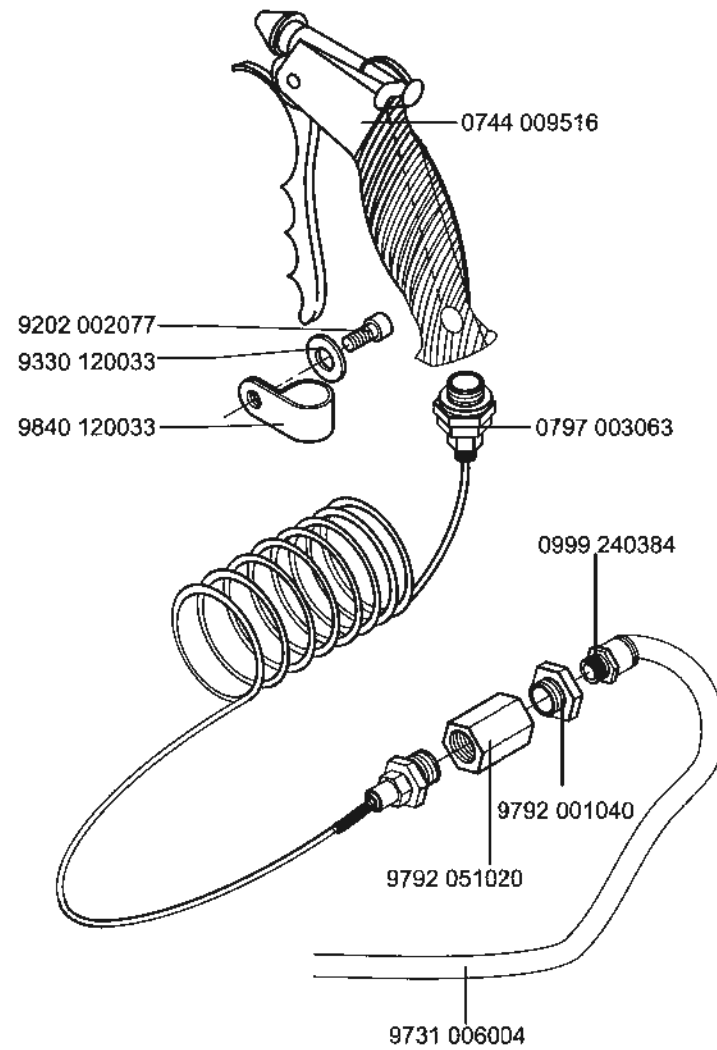
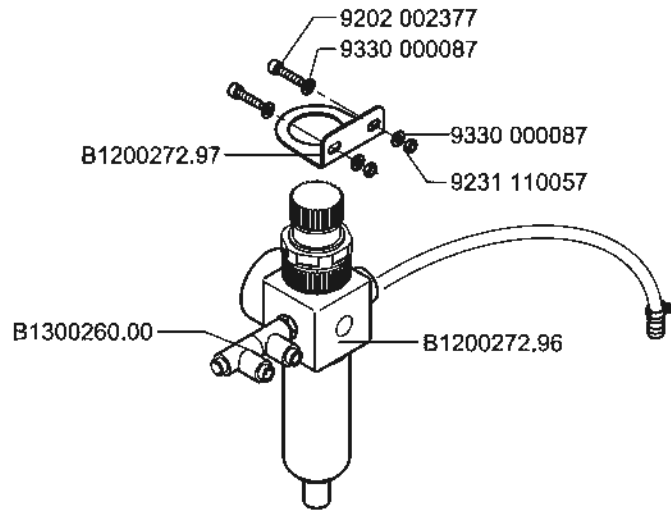
0745 407854



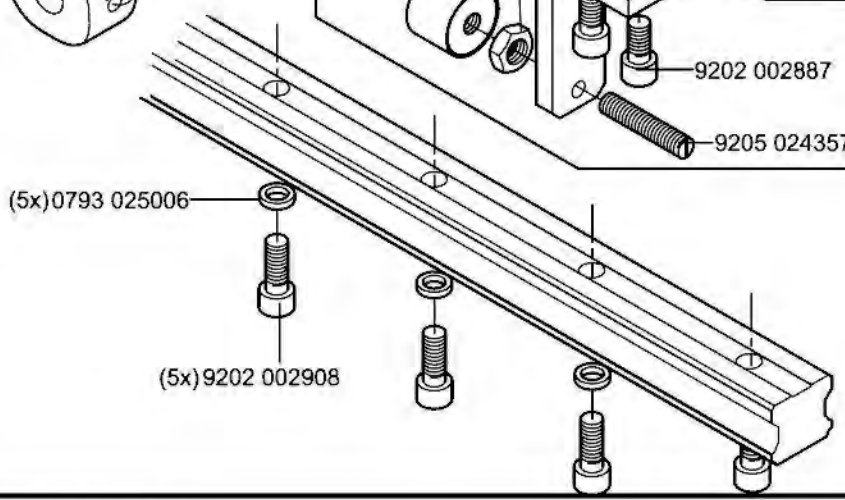
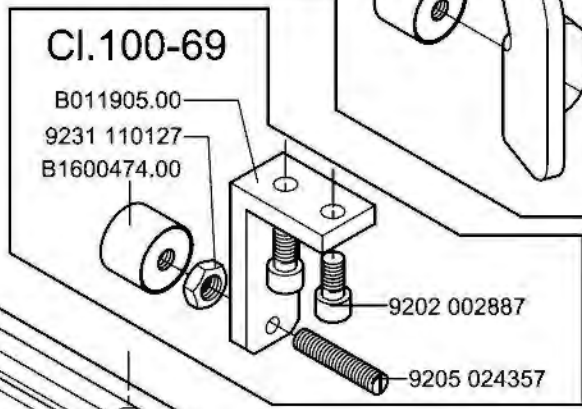
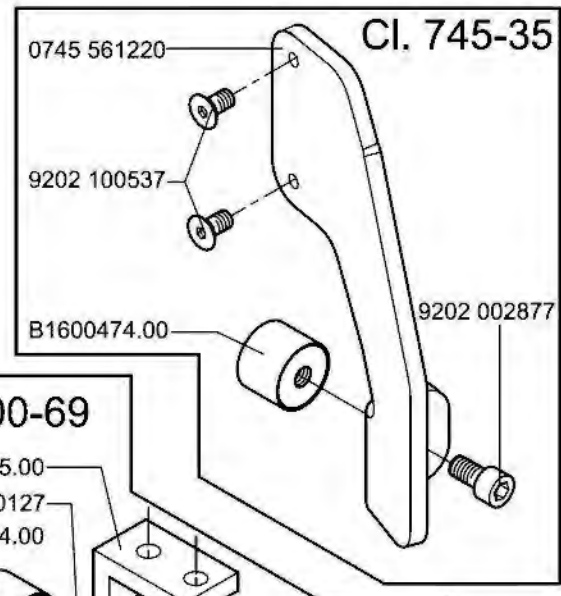
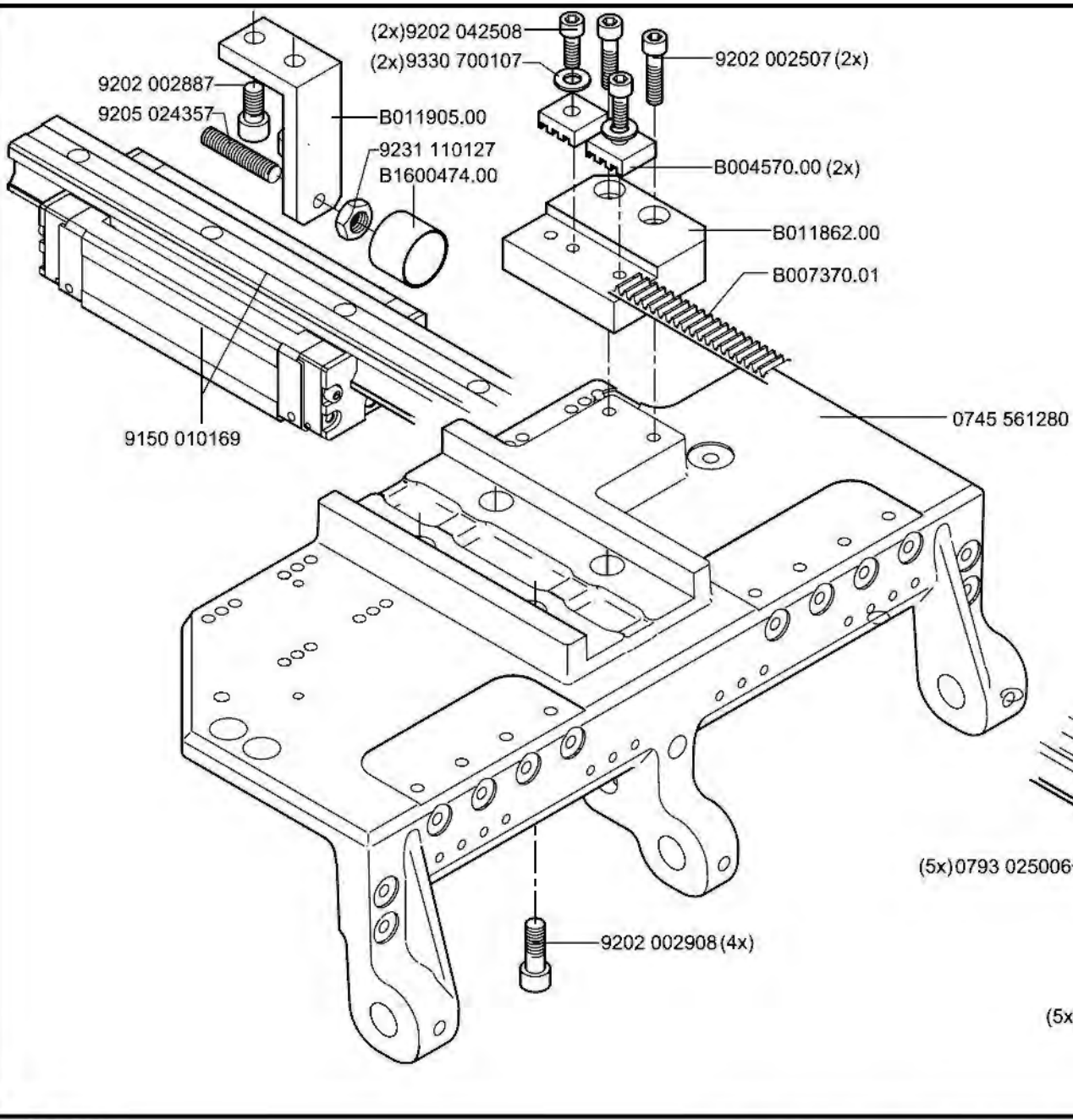
Scale 50 %, 70%

Cl. 745-35

Ausgabe/Edition 10.2015



0745 567614

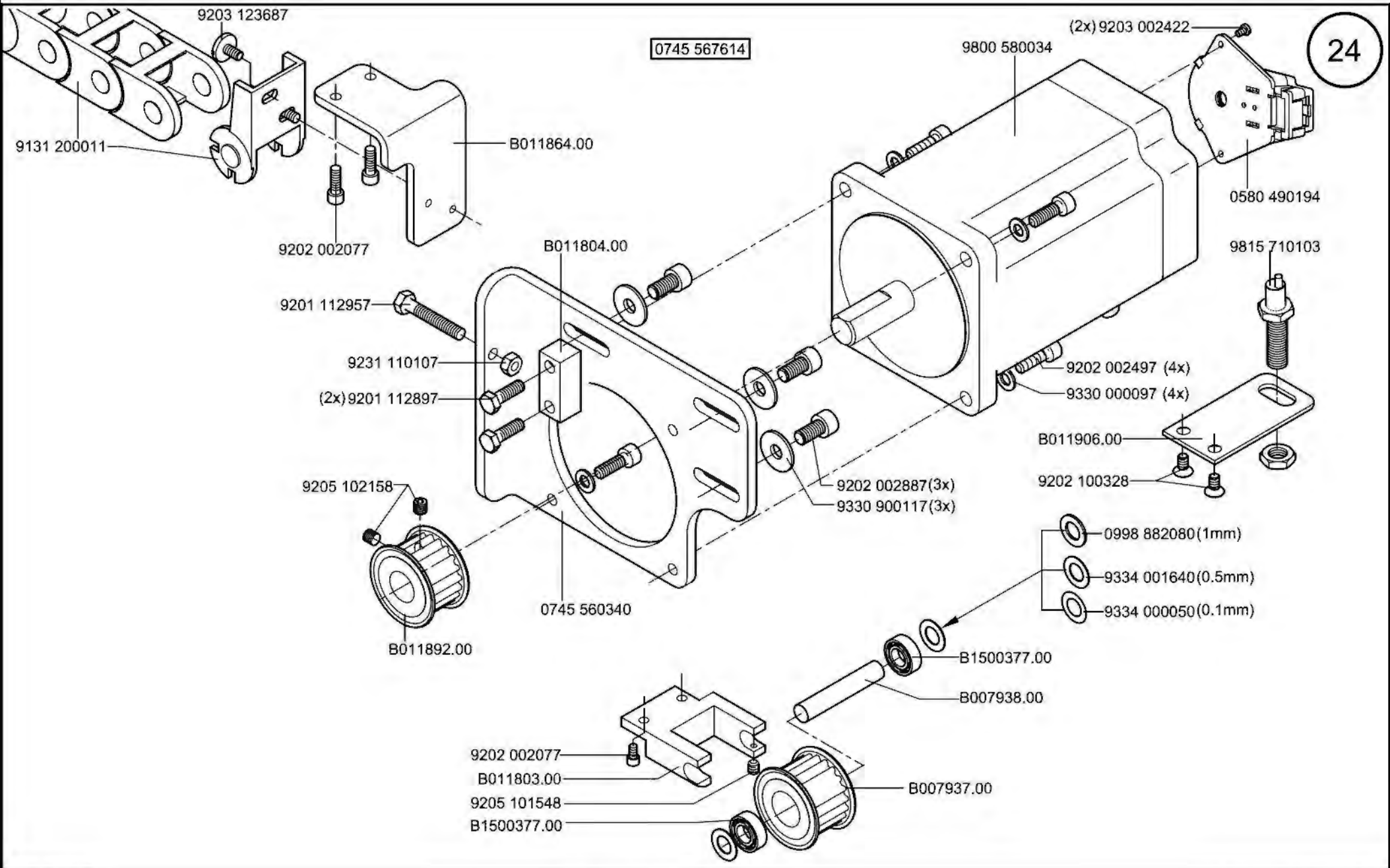


Scale 4x50 %

CI. 745-35, CI.100-69

Ausgabe/Edition 01.2014

0745 567614

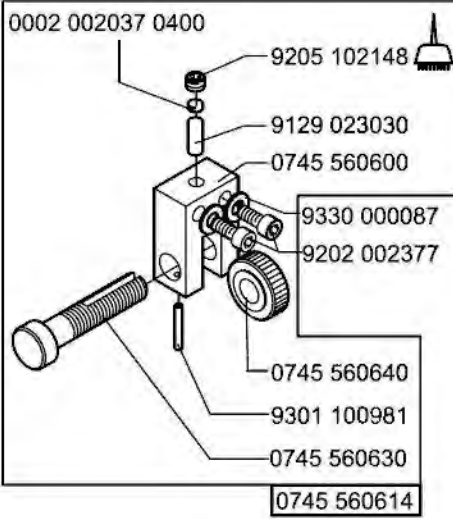
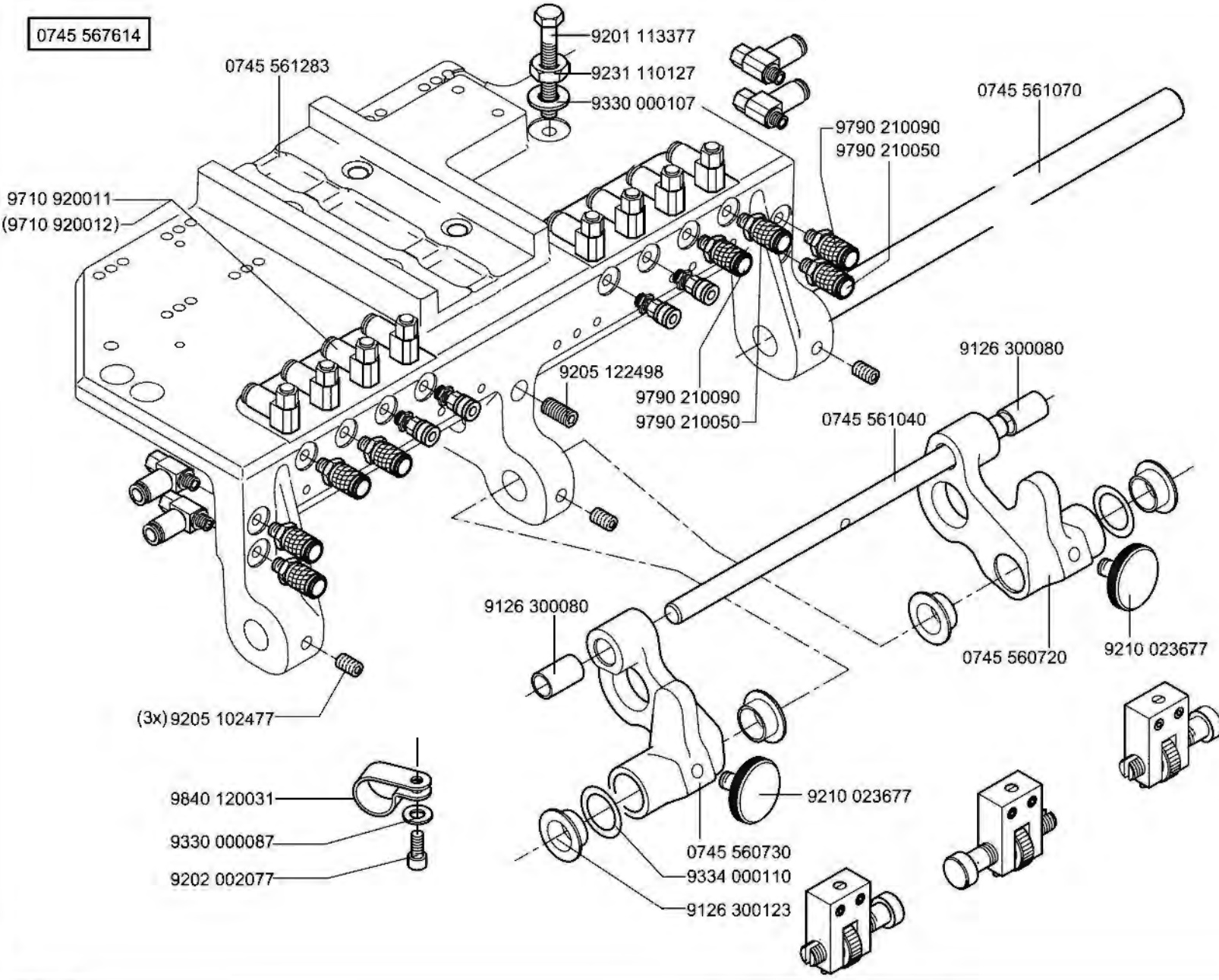


Scale 4x50 %

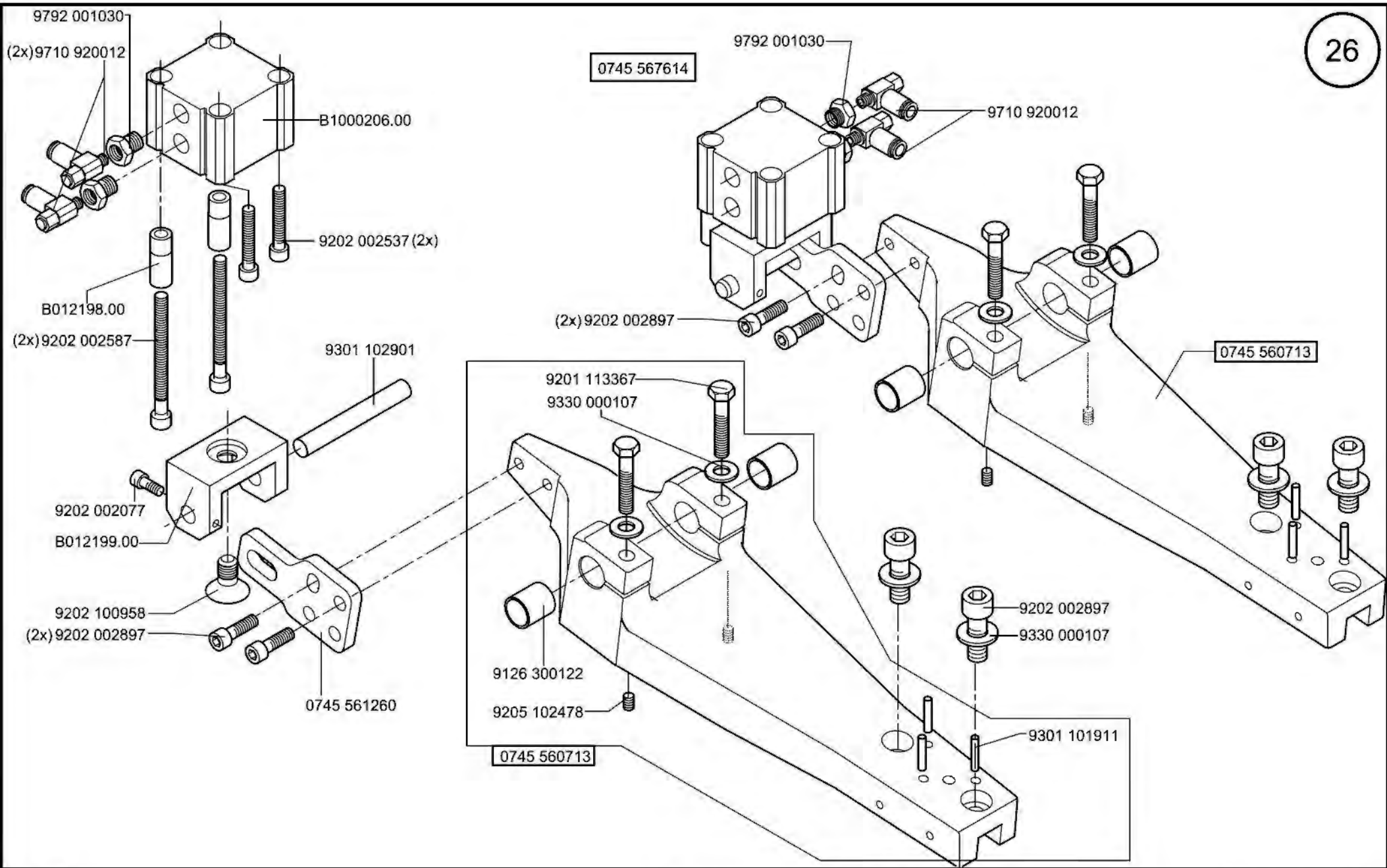
CI. 745-35, CI.100-69

Ausgabe/Edition 01.2014

0745 567614



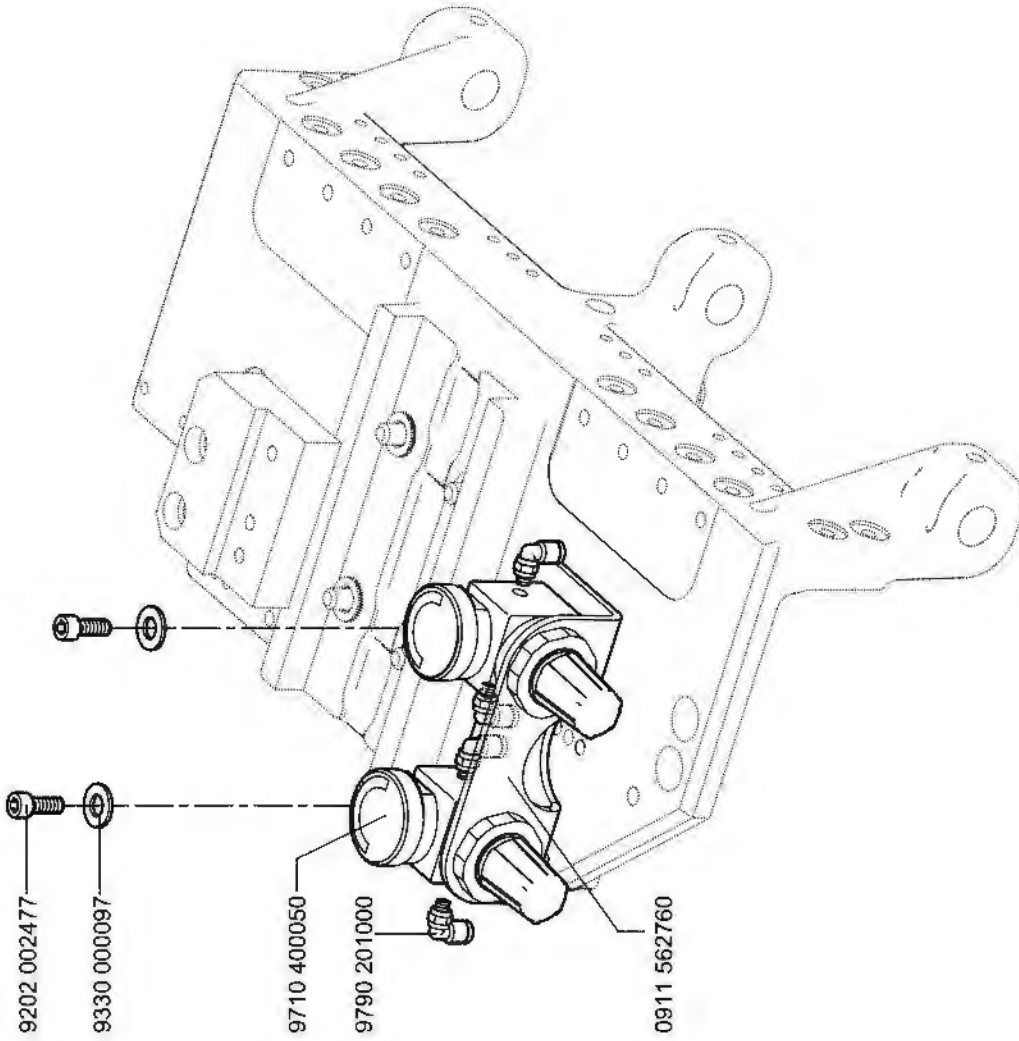
-kleben -slick



Scale 50 %

Cl. 745-35, Cl.100-69

Ausgabe/Edition 06.2014



1970 593164

CI.100-69

0745 567554

CI. 745-35

1970 593154

CI.100-69

9731 005004

9710 920012

9700 212038

9231 000387

9815 710103

9710 063000

0745 567554

CI. 745-35

0745 560770

9205 122498

9231 000387

9710 063000

9840 120032

9330 000087

9202 002057

9700 212038

9710 920012

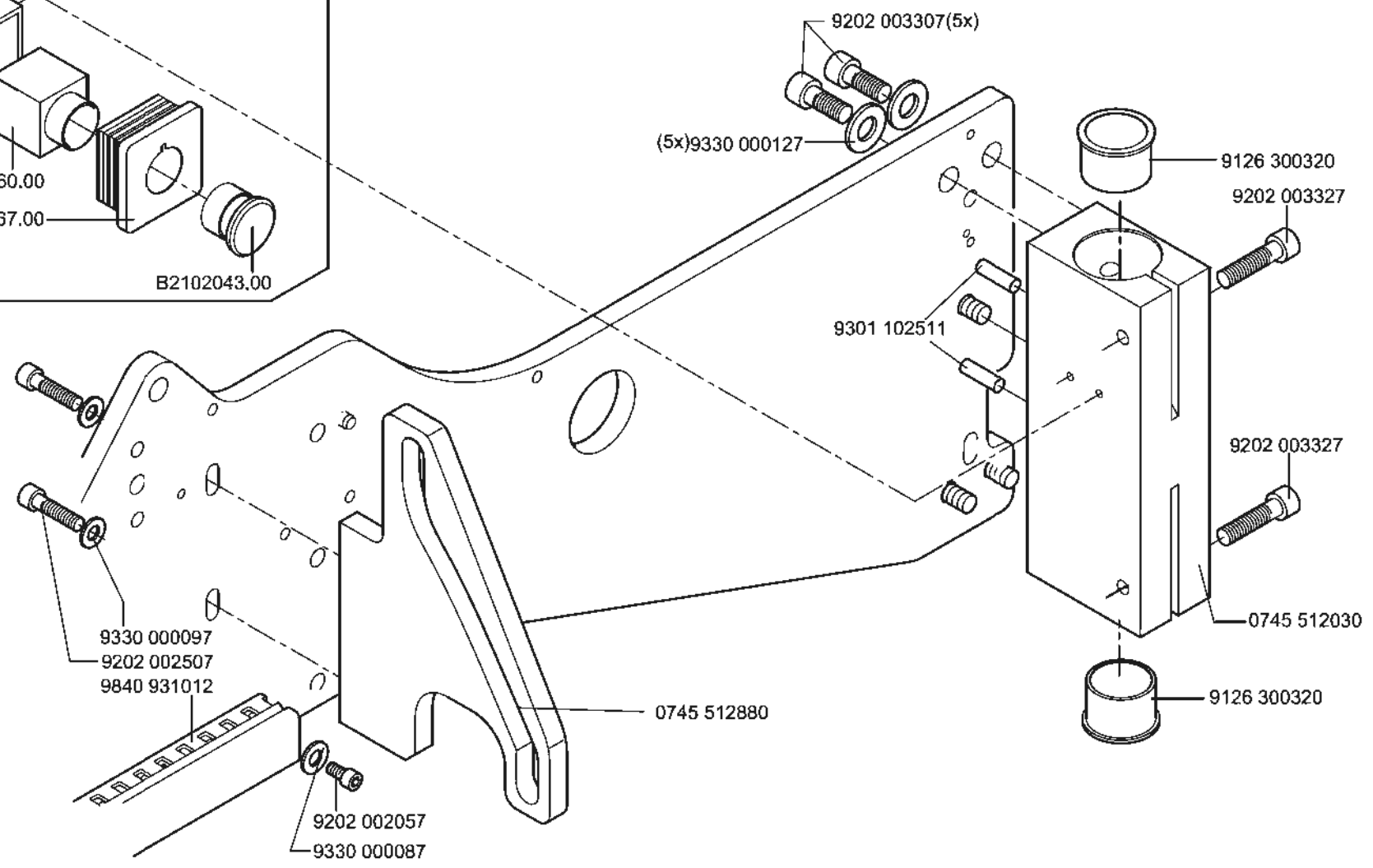
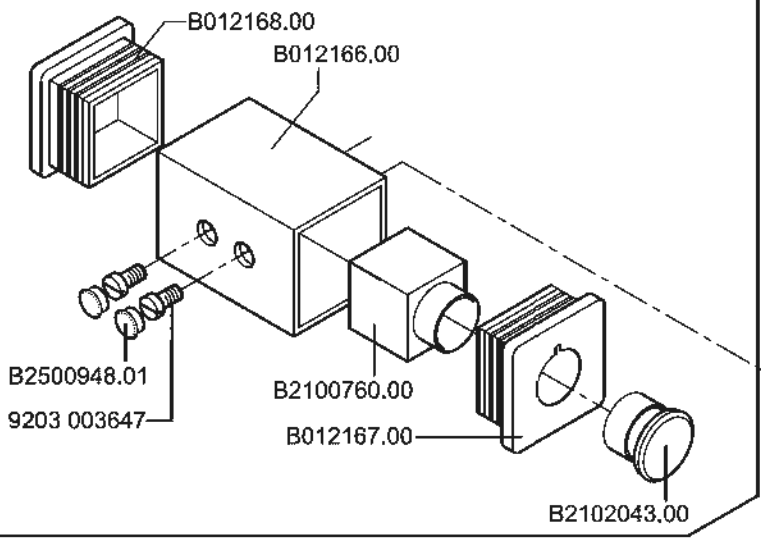
9731 005004

9790 060101

From the Library of Superior Sewing Machine & Supply LLC

CI. 100-69

0745 517724

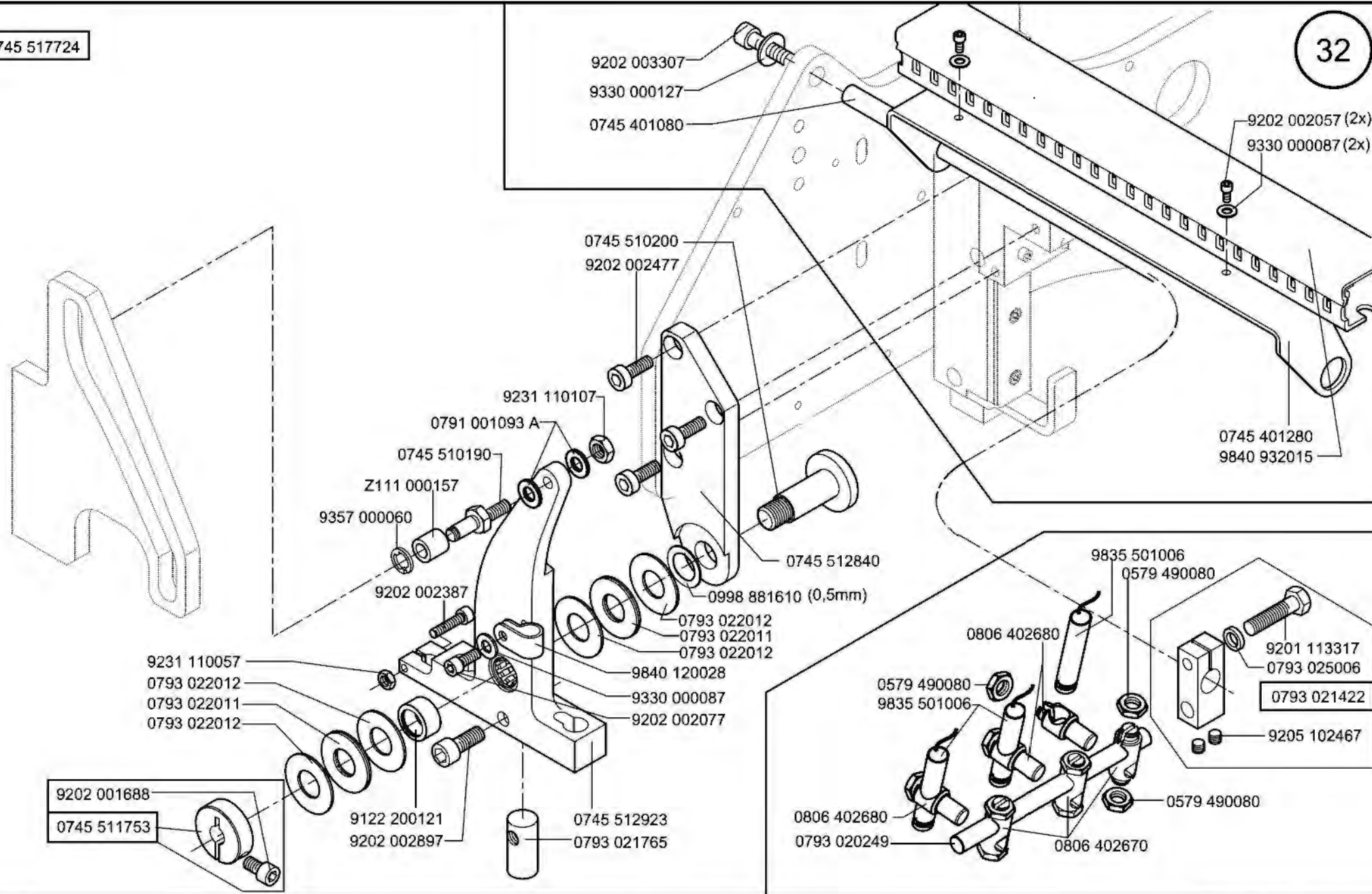


Scale 50 %

CI. 745-35, 100-69

Ausgabe/Edition 08.2013

0745 517724



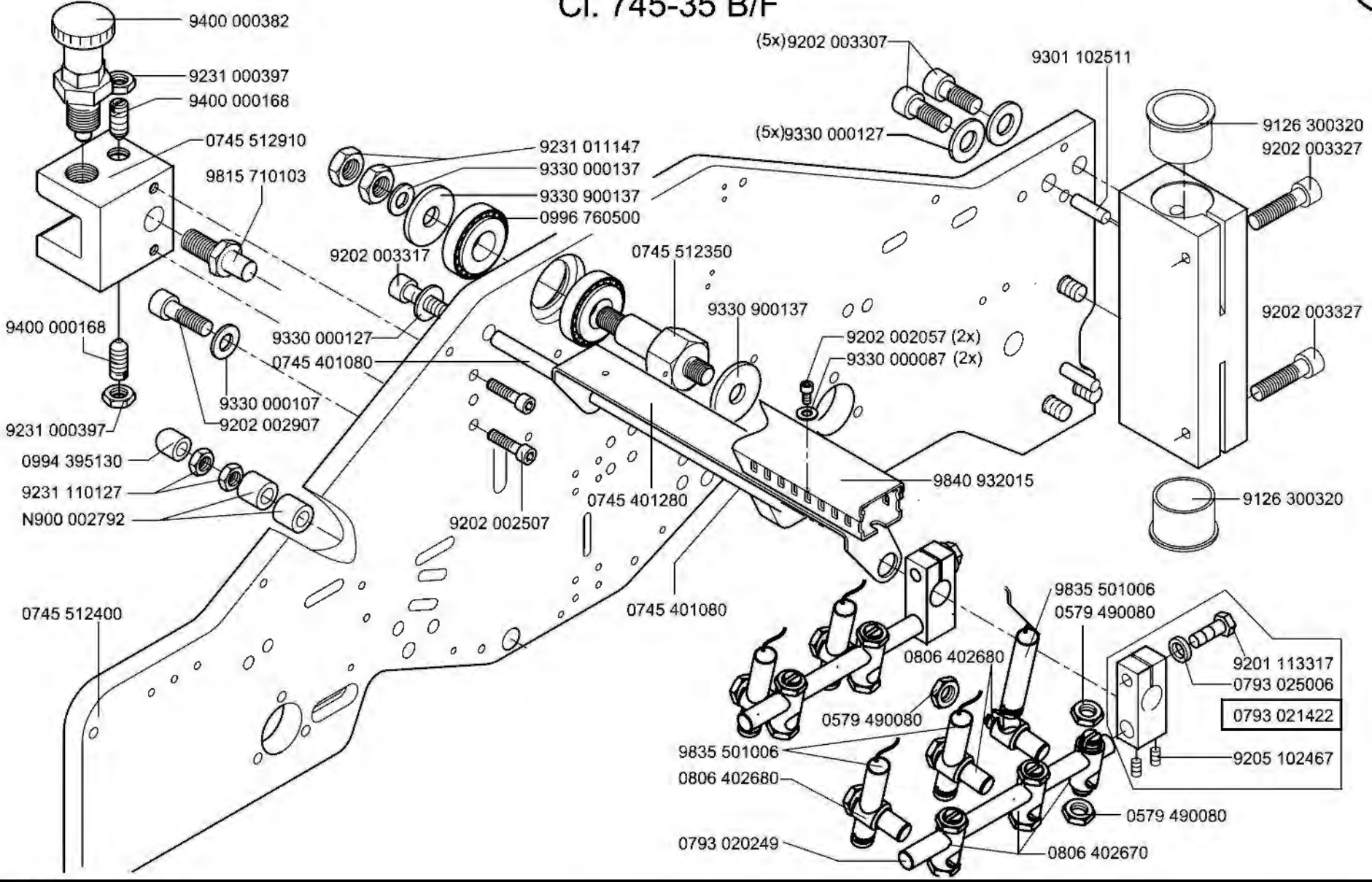
Scale 50 %

CL. 745-35, 100-69

Ausgabe/Edition 08.2013

0745 517704

CI. 745-35 B/F



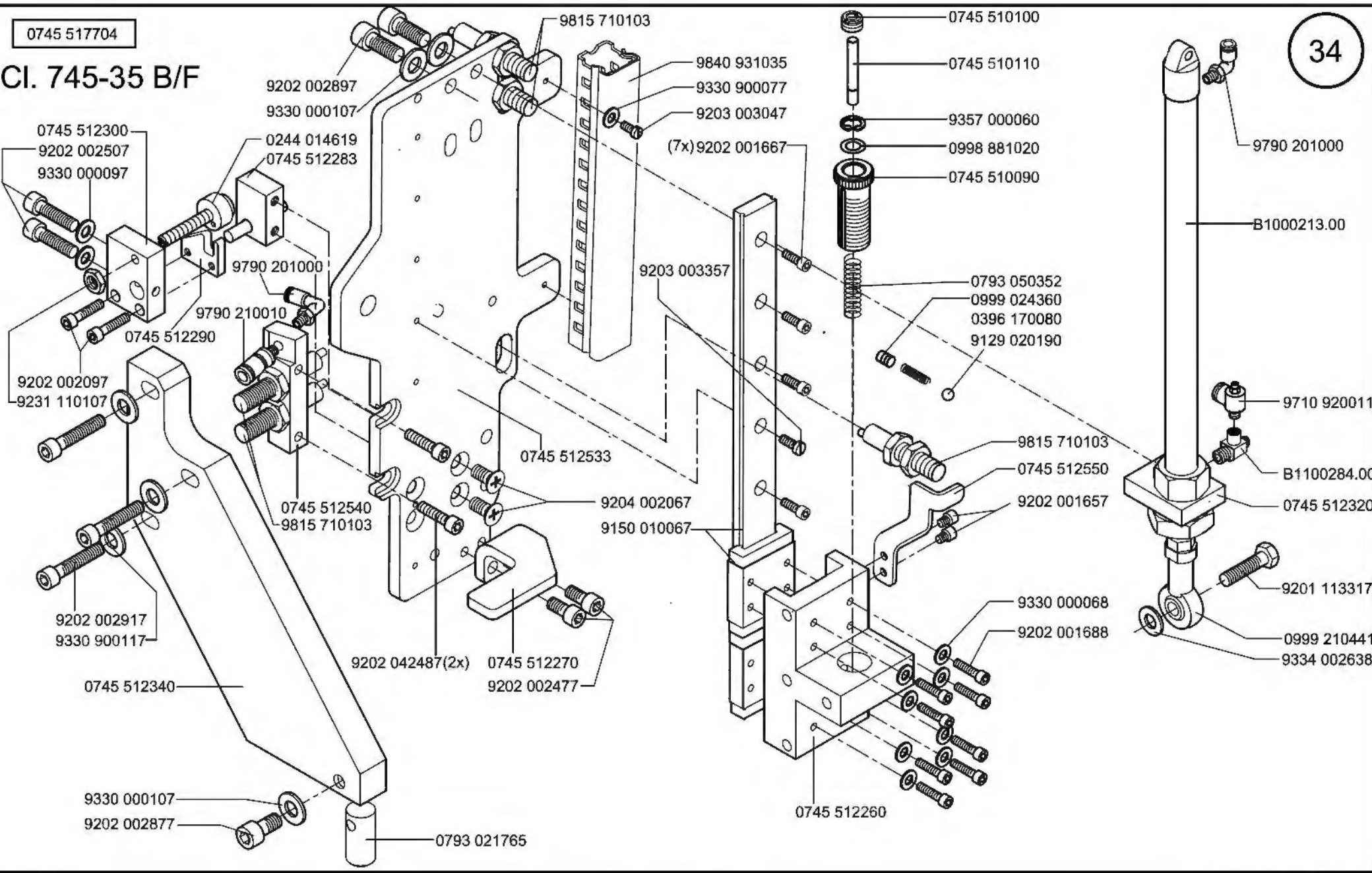
Scale 40 %

CI. 745-35

Ausgabe/Édition 01.2014

0745 517704

CI. 745-35 B/F



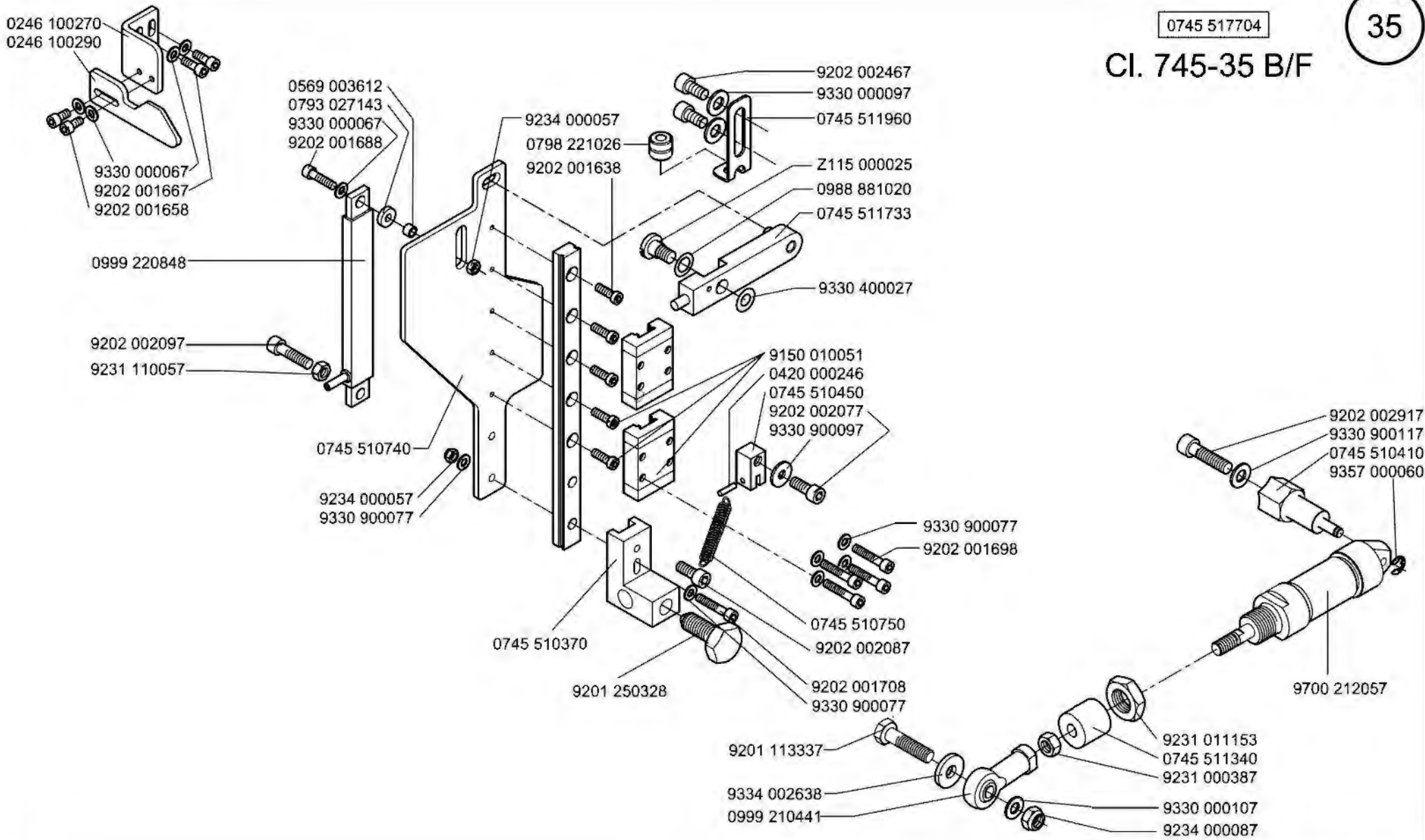
Scale 50 %

CI. 745-35

Ausgabe/Edition 01.2014

0745 517704

CI. 745-35 B/F



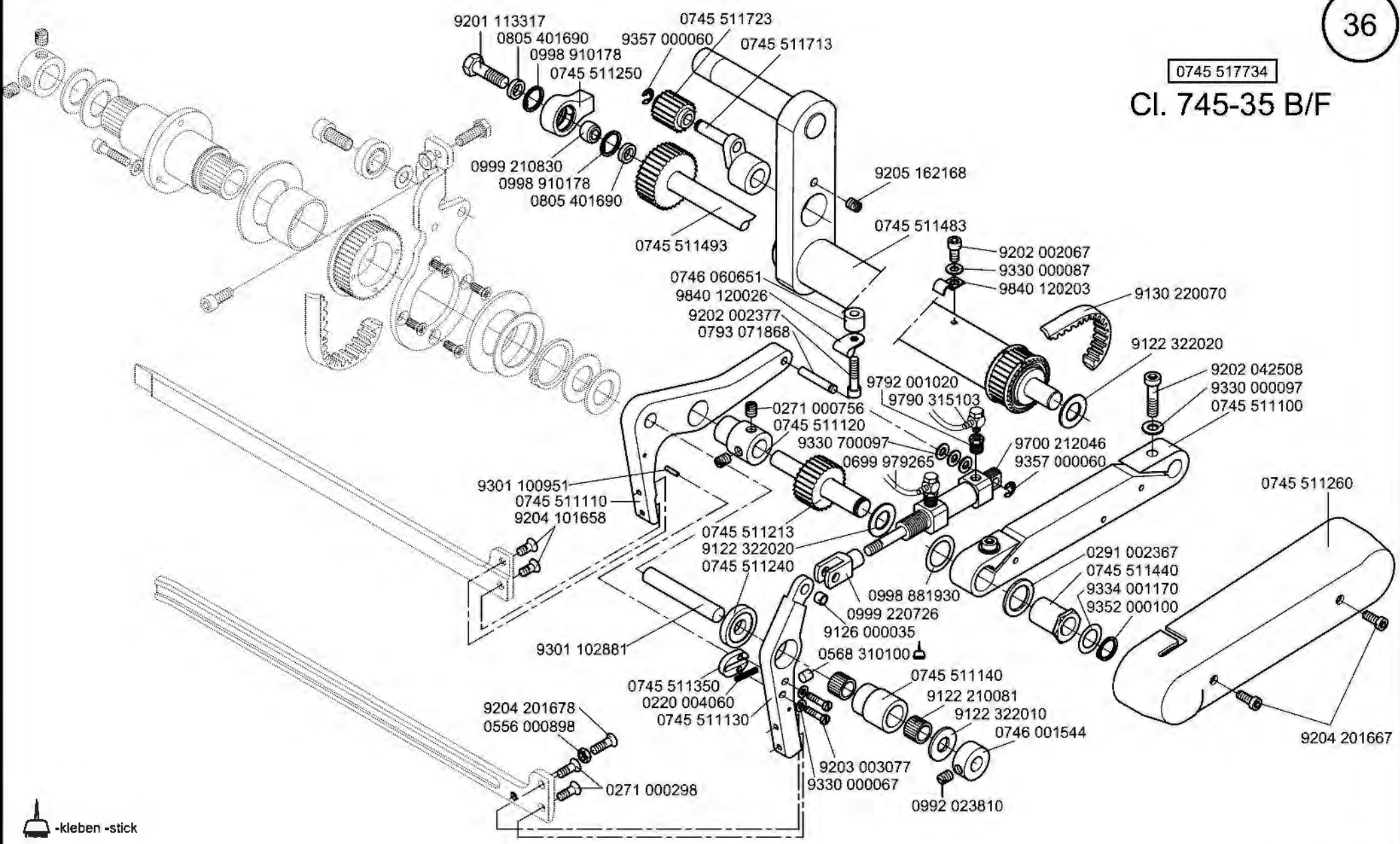
Scale 50%

CI. 745-35

Ausgabe/Edition 08.2013

0745 517734

CI. 745-35 B/F



-kleben -stick

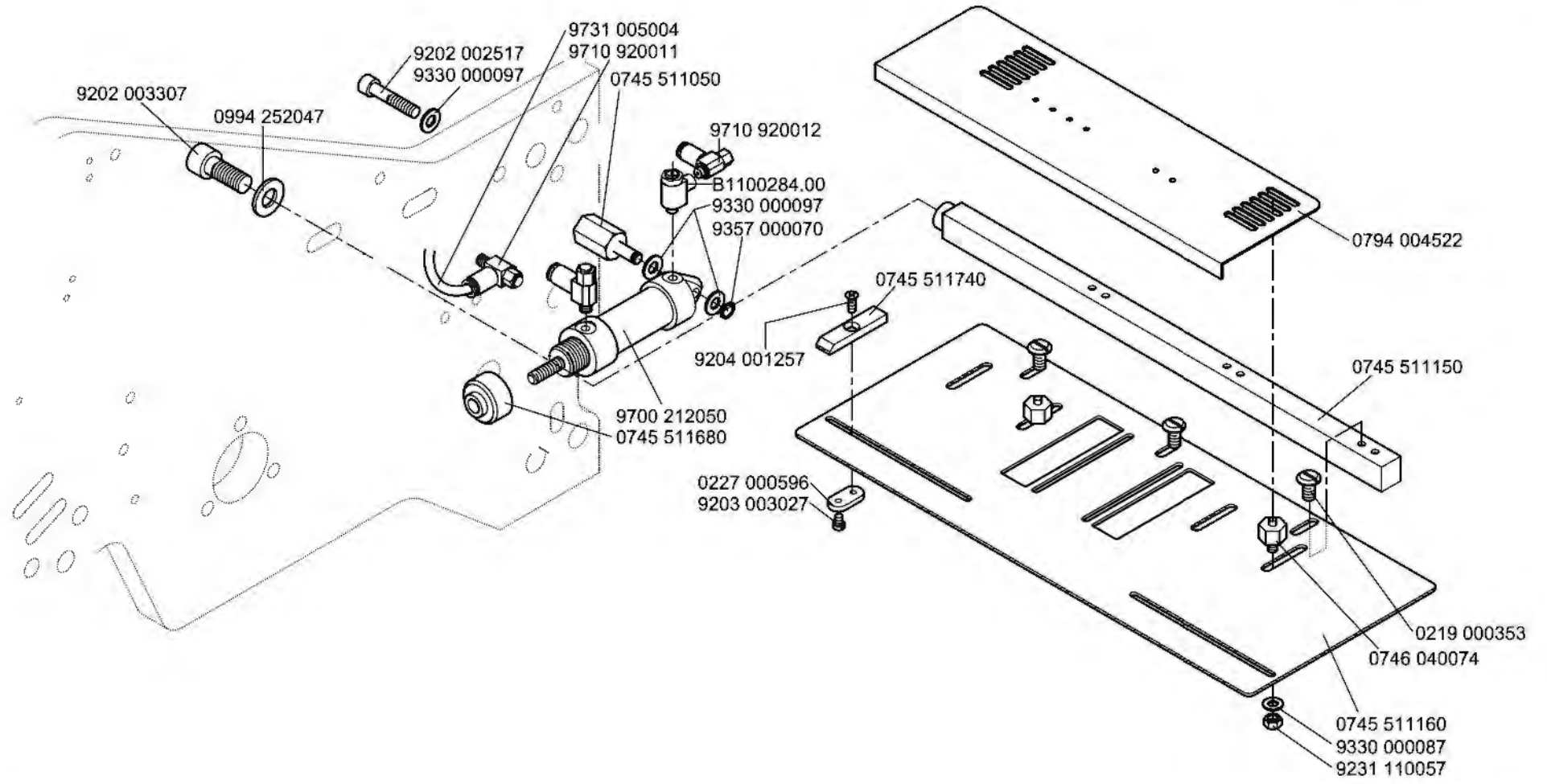
Scale 50 %

CI. 745-35

Ausgabe/Edition 08.2013

0745 517734

CI. 745-35 B/F



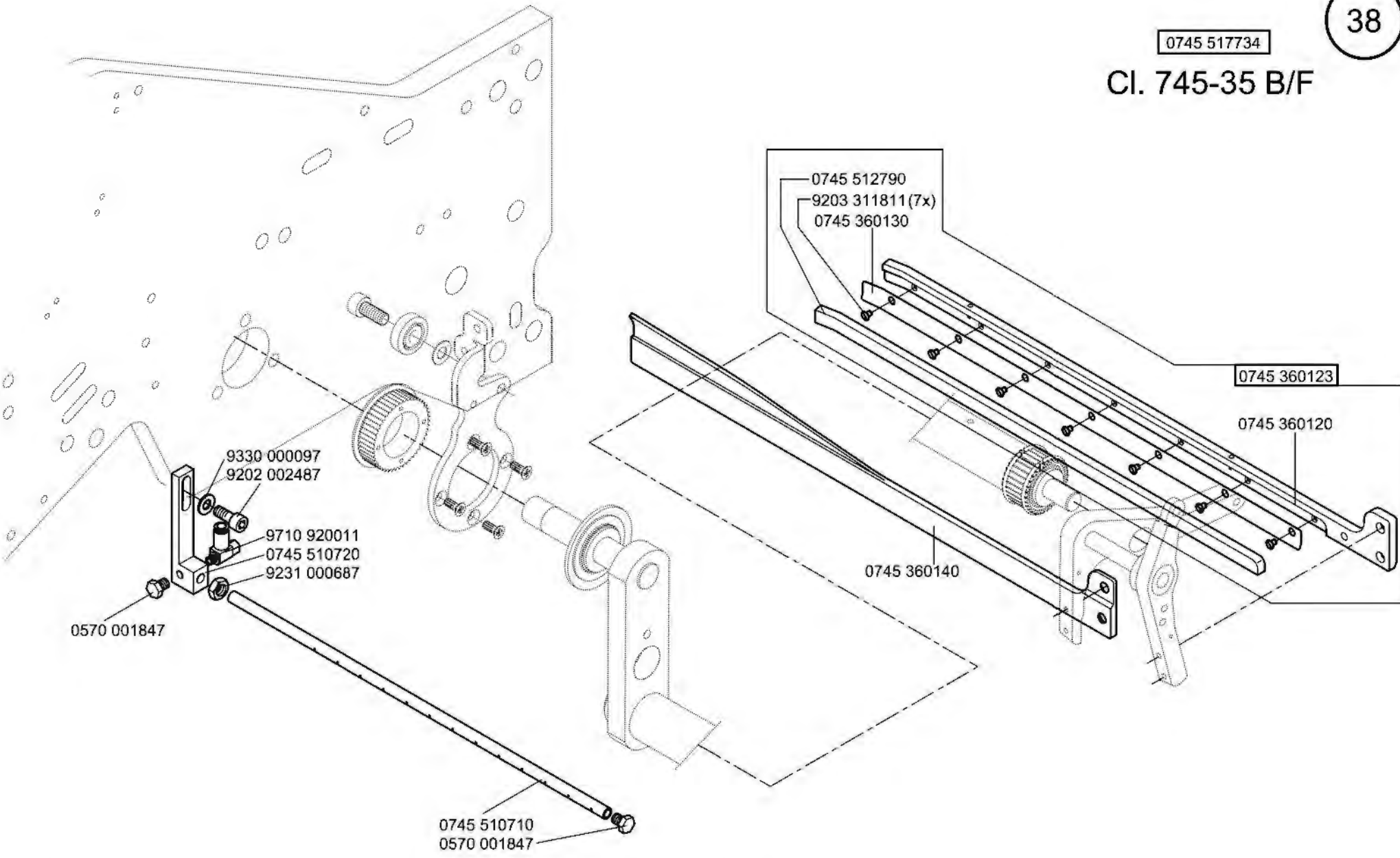
Scale 50 %

CI. 745-35

Ausgabe/Edition 11.2013

0745 517734

CI. 745-35 B/F



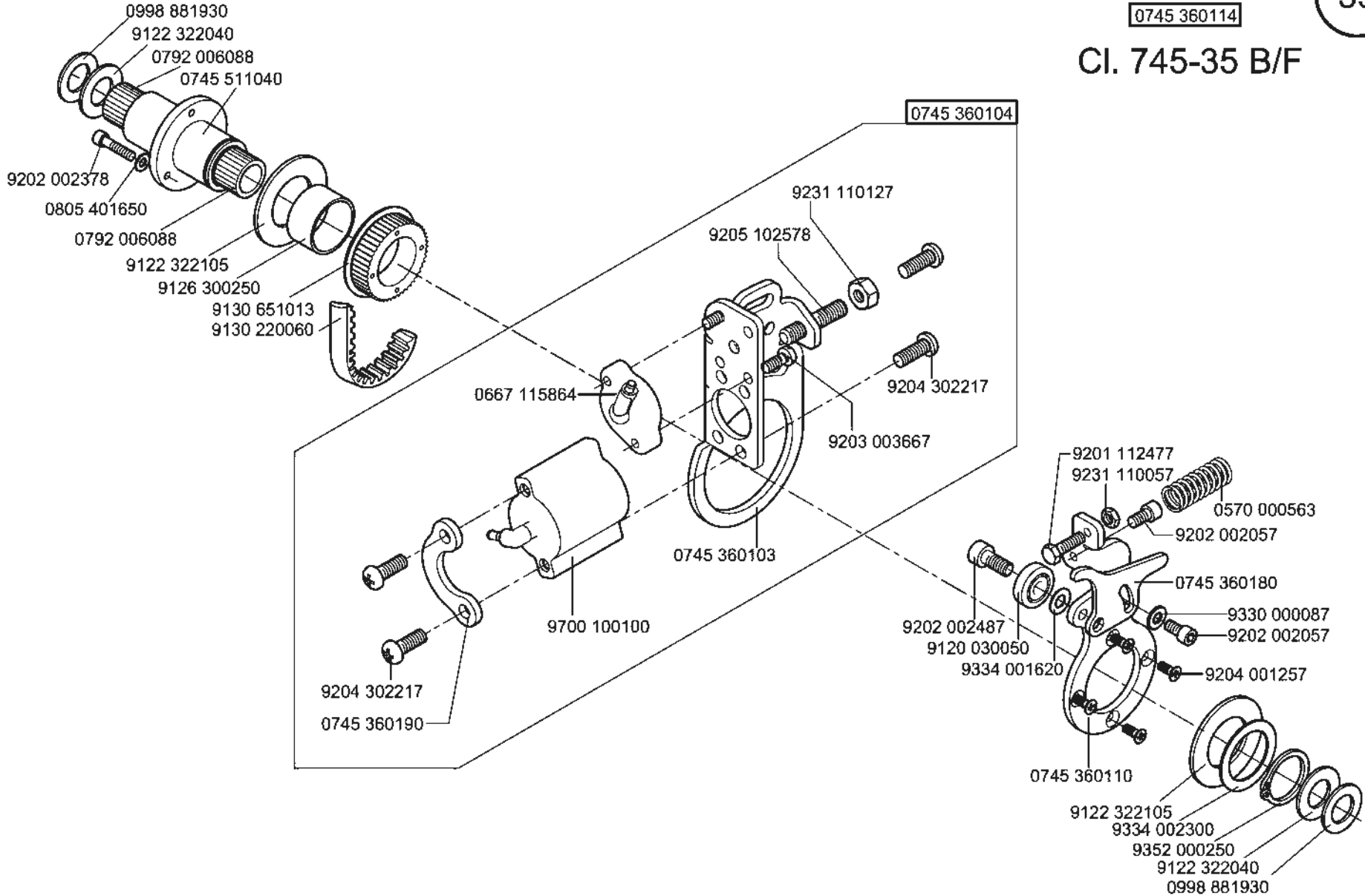
Scale 40 %

CI. 745-35

Ausgabe/Edition 08.2013

0745 360114

CI. 745-35 B/F



Scale 50 %

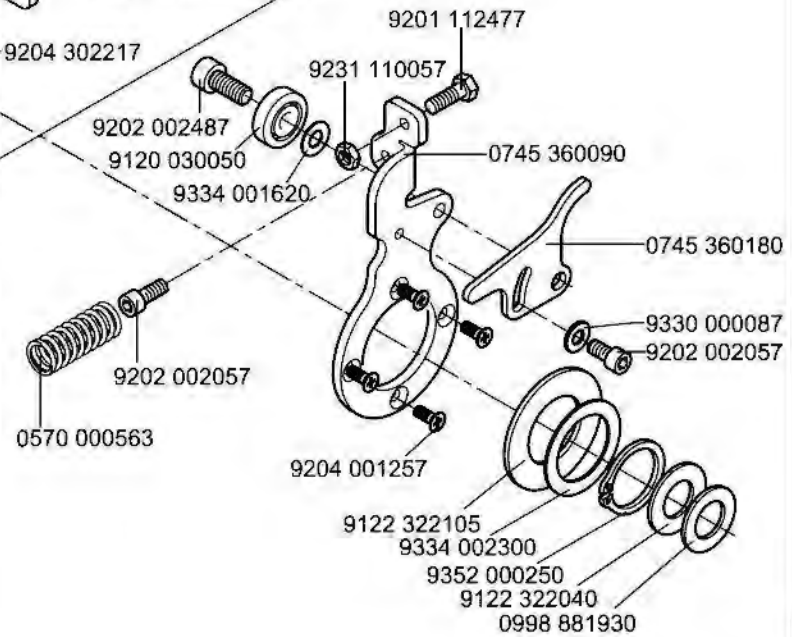
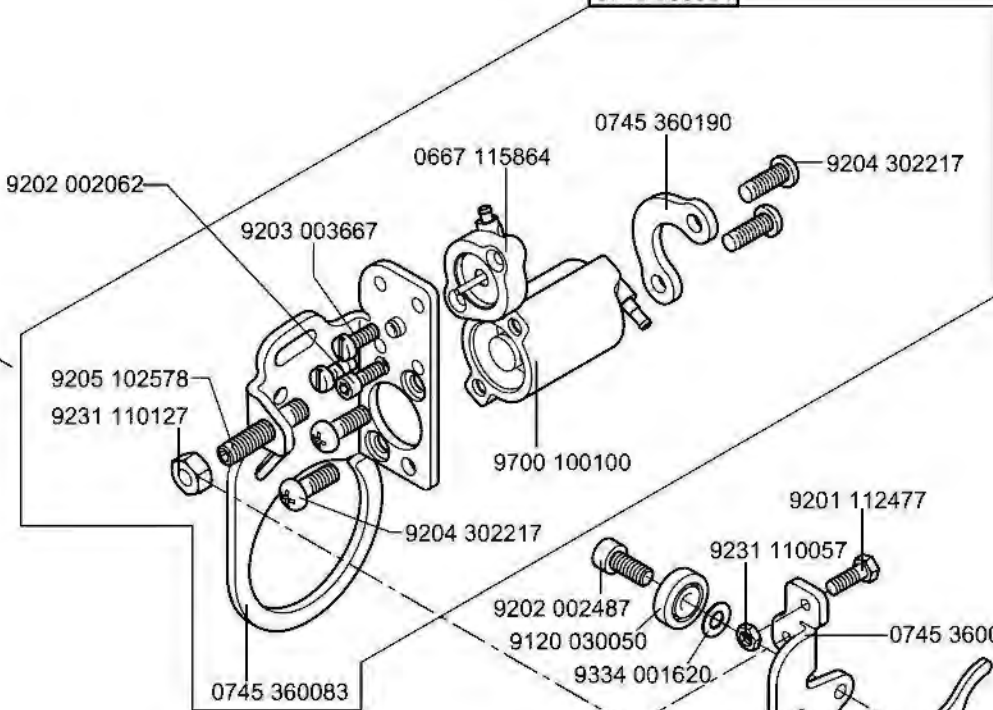
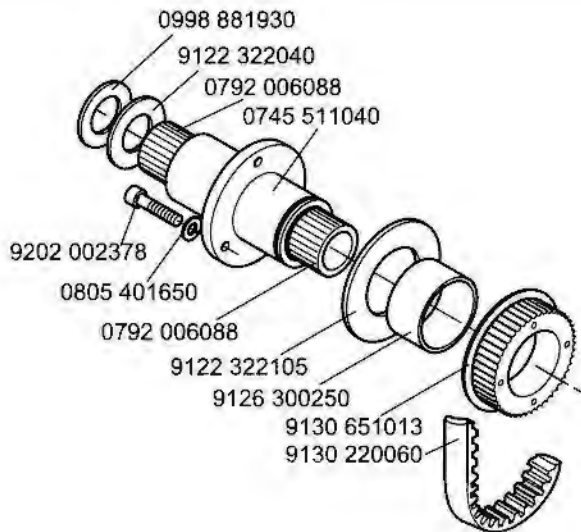
CI.745-35, 100-69

Ausgabe/Edition 11.2013

0745 360094

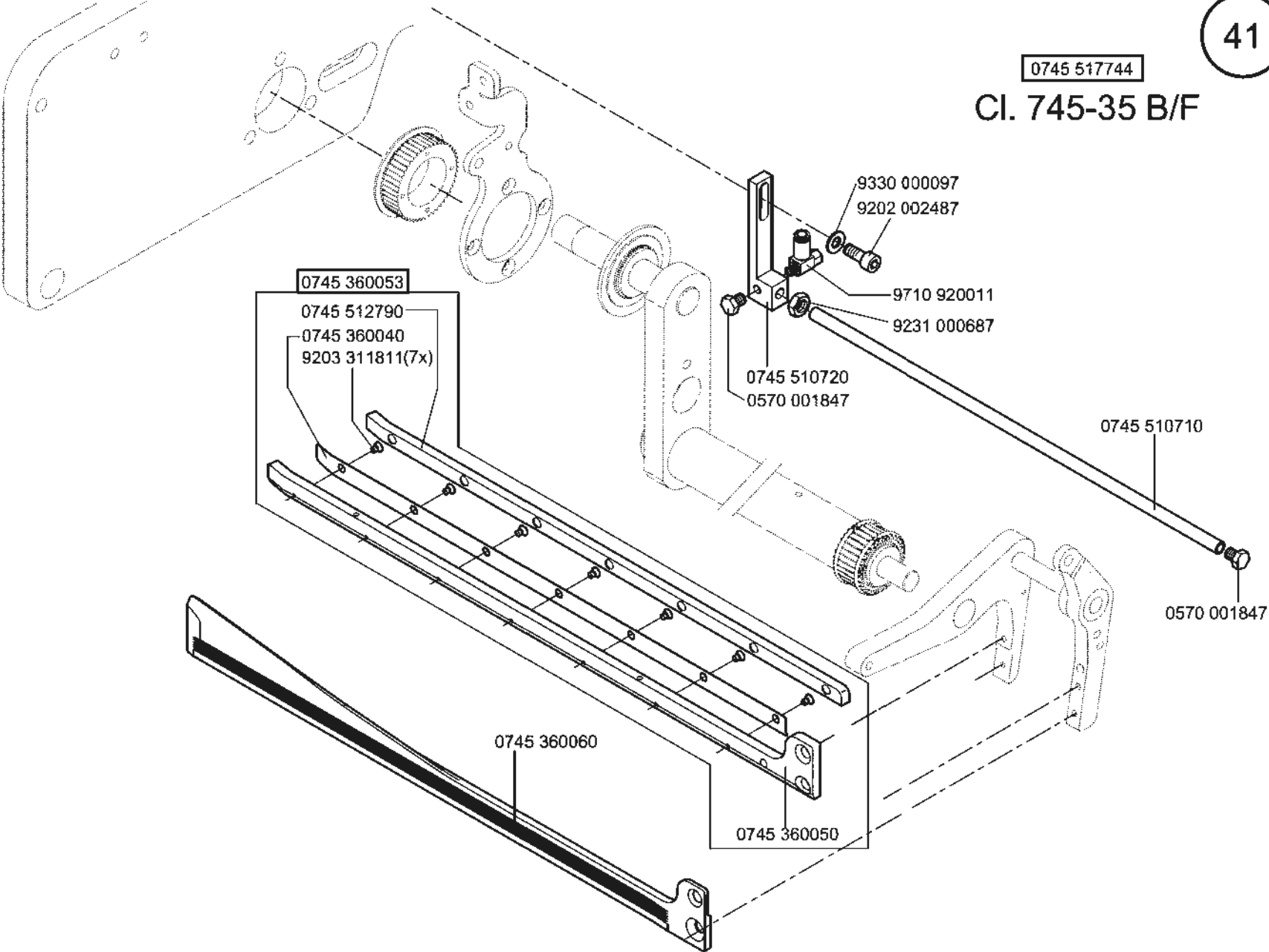
CI. 745-35 B/F

0745 360084

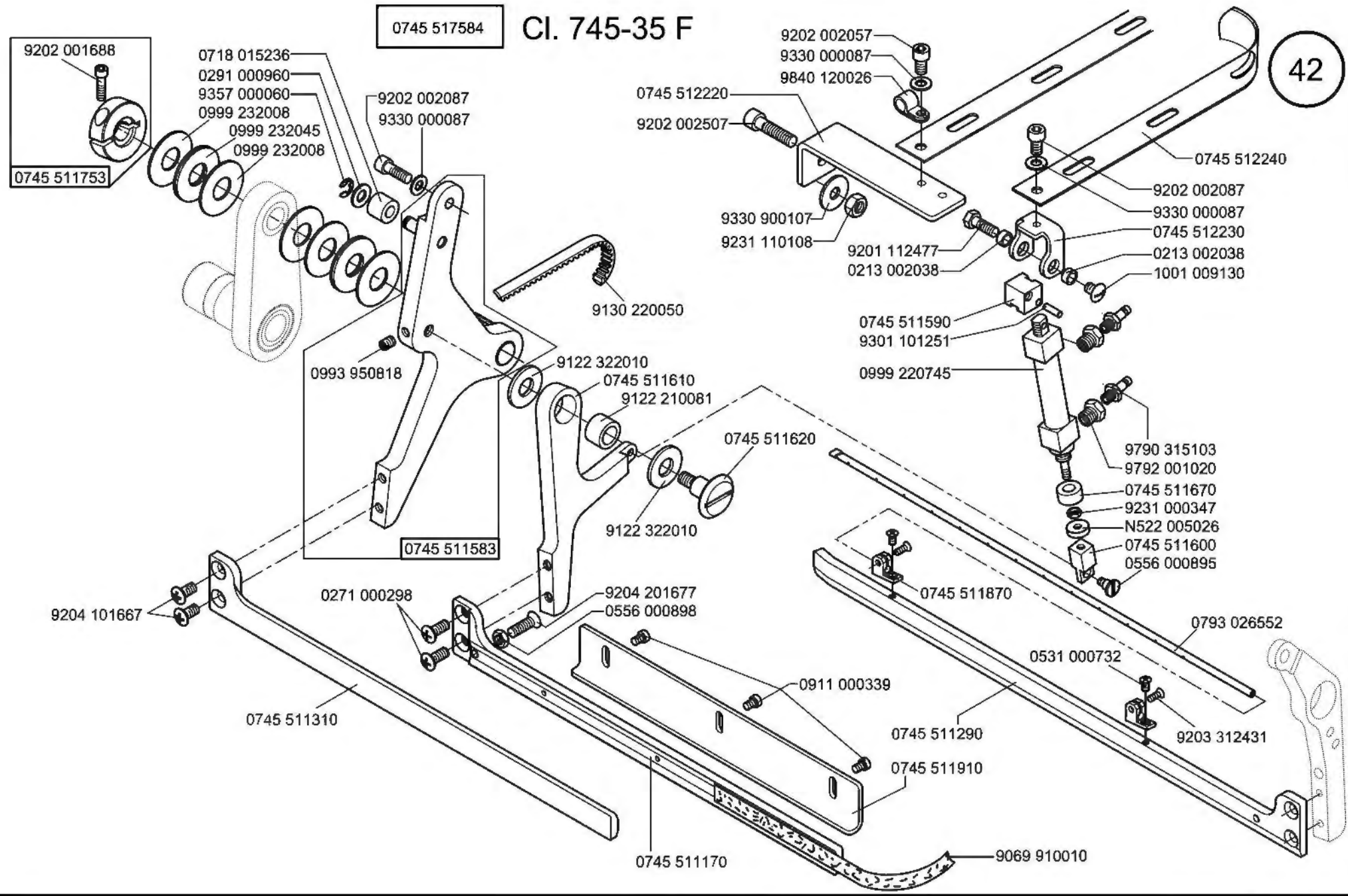


0745 517744

CI. 745-35 B/F



0745 517584 CI. 745-35 F

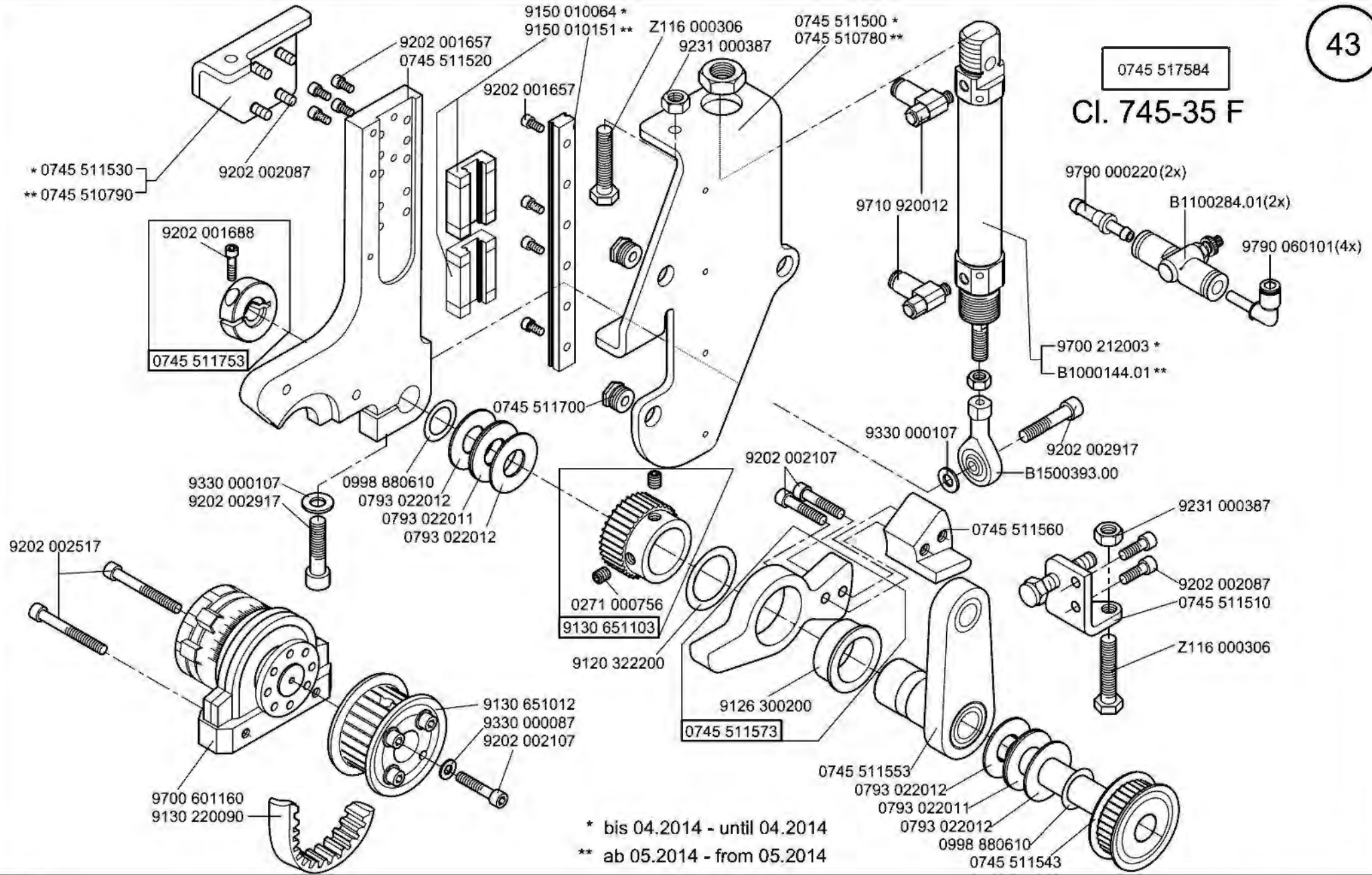


Scale 50 %

CI. 745-35

Ausgabe/Edition 08.2013

0745 517584
Cl. 745-35 F



* bis 04.2014 - until 04.2014
 ** ab 05.2014 - from 05.2014

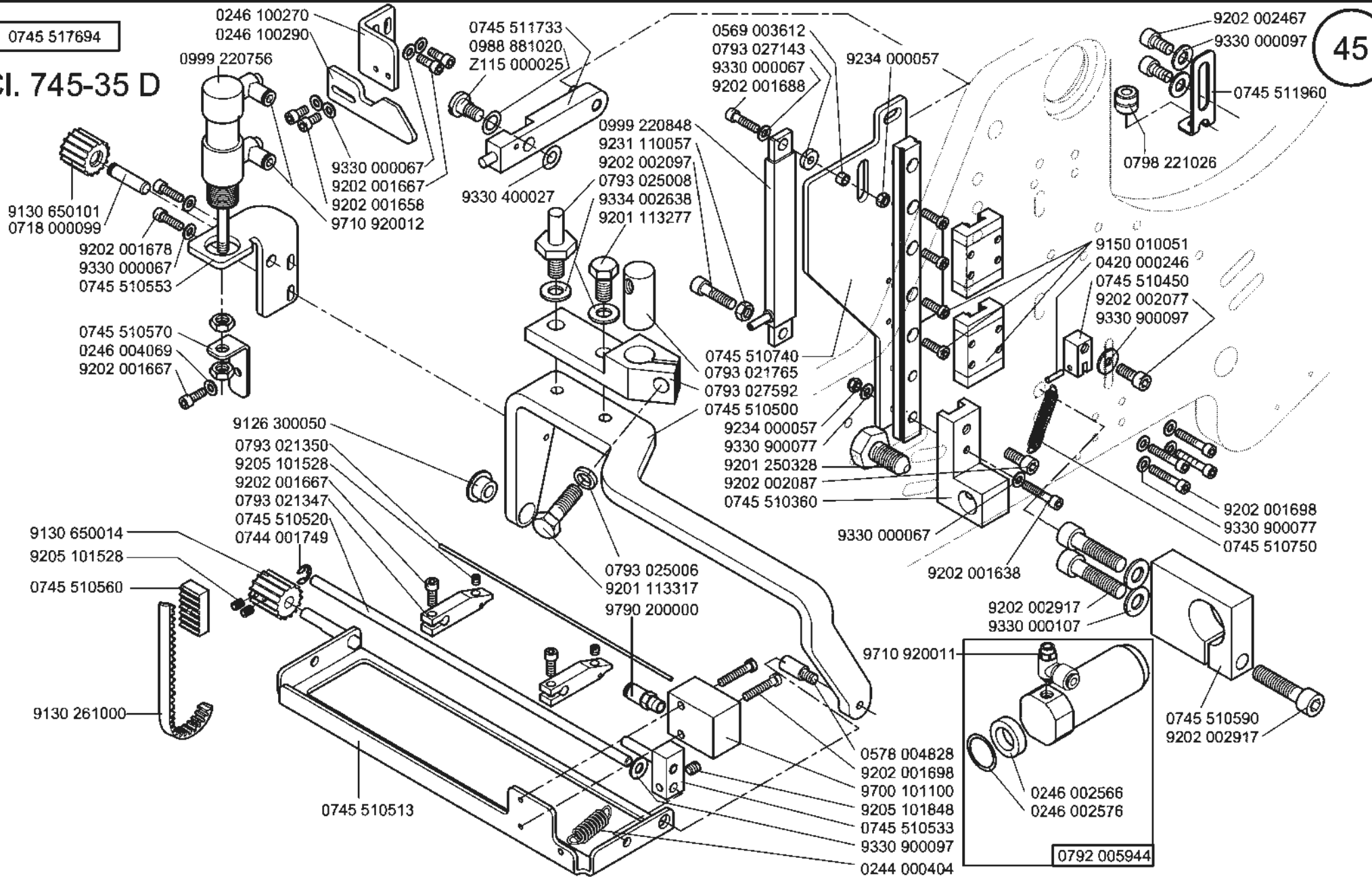
Scale 50 %

Cl. 745-35

Ausgabe/Edition 01.2015

0745 517694

CI. 745-35 D

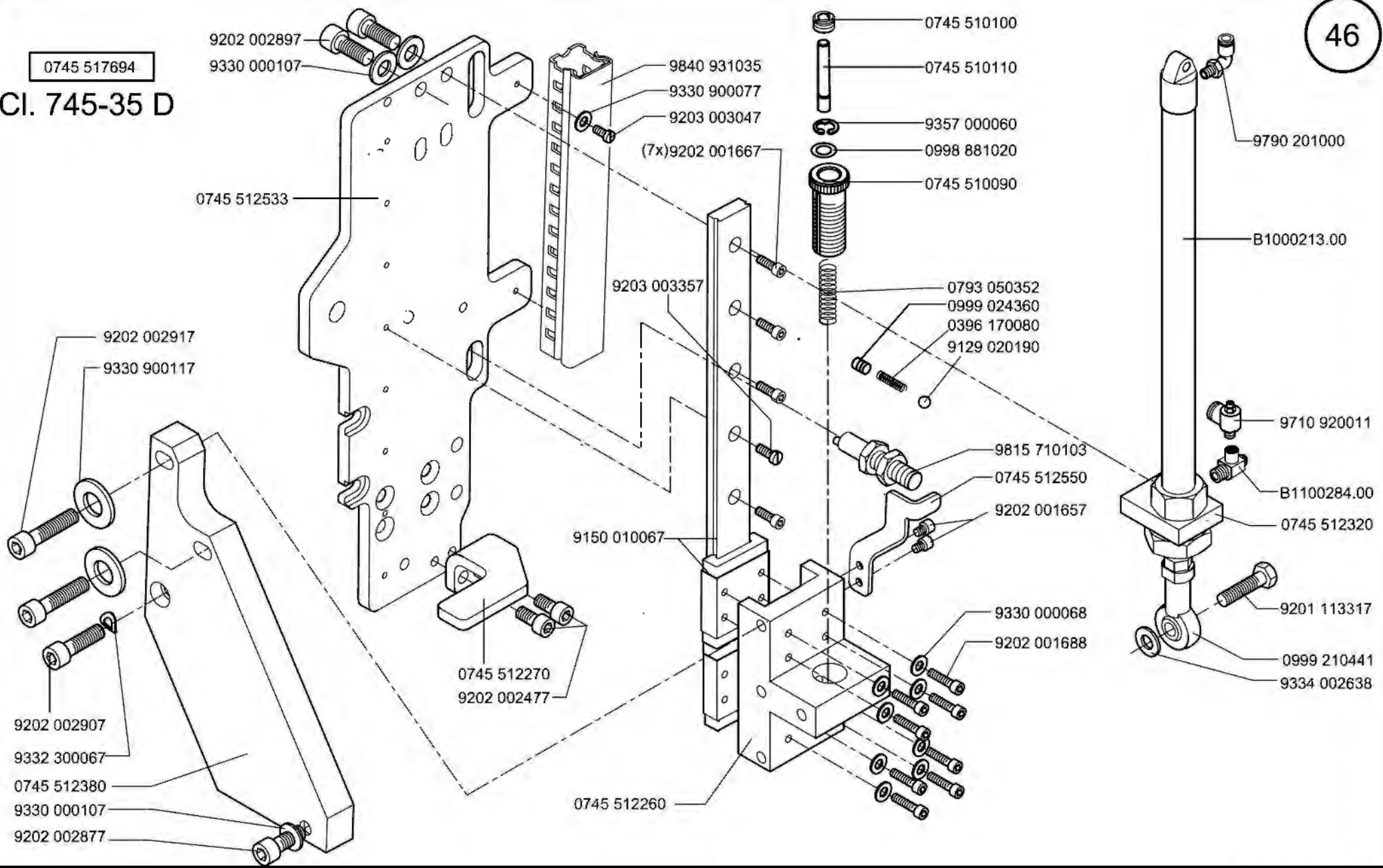


Scale 50 %

CI. 745-35

Ausgabe/Edition 08.2013

0745 517694
CI. 745-35 D



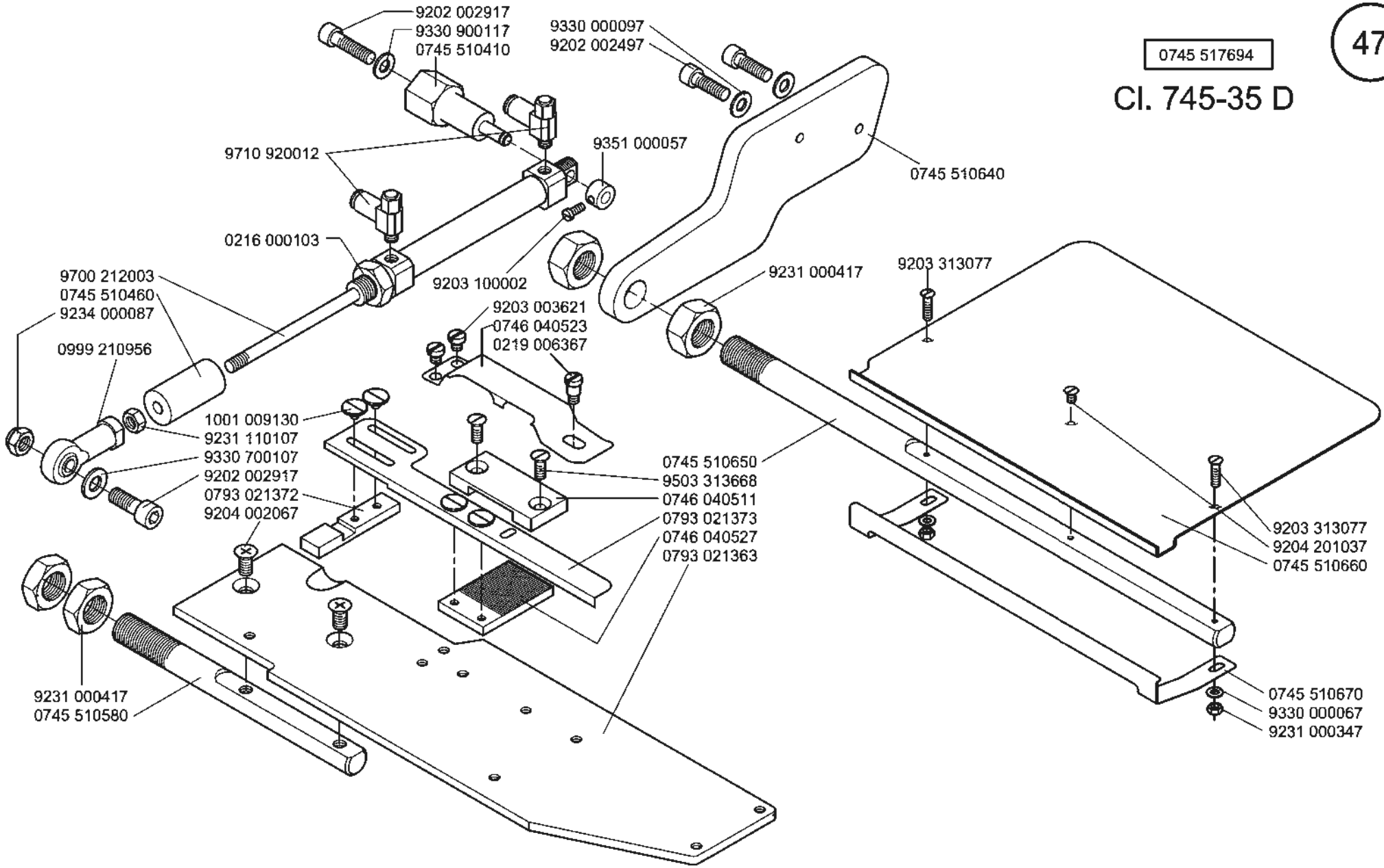
Scale 50 %

CI. 745-35

Ausgabe/Edition 01.2014

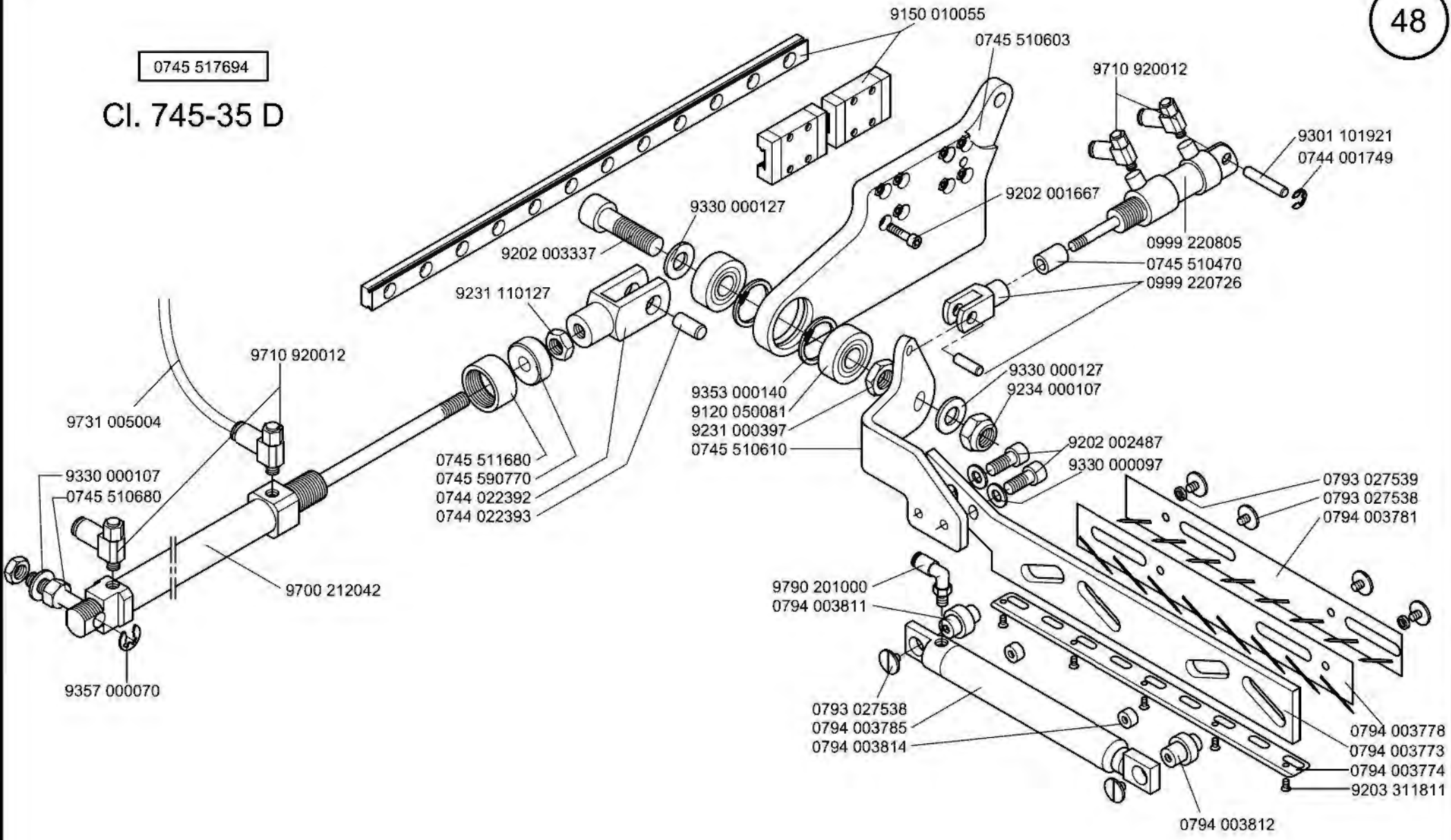
0745 517694

CI. 745-35 D



0745 517694

CI. 745-35 D



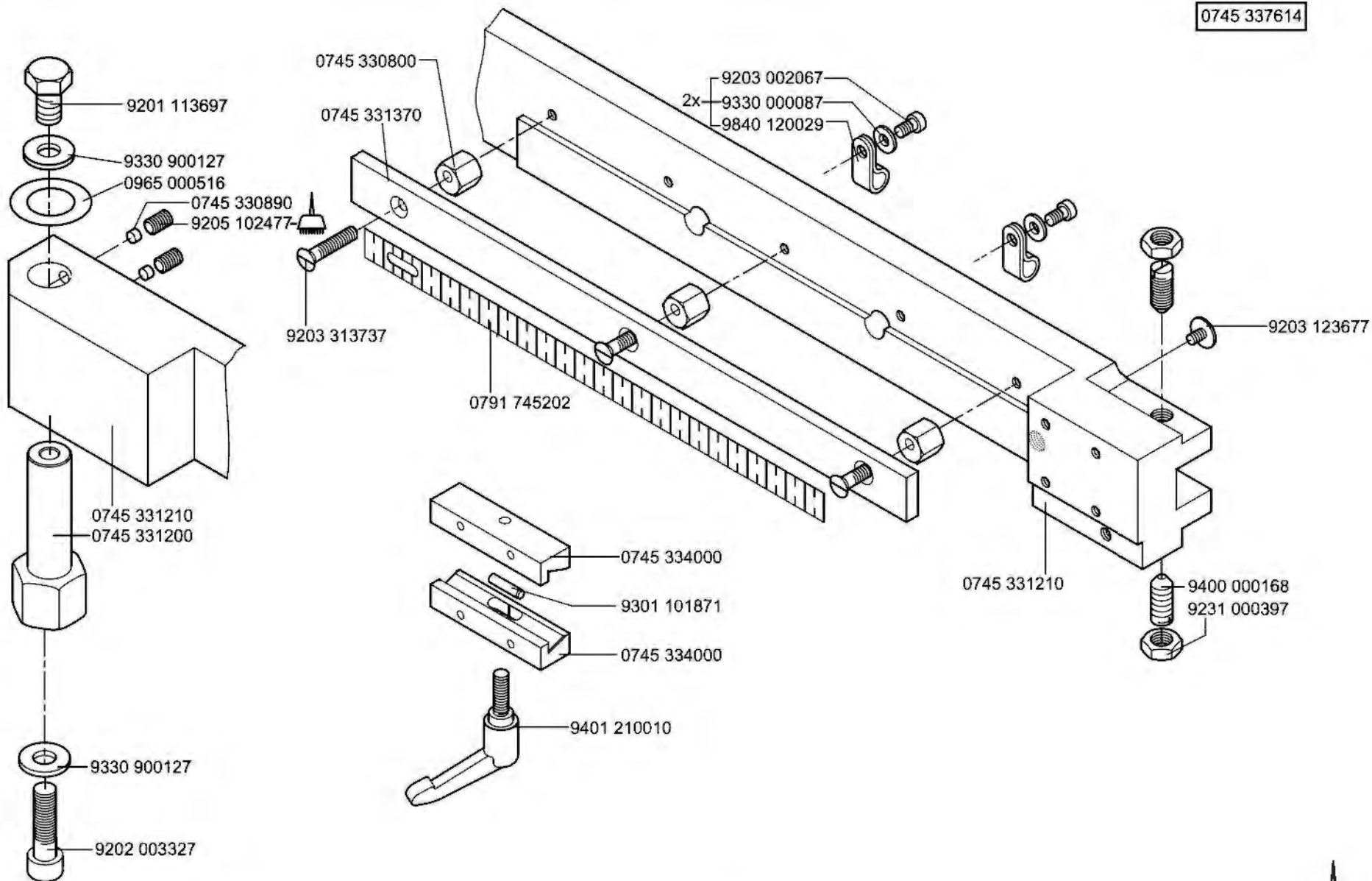
Scale 50 %

CI. 745-35

Ausgabe/Edition 08.2013

From the Library of Superior Sewing Machine & Supply LLC

0745 337614



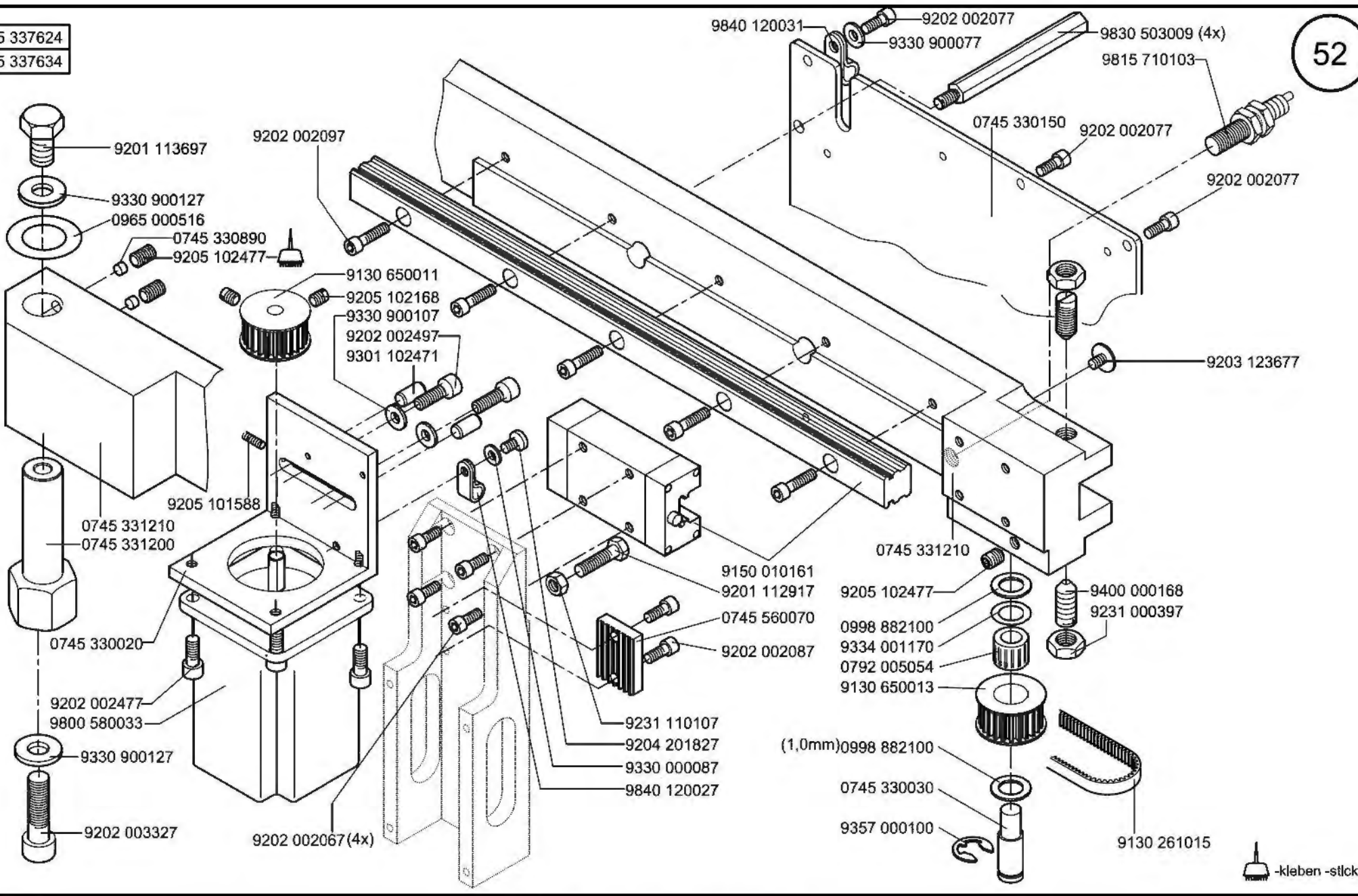
Scale 50 %

Cl. 745-35



Ausgabe/Edition 11.2015

0745 337624
0745 337634

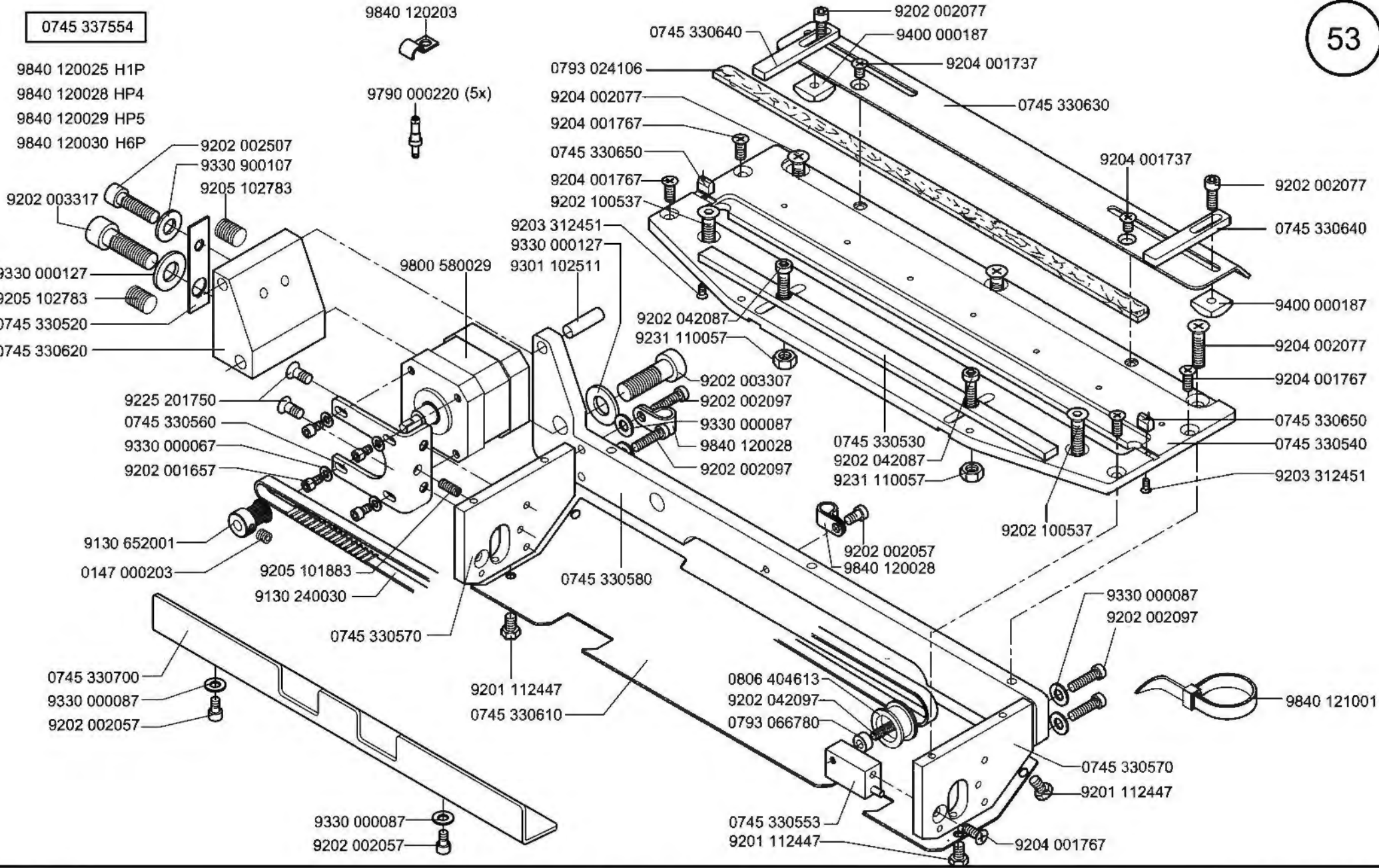


Scale 50 %

Cl. 745-35, 100-69

Ausgabe/Edition 08.2013

0745 337554



- 9840 120025 H1P
- 9840 120028 HP4
- 9840 120029 HP5
- 9840 120030 H6P

- 9202 002507
- 9330 900107
- 9205 102783
- 9202 003317

- 9330 000127
- 9205 102783
- 0745 330520
- 0745 330620

- 9225 201750
- 0745 330560
- 9330 000067
- 9202 001657

- 9130 652001
- 0147 000203
- 9205 101883
- 9130 240030

- 0745 330700
- 9330 000087
- 9202 002057

- 9330 000087
- 9202 002057

9840 120203

9790 000220 (5x)

9800 580029

- 9203 312451
- 9330 000127
- 9301 102511

0745 330580

- 9201 112447
- 0745 330610

- 0745 330640
- 9202 002077
- 9400 000187

- 0793 024106
- 9204 002077
- 9204 001767
- 0745 330650
- 9204 001767
- 9202 100537

- 9202 042087
- 9231 110057

- 9202 003307
- 9202 002097
- 9330 000087
- 9840 120028
- 9202 002097

- 0745 330530
- 9202 042087
- 9231 110057

- 9202 002057
- 9840 120028

- 0806 404613
- 9202 042097
- 0793 066780

- 0745 330553
- 9201 112447

- 9204 001737
- 0745 330630

9204 001737

9202 100537

- 0745 330570
- 9201 112447

- 9204 001767

- 9202 002077
- 0745 330640

- 9400 000187
- 9204 002077
- 9204 001767

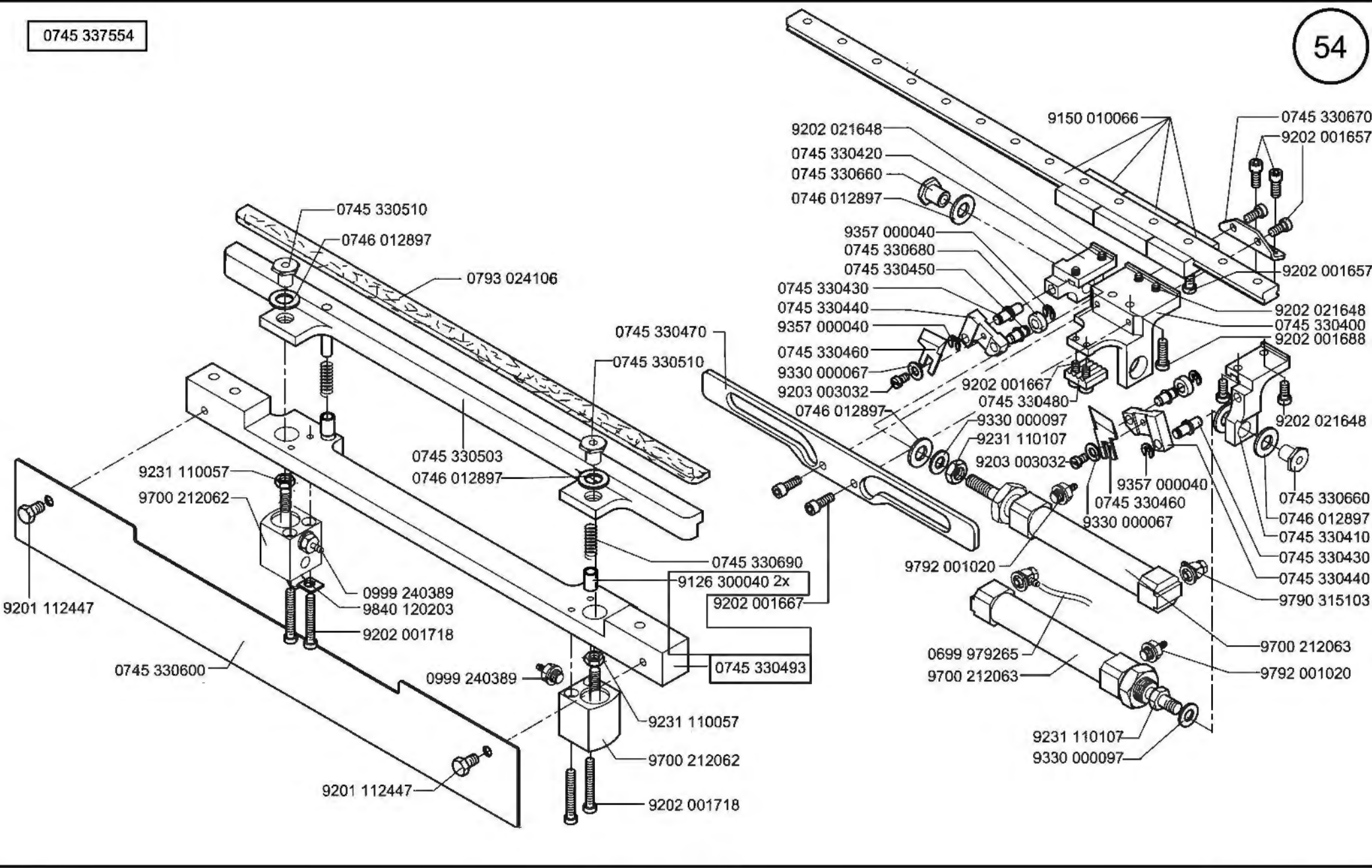
- 0745 330650
- 0745 330540
- 9203 312451

- 9330 000087
- 9202 002097

9840 121001

0745 337554

54

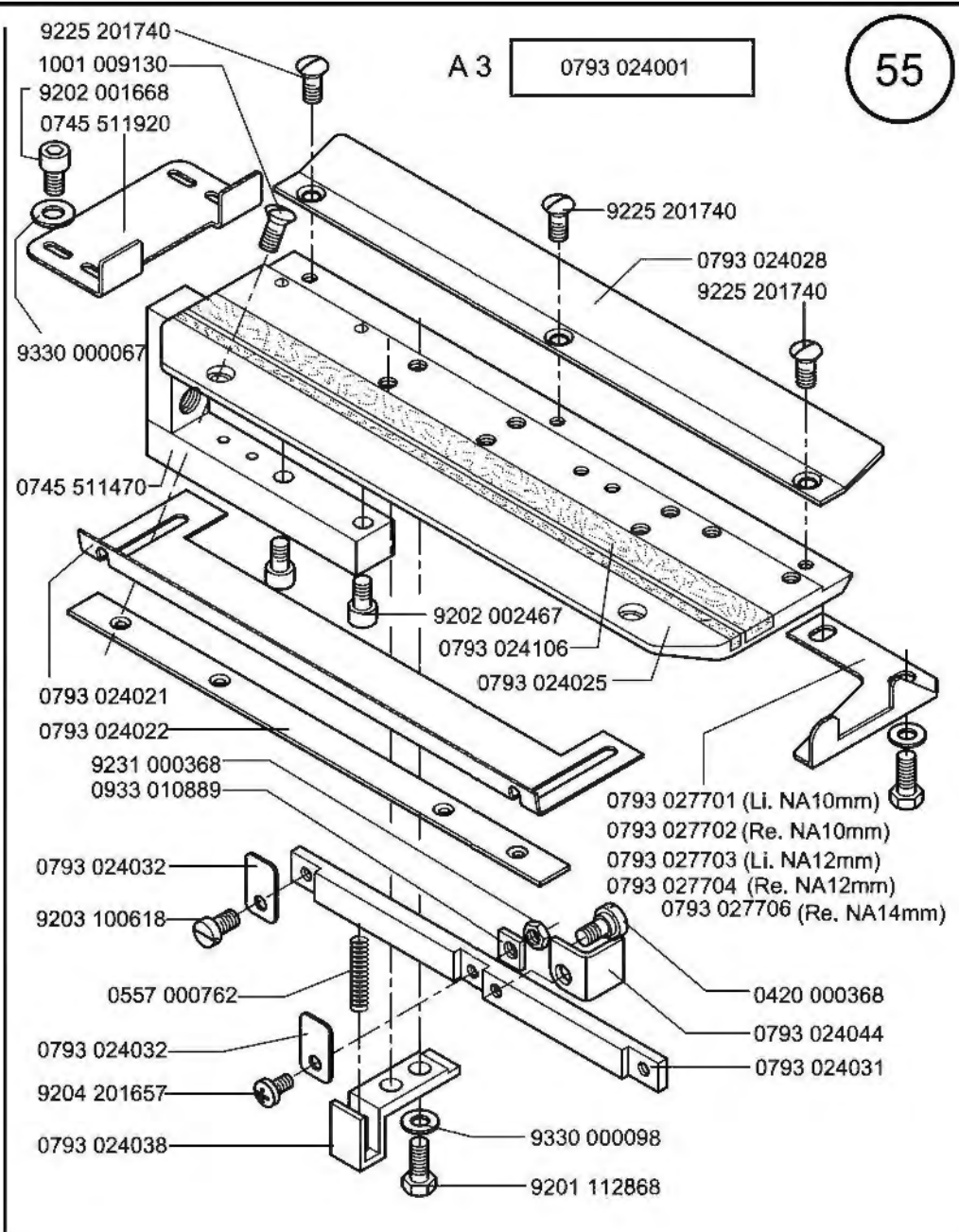
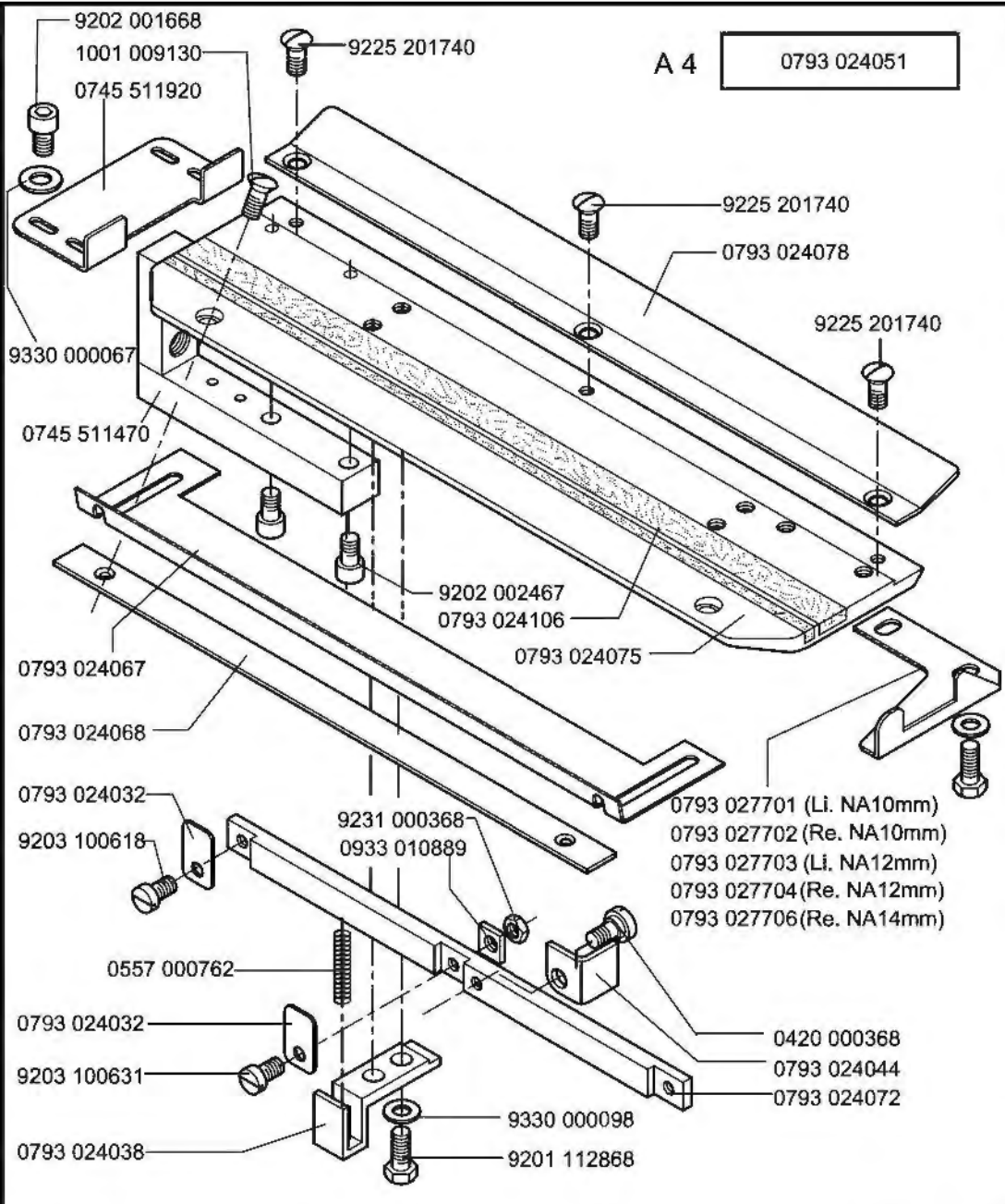


Scale 50 %

Cl. 745-35

Ausgabe/Edition 08.2013

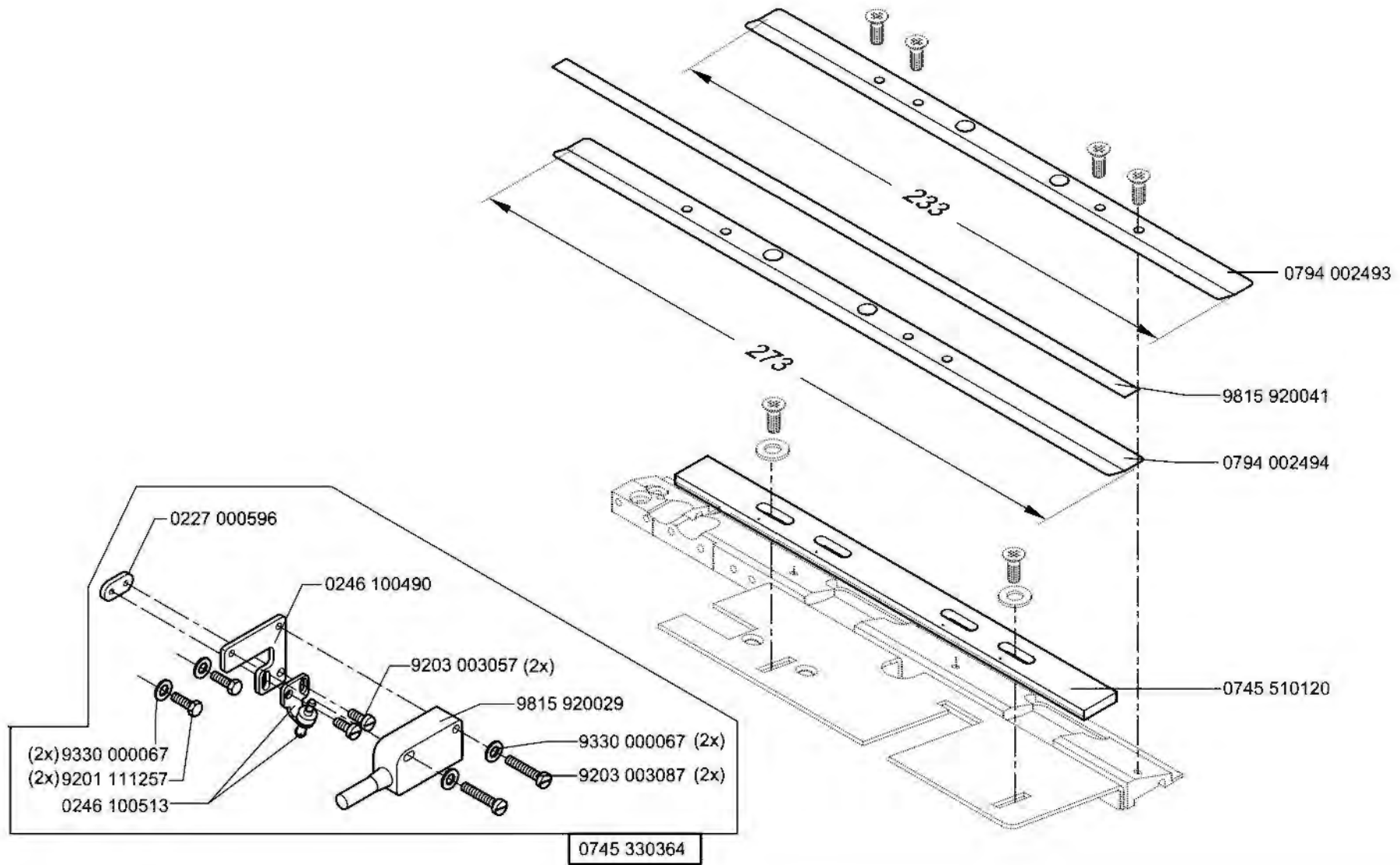
From the Library of Superior Sewing Machine & Supply LLC



Scale 50 %

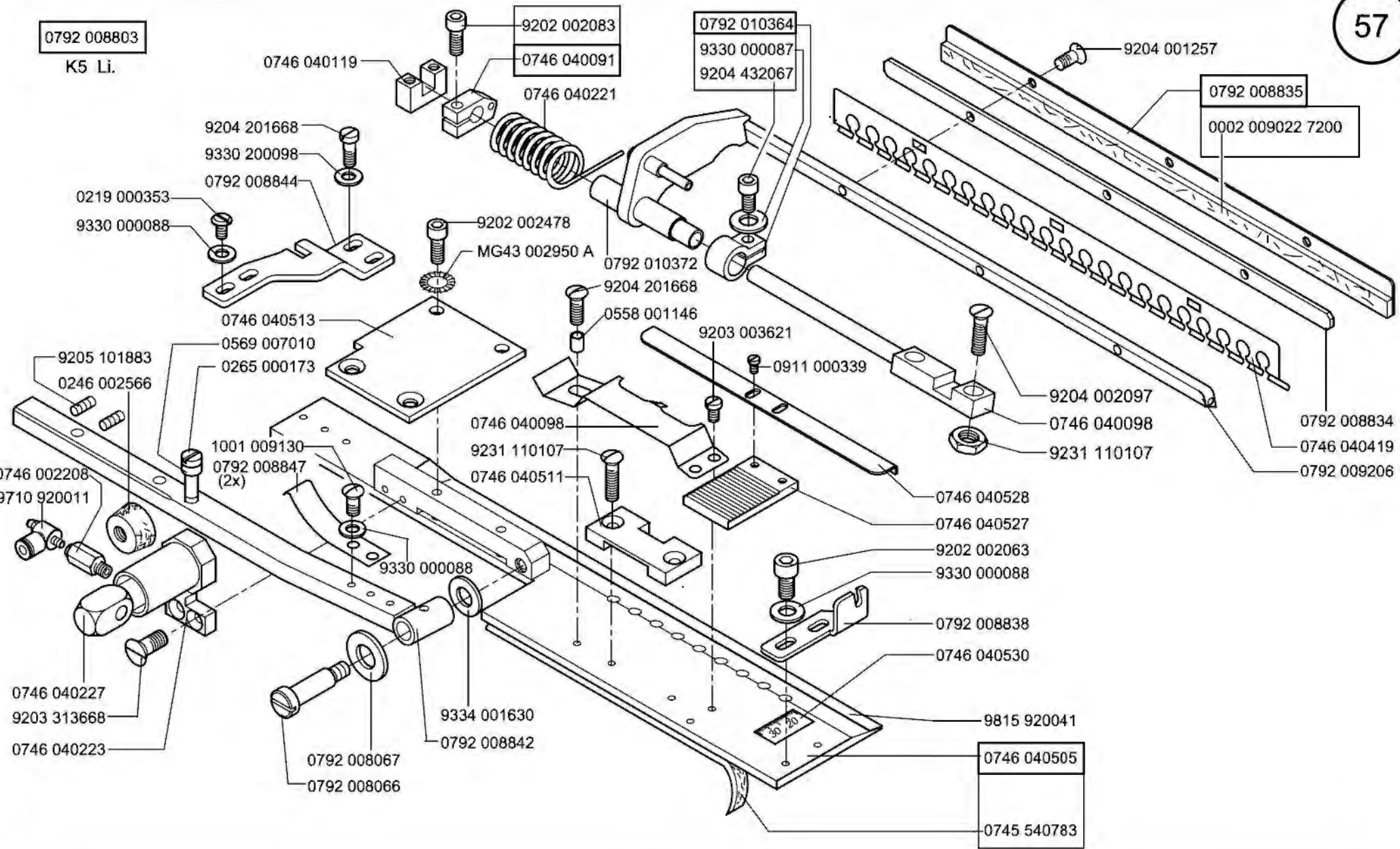
Cl. 745-35

Ausgabe/Edition 08.2013



0792 008803

K5 Li.



9205 101883
0246 002566

0746 002208
9710 920011

0746 040227
9203 313668
0746 040223

0746 040119

9204 201668
9330 200098
0792 008844

0219 000353
9330 000088

0746 040513
0569 007010
0265 000173

1001 009130
0792 008847 (2x)

0792 008067
0792 008066

9202 002083

0746 040091

0746 040221

9202 002478
MG43 002950 A

0746 040098
9231 110107

0746 040511

9334 001630
0792 008842

0792 010364

9330 000087
9204 432067

0792 010372
9204 201668

0558 001146

9203 003621

0911 000339

0746 040528
0746 040527

9202 002063
9330 000088

0792 008838
0746 040530

9815 920041

0746 040505

0745 540783

9204 001257

0792 008835

0002 009022 7200

9204 002097
0746 040098

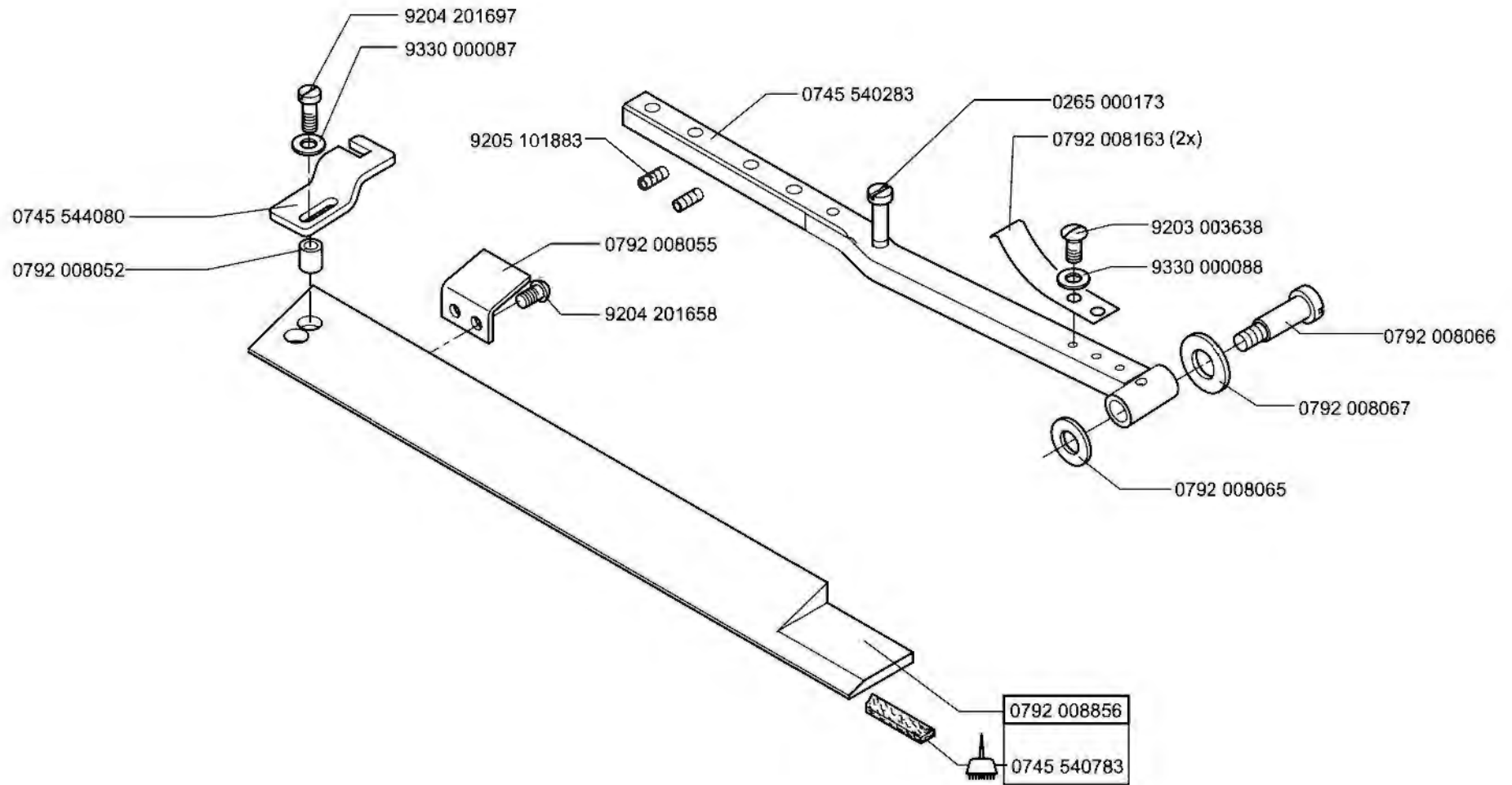
9231 110107

0792 008834
0746 040419

0792 009206

0792 008853

K5 Re.



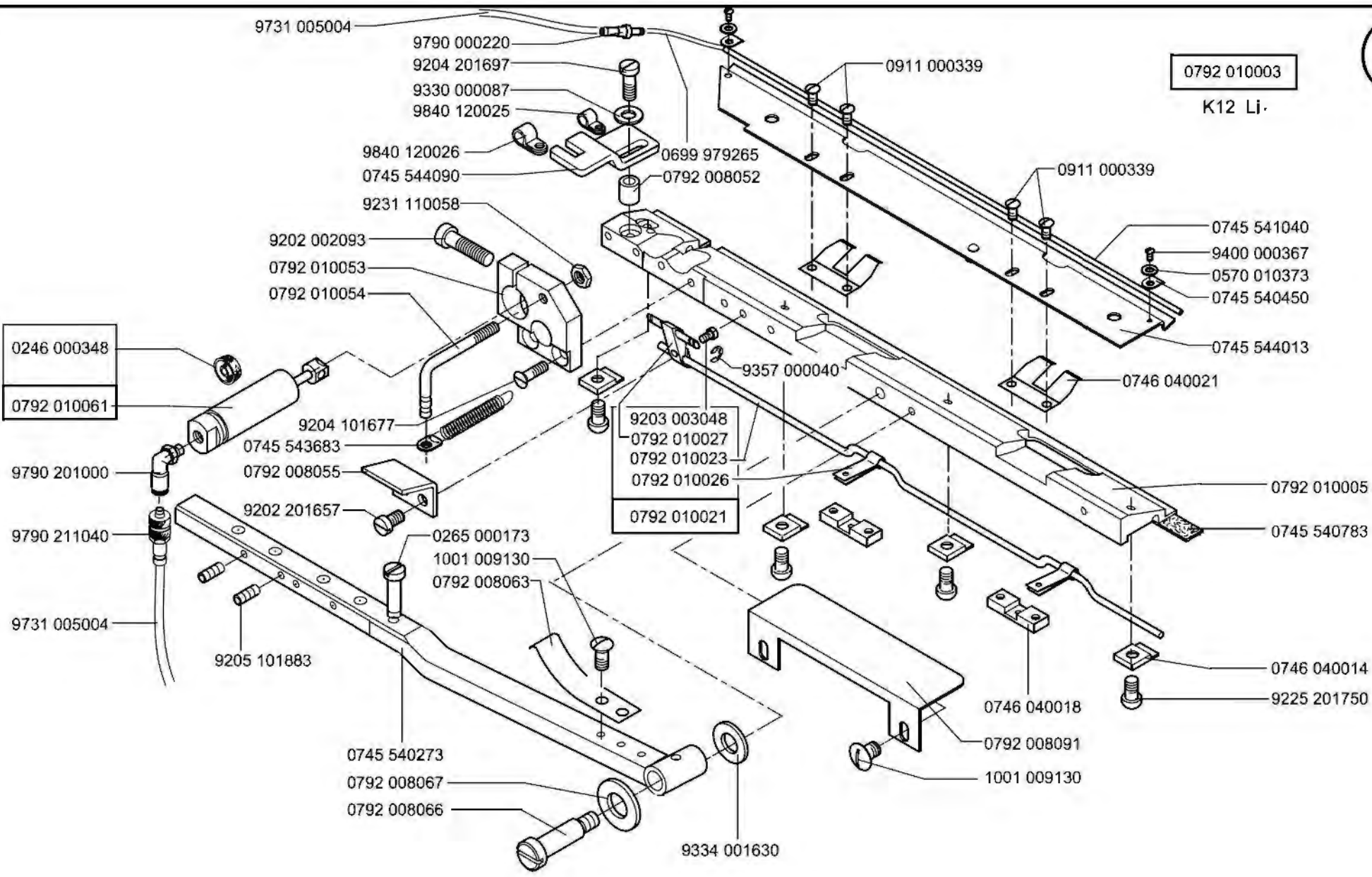
 -kleben -stick

Scale 50 %

CI. 745-35

Ausgabe/Edition 08.2013

0792 010003
K12 Li.

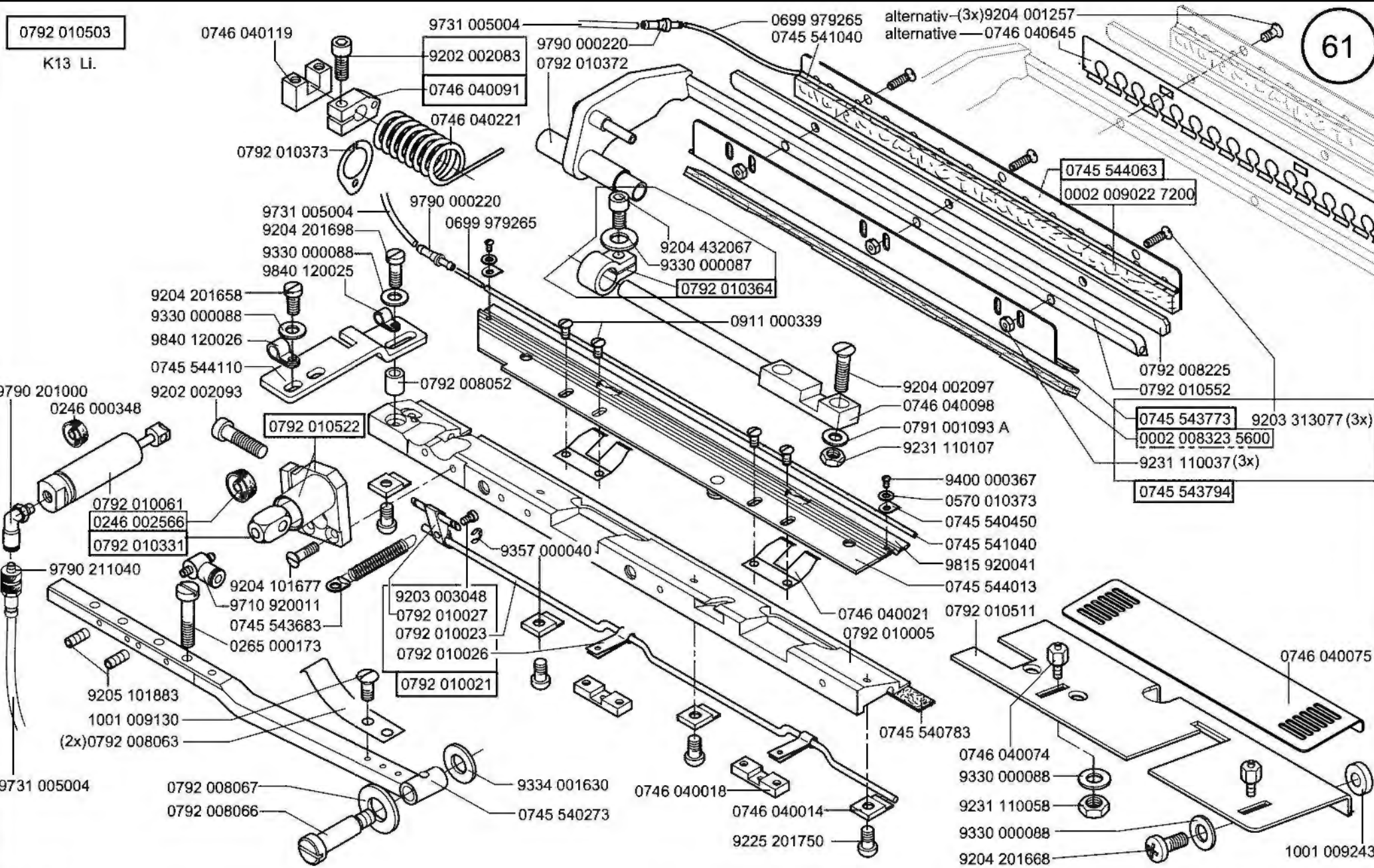


Scale 50 %

Cl. 745-35

Ausgabe/Edition 10 2015

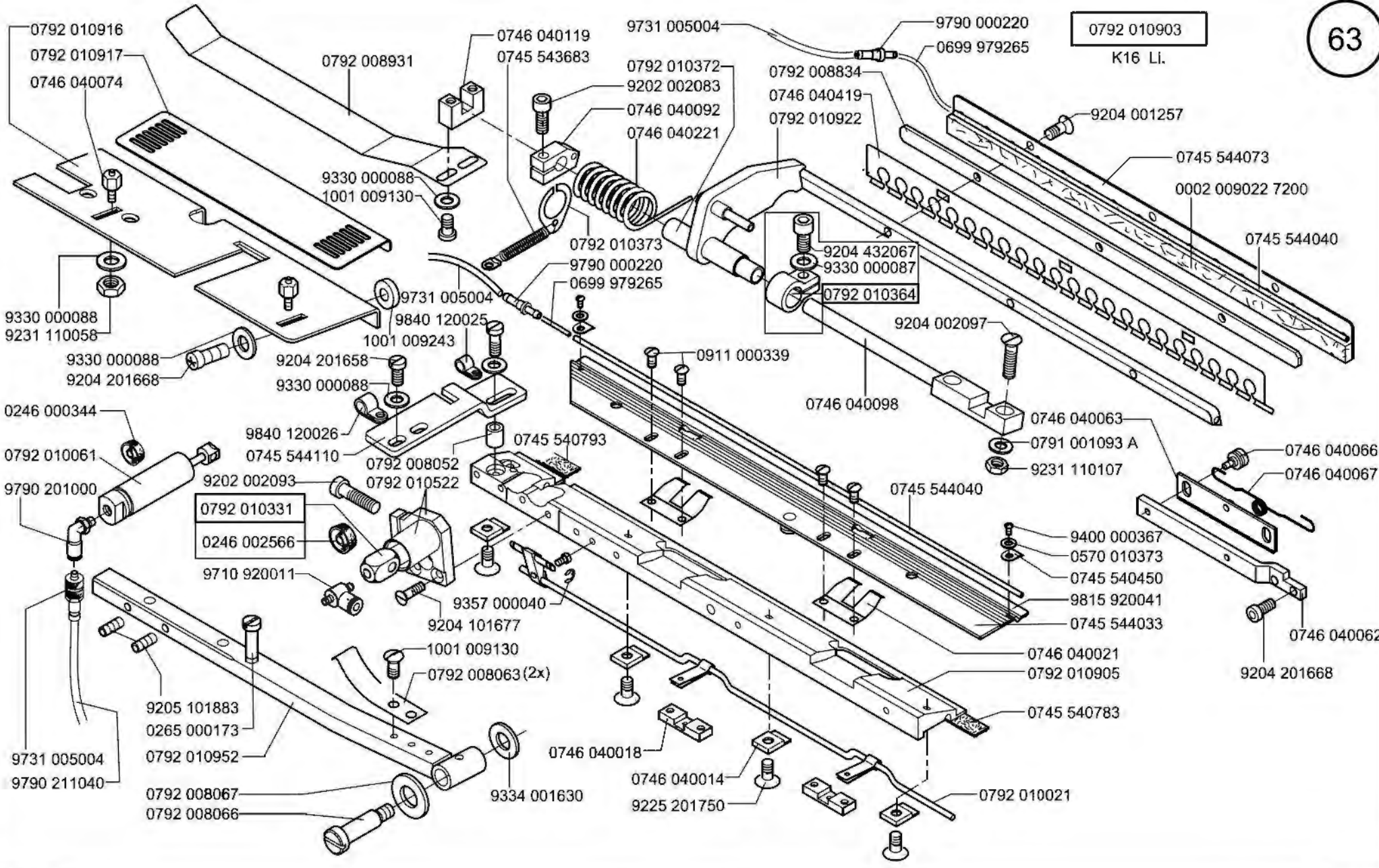
0792 010503
K13 Li.



Scale 50 %

CI. 745-35

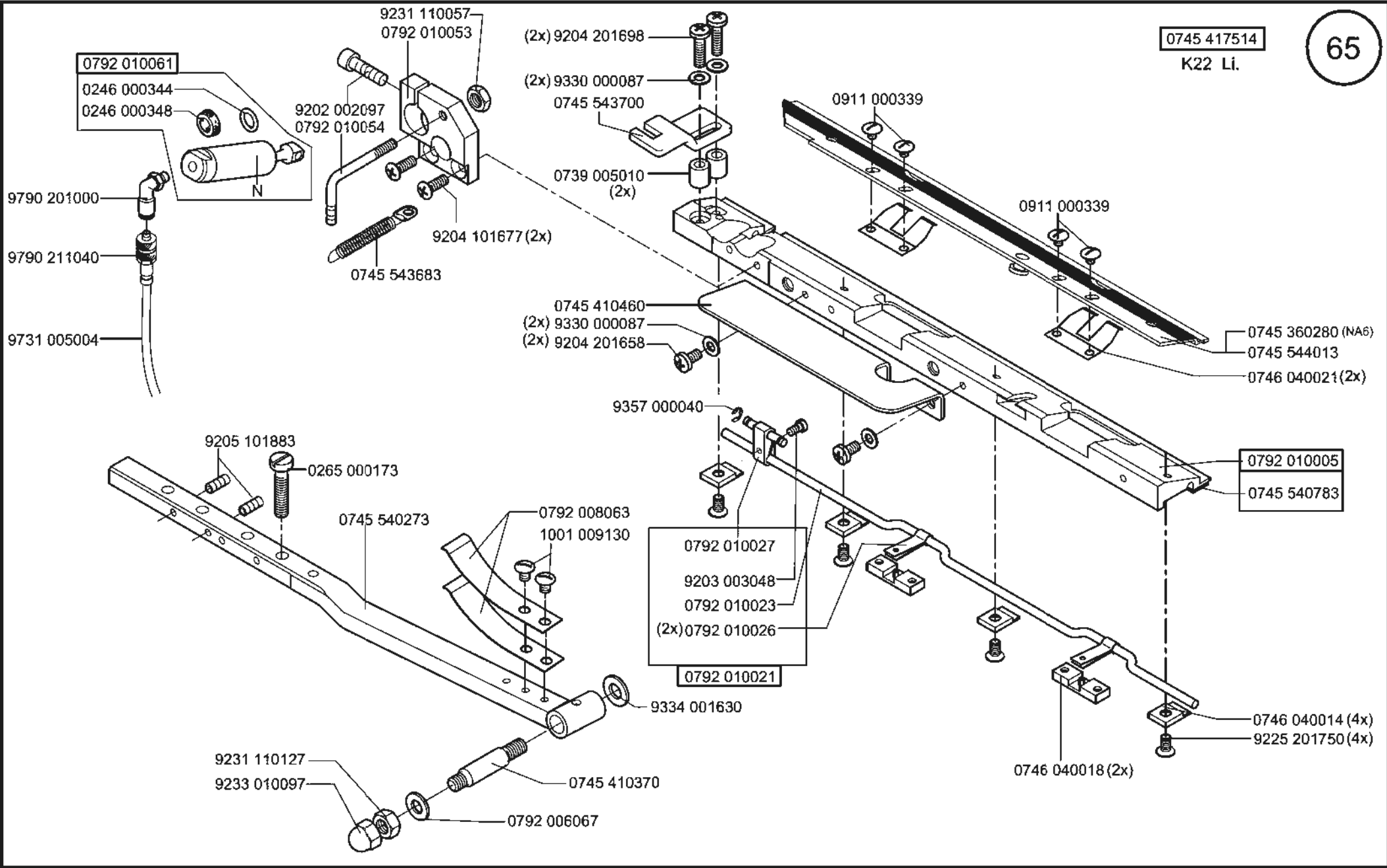
Ausgabe/Edition 10.2013



Scale 50 %

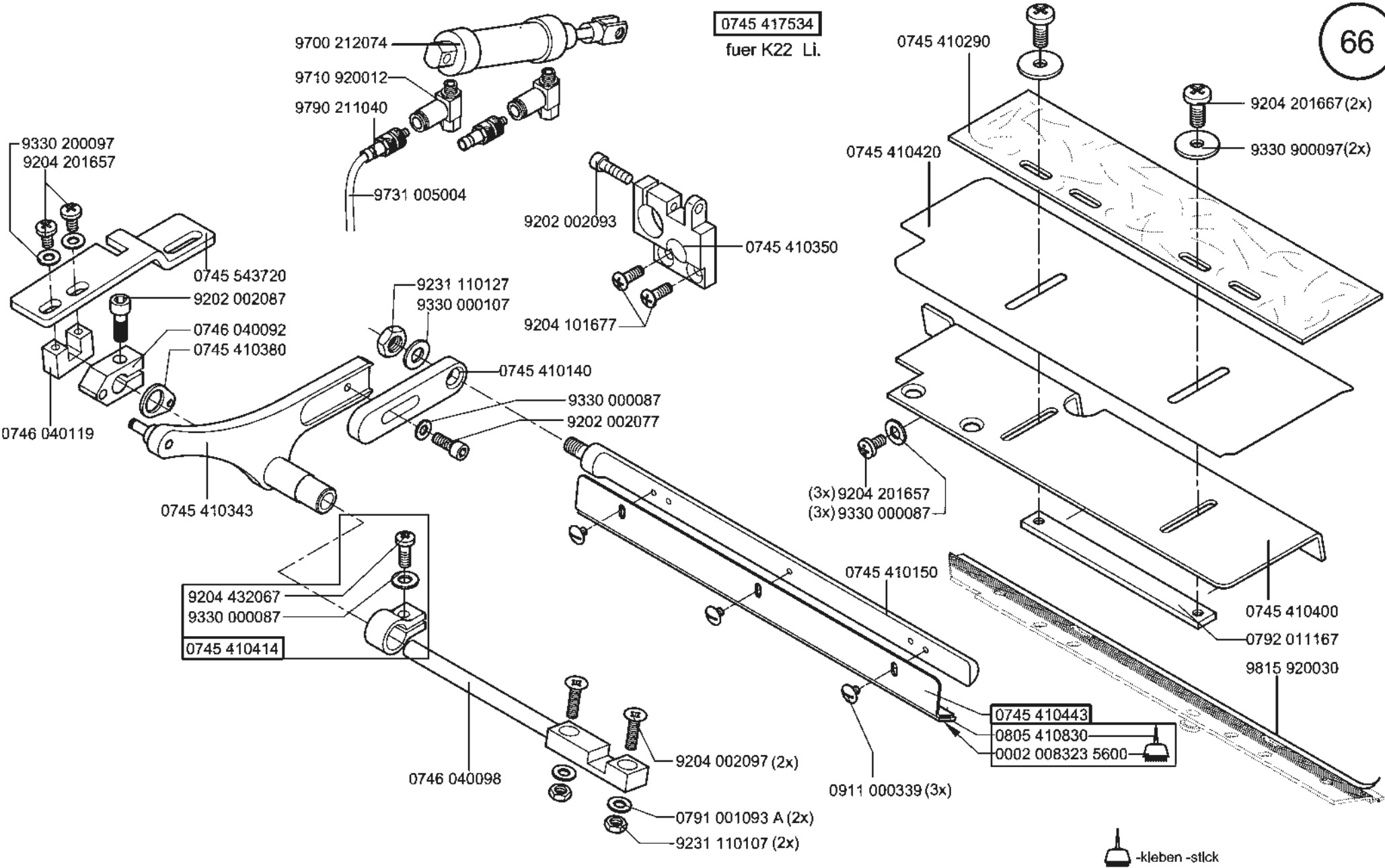
Cl. 745-35

Ausgabe/Edition 08.2013

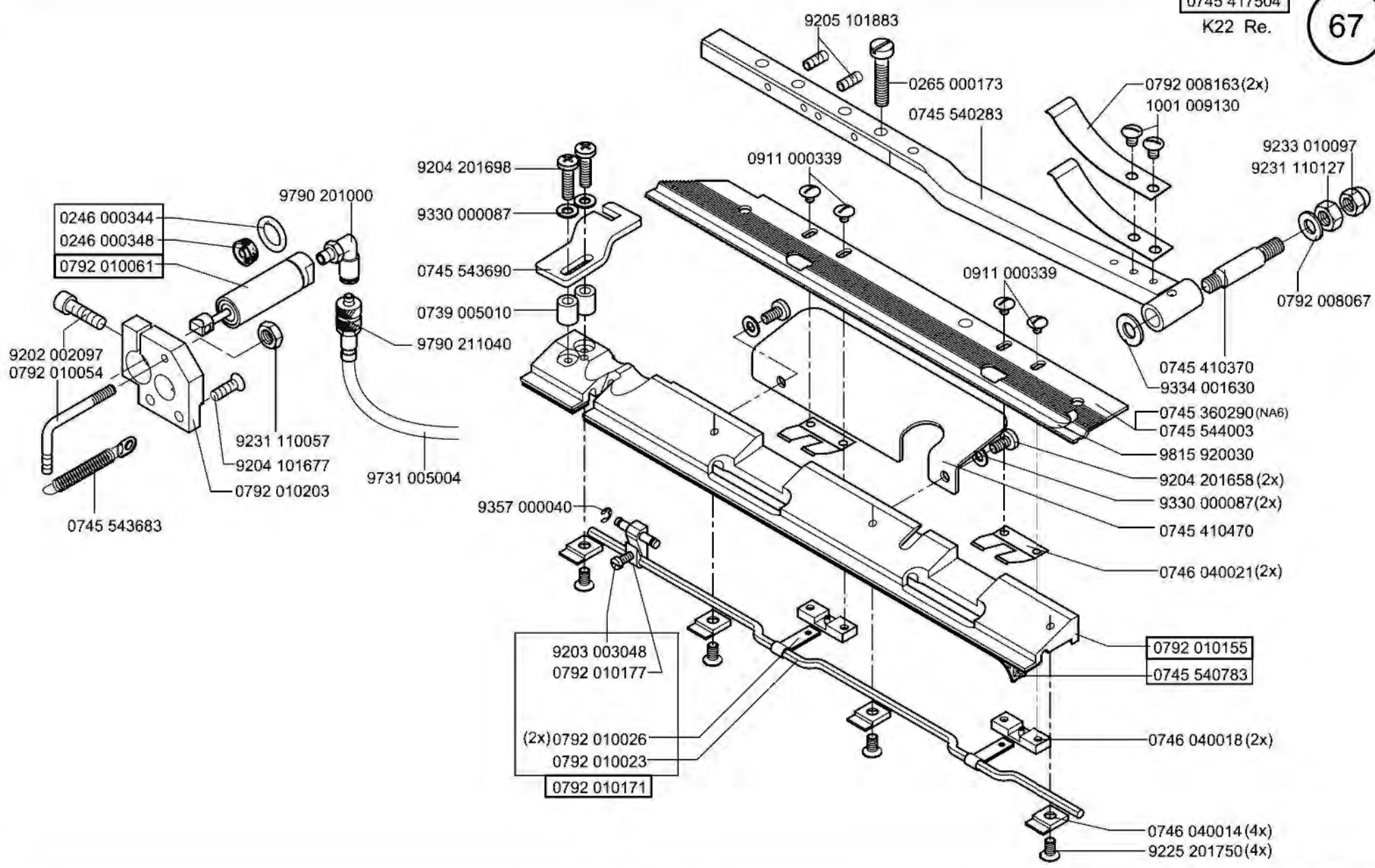


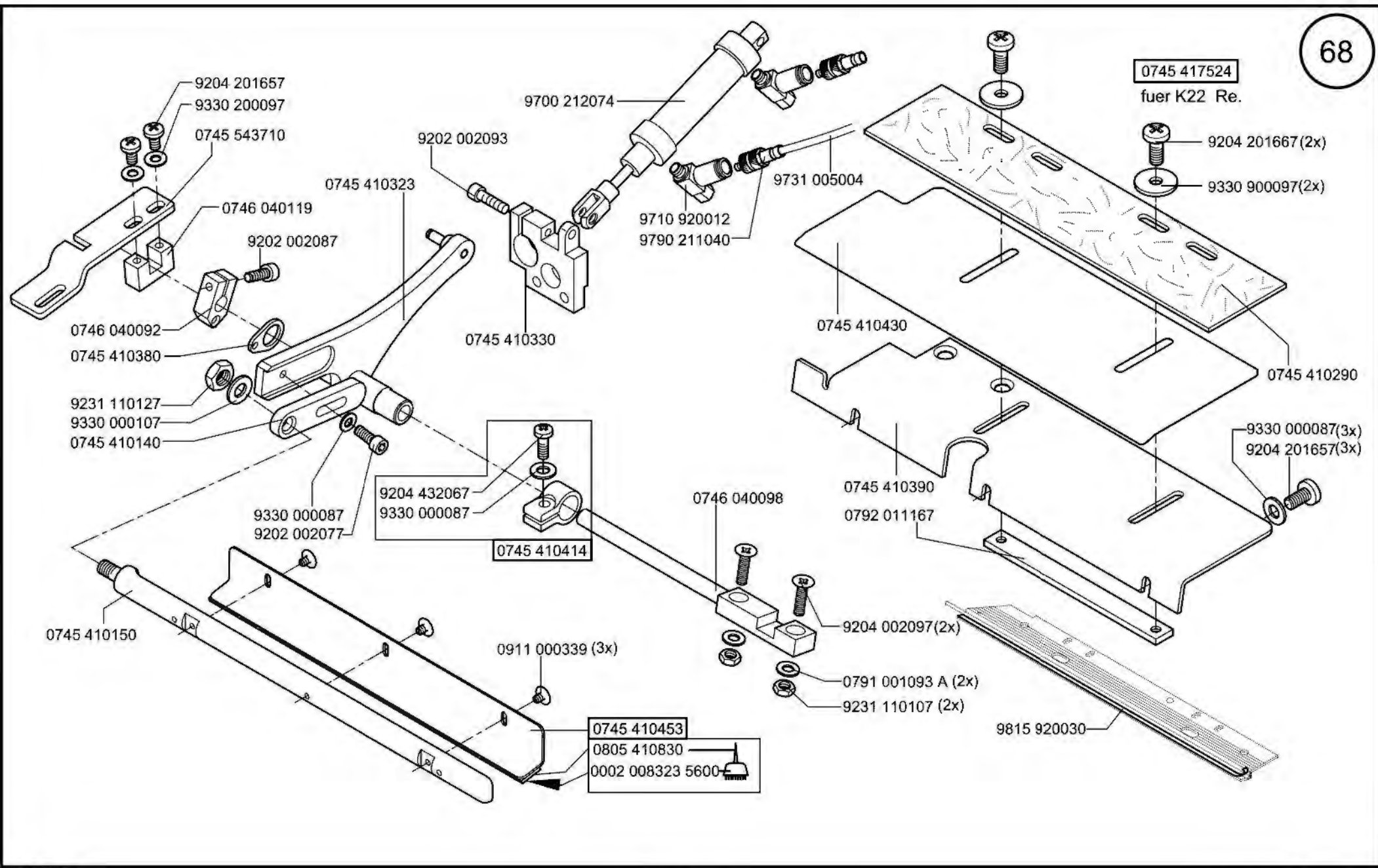
0745 417534

fuer K22 Li.



-kleben -stlck





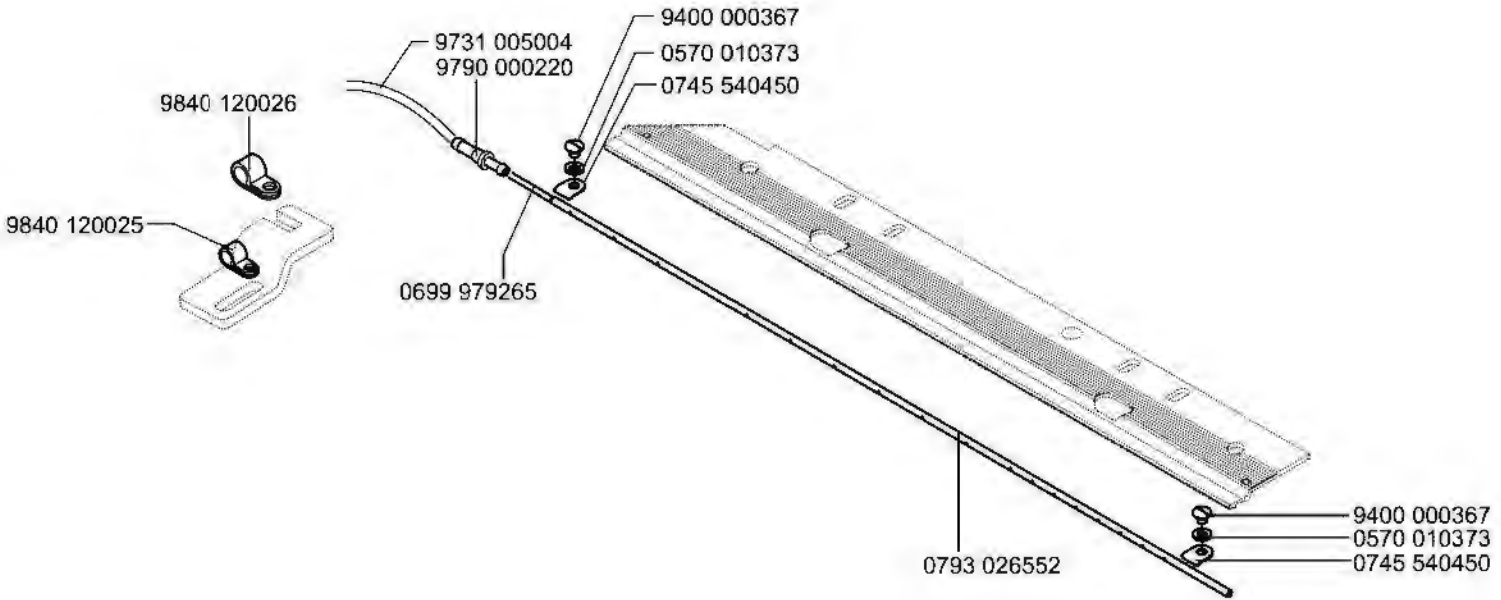
Scale 50 %

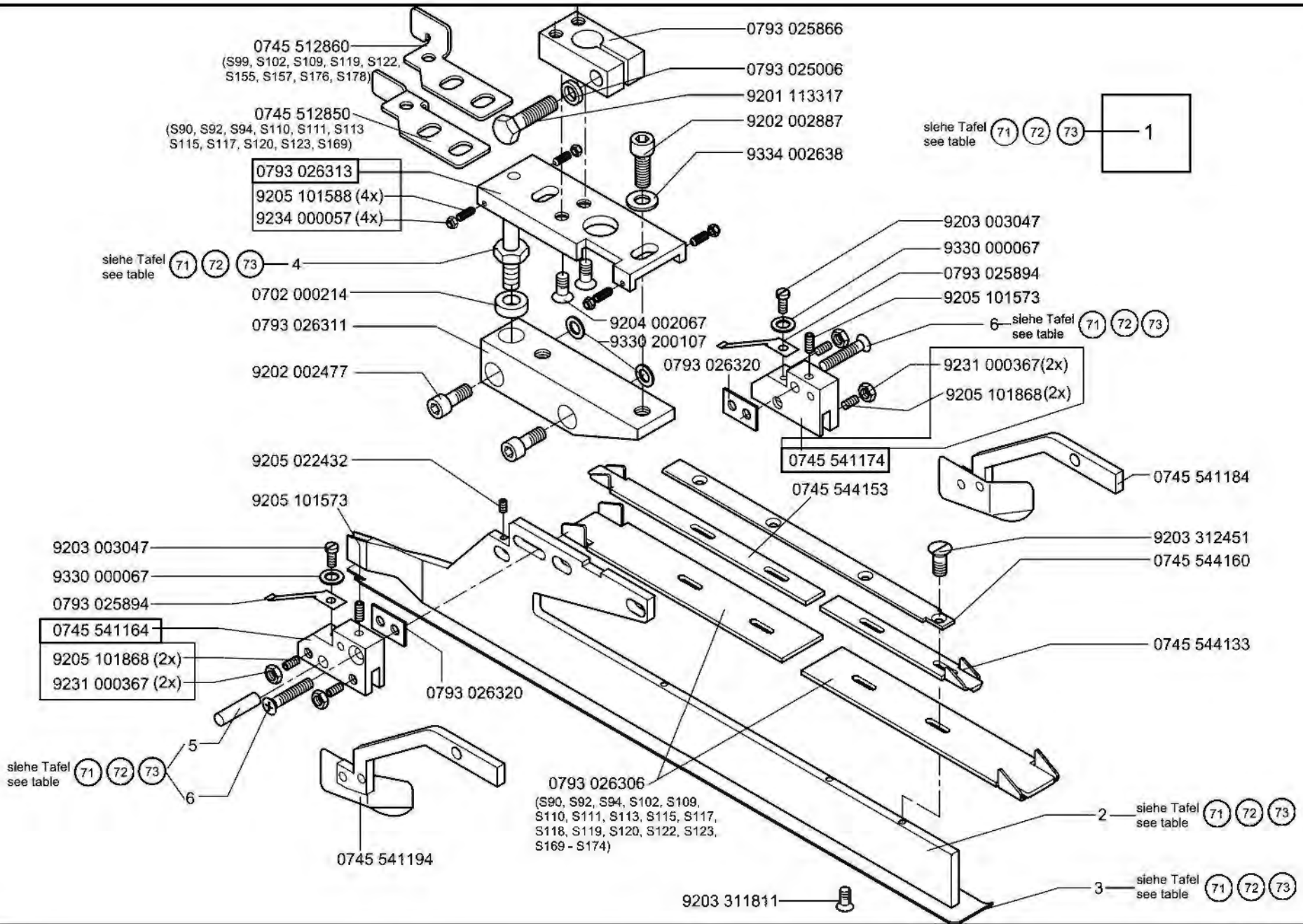
CI. 745-35

Ausgabe/Edition 08.2013

0745 598164

nur fuer K22





Scale 50 %

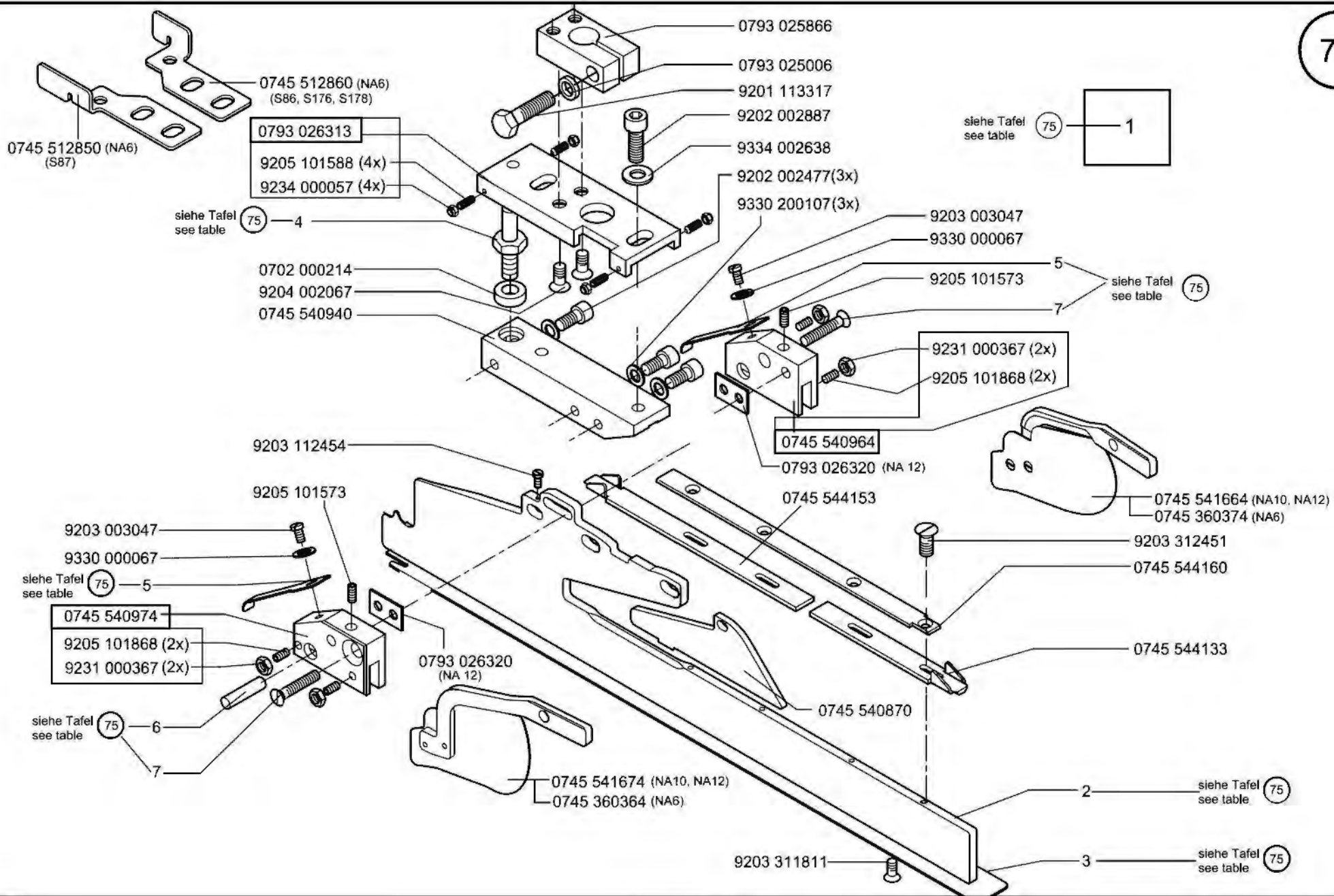
CL.745-35

Ausgabe/Edition 02.2016

| | pos. 1 Faltstempel K Folder cpl. | S... | NA.. | pos. 2 Stegblech Plain base | pos. 3 Sohle Plain base | pos. 4 Bolzen Bolt | pos. 5 Zyl. Stift Cyl. pin | pos. 6 Senkschr. Sunk screw | |
|--|--|------|------|-----------------------------------|-------------------------------|--------------------------|----------------------------------|-----------------------------------|--|
| | 0793 026433 | S95 | NA8 | 0793 026447 | 0793 026266 | 0793 025008 | 0558 000790 | 9225 201810 | |
| | 0793 026443 | S96 | NA8 | 0793 026447 | 0793 026276 | 0793 025008 | 0558 000790 | 9225 201810 | |
| | 0793 026293 | S89 | NA10 | 0793 026297 | 0745 541110 | 0793 025008 | 0558 000790 | 9225 201810 | |
| | 0793 026343 | S90 | NA10 | 0793 026297 | 0745 541140 | 0793 025008 | 0558 000790 | 9225 201810 | |
| | 0793 026363 | S91 | NA12 | 0793 026297 | 0745 541210 | 0793 025008 | 0558 000790 | 9225 201810 | |
| | 0793 026383 | S92 | NA12 | 0793 026297 | 0745 541250 | 0793 025008 | 0558 000790 | 9225 201810 | |
| | 0793 026403 | S93 | NA14 | 0793 026297 | 0745 541310 | 0793 025008 | 0551 003254 | 9225 201820 | |
| | 0793 026423 | S94 | NA14 | 0793 026297 | 0745 541330 | 0793 025008 | 0551 003254 | 9225 201820 | |
| | 0793 026463 | S97 | NA10 | 0793 026447 | 0745 541100 | 0793 025008 | 0558 000790 | 9225 201810 | |
| | 0793 026503 | S100 | NA12 | 0793 026447 | 0745 541200 | 0793 025008 | 0558 000790 | 9225 201810 | |
| | 0793 026703 | S109 | NA12 | 0793 026697 | 0793 026697 | 0793 025008 | 0558 000790 | 9225 201810 | |
| | 0793 026713 | S110 | NA10 | 0793 026447 | 0745 541120 | 0793 025008 | 0558 000790 | 9225 201810 | |
| | 0793 026723 | S111 | NA12 | 0793 026447 | 0745 541230 | 0793 025008 | 0558 000790 | 9225 201810 | |
| | 0793 026733 | S112 | NA14 | 0793 026447 | 0745 541300 | 0793 025008 | 0551 003254 | 9225 201820 | |
| | 0793 026743 | S113 | NA14 | 0793 026447 | 0745 541320 | 0793 025008 | 0558 000790 | 9225 201820 | |
| | 0793 026753 | S114 | NA16 | 0793 026447 | 0745 541400 | 0793 025008 | 0558 000215 | 9225 201820 | |
| | 0745 548524 | S172 | NA18 | 0793 026447 | 0745 541460 | 0793 025008 | 0558 000215 | 9225 201850 | |
| | 0745 548534 | S173 | NA18 | 0793 026447 | 0745 541470 | 0793 025008 | 0558 000215 | 9225 201850 | |
| | 0745 548544 | S174 | NA18 | 0793 026447 | 0745 541480 | 0793 025008 | 0558 000215 | 9225 201850 | |

| | pos. 1 Faltstempel K Folder cpl. | S... | NA.. | pos. 2 Stegblech | pos. 3 Sohle Plain base | pos. 4 Bolzen Bolt | pos. 5 Zyl. Stift Cyl. pin | pos. 6 Senkschr. Sunk screw | |
|--|--|------|------|---------------------|-------------------------------|--------------------------|----------------------------------|-----------------------------------|--|
| | 0793 026763 | S115 | NA16 | 0793 026447 | 0745 541420 | 0793 025008 | 0558 000215 | 9225 201820 | |
| | 0793 026773 | S116 | NA20 | 0793 026447 | 0745 541500 | 0793 025008 | 0558 000215 | 9225 201850 | |
| | 0793 026783 | S117 | NA20 | 0793 026447 | 0745 541520 | 0793 025008 | 0558 000215 | 9225 201850 | |
| | 0793 026793 | S118 | NA16 | 0793 026297 | 0745 541410 | 0793 025008 | 0558 000215 | 9225 201820 | |
| | 0793 026803 | S119 | NA16 | 0793 026297 | 0745 541430 | 0793 025008 | 0558 000215 | 9225 201820 | |
| | 0793 026813 | S120 | NA16 | 0793 026297 | 0745 541440 | 0793 025008 | 0558 000215 | 9225 201820 | |
| | 0793 026823 | S121 | NA20 | 0793 026297 | 0745 541510 | 0793 025008 | 0558 000215 | 9225 201850 | |
| | 0793 026833 | S122 | NA20 | 0793 026297 | 0745 541530 | 0793 025008 | 0558 000215 | 9225 201850 | |
| | 0793 026843 | S123 | NA20 | 0793 026297 | 0745 541540 | 0793 025008 | 0558 000215 | 9225 201850 | |
| | 0745 548404 | S160 | NA24 | 0793 026447 | 0745 541550 | 0793 025008 | 9301 102243 | 9225 201850 | |
| | 0745 548414 | S161 | NA24 | 0793 026447 | 0745 541570 | 0793 025008 | 9301 102243 | 9225 201850 | |
| | 0745 548424 | S162 | NA24 | 0793 026447 | 0745 541610 | 0793 025008 | 9301 102243 | 9225 201850 | |
| | 0745 548434 | S163 | NA26 | 0793 026447 | 0745 541590 | 0793 025008 | 0793 021254 | 9203 313767 | |
| | 0745 548444 | S164 | NA26 | 0793 026447 | 0745 541580 | 0793 025008 | 0793 021254 | 9203 313767 | |
| | 0745 548454 | S165 | NA26 | 0793 026447 | 0745 541620 | 0793 025008 | 0793 021254 | 9203 313767 | |
| | 0745 548464 | S166 | NA30 | 0793 026447 | 0745 541560 | 0793 025008 | 9301 102261 | 9203 313778 | |
| | 0745 548474 | S167 | NA30 | 0793 026447 | 0745 541600 | 0793 025008 | 9301 102261 | 9203 313778 | |
| | 0745 548484 | S168 | NA30 | 0793 026447 | 0745 541630 | 0793 025008 | 9301 102261 | 9203 313778 | |

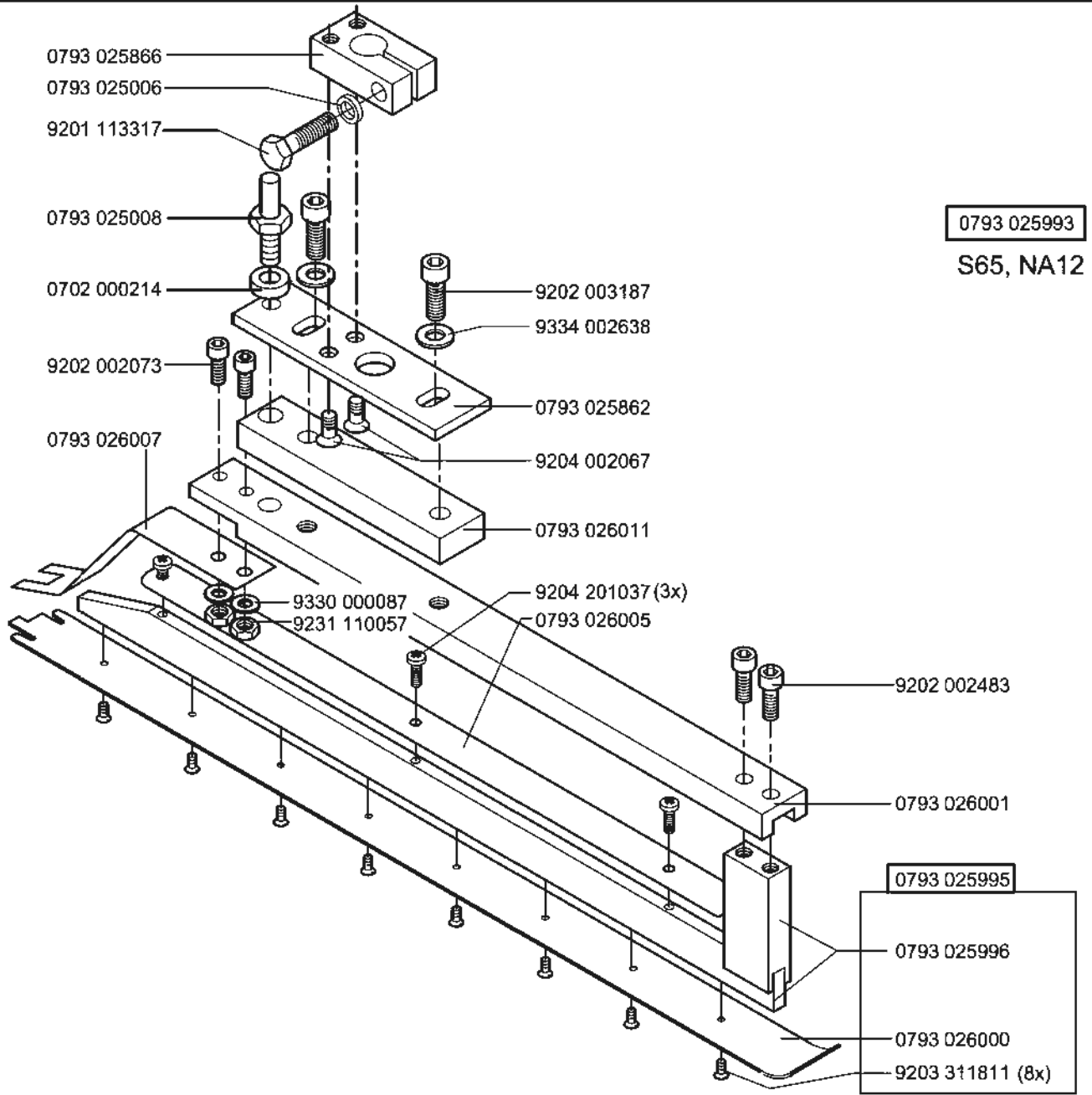
| | pos. 1 Faltstempel K Folder cpl. | S... | NA.. | pos. 2 Stegblech Plain base | pos. 3 Sohle Plain base | pos. 4 Bolzen Bolt | pos. 5 Zyl. Stift Cyl. pin | pos. 6 Senkschr. Sunk screw | |
|--|--|------|------|-----------------------------------|-------------------------------|--------------------------|----------------------------------|-----------------------------------|--|
| | 0745 548504 | S170 | NA16 | 0793 026447 | 0745 541450 | 0793 025008 | 0558 000215 | 9225 201820 | |
| | 0745 548514 | S171 | NA20 | 0793 026447 | 0745 541490 | 0793 025008 | 0558 000215 | 9225 201850 | |
| | 0745 548554 | S179 | NA22 | 0793 026447 | 0745 541370 | 0793 025008 | 9301 102243 | 9225 201850 | |
| | 0745 548564 | S180 | NA22 | 0793 026447 | 0745 541380 | 0793 025008 | 9301 102243 | 9225 201850 | |
| | 0745 548574 | S181 | NA22 | 0793 026447 | 0745 541390 | 0793 025008 | 9301 102243 | 9225 201850 | |
| | 0745 548804 | S182 | NA28 | 0793 026447 | 0745 541700 | 0793 025008 | 0793 021254 | 9203 313767 | |
| | 0745 548814 | S183 | NA28 | 0793 026447 | 0745 541710 | 0793 025008 | 0793 021254 | 9203 313767 | |
| | 0745 548824 | S184 | NA28 | 0793 026447 | 0745 541720 | 0793 025008 | 0793 021254 | 9203 313767 | |
| | | | | | | | | | |
| | | | | | | | | | |
| | | | | | | | | | |
| | | | | | | | | | |
| | | | | | | | | | |
| | | | | | | | | | |
| | | | | | | | | | |
| | | | | | | | | | |
| | | | | | | | | | |
| | | | | | | | | | |
| | | | | | | | | | |



Scale 50 %

CL.745-35

Ausgabe/Edition 02.2016



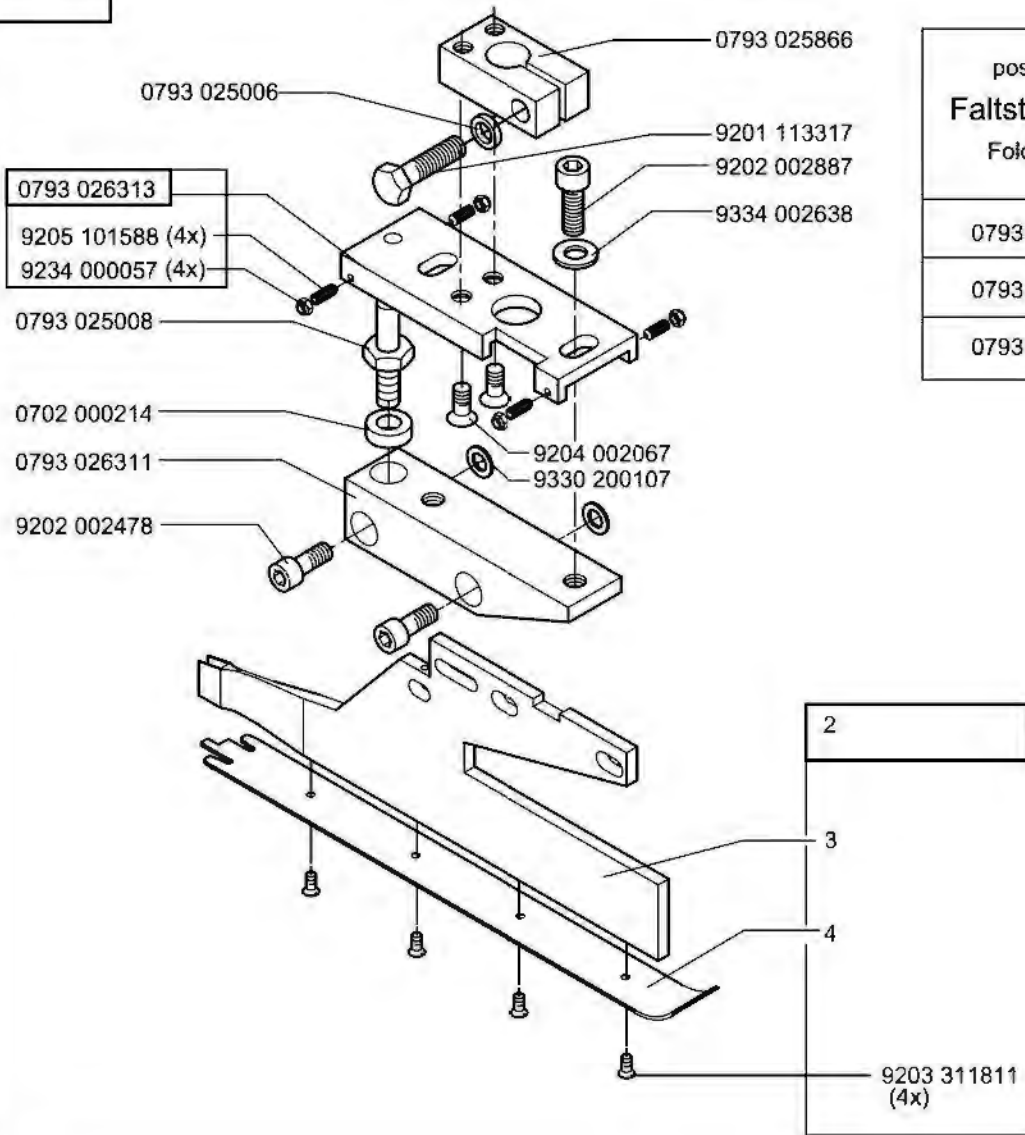
Scale 50 %

CI. 745-35

Ausgabe/Edition 08.2013

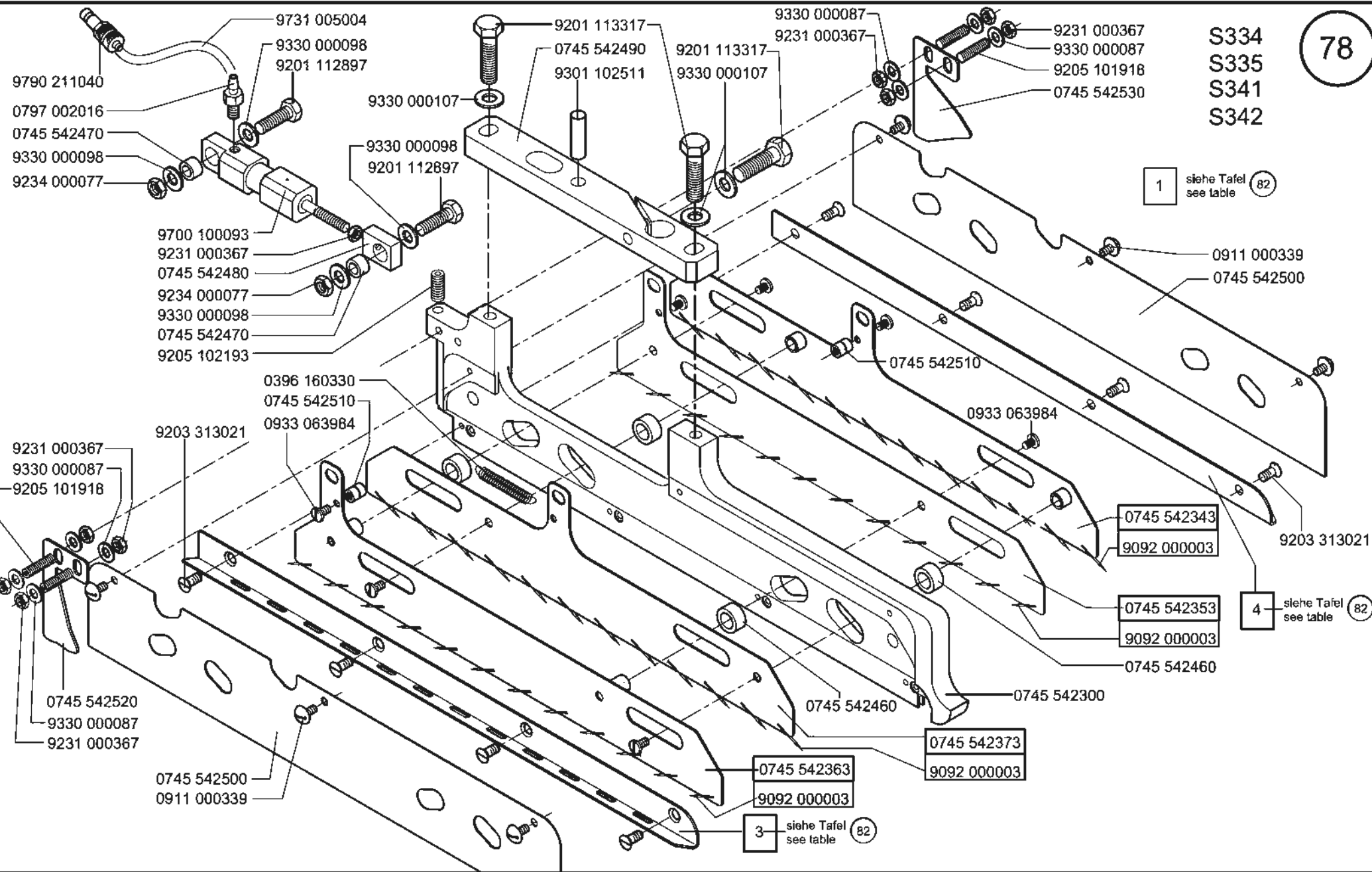
From the Library of Superior Sewing Machine & Supply LLC

1



| pos. 1 Faltstempel K Folder cpl. | S... | NA.. | pos. 2 Faltstempel V Folder | pos. 3 Stegblech | pos. 4 Sohle Plain base |
|--|------|------|-----------------------------------|---------------------|-------------------------------|
| 0793 026883 | S124 | NA10 | 0793 026885 | 0793 026887 | 0793 026888 |
| 0793 026893 | S125 | NA12 | 0793 026895 | 0793 026887 | 0793 026896 |
| 0793 026903 | S126 | NA14 | 0793 026905 | 0793 026887 | 0793 026906 |

S334
S335
S341
S342



1 siehe Tafel 82
see table

4 siehe Tafel 82
see table

3 siehe Tafel 82
see table

Scale 50 %

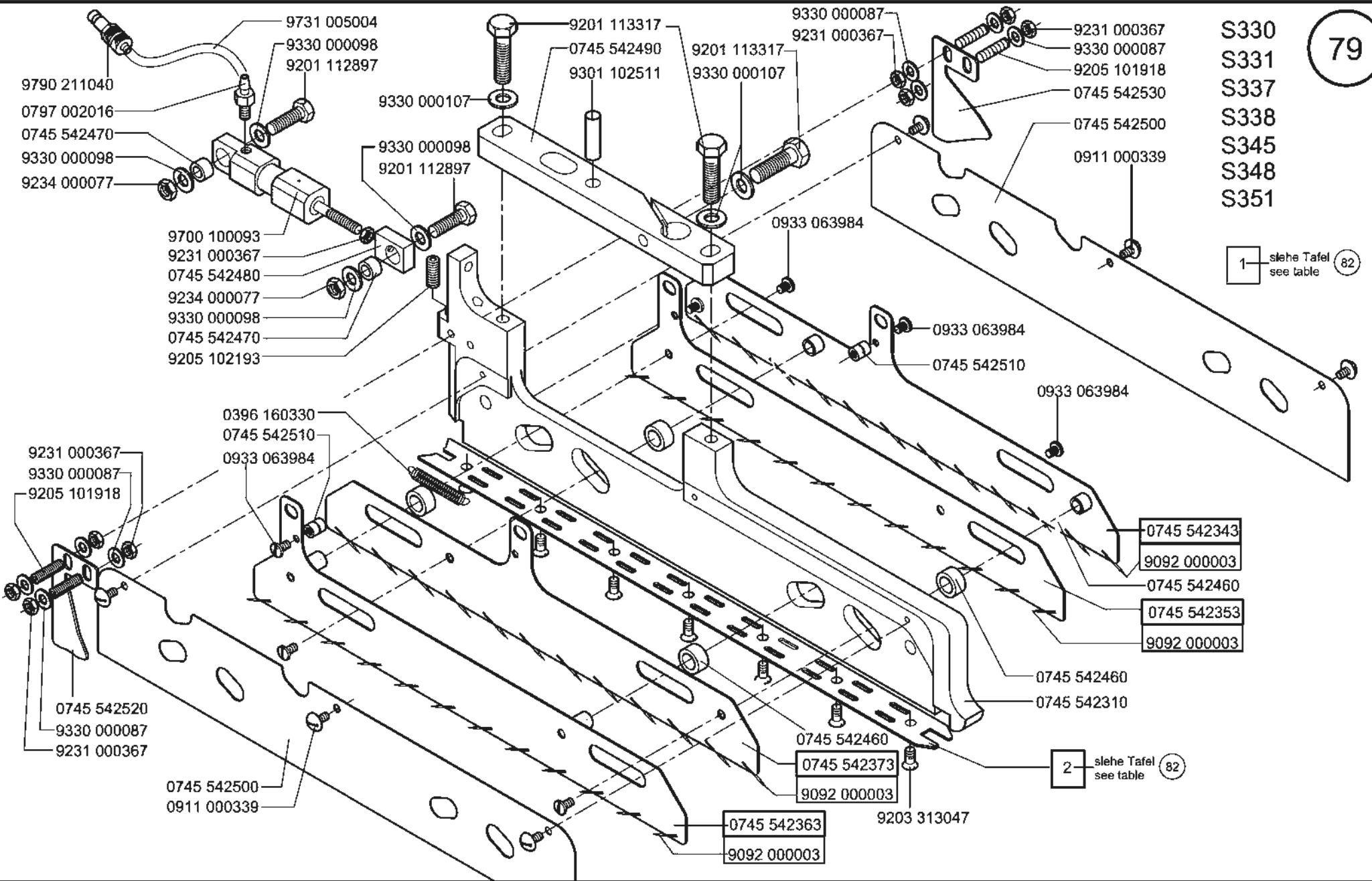
Cl. 745-35

Ausgabe/Edition 08.2013

S330
S331
S337
S338
S345
S348
S351

1 - siehe Tafel 82

2 - siehe Tafel 82



Scale 50 %

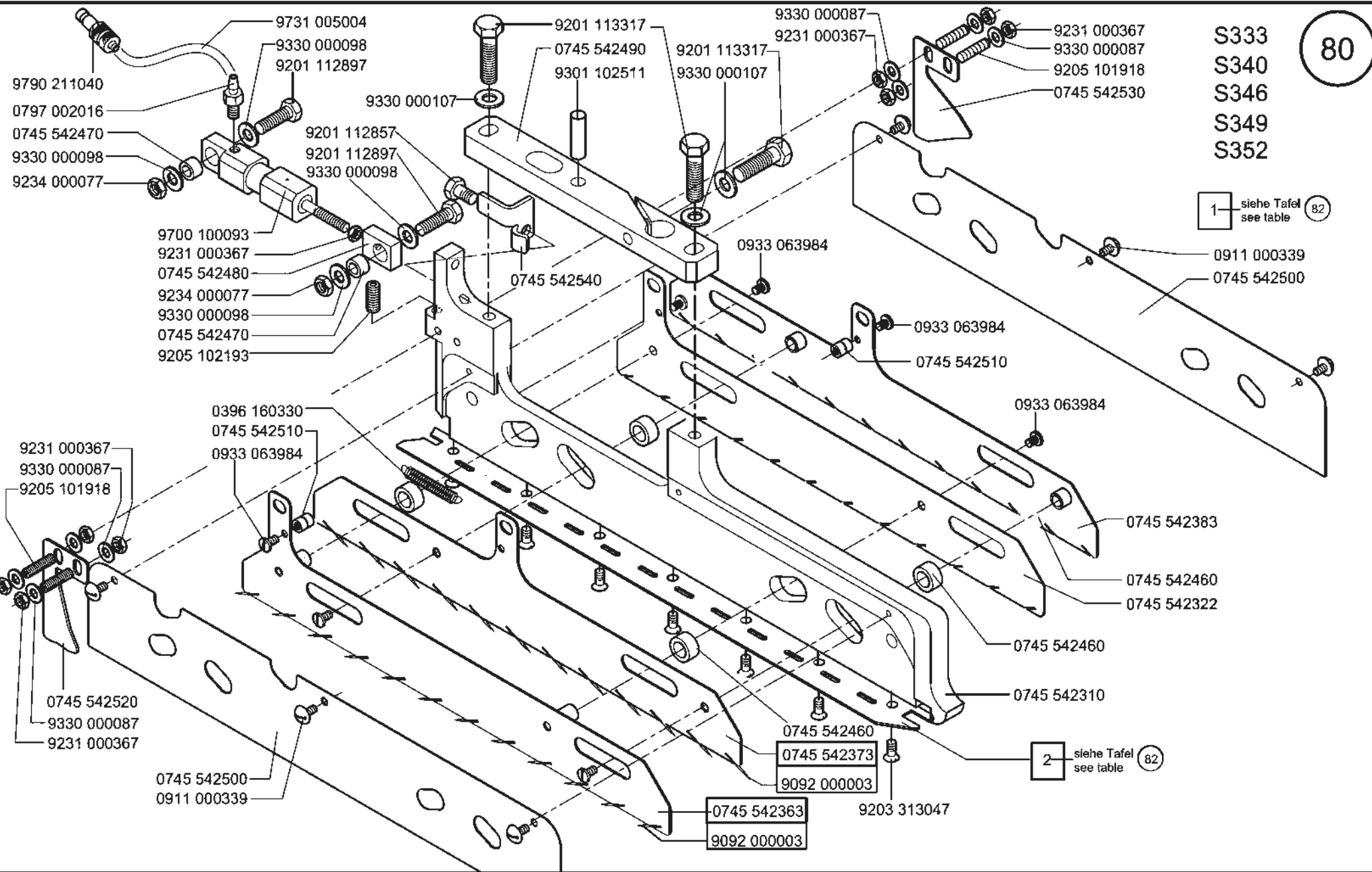
CI. 745-35

Ausgabe/Edition 08.2013

S333
S340
S346
S349
S352

1 siehe Tafel 82 see table

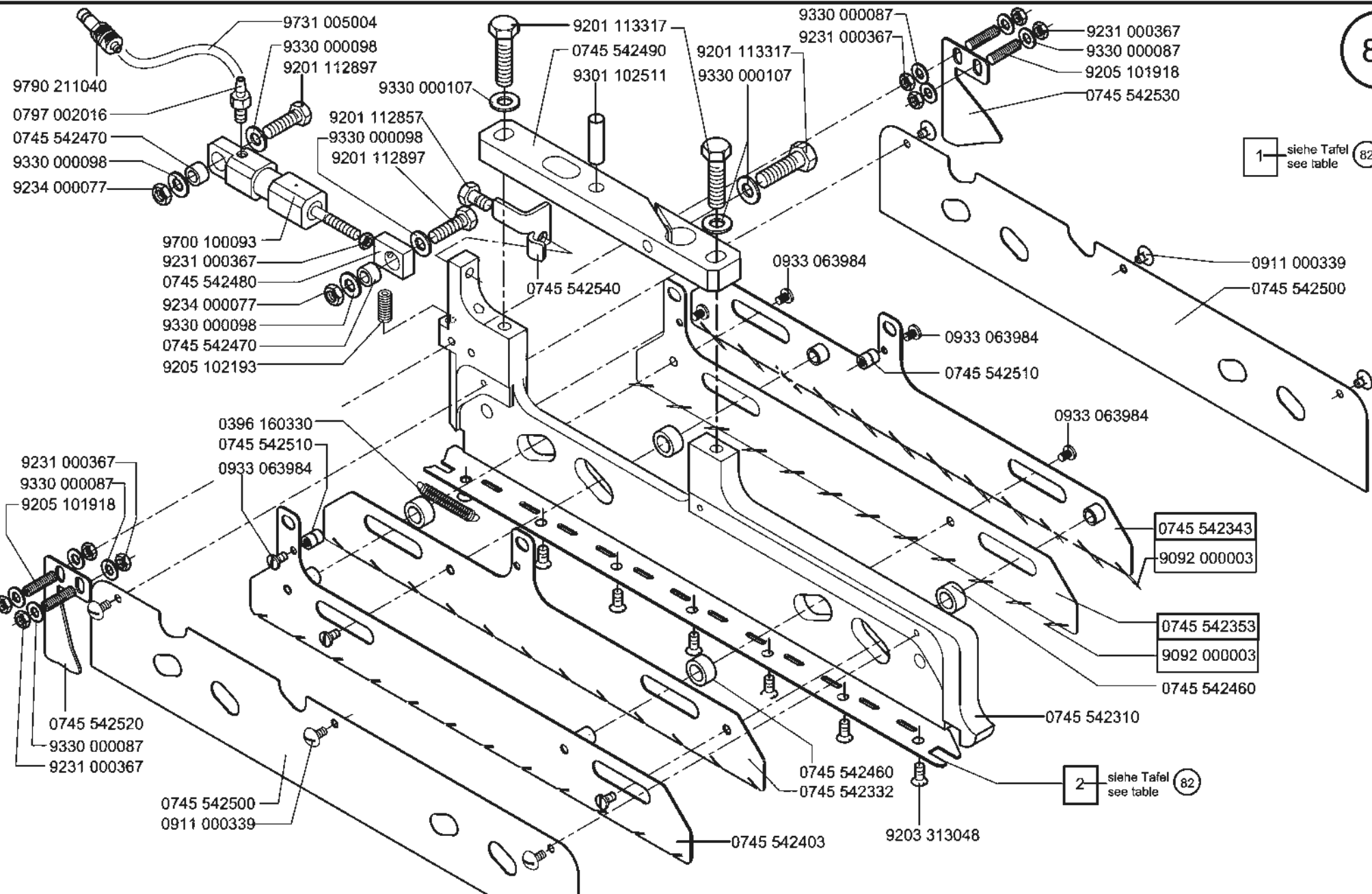
2 siehe Tafel 82 see table



Scale 50 %

Cl. 745-35

Ausgabe/Edition 08.2013



1 siehe Tafel see table 82

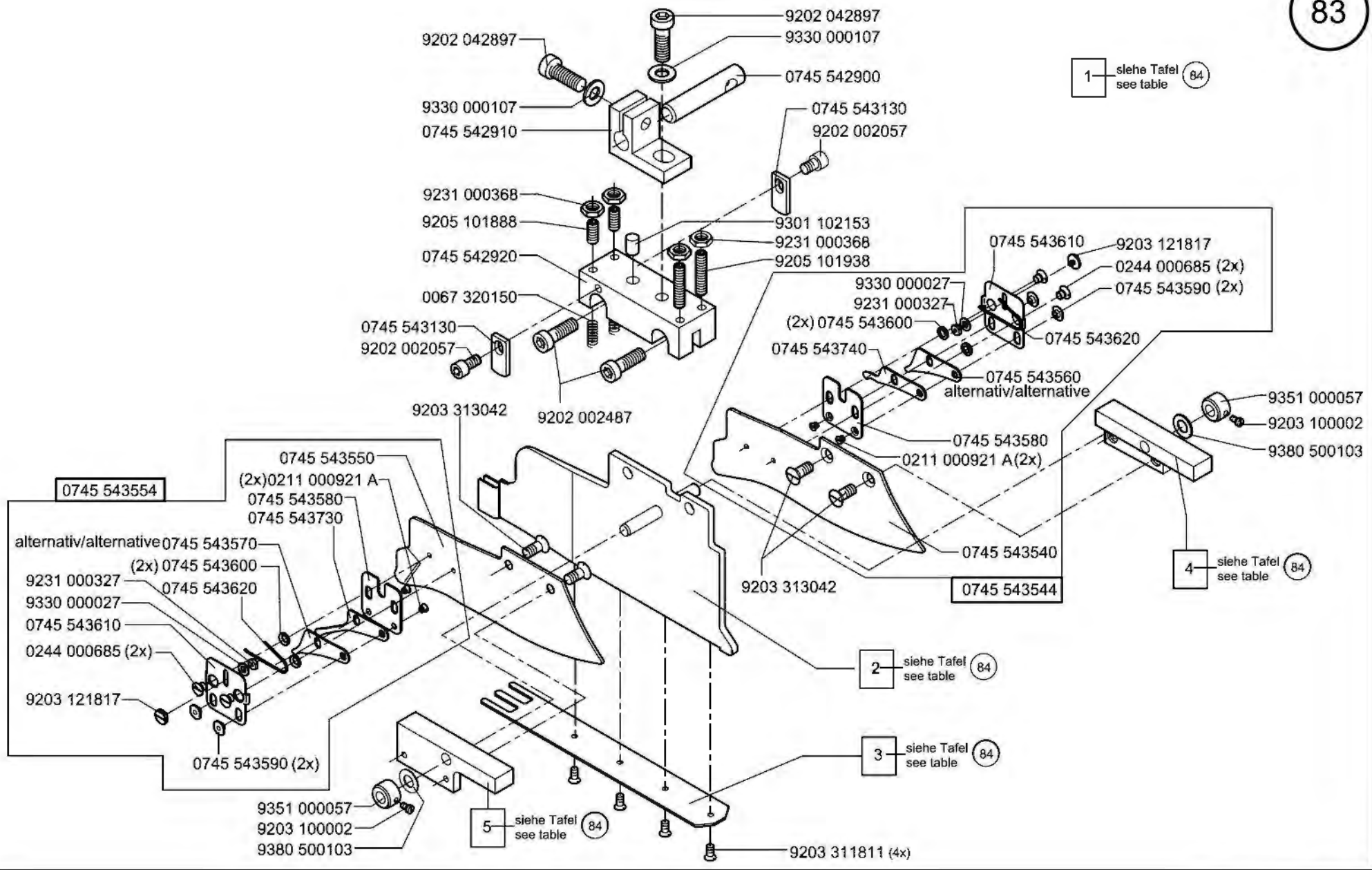
2 siehe Tafel see table 82

Scale 50 %

Cl. 745-35

Ausgabe/Edition 08.2013

| Tafel Nr. Table no. | pos. 1 G. Faltstempel K Folder cpl. | S... | NA.. | pos. 2 Sohle Plain base | pos. 3 Sohle Li. Plain base l. | pos. 4 Sohle Re. Plain base r. | | |
|------------------------|---|-----------|------|-------------------------------|--------------------------------------|--------------------------------------|--|--|
| 78 | 0745 548004 | S334 S335 | NA10 | ———— | 0745 542010 | 0745 542000 | | |
| 78 | 0745 548014 | S341 S342 | NA12 | ———— | 0745 542030 | 0745 542020 | | |
| 79 | 0745 548054 | S330 S331 | NA10 | 0745 542100 | | | | |
| 79 | 0745 548064 | S337 S338 | NA12 | 0745 542110 | | | | |
| 79 | 0745 548074 | S345 | NA14 | 0745 542120 | | | | |
| 79 | 0745 548084 | S348 | NA16 | 0745 542130 | | | | |
| 79 | 0745 548094 | S351 | NA20 | 0745 542140 | | | | |
| 80 | 0745 548154 | S333 | NA10 | 0745 542200 | | | | |
| 80 | 0745 548164 | S340 | NA12 | 0745 542210 | | | | |
| 80 | 0745 548174 | S346 | NA14 | 0745 542220 | | | | |
| 80 | 0745 548184 | S349 | NA16 | 0745 542230 | | | | |
| 80 | 0745 548194 | S352 | NA20 | 0745 542240 | | | | |
| 81 | 0745 548104 | S332 | NA10 | 0745 542150 | | | | |
| 81 | 0745 548114 | S339 | NA12 | 0745 542160 | | | | |
| 81 | 0745 548124 | S347 | NA14 | 0745 542170 | | | | |
| 81 | 0745 548134 | S350 | NA16 | 0745 542180 | | | | |
| 81 | 0745 548144 | S353 | NA20 | 0745 542190 | | | | |



Scale 50 %

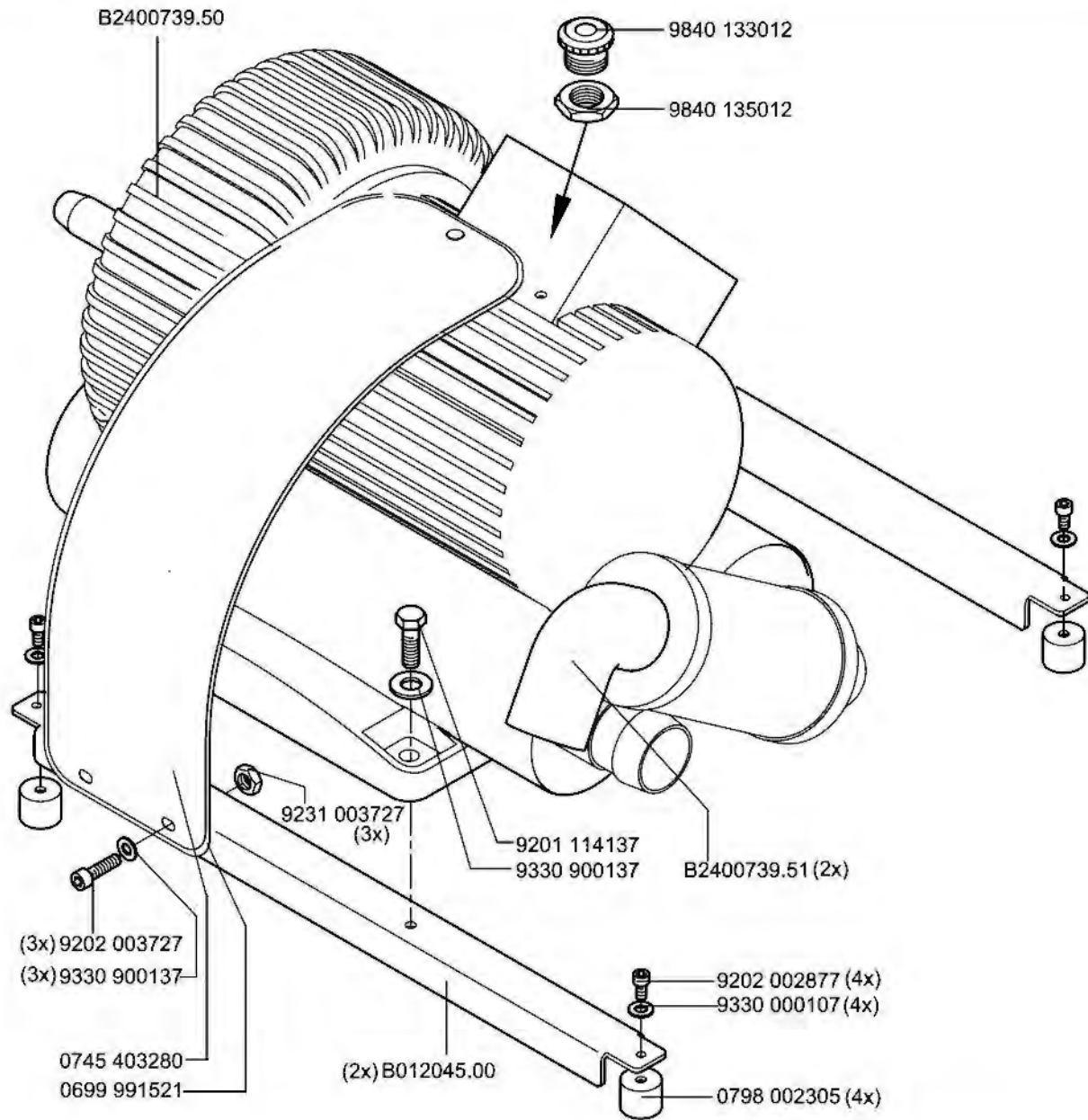
CI. 745-35

Ausgabe/Edition 08.2013

| pos. 1 Faltstempel K Folder cpl. | S... | NA.. | pos. 2 Steg V. Plain base | pos. 3 Sohle Web | pos. 4 Führungsbock Re. Guide frame reight | pos. 5 Führungsbock Li. Guide frame left |
|--|-----------|------|---------------------------------|------------------------|--|--|
| 0745 548604 | S330 S334 | NA10 | 0745 543513 | 0745 542700 | 0745 543010 | 0745 543000 |
| 0745 548614 | S331 S335 | NA10 | 0745 543503 | 0745 542700 | 0745 543010 | 0745 543000 |
| 0745 548624 | S332 | NA10 | 0745 543513 | 0745 542750 | 0745 543010 | 0745 543000 |
| 0745 548634 | S333 | NA10 | 0745 543503 | 0745 542280 | 0745 543010 | 0745 543000 |
| 0745 548644 | S337 S341 | NA12 | 0745 543513 | 0745 542710 | 0745 543030 | 0745 543020 |
| 0745 548654 | S338 S342 | NA12 | 0745 543503 | 0745 542710 | 0745 543030 | 0745 543020 |
| 0745 548664 | S339 | NA12 | 0745 543513 | 0745 542760 | 0745 543030 | 0745 543020 |
| 0745 548674 | S340 | NA12 | 0745 543503 | 0745 542810 | 0745 543030 | 0745 543020 |
| 0745 548684 | S344 S345 | NA14 | 0745 543663 | 0745 542720 | 0745 543050 | 0745 543040 |
| 0745 548694 | S346 | NA14 | 0745 543663 | 0745 542820 | 0745 543050 | 0745 543040 |
| 0745 548704 | S347 | NA14 | 0745 543663 | 0745 542770 | 0745 543050 | 0745 543040 |
| 0745 548714 | S348 | NA16 | 0745 543663 | 0745 542730 | 0745 543070 | 0745 543060 |
| 0745 548724 | S349 | NA16 | 0745 543663 | 0745 542830 | 0745 543070 | 0745 543060 |
| 0745 548734 | S350 | NA16 | 0745 543663 | 0745 542780 | 0745 543070 | 0745 543060 |
| 0745 548744 | S351 | NA20 | 0745 543663 | 0745 542740 | 0745 543090 | 0745 543080 |
| 0745 548754 | S352 | NA20 | 0745 543663 | 0745 542840 | 0745 543090 | 0745 543080 |
| 0745 548764 | S353 | NA20 | 0745 543663 | 0745 542790 | 0745 543090 | 0745 543080 |
| | | | | | | |

1970 593314

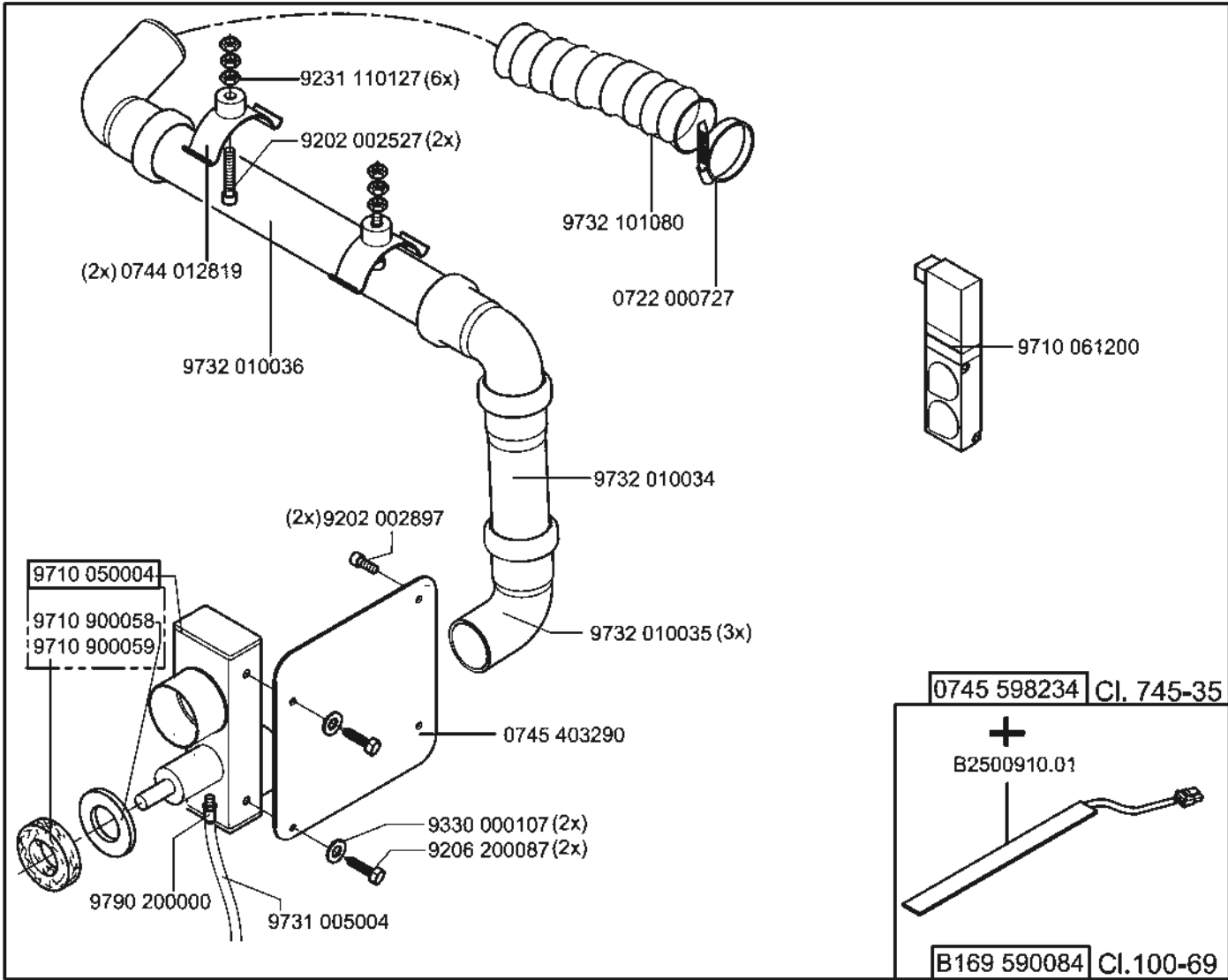
auf Wunsch
on request



Scale 50 % ,70%

Cl. 745-35, Cl.100-69

Ausgabe/Edition 08.2013



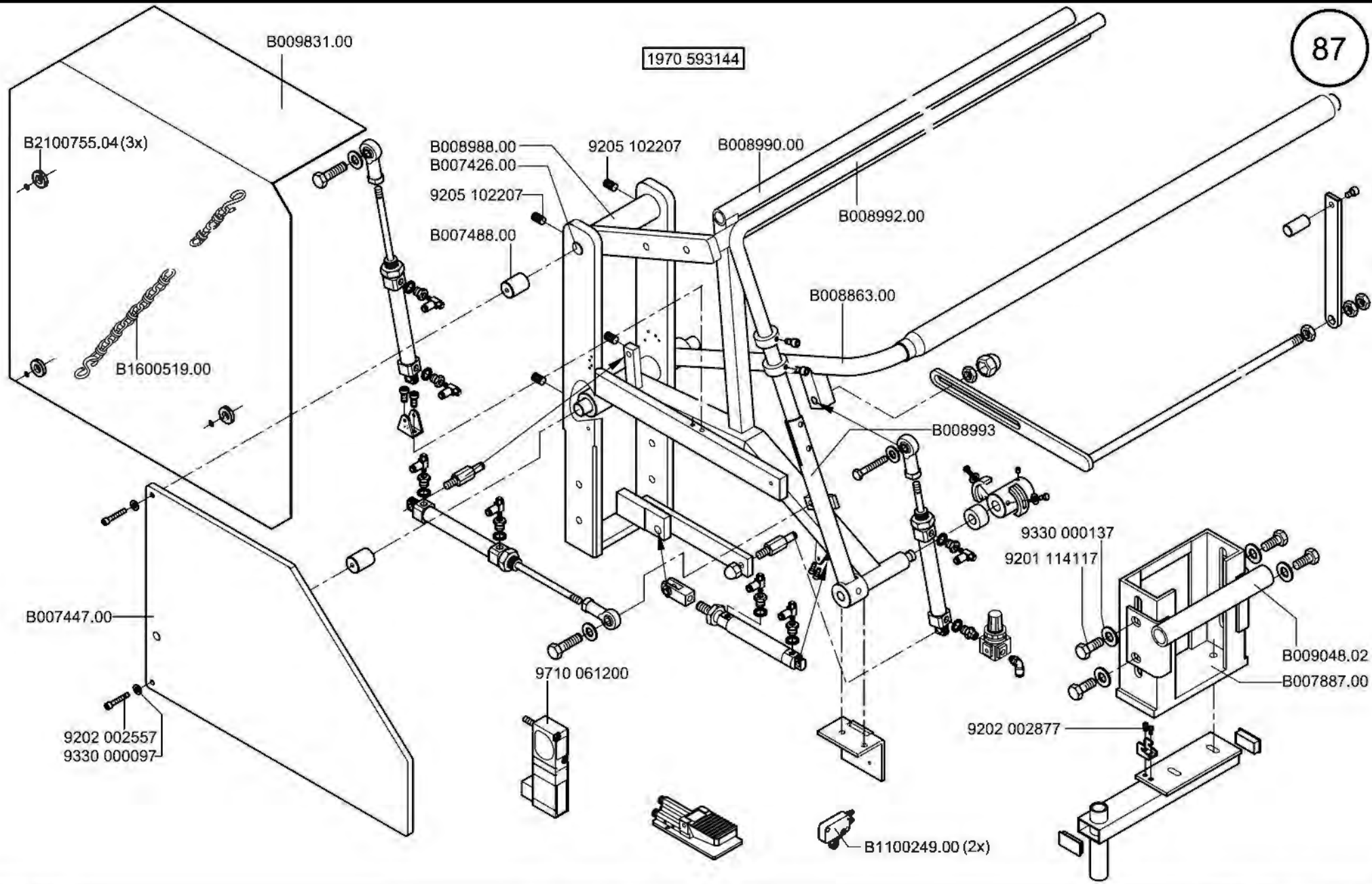
Scale 50 %,70%

CI. 745-35, CI.100-69

Ausgabe/Edition 01.2014

From the Library of Superior Sewing Machine & Supply LLC

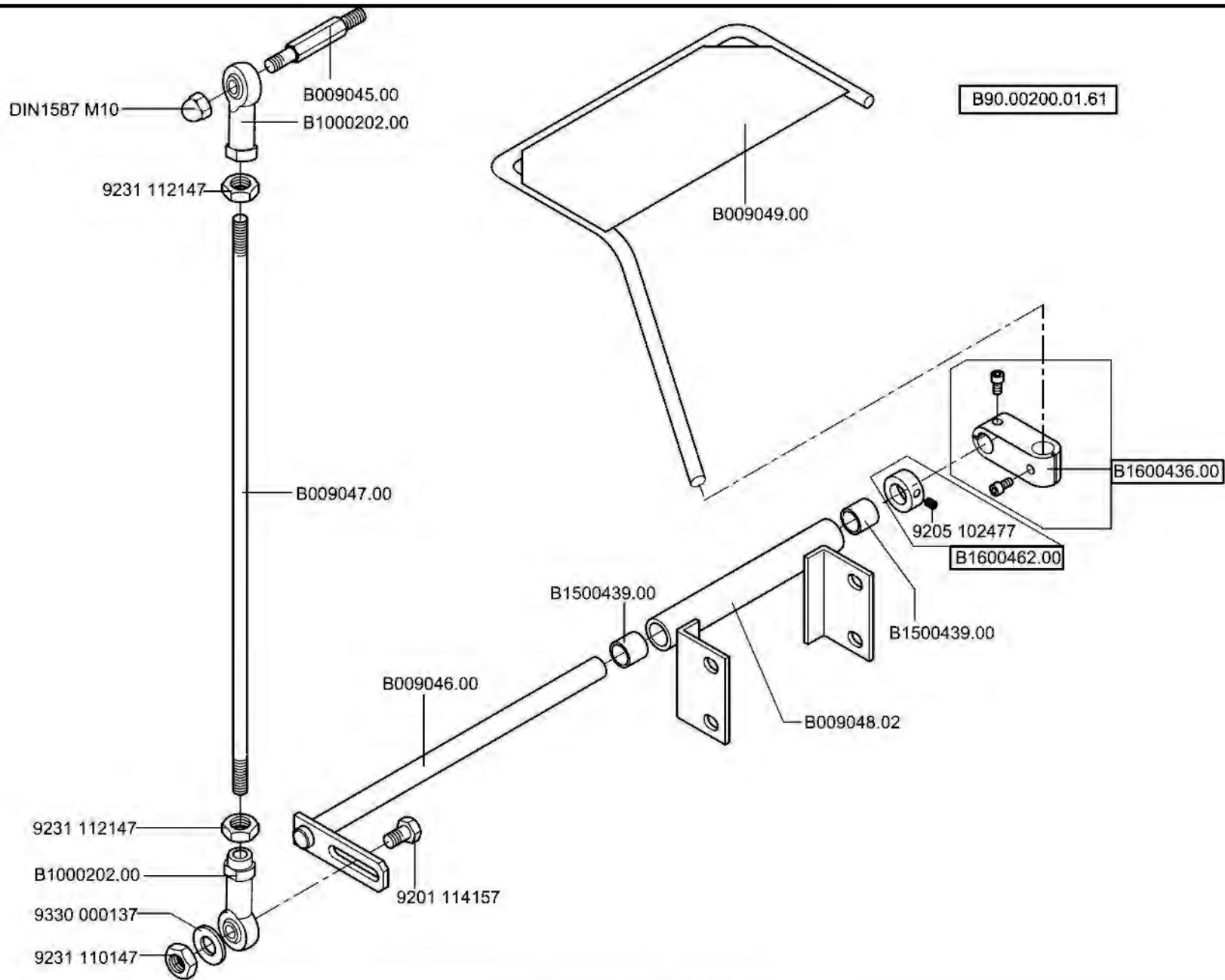
1970 593144

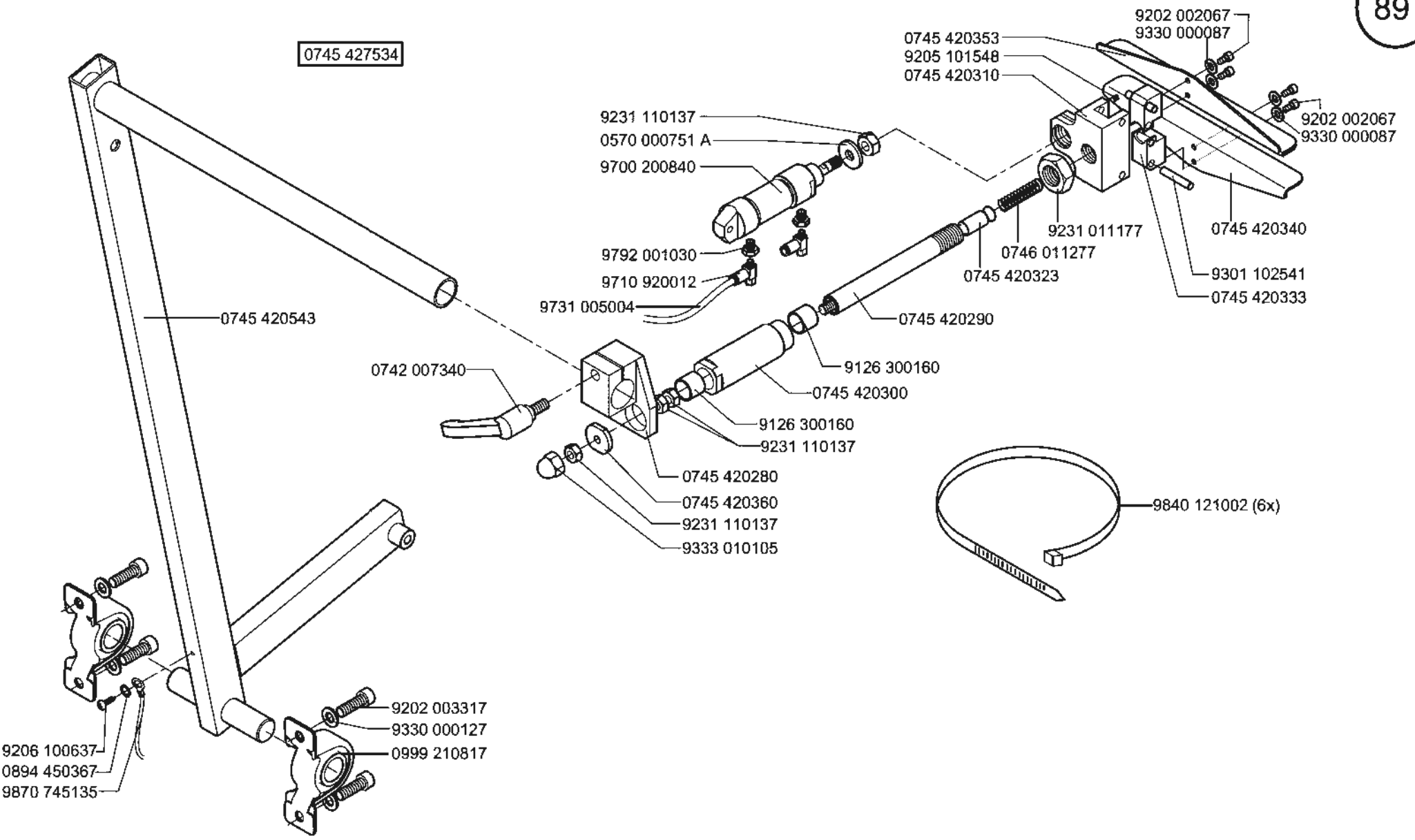


Scale 2x50,70 %

CI.745-35, 100-69

Ausgabe/Edition 10.2015

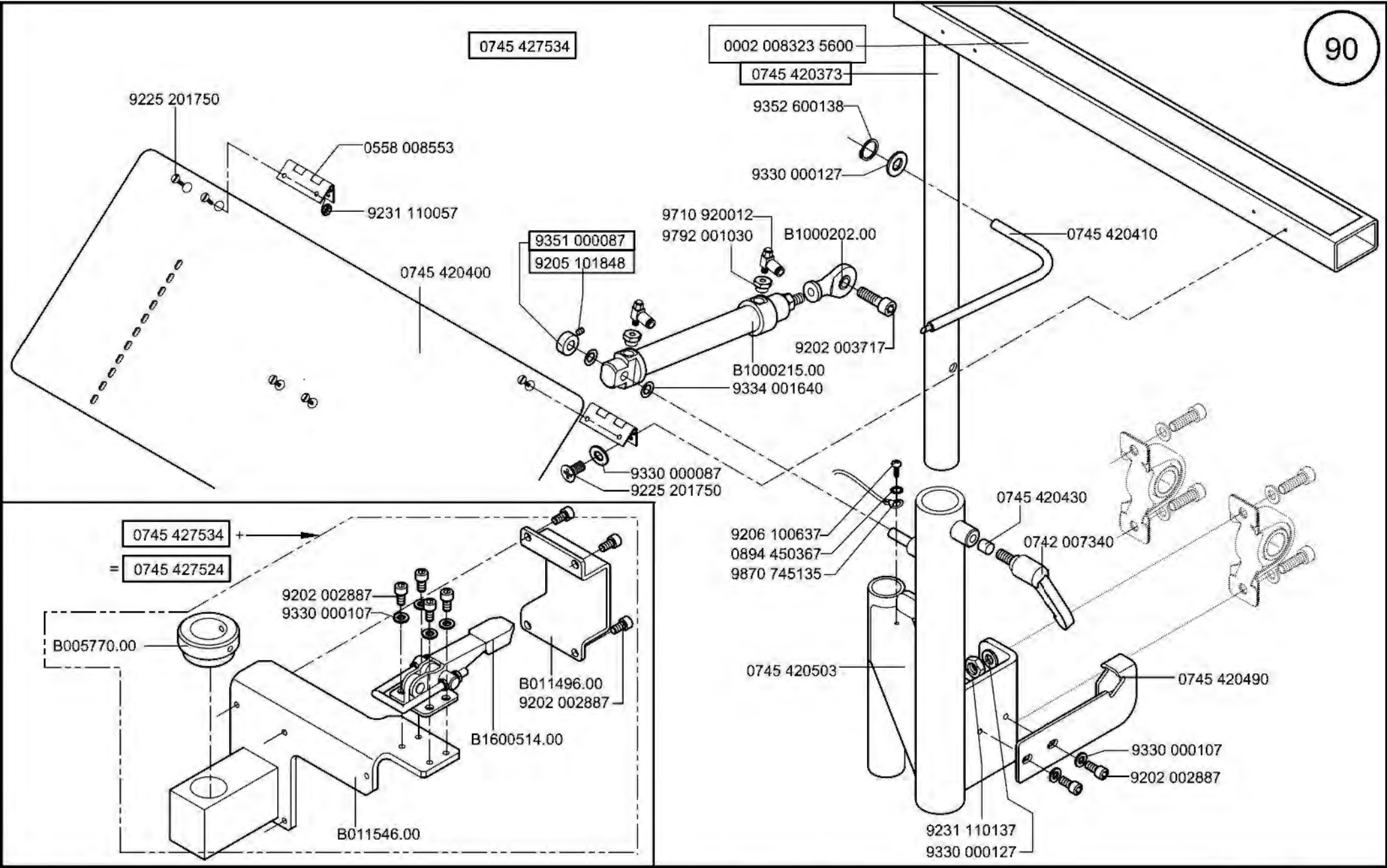




Scale 50 ,50%

CI. 745-35, 100-69

Ausgabe/Edition 08.2013

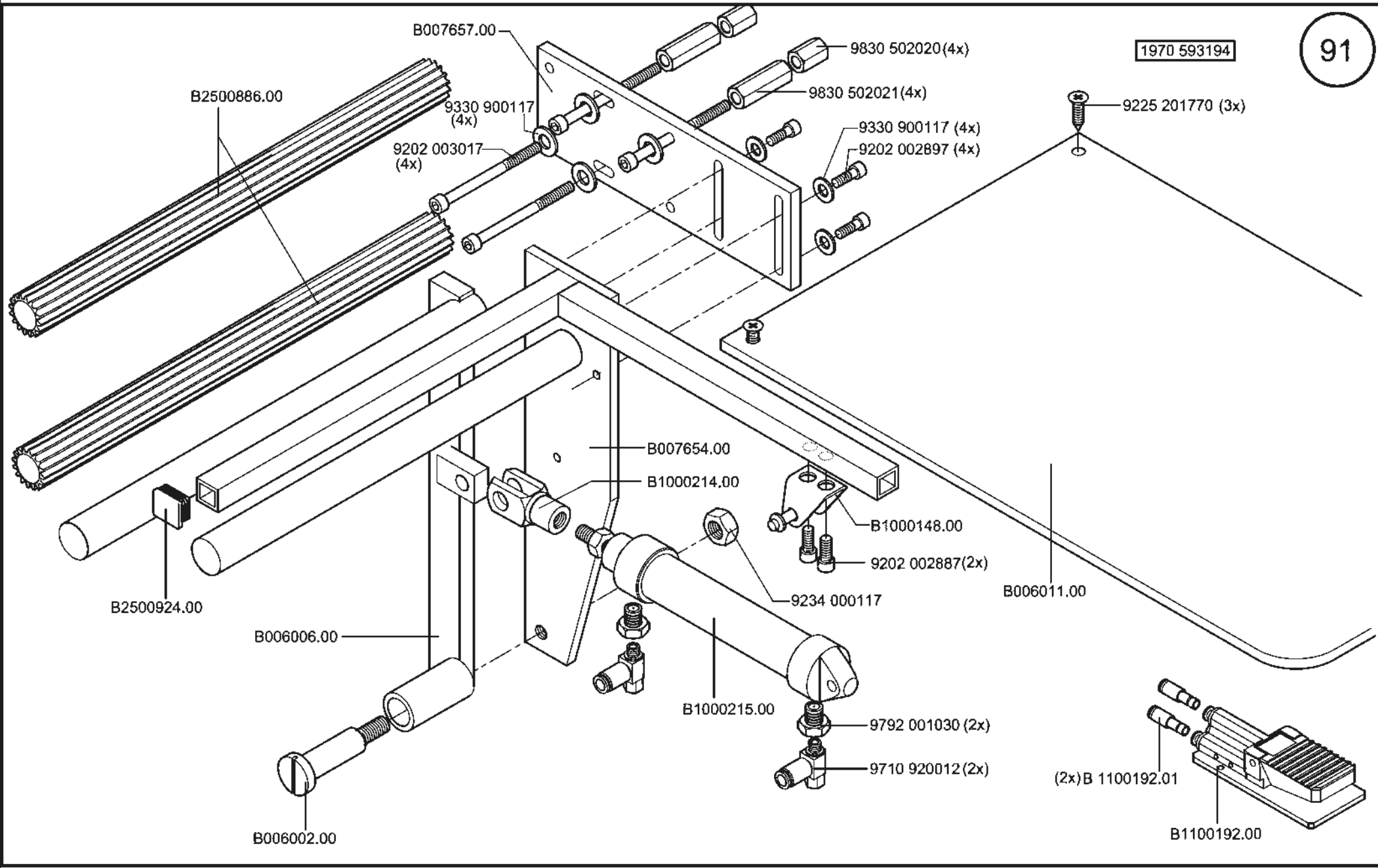


Scale 50 %

Cl. 745-35 , 100-69

Ausgabe/Edition 08.2013

1970 593194

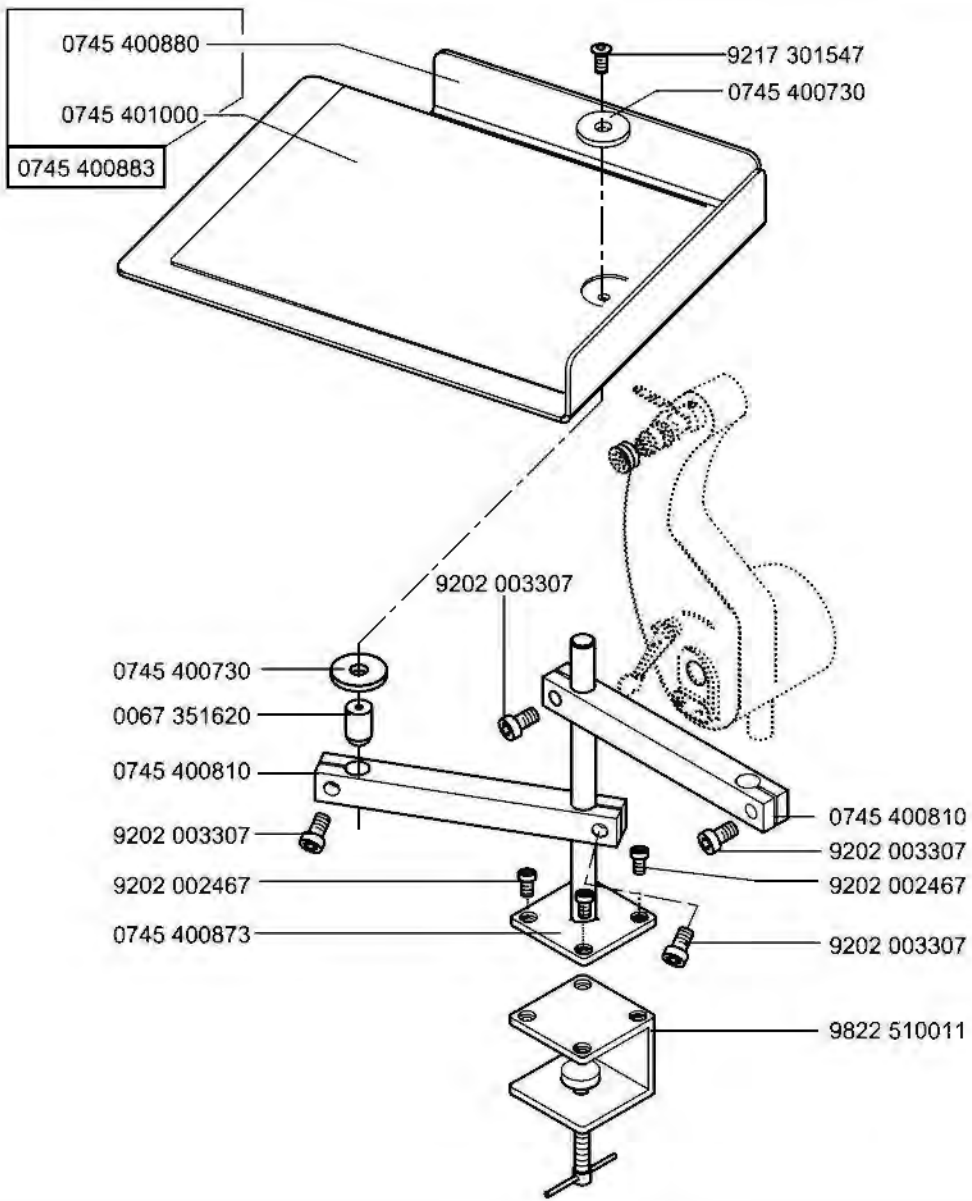


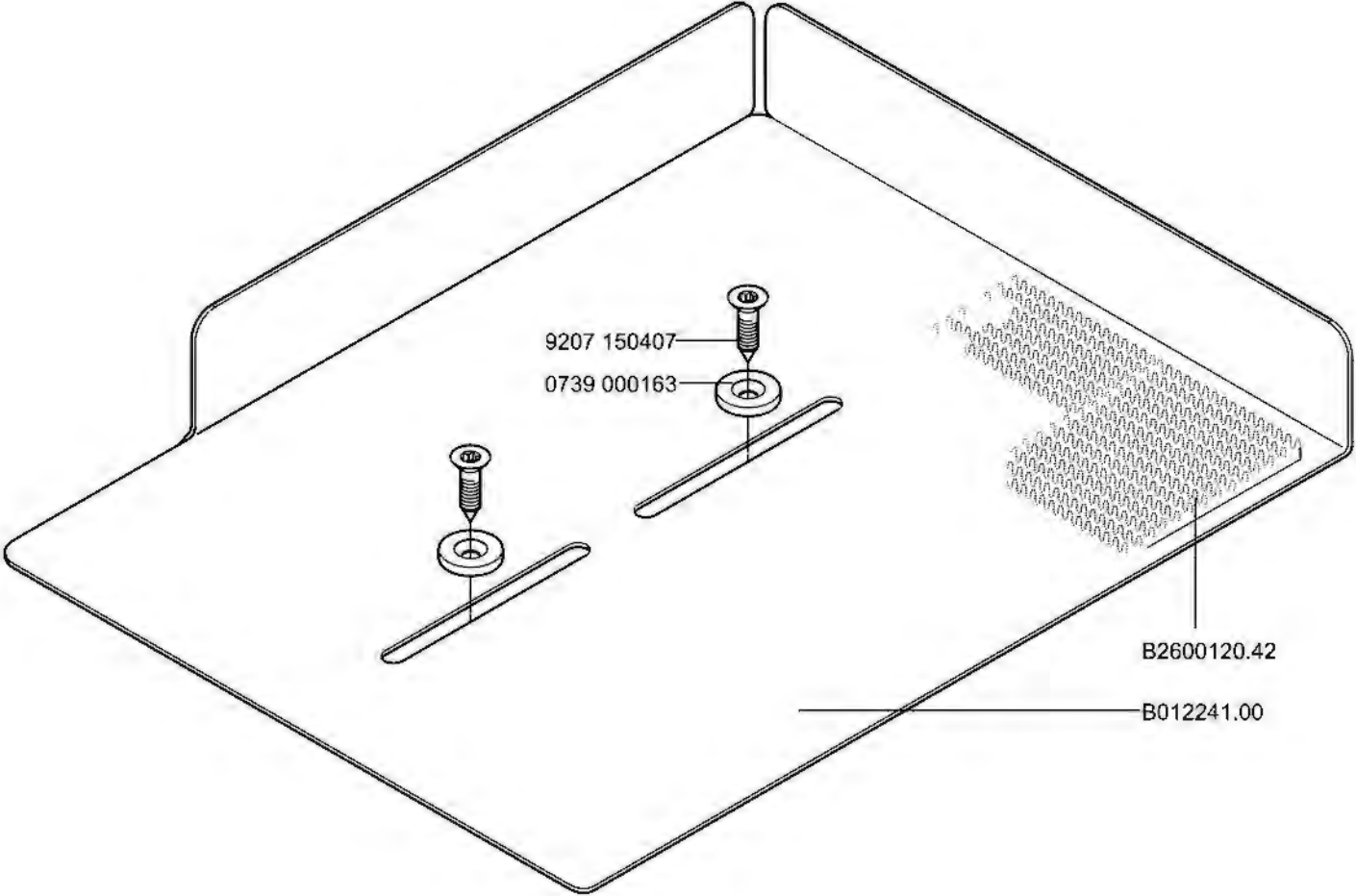
Scale 50 %,70%

CI. 745-35 / 100-69

Ausgabe/Edition 08.2014

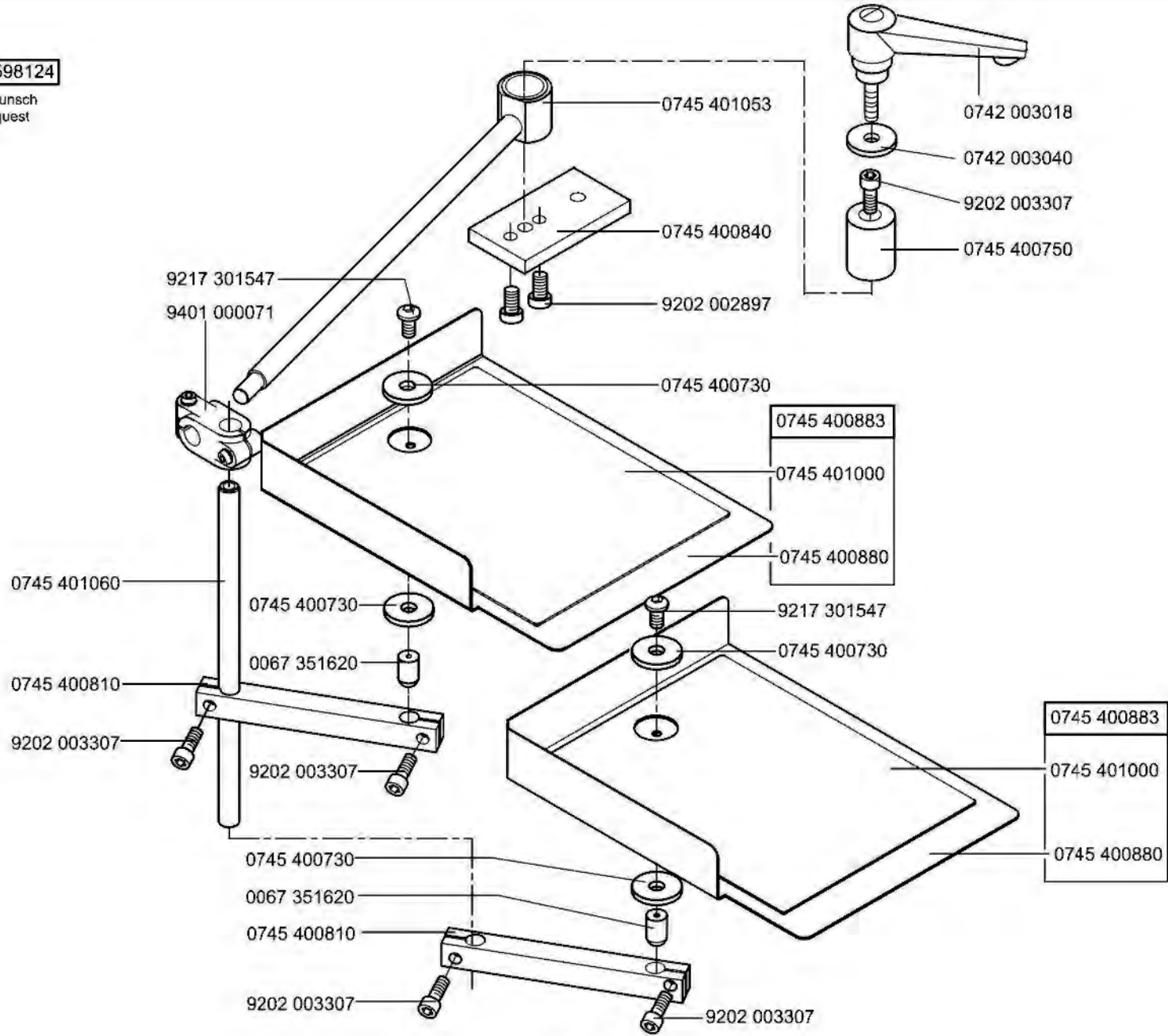
From the Library of Superior Sewing Machine & Supply LLC





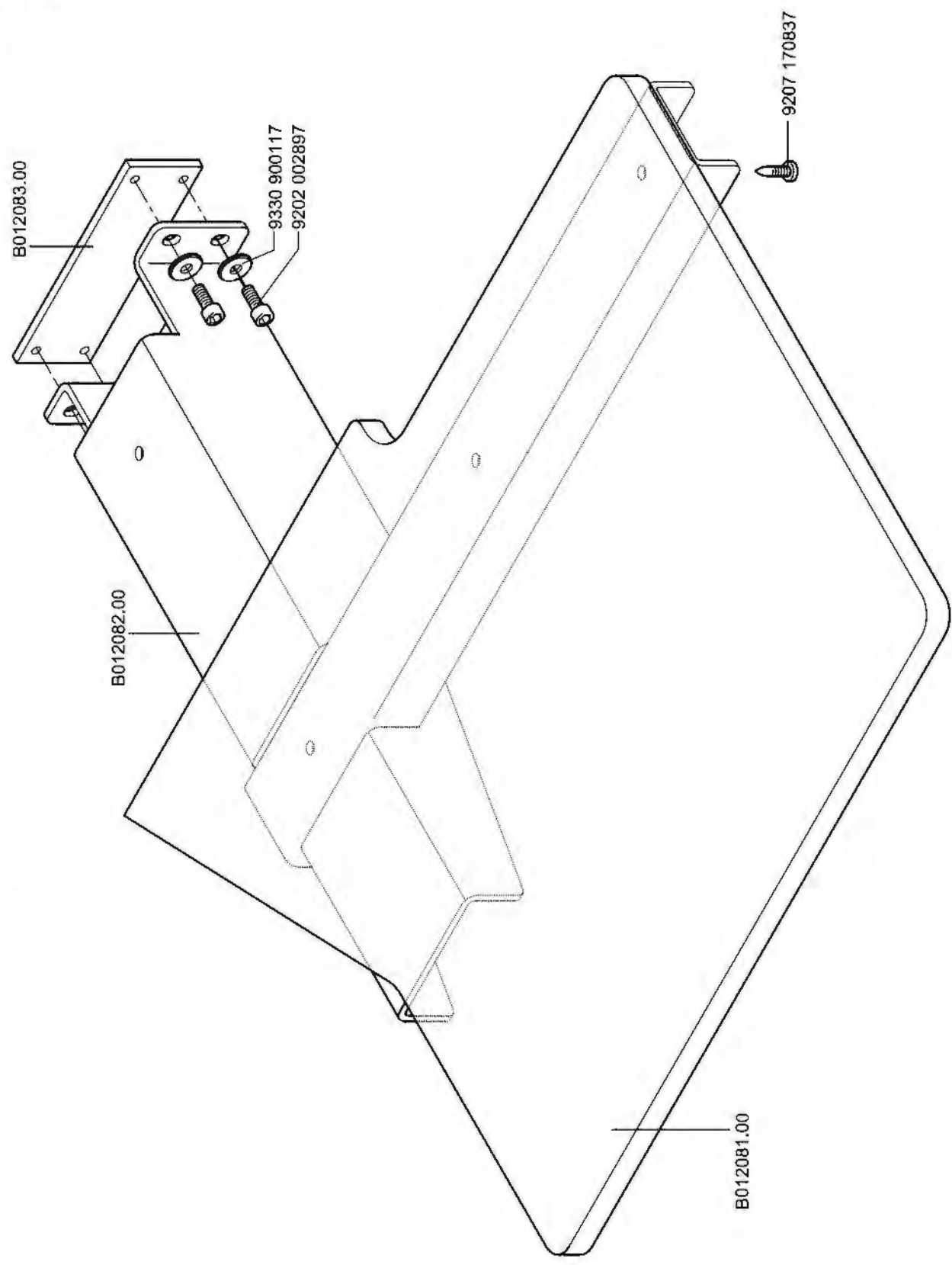
0745 598124

auf Wunsch
on request



1970 593114

94



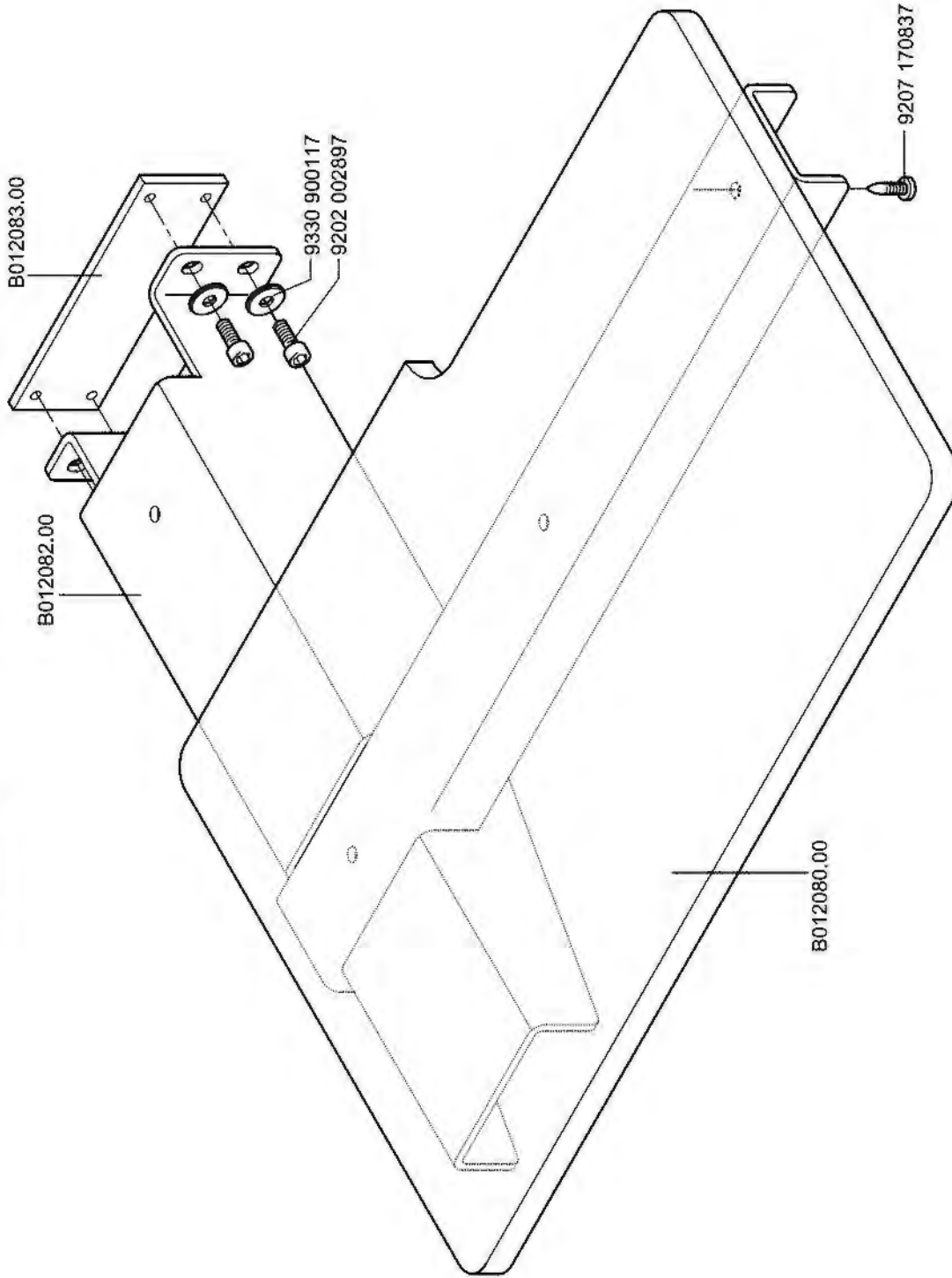
From the Library of Superior Sewing Machine & Supply LLC

Scale 2x50,70 %

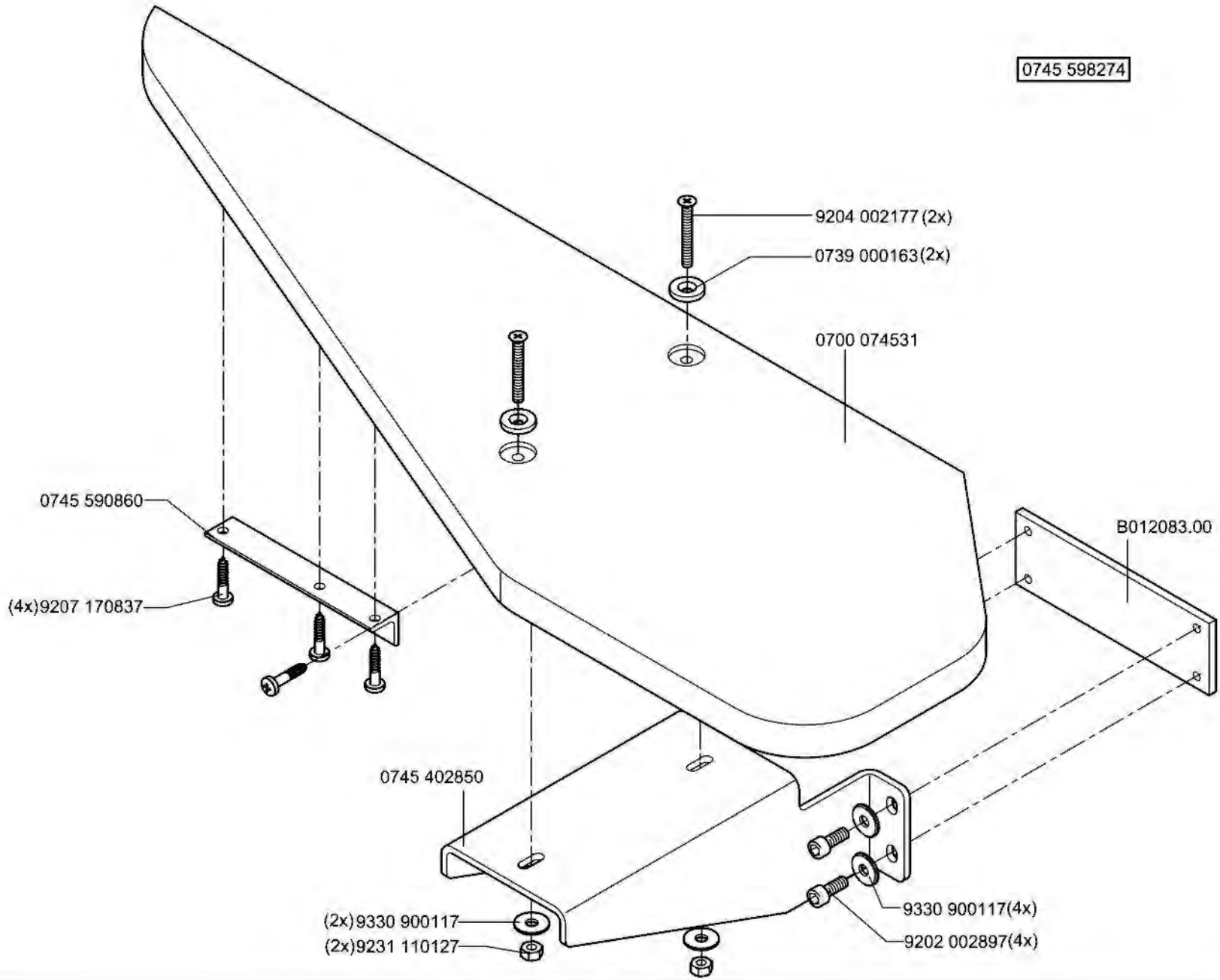
CI.745-35, 100-69

Ausgabe/Edition 08.2013

1970 593104



0745 598274



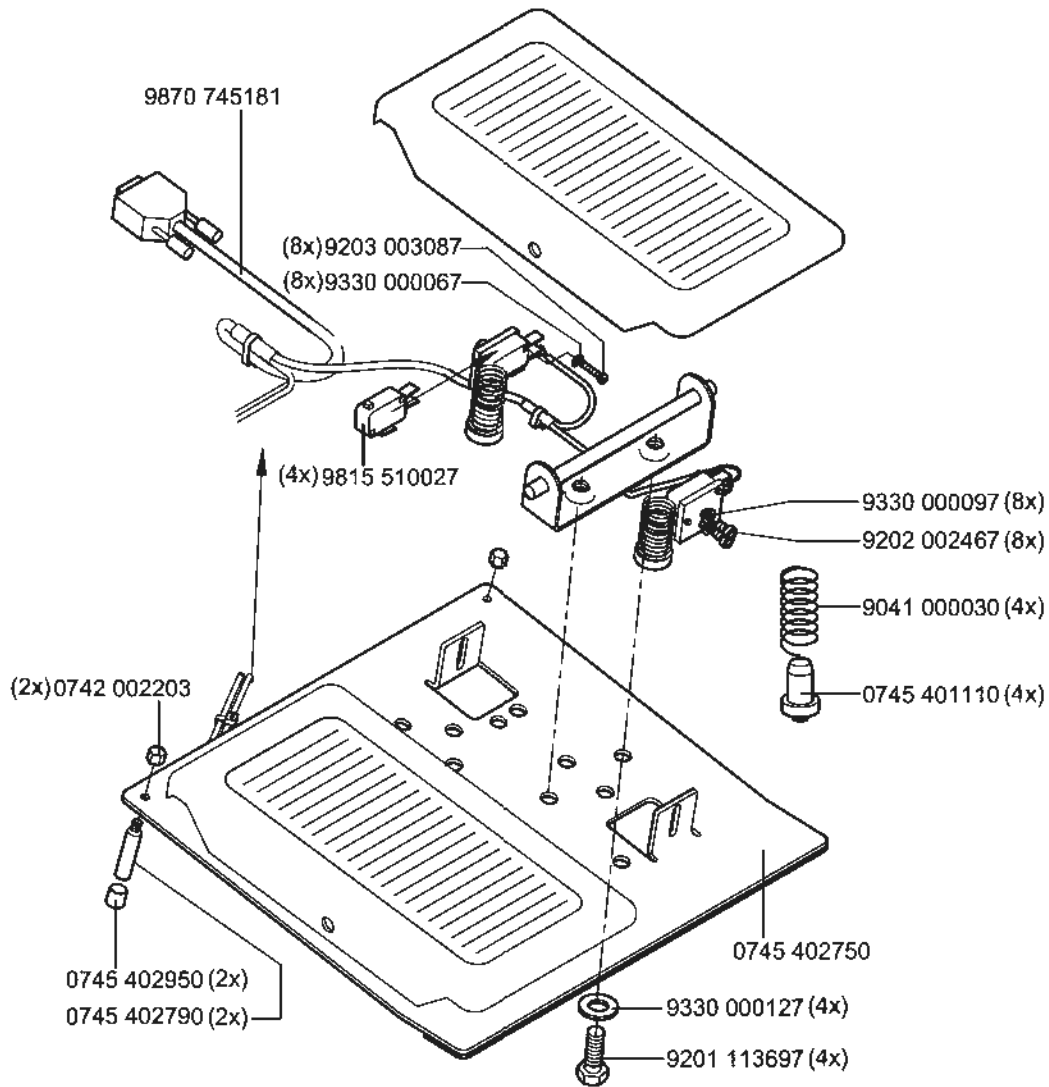
Scale 2x50,70 %

CI.745-35

Ausgabe/Edition 08.2013

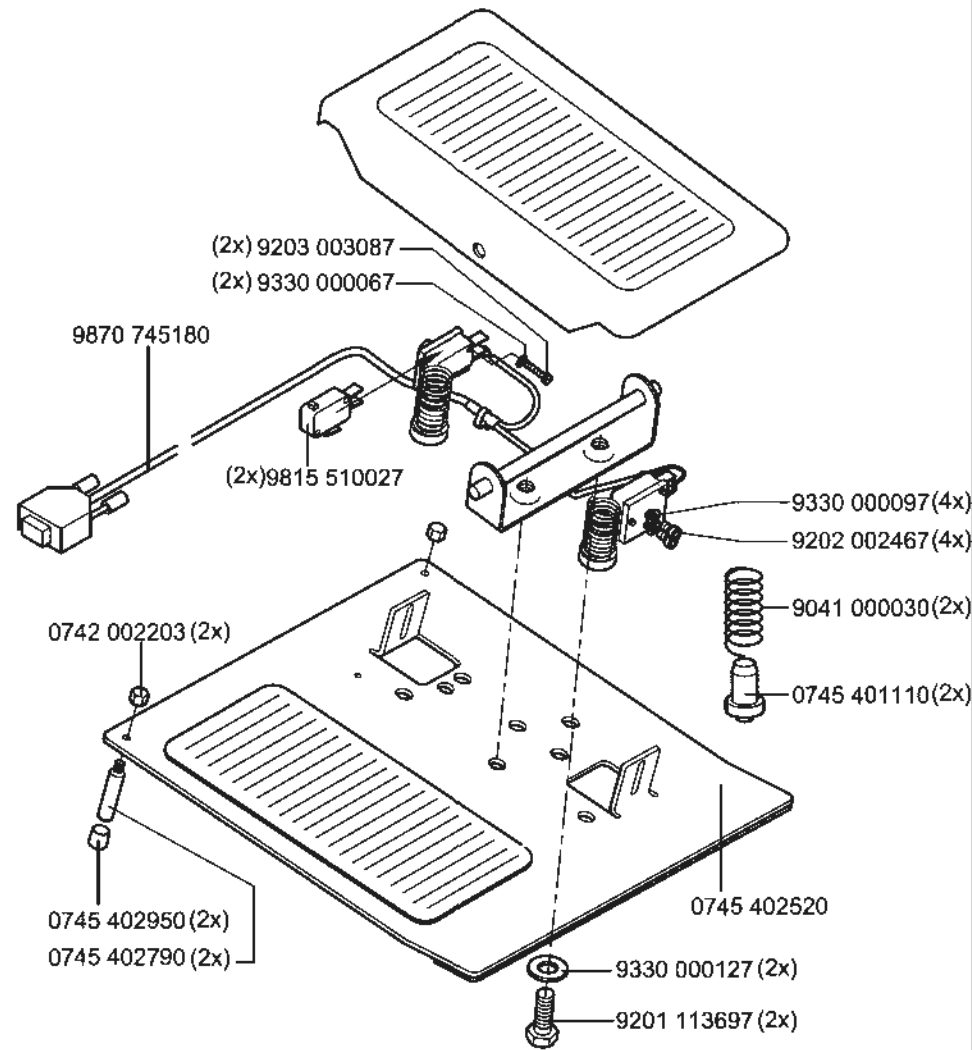
CI. 745-35 B, D, F

0745 407914

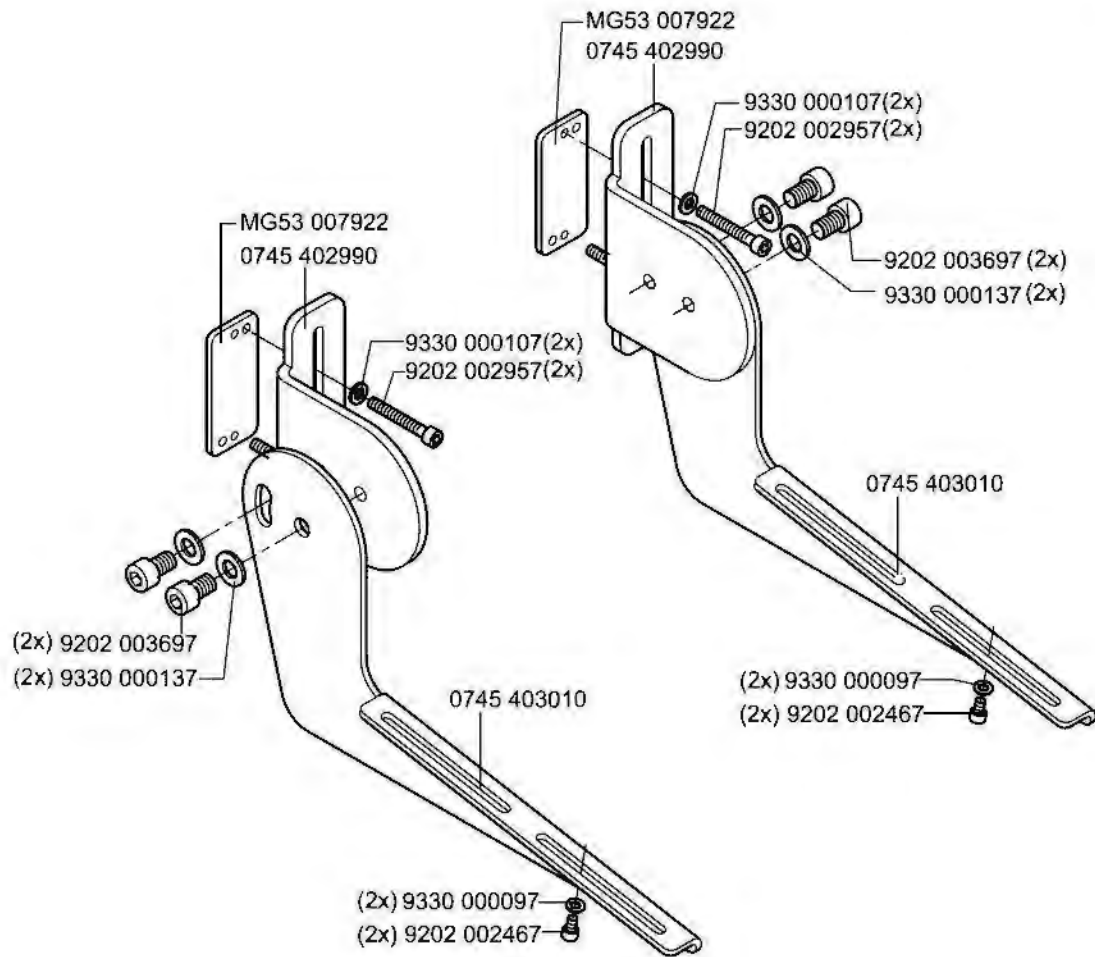


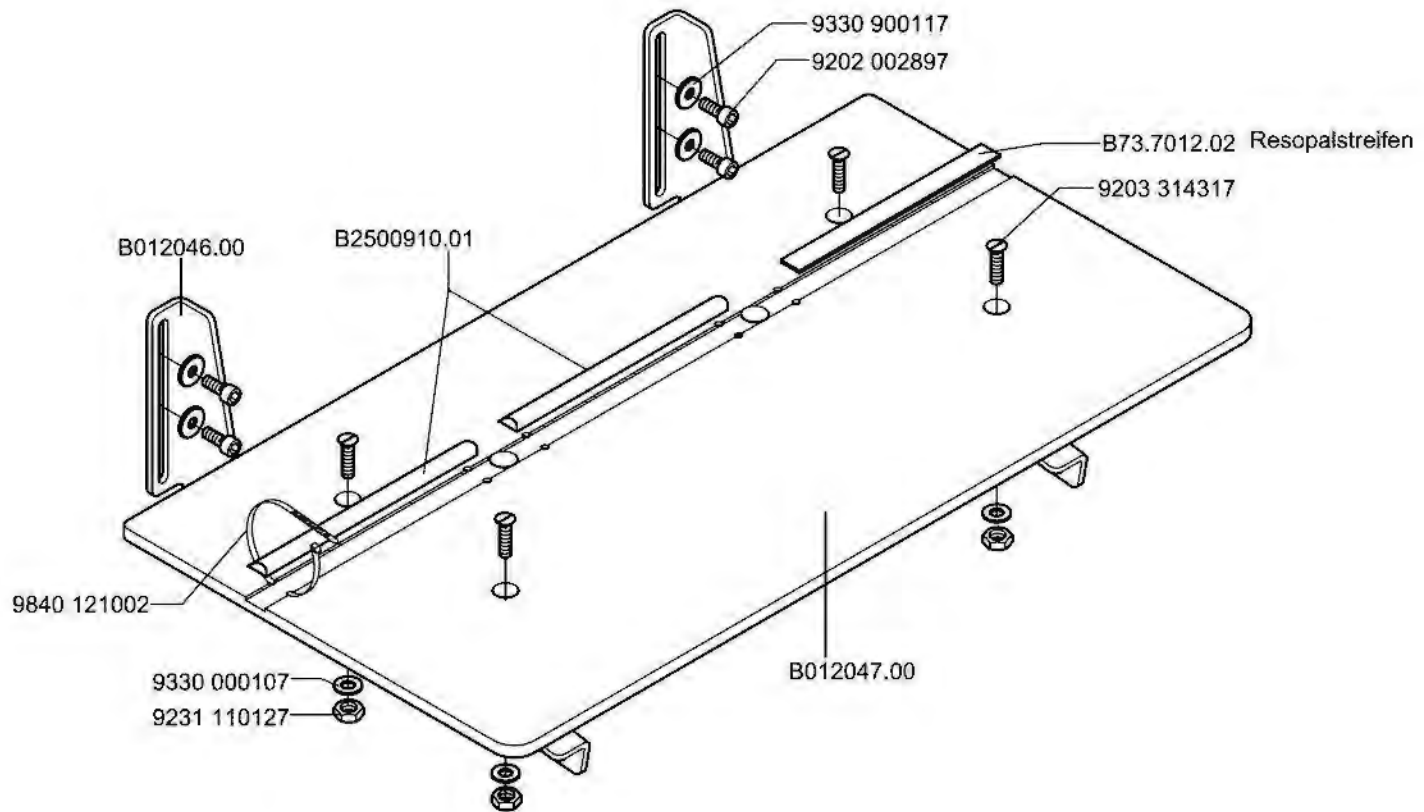
CI. 745-35 A
CI. 745-35S

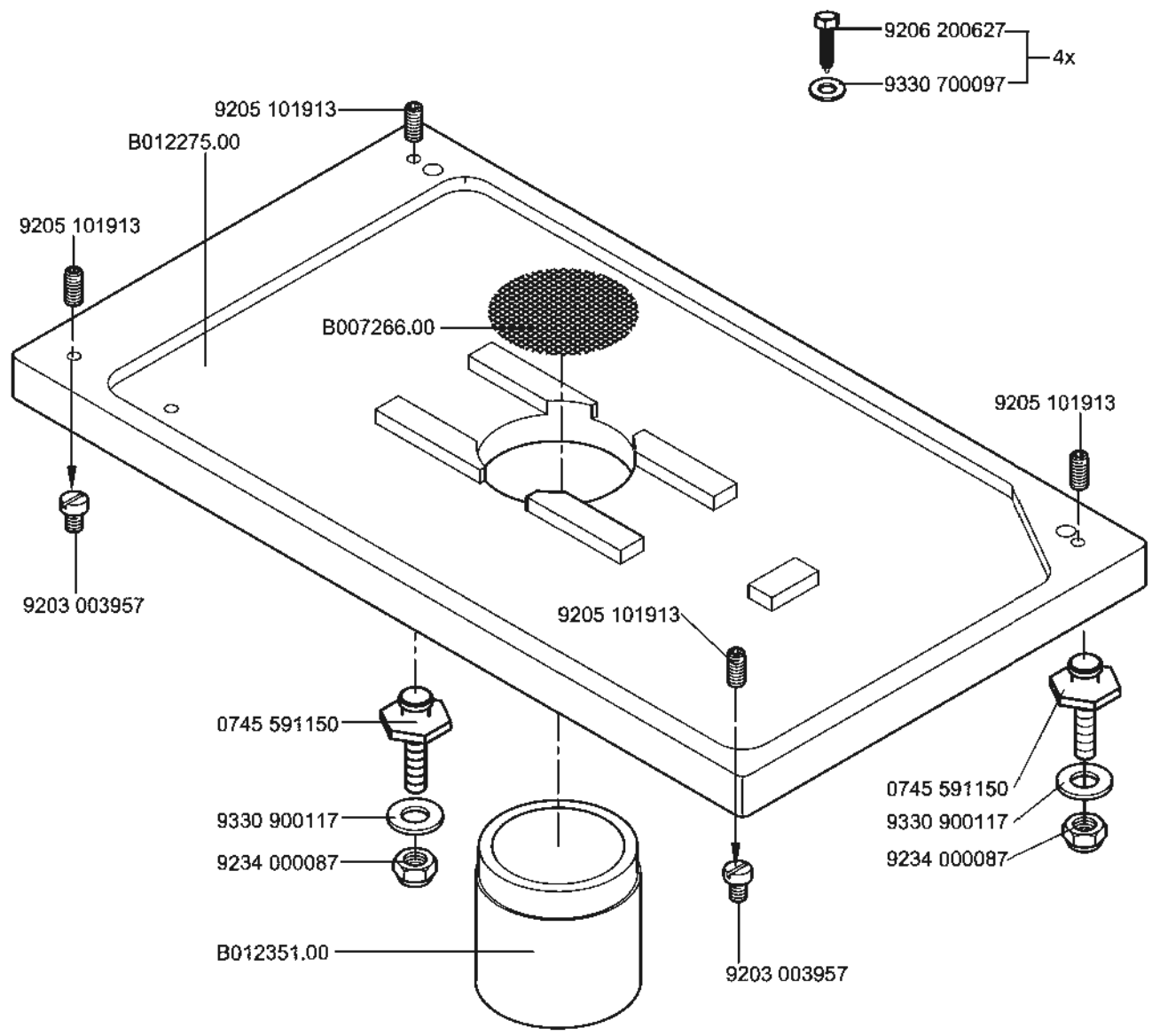
0745 407904



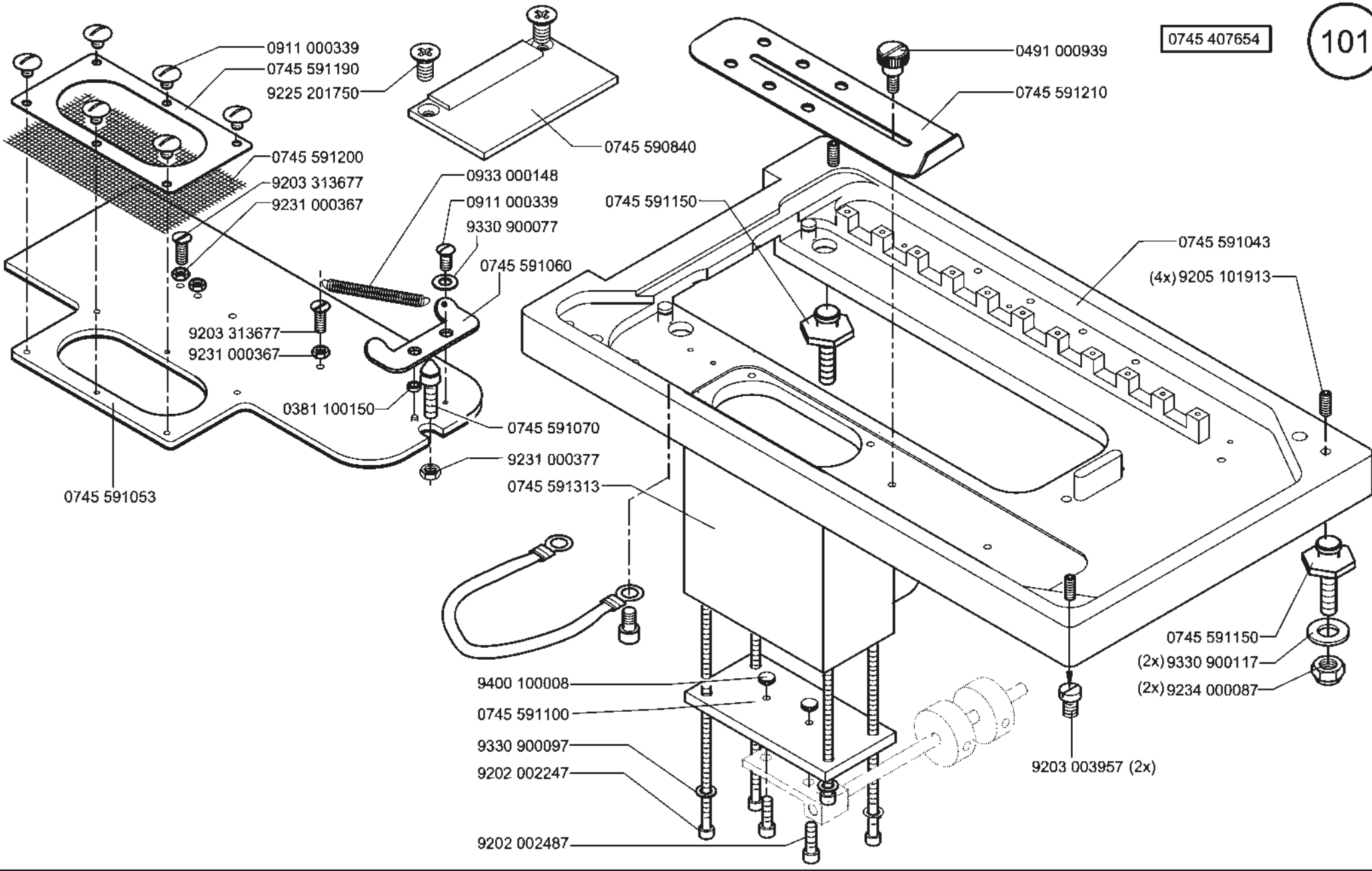
0745 598264







0745 407654



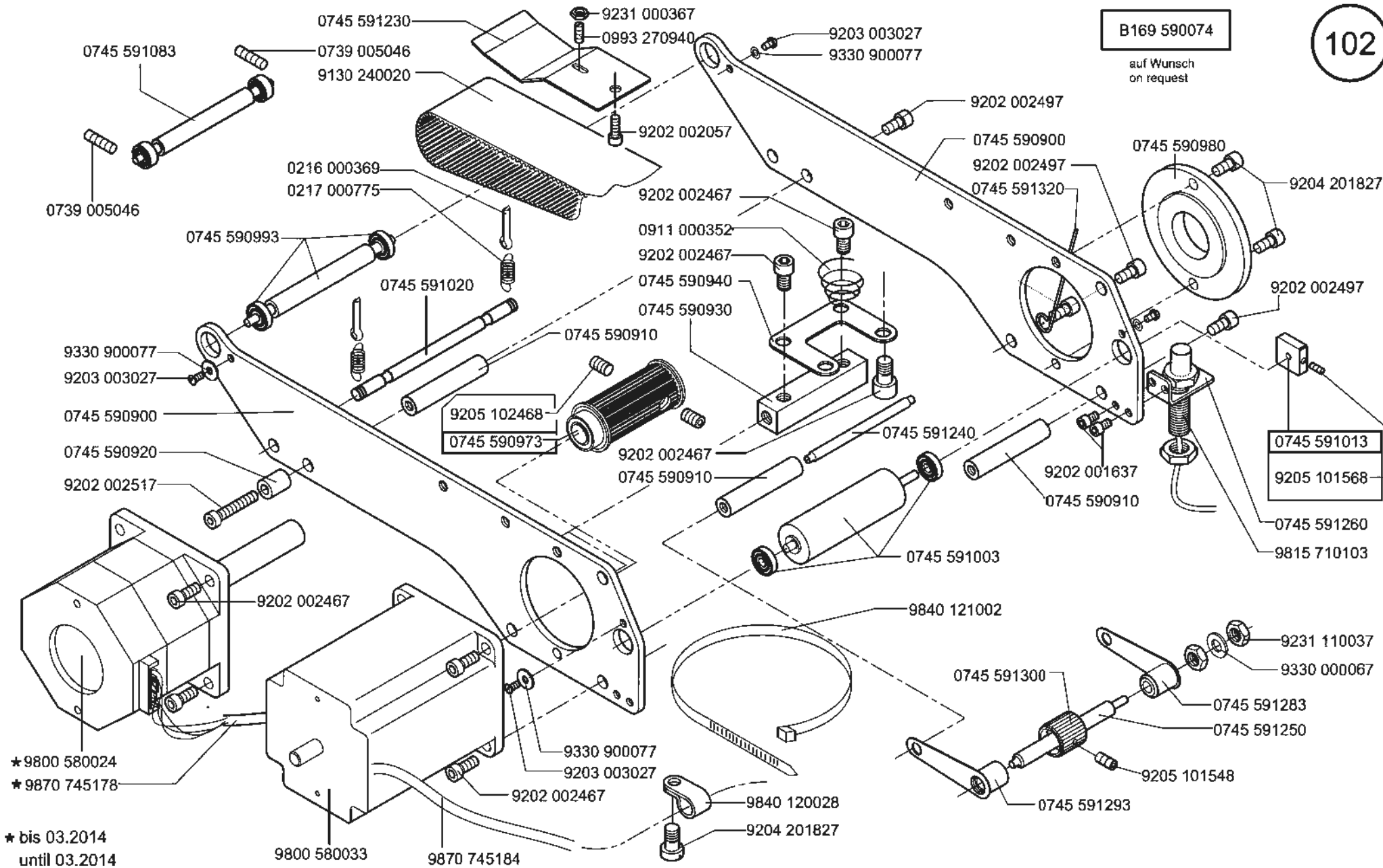
Scale 50 %

CI. 745-35, CI. 100-69

Ausgabe/Edltion 08.2013

B169 590074

auf Wunsch
on request



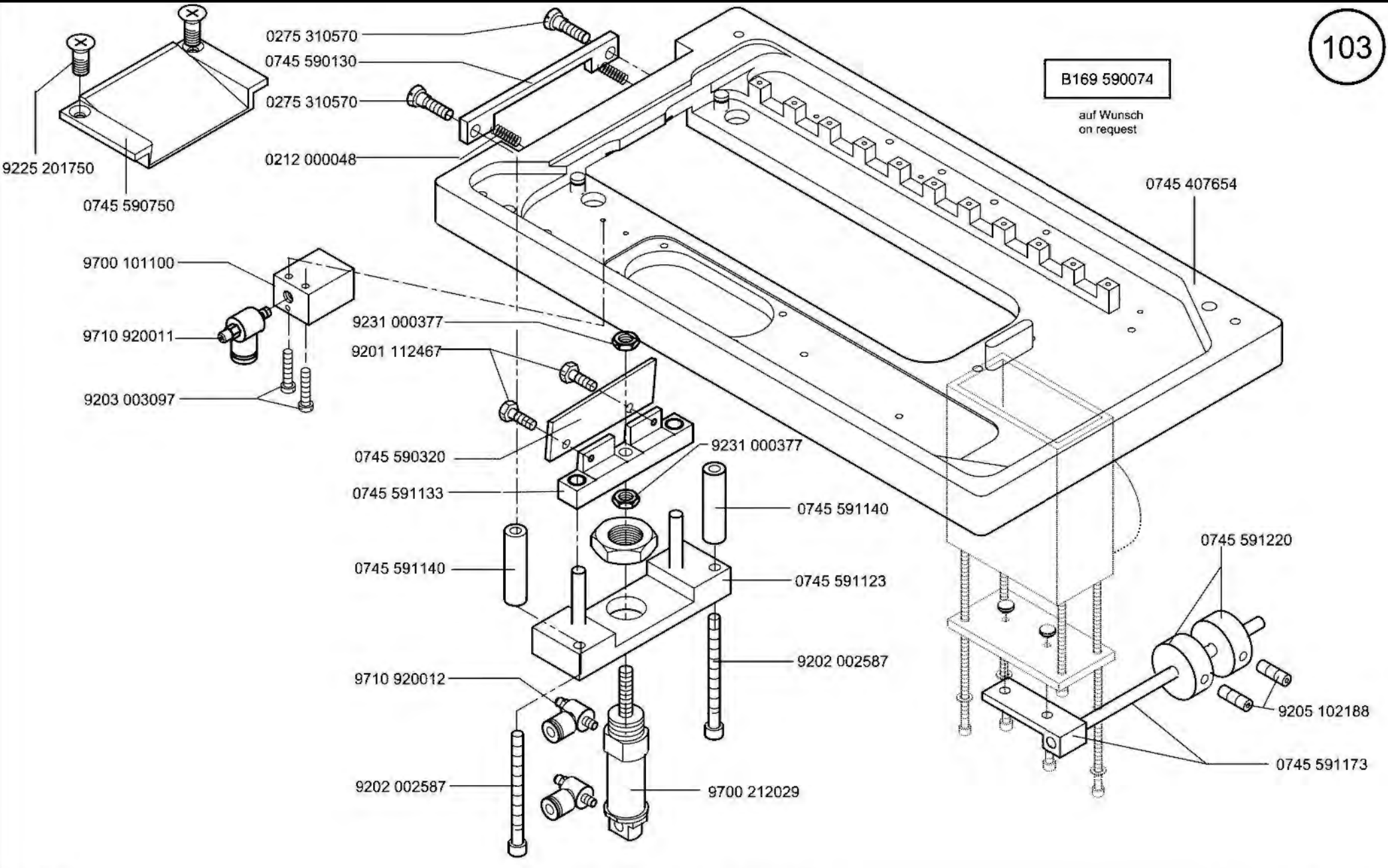
★ 9800 580024
 ★ 9870 745178
 ★ bis 03.2014
 until 03.2014

9205 102468
 0745 590973

0745 591013
 9205 101568

B169 590074

auf Wunsch
on request

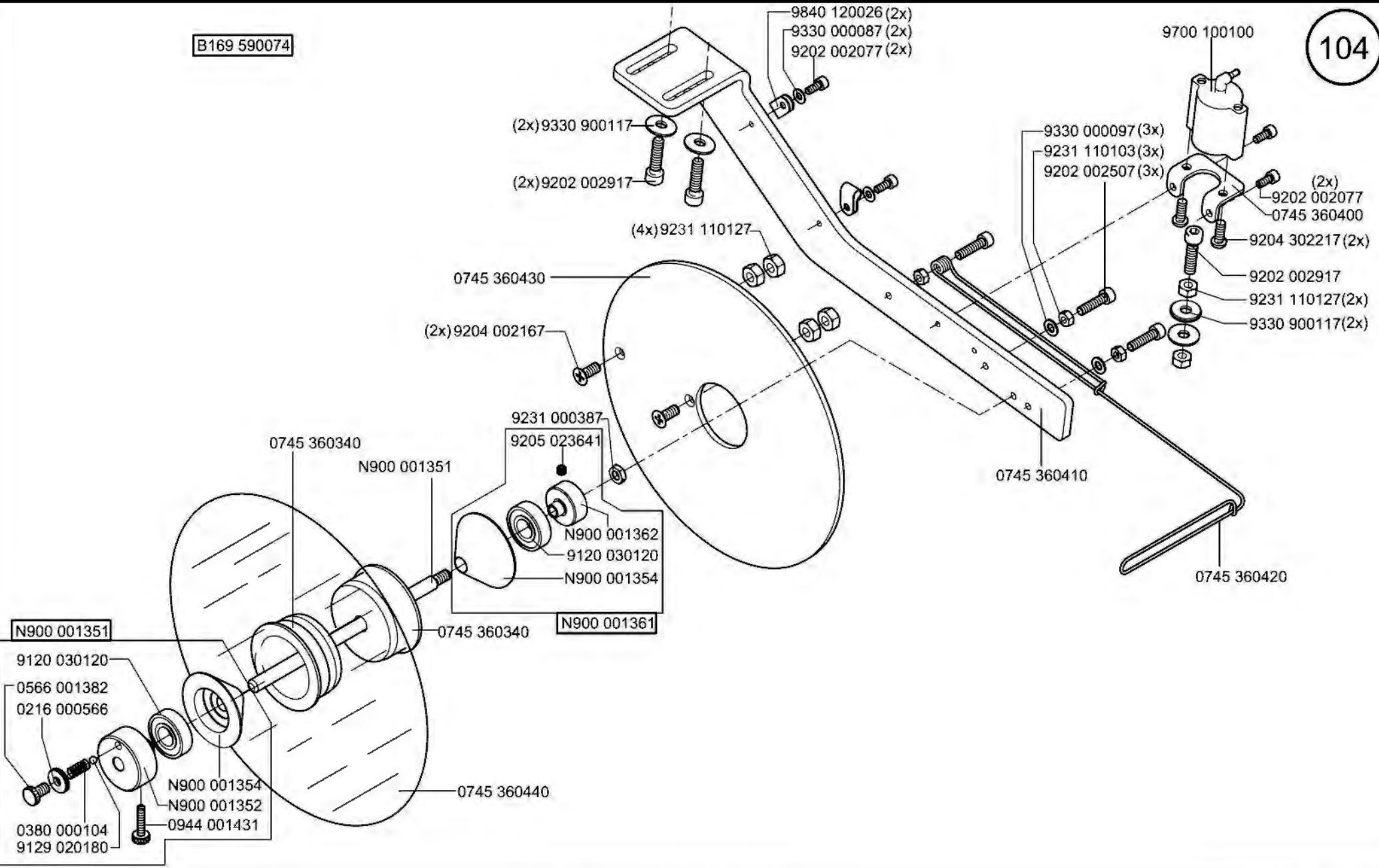


Scale 50 %

Cl. 745-35, 100-69

Ausgabe/Edition 01.2014

B169 590074

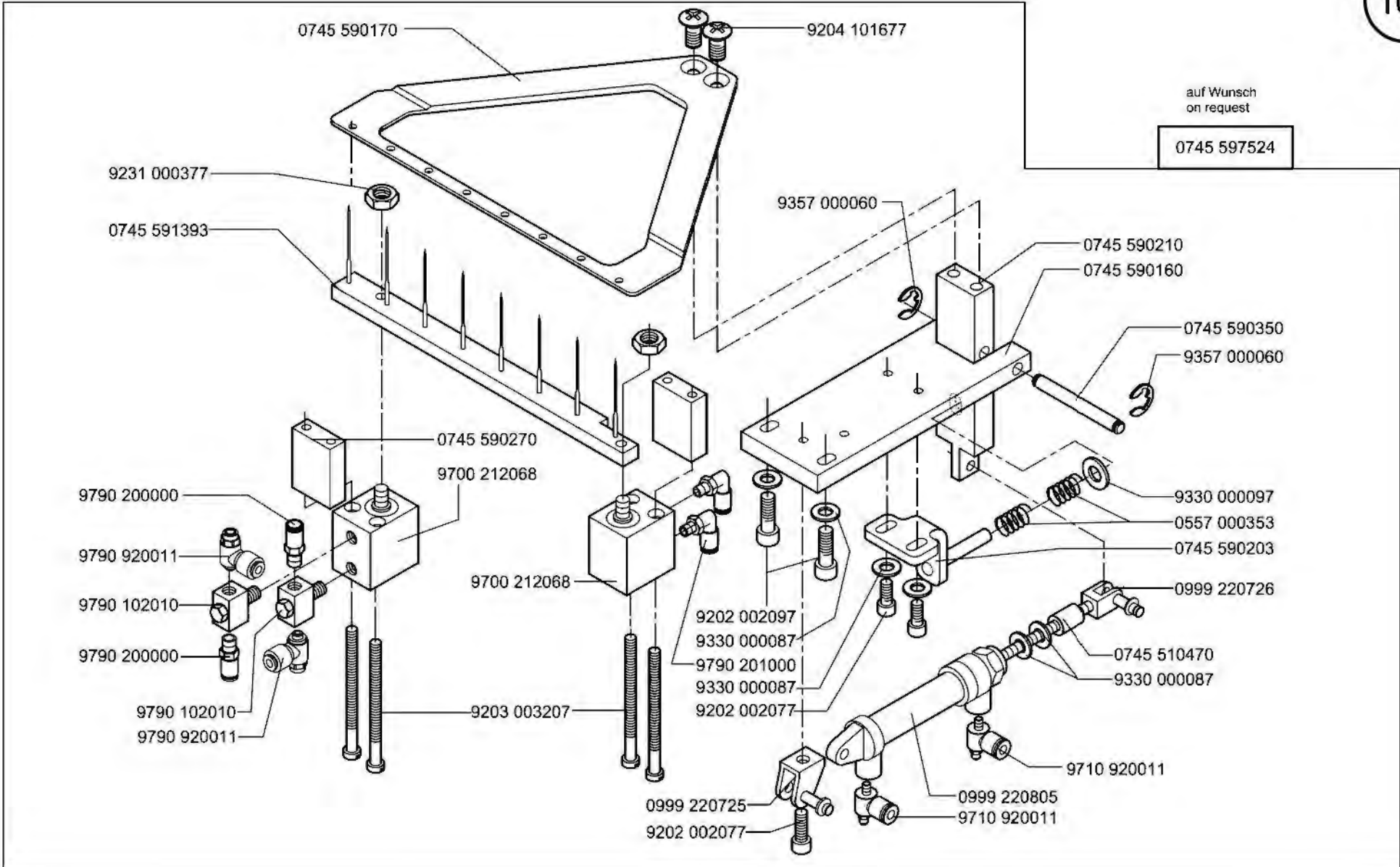


Scale 50,70 %

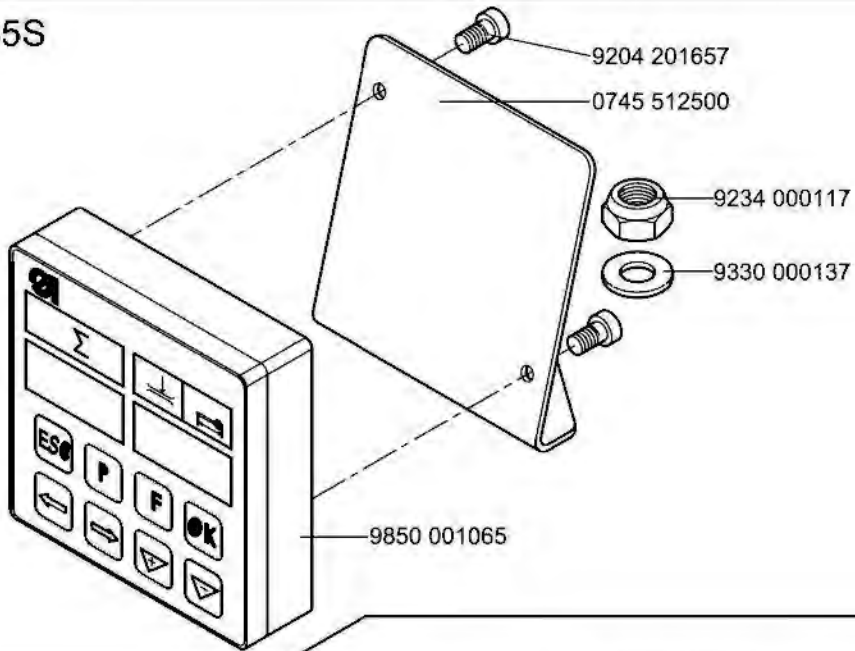
CI.745-35, 100-69

Ausgabe/Edition 08.2013

From the Library of Superior Sewing Machine & Supply LLC



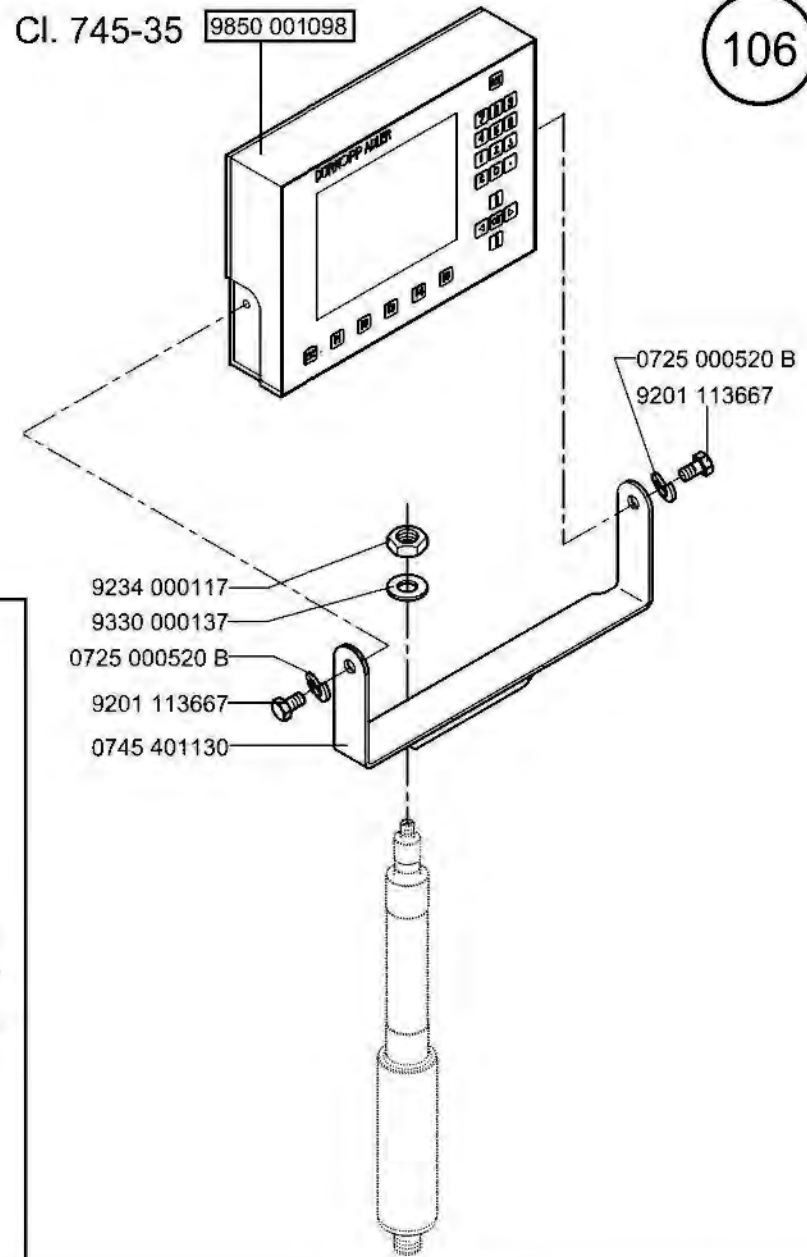
Cl. 745-35S



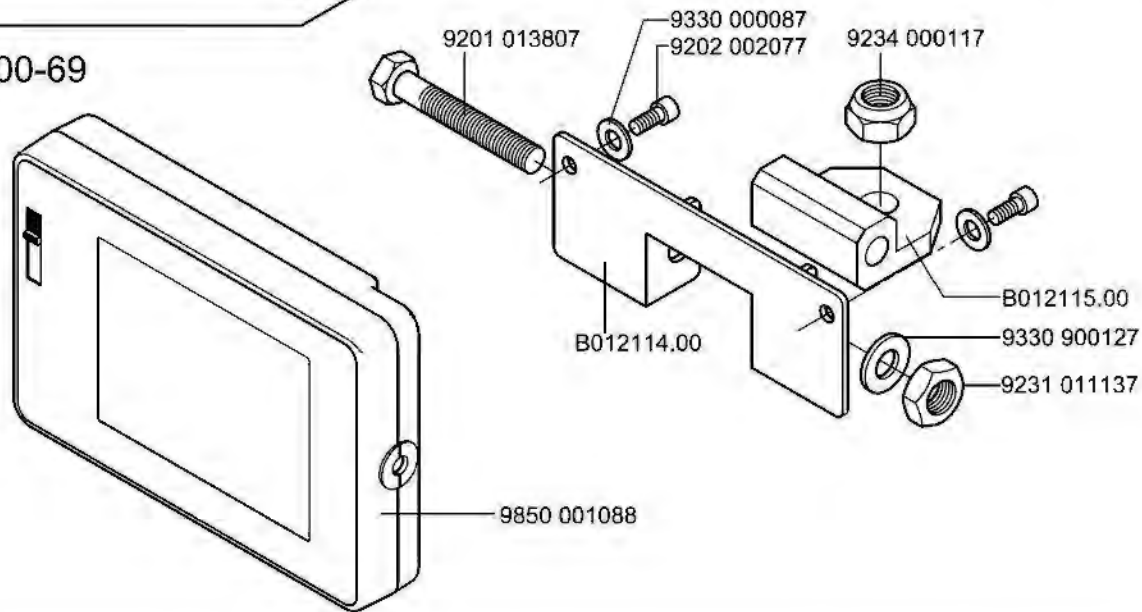
Cl. 745-35

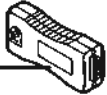
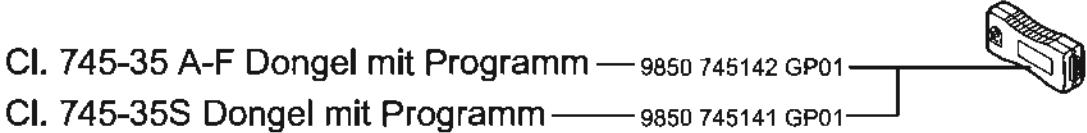
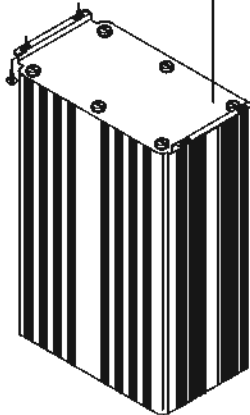
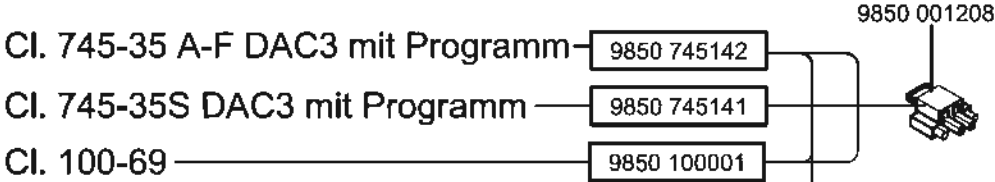
9850 001098

106



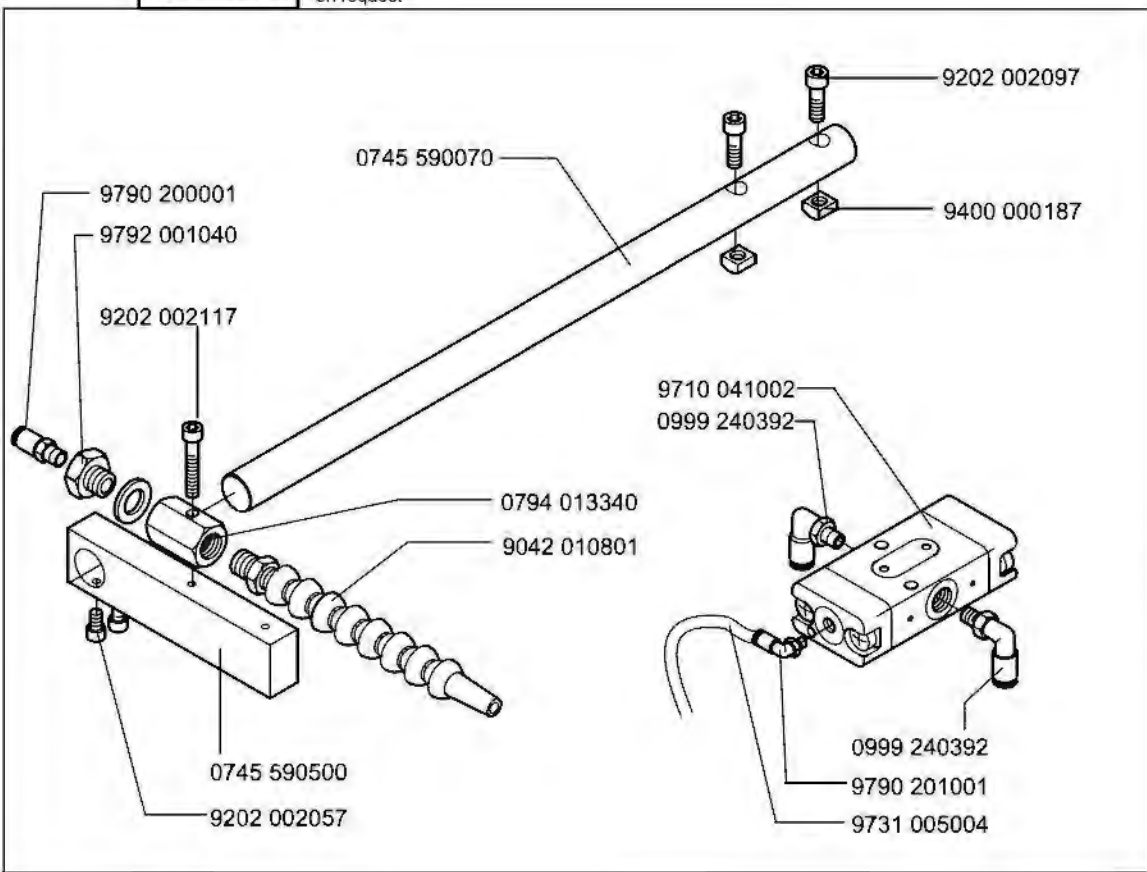
Cl. 100-69





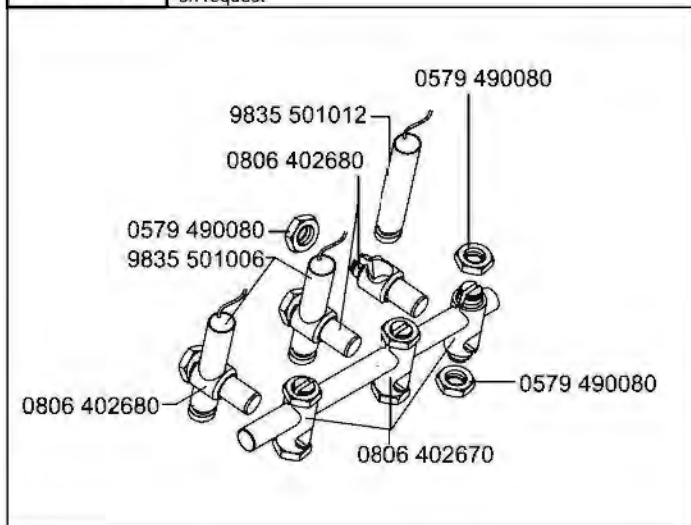
0745 597604

auf Wunsch
on request



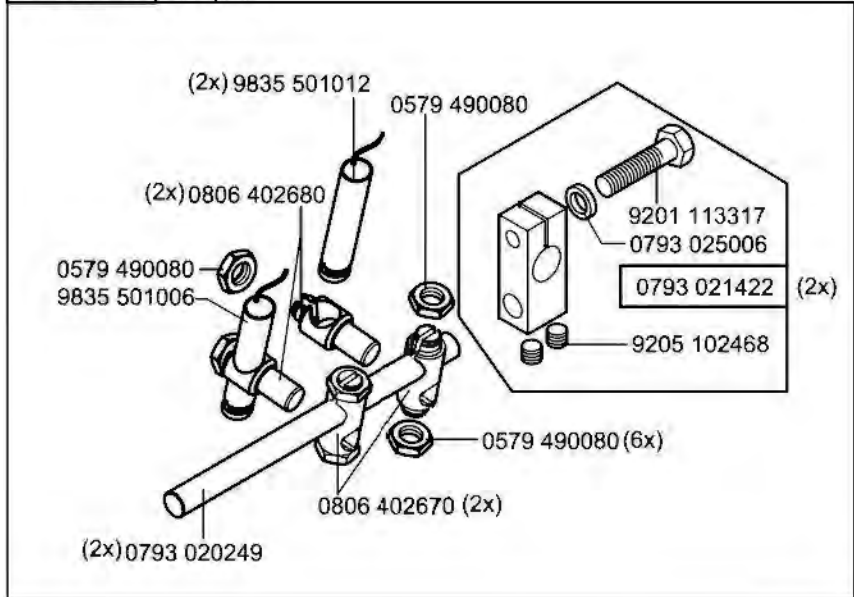
0745 597934

auf Wunsch
on request



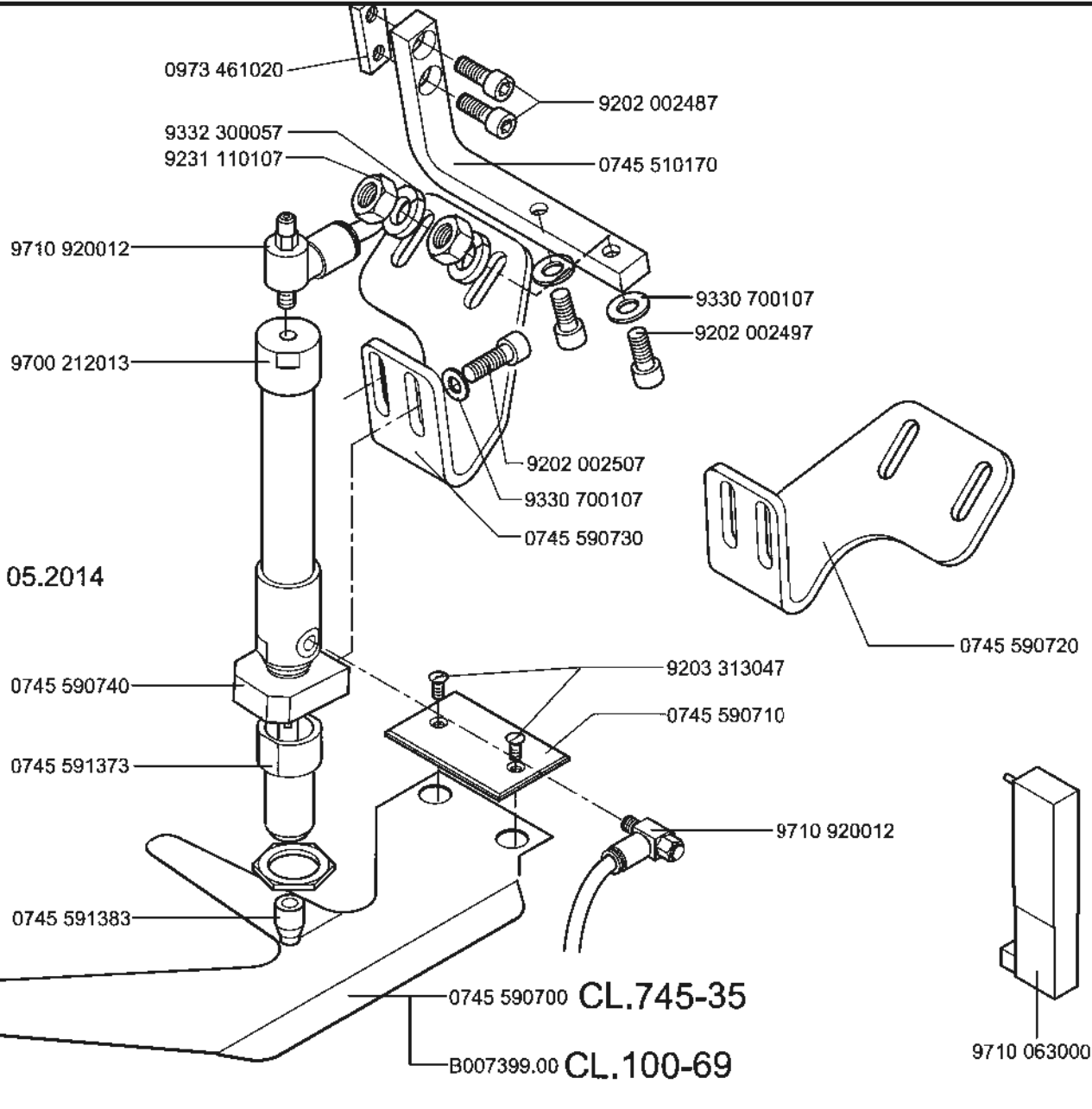
0745 598144

auf Wunsch
on request



auf Wunsch **0745 597514** CL.745-35
on request

auf Wunsch **B169 590104** CL.100-69
on request



bis 05.2014 - until 05.2014

9199 000002 CL.745-35

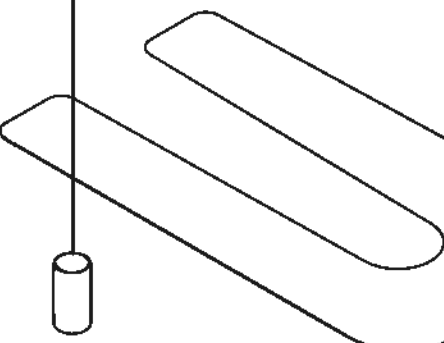
B1900541.01 CL.100-69

9199 000007 ab 06.2014 - from 06.2014

0745 590740

0745 591373

0745 591383



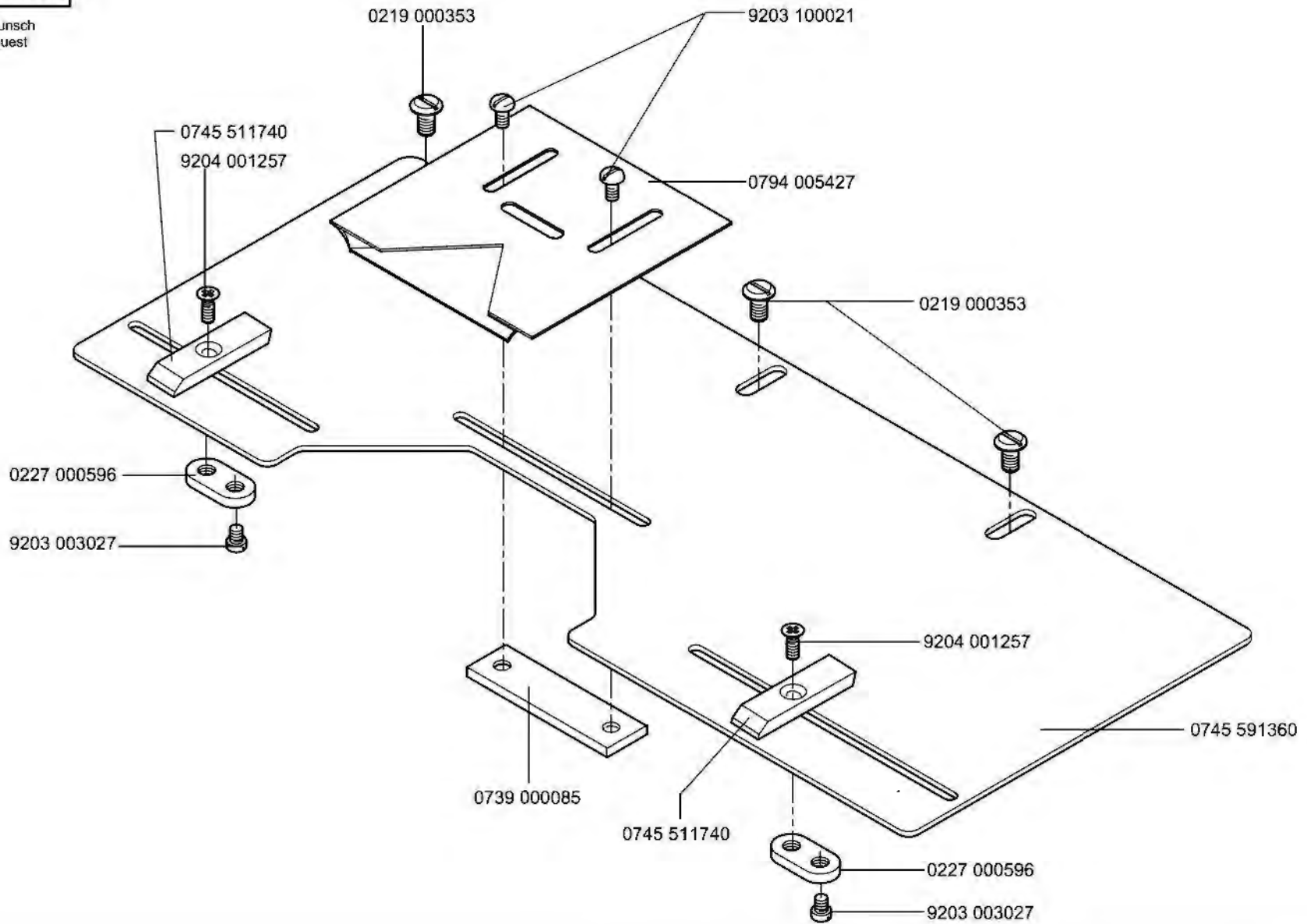
Scale 50 %

CL. 745-35, 100-69

Ausgabe/Edition 06.2014

0745 597614

auf Wunsch
on request



111

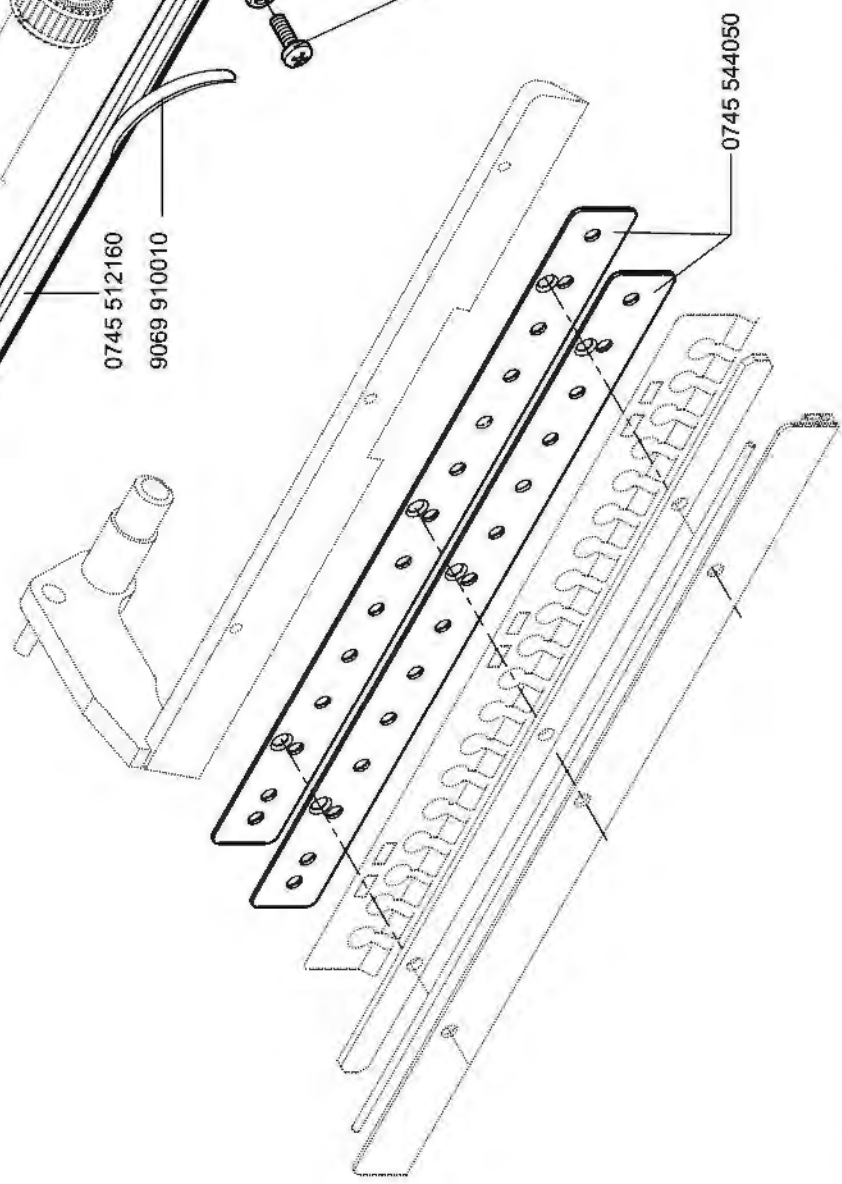
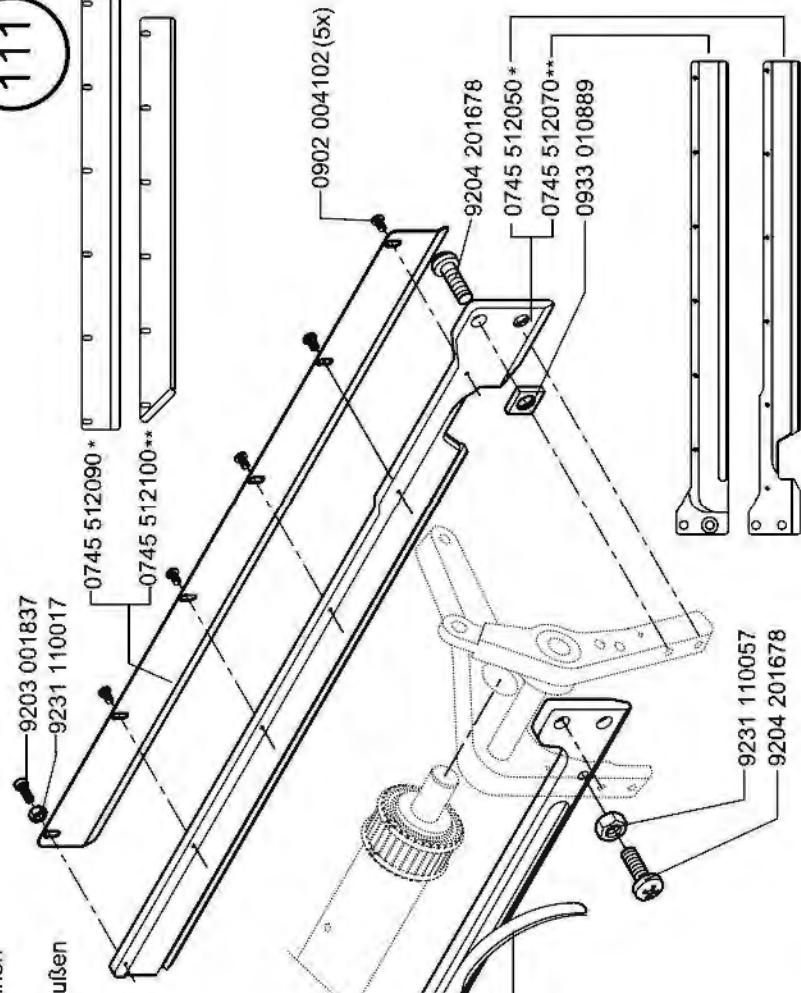
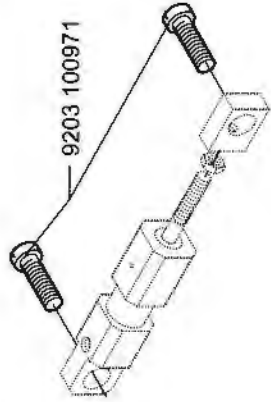
0745 597764

* Rechts ; Reißverschlussraupe innen
Reight ; zipper teeth interior

0745 597784

** Rechts ; Reißverschlussraupe außen
Reight ; zipper teeth exterior

auf Wunsch
on request



From the Library of Superior Sewing Machine & Supply LLC

Scale 50 %

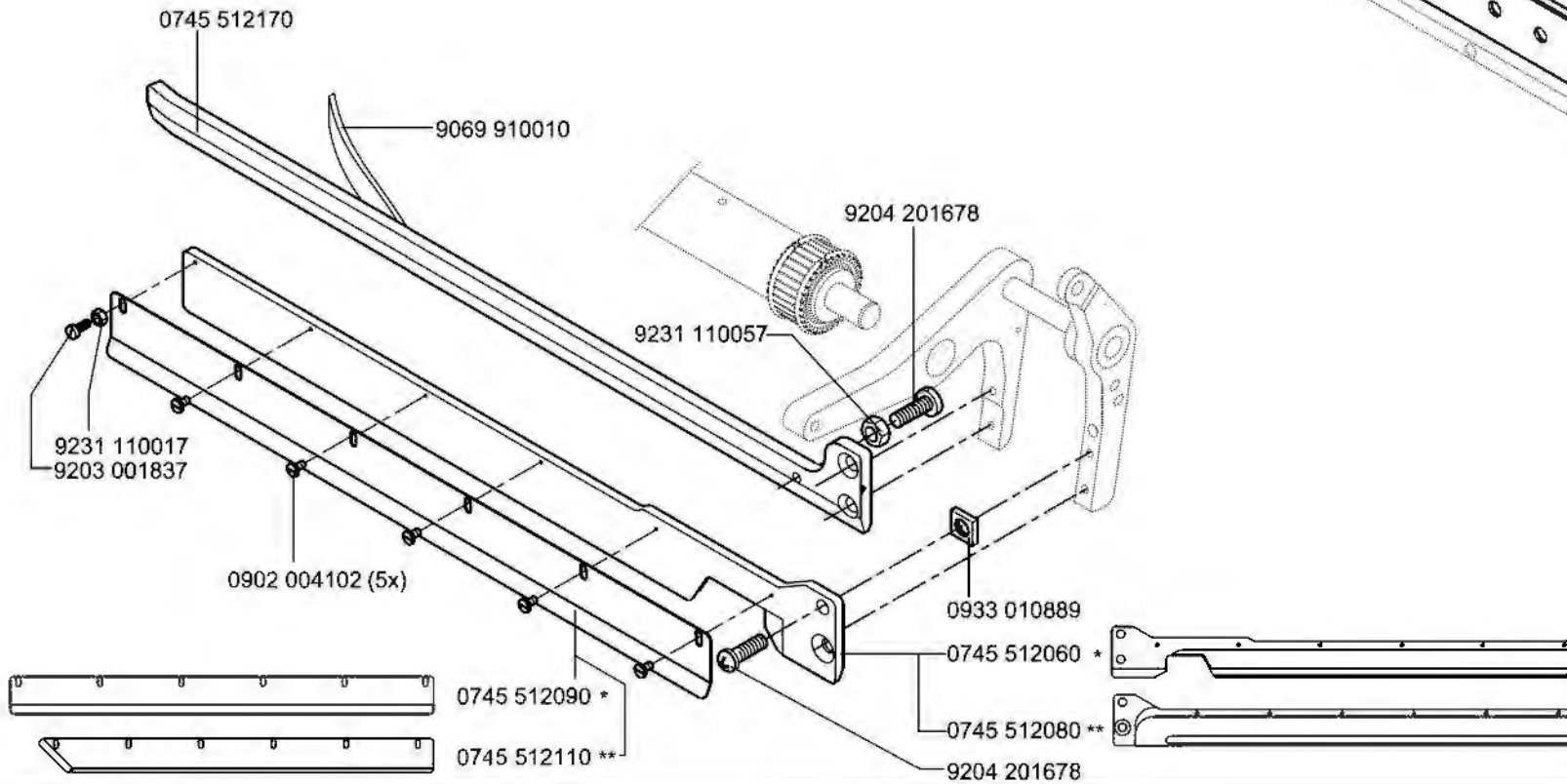
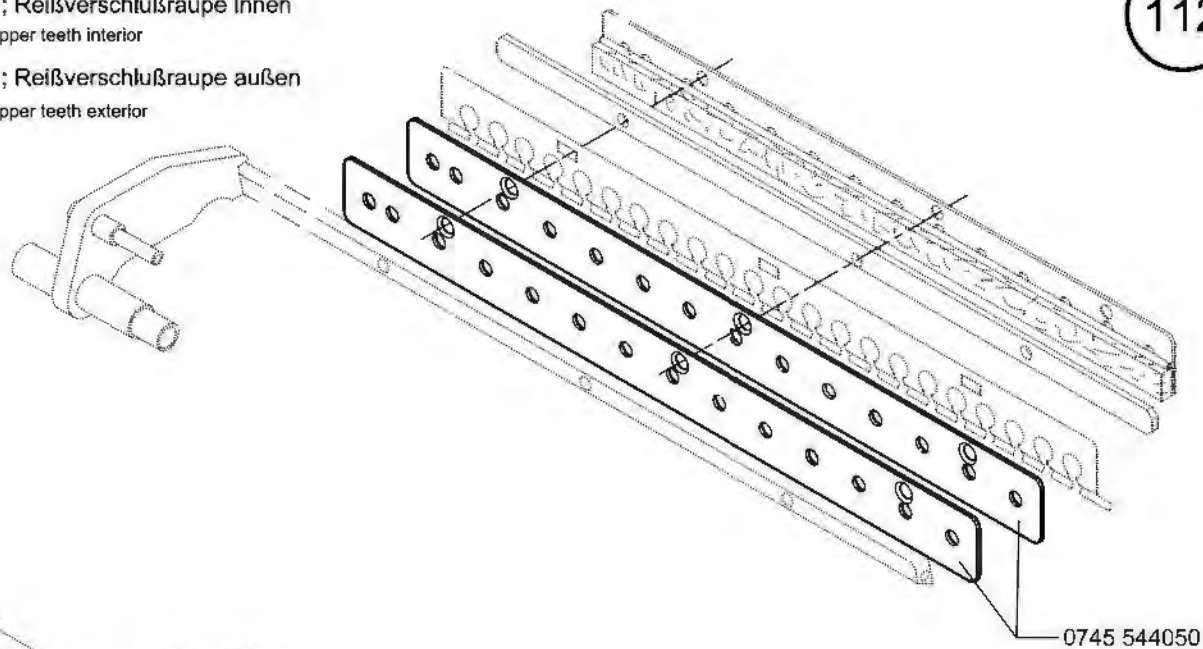
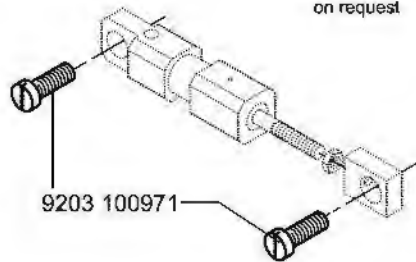
Cl. 745-35

Ausgabe/Edition 08.2013

auf Wunsch
on request

0745 597774 * Links ; Reißverschlußbraupe Innen
Left ; zipper teeth interior

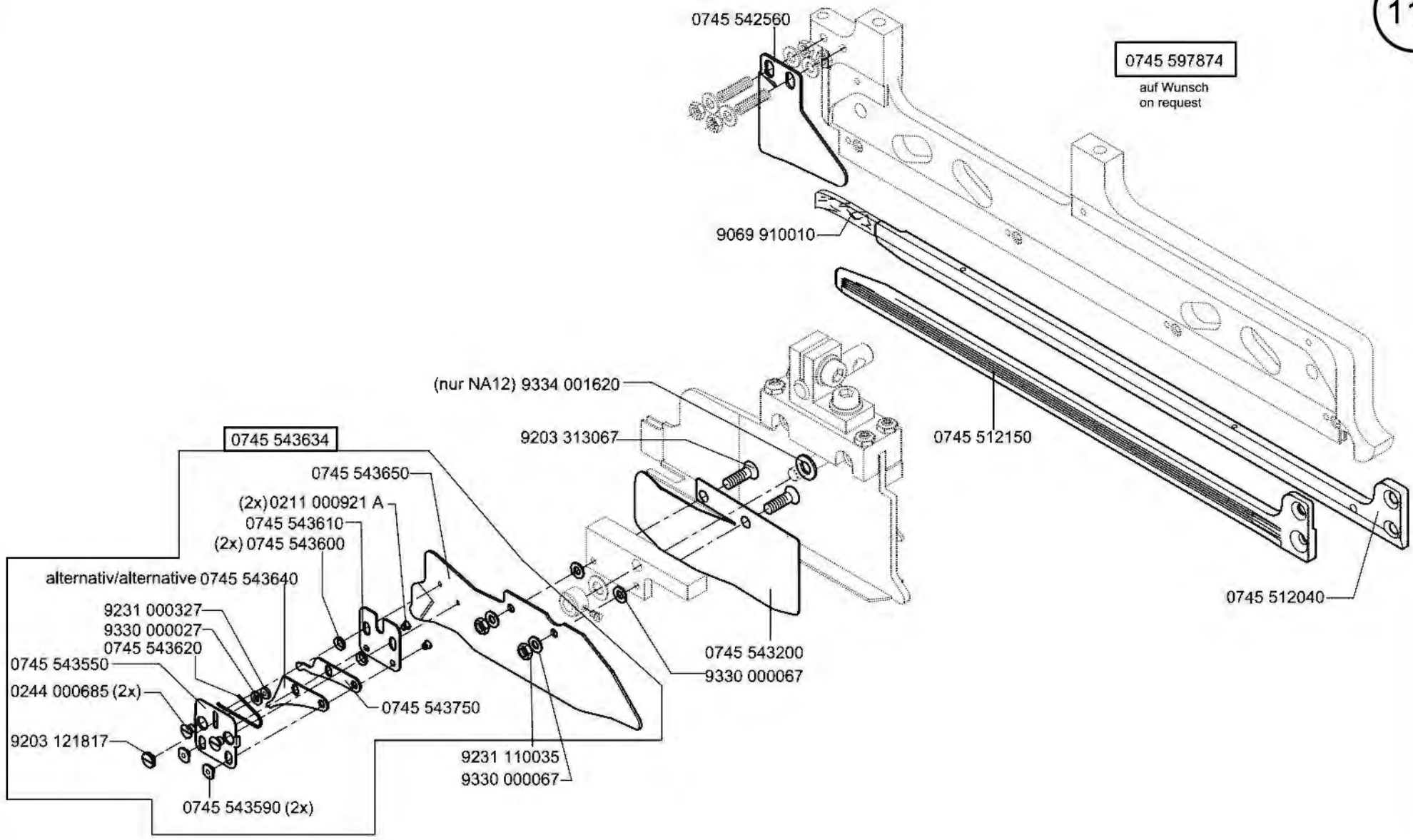
0745 597794 ** Links ; Reißverschlußbraupe außen
Left ; zipper teeth exterior



Scale 50 %

CI. 745-35

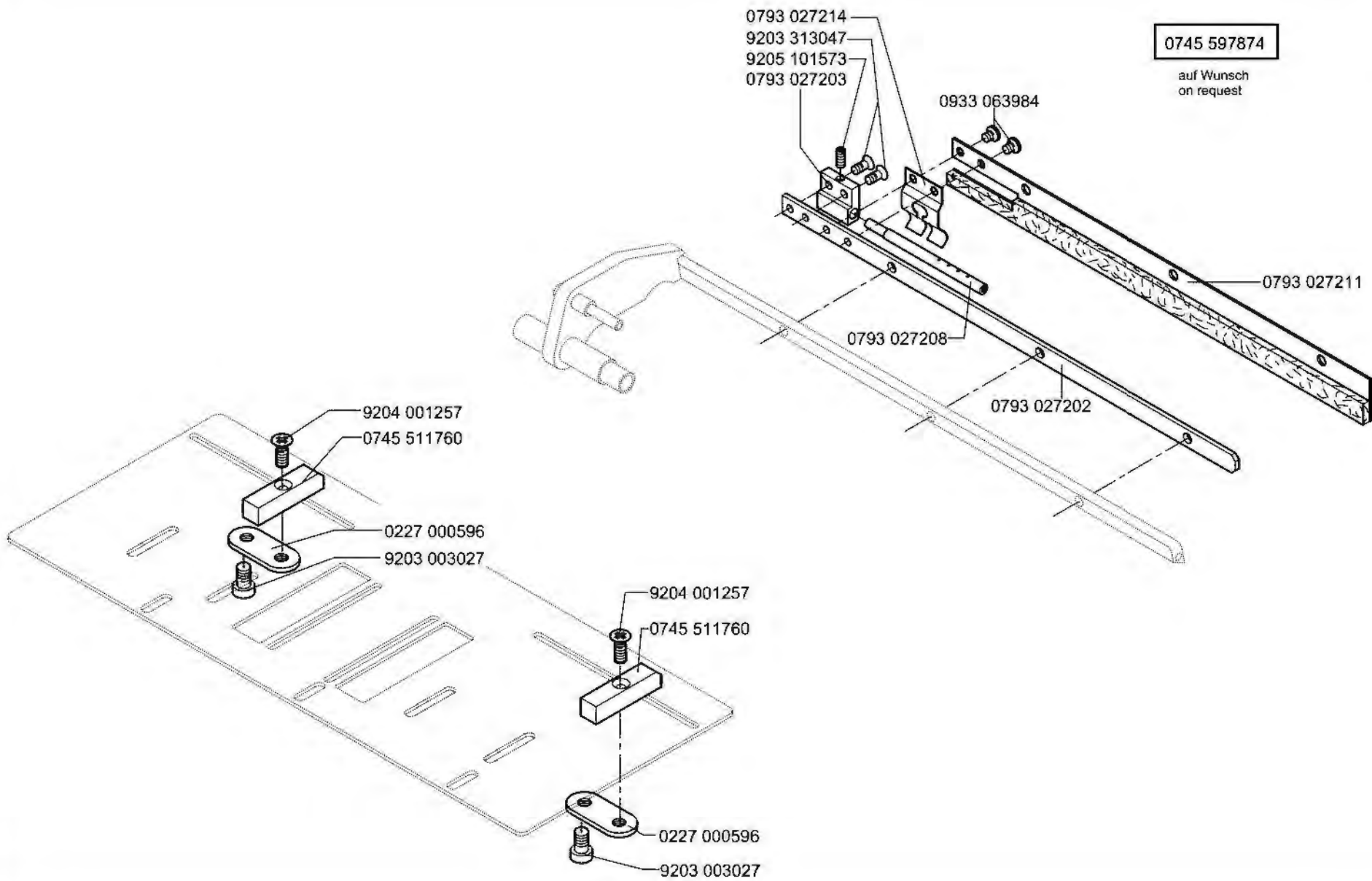
Ausgabe/Edition 08.2013



Scale 50 %

Cl. 745-35

Ausgabe/Edition 08.2013



0745 177514

0271 001391

0244 000415

0244 000414

0367 115250

0271 001392

0271 001397

9731 001045

0271 000262

9206 100207

0745 170013

0271 000756

9815 510027

Z118 000627

0244 000404

9334 001630

0244 000700

0216 000603

Z120 001815

9330 700089

0745 170030

0271 000260

9870 001018

9840 120025

0271 000275

9204 201827

9850 001058

9205 101548

0745 170050

9201 113277

9202 001658 (4x)

0745 170040

9330 000107

9231 000387

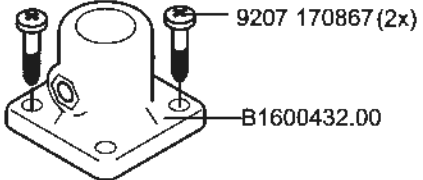
0067 351620

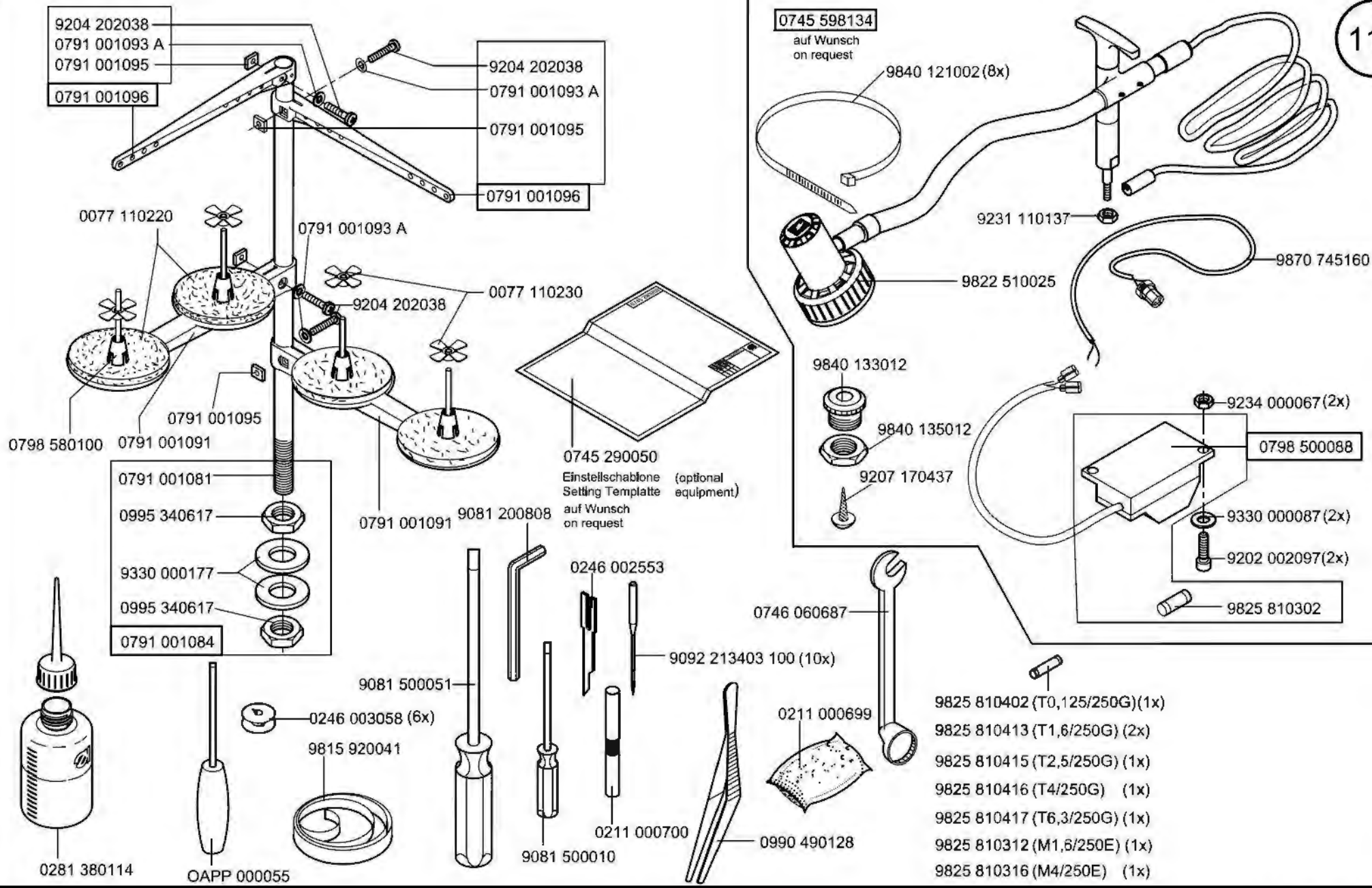
9203 123687

9203 123687

0745 170060

Cl. 100-69

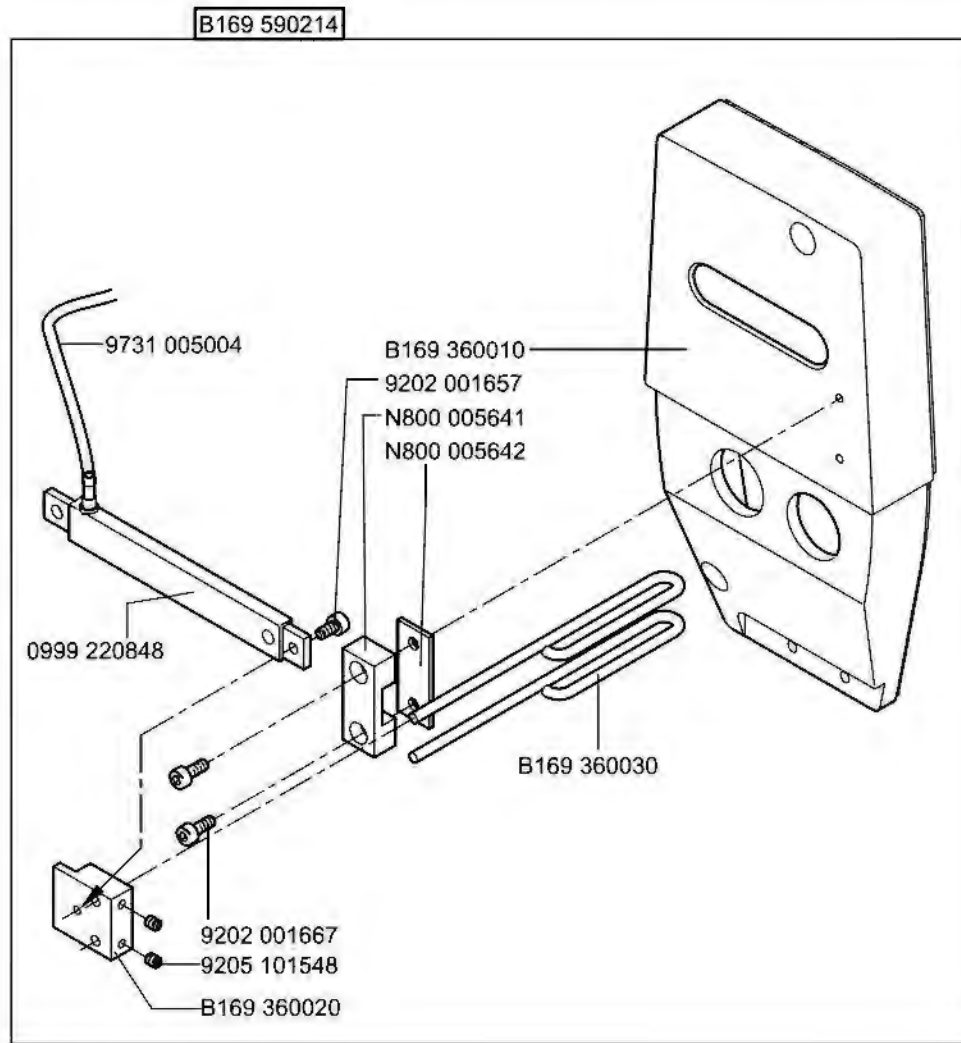


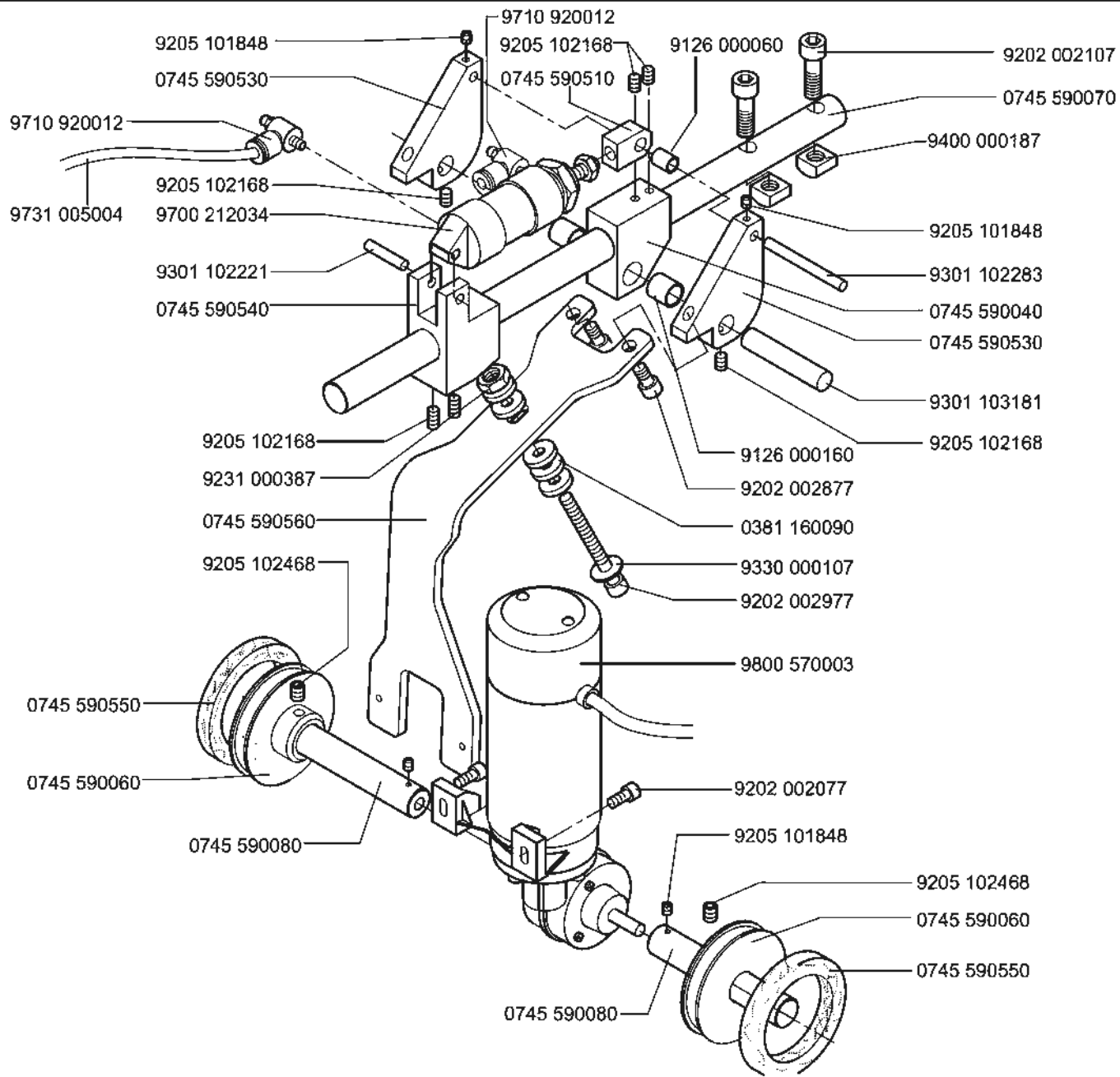


Scale 50 %

Cl. 745-35

Ausgabe/Edition 01.2016





0745 597954

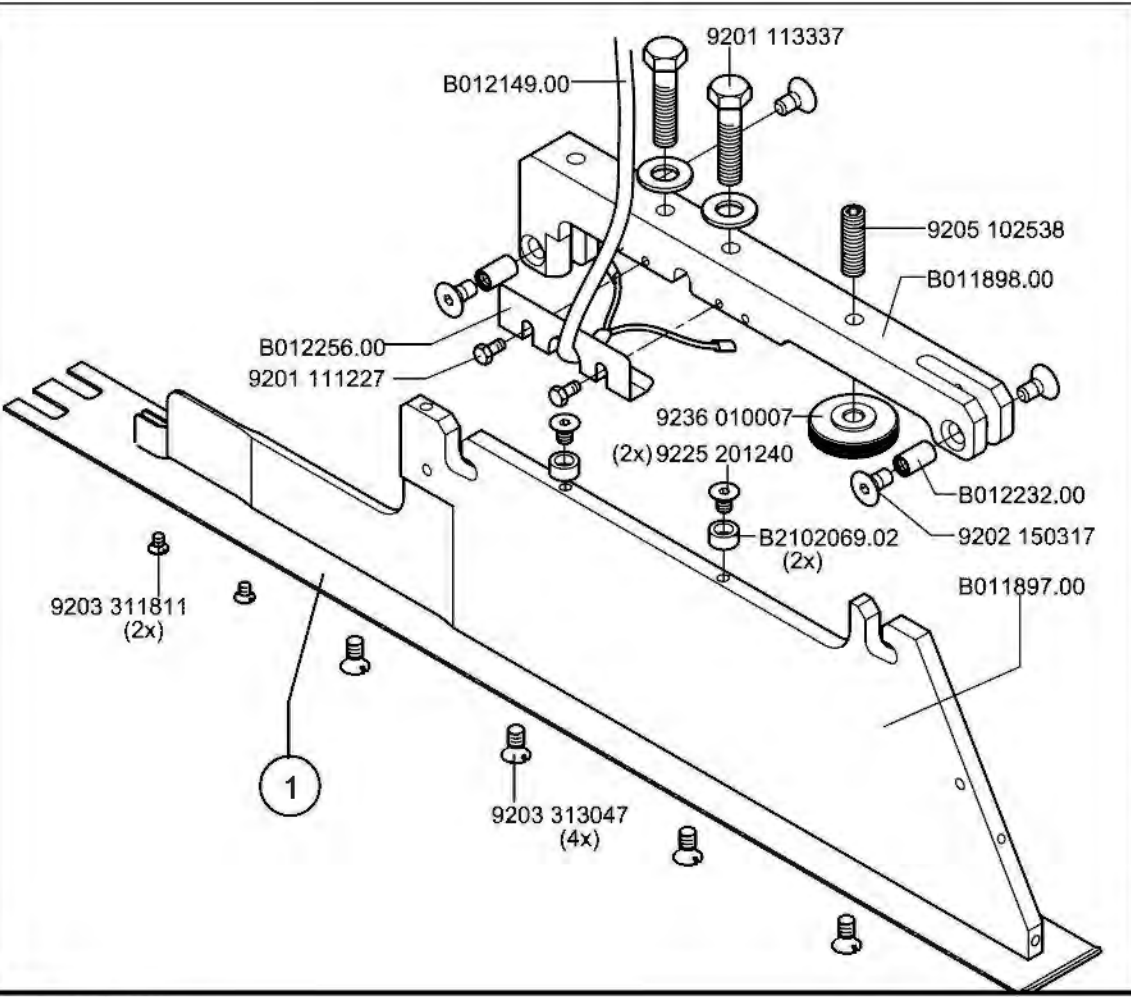
auf Wunsch
on request



9710 063000

| | ① | ① |
|------|---|---|
| NA | Doppel-Paspel Brustleistenverarbeitung | Leiste Paspel Brustleistenverarbeitung |
| NA10 | B009155.00 | B009421.00 |
| NA12 | B009125.00 | B009420.00 |
| NA14 | B010469.00 | B010467.00 |

| | ① | ① | ① |
|------|---------------------------|-------------------------|--------------------------|
| NA | Doppel-Paspel Standard | Leiste Hose Standard | Leiste Sakko Standard |
| NA8 | B007609.00 | B007610.00 | B007611.00 |
| NA10 | B007612.00 | B007613.00 | B007614.00 |
| NA12 | B007597.00 | B007598.00 | B007599.00 |
| NA14 | B007615.00 | B007616.00 | B007617.00 |
| NA16 | B007618.00 | B007619.00 | B007620.00 |
| NA18 | B007621.00 | B007622.00 | B007623.00 |
| NA20 | B007624.00 | B007625.00 | B007626.00 |
| NA22 | B007627.00 | B007628.00 | B007629.00 |
| NA24 | B007630.00 | B007632.00 | B007631.00 |
| NA26 | B010547.00 | B010546.00 | B010545.00 |
| NA30 | B010462.00 | B010464.00 | B010463.00 |

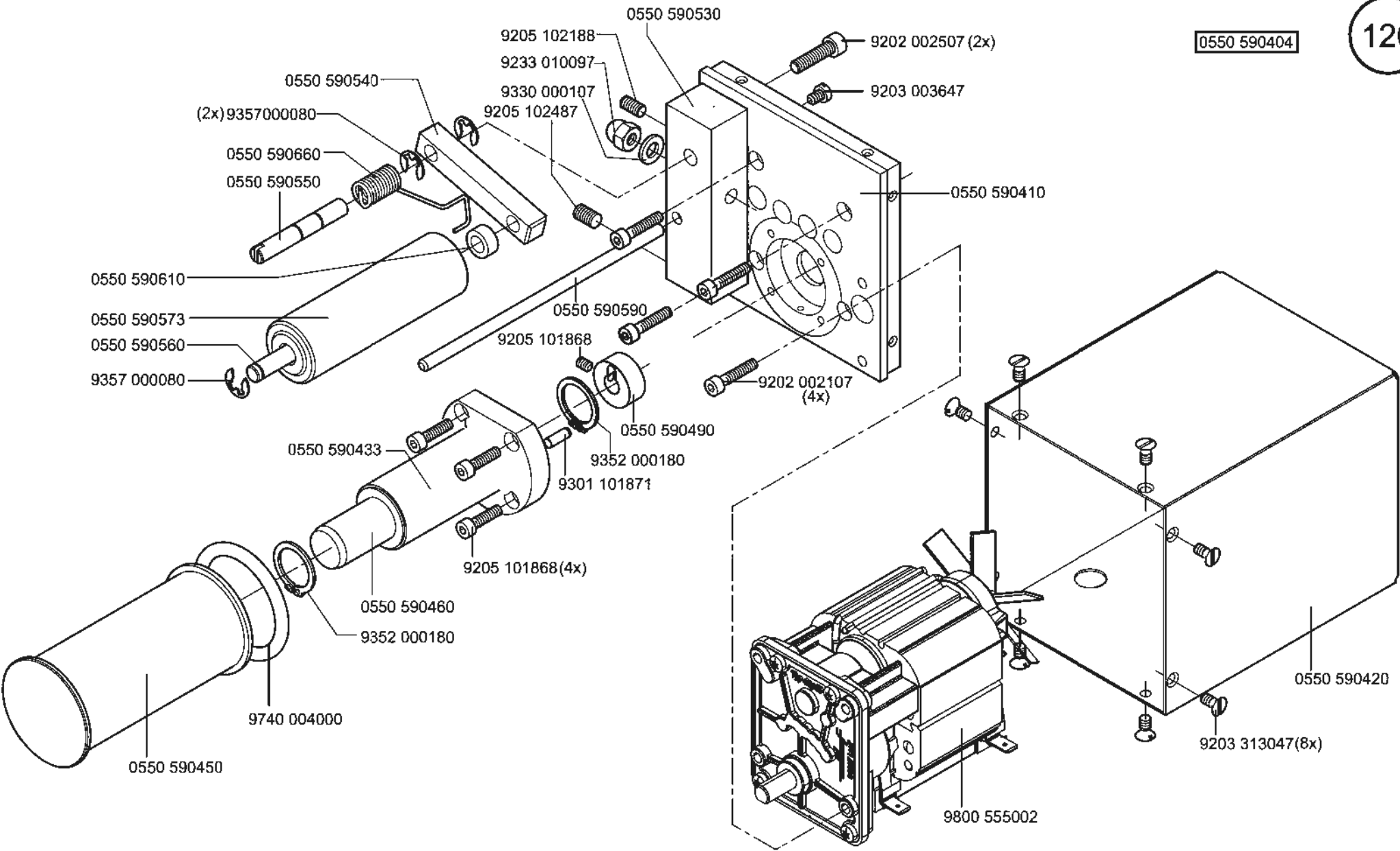


| | ① | ① | ① |
|------|----------------------------------|--------------------------------|---------------------------------|
| NA | Doppel-Paspel Nahtlänge 240mm | Leiste Hose Nahtlänge 240mm | Leiste Sakko Nahtlänge 240mm |
| NA10 | B010492.00 | B010493.00 | B010494.00 |
| NA12 | B008853.00 | B008852.00 | B008851.00 |
| NA14 | B010230.00 | B010231.00 | B010468.00 |
| NA16 | B011015.00 | B011014.00 | B011013.00 |
| NA20 | B010004.00 | B010005.00 | B010006.00 |
| NA22 | B010803.00 | B010804.00 | B010805.00 |
| NA24 | B010453.00 | B010455.00 | B010454.00 |

Scale 50 %, 70%

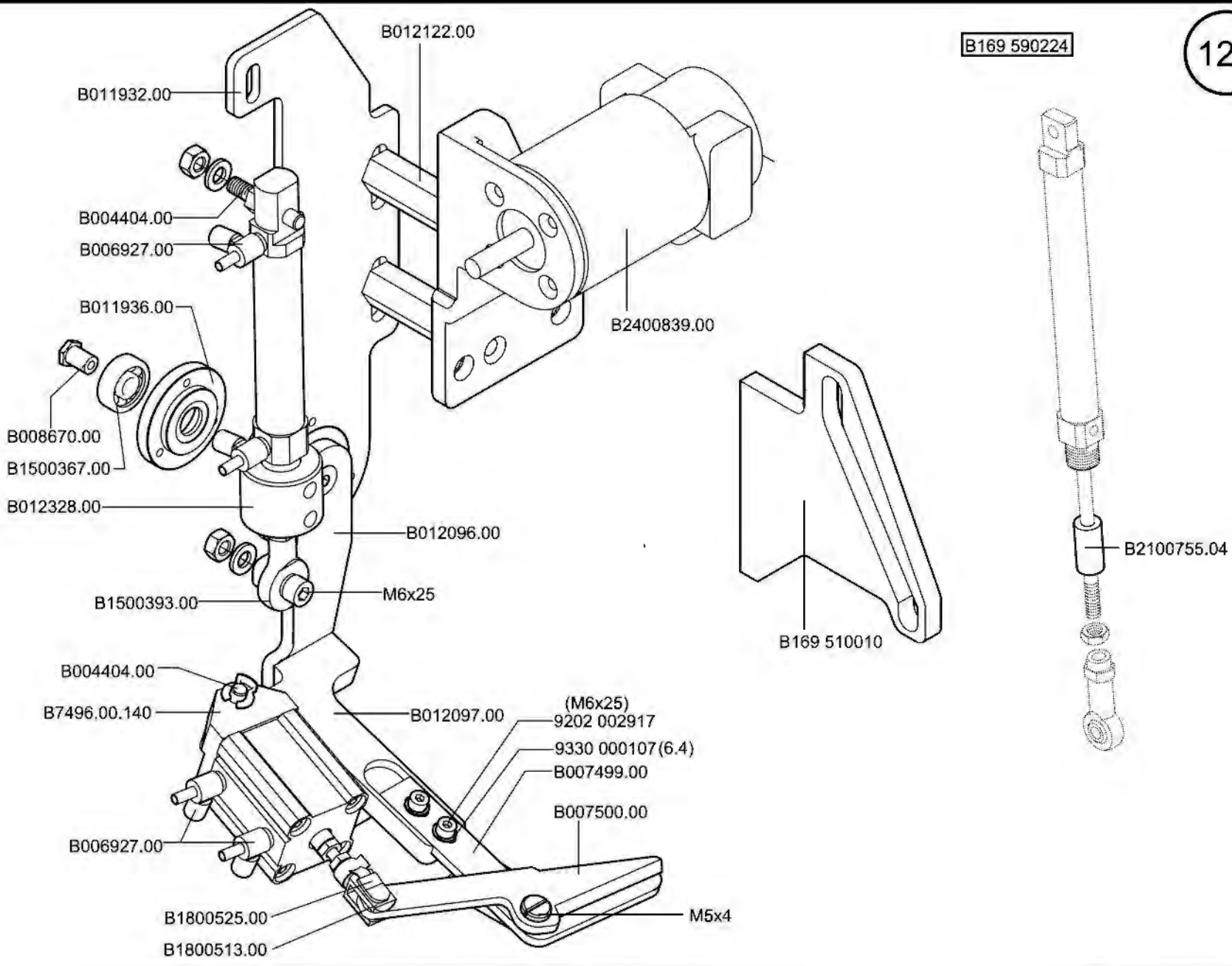
CI. 100-69

Ausgabe/Edition 08.2013



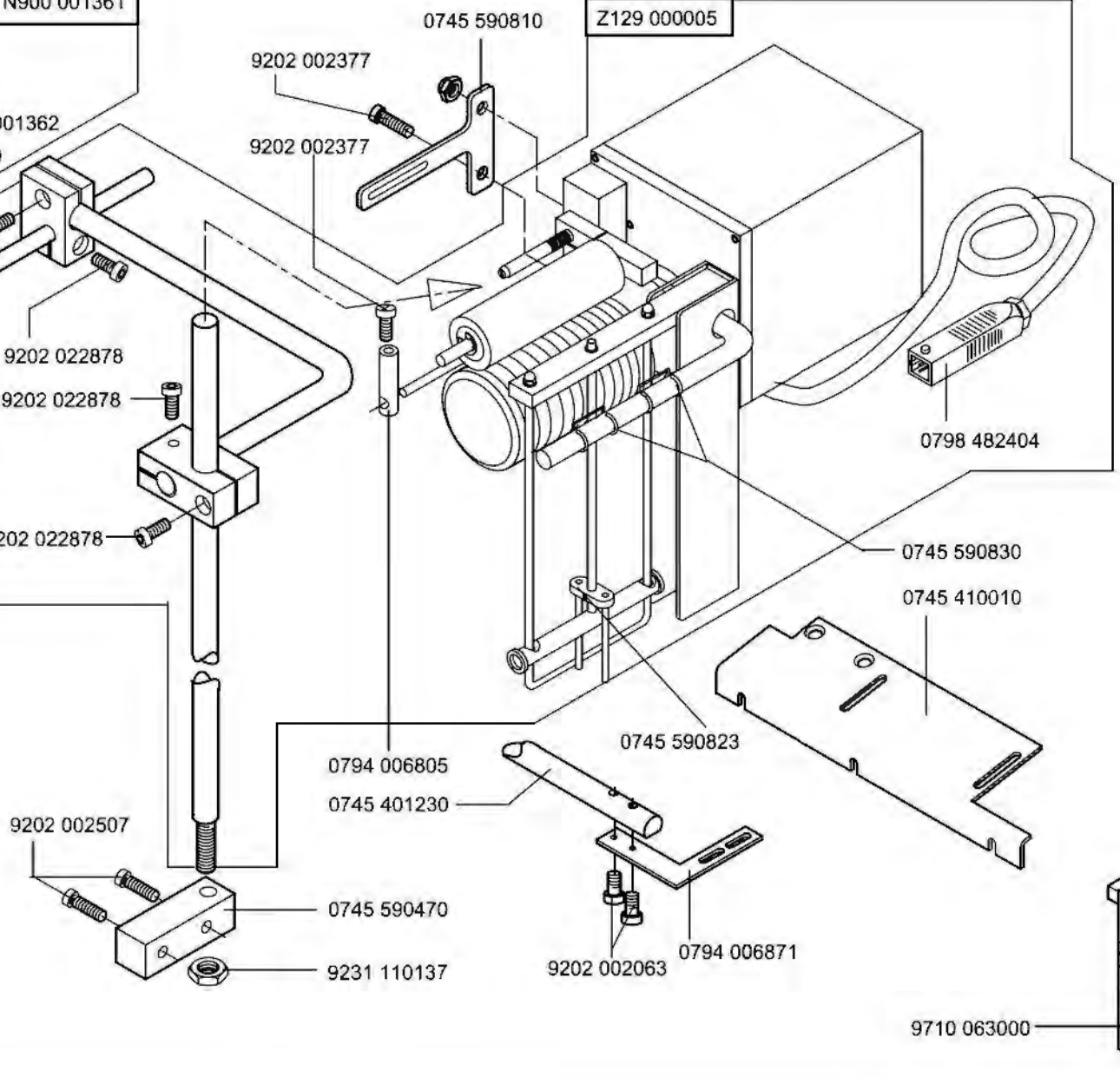
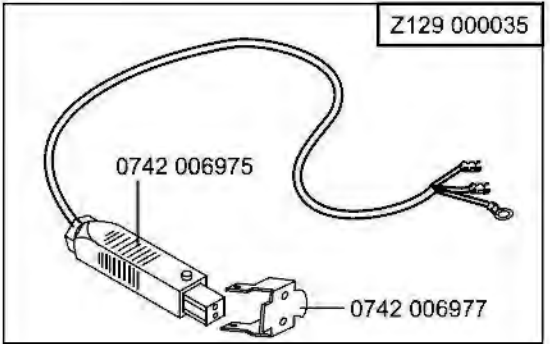
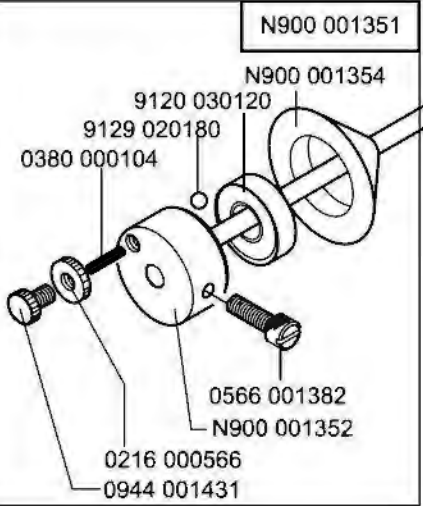
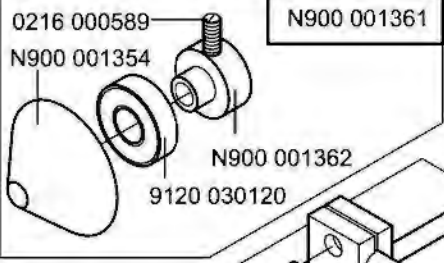
CI. 100-69

B169 590224



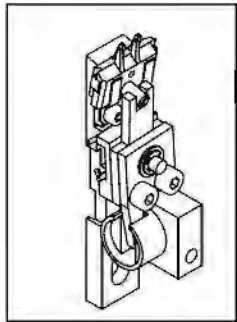
0745 597654

auf Wunsch
on request

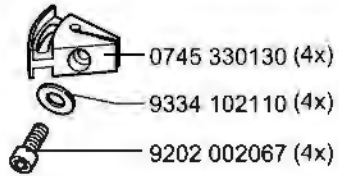


0745 598364 NA6

Ergänzungssatz / Supplementary parts



0745 598324



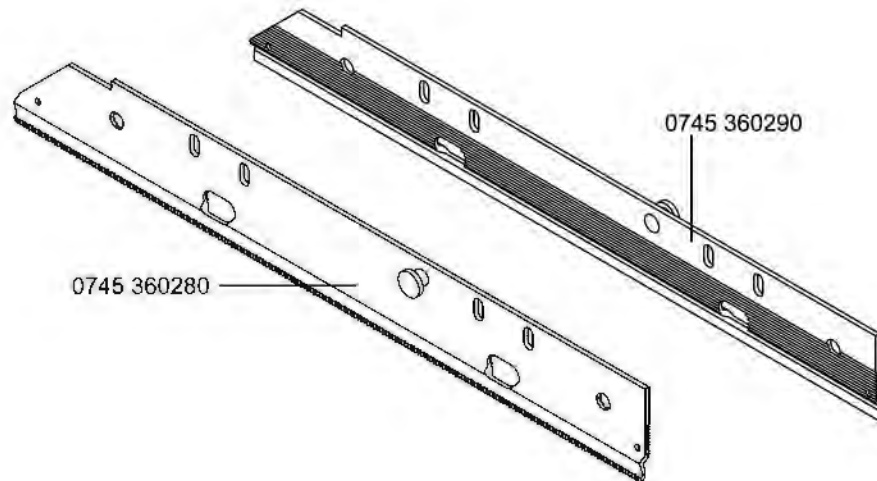
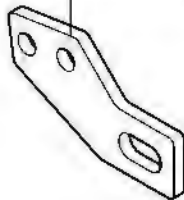
0745 350020



9092 213403 0905



0745 360270 (2x)

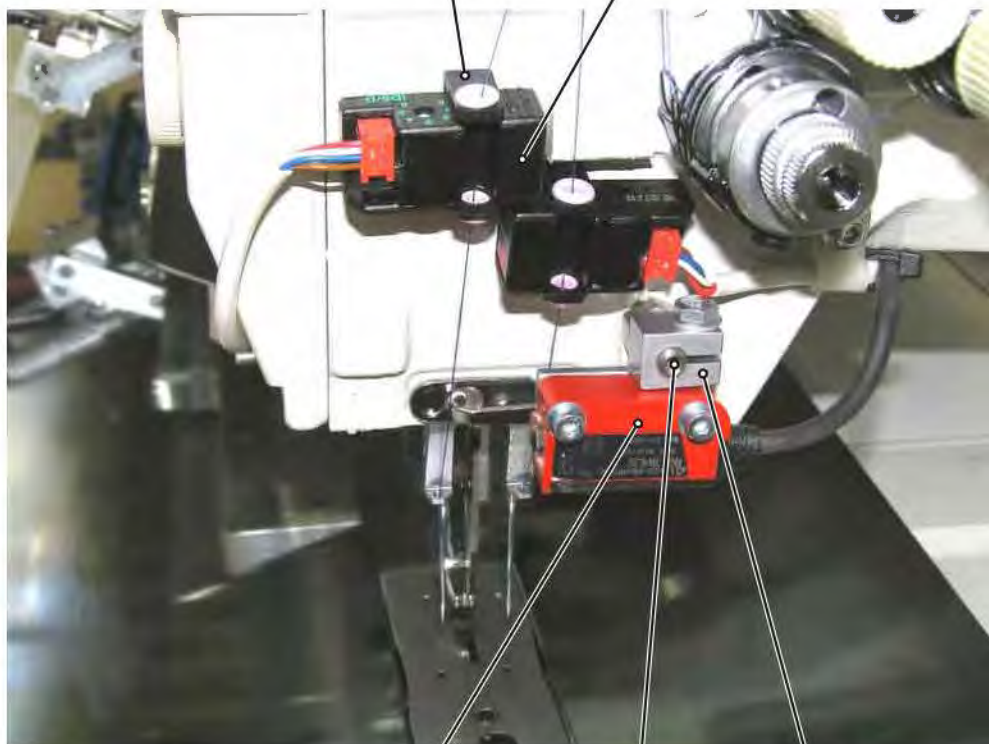


0745 360280

0745 360290

Befestigung
mounting
012212.00

Fadenwächter
thread monitor
3402126.00



Reflexlichtschranke
photocell
2100743.10

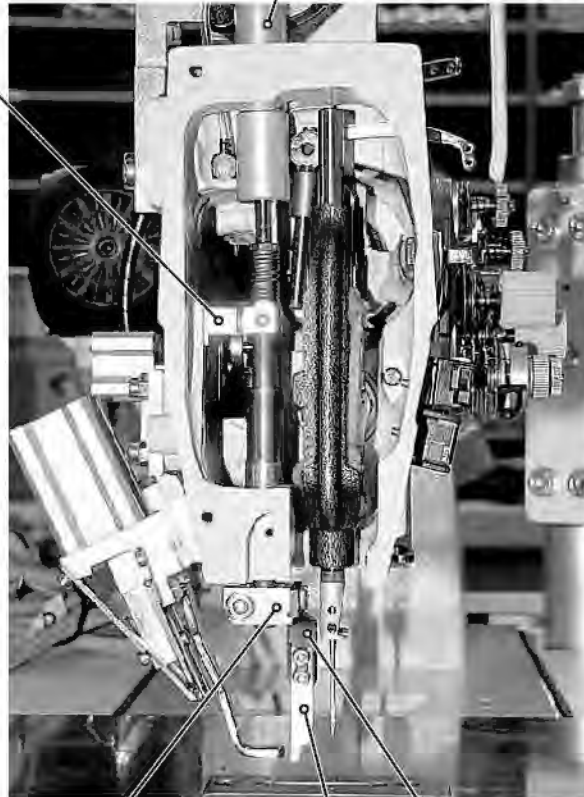
Stehbolzen
stay bolt
012282.00

Halter
holder
012227.00

Achtung: Gültig ab 01.06.2007
ATTENTION: Valid from 01.06.2007

Führung
guide
008404.01

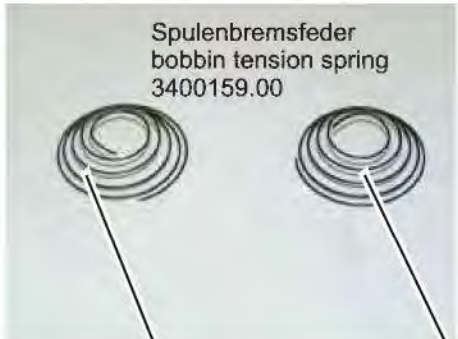
Zylinder mit Feder
cylinder with spring
1000516.00



Messerhalter
knife holder
008416.00

Mittelmesser
knife
008688.00

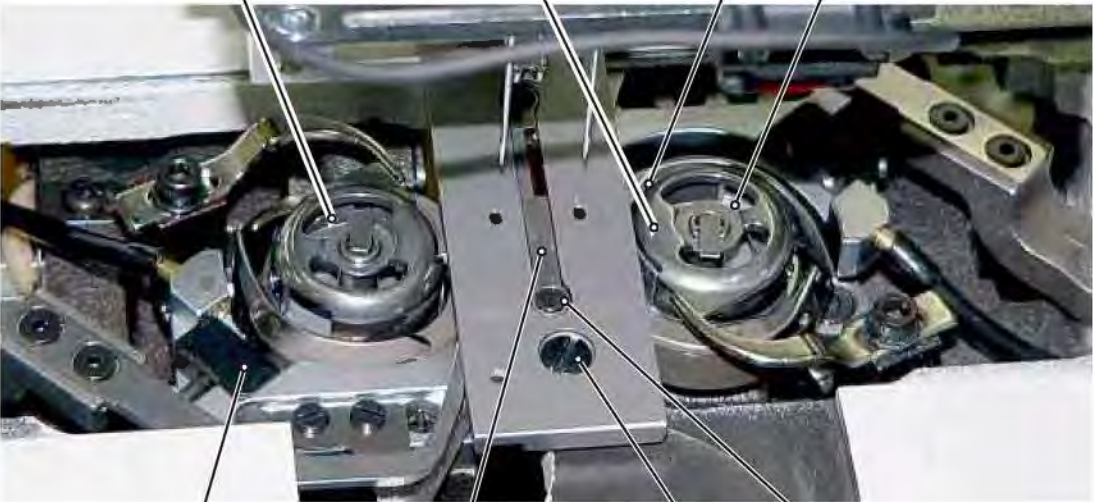
Messerhalter
knife holder
012134.00



Spulenbremsfeder
bobbin tension spring
3400159.00

Spulenkapsel
bobbin case
008940.00

Spule
bobbin
008935.00

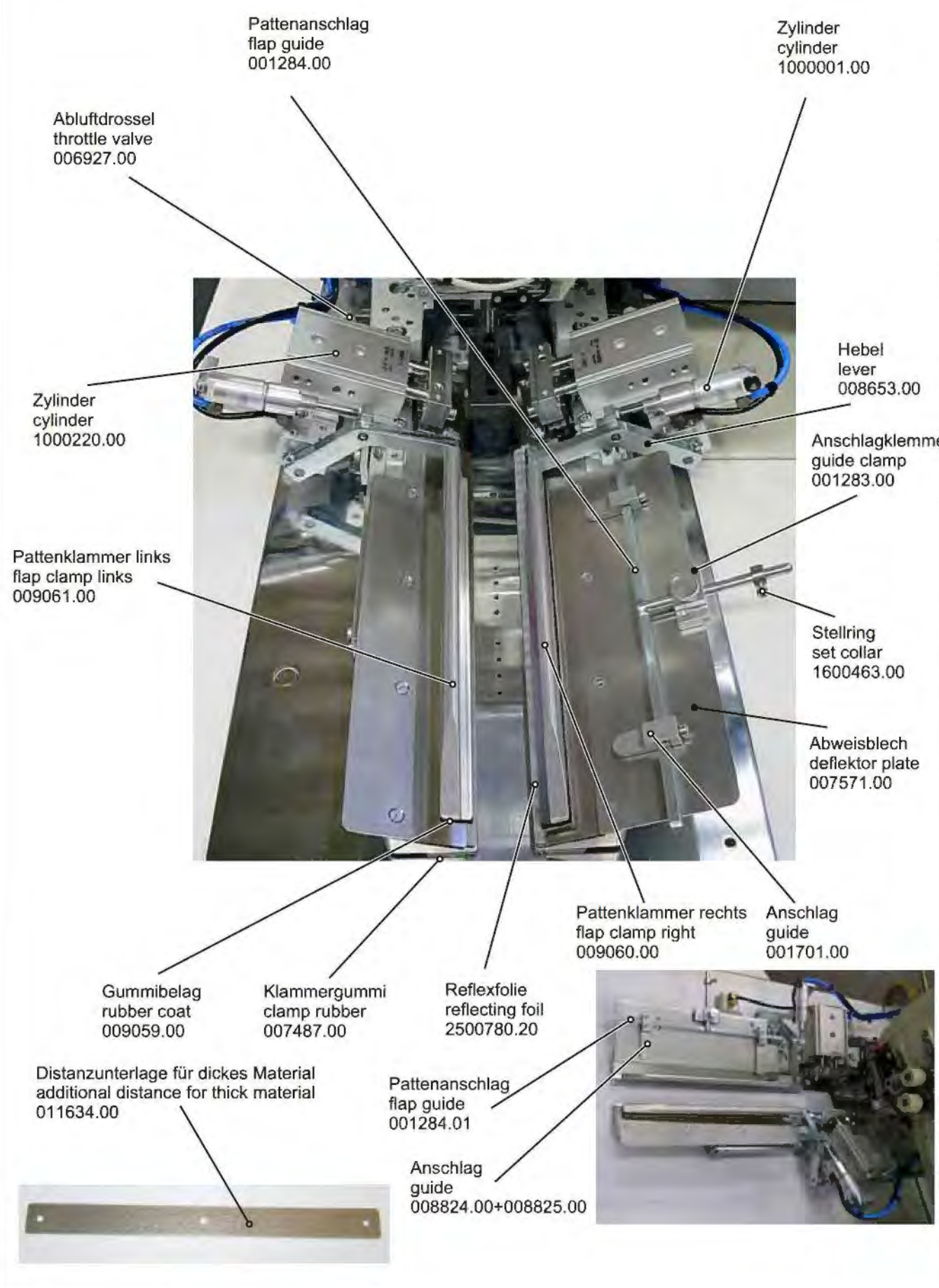


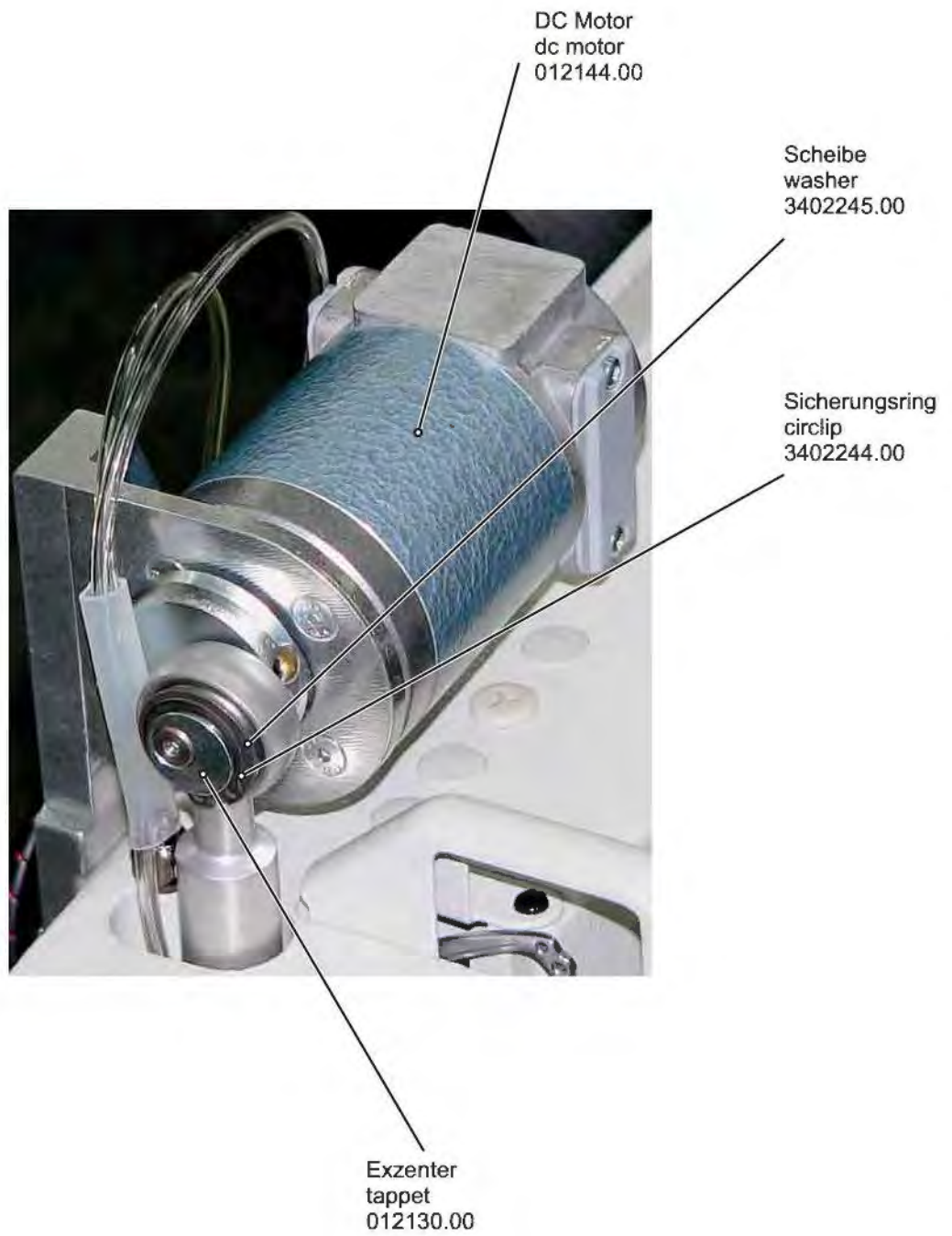
Tastkopf
bobbin thread sensor
2100754.30

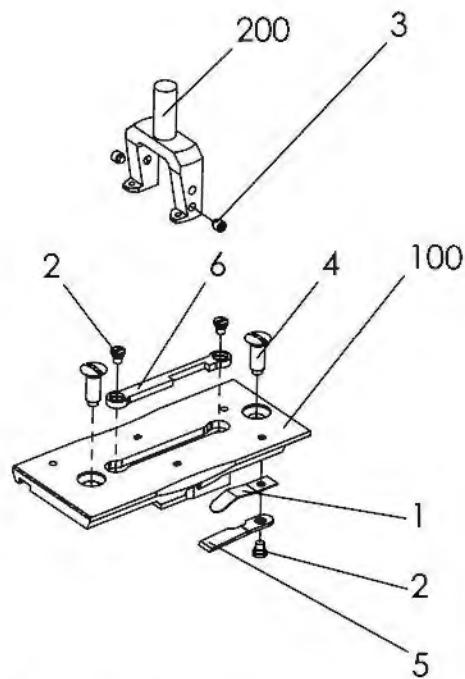
Messer
knife
3400107.00

Schraube
screw
3400106.00

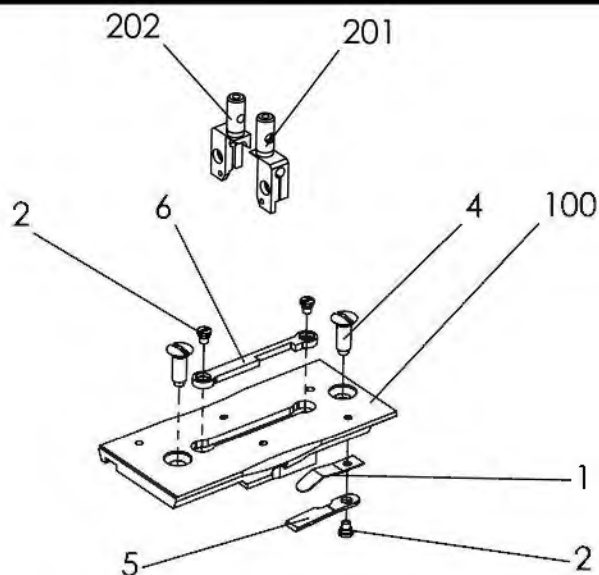
Schraube
screw
3400105.00





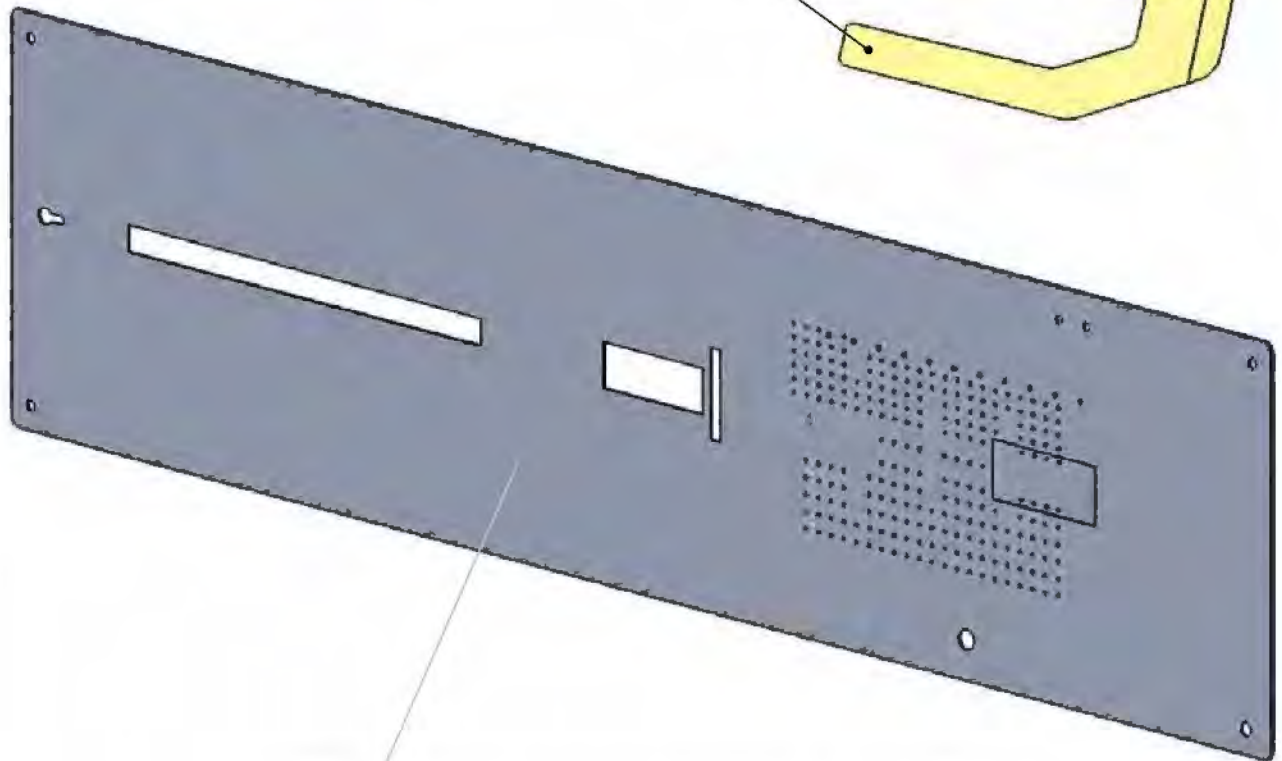
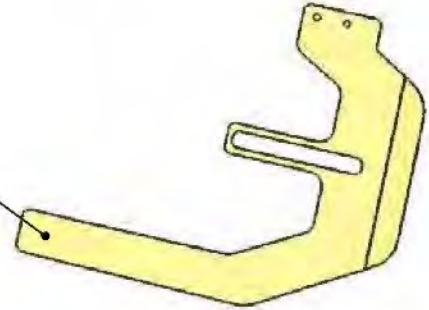


| NR. No. | STÜCK PIECE | ARTIKEL NR. ARTICLE NO. | BEZEICHNUNG | NAME |
|---------|-------------|-------------------------|-------------------|-----------------------------------|
| 1 | 2 | 008452-00 | Blattfeder | leaf spring |
| 2 | 4 | 3400106.00 | Schraube | screw |
| 3 | 2 | 3402119.00 | Gewindestift | set screw |
| 4 | 2 | 3400105.00 | Schraube | screw |
| 5 | 2 | 3400101.00 | Messer | knife |
| 6 | 1 | 3400107.00 | Messer | knife |
| 100 | 1 | 008494-00 | Stichplatte NA 8 | stitch plate needle distance 8mm |
| | 1 | 008493-00 | Stichplatte NA 10 | stitch plate needle distance 10mm |
| | 1 | 008425-00 | Stichplatte NA 12 | stitch plate needle distance 12mm |
| | 1 | 008730-00 | Stichplatte NA 14 | stitch plate needle distance 14mm |
| | 1 | 008743-00 | Stichplatte NA 16 | stitch plate needle distance 16mm |
| | 1 | 008848-00 | Stichplatte NA 18 | stitch plate needle distance 18mm |
| | 1 | 008737-00 | Stichplatte NA 20 | stitch plate needle distance 20mm |
| | 1 | 008674-00 | Stichplatte NA 22 | stitch plate needle distance 22mm |
| | 1 | 009564-00 | Stichplatte NA 24 | stitch plate needle distance 24mm |
| | 1 | 010542-00 | Stichplatte NA 26 | stitch plate needle distance 26mm |
| | 1 | 010461-00 | Stichplatte NA 30 | stitch plate needle distance 30mm |
| 200 | 1 | 009124-00 | Nadelhalter NA 8 | needle holder , distance 8mm |
| | 1 | 008766-00 | Nadelhalter NA 10 | needle holder , distance 10mm |
| | 1 | 008673-00 | Nadelhalter NA 12 | needle holder , distance 12mm |
| | 1 | 008678-00 | Nadelhalter NA 14 | needle holder , distance 14mm |
| | 1 | 008742-00 | Nadelhalter NA 16 | needle holder , distance 16mm |
| | 1 | 009157-00 | Nadelhalter NA 18 | needle holder , distance 18mm |
| | 1 | 008738-00 | Nadelhalter NA 20 | needle holder , distance 20mm |
| | 1 | 008675-00 | Nadelhalter NA 22 | needle holder , distance 22mm |
| | 1 | 009563-00 | Nadelhalter NA 24 | needle holder , distance 24mm |
| | 1 | 010543-00 | Nadelhalter NA 26 | needle holder , distance 26mm |
| | 1 | 010460-00 | Nadelhalter NA 30 | needle holder , distance 30mm |



| NR. No. | STÜCK PIECE | ARTIKEL NR. ARTICLE NO. | BEZEICHUNG | NAME |
|---------|-------------|-------------------------|--------------------------|--------------------------------------|
| 1 | 2 | 008452-00 | Blattfeder | leaf spring |
| 2 | 4 | 3400106.00 | Schraube | screw |
| 3 | | | | |
| 4 | 2 | 3400105.00 | Schraube | screw |
| 5 | 2 | 3400101.00 | Messer | knife |
| 6 | 1 | 3400107.00 | Messer | knife |
| 100 | 1 | 008494-00 | Stichplatte NA 8 | stitch plate needle distance 8mm |
| | 1 | 008493-00 | Stichplatte NA 10 | stitch plate needle distance 10mm |
| | 1 | 008425-00 | Stichplatte NA 12 | stitch plate needle distance 12mm |
| | 1 | 008730-00 | Stichplatte NA 14 | stitch plate needle distance 14mm |
| | 1 | 008743-00 | Stichplatte NA 16 | stitch plate needle distance 16mm |
| | 1 | 008848-00 | Stichplatte NA 18 | stitch plate needle distance 18mm |
| | 1 | 008737-00 | Stichplatte NA 20 | stitch plate needle distance 20mm |
| | 1 | 008674-00 | Stichplatte NA 22 | stitch plate needle distance 22mm |
| | 1 | 009564-00 | Stichplatte NA 24 | stitch plate needle distance 24mm |
| | 1 | 010542-00 | Stichplatte NA 26 | stitch plate needle distance 26mm |
| | 1 | 010461-00 | Stichplatte NA 30 | stitch plate needle distance 30mm |
| 201 | 1 | 3400608.01 | Nadelhalter rechts NA 8 | needle holder , right, distance 8mm |
| | 1 | 3400610.01 | Nadelhalter rechts NA 10 | needle holder , right, distance 10mm |
| | 1 | 3400612.01 | Nadelhalter rechts NA 12 | needle holder , right, distance 12mm |
| | 1 | 3400614.01 | Nadelhalter rechts NA 14 | needle holder , right, distance 14mm |
| | 1 | 3400616.01 | Nadelhalter rechts NA 16 | needle holder , right, distance 16mm |
| | 1 | 3400618.01 | Nadelhalter rechts NA 18 | needle holder , right, distance 18mm |
| | 1 | 3400620.01 | Nadelhalter rechts NA 20 | needle holder , right, distance 20mm |
| | 1 | 3400624.01 | Nadelhalter rechts NA 24 | needle holder , right, distance 24mm |
| | 1 | 3400626.01 | Nadelhalter rechts NA 26 | needle holder , right, distance 26mm |
| | 1 | 3400630.01 | Nadelhalter rechts NA 30 | needle holder , right, distance 30mm |
| 202 | 1 | 3400608.02 | Nadelhalter links NA 8 | needle holder , left, distance 8mm |
| | 1 | 3400610.02 | Nadelhalter links NA 10 | needle holder , left, distance 10mm |
| | 1 | 3400612.02 | Nadelhalter links NA 12 | needle holder , left, distance 12mm |
| | 1 | 3400614.02 | Nadelhalter links NA 14 | needle holder , left, distance 14mm |
| | 1 | 3400616.02 | Nadelhalter links NA 16 | needle holder , left, distance 16mm |
| | 1 | 3400618.02 | Nadelhalter links NA 18 | needle holder , left, distance 18mm |
| | 1 | 3400620.02 | Nadelhalter links NA 20 | needle holder , left, distance 20mm |
| | 1 | 3400624.02 | Nadelhalter links NA 24 | needle holder , left, distance 24mm |
| | 1 | 3400626.02 | Nadelhalter links NA 26 | needle holder , left, distance 26mm |
| | 1 | 3400630.02 | Nadelhalter links NA 30 | needle holder , left, distance 30mm |

007399.00



| Teil Nr. part no. | Nadel Abstand needle distance | Ausführung version |
|----------------------|----------------------------------|------------------------|
| 011891.12 | 8-12mm | |
| 011891.12.01 | 8-12mm | with ylène / mit Vlies |
| 011891.16 | 14-16mm | |
| 011891.16.01 | 14-16mm | with ylène / mit Vlies |
| 011891.20 | 18-20mm | |
| 011891.20.01 | 18-20mm | with ylène / mit Vlies |
| 011891.24 | 22-24mm | |
| 011891.26 | 26mm | |
| 011891.30 | 30mm | |



011899.01

011899.02

Führungskopf Standard

Führungsblechhalter Führungsblechhalter

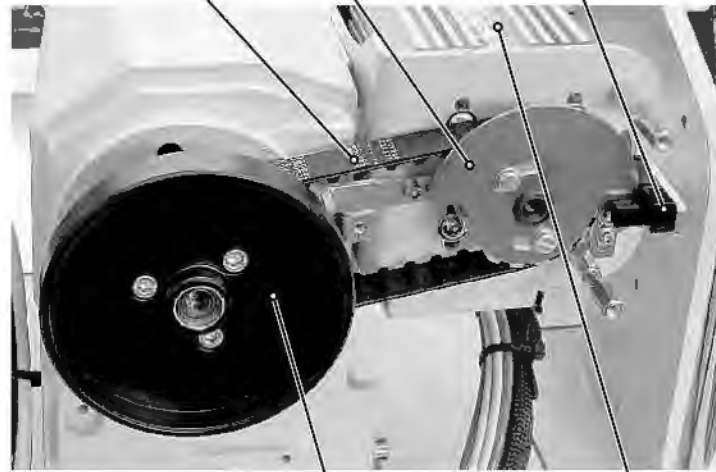


| | | |
|------|-----------|-----------|
| NA8 | 007557.00 | 007808.00 |
| NA10 | 007557.00 | 007808.00 |
| NA12 | 007557.00 | 007808.00 |
| NA14 | 007679.00 | 007809.00 |
| NA16 | 007679.00 | 007809.00 |
| NA18 | 008116.00 | 008117.00 |
| NA20 | 008116.00 | 008117.00 |
| NA22 | 007911.00 | 007912.00 |
| NA24 | 007911.00 | 007912.00 |
| NA26 | 010540.00 | 010541.00 |
| NA30 | 010465.00 | 010466.00 |

Zahnriemen
toothed belt
2500802.06

Segmentscheibe
segment disc
011876.00

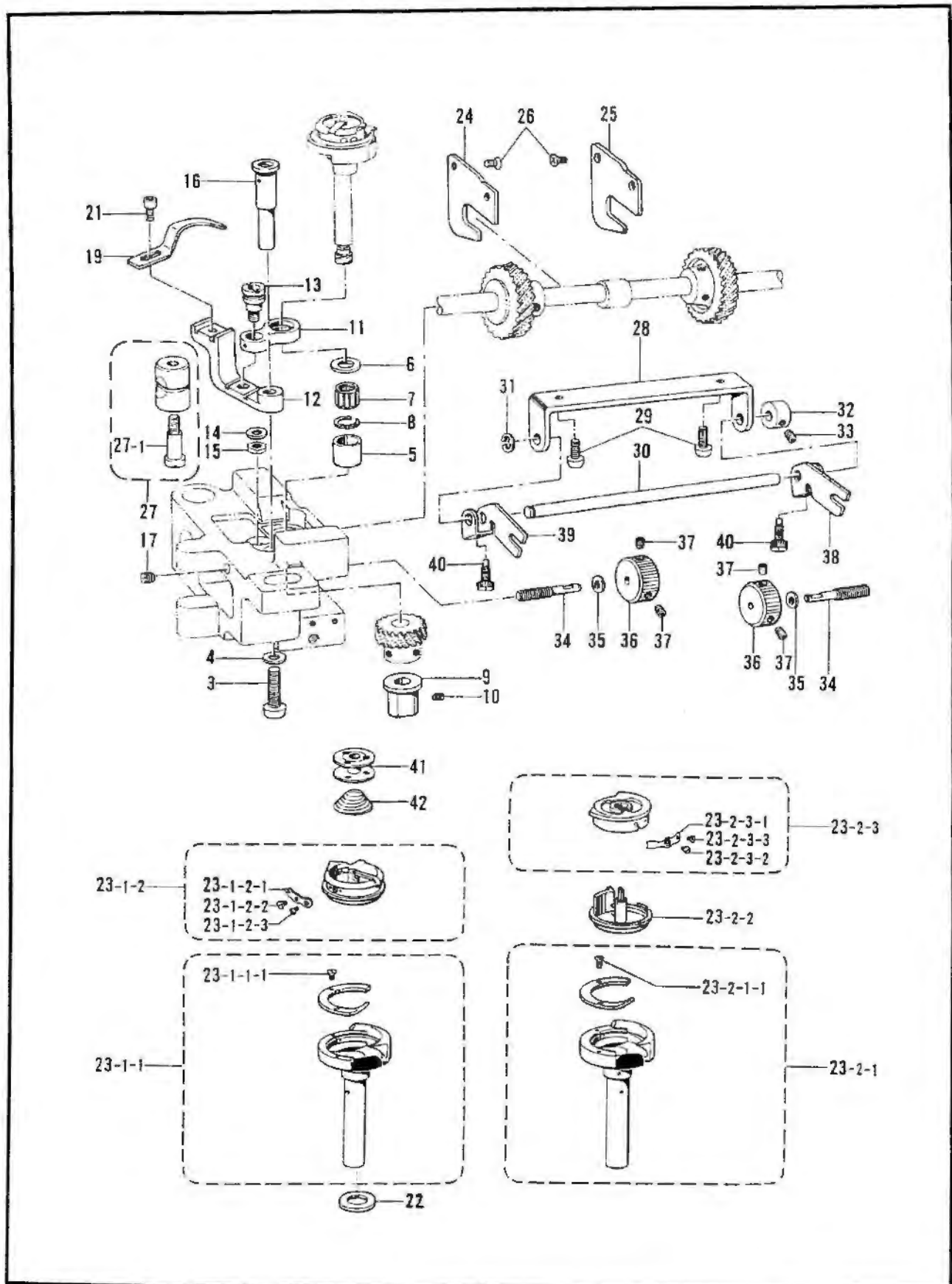
Lichtschanke
light barrier
2102064.00



Handrad
hand wheel
011873.00

Motor
motor
2400837.00

H1 . カマ関係 / Rotary hook mechanism / Greifervorrichtung / Mécanisme du crochet rotatif / Mecanismo del cangrejo

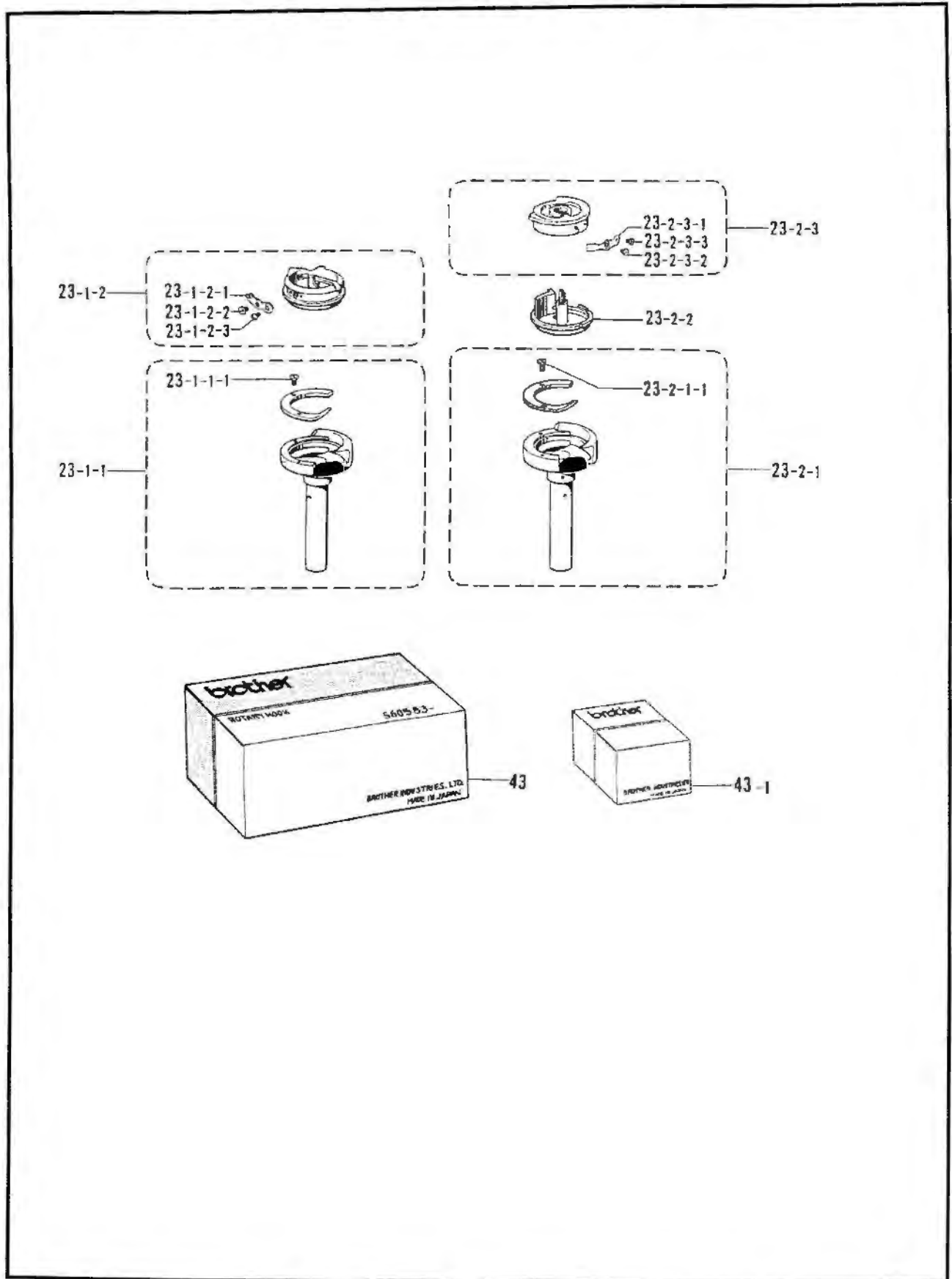


118-W42-301

H1 . カマ関係 / Rotary hook mechanism / Greifervorrichtung / Mécanisme du crochet rotatif
/ Mecanismo del cangrejo

| REF.NO. | CODE | Q'TY | 品名 | NAME OF PARTS | RM |
|---------|-----------|------|------------------------------|--|----|
| 3 | 062782512 | 2 | ナベコ635-28X25 | SCREW, PAN SM6.35-28X25 | |
| 4 | 100197002 | 2 | ザガネ | WASHER | |
| 5 | 507418001 | 2 | カマジクメタルU | ROTARY HOOK SHAFT BUSH (U) | |
| 6 | 507421001 | 2 | スラストリング | THRUST RING | |
| 7 | 507420000 | 2 | ニードルベアリング | NEEDLE BEARING | |
| 8 | 507419001 | 2 | ストツプリング | STOP RING | |
| 9 | 507417001 | 2 | カマジクメタルD | ROTARY HOOK SHAFT BUSH (D) | |
| 10 | 013710512 | 2 | トメネジ4.76クボミ | SET SCREW, (CP) SM4.76 | |
| 11 | 112692101 | 2 | オープナーリンク | OPENER LINK | |
| 12 | S38211051 | 2 | オープナーレバー | OPENER LEVER | |
| 13 | 148005001 | 2 | オープナーリンクジク | OPENER LINK SHAFT | |
| 14 | 025710232 | 2 | ヒラザガネチユウ4.76 | WASHER, PLAIN M 4.76 | |
| 15 | 110161006 | 2 | ナツト4.76 | NUT, SM4.76 | |
| 16 | S13021001 | 2 | オープナーレバージク | OPENER LEVER SHAFT | |
| 17 | 013711012 | 2 | トメネジ4.76クボミ | SET SCREW, (CP) SM4.76 | |
| 19 | S38212001 | 2 | オープナー | OPENER | |
| 20 | 105161002 | 2 | ザガネ | WASHER | |
| 21 | 154965001 | 2 | アナボルト3.57X8 | BOLT, SOCKET SM3.57X8 | |
| 21 | 062670812 | 2 | <ファンデーション仕様> ナベコ3.57-40X8 | <FOR FOUNDATION SPEC.> SCREW, PAN SM3.57-40X8 | |
| 24 | 507436001 | 1 | ギヤアンナイL | GEAR GUIDE (L) | |
| 25 | 507437001 | 1 | ギヤアンナイR | GEAR GUIDE (R) | |
| 26 | 108960002 | 4 | サラネジ3.57 | SCREW, FLAT SM3.57 | |
| 27 | 507658001 | 2 | ピンチスリーブクミ | PINCH SLEEVE ASSY | |
| 27-1 | 112700001 | 2 | シメネジ5.95 | SCREW, SM5.95 | |
| 28 | 507430001 | 1 | ハリスキチヨウセツボウササエ | ADJUST BAR SUPPORT | |
| 29 | 062711012 | 2 | ナベコ476-32X10 | SCREW, PAN SM4.76-32X10 | |
| 30 | 507431001 | 1 | ハリスキチヨウセツボウ | ADJUST BAR | |
| 31 | 048040342 | 1 | トメワE4 | RETAINING RING, E4 | |
| 32 | 159436001 | 1 | セットカラー | SET SCREW COLLAR | |
| 33 | 014680622 | 1 | アナトメネジ4.37クボミ | SET SCREW, SOCKET (CP) SM4.37 | |
| 34 | 507434101 | 2 | ハリスキチヨウセツネジ | ROTARY HOOK BASE ADJUST SCREW | |
| 35 | 025680132 | 2 | ヒラザガネシヨウ4.37 | WASHER, PLAIN S 4.37 | |
| 36 | 507435001 | 2 | ハリスキチヨウセツナツト | ROTARY HOOK BASE ADJUST DIAL | |
| 37 | 014680622 | 4 | アナトメネジ4.37クボミ | SET SCREW, SOCKET (CP) SM4.37 | |
| 38 | S34435001 | 1 | ハリスキチヨウセツフタマタR | PRESET LEVER (R) | |
| 39 | S34436001 | 1 | ハリスキチヨウセツフタマタL | PRESET LEVER (L) | |
| 40 | 131226001 | 2 | ハリトメネジ3.57 | NEEDLE SET SCREW, SM3.57 | |
| 41 | 112781101 | 2 | <スタンダード用> ボビン | <FOR STANDARD> BOBBIN, ST | |
| 22 | 153243001 | 4 | <糸切り用> スペーサー0.2 | <FOR THREAD TRIMMER> SPACER, 0.2 | |
| 22 | 153244001 | 2 | スペーサー0.3 | SPECER, 0.3 | |
| 41 | S01928101 | 2 | ボビン | BOBBIN, TR | |
| 42 | 148602001 | 2 | クウテンボウシバネ | BOBBIN TENSION SPRING | |

H2 . カマ関係 / Rotary hook mechanism / Greifervorrichtung / Mécanisme du crochet rotatif / Mecanismo del cangrejo



H2 . カマ関係 / Rotary hook mechanism / Greifervorrichtung / Mécanisme du crochet rotatif / Mecanismo del cangrejo

| REF.NO. | CODE | Q'TY | 品名 | NAME OF PARTS | RM |
|------------|-----------|------|------------------|-----------------------------------|----|
| | | | <ST."-1","-3"用> | <FOR STANDARD "-1","-3"> | |
| 23-1 | S07425001 | 2 | ニホンハリカマ | ROTARY HOOK ASSY (-3) | |
| 23-1-1 | S07731001 | 2 | ソトカマクミ | OUTER ROTARY HOOK ASSY | |
| 23-1-1-1 | 151022001 | 2 | ウライタ | BACK PLATE | |
| 23-1-1-2 | 151028001 | 4 | ウライタトメネジ | SET SCREW | |
| 23-1-1-3 | 151027001 | 4 | ウチカマオサエトメネジ | INNER ROTARY HOOK SET SCREW | |
| 23-1-2 | S07735001 | 2 | ウチカマクミ | INNER ROTARY HOOK ASSY | |
| 23-1-2-1 | 151145001 | 2 | チヨウシバネ | TENSION SPRING | |
| 23-1-2-2 | 151029001 | 2 | チヨウシネジ | TENSION ADJUST SCREW | |
| 23-1-2-3 | 151030001 | 2 | チヨウシバネトメネジ | SET SCREW | |
| | | | <ST."-5"用> | <FOR STANDARD "-5"> | |
| 23-1 | S07426001 | 2 | ニホンハリカマ | ROTARY HOOK ASSY (-5) | |
| 23-1-1 | S07732001 | 2 | ソトカマクミ | OUTER ROTARY HOOK ASSY | |
| 23-1-2 | S07736001 | 2 | ウチカマクミ | INNER ROTARY HOOK ASSY | |
| 23-1-2-1 | 151146001 | 2 | チヨウシバネ | TENSION SPRING | |
| | | | <糸切り用> | <FOR THREAD TRIMMER> | |
| 23-1 | S07427001 | 2 | ニホンハリカマ | ROTARY HOOK ASSY TR. | |
| 23-1-1 | S07733001 | 2 | ソトカマクミ | OUTER ROTARY HOOK ASSY | |
| 23-1-2 | S07737001 | 2 | ウチカマクミ | INNER ROTARY HOOK ASSY | |
| 23-1-2-1 | 151145001 | 2 | チヨウシバネ | TENSION SPRING | |
| | | | "ST.用オプションパーツ" | "OPTION PARTS FOR STANDARD" | |
| | | | <-1,-3用 キャップ付蓋> | <"-1","-3" WITH CAP> | |
| 23-2 | S07428001 | 2 | ニホンハリカマ | ROTARY HOOK ASSY (CAP) | |
| 23-2-1 | S13611001 | 2 | カマクミ | ROTARY HOOK ASSY <CAP LESS> | |
| 23-2-1-1 | S07731001 | 2 | ソトカマクミ | OUTER ROTARY HOOK ASSY | |
| 23-2-1-1-1 | 151022001 | 2 | ウライタ | BACK PLATE | |
| 23-2-1-1-2 | 151028001 | 4 | ウライタトメネジ | SET SCREW | |
| 23-2-1-1-3 | 151027001 | 4 | ウチカマオサエトメネジ | INNER ROTARY HOOK SET SCREW | |
| 23-2-1-2 | S07738001 | 2 | ウチカマクミ | INNER ROTARY HOOK ASSY | |
| 23-2-2 | S07740001 | 2 | キャツブクミ | BOBBIN CASE ASSY | |
| 23-2-2-1 | 154518001 | 2 | チヨウシバネ | TENSION SPRING | |
| 23-2-2-2 | 154519001 | 2 | チヨウシネジ | ADJUST SCREW | |
| 23-2-2-3 | 151030001 | 2 | チヨウシバネトメネジ | SET SCREW | |
| | | | <オープン 給油蓋 -3用> | <"-3" FOR JEANS> | |
| 23-1 | S36981001 | 2 | ニホンハリカマ | ROTARY HOOK ASSY (OP. -3) | |
| 23-1-1 | S36989001 | 2 | ソトカマクミ | OUTER ROTARY HOOK ASSY | |
| 23-1-2 | S07735001 | 2 | ウチカマクミ | INNER ROTARY HOOK ASSY | |
| | | | <オープン 給油蓋 -5用> | <"-5" FOR JEANS> | |
| 23-1 | S36982001 | 2 | ニホンハリカマ | ROTARY HOOK ASSY (OP. -5) | |
| 23-1-1 | S36990001 | 2 | ソトカマクミ | OUTER ROTARY HOOK ASSY | |
| 23-1-2 | S07736001 | 2 | ウチカマクミ | INNER ROTARY HOOK ASSY | |
| | | | <剣先強化蓋 -1,-3用> | <HOOK ASSY (HP) FOR "-1","-3"> | |
| 23-1 | S36994001 | 2 | ニホンハリカマ | ROTARY HOOK ASSY (HP) -3 | |
| 23-1-1 | S36983001 | 2 | ソトカマクミ | OUTER ROTARY HOOK ASSY | |
| 23-1-2 | S36985001 | 2 | ウチカマクミ | INNER ROTARY HOOK ASSY, RP | |
| | | | <剣先強化RP蓋 -1,-3用> | <HOOK ASSY (HP) & (RP) "-1","-3"> | |
| 23-1 | S36995001 | 2 | ニホンハリカマ | ROTARY HOOK ASSY (RP) -3 | |
| 23-1-1 | S36984001 | 2 | ソトカマクミ | OUTER ROTARY HOOK ASSY | |
| 23-1-2 | S36985001 | 2 | ウチカマクミ | INNER ROTARY HOOK ASSY | |
| | | | "糸切り用オプションパーツ" | "OPTION PARTS FOR THREAD TRIMMER" | |
| | | | <剣先強化蓋> | <HOOK ASSY (HP)> | |
| 23-1 | S37002001 | 2 | ニホンハリカマ | ROTARY HOOK ASSY (HP) TR. | |
| 23-1-1 | S37004001 | 2 | ソトカマクミ | OUTER ROTARY HOOK ASSY | |
| 23-1-2 | S07737001 | 2 | ウチカマクミ | INNER ROTARY HOOK ASSY | |

H3 . カマ関係 / Rotary hook mechanism / Greifervorrichtung / Mécanisme du crochet rotatif / Mecanismo del cangrejo

| REF.NO. | CODE | Q'TY | ヒンメイ | NAME OF PARTS | RM |
|--|--|------------------|---|---|----|
| 23-2 23-2-1 23-2-1-1 23-2-1-2 | S07429001 S13612001 S07734001 S07739001 | 2 2 2 2 | "オプションパーツ" <糸切り用キャップ付蓋> ニホンハリカマ カマクミ ソトカマクミ ウチカマクミ | "OPTION PARTS" <FOR THREAD TRIMMER WITH CAP> ROTARY HOOK ASSY (CAP) TR. ROTARY HOOK ASSY <Capless> OUTER ROTARY HOOK ASSY INNER ROTARY HOOK ASSY | |
| 43 | S07425901 | 1 | "スタンダード用補給パーツ" <-1,-3用> ニホンハリカマハコクミ | "SUPPLY PARTS FOR STANDARD" <FOR "-1","-3"> ROTARY HOOK BOX ASSY (-3) | |
| 43 43-1 | S07426901 S07732901 | 1 1 | <-5用> ニホンハリカマハコクミ ソトカマクミハコクミ | <FOR "-5"> ROTARY HOOK BOX ASSY (-5) OUTER ROTARY HOOK BOX ASSY | |
| 43 | S36981901 | 1 | <オープン給油蓋-3用> ニホンハリカマハコクミ | <"-3" FOR JEANS> ROTARY HOOK BOX ASSY (OP. -3) | |
| 43 | S36982901 | 1 | <オープン給油蓋-5用> ニホンハリカマハコクミ | <"-5" FOR JEANS> ROTARY HOOK BOX ASSY (OP. -5) | |
| 43 | S36994901 | 1 | <剣先強化蓋-1,-3用> ニホンハリカマハコクミ | <HOOK ASSY (HP) FOR "-1","-3"> ROTARY HOOK BOX ASSY (HP) -3 | |
| 43 43-1 | S36995901 S36985901 | 1 1 | <剣先強化RP蓋-1,-3用> ニホンハリカマハコクミ ウチカマクミハコクミ | <HOOK ASSY (HP) & (RP) FOR "-1","-3"> ROTARY HOOK BOX ASSY (RP) -3 INNER ROTARY HOOK BOX ASSY(RP) | |
| 43 43-1 | S07428901 S13611901 | 1 1 | <キャップ付蓋-1,-3用> ニホンハリカマハコクミ カマクミハコクミ | <FOR "-1","-3" WITH CAP> ROTARY HOOK BOX ASSY (CAP) ROTARY HOOK BOX ASSY <Capless> | |
| 43 | S07427901 | 1 | "糸切り用補給パーツ" <標準部品> ニホンハリカマハコクミ | "SUPPLY PARTS FOR THREAD TRIMMER" <FOR STANDARD PARTS> ROTARY HOOK BOX ASSY TR. | |
| 43 | S37002901 | 1 | <剣先強化蓋> ニホンハリカマハコクミ | <HOOK ASSY (HP) > ROTARY HOOK BOX ASSY (HP) TR. | |
| 43 43-1 | S07429901 S13612901 | 1 1 | <キャップ付蓋> ニホンハリカマハコクミ カマクミハコクミ | <HOOK ASSY WITH CAP> ROTARY HOOK BOX ASSY (CAP) TR. ROTARY HOOK BOX ASSY, TR <Capless> | |

118-W42-301

N. 糸切り関係(糸切り) / Thread trimmer mechanism (Thread Trimmer)
 / Fadenabschneidevorrichtung (Fadenabschneider) / Mécanisme de coupe-fil (Coupe-fil)
 / Mecanismo de la cortadura de hiros (Cortahilos)

| REF.NO. | CODE | QTY | 品名 | NAME OF PARTS | RM |
|---------|-----------|-----|------------------------|---|----|
| 1 | S18884009 | 1 | <DCモータ用> イトキリソレノイド | <FOR DC MOTOR> THREAD TRIMMER SOLENOID | |
| 1 | S07495009 | 1 | <エフカモータ用> _____ | <FOR EFKA MOTOR> THREAD TRIMMER SOLENOID | |
| 2 | 140647001 | 1 | コードオサエ | CORD HOLDER | |
| 3 | 062670512 | 1 | ナベコ357-40X5 | SCREW, PAN SM3.57-40X5 | |
| 4 | S07496001 | 1 | ソレノイドシジイタ | THREAD TRIM. SOL. BRACKET | |
| 5 | 110201001 | 2 | シメネジ6.35 | SCREW, SM6.35 | |
| 6 | S07497101 | 1 | ソレノイドツギテ | THREAD TRIMMING SOLENOID JOINT | |
| 7 | 144526001 | 1 | ダンネジ4.37 | SHOULDER SCREW, SM4.37 | |
| 8 | 014680622 | 1 | アナトメネジ4.37クボミ | SET SCREW, SOCKET (CP) SM4.37 | |
| 9 | S07498001 | 1 | ソレノイドレバー | THREAD TRIMMING SOLENOID LEVER | |
| 10 | S07499001 | 1 | ソレノイドレバーウケ | THR. TRIM. SOL. LEVER BRACKET | |
| 11 | 062711012 | 2 | ナベコ476-32X10 | SCREW, PAN SM4.76-32X10 | |
| 12 | S07500001 | 1 | ソレノイドレバージク | THREAD TRIM. SOL. LEVER STUD | |
| 13 | S07501001 | 1 | イトキリジク | THREAD TRIMMING DRIVING ROD | |
| 14 | 148546001 | 1 | プランジヤピン | PLUNGER PIN | |
| 15 | S07502101 | 1 | イトキリジクイタ | THR. TRIM. DRIVING ROD PLATE | |
| 17 | 116662003 | 1 | ワガネ | WASHER | |
| 18 | 062711012 | 1 | ナベコ476-32X10 | SCREW, PAN SM4.76-32X10 | |
| 19 | S34444001 | 1 | シユレバークミ | KNIFE MAIN LEVER SHAFT | |
| 20 | 148559100 | 1 | ゴム | RUBBER | |
| 21 | S07508001 | 1 | シユレバージク | KNIFE MAIN LEVER SHAFT | |
| 22 | 014781032 | 1 | アナクボミ635-28X10 | SET SCREW, SOCKET (CP) SM6.35 | |
| 23 | S07509001 | 1 | シユレバークミ | SPRING, COMPRESSION | |
| 24 | S07510001 | 1 | イトキリカム | THREAD TRIMMING CAM | |
| 25-1 | 148574001 | 1 | <一般用> セットネジ6.35 | <FOR GENERAL USE> SET SCREW, SOCKET SM6.35 | |
| 25-2 | 014771022 | 1 | アナトメネジ6.35クボミ | SET SCREW, SOCKET (CP) SM6.35 | |
| 25-3 | 014771022 | 2 | <-1用> アナトメネジ6.35クボミ | <FOR "-1"> SET SCREW, SOCKET (CP) SM6.35 | |
| 26 | S07511001 | 1 | ナガサチヨウセツレンカンクミ | LENG. ADJ. CONNECTING ROD ASSY | |
| 26-1 | S07512001 | 1 | タマツギテRクミ | ROUND JOINT (R) ASSY | |
| 26-2 | S07514001 | 1 | タマツギテLクミ | ROUND JOINT (L) ASSY | |
| 26-3 | S07516001 | 1 | ナガサチヨウセツレンカン | LENGTH ADJUST CONNECTING ROD | |
| 26-4 | 148592001 | 1 | ナツト5.95 | NUT, SM5.95 | |
| 26-5 | 100022005 | 1 | ナツト5.95 | NUT, SM5.95 | |
| 27 | 141494001 | 2 | タマツギテダンネジ | SHOULDER SCREW | |
| 28 | S38419001 | 1 | イトキリレバーR | THREAD TRIMMING LEVER (R) | |
| 29 | S38420001 | 1 | イトキリレバーL | THREAD TRIMMING LEVER (L) | |
| 30 | 062681212 | 2 | ナベコ437-40X12 | SCREW, PAN SM4.37-40X12 | |
| 31 | S07519001 | 2 | ストツパーネジ4.76 | STOPPER SCREW, SM4.76 | |
| 32 | S07520001 | 2 | イトキリレバークミ | SPRING, EXTENSION | |
| 33 | 062671412 | 2 | ナベコ357-40X14 | SCREW, PAN SM3.57-40X14 | |
| 34 | 021670102 | 2 | ナツト1シユ3.57 | NUT, 1 SM3.57 | |
| 35 | S07521001 | 1 | イトキリレンカンR | THR. TRIM. CONNECTING ROD (R) | |
| 36 | S07522001 | 1 | イトキリレンカンL | THR. TRIM. CONNECTING ROD (L) | |
| 37 | 144526001 | 2 | ダンネジ4.37 | SHOULDER SCREW, SM4.37 | |
| 38 | 146360002 | 2 | ボルト4.76X7 | BOLT, SM4.76X7 | |
| 39 | 025710232 | 2 | ヒラザガネチユウ4.76 | WASHER, PLAIN M 4.76 | |

糸ノコギリノ機構 (糸ノコギリ) / Thread Cutter Mechanism (Thread Cutter)

/ Fadenabschneidevorrichtung (Fadenabschneider) / Mécanisme de coupe-fil (Coupe-fil)

/ Mecanismo de la cortadura de hiros (Cortahilos)

| REF.NO. | CODE | Q'TY | 品名 | NAME OF PARTS | RM |
|---------|-----------|------|----------------------------------|---|----|
| 40 | S07523101 | 2 | イドウハレバー | MOVABLE KNIFE LEVER | |
| 41 | 120752001 | 2 | セットカラー | SET SCREW COLLAR | |
| 42 | 100251001 | 4 | トメネジ6.35 | SET SCREW, SM6.35 | |
| 43 | S07524101 | 2 | イドウハウケ | MOVABLE KNIFE BRACKET | |
| 44 | 062670812 | 4 | ナベコ3.57-40X8 | SCREW, PAN SM3.57-40X8 | |
| 45 | S07525000 | 2 | シタイトホジバネ | SPRING, PLATE | |
| 46 | 141544001 | 4 | シメネジ3.18 | SCREW, SM3.18 | |
| 47 | S07526201 | 2 | イドウハ | MOVABLE KNIFE | |
| 48 | 148536001 | 4 | シメネジ4.37 | SCREW, SM4.37 | |
| 49 | S07527001 | 2 | コテイハ | FIXED KNIFE | |
| 50 | 148539101 | 2 | ダンネジ2.38 | SHOULDER SCREW, SM2.38 | |
| 54 | S02745001 | 1 | ザガネ | WASHER | |
| 55 | 062680663 | 1 | ナベコ437-40X6 | SCREW, PAN SM4.37-40X6 | |
| 59 | 146354001 | 1 | ザガネ | WASHER, PLAIN 5 | |
| ----- | | | | | |
| 51 | 153969000 | 1 | <DCモータ用> ナイロンコネクタ12P | <FOR DC MOTOR> NYLON CONNECTOR (12P) | |
| 52 | S03815001 | 1 | コネクタキャップ6 | CONNECTOR CAP 6 | |
| 53 | S18889001 | 1 | アースセンクミ | GROUND WIRE ASSY | |
| 53-1 | S03328000 | 1 | ピンターミナルオスL | TERMINAL PIN (L)(MALE) | |
| 53-2 | 204569001 | 1 | アツタンシ4.5X14 | TERMINAL, 4.5X14 | |
| 56 | S11210000 | 1 | Wコード5クミ | W-CORD (S) ASSY | |
| 56-1 | S11684000 | 1 | コネクタ3191-01R1 | CONNECTOR, (3191-01R1) | |
| 56-2 | 143548000 | 1 | ピンターミナルメス | TERMINAL PIN (FEMALE) | |
| 56-3 | 143549000 | 1 | ピンターミナルオス | TERMINAL PIN (MALE) | |
| 57 | S11683000 | 1 | コネクタ3191-01P1 | CONNECTOR (3191-01P1) | |
| 58 | 340400001 | 2 | ユニタイバンド | BEAD BAND | |
| ----- | | | | | |
| 53 | S06004001 | 1 | <エフカモータ用> ----- | <FOR EFKA MOTOR> GROUND WIRE ASSY | |
| 53-2 | 204569001 | 2 | ----- | TERMINAL, 4.5X14 | |
| ----- | | | | | |
| 47 | S29797201 | 2 | " オプションパーツ " <ケブラー糸用> イドウハ | " OPTION PARTS " <FOR KEVLAR THREAD> MOVABLE KNIFE, HARD MATERIAL | |
| 49 | S29437001 | 2 | コテイハチヨウコウ | FIXED KNIFE, HARD MATERIAL | |

118-U42-403



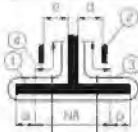
Einrichtungen der Equipment of 745-35

Ausgabe Edition 10 10

E

Blatt Page 1

Fortsetzung Blatt Continued page 2



| Anwendung Application | Ausstattung Doppelpaschel Equipment double piping | | | | | | | | | | | | | Zusatzausstattung, Einfachpaschel Optional equipment, single piping | | | | | |
|---|---|----------------------------------|------------------|-----------------------|------------------------------------|-----------------------------------|-----|--|-----------------------------------|---|-------------------|---|-----------------------|---|-----------------------|-----------------------------------|------|--|----|
| | Schräge Tasche Slanted Pocket | Gerade Tasche Rectangular Pocket | Methoden Methods | Einrichtung Equipment | Nahtbreite [mm] Seam distance [mm] | Faltpaschelmasse [mm] Folder size | | max. Faltpaschelenbreite [mm] max. piping strip width [mm] | Nähbereich [mm] Sewing range [mm] | Stoffdurchgang [mm] Fabric passage [mm] | | Einrichtung besteht aus: Equipment consisting of: | | | Faltstempel Folder 3) | Faltpaschelmasse [mm] Folder [mm] | | max. Faltpaschelenbreite [mm] max. piping strip width [mm] | |
| | | | | NA | a | b | | | c | d | Klemmen Clamps 3) | Nähmaschine Sewing equipment 3) | Faltstempel Folder 3) | Auflagen / Paschelstreifen (PE) Top / Strip (PE) 3) | | a | b | | |
| Sattel / Sattel - Feringung Pouch / Pouch - Feringung Menschenarbeit Piping pack-up, right | X | | A | 10 | 8 | 3,5 | 3,5 | 64 | 180 | 2,5 | 1 | K22 | N008 | S95 | | | | | |
| | | X | A | 11 | 8 | 3,5 | 3,5 | 64 | 180 | 2,5 | 1 | K22 | N308 | S95 | | | | | |
| | | X | A | E5903 | 10 | 4 | 4 | 70 | 180 | 3,5 | 2 | K22 | N110 | S97 | | | S110 | 8,5 | 45 |
| | | X | A, S | E4903 | 10 | 4 | 4 | 70 | 180 | 3,5 | 2 | K22 | N310 | S97 | | | S110 | 8,5 | 45 |
| | | X | B, F | E3103 ⁴⁾ | 10 | 4 | 4 | 90 | 180 | 3,5 | 2 | K13 | N110 | S330 | A3 | | S332 | 8,5 | 65 |
| | | X | B | E6103 ⁴⁾ | 10 | 4 | 4 | 90 | 180 | 3,5 | 2 | K13 | N310 | S330 | A3 | | S332 | 8,5 | 65 |
| | | X | B, F | E3503 ⁴⁾ | 10 | 4 | 4 | 90 | 180 | 3,5 | 2 | K13 | N110 | S334 | PE3 | | S332 | 8,5 | 65 |
| | | X | B | E6503 ⁴⁾ | 10 | 4 | 4 | 90 | 180 | 3,5 | 2 | K13 | N310 | S334 | PE3 | | S332 | 8,5 | 65 |
| | | X | A | E5907 | 12 | 5 | 5 | 75 | 180 | 4,5 | 3 | K22 | N112 | S100 | | | S111 | 10,5 | 50 |
| | | X | A, S | E4907 | 12 | 5 | 5 | 75 | 180 | 4,5 | 3 | K22 | N312 | S100 | | | S111 | 10,5 | 50 |
| | | X | B, F | E3107 ⁴⁾ | 12 | 5 | 5 | 96 | 180 | 4,5 | 3 | K13 | N112 | S337 | A3 | | S339 | 10,5 | 70 |
| | | X | B | E6107 ⁴⁾ | 12 | 5 | 5 | 96 | 180 | 4,5 | 3 | K13 | N312 | S337 | A3 | | S339 | 10,5 | 70 |
| | | X | B | E3122 ⁴⁾ | 12 | 5 | 5 | 96 | 220 | 4,5 | 3 | K16 | N112 | S337 | A4 | | S339 | 10,5 | 70 |
| | | X | B | E6122 ⁴⁾ | 12 | 5 | 5 | 96 | 180 | 4,5 | 3 | K16 | N312 | S337 | A4 | | S339 | 10,5 | 70 |
| | | X | B, F | E3507 ⁴⁾ | 12 | 5 | 5 | 96 | 180 | 4,5 | 3 | K13 | N112 | S341 | PE3 | | S339 | 10,5 | 70 |
| | | X | B | E6507 ⁴⁾ | 12 | 5 | 5 | 96 | 180 | 4,5 | 3 | K13 | N312 | S341 | PE3 | | S339 | 10,5 | 70 |

1) Die Paschelbreite ergibt sich aus a bzw. b + Paschelstreifenbreite / The piping width results from a or b + piping strip thickness.
 2) Stoffdurchgang = Engste Stelle am Faltsattel zur Führung des Nähgutes / Fabric passage = narrowest passage at the folder for guiding the material.
 3) Einzelteile siehe separate Blätter / Details see extra pages.
 4) Paschelüberstand max. 40 mm / Max. piping overlap 40 mm.
 5) Diese Ausstattung wird nicht als E-Nr. angeboten. Die Klemmen, Stempel, Nähmaschinen, usw. sind hier aufgelistet, um über weitere Kombinationsmöglichkeiten zu informieren. This equipment is not offered as an E No. The clamps, folders, sewing equipment, etc. are listed here as an information about further combination possibilities.
 S: Speedpocket / Speedpocket

■ = Änderung / Modification

① = Faltsattel / Folder ② = Leitblech / Guide sheet ③ = Paschelstreifen / Piping strip ④ = Überstand max. 20-50 mm / max. overlap 20-50 mm



Einrichtungen der 745-35 Equipment of

Ausgabe
Edition
10 10

E

Blatt
Page **2**

Fortsetzung Blatt
Continued page **3**



| Anwendung Application | Ausstattung Doppelpaspel Equipment double piping | | | | | | | | | | | | | | Zusatzausstattung, Eindepaspel Optional equipment, single piping | | | | | | | | | | | | | | | | | |
|---|---|---|------------------------------------|---------------------|--------------------------|-----|--------------------------------------|-----|--------------------------------------|-----|--|-----|--------------------------------------|------|---|--|--------------------|------|---------------------------------|------|-----------------------|--|---|--|----------------------------|--|--------------------------------------|--|--|--|-----|--|
| | Schnitz-Tasche Stanlid Pocket | | Geräte-Tasche Reckingjar Pocket | | Einrichtung Equipment | | Nähleiste (mm) Seam distance (mm) | | Faltstempelmasse (mm) Folder size | | max. Paspelbreite (mm) max. piping strip width (mm) | | Nähbereich (mm) Sewing range (mm) | | Stoffdurchgang (mm) Fabric passage (mm) | | Klammern Clamps | | Nähmaschine Sewing equipment | | Faltstempel Folder | | Aufgaben / Paspelmasse (PE) Task / Strip (mm/PE) | | Fall- stempel Folder | | Faltstempelmasse (mm) Folder (mm) | | max. Paspelbreite (mm) max. piping strip width (mm) | | | |
| | | | | | NA | | a b | | c d | | e f | | g h | | i j | | k l | | m n | | o p | | q r | | s t | | u v | | w x | | y z | |
| Sakko / Mantel - Faltung Paseanturmas / mantel Piping pocket production | X | | B | E3124 ⁴⁾ | 14 | 5,5 | 5,5 | 102 | 220 | 5,5 | 4 | K16 | N114 | S345 | A4 | | S346 | S347 | 12 | 12 | 75 | | | | | | | | | | | |
| | | X | B | E6124 ⁴⁾ | 14 | 5,5 | 5,5 | 102 | 220 | 5,5 | 4 | K16 | N314 | S345 | A4 | | S346 | S347 | 12 | 12 | 75 | | | | | | | | | | | |
| | | X | A | . ¹⁾ | 16 | 6,5 | 6,5 | 88 | 220 | 6,5 | 5 | K16 | N116 | S118 | | | S119 | S120 | 14 | 14 | 60 | | | | | | | | | | | |
| | | X | B | . ⁴⁾ | 16 | 6,5 | 6,5 | 108 | 220 | 6,5 | 5 | K16 | N116 | S348 | A4 | | S349 | S350 | 14 | 14 | 80 | | | | | | | | | | | |
| | | X | A | . ¹⁾ | 18 | 7,5 | 7,5 | 94 | 180 | 7,5 | 6 | K22 | N118 | S172 | | | S174 | S173 | 16 | 18 | 65 | | | | | | | | | | | |
| | | X | A | . ¹⁾ | 20 | 8,5 | 8,5 | 100 | 220 | 8,5 | 7 | K16 | N120 | S121 | | | S122 | S123 | 18,5 | 18,5 | 70 | | | | | | | | | | | |
| | | X | B | . ⁴⁾ | 20 | 8,5 | 8,5 | 120 | 220 | 8,5 | 7 | K16 | N120 | S351 | A4 | | S352 | S353 | 18,5 | 18,5 | 90 | | | | | | | | | | | |

- 1) Die Paspelbreite ergibt sich aus a bzw. b + Paspelstreifenstärke / The piping width results from a or b + piping strip thickness.
- 2) Stoffdurchgang = Engste Stelle am Faltstempel zur Führung des Nähgutes / Fabric passage = narrowest passage at the folder for guiding the material
- 3) Einzelteile siehe separate Blätter / Details see extra pages
- 4) Paspelüberstand max. 40 mm / Max. piping overlap 40 mm
- 5) Diese Ausstattung wird nicht als E-Nr. angeboten: Die Klammern, Stempel, Nähmaschinen, usw. sind hier aufgelistet, um über weitere Kombinationsmöglichkeiten zu informieren.
This equipment is not offered as an E-No. The clamps, folders, sewing equipment, etc. are listed here as an information about further combination possibilities.

S: Speedpocket / Speedpocket

ⓐ = Faltstempel / Folder ⓑ = Leitblech / Guide sheet ⓒ = Paspelstreifen / Piping strip ⓓ = Überstand max. 20-50 mm / max. overlap 20-50 mm.



Einrichtungen der 745-35 Equipment of

Ausgabe
Edition
10.10

E

Blatt
Page 3

Fortsetzung Blatt
Continued page 4

| Anwendung Application | Ausstattung Doppelpaspel Equipment double piping | | | | | | | | | | | | | | Zusatzausstattung Optional equipment single piping | | | |
|--|---|-------------------------------------|--------------------|--------------------------|---------------------------------------|---|----------------------------------|----|--|--------------------------------------|--|--------------------|--|----------------------|--|------|------|----|
| | Schräge Tasche Slanted Pocket | Gerade Tasche Rectangular Pocket | Methode Methods | Einrichtung Equipment | Nähbreite [mm] Sewer distance [mm] | | Faltpapenmaß [mm] Folder size | | max. Paspelbreite [mm] max. piping strip width [mm] | Nähbereich [mm] Sewing range [mm] | Stoffdurchgang [mm] Fabric passage [mm] | | Einrichtung besteht aus: Equipment consisting of: | | Falstempel Folder | | | |
| | | | | | NA | a | b | c | | | d | Klammern Clamps | Nähmaschine Sewing equipment | Falstempel Folder | Auflagen Trays | 1) | 2) | 3) |
| Falttaschen - Forderung Inlet pocket - Accusation | X | | B | E3120 ¹⁾ | 10 | 4 | 4 | 90 | 180 | 2 | 3,5 | K13 | N110 | S331 | A3 | S333 | 8,5 | 65 |
| | X | | B | E6120 ¹⁾ | 10 | 4 | 4 | 90 | 180 | 2 | 3,5 | K13 | N310 | S331 | A3 | S333 | 8,5 | 65 |
| | X | | B | E3121 ¹⁾ | 12 | 5 | 5 | 96 | 180 | 3 | 4,5 | K13 | N112 | S338 | A3 | S340 | 10,5 | 70 |
| | X | | B | E6121 ¹⁾ | 12 | 5 | 5 | 96 | 180 | 3 | 4,5 | K13 | N312 | S338 | A3 | S340 | 10,5 | 70 |
| | X | | B | E3520 ¹⁾ | 10 | 4 | 4 | 90 | 180 | 2 | 3,5 | K13 | N110 | S335 | PE3 | S333 | 8,5 | 65 |
| | X | | B | E6520 ¹⁾ | 10 | 4 | 4 | 90 | 180 | 2 | 3,5 | K13 | N310 | S335 | PE3 | S333 | 8,5 | 65 |
| | X | | B | E3521 ¹⁾ | 12 | 5 | 5 | 96 | 180 | 3 | 4,5 | K13 | N112 | S342 | PE3 | S340 | 10,5 | 70 |
| | X | | B | E6521 ¹⁾ | 12 | 5 | 5 | 96 | 180 | 3 | 4,5 | K13 | N312 | S342 | PE3 | S340 | 10,5 | 70 |

1) Die Paspelbreite ergibt sich aus a bzw. b + Paspelstreifenbreite / The piping width results from a or b + piping strip thickness
 2) Stoffdurchgang = Ergänzungsstelle am Falstempel zur Führung des Nähfußes / Fabric passage = narrowest passage at the folder for guiding the material
 3) Einzelteile siehe separate Blätter / Details see extra pages
 4) Paspelüberstand max. 40 mm / Max. piping overlap 40 mm
 5) Diese Ausstattung wird nicht als E-Num. angeboten. Die Klammern, Stempel, Nähmaschinen, etc. sind hier aufgelistet, um über weitere Kombinationsmöglichkeiten zu informieren.
 This equipment is not offered as an E-Num. The clamps, folders, sewing equipment, etc. are listed here as an information about further combination possibilities
 3: Speedpocket / Speedpocket

= Änderung / Modification

① = Falstempel / Folder ② = Leitchblech / Guide sheet ③ = Paspelstreifen / Piping strip ④ = Überstand max. 20-50 mm / max. overlap 20-50 mm



Einrichtungen der Equipment of 745-35

Ausgabe Edition 10.10

E

Blatt Page 4

Fortsetzung Blatt Continued page 5



| Anwendung Application | Schräge Tasche Slanted Pocket | Gerade Tischse Packung für Pocket | Methoden Methods | Ausstattung Doppelpaspel Equipment double piping | | | | | | | | | | | Zusatzausstattung, Einfachpaspel Optional equipment, single piping | | | | |
|---|-------------------------------|-----------------------------------|------------------|--|-------------------------------------|------------------------|---|-----|---|-----------------------------------|---|--------------------|---------------------------------|-----------------------|--|-----------------------|---------------------------------|---|----|
| | | | | Einrichtung Equipment | Nahmaßweite [mm] Seam distance [mm] | Faltpaspielmaß [mm] 1) | | | max. Paspelbreite [mm] max. piping strip width [mm] | Nahbereich [mm] Sewing range [mm] | Stoffdurchgang [mm] Fabric passage [mm] | Klammern Clamps 3) | Nähmaschine Sewing equipment 3) | Faltpaspiel Folder 3) | A-Matten / Packstreifen (PE) Träger / Substrate (PE) 3) | Faltpaspiel Folder 3) | Faltpaspielmaß [mm] Folder [mm] | max. Paspelbreite [mm] max. piping strip width [mm] | |
| | | | | | | NA | a | b | | | | | | | | | | | c |
| Hosen-Fertigung, Doppelpaspel Pants-production, lines Panty press-up belt | X | | A | 4) | B | | | 180 | 1 | 2,5 | K22 | N106 | | | S96 | 7 | 40 | | |
| | | X | A | 4) | B | | | 180 | 1 | 2,5 | K22 | N308 | | | S96 | 7 | 40 | | |
| | | X | A | E5904 | 10 | 4 | 4 | 90 | 180 | 2 | 3,5 | K22 | N110 | S175 ⁵⁾ | | a | S175 | 8,5 | 65 |
| | | X | A | E4904 | 10 | 4 | 4 | 90 | 180 | 2 | 3,5 | K22 | N310 | S175 ⁵⁾ | | b | S175 | 8,5 | 65 |
| | | X | B | E3104 ⁴⁾ | 10 | 4 | 4 | 90 | 180 | 2 | 3,5 | K12 | N110 | S331 | A3 | | S333 | 8,5 | 65 |
| | | X | B | E6104 ⁴⁾ | 10 | 4 | 4 | 90 | 180 | 2 | 3,5 | K12 | N310 | S331 | A3 | | S333 | 8,5 | 65 |
| | | X | B | E3504 ⁴⁾ | 10 | 4 | 4 | 90 | 180 | 2 | 3,5 | K12 | N110 | S335 | PE3 | | S333 | 8,5 | 65 |
| | | X | B | E6504 ⁴⁾ | 10 | 4 | 4 | 90 | 180 | 2 | 3 | K12 | N310 | S335 | PE3 | | S333 | 8,5 | 65 |
| | | X | A | E5908 | 12 | 5 | 5 | 96 | 180 | 3 | 4,5 | K22 | N112 | S177 ⁶⁾ | | c | S175 | 10,5 | 70 |
| | | X | A | E4908 | 12 | 5 | 5 | 96 | 180 | 3 | 4,5 | K22 | N312 | S177 ⁶⁾ | | d | S175 | 10,5 | 70 |
| | | X | B | E3108 ⁴⁾ | 12 | 5 | 5 | 96 | 180 | 3 | 4,5 | K12 | N112 | S338 | A3 | | S340 | 10,5 | 70 |
| | | X | B | E6108 ⁴⁾ | 12 | 5 | 5 | 96 | 180 | 3 | 4,5 | K12 | N312 | S338 | A3 | | S340 | 10,5 | 70 |
| | | X | B | E3508 ⁴⁾ | 12 | 5 | 5 | 96 | 180 | 3 | 4,5 | K12 | N112 | S342 | PE3 | | S340 | 10,5 | 70 |
| | | X | B | E6508 ⁴⁾ | 12 | 5 | 5 | 96 | 180 | 3 | 4,5 | K12 | N312 | S342 | PE3 | | S340 | 10,5 | 70 |

1) Die Paspelbreite ergibt sich aus a bzw. b + Paspelstreifenstärke. / The piping width results from a or b + piping strip thickness
 2) Stoffdurchgang = Engste Stelle am Faltpaspiel zur Führung des Nähgutes. / Fabric passage = narrowest passage at the folder for guiding the material.
 3) Einzelteile siehe separate Blätter. / Details see extra pages.
 4) Paspelüberstand max. 40 mm / Max. piping overlap 40 mm.
 5) Paspelüberstand max. 50 mm / Max. piping overlap 50 mm.
 6) Diese Ausstattung wird nicht als E-Nr. angeboten. Die Klammern, Stempel, Nähmaschinen, usw. sind hier aufgelistet, um über weitere Kombinationsmöglichkeiten zu informieren. This equipment is not offered as an E-No. The clamps, folders, sewing equipment, etc. are listed here as an information about further combination possibilities.

S Speedpocket / Speedpocket

■ = Änderung / Modification

① = Faltpaspiel / Folder ② = Leitblech / Guide sheet ③ = Paspelstreifen / Piping strip ④ = Überstand max. 20-50 mm / max. overlap 20-50 mm





Einrichtungen der Equipment of 745-35

Ausgabe Edition 10, 10

E

Blatt Page 5

Fortsetzung Blatt Continued page -

| Anwendung: Application | Schräge Tasche Slanted Pocket | | Gerade Tasche Rectangular Pocket | | Methode Method | Ausstattung Doppelpaspel Equipment double piping | | | | | | | | | | | | Zusatzausstattung, Einfachpaspel Optional equipment, single piping | |
|---|-------------------------------|---|----------------------------------|---|----------------|--|---|----------------|------------------------------|--------------------|---|--------------------|--------------------|---|--|--|--|--|--|
| | NA | a | b | max. Paspelstreifenbreite [mm] max. piping strip width [mm] | | Nähbereich [mm] Sewing range [mm] | Stoffdurchgang [mm] Fabric passage [mm] | Klammer Clamps | Nähmaschine Sewing equipment | Faltstempel Folder | Außengut / Paspelschneider (PE) Trace / Striping pie (PE) | Faltstempel Folder | Faltstempel Folder | max. Paspelstreifenbreite [mm] max. piping strip width [mm] | | | | | |
|  Endlosreißverschluss Cont. Zipper | | | | | | | | | | | | | | | | | | | |
| | X | A | 10 | 125 | | K5 | N110 | S124 | | | | | | | | | | | |
| | X | A | 12 | 125 | | K5 | N112 | S125 | | | | | | | | | | | |
|  Brusttaschen-Fertigung Breast waist - Production | X | A | 14 | 125 | | K5 | N114 | S126 | | | | | | | | | | | |
| | | | | | | | | | | | | | | | | | | | |
| | | | | | | | | | | | | | | | | | | | |


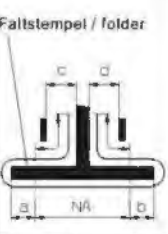

1) Die Paspelbreite ergibt sich aus a bzw. b * Paspelstreifenbreite / The piping width results from a or b * piping strip thickness.
 2) Stoffdurchgang = Engste Stelle am Fallstempel zur Führung des Nähgutes / Fabric passage = narrowest passage at the folder for guiding the material
 3) Einzelteile siehe separate Blätter - / Details see extra pages

B) Diese Ausstattung wird nicht als E-Num. angeboten. Die Klammern, Stempel, Nähmaschinen, etc. sind hier aufgelistet um über weitere Kombinationsmöglichkeiten zu informieren.
 This equipment is not offered as an E-Num. The clamps, folders, sewing equipment, etc. are listed here as an information about further combination possibilities.

S Speedpocket / Speedpocket

■ = Änderung / Modification

① = Fallstempel / Folder ② = Leitblech / Guide sheet ③ = Paspelstreifen / Piping strip ④ = Überland max. 20-50 mm / max. overlap 20-50 mm

|  | | Falstempel der Folder of 745-35 | | Ausgabe Edition 10.10 | | S Blatt Page 1 | | | | | | | |
|--|----------------|--|---|-------------------------------------|---|-----------------------|--|---|--|--|-------------|--|--|
| | | | | Fortsetzung Blatt Continued page 2 | | | | | | | | | |
| Falstempel / folder  | | Falstempel Folder  | | Nähband (mm) Seam allowance (mm) NA | Falstempelmaß (mm) (Sohlenmaß) Folder size (mm) a b | | Stoffdurchgang (mm) Fabric passage (mm) 2) c d | | Griffstempel Pick up attachment Sohle Sole Falstempel Folder Sohle Sole | Sohlen extra breit 1) Sole extra wide Sohlenmaß (mm) Sole size (mm) e b | | | |
| S - Nr. S - No. | Methode Method | | | | | | | | | | | | |
| S65 | - A | X | | 12 | 5 | 5 | 5,5 | 4 | | 0793 025963 | 0793 020600 | | |
| S89 ¹⁾ | - A | X | | 10 | 4 | 4 | 3,5 | 2 | | 0793 026203 | 0745 541110 | | |
| S90 ¹⁾ | - A | | X | 10 | | 8,5 | 3,5 | 2 | | 0793 029343 | 0745 541140 | | |
| S91 ¹⁾ | - A | X | | 12 | 5 | 5 | 4,5 | 3 | | 0793 026363 | 0745 541210 | | |
| S92 ¹⁾ | - A | | X | 12 | | 10,5 | 4,5 | 3 | | 0793 026383 | 0745 541250 | | |
| S93 ²⁾ | - A | X | | 14 | 6 | 6 | 5,5 | 4 | | 0793 026403 | 0745 541310 | | |
| S94 ³⁾ | - A | | X | 14 | | 12 | 5,5 | 4 | | 0793 026423 | 0745 541330 | | |
| S95 | - A | X | | 8 | 3,5 | 3,5 | 2,5 | 1 | | 0793 026433 | 0793 020266 | | |

1) Extra breite Sohlen für sehr dünnes Nähgut bzw. Taschen ohne Patte in Zusatzausstattung lieferbar. Weiteres auf Anfrage.
 Extra wide soles for very thin material or pockets without flap available as optional equipment. Others on request.
 2) Stoffdurchführung = Engste Stelle am Falstempel zur Führung des Nähgutes
 Fabric passage = narrowest area at the folder for guiding the material
 3) Nählänge 220 mm / Sewing length 220 mm

■ = Änderung / Modification



Faltstempel der Folder of

745-35

Ausgabe Edition 10.10

S


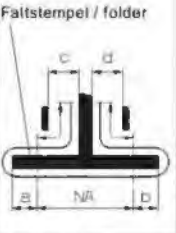
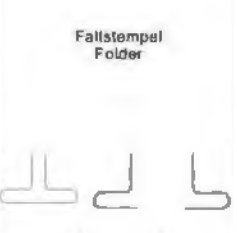
Blatt Page 2

Fortsetzung Blatt 3 Continued page


| Faltstempel / folder | | Faltstempel Folder | | Nähabstand (mm) Seam distance (mm) | Faltstempelmaßes (mm) (Sohlenmaß) Folder size (mm) | | Stoffdurchführung (mm) Fabric passage (mm) | | Greifstempel Pick up attachment | Sohle Sole | Faltstempel Folder | Sohle Sole | Sohlen extra breit 1) Sole extra wide | |
|----------------------|----------------|--------------------|---|------------------------------------|--|------|--|-----|---------------------------------|------------|--------------------|-------------|---------------------------------------|---|
| S - Nr. S - No. | Methode Method | | | | NA | a | b | c | | | | | d | a |
| S96 | - A | | X | 8 | | | 1 | 2,5 | | | 0793 026443 | 0793 026276 | | |
| S97 | - A | X | | 10 | 4 | 4 | 3,5 | 2 | | | 0793 026463 | 0745 541100 | | |
| S100 | - A | X | | 12 | 5 | 5 | 4,5 | 3 | | | 0793 026503 | 0745 541200 | | |
| S109 ²⁾ | - A | | X | 12 | 10,5 | | 3 | 4,5 | | | 0793 026703 | 0745 541369 | | |
| S110 | - A | | X | 10 | | 8,5 | 3,5 | 2 | | | 0793 026713 | 0745 541320 | | |
| S111 | - A | | X | 12 | | 10,5 | 4,5 | 3 | | | 0793 026723 | 0745 541230 | | |
| S112 | - A | X | | 14 | 6 | 8 | 5,5 | 4 | | | 0793 026733 | 0745 541300 | | |
| S113 | - A | | X | 14 | | 12 | 5,5 | 4 | | | 0793 026743 | 0745 541320 | | |
| S114 | - A | X | | 16 | 6,5 | 6,5 | 6,5 | 5 | | | 0793 026753 | 0745 541400 | | |


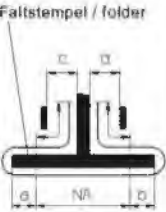
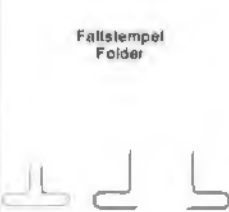
- 1) Extra breite Sohlen für sehr dünnes Nähgut bzw. Taschen ohne Patte in Zusatzausstattung lieferbar. Weiteres auf Anfrage.
Extra wide soles for very thin material or pockets without flap available as optional equipment. Others on request.
- 2) Stoffdurchführung = Engste Stelle am Faltstempel zur Führung des Nähgutes
Fabric passage = narrowest area at the folder for guiding the material
- 3) Nählänge 220 mm / Sewing length 220 mm

≠ Änderung / Modification


|  | | Faltstempel der Folder of 745-35 | | Ausgabe Edition 10.10 | | S Blatt Page 3 | | | | | | | | |
|---|-------------------|---|--|-------------------------------------|---|------------------------------------|---|---|------------------------------------|---------------|-----------------------|---------------|---|---|
| | | | | | | Fortsetzung Blatt Continued page 4 | | | | | | | | |
| S - Nr. S - No. | Methode Method | Faltstempel / folder  | Faltstempel Folder  | Nahstand (mm) Seam distance (mm) | Faltstempelmaß (mm) Folder size (mm) | | 2) Stoffdurchführung (mm) Fabric passage (mm) | | Greifstempel Pick up attachment | Sohle Sole | Faltstempel Folder | Sohle Sole | 1) Sohlen extra breit Sole extra wide | |
| | | | | | a | b | c | d | | | | | a | b |
| S115 | - A | | X | 16 | 14 | 6,5 | 5 | | | | 0793 026763 | 0745 541420 | | |
| S116 | - A | X | | 20 | 8,5 | 8,5 | 8,5 | 7 | | | 0793 026773 | 0745 541500 | | |
| S117 | - A | | X | 20 | 18,5 | 8,5 | 7 | | | | 0793 026783 | 0745 541520 | | |
| S118 ¹⁾ | - A | X | | 16 | 6,5 | 6,5 | 6,5 | 5 | | | 0793 026796 | 0745 541410 | | |
| S119 ²⁾ | - A | | X | 16 | 14 | 6,5 | 5 | | | | 0793 026803 | 0745 541430 | | |
| S120 ³⁾ | - A | | X | 16 | 14 | 6,5 | 5 | | | | 0793 026813 | 0745 541440 | | |
| S121 ³⁾ | - A | X | | 20 | 8,5 | 8,5 | 8,5 | 7 | | | 0793 026823 | 0745 541510 | | |
| S122 ³⁾ | - A | | X | 20 | 18,5 | 8,5 | 7 | | | | 0793 026833 | 0745 541530 | | |

1) Extra breite Sohlen für sehr dünnes Nähgut bzw. Taschen ohne Patte in Zusatzausstattung lieferbar. Weiteres auf Anfrage
 Extra wide soles for very thin material or pockets without flap available as optional equipment. Others on request.
 2) Stoffdurchführung = Engste Stelle am Faltstempel zur Führung des Nähgutes
 Fabric passage = narrowest area at the folder for guiding the material
 3) Nählänge 220 mm / Sewing length 220 mm

 = Änderung / Modification

|  | | Falstempel der Folder of 745-35 | | Ausgabe Edition 10.10 | | S Blatt Page 4 | | | | | | | |
|--|----------------|--|---|---|---|----------------|--|--|---|--|-------------|--|--|
| | | | | Fortsetzung Blatt Continued page 5 | | | | | | | | | |
| Falstempel / folder  | | Falstempel Folder  | | Nähtüberstand [mm] Seam allowance [mm] NA | Falstempelmaß [mm] (Sohlenmaß) Folder size [mm] a b | | Stoffdurchführung [mm] Fabric passage [mm] c d ²⁾ | | Greifstempel Pick up attachment Sohle Sole Falstempel Folder Sohle Sole Sohlenmaß [mm] Sole size [mm] a b Sohle Greifstempel Sole pick-up folder Sohle Falstempel Sole folder | Sohlen extra breit ¹⁾ Sole extra wide | | | |
| S - Nr. S - No. | Methode Method | | | | | | | | | | | | |
| S123 | - A | | X | 20 | 16,5 | 8,5 | 7 | | | 0783 026843 | 0745 541540 | | |
| S124 | - A | X | | 10 | 4 | 4 | | | | 0783 026883 | 0793 026888 | | |
| S125 | - A | X | | 12 | 5 | 5 | | | | 0751 026893 | 0750 026896 | | |
| S126 | - A | X | | 14 | 6 | 6 | | | | 0783 026903 | 0790 026906 | | |
| S160 | - A | X | | 24 | 10,5 | 10,5 | 9 | | | 0745 548404 | 0745 541950 | | |
| S161 | - A | | X | 24 | 22,5 | 10,5 | 9 | | | 0745 548414 | 0745 541570 | | |
| S182 | - A | | X | 24 | 22,5 | 10,5 | 9 | | | 0745 548424 | 0745 541610 | | |

1) Extra breite Sohlen für sehr dünnes Nähgut bzw. Taschen ohne Patte in Zusatzausstattung lieferbar. Weiteres auf Anfrage.
 Extra wide soles for very thin material or pockets without flap available as optional equipment. Others on request.
 2) Stoffdurchführung = Engste Stelle am Falstempel zur Führung des Nähgutes
 Fabric passage = narrowest area at the folder for guiding the material
 3) Nählänge 220 mm / Sewing length 220 mm
 4) Paspelüberstand max. 40 mm / Max. piping overlap 40 mm

 = Änderung / Modification



Faltstempel der Folder of

745-35

Ausgabe Edition 10.10

S


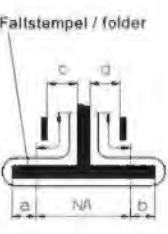
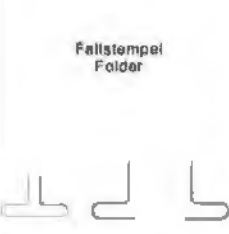
Blatt Page 5

Fortsetzung Blatt Continued page 5

| Faltstempel / folder | | Faltstempel Folder | | Nähtischhöhe (mm) Seam allowance (mm) | Faltstempelmaß (mm) (Sohlenmaß) Folder size (mm) | | Stoffdurchführung (mm) Fabric passage (mm) | | Griffaltstempel Pick-up attachment | Sohle Sole | Faltstempel Folder | Sohle Sole | Sohlen extra breit 1) Sole extra wide | |
|----------------------|----------------|--------------------|---|---------------------------------------|--|------|--|----|------------------------------------|------------|--------------------|-------------|---------------------------------------|---|
| S - Nr. S - No. | Methode Method | | | | NA | a | b | c | | | | | d | a |
| S163 | -A | X | | 26 | 11,5 | 11,5 | 11,5 | 10 | | | 0745 548434 | 0745 541990 | | |
| S164 | -A | | X | 26 | 24,5 | | 11,5 | 10 | | | 0745 548444 | 0745 541990 | | |
| S165 | -A | | X | 26 | | 24,5 | 11,5 | 10 | | | 0745 548454 | 0745 541620 | | |
| S166 | -A | X | | 30 | 13,5 | 13,5 | 13,5 | 12 | | | 0745 548464 | 0745 541990 | | |
| S167 | -A | | X | 30 | 28,5 | | 13,5 | 12 | | | 0745 548474 | 0745 541600 | | |
| S168 | -A | | X | 30 | | 28,5 | 13,5 | 12 | | | 0745 548484 | 0745 541630 | | |
| S169 | -A | | X | 14 | 12 | | 5,5 | 4 | | | 0745 548494 | 0745 541340 | | |

- 1) Extra breite Sohlen für sehr dünnes Nähgut bzw. Taschen ohne Patte in Zusatzausstattung lieferbar. Weiteres auf Anfrage.
Extra wide soles for very thin material or pockets without flap available as optional equipment. Others on request.
- 2) Stoffdurchführung = Engste Stelle am Faltstempel zur Führung des Nähgutes.
Fabric passage = narrowest area of the folder for guiding the material

• Änderung / Modification


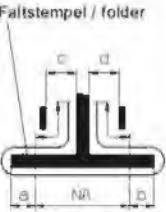
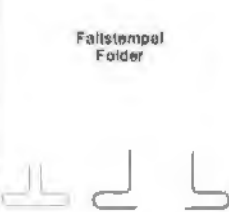
|  | | Faltstempel der Folder of 745-35 | | Ausgabe Edition 10.10 | | S Blatt Page 6 | | | | | | | | |
|---|----------------|---|---|--------------------------------------|---|---------------------------------------|---|-----|---------------------------------|------------|----------------------------|-------------|---------------------------------------|---|
| | | | | | | Fortsetzung Blatt 7 Continued page | | | | | | | | |
| Fallstempel / folder  | | Fallstempel Folder  | | Nahtabstand (mm) Seam allowance (mm) | Faltschneidmaß (mm) (Soletrim) Folder size (mm) | | Stoffdurchgangsweite (mm) Fabric passage (mm) | 2) | Greifstempel Pick-up attachment | Sohle Sole | Faltschneidmaß (mm) Folder | Sohle Sole | Sohlen extra breit 1) Sole extra wide | |
| S - Nr. S - No. | Methode Method | | | | a | b | | | | | | | c | d |
| S170 | -A | | X | 16 | 14 | | 6,5 | 5 | | | 0745 548504 | 0745 541450 | | |
| S171 | -A | | X | 20 | 16,5 | | 8,5 | 7 | | | 0745 548514 | 0745 541480 | | |
| S172 | -A | X | | 18 | 7,5 | 7,5 | 7,5 | 6 | | | 0745 548534 | 0745 541480 | | |
| S173 | -A | | X | 18 | | 16 | 7,5 | 6 | | | 0745 548534 | 0745 541470 | | |
| S174 | -A | | X | 18 | 16 | | 7,5 | 6 | | | 0745 548544 | 0745 541480 | | |
| S175 ^{h)} | -A | X | | 10 | 4 | 4 | 2 | 3,5 | | | 0745 547804 | 0745 541150 | | |
| S176 ^{h)} | -A | | X | 10 | 8,5 | | 2 | 3,5 | | | 0745 547814 | 0745 541130 | | |

1) Extra breite Sohlen für sehr dünnes Nähgut bzw. Taschen ohne Patte in Zusatzausstattung lieferbar. Weiteres auf Anfrage.
Extra wide soles for very thin material or pockets without flap available as optional equipment. Others on request.

2) Stoffdurchführung = Engste Stelle am Faltschneidmaß zur Führung des Nähgutes.
Fabric passage = narrowest area at the folder for guiding the material

3) Paspelüberstand max. 50 mm / Max. piping overlap 50 mm

☐ = Änderung / Modification

|  | | Falstempel der Folder of 745-35 | | Ausgabe Edition 10.10 | | S Blatt Page 7 | | | | | |
|--|----------------|--|---|------------------------------------|---|--|--|---------------------------------------|-------------|--|--|
| | | | | Fortsetzung Blatt 8 Continued page | | | | | | | |
| Falstempel / folder  | | Falstempel Folder  | | Nähfußland (mm) Seamstress (mm) NA | Falstempelmaß (mm) (Sohlenmaß) Folder size (mm) a b | Stoffdurchführung (mm) Fabric passage (mm) c d | Greifstempel Pick-up attachment Sohle Sole Falstempel Folder Sohle Sole | Sohlen extra breit 1) Sole extra wide | | | |
| S - Nr. S - No. | Methode Method | | | | | | | a | b | | |
| S177 | -A | X | | 12 | 5 5 | 3 4,5 | | 0745 541624 | 0745 541200 | | |
| S178 | -A | | X | 12 | 10,5 | 3 4,5 | | 0745 541634 | 0745 541240 | | |
| S179 | -A | X | | 22 | 9,5 9,5 | 9,5 8 | | 0745 548554 | 0745 541370 | | |
| S180 | -A | | X | 22 | 20,5 | 9,5 8 | | 0745 548564 | 0745 541360 | | |
| S181 | -A | | X | 22 | 20,5 | 9,5 8 | | 0745 548574 | 0745 541390 | | |
| S182 | -A | X | | 28 | 12,5 12,5 | 12,5 11 | | 0745 548604 | 0745 541700 | | |
| S183 | -A | | X | 28 | 26,5 | 12,5 11 | | 0745 548814 | 0745 541710 | | |
| S184 | -A | | X | 28 | 26,5 | 12,5 11 | | 0745 548824 | 0745 541720 | | |

1) Extra breite Sohlen für sehr dünnes Nähgut bzw. Taschen ohne Patte in Zusatzausstattung lieferbar. Weiteres auf Anfrage.
 Extra wide soles for very thin material or pockets without flap available as optional equipment. Others on request.

2) Stoffdurchführung = Engste Stelle am Falstempel zur Führung des Nähgutes
 Fabric passage = narrowest area at the folder for guiding the material

 = Änderung / Modification



Faltstempel der Folder of

745-35

Ausgabe Edition 10.10

S

Blatt Page 8

Fortsetzung Blatt Continued page 9

| Faltstempel / folder | | Faltstempel Folder | Nahabstand (mm) Seam distance (mm) | Faltstempelmass (mm) (Sohlenmaß) Folder size (mm) | | Stoffdurchführung (mm) Fabric passage (mm) | | Griffstempel Pick-up attachment | Sohle Sole | Faltstempel Folder | Sohle Sole | Sohlen extra breit Sole extra wide 1) | |
|----------------------|----------------|--------------------|------------------------------------|---|-----|--|-----|---|----------------------------|--------------------|-------------|---------------------------------------|---|
| S - Nr. S - No. | Methode Method | | | a | b | c | d | | | | | a | b |
| S330 | - B, - F | X | 10 | 4 | 4 | 3,5 | 2 | 0745 548054 | 0745 542100 | 0745 548604 | 0745 542700 | | |
| S331 | - B | X | 10 | 4 | 4 | 2 | 3,5 | 0745 548054 | 0745 542100 | 0745 548614 | 0745 542700 | | |
| S332 | - B, - F | | X | 10 | 8,5 | 3,5 | 2 | 0745 548104 | 0745 542150 | 0745 548624 | 0745 542750 | | |
| S333 | - B | | X | 10 | 8,5 | 2 | 3,5 | 0745 548154 | 0745 542200 | 0745 548634 | 0745 542800 | | |
| S334 | - B, - F | X | 10 | 4 | 4 | 3,5 | 2 | 0745 548004 | 0745 542000 0745 542010 | 0745 548604 | 0745 542700 | | |
| S335 | - B | X | 10 | 4 | 4 | 2 | 3,5 | 0745 548004 0745 542000 0745 542010 | 0745 548634 | 0745 548604 | 0745 542700 | | |

- 1) Extra breite Sohlen für sehr dünnes Nähgut bzw. Taschen ohne Patte in Zusatzausstattung lieferbar. Weiters auf Anfrage
Extra wide soles for very thin material or pockets without flap available as optional equipment. Others on request.
- 2) Stoffdurchführung = Engste Stelle am Faltstempel zur Führung des Nähgutes
Fabric passage = narrowest area at the folder for guiding the material

☐ = Änderung / Modification



Faltstempel der Folder of

745-35

Ausgabe Edition 10.10

S

Blatt Page 9

Fortsetzung Blatt Continued page 10

| Faltstempel / folder | | Faltstempel Folder | Nähfußart (noz) Seam allowance (mm) | Faltstempeldat. (mm) (Sohlenmaß) Folder size (mm) | | Stoffdurchf. (mm) Fabric passage (mm) | | Greifstempel Pick up attachment | Sohle Sole | Faltstempel Folder | Sohle Sole | Sohlen extra breit 1) Sole extra wide | | |
|----------------------|----------------|--------------------|-------------------------------------|---|------|---------------------------------------|-----|---------------------------------|----------------------------|--------------------|-------------|---------------------------------------|---|--|
| S - Nr. S - No. | Methode Method | | | a | b | c | d | | | | | a | b | |
| S337 | - B; - F | X | 12 | 5 | 5 | 4,5 | 3 | 0745 548064 | 0745 542110 | 0745 548644 | 0745 542710 | | | |
| S338 | - B | X | 12 | 5 | 5 | 3 | 4,5 | 0745 548064 | 0745 542110 | 0745 548654 | 0745 542710 | | | |
| S339 | - B; - F | | X | 12 | 10,5 | 4,5 | 3 | 0745 548114 | 0745 542160 | 0745 548664 | 0746 542780 | | | |
| S340 | - B | | X | 12 | 10,5 | | 3 | 4,5 | 0745 548184 | 0745 542210 | 0745 548674 | 0745 542810 | | |
| S341 | - B; - F | X | 12 | 5 | 5 | 4,5 | 3 | 0745 548014 | 0745 542020 0745 542030 | 0745 548654 | 0745 542710 | | | |
| S342 | - B | X | 12 | 5 | 5 | 3 | 4,5 | 0745 548014 | 0745 542020 0745 542030 | 0745 548654 | 0745 542710 | | | |
| S345 | - B | X | 14 | 5,5 | 5,5 | 5,5 | 4 | 0745 548074 | 0745 542120 | 0745 548664 | 0745 542720 | | | |

- 1) Extra breite Sohlen für sehr dünnes Nähgut bzw. Taschen ohne Patte in Zusatzausstattung lieferbar. Weiteres auf Anfrage.
Extra wide soles for very thin material or pockets without flap available as optional equipment. Others on request.
- 2) Stoffdurchführung = Engste Stelle am Faltstempel zur Führung des Nähgutes.
Fabric passage = narrowest area at the folder for guiding the material.

— = Änderung / Modification



Faltstempel der Folder of

745-35

Ausgabe Edition 10.10

S

Blatt Page 10

Fortsetzung Blatt Continued page

| Faltstempel / folder | | Faltstempel Folder | NA | Faltstempelmaß (mm) (Subarmmaß) Folder size (mm) | | Stoffdurchgangsweite (mm) Fabric passage (mm) | | Griffstempel Pick up attachment | Sohle Sole | Faltstempel Folder | Sohle Sole | Sohlen extra breit Sole extra wide 1) | |
|----------------------|----------------|--------------------|----|--|-----|---|-------------|---------------------------------|-------------|--------------------|------------|---------------------------------------|---|
| S - Nr. S - No. | Methode Method | | | a | b | c | d | | | | | a | b |
| S346 | - B | X | 14 | 12 | 5,5 | 4 | 0745 548174 | 0745 542220 | 0745 548984 | 0745 542920 | | | |
| S347 | - B | X | 14 | 12 | 5,5 | 4 | 0745 548124 | 0745 542170 | 0745 548704 | 0745 542770 | | | |
| S348 | - B | X | 16 | 6,5 | 6,5 | 5 | 0745 548084 | 0745 542130 | 0745 548714 | 0745 542730 | | | |
| S349 | - B | X | 16 | 14 | 6,5 | 5 | 0745 548184 | 0745 542230 | 0745 548724 | 0745 542830 | | | |
| S350 | - B | X | 16 | 14 | 6,5 | 5 | 0745 548134 | 0745 542180 | 0745 548734 | 0745 542780 | | | |
| S351 | - B | X | 20 | 8,5 | 8,5 | 7 | 0745 548084 | 0745 542140 | 0745 548744 | 0745 542740 | | | |
| S352 | - B | X | 20 | 18,5 | 8,5 | 7 | 0745 548104 | 0745 542240 | 0745 548754 | 0745 542840 | | | |
| S353 | - B | X | 20 | 18,5 | 8,5 | 7 | 0745 548144 | 0745 542190 | 0745 548764 | 0745 542790 | | | |

1) Extra breite Sohlen für sehr dünnes Nähgut bzw. Taschen ohne Patte in Zusatzausstattung lieferbar. Weiteres auf Anfrage.
 Extra wide soles for very thin material or pockets without flap available as optional equipment. Others on request.
 2) Stoffdurchführung = Engste Stelle am Faltstempel zur Führung des Nähgutes.
 Fabric passage = narrowest area at the folder for guiding the material

- Änderung / Modification



**Klammern der
Clamps of** **745-35**

Ausgabe
Edition
10.10

K

Blatt
Page **1**

Fortsetzung Blatt --
Continued page

| K-Nr. K-No. | Teile-Nr. Part-No. | Benennung und Beschreibung Denomination and description | | |
|----------------|-----------------------|---|-----------------------------------|------------------|
| K5 | 0792 008803 | Klammer, links kpl. mit Pattenklemme und speziellen Anschlag für Brustleisten in Sakkos. Clamp, l/h compl. with flap clamp and special stop for breast welts in jackets. | | |
| | 0792 008853 | Klammer, rechts kpl. Clamp, r/h compl. | max. Nählänge max. seam length | 180 mm 180 mm |
| K12 | 0792 010003 | Klammer, links kpl. mit Falblech, ohne Pattenklemme. Clamp, l/h compl. with folding plate, without flap clamp. | | |
| | 0792 010303 | Klammer, rechte kpl. mit Falblech, Pattenklemme, Pattenformanschlag. Clamp, r/h compl. with folding plate, flap clamp, stop for flaps of special shape | max. Nählänge max. seam length | 180 mm 180 mm |
| K13 | 0792 010503 | Klammer, links kpl. mit Falblech und Pattenklemme. Clamp, l/h compl. with folding plate and flap clamp. | | |
| | 0792 010653 | Klammer, rechts kpl. mit Falblech, Pattenklemme. Clamp, r/h compl. with folding plate, flap clamp. | max. Nählänge max. seam length | 180 mm 180 mm |
| K16 | 0792 010903 | Klammer, links kpl. mit Falblech und Pattenklemme. Clamp, l/h compl. with folding plate and flap clamp. | | |
| | 0792 011003 | Klammer, rechts kpl. mit Falblech und Pattenklemme. Clamp, r/h compl. with folding plate and flap clamp. | max. Nählänge max. seam length | 220 mm 220 mm |
| K22 | 0745 417514 | Klammer, links kpl. mit Falblech, ohne Pattenklemme. Clamp, l/h compl. with folding plate, without flap clamp. | | |
| | 0745 417504 | Klammer, rechts kpl. mit Falblech, ohne Pattenklemme. Clamp, r/h compl. with folding plate, without flap clamp. | max. Nählänge max. seam length | 180 mm 180 mm |
| | | Anbausatz für Pattenklemme, links Mounting kit for flap clamp, left | 0745 417534 | |
| | | Anbausatz für Pattenklemme, rechts Mounting kit for flap clamp, right | 0745 417524 | |

■ = Änderung / Modification

Näheinrichtungen / Sewing equipment 745-35

| Teilenummer, kpl. Part No. , compl. | 0745 28 108 4 | 0745 28 110 4 | 0745 28 112 4 | 0745 28 114 4 | 0745 28 116 4 | 0745 28 118 4 |
|--|---------------|---------------|---------------|---------------|---------------|---------------|
| Näheinrichtung Sewing equipment | N 108 | N 110 | N 112 | N 114 | N 116 | N 118 |
| Nahtabstand (mm) Seam distance (mm) | 8 | 10 | 12 | 14 | 16 | 18 |
| Stichplatte Throat plate | 0745 20 008 4 | 0745 20 010 4 | 0745 20 012 4 | 0745 20 014 4 | 0745 20 016 4 | 0745 20 018 4 |
| Stoffgleitblech Cloth rest plate | 0745 59 169 0 | 0745 59 170 0 | 0745 59 171 0 | 0745 59 172 0 | 0745 59 173 0 | 0745 59 160 0 |
| Nadelhalter rechts Needle clamp on the right | 0246 00 201 1 | 0246 00 200 1 | 0246 00 201 5 | 0246 00 202 1 | 0246 00 203 1 | 0246 23 019 3 |
| Nadelhalter links Needle clamp on the left | 0246 00 201 2 | 0246 00 200 2 | 0246 00 201 6 | 0246 00 202 2 | 0246 00 203 2 | 0246 23 018 3 |
| Eckmesser, rechts (4 x) Corner blade, right (4 x) | 0745 33 910 0 | 0745 33 910 0 | 0745 33 912 0 | 0745 33 914 0 | 0745 33 916 0 | 0745 33 916 0 |
| Eckmesser, links (4 x) Corner blade, left (4 x) | 0745 33 911 0 | 0745 33 911 0 | 0745 33 913 0 | 0745 33 915 0 | 0745 33 917 0 | 0745 33 917 0 |
| Fadenfängermesser Thread catcher knife | 0246 35 023 0 | 0246 35 006 0 | 0246 35 006 0 | 0246 35 010 0 | 0246 35 010 0 | 0246 35 014 0 |
| Fadenfängergegenmesser Counter-knife, thread catcher | 0246 35 022 0 | 0246 35 004 0 | 0246 35 004 0 | 0246 35 009 0 | 0246 35 009 0 | 0246 35 013 0 |
| Fadenfängerblech Thread catcher plate | 0246 35 021 0 | 0246 35 003 0 | 0246 35 003 0 | 0246 35 008 0 | 0246 35 008 0 | 0246 35 012 0 |
| Messerschutz Knife guard | 0246 35 002 0 | 0246 35 002 0 | 0246 35 002 0 | 0246 35 007 0 | 0246 35 007 0 | 0246 35 011 0 |
| Messer, kpl. für Unterfäden Knife, cpl. for bobbin thread | 0246 00 240 5 | 0246 00 240 1 | 0246 00 240 8 | 0246 00 241 1 | 0246 00 241 4 | 0246 00 241 7 |
| Gegenmesser für Unterfäden Counter-knife f. bobbin thread | 0246 00 240 6 | 0246 00 240 2 | 0246 00 240 9 | 0246 00 241 2 | 0246 00 241 5 | 0246 00 241 8 |
| Klammerhalter, links Clamp holder, left | | | | | | |
| Klammerhalter, rechts Clamp holder, right | | | | | | |

Näheinrichtungen / Sewing equipment 745-35

| Teilenummer, kpl. Part No. , compl. | 0745 28 120 4 | 0745 28 122 4 | 0745 28 124 4 | 0745 28 126 4 | 0745 28 128 4 | 0745 28 130 4 |
|--|---------------|---------------|---------------|---------------|---------------|---------------|
| Näheinrichtung Sewing equipment | N 120 | N 122 | N 124 | N 126 | N 128 | N 130 |
| Nahtabstand (mm) Seam distance (mm) | 20 | 22 | 24 | 26 | 28 | 30 |
| Stichplatte Throat plate | 0745 20 020 4 | 0745 20 022 4 | 0745 20 024 4 | 0745 20 026 4 | 0745 20 028 4 | 0745 20 030 4 |
| Stoffgleitblech Cloth rest plate | 0745 59 174 0 | 0745 59 164 0 | 0745 59 163 0 | 0745 59 167 0 | 0745 59 168 0 | 0745 59 165 0 |
| Nadelhalter rechts Needle clamp on the right | 0246 00 204 1 | 0246 23 023 3 | 0246 23 025 3 | 0246 23 027 3 | 0246 23 029 3 | 0246 23 031 3 |
| Nadelhalter links Needle clamp on the left | 0246 00 204 2 | 0246 23 022 3 | 0246 23 024 3 | 0246 23 026 3 | 0246 23 028 3 | 0246 23 030 3 |
| Eckenmesser, rechts (4 x) Corner blade, right (4 x) | 0745 33 920 0 | 0745 33 920 0 | 0745 33 924 0 | 0745 33 924 0 | 0745 33 924 0 | 0745 33 924 0 |
| Eckenmesser, links (4 x) Corner blade, left (4 x) | 0745 33 921 0 | 0745 33 921 0 | 0745 33 924 0 | 0745 33 924 0 | 0745 33 925 0 | 0745 33 925 0 |
| Fadenfänger Thread catcher knife | 0246 35 014 0 | 0246 35 015 0 | 0246 35 020 0 | 246 35 020 0 | 0246 35 020 0 | 246 35 020 0 |
| Fadenfängergegenmesser Counter-knife, thread catcher | 0246 35 013 0 | 0246 35 019 0 | 0246 35 019 0 | 246 35 019 0 | 0246 35 019 0 | 246 35 019 0 |
| Fadenfängerblech Thread catcher plate | 0246 35 012 0 | 0246 35 018 0 | 0246 35 018 0 | 246 35 018 0 | 0246 35 018 0 | 246 35 018 0 |
| Messerschutz Knife guard | 0246 35 011 0 | 0246 35 017 0 | 0246 35 017 0 | 246 35 017 0 | 0246 35 017 0 | 246 35 017 0 |
| Messer, kpl. für Unterfäden Knife, cpl. for bobbin thread | 0246 00 242 1 | 0246 00 241 9 | 0246 00 242 3 | 0246 00 242 5 | 0246 00 242 7 | 0246 00 242 9 |
| Gegenmesser für Unterfäden Counter-knife f. bobbin thread | 0246 00 242 2 | 0246 00 242 0 | 0246 00 242 4 | 0246 00 242 6 | 0246 00 242 8 | 0246 00 243 0 |
| Klammerhalter, links Clamp holder, left | | 0745 54 049 3 | 0745 54 049 3 | 0745 54 049 3 | 0745 54 049 3 | 0745 54 049 3 |
| Klammerhalter, rechts Clamp holder, right | | 0745 54 048 3 | 0745 54 048 3 | 0745 54 048 3 | 0745 54 048 3 | 0745 54 048 3 |

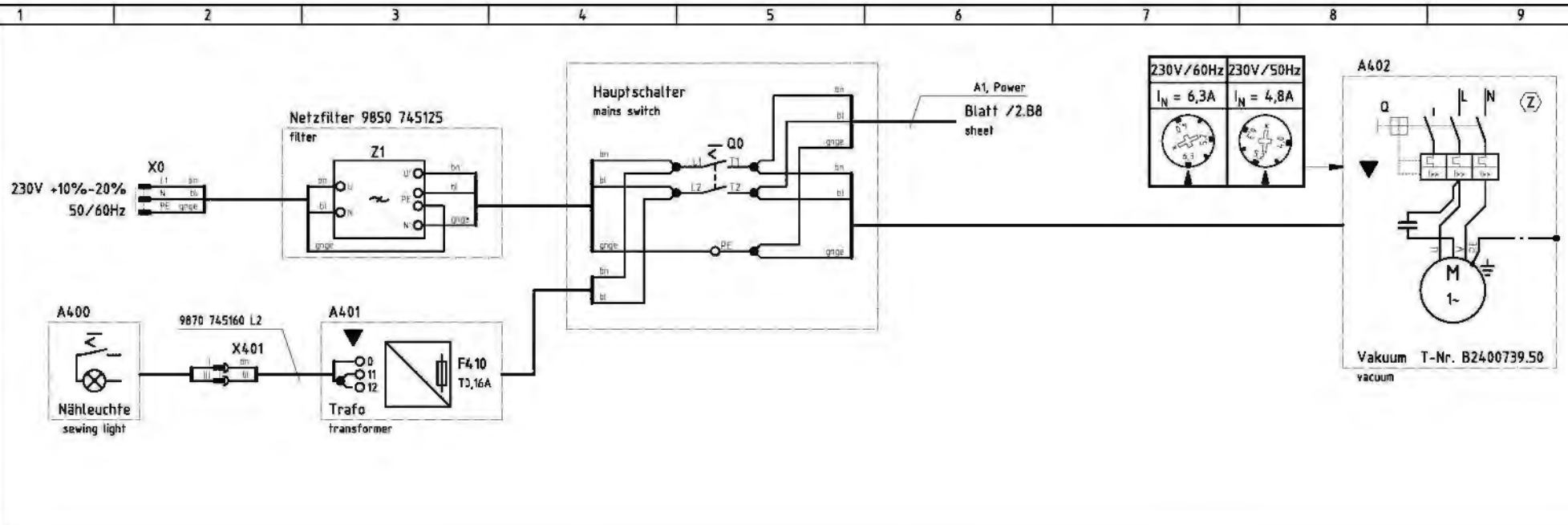
Näheinrichtungen / Sewing equipment 745-35

| Teilenummer, kpl. Part No., compl. | 0745 28 308 4 | 0745 28 310 4 | 0745 28 312 4 | 0745 28 314 4 | 0745 28 316 4 | 0745 28 318 4 |
|--|---------------|---------------|---------------|---------------|---------------|---------------|
| Näheinrichtung Sewing equipment | N 308 | N 310 | N 312 | N 314 | N 316 | N 318 |
| Nahtabstand (mm) Seam distance (mm) | 8 | 10 | 12 | 14 | 16 | 18 |
| Stichplatte Throat plate | 0745 20 008 4 | 0745 20 010 4 | 0745 20 012 4 | 0745 20 014 4 | 0745 20 016 4 | 0745 20 018 4 |
| Stoffgleitblech Cloth rest plate | 0745 59 169 0 | 0745 59 170 0 | 0745 59 171 0 | 0745 59 172 0 | 0745 59 173 0 | 0745 59 160 0 |
| Nadelhalter rechts Needle clamp on the right | 0246 00 201 1 | 0246 00 200 1 | 0246 00 201 5 | 0246 00 202 1 | 0246 00 203 1 | 0246 23 019 3 |
| Nadelhalter links Needle clamp on the left | 0246 00 201 2 | 0246 00 200 2 | 0246 00 201 6 | 0246 00 202 2 | 0246 00 203 2 | 0246 23 018 3 |
| Eckenmesser, rechts (4 x) Corner blade, right (4 x) | 0745 33 100 0 | 0745 33 102 0 | 0745 33 104 0 | 0745 33 106 0 | 0745 33 106 0 | 0745 33 106 0 |
| Eckenmesser, links (4 x) Corner blade, left (4 x) | 0745 33 101 0 | 0745 33 103 0 | 0745 33 105 0 | 0745 33 107 0 | 0745 33 107 0 | 0745 33 107 0 |
| Fadenfängermesser Thread catcher knife | 0246 35 023 0 | 0246 35 006 0 | 0246 35 006 0 | 0246 35 010 0 | 0246 35 010 0 | 0246 35 014 0 |
| Fadenfängergegenmesser Counter-knife, thread catcher | 0246 35 022 0 | 0246 35 004 0 | 0246 35 004 0 | 0246 35 009 0 | 0246 35 009 0 | 0246 35 013 0 |
| Fadenfängerblech Thread catcher plate | 0246 35 021 0 | 0246 35 003 0 | 0246 35 003 0 | 0246 35 008 0 | 0246 35 008 0 | 0246 35 012 0 |
| Messerschutz Knife guard | 0246 35 002 0 | 0246 35 002 0 | 0246 35 002 0 | 0246 35 007 0 | 0246 35 007 0 | 0246 35 011 0 |
| Messer, kpl. für Unterfäden Knife, cpl. for bobbin thread | 0246 00 240 5 | 0246 00 240 1 | 0246 00 240 8 | 0246 00 241 1 | 0246 00 241 4 | 0246 00 241 7 |
| Gegenmesser für Unterfäden Counter-knife f. bobbin thread | 0246 00 240 6 | 0246 00 240 2 | 0246 00 240 9 | 0246 00 241 2 | 0246 00 241 5 | 0246 00 241 8 |
| Klammerhalter, links Clamp holder, left | | | | | | |
| Klammerhalter, rechts Clamp holder, right | | | | | | |

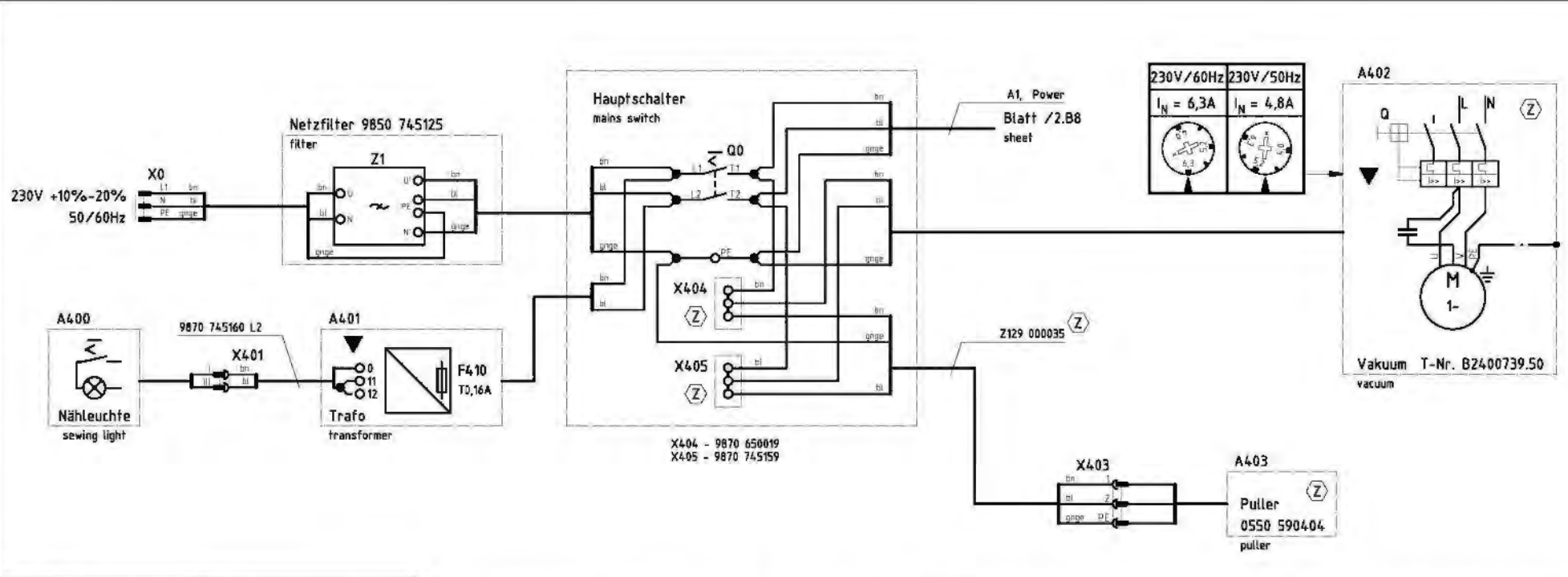
Näheinrichtungen / Sewing equipment 745-35

| Teilenummer, kpl. Part No. , compl. | 0745 28 320 4 | 0745 28 322 4 | 0745 28 324 4 | 0745 28 326 4 | 0745 28 328 4 | 0745 28 330 4 |
|--|---------------|---------------|---------------|---------------|---------------|---------------|
| Näheinrichtung Sewing equipment | N 320 | N 322 | N 324 | N 326 | N 328 | N 330 |
| Nahtabstand (mm) Seam distance (mm) | 20 | 22 | 24 | 26 | 28 | 30 |
| Sichplatte Throat plate | 0745 20 020 4 | 0745 20 022 4 | 0745 20 024 4 | 0745 20 026 4 | 0745 20 028 4 | 0745 20 030 4 |
| Stoffleitblech Cloth rest plate | 0745 59 174 0 | 0745 59 164 0 | 0745 59 163 0 | 0745 59 167 0 | 0745 59 168 0 | 0745 59 165 0 |
| Nadelhalter rechts Needle clamp on the right | 0246 00 204 1 | 0246 23 023 3 | 0246 23 025 3 | 0246 23 027 3 | 0246 23 029 3 | 0246 23 031 3 |
| Nadelhalter links Needle clamp on the left | 0246 00 204 2 | 0246 23 022 3 | 0246 23 024 3 | 0246 23 026 3 | 0246 23 028 3 | 0246 23 030 3 |
| Eckmesser, rechts (4 x) Corner blade, right (4 x) | 0745 33 106 0 | 0745 33 106 0 | 0745 33 108 0 | 0745 33 108 0 | 0745 33 108 0 | 0745 33 108 0 |
| Eckmesser, links (4 x) Corner blade, left (4 x) | 0745 33 107 0 | 0745 33 107 0 | 0745 33 109 0 | 0745 33 109 0 | 0745 33 109 0 | 0745 33 109 0 |
| Fadenfängermesser Thread catcher knife | 0246 35 014 0 | 0246 35 015 0 | 0246 35 020 0 | 246 35 020 0 | 0246 35 020 0 | 246 35 020 0 |
| Fadenfängergegenmesser Counter-knife, thread catcher | 0246 35 013 0 | 0246 35 019 0 | 0246 35 019 0 | 246 35 019 0 | 0246 35 019 0 | 246 35 019 0 |
| Fadenfängerblech Thread catcher plate | 0246 35 012 0 | 0246 35 018 0 | 0246 35 018 0 | 246 35 018 0 | 0246 35 018 0 | 246 35 018 0 |
| Messerschutz Knife guard | 0246 35 011 0 | 0246 35 017 0 | 0246 35 017 0 | 246 35 017 0 | 0246 35 017 0 | 246 35 017 0 |
| Messer, kpl. für Unterfäden Knife, cpt. for bobbin thread | 0246 00 242 1 | 0246 00 241 9 | 0246 00 242 3 | 0246 00 242 5 | 0246 00 242 7 | 0246 00 242 9 |
| Gegenmesser für Unterfäden Counter-knife f. bobbin thread | 0246 00 242 2 | 0246 00 242 0 | 0246 00 242 4 | 0246 00 242 6 | 0246 00 242 8 | 0246 00 243 0 |
| Klammerhalter, links Clamp holder, left | | 0745 54 049 3 | 0745 54 049 3 | 0745 54 049 3 | 0745 54 049 3 | 0745 54 049 3 |
| Klammerhalter, rechts Clamp holder, right | | 0745 54 048 3 | 0745 54 048 3 | 0745 54 048 3 | 0745 54 048 3 | 0745 54 048 3 |

ohne Puller



mit Puller



Hinweise für Umschaltung auf andere Netzspannung beachten!
 observe the information on changeover to other main voltages!

(Z) Zusatzeinrichtung
 optional equipment

| | | | |
|------|-------|---------|------------|
| c | | Datum | 2013-08-08 |
| b | | Bearb. | Cz |
| a | | Geprüft | |
| Änd. | Datum | Name | Norm |

DÜRKOPP ADLER

Teilefamilie
 Freigabe 0003/13

Kl. 745-35 /100-69
 Zuleitung, Nähleuchte, Vakuumpuller
 lead, sewing light, vacuum, Puller

| | | |
|---------------|--|--------|
| Bauschaltplan | | Blatt |
| 9890 745003 B | | 1 / 24 |

Steuerung k DAC III, 745-35
 9850 745142
 control DAC III, 745-35

A1

A1, Power
 Blatt /1.A6
 sheet

Encoder Nähmotor
 encoder sewing motor

Nähmotor
 sewing motor

Encoder X-Achse
 encoder X-axis

Schrittmotor X-Achse
 stepping motor X-axis

Encoder Y-Achse
 encoder Y-axis

Schrittmotor Y-Achse
 stepping motor Y-axis

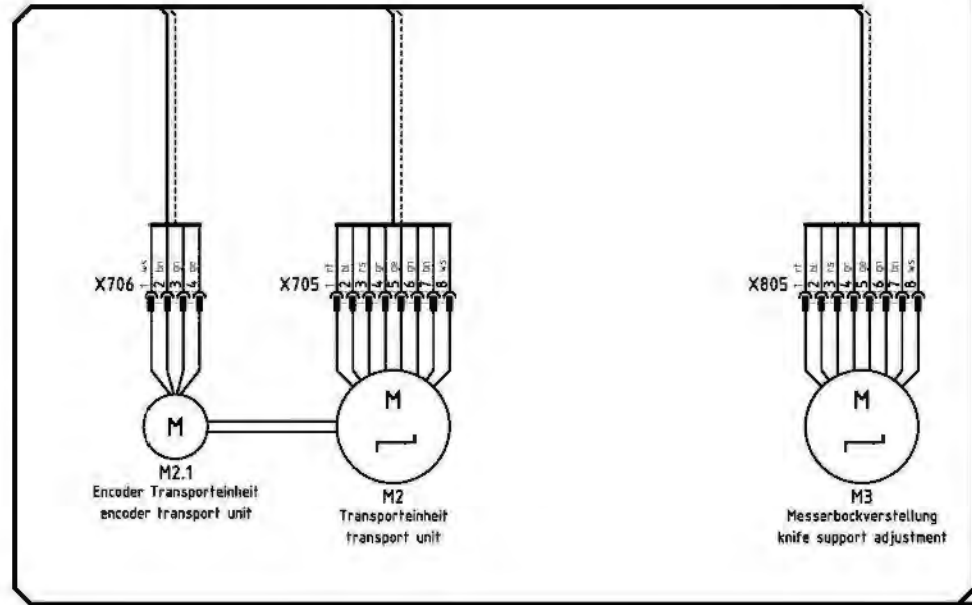
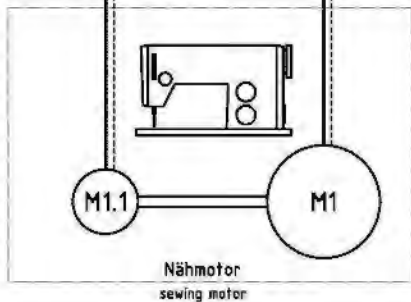
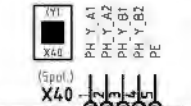
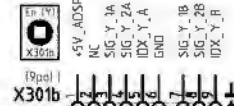
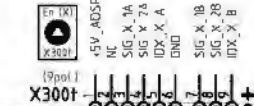
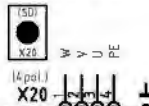
Encoder Z-Achse
 encoder Z-axis

Schrittmotor Z-Achse
 stepping motor Z-axis

Netz
 power

F400
 FF6.3A

F404
 FF6.3A



Leitung k
 9870 745178

Kabelbaum
 9870 745170

Blatt /3.G1
 sheet

(Z) Zusatzeinrichtung
 optional equipment

| | | | |
|------|-------|---------|------------|
| c | | Datum | 2013-08-08 |
| b | | Bearb. | Cz |
| a | | Geprüft | |
| Änd. | Datum | Name | Norm |



Teilfamilie
 Freigabe
 0003/13

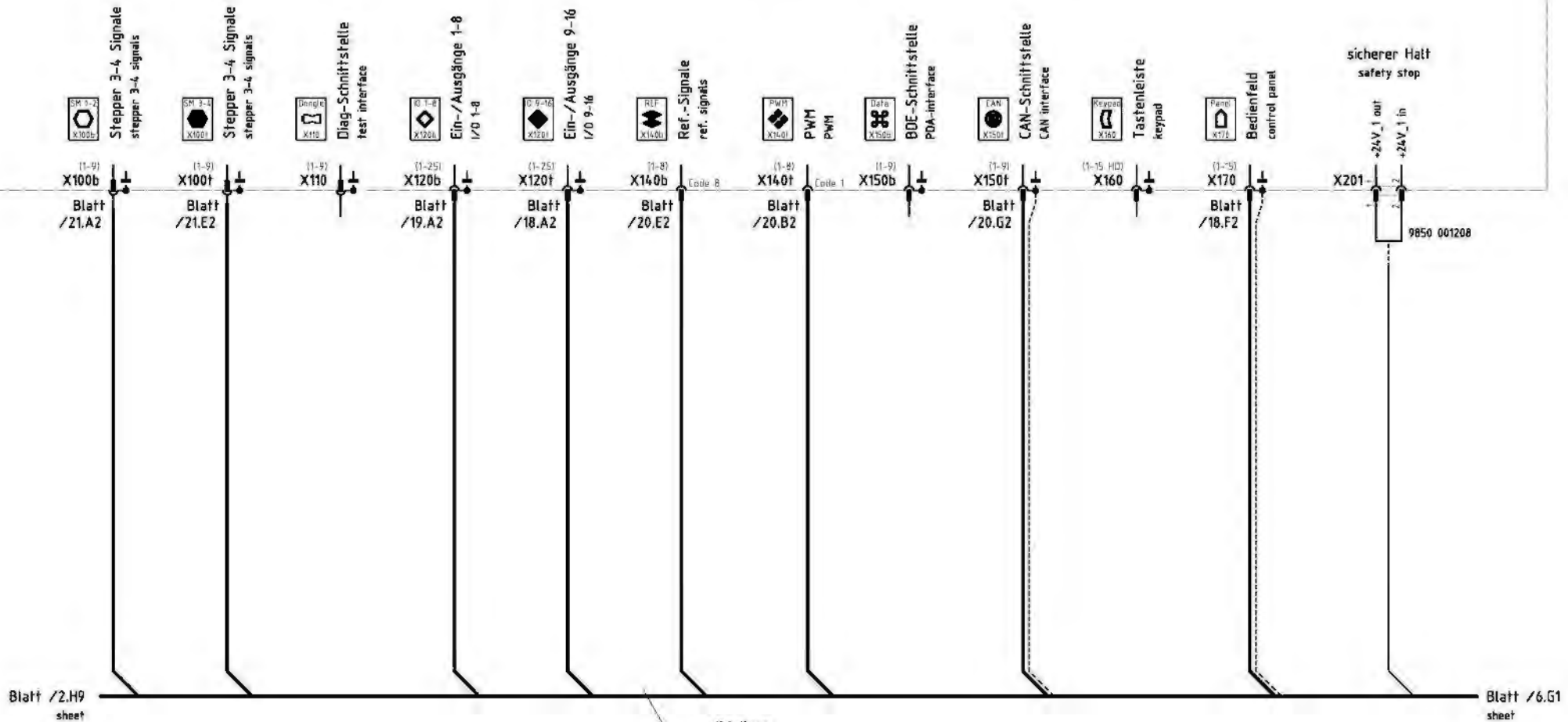
Kl. 745-35 /100-69
 Steuerung, Nähtrieb, Schrittmotore
 control, sewing drive, stepping motors

Bauschaltplan
 9890 745003 B

Blatt
 2 / 24

Steuerung k DAC III, 745-35
 9850 745142
 control DAC III, 745-35

A1



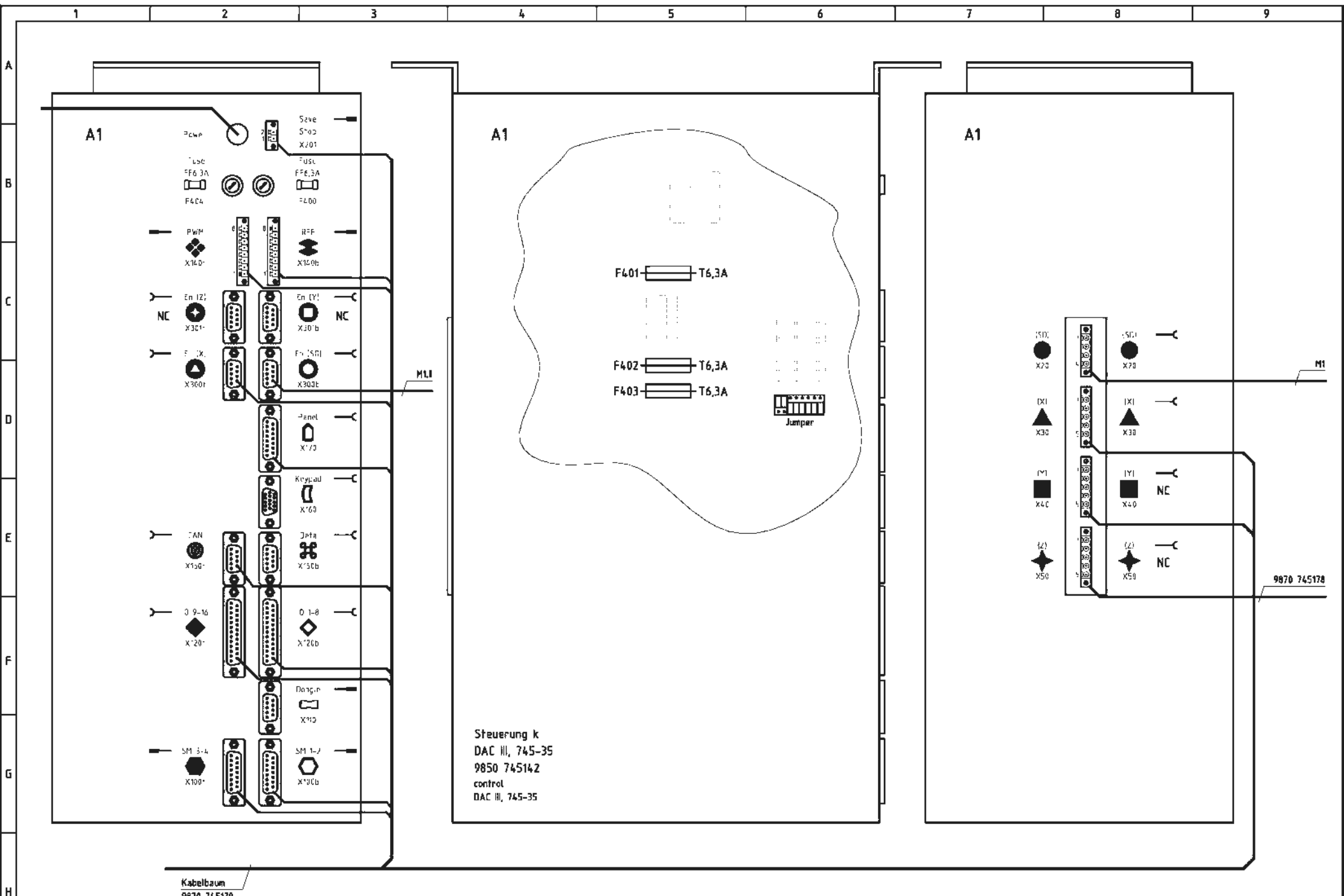
Blatt /2.H9
sheet

Blatt /6.G1
sheet

Kabelbaum
9870 745170

| | | | | | | | | |
|------|-------|---------|------------|--|-------------|--|---------------------------------------|---------|
| c | | Datum | 2013-08-08 | | Teilfamilie | Kl. 745-35 /100-69 Steuerung DAC3 Schnittstellen control DAC3 interfaces | Bauschaltplan 9890 745003 B | |
| b | | Bearb. | Cz | | Freigabe | | | 0003/13 |
| a | | Geprüft | | | | | | |
| Änd. | Datum | Name | Norm | | | | | |

From the Library of Superior Sewing Machine & Supply LLC

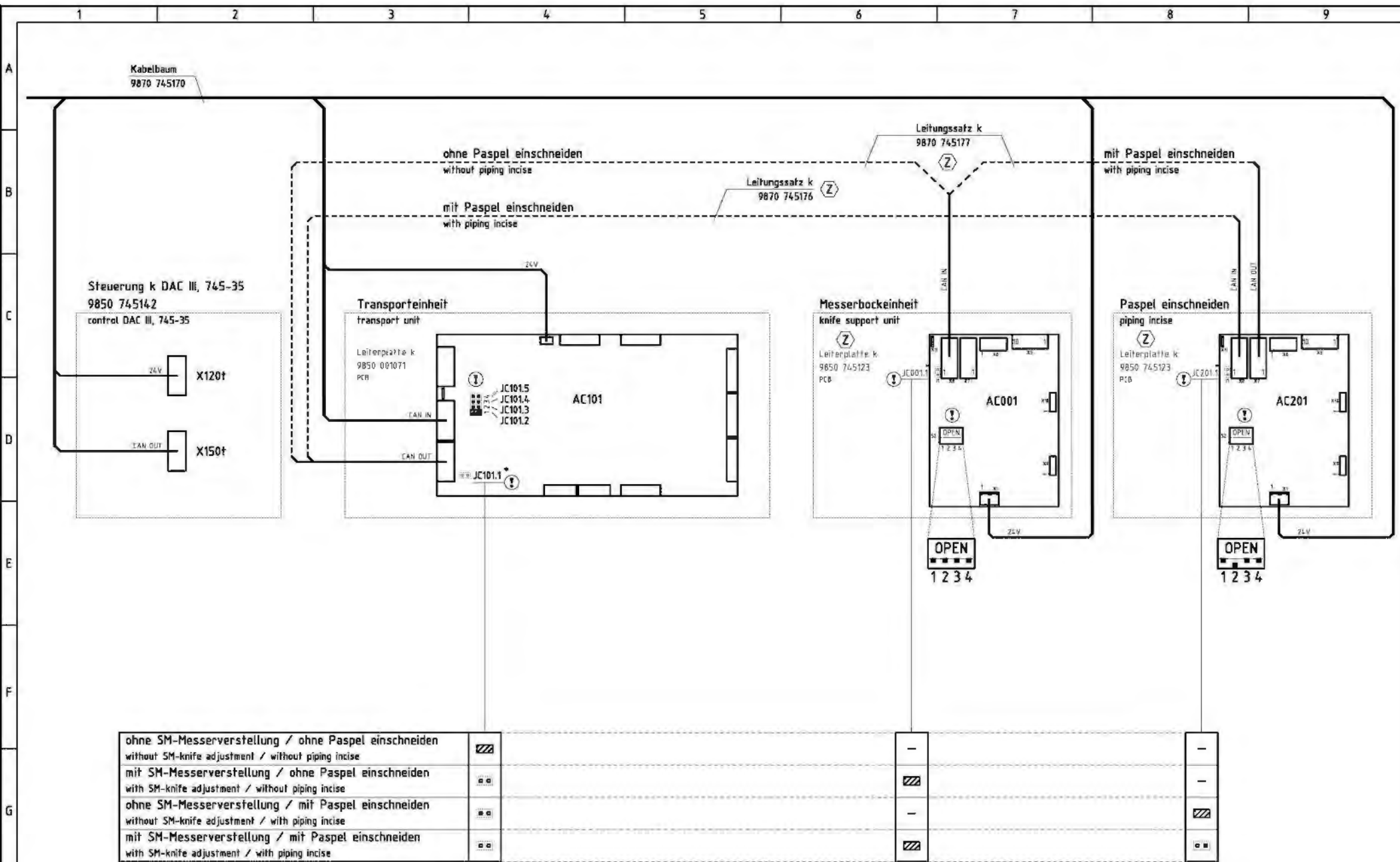


Steuerung k
 DAC III, 745-35
 9850 745142
 control
 DAC III, 745-35

Kabelbaum
 9870 745170

9870 745170

| | | | | | | | | |
|------|-------|---------|------------|--------------------------|-------------|--|---------------------------------------|--------|
| c | | Datum | 2013-08-08 | DÜRKOPP ADLER | Teilfamilie | Kl. 745-35 /100-69 Steuerung, Anschlußplan control, connection diagram | Bauschaltplan 9890 745003 B | |
| b | | Bearb. | Cz | | Freigabe | | | |
| a | | Geprüft | | | 0003/13 | | | 4 / 24 |
| Änd. | Datum | Name | Norm | | | | | |



| | |
|---|--|
| ohne SM-Messerverstellung / ohne Paspel einschneiden without SM-knife adjustment / without piping incise | |
| mit SM-Messerverstellung / ohne Paspel einschneiden with SM-knife adjustment / without piping incise | |
| ohne SM-Messerverstellung / mit Paspel einschneiden without SM-knife adjustment / with piping incise | |
| mit SM-Messerverstellung / mit Paspel einschneiden with SM-knife adjustment / with piping incise | |

| | |
|---|---|
| - | - |
| | - |
| - | |
| | |

* : BUS-Terminierung
BUS-termination

Konfiguration beachten !
observe the configuration !

Zusatzeinrichtung
optional equipment

| | | |
|------|---------|------------|
| c | Datum | 2013-08-08 |
| b | Bearb. | Cz |
| a | Geprüft | |
| Änd. | Datum | Name Norm |

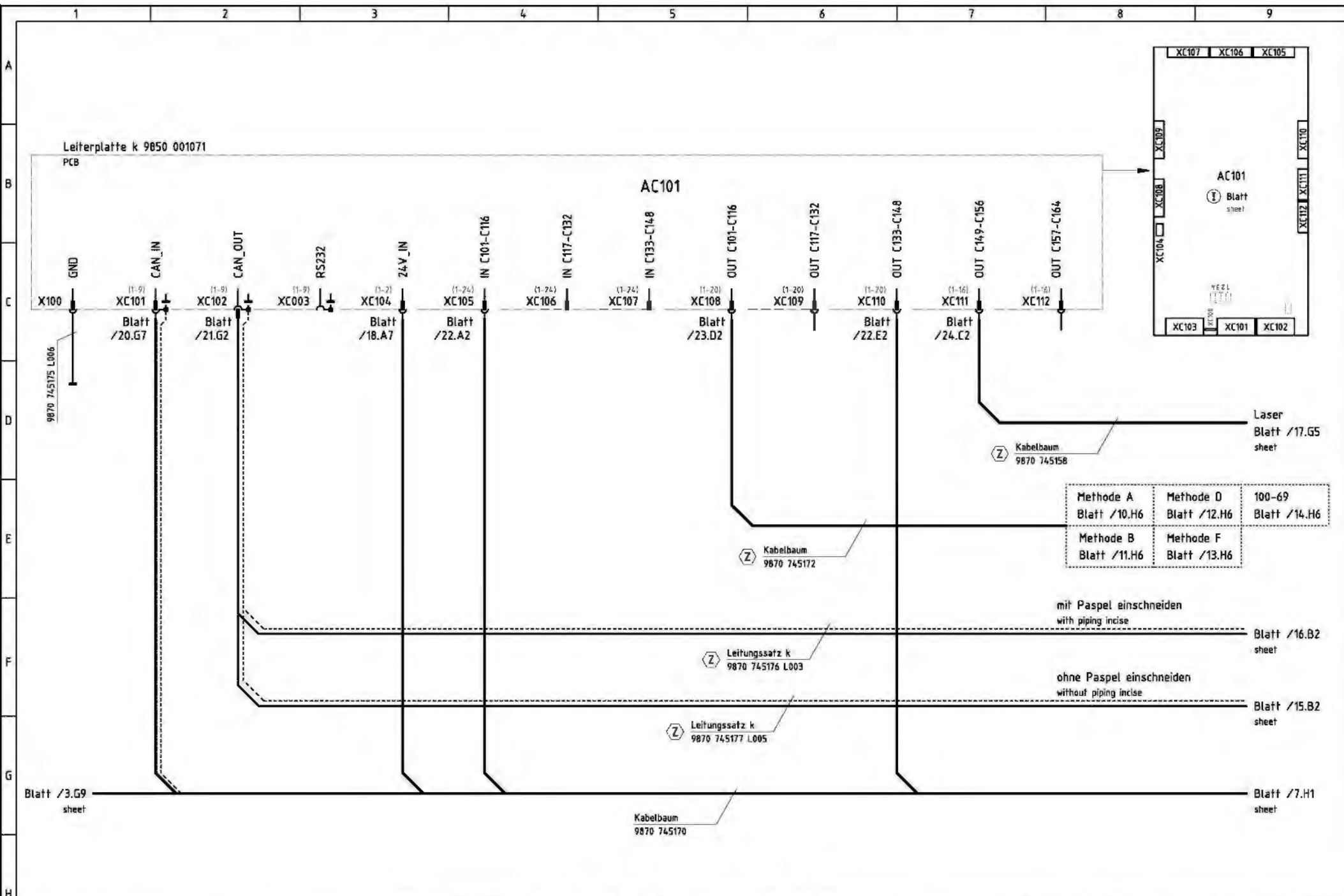


| | |
|--------------|--------------------|
| Teilefamilie | Kl. 745-35 /100-69 |
| Freigabe | 0003/13 |

DIP-Schalter- und Jumper-Einstellungen CAN
DIP switch and jumper settings CAN

Bauschaltplan
9890 745003 B

Blatt
5 / 24



⚠ Konfiguration beachten !
observe the configuration !

Ⓩ Zusatzeinrichtung
optional equipment

| | | | | |
|------|-------|------|---------|------------|
| c | | | Datum | 2013-08-08 |
| b | | | Bearb. | Cz |
| a | | | Geprüft | |
| Änd. | Datum | Name | Norm | |

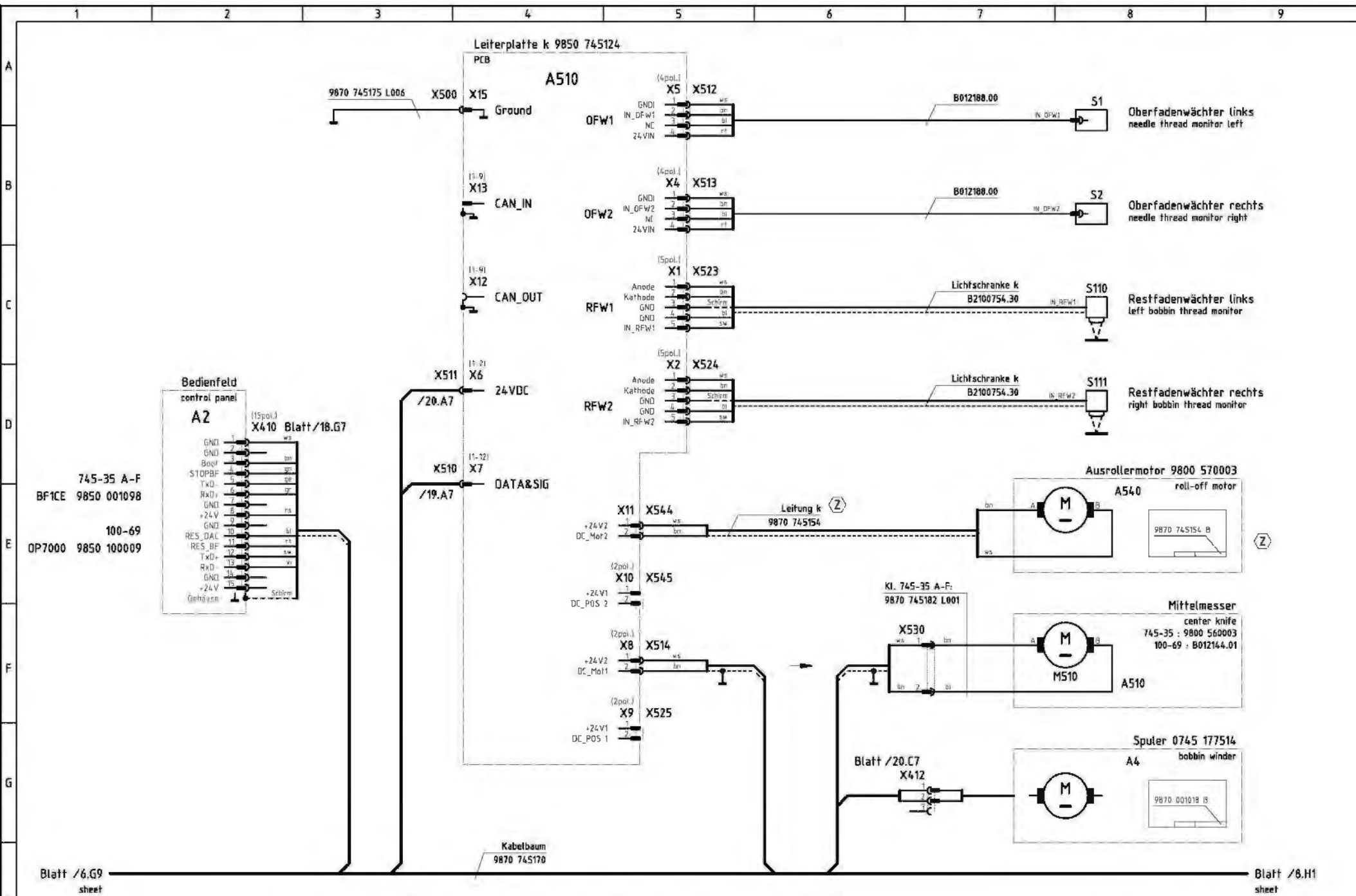
**DÜRKOPP
ADLER**

Teilfamilie
Freigabe
0003/13

Kl. 745-35 /100-69
Ein-/Ausgänge CAN-Multi I/O
inputs/outputs CAN-Multi-I/O

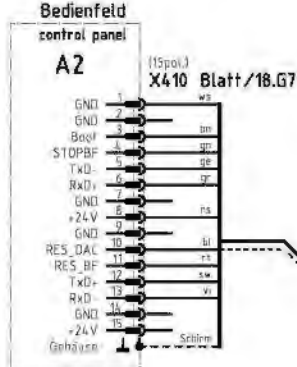
Bauschaltplan
9890 745003 B

Blatt
6 / 24



745-35 A-F
BF1CE 9850 001098

100-69
OP7000 9850 100009



Blatt /6.G9 sheet

Blatt /8.H1 sheet

(Z) Zusatzeinrichtung optional equipment

| | | | |
|------|-------|---------|------------|
| c | | Datum | 2013-08-08 |
| b | | Bearb. | Cz |
| a | | Geprüft | |
| Änd. | Datum | Name | Norm |

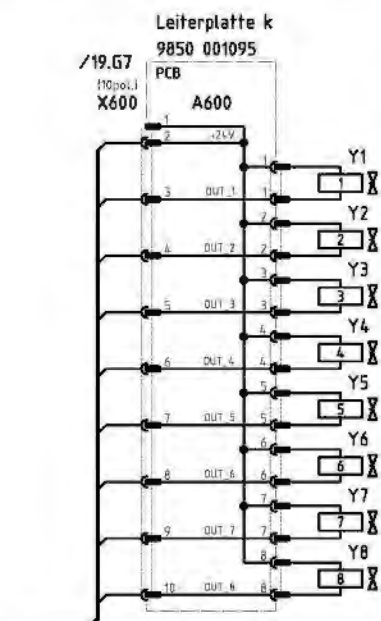
DÜRKOPF ADLER

Teilefamilie
Freigabe 0003/13

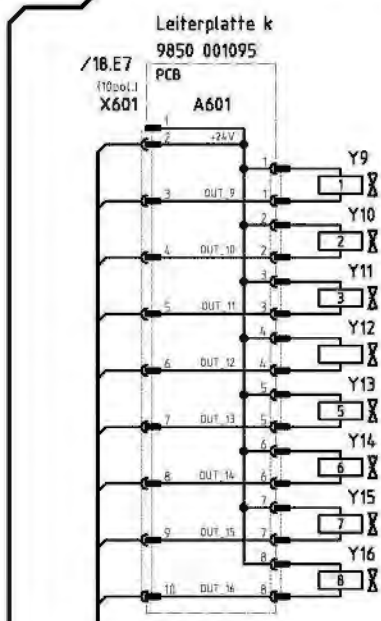
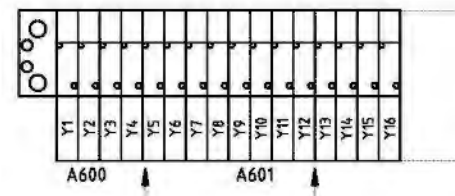
Kl. 745-35 /100-69
DC-Motor-Modul / Bedienfeld
DC motor module / control panel

| | | |
|---------------|--|--------|
| Bauschaltplan | | Blatt |
| 9890 745003 B | | 7 / 24 |

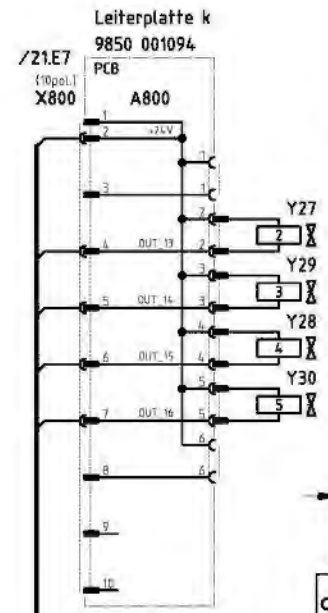
From the Library of Superior Sewing Machine & Supply LLC



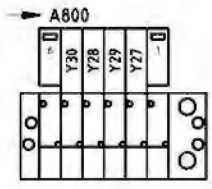
- | | |
|--|---|
| 745-35 A-F | 100-69 |
| Y1 Fadenschneider oben ein upper thread cutter on | Oberfadenfänger needle thread catcher |
| Y2 Mittelmesser ein center knife on | Mittelmessermittnehmer center knife driver |
| Y3 Flusen ausblasen (RFW) blow out lint (bobbin thread monitor) | Flusen ausblasen (RFW) blow out lint (bobbin thread monitor) |
| Y4 Fadenspannung ein thread tension on | Fadenklammer auf main clamp open |
| Y5 Fadenschere unten ein lower thread cutter on | Unterfadenschneider bobbin thread trimmer |
| Y6 Fadenspannung ein thread tension on | Fadenlüftung thread tension release |
| Y7 Transportklammer links senken lower the left transport clamp | Hauptklammer links main clamp left |
| Y8 Transportklammer rechts senken lower the right transport clamp | Hauptklammer rechts main clamp right |



- | | |
|--|---|
| Y9 Falstempel heben aus folderlifting off | Falter ab lower folder |
| Y10 Falstempel senken lower the folder | Falter auf folder open |
| Y11 Faltschieber links close the folding sheets | Faltschieber links folding side left |
| Y12 Pattenklammer links öffnen open the left flap clamp | Pattenklammer links flap clamp left |
| Y13 Pattenklammer rechts öffnen open the right flap clamp | Pattenklammer rechts flap clamp right |
| Y14 Stapler ein / Staplerzange vor stacker on | Faltschieber rechts folding side right |
| Y15 Nadel links ein left needle on | Nadelausschaltung links interruption left needle |
| Y16 Nadel rechts ein right needle on | Nadelausschaltung rechts interruption right needle |



- | | |
|--|---|
| 745-35 A-F | 100-69 |
| Y27 Eckenmesser hoch NA links left corner blade up seam start | Eckenmesser hoch NA corner blade up seam start |
| Y29 Eckenmesser hoch NA rechts right corner blade up seam start | Eckenmesser rechts-fahrbar right corner blade mobile |
| Y28 Eckenmesser hoch NE links left corner blade up seam end | Eckenmesser hoch NE corner blade up seam end |
| Y30 Eckenmesser hoch NE rechts right corner blade up seam end | Eckenmesser links-fahrbar left corner blade mobile |



Blatt /8.H4
sheet
Kabelbaum
9870 745170

| | | | | |
|------------------|--------------|--------------|--------------|--------------|
| Methode A | Methode B | Methode D | Methode F | 100-69 |
| (*) Blatt /10.H1 | Blatt /11.H1 | Blatt /12.H1 | Blatt /13.H1 | Blatt /14.H1 |

Blatt (*1)
sheet

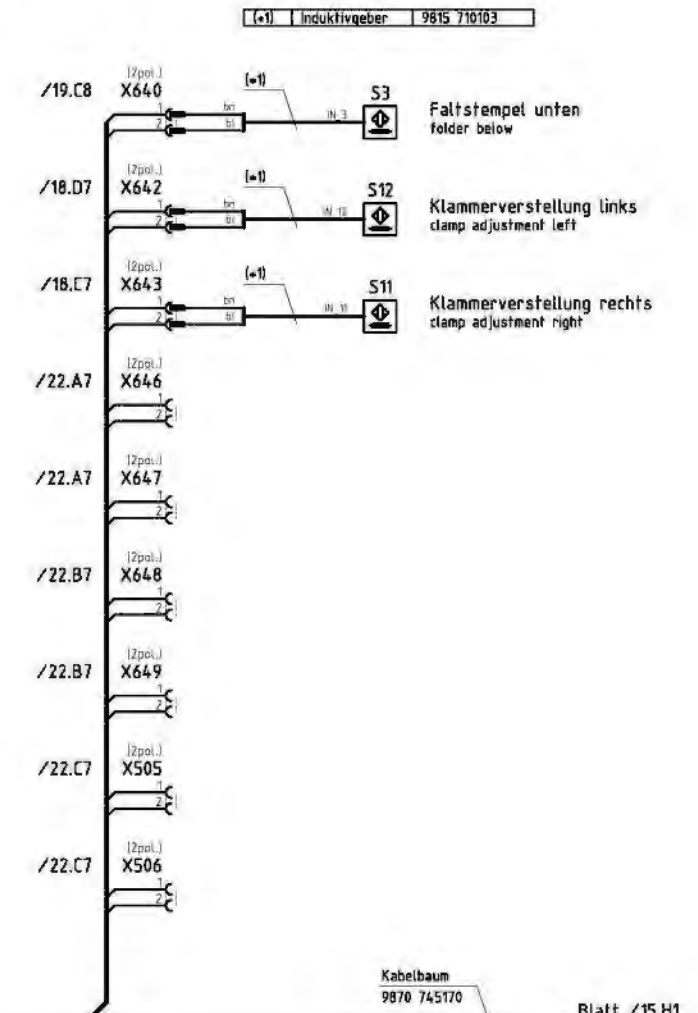
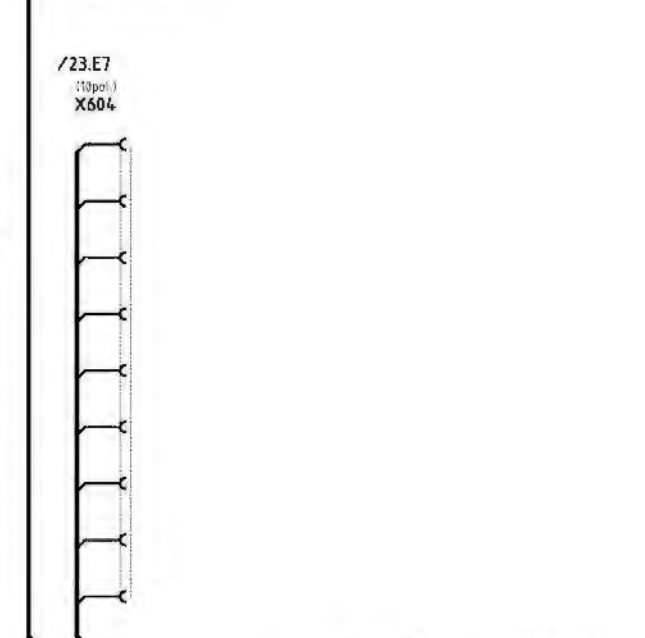
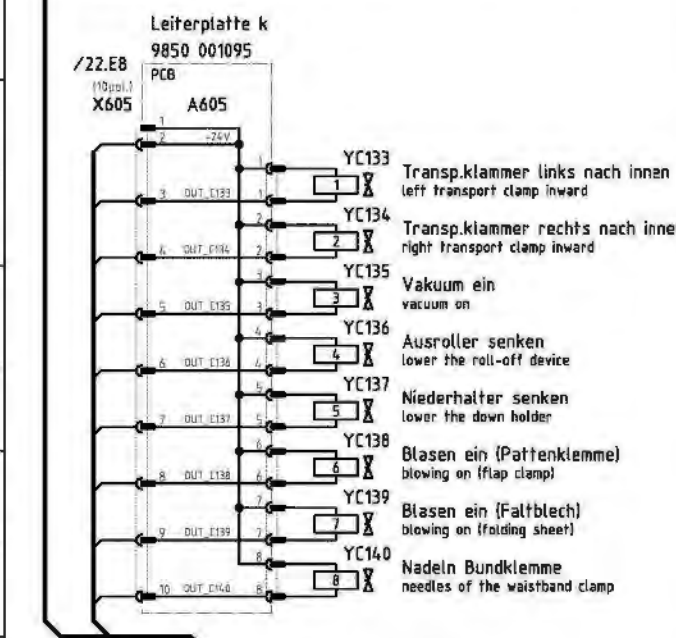
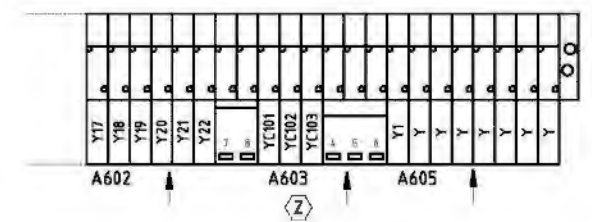
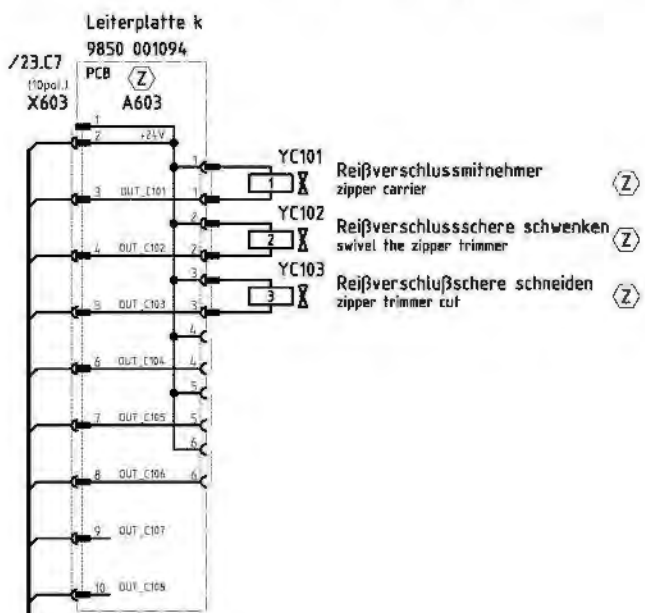
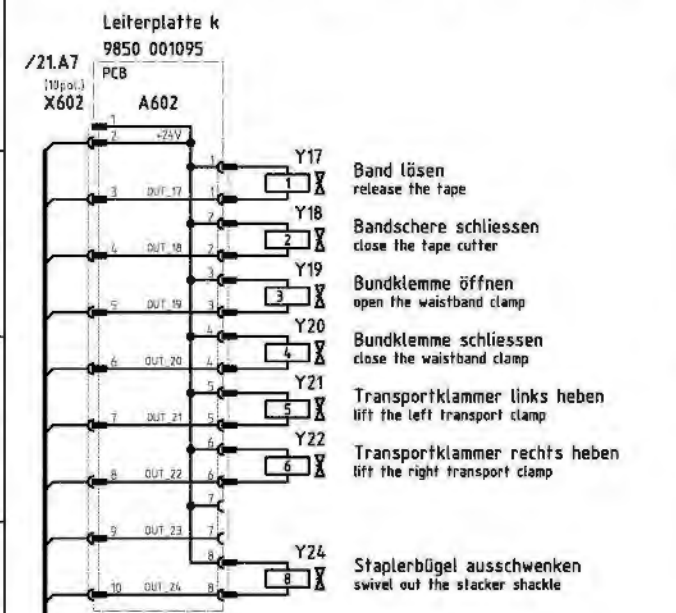
Zusatzeinrichtung
optional equipment

| | | |
|------|---------|------------|
| c | Datum | 2013-08-08 |
| b | Bearb. | Cz |
| a | Geprüft | |
| Änd. | Datum | Name Norm |

Teilefamilie
Freigabe
0003/13

Kl. 745-35 /100-69
Ausgänge Basismaschine
outputs basic machine

| | | |
|---------------|--|--------|
| Bauschaltplan | | Blatt |
| 9890 745003 B | | 9 / 24 |



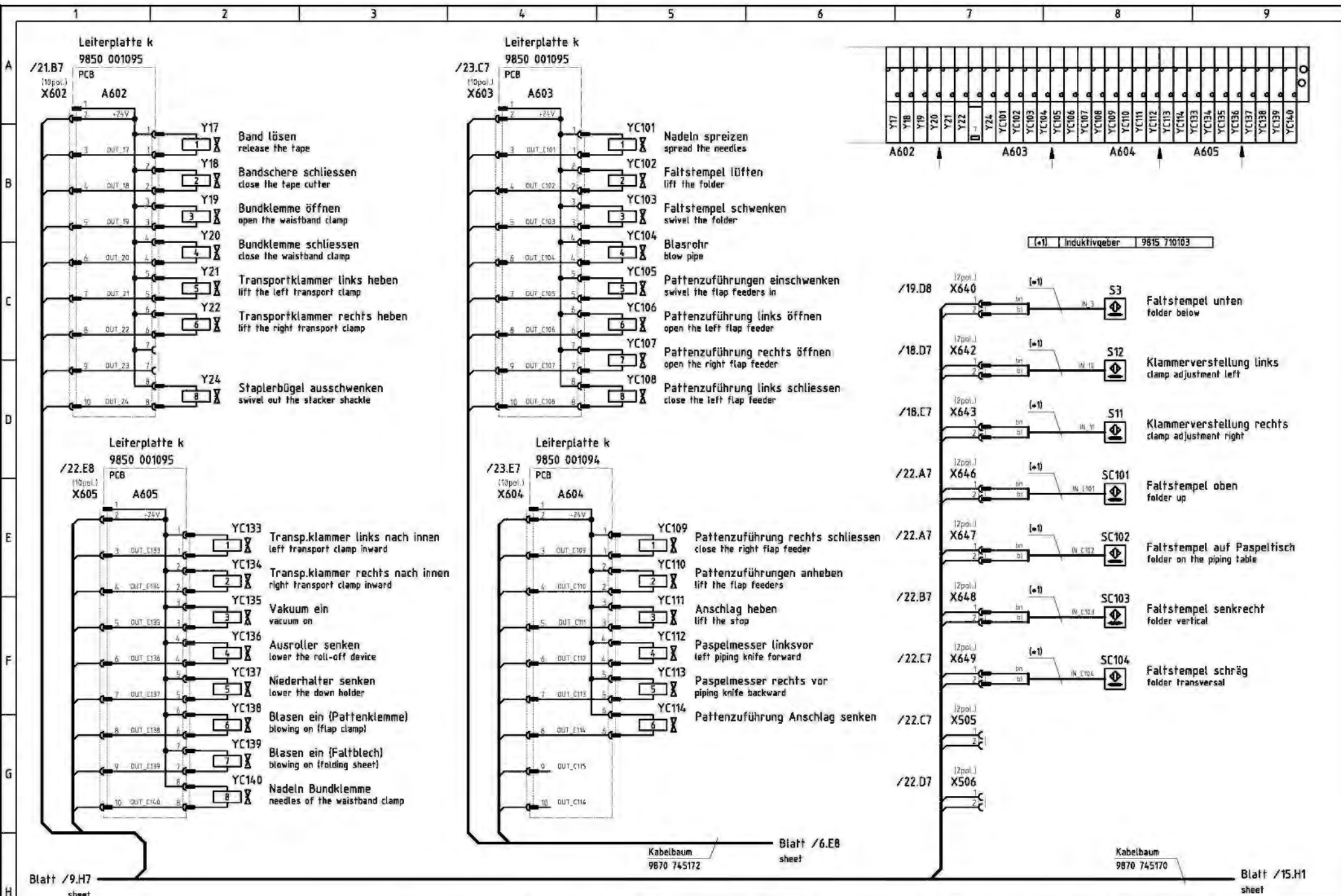
Blatt /9.H7 sheet Kabelbaum 9870 745172 Blatt /6.E8 sheet Kabelbaum 9870 745170 Blatt /15.H1 sheet

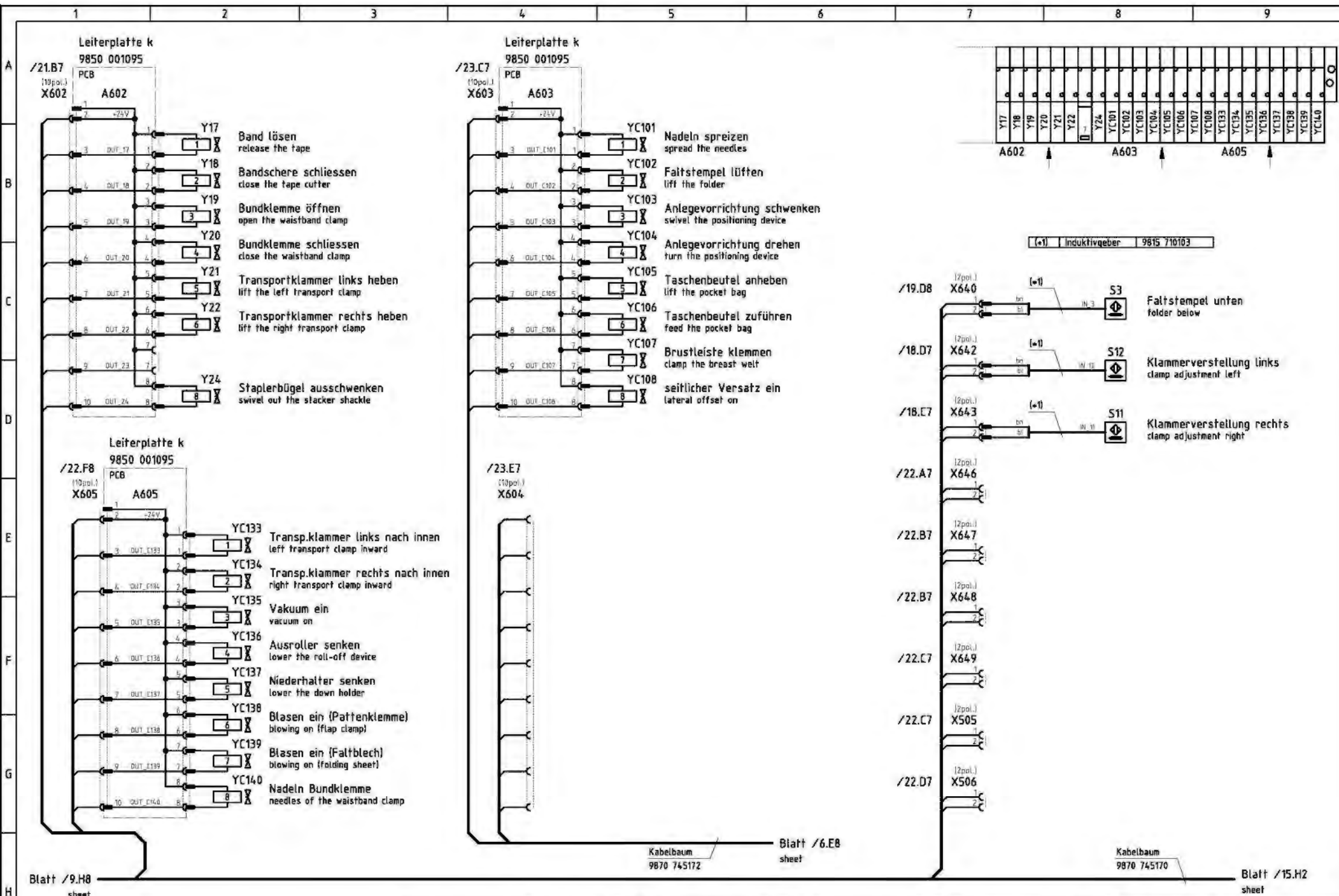
(Z) Zusatzeinrichtung
optional equipment

| | | | | | | |
|------|-------|---------|------------|--|-------------|---------|
| c | | Datum | 2013-08-08 | | Teilfamilie | 745-35 |
| b | | Bearb. | Cz | | Freigabe | 0003/13 |
| a | | Geprüft | | | | |
| Änd. | Datum | Name | Norm | | | |

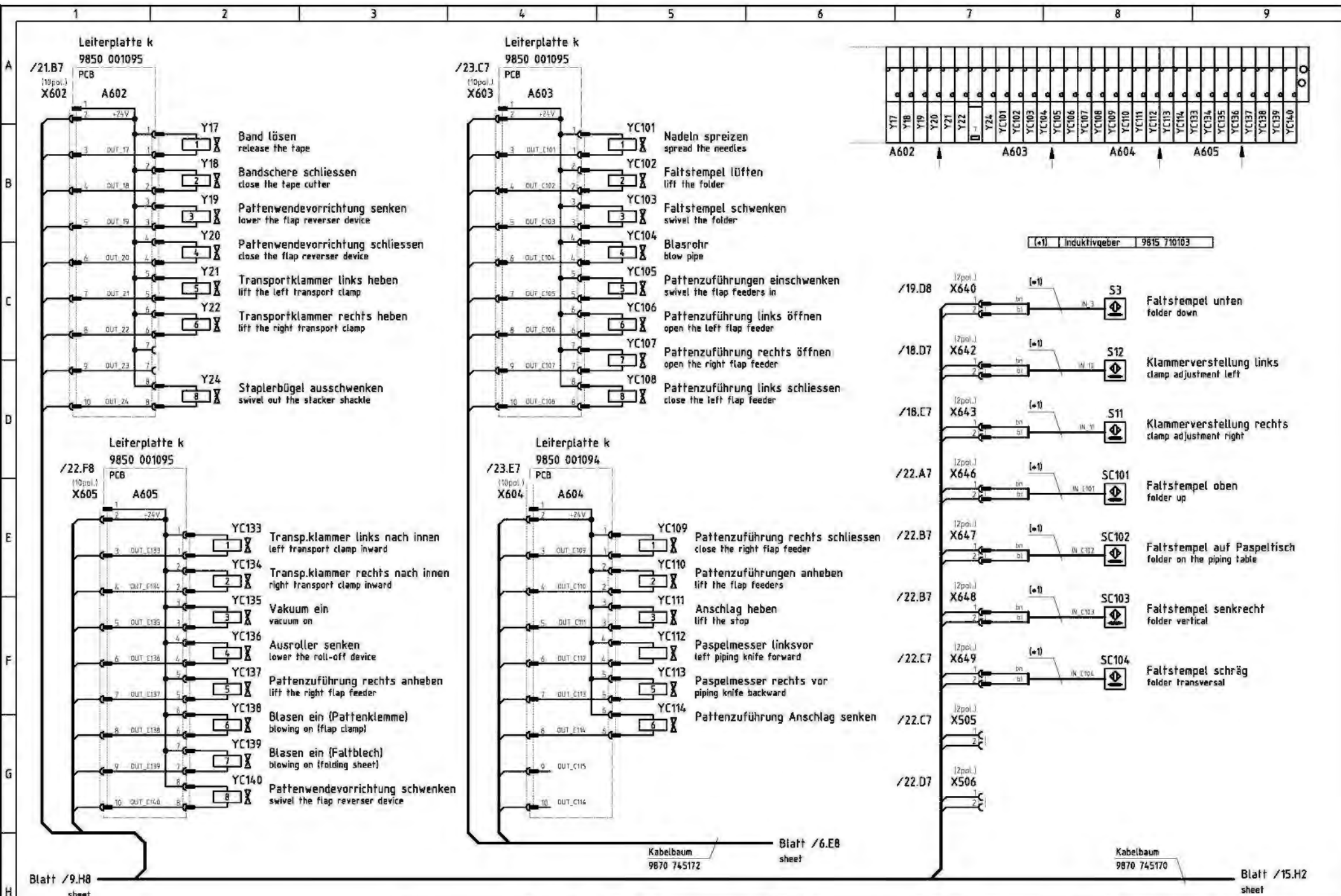
Ein-/Ausgänge (Methode A)
inputs/outputs

Bauschaltplan
9890 745003 B Blatt 10 / 24





| | | | | | | |
|------|-------|---------|------------|--------------|---------------|------------------|
| c | | Datum | 2013-08-08 | Teilefamilie | 745-35 | Bauschaltplan |
| b | | Bearb. | Cz | | | |
| a | | Geprüft | | 0003/13 | 8190 745003 B | Blatt 12 / 24 |
| Änd. | Datum | Name | Norm | | | |



Blatt /9.H8
sheet

Kabelbaum
9870 745172

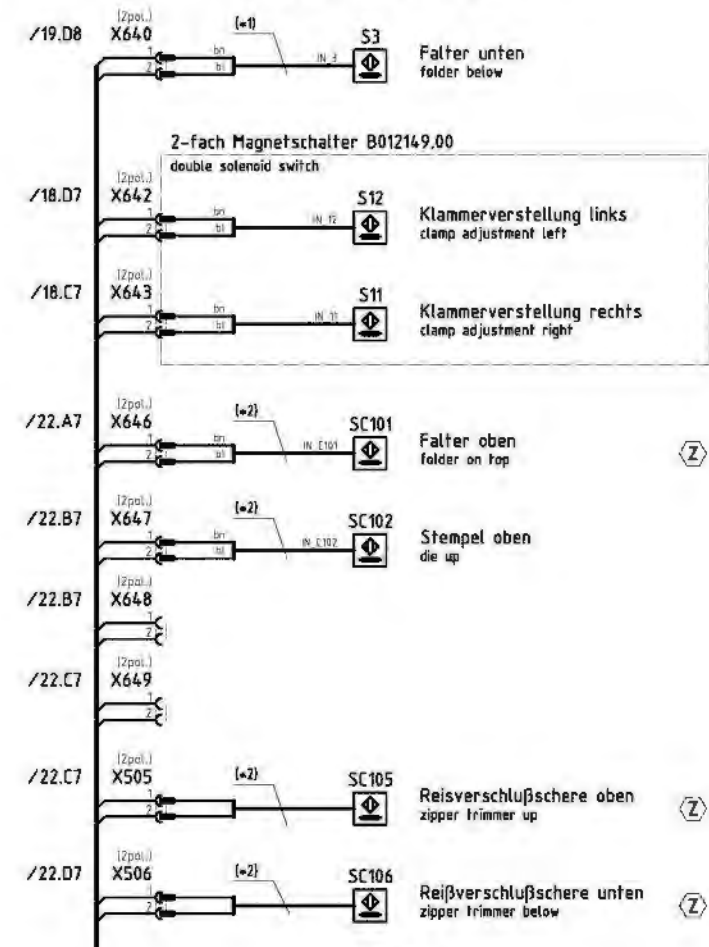
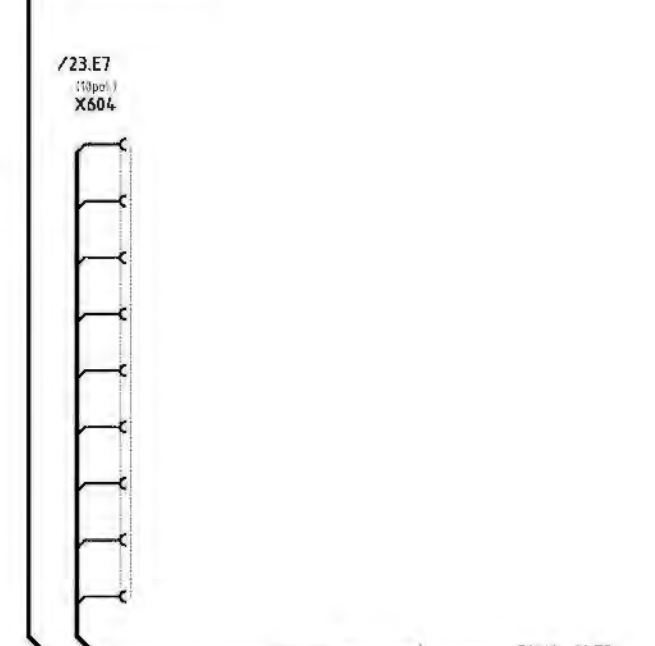
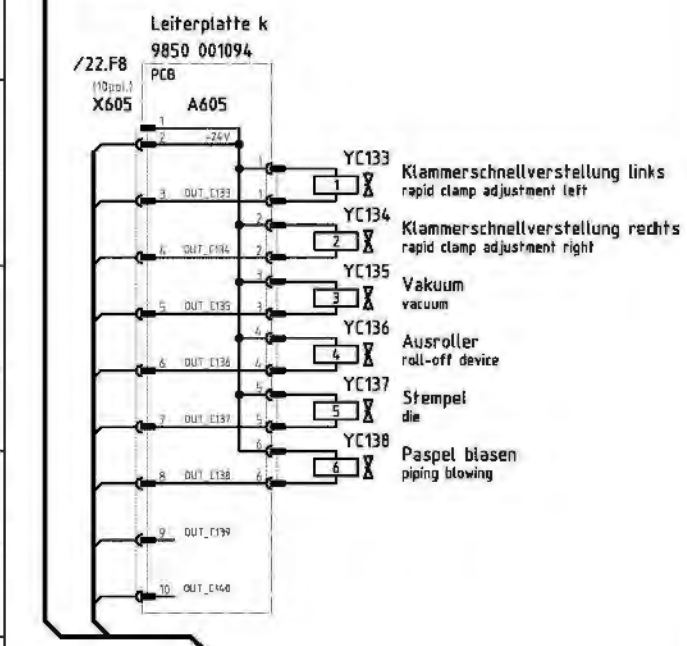
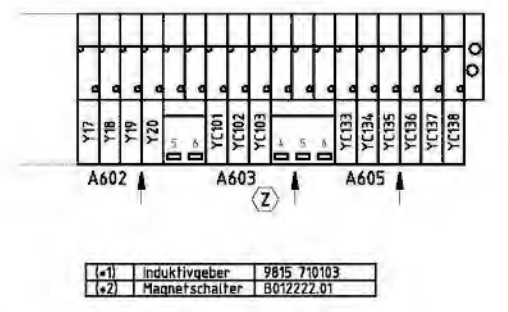
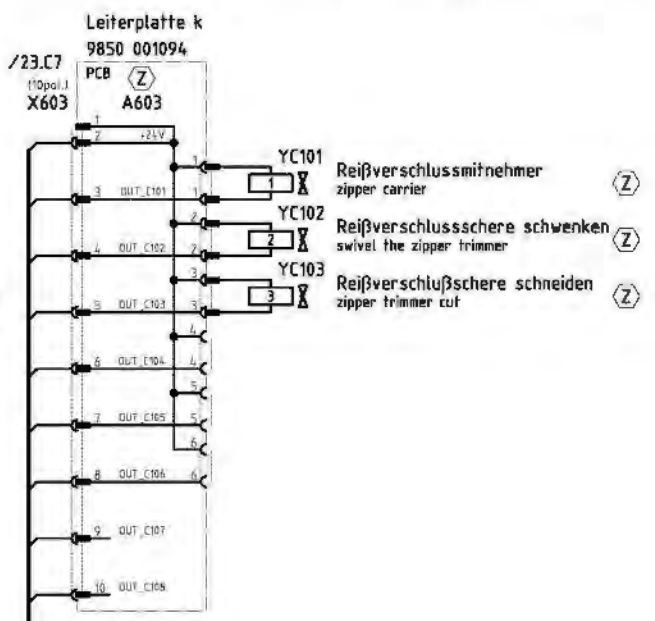
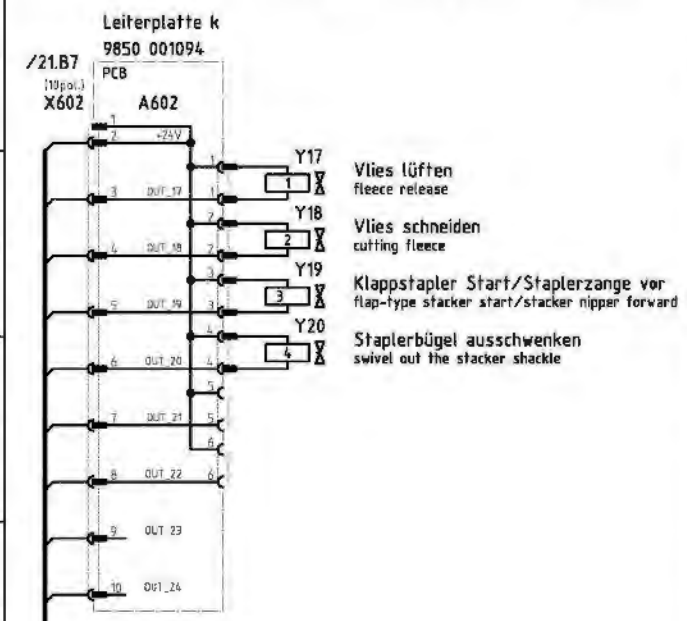
Blatt /6.E8
sheet

Kabelbaum
9870 745170

Blatt /15.H2
sheet

| | | | | | | | | |
|------|-------|---------|------------|--|-------------|---|---------------------------------------|------------------|
| c | | Datum | 2013-08-08 | | Teilfamilie | 745-35 | Bauschaltplan 9890 745003 B | Blatt 13 / 24 |
| b | | Bearb. | Cz | | Freigabe | Ein-/Ausgänge (Methode F) inputs/outputs | | |
| a | | Geprüft | | | 0003/13 | | | |
| Änd. | Datum | Name | Norm | | | | | |

From the Library of Superior Sewing Machine & Supply LLC



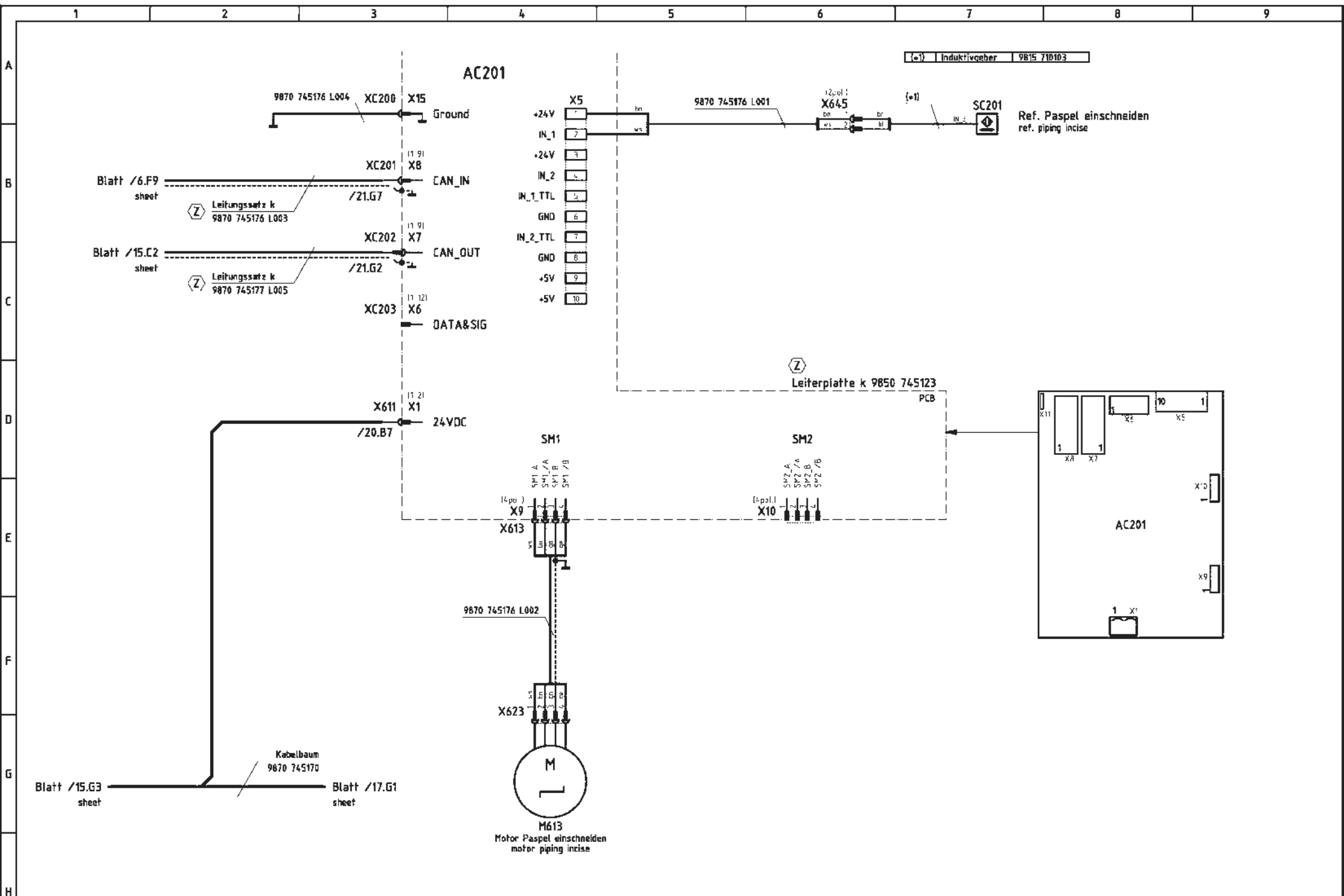
Blatt /9.H9 sheet Kabelbaum 9870 745172 Blatt /6.E9 sheet Kabelbaum 9870 745170 Blatt /15.H3 sheet

⊗ Zusatzeinrichtung
optional equipment

| | | | | | | |
|------|-------|---------|------------|--|-------------|------------------------|
| c | | Datum | 2013-08-08 | | Teilfamilie | 100-69 |
| b | | Bearb. | Cz | | Freigabe | Ein-/Ausgänge (100-69) |
| a | | Geprüft | | | 0003/13 | inputs/outputs |
| Änd. | Datum | Name | Norm | | | |

100-69
Ein-/Ausgänge (100-69)
inputs/outputs

Bauschaltplan
9890 745003 B Blatt 14 / 24



(Z) Zusatzeinrichtung
optional equipment

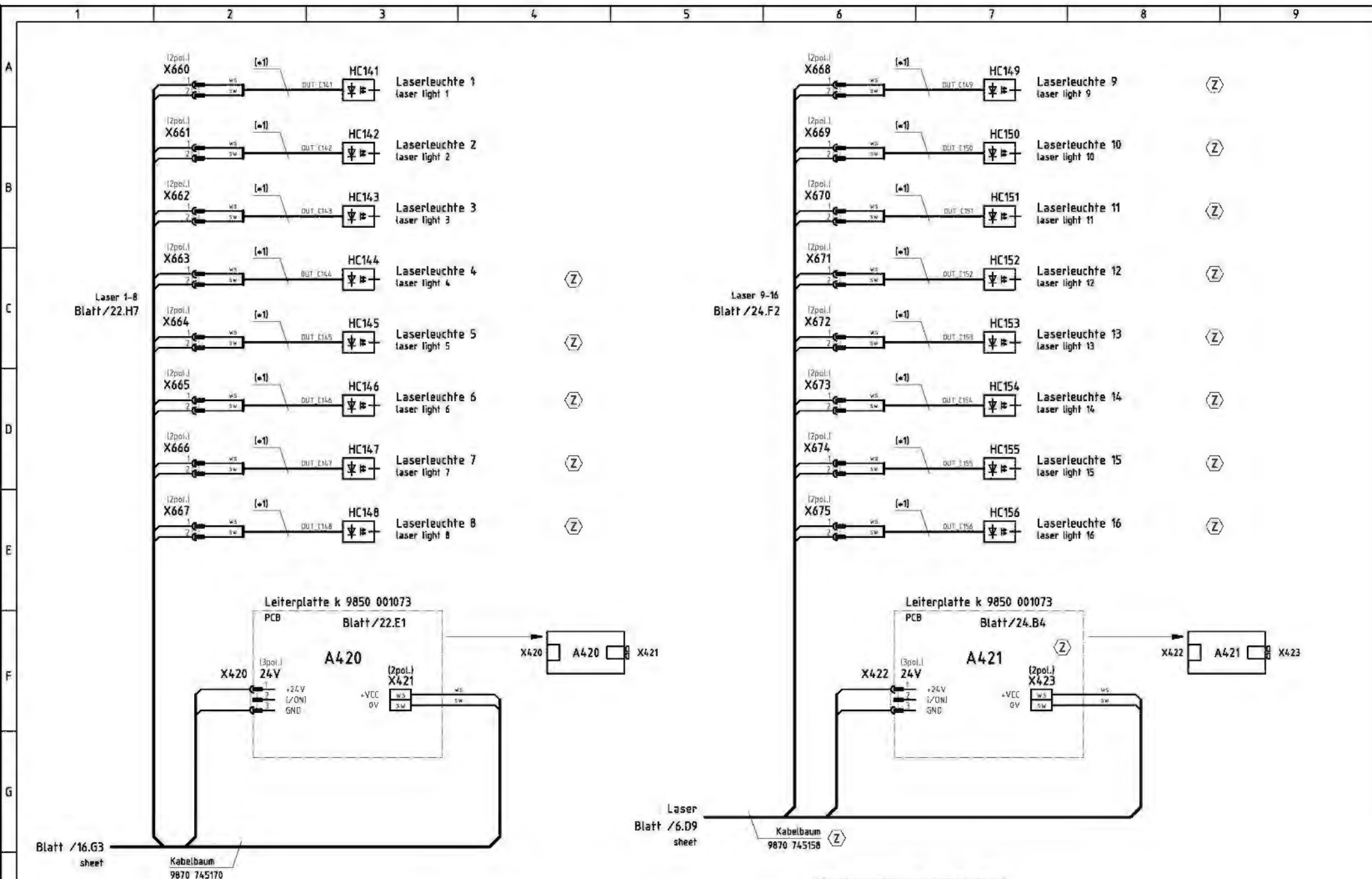
| | | | |
|------|-------|---------|------------|
| c | | Datum | 2013-08-08 |
| b | | Bearb. | Cz |
| a | | Geprüft | |
| Änd. | Datum | Name | Norm |

DÜRKOPP ADLER

Teilfamilie
Freigabe
0003/13

745-35
Paspel einschneiden

| | | |
|---------------|-------|---------|
| Bauschaltplan | | |
| 9890 745003 B | Blatt | 16 / 24 |



(*) Laser k 9835 501006

(Z) Zusatzeinrichtung
optional equipment

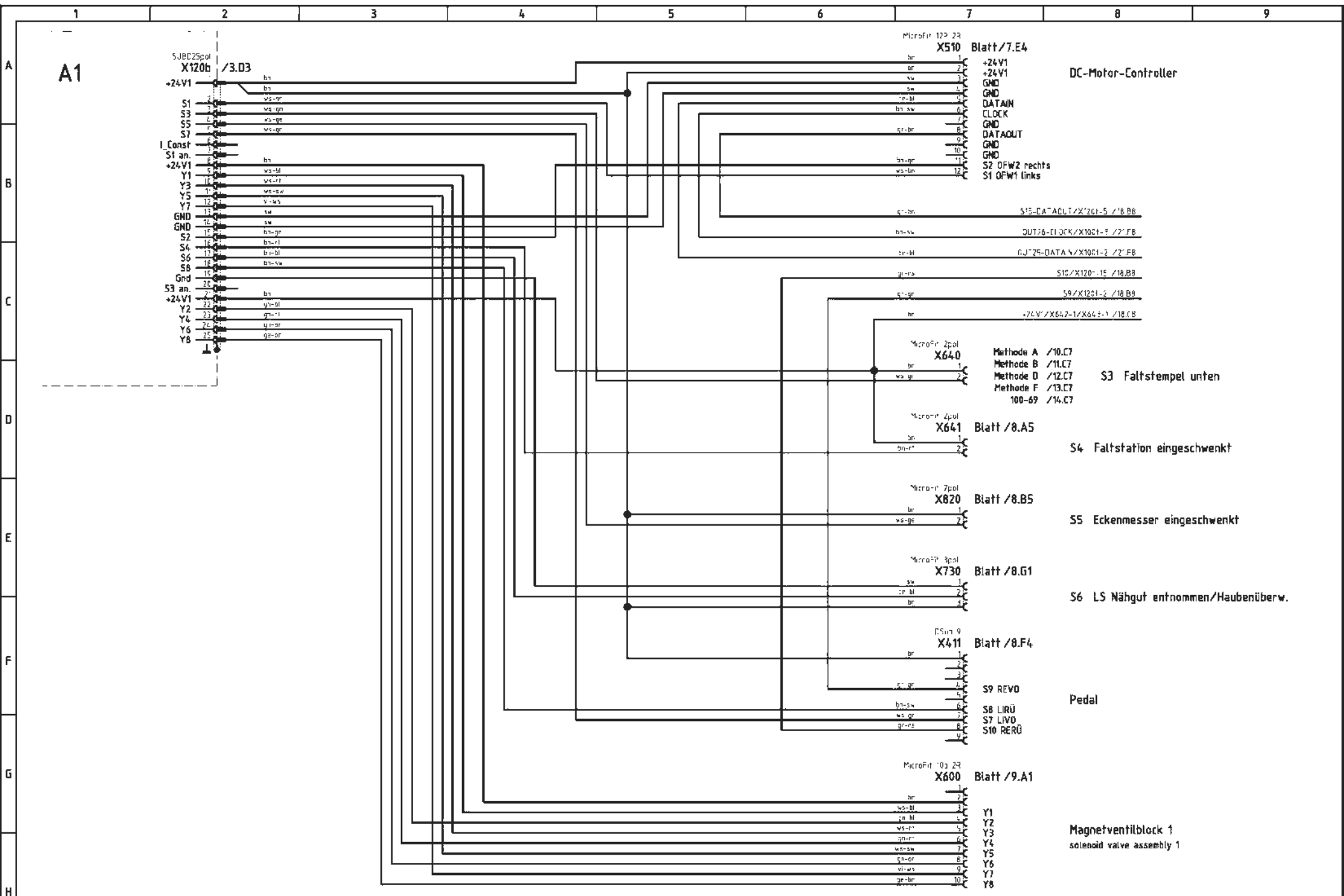
| | | | |
|------|-------|---------|------------|
| c | | Datum | 2013-08-08 |
| b | | Bearb. | Cz |
| a | | Geprüft | |
| Änd. | Datum | Name | Norm |

DÜRKOPP ADLER

Teilefamilie
Freigabe
0003/13

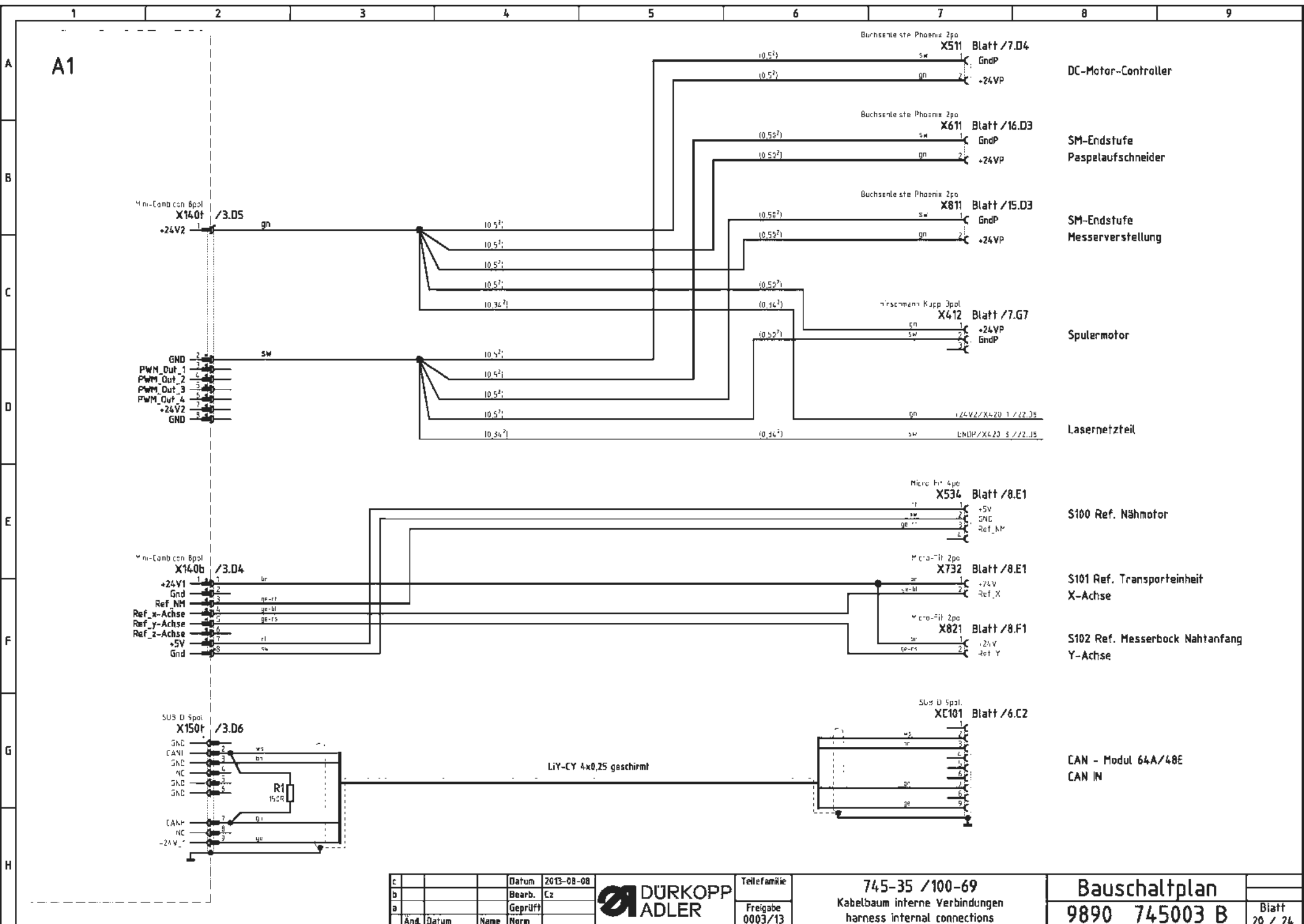
745-35 /100-69
Laserleuchten

Bauschaltplan
9890 745003 B Blatt
17 / 24



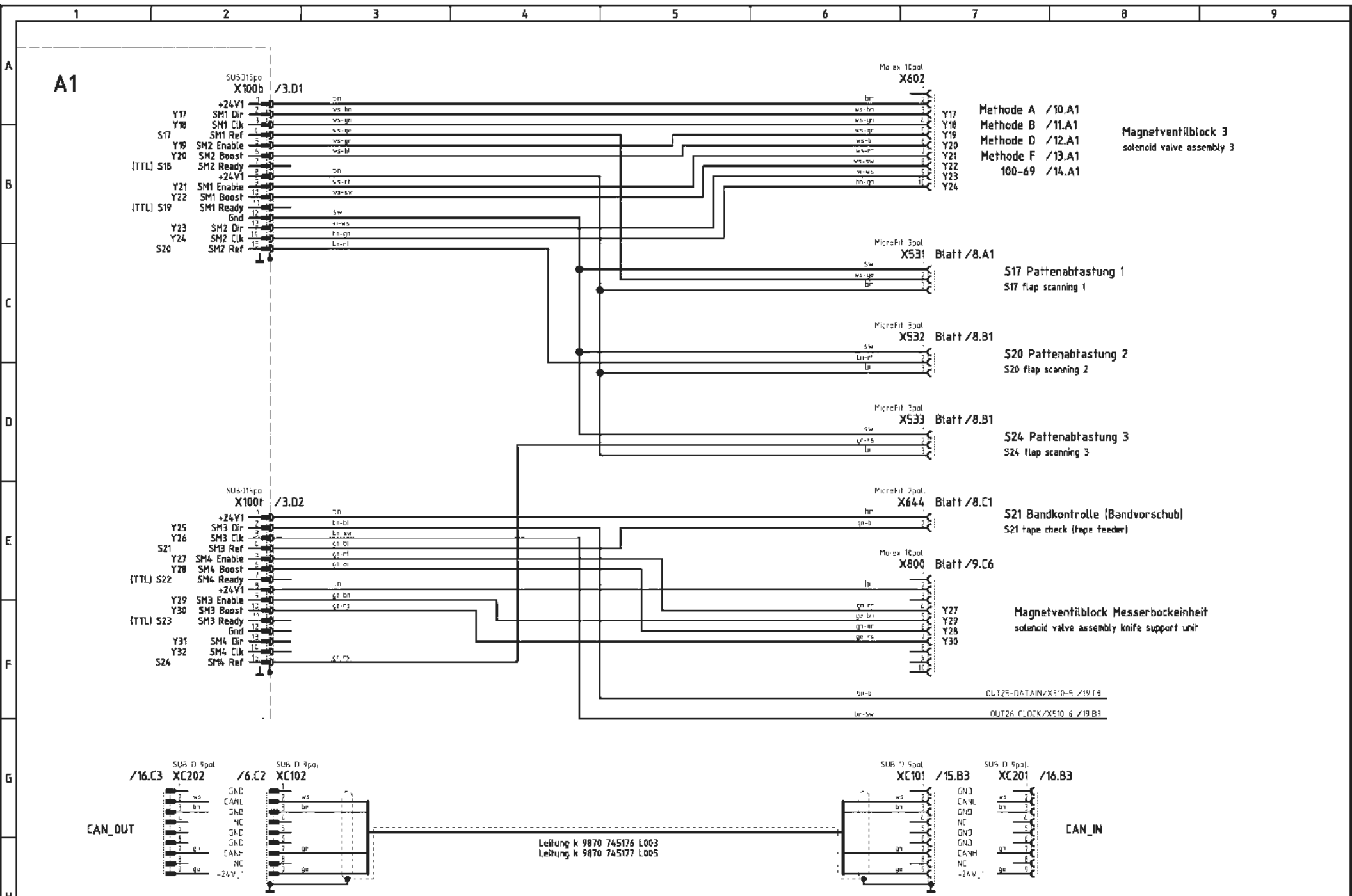
| | | | | | | | | |
|------|-------|---------|------------|--|-------------|--|---------------------------------------|-------|
| c | | Datum | 2013-08-08 | | Teilfamilie | 745-35 / 100-69 | Bauschaltplan 9890 745003 B | |
| b | | Bearb. | Cz | | Freigabe | Kabelbaum interne Verbindungen harness internal connections | | Blatt |
| a | | Geprüft | | | 0003/13 | | | |
| Änd. | Datum | Name | Norm | | | | | |

From the Library of Superior Sewing Machine & Supply LLC



| | | | | | | | | |
|------|-------|---------|------------|--|-------------|--|---------------|-------|
| c | | Datum | 2013-08-08 | | Teilfamilie | 745-35 /100-69 | Bauschaltplan | |
| b | | Bearb. | Cz | | Freigabe | Kabelbaum interne Verbindungen harness internal connections | 9890 745003 B | Blatt |
| a | | Geprüft | | | | | | |
| Änd. | Datum | Name | Norm | | | | | |

From the Library of Superior Sewing Machine & Supply LLC

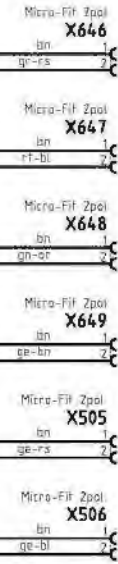
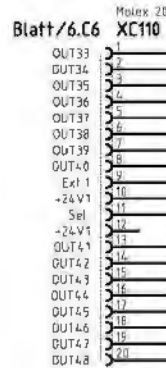
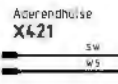
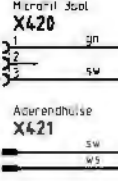
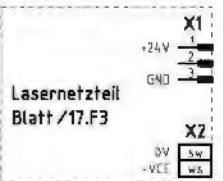
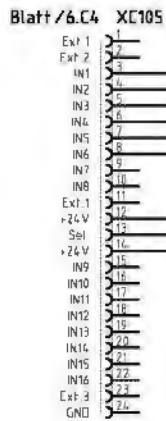


| | | | | | | | | |
|-----|-------|---------|------------|--|-------------|--|--|------------------|
| c | | Datum | 2013-08-08 | | Teilfamilie | 745-35 /100-69 | Bauschaltplan 9890 745003 B | Blatt 21 / 24 |
| b | | Bearb. | Cz | | Freigabe | Kabelbaum interne Verbindungen harness internal connections | | |
| a | | Geprüft | | | | | | |
| Ans | Datum | Name | Norm | | | | | |

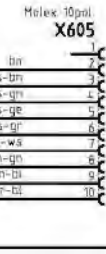
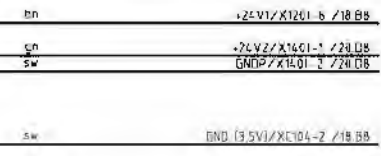
From the Library of Superior Sewing Machine & Supply LLC

CAN - Modul 64A/48E

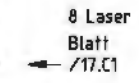
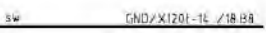
CAN - Modul 64A/48E



- Methode A /10.D7
 - Methode B /11.D7
 - Methode D /12.D7
 - Methode F /13.D7
 - 100-69 /14.E7
- SC101 Faltstempel oben
-
- Methode A /10.E7
 - Methode B /11.E7
 - Methode D /12.E7
 - Methode F /13.E7
 - 100-69 /14.E7
- SC102 Faltstempel auf Paspeltisch
-
- Methode A /10.F7
 - Methode B /11.F7
 - Methode D /12.F7
 - Methode F /13.F7
 - 100-69 /14.F7
- SC103 Faltstempel senkrecht
-
- Methode A /10.G7
 - Methode B /11.G7
 - Methode D /12.G7
 - Methode F /13.G7
 - 100-69 /14.G7
- SC104 Faltstempel schräg
-
- Methode A /10.H7
 - Methode B /11.H7
 - Methode D /12.H7
 - Methode F /13.H7
 - 100-69 /14.H7
- SC105 Schere oben (100-69)
-
- Methode A /10.I7
 - Methode B /11.I7
 - Methode D /12.I7
 - Methode F /13.I7
 - 100-69 /14.I7
- SC106 Schere unten (100-69)

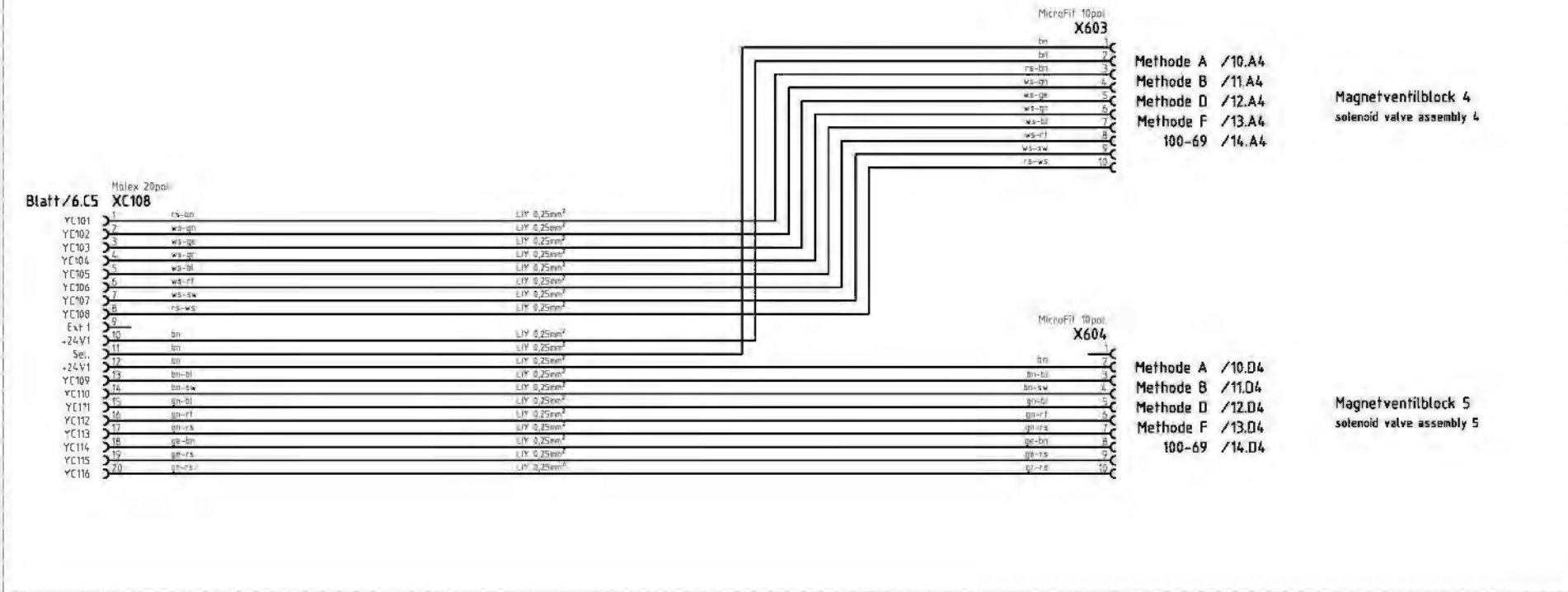


- YC033 Methode A /10.D1
 - YC034 Methode B /11.D1
 - YC035 Methode D /12.D1
 - YC036 Methode F /13.D1
 - YC037 Methode F /13.D1
 - YC038 100-69 /14.D1
 - YC039
 - YC040
- Magnetventilblock 6
solenoid valve assembly 6



| | | | | | | | | |
|------|-------|---------|------------|--|--------------|--|---------------------------------------|------------------|
| c | | Datum | 2013-08-08 | | Teilefamilie | 745-35 /100-69 | Bauschaltplan 9890 745003 B | Blatt 22 / 24 |
| b | | Bearb. | Cz | | Freigabe | Kabelbaum interne Verbindungen harness internal connections | | |
| a | | Geprüft | | | | | | |
| Änd. | Datum | Name | Norm | | | | | |

Z zusätzlicher Kabelbaum 9870 745172
additional harness



Methode A /10.A4
Methode B /11.A4
Methode D /12.A4
Methode F /13.A4
100-69 /14.A4

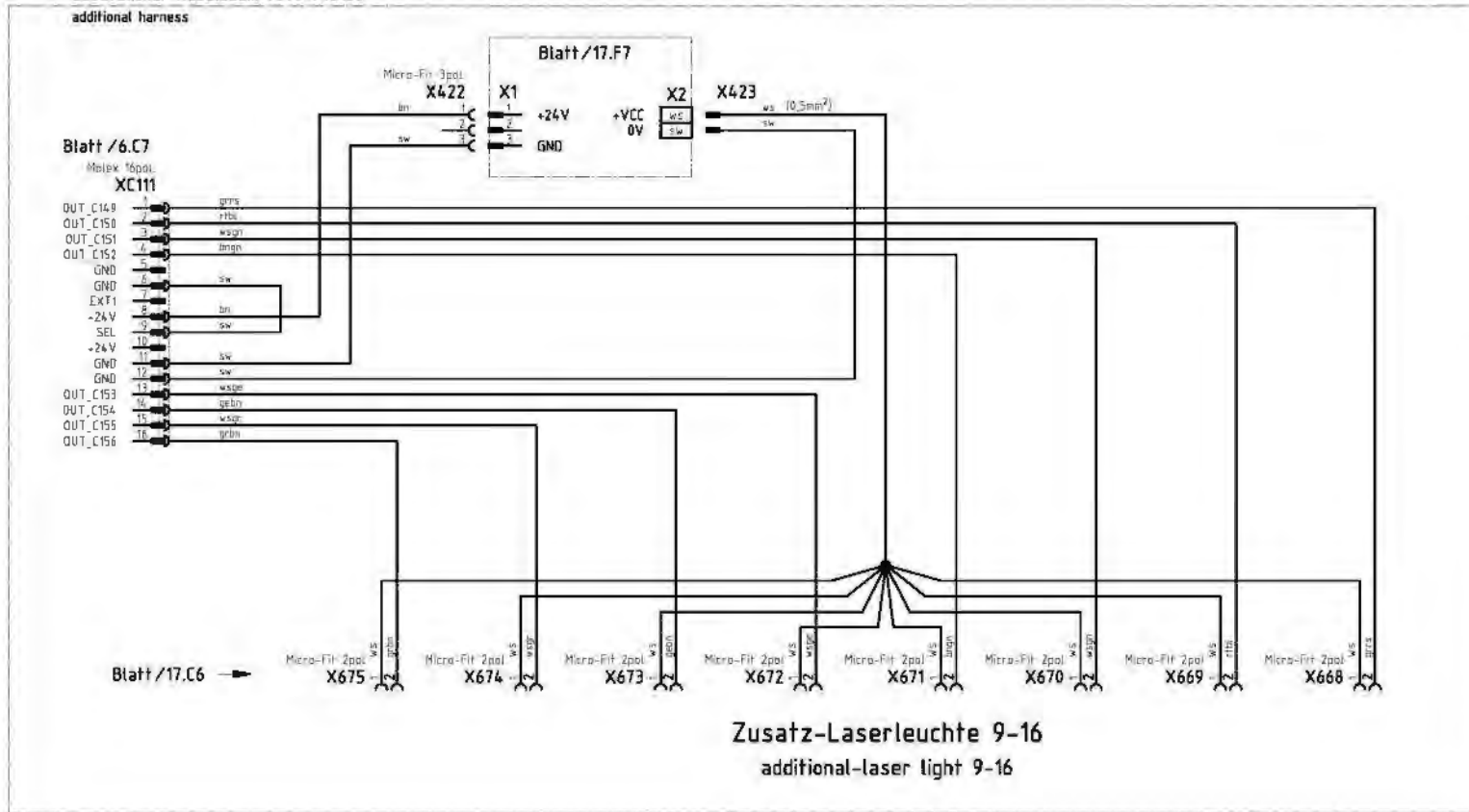
Magnetventilblock 4
solenoid valve assembly 4

Methode A /10.D4
Methode B /11.D4
Methode D /12.D4
Methode F /13.D4
100-69 /14.D4

Magnetventilblock 5
solenoid valve assembly 5

| | | | | | | | | |
|---|------|---------|------------|------|-------------|--|--|------------------|
| c | | Datum | 2013-08-08 | | Teilfamilie | 745-35 /100-69 | Bauschaltplan 9890 745003 B | Blatt 23 / 24 |
| b | | Bearb. | Cz | | Freigabe | Kabelbaum interne Verbindungen harness internal connections | | |
| a | | Geprüft | | | 0003/13 | | | |
| | Änd. | Datum | Name | Norm | | | | |

zusätzlicher Kabelbaum 9870 745158
 additional harness



Zusatz-Laserleuchte 9-16
 additional-laser light 9-16

zusätzliche
 optional equipment

| | | | |
|------|-------|---------|------------|
| c | | Datum | 2013-08-08 |
| b | | Bearb. | Cz |
| a | | Geprüft | |
| Änd. | Datum | Name | Norm |



| | |
|-------------|----------------|
| Teilfamilie | 745-35 /100-69 |
| Freigabe | 0003/13 |

745-35 /100-69
 Kabelbaum-interne Verbindungen
 harness-internal connections

Bauschaltplan
 9890 745003 B

Blatt
 24 / 24

Kopfsabveränderung drucktechnisch bedingt

Allgemeintoleranzen für Abstände von runden Löchern untereinander und von einer Bezugskante zum Loch: +0,2

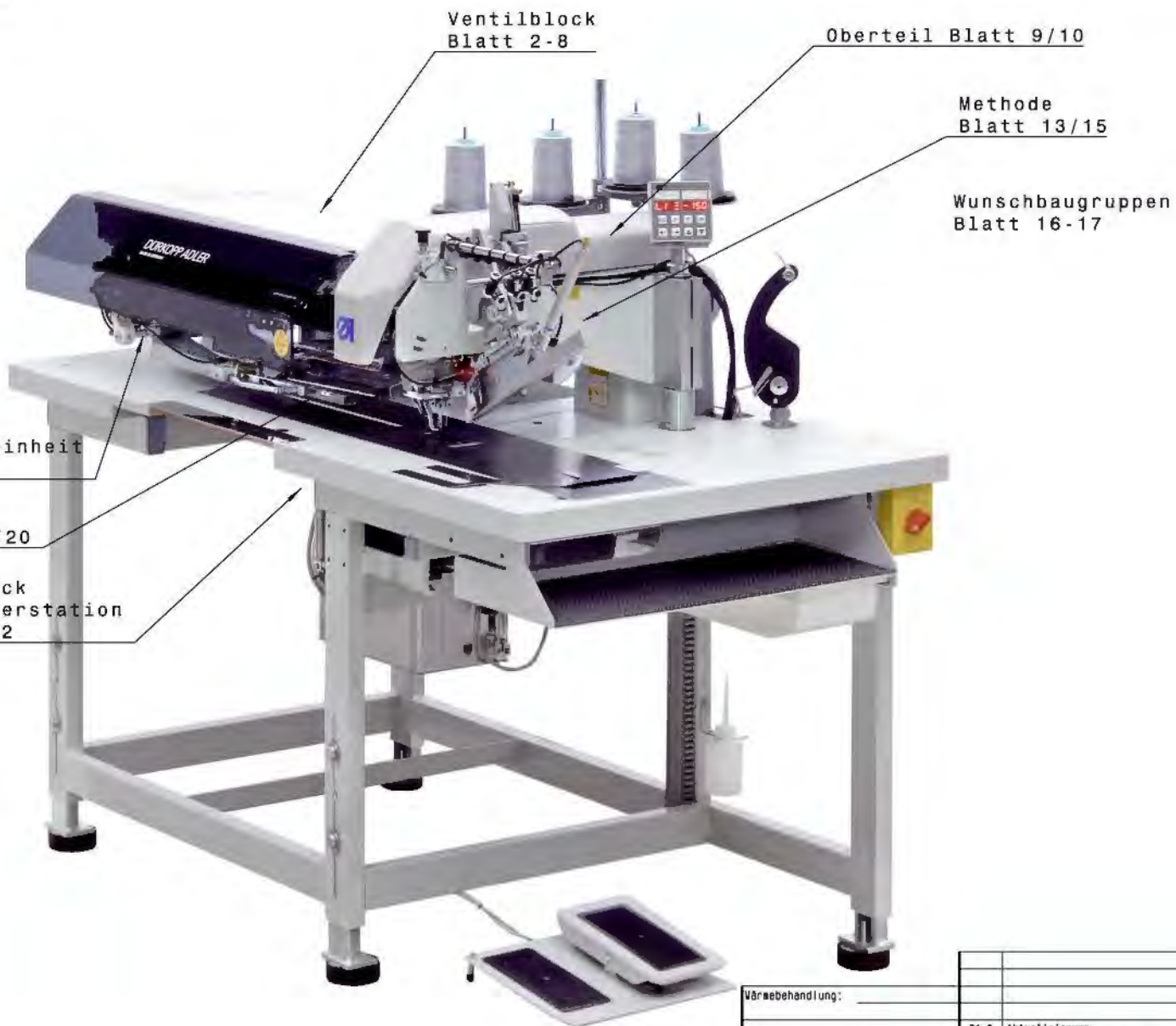
Winkelgröße (Länge d. Kurz-Schenkels über/bis) bis 10° ±1° 10/50 ±30° 50/120 ±20° 120/400 ±10° über 400 ±5°

Längengröße über/bis) 0,5x 6/30 ±0,10 ±0,2 120/400 ±0,3 400/1000 ±0,5 1000/2000 ±0,8 ±1,2


Schulzvermerk DIN A3

Bei Änderung beachten:

9770 745006



| Schlauch | Teile-Nr. |
|----------|-------------|
| PU2 | 0699 979265 |
| PU3 | 9731 005004 |
| PU4 | 9731 006004 |

| | | | | | | | | | |
|--|-------------------|---------------------|----------------|----------|-----------------|-------------|-------------|-------|--|
| Wärmebehandlung: | | | | | | | | | |
| | | 01.0 | Aktualisierung | 03.07.14 | Riffel | | | | |
| | | Ä.-kennz. | Änderung | Datum | gez. | gepr. | | | |
| Bemerkung: | | Werkstoff: | | | | | | | |
| Ke-Kante angerundet ; Kb-Kante gebrochen | | | | | | | | | |
| Allgemeintoleranz | Form- u. Lagetol. | Oberflächen nach | | Maßstab | Klassifizierung | Teilfamilie | | | |
| DIN ISO 2768-mK | DIN ISO 1101 | DIN ISO 1302 u. DAN | | | | Paßmaß | Abmaße | | |
|  DÜRKOPP ADLER AG Bielefeld | | Bearb. | 25.06.13 | Riffel | Benennung | | Teilenummer | Blatt | |
| | | Gepr. | | Ri. | Pneumatikplan | | 9770 745006 | 1/1 | |
| | | Nora | | | | | | | |

Kopfsabveränderung
drucktechnisch bedingt

Allgemeintoleranzen für Abstände von
runden Löchern untereinander und von
einer Bezugskante zum Loch: 10, 2

Winkelgröße (Länge d. Kurz-Schenkels, über/bis):
bis 10° ±1°
10/50 ±30°
50/120 ±10°
120/400 ±10°
Über 400 ±15°

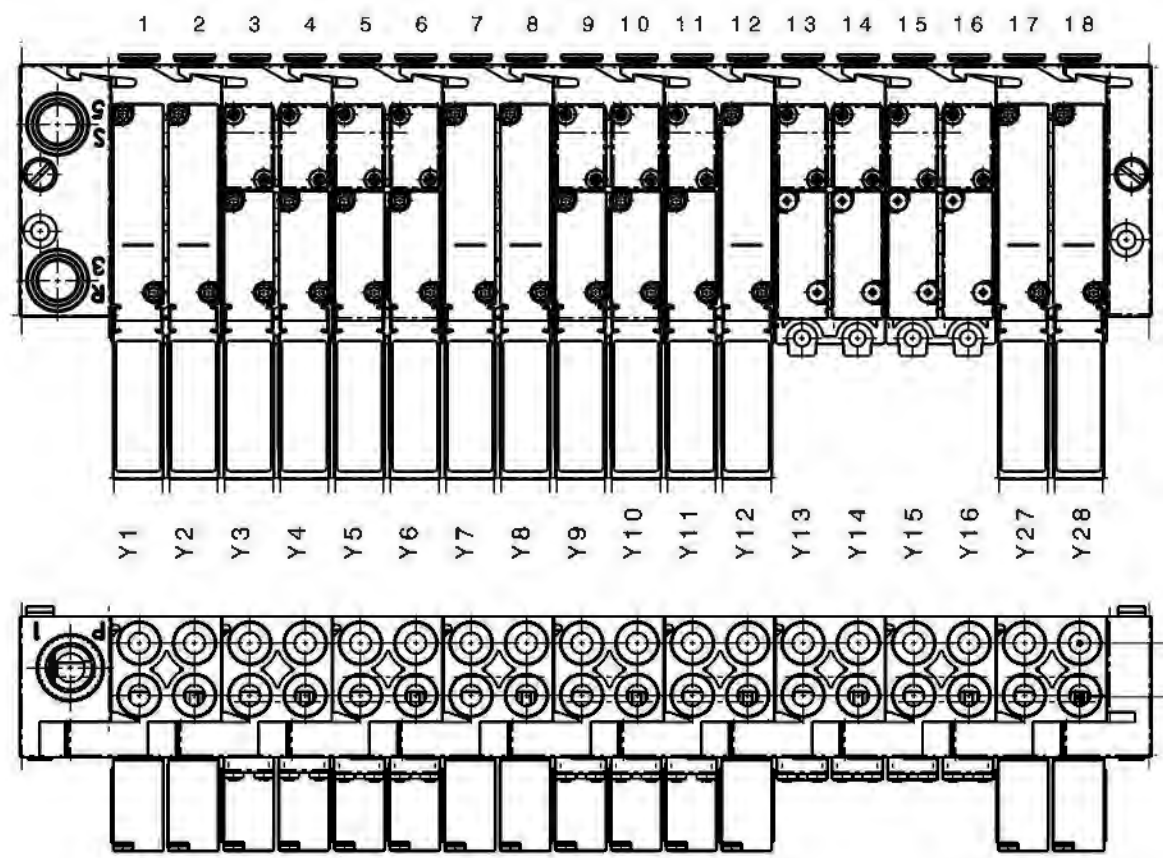
Längengröße über/bis:
0,5/1 ±0,1
1/30 ±0,3
30/120 ±0,5
120/400 ±0,8
Über 400 ±1,2

Schulzvermerk
DIN A3

Bei Änderung beachten;

9770 745006

Ventilblock 745-35 S
9712 745019



| Ventilplatz | Ventilart | Teile-Nr |
|-------------|-------------|-------------|
| 1 | 5/2 Wege | 9710 063000 |
| 2 | 5/2 Wege | 9710 063000 |
| 3 | 3/2 Wege NC | 9710 061200 |
| 4 | 3/2 Wege NC | 9710 061200 |
| 5 | 3/2 Wege NC | 9710 061200 |
| 6 | 3/2 Wege NO | 9710 061230 |
| 7 | 5/2 Wege | 9710 063000 |
| 8 | 5/2 Wege | 9710 063000 |
| 9 | 3/2 Wege NO | 9710 061230 |
| 10 | 3/2 Wege NC | 9710 061200 |
| 11 | 3/2 Wege NC | 9710 061200 |
| 12 | 5/2 Wege | 9710 063000 |
| 13 | Leer | |
| 14 | Leer | |
| 15 | Leer | |
| 16 | Leer | |
| 17 | 5/2 Wege | 9710 063000 |
| 18 | 5/2 Wege | 9710 063000 |

| | | | | | | | |
|--|---------------------------------|---|--------|-----------------------------------|-----------------|-----------------------------------|---------------|
| Wärmebehandlung: | | | | | | | |
| 01.0 Aktualisierung | | | | 03.07.14 Riffel | | | |
| Ä.-konz. | | Änderung | | Datum | gez. | gepr. | |
| Bemerkung: | | | | Werkstoff: | | | |
| Ke-Kante angerundet ; Kb-Kante gebrochen | | | | | | | |
| Allgemeintoleranz DIN ISO 2768-mK | Form u. Lagerf. DIN ISO 1101 | Oberflächen nach DIN ISO 1302 u. DAN | | Maßstab | Klassifizierung | Teilfamilie | |
| DÖRKOPP ADLER AG Bielefeld | | Bearb. 26.06.13 | Riffel | Benennung Pneumatikplan | | Teilenummer 9770 745006 | Blatt 2/20 |
| | Gepr. | | Ri. | | | | |
| | Norm | | | | | | |

Kopfabänderung
Drucktechnisch bedingt

Allgemeintoleranzen für Abstände von
runden Löchern untereinander und von
einer Bezugskante zum Loch: ±0,2

Winkelgröße (Länge d. Kurz-Schenkels, über/bis):
bis 10° ±1°
10/50° ±30°
50/120° ±20°
120/400° ±10°
über 400° ±5°

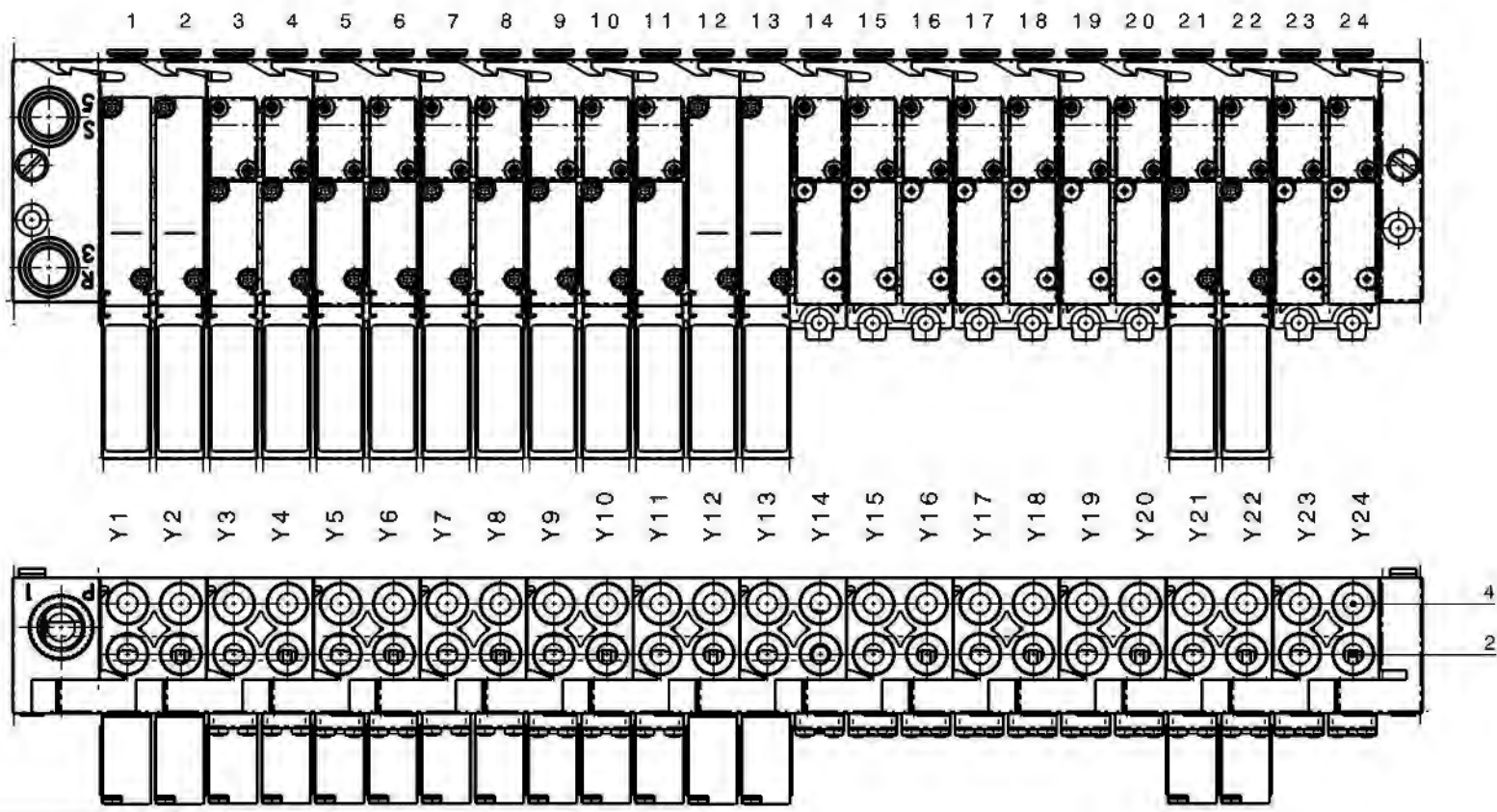
Längengröße über/bis:
0,5/1 ±0,1
1/3 ±0,2
3/10 ±0,3
10/30 ±0,5
30/100 ±0,8
100/200 ±1,2

Schulzonenmark
DIN ISO 10015 beachten
DIN A3

Bei Änderung beachten:

Ventilblock 745-35 A/B/D/F
9712 745020

9770 745006



| Ventilplatz | Ventilart | Teile-Nr | Ventilplatz | Ventilart | Teile-Nr |
|-------------|-------------|-------------|-------------|-------------|-------------|
| 1 | 5/2 Wege | 9710 063000 | 13 | 5/2 Wege | 9710 063000 |
| 2 | 5/2 Wege | 9710 063000 | 14 | Leer | |
| 3 | 3/2 Wege NC | 9710 061200 | 15 | Leer | |
| 4 | 3/2 Wege NC | 9710 061200 | 16 | Leer | |
| 5 | 3/2 Wege NC | 9710 061200 | 17 | Leer | |
| 6 | 3/2 Wege NO | 9710 061230 | 18 | Leer | |
| 7 | 3/2 Wege NC | 9710 061200 | 19 | Leer | |
| 8 | 3/2 Wege NC | 9710 061200 | 20 | Leer | |
| 9 | 3/2 Wege NO | 9710 061230 | 21 | 3/2 Wege NO | 9710 061230 |
| 10 | 3/2 Wege NC | 9710 061200 | 22 | 3/2 Wege NO | 9710 061230 |
| 11 | 3/2 Wege NC | 9710 061200 | 23 | Leer | |
| 12 | 5/2 Wege | 9710 063000 | 24 | Leer | |

| | | | | | |
|--|-------------------------------------|---|-----------------------------------|-----------------------------------|---------------|
| Vorbereitung: | | 01.0 Aktualisierung | | 03.07.14 Riffel | |
| Bemerkung: | | Änderung | | Datum | |
| Ke-Kante angerundet ; Kb-Kante gebrochen | | Werkstoff: | | | |
| Allgemeintoleranz DIN ISO 2768-MK | Form u. Lage toler. DIN ISO 1101 | Oberflächen nach DIN ISO 1302 u. DIN | Maßstab | Klassifizierung | Teilfamilie |
| DÖRKOPP ADLER AG Bielefeld | | Bearb. 25.06.13 Riffel | Gepr. Ri. | Benennung Pneumatikplan | |
| | | | Teilenummer 9770 745006 | | Blatt 3/20 |

Höchstabsveränderung
drucktechnisch bedingt

Allgemeintoleranzen für Abstände von
runden Löchern untereinander und von
einer Bezugskante zum Loch: ±0,2

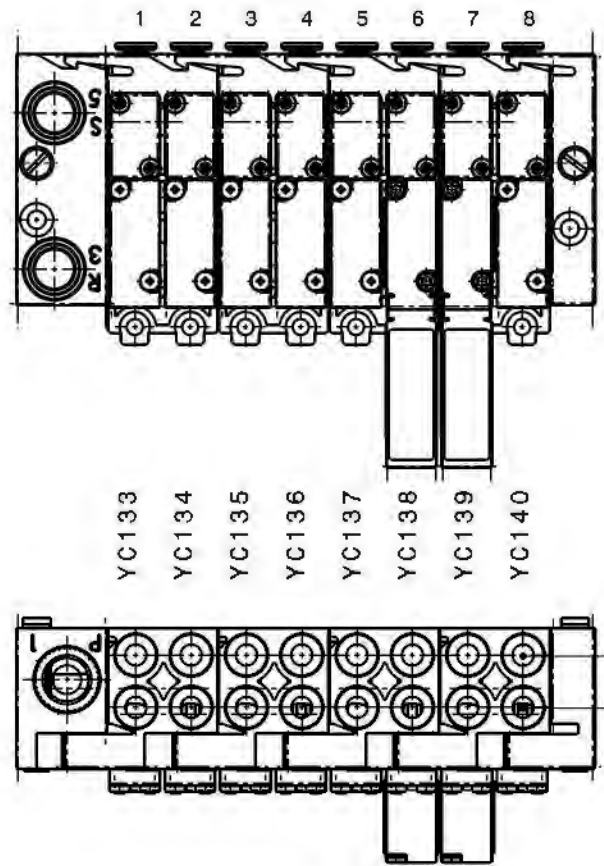
Winkelgröße (Länge d. Kurz-Schenkeis, über/bis):
bis 10° ±1°
10/50° ±30°
50/120° ±20°
120/400° ±10°
über 400° ±5°

Längengröße über/bis:
0,5/1 ±0,1
1/3 ±0,2
3/10 ±0,3
10/30 ±0,5
30/100 ±0,8
100/200 ±1,2

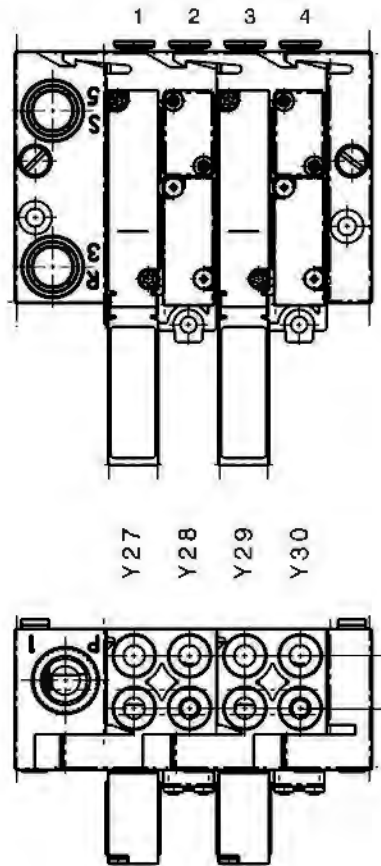
Schulzennorm
DIN ISO 15015 beachten
DIN A3

Bei Änderung beachten:

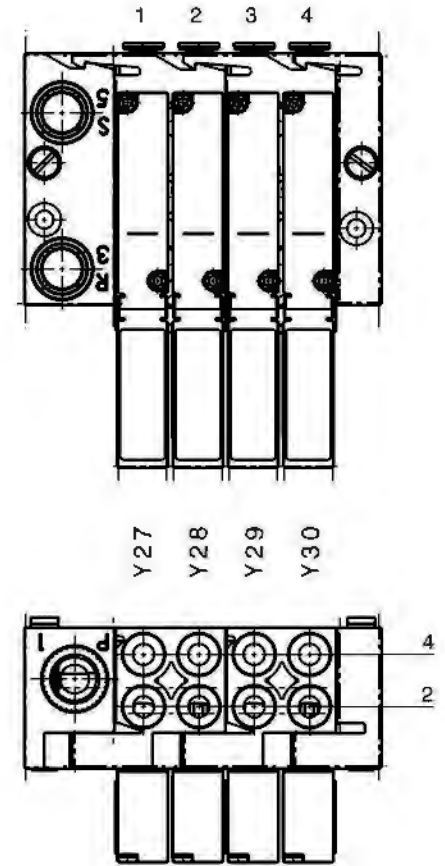
Ventilblock 745-35 A
Wunschbaugruppen
9712 745021



Ventilblock Eckenmesser
gerade Tasche
9712 745016



Ventilblock Eckenmesser
schräge Tasche
9712 745003



9770 745006

| 9712 745021 | | | 9712 745016 | | | 9712 745003 | | |
|-------------|-------------|-------------|-------------|-----------|-------------|-------------|-----------|-------------|
| Ventilplatz | Ventilart | Teile-Nr | Ventilplatz | Ventilart | Teile-Nr | Ventilplatz | Ventilart | Teile-Nr |
| 1 | Leer | | 1 | 5/2 Wege | 9710 063000 | 1 | 5/2 Wege | 9710 063000 |
| 2 | Leer | | 2 | Leer | | 2 | 5/2 Wege | 9710 063000 |
| 3 | Leer | | 3 | 5/2 Wege | 9710 063000 | 3 | 5/2 Wege | 9710 063000 |
| 4 | Leer | | 4 | Leer | | 4 | 5/2 Wege | 9710 063000 |
| 5 | Leer | | | | | | | |
| 6 | 3/2 Wege NC | 9710 061200 | | | | | | |
| 7 | 3/2 Wege NC | 9710 061200 | | | | | | |
| 8 | Leer | | | | | | | |

| | | | | | | | | | |
|--|-----------------------------------|---|------------------------|-----------------------------------|-----------------|-----------------------------------|--|---------------|-------|
| Värmebehandlung: | | | | | | | | | |
| 01.0 Aktualisierung | | Ä-Bez. | | Änderung | | 03.07.14 Riffel | | Datum | |
| Bemerkung: | | Werkstoff: | | | | | | | |
| Ke-Kante angerundet ; Kb-Kante gebrochen | | | | | | | | | |
| Allgemeintoleranz DIN ISO 2768-mK | Form- u. Lagetol. DIN ISO 1101 | Oberflächen nach DIN ISO 1302 u. DAN | | Maßstab | Klassifizierung | Teilfamilie | | Paßmaß | Abmaß |
| DÖRKOPP ADLER AG Bielefeld | | Bearb. Gep. Norm | 25.06.13 Ri. Ri. | Benennung Pneumatikplan | | Teilenummer 9770 745006 | | Blatt 4/20 | |

Höchstabweichung
Drucktechnisch bedingt

Allgemeintoleranzen für Abstände von
runden Löchern untereinander und von
einer Bezugskante zum Loch: ±0,2

Winkelgröße (Länge d. Kurz-Schenkels, über/bis):
bis 10° ±1°
10/50° ±30°
50/120° ±20°
120/400° ±10°
über 400° ±5°

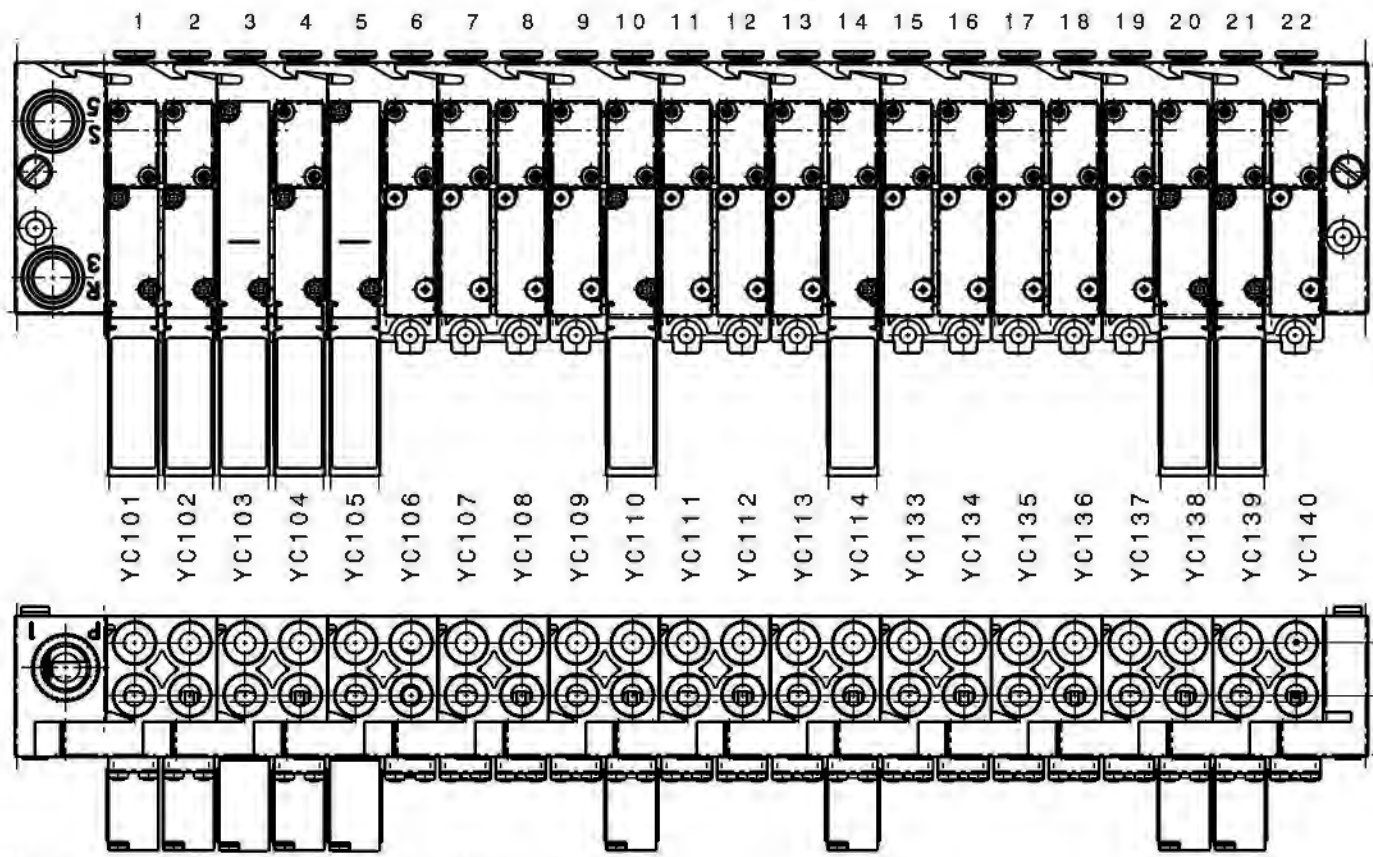
Längengröße über/bis:
0,5/1 ±0,1
1/3 ±0,2
3/10 ±0,3
10/30 ±0,5
30/100 ±0,8
100/200 ±1,2

Schulziffernmerk
ISO 10015 beachten
DIN A3

Bei Änderung beachten;

Ventilblock 745-35 B
Wunschbaugruppen
9712 745022

9770 745006



| Ventilplatz | Ventilart | Teile-Nr | Ventilplatz | Ventilart | Teile-Nr |
|-------------|-------------|-------------|-------------|-------------|-------------|
| 1 | 3/2 Wege NC | 9710 061200 | 12 | Leer | |
| 2 | 3/2 Wege NC | 9710 061200 | 13 | Leer | |
| 3 | 5/2 Wege | 9710 063000 | 14 | 3/2 Wege NO | 9710 061230 |
| 4 | 3/2 Wege NC | 9710 061200 | 15 | Leer | |
| 5 | 5/2 Wege | 9710 063000 | 16 | Leer | |
| 6 | Leer | | 17 | Leer | |
| 7 | Leer | | 18 | Leer | |
| 8 | Leer | | 19 | Leer | |
| 9 | Leer | | 20 | 3/2 Wege NC | 9710 061200 |
| 10 | 3/2 Wege NC | 9710 061200 | 21 | 3/2 Wege NC | 9710 061200 |
| 11 | | | 22 | Leer | |

| | | | | | | | | | |
|--|--|----------------------------------|--|---|--|---------------|--|-----------------|--|
| Vorbereitung: | | | | | | | | | |
| | | 01.0 Aktualisierung | | 03.07.14 Riffel | | | | | |
| | | Änderung | | Datum | | gez. | | gepr. | |
| Bemerkung: | | | | Werkstoff: | | | | | |
| Ke-Kante angerundet ; Kb-Kante gebrochen | | | | | | | | | |
| Allgemeintoleranz DIN ISO 2768-MK | | Form u. Lagetol. DIN ISO 1101 | | Oberflächen nach DIN ISO 1302 u. DAN | | Maßstab | | Klassifizierung | |
| Teilfamilie | | Papmaß | | Abmaß | | Benennung | | Teilenummer | |
| DÖRKOPP ADLER AG Bielefeld | | Bearb. Gepr. Norm | | 25.06.13 Riffel Ri. | | Pneumatikplan | | 9770 745006 | |
| | | | | | | | | Blatt 5/20 | |

Allgemeintoleranzen für Abstände von runden Löchern untereinander und von einer Bezugsfläche zum Loch: ±0,2

Bei Änderung beachten:

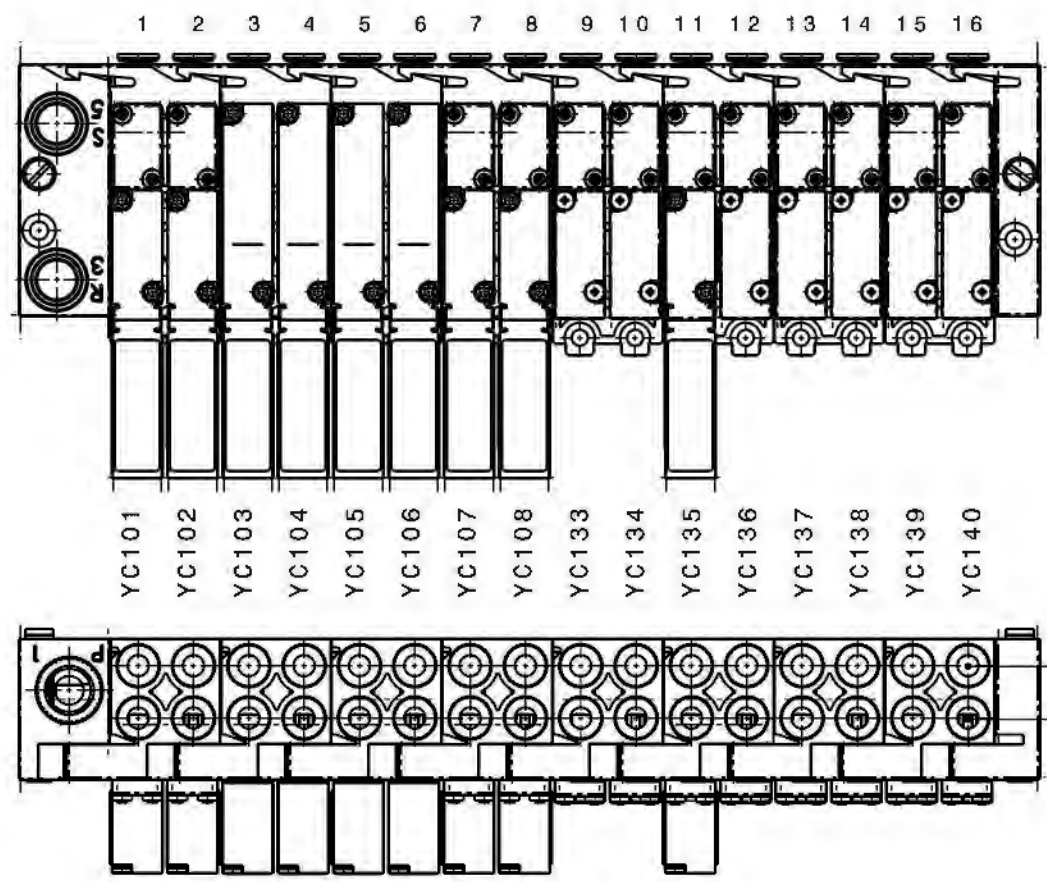
Vinkeltoleranz (Länge d. Kurz-Schenkels, über/bis):
bis 10° ±1°
10/50 ±30°
50/120 ±10°
120/400 ±15°
Über 400 ±15°

Längentoleranz über/bis:
0,5/1 ±0,1
1/3 ±0,2
3/10 ±0,3
10/30 ±0,5
30/100 ±0,8
100/200 ±1,2

Schulzvermerk
DIN A3
ISO 18015 beachten

9770 745006

Ventilblock 745-35 D
Wunschbaugruppen
9712 745024



| Ventilplatz | Ventilart | Teile-Nr |
|-------------|-------------|-------------|
| 1 | 3/2 Wege NC | 9710 061200 |
| 2 | 3/2 Wege NC | 9710 061200 |
| 3 | 5/2 Wege | 9710 063000 |
| 4 | 5/2 Wege | 9710 063000 |
| 5 | 5/2 Wege | 9710 063000 |
| 6 | 5/2 Wege | 9710 063000 |
| 7 | 3/2 Wege NC | 9710 061200 |
| 8 | 3/2 Wege NC | 9710 061200 |
| 9 | Leer | |
| 10 | Leer | |
| 11 | 3/2 Wege NC | 9710 061200 |
| 12 | 5/2 Wege | 9710 063000 |
| 13 | Leer | |
| 14 | Leer | |
| 15 | Leer | |
| 16 | Leer | |

| | | | | | | | |
|--|----------------------------------|---|---------------------------|-----------------------------------|-----------------|-----------------------------------|-----------------|
| Vorbereitung: | | | | | | | |
| 01.0 Aktualisierung | | 03.07.14 Riffel | | | | | |
| Ä. Konz. | | Änderung | | Datum | | gez. gep. | |
| Bemerkung: | | | | Werkstoff: | | | |
| Ke-Kante angerundet ; Kb-Kante gebrochen | | | | | | | |
| Allgemeintoleranz DIN ISO 2768-MK | Form u. Lagetol. DIN ISO 1101 | Oberflächen nach DIN ISO 1302 u. DAN | | Maßstab | Klassifizierung | Teilfamilie | |
| DÖRKOPP ADLER AG Bielefeld | | Bearb. Gep. Nora | 25.06.13 Riffel Ri. | Benennung Pneumatikplan | | Teilenummer 9770 745006 | Blatt 6 / 20 |

Kopfsabveränderung
drucktechnisch bedingt

Allgemeintoleranzen für Abstände von
runden Löchern untereinander und von
einer Bezugskante zum Loch: 10, 2

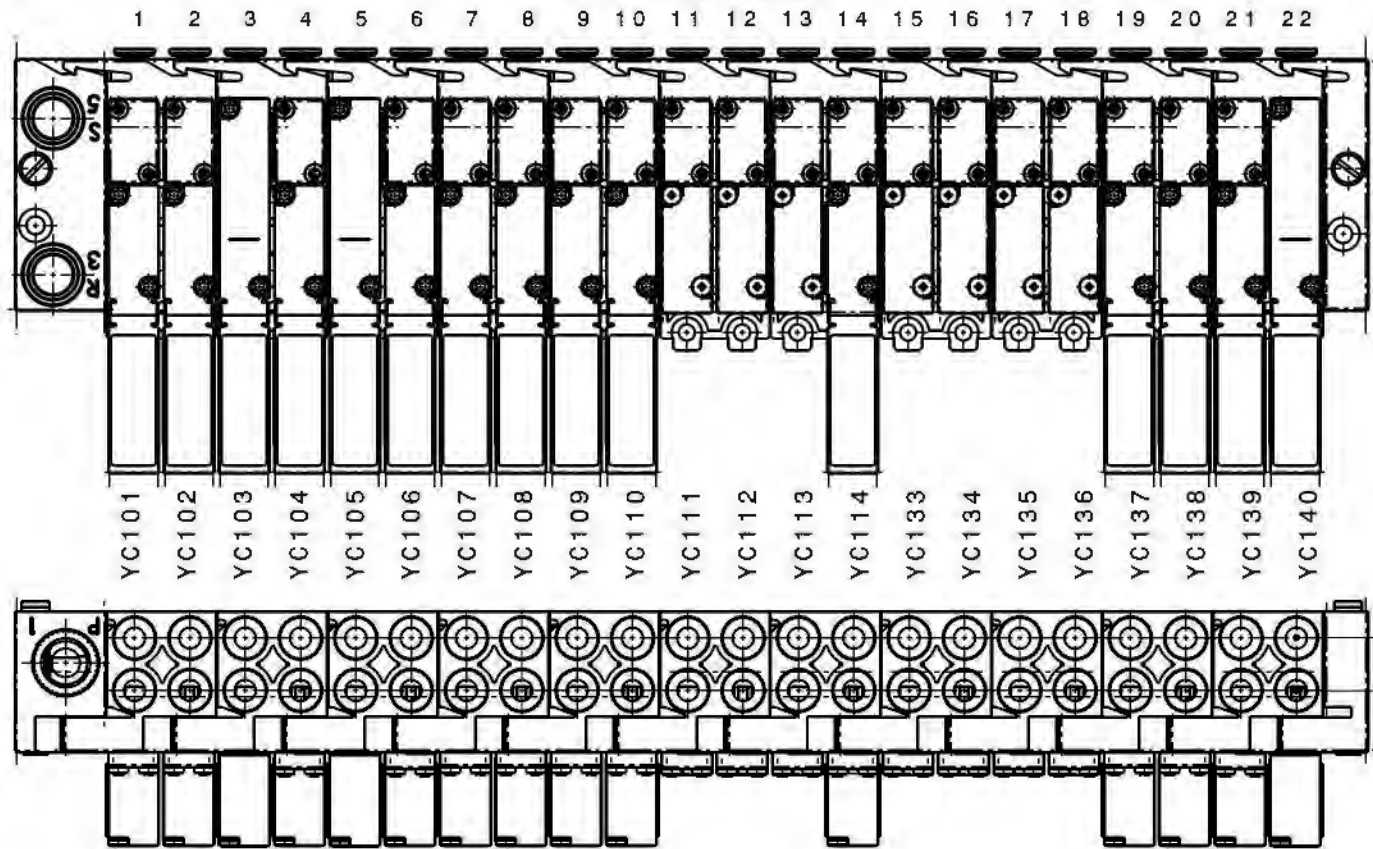
| | | | | | |
|---|--------|-------|--------|---------|----------|
| Winkelgröße (Länge d. Kurz-Schenkels, über/bis) | bis 10 | 10/50 | 50/120 | 120/400 | Über 400 |
| | ±1° | ±30' | ±20' | ±10' | ±5' |

| | | | |
|-------------------------------------|----------|------------|------|
| Längengröße | Über/bis | 100/2000 | |
| | 0,5k | 20/30 | |
| Schulzvermerk ISO 10015 beachten | DIN A3 | 10, 10 | ±0,2 |
| | | 30, 30 | ±0,3 |
| | | 40, 40 | ±0,5 |
| | | 100, 100 | ±0,8 |
| | | 1000, 2000 | ±1,2 |

Bei Änderung beachten:

Ventilblock 745-35 F
Wunschbaugruppen
9712 745023

9770 745006



| Ventilplatz | Ventilart | Teile-Nr | Ventilplatz | Ventilart | Teile-Nr |
|-------------|-------------|-------------|-------------|-------------|-------------|
| 1 | 3/2 Wege NC | 9710 061200 | 12 | Leer | |
| 2 | 3/2 Wege NC | 9710 061200 | 13 | Leer | |
| 3 | 5/2 Wege | 9710 063000 | 14 | 3/2 Wege NO | 9710 061230 |
| 4 | 3/2 Wege NC | 9710 061200 | 15 | Leer | |
| 5 | 5/2 Wege | 9710 063000 | 16 | Leer | |
| 6 | 3/2 Wege NC | 9710 061200 | 17 | Leer | |
| 7 | 3/2 Wege NC | 9710 061200 | 18 | Leer | |
| 8 | 3/2 Wege NC | 9710 061200 | 19 | 3/2 Wege NC | 9710 061200 |
| 9 | 3/2 Wege NC | 9710 061200 | 20 | 3/2 Wege NC | 9710 061200 |
| 10 | 3/2 Wege NC | 9710 061200 | 21 | 3/2 Wege NC | 9710 061200 |
| 11 | Leer | | 22 | 5/2 Wege | 9710 063000 |

| | | | | | | | | | |
|--|--|-------------------------------------|--|---|--|-----------------------------------|--|-----------------------------------|--|
| Vorbereitung: | | | | | | | | | |
| | | 01.0 Aktualisierung | | 03.07.14 Riffel | | | | | |
| | | Änderung | | Datum | | gez. | | gepr. | |
| Bemerkung: | | | | Werkstoff: | | | | | |
| Ke-Kante angerundet ; Kb-Kante gebrochen | | | | | | | | | |
| Allgemeintoleranz DIN ISO 2768-mK | | Form u. Lage toler. DIN ISO 1101 | | Oberflächen nach DIN ISO 1302 u. DIN | | Maßstab | | Klassifizierung | |
| DÖRKOPP ADLER AG Bielefeld | | Bearb. Gepr. Nora | | 25.06.13 Riffel Ri. | | Benennung Pneumatikplan | | Teilenummer 9770 745006 | |
| | | | | | | Papmaß | | Abmaß | |
| | | | | | | | | Blatt 7/20 | |

Kopfsabveränderung
drucktechnisch bedingt

Allgemeintoleranzen für Abstände von
runden Löchern untereinander und von
einer Bezugskante zum Loch: ±0,2

Winkelgröße (Länge d. Kurz-Schenkels über/bis)
bis 10° ±1°
10/50° ±30°
50/120° ±10°
120/400° ±15°
über 400° ±5°

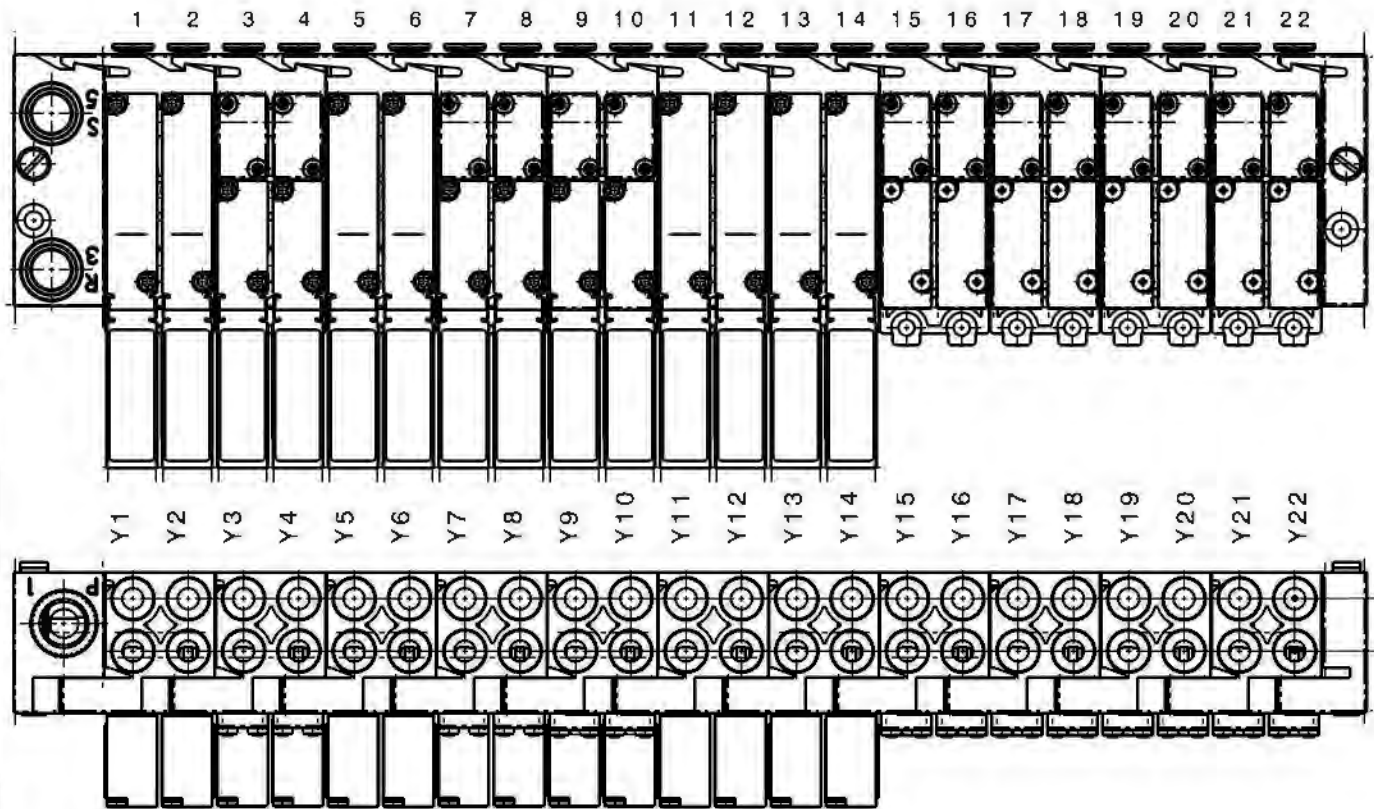
Längengröße über/bis
0,5/1 ±0,05
1/3 ±0,02
3/10 ±0,3
10/30 ±0,5
30/100 ±0,8
100/200 ±1,2

Schulzennorm
DIN A3
ISO 10015 beachten

Bei Änderung beachten;

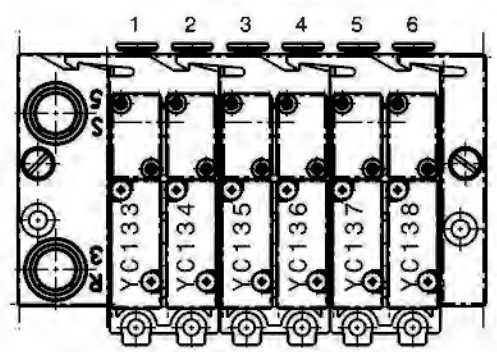
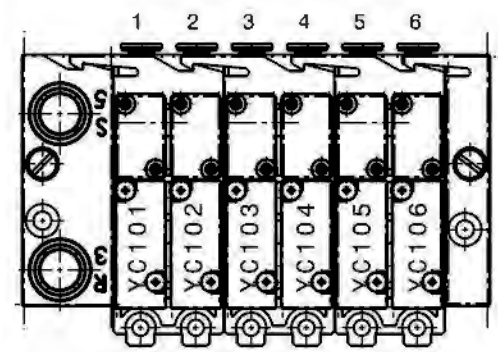
Ventilblock 100-69
9712 169001

9770 745006



Ventilblock 100-69
Wunschbaugruppen
9712 169002

Ventilblock 100-69
Wunschbaugruppen
9712 169002



| 9712 169001 | | |
|-------------|-------------|-------------|
| Ventilplatz | Ventilart | Teile-Nr |
| 1 | 5/2 Wege | 9710 063000 |
| 2 | 5/2 Wege | 9710 063000 |
| 3 | 3/2 Wege NC | 9710 061200 |
| 4 | 3/2 Wege NC | 9710 061200 |
| 5 | 5/2 Wege | 9710 063000 |
| 6 | 5/2 Wege | 9710 063000 |
| 7 | 3/2 Wege NC | 9710 061200 |
| 8 | 3/2 Wege NC | 9710 061200 |
| 9 | 3/2 Wege NC | 9710 061200 |
| 10 | 3/2 Wege NO | 9710 061230 |
| 11 | 5/2 Wege | 9710 063000 |
| 12 | 5/2 Wege | 9710 063000 |
| 13 | 5/2 Wege | 9710 063000 |
| 14 | 5/2 Wege | 9710 063000 |
| 15 | Leer | |
| 16 | Leer | |
| 17 | Leer | |
| 18 | Leer | |
| 19 | Leer | |
| 20 | Leer | |
| 21 | Leer | |
| 22 | Leer | |

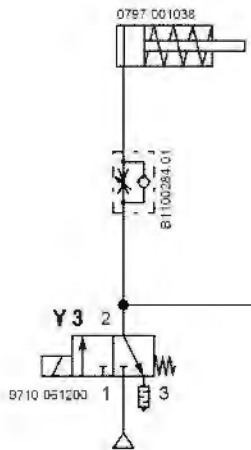
| 9712 169002 | | |
|-------------|-----------|----------|
| Ventilplatz | Ventilart | Teile-Nr |
| 1 | Leer | |
| 2 | Leer | |
| 3 | Leer | |
| 4 | Leer | |
| 5 | Leer | |
| 6 | Leer | |

| | | | | | |
|--|-------------------------------------|---|---------|-----------------------------------|-----------------------------------|
| Wärmebehandlung: | | | | | |
| D1.0 Aktualisierung | | 03.07.14 Riffel | | | |
| A.-konz. | | Änderung | | Datum | |
| Bemerkung: | | Werkstoff: | | | |
| Kb-Kante angerundet ; Kb-Kante gebrochen | | | | | |
| Allgemeintoleranz DIN ISO 2768-mK | Form u. Lage toler. DIN ISO 1101 | Oberflächen nach DIN ISO 1302 u. DAN | Maßstab | Klassifizierung | Teilfamilie |
| DÖRKOPP ADLER AG Bielefeld | | Bearb. 25.06.13 Riffel | Maßstab | Benennung Pneumatikplan | Teilenummer 9770 745006 |
| | | Gepr. Ri. | | | Blatt 8/20 |
| | | Norm | | | |

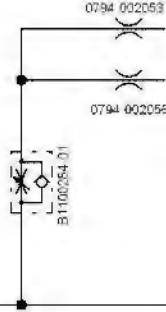
Oberteil 745-35

Bei Änderung beachten;

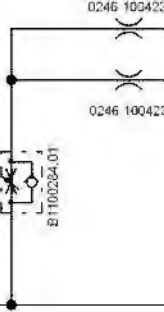
Fadenvorzieher



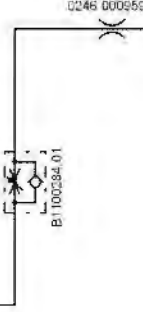
Restfadenwächter freiblasen



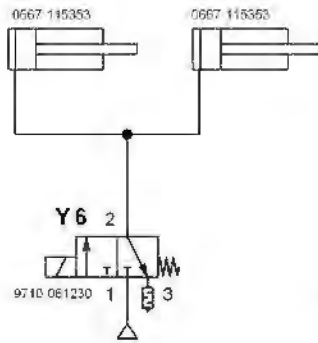
Lichtschanke freiblasen



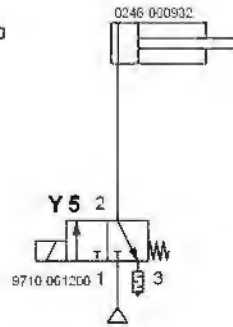
Fadenabschneider freiblasen



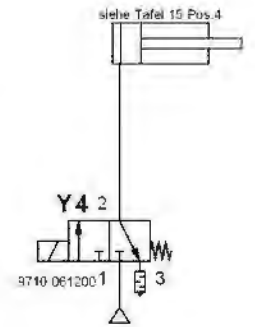
Fadenspannung



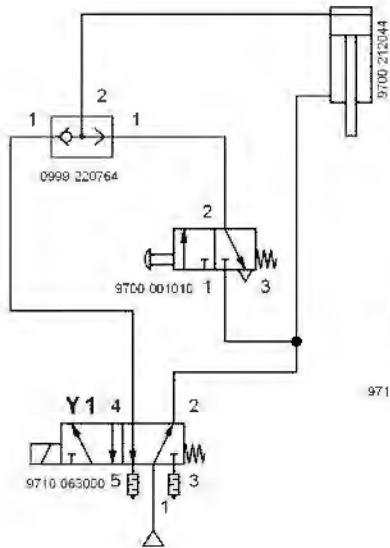
Fadenabschneider Unterfaden



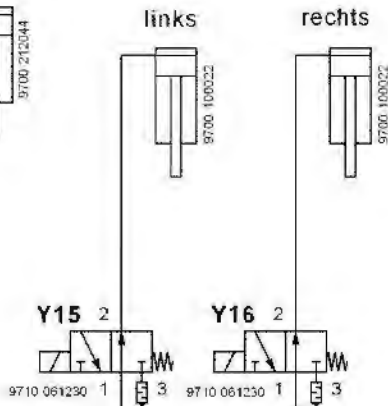
Fadenklemme Unterfaden



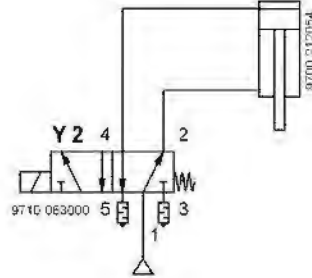
Fadenfänder



Nadelschaltung links rechts



Mittelmesser



Höchstabweichung
Drucktechnisch bedingt

Allgemeintoleranzen für Abstände von
runden Löchern untereinander und von
einer Bezugskante zum Loch: +10, -2

Winkelgröße (Länge d. Kurz-Schenkels, über/bis)
bis 10° +10° -15°
10/50° +10° -10°
+30° ±1°

Längengröße über/bis
0,56 +0,10 ±0,2
0,30 +0,3 ±0,5
100/200 +0,8 ±1,2

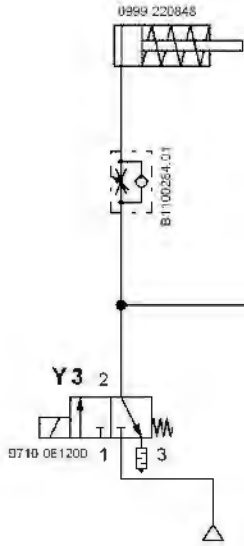
Schulzvermerk
DIN A3

| | | | | | | | |
|--|-----------------------------------|---|--------------|-----------------------------------|-------------|-----------------------------------|-------|
| Vorbereitung: | | | | | | | |
| Ä.-konz. | | 01.0 Aktualisierung | | 03.07.14 Riffel | | | |
| Bemerkung: | | Änderung | | Datum | | ger. geor. | |
| Ke-Kante angerundet ; Kb-Kante gebrochen | | Verkstoff: | | | | | |
| Allgemeintoleranz DIN ISO 2768-mK | Form- u. Lagetol. DIN ISO 1101 | Oberflächen nach DIN ISO 1302 u. DAN | Maßstab | Klassifizierung | Teilfamilie | Paßmaß | Abmaß |
| DÖRKOPP ADLER AG Bielefeld | | Bearb. 25.06.13 Riffel | Gepr. Ri. | Benennung Pneumatikplan | | Teilenummer 9770 745006 | |
| | | Blatt | | 9/20 | | | |

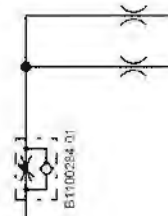
Bei Änderung beachten;

Oberteil 100-69

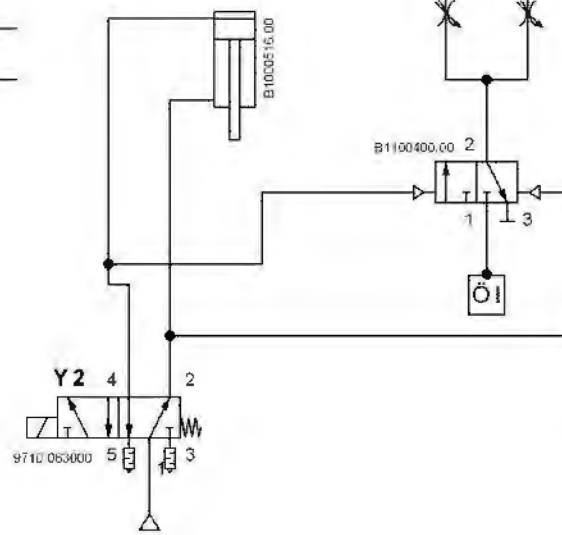
Fadenvorzieher



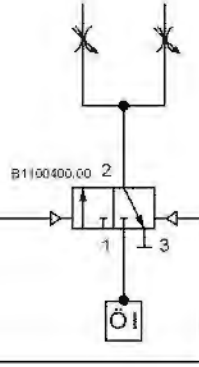
Restfadenwächter
freiblasen



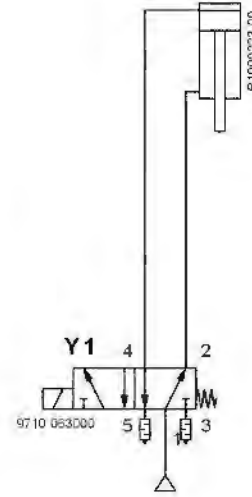
Mittelmesser



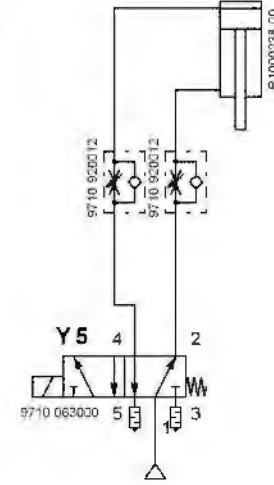
Greiferschmierung



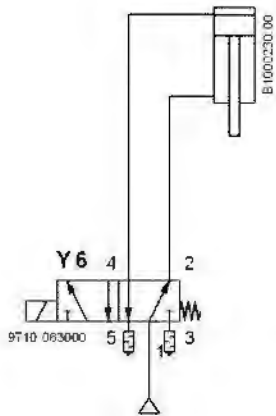
Oberfadenfänger



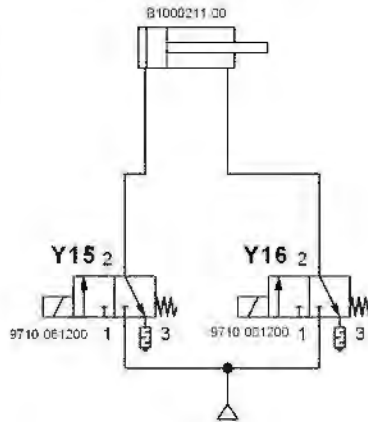
Fadenabschneider
Unterfaden



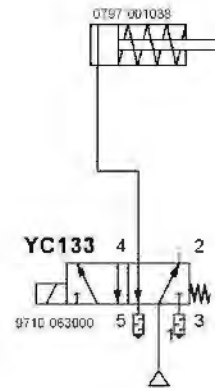
Fadenspannung



Nadelschaltung
links rechts



Fotozelle fahrbar



Kopfabstandsänderung
drucktechnisch bedingt

Winkelgröße (Länge d. Kurz-Schenkel, über/bis)
bis 10° ±1°
10/50 ±30°
50/120 ±10°
120/400 ±15°
Über 400 ±5°

Längengröße über/bis
0,5/1 ±0,1
1/3 ±0,2
3/10 ±0,3
10/30 ±0,5
30/100 ±0,8
100/200 ±1,2

Schulzvermerk
DIN ISO 18015 beachten
DIN A3

| | | | | | | | | |
|--|-----------------------------------|---|---------------|-----------------------------------|-------------|-----------------------------------|-------|----------------|
| Wärmebehandlung: | | | | | | | | |
| 01.0 Aktualisierung | | | | | | | | |
| Ä.-kennz. | | Änderung | | | | | | |
| Bemerkung: | | Werkstoff: | | | | | | |
| Ke-Kante angerundet ; Kb-Kante gebrochen | | | | | | | | |
| Allgemeintoleranz DIN ISO 2768-mK | Form- u. Logetol. DIN ISO 1101 | Oberflächen nach DIN ISO 1302 u. DAN | Maßstab | Klassifizierung | Teilfamilie | Papmaß | Abmaß | |
| DÖRKOPP ADLER AG Bielefeld | | Bearb. 25.06.13 | Riffel Ri. | Benennung Pneumatikplan | | Teilenummer 9770 745006 | | Blatt 10/20 |

Kopfsabveränderung
drucktechnisch bedingt

Allgemeintoleranzen für Abstände von
runden Löchern untereinander und von
einer Bezugskante zum Loch: ±0,2

| | | | |
|-------------|-------------------------|------------|---------|
| Winkelgröße | Länge d. Kurz-Schenkels | Lübert/bis | |
| | | 10/50 | 120/400 |
| bis 10 | 10/50 | +30 | +20 |
| | | +1° | |

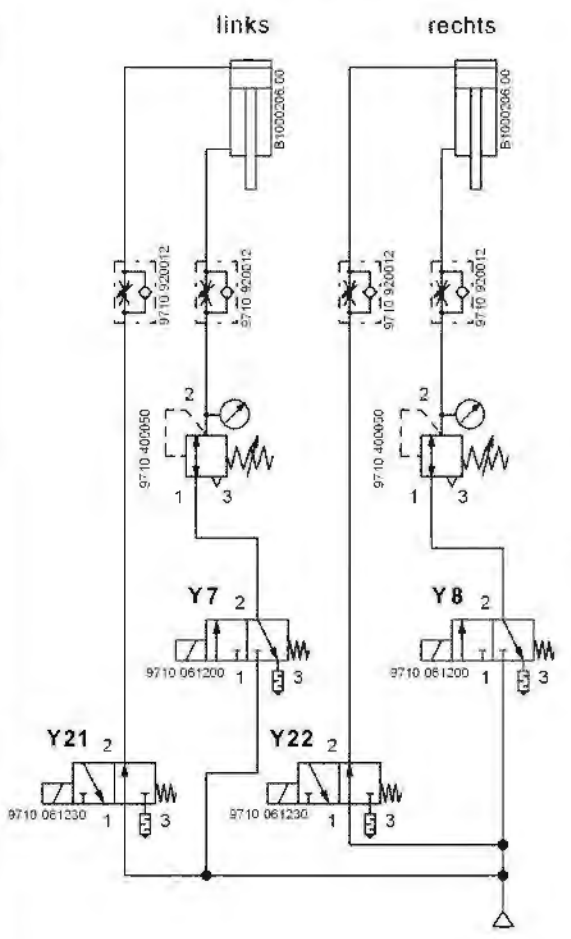
| | | |
|-------------|----------|----------|
| Längengröße | Über/bis | |
| | 120/200 | 400/1000 |
| 0,56 | 3/20 | +0,3 |
| 10,10 | +0,2 | +0,8 |

Schulzvermerk
DIN A3

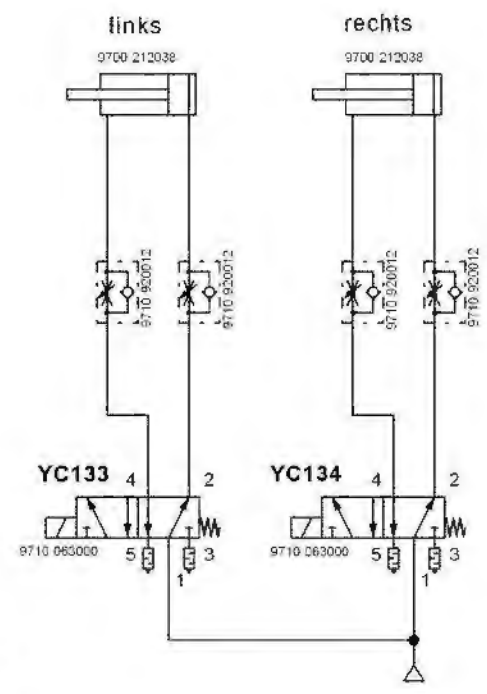
Bei Änderung beachten;

9770 745006

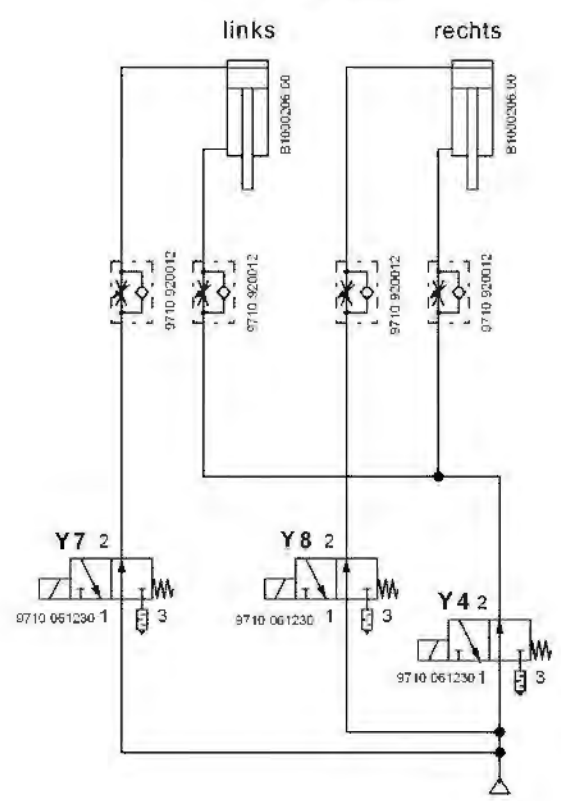
Transportklammer 745-35
heben / senken



Klammerschnellverstellung



Transportklammer 100-69
heben / senken



| | | | | | | | | |
|--|-----------------------------------|---|----------------|---------------|-----------------------------------|-------------|-----------------------------------|----------------|
| Värmebehandlung: | | | | | | | | |
| Ä.-konz. | | 01.0 | Aktualisierung | | 03.07.14 | Riffel | | |
| Bemerkung: | | Änderung | | | datum | ger. | ger. | |
| Kv-Kante angerundet ; Kb-Kante gebrochen | | Werkstoff: | | | | | | |
| Allgemeintoleranz DIN ISO 2768-mK | Form- u. Lagetol. DIN ISO 1101 | Oberflächen nach DIN ISO 1302 u. DAN | | Maßstab | Klassifizierung | Teilfamilie | | |
| DÖRKOPP ADLER AG Bielefeld | | Bearb. Gep. Nora | 25.06.13 | Riffel Ri. | Benennung Pneumatikplan | | Teilenummer 9770 745006 | Blatt 11/20 |

Kopfsatzveränderung
drucktechnisch bedingt

Allgemeintoleranzen für Abstände von
runden Löchern untereinander und von
einer Bezugskante zum Loch: ±0,2

| | | |
|-------------|----------|------|
| Winkelgröße | Über/bis | |
| bis 10° | 10/50 | ±10' |
| 10° bis 45° | 50/120 | ±10' |
| 45° bis 90° | 120/400 | ±15' |

| | | |
|-------------|-----------|------|
| Längengröße | Über/bis | |
| 0,56 | 30/20 | ±0,3 |
| 0,30 | 120/100 | ±0,5 |
| 10,10 | 400/1000 | ±0,8 |
| 100,200 | 1000/2000 | ±1,2 |

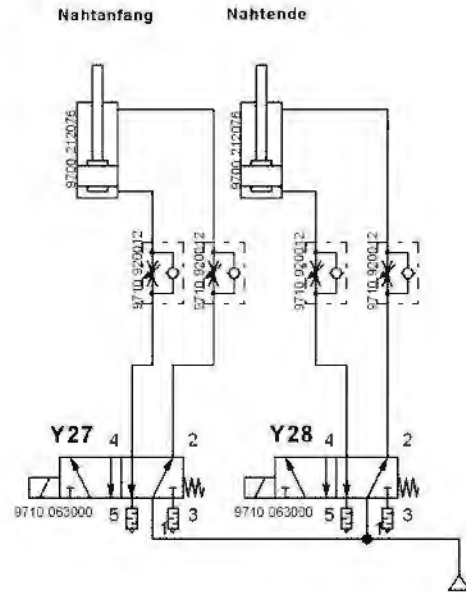
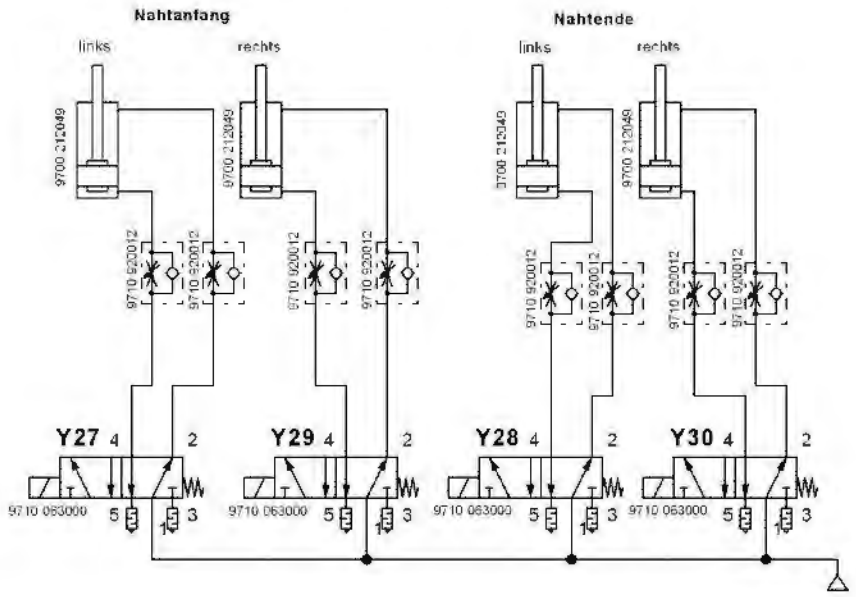
Schulzvermerk
DIN A3

Bei Änderung beachten;

9770 745006

**Eckmesserstation
schräge Tasche**

**Eckmesserstation
gerade Tasche**



| | | | | | | | |
|--|-----------------------------------|---|--------------|-----------------------------------|-------------|-----------------------------------|-------|
| Vorbereitung: | | | | | | | |
| 01.0 Aktualisierung | | | | 03.07.14 | Riffel | | |
| Ä.-konz. | | Änderung | | Gezm | gez. | gez. | |
| Bemerkung: | | Werkstoff: | | | | | |
| Kv-Kante angerundet ; Kb-Kante gebrochen | | | | | | | |
| Allgemeintoleranz DIN ISO 2768-mK | Form- u. Lagetol. DIN ISO 1101 | Oberflächen nach DIN ISO 1302 u. DAN | Maßstab | Klassifizierung | Teilfamilie | Paßmaß | Abmaß |
| | DÖRKOPP ADLER AG Bielefeld | Bearb. 25.06.13 Riffel | Gepr. Ri. | Benennung Pneumatikplan | | Teilenummer 9770 745006 | |
| | | | | | | Blatt 12/20 | |

Höchstabweichung
drucktechnisch bedingt

Allgemeintoleranzen für Abstände von
runden Löchern untereinander und von
einer Bezugsfläche zum Loch: 10, 2

Winkelabwe. (Länge d. Kurz-Schenkels, über/bis)
bis 10° ±1°
10/50° ±30°
50/120° ±20°
120/400° ±15°
über 400° ±5°

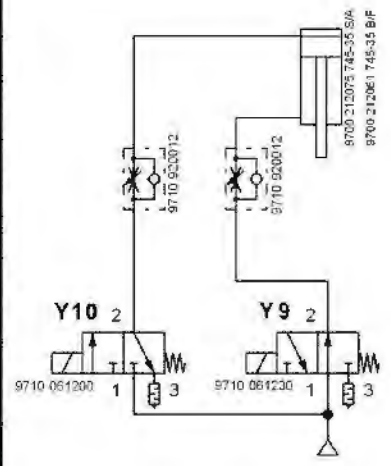
Längengabe über/bis
0,5/3 ±0,1
3/30 ±0,2
30/100 ±0,3
100/200 ±0,5
200/400 ±0,8
400/2000 ±1,2

Schulzvermerk
DIN A3

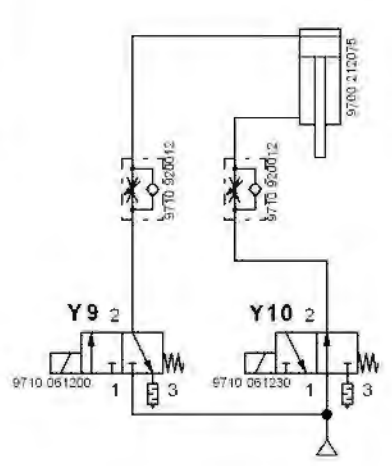
Bei Änderung beachten:

9770 745006

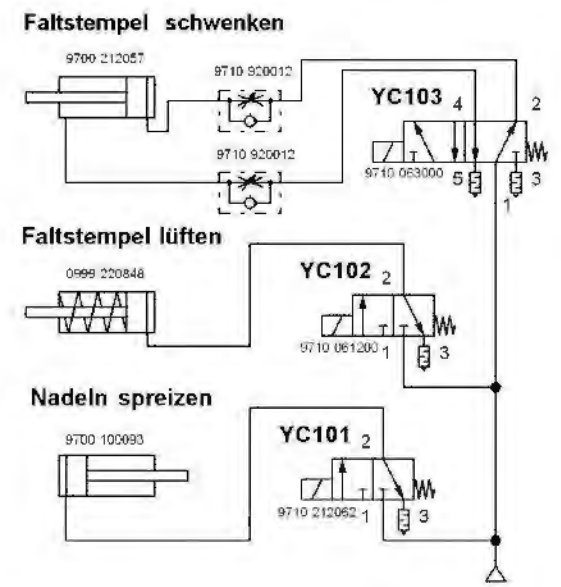
**Faltstempel 745-35
heben/senken**



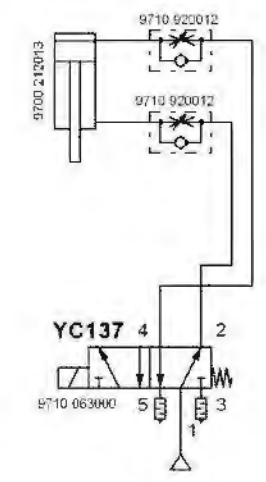
**Faltstempel 100-69
heben/senken**



Faltstempel 0745-35 B/F



**Niederhalter 0745 S/A/B/
Niederhalter 100-69**



Paspeleinscheider

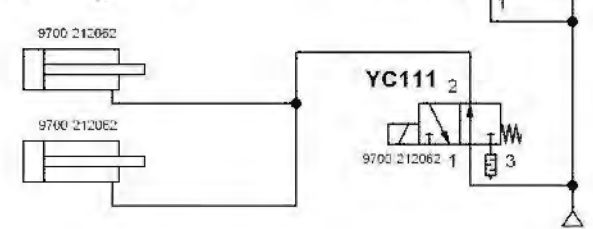
Einschnitt rechts



Einschnitt links

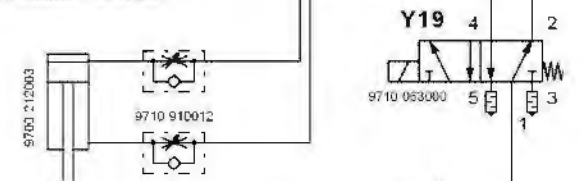


Anschlag heben

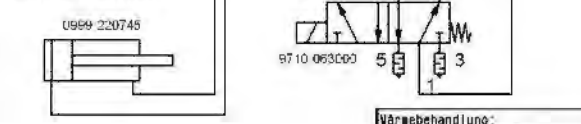


Wendevorrichtung 745-35 F

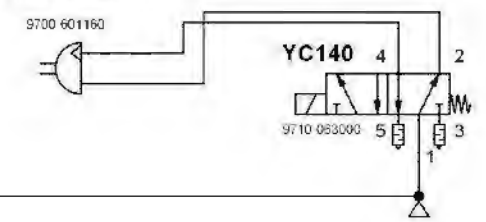
Wender senken



Wender öffnen



Wender schwenken



| | | | | | | | | | |
|--|-------------------|---------------------|----------|---------|-----------------|-------------|-------------|--------|-------|
| Vorbereitung: | | | | | | | | | |
| D1.0 Aktualisierung | | | | | | | | | |
| Ä.-konz. | | Änderung | | | | | | | |
| Datum | | ger. | | ger. | | | | | |
| Bemerkung: | | Verkstoff: | | | | | | | |
| Ke-Kante angerundet ; Kb-Kante gebrochen | | | | | | | | | |
| Allgemeintoleranz | Form- u. Lagetol. | Oberflächen nach | | Maßstab | Klassifizierung | Teilfamilie | | | |
| DIN ISO 2768-mK | DIN ISO 1101 | DIN ISO 1302 u. DAN | | | | | | Papmaß | Abmaß |
| DÖRKOPP ADLER AG Bielefeld | | Bearb. | 25.06.13 | Riffel | Benennung | | Teilenummer | | Blatt |
| | | Ger. | | Ri. | Pneumatikplan | | 9770 745006 | | 13/20 |
| | | Nora | | | | | | | |

Kopfsatzveränderung
drucktechnisch bedingt

Allgemeintoleranzen für Abstände von
runden Löchern untereinander und von
einer Bezugskante zum Loch: ±0,2

Winkelgröße (Länge d. Kurz-Schenkels, Lüber/bis)
bis 10° ±1°
10/50 ±30°
50/120 ±10°
120/400 ±15°
Über/400 ±15°

Längengröße (über/bis)
0,5/3 ±0,1
3/12 ±0,3
12/40 ±0,5
40/100 ±0,8
100/200 ±1,2

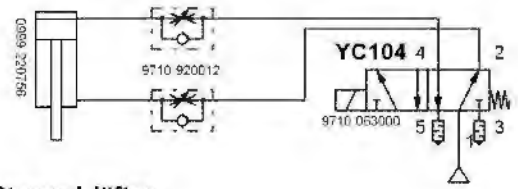
Schulzvermerk
DIN
A3

Bei Änderung beachten;

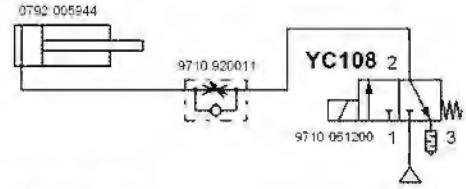
9770 745006

**Brustleistenverarbeitung
745-35D**

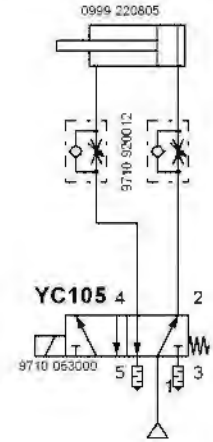
Brustleiste drehen



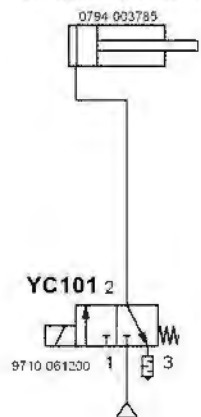
Anschlag



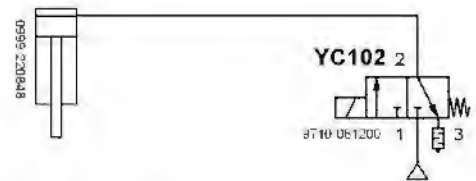
Taschenbeutel anheben



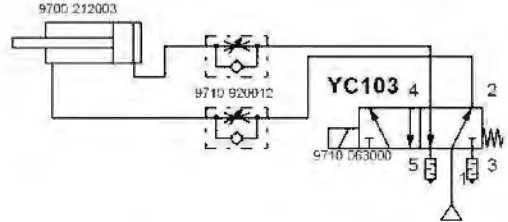
Nadeln spreizen



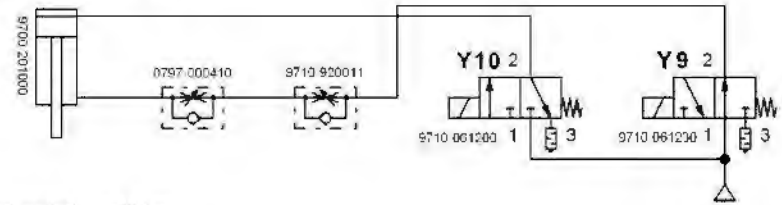
Stempel lüften



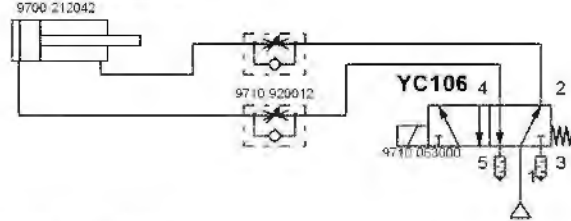
Stempel swenken



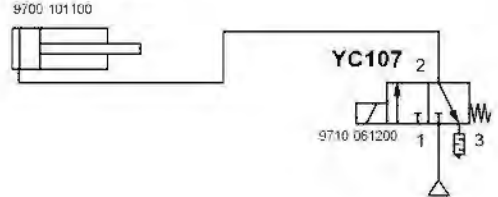
Stempel senken/heben



Taschenbeutel zuführen



Brustleiste klemmen



| | | | | | | | | | |
|--|-------------------|---------------------|----------------|-----------------|-----------------------------------|--------|-----------------------------------|--|----------------|
| Värmebehandlung: | | | | | | | | | |
| Ä.-konz. | | 01.0 | Aktualisierung | | 03.07.14 | Riffel | | | |
| Bemerkung: | | Änderung | | | Datum | ger. | geor. | | |
| Ke-Kante angerundet ; Kb-Kante gebrochen | | Werkstoff: | | | | | | | |
| Allgemeintoleranz | Form- u. Logetol. | Oberflächen nach | Maßstab | Klassifizierung | Teilefamilie | | | | |
| DIN ISO 2768-mK | DIN ISO 1101 | DIN ISO 1302 u. DAN | | | | | | | |
| DÖRKOPP ADLER AG Bielefeld | | Bearb. | 25.06.13 | Riffel | Benennung Pneumatikplan | | Teilenummer 9770 745006 | | Blatt 14/20 |
| | | Gepr. | | Ri. | | | | | |
| | | Nora | | | | | | | |

Kopfsabsenkeränderung
drucktechnisch bedingt

Allgemeintoleranzen für Abstände von
runden Löchern untereinander und von
einer Bezugskante zum Loch: ±0,2

| | | | | |
|--|-------|--------|---------|----------|
| Winkelgröße (Länge d. Kurz-Schenkels über/bis) | 10/50 | 50/120 | 120/400 | Über 400 |
| | ±1° | ±30' | ±20' | ±15' |

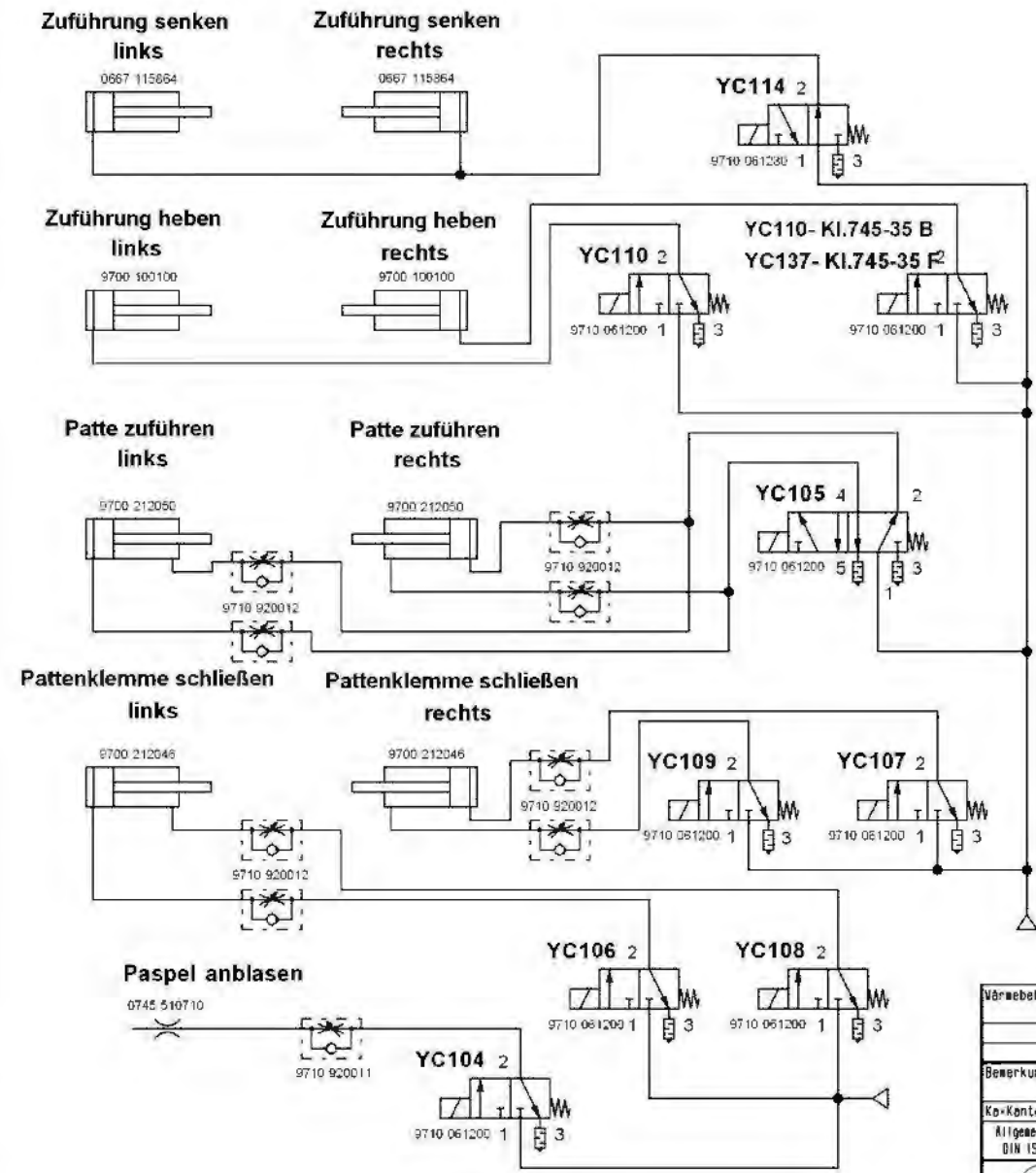
| | | | | |
|-------------|----------|---------|----------|-----------|
| Längengröße | Über/bis | 100/200 | 400/1000 | 1000/2000 |
| | ± | ±0,3 | ±0,5 | ±0,8 |

Schulzvermerk
DIN A3

Bei Änderung beachten;

9770 745006

Pattenzuführung 745-35 B/F



| | | | | | | | | | |
|--|-----------------------------------|---|---------------|-----------------------------------|-----------------|-----------------------------------|--|----------------|-------|
| Värmebehandlung: | | | | | | | | | |
| 01.0 Aktualisierung | | | | | | | | | |
| Ä.-konz. | | Änderung | | | | | | | |
| Bemerkung: | | Werkstoff: | | | | | | | |
| Ke-Kante angerundet ; Kb-Kante gebrochen | | | | | | | | | |
| Allgemeintoleranz DIN ISO 2768-mK | Form- u. Logetol. DIN ISO 1101 | Oberflächen nach DIN ISO 1302 u. DAN | | Maßstab | Klassifizierung | Teilefamilie | | Papmaß | Abmaß |
| DÖRKOPP ADLER AG Bielefeld | | Bearb. 25.06.13 | Riffel Ri. | Benennung Pneumatikplan | | Teilenummer 9770 745006 | | Blatt 15/20 | |

Höchstabweichung
Drucktechnisch bedingt

Allgemeintoleranzen für Abstände von
runden Löchern untereinander und von
einer Bezugskante zum Loch: ±0,2

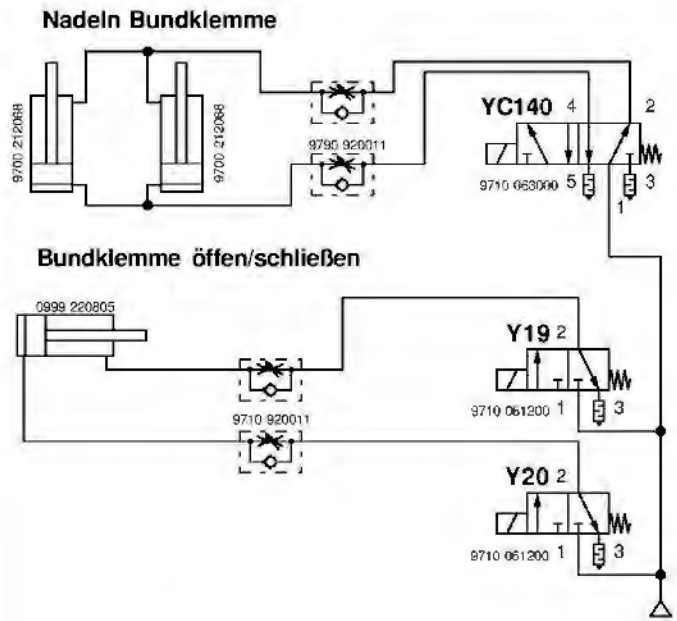
| | | |
|-------------|-------------------------|------------|
| Winkelgröße | Länge d. Kurz-Schenkels | Lübert/bis |
| bis 10° | 10/50 | 50/120 |
| 10° - 40° | ±0,3 | ±10° |
| 40° - 90° | ±0,5 | ±15° |

| | |
|-------------|----------|
| Längengröße | Über/bis |
| 0,5 | 30/20 |
| 10,10 | ±0,2 |
| 10,3 | ±0,3 |
| 10,5 | ±0,5 |
| 10,8 | ±1,2 |

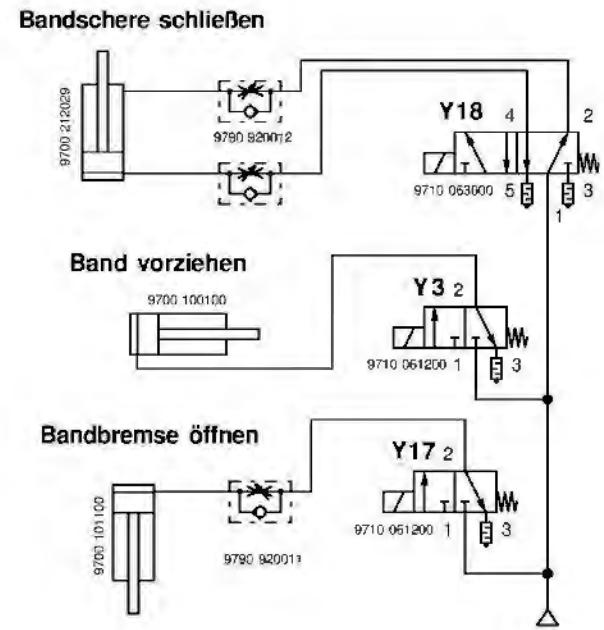
Schulzvermerk
DIN A3

Bei Änderung beachten;

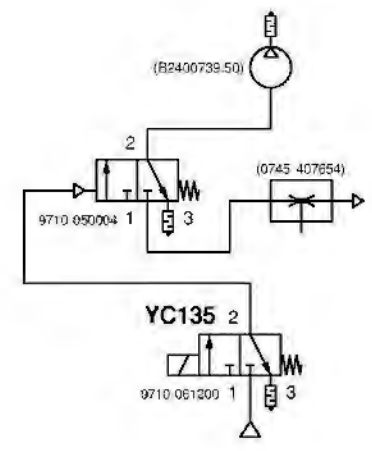
**Bundklemme
0745 597524**



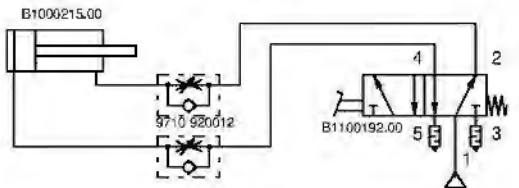
**Bandzuführung
0745 597944**



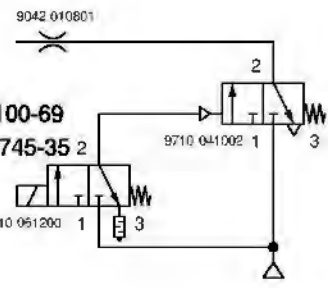
**Ansaugvorrichtung
0745 598234/ B169 590084**



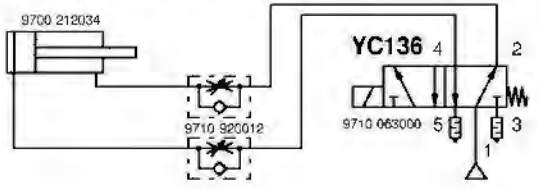
**Bündelklemme
1970 593194**



**Ausblasvorrichtung
0745 597604**



**Ausroller
0745 597954**



| | | | | | | | |
|--|-----------------------------------|---|---------------------------|-----------------------------------|-----------------|-----------------------------------|----------------|
| Wärmebehandlung: | | | | | | | |
| 01.0 Aktualisierung | | | | | | | |
| Ä.-konz. | | Änderung | | | | | |
| Bemerkung: | | Werkstoff: | | | | | |
| Ke-Kante angerundet ; Kb-Kante gebrochen | | | | | | | |
| Allgemeintoleranz DIN ISO 2768-mK | Form- u. Lagefol. DIN ISO 1101 | Oberflächen nach DIN ISO 1302 u. DAN | | Maßstab | Klassifizierung | Teilfamilie | |
| DÖRKOPP ADLER AG Bielefeld | | Bearb. Gep. Nora | 25.06.13 Riffel Ri. | Benennung Pneumatikplan | | Teilenummer 9770 745006 | Blatt 16/20 |

Höchstabweichung
drucktechnisch bedingt

Allgemeintoleranzen für Abstände von
runden Löchern untereinander und von
einer Bezugskante zum Loch: ±0,2

Winkelgröße (Länge d. Kurz-Schenkels, über/bis)

| | | |
|------------|---------|------|
| bis 10° | 10/50 | ±10' |
| 10 bis 45° | 50/120 | ±10' |
| 45 bis 90° | 120/400 | ±15' |

Längengröße über/bis

| | |
|---------------|------|
| 0,5 bis 1,0 | ±0,3 |
| 1,0 bis 3,0 | ±0,5 |
| 3,0 bis 10,0 | ±0,8 |
| 10,0 bis 20,0 | ±1,2 |

Schulzvermerk
DIN A3

Bei Änderung beachten:

9770 745006

Überwurfstapler 1970 593144

Zangenstapler 0745 427524

Schwenkbügel

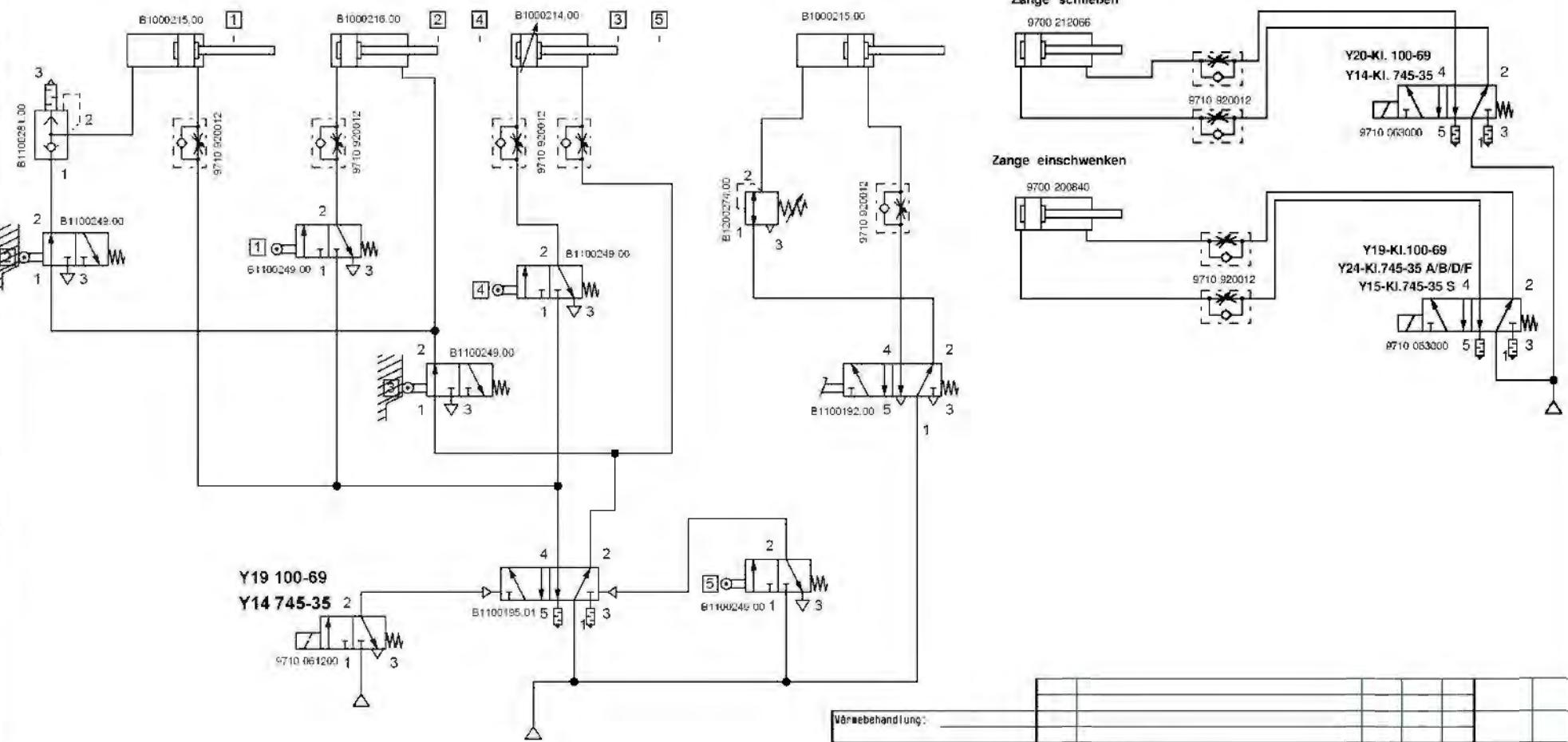
Klemmbügel

Überwurfbügel

Ablagebügel

Zange schließen

Zange einschwenken



| | | | | | | | |
|--|-----------------------------------|---|----------------|-----------------------------------|-----------------------------------|----------------|-------|
| Wärmebehandlung: | | | | | | | |
| Ä.-konz. | | 01.0 | Aktualisierung | 03.07.14 | Riffel | | |
| Bemerkung: | | Änderung | | gegr. | ger. | ger. | |
| Ke-Kante angerundet ; Kb-Kante gebrochen | | Verkstoff: | | | | | |
| Allgemeintoleranz DIN ISO 2768-mk | Form- u. Lagetol. DIN ISO 1101 | Oberflächen nach DIN ISO 1302 u. DAN | Maßstab | Klassifizierung | Teilfamilie | Paßmaß | Abmaß |
| DÖRKOPP ADLER AG Bielefeld | | Bearb. 25.06.13 Ger. Ri. Nora | Riffel | Benennung Pneumatikplan | Teilenummer 9770 745006 | Blatt 17/20 | |

Kopfschabensänderung
drucktechnisch bedingt

Allgemeintoleranzen für Abstände von
runden Löchern untereinander und von
einer Bezugskante zum Loch: ±0,2

| | | |
|-------------|----------------------------------|----------|
| Winkelgröße | Länge d. Kurz-Schenkels über/bis | |
| | bis 10 | 10/50 |
| ±1° | 10/50 | 50/120 |
| | 120/400 | Über 400 |
| ±10° | 10/50 | 50/120 |
| | 120/400 | Über 400 |
| ±20° | 10/50 | 50/120 |
| | 120/400 | Über 400 |
| ±15° | 10/50 | 50/120 |
| | 120/400 | Über 400 |

| | | |
|-------------|-----------|-----------|
| Längengröße | Über/bis | |
| | 0,56 | 30/20 |
| ±0,10 | 30/20 | 400/1000 |
| | 1000/2000 | Über 2000 |
| ±0,3 | 30/20 | 400/1000 |
| | 1000/2000 | Über 2000 |
| ±0,5 | 30/20 | 400/1000 |
| | 1000/2000 | Über 2000 |
| ±0,8 | 30/20 | 400/1000 |
| | 1000/2000 | Über 2000 |

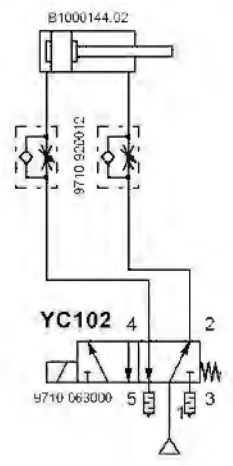
Schulzvermerk
DIN
A3

Bei Änderung beachten;

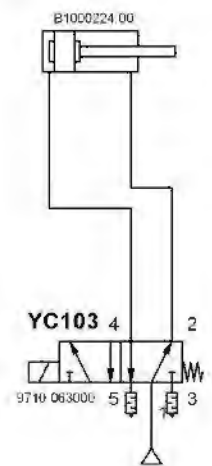
9770 745006

**Reißverschlußverarbeitung 100-69
1970 593414**

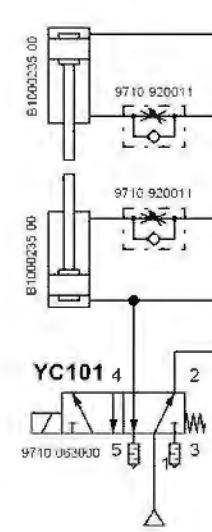
Schere schwenken



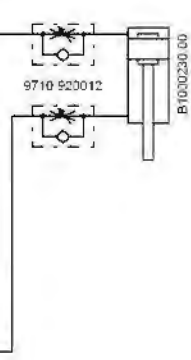
Schere schließen



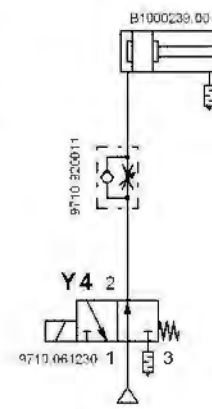
Antrieb klemmen



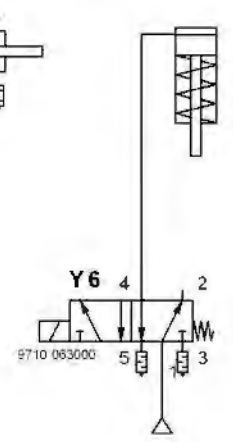
Mitnehmer



Antrieb Grundstellung



Transportrollen Reisverschluß



| | | | | | | | | | |
|--|-----------------------------------|---|---------------|-----------------------------------|-------------|-----------------------------------|-------|----------------|--|
| Wärmebehandlung: | | | | | | | | | |
| 01.0 Aktualisierung | | | | | | | | | |
| Ä.-konz. | | Änderung | | | | | | | |
| Bemerkung: | | Werkstoff: | | | | | | | |
| Ke-Kante angerundet ; Kb-Kante gebrochen | | | | | | | | | |
| Allgemeintoleranz DIN ISO 2768-mK | Form- u. Lagetol. DIN ISO 1101 | Oberflächen nach DIN ISO 1302 u. DIN | Maßstab | Klassifizierung | Teilfamilie | Papmaß | Abmaß | | |
| DÖRKOPP ADLER AG Bielefeld | | Bearb. 25.06.13 | Riffel Ri. | Benennung Pneumatikplan | | Teilenummer 9770 745006 | | Blatt 18/20 | |

Höchstabweichung
drucktechnisch bedingt

Allgemeintoleranzen für Abstände von
runden Löchern untereinander und von
einer Bezugsfläche zum Loch: ±0,2

Winkelgröße (Länge o. Kurz-Schenkels, über/bis)
bis 10° ±1°
10/50° ±30°
50/120° ±10°
120/400° ±15°
über 400° ±15°

Längengröße über/bis
0,5/3 ±0,1
3/30 ±0,3
30/120 ±0,5
120/400 ±0,8
über 400 ±1,2

Schulzvermerk
DIN
A3

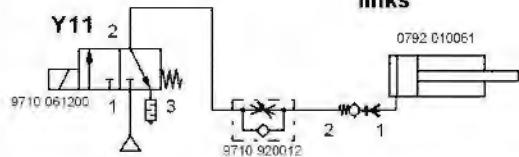
Bei Änderung beachten:

9770 745006

Klammern Kl. 745-35

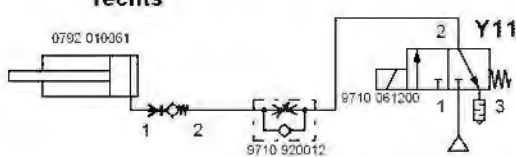
Faltblech K12/K13/K16/K22

links



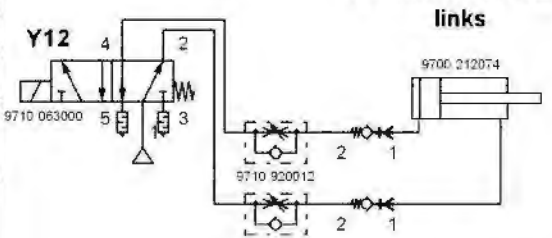
Faltblech K12/K13/K16/K22

rechts



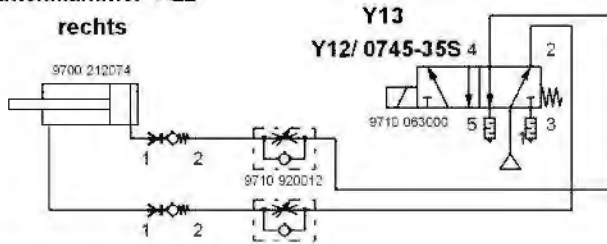
Pattenklammer K22

links



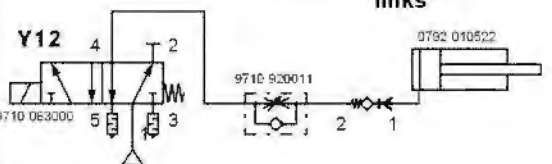
Pattenklammer K22

rechts



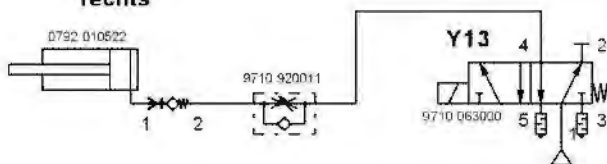
Pattenklammer K16/K13/K5

links



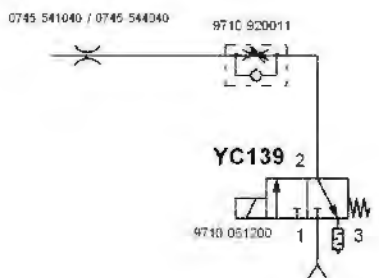
Pattenklammer K16/K13/K12

rechts



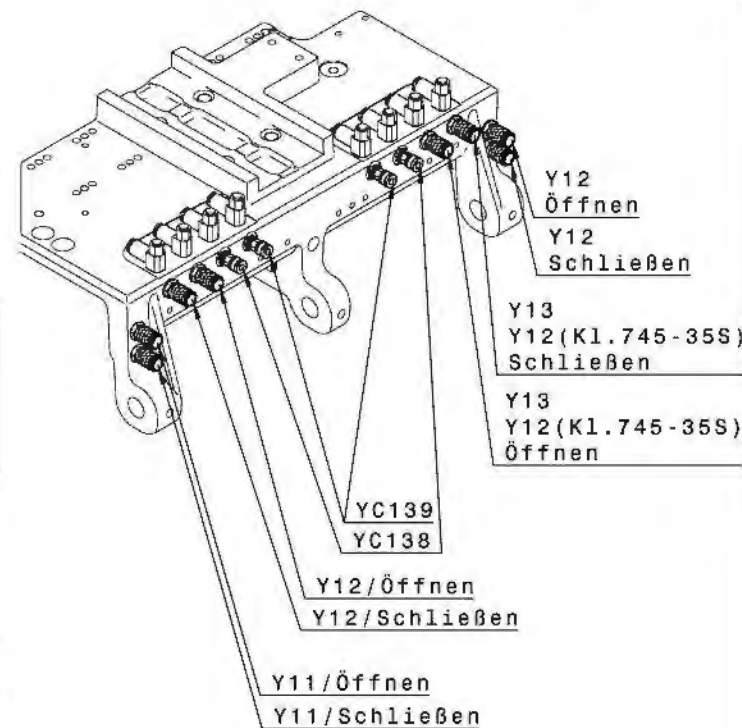
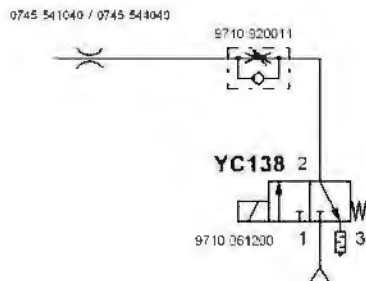
Paspel anblasen (Faltblech)

rechts/links



Paspel anblasen (Pattenklammer)

rechts/links



| | | | | | | | | | |
|--|-----------------------------------|---|----------|---------------|-----------------------------------|-------------|-----------------------------------|--------|----------------|
| Wärmebehandlung: | | | | | | | | | |
| 01-D Aktualisierung | | | | 03.07.14 | Riffel | | | | |
| Ä.-konz. | | Änderung | | | | Gezm | gez. | gez. | |
| Bemerkung: | | Werkstoff: | | | | | | | |
| Ke-Kante angerundet ; Kb-Kante gebrochen | | | | | | | | | |
| Allgemeintoleranz DIN ISO 2768-mK | Form- u. Lagetol. DIN ISO 1101 | Oberflächen nach DIN ISO 1302 u. DAN | | Maßstab | Klassifizierung | Teilfamilie | | Paßmaß | Abmaß |
| DÖRKOPP ADLER AG Bielefeld | | Bearb. Gepr. Hore | 25.06.13 | Riffel Ri. | Benennung Pneumatikplan | | Teilenummer 9770 745006 | | Blatt 19/20 |

Kopfschwenkung
drucktechnisch bedingt

Allgemeintoleranzen für Abstände von
runden Löchern untereinander und von
einer Bezugskante zum Loch: 10, 2

Winkelmaße (Länge d. Kurz-Schenkels, Lühr/bis.)
bis 10° ±1°
10/50° ±30°
50/120° ±20°
120/400° (über 400°) ±15°

Längennähe (über/bis.)
0,5/1 ±0,1
1/30 ±0,3
30/200 ±0,5
200/400/1000 ±0,8
1000/2000 ±1,2

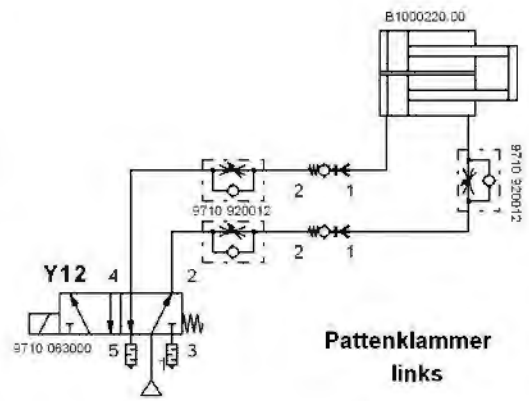
Schulzvermerk
DIN A3

Bei Änderung beachten;

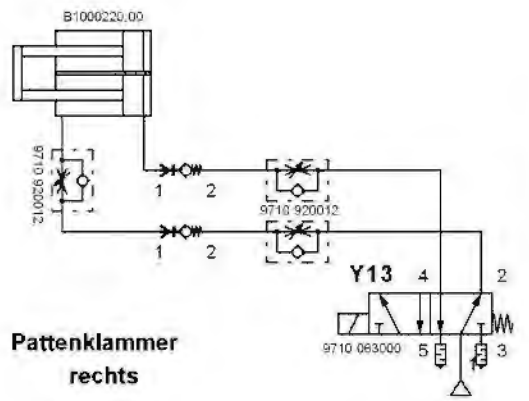
9770 745006

Klammern Kl. 100-69

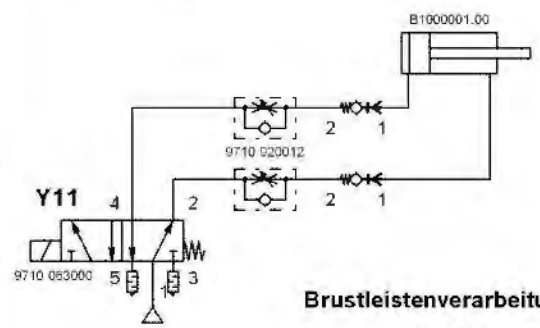
Faltschieber links



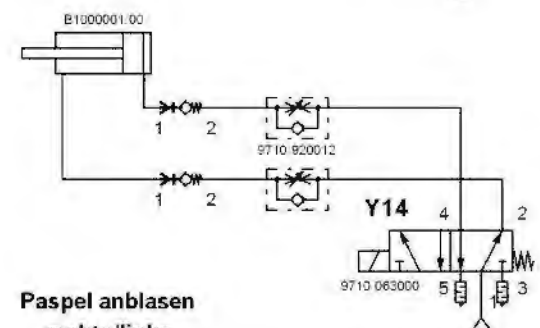
Faltschieber rechts



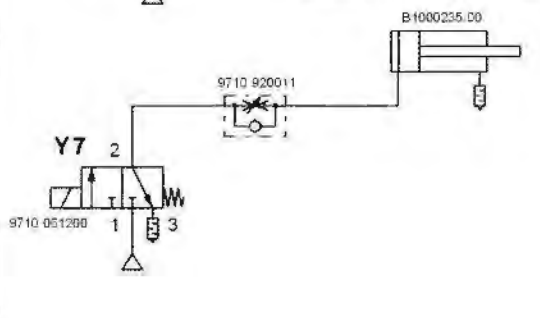
Pattenklammer links



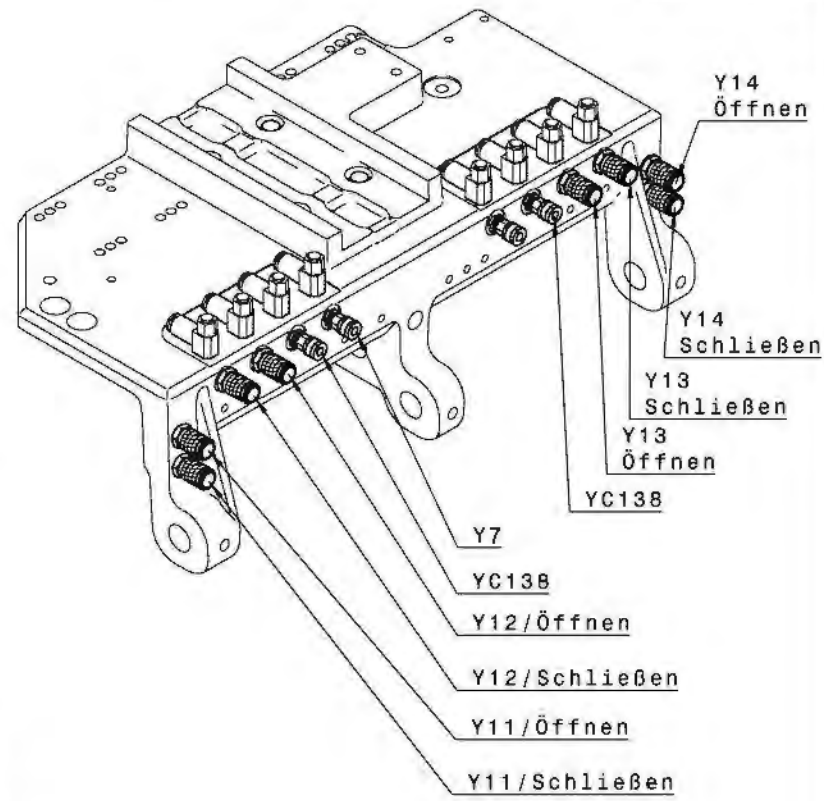
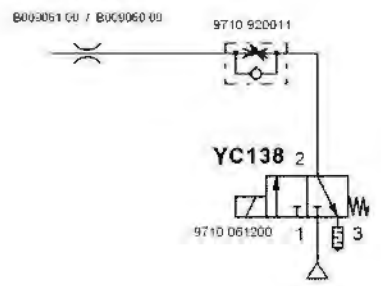
Pattenklammer rechts



Brustleistenverarbeitung



Paspel anblasen rechts/links



| | | | | | | | |
|--|-----------------------------------|---|--|--------------------|-----------------|-----------------------------------|------|
| Wärmebehandlung: | | | | | | | |
| D1-D Aktualisierung | | | | 03.07.14 | Riffel | | |
| A.-konz. | | Änderung | | | | gest. | ger. |
| Bemerkung: | | | | Werkstoff: | | | |
| Ke-Kante angerundet ; Kb-Kante gebrochen | | | | | | | |
| Allgemeintoleranz DIN ISO 2768-mK | Form- u. Lagetol. DIN ISO 1101 | Oberflächen nach DIN ISO 1302 u. DAN | | Maßstab | Klassifizierung | Teilfamilie | |
| DÖRKOPP ADLER AG Bielefeld | | | | Bearb. 26.06.13 | Riffel | Benennung Pneumatikplan | |
| | | | | Gepr. | Ri. | Teilenummer 9770 745006 | |
| | | | | Norm | | Blatt 20/20 | |



DÜRKOPP ADLER AG

Potsdamer Straße 190

33719 Bielefeld

GERMANY

Phone +49 (0) 521 / 925-00

E-mail marketing@duerkopp-adler.com

www.duerkopp-adler.com