

**JUKI®**

Computer-controlled Cycle Machine with Input Function

入力機能付き電子サイクルマシン

**AMS-215D/AMS-221D**

For wide-area Perfect Stitching

広域パーフェクトステッチ仕様

**AMS-215D-5000P/AMS-221D-5000P**

# PARTS LIST

---

29317401

No.1248-02



# HOW TO MAKE USE OF THIS PARTS LIST

## 1. Explanation of codes

- 1) "\*" mark.....means this part is changed from the previous parts book.  
As to the details of the change, refer to "List for information of change".
- 2) "01" .....refer to "Note" explanation at bottom of page.

## 2. Codes on the "Qty" column

- Each numeral indicates the number of parts required.
- "0.1" and "2.5" indicate the length (in meters) of the respective parts.

## 3. Parentheses mean that the corresponding part is a subpart that constructs an assembly part.

## 4. Dotted lines on the Figures indicate assembly parts.

## パーツリストご利用に際して

### 1. "注記" 欄の記号説明

- 1) "\*" 印 .....前回のパーツブックに比較して今回変更された部品を意味します。  
変更内容は" 変更情報リスト" を参照してください。
  - 2) "01" .....ページ下の" 注記" の説明を参照してください。
2. 数量欄の数字は、個数を表し、0.1、2.5等の数値は、長さ（単位メートル）を表します。
  3. 数量欄の（ ）は、組部品を構成している子部品であることを意味します。
  4. イラストページの — — — — 枠は、組構成であることを意味します。

# CONTENTS

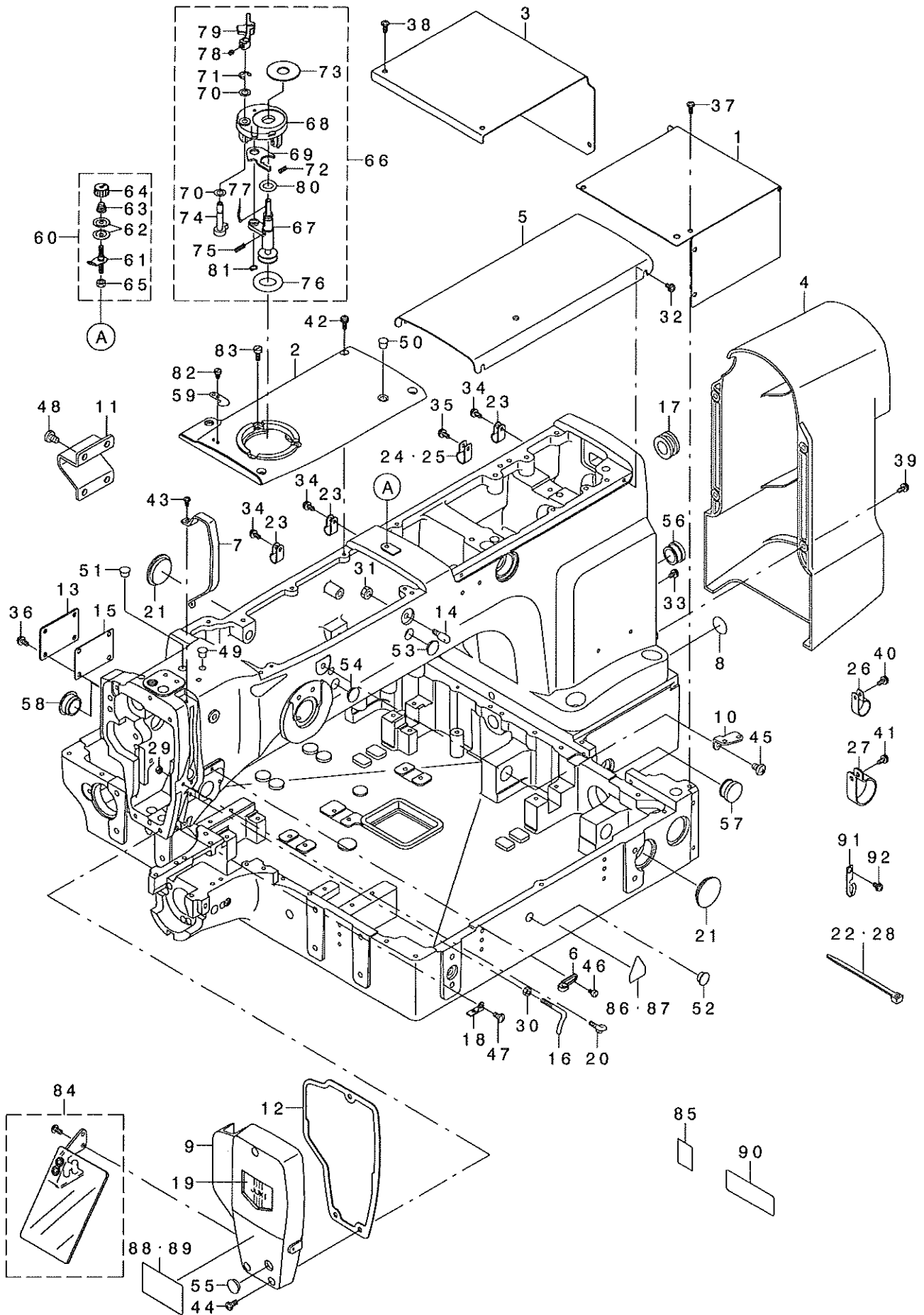
## 目 次

1. FRAME & MISCELLANEOUS COVER COMPONENTS (1) .....	1
頭部・外装関係 (1)	
2. FRAME & MISCELLANEOUS COVER COMPONENTS (2) .....	3
頭部・外装関係 (2)	
3. MAIM SHAFT & NEEDLE BAR COMPONENTS .....	5
上軸・針棒関係	
4. PRESSER MECHANISM COMPONENTS .....	7
中押さえ関係	
5. SHUTTLE DRIVER SHAFT COMPONENTS .....	9
下軸関係	
6. WIPER MECHANISM COMPONENTS .....	11
ワイパ関係	
7. TENSION RELEASE & THREAD TENSION COMPONENTS .....	12
糸ゆるめ・糸調子関係	
8. TENSION RELEASE & THREAD TRIMMER MECHANISM COMPONENTS .....	13
糸ゆるめ・糸切り関係	
9. X-Y COMPONENTS .....	15
X-Y関係	
10. CLOTH FEED MECHANISM COMPONENTS .....	17
布送り台関係	
11. LUBRICATION COMPONENTS .....	19
給油関係	
12. SENSOR COMPONENTS .....	21
センサ関係	
13. PNEUMATIC COMPONENTS .....	22
エアー関係	
14. TABLE COMPONENTS .....	23
脚卓関係	
15. THREAD STAND COMPONENTS .....	25
糸立て装置関係	
16. OPERATION BOX COMPONENTS .....	26
操作ボックス関係	
17. CONTROL BOX COMPONENTS .....	27
制御ボックス関係	
18. WIRING DIAGRAM .....	29
電装配線図	
19. PEDAL & ELECTRICAL EQUIPMENT ACCESSORIE PART COMPONENTS .....	31
ペダル・電装付属品関係	
20. ACCESSORIE PART COMPONENTS .....	32
付属品関係	

21. OPTIONAL PART COMPONENTS .....	33
オプション関係	
22. AMS-221D/215D PERFECT STITCH EXCLUSIVE PART COMPONENTS .....	35
AMS-221D/215Dパーフェクトステッチ仕様専用部品関係	
23. LIST FOR INFORMATION OF CHANGE .....	37
変更情報リスト	
NUMERICAL INDEX OF PARTS .....	38
索引	

1. FRAME & MISCELLANEOUS COVER COMPONENTS (1)

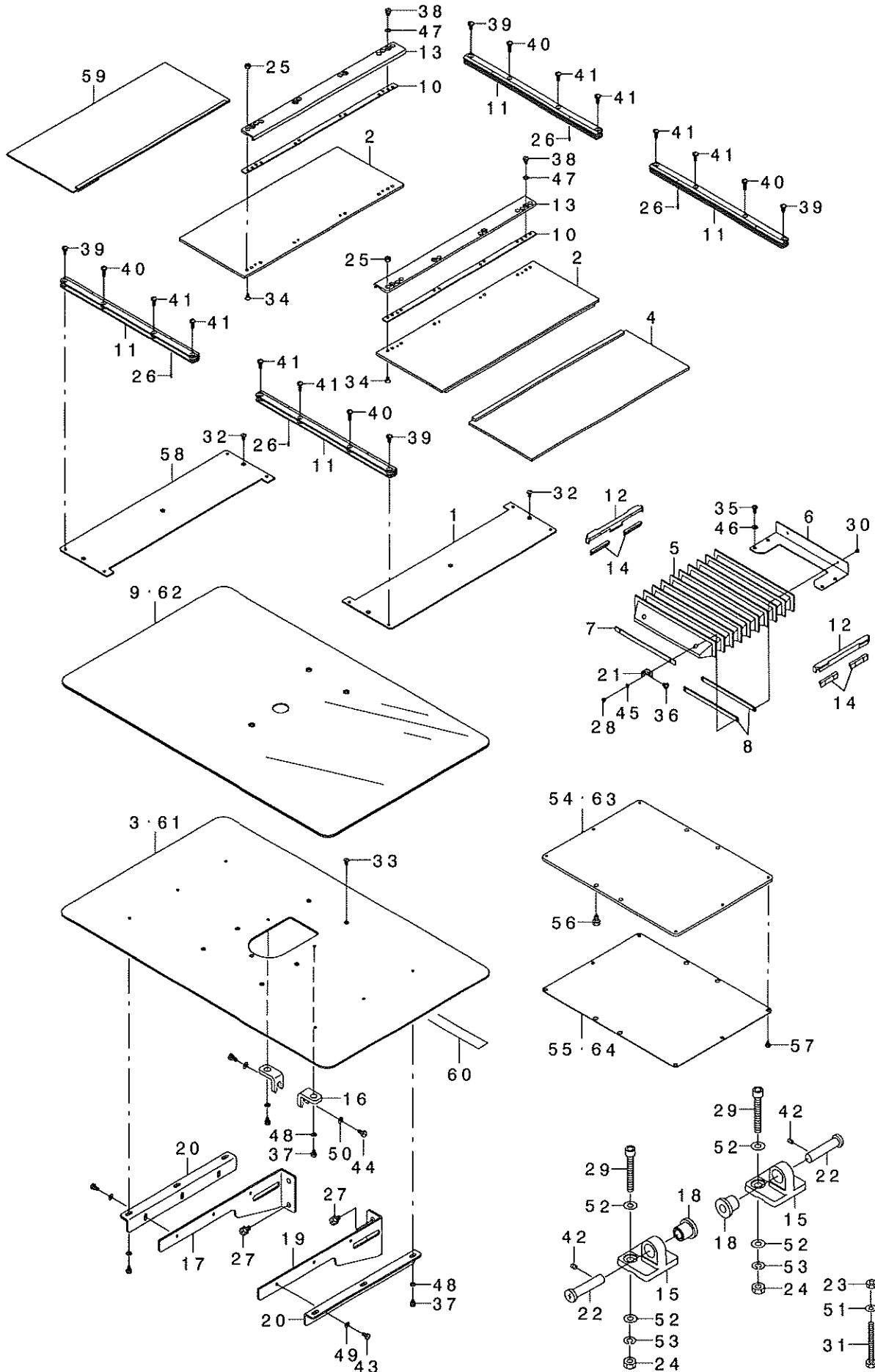
頭部・外装関係 (1)



REF. NO	NOTE	PART NO.	DESCRIPTION	ト ヲ メ イ	Qty
1		B1103-221-000	BED COVER, RIGHT	ハ' ヲト' カハ' - ミキ'	1
2		B1104-221-000	TOP COVER, FRONT	シ' ヨウメノカハ' - フエ	1
3		B1106-221-000	BED COVER, LEFT	ハ' ヲト' カハ' - ヒダ' リ	1
4		B1107-221-000	MOTOR COVER	モ' タカハ' -	1
5		B1109-221-000	TOP COVER, REAR	シ' ヨウメノカハ' - フト	1
6		110-18564	ARM THREAD GUIDE A	ア' ヲト' フト' フイ' A	1
7		138-16608	BALANCE COVER	テン' ビ' ヲカハ' -	1
8		100-04109	GROUND MARK	ク' ラント' マ' ク	1
9		B1105-210-000	FACE PLATE	メ' ヲ' カハ' -	1
10		B1111-232-000	THREAD GUIDE PLATE	イト' アン' タイ' イ' タ	1
11		B1116-215-000	FRAME SUPPORT	ト' ヲ' ア' サ' エ	1
12		B1117-210-000	FACE PLATE GASKET	メ' ヲ' カハ' - ノ' ヲ' キン	1
13		B1123-210-000	COVER	ナ' カ' シ' エ' カハ' -	1
14		B1123-230-000	FIRST THREAD GUIDE	タ' イ' チ' イ' ト' アン' タイ	1
15		B1125-210-000	COVER GASKET	ナ' カ' シ' エ' カハ' - ノ' ヲ' キン	1
16		B1126-215-000	L-SHAPED THREAD GUIDE	レ' シ' ヲ' イ' ト' アン' タイ	1
17		B1126-210-000	WIRE BUSHING	コ' ー' ド' ア' ヲ' シ' ユ	1
18		B1129-210-000	FRAME THREAD GUIDE (B)	ア' - M イ' ト' アン' タイ' B	1
19		B1178-191-000	FACE PLATE DRESSING TABLE	メ' ヲ' イ' タ' ク' ヲ' ヨ' - ハ' ヲ' ヲ	1
20		B3114-771-000	THREAD GUIDE	イト' アン' タイ	1
21		B3267-180-000	RUBBER PLUG	ヂ' - ア' ヲ' ヲ' ヲ' ア' セ' ヲ	2
22		EA-9500B02-00	CABLE BAND 150	ク' ヲ' ヲ' ヲ' ハ' - ノ' ト' 150	2
23		HX-0012300-0A	CABLE CLIP	ケ' - ア' ノ' ク' リ' ヲ' ヲ' ア'	3
24	01	HX-0015000-0B	CABLE CLIP	ケ' - ア' ノ' ク' リ' ヲ' ヲ' ア'	1
25	02	HX-0015000-0F	CABLE CLIP	ケ' - ア' ノ' ク' リ' ヲ' ヲ' ア'	1
26		HX-0015000-0H	CABLE CLIP	ケ' - ア' ノ' ク' リ' ヲ' ヲ' ア'	1
27		HX-0015000-0N	CABLE CLIP	ケ' - ア' ノ' ク' リ' ヲ' ヲ' ア'	1
28		HX-0023300-00	CLIP	ソ' ク' セ' ヲ' ノ' - ノ' ト'	1
29		NS-6090310-SP	NUT 9/64-40	ロ' ヲ' カ' ナ' ナ' ト' 9/64-40	1
30		NS-6090310-SP	NUT 9/64-40	ロ' ヲ' カ' ナ' ナ' ト' 9/64-40	1
31		NS-6150310-SP	NUT 15/64-28	ロ' ヲ' カ' ナ' ナ' ト' 15/64-28	1
32		SL-4040891-SC	SCREW M4 L=8	サ' - ガ' ノ' ツ' キ' ナ' ハ' コ' ネ' ツ' M4 L=8	4
33		SL-4040881-SC	SCREW M4 L=8	サ' - ガ' ノ' ツ' キ' ナ' ハ' コ' ネ' ツ' M4 L=8	1
34		SL-4040891-SC	SCREW M4 L=8	サ' - ガ' ノ' ツ' キ' ナ' ハ' コ' ネ' ツ' M4 L=8	3
35		SL-4040891-SC	SCREW M4 L=8	サ' - ガ' ノ' ツ' キ' ナ' ハ' コ' ネ' ツ' M4 L=8	1
36		SL-4040891-SC	SCREW M4 L=8	サ' - ガ' ノ' ツ' キ' ナ' ハ' コ' ネ' ツ' M4 L=8	3
37		SL-4041091-SC	SCREW M4 L=10	ナ' ハ' コ' ネ' ツ' セ' ヲ' M4X0.7 L=10	5
38		SL-4041091-SC	SCREW M4 L=10	ナ' ハ' コ' ネ' ツ' セ' ヲ' M4X0.7 L=10	3
39		SL-4041091-SC	SCREW M4 L=10	ナ' ハ' コ' ネ' ツ' セ' ヲ' M4X0.7 L=10	4
40		SL-4041091-SC	SCREW M4 L=10	ナ' ハ' コ' ネ' ツ' セ' ヲ' M4X0.7 L=10	1
41		SL-4041091-SC	SCREW M4 L=10	ナ' ハ' コ' ネ' ツ' セ' ヲ' M4X0.7 L=10	1
42		SL-4041281-SC	SCREW M4X0.7 L=12	ナ' ハ' コ' ネ' ツ' セ' ヲ' M4 L=12	4
43		SS-4090715-SP	SCREW 9/64-40 L=7	ナ' ハ' コ' ネ' ツ' 9/64-40 L=7	2
44		SS-4111015-SP	SCREW 11/64-40 L=10	ナ' ハ' コ' ネ' ツ' 11/64-40 L=10	3
45		SS-4150915-SP	SCREW 15/64-28 L=9	ナ' ハ' コ' ネ' ツ' 15/64-28 L=9	1
46		SS-6090630-SP	SCREW 9/64-40 L=6	ヒ' ラ' コ' ネ' ツ' 9/64-40 L=6	1
47		SS-7110840-SP	SCREW 11/64-40 L=7.8	マ' ヲ' ヒ' ラ' コ' ネ' ツ' 11/64-40 L=7.8	1
48		SS-7150910-TP	SCREW 15/64-28 L=9	マ' ヲ' ヒ' ラ' コ' ネ' ツ' 15/64-28 L=9	4
49		TA-0750704-R0	RUBBER PLUG	ト' メ' セ' ヲ	1
50		TA-0750704-R0	RUBBER PLUG	ト' メ' セ' ヲ	1
51		TA-0850604-R0	RUBBER PLUG	ト' メ' セ' ヲ	1
52		TA-1050504-R0	RUBBER PLUG	ト' メ' セ' ヲ	1
53		TA-1250406-R0	RUBBER PLUG D=12.5 L=4	ト' メ' セ' ヲ D=12.5 L=4	1
54		TA-1250406-R0	RUBBER PLUG D=12.5 L=4	ト' メ' セ' ヲ D=12.5 L=4	1
55		TA-1250406-R0	RUBBER PLUG D=12.5 L=4	ト' メ' セ' ヲ D=12.5 L=4	1
56		TA-1850805-R0	PLUG	ト' メ' セ' ヲ	1
57		TA-1850805-R0	PLUG	ト' メ' セ' ヲ	1
58		TA-2100904-R0	RUBBER PLUG	ト' メ' セ' ヲ	1
59		105-02300	THREAD CUTTER	イト' キ' リ' シ' ヲ' イ' タ	1
60		141-13468	BOBBIN THREAD TENSION ASM.	イト' マ' キ' イ' ト' チ' ヲ' ヲ' ヲ' (ク' ミ)	1
61		141-13450	BOBBIN THREAD TENSION ROD ASM.	イト' マ' キ' イ' ト' チ' ヲ' ヲ' ヲ' (ク' ヲ' ヲ' ヲ)	(1)
62		B3126-012-000	THREAD TENSION DISK	イト' チ' ヲ' - ヲ' ナ' ヲ'	(2)
63		D7133-555-B00	CONNECTING ROD SPRING	ソ' シ' レ' ヲ' ヲ' ヲ' - ハ' - ネ	(1)
64		110-72402	THREAD TENSION NUT	タ' イ' 1 イ' ト' チ' ヲ' ヲ' ナ' ト'	(1)
65		NS-6110310-SP	NUT 11/64-40	ロ' ヲ' カ' ナ' ナ' ト' 11/64-40	(1)
66		B3204-210-DB0	BOBBIN WINDER ASM.	イト' マ' キ' ヲ' ヲ' (ク' ミ)	(1)
67		B3204-210-DA0	BOBBIN WINDER SHAFT COMPL.	イト' マ' キ' ヲ' (ク' ヲ' ヲ' ヲ)	(1)
68		225-37658	BOBBIN FITTING BASIS COMPL.	イト' マ' キ' ヲ' ヲ' (ク' ヲ' ヲ' ヲ)	(1)
69		225-38409	ADJUSTING PLATE	イト' マ' キ' ヲ' (ク' ヲ' イ' チ' ヲ' ヲ' ヲ' イ' タ	(1)
70		106-18304	VERTICAL ROLLER WASHER	シ' ヲ' ウ' ト' - ウ' ロ' - ラ' ヲ' ヲ' ヲ' イ	(2)
71		RE-0500000-X0	E-RING	エ' リ' ン' グ	(1)
72		B1529-890-00C-A	PRESSUR FOOT SPRING	オ' シ' エ' ハ' - ネ	(1)
73		B3205-210-000	CUSHION	ク' シ' ヲ' ン	(1)
74		225-38151	BOBBIN CAM SHAFT COMPL.	イト' マ' キ' カ' M' ヲ' (ク' ヲ' ヲ' ヲ)	(1)
75		B1148-555-000	SPRING	オ' シ' ヲ' チ' ヲ' - セ' ヲ' ビ' - ノ' ハ' - ネ	(1)
76		A3216-001-00A	RUBBER RING	ゴ' ヲ' (ク' ラ' ヲ' ヲ)	(1)
77		B3212-761-000	LATCH SPRING	カ' ビ' ヲ' ト' メ' ハ' - ネ	(1)
78		SS-8110422-TP	SCREW 11/64-40 L=4	ト' メ' セ' ヲ' 11/64-40 L=4	(1)
79		225-38300	BOBBIN LEVER	イト' マ' キ' レ' ハ' -	(1)
80		RO-0922702-00	RUBBER RING	0' シ' ヲ' ヲ'	(1)
81		RC-0560711-KP	RETAINING RING	リ' タ' ン' グ	(1)
82		SS-6090620-SP	SCREW 9/64-40 L=6	ヒ' ラ' コ' ネ' ツ' 9/64-40 L=6	1
83		SS-6111140-SP	SCREW 11/64-40 L=11	ヒ' ラ' コ' ネ' ツ' 11/64-40 L=11	3
84		135-51254	SAFETY PLATE ASM.	フ' ザ' セ' ヲ' ヲ' レ' ト' (ク' ヲ' ヲ' ヲ)	1
85	05	B1143-210-000	LABEL	メ' ビ' チ' ヲ' イ' ラ' ハ' -	1
86	05	CM-3002000-02	CAUTION LABEL(25)	メ' ビ' チ' ヲ' イ' ラ' ハ' - M(25)	1
87	03	CM-3002000-B2	LABEL(25).	ハ' チ' ミ' コ' チ' ヲ' イ' ラ' ハ' - M(25)	1
88	03	CM-3002003-01	SAFETY LABEL, 5(SMALL).	フ' ザ' セ' ヲ' ヲ' ハ' - M 5(シ' ヲ' ヲ)	1
89	04	CM-3002003-A1	SAFETY LABEL, 6(SMALL).	フ' ザ' セ' ヲ' ヲ' ハ' - M 6(シ' ヲ' ヲ)	1
90	05	CM-5001000-01	CE MARKING LABEL	CE' マ' キ' ヲ' メ' イ' ハ' (JUKI' シ' ヲ)	1
91		135-30209	LUBRICATING OIL WICK STOPPER	キ' ヲ' ヲ' イ' ヲ' ヲ' - ヲ	1
92		SL-4040891-SC	SCREW M4 L=8	サ' - ガ' ノ' ツ' キ' ナ' ハ' コ' ネ' ツ' M4 L=8	1
NOTE (注記)			01...FOR 2△DSS,DHS 02...FOR 2△DSL,DHL 03...FOR JAPAN 04...FOR EXPORT 05...FOR JE	2△DSS,DHS用 2△DSL,DHL用 日本用 輸出用 JE用	

2. FRAME & MISCELLANEOUS COVER COMPONENTS (2)

頭部・外装関係 (2)

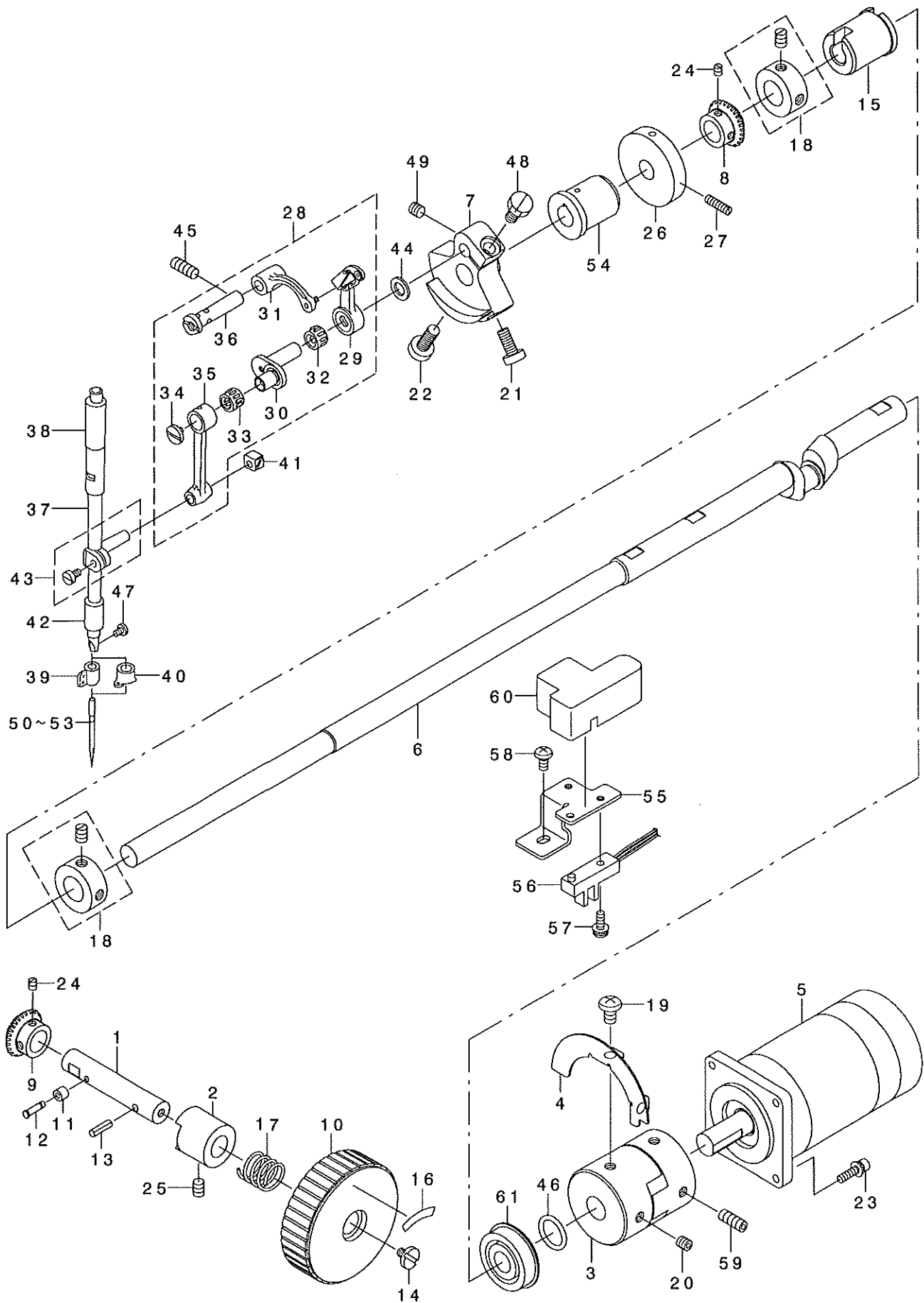




REF. NO	NOTE	PART NO.	DESCRIPTION	と、ヨ、メ、イ	Qty
1		B1108-221-D00	FEED BASE COVER	オクリタ'イカハ' -	1
2		B1110-221-DA0	X FEED UPPER COVER ASM.	Xイト'ウツカハ' -クミ	2
3	02	B1112-221-D00	NEEDLE PLATE SUPPORT COVER	ハリイタ'ネジ'ヨカハ' -	1
4		B1118-221-DA0	X FEED LOWER COVER ASM.	Xイト'ウツカハ' -クミ	1
5		B1153-221-D00	FEED COVER	イト'ウカハ' -	1
6		B1154-221-D00	FEED COVER STAY	イト'ウカハ' -ステ	1
7		B1155-221-D00	FEED COVER FIX PLATE	イト'ウカハ' -コテイイタ	1
8		B1156-221-D00	FEED COVER FIX PLATE, B	イト'ウカハ' -コテイイタB	2
9	02	B1170-221-D00	NEEDLE PLATE COVER SHEET	ハリイタ'ネジ'ヨカハ' -シート	1
10		B1180-221-D00	FEED COVER RAIL STOPPER PLATE	イト'ウカハ' -レールトメイタ	2
11		B1181-221-D00	FEED BASE SUPPORT COVER RAIL X	オクリタ'イネジ'ヨカハ' -レールX	4
12		B1182-221-D00	Y GUIDE RAIL BRACKET	Yカ'イト'レールウケ	2
13		B1183-221-D00	FEED BASE SUPPORT COVER RAIL Y	オクリタ'イネジ'ヨカハ' -レールY	2
14		B1193-221-D00	Y GUIDE RAIL BUSH	Yカ'イト'レールフ'ツシュ	4
15		B1111-215-000	BED HINGE	ハ' ットヒンジ'	2
16		B1113-223-C00	COVER SUPPORTER	ハリイタ'ネジ'ヨカハ' -ササエ	2
17		B1113-224-000	AUXILIARY COVER SUPPORT RIGHT	ハリイタ'ネジ'ヨカハ' - ササエ (ミキ')	1
18		B1115-215-000	BED HINGE RUBBER PAD	ハ' ットヒンジ'ホ'ウツンゴ'ム	2
19		B1121-224-000	AUXILIARY COVER SUPPORT LEFT	ハリイタ'ネジ'ヨカハ' -ササエ (ヒタ'リ)	1
20		B1132-223-C00	COVER BASE	ハリイタ'ネジ'ヨカハ' -ダ'イ	2
21		B1157-215-000	MOVEMENT COVER PLATE	イト'ウカハ' - トリツクイタ	2
22		B2529-232-000	FEE ACROSS REGULATOR SHAFT	ココオクリ'レハ' -シ'ク	2
23		NM-6080001-SC	NUT M8X1.25	ロツカクナツト' M8 1.25	1
24		NM-6100001-SC	NUT M10X1.5	ロツカクナツト' M10 1.5	4
25		NS-6110310-SP	NUT 11/64-40	ロツカクナツト' 11/64-40	8
26		PS-0150065-KP	SPRING PIN 1.5X6	ス'プリング'ピン' 1.5X6	4
27		SL-9061291-SE	WASHER HEXAGONAL BOLT M6 L=12	サ'カ'ネツキ'ロツカク'ネ'ルト	4
28		SM-4030401-SC	SCREW M3X0.5 L=4	ナ'ハ'コネジ' M3X0.5 L=4	2
29		SM-6107002-TP	SCREW M10 L=70	ロツカク'ナ'ネ'ルト	4
30		SM-7030450-SC	SCREW M3X0.5 L=4	マルヒラコネジ' M3X0.5 L=3.5	2
31		SM-9087523-SE	HEAXGON BOLT	ロツカク'ネ'ルト	1
32		SS-1110840-SP	SCREW 11/64-40 L=8	サラネジ' 11/64-40 L=8	6
33		SS-1110840-SP	SCREW 11/64-40 L=8	サラネジ' 11/64-40 L=8	2
34		SS-2110710-TP	SCREW 11/64-40 L=7	マルサラネジ' 11/64-40 L=7	8
35		SS-4110915-SP	SCREW 11/64-40 L=9	ナ'ハ'ネジ' 11/64-40 L=9	4
36		SS-4120615-SP	SCREW 3/16-28 L=6	ナ'ハ'ネジ' 3/16-28 L=6	2
37		SS-6110610-TP	SCREW 11/64-40 L=6	ヒラネジ' 11/64-40 L=6	8
38		SS-6110610-TP	SCREW 11/64-40 L=6	ヒラネジ' 11/64-40 L=6	8
39		SS-7110910-TP	SCREW 11/64-40 L= 8.5	マルヒラネジ' 11/64-40 L=8.5	4
40		SS-7111410-TP	SCREW 11/64-40 L=14	マルヒラネジ' 11/64-40 L=14	4
41		SS-7111120-TP	SCREW	マルヒラネジ'	8
42		SS-8150822-TP	SCREW 15/64-28 L=8	トメネジ' 15/64-28 L=8	2
43		SS-9110920-CP	SCREW 11/64-40 L=9	ロツカク'ネ'ルト 11/64-40 L=9	6
44		SS-9121010-TP	SCREW	ロツカク'ネ'ルト	2
45		WP-0330501-SB	WASHER M3	ヒラサ'カ'ネ'ミカ'キマ' M3	2
46		WP-0450801-SD	WASHER 4.5X10X0.8	ヒラサ'カ'ネ' 4.5X10X0.8	4
47		WP-0450801-SD	WASHER 4.5X10X0.8	ヒラサ'カ'ネ' 4.5X10X0.8	8
48		WP-0520656-SA	WASHER 5.2X9.5X0.6	ヒラサ'カ'ネ' 5.2X9.5X0.6	8
49		WP-0520656-SA	WASHER 5.2X9.5X0.6	ヒラサ'カ'ネ' 5.2X9.5X0.6	6
50		WP-0520656-SA	WASHER 5.2X9.5X0.6	ヒラサ'カ'ネ' 5.2X9.5X0.6	2
51		WP-0851846-SC	WASHER 8.5X22.0X1.8	ヒラサ'カ'ネ' 8.5X22X1.8	1
52		WP-1052001-SC	WASHER 10.5X21X2	ヒラサ'カ'ネ'ミカ'キマ' M10	8
53		WS-1020002-KN	SPRING WASHER M10	ハ'ネサ'カ'ネ' M10	4
54	02	B1502-221-D00	PRESSER PLATE	オサエイタ	1
55	02	B1504-221-D00	PRESSER PLATE SHEET	オサエイタ'シート	1
56		SM-9061003-CP	SCREW M6 L=10	ロツカク'ネ'ルト	4
57		SS-7110570-SP	SCREW 11/64-40 L= 4.8	マルヒラネジ' 11/64-40 L=4.8	6
58		B1108-221-DOA	FEED BASE COVER	オクリタ'イカハ' -ヒタ'リ	1
59		B1118-221-DAA	X FEED LOWER COVER ASM., LEFT	Xイト'ウツカハ' -ヒタ'リクミ	1
60		B1185-221-D00	TAPE	シュウト'ウテ'フ'	1
61	01	B1112-215-000	NEEDLE PLATE AUXILIARY COVER	ハリイタ'ネジ'ヨカハ' -	1
62	01	B1170-215-000	AUXILIARY COVER SHEET	ハリイタ'ネジ'ヨカハ' - シート	1
63	01	B1502-215-D00	PRESSER PLATE	オサエイタ	1
64	01	B1504-215-D00	PRESSER PLATE SHEET	オサエイタ'シート	1
		NOTE (注記)	01...FOR 215D 02...FOR 221D	215D用 221D用	

### 3. MAIN SHAFT & NEEDLE BAR COMPONENTS

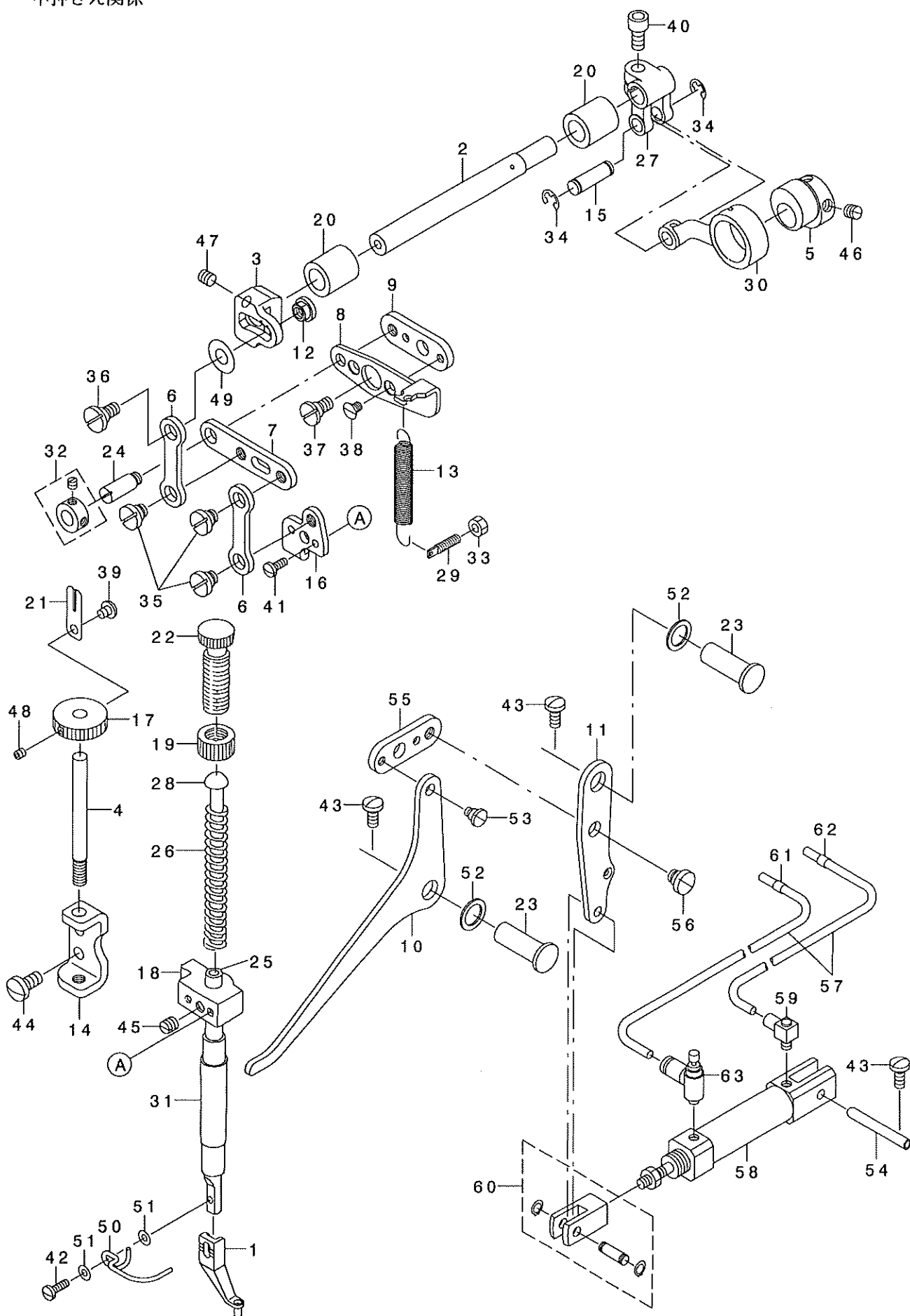
上軸・針棒関係



REF. NO	NOTE	PART NO.	DESCRIPTION	ヒョウメイ	Qty
1		B1213-210-D00	PULLEY SHAFT	テモトフー-リツク	1
2		B1214-210-D00	PULLEY BUSHING	テモトフー-リメタル	1
3		B1231-210-D00	COUPLING	カップ リング	1
4		B1232-210-D00	MAIN SHAFT SLIT PLATE	ウツジ クスリットイタ	1
5		B1230-210-D00	MAIN MOTOR	シュモータ	1
6		B1201-221-D00	MAIN SHAFT	ウツジク	1
7		B1206-210-D00	COUNTER WEIGHT	ツリアイスイ	1
8		B1215-210-D00	PULLEY GEAR, A	テモトフー-リハク'ルMA	1
9		B1216-210-D00	PULLEY GEAR, B	テモトフー-リハク'ルMB	1
10		B1212-210-D00	PULLEY	テモトフー-リ	1
11		112-17213	ROLLER	シ'ヨウケ'ホ'ウ コロ	1
12		112-17114	ROLLER SHAFT	シ'ヨウケ'ホ'ウ コロシク	1
13		PS-0400142-KH	SPRING PIN 4X14	スパ'リング'ピ'ン 4X14	1
14		A1230-500-000-A	HANDWHEEL SETSCREW	ハス'ミク'ルマトメネジ'	1
15		B1203-215-000	BUSHING INNER	ウエジ'ク ナカメタル	1
16		B1144-210-000	REVOLVING DIRECTION LABEL	カイデンホウコウラハ'ル	1
17		GAF-01007000	SPRING	オクリコトイハ'ネ	1
18		CS-147121A-SH	THRUST COLLAR ASM. D=14.72 W=12	スラストウケ D=14.72 W=12 クミ	2
19		SL-4061091-SC	SCREW	サ'ガ'ネツキネジ'	2
20		SM-8060612-TP	SCREW M6 L=6	トメネジ' M6 L=6	2
21		SS-6151412-TP	SCREW 15/64-28 L=14	ロツカクアナホ'ルト 15/64-28	1
22		SS-6681712-TP	SCREW 9/32-28 L=16.5	6カクアナホ'ルト 9/32-28L=16.5	1
23		SL-6041692-TN	SCREW	サ'ガ'ネツキロツカクアナホ'ルトM4 L16	4
24		SS-8110510-SP	SCREW 11/64-40 L=5	トメネジ' 11/64-40 L=5	4
25		SM-8060812-TP	SCREW M6 L=8	トメネジ' M6 L=8	1
26		B3213-205-000	BOBBIN WINDER DRIVING WHEEL	イトマキクト'ウツキ	1
27		SS-8111610-SP	SCREW 11/64-40 L=15.5	トメネジ' 11/64-40 L=15.5	2
28		B1901-210-DC0	LINK THREAD TAKE-UP	リングテンビ'ソクミ	1
29		B1901-210-DA0	THREAD TAKE-UP LEVER COMPL.	リングテンビ'ソクゴ'ウ	(1)
30		B1407-210-D00	NEEDLE BAR CRANK	ハリホ'ウクランク	(1)
31		B1903-210-000	THREAD TAKE-UP CRANK	テンビ'ソクランク	(1)
32		B1905-541-000	NEEDLE BUSHING	ニード'ル'ハ'アリソク'	(1)
33		B1411-804-000	NEEDLE DRIVING LEVER BEARING	ハリクト'レハ'ハ'アリソク'	(1)
34		B1903-552-000	LEFT SCREW	ヒタ'リネジ'	(1)
35		B1404-280-000	NEEDLE BAR CRANK ROD	ハリホ'ウクランクロツト'	(1)
36		B1904-280-000	BALANCE CRANK PIN	テンビ'ソクランクピ'ソク	(1)
37		B1401-210-A00	NEEDLE BAR	ハリホ'ウ	1
38		B1402-280-000	NEEDLE ROD METAL	ハリホ'ウメタル	1
39	02	B1405-210-000	THREAD GUIDE A	ハリホ'ウイトアンナイ A	1
40	01	B1406-210-000	THREAD GUIDE	ハリホ'ウイトアンナイ (アツモノ)	1
41		B1414-232-000	SQUARE BLOCK	カクゴ'マ	1
42		B1403-280-000	NEEDLE ROD LOWER METAL	ハリホ'ウシタメタル	1
43		B1411-552-0A0	NEEDLE BAR CONNECTING ASM.	ハリホ'ウタ'キクミ	1
44		B1223-771-000	NEEDLE ROD CRANK WASHER	ハリホ'ウクランクワッシャ-	1
45		SS-8151550-SP	SCREW 15/64-28 L=15	トメネジ' 15/64-28 L=15	1
46		RO-1372301-00	RUBBER RING	オリソク'	1
47		SS-7080510-TP	SCREW 1/8-44 L=4.5	マルヒラネジ' 1/8-44 L=4.5	1
48		SS-9661230-CP	SCREW 1/4-40 L=12	ロツカクホ'ルト 1/4-40 L=12	1
49		SS-8660610-TP	SCREW 1/4-40 L=6	トメネジ' 1/4-40 L=6	1
50	02	MDP-500B1400	NEEDLE DPX5 #14	ハリ DPX5 #14	1
51	01	MDP-170B1800	NEEDLE DPX17 #18	ハリ DPX17 #18	1
52	02	MC-2005010-00	NEEDLE #100	ハリ 134 100	1
53	01	MC-3720011-00	NEEDLE 135X17 #110	ハリ SY3355 110	1
54		B1202-210-000	BUSHING, FRONT	ウツジ'ク マエメタル	1
55		B4001-221-D00	MAIN SHAFT SENSOR FIX BASE	ウツジ'クセンサトリツクダ'イ	1
56	*	HD-0019300-00	PHOTO INTERRUPTER	フォトインタラ'クタ	1
57		SL-4041291-SC	SCREW M4 L=12	ナハ'コネジ' セムズ M4 L=12	1
58		SS-4120915-SP	SCREW 3/16-28 L=9	ナハ'ネジ' 3/16-28 L=9	1
59		SM-8061612-TP	SCREW M6X16	トメネジ' M6 L=16	2
60		141-14508	MAIN SHAFT SENSOR COVER	ウツジ'クセンサカハ' -	1
61		G1216-870-000	UPPER SHAFT REAR BEARING	ウツジ'クアト'ハ'アリソク'	1
NOTE (注記)			01... FOR 2△△DHS, DHL	2△△DHS, DHL用	
			02... FOR 2△△DSS, DSL	2△△DSS, DSL用	

#### 4. PRESSER MECHANISM COMPONENTS

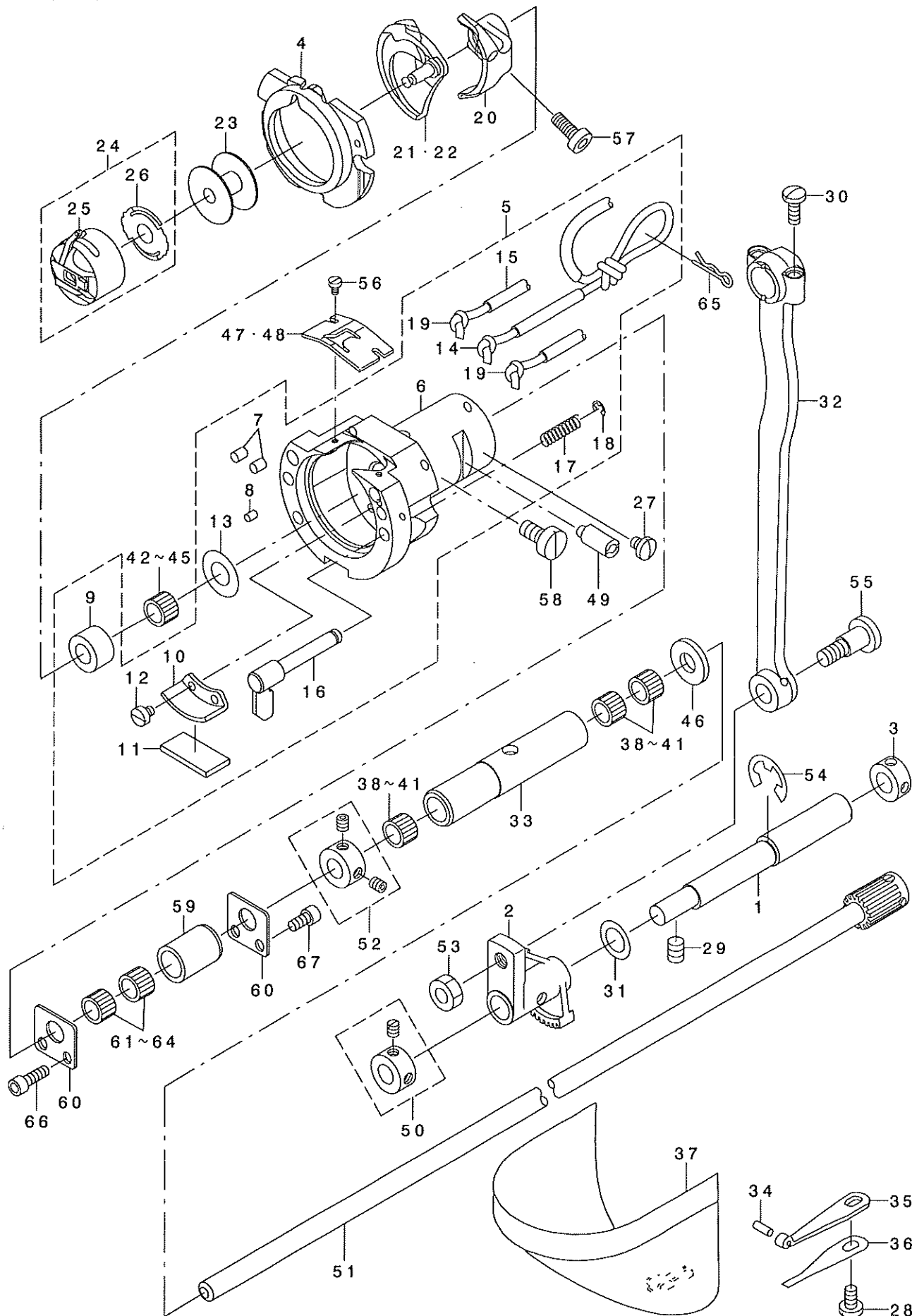
中押さえ関係



REF. NO	NOTE	PART NO.	DESCRIPTION	ク ヲ メ イ	Qty
1		B1601-210-D00-A	INTERMEDIATE PRESSER A	ナカオサエA	1
2		B1604-221-D00	INTERMEDIATE PRESSER SHAFT	ナカオサエヨウト' ウツ' ク	1
3		B1603-210-D00	ADJUSTING ARM	ナカオサエチヨウセツウテ'	1
4		B1630-210-D00	ADJUSTING SHAFT	ナカオサエチヨウセツウツ' ク	1
5		B1609-210-D00	ECCENTRIC CAM	ナカオサエハンツツカM	1
6		B1612-210-D00	INTERMEDIATE PRESSER LINK,A	ナカオサエリンクA	2
7		B1610-210-D00	INTERMEDIATE PRESSER LINK,B	ナカオサエリンクB	1
8		B1606-210-D00	POSITIONING LINK A	ナカオサエイチキメリンクA	1
9		B1607-210-D00	POSITIONING LINK B	ナカオサエイチキメリンクB	1
10		B1620-221-D00	LIFTING LINK A	ナカオサエアケ' リンクA	1
11		B1622-221-D00	LIFTING LINK C	ナカオサエアケ' リンクC	1
12		B1633-210-D00	ADJUSTING NUT	ナカオサエチヨウセツナット	1
13		B1642-210-D00	INTERMEDIATE PRESSER SPRING B	ナカオサエハ' ネB	1
14		B1632-210-D00	ADJUSTING SHAFT BRACKET	ナカオサエチヨウセツウツ' ク' ラケツト	1
15		B1627-210-D00	ROD CONNECTING SHAFT	ナカオサエロツト' リンクツツ' ク	1
16		B1611-210-D00	LINK CONNECTING PLATE	ナカオサエリンクチェウケイイタ	1
17		B1631-210-D00	HEIGHT ADJUSTING KNOB	ナカオサエタカサチヨウセツツマミ	1
18		110-06004	PRESSER BAR GUIDE BRACKET	オサエハ' ウタ' キ	1
19		110-71701	NUT	オサエ チヨウセツ' ネツ' ナット	1
20		118-47308	BUSHING, REAR	ウツメスツ' ク ウツロメタル	2
21		137-17707	ROCKING ADJUSTING SCREW STOPPE	ヨウト' ウ チヨウセツネツ' ストツハ'	1
22		110-71602	PRESSER SPRING REGULATOR	オサエ チヨウセツ' ネツ'	1
23		B1641-562-000	FEED REGULATING ARM SHAFT	オクリ チヨ-セツウテ' ツ' ク	2
24		B1408-180-000	HINGE SCREW	ハリネ' - ツ' ヨ-ケ' リンクヒ' ヲ	1
25		B1501-127-000	PRESSER BAR	オサエハ' -	1
26		B1611-210-00A	INNER PRESSER SPRING.	ナカオサエハ' ネ	1
27		122-84303	FORKED LINK	オクリフタマダクラック	1
28		B1629-224-000	PRESSER GUIDE BAR	ナカオサエ アンナイハ' ウ	1
29		B1649-161-000	TENSION SPRING ADJUSTING SCREW	ヒツハ' リハ' ネ チヨ-セツネツ'	1
30		B2102-816-000-A	CHAIN LOOPER ROD (22MM)	ニツ' ユ-カン ロツト'	1
31		D1510-491-D00	BUSHING, LOWER	オサエハ' ウ ツタメタル	1
32		CS-079073A-SH	THRUST COLLAR ASM.	スラストウケ クミ	1
33		NS-6110310-SP	NUT 11/64-40	ロツカクナット 11/64-40	1
34		RE-0500000-KO	E-RING	Eカ' タトメツ 5	2
35		SD-0800331-TH	HINGE SCREW D=8 H=3.25	タ' ンネツ' D=8 H=3.25	3
36		SD-0800402-TP	HINGE SCREW D= 8 H= 4	タ' ンネツ' D=8 H=4	1
37		SD-0790402-TP	HINGE SCREW D= 7.94 H= 4	タ' ンネツ' D=7.94 H=4	1
38		SS-1110640-TP	SCREW 11/64-40 L= 5.5	サラネツ' 11/64-40 L=5.5	2
39		SS-6110610-TP	SCREW 11/64-40 L=6	ヒラネツ' 11/64-40 L=6	1
40		SM-6061202-TP	SCREW M6 L=12	ロツカクフナハ' ルト M6 L=12	1
41		SS-7090910-SP	SCREW 9/64-40 L= 8.5	マルヒラネツ' 9/64-40 L=8.5	2
42		SS-7091110-SP	SCREW 9/64-40 L=10.5	マルヒラネツ' 9/64-40 L=10.5	1
43		SS-7121110-SP	SCREW 3/16-28 L=10.5	トメネツ' 3/16-28 L=10.5	3
44		SS-7151210-SP	SCREW 15/64-28 L=12	マルヒラネツ' 15/64-28 L=12	2
45		SS-8660610-TP	SCREW 1/4-40 L=6	トメネツ' 1/4-40 L=6	1
46		SS-8660610-TP	SCREW 1/4-40 L=6	トメネツ' 1/4-40 L=6	2
47		SM-8060602-TP	SCREW M6X6	トメネツ' M6 L=6	1
48		SM-8040412-TP	SET SCREW M3X3	トメネツ'	1
49		WP-0611626-SP	WASHER 15X6X1.6	ヒラサ' ガ' ネ	1
50		B1634-210-D00	FINGER GUARD	ユヒ' ガ' -ト'	1
51		WP-0430800-SC	WASHER M4	ヒラサ' ガ' ネ コガ' タメタル M4	2
52		135-15200	THREAD CUTTING LINK WASHER	イトキリリンク サ' ガ' ネ	2
53		SD-0600341-TP	HINGE SCREW D=6.0 H=3.4	タ' ンネツ'	1
54		B1527-581-000-A	THREAD RELEASE PIN	イトユルメツツヒ' ヲ	1
55		B1607-210-D00	POSITIONING LINK B	ナカオサエイチキメリンクB	1
56		SD-0800341-SP	HINGE SCREW D=8 H=3.4	タ' ンネツ' D=8 H=3.4	1
57		BT-0400251-EB	URETHANE HOSE, BLACK	ウレタンホ-ス クロ	1.5
58		PA-1603003-A0	INTERMEDIATE PRESSER CYLINDER	エア-シリソタ' -	1
59		PJ-0460525-03	HOSE ELBOW	ホ-ス エルホ'	1
60		PX-5000200-00	KNUCKLE JOINT	2ツマ ナツクル シ' ヨイント	1
61		B4711-220-00A	AIR TUBE LABEL J01	エア-チューブ' ラハ' ルJ01	1
62		B4711-220-00B	AIR TUBE LABEL J02	エア-チューブ' ラハ' ルJ02	1
63		PC-0105080-00	SPEED CONTROLLER	スビ' -ト' コントロ-ラ	1

# 5. SHUTTLE DRIVER SHAFT COMPONENTS

下軸関係



REF. NO	NOTE	PART NO.	DESCRIPTION	ト ヲ メ イ	Qty
1		B1836-210-D00	OSCILLATING ECCENTRIC SHAFT	オオフリコハンツンツク	1
2		B1805-210-D00	OSCILLATOR	シモツクオオフリコ	1
3		CS-1201010-SH	THRUST COLLAR ASM. D=12 W=10	スラストウケ D=12 W=10 クミ	1
4		B1817-210-DAB	SHUTTLE RACE RING COMPL., B	ナカガ' マオサエBケツコ' ウ	1
5		B1814-221-DA0	SHUTTLE ASM.	オオガ' マクミ	1
6		B1814-210-D00	SHUTTLE	オオガ' マ	(1)
7		B1820-210-D00	SHUTTLE OIL FELT, A	オオガ' マキユウエアナフェルトA	(2)
8		B1821-210-D00	SHUTTLE OIL FELT, B	オオガ' マキユウエアナフェルトB	(1)
9		B1813-980-000	SHUTTLE NEEDLE OUTER RING	オオガ' マ ニト' ルカ' イリン	(1)
10		B3505-280-000	SHUTTLE LUBRICATING PLATE	オオガ' マ キユ-ユイタ	(1)
11		B3504-280-000	SHUTTLE FELT	オオガ' マフェルト	(1)
12		SS-6090440-SP	SCREW 9/64-40 L= 4.0	ヒラネツ' 9/64-40 L=4	(2)
13		WP-0952616-SD	WASHER 9.5X14.8X2.6	ヒラサ' ガ' ネ 9.5X14.8X2.6	(1)
14		CQ-2000000-00	OIL WICK	ユツン	(0.9)
15		BP-3000000-00	VINYL PIPE	ビ' ニ-ルカ' イフ'	(2.12)
16		B1820-215-PA0-A	INNER HOOK PRESSER ASM.	ナカガ' マオサエアツク ケツコ' ウ	(2)
17		B1822-215-P00	INNER HOOK PRESSER SPRING	ナカガ' マオサエハ' ネ	(2)
18		RE-0300000-K0	E-RING 3	エカ' 外メツ 3	(2)
19		CQ-2522000-00	OIL WICK	ユツン	(1.84)
20		B1812-210-D00	SHUTTLE DRIVER	ト' ライハ' -	1
21	01	B1818-210-DOA	SHUTTLE	ナカガ' マ	1
22	02	B1818-210-DOB	SHUTTLE, H	Hツヨウナカガ' マ	1
23		B1806-210-D00	BOBBIN	ボ' ビ' ヲ	1
24		B1828-210-DAA	BOBBIN CASE ASM.	ボ' ビ' ヲケ-スクミ	1
25		B1828-210-DOA	BOBBIN CASE	ボ' ビ' ヲケ-ス	(1)
26		B1808-210-D00	SPRING	クワデンボ' ウツハ' ネ	(1)
27		SS-7110510-SP	SCREW 11/64-40 L=5	マ' ルヒラネツ' 11/64-40 L= 5	1
28		SS-7110840-SP	SCREW 11/64-40 L=7.8	マ' ルヒラネツ' 11/64-40 L=7.8	1
29		SS-8150822-TP	SCREW 15/64-28 L=8	ト' メネツ' 15/64-28 L=8	2
30		SS-7111110-TP	SCREW 11/64-40 L=10.5	マ' ルヒラネツ' 11/64-40 L=10.5	2
31		105-23504	WASHER	カマツ' クサ' ガ' ネ	1
32		B1802-210-D00	CRANK ROD	クランクロッド	1
33		B1846-221-D00	LOWER SHAFT REAR METAL	シモツ' クアトメタル	1
34		135-08700	HOOK COVER PRESSER SPRING PIN	カマカハ' - オサエハ' ネビ' ヲ	1
35		135-08809	HOOK COVER PRESSER SPRING A	カマカハ' - オサエハ' ネ A	1
36		135-08908	HOOK COVER PRESSER SPRING B	カマカハ' - オサエハ' ネ B	1
37		138-16855	CYLINDER ARM CAP	カマカハ' -(クミ)	1
38	03	B1411-804-A00	BEARING (A)	ハリ' クト'-レハ' - ハ' アリツク' A	3
39	03	B1411-804-B00	NEEDLE DRIVING LEVER BEARING B	ハリ' クト'-レハ' - ハ' アリツク' B	3
40	03	B1411-804-C00	NEEDLE DRIVING LEVER BEARING C	ハリ' クト'-レハ' - ハ' アリツク' C	3
41	03	B1411-804-D00	BEARING (D)	ハリ' クト'-レハ' - ハ' アリツク' A	3
42	03	B1411-804-A00	BEARING (A)	ハリ' クト'-レハ' - ハ' アリツク' A	1
43	03	B1411-804-B00	NEEDLE DRIVING LEVER BEARING B	ハリ' クト'-レハ' - ハ' アリツク' B	1
44	03	B1411-804-C00	NEEDLE DRIVING LEVER BEARING C	ハリ' クト'-レハ' - ハ' アリツク' C	1
45	03	B1411-804-D00	BEARING (D)	ハリ' クト'-レハ' - ハ' アリツク' A	1
46		B2529-352-000	PROTECTION PLATE	ホ' コ' イタ	1
47	01	B1815-980-000	SHUTTLE UPPER SPRING	オオガ' マ ウツハ' ネ	1
48	02	B1815-210-000	INNER HOOK UPPER SPRING	オオガ' マ ウツハ' ネ	1
49		B1819-280-000	SHUTTLE RACE ADJUSTING SHAFT	オオガ' マ チヨ-セツツ' ク	1
50		CS-100081C-SP	THRUST COLLAR ASM.	スラストカラー-クミ	1
51		B1811-221-DA0	SHUTTLE DRIVER SHAFT ASM.	シモツ' クハ' ケ' ルマケツコ' ウ	1
52		CS-080081C-SH	THRUST COLLAR ASM. D=8.0 W=8	スラストウケ D=8 W=8 クミ	1
53		NS-6660430-SP	NUT 1/4-40	ロツカクナツト 1/4-40	1
54		RE-0900000-K0	E-RING 9	エカ' 外メツ 9	1
55		SD-0801021-TP	HINGE SCREW D= 8 H=10.2	タ' ヲネツ' D=8 H=10.2	1
56		SS-6060410-TP	SCREW 3/32-56 L= 3.5	ヒラネツ' 3/32-56 L=3.5	2
57		SS-6121212-TP	SCREW 3/16-28 L=12.0	ロツカクナツト' ルト 3/16-28 L=12	1
58		SS-6151220-SP	SCREW 15/64-28 L=11.5	ヒラネツ' 15/64-28 L=11.5	1
59		B1847-221-D00	LOWER SHAFT MIDDLE METAL	シモツ' クナカメタル	1
60		B1849-221-D00	LOWER SHAFT NEEDLE SUPPORT	シモツ' クニト' ルウケ	2
61	03	B1411-804-A00	BEARING (A)	ハリ' クト'-レハ' - ハ' アリツク' A	2
62	03	B1411-804-B00	NEEDLE DRIVING LEVER BEARING B	ハリ' クト'-レハ' - ハ' アリツク' B	2
63	03	B1411-804-C00	NEEDLE DRIVING LEVER BEARING C	ハリ' クト'-レハ' - ハ' アリツク' C	2
64	03	B1411-804-D00	BEARING (D)	ハリ' クト'-レハ' - ハ' アリツク' A	2
65		B1515-210-D00	PIN	マツハ' ビ' ヲ	1
66		SM-6041202-TP	SCREW M4X0.7 L=12	ロツカクナツト' ルト	2
67		SM-6040802-TP	SCREW M4X0.7 L=8	ロツカクナツト' ルト	2

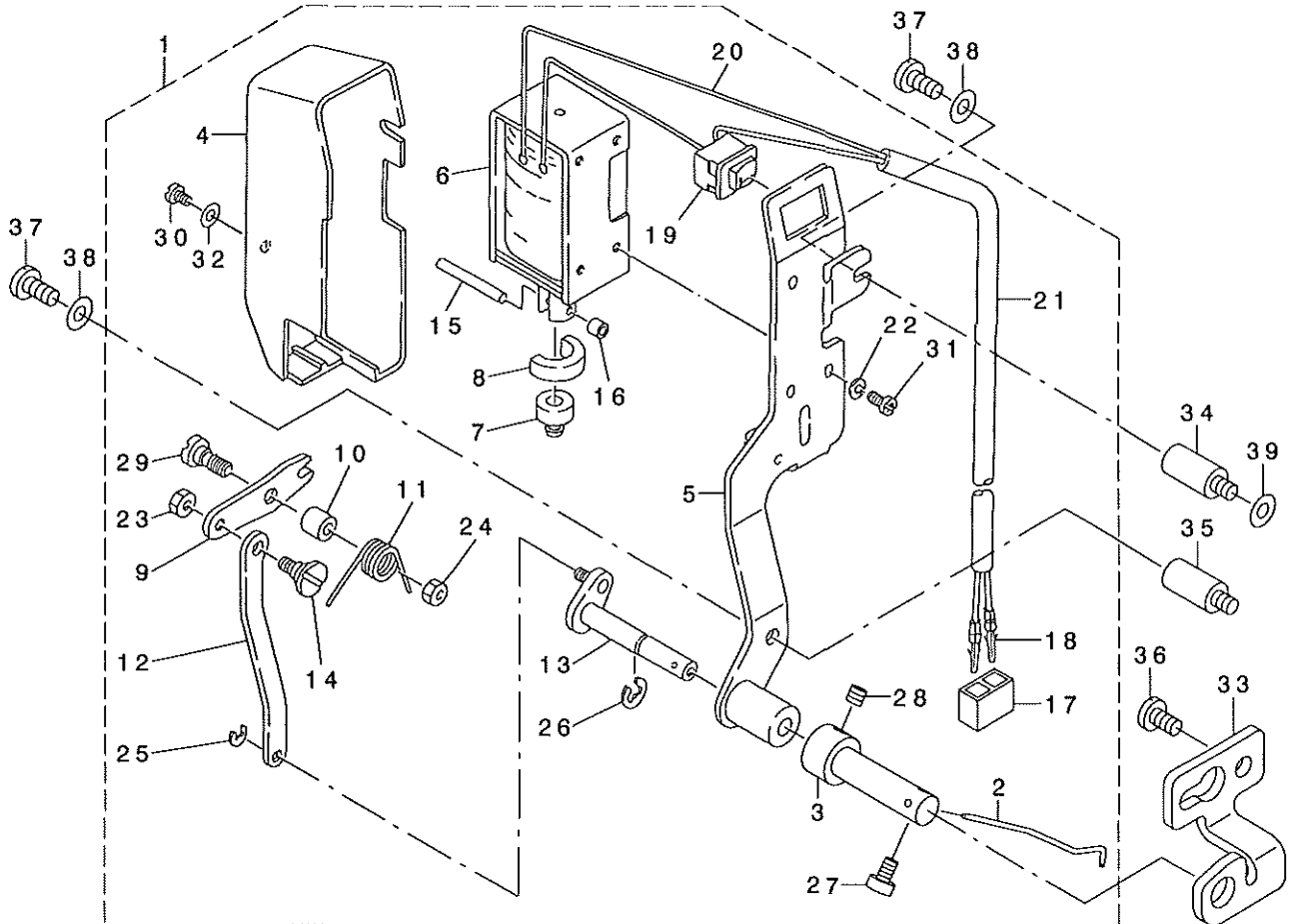
NOTE (注記)

01... FOR 2△△DSS, DSL  
02... FOR 2△△DHS, DHL  
03... SELECTIVE PART

2△△DSS, DSL用  
2△△DHS, DHL用  
選択部品

# 6. WIPER MECHANISM COMPONENTS

ワイバ関係

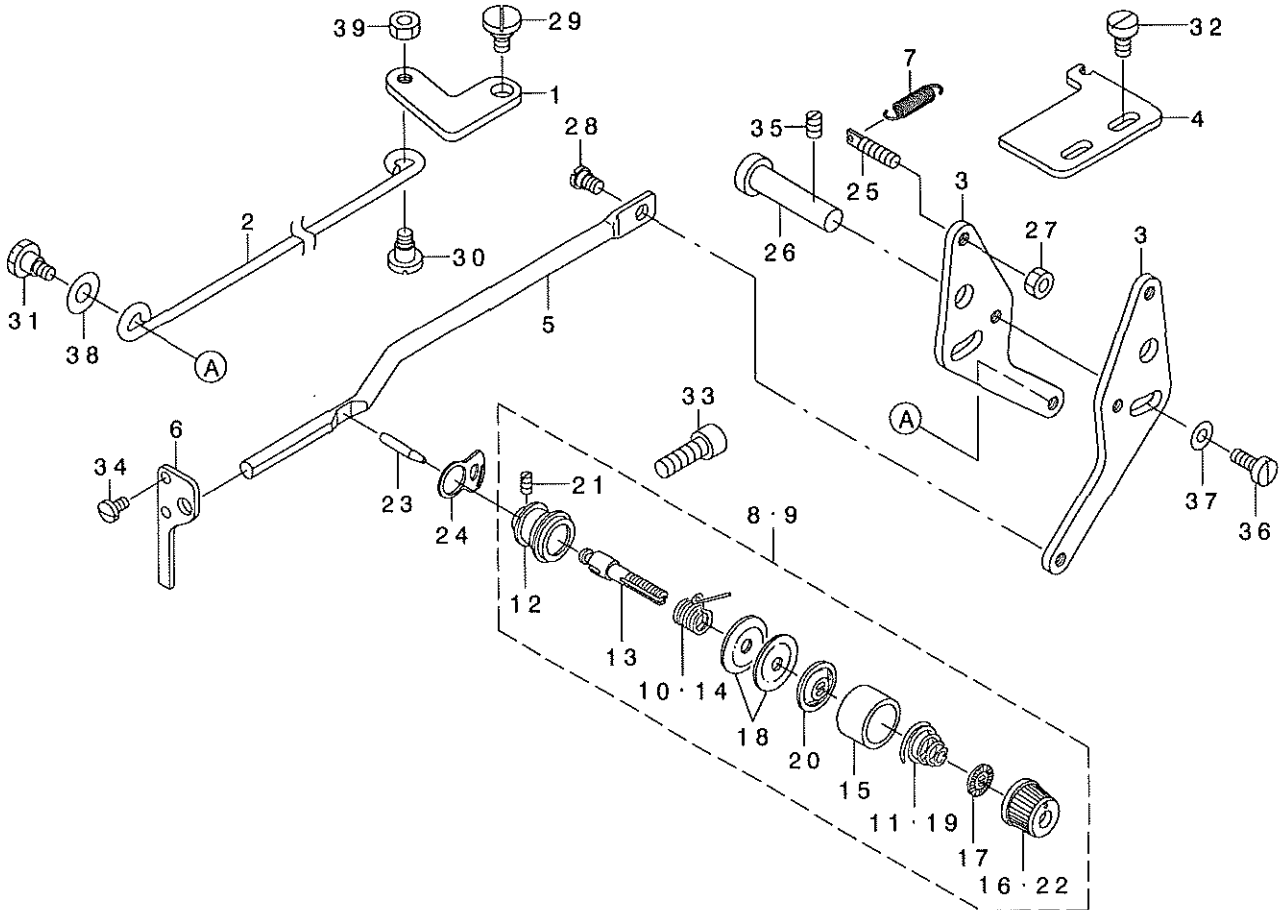


REF. NO	NOTE	PART NO.	DESCRIPTION	とよみ	Qty
1		B2107-210-DA0	WIPER ASM.	ワイバ-アサミ	1
2		B2107-210-D00	WIPER	ワイバ	(1)
3		B2111-210-D00	WIPER SHAFT CAP	ワイバシャフトキャップ	(1)
4		110-72709	WIPER COVER	ワイバカバー	(1)
5		111-10152	WIPER BASE ASM.	ワイバベースアサミ	(1)
6		111-10301	WIPER SOLENOID	ワイバソレノイド	(1)
7		111-10400	WIPER RUBBER A	ワイバゴムA	(1)
8		111-10509	WIPER RUBBER B	ワイバゴムB	(1)
9		111-10608	WIPER LINK A	ワイバリンクA	(1)
10		111-10707	WIPER HINGE SCREW COLLAR	ワイバヒンジネジカラー	(1)
11		B2130-210-D00	WIPER SPRING	ワイババネ	(1)
12		111-10905	CONNECTING LINK	ワイバリンクB	(1)
13		111-11051	WIPER DRIVING SHAFT ASM.	ワイバドライブアサミ	(1)
14		111-11507	WIPER LINK B, HINGE SCREW	ワイバリンクBネジ	(1)
15		111-12000	WIPER SOLENOID PIN	ワイバソレノイドピン	(1)
16		111-11804	WIPER LINK COLLAR	ワイバリンクカラー	(1)
17		HK-0346100-20	2-POLE NYLON PLUG	ハブプラグ 2P	(1)
18		HK-0346400-00	PIN CONTACT	ピンタミナ	(2)
19		HA-0005900-00	POWER SWITCH	デッドスイッチ	(1)
20		HW-2003900-00	ELECTRIC WIRE	ビニルケーブル 17-0.16 3芯	(0.1)
21		HW-5000700-00	2-CORE CABTYRE CORD	2芯ケーブルタイプコト	(1.2)
22		WS-0310002-KR	SPRING WASHER 3.1X5.9X0.7	バネワッシャー 3.1X5.9X0.7	(3)
23		NS-6090310-SP	NUT 9/64-40	ナット 9/64-40	(1)
24		NS-6110310-SP	NUT 11/64-40	ナット 11/64-40	(1)
25		RE-0250000-KO	E-RING 2.5	Eリング 2.5	(1)
26		RE-0500000-KO	E-RING	Eリング 5	(1)
27		SS-6090620-TP	SCREW	ビス	(1)
28		SS-8110422-TP	SCREW 11/64-40 L=4	ビス 11/64-40 L=4	(1)
29		SD-0650321-TP	HINGE SCREW D=6.5 H=3.2	ヒンジネジ D=6.5 H=3.2	(1)
30		SM-4030601-SN	SCREW M3 X 6	ナット M3X0.5 L=6	(1)
31		SM-4030601-SN	SCREW M3 X 6	ナット M3X0.5 L=6	(3)
32		WP-0320501-SC	WASHER M3	ワッシャー 3.2X7X0.5	(1)
33		B2110-210-D00	WIPER SHAFT SUPPORT BRACKET	ワイバシャフトブラケット	1
34		177-00402	FACE COVER JOINT	フェイスカバージョイント	1
35		B3549-850-000	LOOPER COVER OIL SHIELD STUD	ルーパーカバーオイルシールドスタッド	1
36		SS-7110840-SP	SCREW 11/64-40 L=7.8	ビス 11/64-40 L=7.8	2
37		SS-7110910-SP	SCREW 11/64-40 L=8.5	ビス 11/64-40 L=8.5	2
38		WP-0450801-SD	WASHER 4.5X10X0.8	ワッシャー 4.5X10X0.8	2
39		WP-0482086-SD	WASHER 4.8X11.5X2	ワッシャー 4.8X11.5X2	1



# 7. TENSION RELEASE & THREAD TENSION COMPONENTS

糸ゆるめ・糸調子関係



REF. NO	NOTE	PART NO.	DESCRIPTION	品名	Qty
1		B2304-210-000	TENSION RELEASE LINK	糸ゆるめリンク	1
2		B2308-221-000	TENSION RELEASE CONNECTING ROD	糸ゆるめリンクつなぐ棒	1
3		B2306-210-000	TENSION RELEASE ADJUSTING ARM	糸ゆるめ調節アーム	2
4		B2315-210-000	STOPPER PLATE	糸ゆるめストッププレート	1
5		135-13205	TENSION RELEASE BAR	糸ゆるめレバー	1
6		135-13304	THREAD TENSION ARM	糸ゆるめアーム	1
7		137-16808	SPRING	スプリング	1
8	01	B2302-280-0A0	SECOND THREAD TENSION ASM.	2番目糸ゆるめアセンブリ	1
9	02	B2302-205-0AA	SECOND THREAD TENSION.	2番目糸ゆるめ	1
10	02	D3112-L4B-600	TAKE-UP SPRING (HEAVY)	糸巻戻しスプリング (重)	(1)
11	02	B2305-205-000	TENSION SPRING	スプリング	(1)
12		B2313-280-000	THREAD TENSION ROD, LARGE	糸ゆるめ棒 (大)	(1)
13		B2302-280-000	SECOND THREAD TENSION ROD	2番目糸ゆるめ棒	(1)
14	01	B3112-761-000	THREAD TAKE-UP SPRING	糸巻戻しスプリング	(1)
15	01	B3107-804-000	THREAD TENSION DISK PRESSER	糸ゆるめディスク押さえ	(1)
16	01	B3119-771-000	THREAD TENSION NUT	糸ゆるめナット	(1)
17		B3120-125-000	ROTATING STOPPER	回転ストップ	(1)
18		B3126-012-000	THREAD TENSION DISK	糸ゆるめディスク	(2)
19	01	B3114-232-000	THREAD TENSION SPRING	糸ゆるめスプリング	(1)
20		B3132-552-000	THREAD TENSION DISK PRESSER	糸ゆるめディスク押さえ	(1)
21		SS-8090610-SP	SCREW 9/64-40 L=5.9	ビス 9/64-40 L=5.9	(1)
22	02	138-17408	THREAD TENSION NUT	糸ゆるめナット	(1)
23		B2303-280-000	TENSION RELEASE PIN	糸ゆるめピン	1
24		B2702-210-000	GUIDE PLATE	ガイドプレート	1
25		B1649-161-000	TENSION SPRING ADJUSTING SCREW	スプリング調節ネジ	1
26		D2431-555-800	THREAD TRIMMER SHAFT	糸巻戻しシャフト	1
27		NS-6110310-SP	NUT 11/64-40	ナット 11/64-40	1
28		SD-0530221-SP	HINGE SCREW D= 5.3 H= 2.2	ヒンジネジ D=5.3 H=2.2	1
29		SD-0720321-TP	HINGE SCREW	ヒンジネジ	1
30		SD-0640391-TP	HINGE SCREW D= 6.35 H= 3.9	ヒンジネジ D=6.35 H=3.9	1
31		SD-0640482-SP	HINGE SCREW D= 6.35 H= 4.8	ヒンジネジ D=6.35 H=4.8	1
32		SS-6120940-SP	SCREW 3/16-28 L=9	ビス 3/16-28 L=9	2
33		SS-6151812-TP	SCREW 15/64-28 L=18	ビス 15/64-28 L=18	1
34		SS-7090620-TP	SCREW 9/64-40 L=6.1	ビス 9/64-40 L=6.1	2
35		SS-8120740-SP	SCREW 3/16-28 L=7	ビス 3/16-28 L=7	1
36		SS-6111140-SP	SCREW 11/64-40 L=11	ビス 11/64-40 L=11	1
37		WP-0482086-SD	WASHER 4.8X11.5X2	ワッシャー 4.8X11.5X2	1
38		WP-0651056-SD	WASHER 6.5X11X1	ワッシャー 6.5X11X1	1
39		NS-6120310-SP	NUT 3/16-28	ナット 3/16-28	1

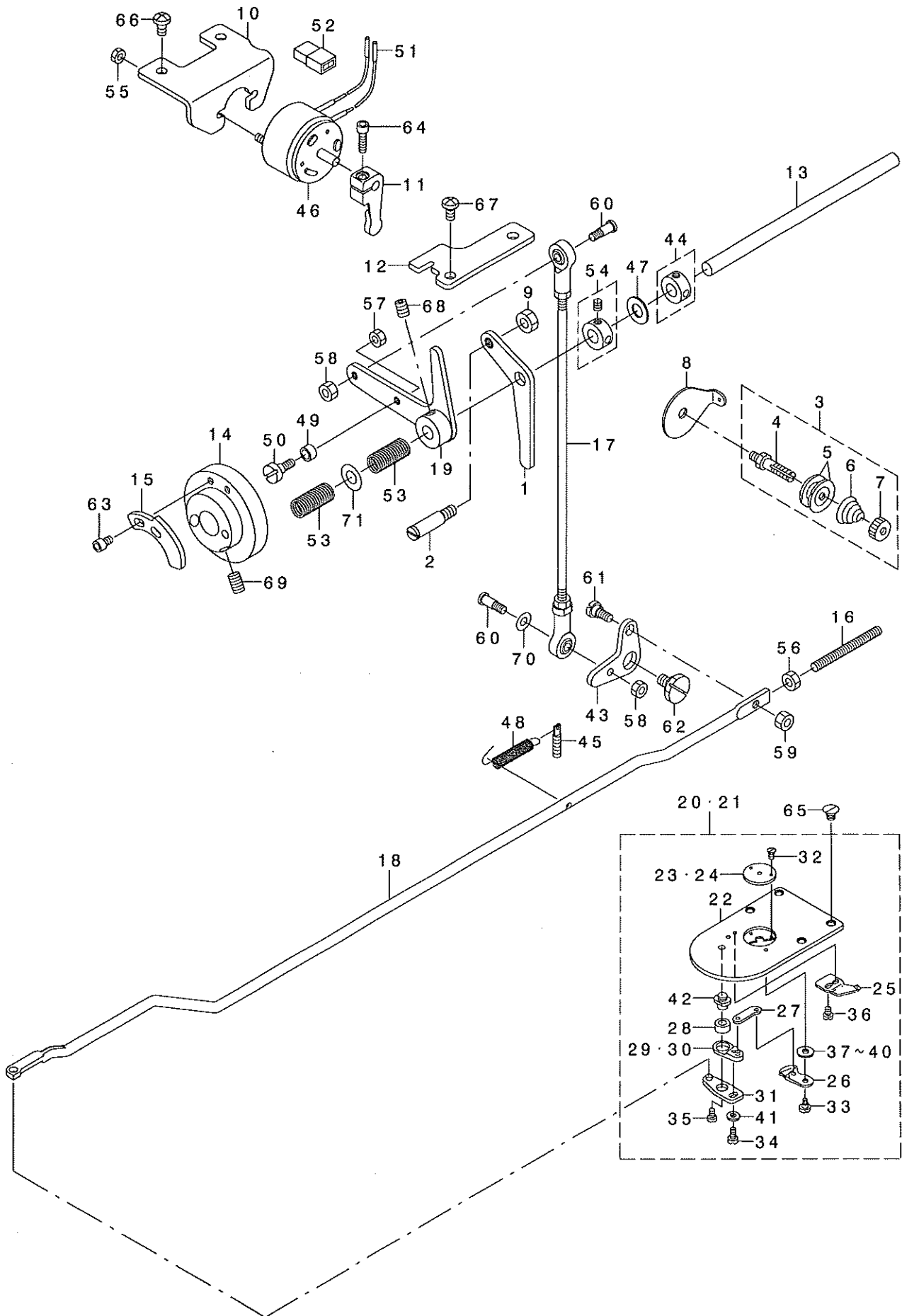
NOTE (注記)

01...FOR 2△DSS,DSL  
02...FOR 2△DHS,DHL

2△DSS,DSL用  
2△DHS,DHL用

# 8. TENSION RELEASE & THREAD TRIMMER MECHANISM COMPONENTS

糸ゆるめ・糸切り関係



REF. NO	NOTE	PART NO.	DESCRIPTION	ヒョウメイ	Qty
1		B2301-210-D00	TENSION RELEASE ARM	トコルメウデ	1
2		141-07809	TENSION RELEASE ARM PIN	トコルメウデ ピン	1
3		B1115-232-0A0	FIRST THREAD TENSION ASM.	タ イ1 トチヨウ クミ	1
4		B3123-352-000	THREAD TENSION ROD	トチヨウツボ	(1)
5		B3126-012-000	THREAD TENSION DISK	トチヨウシヤ	(2)
6		B1115-232-000	FIRST THREAD TENSION SPRING	タ イ1 トチヨウ ハネ	(1)
7		B3125-012-000	THREAD TENSION NUT	トチヨウ ナツト	(1)
8		B3111-352-000	UPPER LOOPER THREAD GUIDE	ウツルハ イブソナイ イタ	1
9		NS-6150310-SP	NUT 15/64-28	ロツカクナツト 15/64-28	1
10		B2402-210-D00	MAGNET INSTALLING PLATE	トキリマク ネットロツクイタ	1
11		B2409-210-D00	THREAD TRIMMER MAGNET ARM	トキリマク ネットウデ	1
12		B2412-210-D00	CAM INSTALLING LINK STOPPER	カムシ ユツ ウツストッパ	1
13		B2408-210-D00	THREAD TRIMMER SHAFT	トキリシク	1
14		B2401-210-D00	THREAD TRIMMER CAM	トキリカム	1
15		B2312-210-D00	TENSION RELEASE NOTCH	トコルメウツチ	1
16		B2440-210-D00	LINK STOPPER SCREW	トキリリンクストッパ ネジ	1
17		B2407-210-D00	THREAD TRIMMER CONNECTING ROD	トキリリンクツボツト	1
18		B2413-221-D00	THREAD TRIMMER CONNECTING BAR	トキリリンクツボ ウ	1
19		B2404-210-DA0	CAM INSTALLING LINK	カムシ ユツ ウツクミ	1
20	01	B2425-221-DA0	NEEDLE PLATE ASM.	ハリイタクミ	1
21	02	B2425-221-DAB	NEEDLE PLATE ASM., H TYPE	ハリイタクミ	1
22		B2425-215-000	NEEDLE PLATE	ハリイタ	(1)
23	01	B2426-210-00A	NEEDLE HOLE GUIDE D=1.6	ハリイタガ イト	(1)
24	02	B2426-210-00B	NEEDLE HOLE GUIDE D=2.0	ハリイタガ イト	(1)
25		B2424-210-000	COUNTER KNIFE	コテイメス	(1)
26		B2421-210-AA0	MOVING KNIFE COMPL.	ト ヲメス ケツゴウ	(1)
27		B2418-280-000	MOVING KNIFE LINK	ト ヲメス リンク	(1)
28		B2416-280-000	THREAD CUTTING LEVER RING	トキリレハ リンク	(1)
29	01	B2415-280-0A0	THREAD CUTTER LEVER ASM., SMAL	トキリレハ (ショウ) クミ	(1)
30	02	B2416-210-0A0	THREAD CUTTER SMALL LEVER ASM.	トキリレハ (ショウ)クミ	(1)
31		B2414-280-0A0	THREAD CUTTER LEVER ASM., LARG	トキリレハ (ダ イ)クミ	(1)
32		SS-1060210-TP	SCREW 3/32-56 L=2.2	サラネジ 3/32-56 L=2.2	(2)
33		B2417-210-000	MOVING KNIFE HINGE SCREW	ト ヲメスダ ヲネジ	(1)
34		SS-7110740-TP	SCREW 11/64-40 L=7	マルヒラネジ 11/64-40 L=7	(1)
35		SS-6110430-TP	SCREW 11/64-40 L= 4.0	ヒラネジ 11/64-40 L=4	(1)
36		SS-7090410-SP	SCREW 9/64-40 L= 3.5	マルヒラネジ 9/64-40 L=3.5	(2)
37	03	B2423-280-00A	MOVING KNIFE WASHER A	ト ヲメス サガネ A	(1)
38	03	B2423-280-00B	MOVING KNIFE WASHER B	ト ヲメス サガネ B	(1)
39	03	B2423-280-00C	MOVING KNIFE WASHER C	ト ヲメス サガネ C	(1)
40	03	B2423-280-00D	MOVING KNIFE WASHER D	ト ヲメス サガネ D	(1)
41		WP-0450846-SP	WASHER	ヒラサガネ	(1)
42		B2417-280-000	THREAD CUTTER LEVER SHAFT	トキリレハ シク	(1)
43		B2411-210-000	THREAD TRIMMER LINK	トキリ リンク	1
44		CS-080081C-SH	THRUST COLLAR ASM. D=8.0 W=8	スラストウケ D=8 W=8 クミ	1
45		B1649-161-000	TENSION SPRING ADJUSTING SCREW	ヒツハ リハネ チョーセツネジ	1
46		B2303-205-000	SOLENOID	イトコルメマク ネット	1
47		B1116-804-000	CLOTH PLATE WASHER	ヌノダ イサ	1
48		141-09300	THREAD TRIM LINK SPRING	トキリリンクハネ	1
49		D2587-L8W-B00	ROLLER	クツ -カム コロ	1
50		D2588-L8W-B00	ROLLER SHAFT	クツ -カム コロシク	1
51		HK-0346300-00	TERMINAL	ピンダミナル オス	2
52		HK-0346200-20	2P PLUG	ア ラク 2P	1
53		B2617-771-000	TRIPPING LEVER TENSION SPRING	フツク ヒキハズシレハ -ハネ	2
54		CS-080081C-SH	THRUST COLLAR ASM. D=8.0 W=8	スラストウケ D=8 W=8 クミ	1
55		NM-6040003-SC	NUT M4	ロツカクナツト M4	2
56		NM-6050001-SP	NUT M5	ロツカクナツト M5X0.8 1シユ	1
57		NS-6110420-SP	NUT 11/64-40	ロツカクナツト 11/64-40	1
58		NS-6110420-SP	NUT 11/64-40	ロツカクナツト 11/64-40	2
59		NS-6120630-SP	NUT 3/16-28	ロツカクナツト 3/16-28	1
60		SD-0500803-TP	HINGE SCREW D=5 H=8	ダ ヲネジ D=5 H=8	2
61		SD-0650305-TP	HINGE SCREW D= 6.5 H= 3	ダ ヲネジ D=6.5 H=3	1
62		SD-1100301-TP	HINGE SCREW H=11 W=3	ダ ヲネジ H=11 W=3	1
63		SM-6040602-TP	SCREW M4 L=6	ロツカクアナネ ルト M4X0.7 L=6	2
64		SM-6041402-TP	SCREW M4 L=14	ロツカクアナネ ルト M4	1
65		SS-1110640-TP	SCREW 11/64-40 L= 5.5	サラネジ 11/64-40 L=5.5	4
66		SS-4120915-SP	SCREW 3/16-28 L=9	ナハネジ 3/16-28 L=9	2
67		SS-4120915-SP	SCREW 3/16-28 L=9	ナハネジ 3/16-28 L=9	2
68		SS-8150822-TP	SCREW 15/64-28 L=8	トメネジ 15/64-28 L=8	1
69		SS-8661012-TP	SCREW	トメネジ	2
70		WP-0501016-SD	WASHER 5X10.5X1	ヒラサガネ 5X10.5X1	1
71		WP-0820526-SD	WASHER 8.2X14X0.5	ヒラサガネ 8.2X14X0.5	1

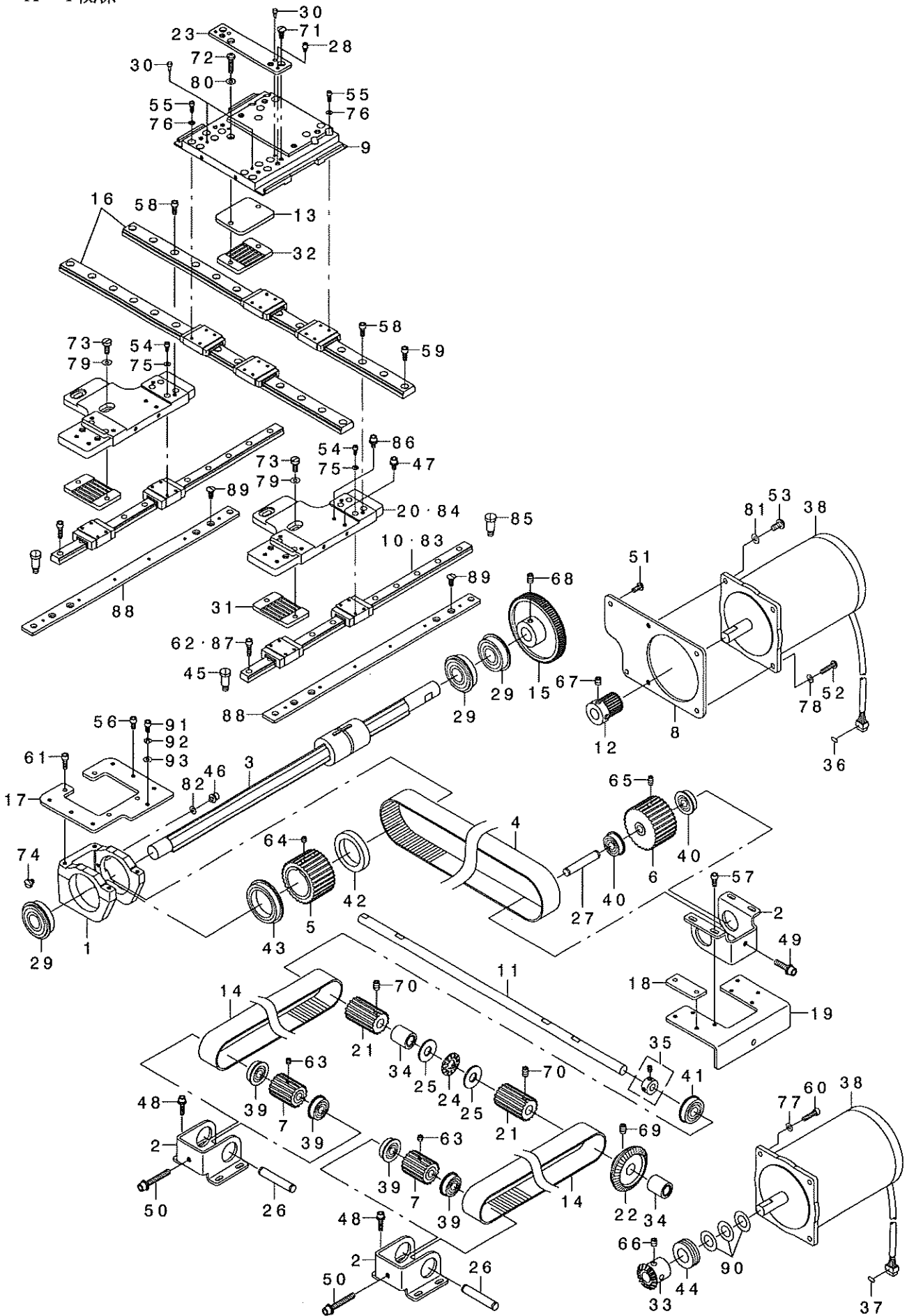
NOTE (注記)

01...FOR 2△△DSS,BSL  
02...FOR 2△△DHS,DHL  
03...SELECTIVE PART

2△△DSS,BSL用  
2△△DHS,DHL用  
選択部品

9. X-Y COMPONENTS

X-Y関係



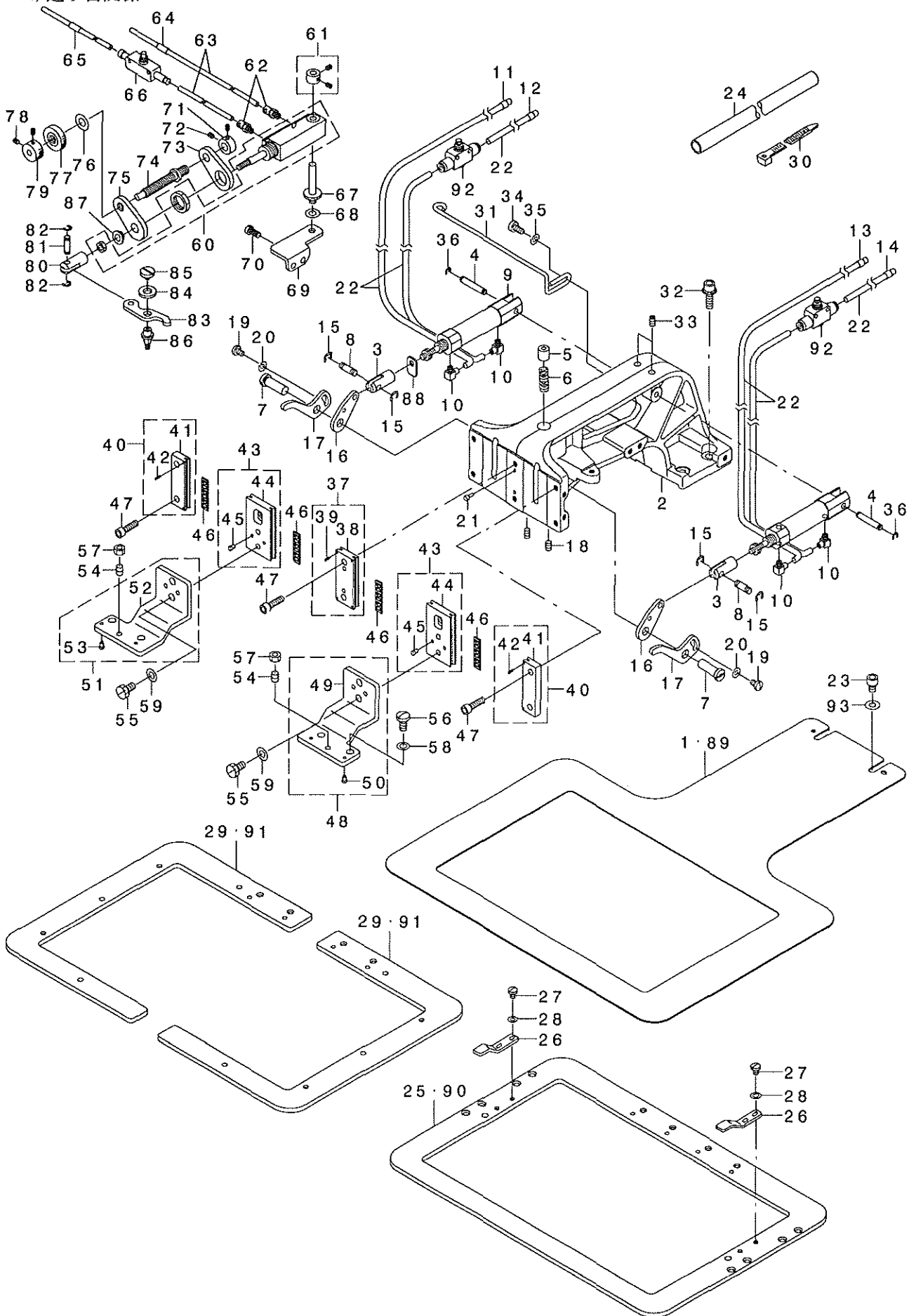
REF. NO	NOTE	PART NO.	DESCRIPTION	品名	Qty
1		B2504-221-D00	X DRIVE BRACKET	Xドライブ ブラケット	1
2		B2505-221-D00	DRIVEN BRACKET	ドリブンドライブ ブラケット	3
3		B2506-221-D00	X DRIVE SPLINE SHAFT	Xドライブ スプラインシャフト	1
4		B2512-221-D00	X TIMING BELT	Xタイミングベルト	1
5		B2513-221-D00	X DRIVE SPROCKET	Xドライブ スプロケット	1
6		B2514-221-D00	X DRIVEN SPROCKET	Xドライブ スプライン スプロケット	1
7		B2516-221-D00	Y DRIVEN SPROCKET	Yドライブ スプライン スプロケット	2
8		B2517-221-D00	MOTOR INSTALLING PLATE	モーター取り付け板	1
9		B2519-221-D00	X FEED BASE	Xドライブ ベース	1
10	02	B2520-221-D00	Y-LM GUIDE	Y-LMガイド	2
11		B2523-221-D00	Y DRIVE SHAFT	Yドライブ シャフト	1
12		B2525-221-D00	X DRIVE GEAR	Xドライブ ウェルギア	1
13		B2527-221-D00	X BELT PRESSER FIX PLATE	Xベルトプレッサー取り付け板	1
14		B2528-221-D00	Y TIMING BELT	Yタイミングベルト	2
15		B2534-221-D00	X DRIVEN GEAR	Xドライブ ウェルギア	1
16		B2540-221-D00	X-LM GUIDE	X-LMガイド	2
17		B2541-221-D00	X DRIVE BRACKET BASE	Xドライブ ブラケットベース	1
18		B2542-221-D00	X DRIVEN BRACKET SPACER	Xドライブ ブラケットスペーサー	2
19		B2543-221-D00	X DRIVEN BRACKET BASE	Xドライブ ブラケットベース	1
20	02	B2544-221-D00	Y FEED BASE	Yドライブ ベース	2
21		B2547-221-D00	Y DRIVE SPROCKET	Yドライブ スプロケット	2
22		B2548-221-D00	Y DRIVEN GEAR	Yドライブ ウェルギア	1
23		B2555-221-D00	LOWER PLATE INSTALLING PLATE	下部プレート取り付け板	1
24		112-72408	THRUST COLLAR	スラストカラー - スラスト	1
25		169-92604	THRUST WASHER	スラストワッシャー	2
26		226-87701	SPRING SHAFT	バネシャフト	2
27		226-87701	SPRING SHAFT	バネシャフト	1
28		B1519-026-00G	HINGE STUD	ヒンジスタッド	2
29		B1802-180-000	BUSHING, FRONT	クボシキマメタ	3
30		B1816-280-000	GUIDE PIN	ガイドピン	4
31		B2509-224-000	BELT RECEIVER	ベルト受け	2
32		B2509-224-000	BELT RECEIVER	ベルト受け	1
33		B2526-223-C00	Y DRIVE WHEEL	Yドライブ ウェルギア	1
34		GAT-23301000	BEARING A 10	Aベアリング A 10	2
35		CS-100081C-SP	THRUST COLLAR ASM.	スラストカラー組み立て	1
36		E2650-453-000	CONNECTOR MARKER J50	コネクタマーカー J50	1
37		E2651-453-000	CONNECTOR MARKER J51	コネクタマーカー J51	1
38		KM-0000001-30	STEPPING MOTOR	ステップモーター	2
39		SB-1080005-00	RADIAL BEARING	ラジアルベアリング	4
40		SB-1080005-00	RADIAL BEARING	ラジアルベアリング	2
41		SB-1100013-00	BEARING	ボールベアリング	1
42		SB-1300002-00	BEARING	ボールベアリング	1
43		SB-1300003-00	BEARING	ボールベアリング	1
44		SB-4120001-00	BEARING	ボールベアリング	1
45		SD-0791271-SP	HINGE SCREW D=7.94 H=12.7	ヒンジネジ D=7.94 H=12.7	2
46		SL-6040642-TN	BOLT	ナット	1
47	02	SL-6040892-TN	BOLT	ナット	1
48		SL-6041692-TN	SCREW	ナット	8
49		SL-6052092-TN	SCREW	ナット	1
50		SL-6053592-TN	BOLT	ナット	2
51		SM-4041055-SP	SCREW	ナット M4 L=10	2
52		SM-4041801-SN	SCREW M4X0.7 L=18	ナット M4X0.7 L=18	2
53		SM-4051055-SP	SCREW	ナット	2
54		SM-6030602-TP	SCREW M3X0.5 L=6	ワッシャー M3X0.5 L=6	16
55		SM-6030802-TP	SCREW M3X0.5 L=8	ワッシャー M3X0.5 L=8	16
56		SM-6040802-TP	SCREW M4X0.7 L=8	ワッシャー M4X0.7 L=8	4
57		SM-6041002-TP	SCREW M4 L=10	ワッシャー M4X0.7 L=10	4
58		SM-6041002-TP	SCREW M4 L=10	ワッシャー M4X0.7 L=10	8
59		SM-6041002-TP	SCREW M4 L=10	ワッシャー M4X0.7 L=10	4
60		SM-6041602-TP	SCREW M4X0.7 L=16	ワッシャー M4X0.7 L=16	4
61		SM-6041202-TP	SCREW M4X0.7 L=12	ワッシャー M4X0.7 L=12	4
62	02	SM-6041402-TP	SCREW M4 L=14	ワッシャー M4	8
63		SM-8050412-TP	SCREW M5 L=4	ナット M5 L=4	2
64		SM-8050412-TP	SCREW M5 L=4	ナット M5 L=4	2
65		SM-8050812-TP	SCREW M5X8	ナット M5X0.8 L=8	1
66		SM-8060602-TP	SCREW M6X6	ナット M6 L=6	2
67		SM-8060602-TP	SCREW M6X6	ナット M6 L=6	2
68		SM-8060802-TP	SCREW M6 L=8	ナット M6 L=8	2
69		SM-8060812-TP	SCREW M6 L=8	ナット M6 L=8	2
70		SM-8060812-TP	SCREW M6 L=8	ナット M6 L=8	4
71		SS-2111010-TP	SCREW 11/64-40 L=9.5	ワッシャー 11/64-40 L=9.5	2
72		SS-4111815-SP	SCREW 11/64 L=18	ナット 11/64-40 L=18	2
73		SS-6111140-SP	SCREW 11/64-40 L=11	ワッシャー 11/64-40 L=11	4
74		SS-7110570-SP	SCREW 11/64-40 L=4.8	ワッシャー 11/64-40 L=4.8	1
75		WP-0320500-SD	M3 WASHER	ワッシャー M3	16
76		WP-0320501-SD	WASHER	ワッシャー M3	16
77		WP-0482086-SD	WASHER 4.8X11.5X2	ワッシャー M3	4
78		WP-0482086-SD	WASHER 4.8X11.5X2	ワッシャー M3	2
79		WP-0450801-SD	WASHER 4.5X10X0.8	ワッシャー M3	4
80		WP-0450846-SP	WASHER	ワッシャー M3	2
81		WP-0501016-SD	WASHER 5X10.5X1	ワッシャー M3	2
82		WP-0430801-SC	WASHER 4.3X9X0.8	ワッシャー M3	1
83	01	B2520-215-D00	Y-LM GUIDE	Y-LMガイド	2
84	01	B2544-215-D00	Y FEED BASE	Yドライブ ベース	2
85	01	SD-0791271-SP	HINGE SCREW D=7.94 H=12.7	ヒンジネジ D=7.94 H=12.7	2
86	01	SL-6040892-TN	BOLT	ナット	1
87	01	SM-6030802-TP	SCREW M3X0.5 L=8	ワッシャー M3X0.5 L=8	12
88	01	B2545-215-D00	Y-LM GUIDE INSTALLING PLATE	Y-LMガイド取り付け板	2
89	01	SS-2111010-TP	SCREW 11/64-40 L=9.5	ワッシャー 11/64-40 L=9.5	8
90	03	B2537-221-D00	Y DRIVE WHEEL SPACER	Yドライブ ウェルギアスペーサー	3
91	01	SM-6040802-TP	SCREW M4X0.7 L=8	ワッシャー M4	1
92	01	WS-0410002-KN	SPRING WASHER	ナット M4	1
93	01	WP-0430800-SC	WASHER M4	ワッシャー M4	1

NOTE (注記)  
01...FOR 215D  
02...FOR 221D  
03...Q'TY TO BE SELECTIVE

215D用  
221D用  
数量選択部品

# 10. CLOTH FEED MECHANISM COMPONENTS

布送り台関係



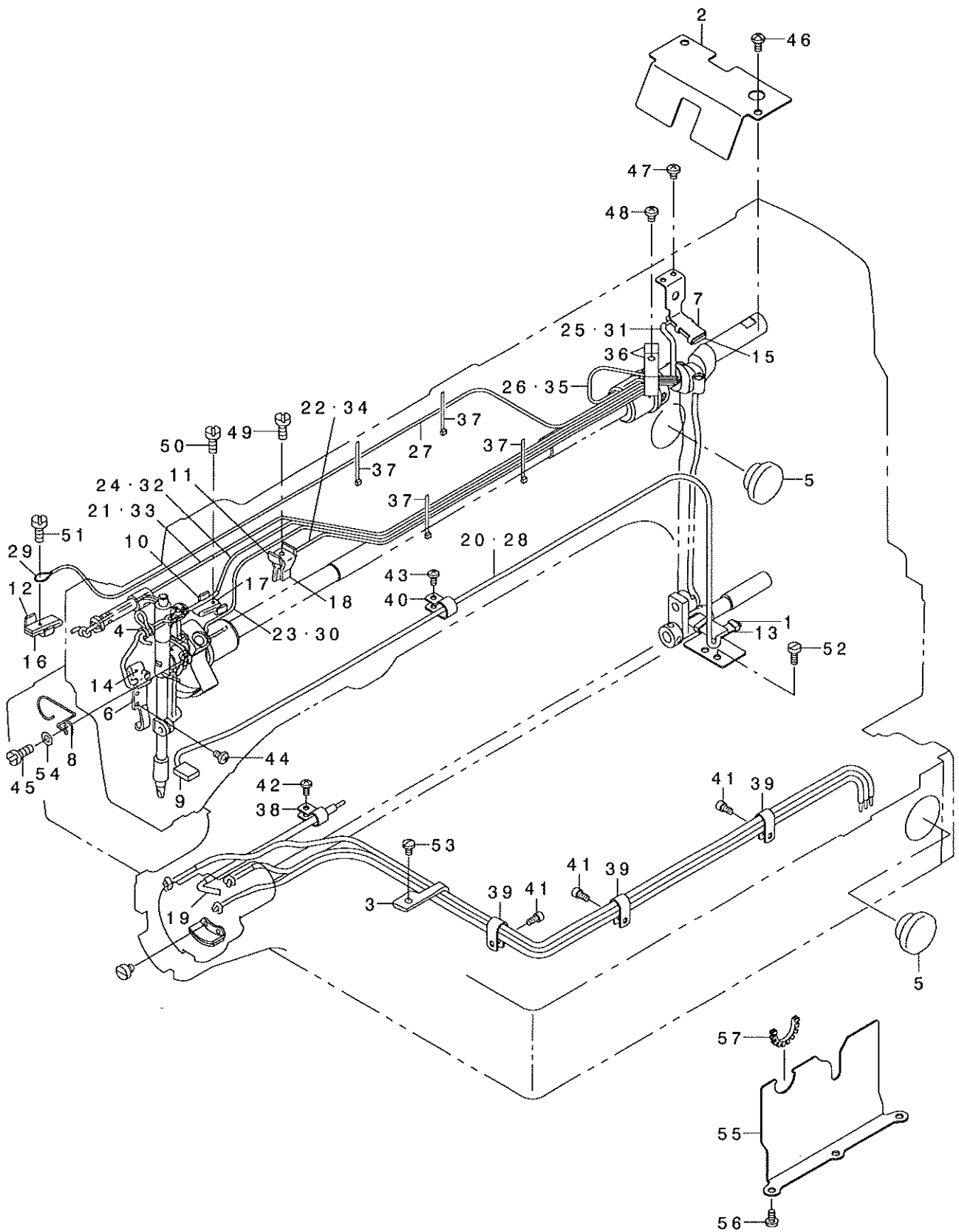
REF. NO	NOTE	PART NO.	DESCRIPTION	ヒョメイ	Qty
1	06	B2552-221-000	LOWER PLATE	シタタ	1
2		B2550-221-000	CLOTH FEED BASE	ヌノキリタ イ	1
3		B1625-220-000	CYLINDER KNUCKLE	ナカキエ シリンダ ナツカ	2
4		B1504-210-000	CONNECTING SHAFT	ソレノイト レンクツク	2
5		B1403-372-000-A	NEEDLE BAR BUSHING LOWER	ハリバ - シタメカ	1
6		B2576-220-000	SLIDER SPRING	ヌノキエ スライダ ハネ	1
7		B2509-372-000-A	FEED STUD	オクツク	2
8		B1626-220-000	CYLINDER PIN	シリンダ ヒツク クビ	2
9		PA-1602509-A0	AIR CYLINDER	エアシリンダ	2
10		PJ-0460525-03	HOSE ELBOW	ホース エルボ	4
11		B4711-220-00C	AIR TUBE LABEL J03 LEFT	エアチューブ ラベル AJ03L	1
12		B4711-220-00D	AIR TUBE LABEL J04 LEFT	エアチューブ ラベル AJ04L	1
13		B4711-220-00G	AIR TUBE LABEL J03 RIGHT	エアチューブ ラベル AJ03R	1
14		B4711-220-00H	AIR TUBE LABEL J04 RIGHT	エアチューブ ラベル AJ04R	1
15		RE-0300000-K0	E-RING 3	エカ タメ 3	4
16		B2570-215-000	LIFTING LEVER A	ヌノキエ レバ A	2
17		B2571-215-000	LIFTING LEVER B	ヌノキエ レバ B	2
18		SM-8050812-TP	SCREW M5X8	トメネジ M5X0.8 L=8	2
19		SS-7110710-SP	SCREW 11/64-40 L=7	マキヒラネジ 11/64-40 L=7	2
20		WP-0501016-SD	WASHER 5X10.5X1	ヒラネジ カネ 5X10.5X1	2
21		B1816-280-000	GUIDE PIN	ナカカマネキエ ガイドピン	2
22		BT-0400251-EB	URETHANE HOSE, BLACK	ウレタンホース クロ	4.2
23		SM-6060802-TP	SCREW M6 L=8	ロツカクアナキ カネ M6 L=8	2
24		HX-0036400-0E	PARTS	ソクセンハネ	0.3
25	03	B2553-221-000	FEEDING FRAME	ヌノキエ フレーム	1
26	08	B2553-220-000	PLASTIC BLANK PLATE	プラスチック フラットプレート	2
27	08	SS-7110510-SP	SCREW 11/64-40 L=5	マキヒラネジ 11/64-40 L=5	4
28	08	WP-0450801-SD	WASHER 4.5X10X0.8	ヒラネジ カネ 4.5X10X0.8	4
29	04	B2606-221-000	FRAME	2ダノネキエヨウソク	2
30		HX-0023300-00	CLIP	ソクセン ハット	7
31		B2568-223-000	AIR TUBE SUPPORT	エアチューブ サポート	1
32		SL-6062092-TN	SCREW M6 L=20	チカネキロツカクアナキ カネ	4
33		SM-8050812-TP	SCREW M5X8	トメネジ M5X0.8 L=8	2
34		SS-6121010-SP	SCREW 3/16-28 L=10	ヒラネジ 3/16-28 L=10	2
35		WP-0501016-SD	WASHER 5X10.5X1	ヒラネジ カネ 5X10.5X1	2
36		RE-0320000-K0	E-RING 3.2	エカ タメ 3.2	2
37		B2613-215-0A0	WORK CLAMP FOOT PLATE A ASM.	ヌノキエ スム リイタ (クミ)	1
38		B2613-215-000	WORK CLAMP FOOT PLATE A	ヌノキエ スム リイタ A	(1)
39		PS-0150065-KP	SPRING PIN 1.5X6	スプリング ピン 1.5X6	(4)
40		B2567-215-0A0	WORK CLAMP FOOT PLATE B ASM.	ヌノキエ スム リイタ B (クミ)	2
41		B2567-215-000	WORK CLAMP FOOT PLATE B	ヌノキエ スム リイタ B	(1)
42		PS-0150065-KP	SPRING PIN 1.5X6	スプリング ピン 1.5X6	(2)
43		B2611-215-0A0	SLIDE PLATE ASM.	ヌノキエ スム リイタ クミ	2
44		B2611-215-000	WORK CLAMP FOOT SLIDE PLATE	ヌノキエ フラ スム リイタ	(1)
45		B1816-280-000	GUIDE PIN	ナカカマネキエ ガイドピン	(2)
46		B2513-215-000	BEARING	スベリワダ ベアリング	4
47		SM-6051802-TP	SCREW M5 L=18	ロツカクアナキ カネ	6
48		B2604-215-0A0	RECEIVER PLATE, RIGHT ASM.	ヌノキエ アシミキ クミ	1
49		B2604-215-000	RECEIVER PLATE, RIGHT	ヌノキエ アシミキ	(1)
50		B1816-280-000	GUIDE PIN	ナカカマネキエ ガイドピン	(2)
51		B2605-215-0A0	RECEIVER PLATE, LEFT ASM.	ヌノキエ アシミキ クミ	1
52		B2605-215-000	RECEIVER PLATE, LEFT	ヌノキエ アシミキ	(1)
53		B1816-280-000	GUIDE PIN	ナカカマネキエ ガイドピン	(2)
54		SS-8150822-TP	SCREW 15/64-28 L=8	トメネジ 15/64-28 L=8	2
55		SS-9151120-CP	SCREW 15/64-28 L=11	ロツカクアナキ 15/64-28 L=11	4
56		SS-7150910-TP	SCREW 15/64-28 L=9	マキヒラネジ 15/64-28 L=9	4
57		NS-6150330-SD	NUT 15/64-28	ロツカクアナキ 15/64-28	2
58		WP-0651056-SD	WASHER 6.5X11X1	ヒラネジ カネ 6.5X11X1	4
59		WP-0651056-SD	WASHER 6.5X11X1	ヒラネジ カネ 6.5X11X1	4
60		PA-1602510-A0	AIR CYLINDER	エアシリンダ	1
61	07	B2579-229-0A0	THRUST BEARING	シリンダ シフト スラストベアリング	1
62	07	PJ-0320525-03	HOSE NIPPLE	ホースニップル	2
63	07	BT-0400251-EB	URETHANE HOSE, BLACK	ウレタンホース クロ	2.1
64	07	B4711-220-00E	AIR TUBE LABEL J05	エアチューブ ラベル AJ05	1
65	07	B4711-220-00F	AIR TUBE LABEL J06	エアチューブ ラベル AJ06	1
66	07	PC-0124010-00	SPEED CONTROLLER	スピード コントローラ	1
67	07	B2528-215-000	SHAFT	2ダノストローク シフト	1
68	07	WP-0650876-SD	WASHER 6.5X13X0.8	ヒラネジ カネ 6.5X13X0.8	1
69	07	B2514-215-000	INSTALLING PLATE	2ダノストローク シフト	1
70	07	SS-6121010-SP	SCREW 3/16-28 L=10	ヒラネジ 3/16-28 L=10	2
71	07	CS-0790731-SH	THRUST COLLAR	スラストワダ	1
72	07	SS-8110422-TP	SCREW 11/64-40 L=4	トメネジ 11/64-40 L=4	2
73	07	B2518-215-000	BRACKET	2ダノストローク シフト	1
74	07	B2527-215-000	REGULATION SCREW	2ダノストローク シフト	1
75	07	B2518-215-A00	REGULATION PLATE	2ダノストローク シフト	1
76	07	WP-0820816-SD	WASHER 8.2X16X0.8	ヒラネジ カネ 8.2X16X0.8	1
77	07	B3012-816-000	NUT	ウツサト ナット	1
78	07	SS-8110422-TP	SCREW 11/64-40 L=4	トメネジ 11/64-40 L=4	2
79	07	B2304-205-000	KNOB	イトムメ クマミ	1
80	07	B1625-220-000	CYLINDER KNUCKLE	ナカキエ シリンダ ナツカ	1
81	07	B1626-220-000	CYLINDER PIN	シリンダ ヒツク クビ	1
82	07	RE-0300000-K0	E-RING 3	エカ タメ 3	2
83	07	B2516-215-000	LEVER	2ダノストローク レバ	1
84	07	B1853-512-00E	HOOK SHAFT WASHER	カマツ クチ カネ	1
85	07	SS-6110520-TP	SCREW 11/64-40 L=4.5	ヒラネジ 11/64-40 L=4.5	1
86	07	B3012-490-000	DRIVING LINK SHAFT	ウツサト シフト	1
87	07	B2548-215-000	BUSHING	フツツ フツツ	1
88	07	B2530-215-000	PRESSER PLATE	2ダノストローク プレッサ	1
89	05	B2552-215-000	LOWER PLATE	シタタ	1
90	01	B2553-215-000	FEEDING FRAME	ヌノキエ フレーム	1
91	02	B2606-215-000	FRAME	2ダノネキエヨウソク	2
92		PC-0124010-00	SPEED CONTROLLER	スピード コントローラ	2
93		WP-0611626-SP	WASHER 15X6X1.6	ヒラネジ カネ	2

NOTE (注記)		
01....FOR 215DSS,DHS		215DSS,DHS用
02....FOR 215DSL,DHL		215DSL,DHL用
03....FOR 221DSS,DHS		221DSS,DHS用
04....FOR 221DSL,DHL		221DSL,DHL用
05....FOR 215D		215D用
06....FOR 221D		221D用
07....FOR 2△DSL,DHL		2△DSL,DHL用
08....FOR 2△DSS,DHS		2△DSS,DHS用

# 11. LUBRICATION COMPONENTS

給油関係

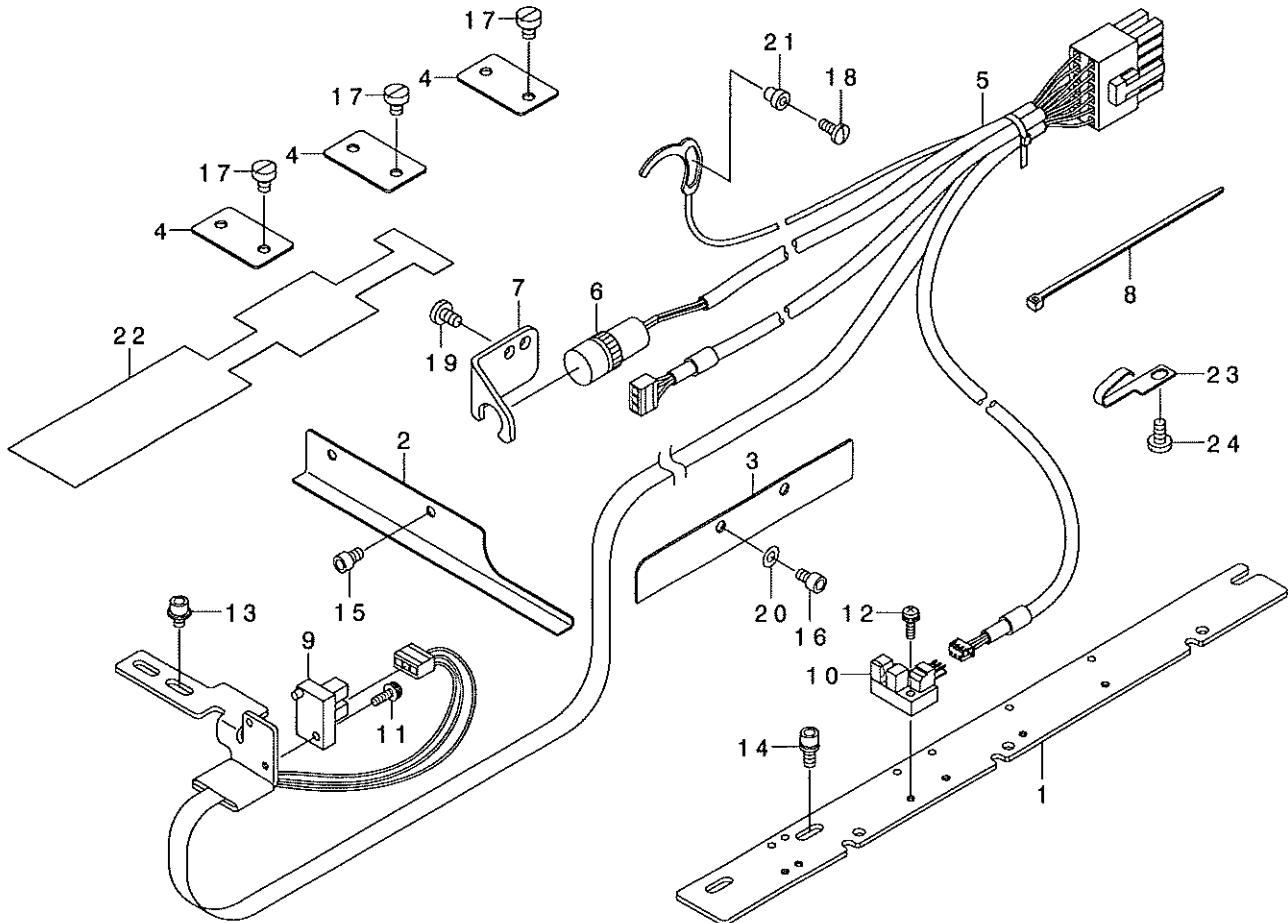




REF. NO	NOTE	PART NO.	DESCRIPTION	品名	Qty
1		B3506-221-D00	LOWER SHAFT LUBRICATION PLATE	シモジ' クキョウユイタ	1
2		B3510-221-D00	MAIN SHAFT OIL PREVENT PLATE	ウツジ' クセンサユホ' ウハ' ヲ	1
3		135-30209	LUBRICATING OIL WICK STOPPER	キョウユウシヨツト' メ	1
4		B1419-026-000	OIL WICK PRESSER	ユツシ' オサエ	3
5		B3501-210-000	OIL GAUGE	オイメケ' -ジ'	2
6		B3502-220-000	OIL WICK HOLDER	ハリホ' ウ' クランク ユツシ' オサエ	1
7		B3505-210-D00	CRANK ROD LUBRICATION PLATE	クランクロツト' キョウユウハ' ヲ	1
8		B3507-220-000	OIL WICK HOLDER	ハリホ' -ユツシ' オサエ	1
9		B3507-280-000	OIL FELT	メンブ' フェルト	1
10		B3508-280-000	BALANCE LUBRICATING PLATE	テンビ' ヲ キョ-ユイタ	1
11		B3508-280-000	BALANCE LUBRICATING PLATE	テンビ' ヲ キョ-ユイタ	1
12		B3508-280-000	BALANCE LUBRICATING PLATE	テンビ' ヲ キョ-ユイタ	1
13		B3509-210-D00	OIL FELT	シモジ' クキョウユウフェルト	1
14		B3509-220-000	OIL SPONGE	ハリホ' ウ' クランク キョウユウ ハ' イリ-ン	1
15		B3509-280-000	NEEDLE ROD CRANK LUBRICATING	ハリホ' - クランク キョ-ユウ ハ' イリ-ン	1
16		B3518-280-000	BALANCE LUBRICATING	テンビ' ヲ キョ-ユウハ' イリ-ン	1
17		B3518-280-000	BALANCE LUBRICATING	テンビ' ヲ キョ-ユウハ' イリ-ン	1
18		B3520-220-000	OIL SPONGE	ナカオサエ キョウユウ ハ' イリ-ン	1
19		B3522-220-0A0	OIL FELT ASM.	オオカマ カンリユウ フェルト クミ	1
20		B3523-220-000	OIL FELT	カンリユウ フェルト	1
21		BP-3000000-00	VINYL PIPE	ビ' ニ-ルハ' イフ'	0.42
22		BP-3000000-00	VINYL PIPE	ビ' ニ-ルハ' イフ'	0.38
23		BP-3000000-00	VINYL PIPE	ビ' ニ-ルハ' イフ'	0.44
24		BP-3000000-00	VINYL PIPE	ビ' ニ-ルハ' イフ'	0.41
25		BP-3000000-00	VINYL PIPE	ビ' ニ-ルハ' イフ'	0.24
26		BP-3000000-00	VINYL PIPE	ビ' ニ-ルハ' イフ'	0.12
27		BP-3000000-00	VINYL PIPE	ビ' ニ-ルハ' イフ'	0.5
28		BP-6000000-00	VINYL PIPE	ビ' ニ-ル ハ' イフ'	0.6
29		CQ-2000000-00	OIL WICK	ユツシ'	1.7
30		CQ-2000000-00	OIL WICK	ユツシ'	1.6
31		CQ-2000000-00	OIL WICK	ユツシ'	0.66
32		CQ-2020000-00	OIL WICK	ユツシ'	1.35
33		CQ-2522000-00	OIL WICK	ユツシ'	0.8
34		CQ-2522000-00	OIL WICK	ユツシ'	0.65
35		CQ-2522000-00	OIL WICK	ユツシ'	0.35
36		D2112-555-B00	CORD HOLDER, LARGE	コ-ト' トメカナク' A	2
37		EA-9500B01-00	CABLE BAND	ソクセンハ' ソト'	4
38		HX-0015000-0C	CABLE CLIP	ソクセンハ' -ツ	1
39		HX-0015000-0D	CABLE CLIP	ケ-ブ' ル クリツツ'	3
40		HX-0015000-0D	CABLE CLIP	ケ-ブ' ル クリツツ'	1
41		SM-6040802-TP	SCREW M4X0.7 L=8	ロツカクア' ナホ' ルト	3
42		SL-4040891-SC	SCREW M4 L=8	サ' ガ' ネツキ ナハ' コネツ' M4 L=8	1
43		SL-4040891-SC	SCREW M4 L=8	サ' ガ' ネツキ ナハ' コネツ' M4 L=8	1
44		SS-4110715-SP	SCREW 11/64-40 L=7	ナハ' ネツ' 11/64-40 L=7	2
45		SS-4110715-SP	SCREW 11/64-40 L=7	ナハ' ネツ' 11/64-40 L=7	1
46		SS-4120615-SP	SCREW 3/16-28 L=6	ナハ' ネツ' 3/16-28 L=6	2
47		SS-4120615-SP	SCREW 3/16-28 L=6	ナハ' ネツ' 3/16-28 L=6	2
48		SS-4120915-SP	SCREW 3/16-28 L=9	ナハ' ネツ' 3/16-28 L=9	1
49		SS-6092120-SP	SCREW 9/64-40 L=21.2	ヒラネツ' 9/64-40 L=21.2	1
50		SS-6092120-SP	SCREW 9/64-40 L=21.2	ヒラネツ' 9/64-40 L=21.2	1
51		SS-6092120-SP	SCREW 9/64-40 L=21.2	ヒラネツ' 9/64-40 L=21.2	1
52		SS-6111140-SP	SCREW 11/64-40 L=11	ヒラネツ' 11/64-40 L=11	2
53		SS-7110710-SP	SCREW 11/64-40 L=7	マルヒラネツ' 11/64-40 L=7	1
54		WP-0450000-SD	WASHER 4.5X8X0.5	ヒラサ' ガ' ネ 4.5X8X0.5	1
55		B3511-221-D00	BED OIL PREVENT PLATE	ハ' ヲト' ユホ' ウハ' ヲ	1
56		SS-7110840-SP	SCREW 11/64-40 L=7.8	マルヒラネツ' 11/64-40 L=7.8	3
57		HX-0022300-00	ADJUSTABLE BUSH	ジ' サ' イフ' ツツ	0.04

## 12. SENSOR COMPONENTS

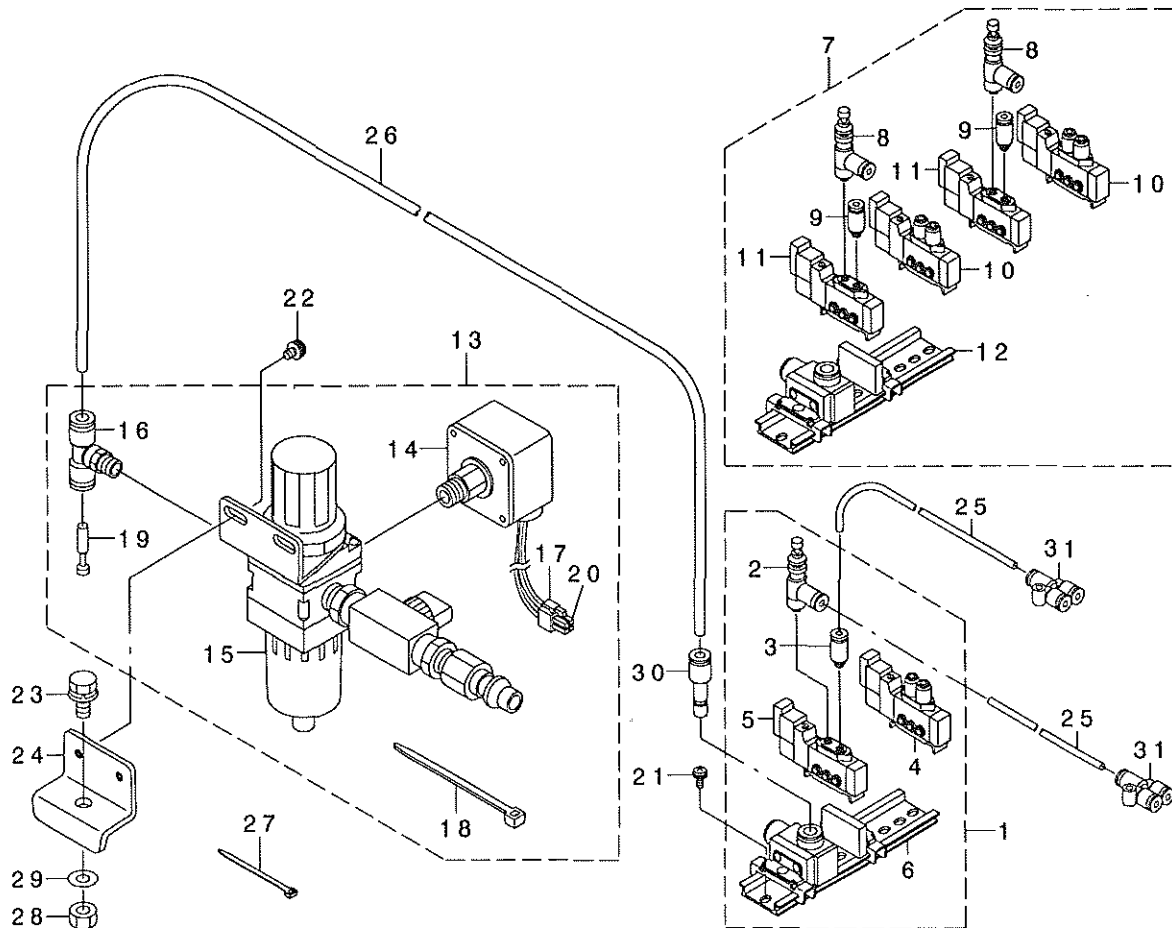
センサ関係



REF. NO	NOTE	PART NO.	DESCRIPTION	ヒョウメイ	Qty
1		B4005-221-D00	Y SENSOR INSTALLING PLATE	Yセンサトリツケイタ	1
2		B4007-221-D00	X SLIT PLATE	Xホウコウスリットイタ	1
3		B4008-221-D00	Y SLIT PLATE	Yホウコウスリットイタ	1
4		B4022-221-D00	FLAT CABLE CLAMP	フラットケーブル' ルクランフ'	3
5	*	B4130-221-DA0-A	FRAME SENSOR CABLE ASM.	トウフ' センサケーブル	1
6		HA-0045800-00	PUSH SWITCH	フ' ッツユスイツチ	1
7		B4110-210-D00-A	STOP SWITCH INSTALLING PLATE	イチツ' テイシスイツチトリツケイタ	1
8		EA-9500B01-00	CABLE BAND	ソクセンハ' ソト'	2
9		HD-0005700-00	SENSOR	フオト センサ	1
10		HD-0005700-0A	PHOTO SENSOR	フオトセンサ	1
11		SL-4031091-SC	SCREW M3 X 10	ナハ' コネツ' セムス	1
12		SL-4031091-SC	SCREW M3 X 10	ナハ' コネツ' セムス	1
13		SL-6040892-TN	BOLT	サ' カ' ネツキロツカクアナホ' ルト	2
14		SL-6040892-TN	BOLT	サ' カ' ネツキロツカクアナホ' ルト	2
15		SM-6040602-TP	SCREW M4 L=6	ロツカクアナホ' ルト M4X0.7 L=6	2
16		SM-6040602-TP	SCREW M4 L=6	ロツカクアナホ' ルト M4X0.7 L=6	2
17		SS-6110610-TP	SCREW 11/64-40 L=6	ヒラネツ' 11/64-40 L=6	6
18		SS-7090850-SP	SCREW 9/64-40 L=8	マルヒラネツ' 9/64-40 L=8	1
19		SS-7110710-SP	SCREW 11/64-40 L=7	マルヒラネツ' 11/64-40 L=7	2
20		WP-0430800-SD	WASHER M4	ヒラサ' カ' ネ' コガ' タマル M4	2
21		B2703-210-000	BUSHING	イトキレケンチイタ' フ' ッツユ	1
22		B4120-221-D00	X CABLE GUARD	Xケーブル' ルカ' -ト'	1
23		135-30209	LUBRICATING OIL WICK STOPPER	キユウユソツソト' メ	1
24		SS-7110840-SP	SCREW 11/64-40 L=7.8	マルヒラネツ' 11/64-40 L=7.8	1

# 13. PNEUMATIC COMPONENTS

## エア関係



REF. NO	NOTE	PART NO.	DESCRIPTION	ヒョウメイ	Qty
1	01	B4701-221-DA0	SOLENOID VALVE A ASM.	ソレノイドバルブA組	1
2		PF-0705010-00	PRESSURE DECREASING VALVE	ミニチュア圧縮バルブ	(1)
3		PJ-3010405-05	HALF UNION	ハーフユニオン	(1)
4		PV-1502090-00	5 PORT SOLENOID VALVE	5ポートソレノイドバルブ	(1)
5		PV-1502091-00	SOLENOID VALVE	ソレノイドバルブ	(1)
6		PV-9150050-00	SOLENOID VALVE INSTALLING BASE	ソレノイドバルブ取付ベース	(1)
7	02	B4702-221-DA0	SOLENOID VALVE B ASM.	ソレノイドバルブB組	1
8		PF-0705010-00	PRESSURE DECREASING VALVE	ミニチュア圧縮バルブ	(2)
9		PJ-3010405-05	HALF UNION	ハーフユニオン	(2)
10		PV-1502090-00	5 PORT SOLENOID VALVE	5ポートソレノイドバルブ	(2)
11		PV-1502091-00	SOLENOID VALVE	ソレノイドバルブ	(2)
12		PV-9150050-00	SOLENOID VALVE INSTALLING BASE	ソレノイドバルブ取付ベース	(1)
13		B4715-215-0A0	FILTER REGULATOR ASM.	フィルタレギュレータ組	1
14		G8124-270-000	AIR PRESSUE SWITCH	アトリックスイッチ	(1)
15		PF-0552040-B0	FILTER REGULATOR	フィルタレギュレータ	(1)
16		PJ-3050652-02	TEE	リョウケチヂイ	(1)
17		HK-0346100-40	HOUSING	ハウジング	(1)
18		EA-9500B01-00	CABLE BAND	ソクセンバンド	(5)
19		PX-9500090-00	PLUG	プラグ	(1)
20		HK-0346400-00	PIN CONTACT	ピンタミナル	(3)
21		SL-4040891-SC	SCREW M4 L=8	サカネツギナハコネジ M4 L=8	2
22		SL-4051091-SC	SCREW M5X0.8 L=10	ナハコネジ ヒス M5X0.8 L=10	2
23		SL-9082093-SE	SCREW	サカネツギロツカクネジ	1
24		B8211-206-000	FILTER INSTALLING PLATE	フィルタ取付板	1
25	01	BT-0400251-EB	URETHANE HOSE, BLACK	ウレタンホース 黒	0.5
26		BT-0600401-EB	TCBE	チューブ	1.5
27		HX-0023300-00	CLIP	ソクセンバンド	7
28		NM-6080721-SE	NUT M8	ロツカクナツト M8	1
29		WP-0871602-SE	WASHER 8.7X18X1.6	ヒラシカネ 8.7X18X1.6	1
30		PJ-3010600-03	REDUCER	レダユチ	1
31	01	PJ-3080400-02	QUICK COUPLING	ソクソクツギキテ	2

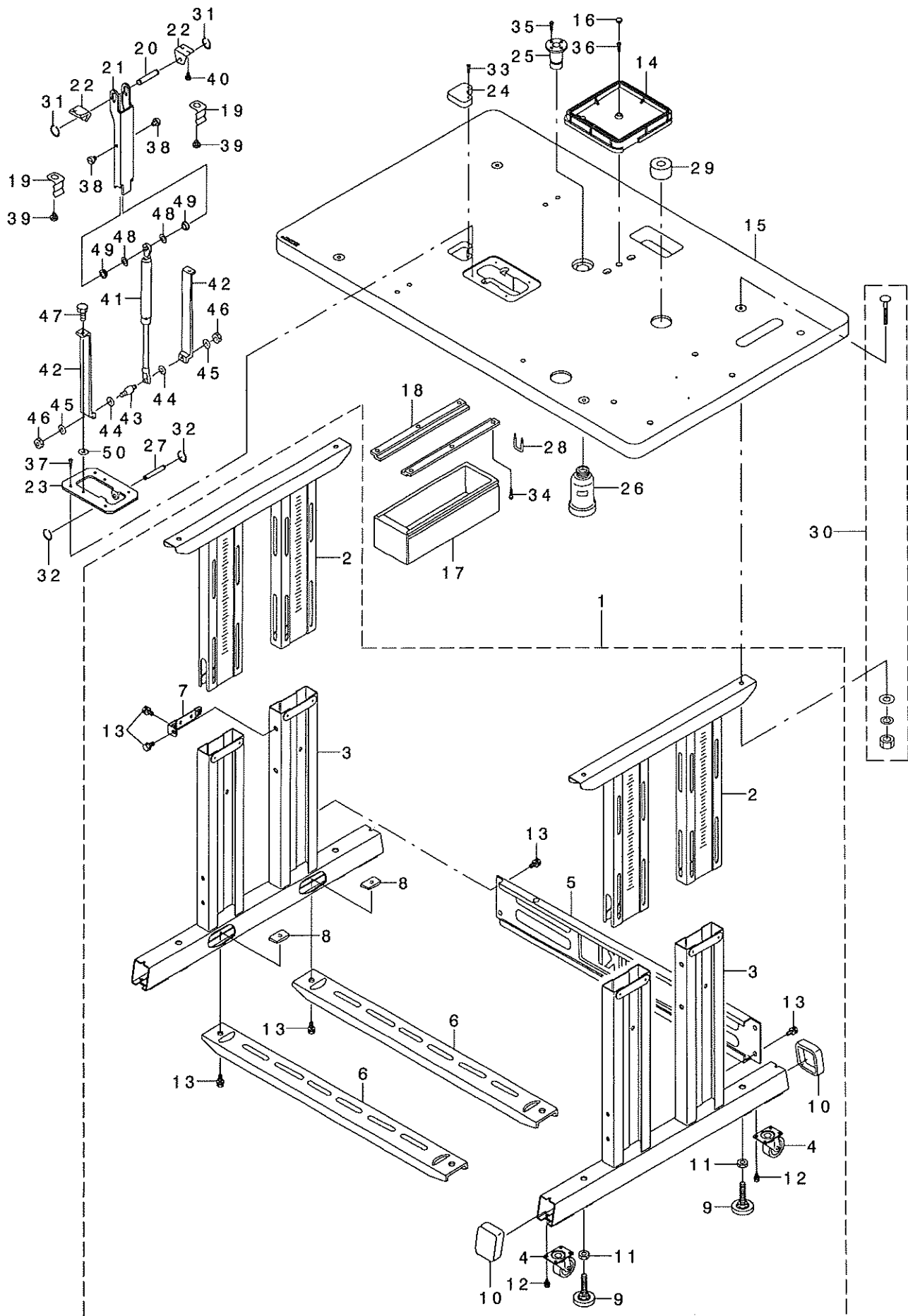
NOTE (注記)

01... FOR 2△△DSS,DHS  
02... FOR 2△△DSL,DHL

2△△DSS,DHS用  
2△△DSL,DHL用

# 14. TABLE COMPONENTS

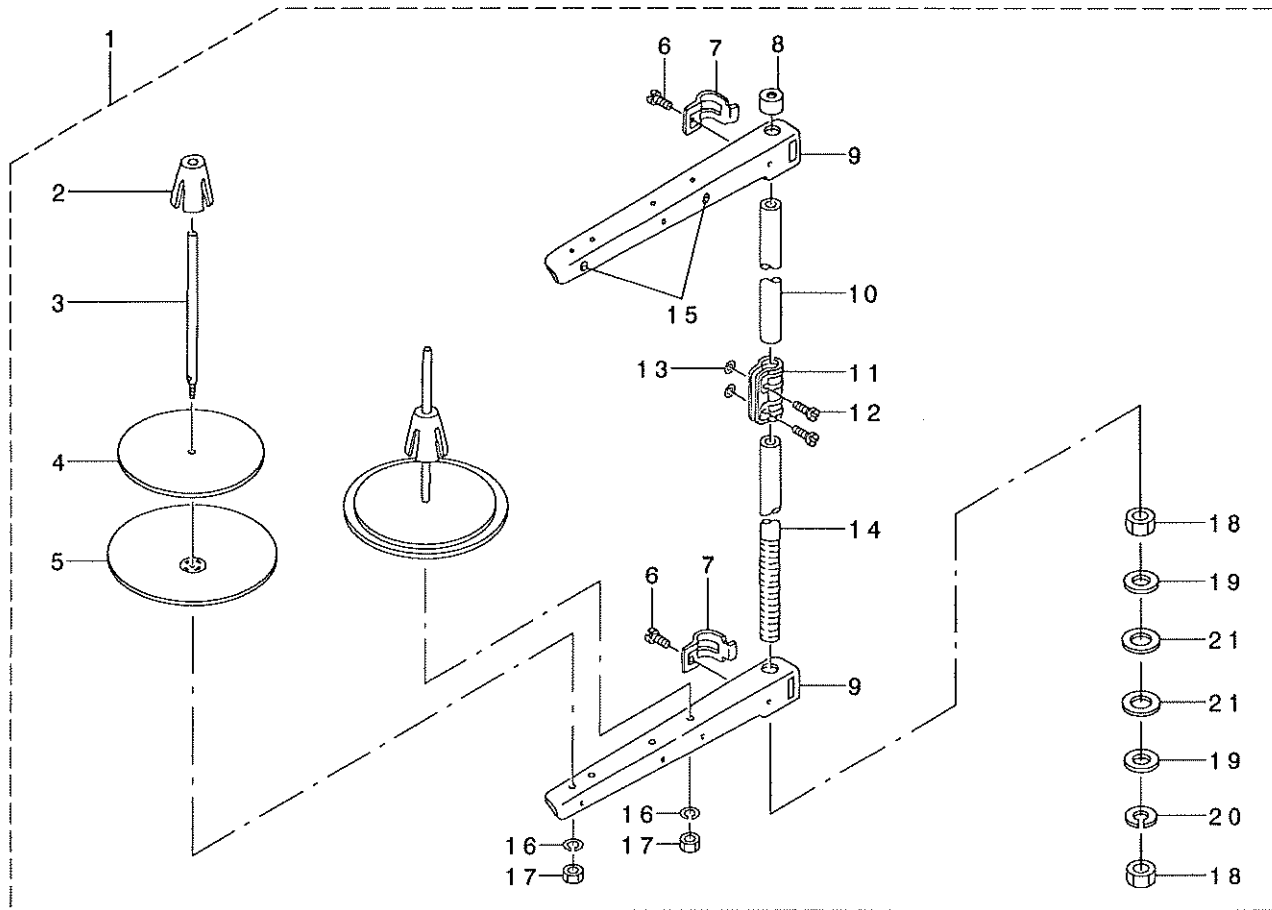
脚卓関係



REF. NO	NOTE	PART NO.	DESCRIPTION	ヒョウメ	Qty
1		B8101-221-DAO	STAND ASM.	キヤクツコ'ウ	1
2		B8102-221-DAO	UPPER STAND COMPL.	ウエキヤクツコ'ウ	(2)
3		B8103-221-DAO	STAND COMPL.	シチュウツコ'ウ	(2)
4		B8150-221-D00	CASTER	キャスター	(4)
5		111-58300	STAND SIDE SUPPORT	ヨコ シチュウ	(1)
6		111-58409	STAND SIDE SUPPORT	シタ シチュウ	(2)
7		111-58516	UPPER STAND PLATE	ウツキヤクトメイタ	(4)
8		170-07402	NUT	44カクナツト	(4)
9		178-33658	ADJUSTING BOLT ASM.	アヅ'キスター-クミ	(4)
10		B8110-373-N00	CAP	キヤク ト'タ'イ キヤツフ	(4)
11		NM-6120003-SE	NUT M12	ロツカクナツト M12 3シユ	(4)
12		SL-9061293-SE	WASHER HEXAGONAL BOLT	サ'カ'ネツキロツカクホ'ルト	(16)
13		SL-9082093-SE	SCREW	サ'カ'ネツキロツカクホ'ルト	(20)
14		B8110-221-D00	OIL RESERVOIR	オイルハ'ン	1
15		B8201-221-D00	TABLE	テーブ'ル	1
16		TA-1050504-RO	RUBBER PLUG	トメセシ	1
17		111-55108	DRAWER	ヒキタ'シ	1
18		111-55207	DRAWER SUPPORT	ヒキタ'シ ササエ	2
19		135-02109	BED COVER B SPRING	ハ'ルトカハ' - B ハ'ネ	2
20		135-18105	LIFTING LEVER SHAFT	ヌノオサエアケ' レハ' - シ'ク	1
21		B8115-215-000	FRAME BRACKET BAR	トウブ' ササエホ'ウ	1
22		B8162-220-000	LIFTER BRACKET B	リフター' フ'ラケツトB	2
23		B8168-215-000	BRACKET BASE	リフター' フ'ラケツト ハ' - ス	1
24		B8171-223-C00	RUBBER ABSORBER	ホ'ウツク' ムB	1
25		B8202-205-000	OIL MANAGEMENT	アブ'ラスキ	1
26		B9121-012-000	OIL CAN	アブ'ラヒ'ン	1
27		D2502-232-D00	SHAFT BLOCK SHAFT	ツマミソ'チ トリツクシ'ク	1
28		D8204-555-D00	DRAWER STOPPER	ヒキタ' シストツハ' -	1
29		G5151-171-000	CUSHION	クツクシヨシ	2
30		MTJ-MS00000S	SCREW SET	モ'タ トリツクホ'ルト クミ	4
31		RE-0700000-KO	E-RING 7	Eカ'タトメツ 7	2
32		RE-0700000-KO	E-RING 7	Eカ'タトメツ 7	2
33		SK-1382501-SE	WOOD SCREW D=3.8 L=25	サ'ラモクネシ' D=3.8 L=25	1
34		SK-3311600-SC	WOOD SCREW D=3.1 L=16	マルモクネシ' D=3.1 L=16	6
35		SK-3311600-SC	WOOD SCREW D=3.1 L=16	マルモクネシ' D=3.1 L=16	2
36		SK-3311601-SE	WOOD SCREW D=3.1 L=16	マルモクネシ' D=3.1 L=16	1
37		SK-3452500-SC	WOOD SCREW D=4.5 L=25	マルモクネシ' D=4.5 L=25	4
38		SS-6110510-SP	SCREW 11/64-40 L=5	ヒラネシ' 11/64-40 L=5	2
39		SS-7110410-SP	SCREW 11/64-40 L=4	マルヒラネシ' 11/64-40 L=4	2
40		SS-9151120-CP	SCREW 15/64-28 L=11	ロツカクホ'ルト 15/64-28 L=11	4
41		B8160-229-000	GAS SPRING	カ'ス スプ'リンク'	1
42		B8161-220-000	LIFTER BRACKET A	リフター' フ'ラケツト A	2
43		B8163-220-000	LIFTER PIVOT PIN	リフター' シテンシ'ク	1
44		WP-0841600-SE	WASHER 8, 4X15, 5X1, 6	ヒラサ'カ'ネ コカ'タマル 8, 4X15, 5	2
45		WP-0641601-SC	WASHER	ヒラサ'カ'ネ ミカ'キマル M6	2
46		NM-6060002-SE	NUT M6	ロツカクナツト M6 2シユ	2
47		SM-9061403-SC	SCREW M6 L=14	ロツカクホ'ルト M6 L=14	2
48		WP-0820816-SD	WASHER 8, 2X16X0.8	ヒラサ'カ'ネ 8, 2X16X0.8	2
49		110-23603	BELT COVER COLLAR	ハ'ルトカハ' - カラ-	2
50		WP-0704016-SP	WASHER 7X20X4	ヒラサ'カ'ネ 7X20X4	2

# 15. THREAD STAND COMPONENTS

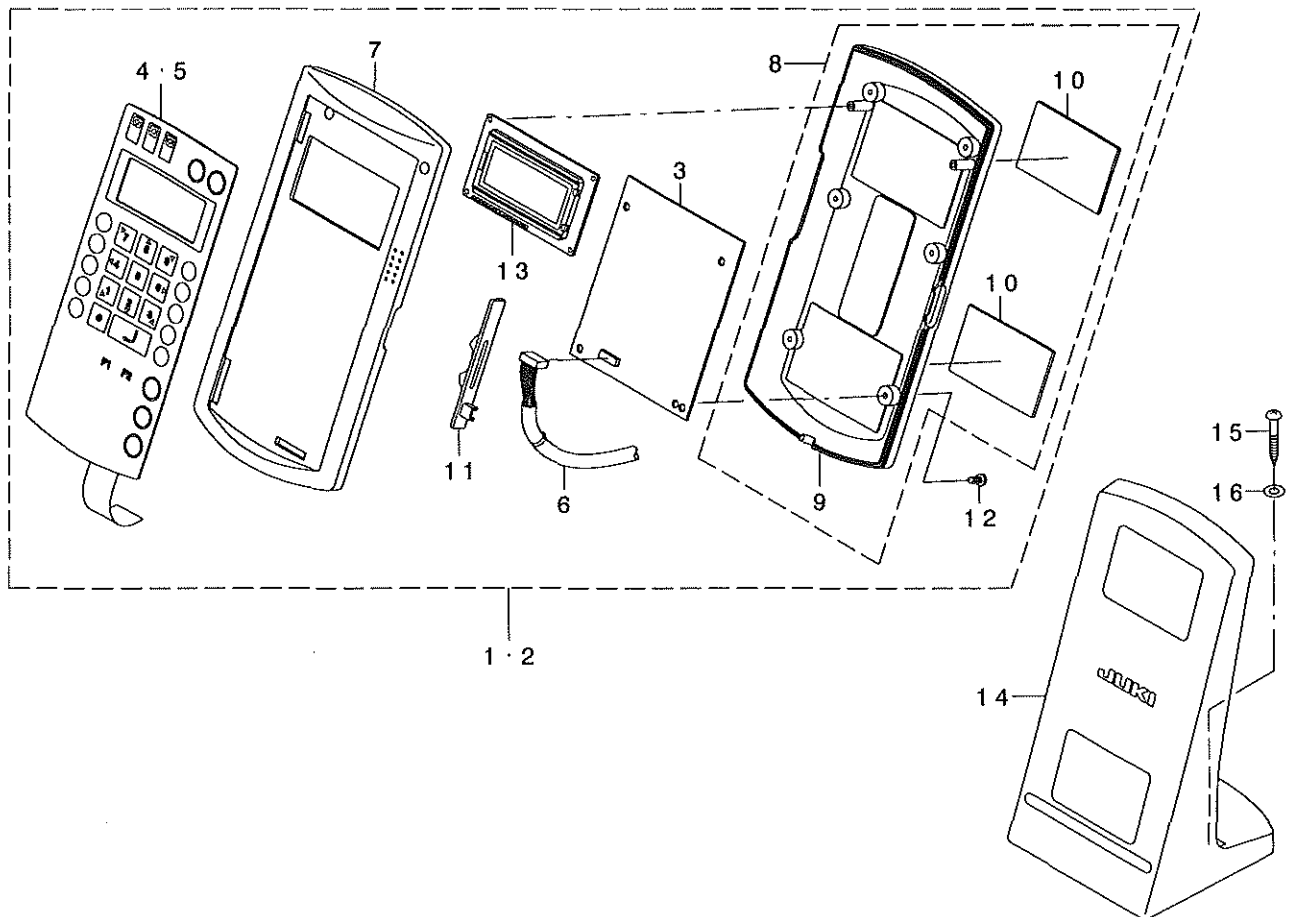
系立て装置関係



REF. NO	NOTE	PART NO.	DESCRIPTION	ト ヲ メ イ	Qty
1		229-30358	THREAD STAND ASM.	イトタテソウチ(クミ)	1
2		229-31109	SPOOL RETAINER	イトマキフレト'メ	(2)
3		229-31000	SPOOL PIN	イトマキウケホ'ウ	(2)
4		229-30903	SPOOL REST CUSHION	イトマキウケサ'ラクツシヨシ	(2)
5		229-30804	SPOOL REST	イトマキウケサ'ラ	(2)
6		SM-6061610-SC	SCREW M6 L=16	ヒラコネシ' M6 L=15	(2)
7		229-30705	THREAD GUIDE ARM JOINT	イトタテホ'ウシメカナク'	(2)
8		229-31406	SPOOL REST ROD RUBBER CAP	イトタテホ'ウホコ'ゴ'ム	(1)
9		229-30507	SPOOL REST ARM	イトタテウテ'	(2)
10		229-30408	SPOOL REST ROD, UPPER	イトタテホ'ウ(ウエ)	(1)
11		229-31307	SPOOL REST ROD JOINT	イトタテホ'ウツキ'テ	(1)
12		SM-4051405-SE	SCREW M5 L=14	ナ'コネシ' M5 L=14	(2)
13		NM-6050001-SE	NUT M5	ロツカクナツト M5	(2)
14		229-30309	SPOOL REST ROD, LOWER	イトタテホ'ウ(シタ)	(1)
15		229-31208	THREAD GUIDE	イトミチ	(2)
16		WS-0510002-KN	SPRING WASHER	ハ'ネサ'カ'ネ 5.1X9.2X1.3	(2)
17		NM-6050001-SE	NUT M5	ロツカクナツト M5	(2)
18		NM-6160511-SE	NUT M16X1.5	ロツカクナツト M16X1.5 1シユ	(2)
19		WP-1702600-SO	WASHER 17X30X2.6	ヒラサ'カ'ネ 17X30X2.6	(2)
20		WS-1643202-KR	SPRING WASHER	ハ'ネサ'カ'ネ 16.4X26.6X3.2	(1)
21		229-31505	RUBBER WASHER	イトタテホ'ウホ'ウツシヨ'ム	(2)

# 16. OPERATION BOX COMPONENTS

## 操作ボックス関係



REF. NO	NOTE	PART NO.	DESCRIPTION	ヒソメイ	Qty
1	01	M8510-580-AA0	OPERATION BOX J ASM.	ソウサハ' コジクミ	1
2	02	M8510-580-BA0	OPERATION BOX E ASM.	ソウサハ' コエクミ	1
3		M8606-580-0A0	OPERATION CIRCUIT BOARD ASM.	ソウサキハ' ソクミ	(1)
4	01	M3005-580-00A	OPERATION PANEL SHEET(JAPAN)	ソウサハ' ネルシート(ワフ' ソ)	(1)
5	02	M3005-580-00B	OPERATION PANEL SHEET(ENGLISH)	ソウサハ' ネルシート(エイア' ソ)	(1)
6		M9012-580-0A0	PANEL SIGNAL CORD ASM.	ハ' ネルシソコ' ウコト' クミ	(1)
7		M1030-580-000	OPERATION BOX UPPER CASE	ソウサハ' ツクスウエケース	(1)
8		M1031-580-0A0	OPERATION BOX LOWER CASE ASM.	ソウサハ' ツクスシタケース	(1)
9		M1031-580-000	OPERATION BOX LOWER CASE	ソウサハ' ツクスシタケース	(1)
10		M1011-580-000	MAGNET SHEET	マグ' ネットシート	(2)
11		M1032-580-000	VOLUME TONGUE	ホ' リュームツマミ	(1)
12		ST-4031051-SN	TAPPING SCREW D=3-24 L=10	タツビ' ソネジ' D=3-24 L=10	(6)
13		M8541-580-0A0	LCD ASM.	エキシヨウヒヨウツ' キクミ	(1)
14		M1017-580-0A0	OPERATION BOX FIXED PLATE ASM.	ソウサハ' コトリツケイタクミ	1
15		SK-3413201-SE	WOOD SCREW D=4.1 L=32	マルモクネジ' D=4.1 L=32	2
16		WP-0501016-SC	WASHER 5X10.5X1	ヒラサ' ガ' ネ 5X10.5X1	2

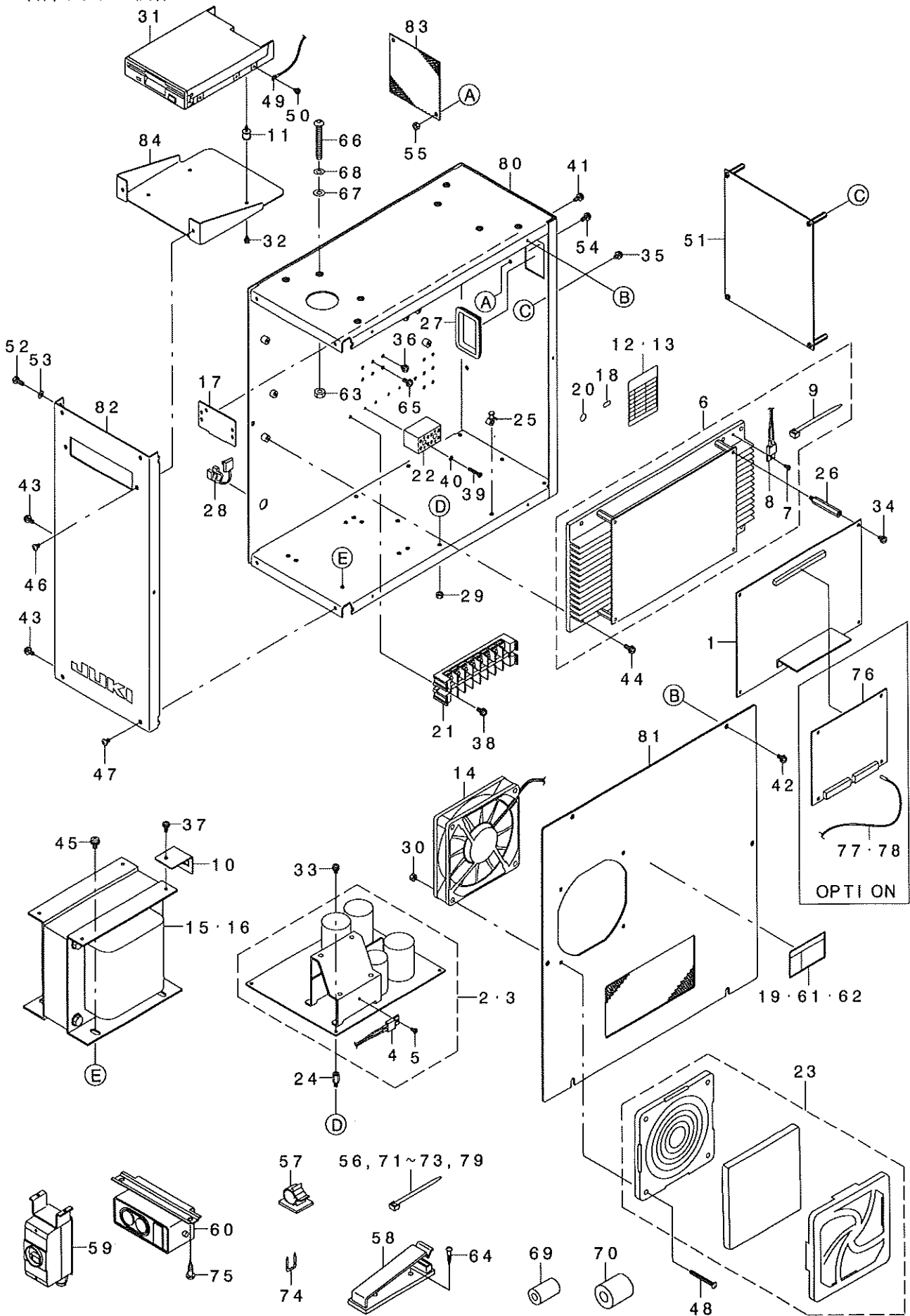
NOTE (注記)

01...FOR JAPAN  
02...FOR EXPORT

日本用  
輸出用

# 17. CONTROL BOX COMPONENTS

制御ボックス関係

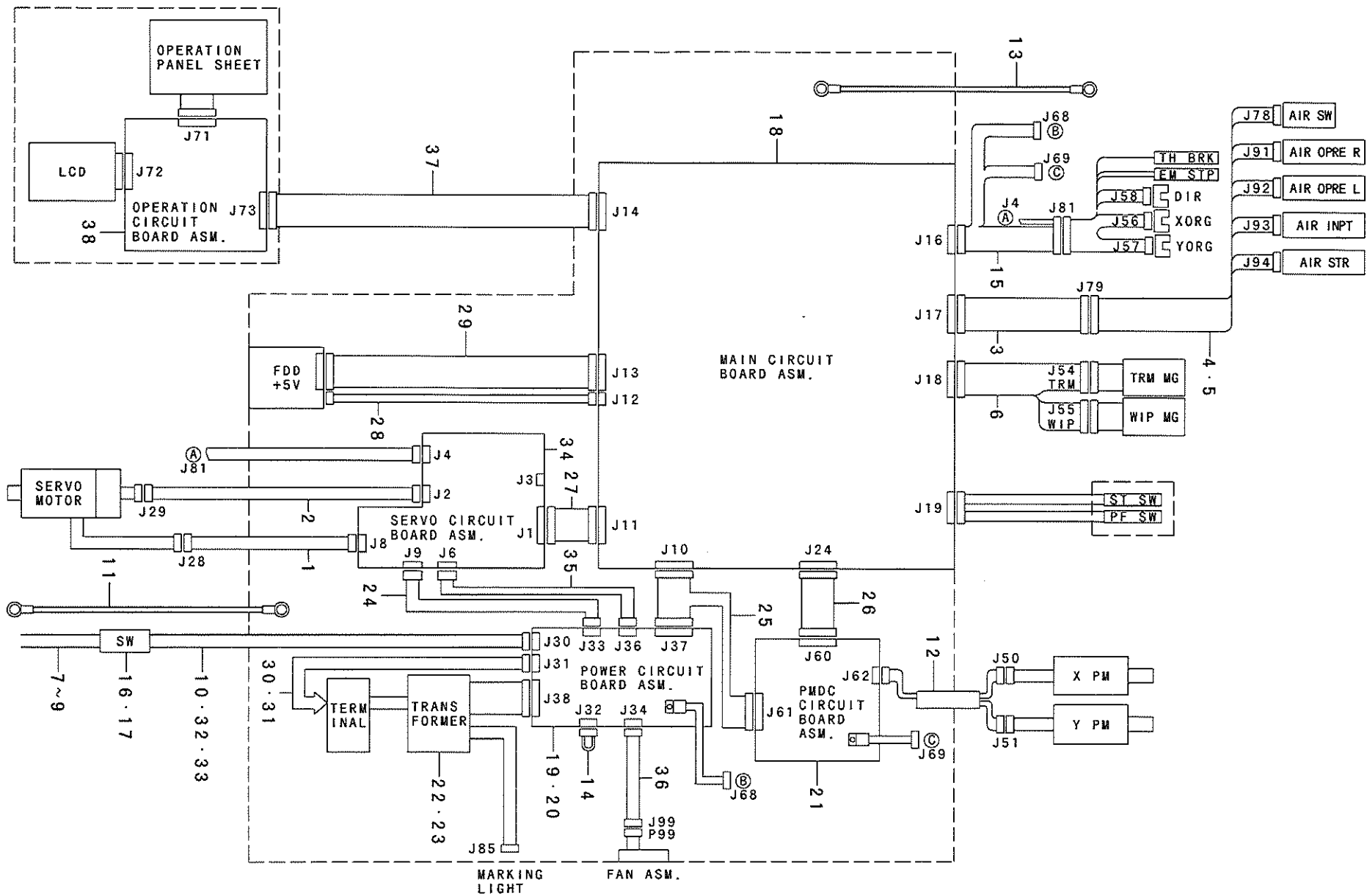




REF. NO	NOTE	PART NO.	DESCRIPTION	キ	リ	メ	イ	Qty
1		M8601-580-CA0	MAIN CIRCUIT BOARD C ASM.	MAINキハ	ンク	ミ		1
2	01	M8604-592-0B0	POWER CIRCUIT BOARD ASM.	POWERキハ	ンク	ミ		1
3	02	M8604-592-AB0	POWER CIRCUIT BOARD A ASM.	POWERキハ	ンク	ミ		1
4		M9012-581-AA0	THERMAL SWITCH	チ	マ	ス	イ	(1)
5		SL-4030681-SF	SCREW M3 L=6	ナ	ハ	コ	ネ	(1)
6		M8605-581-0A0	PMDC CIRCUIT BOARD ASM.	PMDCキハ	ンク	ミ		1
7		SL-4030681-SF	SCREW M3 L=6	ナ	ハ	コ	ネ	(1)
8		M9012-581-0A0	THERMAL SWITCH	チ	マ	ス	イ	(1)
9		EA-9500B01-00	CABLE BAND	ソク	セ	ハ	ン	(1)
10		M1014-580-000	CONNECTOR HOLDER PLATE	コ	ネ	ク	ト	1
11		M2001-580-000	FDD VIBROISOLATING RUBBER	FDD	ホ	ウ	コ	4
12	01	M3005-511-00A	SEAL A	ト	ラ	ス	タ	1
13	02	M3002-580-00B	SEAL B	ト	ラ	ス	タ	1
14		M8510-581-0A0	FAN ASM.	FAN	ク	ミ		1
15	01	M8901-581-AA0	TRANSFORMER A ASM.	ト	ラ	ン	ス	1
16	02	M8901-580-BA0-A	TRANSFORMER B ASM.	ト	ラ	ン	ス	1
17		178-45009	CORD FITTING PLATE	コ	ド	ト	メ	1
18	02	CM-2001000-01	PE MARK LABEL	PE	マ	ク	ラ	1
19	02	CM-3001000-01	LABEL	キ	ウ	デ	ン	1
20		E9567-319-000	EARTH MARK	ア	ス	マ	ク	2
21	01	HK-0266500-80	TERMINAL BASE 8P	タ	ン	タ	イ	1
22	02	HK-0542500-40	TERMINAL BASE	タ	ン	タ	イ	2
23		HM-0006300-10	FILTER	フ	イ	ル	タ	1
24		HX-0005600-0B	SPACER	ス	パ	ー	チ	4
25		HX-0014700-0C	SPACER	ス	パ	ー	チ	4
26		HX-0033900-0D	SPACER	ス	パ	ー	チ	4
27		HX-0040700-00	BUSH	ブ	ッ	シュ		1
28		HX-0041000-00	BUSH	ブ	ッ	シュ		1
29		NM-3034000-SF	FLANGE NUT	フ	ラ	ン	ナ	4
30		NM-3040520-SF	FLANGE NUT M4	フ	ラ	ン	ナ	4
31		S9622-710-000	MICRO FLOPPY DISC DEVICE	マイ	ク	ロ	フ	1
32		SL-4030681-SF	SCREW M3 L=6	ナ	ハ	コ	ネ	4
33		SL-4030681-SF	SCREW M3 L=6	ナ	ハ	コ	ネ	4
34		SL-4040881-SF	SCREW M4 L=8	ナ	ハ	コ	ネ	4
35		SL-4030891-SC	SCREW M3X8	ナ	ハ	コ	ネ	4
36		SL-4040681-SC	COMBINATION SCREW M4 X 8	ナ	ハ	コ	ネ	3
37		SL-4041081-SF	SCREW M4 L=10	ナ	ハ	コ	ネ	1
38	01	SL-4041081-SF	SCREW M4 L=10	ナ	ハ	コ	ネ	2
39	02	SK-4031851-SR	SCREW	ナ	ハ	コ	ネ	4
40	02	WS-0310702-KS	SPRING WASHER	ハ	ネ	ジ	カ	4
41		SL-4041091-SC	SCREW M4 L=10	ナ	ハ	コ	ネ	2
42		SL-4041091-SC	SCREW M4 L=10	ナ	ハ	コ	ネ	6
43		SL-4041091-SC	SCREW M4 L=10	ナ	ハ	コ	ネ	2
44		SL-4041281-SF	SCREW M4 L=12	ナ	ハ	コ	ネ	4
45		SL-4051081-SF	SCREW M5 L=10	ナ	ハ	コ	ネ	4
46		SM-0040601-SC	SCREW M4X0.7 L=6	ト	ラ	ス	コ	2
47		SM-0040601-SC	SCREW M4X0.7 L=6	ト	ラ	ス	コ	4
48		SM-1044050-SM	SCREW M4X0.7 L=40	サ	ラ	コ	ネ	4
49		M9029-580-0A0	FDD EARTH CORD ASM.	FDD	ア	ス	キ	1
50		SL-4030681-SF	SCREW M3 L=6	ナ	ハ	コ	ネ	1
51		M8602-580-BA0	SERVO CIRCUIT BOARD B ASM.	SERVO	キ	ハ	ン	1
52		SM-9041050-SC	SCREW M4X0.7 L=10	ロ	ウ	カ	ネ	1
53		WP-0430800-SC	WASHER M4	ヒ	ラ	ジ	カ	1
54		SL-4041091-SC	SCREW M4 L=10	ナ	ハ	コ	ネ	4
55		NM-3040520-SF	FLANGE NUT M4	フ	ラ	ン	ナ	4
56		EA-9500B01-00	CABLE BAND	ソク	セ	ハ	ン	1
57		E9607-603-000	STICKER (SMALL)	ス	テ	カ		1
58		M9640-510-00A	CABLE CLIP	ケ	ー	ル	ク	2
59	03	HA-0030300-0A	SWITCH	ス	イ	チ		1
60		HA-0042500-00	SWITCH	ス	イ	チ		1
61	04	CM-3001001-01	DANGER LABEL (SMALL)	デ	ン	キ	ク	1
62	05	G6705-152-U0A	LABEL	イ	ケ	ル		1
63		NM-6060001-SC	NUT M6	ロ	ウ	カ	ネ	4
64		SK-3382001-SE	SCREW D=3.8 L=20	マ	ル	モ	コ	4
65		SL-4041091-SC	SCREW M4 L=10	ナ	ハ	コ	ネ	2
66		SM-3065052-TC	SCREW	マ	ル	モ	コ	4
67		WP-0651001-SC	WASHER	ヒ	ラ	ジ	カ	4
68		WS-0610002-KN	SPRING WASHER 6.1X12.2X1.5	ハ	ネ	ジ	カ	4
69	06	HN-0014900-0A	CLAMP FILTER	ク	ラ	ン		1
70	06	HN-0014900-00	CLAMP FILTER(L)	ク	ラ	ン		1
71	06	EA-9500B01-00	CABLE BAND	ソク	セ	ハ	ン	1
72	06	EA-9500B02-00	CABLE BAND 150	ソク	セ	ハ	ン	1
73	06	HX-0006500-0A	CABLE CLIP	ソク	セ	ハ	ン	1
74	07	MA0-11532000	CORD STAPLE	コ	ド	ス	タ	2
75	07	SK-3512001-SF	WOOD SCREW	マ	ル	モ	コ	2
76	08	M8607-580-AA0	I/O ENLARGEMENT UNIT A ASM.	I/O	ホ	ウ	コ	1
77	08	M9032-580-0A0	I/O CORD (RED) ASM.	I/O	コ	ド		1
78	08	M9033-580-0A0	I/O CORD (BLACK) ASM.	I/O	コ	ド		1
79		EA-9500B02-00	CABLE BAND 150	ソク	セ	ハ	ン	3
80		M1001-581-000	CONTROL BOX	セ	イ	キ	コ	1
81		M1002-581-0A0	CONTROL BOX COVER ASM.	セ	イ	キ	コ	1
82		M1003-581-000	CONTROL BOX PANEL	セ	イ	キ	コ	1
83		M1004-581-0B0	VENTILATION COVER	カ	ン	キ	カ	1
84		M1005-581-000	FDD INSTALLING PLATE	FDD	ト	リ	タ	1

NOTE (注記)

01	FOR 100~200V	100~200V用
02	FOR 380V	380V用
03	FOR 380V 3-PHASE	380V 3相用
04	FOR 100~200V (JAPAN)	100~200V (日本用) 用
05	FOR 100~200V (EXPORT)	100~200V (輸出用) 用
06	FOR 380V (JE)	380V用 (JE用)
07	FOR 1-PHASE	单相用
08	OPTION	オプション



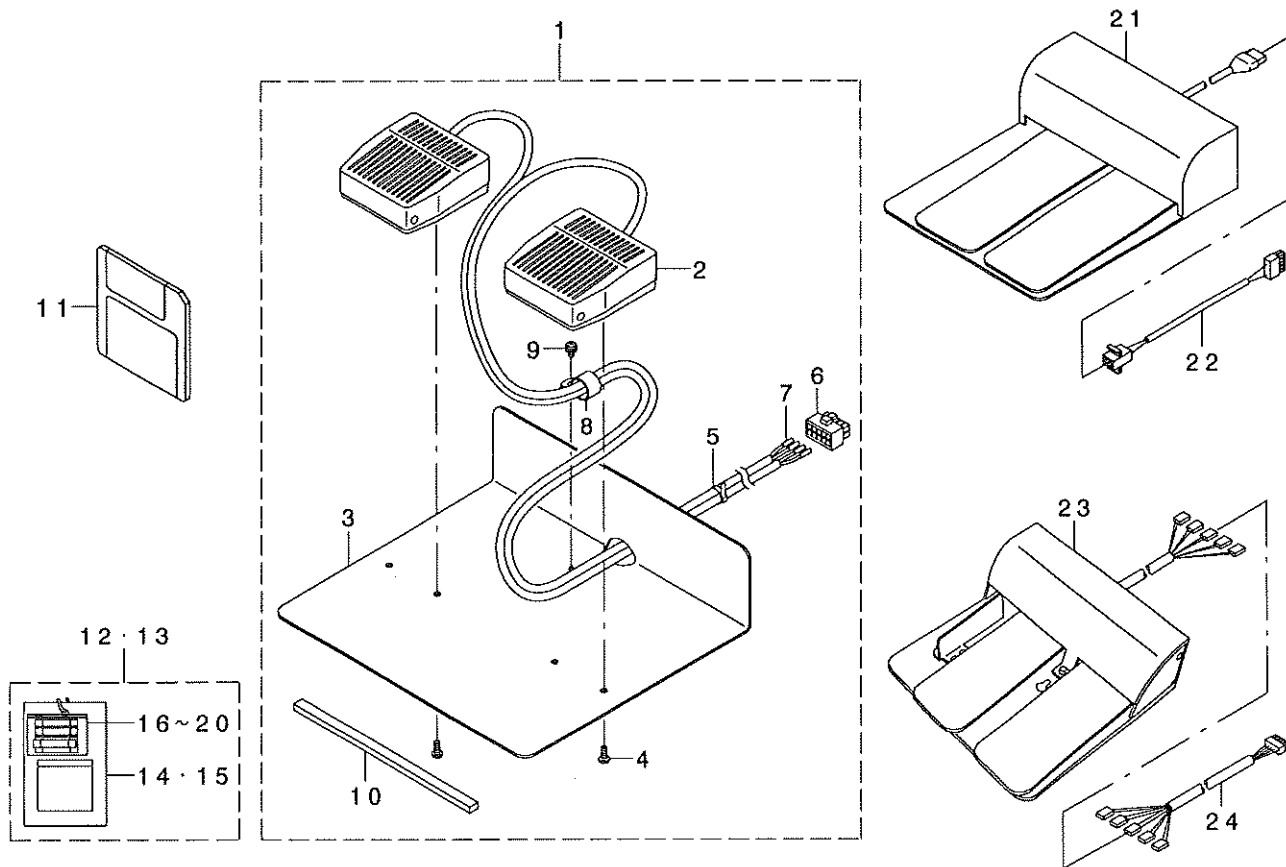
REF. NO	NOTE	PART NO.	DESCRIPTION	ト ヲ メ イ	Qty
1		M9001-581-0A0	SERVO MOTOR CABLE ASM.	SERVOモ-タケ-フ ルクミ	1
2		M9002-581-0A0	ENCODER CONNECTING CABLE ASM.	エンコ-ダ チユウケイケ-フ ルクミ	1
3		M9003-581-0A0	S. VALVE CONNECTING CABLE ASM.	デ ソツ ハ チユウケイケ-フ ルクミ	1
4	08	M9008-581-0A0	SOLENOID VALVE CABLE A ASM.	デ ソツ ハ ソケ-フ ルクミ	1
5	09	M9009-581-0A0	SOLENOID VALVE CABLE B ASM.	デ ソツ ハ ソケ-フ ルクミ	1
6		M9004-581-0A0	SOLENOID CABLE ASM.	ソレノイ ト ケ-フ ルクミ	1
7	01	M9028-580-0A0	POWER CABLE ASM.	デ ソケ ソケ-フ ルクミ	1
8	02	M9017-580-0A0	POWER CABLE ASM.	デ ソケ ソケ-フ ルクミ	1
9	03	M9024-580-0A0	POWER CABLE ASM. , 100V	デ ソケ ソケ-フ ル 100Vヨウクミ	1
10	04	M9035-580-0A0	POWER SOURCE CORD ASM.	100Vヨウデ ソケ ソコト クミ	1
11	04	M9034-580-0A0	GROUND CORD ASM.	100Vヨウア-スコト クミ	1
12		M9005-581-0A0	PULSE MOTOR CABLE ASM.	ハ ルスモ-タケ-フ ルクミ	1
13		M9006-581-0A0	EARTH CABLE ASM.	トウア ア-スケ-フ ルクミ	1
14	05	M9021-580-0A0	VOLTAGE TRANSFER CORD ASM.	デ ソツ キリカエコト クミ	1
15		M9007-581-0A0	SENSOR CONNECTING CABLE ASM.	トウア センサ-チユウケイケ-フ ルクミ	1
16	06	HA-0030300-0A	SWITCH	スイッチ	1
17		HA-0042500-00	SWITCH	スイッチ	1
18		M8601-580-CA0	MAIN CIRCUIT BOARD C ASM.	MAINキハ ソクミ	1
19	07	M8604-592-0B0	POWER CIRCUIT BOARD ASM.	POWERキハ ソクミ	1
20	01	M8604-592-AB0	POWER CIRCUIT BOARD A ASM.	POWERキハ ソクミ	1
21		M8605-581-0A0	PMDC CIRCUIT BOARD ASM.	PMDCキハ ソクミ	1
22	07	M8901-581-AA0	TRANSFORMER A ASM.	デ ソケ トランスAクミ	1
23	01	M8901-580-BA0-A	TRANSFORMER B ASM.	トランスBクミ	1
24		M9002-580-0A0	SERVO POWER CORD ASM. , B	SERVOデ ソケ ソコト クミ	1
25		M9005-580-0A0	MP POWER CORD ASM.	MPデ ソケ ソコト クミ	1
26		M9007-580-0A0	PMDC SIGNAL CORD ASM.	PMDCソコウ コト クミ	1
27		M9008-580-0A0	SERVO SIGNAL CORD ASM.	SERVOソコウ コト クミ	1
28		M9009-580-0A0	FDD POWER CORD ASM.	FDD デ ソケ ソコト クミ	1
29		M9010-580-0A0	FDD SIGNAL CORD ASM.	FDD ソコウ コト クミ	1
30	07	M9020-580-0A0	TRANSFORMER POWER CORD ASM.	トランスデ ソケ ソコト クミ	1
31	01	M9020-580-AA0	TRANSFORMER POWER CORD ASM. , A	トランスデ ソケ ソコト Aクミ	1
32	07	M9022-580-0A0	POWER CORD ASM.	デ ソケ ソコト クミ	1
33	01	M9027-580-0A0-A	POWER CORD ASM.	デ ソケ ソコト クミ	1
34		M8602-590-BA0	SERVO CIRCUIT BOARD B ASM.	SERVOキハ ソクミ	1
35		M9031-590-0A0	SERVO POWER CORD ASM. , A	SERVOデ ソケ ソコト クミ	1
36		M9010-581-0A0	FAN CONNECTING CORD ASM.	FANチユウケイコト クミ	1
37		M9012-580-0A0	PANEL SIGNAL CORD ASM.	ハ ネルソコウ コト クミ	1
38		M8606-580-0A0	OPERATION CIRCUIT BOARD ASM.	ソウサキハ ソクミ	1

NOTE (注記)

01...	FOR 380V	380V用
02...	FOR 100~200V 3-PHASE	100~200V 3相用
03...	FOR 100~200V 1-PHASE	100~200V 単相用
04...	FOR 100V(JAPAN)	100V (日本) 用
05...	FOR 100V	100V用
06...	FOR 380V 3-PHASE	380V 3相用
07...	FOR 100~200V	100~200V用
08...	FOR SOLID TYPE FEEDING FRAME	一体押え用
09...	FOR SEPARATE TYPE FEEDING FRAME	二段押え用

19. PEDAL & ELECTRICAL EQUIPMENT ACCESSORIE PART COMPONENTS

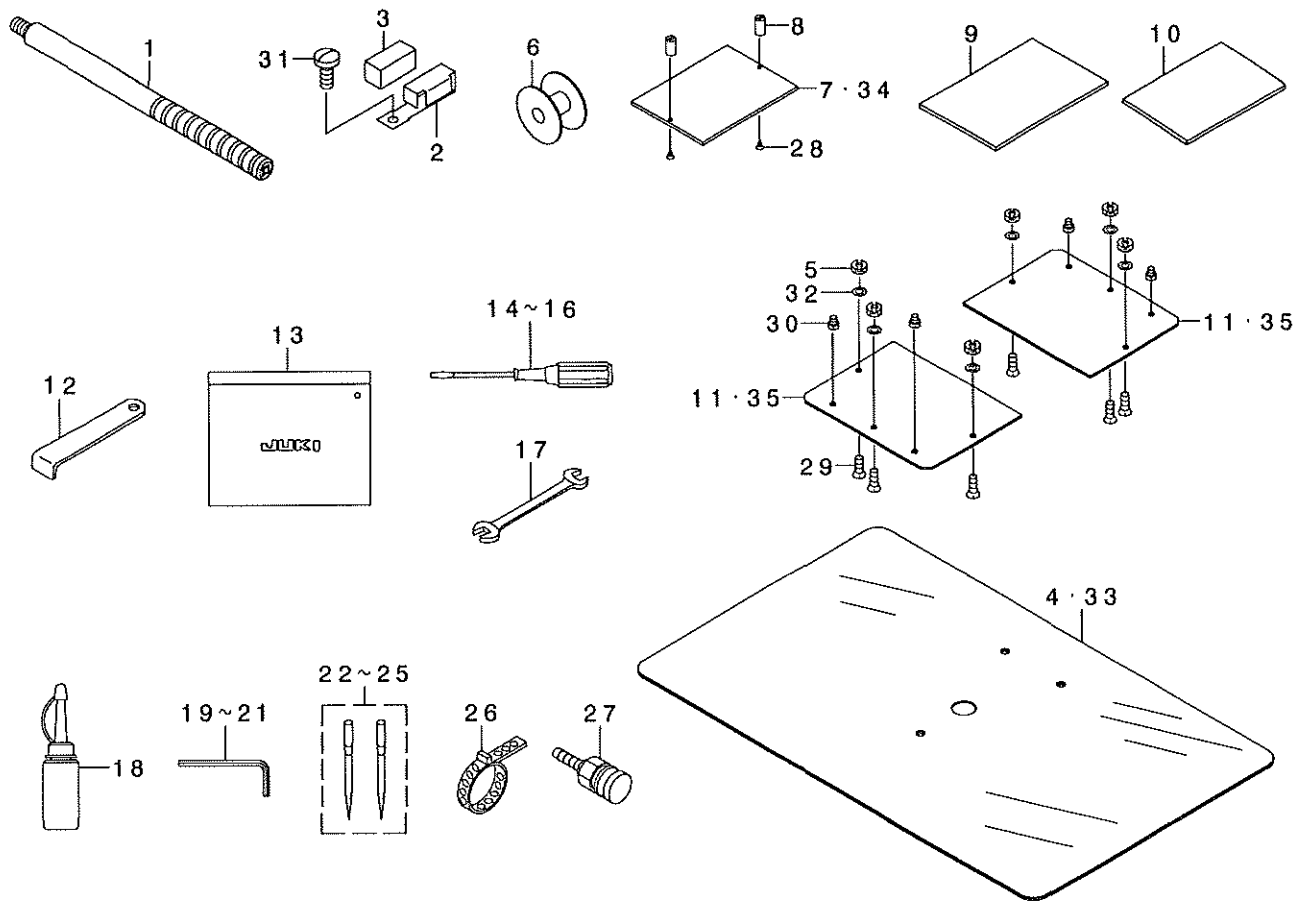
ペダル・電装付属品関係



REF. NO	NOTE	PART NO.	DESCRIPTION	ヒョウメイ	Qty
1	01	M8520-580-0A0	2-PEDAL ASM.	2レンパ' タ' ルクミ	1
2		HA-0042600-00	FOOT SWITCH	フットスイッチ	(2)
3		M1012-580-000	SW. MOUNT PLATE A	SWトリツケイタ A	(1)
4		ST-5041051-SN	SCREW	タツビ' ソネツ'	(4)
5		EA-9500B01-00	CABLE BAND	ソクセンパ' ソト'	(4)
6		HK-0346101-00	10P CONNECTOR	ハウツ' ソク' 10P	(1)
7		HK-0346400-00	PIN CONTACT	ビ' ソ' タ' ミナル	(4)
8		EA-9502B05-00	CABLE CLIP	ケ-ブ' ルクリツツ'	(1)
9		SL-4040881-SF	SCREW M4 L=8	ナ' ハ' コネツ' セムス M4 L=8	(1)
10		GPK-26002000	PEDAL BASE RUBBER	パ' タ' ルタ' イコ' ム	(2)
11		M8910-581-000	SERVICE FLOPPY DISC	サ-ビ' ステ' イスク	1
12	02	M8599-580-0A0	ACCESSORIE PART ASM.	フツ' クヒソクミ	1
13	03	M8599-580-AA0	ACCESSORIE PART ASM., A	フツ' クヒソクAクミ	1
14	02	M3004-511-00A	VOLTAGE INDICATION CARD, A	デ' ソ' アツ' ヒヨウシ' フタ' A	(1)
15	03	M3003-580-000	VOLTAGE INDICATION CARD, B	デ' ソ' アツ' ヒヨウシ' フタ' B	(1)
16		E9613-601-000	FUSE 2A	ガ' ラスカソ' ヒユ-ズ' 2A	(1)
17		E8523-304-000	FUSE 10A	ガ' ラスカソ' ヒユ-ズ'	(1)
18		HF-0041050-PO	FUSE	ヒユ-ズ'	(1)
19		HF-0041010-00	FUSE 10A	ヒユ-ズ' 10A	(1)
20		HF-0041080-PO	FUSE 8A	ヒユ-ズ' 8A	(1)
21	01	M8590-513-0AA	PEDAL SWITCH ASM.	パ' タ' ルスイッチ' クミ	1
22	01	M9031-580-0A0	2-PEDAL CONNECTING CORD ASM.	2レンパ' タ' ルセツツ' クコ-ト' クミ	1
23	01	GPK-470010AB	3-PEDAL ASM.	3レンパ' タ' ルクミ	1
24	01	M9025-580-0A0	PEDAL SW. TRANSFER CABLE ASM.	パ' タ' ルスイッチ' ハソクケ-ブ' ルクミ	1
NOTE (注記)			01....SELECTIVE PART	選択部品	
			02....FOR 100~200V	100~200V用	
			03....FOR 380V	380V用	

20. ACCESSORIE PART COMPONENTS

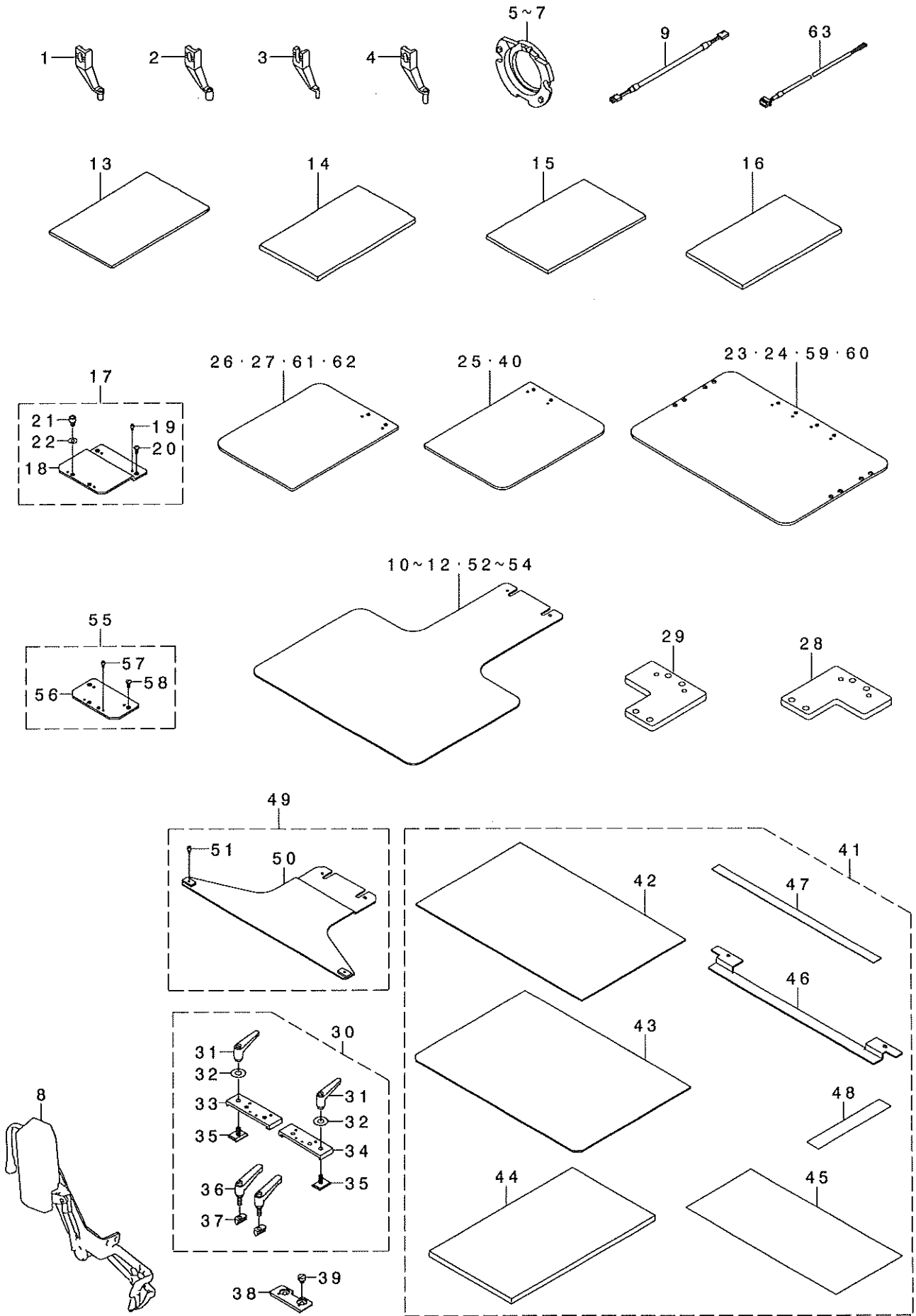
付属品関係



REF. NO	NOTE	PART NO.	DESCRIPTION	ル	リ	メ	イ	Qty
1		B9101-221-D00	GRIP	トウ'グ'リップ'				1
2		101-02259	THREAD GUIDE ASM. F	ト'ア'ン'グ'アイ' F' ク'ミ				1
3		B1131-528-000	FELT	ト'ア'ン'グ'アイ' 付'キ'イ				1
4	10	B1170-221-D00	NEEDLE PLATE COVER SHEET	ハ'イ'タ'キ'ヨ'キ'ハ' - ノ'ト				1
5	08	B1G26-850-000	ADJUSTING NUT	ナ'ト' - チョ'セツ'キ' - ナ'ト				6
6		B1S06-210-D00	BOBBIN	ボ'ビ'ン				1
7	04	B2557-221-000	PLASTIC BLANK	プ'ラ'ス'チ'ク'ア'ラ'ン'ク				2
8	07	B2559-220-000	HINGE PIN	ア'ラ'ス'チ'ク'ア'ラ'ン'ク' コ'シ'バ'ク				4
9		B2564-223-C00	SPONGE	ス'ポ'ン'ジ'エ'ト'ク'ス'ト' - ヲ'シ'				1
10		B2591-220-000	RUBBER SHEET	ス'ト'ラ'ク'チ'ヨ'ク' コ'シ'ト				1
11	03	B2618-221-000	PLASTIC BLANK	2'5' - ヲ'シ'エ'ヨ'ク'ア'ラ'ス'チ'ク'ア'ラ'ン'ク				4
12		B9101-490-000	DRIVER	ド'ライ'バ' -				1
13		B9101-552-000	ACCESSORY BOX	ア'ク'セ'ソ'リ'ボ'ク'ス				1
14		B9109-555-000	SCREW DRIVER, LARGE	ド'ライ'バ' - ダ'イ				1
15		B9110-012-000	SCREW DRIVER, MIDDLE	ド'ライ'バ' - (チ'ウ)				1
16		B9111-012-000	SCREW DRIVER, SMALL	ド'ライ'バ' - (コ'シ)				1
17		B9113-012-000	WRENCH (9X10)	リ'ユ' - ケ'チ' ス'パ'ナ' (9X10)				1
18		B9121-220-0A0	OILER (CONTAINING NO.2 OIL)	ア'ラ'シ' 油' 2'ノ'シ'ヨ'				1
19		B9140-372-000	HEXAGONAL WRENCH, SMALL	ド'ハ'ク'キ' - ス'パ'ナ' (コ'シ)				1
20		GCT-02006000	HEXAGONAL SPANNER	ド'ハ'ク'キ' - ス'パ'ナ'				1
21		J1056-000-00B	HEXAGONAL WRENCH KEY (2MM)	ド'ハ'ク'キ' ス'パ'ナ' 2'MM				1
22	05	MC-2005010-02	NEEDLE 134 #100-2	134 #100-2				1
23	06	MC-3720011-02	NEEDLE SY3355 #110-2	SY3355 #110-2				1
24	06	MDP-17081802	NEEDLE DPZ17#18-2	DPZ17#18-2				1
25	05	MDP-500B1402	NEEDLE DPX5#14-2	DPX5#14-2				1
26		PE-0000100-00	HOSE BAND	ホ'ース'バンド'				1
27		PJ-3095200-01	SOCKET	ソ'ク'キ'ト'				1
28	07	SS-1090510-SP	SCREW 9/64-40 L=5	チ'ビ'ネ' 9/64-40 L=5				4
29	08	SS-211010-TP	SCREW 11/64-40 L=9.5	チ'ビ'ネ' 11/64-40 L=9.5				6
30	08	SS-7090410-SP	SCREW 9/64-40 L= 3.5	チ'ビ'ネ' 9/64-40 L=3.5				4
31		SS-7090310-SF	SCREW 9/64-40 L= 8.5	チ'ビ'ネ' 9/64-40 L=8.5				1
32	08	WP-0450000-SD	WASHER 4.5X8X0.5	ヒ'ヤ'シ'カ' 4.5X8X0.5				6
33	09	B1170-215-000	AUXILIARY COVER SHEET	ハ'イ'タ'キ'ヨ'キ'ハ' - ノ'ト				1
34	02	B2557-215-D00	PLASTIC BLANK	プ'ラ'ス'チ'ク'ア'ラ'ン'ク				2
35	01	B2618-215-D00	PLASTIC BLANK	2'5' - ヲ'シ'エ'ヨ'ク'ア'ラ'ス'チ'ク'ア'ラ'ン'ク				4
NOTE (注記)			01...FOR 215DSL, DHL	215DSL, DHL用				
			02...FOR 215DSS, DHS	215DSS, DHS用				
			03...FOR 221DSL, DHL	221DSL, DHL用				
			04...FOR 221DSS, DHS	221DSS, DHS用				
			05...FOR 2△△DSS, DSL	2△△DSS, DSL用				
			06...FOR 2△△DHS, DHL	2△△DHS, DHL用				
			07...FOR 2△△DSS, DHS	2△△DSS, DHS用				
			08...FOR 2△△DSL, DHL	2△△DSL, DHL用				
			09...FOR 215D	215D用				
			10...FOR 221D	221D用				

21. OPTIONAL PART COMPONENTS

オプション関係



REF. NO	NOTE	PART NO.	DESCRIPTION	ヒ ヨ メ イ	Qty
1		B1601-210-DOB-A	INTERMEDIATE PRESSER B	ナカオサエB	1
2		B1601-210-DOC-A	INTERMEDIATE PRESSER C	ナカオサエC	1
3		B1601-210-DOE	INNER PRESSER E	ナカオサエE	1
4		B1601-210-DOF-A	INTERMEDIATE PRESSER F	ナカオサエF	1
5		B1817-210-DAA	SHUTTLE RACE RING COMPL., A	ナカガ' マオサエAクツコ'ウ	1
6		B1817-210-DAC	SHUTTLE RACE RING ASM., C	ナカガ' マオサエCクツコ'ウ	1
7		B1817-210-DAD	SHUTTLE RACE RING ASM., D	ナカガ' マオサエDクツコ'ウ	1
8	03	B2120-215-OAO	NEEDLE THREAD CLAMP DEVICE	ウワイトツカミソウチクミ	1
9	03	B4150-210-DAO	WIPER RELAY CABLE ASM.	ヨコハラワイハ' -チュウケイケーブ' ルクミ	1
10	02	B2552-221-DOA	LOWER PLATE	シタイタ(キ' サ' ナシ)	1
11	02	B2552-221-DOB	LOWER PLATE BLANK	シタイタ' ランク(キ' サ' アリ)	1
12	02	B2552-221-DOC	LOWER PLATE BLANK (0.5MM)	シタイタ' ランク(0.5MM)	1
13		B2587-220-000	WORK CLAMP PAPER MATERIAL (A)	ヌノオサエヨウ ソサ' イ(A)	1
14		B2588-220-000	WORK CLAMP PAPER MATERIAL (B)	ヌノオサエヨウ ソサ' イ(B)	1
15		B2595-220-00A	PRESSER CLOTH SHEET	ヌノオサエヨウ シート	1
16		B2595-220-00B	PRESSER CLOTH SHEET B	ヌノオサエヨウ シート B	1
17		B2555-221-DAA	LOWER PLATE FIX PLATE ASM.	シタイタトリツケイタクミ	1
18		B2555-221-DOA	LOWER PLATE FIX PLATE	シタイタトリツケイタ	(1)
19		B1519-026-00G	HINGE STUD	ヒンジ' シ' ク	(2)
20		SS-2111010-TP	SCREW 11/64-40 L=9.5	マルサラネシ' 11/64-40 L=9.5	(2)
21		SM-6060802-TP	SCREW M6 L=8	ロツカクア' ナホ' ルト M6 L=8	(2)
22		WP-0611626-SP	WASHER 15X6X1.6	ヒラサ' カ' ネ	(2)
23	02	B2620-221-000	FEEDING FRAME BLANK PLATE	ヌノオサエソトワク' ランク(キ' サ' アリ)	1
24	02	B2621-221-000	FEEDING FRAME BLANK PLATE	ヌノオサエソトワク' ランク	1
25	02	B2622-221-000	FEEDING FRAME BLANK, RIGHT	ソトワク(キ' サ' アリ)	1
26	02	B2623-221-000	FEEDING FRAME BLANK, LEFT	ソトワクヒタ' リ' ランク(キ' サ' アリ)	1
27	02	B2626-221-000	2-STEP FEEDING FRAME BLANK	2' ヌノオサエヨウソトワク' ランク	1
28		B2630-215-AAO	SLIDING PLATE ASM. RIGHT	トクシユオサエア' ス' リ' タミ' クミ	1
29		B2630-215-OAO	SLIDING PLATE ASM. LEFT	トクシユオサエア' ス' リ' タヒタ' リ' クミ	1
30		B2640-215-0B0	CLAMP ASM.	ランタツチ クラン' クミ	1
31		B5116-210-000	CLAMP LEVER	シタイタ クラン' レハ' -	(2)
32		WP-0650876-SD	WASHER 6.5X13X0.8	ヒラサ' カ' ネ 6.5X13X0.8	(2)
33		B2640-215-OAO	FEEDING FRAME BLANK RIGHT	ランタツチヨウ' ソリカタヌノオサエア' ヲミ' キ'	(1)
34		B2640-215-AAO	FEEDING FRAME BLANK LEFT	ランタツチヨウ' ソリカタヌノオサエア' シ' ヒタ'	(1)
35		B2643-215-OAO	SETTING PLATE ASM.	セツト' プ' レートクミ	(2)
36		B5115-210-000	FEEDING FRAME CLAMP LEVER	ソトワク クラン' レハ' -	(2)
37		B2645-215-000	LOWER PLATE	ランタツチシタイタオサエ	(2)
38		B2641-215-OAO	SLIDE ASM.	スライダ' クミ	1
39		SS-6150610-SP	SCREW 15/64-28 L=5.5	ヒラネシ' 15/64-28 L=5.5	2
40	01	B2622-215-DOO	FEEDING FRAME BLANK, RIGHT	ソトワクミ' サ' ランク(キ' サ' アリ)	1
41		B2582-221-OAO	CASSETTE PRESSER ASM.	カセツトオサエクミ	1
42		B2584-221-000	CASSETTE PRESSER UPPER PLATE	カセツトオサエウエイタ	(1)
43		B2583-221-000	CASSETTE PRESSER LOWER PLATE	カセツトオサエシタイタ	(1)
44		B2588-220-000	WORK CLAMP PAPER MATERIAL (B)	ヌノオサエヨウ ソサ' イ(B)	(1)
45		B2646-215-000	TAPE	リヨウメンテー' プ'	(1)
46		B2582-221-000	CASSETTE PRESSER BASE PLATE	カセツトオサエ' ダ' イ' タ	(1)
47		B2589-215-000	CASSETTE PRESSER SPACER	カセツトオサエ' ス' -サ'	(1)
48		B2572-229-000	FILAMENT TAPE	フィラメントテー' プ'	(2)
49		B2581-221-DAO	CASSETTE PRESSER FIX PLATE ASM	カセツトオサエコ' テイ' タクミ	1
50		B2581-221-DOO	CASSETTE PRESSER FIX PLATE	カセツトオサエトリツケイタ	(1)
51		B2560-372-000	BUTTON CLAMP STOP PIN	ツマミ' シ' ヒラキ' ヒ' シ' ン	(2)
52	01	B2552-215-DOA	LOWER PLATE BLANK	シタイタ' ランク(キ' サ' ナシ)	1
53	01	B2552-215-DOB	LOWER PLATE BLANK	シタイタ' ランク(キ' サ' アリ)	1
54	01	B2552-215-DOC	LOWER PLATE BLANK(0.5MM)	シタイタ' ランク(0.5MM)	1
55		B2555-215-DAO	LOWER PLATE FIX PLATE ASM.	シタイタトリツケイタクミ	1
56		B2555-215-DOO	LOWER PLATE FIX PLATE	シタイタトリツケイタ	(1)
57		B1519-026-00G	HINGE STUD	ヒンジ' シ' ク	(2)
58		SS-2111010-TP	SCREW 11/64-40 L=9.5	マルサラネシ' 11/64-40 L=9.5	(2)
59	01	B2620-215-DOO	FEEDING FRAME BLANK PLATE	ヌノオサエソトワク' ランク(キ' サ' アリ)	1
60	01	B2621-215-DOO	FEEDING FRAME BLANK PLATE	ヌノオサエソトワク' ランク(キ' サ' ナシ)	1
61	01	B2623-215-DOO	FEEDING FRAME BLANK, LEFT	ソトワクヒタ' リ' ランク(キ' サ' アリ)	1
62	01	B2626-215-DOO	FEEDING FRAME BLANK	2' ヌノオサエヨウソトワク' ランク	1
63	*04	B4131-221-DAO	UPPER SHAFT SENSOR CABLE ASM.	ウワシ' クセンサ' ケー' ブ' ルクミ	1

NOTE (注記)

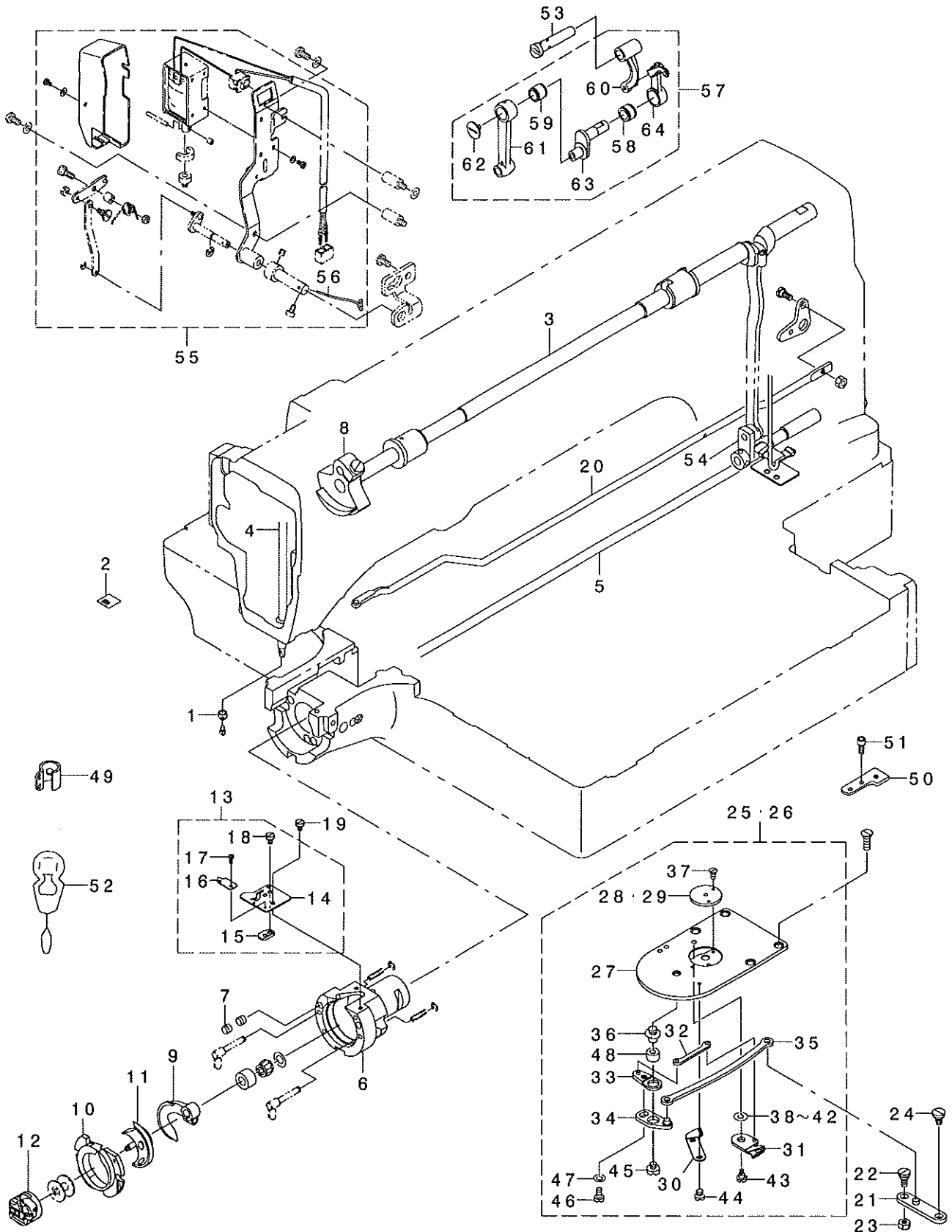
- 01... FOR 215D 215D用
- 02... FOR 221D 221D用
- 03... PART TO BE USED TOGETHER 同時使用部品
- 04... NECESSARY WHEN USING HD-0019300-00(フォトインタラ' タ) 使用時に必要

## 22. AMS-221D/215D PERFECT STITCH EXCLUSIVE PART COMPONENTS

### AMS-221D/215D パーフェクトステッチ仕様専用部品関係

(Caution) Please understand that the standard stitch specifications of the current AMS-2ΔΔD cannot be modified to the perfect stitch specifications of the AMS-2ΔΔD.

(注 意) 現行のAMS-2ΔΔD標準ステッチ仕様からAMS-2ΔΔDパーフェクトステッチ仕様へ改造による仕様変更はできません。ご了承ください。





REF. NO	NOTE	PART NO.	DESCRIPTION	品名	Qty
1	01	B1406-215-P00	THREAD GUIDE H	アツモノヨウハリホウ ウイトアンナイ	1
2		B1191-215-P00	NEEDLE SETTING LABEL	ハリトリツケツツ シール	1
3		B1201-221-DOA	MAIN SHAFT, TYPE P	Pシヨウ ウツタ' ク	1
4		B1401-210-D00	NEEDLE BAR, TYPE P	Pシヨウハリホウ' ウ	1
5		B1811-221-DAA	LOWER SHAFT GEAR COMPL., TYPE P	Pシヨウ シモシ' クハク' ノマケツゴ' ウ	1
6		B1814-215-P00	SHUTTLE	ホカガ' マ	1
7		B1226-552-000	ROLLER FELT	フェルト	4
8		B1206-210-000	COUNTERWEIGHT	ツリアイスイ	1
9		B1812-215-P00	SHUTTLE DRIVER	ト' ライハ'	1
10		B1854-210-DAO	P INNER HOOK PRESSER JUNCTION	Pシヨウナカガ' マオサエケツゴ' ウ	1
11		B1818-215-P00	SHUTTLE	ナカガ' マ	1
12		B1852-210-DAO	P BOBBIN CASE ASM.	Pシヨウホカ' ビ' ソクスケミ	1
13		B1816-210-DAO	UPPER SPRING ASM.	Pシヨウホカガ' マウツハ' ネクミ	1
14		B1816-210-D00	SHUTTLE UPPER SPRING, TYPE P	Pシヨウホカガ' マウツハ' ネ	(1)
15		B1840-210-D00	LOOP RECEIVING PLATE	ウツル-フ' ウケイタ	(1)
16		B1841-210-D00	LOWER THREAD HOLDER	ソダイトホジ' イタ	(1)
17		SS-6060220-SP	SCREW 3/32-56 L= 2.0	ヒラネジ' 3/32-56 L=2	(2)
18		SS-6090420-SP	SCREW 9/64-40 L= 4.0	ヒラネジ' 9/64-40 L=4	(2)
19		SS-6090420-SP	SCREW 9/64-40 L= 4.0	ヒラネジ' 9/64-40 L=4	2
20		B2430-221-D00	T. TRIMMER CONNECTING BAR, P	Pシヨウ イトキリレンケツゴ' ウ	1
21		B2430-215-PA0	CONNECTING ARM ASM.	イトキリレンケツゴ' ケツゴ' ウ	1
22		SD-0640326-TP	HINGE SCREW	タ' ソネジ'	1
23		NS-6110310-SP	NUT 11/64-40	ロツカクツツ 11/64-40	1
24		SD-0640326-TP	HINGE SCREW	タ' ソネジ'	1
25	02	B2425-215-PA0	NEEDLE PLATE ASM.	ハリイタクミ	1
26	01	B2425-215-PAB	NEEDLE PLATE ASM., H	ハリイタクミ(H)	1
27		B2425-215-P00	NEEDLE PLATE	ハリイタ	(1)
28	02	B2426-215-POA	NEEDLE HOLE GUIDE D=1.6	ハリイタガ' ト' (マル1.6)	(1)
29	01	B2426-215-POB	NEEDLE HOLE GUIDE D=2.0	ハリイタガ' ト' (マル2.0)	(1)
30		B2424-215-P00	COUNTER KNIFE	コテイメス	(1)
31		B2421-215-PA0	MOVING KNIFE ASM.	ト' ウメスケツゴ' ウ	(1)
32		B2418-215-P00	MOVING KNIFE LINK	ト' ウメスリツク	(1)
33		B2415-215-PA0	TRIMMING LEVER ASM. (SMALL)	イトキリレハ' -(ソウウ)ケツゴ' ウ	(1)
34		B2414-215-PA0	MOVING KNIFE DRIVING LEVER ASM	イトキリレハ' -(タ'イ)ケツゴ' ウ	(1)
35		B2432-215-P00	THREAD TRIMMING ROD	イトキリロツト'	(1)
36		B2417-280-000	THREAD CUTTER LEVER SHAFT	イトキリ レハ' -ジ' ク	(1)
37		SS-1060210-TP	SCREW 3/32-56 L=2.2	チラネジ' 3/32-56 L=2.2	(2)
38	03	B2423-280-00C	MOVING KNIFE WASHER C	ト' -メス' サ' ガ' ネ C	(1)
39	03	B2423-280-00D	MOVING KNIFE WASHER D	ト' -メス' サ' ガ' ネ D	(1)
40	03	B2423-280-00E	MOVING KNIFE WASHER E	ト' ウメス' サ' ガ' ネ	(1)
41	03	B2423-280-00F	MOVING KNIFE WASHER F	ト' -メス' サ' ガ' ネ F	(1)
42	03	B2423-280-00G	MOVING KNIFE WASHER G	ト' -メス' サ' ガ' ネ G	(1)
43		B2417-210-000	MOVING KNIFE HINGE SCREW	ト' ウメスタ' ソネジ'	(1)
44		SS-7060310-SP	SCREW 3/32-56 L=3	マルヒラネジ' 3/32-56 L=3	(2)
45		SS-6110430-TP	SCREW 11/64-40 L= 4.0	ヒラネジ' 11/64-40 L=4	(1)
46		SS-7110740-TP	SCREW 11/64-40 L=7	マルヒラネジ' 11/64-40 L=7	(1)
47		WP-0450846-SP	WASHER	ヒラサ' ガ' ネ	(1)
48		B2416-280-000	THREAD CUTTING LEVER RING	イトキリ レハ' -リツク'	(1)
49	02	B1405-221-D00	THREAD GUIDE A	ハリホ' ウイトアンナイ A	1
50		B2431-215-P00-A	THREAD CONNECTION PLATE	イトキリレンケツタ' イ	1
51		SS-6111052-TP	SCREW	ロツカクツツ' フェルト	2
52		B9107-761-000	THREAD PASSING INSTRUMENT	イトト-ツキ	1
53		B1904-280-000	BALANCE CRANK PIN	テンビ' ソ' クラツク' ビ' ソ	1
54		B1805-210-DOA	P LOWER SHAFT OSCILLATOR	Pシヨウシモシ' クオオ' フリコ	1
55		B2107-210-DAA	P WIPER ASM.	Pシヨウワイハ' -クミ	1
56		B2107-210-DOA	P WIPER	Pシヨウワイハ' -	(1)
57		B1901-280-0B0	LINK BALANCE ASM.	リツク' テンビ' ソ' クミ	1
58		B1905-541-000	NEEDLE BUSHING	ニ-ト' ル' ハ' アリツク'	(1)
59		B1411-804-000	NEEDLE DRIVING LEVER BEARING	ハリイタ' -レハ' - ハ' アリツク'	(1)
60		B1903-280-000	THREAD TAKE-UP CRANK	テンビ' ソ' クラツク'	(1)
61		B1404-280-000	NEEDLE BAR CRANK ROD	ハリホ' - クラツク' ロツト'	(1)
62		B1903-552-000	LEFT SCREW	ヒタ' リネジ'	(1)
63		B1203-280-000	NEEDLE ROD CRANK	ハリホ' -クラツク'	(1)
64		B1901-280-000	THREAD TAKE-UP LEVER	リツク' テンビ' ソ	(1)

NOTE (注記)

01...FOR 2△△DHS, DHL  
02...FOR 2△△DSS, DSL  
03...SELECTIVE PART

2△△DHS, DHL用  
2△△DSS, DSL用  
選択部品

ALL PARTS NOT MENTIONED ABOVE ARE SAME AS THOSE OF STANDARD STITCH  
AMS-2△△D.

上記以外の部品は、AMS-2△△D標準ステッチ仕様と共通です。

23. LIST FOR INFORMATION OF CHANGE

変更情報リスト

As to the place changed, refer to the corresponding Rev.No. When previous parts(Obsoleted part)and new parts(Added parts)are not interchangeable with each other: In this case, even obsoleted parts(D.)can be ordered with the obsoleted part number, so select the parts with changed dates and place your orders.

変更箇所は、該当Rev.No.版をご参照ください。部品の互換性がない変更の場合は、削除された品番でも、ご注文できます。

29317401
No.1248-02 Rev.No.

\*A:Added parts追加部品/D:Obsoleted parts削除部品/E:Erratum訂正

Table with 10 columns: \*, Rev. No., Page No., Ref. No., Parts No., \*, Rev. No., Page No., Ref. No., Parts No. It contains three rows of data: Row 1 (D 01 6 56 HD-0013500-00), Row 2 (D 01 21 5 B4130-221-DA0), Row 3 (A 02 6 56 HD-0019300-00). Rows 4-3 are A 02 21 5 B4130-221-DA0-A and A 02 34 63 B4131-221-DA0.

NUMERICAL INDEX OF PARTS

索引

PART NO 品番	PAGE 頁	REF NO	PART NO 品番	PAGE 頁	REF NO	PART NO 品番	PAGE 頁	REF NO	PART NO 品番	PAGE 頁	REF NO
A1230-500-000-A	6	14	B1212-210-D00	6	10	B1630-210-D00	8	4	B2120-215-0A0	34	8
A3216-001-00A	2	76	B1213-210-D00	6	1	B1631-210-D00	8	17	B2130-210-D00	11	11
BP-3000000-00	10	15	B1214-210-D00	6	2	B1632-210-D00	8	14	B2301-210-D00	14	1
BP-3000000-00	20	21	B1215-210-D00	6	8	B1633-210-D00	8	12	B2302-205-0AA	12	9
BP-3000000-00	20	22	B1216-210-D00	6	9	B1634-210-D00	8	50	B2302-280-0A0	12	8
BP-3000000-00	20	23	B1223-771-000	6	44	B1641-562-000	8	23	B2302-280-000	12	13
BP-3000000-00	20	24	B1226-552-000	36	7	B1642-210-D00	8	13	B2303-205-000	14	46
BP-3000000-00	20	25	B1230-210-D00	6	5	B1649-161-000	8	29	B2303-280-000	12	23
BP-3000000-00	20	26	B1231-210-D00	6	3	B1649-161-000	12	25	B2304-205-000	18	79
BP-3000000-00	20	27	B1232-210-D00	6	4	B1649-161-000	14	45	B2304-210-D00	12	1
BP-6000000-00	20	28	B1401-210-A00	6	37	B1802-180-000	16	29	B2305-205-000	12	11
BT-0400251-EB	8	57	B1401-210-D00	36	4	B1802-210-D00	10	32	B2306-210-D00	12	3
BT-0400251-EB	18	22	B1402-280-000	6	38	B1805-210-DOA	36	54	B2308-221-D00	12	2
BT-0400251-EB	18	63	B1403-280-000	6	42	B1805-210-D00	10	2	B2312-210-D00	14	15
BT-0400251-EB	22	25	B1403-372-000-A	18	5	B1806-210-D00	10	23	B2313-280-000	12	12
BT-0600401-EB	22	26	B1404-280-000	6	35	B1806-210-D00	32	6	B2315-210-D00	12	4
B1103-221-D00	2	1	B1404-280-000	36	61	B1808-210-D00	10	26	B2401-210-D00	14	14
B1104-221-D00	2	2	B1405-210-000	6	39	B1811-221-DAA	36	5	B2402-210-D00	14	10
B1105-210-D00	2	9	B1405-221-D00	36	49	B1811-221-DAO	10	51	B2404-210-DAO	14	19
B1106-221-D00	2	3	B1406-210-000	6	40	B1812-210-D00	10	20	B2407-210-D00	14	17
B1107-221-D00	2	4	B1406-215-P00	36	1	B1812-215-P00	36	9	B2408-210-D00	14	13
B1108-221-DOA	4	58	B1407-210-D00	6	30	B1813-980-000	10	9	B2409-210-D00	14	11
B1108-221-D00	4	1	B1408-180-000	8	24	B1814-210-D00	10	6	B2411-210-000	14	43
B1109-221-D00	2	5	B1411-552-0A0	6	43	B1814-215-P00	36	6	B2412-210-D00	14	12
B1110-221-DAO	4	2	B1411-804-A00	10	38	B1814-221-DAO	10	5	B2413-221-D00	14	18
B1111-215-000	4	15	B1411-804-A00	10	42	B1815-210-000	10	48	B2414-215-PA0	36	34
B1111-232-000	2	10	B1411-804-A00	10	61	B1815-980-000	10	47	B2414-280-0A0	14	31
B1112-215-000	4	61	B1411-804-B00	10	39	B1816-210-DAO	36	13	B2415-215-PA0	36	33
B1112-221-D00	4	3	B1411-804-B00	10	43	B1816-210-D00	36	14	B2415-280-0A0	14	29
B1113-223-C00	4	16	B1411-804-B00	10	62	B1816-280-000	16	30	B2416-210-0A0	14	30
B1113-224-000	4	17	B1411-804-C00	10	40	B1816-280-000	18	21	B2416-280-000	14	28
B1115-215-000	4	18	B1411-804-C00	10	44	B1816-280-000	18	45	B2416-280-000	36	48
B1115-232-0A0	14	3	B1411-804-C00	10	63	B1816-280-000	18	50	B2417-210-000	14	33
B1115-232-000	14	6	B1411-804-D00	10	41	B1816-280-000	18	53	B2417-210-000	36	43
B1116-215-000	2	11	B1411-804-D00	10	45	B1817-210-DAA	34	5	B2417-280-000	14	42
B1116-804-000	14	47	B1411-804-D00	10	64	B1817-210-DAB	10	4	B2417-280-000	36	36
B1117-210-D00	2	12	B1411-804-000	6	33	B1817-210-DAC	34	6	B2418-215-P00	36	32
B1118-221-DA0	4	59	B1411-804-000	36	59	B1817-210-DAD	34	7	B2418-280-000	14	27
B1118-221-DA0	4	4	B1414-232-000	6	41	B1818-210-DOA	10	21	B2421-210-AA0	14	26
B1121-224-000	4	19	B1419-026-000	20	4	B1818-210-DOB	10	22	B2421-215-PA0	36	31
B1123-210-D00	2	13	B1501-127-000	8	25	B1818-215-P00	36	11	B2423-280-00A	14	37
B1123-280-000	2	14	B1502-215-D00	4	63	B1819-280-000	10	49	B2423-280-00B	14	38
B1125-210-D00	2	15	B1502-221-D00	4	54	B1820-210-D00	10	7	B2423-280-00C	14	39
B1125-215-P00	2	16	B1504-210-000	18	4	B1820-215-PA0-A	10	16	B2423-280-00C	36	38
B1126-210-000	2	17	B1504-215-D00	4	64	B1821-210-D00	10	8	B2423-280-00D	14	40
B1129-210-000	2	18	B1504-221-D00	4	55	B1822-215-P00	10	17	B2423-280-00D	36	39
B1131-528-000	32	3	B1515-210-D00	10	65	B1828-210-DAA	10	24	B2423-280-00E	36	40
B1132-223-C00	4	20	B1519-026-00G	16	28	B1828-210-DOA	10	25	B2423-280-00F	36	41
B1143-210-000	2	85	B1519-026-00G	34	19	B1836-210-D00	10	1	B2423-280-00G	36	42
B1144-210-000	6	16	B1519-026-00G	34	57	B1840-210-D00	36	15	B2424-210-000	14	25
B1148-555-000	2	75	B1527-581-000-A	8	54	B1841-210-D00	36	16	B2424-215-P00	36	30
B1153-221-D00	4	5	B1529-890-00C-A	2	72	B1846-221-D00	10	33	B2425-215-PAB	36	26
B1154-221-D00	4	6	B1601-210-DOB-A	34	1	B1847-221-D00	10	59	B2425-215-PA0	36	25
B1155-221-D00	4	7	B1601-210-DOC-A	34	2	B1849-221-D00	10	60	B2425-215-P00	36	27
B1156-221-D00	4	8	B1601-210-DOE	34	3	B1852-210-DAO	36	12	B2425-215-000	14	22
B1157-215-000	4	21	B1601-210-DOF-A	34	4	B1853-512-00E	18	84	B2425-221-DA0	14	20
B1170-215-000	4	62	B1601-210-D00-A	8	1	B1854-210-DAO	36	10	B2425-221-DAB	14	21
B1170-215-000	32	33	B1603-210-D00	8	3	B1901-210-DAO	6	29	B2426-210-00A	14	23
B1170-221-D00	4	9	B1604-221-D00	8	2	B1901-210-DC0	6	28	B2426-210-00B	14	24
B1170-221-D00	32	4	B1606-210-D00	8	8	B1901-280-0B0	36	57	B2426-215-POA	36	28
B1178-191-000	2	19	B1607-210-D00	8	9	B1901-280-000	36	64	B2426-215-POB	36	29
B1180-221-D00	4	10	B1607-210-D00	8	55	B1903-210-000	6	31	B2430-215-PA0	36	21
B1181-221-D00	4	11	B1609-210-D00	8	5	B1903-280-000	36	60	B2430-221-D00	36	20
B1182-221-D00	4	12	B1610-210-D00	8	7	B1903-552-000	6	34	B2431-215-P00-A	36	50
B1183-221-D00	4	13	B1611-210-D00	8	16	B1903-552-000	36	62	B2432-215-P00	36	35
B1185-221-D00	4	60	B1611-210-00A	8	26	B1904-280-000	6	36	B2440-210-D00	14	16
B1191-215-P00	36	2	B1612-210-D00	8	6	B1904-280-000	36	53	B2504-221-D00	16	1
B1193-221-D00	4	14	B1620-221-D00	8	10	B1905-541-000	6	32	B2505-221-D00	16	2
B1201-221-DOA	36	3	B1622-221-D00	8	11	B1905-541-000	36	58	B2506-221-D00	16	3
B1201-221-D00	6	6	B1625-220-000	18	3	B2102-816-000-A	8	30	B2509-224-000	16	31
B1202-210-000	6	54	B1625-220-000	18	80	B2107-210-DAA	36	55	B2509-224-000	16	32
B1203-215-000	6	15	B1626-220-000	18	8	B2107-210-DAO	11	1	B2509-372-000-A	18	7
B1203-280-000	36	63	B1626-220-000	18	81	B2107-210-DOA	36	56	B2512-221-D00	16	4
B1206-210-D00	6	7	B1626-850-000	32	5	B2107-210-D00	11	2	B2513-215-000	18	46
B1206-210-000	36	8	B1627-210-D00	8	15	B2110-210-D00	11	33	B2513-221-D00	16	5
			B1629-224-000	8	28	B2111-210-D00	11	3	B2514-215-000	18	69

N U M E R I C A L   I N D E X   O F   P A R T S

索引

PART NO 品番	PAGE 頁	REF NO	PART NO 品番	PAGE 頁	REF NO	PART NO 品番	PAGE 頁	REF NO	PART NO 品番	PAGE 頁	REF NO
B2514-221-D00	16	6	B2605-215-0A0	18	51	B4007-221-D00	21	2	D1510-491-D00	8	31
B2516-215-000	18	83	B2605-215-000	18	52	B4008-221-D00	21	3	D2112-555-B00	20	36
B2516-221-D00	16	7	B2606-215-D00	18	91	B4022-221-D00	21	4	D2431-555-B00	12	26
B2517-221-D00	16	8	B2606-221-000	18	29	B4110-210-D00-A	21	7	D2502-232-D00	24	27
B2518-215-A00	18	75	B2611-215-0A0	18	43	B4120-221-D00	21	22	D2587-L8W-B00	14	49
B2518-215-000	18	73	B2611-215-000	18	44	B4130-221-DA0-A	21	5	D2588-L8W-B00	14	50
B2519-221-D00	16	9	B2613-215-0A0	18	37	B4131-221-DA0	34	63	D3112-L4B-B00	12	10
B2520-215-D00	16	83	B2613-215-000	18	38	B4150-210-DA0	34	9	D7133-555-B00	2	63
B2520-221-D00	16	10	B2617-771-000	14	53	B4701-221-DA0	22	1	D8204-555-D00	24	28
B2523-221-D00	16	11	B2618-215-D00	32	35	B4702-221-DA0	22	7			
B2525-221-D00	16	12	B2618-221-000	32	11	B4711-220-00A	8	61	EA-9500B01-00	20	37
B2526-223-C00	16	33	B2620-215-D00	34	59	B4711-220-00B	8	62	EA-9500B01-00	21	8
B2527-215-000	18	74	B2620-221-000	34	23	B4711-220-00C	18	11	EA-9500B01-00	22	18
B2527-221-D00	16	13	B2621-215-D00	34	60	B4711-220-00D	18	12	EA-9500B01-00	28	9
B2528-215-000	18	67	B2621-221-000	34	24	B4711-220-00E	18	64	EA-9500B01-00	28	56
B2528-221-D00	16	14	B2622-215-D00	34	40	B4711-220-00F	18	65	EA-9500B01-00	28	71
B2529-232-000	4	22	B2622-221-000	34	25	B4711-220-00G	18	13	EA-9500B01-00	31	5
B2529-352-000	10	46	B2623-215-D00	34	61	B4711-220-00H	18	14	EA-9500B02-00	2	22
B2530-215-000	18	88	B2623-221-000	34	26	B4715-215-0A0	22	13	EA-9500B02-00	28	72
B2534-221-D00	16	15	B2626-215-D00	34	62	B5115-210-000	34	36	EA-9500B02-00	28	79
B2537-221-D00	16	90	B2626-221-000	34	27	B5116-210-000	34	31	EA-9502B05-00	31	8
B2540-221-D00	16	16	B2630-215-AA0	34	28	B8101-221-DA0	24	1	E2650-453-000	16	36
B2541-221-D00	16	17	B2630-215-0A0	34	29	B8102-221-DA0	24	2	E2651-453-000	16	37
B2542-221-D00	16	18	B2640-215-AA0	34	34	B8103-221-DA0	24	3	E8523-304-000	31	17
B2543-221-D00	16	19	B2640-215-0A0	34	33	B8110-221-D00	24	14	E9567-319-000	28	20
B2544-215-D00	16	84	B2640-215-0B0	34	30	B8110-373-N00	24	10	E9607-603-000	28	57
B2544-221-D00	16	20	B2641-215-0A0	34	38	B8115-215-000	24	21	E9613-601-000	31	16
B2545-215-D00	16	88	B2643-215-0A0	34	35	B8150-221-D00	24	4			
B2547-221-D00	16	21	B2645-215-000	34	37	B8160-229-000	24	41	GAF-01007000	6	17
B2548-215-000	18	87	B2646-215-000	34	45	B8161-220-000	24	42	GAT-23301000	16	34
B2548-221-D00	16	22	B2702-210-000	12	24	B8162-220-000	24	22	GCT-02906000	32	20
B2550-221-D00	18	2	B2703-210-000	21	21	B8163-220-000	24	43	GPK-26002000	31	10
B2552-215-DOA	34	52	B3012-490-000	18	86	B8168-215-000	24	23	GPK-470010AB	31	23
B2552-215-DOB	34	53	B3012-816-000	18	77	B8171-223-C00	24	24	G1216-870-000	6	61
B2552-215-DOC	34	54	B3107-804-000	12	15	B8201-221-D00	24	15	G5151-171-000	24	29
B2552-215-D00	18	89	B3111-352-000	14	8	B8202-205-000	24	25	G6705-152-U0A	28	62
B2552-221-DOA	34	10	B3112-761-000	12	14	B8211-206-000	22	24	G8124-270-000	22	14
B2552-221-DOB	34	11	B3114-232-000	12	19	B8267-180-000	2	21			
B2552-221-DOC	34	12	B3114-771-000	2	20	B9101-221-D00	32	1	HA-0005900-00	11	19
B2552-221-D00	18	1	B3119-771-000	12	16	B9101-490-000	32	12	HA-0030300-0A	28	59
B2553-215-D00	18	90	B3120-125-000	12	17	B9101-552-000	32	13	HA-0030300-0A	30	16
B2553-221-000	18	25	B3123-352-000	14	4	B9107-761-000	36	52	HA-0042500-00	28	60
B2555-215-DA0	34	55	B3125-012-000	14	7	B9109-555-000	32	14	HA-0042500-00	30	17
B2555-215-D00	34	56	B3126-012-000	2	62	B9110-012-000	32	15	HA-0042600-00	31	2
B2555-221-DAA	34	17	B3126-012-000	12	18	B9111-012-000	32	16	HA-0045800-00	21	6
B2555-221-DOA	34	18	B3126-012-000	14	5	B9113-012-000	32	17	HD-0005700-0A	21	10
B2555-221-D00	16	23	B3132-552-000	12	20	B9121-012-000	24	26	HD-0005700-00	21	9
B2557-215-D00	32	34	B3204-210-DA0	2	67	B9121-220-0A0	32	18	HD-0019300-00	6	56
B2557-221-000	32	7	B3204-210-DB0	2	66	B9140-372-000	32	19	HF-0041010-00	31	19
B2558-220-000	18	26	B3205-210-000	2	73				HF-0041050-PO	31	18
B2559-220-000	32	8	B3212-761-000	2	77	CM-2001000-01	28	18	HF-0041080-PO	31	20
B2560-372-000	34	51	B3213-205-000	6	26	CM-3001000-01	28	19	HK-0266500-80	28	21
B2564-223-C00	32	9	B3501-210-000	20	5	CM-3001001-01	28	61	HK-0346100-20	11	17
B2567-215-0A0	18	40	B3502-220-000	20	6	CM-3002000-B2	2	87	HK-0346100-40	22	17
B2567-215-000	18	41	B3504-280-000	10	11	CM-3002000-02	2	86	HK-0346101-00	31	6
B2568-223-C00	18	31	B3505-210-D00	20	7	CM-3002003-A1	2	89	HK-0346200-20	14	52
B2570-215-000	18	16	B3505-280-000	10	10	CM-3002003-01	2	88	HK-0346300-00	14	51
B2571-215-000	18	17	B3506-221-D00	20	1	CM-5001000-01	2	90	HK-0346400-00	11	18
B2572-229-000	34	48	B3507-220-000	20	8	CQ-2000000-00	10	14	HK-0346400-00	22	20
B2576-220-000	18	6	B3507-280-000	20	9	CQ-2000000-00	20	29	HK-0346400-00	31	7
B2579-229-0A0	18	61	B3508-280-000	20	10	CQ-2000000-00	20	30	HK-0542500-40	28	22
B2581-221-DA0	34	49	B3508-280-000	20	11	CQ-2000000-00	20	31	HM-0006300-10	28	23
B2581-221-D00	34	50	B3508-280-000	20	12	CQ-2020000-00	20	32	HN-0014900-0A	28	69
B2582-221-0A0	34	41	B3509-210-D00	20	13	CQ-2522000-00	10	19	HN-0014900-00	28	70
B2582-221-000	34	46	B3509-220-000	20	14	CQ-2522000-00	20	33	HW-2003900-00	11	20
B2583-221-000	34	43	B3509-280-000	20	15	CQ-2522000-00	20	34	HW-5000700-00	11	21
B2584-221-000	34	42	B3510-221-D00	20	2	CQ-2522000-00	20	35	HX-0005600-0B	28	24
B2587-220-000	34	13	B3511-221-D00	20	55	CS-079073A-SH	8	32	HX-0006500-0A	28	73
B2588-220-000	34	14	B3518-280-000	20	16	CS-0790731-SH	18	71	HX-0012300-0A	2	23
B2588-220-000	34	44	B3518-280-000	20	17	CS-080081C-SH	10	52	HX-0014700-0C	28	25
B2589-215-000	34	47	B3520-220-000	20	18	CS-080081C-SH	14	44	HX-0015000-0C	20	38
B2591-220-000	32	10	B3522-220-0A0	20	19	CS-080081C-SH	14	54	HX-0015000-0D	2	24
B2595-220-00A	34	15	B3523-220-000	20	20	CS-100081C-SP	10	50	HX-0015000-0D	20	39
B2595-220-00B	34	16	B3549-850-000	11	35	CS-100081C-SP	16	35	HX-0015000-0D	20	40
B2604-215-0A0	18	48	B4001-221-D00	6	55	CS-1201010-SH	10	3	HX-0015000-0F	2	25
B2604-215-000	18	49	B4005-221-D00	21	1	CS-147121A-SH	6	18	HX-0015000-0H	2	26

NUMERICAL INDEX OF PARTS

索引

PART NO 品番	PAGE 頁	REF NO	PART NO 品番	PAGE 頁	REF NO	PART NO 品番	PAGE 頁	REF NO	PART NO 品番	PAGE 頁	REF NO
HX-0015000-ON	2	27	M9005-581-OAO	30	12	PJ-0460525-03	18	10	SL-4040881-SC	2	33
HX-0022300-00	20	57	M9006-581-OAO	30	13	PJ-3010405-05	22	3	SL-4040881-SF	28	34
HX-0023300-00	2	28	M9007-580-OAO	30	26	PJ-3010405-05	22	9	SL-4040881-SF	31	9
HX-0023300-00	18	30	M9007-581-OAO	30	15	PJ-3010600-03	22	30	SL-4040891-SC	2	32
HX-0023300-00	22	27	M9008-580-OAO	30	27	PJ-3050652-02	22	16	SL-4040891-SC	2	34
HX-0033900-OD	28	26	M9008-581-OAO	30	4	PJ-3080400-02	22	31	SL-4040891-SC	2	35
HX-0036400-OE	18	24	M9009-580-OAO	30	28	PJ-3095200-01	32	27	SL-4040891-SC	2	36
HX-0040700-00	28	27	M9009-581-OAO	30	5	PS-0150065-KP	4	26	SL-4040891-SC	2	92
HX-0041000-00	28	28	M9010-580-OAO	30	29	PS-0150065-KP	18	39	SL-4040891-SC	20	42
			M9010-581-OAO	30	36	PS-0150065-KP	18	42	SL-4040891-SC	20	43
J1066-000-00B	32	21	M9012-580-OAO	26	6	PS-0400142-KH	6	13	SL-4040891-SC	22	21
			M9012-580-OAO	30	37	PV-1502090-00	22	4	SL-4041081-SF	28	37
KM-0000001-30	16	38	M9012-581-AAO	28	4	PV-1502091-00	22	10	SL-4041081-SF	28	38
			M9012-581-OAO	28	8	PV-1502091-00	22	5	SL-4041091-SC	2	37
MAO-11532000	28	74	M9017-580-OAO	30	8	PV-1502091-00	22	11	SL-4041091-SC	2	38
MC-2005010-00	6	52	M9020-580-AAO	30	31	PV-9150050-00	22	6	SL-4041091-SC	2	39
MC-2005010-02	32	22	M9020-580-OAO	30	30	PV-9150050-00	22	12	SL-4041091-SC	2	40
MC-3720011-00	6	53	M9021-580-OAO	30	14	PX-5000200-00	8	60	SL-4041091-SC	2	41
MC-3720011-02	32	23	M9022-580-OAO	30	32	PX-9500090-00	22	19	SL-4041091-SC	28	41
MDP-170B1800	6	51	M9024-580-OAO	30	9				SL-4041091-SC	28	42
MDP-170B1802	32	24	M9025-580-OAO	31	24	RC-0560711-KP	2	81	SL-4041091-SC	28	43
MDP-500B1400	6	50	M9027-580-OAO-A	30	33	RE-0250000-KO	11	25	SL-4041091-SC	28	54
MDP-500B1402	32	25	M9028-580-OAO	30	7	RE-0300000-KO	10	18	SL-4041091-SC	28	65
MTJ-MS00000S	24	30	M9029-580-OAO	28	49	RE-0300000-KO	18	15	SL-4041281-SC	2	42
M1001-581-000	28	80	M9031-580-OAO	31	22	RE-0300000-KO	18	82	SL-4041281-SF	28	44
M1002-581-OAO	28	81	M9031-590-OAO	30	35	RE-0320000-KO	18	36	SL-4041291-SC	6	57
M1003-581-000	28	82	M9032-580-OAO	28	77	RE-0500000-KO	2	71	SL-4051081-SF	28	45
M1004-581-000	28	83	M9033-580-OAO	28	78	RE-0500000-KO	8	34	SL-4051091-SC	22	22
M1005-581-000	28	84	M9034-580-OAO	30	11	RE-0500000-KO	11	26	SL-4061091-SC	6	19
M1011-580-000	26	10	M9035-580-OAO	30	10	RE-0700000-KO	24	31	SL-6040642-TN	16	46
M1012-580-000	31	3	M9640-510-OAA	28	58	RE-0700000-KO	24	32	SL-6040892-TN	16	47
M1014-580-000	28	10				RE-0900000-KO	10	54	SL-6040892-TN	16	86
M1017-580-OAO	26	14	NM-3034000-SF	28	29	RO-0922702-00	2	80	SL-6040892-TN	21	13
M1030-580-000	26	7	NM-3040520-SF	28	30	RO-1372301-00	6	46	SL-6040892-TN	21	14
M1031-580-OAO	26	8	NM-3040520-SF	28	55				SL-6041692-TN	6	23
M1031-580-000	26	9	NM-6040003-SC	14	55	SB-1080005-00	16	39	SL-6041692-TN	16	48
M1032-580-000	26	11	NM-6050001-SE	25	13	SB-1080005-00	16	40	SL-6052092-TN	16	49
M2001-580-000	28	11	NM-6050001-SE	25	17	SB-1100013-00	16	41	SL-6053592-TN	16	50
M3002-580-00B	28	13	NM-6050001-SP	14	56	SB-1300002-00	16	42	SL-6062092-TN	18	32
M3003-580-000	31	15	NM-6060001-SC	28	63	SB-1300003-00	16	43	SL-9061291-SE	4	27
M3004-511-00A	31	14	NM-6060002-SE	24	46	SB-4120001-00	16	44	SL-9061293-SE	24	12
M3005-511-00A	28	12	NM-6080001-SC	4	23	SD-0500803-TP	14	60	SL-9082093-SE	22	23
M3005-580-00A	26	4	NM-6080721-SE	22	28	SD-0530221-SP	12	28	SL-9082093-SE	24	13
M3005-580-00B	26	5	NM-6100001-SC	4	24	SD-0600341-TP	8	53	SM-0040601-SC	28	46
M8510-580-AAO	26	1	NM-6120003-SE	24	11	SD-0640326-TP	36	22	SM-0040601-SC	28	47
M8510-580-BAO	26	2	NM-6160511-SE	25	18	SD-0640326-TP	36	24	SM-1044050-SM	28	48
M8510-581-OAO	28	14	NS-6090310-SP	2	29	SD-0640391-TP	12	30	SM-3065052-TC	28	66
M8520-580-OAO	31	1	NS-6090310-SP	2	30	SD-0640482-SP	12	31	SM-4030401-SC	4	28
M8541-580-OAO	26	13	NS-6090310-SP	11	23	SD-0650305-TP	14	61	SM-4030601-SN	11	30
M8590-513-OAA	31	21	NS-6110310-SP	2	65	SD-0650321-TP	11	29	SM-4030601-SN	11	31
M8599-580-AAO	31	13	NS-6110310-SP	4	25	SD-0720321-TP	12	29	SM-4031851-SR	28	39
M8599-580-OAO	31	12	NS-6110310-SP	8	33	SD-0790402-TP	8	37	SM-4041055-SP	16	51
M8601-580-CAO	28	1	NS-6110310-SP	11	24	SD-0791271-SP	16	45	SM-4041801-SN	16	52
M8601-580-CAO	30	18	NS-6110310-SP	12	27	SD-0791271-SP	16	85	SM-4051055-SP	16	53
M8602-590-BAO	28	51	NS-6110310-SP	36	23	SD-0800331-TH	8	35	SM-4051405-SE	25	12
M8602-590-BAO	30	34	NS-6110420-SP	14	57	SD-0800341-SP	8	56	SM-6030602-TP	16	54
M8604-592-ABO	28	3	NS-6110420-SP	14	58	SD-0800402-TP	8	36	SM-6030802-TP	16	55
M8604-592-ABO	30	20	NS-6120310-SP	12	39	SD-0801021-TP	10	55	SM-6030802-TP	16	87
M8604-592-OB0	28	2	NS-6120630-SP	14	59	SD-1100301-TP	14	62	SM-6040602-TP	14	63
M8604-592-OB0	30	19	NS-6150310-SP	2	31	SK-1382501-SE	24	33	SM-6040602-TP	21	15
M8605-581-OAO	28	6	NS-6150310-SP	14	9	SK-3311600-SC	24	34	SM-6040602-TP	21	16
M8605-581-OAO	30	21	NS-6150330-SD	18	57	SK-3311600-SC	24	35	SM-6040802-TP	10	67
M8606-580-OAO	26	3	NS-6660430-SP	10	53	SK-3311601-SE	24	36	SM-6040802-TP	16	56
M8606-580-OAO	30	38				SK-3382001-SE	28	64	SM-6040802-TP	16	91
M8607-580-AAO	28	76	PA-1602509-AO	18	9	SK-3413201-SE	26	15	SM-6040802-TP	20	41
M8901-580-BAO-A	28	16	PA-1602510-AO	18	60	SK-3452500-SC	24	37	SM-6041002-TP	16	57
M8901-580-BAO-A	30	23	PA-1603003-AO	8	58	SK-3512001-SF	28	75	SM-6041002-TP	16	58
M8901-581-AAO	28	15	PB-0000100-00	32	26	SL-4030681-SF	28	5	SM-6041002-TP	16	59
M8901-581-AAO	30	22	PC-0105080-00	8	63	SL-4030681-SF	28	7	SM-6041202-TP	10	66
M8910-581-000	31	11	PC-0124010-00	18	66	SL-4030681-SF	28	32	SM-6041202-TP	16	61
M9001-581-OAO	30	1	PC-0124010-00	18	92	SL-4030681-SF	28	33	SM-6041402-TP	14	64
M9002-580-OAO	30	24	PF-0552040-B0	22	15	SL-4030681-SF	28	50	SM-6041402-TP	16	62
M9002-581-OAO	30	2	PF-0705010-00	22	2	SL-4030891-SC	28	35	SM-6041602-TP	16	60
M9003-581-OAO	30	3	PF-0705010-00	22	8	SL-4031091-SC	21	11	SM-6051802-TP	18	47
M9004-581-OAO	30	6	PJ-0320525-03	18	62	SL-4031091-SC	21	12	SM-6060802-TP	18	23
M9005-580-OAO	30	25	PJ-0460525-03	8	59	SL-4040681-SC	28	36	SM-6060802-TP	34	21

NUMERICAL INDEX OF PARTS

索引

PART NO 品番	PAGE 頁	REF NO	PART NO 品番	PAGE 頁	REF NO	PART NO 品番	PAGE 頁	REF NO	PART NO 品番	PAGE 頁	REF NO
SM-6061202-TP	8	40	SS-6121010-SP	18	70	TA-2100904-R0	2	58	111-10509	11	8
SM-6061610-SC	25	6	SS-6121212-TP	10	57				111-10608	11	9
SM-6107002-TP	4	29	SS-6150610-SP	34	39	WP-0320500-SD	16	75	111-10707	11	10
SM-7030450-SC	4	30	SS-6151220-SP	10	58	WP-0320501-SC	11	32	111-10905	11	12
SM-8040412-TP	8	48	SS-6151412-TP	6	21	WP-0320501-SD	16	76	111-11051	11	13
SM-8050412-TP	16	63	SS-6151812-TP	12	33	WP-0330501-SB	4	45	111-11507	11	14
SM-8050412-TP	16	64	SS-6681712-TP	6	22	WP-0430800-SC	8	51	111-11804	11	16
SM-8050812-TP	16	65	SS-7060310-SP	36	44	WP-0430800-SC	16	93	111-12000	11	15
SM-8050812-TP	18	18	SS-7080510-TP	6	47	WP-0430800-SC	28	53	111-55108	24	17
SM-8050812-TP	18	33	SS-7090410-SP	14	36	WP-0430800-SD	21	20	111-55207	24	18
SM-8060602-TP	8	47	SS-7090410-SP	32	30	WP-0430801-SC	16	82	111-58300	24	5
SM-8060602-TP	16	66	SS-7090620-TP	12	34	WP-0450000-SD	20	54	111-58409	24	6
SM-8060602-TP	16	67	SS-7090850-SP	21	18	WP-0450000-SD	32	32	111-58516	24	7
SM-8060612-TP	6	20	SS-7090910-SP	8	41	WP-0450801-SD	4	46	112-17114	6	12
SM-8060802-TP	16	68	SS-7090910-SP	32	31	WP-0450801-SD	4	47	112-17213	6	11
SM-8060812-TP	6	25	SS-7091110-SP	8	42	WP-0450801-SD	11	38	112-72408	16	24
SM-8060812-TP	16	69	SS-7110410-SP	24	39	WP-0450801-SD	16	79	118-47308	8	20
SM-8060812-TP	16	70	SS-7110510-SP	10	27	WP-0450801-SD	18	28	122-84303	8	27
SM-8061612-TP	6	59	SS-7110510-SP	18	27	WP-0450846-SP	14	41	135-02109	24	19
SM-9041050-SC	28	52	SS-7110570-SP	4	57	WP-0450846-SP	16	80	135-08700	10	34
SM-9061003-CP	4	56	SS-7110570-SP	16	74	WP-0450846-SP	36	47	135-08809	10	35
SM-9061403-SC	24	47	SS-7110710-SP	18	19	WP-0482086-SD	11	39	135-08908	10	36
SM-9087523-SE	4	31	SS-7110710-SP	20	53	WP-0482086-SD	12	37	135-13205	12	5
SS-1060210-TP	14	32	SS-7110710-SP	21	19	WP-0482086-SD	16	77	135-13304	12	6
SS-1060210-TP	36	37	SS-7110740-TP	14	34	WP-0482086-SD	16	78	135-15200	8	52
SS-1090510-SP	32	28	SS-7110740-TP	36	46	WP-0501016-SC	26	16	135-18105	24	20
SS-1110640-TP	8	38	SS-7110840-SP	2	47	WP-0501016-SD	14	70	135-30209	2	91
SS-1110640-TP	14	65	SS-7110840-SP	10	28	WP-0501016-SD	16	81	135-30209	20	3
SS-1110840-SP	4	32	SS-7110840-SP	11	36	WP-0501016-SD	18	20	135-30209	21	23
SS-1110840-SP	4	33	SS-7110840-SP	20	56	WP-0501016-SD	18	35	135-51254	2	84
SS-2110710-TP	4	34	SS-7110840-SP	21	24	WP-0520656-SA	4	48	137-16808	12	7
SS-2111010-TP	16	71	SS-7110910-SP	11	37	WP-0520656-SA	4	49	137-17707	8	21
SS-2111010-TP	16	89	SS-7110910-TP	4	39	WP-0520656-SA	4	50	138-16608	2	7
SS-2111010-TP	32	29	SS-7111110-TP	10	30	WP-0611626-SP	8	49	138-16855	10	37
SS-2111010-TP	34	20	SS-7111120-TP	4	41	WP-0611626-SP	18	93	138-17408	12	22
SS-2111010-TP	34	58	SS-7111410-TP	4	40	WP-0611626-SP	34	22	141-07809	14	2
SS-4090715-SP	2	43	SS-7121110-SP	8	43	WP-0641601-SC	24	45	141-09300	14	48
SS-4110715-SP	20	44	SS-7150910-TP	2	48	WP-0650876-SD	18	68	141-13450	2	61
SS-4110715-SP	20	45	SS-7150910-TP	18	56	WP-0650876-SD	34	32	141-13468	2	60
SS-4110915-SP	4	35	SS-7151210-SP	8	44	WP-0651001-SC	28	67	141-14508	6	60
SS-4111015-SP	2	44	SS-8090610-SP	12	21	WP-0651056-SD	12	38	169-92604	16	25
SS-4111815-SP	16	72	SS-8110422-TP	2	78	WP-0651056-SD	18	58	170-07402	24	8
SS-4120615-SP	4	36	SS-8110422-TP	11	28	WP-0651056-SD	18	59	177-00402	11	34
SS-4120615-SP	20	46	SS-8110422-TP	18	72	WP-0704016-SP	24	50	178-33658	24	9
SS-4120615-SP	20	47	SS-8110422-TP	18	78	WP-0820526-SD	14	71	178-45009	28	17
SS-4120915-SP	6	58	SS-8110510-SP	6	24	WP-0820816-SD	18	76			
SS-4120915-SP	14	66	SS-8111610-SP	6	27	WP-0820816-SD	24	48	225-37658	2	68
SS-4120915-SP	14	67	SS-8120740-SP	12	35	WP-0841600-SE	24	44	225-38151	2	74
SS-4120915-SP	20	48	SS-8150822-TP	4	42	WP-0851846-SC	4	51	225-38300	2	79
SS-4150915-SP	2	45	SS-8150822-TP	10	29	WP-0871602-SE	22	29	225-38409	2	69
SS-6060220-SP	36	17	SS-8150822-TP	14	68	WP-0952616-SD	10	13	226-87701	16	26
SS-6060410-TP	10	56	SS-8150822-TP	18	54	WP-1052001-SC	4	52	226-87701	16	27
SS-6090420-SP	36	18	SS-8151550-SP	6	45	WP-1702600-SO	25	19	229-30309	25	14
SS-6090420-SP	36	19	SS-8660610-TP	6	49	WS-0310002-KR	11	22	229-30358	25	1
SS-6090440-SP	10	12	SS-8660610-TP	8	45	WS-0310702-KS	28	40	229-30408	25	10
SS-6090620-SP	2	82	SS-8660610-TP	8	46	WS-0410002-KN	16	92	229-30507	25	9
SS-6090620-TP	11	27	SS-8661012-TP	14	69	WS-0510002-KN	25	16	229-30705	25	7
SS-6090630-SP	2	46	SS-9110920-CP	4	43	WS-0610002-KN	28	68	229-30804	25	5
SS-6092120-SP	20	49	SS-9121010-TP	4	44	WS-1020002-KN	4	53	229-30903	25	4
SS-6092120-SP	20	50	SS-9151120-CP	18	55	WS-1643202-KR	25	20	229-31000	25	3
SS-6092120-SP	20	51	SS-9151120-CP	24	40				229-31109	25	2
SS-6110430-TP	14	35	SS-9661230-CP	6	48	100-04109	2	8	229-31208	25	15
SS-6110430-TP	36	45	ST-4031051-SN	26	12	101-02259	32	2	229-31307	25	11
SS-6110510-SP	24	38	ST-5041051-SN	31	4	105-02300	2	59	229-31406	25	8
SS-6110520-TP	18	85	S9622-710-000	28	31	105-23504	10	31	229-31505	25	21
SS-6110610-TP	4	37				106-18304	2	70			
SS-6110610-TP	4	38	TA-0750704-R0	2	49	110-06004	8	18			
SS-6110610-TP	8	39	TA-0750704-R0	2	50	110-18504	2	6			
SS-6110610-TP	21	17	TA-0850604-R0	2	51	110-23603	24	49			
SS-6111052-TP	36	51	TA-1050504-R0	2	52	110-71602	8	22			
SS-6111140-SP	2	83	TA-1050504-R0	24	16	110-71701	8	19			
SS-6111140-SP	12	36	TA-1250406-R0	2	53	110-72402	2	64			
SS-6111140-SP	16	73	TA-1250406-R0	2	54	110-72709	11	4			
SS-6111140-SP	20	52	TA-1250406-R0	2	55	111-10152	11	5			
SS-6120940-SP	12	32	TA-1850805-R0	2	56	111-10301	11	6			
SS-6121010-SP	18	34	TA-1850805-R0	2	57	111-10400	11	7			



**JUKI®**

JUKI 株式会社

JUKI CORPORATION  
INTERNATIONAL SALES H.Q.

お問い合わせ、ご相談は  
To order or for further  
information,  
please contact :

Copyright © 1998-2000 JUKI CORP.  
本書の内容を無断で転載、複写すること  
を禁止します。  
All rights reserved throughout the world.

※このパーツリストは商品改良のため予告なく変更する事があります。  
\*The description covered in this parts list is subject to change for improvement of the commodity without notice.  
※このパーツリストは、2000年12月現在の商品仕様で編集したものです。  
\*This parts list is edited in accordance with the product specifications as of December 2000.

2001. 2. Printed in Japan (E)

From the library of: Superior Sewing Machine & Supply L.L.C