

JUKI®

No.0222-00

1984・4

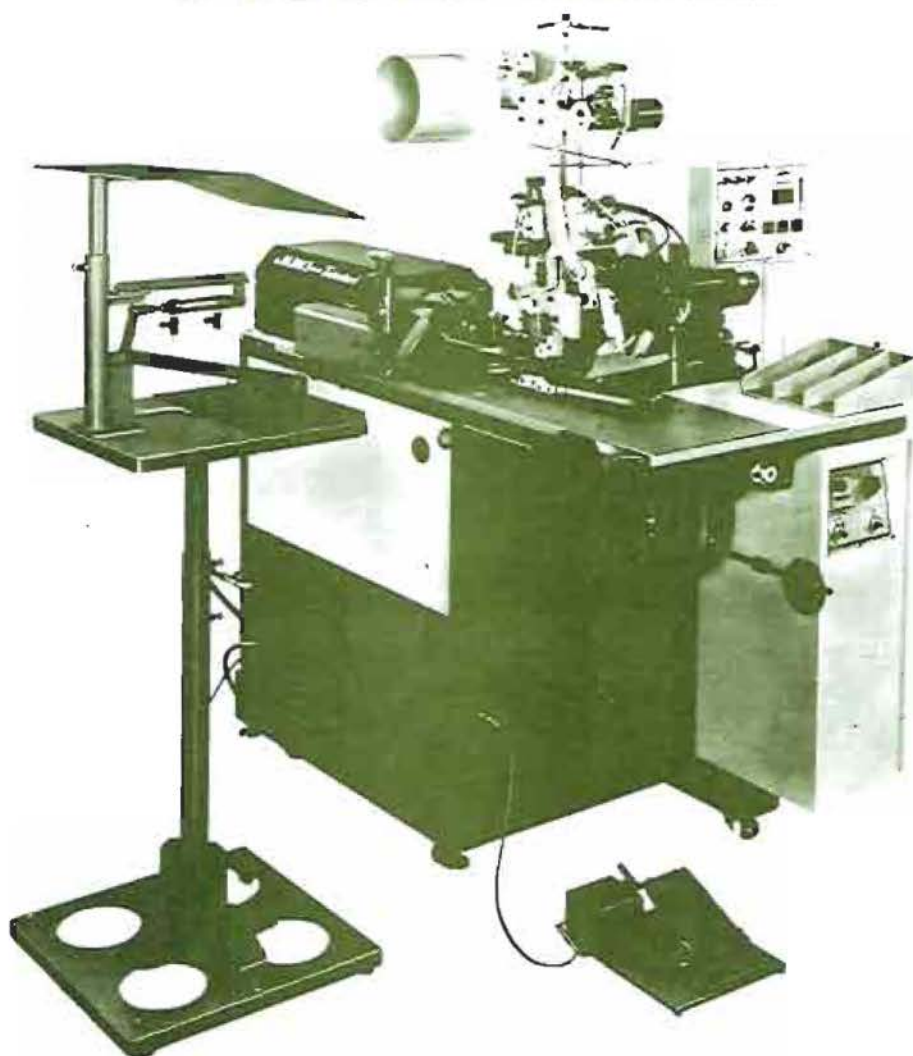
BE013920PJA

model **APW-139**

本縫自動玉縁縫機
(ファスナー付け)

Automatic Lockstitch Welting Machine
For Attaching Zippers

PARTS BOOK



TOKYO JUKI INDUSTRIAL CO., LTD.

From the library of: Superior Sewing Machine & Supply LLC

CONTENTS

目次

MECHANISM COMPILATION

装置編

1. FRAME & COVER COMPONENTS	1
本体・カバー関係	
2. FRAME COMPONENTS	3
本体関係	
3. PEDAL & KNEE SWITCH COMPONENTS	5
足踏ミスイッチ・ヒザスイッチ関係	
4. CLAMP FOOT COMPONENTS (1)	7
大押エ関係 (1)	
5. CLAMP FOOT COMPONENTS (2)	9
大押エ関係 (2)	
6. RAPID FEED COMPONENTS (1)	11
縫製送り関係 (1)	
7. RAPID FEED COMPONENTS (2)	13
縫製送り関係 (2)	
8. RAPID FEED & CORNER KNIFE COMPONENTS (1)	15
縫製送り・コーナークナイフ関係 (1)	
9. RAPID FEED & CORNER KNIFE COMPONENTS (2)	17
縫製送り・コーナークナイフ関係 (2)	
10. BINDER COMPONENTS (1)	19
バインダー関係 (1)	
11. BINDER COMPONENTS (2)	21
バインダー関係 (2)	
12. SCISSORS COMPONENTS	23
ハサミ関係	
13. ZIPPER FEEDER COMPONENTS (1)	25
ファスナー供給装置関係 (1)	
14. ZIPPER FEEDER COMPONENTS (2)	27
ファスナー供給装置関係 (2)	
15. SA-8: BUNDLING DEVICE	28
バンドル装置	
16. SP-8: ROLLER STACKER UNIT	29
ローラースタッカー装置	
17. SP-3: GRASP STACKER UNIT	31
ツカミスタッカー装置	
18. SP-11: BAR STACKER UNIT	33
バースタッカー装置	
19. PNEUMATIC COMPONENTS	35
空圧関係	

OPTIONAL PARTS

特別注文部品

1. SA-9: STAND FOR STANDING WORK	37
立ち作業用スタンド	
2. PARTS FOR SHIM SPECIFICATIONS	37
敷板仕様部品	

CONTENTS

目次

ELECTRICITY COMPILATION

電気編

1. CONNECTOR CABLE COMPONENTS	39
コネクタケーブル関係	
2. OPERATION PANEL COMPONENTS	40
操作パネル関係	
3. CONTROL BOX COMPONENTS	41
制御盤関係	
4. SERVOMOTOR DRIVE COMPONENTS	41
サーボモータードライバ関係	
5. MOTOR COMPONENTS	41
モーター関係	

SEWING MACHINE COMPILATION

ミシン編

1. FRAME & MISCELLANEOUS COVER COMPONENTS	43
頭部・外装関係	
2. MAIN SHAFT & NEEDLE BAR COMPONENTS	45
上軸・針棒関係	
3. NEEDLE THREAD TRIMMER & CLIP COMPONENTS	47
上糸切り・上糸ツカミ関係	
4. HOOK & HOOK DRIVING SHAFT COMPONENTS	49
カマ・下軸関係	
5. FEED & CENTER KNIFE CYLINDER COMPONENTS	51
送り・中メスシリンダ関係	
6. CENTER KNIFE & BOBBIN THREAD TRIMMER COMPONENTS	53
中メス・下糸切り関係	
7. BELT COVER & BOBBIN WINDER UNIT	54
ベルトカバー・糸巻装置	
8. LUBRICATION & OIL RESERVOIR COMPONENTS	55
給油・油溜関係	
9. THREAD STAND UNIT	57
糸立装置	

TABLE OF EXCHANGING PARTS

交換部品一覧表

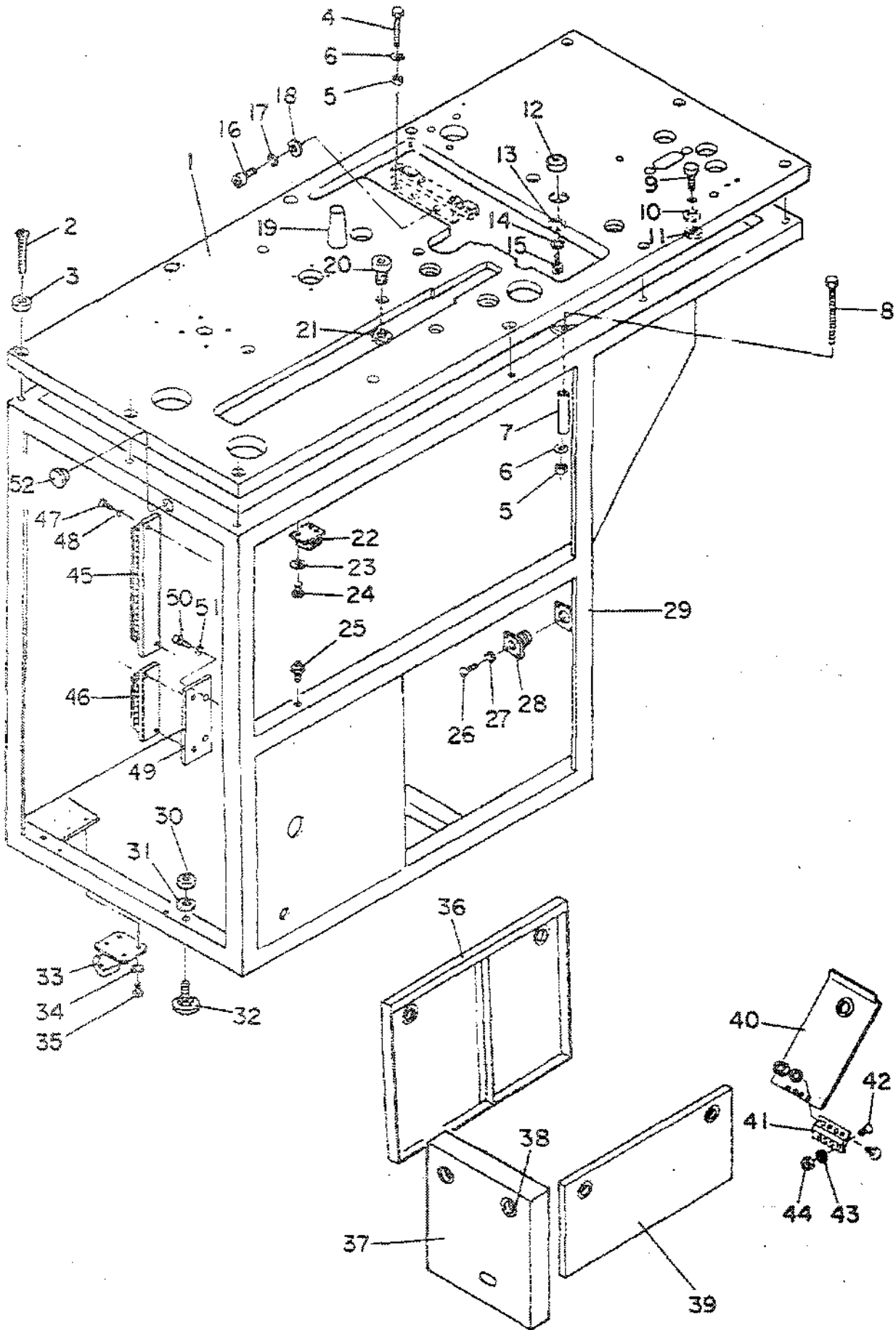
1. SEWING MACHINE COMPONENTS	58
ミシン関係	
2. MECHANISM COMPONENTS	59
装置関係	
3. OPTIONAL PARTS FOR SHIM	60
敷板仕様特別注文部品	
4. WELT PATCH BASE PLATE COMPONENTS	61
玉布基板関係	

NUMERICAL INDEX OF PARTS	62
--------------------------------	----

索引

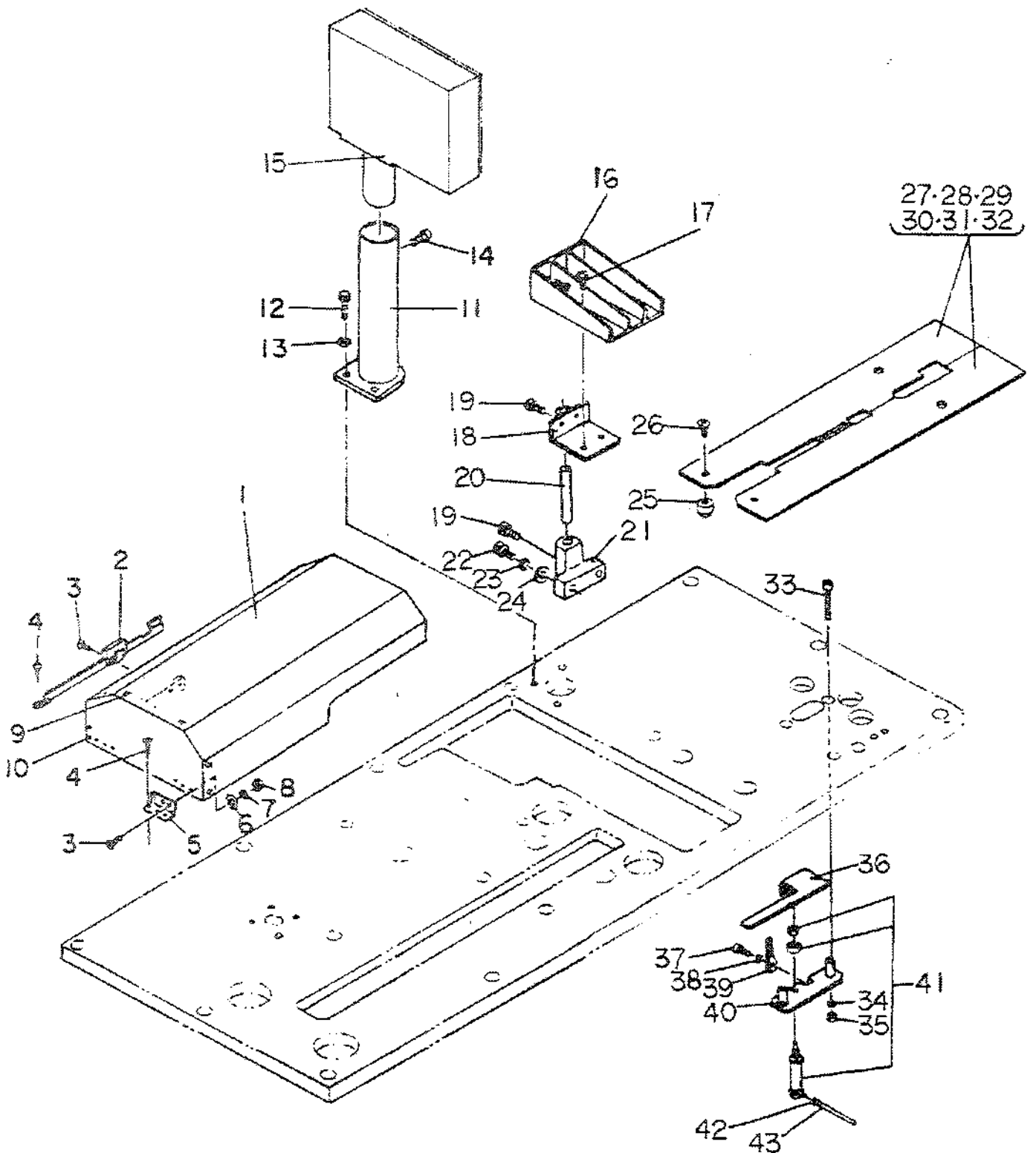
MECHANISM COMPILATION
 1. FRAME & COVER COMPONENTS
 本体・カバー関係

装置編



Ref. No.	Note	Part No.	Description	E. C.	品名	Am't. Req.
		品番		変更年月		数量
1		G5002-139-000	TABLE		テーブル	1
2		SM-1043001-SC	SCREW #4X0.7 L=30		ネジ	15
3		G5021-116-000	FLAT WASHER		フラットワッシャー	15
4		G5058-116-000	ADJUSTING BOLT		調整ボルト	2
5		NM-6050001-SC	NUT M5		M5ナット	4
6		WP-0531000-SC	WASHER M5		M5ワッシャー	4
7		G5058-116-800	COLLAR		カラー	2
8		G5058-116-400	ADJUSTING BOLT		調整ボルト	2
9		G5022-116-000	POSITIONING PIN		位置決めピン	2
10		WP-0531000-SC	WASHER M5		M5ワッシャー	2
11		NM-6050001-SC	NUT M5		M5ナット	2
12		G5B59-116-000	MAGNET CATCH		マグネットキャッチ	5
13		WP-0430800-SC	WASHER 4.3X8X0.8		ワッシャー 4.3X8X0.8	5
14		WS-0410002-KN	SPRING WASHER M4		M4スプリングワッシャー	5
15		SM-6041002-TP	SCREW M4 L=18		M4ネジ L=18	5
16		SM-6062002-TP	SCREW M8 L=20		M8ネジ L=20	3
17		WS-0820002-KN	SPRING WASHER M8		M8スプリングワッシャー	3
18		WP-0841600-SC	WASHER		ワッシャー	3
19		G5216-119-000	FRAME SUPPORT BAR		フレームサポートバー	1
20		G5024-116-000	POSITIONING SLIFTED-BOSS		位置決めスリフトドボス	2
21		G5853-116-000	DISMOUNTING NUT		取り外しナット	2
22		G5851-116-000	MAGNET CATCH		マグネットキャッチ	7
23		WP-0220500-SC	WASHER 3.2X7.0X0.5		ワッシャー 3.2X7.0X0.5	14
24		SM-3030601-SC	SCREW M3X0.5 L=6		M3X0.5ネジ L=6	14
25		G5025-116-000	COVER POSITIONING PIN		カバー位置決めピン	6
26		SM-3030601-SC	SCREW M3X0.5 L=6		M3X0.5ネジ L=6	4
27		WS-0310002-KN	SPRING WASHER 3.1X5.9X0.7		スプリングワッシャー 3.1X5.9X0.7	4
28		HK-0025006-00	METAL CONNECTOR		金属コネクタ	1
29		G5001-119-000-C	INSTALLATION BASE		取付台	1
30		NM-6120001-SC	NUT M12		M12ナット	4
31		WP-1302501-SC	WASHER 13X24X2.5		ワッシャー 13X24X2.5	4
32		GAS-11111000	ADJUST BOLT		調整ボルト	4
33		G5846-116-000	CASTER		キャスター	4
34		WS-0610002-KN	SPRING WASHER 6.1X12.2X1.5		スプリングワッシャー 6.1X12.2X1.5	16
35		SM-6061002-TP	SCREW M6 L=10		M6ネジ L=10	16
36		G5006-119-000	COVER 1		カバー 1	1
37		G5003-139-000	COVER 2		カバー 2	1
38		G5841-116-000	GROMMET		ゴムパッキン	7
39		G5002-119-000	COVER 3		カバー 3	1
40		G5008-119-000	COVER 5		カバー 5	1
41		G5842-116-AGC	FLAT HINGE		フラットヒンジ	1
42		SM-1041201-SC	SCREW M4 L=12		M4ネジ L=12	8
43		WS-0410002-KN	SPRING WASHER M4		M4スプリングワッシャー	8
44		NM-6040001-SC	NUT M4		M4ナット	8
45		HK-0225505-00	TERMINAL BLOCK		端子ブロック	1
46		HK-0225501-00	TERMINAL BLOCK		端子ブロック	1
47		SM-5041551-SC	SCREW M4 L=15		M4ネジ L=15	4
48		WS-0410002-KN	SPRING WASHER M4		M4スプリングワッシャー	4
49		G5007-139-000	TERMINAL BLOCK PLATE		端子ブロックプレート	1
50		SM-6051002-TP	SCREW M5 L=10		M5ネジ L=10	2
51		WS-0510002-KN	SPRING WASHER 5.1X9.5X1.3		スプリングワッシャー 5.1X9.5X1.3	2
52		G5001-139-000	GROMMET		ゴムパッキン	1

2. FRAME COMPONENTS
 本体関係

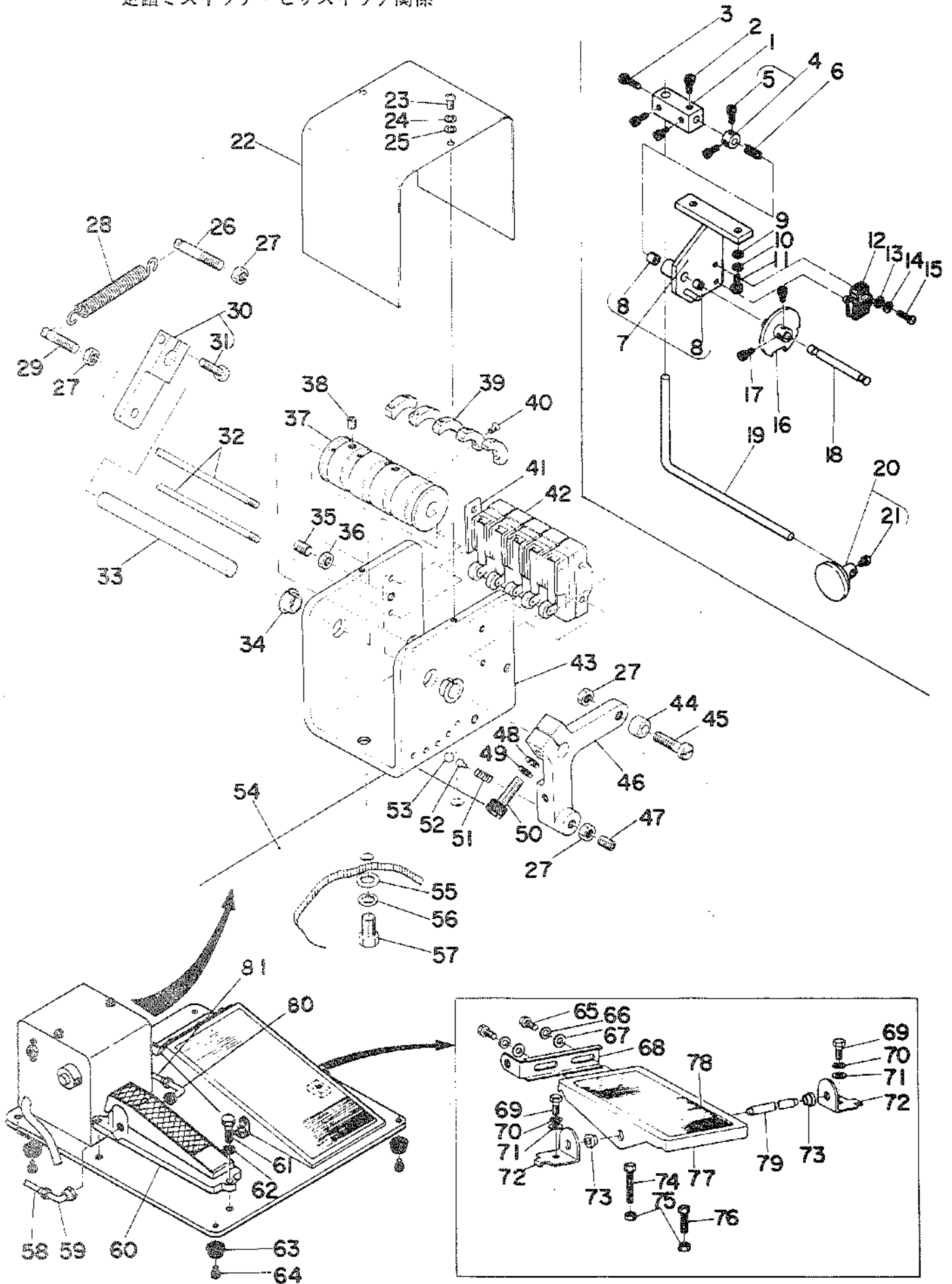


Ref. No.	Note	Part No.	Description	E. C.	品名	Amt. Req.
		品番		変更年月		数量
1		65004-139-000	TOP COVER		トップカバー	1
2		65844-116-000	QUICK-COUPLING STAY		クイックカップリング	1
3		SM-1031551-SP	SCREW M3X0.5 L=15		ワッシャー M3X0.5 L=15	3
4		SK-1351600-SC	WOOD SCREW D=3.5 L=16		ワッシャー D=3.5 L=16	3
5		65842-116-000	FLAT HINGE		ワッシャー M3	2
6		WP-0520503-SC	WASHER 3,2X7,0X0,5		ワッシャー M3	6
7		WS-0510002-KN	SPRING WASHER 3,1X5,9X0,7		ワッシャー 3,1X5,9X0,7	6
8		NP-0030001-SC	NUT M3		ワッシャー M3X0.5 15mm	6
9		SM-0051201-SC	SCREW M5X0.8 L=12		ワッシャー	6
10		SM-0052001-SC	SCREW M5X0.8 L=20		ワッシャー	2
11		65011-119-000	STAND		ワッシャー 5mm	1
12		SM-6054002-TP	SCREW M5X0.8 L=40		ワッシャー	3
13		WS-0510002-KN	SPRING WASHER 3,1X3,5X1,3		ワッシャー 3,1X3,5X1,3	3
14		SM-6040502-TP	SCREW M4X0.7 L=5		ワッシャー	1
15		G6201-139-000	OPERATION BOX		ワッシャー	1
16		65036-116-000	CLOTH RECEIVER		ワッシャー	1
17		SM-1040601-SC	SCREW M4X0.7 L=6		ワッシャー M4X0.7 L=6	4
18		65041-116-040	CLOTH RECEIVER FASTENER ASM.		ワッシャー M5	1
19		SM-6061002-TP	SCREW M6 L=10		ワッシャー M6 L=10	3
20		65036-116-000	CLOTH RECEIVER ROD		ワッシャー	1
21		65010-119-000	CLOTH RECEIVER ROD CLAMP		ワッシャー	1
22		SM-6051552-TP	SCREW M5 L=15		ワッシャー	2
23		WS-0510002-KN	SPRING WASHER 5,1X9,2X1,3		ワッシャー 5,1X9,2X1,3	2
24		WP-0531000-SC	WASHER M5		ワッシャー M5	2
25		65023-116-000	POSITIONING BOSS		ワッシャー	2
26		SM-1040601-SC	SCREW M4X0.7 L=8		ワッシャー M4X0.7 L=8	2
27	001	65003-119-AA0-A	SEWING TABLE ASM. 10,12MM		ワッシャー A 2E	1
28	002	65003-119-BA0-A	SEWING TABLE ASM. 14,16MM		ワッシャー B 2E	1
29	003	65003-119-CA0-A	SEWING TABLE ASM. 18,20MM		ワッシャー C 2E	1
30	001	65006-139-AA0	SEWING TABLE ASM. (LARGE)		ワッシャー 2E B-1	1
31	002	65006-139-BA0	SEWING TABLE ASM. (LARGE)		ワッシャー 2E R-2	1
32	003	65006-139-CA0	SEWING TABLE ASM. (LARGE)		ワッシャー 2E B-3	1
33		SM-6053302-TP	SCREW M5X0.8 L=55		ワッシャー	2
34		WS-0510002-KN	SPRING WASHER 5,1X9,2X1,3		ワッシャー 5,1X9,2X1,3	2
35		NP-0030001-SC	NUT M5		ワッシャー M5X0.8 15mm	2
36		65020-116-500-A	INTERLINING CLAMP		ワッシャー	1
37		SM-6041002-TP	SCREW M4 L=10		ワッシャー M4X0.7 L=10	1
38		WS-0410002-KN	SPRING WASHER M4		ワッシャー M4	1
39		65812-116-000	GUIDE PLATE		ワッシャー	1
40		65016-116-300	CYLINDER BASE		ワッシャー 5mm	1
41		65412-116-240	INTERLINING CLAMPING CYL. ASM.		ワッシャー	1
42		PI-0520525-01	HOSE NIPPLE		ワッシャー	1
43		BT-0400237-EB	TUBE HOSE, BLACK		ワッシャー 32-7mm	1.8

Note (注記) 001 For 9.5, 10, 12 mm
002 For 14, 16 mm
003 For 18, 20 mm

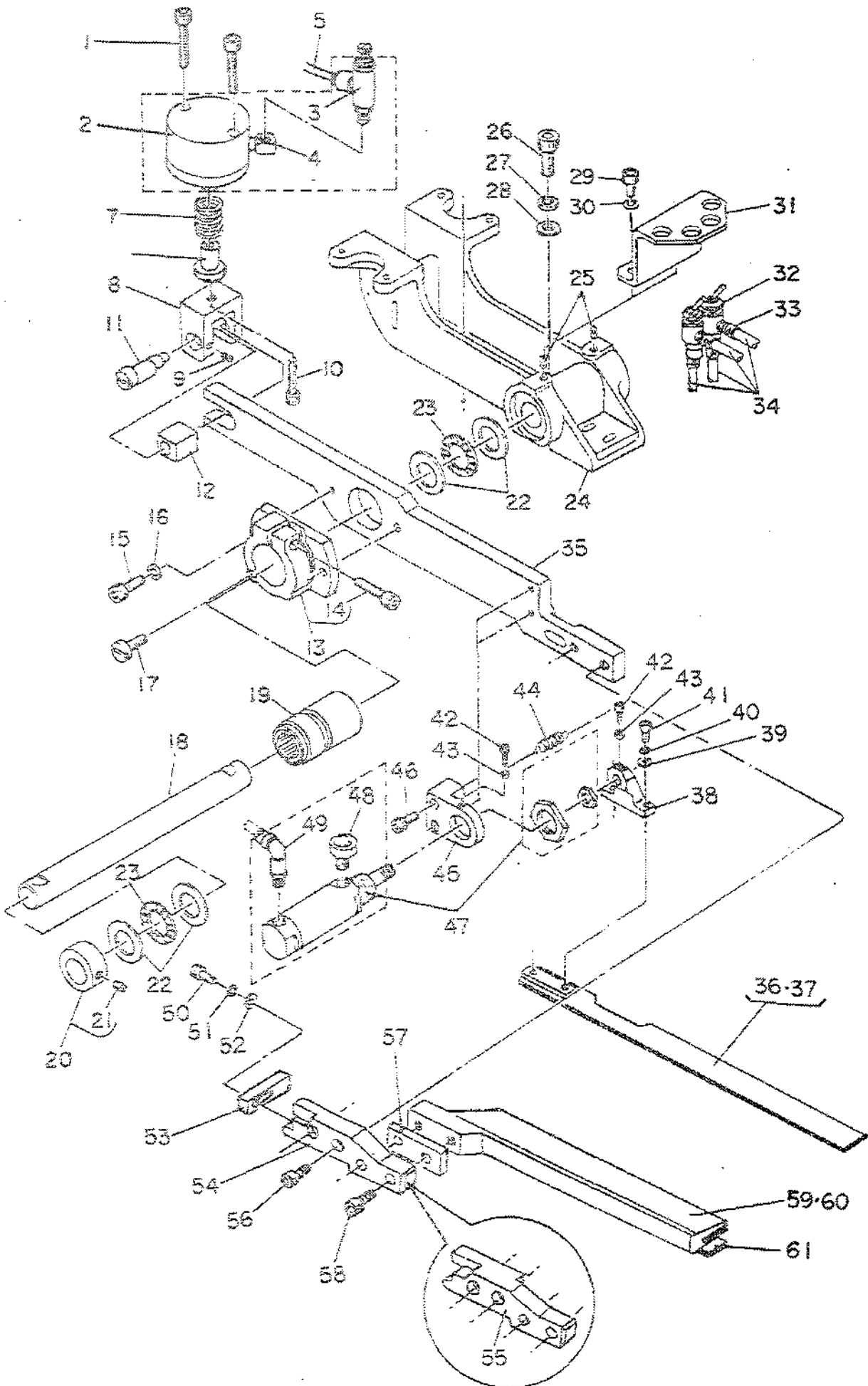
9.5、10、12mm用
14、16mm用
18、20mm用

3. PEDAL & KNEE SWITCH COMPONENTS
 足踏ミスイッチ・ヒザスイッチ関係



Ref. No.	Note	Part No.	Description	QTY	Unit	Am't.
1		65030-116-000	SQUARE BOSS	1		1
2		SM-8060202-TP	SCREW M6 L=8	1		1
3		SM-8061202-TP	SCREW M6 L=12	1		1
4		G5047-116-0A0	COLLAR ASM	1		1
5		SM-8061002-TP	SCREW M6 L=10	1		1
6		G5048-116-000	COIL SPRING	1		1
7		G5049-116-0A0	BRACKET ASM	1		1
8		G5076-116-000	DRY BEARING	1		1
9		WP-0641601-SC	WASHER	1		1
10		WS-0610002-KN	SPRING WASHER 6,1X12,2X1,5	1		1
11		SM-8061552-TP	SCREW M6 L=15	1		1
12		KA-000-000-00	MICROSWITCH	1		1
13		WP-0643000-SC	WASHER 6,3X8X0,8	1		1
14		WS-0610002-KN	SPRING WASHER M6	1		1
15		SM-3042201-SC	SCREW MAX0,7 L=22	1		1
16		G5051-116-000	SWITCH CAM	1		1
17		SM-8061552-TP	SCREW M6 L=15	1		1
18		G5049-116-000	CAM SHAFT	1		1
19		G5049-116-000	ARM	1		1
20		G5081-119-0A0	KNEE PRESS PLATE ASM.	1		1
21		SM-8051202-TP	SCREW MSX0,8 L=12	1		1
22		G5077-116-A00	LIMITING BOX COVER	1		1
23		SM-3040601-SC	SCREW MAX0,7 L=6	1		1
24		WS-0610002-KN	SPRING WASHER M6	1		1
25		WP-0643000-SC	WASHER 6,3X8X0,8	1		1
26		G5075-116-000	ANCHOR	1		1
27		NM-6060001-SC	NUT M6	1		1
28		G5078-116-000	SWITCH SPRING	1		1
29		G5079-116-A00	ANCHOR	1		1
30		G5080-116-A00	ANCHOR ARM ASM.	1		1
31		SM-8051552-TP	SCREW M6 L=15	1		1
32		G5067-116-A00	LIMITER INSTALLATION ROD	1		1
33		G5069-116-A00	SHAFT	1		1
34		G5834-116-000	DRY BEARING	1		1
35		SM-8061552-TP	SCREW M6 L=15	1		1
36		NM-6060001-SC	NUT M6	1		1
37		G5065-116-A00	SWITCH DRUM	1		1
38		SM-8050802-TP	SCREW MSX0,8 L=8	1		1
39		G5068-116-000	LIMITING DOG	1		1
40		SM-10091010-SP	SCREW 3/32-56 L=10	1		1
41		G5061-116-A00	WASHER PLATE	1		1
42		KA-000-000-00	MICROSWITCH	1		1
43		G5062-116-A00	LIMITING BOX	1		1
44		G5072-116-000	ROLLER	1		1
45		G5073-116-000	ROLLER PIN	1		1
46		G5066-116-000	PEDAL LEVER	1		1
47		SM-8061202-TP	SCREW M6 L=12	1		1
48		WP-0641601-SC	WASHER	1		1
49		WS-0610002-KN	SPRING WASHER 6,1X12,2X1,5	1		1
50		SM-8062502-TP	SCREW M6 L=25	1		1
51		B1214-03g-000	PLUNGER SPRING	1		1
52		G5075-116-000	SPRING GUIDE	1		1
53		G5845-116-000	STEEL BALL	1		1
54		G5063-116-000	PEDAL BASE	1		1
55		WP-0641600-SC	WASHER	1		1
56		WS-0620002-KN	SPRING WASHER M6	1		1
57		SM-9001523-SM	SCREW M6 L=15	1		1
58		BT-0400251-BB	TUBE HOSE, BLACK	1		1
59		PJ-3040652-01	ELBOW UNION D=4	1		1
60		08421-116-0A0	MECHANICAL VALVE ASM.	1		1
61		SM-3062001-SB	SCREW M6 L=20	1		1
62		WS-0610002-KN	SPRING WASHER 6,1X12,2X1,5	1		1
63		G5840-116-000	RUBBER FOOT	1		1
64		SM-8061002-TP	SCREW M6 L=10	1		1
65		SM-9061203-SE	SCREW M6 L=12	1		1
66		WS-0621210-KR	SPRING WASHER 6,2X11,4X1,2	1		1
67		WP-0671016-SB	WASHER 6,7X13X1	1		1
68		08125-280-00E	PEDAL ADJUSTING PLATE	1		1
69		SM-8062002-TP	SCREW M6 L=20	1		1
70		WS-0620002-KN	SPRING WASHER M6	1		1
71		WP-0641600-SC	WASHER	1		1
72		08114-555-80E	PEDAL SHAFT BRACKET	1		1
73		08113-555-800	PEDAL BUSHING	1		1
74		SM-9003503-SP	SCREW M6 L=35	1		1
75		NM-6060001-SC	NUT M6	1		1
76		SM-9063503-SP	SCREW M6 L=35	1		1
77		08151-771-000	PEDAL	1		1
78		08152-771-000	PEDAL MAT	1		1
79		08153-771-000	PEDAL CONNECTING ROD	1		1
80		PJ-3040652-01	ELBOW UNION 6XPT174	1		1
81		G5462-116-000	TUBE HOSE, BLACK	1		1

4. CLAMP FOOT COMPONENTS (1)
 大押工関係 (1)



Ref. No.	Note	Part No.	Description	E. C.	品名	Amt. Req.
		品番		変更年月		数量
1		SM-6054002-TP	SCREW M5X0.8 L=40		ボルト M5X0.8 L=40	2
2		G5401-116-AA3	CLAMP FOOT CYLINDER ASM.		クランプ足シリンダ組立	1
3		PC-6151020-60	SPEED CONTROLLER		スピードコントローラ	(1)
4		PJ-0425100-01	PT ELBOW		PTエルボ	(1)
5		G5466-116-600	TUBE HOSE, GREEN		緑色チューブホース	1.4
6		G5102-139-600	COLLAR		カラー	1
7		G5114-116-A00	PRESSURE SPRING		圧縮ばね	1
8		G5115-116-600	CYLINDER BRACKET		シリンダブラケット	1
9		SM-6040802-TP	SCREW M4X0.7 L=5		ボルト M4X0.7 L=5	1
10		SM-6063002-TP	SCREW M6 L=30		ボルト M6 L=30	1
11		G5133-116-A00	ECCENTRIC PIN		偏心ピン	1
12		G5113-116-A00	SLIDING BLOCK		スライディングブロック	1
13		G5106-116-AA0	ARM BRACKET ASM., LEFT		アームブラケット組立 左	1
14		SM-6063002-TP	SCREW M6 L=30		ボルト M6 L=30	(1)
15		SM-6062002-TP	SCREW M6 L=20		ボルト M6 L=20	2
16		WS-0610002-KW	SPRING WASHER 6.1X12.2X1.5		スプリングワッシャー M6	2
17		G5111-116-A00	SCREW		ボルト M6 L=20	1
18		G5102-116-A00	SUPPORT SHAFT		支持シャフト	1
19		G5112-116-AA0	HOUSING ASM.		ハウジング組立	1
20		G5106-116-0A0	COLLAR ASM.		カラー組立	1
21		SM-6060602-TP	SCREW M5X6		ボルト M5 L=6	(1)
22		G5805-116-000	THRUST WASHER		スラストワッシャー	4
23		G5804-116-000	THRUST NEEDLE BEARING		スラストニードルベアリング	2
24		G5101-116-A00	CLAMP FOOT BASE		クランプ足ベース	1
25		SM-6061002-TP	SCREW M6 L=10		ボルト M6 L=10	2
26		SM-6062502-TP	SCREW M6 L=25		ボルト M6 L=25	2
27		WS-0620002-KW	SPRING WASHER M6		スプリングワッシャー M6	2
28		WP-0641600-SC	WASHER		ワッシャー	2
29		SM-6061002-TP	SCREW M6 L=10		ボルト M6 L=10	2
30		WS-0610002-KW	SPRING WASHER 6.1X12.2X1.5		スプリングワッシャー M6	2
31		G5103-116-A00	MECHANICAL VALVE BASE		機械的バルブベース	1
32		G5420-116-A00	MECHANICAL VALVE		機械的バルブ	2
33		G5605-116-000	NOSE RIBBLE		ノーズリブ	6
34		BT-0660400-EC	TUBE HOSE, BLUE		青色チューブホース	1.8
35		G5101-139-000	CLAMP FOOT ARM, LEFT		クランプ足アーム 左	1
36	001	G5102-139-000	FOLDING PLATE, LEFT		折りたたみ板 左	1
37	002	G5102-139-000	FOLDING PLATE, LEFT		折りたたみ板 左	1
38		G5132-116-000	FOLDING BRACKET		折りたたみブラケット	1
39		WP-0630600-SC	WASHER 4.3X6X0.8		ワッシャー M4	2
40		WS-0610002-KW	SPRING WASHER M4		スプリングワッシャー M4	2
41		SM-6041002-TP	SCREW M4 L=10		ボルト M4X0.7 L=10	2
42		SM-6031202-TP	SCREW M3X0.5 L=12		ボルト M3X0.5 L=12	2
43		NM-6050001-2C	NUT M5		ナット M5	2
44		G5129-116-000	FOLDING PLATE SPRING C		折りたたみ板ばね C	1
45		G5119-116-000	FOLDING CYLINDER BRACKET, LEFT		折りたたみシリンダブラケット 左	1
46		SM-6062502-TP	SCREW M5X0.8 L=25		ボルト M5X0.8 L=25	2
47		G5602-116-AA0	MELT PATCH FOLDING CYL. ASM.		溶接パッチ折りたたみシリンダ組立	1
48		PX-0551010-00	ELEMENT		エレメント	(1)
49		PJ-3040601-01	ELBOW UNION 6XPT1/8		エルボユニオン 6XPT1/8	(1)
50		SM-6041502-TP	SCREW M4X0.7 L=15		ボルト M4X0.7 L=15	1
51		WS-0610002-KW	SPRING WASHER M4		スプリングワッシャー M4	1
52		WP-0630600-SC	WASHER 4.3X6X0.8		ワッシャー M4	1
53		G5104-139-000	FOLDING PLATE STOPPER, LEFT		折りたたみ板ストッパー 左	1
54	001	G5103-139-000	CLAMP FOOT SUPPORT ARM, LEFT A		クランプ足支持アーム 左 A	1
55	002	G5103-139-000	CLAMP FOOT SUPPORT ARM, LEFT B		クランプ足支持アーム 左 B	1
56		SM-6061552-TP	SCREW M6 L=15		ボルト M6 L=15	2
57	003	G5111-139-A00	SPACER T=12		スペーサー A	1
58	003	SM-6062502-TP	SCREW M5X0.8 L=25		ボルト M5X0.8 L=25	2
59	001	G5137-119-A00-A	GARMENT CLAMP PLATE, LEFT A		衣類クランププレート 左 A	1
60	002	G5137-119-A00-A	GARMENT CLAMP PLATE, LEFT B		衣類クランププレート 左 B	1
61	003	G5132-119-A00	RUBBER SOLE, LEFT A		ゴムソール 左 A	1

Note (注記) 001 For 9.5, 10, 12, 14 mm

002 For 16, 18, 20 mm

003 Selective part

(Refer to the table on page 59, 60.)

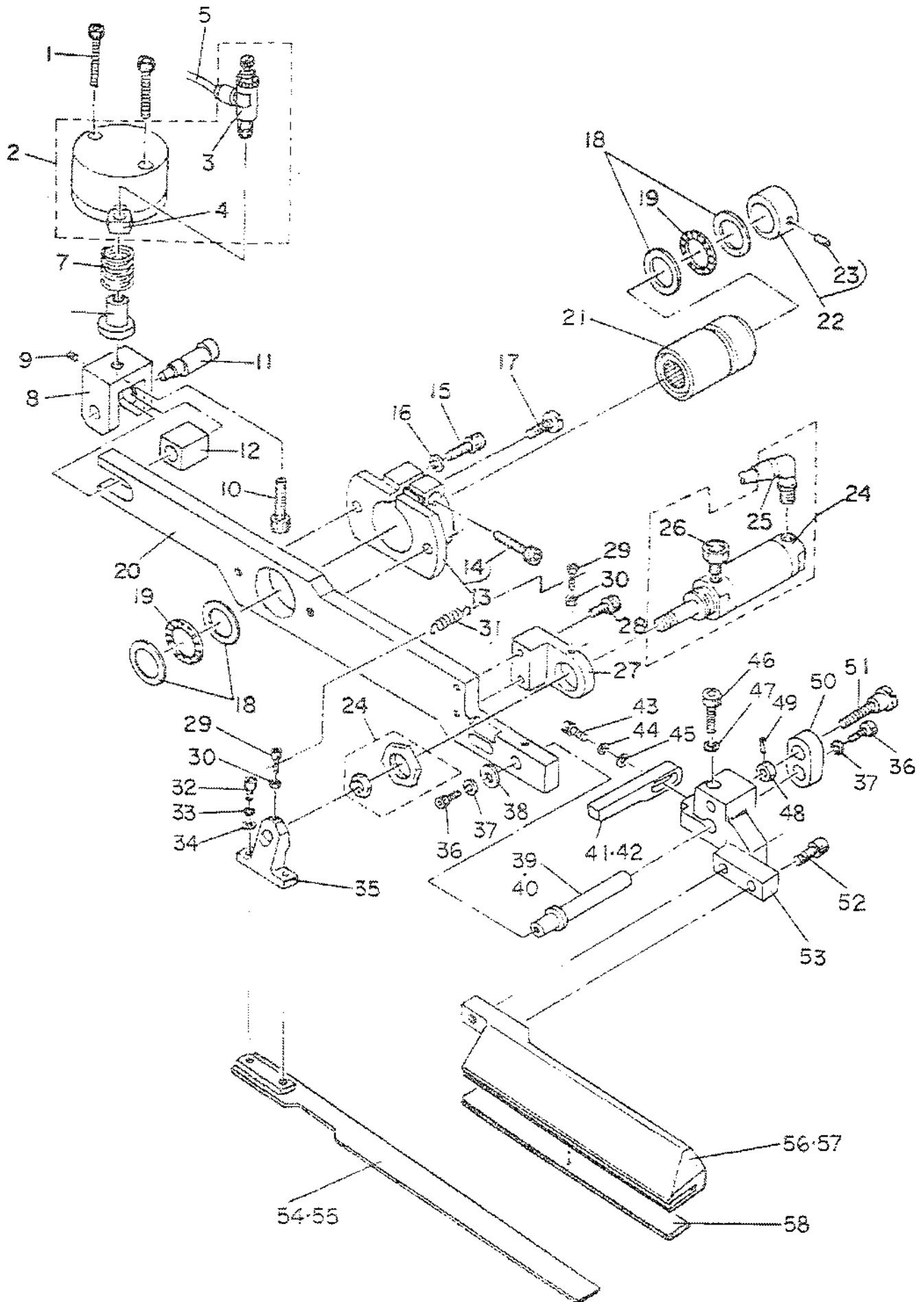
9.5, 10, 12, 14mm用

16, 18, 20mm用

選択部品

(59, 60ページの表を参照下さい。)

5. CLAMP FOOT COMPONENTS (2)
 大押え関係 (2)



Ref. No.	Note	Part No.	Description	E. C. 変更年月	品名	Amt. Req. 数量
1		SM-6054002-TP	SCREW MSX0.8 L=40		ロツカアツキネット	2
2		GS401-116-AA0	CLAMP FOOT CYLINDER ASM.		クランプ フット シリンダ アスマン	1
3		PC-0151020-GG	SPEED CONTROLLER		スピード コントローラ	(1)
4		PJ-0425100-01	PT ELBOW		PT エルボウ	(1)
5		GS660-116-000	TUBE HOSE, RED		チューブホース 赤	1.4
6		GS102-139-000	COLLAR		カラー	1
7		GS144-116-A00	PRESSURE SPRING		アプレッシャス	1
8		GS115-116-E00	CYLINDER BRACKET		クランプフットシリンダブラケット	1
9		SM-6040502-TP	SCREW M4X0.7 L=5		トメネジ M4X0.7 L=5	1
10		SM-6063002-TP	SCREW M6 L=30		ロツカアツキネット	1
11		GS133-116-A00	ECCENTRIC PIN		エキセントリック	1
12		GS113-116-A00	SLIDING BLOCK		スライディングブロック	1
13		GS100-116-2A0	ARM BRACKET ASM., RIGHT		アームブラケット アスマン 右	1
14		SM-6063002-TP	SCREW M6 L=30		ロツカアツキネット	(1)
15		SM-6062002-TP	SCREW M6 L=20		ロツカアツキネット M6 L=20	2
16		WS-0610002-KN	SPRING WASHER 6,1X12,2X1,5		バネワッシャ M6	2
17		GS111-116-A00	SCREW		クランプ フット シリンダ スクリュー	1
18		GS805-116-000	THRUST WASHER		スラストワッシャ	4
19		GS804-116-000	THRUST NEEDLE BEARING		スラスト ニードルベアリング	2
20		GS132-119-000	CLAMP FOOT ARM, RIGHT		クランプフットアーム 右	1
21		GS112-116-AA0	HOUSING ASM.		クランプフットハウジング アスマン	1
22		GS109-116-0A0	COLLAR ASM.		カラーアスマン	1
23		SM-6066002-TP	SCREW M6X6		トメネジ M6 L=6	(1)
24		GS402-116-AA0	BELT PATCH FOLDING CYL. ASM.		ベルトパッチ シリンダ アスマン	1
25		PJ-3040651-01	ELBOW UNION 6XPT1/8		エルボウユニオン 6XPT1/8	(1)
26		PX-0551010-00	ELEMENT		エレメント	(1)
27		GS110-116-000	FOLDING CYLINDER BRACKET, RIGHT		折りたたみシリンダブラケット 右	1
28		SM-6051402-TP	SCREW MSX0.8 L=14		ロツカアツキネット	2
29		SM-6031202-TP	SCREW MSX0.5 L=12		ロツカアツキネット	2
30		NM-6030001-SC	NUT M5		ロツカアツキナット M5X0.5 150	2
31		GS129-116-000	FOLDING PLATE SPRING C		折りたたみプレート スプリング C	1
32		SM-6041002-TP	SCREW M4 L=10		ロツカアツキネット M4X0.7 L=10	2
33		WS-0410002-KN	SPRING WASHER M4		バネワッシャ M4	2
34		WP-0430000-SC	WASHER 4.3X8X0.8		ワッシャ カラス コクアツキ M4	2
35		GS132-116-800	FOLDING BRACKET		折りたたみブラケット	1
36		SM-6051202-TP	SCREW MSX0.8 L=12		ロツカアツキネット MSX0.8 L=12	2
37		WS-0510002-KN	SPRING WASHER 5,1X8,5X1,3		バネワッシャ 5,1X8,5X1,3	2
38		GS106-119-000	WASHER		ワッシャ A	1
39	001	GS140-119-A00	SLIDING SHAFT A		スライディングシャフト A	1
40	002	GS140-119-B00	SLIDING SHAFT B		スライディングシャフト B	1
41	001	GS130-116-C00	FOLDING PLATE STOPPER, RIGHT		折りたたみプレート ストッパー 右	1
42	002	GS130-116-D00	FOLDING PLATE STOPPER, RIGHT A		折りたたみプレート ストッパー 右 A	1
43		SM-6041202-TP	SCREW M4X0.7 L=12		ロツカアツキネット	1
44		WS-0410002-KN	SPRING WASHER M4		バネワッシャ M4	1
45		WP-0430000-SC	WASHER 4.3X8X0.8		ワッシャ カラス コクアツキ M4	1
46		SM-6062002-TP	SCREW M6 L=20		ロツカアツキネット M6 L=20	1
47		WS-0610002-KN	SPRING WASHER 6,1X12,2X1,5		バネワッシャ M6	1
48		NM-6060001-SC	NUT M6		ロツカアツキナット M6 150	1
49		PS-0200102-KH	SPRING PIN 2,0X10		スプリングピン 2,0X10	1
50		GS100-119-000	SLIDING METAL		スライディングメタル	1
51		GS105-119-000	KINGE SCREW		スライディングネジ	1
52		SK-6051602-TP	SCREW MSX0.8 L=16		ロツカアツキネット MSX0.8 L=16	2
53		GS104-119-000-A	CLAMP FOOT SUPPORT ARM, RIGHT		クランプフット サポートアーム 右	1
54	001	GS108-139-000	FOLDING PLATE, RIGHT		折りたたみプレート 右	1
55	002	GS108-139-000	FOLDING PLATE, RIGHT		折りたたみプレート	1
56	001	GS103-139-000	GARMENT CLAMP PLATE, RIGHT		衣類クランププレート 右	1
57	002	GS103-139-000	GARMENT CLAMP PLATE, RIGHT		衣類クランププレート	1
58	003	GS152-119-000	RUBBER SOLE, RIGHT B		衣類クランププレート コム B	1

Note (注記) 001 For 9.5, 10, 12, 14 mm

002 For 15, 18, 20 mm

003 Selective part

(Refer to the table on page 59, 60.)

9.5, 10, 12, 14mm用

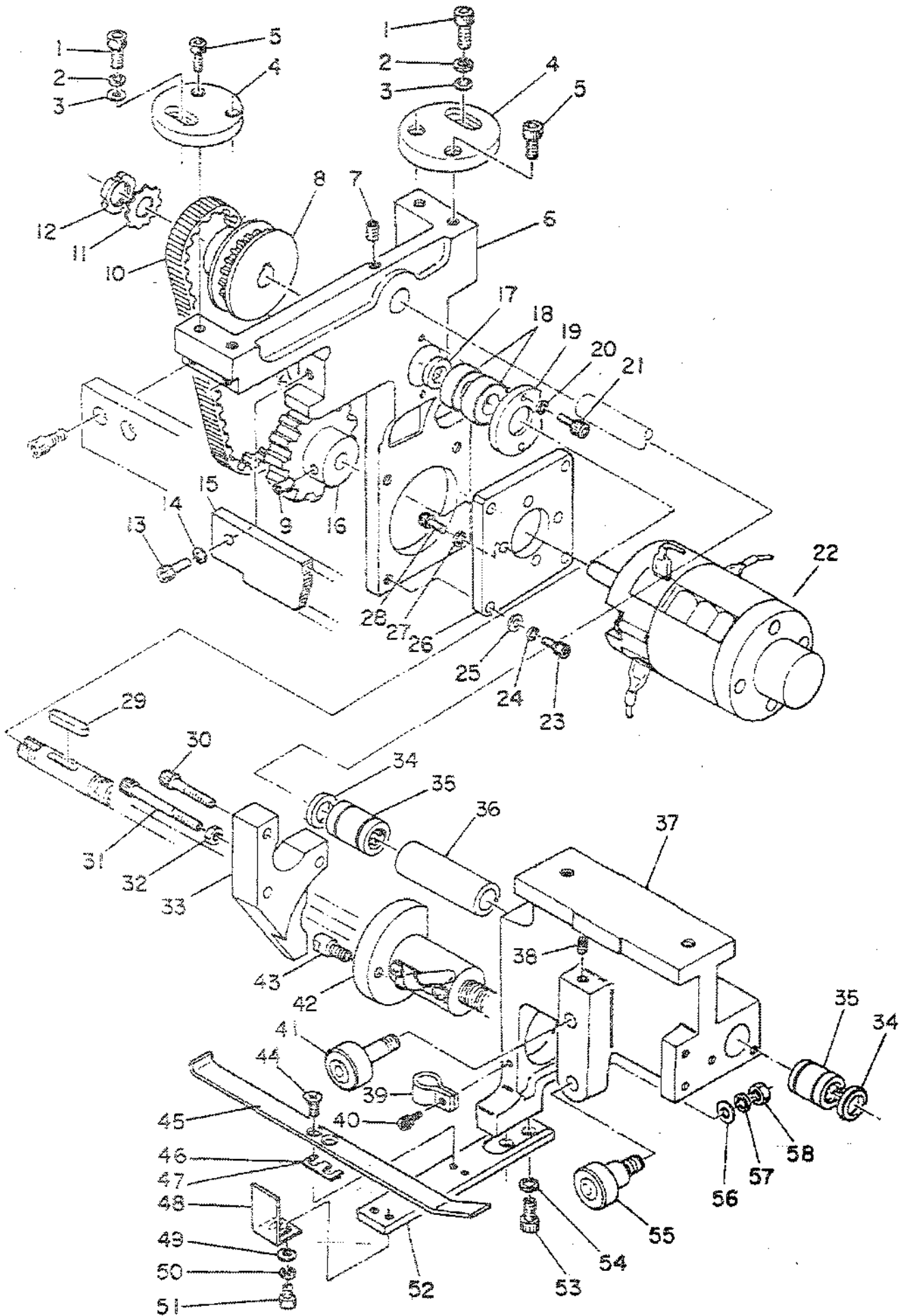
15, 18, 20mm用

選択部品

(59, 60ページの表をご参照下さい)

5. RAPID FEED COMPONENTS (1)

縫送り関係 (1)

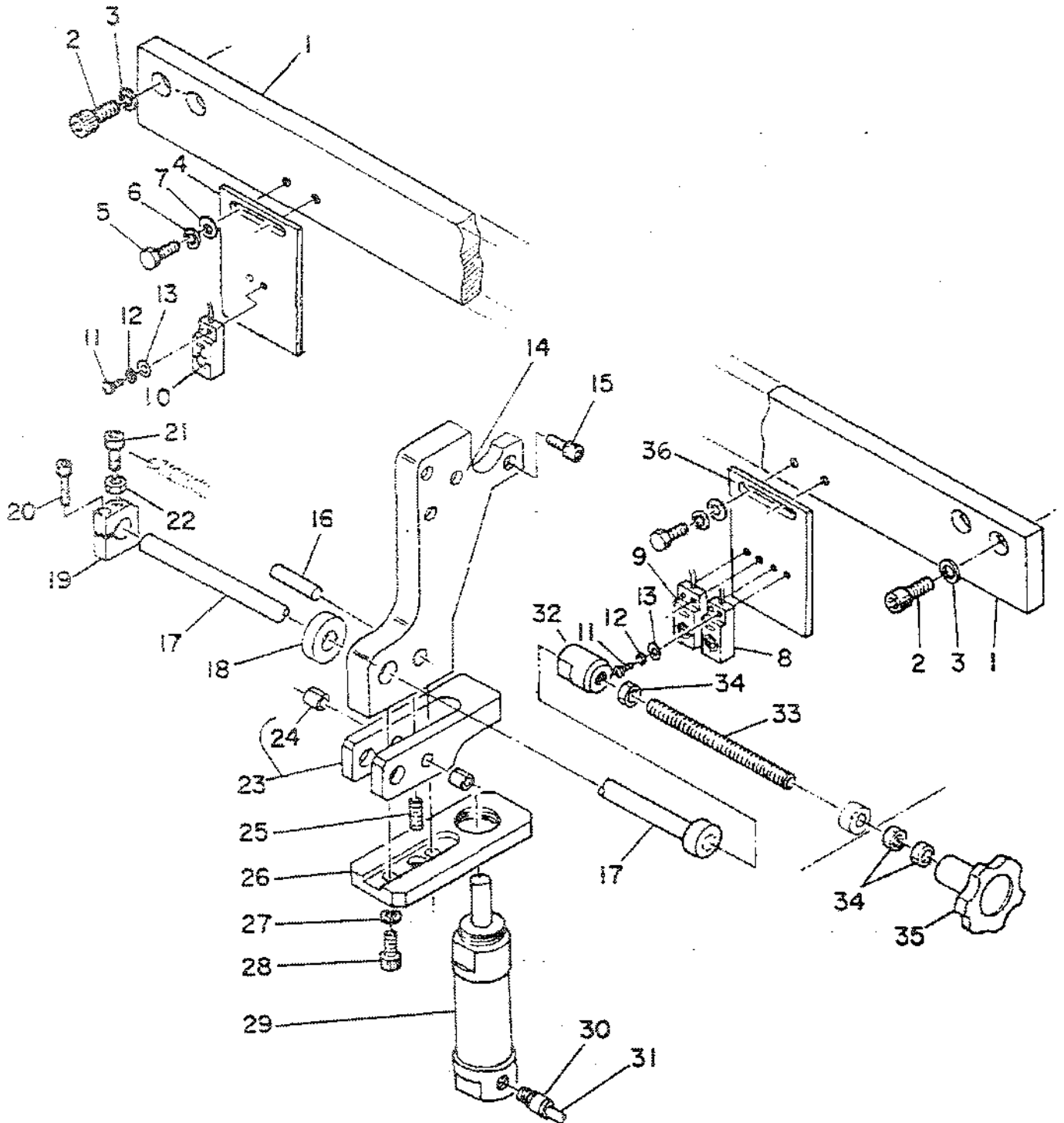


Ref. No.	Note	Part No.	Description	E. C.	品名	Amt. Req.
1		SM-6063002-TP	SCREW M6 L=30		ロウカクアサメ	2
2		WS-6610002-KN	SPRING WASHER 5,1X12,2X1,5		ハネワシカネ M6	2
3		WP-0841600-SC	WASHER		ヒシクカネ	2
4		G5207-119-000	FRAME FASTENER A		フロントリツク A	2
5		SM-6082002-TP	SCREW M8 L=20		ロウカクアサメ	4
6		G5203-119-000	SERVOMOTOR BASE		ワ-キモ-マ-ツクイ	1
7		SM-6061202-TP	SCREW M6 L=12		トメネジ	1
8		G5210-119-000	TIMING PULLEY		タイミンクワ-リ	1
9		SM-6050602-TP	SCREW M5 L=6		トメネジ M5X0,8 L=6	1
10		G5221-119-000	TIMING BELT		タイミンクベルト	1
11		G5802-116-000	DISMOUNTING WASHER		チ-イスアウツクワ カネ	1
12		G5801-116-000	DISMOUNTING NUT		チ-イスアウツクワ ナット	1
13		SM-6062002-TP	SCREW M6 L=25		ロウカクアサメ	1
14		WS-0820002-KN	SPRING WASHER M6		ハネワシカネ M6	1
15		G5205-119-000	GUIDE RAIL		カ-ドレ-ル	1
16		G5209-119-000	TIMING PULLEY		タイミンクワ-リ	1
17		G5211-116-000	COLLAR, D=20		カネ	1
18		G5809-116-000	ANGULAR CONTACT BALL BEARING		ア-ンギュラ-コンタクツクワ	2
19		G5210-116-000	BEARING CAP		ハ-アリンク カネツク	1
20		WS-0510002-KN	SPRING WASHER 5,1X8,5X1,3		ハネワシカネ 5,1X8,2X1,3	2
21		SM-6051502-TP	SCREW M5 L=15		ロウカクアサメ	2
22		NM-0001600-SC	SERVOMOTOR		DC ワ-キモ-ク	1
23		SM-6052002-TP	SCREW M5 L=20		ロウカクアサメ M5X0,8 L=20	6
24		WS-0510002-KN	SPRING WASHER 5,1X8,5X1,3		ハネワシカネ 5,1X8,2X1,3	4
25		WP-0531000-SC	WASHER M5		ヒシクカネ カネツク M5	4
26		G5222-119-000	SERVOMOTOR BRACKET		ワ-キモ-マ-ツクワ	1
27		WS-0410002-KN	SPRING WASHER M4		ハネワシカネ M4	4
28		SM-6041502-TP	SCREW M4X0,7 L=15		チ-ロウカクアサメ トメネジ	4
29		G5803-116-000	KEY		カ-	1
30		SM-6052002-TP	SCREW M5 L=20		ロウカクアサメ M5X0,8 L=20	3
31		SM-6054002-TP	SCREW M5X0,8 L=40		ロウカクアサメ	1
32		NM-6050001-SC	NUT M5		ロウカクアサメ M5X0,8 192	1
33		G5229-116-AG0	FEED PLATE		チ-ロウカクアサメ	1
34		G5855-116-000	FELT SEAL		LMS- フィルター	2
35		G5816-116-000	SLIDE BEARING		スライダ-ハ-アリンク	2
36		G5217-116-000-A	DISTANCE PIECE		チ-イスアウツクワ	1
37		G5216-116-AD0-A	SLIDE CASE		スライダ-ケース	1
38		SM-6061202-TP	SCREW M6 L=12		トメネジ	1
39		G5804-116-000	NYLON CLIP		ナイロンクリップ	1
40		SM-6040302-TP	SCREW M4X0,7 L=8		ロウカクアサメ M4X0,7 L=8	1
41		G5821-116-000	CAM FOLLOWER		カムフォロ- A	1
42		G5206-119-000	BALL SCREW		ボールネジ	1
43		G5228-116-AD0	ROTATING STOPPER PIN		ワウツクピ-ン	1
44		SM-1041001-SC	SCREW M4X0,7 L=10		ワウツクピ-ン M4X0,7 L=10	2
45		G5201-119-000	PLATE		クワイ	1
46	001	G5211-119-AD0	SPACER A		クワイアトリツク スパ-サ A	1
47	001	G5211-119-800	SPACER B		クワイアトリツク スパ-サ B	1
48		G5219-119-000	POSITIONER		キ-ンツククワイ	1
49		WP-0630800-SC	WASHER 4,3X8X0,8		ヒシクカネ カネツク M4	2
50		WS-0410002-KN	SPRING WASHER M4		ハネワシカネ M4	2
51		SM-6040302-TP	SCREW M4X0,7 L=8		ロウカクアサメ M4X0,7 L=8	2
52		G5215-119-000	INSTALLING PLATE		クワイ トリツククワイ	1
53		SM-6051202-TP	SCREW M5X0,8 L=12		ロウカクアサメ M5X0,8 L=12	2
54		WS-0510002-KN	SPRING WASHER 5,1X8,5X1,3		ハネワシカネ 5,1X8,2X1,3	2
55		G5822-116-000	ECCENTRIC CAM FOLLOWER		ハ-ンセンカムフォロ-	1
56		WP-1302501-SC	WASHER 13X24X2,5		ヒシクカネ 13X24X2,5	1
57		WS-1220002-KN	SPRING WASHER		ハネワシカネ	1
58		NM-6120001-SC	NUT M12		ロウカクアサメ	1

Note (注記) 001 Selective part

選択部品

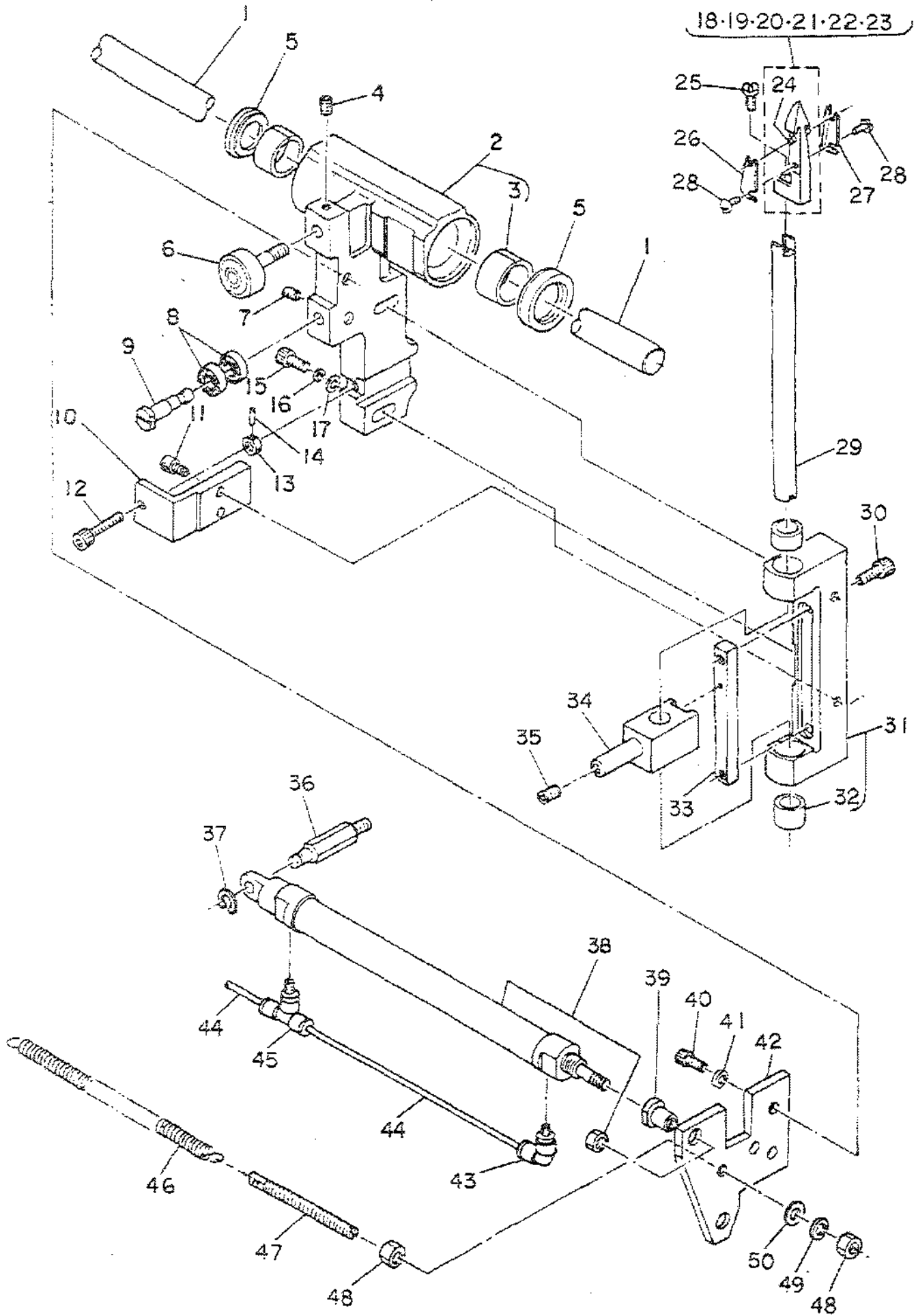
7. RAPID FEED COMPONENTS (2)
 縫製送り関係 (2)



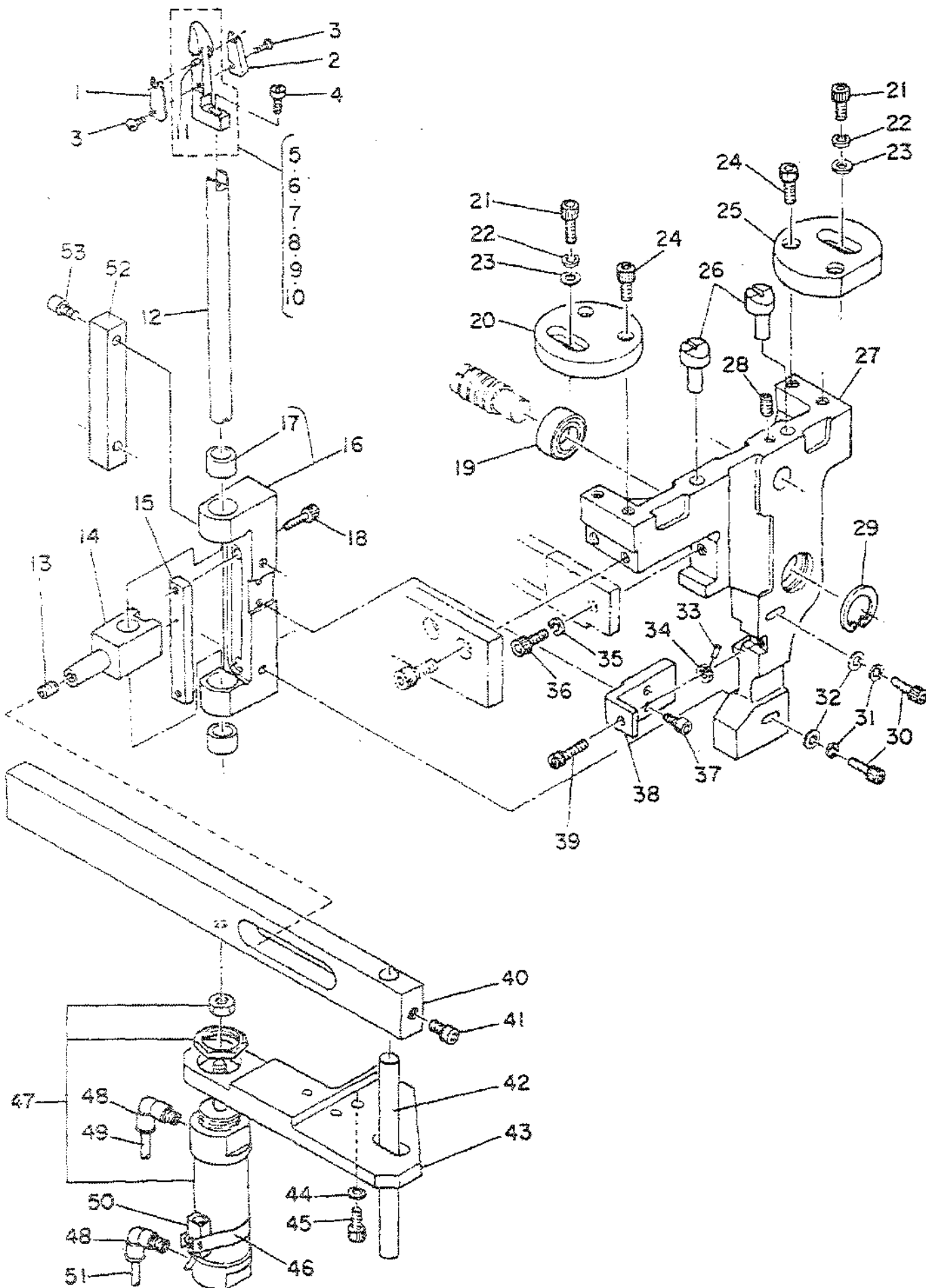
Ref. No.	Note	Part No. 品番	Description	E. C. 変更年月	品名	Amt. Req. 枚数
1		G5201-119-000	SUB RAIL		サブレール	1
2		SM-6061002-TP	SCREW M6 L=10		ボツカアサネルト M6 L=10	4
3		WS-0610002-KN	SPRING WASHER 6.1X12.2X1.5		ハネワサカネ M6	4
4		G5218-119-000	SWITCH INSTALLING PLATE C		スイッチアサネ板 C	1
5		SM-9051203-SC	SCREW M5X0.8 L=12		ボツカアサネルト	4
6		WS-0510002-KN	SPRING WASHER 5.1X8.5X1.3		ハネワサカネ 5.1X8.5X1.3	4
7		WP-0531000-SC	WASHER M5		ワサカネ M5	4
8		G6505-119-0A0	FRONT SWITCH ASM.		フロントスイッチアサネ	1
9		G6504-119-0A0	SPEED DECREASING SWITCH ASM.		スピード減速スイッチアサネ	1
10		G6506-119-0A0	REAR SWITCH ASM.		リアスイッチアサネ	1
11		SM-3031001-SC	SCREW M3 L=10		ボツカアサネ	6
12		WS-0310002-KN	SPRING WASHER 3.1X5.9X0.7		ハネワサカネ 3.1X5.9X0.7	6
13		WP-0320500-SC	WASHER 3.2X7.0X0.5		ワサカネ コナワサ M3	6
14		G5219-116-A00	SHAFT CLAMPING BASE		シャフトクランプベース	1
15		SM-6051002-TP	SCREW M5 L=10		ボツカアサネルト	4
16		G5223-116-A00	PIN		ピン	1
17		G5212-119-000	CORNER KNIFE FEED SHAFT		メスヒツクリキ	1
18		G5214-119-000	RUBBER CUSHION		ゴムパッド	1
19		G5213-119-000-A	SPRING ANCHOR COLLAR		ハネアサネカネ	1
20		SM-6062002-TP	SCREW M6 L=20		ボツカアサネルト M6 L=20	1
21		SM-6052002-TP	SCREW M5 L=20		ボツカアサネルト M5X0.8 L=20	1
22		NM-6050001-SC	NUT M5		ボツカアサネ M5X0.8 152	1
23		G5224-116-A00	LOCKING BLOCK ASM.		ボツカアサネ アサネ	1
24		G5217-116-B00	DRY METAL		ドライメタル	(2)
25		SM-8061552-TP	SCREW M6 L=15		ボツカアサネ	1
26		G5235-116-A00	SHAFT HELD CYLINDER BASE		シャフトホルダベース	1
27		WS-0610002-KN	SPRING WASHER 6.1X12.2X1.5		ハネワサカネ M6	2
28		SM-6061552-TP	SCREW M6 L=15		ボツカアサネルト	2
29		G5404-116-0A0	SHAFT HELD CYLINDER ASM.		シャフトホルダ	1
30		PJ-3010651-03	HALF UNION 6XPT1/8		ハーフユニオン	1
31		G5460-116-000	TUBE HOSE, RED		チューブホース 赤	1
32		G5234-116-000	STOPPER		ストッパ	1
33		G5216-119-000	SCREW STUD		ボツカアサネ	1
34		NM-6080001-SC	NUT M8X1.25		ボツカアサネ M8 152	3
35		G5836-116-000	KNOB		エンドラッパ	1
36		G5219-119-000	SWITCH INSTALLING PLATE B		スイッチアサネ板 B	1

8. RAPID FEED & CORNER KNIFE COMPONENTS (1)
 縫製送り・コーナーメス関係 (1)

18-19-20-21-22-23



9: RAPID FEED & CORNER KNIFE COMPONENTS (2)
 種製送り・コーナーメス関係 (2)

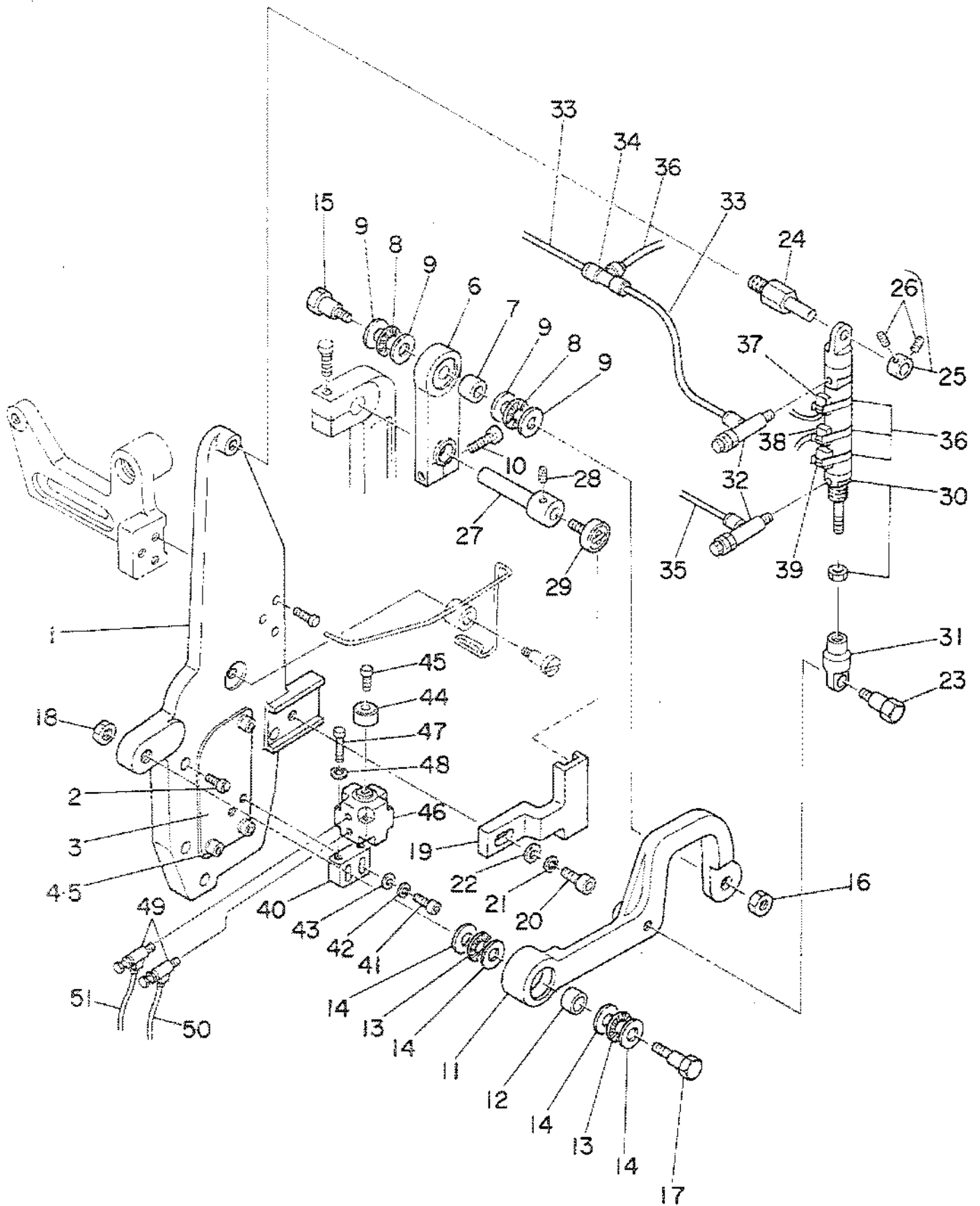


Ref. No.	Note	Part No. 品番	Description	E. C. 変更年月	品名	Am't. Req. 数量
1		65202-139-000	CORNER KNIFE 1		コーナー 1	1
2		65203-139-000	CORNER KNIFE 2		コーナー 2	1
3		SS-5060410-SP	SCREW 3/32-56 L=3.5		ボルト 3/32-56 L=3.5	2
4		SS-6111610-SP	SCREW 11/64-40 L=16		ボルト 11/64-40 L=16	1
5	001	65204-139-0A0	KNIFE HOLDER ASM, 10MM		ホルダー - 10mm	1
6	002	65205-139-0A0	KNIFE HOLDER ASM, 12MM		ホルダー - 12mm	1
7	003	65225-119-AA0	KNIFE HOLDER ASM, 14MM		ホルダー 25 14	1
8	004	65225-119-BA0	KNIFE HOLDER ASM, 16MM		ホルダー 25 16	1
9	005	65225-119-CA0	KNIFE HOLDER ASM, 18MM		ホルダー 25 18	1
10	006	65225-119-DA0	KNIFE HOLDER ASM, 20MM		ホルダー 25 20	1
11		65230-116-000	SPRING PIN		ホルダー - ピン	(1)
12		65243-116-000	LIFTING ROD		リフト棒	1
13		SM-8062002-TP	SCREW M2 L=20		ボルト M2 L=20	1
14		65244-116-000	ROD BOSS		ロッドボス	1
15		65242-116-000-A	SLIDE PLATE		スライドプレート	1
16		65240-116-0A0-A	CORNER KNIFE SHAFT BASE ASM.		コーナーナイフシャフトベース	1
17		65247-116-000	BUSHING		ホルダー - ブッシング	(2)
18		SM-6041502-TP	SCREW M4X0.7 L=15		ボルト M4X0.7 L=15	2
19		65207-116-000	RADIAL BALL BEARING		ボールベアリング - 116mm	1
20		65207-119-000	FRAME FASTENER A		フレームファスナー A	1
21		SM-6063002-TP	SCREW M6 L=30		ボルト M6 L=30	2
22		WS-0610002-KN	SPRING WASHER 6,1X12,2X1,5		スプリングワッシャー M6	2
23		WP-0641600-SC	WASHER		ワッシャー M6	2
24		SM-6062002-TP	SCREW M6 L=20		ボルト M6 L=20	4
25		65206-119-000	FRAME FASTENER B		フレームファスナー B	1
26		65223-119-000	POSITIONING PIN B		位置決めピン B	2
27		65202-119-000	BEARING STAND		ベアリングスタンド	1
28		SM-8061202-TP	SCREW M6 L=12		ボルト M6 L=12	1
29		RC-5-00002-XP	RETAINING RING 37		リテーニングリング	1
30		SM-6063002-TP	SCREW M6 L=30		ボルト M6 L=30	2
31		WS-0610002-KN	SPRING WASHER 6,1X12,2X1,5		スプリングワッシャー M6	2
32		WP-0641601-SC	WASHER		ワッシャー M6	2
33		PS-0200102-KH	SPRING PIN 2,0X10		スプリングピン 2,0X10	1
34		NH-6060001-SC	NUT M6		ナット M6 102	1
35		WS-0620002-KN	SPRING WASHER M6		スプリングワッシャー M6	1
36		SM-6062502-TP	SCREW M6 L=25		ボルト M6 L=25	1
37		SM-6040802-TP	SCREW M4X0.7 L=8		ボルト M4X0.7 L=8	2
38		65245-116-000-A	ADJUSTING CLAMP		調整クランプ	1
39		SM-6063002-TP	SCREW M6 L=30		ボルト M6 L=30	1
40		65236-116-000	KNIFE LIFTING GUIDE		ホルダー - リフトガイド	1
41		SM-6061002-TP	SCREW M6 L=10		ボルト M6 L=10	1
42		65219-119-000	AUXILIARY SHAFT		補助シャフト	1
43		65235-116-000	CYLINDER INSTALLATION BASE		シリンダーベース	1
44		WS-0610002-KN	SPRING WASHER 6,1X12,2X1,5		スプリングワッシャー M6	2
45		SM-6062002-TP	SCREW M6 L=20		ボルト M6 L=20	2
46		65224-119-000	SWITCH HOLDER C		スイッチホルダー C	1
47		PA-3005501-80	KNIFE LIFTING CYLINDER ASM.		ナイフリフトシリンダー	1
48		PJ-3040651-01	ELBOW UNION 6XPT1/8		エルボユニオン 6XPT1/8	2
49		65465-116-000	TUBE HOSE, YELLOW		チューブホース 黄色	0.9
50		65507-119-0A0	CONTACTLESS SWITCH ASM, A		コンタクトスイッチ A	1
51		65464-116-000	TUBE HOSE, GREEN		チューブホース 緑	0.8
52		65262-116-000	KNIFE SHAFT BASE STOPPER		ホルダー - シャフトベース	1
53		SM-6061002-TP	SCREW M6 L=10		ボルト M6 L=10	2

Note (注記) 001 For 9.5, 10 mm
002 For 12 mm
003 For 14 mm
004 For 16 mm
005 For 18 mm
006 For 20 mm

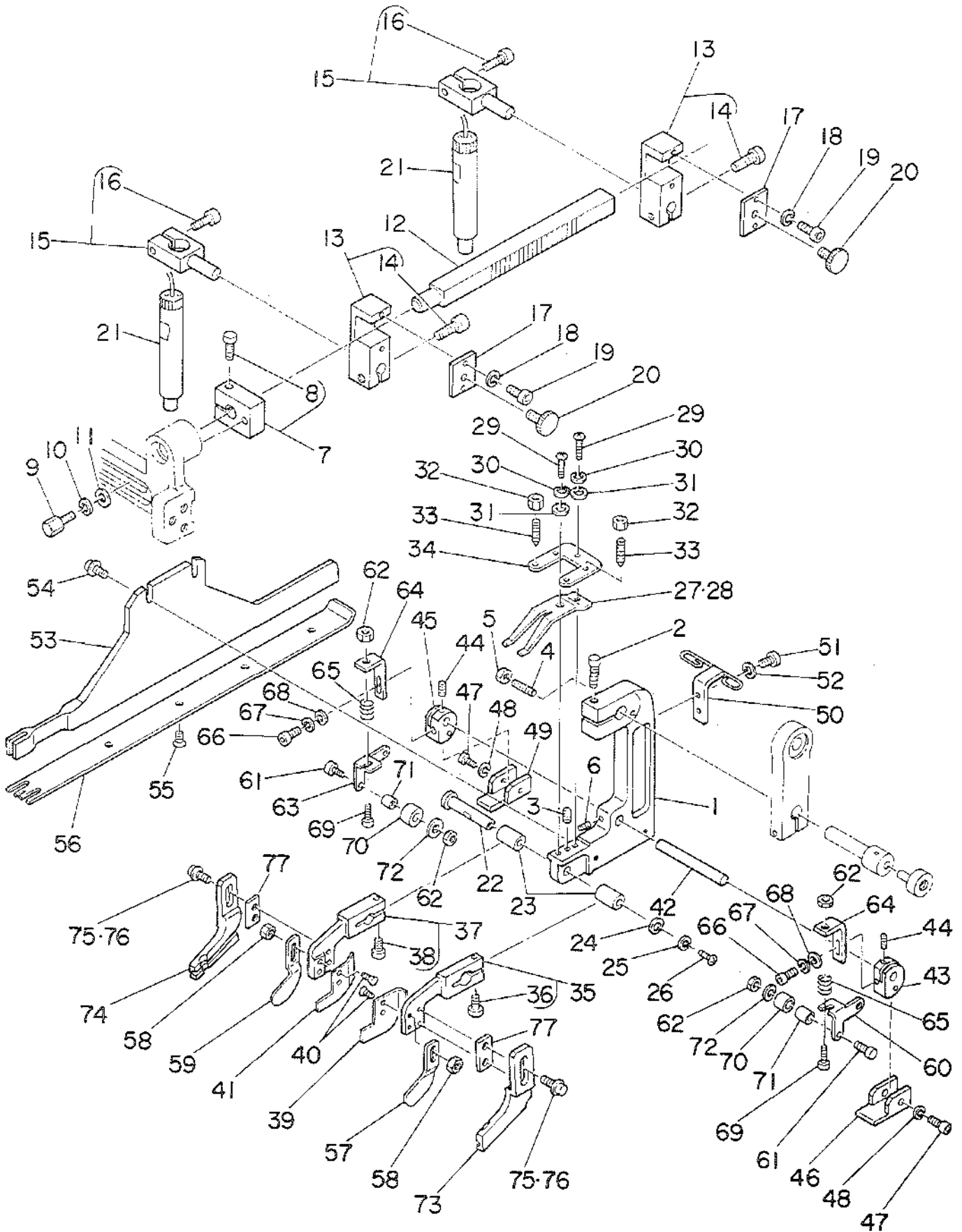
9.5, 10mm用
12mm用
14mm用
16mm用
18mm用
20mm用

10. BINDER COMPONENTS (1)
バインダー関係 (1)



Ref. No.	Note	Part No. 品 番	Description	E. C. 変更年月	品 名	Amc. Req. 数量
1		G5301-139-000	BINDER BRACKET		ハインタ フラケット	1
2		SS-6111610-SP	SCREW 11/64-40 L=16		ヒラネシ 11/64-40 L=16	3
3		G5302-139-000	COVER		ミシンカバー	1
4		SM-6040602-TP	SCREW M4 L=6		ロツカクアアホルト M4X0.7 L=6	3
5		WS-0410002-KN	SPRING WASHER M4		ハネワカネ M4	3
6		G5303-139-000	LEVER NO.1		ダイレバ	1
7		G5323-119-000	SEPARABLE-CAGE NEEDLE BEARING		フナリカタ ケーシツク ヘアリック	1
8		G5324-119-000	THRUST NEEDLE BEARING		スラスト ニートル ヘアリック	2
9		G5325-119-000	THRUST WASHER		スラストワッシャ	4
10		SM-6062502-TP	SCREW M6 L=25		ロツカクアアホルト M6 L=25	1
11		G5307-119-000	LEVER NO.2		ダイレバ	1
12		G5323-119-000	SEPARABLE-CAGE NEEDLE BEARING		フナリカタ ケーシツク ヘアリック	1
13		G5324-119-000	THRUST NEEDLE BEARING		スラスト ニートル ヘアリック	2
14		G5325-119-000	THRUST WASHER		スラストワッシャ	4
15		G5303-119-000	LEVER PIN		レバピン	1
16		NM-6100001-SC	NUT M10X1.5		ロツカクナツ M10 15Z	1
17		G5327-119-000	LEVER PIN NO.2		ダイレバピン	1
18		NM-6100001-SC	NUT M10X1.5		ロツカクナツ M10 15Z	1
19		G5304-139-000	SLOPING GUIDE		ミンカム	1
20		SM-6082502-TP	SCREW M8 L=25		ロツカクアアホルト	1
21		WS-0820002-KN	SPRING WASHER M8		ハネワカネ M8	1
22		WP-0841600-SC	WASHER		ヒラネシ	1
23		G5308-119-000	CYLINDER PIVOT PIN A		シリンドア シテンピン A	1
24		G5305-119-000	CYLINDER PIVOT PIN B		シリンドア シテンピン B	1
25		G5304-119-0A0	COLLAR ASM.		セツトカラ A クミ	1
26		SM-8050602-TP	SCREW M5 L=6		トメネシ M5X0.8 L=6	(2)
27		G5306-139-000	SUPPORT SHAFT		シシシク	1
28		SM-8050602-TP	SCREW M5 L=6		トメネシ M5X0.8 L=6	1
29		G5823-116-000	CAM FOLLOWER		カムフロッパー	1
30		PA-2503001-A0	BINDER LIFTING CYLINDER ASM.		エアシリンドア Lキツク クミ	1
31		G5322-119-000	KNUCKLE JOINT		ナツクルシヨイコト	1
32		PC-0151020-00	SPEED CONTROLLER		スピート コントローラ	2
33		G5464-116-000	TUBE HOSE, GREEN		チユ-フホース エトナリ	2.2
34		PJ-3050600-01	TEE UNION		チユ-ユニオン	1
35		G5465-116-000	TUBE HOSE, YELLOW		チユ-フホース *	2.1
36		G5326-119-000	SWITCH HOLDER A		キンセツスイッチ トリツクカク A	3
37		G6508-119-0A0	CONTACTLESS SWITCH ASM. C1		キンセツ スイッチ C1 クミ	1
38		G6424-139-0A0	AS-18 SWITCH CABLE ASM.		チユウカクナツク クミ	1
39		G6509-119-0A0	CONTACTLESS SWITCH ASM. C2		キンセツ スイッチ C2 クミ	1
40		G5370-139-000	CYLINDER ADJUSTING BASE		シリンドア アジャスタクイ	1
41		SM-6042002-TP	SCREW M4X0.7 L=20		ロツカクアアホルト	2
42		WS-0410002-KN	SPRING WASHER M4		ハネワカネ M4	2
43		WP-0430800-SC	WASHER 4.5X8X0.8		ヒラネシ カネ コナタマ M4	2
44		G5371-139-000	CYLINDER EDGE		シリンドア エツチ	1
45		SM-6051002-TP	SCREW M5 L=10		ロツカクアアホルト M5X0.8 L=10	1
46		PA-2002001-00	BINDER LIFTING CYLINDER		シリンドア	1
47		SM-6044052-TP	SCREW M4 L=40		ロツカクアアホルト M4X0.7 L=40	2
48		WS-0410002-KN	SPRING WASHER M4		ハネワカネ M4	2
49		PC-0105040-00	SPEED CONTROLLER		スピート コントローラ	2
50		BT-0400251-ED	TUBE HOSE, GREEN		イトチヨウシク チユウカシ シリンドアホース	2.3
51		BT-0400251-ED	TUBE HOSE, YELLOW		クワイトキリ シリンドアホース (*)	2.2

11. BINDER COMPONENTS (2)
 バインダー関係 (2)



Ref. No.	Note	Part No. 品番	Description	E. C. 変更年月	品名	Am't. Req. 数(個)
1		G5305-139-000	BINDER INSTALLATION BASE		バインダー トリツタダ	1
2		SM-6062502-TP	SCREW M6 L=25		ロツカアアホルト M6 L=25	1
3		SM-8030802-TP	SCREW M3X0.5 L=8		トメネジ	1
4		SM-8044002-TP	SCREW M4X0.7 L=40		トメネジ	1
5		NM-6040001-SC	NUT M4		ロツカアアホルト M4X0.7 152	1
6		SM-8040502-TP	SCREW M4X0.7 L=5		トメネジ M4X0.7 L=5	1
7		G5320-119-0A0	LAMP GUIDE SCALE HOLDER ASM.		ランプガイドスケールホルダ アシ	1
8		SM-6062502-TP	SCREW M6 L=25		ロツカアアホルト M6 L=25	(1)
9		G5326-139-000	SCREW		Rダ イボ, タメ トメネジ	1
10		WS-0610002-KN	SPRING WASHER 6, 1X12, 2X1, 5		ハネネジカネ M6	1
11		WP-0641601-SC	WASHER		ヒラネカネ M6	1
12		G5317-119-000	LAMP GUIDE SCALE		ランプガイドスケール	1
13		G5318-119-0A0	LIGHT PROJECTION BRACKET ASM.		トイキトリツタダアイ アシ	2
14		SM-6052502-TP	SCREW M5X0.8 L=25		ロツカアアホルト	(2)
15		G5319-119-0A0	LIGHT PROJECTION BRACKET ASM.		トイキトリツタダアイ アシ	2
16		SM-6052502-TP	SCREW M5X0.8 L=25		ロツカアアホルト	(2)
17		G5337-116-000	PROJECTION UNIT BRACKET COVER		トイキ トリツタダアイ	2
18		WS-0510002-KN	SPRING WASHER 3, 1X5, 9X0.7		ハネネジカネ 3, 1X5, 9X0.7	4
19		SM-6031002-TP	SCREW M3X0.5 L=10		ロツカアアホルト M3X0.5 L=10	4
20		G5338-116-000	CLAMP BOLT		シメツカホルト	2
21		G6415-119-0A0	CROSS-MARK LAMP ASM.		シユエーシ ムネツカアイト	2
22		G5307-139-000	GUIDE PIN		ガイドピン	1
23		G5308-139-000	ARM BUSHING		アームブッシング	2
24		G5329-116-000	WASHER D#8		ワカネ	1
25		WS-0510002-KN	SPRING WASHER 3, 1X5, 9X0.7		ハネネジカネ 3, 1X5, 9X0.7	1
26		SM-3030601-SC	SCREW M3X0.5 L=6		マルコネジ	1
27	001	G5326-116-000	WORKPIECE GUIDE SPRING A		ワカネカイト アシ	1
28	002	G5328-116-000	WORKPIECE GUIDE SPRING B		ワカネカイト アシ	1
29		SM-3030601-SC	SCREW M3 L=6		マルコネジ	2
30		WS-0310002-KN	SPRING WASHER 3, 1X5, 9X0.7		ハネネジカネ 3, 1X5, 9X0.7	2
31		WP-0320500-SC	WASHER 3, 2X7, 0X0.5		ヒラネカネ コカダマ M3	2
32		NM-6040001-SC	NUT M4		ロツカアアホルト M4X0.7 152	4
33		SM-8041552-TP	SCREW M4 L=16		トメネジ	6
34		G5321-119-000	WORKPIECE GUIDE STOPPER		ワカネカイト ストッパ	1
35		G5309-139-0A0	WORKPIECE GUIDE ARM LEFT ASM.		ガイドアーム レフト アシ	1
36		SM-6041002-TP	SCREW M4 L=10		ロツカアアホルト M4X0.7 L=10	(1)
37		G5310-139-0A0	WORKPIECE GUIDE ARM RIGHT ASM.		ガイドアーム ライト アシ	1
38		SM-6041002-TP	SCREW M4 L=10		ロツカアアホルト M4X0.7 L=10	(1)
39		G5324-119-000	WORKPIECE GUIDE, LEFT		ワカネカイト ヒダリ	1
40		SS-1060610-SP	SCREW 3/32-56 L=5.5		ワカネ 3/32-56 L=5.5	4
41		G5324-119-000	WORKPIECE GUIDE, RIGHT		ワカネカイト ミダリ	1
42		G5339-139-000	SUPPORT SHAFT		ガイド ショウシャフト	1
43		G5340-139-000	GUIDE BASE A		ガイド トリツタダアイ A	1
44		SM-8040502-TP	SCREW M4X0.7 L=5		トメネジ M4X0.7 L=5	2
45		G5341-139-000	GUIDE BASE B		ガイド トリツタダアイ B	1
46		G5342-139-000	ZIPPER GUIDE A		フアスタック A	1
47		SM-6042502-TP	SCREW M4X0.7 L=25		ロツカアアホルト M4X0.7 L=25	2
48		WS-0410002-KN	SPRING WASHER M4		ハネネジカネ M4	2
49		G5343-139-000	ZIPPER GUIDE B		フアスタック B	1
50		G5350-139-000	ZIPPER GUIDE C		フアスタック C	1
51		SM-6040802-TP	SCREW M4X0.7 L=8		ロツカアアホルト M4X0.7 L=8	2
52		WS-0610002-KN	SPRING WASHER M4		ハネネジカネ M4	2
53		G5332-139-000	BINDER PLATE		バインダープレート	1
54		G5377-139-000	SCREW M4 L=8		バインダー ナットトメネジ	2
55		G5333-119-000	SCREW M2 L=5		タメネジ M2	4
56	003	G5328-139-000	WELT PATCH BASE PLATE 10MM		タメネジベースプレート 10	1
57		G5351-139-000	TAPE GUIDE, LEFT		リボンガイド ヒダリ	1
58		WS-6060310-SP	NUT 3/32-56		ロツカアアホルト 3/32-56	4
59		G5352-139-000	TAPE GUIDE, RIGHT		リボンガイド ミダリ	1
60		G5344-139-000	PRESSER ARM A		プレスアーム A	1
61		SM-6031502-TP	SCREW M3X0.5 L=15		ロツカアアホルト M3X0.5 L=15	2
62		NM-6030001-SC	NUT M3		ロツカアアホルト M3X0.5 152	4
63		G5345-139-000	PRESSER ARM B		プレスアーム B	1
64		G5346-139-000	PRESSER PLATE		プレスアームプレート	2
65		G5347-139-000	SPRING		アツシユク コイルカネ	2
66		SM-6041002-TP	SCREW M4 L=10		ロツカアアホルト M4X0.7 L=10	2
67		WS-0410002-KN	SPRING WASHER M4		ハネネジカネ M4	2
68		WP-0430800-SC	WASHER 4, 3X0.8		ヒラネカネ コカダマ M4	2
69		SM-6032502-TP	SCREW M3X0.5 L=25		ロツカアアホルト	2
70		G5348-139-000	COLLAR		フアスタック	2
71		G5349-139-000	BUSHING		メタネ	2
72		G5329-116-000	WASHER D#8		ワカネ	2
73		G5333-139-000	ZIPPER SUPPORT, LEFT		フアスタック ヒダリ	1
74		G5335-139-000	ZIPPER SUPPORT, RIGHT		フアスタック ミダリ	1
75	004	G5354-139-000	SCREW M3 L=8		フアスタック トメネジ	4
76	005	G5357-139-000	SCREW M3 L=10		スパーサトメネジ	4
77	005	G5356-139-000	SPACER T=1		スパーサ A	2

Note (注記) 001 For 9.5, 10, 12, 14mm

002 For 16, 18, 20 mm

003 Selective part (Refer to the table on page 61.)

004 For 9.5, 10 mm (Refer to the table on page 59, 60.)

005 For 12 mm (Refer to the table on page 59, 60.)

9.5, 10, 12, 14mm用

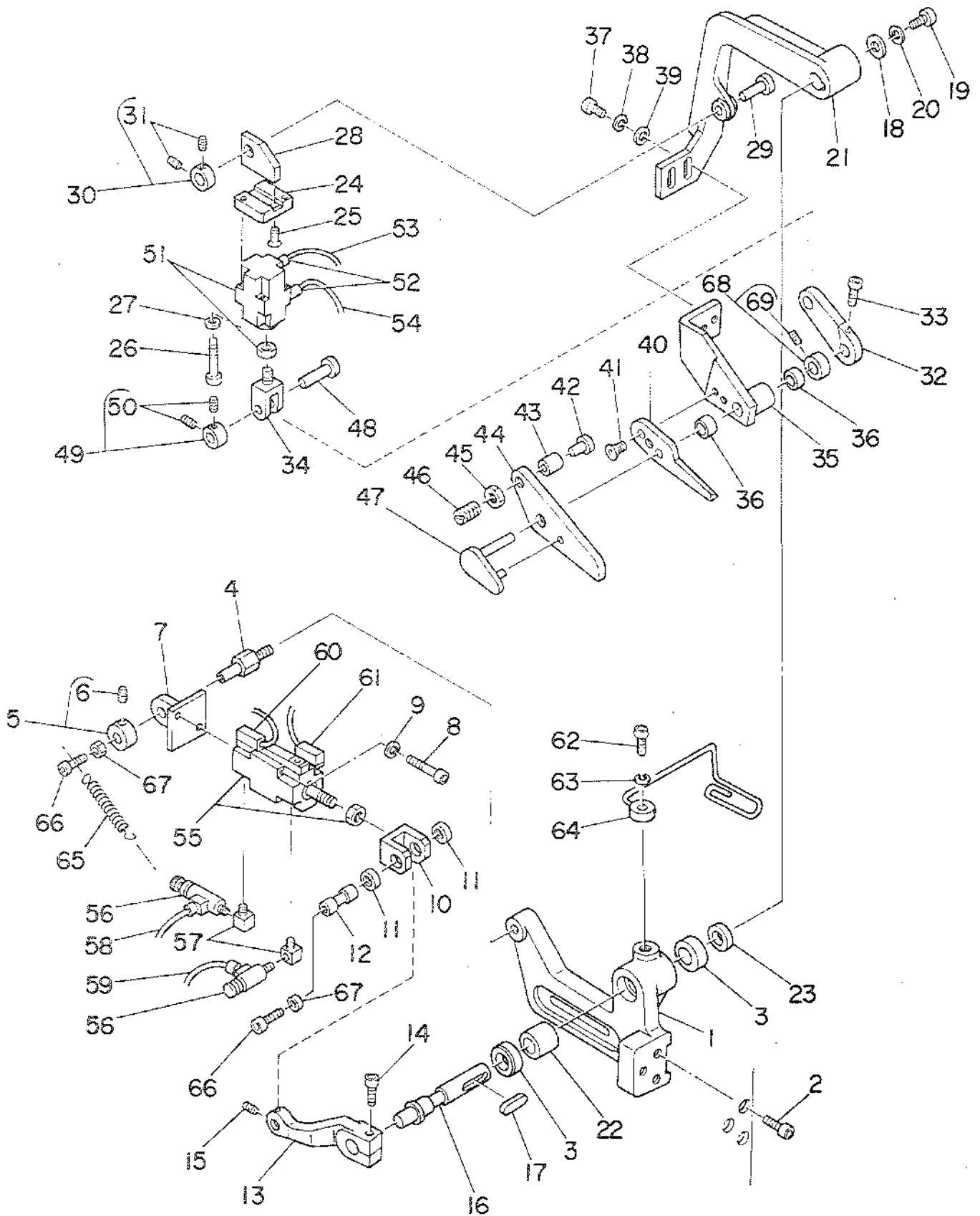
16, 18, 20mm用

選択部品 (61ページの表をご参照下さい)

9.5, 10mm用 (59, 60ページの表をご参照下さい)

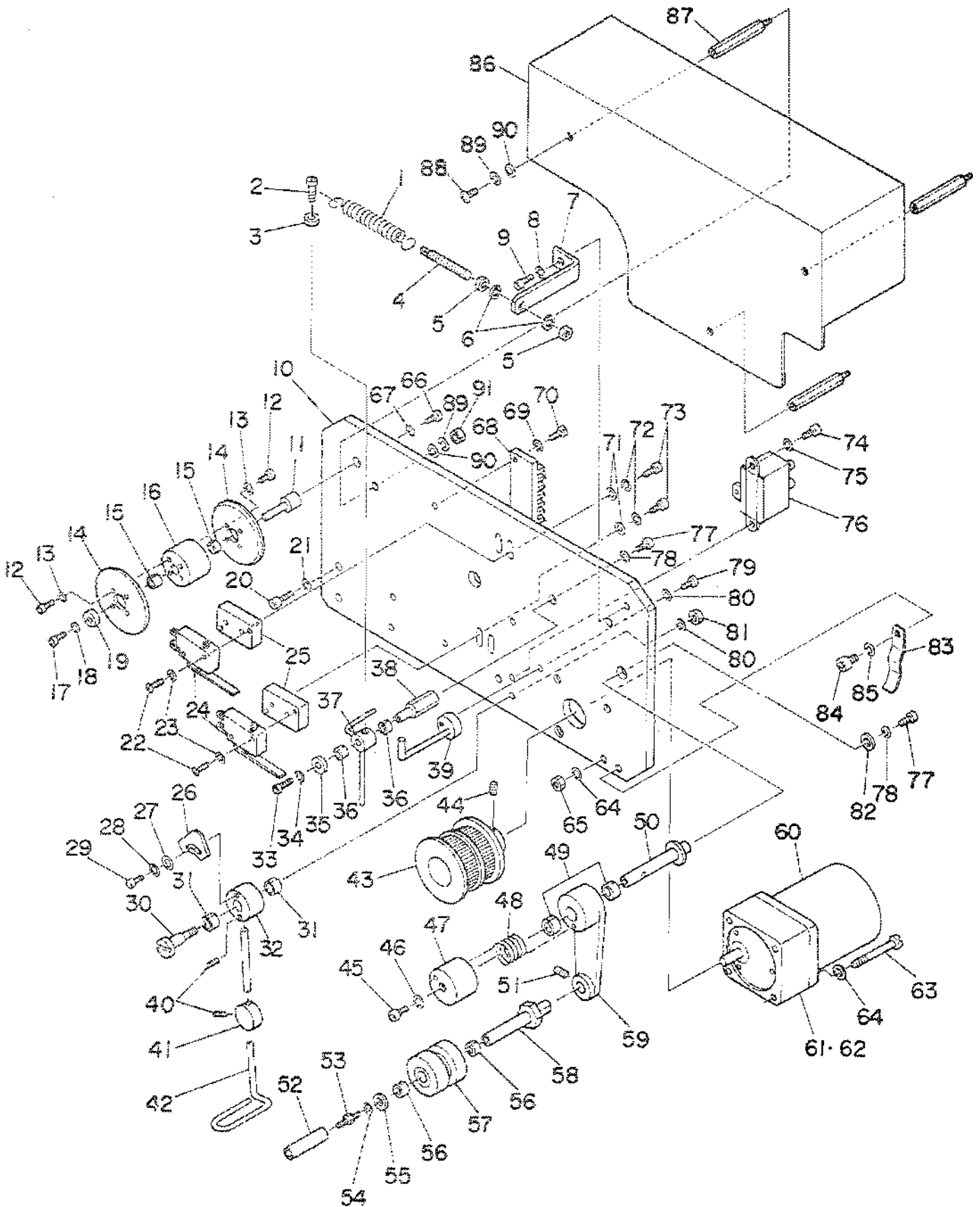
12mm用 (59, 60ページの表をご参照下さい)

12. SCISSORS COMPONENTS
ハサミ関係



Ref. No.	Note	Part No.	Description	E. C.	品名	Amt. Req.
	(注)	品番		変更年月		数量
1		65311-139-000	SCISSORS FULCRUM BRACKET		ハサミの フラカサ	1
2		SM-6052502-TP	SCREW M5X0.8 L=25		ボルト M5X0.8 L=25	3
3		65312-139-000	BALL BEARING		ボールベアリング	2
4		65313-139-000	CYLINDER PIVOT PIN		シリンダの ピボットピン	1
5		65314-139-0A0	COLLAR ASM.		コラー A 組立	1
6		SM-8050552-TP	SCREW M6 L=5		ボルト M6	(1)
7		65315-139-000	TRUYNION BASE		トロニオンベース	1
8		SM-8056052-TP	SCREW M5 L=60		ボルト M5X0.8 L=60	2
9		MS-0510002-KN	SPRING WASHER 5,1X8,5X1,3		スプリングワッシャー 5,1X8,2X1,3	2
10		65316-139-000	CONNECTOR A		コネクタ A	1
11		65315-139-000	DRY METAL		ドライメタル	2
12		65317-139-000	CONNECTOR PIN A		コネクタピン A	1
13		65318-139-000	DRIVING ARM		ドライブアーム	1
14		SM-8052502-TP	SCREW M5 L=25		ボルト M5X0.8 L=25	1
15		SM-8050502-TP	SCREW M5 L=5		ボルト M5	1
16		65319-139-000	MOVEMENT ARM SHAFT		ムーブメントアームシャフト	1
17		65320-139-000	KEY		キー	1
18		65321-139-000	WASHER		ワッシャー	1
19		SM-8051552-TP	SCREW M6 L=10		ボルト M6X0.8 L=10	1
20		MS-0510002-KN	SPRING WASHER 6,1X12,2X1,5		スプリングワッシャー M6	1
21		65322-139-000	MOVEMENT ARM		ムーブメントアーム	1
22		65323-139-000	BEARING COLLAR A		ベアリングコラー A	1
23		65324-139-000	BEARING COLLAR B		ベアリングコラー B	1
24		65325-139-000	CYLINDER BRACKET		シリンダブラケット	1
25		SM-1051001-SC	SCREW M3 L=10		ボルト M3	2
26		SM-8054002-TP	SCREW M5X0.8 L=40		ボルト M5X0.8 L=40	2
27		MS-0510002-KN	SPRING WASHER 5,1X8,5X1,3		スプリングワッシャー 5,1X8,2X1,3	2
28		65326-139-000	RETAINER		リテーナー	1
29		65327-139-000	PIV		ピボット	1
30		65328-139-0A0	COLLAR ASM.		コラー A 組立	1
31		SM-8050502-TP	SCREW M5 L=5		ボルト M5	(2)
32		65329-139-000	SCISSORS DRIVING LEVER		ハサミの ドライブレバー	1
33		SM-6051552-TP	SCREW M6 L=15		ボルト M6X0.8 L=15	1
34		65331-139-000	CONNECTOR B		コネクタ B	1
35		65332-139-000	SCISSORS BRACKET		ハサミの フラカサ	1
36		65334-139-000	DRY METAL		ドライメタル	2
37		SM-8051552-TP	SCREW M6 L=15		ボルト M6X0.8 L=15	2
38		MS-0510002-KN	SPRING WASHER 6,1X12,2X1,5		スプリングワッシャー M6	2
39		69-0541601-SC	WASHER		ワッシャー M6	2
40		65336-139-000	FIXED SCISSORS		固定ハサミ	1
41		65337-139-000	SCREW M6 L=12		ボルト M6X0.8 L=12	2
42		65338-139-000	PIV		ピボット	1
43		65339-139-000	RUBBER CUSHION		ゴムクッション	1
44		65340-139-000	MOVEMENT SCISSORS		ムーブメントハサミ	1
45		65362-139-000	LOCK NUT		ロックナット	1
46		65365-139-000	SCREW		ボルト M6	1
47		65335-139-000	SCISSORS STUD		ハサミの スタッド	1
48		65362-139-000	PIV		ピボット A	1
49		65363-139-0A0	COLLAR ASM.		コラー A 組立	1
50		SM-8050502-TP	SCREW M5X0.7 L=5		ボルト M5X0.7 L=5	(2)
51		PA-3203001-00	SCISSORS CYLINDER		シリンダ	1
52		PJ-0320525-01	HOSE NIPPLE		ホースニップル	2
53		8T-0400251-2A	TUBE HOSE, BLUE		チューブホース ブルー	1,9
54		8T-0400251-2C	TUBE HOSE, YELLOW		チューブホース イエロー	1,9
55		PA-3203001-AC	SCISSORS MOVEMENT CYLINDER		シリンダ	1
56		PC-0155040-03	SPEED CONTROLLER		スピードコントローラ	2
57		65680-116-000	UNIVERSAL ELBOW		ユニバーサルエルボウ	2
58		8T-0400251-2D	TUBE HOSE, GREEN		チューブホース グリーン	1,3
59		8T-0400251-2C	TUBE HOSE, YELLOW		チューブホース イエロー	1,3
60		66419-159-5A0	AS-14 SWITCH CABLE ASM.		スイッチケーブル組立	1
61		G,419-159-0A0	AS-13 SWITCH CABLE ASM.		スイッチケーブル組立	1
62		SM-8050502-TP	SCREW M5 L=10		ボルト M5X0.8 L=10	1
63		MS-0510002-KN	SPRING WASHER 5,1X8,5X1,3		スプリングワッシャー 5,1X8,2X1,3	1
64		65364-139-000	ZIPPER GUIDE B		ジッパーガイド B	1
65		65369-139-000	SPRING		スプリング	1
66		SM-8052002-TP	SCREW M5 L=20		ボルト M5X0.8 L=20	2
67		MS-6050001-SC	NUT M5		ボルト M5X0.8 L=20	2
68		65378-139-0A0	COLLAR ASM.		コラー A 組立	1
69		SM-8050502-TP	SCREW M5 L=5		ボルト M5	(1)

13. ZIPPER FEEDER COMPONENTS (1)
 ファスナー供給装置関係 (1)

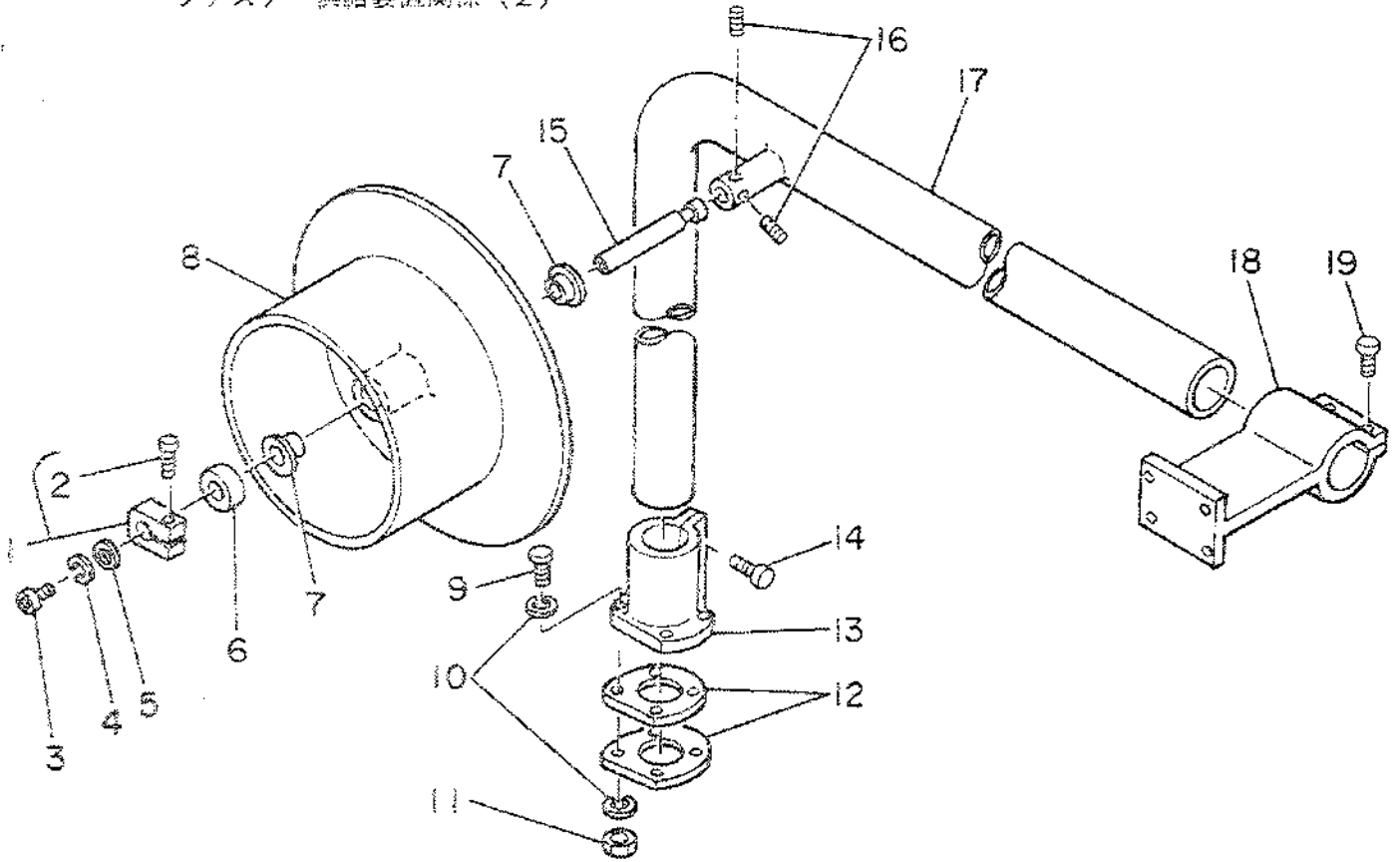


Ref. No.	Note	Part No.	Description	E. C.	品名	Amt. Req.
				変更年月		数量
1		65534-139-000	SPRING		スプリング	1
2		SM-6051552-TP	SCREW M5 L=15		スクリュー M5 L=15	1
3		NM-6050001-SC	NUT M5		ナット M5	1
4		65533-139-000	ANCHOR		アンカー	1
5		NM-6040001-SC	NUT M4		ナット M4	2
6		WS-0410002-KN	SPRING WASHER M4		スプリングワッシャー M4	2
7		65522-139-000	ANCHOR PLATE		アンカープレート	1
8		WS-0410002-KN	SPRING WASHER M4		スプリングワッシャー M4	1
9		SM-6041002-TP	SCREW M4 L=10		スクリュー M4 L=10	1
10		65501-139-000	ZIPPER FEEDER BASE PLATE		ジッパーフィーダーベースプレート	1
11		65513-139-000	GUIDE ROLLER SHAFT		ガイドローラーシャフト	1
12		SM-6041002-TP	SCREW M4 L=10		スクリュー M4 L=10	8
13		WS-0410002-KN	SPRING WASHER M4		スプリングワッシャー M4	8
14		65512-139-000	ROLLER SIDE PLATE		ローラーサイドプレート	2
15		65511-139-000	DRY METAL		ドライメタル	2
16		65510-139-000	GUIDE ROLLER		ガイドローラー	1
17		SM-6041002-TP	SCREW M4 L=10		スクリュー M4 L=10	1
18		WS-0410002-KN	SPRING WASHER M4		スプリングワッシャー M4	1
19		65519-139-000	WASHER		ワッシャー	1
20		SM-6061552-TP	SCREW M6 L=18		スクリュー M6 L=18	4
21		WS-0610002-KN	SPRING WASHER 6.1X12.2X1.5		スプリングワッシャー 6.1X12.2X1.5	4
22		SM-6031551-SC	SCREW M3 L=15		スクリュー M3 L=15	4
23		WS-0310002-KN	SPRING WASHER 3.1X5.9X0.7		スプリングワッシャー 3.1X5.9X0.7	4
24		HA-0008800-SC	LIMITING SWITCH		リミットスイッチ	2
25		65540-139-000	LIMIT INSTALLING PLATE		リミットインストールプレート	2
26		65537-139-000	LIMITING CAM		リミットカム	1
27		WP-0320000-SC	WASHER 3.2X7.0X0.5		ワッシャー 3.2X7.0X0.5	1
28		WS-0310002-KN	SPRING WASHER 3.1X5.9X0.7		スプリングワッシャー 3.1X5.9X0.7	1
29		SM-6031002-TP	SCREW M3X0.5 L=10		スクリュー M3X0.5 L=10	1
30		65538-139-000	HINGE PIN		ヒンジピン	1
31		65516-139-000	DRY METAL		ドライメタル	2
32		65535-139-000	BOSS		ボス	1
33		SM-6041002-TP	SCREW M4 L=10		スクリュー M4 L=10	1
34		WS-0410002-KN	SPRING WASHER M4		スプリングワッシャー M4	1
35		65513-139-000	WASHER		ワッシャー	1
36		65514-139-000	DRY METAL		ドライメタル	2
37		65515-139-000	BAR		バー	1
38		65517-139-000	HINGE STUD		ヒンジスタッド	1
39		65511-139-000	STOPPER		ストッパー	1
40		SM-6030502-TP	SCREW M3X0.5 L=5		スクリュー M3X0.5 L=5	2
41		65539-139-000	WEIGHT		ウェイト	1
42		65536-139-000	ZIPPER BAR		ジッパーバー	1
43		65519-139-000	DRIVING ROLLER		ドライブローラー	1
44		SM-6050002-TP	SCREW M5X0.8 L=8		スクリュー M5X0.8 L=8	1
45		SM-6051552-TP	SCREW M5 L=15		スクリュー M5 L=15	1
46		WS-0410002-KN	SPRING WASHER 6.1X12.2X1.5		スプリングワッシャー 6.1X12.2X1.5	1
47		65529-139-000	SPRING HOLDER		スプリングホルダー	1
48		65528-139-000	SPRING		スプリング	1
49		65523-139-000	DRY METAL		ドライメタル	2
50		65526-139-000	ARM SHAFT		アームシャフト	1
51		SM-6050002-TP	SCREW M5 L=5		スクリュー M5 L=5	1
52		65521-139-000	HANDLE		ハンドル	1
53		65520-139-000	SCREW		スクリュー	1
54		WS-0410002-KN	SPRING WASHER M4		スプリングワッシャー M4	1
55		65518-139-000	WASHER		ワッシャー	1
56		65514-139-000	DRY METAL		ドライメタル	2
57		65522-139-000	AUXILIARY ROLLER		補助ローラー	1
58		65521-139-000	AUXILIARY ROLLER SHAFT		補助ローラーシャフト	1
59		65525-139-000	ARM		アーム	1
60		64501-139-040	MOTOR ASM.		モーターアセンブリ	1
61	001	KY-0002100-20	GEAR HEAD		ギアヘッド	1
62	002	KM-0002400-10	GEAR HEAD		ギアヘッド	1
63		SM-6045551-SC	SCREW M4X0.7 L=55		スクリュー M4X0.7 L=55	4
64		WS-0410002-KN	SPRING WASHER M4		スプリングワッシャー M4	8
65		NM-6040001-SC	NUT M4		ナット M4	4
66		SM-6061552-TP	SCREW M6 L=15		スクリュー M6 L=15	1
67		WS-0610002-KN	SPRING WASHER 6.1X12.2X1.5		スプリングワッシャー 6.1X12.2X1.5	1
68		KK-0225501-00	TERMINAL BLOCK		ターミナルブロック	1
69		WS-0410002-KN	SPRING WASHER M4		スプリングワッシャー M4	2
70		SM-6041002-TP	SCREW M4 L=15		スクリュー M4 L=15	2
71		WP-0320000-SC	WASHER 3.2X7.0X0.5		ワッシャー 3.2X7.0X0.5	4
72		WS-0310002-KN	SPRING WASHER 3.1X5.9X0.7		スプリングワッシャー 3.1X5.9X0.7	4
73		SM-6031202-TP	SCREW M3X0.5 L=12		スクリュー M3X0.5 L=12	4
74		SM-6040602-TP	SCREW M4 L=6		スクリュー M4 L=6	2
75		WS-0410002-KN	SPRING WASHER M4		スプリングワッシャー M4	2
76		64502-139-040	CAPACITOR ASM.		コンデンサーアセンブリ	1
77		SM-6061552-TP	SCREW M6 L=15		スクリュー M6 L=15	2
78		WS-0610002-KN	SPRING WASHER 6.1X12.2X1.5		スプリングワッシャー 6.1X12.2X1.5	2
79		SM-6051552-TP	SCREW M5 L=15		スクリュー M5 L=15	1
80		WS-0510002-KN	SPRING WASHER 5.1X8.5X1.3		スプリングワッシャー 5.1X8.5X1.3	2
81		NM-6050001-SC	NUT M5		ナット M5	1
82		65527-139-000	WASHER		ワッシャー	1
83		65541-139-000	BAR HOOK		バーフック	1
84		SM-6040602-TP	SCREW M4 L=6		スクリュー M4 L=6	1
85		WS-0410002-KN	SPRING WASHER M4		スプリングワッシャー M4	1
86		65542-139-000	COVER		カバー	1
87		65543-139-000	COVER BOLT		カバーボルト	3
88		SM-6041000-SC	SCREW M4X0.7 L=10		スクリュー M4X0.7 L=10	3
89		WS-0410002-KN	SPRING WASHER M4		スプリングワッシャー M4	6
90		WP-0450000-SC	WASHER 4.3X8X0.8		ワッシャー 4.3X8X0.8	6
91		NM-6040001-SC	NUT M4		ナット M4	3

Note (注記) 001 For 60 Hz
002 For 50 Hz

60HZ用
50HZ用

14. ZIPPER FEEDER COMPONENTS (2)
 ファスナー供給装置関係 (2)



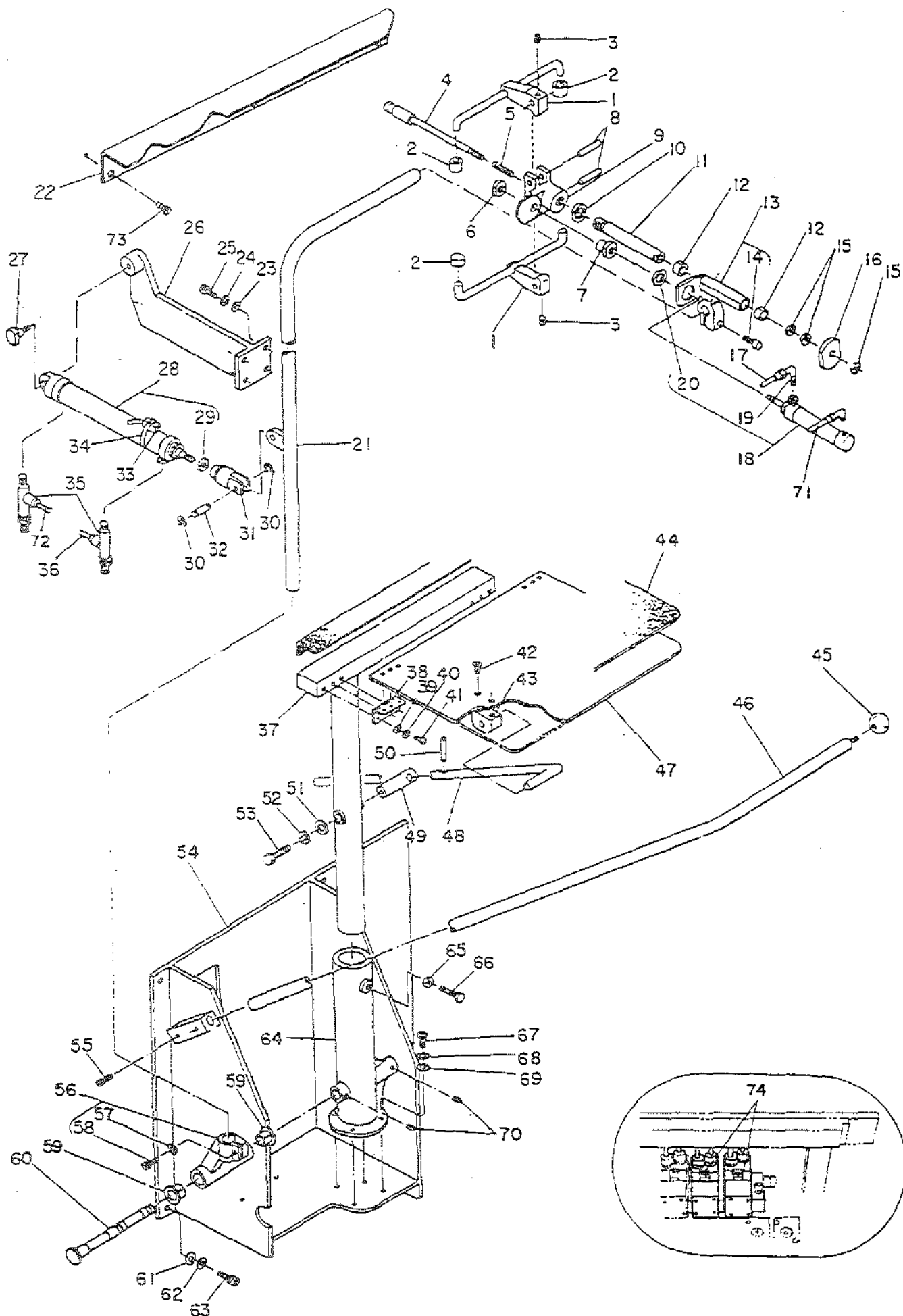
Ref. No.	Notes	Part No.	Description	E. C.	品名	Amt. Req.
		品番		変更年月		数量
1		G5507-139-0A0	COLLAR ASM.		トナリコチイナラ- クニ	1
2		SM-6062502-TP	SCREW M6 L=25		ロツカクアチホルト M6 L=25	(1)
3		SM-6061002-TP	SCREW M6 L=10		ロツカクアチホルト M6 L=10	1
4		WS-0610002-KN	SPRING WASHER 6,1X12,2X1,5		ハナネツカチホルト M6	1
5		G5544-139-000	WASHER		ワシカチ	1
6		G8214-119-000	HINGE		ヒンジ	1
7		G5505-139-000	DRY METAL		トナリメタル	2
8		G5504-139-000	DRUM		ドラム	1
9		SM-6064502-TP	SCREW M6 L=45		ロツカクアチホルト	4
10		WS-0610002-KN	SPRING WASHER 6,1X12,2X1,5		ハナネツカチホルト M6	8
11		NH-6060001-SC	NU* M6		ロツカクナツ M6 15/2	4
12		G5509-139-000	STAND BOTTOM PLATE		シチコクシツ	2
13		G5502-139-000	STAND BRACKET, LOWER		シチコクシツサツト シタ	1
14		SM-6063002-TP	SCREW M6 L=30		ロツカクアチホルト	2
15		G5506-139-000	DRUM SHAFT		ドラムシャフト	1
16		SM-6060802-TP	SCREW M6 L=8		トナリメタル M6 L=8	2
17		G5503-139-000	STAND		シチコク	1
18		G5508-139-000	STAND BRACKET, UPPER		シチコクシツサツト シタ	1
19		SM-6063502-TP	SCREW M6 L=35		ロツカクアチホルト	2

Ref. No.	Note	Part No.	Description	E. C.	品名	数量	Amt. Req.
				変更年月			数量
1		GSP-06001000	MAIN FRAME		メインフレーム	1	1
2		SM-6052002-TP	SCREW M5 L=20		ボルト M5x20	3	3
3		WS-0510002-KN	SPRING WASHER 5, 1X8, 5X1, 3		スプリングワッシャー 5, 1x8, 5x1, 3	3	3
4	001	GSP-06002000	SPACER TR8		スペーサー	1	1
5	002	GSP-06002500	SPACER TR9		スペーサー	1	1
6		GSP-06004000	MOTOR BASE		モーターベース	1	1
7		SM-80520802-TP	SCREW M5X0,8 L=8		ボルト M5x0,8 L=8	2	2
8		SM-8051202-TP	SCREW M5X0,8 L=12		ボルト M5x0,8 L=12	4	4
9		WS-0510002-KN	SPRING WASHER 5, 1X8, 5X1, 3		スプリングワッシャー 5, 1x8, 5x1, 3	4	4
10		GSP-06025000	MOTOR ASM.		モーター組立	1	1
11	003	HM-0002400-SC	GEAR HEAD		ギアヘッド	1	1
12	004	HM-0002400-SC	GEAR HEAD		ギアヘッド	1	1
13		SM-3045006-SC	SCREW M4X0,7 L=50		ボルト M4x0,7 L=50	4	4
14		WS-0410002-KN	SPRING WASHER M4		スプリングワッシャー M4	4	4
15		GSP-05026000	CAPACITOR ASM.		コンデンサ組立	1	1
16		SM-3040520-SC	SCREW M4X0,7 L=5		ボルト M4x0,7 L=5	2	2
17		WS-0410002-KN	SPRING WASHER M4		スプリングワッシャー M4	2	2
18		GSP-06005000	ROLLER ARM		ローラーアーム	1	1
19		GSP-06006000	BALL BEARING		ボールベアリング	2	2
20		GSP-06007000	DRY METAL		ドライメタル	2	2
21		GSP-06008000	DRIVING PULLEY		駆動プーリー	1	1
22		SM-80520802-TP	SCREW M5 L=5		ボルト M5 L=5	1	1
23		GSP-06009000	BELT		ベルト	1	1
24		GSP-06010000	ROLLER A		ローラー A	1	1
25		SM-8051002-TP	SCREW M5 L=10		ボルト M5 L=10	1	1
26		GSP-06011000	ROLLER B		ローラー B	2	2
27		SM-8051002-TP	SCREW M5 L=10		ボルト M5 L=10	2	2
28		GSP-06012000	ROLLER SHAFT		ローラーシャフト	1	1
29		GSP-06013000	ROLLER ARM SHAFT		ローラーアームシャフト	1	1
30		GSP-06014000	CYLINDER BASE		シリンダーベース	1	1
31		SM-8051002-TP	SCREW M5 L=10		ボルト M5 L=10	4	4
32		WS-0510002-KN	SPRING WASHER 5, 1X8, 5X1, 3		スプリングワッシャー 5, 1x8, 5x1, 3	6	6
33		GSP-06015000	CONNECTOR		コネクタ	1	1
34		GSP-06016000	PHOTOTUBE INSTALLING PLATE		フォトチューブ取り付けプレート	1	1
35		SM-6050802-TP	SCREW M5 L=8		ボルト M5 L=8	2	2
36		GSP-06017000	CYLINDER JOINT		シリンダージョイント	1	1
37		SM-8050502-TP	SCREW M5 L=5		ボルト M5 L=5	1	1
38		GSP-06018000	PIN		ピン	1	1
39		GSP-06019000	REFLECTING SHEET		反射シート	1	1
40		GSP-06020000	PHOTOTUBE CABLE ASM.		フォトチューブケーブル組立	1	1
41		SM-3041551-SC	SCREW M4 L=10		ボルト M4 L=10	2	2
42		WS-0410002-KN	SPRING WASHER M4		スプリングワッシャー M4	2	2
43		WP-0450000-SC	WASHER 4, 3X3X0,8		ワッシャー 4, 3x3x0,8	2	2
44		PA-1505001-AC	ROLLER LIFTING CYLINDER		ローラーリフトシリンダー	1	1
45		PC-0105050-00	SPEED CONTROLLER		スピードコントローラ	1	1
46		GSP-06021000	ROLLER DETECTING SWITCH ASM.		ローラー検出スイッチ組立	1	1
47		GSA-03003000	SWITCH HOLDER B		スイッチホルダ B	1	1
48		HK-0025000-SC	TERMINAL BLOCK		端子ブロック	1	1
49		SM-3041551-SC	SCREW M4 L=10		ボルト M4 L=10	2	2
50		WS-0410002-KN	SPRING WASHER M4		スプリングワッシャー M4	2	2
51		GSP-06003000	STACKER COVER		スタッカカバー	1	1
52		SM-3041001-SC	SCREW M4 L=10		ボルト M4 L=10	4	4
53		WS-0410002-KN	SPRING WASHER 6, 1X12, 2X1, 5		スプリングワッシャー 6, 1x12, 2x1, 5	4	4
54		WP-0450001-SC	WASHER		ワッシャー	4	4
55		GSP-06020000	SUB TABLE		サブテーブル	1	1
56		SM-6051202-TP	SCREW M5X0,8 L=12		ボルト M5x0,8 L=12	2	2
57		WS-0510002-KN	SPRING WASHER 5, 1X8, 5X1, 3		スプリングワッシャー 5, 1x8, 5x1, 3	2	2
58		WP-0520000-SC	WASHER M5		ワッシャー M5	2	2
59		BT-0400251-BA	TUBE ROSE, BLUE		チューブローズ ブルー	1.0	1.0
60		Q5056-116-0A0	3-WAY SOLENOID VALVE ASM.		3ポートソレノイドバルブ組立	1	1
61		GSP-06027000	DRY METAL		ドライメタル	2	2
62		GSP-06028000	TERMINAL BLOCK COVER		端子ブロックカバー	1	1
63		SM-3041000-SC	SCREW M4X0,7 L=10		ボルト M4x0,7 L=10	2	2
64		WS-0410002-KN	SPRING WASHER M4		スプリングワッシャー M4	2	2
65		WP-0450000-SC	WASHER 4, 3X3X0,8		ワッシャー 4, 3x3x0,8	2	2

Note (注記) 001 For 9.5, 10, 12, 14 mm
002 For 16, 18, 20 mm
003 For 60 Hz
004 For 50 Hz

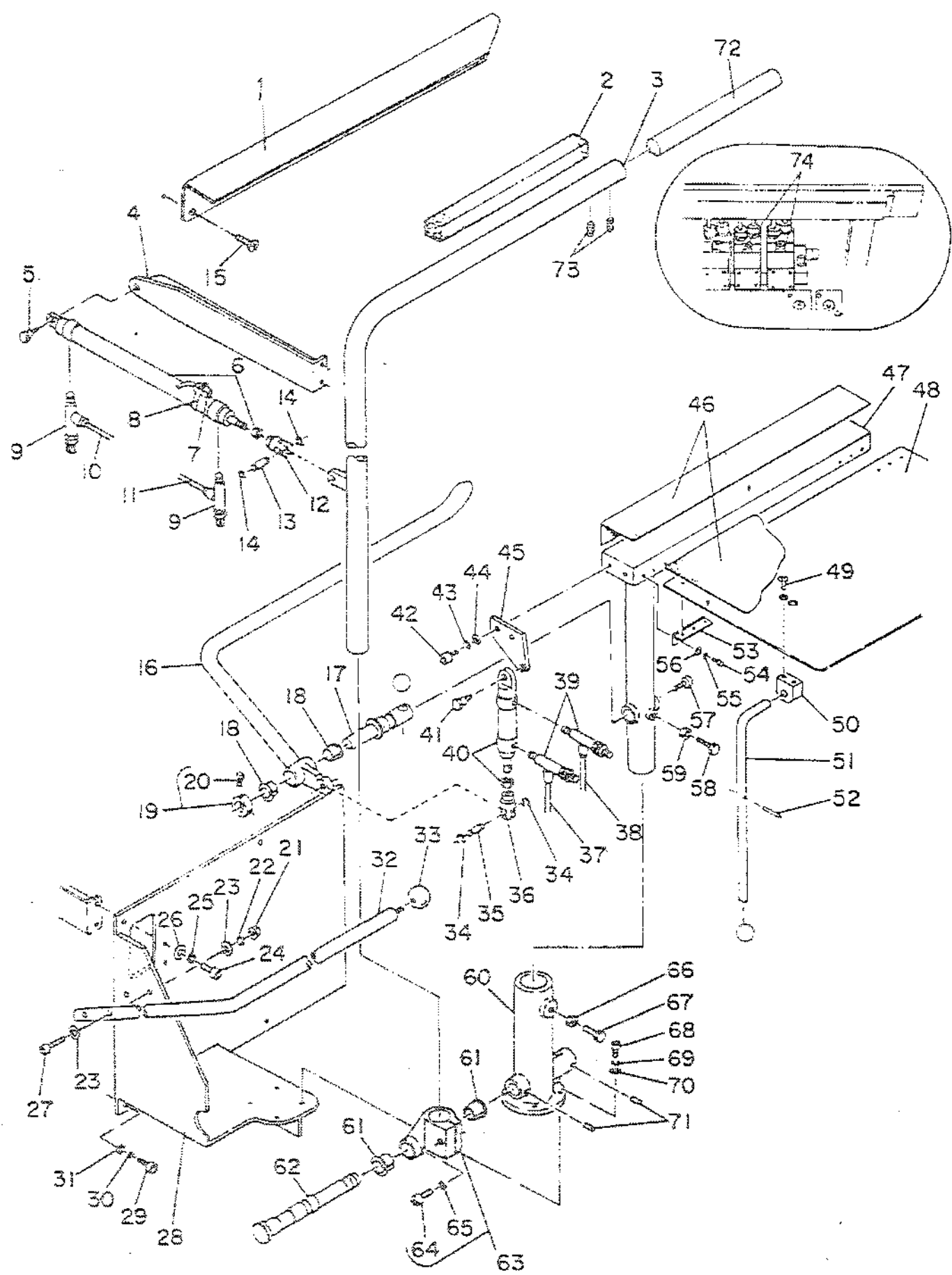
9.5, 10, 12, 14mm用
16, 18, 20mm用
60Hz用
50Hz用

17. SP-3: GRASP STACKER UNIT
ツカミスタッカー装置



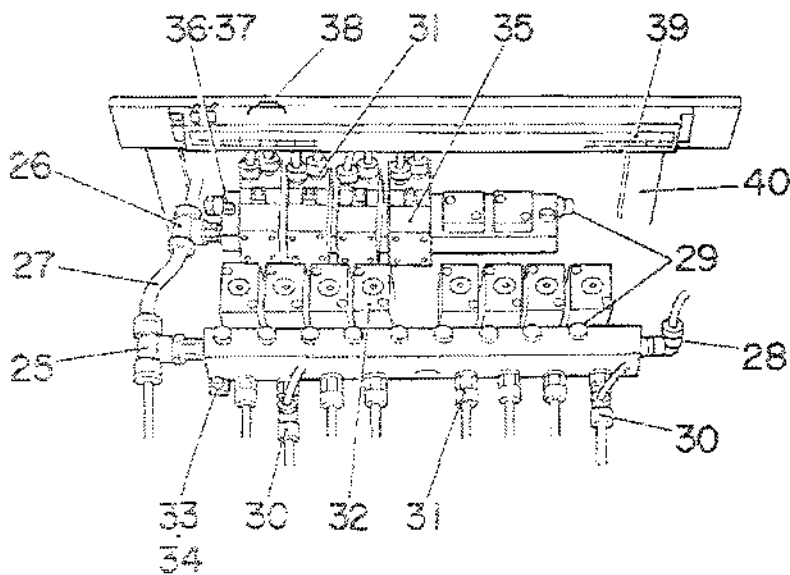
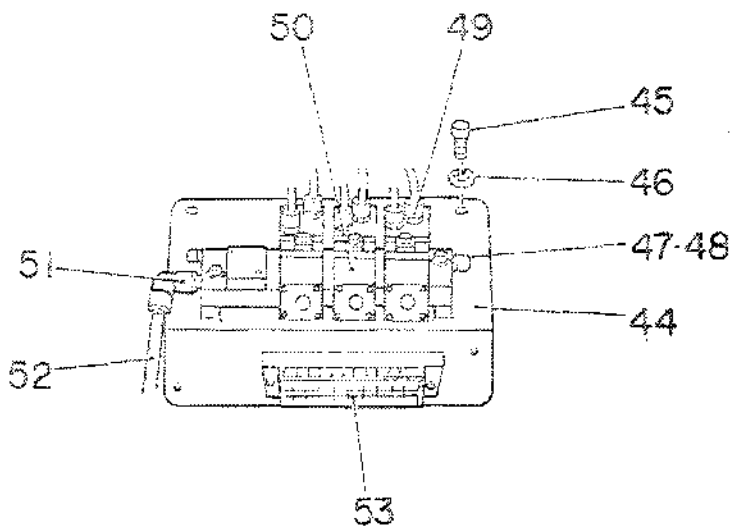
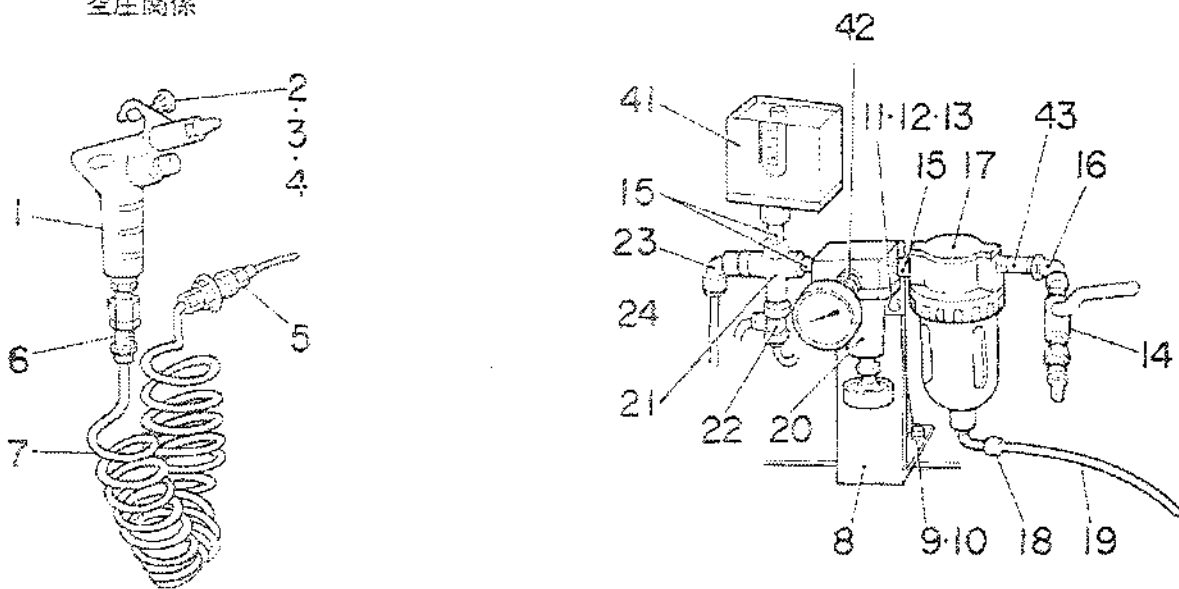
Ref. No.	Note	Part No.	Description	E. C.	品名	Amt Req.
	注記	品番		変更年月		個数
1		GS527-116-000	GASPING CLAMP		ワシワシワ	2
2		GS528-116-000	RUBBER BOSS		ゴムボス	4
3		SM-2030302-TP	SCREW M3X0.5 L=3		トメネジ M3X0.5 L=3	2
4		GS520-116-000	CENTER SHAFT		センターシャフト	1
5		GS523-116-000	COIL SPRING		コイルバネ	1
6		GS525-116-000	CYLINDER EDGE NUT		シリンダーエッジナット	1
7		GS526-116-000	CYLINDER EDGE		シリンダーエッジ	1
8		GS527-116-000	NEEDLE ROLLER		針ワシワシワ	2
9		GS520-116-000	CHUCK BOSS		チャックボス	1
10		GS522-116-000	CHUCK ROD NUT		チャックロッドナット	1
11		GS519-116-000	CHUCK ROD		チャックロッド	1
12		GS519-116-000	DRY BEARING		ドライベアリング E	2
13		GS518-116-0A0	CHUCK STAND ASM.		チャックスタンド	1
14		SM-6083002-SP	SCREW M6 L=30		ロツカワナネジ M6 L=30	(1)
15		NM-6080001-SC	NUT M6X1.25		ロツカワナナット M6 1.25	3
16		GS521-116-000	CHUCK JAM		チャックジャム	1
17		GS463-116-000	TUBE HOSE, YELLOW		チューブホース *	1.6
18		GS405-116-0A0	STACKER CLAMPING CYLINDER ASM.		スタックャクランプシリンダー	1
19		GS445-116-000	ELBOW UNION		エルボユニオン	(2)
20		GS468-116-000	NUT		ナット	(1)
21		GS505-116-000	ROCKING ARM		ロッキングアーム	1
22		GS004-116-000	SUR-PLATE		カバープレート	1
23		WP-0641601-SC	WASHER		ワシワシワ	4
24		WS-0610002-KN	SPRING WASHER 6.1X12.2X1.5		スプリングワシワシワ M6	4
25		SM-6061402-TP	SCREW M6 L=14		ロツカワナネジ M6 L=14	4
26		GS508-116-000	CYLINDER PIVOT BRACKET		シリンダーピボットブラケット	1
27		GS509-116-000	CYLINDER PIVOT PIN		シリンダーピボットピン	1
28		PA-2515001-A0	STACKER ROCKING CYLINDER ASM.		スタックャクロッキングシリンダー	1
29		NM-6100418-SE	NUT M10X1.25		ロツカワナナット M10X1.25	(1)
30		GS524-116-000	STOP RING		ストップリング	2
31		GS402-116-000	Y-SHAPE KNUCKLE JOINT		Y形状クヌクルジョイント	1
32		GS402-116-000	KNUCKLE JOINT PIN		クヌクルジョイントピン	1
33		GS601-116-0A0	CONTACTLESS SWITCH ASM. D		コンタクツレススイッチ D	1
34		GS32-116-000	SWITCH HOLDER A		スイッチホルダー A	1
35		PA-0151130-00	SPEED CONTROLLER		スピードコントローラ	2
36		GS463-116-000	TUBE HOSE, YELLOW		チューブホース *	0.6
37		GS503-116-000	T-SHAPE FRAME		T形状フレーム	1
38		GS443-116-000	RISED RINGE		リズドリング	2
39		WP-0430800-SC	WASHER 4.3X8X0.8		ワシワシワ	12
40		WS-0410002-KN	SPRING WASHER M4		スプリングワシワシワ M4	12
41		SM-6040602-TP	SCREW M4 L=6		ロツカワナネジ M4X0.7 L=6	12
42		SM-1061001-SC	SCREW M6 L=10		トメネジ	2
43		GS517-116-000	LOCK BRACKET		ロックブラケット	1
44		GS350-116-000	VELVET CLOTH		ベロベロ	1
45		GS337-116-000	GRIP		グリップ	1
46		GS510-116-000	STACKER SAFETY PIPE		スタックャクセーフティパイプ	1
47		GS504-116-000	TAKE-UP TABLE		巻き上げテーブル	1
48		GS512-116-000	TABLE SUPPORT BAR		テーブル支持バー	1
49		GS513-116-000	FIXING PIN		固定ピン	1
50		GS532-116-000	SPRING PIR		スプリングパイプ	1
51		GS514-116-000	WASHER D=30		ワシワシワ	1
52		WS-0620002-KN	SPRING WASHER M6		スプリングワシワシワ M6	1
53		SM-6083002-TP	SCREW M6 L=30		ロツカワナネジ M6	1
54		GS501-116-000	MAIN FRAME		メインフレーム	1
55		SM-6061402-TP	SCREW M6 L=14		ロツカワナネジ M6 L=14	2
56		GS506-116-0A0	ARM BRACKET ASM.		アームブラケット	1
57		WS-0620002-KN	SPRING WASHER M6		スプリングワシワシワ M6	(1)
58		SM-6083002-TP	SCREW M6 L=30		ロツカワナネジ M6	(1)
59		GS520-116-000	DRY BEARING		ドライベアリング	2
60		GS507-116-000	STACKER PIVOT PIN		スタックャクピボットピン	1
61		WP-0641601-SC	WASHER		ワシワシワ	4
62		WS-0610002-KN	SPRING WASHER 6.1X12.2X1.5		スプリングワシワシワ M6	4
63		SM-6061402-TP	SCREW M6 L=14		ロツカワナネジ M6 L=14	4
64		GS502-116-000	FRAME BRACKET		フレームブラケット	1
65		NM-6080001-SC	NUT M6X1.25		ロツカワナナット M6 1.25	1
66		SM-2082003-SC	SCREW M8 L=25		ロツカワナネジ	1
67		SM-6061602-TP	SCREW M6 L=16		ロツカワナネジ	1
68		WS-0610002-KN	SPRING WASHER 6.1X12.2X1.5		スプリングワシワシワ M6	4
69		WP-0641601-SC	WASHER		ワシワシワ	4
70		SM-8050602-TP	SCREW M5 L=6		トメネジ M5X0.8 L=6	2
71		GS464-116-000	TUBE HOSE, GREEN		チューブホース *	1.6
72		GS460-116-000	TUBE HOSE, RED		チューブホース *	0.4
73		SM-1042001-SC	SCREW M4X0.7 L=20		トメネジ	3
74		GS423-116-0A0	4-WAY SOLENOID VALVE ASM.		4方向ソレノイドバルブ	2

18. SP-11: BAR STACKER UNIT
 バースタッカー装置



Ref. No.	Note	Part No.	Description	Q. C.	Unit	Am't. Req.
1		GSP-02001050-A	SUB-PLATE B		177*700-ト B	1
2		GSP-11010000	RUBBER CUSHION		クッションパッド	1
3		GSP-11004000-A	ROCKING ARM B		クレープアーム B	1
4		GSP-11006000	CYLINDER PIVOT BRACKET B		シリンダーピボットブラケット B	1
5		GSP-00110000	CYLINDER PIVOT PIN		シリンダーピボットピン	1
6		PA-2525001-A0	STACKER ROCKING CYLINDER ASM.		EP50009* L=201 02	1
7		GSP-01119000	CONTACTLESS SWITCH ASM. D		キョウキスイッチ B 02	1
8		GSP-01119000	SWITCH HOLDER A		キョウキスイッチホルダ A	1
9		PC-0151050-00	SPEED CONTROLLER		スピードコントローラ-9	2
10		GSP-01110000	TUBE ROSE, RED		チューブローズ A 70	0.3
11		GSP-01110000	TUBE ROSE, YELLOW		チューブローズ *	0.4
12		GSP-02010000	Y-SHAPE KNUCKLE JOINT B		Yツケジョイント B	1
13		GSP-02010000	KNUCKLE JOINT PIN B		ツケピン B	1
14		GSP-02010000	STOP RING		ストップリング	2
15		SM-1042001-SC	SCREW MAX9.7 L=20		ネジ	3
16		GSP-11007000	PRESSER ARM B		プレスアーム B	1
17		GSP-02010000	FIXING SHAFT B		固定シャフト B	1
18		GSP-02010000	DRY BEARINGS		ドライベアリング	2
19		GSP-02010000	THRUST COLLAR ASM. B		スラストカラー B 02	1
20		SM-6040002-TP	SCREW MAX9.7 L=8		ボルト M4X0.7 L=8	(2)
21		NM-6060001-SC	NUT M6		ボルト M6 102	2
22		WS-0610002-KK	SPRING WASHER 6.1X12.2X1.5		バネワッシャー M6	2
23		WP-0641601-SC	WASHER		ワッシャー M6	4
24		SM-6061402-TP	SCREW M6 L=14		ボルト M6 L=14	2
25		WS-0610002-KK	SPRING WASHER 6.1X12.2X1.5		バネワッシャー M6	2
26		WP-0641601-SC	WASHER		ワッシャー M6	2
27		SM-6063502-TP	SCREW M6 L=35		ボルト M6	2
28		GSP-11001000	MAIN FRAME B		メインフレーム B	1
29		SM-6061402-TP	SCREW M6 L=14		ボルト M6 L=14	4
30		WS-0610002-KK	SPRING WASHER 6.1X12.2X1.5		バネワッシャー M6	4
31		WP-0641601-SC	WASHER		ワッシャー M6	4
32		GSP-02010000	STACKER SAFETY PIPE B		スタッカーパイプ B	1
33		GSP-02010000	GRIP		グリップ	1
34		GSP-02010000	STOP RING		ストップリング	2
35		GSP-02010000	KNUCKLE JOINT PIN B		ツケピン B	1
36		GSP-02010000	Y-SHAPE KNUCKLE JOINT		Yツケジョイント	1
37		GSP-02010000	TUBE ROSE, YELLOW		チューブローズ *	0.7
38		GSP-02010000	TUBE ROSE, GREEN		チューブローズ *	0.8
39		PC-0151050-00	SPEED CONTROLLER		スピードコントローラ	2
40		PA-2004001-A0	PRESSER ARM CYLINDER ASM.		EP50009* L=201 02	1
41		GSP-01110000	CYLINDER PIVOT PIN		シリンダーピボットピン	1
42		SM-6061402-TP	SCREW M6 L=14		ボルト M6 L=14	2
43		WS-0610002-KK	SPRING WASHER 6.1X12.2X1.5		バネワッシャー M6	2
44		WP-0641601-SC	WASHER		ワッシャー M6	2
45		GSP-11008000	CYLINDER BASE PLATE B		サイリンドラースプレートの	1
46		GSP-01110000	VELVET CLOTH		ベルベット	1
47		GSP-11003000	T-SHAPED FRAME		T型フレーム	1
48		GSP-02004000	TAKE-UP TABLE B		巻き上げ台 B	1
49		SM-1064001-SC	SCREW M6 L=10		ネジ	2
50		GSP-11001000	BUCK BRACKET		バックブラケット	1
51		GSP-11001000	TABLE SUPPORT BAR		テーブルサポートバー	1
52		GSP-11001000	SPRING PIN		スプリングピン	1
53		GSP-11001000	BISSO XINGE		ビスソキンジ	2
54		SM-6040602-TP	SCREW M6 L=6		ボルト M6 L=6	12
55		WS-0610002-KK	SPRING WASHER M6		バネワッシャー M6	12
56		WP-0643000-SC	WASHER 4.3X8X0.8		ワッシャー M4	12
57		SM-6061402-TP	SCREW M6 L=14		ボルト M6 L=14	1
58		SM-9082503-SC	SCREW M5 L=25		ボルト M5	1
59		SM-6062001-SC	NUT M6X1.25		ボルト M6 102	1
60		GSP-01110000	FRAME BRACKET		フレームブラケット	1
61		GSP-01110000	DRY BEARING		ドライベアリング	2
62		GSP-02007000	STACKER PIVOT PIN B		シリンダーピン B	1
63		GSP-11005000	ARM BRACKET B ASM.		アームブラケット B 02	1
64		SM-6063002-TP	SCREW M6 L=30		ボルト M6	(1)
65		WS-0620002-KK	SPRING WASHER M6		バネワッシャー M6	(1)
66		SM-6063001-SC	NUT M6X1.25		ボルト M6 102	1
67		SM-9082503-SC	SCREW M5 L=25		ボルト M5	1
68		SM-6061602-TP	SCREW M6 L=16		ボルト M6	4
69		WS-0610002-KK	SPRING WASHER 6.1X12.2X1.5		バネワッシャー M6	4
70		WP-0641601-SC	WASHER		ワッシャー M6	4
71		SM-6063002-TP	SCREW M6 L=6		ボルト M6X0.8 L=6	2
72		GSP-11010000	AUXILIARY ROCKING ARM		クレープアーム B	1
73		SM-6040602-TP	SCREW MAX9.7 L=6		ボルト	2
74		GSP-11000000	4-WAY SOLENOID VALVE ASM.		4WAYソレノイドバルブ	2

19. PNEUMATIC COMPONENTS
空圧関係

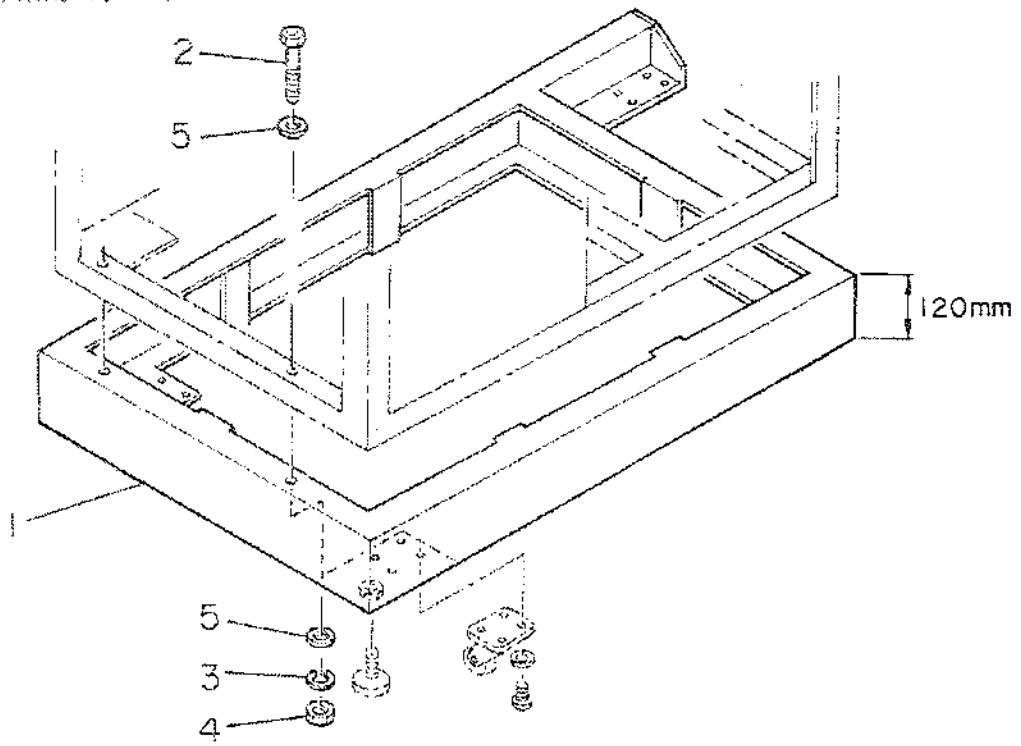


Ref. No.	Note	Part No	Description	E. C.	品名	Amt. Req.
		品番		変更年月		数
1		G5432-116-000	AIR GUN		エアガン	1
2		SM-6053002-TP	SCREW M5X0.8 L=30		ロツカワツチネジ	1
3		NH-6050001-SC	NUT M5		ロツカワツチ M5X0.8 15本	1
4		WF-0531000-SC	WASHER M5		ヒラケカネ 30*27* M5	1
5		G5493-116-A00	COUPLING		ハ*ス6ツチ チ*カ*ツチ**	1
6		PJ-3020652-01	SOCKET		ス*ソケット	1
7		G5458-116-000	CUPLED TUBE		カ*ネツ*ル*	1
8		G5012-119-800	BRACKET		エアソレノイド ブラケット	1
9		SM-6051552-TP	SCREW M5 L=15		ロツカワツチネジ	3
10		WS-0510002-KN	SPRING WASHER 5.1X8.5X1.3		ハ*スワシカネ 5.1X8.2X1.3	3
11		SM-6061002-TP	SCREW M6 L=10		ロツカワツチネジ M6 L=10	2
12		WS-0610002-KN	SPRING WASHER 6.1X12.2X1.5		ハ*スワシカネ M6	2
13		WD-0641601-SC	WASHER		ヒラケカネ 30*27* M6	2
14		G5430-116-000	AIR COCK		エアコック	1
15		G5434-116-000	NIPPLE		ニツワフル 1/4"	4
16		G5492-116-A00	ELBOW		エルボ	1
17		PF-0152010-00	FILTER		フィルタ	1
18		PJ-3040652-01	ELBOW UNION 6XPT1/4		エルボ*ユニオン	1
19		G5462-116-000	TUBE HOSE, BLACK		チ*フ*ホース 20	0.2
20		G5490-116-A00	REGULATOR		レギュレタ	1
21		G5433-116-000	CROSS JOINT		チ*コ*ジョイント	1
22		PJ-3050652-01	TEE UNION		チ*ニス チ*ス*ユニオン	1
23		PJ-3040652-01	ELBOW UNION 6XPT1/4		エルボ*ユニオン	1
24		BT-0800501-EA	TUBE HOSE, BLUE		チ*リ*ホース チ*フ* 77	0.3
25		PJ-3050652-01	DOUBLE-ENDED TEE UNION		チ*ス*ユニオン	1
26		PJ-3050651-01	DOUBLE-ENDED TEE UNION		リ*コ*チ*ス*ユニオン	1
27		BT-0800501-EA	TUBE HOSE, BLUE		チ*リ*ホース チ*フ* 77	0.2
28		PJ-3040652-01	ELBOW UNION 6XPT1/4		エルボ*ユニオン	1
29		G5496-116-A00	SILENCER		サイレンサ	15
30		PJ-3050651-01	TEE UNION		チ*ニス チ*ス*ユニオン	2
31		PJ-3010651-03	HALF UNION 6XPT1/8		ハ*フ*ユニオン	12
32		G5034-116-GA0	3-WAY SOLENOID VALVE ASM.		3*ス*ソレノイドバルブ アセン	8
33		SM-6041202-TP	SCREW M4X0.7 L=12		ロツカワツチネジ	4
34		WS-0410002-KN	SPRING WASHER M4		ハ*スワシカネ M4	4
35		G5425-116-0A0	4-WAY SOLENOID VALVE ASM.		4*ス*ソレノイドバルブ	4
36		SM-6052502-TP	SCREW M5X0.8 L=25		ロツカワツチネジ	2
37		WS-0510002-KN	SPRING WASHER 5.1X8.5X1.3		ハ*スワシカネ 5.1X8.2X1.3	2
38		G6510-119-0A0	DIODE ASM.		ダイオード アセン	9
39		HK-0225503-00	TERMINAL BLOCK		ターミナルブロック	1
40		G5012-119-A00	SOLENOID VALVE INSTALLING BASE		ソレノイドバルブベース	1
41		PX-0652010-00	AIR PRESSURE SWITCH		アツリホースツチ	1
42		G5405-139-000	NIPPLE 1/4" L=40		ニツワフル	1
43		G5404-139-000	NIPPLE 1/4" L=75		ニツワフル	1
44		G5006-139-000	SOLENOID VALVE BASE B		ソレノイドバルブベース B	1
45		SM-6051002-TP	SCREW M5 L=10		ロツカワツチネジ M5X0.8 L=10	2
46		WS-0510002-KN	SPRING WASHER 5.1X8.5X1.3		ハ*スワシカネ 5.1X8.2X1.3	2
47		SM-6052502-TP	SCREW M5X0.8 L=25		ロツカワツチネジ	2
48		WS-0510002-KN	SPRING WASHER 5.1X8.5X1.3		ハ*スワシカネ 5.1X8.2X1.3	2
49		PJ-3010451-01	HALF UNION		ハ*フ*ユニオン	15
50		G5425-116-0A0	4-WAY SOLENOID VALVE ASM.		4*ス*ソレノイドバルブ	3
51		PJ-3040651-01	ELBOW UNION		エルボ*ユニオン	1
52		BT-0800501-EA	TUBE HOSE, BLUE		チ*リ*ホース チ*フ* 77	0.4
53		G6027-116-000	TERMINAL BLOCK		ターミナルブロック	1

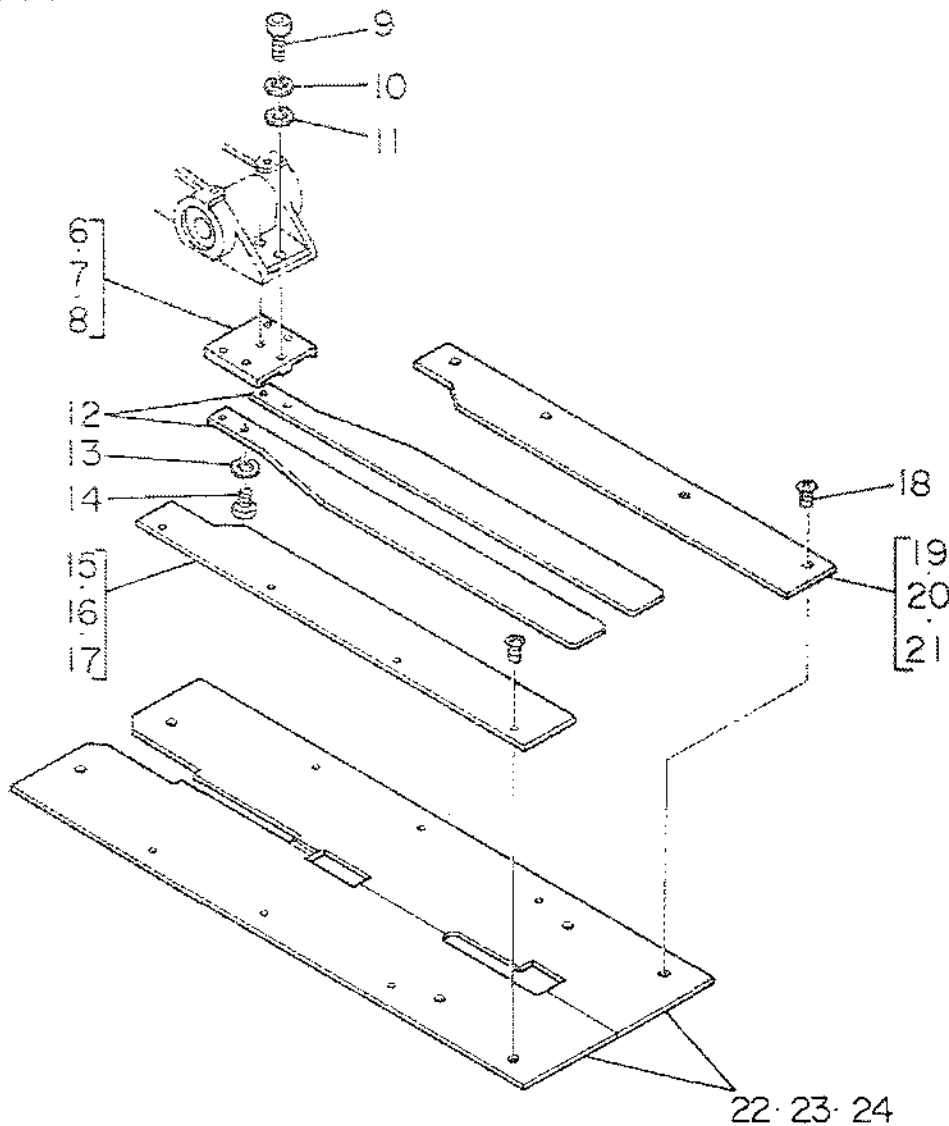
OPTIONAL PARTS

特別注文部品

1. SA-6: STAND FOR STANDING WORK 立ち作業用スタンド



2. PARTS FOR SHIM SPECIFICATIONS 敷板仕様部品



1. SA-6: STAND FOR STANDING WORK
立ち作業用スタンド

Ref. No.	Note 注記	Part No. 品番	Description	E. C. 変更年月	品名	Amt. Req. 数量
1		GSA-06001000	STAND		スタンド*	1
2		SM-6107002-TP	SCREW M10 L=70		ロツカクワナボルト	3
3		WS-1020002-KN	SPRING WASHER M10		ハネワカサ M10	3
4		NM-6100001-SC	NUT M10X1.5		ロツカクナツ M10 132	3
5		GSA-C6002000	WASHER		ワッシャ	6

2. PARTS FOR SHIM SPECIFICATIONS
敷板仕様部品

6	001	G5127-116-A00	SHIM BASE 10,12MM		シヤイタシヤイ グ-9*	1
7	002	G5127-116-B00	SHIM BASE 14,16MM		シヤイタシヤイ グ-5*	1
8	003	G5127-116-C00	SHIM BASE 18,20MM		シヤイタシヤイ グ-9*	1
9		SM-6051202-TP	SCREW M5X0.8 L=12		ロツカクワナボルト M5X0.8 L=12	2
10		WS-0510002-KN	SPRING WASHER 5,1X8.5X1.3		ハネワカサ 5.1X9.2X1.3	2
11		WP-0531000-SC	WASHER M5		ヒヤワカサ コカワワ M5	2
12		G5125-116-A00	SHIM		シヤイタシヤイ	2
13		WS-0441040-KP	SPRING WASHER 6.4X7.4X1		ハネワカサ 6.4X7.4X1	6
14		SS-5090810-SP	SCREW 9/64-40 L=6		トラスワシ 9/64-40 L=6	4
15	001	G5095-116-B0A	SHIM GUIDE, LEFT 10,12MM		シヤイタシヤイ L	1
16	002	G5095-116-B0B	SHIM GUIDE, LEFT 14,16MM		シヤイタシヤイ L	1
17	003	G5095-116-B0C	SHIM GUIDE, LEFT 18,20MM		シヤイタシヤイ L	1
18		SS-5090810-SP	SCREW 9/64-40 L=2		トラスワシ 9/64-40 L=2	4
19	001	G5075-116-A0A	SHIM GUIDE, RIGHT 10,12MM		シヤイタシヤイ R	1
20	002	G5075-116-A0B	SHIM GUIDE, RIGHT 14,16MM		シヤイタシヤイ R	1
21	003	G5075-116-A0C	SHIM GUIDE, RIGHT 18,20MM		シヤイタシヤイ R	1
22	001	G5003-116-BAA	SEWING TABLE ASM. 10,12MM		キウシヤ-フ-ル ツ	1
23	002	G5003-116-BAB	SEWING TABLE ASM. 14,16MM		キウシヤ-フ-ル ツ	1
24	003	G5003-116-BAC	SEWING TABLE ASM. 18,20MM		キウシヤ-フ-ル ツ	1

Note (注記) 001 For 9.5, 10, 12 mm
002 For 14, 16 mm
003 For 18, 20 mm

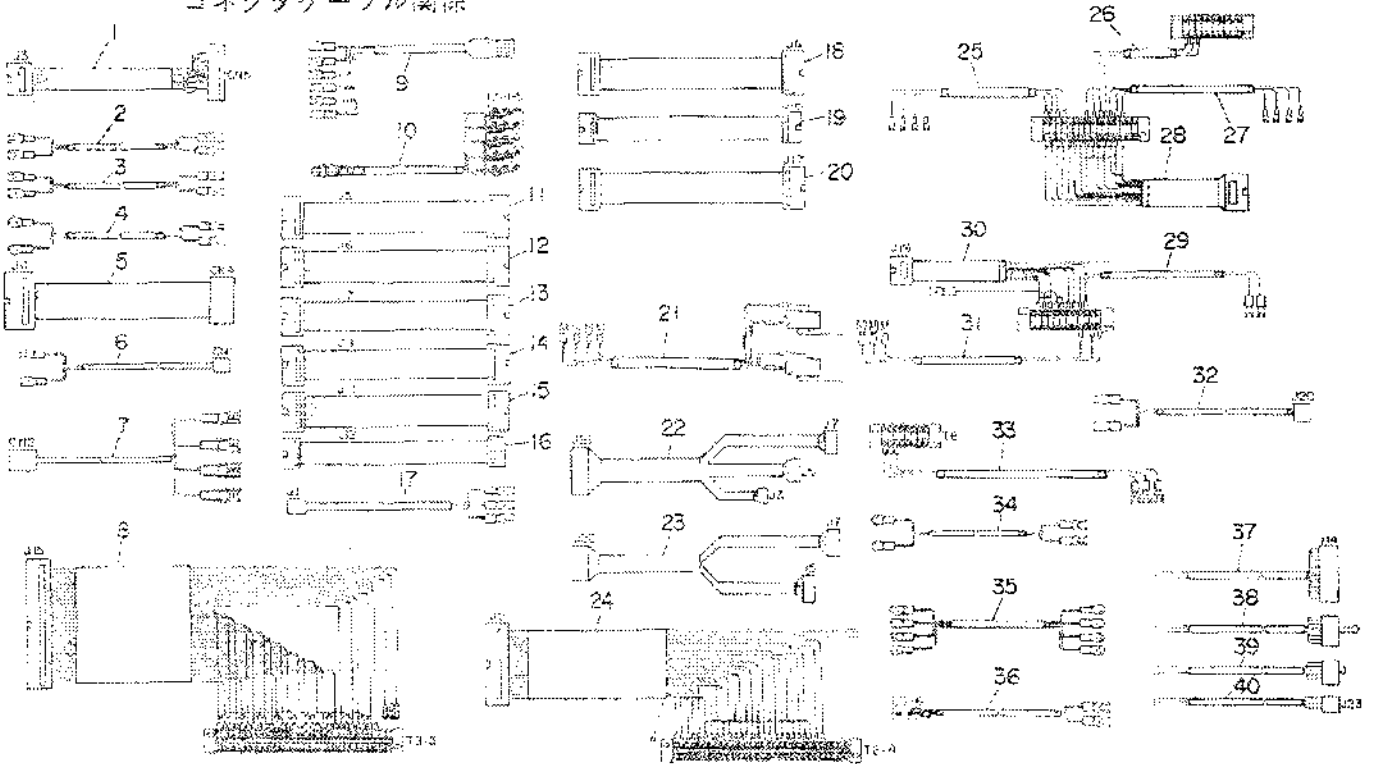
9.5、10、12mm用
14、16mm用
18、20mm用

ELECTRICITY COMPILATION

電気編

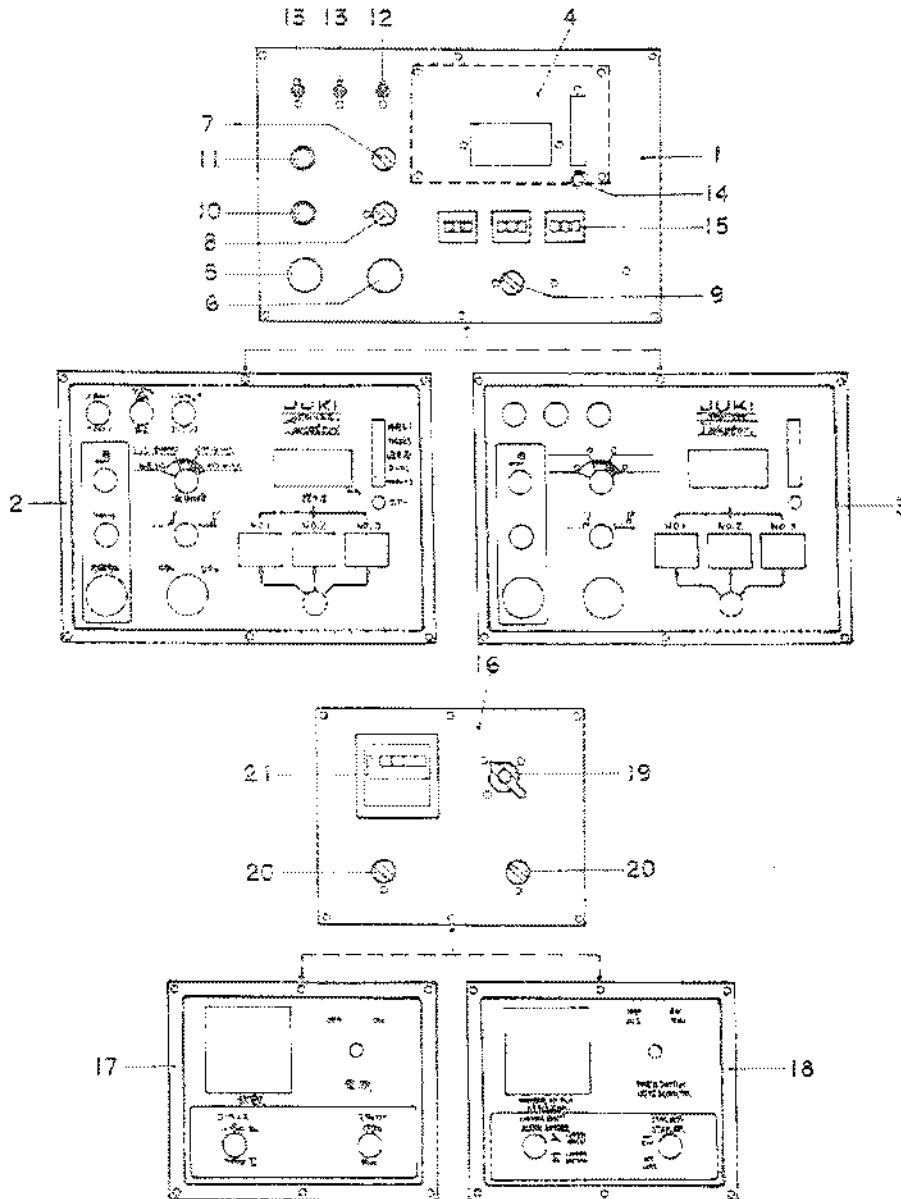
1. CONNECTOR CABLE COMPONENTS

コネクタケーブル関係



Ref. No.	Note	Part No.	Description	E. C.	品名	Am. Req.
		品番		変更年月		数量
1		66412-119-0A0	CN5 CONNECTOR CABLE ASM.		CN5 ケーブル 2E	1
2		66406-119-0A0	CROSS-MARK LAMP CABLE ASM.		クロスマーク ケーブル 2E	1
3		66407-119-0A0	24V CABLE ASM.		24V ケーブル 2E	1
4		66408-119-0A0	COUNTER CABLE ASM.		カウンタ ケーブル 2E	1
5		66409-119-0A0	CN4 CONNECTOR CABLE ASM.		CN4 ケーブル 2E	1
6		66410-119-0A0	CN1 CONNECTOR CABLE ASM.		CN1 ケーブル 2E	1
7		66401-119-0A0	SERVO MOTOR CABLE ASM.		サーボモータ ケーブル 2E	1
8		66413-119-0A0	J15 CONNECTOR CABLE ASM.		J15 ケーブル 2E	1
9		66402-119-0A0	PEDAL SWITCH CABLE ASM. 1		ペダルSW ケーブル 1 2E	1
10		66403-119-0A0	PEDAL SWITCH CABLE ASM. 2		ペダルSW ケーブル 2 2E	1
11		66117-119-0A0	J5 CONNECTOR CABLE ASM.		コネクタケーブル J5 2E	1
12		66118-119-0A0	J6 CONNECTOR CABLE ASM.		コネクタケーブル J6 2E	1
13		66119-119-0A0	J7 CONNECTOR CABLE ASM.		コネクタケーブル J7 2E	1
14		66120-119-0A0	J8 CONNECTOR CABLE ASM.		コネクタケーブル J8 2E	1
15		66121-119-0A0	J11 CONNECTOR CABLE ASM.		コネクタケーブル J11 2E	1
16		66122-119-0A0	J13 CONNECTOR CABLE ASM.		コネクタケーブル J13 2E	1
17		66411-119-0A0	J1 CONNECTOR CABLE ASM.		J1 ケーブル 2E	1
18		66404-119-0A0	J6 CONNECTOR CABLE ASM.		コネクタケーブル J6 2E	1
19		66405-119-0A0	J16 CONNECTOR CABLE ASM.		コネクタケーブル J16 2E	1
20		66409-119-0A0	J17 CONNECTOR CABLE ASM.		コネクタケーブル J17 2E	1
21		66404-119-0A0	ZIPPER DETECTING CABLE ASM.		ジッパー検出ケーブル 2E	1
22		66405-119-0A0	J21 CONNECTOR CABLE ASM.		ケーブル J21 2E	1
23		66406-119-0A0	J22 CONNECTOR CABLE ASM.		ケーブル J22 2E	1
24		66401-119-0A0	J2 CONNECTOR CABLE ASM.		ケーブル J2 2E	1
25		66411-119-0A0	TRUNKING CABLE ASM. 1		フロッギングケーブル 1 2E	1
26		66412-119-0A0	TRUNKING CABLE ASM. 3		フロッギングケーブル 3 2E	1
27		66408-119-0A0	TRUNKING CABLE ASM. 2		フロッギングケーブル 2 2E	1
28		66410-119-0A0	J18 CONNECTOR CABLE ASM.		ケーブル J18 2E	1
29		66415-119-0A0	TRUNKING CABLE ASM. 5		フロッギングケーブル 5 2E	1
30		66413-119-0A0	J19 CONNECTOR CABLE ASM.		ケーブル J19 2E	1
31		66414-119-0A0	TRUNKING CABLE ASM. 4		フロッギングケーブル 4 2E	1
32		66416-119-0A0	J25 CONNECTOR CABLE ASM.		ケーブル J25 2E	1
33		66408-119-0A0	TRUNKING CABLE ASM. 6		フロッギングケーブル 6 2E	1
34		66417-119-0A0	AIR PRESSURE SWITCH CABLE ASM.		エアプレッシャ ケーブル 2E	1
35		66405-119-0A0	POWER SOURCE CABLE ASM.		電源ケーブル 2E	1
36		66402-119-0A0	LS-6 CABLE ASM.		LS-6 ケーブル 2E	1
37		66423-119-0A0	J14 CONNECTOR CABLE ASM.		ケーブル J14 2E	1
38		66421-119-0A0	J10 CONNECTOR CABLE ASM.		ケーブル J10 2E	1
39		66402-119-0A0	J20 CONNECTOR CABLE ASM.		ケーブル J20 2E	1
40		66423-119-0A0	J23 CONNECTOR CABLE ASM.		ケーブル J23 2E	1

2. OPERATION PANEL COMPONENTS
操作パネル関係

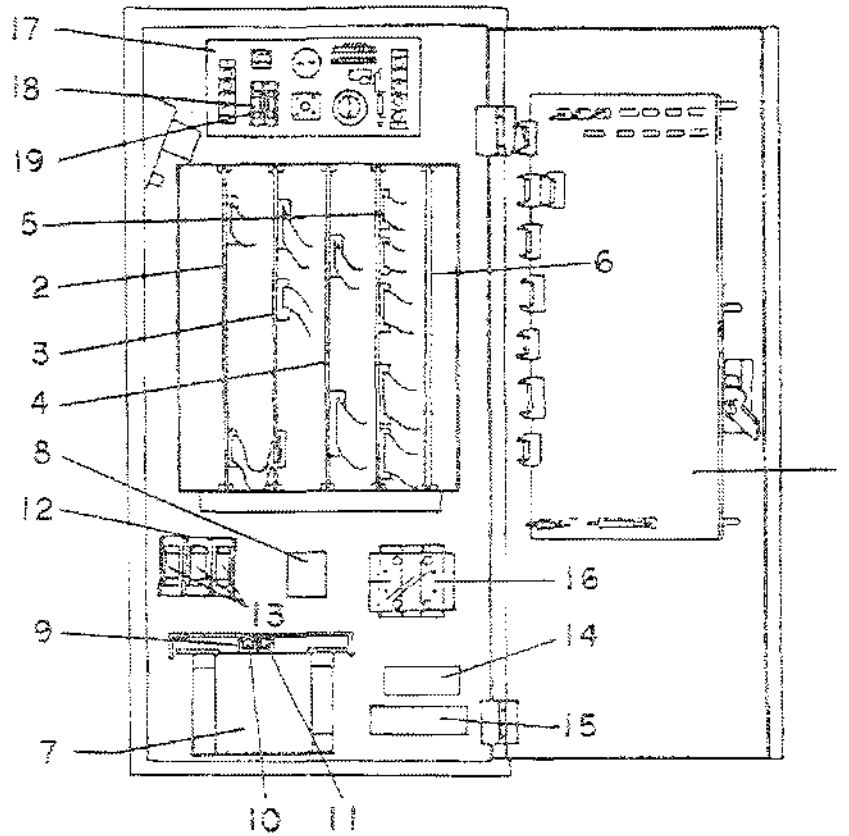


Ref. No.	Note (注記)	Part No. (品番)	Description	E. C. (変更年月)	品名	Amt. Req. (数量)
1		G6202-139-000	OPERATION PLATE 1		ソーワホン フォレート	1
2	◇01	G6203-139-A00	OPERATION PANEL 1		ソーワホン パネル	1
3	◇02	G6203-139-B00	OPERATION PANEL 1		ソーワホン パネル	1
4		G6105-119-9A0	DISPLAY CIRCUIT BOARD ASM.		ディスプレイ基板アッセンブリ	1
5		HA-0010300-00	PUSH-BUTTON SWITCH		押しボタンスイッチ	1
6		HA-0010200-00	SELECTIVE SWITCH		セレクトスイッチ	1
7		HA-0006300-A0	ROTARY SWITCH		ロータリースイッチ クレ	1
8		HA-0009900-00	ROTARY SWITCH		ロータリースイッチ	1
9		HA-0009800-00	ROTARY SWITCH		ロータリースイッチ	1
10		HA-0010100-00	PUSH-BUTTON SWITCH		押しボタンスイッチ	1
11		HA-0010400-00	PUSH-BUTTON SWITCH		押しボタンスイッチ	1
12		HA-0000900-00	TOGGLE SWITCH		トグルスイッチ	1
13		HA-0002000-00	TOGGLE SWITCH		トグルスイッチ	2
14		HG-0029100-00	LAMP		タイルースト	1
15		HA-0007200-00	DIGITAL SWITCH		デジタルスイッチ	9
16		G6123-119-000	OPERATION PLATE 2		ソーワホン 2 フォレート	1
17	◇01	G6104-139-A00	OPERATION PANEL 2		ソーワホン パネル	1
18	◇02	G6104-139-B00	OPERATION PANEL 2		ソーワホン パネル	1
19		HA-0006800-00	POWER SOURCE SWITCH		カムスイッチ	1
20		HA-0009900-00	ROTARY SWITCH		ロータリースイッチ	2
21		HB-0002100-00	COUNTER		セキサンカウンタ	1

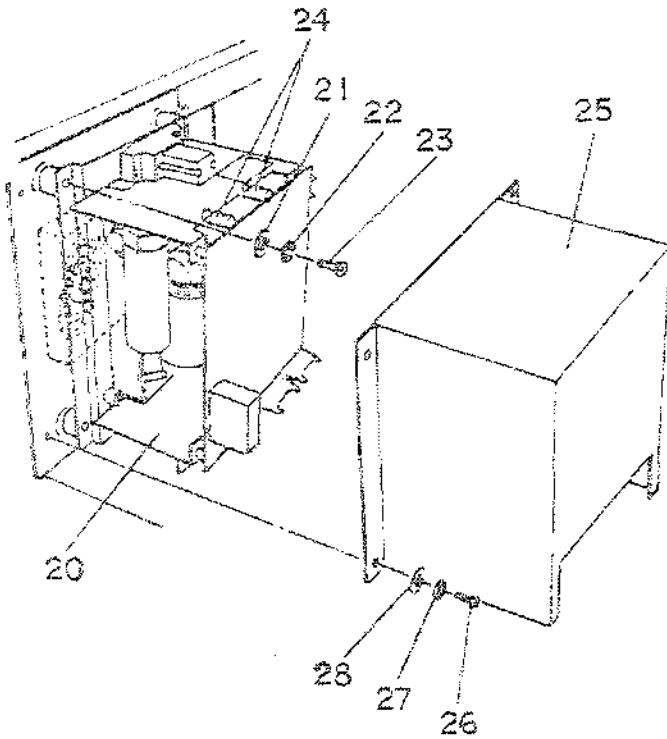
Note (注記) ◇01 For Japanese
◇02 For English & German

日本語用
英語、ドイツ語用

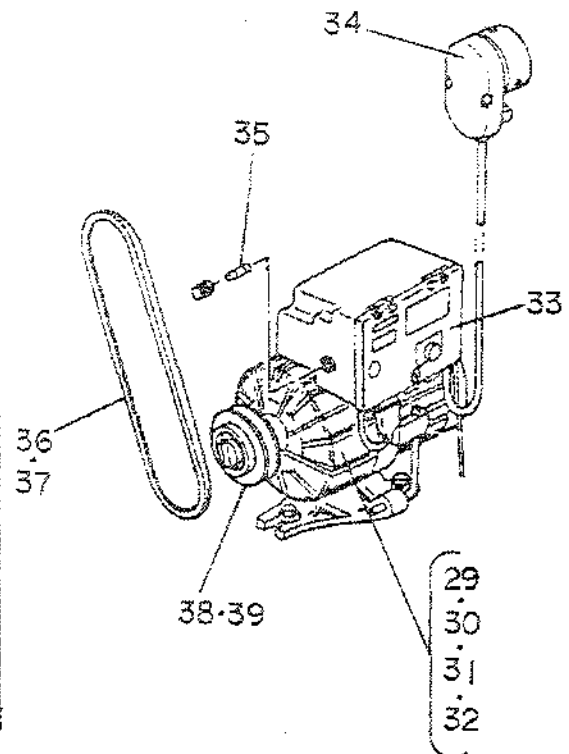
3. CONTROL BOX COMPONENTS
制御盤関係



4. SERVOMOTOR DRIVE COMPONENTS
サーボモータードライバー関係



5. MOTOR COMPONENTS
モーター関係



3. CONTROL BOX COMPONENTS

制御盤関係

Ref. No.	Note	Part No. 品番	Description	E. C. 実装年月	品名	Am't. Req. 数量
1		66101-119-0A0	CONTROL CIRCUIT BOARD ASM.		コントロールボード 2E	1
2		66102-119-0A0	OSCILLATION CIRCUIT BOARD ASM.		オシレーションボード 2E	1
3		66103-119-0A0	POSITIONING CIRCUIT BOARD ASM.		位置決めボード 2E	1
4		66101-119-0A0	OUTPUT CIRCUIT BOARD ASM.		出力ボード 2E	1
5		66102-119-0A0	ZIPPER CONTROL BOARD ASM.		コントロールボード 2E	1
6		66103-119-0A0	BACK-TACK CONTROL BOARD ASM.		コントロールボード 2E	1
7		66113-119-000	TRANSFORMER 1		ファンクショントランス	1
8		HN-0002000-00	NOISE FILTER		ノイズフィルタ	1
9		HF-0017110-00	FUSE HOLDER 2		ヒューズホルダ	1
10		HF-0002002-00	FUSE 2A		ヒューズ 2A	1
11		HF-0002005-00	FUSE 5A		ヒューズ 5A	1
12		HF-0025130-00	FUSE HOLDER 1		ヒューズホルダ	3
13		HF-0018010-00	FUSE 10A		ヒューズ	3
14		HK-0183503-00	TERMINAL BLOCK		ターミナル	4
15		HK-0183501-50	TERMINAL BLOCK		ターミナル	12
16		66112-119-000	TRANSFORMER 2		ファンクショントランス	1
17		66106-119-0A0	DC POWER SOURCE UNIT		DC ファンクション 2E	1
18		HF-0002002-00	FUSE 2A		ヒューズ 2A	1
19		HF-0002005-00	FUSE 5A		ヒューズ 5A	1

4. SERVO MOTOR DRIVE COMPONENTS

サーボモータードライバ関係

20		HM-0001600-10	SERVO MOTOR DRIVE UNIT		サーボモータードライバ-S	1
21		WP-0531001-50	WASHER		ワッシャー M5	4
22		WS-0511302-KW	SPRING WASHER		スプリングワッシャー	4
23		SM-4051201-50	SCREW M5X0.8 L=12		スクリュー M5X0.8 L=12	4
24		HF-0002010-00	FUSE M-TYPE 10A		ヒューズ 10A	2
25		66301-119-000	DRIVE UNIT COVER		ドライバカバー	1
26		SM-4051201-50	SCREW M5X0.8 L=12		スクリュー M5X0.8 L=12	4
27		WS-0510002-KW	SPRING WASHER 5.7X8.5X1.5		スプリングワッシャー 5.7X8.5X1.5	4
28		WP-0531000-50	WASHER M5		ワッシャー M5	4

5. MOTOR COMPONENTS

モーター関係

29	001	M8401-180-AAP	MOTOR ASM. 3-PHASE 200V		MCE-3 3P 200V	1
30	002	M8401-181-AAP	MOTOR ASM. 3-PHASE 220V-250V		MCE-3 3P 220-250	1
31	003	M8401-182-AAP	MOTOR ASM. 3-PHASE 380V-440V		MCE-3 3P 380-440	1
32	004	M8401-182-BAP	MOTOR ASM. 1-PHASE 220V-250V		MCE-3 1P 220-250	1
33	005	M0011-050-AA0	CONTROL BOX ASM.		PSC 200V A 2E	1
34		M8512-120-LBA0..A	SYNCHRONIZER ASM.		SSS 4 5000170 2E	1
35		M9653-110-000	FUSE 5A		ヒューズ 5A	1
36	006	MTJ-VH005600	V-BELT, 56 INCH		Vベルト 56inch	1
37	007	MTJ-VH005800	V-BELT, 58 INCH		Vベルト 58inch	1
38	006	MTS-P00950A0	MOTOR PULLEY ASM. 80, 60HZ		E-577-1 P.C.D 85 2E	1
39	007	MTS-P01050A0	MOTOR PULLEY ASM. P.C.D, 105		E-577-2 2E P.C.D	1

Note (注記) 001 For 3-phase 200V

002 For 3-phase 220 ~ 250V

003 For 3-phase 380 ~ 440V

004 For 1-phase 220 ~ 250V

005 For 200V, 220 ~ 250V, 380 ~ 440V

006 For 60 Hz

007 For 50 Hz

3相 200V用

3相 220~250V用

3相 380~440V用

単相 220~250V用

200V、220~250V、380~440V用

60HZ用

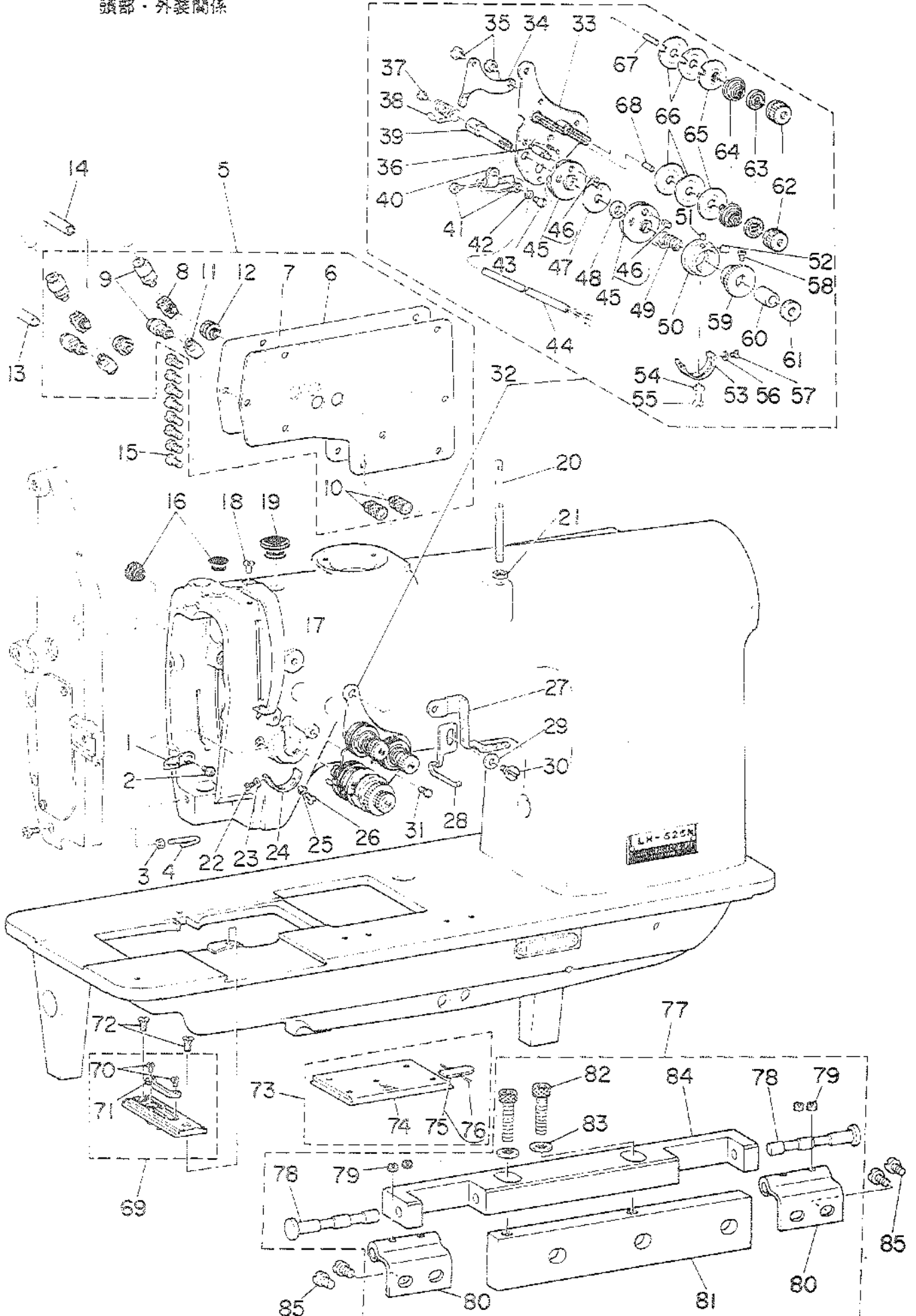
50HZ用

SEWING MACHINE COMPILATION

ミシン編

1. FRAME & MISCELLANEOUS COVER COMPONENTS

頭部・外装関係

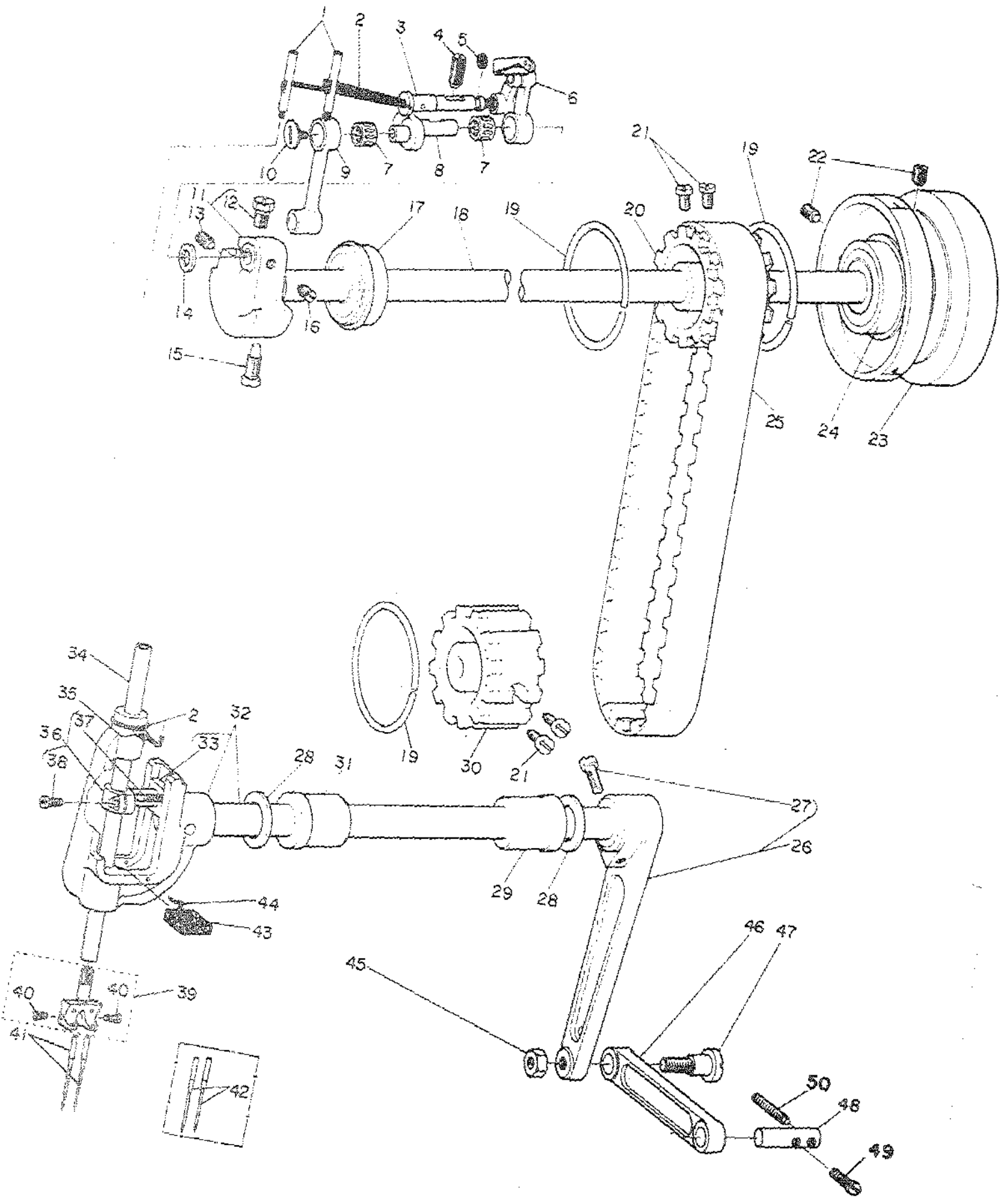


Ref. No.	Qty.	Part No.	Description	U. C.	品名	Amount
1		81118-512-000	THREAD GUIDE		スレッドガイド	1
2		83-5080710-8P	SCREW 1/8-40 L=6.5		スクリュー 1/8-40 L=6.5	1
3		45-3088310-8P	NUT 3/32-56		ナット 3/32-56	1
4		81121-512-000	FRAME THREAD GUIDE		フレームスレッドガイド	1
5		81118-119-0A0	SIDE PLATE ASM.		サイドプレートアッセンブリ	1
6		81118-119-000	SIDE PLATE		サイドプレート	(1)
7		81119-119-000	SIDE PLATE BRACKET		サイドプレートブラケット	(1)
8		85831-110-000	UNIVERSAL YES		ユニバーサルYES	(2)
9		70-3010403-02	FRY UNION 4X5		フライユニオン 4X5	(2)
10		85805-110-000	BASE WIPPLE		ベースウィップル	(2)
11		85890-110-000	UNIVERSAL BLOCK		ユニバーサルブロック	(2)
12		85887-110-000	UNION		ユニオン	(2)
13		81-8000201-80	TYPE ROBE, YELLOW		タイプロベ、黄色	0.5
14		81-8000201-8A	TYPE ROBE, BLUE		タイプロベ、青	0.5
15		85-7110223-8P	SCREW 11/64-40 L=10.5		スクリュー 11/64-40 L=10.5	8
16		7A-4050504-90	ROBBER PLUG		ゴムプラグ	2
17		81122-852-000-A	THREAD TAKE UP LEVER OIL GUARD		スレッドアップレバーオイルガード	1
18		85-7110510-8P	SCREW 11/64-40 L=5		スクリュー 11/64-40 L=5	1
19		7A-7150703-80	ROBBER PLUG		ゴムプラグ	1
20		81114-091-000	FEEDER THREAD GUIDE PIN		フィーダースレッドガイドピン	1
21		86-8620818-8P	NUT 3/16-32		ナット 3/16-32	1
22		88-8060220-8P	SCREW 3/32-56 L=2.0		スクリュー 3/32-56 L=2.0	1
23		8P-0250314-80	WASHER 2.5X6X0.5		ワッシャー 2.5X6X0.5	1
24		85118-110-000	TAKE-UP SPRING ADJUSTING PLATE		アップスプリング調整プレート	1
25		81117-110-000	REGULATIVE BUSHING		調節用ブッシング	1
26		85-7080810-8P	SCREW 9/64-40 L=6.3		スクリュー 9/64-40 L=6.3	1
27		81131-110-000	L-THROD THREAD GUIDE		Lスレッドスレッドガイド	1
28		81118-512-000	THREAD GUIDE 0		スレッドガイド 0	1
29		83135-110-000	SIDE SPRING		サイドスプリング	1
30		83-8608071-8P	RINGER SCREW DR 6 # 2.7		リングスクリュー DR6 #2.7	1
31		85-7080810-8P	SCREW 9/64-40 L=7		スクリュー 9/64-40 L=7	1
32		81117-110-000	THREAD TENSION BASE PLATE ASM.		スレッドテンションベースプレートアッセンブリ	(1)
33		83121-110-0A0	THREAD TENSION BASE PLATE ASM.		スレッドテンションベースプレートアッセンブリ	(1)
34		82110-501-000	TENSION RELEASE LEVER		テンションリリースレバー	(1)
35		8P-0670801-8P	MINOR SCREW DR 4.7 #2.8		小径スクリュー DR4.7 #2.8	(2)
36		83143-827-000	TAKE-UP SPRING GUIDE SPUD		アップスプリングガイドスピッド	(1)
37		81-8000201-80	SCREW 1/8-40 L=5.5		スクリュー 1/8-40 L=5.5	(1)
38		82117-110-000	THREAD TAKE-UP SPRING		スレッドアップスプリング	(1)
39		85128-110-000	THREAD TAKE-UP SPRING STUD		スレッドアップスプリングスタッド	(1)
40		83006-110-000	COIL HOLDER		コイルホルダー	(1)
41		8P-1400804-12	SOLENOID TERMINAL		ソレノイド端子	(2)
42		8P-0371000-80	WASHER 3.7X6.1		ワッシャー 3.7X6.1	(1)
43		85-7080810-8P	SCREW 9/64-40 L=3.8		スクリュー 9/64-40 L=3.8	(1)
44		85137-110-0A0	TAKE-UP SPRING GUIDE ASM.		アップスプリングガイドアッセンブリ	(1)
45		85137-110-0A0	TAKE-UP SPRING GUIDE ASM.		アップスプリングガイドアッセンブリ	(2)
46		85-8350082-8P	SPRING PIN		スプリングピン	(2)
47		85142-110-000	TAKE-UP SPRING GUIDE PLATE		アップスプリングガイドプレート	(1)
48		83135-827-000	COLLAR		カラー	(1)
49		81128-110-000	THREAD TAKE-UP SPRING		スレッドアップスプリング	(1)
50		83140-827-000	THREAD TENSION POST		スレッドテンションポスト	(1)
51		83-8080610-8P	SCREW 1/8-44 L=3.5		スクリュー 1/8-44 L=3.5	(1)
52		83-8080610-8P	SCREW 1/8-44 L=3.5		スクリュー 1/8-44 L=3.5	(1)
53		83119-110-000	TAKE-UP SPRING ADJUSTING PLATE		アップスプリング調整プレート	(1)
54		83127-110-000	REGULATING BUSHING		調節用ブッシング	(1)
55		85-7080810-8P	SCREW 9/64-40 L=6.8		スクリュー 9/64-40 L=6.8	(1)
56		8P-0250314-80	WASHER 2.5X6X0.5		ワッシャー 2.5X6X0.5	(1)
57		88-8060220-8P	SCREW 3/32-56 L=2.0		スクリュー 3/32-56 L=2.0	(1)
58		8P-0620801-8P	SCREW M2 L=6		スクリュー M2 L=6	(1)
59		85119-110-000	TAKE-UP SPRING GUIDE		アップスプリングガイド	(1)
60		83141-827-000	WASHER COLLAR		ワッシャーカラー	(1)
61		81125-827-000	THREAD TENSION STUD NUT		スレッドテンションスタッドナット	(1)
62		83114-512-000	TENSION NUT 3		テンションナット 3	(2)
63		83120-110-000	TENSION DISC STOPPER		テンションディスクストッパー	(2)
64		83121-110-000	TENSION SPRING		テンションスプリング	(2)
65		83122-051-000	TENSION DISC HOLDER		テンションディスクホルダー	(2)
66		83126-051-000	TENSION DISC		テンションディスク	(2)
67		81127-051-000	TENSION RELEASE PIN, SMOXY		テンションリリースピン、スモキ	(1)
68		81127-051-000	PIN 2		ピン 2	(1)
69	01	81109-110-0A0	THREAD PLATE ASM. TOP		スレッドプレートアッセンブリ、トップ	1
70		85-8680380-8P	SCREW 1/8-44 L=2.5		スクリュー 1/8-44 L=2.5	(2)
71		81110-110-000	FIXED BLADE		固定ブレード	(1)
72		83-8110915-1P	SCREW 11/64-40 L=8.9		スクリュー 11/64-40 L=8.9	2
73		81110-051-0A0	SPR SLIDE ASM.		スプリングスライドアッセンブリ	1
74		81110-051-000	SPR SLIDE		スプリングスライド	(1)
75		81111-051-0A0	SPR THROAT SPRING ASM.		スプリングスロットスプリングアッセンブリ	(1)
76		81111-051-000	SPRING		スプリング	(1)
77		88213-110-0A0	RINGER BLOCK ASM.		リングブロックアッセンブリ	1
78		88215-110-000	RINGER PIN		リングピン	(2)
79		88-8110920-8P	SCREW 11/64-40 L=3.2		スクリュー 11/64-40 L=3.2	(2)
80		88214-110-000	RINGER		リング	(2)
81		88220-110-000	RINGER BLOCK BASE		リングブロックベース	(1)
82		8M-8822002-1P	SCREW M8 L=20		スクリュー M8 L=20	(1)
83		8P-6850682-8P	WASHER 8.5X16X1.6		ワッシャー 8.5X16X1.6	(2)
84		88213-110-000	RINGER BLOCK		リングブロック	(1)
85		88-7680810-8P	SCREW 9/32 L=8.5		スクリュー 9/32 L=8.5	8

Note (注記) QTY. ... Please refer to the table of exchanging parts on page 56.

58ページの交換部品一覽表を参照下さい。

MAIN SHAFT & NEEDLE BAR COMPONENTS
 上軸・針棒関係

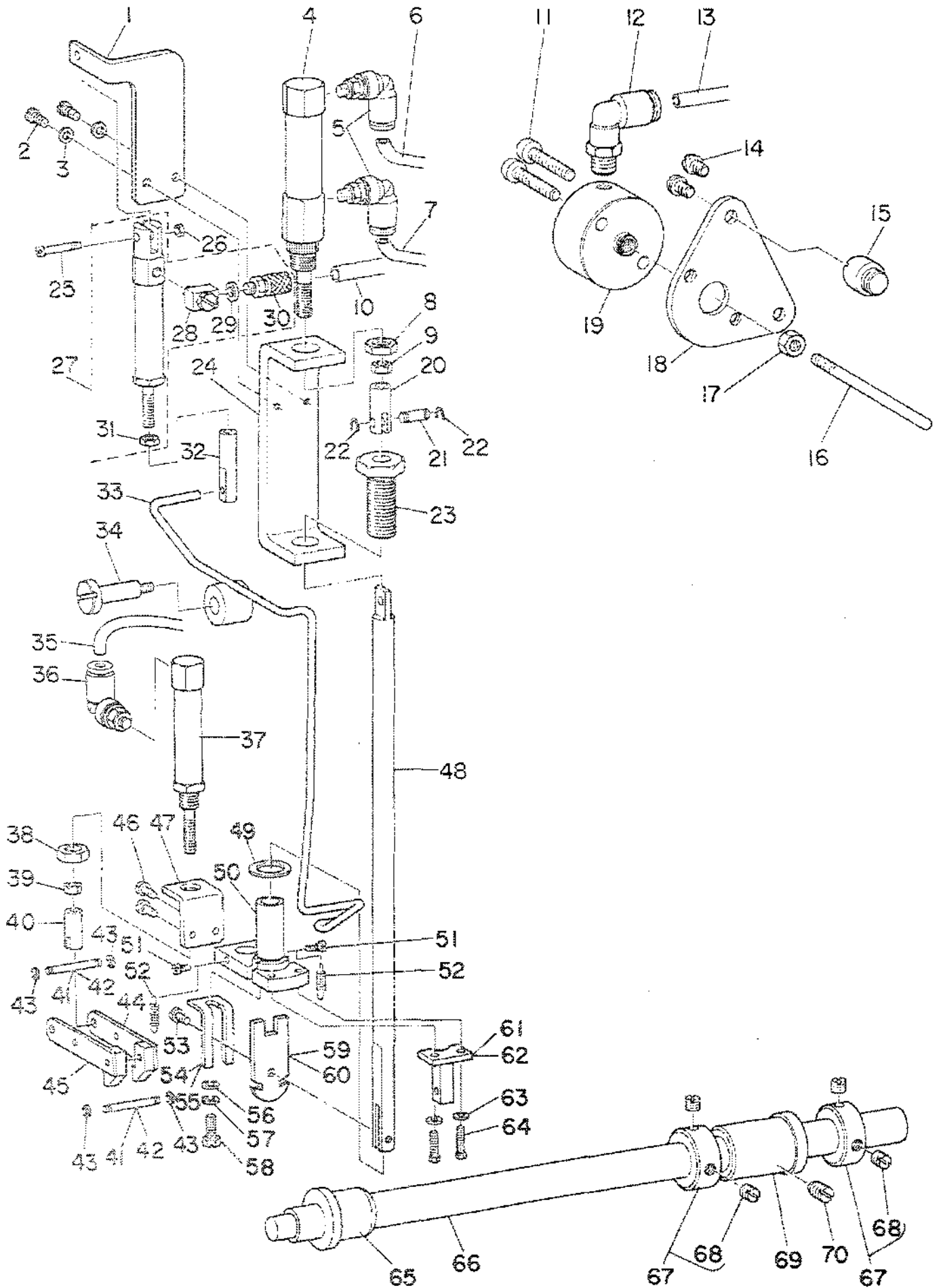


Ref. No.	Note	Part No.	Description	E. C. 変更年月	品名	Am't Req. 個
1		B1407-512-000	OIL PIPE		オイルパイプ	2
2		CS-2520000-00	OIL WICK		オイルウिक	0.5
3		B1934-512-000	THREAD TAKE-UP LEVER PIN		糸巻上げレバーピン	1
4		SS-8151550-SP	SCREW 15/64-28 L=15		ねじ 15/64-28 L=15	1
5		RO-0371001-00	RUBBER RING		ゴムリング	1
6		B1901-512-0A0	THREAD TAKE-UP LEVER ASM.		糸巻上げレバー組立	1
7	◎01	B1985-541-500	NEEDLE BEARING, B		針軸受 B	2
8		B1209-512-000	NEEDLE BAR CRANK		針軸曲げ	1
9		B1408-512-000	NEEDLE BAR CRANK ROD		針軸曲げ棒	1
10		B1903-552-000	END SCREW LEFT		エンドネジ左	1
11		B1206-512-0A0	COUNTERWEIGHT ASM.		カウンター重組立	1
12		SS-9661120-C0	SCREW 1/4-40 L=10.5		ねじ 1/4-40 L=10.5	(1)
13		SS-8681650-TP	SCREW 9/32-28 L=16		ねじ 9/32-28 L=16	1
14		B2529-352-000	PROTECTION PLATE		保護板	1
15		SS-7681750-TP	SCREW 9/32-28 L=16.5		ねじ 9/32-28 L=16.5	1
16		SS-8660610-70	SCREW 1/4-40 L=6		ねじ 1/4-40 L=6	1
17		B1202-512-000	MAIN SHAFT BUSHING, FRONT		メインシャフトブッシング前	1
18		B1201-512-000	MAIN SHAFT		メインシャフト	1
19		B1212-019-000	SPROCKET RING		スプロケットリング	3
20		B1302-512-000	SPROCKET WHEEL, UPPER		スプロケットホイール上	1
21		SS-6661110-50	SCREW 1/4-40 L=11		ねじ 1/4-40 L=11	4
22		SS-8151550-SP	SCREW 15/64-28 L=15		ねじ 15/64-28 L=15	2
23		G1217-116-000	HAND WHEEL		ハンドル	1
24		B1203-512-000	MAIN SHAFT BUSHING, REAR		メインシャフトブッシング後	1
25		B1301-051-000	TIMING BELT		タイミングベルト	1
26		B1430-512-0A0	DRIVING ARM ASM.		ドライブアーム組立	1
27		SS-9152130-SP	SCREW 15/64-28 L=20.5		ねじ 15/64-28 L=20.5	(1)
28	◎01	B1438-512-B00	WASHER 17.1X25X1.5		ワッシャー 17.1X25X1.5	2
29		B1608-512-000	ROCK SHAFT BUSHING, REAR		ロックシャフトブッシング後	1
30		B1303-512-000	SPROCKET WHEEL, LOWER		スプロケットホイール下	1
31		B1606-512-000	ROCK SHAFT BUSHING, FRONT		ロックシャフトブッシング前	1
32		B1424-512-0A0-A	NEEDLE BAR ROCKER SHAFT ASM.		針軸バネレバーシャフト組立	1
33		B1437-512-000-A	NEEDLE BAR SLIDE BLOCK		針軸スライドブロック	(1)
34		G1401-116-000	NEEDLE BAR		針軸	1
35		B1414-512-000	OIL WICK RETAINER		オイルウिकリテーナー	1
36		B1411-512-0A0-A	NEEDLE BAR CLAMP ASM.		針軸クリップ組立	1
37		B1412-051-800	FELT		フェルト	(0.1)
38		SS-7090910-SP	SCREW 9/64-40 L= 8.5		ねじ 9/64-40 L=8.5	(1)
39	◎02	G1402-116-RAC	NEEDLE CLAMP ASM.		針軸クリップ組立	1
40		SS-8080600-TP	SCREW 1/8-44 L=5.5		ねじ 1/8-44 L=5.5	(2)
41		MMT-10091600	NEEDLE		針 MMT190 #16	2
42	◎03	MMT-10081500	NEEDLE		針 MMT190 #15	2
43		B1422-512-000	FELT		フェルト	1
44		B1440-512-000	RETAINER		リテーナー	1
45		NS-6680410-50	NUT 9/32-28		ナット 9/32-28	1
46		B1431-512-000	DRIVING ROD		ドライブロッド	1
47		SO-1020961-SP	HINGE SCREW D=10.2 H=9.6		ヒンジネジ D=10.2 H=9.6	1
48		B1450-512-000	NEEDLE BAR FIXED STUD		針軸固定スタッド	1
49		SS-3122030-SP	SCREW 3/16-28 L=20		ねじ 3/16-28 L=20	1
50		SS-8123070-SP	SCREW 3/16-28 L=30.0		ねじ 3/16-28 L=30	1

Note (注記) ◎01 Selective part
◎02 Please refer to the table of exchanging parts on page 55.
◎03 Special order part

選択部品
55ページの交換部品一覧表を
ご参照下さい
特別注文部品

3. NEEDLE THREAD TRIMMER & CLIP COMPONENTS
 上糸切り・上糸ツカミ関係

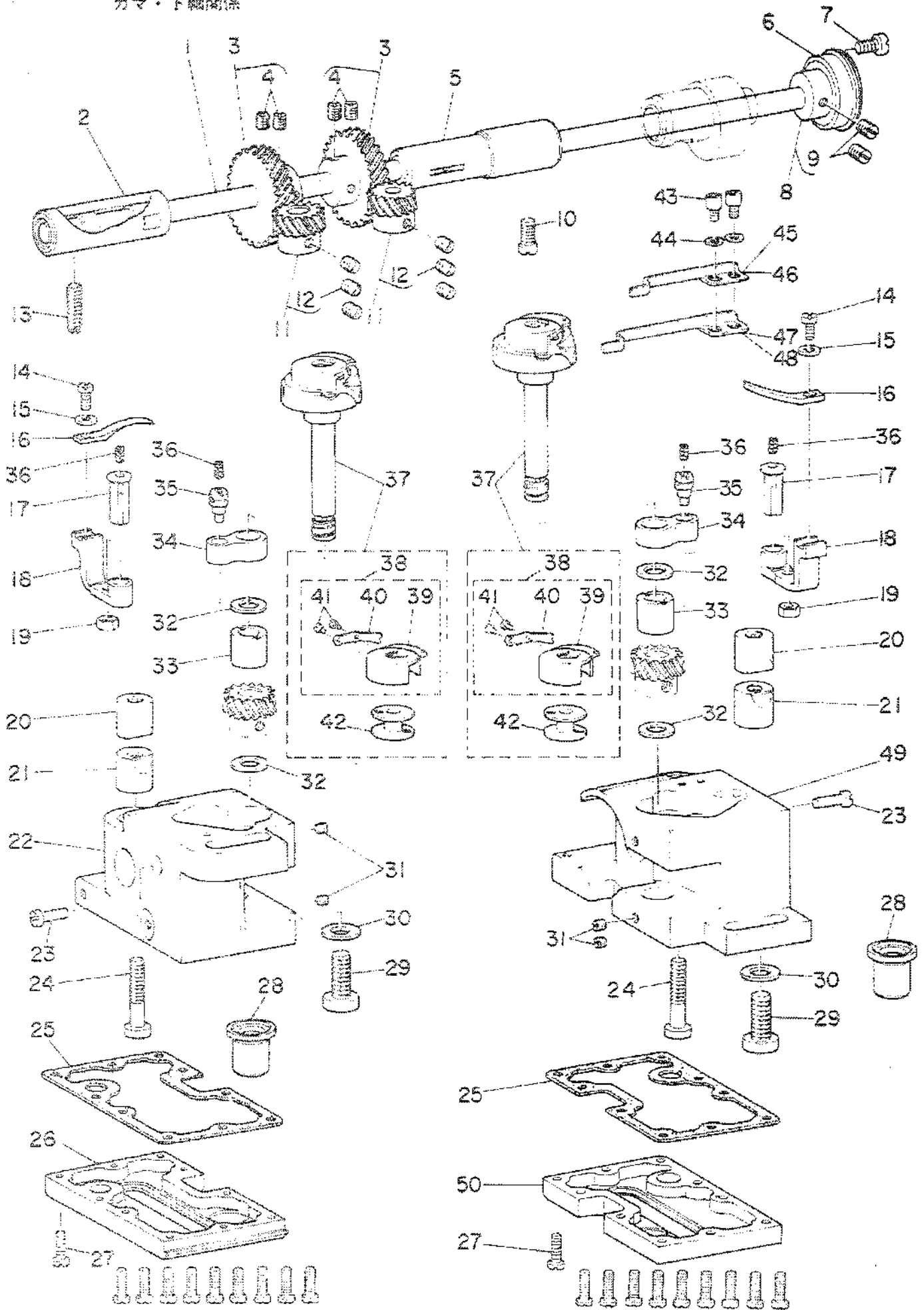


Ref. No.	Note (註記)	Part No. 品番	Description	E. C. 英商年月	品名	Am't. Req. 数量
1		65622-119-000	CYLINDER INSTALLING PLATE		円筒設置用プレート	1
2		SS-7091110-SP	SCREW 9/64-40 L=10.5		六角ねじ 9/64-40 L=10.5	2
3		WP-0450000-50	WASHER 4.5X8X0.5		ワッシャー 4.5X8X0.5	2
4		SS623-116-000	NEEDLE THREAD TRIMMING CYL.		針糸トリミング用円筒	1
5		PJ-3040405-01	ELBOW UNION 4XMS		エルボユニオン 4XMS	2
6		BT-0480251-EA	TUBE HOSE, BLUE		チューブホース 青 (P2)A	0.5
7		BT-0480251-EL	TUBE HOSE, YELLOW		チューブホース 黄 (P2)A	0.5
8		NM-6550315-M2	NUT M2		ナット M2	1
9		NM-6050000-50	NUT M5		ナット M5	1
10		Q5464-116-000	TUBE HOSE, GREEN		チューブホース 緑	0.5
11		SM-4053201-SM	SCREW M5X0.8 L=32		六角ねじ M5X0.8 L=32	3
12		PJ-3040405-01	ELBOW UNION 4XPT1/8		エルボユニオン 4XPT1/8	1
13		BT-0480251-ED	TUBE HOSE, GREEN		チューブホース 緑 (P2)A	0.5
14		SS-9110710-SP	SCREW 11/64-40 L=7		六角ねじ 11/64-40 L=7	2
15		SS602-119-000	SCREW STUD		六角ねじ用スタッド	1
16		SS603-119-000	TENSION RELEASE PIN		テンションリリースピン	1
17		NM-6050003-50	NUT M5X0.8		ナット M5X0.8	1
18		65601-119-000	CYLINDER GASKET		円筒ガスケット	1
19		KA-2000501-00	AIR CYLINDER		エアシリンダ	1
20		65627-116-000	NEEDLE THREAD TRIMMING JOINT		針糸トリミングジョイント	1
21		B3034-450-000	LINK PIN		リンクピン	1
22		B3035-450-000	SNAP RING		スナップリング	1
23		G1509-116-000	KNIFE BAR GUIDE		ナイフバーガイド	1
24		65621-116-000	CYLINDER INSTALLING PLATE		円筒設置用プレート	1
25		SS-6080810-SP	SCREW 1/8-44 L=18.0		六角ねじ 1/8-44 L=18	1
26		NS-6020340-SP	NUT 1/8-44		ナット 1/8-44	1
27		65614-116-000	TENSION RELASING CYL. ASM.		テンションリリース用円筒組立	1
28		65650-116-000	UNIVERSAL ELBOW		ユニバーサルエルボ	1
29		GMP-03537000	GASKET		ガスケット	(1)
30		65605-116-000	HOSE NOZZLE		ホースノズル	(1)
31		NM-6040000-50	NUT M4X0.7		ナット M4X0.7	(1)
32		65616-116-000	ROD END		ロッドエンド	(1)
33		65613-119-000	THREAD RELEASE ROD ASM.		糸巻き解除用ロッド組立	1
34		SD-0702201-SP	HINGE SCREW D=7.0 W=23.0		ヒンジねじ D=7.0 W=23.0	1
35		BT-0480251-EA	TUBE HOSE, BLUE		チューブホース 青	0.5
36		PJ-3040405-01	ELBOW UNION 4XMS		エルボユニオン 4XMS	1
37		65625-116-000	NEEDLE THREAD RELEASING CYL.		針糸トリミング用円筒	1
38		NM-6500315-M2	NUT M2X1		ナット M2X1	1
39		NM-6040000-50	NUT M4X0.7		ナット M4X0.7	1
40		65626-116-000	NEEDLE THREAD RELEASE JOINT		針糸トリミング用ジョイント	1
41	01	65633-116-000	NEEDLE THREAD NIPPER PIVOT		針糸トリミング用ニッパーピボット	2
42	02	65633-116-000	NEEDLE THREAD NIPPER PIVOT A		針糸トリミング用ニッパーピボット A	2
43		RE-0250000-K0	SNAP RING 2.5		スナップリング 2.5	1
44		65631-116-000	NEEDLE THREAD NIPPER RIGHT ASM		針糸トリミング用ニッパー右組立	1
45		65632-116-000	NEEDLE THREAD NIPPER LEFT ASM.		針糸トリミング用ニッパー左組立	1
46		SS-6080710-SP	SCREW 1/8-44 L=6.5		六角ねじ 1/8-44 L=6.5	1
47		65624-116-000	CYLINDER INSTALLING PLATE		円筒設置用プレート	1
48		G1501-116-000	KNIFE BAR		ナイフバー	1
49		WP-1202010-50	WASHER 12X21X2		ワッシャー 12X21X2	1
50		G1510-116-000	KNIFE BAR BEARING		ナイフバーベアリング	1
51		SD-0260271-SP	HINGE SCREW D=2.6 W=2.7		ヒンジねじ D=2.6 W=2.7	2
52		65634-116-000	NEEDLE THREAD NIPPER SPRING		針糸トリミング用ニッパースプリング	2
53		SS-6090650-SP	SCREW 9/64-40 L=6		六角ねじ 9/64-40 L=6	1
54	01	65630-116-000	NEEDLE THREAD COUNTER KNIFE		針糸トリミング用カウンターナイフ	1
55	02	65630-116-000	NEEDLE THREAD COUNTER KNIFE A		針糸トリミング用カウンターナイフ A	1
56		WP-0450000-50	WASHER 4.5X8X0.5		ワッシャー 4.5X8X0.5	1
57		WQ-0451040-KP	SPRING WASHER		スプリングワッシャー 4.5X8.5X1	1
58		SS-9091010-SP	SCREW 9/64-40 L=10		六角ねじ 9/64-40 L=10	1
59	01	65629-116-000	NEEDLE THREAD KNIFE		針糸トリミング用ナイフ	1
60	02	65629-116-000	NEEDLE THREAD KNIFE A		針糸トリミング用ナイフ A	1
61	01	65628-116-000	THREAD NIPPER BRACKET		針糸トリミング用ニッパーブラケット	1
62	02	65628-116-000	THREAD NIPPER BRACKET A		針糸トリミング用ニッパーブラケット A	1
63		WP-0371036-50	WASHER 3.7X6X1		ワッシャー 3.7X6X1	2
64		SS-9091010-SP	SCREW 9/64-40 L=10		六角ねじ 9/64-40 L=10	2
65		G1604-512-000	ROCK SHAFT BUSHING, FRONT		ロックシャフトブッシング 前	1
66		G1601-516-000	ROCK SHAFT		ロックシャフト	1
67		CS-170101A-52	THRUST COLLAR ASM. D=17 W=10		スラストカラー組立 D=17 W=10	1
68		SS-8196750-50	SCREW 15/64-28 L=7		六角ねじ 15/64-28 L=7	(1)
69		G1602-512-000	ROCK SHAFT BUSHING, REAR		ロックシャフトブッシング 後	1
70		SS-8491130-SP	SCREW 9/32-28 L=11		六角ねじ 9/32-28 L=11	1

Note (注記) 001 For 9.5, 10, 12 mm
002 For 14 - 20 mm

9.5, 10, 12mm用
14-20mm用

4. HOOK & HOOK DRIVING SHAFT COMPONENTS
 カマ・下軸関係



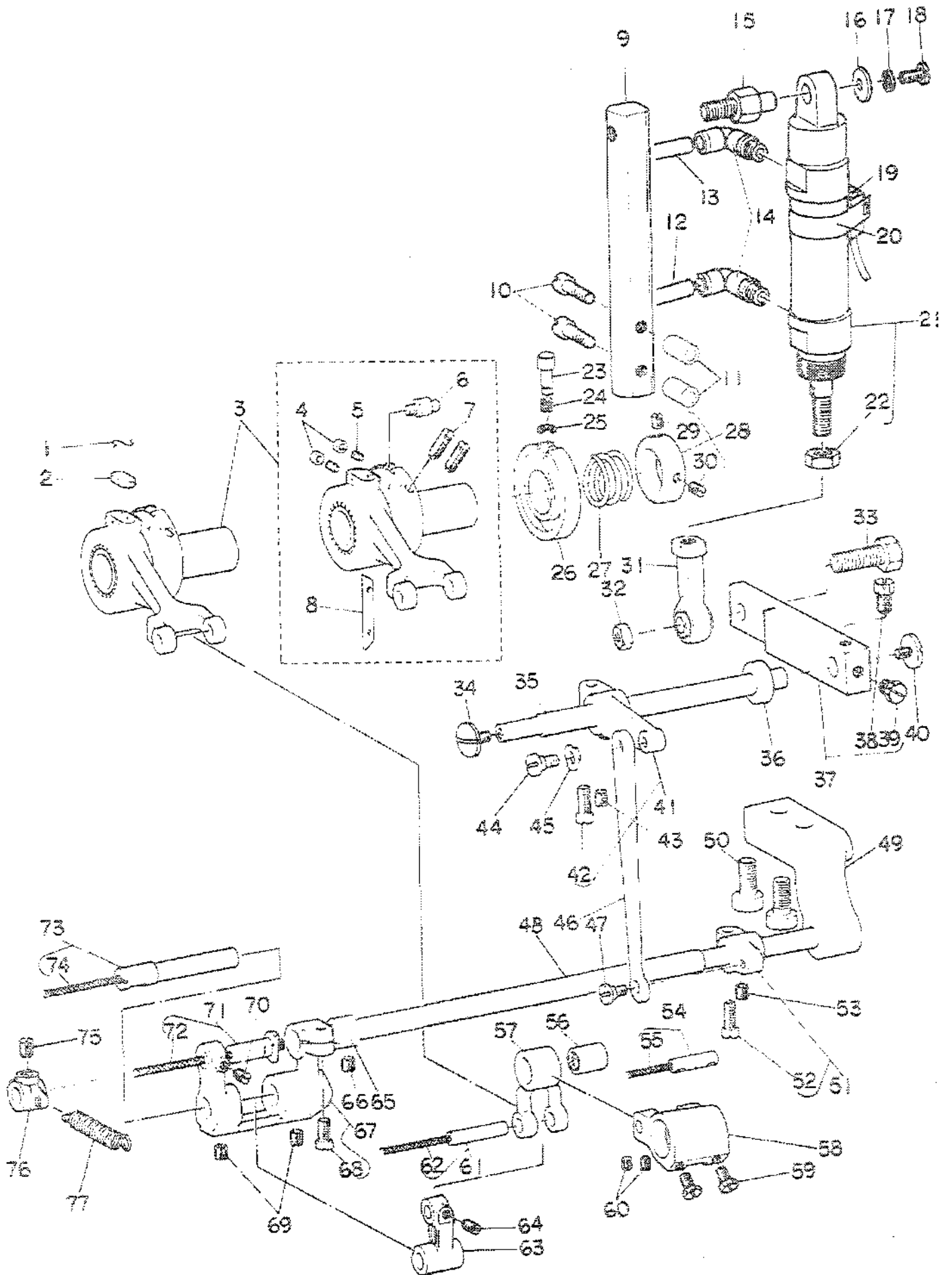
Ref. No.	Note	Part No	Description	E. C.	品 名	Ampl. Rev.
	注記	番 号		実 用 年 月		3/11
1		B1801-515-000-A	HOOK DRIVING SHAFT		595"2	1
2		B1802-512-0AB	BUSHING ASM., FRONT		595"2 2140" 02	1
3		B1816-512-0A0	HOOK DRIVING SHAFT GEAR ASM.		595"2 20" 12" 17 02	2
4		SS-8660810-TP	SCREW 1/4-40 L=8		1425" 1/4-40 L=8	(4)
5		101-12357	BUSHING ASM., INTERMEDIATE		595"2 270" 28 02	1
6		B1813-512-000	HOOK DRIVING SHAFT BEARING		595"2 177" 22" 02	1
7		SS-6111140-SP	SCREW 11/64-40 L=11		1525" 11/64-40 L=11	1
8		B1804-512-0A0	THRUST COLLAR ASM.		595"2 232" 12" 02	1
9		SS-8150710-SP	SCREW 15/64-28 L=7		1425" 15/64-28 L=7	(2)
10		SS-7151120-SP	SCREW 15/64-28 L=11		2425" 15/64-28 L=11	1
11	001	101-12050	HOOK SHAFT GEAR ASM., A		595"2 20" 12" 17 02	2
12		SS-8660530-TP	SCREW 1/4-40 L=4.5		1425" 1/4-40 L=4.5	(6)
13		SS-8152030-SP	SCREW 15/64-28 L=20		1425" 15/64-28 L=20	1
14		SS-6090810-SP	SCREW 9/64-40 L=7.5		1525" 9/64-40 L=7.5	2
15		WP-0371016-SP	WASHER 3.7X3X1		1525" 3.7X3X1	2
16		B1824-051-000	BOBBIN CASE OPENING LEVER		1700" 7 70" 1	2
17		B1823-051-000	BOBBIN CASE OPENING LEVER CRANK PIN		1700" 7 70" 1 0" 0	2
18		B1822-051-000	BOBBIN CASE OPENING LEVER CRANK		1700" 7 70" 1 0" 0	2
19		NS-6110430-SP	NUT 11/64-40		1700" 11/64-40	2
20		101-09908	SADDLE INSTALLING BLOCK, UPPER		1700" 11" 1" 3" 02	2
21		101-12407	SADDLE INSTALLING BLOCK, LOWER		1700" 11" 1" 3" 02	2
22		G1810-119-000	HOOK SHAFT SADDLE, LEFT		1700" 11" 1" 3" 02	1
23		SS-6111610-SP	SCREW 11/64-40 L=16		1525" 11/64-40 L=16	2
24		SS-6153012-TP	SCREW 15/64-28 L=10		1525" 15/64-28 L=10	(2)
25		G1861-119-000	GASKET		1700" 11" 1" 3" 02	2
26		G1860-119-0A0	HOOK SADDLE COVER ASM., LEFT		1700" 11" 1" 3" 02	1
27		SS-6091210-SP	SCREW 9/64-40 L=12.0		1525" 9/64-40 L=12	20
28		G1815-119-000	HOOK SHAFT LOWER BUSHING		1700" 11" 1" 3" 02	2
29		SM-6082002-SP	SCREW M8 L=20		1700" 7 70" 1 0" 0	2
30		WP-0850002-SP	WASHER 8.5X18X1.6		1700" 8.5X18X1.6	2
31		SS-8110410-TP	SCREW 11/64-40 L=3.5		1425" 11/64-40 L=3.5	6
32	001	101-11201	THRUST WASHER, F		1700" 11" 1" 3" 02	6
33		G1816-119-000	HOOK SHAFT UPPER BUSHING		1700" 11" 1" 3" 02	2
34		B1820-051-000	BOBBIN CASE OPENING LEVER LINK		1700" 7 70" 1 0" 0	2
35		B1821-051-000	CRANK SCREW STUD		1700" 7 70" 1 0" 0	2
36		CG-2020000-00	OIL WICK		1700" 7 70" 1 0" 0	0.1
37		G1830-116-0B0	VERTICAL-AXIS HOOK ASM.		1700" 11" 1" 3" 02	2
38		G1831-116-0A0	BOBBIN CASE ASM.		1700" 11" 1" 3" 02	(2)
39		G1831-116-00B	TENSION SPRING		1700" 11" 1" 3" 02	(2)
40		040-00001380	TENSION SPRING SET SCREW		1700" 11" 1" 3" 02	(2)
41		040-00000591	TENSION SPRING ADJUSTING SCREW		1700" 11" 1" 3" 02	(2)
42		B9117-051-000	BOBBIN		1700" 11" 1" 3" 02	(2)
43		SM-6040802-SP	SCREW MAX0.7 L=8		1700" 7 70" 1 0" 0	2
44		WP-0450000-SP	WASHER 4.5X8X0.5		1700" 4.5X8X0.5	2
45	002	G5660-116-00B	NIPPER SPRING B		1700" 11" 1" 3" 02	1
46	003	G5660-116-00B	NIPPER SPRING B		1700" 11" 1" 3" 02	1
47	002	G5660-116-00A	NIPPER SPRING A		1700" 11" 1" 3" 02	1
48	003	G5660-116-00A	NIPPER SPRING A		1700" 11" 1" 3" 02	1
49		G1811-119-000	HOOK SHAFT SADDLE, RIGHT		1700" 11" 1" 3" 02	1
50		G1860-119-0A0	HOOK SADDLE COVER ASM., RIGHT		1700" 11" 1" 3" 02	1

Note (注記) 001 Selective part
002 For 9.5, 10, 12 mm
003 For 14 ~ 20 mm

選択部品
9.5, 10, 12mm用
14~20mm用

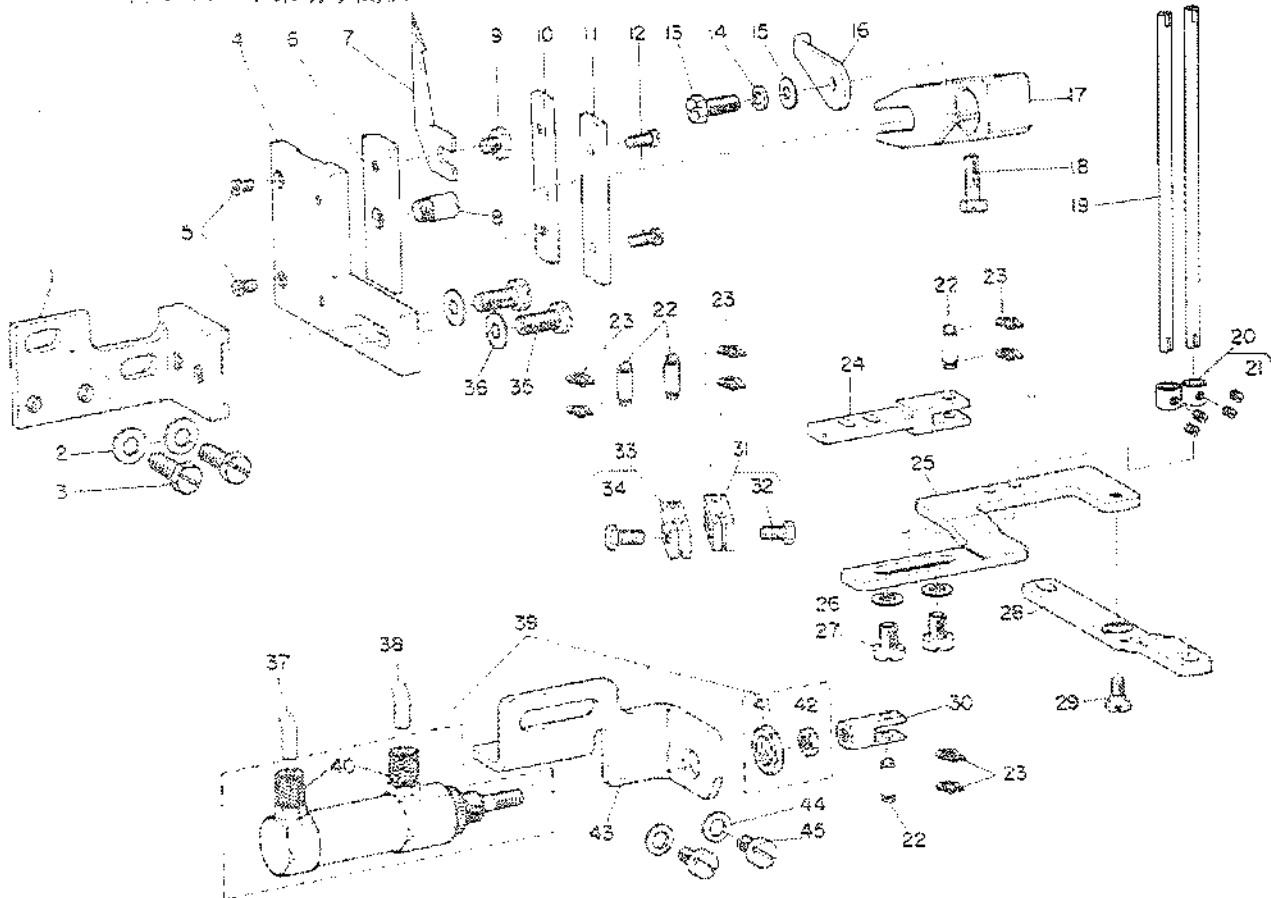
5. FEED & CENTER KNIFE CYLINDER COMPONENTS

送り・中メスシリンダ関係



Ref. No.	Note	Part No	Description	E. C.	品名	Amount
1		81213-012-000	BELT RETAINER		ベルト 722	1
2		81702-012-000	OIL BELT		ベルト	1
3		81614-116-0A0	CRANK CONNECTING ROD ASM.		クランク 72	1
4		NS-6080210-SP	NUT 1/2-44		ナット 1/2-44	(2)
5		SS-8081210-7H	SCREW 1/8-44 L=11.5		ネジ 1/8-44 L=11.5	(2)
6		81623-563-000	FEED ADJUSTING SCREW		調整ネジ 11/64-28 L=9.5	(1)
7		SS-8151550-SP	SCREW 15/64-28 L=15		ネジ 15/64-28 L=15	(2)
8		B1672-057-000	FRICTION PLATE		摩擦板 72	(1)
9		05601-116-000	CENTER KNIFE CYLINDER BASE		センターナイフシリンダーベース	1
10		SS-7152510-SP	SCREW 15/64-28 L=24.5		ネジ 15/64-28 L=24.5	2
11		G4C-01002000	COLLAR		コラー	2
12		G5465-116-000	TUBE HOSE, YELLOW		チューブホース 2 A	0.5
13		G3480-116-000	TUBE HOSE, RED		チューブホース 2 B	0.5
14		PJ-3040651-01	ELBOW UNION 6XPT1/8		エルボユニオン 6XPT1/8	2
15		G5602-116-000	CENTER KNIFE CYLINDER SHAFT		センターナイフシリンダーシャフト	1
16		WS-0482086-8D	WASHER 4.8X11.5X2.0		ワッシャー 4.8X11.5X2.0	1
17		WS-0521010-KP	SPRING WASHER 5.2X8.5X1.0		スプリングワッシャー 5.2X8.5X1.0	2
18		SS-6121250-SP	SCREW 3/16-28 L=9.5		ネジ 3/16-28 L=9.5	1
19		G6702-119-0A0	CENTRIFUGAL SWITCH ARM		遠心スイッチアーム	1
20		G5326-119-000	CONTACTLESS SWITCH HOLDER		コンタクトレススイッチホルダー	1
21		PA-2002602-40	AIR CYLINDER		エアシリンダー	1
22		NN-6080000-SS	NUT		ナット 1/8 100	(1)
23		B1636-055-000	FEED ECCENTRIC ADJUSTING KNOB		調整ノブ	1
24		B1639-051-000	SPRING		スプリング	1
25		RE-0500000-K0	SNAP RING 5		スナップリング 5	1
26		81626-562-000	FEED ECCENTRIC GUIDE		調整ガイド 72	1
27		B1624-045-000	FEED ECCENTRIC BODY SPRING		調整ボディスプリング	1
28		B1625-057-0A0	RETAINING COLLAR ASM.		留めリングアセンブリ	1
29		SS-8110750-SP	SCREW 11/64-40 L=6.5		ネジ 11/64-40 L=6.5	(1)
30		SS-8110510-SP	SCREW 11/64-40 L=5		ネジ 11/64-40 L=5	(1)
31		G5006-116-000	CYLINDER ROD END		シリンダーロッドエンド	1
32		NS-6200520-5P	NUT 5/16-18		ナット 5/16-18	1
33		SS-9202463-CP	SCREW 5/16-18 L=24		ネジ 5/16-18 L=24	1
34		SS-7620750-SP	SCREW 3/16-32 L=6.5		ネジ 3/16-32 L=6.5	1
35		B1660-515-000	LEVER SHAFT		レバーシャフト	1
36		B1662-562-000	COLLAR		コラー	1
37		G1624-116-0A0	LEVER ASM.		レバーアセンブリ	1
38		SS-9660910-SP	SCREW 1/4-40 L=9.4		ネジ 1/4-40 L=9.4	(1)
39		SS-9660940-SP	SCREW 1/4-40 L=8.5		ネジ 1/4-40 L=8.5	(1)
40		SS-7620750-SP	SCREW 3/16-32 L=6.5		ネジ 3/16-32 L=6.5	1
41		B1629-555-0A0	CONTROL LEVER CRANK ASM.		コントロールレバークランクアセンブリ	1
42		SS-6121210-SP	SCREW 3/16-28 L=12		ネジ 3/16-28 L=12	(1)
43		SS-8150710-SP	SCREW 15/64-28 L=7		ネジ 15/64-28 L=7	1
44		SD-0600321-SP	HINGE SCREW D=6 H=3.2		ヒンジネジ D=6 H=3.2	1
45		WZ-0061510-KP	WAVED WASHER 6.4X11X0.3		波状ワッシャー 6.4X11X0.3	1
46		B1657-515-000	FEED REGULATING ROD		調整ロッド	1
47		SD-0600271-SP	HINGE SCREW D=6 H=2.7		ヒンジネジ D=6 H=2.7	1
48		B1641-515-000	FEED REGULATING SHAFT		調整シャフト	1
49		B1655-515-000	FEED CHANGING BASE		調整ベース	1
50		SM-6081542-CP	SCREW M8X1.25 L=15		ネジ M8X1.25 L=15	2
51		B1654-515-0A0	FEED CHANGING ARM ASM.		調整アームアセンブリ	1
52		SS-6121210-SP	SCREW 3/16-28 L=12		ネジ 3/16-28 L=12	(1)
53		SS-8150710-SP	SCREW 15/64-28 L=7		ネジ 15/64-28 L=7	1
54		B1640-562-0A0	CONNECTING PIN ASM.		連結ピンアセンブリ	1
55		CR-2020000-30	OIL WICK		オイル Wick	(0.3)
56		B1664-562-000	NEEDLE BEARING		針ベアリング	1
57		B1647-562-000	FEED REGULATING FORK LINK		調整フォークリンク	1
58		G1616-116-000	FEED ROCK SHAFT CRANK		調整シャフトクランク	1
59		SS-9120910-7P	SCREW 3/16-28 L=9		ネジ 3/16-28 L=9	2
60		SS-8110820-7P	SCREW 11/64-40 L=4.5		ネジ 11/64-40 L=4.5	2
61		B1648-562-0A0	FEED REGULATING LINK PIN ASM.		調整リンクピンアセンブリ	1
62		CR-2020000-00	OIL WICK		オイル Wick	(0.1)
63		G1645-116-000	FEED REGULATING LINK		調整リンク	1
64		SS-8110750-SP	SCREW 11/64-40 L=6.5		ネジ 11/64-40 L=6.5	1
65		B1643-562-000	BUSHING FOR ARM SHAFT		アームシャフト用ブッシング	1
66		SS-8150410-SP	SCREW 15/64-28 L=4		ネジ 15/64-28 L=4	1
67		B1640-515-0A0	FEED REGULATING ARM ASM.		調整アームアセンブリ	1
68		SS-7151210-SP	SCREW 15/64-28 L=12		ネジ 15/64-28 L=12	(1)
69		SS-8110750-SP	SCREW 11/64-40 L=6.5		ネジ 11/64-40 L=6.5	2
70		SS-8110520-TP	SCREW 11/64-40 L=6.5		ネジ 11/64-40 L=6.5	1
71		B1642-515-0A0	FEED REGULATING ARM PIN ASM.		調整アームピンアセンブリ	1
72		CR-2020000-30	OIL WICK		オイル Wick	(0.3)
73		B1644-515-0A0	FEED REGULATING PIN ASM.		調整ピンアセンブリ	1
74		CR-3030000-00	OIL WICK		オイル Wick	(0.2)
75		SS-8150710-SP	SCREW 15/64-28 L=7		ネジ 15/64-28 L=7	1
76		B1647-122-000	SUSPENSION BRACKET A		サスペンションブラケット A	1
77		B2007-232-000	TENSION SPRING		テンションスプリング	1

6. CENTER KNIFE & BOBBIN THREAD TRIMMER COMPONENTS
 中心ナイフ・下糸切り関係

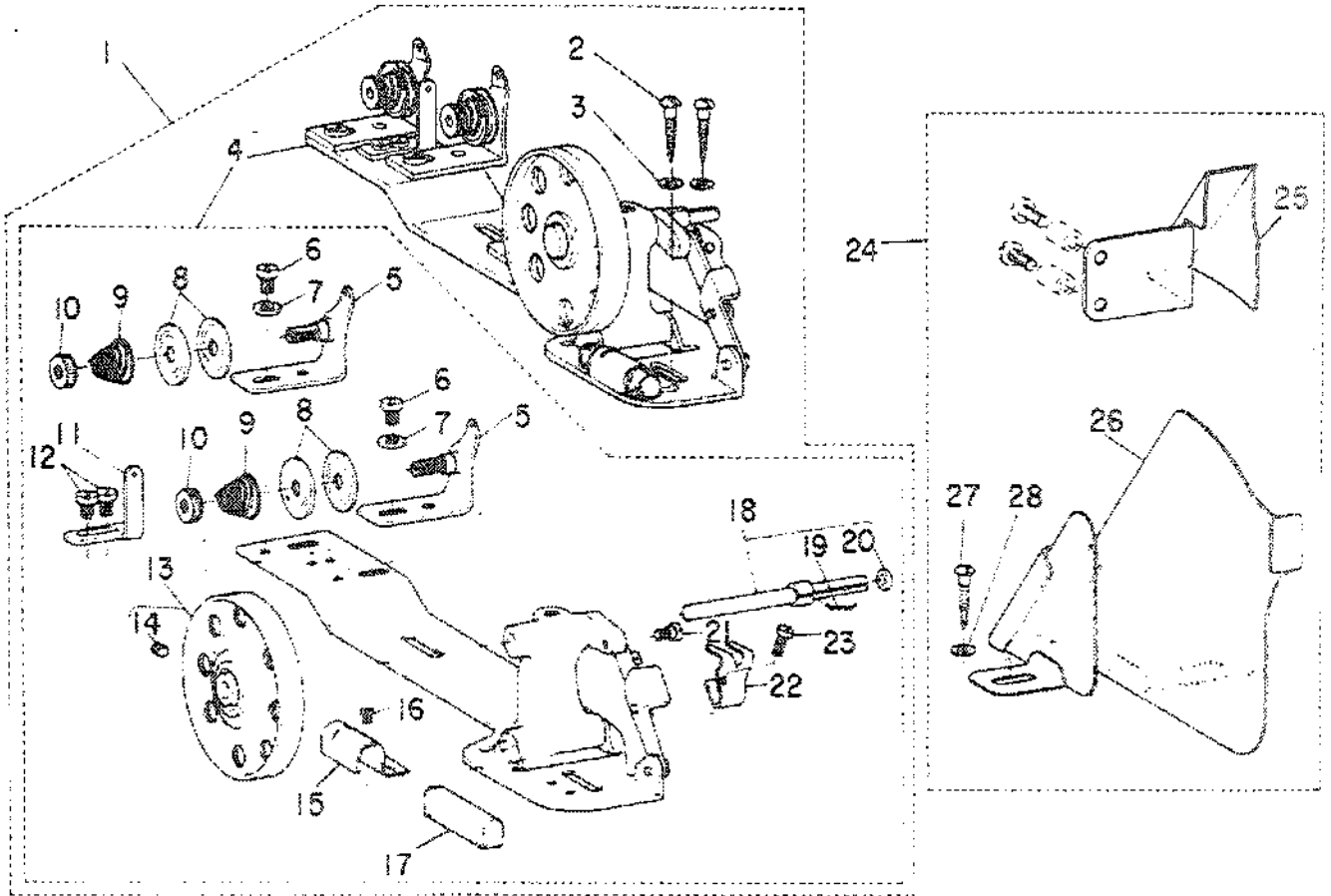


Ref. No.	Note	Part No.	Description	S. C.	M.	Q.	Unit
				交換部品			個数
1		CS643-119-000	CENTER KNIFE BASE				1
2		WP-0651056-SD	WASHER 6.5X11X1				2
3		SS-9151130-CP	SCREW 15/64-28 L#11				2
4		CS644-116-000	CENTER KNIFE HOLDER GUIDE				1
5		SS-9090440-SP	SCREW 9/64-40 L#4.0				2
6		SS-9171210-TP	CENTER KNIFE HOLDER				1
7		SS-9121210-TP	CENTER KNIFE				1
8		CS643-116-000	CENTER KNIFE HOLDER GUIDE RIX				1
9		SS-9110513-TP	SCREW 11/64-40 L#5				1
10		CS644-116-000	CENTER KNIFE PRESSER				1
11		CS645-116-000	CENTER KNIFE PRESSER PLATE				1
12		SS-9090518-SP	SCREW 9/64-40 L#8.5				2
13		SS-9121210-TP	SCREW 5/16-28 L#12				1
14		WP-0521010-RP	SPRING WASHER 5.2X8.5X1.0				1
15		WP-0510518-SD	WASHER 5.1X7.5X0.5				1
16		CS642-116-000	CENTER KNIFE POSITIONING PLATE				1
17		CS641-116-000	CENTER KNIFE LIFTING ARM				1
18		SS-9171210-TP	SCREW 5/16-28 L#14				1
19		CS659-116-000	BOBBIN THREAD TRIMMER BAR				2
20		CS-040061A-SP	THROUST COLLAR ASM, D=4 W=4				2
21		SS-8080310-TP	SCREW 1/8-44 L#3.2				(6)
22		B3031-430-000	LINK PIN				4
23		B3025-450-000	SNAP RING				8
24	001	CS662-119-000	JOINT CONNECTING PLATE 10MM				1
25	001	CS651-116-000	KNIFE BRACKET 10MM				1
26		WP-0651056-SD	WASHER 6.5X11X1				2
27		SS-9151130-CP	SCREW 15/64-28 L#7				2
28		CS663-119-000	CONNECTING PLATE				1
29		SS-9150771-TP	HINGE SCREW D=5.5 H=2.7				1
30		CS655-119-000	CYLINDER JOINT				1
31		CS657-119-0AC	KNIFE LINK ARM RIGHT ASM.				1
32		SS-9090813-TP	SCREW 9/64-40 L#8				(1)
33		CS658-119-0AC	KNIFE LINK ARM LEFT ASM.				1
34		SS-9090813-TP	SCREW 9/64-40 L#8				(1)
35		SS-9151420-TP	BOLT 15/64-28 L#14				2
36		WP-0650876-SD	WASHER 6.5X13X0.8				2
37		BT-0600400-EC	TUBE HOSE, BLUE				0.9
38		BT-0600400-EB	TUBE HOSE, BLACK				0.9
39		PA-1501501-A0	AIR CYLINDER ASM.				1
40		CS-05-116-000	HOSE NIPPLE				(2)
41		WP-0550315-R2	WUT N15				(1)
42		HA-0020000-SD	NUT M5				(1)
43		CS656-119-000	CYLINDER BASE				1
44		WP-0651056-SD	WASHER 6.5X11X1				2
45		SS-9151420-TP	SCREW 15/64-28 L#9				2

Note: (001) 001 Please refer to the table of exchanging parts on page 50.

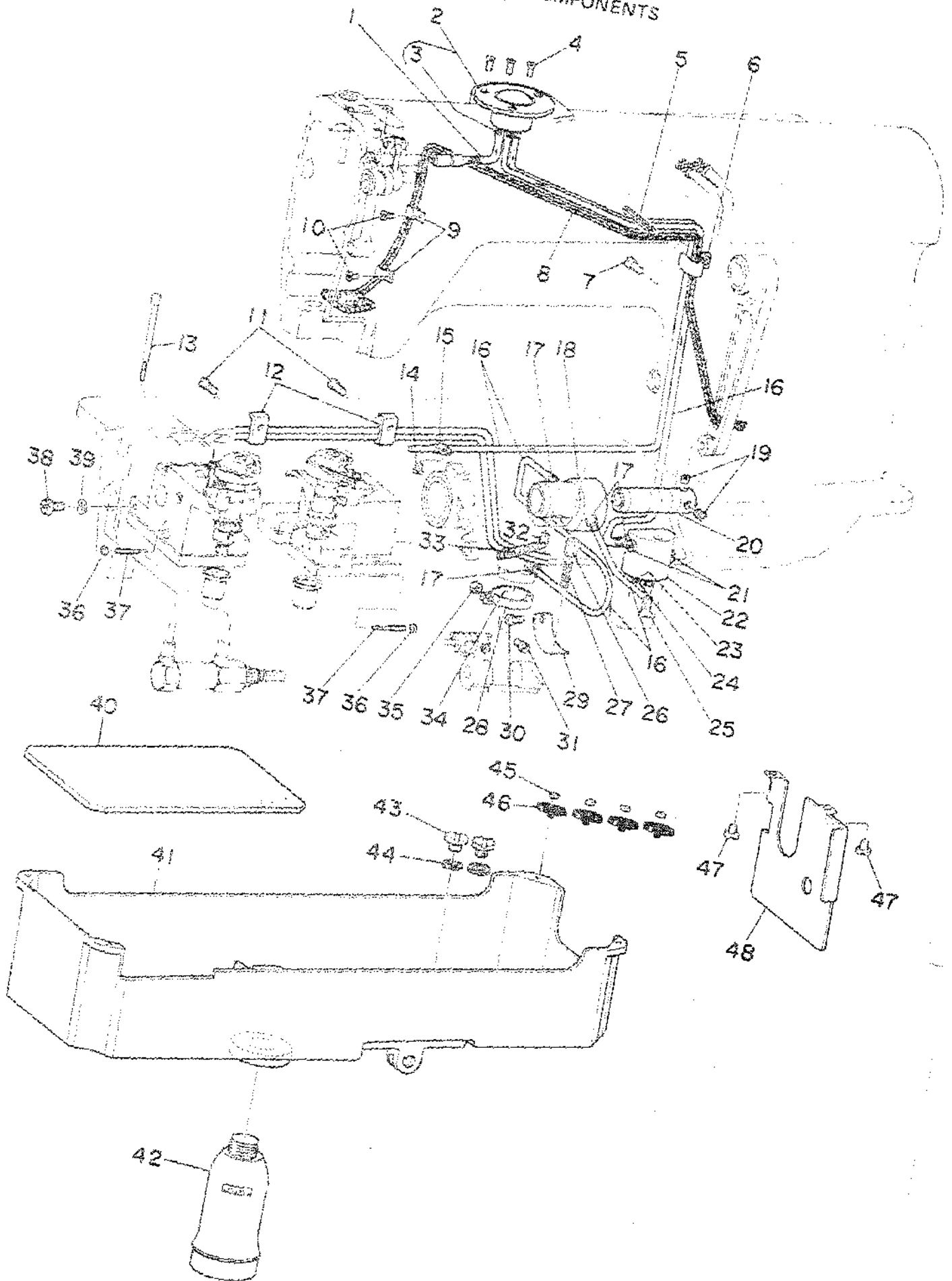
50ページの交換部品一覧表を
 上参照下さい

7. BELT COVER & BOBBIN WINDER UNIT
 ベルトカバー・糸巻装置



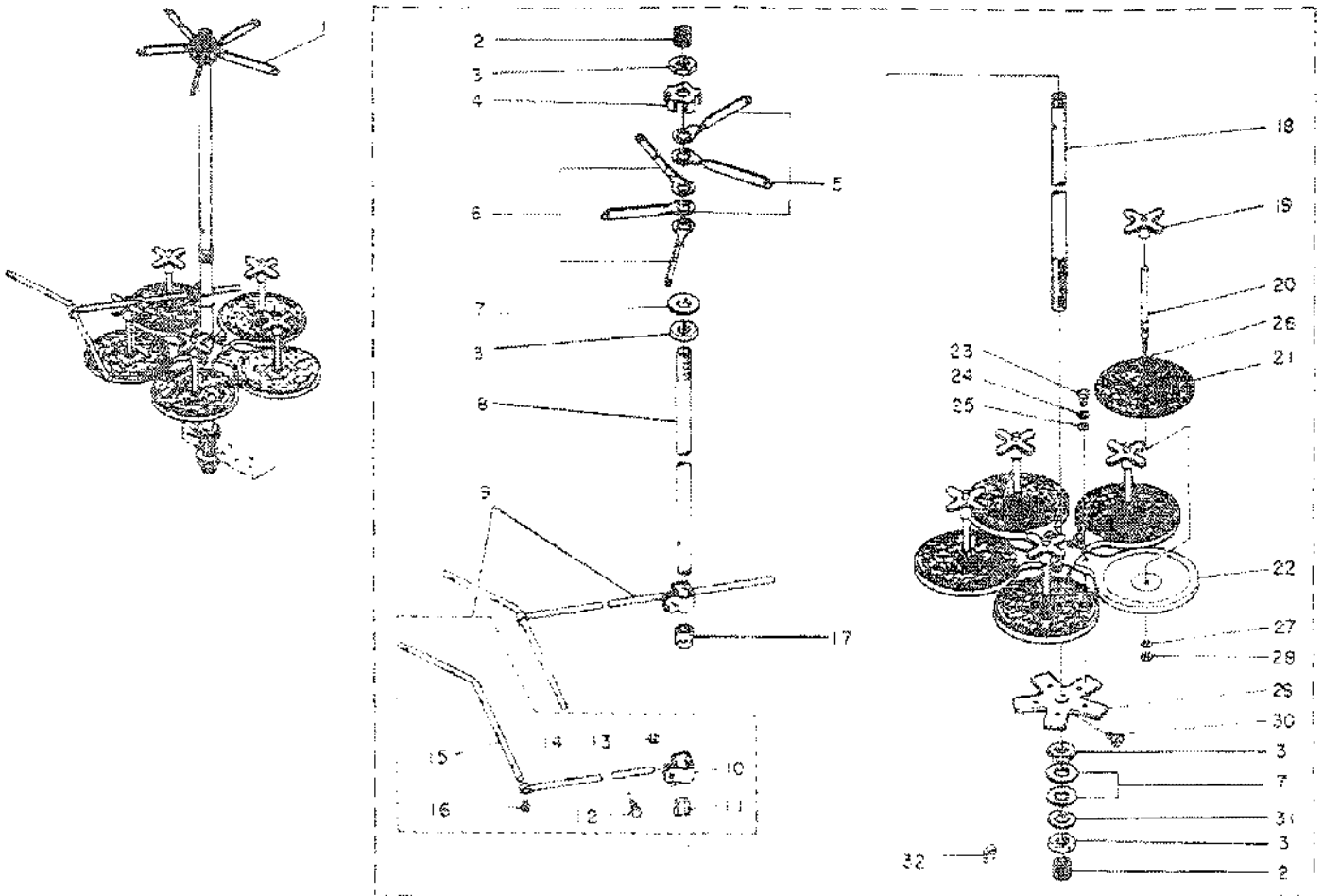
Ref No	Note (注)	Part No 品番	Description	E.C 要数年月	品名	要数
1		G3204-116-080	BOBBIN THREAD WINDER ASM.		糸巻機	1
2		SK-3482500-SC	WOOD SCREW D#4,8 L#25		木ネジ D#4,8 L#25	(2)
3		WP-0501016-SC	WASHER 5X10,5X1		ワッシャー 5,0X10,5X1	(2)
4		G3204-116-0A0	BOBBIN THREAD WINDER ASM.		糸巻機	(1)
5		B3223-012-0A0	THREAD TENSION BRACKET ASM.		糸巻機 糸巻機-012-0A0	(2)
6		SS-7110820-5N	SCREW 11/64-40 L#7,5		7/16CS20# 11/64-40 L# 7,5	(2)
7		WP-0501016-SC	WASHER 5X10,5X1		ワッシャー 5,0X10,5X1	(2)
8		B3126-012-000	TENSION DISC		糸巻機-012	(2)
9		B3129-012-800	TENSION SPRING B		糸巻機-012 B	(2)
10		B3125-012-000	THREAD TENSION STUD NUT		糸巻機-012 ナット	(2)
11		G3213-116-000	THREAD GUIDE		糸巻機-012 ガイド	(1)
12		SS-7110820-5N	SCREW 11/64-40 L#7,5		7/16CS20# 11/64-40 L# 7,5	(2)
13		B3214-012-0A0	BOBBIN WINDER WHEEL ASM.		糸巻機-012	(1)
14		SS-8110510-5N	SCREW 11/64-40 L#5		1/2CS10# 11/64-40 L#5	(1)
15		B3229-012-000	BRAKE CLAMP		糸巻機-012 クランプ	(1)
16		SS-7110410-5N	SCREW 11/64-40 L#4		7/16CS20# 11/64-40 L# 4	(1)
17		B3228-012-000	RUBBER BRAKE		糸巻機-012	(1)
18		G3212-116-0A0	THREAD WINDER SHAFT ASM.		糸巻機-012	(1)
19		B3210-771-000	BOBBIN SET SPRING		糸巻機-012	(1)
20		B3224-771-000	COLLAR		糸巻機-012	(1)
21		SD-0490261-5P	HINGE SCREW D#4,9 H#2,6		9#CS25# D# 4,90 H# 2,6	(1)
22		G3217-116-000	BOBBIN PRESSER		糸巻機-012	(1)
23		SS-7081310-5N	SCREW 1/8-44 L#12,5		7/16CS20# 1/8-44 L#12,5	(1)
24		G8230-116-0A0	BELT COVER ASM.		糸巻機-012	1
25		G8230-116-000	BELT COVER		糸巻機-012	(1)
26		G8231-116-000	BELT COVER, UPPER		糸巻機-012	(1)
27		SK-3482000-SC	WOOD SCREW D#4,8 L#20		7/16CS20# D#4,8 L#20	(1)
28		WP-0501016-SC	WASHER 5X10,5X1		ワッシャー 5,0X10,5X1	(1)

9. LUBRICATION & OIL RESERVOIR COMPONENTS
給油・油溜関係



Ref. No.	Note	Part No.	Description	QTY	Unit	Amt. Req.
1		B1907-512-0A0-A	OIL SHAFT ASM.	1	ASSEMBLY	1
2		B3501-512-0A0-A	OIL TANK ASM.	1	ASSEMBLY	1
3		SS-1110401-MZ	CONNECTING SCREW	1	SCREW	(3)
4		SS-2110930-SP	SCREW 11/64-40 L=8.7	3	SCREW	3
5		PS-0400402-KH	SPRING PIN	1	PIN	1
6		B3505-512-000-A	VINYL TUBE HOLDER	1	HOLDER	1
7		SS-8091210-YP	SCREW 9/64-40 L=12	1	SCREW	1
8		B3510-512-0A0	OIL RETURN WICK ASM.	1	ASSEMBLY	1
9		B3508-512-000	OIL FELT HOLDER	2	HOLDER	2
10		SS-7110710-SP	SCREW 11/64-40 L=7	2	SCREW	2
11		SS-7091410-SP	SCREW 9/64-40 L=13.5	2	SCREW	2
12		B3418-512-000	PRESSER PLATE	2	PLATE	2
13		G1862-119-000	OIL HOSE	2	HOSE	2
14		SS-7110710-SP	SCREW 11/64-40 L=7	1	SCREW	1
15		B3536-122-000	OIL TUBE HOLDER	1	HOLDER	1
16		BP-3000000-00	VINYL TUBE, WHITE 0=3	1.5	TUBE	1.5
17		SS-1110401-MZ	CONNECTING SCREW	3	SCREW	3
18		B1807-512-008	BUSHING, INTERMEDIATE B	1	BUSHING	1
19		SS-8150410-SP	SCREW 15/64-28 L=4	2	SCREW	2
20		B3513-512-000	LUBRICATING OIL PUMP SHAFT	1	SHAFT	1
21		SS-7110720-SP	SCREW 11/64-40 L=7	2	SCREW	2
22		B3502-512-000-A	OIL ADJUSTING BASE	1	BASE	1
23		NS-6110310-SP	NUT 11/64-40	1	NUT	1
24		B1834-512-000-A	OIL ADJUSTING SCREW	1	SCREW	1
25		SS-7111410-SP	SCREW 11/64-40 L=14	1	SCREW	1
26		B3534-155-000	PLUNGER	1	PLUNGER	1
27		B1214-038-000	PLUNGER SPRING	1	SPRING	1
28		B1850-512-000	BUSHING HOLDER	1	HOLDER	1
29		B3511-512-000	PLUNGER PRESSER	1	PRESSER	1
30		SS-7110720-SP	SCREW 11/64-40 L=7	1	SCREW	1
31		SS-7090918-SP	SCREW 9/64-40 L= 8.5	1	SCREW	1
32		SS-8150710-SP	SCREW 15/64-28 L=7	1	SCREW	1
33		EA-9500802-00	CLIP	1	CLIP	1
34		B1851-512-000	FILTER SCREEN	1	SCREEN	1
35		NS-6090310-SP	NUT 9/64-40	1	NUT	1
36		NS-6110310-SP	NUT 11/64-40	2	NUT	2
37		G1834-119-000	OIL ADJUSTING SCREW	2	SCREW	2
38		SS-9660720-SP	SCREW 1/4-40 L=7	2	SCREW	2
39		G1863-119-000	GASKET	1	GASKET	1
40		G8218-119-000	OIL PAD	1	PAD	1
41		G8217-119-000	OIL RESERVOIR	1	RESERVOIR	1
42		B9121-012-000	OIL CAN	1	CAN	1
43		SS-6741010-SP	SCREW 3/8-28 L=10	2	SCREW	2
44		B8219-125-000	OIL DRAIN CAP GASKET	2	GASKET	2
45		B8227-125-000	FELT CUSHION	4	CUSHION	4
46		B8226-125-000	RUBBER CUSHION	4	CUSHION	4
47		SS-6110480-SP	SCREW 11/64-40 L=4.3	2	SCREW	2
48		G5661-119-000	CHIP GUARD COVER	1	COVER	1

9. THREAD STAND UNIT
糸立装置



Part No.	Qty	Part No.	Description	Part No.	Qty	Part No.	Qty
1	1	63301-704-0A0	THREAD STAND ASM.	11997-9 ZE	1		
2	2	63311-704-000	SPOOL REST ROD RUBBER CAP	11997-11 10*10.6	(2)		
3	7	NK-6160011-SE	NUT M6X1.5	60277-1 M16X1.5 11.2	(4)		
4	4	63306-704-000	THREAD GUIDE STOPPER PLATE	11997 11997-11 11.2	(1)		
5	4	63307-704-000	THREAD GUIDE A	11997 11997-11 A	(3)		
6	4	63308-704-000	THREAD GUIDE B	11997 11997-11 B	(2)		
7	4	JP-1707600-SD	WASHER 17X30X2.6	11997-11 17X30X2.6	(3)		
8	4	63311-704-000	SPOOL REST ROD, UPPER	11997-11 01	(1)		
9	4	63309-704-0A0	THREAD GUIDE ARM	11997 11997-11 02 ZE	(1)		
10	4	63304-704-000	THREAD GUIDE ARM HOLDER	11997 11997-11 03 ZE	(1)		
11	1	63310-704-000	BLOCK	11997-11 04 ZE	(1)		
12	1	SM-9061203-SE	SCREW M6 L=12	60277-11 M6 L=12	(1)		
13	1	NK-6060003-SE	NUT M6	60277-11 M6 35.2	(1)		
14	1	63309-704-000	THREAD GUIDE ARM	11997 11997-11 02 ZE	(1)		
15	1	63311-704-000	LOWER THREAD GUIDE	11997 11997-11 02	(1)		
16	1	SS-71109520-SP	SCREW 11/64-40 L=5	71109520 11/64-40 L=5	(1)		
17	1	63305-704-0A0	SPOOL REST ROD JOINT ASM.	11997-11 04 ZE	(1)		
18	1	63301-704-000	SPOOL REST ROD, LOWER	11997-11 03	(1)		
19	1	63312-812-000	SPOOL VIBRATION STOPPER	11997 11997-11 04	(5)		
20	1	63307-704-000	SPOOL PIN	11997 11997-11 05	(5)		
21	1	63311-012-000	SPOOL REST CUSHION	11997 11997-11 06	(5)		
22	1	63303-704-000	SPOOL REST	11997 11997-11 07	(5)		
23	1	SM-9050813-SE	SCREW M5X0.8 L=8	60277-11 M5X0.8 L=8	(5)		
24	1	WS-0521010-KN	SPRING WASHER 5.2X8,2X1	11997-11 5.2X8,2X1	(5)		
25	1	WP-0520656-SA	WASHER 5.2X9,5X0.6	11997-11 5.2X9,5X0,6	(5)		
26	1	WP-0560860-SE	WASHER 5,6X12X0,8	11997-11 5,6X12X0,8	(5)		
27	1	WS-0521010-KN	SPRING WASHER 5,2X8,2X1	11997-11 5,2X8,2X1	(5)		
28	1	NS-6120310-SP	NUT 3/16-28	60277-11 3/16-28	(5)		
29	1	63302-704-000	SPOOL REST BRACKET	11997 11997-11 08	(1)		
30	1	SM-9061080-SE	SCREW M6 L=10	60277-11 M6 L=10	(1)		
31	1	WS-164X26-KR	SPRING WASHER 16,4X26,6X3,2	11997-11 16,4X26,6X3,2	(1)		
32	1	MAO-1133200	STAPLE	11997 11997-11 09	(3)		

TABLE OF EXCHANGING PARTS

交換部品一覧表

1. SEWING MACHINE COMPONENTS

マシン関係

Needle gauge 針 幅	Throat plate asm. 針板 (組)	Needle clamp asm. 針筒 (組)	Bobbin thread knife bracket Tノミ取付台	Joint connecting plate ジョイント連結板	Pivot 上糸ノミミ支点軸
9.5 mm (3/8")	G1109-119-0A0	G1402-116-0A0	G5651-119-000	G5662-119-000	G5633-116-000
10 mm (25/64")	G1109-119-AA0	G1402-116-8A0	G5651-119-A00	G5662-119-A00	
12 mm (15/32")	G1109-119-8A0	G1402-116-CA0	G5651-119-B00	G5662-119-B00	
14 mm (35/64")	G1109-119-CA0	G1402-116-DA0	G5651-119-C00	G5662-119-C00	
16 mm (5/8")	G1109-119-DA0	G1402-116-EA0	G5651-119-D00	G5662-119-D00	
18 mm (45/64")	G1109-119-EA0	G1402-116-FA0	G5651-119-E00	G5662-119-E00	
20 mm (25/32")	G1109-119-GA0	G1402-116-GA0	G5651-119-F00	G5662-119-F00	

Needle gauge 針 幅	Counter knife 上糸固定ノミ	Knife 上糸ノミ	Bracket 上糸ノミ取付台	Nipper spring A 糸ノミ押シハネA	Nipper spring B 糸ノミ押シハネB
9.5 mm (3/8")	G5630-116-000	G5629-116-000	G5628-116-000	G5660-116-00A	G5660-116-00B
10 mm (25/64")					
12 mm (15/32")					
14 mm (35/64")	G5630-116-A00	G5629-116-A00	G5628-116-A00	G5660-116-A0A	G5660-116-A0B
16 mm (5/8")					
18 mm (45/64")					
20 mm (25/32")					

*Special order part 特別注文部品

(OPTIONAL PARTS FOR SHIM)
敷板仕様特別注文部品

Needle gauge 針 幅	Throat plate asm. 針板 (組)
9.5 mm (3/8")	G1109-116-0A0
10 mm (25/64")	G1109-116-AA0
12 mm (15/32")	G1109-116-8A0
14 mm (35/64")	G1109-116-CA0
16 mm (5/8")	G1109-116-DA0
18 mm (45/64")	G1109-116-EA0
20 mm (25/32")	G1109-116-GA0

TABLE OF EXCHANGING PARTS

2. MECHANISM COMPONENTS

交換部品一覧表

装置関係

	Sewing table asm. 縫製テーブル(組)		Selective part 選択部品	Rubber sole 身頃クランプゴム	
		For large size 特大仕様		Left 左	Right 右
Needle gauge 針幅 (mm)			Specification 仕様		
9.5, 10, 12 mm	G5003-119-AA0-A	G5003-139-AA0	Standard 標準	G5152-119-A00	G5152-119-B00
*14, 16 mm	G5003-119-BA0-A	G5003-139-BA0	For heavy weight materials 厚物用	G5152-119-C00	G5152-119-D00
*18, 20 mm	G5003-119-CA0-A	G5003-139-CA0	Sponge スポンジ	G5152-119-E00	G5152-119-F00
			Sponge (for heavy-weight materials) スポンジ(厚物用)	G5152-119-G00	G5152-119-H00

Needle gauge 針幅 (mm)	Folding plate 折り込み板		Garment clamp plate 身頃クランプ		Sliding shaft 大押エ支持アーム スライド軸
	Left 左	Right 右	Left 左	Right 右	
9.5, 10, 12, 14 mm					
	G5107-139-000	G5108-139-000	G5107-119-A00-A	G5105-139-000	G5146-119-A00
*16, 18, 20 mm	G5109-139-000	G5110-139-000	G5107-119-B00-A	G5106-139-000	G5146-119-B00

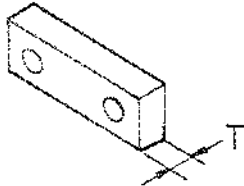

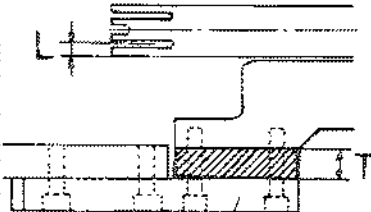
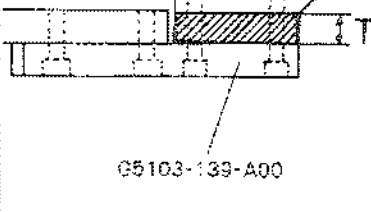
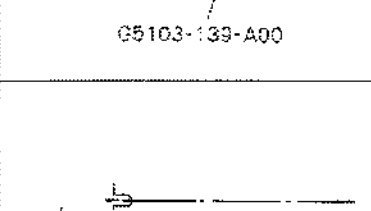
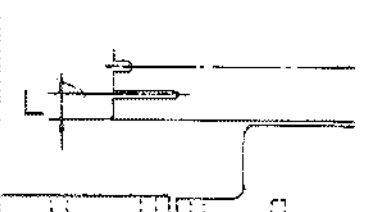
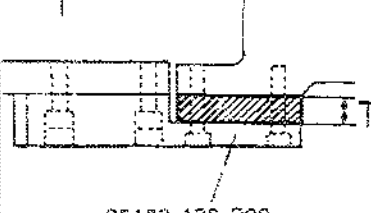
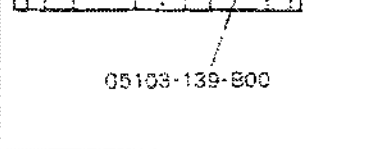
Needle gauge 針幅 (mm)	Clamp foot support arm 大押エ支持アーム	Folding plate stopper 折り込み板ストッパー	Spacer for Roller stacker スペーサ(ローラスタッカー用)	Workpiece guide spring 生地ガイドバネ
	Left 左	Right 右		
9.5, 10, 12, 14 mm				
	G5103-139-A00	G5130-116-C00	GSP-06002A00 T=3	G5328-115-000
*16, 18, 20 mm	G5103-139-B00	G5130-116-D00	GSP-06002B00 T=9	G5328-116-A00

Needle gauge 針幅 (mm)	Knife holder asm. メスホルダー(組)	Spacer for Zipper support スペーサ(ファスナーサポート用)	Screw 止ネジ
9.5, 10 mm			
	G5204-139-0A0		G5354-139-000 L=8
12 mm	G5205-139-0A0	G5355-139-A00 T=1	G5357-139-000 L=10
*14 mm	G5225-119-AA0	G5355-139-B00 T=2	
*16 mm	G5225-119-BA0	G5355-139-C00 T=3	G5359-139-000 L=12
*18 mm	G5225-119-CA0	G5355-139-D00 T=4	
*20 mm	G5225-119-DA0	G5355-139-E00 T=5	G5361-139-000 L=14

* Special order part (特別注文部品)

TABLE OF EXCHANGING PARTS

交換部品一覧表

Needle gauge 針幅 (mm)	Spacer スペーサ		Screw 止ネジ		
					
9.5, 10		L = 4.3	T = 12	G5111-139-A00	SM-6052602-TP
		L = 9.3	T = 7	G5111-139-B00	SM-6052002-TP
12		L = 5.3	T = 11	G5111-139-C00	SM-6052503-TP
		L = 11.3	T = 5	G5111-139-D00	SM-6052002-TP
14		L = 6.3	T = 10	G5111-139-E00	SM-6052602-TP
		L = 13.3	T = 3	G5111-139-F00	SM-6051802-TP
16		L = 7.3	T = 12	G5111-139-A00	SM-6052602-TP
		L = 15.3	T = 4	G5111-139-G00	SM-6052002-TP
18		L = 8.3	T = 11	G5111-139-C00	SM-6052502-TP
		L = 17.3	T = 2	G5111-139-H00	SM-6051602-TP
20		L = 9.3	T = 10	G5111-139-E00	SM-6052602-TP
		L = 19.3			SM-6051552-TP

3. OPTIONAL PARTS FOR SHIM

敷板仕様特別注文部品




Needle gauge 針幅 (mm)	Sewing table asm. 縫製テーブル(組) 	Shim guide 敷板ガイド		Shim base 敷板台 	Shim 敷板 
		Left 左	Right 右		
9.5, 10, 12	G5003-116-BAA	G5095-116-B0A	G5095-116-A0A	G5127-116-A00	
14, 16	G5003-116-BAB	G5095-116-B0B	G5095-116-A0B	G5127-116-B00	G5126-116-A00
18, 20	G5003-116-BAC	G5095-116-B0C	G5095-116-A0C	G5127-116-C00	

TABLE OF EXCHANGING PARTS

交換部品一覽表

4. WELT PATCH BASE PLATE COMPONENTS

玉布基板關係

Needle gauge 針 號	Double welt 碼 玉 布		A compound double welt 複合碼玉布 (Single welt 片 玉 布)		Varied double welt 變形碼玉布 (Single welt 片 玉 布)		Single welt 片 玉 布					
	L	R	L	R	L	R	L	R				
5 (9.5mm 3/8") 10mm(25/64")	G5328-139-A00	4.3	4.3	G5329-139-A00	9.3	9.3	G5330-139-A00	6.9	1.7	G5331-139-A00	9.3	4.3
	G5328-139-B00	3.8	3.8	G5329-139-B00	8.8	8.8	G5330-139-B00	2.3	0.3	G5331-139-B00	9.3	3.8
				G5329-139-C00	3.0	3.3	G5330-139-C00	7.3	0.6			
				G5329-139-D00	7.8	7.8	G5330-139-D00	7.3	1.3			
				G5329-139-E00	7.3	7.0	G5330-139-E00	9.3	1.7			
				G5329-139-F00	7.5	7.5	G5330-139-F00	8.0	1.3			
							G5330-139-G00	8.0	1.7			
				G5329-139-H00	7.0	6.8	G5330-139-H00	7.1	1.7			
							G5330-139-J00	8.3	1.7			
							G5330-139-K00	9.1	0.5			
						G5330-139-L00	9.3	0.8				
12mm(15/32")	G5328-139-A0D	5.3	5.3	G5329-139-A0D	11.3	11.3	G5330-139-A0D	8.9	1.7	G5331-139-A0D	11.3	5.3
	G5328-139-B0D	5.0	5.0	G5329-139-B0D	10.3	10.3	G5330-139-B0D	11.3	3.0			
				G5329-139-C0D	9.3	9.3	G5330-139-C0D	8.6	2.6			
							G5330-139-D0D	10.1	0.5			
* 14mm(55/64")	G5328-139-A0E	6.3	6.3	G5329-139-A0E	13.3	13.3	G5330-139-A0E	10.9	1.7	G5331-139-A0E	13.3	6.3
				G5329-139-B0E	13.3	4.3	G5330-139-B0E	13.3	3.0			
* 16mm(5/8")	G5328-139-A0F	7.3	7.3	G5329-139-A0F	15.3	15.3	G5330-139-A0F	15.3	1.7	G5331-139-A0F	15.3	7.3
				G5329-139-B0F	15.0	15.0	G5330-139-B0F	12.9	1.7			
* 18mm(45/64")	G5328-139-A0G	8.3	8.3	G5329-139-A0G	17.3	17.3	G5330-139-A0G	17.3	1.7	G5331-139-A0G	17.3	8.3
				G5329-139-B0G	18.0	18.0	G5330-139-B0G	14.8	1.7			
* 20mm(25/32")	G5328-139-A0H	9.3	9.3	G5329-139-A0H	19.3	19.3	G5330-139-A0H	19.3	1.7	G5331-139-A0H	19.3	9.3
							G5330-139-B0H	16.9	1.7			

* Special order part 特別注文部品

NUMERICAL INDEX OF PARTS

Part No. 品番	Page 頁	Ref. No.	Part No. 品番	Page 頁	Ref. No.	Part No. 品番	Page 頁	Ref. No.	Part No. 品番	Page 頁	Ref. No.
BP-3000000-00	56	36	B1660-515-000	52	35	B8125-256-00E	6	48	GSP-0602000A0	30	46
BT-0400251-EA	24	53	B1662-562-000	52	36	B8151-771-000	6	77	GSP-0602200A0	30	49
BT-0400251-EA	30	59	B1664-562-000	52	56	B8152-771-000	6	78	GSP-0602300A0	30	27
BT-0400251-EA	44	74	B1702-012-000	52	2	B8153-771-000	6	79	GSP-0602400A0	30	30
BT-0400251-EA	48	6	B1801-515-000-A	50	1	B8219-125-000	56	44	GSP-0602500A0	30	40
BT-0400251-EA	48	35	B1802-512-0A8	50	2	B8226-125-000	56	46	GSP-0602600A0	30	13
BT-0400251-EA	4	43	B1804-512-0A0	50	8	B8227-125-000	56	45	GSP-0602700A0	30	6
BT-0400251-EA	6	58	B1807-512-008	56	18	B9117-051-000	50	42	GSP-0602800A0	30	60
BT-0400251-EC	20	51	B1813-512-000	50	6	B9125-012-000	56	42	GSP-0602900A0	30	63
BT-0400251-EC	24	54	B1816-512-0A0	50	3				GSP-0603000A0	30	47
BT-0400251-EC	24	52	B1820-051-000	50	34				GSP-0603100A0	30	3
BT-0400251-EC	24	13	B1821-051-000	50	35	CG-2020000-00	50	36	GSP-0603200A0	30	3
BT-0400251-EC	48	7	B1822-051-000	50	18	CG-2020000-00	52	55	GSP-0603300A0	30	4
BT-0400251-ED	20	50	B1823-051-000	50	17	CG-2020000-00	52	52	GSP-0603400A0	30	16
BT-0400251-ED	24	58	B1824-051-000	50	16	CG-2020000-00	52	72	GSP-0603500A0	30	10
BT-0400251-ED	48	13	B1834-512-000-A	54	24	CG-2520000-00	46	2	GSP-0603600A0	30	12
BT-0600400-EB	53	38	B1850-512-000	56	26	CG-3030000-00	52	74	GSP-0603700A0	30	6
BT-0600400-EC	6	34	B1851-512-000	56	34	CG-3030000-00	53	29	GSP-0603800A0	30	60
BT-0600400-EC	28	28	B1901-512-0A0	46	6	CG-3700010-00	48	67	GSP-0603900A0	30	63
BT-0600400-EC	53	37	B1903-552-000	46	10				GSP-0604000A0	30	47
BT-0800501-EA	35	24	B1904-512-000	46	3				GSP-0604100A0	30	3
BT-0800501-EA	35	27	B1905-541-300	46	7	B1450-512-000	46	48	GSP-0604200A0	30	3
BT-0800501-EA	36	52	B1907-512-0A0-A	55	1	B8113-355-000	6	75	GSP-0604300A0	30	4
B1110-051-0A0	44	73	B2007-232-000	52	77	B8114-555-00E	6	72	GSP-0604400A0	30	4
B1110-051-000	44	74	B2929-352-000	46	14				GSP-0604500A0	30	16
B1111-051-0A0	44	75	B3034-450-000	48	21				GSP-0604600A0	30	10
B1111-051-000	44	76	B3034-450-000	53	22	EA-9500802-00	56	33	GSP-0604700A0	30	12
B1114-051-000	44	20	B3035-450-000	48	22				GSP-0604800A0	30	12
B1118-512-000	44	28	B3035-450-000	53	23				GSP-0604900A0	30	12
B1118-512-000	44	1	B3116-512-000	44	62	GAG-01002000	52	11	GSP-0605000A0	30	12
B1121-512-000	44	4	B3120-125-000	46	45	GAG-11111800	2	32	GSP-0605100A0	30	12
B1123-552-000-A	44	17	B3125-012-000	44	61	GAP-03537000	48	29	GSP-0605200A0	30	12
B1201-512-000	46	18	B3125-012-000	54	19	GSA-03003000	30	47	GSP-0605300A0	30	12
B1202-512-000	46	17	B3125-155-000	44	29	GSA-06001000	38	1	GSP-0605400A0	30	12
B1203-512-000	46	24	B3126-012-000	54	8	GSA-06002000	38	5	GSP-0605500A0	30	12
B1206-512-0A0	46	11	B3126-051-000	44	46	GSA-08001000	28	39	GSP-0605600A0	30	12
B1209-512-000	46	3	B3127-051-000	44	67	GSA-08002000	28	36	GSP-0605700A0	30	12
B1213-012-000	52	1	B3127-527-000	44	68	GSA-08003000	28	15	GSP-0605800A0	30	12
B1214-019-000	46	19	B3129-012-000	54	9	GSA-08004000	28	5	GSP-0605900A0	30	12
B1214-038-000	6	51	B3129-526-000	44	64	GSA-08005000	28	8	GSP-0606000A0	30	12
B1216-038-000	56	27	B3132-051-000	46	65	GSA-08006000	28	2	GSP-0606100A0	30	12
B1301-051-000	46	25	B3134-521-000	44	34	GSA-08007000	28	21	GSP-0606200A0	30	12
B1302-512-000	46	20	B3139-527-000	44	44	GSA-08008000	28	6	GSP-0606300A0	30	12
B1303-512-000	46	30	B3140-527-000	44	58	GSA-08009000	28	10	GSP-0606400A0	30	12
B1407-512-000	46	1	B3141-527-000	44	60	GSA-08010000	28	15	GSP-0606500A0	30	12
B1408-512-000	46	9	B3143-527-000	44	34	GSA-08011000	28	11	GSP-0606600A0	30	12
B1413-512-0A0-A	46	34	B3210-771-000	44	16	GSA-08012000	28	9	GSP-0606700A0	30	12
B1412-051-000	46	37	B3214-012-0A0	54	13	GSA-08013000	28	18	GSP-0606800A0	30	12
B1416-512-000	46	38	B3223-012-0A0	54	5	GSA-08014000	28	1	GSP-0606900A0	30	12
B1422-512-000	46	45	B3224-771-000	54	20	GSP-02001000-A	34	1	GSP-0607000A0	30	12
B1424-512-0A0-A	46	32	B3228-012-000	54	17	GSP-02004000	34	48	GSP-0607100A0	30	12
B1430-512-0A0	46	28	B3229-012-000	54	15	GSP-02007000	34	42	GSP-0607200A0	30	12
B1431-512-000	46	46	B3301-704-0A0	57	1	GSP-02010000	34	12	GSP-0607300A0	30	12
B1437-512-000-A	46	53	B3301-704-000	57	18	GSP-02011000	34	13	GSP-0607400A0	30	12
B1438-512-000	46	28	B3302-704-000	57	29	GSP-02015000	34	19	GSP-0607500A0	30	12
B1440-512-000	46	44	B3303-704-000	57	22	GSP-02018000	34	32	GSP-0607600A0	30	12
B1606-512-000	46	31	B3305-704-000	57	10	GSP-02019000	34	17	GSP-0607700A0	30	12
B1606-512-000	48	65	B3305-704-0A0	57	17	GSP-0201500A0	34	19	GSP-0607800A0	30	12
B1608-512-000	46	29	B3306-704-000	57	4	GSP-02018000	34	18	GSP-0607900A0	30	12
B1608-512-000	48	69	B3307-704-000	57	5	GSP-05001000	30	1	GSP-0608000A0	30	12
B1623-057-000	52	8	B3307-804-000	57	20	GSP-0600200A0	30	4	GSP-0608100A0	30	12
B1623-563-000	52	6	B3308-704-000	57	6	GSP-06002800	30	5	GSP-0608200A0	30	12
B1624-055-000	52	27	B3308-704-0A0	57	9	GSP-05005000	30	51	GSP-0608300A0	30	12
B1625-057-0A0	52	28	B3309-704-000	57	14	GSP-06006000	30	6	GSP-0608400A0	30	12
B1626-362-000	52	26	B3310-704-000	57	11	GSP-06005000	30	18	GSP-0608500A0	30	12
B1629-533-0A0	52	41	B3311-012-000	57	21	GSP-06006000	30	19	GSP-0608600A0	30	12
B1636-053-000	52	23	B3311-704-000	57	2	GSP-06007000	30	20	GSP-0608700A0	30	12
B1639-051-000	52	24	B3311-804-000	57	15	GSP-06008000	30	21	GSP-0608800A0	30	12
B1640-515-0A0	52	67	B3312-012-000	57	19	GSP-06009000	30	23	GSP-0608900A0	30	12
B1641-515-000	52	48	B3313-704-000	57	8	GSP-06010000	30	24	GSP-0609000A0	30	12
B1642-515-0A0	52	71	B3418-513-000	56	12	GSP-06011000	30	26	GSP-0609100A0	30	12
B1643-562-000	52	65	B3501-512-0A0-A	56	2	GSP-06012000	30	28	GSP-0609200A0	30	12
B1644-515-0A0	52	73	B3502-512-000-A	56	22	GSP-06013000	30	29	GSP-0609300A0	30	12
B1644-562-0A0	52	61	B3505-512-000-A	56	6	GSP-06014000	30	30	GSP-0609400A0	30	12
B1647-122-000	52	76	B3508-512-000	56	9	GSP-06015000	30	33	GSP-0609500A0	30	12
B1647-562-000	52	57	B3510-512-0A0	56	8	GSP-06016000	30	34	GSP-0609600A0	30	12
B1648-562-0A0	52	54	B3511-512-000	56	29	GSP-06017000	30	36	GSP-0609700A0	30	12
B1650-515-0A0	52	51	B3513-512-000	56	20	GSP-06018000	30	38	GSP-0609800A0	30	12
B1653-515-000	52	49	B3534-155-000	56	26	GSP-06019000	30	39	GSP-0609900A0	30	12
B1657-515-000	52	46	B3536-122-000	56	15	GSP-06020000	30	55	GSP-0610000A0	30	12

NUMERICAL INDEX OF PARTS

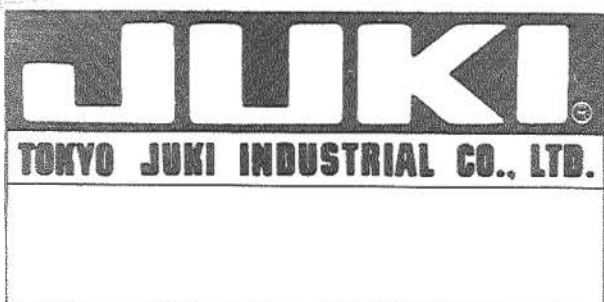
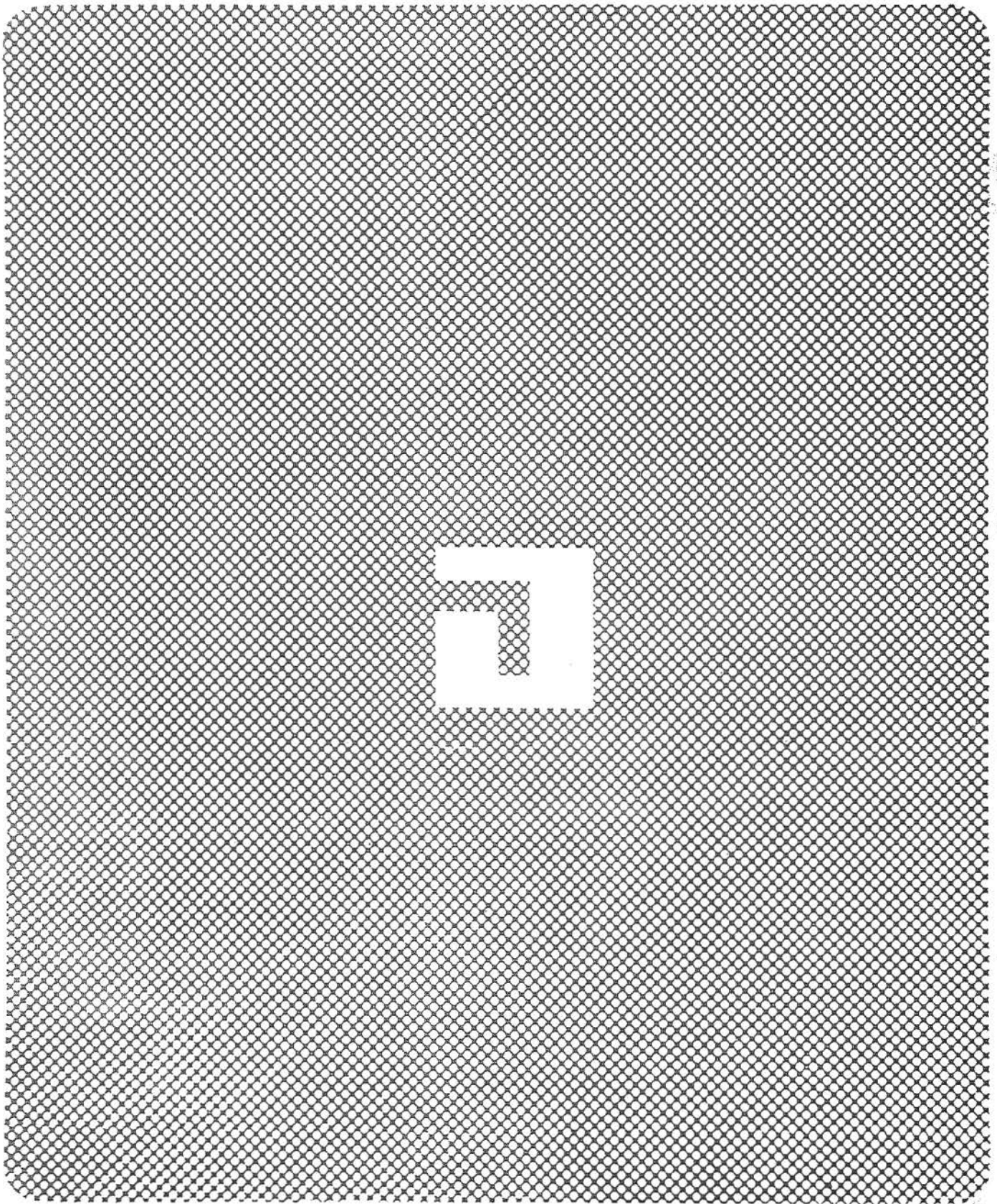
索引

Part No 品番	Page 頁	Ref No	Part No 品番	Page 頁	Ref No	Part No 品番	Page 頁	Ref No	Part No 品番	Page 頁	Ref No
65007-116-000	2	47	65111-116-000	10	17	65223-116-000	18	9	65328-116-000	22	56
65008-116-000	2	48	65112-116-000	8	17	65224-116-000	18	10	65329-116-000	22	57
65009-116-000	4	30	65113-116-000	8	18	65225-116-000	18	11	65330-116-000	22	58
65010-116-000	4	31	65114-116-000	10	21	65226-116-000	18	12	65331-116-000	22	59
65011-116-000	4	32	65115-116-000	8	12	65227-116-000	18	13	65332-116-000	22	60
65012-116-000	4	21	65116-116-000	18	12	65228-116-000	18	14	65333-116-000	22	61
65013-116-000	36	48	65117-116-000	8	8	65229-116-000	18	15	65334-116-000	24	36
65014-116-000	36	9	65118-116-000	10	7	65230-116-000	18	16	65335-116-000	24	47
65015-116-000	6	52	65119-116-000	8	6	65231-116-000	18	17	65336-116-000	24	40
65016-116-000	4	43	65120-116-000	10	6	65232-116-000	18	18	65337-116-000	22	17
65017-116-000	4	39	65121-116-000	8	6	65233-116-000	18	19	65338-116-000	24	41
65018-116-000	4	36	65122-116-000	10	21	65234-116-000	18	20	65339-116-000	22	20
65019-116-000	2	30	65123-116-000	38	11	65235-116-000	18	18	65340-116-000	24	44
65020-116-000	2	30	65124-116-000	38	12	65236-116-000	18	19	65341-116-000	22	62
65021-116-000	4	23	65125-116-000	38	13	65237-116-000	18	20	65342-116-000	22	43
65022-116-000	2	23	65126-116-000	38	14	65238-116-000	18	21	65343-116-000	22	49
65023-116-000	2	23	65127-116-000	38	15	65239-116-000	18	22	65344-116-000	22	61
65024-116-000	2	23	65128-116-000	38	16	65240-116-000	18	23	65345-116-000	22	43
65025-116-000	36	60	65129-116-000	10	11	65241-116-000	18	24	65346-116-000	22	64
65026-116-000	4	16	65130-116-000	10	11	65242-116-000	18	25	65347-116-000	22	55
65027-116-000	4	20	65131-116-000	10	11	65243-116-000	18	26	65348-116-000	22	70
65028-116-000	4	18	65132-116-000	10	11	65244-116-000	18	27	65349-116-000	22	71
65029-116-000	4	18	65133-116-000	10	11	65245-116-000	18	28	65350-116-000	22	50
65030-116-000	6	7	65134-116-000	10	11	65246-116-000	18	29	65351-116-000	22	57
65031-116-000	6	7	65135-116-000	10	11	65247-116-000	18	30	65352-116-000	22	59
65032-116-000	6	7	65136-116-000	10	11	65248-116-000	18	31	65353-116-000	22	73
65033-116-000	6	7	65137-116-000	10	11	65249-116-000	18	32	65354-116-000	22	73
65034-116-000	6	7	65138-116-000	10	11	65250-116-000	18	33	65355-116-000	22	74
65035-116-000	6	7	65139-116-000	10	11	65251-116-000	18	34	65356-116-000	22	77
65036-116-000	6	7	65140-116-000	10	11	65252-116-000	18	35	65357-116-000	22	74
65037-116-000	6	7	65141-116-000	10	11	65253-116-000	18	36	65358-116-000	24	49
65038-116-000	6	7	65142-116-000	10	11	65254-116-000	18	37	65359-116-000	24	64
65039-116-000	6	7	65143-116-000	10	11	65255-116-000	18	38	65360-116-000	24	64
65040-116-000	6	7	65144-116-000	10	11	65256-116-000	18	39	65361-116-000	24	65
65041-116-000	6	7	65145-116-000	10	11	65257-116-000	18	40	65362-116-000	24	65
65042-116-000	6	7	65146-116-000	10	11	65258-116-000	18	41	65363-116-000	24	65
65043-116-000	6	7	65147-116-000	10	11	65259-116-000	18	42	65364-116-000	24	65
65044-116-000	6	7	65148-116-000	10	11	65260-116-000	18	43	65365-116-000	24	65
65045-116-000	6	7	65149-116-000	10	11	65261-116-000	18	44	65366-116-000	24	65
65046-116-000	6	7	65150-116-000	10	11	65262-116-000	18	45	65367-116-000	24	65
65047-116-000	6	7	65151-116-000	10	11	65263-116-000	18	46	65368-116-000	24	65
65048-116-000	6	7	65152-116-000	10	11	65264-116-000	18	47	65369-116-000	24	65
65049-116-000	6	7	65153-116-000	10	11	65265-116-000	18	48	65370-116-000	24	65
65050-116-000	6	7	65154-116-000	10	11	65266-116-000	18	49	65371-116-000	24	65
65051-116-000	6	7	65155-116-000	10	11	65267-116-000	18	50	65372-116-000	24	65
65052-116-000	6	7	65156-116-000	10	11	65268-116-000	18	51	65373-116-000	24	65
65053-116-000	6	7	65157-116-000	10	11	65269-116-000	18	52	65374-116-000	24	65
65054-116-000	6	7	65158-116-000	10	11	65270-116-000	18	53	65375-116-000	24	65
65055-116-000	6	7	65159-116-000	10	11	65271-116-000	18	54	65376-116-000	24	65
65056-116-000	6	7	65160-116-000	10	11	65272-116-000	18	55	65377-116-000	24	65
65057-116-000	6	7	65161-116-000	10	11	65273-116-000	18	56	65378-116-000	24	65
65058-116-000	6	7	65162-116-000	10	11	65274-116-000	18	57	65379-116-000	24	65
65059-116-000	6	7	65163-116-000	10	11	65275-116-000	18	58	65380-116-000	24	65
65060-116-000	6	7	65164-116-000	10	11	65276-116-000	18	59	65381-116-000	24	65
65061-116-000	6	7	65165-116-000	10	11	65277-116-000	18	60	65382-116-000	24	65
65062-116-000	6	7	65166-116-000	10	11	65278-116-000	18	61	65383-116-000	24	65
65063-116-000	6	7	65167-116-000	10	11	65279-116-000	18	62	65384-116-000	24	65
65064-116-000	6	7	65168-116-000	10	11	65280-116-000	18	63	65385-116-000	24	65
65065-116-000	6	7	65169-116-000	10	11	65281-116-000	18	64	65386-116-000	24	65
65066-116-000	6	7	65170-116-000	10	11	65282-116-000	18	65	65387-116-000	24	65
65067-116-000	6	7	65171-116-000	10	11	65283-116-000	18	66	65388-116-000	24	65
65068-116-000	6	7	65172-116-000	10	11	65284-116-000	18	67	65389-116-000	24	65
65069-116-000	6	7	65173-116-000	10	11	65285-116-000	18	68	65390-116-000	24	65
65070-116-000	6	7	65174-116-000	10	11	65286-116-000	18	69	65391-116-000	24	65
65071-116-000	6	7	65175-116-000	10	11	65287-116-000	18	70	65392-116-000	24	65
65072-116-000	6	7	65176-116-000	10	11	65288-116-000	18	71	65393-116-000	24	65
65073-116-000	6	7	65177-116-000	10	11	65289-116-000	18	72	65394-116-000	24	65
65074-116-000	6	7	65178-116-000	10	11	65290-116-000	18	73	65395-116-000	24	65
65075-116-000	6	7	65179-116-000	10	11	65291-116-000	18	74	65396-116-000	24	65
65076-116-000	6	7	65180-116-000	10	11	65292-116-000	18	75	65397-116-000	24	65
65077-116-000	6	7	65181-116-000	10	11	65293-116-000	18	76	65398-116-000	24	65
65078-116-000	6	7	65182-116-000	10	11	65294-116-000	18	77	65399-116-000	24	65
65079-116-000	6	7	65183-116-000	10	11	65295-116-000	18	78	65400-116-000	24	65
65080-116-000	6	7	65184-116-000	10	11	65296-116-000	18	79	65401-116-000	24	65
65081-116-000	6	7	65185-116-000	10	11	65297-116-000	18	80	65402-116-000	24	65
65082-116-000	6	7	65186-116-000	10	11	65298-116-000	18	81	65403-116-000	24	65
65083-116-000	6	7	65187-116-000	10	11	65299-116-000	18	82	65404-116-000	24	65
65084-116-000	6	7	65188-116-000	10	11	65300-116-000	18	83	65405-116-000	24	65
65085-116-000	6	7	65189-116-000	10	11	65301-116-000	18	84	65406-116-000	24	65
65086-116-000	6	7	65190-116-000	10	11	65302-116-000	18	85	65407-116-000	24	65
65087-116-000	6	7	65191-116-000	10	11	65303-116-000	18	86	65408-116-000	24	65
65088-116-000	6	7	65192-116-000	10	11	65304-116-000	18	87	65409-116-000	24	65
65089-116-000	6	7	65193-116-000	10	11	65305-116-000	18	88	65410-116-000	24	65
65090-116-000	6	7	65194-116-000	10	11	65306-116-000	18	89	65411-116-000	24	65
65091-116-000	6	7	65195-116-000	10	11	65307-116-000	18	90	65412-116-000	24	65
65092-116-000	6	7	65196-116-000	10	11	65308-116-000	18	91	65413-116-000	24	65
65093-116-000	6	7	65197-116-000	10	11	65309-116-000	18	92	65414-116-000	24	65
65094-116-000	6	7	65198-116-000	10	11	65310-116-000	18	93	65415-116-000	24	65
65095-116-000	6	7	65199-116-000	10	11	65311-116-000	18	94	65416-116-000	24	65
65096-116-000	6	7	65200-116-000	10	11	65312-116-000	18	95	65417-116-000	24	65
65097-116-000	6	7	65201-116-000	10	11	65313-116-000	18	96	65418-116-000	24	65
65098-116-000	6	7	65202-116-000	10	11	65314-116-000	18	97	65419-116-000	24	65
65099-116-000	6	7	65203-116-000	10							

NUMERICAL INDEX OF PARTS

索引

Part No. 品番	Page 頁	Ref. No.	Part No. 品番	Page 頁	Ref. No.	Part No. 品番	Page 頁	Ref. No.	Part No. 品番	Page 頁	Ref. No.
65462-116-000	6	81	65527-139-000	26	62	65804-116-000	9	23	66405-139-000	39	22
65462-116-000	16	44	65528-116-000	32	2	65804-116-000	10	19	66406-139-000	39	22
65462-116-000	28	33	65528-139-000	26	48	65805-116-000	6	22	66406-139-000	39	23
65462-116-000	36	19	65529-139-000	26	47	65805-116-000	10	18	66407-139-000	39	23
65464-116-000	8	5	65530-139-000	26	53	65807-116-000	13	19	66407-139-000	39	18
65464-116-000	18	51	65531-139-000	26	52	65808-116-000	13	8	66408-139-000	39	4
65464-116-000	20	33	65532-139-000	26	7	65809-116-000	12	18	66408-139-000	39	18
65464-116-000	32	71	65533-139-000	26	4	65810-116-000	12	35	66409-139-000	39	8
65464-116-000	34	38	65534-139-000	26	4	65813-116-000	6	8	66409-139-000	39	20
65464-116-000	48	19	65535-139-000	26	32	65817-116-000	14	24	66409-139-000	39	26
65465-116-000	18	49	65536-139-000	26	42	65817-116-000	16	3	66410-139-000	39	28
65465-116-000	20	35	65537-139-000	26	26	65819-116-000	32	12	66411-139-000	39	17
65465-116-000	28	27	65538-139-000	26	30	65820-116-000	32	30	66411-139-000	39	15
65465-116-000	32	17	65539-139-000	26	41	65820-116-000	34	61	66412-139-000	39	1
65465-116-000	32	36	65540-139-000	26	25	65821-116-000	12	41	66412-139-000	39	28
65465-116-000	34	11	65541-139-000	26	63	65821-116-000	16	6	66413-139-000	39	6
65465-116-000	34	37	65542-139-000	26	60	65822-116-000	12	30	66413-139-000	39	30
65465-116-000	32	12	65543-139-000	26	67	65823-116-000	20	29	66414-139-000	39	3
65468-116-000	32	20	65544-139-000	26	5	65824-116-000	13	37	66415-139-000	39	21
65492-116-000	36	16	65601-116-000	52	9	65824-116-000	32	30	66415-139-000	39	29
65493-116-000	36	5	65601-119-000	48	18	65824-116-000	34	14	66416-139-000	39	23
65496-116-000	36	29	65602-116-000	57	15	65824-116-000	34	34	66417-139-000	39	34
65499-116-000	36	20	65602-119-000	48	19	65827-116-000	32	8	66418-139-000	39	61
65501-116-000	32	54	65603-119-000	48	16	65830-116-000	16	24	66419-139-000	39	60
65501-139-000	32	10	65603-116-000	8	33	65830-116-000	18	14	66420-139-000	39	37
65502-116-000	32	64	65603-116-000	44	10	65831-116-000	2	22	66421-139-000	39	38
65502-116-000	34	60	65608-116-000	48	36	65832-116-000	37	58	66422-139-000	39	19
65507-139-000	27	13	65609-116-000	53	40	65832-116-000	34	52	66423-139-000	39	46
65503-116-000	32	37	65608-116-000	52	31	65833-116-000	42	14	66424-139-000	39	1
65503-139-000	27	17	65613-119-000	48	33	65833-116-000	16	5	66425-139-000	39	1
65504-116-000	32	47	65614-116-000	48	27	65833-116-000	18	35	66426-139-000	39	60
65504-139-000	27	8	65616-116-000	48	32	65833-116-000	32	49	66427-139-000	39	76
65505-116-000	32	21	65621-116-000	48	24	65833-116-000	34	33	66428-139-000	39	9
65505-139-000	27	7	65622-119-000	48	1	65833-116-000	2	12	66429-139-000	39	8
65506-116-000	32	56	65623-116-000	48	4	65834-116-000	6	63	66430-139-000	39	10
65506-139-000	27	15	65624-116-000	48	47	65834-116-000	2	38	66431-139-000	39	10
65507-116-000	32	60	65625-116-000	48	37	65834-116-000	2	4	66432-139-000	39	37
65507-139-000	27	1	65629-116-000	48	40	65834-116-000	4	8	66433-139-000	39	36
65508-116-000	32	24	65627-116-000	48	20	65834-116-000	39	38	66434-139-000	39	38
65508-139-000	27	18	65628-116-000	48	52	65834-116-000	34	39	66435-139-000	39	12
65509-116-000	28	32	65628-116-000	48	61	65834-116-000	4	4	66436-139-000	39	7
65509-116-000	32	27	65629-116-000	48	60	65834-116-000	6	38	66437-139-000	39	1
65509-116-000	34	5	65629-116-000	48	59	65834-116-000	8	33	66438-139-000	39	37
65509-116-000	34	41	65630-116-000	48	55	65834-116-000	12	39	66439-139-000	39	34
65509-139-000	27	12	65630-116-000	48	54	65834-116-000	32	44	66440-139-000	39	6
65510-116-000	32	46	65631-116-000	48	44	65834-116-000	34	48	66441-139-000	39	1
65510-139-000	26	16	65632-116-000	48	45	65834-116-000	2	21	66442-119-000	39	60
65511-139-000	26	13	65633-116-000	48	42	65834-116-000	6	34	66443-116-000	39	10
65512-116-000	32	43	65633-116-000	48	41	65834-116-000	36	10	66444-116-000	39	41
65512-116-000	34	31	65634-116-000	48	52	65834-116-000	42	1	66445-116-000	39	40
65512-139-000	26	14	65641-116-000	53	17	65834-116-000	42	1	66446-116-000	39	31
65513-116-000	32	49	65642-116-000	53	16	65834-116-000	42	2	66447-116-000	39	24
65513-139-000	26	11	65643-119-000	53	1	65834-116-000	42	3	66448-116-000	39	24
65514-116-000	32	54	65644-116-000	53	4	65834-116-000	42	3	66449-116-000	39	26
65514-139-000	26	39	65645-116-000	53	11	65834-116-000	42	6			
65515-139-000	26	37	65646-116-000	53	10	65834-116-000	42	17			
65516-139-000	26	31	65647-116-000	53	8	65834-116-000	42	18			
65516-139-000	26	36	65648-116-000	53	8	65834-116-000	42	4			
65516-139-000	26	56	65649-116-000	53	7	65834-116-000	42	17			
65517-116-000	32	43	65650-119-000	53	45	65834-116-000	42	16			
65517-116-000	34	38	65651-119-000	53	29	65834-116-000	42	7			
65517-139-000	26	38	65652-119-000	53	30	65834-116-000	42	11			
65518-116-000	32	15	65653-119-000	53	28	65834-116-000	42	12			
65518-139-000	26	19	65654-119-000	53	31	65834-116-000	42	13			
65518-139-000	26	35	65655-119-000	53	33	65834-116-000	42	14			
65518-139-000	26	55	65656-119-000	53	19	65834-116-000	42	15			
65519-116-000	32	11	65660-116-000	50	48	65834-116-000	42	16			
65519-139-000	26	43	65660-116-000	50	46	65834-116-000	42	18			
65520-116-000	32	4	65660-116-000	50	47	65834-116-000	42	19			
65520-139-000	26	57	65660-116-000	50	45	65834-116-000	42	20			
65521-116-000	32	16	65661-119-000	54	48	65834-116-000	42	21			
65521-139-000	26	58	65662-119-000	53	24	65834-116-000	42	22			
65522-116-000	32	10	65680-116-000	24	57	65834-116-000	42	23			
65523-116-000	32	5	65680-116-000	44	11	65834-116-000	42	24			
65523-139-000	26	59	65680-116-000	48	28	65834-116-000	42	25			
65524-116-000	32	7	65681-116-000	44	8	65834-116-000	42	26			
65525-116-000	32	6	65682-116-000	44	10	65834-116-000	42	27			
65526-116-000	32	9	65801-116-000	12	12	65834-116-000	42	28			
65526-139-000	26	50	65802-116-000	12	11	65834-116-000	42	29			
65527-116-000	32	1	65803-116-000	12	29	65834-116-000	42	30			
									66450-139-000	39	22
									66450-139-000	39	22
									66451-139-000	39	23
									66451-139-000	39	23
									66452-139-000	39	18
									66452-139-000	39	18
									66453-139-000	39	4
									66453-139-000	39	4
									66454-139-000	39	18
									66454-139-000	39	18
									66455-139-000	39	8
									66455-139-000	39	8
									66456-139-000	39	26
									66456-139-000	39	26
									66457-139-000	39	2
									66457-139-000	39	2
									66458-139-000	39	28
									66458-139-000	39	28
									66459-139-000	39	2
									66459-139-000	39	2
									66460-139-000	39	2
									66460-139-000	39	2
									66461-139-000	39	2
									66461-139-000	39	2
									66462-139-000	39	2
									66462-139-000	39	2
									66463-139-000	39	2
									66463-139-000	39	2
									6		



〒182
本社・営業本部 東京都調布市国領町8-2-1 TEL.0480-1113(代)