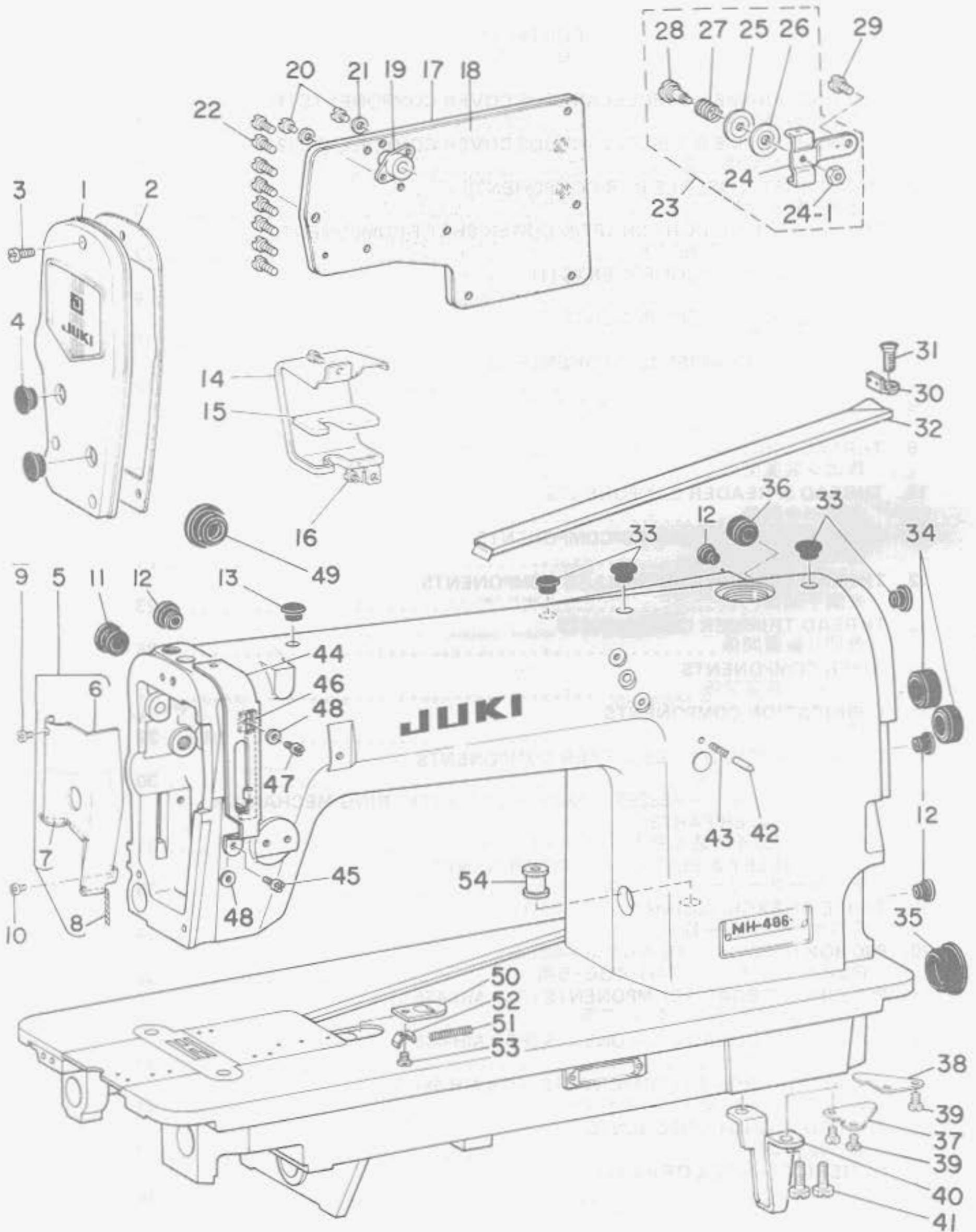
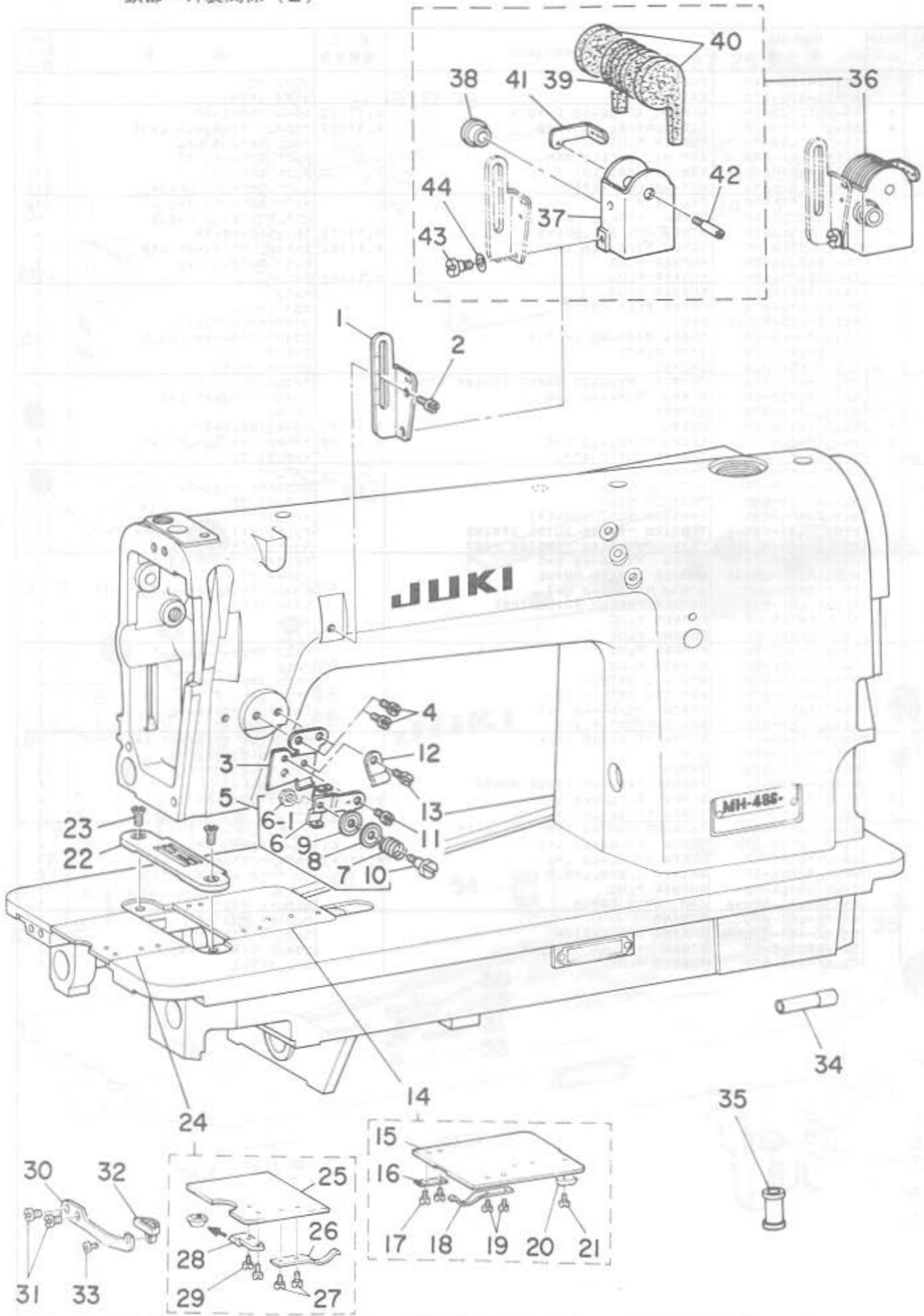


1. MACHINE FRAME & MISCELLANEOUS COVER COMPONENTS (1)  
 頭部・外装関係 (1)



Ref. No.	Note 注記	Part No. 品番	Description	E. C. 変更年月	品名	Amt. Req. 個数
1		B1121-470-0A0	FACE PLATE		フェイスプレート	1
2		B1122-470-000	GASKET		フェイスパッキン	1
3	*	SS-711120-SP	SCREW 11/64-40 L=10.5	D.11/83	SS-4111015-SP	-
4	*	SS-4111015-SP	SCREW 11/64-40 L=10	A.11/83	ナット 11/64-40 L=10	1
5		TA-1250406-R0	RUBBER PLUG		トメピン D=12.5 L=4	2
6		B1150-481-0A0	ARM OIL SHIELD ASM.		メット 200-1000 20	1
7		B1130-481-000-A	ARM OIL SHIELD		メット 200-1000	(1)
8		B1131-481-000	NON-WOVEN FABRIC		メット 200-1000 非織造布	(1)
9		B1132-481-000	OIL WICK		メット 200-1000 20	(1)
10	*	SS-6080320-SP	SCREW 1/8-44 L=2.5	D.11/83	ビス 1/8-44 L=2.5	1
11	*	SS-7110510-SP	SCREW 11/64-40 L=5	A.11/83	SS-4110515-SP	-
12	*	SS-4110515-SP	SCREW 11/64-40 L=5	A.11/83	ナット 11/64-40 L=5	1
13		TA-1250406-R0	RUBBER PLUG		トメピン D=12.5 L=4	1
14		TA-0750704-R0	RUBBER PLUG	M.11/83	トメピン	4
15		TA-1050504-R0	RUBBER PLUG		トメピン	1
16		B1151-490-000	UPPER FEED COVER		ウツクリカバー	1
17		B1152-450-000-A	FELT		ウツクリカバー - フィルト	1
18		SS-6090610-SP	SCREW 9/64-40 L=5.5		ビス 9/64-40 L=5.5	2
19		D1118-481-C00	SIDE PLATE		サイドプレート	1
20		B1119-481-000	GASKET		サイドフェイスパッキン	1
21		D3111-481-CA0	TENSION RELEASE SHAFT COLLAR ASM.		イトテンションシャフトコラー	1
22	*	SS-6090630-SP	SCREW 9/64-40 L=6		ビス 9/64-40 L=6	2
23	*	B3534-012-000	GASKET		イトテンション	2
24	*	SS-7110910-SP	SCREW	D.11/83	SS-4110815-SP	-
25	*	SS-4110815-SP	SCREW 11/64-40 L=8	A.11/83	ナット 11/64-40 L=8	8
26		D1913-481-CA0	THREAD GUIDE ASM.		イトテンションガイド	1
27		D1913-481-C00	THREAD GUIDE		イトテンションガイド	(1)
28		NS-6060310-SP	NU" 3/32-56		ロッド 3/32-56	(1)
29		B3148-123-000	TENSION DISC		イトテンションディスク	(1)
30		D1917-481-C00	TENSION DISC (LOWER)		イトテンションディスク (下)	(1)
31		D1914-481-C00-A	TENSION THREAD GUIDE SPRING		イトテンションイトテンションガイドスプリング	(1)
32		B1916-481-000	TAKE-UP THREAD TENSION POST		イトテンションイトテンションガイドポスト	(1)
33		SS-7110510-SP	SCREW 11/64-40 L=5		ナット 11/64-40 L=5	1
34		B2201-481-000-A	LOOPER THREAD GUIDE		シフトイトテンションガイド	1
35		SS-1110710-SP	SCREW 11/64-40 L=7		ナット 11/64-40 L=7	1
36		B2202-481-000	LOOPER THREAD GUIDE TUBE		シフトイトテンションガイドチューブ	1
37		TA-1250705-R0	RUBBER PLUG		トメピン	4
38		TA-2101002-R0	RUBBER PLUG		トメピン	2
39		TA-2351305-R0	RUBBER PLUG		トメピン D=23.5 L=11.5	1
40		TA-1701002-R0	RUBBER PLUG		トメピン	1
41		B1134-481-000	BED OIL SHIELD		ヘッドオイルシールド	1
42		B1135-481-000	BED OIL SHIELD (B)		ヘッドオイルシールド B	1
43		SS-7110510-SP	SCREW 11/64-40 L=5		ナット 11/64-40 L=5	3
44		B1104-487-000	BED SUPPORT PLATE		ヘッドオイルシールド	1
45		SS-9151440-CP	SCREW 15/64-28 L=14		ロッド 15/64-28 L=14	2
46		B1147-555-000	PIN		クリップ	1
47		B1148-555-000	SPRING		クリップスプリング	1
48		B1904-481-000	THREAD TAKE-UP LEVER GUARD		イトテンションカバー	1
49	*	SS-7110510-SP	SCREW 11/64-40 L=5	D.11/83	SS-4110515-SP	-
50	*	SS-4110515-SP	SCREW 11/64-40 L=5	A.11/83	ナット 11/64-40 L=5	1
51		B1903-481-000	TAKE-UP THREAD TENSION LEVER		イトテンションレバー	1
52	*	SS-7110510-SP	SCREW 11/64-40 L=5	D.11/83	SS-4110515-SP	-
53	*	SS-4110515-SP	SCREW 11/64-40 L=5	A.11/83	ナット 11/64-40 L=5	1
54		WP-0480856-SP	WASHER 4.8X8.4X0.8		ビス 4.8X8.4X0.8	2
55		TA-2100904-R0	RUBBER PLUG		トメピン	1
56		B1110-481-000-A	CAM COVER LATCH		カムカバー - フック	1
57		B1111-481-000	SPRING		カムカバー - スプリング	1
58		B1112-481-000-A	SPRING SUSPENSION		カムカバー - フックスプリング	1
59		SS-6080320-SP	SCREW 1/8-44 L=2.5		ビス 1/8-44 L=2.5	1
60		O2467-555-800	RUBBER PLUG		カムカバー	1

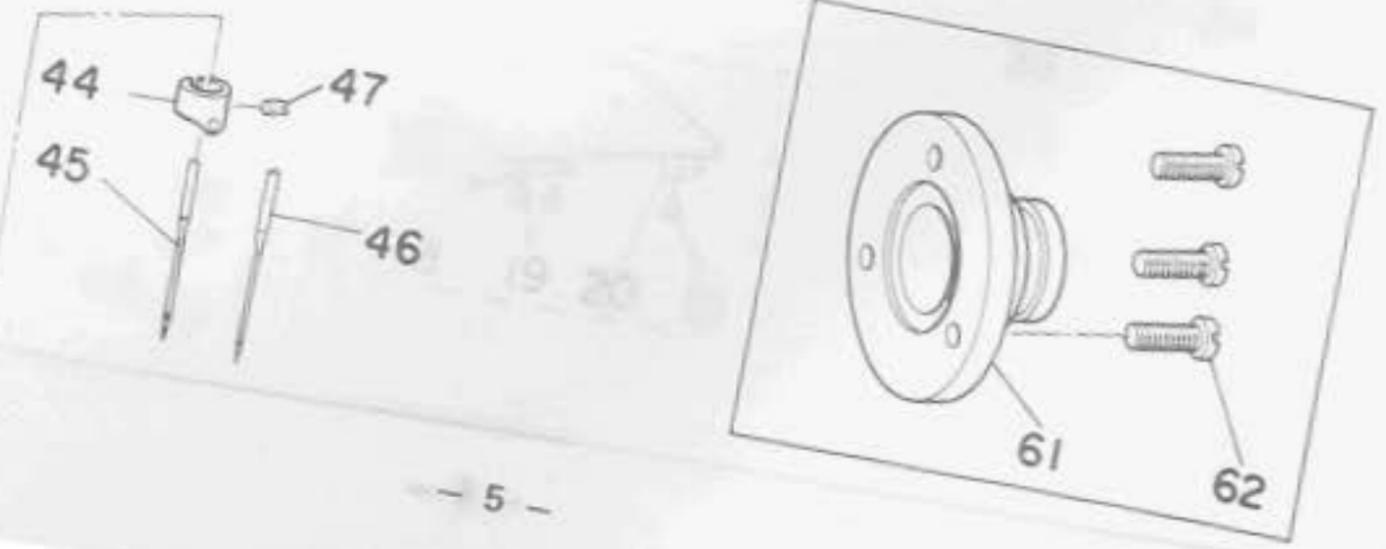
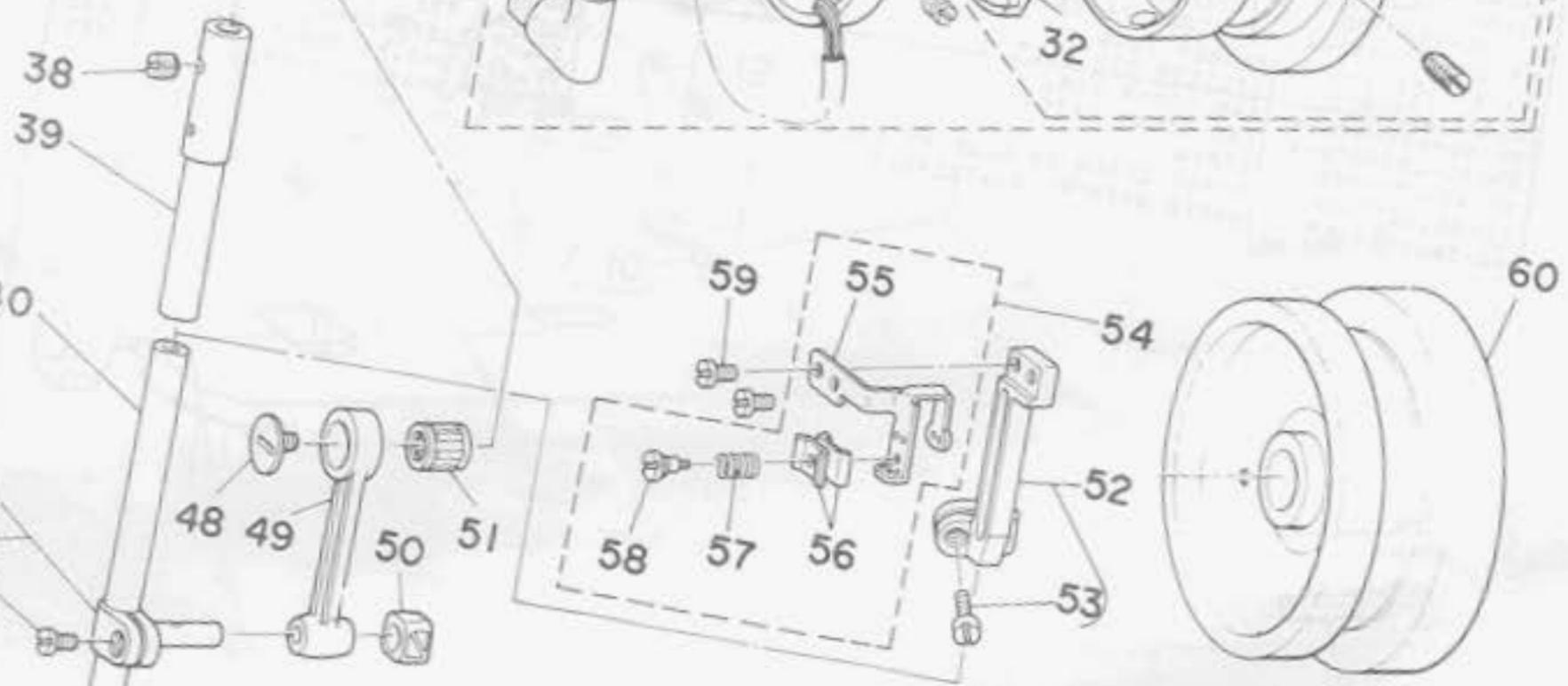
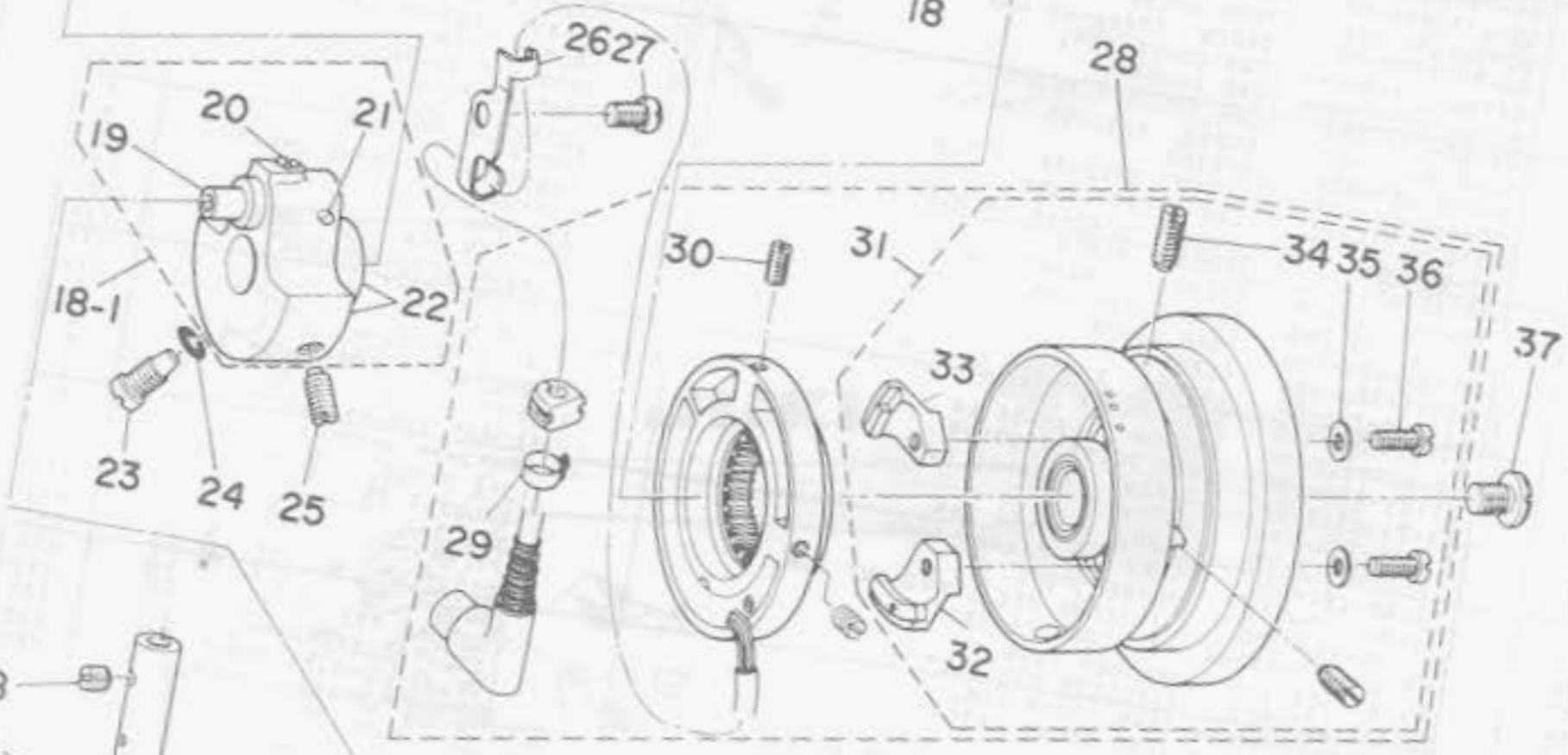
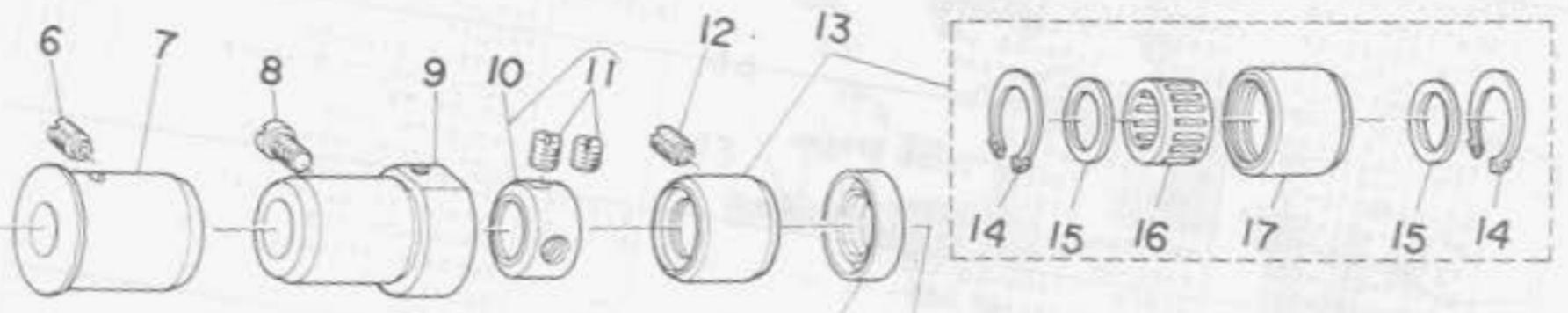
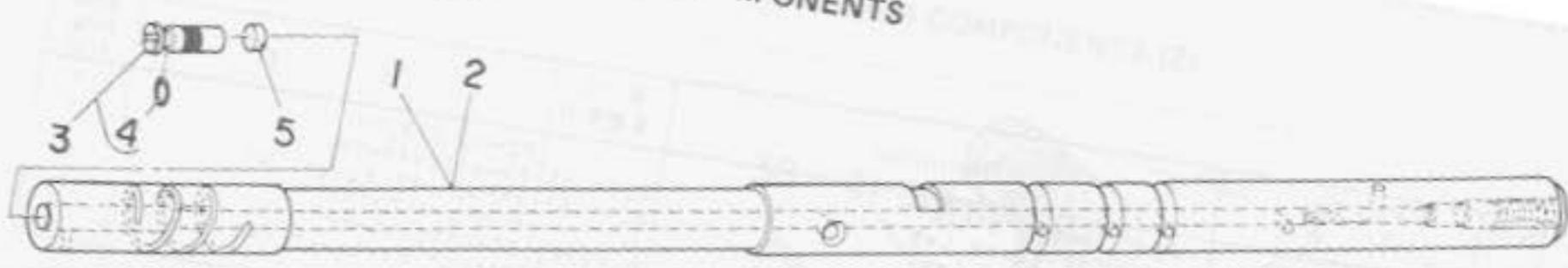
2. MACHINE FRAME & MISCELLANEOUS COVER COMPONENTS (2)  
 頭部・外装関係 (2)



Ref. No.	Note	Part No. 品番	Description	E. C. 変更年月	品名	Amt. Req. 数量
1		B1905-370-000	FRAME THREAD EYELET		フレームイット	1
2	*	SS-7110510-SP	SCREW 11/64-40 L=5	D.11/83	SS-4110515-SP	-
	*	SS-4110515-SP	SCREW 11/64-40 L=5	A.11/83	ナット 11/64-40 L=5	1
3		D1912-481-CC0-A	TENSION THREAD GUIDE		テンションイット	1
4	*	SS-7110510-SP	SCREW 11/64-40 L=5	D.11/83	SS-4110515-SP	-
	*	SS-4110515-SP	SCREW 11/64-40 L=5	A.11/83	ナット 11/64-40 L=5	2
5		D1913-481-CA0	THREAD GUIDE ASM.		イット	1
6		D1913-481-CC0	THREAD GUIDE		イット	(1)
6-1		NS-6060310-7P	NUT 3/32-76		ナット 3/32-56	(1)
7		D1914-481-CC0-A	TENSION THREAD GUIDE SPRING		テンションイット	(1)
8		B3148-123-000	TENSION DISC		イット	(1)
9		D1917-481-CC0	TENSION DISC (LOWER)		イット	(1)
10	✓	B1916-481-000	TAKE-UP THREAD TENSION POST		テンションイット	(1)
11	*	SS-7110510-SP	SCREW 11/64-40 L=5	D.11/83	SS-4110515-SP	-
	*	SS-4110515-SP	SCREW 11/64-40 L=5	A.11/83	ナット 11/64-40 L=5	1
12		D3916-481-CC0	TUBE HOLDER		ワイヤ	1
13		SS-7110510-SP	SCREW 11/64-40 L=5		ナット 11/64-40 L=5	1
14		B1106-481-DA0-A	CAM COVER ASM.		カムカバー	1
15		B1106-481-000-A	CAM COVER		カムカバー	(1)
16		B1108-481-000	CAM COVER SUPPORT		カムカバー	(1)
17		SS-6060210-SP	SCREW 3/32-56 L=1.9		ナット 3/32-56 L=1.9	(2)
18		B1109-481-000	SPRING		カムカバー	(1)
19		SS-6060210-SP	SCREW 3/32-56 L=1.9		ナット 3/32-56 L=1.9	(2)
20		B1107-481-000	CAM COVER GUIDE		カムカバー	(1)
21		SS-606040-SP	SCREW 3/32-56 L=2.5		ナット 3/32-56 L=2.5	(1)
22		B1103-481-FC0	THROAT PLATE		ハリス	1
23		SS-2110715-7P	SCREW 11/64-40 L=6.8		ナット 11/64-40 L=6.8	2
24		D1104-481-CA0	BED SLIDE ASM.		スライド	1
25		D1104-481-CC0	BED SLIDE		スライド	(1)
26		B1115-380-000	SPRING		スライド	(1)
27		SS-6060210-SP	SCREW 3/32-56 L=1.9		ナット 3/32-56 L=1.9	(2)
28		B1107-380-000	BED SLIDE GUIDE		スライド	(1)
29	*	SS-6060340-SP	SCREW 3/32-56 L=2.5	M.04/84	ナット 3/32-56 L=2.5	(1)
30		B1105-380-000	BED SLIDE TOPPER		スライド	1
31		SS-7110510-SP	SCREW 11/64-40 L=5		ナット 11/64-40 L=5	2
32		B1106-380-000	LATCH		ロック	1
33		SS-6080410-SP	SCREW 1/8-44 L=4		ナット 1/8-44 L=4	1
34		D2480-484-DC0	TUBE FOR MAGNET CORD		マグネット	1
35		D2467-555-800	RUBBER PLUG		ゴム	1
36		B1161-481-080	SILICONE OIL LUBRICANT ASM.		シリコン	1
37		B1161-481-000-A	SILICON OIL CASE		シリコン	(1)
38		B1187-552-000	RUBBER PLUG		ゴム	(1)
39		B1162-481-000	SILICON OIL FELT		シリコン	(5)
40		B1106-481-DA0-A	CAM COVER ASM.		カムカバー	(1)
41		B1110-481-000-A	CAM COVER LATCH		カムカバー	(1)
42		B1168-481-000	SCREW		スクリュー	(1)
43		SD-0640231-SP	HINGE SCREW D=6.35 H=2.3		ナット D=6.35 H=2.3	(1)
44		WZ-0641510-KP	WAVED WASHER 6.4X11X0.3		ナット 6.4X11X0.3	(1)

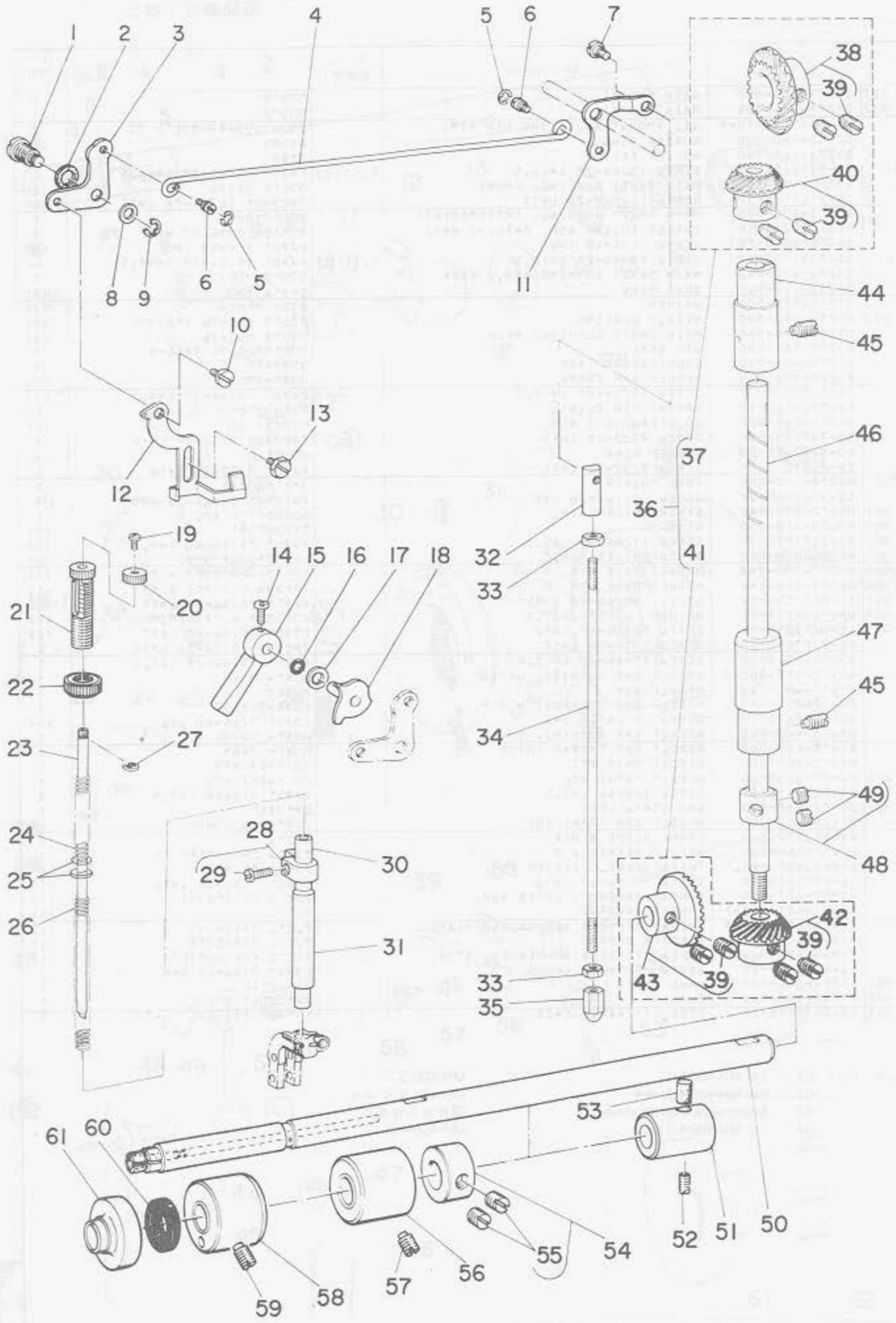


5. MAIN SHAFT & NEEDLE BAR COMPONENTS  
 上軸・針棒関係





4. PRESSER BAR UPRIGHT SHAFT & LOWER SHAFT COMPONENTS  
 押工棒・立軸・下軸関係

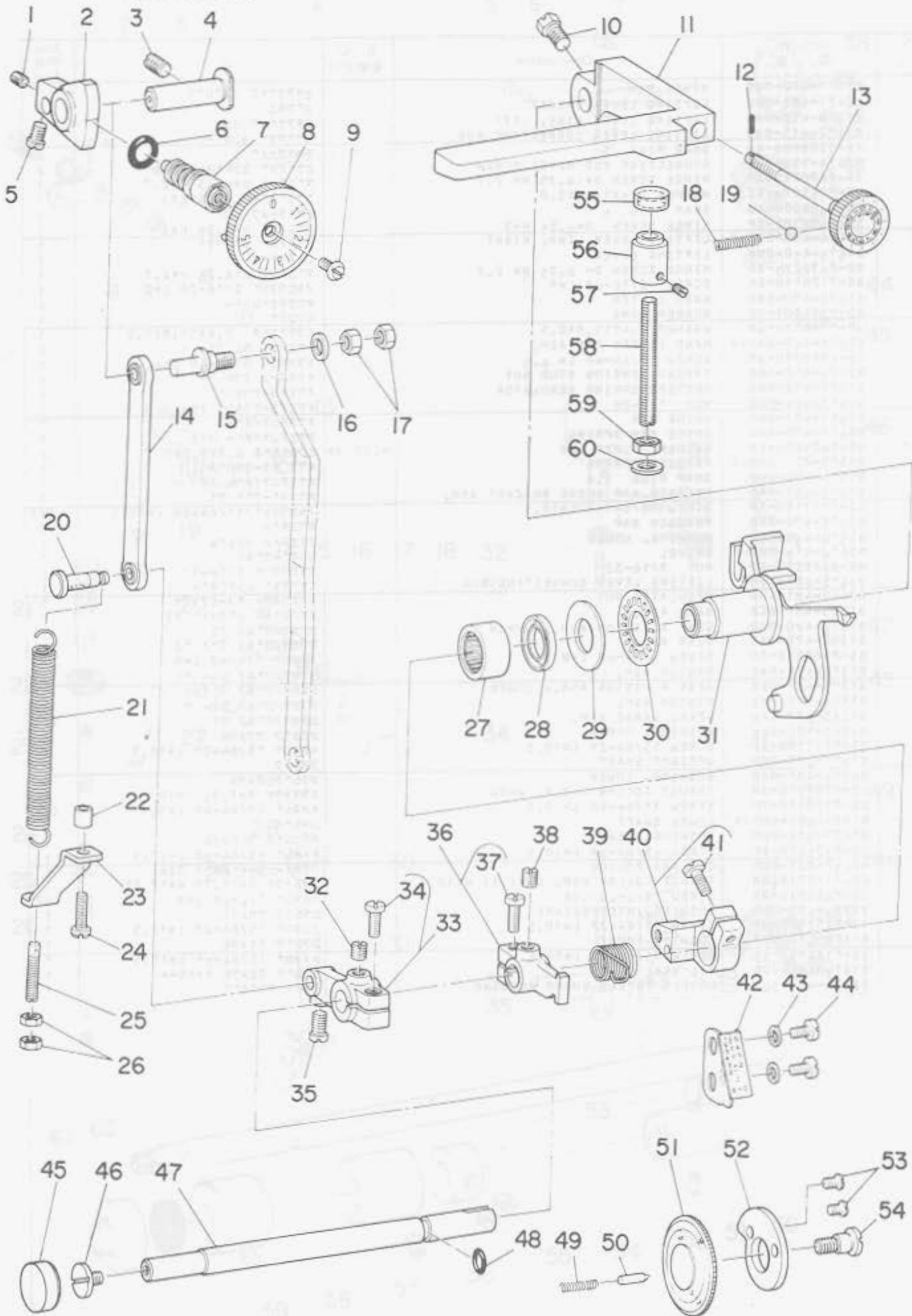


Ref. No.	Note	Part No. 品番	Description	E. C. 変更年月	品名	Amt. Req. 数量
1		D1517-490-000	HINGE PIN		ヒキアケイコ リンクピン	1
2		B5431-581-000	LIFTING LEVER GASKET		ハツキ	1
3		B1516-450-000	LIFTING LEVER LINK, LEFT		ヒキアケイコ リンク	1
4		B3412-415-000	LIFTING LEVER CONNECTING ROD		ヒキアケイコ ヨコネ	1
5		RE-0500000-K0	SNAP RING 5		ヒキアケイコ 5	2
6		B3416-552-000	CONNECTING ROD HINGE SCREW		ヒキアケイコ ヨコネ - タンネシ	2
7		SD-0630275-SP	HINGE SCREW D= 6.35 H= 2.7		タンネシ D=6.35 H=2.7	1
8		WP-0753016-SZ	WASHER 7.5X16.0X3.0		ヒラサカネ 7.5X16X3	1
9		RE-0600000-K0	SNAP RING 6		ヒキアケイコ 6	1
10		SD-0630301-SP	HINGE SCREW D=6.35 H=3		タンネシ D=6.35 H=3	1
11		B3414-415-000-A	LIFTING LEVER LINK, RIGHT		ヒキアケイコ リンクウチ	1
12		B1515-450-000	LIFTING LEVER		ヒキアケイコ	1
13		SD-0630275-SP	HINGE SCREW D= 6.35 H= 2.7		タンネシ D=6.35 H=2.7	1
14		SS-7120910-SP	SCREW 3/16-28 L=9		マルヒラサシ 3/16-28 L=9	1
15		D1520-490-000	HAND LIFTER		オウエアケレハ	1
16		RQ-0371801-00	RUBBER RING		オリック	1
17		WP-0740516-SP	WASHER 7.4X11.8X0.5		ヒラサカネ 7.4X11.8X0.5	1
18		B1518-450-000-A	HAND LIFTER CAM ASM.		オウエアケ カム クミ	1
19		SS-5090710-SP	SCREW 9/64-40 L= 6.5		トラスネシ 9/64-40 L=6.5	1
20		B3125-012-000	THREAD TENSION STUD NUT		イトチヨシ ナット	1
21		B1509-490-000	PRESSER SPRING REGULATOR		オウエチヨセツネシ	1
22		B1511-555-000	NUT 1/2-28		オウエチヨセツネシ ナット	1
23		B1501-487-000	GUIDE BAR		オウエアンナイホ	1
24		B1513-490-000	GUIDE BAR SPRING		オウエアンナイホ - ハネ	1
25	*	WP-0621026-SP	WASHER 6.2X9.5X1	M.01/84	ヒラサカネ 6.2X9.5X1	2
26		B1505-227-000-A	PRESSER SPRING		オウエチヨセツネシ	1
27		B1514-490-000	SNAP RING 5.6		オウエアンナイホ - トメ	1
28		B1507-481-000	PRESSER BAR GUIDE BRACKET ASM.		オウエホ - タキ クミ	1
29		SS-7111110-TP	SCREW 11/64-40 L=10.5		マルヒラサシ 11/64-40 L=10.5	(1)
30		B1501-490-000	PRESSER BAR		オウエホ	1
31		B1510-450-000	BUSHING, LOWER		オウエホ - シメケル	1
32		B3416-415-000-A	SWIVEL		ツリホ - タルマ	1
33		NS-6620310-SP	NUT 3/16-32		ロツカクナット 3/16-32	2
34		D3415-481-C00	LIFTING LEVER CONNECTING ROD		ヒキアケイコ リンクウチ	1
35		D3440-481-C00	REGULATOR NUT		リンケツネシ - チヨセツネシ	1
36		B1303-487-000	GEAR ASM.		カワハクタル シヨウケ クミ	1
37		B1306-470-000	GEAR & PINION ASM., UPPER		ウツカワハクタル クミ	(1)
38		B1305-470-000	GEAR ASM.		ウツカワハクタル クイ クミ	(1)
39		SS-8660810-TP	SCREW 1/4-40 L=8		トメネシ 1/4-40 L=8	(8)
40		B1306-470-000	PINION ASM.		ウツカワハクタル シヨウ クミ	(1)
41		B1303-487-000	GEAR & PINION ASM., LOWER		シメカワハクタル クイシヨウ クミ	(1)
42		B1306-470-000	PINION ASM.		ウツカワハクタル シヨウ クミ	(1)
43		B1303-487-000	GEAR, LARGE ASM.		シメカワハクタル クミ	(1)
44		B1302-552-000	BUSHING, UPPER		タテシク ウツメケル	1
45		SS-8151150-SP	SCREW 15/64-28 L=10.5		トメネシ 15/64-28 L=10.5	2
46		B1301-487-000	UPRIGHT SHAFT		タテシク	1
47		B1302-487-000	BUSHING, LOWER		タテシク ウツメケル	1
48		CS-0701016-SH	THRUST COLLAR D=7.94 W=10		スラストウケ D=7.94 W=10	1
49		SS-8110410-TP	SCREW 11/64-40 L= 3.5		トメネシ 11/64-40 L=3.5	(2)
50		B1801-481-000-A	LOWER SHAFT		シメシク	1
51		B1607-352-000	BUSHING, REAR		オクリシク ウツメケル	1
52		SS-8151150-SP	SCREW 15/64-28 L=10.5		トメネシ 15/64-28 L=10.5	1
53		B1432-027-000	OIL PAD ROLLER		ハリホ - ヨト - タイ ツイ	1
54		CS-111121A-SH	THRUST COLLAR ASM. D=11.11 W=12		スラストウケ D=11.11 W=12 クミ	1
55		SS-8660810-TP	SCREW 1/4-40 L=8		トメネシ 1/4-40 L=8	(2)
56		B1803-481-000	BUSHING, INTERMEDIATE		シメシク ツメケル	1
57		SS-8151150-SP	SCREW 15/64-28 L=10.5		トメネシ 15/64-28 L=10.5	1
58		B1802-481-000	BUSHING, FRONT		シメシク ツメケル	1
59		SS-8151150-SP	SCREW 15/64-28 L=10.5		トメネシ 15/64-28 L=10.5	1
60		B1813-481-000	OIL SEAL		シメシク ツメケル オイルシール	1
61		B2276-481-000	LOOPER THREAD GUARD BUSHING		シタイ ホコホネ	1



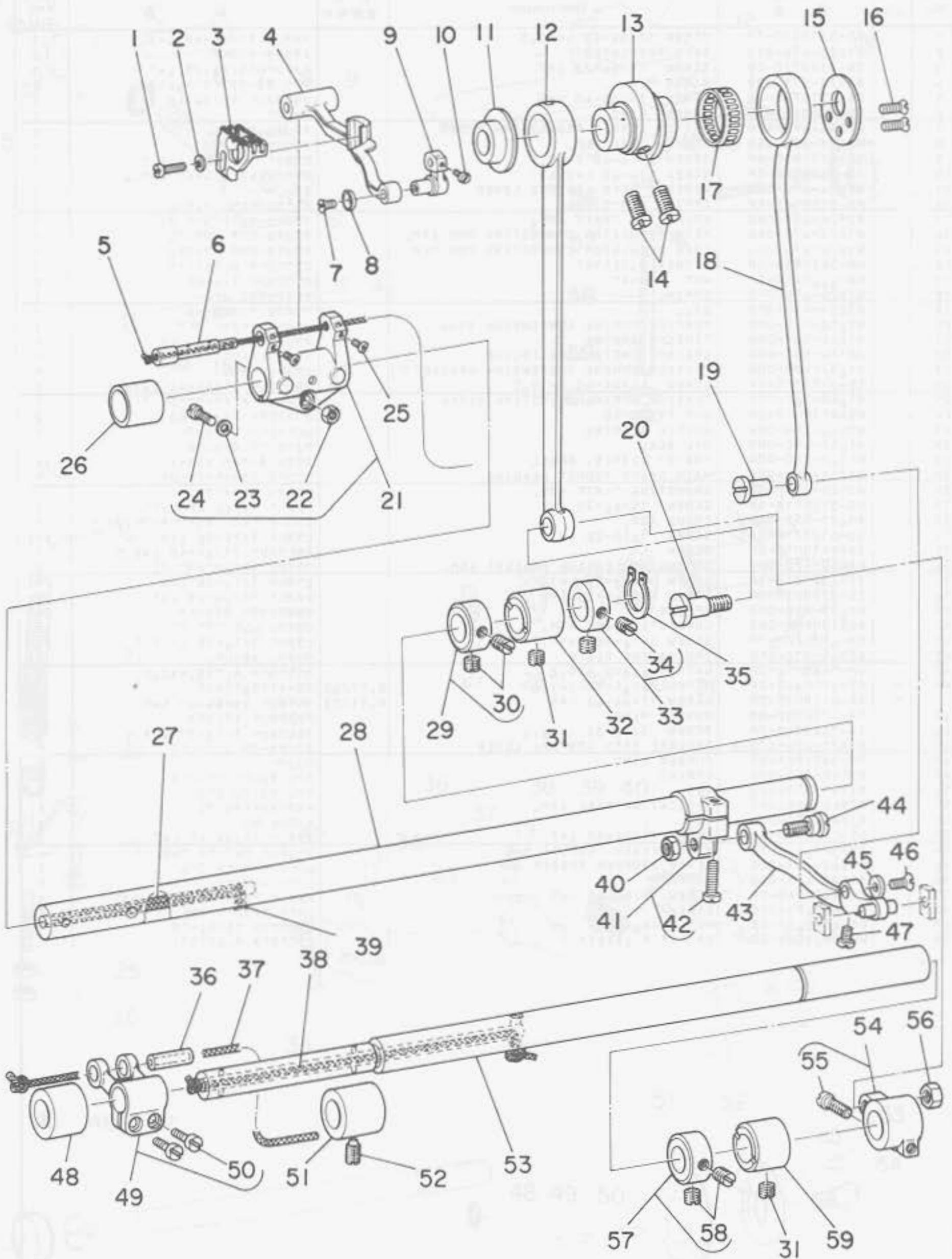
5. FEED MECHANISM COMPONENTS (1)

送り関係 (1)



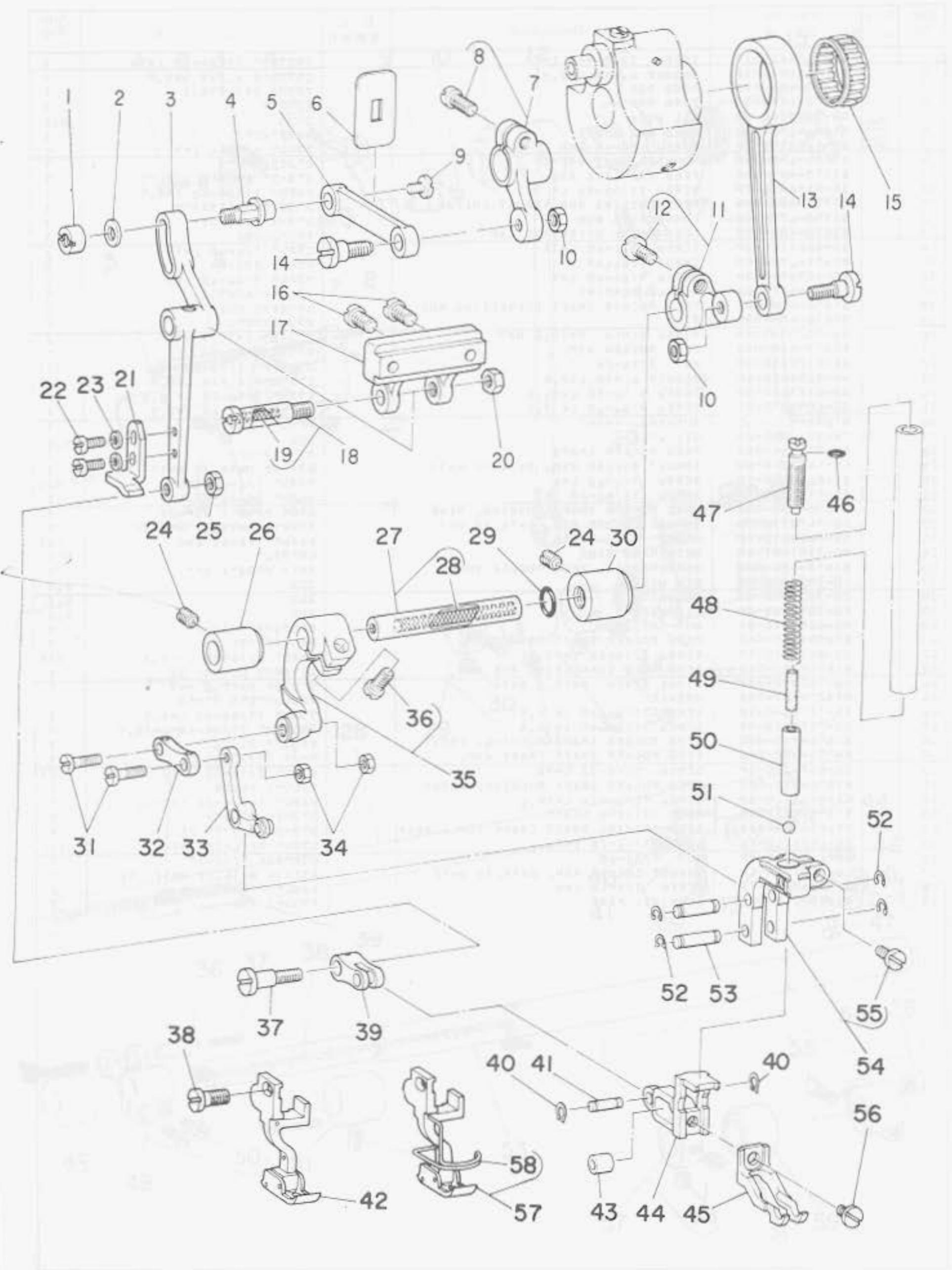


6. FEED MECHANISM COMPONENTS (2)  
 送り関係 (2)



Ref. No.	Note	Part No. 品番	Description	E. C. 変更年月	品名	Amt. Req. 数量
1		SS-7111410-TP	SCREW 11/64-40 L=14		ワッシャー 11/64-40 L=14	1
2		WP-0480856-SP	WASHER 4.8X8.4X0.8		ワッシャー 4.8X8.4X0.8	1
3		B1613-481-F00	FEED DOG		送り歯 (チリヤツ)	1
4		B1602-481-000-A	FEED BAR		送り棒	1
5		CQ-3030000-00	OIL WICK		オイル	0.2
6		B1604-486-000	FEED BAR SHAFT		送り棒シャフト	1
7		SS-1080510-SP	SCREW 1/8-44 L=5		ワッシャー 1/8-44 L=5	1
8		B1715-481-000	COUNTER-SUNK WASHER		ワッシャー 7*カマ	1
9		B1713-481-0A0	FEED BAR LINK ASM.		シヨウカ オクリカマ リンク アシ	1
10		SS-8110410-TP	SCREW 11/64-40 L= 3.5		トメネジ 11/64-40 L=3.5	1
11		B1711-486-000	FEED DRIVING ROD THRUST COLLAR		シヨウカ ロット スラストワ	1
12		B1708-470-000-A	CONNECTING ROD		シヨウカ オクリロット	1
13		B1610-486-000	FEED DRIVE ECCENTRIC CAM		オクリハンシツカ	1
14		SS-6661110-SP	SCREW 1/4-40 L=11		ワッシャー 1/4-40 L=11	2
15		B1611-470-000	THRUST COLLAR		オクリカマ スラストワ	2
16		SS-1090920-SP	SCREW 9/64-40 L=9		ワッシャー 9/64-40 L=9	2
17		B4123-522-00A	NEEDLE BEARING		メス ニードル ロウ A	1
18		B1612-470-000	FEED ROCKER SHAFT CONNECTING ROD		スライオクリ ロット	1
19		B1616-486-000	PIN		オクリシツツピン	1
20		SD-1020701-SP	HINGE SCREW D=10.2 H=7		ワッシャー D=10.2 H=7	2
21		B1603-486-0A0	FEED ROCKER ASM.		オクリカマ ロウ アシ	1
22		NS-6120310-SP	NUT 3/16-28		ワッシャー 3/16-28	(1)
23		WP-0480856-SP	WASHER 4.8X8.4X0.8		ワッシャー 4.8X8.4X0.8	(1)
24		SS-6121610-SP	SCREW 3/16-28 L=15.5		ワッシャー 3/16-28 L=15.5	(1)
25		SS-6090810-SP	SCREW 9/64-40 L= 7.5		ワッシャー 9/64-40 L=7.5	2
26		B1605-555-000	BUSHING, FRONT		オクリカマ マイメツ	1
27		CQ-3030000-00	OIL WICK		オイル	0.3
28		B1601-555-000	FEED ROCKER SHAFT		スライオクリシャフト	1
29		CS-147121A-SH	THRUST COLLAR ASM, D=14.72 W=12		スラストワ D=14.72 W=12 アシ	1
30		SS-8660610-TP	SCREW 1/4-40 L=6		トメネジ 1/4-40 L=6	(2)
31		SS-7150710-TP	SCREW 15/64-28 L=7		トメネジ 15/64-28 L=7	2
32		B1606-155-000	FEED ROCKER SHAFT BUSHING, REAR		スライ オクリカマ マイメツ	1
33		CS-1470710-SH	THRUST COLLAR ASM, D=14.72 W=7		スラストワ D=14.72 W=7 アシ	1
34		SS-8660610-TP	SCREW 1/4-40 L=6		トメネジ 1/4-40 L=6	(2)
35		RC-1381001-KP	RETAINING RING		ワッシャー	1
36		B1610-430-000	DIFFERENTIAL FEED ROCKER SHAFT		ワッシャー オクリカマ ショウ	1
37		CQ-3030000-00	OIL WICK		オイル	0.3
38		CQ-3030000-00	OIL WICK		オイル	0.3
39		CQ-3030000-00	OIL WICK		オイル	0.1
40		NS-6680410-SP	NUT 9/32-28		ワッシャー 9/32-28	1
41		B1608-555-0A0	FEED ROCKER SHAFT CRANK ASM.		スライオクリワッシャー アシ	1
42		SS-6121610-TP	SCREW 3/16-28 L=15.5		ワッシャー 3/16-28 L=15.5	(1)
43		B1601-487-0A0	FEED ROCK CONNECTING ROD ASM.		スライオクリ シツツカ アシ	1
44		SD-1020701-SP	HINGE SCREW D=10.2 H=7		ワッシャー D=10.2 H=7	1
45		B1620-487-000	WASHER		オクリシツツピン ワッシャー	1
46		SS-1110640-TP	SCREW 11/64-40 L= 5.5		ワッシャー 11/64-40 L=5.5	1
47		SS-7111110-TP	SCREW 11/64-40 L=10.5		ワッシャー 11/64-40 L=10.5	1
48		B1604-155-000	FEED ROCKER SHAFT BUSHING, FRONT		オクリカマ マイメツ	1
49		B4103-352-0A0	FEED ROCKER SHAFT CRANK ASM.		ワッシャー オクリカマ アシ	1
50		SS-6621220-SP	SCREW 3/16-32 L=12		ワッシャー 3/16-32 L=12	(2)
51		B1604-155-000	FEED ROCKER SHAFT BUSHING, FRONT		オクリカマ マイメツ	1
52		SS-8151150-SP	SCREW 15/64-28 L=10.5		トメネジ 15/64-28 L=10.5	1
53		B1701-481-000	FEED DRIVING SHAFT		シヨウカ オクリカマ	1
54		B1703-155-0A0	FEED DRIVING SHAFT CRANK ASM., REAR		シヨウカ オクリカマ アシ	1
55		SS-6121610-TP	SCREW 3/16-28 L=15.5		ワッシャー 3/16-28 L=15.5	(1)
56		NS-6680410-SP	NUT 9/32-28		ワッシャー 9/32-28	1
57		CS-147121A-SH	THRUST COLLAR ASM, D=14.72 W=12		スラストワ D=14.72 W=12 アシ	1
58		SS-8660610-TP	SCREW 1/4-40 L=6		トメネジ 1/4-40 L=6	2
59		B1702-155-000	BUSHING, REAR		オクリカマ マイメツ	1

7. TOP FEED MECHANISM COMPONENTS (1)  
 上送り関係 (1)

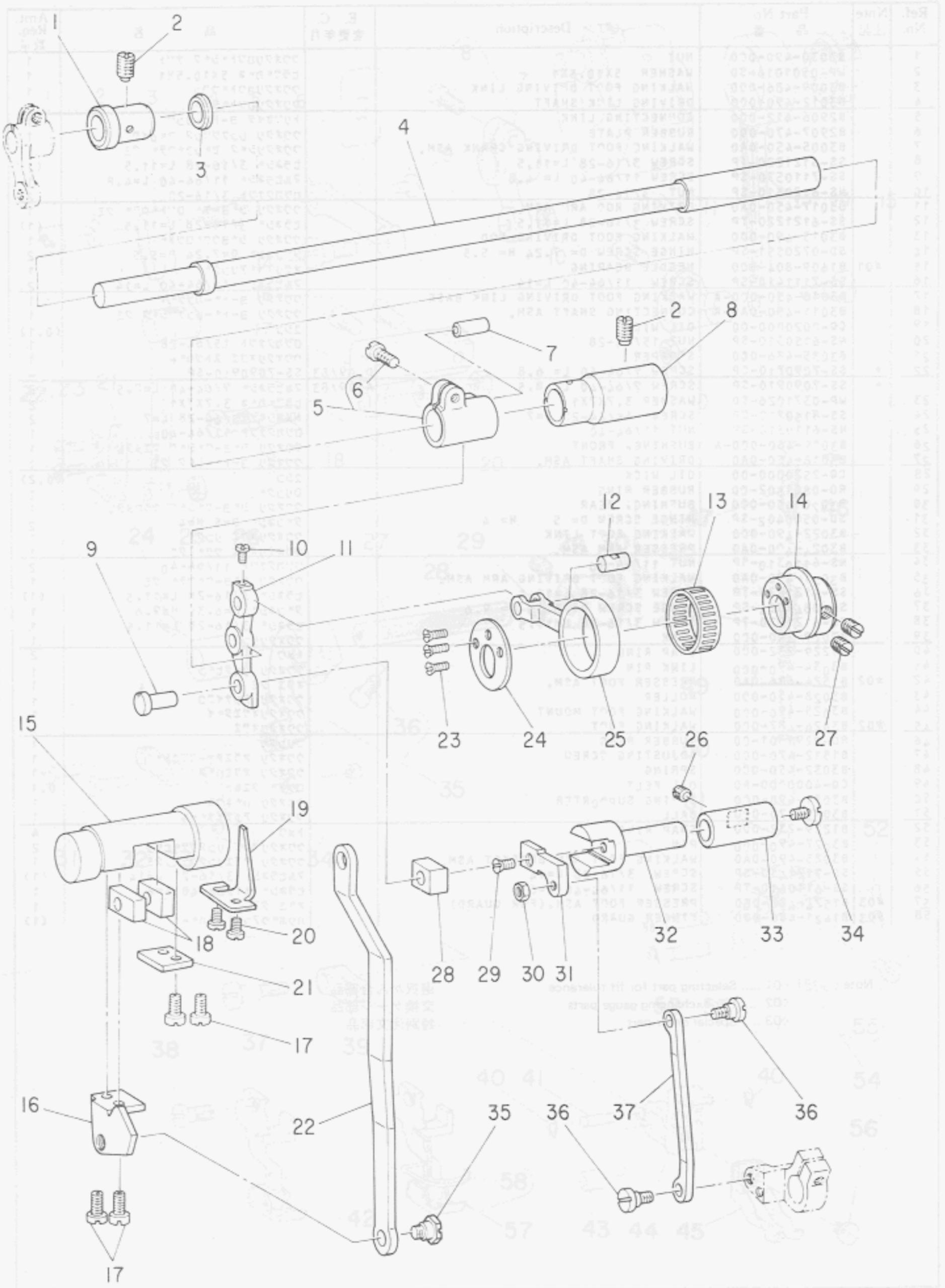


Ref. No.	Note (注記)	Part No. 品番	Description	E. C. 変更年月	品名	Amt. Req. 数量
1		B3030-470-000	NUT		ワオクリロフト*シク ナット	1
2		WP-0501016-5D	WASHER 5X10.5X1		ヒラワ*カ* 5X10.5X1	1
3		B3009-486-000	WALKING FOOT DRIVING LINK		ワオクリヨウツ*ウツ	1
4		B3012-470-000	DRIVING LINK SHAFT		ワオクリロフト*シク	1
5		B2906-412-000	CONNECTING LINK		トリツケイヨ ヨ-ト*リン	1
6		B2907-470-000	RUBBER PLATE		ワオクリ リンク*シク 7*6イ	1
7		B3005-450-0A0	WALKING FOOT DRIVING CRANK ASM.		ワオクリシク センツ*ウツ	1
8		SS-6121220-TP	SCREW 3/16-28 L=11.5		ヒラシ* 3/16-28 L=11.5	(1)
9		SS-7110570-SP	SCREW 11/64-40 L= 4.8		ワヒラシ* 11/64-40 L=4.8	1
10		NS-6120310-SP	NUT 3/16-28		ロツカナツト 3/16-28	2
11		B3017-450-0A0	DRIVING ROD ARM ASM.		ワオクリ シヨ-ツ* オツ*ウツ	1
12		SS-6121220-TP	SCREW 3/16-28 L=11.5		ヒラシ* 3/16-28 L=11.5	(1)
13		B3013-490-000	WALKING FOOT DRIVING ROD		ワオクリ シヨウツ*ウツ	1
14		SD-0720551-SP	HINGE SCREW D= 7.24 H= 5.5		ク*ンシ* D=7.24 H=5.5	2
15	#01	B1609-804-800	NEEDLE BEARING		オツリ ハ*フリンク	1
16		SS-7111410-SP	SCREW 11/64-40 L=14		ワヒラシ* 11/64-40 L=14	2
17		B3010-450-000-A	WALKING FOOT DRIVING LINK BASE		ワオクリ ヨ-ト*ウツ	1
18		B3011-450-0A0-A	CONNECTING SHAFT ASM.		ワオクリ ヨ-ト*リンク*シク	1
19		CQ-7020000-00	OIL WICK		オイル	(0.1)
20		NS-6150310-SP	NUT 15/64-28		ロツカナツト 15/64-28	1
21		B3035-486-000	STOPPER		ワオクリオツイ ストッ*	1
22	*	SS-7090710-CP	SCREW 9/64-40 L= 6.8	D.09/83	SS-7090710-SP	-
23	*	SS-7090710-CP	SCREW 7/64-40 L= 8.5	A.09/83	ワヒラシ* 7/64-40 L=8.5	2
24		WP-0371026-5D	WASHER 3.7X7X1		ヒラワ*カ* 3.7X7X1	2
25		SS-3150710-SP	SCREW 15/64-28 L=7		ヒラシ* 15/64-28 L=7	2
26		NS-6110310-SP	NUT 11/64-40		ロツカナツト 11/64-40	1
27		B3019-450-000-A	BUSHING, FRONT		ワオクリ シヨ-ツ*シ* ツイ	1
28		B3018-450-0A0	DRIVING SHAFT ASM.		ワオクリ ヨ-ト*シク	1
29		CQ-2520000-00	OIL WICK		オイル	(0.2)
30		RO-0801502-00	RUBBER RING		リング*	1
31		B3020-450-000	BUSHING, REAR		ワオクリ シヨ-ツ*シ* ツイ	1
32		SD-0500402-SP	HINGE SCREW D= 5 H= 4		ク*ンシ* D=5 H=4	2
33		B3022-490-000	WALKING FOOT LINK		ワオクリオツイ リンク	1
34		B3024-490-0A0	PRESSER ARM ASM.		ワオクリオツイ ツ*	1
35		NS-6110310-SP	NUT 11/64-40		ロツカナツト 11/64-40	2
36		B3021-490-0A0	WALKING FOOT DRIVING ARM ASM.		ワオクリ シヨ-ツ*ウツ	1
37		SS-6121220-TP	SCREW 3/16-28 L=11.5		ヒラシ* 3/16-28 L=11.5	(1)
38		SD-0641004-CP	HINGE SCREW D= 6.35 H= 9.6		ク*ンシ* D=6.35 H=9.6	1
39		SS-6121220-TP	SCREW 3/16-28 L=11.5		ヒラシ* 3/16-28 L=11.5	1
40		B3029-450-000	LINK		ワオクリリンク	1
41		B1229-232-000	SNAP RING		トメ	2
42	#02	B3034-490-000	LINK PIN		ワオクリ リンクピン	1
43	#02	B1524-486-0A0	PRESSER FOOT ASM.		オツイ ツ	1
44	#02	B3028-450-000	ROLLER		ワオクリ ツンツイ	1
45	#02	B3025-490-000	WALKING FOOT MOUNT		ワオクリオツイ	1
46	#02	B3026-487-000	WALKING FOOT		ワオクリオツイ	1
47		RO-0291801-00	RUBBER RING		リング*	1
48		B1512-470-000	ADJUSTING SCREW		ワオクリ オツイツ*セツシ*	1
49		B3032-450-000	SPRING		ワオクリ オツイ	1
50		CQ-4000000-F0	OIL FELT		ロツト* フェルト	0.1
51		B3031-490-000	SPRING SUPPORTER		ワオクリ ハ*ツツ	1
52		B3037-470-000	BALL		ワオクリ ツンツイ	1
53		B1229-232-000	SNAP RING		トメ	4
54		B3027-490-000	PIN		ワオクリオツイ リンクツ*セツ	2
55		B3023-490-0A0	WALKING FOOT ARM BRACKET ASM.		ワオクリ オツイリンクツ*	1
56		SS-7121410-SP	SCREW 3/16-28 L=14		ワヒラシ* 3/16-28 L=14	(1)
57		SS-6110610-TP	SCREW 11/64-40 L=6		ヒラシ* 11/64-40 L=6	1
58	#03	B1524-486-080	PRESSER FOOT ASM. (FOR GUARD)		オツイ ツ	1
59	#03	B1421-486-000	FINGER GUARD		ハリス*ツツセツツ*	(1)

Note (注記) <01 .... Selecting part for fit tolerance  
 <02 .... For exchanging gauge parts  
 <03 .... Special order part

選択かん合部品  
 交換ゲージ部品  
 特別注文部品

8. TOP FEED MECHANISM COMPONENTS (2)  
 上送り関係 (2)



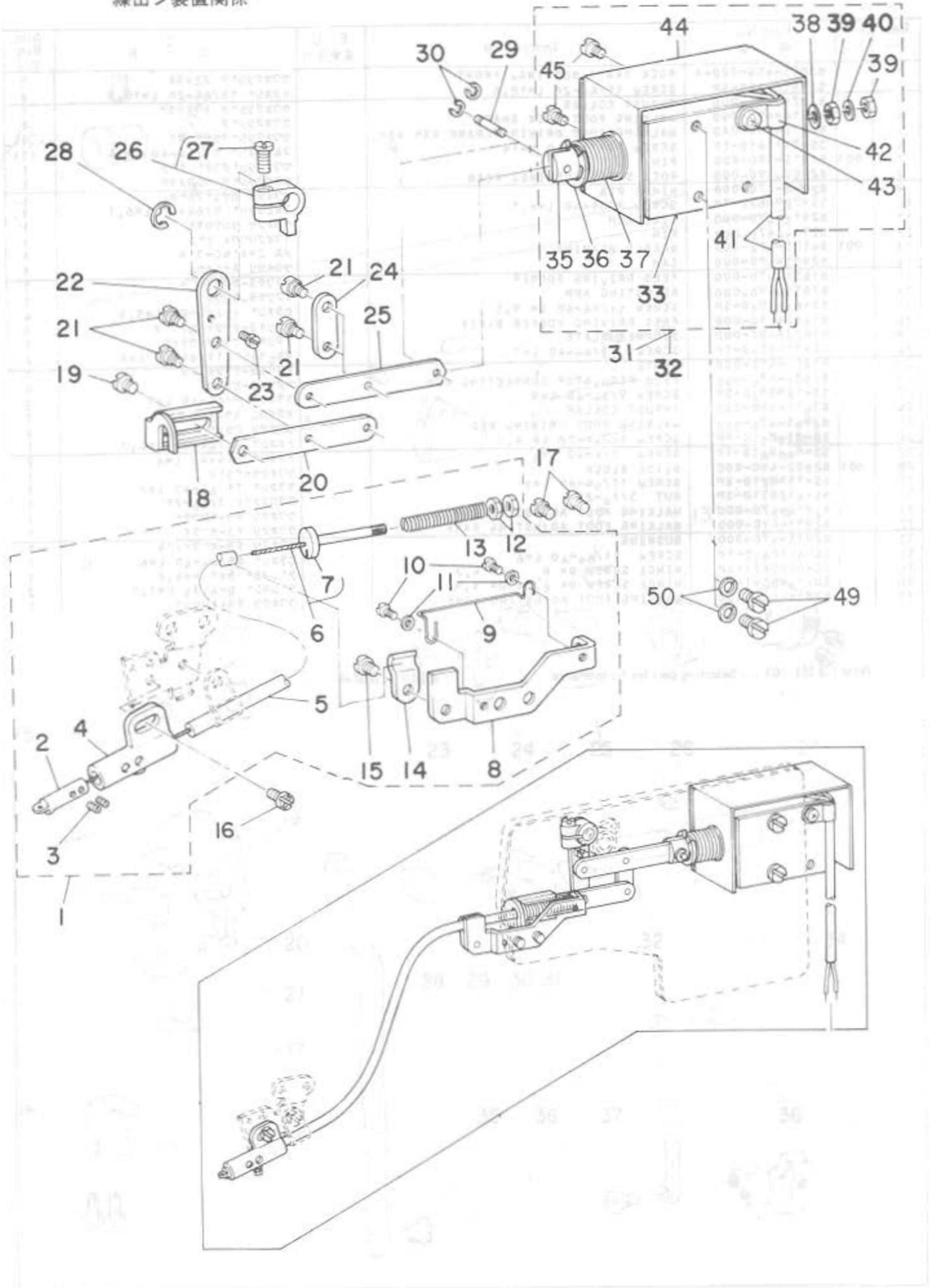
Ref. No.	Note	Part No. 品番	Description	E. C. 変更年月	品名	Amt. Req. 数量
1		B3003-450-000-A	ROCK SHAFT BUSHING, FRONT		ウワオクリシ*ク マイメタル	1
2		SS-8151150-SP	SCREW 15/64-28 L=10,5		トメネジ* 15/64-28 L=10,5	2
3		B2924-470-000	THRUST COLLAR		ウワオクリシ*ク スラストワ	1
4		B2910-490-000	WALKING FOOT ROCK SHAFT		ウワオクリシ*ク	1
5		B2912-490-0A0	WALKING FOOT DRIVING CRANK ARM ASM.		ウワオクリシ*クワチ* ク	1
6		SS-7111410-TP	SCREW 11/64-40 L=14		マルヒラネジ* 11/64-40 L=14	(1)
7	001	B2915-490-B00	PIN		ウワオクリシ*クワチ* ヒ*ン	1
8		B2909-490-000	ROCK SHAFT BUSHING, REAR		ウワオクリシ*ク ウシロメタル	1
9		B2918-470-000	HINGE PIN		ウワオクリ カクコ*マシ*ク	1
10		SS-7090620-TP	SCREW 9/64-40 L=6,1		マルヒラネジ* 9/64-40 L=6,1	1
11		B2913-470-000	LINK ARM		ウワオクリ リンクワチ*	1
12		B2914-470-000	PIN		ウワオクリワット ヒ*ン	1
13	001	B4123-522-00A	NEEDLE BEARING		メス ニードルロー* A	1
14		B2903-470-000	CAM		ウワオクリ スイハイカム	1
15		B1631-470-000	FEED DRIVING ROCKER		オクリチヨ-セツタイ	1
16		B1651-490-000	ADJUSTING ARM		オクリチヨ-セツワチ*	1
17		SS-6111010-SP	SCREW 11/64-40 L=9,5		ヒラネジ* 11/64-40 L=9,5	4
18		B1652-470-000	FEED DRIVING ROCKER BLOCK		オクリチヨ-セツタイ カクコ*マ	2
19		B1623-487-000	STOPPER PLATE		オクリチヨ-セツタイ ワキワ	1
20		SS-7110740-TP	SCREW 11/64-40 L=7		マルヒラネジ* 11/64-40 L=7	2
21		B1654-470-000	PLATE		オクリチヨ-セツタイ フタ	1
22		B1630-470-000	FEED REGULATOR CONNECTING ROD		オクリチヨ-セツワット	1
23		SS-1090920-SP	SCREW 9/64-40 L=9		ワラネジ* 9/64-40 L=9	3
24		B1611-470-000	THRUST COLLAR		オクリカム スラストワ	1
25		B2905-470-000	WALKING FOOT DRIVING ROD		ウワオクリ ワット*	1
26		SS-8150510-TP	SCREW 15/64-28 L=4,7		トメネジ* 15/64-28 L=4,7	1
27		SS-8660610-TP	SCREW 1/4-40 L=6		トメネジ* 1/4-40 L=6	2
28	001	B2902-490-B00	SLIDE BLOCK		ウワオクリカクコ*マ	1
29		SS-1110710-SP	SCREW 11/64-40 L=7		ワラネジ* 11/64-40 L=7	1
30		NS-6120310-SP	NUT 3/16-28		ワットカクワット 3/16-28	1
31		B2916-470-000	WALKING FOOT ADJUSTING ARM		ウワオクリ チヨ-セツワチ*	1
32		B2901-470-000	WALKING FOOT ADJUSTING BASE		ウワオクリ チヨ-セツタイ	1
33		B2935-470-000	BUSHING		ウワオクリ チヨ-セツタイメタル	1
34		SS-6110630-TP	SCREW 11/64-40 L=6		ヒラネジ* 11/64-40 L=6	1
35		SD-0800422-CP	HINGE SCREW D=8 H=4,2		ワ*ンネジ* D=8 H=4,2	1
36		SD-0640391-TP	HINGE SCREW D=6,35 H=3,9		ワ*ンネジ* D=6,35 H=3,9	2
37		B2917-470-000	WALKING FOOT ADJUSTING LINK		ウワオクリ チヨ-セツリンク	1

Note (注記) 001 ..... Selecting part for fit tolerance

選択かん合部品



9. THREAD DRAW OUT SOLENOID COMPONENTS  
 繰出し装置関係



Ref. No.	Note 注記	Part No. 品番	Description	E. C. 変更年月	品名	Amt. Req. 数量
1		D3911-481-CA0	THREAD DRAW OUT WIRE ASM.		ワイヤ トリフタワイヤ	1
2		D3918-481-000	THREAD GUIDE PIN		クリクシピン	(1)
3		SS-6080310-SP	SCREW 1/8-44 L=2.8		トメネジ 1/8-44 L=2.8	(2)
4		D3917-481-000	GUIDE PIN HOLDER		クリクシピン シェック	(1)
5		D3913-481-000	WIPE TUBE		ワイヤチューブ	(1)
6		D3912-481-CA0	THREAD DRAW OUT WIRE ASM.		ワイヤ	(1)
7		D3914-481-C00	WIRE HOLDER		ワイヤホルダ	(1)
8		D3911-481-C00	WIRE MOUNTING PLATE		ワイヤ トリフタワイ	(1)
9		D3919-481-000	WIPE GUIDE		ワイヤガイド	(2)
10	*	SS-6080410-SP	SCREW 1/8-44 L=4	D.11/83	SS-4080410-SP	-
	*	SS-4080415-SP	SCREW 1/8-44 L=4	A.11/83	トメネジ 1/8-44 L=4	(2)
11		WP-0371026-SP	WASHER 3.7X7.0X1.0		ワッシャ	(2)
12		NS-6090310-SP	NUT 9/64-40		ナット	(2)
13		D3915-481-C00	SPRING		クリクシピン	(1)
14		D3916-481-C00	TUBE HOLDER		ワイヤチューブ	(1)
15	*	SS-7110510-SP	SCREW 11/64-40 L=5	D.11/83	SS-4110515-SP	-
	*	SS-4110515-SP	SCREW 11/64-40 L=5	A.11/83	トメネジ 11/64-40 L=5	(1)
16	*	SS-7110510-SP	SCREW 11/64-40 L=5	D.11/83	SS-4110515-SP	-
	*	SS-4110515-SP	SCREW 11/64-40 L=5	A.11/83	トメネジ 11/64-40 L=5	1
17	*	SS-7110510-SP	SCREW 11/64-40 L=5	D.11/83	SS-4110515-SP	-
	*	SS-4110515-SP	SCREW 11/64-40 L=5	A.11/83	トメネジ 11/64-40 L=5	2
18		D3910-481-C00	WIPE DRAWING LINK		ワイヤリンク	1
19	*	SS-7110510-SP	SCREW 11/64-40 L=5	D.11/83	SS-4110515-SP	-
	*	SS-4110515-SP	SCREW 11/64-40 L=5	A.11/83	トメネジ 11/64-40 L=5	1
20		D3908-481-C00	LINK B		クリクシリンク B	1
21		SD-0450211-SP	HINGE SCREW D=4.50 H=2.1		トメネジ D=4.5 H=2.1	4
22		D3906-481-C00	THREAD DRAW OUT LEVER		クリクシレバー	1
23		SS-7090410-SP	SCREW 9/64-40 L=3.5		トメネジ 9/64-40 L=3.5	1
24		D3909-481-C00	LINK CONNECTING PLATE		クリクシ リンクプレート	1
25		D3905-481-C00	LINK A		クリクシリンク	1
26		D3907-481-CA0	THREAD DRAW OUT ARM ASM.		クリクシワイヤ アーム	1
27		SS-7111110-TP	SCREW 11/64-40 L=10.5		トメネジ 11/64-40 L=10.5	(1)
28		RE-0600000-K0	SNAP RING 6		スナップリング 6	1
29		D2107-555-800	WIPER LINK SHAFT A		ワイパー リンクシャフト A	1
30		RE-0250000-K0	SNAP RING 2.5		スナップリング 2.5	2
31	#01	D3901-486-EAB	SOLENOID		クリクシソレノイド	1
32	*	D3901-486-DAB	SOLENOID	C.08/83	D3901-486-DAA	1
33	#01	D3901-486-EAB	SOLENOID		クリクシソレノイド	1
35		D2118-555-800-A	PLUNGER		プッシャー	1
36		RE-0901110-K0	SNAP RING 9		スナップリング 9	1
37		D3902-481-C00-A	SPRING		クリクシソレノイド	1
38		HAT-80115T00	WASHER		プッシャー スプリング	1
39		NH-6043212-SB	NUT M4X0.7		ナット M4X0.7	2
40		WS-0411002-KB	SPRING WASHER 4		ワッシャ	1
41		HW-2001100-00	LEAD WIRE		ヒールワイヤ	1.1
42		G5066-110-000	CORD HOLDER		コードホルダ	1
43		SM-4040601-SB	SCREW 1/4 L=6		トメネジ M4X0.7 L=6	1
44		D3903-481-C00	SOLENOID COVER		クリクシソレノイド	1
45		SM-4040601-SB	SCREW 1/4 L=6		トメネジ M4X0.7 L=6	2
49		SM-4040601-SB	SCREW 1/4 L=6		トメネジ M4X0.7 L=6	2
50		WS-0441040-XP	SPRING WASHER 4.4X7.4X1		ワッシャ 4.4X7.4X1	2

Note (注記) #01 ..... For MH-486-5-4  
#02 ..... For MH-486-4-3

MH-486-5-4用  
MH-486-4-3,

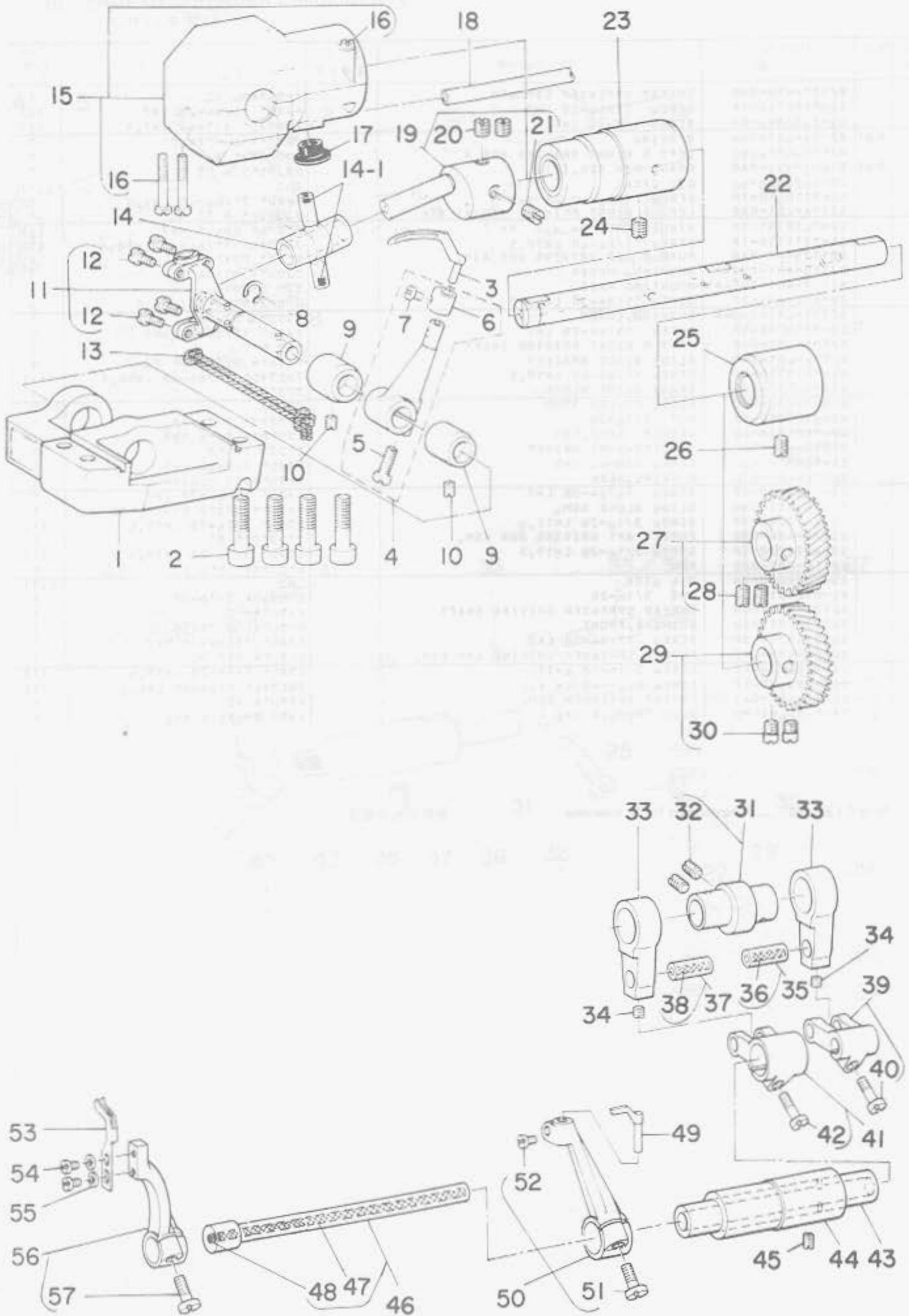
Ref. No.	Note	Part No. 品番	Description	E. C. 変更年月	品名	Amt. Req. 数量
1		B2101-486-0A0	THREAD SPREADER CAM ASM.		イトワハ*カム クミ	1
2		SS-P150710-TP	SCREW 15/64-28 L=7		トメネジ* 15/64-28 L=7	(2)
3		SS-2080810-SP	SCREW 1/8-44 L=7.5		マルワネジ* 1/8-44 L=7.5	(2)
4	001	B2103-481-00B	BFARING		イトワハ*カム ハ*アソコ*	1
5		B2105-481-000	LEFT & RIGHT DRIVING ROD A		ワコ ロット* A	1
6	001	B1403-352-BA0	CRANK PIN ASM.(B)		クランクピン B クミ	1
7		CQ-2020000-00	OIL WICK		オイル	(0.1)
8		SS-8110410-TP	SCREW 11/64-40 L=3.5		トメネジ* 11/64-40 L=3.5	1
9		B2106-481-0A0	LEFT & RIGHT DRIVING ROD(B) ASM.		ワコロット* B クミ	1
10		SD-0450701-TP	HINGE SCREW D=4.5 H=7		ダ*ンネジ* D=4.5 H=7	(2)
11		SS-7111110-TP	SCREW 11/64-40 L=10.5		マルヒラネジ* 11/64-40 L=10.5	(1)
12		B2117-481-0A0	FORE & AFT DRIVING ROD ASM.		ロ*ンコ* ロット* クミ	1
13		B2110-481-000-A	BUSHING, UPPER		ワコシ*ク クワメク	1
14		B2109-481-000-A	MOUNTING BASE		ワコ シ*ク*イ	1
15		SS-6152212-SP	SCREW 15/64-28 L=22.0		ロツカクワ*ネジ* 15/64-28	2
16		B2111-481-000-A	BUSHING, LOWER		ワコシ*ク シ*クメク	1
17		SS-8150710-SP	SCREW 15/64-28 L=7		トメネジ* 15/64-28 L=7	1
18		B2108-481-000	LEFT & RIGHT DRIVING SHAFT		ワコ シ*ク	1
19		B2112-481-0A0	SLIDE BLOCK BRACKET		イトワハ* カク*マク* クミ	1
20		SS-7111110-TP	SCREW 11/64-40 L=10.5		マルヒラネジ* 11/64-40 L=10.5	(1)
21		B1414-232-000	CRANK SLIDE BLOCK		カク*マ	1
22		B1827-232-000	SLIDE ROLLER STUD		コロシ*ク	1
23		NS-6120310-SP	NUT 3/16-28		ロツカクワ*ツ 3/16-28	1
24		WP-0501016-SD	WASHER 5X10.5X1		ヒラガ*カ* 5X10.5X1	1
25		B1715-481-000	COUNTER-SUNK WASHER		ヒ*ンワ* カ*カ*	1
26		SS-1080510-SP	SCREW 1/8-44 L=5		ワネジ* 1/8-44 L=5	1
27		B2124-481-000	BUSHING, REAR		イトワハ*シ*ク クシ*クメク	1
28		SS-8150710-SP	SCREW 15/64-28 L=7		トメネジ* 15/64-28 L=7	1
29		B2115-481-0A0	SLIDE BLOCK ASM.		イトワハ* カク*マ* ス*ス*ク* クミ	1
30		SS-6121220-TP	SCREW 3/16-28 L=11.5		ヒラネジ* 3/16-28 L=11.5	(1)
31		B2120-481-0A0	FORE & AFT DRIVING ARM ASM.		ロ*ンコ*ク* クミ	1
32		SS-6121220-TP	SCREW 3/16-28 L=11.5		ヒラネジ* 3/16-28 L=11.5	(1)
33		B2119-481-0A0	PIN		ロ*ンコ*ク* ヒ*ン クミ	1
34		CQ-2020000-00	OIL WICK		オイル	(0.1)
35		NS-6120310-SP	NUT 3/16-28		ロツカクワ*ツ 3/16-28	1
36		B2122-481-000	THREAD SPREADER DRIVING SHAFT		イトワハ*シ*ク	1
37		B2123-481-000	BUSHING, FRONT		イトワハ*シ*ク ワ*メク	1
38		SS-8150710-SP	SCREW 15/64-28 L=7		トメネジ* 15/64-28 L=7	1
39		B2125-481-0A0	THREAD SPREADER DRIVING ARM ASM.		イトワハ* ク* クミ	1
40		SS-6121220-TP	SCREW 3/16-28 L=11.5		ヒラネジ* 3/16-28 L=11.5	(1)
41		SS-7090520-TP	SCREW 9/64-40 L=4.5		マルヒラネジ* 9/64-40 L=4.5	(1)
42		D2126-481-CA0	THREAD SPREADER ASM.		イトワハ* クミ	1
43		TA-C500601-M0	PLUG D=5X5.4 L=6		トメ*ン D=5X5.4 L=6	1

Note (注記) 001 ..... Selecting part for fit tolerance

選択かん合部品

11. LOOPER & NEEDLE GUARD COMPONENTS

ルーパ・針受関係



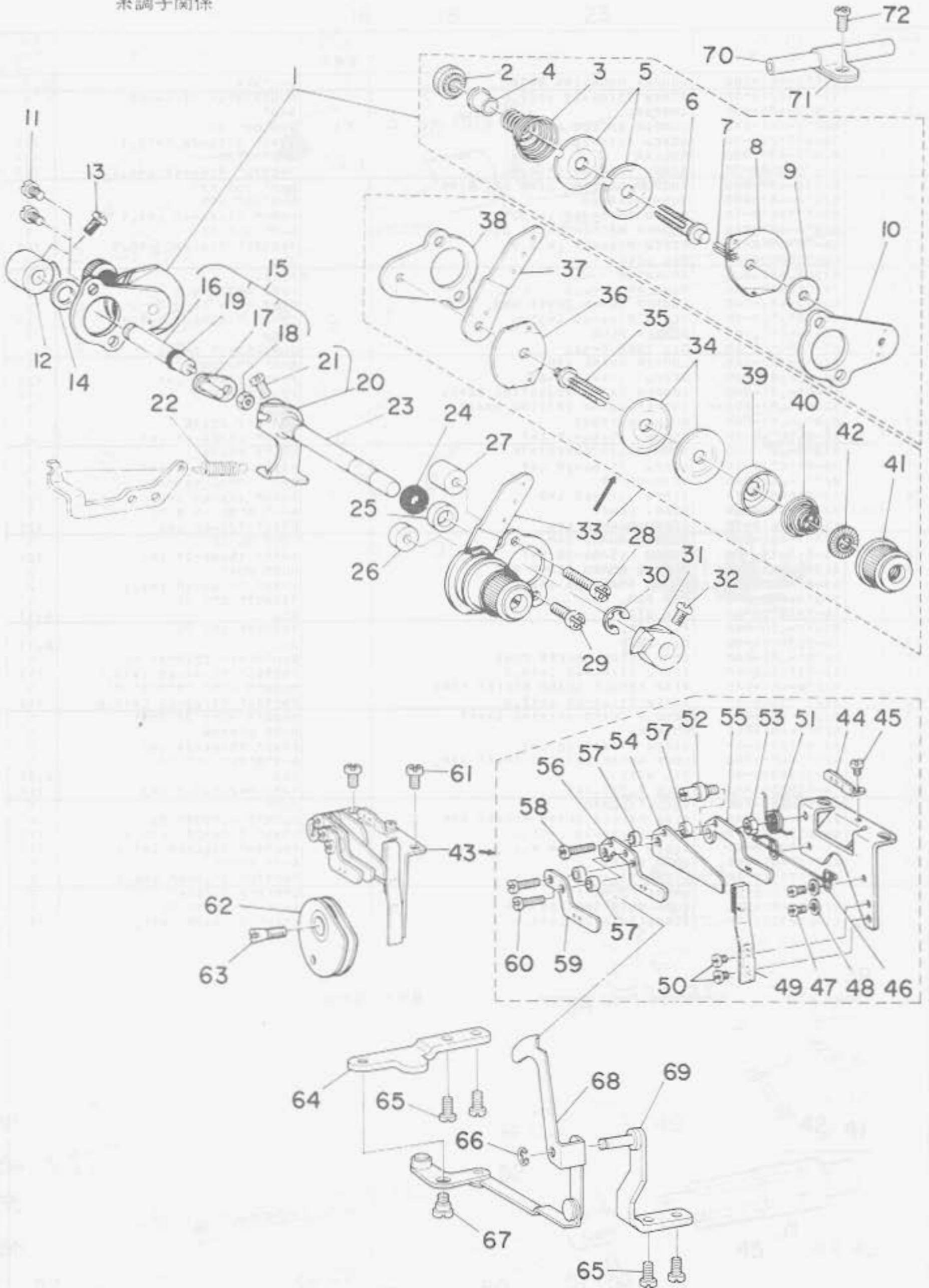
Ref. No.	Note	Part No. 品番	Description	E. C. 変更年月	品名	Amt. Req. 数量
1		D2013-481-C00	LOOPER MOUNTING BASE		ル=11°タイ	1
2		SS-6152212-SP	SCREW 15/64-28 L=22,0		ロツカクアアホルト 15/64-28	4
3		B2030-481-000	LOOPER		ル=11°	1
4		B2015-481-0A0	LOOPER ROCKER ASM.		ル=11°ウチ* クミ	1
5		SS-6121220-TP	SCREW 3/16-28 L=11,5		ヒラネジ* 3/16-28 L=11,5	(1)
6		B2025-481-000	COLLAR		ル=11°ウチ*カラ-	(1)
7		SS-7090520-TP	SCREW 9/64-40 L= 4,5		マルヒラネジ* 9/64-40 L=4,5	(1)
8		B2032-481-000	LOOPER DRIVING LINK SET RING		ル=11° リンク トメワ	1
9		B2012-481-000	BUSHING, REAR		ル=11° リンク メタル	2
10		SS-8110410-TP	SCREW 11/64-40 L= 3,5		トメネジ* 11/64-40 L=3,5	2
11		B2010-481-0A0	LOOPER ROCKER SHAFT ASM.		ル=11° リンク クミ	1
12		SS-7090910-TP	SCREW 9/64-40 L= 8,5		マルヒラネジ* 9/64-40 L=8,5	(4)
13		CQ-5050000-00	OIL WICK		コシシ	0,2
14		B2008-481-000	TRUNNION		トラニオン	1
14-1		TA-0300503-R0	PLUG D=3 L=4,5		トメセン D=3 L=4,5	2
15		B2014-481-0A0	LOOPER CRANK COVER ASM.		クランク カバ- クミ	1
16		SS-6092120-SP	SCREW 9/64-40 L=21,2		ヒラネジ* 9/64-40 L=21,2	(3)
17		TA-1050504-R0	RUBBER PLUG		トメセン	1
18		BT-0500300-E0	OIL TUBE D=3X5		クレタシ 52-7* D=3X5	0,1
19		B2005-380-0A0	LOOPER CRANK ASM.		ル=11° クランクシ*ク クミ	1
20		SS-8660810-TP	SCREW 1/4-40 L=8		トメネジ* 1/4-40 L=8	(2)
21		B2007-481-000	LOOPER CRANK ADJUSTING SCREW		クランク チョ-セツネジ*	(1)
22		B2001-481-000-A	LOOPER CRANK DRIVING SHAFT		ル=11°シ*ク	1
23		B2002-481-000	BUSHING, FRONT		ル=11°シ*ク マイメタル	1
24		SS-8150710-SP	SCREW 15/64-28 L=7		トメネジ* 15/64-28 L=7	1
25		B1803-481-000	BUSHING, INTERMEDIATE		シタシ*ク アカメタル	1
26		SS-8150710-SP	SCREW 15/64-28 L=7		トメネジ* 15/64-28 L=7	1
27		B2004-481-0A0	GEAR, UPPER		ル=11° ハク*ルマ クミ クミ	1
28		SS-8660810-TP	SCREW 1/4-40 L=8		トメネジ* 1/4-40 L=8	(2)
29	001	B2005-481-0AB	GEAR, LOWER		ル=11° *P- シタ B クミ	1
30		SS-6660610-TP	SCREW 1/4-40 L=6		ヒラネジ* 1/4-40 L=6	(2)
31		B2301-481-0A0	NEEDLE GUARD CAM		ハリウケ カム クミ	1
32		SS-8150710-TP	SCREW 15/64-28 L=7		トメネジ* 15/64-28 L=7	(2)
33		B2302-481-000	NEEDLE GUARD CRANK ROD		ハリウケ ロツト*	2
34		SS-8110410-SP	SCREW 11/64-40 L=3,5		トメネジ* 11/64-40 L=3,5	2
35		B1610-430-0A0	PIN ASM.		ワタワタウチ* ヒ*ン クミ	1
36		CQ-3030000-00	OIL WICK		コシシ	(0,1)
37		B1610-430-0A0	PIN ASM.		ワタワタウチ* ヒ*ン クミ	1
38		CQ-3030000-00	OIL WICK		コシシ	(0,1)
39		B2303-481-0A0	LOOP GUIDE ROCKER FORK		ル=11°カ*イト* ワタワタウチ* クミ	1
40		SS-7111110-TP	SCREW 11/64-40 L=10,5		マルヒラネジ* 11/64-40 L=10,5	(1)
41		B2304-481-0A0	REAR NEEDLE GUARD ROCKER FORK		ウシロカ*ワハリウケ ワタワタウチ* クミ	1
42		SS-7111310-TP	SCREW 11/64-40 L=12,8		マルヒラネジ* 11/64-40 L=12,8	(1)
43		B2306-481-000	NEEDLE GUARD DRIVING SHAFT		ウシロカ*ワハリウケ ワタワタウチ*	1
44		B2307-481-000	BUSHING		ハリウケ シ*クメタル	1
45		SS-8150710-SP	SCREW 15/64-28 L=7		トメネジ* 15/64-28 L=7	1
46		B2305-481-0A0	LOOP GUIDE DRIVING SHAFT ASM.		ル=7°カ*イト* シ*ク クミ	1
47		CQ-2020000-00	OIL WICK		コシシ	(0,3)
48		TA-0290301-M0	PLUG 2,9X3,2X3		トメセン D=2,9X3,2 L=3	(1)
49		B2311-481-000-A	NEEDLE GUARD		ハリウケ	1
50		B2309-481-0A0	REAR NEEDLE GUARD POCKER ARM		ウシロカ*ワハリウケウチ* クミ	1
51		SS-6121220-TP	SCREW 3/16-28 L=11,5		ヒラネジ* 3/16-28 L=11,5	(1)
52		SS-7090910-TP	SCREW 9/64-40 L= 8,5		マルヒラネジ* 9/64-40 L=8,5	(1)
53		B2310-481-000	LOOP GUIDE		ル=7° カ*イト*	1
54		SS-7090520-TP	SCREW 9/64-40 L= 4,5		マルヒラネジ* 9/64-40 L=4,5	2
55		WP-0371026-SD	WASHER 3,7X7X1		ヒラネジ*カ*ネ 3,7X7X1	2
56		B2308-481-0A0	LOOP GUIDE ROCKER ARM		ル=7° カ*イト*ウチ* クミ	1
57		SS-6121220-TP	SCREW 3/16-28 L=11,5		ヒラネジ* 3/16-28 L=11,5	(1)

Note (注記) 001 ..... Selecting part for fit tolerance

選択かん合部品

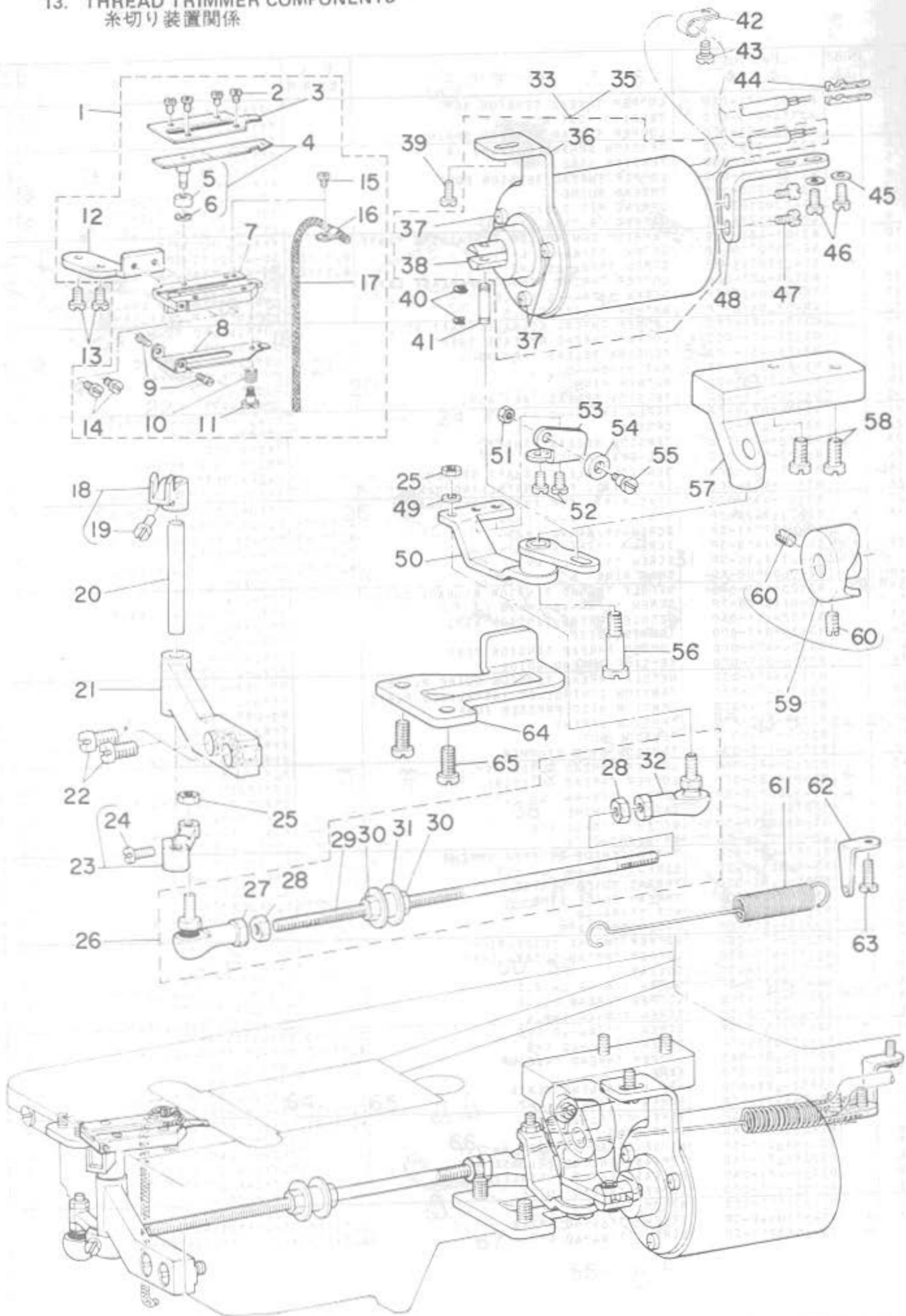


12. THREAD TENSION CONTROLLER COMPONENTS  
糸調子関係



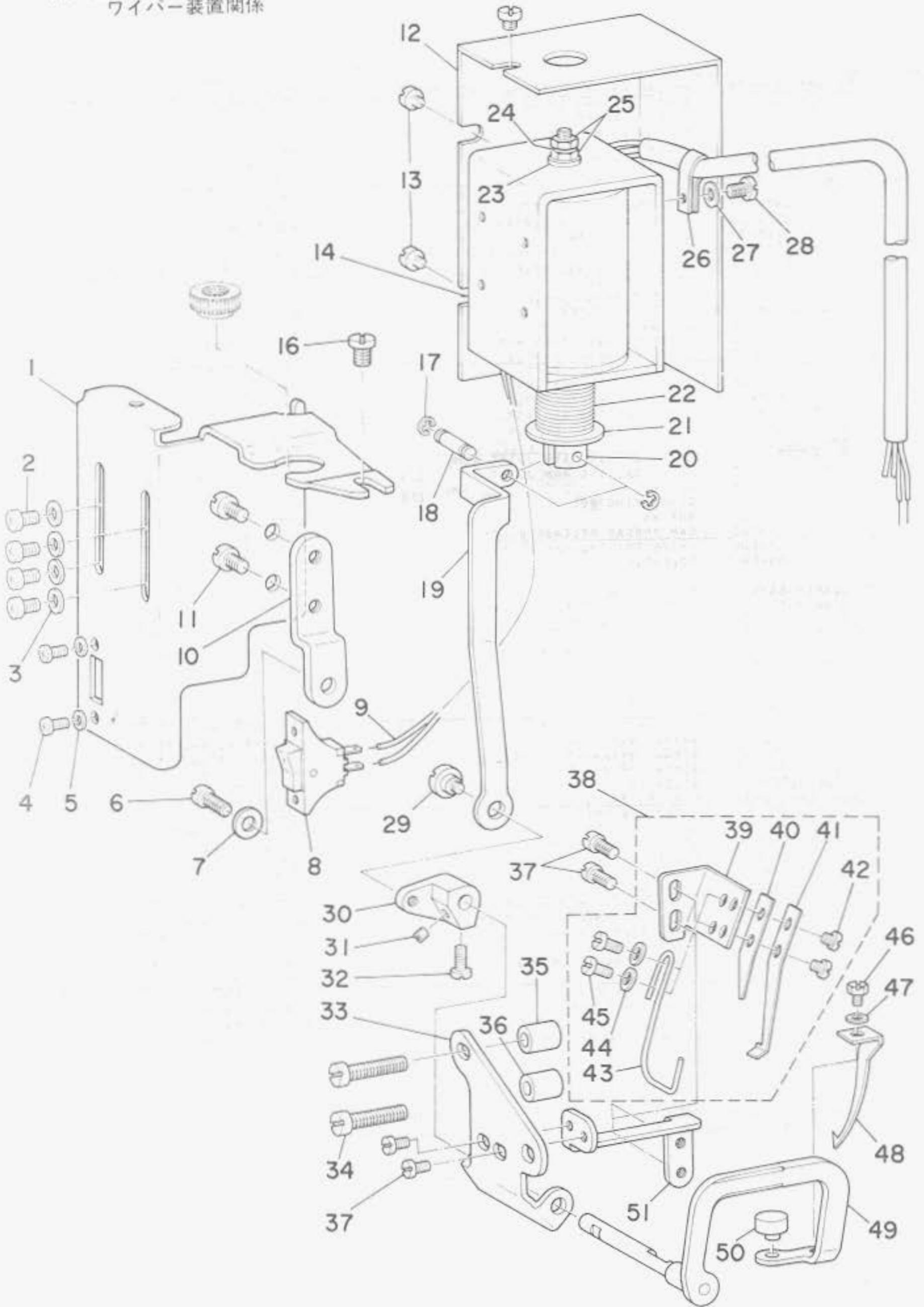
Ref. No.	Note	Part No. 品番	Description	E. C. 変更年月	品名	Amt Req. 数量
1		D3103-481-DA0	LOOPER THREAD TENSION ASM.		シタイトチヨ-シ クニ	1
2		B2314-019-000	TENSION POST NUT		イトチヨ-シカ- ナツ	(1)
3		B3106-481-000	LOOPER THREAD TENSION SPRING		イトチヨ-シ 11*2	(1)
4		B2312-019-000	TENSION SPRING BUSHING (A)		イトチヨ-シ 11*2* A	(1)
5		B3126-352-000	TENSION DISC		イトチヨ-シ 7*5	(2)
6		B3104-401-000	LOOPER THREAD TENSION POST		イトチヨ-シカ-	(1)
7		B3106-300-000	THREAD GUIDE		シタイトチヨ-シカ- イトチヨ-シ	(1)
8		PS-0200102-KH	SPRING PIN 2.0X10		スプリングピン 2.0X10	(1)
9		WP-0851216-SC	WASHER 8.5X18.0X1.2		ワッシャー 8.5X18.0X1.2	(1)
10		B3101-481-000	TENSION CONTROLLER INSTALLING PLATE		イトチヨ-シ トリツクタイ	(1)
11	*	SS-7110710-SP	SCREW 11/64-40 L=7	D.11/83	SS-4110715-SP	-
	*	SS-4110715-SP	SCREW 11/64-40 L=7	A.11/83	7*2.5 11/64-40 L=7	2
12		B3121-481-000	LOOPER THREAD TENSION RELEASE LATCH		シタイトチヨ	1
13		SS-6110420-TP	SCREW 11/64-40 L=4.8		シタイトチヨ 11/64-40 L=4.8	1
14		WP-0740516-CP	WASHER 7.4X11.0X0.5		シタイトチヨ 7.4X11.0X0.5	1
15		D3135-481-CP0	LOOPER THREAD RELEASE SHAFT ASM.		シタイトチヨメシク クニ	1
16		D3135-481-CP0-A	LOOPER THREAD RELEASE SHAFT		シタイトチヨメシク	(1)
17		D3136-481-CA0	TENSION RELEASE ARM ASM.		シタイトチヨメシク クニ	(1)
18		NS-6110710-SP	NUT 11/64-40		ロツククワツ 11/64-40	(1)
19		RO-0371001-00	RUBBER PIN		ロツクク	(1)
20		D3100-481-CA0	TENSION RELEASE ARM ASM.		ウツイトチヨメシク クニ	1
21		SS-6110710-TP	SCREW 11/64-40 L=6.5		シタイトチヨ 11/64-40 L=6.5	(1)
22		D3134-481-CP0	SPRING		シタイトチヨ リツククニ 11*2	1
23		D3110-481-CP0	TENSION RELEASE SHAFT		イトチヨメシク	1
24		B1522-552-000	OIL SEAL RING		オイルシール	1
25		B3115-481-000	TENSION RELEASE SHAFT SPACER		イトチヨメシク	1
26		B3116-481-000	SPACER(A), FOR INSTALLING PLATE		イトチヨ-シ トリツクタイ カニ A	1
27		B3117-481-000	SPACER(B), FOR INSTALLING PLATE		イトチヨ-シ トリツクタイ カニ B	1
28	*	SS-7112420-SP	SCREW 11/64-40 L=24	D.11/83	SS-4112515-SP	-
	*	SS-4112515-SP	SCREW 11/64-40 L=25	A.11/83	7*2.5 11/64-40 L=25	1
29	*	SS-7111410-SP	SCREW 11/64-40 L=14	D.11/83	SS-4111415-SP	-
	*	SS-4111415-SP	SCREW 11/64-40 L=14	A.11/83	7*2.5 11/64-40 L=14	1
30		RE-0600000-K0	SNAP RING 6		リング 6	1
31		B3120-481-000	NEEDLE THREAD TENSION RELEASE LATCH		ウツイトチヨ	1
32		SS-6110420-TP	SCREW 11/64-40 L=4.8		シタイトチヨ 11/64-40 L=4.8	1
33		B3102-481-DA0	NEEDLE THREAD TENSION ASM.		ウツイトチヨ-シ クニ	1
34		B3126-012-000	TENSION DISC		イトチヨ-シ 7*5	(2)
35		B3104-481-000	LOOPER THREAD TENSION POST		イトチヨ-シカ-	(1)
36		B2306-019-000	TENSION THREAD GUIDE		イトチヨ-シ アソナイ	(1)
37		B3102-481-000	NEEDLE THREAD TENSION GUIDE PLATE		ウツイトチヨ-シ アソナイ	(1)
38		B3101-481-000	TENSION CONTROLLER INSTALLING PLATE		イトチヨ-シ トリツクタイ	(1)
39		B3107-704-000	TENSION DISC PRESSER TUBE		チヨ-シクラ スクリ	(1)
40		B3129-012-A00	TENSION SPRING		イトチヨ-シカ- A	(1)
41		B3119-771-000	TENSION NUT		イトチヨ-シナツ	(1)
42		B3100-105-000	TENSION DISC STOPPER		イトチヨ-シクラ コイシ	(1)
43		D2210-481-DA0	LOOPER THREAD GUIDE ASM.		シタイトチヨ-シ クニ	1
44		B2203-481-000	LOOPER THREAD GUIDE(B)		シタイトチヨ-シ B	(1)
45		SS-6080720-SP	SCREW 1/8-44 L=2.5		シタイトチヨ 1/8-44 L=2.5	(1)
46		B2218-481-000	CAST-OFF WIRE		シタイトチヨ	(1)
47		SS-6080410-SP	SCREW 1/8-44 L=4		シタイトチヨ 1/8-44 L=4	(2)
48		WP-0371026-SD	WASHER 3.7X7X1		シタイトチヨ 3.7X7X1	(2)
49		B2217-481-000	THREAD GUIDE STOPPER SPRING		シタイトチヨ-シ コイシ	(1)
50		SS-6080320-SP	SCREW 1/8-44 L=2.5		シタイトチヨ 1/8-44 L=2.5	(2)
51		B2216-481-000	THREAD GUIDE SPRING		シタイトチヨ-シ	(1)
52		B2214-481-000	THREAD GUIDE STUD		シタイトチヨ	(1)
53		NS-6110310-SP	NUT 11/64-40		ロツククワツ 11/64-40	(1)
54		D2215-481-CP0	CAST-OFF PLATE		シタイトチヨ	(1)
55		B2212-481-000	LOOPER THREAD GUIDE, RIGHT		シタイトチヨ-シ クニ	(1)
56		D2211-481-CP0	LOOPER THREAD GUIDE, LEFT		シタイトチヨ-シ	(1)
57		B2215-481-000	COLLAR		シタイトチヨ-シ クニ	(4)
58		SS-7081310-SP	SCREW 1/8-44 L=12.5		シタイトチヨ 1/8-44 L=12.5	(1)
59		D2227-481-CP0	LOOPER THREAD GUIDE		シタイトチヨ-シ	(1)
60		SS-4080610-SP	SCREW 1/8-44 L=6.4		シタイトチヨ 1/8-44 L=6.4	(2)
61	*	SS-7110510-SP	SCREW 11/64-40 L=5	D.11/83	SS-4110515-SP	-
	*	SS-4110515-SP	SCREW 11/64-40 L=5	A.11/83	7*2.5 11/64-40 L=5	2
62		B2220-481-DA0	LOOPER THREAD TAKE-UP		シタイトチヨ クニ	1
63		B2215-481-000	SCREW		シタイトチヨ クニ	1
64		D3031-481-CP0	ARM INSTALLING PLATE		シタイトチヨ クニ	1
65	*	SS-7110710-CP	SCREW 11/64-40 L=7	D.11/83	SS-4110715-SP	-
	*	SS-4110715-SP	SCREW 11/64-40 L=7	A.11/83	7*2.5 11/64-40 L=7	4
66		RE-0400000-K0	SNAP RING 4		リング 4	1
67		SD-0640211-SP	HINGE SCREW D=6.35 H=2.1		リング 0=6.35 H=2.1	1
68		D3928-481-DA0	THREAD TENSION RELEASE ASM.		シタイトチヨ クニ	1
69		D3929-481-DA0	RELEASE LEVER INSTALLING ASM.		シタイトチヨ クニ	1
70		D3105-481-CP0	LOOPER THREAD GUIDE		シタイトチヨ-シ	1
71		D2120-555-CP0	NYLON CLAMP		ナイロン クランプ	1
72	*	SS-7110840-SP	SCREW 11/64-40 L=7.8	D.11/83	SS-4110715-SP	-
	*	SS-4110715-SP	SCREW 11/64-40 L=7	A.11/83	7*2.5 11/64-40 L=7	1

13. THREAD TRIMMER COMPONENTS  
糸切り装置関係



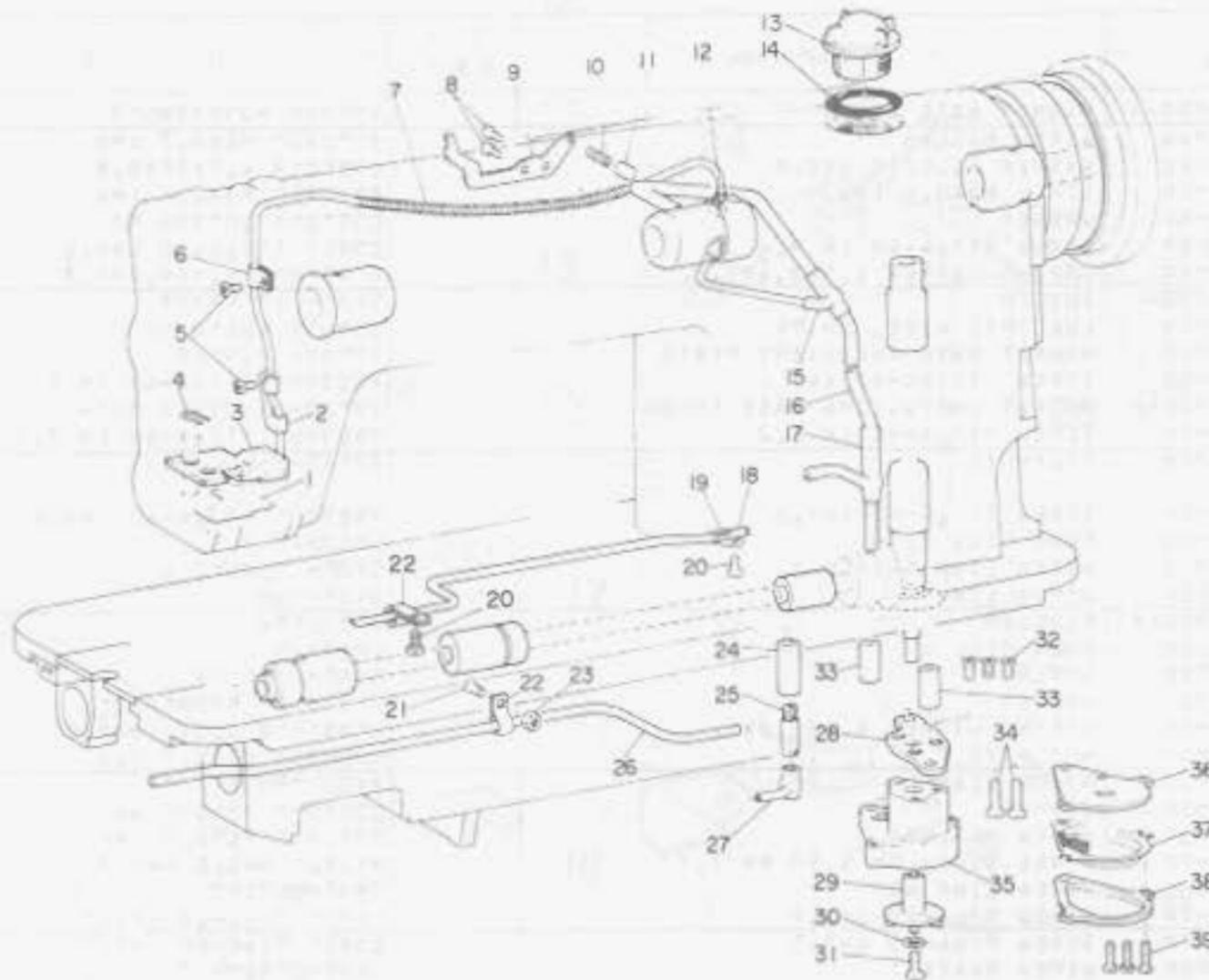


14. WIPER COMPONENTS  
ワイパー装置関係



Ref. No.	Note	Part No. 品番	Description	E. C. 変更年月	品名	Amt. Req. 数量
1		D2101-490-D00-A	MAGNET BASE COVER		マグネット トリツケイタ*ヨ	1
2		SM-4040601-SN	SCREW M4 L=6		ナハ*コネシ* M4X0.7 L=6	4
3		WP-C450801-SD	WASHER 4.5X10.0X0.8		ヒラサ*カ* 4.5X10X0.8	4
4		SM-4030601-SN	SCREW M3X0.5 L=6		ナハ*コネシ* M3X0.5 L=6	2
5		WP-C320500-MC	WASHER		ヒラサ*カ* コカ*マ* M3	2
6		SS-6111010-SP	SCREW 11/64-40 L=9.5		ヒラサシ* 11/64-40 L=9.5	1
7		WS-C510002-KN	SPRING WASHER 5.1X8.5X1.5		ハ*ネサ*カ* 5.1X8.5X1.5	1
8		D2119-555-C00	SWITCH		ワイハ* トク*ルスイッチ	1
9		HW-2F18512-19	ELECTRIC WIRE, WHITE		ヨリシ 0.18X19 シロ	0.1
10		D2112-490-D00	MAGNET BASE AUXILIARY PLATE		マグネット トリツケイタ	1
11		SS-7110510-SP	SCREW 11/64-40 L=5		マルヒラサシ* 11/64-40 L=5	2
12		D2111-555-B00-B	MAGNET INSTALLING BASE COVER		マグネット トリツケイタ*イ カハ*	1
13		SS-7110340-SP	SCREW 11/64-40 L=3.2		マルヒラサシ* 11/64-40 L=3.2	3
14		D3901-481-D0B	SOLENOID		マグネット	1
16		SS-7110840-SP	SCREW 11/64-40 L=7.8		マルヒラサシ* 11/64-40 L=7.8	1
17		RE-0250000-K0	SNAP RING 2.5		Eカ*タ*メ* 2.5	2
18		D2107-555-B00	WIPER LINK SHAFT, A		ワイハ* リンクシ*ク A	1
19		D2109-486-E00	WIPER LINK		ワイハ* リンク	1
20		D2118-555-B00-A	PLUNGER		プ*ラ*ンシ*ヤ*	1
21		RE-0901110-00	SNAP RING 9		Eカ*タ*メ*	1
22		D3006-481-C00	SPRING		ワイハ* マグ*ハ*ネ	1
23		HAT-80115T00	WASHER		プ*ラ*ンシ*ヤ* スト*リ*ハ*ネ* マ*	1
24		WS-C411002-KN	SPRING WASHER 4.1X6.9X1		ハ*ネサ*カ* 4.1X6.9X1.0	1
25		NM-6043212-SB	NUT M4X0.7		ナツカ*ナツト M4X0.7 25シ	2
26		D2120-555-C00	NYLON CLAMP		ナイロン クランプ*	1
27		WP-C450500-SB	WASHER		ヒラサ*カ* コカ*マ* M4	1
28		SM-4040601-SB	SCREW M4 L=6		ナハ*コネシ* M4X0.7 L=6	1
29		SD-C550271-TP	HINGE SCREW D=5.50 H=2.7		ク*ンシ* D=5.5 H=2.7	1
30		D3007-486-E00	WIPER LINK ARM		ワイハ* リンクシ*ク	1
31		SS-7090410-TP	SCREW 9/64-40 L=3.9		ト*メ*シ* 9/64-40 L=3.9	1
32		SS-6090810-TP	SCREW 9/64-40 L=7.5		ヒラサシ* 9/64-40 L=7.5	1
33		D3001-486-E00	WIPER BRACKET		ワイハ* フ*ラ*ケツト	1
34		SS-7112420-SP	SCREW 11/64-40 L=24		マルヒラサシ* 11/64-40 L=24	2
35		D2114-555-B00	BRACKET INSTALLING COLLAR		フ*ラ*ケツト トリツケカ*ネ*	2
36		D2121-555-D00	BRACKET INSTALLING COLLAR B		フ*ラ*ケツト トリツケ カ*ネ*	1
37		SS-7090510-SP	SCREW 9/64-40 L=4.6		マルヒラサシ* 9/64-40 L=4.6	4
38		D3010-486-EA0	THREAD CLAMP BASE		ハ*リ*イ*ト*ク*ラ*ン*ク*タ*イ* ク*ニ	1
39		D3010-486-E00	THREAD CLAMP STUD		ハ*リ*イ*ト*ク*ラ*ン*ク*タ*イ*	(1)
40		D3013-481-D00	SPRING B		ハ*リ*イ*ト*ク*ラ*ン*ク* ハ*ネ*	(1)
41		D3012-481-D00	SPRING A		ハ*リ*イ*ト*ク*ラ*ン*ク* ハ*ネ* A	(1)
42		SS-6080320-SP	SCREW 1/8-44 L=2.5		ヒラサシ* 1/8-44 L=2.5	(2)
43		D3011-481-D00	THREAD CLAMP		ハ*リ*イ*ト*ク*ラ*ン*ク*	(1)
44		WP-C371026-SD	WASHER 3.7X7X1		ヒラサ*カ* 3.7X7X1	(2)
45		SS-6080410-SP	SCREW 1/8-44 L=4		ヒラサシ* 1/8-44 L=4	(2)
46		SS-7080410-SP	SCREW 1/8-44 L=4.3		ナツカ*ナツト 1/8-44 L=4.3	1
47		WP-C371016-SD	WASHER 3.7X8X1		ヒラサ*カ* 3.7X8X1	1
48		D3003-486-E00	WIPER		ワイハ*	1
49		D3006-486-EA0	WIPER SHAFT ASM.		ワイハ* シ*ク ク*ニ	1
50		D3005-481-C00	WIPER CUSHION		ワイハ* ク*シ*ヨ*ン	1
51		D3009-486-E00	THREAD CLAMP BASE BRACKET		ハ*リ*イ*ト*ク*ラ*ン*ク*タ*イ* マ*ニ	1

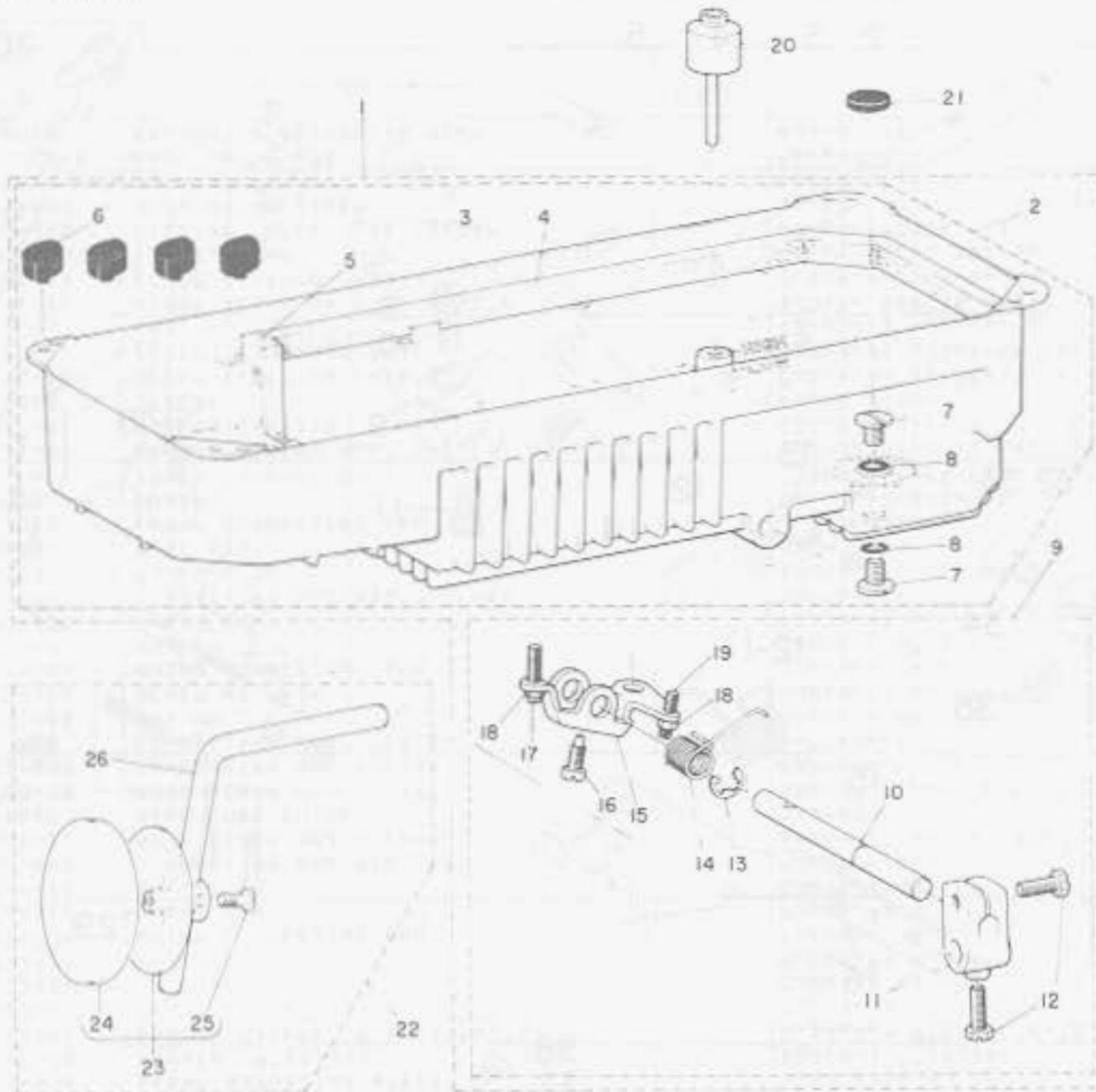
15. LUBRICATION COMPONENTS  
給油関係



Ref. No.	Note 注記	Part No. 品番	Description	E. C. 変更年月	品名	Amt. Req. 数量
1		B3526-470-000	OIL UNWOVEN CLOTH		アコ*フ*ハ*イ*リ*ン	1
2		B3536-450-000	HOLDER		カンリ*ユ*ハ*イ*フ*マ*ニ	1
3		B3528-406-0A0	OIL RETURN TUBE ASM.		カンリ*ユ*フ*イ*ル*ト*ク*ミ	1
4		B3529-226-000	OIL FELT PRESSER		カンリ*ユ*フ*イ*ル*ト*ク*ミ	1
5	*	SS-7110710-CP	SCREW 11/64-40 L=7	D.11/83	SS-4110715-SP	-
	*	SS-4110715-CP	SCREW 11/64-40 L=7	A.11/83	ア*ハ*マ*シ* 11/64-40 L=7	2
6		B3536-122-000	OIL TUBE HOLDER		ア*ハ*マ*シ* 11/64-40 L=7	1
7		B3404-122-000	SPRING		ハ*ス*リ	1
8	*	SS-7110710-CP	SCREW 11/64-40 L=7	D.11/83	SS-4110715-SP	-
	*	SS-4110715-CP	SCREW 11/64-40 L=7	A.11/83	ア*ハ*マ*シ* 11/64-40 L=7	2
9		D3133-481-000	SUSPENSION BRACKET		ヒ*ク*ア*テ* リ*ン*ク*ア*テ* ハ*マ*コ*ケ	1
10		B1216-038-000	PLINGER SPRING		プ*ラ*ン*ジ*ヤ*ー* ス*プリ*ン*グ	1
11		B3534-155-000	PLINGER		プ*ラ*ン*ジ*ヤ*ー	1
12		SQ-1110402-MZ	CONNECTING SCREW		ア*ハ*マ*シ* 11/64-40 L=7	2
13		B3530-555-000	OIL SIGHT WINDOW		ア*ハ*マ*シ* 11/64-40 L=7	1
14		RO-1952401-00	RUBBER RING		オ*リ*ン*グ	1
15		B3527-415-000	RUBBER JOINT		ア*ハ*マ*シ* 11/64-40 L=7	1
16		B3502-487-000	MAIN SHAFT OIL PIPE		ア*ハ*マ*シ* 11/64-40 L=7	1
17		B3527-415-000	RUBBER JOINT		ア*ハ*マ*シ* 11/64-40 L=7	1
18		B3553-481-000	GEAR OIL PIPE		ア*ハ*マ*シ* 11/64-40 L=7	1
19		B2657-771-000	GUIDE		ア*ハ*マ*シ* 11/64-40 L=7	1
20		SS-2110720-TP	SCREW 11/64-40 L=8.5		ア*ハ*マ*シ* 11/64-40 L=8.5	2
21	*	SS-7110710-SP	SCREW 11/64-40 L=7	D.11/83	SS-4110715-SP	-
	*	SS-4110715-SP	SCREW 11/64-40 L=7	A.11/83	ア*ハ*マ*シ* 11/64-40 L=7	1
22		B3554-481-000	HOLDER		ア*ハ*マ*シ* 11/64-40 L=7	2
23		NS-6110420-SP	NUT 11/64-40		ナ*ツ* 11/64-40	1
24		B3509-470-000	RUBBER JOINT		ア*ハ*マ*シ* 11/64-40 L=7	1
25		B3503-487-000	JOINT		ア*ハ*マ*シ* 11/64-40 L=7	1
26		B3501-487-000	LOWER SHAFT OIL PIPE		ア*ハ*マ*シ* 11/64-40 L=7	1
27		B3504-487-000	RUBBER JOINT		ア*ハ*マ*シ* 11/64-40 L=7	1
28		B3505-470-000	SUPPORTING PLATE		ア*ハ*マ*シ* 11/64-40 L=7	1
29		B3507-470-000	LUBRICATING OIL PUMP IMPELLER		ア*ハ*マ*シ* 11/64-40 L=7	1
30	*	WP-0550800-SP	WASHER 5.5X10X0.8	D.01/84	WS-0441040-KP	-
	*	WS-0441040-KP	SPRING WASHER 4.4X7.4X1	A.01/84	ハ*ス*リ*ワ*シ* 4.4X7.4X1	1
31		B3522-470-000	IMPELLER SST SCREW		ア*ハ*マ*シ* 11/64-40 L=7	1
32		SS-1110840-SP	SCREW 11/64-40 L=8		ア*ハ*マ*シ* 11/64-40 L=8	3
33		B3552-481-000	OIL PUMP INSTALLING COLLAR		ア*ハ*マ*シ* 11/64-40 L=7	2
34		SS-6123010-SP	SCREW 3/16-28 L=30.0		ア*ハ*マ*シ* 3/16-28 L=30	2
35		B3501-470-000	LUBRICATING OIL PUMP		ア*ハ*マ*シ* 11/64-40 L=7	1
36		B3502-470-000	LUBRICATING OIL PUMP COVER		ア*ハ*マ*シ* 11/64-40 L=7	1
37		B3504-470-000	FILTER SCREEN		ア*ハ*マ*シ* 11/64-40 L=7	1
38		B3503-470-000	LUBRICATING OIL PUMP FRAME		ア*ハ*マ*シ* 11/64-40 L=7	1
39		SS-6081210-SP	SCREW 1/8-44 L=12		ア*ハ*マ*シ* 1/8-44 L=12	3

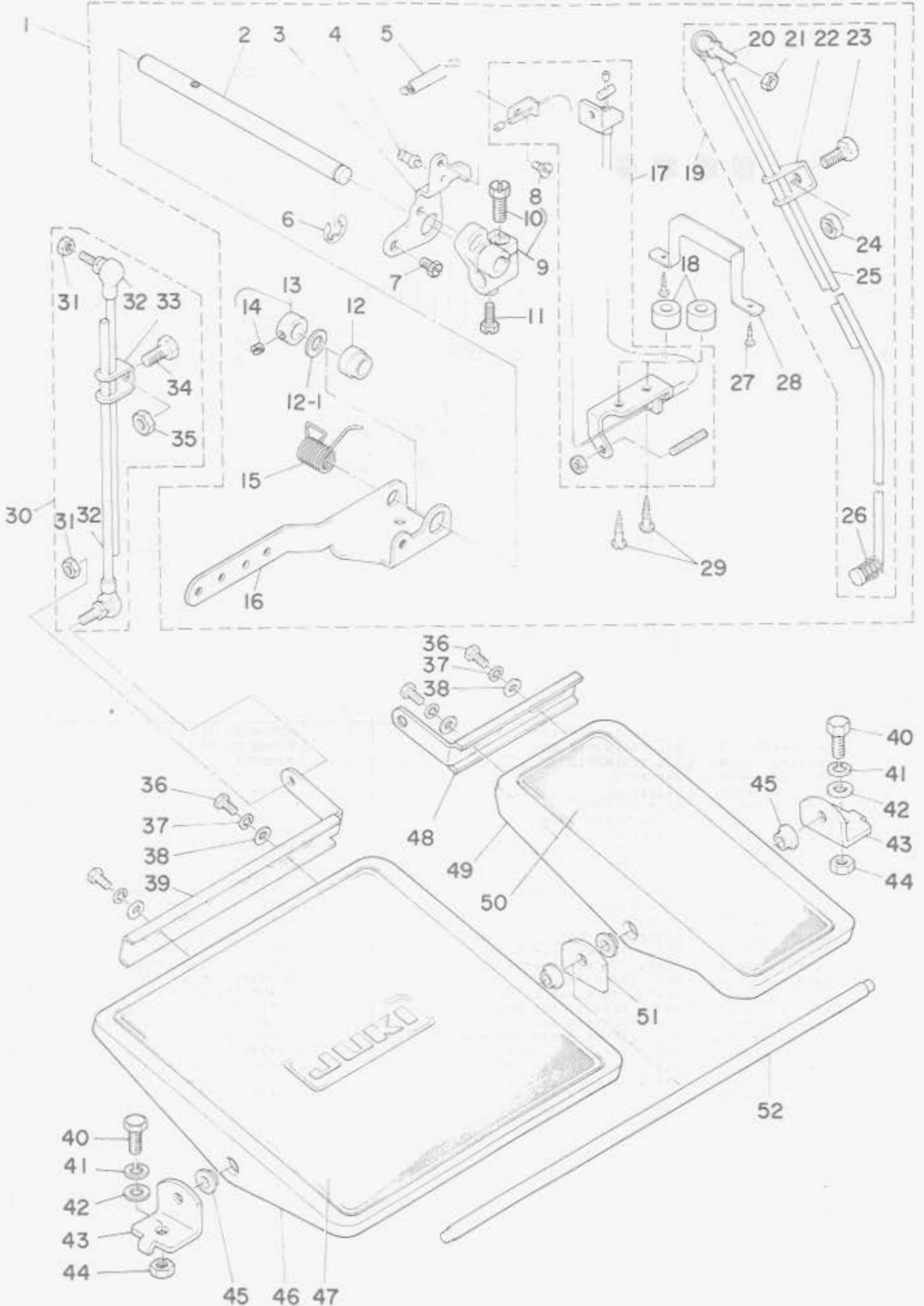
# 16. OIL RESERVOIR & KNEE LIFTER COMPONENTS

油溜・膝上げ関係



Ref No	Note	Part No 品番	Description	E. C. 変更年月	品名	Amt Req 数量
1		B8217-481-ADD	OIL RESERVOIR ASM.		アブ*ラ*ア*リ クミ	1
2		B8217-481-AC0	OIL RESERVOIR ASM.		アブ*ラ*ア*リ クミ	(1)
3		B8217-481-000	OIL RESERVOIR		アブ*ラ*ア*	(1)
4		B8235-481-000	GASKET A		アブ*ラ*ア* ヲ*クシ*ク (A)	(2)
5		B8237-481-000	GASKET C		アブ*ラ*ア* ヲ*クシ*ク (C)	(1)
6		D8227-555-E00	FELT CUSHION		ト*フ*ア*ク*ク*ク	(4)
7		SS-7701010-SP	SCREW 5/16-24 L=10		メ*ス*ク 5/16-24 L=10	(2)
8		RO-7681001-U0	RUBBER RING		オ*リ*ク*	(2)
9		B3420-555-0A0	KNEE PRESS ROD ASM.		ヒ*ア*ア*ク*ク*ク クミ	(1)
10		B3420-555-000	KNEE PRESS ROD		ヒ*ア*ア*ク*ク*ク	(1)
11		B3427-122-000	KNEE PRESS ROD MOUNTING BRACKET		ヒ*ア*ア* ク*ク*ク ト*リ*ア*ク*ク*	(1)
12		SS-7182010-SH	SCREW 9/32-20 L=20		メ*ス*ク*ク*ク 9/32-20 L=20	(2)
13		B3426-552-000	THRUST RING		ヒ*ア*ア* ク*ク*ク ス*ク*ク*ク	(1)
14		B3429-555-000	SPRING		ヒ*ア*ア* ク*ク*ク*ク*ク*ク	(1)
15		B3425-555-000	CONNECTING ROD, VERTICAL		ヒ*ア*ア* ク*ク*ク*ク*	(1)
16		SS-7151610-SR	SCREW 15/64-28 L=16		メ*ス*ク*ク*ク 15/64-28	(1)
17		SS-7151010-SR	SCREW 15/64-28 L=30		メ*ス*ク 15/64-28 L=30	(1)
18		NS-6150430-SR	NUT 15/64-28		メ*ス*ク*ク*ク 15/64-28	(2)
19		SS-8152080-SR	SCREW 15/64-28 L=19.5		メ*ス*ク 15/64-28 L=19.5	(1)
20		B3421-555-000	KNEE PRESS LIFTER POD		ヒ*ア*ア*ク*ク*ク*	1
21		B8228-125-000	OIL RESERVOIR MAGNET		シ*ク*ク*ク	1
22		B3419-552-0A0-A	KNEE LIFTER PLATE ROD ASM.		ヒ*ア*ア* ク*ク*ク*ク クミ	1
23		B3430-552-0A0	KNEE PRESS PLATE ASM.		ヒ*ア*ア*ク*ク*ク クミ	(1)
24		B3431-552-000-A	KNEE PRESS PLATE COVER		ヒ*ア*ア*ク*ク*ク カバ*ク*	(1)
25		SS-7661120-CP	SCREW 1/4-40 L=10.5		メ*ス*ク*ク*ク 1/4-40 L=10.5	(1)
26		B3419-122-000	KNEE LIFTER PLATE ROD		ヒ*ア*ア* ク*ク*ク*ク	(1)

17. PF-3: PEDAL/KNEE PRESSER CONTROLLED GATHERING MECHANISM  
 (SPECIAL ORDER PARTS) PF-3: 局部イセ込み装置 (特別注文部品)



Ref. No.	Note	Part No.	Description	E. C. 変更年月	品名	Amt. Req. 数量
1		GPF-030000A0	GATHERING MECHANISM ASM,		キヨクイセ ソーチ クミ	1
2		GPF-01013000-A	KNEE PRESS ROD		ヒラキアチヨコシク	(1)
3		GPF-01009000	DRIVING ARM		キヨクイセ クトキウチ*	(1)
4		B3413-552-000	SUSPENSION SCREW		ヒラキアチ リンクウチ* ハキカク ウチ*	(1)
5		B3417-552-000	LIFTING LEVER LINK SPRING		ヒラキアチ リンクウチ* ハキ*	(1)
6		B3426-552-000	THRUST RING		ヒラキアチ ヨコシク スラストウチ	(1)
7	001	SS-0661120-CP	SCREW 1/4-40 L=10.5		ロツカクネ*ルト 1/4-40 L=10.5	(1)
8		SD-0640241-SP	HINGE SCREW D=6.35 H=2.4		タ*ンネシ* D=6.35 H=2.4	(1)
9		GPF-010140A0	BRACKET ASM,		ヒラキアチク トリツカウチ* クミ	(1)
10	001	SS-0151540-SR	SCREW 15/64-28 L=15		ロツカクネ*ルト 15/64-28 L=15	(1)
11		SS-0151160-CP	SCREW 15/64-28 L=10.5		ロツカクネ*ルト 15/64-28 L=10.5	(1)
12		GPF-01012000	SLEEVE		キヨクイセ スリフ*	(1)
12-1		WP-1102016-SC	WASHER 11X21X2		ヒラキアチ* 11X21X2	(1)
13		CS-111101E-SH	THRUST COLLAR ASM, D=11.11 W=10		スラストウチ D=11.11 W=10 クミ	(1)
14		SS-6661110-SP	SCREW 1/4-40 L=11		ヒラキアチ 1/4-40 L=11	(1)
15		GPF-01018000-A	SPRING		ヒラキアチ カイチンウチハキ*	(1)
16		GPF-03010000	PEDAL CONNECTING ARM		ハ*タ* & レンガウチ*	(1)
17		GPF-010010A0	WIRE ASM,		ワイヤ- クミ	(1)
18		GPF-01001000	STOPPER BASE		キヨクイセ ストッパ*トリツカウチ*	(2)
19		GPF-010150B0	CONNECTING ROD ASM, LOWER		シタレンガウチ* - クミ	(1)
20		D7117-555-BA0	JOINT ASM,		レンガウチ* - ル クミ	(1)
21		NM-6060001-SE	NUT M6		ロツカクアツト M6 1シツ	(1)
22		B7114-012-000	MOTOR CONNECTING ROD		レンガウチ* - ツキ*チ	(1)
23		SM-0081423-SE	SCREW M8 L=14		ロツカクネ*ルト M8 L=14	(1)
24		NM-6080721-SE	NUT M8		ロツカクアツト M8	(1)
25		GPF-01013000	CONNECTING ROD, LOWER		シタレンガウチ* -	(1)
26		D7133-555-B00	CONNECTING ROD SPRING		シタレンガウチ* - ハキ*	(2)
27		SK-3311600-SB	WOOD SCREW D=3.1 L=16		マルモクネシ* D=3.1 L=16	(1)
28		GPF-01011000	WIRE TUBE GUIDE		ワイヤ-チューブ* アツタイ	(1)
29		SK-3514000-SD	WOOD SCREW D=5.1 L=40		マルモクネシ* D=5.1 L=40	(2)
30		D7114-555-BA8	CONNECTING ROD ASM, (B)		レンガウチ* - クミ	1
31		NM-6060001-SE	NUT M6		ロツカクアツト M6 1シツ	(2)
32		D7117-555-BA0	JOINT ASM,		レンガウチ* - ル クミ	(2)
33		B7114-012-000	MOTOR CONNECTING ROD		レンガウチ* - ツキ*チ	(1)
34		SM-0081423-SE	SCREW M8 L=14		ロツカクネ*ルト M8 L=14	(1)
35		NM-6080721-SE	NUT M8		ロツカクアツト M8	(1)
36		SM-9061203-SE	SCREW M6 L=12		ロツカクネ*ルト M6 L=12	4
37		WS-0621210-KR	SPRING WASHER 6.2X11.4X1.2		ハ*ネツ*カ* 6.2X11.4X1.2	4
38		WP-0671016-SE	WASHER 6.7X13X1		ヒラキアチ* 6.7X13X1	4
39		D8112-555-B0E	PEDAL ADJUSTING PLATE		フミイタ チヨセウイタ	1
40		SM-0082023-SE	SCREW M8 L=20		ロツカクネ*ルト M8 L=20	2
41		WS-0861410-KR	SPRING WASHER 8.6X15X1.4		ハ*ネツ*カ* 8.6X15X1.4	2
42		WP-0871602-SE	WASHER 8.7X18X1.6		ヒラキアチ* 8.7X18X1.6	2
43		D8114-555-R0E	PEDAL SHAFT BRACKET		フミイタシク ウケイタ	2
44		NM-6080721-SE	NUT M8		ロツカクアツト M8	2
45		D8113-555-B00	PEDAL BUSHING		フミイタ フ*ツウ	4
46		D8110-555-R0E	PEDAL		フミイタ	1
47		D8111-555-R0E	PEDAL MAT		フミイタ マツト	1
48		B8125-280-00E	PEDAL ADJUSTING PLATE		フミイタ チヨセウイタ	1
49		B8151-771-0A0	PEDAL ASM,		Zキ*クヨ- ハ*タ* & クミ	1
50		B8152-771-0U0	PEDAL MAT		ハ*タ* & マツト	1
51		GPF-01017000	LINER PLATE		フミイタシクウチ	1
52		GPF-01016000	PEDAL SHAFT		ハ*タ* & シク	1

Note (注記) 001 --- Parts whose setting position can be changed by operator's preference.

作業方法により取付位置を変える部品



D7117-555-BA0

B7114-012-000

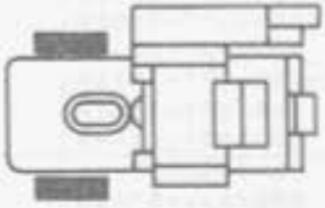
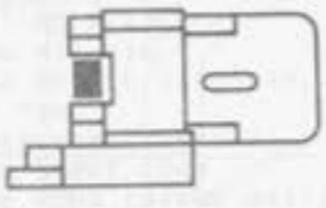
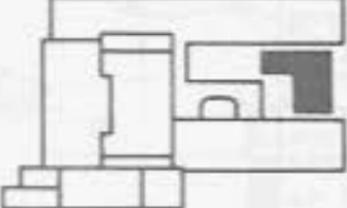
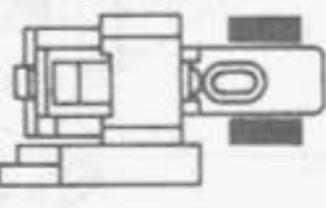
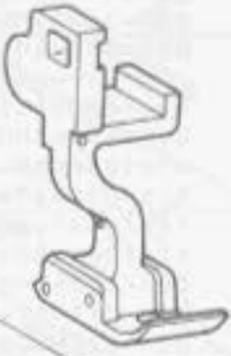
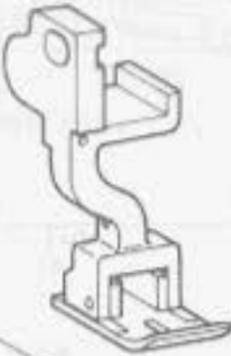
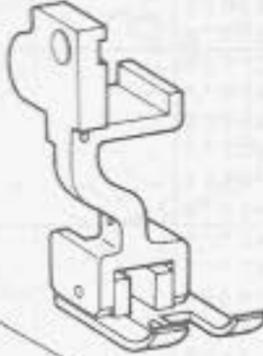
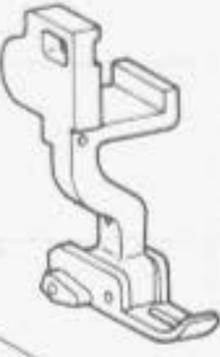
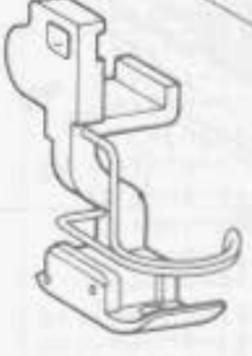
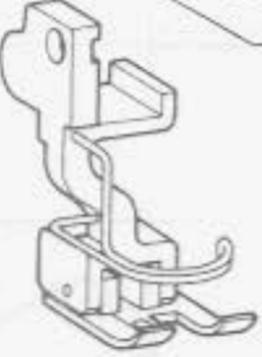
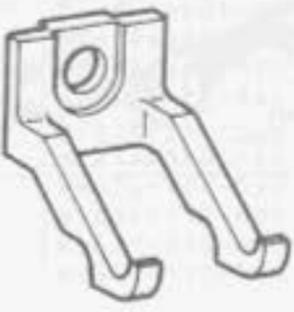
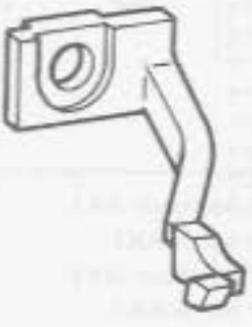
D7133-555-B00

B7114-012-000



19. TABLE OF EXCHANGING GAUGE PART  
 交換ゲージ部品一覧表

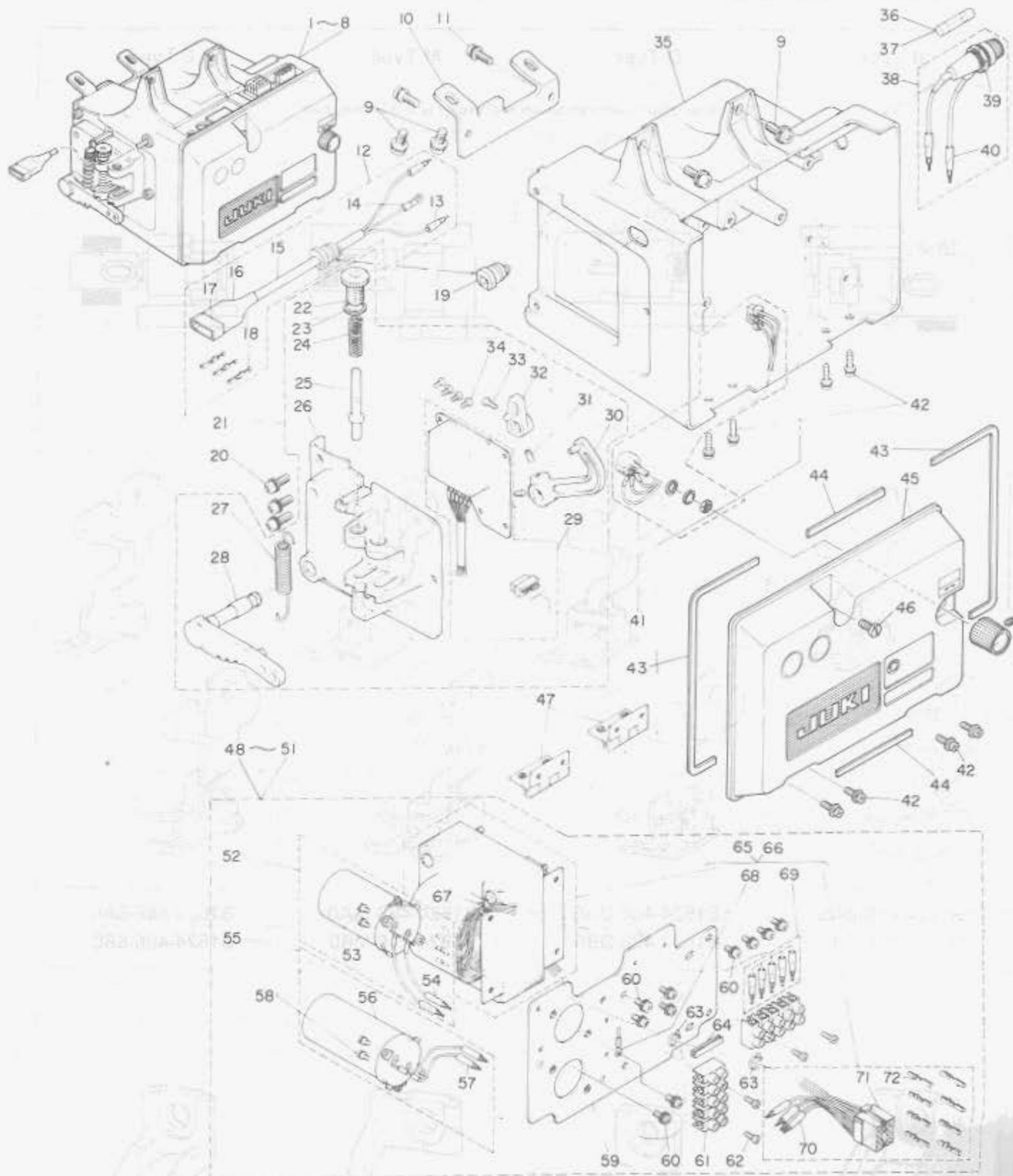
20. FOOTBOX COMPONENTS LIST FOR MH-486-2  
 (脚箱部品リスト (MH-486-2用))

B Type	D Type	M Type	S Type
Positional relation between presser foot assembly and walking foot 押エ(組)、上送り押エの位置関係図			
			
Presser foot asm.		押エ(組)	
			
			
*B1524-486-BA0 B1524-486-BB0	*B1524-486-DA0 B1524-486-DB0	*B1524-486-MA0 B1524-486-MB0	*B1524-486-SA0 B1524-486-SB0
Walking foot		上送り押エ	
			
B3026-487-000	B3026-487-D00	B3026-490-M00	B3026-487-S00

Note (注記) \* ..... Without finger guard 指ガードなし

20. PSC BOX COMPONENTS (FOR MH-486-5)  
PSCボックス関係 (MH-486-5用)

THESE PARTS ARE EXCHANGING RANGE PART

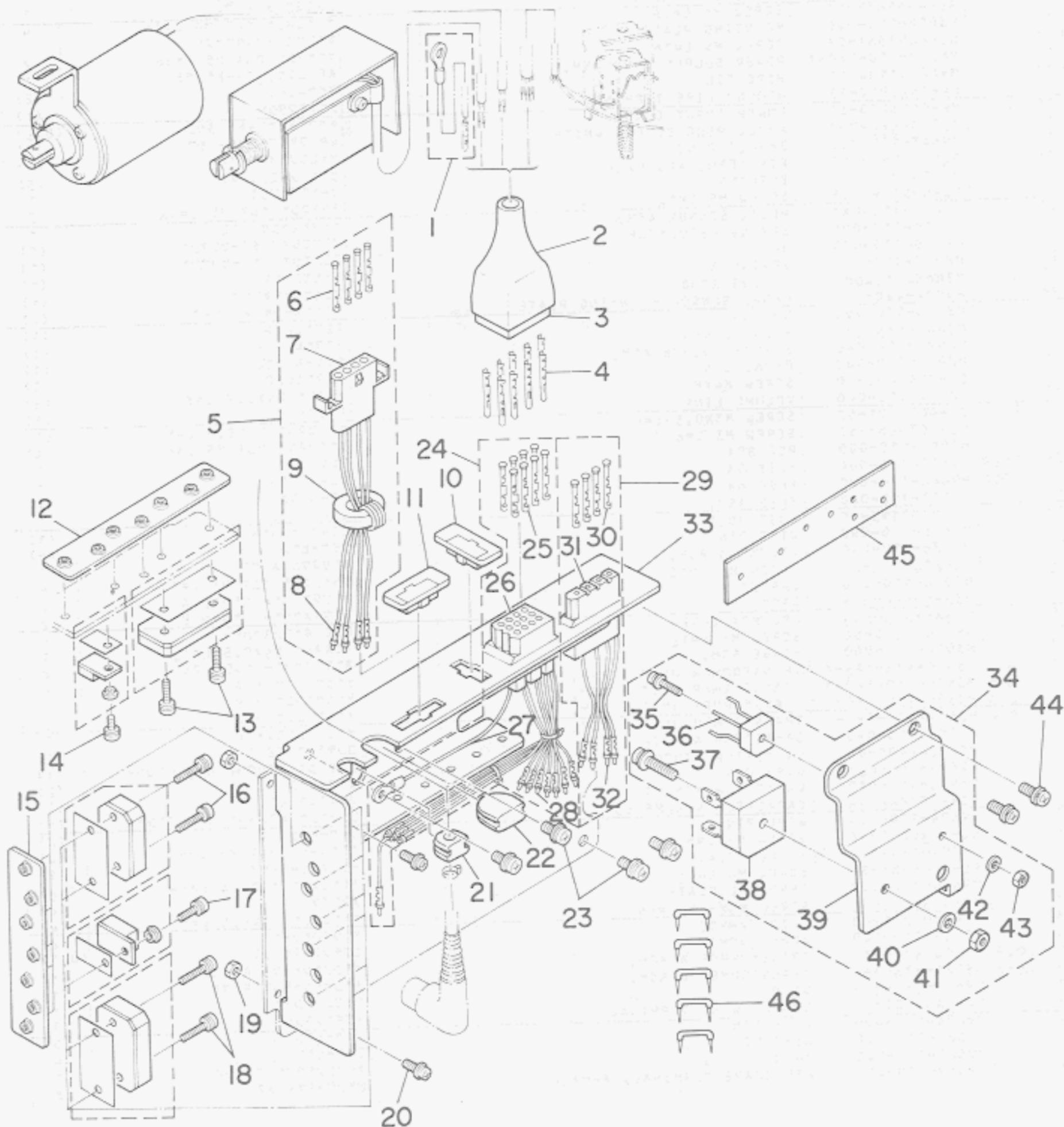


- Note (注記)
- 01 ..... For 200V (without AK)
  - 02 ..... For 200V (with AK)
  - 03 ..... For 100V (without AK)
  - 04 ..... For 100V (with AK)
  - 05 ..... For 190V ~ 250V (without AK)
  - 06 ..... For 190V ~ 250V (with AK)
  - 07 ..... For 100V ~ 250V (without AK)
  - 08 ..... For 100V ~ 250V (with AK)
  - 09 ..... For 200V, 190V ~ 250V
  - 10 ..... For 100V, 100V ~ 130V
  - 11 ..... For 200V
  - 12 ..... For 100V
  - 13 ..... For 190V ~ 250V
  - 14 ..... For 100V ~ 130V

- 200V AK無し用
- 200V AK付き用
- 100V AK無し用
- 100V AK付き用
- 190V~250V AK無し用
- 190V~250V AK付き用
- 100V~130V AK無し用
- 100V~130V AK付き用
- 200V・190V~250V用
- 100V・100V~130V用
- 200V用
- 100V用
- 190V~250V用
- 100V~130V用

Ref No	Note	Part No 品 番	Description	E. C. 変更年月	品 名	Amt. Req. 数量
1	001	M8501-090-AA0	PSC UNIT A ASM,		PSC ユニット A 組	1
2	002	M8501-090-AAA	PSC UNIT C ASM,		PSC ユニット C 組	1
3	003	M8501-090-BA0	PSC UNIT B ASM,		PSC ユニット B 組	1
4	004	M8501-090-BAA	PSC UNIT D ASM,		PSC ユニット D 組	1
5	005	M8501-090-EA0	PSC UNIT E ASM,		PSC ユニット E 組	1
6	006	M8501-090-EAA	PSC UNIT G ASM,		PSC ユニット G 組	1
7	007	M8501-090-FA0	PSC UNIT F ASM,		PSC ユニット F 組	1
8	008	M8501-090-FAA	PSC UNIT H ASM,		PSC ユニット H 組	1
9		SL-4061681-SF	SCREW M6 L=16		ナット M6 L=16	4
10		M3002-110-000	MOUNTING PLATE		ボルト トリツカ	1
11		SL-4051681-SF	SCREW M5 L=16		ナット M5 L=16	2
12		M8502-110-0A0-A	POWER SOURCE CORD ASM,		AC コード	1
13		M9624-110-000	WIRE PIN		ワイヤ	(2)
14		HP-1A43PGC-12	GROUND WIRE TERMINAL		アース端子	(1)
15		HW-0003200-50	POWER INPUT CORD		電源コード	(0.4)
16		D6008-555-000	4POLE PLUG COVER, WHITE		4P プラグカバー	(1)
17		M9643-110-000	3-POLE PLUG		3P プラグ	(1)
18		D6043-555-800	PIN TERMINAL, MALE		ピン端子	(3)
19		HX-0009800-00	BUSHING		コネクタ	1
20		SL-4051681-SF	SCREW M5 L=16		ナット M5 L=16	3
21		M8507-110-0A0	PEDAL SENSOR ASM,		ペダルセンサー	1
22		M2009-110-000	SPRING REGULATOR		フック	(1)
23		M2010-110-000	NIIT		フック	(1)
24		M2007-110-A00	SPRING A		フック A	(1)
25		M2008-110-000	SPRING STUD		フック	(1)
26		M2001-110-000	PEDAL SENSOR MOUNTING PLATE		ペダルセンサー トリツカ	(1)
27		M2006-110-000	SPRING		フック	(1)
28		M2002-110-000	PEDAL LEVER		ペダルレバー	(1)
29		M8521-110-0A0	SENSOR VOLUME ASM,		センサーボリューム	(1)
30		M2003-110-000	PEDAL LINK		ペダルリンク	(1)
31		SM-0040802-TP	SCREW M4X8		ボルト M4X8	(2)
32		M2004-110-000	VOLUME LINK		ボリュームリンク	(1)
33		SM-4030801-SF	SCREW M3X0.5 L=8		ボルト M3X0.5 L=8	(1)
34		SL-4030681-SF	SCREW M3 L=6		ボルト M3 L=6	(4)
35		M3001-110-000	PSC BOX		PSC ボックス	1
36	009	M9633-110-000	FUSE 5A		ヒューズ 5A	1
37	010	M9644-110-000	FUSE 8A		ヒューズ 8A	1
38		M8503-110-0A0	FUSE ASM,		ヒューズ	1
39		HF-0007115-00	FUSE HOLDER		ヒューズホルダー	(1)
40		M9624-110-000	WIRE PIN		ワイヤ	(2)
41		M8528-110-0A0	VOLUME A ASM,		ボリューム A	1
42		SL-4041081-SF	SCREW M4 L=10		ボルト M4 L=10	8
43		M3004-110-000	GASKET A		ボルト M4 L=10	2
44		M3006-110-000	GASKET B		ボルト M4 L=10	2
45		M1001-090-000	PSC BOX COVER		PSC ボックスカバー	1
46		SM-0051400-5C	SCREW M5 L=14		ボルト M5 L=14	1
47		M3014-110-0A0	HINGE ASM,		ボルト M5 L=14	2
48	011	M8509-130-AA0-A	TRANSFORMER UNIT A ASM,		トランス	1
49	012	M8509-130-BA0-A	TRANSFORMER UNIT B ASM,		トランス	1
50	013	M8509-130-EA0-A	TRANSFORMER UNIT F ASM,		トランス	1
51	014	M8509-130-FA0-A	TRANSFORMER UNIT F ASM,		トランス	1
52		M8505-110-0A0	CAPACITOR ASM,C2		コンデンサー C2	(1)
53		HC-0042400-00	CAPACITOR 3300MF 63V		コンデンサー 3300MF 63V	(1)
54		M9624-110-000	WIRE PIN		ワイヤ	(2)
55		M8504-110-0A0	CAPACITOR ASM,C1		コンデンサー C1	(1)
56		HC-0053800-00	CAPACITOR 4700MF 63V		コンデンサー 4700MF 63V	(1)
57		M9624-110-000	WIRE PIN		ワイヤ	(2)
58		SL-4030681-SF	SCREW M3 L=6		ボルト M3 L=6	(4)
59		M3005-110-000	SHIELD PLATE		シールドプレート	(1)
60		SL-4041081-SF	SCREW M4 L=10		ボルト M4 L=10	(10)
61		M9630-110-000	TERMINAL PLATE		端子プレート	(2)
62		SM-4031601-SF	SCREW M3X0.5 L=16		ボルト M3X0.5 L=16	(4)
63		EA-0500801-00	CLIP CV-100		クリップ	(2)
64		M9649-110-000	EDGE RUSHING		エッジ	(0.1)
65	009	M8504-130-AA0	TRANSFORMER A ASM,		トランス A	(1)
66	010	M8504-130-BA0	TRANSFORMER B ASM,		トランス B	(1)
67		M9628-110-000	CLIP		クリップ	1
68		HP-1A43PGC-12	GROUND WIRE TERMINAL		アース端子	1
69		M9624-110-000	WIRE PIN		ワイヤ	5
70		M9624-110-000	WIRE PIN		ワイヤ	4
71		M9627-110-000	8-POLE PLUG		8P プラグ	1
72		M9619-110-000	PIN-SHAPE TERMINAL, FEMALE		ピン端子	8

21. PSC CIRCUIT BOARD COMPONENTS (FOR MH-486-5)  
 PSC基板関係 (MH-486-5用)



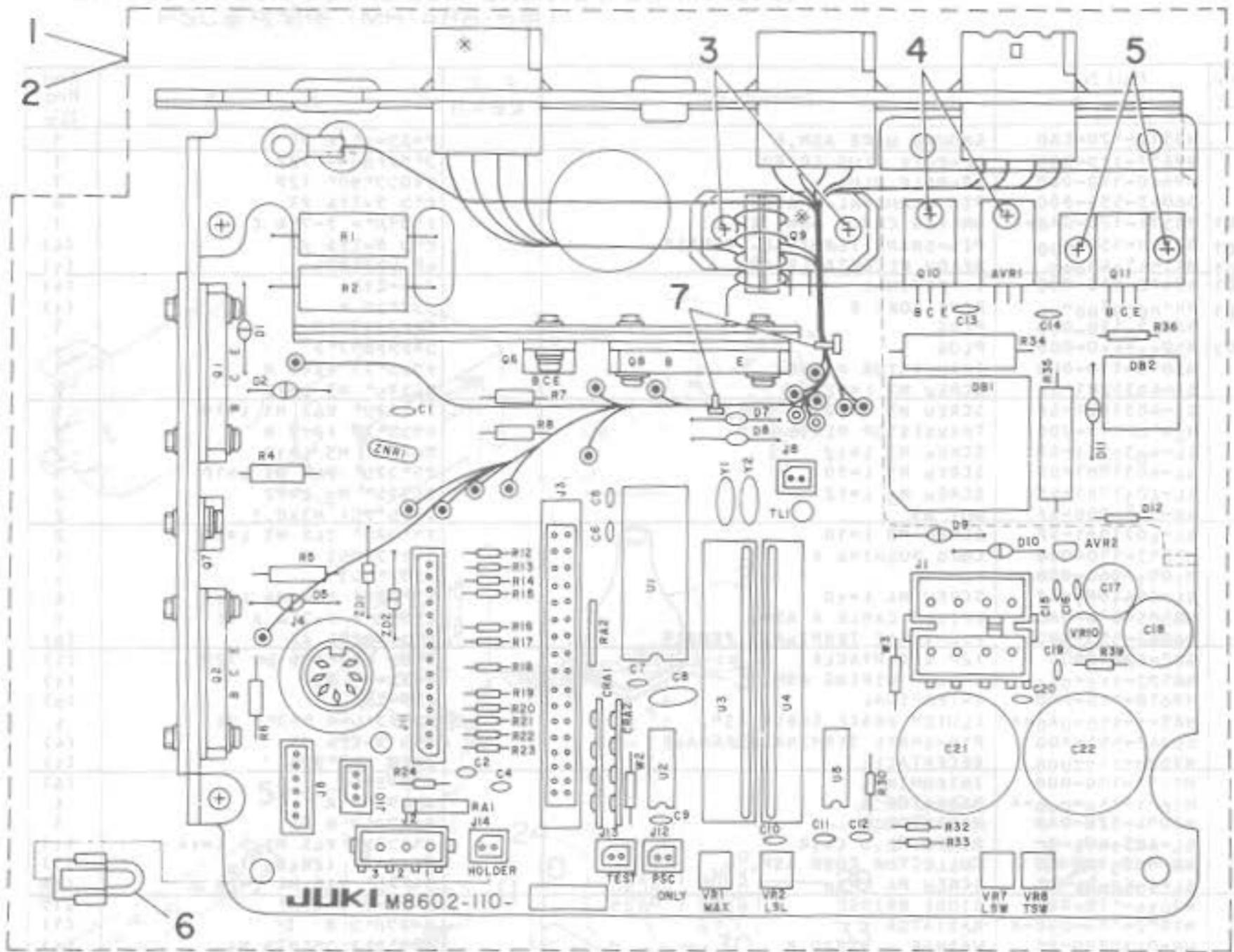
Ref. No.	Note	Part No. 品番	Description	E. C. 変更年月	品名	Amt. Req. 数量
1		M8514-120-CA0	GROUND WIRE ASM, E		アースコート E 組	1
2		M9637-110-000	12-POLE PLUG COVER		プラグカバー 12P	1
3		M9640-110-000	12-POLE PLUG		プラグ 12P	1
4		D6043-555-800	PIN TERMINAL, MALE		ピンターミナル 雄	4
5	001	M8511-120-0A0-A	DRIVER CABLE ASM, C		ドライバーケーブル C 組	1
6	001	D6042-555-800	PIN-SHAPE TERMINAL, FEMALE		ピンターミナル 雌	(4)
7	001	M81-12043000	NYLON RECEPTACLE 4P		4P レセプタクル	(1)
8	001	M9618-110-000	INTERMINAL		インターミナル	(4)
9	001	HN-0003500-00	RING CORE B		リングコア B	(1)
10		M3011-110-000	PLUG		コネクタメカニカル	1
11	002	M3011-110-000	PLUG		コネクタメカニカル	1
12		M3018-110-000	TRANSISTOR PLATE		トランジスタトメイタ B	1
13		SL-4031281-SF	SCREW M3 L=12		ビス M3 L=12	2
14		SL-4031081-SF	SCREW M3 L=10		ビス M3 L=10	1
15		M3018-110-000	TRANSISTOR PLATE		トランジスタトメイタ B	1
16		SL-4031281-SF	SCREW M3 L=12		ビス M3 L=12	2
17		SL-4031081-SF	SCREW M3 L=10		ビス M3 L=10	1
18		SL-4031281-SF	SCREW M3 L=12		ビス M3 L=12	2
19		NH-1034000-SF	NUT M3		ワッシャー M3X0.3	2
20		SL-4031081-SF	SCREW M3 L=10		ビス M3 L=10	2
21		M1013-110-000	CORD BUSHING A		コードブーツ A	1
22		M1071-060-000	PLUG		メカニカル	1
23		SL-4041081-SF	SCREW M4 L=10		ビス M4 L=10	4
24		M8505-090-0A0	DRIVER CABLE A ASM,		ドライバーケーブル A 組	1
25		D6042-555-800	PIN-SHAPE TERMINAL, FEMALE		ピンターミナル 雌	(6)
26		GBC-02618000	12P RECEPTACLE		プラグ 12P	(1)
27		M8522-110-0A0	GROUND WIRING ASM,		アースコート 組	(1)
28		M9618-110-000	INTERMINAL		インターミナル	(6)
29		M8511-110-0A0-A	CLUTCH BRAKE CABLE ASM,		クラッチブレーキケーブル 組	1
30		D6042-555-800	PIN-SHAPE TERMINAL, FEMALE		ピンターミナル 雌	(4)
31		M9620-110-000	RECEPTACLE		コネクタ レセプタクル	(1)
32		M9618-110-000	INTERMINAL		インターミナル	(4)
33		M1011-110-000-A	RADIATOR A		ラジエーター A	1
34		M1074-120-0A0	RADIATOR B		ラジエーター B 組	1
35		SL-4851481-SF	SCREW M2.5 L=14		ビス M2.5 L=14	(1)
36		HG-7023100-00	COLLECTOR CORD ASM,		ダイオード (284841)	(1)
37		SL-4042081-SF	SCREW M4 L=20		ビス M4 L=20	(1)
38		M9636-110-000	DIODE BRIDGE		ダイオードブリッジ	(1)
39		M1002-110-000-A	RADIATOR		ラジエーター B	(1)
40		WP-0430800-SC	WASHER 4.3X8X0.8		ワッシャー 4.3X8X0.8 M4	(1)
41		NH-6040001-SC	NUT M4		ワッシャー M4X0.7 152	(1)
42		WP-0280500-SC	WASHER		ワッシャー 4.3X8X0.8 M2.5	(1)
43		NH-6850001-SC	NUT M2.5		ワッシャー M2.5	(1)
44		SL-4041681-SF	SCREW M4 L=16		ビス M4 L=16	2
45		M3012-110-000	TRANSISTOR SET PLATE		トランジスタトメイタ	1
46		MA0-11532000	STAPLE		コード ステップ	5

Note (注記) 001 ..... For without AK  
002 ..... For with AK

AK無し用  
AK付き用

22. PSC CIRCUIT BOARD COMPONENTS (FOR MH-486-5)

PSC基板関係



記号 Ref. No. 表

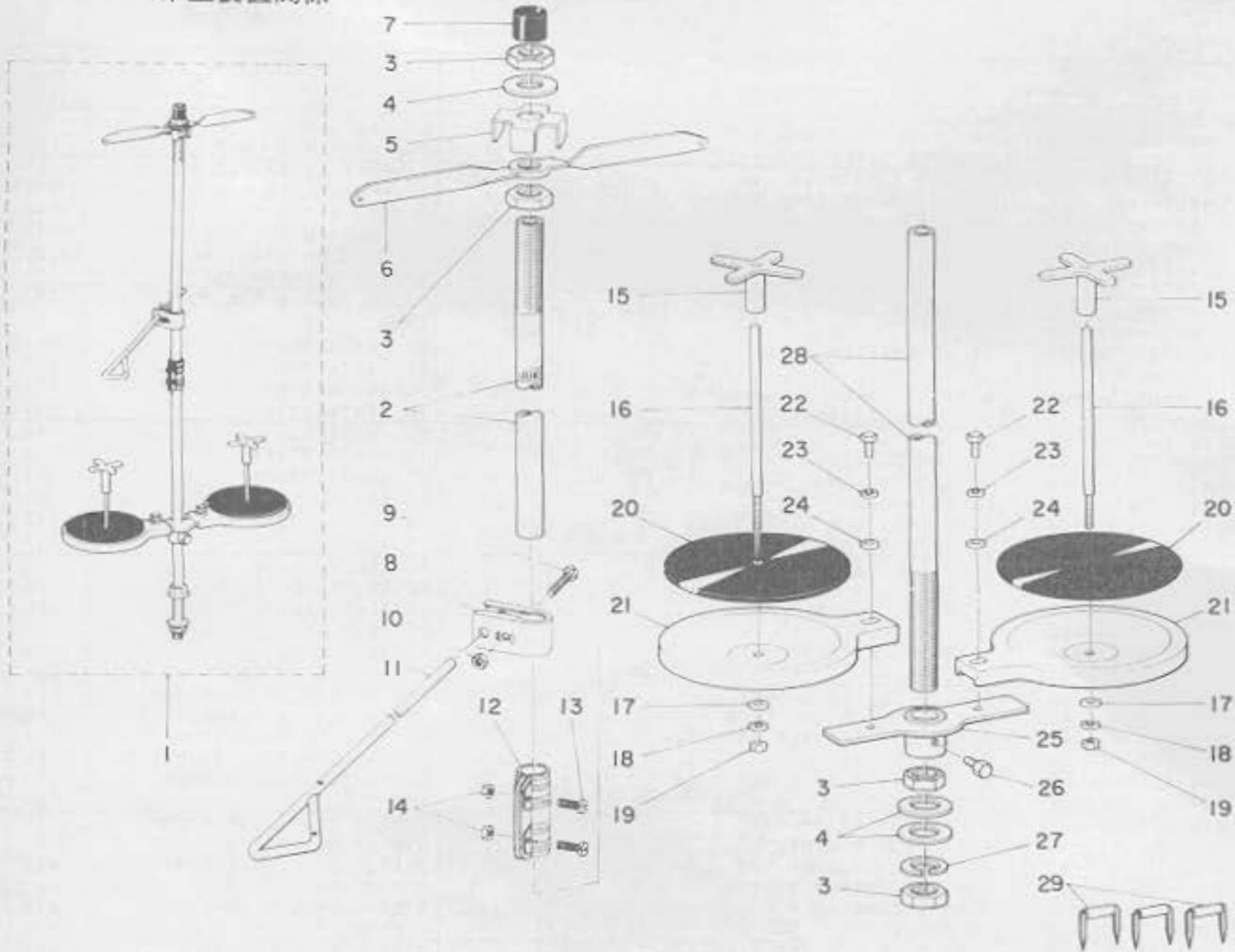
記号	Ref. No.	記号	Ref. No.	記号	Ref. No.
R19	8	VR1	28	D5, 7, 8, 11	48
R14	9	VR7, 8	29	W2, 3	49
R15, 33	10	VR10	30	C1	50
R17	11	Y1	31	C8	51
R13, 32	12	Y2	32	C2, 4 ~ 7, 9, 16, 19, 20	52
R18	13	Q11	33	C18	53
R24	14	Q10	34	C21, 22	54
R12, 39	15	Q1, 2, 8	35	C17	55
R20 ~ 23	16	Q9	36	TRGND, TL1	56
R16, 30	17	Q6, 7	37	ZNR1	57
R4	18	CHA1, 2	38	J2	58
R36	19	AVR2	39	J10	59
R6	20	AVR1	40	J11	60
R7, 8	21	U3	41	J8, 12, 14	61
R5	22	U5	42	J4	62
R1, 2	23	U2	43	J5	63
R35	24	U4	44	J3	64
R34	25	U1	45	J1	65
RA1, 2	26	ZD1, 2	46		
VR2	27	D1, 2, 9, 10	47		





Ref. No.	Note	Part No. 品番	Description	E. C. 変更年月	品名	Amt. Req. 数量
1		M8601-090-0A0	CPU CIRCUIT BOARD ASM.		CPU キットボード	1
2		ST-4031021-SR	TAPPING SCREW D#3 L#10		タップネジ D#3 L#10	(5)
3		WP-0320501-SC	WASHER 3.2X7X0.5		ワッシャー 3.2X7X0.5	(5)
4		M8504-090-0A0	POWER SOURCE CORD ASM.		電源ケーブル	(1)
5		M8528-110-0A0	VOLUME A ASM.		ボリューム A	(1)
6		HX-0000500-00	KNOB (HR-205)		つまみ (HR-205)	(1)
7		HW-2003500-00	ELECTRIC WIRE, YELLOW		電気線 (黄色)	(0.1)
8		HC-0015200-00	CAPACITOR 0.047MF 25V		コンデンサ 0.047MF 25V	(1)
9		HR-0017010-10	RESISTOR 100 OHM 1/4W		抵抗 100Ω 1/4W	(1)
10		H9608-120-000	CPU		CPU	(1)
11		H9604-130-000	IC (UPD8355C-2)		IC (UPD8355C-2)	(1)
12		HL-0000600-00	IC SN7407N		IC (SN7407N)	(2)
13		HL-0027700-00	IC (SN74259N)		IC (SN74259N)	(1)
14		HL-0028600-00	IC (SN74LS138N)		IC (SN74LS138N)	(2)
15		HL-0025200-00	IC (UPC177C)		IC (UPC177C)	(1)
16		HL-0029100-00	IC (SN74LS244N)		IC (SN74LS244N)	(1)
17		HL-0012800-00	IC (SN74LS14N)		IC (SN74LS14N)	(1)
18		HL-0000500-00	IC SN7406N		IC (SN7406N)	(1)
19		HL-0012200-00	IC SN74LS 00N		IC (SN74LS00N)	(1)
20		HL-0013700-00	IC SN74LS 107N		IC (SN74LS107N)	(1)
21		HL-0012400-00	IC SN74LS 04N		IC (SN74LS04N)	(1)
22		HL-0046200-00	CR ARRAY		IC (L00462)	(2)
23		HL-0051400-00	CR ARRAY (L00462A)		IC (L00462A)	(1)
24		HL-0044500-00	IC (EXB-P88362J)		IC (EXB-P88362J) R7U1	(1)
25		HT-0006600-00	TRANSISTOR (2SC9450)		トランジスタ (2SC9450)	(1)
26		HG-2563501-05	DIODE (1S953)		ダイオード (1S953)	(5)
27		HA-0000200-00	DIP SWITCH 4P (A6M5-4)		スイッチ 4P (A6M5-4)	(1)
28		HR-0017047-10	RESISTOR 470 OHM 1/4W		抵抗 470Ω 1/4W	(1)
29		HR-0017036-20	RESISTOR 3.6 KIL OHM 1/4W		抵抗 3.6K 1/4W	(5)
30		HR-0017047-20	RESISTOR 4.7K 1/4W		抵抗 4.7K 1/4W	(2)
31		HR-0017010-30	RESISTOR 10 KIL OHM 1/4W		抵抗 10K 1/4W	(2)
32		HR-0039010-20	RESISTOR 1 KIL OHM 1W		抵抗 1K 1W	(5)
33		HCB-205R1013	CAPACITOR 100MF 25V		コンデンサ 100MF 25V	(1)
34		HC-0112010-T0	CAPACITOR 0.01MF 50V		コンデンサ 0.01MF 50V	(16)
35		HC-0106105-00	CAPACITOR 0.01MF 50V		コンデンサ 0.01MF 50V	(2)
36		HW-1001400-00	ELECTRIC WIRE, YELLOW		電気線 (黄色)	(1)
37		HY-0000100-00	QUARTZ CRYSTAL 9.6MHZ		石英結晶 (9.6MHZ)	(1)
38		H9611-110-000	TP CHECK PIN		TP検査ピン	(1)
39		HC-0015200-00	CAPACITOR 0.047MF 25V		コンデンサ 0.047MF 25V	(1)
40		HR-0017010-10	RESISTOR 100 OHM 1/4W		抵抗 100Ω 1/4W	(1)

24. THREAD STAND COMPONENTS  
糸立装置関係



Ref. No.	Note	Part No.	Description	E. C.	品名	Amt. Req.
	注記	品番		変更年月		数量
1		B3301-481-0A0	THREAD STAND ASM.		イトラソウチ クミ	1
2		B3313-704-0A0	SPOOL REST ROD ASM., UPPER		イトラサ* - クミ クミ	(1)
3		B3317-704-000	NUT C15		イトラサ* - トメナツト	(4)
4		WP-1702600-S0	WASHER 17X30X2.6		ヒラサ* カ* 17X30X2.6	(3)
5		D3306-555-800	THREAD GUIDE STOPPER PLATE		イトラサイトラソウチ トメイク	(1)
6		B3307-704-000	THREAD GUIDE A		イトラサ イトラソウチ A	(2)
7		B3311-704-000	SPOOL REST ROD RUBBER CAP		イトラサ* - ココ* コ*	(1)
8		B3304-704-000-A	THREAD GUIDE ARM HOLDER		イトラソウチウサ* トラサ* -	(1)
9		SH-6052700-SC	SCREW M5 L=27		ヒラサ* M5X0.8 L=27	(1)
10		NH-6050000-SC	NUT M5		トラサ* ナツト M5X0.8 152	(1)
11		B3309-281-000	THREAD GUIDE, LOWER		イトラサイトラソウチ	(1)
12		B3305-704-000-A	SPOOL REST ROD JOINT		イトラサ* - ツキ*	(1)
13		SH-6041410-SC	SCREW M4X0.7 L=14		ヒラサ* M4X0.7 L=14	(2)
14		NH-6040000-SH	NUT M4		トラサ* ナツト M4X0.7 152	(2)
15		B3312-012-000	SPOOL RETAINER		イトラサ* ナツト	(2)
16		B3305-012-000	SPOOL PIN		イトラサ* ナツト	(2)
17		WP-0560860-SE	WASHER 5.6X12X0.8		ヒラサ* カ* 5.6X12X0.8	(2)
18		WS-0521010-KN	SPRING WASHER 5.2X8.2X1		ヒラサ* カ* 5.2X8.2X1	(2)
19		NS-6123881-SE	NUT 3/16-28		トラサ* ナツト 3/16-28	(2)
20		B3311-012-000	SPOOL REST CUSHION		イトラサ* ナツト	(2)
21		B3303-704-000	SPOOL REST		イトラサ* ナツト	(2)
22		SH-9050813-SE	SCREW M5X0.8 L=8		トラサ* ナツト M5X0.8 L=8	(2)
23		WS-0521010-KN	SPRING WASHER 5.2X8.2X1		ヒラサ* カ* 5.2X8.2X1	(2)
24		WP-0520656-SA	WASHER 5.2X9.5X0.6		ヒラサ* カ* 5.2X9.5X0.6	(2)
25		D3302-555-800	BRACKET		イトラサ* ナツト	(1)
26		SH-7061080-SE	SCREW M6 L=10		トラサ* ナツト M6 L=10	(1)
27		WS-1643202-KR	SPRING WASHER 16.4X26.6X3.2		ヒラサ* カ* 16.4X26.6X3.2	(1)
28		B3301-704-000-A	SPOOL REST ROD, LOWER		イトラサ* - シツ	(1)
29		MA0-11532000	STAPLE		コ* - スツツ*	(3)

NUMERICAL INDEX OF PARTS

索引

Part No. 品番	Page 頁	Ref No.	Part No. 品番	Page 頁	Ref No.	Part No. 品番	Page 頁	Ref No.	Part No. 品番	Page 頁	Ref No.
B1-0500-00-E0	22	18	B1510-450-000	8	31	B1813-481-000	8	60	B2912-470-0A0	16	5
B1103-481-F00	4	22	B1511-555-000	8	27	B1827-252-000	20	20	B2913-470-000	16	11
B1104-487-000	2	40	B1512-470-000	14	47	B1901-401-000-A	6	57	B2914-470-000	16	17
B1105-380-000	4	30	B1513-470-000	8	24	B1902-401-0A0-B	6	57	B2915-470-800	16	7
B1106-380-000	4	32	B1514-470-000	8	27	B1903-401-000	2	46	B2916-470-000	16	31
B1106-481-0A0-A	4	14	B1515-450-000	8	12	B1903-552-000	6	40	B2917-470-000	16	37
B1106-481-0A0-A	4	40	B1516-450-000	8	7	B1904-401-000	2	44	B2918-470-000	16	7
B1106-481-000-A	4	15	B1518-450-0A0-A	8	10	B1905-300-000	4	1	B2919-470-0A0	10	40
B1107-380-000	4	28	B1522-552-000	24	24	B1905-541-800	6	51	B2920-470-000	10	17
B1107-481-000	4	20	B1524-486-8A0	34	1	B1908-481-000-A	6	56	B2922-470-0A0	10	31
B1108-481-000	4	16	B1524-486-8B0	34	7	B1909-401-000	6	58	B2924-470-000	16	3
B1109-481-000	4	18	B1524-486-0A0	34	7	B1916-401-000	2	28	B2926-470-0A0	10	13
B1110-481-000-A	2	50	B1524-486-070	34	4	B1916-481-000	4	10	B2935-470-000	16	33
B1110-481-000-A	4	41	B1524-486-HA0	34	7	B2001-481-000-A	22	27	B2940-470-000	10	51
B1111-481-000	2	51	B1524-486-HB0	34	6	B2002-401-000	22	23	B2941-470-000	10	57
B1112-481-000-A	2	57	B1524-486-SA0	34	7	B2004-401-0A0	22	27	B2944-470-000	10	40
B1115-380-000	4	26	B1524-486-SB0	34	8	B2005-380-0A0	22	17	B3003-450-000-A	16	1
B1119-481-000	2	18	B1524-486-0A0	14	47	B2005-401-0AB	22	20	B3005-450-0A0	14	7
B1121-470-0A0	2	1	B1524-486-0B0	14	57	B2007-401-000	22	21	B3009-486-000	14	3
B1122-470-000	2	7	B1601-457-0A0	12	47	B2008-481-000	22	14	B3010-450-000-A	14	17
B1130-481-0A0	2	5	B1601-555-000	12	28	B2010-401-0A0	22	11	B3011-450-0A0-A	14	18
B1130-481-000-A	2	6	B1602-471-000-A	12	4	B2012-401-000	22	7	B3012-470-000	14	4
B1131-481-000	2	7	B1603-486-0A0	12	21	B2014-401-0A0	22	15	B3013-470-000	14	13
B1132-481-000	2	8	B1604-155-000	12	40	B2015-401-0A0	22	4	B3017-450-0A0	14	11
B1134-481-000	2	37	B1604-155-000	12	51	B2025-401-000	22	6	B3018-450-0A0	14	27
B1135-401-000	2	38	B1604-406-000	12	6	B2030-401-000	22	3	B3019-450-000-A	14	26
B1147-555-000	2	42	B1605-555-000	12	26	B2032-401-000	22	8	B3020-450-000	14	30
B1147-555-000	10	50	B1606-155-000	12	37	B2101-486-0A0	20	1	B3021-470-0A0	14	30
B1148-555-000	2	45	B1607-352-000	8	51	B2103-481-00B	20	4	B3022-470-000	14	37
B1148-555-000	10	49	B1608-555-0A0	12	41	B2105-481-000	20	5	B3023-470-0A0	14	54
B1151-490-000	2	14	B1609-804-800	14	17	B2106-401-0A0	20	7	B3024-470-0A0	14	33
B1152-450-000-A	2	17	B1610-450-0A0	22	30	B2108-481-000	20	18	B3025-470-000	14	44
B1161-481-0B0	4	36	B1610-450-0A0	22	37	B2109-401-000-A	20	14	B3026-487-000	34	10
B1161-481-000-A	4	37	B1610-450-000	12	36	B2110-481-000-A	20	13	B3026-487-800	34	17
B1162-481-000	4	39	B1610-486-000	12	13	B2111-481-000-A	20	16	B3026-487-000	14	45
B1168-481-000	4	42	B1611-470-000	12	17	B2112-401-0A0	20	10	B3026-487-000	34	9
B1187-552-000	4	38	B1611-470-000	16	24	B2115-481-0A0	20	20	B3026-470-M00	34	11
B1201-486-000	6	1	B1612-470-000	12	18	B2117-401-0A0	20	12	B3027-470-000	14	57
B1202-450-800	6	7	B1613-481-F00	12	3	B2119-481-0A0	20	33	B3028-450-000	14	43
B1202-486-0B0	6	27	B1616-406-000	12	19	B2120-481-0A0	20	31	B3029-450-000	14	30
B1202-486-0C0	6	18-1	B1620-470-000	10	7	B2122-401-000	20	36	B3030-470-000	14	1
B1203-487-000	6	60	B1620-407-000	12	47	B2123-401-000	20	37	B3031-470-000	14	50
B1203-490-000	6	9	B1621-470-000-A	10	47	B2124-401-000	20	27	B3032-450-000	14	40
B1209-481-000	6	19	B1622-555-000	10	4	B2125-401-0A0	20	37	B3034-470-000	14	41
B1211-980-000	10	30	B1623-407-000	16	17	B2201-401-000-A	2	30	B3035-406-000	14	21
B1213-552-0A0-A	6	7	B1623-470-0A0	10	7	B2202-401-000	2	37	B3037-470-000	10	17
B1214-038-000	29	10	B1624-470-000	10	11	B2203-401-000	24	44	B3037-470-000	14	51
B1226-552-000	6	5	B1625-470-0A0	10	14	B2212-401-000	24	55	B3101-481-000	24	10
B1229-252-000	14	40	B1626-470-000	10	17	B2214-401-000	24	52	B3101-401-000	24	30
B1229-272-000	14	57	B1627-555-0A0	10	33	B2215-401-000	24	57	B3102-401-0A0	24	33
B1230-470-800	6	16	B1628-555-000	10	20	B2216-401-000	24	51	B3102-401-000	24	37
B1242-980-000	10	29	B1630-470-000	16	27	B2217-401-000	24	47	B3104-401-000	24	6
B1301-487-000	8	46	B1631-470-000	16	10	B2218-401-000	24	46	B3104-481-000	24	35
B1302-487-000	8	47	B1632-470-000	10	27	B2220-481-0A0	24	67	B3106-380-000	24	7
B1302-552-800	8	44	B1634-470-000	10	7	B2225-481-000	24	63	B3106-401-000	24	3
B1303-487-0A0	8	47	B1639-470-000	10	37	B2226-401-000	8	61	B3107-704-000	24	37
B1303-487-0B0	8	41	B1640-470-0A0	10	36	B2301-481-0A0	22	31	B3115-481-000	24	25
B1303-487-0C0	8	36	B1641-470-000	10	28	B2302-401-000	22	33	B3116-401-000	24	26
B1305-470-0A0	8	38	B1644-470-000	10	27	B2303-481-0A0	22	30	B3117-401-000	24	27
B1306-470-0A0	8	40	B1646-161-000	10	21	B2304-481-0A0	22	41	B3119-771-000	24	41
B1306-470-0A0	8	47	B1649-161-000	10	25	B2305-401-0A0	22	46	B3120-175-000	24	47
B1306-470-0B0	8	37	B1651-470-000	16	16	B2306-019-000	24	36	B3120-401-000	24	31
B1401-486-000	6	40	B1652-470-000	16	17	B2306-401-000	22	43	B3121-471-000	24	17
B1402-552-000-A	6	39	B1654-470-000	16	21	B2307-481-000	22	44	B3125-012-000	8	20
B1403-352-8A0	20	6	B1660-481-000	10	56	B2308-481-0A0	22	56	B3126-012-000	24	34
B1403-553-000	6	47	B1661-481-000	10	57	B2309-401-0A0	22	50	B3126-352-000	24	7
B1408-552-000	6	49	B1662-481-000	10	57	B2310-401-000	22	53	B3129-012-A00	24	40
B1411-552-0A0	6	41	B1701-481-000	12	57	B2311-401-000-A	22	47	B3148-123-000	2	20
B1414-252-000	6	50	B1702-155-000	12	50	B2312-019-000	24	4	B3148-123-000	4	7
B1414-232-000	20	21	B1703-155-0A0	12	54	B2314-019-000	24	7	B3301-401-0A0	43	1
B1418-450-000	6	44	B1708-470-000-A	12	17	B2657-771-000	29	10	B3301-704-000-A	43	20
B1421-486-000	14	58	B1711-486-000	12	11	B2901-470-000	16	37	B3303-704-000	43	21
B1432-027-000	8	57	B1713-401-0A0	12	7	B2902-490-800	16	27	B3304-704-000-A	43	7
B1501-487-000	8	25	B1715-481-000	12	8	B2903-470-000	16	14	B3305-012-000	43	16
B1501-490-000	8	30	B1715-481-000	20	20	B2905-470-000	16	25	B3305-704-000-A	43	12
B1505-277-000-A	8	26	B1801-481-000-A	8	50	B2906-412-000	14	5	B3307-704-000	43	6
B1507-481-0A0	8	28	B1802-401-000	8	50	B2907-470-000	14	6	B3309-481-000	43	11
B1509-490-000	8	21	B1803-481-000	8	56	B2909-470-000	16	8	B3311-012-000	43	20
			B1803-481-000	22	25	B2910-470-000	16	4	B3311-704-000	43	7

NUMERICAL INDEX OF PARTS

索引

Part No 品番	Page 頁	Ref No.	Part No 品番	Page 頁	Ref No.	Part No 品番	Page 頁	Ref No.	Part No 品番	Page 頁	Ref No.
83312-012-000	43	15	CQ_3030000-00	22	37	D2430-401-C00	26	54	D8114-555-B0E	32	43
83313-704-0A0	43	15	CQ_4000000-00	14	47	D2460-401-DAB	26	35	D8227-555-E00	30	6
83317-704-000	43	3	CQ_5050000-00	22	13	D2460-406-EAB	26	33	D8231-400-E00	33	7
83404-172-000	29	15	CS_0791016-0H	8	47	D2461-401-C00	26	47	D8231-400-E00	33	12
83412-415-000	8	4	CS_111101E-0H	52	13	D2461-406-E00	26	64	D8232-555-B00	33	15
83413-552-000	32	4	CS_111101A-0H	8	54	D2462-401-C00	26	47	EA-9500001-00	36	63
83414-415-000-A	8	17	CS_1470710-0H	12	33	D2465-401-C00	26	38	EA-9500001-00	40	7
83416-415-000-A	8	37	CS_147101A-0H	6	13	D2466-401-C00	26	36	EA-9523000-00	40	27
83416-552-000	8	6	CS_147101A-0H	12	27	D2467-555-B00	2	54	E9603-603-000	40	27
83417-552-000	32	7	CS_147101A-0H	12	57	D2480-404-D00	4	34	GBC-026*8000	38	76
83419-172-000	30	26				D3001-406-E00	28	33	GPF-010010A0	32	17
83419-552-0A0-A	30	27				D3003-406-E00	28	45	GPF-01009000	32	3
83420-555-0A0	30	17	D1104-401-CA0	4	24	D3005-401-C00	28	50	GPF-01011000	32	28
83421-555-000	30	27	D1104-401-C00	4	25	D3006-401-C00	28	27	GPF-01012000	32	17
83425-555-000	30	15	D1118-401-C00	7	17	D3006-406-EA0	28	47	GPF-01013000-A	32	7
83426-552-000	30	13	D1201-406-D00	6	7	D3007-486-E00	28	37	GPF-010140A0	32	7
83426-552-000	32	6	D1204-400-0A0	6	13	D3009-406-E00	28	51	GPF-010150B0	32	17
83427-172-000	30	17	D1204-400-000	6	17	D3010-406-EA0	28	37	GPF-010150B0	32	17
83429-555-000	30	14	D1208-555-000	6	17	D3010-406-E00	28	37	GPF-010150B0	32	17
83430-552-0A0	30	23	D1230-552-B00	6	67	D3011-401-D00	28	43	GPF-01015000	32	25
83431-552-000-A	30	24	D1231-555-B00	6	15	D3012-401-D00	28	47	GPF-01016000	32	57
83431-551-000	8	7	D1232-555-B00	6	14	D3013-401-D00	28	47	GPF-01017000	32	51
83501-470-000	29	37	D1517-400-000	8	7	D3103-401-DA0	24	7	GPF-01018000-A	32	15
83501-477-000	29	26	D1520-400-000	8	15	D3105-401-D00	24	77	GPF-030000A0	32	7
83502-470-000	29	36	D1901-401-C00	6	54	D3110-401-C00	24	23	GPF-03001000	32	17
83502-407-000	29	16	D1910-401-C00	6	57	D3111-401-CA0	2	17	GPF-03000000	32	16
83503-470-000	29	37	D1912-401-C00-A	4	3	D3130-401-CA0	24	27	G5066-110-000	18	47
83503-477-000	29	27	D1913-401-CA0	2	23	D3133-401-C00	29	7	G5066-110-000	26	47
83504-470-000	29	37	D1913-401-C00	4	5	D3134-401-C00	24	27			
83504-407-000	29	27	D1913-401-C00	4	6	D3135-401-C00	24	15			
83505-470-000	29	27	D1914-401-C00-A	2	27	D3135-401-C00-A	24	16			
83507-470-000	29	27	D1914-401-C00-A	4	7	D3136-401-CA0	24	17	HA-0000700-00	42	27
83509-470-000	29	24	D1917-401-C00	2	26	D3302-555-B00	43	27	HCB-205n1013	40	55
83522-470-000	29	37	D1917-401-C00	4	7	D3306-555-B00	43	5	HCB-205n1013	42	33
83526-470-000	29	7	D2013-401-C00	22	1	D3415-401-C00	8	34	HC-0015200-00	42	7
83527-415-000	29	17	D2101-400-000-A	28	7	D3440-401-C00	8	37	HC-0015200-00	42	37
83527-415-000	29	17	D2107-555-B00	18	27	D3901-401-D0B	28	14	HC-0042400-00	36	53
83528-406-0A0	29	7	D2107-555-B00	28	17	D3901-406-DAB	18	37	HC-0042500-00	40	54
83529-206-000	29	4	D2109-406-E00	28	17	D3901-406-EAB	18	31	HC-0053800-00	36	56
83530-555-000	29	17	D2111-555-B00-B	28	17	D3901-406-E0B	18	33	HC-0055700-00	40	57
83534-012-000	2	27	D2112-400-000	28	17	D3902-401-C00-A	18	37	HC-0065010-10	40	53
83534-155-000	29	11	D2114-555-B00	10	27	D3903-401-C00	18	44	HC-0082022-00	40	50
83536-172-000	29	6	D2114-555-B00	28	37	D3905-401-C00	18	27	HC-0106105-00	42	35
83536-470-000	29	7	D2118-555-B00-A	18	37	D3906-401-C00	18	27	HC-0112010-00	40	57
83552-401-000	29	37	D2118-555-B00-A	28	27	D3907-401-CA0	18	26	HC-0112010-00	42	34
83553-401-000	29	17	D2119-555-C00	28	7	D3908-401-C00	18	27	HF-0007115-00	36	37
83554-401-000	29	27	D2120-555-C00	24	77	D3909-401-C00	18	24	HG-0021400-00	40	46
84103-352-0A0	12	47	D2120-555-C00	28	26	D3910-401-C00	18	17	HG-0023700-00	38	36
84123-522-00A	12	17	D2121-555-000	28	36	D3911-401-CA0	18	7	HG-2563501-05	42	26
84123-522-00A	16	17	D2126-401-CA0	20	47	D3911-401-C00	18	7	HG-2672011-7P	40	47
87114-012-000	32	27	D2210-401-0A0	24	43	D3912-401-CA0	18	6	HG-2674014-0P	40	47
87114-012-000	32	33	D2211-401-000	24	56	D3913-401-D00	18	5	HK-003800-30	40	57
88125-200-00E	32	47	D2213-401-C00	24	54	D3914-401-C00	18	7	HK-003801-50	40	67
88151-771-0A0	32	47	D2227-401-000	24	57	D3915-401-C00	18	13	HK-0056000-30	40	57
88152-771-000	32	57	D2401-401-C00	26	4	D3916-401-C00	4	17	HL-0000500-00	40	47
88217-401-AC0	30	7	D2403-401-C00	26	7	D3916-401-C00	18	14	HL-0000500-00	42	17
88217-401-A00	30	7	D2404-401-D0A	26	17	D3917-401-D00	18	4	HL-0000600-00	40	47
88217-401-000	30	3	D2405-401-C00-A	26	7	D3918-401-D00	18	7	HL-0000600-00	42	12
88228-175-000	30	27	D2406-401-000	26	7	D3919-401-D00	18	7	HL-0012200-00	42	17
88230-470-000	33	16	D2407-401-00A	26	7	D3921-401-D00	26	37	HL-0012400-00	42	27
88231-470-0A0	33	7	D2407-401-000	26	7	D3928-401-DA0	24	67	HL-0012000-00	42	17
88231-470-000	33	17	D2408-401-C00-A	26	17	D3929-401-DA0	24	67	HL-0013700-00	42	27
88235-401-000	30	4	D2409-401-000	26	7	D3931-401-D00	24	64	HL-0025700-00	42	15
88237-401-000	30	7	D2410-401-C00-A	26	16	D6008-555-D00	56	16	HL-0027700-00	42	13
			D2411-401-CA0	26	17	D6042-575-B00	38	6	HL-0028600-00	42	14
			D2412-401-C00	26	27	D6042-555-B00	38	27	HL-0029700-00	42	16
			D2413-401-C00	26	27	D6043-555-B00	38	37	HL-0040600-00	40	47
			D2414-401-CA0	26	23	D6043-555-B00	26	44	HL-0044500-00	42	24
			D2415-401-C00	26	37	D6043-555-B00	36	17	HL-0046700-00	40	37
			D2415-401-D00	26	26	D6043-555-B00	38	4	HL-0046700-00	42	27
			D2415-401-D00	26	27	D7114-555-BAB	32	37	HL-0051400-00	42	23
			D2416-401-C00	26	27	D7117-555-BA0	32	27	HL-0051800-00	40	37
			D2421-401-CA0	26	57	D7117-555-BA0	32	37	HN-0000500-00	38	7
			D2424-401-C00-A	26	67	D7133-555-B00	32	26	HP-1A430GC-12	36	14
			D2425-401-C00	26	67	D8110-555-B0E	32	46	HP-1A430GC-12	36	67
			D2426-401-C00	26	57	D8111-555-B0E	32	47	HR-0017010-00	40	17
			D2428-401-CA0	26	57	D8112-555-B0E	32	37	HR-0017010-10	40	16
			D2429-401-C00	26	53	D8113-555-B00	32	47	HR-0017010-10	42	7
CQ_2020000-00	14	17									
CQ_2020000-00	20	7									
CQ_2020000-00	20	34									
CQ_2020000-00	22	47									
CQ_2020000-00	26	17									
CQ_2520000-00	14	27									
CQ_3030000-00	12	7									
CQ_3030000-00	12	27									
CQ_3030000-00	12	37									
CQ_3030000-00	12	37									
CQ_3030000-00	12	37									
CQ_3030000-00	12	37									
CQ_3030000-00	22	36									

NUMERICAL INDEX OF PARTS

索引

Part No. 品番	Page 頁	Ref. No.	Part No. 品番	Page 頁	Ref. No.	Part No. 品番	Page 頁	Ref. No.	Part No. 品番	Page 頁	Ref. No.
HR-0017010-10	42	4	M3014-110-0A0	36	47	NH-6040001-SC	38	4	SD-0640731-TP	4	4
HR-0017010-30	42	31	M3018-110-000	38	17	NH-6043212-SB	18	3	SD-0640741-TP	32	7
HR-0017020-20	40	14	M3018-110-000	38	15	NH-6043212-SB	28	25	SD-0640791-TP	16	36
HR-0017022-10	40	15	M4006-070-0A0	6	31	NH-6050000-SC	43	1	SD-0641004-SP	14	37
HR-0017022-40	40	7	M4007-110-0AA	6	32	NH-6050001-SP	26	25	SD-0720751-SP	14	14
HR-0017036-20	42	2	M4007-110-0AB	6	33	NH-6050001-SP	26	27	SD-0790601-SP	10	54
HR-0017043-30	40	10	M4008-110-000	6	26	NH-6050001-SP	26	30	SD-0791701-SP	26	56
HR-0017047-10	42	20	M8501-070-AAA	36	2	NH-6060001-SE	32	27	SD-0800422-CP	16	37
HR-0017047-20	40	13	M8501-070-AA0	36	1	NH-6060001-SE	32	31	SD-1020701-SP	12	20
HR-0017047-20	42	30	M8501-070-BAA	36	4	NH-6080721-CE	32	24	SD-1020701-TP	12	44
HR-0017062-20	40	12	M8501-070-BA0	36	3	NH-6080721-SE	32	35	SK-3511600-TB	32	27
HR-0017062-30	40	7	M8501-070-EAA	36	6	NH-6080721-TE	32	44	SK-3514000-TD	32	27
HR-0017091-20	40	17	M8501-070-EA0	36	5	NH-6550015-SF	33	7-2	SL-4030681-SF	36	34
HR-0039010-00	40	27	M8501-070-FAA	36	7	NH-6850001-SC	38	43	SL-4030681-SF	36	50
HR-0039010-20	40	20	M8501-070-FA0	36	7	NS-6060310-SP	2	24-1	SL-4031081-SF	38	14
HR-0039010-70	42	37	M8502-110-0A0-A	36	17	NS-6060310-SP	4	6-1	SL-4031081-SF	38	17
HR-0039033-00	40	27	M8503-110-0A0	36	38	NS-6090310-TP	18	17	SL-4031081-SF	38	20
HR-0042020-20	40	17	M8504-070-0A0	42	4	NS-6110310-SP	14	25	SL-4031281-SF	38	17
HR-0042022-10	40	18	M8504-110-0A0	36	55	NS-6110310-SP	14	34	SL-4031281-SF	38	16
HR-0043030-00	40	24	M8504-130-AA0	36	65	NS-6110310-SP	24	17	SL-4031281-SF	38	18
HR-0043033-00	40	25	M8504-130-BA0	36	66	NS-6110310-SP	24	53	SL-4031281-SF	40	4
HR-0091051-00	40	23	M8505-070-0A0	38	24	NS-6110420-SP	10	26	SL-4031281-TP	40	7
HR-0118010-00	40	30	M8505-110-0A0	36	57	NS-6110420-SP	29	23	SL-4031681-SF	40	7
HR-0139047-20	40	26	M8507-110-0A0	36	21	NS-6120310-SP	12	27	SL-4041081-SF	36	47
HR-0141020-40	40	27	M8509-130-AA0-A	36	40	NS-6120310-SP	14	10	SL-4041081-SF	36	60
HT-0006600-00	42	25	M8509-130-BA0-A	36	47	NS-6120310-SP	16	30	SL-4041081-SF	38	23
HT-0007600-00	40	37	M8509-130-EA0-A	36	50	NS-6120310-SP	20	23	SL-4041681-SF	38	44
HT-0017000-00	40	35	M8509-130-FA0-A	36	51	NS-6120310-SP	20	35	SL-4042081-SF	38	37
HT-0017000-00	40	36	M8511-110-0A0-A	38	27	NS-6120310-SP	26	51	SL-4051681-SF	36	11
HT-0020600-00	40	34	M8511-120-0A0-A	38	5	NS-6123881-SE	43	17	SL-4051681-SF	36	20
HT-0020700-00	40	33	M8512-070-AA0	6	28	NS-6150710-SP	14	20	SL-4061681-SF	36	7
HW-0003200-30	36	15	M8514-170-CA0	38	1	NS-6150430-TP	10	57	SL-4851481-SF	38	37
HW-1001400-00	40	47	M8514-130-0A0	40	6	NS-6150430-TP	30	17	SH-4030601-SN	28	4
HW-1001400-00	22	36	M8521-110-0A0	36	27	NS-6620310-SP	8	33	SH-4030601-SF	36	37
HW-2F18012-19	28	7	M8522-110-0A0	38	27	NS-6660430-SP	10	17	SH-4031601-SF	36	67
HW-2001100-00	18	41	M8528-110-0A0	36	41	NS-6680410-SP	12	40	SH-4040601-SB	18	47
HW-2003500-00	42	7	M8528-110-0A0	42	5	NS-6680410-SP	12	56	SH-4040601-SB	18	47
HX-0000500-00	42	6	M8601-070-0A0	42	1				SH-4040601-SB	18	47
HX-0009800-00	36	17	M8602-110-RA0	40	1				SH-4040601-SB	28	27
HY-0000100-00	42	37	M8602-110-SA0	40	7	PS-0150065-KP	10	17	SH-4040601-SN	28	7
HY-0000500-0A	40	31	M9601-110-000	40	65	PS-0200102-KH	24	7	SH-5051400-SC	36	46
HY-0000500-0B	40	37	M9602-110-000	40	64	PS-0250162-KH	6	21	SH-6041410-SC	43	17
			M9603-110-000	40	63				SH-6052700-SC	43	7
			M9604-110-000	40	62				SH-8040702-TP	36	31
MAT-15043000	38	7	M9604-130-000	42	11	RC-1381001-KP	12	35	SH-9050513-CE	43	27
MAO-11532000	38	46	M9608-120-000	42	17	RC-4800002-KP	33	6	SH-9061080-SE	43	26
MAO-11532000	43	27	M9611-110-000	40	56	RE-0250000-K0	18	30	SH-9061703-CE	32	36
MAT-80115T00	18	37	M9611-110-000	42	30	RE-0250000-K0	26	6	SH-9081423-CE	32	27
MAT-80115T00	28	23	M9613-110-000	40	57	RE-0250000-K0	28	17	SH-9081423-CE	32	34
MC-2750008-00	6	46	M9618-110-000	38	7	RE-0400000-K0	24	66	SH-9082023-CE	32	45
MTJ-VH004100	33	7	M9618-110-000	38	27	RE-0400000-K0	26	47	SO-1110402-11Z	29	17
MTJ-VH004200	33	7	M9618-110-000	38	37	RE-0500000-K0	8	5	SS-1080510-SP	12	7
MTS-P0001000	33	5	M9619-110-000	36	77	RE-0600000-K0	8	7	SS-1080510-TP	20	26
MTS-P00000A0	33	3	M9620-110-000	38	31	RE-0600000-K0	18	27	SS-1090720-TP	12	16
MTS-P01050A0	33	4	M9624-110-000	36	13	RE-0600000-K0	24	30	SS-1090720-SP	16	27
MTV-70001100	6	45	M9624-110-000	36	47	RE-0901110-K0	18	36	SS-1110640-TP	12	46
M1001-060-000	38	27	M9624-110-000	36	54	RE-0901110-00	28	21	SS-1110710-SP	2	31
M1001-070-000	36	45	M9624-110-000	36	57	RO-0291001-00	6	4	SS-1110710-TP	10	53
M1001-110-000-A	38	33	M9624-110-000	36	67	RO-0291301-00	14	46	SS-1110710-TP	16	27
M1002-110-000-A	38	37	M9624-110-000	36	77	RO-0371001-00	8	16	SS-1110740-SP	29	37
M1004-120-0A0	38	34	M9627-110-000	36	77	RO-0371001-00	24	17	SS-2080010-TP	20	7
M1013-110-000	38	21	M9628-110-000	6	27	RO-0442401-00	6	24	SS-2110915-SP	4	27
M2001-110-000	36	26	M9628-110-000	36	67	RO-0681701-00	30	7	SS-2110920-TP	29	20
M2002-110-000	36	27	M9630-110-000	36	61	RO-0691701-00	10	47	SS-4080415-TP	18	10
M2003-110-000	36	30	M9633-110-000	36	36	RO-0742401-00	10	6	SS-4080610-TP	24	60
M2004-110-000	36	37	M9636-110-000	38	37	RO-0801502-00	14	27	SS-4110515-TP	2	10
M2006-110-000	36	27	M9637-110-000	38	7	RO-1952401-00	29	14	SS-4110515-TP	2	47
M2007-110-A00	36	24	M9640-110-000	38	3				SS-4110515-TP	2	47
M2008-110-000	36	25	M9643-110-000	36	17				SS-4110515-TP	4	7
M2009-110-000	36	22	M9644-110-000	36	37	SD-0360601-SP	26	11	SS-4110515-TP	4	4
M2010-110-000	30	23	M9645-110-000	40	61	SD-0450711-SP	18	21	SS-4110515-TP	4	11
M3001-110-000	36	35	M9649-110-000	36	64	SD-0450701-TP	20	17	SS-4110515-TP	18	17
M3002-110-000	36	16	M9653-110-000	40	45	SD-0500402-SP	14	31	SS-4110515-TP	18	16
M3004-110-000	36	43	M9697-110-000	40	44	SD-0550771-TP	28	27	SS-4110515-TP	18	17
M3005-110-000	36	57	M9698-110-000	40	43	SD-0600452-TP	26	57	SS-4110515-TP	18	17
M3006-110-000	36	44				SD-0630275-SP	8	7	SS-4110515-TP	24	61
M3011-110-000	38	17				SD-0630775-SP	8	17	SS-4110715-CP	24	17
M3011-110-000	38	11	NH-3034000-SF	38	17	SD-0630701-SP	8	17	SS-4110715-CP	24	67
M3012-110-000	38	45	NH-6040000-SN	43	14	SD-0640711-CP	24	67	SS-4110715-TP	24	77

NUMERICAL INDEX OF PARTS

索引

Part No 品番	Page 頁	Ref. No.	Part No 品番	Page 頁	Ref. No.	Part No 品番	Page 頁	Ref. No.	Part No 品番	Page 頁	Ref. No.
SS-4110 <sup>15</sup> -TP	29	1	SS-7090 <sup>10</sup> -CP	14	27	SS-8150310-SP	6	38	WP-0450701-SD	28	3
SS-4110 <sup>15</sup> -SP	29	2	SS-7090 <sup>10</sup> -TP	14	27	SS-8150510-TP	6	27	WP-0480856-SP	2	48
SS-4110 <sup>15</sup> -CP	29	27	SS-7090 <sup>10</sup> -TP	22	17	SS-8150510-TP	16	26	WP-0480856-SP	10	43
SS-4110 <sup>15</sup> -CP	2	27	SS-7090 <sup>10</sup> -TP	22	51	SS-8150710-SP	10	3	WP-0480856-SP	12	27
SS-4110 <sup>15</sup> -TP	10	44	SS-7110340-SP	28	17	SS-8150710-SP	10	32	WP-0480856-SP	12	23
SS-4110 <sup>15</sup> -TP	2	7	SS-7110510-SP	2	17	SS-8150710-SP	10	37	WP-0480856-SP	26	45
SS-4110 <sup>15</sup> -CP	6	67	SS-7110510-SP	2	27	SS-8150710-SP	14	24	WP-0501016-SD	14	7
SS-4110 <sup>15</sup> -TP	24	27	SS-7110510-TP	2	37	SS-8150710-CP	20	17	WP-0501016-SD	20	24
SS-4112 <sup>15</sup> -TP	24	27	SS-7110510-TP	2	47	SS-8150 <sup>10</sup> -SP	20	27	WP-0501016-SD	26	43
SS-5060 <sup>10</sup> -TP	26	17	SS-7110510-TP	2	47	SS-8150710-SP	20	37	WP-0520656-FA	43	24
SS-5090 <sup>10</sup> -TP	8	17	SS-7110510-TP	4	7	SS-8150710-SP	22	24	WP-0550000-SP	29	30
SS-5110 <sup>10</sup> -TP	26	53	SS-7110510-TP	4	4	SS-8150710-SP	22	26	WP-0560060-SE	43	17
SS-6060 <sup>10</sup> -TP	4	17	SS-7110510-TP	4	17	SS-8150 <sup>10</sup> -TP	22	45	WP-0621016-SD	10	60
SS-6060 <sup>10</sup> -CP	4	17	SS-7110510-TP	4	13	SS-8150 <sup>10</sup> -TP	33	7	WP-0621016-SD	33	17
SS-6060 <sup>10</sup> -TP	4	27	SS-7110510-TP	4	37	SS-8150710-TP	12	37	WP-0621026-SP	8	25
SS-6060 <sup>14</sup> -SP	4	27	SS-7110510-TP	18	17	SS-8150710-TP	20	7	WP-0651056-SH	10	16
SS-6060 <sup>14</sup> -SP	4	27	SS-7110510-TP	18	16	SS-8150710-TP	22	37	WP-0671016-SE	32	37
SS-6080320-SP	2	7	SS-7110510-TP	18	17	SS-8150 <sup>10</sup> -TP	6	6	WP-0740516-SP	8	17
SS-6080 <sup>20</sup> -SP	2	57	SS-7110510-TP	18	17	SS-8151150-TP	6	17	WP-0740516-SP	24	16
SS-6080 <sup>20</sup> -CP	24	47	SS-7110510-TP	24	67	SS-8151150-SP	8	45	WP-0753016-SZ	8	37
SS-6080 <sup>20</sup> -CP	24	50	SS-7110510-TP	28	17	SS-8151150-TP	8	52	WP-0851716-CC	24	27
SS-6080 <sup>20</sup> -CP	28	47	SS-7110570-SP	14	7	SS-8151150-TP	8	57	WP-0871602-SE	32	47
SS-6080410-TP	4	37	SS-7110710-TP	24	17	SS-8151150-TP	8	57	WP-1102016-SC	32	17-1
SS-6080410-TP	18	17	SS-7110710-TP	24	67	SS-8151150-TP	12	57	WP-1702600-SO	43	4
SS-6080410-SP	24	47	SS-7110710-TP	26	67	SS-8151150-TP	16	2	WS-0411002-KB	18	40
SS-6080410-SP	28	47	SS-7110710-TP	29	5	SS-8151150-TP	26	67	WS-0411002-KN	28	24
SS-6081210-CP	29	37	SS-7110710-TP	29	7	SS-8151550-SP	6	34	WS-0441040-KP	18	50
SS-6090420-CP	26	7	SS-7110710-TP	29	27	SS-8152080-SR	50	17	WS-0441040-KP	29	30
SS-6090510-SP	26	14	SS-7110720-CP	10	5	SS-8153010-SR	50	17	WS-0510002-KN	28	27
SS-6090610-TP	2	16	SS-7110740-TP	16	27	SS-8660610-TP	6	17	WS-0521010-KN	43	17
SS-6090630-CP	2	27	SS-7110740-TP	26	37	SS-8660610-TP	12	37	WS-0521010-KN	63	23
SS-6090670-TP	6	47	SS-7110740-TP	26	47	SS-8660610-TP	12	34	WS-0621710-KR	32	37
SS-6090670-TP	6	57	SS-7110820-SP	33	14	SS-8660610-TP	12	57	WS-0861410-KR	32	47
SS-6090710-CP	12	27	SS-7110840-SP	10	44	SS-8660610-TP	16	27	WS-1002560-KR	33	7-1
SS-6091210-TP	28	37	SS-7110840-SP	24	77	SS-8660610-TP	8	37	WS-1643702-KR	43	27
SS-6092120-TP	6	53	SS-7110840-SP	26	13	SS-8660710-TP	8	55	WZ-0641510-KP	4	44
SS-6110420-TP	22	16	SS-7110840-SP	28	16	SS-8660 <sup>10</sup> -TP	22	27			
SS-6110420-TP	24	17	SS-7110 <sup>10</sup> -CP	2	27	SS-8660 <sup>10</sup> -TP	22	27			
SS-6110420-TP	24	37	SS-7110 <sup>10</sup> -SP	10	35	SS-8681650-TP	6	25			
SS-6110610-TP	14	56	SS-7110 <sup>10</sup> -SP	26	43	SS-9080410-SP	28	46			
SS-6110630-TP	16	34	SS-7111110-TP	8	27	SS-915160-CP	52	17			
SS-6110710-TP	24	27	SS-7111110-TP	12	47	SS-9151440-CP	2	47			
SS-6111010-SP	16	17	SS-7111110-TP	18	27	SS-9151540-SR	52	17			
SS-6111010-CP	28	6	SS-7111110-TP	20	17	SS-9151610-SR	50	16			
SS-6111110-CP	6	36	SS-7111110-TP	20	20	SS-9182010-SH	50	17			
SS-6121050-SP	10	7	SS-7111110-TP	22	40	SS-9660 <sup>10</sup> -SP	10	17			
SS-6121710-TP	10	34	SS-7111110-TP	26	17	SS-9661120-CP	50	25			
SS-6121710-CP	10	37	SS-7111110-TP	26	24	SS-9661120-CP	52	7			
SS-6121720-TP	10	47	SS-7111120-SP	2	3	ST-4031021-SR	42	2			
SS-6121720-TP	14	7	SS-7111120-SP	10	24						
SS-6121720-TP	14	17	SS-7111120-SP	26	46	TA-0290301-FO	22	47			
SS-6121720-TP	14	36	SS-7111130-TP	22	47	TA-0300503-FO	22	16-1			
SS-6121720-TP	14	36	SS-7111140-SP	14	16	TA-0500601-FO	20	43			
SS-6121720-TP	20	30	SS-7111140-TP	24	27	TA-0750704-FO	2	12			
SS-6121720-TP	20	37	SS-7111140-TP	12	7	TA-1050504-FO	2	13			
SS-6121720-TP	20	40	SS-7111140-TP	16	6	TA-1050504-FO	22	17			
SS-6121720-TP	22	5	SS-7112420-SP	24	27	TA-1250406-FO	2	4			
SS-6121720-TP	22	57	SS-7112420-SP	28	34	TA-1250406-FO	2	11			
SS-6121720-TP	22	57	SS-7120710-SP	8	14	TA-1250705-FO	2	33			
SS-6121610-TP	12	24	SS-7121410-SP	14	55	TA-1701002-FO	2	36			
SS-6121610-TP	12	47	SS-7150740-SP	33	17	TA-1750502-FO	10	45			
SS-6121610-TP	12	57	SS-7150740-SP	6	27	TA-2100704-FO	2	47			
SS-6123010-TP	29	34	SS-715120-CP	6	7	TA-2101002-FO	2	34			
SS-6151040-CP	26	37	SS-7151710-TP	26	65	TA-2351305-FO	2	35			
SS-6151412-TP	26	57	SS-7620750-TP	10	46						
SS-6151720-TP	26	27	SS-7681650-TP	6	23						
SS-6152012-CP	20	15	SS-7701010-SP	6	37						
SS-6152712-CP	22	7	SS-7701110-SP	50	7	WP-0280500-SC	38	47			
SS-6621720-TP	12	57	SS-8080310-TP	18	3	WP-0320500-TC	28	3			
SS-6660610-TP	22	37	SS-8080410-TP	6	47	WP-0320501-SC	42	3			
SS-6661110-TP	12	14	SS-8090410-TP	28	37	WP-0371016-SD	28	47			
SS-6661110-TP	32	14	SS-8090540-SP	10	57	WP-0371026-SD	14	23			
SS-7081710-CP	24	57	SS-8110410-SP	22	34	WP-0371026-SD	22	55			
SS-7090410-TP	18	23	SS-8110410-TP	8	47	WP-0371026-SD	24	47			
SS-7090510-CP	28	37	SS-8110410-TP	10	7	WP-0371026-SD	28	44			
SS-7090520-TP	20	47	SS-8110410-TP	12	12	WP-0371026-SP	18	11			
SS-7090520-TP	22	7	SS-8110410-TP	20	7	WP-0430700-SC	38	40			
SS-7090520-TP	22	54	SS-8110410-TP	22	17	WP-0450500-SB	28	27			
SS-7090620-TP	16	17	SS-8111010-TP	6	30	WP-0450701-SD	6	35			