

Bestandteile-Liste

PFAFF

151-6

151-431

151-4-431

Liste des pièces détachées

List of Spare Parts

Lista de piezas de repuesto

G.M. PFAFF AG, NÄHMASCHINENFABRIK, KAISERSLAUTERN

Avant - propos

Les pièces détachées mentionnées dans cette nomenclature sont groupées dans la mesure du possible suivant leur disposition dans la machine.

La liste des pièces de la tête, du bras, du plateau de fond et des accessoires pour la PFAFF 151-6 est suivie de la nomenclature des pièces complémentaires des PFAFF 151-431 et 151-4-431 ainsi que de la liste des pièces du dispositif pour la commande du règle-point par pédale.

Les pièces variant suivant le modèle (A, B, C) telles que levier releveur de fil, crochet, etc. figurent sur les tableaux pages 6 et 7.

Les numéros soulignés se rapportent à des pièces complètes composées de pièces détachées.

Des suppléments, respectivement des changements de numéros, résultant de modifications constructives seront publiés sur des feuilles complémentaires.

Nous nous réservons le droit de procéder à toutes les modifications qui puissent nous paraître nécessaires.

Les numéros des pièces figurant dans cette nomenclature sont rapportés à la fin de cette liste.

January 1956

G. M. PFAFF AG
Fabrique de machines à coudre

Preface

The parts illustrated in this catalogue are shown as they are arranged in the machine.

This catalogue contains head parts, arm parts, bed plate parts, and accessories for the PFAFF 151-6, supplementary parts for the PFAFF 151-431 and 151-4-431 machines, and for the foot-actuated stitch regulator.

Parts which differ according to the Models A, B, and C, such as thread take-up, hook, etc., may be seen from the table on pages 6 and 7.

The underlined part numbers refer to assemblies made up of component parts.

Supplements or part number changes necessitated through technical alterations will be published on supplementary sheets.

This publication is made subject to the correction of possible errors and the incorporation of necessary changes which may be initiated at any time.

An index listing all parts in numerical sequence is included on the last page.

All rights reserved.

Janvier 1956

G. M. PFAFF AG
Sewing Machine Factory

Prefacio

Las piezas contenidas en esta lista se han representado, en lo posible, tal y como están dispuestas juntas en la máquina.

A la lista de las piezas de la cabeza, del brazo y de la cama de la PFAFF 151-6 sigue otra de las piezas suplementarias de las PFAFF 151-431 y 151-4-431 así como de las piezas para el accionamiento del regulador de puntadas por pedal de conmutación.

Las piezas que son distintas en los modelos A, B y C, como tira-hilo, garfio, etc., se encuentran en los cuadros de las páginas 6 y 7.

Los números subrayados se refieren a grupos completos compuestos de varias piezas.

Se publicarán hojas suplementarias que han de contener las innovaciones o los cambios de número exigidos por modificaciones constructivas.

Nos reservamos el derecho de proceder a las modificaciones necesarias.

Un índice numérico de todas las piezas existentes se encuentra al final de la lista.

Enero 1956

G. M. PFAFF AG
Fábrica de Máquinas de Coser

Vorwort

Die in dieser Bestandteile-Liste enthaltenen Teile sind nach Möglichkeit so im Zusammenhang dargestellt, wie sie in der Maschine zusammengehören.

Dem Verzeichnis der Kopfteile, Armteile, Grundplattenteile und des Zubehörs für die PFAFF 151-6 folgt eine Zusammenstellung der Ergänzungsteile der PFAFF 151-431, 151-4-431, sowie eine Aufstellung der Teile zur Betätigung des Stichstellers durch Fußumschaltung.

Die Teile, welche je nach Ausführungsart (A-B-C) verschieden sind, wie Fadenhebel, Greifer usw. sind in den Tabellen auf Seite 6-7 ersichtlich.

Die unterstrichenen Nummern beziehen sich auf vollständige Teile, die aus Einzelteilen zusammengesetzt sind.

Ergänzungen bzw. Nummernänderungen, welche durch Konstruktionsänderungen eintreten, werden durch weitere Ergänzungsblätter bekanntgegeben.

Die Vornahme notwendiger Änderungen behalten wir uns jederzeit vor.

Ein nach Nummern geordnetes Verzeichnis der vorkommenden Teile befindet sich am Ende der Liste.

Januar 1956

G. M. PFAFF AG
Nähmaschinenfabrik

Machine à coudre plate, à une aiguille

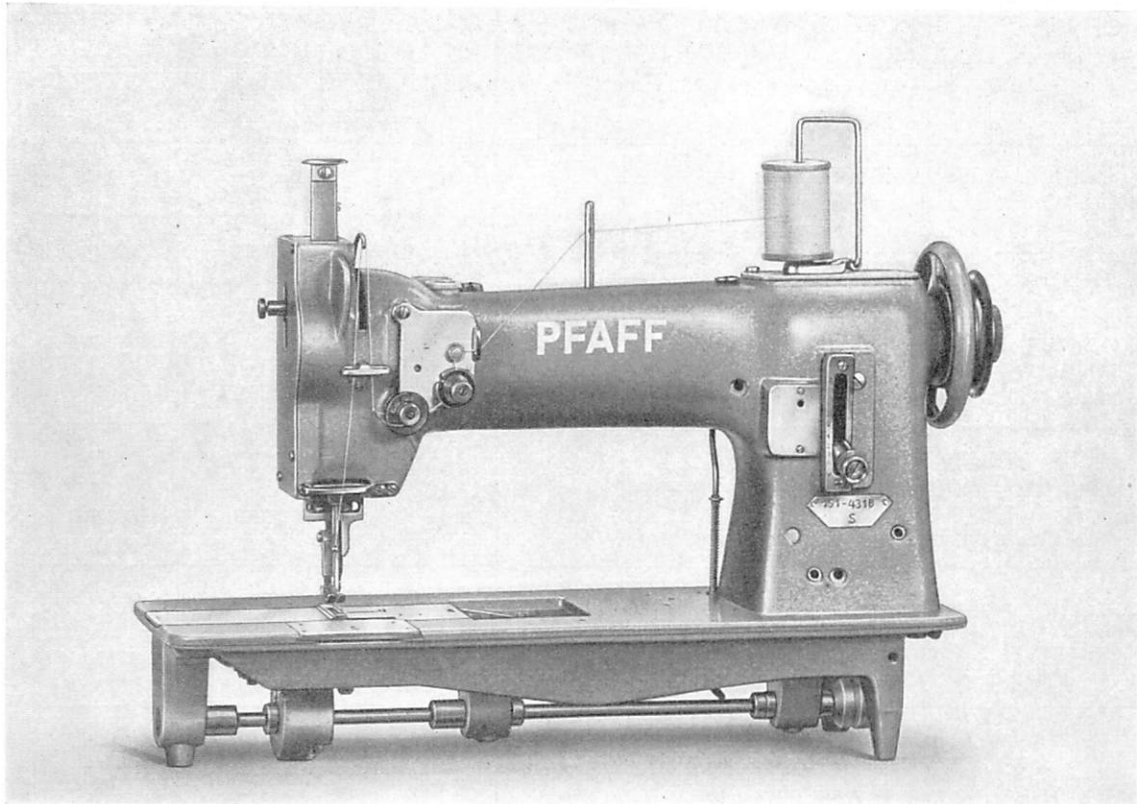
- PFAFF 151-6** Machine à coudre plate, à une aiguille, avec crochet rotatif disposé horizontalement à **gauche** de l'aiguille, levier releveur de fil à glissière et entraînement combiné par griffe et aiguille.
- PFAFF 151-431** comme 151-6, mais avec **dispositif à couteau vertical** commandé d'en haut par excentrique. Le couteau coupe à droite, à **côté** de l'aiguille.
- PFAFF 151-4-431** comme 151-431, mais avec **pedal à roulette**.
-

One Needle Flat Bed Sewing Machines

- PFAFF 151-6** One Needle Flat Bed Sewing Machine, with horizontal rotary hook at the **left** of the needle, sleeve take-up, compound feed.
- PFAFF 151-431** Same as PFAFF 151-6, but with **vertical trimmer** driven by an eccentric from above, knife cutting **abreast** the needle at the right.
- PFAFF 151-4-431** Same as PFAFF 151-431, but with **roller presser**.
-

Máquina de coser plana de una sola aguja

- PFAFF 151-6** Máquina de coser plana de una sola aguja con garfio rotativo horizontal colocado a la **izquierda** de la aguja, tira-hilo de deslizamiento y propulsión por aguja y la parte inferior.
- PFAFF 151-431** como la 151-6, pero con **dispositivo para cortar vertical** gobernado por arriba mediante excéntrico. La cuchilla corta a la derecha **junto** a la aguja.
- PFAFF 151-4-431** como 151-431, pero con **dispositivo de pie de rueda**.



Einnadel-Flachnähmaschine

- PFAFF 151-6** Einnadel-Flachnähmaschine mit waagrechtliegendem, **links** der Nadel angeordnetem Umlaufgreifer, Gleitfadenhebel, Nadel- und Untertransport.
- PFAFF 151-431** wie 151-6, jedoch mit **senkrechter**, von oben durch Exzenter gesteuerter **Abschneid-Vorrichtung**.
Messer schneidet rechts **neben** der Nadel.
- PFAFF 151-4-431** wie 151-431, jedoch mit **Rollfuß-Einrichtung**.

Ersatzteile-Aufstellung der PFAFF 151 in Ausführungsart A, B, C

Nomenclature des pièces détachées pour les modèles A, B, C de la PFAFF 151

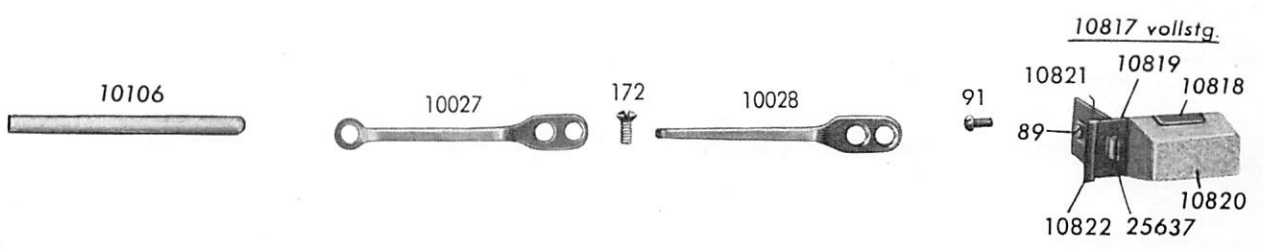
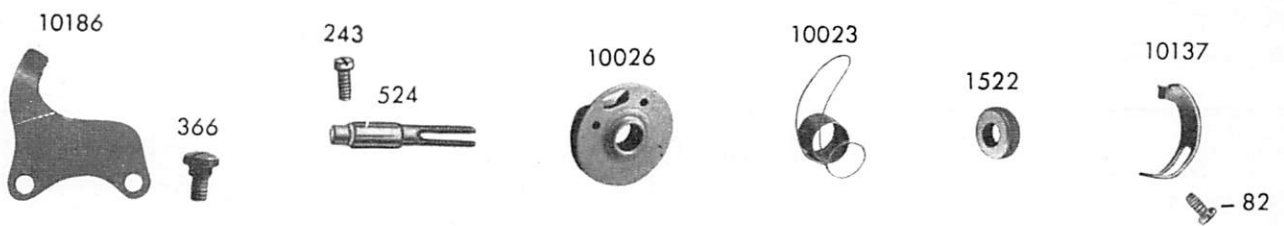
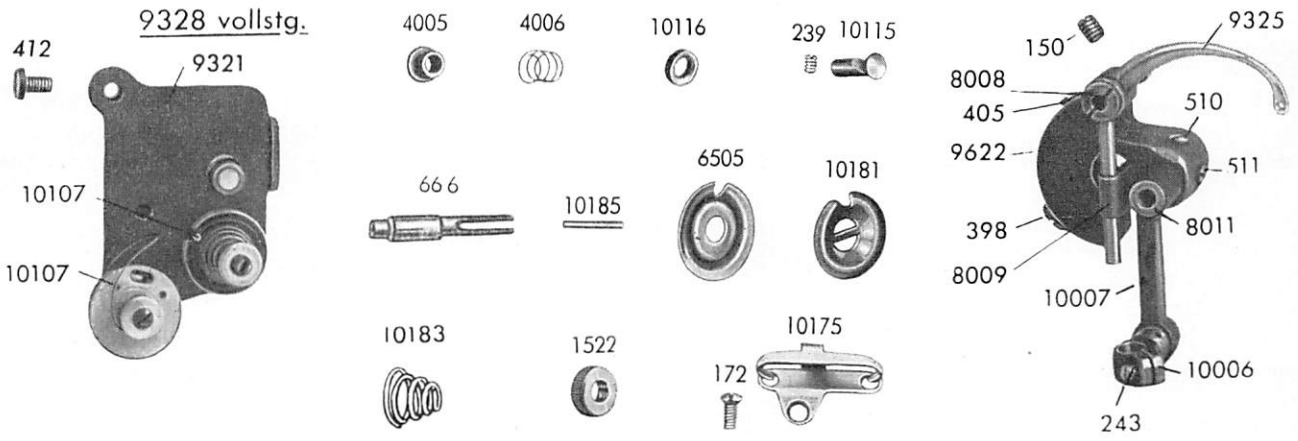
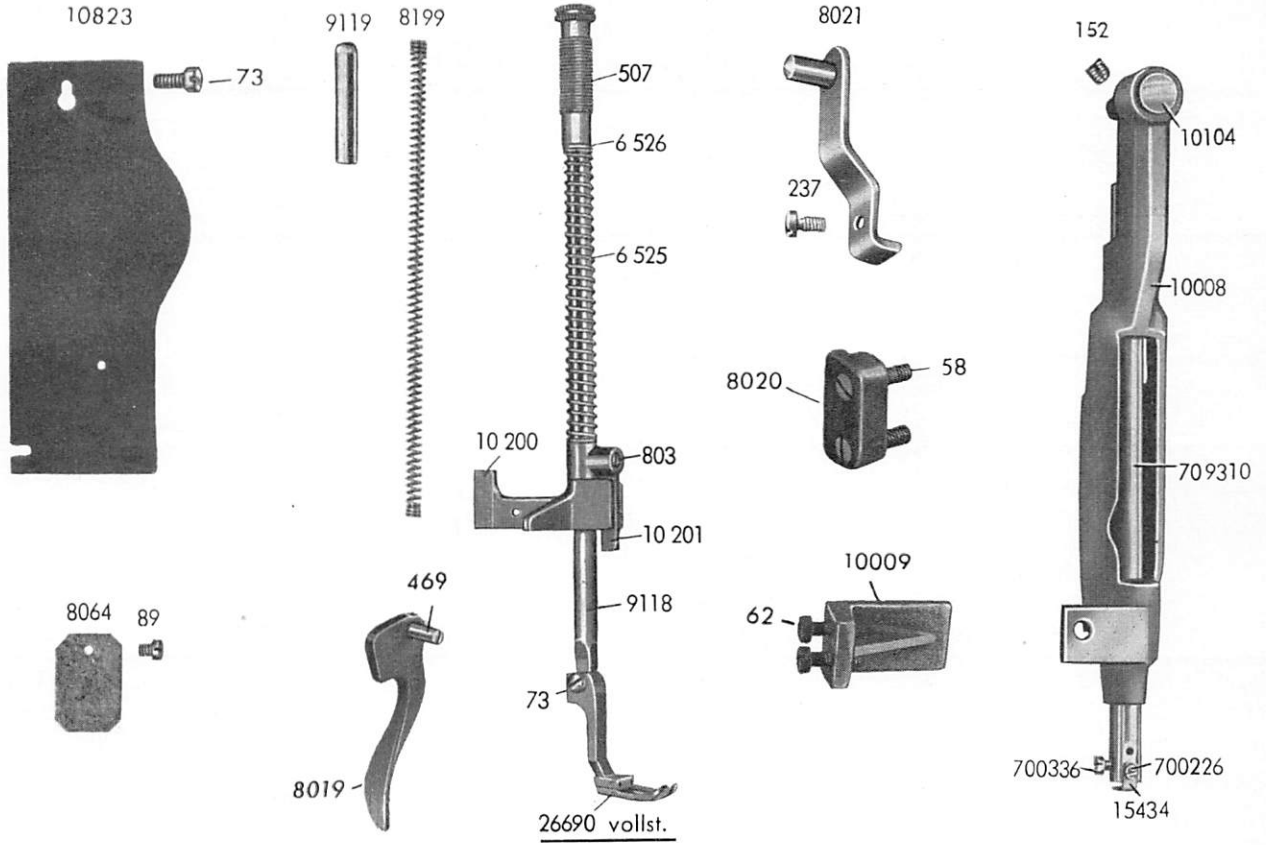
Parts Listing for the PFAFF 151, Models A, B, C

Lista de la piezas de recambio de la PFAFF 151 en modelos A, B, C

Teilebenennung Désignations des pièces Part Name Designación de las piezas		Ausführungsart Modèles Model Modelo	Teilenummer Numéros des pièces Part Number Número de las piezas		
			151-6	151-431	151-4-431
Fadenhebel Levier releveur de fil Thread take-up Tira-hilo		A, B	9325 S 11755 G u. L	9325 S 11755 G u. L	11755
		C	9326 S u. G 10942 L	9326 S u. G 10942 L	10942
Fadenhebel-Gleitzapfen Glissière pour levier releveur de fil Thread take-up sleeve stud Pasador de deslizamiento del tira-hilo		A, B	8009	8009	8009
		C	15527	15527	15527
Stoffdrückerstangen-Feder (äußere) Ressort extérieur p. barre du pied presseur Presser bar spring (outer) Muelle (exterior) de la barra del prensatelas		A, B	6525	6525	6525
		C	10633	10633	10633
Stoffdrückerstangen-Nuß Bloc de relevage p. barre du pied presseur Presser bar guide collar Collar de la barra del prensatelas		A, B	10200	10200	10200
		C	10200 10208 H	10200 10208 H	10200 10208 H
Stoffdrückerstangen-Hebel Lever p. barre du pied presseur Presser bar lifter Palanca de la barra del prensatelas		A, B	8019	8019	8019
		C	8019 10139 H	8019 10139 H	8019 10139 H
Spannungs-Lösesstift Broche de débrayage de tension Tension release pin Espiga de levantar de la tensión		A, B	10106	10106	10106
		C	10106 10171 H	10106 10171 H	10106 10171 H
Fadenspannung vollst. Tension de fil complète Thread tension, complete Tensión del hilo compl.		A, B	9328	9328	9328
		C	9329	9329	9329
Spannungs-Feder Ressort de tension Tension spring Muelle de tensión		A, B	10183	10183	10183
		C	10215	10215	10215
Fadenanzugsfeder Ressort contrôleur de fil Thread check spring Muelle tensor del hilo		A, B	10023	10023	10023
		C	10937	10937	10937
Schwungrad vollst. Volant de fête complet Balance wheel, complete Volante compl.		A, B	10133	10133	10133
		C	10172	10172	10172
Schwungrad Volant de fête Balance wheel Volante		A, B	9005	9005	9005
		C	9014	9014	9014
Stoff tissu S = fabric fela	Gummi caoutchouc G = rubber goma	Leder cuir L = leather cuero	hoher Hub grand relevage H = high presser bar rise carrera alto del prensatelas		

Ersatzteile-Aufstellung der Greiferteile für die PFAFF 151
Nomenclature des pièces détachées du crochet pour la PFAFF 151
Listing of Hook Components for the PFAFF 151
Lista de las piezas de recambio para garfio de la PFAFF 151

Teilebenennung Désignations des pièces Part Name Designación de las piezas	A, B	C	Maschinenverwendung Emplois Application Empleo de la máquina	
Greifer mit Spulenkapsel vollst. Crochet avec capsule, complet Hook with bobbin case, complete Garfio con cápsula de bobina compl.	10165	10852	für Stoff pour tissu	for fabric para tela
	10852	10850	für Leder, Gummi pour cuir, caoutchouc	for leather, rubber para cuero, goma
Greifer vollst. Crochet complet Hook, complete Garfio compl.	10164	10851	für Stoff pour tissu	for fabric para tela
	10851	10849	für Leder, Gummi pour cuir, caoutchouc	for leather, rubber para cuero, goma
Greifer Crochet Hook Garfio	10161	10847 A/B	für Stoff pour tissu	for fabric para tela
	10847 A/B	10847 C/D	für Leder, Gummi pour cuir, caoutchouc	for leather, rubber para cuero, goma
Greiferbügel Archet de crochet Hook gib Arco del garfio	10178	10178	für Stoff pour tissu	for fabric para tela
	10178	10848	für Leder, Gummi pour cuir, caoutchouc	for leather, rubber para cuero, goma
Spulenkapsel vollst. Capsule complète Bobbin case, complete Cápsula de bobina compl.	10160	10160 D	für Stoff pour tissu	for fabric para tela
	10160 D	10160 D	für Leder, Gummi pour cuir, caoutchouc	for leather, rubber para cuero, goma
Spulenkapsel-Unterteil vollst. Capsule inférieure, complète Bobbin case base, complete Parte inferior de la cápsula de bobina compl.	10157	10157 D	für Stoff pour tissu	for fabric para tela
	10157 D	10157 D	für Leder, Gummi pour cuir, caoutchouc	for leather, rubber para cuero, goma
Spulenkapsel-Oberteil vollst. Capsule supérieure (boîte à canette) complète Bobbin case cap, complete Parte superior de la cápsula de bobina compl.	10159	10159	für Stoff pour tissu	for fabric para tela
	10159	10159	für Leder, Gummi pour cuir, caoutchouc	for leather, rubber para cuero, goma
Nadelschutzblech für den Greifer Tôle garde-aiguille pour crochet Needle guard, for the hook Chapa protectora del garfio	10167	10167	für Stoff pour tissu	for fabric para tela
	10167	10853	für Leder, Gummi pour cuir, caoutchouc	for leather, rubber para cuero, goma

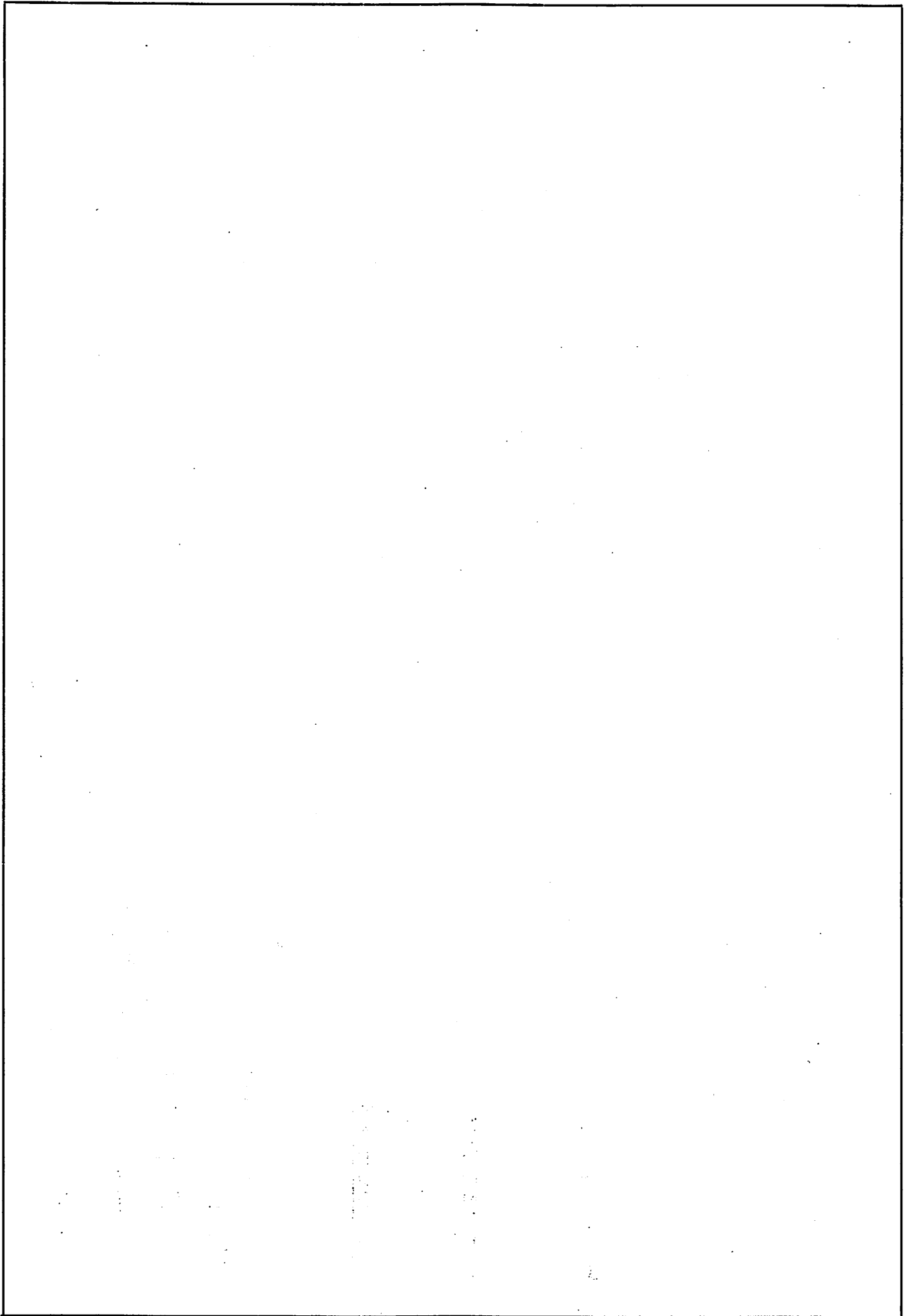


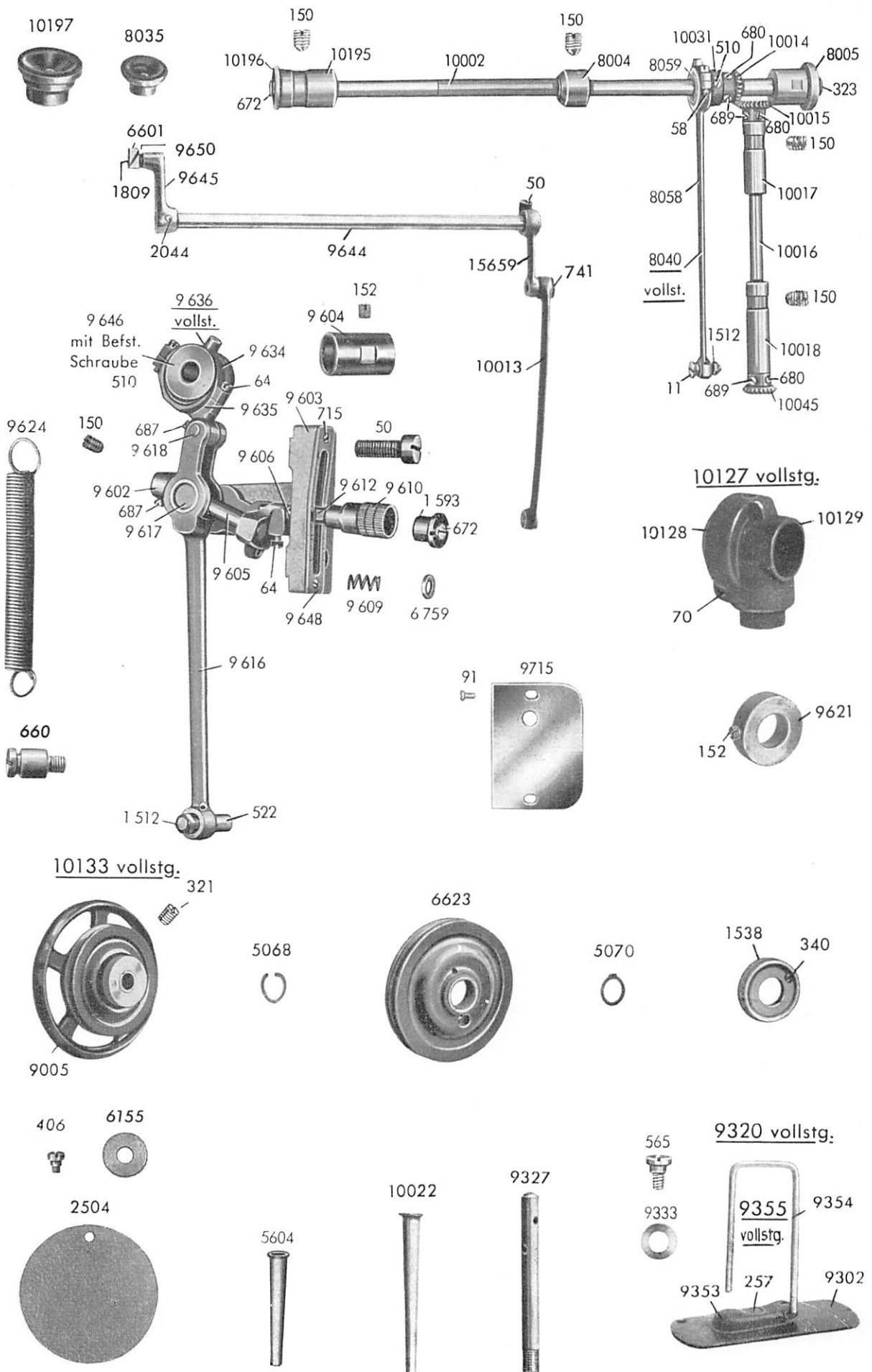
- 58 Befestigungsschraube zu Nr. 8020
62 Befestigungsschraube zu Nr. 10009
73 Befestigungsschraube zu Nr. 10823; 26690
82 Befestigungsschraube zu Nr. 10137
89 Befestigungsschraube zu Nr. 8064; 10817
91 Befestigungsschraube zu Nr. 10818
150 Befestigungsschraube zu Nr. 8008
152 Befestigungsschraube zu Nr. 10104
172 Befestigungsschraube zu Nr. 10027; 10028; 10175
700226 Befestigungsschraube zu Nr. 15434
237 Befestigungsschraube zu Nr. 8021
239 Befestigungsschraube zu Nr. 10115
243 Befestigungsschraube zu Nr. 524 und Klemmschraube zu Nr. 10006
700336 Befestigungsschraube zur Nadel
366 Befestigungsschraube zu Nr. 10186
398 Stellschraube zu Nr. 9622
405 Befestigungsschraube zu Nr. 9622
412 Befestigungsschraube zu Nr. 9328
469 Gelenkschraube zu Nr. 8019
507 Stoffdruck-Regulierschraube
510 Befestigungsschraube zu Nr. 8011
511 Befestigungsschraube zu Nr. 8011
524 Spannungsschraubenstift (unterer)
666 Spannungsschraubenstift (oberer)
803 Befestigungsschraube zu Nr. 10201
1522 Mutter zu Nr. 524; 666
4005 Vorspannungshülse
4006 Vorspannungsfeder
6505 Spannungsscheibe
6525 Stoffdrückerstangenfeder, äußere (Ausf. A—B)
6526 Stoffdrückerstangenfederscheibe
8008 Fadenhebelgelenkbolzen
8009 Fadenhebelgleitzapfen (Ausf. A—B)
8011 Nadelstangenglied-Gelenkbolzen
8019 Stoffdrückerstangenhebel (Ausf. A—B)
8020 Stoffdrückerstangennuß-Führungsstück
8021 Stoffdrückerstangen-Hebestück
8064 Fadenhebelölfilz
8199 Stoffdrückerstangenfeder (innere)
9118 Stoffdrückerstange
9119 Federbolzen zu Nr. 8199
709310 Nadelstange
9321 Spannungsblech
9325 Fadenhebel (Ausf. A—B)
9328 Fadenspannung vollst. (Ausf. A—B), best. aus: Nr. 239; 366; 666; 1522; 4005; 4006; 6505; 9321; 10107; 10115; 10116; 10181; 10183; 10185; 10186
9622 Armwellenkurbel
10006 Nadelstangenzapfen
10007 Nadelstangenglied
10008 Nadelstangenschwinge
10009 Führungswinkel zu Nr. 10008
10023 Fadenanzugsfeder (Ausf. A—B)
10026 Fadenführungsscheibe
10027 Fadenführungshaken (unterer, hinterer)
10028 Fadenführungshaken (unterer, vorderer)
10104 Gelenkbolzen zu Nr. 10008
10106 Spannungslösesstift zu Nr. 9328
10107 Führungsstift zu Nr. 6505; 10026
10115 Vorspannungsstift zu Nr. 9328
10116 Vorspannungsscheibe
10137 Anschlagblech zu Nr. 10023
10175 Fadenführungshaken (oberer)
10181 Spannungslösescheibe
10183 Spannungsfeder (Ausf. A—B)
10185 Spannungslösesstift
10186 Spannungslöseblech
10200 Stoffdrückerstangen-Nuß (Ausf. A—B)
10201 Führungsstück zu Nr. 10200
10817 Fadenöler vollst. (bei Maschinen für Leder, Gummi oder Wachsfuch), best. aus: Nr. 89; 91; 10818; 10819; 10820; 10821; 10822; 25637 (Gegen besondere Bestellung)
10818 Filzhalter
10819 Filzhalter-Träger
10820 Filz zu Nr. 10817
10821 Scharnierstück zu Nr. 10817
10822 Scharnierstift zu Nr. 10821
10823 Kopfplatte
15434 Nadelstangenfadenöse
25637 Feder zu Nr. 10817
26690 Steppfuß (bewegl.) vollst., best. aus: Nr. 26612 Schenkel Nr. 26689 Sohle o. Nr. Gelenkstift zu Nr. 26690

- 58 Vis de fixation p. n° 8020
- 62 Vis de fixation p. n° 10009
- 73 Vis de fixation p. nos 10823; 26690
- 82 Vis de fixation p. n° 10137
- 89 Vis de fixation p. nos 8064; 10817
- 91 Vis de fixation p. n° 10818
- 150 Vis de fixation p. n° 8008
- 152 Vis de fixation p. n° 10104
- 172 Vis de fixation p. nos 10027; 10028; 10175
- 700226 Vis de fixation p. n° 15434
- 237 Vis de fixation p. n° 8021
- 239 Vis de fixation p. n° 10115
- 243 Vis de fixation p. n° 524 et vis de serrage p. n° 10006
- 700336 Vis de fixation p. l'aiguille
- 366 Vis de fixation p. n° 10186
- 398 Vis de calage p. n° 9622
- 405 Vis de fixation p. n° 9622
- 412 Vis de fixation p. n° 9328
- 469 Vis à portée p. n° 8019
- 507 Fourreau fileté p. barre du pied presseur
- 510 Vis de fixation p. n° 8011
- 511 Vis de fixation p. n° 8011
- 524 Goujon de tension inférieur
- 666 Goujon de tension supérieur
- 803 Vis de fixation p. n° 10201
- 1522 Erou p. nos 524; 666
- 4005 Douille de prétension
- 4006 Ressort de prétension
- 6505 Disque de tension
- 6525 Ressort extérieur p. barre du pied presseur (modèles A, B)
- 6526 Rondelle p. n° 6525
- 8008 Boulon d'articulation p. levier releveur de fil
- 8009 Glissière p. levier releveur de fil (modèles A, B)
- 8011 Boulon d'articulation p. biellette de barre à aiguille
- 8019 Levier p. barre du pied presseur (modèles A, B)
- 8020 Pièce de guidage p. bloc de relevage de la barre du pied presseur
- 8021 Biellette p. bloc de relevage
- 8064 Feutre de graissage p. levier releveur de fil
- 8199 Ressort intérieur p. barre du pied presseur
- 9118 Barre du pied presseur
- 9119 Broche p. ressort n° 8199
- 709310 Barre à aiguille
- 9321 Tôle support de tension
- 9325 Levier releveur de fil (modèles A, B)
- 9328 Tension de fil, complète (modèles A, B), compr. nos: 239; 366; 666; 1522; 4005; 4006; 6505; 9321; 10107; 10115; 10116; 10181; 10183; 10185; 10186
- 9622 Manivelle de l'arbre de bras
- 10006 Fourreau à tourillon p. barre à aiguille
- 10007 Biellette de barre à aiguille
- 10008 Cadre oscillant p. barre à aiguille
- 10009 Equerre de guidage p. n° 10008
- 10023 Ressort contrôleur de fil (modèles A, B)
- 10026 Disque guide-fil
- 10027 Crochet guide-fil inférieur, arrière
- 10028 Crochet guide-fil inférieur, avant
- 10104 Boulon d'articulation p. n° 10008
- 10106 Broche de débrayage de tension, p. n° 9328
- 10107 Goupille d'arrêt p. nos 6505; 10026
- 10115 Broche de prétension p. n° 9328
- 10116 Disque de prétension
- 10137 Butée p. n° 10023
- 10175 Crochet guide-fil supérieur
- 10181 Disque de débrayage de tension
- 10183 Ressort de tension (modèles A, B)
- 10185 Broche de débrayage de tension
- 10186 Tôle de débrayage de tension
- 10200 Bloc de relevage p. barre du pied presseur (modèles A, B)
- 10201 Pièce de guidage p. n° 10200
- 10817 Graisseur de fil, complet, compr. nos: 89; 91; 10818; 10819; 10820; 10821; 10822; 25637 (machines pour cuir, caoutchouc, toile cirée) (sur demande spéciale)
- 10818 Porte-feutre
- 10819 Support du porte-feutre
- 10820 Feutre p. n° 10817
- 10821 Charnière p. n° 10817
- 10822 Broche p. n° 10821
- 10823 Plaque frontale
- 15434 Œillet guide-fil p. barre à aiguille
- 25637 Ressort p. n° 10817
- 26690 Pied presseur articulé, complet, compr. nos: 26612 support 26689 sabot sans n°, goupille p. n° 26690

- 58 Fastening screw for No. 8020
- 62 Fastening screw for No. 10009
- 73 Fastening screw for Nos. 10823; 26690
- 82 Fastening screw for No. 10137
- 89 Fastening screw for Nos. 8064; 10817
- 91 Fastening screw for No. 10818
- 150 Fastening screw for No. 8008
- 152 Fastening screw for No. 10104
- 172 Fastening screw for Nos. 10027; 10028; 10175
- 700226 Fastening screw for No. 15434
- 237 Fastening screw for No. 8021
- 239 Fastening screw for No. 10115
- 243 Fastening screw for No. 524, and binding screw for No. 10006
- 700336 Needle set screw
- 366 Fastening screw for No. 10186
- 398 Set screw for No. 9622
- 405 Fastening screw for No. 9622
- 412 Fastening screw for No. 9328
- 469 Hinge screw for No. 8019
- 507 Presser bar adjusting cap screw
- 510 Fastening screw for No. 8011
- 511 Fastening screw for No. 8011
- 524 Tension stud, threaded, lower
- 666 Tension stud, threaded, upper
- 803 Fastening screw for No. 10201
- 1522 Nut for Nos. 524; 666
- 4005 Top tension bushing
- 4006 Top tension spring
- 6505 Tension disc
- 6525 Presser bar spring, outer, for Models A and B
- 6526 Presser bar spring washer
- 8008 Take-up fulcrum stud
- 8009 Take-up sleeve fulcrum stud, for Models A and B
- 8011 Needle bar link hinge stud
- 8019 Presser bar lifter, for Models A and B
- 8020 Presser bar guide collar gib
- 8021 Presser bar lifting lever
- 8064 Take-up oil pad
- 8199 Presser bar spring, inner
- 9118 Presser bar
- 9119 Presser bar spring pin for No. 8199
- 709310 Needle bar
- 9321 Tension base
- 9325 Thread take-up, for Models A and B
- 9328 Thread tension, complete, for Models A and B, consisting of Nos. 239; 366; 666; 1522; 4005; 4006; 6505; 9321; 10107; 10115; 10116; 10181; 10183; 10185; 10186
- 9622 Arm shaft crank
- 10006 Needle bar stud
- 10007 Needle bar link
- 10008 Needle bar frame
- 10009 Needle bar frame guide for No. 10008
- 10023 Thread check spring, for Models A and B
- 10026 Thread guide disc
- 10027 Thread guide, lower, rear
- 10028 Thread guide, lower, front
- 10104 Needle bar frame fulcrum stud for No. 10008
- 10106 Tension release pin for No. 9328
- 10107 Tension disc position pin for Nos. 6505; 10026
- 10115 Top tension pin for No. 9328
- 10116 Top tension disc
- 10137 Thread check spring stop for No. 10023
- 10175 Thread guide, upper
- 10181 Tension release disc
- 10183 Tension spring, for Models A and B
- 10185 Tension release pin
- 10186 Tension release member
- 10200 Presser bar guide collar, for Models A and B
- 10201 Presser bar guide collar, upper half, for No. 10200
- 10817 Thread lubricator, complete, for machines processing leather, rubber, or wax cloth materials, consisting of Nos. 89; 91; 10818; 10819; 10820; 10821; 10822; 25637 (upon special request)
- 10818 Thread lubricator pad holder
- 10819 Thread lubricator pad holder bracket
- 10820 Oil pad for No. 10817
- 10821 Hinge for No. 10817
- 10822 Hinge pin for No. 10821
- 10823 Face plate
- 15434 Needle bar thread guide
- 25637 Spring for No. 10817
- 26690 Presser foot, hinged, complete consisting of
No. 26612 Shoe
No. 26689 Shank
w/o No. Hinge pin

- 58 Tornillo de sujeción para n.º 8020
- 62 Tornillo de sujeción para n.º 10009
- 73 Tornillo de sujeción para n.ºs 10823 y 26690
- 82 Tornillo de sujeción para n.º 10137
- 89 Tornillo de sujeción para n.ºs 8064 y 10817
- 91 Tornillo de sujeción para n.º 10818
- 150 Tornillo de sujeción para n.º 8008
- 152 Tornillo de sujeción para n.º 10104
- 172 Tornillo de sujeción para n.ºs 10027; 10028 y 10175
- 700226 Tornillo de sujeción para n.º 15434
- 237 Tornillo de sujeción para n.º 8021
- 239 Tornillo de sujeción para n.º 10115
- 243 Tornillo de sujeción para n.º 524 y tornillo de presión para n.º 10006
- 700336 Tornillo de sujeción para la aguja
- 366 Tornillo de sujeción para n.º 10186
- 398 Tornillo de ajuste para n.º 9622
- 405 Tornillo de sujeción para n.º 9622
- 412 Tornillo de sujeción para n.º 9328
- 469 Tornillo de articulación para n.º 8019
- 507 Tornillo para regular la presión sobre la tela
- 510 Tornillo de sujeción para n.º 8011
- 511 Tornillo de sujeción para n.º 8011
- 524 Pasador tensor inferior roscado
- 666 Pasador tensor, superior, roscado
- 803 Tornillo de sujeción para n.º 10201
- 1522 Tuerca para n.ºs 524 y 666
- 4005 Manguito para tensión preliminar
- 4006 Muelle para tensión preliminar
- 6505 Disco de tensión
- 6525 Muelle exterior de la barra del prensatelas (modelo A y B)
- 6526 Disco de muelle para la barra del prensatelas
- 8008 Perno de articulación del tira-hilo
- 8009 Espiga de deslizamiento del tira-hilo (modelos A y B)
- 8011 Perno de articulación del órgano de unión de la barra de aguja
- 8019 Palanca de la barra del prensatelas (modelos A y B)
- 8020 Pieza de guía para el collar de la barra del prensatelas
- 8021 Pieza elevadora de la barra del prensatelas
- 8064 Filtro de engrase de la palanca del hilo
- 8199 Muelle interior de la barra del prensatelas
- 9118 Barra del prensatelas
- 9119 Perno de muelle para n.º 8199
- 709310 Barra de aguja
- 9321 Chapita de tensión
- 9325 Tira-hilo (modelos A y B)
- 9328 Tensión del hilo completa (modelos A y B) compuesta de los n.ºs 239; 366; 666; 1522; 4005; 4006; 6505; 9321; 10107; 10115; 10116; 10181; 10183; 10185 y 10186
- 9622 Manivela del eje del brazo
- 10006 Pivote de la barra de aguja
- 10007 Organó de unión de la barra de aguja
- 10008 Pieza oscilante de la barra de aguja
- 10009 Escuadra de guía para n.º 10008
- 10023 Muelle tensor del hilo (modelos A y B)
- 10026 Disco de guía del hilo
- 10027 Corchete de guía del hilo, inferior, posterior
- 10028 Corchete de guía del hilo, inferior, delantero
- 10104 Perno de articulación para n.º 10008
- 10106 Espiga de levantar la tensión para n.º 9328
- 10107 Espiga de guía para n.ºs 6505 y 10026
- 10115 Espiga para la tensión preliminar corr. al n.º 9328
- 10116 Disco para la tensión preliminar
- 10137 Chapa de tope para n.º 10023
- 10175 Corchete superior guíahilo
- 10181 Disco para levantar la tensión
- 10183 Muelle de tensión (modelos A y B)
- 10185 Espiga de levantar la tensión
- 10186 Chapa de levantar la tensión
- 10200 Collar de la barra del prensatelas (modelos A y B)
- 10201 Pieza de guía para n.º 10200
- 10817 Engrasador del hilo completo (para máquinas de coser cuero, goma o hule), compuesto de los n.ºs 89; 91; 10818; 10819; 10820; 10821; 10822; 25637 (contra encargo especial)
- 10818 Portafiltro
- 10819 Soporte del portafiltro
- 10820 Filtro para el n.º 10817
- 10821 Pieza de bisagra para n.º 10817
- 10822 Pasador de bisagra para n.º 10821
- 10823 Placa frontal
- 15434 Ojete para hilo de la barra de aguja
- 25637 Muelle para n.º 10817
- 26690 Pieza móvil completa, compuesto de n.º 26612 Pierna n.º 26689 Planta sin número Espiga de articulación para n.º 26690



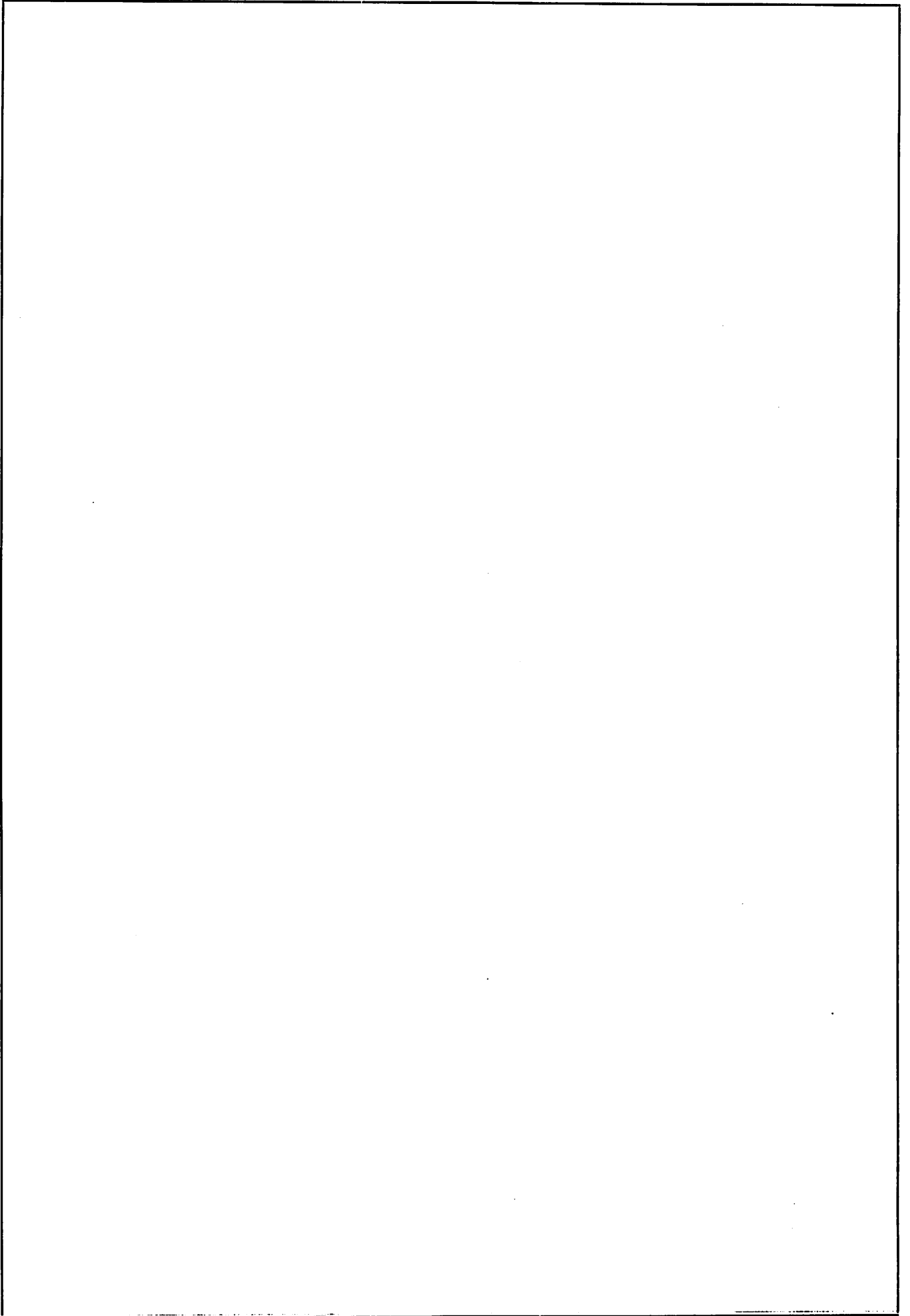


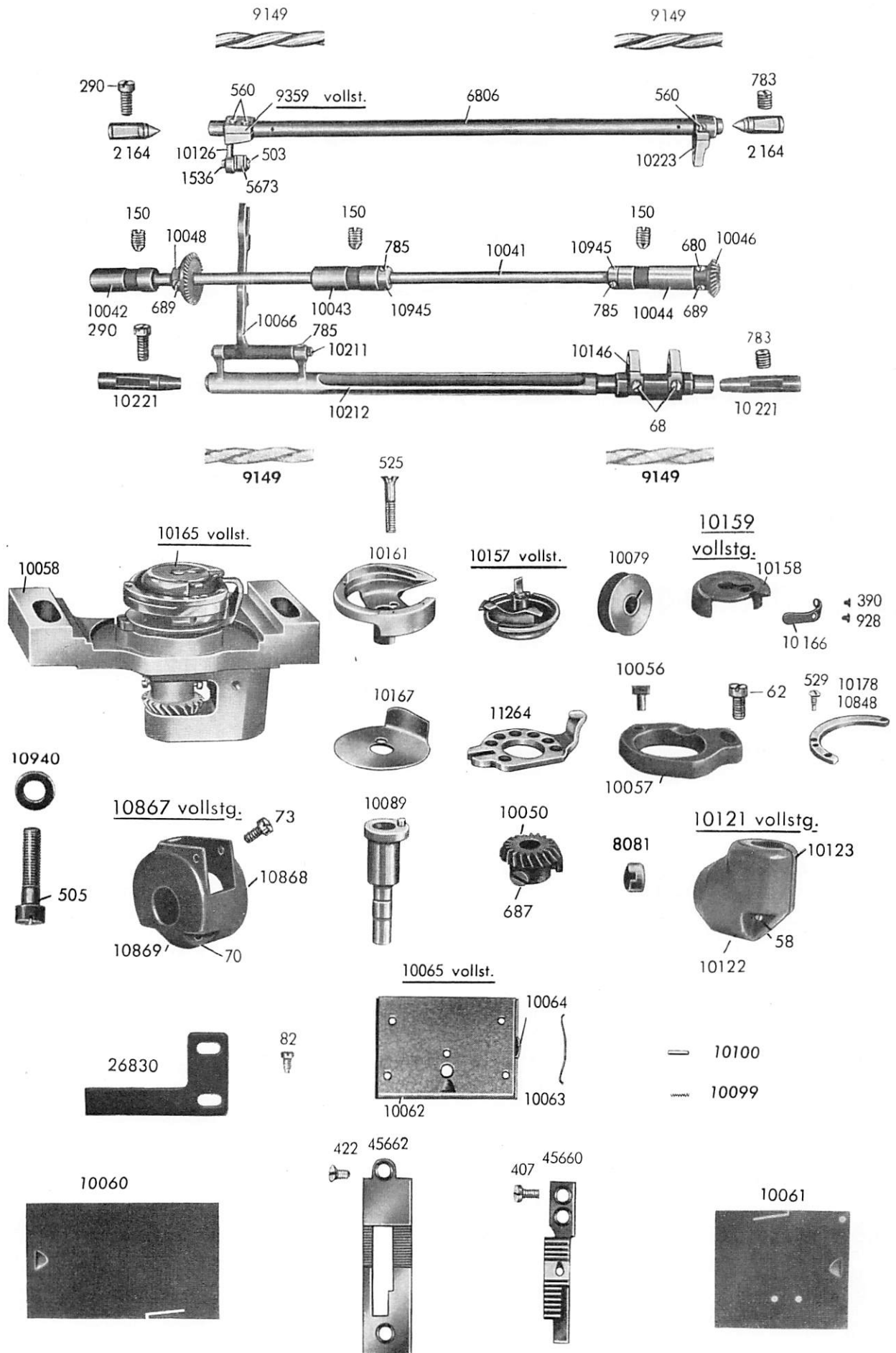
- 11** Gelenkschraube zu Nr. 1512; 8040
50 Befestigungsschraube zu Nr. 9603; 15659
58 Befestigungsschraube zu Nr. 8059
64 Befestigungsschraube zu Nr. 9606; 9636
70 Befestigungsschraube zu Nr. 10127
91 Befestigungsschraube zu Nr. 9715
150 Befestigungsschraube zu Nr. 8004; 10017; 10018; 10195 u. Abschlussschraube zu Nr. 9605
152 Befestigungsschraube zu Nr. 9604; 9621
257 Befestigungsschraube zu Nr. 9355
324 Befestigungsschraube zu Nr. 10133
323 Armwellenabschlussschraube (hintere)
340 Anschlagschraube zu Nr. 1538
406 Befestigungsschraube zu Nr. 2504
510 Befestigungsschraube zu Nr. 9646; 10031
522 Gelenkschraube zu Nr. 9616; 10013
565 Befestigungsschraube zu Nr. 9320
660 Einhänge-Befestigungsschraube zu Nr. 9624
672 Armwellen-Abschlussschraube (vordere) und Gegenschraube zu Nr. 1593
680 Befestigungsschraube spitz zu Nr. 10014; 10015; 10045
687 Befestigungsschraube zu Nr. 9605; 9618
689 Befestigungsschraube stumpf zu Nr. 10014; 10015; 10045
715 Befestigungsschraube zu Nr. 9648
741 Gelenkschraube zu Nr. 10013; 15659
1512 Mutter zu Nr. 11; 522
1538 Schwungrad-Auslösemutter
1593 Mutter zu Nr. 9609
1809 Gleitstückstift zu Nr. 9644
2044 Kegelstift zu Nr. 9645
2504 Armdeckel (hinterer)
5068 Schnurlauf-Federscheibe
5070 Schwungrad-Auslösering
5604 Ölrohrchen (kurz) zu Nr. 10016
6155 Federscheibe zu Nr. 406; 2504
6601 Gleitstück zu Nr. 9645
6623 Schnurlauf zu Nr. 9005
6759 Unterlagscheibe zu Nr. 9609
8004 Armwellenbüchse (mittlere)
8005 Armwellenbüchse (hintere) mit Öldocht Nr. 6617
8035 Armölbüchse (mittlere)
8040 Transporteurhebeexzenterstange vollst. best. aus: Nr. 58; 8058; 8059
8058 Transporteur-Hebeexzenterstangen-Unterfeil
8059 Transporteur-Hebeexzenterstangen-Deckel
9005 Schwungrad
9302 Armdeckel (oberer)
9320 Armdeckel (oberer) vollst., best. aus: Nr. 257; 9302; 9333; 9355 vollst.
9327 Fadenführungsstift
9333 Unterlagscheibe zu Nr. 565
9353 Untersatz zu Nr. 9354
9354 Bügel zu Nr. 9353
9355 Garnrollenträger vollst., best. aus: Nr. 9353; 9354
9602 Stichsteller
9603 Stichstellerlager
9604 Lagerbüchse zu Nr. 9603
9605 Stichstellerachse
9606 Stichstellerbolzen
9609 Stichstellerknopf-Bremsfeder
9610 Stichstellerknopf
9612 Stichsteller-Skalaanschlag
9616 Transporteur-Schiebestange
9617 Stichstellergelenk zu Nr. 9616
9618 Gelenkstift zu Nr. 9616
9621 Abschlusssring zu Nr. 10127
9624 Stichsteller-Zugfeder
9634 Transporteur-Schiebestangengelenkdeckel
9635 Transporteur-Schiebestangengelenkunterteil
9636 Transporteur-Schiebestangengelenk vollst., best. aus: Nr. 58; 9634; 9635
9644 Nadelvorschubwelle
9645 Nadelvorschubwelle-Kurbel
9646 Transporteur-Schiebeexzenter (normal), Nr. 9633 Transporteur-Schiebeexzenter (für langen Stich)
9648 Stichsteller-Skalablech
9650 Unterlagscheibe zu Nr. 6601
9715 Armabdeckblech (vorderes)
10002 Armwelle
10013 Nadelvorschub-Verbindungsstange
10014 Kegelrad auf der Armwelle (treibend) mit Befestigungsschraube Nr. 680; 689
10015 Kegelrad auf der senkrechten Kegelradwelle (oberes, getrieben) mit Befestigungsschraube Nr. 680; 689
10016 Kegelradwelle (senkrechte)
10017 Kegelradwellenbüchse (obere, senkrechte)
10018 Kegelradwellenbüchse (untere, senkrechte)
10022 Ölrohrchen (lang) zu Nr. 10044
10031 Transporteur-Hebeexzenter
10045 Kegelrad auf der senkrechten Kegelradwelle (unteres, getrieben) mit Befestigungsschraube 680; 689
10127 Kegelradgehäuse vollst., best. aus: Nr. 70; 10128; 10129
10128 Kegelradgehäuse-Hälfte (vordere)
10129 Kegelradgehäuse-Hälfte (hintere)
10133 Schwungrad vollst. (Ausf. A—B), best. aus: Nr. 321; 340; 1538; 5068; 5070; 6623; 9005
10195 Armwellenbüchse (vordere) mit Öldocht Nr. 10198
10196 Anlaufscheibe zu Nr. 10195
10197 Armölbüchse (vordere)
15659 Kurbel (hintere) zu Nr. 9644; 10013
29093 Klassenschild (o. Abb.)
29140 Kerbnagel zu Nr. 29093 (o. Abb.)
10001 Arm (o. Abb.)
10040 Grundplatte mit 4 Befestigungsschrauben Nr. 352 und 2 Kegelstiften Nr. 6531 (o. Abb.)

- 11** Vis à portée p. nos 1512; 8040
50 Vis de fixation p. nos 9603; 15659
58 Vis de fixation p. n° 8059
64 Vis de fixation p. nos 9606; 9636
70 Vis de fixation p. n° 10127
91 Vis de fixation p. n° 9715
150 Vis de fixation p. nos 8004; 10017; 10018; 10195 et vis de fermeture p. n° 9605
152 Vis de fixation p. nos 9604; 9621
257 Vis de fixation p. n° 9355
321 Vis de fixation p. n° 10133
323 Vis du bout de l'arbre de bras (arrière)
340 Vis de butée p. n° 1538
406 Vis de fixation p. n° 2504
510 Vis de fixation p. nos 9646; 10031
522 Vis à portée p. nos 9616; 10013
565 Vis de fixation p. n° 9320
660 Vis de suspension p. n° 9624
672 Vis du bout avant de l'arbre de bras et contre-vis p. n° 1593
680 Vis de fixation pointue, p. nos 10014; 10015; 10045
687 Vis de fixation p. n° 9605; 9618
689 Vis de fixation à pointe obtuse, p. nos 10014; 10015; 10045
715 Vis de fixation p. n° 9648
741 Vis à portée p. nos 10013; 15659
1512 Ecrou p. nos 11; 522
1538 Vis de débrayage du volant
1593 Ecrou p. n° 9609
1809 Tourillon de patin, p. n° 9644
2044 Goupille conique p. n° 9645
2504 Plaque de fermeture arrière du bras
5068 Rondelle-ressort p. poulie à gorge
5070 Rondelle de débrayage du volant
5604 Tube de graissage, court, p. n° 10016
6155 Rondelle-ressort p. nos 406; 2504
6601 Patin p. n° 9645
6623 Poulie à gorge p. n° 9005
6759 Rondelle-ressort p. n° 9609
8004 Coussinet médiane de l'arbre de bras
8005 Coussinet arrière de l'arbre de bras, avec mèche de graissage n° 6617
8035 Douille de graissage médiane du bras
8040 Bielle de l'excentrique p. mouvement en hauteur de la griffe, complète, compr. nos: 58; 8058; 8059
8058 Partie inférieure de la bielle n° 8040
8059 Chapeau p. bielle n° 8040
9005 Volant de tête
9302 Couvercle de bras (supérieur)
9320 Couvercle de bras (supérieur), complet, compr. nos: 257; 9302; 9333; 9355 complet
9327 Broche guide-fil
9333 Rondelle p. n° 565
9353 Support p. n° 9354
9354 Broche à bobine coudée p. n° 9353
9355 Porte-bobine complet, compr. nos: 9353; 9354
9602 Règle-point
9603 Support du règle-point
9604 Douille p. n° 9603
9605 Axe du règle-point
9606 Boulon de règle-point
9609 Ressort-frein p. poignée du règle-point
9610 Poignée du règle-point
9612 Butée p. échelle graduée du règle-point
9616 Bielle p. mouvement en longueur de la griffe
9617 Articulation du règle-point p. n° 9616
9618 Boulon d'articulation p. n° 9616
9621 Bague d'étanchéité p. n° 10127
9624 Ressort de rappel p. règle-point
9634 Chapeau de l'articulation p. bielle de mouvement en longueur de la griffe
9635 Partie inférieure de l'articulation p. bielle de mouvement en longueur de la griffe
9636 Articulation p. bielle de mouvement en longueur de la griffe, complète, compr. nos: 58; 9634; 9635
9644 Arbre p. mouvement en longueur de l'aiguille
9645 Manivelle p. arbre de mouvement en longueur de l'aiguille
9646 Excentrique p. mouvement en longueur de la griffe (normal); n° 9633 excentrique p. mouvement en longueur de la griffe (pour long point)
9648 Plaque à échelle graduée du règle-point
9650 Rondelle p. n° 6601
9715 Plaque de fermeture avant du bras
10002 Arbre de bras
10013 Barre de jonction p. entraînement de l'aiguille
10014 Pignon conique de commande sur l'arbre de bras, avec vis de fixation nos 680; 689
10015 Contre-pignon conique supérieur sur l'arbre vertical, avec vis de fixation nos 680; 689
10016 Arbre vertical p. pignons coniques
10017 Douille supérieure p. arbre vertical
10018 Douille inférieure p. arbre vertical
10022 Tube de graissage long, p. n° 10044
10031 Excentrique p. mouvement en hauteur de la griffe
10045 Pignon conique de commande inférieur sur l'arbre vertical, avec vis de fixation nos 68; 689
10127 Carter p. pignons coniques, complet, compr. nos: 70; 10128; 10129
10128 Partie avant de carter p. pignons coniques
10129 Partie arrière de carter p. pignons coniques
10133 Volant de tête, complet (modèles A, B), compr. nos: 321; 340; 1538; 5068; 5070; 6623; 9005
10195 Coussinet avant de l'arbre de bras, avec mèche de graissage n° 10198
10196 Disque intercalaire p. n° 10195
10197 Douille de graissage avant du bras
15659 Maneton arrière p. nos 9644; 10013
29093 Plaquette de classe (sans illustration)
29140 Goupille fendue, p. n° 29093 (sans illustration)
10001 Bras (sans illustration)
10040 Plateau de fond avec 4 vis de fixation n° 352 et 2 goupilles coniques n° 6531 (sans illustration)

- 11** Hinge screw for Nos. 1512; 8040
50 Fastening screw for Nos. 9603; 15659
58 Fastening screw for No. 8059
64 Fastening screw for Nos. 9606; 9636
70 Fastening screw for No. 10127
91 Fastening screw for No. 9715
150 Fastening screw for Nos. 8004; 10017; 10018; 10195 and center screw for No. 9605
152 Fastening screw for Nos. 9604; 9621
257 Fastening screw for No. 9353
321 Fastening screw for No. 10133
323 Arm shaft center screw, rear
340 Stop screw for No. 1538
406 Fastening screw for No. 2504
510 Fastening screw for Nos. 9646; 10031
522 Hinge screw for Nos. 9616; 10013
565 Fastening screw for No. 9320
660 Fastening screw for No. 9624
672 Arm shaft center screw, front, and pinch screw for No. 1593
680 Fastening screw, pointed, for Nos. 10014; 10015; 10045
687 Fastening screw for Nos. 9605; 9618
689 Fastening screw, blunt, for Nos. 10014; 10015; 10045
715 Fastening screw for No. 9648
741 Hinge screw for Nos. 10013; 15659
1512 Nut for Nos. 11; 522
1538 Balance wheel thumb nut
1593 Nut for No. 9609
1809 Slide block pin for No. 9644
2044 Taper pin for No. 9645
2504 Arm cover, rear
5068 Balance wheel lock washer
5070 Balance wheel friction stop washer
5604 Oil tube, short, for No. 10016
6155 Lock washer for Nos. 406; 2504
6601 Slide block for No. 9645
6623 Pulley for No. 9005
6759 Washer for No. 9609
8004 Arm shaft bushing, center
8005 Arm shaft bushing, rear, with oil wick No. 6617
8035 Arm oil bushing, center
8040 Feed lifting eccentric rod, complete, consisting of Nos. 58; 8058; 8059
8058 Feed lifting eccentric rod
8059 Feed lifting eccentric rod cap
9005 Balance wheel
9302 Arm cover, upper
9320 Arm cover, upper, complete, consisting of Nos. 257; 9302; 9333; 9355 complete
9327 Thread guide pin
9333 Washer for No. 565
9353 Spool holder base for No. 9354
9354 Spool pin, bent, for No. 9353
9355 Spool holder, complete, consisting of Nos. 9353; 9354
9602 Stitch regulator
9603 Stitch regulator bearing block
9604 Bearing bushing for No. 9603
9605 Stitch regulator spindle
9606 Stitch regulator stud
9609 Stitch regulator brake spring
9610 Stitch regulator thumb nut
9612 Stitch regulator stud stop washer
9616 Feed driving rod
9617 Feed driving rod fulcrum joint for No. 9616
9618 Fulcrum stud for No. 9616
9621 Bevel gear casing cap collar for No. 10127
9624 Stitch regulator tension spring
9634 Feed driving rod joint cap
9635 Feed driving rod joint, lower half
9636 Feed driving rod joint, complete, consisting of Nos. 58; 9634; 9635
9644 Needle feed driving shaft
9645 Needle feed driving shaft crank
9646 Feed driving eccentric, standard (No. 9633 Feed driving eccentric, for long stitches)
9648 Stitch regulator scale
9650 Washer for No. 6601
9715 Arm cover, front
10002 Arm shaft
10013 Needle feed shaft crank connecting rod
10014 Arm shaft bevel gear, driving, with set screws Nos. 680; 689
10015 Bevel gear, on vertical bevel gear shaft, upper, driven, with set screws Nos. 680; 689
10016 Bevel gear shaft, vertical
10017 Bevel gear shaft bushing, upper, vertical
10018 Bevel gear shaft bushing, lower, vertical
10022 Oil tube, long, for No. 10044
10031 Feed lifting eccentric
10045 Bevel gear, lower, rear, driving, on vertical shaft, with set screws Nos. 680; 689
10127 Bevel gear casing, complete, consisting of Nos. 70; 10128; 10129
10128 Bevel gear casing, front half
10129 Bevel gear casing, rear half
10133 Balance wheel, complete, for Models A and B, consisting of Nos. 321; 340; 1538; 5068; 5070; 6623; 9005
10195 Arm shaft bushing, front, with oil wick No. 10198
10196 Arm shaft bushing cap for No. 10195
10197 Arm oil bushing, front
15659 Needle feed shaft crank, rear, for Nos. 9644; 10013
29093 Model plate (w/o illustration)
29140 Dowel pin for No. 29093 (w/o illustration)
10001 Arm (w/o illustration)
10040 Bed plate with 4 arm post screws No. 352 and 2 position pins No. 6531 (w/o illustration)

- 11** Tornillo de articulación para n.ºs 1512 y 8004
50 Tornillo de sujeción para n.ºs 9603 y 15659
58 Tornillo de sujeción para n.º 8059
64 Tornillo de sujeción para n.ºs 9606 y 9636
70 Tornillo de sujeción para n.º 10127
91 Tornillo de sujeción para n.º 9715
150 Tornillo de sujeción para n.ºs 8004; 10017; 10018 y 10195 así como para tornillo de cierre corrp. al n.º 9605
152 Tornillo de sujeción para n.ºs 9604 y 9621
257 Tornillo de sujeción para n.º 9355
321 Tornillo de sujeción para n.º 10133
323 Tornillo de cierre, posterior, del eje del brazo
340 Tornillo de tope para n.º 1538
406 Tornillo de sujeción para n.º 2504
510 Tornillo de sujeción para n.ºs 9646 y 10031
522 Tornillo de articulación para n.ºs 9616 y 10013
565 Tornillo de sujeción para n.º 9320
660 Tornillo de sujeción de suspensión para n.º 9624
672 Tornillo de cierre, delantero del eje del brazo y contratornillo para n.º 1593
680 Tornillo de sujeción puntiagudo para n.ºs 10014; 10015 y 10045
687 Tornillo de sujeción para n.ºs 9605 y 9618
689 Tornillo de sujeción como para n.ºs 10014; 10015 y 10045
715 Tornillo de sujeción para n.º 9648
741 Tornillo de articulación para n.ºs 10013 y 15659
1512 Tuerca para n.ºs 11 y 522
1538 Tuerca de desembrague del volante
1593 Tuerca para n.º 9609
1809 Pasador de la pieza de deslizamiento para n.º 9644
2044 Pasador cónico para n.º 9645
2504 Tapa posterior del brazo
5068 Disco de muelle para la polea de garganta
5070 Anillo de desembrague del volante
5604 Tubito de engrase corto para n.º 10016
6155 Disco de muelle para n.ºs 406 y 2504
6601 Pieza de deslizamiento para n.º 9645
6623 Polea de garganta para n.º 9005
6659 Arandela para n.º 9609
8004 Casquillo central para eje del brazo
8005 Casquillo posterior del eje del brazo con mecha de engrase n.º 6617
8035 Casquillo central de engrase del brazo
8040 Barra elevadora del excéntrico para impelente de dientes, completa, compuesta de los n.ºs 58; 8058 y 8059
8058 Parte inferior de la barra elevadora del excéntrico para impelente de dientes
8059 Tapa de la barra elevadora del excéntrico del impelente de dientes
9005 Volante
9302 Tapa superior del brazo
9320 Tapa superior del brazo completa, compuesta de los n.ºs 257; 9302; 9333 y 9355 compl.
9327 Espiga de guía del hilo
9333 Arandela para n.º 565
9353 Base para n.º 9354
9354 Pieza acodada para n.º 9353
9355 Portacarretes completo compuesto de los n.ºs 9353 y 9354
9602 Regulador de puntadas
9603 Cojinete del regulador de puntadas
9604 Casquillo para n.º 9603
9605 Eje del regulador de puntadas
9606 Perno del regulador de puntadas
9609 Muelle de freno del botón del regulador de puntadas
9610 Botón del regulador de puntadas
9612 Tope de la escala del regulador de puntadas
9616 Biela impulsora del impelente de dientes
9617 Articulación del regulador de puntadas para n.º 9616
9618 Espiga de articulación para n.º 9616
9621 Anillo de cierre para n.º 10127
9624 Muelle de tracción del regulador de puntadas
9634 Tapa de articulación de la biela impulsora del impelente de dientes
9635 Parte inferior de la articulación de la biela impulsora del impelente de dientes
9636 Articulación de la biela impulsora del impelente, completa, compuesta de los n.ºs 58; 9634 y 9635
9644 Eje de avance de la aguja
9645 Manivela del eje de avance de la aguja
9646 Excéntrico impulsor normal para el impelente de dientes n.º 9633 excéntrico impulsor del impelente (para puntadas largas)
9648 Chapa de escala del regulador de puntadas
9650 Arandela para n.º 6601
9715 Chapa de recubrimiento delantera del brazo
10002 Eje del brazo
10013 Barra de unión del avance de la aguja
10014 Engranaje cónico motor en el eje del brazo con tornillo de sujeción n.ºs 680 y 689
10015 Engranaje cónico superior, accionado, en el eje vertical de aquél con tornillo de sujeción n.ºs 680 y 689
10016 Eje vertical del engranaje cónico
10017 Casquillo superior vertical del eje del engranaje cónico
10018 Casquillo inferior vertical del eje del engranaje cónico
10022 Tubito de engrase largo para n.º 10044
10031 Excéntrico elevador del impelente
10045 Engranaje cónico inferior accionado en el eje vertical de aquél con tornillo de sujeción n.ºs 680 y 689
10127 Caja de engranajes cónicos completa, compuesta de los n.ºs 70; 10128 y 10129
10128 Mitad delantera de la caja del engranaje cónico
10129 Mitad posterior de la caja del engranaje cónico
10133 Volante completo (modelos A y B), compuesto de los n.ºs 321; 340; 1538; 5068; 5070; 6623 y 9005
10195 Casquillo delantero del eje del brazo con mecha de engrase n.º 10198
10196 Disco de respaldo para n.º 10195
10197 Casquillo de engrase delantero del brazo
15659 Manivela posterior para n.ºs 9644 y 10013
29093 Plaquita de clase (sin figura)
29140 Clavija con entalladuras para n.º 29093 (sin figura)
10001 Brazo (sin figura)
10040 Placa de base con 4 tornillos de sujeción n.º 352 y 2 pasadores cónicos n.º 6531 (sin figura)



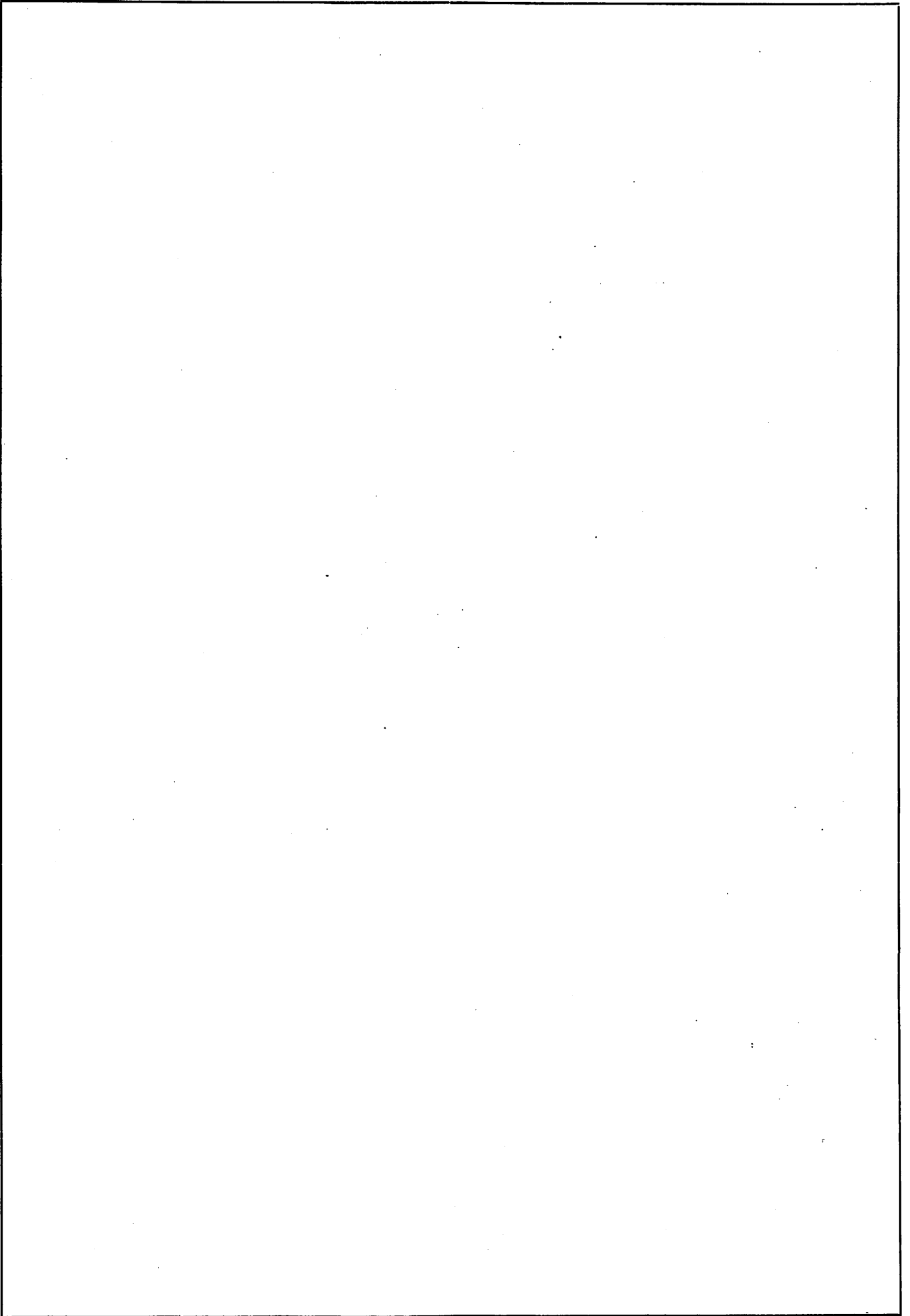


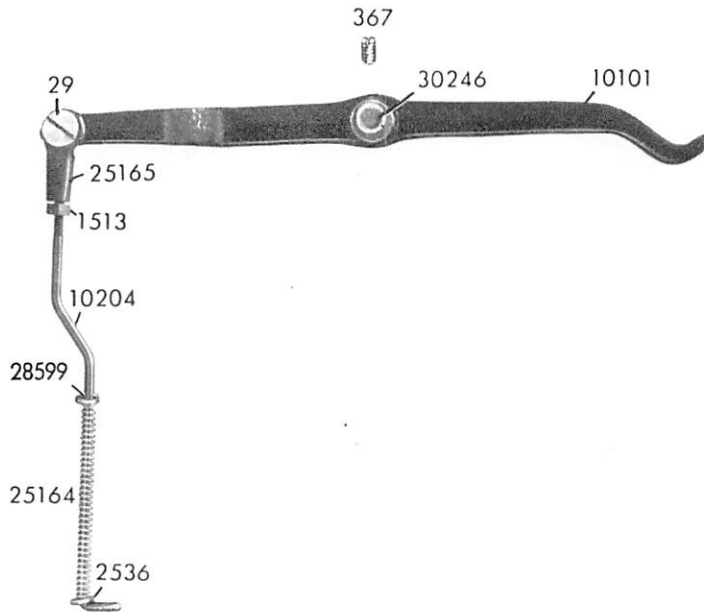
- 58 Befestigungsschraube zu Nr. 10121
- 62 Befestigungsschraube zu Nr. 10057
- 68 Klemmschraube zu Nr. 10146
- 70 Befestigungsschraube zu Nr. 10867
- 73 Befestigungsschraube zu Nr. 10867
- 82 Befestigungsschraube zu Nr. 26830
- 150 Befestigungsschraube zu Nr. 10042; 10043; 10044
- 290 Befestigungsschraube zu Nr. 2164; 10221
- 390 Befestigungsschraube zu Nr. 10166
- 407 Befestigungsschraube zum Transporteur
- 422 Befestigungsschraube zu Nr. 45662
- 503 Gelenkschraube zu Nr. 5673
- 505 Befestigungsschraube zu Nr. 10058
- 525 Befestigungsschraube zu Nr. 10161
- 529 Befestigungsschraube zu Nr. 10178; 10848
- 560 Klemmschraube zu Nr. 10126; 10223
- 680 Befestigungsschraube zu Nr. 10046
- 687 Befestigungsschraube zu Nr. 10050
- 689 Befestigungsschraube zu Nr. 10046; 10048
- 783 Befestigungsschraube zu Nr. 2164; 10221
- 785 Befestigungsschraube zu Nr. 10211; 10945
- 928 Regulierschraube zu Nr. 10166
- 1536 Mutter zu Nr. 503
- 2164 Körnerstift zu Nr. 6806
- 5673 Gleitsstück zu Nr. 10126
- 6806 Transporteur-Hebewelle
- 8081 Ölverschlußhülse
- 9149 Öldocht zu Nr. 6806; 10212
- 9359 Transporteur-Hebewellenkurbel vollst., best. aus: Nr. 503; 560; 1536; 5673; 10126
- 10041 Greiferantriebswelle
- 10042 Greiferantriebswellenbüchse (vordere)
- 10043 Greiferantriebswellenbüchse (mittlere)
- 10044 Greiferantriebswellenbüchse (hintere)
- 10046 Kegelrad auf der Greiferantriebswelle (hinteres, getrieben) mit Befestigungsschrauben Nr. 680; 689
- 10048 Kegelrad auf der Greiferantriebswelle (vorderes, treibend) mit Befestigungsschrauben Nr. 689
- 10050 Kegelrad auf der Greiferwelle (getrieben) mit Befestigungsschraube Nr. 687
- 10056 Kapsellüfter-Führungsstift
- 10057 Kapsellüfter-Stellplättchen
- 10058 Greiferlagerböckchen
- 10060 Grundplattenschieber (vorderer)
- 10061 Grundplattenschieber (hinterer)
- 10062 Grundplattenschieber (mittlerer)
- 10063 Bremsfeder zu Nr. 10064
- 10064 Bremsplättchen zu Nr. 10062
- 10065 Grundplattenschieber vollst. (mittlerer), best. aus: Nr. 10062; 10063; 10064
- 10066 Transporteurhalter
- 10079 Spule
- 10089 Greiferwelle mit Mitnehmerstift Nr. 10088
- 10099 Feder zu Nr. 10061
- 10100 Stift zu Nr. 10099
- 10121 Kegelradgehäuse vollst. (unteres, hinteres), best. aus: Nr. 58; 10122; 10123
- 10122 Kegelradgehäusehälfte (vordere) zu Nr. 10121
- 10123 Kegelradgehäusehälfte (hintere) zu Nr. 10121
- 10126 Transporteur-Hebewellenkurbel (vordere)
- 10146 Transporteur-Schiebewellenkurbel
- 10157 Spulenkapsel-Unterteil vollst., best. aus: Nr. 10070 Verschlußplättchen Nr. 10071 Gelenkstift zu Nr. 10070 Nr. 10072 Druckfeder zu Nr. 10073 Nr. 10073 Druckfeder-Bolzen Nr. 10156 Spulenkapsel-Unterteil
- 10158 Spulenkapsel-Oberteil
- 10159 Spulenkapsel-Oberteil vollst., best. aus: Nr. 390; 928; 10158; 10166
- 10161 Greifer zu Nr. 10165
- 10165 Greifer mit Spulenkapsel vollst., best. aus: Nr. 529; 10157 vollst.; 10159 vollst.; 10161; 10167; 10178
- 10166 Spulenkapsel-Spannungsfeder
- 10167 Nadelschutzblech zu Nr. 10165
- 10178 Greiferbügel mit Spitze (ohne Spitze Nr. 10848)
- 10211 Transporteurhalter-Lagerachse
- 10212 Transporteur-Schiebewelle
- 10221 Körnerstift zu Nr. 10212
- 10223 Transporteur-Hebewellenkurbel (hintere)
- 10867 Kegelradgehäuse vollst. (unteres, vorderes), best. aus: Nr. 70; 10868; 10869;
- 10868 Kegelradgehäusehälfte (hintere)
- 10869 Kegelradgehäusehälfte (vordere)
- 10940 Unterlagscheibe zu Nr. 505
- 10945 Stelling zu Nr. 10041
- 11264 Kapsellüfter
- 26830 Anschlagfeder zu Nr. 10061
- 45660 Transporteur, Sägezahnung
- 45662 Stichplatte zu Nr. 45660

- 58 Vis de fixation p. n° 10121
62 Vis de fixation p. n° 10057
68 Vis de serrage p. n° 10146
70 Vis de fixation p. n° 10867
73 Vis de fixation p. n° 10867
82 Vis de fixation p. n° 26830
150 Vis de fixation p. nos 10042; 10043; 10044
290 Vis de fixation p. nos 2164; 10221
390 Vis de fixation p. n° 10166
407 Vis de fixation p. la griffe
422 Vis de fixation p. n° 45662
503 Vis à portée p. n° 5673
505 Vis de fixation p. n° 10058
525 Vis de fixation p. n° 10161
529 Vis de fixation p. nos 10178; 10848
560 Vis de serrage p. nos 10126; 10223
680 Vis de fixation p. n° 10046
687 Vis de fixation p. n° 10050
689 Vis de fixation p. nos 10046; 10048
783 Vis de fixation p. nos 2164; 10221
785 Vis de fixation p. nos 10211; 10945
928 Vis de réglage p. n° 10166
1536 Erou p. n° 503
2164 Goujon à pointe p. n° 6806
5673 Patin p. n° 10126
6806 Barre de mouvement en hauteur de la griffe
8081 Douille de graissage
9149 Mèche de graissage p. nos 6806; 10212
9359 Maneton de la barre de mouvement en hauteur de la griffe, complet, compr. nos: 503; 560; 1536; 5673; 10126
10041 Arbre de commande du crochet
10042 Douille avant p. arbre de commande du crochet
10043 Douille médiane p. arbre de commande du crochet
10044 Douille arrière p. arbre de commande du crochet
10046 Contre-pignon conique arrière sur l'arbre de commande du crochet, avec vis de fixation nos 680; 689
10048 Pignon conique de commande avant sur l'arbre de commande du crochet, avec vis de fixation n° 689
10050 Contre-pignon conique sur l'arbre du crochet, avec vis de fixation n° 687
10056 Pivot de guidage p. dégageur de capsule
10057 Plaque de réglage du dégageur de capsule
10058 Chevalet p. crochet
10060 Plaque à glissière, avant, p. plateau
10061 Plaque à glissière, arrière, p. plateau
10062 Plaque à glissière, médiane, p. plateau
10063 Ressort de freinage p. n° 10064
10064 Plaquette de freinage p. n° 10062
10065 Plaque à glissière, médiane, du plateau, complète, compr. nos: 10062; 10063; 10064
10066 Support de griffe
10079 Canette
10089 Arbre de crochet avec goujon d'entraînement n° 10088
10099 Ressort p. n° 10061
10100 Goupille p. n° 10099
10121 Carter p. pignons coniques, inférieur, arrière, complet, compr. nos: 58; 10122; 10123
10122 Partie avant de carter p. pignons coniques, p. n° 10121
10123 Partie arrière de carter p. pignons coniques, p. n° 10121
10126 Maneton avant de la barre de mouvement en hauteur de la griffe
10146 Maneton de la barre de mouvement en longueur de la griffe
10157 Capsule inférieure, complète, compr. nos:
10070 loquet
10071 axe p. n° 10070
10072 ressort de pression p. n° 10073
10073 broche p. ressort de pression
10156 capsule inférieure
10158 Capsule supérieure (boîte à canette)
10159 Capsule supérieure, complète, compr. nos: 390; 928; 10158; 10166
10161 Crochet p. n° 10165
10165 Crochet avec capsules, complet, compr. nos: 529; 10157 complet; 10159 complet; 10161; 10167; 10178
10166 Ressort de tension p. capsule
10167 Garde-aiguille p. n° 10165
10178 Archet de crochet à pointe (sans pointe, n° 10848)
10211 Axe p. support de griffe
10212 Barre p. mouvement en longueur de la griffe
10221 Goujon à pointe p. n° 10212
10223 Maneton arrière de la barre de mouvement en hauteur de la griffe
10867 Carter p. pignons coniques, inférieur, avant, complet, compr. nos: 70; 10868; 10869
10868 Partie arrière de carter p. pignons coniques
10869 Partie avant de carter p. pignons coniques
10940 Rondelle p. n° 505
10945 Bague d'arrêt réglable p. n° 10041
11264 Dégageur de capsule
26830 Ressort de butée p. n° 10061
45660 Griffe en dents de scie
45662 Plaque à aiguille p. n° 45660

- 58 Fastening screw for No. 10121
- 62 Fastening screw for No. 10057
- 68 Clamping screw for No. 10146
- 70 Fastening screw for No. 10867
- 73 Fastening screw for No. 10867
- 82 Fastening screw for No. 26830
- 150 Fastening screw for Nos. 10042; 10043; 10044
- 290 Fastening screw for Nos. 2164; 10221
- 390 Fastening screw for No. 10166
- 407 Fastening screw for No. 45660
- 422 Fastening screw for No. 45662
- 503 Hinge screw for No. 5673
- 505 Fastening screw for No. 10058
- 525 Fastening screw for No. 10161
- 529 Fastening screw for Nos. 10178; 10848
- 560 Clamping screw for Nos. 10126; 10223
- 680 Fastening screw for No. 10046
- 687 Fastening screw for No. 10050
- 689 Fastening screw for Nos. 10046; 10048
- 783 Fastening screw for Nos. 2164; 10221
- 785 Fastening screw for Nos. 10945; 10211
- 928 Adjusting screw for No. 10166
- 1536 Nut for No. 503
- 2164 Center pin for No. 6806
- 5673 Slide block for No. 10126
- 6806 Feed lifting shaft
- 8081 Oil cap bushing
- 9149 Oil wick for Nos. 6806; 10212
- 9359 Feed lifting shaft crank, complete, consisting of Nos. 10126; 560; 5673; 503; 1536
- 10041 Hook driving shaft
- 10042 Hook driving shaft bushing, front
- 10043 Hook driving shaft bushing, center
- 10044 Bevel gear shaft bushing, rear
- 10046 Bevel gear, driven, lower rear, with set screws Nos. 680; 689
- 10048 Bevel gear, front, driving, with set screws Nos. 680; 689
- 10050 Bevel gear, front, driven, with set screw No. 687
- 10056 Mechanical opener guide pin
- 10057 Mechanical opener adjusting collar
- 10058 Hook bearing bracket
- 10060 Bed slide, front
- 10061 Bed slide, rear
- 10062 Bed slide, center
- 10063 Brake spring for No. 10064
- 10064 Bed slide flap for No. 10062
- 10065 Bed slide, center, complete, consisting of Nos. 10062; 10063; 10064
- 10066 Feed dog carrier
- 10079 Bobbin
- 10089 Hook shaft, with tappet No. 10088
- 10099 Spring for No. 10061
- 10100 Pin for No. 10099
- 10121 Bevel gear casing, lower rear, complete, consisting of Nos. 10122; 10123; 58
- 10122 Bevel gear casing, front half
- 10123 Bevel gear casing, rear half
- 10126 Feed lifting shaft crank, front
- 10146 Feed driving shaft crank
- 10157 Bobbin case base, complete, consisting of No. 10070 latch
No. 10071 hinge pin for No. 10070
No. 10072 hinge pin spring for No. 10073
No. 10073 spring stud for No. 10157
No. 10156 bobbin case base
- 10158 Bobbin case cover
- 10159 Bobbin case cover, complete, consisting of Nos. 10158; 10166; 390; 928
- 10161 Hook for No. 10165
- 10165 Hook, with bobbin case, complete, consisting of Nos. 10161; 10178; 529; 10167; 10159 complete; 10157 complete
- 10166 Bobbin case tension spring
- 10167 Needle guard for No. 10165
- 10178 Hook gib, with point (w/o point No. 10848)
- 10211 Feed dog carrier fulcrum stud
- 10212 Feed driving shaft
- 10221 Center pin for No. 10212
- 10223 Feed lifting shaft crank, rear
- 10867 Bevel gear casing, lower front, complete, consisting of Nos. 10868; 10869; 70
- 10868 Bevel gear casing, rear half
- 10869 Bevel gear casing, front half
- 10940 Washer for No. 505
- 10945 Set collar for No. 10041
- 11264 Mechanical opener
- 26830 Slide stop spring for No. 10061
- 40660 Feed dog, sawtooth cut
- 40662 Needle plate for No. 45660

- 58 Tornillo de sujeción para n.º 10121
 62 Tornillo de sujeción para n.º 10057
 68 Tornillo de presión para n.º 10146
 70 Tornillo de sujeción para n.º 10867
 73 Tornillo de sujeción para n.º 10867
 82 Tornillo de sujeción para n.º 26830
 150 Tornillo de sujeción para n.ºs 10042; 10043 y 10044
 290 Tornillo de sujeción para n.ºs 2164 y 10221
 390 Tornillo de sujeción para n.º 10166
 407 Tornillo de sujeción para el impelente
 422 Tornillo de sujeción para n.º 45662
 503 Tornillo de articulación para n.º 5673
 505 Tornillo de sujeción para n.º 10058
 525 Tornillo de sujeción para n.º 10161
 529 Tornillo de sujeción para n.ºs 10178 y 10848
 560 Tornillo de presión para n.ºs 10126 y 10233
 680 Tornillo de sujeción para n.º 10046
 687 Tornillo de sujeción para n.º 10050
 689 Tornillo de sujeción para n.ºs 10046 y 10048
 783 Tornillo de sujeción para n.ºs 2164 y 10221
 785 Tornillo de sujeción para n.ºs 10211 y 10945
 928 Tornillo de regulación para n.º 10166
 1536 Tuerca para n.º 503
 2164 Clavija cónica para n.º 6806
 5673 Patín para n.º 10126
 6806 Eje elevador del propulsor
 8081 Manguito para el cierre del engrase
 9149 Mecha de engrase para los n.ºs 6806 y 10212
 9359 Manivela del eje elevador del impelente, completa, compuesta de los n.ºs 503; 560; 1536; 5673 y 10126
 10041 Eje de impulsión del garfio
 10042 Casquillo delantero del eje de impulsión del garfio
 10043 Casquillo central del eje de impulsión del garfio
 10044 Casquillo posterior del eje de impulsión del garfio
 10046 Engranaje cónico posterior accionado en el eje de impulsión del garfio con tornillos de sujeción n.ºs 680 y 689
 10048 Engranaje cónico delantero motor en el eje de impulsión del garfio con tornillos de impulsión n.º 689
 10050 Engranaje cónico accionado en el eje del garfio con tornillo de sujeción n.º 687
 10056 Espiga de guía del abridor de cápsula
 10057 Plaquita de ajuste del abridor de cápsula
 10058 Soportecito del cojinete del garfio
 10060 Tapa corredera delantera de la cama
 10061 Tapa corredera posterior de la cama
 10062 Tapa corredera central de la cama
 10063 Muelle de freno para n.º 10064
 10064 Plaquita de freno para n.º 10062
 10065 Tapa corredera central de la cama completa, compuesta de los n.ºs 10062; 10063 y 10064
 10066 Porta-impelente de dientes
 10079 Canilla
 10089 Eje del garfio con espiga de arrastre n.º 10088
 10099 Muelle para n.º 10061
 10100 Pasador para n.º 10099
 10121 Caja inferior, posterior del engranaje cónico completa, compuesta de los n.ºs 58; 10122 y 10123
 10122 Mitad delantera de la caja del engranaje cónico para n.º 10121
 10123 Mitad posterior de la caja del engranaje cónico para n.º 10121
 10126 Manivela delantera del eje elevador del impelente
 10146 Manivela del eje impulsor del impelente
 10157 Parte inferior de la cápsula de bobina completa, compuesta de los n.º 10070 Plaquita de cierre n.º 10071 Espiga de articulación para n.º 10070 n.º 10072 Muelle de presión para n.º 10073 Perno del muelle de presión n.º 10156 Parte inferior de la cápsula de bobina
 10158 Parte superior de la cápsula de bobina
 10159 Parte superior de la cápsula de bobina completa, compuesta de los n.ºs 390; 928; 10158 y 10166
 10161 Garfio para n.º 10165
 10165 Garfio con cápsula de bobina completa, compuesto de los n.ºs 529; 10157 comp.; 10159 comp.; 10161; 10167 y 10178
 10166 Muelle de tensión de la cápsula de bobina
 10167 Chapa de protección de la aguja para n.º 10165
 10178 Arco del garfio con punta (sin punta n.º 10848)
 10211 Eje de apoyo del porta-impelente
 10212 Eje impulsor del impelente
 10221 Clavija cónica para n.º 10212
 10223 Manivela posterior del eje elevador del impelente
 10867 Caja inferior delantera del engranaje cónico comp., compuesta de los n.ºs 70; 10868 y 10869
 10868 Mitad posterior de la caja del engranaje cónico
 10869 Mitad delantera de la caja del engranaje cónico
 10940 Arandela para n.º 505
 10945 Anillo de ajuste para n.º 10041
 11264 Abridor de la cápsula
 26830 Muelle de tope para n.º 10061
 45660 Impelente de dentadura de sierra
 45662 Plancha de aguja para n.º 45660

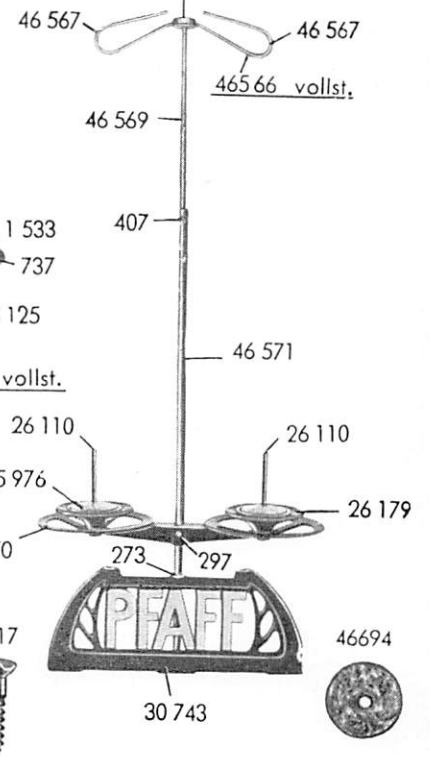




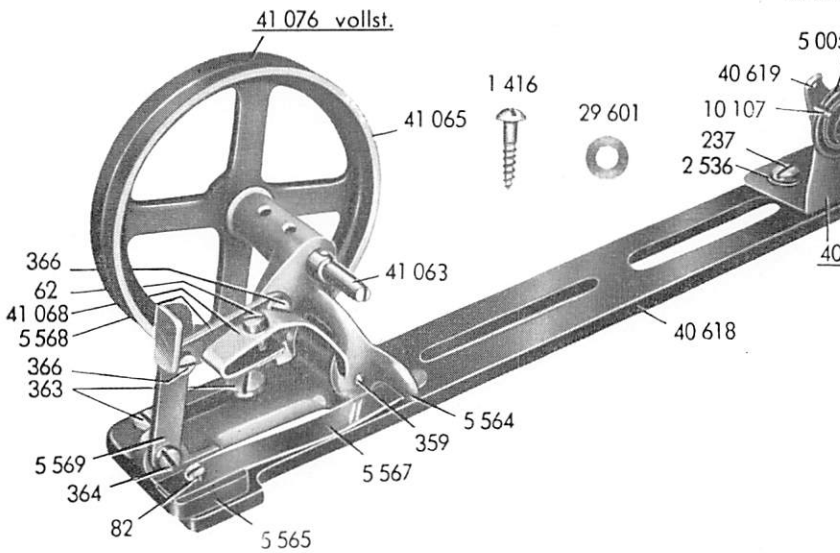
25194 vollstg.



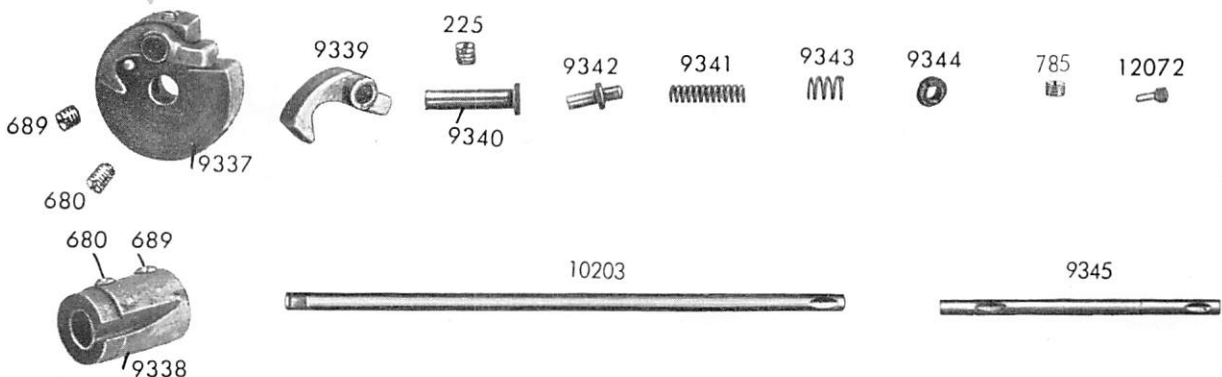
46 565 vollst. für Kraftbetrieb 46 568



41 085 vollst.



9351 vollst. Rutschkupplung



29 Gelenkschraube zu Nr. 25165	25184 Kniehebel-Scharniergehäuse
62 Stellschraube zu Nr. 41068	25190 Kniehebel-Scharnierhebel
78 Befestigungsschraube zu Nr. 25194	25194 Kniehebel-Scharniergehäuse vollst., best. aus: Nr. 1916; 25184; 25190
82 Befestigungsschraube zu Nr. 5567	25976 Gußteller zu Nr. 26179
237 Befestigungsschraube zu Nr. 40621	26110 Garnrollenführungsstift
273 Befestigungsschraube zu Nr. 46571	26179 Garnrollenteller
297 Befestigungsschraube zu Nr. 46570	28599 Seeger Sicherung zu Nr. 10204
359 Gelenkschraube zu Nr. 5564; 5565	29601 Unterlagscheibe zu Nr. 1416
363 Befestigungsschraube zu Nr. 41076	30246 Gelenkbolzen zu Nr. 10101
364 Befestigungsschraube zu Nr. 5569	30743 Radschutz zu Nr. 46565
366 Verbindungsschraube zu Nr. 5568; 5569	40618 Trägerplatte
367 Befestigungsschraube zu Nr. 30246	40619 Spulervorspannungswinkel
407 Befestigungsschraube zu Nr. 46569	40621 Spulervorspannung vollst., best. aus: Nr. 737; 1533; 5005; 5125; 10107; 40619; 40623
737 Spannungsbolzen	40623 Garnrollenstift
1416 Holzschraube zur Befestigung des Spulers	41063 Spulerspindel
1417 Holzschraube zu Nr. 46565	41065 Spulerrad
1513 Mutter zu Nr. 10204; 25165	41068 Spulerauflöse-Stellfeder
1533 Spannungsmutter	41076 Tischplattenspüler vollst., best. aus: Nr. 62; 82; 359; 364; 366; 5564; 5565; 5567; 5568; 5569; 41063; 41065; 41068
1916 Gelenkstift zu Nr. 25184	41085 Kraftbetriebsspulervorrichtung vollst., best. aus: Nr. 237; 363; 2536; 40618; 40621 vollst.; 41076 vollst.
2536 Unterlagscheibe zu Nr. 237; 25164	46565 Garnrollensänder vollst., best. aus: Nr. 273; 297; 25976; 26110; 26179; 30743; 46566 vollst.; 46570; 46571; 46694
5005 Spannungsscheibe	46566 Fadenführung vollst., best. aus: Nr. 407; 46567; 46568; 46569
5125 Spannungsfeder	46567 Fadenführungsbügel
5564 Spulergehäuse	46568 Fadenführungsbügel-Träger
5565 Spulergehäuse-Träger	46569 Fadenführungsbügel-Trägerstange
5567 Spulerauflösefeder	46570 Garnrollenträger
5568 Spulerauflöseglied	46571 Garnrollenträgerstange
5569 Anschlagstück zu Nr. 5568	46694 Filzunterlage zu Nr. 26179
10101 Kniehebel	
10107 Arretierstift zu Nr. 5005	
10204 Kniehebel-Zugstange	
25164 Feder zu Nr. 10204	
25165 Kniehebelöse	

Rutschkupplung (gegen besondere Bestellung und Berechnung)

225 Befestigungsschraube zu Nr. 9340	9342 Pistonstift zu Nr. 9337
680 Befestigungsschraube (spitz) zu Nr. 9337; 9338	9343 Druckfeder zu Nr. 9342
689 Befestigungsschraube (stumpf) zu Nr. 9337; 9338	9344 Abschlusschraubenring zu Nr. 9343
785 Schraube zu Nr. 9341	9345 Greiferantriebswelle (hinteres Teil)
9337 Kupplungsträger	9351 Greiferantriebsrutschkupplung vollst., best. aus: Nr. 225; 680; 689; 785; 9337; 9338; 9339; 9340; 9341; 9342; 9343; 9344; 12072
9338 Kupplungsmuffe	10203 Greiferantriebswelle (vorderes Teil)
9339 Mitnehmer- und Auslöseklinke	12072 Druckfederbolzen
9340 Gelenkbolzen zu Nr. 9339	
9341 Druckfeder zu Nr. 12072	

29 Vis à portée p. n° 25165	25190 Levier de charnière
62 Vis de réglage p. n° 41068	25194 Corps de charnière p. genouillère, complet, compr. nos: 1916; 25184; 25190
78 Vis de fixation p. n° 25194	25976 Disque dérouleur de fil en fonte, p. n° 26179
82 Vis de fixation p. n° 5567	26110 Broche à bobine
237 Vis de fixation p. n° 40621	26179 Disque porte-bobine
273 Vis de fixation p. n° 46571	28599 Bague Seeger p. n° 10204
297 Vis de fixation p. n° 46570	29601 Rondelle p. n° 1416
359 Vis à portée p. nos 5564; 5565	30246 Boulon d'articulation p. n° 10101
363 Vis de fixation p. n° 41076	30743 Garde-volant p. n° 46565
364 Vis de fixation p. n° 5569	40618 Plaque-support
366 Vis de jonction p. nos 5568; 5569	40619 Support de prétension du dévidoir
367 Vis de fixation p. n° 30246	40621 Prétension de dévidoir, complète, compr. nos: 737; 1533; 5005; 5125; 10107; 40619; 40623
407 Vis de fixation p. n° 46569	40623 Broche à bobine
737 Goujon de tension	41063 Broche de dévidoir
1416 Vis à bois p. fixation du dévidoir	41065 Poulie de dévidoir
1417 Vis à bois p. n° 46565	41068 Ressort réglable p. débrayage du dévidoir
1513 Ecrou p. nos 10204; 25165	41076 Dévidoir de table, complet, compr. nos: 62; 82; 359; 364; 366; 5564; 5565; 5567; 5568; 5569; 41063; 41065; 41068
1533 Ecrou de tension	41085 Dévidoir p. banc de force motrice, complet, compr. nos: 237; 363; 2536; 40618; 40621 complet; 41076 complet
1916 Broche d'articulation p. n° 25184	46565 Porte-bobine, complet, compr. nos: 273; 297; 25976; 26110; 26179; 30743; 46566 complet; 46570; 46571; 46694
2536 Rondelle p. nos 237; 25164	46566 Dispositif guide-fil, complet, compr. nos: 407; 46567; 46568; 46569
5005 Disque de tension	46567 Etrier guide-fil
5125 Ressort de tension	46568 Support d'étrier
5564 Corps du dévidoir	46569 Barre p. support d'étrier
5565 Support du corps de dévidoir	46570 Support de bobine
5567 Ressort de débrayage du dévidoir	46571 Barre de support de bobine
5568 Levier débrayeur du dévidoir	46694 Rondelle de feutre p. n° 26179
5569 Butée p. n° 5568	
10101 Levier de genouillère	
10107 Goupille d'arrêt p. n° 5005	
10204 Tringle p. levier de genouillère	
25164 Ressort p. n° 10204	
25165 Œillet p. genouillère	
25184 Corps de charnière p. genouillère	

Accouplement de sûreté (sur demande spéciale et contre facturation)

225 Vis de fixation p. n° 9340	9343 Ressort de pression p. n° 9342
680 Vis de fixation pointue, p. nos 9337; 9338	9344 Contre-bague filetée p. n° 9343
689 Vis de fixation à pointe obtuse, p. nos 9337; 9338	9345 Arbre de commande du crochet (partie arrière)
785 Vis p. n° 9341	9351 Accouplement de sûreté p. arbre de commande du crochet, complet, compr. nos: 225; 680; 689; 785; 9337; 9338; 9339; 9340; 9341; 9342; 9343; 9344; 12072
9337 Support de l'accouplement	10203 Arbre de commande du crochet (partie avant)
9338 Manchon de l'accouplement	12072 Broche p. ressort de pression
9339 Cliquet entraîneur et débrayeur	
9340 Boulon d'articulation p. n° 9339	
9341 Ressort de pression p. n° 12072	
9342 Broche p. n° 9337	

- | | |
|---|--|
| 29 Hinge screw for No. 25165 | 25190 Knee lifter hinge lever |
| 62 Set screw for No. 41068 | 25194 Knee lifter hinge, complete,
consisting of Nos. 1916; 25184; 25190 |
| 78 Fastening screw for No. 25194 | 25976 Spool disc, cast iron, for No. 26179 |
| 82 Fastening screw for No. 5567 | 26110 Spool pin |
| 237 Fastening screw for No. 40621 | 26179 Spool disc, plastic |
| 273 Fastening screw for No. 46571 | 28599 Snap ring for No. 10204 |
| 297 Fastening screw for No. 46570 | 29601 Washer for No. 1416 |
| 359 Hinge screw for Nos. 5564; 5565 | 30246 Hinge stud for No. 10101 |
| 363 Fastening screw for No. 41076 | 30743 Belt guard for No. 46565 |
| 364 Hinge screw for No. 5569 | 40618 Bobbin winder base |
| 366 Connecting screw for Nos. 5568; 5569 | 40619 Bobbin winder tension bracket |
| 367 Fastening screw for No. 30246 | 40621 Bobbin winder tension, complete,
consisting of Nos. 737; 1533; 5005; 5125;
10107; 40619; 40623 |
| 407 Fastening screw for No. 46569 | 40623 Spool pin |
| 737 Tension stud | 41063 Bobbin winder spindle |
| 1416 Wood screw for No. 41085 | 41065 Bobbin winder pulley |
| 1417 Wood screw for No. 46565 | 41068 Bobbin winder throw-off spring |
| 1513 Nut for Nos. 10204; 25165 | 41076 Bobbin winder, table model, complete,
consisting of Nos. 62; 82; 359; 364; 366; 5564;
5565; 5567; 5568; 5569; 41063; 41065; 41068 |
| 1533 Tension stud nut | 41085 Bobbin winder, power model, complete,
consisting of Nos. 237; 363; 2536; 40618;
40621 complete; 41076 complete |
| 1916 Hinge pin for No. 25184 | 46565 Thread unwinder, complete,
consisting of Nos. 273; 297; 25976; 26110;
26179; 30743; 46566 complete; 46570; 46571;
46694 |
| 2536 Washer for Nos. 237; 25164 | 46566 Thread guide assembly, complete
consisting of Nos. 407; 46567; 46568; 46569 |
| 5005 Tension disc | 46567 Thread guide wire |
| 5125 Tension spring | 46568 Thread guide wire position cup |
| 5564 Bobbin winder frame | 46569 Thread guide wire rod |
| 5565 Bobbin winder frame bracket | 46570 Spool rest |
| 5567 Bobbin winder stop motion spring | 46571 Spool rest rod |
| 5568 Bobbin winder throw-off link | 46694 Felt pad for No. 26179 |
| 5569 Bobbin winder engaging lever for No. 5568 | |
| 10101 Knee lifter | |
| 10107 Tension disc position pin for No. 5005 | |
| 10204 Knee lifter pitman rod | |
| 25164 Spring for No. 10204 | |
| 25165 Knee lifter joint | |
| 25184 Knee lifter hinge | |

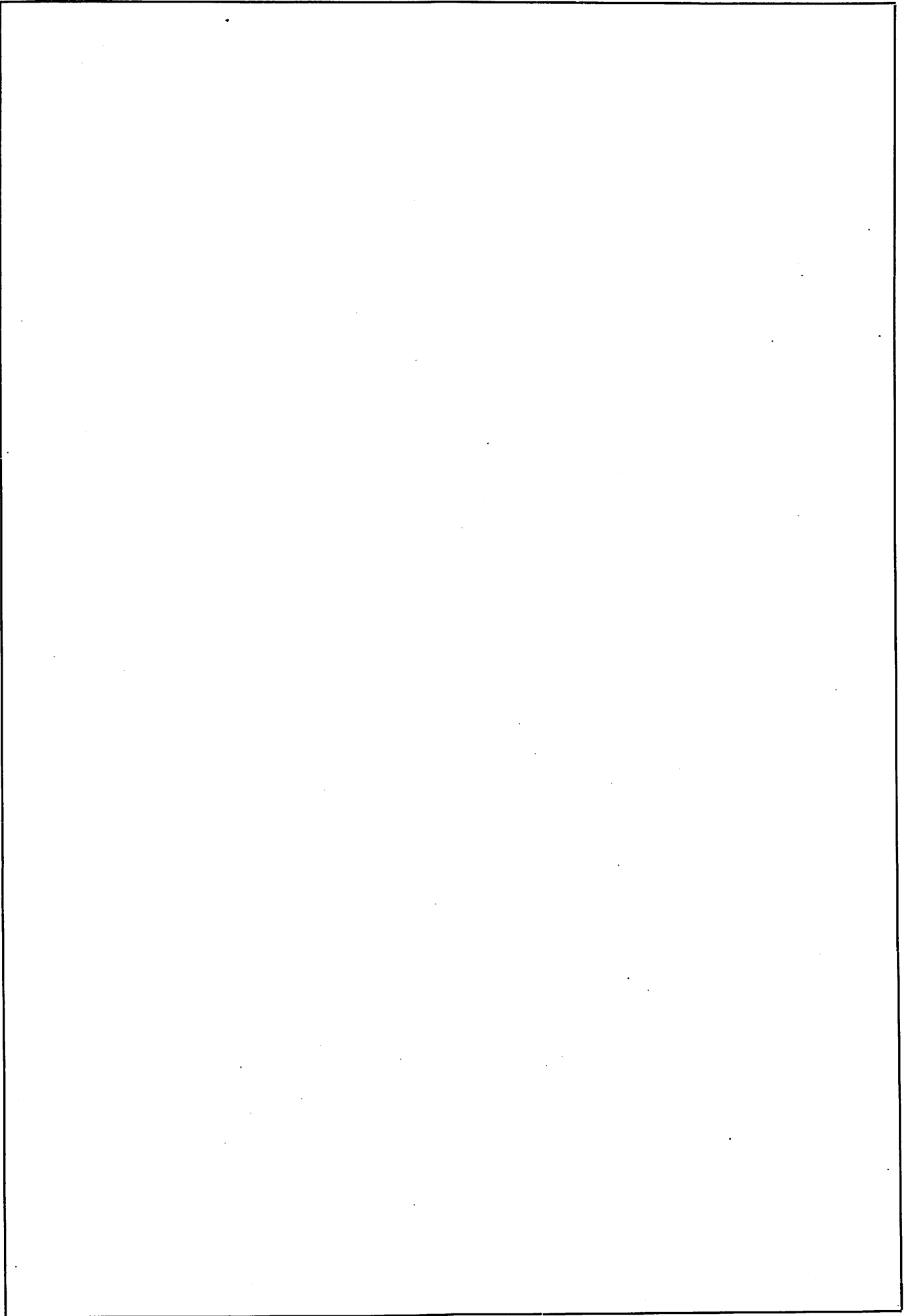
Safety Clutch (Upon special request and at extra charge)

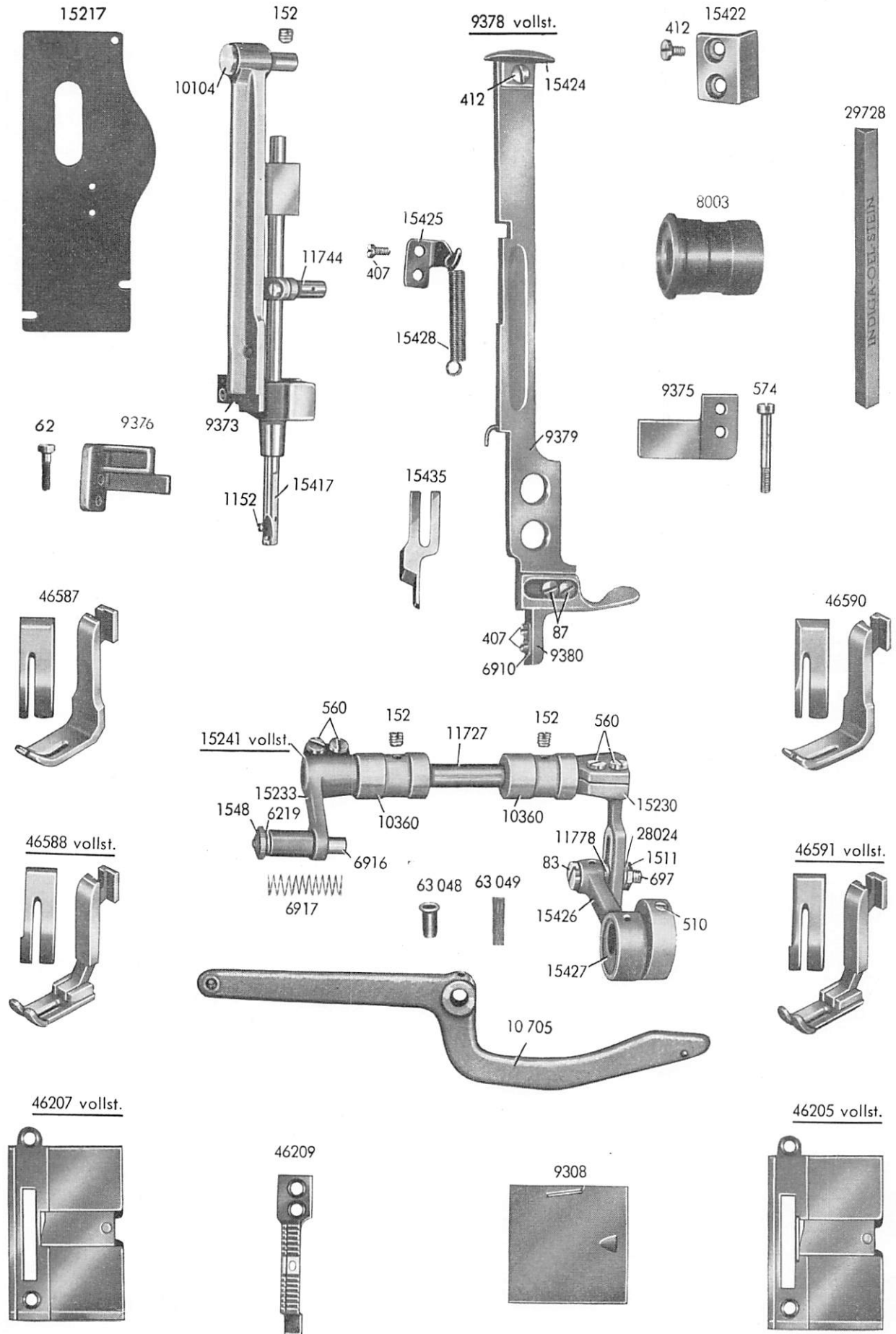
- | | |
|--|--|
| 225 Fastening screw for No. 9340 | 9342 Pin for No. 9337 |
| 680 Fastening screw, pointed, for Nos. 9337; 9338 | 9343 Pressure spring for No. 9342 |
| 689 Fastening screw, blunt, for Nos. 9337; 9338 | 9344 Nut for No. 9343 |
| 785 Screw for No. 9341 | 9345 Hook driving shaft, rear |
| 9337 Clutch collar | 9351 Hook drive safety clutch, complete,
consisting of Nos. 225; 680; 689; 785; 9337;
9338; 9339; 9340; 9341; 9342; 9343; 9344; 12072 |
| 9338 Clutch sleeve | 10203 Hook driving shaft, front |
| 9339 Latch | 12072 Spring stud |
| 9340 Hinge stud for No. 9339 | |
| 9341 Pressure spring for No. 12072 | |

- | | |
|--|---|
| 29 Tornillo de articulación para n.º 25165 | 25976 Platillo de fundición de hierro para n.º 26179 |
| 62 Tornillo de ajuste para n.º 41068 | 26110 Espiga guíacarretes |
| 78 Tornillo de sujeción para n.º 25194 | 26179 Platillo para carretes |
| 82 Tornillo de sujeción para n.º 5567 | 28599 Dispositivo de seguridad Seeger para n.º 10204 |
| 237 Tornillo de sujeción para n.º 40621 | 29601 Arandela para n.º 1416 |
| 273 Tornillo de sujeción para n.º 46571 | 30246 Perno de articulación para n.º 10101 |
| 297 Tornillo de sujeción para n.º 46570 | 30743 Protección de la rueda para n.º 46565 |
| 359 Tornillo de articulación para n.ºs 5564 y 5565 | 40618 Placa de apoyo |
| 363 Tornillo de sujeción para n.º 41076 | 40619 Escuadra para la tensión preliminar del devanador |
| 364 Tornillo de sujeción para n.º 5569 | 40621 Tensión preliminar del devanador compl., compuesto de los n.ºs 737; 1533; 5005; 5125; 10107; 40619 y 40623 |
| 366 Tornillo de unión para n.ºs 5568 y 5569 | 40623 Espiga portacarrete |
| 367 Tornillo de sujeción para n.º 30246 | 41063 Husillo del devanador |
| 407 Tornillo de sujeción para n.º 46569 | 41065 Volante del devanador |
| 737 Perno de tensión | 41068 Muelle de ajuste del desembrague del devanador |
| 1416 Tirafondo con rosca para madera para fijar el devanador | 41076 Devanador de mesa completo, compuesto de los n.ºs 62; 82; 359; 364; 366; 5564; 5565; 5567; 5568; 5569; 41063; 41065 y 41068 |
| 1417 Tirafondo con rosca para madera corrp. n.º 46565 | 41085 Devanador compl. para fuerza motriz, compuesto de los n.ºs 237; 363; 2536; 40618; 40621 compl. y 41076 compl. |
| 1513 Tuerca para n.ºs 10204 y 25165 | 46565 Estante portacarretes completo, compuesto de los n.ºs 273; 297; 25976; 26110; 26179; 30743; 46566 compl.; 46570; 46571 y 46694 |
| 1533 Tuerca de tensión | 46566 Guíahilos completo, compuesto de los n.ºs 407; 46567; 46568 y 46569 |
| 1916 Espiga de articulación para n.º 25184 | 46567 Estribo guíahilos |
| 2536 Arandela para n.ºs 237 y 25164 | 46568 Portaestribo guíahilos |
| 5005 Disco de tensión | 46569 Barra portaestribo del guíahilo |
| 5125 Muelle de tensión | 46570 Portacarretes |
| 5564 Caja del devanador | 46571 Barra portacarretes |
| 5565 Portacaja de devanador | 46694 Filtro para n.º 26179 |
| 5567 Muelle de desembrague del devanador | 60201 Pasador para n.º 25164 |
| 5568 Organo de desembrague del devanador | |
| 5569 Pieza de tope para n.º 5568 | |
| 10101 Rodillera | |
| 10107 Pasador de retención para n.º 5005 | |
| 10204 Varilla de tracción para rodillera | |
| 25164 Muelle para n.º 10204 | |
| 25165 Ojete para la rodillera | |
| 25184 Caja de bisagra para rodillera | |
| 25190 Palanca de bisagra para rodillero | |
| 25194 Caja de bisagra para rodillera, comp. compuesta de los n.ºs 1916; 25184 y 25190 | |

Acoplamiento de parada automática (contra encargo especial y cuenta aparte)

- | | |
|--|---|
| 225 Tornillo de sujeción para n.º 9340 | 9342 Pasador de pistón para n.º 9337 |
| 680 Tornillo de sujeción puntiagudo para n.ºs 9337 y 9338 | 9343 Muelle de presión para n.º 9342 |
| 689 Tornillo de sujeción roma para n.ºs 9337 y 9338 | 9344 Anillo roscado extremo para n.º 9343 |
| 785 Tornillo para n.º 9341 | 9345 Eje de impulsión (parte posterior) del garfio |
| 9337 Portaacoplamiento | 9351 Acoplamiento de parada automática de la impulsión del garfio completo, compuesto de los n.ºs 225; 680; 689; 785; 9337; 9338; 9339; 9340; 9341; 9342; 9343; 9344 y 12072 |
| 9338 Manguito de acoplamiento | 10203 Eje de impulsión (parte delantera) del garfio |
| 9339 Trinquete de arrastre y desembrague | 12072 Perno de muelle de presión |
| 9340 Perno de articulación para n.º 9339 | |
| 9341 Muelle de presión para n.º 12072 | |





S = Schneidabstand

- 62 Befestigungsschraube zu Nr. 9376
- 83 Abschlußschraube zu Nr. 697
- 87 Befestigungsschraube zu Nr. 9380
- 152 Befestigungsschraube zu Nr. 10104; 10360
- 407 Befestigungsschraube zu Nr. 15425 und zum Messer
- 412 Befestigungsschraube zu Nr. 15422; 15424
- 510 Befestigungsschraube zu Nr. 15427
- 560 Klemmschraube zu Nr. 15230; 15233
- 574 Befestigungsschraube zu Nr. 9375
- 697 Gewindebolzen zu Nr. 15230
- 1038 Nadelbefestigungsschraube (o. Abb.) (für kleinen Schneidabstand)
- 1152 Nadelbefestigungsschraube
- 1511 Mutter zu Nr. 697
- 1548 Mutter zu Nr. 6916
- 6219 Unterlagscheibe zu Nr. 6917
- 6910 Messerbeilageplättchen
- 6916 Pistonstift zu Nr. 15233
- 6917 Feder zu Nr. 6916
- 8003 Armwellenbüchse (vordere)
- 9308 Grundplatte: enschieber (hinterer)
- 9373 Nadelstangen-Schwinge
- 9375 Führungsplättchen zu Nr. 9378
- 9376 Führungswinkel zu Nr. 9373
- 9378 Messerstange vollst., best. aus Nr. 87; 407; 412; 6910; 9379; 9380; 15424
- 9379 Messerstange
- 9380 Messerträger
- 10104 Gelenkbolzen zu Nr. 9373
- 10360 Lagerbüchse zu Nr. 11727
- 10705 Kniehebel
- 11727 Messerantriebswelle
- 11744 Nadelstangenzapfen
- 11778 Unterlagscheibe zu Nr. 697
- 15217 Kopfplatte
- 15230 Antriebshebel zu Nr. 15426
- 15233 Messerantriebskurbel zu Nr. 15241
- 15241 Messerantriebskurbel vollst., best. aus: Nr. 560; 1548; 6219; 6916; 6917; 15233
- 15417 Nadelstange
- 15422 Führungswinkel zu Nr. 9378
- 15424 Abschlußstück zu Nr. 9379
- 15425 Einhängehaken zu Nr. 15428
- 15426 Exzenterstange zu Nr. 15427
- 15427 Messerantriebsexzenter
- 15428 Zugfeder zu Nr. 9378
- 15435 Messer (Schneidlänge 5; 7; 9 mm)
- 28024 Unterlagscheibe zu Nr. 1511
- 29728 Ölstein (Dreiecksform 13 x 13 x 150)
- 46205 x S Stichplatte mit Schärfrücken vollst., best. aus:
Nr. 742 Befestigungsschraube zu Nr. 42107
Nr. 45051 Messerführungsstück (federnd)
Nr. 45520 Stichplatte
Nr. 46206 x S Stichplatteneinsatz mit Schärfrücken
je nach Bestellung
- 46207 x S Stichplatte ohne Schärfrücken vollst., best. aus:
Nr. 742 Befestigungsschraube zu Nr. 42107
Nr. 42107 Zugfeder zu Nr. 45051
Nr. 45051 Messerführungsstück (federnd)
Nr. 45520 Stichplatte
Nr. 46208 x S Stichplatteneinsatz ohne Schärfrücken
je nach Bestellung
- 46209 x S Transporteur, Sägezahnung
- 46587 x S Steppfuß (fest) pass. zu Stichplatte Nr. 46207 (je nach Bestellung)
- 46588 x S Steppfuß (beweglich) vollst., pass. zu Stichplatte Nr. 46207, best. aus:
Nr. 45527 Schenkel
Nr. 46589 Sohle
o. Nr. Gelenkstift
(je nach Bestellung)
- 46590 x S Steppfuß (fest) pass. zu Stichplatte Nr. 46205 (je nach Bestellung)
- 46591 x S Steppfuß (beweglich) vollst., pass. zu Stichplatte Nr. 46205, best. aus:
Nr. 45527 Schenkel
Nr. 46592 Sohle
o. Nr. Gelenkstift
(je nach Bestellung)
- 63048 Ölrohrchen zu Nr. 15427
- 63049 Öldocht zu Nr. 63048
- o. Nr. Drahthaken zu Nr. 9378; 15428
- 15430 Arm (o. Abb.)
- 10040 Grundplatte (wie bei Pfaff 151-6) o. Abb.

S = distance de coupe

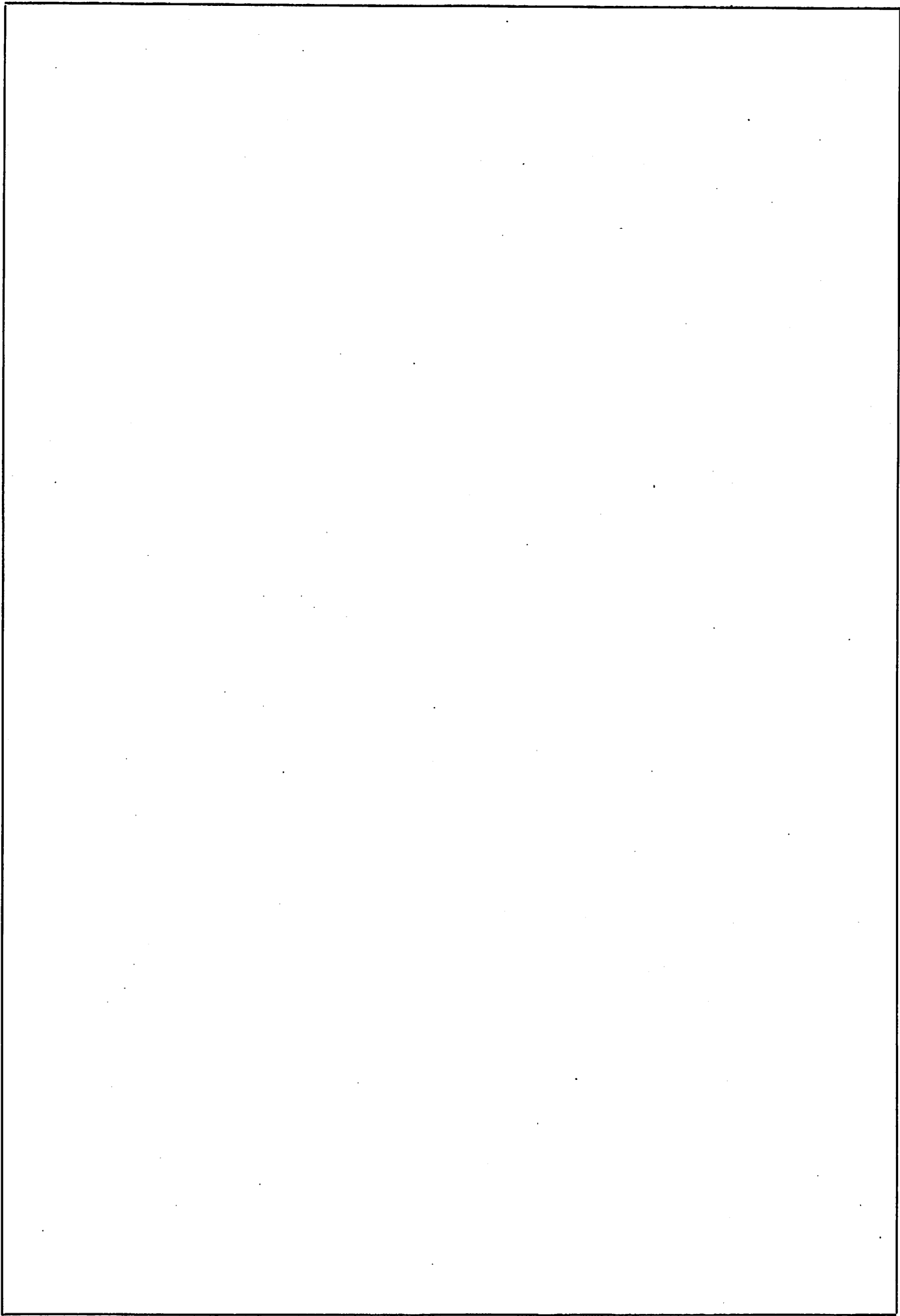
- 62 Vis de fixation p. n° 9376
- 83 Vis de fermeture p. n° 697
- 87 Vis de fixation p. n° 9380
- 152 Vis de fixation p. nos 10104; 10360
- 407 Vis de fixation p. n° 15425 et pour le couteau
- 412 Vis de fixation p. nos 15422; 15424
- 510 Vis de fixation p. n° 15427
- 560 Vis de serrage p. nos 15230; 15233
- 574 Vis de fixation p. n° 9375
- 697 Boulon p. n° 15230
- 1038 Vis de fixation p. l'aiguille (sans illustration)
(p. petite distance de coupe)
- 1152 Vis de fixation p. l'aiguille
- 1511 Ecrou p. n° 697
- 1548 Ecrou p. n° 6916
- 6219 Rondelle p. n° 6917
- 6910 Plaquette complémentaire p. couteau
- 6916 Piston p. n° 15233
- 6917 Ressort p. n° 6916
- 8003 Coussinet avant de l'arbre de bras
- 9308 Plaque à glissière arrière
- 9373 Cadre oscillant p. barre à aiguille
- 9375 Plaquette de guidage p. n° 9378
- 9376 Equerre de guidage p. n° 9373
- 9378 Barre de couteau, complète,
compr. nos: 87; 407; 412; 6910; 9379; 9380;
15424
- 9379 Barre de couteau
- 9380 Porte-couteau
- 10104 Boulon d'articulation p. n° 9373
- 10360 Coussinet p. n° 11727
- 10705 Levier de genouillère
- 11727 Arbre de commande du couteau
- 11744 Fourreau à tourillon p. barre à aiguille
- 11778 Rondelle p. n° 697
- 15217 Plaque frontale
- 15230 Levier de commande p. n° 15426
- 15233 Manivelle de commande du couteau,
p. n° 15241
- 15241 Manivelle de commande du couteau,
complète, compr. nos: 560; 1548; 6219; 6916;
6917; 15233
- 15417 Barre à aiguille
- 15422 Equerre de guidage p. n° 9378
- 15424 Chapeau p. n° 9379
- 15425 Crochet de suspension p. n° 15428
- 15426 Bielle de l'excentrique, p. n° 15427
- 15427 Excentrique de commande du couteau
- 15428 Ressort de rappel p. n° 9378
- 15435 Couteau (longueur de coupe 5, 7, 9 mm.)
- 28024 Rondelle p. n° 1511
- 29728 Pierre à huile (triangulaire 13 x 13 x 150)
- 46205 x S Plaque à aiguille avec applique renforcée,
complète, compr. nos:
742 vis de fixation p. n° 42107
42107 ressort de rappel p. n° 45051
45051 pièce de guidage p. couteau
(faisant ressort)
45520 plaque à aiguille
46206 x S applique p. plaque à aiguille,
renforcée,
(suivant commande)
- 46207 x S Plaque à aiguille sans applique renforcée,
complète, compr. nos:
742 vis de fixation p. n° 42107
42107 ressort de rappel p. n° 45051
45051 pièce de guidage p. couteau
(faisant ressort)
45520 plaque à aiguille
46208 x S applique p. plaque à aiguille, non
renforcée,
(suivant commande)
- 46209 x S Griffes, dents de scie
- 46587 x S Pied presseur rigide, p. plaque à
aiguille n° 46207
(suivant commande)
- 46588 x S Pied presseur articulé, p. plaque à
aiguille n° 46207, complet,
compr. nos:
45527 support
46589 sabot
sans n°, goupille
(suivant commande)
- 46590 x S Pied presseur rigide, p. plaque à
aiguille n° 46205
(suivant commande)
- 46591 x S Pied presseur articulé, p. plaque à
aiguille n° 46205, complète,
compr. nos:
45527 support
46592 sabot
sans n°, goupille
(suivant commande)
- 63048 Tube de graissage p. n° 15427
- 63049 Mèche de graissage p. n° 63048
sans n°, crochet p. nos 9378; 15428
- 15430 Bras (sans illustration)
- 10040 Plateau de fond (comme p. PFAFF 151-6)
sans illustration

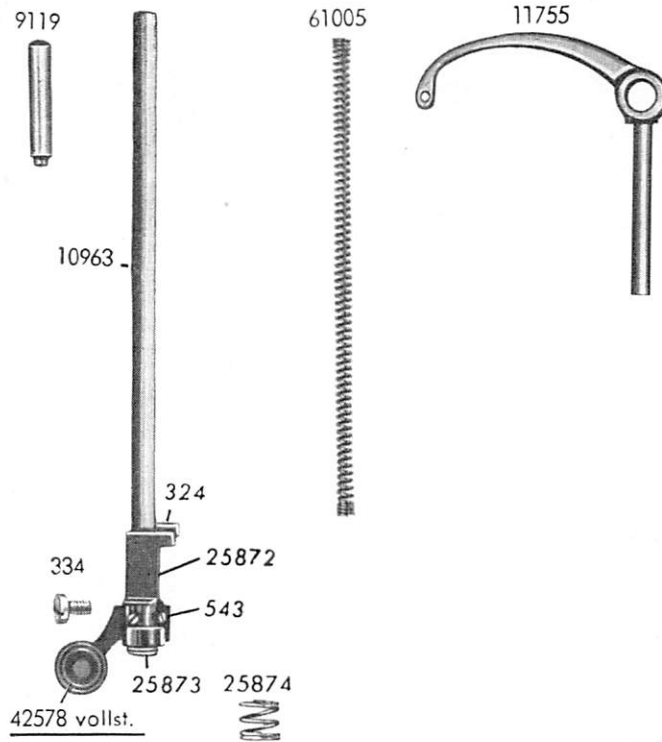
S = Trimming Margin

- 62 Fastening screw for No. 9376
- 83 End screw for No. 697
- 87 Fastening screw for No. 9380
- 152 Fastening screw for Nos. 10104; 10360
- 407 Fastening screw for No. 15425; and for the knife
- 412 Fastening screw for Nos. 15422; 15424
- 510 Fastening screw for No. 15427
- 560 Binding screw for Nos. 15230; 15233
- 574 Fastening screw for No. 9375
- 697 Stud, threaded, for No. 15230
- 1038 Needle set screw, for small trimming margin (w/o illustration)
- 1152 Needle set screw
- 1511 Nut for No. 697
- 1548 Nut for No. 6916
- 6219 Washer for No. 6917
- 6910 Knife shim
- 6916 Knife bar piston pin for No. 15233
- 6917 Spring for No. 6916
- 8003 Arm shaft bushing, front
- 9308 Bed slide, rear
- 9373 Needle bar frame
- 9375 Guide shim for No. 9378
- 9376 Needle bar frame guide for No. 9373
- 9378 Knife bar, complete, consisting of Nos. 87; 407; 412; 6910; 9379; 9380; 15424
- 9379 Knife bar
- 9380 Knife carrier
- 10104 Needle bar frame fulcrum stud for No. 9373
- 10360 Bearing bushing for No. 11727
- 10705 Knee lifter
- 11727 Knife driving shaft
- 11744 Needle bar stud
- 11778 Washer for No. 697
- 15217 Face plate
- 15230 Eccentric rod driving lever for No. 15426
- 15233 Knife driving crank for No. 15241
- 15241 Knife driving crank, complete, consisting of Nos. 560; 1548; 6219; 6916; 6917; 15233
- 15417 Needle bar
- 15422 Guide, angular, for No. 9378
- 15424 Knife bar top for No. 9379
- 15425 Spring hooking plate for No. 15428
- 15426 Eccentric rod for No. 15427
- 15427 Knife driving eccentric
- 15428 Tension spring for No. 9378
- 15435 Knife (cutting edge .199", .277", .355")
- 28024 Washer for No. 1511
- 29728 Knife grinder, triangular, $\frac{33}{64}'' \times \frac{33}{64}'' \times 5^{\frac{29}{32}}''$
- 46205 x S Needle plate, with grinding ridge, complete, consisting of
No. 742 Fastening screw for No. 42107
No. 42107 Tension spring for No. 45051
No. 45051 Knife guide, elastic
No. 45520 Needle plate
No. 46206 x S Needle plate insert with grinding ridge
Optional, as per order
- 46207 x S Needle plate, without grinding ridge, complete, consisting of
No. 742 Fastening screw for No. 42107
No. 42107 Tension spring for No. 45051
No. 45051 Knife guide, elastic
No. 45520 Needle plate
No. 46208 x S Needle plate insert without grinding ridge
Optional, as per order
- 46209 x S Feed dog, sawtooth cut
- 46587 x S Presser foot, rigid, fitting needle plate
No. 46207 **(optional, as per order)**
- 46588 x S Presser foot, hinged, fitting needle plate
No. 46207, complete, consisting of
No. 45527 Shank
No. 46589 Shoe
w/o No. Hinge pin
(Optional, as per order)
- 46590 x S Presser foot, rigid, fitting needle plate
No. 46205 **(optional, as per order)**
- 46591 x S Presser foot, hinged, fitting needle plate
No. 46205, complete, consisting of
No. 45527 Shank
No. 46592 Shoe
w/o No. Hinge pin
(Optional, as per order)
- 63048 Oil tube for No. 15427
- 63049 Oil wick for No. 63048
- w/o No. Hook, wire, for Nos. 9378; 15428
- 15430 Arm (w/o illustration)
- 10040 Bed plate, same as for PFAFF 151-6 (w/o illustration)

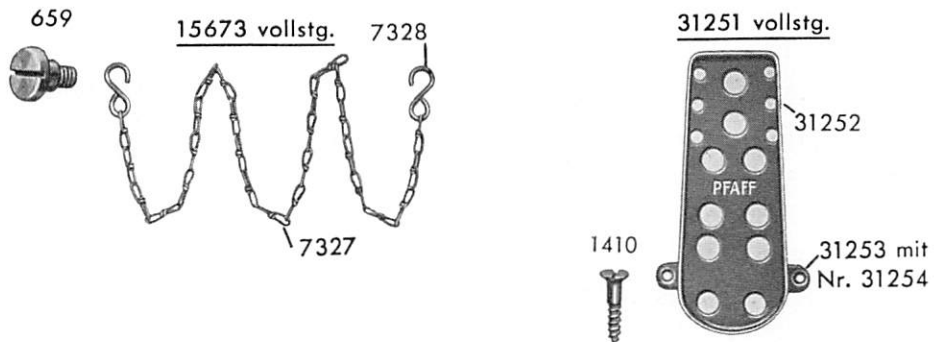
S = Distancia de corte

- 62 Tornillo de sujeción para n.º 9376
- 83 Tornillo de cierre para n.º 697
- 87 Tornillo de sujeción para n.º 9380
- 152 Tornillo de sujeción para n.ºs 10104 y 10360
- 407 Tornillo de sujeción para n.º 15425 y para la cuchilla
- 412 Tornillo de sujeción para n.ºs 15422 y 15424
- 510 Tornillo de sujeción para n.º 15427
- 560 Tornillo de presión para n.ºs 15230 y 15233
- 574 Tornillo de sujeción para n.º 9375
- 697 Perno roscado para n.º 15230
- 1038 Tornillo para sujetar la aguja (para pequeña distancia de corte)
- 1152 Tornillo para sujetar la aguja
- 1511 Tuerca para n.º 697
- 1548 Tuerca para n.º 6916
- 6219 Arandela para n.º 6917
- 6910 Chapita suplementaria para cuchilla
- 6916 Pasador de pistón para n.º 15233
- 6917 Muelle para n.º 6916
- 8003 Casquillo delantero del eje del brazo
- 9308 Tapa corredera posterior de la cama
- 9373 Pieza oscilante de la barra de aguja
- 9375 Chapita de guía para n.º 9378
- 9376 Escuadra de guía para n.º 9373
- 9378 Barra de cuchilla completa, compuesta de los n.ºs 87; 407; 412; 6910; 9379; 9380 y 15424
- 9379 Barra de cuchilla
- 9380 Portacuchilla
- 10104 Perno de articulación para n.º 9373
- 10360 Casquillo para n.º 11727
- 10705 Rodillera
- 11727 Eje de impulsión de la cuchilla
- 11744 Pivote de la barra de aguja
- 11778 Arandela para n.º 697
- 15217 Placa frontal
- 15230 Palanca de impulsión para n.º 15426
- 15233 Manivela de impulsión de la cuchilla para n.º 15241
- 15241 Manivela de impulsión de la cuchilla completa, compuesta de los n.ºs 560; 1548; 6916; 6917 y 15233
- 15417 Barra de aguja
- 15422 Escuadra de guía para n.º 9378
- 15424 Pieza de cierre para n.º 9379
- 15425 Gancho de suspensión para n.º 15428
- 15426 Barra de excéntrico para n.º 15427
- 15427 Excéntrico de impulsión de la cuchilla
- 15428 Muelle de tracción para n.º 9378
- 15435 Cuchilla (largo de corte: 5, 7 y 9 mm)
- 28024 Arandela para n.º 1511
- 29728 Piedra de aceite de forma triangular 13 x 13 x 150
- 46205 x S Plancha de aguja con dorso afilador completa, compuesta de n.º 742 Tornillo de sujeción para n.º 42107 n.º 45051 Pieza guiacuchilla de suspensión elástica n.º 45520 Plancha de aguja n.º 46206 x S Pieza suplementaria para plancha de aguja con dorso afilador según encargo
- 46207 x S Plancha de aguja sin dorso afilador, completa, compuesta de n.º 742 Tornillo de sujeción para n.º 42107 n.º 42107 Muelle de tracción para n.º 45051 n.º 45051 Pieza guiacuchilla de suspensión elástica n.º 45520 Plancha de aguja n.º 46208 x S Pieza suplementaria sin dorso afilador para plancha de aguja según encargo
- 46209 x S Impelente de dientes de dentadura de sierra
- 46587 x S Pie fijo apropiado para la plancha de aguja n.º 46207 [según encargo]
- 46588 x S Pie móvil apropiado para la plancha de aguja n.º 46207, completa, compuesta de n.º 45527 Pierna n.º 46589 Planta sin número Pasador de articulación según encargo
- 46590 x S Pie fijo apropiado para la plancha de aguja n.º 46205 [según encargo]
- 46591 x S Pie móvil compl. apropiado para la plancha de aguja n.º 46205, completa, compuesta de n.º 45527 Pierna n.º 46592 Planta sin número Pasador de articulación [según encargo]
- 63048 Tubito de engrase para n.º 15427
- 63049 Mecha de engrase para n.º 63048 sin número Gancho de alambre para n.ºs 9378 y 15428
- 15430 Brazo (sin fig.)
- 10040 Cama (como en PFAFF 151-6) sin fig.

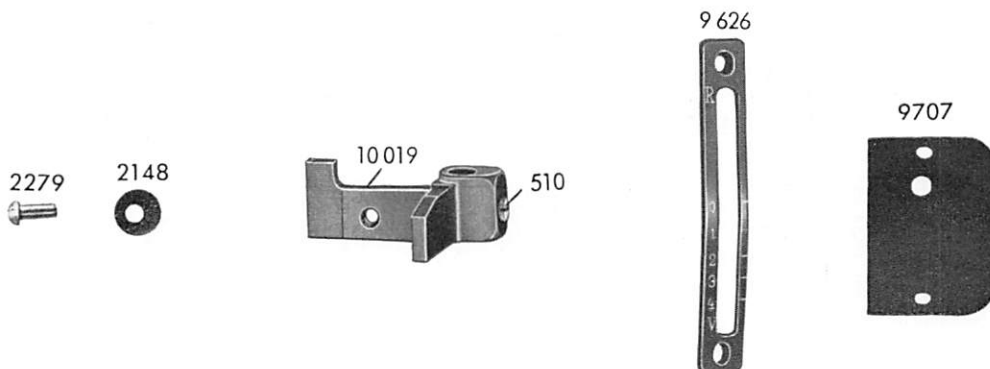




Ergänzungsteile zur Betätigung des Stichstellers durch Fußumschaltung



Veraltete Teile



- 324** Stellschraube zu Nr. 25872
334 Befestigungsschraube zu Nr. 42578
543 Anschlagsschraube zu Nr. 25872
9119 Federbolzen zu Nr. 61005
10963 Stoffdrückerstange
11755 Fadenhebel (Ausf. A; B; Leder)
25872 Rollfußträger
25873 Rollfußträger-Piston
25874 Rollfußträger-Pistonfeder
42578 Kugellager-Rollfuß vollst., best. aus:
 Nr. 42576 Rollfußschenkel
 Nr. 42577 Konusbolzen
 Nr. 41739 Konusscheibe
 Nr. 41829 Haltestift zu Nr. 42576
 Nr. 753 Abschlußschraube zu Nr. 42577
 Nr. 225 Befestigungsschraube zu Nr. 42577
 Nr. 1821 Rollfußrolle
 o. Nr. 32 Kugeln 1/16"
- 61005** Stoffdrückerstangenfeder (innere)
- Hierzu wird Stichelplatte Nr. 46207 vollst. verwendet

Ergänzungsteile zur Betätigung des Stichstellers durch Fußumschaltung

- 659** Befestigungsschraube zum Stichsteller
 (seitlich) zu Nr. 15673
1410 Befestigungsschraube zu Nr. 31251
7327 Stichsteller-Zugkette
7328 Kelfenöse zu Nr. 7327
15673 Zugkette vollst., best. aus: Nr. 7327; 7328
31251 Fußtritt vollst.,
 best. aus: Nr. 31252; 31253; 31254
31252 Fußtritt
31253 Fußtrittlager
31254 Gelenkbolzen zu Nr. 31252; 31253

Veraltete Teile :

- 2148** Unterlagscheibe zu Nr. 2279
 (ersetzt durch Nr. 6155)
2279 Kerbnagel zu Nr. 2504 (ersetzt durch Nr. 406)
9626 Skalablech (ersetzt durch Nr. 9648)
9707 Armabdeckblech (vorderes)
 (ersetzt durch Nr. 9715)
10019 Stoffdrückerstangennuß
 (ersetzt durch Nr. 10200)

- 324 Vis de réglage p. n° 25872
- 334 Vis de fixation p. n° 42578
- 543 Vis de butée p. n° 25872
- 9119 Broche p. ressort n° 61005
- 10963 Barre du pied presseur
- 11755 Levier releveur de fil (modèles A, B; cuir)
- 25872 Support de pied à roulette
- 25873 Piston du support de pied à roulette
- 25874 Ressort p. n° 25873
- 42578 Pied à roulette montée sur billes, complet,
compr. nos:
42576 évier de pied à roulette
42577 axe à tête conique
41739 rondelle conique
41829 goupille d'arrêt p. n° 42576
753 vis de blocage p. n° 42577
225 vis de fixation p. n° 42577
1821 roulette
sans n°, 32 billes 1/16"
- 61005 Ressort intérieur p. barre du pied presseur
destiné à la plaque à aiguille n° 46207 compl.

Pièces complémentaires pour commande du règle-point par pédale

- 659 Vis de fixation p. n° 15673
- 1410 Vis de fixation p. n° 31251
- 7327 Chaînette p. règle-point
- 7328 Œillet p. n° 7327
- 15673 Chaînette complète, compr. nos: 7327; 7328
- 31251 Pédale complète, compr. nos: 31252; 31253;
31254
- 31252 Pédale
- 31253 Support de pédale
- 31254 Boulon d'articulation p. nos 31252; 31253

Pièces surannées

- 2148 Rondelle p. n° 2279 (remplacée par n° 6155)
- 2279 Goupille fendue p. n° 2504
(remplacée par n° 406)
- 9626 Plaque à échelle (remplacée par n° 9648)
- 9707 Plaque de fermeture avant du bras
(remplacée par n° 9715)
- 10019 Bloc de relevage p. barre du pied presseur
(remplacé par n° 10200)

- 324 Set screw for No. 25872
 - 334 Fastening screw for No. 42578
 - 543 Stop screw for No. 25872
 - 9119 Spring stud for No. 61005
 - 10963 Presser bar
 - 11755 Thread take-up, Models A and B (leather)
 - 25872 Roller presser bracket
 - 25873 Piston pin for No. 25872
 - 25874 Spring for No. 25873
 - 42578 Ball bearing roller presser, complete,
consisting of
 - No. 42576 Roller presser shank
 - No. 42577 Roller stud
 - No. 41739 Disc, concial
 - No. 41829 Position pin for No. 42576
 - No. 753 Set screw for No. 42577
 - No. 225 Fastening screw for No. 42577
 - No. 1821 Roller
w/o No. 32 balls $\frac{1}{16}$ "
 - 61005 Presser bar spring, inner
- Needle plate No. 46207, complete, is used with these parts**

Supplementary Parts for the Foot-actuated Stitch Regulator

- 659 Fastening screw, lateral, for stitch regulator,
for No. 15673
- 1410 Fastening screw for No. 31251
- 7327 Stitch regulator chain
- 7328 Chain hook for No. 7327
- 15673 Chain, complete, consisting of Nos. 7327; 7328
- 31251 Treadle, complete,
consisting of Nos. 31252; 31253; 31254
- 31252 Treadle
- 31253 Treadle bearing
- 31254 Fulcrum stud for Nos. 31252; 31253

Obsolete Parts for the PFAFF 151-6

- 2148 Washer for No. 2279 (replaced by No. 6155)
- 2279 Pin for No. 2504 (replaced by No. 406)
- 9626 Scale (replaced by No. 9648)
- 9707 Arm cover, plate, front
(replaced by No. 9715)
- 10019 Presser bar guide collar
(replaced by No. 10200)

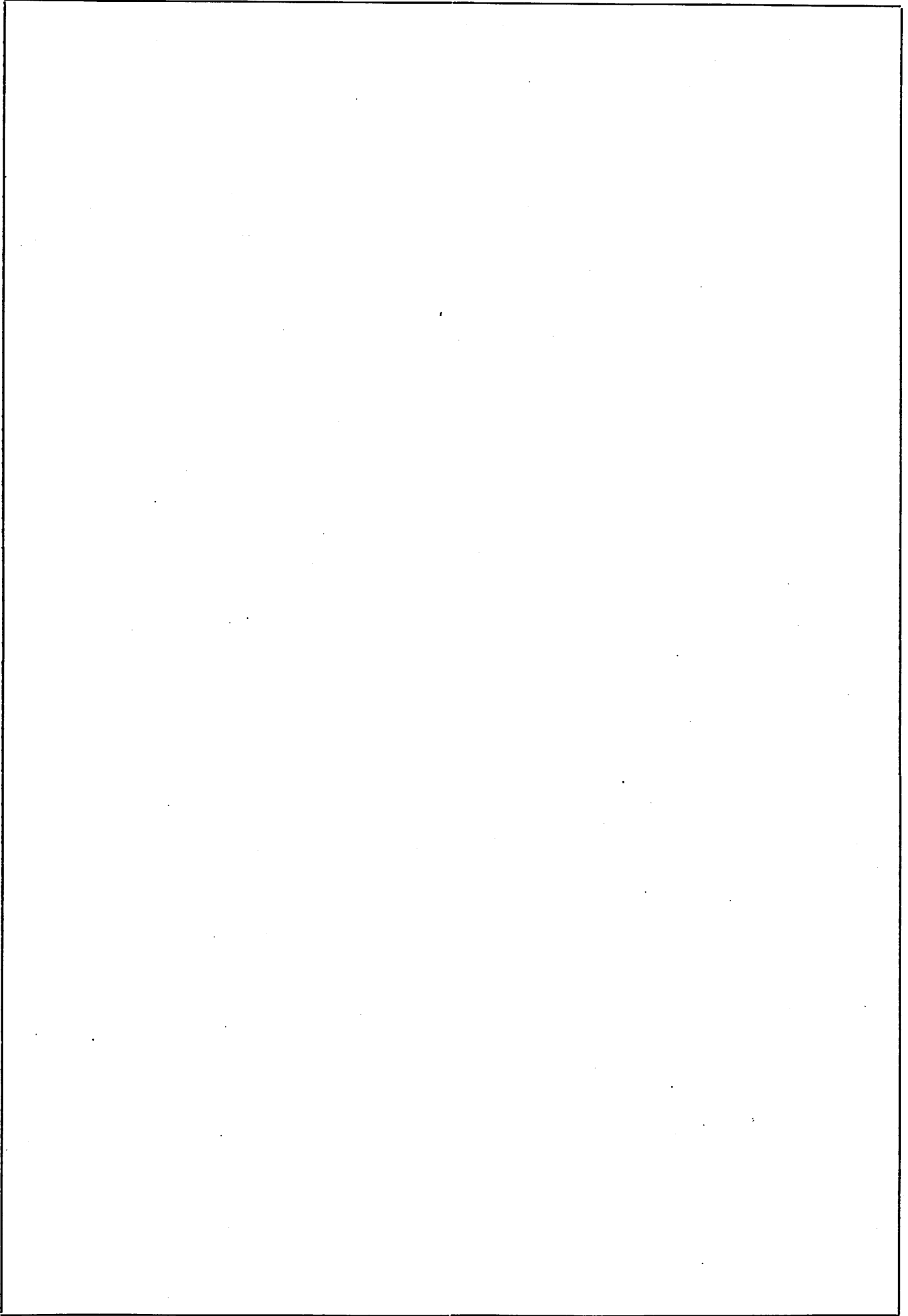
- 324** Tornillo de ajuste para n.º 25872
334 Tornillo de sujeción para n.º 42578
543 Tornillo de tope para n.º 25872
9119 Perno elástico para n.º 61005
10963 Barra del prensatelas
11755 Tira-hilo (modelo A, B, cuero)
25872 Porta-pie de rueda
25873 Pistón para porta-pie de rueda
25874 Resorte de pistón del porta-pie de rueda
42578 Pie de rueda a cojinete de bolas compl.
 consistiendo en
 n.º 42576 Pierna del pie de rueda
 n.º 42577 Disco cónico
 n.º 41739 Perno cónico
 n.º 41829 Espiga de detención
 para n.º 42576
 n.º 753 Tornillo de cierre
 para n.º 42577
 n.º 225 Tornillo de sujeción
 para n.º 42577
 n.º 1821 Rodillo del pie de rueda
 sin número 32 bolas $\frac{1}{10}$ "
61005 Resorte de la barra del prensatelas
 (interior)
Con esto se emplea plancha de aguja n.º 46207 compl.

Piezas suplementarias para el accionamiento del regulador de puntadas mandado por conmutación de pedal.

- 659** Tornillo de sujeción del regulador de
 puntadas (lateral) para n.º 15673
1410 Tornillo de sujeción para n.º 31251
7327 Cadena de tracción para el regulador
 de puntadas
7328 Ojete de cadena para n.º 7327
15673 Cadena de tracción completa,
 compuesta de los n.ºs 7327 y 728
31251 Pedal completo compuesto de los n.ºs 31252;
 31253 y 31254
31252 Pedal
31253 Cojinete del pedal
31254 Perno de articulación para n.ºs 31252
 y 31253

Piezas antiguas

- 2148** Arandela para n.º 2279
 (sustituida por el n.º 6155)
2279 Clavija con entalladuras para n.º 2504
 (sustituida por el n.º 406)
9626 Chapa de escala
 (sustituida por el n.º 9648)
9707 Chapa delantera de recubrimiento del brazo
 (sustituida por el n.º 9715)
10019 Collar de la barra del prensatelas
 (sustituido por el n.º 10200)



Nummern-Verzeichnis - Tableau des Numéros - List of Numbers - Lista des Números

Nr.	Fig.	Nr.	Fig.	Nr.	Fig.	Nr.	Fig.	Nr.	Fig.	Nr.	Fig.
11	II	510	II	5673	III	9605	II	10104	V	15425	V
29	IV	510	V	6155	II	9606	II	10106	I	15426	V
50	II	511	I	6219	V	9609	II	10107	I	15427	V
58	I	522	II	6505	I	9610	II	10107	IV	15428	V
58	II	524	I	6525	I	9612	II	10115	I	15430	V
58	III	525	III	6526	I	9616	II	10116	I	15434	I
62	I	529	III	6601	II	9617	II	10121	III	15435	V
62	III	543	VI	6623	II	9618	II	10122	III	15659	II
62	IV	560	III	6759	II	9621	II	10123	III	15673	VI
62	V	560	V	6806	III	9622	I	10126	III	25164	IV
64	II	565	II	6910	V	9624	II	10127	II	25165	IV
68	III	574	V	6916	V	9626	VI	10128	II	25184	IV
70	II	659	VI	6917	V	9634	II	10129	II	25190	IV
70	III	660	II	7327	VI	9635	II	10133	II	25194	IV
73	I	666	I	7328	VI	9636	II	10137	I	25637	I
73	III	672	II	8003	V	9644	II	10146	III	25872	VI
78	IV	680	II	8004	II	9645	II	10157	III	25873	VI
82	I	680	III	8005	II	9646	II	10158	III	25874	VI
82	III	680	IV	8008	I	9648	II	10159	III	25976	IV
82	IV	687	II	8009	I	9650	II	10161	III	26110	IV
83	V	687	III	8011	I	9707	VI	10165	III	26179	IV
87	V	689	II	8019	I	9715	II	10166	III	26690	I
89	I	689	III	8020	I	10001	II	10167	III	26830	III
91	I	689	IV	8021	I	10002	II	10175	I	28024	V
91	II	697	V	8035	II	10006	I	10178	III	28599	IV
150	I	715	II	8040	II	10007	I	10181	I	29093	II
150	II	737	IV	8058	II	10008	I	10183	I	29140	II
150	III	741	II	8059	II	10009	I	10185	I	29601	IV
152	I	783	III	8064	I	10013	II	10186	I	29728	V
152	II	785	III	8081	III	10014	II	10195	II	30246	IV
152	V	785	IV	9005	II	10015	II	10196	II	30743	IV
172	I	803	I	9118	I	10016	II	10197	II	31251	VI
225	IV	928	III	9119	I	10017	II	10200	I	31252	VI
237	I	1038	V	9119	VI	10018	II	10201	I	31253	VI
237	IV	1152	V	9120	I	10019	VI	10203	IV	31254	VI
239	I	1410	VI	9149	III	10022	II	10204	IV	40618	IV
243	I	1416	IV	9302	II	10023	I	10211	III	40619	IV
257	II	1417	IV	9308	V	10026	I	10212	III	40621	IV
273	IV	1511	V	9320	II	10027	I	10221	III	40623	IV
290	III	1512	II	9321	I	10028	I	10223	III	41063	IV
297	IV	1513	IV	9325	I	10031	II	10360	V	41065	IV
321	II	1522	I	9327	II	10040	II	10705	V	41068	IV
323	II	1533	IV	9328	I	10040	V	10817	I	41076	IV
324	VI	1536	III	9333	I	10041	III	10818	I	41085	IV
334	VI	1538	II	9337	IV	10042	III	10819	I	42578	VI
340	II	1548	V	9338	IV	10043	III	10820	I	45660	III
359	IV	1593	II	9339	IV	10044	III	10821	I	45662	III
363	IV	1809	II	9340	IV	10045	II	10822	I	46205	V
364	IV	1916	IV	9341	IV	10046	III	10823	I	46207	V
366	I	2044	II	9342	IV	10048	III	10867	III	46209	V
366	IV	2148	VI	9343	IV	10050	III	10868	III	46565	IV
367	IV	2164	III	9344	IV	10056	III	10869	III	46566	IV
390	III	2279	VI	9345	IV	10057	III	10940	III	46567	IV
398	I	2504	II	9351	IV	10058	III	10945	III	46568	IV
405	I	2536	IV	9353	II	10060	III	10963	VI	46569	IV
406	II	4005	I	9354	II	10061	III	11264	III	46570	IV
407	III	4006	I	9355	II	10062	III	11727	V	46571	IV
407	IV	5005	IV	9359	III	10063	III	11744	V	46587	V
407	V	5068	II	9373	V	10064	III	11755	VI	46588	V
412	I	5070	II	9375	V	10065	III	11778	V	46590	V
412	V	5125	IV	9376	V	10066	III	12072	IV	46591	V
422	III	5564	IV	9378	V	10079	III	15217	V	46694	IV
469	I	5565	IV	9379	V	10089	III	15230	V	61005	VI
503	III	5567	IV	9380	V	10099	III	15233	V	63048	V
505	III	5568	IV	9602	II	10099	III	15241	V	63049	V
507	I	5569	IV	9603	II	10100	III	15417	V	700226	I
510	I	5604	II	9604	II	10101	IV	15422	V	700336	I
						10104	I	15424	V	709310	I