



Bestandteile-Liste

PFAFF 155 H1

-431 -271 -902 -904

G. M. PFAFF AG WERK KAISERSLAUTERN

Vorwort

Die Bestandteile der Pfaff 155 H1 -431 -271 -902 -904 sind in dieser Liste aufgliedert in:

- I Kopfteile
- II Armteile
- III Grundplattenteile
- IV Senkrechte Schneideinrichtung
- V Trenneinrichtung
Unterschneideinrichtung
- VI Lüfterhebelteile
Zubehörteile

Die Einzel- und Gruppenteile sind im allgemeinen so abgebildet, wie sie in der Maschine zusammengehören.

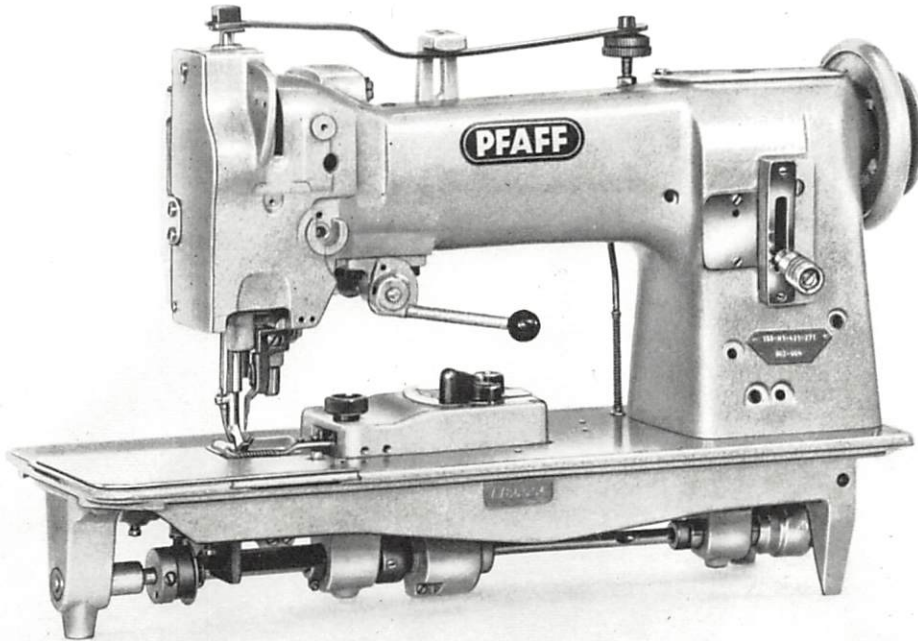
Die unterstrichenen Nummern sind Gruppenteile.

Bei Ersatzteile-Bestellungen ist es unbedingt erforderlich, die 10-stellige Teilenummer anzugeben. In der Regel entspricht die Mittelnummer der bisherigen Bestellnummer. In Ausnahmefällen steht auf der Textseite die bisherige Bestellnummer in Klammer unter der 10-stelligen neuen Nummer.

Konstruktionsänderungen vorbehalten !

September 1966

G. M. PFAFF AG
Werk Kaiserslautern

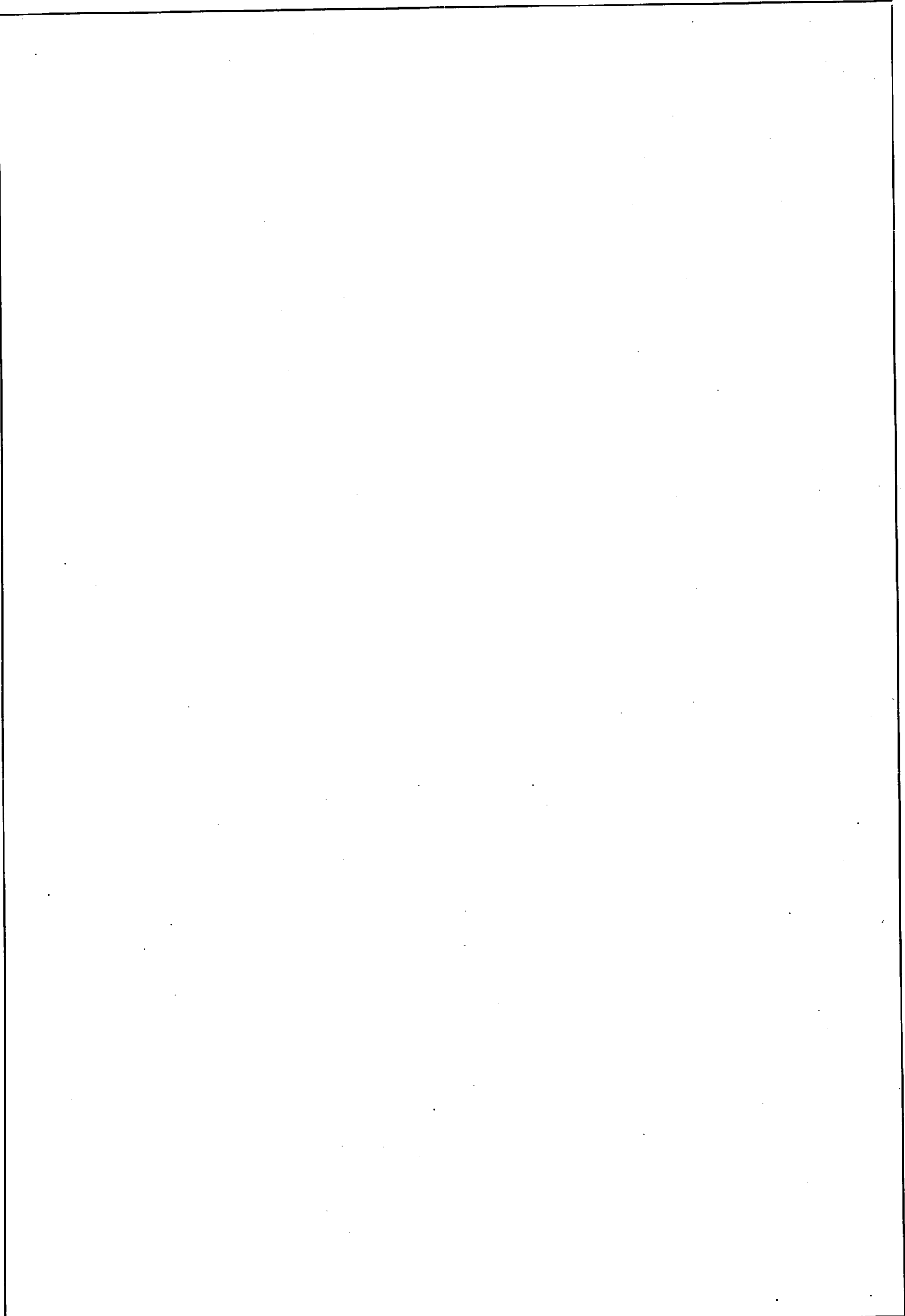


FRAN

Dreimesser-Beschneidmaschine

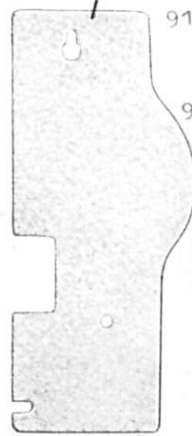
PFAFF 155 H1 -431 -271 -902 -904

Dreimesser-Beschneidmaschine mit
Ober- und Untertransport, senkrechter
Schneideinrichtung, waagrechtem
Trennmesser, hakenförmigem
Unterschneidmesser und Abfallkanal



Kopfteile

91-013 102-45



91-000 073-15



91-000 278-15



91-019 656-05

12-515 250-05



91-019 657-05



14-650 104-05

12-515 250-05



91-000 152-15

91-010 646-91

91-000 072-15

91-010 104-05

91-010 636-45

91-011 737-45

91-011 746-05

91-000 401-35

91-019 651-92

91-011 738-05

91-011 732-05

91-010 685-05

91-000 549-15

91-000 048-15

91-001 758-05

91-000 062-15

91-010 009-05

91-011 421-05

91-000 085-35

91-000 034-15

91-049 602-04

91-000 510-15

91-011 739-92

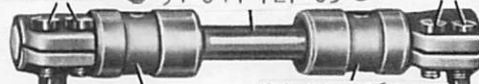
91-000 469-15

91-010 734-15

91-008 021-11

91-000 237-15

91-000 152-15 91-000 152-15
91-000 560-15 91-011 727-05 91-000 560-15



91-010 360-05 91-010 360-05

91-011 752-92

91-011 729-92

91-011 778-05

91-001 600-35

91-000 083-15

91-000 083-35

91-000 697-05

91-029 535-15

91-011 724-92

91-011 497-91

91-011 725-45

91-000 510-15



91-000 243-15

91-001 512-15

91-010 610-91



91-010 618-15

91-063 048-05

91-063 049-05



S = Schneidabstand

12-515 250-05 Sicherungsring zu Nr. 91-019 656-05
(019 659)

14-650 104-05 Kugeln 1/16" (24 Stück) zu Nr. 91-019 657-05
(019 658)

91-000 034-15 Befestigungsschraube zu Nr. 91-049 602-04

91-000 048-15 Befestigungsschraube zu Nr. 91-010 009-05

91-000 062-15 Befestigungsschraube zu Nr. 91-010 009-05

91-000 072-15 Befestigungsschraube zu Nr. 91-010 646-91

91-000 073-15 Befestigungsschraube zu Nr. 91-011 738-05; 91-013 102-45

91-000 083-15 Abschlußschraube zu Nr. 91-011 497-91

91-000 083-35 Abschlußschraube zu Nr. 91-011 725-45

91-000 085-35 Befestigungsschraube zu Nr. 91-049 094-04

91-000 152-15 Befestigungsschraube zu Nr. 91-010 104-05; 91-010 360-05

91-000 237-15 Befestigungsschraube zu Nr. 91-008 021-11

91-000 243-15 Befestigungsschraube zu Nr. 91-011 497-91

91-000 278-15 Befestigungsschraube zu Nr. 91-019 656-05

91-000 401-35 Befestigungsschraube zu Nr. 91-011 746-05

91-000 469-15 Gelenkschraube zu Nr. 91-010 734-15

91-000 510-15 Befestigungsschraube zu Nr. 91-011 724-92; 91-011 739-92

91-000 549-15 Befestigungsschraube zu Nr. 91-010 685-05

91-000 560-15 Klemmschraube zu Nr. 91-011 729-92; 91-011 752-92

91-000 645-05 Führungsschraube zu Nr. 91-011 739-92

91-000 697-05 Gelenkbolzen zu Nr. 91-011 725-45

91-001 512-15 Mutter zu Nr. 91-011 497-91

91-001 600-35 Flügelmutter zu Nr. 91-000 697-05

91-001 758-05 Rolle zu Nr. 91-000 645-05

91-008 021-11 Hebewinkel zu Nr. 91-011 739-92

91-010 009-05 Führungswinkel zu Nr. 91-011 737-45

91-010 104-05 Gelenkbolzen zu Nr. 91-011 737-45

91-010 360-05 Lagerbuchse zu Nr. 91-011 727-05

91-010 610-91 Obertransport-Antrieb vollst.,
best. aus: Nr. 91-000 083-35; 91-000 697-05;
91-001 600-35; 91-011 724-92; 91-011 725-45;
91-011 752-92; 91-011 778-05; 91-029 535-15

91-010 618-15 Winkelhebel

91-010 636-45 Stoffdrückerstangen-Führungsträger

91-010 646-91 Stoffdrückerstangen-Führungsträger vollst.,
best. aus: Nr. 91-000 401-35; 91-010 636-45;
91-011 746-05

91-010 685-05 Gelenkstück zu Nr. 91-011 421-05

91-010 734-15 Stoffdrückerhebel

91-011 421-05 Obertransporteurstange

91-011 497-91 Kugelgelenkzugstange mit Kugelschraubenbolzen, und mit
Befestigungsschrauben Nr. 91-000 243-15

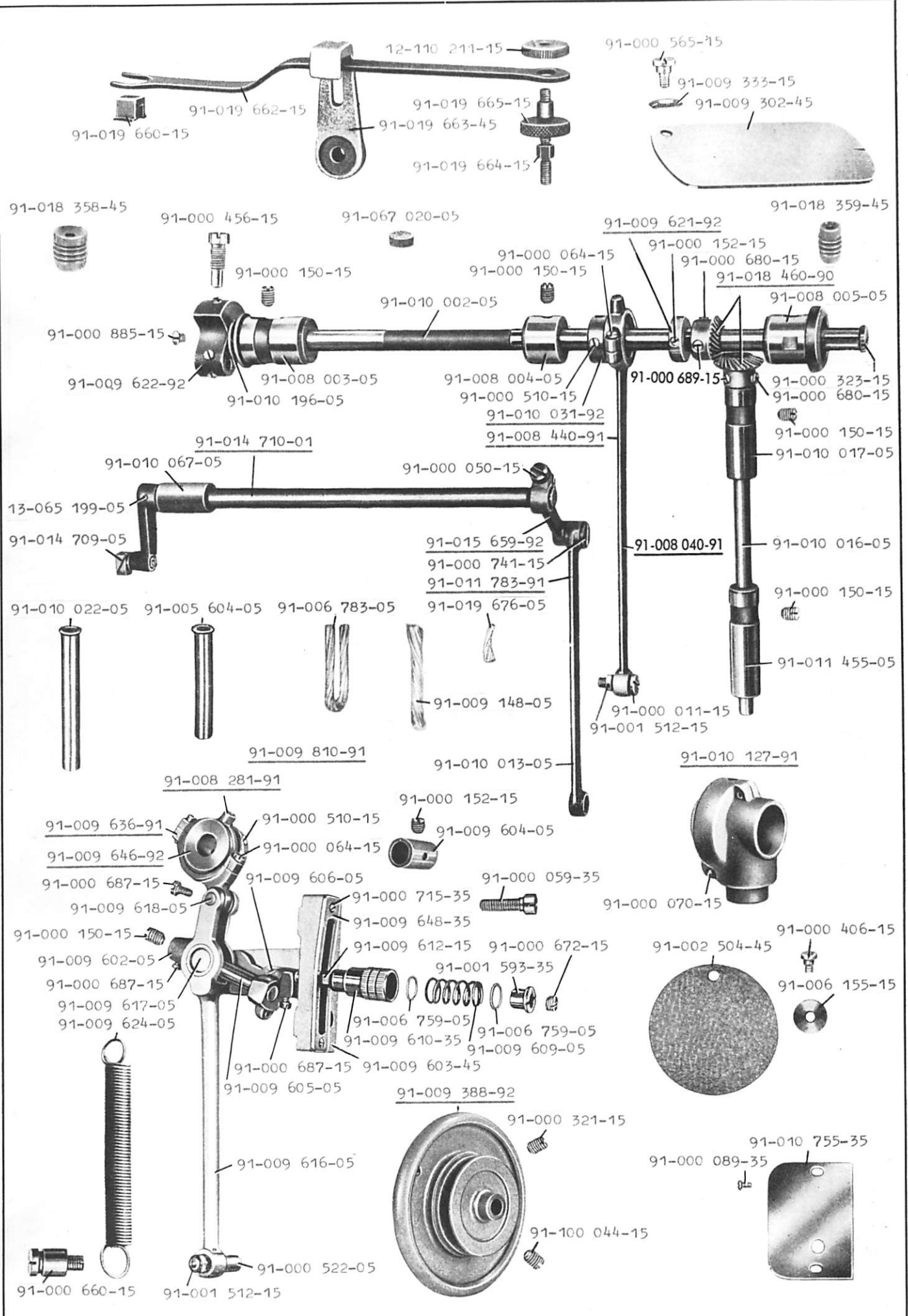
91-011 724-92 Obertransport-Antriebsexzenter, mit
Befestigungsschrauben Nr. 91-000 510-15

91-011 725-45 Antriebsexzenterstange

91-011 727-05 Obertransport- und Messerantriebswelle

91-011 739-92 Obertransport-Antriebskurbel, vordere, mit
 Klemmschrauben Nr. 91-000 569-15
 91-011 732-05 Verbindungsglied zu Nr. 91-010 618-15
 91-011 734-05 Gelenkbolzen zu Nr. 91-010 685-05
 91-011 737-45 Nadelstangenschwinge
 91-011 738-05 Führungswinkel zu Nr. 91-011 737-45
91-011 739-92 Stoffdrückerstangen-Hebestück, mit
 Befestigungsschrauben Nr. 91-000 510-15
 91-011 746-05 Führungsleiste zu Nr. 91-010 636-45
91-011 752-92 Obertransport-Antriebskurbel, hintere, verstellbar, mit
 Klemmschrauben Nr. 91-000 560-15
 91-011 778-05 Unterlagscheibe zu Nr. 91-000 697-05
 91-013 102-45 Kopfplatte
91-019 651-92 Stoffdrückerstange, mit
 Befestigungsschraube Nr. 91-000 034-15
 91-019 656-05 Stoffdrückerstangenbuchse
 91-019 657-05 Kugelkäfig zu Nr. 91-019 656-05
 91-029 535-15 Unterlagscheibe zu Nr. 91-001 600-35
 91-049 094-04xS Obertransporteurfuß
 91-049 602-04xS Stoffdrückerfuß
 91-063 048-05 Ölröhrchen (10 mm lang) zu Nr. 91-011 724-92
 91-063 049-05 Öldocht (16 mm lang) zu Nr. 91-063 048-05

Armteile



12-110 211-15 Gegenmutter zu Nr. 91-019 664-15
 (701 701)
 13-065 199-05 Befestigungsstift zu Nr. 91-014 710-01
 (001 974)
 91-000 011-15 Gelenkschraube zu Nr. 91-008 040-91
 91-000 050-15 Klemmschraube zu Nr. 91-015 659-92
 91-000 059-35 Befestigungsschraube zu Nr. 91-009 603-45
 91-000 064-15 Befestigungsschraube zu Nr. 91-008 040-91; 91-009 636-91
 91-000 070-15 Befestigungsschraube zu Nr. 91-010 127-91
 91-000 089-35 Befestigungsschraube zu Nr. 91-010 755-35
 91-000 150-15 Befestigungsschraube zu Nr. 91-008 003-05; 91-008 004-05;
 91-010 017-05; 91-011 455-05 und
 Abschlußschraube zu Nr. 91-009 605-05
 91-000 152-15 Befestigungsschraube zu Nr. 91-009 604-05; 91-009 621-92
 91-000 321-15 Befestigungsschraube zu Nr. 91-009 388-92
 91-000 323-15 Abschlußschraube, hintere, zu Nr. 91-010 002-05
 91-000 406-15 Befestigungsschraube zu Nr. 91-002 504-45
 91-000 456-15 Befestigungsschraube zu Nr. 91-009 622-92
 91-000 510-15 Befestigungsschraube zu Nr. 91-009 646-92; 91-010 031-92
 91-000 522-05 Gelenkschraube zu Nr. 91-009 616-05
 91-000 565-15 Befestigungsschraube zu Nr. 91-009 302-45
 91-000 660-15 Einhängeschraube zu Nr. 91-009 624-05
 91-000 672-15 Abschlußschraube zu Nr. 91-001 593-35
 91-000 680-15 Befestigungsschraube, spitz, zu Nr. 91-018 460-90
 91-000 687-15 Befestigungsschraube zu Nr. 91-009 605-05; 91-009 606-05;
 91-009 618-05
 91-000 689-15 Befestigungsschraube, stumpf, zu Nr. 91-018 460-90
 91-000 715-35 Befestigungsschraube zu Nr. 91-009 648-35
 91-000 741-15 Gelenkschraube zu Nr. 91-010 013-05; 91-015 659-92
 91-000 885-15 Abschlußschraube, vordere, zu Nr. 91-010 002-05
 91-001 512-15 Mutter zu Nr. 91-000 011-15; 91-000 522-05
 91-001 593-35 Mutter zu Nr. 91-009 610-35
 91-002 504-45 Armdeckel, hinterer
 91-005 604-05 Ölröhrchen (48 mm lang) zu Nr. 91-011 455-05
 91-006 155-15 Federscheibe zu Nr. 91-000 406-15
 91-006 759-05 Unterlagscheibe zu Nr. 91-009 609-05
 91-006 783-05 Öldocht (100 mm lang) zu Nr. 91-009 605-05
 91-008 003-05 Armwellenbuchse, vordere
 91-008 004-05 Armwellenbuchse, mittlere
 91-008 005-05 Armwellenbuchse, hintere
 91-008 040-91 Transporteur-Hebeexzenterstange, mit
 Befestigungsschraube Nr. 91-000 064-15
91-008 281-91 Transporteur-Schiebeexzenterstangengelenk vollst.,
 best. aus: Nr. 91-009 636-91; 91-009 646-92
91-008 440-91 Transporteur-Hebeexzenterstange vollst.,
 best. aus: Nr. 91-000 011-15; 91-001 512-15;
 91-008 040-91; 91-010 031-92
 91-009 148-05 Öldocht (60 mm lang) zu Nr. 91-018 358-45
 91-009 302-45 Armdeckel, oberer
 91-009 333-15 Federscheibe zu Nr. 91-000 565-15
91-009 388-92 Oberteilrad, mit
 Nr. 91-000 321-15 Befestigungsschraube
 Nr. 91-100 044-15 Befestigungsschraube
 91-009 602-05 Transportversteller
 91-009 603-45 Lager zu Nr. 91-009 602-05
 91-009 604-05 Lagerbuchse zu Nr. 91-009 603-45
 91-009 605-05 Achse zu Nr. 91-009 602-05
 91-009 606-05 Bolzen zu Nr. 91-009 602-05
 91-009 609-05 Bremsfeder
 91-009 610-35 Transportlängen-Einstellmutter
 91-009 612-15 Transportlängenskala-Anschlag
 91-009 616-05 Transporteur-Schiebeexzenterstange
 91-009 617-05 Transportverstellergelenk
 91-009 618-05 Gelenkbolzen zu Nr. 91-009 616-05
91-009 621-92 Abschlußring zu Nr. 91-010 127-91, mit
 Befestigungsschraube Nr. 91-000 152-15
 91-009 622-92 Armwellenkurbel
 91-009 624-05 Zugfeder zu Nr. 91-009 602-05

<u>91-009 636-91</u>	Transporteur-Schiebeexzenterstangengelenk, mit Befestigungsschrauben Nr. 91-000 064-15
<u>91-009 646-92</u>	Transporteur-Schiebeexzenter, mit Befestigungsschraube Nr. 91-000 510-15
91-009 648-35	Transportlängenskala
<u>91-009 810-91</u>	Transportverstell-Einrichtung vollst., best. aus: Nr. 91-000 450-45 ; 91-000 152-15; 91-000 522-05; 91-000 672-15; 91-000 687-15; 91-000 715-35; 91-001 512-15; 91-001 593-35; 91-006 759-05; 91-008 281-91; 91-009 602-05; 91-009 603-45; 91-009 604-05; 91-009 605-05; 91-009 606-05; 91-009 609-05; 91-009 610-35; 91-009 612-15; 91-009 616-05; 91-009 617-05; 91-009 618-05; 91-009 648-35
91-010 002-05	Armwelle
91-010 013-05	Obertransport-Verbindungsstange
91-010 016-05	Stehwelle
91-010 017-05	Stehwellenbuchse, obere
91-010 022-05	Ölröhrchen (56 mm lang) zu Nr. 91-010 044-05 (s.Seite III)
<u>91-010 031-92</u>	Transporteur-Hebeexzenter, mit Befestigungsschrauben Nr. 91-000 510-15
91-010 067-05	Obertransportwellenbuchse
<u>91-010 127-91</u>	Kegelradgehäuse, mit Befestigungsschrauben Nr. 91-000 070-15
91-010 196-05	Anlaufscheibe zu Nr. 91-008 003-05
91-010 755-35	Armdeckel, vorderer
91-011 455-05	Stehwellenbuchse, untere
<u>91-011 783-91</u>	Obertransport-Verbindungsstange vollst., best. aus: Nr. 91-000 741-15; 91-010 013-05; 91-015 659-92
91-014 709-05	Gleitstück zu Nr. 91-014 710-01
<u>91-014 710-01</u>	Obertransportwelle mit vorderer Obertransportwellen- kurbel, und mit Nr. 13-065 199-05 Befestigungsstift Nr. 91-014 709-05 Gleitstück
<u>91-015 659-92</u>	Obertransportwellenkurbel, hintere, mit Klemmschraube Nr. 91-000 050-15
91-018 358-45	Öler zu Nr. 91-008 003-05
91-018 359-45	Öler zu Nr. 91-008 004-05
<u>91-018 460-90</u>	Kegelradpaar, mit Nr. 91-000 680-15 Befestigungsschrauben, spitz Nr. 91-000 689-15 Befestigungsschrauben, stumpf
91-019 660-15	Blattfederträger
91-019 662-15	Stoffdrückerstangen-Blattfeder
91-019 663-45	Blattfeder-Führungswinkel
91-019 664-15	Gewindebolzen zu Nr. 91-019 665-15
91-019 665-15	Stoffdruck-Reguliermutter
91-019 676-05	Wattedocht (20 mm lang) zu Nr. 91-008 440-91; 91-009 636-91
91-067 020-05	Ölfilz zu Nr. 91-008 003-05; 91-008 005-05
91-100 044-15	Befestigungsschraube zu Nr. 91-009 388-92
91-019 743-45	Arm (o.Abb.)

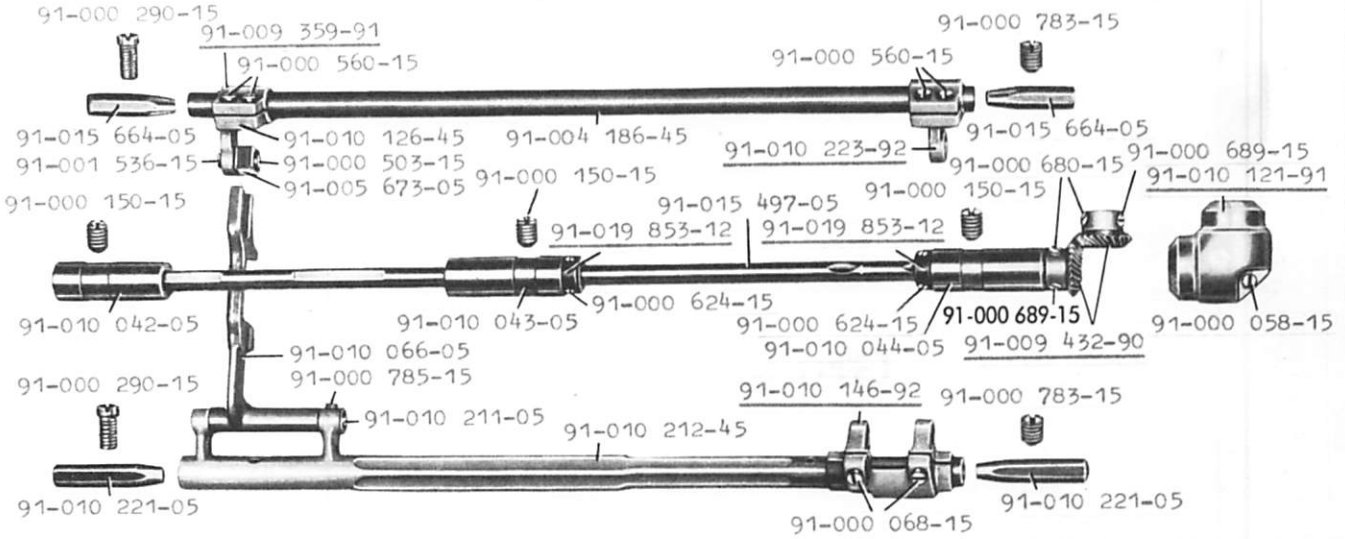


Grundplattenteile

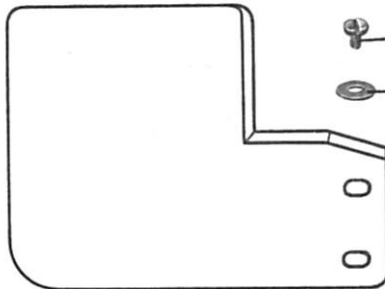
91-018 357-45

91-018 357-45

91-009 149-05



91-019 697-35



91-000 085-35

91-006 219-25

91-048 936-03

91-000 422-35



91-000 407-15

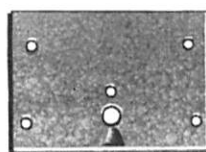
91-047 291-04



91-019 696-35



91-010 065-91

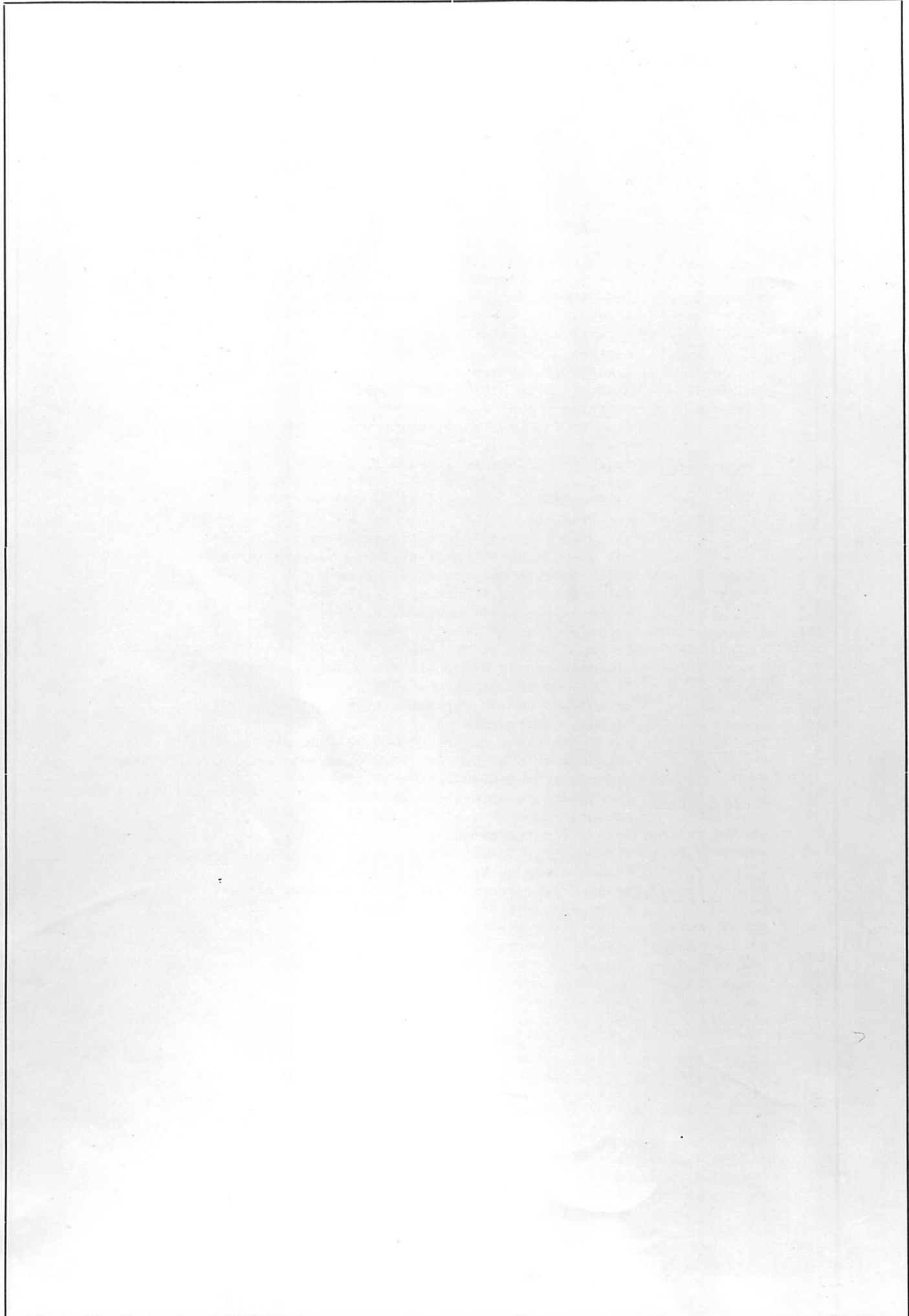


91-010 064-15

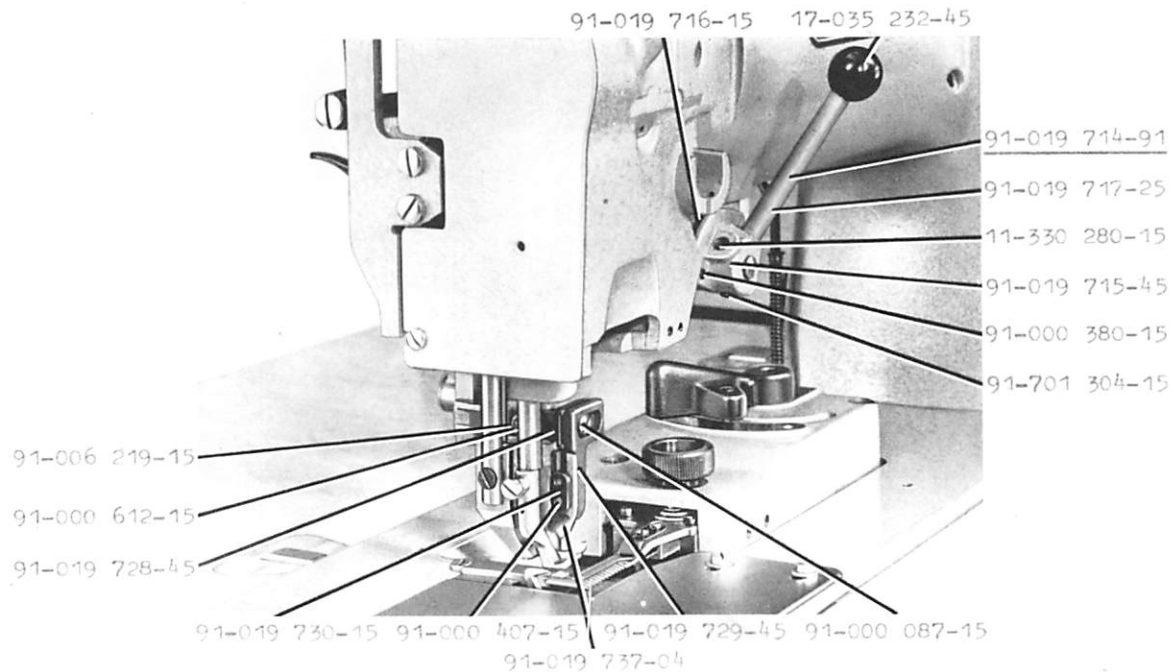
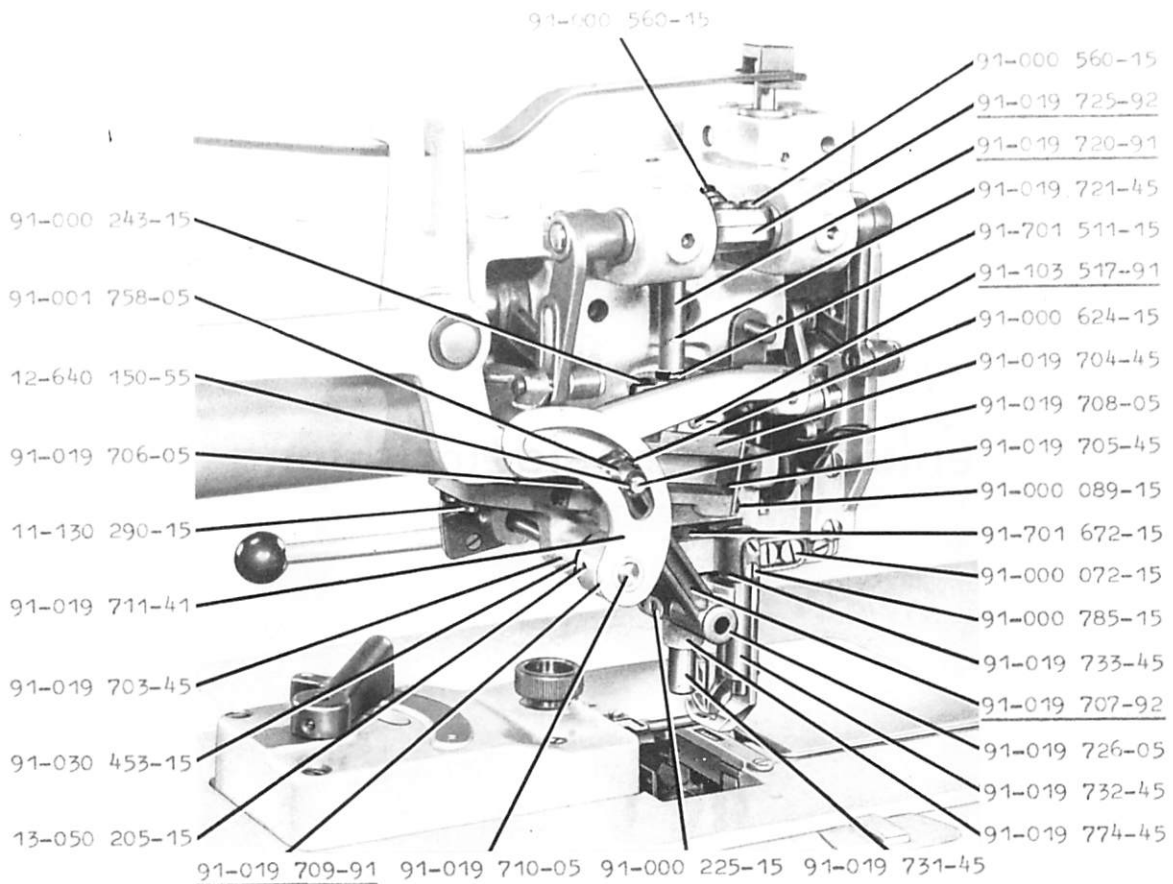
91-010 063-05

S = Schneidabstand

91-000 058-15	Befestigungsschraube zu Nr. 91-010 121-91
91-000 068-15	Klemmschraube zu Nr. 91-010 146-92
91-000 085-35	Befestigungsschraube zu Nr. 91-019 697-35
91-000 150-15	Befestigungsschraube zu Nr. 91-010 042-05; 91-010 043-05; 91-010 044-05
91-000 290-15	Befestigungsschraube zu Nr. 91-010 221-05; 91-015 664-05
91-000 407-15	Befestigungsschraube zu Nr. 91-047 291-04
91-000 422-35	Befestigungsschraube zu Nr. 91-048 936-03
91-000 503-15	Gelenkschraube zu Nr. 91-005 673-05
91-000 560-15	Klemmschraube zu Nr. 91-010 126-45; 91-010 223-92
91-000 624-15	Befestigungsschraube zu Nr. 91-019 853-12
91-000 680-15	Befestigungsschraube, spitz, zu Nr. 91-009 432-90
91-000 689-15	Befestigungsschraube, stumpf, zu Nr. 91-009 432-90
91-000 783-15	Befestigungsschraube zu Nr. 91-010 221-05; 91-015 664-05
91-000 785-15	Befestigungsschraube zu Nr. 91-010 211-05
91-001 536-15	Mutter zu Nr. 91-000 503-15
91-004 186-45	Transporteur-Hebewelle
91-005 673-05	Gleitstück zu Nr. 91-009 359-91
91-006 219-25	Unterlagscheibe zu Nr. 91-000 085-35
91-009 149-05	Öldocht (150 mm lang) zu Nr. 91-004 186-45; 91-010 212-45
<u>91-009 359-91</u>	Transporteur-Hebewellenkurbel, vordere, vollst., best. aus: Nr. 91-000 503-15; 91-000 560-15; 91-001 536-15; 91-005 673-05; 91-010 126-45
<u>91-009 432-90</u>	Kegelradpaar, mit Nr. 91-000 680-15 Befestigungsschrauben, spitz Nr. 91-000 689-15 Befestigungsschrauben, stumpf
91-010 042-05	Messerantriebswellenbuchse, vordere
91-010 043-05	Messerantriebswellenbuchse, mittlere
91-010 044-05	Messerantriebswellenbuchse, hintere
91-010 063-05	Bremsefeder zu Nr. 91-010 065-91
91-010 064-15	Bremseplättchen zu Nr. 91-010 065-91
<u>91-010 065-91</u>	Grundplattenschieber, hinterer, mit Nr. 91-010 063-05 Bremsefeder Nr. 91-010 064-15 Bremseplättchen
91-010 066-05	Transporteurträger
<u>91-010 121-91</u>	Kegelradgehäuse zu Nr. 91-009 432-90, mit Befestigungsschraube Nr. 91-000 058-15
91-010 126-45	Transporteur-Hebewellenkurbel, vordere
<u>91-010 146-92</u>	Transporteur-Schiebewellenkurbel, mit Klemmschrauben Nr. 91-000 068-15
91-010 211-05	Transporteurträgerachse
91-010 212-45	Transporteur-Schiebewelle
91-010 221-05	Körnerbolzen zu Nr. 91-010 212-45
<u>91-010 223-92</u>	Transporteur-Hebewellenkurbel, hintere, mit Klemmschrauben Nr. 91-000 560-15
91-015 497-05	Messerantriebswelle
91-015 664-05	Körnerbolzen zu Nr. 91-004 186-45
91-018 357-45	Öler zu Nr. 91-010 042-05; 91-010 043-05
91-019 696-35	Grundplattenschieber, vorderer
91-019 697-35	Abdeckplatte
<u>91-019 853-12</u>	Stellring, mit Befestigungsschrauben Nr. 91-000 624-15
91-047 291-04xS	Transporteur
91-048 936-03xS	Stichplatte zu Nr. 91-047 291-04
91-010 571-45	Grundplatte (o.Abb.)
11-130 452-15	Befestigungsschraube, 10 mm Kopfhöhe (o.Abb.), (100 202) zu Nr. 91-010 571-45
11-133 451-15	Befestigungsschraube, 6 mm Kopfhöhe (o.Abb.), zu Nr. 91-010 571-45
13-060 400-05	Befestigungsstift (o.Abb.), zu Nr. 91-010 571-45



Senkrechte Schneideinrichtung



11-130 290-15 Befestigungsschraube zu Nr. 91-019 703-45
 (701 092)
 11-330 280-15 Befestigungsschraube zu Nr. 91-019 715-45
 (701 305)
 12-640 150-55 Sicherungsscheibe zu Nr. 91-019 708-05
 (020 565)
 13-050 205-15 Befestigungsstift zu Nr. 91-019 710-05; 91-019 711-41
 (001 935)
 17-035 232-45 Kugelknopf zu Nr. 91-019 717-25
 (019 718)
 91-000 064-15 Klemmschraube zu Nr. 91-019 704-45
 91-000 072-15 Befestigungsschraube zu Nr. 91-019 733-45
 91-000 087-15 Befestigungsschraube zu Nr. 91-019 729-45
 91-000 089-15 Befestigungsschraube zu Nr. 91-019 705-45
 91-000 225-15 Befestigungsschraube zu Nr. 91-019 726-05
 91-000 243-15 Befestigungsschraube zu Nr. 91-103 517-91
 91-000 263-15 Befestigungsschraube zu Nr. 91-019 704-45
 91-000 380-15 Befestigungsschraube zu Nr. 91-019 716-15
 91-000 407-15 Befestigungsschraube zu Nr. 91-019 730-15; 91-019 737-04
 91-000 560-15 Klemmschraube zu Nr. 91-019 725-92
 91-000 612-15 Befestigungsschraube zu Nr. 91-019 728-45
 91-000 624-15 Befestigungsschraube zu Nr. 91-019 707-92
 91-000 785-15 Befestigungsschraube zu Nr. 91-019 732-45
 91-001 758-05 Rolle (9,84 mm ϕ) zu Nr. 91-019 708-05
 Nr. 91-101 901-05 Rolle (9,86 mm ϕ) o. Abb.
 Nr. 91-101 902-05 Rolle (9,88 mm ϕ) o. Abb.
 91-006 219-15 Unterlagscheibe zu Nr. 91-000 612-15
 91-019 703-45 Kulissenträger
 91-019 704-45 Führungskulisse
 91-019 705-45 Begrenzungsplättchen zu Nr. 91-019 704-45
 91-019 706-05 Gleitstück zu Nr. 91-019 704-45
91-019 707-92 Zugstange, mit
 Befestigungsschraube Nr. 91-000 624-15
 91-019 708-05 Aufnahmebolzen zu Nr. 91-001 758-05; 91-019 706-05;
 91-101 901-05 (o. Abb.); 91-101 902-05 (o. Abb.)
91-019 709-91 Schaltkulisse vollst.,
 best. aus: Nr. 13-050 205-15; 91-019 710-05;
 91-019 711-41
 91-019 710-05 Schaltwelle zu Nr. 91-019 703-45
 91-019 711-41 Schaltkulisse
91-019 714-91 Ein- und Ausschalthebel vollst.,
 best. aus: Nr. 11-330 280-15; 17-035 232-45;
 91-000 380-15; 91-019 715-45; 91-019 716-15;
 91-019 717-25; 91-701 304-15
 91-019 715-45 Schalthebelträger
 91-019 716-15 Einrastblech zu Nr. 91-019 715-45
 91-019 717-25 Schalthebel
 91-019 719-05 Druckfeder zu Nr. 91-020 017-15
91-019 720-91 Kugelgelenkzugstange vollst.,
 best. aus: Nr. 91-019 721-45; 91-103 517-91;
 91-701 511-15

91-019 721-45 Zugstange zu Nr. 91-019 720-91

91-019 725-92 Messerantriebskurbel zu Nr. 91-011 727-05 (s.Seite I);
91-019 720-91, mit
Klemmschrauben Nr. 91-000 560-15

91-019 726-05 Gelenkbolzen zu Nr. 91-019 707-92

91-019 728-45 Messerhalterträger

91-019 729-45 Messerhalter

91-019 730-15 Klemmplättchen zu Nr. 91-019 737-04

91-019 731-45 Lagerbolzen zu Nr. 91-019 774-45

91-019 732-45 Führungsbolzen (mit Flächen)
zu Nr. 91-019 733-45

91-019 733-45 Führungsbolzenträger

91-019 737-04 Messer
(Lieferbar in den Schneidbreiten 5; 7 und 9 mm)

91-019 774-45 Führungskörper

91-020 017-15 Piston zu Nr. 91-019 714-91

91-020 086-15 Unterlagscheibe zu Nr. 91-000 263-15

91-030 453-15 Federscheibe zu Nr. 91-019 703-45; 91-019 711-41

91-103 517-91 Kugelgelenkkopf mit Kugelbolzen, und mit
Befestigungsschrauben Nr. 91-000 243-15

91-701 304-15 Befestigungsschraube zu Nr. 91-019 715-45

91-701 511-15 Mutter zu Nr. 91-103 517-91

91-701 672-15 Mutter zu Nr. 91-019 731-45

V

Trenneinrichtung
Unterschneideinrichtung

91-019 790-91 11-314 169-15

91-010 072-05
14-650 214-05

91-700 654-15



91-019 789-05

91-015 483-05

91-015 474-01

91-700 388-15

91-021 047-12

91-019 778-05

11-220 172-15



91-015 381-15

91-015 485-05

14-215 070-01

91-019 777-05

91-012 757-05

14-215 049-01

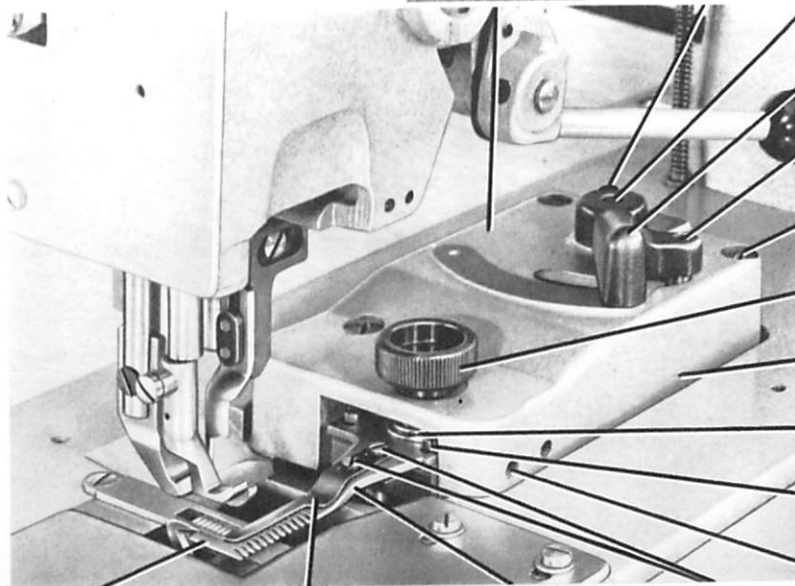
91-015 482-05

91-012 754-05

91-000 624-15

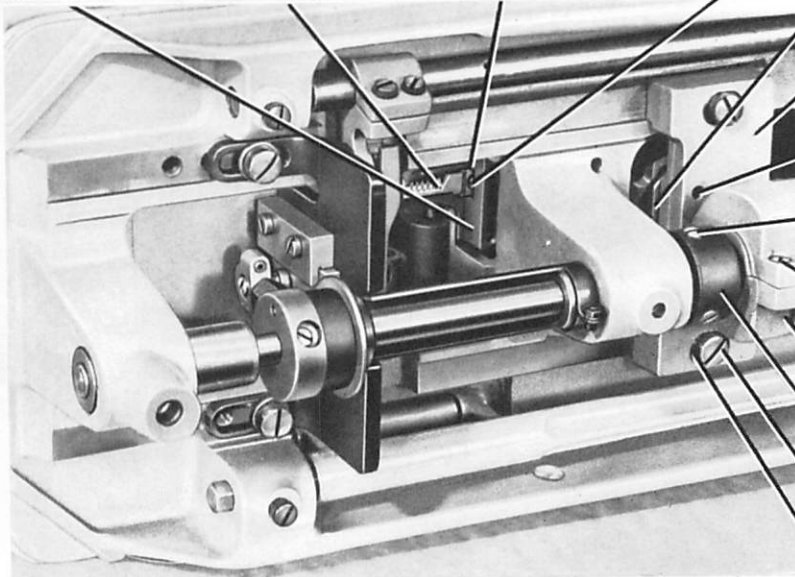
91-015 284-90

91-000 689-15



91-015 480-05
91-015 466-11
13-033 319-05
11-105 314-15
12-115 190-15
91-019 791-95
91-040 624-05
11-170 090-15
11-317 950-15

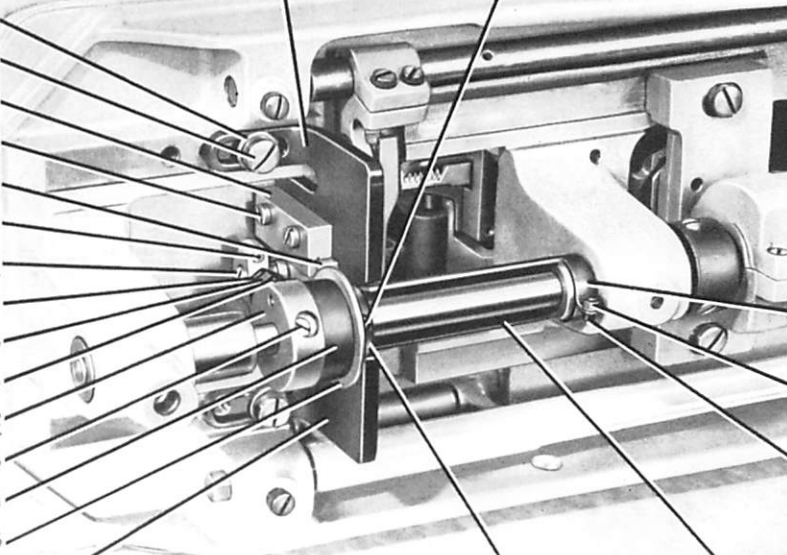
91-019 786-01 91-019 788-15 91-019 779-91 91-700 868-15
91-019 780-01 91-019 784-05 91-019 783-05 11-205 939-15



91-012 752-05
91-015 465-05
91-000 604-15
91-000 510-15
91-000 064-15
91-012 705-91
91-010 452-92
91-000 686-15
91-010 940-15

91-019 792-91 91-000 624-15

91-010 940-15
91-000 809-15
91-019 795-15
11-105 180-15
11-178 166-15
91-019 794-15
91-000 243-15
91-019 799-05
12-005 195-15
91-001 726-15
12-005 198-15
91-015 846-92
91-000 510-15
91-019 798-11
91-020 608-05



91-019 793-15 91-019 853-12 91-019 800-12

91-019 800-15
12-024 121-15
91-700 336-15

Trenneinrichtung

- 11-105 314-15 Befestigungsschraube zu Nr. 91-019 791-95
(701 035)
- 11-170 090-15 Befestigungsschraube zu Nr. 91-019 786-01
(701 278)
- 11-205 939-15 Befestigungsschraube zu Nr. 91-019 784-05; 91-019 785-15
(100 005)
- 11-220 172-15 Abschlußschraube zu Nr. 91-015 381-15
(701 357)
- 11-314 169-15 Befestigungsschraube zu Nr. 91-015 480-05
(701 316)
- 11-317 950-15 Befestigungsschraube zu Nr. 91-019 791-95
(701 361)
- 12-115 190-15 Reguliermutter zu Nr. 91-019 786-01
- 13-033 319-05 Führungsstift zu Nr. 91-015 466-11
(101 840)
- 14-215 049-01 Nadellager zu Nr. 91-015 482-05
(012 755)
- 14-215 070-01 Nadellager zu Nr. 91-015 485-05
(012 756)
- 14-650 214-05 Kugel zu Nr. 91-010 072-05
(069 082)
- 91-000 064-15 Befestigungsschraube zu Nr. 91-012 705-91
- 91-000 510-15 Befestigungsschraube zu Nr. 91-010 452-92
- 91-000 604-15 Befestigungsschraube zu Nr. 91-012 752-05
- 91-000 624-15 Befestigungsschraube zu Nr. 91-015 284-90
- 91-000 686-15 Befestigungsschraube zu Nr. 91-015 465-05
- 91-000 689-15 Befestigungsschraube zu Nr. 91-015 284-90
- 91-010 072-05 Druckfeder zu Nr. 91-015 466-11
- 91-010 452-92 Abschlußhülse zu Nr. 91-012 705-91, mit
Befestigungsschrauben Nr. 91-000 510-15
- 91-010 940-15 Unterlagscheibe zu Nr. 91-000 686-15
- 91-012 705-91 Kegelradgehäuse, mit
Befestigungsschrauben Nr. 91-000 064-15
- 91-012 752-05 Anzugsflansch zu Nr. 91-015 465-05
- 91-012 754-05 Anlaufscheibe zum kleinen Kegelrad von Nr. 91-015 284-90
- 91-012 757-05 Klemmring zu Nr. 91-015 465-05
- 91-015 284-90 Kegelradpaar, mit
Nr. 91-000 624-15 Befestigungsschrauben
zum kleinen Kegelrad
Nr. 91-000 689-15 Befestigungsschrauben
zum großen Kegelrad
- 91-015 381-15 Abschlußscheibe zu Nr. 91-015 485-05

Fortsetzung siehe Rückseite

Unterschneideinrichtung

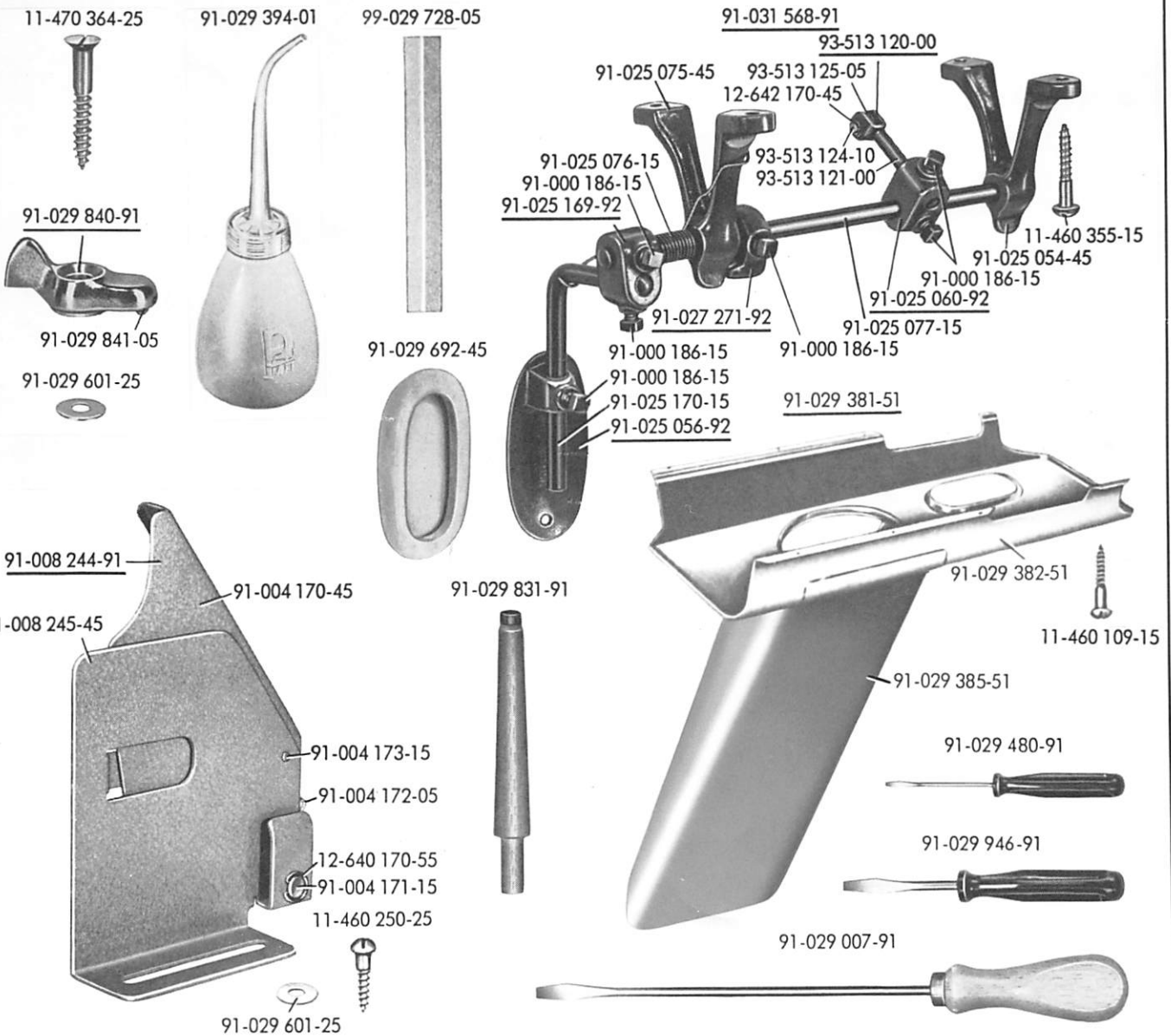
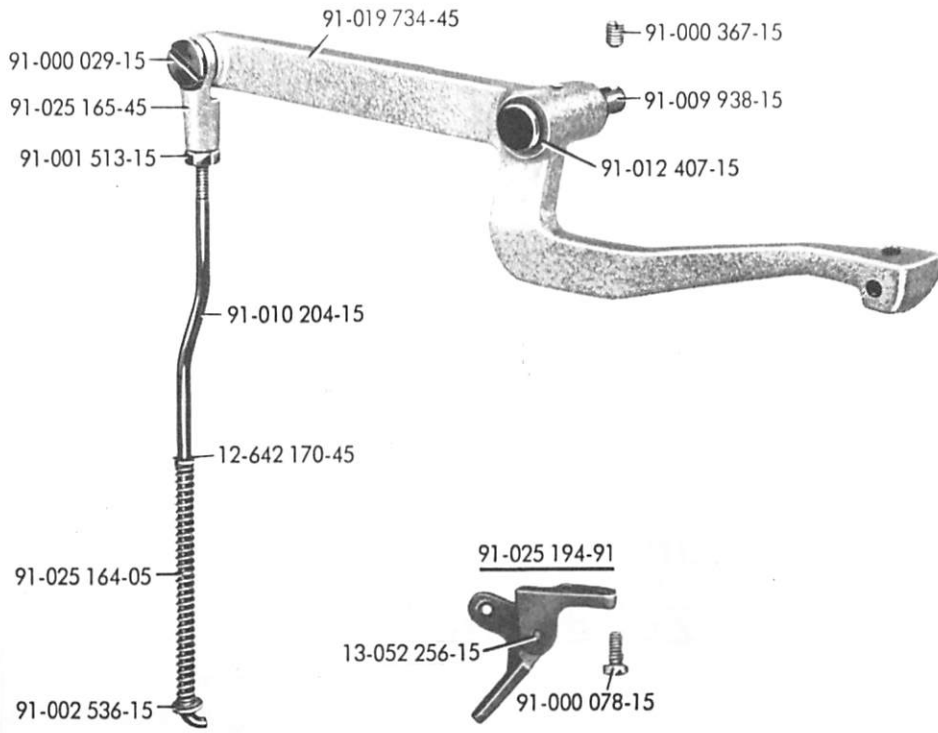
- 11-105 180-15 Befestigungsschraube zu Nr. 91-019 795-15
(701 286)
- 11-178 166-15 Befestigungsschraube zu Nr. 91-019 799-05
(100 060)
- 12-005 195-15 Mutter zu Nr. 91-103 518-91
(701 713)
- 12-005 198-15 Mutter (Linksgewinde) zu Nr. 91-019 798-11
- 12-024 121-15 Mutter zu Nr. 91-700 336-15
(701 690)
- 12-024 171-15 Mutter (o.Abb.) zu Nr. 91-103 518-91
(101 501)
- 91-000 243-15 Befestigungsschraube zu Nr. 91-103 518-91
- 91-000 510-15 Befestigungsschraube zu Nr. 91-015 846-92
- 91-000 624-15 Befestigungsschraube zu Nr. 91-019 853-12
- 91-000 809-15 Befestigungsschraube zu Nr. 91-019 793-15
- 91-001 726-15 Verbindungsstück zu Nr. 91-019 798-11; 91-103 518-91
- 91-010 940-15 Unterlagscheibe zu Nr. 91-000 809-15
- 91-015 846-92 Messerantriebsexzenter, mit
Befestigungsschrauben Nr. 91-000 510-15

Fortsetzung siehe Rückseite

91-015 465-05 Lagerböckchen
91-015 466-11 Schalthebel, mit
 Führungsstift Nr. 13-033 319-05
 91-015 474-01 Kuliisenhebel
 91-015 480-05 Gelenkbolzen zu Nr. 91-015 466-11
 91-015 482-05 Exzenterwellenbuchse
 91-015 483-05 Gleitstück zu Nr. 91-015 474-01
 91-015 485-05 Exzenterkurbel zu Nr. 91-019 777-05
 91-019 777-05 Exzenterwelle
 91-019 778-05 Gleitstück zu Nr. 91-019 791-95
91-019 779-91 Trenneinrichtung vollst.,
 best. aus: Nr. 11-170 090-15; 11-205 939-15;
 91-019 780-01; 91-019 783-05; 91-019 784-05;
 91-019 785-15; 91-019 786-01; 91-019 788-15;
 91-019 789-05; 91-700 654-15; 91-700 868-15
 91-019 780-01 Messerhalterträger
 91-019 783-05 Messerhalter
 91-019 784-05 Trennmesser
 91-019 785-15 Klemmplättchen (o.Abb.) zu Nr. 91-019 784-05
 91-019 786-01 Fadenkamm
 91-019 788-15 Blattfeder zu Nr. 91-019 786-01
 91-019 789-05 Verbindungsstück zu Nr. 91-015 474-01; 91-019 783-05
91-019 790-91 Schaltgehäuse vollst.,
 best. aus: Nr. 11-314 169-15; 11-317 950-15;
 14-650 214-05; 91-010 072-05; 91-015 466-11;
 91-015 480-05; 91-019 791-95
 91-019 791-95 Schaltgehäuse
91-021 047-12 Stellring, mit
 Befestigungsschrauben Nr. 91-700 388-15
 91-040 624-05 Druckfeder zu Nr. 91-019 786-01
 91-700 388-15 Befestigungsschraube zu Nr. 91-021 047-12
 91-700 654-15 Gelenkschraube zu Nr. 91-019 783-05; 91-019 789-05
 91-700 868-15 Befestigungsschraube zu Nr. 91-019 788-15

91-019 792-91 Unterschneideinrichtung vollst.,
 best. aus: Nr. 11-105 180-15; 11-178 166-15;
 12-005 195-15; 12-005 198-15; 12-024 171-15;
 91-001 726-15; 91-015 846-92; 91-019 793-15;
 91-019 794-15; 91-019 795-15; 91-019 798-11;
 91-103 518-91
 91-019 793-15 Trägerwinkel zu Nr. 91-019 792-91
 91-019 794-15 Messerträger
 91-019 795-15 Führungsleiste zu Nr. 91-019 794-15
 91-019 798-11 Messerantriebskurbel zu Nr. 91-015 846-92
 91-019 799-05 Messer
91-019 800-12 Messerantriebswellenschutz vollst.,
 best. aus: Nr. 12-024 121-15; 91-019 800-15;
 91-700 336-15
 91-019 800-15 Messerantriebswellenschutz
91-019 853-12 Stellring zu Nr. 91-020 608-05, mit
 Befestigungsschrauben Nr. 91-000 624-15
 91-020 608-05 Anlaufscheibe zu Nr. 91-015 846-92
91-103 518-91 Kugelgelenkkopf mit Kugelschraubenbolzen,
 und mit Befestigungsschrauben Nr. 91-000 243-15
 91-700 336-15 Klemmschraube zu Nr. 91-019 800-15

**Lüfterhebelteile
Zubehörteile**



91-029 381-51 Ölfangwanne mit Abfallkanal, vollst.,
best. aus: Nr. 91-029 382-51; 91-029 385-51

91-029 382-51 Ölfangwanne

91-029 385-51 Abfallkanal

91-029 394-01 Ölkanne, leer

91-029 480-91 Schraubenzieher

91-029 601-25 Unterlagscheibe zu Nr. 11-460 250-25; 91-029 840-91

91-029 692-45 Gummiüberzug zu Nr. 91-025 056-92

91-029 831-91 Oberteilstütze

91-029 840-91 Reiber, mit
Ledereinsatz Nr. 91-029 841-05

91-029 841-05 Ledereinsatz zu Nr. 91-029 840-91

91-029 946-91 Schraubenzieher

91-031 568-91 Kniehebel vollst.,
best. aus: Nr. 91-000 186-15; 91-025 054-45;
91-025 056-92; 91-025 060-92; 91-025 075-45;
91-025 076-15; 91-025 077-15; 91-025 169-92;
91-025 170-15; 91-027 271-92; 93-513 120-00

93-513 120-00 Drückerstange vollst.,
best. aus: Nr. 12-642 170-45; 93-513 121-00;
93-513 124-10; 93-513 125-05

93-513 121-00 Drückerstange zu Nr. 93-513 120-00

93-513 124-10 Lagerachse zu Nr. 93-513 125-05

93-513 125-05 Rolle zu Nr. 93-513 120-00

99-029 728-05 Ölstein, dreieckig

UNIVERSITY OF CALIFORNIA
LIBRARY
21

PFAFF®

