

PFAFF 3300

Einfaden - Kettenstich - Knopfannähsautomat

Machine automatique à coudre les boutons,
à point de chaînette à un fil

Automatic One Thread Chain Stitch Button
Sewer

Maquina automática para pegar botones, de
un hilo y a puntada de cadeneta

G.M. PFAFF AG, NÄHMASCHINENFABRIK, KAISERSLAUTERN

Avant-propos

La plupart des pièces de la PFAFF 3300, machine automatique à coudre les boutons, se trouvant à l'extérieur du corps de la machine, il est possible de les montrer dans leur disposition à la machine. Tout mécanicien peut ainsi constater aussitôt, sur les illustrations, le numéro de la pièce de rechange nécessaire.

Chaque pièce paraît, avec son numéro de commande, au moins sur un tableau, sinon sur plusieurs.

La désignation des pièces est indiquée en quatre langues sur des tables portant le même chiffre romain que les tableaux d'illustration correspondants.

Le tableau des numéros, à la fin de cette liste, précise sur quelle table figure une pièce dont le numéro est connu.

Les pièces interchangeables qui ne paraissent pas sur les vues d'ensemble de la machine, les pince-boutons, accessoires, par exemple, sont reproduits en détail à la fin de cette nomenclature.

L'équipement des différentes sous-classes de la PFAFF 3300, également pour des fins spéciales, est indiqué dans le tableau ci-après.

Mars 1956

G. M. PFAFF AG
Fabrique de machines à coudre

Preface

This catalog contains the parts of the PFAFF 3300 Button Sewing Machine which, as far as possible, are shown as they are arranged in the machine. Since the majority of the parts are disposed on the outside of the machine and the machine is shown from different angles, each part which is clearly marked with its part number is contained in one or more illustrations. This arrangement will aid our mechanics substantially in looking up the number of a spare part which they need. Having located the respective part and found its part number, the nomenclature, which is given in four languages, can easily be found by referring to the text page bearing the same number as the pertinent illustration page.

An index which contains all part numbers in numerical sequence will assist in locating, on the text or illustration pages, a part whose number is already known.

Interchangeable parts, such as button clamps, accessories, etc., or such parts which are not shown in the over-all views of the machine are contained in the subsequent illustrations.

The table below lists the equipment which is available for the different subclasses of the PFAFF 3300.

March 1956

G. M. PFAFF AG
Sewing Machine Factory

Prefacio

La construcción de la máquina para coser botones PFAFF 3300, con la mayoría de sus piezas distribuidas al lado de afuera de la máquina, lo hace posible de señalarlas en su relación mutua. Todo mecánico puede leer enseguida los números de las piezas de cada repuesto de la máquina, ilustrada en todos sus aspectos.

Cada pieza está marcada con su número e ilustrada en uno o más grabados.

El **nombre de cada pieza** se encuentra en las páginas de texto en cuatro idiomas, marcado con el mismo número como en la página de ilustraciones correspondiente.

El **registro de números correlativo** informa, donde encontrar la ilustración y el nombre de piezas que se conocen por número. Piezas que no se ven en los grabados de la máquina completa o piezas de recambio como grapas para botones, accesorios etc. se ilustran en las tablas que se encuentran a continuación. Los equipos de las diferentes subclases, como también para los diferentes usos especiales de la PFAFF 3300, enseña una tabla subsiguiente.

Marzo 1956

G. M. PFAFF AG
Fábrica de Máquinas de Coser

Vorwort

Die Konstruktion des Knopfannähautomaten PFAFF 3300 mit den hauptsächlich auf den Außenseiten der Maschine angeordneten Teilen ermöglicht es, die meisten Teile im Zusammenhang an der Maschine zu zeigen. Jeder Mechaniker kann sofort die Teilenummer des benötigten Ersatzteiles an der in allen Ansichten dargestellten Maschine ablesen.

Jedes Teil ist in einer oder auch in mehreren Abbildungen mit seiner Nummer bezeichnet.

Die **Benennung des Teiles** ist den viersprachigen Textblättern zu entnehmen, die mit der gleichen Ziffer bezeichnet sind, wie die zugehörige Bildseite.

Das laufende Nummernverzeichnis gibt Aufschluß, wo ein nach der Nummer bekanntes Teil in Bild und Text zu finden ist.

In den Gesamtabbildungen der Maschine nicht sichtbare Teile oder auch Austauschteile wie Knopfklammern, Zubehör usw. sind in den anschließenden Tafeln einzeln dargestellt.

Die Ausstattungen der einzelnen Unterklassen, auch für weitere Spezialzwecke der PFAFF 3300, sind aus nachstehender Tabelle zu entnehmen.

März 1956

G. M. PFAFF AG
Nähmaschinenfabrik

Unterklassenausstattungen Knopfannähsautomat PFAFF 3300

Unterklasse	Verwendungszweck	Knopfgröße in Linien	Stiche pro Knopf			Steuerscheibe Nr.	Stichgruppen o.d. Steuersch.	Knopfklammer	Auflegeplatte	Bemerkungen
			Parall.	Bef.	Verb.					
1	Wäsche	10 — 50	13	1	mit	21026	3 x 14	<u>21207</u>	21152 x 6	
2	Wäsche	10 — 50	13	1	ohne	21173	3 x 14	<u>21207</u>	21152 x 6	Auf besondere Bestellung!
4	Berufskleidung, Jacken, Hosen	20 — 50	20	1	mit	(21027) 21245	2 x 21	<u>21203</u>	21152 x 8	Anschlagplatte Nr. 21241 zum Blindannähen der Knöpfe gegen Aufpreis!
5	Berufskleidung, Jacken, Hosen	20 — 50	20	1	ohne	21174	2 x 21	<u>21203</u>	21152 x 8	Anschlagplatte Nr. 21241 zum Blindannähen, Gegenknopfaufgabe Nr. 21209 gegen Aufpreis!
6	Überzieher, Saccos, Joppen, Westen mit Stielknöpfen	20 — 50	15	1	mit	20231	2 x 16	<u>21215</u>	21152 x 8	Anschlagplatte Nr. 21241 zum Blindannähen, Gegenknopfaufgabe Nr. 21209 gegen Aufpreis!
7	Überzieher, Saccos, Joppen, Westen mit Stielknöpfen	20 — 50	20	1	mit	21243	2 x 21	<u>21215</u>	21152 x 8	Anschlagplatte Nr. 21241 zum Blindannähen, Gegenknopfaufgabe Nr. 21209 gegen Aufpreis!
8	Überzieher, Saccos, Joppen, Westen mit Stielknöpfen	20 — 50	20	1	ohne	21174	2 x 21	<u>21215</u>	21152 x 8	Auf besondere Bestellung!
9	Zum Umnähen von Stielknöpfen	10 — 50	20	1	—	(21246) 21329	1 x 21	<u>21249</u>	—	mit Nadelstange Nr. 21247 und Nadel System 190 K
10	Konfektion, für bes. dicke Knöpfe mit groß. Lochabstand	30 — 55	20	1	mit	21171	1 x 21	<u>21257</u>	21152 x 8	Sonderanfertigung, extra-starke Knopfklammerbacken
11	Konfektion, für bes. dicke Knöpfe mit groß. Lochabstand	30 — 55	20	1	ohne	21174	2 x 21	<u>21257</u>	21152 x 8	Sonderanfertigung, extra-starke Knopfklammerbacken kurze Kurbel Nr. 21260
14	Berufskleidung, Uniformen Schuhe mit Osenknöpfen	10 — 30	20	1	—	(21027) 21245	2 x 21	<u>21225</u>	—	Nadelstange Nr. 21247 und Nadel System 190 K
15	Annähen von Butzenknöpfen	10 — 30	20	1	—	(21246) 21171	1 x 21	<u>21374</u> <u>21272</u>	—	Nadelstange Nr. 21247 und Nadel System 190 K
18	Annähen v. Dreilochknöpfen an Zellbahnen mit Doppelknöpfen	20 — 50		1	13	21267	2 x 14	<u>21226</u>	21152 x 8	Gegenknopf-Aufgabe Nr. 21209
19	Schutzbekleidung, Zeitbohlen mit Doppelknöpfen	20 — 50	20	1	mit	(21027) 21245	2 x 21	<u>21226</u>	21152 x 8	Gegenknopfaufgabe Nr. 21209
20	Anheften von Papier-Etiketten, Zusammenheften von Strümpfen		6	1	—	21172	6 x 7	<u>21240</u>	21239	
31	Zum Aufnähen der Schutzläppchen auf Schirmgestellscharnier mit 10 bzw. 11 Stichen					21332	1 x 9 1 x 10	21333		Stichplatte 21337 Klappe 21338
32	Zum Aufnähen des Spitzenschutzes für die Schirmstängchen an Schirmbezügen mit 2 x 14 Stichen					21340	2 x 14	21341	21354	Stichplatte 21337 Klappe 21338
33	Zum Annähen von Bezügen an Schirmgestellen mit runden Stängchen mit 10 bzw. 11 Stichen					21332	1 x 9 1 x 10	21358		Stichplatte 21337 Klappe 21338
34	Zum Annähen von Bezügen an Paragon-Schirmgestelle, für U-förmige Stängchen mit 10 bzw. 11 Stichen					21332	1 x 7 1 x 10	21362		Stichplatte 21337 Klappe 21338

Equipo de la subclase de la máquina automática de pegar botones PFAFF 3300

Sub-clase	Empleo	Tamaño del botón en filas	Puntadas por botón			Disco de gobierno n.º	Grupo de puntadas en el disco de gobierno	Porta-botones	Plancha de asiento	Observaciones
			paralelas	de sujet	de unión					
1	Ropa blanca	10 — 50	13	1	con	21026	3 x 14	21207	21152 x 6	
2	Ropa blanca	10 — 50	13	1	sin	21173	3 x 14	21207	21152 x 6	A petición especial
4	Vestimenta profesional, chaquetas, pantalones	20 — 50	20	1	con	(21027) 21245	2 x 21	21203	21152 x 8	!Placa de tope n.º 21241 para coser los botones con puntadas invisibles, chapa de asiento de contrabotón contra sobreprecio!
5	Vestimenta profesional, chaquetas, pantalones	20 — 50	20	1	sin	21174	2 x 21	21203	21152 x 8	!Placa de tope n.º 21241 para coser con puntadas invisibles, chapa de asiento del contrabotón n.º 21209 contra sobreprecio!
6	Gabanes, americanas, chaquetas y chalecos con botones de pivote	20 — 50	15	1	con	20231	2 x 16	21215	21152 x 8	!Placa de tope n.º 21241 para coser con puntadas invisibles, chapa de asiento del contrabotón n.º 21209 contra sobreprecio!
7	Gabanes, americanas, chaquetas y chalecos con botones de pivote	20 — 50	20	1	con	21243	2 x 21	21215	21152 x 8	!Placa de tope n.º 21241 para coser con puntadas invisibles, chapa de asiento del contrabotón n.º 21209 contra sobre precio!
8	Gabanes, americanas, chaquetas y chalecos con botones de pivote	20 — 50	20	1	sin	21174	2 x 21	21215	21152 x 8	A petición especial
9	Para coser alrededor los botones de pivote	10 — 50	20	1	—	(21246) 21329	1 x 21	21249	—	Con barra de aguja n.º 21247 y aguja del sistema 190 K
10	Para botones especialmente gruesos y agujeros más separados para la confección de prendas	30 — 55	20	1	con	21171	1 x 21	21257	21152 x 8	Construcción especial, garras de portabotones particularmente fuertes
11	Para botones especialmente gruesos y agujeros más separados para la confección de prendas	30 — 55	20	1	sin	21174	2 x 21	21257	21152 x 8	Construcción especial, garras de portabotones particularmente fuertes y manivela corta n.º 21260
14	Vestimenta profesional, uniformes, zapatos con botón de argolla	10 — 30	20	1	—	(21027) 21245	2 x 21	21225	—	Barra de aguja n.º 21247 y aguja del sistema 190 K
15	Coser botones de pivote	10 — 30	20	1	—	(21246) 21171	1 x 21	21374 21272	—	Barra de aguja n.º 21247 y aguja del sistema 190 K
18	Coser botones de 3 agujeros en lonas de tiendas de campaña con dobles botones	20 — 50		1	13	21267	2 x 14	21226	21152 x 8	Placa de asiento de contrabotón n.º 21209
19	Vestimenta de protección, lona para tiendas de campaña con dobles botones	20 — 50	20	1	con	(21027) 21245	2 x 21	21226	21152 x 8	Placa de asiento de contrabotón n.º 21209
20	Prender etiquetas de papel y unir medias		6	1	—	21172	6 x 7	21240	21239	
31	Coser trocitos de protección de tela en bisagras de varillaje de paraguas con 10 u 11 puntadas					21332	1 x 9 1 x 10	21333		Plancha de aguja n.º 21337 Trampilla n.º 21338
32	Para coser la protección de la punta del varillaje de paraguas en la tela de recubrimiento con 2 x 14 puntadas					21340	2 x 14	21341	21354	Plancha de aguja n.º 21337 Trampilla n.º 21338
33	Para coser la tela de recubrimiento en varillajes para paraguas con varillas redondas haciendo 10 u 11 puntadas					21332	1 x 9 1 x 10	21358		Plancha de aguja n.º 21337 Trampilla n.º 21338
34	Para coser recubrimientos en varillajes de paraguas Paragon, teniendo las varillas forma de U y haciendo 10 u 11 puntadas					21332	1 x 7 1 x 10	21362		Plancha de aguja n.º 21337 Trampilla n.º 21338

37. Varieties of the PFAFF Automatic Button Sewer

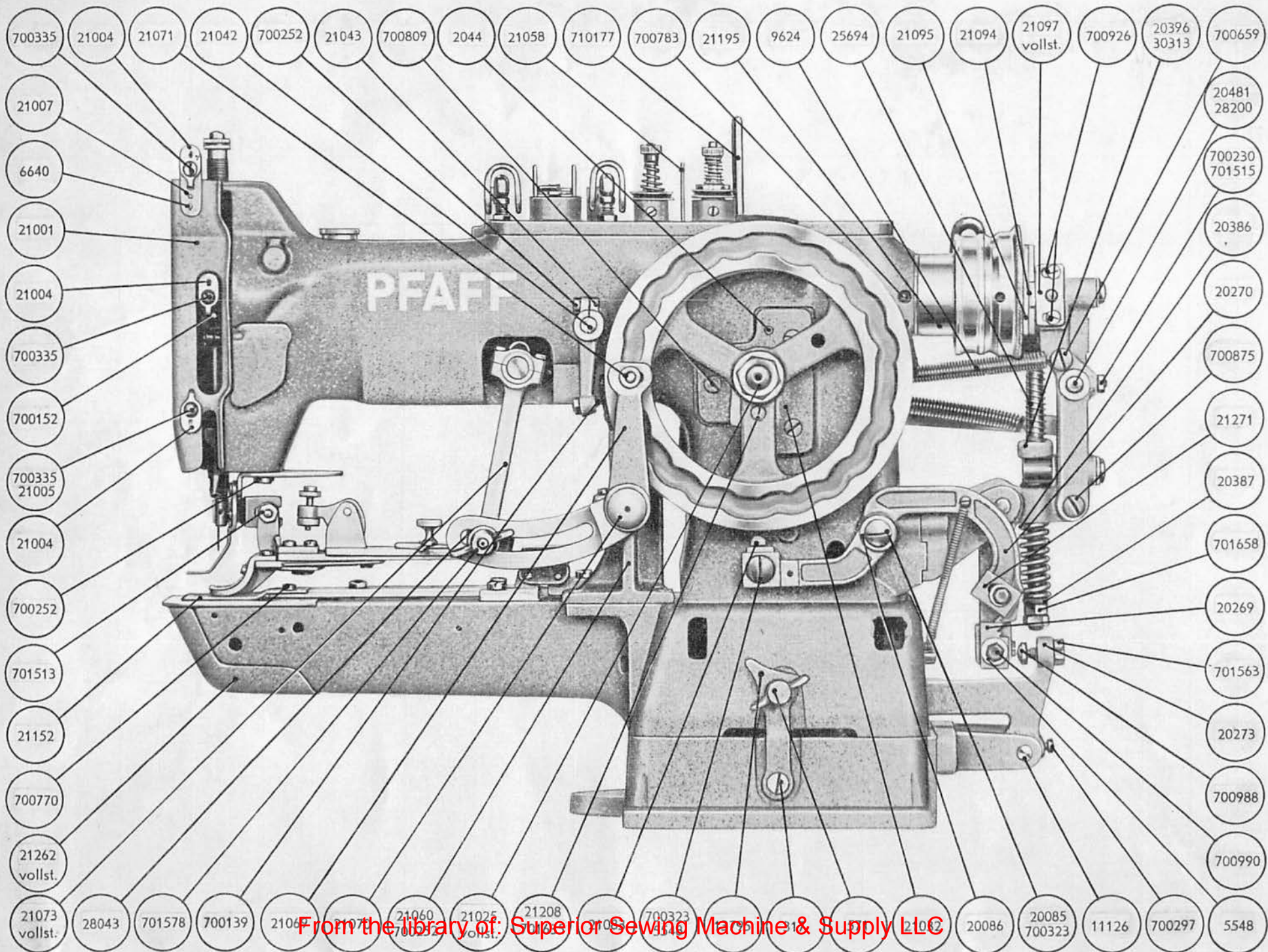
Sub-class	Class of Work	Size of Button (Ligne)	Stitches per Button			Feed Cam No.	Stitches per Cam Revolution	Button Clamp No.	Feed Plate No.	Remarks
			Paralel	Bef.	Cross-					
1	Underwear, bed and table linen, shirts, blouses	10—50	13	1	with	21026	3 x 14	21207	21152 x 6	
2	Underwear, bed and table linen, shirts, blouses	10—50	13	1	w/o	21173	3 x 14	21207	21152 x 6	Upon special request
4	Work clothing, jackets, pants	20—50	20	1	with	(21027) 21245	2 x 21	21203	21152 x 8	Material guide No. 21241 for blindstitching of buttons available at extra charge
5	Work clothing, jackets, pants	20—50	20	1	w/o	21174	2 x 21	21203	21152 x 8	
6	Top coats, sack coats, shooting jackets, vests with stem buttons	20—50	15	1	with	20231	2 x 16	21215	21152 x 8	Material guide No. 21241 for blindstitching of buttons and stay button holder No. 21209 available at extra charge
7	Top coats, sack coats, shooting jackets, vests with stem buttons	20—50	20	1	with	21243	2 x 21	21215	21152 x 8	
8	Top coats, sack coats, shooting jackets, vests with stem buttons	20—50	20	1	w/o	21174	2 x 21	21215	21152 x 8	Upon special request
9	Making button stems	10—50	20	1	—	(21246) 21329	1 x 21	21249	—	Needle bar No. 21247 special requirements and System 190 K needles
10	Extra thick buttons with larger distances between holes on ready-made clothing	30—55	20	1	with	21171	1 x 21	21257	21152 x 8	Extra strong button clamp jaws available for
11	Extra thick buttons with larger distances between holes on ready-made clothing	30—55	20	1	w/o	21174	2 x 21	21257	21152 x 8	Extra strong button clamp jaws available for special requirements, and short crank No. 21260
14	Work clothing, uniforms, shoes with shank buttons	10—30	20	1	—	(21027) 21245	2 x 21	21225	—	Needle bar No. 21247 and System 190 K needles
15	Attaching self-shank buttons	10—30	20	1	—	(21246) 21171	1 x 21	21374 21272	—	Needle bar No. 21247 and System 190 K needles
18	Attaching three-hole buttons with stay buttons on tents	20—50		1	13	21267	2 x 14	21226	21152 x 8	Stay button holder No. 21209
19	Protective garments, tents with stay buttons	20—50	20	1	with	(21027) 21245	2 x 21	21226	21152 x 8	Stay button holder No. 21209
20	Tacking paper labels, stockings		6	1	—	21172	6 x 7	21240	21239	
31	Attaching covers over umbrella hingel with 10 or 11 stitches					21332	1 x 9 1 x 10	21333		Needle plate No. 21337, cylinder bed cap No. 21338
32	Attaching reinforcing patches on umbrella covers for the ribs with 2 x 14 stitches					21340	2 x 14	21341	21354	Needle plate No. 21337, cylinder bed cap No. 21338
33	Attaching covers on umbrella frames having round ribs with 10 or 11 stitches					21332	1 x 9 1 x 10	21358		Needle plate No. 21337, cylinder bed cap No. 21338
34	Attaching covers to Paragon umbrellas having U-shaped ribs with 10 or 11 stitches					21332	1 x 7 1 x 10	21362		Needle plate No. 21337, cylinder bed cap No. 21338

Sous-classes de la PFAFF 3300, machine automatique à coudre les boutons

Sous-classes	Applications	Boutons Ø en lignes	Nombre de points de bouton			Disques à cames n°	Groupes de points au disque à cames	Pince-bouton	Plaque de guidage	Remarques
			paral.	fix.	liés.					
1	lingerie	10 — 50	13	1	avec	21026	3 x 14	21207	21152 x 6	
2	lingerie	10 — 50	13	1	sans	21173	3 x 14	21207	21152 x 6	Sur commande spéciale
4	vêtements de travail, vestes, pantalons	20 — 50	20	1	avec	(21027) 21245	2 x 21	21203	21152 x 8	Contre supplément, plaque de butée n° 21241 pour la pose des boutons aux points invisibles
5	vêtements de travail, vestes, pantalons	20 — 50	20	1	sans	21174	2 x 21	21203	21152 x 8	
6	pardessus, vestons, vareuses avec boutons à queue	20 — 50	15	1	avec	20231	2 x 16	21215	21152 x 8	Plaque de butée n° 21241 pour la pose des boutons aux points invisibles, plaque à contre-bouton n° 21209 contre supplément
7	pardessus, vestons, vareuses avec boutons à queue	20 — 50	20	1	avec	21243	2 x 21	21215	21152 x 8	
8	pardessus, vestons, vareuses avec boutons à queue	20 — 50	20	1	sans	21174	2 x 21	21215	21152 x 8	Sur commande spéciale
9	pour entourer les fils des boutons cousus à distance	10 — 50	20	1	-	(21246) 21329	1 x 21	21249	—	Barre à aiguille n° 21247 et aiguille système 190 K
10	confection, p. boutons très épais à grand écart. des trous	30 — 55	20	1	avec	21174	1 x 21	21257	21152 x 8	Exécution spéciale, mâchoires de pince-bouton extra-fortes
11	confection, p. boutons très épais à trous fort écartés	30 — 55	20	1	sans	21174	2 x 21	21257	21152 x 8	Exécution spéciale, mâchoires de pince-bouton extra-fortes, manivelle courte, n° 21260
14	vêtements de travail, uniformes, chaussures à boutons à œillet	10 — 30	20	1	-	(21027) 21245	2 x 21	21225	—	Barre à aiguille n° 21247 et aiguille, système 190 K
15	pose des boutons à queue barrette	10 — 30	20	1	-	(21246) 21171	1 x 21	21374 21272	—	Barre à aiguille n° 21247 et aiguille, système 190 K
18	pose des boutons à trois trous aux bâches, avec contre-bouton	20 — 50		1	13	21267	2 x 14	21226	21152 x 8	Plaque à contre-bouton, n° 21209
19	vêtements de protection, bâches, avec contre-bouton	20 — 50	20	1	avec	(21027) 21245	2 x 21	21226	21152 x 8	Plaque à contre-bouton, n° 21209
20	pose des étiquettes en papier, appariement des bas, etc.		6	1	-	21172	6 x 7	21240	21239	
31	Pour la fixation des rondelles de protection sur les charnières des liges de parapluies, par 10 ou 11 points					21332	1 x 9 1 x 10	21333	—	Plaque à aiguille 21337 Couvercle mobile 21338
32	Pour la couture du protège-bout pour liges des parapluies à la garniture, par 2 x 14 points					21340	2 x 14	21341	21354	Plaque à aiguille 21337 Couvercle mobile 21338
33	Couture de la couverture aux carcasses des parapluies à liges rondes, par 10 ou 11 points					21332	1 x 9 1 x 10	21358	—	Plaque à aiguille 21337 Couvercle mobile 21338
34	Couture de la couverture aux carcasses des parapluies Paragon, à liges en U, par 10 ou 11 points					21332	1 x 7 1 x 10	21362	—	Plaque à aiguille 21337 Couvercle mobile 21338

Fig. 1

8



From the library of: Superior Sewing Machine & Supply LLC

317 Befestigungsschraube zu Nr. 13795	21032 Vorderes Lagerböckchen	700152 Befestigungsschraube zu Nr. 20481
571 Flügelschraube zu Nr. 13795	21042 Lagerwelle	700230 Anschlagsschraube zu Nr. 20267
2044 konischer Stift zu Nr. 21032	21043 Äußerer Betätigungshebel	700252 Klemmschraube zu Nr. 21043; 21060
5548 Unterlagscheibe zu Nr. 700990; 700323	21058 Fadenführungsstift	700297 Befestigungsschraube zu Nr. 11126
6640 Nief zu Nr. 21007	21060 Lagerböckchen vollst.	700323 Befestigungsschraube zu Nr. 20270
9624 Zugfeder zum Bremshebel	21069 Einstellhebel	700335 Befestigungsschraube zu Nr. 21004
11126 Gelenkstift	21070 Lagerbolzen	700659 Befestigungsschraube zu Nr. 96244 am Bremshebel
13795 Verriegelungshaken	21071 Lagerstift zu Nr. 21069	700770 Befestigungsschraube zu Nr. 21152
20085 Lagerbolzen	21073 Zugslange vollst.	700783 Befestigungsschraube zu Nr. 21195
20086 Unterlagscheibe zu Nr. 20085	21083 Anschlagstück zu Nr. 20270	700809 Befestigungsschraube zu Nr. 21032
20269 Sperrstück zu Nr. 20266	21094 Bremsstück	700875 Gelenkschraube zu Nr. 20267
20270 Steuerhebel	21095 Bremsbelag	700926 Befestigungsschraube zu Nr. 21097
20271 Anschlagstück	21097 Steliplättchen vollst.	700988 Druckschraube zu Nr. 20273
20273 Einschalthebel	21152 Auflageplatte	700990 Befestigungsschraube zu Nr. 20269
20386 Druckfeder zu Nr. 20067	21195 Hintere Armwellenbüchse	701513 Mutter zu Nr. 700989
20387 Auflagering zur Bremsfeder	21208 Aufnahmestift für Kurvenscheibe	701515 Mutter zur Anschlagsschraube zu Nr. 700230
20396 Filzring zu Nr. 20067	21262 Verschlussklappe vollst.	701563 Mutter zu Nr. 700988
20481 Gelenkbolzen	25694 Druckfeder zu Nr. 20396	701578 Flügelmutter zu Nr. 21072
21001 Kopfplatte	28043 Unterlagscheibe zu Nr. 701578	701635 Mutter zu Nr. 21208
21004 Fadenführungsplättchen	28200 Unterlagscheibe zu Nr. 20481	701658 Mutter zur Verbindungsstange
21005 Rolle zum Fadenführungsplättchen	30313 Unterlagscheibe zu Nr. 25694	710177 Fadenführungsstift (groß)
21007 Fadenführungshalter	700139 Anschlagsschraube zu Nr. 21043	
21025 Schneckenradwelle vollst.		

317	Vis de fixation p. n° 13795	21032	Chevalet avant	700152	Vis de fixation p. n° 20481
571	Vis à ailettes p. n° 13795	21042	Arbre	700230	Vis de butée p. n° 20267
2044	Goupille conique p. n° 21032	21043	Levier de manœuvre extérieur	700252	Vis de serrage p. nos 21043; 21060
5548	Rondelle p. nos 700990; 700323	21058	Broche guide-fil	700297	Vis de fixation p. n° 11126
6640	Rivet p. n° 21007	21060	Chevalet complet	700323	Vis de fixation p. n° 20270
9624	Ressort de rappel p. le levier de freinage	21069	Levier de réglage	700335	Vis de fixation p. n° 21004
11126	Broche d'articulation	21070	Boulon d'articulation	700659	Vis de fixation p. n° 96244 ou levier de freinage
13795	Crochet-verrou	21071	Tourillon p. n° 21069	700770	Vis de fixation p. n° 21152
20085	Boulon	21073	Bielle, complète	700783	Vis de fixation p. n° 21195
20086	Rondelle p. n° 20085	21083	Pièce de butée p. n° 20270	700809	Vis de fixation p. n° 21032
20269	Mentonnet p. n° 20266	21094	Frein	700875	Vis à portée p. n° 20267
20270	Levier de commande	21095	Garniture de frein	700926	Vis de fixation p. n° 21097
20271	Butée	21097	Plaquette de réglage, complète	700988	Vis de pression p. n° 20273
20273	Levier d'embrayage	21152	Plaque de guidage	700990	Vis de fixation p. n° 20269
20386	Ressort de pression p. n° 20067	21195	Coussinet arrière de l'arbre de bras	701513	Ecrou p. n° 700989
20387	Rondelle p. ressort-frein	21208	Broche de position p. disque à comes	701515	Ecrou p. vis de butée n° 700230
20396	Rondelle en feutre p. n° 20067	21262	Couvercle mobile, complet	701563	Ecrou p. n° 700988
20481	Boulon d'articulation	25694	Ressort de pression p. n° 20396	701578	Ecrou à ailettes p. n° 21072
21001	Plaquette frontale	28043	Rondelle p. n° 701578	701635	Ecrou p. n° 21208
21004	Plaquette guide-fil	29200	Rondelle p. n° 20481	701658	Ecrou p. barre de jonction
21005	Galet p. plaquette guide-fil	30313	Rondelle p. n° 25694	710177	Broche guide-fil, grande
21007	Support de guide-fil	700139	Vis de butée p. n° 21043		
21025	Arbre complet, p. roue hélicoïdale				

317 Fastening screw for No. 13795	21032 Bearing bracket, front	700152 Fastening screw for No. 20481
571 Wing screw for No. 13795	21042 Thread nipper actuating lever shaft	700230 Stop screw for No. 20267
2044 Pin, conical, for No. 21032	21043 Thread nipper actuating lever	700252 Binding screw for Nos. 21043; 21060
5548 Washer for Nos. 700990, 700323	21058 Thread guide pin	700297 Fastening screw for No. 11126
6640 Rivet for No. 21007	21060 Bearing bracket, complete	700323 Fastening screw for No. 20270
9624 Brake lever tension spring	21069 Needle vibration adjusting lever	700335 Fastening screw for No. 21004
11126 Hinge pin	21070 Fulcrum stud	700659 Fastening screw for No. 96244, on the brake lever
13795 Machine base catch	21071 Pin for No. 21069	700770 Fastening screw for No. 21152
20085 Fulcrum stud	21073 Pitman rod, complete	700783 Fastening screw for No. 21195
20086 Washer for No. 20085	21083 Stopper for No. 20270	700809 Fastening screw for No. 21032
20269 Trip lever catch for No. 20266	21094 Brake shoe	700875 Hinge screw for No. 20267
20270 Stop motion trip lever	21095 Brake lining	700926 Fastening screw for No. 21097
20271 Latch	21097 Brake shoe gib, complete	700988 Pressure screw for No. 20273
20273 Starting lever	21152 Feed plate	700990 Fastening screw for No. 20269
20386 Pressure spring for No. 20067	21195 Arm shaft bushing, rear	701513 Nut for No. 700989
20387 Brake spring washer	21208 Dog pin, for feed cam	701515 Nut for stop screw at No. 700230
20396 Felt washer for No. 20067	21262 Cylinder bed end cover, complete	701563 Nut for No. 700988
20481 Hinge stud	25694 Pressure spring for No. 20396	701578 Wing nut for No. 21072
21001 Face plate	28043 Washer for No. 701578	701635 Nut for No. 21208
21004 Thread guide	28200 Washer for No. 20481	701658 Nut for connecting rod
21005 Thread guide roller	30313 Washer for No. 25694	710177 Thread guide pin, large
21007 Thread guide bracket	700139 Stop screw for No. 21043	
21025 Worm shaft, complete		

317	Tornillo de sujeción para n.º 13795	21032	Pequeño soporte de apoyo delantero	700152	Tornillo de sujeción para n.º 20481
571	Tornillo de mariposa para n.º 13795	21042	Eje de apoyo	700230	Tornillo de tope para n.º 20267
2044	Pasador cónico para n.º 21032	21043	Palanca de maniobra exterior	700252	Tornillo de presión para n.ºs 21043 y 21060
5548	Arandela para n.ºs 700990 y 700323	21058	Espiga guiahilo	700297	Tornillo de sujeción para n.º 11126
6640	Remoche para n.º 21007	21060	Pequeño soporte de apoyo completo	700323	Tornillo de sujeción para 20270
9624	Muelle de fracción para la palanca de freno	21069	Palanca de ajuste	700335	Tornillo de sujeción para n.º 21004
11126	Espiga de articulación	21070	Perno de cojinete	700659	Tornillo de sujeción para n.º 96244 en la palanca de freno
13795	Gancho de enclavamiento	21071	Espiga de cojinete para n.º 21069	700770	Tornillo de sujeción para n.º 21152
20085	Perno de cojinete	21073	Biela completa	700783	Tornillo de sujeción para n.º 21195
20086	Arandela para n.º 20085	21083	Pieza de tope para n.º 20270	700809	Tornillo de sujeción para n.º 21032
20269	Pieza de bloqueo para n.º 20266	21094	Pieza de freno	700875	Tornillo de articulación para n.º 20267
20270	Palanca de maniobra	21095	Ferro de freno	700926	Tornillo de sujeción para n.º 21097
20271	Pieza de tope	21097	Chapita de ajuste completa	700988	Tornillo de presión para n.º 20273
20273	Palanca de embrague	21152	Plancha de asiento	700990	Tornillo de sujeción para n.º 20269
20386	Muelle de presión para 20067	21195	Casquillo posterior del eje del brazo	701513	Tuerca para n.º 700989
20387	Anillo de apoyo para muelle de freno	21208	Espiga de sujeción para el disco de curvas	701515	Tuerca para el tornillo de tope corr. al n.º 700230
20396	Anillo de fieltro para n.º 20067	21262	Trampilla de cierre completa	701563	Tuerca para n.º 700988
20481	Perno de articulación	25694	Muelle de presión para n.º 20396	701578	Tuerca de mariposa para n.º 21072
21001	Placa frontal	28043	Arandela para n.º 701578	701635	Tuerca para n.º 21208
21004	Chapita guiahilo	28200	Arandela para n.º 20481	701658	Tuerca para la varilla de unión
21005	Rodillo para la chapita guiahilo	30313	Arandela para n.º 25694	710177	Espiga guiahilos grande
21007	Portaguiahilo	700139	Tornillo de tope para n.º 21043		
21025	Eje de rueda helicoidal completo				

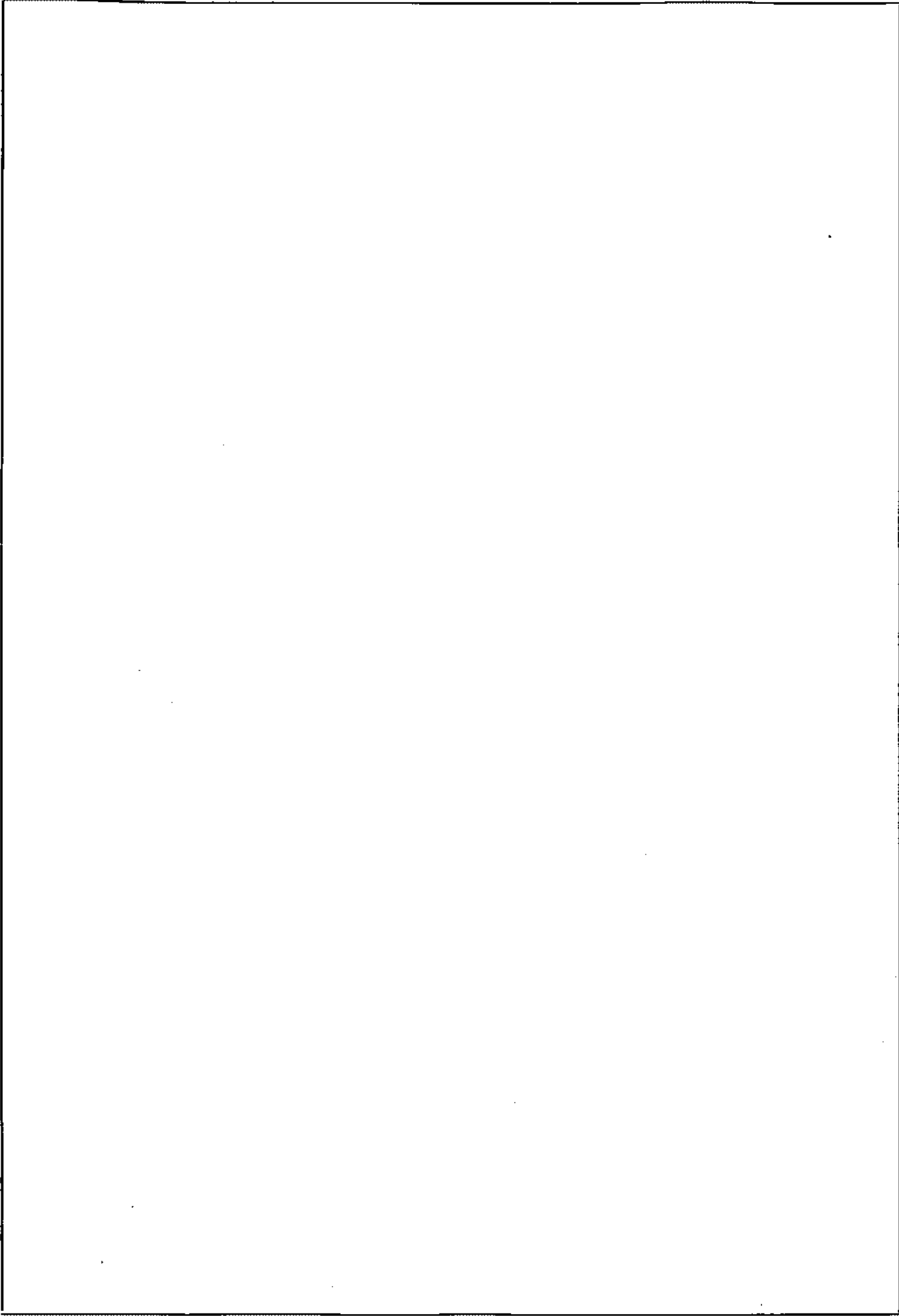
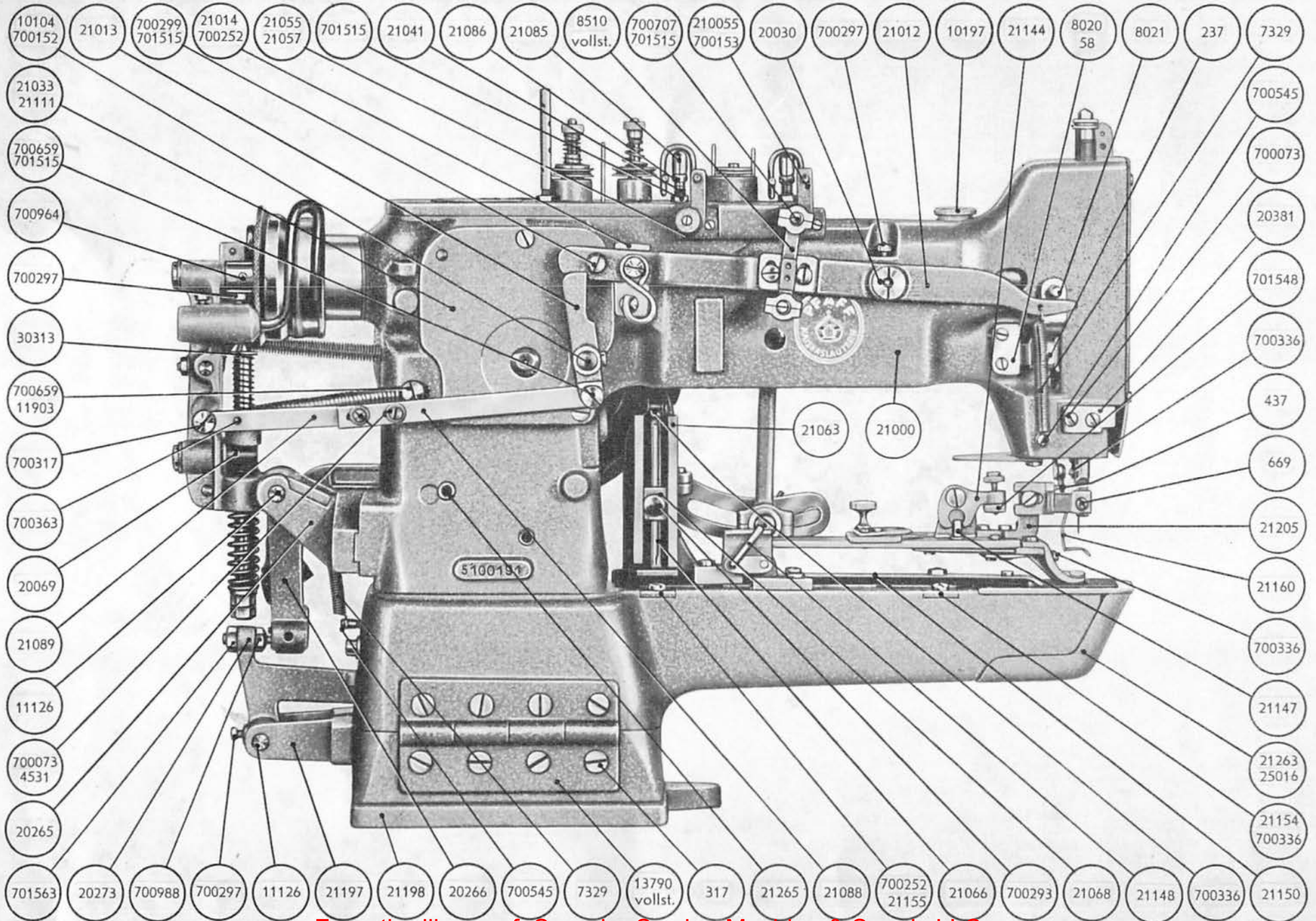


Fig. II



58 Befestigungsschraube zu Nr. 8020	21014 Anschlag zum Hebel Nr. 21012	21205 Hebestück
237 Befestigungsschraube zu Nr. 8021	21033 Hinteres Lagerböckchen (Armdeckel)	21263 Verschlussklappe
317 Befestigungsschraube zu Nr. 13790 vollst.	21041 Druckfeder zum Spannungslüfterbolzen Nr. 21038	21265 Schmierröhrchen zu Nr. 21022
437 Schafftschraube zu Nr. 21011	21055 Fadenzieherhebel	25016 Gelenkstift zu Nr. 21263
699 Befestigungsschraube zu Nr. 21011	21057 Lagerwelle für Fadenzieherhebel	30313 Unterlagscheibe zu Nr. 25694
4531 Unterlagscheibe zu Nr. 700073	21063 Schubhebel zur Knopfklammersteuerung	700073 Verbindungsschraube zu Nr. 21088/89
7329 Zugfeder	21066 Stehbolzen zur Knopfklammersteuerung	700152 Befestigungsschraube zu Nr. 10104; 21155
8020 Führung zu Nr. 11872 (Hebestangennuß)	21068 Führungsstück zum Stehbolzen Nr. 21067	700153 Befestigungsschraube zu Nr. 21055
8021 Hebestück vollst.	21085 Fadenführungsstift am Fadenzieher	700252 Befestigungsschraube zu Nr. 21014 u. 21155
8510 Zugstange vollst.	21086 Hülse zum Fadenführungsstift Nr. 21085	700293 Stellschraube zum Stellbolzen
10104 Gelenkbolzen zu Nr. 15439	21088 Zugstange am Sicherungshebel Nr. 21013 (vorderes Stück)	700297 Befestigungsschraube zu Nr. 11126; 20030
10197 Öl zur vorderen Armwellenbüchse Nr. 10195	21089 Zugstange zum Sicherungshebel Nr. 21013 (hinteres Stück)	700299 Anschlagsschraube
11126 Gelenkstift	21111 Stift zu Nr. 21033	700317 Gelenkschraube zu Nr. 21089
11903 Zugfeder	21144 Betätigungshebel zur Knopfklammer	700336 Befestigungsschraube zu Nr. 21154; 21066; 21200
13790 Scharnier vollst.	21147 Mitnehmerbolzen	700363 Einhängeschraube zu Nr. 21085
20030 Gelenkbolzen zum Hebel Nr. 21012	21148 Gelenkstift	700545 Befestigungsschraube zur Zugfeder Nr. 7329
20069 Gelenkstück zur Verbindungsstange	21150 Steuerungsplatte	700659 Zugfederaufhängeschraube am Arm
20265 Lagerstück	21154 Knopfklammer-Auflageplättchen	700707 Kugelgelenkschraube zu Nr. 8510
20266 Schalt- und Bremshebel	21155 Gleitstück zum Führungsplättchen	700964 Obere Gelenkschraube zu Nr. 20065
20273 Einschalthebel	21160 Fadenabstreiffinger	700988 Druckschraube zu Nr. 20273
20381 Führungsplättchen zur Nadelstangenschwinge Nr. 15439	21197 Lagerböckchen zu Nr. 20273	701515 Mutter zu Nr. 700070; 21085; 700299
21000 Arm	21198 Sockel	701548 Mutter zu Nr. 700973
21012 Hebel zum Heben der Knopfklammer		701563 Mutter zur Druckschraube Nr. 700988
21013 Sicherungshebel		

58 Vis de fixation p. n° 8020	21014 Butée p. levier n° 21012	21198 Socle
237 Vis de fixation p. n° 8021	21033 Plaque de fermeture arrière du bras, avec palier	21205 Barre de relevage
317 Vis de fixation p. n° 13790, complet	21041 Ressort de pression p. broche de débrayage de tension, n° 21038	21263 Couvercle basculant
437 Vis de calage p. n° 21011	21055 Levier de tire-fil	21265 Tube de graissage p. n° 21022
699 Vis de fixation p. n° 21011	21057 Axe p. levier de tire-fil	25016 Broche d'articulation p. n° 21263
4531 Rondelle p. n° 700073	21063 Levier de commande du mouvement du pince-bouton	30313 Rondelle p. n° 25694
7329 Ressort de rappel	21066 Boulon vertical p. commande du pince-bouton	700073 Vis d'assemblage p. nos 21088; 21089
8020 Pièce de guidage p. n° 11872 (collier p. barre de relevage)	21068 Pièce de guidage p. boulon vertical n° 21067	700152 Vis de fixation p. nos 10104; 21155
8021 Bielle de relevage, complète	21085 Broche guide-fil au tire-fil	700153 Vis de fixation p. n° 21055
8510 Bielle, complète	21086 Douille p. broche guide-fil n° 21085	700252 Vis de fixation p. nos 21014; 21155
10104 Boulon d'articulation p. n° 15439	21088 Bielle p. levier de sûreté n° 21013 (partie avant)	700293 Vis de réglage p. boulon de réglage
10197 Graisseur p. coussinet avant de l'arbre de bras, n° 10195	21089 Bielle p. levier de sûreté n° 21013 (partie arrière)	700297 Vis de fixation p. nos 11126; 20030
11126 Boulon d'articulation	21111 Goupille p. n° 21033	700299 Vis de butée
11903 Ressort de rappel	21144 Levier de manœuvre du pince-bouton	700317 Vis à portée p. n° 21089
13790 Charnière, complète	21147 Broche d'entraînement	700336 Vis de fixation p. nos 21154; 21066; 21200
20030 Boulon d'articulation p. levier n° 21012	21148 Broche d'articulation	700363 Vis de suspension p. n° 21089
20069 Articulation p. barre de jonction	21150 Barre de commande	700545 Vis de fixation p. ressort de rappel n° 7329
20265 Palier	21154 Plaquette d'appui p. pince-bouton	700659 Vis de suspension p. ressort de rappel
20266 Levier de commande et de freinage	21155 Coulisseau p. plaquette de guidage	700707 Vis d'articulation à rotule, p. n° 8510
20273 Levier d'embrayage	21160 Crochet tire-fil	700964 Vis à portée, supérieure, p. n° 20065
20381 Plaquette de guidage p. cadre oscillant n° 15439	21197 Chevalet p. n° 20273	700988 Vis de pression p. n° 20273
21000 Bras		701515 Ecrou p. nos 700070; 21085; 700299
21012 Levier p. lever le pince-bouton		701548 Ecrou p. n° 700973
21013 Levier de sûreté		701563 Ecrou p. vis de pression n° 700988

58 Fastening screw for No. 8020	21014 Stop for No. 21012	21205 Lifting member
237 Fastening screw for No. 8021	21033 Arm cover, rear	21263 Cylinder bed end cover
317 Fastening screw for No. 13790 complete	21041 Pressure spring for No. 21038	21265 Oil tube for No. 21022
437 Screw for No. 21011	21055 Thread pull-off lever	25016 Hinge pin for No. 21263
699 Fastening screw for No. 21011	21057 Thread pull-off lever shaft	30313 Washer for No. 25694
4531 Washer for No. 70073	21063 Button clamp driving lever	700073 Connecting screw for Nos. 21088; 21089
7329 Tension spring	21066 Button clamp adjusting stud	700152 Fastening screw for Nos. 10104; 21155
8020 Clamp lifting bar collar gib for No. 11872	21068 Adjusting stud slide block for No. 21066	700153 Fastening screw for No. 21055
8021 Clamp lifting bar lifter, complete	21085 Thread pull-off thread guide pin	700252 Fastening screw for Nos. 21014; 21155
8510 Pitman rod, complete	21086 Thread guide pin bushing for No. 21085	700293 Set screw for adjusting stud
10104 Hinge stud for No. 15439	21088 Locking lever connecting rod, front part, for No. 21013	700297 Fastening screw for Nos. 11126; 20030
10197 Oiler for No. 10195	21089 Locking lever connecting rod, rear part, for No. 21013	700299 Stop screw
11126 Hinge pin	21111 Pin for No. 21033	700317 Hinge screw for No. 21089
11903 Tension spring	21144 Button clamp actuating lever	700336 Fastening screw for Nos. 21154; 21066; 21200
13790 Hinge, complete	21147 Tappet	700263 Screw for No. 21089
20030 Hinge stud for No. 21012	21148 Hinge pin	700545 Fastening screw for No. 7329
20069 Connecting rod joint	21150 Feed plate carrier	700659 Screw, for tension spring suspension on the arm
20265 Bearing bracket	21154 Button clamp carrier shim	700707 Ball joint screw for No. 8510
20266 Stop motion actuating and brake lever assembly	21155 Slide block	700964 Hinge screw, upper, for No. 20065
20273 Starting lever	21160 Thread wiper finger (wire)	700988 Pressure screw for No. 20273
20381 Needle bar frame gib for No. 15439	21197 Bearing bracket for No. 20273	701515 Nut for Nos. 700070; 21085; 700299
21000 Arm	21198 Machine base	701548 Nut for No. 700973
21012 Button clamp lifting lever		701563 Nut for screw No. 700988
21013 Locking lever		

58	Tornillo de sujeción para n.º 8020	21014	Tope para la palanca n.º 21012	21205	Pieza elevadora
237	Tornillo de sujeción para n.º 8021	21033	Pequeño soporte de apoyo posterior (tapa del brazo)	21263	Trampilla de cierre
317	Tornillo de sujeción para n.º 13790 compl.	21041	Muelle de presión para el perno de levantar la tensión n.º 21038	21265	Tubito de engrase para n.º 21022
437	Tornillo para n.º 21011	21055	Palanca del tractor del hilo	25016	Pasador de articulación para n.º 21263
699	Tornillo de sujeción para n.º 21011	21057	Eje de apoyo para la palanca del tractor del hilo	30313	Arandela para n.º 25694
4531	Arandela para n.º 700073	21063	Palanca de empuje para el mando del portabotones	700073	Tornillo de unión para n.º 21088/89
7329	Muelle de tracción	21066	Perno vertical para el mando del portabotones	700152	Tornillo de sujeción para n.ºs 10104 y 21155
8020	Guía para n.º 11872 (collar de la barra de elevación)	21068	Pieza de guía para el perno vertical n.º 21067	700153	Tornillo de sujeción para n.º 21055
8021	Pieza elevadora completa	21085	Espiga guiahilos del tractor del hilo	700252	Tornillo de sujeción para n.ºs 21014 y 21155
8510	Biela completa	21086	Manguito de la espiga guiahilo n.º 21085	700293	Tornillo de ajuste para el perno de ajuste
10104	Perno de articulación para n.º 15439	21088	Biela de la palanca de seguridad n.º 21013 (parte delantera)	700297	Tornillo de sujeción para n.ºs 11126 y 20030
10197	Engrasador para el cojinete delantero del eje del brazo n.º 10195	21089	Varilla de tracción para la palanca de seguridad n.º 21013 (parte posterior)	700299	Tornillo de tope
11126	Espiga de articulación	21111	Pasador para n.º 21033	700317	Tornillo de articulación para n.º 21089
11903	Muelle de tracción	21144	Palanca de maniobra para el portabotones	700336	Tornillo de sujeción para n.ºs 21154; 21066 y 21200
13790	Bisagra completa	21147	Perno de arrastre	700363	Tornillo de enganche para n.º 21089
20030	Perno de articulación para la palanca n.º 21012	21148	Pasador de articulación	700545	Tornillo de sujeción para el muelle de tracción n.º 7329
20069	Pieza de articulación para la varilla de unión	21150	Placa de maniobra	700659	Tornillo de enganche del muelle de tracción en el brazo
20265	Pieza de apoyo	21154	Chapita de apoyo del portabotones	700707	Tornillo de articulación de bola para n.º 8510
20266	Palanca de maniobra y freno	21155	Patín para la plaquita de guía	700964	Tornillo de articulación superior para n.º 200065
20273	Palanca de embrague	21160	Uña para quitar el hilo	700988	Tornillo de presión para n.º 20273
20381	Chapito de guía para la pieza oscilante de la barra de aguja n.º 15439	21197	Pequeño soporte de apoyo para n.º 20273	701515	Tuerca para n.ºs 700070; 21085 y 700299
21000	Brazo	21198	Zócalo	701548	Tuerca para n.º 700973
21012	Palanca elevadora del portabotones			701563	Tuerca para tornillo de presión n.º 700988
21013	Palanca de seguridad				

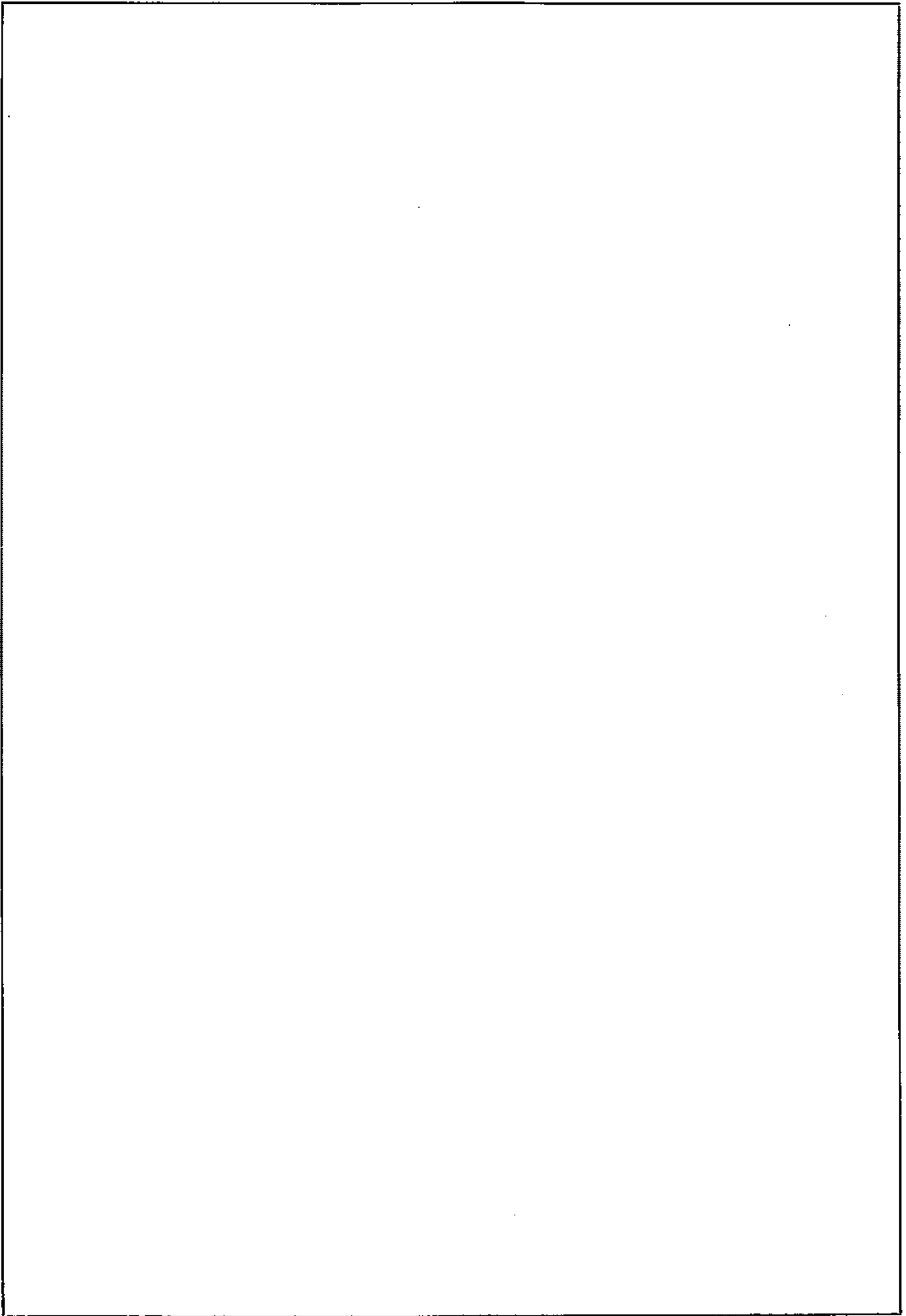
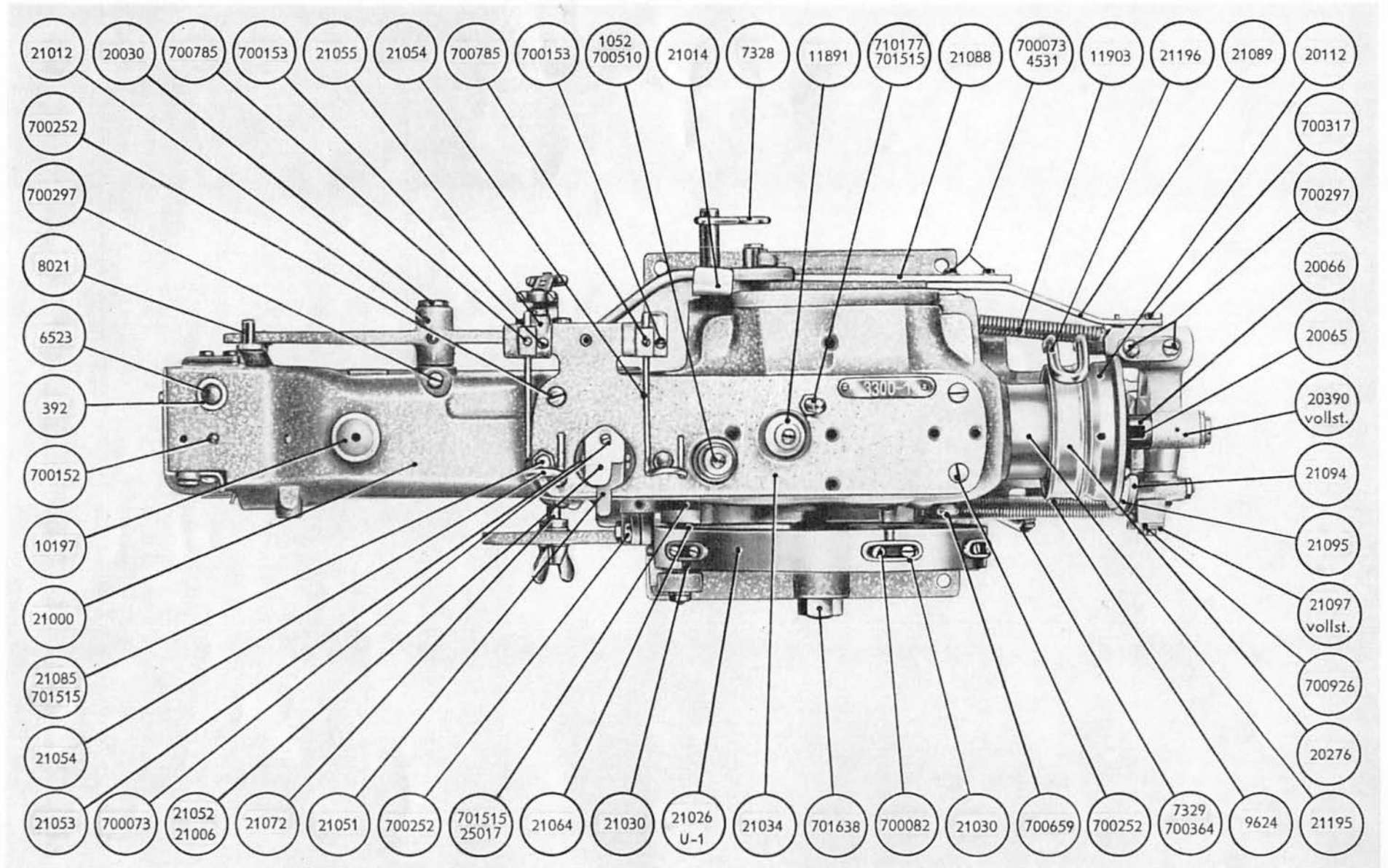


Fig. III



392	Führungsschraube zur Hebestange Nr. 6523	21016	Steuerscheibe	700073	Befestigungsschraube zum Gegendruckstück Nr. 21052 und zur Zugstange Nr. 21088
1052	Spannungsbolzen	21030	Steuerscheiben-Nocken zur Fadenklemmung und Ausschalten der Maschine	700082	Befestigungsschraube zu den Steuerscheiben-nocken Nr. 21030
4531	Unterlagscheibe	21034	Spannungsträger-Platte	700152	Befestigungsschraube zum Nadelstangen-schwinger-Gelenkbolzen Nr. 10104
6523	Knopfklammer-Hebestange	21051	Druckstück zur Fadenklemme	700153	Befestigungsschraube zum Fadenzieherhebel Nr. 21055
7328	Einhängehaken	21052	Gegendruckstück zur Fadenklemme	700252	Befestigungsschraube zur Spannungsträger-platte Nr. 21034
7329	Zugfeder	21053	Fadenführungsstift zur Fadenklemme	700297	Befestigungsschraube zum Lüfterhebelbolzen Nr. 20030 und zur Riemenführung Nr. 21196
8021	Hebestück zu Nr. 11872	21054	Fadenzieher-Bügel (vorderer und hinterer)	700317	Befestigungsschraube zur Zugstange Nr. 21089
9624	Zugfeder zum Bremshebel Nr. 20267	21055	Fadenzieherhebel (vorderer und hinterer)	700364	Befestigungsschraube zu Nr. 7329
10197	Öler zur vorderen Armwellenbüchse Nr. 10195	21064	Rollensstift zum Schubhebel Nr. 21063	700510	Befestigungsschraube zu Nr. 1052
11891	Spannungs-Auslösescheibe zur Moment-spannung	21065	Rolle zum Rollensstift Nr. 21064	700659	Befestigungsschraube zur Zugfeder Nr. 9624 am Arm
11903	Zugfeder zum Schalt- und Bremshebel Nr. 20266	21072	Kugelgelenkbolzen zu Nr. 21073	700785	Befestigungsschraube zum Fadenzieherbügel Nr. 21054
20065	Sperrglied	21085	Fadenführungsstift zwischen den Faden-zieherbügeln Nr. 21054	700926	Befestigungsschraube zum Stellplättchen Nr. 21097
20066	Gelenkstück zum Sperrglied Nr. 20065	21088	Zugstange zum Sicherungshebel Nr. 21013 (vorderes Stück)	701515	Mutter zum Rollensstift Nr. 21064 am Schubhebel Nr. 21063
20112	Stillstandsgehäuse	21089	Zugstange zum Sicherungshebel Nr. 21013 (hinteres Stück)	701638	Abschlussmutter zur Schneckenradwelle vollst. Nr. 21025
20276	Leerlaufscheibe	21094	Bremsstück zu Nr. 21093	710177	Fadenführungsstift (groß)
20390	Schalt- und Bremshebel vollst.	21095	Bremsbelag		
21000	Arm	21097	Stellplättchen vollst. zur Bremsvorrichtung		
21006	Büchse zu Nr. 21052	21195	Hintere Armwellenbüchse		
21012	Lüfterhebel zum Anheben der Knopfklammer	21196	Riemenführung		
21014	Anschlagewinkel zum Lüfterhebel Nr. 21012				

392 Fourreau fileté p. barre de relevage n° 6523	21014 Equerre de butée du levier p. relever le pince-bouton n° 21012	21195 Coussinet arrière de l'arbre de bras
1052 Goujon de tension	21016 Disque à cames	21196 Fourche guide-courroie
4531 Rondelle	21030 Mentonnet de disque à cames, p. serrage du fil et débrayage de la machine	700073 Vis de fixation p. plaquette de contre-pression n° 21052 et p. bielle n° 21088
6523 Barre de relevage p. pince-bouton	21034 Plaque-support de tensions	700082 Vis de fixation p. mentonnet de disque à cames n° 21030
7328 Crochet de suspension	21051 Plaquette de pression p. serre-fil	700152 Vis de fixation p. boulon d'articulation p. cadre oscillant de barre à aiguille, n° 10104
7329 Ressort de rappel	21052 Plaquette de contre-pression p. serre-fil	700153 Vis de fixation p. levier tire-fil n° 21055
8021 Bielle de relevage, p. n° 11872	21053 Broche guide-fil p. serre-fil	700252 Vis de fixation p. plaque support de tensions, n° 21034
9624 Ressort de rappel p. levier de freinage n° 20267	21054 Etrier tire-fil, avant et arrière	700297 Vis de fixation p. boulon d'articulation n° 20030 et p. fourche guide-courroie n° 21196
10197 Graisseur p. coussinet avant de l'arbre de bras n° 10195	21055 Levier tire-fil, avant et arrière	700317 Vis de fixation p. bielle n° 21089
11891 Disque de débrayage momentané de tension	21064 Tourillon p. levier de commande n° 21063	700364 Vis de fixation p. n° 7329
11903 Ressort de rappel p. levier de commande et de freinage n° 20266	21065 Galet p. tourillon n° 21064	700510 Vis de fixation p. n° 1052
20065 Pièce de blocage	21072 Boulon d'articulation à rotule, p. n° 21073	700659 Vis de fixation p. ressort de rappel n° 9624
20066 Articulation p. pièce de blocage n° 20065	21085 Broche guide-fil entre les étriers tire-fil n° 21054	700785 Vis de fixation p. étrier tire-fil n° 21054
20112 Carter p. ressort-tampon	21088 Bielle p. levier de sûreté n° 21013 (partie avant)	700926 Vis de fixation p. plaquette de réglage n° 21097
20276 Poulie folle	21089 Bielle p. levier de sûreté n° 21013 (partie arrière)	701515 Ecrou p. tourillon n° 21064 au levier de commande n° 21063
20390 Levier de commande et de freinage, complet	21094 Frein p. n° 21093	701638 Ecrou p. arbre de pignon hélicoïdal, n° 21025
21000 Bras	21095 Garniture de frein	710177 Broche guide-fil (grande)
21006 Douille p. n° 21052	21097 Plaquette de réglage complète, p. le frein	

392	Guide screw for No. 6523	21014	Stop for No. 21012	21195	Arm shaft bushing, rear
1052	Tension stud	21016	Feed cam	21196	Belt shifter
4531	Washer	21030	Tripping point, for actuating thread nipper and stopping machine	700073	Fastening screw for Nos. 21052; 21083
6523	Button clamp lifting rod	21034	Tension base	700073	Fastening screw for Nos. 21052; 21088
7328	Hooking plate	21051	Thread nipper jaw, lower	700082	Fastening screw for No. 21030
7329	Tension spring	21052	Thread nipper jaw, upper	700152	Fastening screw for No. 10104
8024	Clamp lifting bar lifter for No. 11872	21053	Thread nipper thread guide pin	700153	Fastening screw for No. 21055
9624	Brake lever tension spring for No. 20267	21054	Thread pull-off wire, front and back	700252	Fastening screw for No. 21034
10197	Oiler for No. 10195	21055	Thread pull-off lever, front and back	700297	Fastening screw for Nos. 20030; 21196
11891	Tension release disc for automatic tension	21064	Roller pin for No. 21063	700317	Fastening screw for No. 21089
11903	Tension spring for No. 20266	21065	Roller for No. 21064	700364	Fastening screw for No. 7329
20065	Stop motion block	21072	Ball joint stud for No. 21073	700510	Fastening screw for No. 1052
20066	Stop motion joint for No. 20065	21085	Thread post for No. 21054	700659	Fastening screw for No. 9624
20142	Driving pulley with stop motion device	21088	Locking lever connecting rod, front part, for No. 21013	700785	Fastening screw for No. 21054
20276	idler pulley	21089	Locking lever connecting rod rear part, for No. 21013	700926	Fastening screw for No. 21097
20390	Stop motion actuating and brake lever assembly, complete	21094	Brake shoe for No. 21093	701515	Nut for No. 21064 on lever No. 21063
21000	Arm	21095	Brake lining	701638	End nut for No. 21025
21006	Bushing for No. 21052	21097	Brake shoe gib, complete	710177	Thread guide pin, large

392 Tornillo de guía para la barra de elevación n.º 6523	21016 Disco de mando	21195 Casquillo posterior del eje del brazo
1052 Perno de tensión	21030 Levas del disco de mando para el aprisionamiento del hilo y parada de la máquina	21196 Guiacorrea
4531 Arandela	21034 Placa portatensión	700073 Tornillo de sujeción para la pieza de contrapresión n.º 21052 y para la biela n.º 21088
6523 Barra elevadora del portabotones	21051 Pieza de presión para el aprisionador del hilo	700082 Tornillo de sujeción para la leva del disco de maniobra n.º 21030
7328 Gancho de suspensión	21052 Pieza de contrapresión para el aprisionador del hilo	700152 Tornillo de sujeción para el perno de articulación de la pieza de oscilación de la barra de aguja n.º 10104
7329 Muelle de tracción	21053 Pasador guiahilo para el aprisionador del hilo	700153 Tornillo de sujeción para la palanca del tractor del hilo n.º 21055
8021 Pieza elevadora para n.º 11872	21054 Arco, delantero y posterior, del tractor del hilo	700252 Tornillo de sujeción para la placa portatensión n.º 21034
9624 Muelle de tracción para la palanca de freno n.º 20267	21055 Palanca, delantera y posterior, del tractor del hilo	700297 Tornillo de sujeción para el perno de la palanca del aflojador n.º 20030 y para el guiacorreas n.º 21196
10197 Engrasador para el casquillo delantero del eje del brazo n.º 10195	21064 Pasador de rodillo para la palanca de empuje n.º 21063	700317 Tornillo de sujeción para la biela n.º 21089
11891 Disco de levantar la tensión para la tensión instantánea	21065 Rodillo para el pasador del mismo n.º 21064	700364 Tornillo de sujeción para n.º 7239
11903 Muelle de tracción para palanca de mando y freno n.º 20266	21072 Perno de articulación esférica para n.º 21073	700510 Tornillo de sujeción para n.º 1052
20065 Órgano de retención	21085 Pasador guiahilo entre los arcos tractores del hilo n.º 21054	700659 Tornillo de sujeción para el muelle de tracción n.º 9624 del brazo
20066 Pieza de articulación para el órgano de retención n.º 20065	21088 Biela para la palanca de seguridad n.º 21013 (parte delantera)	700785 Tornillo de sujeción para el arco del tirahilos n.º 21054
20112 Caja de parada	21089 Biela para la palanca de seguridad n.º 21013 (parte posterior)	700926 Tornillo de sujeción para la chapita de ajuste n.º 21097
20276 Polea de marcha en vacío	21094 Pieza de freno para n.º 21093	701515 Tuerca para el pasador de rodillo n.º 21064 de la palanca de empuje n.º 21063
20390 Palanca de maniobra y freno completa	21095 Forro de freno	701638 Tuerca extrema para el eje de la rueda helicoidal compl. n.º 21025
21000 Brazo	21097 Chapita de ajuste completa para el dispositivo de freno	710177 Espiga guiahilos grande

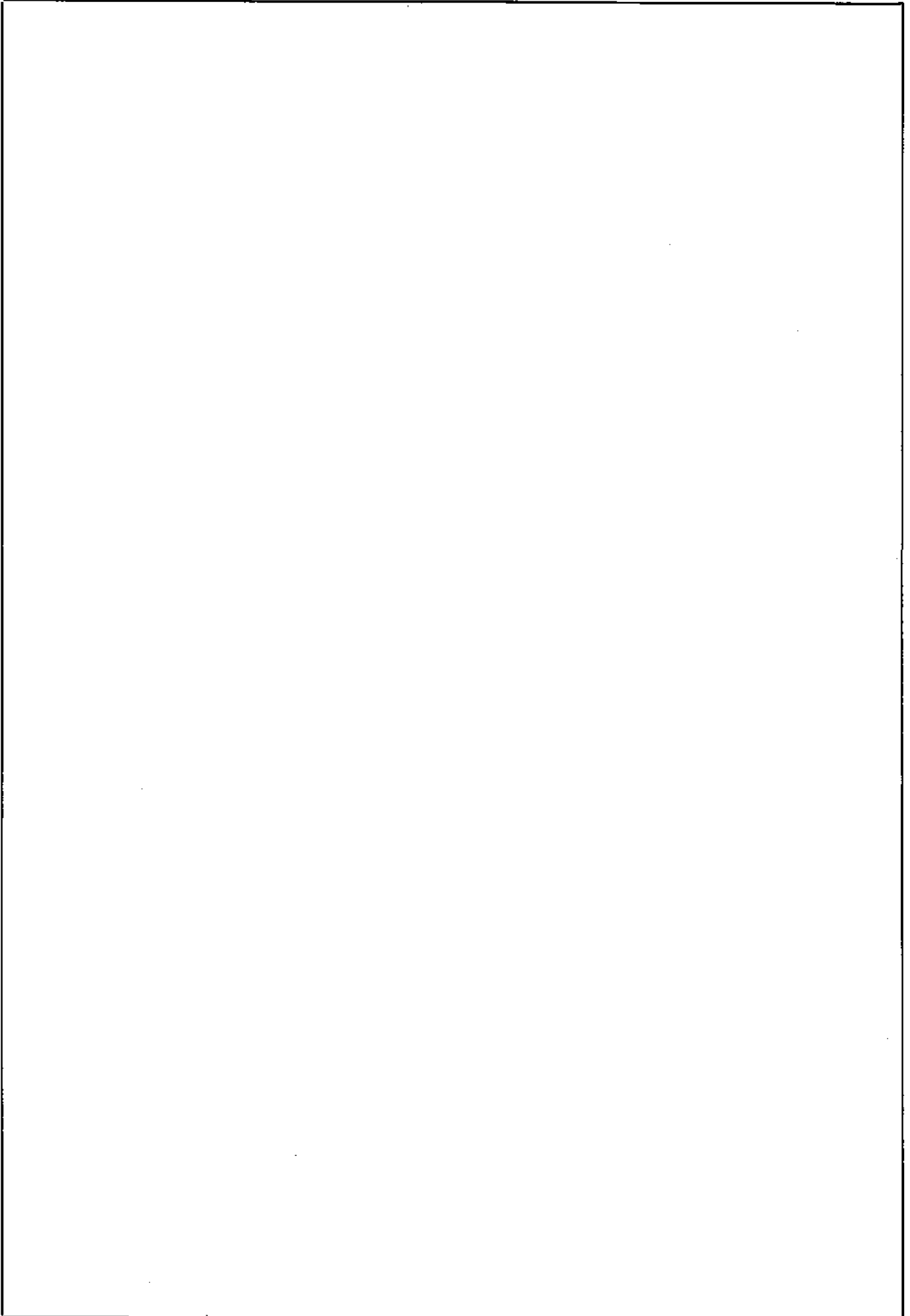
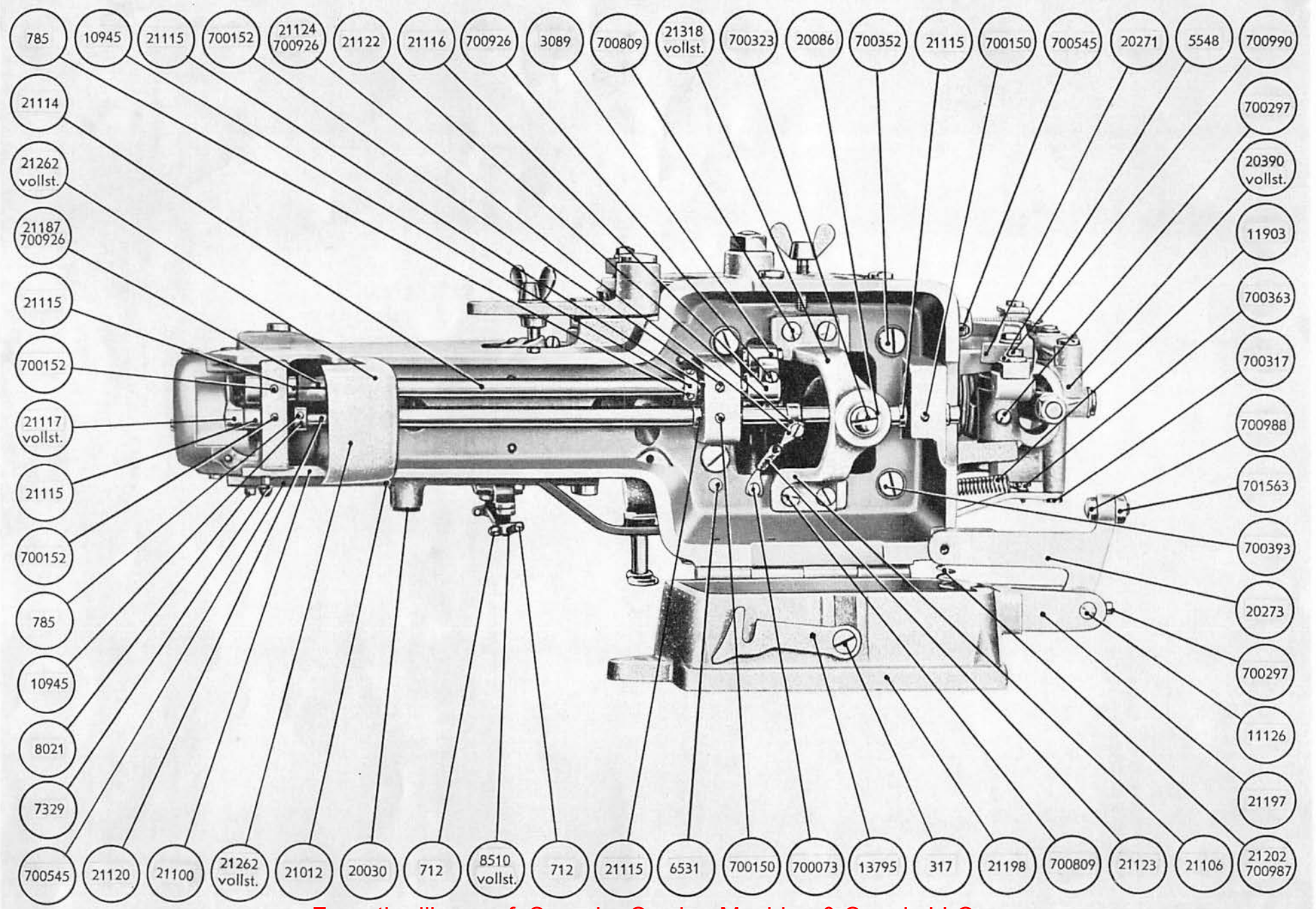


Fig. IV



From the library of: Superior Sewing Machine & Supply LLC

317 Befestigungsschraube zu Nr. 13795	20273 Einschalthebel	21262 Verschlusskappe vollst.
712 Befestigungsschraube zu Nr. 8512	20390 Schalt- und Bremshebel vollst.	21318 Hinteres Greiferwellenlagerböckchen vollst.
785 Befestigungsschraube zu Nr. 10945	21012 Hebel zum Heben der Knopfklammer	700073 Befestigungsschraube zu Nr. 21124
3089 Zugstange zur Greiferbewegung	21100 Unterarm	700150 Befestigungsschraube zu Nr. 21115
5548 Unterlagscheibe zu 700990	21106 Hinteres Greiferwellenlagerböckchen	700152 Befestigungsschraube zu Nr. 21115
6531 Polystift zu Nr. 21100	21114 Greifer-Schiebewelle	700297 Befestigungsschraube zu Nr. 11126
7329 Zugfeder	21115 Vordere und hintere Schiebewellenbüchse	700317 Gelenkschraube zu Nr. 21089
8021 Hebestück vollst.	21116 Greiferwellen-Schiebewellenkurbel (hinten)	700323 Abschlusschraube
8510 Zugstange vollst.	21117 Hilfgreifer vollst.	700352 Befestigungsschraube zu Nr. 21100
10045 Unteres, treibendes Kegelrad	21120 Hilfgreiferwelle	700363 Einhängeschraube zu Nr. 11903
10945 Stelling für Greiferwelle (hinten)	21122 Nockenhebel zum Hilfgreifer	700393 Befestigungsschraube zu Nr. 21100
11126 Gelenkstift	21123 Zugfeder zu Nr. 21262	700545 Befestigungsschraube zu Nr. 7329
11903 Zugfeder	21124 Aufhängelaschen zu Nr. 21123	700809 Befestigungsschraube zu Nr. 21318
13795 Verriegelungshaken	21187 Vorderer Hebel	700926 Klemmschraube zu Nr. 21187
20030 Gelenkbolzen zu Nr. 21012	21197 Lagerböckchen zu Nr. 20273	700987 Druckfeder-Führungsschraube zu Nr. 21202
20086 Unterlagscheibe zu Nr. 700323	21198 Sockel	700988 Druckschraube zu Nr. 20273
20271 Anschlagstück	21202 Druckfeder zu Nr. 20273	700990 Befestigungsschraube zu Nr. 20269
		701563 Mutter zu Nr. 700988

317	Vis de fixation p. n° 13795	20273	Levier d'embrayage	21262	Couvercle basculant, complet
712	Vis de fixation p. n° 8512	20390	Levier de commande et de freinage, complet	21318	Chevalet arrière p. arbre de crochet, complet
785	Vis de fixation p. n° 10945	21012	Levier p. lever le pince-bouton	700073	Vis de fixation p. n° 21124
3089	Bielle de commande p. mouvement du crochet	21100	Bras inférieur	700150	Vis de fixation p. n° 21115
5548	Rondelle p. n° 700990	21106	Chevalet arrière p. arbre de crochet	700152	Vis de fixation p. n° 21115
6531	Goujon d'assemblage p. n° 21100	21114	Arbre p. mouvement transversal du crochet	700297	Vis de fixation p. n° 11126
7329	Ressort de rappel	21115	Douille avant et arrière p. n° 21114	700317	Vis à portée p. n° 21089
8021	Biellette de relevage, complète	21116	Manivelle arrière de l'arbre p. mouvement transversal du crochet	700323	Vis de fermeture
8510	Bielle, complète	21117	Crochet auxiliaire, complet	700352	Vis de fixation p. n° 21100
10045	Pignon conique de commande, inférieur	21120	Arbre p. crochet auxiliaire	700363	Vis de suspension p. n° 11903
10945	Bague d'arrêt réglable, arrière, p. arbre de crochet	21122	Levier à came p. crochet auxiliaire	700393	Vis de fixation p. n° 21100
11126	Boulon d'articulation	21123	Ressort de rappel p. n° 21262	700545	Vis de fixation p. n° 7329
11903	Ressort de rappel	21124	Attaches p. n° 21123	700809	Vis de fixation p. n° 21318
13795	Crochet-verrou	21187	Levier avant	700926	Vis de serrage p. n° 21187
20030	Boulon d'articulation p. n° 21012	21197	Chevalet p. n° 20273	700987	Vis de guidage p. ressort de pression n° 21202
20086	Rondelle p. n° 700323	21198	Socle	700988	Vis de pression p. n° 20273
20271	Butée	21202	Ressort de pression p. n° 20273	700990	Vis de fixation p. n° 20269
				701563	Ecrou p. n° 700988

PFAFF 3300

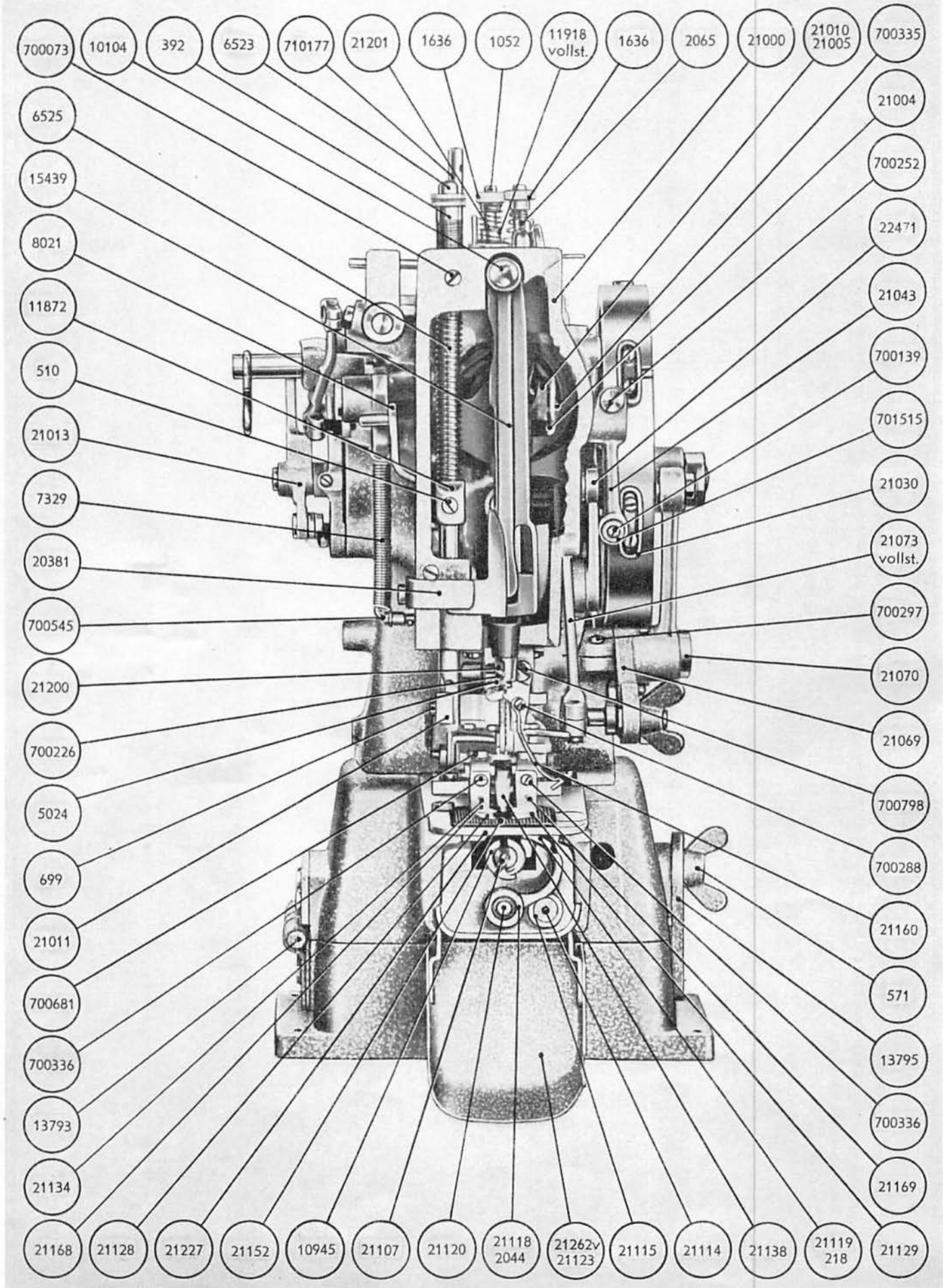
317	Fastening screw for No. 13795	20273	Starting lever	21262	Cylinder bed end cover, complete
712	Fastening screw for No. 8512	20390	Stop motion actuating and brake lever assembly, complete	21318	Looper shaft bearing bracket, rear, complete
785	Fastening screw for No. 10945	21012	Button clamp lifting lever	700073	Fastening screw for No. 21124
3089	Looper driving shaft crank rod	21100	Cylinder bed	700150	Fastening screw for No. 21115
5548	Washer for No. 700990	21106	Looper shaft bearing bracket, rear	700152	Fastening screw for No. 21115
6531	Position pin for No. 21100	21114	Looper driving shaft	700297	Fastening screw for No. 11126
7329	Tension spring	21115	Looper driving shaft bushing, front and rear	700317	Hinge screw for No. 21089
8021	Clamp lifting bar lifter, complete	21116	Looper driving shaft crank, rear	700323	End screw
8510	Pitman rod, complete	21117	Auxiliary looper, complete	700352	Fastening screw for No. 21100
10045	Bevel gear, lower, driving	21120	Auxiliary looper shaft	700363	Screw for No. 11903
10945	Looper shaft set collar, rear	21122	Auxiliary looper shaft rocking lever	700393	Fastening screw for No. 21100
11126	Hinge pin	21123	Tension spring for No. 21262	700545	Fastening screw for No. 7329
11903	Tension spring	21124	Hooking plate for No. 21123	700809	Fastening screw for No. 21318
13795	Machine base catch	21187	Looper driving lever, front	700926	Binding screw for No. 21187
20030	Hinge stud for No. 21012	21197	Bearing bracket for No. 20273	700987	Guide screw for No. 21202
20086	Washer for No. 700323	21198	Machine base	700988	Pressure screw for No. 20273
20271	Latch	21202	Pressure spring for No. 20273	700990	Fastening screw for No. 20269
				701563	Nut for No. 700988

317 Tornillo de sujeción para n.º 13795
712 Tornillo de sujeción para n.º 8512
785 Tornillo de sujeción para n.º 10945
3089 Biela para el movimiento del garfio
5548 Arandela para n.º 700990
6531 Pasador de ajuste para n.º 21100
7329 Muelle de tracción
8021 Pieza elevadora completa
8510 Biela completa
10045 Engranaje cónico impulsor inferior
10945 Anillo de ajuste para el eje posterior del garfio
11126 Pasador de articulación
11903 Muelle de tracción
13795 Gancho de enclavamiento
20030 Perno de articulación para n.º 21012
20086 Arandela para n.º 700323
20271 Pieza de tope
20273 Palanca de embrague

20390 Palanca de maniobra y freno completa
21012 Palanca elevadora del portabolones
21100 Brazo inferior
21106 Soporte de apoyo posterior del eje del brazo
21114 Eje impulsor del garfio
21115 Casquillo delantero y posterior del eje impulsor
21116 Manivela posterior del eje impulsor del eje del garfio
21117 Garfio auxiliar completo
21120 Eje del garfio auxiliar
21122 Palanca de leva para el garfio auxiliar
21123 Muelle de tracción para n.º 21262
21124 Brida de suspensión para n.º 20123
21187 Palanca delantera
21197 Soporte de apoyo para n.º 20273
21198 Zócalo
21202 Muelle de presión para n.º 20273

21262 Capuchón de cierre completo
21318 Soporte de apoyo posterior completo para el eje del garfio
700073 Tornillo de sujeción para n.º 21124
700150 Tornillo de sujeción para n.º 21115
700552 Tornillo de sujeción para n.º 21115
700297 Tornillo de sujeción para n.º 11126
700317 Tornillo de articulación para n.º 21089
700323 Tornillo extremo
700352 Tornillo de sujeción para n.º 20100
700363 Tornillo de enganche para n.º 11903
700393 Tornillo de sujeción para n.º 21100
700545 Tornillo de sujeción para n.º 7329
700809 Tornillo de sujeción para n.º 21318
700926 Tornillo de presión para n.º 21187
700987 Tornillo de guía del muelle de presión para n.º 21202
700988 Tornillo de presión para n.º 20273
700990 Tornillo de sujeción para n.º 20269
701563 Tuerca para n.º 700988

Fig. V



- | | |
|---|--|
| 218 Befestigungsschraube zu Nr. 21119 | 21073 Zugslange vollst. |
| 392 Führungsschraube zu Nr. 6523 | 21107 Kettstichgreifer |
| 510 Befestigungsschraube zu Nr. 11872 | 21114 Greifer-Schiebewelle |
| 571 Flügelschraube zu Nr. 13795 | 21115 Vordere Schiebewellen-Büchse |
| 699 Befestigungsschraube zu Nr. 21312 | 21118 Hilfsgreifer |
| 1052 Spannungsschraubenstift | 21119 Hilfsgreiferhaken |
| 1636 Spannungsmutter | 21120 Hilfsgreiferwelle |
| 2044 Konischer Sliff zu Nr. 21118 | 21123 Zugfeder zu Nr. 21263 o. Abb. |
| 2065 Spannungsscheibe | 21128 linke Knopfklammerbacke für Konfektion |
| 5024 Fadenöse zu Nr. 21200 | 21129 rechte Knopfklammerbacke für Konfektion |
| 6523 Knopfklammer-Hebestange | 21134 Arretierstift zu Nr. 21168/69 |
| 6525 Druckfeder zu Nr. 6523 | 21138 mittlerer Knopfanschlag |
| 7329 Zugfeder | 21152 Auflageplatte |
| 8021 Hebestück vollst. | 21160 Fadenabstreifinger |
| 10104 Gelenkbolzen zu Nr. 15439 | 21168 Linke Blattfeder |
| 10945 Stelling | 21169 Rechte Blattfeder |
| 11872 Hebestangen-Nuß | 21200 Nadelstange |
| 11918 Spannungslösescheibe vollst. | 21201 Spannungsfeder |
| 13793 Gelenkbolzen zu Nr. 13791 | 21227 Stichplatte |
| 13795 Verriegelungshaken | 21262 Verschlussklappe vollst. |
| 15439 Nadelstangenschwinge | 22471 Schubhebel |
| 20381 Führungsplättchen zu Nr. 15439 | 700073 Befestigungsschraube zu Nr. 21001 |
| 21000 Arm | 700139 Anschlagschraube zu Nr. 21043 |
| 21004 Fadenführungsplättchen | 700226 Befestigungsschraube zu Nr. 5024 |
| 21005 Rolle zum Fadenführungsplättchen | 700252 Klemmschraube zu Nr. 21043 |
| 21010 Fadenführungs-Nuß | 700288 Befestigungsschraube zu Nr. 21160 |
| 21011 Hebestück | 700297 Befestigungsschraube zu Nr. 21070 |
| 21013 Führungshebel | 700335 Befestigungsschraube zu Nr. 21004 |
| 21030 Steuerscheiben-Nocken zur Fadenklemmung und zum Ausschalten der Maschine | 700336 Befestigungsschraube zu Nr. 21168/69 |
| 21043 Äußerer Betätigungshebel | 700545 Befestigungsschraube zu Nr. 7329 |
| 21069 Einstellhebel | 700681 Befestigungsschraube zu Nr. 21128/29 |
| 21070 Lagerbolzen | 700798 Befestigungsschraube zu Nr. 22975 |
| | 701515 Mutter zu Nr. 700139 |
| | 710177 Fadenführungsstift (groß) |

218	Vis de fixation p. n° 21119	21115	Douille avant p. arbre de mouvement transversal du crochet
392	Vis de guidage p. n° 6523	21118	Crochet auxiliaire
510	Vis de fixation p. n° 11872	21119	Croc p. crochet auxiliaire
571	Vis à ailettes, p. n° 13795	21120	Arbre p. crochet auxiliaire
699	Vis de fixation p. n° 21312	21123	Ressort de rappel p. n° 21263 (sans illustration)
1052	Goujon de tension	21128	Mâchoire gauche de pince-bouton (confection)
1636	Ecrou de tension	21129	Mâchoire droite de pince-bouton (confection)
2044	Goupille conique p. n° 21118	21134	Goupille p. nos 21168; 21169
2065	Disque de tension	21138	Butée médiane p. bouton
5024	CEillet guide-fil p. n° 21200	21152	Plaque de guidage
6523	Barre de relevage p. pince-bouton	21160	Crochet fire-fil
6525	Ressort de pression p. n° 6523	21168	Ressort-lame gauche
7329	Ressort de rappel	21169	Ressort-lame droit
8021	Biellette de relevage, complète	21200	Barre à aiguille
10104	Boulon d'articulation p. n° 15439	21201	Ressort de tension
10945	Bague d'arrêt réglable	21227	Plaque à aiguille
11872	Collier p. barre de relevage	21262	Couvercle basculant, complet
11918	Disque de débrayage de tension	22471	Levier de commande
13793	Boulon d'articulation p. n° 13791	700073	Vis de fixation p. n° 21001
13795	Crochet-verrou	700139	Vis de butée p. n° 21043
15439	Cadre oscillant p. barre à aiguille	700226	Vis de fixation p. n° 5024
20381	Plaquette de guidage p. n° 15439	700252	Vis de serrage p. n° 21043
21000	Bras	700288	Vis de fixation p. n° 21160
21004	Plaquette guide-fil	700297	Vis de fixation p. n° 21070
21005	Galet p. plaquette guide-fil	700335	Vis de fixation p. n° 21004
21010	Collier guide-fil	700336	Vis de fixation p. nos 21168; 21169
21011	Equerre de relevage	700545	Vis de fixation p. n° 7329
21013	Levier de sûreté	700681	Vis de fixation p. nos 21128; 21129
21030	Mentonnet de disque à comes, p. serrage du fil et débrayage de la machine	700798	Vis de fixation p. n° 22975
21043	Levier de manœuvre extérieur	701515	Ecrou p. n° 700139
21069	Levier de réglage	710177	Broche guide-fil, grande
21070	Boulon d'articulation		
21073	Bielle complète		
21107	Crochet p. point de chaînette		
21114	Arbre p. mouvement transversal du crochet		

PFAFF 3300

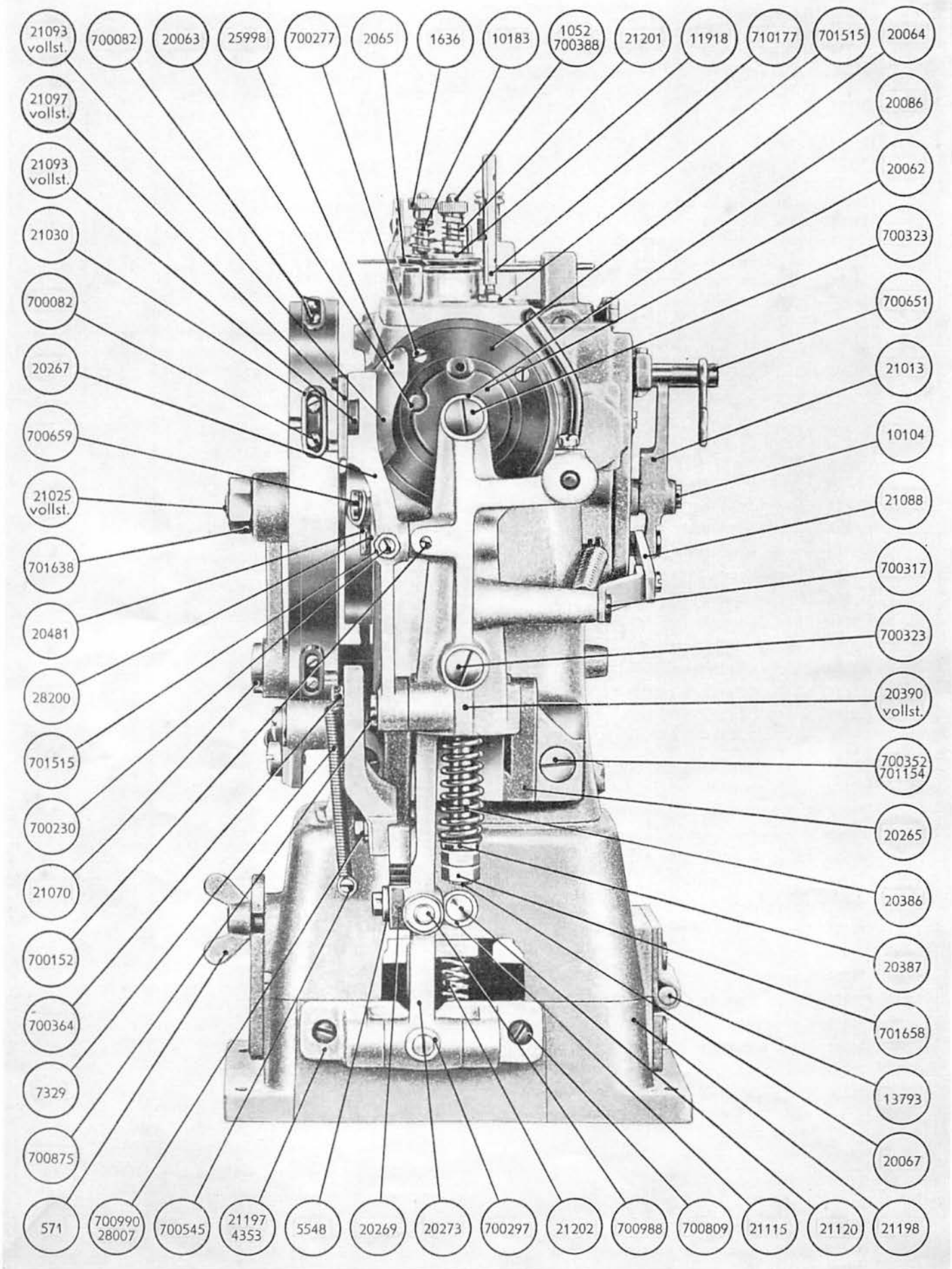
218	Fastening screw for No. 21119	13795	Machine base catch
392	Guide screw for No. 6523	15439	Needle bar frame
510	Fastening screw for No. 11872	20381	Guide for No. 15439
571	Wing screw for No. 13795	21000	Arm
699	Fastening screw for No. 21312	21004	Thread guide
1052	Tension stud, threaded	21005	Thread guide roller
1636	Tension stud nut	21010	Needle bar take-up collar
2044	Pin, conical, for No. 21118	21011	Button clamp lifting member
2065	Tension disc	21013	Locking lever
5024	Thread guide for No. 21200	21030	Tripping point, for actuating thread nipper and stopping machine
6523	Button clamp lifting bar	21043	Thread nipper actuating lever
6525	Pressure spring for No. 6523	21069	Needle vibration adjusting lever
7329	Tension spring	21070	Fulcrum stud
8021	Clamp lifting bar lifter, complete	21073	Pitman rod, complete
10104	Hinge stud for No. 15439	21107	Chainstitch looper
10945	Sef collar	21114	Looper driving shaft
11872	Clamp lifting bar collar	21115	Looper driving shaft bushing, front
11918	Tension release disc, complete	21118	Auxiliary looper
13793	Hinge stud for No. 13791		

21119	Thread finger	21262	Cylinder bed end cover, complete
21120	Auxiliary looper shaft	22471	Feed lengthwise driving lever
21123	Tension spring for No. 21263 (w/o ill.)	700073	Fastening screw for No. 21001
21128	Button clamp jaw, left, for buttons used on ready-made clothing	700139	Stop screw for No. 21043
21129	Button clamp jaw, right, for buttons used on ready-made clothing	700226	Fastening screw for No. 5024
21134	Position pin for Nos. 21168; 21169	700252	Binding screw for No. 21043
21138	Button stop, center	700288	Fastening screw for No. 21160
21152	Feed plate	700297	Fastening screw for No. 21070
21160	Thread wiper linger (wire)	700335	Fastening screw for No. 21004
21168	Button clamp jaw spring, left	700336	Fastening screw for Nos. 21168; 21169
21169	Button clamp jaw spring, right	700545	Fastening screw for No. 7329
21200	Needle bar	700681	Fastening screw for Nos. 21128; 21129
21201	Tension spring	700798	Fastening screw for No. 22975
21227	Needle plate	701515	Nut for No. 700139
		710177	Thread guide pin, large

PFAFF 3300

218	Tornillo de sujeción para n.º 21119	21114	Eje impulsor del garfio
392	Tornillo de guía para n.º 6523	21115	Casquillo delantero del eje impulsor
510	Tornillo de sujeción para n.º 11872	21118	Garfio auxiliar
571	Tornillo de mariposa para n.º 13795	21119	Gancho del garfio auxiliar
699	Tornillo de sujeción para n.º 21312	21120	Eje del garfio auxiliar
1052	Varilla roscada tensora	21123	Muelle de tracción para el n.º 21263; sin figura
1656	Tuerca tensora	21128	Garra izquierda del portabotones para confección
2044	Pasador cónico para n.º 21118	21129	Garra derecha del portabotones para confección
2065	Disco de tensión	21134	Pasador de parada para n.º 21168/69
5024	Corchete de hilo para n.º 21200	21138	Tope de botón central
6523	Barra elevadora del portabotones	21152	Plancha de asiento
6525	Muelle de presión para n.º 6523	21160	Uña para quitar el hilo
7329	Muelle de tracción	21168	Muelle de hoja izquierdo
8021	Pieza elevadora completa	21169	Muelle de hoja derecho
10104	Perno de articulación para n.º 15439	21200	Barra de aguja
10945	Anillo de ajuste	21201	Muelle de tensión
11872	Collar de la barra elevadora	21227	Plancha de aguja
11918	Disco para levantar la tensión, completo	21262	Trampilla de cierre completa
13793	Perno de articulación para n.º 13791	22471	Palanca de empuje
13795	Gancho de enclavamiento	700073	Tornillo de sujeción para n.º 21001
15439	Pieza oscilante para la barra de aguja	700139	Tornillo de tope para n.º 21043
15381	Chapita de guía para n.º 15439	700226	Tornillo de sujeción para n.º 5024
21000	Brazo	700252	Tornillo de presión para n.º 21043
21004	Chapita guía hilo	700288	Tornillo de sujeción para n.º 21160
21005	Radillo para la chapita guía hilo	700297	Tornillo de sujeción para n.º 21070
21010	Collar guía hilo	700335	Tornillo de sujeción para n.º 21004
21011	Pieza elevadora	700336	Tornillo de sujeción para n.º 21168/69
21013	Palanca de guía	700545	Tornillo de sujeción para n.º 7329
21030	Levas del disco de mando para el aprisionamiento del hilo y parada de la máquina	700681	Tornillo de sujeción para n.º 21128/29
21043	Palanca de maniobra exterior	700798	Tornillo de sujeción para n.º 22975
21069	Palanca de ajuste	701515	Tuerca para n.º 700139
21070	Perno de apoyo	710177	Espiga guía hilo grande
21073	Biela completa		
21107	Garfio para punto de cadeneta		

Fig. VI



571	Flügelschraube zu Nr. 13795
1052	Spannungsschraubenstift
1636	Spannungsmutter
2065	Spannungsscheibe
4353	Konischer Stift zu Nr. 21197
5548	Unterlagscheibe zu Nr. 700990
7329	Zugfeder
10104	Gelenkbolzen zu Nr. 21013
10183	Spannungsfeder
11918	Spannungslösescheibe vollst.
13793	Gelenkbolzen zu Nr. 13791
20062	Stillstandsnockenscheibe
20063	Stift zu Nr. 20062
20064	Abschlußring zu Nr. 20112
20067	Brems- und Verbindungsstange
20086	Unterlagscheibe zu Nr. 700323
20265	Lagerstück
20267	Bremshebel
20269	Sperrstück zu Nr. 20266
20273	Einschalthebel
20386	Druckfeder zu Nr. 20067
20387	Auflagering zur Bremsfeder
20390	Schalt- und Bremshebel vollst.
20481	Gelenkbolzen
21013	Sicherungshebel
21025	Schneckenradwelle vollst.
21030	Steuerscheiben-Nocken zur Fadenklemmung und zum Ausschalten der Maschine
21070	Lagerbolzen
21088	Zugstange zu Nr. 21013 (vorderes Stück)
21093	Bremsstück vollst.
21097	Stellplättchen vollst.
21115	Hintere Greiferwellen-Büchse
21120	Hilfsgreiferwelle
21197	Lagerbäckchen zu Nr. 20273
21198	Sockel
21201	Spannungsfeder
21202	Druckfeder zu Nr. 20273
25998	Senkniet zu Nr. 21095
28007	Unterlagscheibe zu Nr. 700990
28200	Unterlagscheibe zu Nr. 20481
700082	Befestigungsschraube zu Nr. 21030
700152	Befestigungsschraube zu Nr. 20481
700230	Anschlagschraube zu Nr. 20267
700277	Befestigungsschraube zu Nr. 20064
700297	Befestigungsschraube zu Nr. 11126
700317	Gelenkschraube zu Nr. 21089
700323	Abschlußschraube zu Nr. 20066
700352	Befestigungsschraube zu Nr. 20265
700364	Befestigungsschraube zu Nr. 7329
700388	Befestigungsschraube zu Nr. 1052
700545	Befestigungsschraube zu Nr. 7329
700651	Einhängeschraube zu Nr. 7328
700659	Befestigungsschraube zu Nr. 9624 am Bremshebel
700809	Befestigungsschraube zu Nr. 21197
700875	Gelenkschraube zu Nr. 20267
700988	Druckschraube zu Nr. 20273
700990	Befestigungsschraube zu Nr. 20271
701154	Befestigungsschraube zu Nr. 20265
701515	Mutter zur Anschlagsschraube zu Nr. 700230
701638	Abschlußmutter zur Kurvenscheibe
701658	Mutter zur Verbindungsstange
710177	Fadenführungsstift (groß)

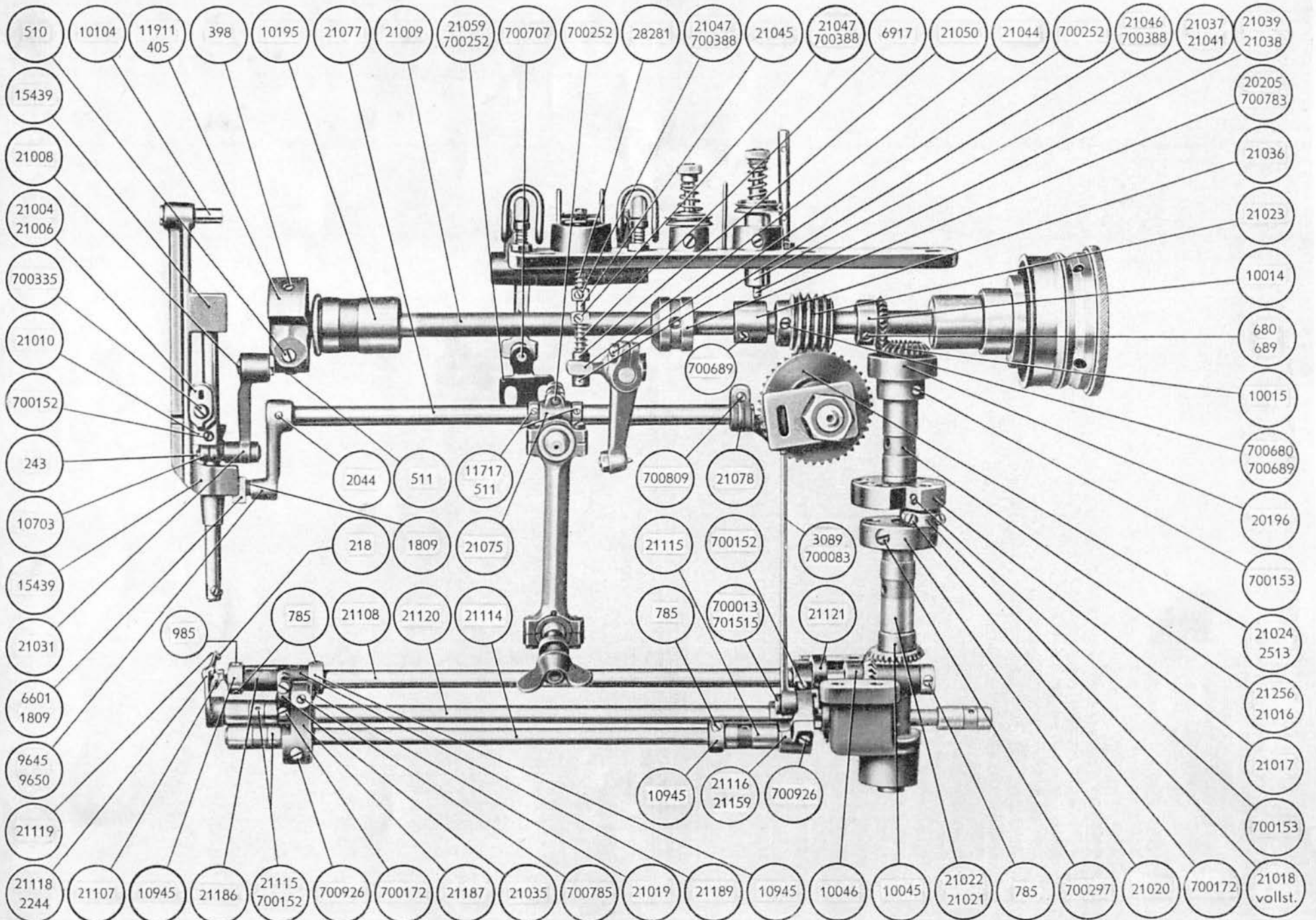
571	Vis à ailettes p. n° 13795	21115	Douille arrière p. arbre de crochet
1052	Goujon de tension	21120	Arbre p. crochet auxiliaire
1636	Ecrou de tension	21197	Chevalet p. n° 20273
2065	Disque de tension	21198	Socle
4353	Goupille conique p. n° 21197	21201	Ressort de tension
5548	Rondelle p. n° 700990	21202	Ressort de pression p. n° 20273
7329	Ressort de rappel	25998	Rivet à tête noyée, p. n° 21095
10104	Boulon d'articulation p. n° 21013	28007	Rondelle p. n° 700990
10183	Ressort de tension	28200	Rondelle p. n° 20481
11918	Disque de débrayage de tension	700082	Vis de fixation p. n° 21030
13793	Boulon d'articulation p. n° 13791	700152	Vis de fixation p. n° 20481
20062	Disque à came d'arrêt	700230	Vis de butée p. n° 20267
20063	Goupille p. n° 20062	700277	Vis de fixation p. n° 20064
20064	Bague de fermeture p. n° 20112	700297	Vis de fixation p. n° 11126
20067	Barre de freinage et de jonction	700317	Vis à portée p. n° 21089
20086	Rondelle p. n° 700323	700323	Vis de fermeture p. n° 20066
20265	Palier	700352	Vis de fixation p. n° 20265
20267	Levier de frein	700364	Vis de fixation p. n° 7329
20269	Mentonnet p. n° 20266	700388	Vis de fixation p. n° 1052
20273	Levier d'embrayage	700545	Vis de fixation p. n° 7329
20386	Ressort de pression p. n° 20067	700651	Vis de suspension p. n° 7328
20387	Rondelle p. ressort-frein	700659	Vis de fixation p. n° 9624 au levier de frein
20390	Levier de commande et de freinage, complet	700809	Vis de fixation p. n° 21197
20481	Boulon d'articulation	700875	Vis à portée p. n° 20267
21013	Levier de sûreté	700988	Vis de pression p. n° 20273
21025	Arbre complet p. roue hélicoïdale	700990	Vis de fixation p. n° 20271
21030	Mentonnet de disque à cames, p. serrage du fil et débrayage de la machine	701154	Vis de fixation p. n° 20265
21070	Boulon d'articulation	701515	Ecrou p. vis de butée n° 700230
21088	Partie avant de bielle p. n° 21013	701638	Ecrou p. arbre de pignon hélicoïdal, n° 21025
21093	Frein, complet	701658	Ecrou p. barre de jonction
21097	Plaquette de réglage, complète	710177	Brache guide-fil (grande)

PFAFF 3300

571	Wing screw for No. 13795	21097	Brake shoe gib, complete
1052	Tension stud, threaded	21115	Looper shaft bushing, rear
1636	Tension stud nut	21120	Auxiliary looper shaft
2065	Tension disc	21197	Bearing bracket for No. 20273
4353	Pin, conical, for No. 21197	21198	Machine base
5548	Washer for No. 700990	21201	Tension spring
7329	Tension spring	21202	Pressure spring for No. 20273
10104	Hinge stud for No. 21013	25998	Rivet, countersunk, for No. 21095
10183	Tension spring	28007	Washer for No. 700990
11918	Tension release disc, complete	28200	Washer for No. 20481
13793	Hinge stud for No. 13791	700082	Fastening screw for No. 21030
20062	Stop motion cam	700152	Fastening screw for No. 20481
20063	Pin for No. 20062	700230	Stop screw for No. 20267
20064	Cap ring for No. 20112	700277	Fastening screw for No. 20064
20067	Stop motion buffer spring rod	700297	Fastening screw for No. 11126
20086	Washer for No. 700323	700317	Hinge screw for No. 21089
20265	Bearing	700323	End screw for No. 20066
20267	Brake lever	700352	Fastening screw for No. 20265
20269	Trip lever catch	700364	Fastening screw for No. 7329
20273	Starting lever	700388	Fastening screw for No. 1052
20386	Pressure spring for No. 20067	700545	Fastening screw for No. 7329
20387	Brake spring washer	700651	Screw for No. 7328
20390	Stop motion actuating and brake lever assembly, complete	700659	Fastening screw for No. 9624
20481	Hinge stud	700809	Fastening screw for No. 21197
21013	Locking lever	700875	Hinge screw for No. 20267
21025	Worm gear shaft, complete	700988	Pressure screw for No. 20273
21030	Tripping point, for actuating thread nipper and stopping machine	700990	Fastening screw for No. 20271
21070	Fulcrum stud	701154	Fastening screw for No. 20265
21088	Locking lever connecting rod, front part, for No. 21013	701515	Nut for No. 700230
21093	Brake shoe, complete	701638	Feed cam end nut
		701658	Nut, for connecting rod
		710177	Thread guide pin, large

571	Tornillo de mariposa para n.º 13795	21120	Eje del garfio auxiliar
1052	Varilla roscado de tensión	21197	Soporte de apoyo para n.º 20273
1636	Tuerca de tensión	21198	Zócalo
2065	Disco de tensión	21201	Muelle de tensión
4353	Pasador cónico para n.º 21197	21202	Muelle de presión para n.º 20273
5548	Arandela para n.º 700990	25998	Remache de cabeza avellanada para n.º 21095
7329	Muelle de tracción	28007	Arandela para n.º 700990
10104	Perno de articulación para n.º 21013	28200	Arandela para n.º 20481
10183	Muelle de tensión	700082	Tornillo de sujeción para n.º 21030
11919	Disco para levantar la tensión, completo	700152	Tornillo de sujeción para n.º 20481
13793	Perno de articulación para n.º 13791	700230	Tornillo de tope para n.º 20267
20062	Disco de leva de parada	700277	Tornillo de sujeción para n.º 20064
20063	Pasador para n.º 20062	700297	Tornillo de sujeción para n.º 11126
20064	Anillo de cierre para n.º 20112	700317	Tornillo de articulación para n.º 21089
20067	Varilla de freno y unión	700323	Tornillo de cierre para n.º 20066
20086	Arandela para n.º 700323	700352	Tornillo de sujeción para n.º 20265
20265	Pieza de apoyo	700364	Tornillo de sujeción para n.º 7329
20267	Palanca de freno	700388	Tornillo de sujeción para n.º 1052
20269	Pieza de bloqueo para n.º 20266	700545	Tornillo de sujeción para n.º 7329
20273	Palanca de embrague	700651	Tornillo de enganche para n.º 7328
20386	Muelle de presión para n.º 20067	700659	Tornillo de sujeción para n.º 9624 de la palanca de freno
20387	Anillo de apoyo para el muelle de freno	700809	Tornillo de sujeción para n.º 21197
20390	Palanca de maniobra y freno completo	700875	Tornillo de articulación para n.º 20267
20481	Perno de articulación	700908	Tornillo de presión para n.º 20273
21013	Palanca de seguridad	700990	Tornillo de sujeción para n.º 20271
21025	Eje de rueda helicoidal completa	701154	Tornillo de sujeción para n.º 20265
21030	Levas del disco de mando para el aprisionamiento del hilo y parada de la máquina	701515	Tuerca para el tornillo de tope del n.º 700230
21070	Perno de apoyo	701638	Tuerca de cierre del disco de curvas
21088	Biela para n.º 21013 (parte delantera)	701658	Tuerca de la varilla de unión
21093	Pieza de freno completa	710177	Espiga guía hilo grande
21097	Chapita de ajuste completa		
21115	Casquillo posterior del eje del garfio		

Fig. VII



- 218** Schraube zum Hilfsgreiferhaken Nr. 21119
243 Klemmschraube zum Nadelstangenzapfen Nr. 10703
398 Zapfenschraube zur Armwellenkurbel 11911
405 Schraube zur Armwellenkurbel Nr. 11911
510 Befestigungsschraube zu Kurbelzapfen Nr. 21008
511 Befestigungsschraube zu Nr. 21008; 11717
680 Befestigungsschraube (spitz) zu den Kegelrädern Nr. 10014; 10015; 10045; 10046
689 Befestigungsschraube (stumpf) zu den Kegelrädern Nr. 10014; 10015; 10045; 10046
785 Befestigungsschraube zum Stellring Nr. 10945
985 Befestigungsschraube zum Stellring Nr. 10945
1809 Stift zum Gleitstück Nr. 6601
2244 Konischer Stift zum Hilfsgreifer Nr. 2118/9645
2513 Konischer Stift zum Schneckenrad Nr. 21024
3089 Zugstange zur hinteren Greifer-Schiebewellenkurbel Nr. 21116
6601 Gleitstück zur Nadelstangen-Schwingenkurbel Nr. 9645
6917 Druckfeder zum Fadenklemmbolzen Nr. 21045
9645 Vordere Kurbel zur Nadelstangen-Schwingenwelle Nr. 21077
9650 Unterlagscheibe zu Nr. 6601
10014 oberes freibendes Kegelrad zu Nr. 21009
10015 oberes getriebenes Kegelrad zur Kegelradwelle Nr. 21016
10045 unteres freibendes Kegelrad zu Nr. 21021
10046 unteres getriebenes Kegelrad zu Nr. 21103
10104 Gelenkbolzen zur Nadelstangenschwinge Nr. 15439
10195 Vordere Armwellenbüchse zu Nr. 21009
10196 Scheibe zur vorderen Armwellenbüchse Nr. 10195 o. Abb.
10703 Nadelstangenzapfen zu Nr. 21200
10945 Stellring zur Greiferwelle hinten Nr. 21108
 Stellring zum Greifer Nr. 21107
 Stellring zur Greiferschiebekurbel Nr. 21188
 Stellring zur Greiferschiebewelle Nr. 21114
 Stellring zur Hilfsgreiferwelle Nr. 21120
11717 Stellring zur Kurbel Nr. 21075
11911 Armwellenkurbel
15439 Nadelstangenschwinge
20196 Öfteller zu Nr. 10017
20205 mittlere Armwellenbüchse
21004 Fadenführungsplättchen zu Nr. 21001 u. 21010
21006 Büchse zum Fadenführungsplättchen
21008 Kurbelzapfen zu Nr. 11911
21009 Armwelle
21010 Fadenführungsnuß zu Nr. 21200
21015 Mittelstück zum Kurbelglied Nr. 21018
21016 senkrechte obere Kegelradwelle o. Abb.
21017 freibende Kurbel zum Schleppkurbelgetriebe
21018 Schleppkurbelglied vollst.
21019 Kugelbolzen zum Kurbelglied Nr. 21018 vollst.
 Kugelbolz. z. Schiebekurbel Nr. 21188 vollst.
21020 getriebene Kurbel zum Schleppkurbelgetriebe
21021 senkrechte untere Kegelradwelle o. Abb.
21022 untere senkrechte Kegelradbüchse
21023 Schnecke
21024 Schneckenrad
21031 Nadelstangenglied
21035 Deckel zur Schiebekurbel Nr. 21188
 Deckel zum Schleppkurbelglied Nr. 21018
21036 Exzenter zur Momentspannungslüftung
21037 Spannungsbüchse zur Momentspannung
21038 Spannungslüfter vollst.
21039 Spannungslüfterbolzen zu Nr. 21038
21040 Stift zu Nr. 21039 o. Abb.
21041 Feder zu Nr. 21033 o. Abb.
21044 innerer Betätigungshebel zur Fadenklamme
21045 Fadenklemmbolzen
21046 Führungsring zu Nr. 21045
21047 Stellring zu Nr. 21045
21050 Federauflegescheibe zu Nr. 21045
21059 Mitnehmerstück zu Nr. 21012
21075 Kurbel zur Zugstange Nr. 21073
21076 Nadelstangenschwingen-Kurbelwelle vollst. o. Abb.
21077 Nadelstangenschwinge-Kurbelwelle
21078 Kurbel zur Zugstange Nr. 3089
21102 Führungsplättchen zu Nr. 21186 o. Abb.
21107 Kettenschlaggreifer
21108 Greiferwelle
21114 Greiferschiebewelle
21115 Lagerbüchse zu Nr. 21114 und 21120
21116 hintere Greiferschiebewellen-Kurbel zu Nr. 21114 für großen Ausschlag
21117 Hilfsgreifer vollst.
21118 Hilfsgreifer zu Nr. 21117
21119 Haken zum Hilfsgreifer Nr. 21117
21120 Hilfsgreiferwelle
21121 Hilfsgreifersteuernocken zu Nr. 21108
21123 Zugfeder zu Nr. 21228 o. Abb.
21159 Greiferwellen-Schiebekurbel, hinten (für kleinen Ausschlag)
21186 vordere Greiferwellen-Lagerbüchse zu Nr. 21108
21187 vordere Greifer-Schiebewellenkurbel zu Nr. 21114
21188 Greifer-Schiebewellenkurbel vollst.
21189 Kurbelstück zur Greiferschiebewellenkurbel Nr. 21188
21256 Lagerbüchse zu Nr. 21016
28281 Gegendruckfeder zu Nr. 21046 und 21047
700013 Gelenkschraube zu Nr. 21116
700063 Zugstangen-Abdeckschraube zu Nr. 3089
700152 Befestigungsschraube zur Fadenführungsnuß Nr. 21010 und zu Nr. 21115
 Befestigungsschraube zum Hilfsgreifernocken Nr. 21121
700153 Befestigungsschraube zum Kugelbolzen Nr. 21019
700153 Befestigungsschraube zum Öfteller Nr. 20196
700172 Deckelschraube zum Kurbelglied Nr. 21018
 Deckelschraube zur Schiebekurbel Nr. 21189
700252 Klemmschraube zu Nr. 21043 und zu Nr. 21059
 Klemmschraube zur Kurbel Nr. 21075
700297 Befestigungsschraube zur Kurbel Nr. 21017/21020
700335 Befestigungsschraube zum Fadenführungsplättchen Nr. 21004
700368 Befestigungsschraube zum Stell- und Führungsring Nr. 21046 und 21047
700680 Befestigungsschraube (spitz) zur Schnecke Nr. 21023
700689 Befestigungsschraube (stumpf) zur Schnecke Nr. 21023
 Befestigungsschraube (stumpf) zum Schneckenrad Nr. 21024
 Bef.-Schraube (stumpf) z. Exzenter Nr. 21036
700707 Kugelschraube zur Zugstange Nr. 8510 vollst.
700783 Befestigungsschraube zu Nr. 10195/20205
700785 Befestigungsschraube zum Kugelbolzen Nr. 21019 und zu Nr. 21187
700809 Klemmschraube zur vorderen und hinteren Greiferschiebewellenkurbel Nr. 21187 u. 21116
701515 Mutter zu Nr. 700013

218 Vis p. croc du crochet auxiliaire, n° 21119
 243 Vis de serrage p. fourreau à tourillon p. barre à aiguille n° 10703
 398 Vis de calage p. manivelle de l'arbre de bras, n° 11911
 405 Vis p. manivelle de l'arbre de bras, n° 11911
 510 Vis de fixation p. fourillon de manivelle, n° 21008
 511 Vis de fixation p. nos 21008; 11717
 680 Vis de fixation pointue p. pignons coniques nos 10014; 10015; 10045; 10046
 689 Vis de fixation à pointe obtuse p. pignons coniques nos 10014; 10015; 10045; 10046
 785 Vis de fixation p. bague d'arrêt réglable n° 10945
 985 Vis de fixation p. bague d'arrêt réglable n° 10945
 1809 Tourillon p. patin n° 6601
 2244 Goupille conique p. crochet auxiliaire n° 2118/9645
 2513 Goupille conique p. pignon hélicoïdal n° 21024
 3089 Bielle p. manivelle arrière de l'arbre p. mouvement transversal du crochet, n° 21116
 6601 Patin p. manivelle n° 9645
 6917 Ressort de pression p. boulon serre-fil, n° 21045
 9645 Manivelle avant de l'arbre p. cadre oscillant n° 21077
 9650 Rondelle p. n° 6601
 10014 Pignon conique de commande, supérieur, p. n° 21009
 10015 Contre-pignon conique supérieur sur l'arbre vertical n° 21016
 10045 Pignon conique de commande inférieur p. n° 21021
 10046 Pignon conique sur l'arbre de crochet n° 21108
 10104 Boulon d'articulation p. cadre oscillant de barre à aiguille, n° 15439
 10195 Coussinet avant p. n° 21009 (arbre de bras)
 10196 Disque intercalaire p. coussinet avant n° 10195 de l'arbre de bras (sans illustration)
 10703 Fourreau à tourillon p. barre à aiguille n° 21200
 10945 Bague d'arrêt réglable p. arbre de crochet arrière, n° 21108
 Bague d'arrêt réglable p. crochet, n° 21107
 Bague d'arrêt réglable p. manivelle, n° 21188, de barre de mouvement transversal du crochet
 Bague d'arrêt réglable p. barre de mouve-

ment transversal du crochet, n° 21114
 Bague d'arrêt réglable p. arbre de crochet auxiliaire n° 21120
 11717 Bague d'arrêt réglable p. manivelle n° 21075
 11911 Manivelle de l'arbre de bras
 15439 Cadre oscillant p. barre à aiguille
 20196 Collecteur d'huile, p. n° 10017
 20205 Coussinet médiane de l'arbre de bras
 21004 Plaquette guide-fil, p. n° 21001 et n° 21010
 21006 Douille p. plaquette guide-fil
 21008 Tourillon p. manivelle de l'arbre de bras, n° 11911
 21009 Arbre de bras
 21010 Collier guide-fil, p. n° 21200
 21015 Pièce médiane de la bielle n° 21018
 21016 Arbre vertical supérieur p. pignons coniques (sans ill.)
 21017 Manivelle supérieure des manivelles d'entraînement
 21018 Bielle complète p. manivelles d'entraînement
 21019 Boulon à rotule p. bielle n° 21018 complète
 Boulon à rotule p. manivelle n° 21188 compl.
 21020 Manivelle inférieure des manivelles d'entraînement
 21021 Arbre vertical inférieur p. pignons coniques (sans ill.)
 21022 Douille inférieure p. arbre vertical
 21023 Vis sans fin
 21024 Roue hélicoïdale
 21031 Bielle p. barre à aiguille
 21035 Chapeau p. manivelle n° 21188
 Chapeau p. bielle n° 21018
 21036 Excentrique p. débrayage momentané de tension
 21037 Boîte de tension p. tension momentanée
 21038 Dispositif de débrayage de tension, complet
 21039 Broche de débrayage de tension, p. n° 21038
 21040 Broche p. n° 21039 (sans illustration)
 21041 Ressort p. n° 21033 (sans illustration)
 21044 Levier de commande intérieur p. serre-fil
 21045 Boulon p. serre-fil
 21046 Bague de guidage p. n° 21045
 21047 Bague d'arrêt réglable p. n° 21045
 21050 Rondelle p. ressort, p. n° 21045
 21059 Plaquette d'entraînement p. n° 21012
 21075 Manivelle p. bielle n° 21073
 21076 Arbre de commande p. cadre oscillant, complet (sans ill.)
 21077 Arbre de commande p. cadre oscillant
 21078 Manivelle p. bielle n° 3089
 21102 Plaquette de guidage p. n° 21186 (sans ill.)
 21107 Crochet p. point de chaînette

21108 Arbre de crochet
 21114 Arbre p. mouvement transversal du crochet
 21115 Douille p. nos 21114; 21120
 21116 Manivelle arrière p. arbre n° 21114, p. grande course
 21117 Crochet auxiliaire, complet
 21118 Crochet auxiliaire p. n° 21117
 21119 Croc p. crochet auxiliaire n° 21117
 21120 Arbre p. crochet auxiliaire
 21121 Came de commande p. crochet auxiliaire, p. n° 21108
 21123 Ressort de rappel p. n° 21228 (sans ill.)
 21159 Manivelle arrière p. arbre n° 21114, p. petite course
 21186 Douille avant p. arbre de crochet n° 21108
 21187 Manivelle avant p. arbre n° 21114
 21188 Manivelle p. arbre de mouvement transversal du crochet, complète
 21189 Partie de manivelle p. manivelle n° 21188
 21256 Douille p. n° 21016
 28281 Ressort de contre-pression p. nos 21046; 21047
 700013 Vis à portée p. n° 21116
 700083 Vis p. n° 3089
 700152 Vis de fixation p. collier guide-fil n° 21010 et p. n° 21115
 Vis de fixation p. came n° 21121
 700153 Vis de fixation p. boulon à rotule n° 21019
 700153 Vis de fixation p. collecteur d'huile n° 21096
 700172 Vis p. chapeau, p. n° 21018
 Vis p. chapeau, p. n° 21189
 700252 Vis de serrage p. nos 21043; 21059
 Vis de serrage p. manivelle n° 21075
 700297 Vis de fixation p. manivelle n° 21017/21020
 700335 Vis de fixation p. plaquette guide-fil n° 21004
 700388 Vis de fixation p. bague de guidage n° 21046 et bague d'arrêt n° 21047
 700680 Vis de fixation pointue, p. vis sans fin n° 21023
 700689 Vis de fixation à pointe obtuse, p. vis sans fin n° 21023
 Vis de fixation à pointe obtuse, p. roue hélicoïdale n° 21024
 Vis de fixation à pointe obtuse, p. excentrique n° 21036
 700707 Vis à rotule, p. bielle n° 8510 complète
 700783 Vis de fixation p. nos 10195/20205
 700785 Vis de fixation p. boulon à rotule n° 21019 et p. n° 21187
 700809 Vis de serrage p. manivelles avant et arrière nos 21187; 21116
 701515 Ecrou p. n° 700013

- 218** Thread finger screw for No. 21119
243 Binding screw for No. 10703
398 Screw for No. 11911
405 Screw for No. 11911
510 Fastening screw for No. 21008
511 Fastening screw for Nos. 21008; 11717
680 Fastening screw, pointed, for Nos. 10014; 10015; 10045; 10046
689 Fastening screw, blunt, for Nos. 10014; 10015; 10045; 10046
785 Fastening screw for No. 10945
985 Fastening screw for No. 10945
1809 Pin for No. 6601
2244 Pin, conical, for Nos. 2118; 9645
2513 Pin, conical, for No. 21024
3089 Looper driving shaft crank rod, rear, for No. 21116
6601 Slide block for No. 9645
6917 Pressure spring for No. 21045
9645 Needle bar frame rock shaft crank, front, for No. 21077
9650 Washer for No. 6601
10014 Bevel gear, upper, driving, for No. 21009
10015 Bevel gear, upper, driven, for No. 21016
10045 Bevel gear, lower, driving, for No. 21021
10046 Bevel gear, lower, driven, for No. 21108
10104 Hinge stud for No. 15439
10195 Arm shaft bushing, front, for No. 21009
10196 Disc for No. 10195
10703 Needle bar stud for No. 21200
10945 Set collar for looper shaft No. 21108
 Set collar for looper driving shaft crank No. 21188
 Set collar for looper driving shaft No. 21114
 Set collar for auxiliary looper shaft No. 21120
11717 Set collar for No. 21075
11911 Arm shaft crank
15439 Needle bar frame
20196 Oil collector for No. 10017
20205 Arm shaft bushing, center
21004 Thread guide for Nos. 21001; 21010
21006 Bushing for No. 21004
21008 Arm shaft crank stud for No. 11911
21009 Arm shaft
21010 Needle bar take-up collar for No. 21200
21015 Draw crank member for No. 21018
21016 Bevel gear shaft, vertical, upper part (w/o illustration)
21017 Crank, driving, for draw crank assembly
21018 Draw crank member, complete
21019 Ball stud for No. 21018
 Ball stud for No. 21188
21020 Crank, driven, for draw crank assembly
21021 Bevel gear shaft, vertical, lower part (w/o illustration)
21022 Bevel gear shaft bushing, lower, vertical
21023 Worm
21024 Worm gear
21031 Needle bar link
21035 Cap for No. 21188
 Cap for No. 21018
21036 Automatic tension release eccentric
21037 Automatic tension bushing
21038 Tension release complete
21039 Tension release stud for No. 21038
21040 Pin for No. 21039 (w/o illustration)
21041 Spring for No. 21033 (w/o illustration)
21044 Thread nipper actuating lever, inner
21045 Thread nipper stud
21046 Guide sleeve for No. 21045
21047 Set collar for No. 21045
21050 Spring washer for No. 21045
21059 Tappel for No. 21012
21075 Pitman rod crank for No. 21073
21076 Needle bar frame rock shaft, complete (w/o illustration)
21077 Needle bar frame rock shaft
21078 Pitman rod crank for No. 3089
21102 Guide for No. 21186 (w/o illustration)
21107 Chainstitch looper
21108 Looper shaft
21114 Looper driving shaft
21115 Looper driving shaft bushing for Nos. 21114; 21120
21116 Looper driving shaft crank, rear, wide throw, for No. 21114
21117 Auxiliary looper, complete
21118 Auxiliary looper for No. 21117
21119 Auxiliary looper thread finger for No. 21117
21120 Auxiliary looper shaft
21121 Auxiliary looper cam for No. 21108
21123 Tension spring for No. 21228 (w/o illustration)
21159 Looper driving shaft crank, rear, small throw, for No. 21114
21186 Looper shaft bushing, front, for No. 21108
21187 Looper driving shaft crank, front, for No. 21114
21188 Looper driving shaft crank, complete
21189 Crank for No. 21188
21256 Bearing bushing for No. 21016
28281 Pressure spring for Nos. 21046; 21047
700013 Hinge screw for No. 21116
700083 Screw for No. 3089
700152 Fastening screw for Nos. 21010; 21115; 21121
700153 Fastening screw for No. 21019
700153 Fastening screw for No. 20196
700172 Cap screw for Nos. 21018; 21189
700252 Binding screw for Nos. 21043; 21059; 21075
700297 Fastening screw for Nos. 21017; 21020
700335 Fastening screw for No. 21004
700388 Fastening screw for Nos. 21046; 21047
700680 Fastening screw, pointed, for No. 21023
700689 Fastening screw, blunt, for Nos. 21023; 21024; 21036
700707 Screw for No. 8510
700783 Fastening screw for Nos. 10195; 20205
700785 Fastening screw for Nos. 21019; 21187
700809 Binding screw for Nos. 21187; 21116
701515 Nut for No. 700013

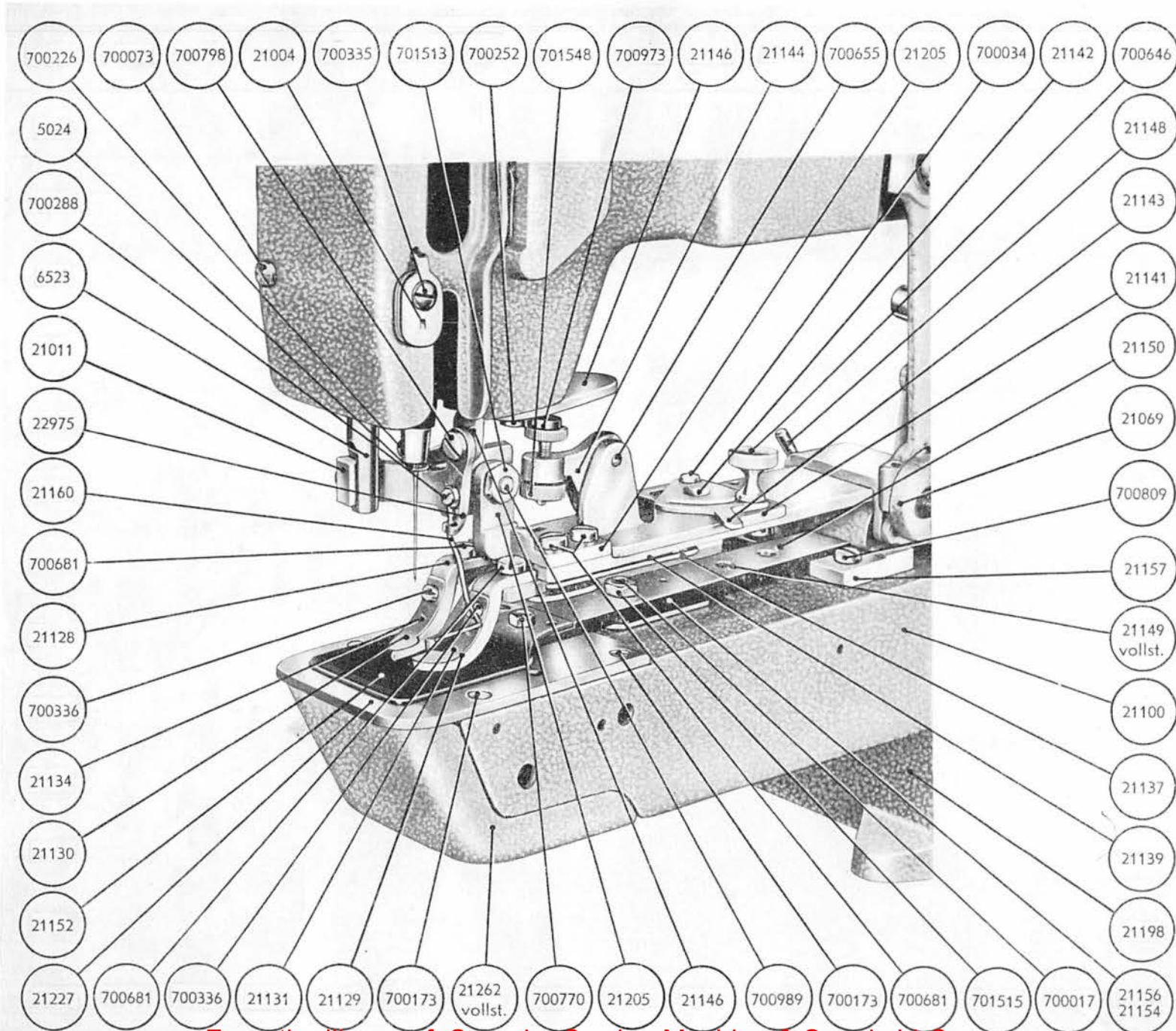
218	Tornillo para el gancho del garfio auxiliar n.º 21119	9645	Manivela delantera para el eje de la pieza de oscilación de la barra de aguja n.º 21077	21008	Gorrón de manivela para n.º 11911
243	Tornillo de presión para el pivote de la barra de aguja n.º 10703	9650	Arandela para n.º 6601	21009	Eje del brazo
398	Tornillo de pivote para la manivela del eje del brazo para n.º 11911	10014	Engranaje cónico superior, impulsor para n.º 21009	21010	Collar guía para n.º 21200
405	Tornillo para la manivela del eje del brazo n.º 11911	10015	Engranaje cónico superior, impulsado, corrp. al eje n.º 21016	21015	Pieza central para el órgano de manivela n.º 21018
510	Tornillo de sujeción para el gorrón de la manivela n.º 21008	10045	Engranaje cónico inferior, impulsor, para n.º 21021	21016	Eje de engranaje cónico vertical superior; sin figura
511	Tornillo de sujeción para n.ºs 21008 y 11717	10046	Engranaje cónico inferior, impulsada, para n.º 21108	21017	Manivela impulsora para el mecanismo de manivela de arrastre
680	Tornillo de sujeción puntiagudo para los engranajes cónicos n.ºs 10014; 10015; 10045 y 10046	10104	Perno de articulación para la pieza oscilante n.º 15439 de la barra de aguja	21018	Organo de manivela de arrastre completo
689	Tornillo de sujeción ramo para los engranajes cónicos n.ºs 10014; 10015; 10045 y 10046	10195	Casquillo delantero del eje del brazo corrp. al n.º 21009	21019	Perno de bola para el órgano de manivela n.º 21018 completo Perno de bola para la manivela impulsora n.º 21188 completo
785	Tornillo de sujeción para el anillo de ajuste n.º 10945	10196	Disco para el casquillo delantero del eje del brazo n.º 10195; sin figura	21020	Manivela impulsada del mecanismo de manivela de arrastre
985	Tornillo de sujeción para el anillo de ajuste n.º 10945	10703	Pivote de la barra de aguja para n.º 21200	21021	Eje vertical inferior del engranaje cónico; sin figura
1809	Pasador para la pieza de deslizamiento n.º 6601	10945	Anillo de ajuste posterior para el eje del garfio n.º 21108 Anillo de ajuste para el garfio n.º 21107 Anillo de ajuste para la manivela impulsora del garfio n.º 21188 Anillo de ajuste para el eje impulsor del garfio n.º 21114 Anillo de ajuste para el eje del garfio auxiliar n.º 21120	21022	Casquillo inferior vertical del engranaje cónico
2244	Pasador cónico para el garfio auxiliar n.º 2118 y 9645	11717	Anillo de ajuste para la manivela n.º 21075	21023	Tornillo sin fin
2513	Pasador cónico para la rueda helicoidal n.º 21024	11911	Manivela del eje del brazo	21024	Rueda helicoidal
3089	Varilla de tracción para la manivela posterior del eje impulsor del garfio n.º 21116	15439	Pieza oscilante de la barra de aguja	21031	Organo de la barra de aguja
6601	Pieza de deslizamiento para la manivela de la pieza oscilante de la barra de aguja n.º 9645	20196	Platillo de engrase para n.º 10017	21035	Tapa para la manivela impulsora n.º 21188 Tapa para el órgano de manivela de arrastre n.º 21018
6917	Muelle de presión para el perno de aprisionamiento del hilo n.º 21045	20205	Casquillo central del eje del brazo	21036	Excéntrico para el levantamiento instantáneo de la tensión
		21004	Chapita guía para n.ºs 21001 y 21010	21037	Casquillo tensor para la tensión instantánea
		21006	Casquillo para la chapita guía	21038	Levantador de la tensión completo
				21039	Perno del levantador de la tensión para n.º 21038

- 21040 Perno para n.º 21039; sin figura
- 21041 Muelle para n.º 21033; sin figura
- 21044 Palanca de maniobra interior para el aprisionador del hilo
- 21045 Perno aprisionador del hilo
- 21046 Anillo de guía para n.º 21045
- 21047 Anillo de ajuste para n.º 21045
- 21050 Platillo de apoyo del muelle para n.º 21045
- 21059 Pieza de arrastre para n.º 21012
- 21075 Manivela para la biela n.º 21073
- 21076 Eje de manivela de la pieza oscilante de la barra de aguja completo, sin figura
- 21077 Eje de manivela de la pieza oscilante de la barra de aguja
- 21078 Manivela de la biela n.º 3089
- 21102 Chapita de guía para n.º 21186; sin figura
- 21107 Garfio para punto de cadeneta
- 21108 Eje del garfio
- 21114 Eje impulsor del garfio
- 21115 Casquillo para n.ºs 21114 y 21120
- 21116 Manivela posterior del eje impulsor del garfio corr. al n.º 21114 para desviación grande
- 21117 Garfio auxiliar completo
- 21118 Garfio auxiliar para n.º 21117
- 21119 Gancho para el garfio auxiliar n.º 21117

- 21120 Eje del garfio auxiliar
- 21121 Levas de gobierno del garfio auxiliar para n.º 21108
- 21123 Muelle de fracción para n.º 21228; sin figura
- 21159 Manivela impulsora posterior del eje del garfio (para desviación pequeña)
- 21186 Casquillo delantero del eje del garfio para n.º 21108
- 21187 Manivela delantera del eje impulsor del garfio para n.º 21114
- 21188 Manivela de eje impulsor del garfio completa
- 21189 Pieza de manivela para la manivela del eje impulsor del garfio n.º 21188
- 21256 Casquillo para n.º 21016
- 26281 Muelle de contrapresión para n.ºs 21046 y 21047
- 700013 Tornillo de articulación para n.º 21116
- 700083 Tornillo de recubrimiento de la biela para n.º 3089
- 700152 Tornillo de sujeción para el collar guiahilo n.º 21010 y para n.º 21115
Tornillo de sujeción para la leva del garfio auxiliar n.º 21121
- 700153 Tornillo de sujeción para el perno de bola n.º 21019
- 700153 Tornillo de sujeción para el platillo de engrase n.º 20196

- 700172 Tornillo de tapa para el órgano de manivela n.º 21018
Tornillo de tapa para la manivela impulsora n.º 21189
- 700252 Tornillo de presión para n.ºs 21043 y 21059
Tornillo de presión para la manivela n.º 21075
- 700297 Tornillo de sujeción de la manivela n.º 21017/21020
- 700335 Tornillo de sujeción para la chapita guiahilo n.º 21004
- 700388 Tornillo de sujeción para el anillo de ajuste y guía n.ºs 21046 y 21047
- 700680 Tornillo de sujeción puntiagudo para el tornillo sin fin n.º 21023
- 700689 Tornillo de sujeción romo para el tornillo sin fin n.º 21023
Tornillo de sujeción romo para la rueda helicoidal n.º 21024
Tornillo de sujeción romo para el excéntrico n.º 21036
- 700707 Tornillo de rótula para la biela n.º 8510, completo
- 700783 Tornillo de sujeción para n.ºs 10195/20205
- 700785 Tornillo de sujeción para el perno de rótula n.ºs 21019 y 21187
- 700809 Tornillo de presión para la manivela delantera y posterior del eje impulsor del garfio n.ºs 21187 y 21116
- 701515 Tuerca para n.º 700013

Fig. VIII



5024 Fadenöse zu Nr. 21200	21146 Anschlagplättchen	700173 Befestigungsschraube zu Nr. 21227
6523 Knopfklammer-Hebestange	21148 Gelenkstift	700226 Befestigungsschraube zu Nr. 5024
21004 Fadenführungsplättchen, oben und unten	21149 Steuerungsplatte zur Knopfklammer vollst.	700252 Befestigungsschraube zu Nr. 21146
21011 Hebestück	21150 Steuerungsplatte	700288 Befestigungsschraube zu Nr. 21160
21069 Einstellhebel	21152 Auflageplatte	700335 Befestigungsschraube zu Nr. 21004
21100 Unterarm	21154 Knopfklammer-Auflageplättchen	700336 Befestigungsschraube zu Nr. 21130/31 u. 21154
21128 Linke Knopfklammerbacke	21156 Gleitsstück zur Steuerungsplatte	700646 Einstellschraube zu Nr. 21143
21129 Rechte Knopfklammerbacke	21157 Vorderer Knopfklammerträger für Stillstand	700655 Gelenkschraube zu Nr. 21144
21130 Linke Blattfeder	21160 Fadenabstreiffinger	700681 Befestigungsschraube zu Nr. 21128/29
21131 Rechte Blattfeder	21198 Sackel	700770 Befestigungsschraube zu Nr. 21152
21134 Arretierungsstift zu Nr. 21130/31	21205 Hebestück	700798 Befestigungsschraube zu Nr. 22975
21137 Steuerungsplättchen	21227 Stichplatte	700809 Befestigungsschraube zu Nr. 21157
21139 Klammerschenkelfeder	21262 Verschlussklappe vollst.	700973 Anschlagsschraube zu Nr. 21144
21141 Schieber zu Nr. 21140	22975 Hebel zum Abstreiffinger	700989 Führungsschraube zu Nr. 21205
21142 Anschlagstift zu Nr. 21140	700017 Befestigungsschraube zu Nr. 21156	701513 Mutter zu Nr. 700989
21143 Einstellhebel	700034 Gelenkschraube zu Nr. 21143	701515 Mutter zum Gleitsstück (vorne)
21144 Betätigungshebel	700073 Befestigungsschraube zu 21001	701548 Mutter zu Nr. 700973

5024 Crochet guide-fil p. n° 21200
6523 Barre de relevage p. pince-bouton
21004 Plaquette guide-fil, inférieure et supérieure
21011 Equerre de relevage
21069 Levier de réglage
21100 Bras inférieur
21128 Mâchoire gauche p. pince-bouton
21129 Mâchoire droite p. pince-bouton
21130 Ressort-lame gauche
21131 Ressort-lame droit
21134 Broche d'arrêt p. nos 21130; 21131
21137 Plaquette de guidage
21139 Ressort p. branches du pince-bouton
21141 Coulisse p. n° 21140
21142 Goupille de butée p. n° 21140
21143 Levier de réglage
21144 Levier de commande
21146 Plaquette de butée

21148 Broche coudée
21149 Barre de commande, complète
21150 Barre de commande
21152 Plaque de guidage
21154 Plaquette p. pince-bouton
21156 Patin p. barre de commande
21157 Support avant p. pince-bouton
21160 Crochet tire-fil
21198 Socle
21205 Barre de relevage
21227 Plaque à aiguille
21262 Couvercle basculant, complet
22975 Levier p. crochet tire-fil
700017 Vis de fixation p. n° 21156
700034 Vis à portée p. n° 21143
700073 Vis de fixation p. n° 21001
700173 Vis de fixation p. n° 21227

700226 Vis de fixation p. n° 5024
700252 Vis de fixation p. n° 21146
700288 Vis de fixation p. n° 21160
700335 Vis de fixation p. n° 21004
700336 Vis de fixation p. nos 21130/21131; 21154
700646 Vis de réglage p. n° 21143
700655 Vis à portée p. n° 21144
700681 Vis de fixation p. nos 21128/21129
700770 Vis de fixation p. n° 21152
700798 Vis de fixation p. n° 22975
700809 Vis de fixation p. n° 21157
700973 Vis de butée p. n° 21144
700989 Vis de guidage p. n° 21205
701513 Ecrou p. n° 700989
701515 Ecrou p. patin avant
701548 Ecrou p. n° 700973

PFAFF 3300

5024 Thread guide for No. 21200
6523 Button clamp lifting rod
21004 Thread guide, upper and lower
21011 Button clamp lifting member
21069 Needle vibration adjusting lever
21100 Cylinder bed
21128 Button clamp jaw, left
21129 Button clamp jaw, right
21130 Button clamp jaw spring, left
21131 Button clamp jaw spring, right
21134 Position pin for Nos. 21130; 21131
21137 Button clamp spreader
21139 Button clamp spreader spring
21141 Slide for No. 21140
21142 Button clamp spreader steady pin for No. 21140
21143 Button clamp spreader lever
21144 Button clamp actuating lever
21146 Stop

21148 Hinge pin
21149 Feed plate carrier, complete
21150 Feed plate carrier
21152 Feed plate
21154 Button clamp carrier shim
21156 Feed plate carrier slide block
21157 Bearing block, stationary, front
21160 Thread wiper finger (wire)
21198 Machine base
21205 Lifting member
21227 Needle plate
21262 Cylinder bed end cover, complete
22975 Thread wiper body
700017 Fastening screw for No. 21156
700034 Hinge screw for No. 21143
700073 Fastening screw for No. 21001

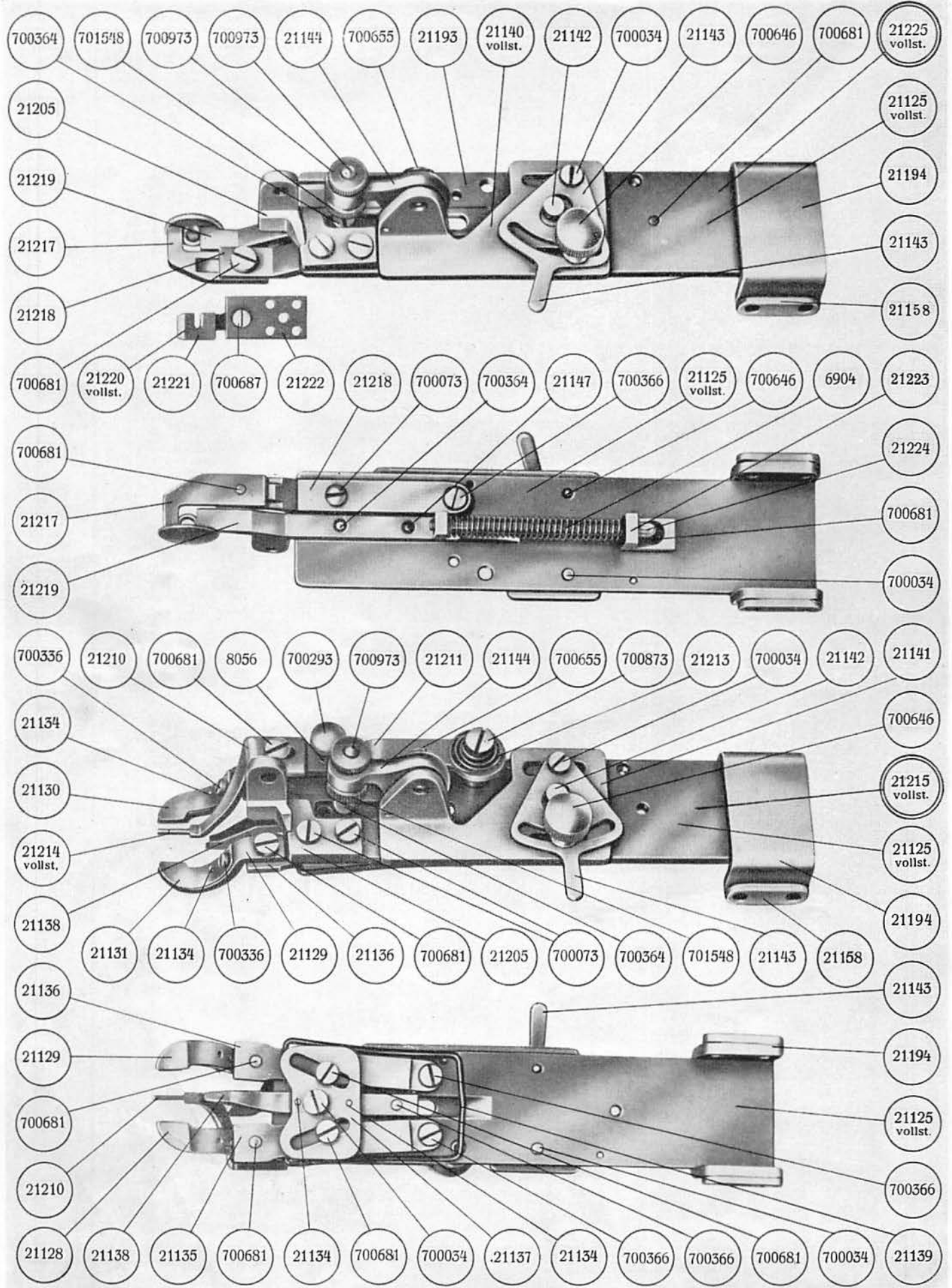
700173 Fastening screw for No. 21227
700226 Fastening screw for No. 5024
700252 Fastening screw for No. 21146
700288 Fastening screw for No. 21160
700335 Fastening screw for No. 21004
700336 Fastening screw for Nos. 21130; 21131; 21154
700646 Clamp spreader lever locking thumb screw for No. 21143
700655 Hinge screw for No. 21144
700681 Fastening screw for Nos. 21128; 21129
700770 Fastening screw for No. 21152
700798 Fastening screw for No. 22975
700809 Fastening screw for No. 21157
700973 Stop screw for No. 21144
700989 Guide screw for No. 21205
701513 Nut for No. 700989
701515 Nut for slide block, front
701548 Nut for No. 700973

5024 Corchete para el hilo corrp al n.º 21200
6523 Barra elevadora del portabotones
21004 Chapita guiahilo superior e inferior
21011 Pieza elevadora
21069 Palanca de ajuste
21100 Brazo inferior
21128 Garra izquierda del portabotones
21129 Garra derecha del portabotones
21130 Muelle de hoja izquierdo
21131 Muelle de hoja derecho
21134 Pasador de parada para n.º 21130/31
21137 Chapita de gobierno
21139 Muelle de rama del portabotones
21141 Corredera para n.º 21140
21142 Pasador de tope para n.º 21140
21143 Palanca de ajuste
21144 Palanca de maniobra

21146 Chapita de tope
21148 Pasador de articulación
21149 Placa de gobierno para el portabotones, completa
21150 Placa de gobierno
21152 Placa de apoyo
21154 Chapita de apoyo del portabotones
21156 Pieza de deslizamiento para la placa de gobierno
21157 Apoyo delantero del portabotones para la parada
21160 Uña para quitar el hilo
21198 Zócalo
21205 Pieza de elevación
21227 Plancha de aguja
21262 Trampilla de cierre completa
22975 Palanca de la uña para quitar el hilo
700017 Tornillo de sujeción para n.º 21156
700034 Tornillo de articulación para n.º 21143

700073 Tornillo de sujeción para n.º 21001
700173 Tornillo de sujeción para n.º 21227
700226 Tornillo de sujeción para n.º 5024
700252 Tornillo de sujeción para n.º 21146
700288 Tornillo de sujeción para n.º 21160
700335 Tornillo de sujeción para n.º 21004
700336 Tornillo de sujeción para n.º 21130/31 y 21154
700646 Tornillo de ajuste para n.º 21143
700655 Tornillo de articulación para n.º 21144
700681 Tornillo de sujeción para n.º 21128/29
700770 Tornillo de sujeción para n.º 21152
700798 Tornillo de sujeción para n.º 22975
700809 Tornillo de sujeción para n.º 21157
700973 Tornillo de tope para n.º 21144
700989 Tornillo de guía para n.º 21205
701513 Tuerca para n.º 700989
701515 Tuerca delantera para la pieza de deslizamiento
701548 Tuerca para n.º 700973

Fig. IX



- 6904 Druckfeder zu Nr. 21219
- 8056 Druckfeder zu Nr. 700293
- 21125 Knopfklammer-Trägerplatte vollst. zu Nr. 21225 und 21203
- 21128 linke Knopfklammerbacke für Konfektionsknöpfe
- 21129 rechte Knopfklammerbacke für Konfektionsknöpfe
- 21130 linke Blattfeder zu Nr. 21128
- 21131 rechte Blattfeder zu Nr. 21129
- 21134 Arretierungsstift zu Nr. 21130, 21131, 21137 und 21139
- 21135 linker Knopfklammerschenkel zu Nr. 21203, 21207, 21215, 21226
- 21136 rechter Knopfklammerschenkel zu Nr. 21203, 21207, 21215, 21226
- 21137 Steuerungsplättchen zu Nr. 21203, 21207, 21215, 21226
- 21138 mittlerer Knopfanschlag zu Nr. 21203, 21207, 21215, 21226
- 21139 Knopfklammerschenkel-Feder zu Nr. 21203, 21207, 21215, 21226
- 21140 Schieber vollst. best. aus Nr. 21141 und 21142 zu Nr. 21203, 21207, 21215, 21225, und 21226
- 21141 Schieber zu Nr. 21140
- 21142 Anschlagstift zum Einstellhebel Nr. 21143
- 21143 Einstellhebel für die Knopfgröße zu allen Knopfklammern
- 21144 Betätigungshebel zum Spreizen der Knopfklammern
- 21147 Mitnehmerbolzen zu Nr. 21144
- 21158 Verstärkungsstück zu Nr. 21125 vollst.
- 21166 linke Knopfklammerbacke für Wäscheknöpfe (o. Abb.)
- 21167 rechte Knopfklammerbacke für Wäscheknöpfe (o. Abb.)
- 21181 linke Knopfklammerbacke für Tellerknöpfe (o. Abb.)
- 21182 rechte Knopfklammerbacke für Tellerknöpfe (o. Abb.)
- 21193 Trägerplatte zu Nr. 21125 vollst.
- 21194 Bügel zu Nr. 21125 vollst.
- 21203 Knopfklammer vollst. für Konfektionsknöpfe (o. Abb.)
- 21205 Hebestück zur Knopfklammer-Trägerplatte vollst. Nr. 21125
- 21207 Knopfklammer vollst. für Wäscheknöpfe (o. Abb.)
- 21210 verstellbarer Stichlockerungsfinger zu Nr. 21215
- 21211 Träger zu Nr. 21210
- 21212 Distanzring zu Nr. 21214 (o. Abb.)
- 21213 Spannungsfeder zu Nr. 21214
- 21214 Stielknopfeinrichtung vollst. best. aus Nr. 21210, 21211, 21212, 21213, 8056, 700293, 700381, 700373, 700378
- 21215 Knopfklammer mit Stielknopfeinrichtung vollst.
- 21216 verstellbarer Ösenknopfklammer-Backen vollst. best. aus 21217, 21218 und Nr. 700681
- 21217 verstellbarer Ösenknopfklammer-Backen zu Nr. 21225
- 21218 Träger zu Nr. 21217
- 21219 fester Ösenknopfklammer-Backen zu Nr. 21125
- 21220 verstellbare Ösenknopfaufgabe vollst. best. aus Nr. 21221, 21222 und 700687
- 21221 verstellbare Ösenknopfaufgabe zu Nr. 21220
- 21222 Führungsfstück zu Nr. 21221
- 21223 Winkelstück zu Nr. 21125
- 21224 Stängchen zu Nr. 21125
- 21225 Knopfklammer für Ösenknöpfe vollst.
- 21226 Knopfklammer vollst. für Tellerknöpfe (o. Abb.)
- 700034 Schraube zu Nr. 21143 und 21137
- 700073 Befestigungsschraube zu Nr. 21205 und 21218
- 700293 Rändelschraube zu Nr. 21214
- 700336 Befestigungsschraube zu Nr. 21130 und 21131
- 700364 Führungsschraube zu Nr. 21138 und 21219
- 700366 Bundschraube zu Nr. 21218, 21135 und 21136
- 700646 Einstellschraube zu Nr. 21143
- 700655 Gelenkschraube zu Nr. 21144
- 700681 Schraube zu Nr. 21129, 21137, 21214, 21217 und 21223
- 700687 Befestigungsschraube zu Nr. 21221
- 700873 Bundschraube zu Nr. 21214
- 700973 Anschlagsschraube zu Nr. 21144
- 701548 Mutter zu Nr. 700973

- 6904 Ressort de pression p. n° 21219
- 8056 Ressort de pression p. n° 700293
- 21125 Barre-support p. pince-bouton, complète, p. nos 21225; 21203
- 21128 Mâchoire gauche p. boutons de confection
- 21129 Mâchoire droite p. boutons de confection
- 21130 Ressort-lame gauche, p. n° 21128
- 21131 Ressort-lame droit, p. n° 21129
- 21134 Goupille d'arrêt p. nos 21120; 21131; 21137; 21139
- 21135 Branche gauche du pince-bouton, p. nos 21203; 21207; 21215; 21226
- 21136 Branche droite du pince-bouton, p. nos 21203; 21207; 21215; 21226
- 21137 Plaquette de guidage p. nos 21203; 21207; 21215; 21226
- 21138 Butée médiane p. bouton, p. nos 21203; 21207; 21215; 21226
- 21139 Ressort p. branches du pince-bouton, p. nos 21203; 21207; 21215; 21226
- 21140 Coulisse complète, compr. nos: 21141; 21142; p. nos 21203; 21207; 21215; 21225; 21226
- 21141 Coulisse p. n° 21140
- 21142 Goupille de butée p. levier de réglage n° 21143
- 21143 Levier de réglage p. grandeur des boutons, p. tous les pince-boutons
- 21144 Levier de commande p. l'écartement des mâchoires
- 21147 Broche d'entraînement p. n° 21144
- 21158 Plaque de renforcement p. n° 21125 complet
- 21166 Mâchoire gauche p. boutons de lingerie (sans illustration)
- 21167 Mâchoire droite p. boutons de lingerie (sans illustration)
- 21181 Mâchoire gauche p. boutons plats (sans illustration)
- 21182 Mâchoire droite p. boutons plats (sans illustration)
- 21193 Barre-support p. n° 21125 complet
- 21194 Etrier p. n° 21125 complet
- 21203 Pince-bouton complet p. boutons de confection (sans ill.)
- 21205 Barre de relevage p. barre-support n° 21125 complète
- 21207 Pince-bouton complet p. boutons de lingerie (sans ill.)
- 21210 Doigt relâcheur de point réglable, p. n° 21215
- 21211 Support p. n° 21210
- 21212 Bague d'écartement p. n° 21214 (sans illustration)
- 21213 Ressort de tension p. n° 21214
- 21214 Dispositif pour la pose des boutons cousus à distance, complet, compr. nos: 21210; 21211; 21212; 21213; 8056; 700293; 700381; 700373; 700378
- 21215 Pince-bouton avec dispositif pour poser les boutons à distance, complet
- 21216 Mâchoire réglable p. boutons à œillet, complète, compr. nos: 21217; 21218; 700681
- 21217 Mâchoire réglable p. boutons à œillet, p. n° 21215
- 21218 Support p. n° 21217
- 21219 Mâchoire fixe p. boutons à œillet, p. n° 21125
- 21220 Support réglable p. bouton à œillet, complet, compr. nos: 21221; 21222; 700687
- 21221 Support réglable p. bouton à œillet, p. n° 21220
- 21222 Pièce de guidage p. n° 21221
- 21223 Equerre p. n° 21125
- 21224 Barre p. n° 21125
- 21225 Pince-bouton p. boutons à œillet, complet
- 21226 Pince-bouton complet p. boutons plats (sans illustration)
- 700034 Vis p. nos 21143; 21137
- 700073 Vis de fixation p. nos 21205; 21218
- 700293 Vis à tête moulée, p. n° 21214
- 700336 Vis de fixation p. nos 21130; 21131
- 700364 Vis de guidage p. nos 21138; 21219
- 700366 Vis à bride, p. nos 21218; 21135; 21136
- 700646 Vis de réglage p. n° 21143
- 700655 Vis à portée p. n° 21144
- 700681 Vis p. nos 21129; 21137; 21214; 21217; 21223
- 700687 Vis de fixation p. n° 21221
- 700873 Vis à bride p. n° 21214
- 700973 Vis de butée p. n° 21144
- 701548 Ecrou p. n° 700973

- 6904** Pressure spring for No. 21219
- 8056** Pressure spring for No. 700293
- 21125** Button clamp carrier, complete, for Nos. 21203; 21225
- 21128** Button clamp jaw, left, for buttons used on ready-made clothing
- 21129** Button clamp jaw, right, for buttons used on ready-made clothing
- 21130** Button clamp jaw spring, left, for No. 21128
- 21131** Button clamp jaw spring, right, for No. 21129
- 21134** Position pin for Nos. 21130; 21131; 21137; 21139
- 21135** Button clamp shank, left, for Nos. 21203; 21207; 21215; 21226
- 21136** Button clamp shank, right, for Nos. 21203; 21207; 21215; 21226
- 21137** Button clamp spreader for Nos. 21203; 21207; 21215; 21226
- 21138** Button stop, center, for Nos. 21203; 21207; 21215; 21226
- 21139** Button clamp spreader spring for Nos. 21203; 21207; 21215; 21226
- 21140** Slide, complete, consisting of Nos. 21141 and 21142; for Nos. 21203; 21207; 21215; 21225; 21226
- 21141** Slide for No. 21140
- 21142** Button clamp spreader steady pin for No. 21143
- 21143** Button clamp spreader lever (universal)
- 21144** Button clamp actuating lever
- 21147** Tappet for No. 21144
- 21158** Bearing bracket reinforcing strip for No. 21125
- 21166** Button clamp jaw, left, for buttons used on bed and table linen, shirts, blouses (w/o illustration)
- 21167** Button clamp jaw, right, for buttons used on bed and table linen, shirts, blouses (w/o illustration)
- 21181** Button clamp jaw, left, for flat buttons (w/o illustration)
- 21182** Button clamp jaw, right, for flat buttons (w/o illustration)
- 21193** Button clamp carrier for No. 21125
- 21194** Bearing bracket for No. 21125
- 21203** Button clamp, for buttons used on ready-made clothing, complete, (w/o illustration)
- 21205** Lifting member, complete, for No. 21125
- 21207** Button clamp, for buttons used on bed and table linen, shirts, blouses, complete (w/o illustration)
- 21210** Thread drawing finger, adjustable, for No. 21215
- 21211** Thread drawing finger bar for No. 21210
- 21212** Spacer for No. 21214 (w/o illustration)
- 21213** Tension spring for No. 21214
- 21214** Button stem thread drawing finger, compl., consisting of Nos. 21210; 21211; 21212; 21213; 8056; 700293; 200381; 700373; 700378
- 21215** Button clamp, with thread drawing finger, complete
- 21216** Shank button holder jaw, adjustable, compl., consisting of Nos. 21217; 21218; 700681
- 21217** Shank button holder jaw, adjustable, for No. 21225
- 21218** Bracket for No. 21217
- 21219** Shank button holder jaw, stationary, for No. 21125
- 21220** Shank button rest, complete, consisting of Nos. 21221; 21222; 700687
- 21221** Shank button rest for No. 21220
- 21222** Guide for No. 21221
- 21223** Spring rest for No. 21125
- 21224** Rod for No. 21125
- 21225** Shank button holder, complete
- 21226** Button clamp, for flat buttons, complete (w/o illustration)
- 700034** Screw for Nos. 21143; 21137
- 700073** Fastening screw for Nos. 21205; 21218
- 700293** Screw, knurled, for No. 21214
- 700336** Fastening screw for Nos. 21130; 21131
- 700364** Guide screw for Nos. 21138; 21219
- 700366** Screw for Nos. 21218; 21135; 21136
- 700646** Clamp spreader lever locking thumb screw for No. 21143
- 700655** Hinge screw for No. 21144
- 700681** Screw for Nos. 21129; 21137; 21214; 21217; 21223
- 700687** Fastening screw for No. 21221
- 700873** Screw for No. 21214
- 700973** Stop screw for No. 21144
- 701548** Nut for No. 700973

- 6904** Muelle de presión para n.º 21219
- 8056** Muelle de presión para n.º 700293
- 21125** Placa sostenedora del portabotones, completa para n.ºs 21225 y 21203
- 21128** Garra izquierda del portabotones para botones de la confección de prendas
- 21129** Garra derecha del portabotones para botones de la confección de prendas
- 21130** Muelle de hoja izquierdo para n.º 21128
- 21131** Muelle de hoja derecho para n.º 21129
- 21134** Pasador de parada para n.ºs 21130; 21131; 21137 y 21139
- 21135** Brazo izquierdo del portabotones para n.ºs 21203; 21207; 21215 y 21226
- 21136** Brazo derecho del portabotones para n.ºs 21203; 21207; 21215 y 21226
- 21137** Chapita de gobierno para n.ºs 21203; 21207; 21215 y 21226
- 21138** Tope central de botón para n.ºs 21203; 21207; 21215 y 21226
- 21139** Muelle del brazo del portabotones para n.º 21203; 21207; 21215 y 21226
- 21140** Corredera completa, compuesta de los n.ºs 21141 y 21142 para n.ºs 21203; 21207; 21215; 21225 y 21226
- 21141** Corredera para n.º 21140
- 21142** Pasador de tope para la palanca de ajuste n.º 21143
- 21143** Palanca de ajuste del tamaño del botón para todos los portabotones
- 21144** Palanca para abrir el portabotones
- 21147** Perno de arrastre para n.º 21144
- 21158** Pieza de refuerzo completa para n.º 21125
- 21166** Mordaza izquierda del portabotones para botones de ropa blanca (sin figura)
- 21167** Garra derecha del portabotones para botones de ropa blanca (sin figura)
- 21181** Garra izquierda del portabotones para botones de platillo (sin figura)
- 21182** Garra derecha del portabotones para botones de platillo (sin figura)
- 21193** Placa de apoyo completa para n.º 21125
- 21194** Estribo completo para n.º 21125
- 21203** Portabotones completo para botones de confección de prendas (sin figura)
- 21205** Pieza elevadora de la placa de apoyo del portabotones, completa n.º 21125
- 21207** Portabotones completo para botones de ropa blanca (sin figura)
- 21210** Uña graduable para alojar la puntada corr. al n.º 21215
- 21211** Apoyo del n.º 21210
- 21212** Anillo de separación para n.º 21214 (sin figura)
- 21213** Muelle de tensión para n.º 21214
- 21214** Dispositivo completo para botones de vástago, compuesto de los n.ºs 21210; 21211; 21212; 21213; 8506; 700293; 7381; 700373 y 700378
- 21215** Portabotones completo con dispositivo para botones de vástago
- 21216** Garra ajustable para el portabotones de lencería completa, compuesta de los n.ºs 21217; 21218 y 700681
- 21217** Garra ajustable para portabotones de lencería corr. al n.º 21225
- 21218** Apoyo del n.º 21217
- 21219** Garra fija del portabotones de lencería corr. al n.º 21125
- 21220** Colocación graduable completa del portabotones de lencería compuesta de los n.ºs 21221; 21222 y 700687
- 21221** Colocación graduable del botón de lencería para n.º 21220
- 21222** Pieza de guía para n.º 21221
- 21223** Escuadra para n.º 21125
- 21224** Varilla para n.º 21125
- 21225** Portabotones de lencería, completo
- 21226** Portabotones de platillo completo (sin figura)
- 700034** Tornillo para n.ºs 21143 y 21137
- 700073** Tornillo de sujeción para n.ºs 21205 y 21218
- 700293** Tornillo moleteado para n.º 21214
- 700336** Tornillo de sujeción para n.ºs 21130 y 21131
- 700364** Tornillo de guía para n.ºs 21138 y 21219
- 700366** Tornillo de aro para n.ºs 21218; 21135 y 21136
- 700646** Tornillo de ajuste para n.º 21143
- 700655** Tornillo de articulación para n.º 21144
- 700681** Tornillo para n.ºs 21129; 21137; 21214; 21217 y 21223
- 700687** Tornillo de sujeción para n.º 21221
- 700873** Tornillo de aro para n.º 21214
- 700973** Tornillo de tope para n.º 21144
- 701548** Tuerca para n.º 700973

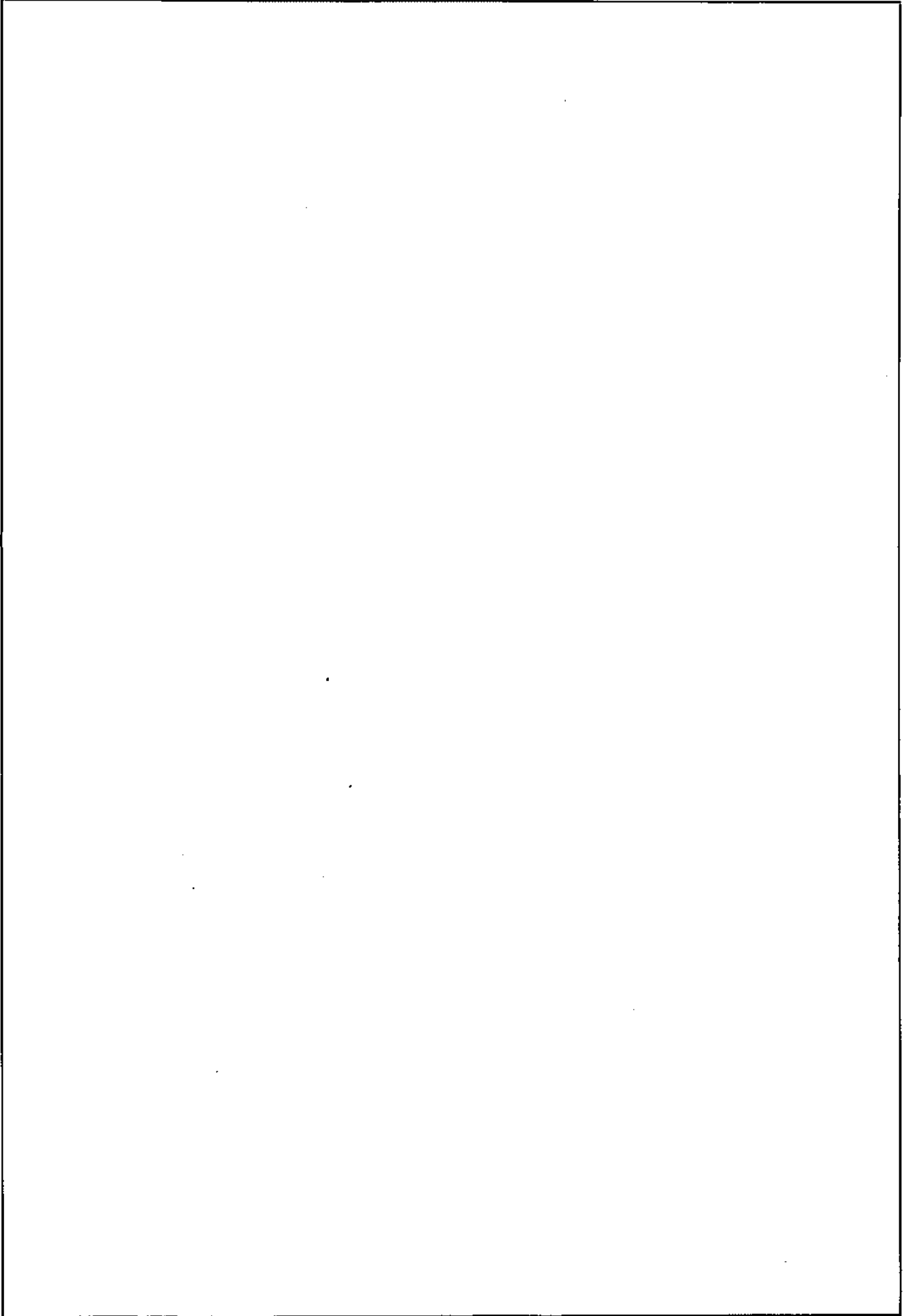
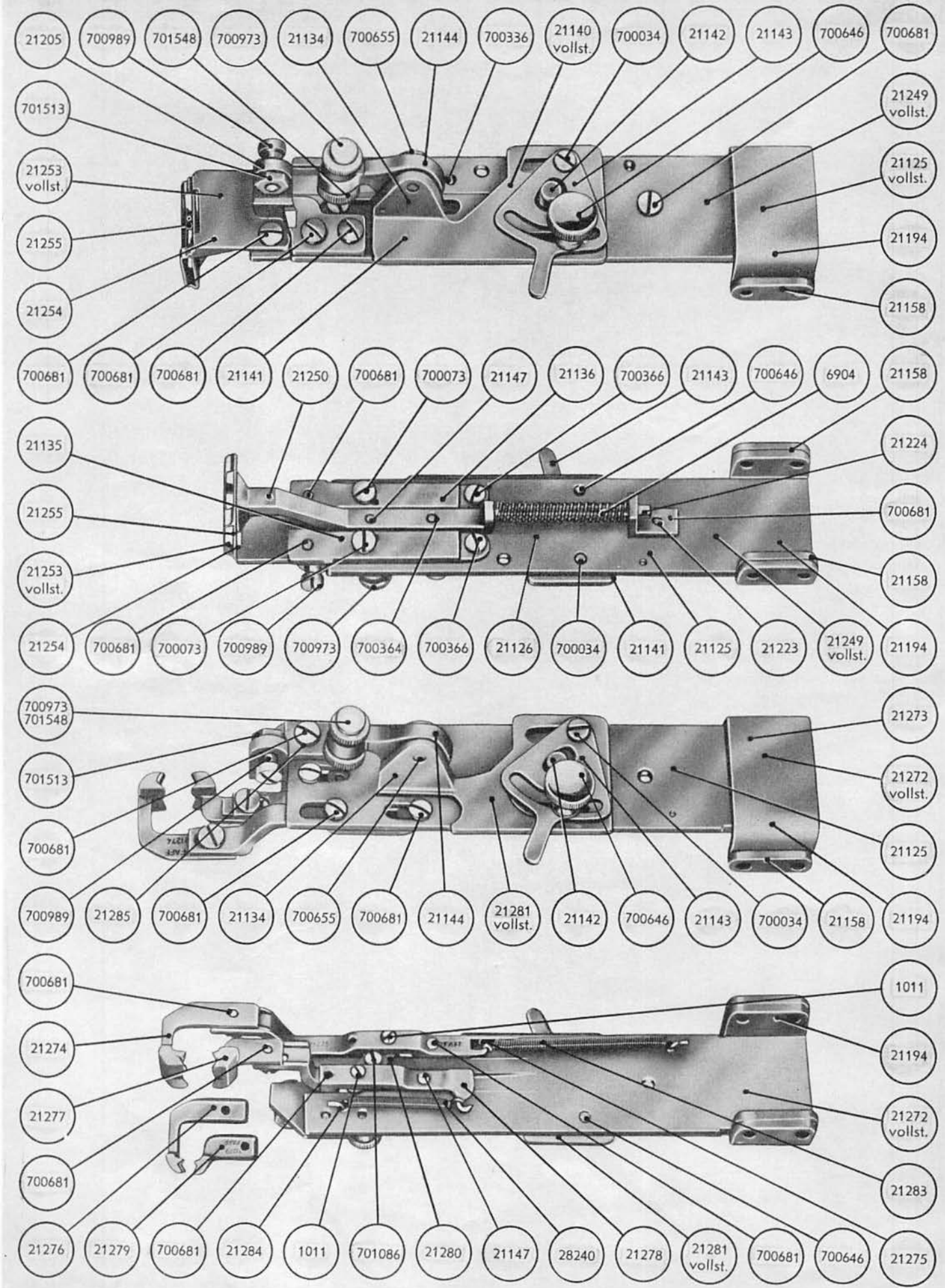


Fig. X



1011	Zapfenschraube zu Nr. 21275 und 21278
6904	Feder
21125	Knopfklammerträgerplatte
21126	Knopfklammerträgerplatte vollst.
21134	Arretierungsstift
21135	linker Knopfklammerschenkel
21136	rechter Knopfklammerschenkel
21140	Schieber vollst.
21141	Schieber zur Knopfklammer
21142	Anschlagstift zum Einstellhebel
21143	Einstellhebel
21144	Befätigungshebel
21147	Mitnehmerbolzen
21158	Verstärkungsstück zu Nr. 21125
21194	Bügel zu Nr. 21126
21205	Hebestück
21223	Winkelstück
21224	Stängchen
21249	Knopfklammer vollst.
21250	Knopfanschlag
21253	Knopfanschlagblech vollst.
21254	Knopfanschlagblech
21255	Nadelschutzblech
21272	Knopfklammer vollst.
21273	Knopfklammer-Trägerplatte vollst.
21274	vorderer, verstellbarer Knopfklammerbacken
21275	Träger zu Nr. 21274 oder 21276
21276	vorderer, verstellbarer Knopfklammerbacken
21277	hinterer, verstellbarer Knopfklammerbacken
21278	Träger zu Nr. 21277 oder 21279
21279	hinterer, verstellbarer Knopfklammerbacken
21280	Gelenk- und Verbindungsstück
21291	Schieber vollst.
21293	Zugfeder zu Nr. 21257
21284	Zugfeder-Einhängehaken zu Nr. 20248 und 21283
21285	Hebestück
20240	Zugfeder zu Nr. 21278
700034	Schraube zu Nr. 21143; 21275; 21278
700073	Feststellschraube zu Nr. 21135/36
700364	Führungsschraube zu Nr. 21250
700366	Bundschraube zu Nr. 21135/36
700646	Einstellschraube zu Nr. 21143
700655	Gelenkschraube zu Nr. 21144
700681	Befestigungsschraube zu Nr. 21205; 21223; 21274; 21276; 21277; 21279; 21278; 21285
700973	Anschlagschraube zu Nr. 21144
700989	Führungsschraube zu Nr. 21205
701086	Bundschraube zu Nr. 21280
701513	Mutter zu Nr. 700989
701548	Mutter zu Nr. 700973

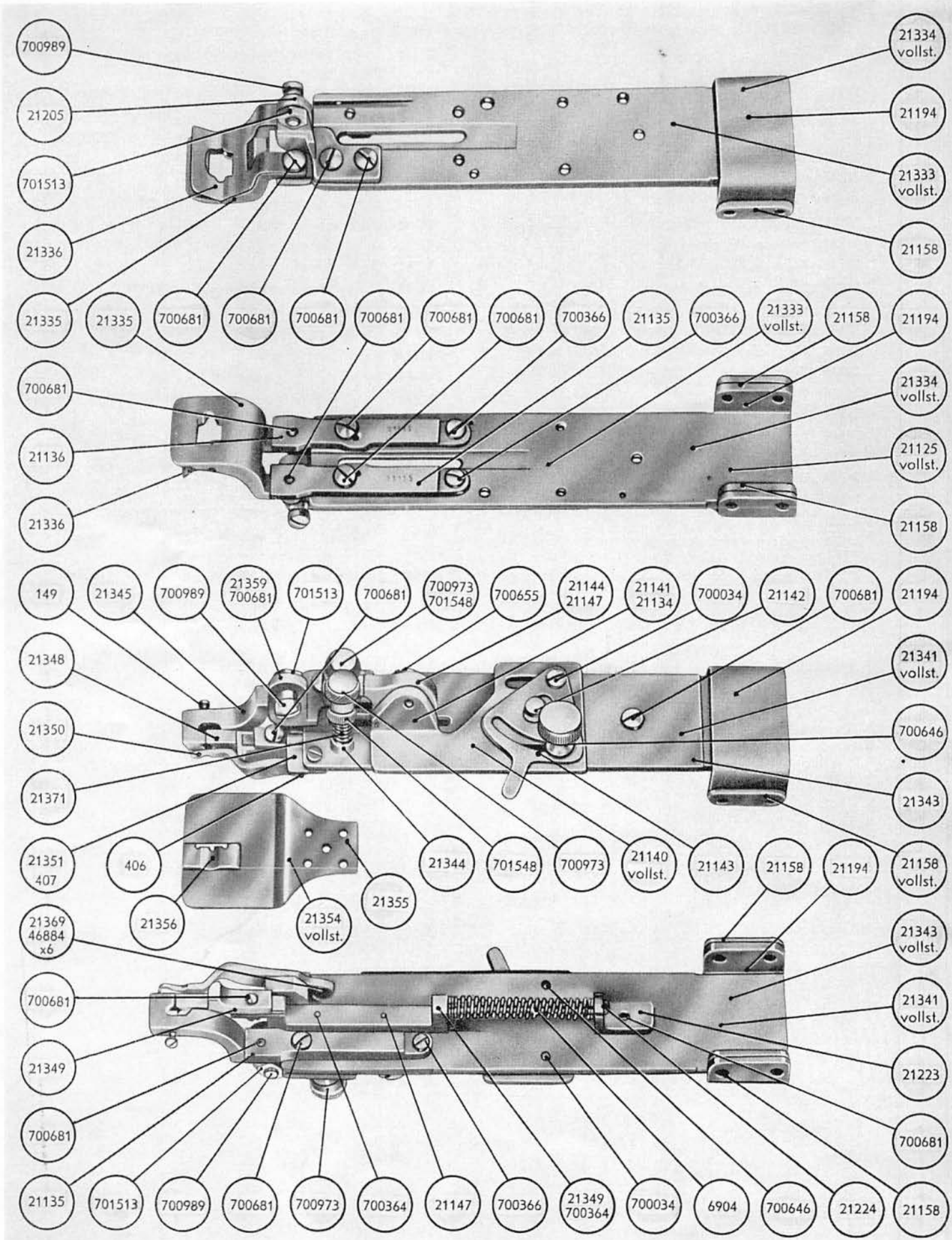
1011	Vis de calage p. nos 21275; 21278	21275	Support p. nos 21274; 21276
6904	Ressort	21276	Mâchoire pince-boulon avant, réglable
21125	Barre-support p. pince-boulon	21277	Mâchoire pince-boulon, arrière, réglable
21126	Barre-support p. pince-boulon, complète	21278	Support p. nos 21277; 21279
21134	Goupille d'arrêt	21279	Mâchoire pince-boulon arrière, réglable
21135	Branche gauche du pince-boulon	21280	Pièce de jonction et d'articulation
21136	Branche droite du pince-boulon	21281	Coulisse, complète
21140	Coulisse complète	21283	Ressort de rappel p. n° 21257
21141	Coulisse p. pince-boulon	21284	Crochet de suspension p. ressort de rappel, p. nos 28248; 21283
21142	Goupille de butée p. levier de réglage	21285	Barre de relevage
21143	Levier de réglage	28240	Ressort de rappel p. n° 21278
21144	Levier de commande	700034	Vis p. nos 21143; 21275; 21278
21147	Boulon d'entraînement	700073	Vis de blocage p. nos 21135/36
21158	Plaque de renforcement p. n° 21125	700364	Vis de guidage p. n° 21250
21194	Etrier p. n° 21126	700366	Vis à bride p. nos 21135/36
21205	Barre de relevage	700646	Vis de réglage p. n° 21143
21223	Equerre	700655	Vis à portée p. n° 21144
21224	Barre	700681	Vis de fixation p. nos 21205; 21223; 21274; 21276; 21277; 21278; 21279; 21285
21249	Pince-boulon, complet	700973	Vis de butée p. n° 21144
21250	Butée p. boulon	700989	Vis de guidage p. n° 21205
21253	Tôle de butée p. boulon, complète	701086	Vis à bride p. n° 21280
21254	Tôle de butée p. boulon	701513	Ecrou p. n° 700989
21255	Tôle garde-aiguille	701548	Ecrou p. n° 700973
21272	Pince-boulon, complet		
21273	Barre-support p. pince-boulon, complète		
21274	Mâchoire pince-boulon avant, réglable		

PFAFF 3300

1011	Screw for Nos. 21275; 21278	21275	Bracket for Nos. 21274; 21276
6904	Spring	21276	Button clamp jaw, adjustable, front
21125	Button clamp carrier, complete	21277	Button clamp jaw, adjustable, rear
21126	Button clamp carrier	21278	Bracket for Nos. 21277; 21279
21134	Position pin	21279	Button clamp jaw, adjustable, rear
21135	Button clamp shank, left	21280	Connection
21136	Button clamp shank, right	21281	Slide, complete
21140	Slide, complete	21283	Tension spring for No. 21257
21141	Slide for No. 21140	21284	Tension spring hooking plate for Nos. 28248; 21283
21142	Button clamp spreader steady pin	21285	Lifting member
21143	Button clamp spreader lever	28240	Tension spring for No. 21278
21144	Button clamp actuating lever	700034	Screw for Nos. 21143; 21275; 21278
21147	Tappet	700073	Set screw for Nos. 21135; 21136
21158	Bearing bracket reinforcing strip for No. 21125	700364	Guide screw for No. 21250
21194	Bearing bracket for No. 21126	700366	Screw for Nos. 21135; 21136
21205	Lifting member	700646	Clamp spreader lever locking thumb screw for No. 21143
21223	Spring rest	700655	Hinge screw for No. 21144
21224	Rod	700681	Fastening screw for Nos. 21205; 21223; 21274; 21276; 21277; 21278; 21279; 21285
21249	Button clamp, complete	700973	Stop screw for No. 21144
21250	Button stop	700989	Guide screw for No. 21205
21253	Button stop plate, complete	701086	Screw for No. 21280
21254	Button stop plate	701513	Nut for No. 700989
21255	Needle guard	701548	Nut for No. 700973
21272	Button clamp, complete		
21273	Button clamp carrier, complete		
21274	Button clamp jaw, adjustable, front		

1011	Tornillo de pivote para n.ºs 21275 y 21278	21275	Soporte para el n.º 21274 ó 21276
6904	Muelle	21276	Garra delantera ajustable para el portabotones
21125	Placa sostenedora del portabotones	21277	Garra posterior ajustable del portabotones
21126	Placa sostenedora del portabotones, compl.	21278	Soporte para el n.º 21277 ó 21279
21134	Pasador de parada	21279	Garra posterior ajustable del portabotones
21135	Brazo izquierdo del portabotones	21280	Pieza articulada y de unión
21136	Brazo derecho del portabotones	21281	Corredera completa
21140	Corredera completa	21283	Muelle de tracción para n.º 21257
21141	Corredera para el portabotones	21284	Gancho para fijar el muelle de tracción corrp. a los n.ºs 28248 y 21283
21142	Pasador de tope para la palanca de ajuste	21285	Pieza elevadora
21143	Palanca de ajuste	28240	Muelle de tracción para el n.º 21278
21144	Palanca de maniobra	700034	Tornillo para los n.ºs 21143; 21275 y 21276
21147	Perno de arrastre	700073	Tornillo de fijación para n.º 21135/36
21158	Pieza de refuerzo para n.º 21125	700364	Tornillo de guía para n.º 21250
21194	Estribo para n.º 21126	700366	Tornillo de aro para n.º 21135/36
21205	Pieza elevadora	700646	Tornillo de ajuste para n.º 21143
21223	Escuadra	700655	Tornillo de articulación para n.º 21144
21224	Varilla	700681	Tornillo de sujeción para n.ºs 21205; 21223; 21274; 21276; 21277; 21279; 21287 y 21285
21249	Portabotones completo	700973	Tornillo de tope para n.º 21144
21250	Tope para el botón	700989	Tornillo de guía para n.º 21205
21253	Chapa-tope para el botón, completa	701086	Tornillo de aro para n.º 21280
21254	Chapa-tope para el botón	701513	Tuerca para n.º 700989
21255	Chapa de protección de la aguja	701548	Tuerca para n.º 700973
21272	Portabotones completo		
21273	Placa sostenedora para el portabotones, completa		
21274	Garra delantera ajustable del portabotones		

Fig. XI



- 149 Anschlagsschraube zu Nr. 21345
- 406 Gelenkschraube zu Nr. 21350
- 407 Befestigungsschraube zu Nr. 21351
- 6904 Druckfeder
- 21125 Knapfklammer-Trägerplatte vollst.
- 21134 Arretierungsstift zu Nr. 21144
- 21135 linker Schenkel
- 21136 rechter Schenkel
- 21140 Schieber vollst.
- 21141 Schieber zu Knapfklammerlösung
- 21142 Anschlagstift zu Nr. 21140
- 21143 Einstellhebel
- 21144 Befähigungshebel
- 21147 Mitnehmerbolzen
- 21158 Verstärkungstück zu Nr. 21194
- 21194 Bügel zu 21126
- 21205 Hebestück
- 21223 Winkelstück
- 21224 Stängchen
- 21333 Klammer vollst.
- 21334 Klammerträgerplatte vollst.
- 21336 Klammerfeder
- 21341 Klammer vollst.
- 21343 Klammerträgerplatte vollst.
- 21344 Führungshülse
- 21345 vorderer Haltebacken
- 21348 hinterer Haltebacken
- 21349 Träger
- 21350 Stoffhalter
- 21351 verstellbarer Winkel
- 21354 Auflageplatte vollst.
- 21355 Auflageplatte
- 21356 Anschlagstück
- 21359 Hebestück
- 21369 Führungsbolzen
- 21371 Druckfeder
- 46884 x 6 Stift
- 700034 Gelenkschraube zu Nr. 21143
- 700364 Führungsschraube zu Nr. 21147; 21349
- 700366 Gelenkschraube zu Nr. 21135/36
- 700646 Einstellschraube zu Nr. 21143
- 700655 Gelenkschraube zu Nr. 21144
- 700681 Befestigungsschraube zu Nr. 21345; 21335;
21205; 21336; 21135; 21348; 21223; 21359;
21349
- 700973 Regulierschraube zu Nr. 21369; 21144
- 700989 Führungsschraube zu Nr. 21205; 21359
- 701513 Mutter zu Nr. 700989
- 701548 Mutter zum Einstellen der Druckfeder

- 149 Vis de butée p. n° 21345
- 406 Vis à portée p. n° 21350
- 407 Vis de fixation p. n° 21351
- 6904 Ressort de pression
- 21125 Barre-support p. pince-bouton
- 21134 Goupille d'arrêt p. n° 21144
- 21135 Branche gauche
- 21136 Branche droite
- 21140 Coulisse, complète
- 21141 Coulisse p. pince-bouton
- 21142 Goupille de butée p. n° 21140
- 21143 Levier de réglage
- 21144 Levier de commande
- 21147 Boulon d'entraînement
- 21158 Plaque de renforcement p. n° 21194
- 21194 Etrier p. n° 21126
- 21205 Barre de relevage
- 21223 Equerre
- 21224 Barre
- 21333 Pince-bouton complet
- 21334 Barre-support p. pince-bouton, complète
- 21336 Ressort p. pince-bouton
- 21341 Pince-bouton, complet
- 21343 Barre-support p. pince-bouton, complète

- 21344 Douille de guidage
- 21345 Mâchoire avant
- 21348 Mâchoire arrière
- 21349 Support
- 21350 Pince-tissu
- 21351 Equerre réglable
- 21354 Plaque d'appui complète
- 21355 Plaque d'appui
- 21356 Pièce de butée
- 21359 Barre de relevage
- 21369 Boulon de guidage
- 21371 Ressort de pression
- 46884 x 6 Goupille
- 700034 Vis à portée p. n° 21143
- 700364 Vis de guidage p. nos 21147; 21349
- 700366 Vis à portée p. nos 21135/36
- 700646 Vis de réglage p. n° 21143
- 700655 Vis à portée p. n° 21144
- 700681 Vis de fixation p. nos 21345; 21335; 21205; 21336; 21135; 21348; 21223; 21359; 21349
- 700973 Vis de réglage p. nos 21369; 21144
- 700989 Vis de guidage p. nos 21205; 21359
- 701513 Ecrou p. n° 700989
- 701548 Ecrou p. réglage du ressort de pression

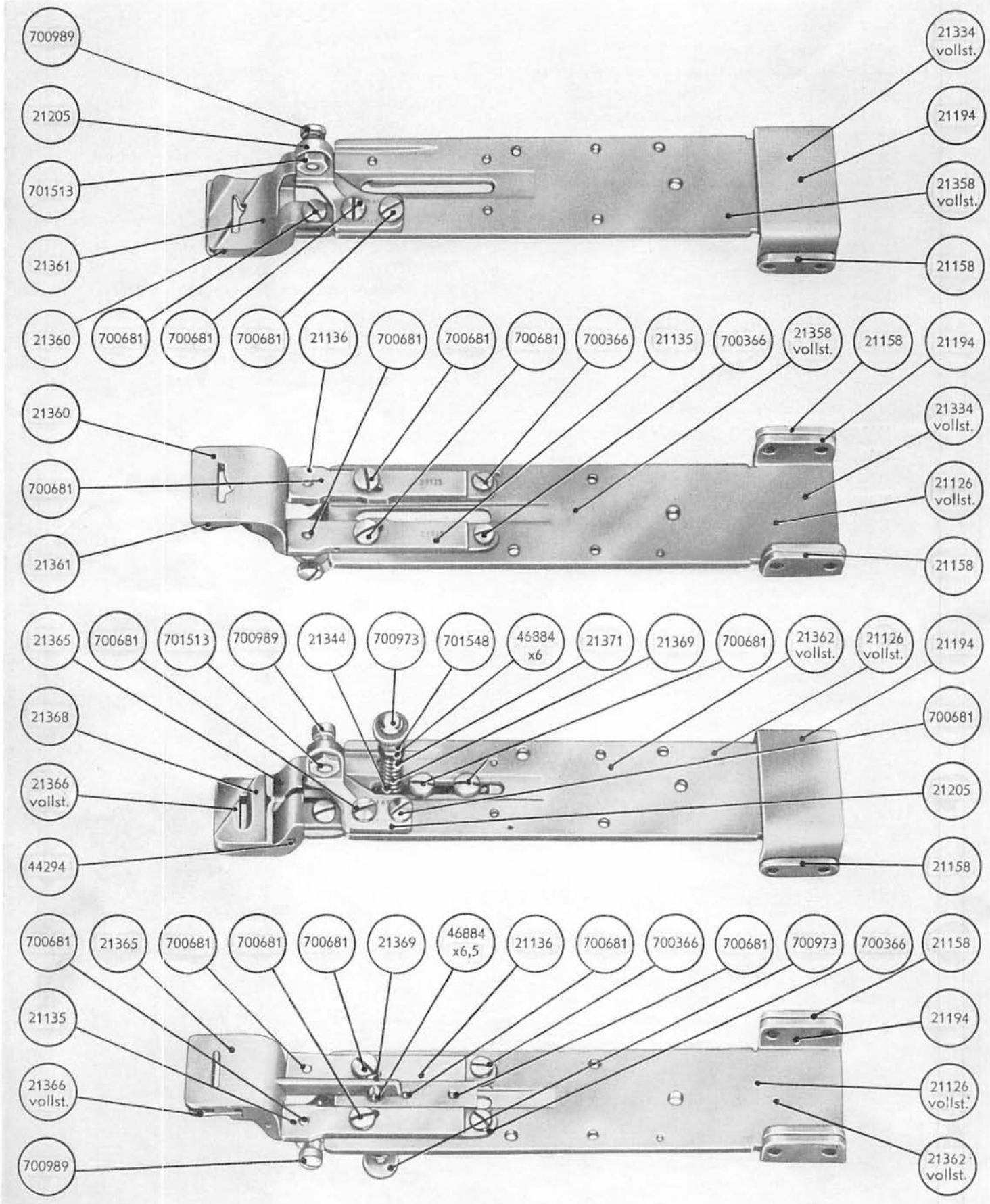
PFAFF 3300

- 149 Stop screw for No. 21345
- 406 Hinge screw for No. 21350
- 407 Fastening screw for No. 21351
- 6904 Pressure spring
- 21125 Button clamp carrier, complete
- 21134 Position pin for No. 21144
- 21135 Button clamp shank, left
- 21136 Button clamp shank, right
- 21140 Slide, complete
- 21141 Slide for No. 21140
- 21142 Button clamp spreader steady pin for No. 21140
- 21143 Button clamp spreader lever
- 21144 Button clamp actuating lever
- 21147 Tappet
- 21158 Bearing bracket reinforcing strip for No. 21194
- 21194 Bearing bracket for No. 21126
- 21205 Lifting member
- 21223 Spring rest
- 21224 Rod
- 21333 Clamp, complete
- 21334 Clamp carrier, complete
- 21336 Clamp spring
- 21341 Clamp, complete

- 21343 Clamp carrier, complete
- 21344 Guide bushing
- 21345 Jaw, front
- 21348 Jaw, rear
- 21349 Bracket
- 21350 Material holder
- 21351 Member, angular, adjustable
- 21354 Feed plate, complete
- 21355 Feed plate
- 21356 Stop
- 21359 Lifting member
- 21369 Guide stud
- 21371 Pressure spring
- 46884 x 6 Pin
- 700034 Hinge screw for No. 21143
- 700364 Guide screw for Nos. 21147; 21349
- 700366 Hinge screw for Nos. 21135; 21136
- 700646 Clamp spreader lever locking thumb screw for No. 21143
- 700655 Hinge screw for No. 21144
- 700681 Fastening screw for Nos. 21345; 21335; 21205; 21336; 21135; 21348; 21223; 21359; 21349
- 700973 Regulating screw for Nos. 21369; 21144
- 700989 Guide screw for Nos. 21205; 21359
- 701513 Nut for No. 700989
- 701548 Pressure spring regulating nut

149	Tornillo de tope para n.º 21345	21345	Garra delantera
406	Tornillo de articulación para n.º 21350	21348	Garra posterior
407	Tornillo de sujeción para n.º 21351	21349	Soporte
6904	Muelle de presión	21350	Portatelas
21125	Placa sostenedora del portabotones, compl.	21351	Escuadra ajustable
21134	Pasador de parada para n.º 21144	21354	Placa de apoyo completa
21135	Brazo izquierdo del portabotones	21355	Placa de apoyo
21136	Brazo derecho del portabotones	21356	Pieza de tope
21140	Corredera completa	21359	Pieza elevadora
21141	Corredera para saltar el portabotones	21369	Perno de guía
21142	Pasador de tope para n.º 21140	21371	Muelle de presión
21143	Palanca de ajuste	46884 x 6	Pasador
21144	Palanca de maniobra	700034	Tornillo de articulación para n.º 21143
21147	Perno de arrastre	700364	Tornillo de guía para n.ºs 21147 y 21349
21156	Pieza de refuerzo para n.º 21194	700366	Tornillo de articulación para n.º 21135/36
21194	Estribo para 21126	700646	Tornillo de ajuste para n.º 21143
21205	Pieza elevadora	700655	Tornillo de articulación para n.º 21144
21223	Escuadra	700681	Tornillo de sujeción para n.º 21345; 21335; 21205; 21336; 21135; 21348; 21223; 21359 y 21349
21224	Varilla	700973	Tornillo de regulación para n.ºs 21369 y 21144
21333	Portabotones completo	700989	Tornillo de guía para n.ºs 21205 y 21359
21334	Placa de sostén del portabotones, compl.	701513	Tuerca para n.º 700989
21336	Muelle del portabotones	701548	Tuerca para ajustar el muelle de presión
21341	Portabotones completo		
21343	Placa de sostén del portabotones, compl.		
21344	Manguito de guía		

Fig. XII



21126 Trägerplatte vollst.
21135 linker Schenkel
21136 rechter Schenkel
21158 Verstärkungsstück
21194 Bügel zu Nr. 21126
21205 Hebestück
21334 Klammerträgerplatte vollst.
21344 Führungshülse
21358 Klammer vollst.
21360 Anschlagstück für Schirmgestell
21361 Klemmfeder
21362 Klammer vollst.
21365 Anschlagstück für Schirmgestell

21366 Scharnierklemmstück vollst.
21368 Klemmstück
21369 Führungsbolzen
21371 Druckfeder
44294 Scharnierstift
46884 x 6,5 Nietstift
700366 Gelenkschraube zu Nr. 21135/36
700681 Befestigungsschraube zu Nr. 21365; 21135; 21136; 21205; 21360; 21361
700973 Anschlagsschraube
700989 Führungsschraube zu Nr. 21205
701513 Mutter zu Nr. 700989
701548 Mutter

PF AFF 3300

21126 Barre-support, complète
21135 Branche gauche
21136 Branche droite
21158 Plaque de renforcement
21194 Elrier p. n° 21126
21205 Barre de relevage
21334 Barre-support p. pince-bouton, complète
21344 Douille de guidage
21358 Pince-bouton, complet
21360 Butée p. carcasse de parapluie
21361 Ressort de serrage
21362 Pince-bouton, complet
21365 Butée p. carcasse de parapluie

21366 Pièce de serrage p. charnière, complète
21368 Pièce de serrage
21369 Boulon de guidage
21371 Ressort de pression
44294 Broche de charnière
46884 x 6,5 Rivet
700366 Vis à portée p. nos 21135/36
700681 Vis de fixation p. nos 21365; 21135; 21136; 21205; 21360; 21361
700973 Vis de butée
700989 Vis de guidage p. n° 21205
701513 Ecrou p. n° 700989
701548 Ecrou

PF AFF 3300

21126 Clamp carrier, complete
21135 Shank, left
21136 Shank, right
21158 Bearing bracket reinforcing strip
21194 Bearing bracket for No. 21126
21205 Lifting member
21334 Clamp carrier, complete
21344 Guide bushing
21358 Clamp, complete
21360 Stop for umbrella ribs
21361 Binding spring
21362 Clamp, complete
21365 Stop for umbrella ribs

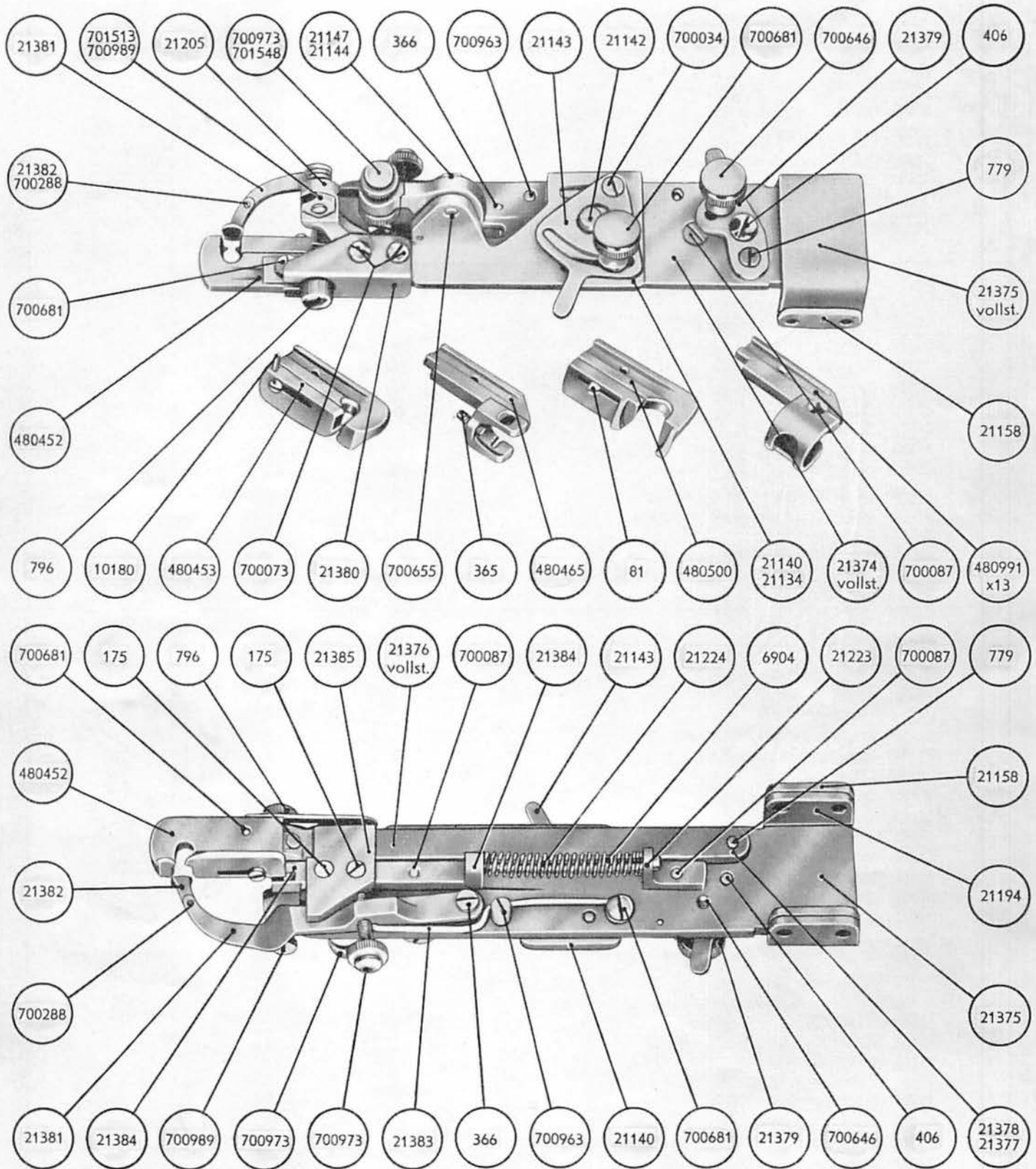
21366 Binding jaw, hinged, complete
21368 Binding jaw
21369 Guide stud
21371 Pressure spring
44294 Hinge pin
46884x6,5 Rivet
700366 Hinge screw for Nos. 21135; 21136
700681 Fastening screw for Nos. 21365; 21135; 21136; 21205; 21360; 21361
700973 Stop screw
700989 Guide screw for No. 21205
701513 Nut for No. 700989
701548 Nut

PF AFF 3300

21126 Placa sostenedora completa
21135 Brazo izquierdo del portabotones
21136 Brazo derecho del portabotones
21158 Pieza de refuerzo
21194 Estribo para n.º 21126
21205 Pieza elevadora
21334 Placa de sostén del portabotones, completa
21344 Manguito de guía
21358 Portabotones completo
21360 Pieza de tope para varillaje de paraguas
21361 Muelle de aprisionamiento
21362 Portabotones completo
21365 Pieza de tope para varillaje de paraguas

21366 Pieza de aprisionamiento de la bisagra, completa
21668 Pieza de aprisionamiento
21369 Perno de guía
21371 Muelle de presión
44294 Pasador de bisagra
46884 x 6,5 Remache
700366 Tornillo de articulación para n.º 21135/36
700681 Tornillo de sujeción para n.ºs 21365; 21135; 21136; 21205; 21360 y 21361
700973 Tornillo de lope
700989 Tornillo de guía para n.º 21205
701513 Tuerca para n.º 700989
701548 Tuerca

Fig. XIII



81	Führungsschraube zu Nr. 480500	21379	Einstellhebel
175	Befestigungsschraube zu Nr. 21385	21380	Anschlag-Führungswinkel
365	Stellschraube zu Nr. 480465	21381	Knopfklammerbügel
366	Bundschraube	21382	Knopfklammer-Druckstück
406	Bundschraube	21383	Biegungsfeder
779	Bundschraube	21384	Führungsleiste
796	Regulierschraube zu Nr. 21384	21385	Auslöseplättchen
6904	Druckfeder	480452	Einsatzstück zu Nr. 21374 vollst.
10180	Stift zu Nr. 480453	480453	Einsatzstück zu Nr. 21374 vollst.
21134	Stift zu Nr. 21140	480465	Einsatzstück zu Nr. 21374 vollst.
21140	Schieber vollst.	480500	Einsatzstück zu Nr. 21374 vollst.
21142	Anschlagstift zum Einstellhebel	480991	x 13 Einsatzstück zu Nr. 21374 vollst.
21143	Einstellhebel	700034	Gelenkschraube zu Nr. 21143
21144	Betätigungshebel	700073	Befestigungsschraube zu Nr. 21380
21147	Mitnehmerbolzen	700087	Befestigungsschraube
21158	Verstärkungsstück	700288	Befestigungsschraube zu Nr. 21381
21194	Bügel	700646	Einstellschraube
21205	Hebestück	700655	Gelenkschraube zu Nr. 21144
21223	Winkelstück	700681	Befestigungsschraube
21224	Stängchen	700963	Schaffschraube
21374	Knopfklammer vollst.	700973	Einstellschraube/Anschlagschraube zu Nr. 21144
21375	Trägerplatte	700989	Bundschraube zu Nr. 21205
21376	Knopfklammerbacken-Träger vollst.	701513	Mutter zu Nr. 700989
21377	Knopfklammerbackenträger	701548	Mutter zu Nr. 700973
21378	Regulierbolzen		

PFAFF 3300

81	Vis de guidage p. n° 480500	21378	Boulon de réglage
175	Vis de fixation p. n° 21385	21379	Levier de réglage
365	Vis de réglage p. n° 480465	21380	Equerre de guidage et de butée
366	Vis à bride	21381	Etrier p. pince-bouton
406	Vis à bride	21382	Pièce de pression p. pince-bouton
779	Vis à bride	21383	Ressort de flexion
796	Vis de réglage p. n° 21384	21384	Barre conductrice
6904	Ressort de pression	21385	Plaquette de débrayage
10180	Goupille p. n° 480453	480452	Pièce intercalaire p. n° 21374 complet
21134	Goupille p. n° 21140	480453	Pièce intercalaire p. n° 21374 complet
21140	Coulisse complète	480465	Pièce intercalaire p. n° 21374 complet
21142	Broche de butée p. levier de réglage	480500	Pièce intercalaire p. n° 21374 complet
21143	Levier de réglage	480991	x 13 Pièce intercalaire p. n° 21374 complet
21144	Levier de commande	700034	Vis à portée p. n° 21143
21147	Boulon d'entraînement	700073	Vis de fixation p. n° 21380
21158	Piaque de renforcement	700087	Vis de fixation
21194	Etrier	700288	Vis de fixation p. n° 21381
21205	Barre de relevage	700646	Vis de réglage
21223	Equerre	700655	Vis à portée p. n° 21144
21224	Barre	700681	Vis de fixation
21374	Pince-bouton, complet	700963	Vis de calage
21375	Barre-support	700973	Vis de réglage, vis de butée p. n° 21144
21376	Support p. mâchoires du pince-bouton, complet	700989	Vis à bride p. n° 21205
21377	Support p. mâchoires du pince-bouton	701513	Ecrou p. n° 700989
		701548	Ecrou p. n° 700973

81	Guide screw for No. 480500	21378	Regulating stud
175	Fastening screw for No. 21385	21379	Regulating lever
365	Set screw for No. 480465	21380	Guide
366	Screw	21381	Button position finger bracket
406	Screw	21382	Button position finger
779	Screw	21383	Spring
796	Regulating screw for No. 21384	21384	Gib
6904	Pressure spring	21385	Release shim
10180	Pin for No. 480453	480452	Insert for No. 21374
21134	Pin for No. 21140	480453	Insert for No. 21374
21140	Slide, complete	480465	Insert for No. 21374
21142	Clamp spreader steady pin	480500	Insert for No. 21374
21143	Clamp spreader lever	480991x13	Insert for No. 21374
21144	Clamp actuating lever	700034	Hinge screw for No. 21143
21147	Tappel	700073	Fastening screw for No. 21380
21158	Bearing bracket reinforcing strip	700087	Fastening screw
21194	Bearing bracket	700288	Fastening screw for No. 21381
21205	Lifting member	700646	Clamp spreader lever locking thumb screw
21223	Spring rest	700655	Hinge screw for No. 21144
21224	Rod	700681	Fastening screw
21374	Button clamp, complete	700963	Screw
21375	Button clamp carrier	700973	Stop screw for No. 21144
21376	Button clamp jaw arm, complete	700989	Screw for No. 21205
21377	Button clamp jaw arm	701513	Nut for No. 700989
		701548	Nut for No. 700973

PFAFF 3300

81	Tornillo de guía para n.º 480500	21379	Palanca de ajuste
175	Tornillo de sujeción para n.º 21385	21380	Escuadra de guía de tope
365	Tornillo de ajuste para n.º 480465	21381	Estribo del portabotones
366	Tornillo de aro	21382	Pieza de presión del portabotones
406	Tornillo de aro	21383	Muelle de flexión
779	Tornillo de aro	21384	Listón de guía
796	Tornillo de regulación para n.º 21384	21385	Chapita de desembague
6904	Muelle de presión	480452	Pieza suplementaria completa para n.º 21374
10180	Pasador para n.º 480453	480453	Pieza suplementaria completa para n.º 21374
21134	Pasador para n.º 21140	480465	Pieza suplementaria completa para n.º 21374
21140	Corredera completa	480500	Pieza suplementaria completa para n.º 21374
21142	Pasador de tope para la palanca de ajuste	480991 x 13	Pieza suplementaria completa para n.º 21374
21143	Palanca de ajuste		para n.º 21374
21144	Palanca de maniobra	700034	Tornillo de articulación para n.º 21143
21147	Perno de arrastre	700073	Tornillo de sujeción para n.º 21380
21158	Pieza de refuerzo	700087	Tornillo de sujeción
21194	Estribo	700288	Tornillo de sujeción para n.º 21381
21205	Pieza elevadora	700646	Tornillo de ajuste
21223	Escuadra	700655	Tornillo de articulación para n.º 21144
21224	Varilla	700681	Tornillo de sujeción
21374	Portabotones completo	700963	Tornillo
21375	Placa-soporte	700973	Tornillo de ajuste/tornillo de tope para n.º 21144
21376	Soporte completo de la garra del portabotones	700989	Tornillo de aro para n.º 21205
21377	Portagarras del portabotones	701513	Tuerca para n.º 700989
21378	Perno de regulación	701548	Tuerca para n.º 700973

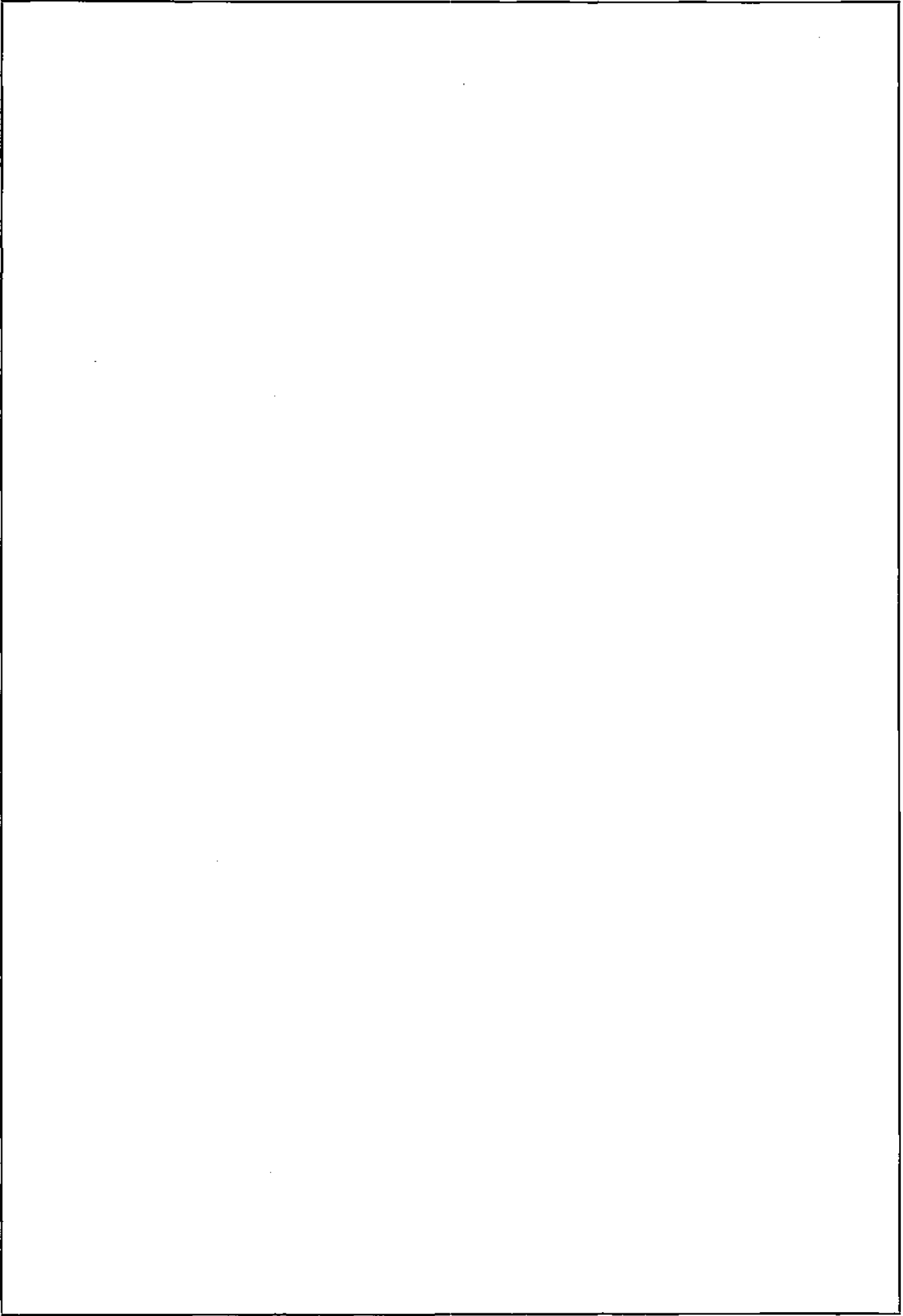
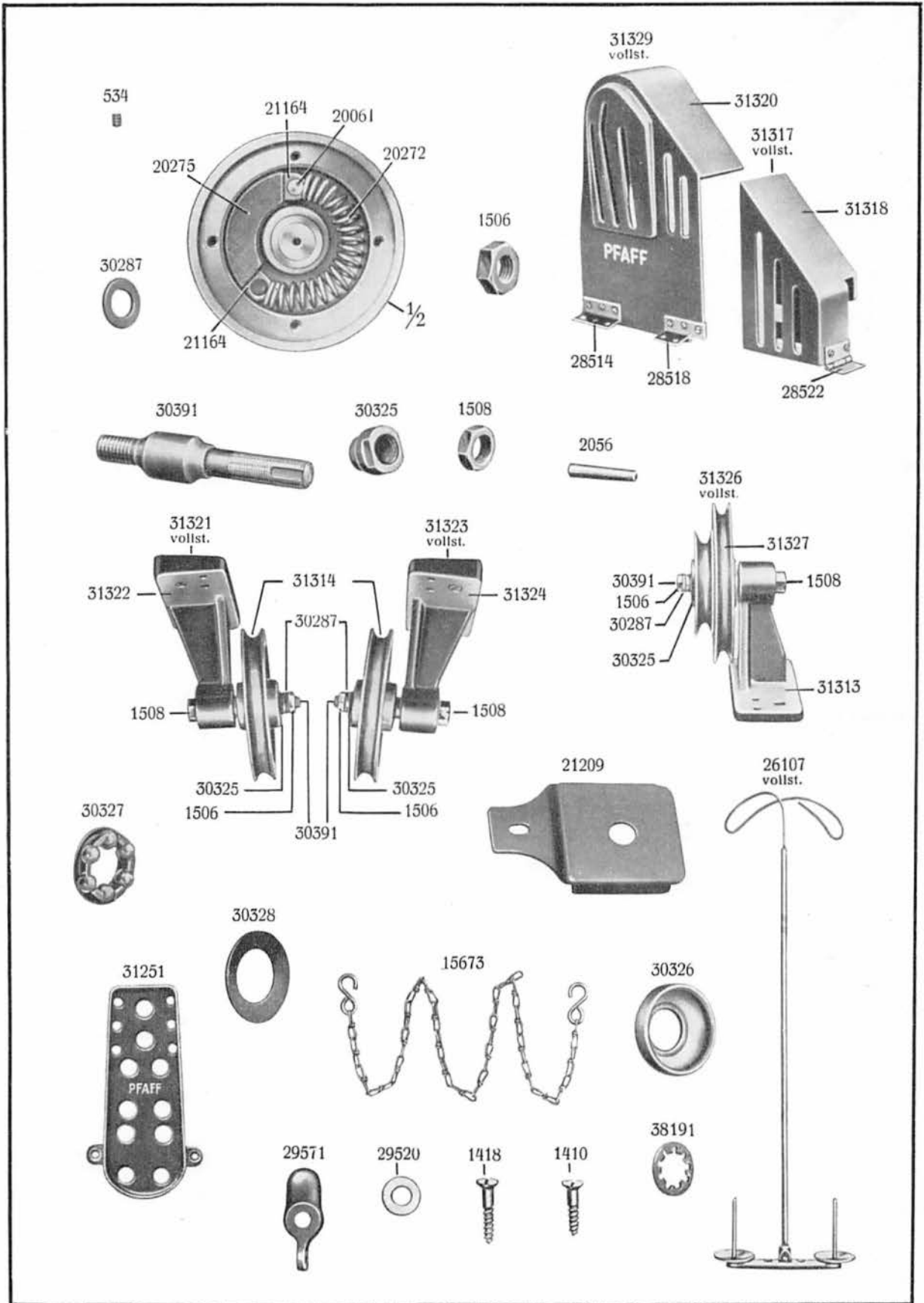


Fig. XIV



- 168** Befestigungsschraube zu Nr. 28514; 28518; 28522
534 Schraube zu Nr. 31321; 31323; 31326
1410 Holzschraube zu Nr. 26107; 28514; 28518; 28522
1418 Holzschraube zu Nr. 29571; 31329; 31317
1445 Holzschraube zu Nr. 31321; 31323; 31326
1506 Mutter zu Nr. 31321; 31323; 31326
1508 Mutter zu Nr. 31321; 31323; 31326
2056 Konischer Stift zum Pufferfedergehäuse Nr. 20057
15673 Keffe
20061 Stift zum Pufferstück Nr. 21164
20272 Pufferfeder zu Nr. 20057
20275 Novotax-Einlage zum Pufferfedergehäuse Nr. 20057
21164 Pufferstück zum Pufferfedergehäuse Nr. 20057
21209 Gegenknopf-Auflageblech
26107 Garnrollenabwickler vollst.
28514 Scharnier zu Nr. 31320
28518 Scharnier mit Ausschnitt zu Nr. 31320
28522 Scharnier zu Nr. 31317
29520 Unterlagscheibe zu Nr. 29571
29571 Reiber
30287 Unterlagscheibe zu Nr. 31321; 31323; 31326
30325 Lagerkonus zu Nr. 31321; 31323; 31326
30326 Kugellagerpfanne zu Nr. 31321; 31323; 31326
30327 Kugellager zu Nr. 31321; 31323; 31326
30328 Lagerabdeckring zu Nr. 31321; 31323; 31326
30391 Lagerachse zu Nr. 31321; 31323; 31326
31251 Fußtritt
31313 Lagerböckchen zu Nr. 31326
31314 Umlenkrolle zu Nr. 31321; 31323
31317 Vorgelegeschutz vollst. best. aus Nr. 31318; 28522; 168
31318 Vorgelegeschutz zu Nr. 31317
31320 Riemenschutz zu Nr. 31329
31321 Umlenkrolle vollst. (links) best. aus Nr. 31322; 31314; 30391; 30325; 30327; 30326; 30328; 30287; 1508; 1506; 534
31322 Lagerböckchen (links) zu Nr. 31321
31323 Umlenkrolle vollst. (rechts) best. aus Nr. 31324; 31314; 30391; 30325; 30326; 30327; 30328; 30287; 1508; 1506; 534
31324 Lagerböckchen (rechts) zu Nr. 31323
31326 Übersetzungsrolle vollst. best. aus Nr. 31313; 31327; 30391; 30325; 30326; 30327; 30328; 30287; 1508; 1506; 534
31327 Übersetzungsrolle zu Nr. 31326
31329 Riemenschutz vollst. best. aus Nr. 31320; 28514; 28518; 168; 1410
38191 Spannring zu Nr. 30391

168	Vis de fixation p. nos 28514; 28518; 28522	30327	Roulement à billes p. nos 31321; 31323; 31326
534	Vis p. nos 31321; 31323; 31326	30328	Disque de fermeture p. palier, p. nos 31321; 31323; 31326
1410	Vis à bois p. nos 26107; 28514; 28518; 28522	30391	Axe p. nos 31321; 31323; 31326
1418	Vis à bois p. nos 29571; 31329; 31317	31251	Pédale
1445	Vis à bois p. nos 31321; 31323; 31326	31313	Palier p. no 31326
1506	Ecrou p. nos 31321; 31323; 31326	31314	Poulie de déviation p. nos 31321; 31323
1508	Ecrou p. nos 31321; 31323; 31326	31317	Carter p. transmetteur, complet, compr. nos: 31318; 28522; 168
2056	Goupille conique p. carter de ressort-tampon no 20057	31318	Carter p. transmetteur, p. no 31317
15673	Chaîne	31320	Carter garde-courroie p. no 31329
20061	Goupille p. pièce-tampon no 21164	31321	Poulie de déviation gauche, complète, compr. nos: 31324; 31314; 30391; 30325; 30326; 30327; 30328; 30287; 1508; 1506; 534
20272	Ressort-tampon p. no 20057	31322	Palier suspendu gauche p. no 31321
20275	Garniture en novotex p. carter de ressort-tampon no 20057	31323	Poulie de déviation droite, complète, compr. nos: 31324; 31314; 30391; 30325; 30326; 30327; 30328; 30287; 1508; 1506; 534
21164	Pièce-tampon p. carter de ressort-tampon no 20057	31324	Palier suspendu droit p. no 31323
21209	Tête-support p. contre-bouton	31326	Poulie de transmission, complète, compr. nos: 31313; 31327; 30391; 30325; 30326; 30327; 30328; 30287; 1508; 1506; 534
26107	Porte-bobine, complet	31327	Poulie de transmission p. no 31326
28514	Charnière p. no 31320	31329	Carter garde-courroie complet, compr. nos: 31320; 28514; 28518; 168; 1410
28518	Charnière à une platine raccourcie	38191	Anneau-tendeur p. no 30391
28522	Charnière p. no 31317		
29520	Rondelle p. no 29571		
29571	Tourniquet		
30287	Rondelle p. nos 31321; 31323; 31326		
30325	Cône p. nos 31321; 31323; 31326		
30326	Cuvette p. roulement à billes, p. nos 31321; 31323; 31326		

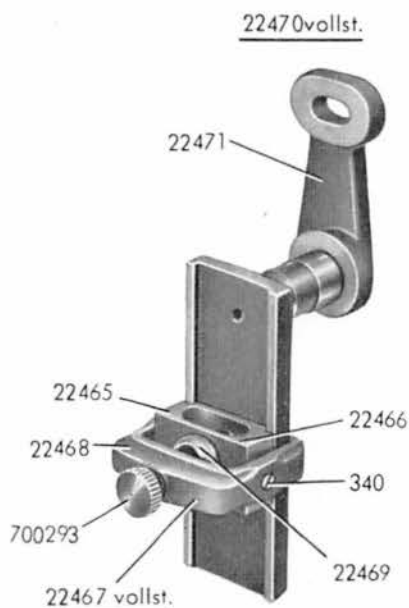
PFAFF 3300

168	Fastening screw for Nos. 28514; 28518; 28522	30328	Ball bearing race for Nos. 31321; 31323; 31326
534	Screw for Nos. 21321; 31326	30391	Axis for Nos. 31321; 31323; 31326
1410	Wood screw for Nos. 26107; 28514; 28518; 28522	31251	Treadle
1418	Wood screw for Nos. 29571; 31329; 31317	31313	Bearing bracket for No. 31326
1445	Wood screw for Nos. 31321; 31323; 31326	31314	Return pulley for Nos. 31321; 31323
1506	Nut for Nos. 31321; 31323; 31326	31317	Idler pulley guard, complete, consisting of Nos. 31318; 28522; 168
1508	Nut for Nos. 31321; 31323; 31326	31318	Idler pulley guard for No. 31317
2056	Pin, conical, for No. 20057	31320	Belt guard for No. 31329
15673	Treadle chain	31321	Return pulley, left, complete consisting of Nos. 31322; 31314; 30391; 30327; 30326; 30328; 30287; 1508; 1506; 534
20061	Buffer spring rest stud for No. 21164	31322	Bearing bracket, left, for No. 31321
20272	Buffer spring for No. 20057	31323	Return pulley, right, complete, consisting of Nos. 31324; 31314; 30391; 30325; 30326; 30327; 30328; 30287; 1508; 1506; 534
20275	Novotex buffer segment for No. 20057	31324	Bearing bracket, right, for No. 31323
21164	Buffer spring rest for No. 20057	31326	Idler pulley, complete, consisting of Nos. 31313; 31327; 30391; 30325; 30326; 30327; 30328; 30287; 1508; 1506; 534
21209	Stay button holder	31327	Idler pulley for No. 31326
26107	Thread unwinder, complete	31329	Belt guard, complete, consisting of Nos. 31320; 28514; 28518; 168 1410
28514	Hinge for No. 31320	38191	Lock washer for No. 30391
28518	Hinge, with cutout, for No. 31320		
28522	Hinge for No. 31317		
29520	Washer for No. 29571		
29571	Catch		
30287	Washer for Nos. 31321; 31323; 31326		
30325	Bearing cone for Nos. 31321; 31323; 31326		
30326	Ball bearing cup for Nos. 31321; 31323; 31326		
30327	Ball bearing for Nos. 31321; 31323; 31326		

- 168** Tornillo de sujeción para n.ºs 28514; 28518 y 28522
534 Tornillo para n.ºs 31321; 31323 y 31326
1410 Tirafondos con rosca para madera para n.ºs 26107; 28514; 28518 y 28522
1418 Tirafondo con rosca para madera corrp. a los n.ºs 29571; 31329; 31317
1445 Tirafondo con rosca para madera corrp. a los n.ºs 31321; 31323 y 31326
1506 Tuerca para n.ºs 31321; 31323 y 31326
1508 Tuerca para n.ºs 31321; 31323 y 31326
2056 Pasador cónico para la caja del muelle de tope n.º 20057
15673 Cadena
20061 Pasador para la pieza de tope n.º 21164
20272 Muelle de tope para n.º 20057
20275 Intercalación Novotex para la caja de muelle de tope n.º 20057
21164 Pieza de tope para la caja del muelle de tope n.º 20057
21209 Chapa de asiento del contrabotón
26107 Desbobinador de carretes completo
28514 Bisagra para n.º 31320
28518 Bisagra con recorte para n.º 31320
28522 Bisagra para n.º 31317
29520 Arandela para n.º 29571
29571 Frotador
30287 Arandela para n.ºs 31321; 31323 y 31326
30325 Cono de soporte para n.ºs 31321; 31323 y 31326
30326 Base del cojinete de bolas para n.ºs 31321; 31323 y 31326
30227 Cojinetes de bolas para n.ºs 31321; 31323 y 31326
30328 Anillo de recubrimiento del cojinete para n.ºs 31321; 31323 y 31326
30391 Eje de apoyo para n.ºs 31321; 31323 y 31326
31251 Pedal
31313 Soporte de apoyo pequeño para n.º 31326
31314 Rodillo de cambio de dirección para n.ºs 31321 y 31323
31317 Protección completa de la contramarcha, compuesta de los n.ºs 31318; 28522 y 168
31318 Protección de la contramarcha para n.º 31317
31320 Protección de la correa para n.º 31329
31321 Rodillo de cambio de dirección completo (a la izquierda) compuesto de los n.ºs 31322; 31314; 30391; 30325; 30327; 30326; 30328; 30287; 1508; 1506 y 534
31322 Soporte de apoyo (a la izquierda) para n.º 31321
31323 Rodillo de cambio de dirección (a la derecha) compuesto de los n.ºs 31324; 31314; 30391; 30325; 30326; 30327; 30328; 30287; 1508; 1506 y 534
31324 Soporte de apoyo derecho para n.º 31323
31326 Rodillo de multiplicación completo compuesto de n.ºs 31313; 31327; 30391; 30325; 30326; 30327; 30328; 30287; 1508; 1506; 534
31327 Rodillo de multiplicación para n.º 31326
31329 Protección de la correa completa, compuesta de los n.ºs 31320; 28514;
38191 Anillo tensor para n.º 30391 28518; 168 y 1410

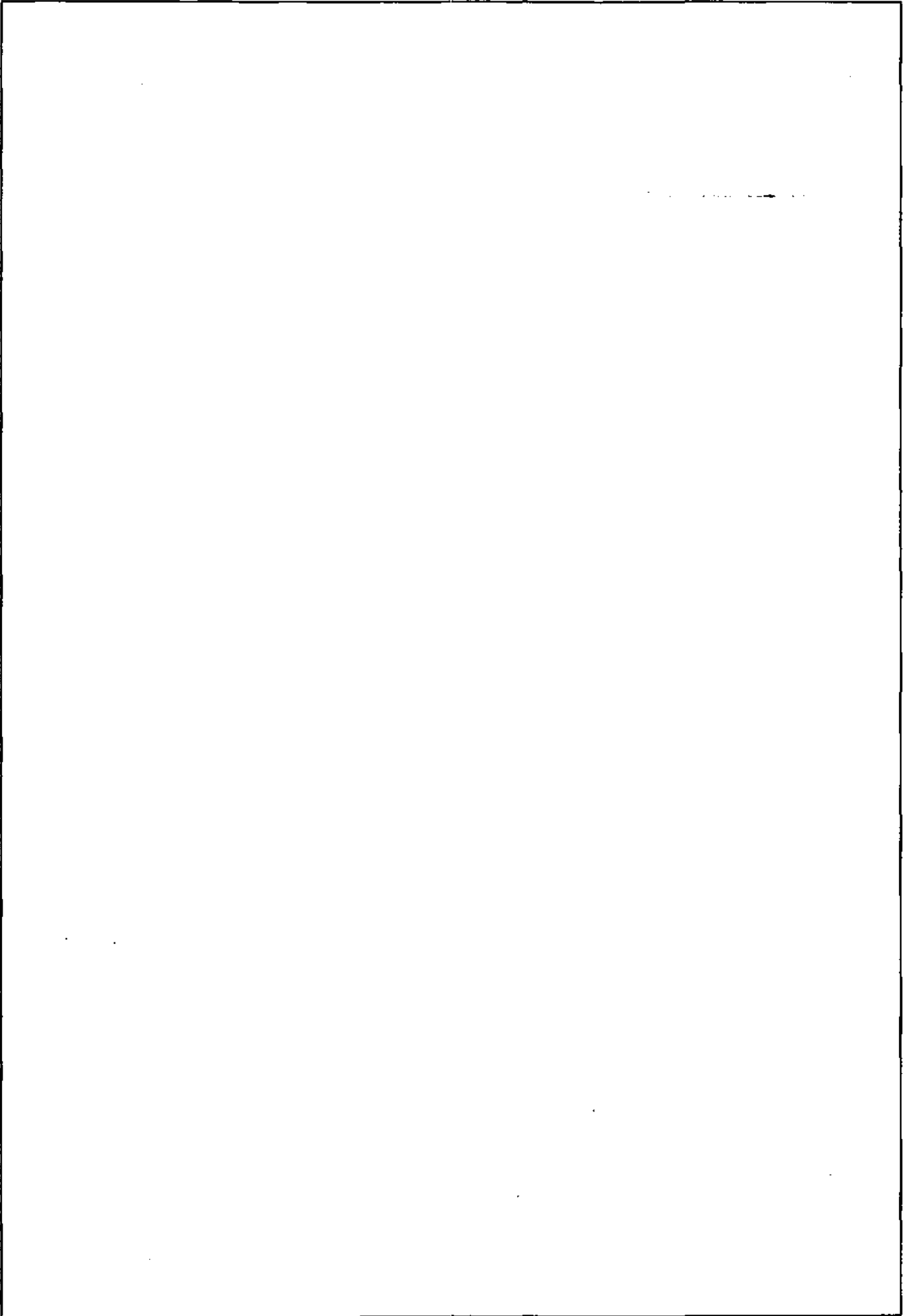
- 22470 Schubhebel vollst.
- 22471 Schubhebel
- 22465 Kulissenstein für Hubverstellung
- 22466 Gelenkbolzen
- 22467 Klemmbügel vollst.
- 22468 Klemmbügel
- 22469 Druckteller
- 340 Schraube zu Nr. 22468
- 700293 Rändelschraube

- 22470 Levier de commande complet
- 22471 Levier de commande
- 22465 Patin p. réglage du relevage
- 22466 Boulon d'articulation
- 22467 Etrier de serrage, complet
- 22468 Etrier de serrage
- 22469 Disque de pression
- 340 Vis p. n° 22468
- 700293 Vis à tête moletée



- 22470 Feed lengthwise driving lever, complete
- 22471 Feed lengthwise driving lever
- 22465 Adjusting stud slide block
- 22466 Hinge stud
- 22467 Slide block clamp, complete
- 22468 Slide block clamp
- 22469 Slide block clamp pressure disc
- 340 Screw for No. 22468
- 700293 Screw, knurled

- 22470 Palanca de empuje completa
- 22471 Palanca de empuje
- 22465 Taco para el cambio de carrera
- 22466 Perno de articulación
- 22467 Estribo de aprisionamiento completo
- 22468 Estribo de aprisionamiento
- 22469 Platillo de presión
- 340 Tornillo para n.º 22468
- 700293 Tornillo moleteado



Nummern-Verzeichnis - Tableau des Numéros - List of Numbers - Lista des Números

Nr.	Fig.	Nr.	Fig.	Nr.	Fig.	Nr.	Fig.	Nr.	Fig.	Nr.	Fig.
58	II	5548	I	13793	VI	21009	VII	21070	I	21128	V
81	XIII	5548	IV	13795	I	21010	V	21070	V	21128	VIII
149	XI	5548	VI	13795	IV	21010	VII	21070	VI	21128	IX
168	XIV	6523	III	13795	V	21011	V	21071	I	21129	V
175	XIII	6523	V	15439	V	21011	VIII	21072	III	21129	VIII
218	V	6523	VIII	15439	VII	21012	II	21073	I	21129	IX
218	VII	6525	V	15673	XIV	21012	III	21073	V	21130	VIII
237	II	6531	IV	20030	II	21012	IV	21075	VII	21130	IX
243	VII	6601	VII	20030	IV	21013	II	21076	VII	21131	VIII
317	I	6640	I	20061	XIV	21013	V	21077	VII	21131	IX
317	II	6904	IX	20062	VI	21013	VI	21078	VII	21134	V
317	IV	6904	X	20063	VI	21014	II	21083	I	21134	VIII
340	XV	6904	XI	20064	VI	21014	III	21085	II	21134	IX
365	XIII	6904	XIII	20065	III	21015	VII	21085	III	21134	X
366	XIII	6917	VII	20066	III	21016	III	21086	II	21134	XI
392	III	7328	III	20067	VI	21016	VII	21088	II	21134	XIII
392	V	7329	II	20069	II	21017	VII	21088	III	21135	IX
398	VII	7329	III	20085	I	21018	VII	21088	VI	21135	X
405	VII	7329	IV	20086	I	21019	VII	21089	II	21135	XI
406	XI	7329	V	20086	IV	21020	VII	21089	III	21135	XII
406	XIII	7329	VI	20086	VI	21021	VII	21093	VI	21136	IX
407	XI	8020	II	20112	III	21022	VII	21094	I	21136	X
437	II	8021	II	20196	VII	21023	VII	21094	III	21136	XI
510	V	8021	III	20205	VII	21024	VII	21095	I	21136	XII
510	VII	8021	IV	20265	II	21025	I	21095	III	21137	VIII
511	VII	8021	V	20265	VI	21025	VI	21097	I	21137	IX
534	XIV	8056	IX	20266	II	21030	III	21097	III	21138	V
571	I	8510	II	20267	VI	21030	V	21097	VI	21138	IX
571	V	8510	IV	20269	I	21030	VI	21100	IV	21139	VIII
571	VI	9624	I	20269	VI	21031	VII	21100	VIII	21139	IX
680	VII	9624	III	20270	I	21032	I	21102	VII	21140	IX
689	VII	9645	VII	20271	I	21033	II	21106	IV	21140	X
699	II	9650	VII	20271	IV	21034	III	21107	V	21140	XI
699	V	10014	VII	20272	XIV	21035	VII	21107	VII	21140	XIII
712	IV	10015	VII	20273	I	21036	VII	21108	VII	21141	VIII
779	XIII	10045	IV	20273	II	21037	VII	21111	II	21141	IX
785	IV	10045	VII	20273	IV	21038	VII	21114	IV	21141	X
785	VII	10046	VII	20273	VI	21039	VII	21114	V	21141	XI
796	XIII	10104	II	20275	XIV	21040	VII	21114	VII	21142	VIII
985	VII	10104	V	20276	III	21041	II	21115	IV	21142	IX
1011	X	10104	VI	20381	II	21041	VII	21115	V	21142	X
1052	III	10104	VII	20381	V	21042	I	21115	VI	21142	XI
1052	V	10180	XIII	20386	I	21043	I	21115	VII	21142	XIII
1052	VI	10183	VI	20386	VI	21043	V	21116	IV	21143	VIII
1410	XIV	10195	VII	20387	I	21044	VII	21116	VII	21143	IX
1418	XIV	10196	VII	20387	VI	21045	VII	21117	IV	21143	X
1445	XIV	10197	II	20390	III	21046	VII	21117	VII	21143	XI
1506	XIV	10197	III	20390	IV	21047	VII	21118	V	21143	XIII
1508	XIV	10703	VII	20390	VI	21050	VII	21118	VII	21144	II
1636	V	10945	IV	20396	I	21051	III	21119	V	21144	VIII
1636	VI	10945	V	20481	I	21052	III	21119	VII	21144	IX
1809	VII	10945	VII	20481	VI	21053	III	21120	IV	21144	X
2044	I	11126	I	21000	II	21054	III	21120	V	21144	XI
2044	V	11126	II	21000	III	21055	II	21120	VI	21144	XIII
2056	XIV	11126	IV	21000	V	21055	III	21120	VII	21146	VIII
2065	V	11717	VII	21001	I	21057	II	21121	VII	21147	II
2065	VI	11872	V	21004	I	21058	I	21122	IV	21147	IX
2244	VII	11891	III	21004	V	21059	VII	21123	IV	21147	X
2513	VII	11903	II	21004	VII	21060	I	21123	V	21147	XI
3089	IV	11903	III	21004	VIII	21063	II	21123	VII	21147	XIII
3089	VII	11903	IV	21005	I	21064	III	21124	IV	21148	II
4353	VI	11911	VII	21005	V	21065	III	21125	IX	21148	VIII
4531	II	11918	V	21006	III	21066	II	21125	X	21149	VIII
4531	III	11918	VI	21006	VII	21068	II	21125	XI	21150	II
5024	V	13790	II	21007	I	21069	I	21126	X	21150	VIII
5024	VIII	13793	V	21008	VII	21069	VIII	21126	XII	21152	I

Nr.	Fig.	Nr.	Fig.	Nr.	Fig.	Nr.	Fig.	Nr.	Fig.	Nr.	Fig.
21152	V	21217	IX	21368	XII	480453	XIII	700323	IV	700809	IV
21152	VIII	21218	IX	21369	XI	480465	XIII	700323	VI	700809	VI
21154	II	21219	IX	21369	XII	480500	XIII	700335	I	700809	VII
21154	VIII	21220	IX	21371	XI	480991	XIII	700335	V	700809	VIII
21155	II	21221	IX	21371	XII	700013	VII	700335	VII	700873	IX
21156	VIII	21222	IX	21374	XIII	700017	VIII	700335	VIII	700875	I
21157	VIII	21223	IX	21375	XIII	700034	VIII	700336	II	700875	VI
21158	IX	21223	X	21376	XIII	700034	IX	700336	V	700926	I
21158	X	21223	XI	21377	XIII	700034	X	700336	VIII	700926	III
21158	XI	21223	XIII	21378	XIII	700034	XI	700336	IX	700926	IV
21158	XII	21224	IX	21379	XIII	700034	XIII	700352	VI	700963	XIII
21158	XIII	21224	X	21380	XIII	700073	II	700352	IV	700964	II
21159	VII	21224	XI	21381	XIII	700073	III	700363	II	700973	VIII
21160	II	21224	XIII	21382	XIII	700073	IV	700363	IV	700973	IX
21160	V	21225	IX	21383	XIII	700073	V	700364	III	700973	X
21160	VIII	21226	IX	21384	XIII	700073	VIII	700364	VI	700973	XI
21164	XIV	21227	V	21385	XIII	700073	IX	700364	IX	700973	XII
21166	IX	21227	VIII	22465	XV	700073	X	700364	X	700973	XIII
21167	IX	21249	X	22466	XV	700073	XIII	700364	XI	700987	IV
21168	V	21250	X	22467	XV	700082	III	700366	IX	700988	I
21169	V	21253	X	22468	XV	700082	VI	700366	X	700988	II
21181	IX	21254	X	22469	XV	700083	VII	700366	XI	700988	IV
21182	IX	21255	X	22470	XV	700087	XIII	700366	XII	700988	VI
21186	VII	21256	VII	22471	V	700139	I	700388	VI	700989	VIII
21187	IV	21262	I	22471	XV	700139	V	700388	VII	700989	X
21187	VII	21262	IV	22975	VIII	700150	IV	700393	IV	700989	XI
21188	VII	21262	V	25016	II	700152	I	700545	II	700989	XII
21189	VII	21262	VIII	25694	I	700152	II	700510	III	700989	XIII
21193	IX	21263	II	25998	VI	700152	III	700545	IV	700990	I
21194	IX	21265	II	26107	XIV	700152	IV	700545	V	700990	IV
21194	X	21272	X	28007	VI	700152	VI	700545	VI	700990	VI
21194	XI	21273	X	28043	I	700152	VII	700646	VIII	701086	X
21194	XII	21274	X	28200	I	700153	II	700646	IX	701154	VI
21194	XIII	21275	X	28200	VI	700153	III	700646	X	701513	I
21195	I	21276	X	28240	X	700153	VII	700646	XI	701513	VIII
21195	III	21277	X	28281	VII	700172	VII	700646	XIII	701513	X
21196	III	21278	X	28514	XIV	700173	VIII	700651	VI	701513	XI
21197	II	21279	X	28518	XIV	700226	V	700655	VIII	701513	XII
21197	IV	21280	X	28522	XIV	700226	VIII	700655	IX	701513	XIII
21197	VI	21281	X	29520	XIV	700230	I	700655	X	701515	I
21198	II	21283	X	29571	XIV	700230	VI	700655	XI	701515	II
21198	IV	21284	X	30287	XIV	700252	I	700655	XIII	701515	III
21198	VI	21285	X	30313	I	700252	II	700659	I	701515	V
21198	VIII	21318	IV	30313	II	700252	III	700659	II	701515	VI
21200	V	21333	XI	30325	XIV	700252	V	700659	III	701515	VII
21201	V	21334	XI	30326	XIV	700252	VII	700659	VI	701515	VIII
21201	VI	21334	XII	30327	XIV	700252	VIII	700680	VII	701548	II
21202	IV	21336	XI	30328	XIV	700277	VI	700681	V	701548	VIII
21202	VI	21341	XI	30391	XIV	700288	V	700681	VIII	701548	IX
21203	IX	21343	XI	31251	XIV	700288	VIII	700681	IX	701548	X
21205	II	21344	XI	31313	XIV	700288	XIII	700681	X	701548	XI
21205	VIII	21344	XII	31314	XIV	700293	II	700681	XI	701548	XII
21205	IX	21345	XI	31317	XIV	700293	IX	700681	XII	701548	XIII
21205	X	21348	XI	31318	XIV	700293	XV	700681	XIII	701563	I
21205	XI	21349	XI	31320	XIV	700297	I	700687	IX	701563	II
21205	XII	21350	XI	31321	XIV	700297	II	700689	VII	701563	IV
21205	XIII	21351	XI	31322	XIV	700297	III	700707	II	701578	I
21207	IX	21354	XI	31323	XIV	700297	IV	700707	VII	701635	I
21208	I	21355	XI	31324	XIV	700297	V	700770	I	701638	III
21209	XIV	21356	XI	31326	XIV	700297	VI	700770	VIII	701638	VI
21210	IX	21358	XII	31327	XIV	700297	VII	700783	I	701658	I
21211	IX	21359	XI	31329	XIV	700299	II	700783	VII	701658	VI
21212	IX	21360	XII	38191	XIV	700317	II	700785	III	701658	VI
21213	IX	21361	XII	44294	XII	700317	III	700785	VII	710177	I
21214	IX	21362	XII	46884	XI	700317	IV	700798	V	710177	III
21215	IX	21365	XII	46884	XII	700317	VI	700798	VIII	710177	V
21216	IX	21366	XII	480452	XIII	700323	I	700809	I	710177	VI

