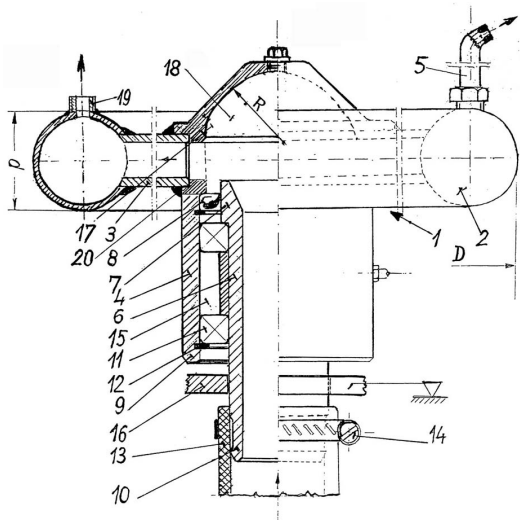


Megadott használati mintaoltalmak

A – SZEKCIO
KÖZSZÜKSÉGLETI CIKKEK

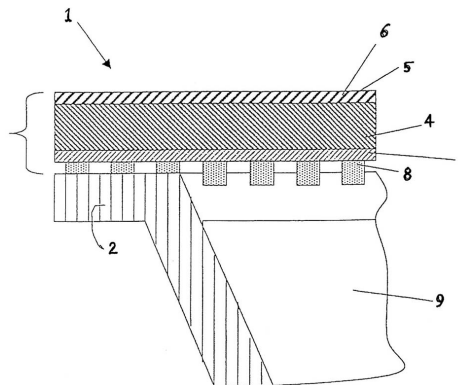
- (51) **A01G 25/00** (2006.01)
 (11) **003335** 2007.07.31.
 (21) **U 07 00044** (22) **2007.03.19.**
 (73) (72) Kákonyi Dénes, Drágszél (HU)
 (54) **Szántóföldi, mobil esőztető berendezés**

(57) Szántóföldi, mobil esőztető berendezés, amely felcsévévelhető tömlővel kapcsolódik egy nyomásfokozó vízszolgáltató géphez, előnyösen egy dízel üzemű szivattyúhoz, azzal jellemezve, hogy a felcsévévelhető tömlő (13) rugalmasan átmérőtartó 80–100 mm belső átmérőjű és csőbilinccsel (14) van egy tartón (16) függőlegesen rögzítve, álló csőtengely (6) tömlőcsatlakozó csomójához (10) kötve, az álló csőtengelyen (6) két csapágy (11) van illesztve, amelyek külső gyűrűje egy forgó csapágyházban (4) van rögzítve; a forgó csapágyházhoz (4) egy csőgyűrűből (2), két küllőből (3) és egy üreges gyűrűgyágyból (17) hegesztéssel összeállított 600–800 mm átmérőjű (D), folyadékkal átjárható vízkerék (1) van rögzítve, ahol a vízkerék (1) üreges gyűrűgyágyában (17) gömbfelületű (R) terelőkamra (18) van kimunkálva, az álló csőtengely (6) felső kiömlő csomójához (7) vízzáró szimmering (8) illeszkedik, a forgó csapágyház (4) furatának (15) alsó részében (9) seegergyűrű (12) rögzíti a vízkereket (1) axiálisan.



2. ábra

helyezkedik el, továbbá a hegeszthető réteg (7) a csomagolóanyag (3) a pohár (2) felőli oldalán, érdes felületű rányomott réteggel, geometrikusára elrendezett távtartókkal (8) van kialakítva.

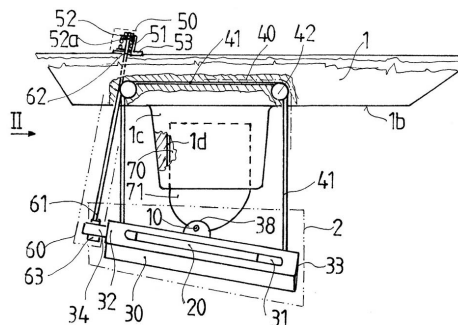


2. ábra

- (51) **B63B 1/32** (2006.01)
B63B 3/00 (2006.01)
B63B 9/08 (2006.01)
 (11) **003336** 2007.07.31.
 (21) **U 07 00038** (22) **2007.03.10.**
 (73) (72) Subert István, Érd (HU)
 (54) **Szabályozó egység hajótestek kiemelő szárnyainak optimális beállításához**

(74) Rónaszéki Tibor szabadalmi ügyvivő, Budapest

(57) Szabályozó egység hajótestek kiemelőszárnyainak optimális beállításához, amely a kiemelőszárny és a hajótest között elhelyezkedő összekötő egységet tartalmaz, az összekötő egységnek billentőtengelye és változtatható karakterisztikájú energiatároló tagja van, a kiemelőszárny pedig a billentőtengely segítségével a hajótest menetirányában elbillenthetően van a hajótesthez csatlakoztatva, azzal jellemezve, hogy az összekötő egység (2) fogadóházban (30) van kiegészítve, a kiemelőszárnyak (20) legalább egy része a fogadóházban (30) van elhelyezve, a fogadóházban (30) a billentőtengely (10) hossz tengelyéhez (11) képest kitérő helyzetű, vagy a billentőtengely (10) hossz tengelyét (11) 0°-tól eltérő szögben metsző fő tengelyű (36) fordítótengely (35) van elhelyezve, és a kiemelőszárny (20) a fordítótengely (35) útján, akörül elforgathatóan van a fogadóházhoz (30) csatlakoztatva, míg a kiemelőszárnyhoz (20) a fordítótengely (35) körüli elfordítást szolgáló kifordító részegység (40) van hozzákapcsolva, továbbá a fogadóháznak (30) a hajótest (1) hosszirányát tekintve mellső részén (32) és/vagy hátsó részén (33) egy vagy több támasztószerv (34) van elhelyezve, a változtatható karakterisztikájú energiatároló tag (50) pedig közvetlenül vagy közvetve a hajótest (1) és a fogadóház (30) támasztószerve (34) közé van beillesztve.



1. ábra

B – SZEKCIO
IPARI MŰVELETEK ÁLTALÁBAN ÉS SZÁLLÍTÁS

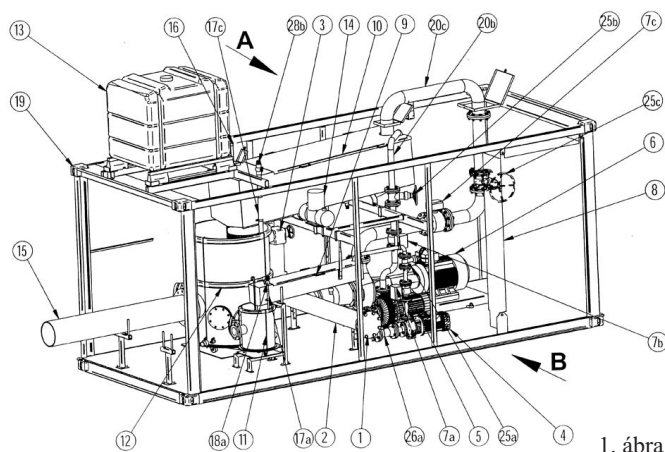
- (51) **B32B 7/00** (2006.01)
 (11) **003338** 2007.07.31.
 (21) **U 07 00012** (22) **2007.01.29.**
 (73) Teich Aktiengesellschaft, Weinburg (AT)
 (72) Veit, Werner, Krems-Brunnkirchen (AT);
 Reiterer, Franz, Getzersdorf (AT)
 (54) **Pohárfedő lap**
 (30) A370/2006 2006.03.06. AT
 (74) dr. Jalsovszky Györgyné ügyvéd, Budapest

(57) Pohárfedő lap (1) csomagolóanyagból (3), amelynek hordozórétege (4), effektpigmenteket (6) tartalmazó rétege (5), valamint hegeszthető rétege (7) van, azzal jellemezve, hogy az effektpigmenteket (6) tartalmazó réteg (5) a csomagolóanyag (3) a pohárral (2) átellenes oldalán

E – SZEKCIO
HELYHEZ KÖTÖTT LÉTESÍTMÉNYEK

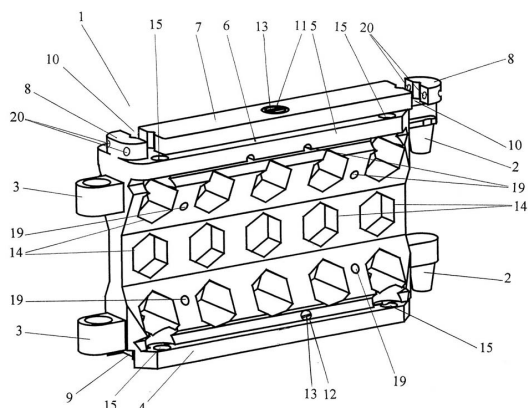
- (51) **E03B 9/00** (2006.01)
 (11) **003339** 2007.07.31.
 (21) **U 06 00288** (22) **2006.12.29.**
 (73) Purator Hungaria Kft., Budapest (HU)
 (72) Horváth Csaba, Szentendre (HU); Bolgár Péter, Baja (HU)
 (54) **Áttelepíthető tesztelő berendezés**
 (74) Horváthné Faber Enikő, ADVOPATENT Szabadalmi és Védjegy Iroda, Budapest

(57) Áttelepíthető tesztelő berendezés cseppfolyós halmazállapotú közegek nemkívánatos összetevőinek leválasztására szolgáló tisztítóműtárgyak tisztítási hatékonyságának megállapítására, például olajszennyeződésű vizeket befogadó kezelő műtárgyak leválasztó képességének minősítésére, amely tesztelő berendezésnek keverőtartálya, a keverőtartályba torkolló, és abba hordozó közeget, célszerűen hálózati vizet bejuttató tápcsatornája, a tápcsatorna és a keverőtartály közé iktatott áteresztő szerve, előnyösen szűrőkosara, valamint a hálózati vízhez a tisztítási hatékonyság megállapítására alkalmas mesterséges szennyezést megvalósító járulékos anyagot tároló kisegítőtartálya, és adott esetben a hordozó közeg és a szennyeződés szabályozott mennyiségű érkeztetésére alkalmas fogadó tere van, azzal jellemezve, hogy egynél több, például két keverőtartállyal (11, 12) rendelkezik, mindegyik keverőtartályhoz (11, 12) saját tápcsatorna (9, 10) továbbá a mesterséges szennyeződést bejuttató adagolócső (16, 17) és az adagoló csövekhez (16, 17) a mesterséges szennyeződést továbbító adagoló szivattyú (14) van hozzárendelve, a tápcsatornák (9, 10) legalább egy darab kisegítő tartállyal (13) vannak összekötve, a keverőtartályok (11, 12) függőleges tengelyük körül előnyösen elfordíthatóan vannak ágyazva, határoló faluk legalább egy darab kilépő csomakkal (11a, 11b, 11c, 11d, 12a, 12b, 12c, 12d) van ellátva, a tápcsatornák (9, 10) a hordozó közeg, célszerűen hálózati víz mennyiségét szabályzó szervvel, pl. tolózárral (3) vannak kapcsolatban, a tápcsatornák (9, 10) és a keverőtartályok (11, 12) együttese pedig szállító konténerbe (19) van beépítve.



- (51) **E04H 17/00** (2006.01)
E04H 17/16 (2006.01)
 (11) **003337** 2007.07.31.
 (21) **U 07 00036** (22) **2007.03.08.**
 (73) (72) Újvári József, Budapest (HU)
 (54) **Többfunkciós üreges térhatároló elem**
 (74) VTPatent Kft., Varga Tamás Péter szabadalmi ügyv., Budapest

(57) Többfunkciós, üreges, térhatároló elem, amely kúpos csatlakozókkal és zsanéremekkel, valamint betöltőnyílással és leeresztőnyílással rendelkezik, azzal jellemezve, hogy a térhatároló elem (1) fejrészen (5) illesztőelem (7) és illesztővállak (8), a lábában (4) pedig az illesztőelem (7) és illesztő vállak (8) befogadására alkalmas illesztőhorony (9) van kiképezve.

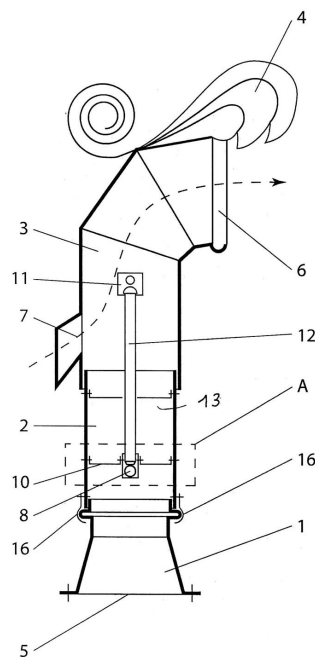


1. ábra

F – SZEKCIO
MECHANIKA, VILÁGÍTÁS, FŰTÉS

- (51) **F23L 17/02** (2006.01)
 (11) **003340** 2007.07.31.
 (21) **U 07 00047** (22) **2007.03.20.**
 (73) (72) Sziráki Demeter, Tahitótfalu (HU)
 (54) **Huzatfokozó kéménytoldal**
 (74) dr. Jakab Judit, S.B.G. & K. Szabadalmi Ügyvivői Iroda, Budapest

(57) Huzatfokozó kéménytoldal, amelynek kéményhez rögzített tartórésze, a tartórészhez csatlakoztatott állórésze, és az állórészen elforgatható, terelőlappal felszerelt, szélirányba beálló forgófeje van, a tartórész belépő keresztmetszete és a forgófej kilépő keresztmetszete egymással legfeljebb derékszöveget zár be, és a forgófej a kilépő keresztmetszetével ellentétes oldalán nyílással van ellátva, azzal jellemezve, hogy a tartórész (1) a kémény fedlapjához rögzített, és az állórész (2) felé szűkülő keresztmetszettel rendelkező konfúzorként van kialakítva, a tartórész (1) kéménytől távolabbi végére az állórész (2) rá van húzva, és azon oldhatóan van rögzítve, az állórészben (2) legalább egy kereszttartó (10) van oldhatatlanul rögzítve, és a kéményhez legközelebb eső kereszttartó (10) koncentrikus elrendezésben csapágykosarat (9) tart, a forgófej (3) az állórész (2) végére rá van húzva, továbbá a forgófejben (3) kereszttartó (11) van rögzítve, amelyhez koncentrikus elrendezésben forgási tengely (12) van úgy csatlakoztatva, hogy a forgási tengely (12) vége a csapágykosárban (9) elhelyezett golyón (8) feltámaszkodik.



1. ábra

H – SZEKCIÓ
VILLAMOSSÁG

(51) **H01H 3/00** (2006.01)
H01H 1/00 (2006.01)

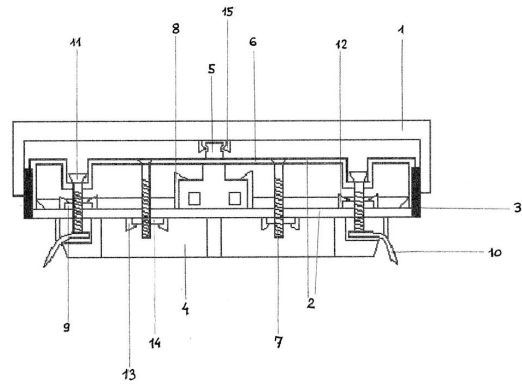
(11) **003334** 2007.07.31.

(21) **U 06 00232** (22) **2006.10.12.**

(73) (72) Beregi Krisztián, Balatonfüzfő (HU)

(54) **Kül- és beltéri freccsenő víz ellen védett háztartási villanykapcsoló, kapcsolószerkezetet takaró kapcsolófedéllel**

(57) Kül- és beltéri freccsenő víz ellen védett háztartási villanykapcsoló, kapcsolószerkezetet takaró kapcsolófedéllel, azzal jellemezve, hogy a hőálló műanyagból készült szerkezeten a kapcsolószerkezet (2) egy-egy darabból álló kapcsolófedél (1) által, kívülről, keret nélkül van takarva és körbevéve, mely kapcsolófedél (1) műanyagkarmok (15) által van rögzítve a kapcsolószerkezethez (2).



1. ábra

A rovatban meghirdetett használati mintaoltalmak száma: 7 db.