



SZABADALMI KÖZLÖNY ÉS VÉDJEGYÉRTESÍTŐ

A SZELLEMI TULAJDON NEMZETI HIVATALÁNAK
HIVATALOS LAPJA

125. ÉVFOLYAM 8. SZÁM

2020. ÁPRILIS 28.

TARTALOM

A hatósági közlemények rovataiban alkalmazott kódok és rendezési elvek.....	25
Nemzetközi tájékoztatás.....	28
Szabadalmi közlemények.....	P68–P92
Európai szabadalmi közlemények.....	E569–E829
Kiegészítő oltalmi tanúsítványra vonatkozó közlemények.....	S14–S16
Növényfajta-oltalmi közlemények.....	F21–F23
Használati minta közlemények.....	U27–U37
Formatervezési minta közlemények.....	D23–D29
Nemzeti védjegyközlemények.....	M940–M1079
Nemzetközi védjegyközlemények.....	W94–W102
Intézményi közlemények.....	H36–H38

A hatósági közlemények rovataiban alkalmazott kódok és rendezési elvek

Az iparjogvédelmi dokumentumok kibocsátó egyes országokat és egyes nemzetközi szervezeteket azonosító kódok (a WIPO 3. szabványa szerint)		
AD Andorra	CU Kuba	HU Magyarország
AE Egyesült Arab Emírátságok	CV Zöld-foki Köztársaság	IB A Szellemi Tulajdon Világszervezetének (WIPO) Nemzetközi Irodája
AF Afganisztán	CW Curaçao	ID Indonézia
AG Antigua és Barbuda	CY Ciprus	IE Írország
AI Anguilla	CZ Cseh Köztársaság	IL Izrael
AL Albánia	DE Németország	IM Man-sziget
AM Örményország	DJ Dzsibuti	IN India
AO Angola	DK Dánia	IQ Irak
AP Afrikai Országok Iparjogvédelmi Szervezete (ARIPO)	DM Dominikai Közösség	IR Iráni Iszlám Köztársaság
AR Argentína	DO Dominikai Köztársaság	IS Izland
AT Ausztria	DZ Algéria	IT Olaszország
AU Ausztrália	EA Eurázsiai Szabadalmi Szervezet (EAPO)	JE Jersey
AW Aruba	EC Ecuador	JM Jamaica
AZ Azerbajdzsán	EE Észtország	JO Jordánia
BA Bosznia-Hercegovina	EG Egyiptom	JP Japán
BB Barbados	EH Nyugat-Szahara	KE Kenya
BD Banglades	EM Európai Unió Szellemi Tulajdoni Hivatala (EUSZTH)	KG Kirgizisztán
BE Belgium	EP Európai Szabadalmi Hivatal (EPO)	KH Kambodzsa
BF Burkina Faso	ER Eritrea	KI Kiribati
BG Bulgária	ES Spanyolország	KM Comore-szigetek
BH Bahrein	ET Etiópia	KN Saint Christopher és Nevis
BI Burundi	FI Finnország	KP Koreai Népi Demokratikus Köztársaság
BJ Benin	FJ Fidzsi-szigetek	KR Koreai Köztársaság
BM Bermuda	FK Falkland-szigetek (Malvin-szigetek)	KW Kuvait
BN Brunei	FO Faröer-szigetek	KY Kajmán-szigetek
BO Bolívia	FR Franciaország	KZ Kazahsztán
BQ Bonaire, Sint Eustasius és Saba	GA Gabon	LA Laoszi Népi Demokratikus Köztársaság
BR Brazília	GB Nagy-Britannia	LB Libanon
BS Bahama-szigetek	GC Az Öböl menti Arab Államok Együttműködési Tanácsának Szabadalmi Hivatala (GCC)	LC Saint Lucia
BT Bhután	GD Grenada	LI Liechtenstein
BV Bouvet-sziget	GE Grúzia	LK Srí Lanka
BW Botswana	GG Guernsey	LR Libéria
BX Benelux Szellemi Tulajdonvédelmi Hivatal (BOIP)	GH Ghána	LS Lesotho
BY Belorusszia	GI Gibraltár	LT Litvánia
BZ Belize	GL Grönland	LU Luxemburg
CA Kanada	GM Gambia	LV Lettország
CD Kongói Demokratikus Köztársaság	GN Guinea	LY Líbia
CF Közép-afrikai Köztársaság	GQ Egyenlítői-Guinea	MA Marokkó
CG Kongó	GR Görögország	MC Monaco
CH Svájc	GS Dél-Georgia és a Dél-Sandwich-szigetek	MD Moldovai Köztársaság
CI Elefántcsontpart	GT Guatemala	ME Montenegro
CK Cook-szigetek	GW Bissau-Guinea	MG Madagaszkár
CL Chile	GY Guyana	MK Macedón Köztársaság
CM Kamerun	HK Hongkongi Különleges Igazgatású Terület	ML Mali
CN Kína	HN Honduras	MM Mianmar
CO Kolumbia	HR Horvátország	MN Mongólia
CR Costa Rica	HT Haiti	MO Makao
		MP Észak-Marina-szigetek
		MR Mauritánia
		MS Montserrat
		MT Málta

MU	Mauritius	TT	Trinidad és Tobago	(51)	Nemzetközi Szabadalmi Osztályozás (szabadalmi, illetve használati minta rovatokban);
MV	Maldív-szigetek	TV	Tuvalu		Locarnói Megállapodás szerinti osztályozás (formatervezési minta rovatokban)
MW	Malawi	TW	Tajvan (Kínai Köztársaság)		UPOV-kód (növényfajta-oltalmi rovatokban)
MX	Mexikó	TZ	Tanzániai Egyesült Köztársaság	(53)	növényfajta fajtaneve
MY	Malajzia	UA	Ukrajna	(54)	a találmány, illetve a szabadalom címe, a növényfajta fajtaneve, latin neve, a használati minta címe, a formatervezési minta megnevezése
MZ	Mozambik	UG	Uganda	(55)	a növényfajta fényképe, illetve a formatervezési minta fényképe vagy rajza
NA	Namibia	US	Amerikai Egyesült Államok	(57)	szabadalmi rovatokban a kivonat, használati minta rovatokban a főigénypont (a jellemző ábrával)
NE	Niger	UY	Uruguay	(60)	Összefüggő bejelentések, szabadalmak, kiegészítő oltalmi tanúsítványok, növényfajta-oltalmak, használati minták adatai
NG	Nigéria	UZ	Üzbegisztán	(62)	megosztás esetén a korábbi szabadalmi, növényfajta-oltalmi, illetve használati minta bejelentés ügyszáma
NI	Nicaragua	VA	Szentszék	(65)	közzétételi szám (megadott szabadalmakkal kapcsolatban)
NL	Hollandia	VC	Saint Vincent és Grenadine	(66)	belső elsőbbség napja
NO	Norvégia	VE	Venezuela	(67)	származtatást megalapozó irat adatai
NP	Nepál	VG	Brit Virgin-szigetek	(70)	A jogosult, a feltaláló és a képviselő adatai
NR	Nauru	VN	Vietnam	(71)	bejelentő
NZ	Új-Zéland	VU	Vanuatu	(72)	feltaláló, szerző, nemesítő
OA	Szellemi Tulajdon Afrikai Szervezete (OAPI)	WO	Szellemi Tulajdon Világszervezete (WIPO) Nemzetközi Irodája	(73)	szabadalmas, jogosult
OM	Omán	WS	Szamoa	(74)	képviselő
PA	Panama	XN	Északi Szabadalmi Intézet (NPI)	(80)	A Budapesti Szerződés és a Szabadalmi Együttműködési Szerződés szerinti adatok
PE	Peru	XU	Új Növényfajták Oltalmára létesült Nemzetközi Unió (UPOV)	(83)	a mikroorganizmus törzs (biológiai anyag) lététbe helyezésének adatai
PG	Pápua Új-Guinea	XV	Visegrádi Szabadalmi Intézet (VSZI)	(84)	szekvencialista, illetve táblázat
PH	Fülöp-szigetek	YE	Jemen	(86)	a nemzetközi (PCT) bejelentés száma
PK	Pakisztán	ZA	Dél-afrikai Köztársaság	(87)	a nemzetközi (PCT) bejelentés közzétételi száma
PL	Lengyelország	ZM	Zambia	(90)	Az Európai Szabadalmi Egyezmény szerinti adatok, valamint a kiegészítő oltalmi tanúsítványra vonatkozó adatok
PT	Portugália	ZW	Zimbabwe	(92)	a termék első magyarországi forgalomba hozatali engedélyének száma és kelte, vala-
PW	Palau				
PY	Paraguay				
QA	Katar				
QZ	Közösségi Fajtaoltalmi Hivatal (CPVO)				
RO	Románia				
RS	Szerbia				
RU	Oroszországi Föderáció				
RW	Ruanda				
SA	Szaúd-Arábia				
SB	Salamon-szigetek				
SC	Seychelle-szigetek				
SD	Szudán				
SE	Svédország				
SG	Szingapúr				
SH	Szent Ilona				
SI	Szlovénia				
SK	Szlovákia				
SL	Sierra Leone				
SM	San Marino				
SN	Szenegál				
SO	Szomália				
SR	Suriname				
SS	Dél-Szudán				
ST	São Tomé és Príncipe				
SV	Salvador				
SX	Sint Maarten (holland rész)				
SY	Szíriai Arab Köztársaság				
SZ	Szvázföld				
TC	Turks- és Caicos-szigetek				
TD	Csád				
TG	Togo				
TH	Thaiföld				
TJ	Tádzsikisztán				
TL	Kelet-Timor				
TM	Türkmenisztán				
TN	Tunézia				
TO	Tonga				
TR	Törökország				

Szabadalom, kiegészítő oltalmi tanúsítvány, növényfajta-oltalom, használati minta és formatervezési minta adatok azonosítói (INID-kódok a WIPO 9. szabványa szerint)

- (10) Lajstromozási és közzétételi adatok
 (11) a dokumentum száma: szabadalmi és növényfajta-oltalmi rovatokban közzétételi szám vagy lajstromszám; használati minta és formatervezési minta rovatokban lajstromszám; a megadott szabadalmak, a megadott növényfajta-oltalmak, a megadott használati minta oltalmak és a megadott formatervezési mintaoltalmak rovatokban a lajstromszámhoz kapcsolt dátum a megadó határozat kelte
 (13) a publikáció fajtája a WIPO 16. szabványa szerint
 (20) Bejelentési adatok
 (21) a bejelentés ügyszáma
 (22) a bejelentés napja
 (23) a kiállítási elsőbbség vagy kedvezmény, illetve a módosítási elsőbbség napja
 (24) a tanúsítvány oltalmi idejének kezdete
 (30) Uniós elsőbbség adatai, illetve UPOV Egyezmény szerinti elsőbbség adatai
 (40) A közzététel napja
 (50) Műszaki adatok

	mint az engedélyezett termék neve	T5	Tájékoztatás az Európai Szabadalmi Egyezmény szerinti felszólalási eljárásban módosítással fenntartott európai szabadalmak szövege fordításának benyújtásáról	(555) hologrammegjelölés (556) hangmegjelölés (580) a Nemzetközi Iroda hivatalos lapjában történő közzététel napja
(93)	a termék első közösségi forgalomba hozatali engedélyének száma és kelte			
(94)	a tanúsítvány oltalmi idejének lejárt	T6	Tájékoztatás az Európai Szabadalmi Egyezmény szerinti korlátozási eljárásban módosítással fenntartott európai szabadalmak szövege fordításának benyújtásáról	(591) szín- vagy színes megjelölés (600) Összefüggő bejelentések, védjegyek adatai
(95)	a kiegészítő oltalmi tanúsítvány címe (a termék megnevezése) és a termék típusa			(641) megosztás esetén a korábbi bejelentés ügyszám
(96)	az európai (EP) bejelentés adatai	T7	Korlátozott európai szabadalom	(646) megosztás esetén a korábbi védjegy lajstromszám
(97)	az európai (EP) bejelentés közzétételi adatai; az európai szabadalom megadásának az Európai Szabadalmi Közlönyben történt meghirdetési adatai	T8	Helyreigazítás európai szabadalmak szövege fordításának bibliográfiai adataiban	(660) a belső elsőbbség adatai
(98)	a kiegészítő oltalmi tanúsítvány időtartamának meghosszabbítása iránti kérelem napja	T9	Helyreigazítás európai szabadalmak szövege fordításában	(700) A jogosult, a képviselő és az engedélyes adatai
		T10	Európai szabadalom igénypontokon kívüli szövegének magyar nyelvű fordítása	(731) bejelentő (732) védjegyjogosult, a nemzetközi lajstrom szerinti jogosult vagy a lajstromozási eljárásban résztvevő bejelentő
		U8	Helyreigazítás a használati mintaoltalmi leírások bibliográfiai adataiban	(740) képviselő (791) engedélyes
		U9	Helyreigazítás a használati mintaoltalmi leírásokban	

A publikáció fajtája (a WIPO 16. szabványa szerint)

- A 1996. január 1-je előtti bejelentési nappal rendelkező szabadalmi bejelentések közzététele, illetve közzététel nélkül megadott szabadalmak meghirdetése
- A1 1996. január 1-je utáni bejelentési nappal rendelkező szabadalmi bejelentések közzététele és tájékoztatás az elvégzett újdonságkutatásról
- A2 1996. január 1-je utáni bejelentési nappal rendelkező szabadalmi bejelentések, növényfajta-oltalmak közzététele
- A3 Külön tájékoztatás az 1996. január 1-je utáni bejelentési nappal rendelkező szabadalmi bejelentésekben a közzétételt követően elvégzett újdonságkutatásokról
- B1 Megadott szabadalmak, növényfajta-oltalmak
- B2 Korlátozott szabadalmak
- B8 Helyreigazítás a szabadalmi leírások bibliográfiai adataiban
- B9 Helyreigazítás a szabadalmi leírásokban
- T1 Európai szabadalmi bejelentések igénypont fordításának közzététele
- T2 Tájékoztatás európai szabadalmak szövege fordításának benyújtásáról
- T3 Európai szabadalmi bejelentések igénypontjai fordítás-kijavításának közzététele
- T4 Európai szabadalmak szövege fordítás-kijavításának közzététele

Védjegy és földrajzi árujelző adatok azonosítói (INID-kódok a WIPO 60. szabványa szerint)

- (100) Lajstromozási és megújítási adatok
(111) lajstromszám
(141) a lajstromozási eljárás és az oltalom megszűnésének napja
(151) a lajstromozás napja
(156) a megújítás napja
(180) a lejárati napja
- (200) Bejelentési adatok
(210) a bejelentés ügyszám
(220) a bejelentés napja
(230) a kiállítási elsőbbség adatai
(250) a bejelentés benyújtásának helye
- (300) Unió elsőbbség adatai
(400) A Nemzetközi Iroda részéről történő közzététel adatai
(450) a Nemzetközi Irodánál a közzétételt tartalmazó lap száma
- (500) Egyéb adatok
(511) az árujegyzék vagy a termékjegyzék a Nizzai Megállapodás szerint, adatközlésnél csak az osztályok száma szerepel
(540) a földrajzi árujelző megnevezése
(541) a megjelölés közönséges írásmóddal
(546) a megjelölés ábrával, illetve a közönségestől eltérő írásmóddal
(551) együttes vagy tanúsító védjegy
(554) térbeli megjelölés

A rovatok rendezési elvei

A szabadalmi és a használati mintaoltalmi bejelentések, illetve a megadott szabadalmak és használati mintaoltalmak adatai NSZO-szekciónként, a formatervezési mintaoltalmi bejelentések, illetve a megadott formatervezési mintaoltalmak adatai a Locarnói Megállapodás szerinti osztályonként csoportosítva, az első helyen szereplő bejelentők nevének betűrendjében, a növényfajta-oltalmi bejelentések ügyszám szerinti sorrendben jelennek meg.

Az egyes rovatcímek mellett feltüntetett négyjegyű kódok az adott rovatok tartalmára utalnak a WIPO 17. szabványa szerint.

A szabadalmi bejelentések közzététele című rovatban a T betűvel kezdődő dokumentumszám az 1996. január 1-je előtti bejelentési nappal rendelkező teljes vizsgálatú, a H betűvel kezdődő dokumentumszám halasztott vizsgálatú szabadalmi bejelentésre utal.

Kiegészítő oltalmi tanúsítvány iránti bejelentések az ügyszám, a megadott kiegészítő oltalmi tanúsítványok a lajstromszám szerinti sorrendben jelennek meg.

A védjegy és földrajzi árujelző bejelentések a bejelentők nevének betűrendjében, a lajstromozások lajstromszám szerinti sorrendben jelennek meg.

NEMZETKÖZI TÁJÉKOZTATÁS

AZ IPARI MINTÁK NEMZETKÖZI LETÉTBÉ HELYEZÉSÉRŐL SZÓLÓ HÁGAI MEGÁLLAPODÁS GENFI SZÖVEGE

A Mexikói Egyesült Államok csatlakozása

A Mexikói Egyesült Államok Kormánya 2020. március 6-án letétbe helyezte csatlakozási okiratát az ipari minták nemzetközi letétbe helyezéséről szóló Hágai Megállapodás 1999. július 2-án, Genfben elfogadott szövege („genfi szöveg”) vonatkozásában.

A genfi szöveg a Mexikói Egyesült Államok tekintetében 2020. június 6-án lép hatályba.

Változás az egyéni megjelölési díjak és az oltalom leghosszabb időtartama tekintetében: Japán

1. Japán Kormánya az ipari minták nemzetközi letétbe helyezéséről szóló Hágai Megállapodás 1999. évi genfi szövegének 7. cikk (2) bekezdés szerint a Japán tekintetében fizetendő egyéni megjelölési díjakat módosító nyilatkozatot, illetve az 1999. évi genfi szöveg 17. cikk (3) bekezdés *c)* pontja szerint a japán jogszabályok által az oltalomnak az ipari minták tekintetében megengedett leghosszabb időtartamát 25 évre módosító nyilatkozatot juttatott el a Szellemi Tulajdon Világszervezetének (WIPO) főigazgatójához.

2. Összhangban a Hágai Megállapodás 1999. évi és 1960. évi szövegéhez kapcsolódó Közös Végrehajtási Szabályzat 28. szabály (2) bekezdés *b)* pontjával a WIPO főigazgatója, a Japán Szabadalmi Hivatallal (Japan Patent Office, JPO) történt egyeztetést követően, a következő egyéni megjelölési díjakat állapította meg svájci frankban:

Egyéni megjelölési díj		Összeg (svájci frankban)
Nemzetközi bejelentés	minden egyes mintára	682
Első megújítás	minden egyes mintára	772
Második megújítás	minden egyes mintára	772
Harmadik megújítás	minden egyes mintára	772
Negyedik megújítás	minden egyes mintára	772

3. Összhangban az 1999. évi szöveg 30. cikk (1) bekezdés *ii)* pontjával és a WIPO-hoz beérkezett nyilatkozatokkal, ezek a változások 2020. április 1-jén lépnek hatályba. Ezért ezek a változások akkor alkalmazhatóak, ha Japánt olyan nemzetközi bejelentésben jelölték meg, ahol a nemzetközi lajstromozás napja azonos a fenti nappal vagy annál későbbi, az 1999. évi szöveg 10. cikk (2) bekezdésnek megfelelően.

A VAKOK, LÁTÁSKÁROSULTAK ÉS NYOMTATOTT SZÖVEGET EGYÉB OKBÓL HASZNÁLNI KÉPTELEN SZEMÉLYEK MEGJELENT MŰVEKHEZ VALÓ HOZZÁFÉRÉSÉNEK MEGKÖNNYÍTÉSÉRŐL SZÓLÓ MARRAKESH-I SZERZŐDÉS

Megerősítés a Szerb Köztársaság részéről

A Szerb Köztársaság Kormánya 2020. február 24-én letétbe helyezte megerősítő okiratát a 2013. június 27-én Marrakesh-ben elfogadott, a vakok, látáskárosultak és nyomtatott szöveget egyéb okból használni képtelen személyek megjelent művekhez való hozzáféréseinek megkönnyítéséről szóló Marrakesh-i Szerződés vonatkozásában.

A fenti Szerződés a Szerb Köztársaság tekintetében 2020. május 24-én lép hatályba.

Megerősítés a Svájci Konföderáció részéről

A Svájci Konföderáció Kormánya 2020. február 11-én letétbe helyezte megerősítő okiratát a 2013. június 27-én Marrakesh-ben elfogadott, a vakok, látáskárosultak és nyomtatott szöveget egyéb okból használni képtelen személyek megjelent művekhez való hozzáféréseinek megkönnyítéséről szóló Marrakesh-i Szerződés vonatkozásában.

A fenti Szerződés a Svájci Konföderáció tekintetében 2020. május 11-én lép hatályba.

AZ IRODALMI ÉS A MŰVÉSZETI MŰVEK VÉDELMEÉRŐL SZÓLÓ BERNI EGYEZMÉNY

A Naurui Köztársaság csatlakozása

A Naurui Köztársaság Kormánya 2020. február 11-én letétbe helyezte csatlakozási okmányát az 1886. szeptember 9-i, 1971. július 24-én Párizsban felülvizsgált és 1979. szeptember 28-án módosított, az irodalmi és a művészeti művek védelméről szóló Berni Egyezmény vonatkozásában.

A Berni Egyezmény a Naurui Köztársaság tekintetében 2020. május 11-én lép hatályba. Ezen a napon a Naurui Köztársaság a Berni Egyezmény által létrehozott, az irodalmi és a művészeti művek védelméről szóló nemzetközi unió (Berni Unió) tagjává is válik.

AZ AUDIOVIZUÁLIS ELŐADÁSOKRÓL SZÓLÓ PEKINGI SZERZŐDÉS

Megerősítés a Svájci Konföderáció részéről

A Svájci Konföderáció Kormánya 2020. február 11-én letétbe helyezte megerősítő okmányát a Pekingben 2012. június 24-én aláírt, az audiovizuális előadásokról szóló Pekingi Szerződés vonatkozásában.

A megerősítő okmány az audiovizuális előadásokról szóló Pekingi Szerződés 11. cikk (2) és (3) bekezdése alapján a következő nyilatkozatot tartalmazza:

„A 11. cikk (1) bekezdésében foglalt kizárólagos engedélyezési jog helyett és az 1992. október 9-i svájci Szerzői Jogi Törvény 35. cikkének megfelelően, Svájc a viszonyosság elvén alapuló díjazáshoz való jogot biztosít közös jogkezelés útján az audiovizuális rögzítés sugárzása, tovább közvetítése vagy nyilvános vétele esetében, amennyiben az kereskedelmileg hozzáférhető audiovizuális rögzítésből készült.”

A fenti Szerződés a Svájci Konföderáció tekintetében 2020. május 11-én lép hatályba.

A VÉDJEGYEK NEMZETKÖZI LAJSTROMOZÁSÁHOZ KAPCSOLÓDÓ MADRIDI JEGYZŐKÖNYV

Változás az egyedi díjak összegében: Izland

1. Izland Kormánya a Madridi Jegyzőkönyv 8. cikk (7) bekezdése szerint az Izland tekintetében fizetendő egyedi díjakat módosító nyilatkozatot juttatott el a Szellemi Tulajdon Világszervezetének (WIPO) főigazgatójához.

2. Összhangban a Madridi Jegyzőkönyv Végrehajtási Szabályzat 35. szabály (2) bekezdés *b*) pontjával a WIPO főigazgatója, az izlandi hivatallal történt egyeztetést követően, a következő egyedi díjakat állapította meg svájci frankban:

Megnevezés	Összeg (svájci frankban)	
Bejelentés vagy utólagos megjelölés	- egy áru- vagy szolgáltatási osztályra	266
	- minden további osztályra	57
	<i>Együttes védjegy esetén:</i>	
	- egy áru- vagy szolgáltatási osztályra	266
Megújítás	- minden további osztályra	57
	<i>Együttes védjegy esetén:</i>	
	- egy áru- vagy szolgáltatási osztályra	266
	- minden további osztályra	57

3. A változás 2020. május 1-én lép hatályba. Így ezek a díjak akkor fizetendők, ha

a) Izlandot megjelölték egy olyan nemzetközi bejelentésben, amely a származási hivatalhoz ezen a napon vagy azt követően beérkezett; vagy

- b) Izland a tárgya egy olyan utólagos megjelölésnek, amely a jogosult Szerződő Felének hivatalához ezen a napon vagy azt követően beérkezett, vagy amelyet közvetlenül a WIPO Nemzetközi Irodájánál ezen a napon vagy azt követően nyújtottak be; vagy
- c) Izlandot olyan nemzetközi lajstromozásban jelölték meg, amelyet ezen a napon vagy azt követően újítottak meg.

Változás az egyedi díjak összegében: Zambia

1. Összhangban a Madridi Jegyzőkönyv Végrehajtási Szabályzatának 35. szabály (2) bekezdés *d*) pontjával, a WIPO főigazgatója a következő egyedi díjakat állapította meg svájci frankban, amelyek akkor fizetendők, ha megjelölték Zambiát egy nemzetközi bejelentésben, a nemzetközi lajstromozást követő megjelölésben, illetve egy olyan nemzetközi lajstromozás megújítása tekintetében, amelyben Zambiát megjelölték:

Megnevezés		Összeg (svájci frankban)
Bejelentés vagy utólagos megjelölés	- egy áru- vagy szolgáltatási osztályra	98
	- minden további osztályra	79
Megújítás	- egy áru- vagy szolgáltatási osztályra	328
	- minden további osztályra	263

3. A változás 2020. április 20-án lép hatályba. Így ezek a díjak akkor fizetendők, ha

- a) Zambiát megjelölték egy olyan nemzetközi bejelentésben, amely a származási hivatalhoz ezen a napon vagy azt követően beérkezett; vagy
- b) Zambia a tárgya egy olyan utólagos megjelölésnek, amely a jogosult Szerződő Felének hivatalához ezen a napon vagy azt követően beérkezett, vagy amelyet közvetlenül a WIPO Nemzetközi Irodájánál ezen a napon vagy azt követően nyújtottak be; vagy
- c) Zambiát olyan nemzetközi lajstromozásban jelölték meg, amelyet ezen a napon vagy azt követően újítottak meg.

SZABADALMI KÖZLEMÉNYEK**Szabadalmi bejelentések közzététele****A. SZEKCIÓ - KÖZSZÜKSÉGLETI CIKKEK****(51) A01K 97/00** (2006.01)**(13) A1****(21) P 18 00347**

(22) 2018.10.09.

(71) Albert Sándor, 2182 Domony, Fő u. 38. (HU)

Novák György, 3000 Hatvan, Kastélykert u. 3. 1/7. (HU)

(72) Albert Sándor, 2182 Domony, Fő u. 38. (HU)

Novák György, 3000 Hatvan, Kastélykert u. 3. 1/7. (HU)

(54) Elektroakusztikus csali berendezés halászati és horgászati célra, valamint eljárás annak alkalmazására

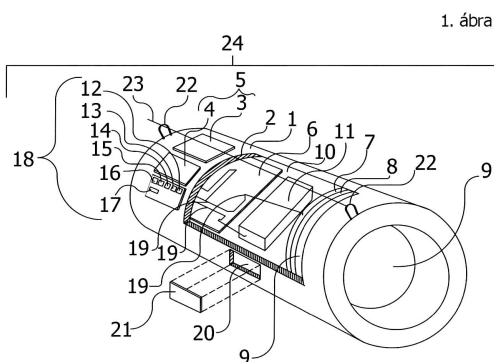
(74) Pintz és Társai Szabadalmi, Védjegy és Jogi Iroda, 1444 Budapest, Pf. 245 (HU)

(57)

A találmány tárgya elektroakusztikus csali berendezés halászati és horgászati célra, amely rögzítő elemet (2), kijelzőt (3), kezelő elemet (4), hangsugárzót (7), a hangsugárzóhoz (7) kapcsolódó hangsugárzó nyílást (9), szigetelő elemet (8), üreget (10), áramforrást (11) és legalább egy csatlakozó elemet (18) tartalmaz; hangminta tárolására alkalmas memóriával (28) van ellátva; az üreget (10) burkolat (1) veszi körbe; a rögzítő elem (2), a kijelző (3) és a kezelő elem (4) a burkolathoz (1) vannak rögzítve; panellel (6) és a panelon (6) elhelyezett mikrokontrollerrel (27) van ellátva; a kijelző (3), a kezelő elem (4), a panel (6), a hangsugárzó (7), az áramforrás (11) és a legalább egy csatlakozó elem (18) elektromos kapcsolat (19) útján vannak összekötve.

A találmány jellegzetessége, hogy a berendezésbe (24) csatlakozó elemként (18) audiobemenet csatlakozó elem (12) és/vagy audiokimenet csatlakozó elem (13) és/vagy vezérlő csatlakozó elem (14) és/vagy adat csatlakozó elem (15) és/vagy töltő csatlakozó elem (16) és/vagy memória csatlakozó elem (17) van beépítve; a burkolaton az áramforrás (11) eltávolítását megengedő, az áramforrás (11) keresztmetszeténél nagyobb keresztmetszetű nyílás (20) van kialakítva; a nyílást (20) eltávolítható záró elem (21) fedi.

A találmány tárgya az eljárás is a berendezés alkalmazására.

**(51) A23L 21/25** (2016.01)**(13) A1****(21) P 18 00356**

(22) 2018.10.18.

(71) Kiss Ilona Zsuzsanna, 1141 Budapest, Fogarasi út 218. (HU)

(72) Kiss Ilona Zsuzsanna, 1141 Budapest, Fogarasi út 218. (HU)

(54) Ízesített krémmez élelmiszer készítmény és eljárás annak előállítására

(74) Patender Nemzetközi Iparjogvédelmi Képviseleti Kft, 1113 Budapest, Badacsonyi u. 2/b. (HU)

(57)

A találmány tárgya ízesített krémméz élelmiszer készítmény és annak előállítása, amely ízesített krémméz készítmény fajtamézeket és hozzáadott gyümölcsöt és/vagy zöldséget, és/vagy olajos magvakból nyert természetes pasztát, és/vagy fűszernövény és/vagy gyógynövényeket és/vagy aromát a késztermékre vetítve 0,05-30 m/m% mennyiségben tartalmaz, tartósítószer hozzáadása nélkül.

(51) **A63B 21/00** (2006.01)

A61H 1/00 (2006.01)

A61H 37/00 (2006.01)

A63B 21/002 (2006.01)

A63B 21/02 (2006.01)

(13) **A1**

(21) **P 18 00354**

(22) 2018.10.17.

(71) Vasvári György, 1022 Budapest, Tulipán u. 13. II/12. (HU)

(72) Vasvári György, 1022 Budapest, Tulipán u. 13. II/12. (HU)

(54) **Eljárás fizikai inaktivitás káros hatásainak csökkentésére, fizikai aktivitás készítésére, berendezés segítségével**

(57)

A találmány szerinti eljárás és berendezés a személyt a káros inaktivitásból aktivitásra ösztönzi, jelzőberendezéssel, vagy testrésze ható erőkifejtő eszközzel. Az eljárás szerint jelzőberendezést és erőmérő érzékelőket kapcsolják a környezetünkben használt berendezésekhez, mint például ágy vagy asztal. A jelzéssel készítetik, az érzékelőkkel pedig mérik a megfelelő izomerő kifejtést.

B. SEKCIÓ - IPARI MŰVELETEK ÁLTALÁBAN ÉS SZÁLLÍTÁS

(51) **B23P 23/02** (2006.01)

(13) **A1**

(21) **P 18 00339**

(22) 2018.10.03.

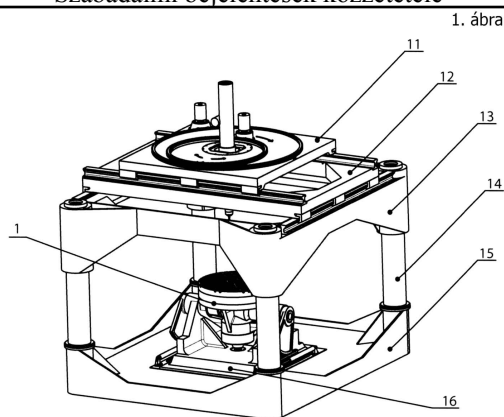
(71) Kis-Benedek Gyula, 3231 Gyöngyössolymos, Kossuth Lajos út 99. (HU)

(72) Kis-Benedek Gyula, 3231 Gyöngyössolymos, Kossuth Lajos út 99. (HU)

(54) **Kardáncsuklók által közrefogott, csúszóhüvelyes, forgatott excenteres tárcsákkal mozgatott főorsójú, billenő és forgó- pozicionáló mozgást végezni tudó munkaasztalú, végtelen számú tengely irányban forgácsolni tudó, multifunkcionális megmunkáló központ**

(57)

A találmány tárgyánál a csúszó főorsó alsó része közvetlenül egy kardáncsuklón keresztül van beágyazva a felső mozgó keret (11) alsó részéhez. A csúszó főorsó felső része egy csúszóhüvelyen van megvezetve, ami a felső kardáncsuklóban helyezkedik el. A felső kardáncsukló csatlakozik a kis excenterikus tárcsába (9). A kis excenterikus tárcsa forog a nagy excenterikus tárcsában, A kis excenterikus tárcsa és a nagy excenterikus tárcsa vezérelt forgó mozgatása határozza meg a csúszó főorsó pozicionált helyzetét és folyamatos, vagy szakaszos dőlését.



- (51) **B25J 19/04** (2006.01)
B25J 13/08 (2006.01)
B25J 15/00 (2006.01)

(13) **A1**

(21) **P 18 00352**

(22) 2018.10.11.

(71) B & O Kft., 2900 Komárom, Báthory István út 24/b. (HU)

(72) Gögh Adrián, 946 03 Kolárovo, Školská 2744/9 (SK)

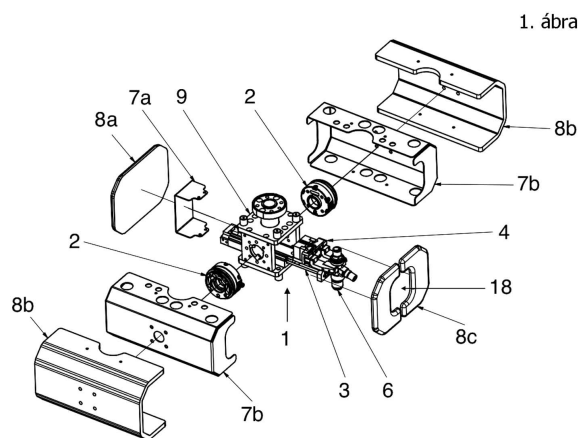
(54) **Biztonsági burkolattal ellátott végeffektor szerkezet és eljárás a szerkezet alkalmazására**

(74) Pintz és Társai Kft., 1085 Budapest, Csepregy u. 2. (HU)

(57)

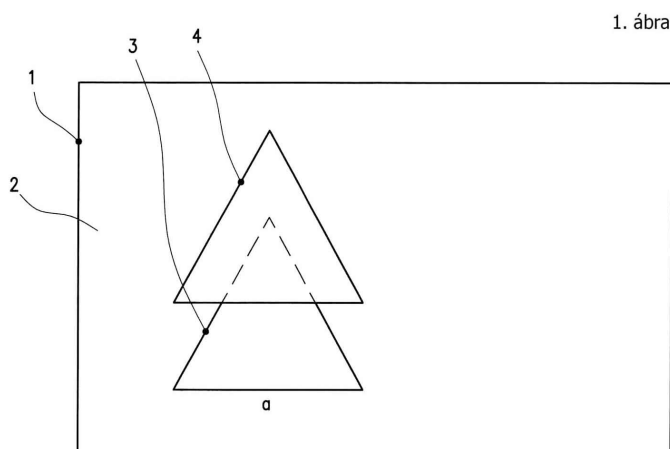
A találmány tárgya biztonsági burkolattal ellátott végeffektor szerkezet célszerűen kollaboratív robothoz való csatlakoztatásra, amely vázzal (9) rendelkező végeffektorral (1) és optikai erőmérő szenzorral (2) van ellátva, a végeffektor (1) munkadarab (6) fogására alkalmas munkadarab megfogó pófával (5) rendelkezik. A találmány jellegzetessége, hogy a végeffektor (1) szánt (3), a szánhoz (3) kapcsolódó tartó egységet (4) foglal magában, a munkadarab megfogó pófa (5) a tartó egységhez (4) kapcsolódik, az optikai erőmérő szenzor (2) a vázhoz (9) van rögzítve, az optikai erőmérő szenzorhoz (2) burkoló elem (7) van rögzítve, a burkoló elem (7) minden irányból határolja a végeffektort (1), a burkoló elemet (7) kívülről rugalmas borító elem (8) fedi, a burkoló elemen (7) és a rugalmas borító elemen (8) a munkadarabot (6) átengedő, a munkadarabnál (6) nagyobb keresztmetszetű nyílás (18) van szabadon hagyva.

A találmány tárgya az eljárás is a biztonsági burkolattal ellátott végeffektor szerkezet alkalmazására.



- (51) **B42D 25/30** (2014.01)
B42D 25/45 (2014.01)
B44C 1/14 (2006.01)

- (13) A1
 (21) P 18 00340
 (22) 2018.10.04.
 (71) ANY Biztonsági Nyomda Nyrt., 1102 Budapest, Halom u. 5. (HU)
 (72) Veress Zoltán 35%, 1194 Budapest, Karton u. 28. (HU)
 Szántay Gergely 35%, 1112 Budapest, Ördögórom lejtő 70. (HU)
 Szamper Károly 30%, 1194 Budapest, Segesvár u. 23. (HU)
 (54) **Eljárás biztonsági elem kialakítására biztonsági okmányokon, biztonsági elemet tartalmazó biztonsági okmány, és aranyozó fólia biztonsági okmányhoz**
 (74) Kovári Szabadalmi és Védjegy Iroda Kft., 1012 Budapest, Attila út 125. (HU)
 (57) Eljárás fóliát tartalmazó biztonsági elem kialakítására biztonsági okmányokon (1, 1') aranyozással, azzal jellemezve, hogy a biztonsági okmányra (1, 1') aranyozással felvisznek egy első fóliát (3, 3') és arra egy második, azt részben fedő fóliát (4, 4'), és adott esetben az előző fóliák legalább egyikét részben fedő egy vagy több további fóliát (5'), és az eljárás során alkalmazott regiszter pontosság +/- 0,4 mm.

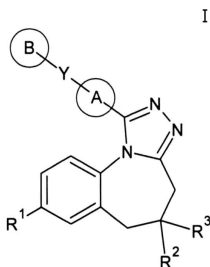


C. SZEKCIÓ - VEGYÉSZET ÉS KOHÁSZAT

- (51) C07D223/16 (2006.01)
 A61K 31/4192 (2006.01)
 A61K 31/55 (2006.01)
 A61P 25/18 (2006.01)
 A61P 25/22 (2006.01)
 A61P 25/24 (2006.01)
 C07D249/00 (2006.01)
 C07D487/04 (2006.01)
 (13) A1
 (21) P 18 00332
 (22) 2018.09.28.
 (71) Richter Gedeon Nyrt., 1103 Budapest, Gyömrői út 19-21. (HU)
 (72) dr. Szántó Gábor, 1163 Budapest, Örmester u. 27. (HU)
 (54) **Triciklusos vegyületek II**
 (57) Jelen találmány tárgyát olyan (I) általános képletű 5,6-dihidro-4H-[1,2,4]triazolo[4,3- a][1]benzazepin származékok és/vagy ezek sói és/vagy geometriai izomerjei és/vagy sztereoizomerjei és/vagy enantiomerjei

Szabadalmi bejelentések közzététele

és/vagy racemátjai és/vagy diasztereomerjei és/vagy biológiailag aktív metabolitjai és/vagy prodrugjai és/vagy szolvátjai és/vagy hidrátjai és/vagy polimorf módosulatai képezik, amelyek centrálisán és/vagy perifériásán ható V1a receptor modulátorok, különösképpen V1a receptor antagonisták. A találmány tárgyát képezi a vegyületek előállítására alkalmas eljárás és az előállítási eljárás intermedierei is. A találmány továbbá a vegyületeket önmagában vagy egy vagy több más hatóanyagot is tartalmazó gyógyászati készítményekre, illetve V1a receptor működéssel összefüggő betegség vagy állapot kezelésében és/vagy megelőzésében történő alkalmazásra is vonatkozik.



- (51) C07D471/04 (2006.01)
 A61K 31/4192 (2006.01)
 A61K 31/422 (2006.01)
 A61K 31/435 (2006.01)
 A61P 25/00 (2006.01)
 C07D249/04 (2006.01)
 C07D261/02 (2006.01)
 C07D413/12 (2006.01)

(13) A1

(21) P 18 00333

(22) 2018.09.28.

(71) Richter Gedeon Nyrt., 1103 Budapest, Gyömrői út 19-21. (HU)

(72) Szabó György 30%, 1091 Budapest, Üllői út 165. II. Lh. IV/16. (HU)

dr. Túrós György István 20%, 1173 Budapest, Pesti út 46/A. 2/8. (HU)

dr. Éliás Olivér 20%, 8700 Marcali, Tóth Ágoston u. 18. (HU)

dr. Károlyi Benedek Imre 10%, 1105 Budapest, Harmat u. 36. (HU)

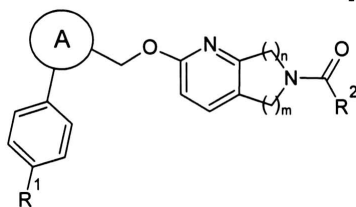
dr. Erdélyi Péter 10%, 1103 Budapest, Gergely u. 104/A (HU)

dr. Kapus Gábor 10%, 2119 Pécel, Napsugár u. 4. (HU)

(54) GABAA A5 receptor modulátor hatású biciklusos vegyületek

(57)

Jelen találmány tárgyát képezik olyan, az alfa 5 alegység tartalmú gamma-aminovajsav-A típusú receptorhoz (GABA_A α5) kötődő és arra szelektíven ható (I) általános képletű vegyületek, és/vagy sóik és/vagy geometriai izomerjeik és/vagy sztereoiszomerjeik és/vagy enantiomerjeik és/vagy racemátjaik és/vagy diasztereomerjeik és/vagy biológiailag aktív metabolitjaik és/vagy prodrugjaik és/vagy szolvátjaik és/vagy hidrátjaik és/vagy polimorf módosulataik, amelyek GABA_A α5 negatív allosztérikus modulátorként hatnak, ezáltal hasznosak a GABA_A α5 receptorral kapcsolatos betegségek kezelésében és megelőzésében; ezen vegyületek előállítására alkalmas eljárás, a vegyületeket tartalmazó gyógyászati készítmények és gyógyszerként történő alkalmazásuk is.



- (51) C25D 13/10 (2006.01)
 C23C 22/07 (2006.01)
 C23C 22/12 (2006.01)
 C23C 22/50 (2006.01)
 C25D 13/00 (2006.01)
 C25D 13/12 (2006.01)

(13) A1

(21) P 18 00345

(22) 2018.10.08.

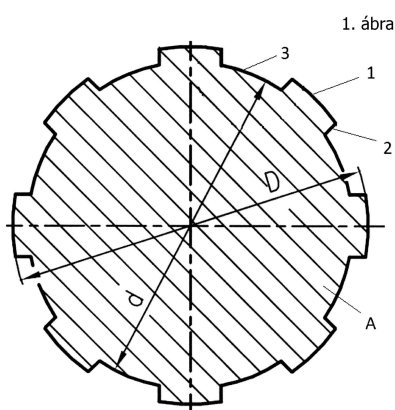
(71) Nagyfény Autófényező, Kereskedelmi és Szolgáltató Bt., 3240 Parád, Émály út 8. (HU)

(72) Nagy Zsolt, 3240 Parád, Émály út 8. (HU)

(54) **Eljárás bordás tengely és kapcsolódó hajtáselem korrózióvédelmére ultravékony korróziógátló bevonat alkalmazásával**

(57)

A találmány eljárás bordás tengely és kapcsolódó hajtáselem korrózióvédelmére ultravékony korróziógátló bevonat alkalmazásával, ahol bordás tengelyt (A) és kapcsolódó hajtáselemet (B) előkezelik, majd foszfátózzák, bordás felületüket vízből, szuszpendált pigmentből, korróziógátló szerves gyantából és adalékanyagokból álló korróziógátló anyagot, valamint anódot és katódot tartalmazó kataforetikus fürdőbe merítik, a bordás tengelyt (A) és a kapcsolódó hajtáselemet (B) a katódra, a fürdőt az anódra kapcsolják, a fürdőt villamos áram alá helyezik, pozitív töltésű korróziógátló anyagot visznek fel a bordás tengelyre (A) és a kapcsolódó hajtáselemre (B), a bordás tengelyt (A) és a kapcsolódó hajtáselemet (B) kiemelik a fürdőből és a bevonatot rögzítik a bordás felületen, azzal jellemezve, hogy a kataforetikus fürdőben a pigment: gyanta arányt 0,2-0,25 : 1 értékűre állítják be.



E. SZEKCIÓ - HELYHEZ KÖTÖTT LÉTESÍTMÉNYEK

- (51) E01D 21/06 (2006.01)
 E01D 12/00 (2006.01)

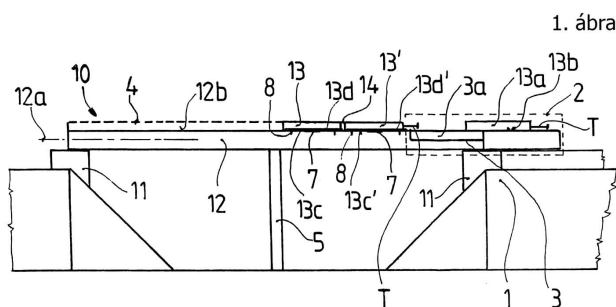
(13) A1

- (21) **P 18 00357**
 (22) 2018.10.19.
 (71) A-HÍD Építő Zrt., 1138 Budapest, Karikás Frigyes u. 20. (HU)
 (72) Feczko Róbert 15%, 2000 Szentendre, Csóka u. 6. (HU)
 Gosztola Dániel 15%, 9400 Sopron, Diebold Károly u. 27. (HU)
 Magyar János 15%, 2013 Pomáz, Lázár Vilmos u. 24. (HU)
 Orosz Károly 25%, 2051 Biatorbágy, József Attila u. 72. (HU)
 Sal László 15%, 1083 Budapest, Práter u. 6-8. (HU)
 Szabó Balázs 15%, 5700 Gyula, Práter u. 68. (HU)

(54) **Eljárás öszvérhíd pályaszerkezetének megvalósítására**

- (74) PATINORG Kft., 1132 Budapest, Victor Hugo u. 6-8. (HU)

- (57) Az eljárás lényege, hogy a műtárgy (10) alépítményének (11) elkészítése után acél tartószerkezetet (12) helyeznek rá, és a műtárgy (10) közelében pályalemez-tagok (13, 13') helyszíni gyártására szolgáló zsaluszerkezetet (3) készítenek, aminek segítségével betéttestet (13a) és/vagy teherviselő tagot (13b) magában foglaló pályalemez-tagot (13) gyártanak utószilárduló anyagból. A kész pályalemez-tagokat (13) az acél tartószerkezetre (12) juttatják, ott elrendezik és azokat az acél tartószerkezettel (12) összekapcsolják. Az eljárás jellegzetessége, hogy a pályalemez-tagok (13, 13') elkészítésekor a betéttestet (13a) és/vagy a teherviselő tagot (13b) az acél tartószerkezettel (12) ellentétes irányú túlnyúló résszel (T) illesztik a zsaluszerkezetbe (3), a pályalemez-tag (13) megszilárdulását követően azt az acél tartószerkezet (12) felé mozgatva, a túlnyúló részt (T) a felszabadult zsaluszerkezet (3) formaterében (3a) hagyják, és a követő pályalemez-tagba (13') annak gyártásakor beépítik. Majd az összeerősített követő pályalemez-tagot (13') a megelőző pályalemez-tag (13) folytatásában az acél tartószerkezetre (12) juttatják és a teljes pályalemezt (4) így alakítják ki.

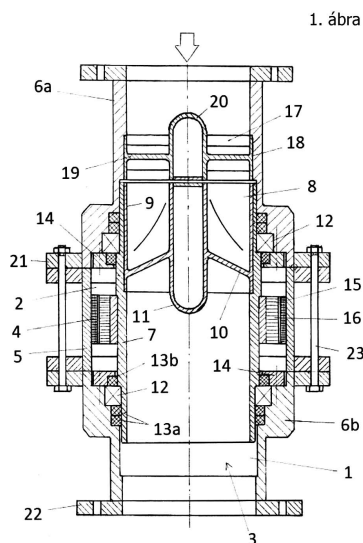


F. SZEKCIÓ - MECHANIKA, VILÁGÍTÁS, FŰTÉS

- (51) **F01D 1/04** (2006.01)
F03B 3/04 (2006.01)
F03B 13/10 (2006.01)
H02K 7/18 (2006.01)
H02K 21/12 (2006.01)
- (13) **A1**
 (21) **P 18 00349**
 (22) 2018.10.10.
 (71) Vízokai József Gábor, 3534 Miskolc, Csákány út 11. (HU)
 (72) Vízokai József Gábor, 3534 Miskolc, Csákány út 11. (HU)
- (54) **Hidraulikus csőgenerátor**
 (74) Kiss János József, 1051 Budapest, Arany János u. 15. III. 3.5. (HU)

Szabadalmi bejelentések közzététele

- (57) A találmány tárgya csővezetékbe építhető hidraulikus csőgenerátor, amely generátorházat (5), a generátorházba (5) beépített állórész (4), az állórész (4) belső terében elhelyezett állandó mágnes (16) tartalmazó forgórészt (3) és a generátorházzal (5) összekapcsolt csapágyházakba (6a, 6b) szerelt csapágyakat (12) foglal magába a csőgenerátor bemeneti és kimeneti oldalán elrendezve a forgórész (3) megvezetéséhez, ahol a forgórész (3) egy olyan csőtengely (7), amelynek belső terébe turbina járókerék (8) van rögzítve.



- (51) **F02B 75/26** (2006.01)
F01C 1/00 (2006.01)
F02B 55/00 (2006.01)
F02B 75/32 (2006.01)

(13) **A1**

(21) **P 18 00343**

(22) 2018.10.03.

(71) Nagy László, 1148 Budapest, Újszász u. 94/A 4. em. 4. (HU)

(72) Nagy László, 1148 Budapest, Újszász u. 94/A 4. em. 4. (HU)

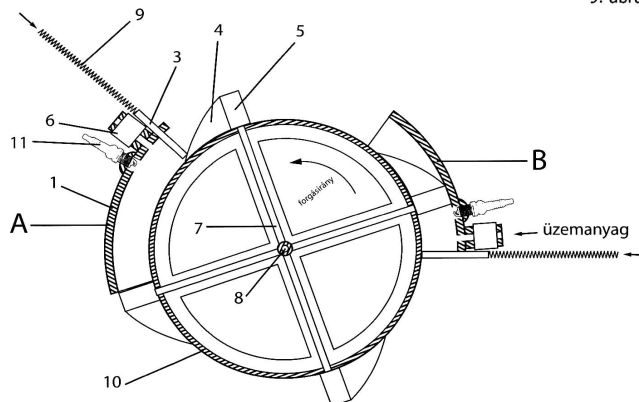
(54) **Köríves hengerű erőgép, körpályán mozgó dugattyúval**

(57)

A találmány egy oldalán résnyire nyitott, köríves hengerű erőgép, körpályán mozgó dugattyúval, amely a nagy nyomású gáz, vagy levegő, vagy gőz energiáját alakítja mechanikus mozgássá. A találmányban foglalt erőgép belsőégésű változata az éghető gáz, vagy éghető folyadékpermet, valamint levegő keverék égése során felszabaduló energiát alakítja mozgási energiává.

A találmány szerint a munkahengert szabályos körívre hajlítják, és az oldalán, a henger teljes hosszán, egyenletes rést alakítanak ki. A henger egyik végére, a henger teljes keresztmetszetét lezáró, mozgatható kaput helyeznek, amelyet a nyitó mechanika kinyit. A nyitott kapun keresztül a dugattyú befordul a munkavégző szakaszba, majd a kaput lezárják. Ekkor a henger oldalán kialakított, szeleppel vezérelt nyíláson át, levegő vagy gőz áramlik be. Ennek expanziója végzi a munkát.

A belsőégésű változat kiegészül egy gyújtógyertyával, amely biztosítja a szikrát, vagy a hőt, az égés beindításához.



- (51) F03D 13/20 (2016.01)
 F03D 3/04 (2006.01)
 F03D 9/32 (2016.01)

(13) A1

(21) P 18 00337

(22) 2018.10.02.

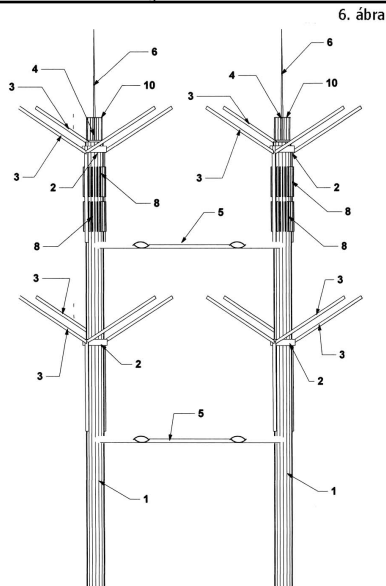
(71) dr. Kuba Gellért, 1021 Budapest, Zsemlye u. 6/a. (HU)

(72) dr. Kuba Gellért, 1021 Budapest, Zsemlye u. 6/a. (HU)

(54) Magas légköri szélenergiából elektromos energiát előállító széltorony berendezés és a hajózás villamosítása

(57)

A találmány tárgya magas légköri szélenergiával, elektromos energiát előállító széltorony (1), vagy szélatornyokból (1) álló elektromos energiát előállító bokor, mely a magas légköri és állandó széláramlatok zónájába, legalább kétszáz méteres magasságba felnyúlik. A szélatornyhoz (1), vagy a szélatornyokhoz (1) szélirányba forduló gondolák (2) csatlakoznak, a gondolákban generátorok foglalnak helyet, amelyek tengelyeihez légcsavarak (3) illeszkednek, amelyek szél hatására a villamos generátorokat forgatják. A szélatorny (1), vagy szélatornyok (1) tetejéhez függőleges tengelyű légturbina (4), vagy légturbinák (4) és ezt, vagy ezeket szélárnyékoló-szélterelő, szélirányba forduló szélvédő palást (4A), vagy palástok (4A) csatlakoznak, amelyek védik a turbinalapátokat az ellenszélről. Továbbá a szélatornyhoz (1), vagy szélatornyokhoz (1) függőleges szél-turbinák (8) és ezeket szélirányba forduló szélterelő-szélárnyékoló palástok (8A) védik az ellenszélről. A szélatornyokat (1) merevítőket rögzítik egymáshoz a stabilitás növelése céljából, az alapozási költségek csökkentése érdekében. A szélatornyok (1) hajókra is telepíthetők, a hajók működésének villamosítása céljából. A hajóra telepített szélatornyok (1) a hajótestbe süllyeszthetők, illetve egymásba is összecsuksukhatók, vagy a hajó fedélzetére lehajthatók.



(51) F41G 1/387 (2006.01)
F41G 1/38 (2006.01)

(13) A1

(21) P 18 00360

(22) 2018.10.25.

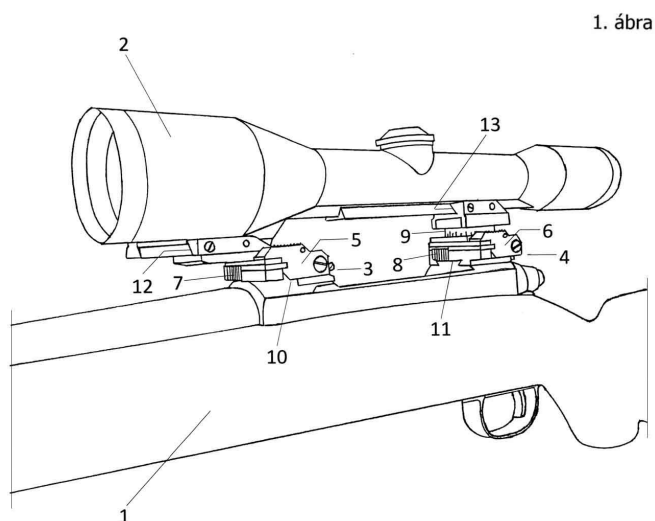
(71) Molnár Károly, 3783 Edelény, Árpád út 48. (HU)

(72) Molnár Károly, 3783 Edelény, Árpád út 48. (HU)

(54) Kézi kioldású céltávcső szerelék

(57)

A találmány tárgya kézi kioldású céltávcső szerelék, amelynek két, fecskefark horonyba esúsztható szerkezeti egysége (3 és 4), két rögzítőkarja (5 és 6), és két kioldógombja (7 és 8) van.



(51) F41J 5/00 (2006.01)
G06T 7/00 (2006.01)

(13) A1

(21) P 18 00318

(22) 2018.09.20.

(71) Scolia Technologies Kft., 6722 Szeged, Kálvária sgt. 24. (HU)

(72) Gyimóthi László, 6726 Szeged, Műhely u. 42. (HU)

(54) Automatikus pontérték-meghatározó eljárás és rendszer dartshoz

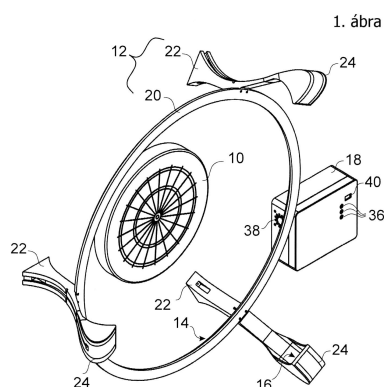
(74) Gödölle, Kékes, Mészáros & Szabó, Szabadalmi és Védjegy Iroda, 1024 Budapest, Keleti Károly u. 13/b (HU)

(57)

A találmány automatikus pontérték-meghatározó eljárás dartshoz, amelynek során egy dartstábláról (10) legalább egy kamerával (16) képfelvételeket készítenek, és a képfelvételek felhasználásával nyíldobás beérkezési helyét és a beérkezési helyhez tartozó pontértéket meghatározzák. Az eljárást az jellemzi, hogy

- a képfelvételek sorozatát 0 és 1 közötti értékű tanulási aránnyal rendelkező háttérkivonó algoritmussal (42) vizsgálják;
- a háttérkivonó algoritmussal (42) a képfelvételeken megjelenő változásokat detektálják és a változásoknak megfelelő zavarjel-értékeket generálnak;
- a zavarjel-értékből a nyíldobás bekövetkezését megállapítják; és
- a nyíldobás beérkezési helyét és a beérkezési helyhez tartozó pontértéket a nyíldobás bekövetkezésének megállapítása esetén meghatározzák.

A találmány továbbá automatikus pontérték-meghatározó rendszer az eljárás megvalósítására.



G. SEKCIÓ - FIZIKA

(51) G08B 29/24 (2006.01)

(13) A1

(21) P 18 00365

(22) 2018.10.26.

(71) Molaris Kft., 1138 Budapest, Váci út 135-139. A ép. (HU)

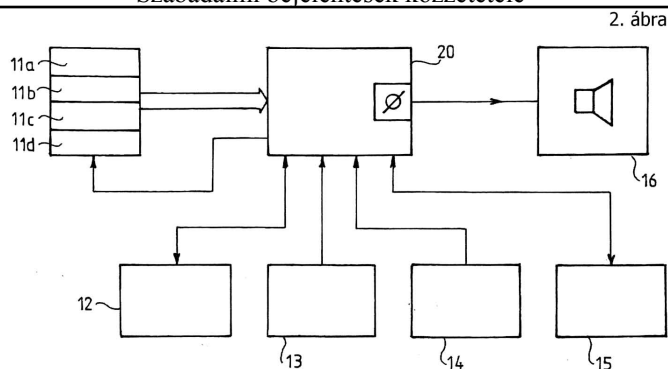
(72) Bálint Zoltán, 1117 Budapest, Fehérvári út 48. IV/18. (HU)

Ertner Péter, 1094 Budapest, Viola u. 43. (HU)

(54) Riasztó rendszer hamis riasztások elleni fokozott védelemmel

(57)

Riasztó rendszer hamis riasztások elleni fokozott védelemmel, amelyben egy adott védett területen különböző típusú érzékelők (11a, b, c, d) vannak elhelyezve, és ezek kapcsolatban állnak egy riasztóközponttal, amelyben processzor egység (20) és ezzel működtetett, a riasztást közvetlenül létesítő sziréna egység (16) van. A processzor egységhez (20) az említett érzékelők küszöb érzékenységet beállító egység (12), továbbá az érzékelők kimeneti jeleinek időbeli alakulását figyelő jelalak vizsgáló egység (13) és az uralkodó meteorológiai jellemzőket megállapító meteorológiai egység (14) csatlakozik és adott betanulási ideig a felügyelet ellátó személyzet által működtethető, és a riasztási eseményekről a processzor egység (20) felé megfelelő információt továbbító humán megfigyelő egységgel (15) rendelkezik. A processzor egység (20) a kapott és a humán megfigyelő egység (15) által megerősítetten hamis riasztásnak minősülő állapotokat tárolja, és ilyen állapotoknak megfelelő riasztási események fellépésekor tiltja a sziréna egység (16) működtetését.



H. SZEKCIÓ - VILLAMOSSÁG, ELEKTROMOSSÁG

(51) H02N 11/00 (2006.01)
F03G 7/10 (2006.01)

(13) A1

(21) P 18 00335

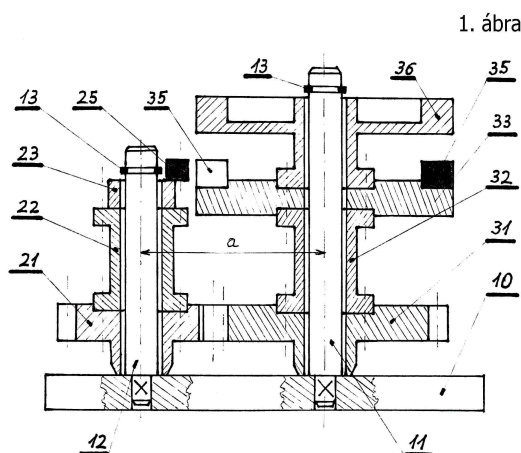
(22) 2018.09.28.

(71) Bobály Sándor, 8800 Nagykanizsa, Zemplén Győző u. 1/B. (HU)

(72) Bobály Sándor, 8800 Nagykanizsa, Zemplén Győző u. 1/B. (HU)

(54) Fogaskerékhajtással vezérelt mágnesmotor

(57) Fogaskerékhajtással vezérelt mágnesmotor, amely rendelkezik alaplappal, fő és segéd tengellyel, fogaskerekkel, távtartókkal, hajtó lappal, hajtott tárcsával, mágnesstartó elemekkel, állandó mágnesekkel és lendkerékkel, amelyre jellemző, hogy az alaplaphoz (10) szilárdan van rögzítve a főtengely (11) és a segéd tengely (12), a főtengelyre (11) és a segéd tengelyre (12) szabadon futóan szerek fogaskerek (21, 31) között 1:1 arányú, vagy egynek egész számú többszöröse szerinti kényszerkapcsolatú módosítás van létesítve, továbbá a hajtó fogaskerékhez (21) a hajtó lap (23) távtartók (22) által fixen van hozzákapcsolva, még a hajtott fogaskerékhez (31) a hajtott tárcsa (33) távtartók (32) által szintén szilárdan van hozzá rögzítve, valamint a hajtó lap (23) palást, vagy homlok felületére oldható, vagy oldhatatlan kötéssel, legalább egy (db) hajtó mágnes (25) van rögzítve, ugyancsak a hajtott tárcsa (33) palást, vagy homlok felületére oldható, vagy oldhatatlan kötéssel legalább egy (db) hajtott mágnes (35) van rögzítve, oly módon, hogy a hajtó mágnes (25) előlapjának és hajtott mágnes (35) hátlapjának pólusai egymással megegyezők, egymással azonosak, továbbá, a hajtó mágnes (25) középpontja és a főtengely (11) középpontja közötti távolság hosszmereténél (R), az $R > a/2$ egyenlőtlenség, vagy a hajtó mágnes (25) középpontja és a segéd tengely (12) középpontja közötti távolság hosszmereténél (r_3) az $r_3 > a/2$ egyenlőtlenség áll fenn.



A rovat 17 darab közlést tartalmaz.

Megadott szabadalmak

A. SEKCIÓ - KÖZSZÜKSÉGLETI CIKKEK

- (51) **A01P 19/00** (2006.01)
A01N 31/14 (2006.01)
A01N 35/02 (2006.01)
- (13) **B1**
- (11) **231.059** 2020.02.13.
- (21) **P 15 00573**
(22) 2015.11.25.
(40) 2017.05.29
- (73) Agrártudományi Kutatóközpont, 2462 Martonvásár, Brunszvik u. 2. (HU)
- (72) Neve nem feltüntethető
Neve nem feltüntethető
Neve nem feltüntethető
Neve nem feltüntethető
Neve nem feltüntethető
- (54) **Szintetikus hatóanyag kukoricamoly csalogatására**
- (74) Benkőné Csillag Lucia, 1111 Budapest, Bartók Béla út 50. (HU)
-
- (51) **A61C 8/00** (2006.01)
- (13) **B1**
- (11) **231.067** 2020.02.25.
- (21) **P 16 00494**
(22) 2016.08.24.
(40) 2018.05.28
- (73) Olasz Sándor 80%, 6600 Szentes, Bruszniai Árpád sétány 6. sz. I. em. 1. (HU)
Edvi Zoltán Csaba 20%, 8360 Keszthely, Vaszary Kolos u. 29. fszt. 1. (HU)
- (72) Olasz Sándor 80%, 6600 Szentes, Bruszniai Árpád sétány 6. sz. I. em. 1. (HU)
Edvi Zoltán Csaba 20%, 8360 Keszthely, Vaszary Kolos u. 29. fszt. 1. (HU)
- (54) **Fogpótló elrendezés**
- (74) Danubia Szabadalmi és Jogi Iroda Kft., 1051 Budapest, Bajcsy-Zsilinszky út 16. (HU)
-
- (51) **A61K 31/135** (2006.01)
A61P 29/00 (2006.01)
- (13) **B1**
- (11) **231.055** 2020.02.13.
- (21) **P 15 00469**
(22) 2015.10.09.
(40) 2017.04.28
- (73) EGIS Gyógyszergyár Zrt., 1106 Budapest, Keresztúri út 30-38. (HU)
- (72) Antoni Ferenc 20%, EH10 5RW Edinburgh, 12 Greenbank Rise (GB)
Gigler Gábor 40%, 1119 Budapest, Etele út 73. (HU)
Gacsályi István 40%, 1201 Budapest, Baross u. 67. (HU)
- (54) **Deramciklan és nem-szteroid gyulladásgátló gyógyszerek kombinációjának alkalmazása jobb gyulladáscsökkentő hatás elérésére**
-

-
- (51) **A61N 1/04** (2006.01)
A61F 13/02 (2006.01)
- (13) **B1**
- (11) **231.070** 2020.03.03.
- (21) **P 15 00437**
- (22) 2015.09.29.
- (40) 2017.04.28
- (73) Dr. Papp János, 1221 Budapest, Kapisztrán u. 5. (HU)
- (72) Dr. Papp János, 1221 Budapest, Kapisztrán u. 5. (HU)
- (54) **Fizioterápiás elektróda szerkezet**
- (74) PINTZ ÉS TÁRSAI Szabadalmi, Védjegy és Jogi Iroda Kft., 1444 Budapest, Pf. 245 (HU)
-

B. SZEKCIÓ - IPARI MŰVELETEK ÁLTALÁBAN ÉS SZÁLLÍTÁS

- (51) **B23K 9/12** (2006.01)
B23K 9/133 (2006.01)
- (13) **B1**
- (11) **231.066** 2020.02.20.
- (21) **P 17 00124**
- (22) 2017.03.23.
- (40) 2018.09.28
- (73) COOPTIM Ipari Kft., 2030 Érd, Budafoki út 10. (HU)
- (72) Natta Antal, 2049 Diósd, Liszt Ferenc u. 7. (HU)
- (54) **Huzaltoló egység**
- (74) Gödölle, Kékes, Mészáros & Szabó Szabadalmi és Védjegy Iroda, 1024 Budapest, Keleti Károly u. 13/b. (HU)
-

- (51) **B65D 85/804** (2006.01)
- (13) **B1**
- (11) **231.060** 2020.02.13.
- (21) **P 09 00122**
- (22) 2007.06.01.
- (40) 2009.09.28
- (73) Société des Produits Nestlé S.A., 1800 Vevey, Entre-deux-Villes (CH)
- (72) Doleac, Frédéric, F-25370 Jougne, 3 Grande Rue (FR)
 Denisart, Jean-Paul, CH-1093 La Conversion, Jean-Paul (CH)
 Denisart, Jean-Luc, CH-1096 Cully, Jean-Luc (CH)
 Mandralis, Zenon Ioannis, CH-1071 Chexbres, Zenon Ioannis (CH)
 Benelmouffok, Abdelmalek, CH-1260 Nyon, rue Juste-Olivier 16 (CH)
- (54) **Kapszula csökkentett csepegéssel**
- (30) 06011671.2 2006.06.06 EP
- (86) EP0755382
- (87) 07141202
- (74) DANUBIA Szabadalmi és Jogi Iroda Kft., 1051 Budapest, Bajcsy-Zs. út 16. (HU)
-

C. SZEKCIÓ - VEGYÉSZET ÉS KOHÁSZAT

Megadott szabadalmak

-
- (51) **C02F 3/00** (2006.01)
B01F 7/00 (2006.01)
C02F 1/00 (2006.01)
- (13) **B1**
- (11) **231.065** 2020.02.20.
- (21) **P 18 00081**
- (22) 2018.03.06.
- (40) 2019.09.30
- (73) celltech-paper Kft., 9400 Sopron, Patak utca 21. (HU)
- (72) Dóka Gábor, 9400 Sopron, Sarudi u. 23. (HU)
Kolonics Ottó, 9400 Sopron, Ötvös u. 19. (HU)
dr. Csóka Levente, 9400 Sopron, Patak u. 21. (HU)
- (54) **Eljárás vizes bázisú anyagok kavitációs tisztítására és berendezés az eljárás végrehajtására**
- (74) PATINORG Kft.; Rónaszéki Tibor, 1132 Budapest, Victor Hugo u. 6-8. (HU)
-

- (51) **C05F 11/08** (2006.01)
C09K 17/00 (2006.01)
- (13) **B1**
- (11) **231.056** 2020.02.13.
- (21) **P 13 00274**
- (22) 2013.04.30.
- (40) 2013.11.28
- (73) dr. Kutasi József, 2132 Göd, Margit u. 16. (HU)
- (72) dr. Kutasi József 60%, 2132 Göd, Margit u. 16. (HU)
Bencsik Attila 20%, 2132 Göd, Erzsébet u. 8. (HU)
Gráf István 20%, 1016 Budapest, Krisztina krt. 71. (HU)
- (54) **Alga lombtrágya**
- (74) DANUBIA Szabadalmi és Jogi Iroda Kft., 1051 Budapest, Bajcsy-Zs. út 16. (HU)
-

- (51) **C07C211/42** (2006.01)
A61K 9/02 (2006.01)
A61K 9/10 (2006.01)
A61K 9/20 (2006.01)
C07C209/90 (2006.01)
- (13) **B1**
- (11) **231.054** 2020.02.13.
- (21) **P 10 00624**
- (22) 2010.11.18.
- (40) 2012.05.28
- (73) EGIS GYÓGYSZERGYÁR NyRt., 1106 Budapest, Keresztúri út 30-38. (HU)
- (72) dr. Nagy Tamás 20%, 1121 Budapest, Hunyad lejtő 28. II.ép. (HU)
dr. Kőhegyi Imre 19%, 1093 Budapest, Lónyai u. 24. (HU)
dr. Németh Gábor 10%, 1149 Budapest, Kövér Lajos u. 49/a (HU)
dr. Volk Balázs 9%, 1165 Budapest, Atlasz u. 34. (HU)
dr. Százdí László 9%, 1078 Budapest, Marek J. u. 5. (HU)
Ruzsics György 9%, 7191 Hőgyész, Dózsa György u. 21. (HU)
dr. Lukács Gyula 5%, 1163 Budapest, Bronz u. 5. (HU)
dr. Barkóczy József 5%, 1016 Budapest, Szirom u. 4-6. (HU)
Pákainé Varga Gabriella 5%, 1163 Budapest, Sasvár u. 24. (HU)
-

Megadott szabadalmak

Varga Zoltán 3%, 1171 Budapest, Tanár u. 188. (HU)
 Szent-Királyi Zsuzsanna 3%, 1223 Budapest, Tüzliliom u. 51. (HU)
 Mezővári Mónika 3%, 2310 Szigetszentmiklós, Komp u. 2. (HU)

(54) Gyógyászati készítmény előállítására alkalmazható új sók

(51) C07D239/00 (2006.01)
A61K 31/519 (2006.01)
A61P 25/00 (2006.01)

(13) B1**(11) 231.058** 2020.02.13.**(21) P 17 00108**

(22) 2017.03.13.

(40) 2018.09.28

(73) Richter Gedeon Nyrt., 1103 Budapest, Gyömrői út 19-21. (HU)

(72) Borza István 45%, 1186 Budapest, Margó Tivadar u. 218. (HU)

dr. Román Viktor 25%, 1116 Budapest, Bükköny u. 31. I. em. 1. (HU)

dr. Éles János 15%, 1121 Budapest, Ördögcsikla u. 2. (HU)

Hadady Zsuzsa 15%, 1098 Budapest, Pöttyös u. 8. III/3/14 (HU)

(54) Gyógyászatiilag hatékony aliciklusos-szubsztituált pirazolo[1,5-a]pirimidin származékok

(51) C07D239/00 (2006.01)
A61K 31/519 (2006.01)
A61P 25/00 (2006.01)

(13) B1**(11) 231.057** 2020.02.13.**(21) P 17 00107**

(22) 2017.03.13.

(40) 2018.09.28

(73) Richter Gedeon Nyrt., 1103 Budapest, Gyömrői út 19-21. (HU)

(72) Borza István 40%, 1186 Budapest, Margó Tivadar u. 218. (HU)

dr. Román Viktor 25%, 1116 Budapest, Bükköny u. 31. I. em. 1. (HU)

dr. Éles János 15%, 1121 Budapest, Ördögcsikla u. 2. (HU)

Hadady Zsuzsa 15%, 1098 Budapest, Pöttyös u. 8. III/3/14 (HU)

Huszár József 5%, 1183 Budapest, Tünde u. 9. (HU)

(54) Gyógyászatiilag hatékony aril-szubsztituált pirazolo[1,5-a]pirimidin származékok**E. SZEKCIÓ - HELYHEZ KÖTÖTT LÉTESÍTMÉNYEK**

(51) E02F 7/00 (2006.01)
E02B 3/02 (2006.01)
E02B 5/00 (2006.01)
E02F 5/28 (2006.01)

(13) B1**(11) 231.061** 2020.02.13.**(21) P 17 00171**

(22) 2017.04.21.

(40) 2018.10.29

(73) Gyirán István, 6500 Baja, Lökert sor 39/C (HU)

- (72) Gyirán István, 6500 Baja, Lökert sor 39/C (HU)
- (54) Rendszer síkvidéki víztestek hidromechanizációs kotrása során kitermelt szerves fenékiszap csévélődős öntözőberendezéssel történő elhelyezésére**

F. SZEKCIÓ - MECHANIKA, VILÁGÍTÁS, FŰTÉS

- (51) **F16L 33/01** (2006.01)
F16L 33/20 (2006.01)
- (13) **B1**
- (11) **231.062** 2020.02.13.
- (21) **P 18 00036**
 (22) 2018.01.30.
 (40) 2019.08.28
- (73) ContiTech Rubber Industrial Kft., 6728 Szeged, Budapesti út 10. (HU)
- (72) dr. Kádár Zalán 13%, 6729 Szeged, Dettre János u. 14/C. (HU)
 dr. Nagy Tibor 20%, 1028 Budapest, Szepesi u. 5. (HU)
 Mező Tamás 15%, 6722 Szeged, Petőfi S. sgt. 16. (HU)
 Grépály István 13%, 1125 Budapest, Dániel út 20. (HU)
 Kis Lajos 13%, 6900 Makó, Táncsics Mihály u. 110/A. (HU)
 Kovács Zsolt 13%, 6720 Szeged, Károlyi u. 4. V/5. (HU)
 Marosi Tibor 13%, 6729 Szeged, Mokrini u. 11. (HU)
- (54) Csatlakozóval ellátott nagynyomású gumitömlő és eljárás annak előállítására**
- (74) SBGK Szabadalmi Ügyvivői Iroda, 1062 Budapest, Andrásy út 113. (HU)

G. SZEKCIÓ - FIZIKA

- (51) **G02B 7/02** (2006.01)
G02B 21/02 (2006.01)
G02B 27/40 (2006.01)
- (13) **B1**
- (11) **231.068** 2020.02.25.
- (21) **P 17 00483**
 (22) 2017.11.22.
 (40) 2019.05.28
- (73) 3DHISTECH Kft., 1141 Budapest, Öv utca 3. (HU)
- (72) dr. Molnár Béla 45%, 1182 Budapest, Orbán Balázs u. 4. (HU)
 dr. Varga Viktor Sebestyén 35%, 1141 Budapest, Szugló u. 125/D. B. ép. 2/14. (HU)
 Dévényi János Tibor 20%, 1137 Budapest, Szent István park 35. 1/3. (HU)
- (54) Objektíváltó- és fókuszáló berendezés mikroszkóphoz, valamint ilyen objektíváltó- és fókuszáló berendezést tartalmazó mikroszkóp**
- (74) Kacsukpatent Kft., 1139 Budapest, Üteg utca 11/A. (HU)

H. SZEKCIÓ - VILLAMOSSÁG, ELEKTROMOSSÁG

- (51) **H04B 1/64** (2006.01)
H03G 9/00 (2006.01)
-

- H04B 3/04** (2006.01)
- (13) B1**
- (11) 231.071** 2020.03.03.
- (21) P 12 00535**
- (22) 2012.09.14.
- (40) 2014.06.30
- (73) Pécsi Tudományegyetem, 7622 Pécs, Vasvári Pál u. 4. (HU)
- (72) Máthé Kálmán 40%, 7627 Pécs, Rigoder u. 22/A (HU)
Bagdán Viktor 20%, 7622 Pécs, Bajcsy-Zsilinszky u. 8. VIII. emelet/22a (HU)
Czimerman László 20%, 7632 Pécs, Keszüi út 77. I. emelet/4. (HU)
Prof. Dr. Pytel József 20%, 7634 Pécs, Pázmány Péter u. 61/a (HU)
- (54) Eljárás és eszköz hangjel feldolgozására, továbbá az eszköz alkalmazása**
- (74) DANUBIA Szabadalmi és Jogi Iroda Kft., 1051 Budapest, Bajcsy-Zsilinszky út 16. (HU)
-

A rovat 15 darab közlést tartalmaz.

Szabadalmi oltalom megszűnése és újra érvénybe helyezése

Ideiglenes szabadalmi oltalom megszűnése elutasítás miatt

(21) P 10 00362

(54) Csökkentett jód tartalmú antiszeptikus és fertőtlenítő hatású készítmények

(21) P 15 00011

(54) Szilárd állagú, élő baktériumflórás joghurtosajt bázisán készített csokoládébevonatos joghurt desszert termékek, valamint eljárás előállításukra

(21) P 16 00308

(54) Eljárás zöld és pörkölt szemes kávék, valamint őrölt, zöld illetve pörkölt kávékeverék gyártására

(21) P 16 00411

(54) Szekszárdi laskagomba eszencia

A rovat 4 darab közlést tartalmaz.

Ideiglenes szabadalmi oltalom megszűnése díjfizetés hiányában

(21) P 17 00300

(54) Speciális táplálású fénykibocsátó egységgel szerelt szegélykő

A rovat 1 darab közlést tartalmaz.

Ideiglenes szabadalmi oltalom megszűnése lemondás vagy lemondottnak tekintés miatt

(21) P 09 00224

(54) Eljárás és elrendezés alkohol lepárló berendezésénél az üstben lévő cefre keveréséhez

(21) P 13 00092

(54) Továbbfejlesztett biztonsági védelmű és információtartalmú, különböző levágási hosszúságú (osztásrendszerű), termo-papír alapú menet- és bérletjegyek, többféle értékesítési ponton történő helyszíni előállításának folyamata és biztonsági elemei

(21) P 14 00356

(54) Osztott bevonatú textilheveder

(21) P 15 00436

(54) Sokesaternás fizioterápiás berendezés és eljárás annak alkalmazására

(21) P 16 00200

(54) Komplex víztisztítás és a technológiába illesztett "STEP TO STEP" arzéneltávolítás

(21) P 16 00649

Szabadalmi oltalom megszűnése és újra érvénybe helyezése

(54) Autoszex, őshonos tyúkfajtára alapozott keresztezési kombináció kialakítása

(21) P 17 00062

(54) Raklap

(21) P 17 00214

(54) Eljárás fokozott biztonságú elektronikus aláírással ellátott dokumentum létrehozására

(21) P 17 00431

(54) Humán beoltó kolon-hidroterápiás készülék

(21) P 17 00459

(54) Eljárás lúgos elektrolitú előnyösen Ni-Fe (nikkel vas) akkumulátorok tökéletesítésére

(21) P 17 00507

(54) Eljárás mezőgazdasági célra alkalmazható vinaszt tartalmazó készítmény előállítására és az eljárással előállított készítmény

(21) P 18 00057

(54) Védőkarhuzat kutyakiképzési célra

(21) P 18 00132

(54) Eljárás gyümölcsök feldolgozása során keletkező melléktermékek, innovatív módon történő, további felhasználására

A rovat 13 darab közlést tartalmaz.

Végleges szabadalmi oltalom megszűnése díjfizetés hiányában

(11) 222.519

(21) P 00 02627

(54) Lefolyó

(11) 224.891

(21) P 02 02772

(54) Applikátor

(11) 225.185

(21) P 02 02773

(54) Applikátor reflexoterápiás kezeléshez

(11) 225.834

(21) P 00 02588

(54) Fénnyel vezérelhető, réteges geometriában elrendezett integrált optikai kapcsoló, különösen integrált optikai logikai elem

(11) 226.322

(21) P 00 02561

(54) Adalékkompozíció zsírban oldódó vitaminok vizes stabilizálására, az így előállított készítmények, valamint azok alkalmazhatósága különböző területeken

(11) 227.071

(21) P 10 00053

(54) Eljárás királisan tiszta nateglinid előállítására

(11) 227.072

(21) P 10 00052

(54) Eljárás "H" típusú nateglinid kristálymódosulat előállítására egy másik kristályforma átalakításával

(11) 227.073

(21) P 03 02174

(54) Eljárás királisan tiszta N-(transz-4-izopropil-ciklohexilkarbonil)-D-fenil-alanin (nateglinid) és kristálymódosulatainak előállítására, valamint a G-kristálymódosulata

(11) 227.673

(21) P 01 02813

(54) Eljárás perindopril-terc-butil-amin-só új béta-kristályos formájának előállítására

(11) 227.699

(21) P 02 02374

(54) Szelektív rovarcsalétek és rovarcsapda *Bothynoderes punctiventris* bogarak számára

(11) 227.955

(21) P 09 00479

(54) Eljárás vitális életfunkciók figyelésére és folyamatos ellenőrzésére szolgáló adatátviteli és adatfeldolgozó rendszer valamint vezeték nélküli eszköz működtetésére

(11) 228.115

(21) P 01 02814

(54) Perindopril-terc-butil-amin-só új gamma-kristályos formája, eljárás ennek előállítására és ezt tartalmazó gyógyászati készítmények

(11) 228.638

(21) P 02 02228

(54) Kis dózist tartalmazó tabletták és eljárás előállításukra

(11) 228.734

(21) P 04 01577

(54) Eljárás 2,4-didezoxihexózok és 2,4,6-tridezoxihexózok előállítására

(11) 228.977

(21) P 02 01963

(54) Eljárások és összetételek homológ rekombinációval megvalósított irányított klónozáshoz és szubklónozáshoz

(11) 229.044

(21) P 02 02338

(54) Fenofibrátot tartalmazó gyógyszerkészítmények és eljárás előállításukra

(11) 229.318

(21) P 02 02400

(54) Készítmény külső elválasztási rendellenességek kezelésére

(11) 229.396

(21) P 02 02437

(54) Új eljárás (2S,3aS,7aS)-1-[(S)-alanil]oktahidro-1H-indol-2-karbonsav vegyületek előállítására és ezek alkalmazása perindopril előállítására

(11) 229.450

(21) P 02 02074

(54) Új citokróm P450 monoxigenázok és alkalmazásuk szerves vegyületek oxidálására

(11) 229.467

(21) P 03 00257

(54) Eljárás és berendezés egy elasztomer anyagú tömlődarab csatlakozórészére történő tömített rögzítésére

(11) 229.651

(21) P 02 01850

(54) Eljárás L-aminosavak előállítására racém N-acetil-D,L-származékaikból izolált rekombináns enzimek segítségével végzett enzimes rezolválás útján

(11) 230.188

(21) P 03 02313

(54) Társ-retardáló szerek tisztított sóoldat előállítására

(11) 230.411

(21) P 13 00449

(54) Konténer

(11) 230.491

(21) P 04 01494

(54) Meghatározott diffúziós együtthatójú tenzideket tartalmazó gépi mosogatószer

A rovat 24 darab közlést tartalmaz.

Vegyes szabadalmi közlemények

Jogutódlás

- (11) 228.662
 - (21) P 07 00831
 - (73) Basharahil, Bandar Turki M 50%, Makkah, Al Mukarramah (SA)
Basharahil, Turki Muhammad S 50%, Makkah, Al Mukarramah (SA)
 - (74) DANUBIA Szabadalmi és Jogi Iroda Kft., 1051 Budapest, Bajcsy-Zsilinszky út 16. (HU)
-

A rovat 1 darab közlést tartalmaz.

Képviselési megbízás

- (21) P 16 00251
 - (71) Dr. Duray Gábor, Budapest (HU)
Dr. Major László, Gyál (HU)
Dr. Mancsiczy Lajos, Debrecen (HU)
 - (74) DANUBIA Szabadalmi és Jogi Iroda Kft., 1051 Budapest, Bajcsy-Zsilinszky út 16. (HU)
-

- (21) P 18 00298
 - (71) N-Gene Research Laboratories Inc., New York (US)
 - (74) SBGK Szabadalmi Ügyvivői Iroda, 1062 Budapest, Andrásy út 113. (HU)
-

- (21) P 18 00353
 - (71) Hajdzser István, Balatonszemes (HU)
Szirmay Endre, Tormafölde (HU)
 - (74) dr. Havas Gábor, 1027 Budapest, Fő u. 80. (HU)
-

A rovat 3 darab közlést tartalmaz.

Név-, illetve címváltozás

- (21) P 09 00739
 - (54) Belső égésű motoroknál használható hajtóanyagok és hajtóanyag-adalékok, valamint eljárás ezek előállítására
 - (71) MOL Magyar Olaj- és Gázipari Nyilvánosan Működő Részvénytársaság 67.28%, Budapest (HU)
Pannon Egyetem 10.46%, Veszprém (HU)
OT Industries Tervező Zártkörűen Működő Részvénytársaság 20.80%, Budapest (HU)
Természettudományi Kutatóközpont 1.46%, Budapest (HU)
-

- (21) P 18 00328
 - (54) Eljárás magas kalciumtartalmú, magas fehérjetartalmú, ízletes, ropogós funkcionális sajt snack előállítására
 - (71) Lease Work Kft., Debrecen (HU)
-

A rovat 2 darab közlést tartalmaz.

EURÓPAI SZABADALMI KÖZLEMÉNYEK**Európai szabadalmak szövege fordításának benyújtása**

-
- (11) **E047166**
(21) **E 17 174667**
(96) **EP 20170174667** 2017.06.07.
(97) **EP 3257345 A1** 2017.12.20.
EP 3257345 B1 2019.10.23.
(73) OTICO, 77650 Chalmaison (FR)
(72) PHELY, Olivier
(74) Gödölle, Kékes, Mészáros & Szabó Szabadalmi és Védjegy Iroda, 1024 Budapest, (HU)
(54) **Mezőgazdasági guruló szerv**
(51) **A01B 29/04** (2006.01)
(13) **T2**
(30) 1655513 2016.06.14. FR
-
- (11) **E047401**
(21) **E 17 705007**
(96) **EP 20170705007** 2017.01.18.
(97) **EP 3410835 A1** 2017.08.10.
EP 3410835 B1 2019.12.04.
(73) K.U.L.T. Kress Umweltschonende Landtechnik GmbH, 71665 Vaihingen/Enz (DE)
(72) KIRCHHOFF, Christian
(74) Danubia Szabadalmi és Jogi Iroda Kft., 1051 Budapest, (HU)
(54) **Ujjas gyomláló szerszám talajmegmunkáló készülékhez és eljárás soros kultúrákban a gyom mechanikus irtására**
(51) **A01B 39/08** (2006.01)
A01B 39/18 (2006.01)
(13) **T2**
(30) 102016001416 2016.02.03. DE
-
- (11) **E047038**
(21) **E 18 196921**
(96) **EP 20180196921** 2018.09.26.
(97) **EP 3469865 A1** 2019.04.17.
EP 3469865 B1 2019.11.20.
(73) Fischer Maschinenbau GmbH & Co. KG, 74376 Gemmrigheim (DE)
(72) BEUTEL, Dr. Reiner
REBER, Dieter
(74) SBGK Szabadalmi Ügyvivői Iroda, 1062 Budapest, (HU)
(54) **Mulcszózó eszköz sulykos és sarlós kaszáló szerkezettel**
(51) **A01B 63/00** (2006.01)
A01B 63/02 (2006.01)
A01D 34/42 (2006.01)
A01D 34/63 (2006.01)
A01D 43/00 (2006.01)
A01D 43/08 (2006.01)
(13) **T2**
-

(30) 102017123850 2017.10.13. DE

(11) **E047317**

(21) **E 16 809577**

(96) **EP 20160809577** 2016.11.14.

(97) **EP 3373720 A1** 2017.05.18.

EP 3373720 B1 2019.09.25.

(73) Waste 2 Green, LLC, Cocoa, FL 32926 (US)

(72) WEGERIF, Daniel

DECKER, Edward

SHYE, Jason

THOMSEN, Jes

(74) Danubia Szabadalmi és Jogi Iroda Kft., 1051 Budapest, (HU)

(54) **Javított eljárás állati trágyából származó folyékony trágyafrakció kezelésére**

(51) **A01C 3/00** (2006.01)

A01K 1/01 (2006.01)

C02F 1/00 (2006.01)

C02F 1/04 (2006.01)

C02F 1/32 (2006.01)

C02F 1/66 (2006.01)

C02F101/16 (2006.01)

C02F103/20 (2006.01)

(13) **T2**

(30) 201562254565 P 2015.11.12. US

15196025 2015.11.24. EP

(11) **E047522**

(21) **E 18 401005**

(96) **EP 20180401005** 2018.01.22.

(97) **EP 3357317 A1** 2018.08.08.

EP 3357317 B1 2019.10.02.

(73) Amazonen-Werke H. Dreyer GmbH & Co. KG, 49205 Hasbergen (DE)

(72) Bohlen, Eike

(74) Danubia Szabadalmi és Jogi Iroda Kft., 1051 Budapest, (HU)

(54) **Ekeelrendezés vetőgéphez**

(51) **A01C 5/06** (2006.01)

A01C 7/06 (2006.01)

(13) **T2**

(30) 102017102309 2017.02.07. DE

102017105753 2017.03.17. DE

(11) **E047240**

(21) **E 17 401085**

(96) **EP 20170401085** 2017.08.01.

(97) **EP 3281509 A1** 2018.02.14.

EP 3281509 B1 2019.11.13.

(73) Amazonen-Werke H. Dreyer GmbH & Co. KG, 49205 Hasbergen (DE)

(72) Johannaber, Stefan Jan

(74) Danubia Szabadalmi és Jogi Iroda Kft., 1051 Budapest, (HU)

(54) Magszétválasztó egység**(51) A01C 5/06** (2006.01)**A01C 7/20** (2006.01)**(13) T2****(30)** 102016114692 2016.08.09. DE

(11) E047010**(21) E 17 156591****(96) EP 20170156591** 2017.02.17.**(97) EP 3363277 A1** 2018.08.22.**EP 3363277 B1** 2019.10.16.**(73)** Carl Geringhoff GmbH & Co. KG, 59227 Ahlen (DE)**(72)** Tiessen, Reimer Uwe

Hemmesmann, André

(74) SBGK Szabadalmi Ügyvivői Iroda, 1062 Budapest, (HU)**(54) Szerkezet merev szárú szálatakarmány betakarítására****(51) A01D 45/02** (2006.01)**(13) T2**

(11) E047110**(21) E 17 175961****(96) EP 20170175961** 2017.06.14.**(97) EP 3257358 A1** 2017.12.20.**EP 3257358 B1** 2019.10.23.**(73)** Max Co., Ltd., Chuo-ku Tokyo 103-8502 (JP)**(72)** Hayashi, Susumu

Taguchi, Satoshi

Takemura, Hajime

(74) Danubia Szabadalmi és Jogi Iroda Kft., 1051 Budapest, (HU)**(54) Kertészeti kötözőgép****(51) A01G 17/08** (2006.01)**(13) T2****(30)** 2016119280 2016.06.15. JP

(11) E047358**(21) E 12 806329****(96) EP 20120806329** 2012.05.10.**(97) EP 2863732 A1** 2012.11.22.**EP 2863732 B1** 2019.08.28.**(73)** Metzerplas Agricultural Cooperative Ltd., Israel (IL)**(72)** ALKALAY, Uri**(74)** Danubia Szabadalmi és Jogi Iroda Kft., 1051 Budapest, (HU)**(54) Hengeres csepegtető öntözőeszköz****(51) A01G 25/02** (2006.01)**A01G 25/06** (2006.01)**(13) T2****(30)** 201108066 2011.05.16. GB

(11) E047216

(21) E 15 150609

(96) EP 20150150609 2015.01.09.

(97) EP 3042559 A1 2016.07.13.

EP 3042559 B1 2019.11.27.

(73) Vatorex AG, 8542 Wiesendangen (CH)

(72) BRUNNER, Willi

(74) SBGK Szabadalmi Ügyvivői Iroda, 1062 Budapest, (HU)

(54) **Berendezés méhácában lévő varroa atkák elleni küzdelemhez**

(51) A01K 51/00 (2006.01)

(13) T2

(11) E047266

(21) E 13 710268

(96) EP 20130710268 2013.03.07.

(97) EP 2858487 A1 2013.12.19.

EP 2858487 B1 2019.10.23.

(73) Regeneron Pharmaceuticals, Inc., Tarrytown, NY 10591 (US)

(72) MACDONALD, Lynn

MCWHIRTHEER, John

TU, Naxin

STEVENS, Sean

MURPHY, Andrew, J.

(74) PINTZ ÉS TÁRSAI Szabadalmi, Védjegy és Jogi Iroda Kft., 1444 Budapest, (HU)

(54) **Korlátozott immunglobulin nehézlánc lókuszosokkal rendelkező, humanizált, nem humán élőlények**

(51) A01K 67/027 (2006.01)

C07K 16/28 (2006.01)

C07K 16/40 (2006.01)

C07K 16/46 (2006.01)

(13) T2

(30) 201261658466 P 2012.06.12. US

201261663131 P 2012.06.22. US

(11) E047321

(21) E 16 751158

(96) EP 20160751158 2016.06.22.

(97) EP 3319420 A1 2017.01.12.

EP 3319420 B1 2019.10.23.

(73) Bartscher Innovationstechnologien GmbH, 50933 Köln (DE)

(72) BARTSCHER, Gerhard

(74) SBGK Szabadalmi Ügyvivői Iroda, 1062 Budapest, (HU)

(54) **Eszközök kártevők elűzésére vagy megsemmisítésére**

(51) A01M 29/30 (2011.01)

A01M 1/00 (2006.01)

A01M 29/34 (2011.01)

(13) T2

(30) 102015110989 2015.07.07. DE

(11) E047017

(21) E 13 764576

-
- (96) EP 20130764576 2013.03.14.
 (97) EP 2827714 A1 2013.09.26.
 EP 2827714 B1 2019.08.07.
 (73) Dow AgroSciences LLC, Indianapolis, IN 46268-1054 (US)
 (72) SHAO, Hui
 TANK, Holger
 (74) Danubia Szabadalmi és Jogi Iroda Kft., 1051 Budapest, (HU)
 (54) **Zsír-sav-triglicerid-észtereket tartalmazó tartálykeverék adalékanyag koncentrátumok és eljárás ezek alkalmazására**
 (51) A01N 25/04 (2006.01)
 A01N 39/04 (2006.01)
 A01N 57/20 (2006.01)
 A01P 13/00 (2006.01)
 (13) T2
 (30) 201261614663 P 2012.03.23. US
-

- (11) E047524
 (21) E 15 199977
 (96) EP 20150199977 2008.07.11.
 (97) EP 3023006 A1 2016.05.25.
 EP 3023006 B1 2019.09.25.
 (73) ISHIHARA SANGYO KAISHA, LTD., Osaka-shi,Osaka 550-0002 (JP)
 (72) KIKUGAWA, Hiroshi
 NAGAYAMA, Souichiro
 SANO, Makiko
 (74) SBGK Szabadalmi Ügyvivői Iroda, 1062 Budapest, (HU)
 (54) **Herbicide készítmények**
 (51) A01N 25/30 (2006.01)
 A01N 41/10 (2006.01)
 A01N 43/56 (2006.01)
 A01N 47/06 (2006.01)
 (13) T2
 (30) 2007184482 2007.07.13. JP
-

- (11) E047143
 (21) E 13 860404
 (96) EP 20130860404 2013.12.04.
 (97) EP 2958431 A1 2014.06.12.
 EP 2958431 B1 2019.11.20.
 (73) Monsanto Technology LLC, St. Louis, MO 63167 (US)
 (72) DING, Yiwei
 SELNESS, Shaun Raj
 SLOMCZYNSKA, Urszula J.
 (74) Danubia Szabadalmi és Jogi Iroda Kft., 1051 Budapest, (HU)
 (54) **Nematicid vizes szuszpenzió koncentrátum kompozíciók**
 (51) A01N 37/36 (2006.01)
 A01N 25/02 (2006.01)
 A01N 25/04 (2006.01)
 A01N 37/42 (2006.01)
-

A01N 43/50 (2006.01)
A01N 43/56 (2006.01)
A01N 43/653 (2006.01)
A01N 43/82 (2006.01)

(13) T2

(30) 201261733239 P 2012.12.04. US
 201261733239 P 2012.12.04. US

(11) E047550**(21) E 15 714585****(96) EP 20150714585** 2015.03.06.**(97) EP 3116319 A1** 2015.09.17.**EP 3116319 B1** 2019.11.06.

(73) Agro Innovation International, 35400 Saint-Malo (FR)

(72) GOUPIL, Pascale

RICHARD, Claire

TER HALLE, Alexandra

(74) Danubia Szabadalmi és Jogi Iroda Kft., 1051 Budapest, (HU)

(54) Eljárás lombhullató fás növények leveleinek újrahasonosítására a gyógynövényiparban**(51) A01N 41/10** (2006.01)**A01N 65/00** (2006.01)**A01N 65/08** (2009.01)**A01N 65/34** (2009.01)**(13) T2**

(30) 1452112 2014.03.13. FR

(11) E047483**(21) E 14 896259****(96) EP 20140896259** 2014.06.23.**(97) EP 3157335 A1** 2015.12.30.**EP 3157335 B1** 2019.10.23.

(73) Dow AgroSciences LLC, Indianapolis, IN 46268 (US)

(72) WANG, Peng

HUANG, Jim X.

DRIPPS, James E.

YU, Alisa Y.

(74) Danubia Szabadalmi és Jogi Iroda Kft., 1051 Budapest, (HU)

(54) Spinetoram és metoxifenozyd szinergikus hatása rizsen chilo suppressalis kontrollálására**(51) A01N 43/22** (2006.01)**A01N 37/18** (2006.01)**A01P 7/04** (2006.01)**(13) T2****(11) E047180****(21) E 15 842463****(96) EP 20150842463** 2015.09.15.**(97) EP 3194391 A2** 2016.03.24.**EP 3194391 B1** 2019.10.23.

(73) Dow AgroSciences LLC, Indianapolis, IN 46268 (US)

- (72) SATCHIVI, Norbert, M.
BANGEL, Bryston, L.
SCHMITZER, Paul, R.
- (74) Danubia Szabadalmi és Jogi Iroda Kft., 1051 Budapest, (HU)
- (54) Piridin-karbonsavat tartalmazó védőszeres herbicid készítmény**
- (51) **A01N 43/40** (2006.01)
A01N 25/32 (2006.01)
A01N 43/54 (2006.01)
C07D405/02 (2006.01)
- (13) T2**
- (30) 201462050697 P 2014.09.15. US
201462050702 P 2014.09.15. US

- (11) E047511**
- (21) E 12 733519**
- (96) **EP 20120733519** 2012.03.20.
(97) **EP 2688414 A2** 2012.09.27.
EP 2688414 B1 2019.11.06.
- (73) Paillasse International S.A., 2000 Neuchâtel (CH)
- (72) POULY, Aimé
- (74) Danubia Szabadalmi és Jogi Iroda Kft., 1051 Budapest, (HU)
- (54) Eljárás kenyér készítésére**
- (51) **A21D 8/02** (2006.01)
A21D 8/06 (2006.01)
- (13) T2**
- (30) 478112011 2011.03.21. CH

- (11) E047078**
- (21) E 14 790154**
- (96) **EP 20140790154** 2014.07.22.
(97) **EP 3024333 A2** 2015.01.29.
EP 3024333 B1 2019.09.25.
- (73) Lesaffre et Compagnie, 75001 Paris (FR)
- (72) PICAVET, Florent
- (74) SBGK Szabadalmi Ügyvivői Iroda, 1062 Budapest, (HU)
- (54) Készülék sütőipari élesztő elosztására és rendszer sütőipari élesztő elosztására**
- (51) **A21D 8/04** (2006.01)
A21C 1/14 (2006.01)
B67D 7/02 (2010.01)
F25D 23/06 (2006.01)
- (13) T2**
- (30) 1357311 2013.07.24. FR

- (11) E047466**
- (21) E 16 820265**
- (96) **EP 20160820265** 2016.12.22.
(97) **EP 3393268 A1** 2017.06.29.
EP 3393268 B1 2019.09.04.
- (73) Société des Produits Nestlé S.A., 1800 Vevey (CH)

(72) LORENZ, Peter
GUBLER, Miguel
CHRETIEN, Rolf
HAAS, Stefan
FORNY, Laurent

(74) Danubia Szabadalmi és Jogi Iroda Kft., 1051 Budapest, (HU)

(54) **Kakaós-malátás készítmények természetes ízfokozása**

(51) **A23G 1/50** (2006.01)

A23G 1/56 (2006.01)

(13) **T2**

(30) 15202232 2015.12.22. EP

(11) **E047185**

(21) **E 15 797717**

(96) **EP 20150797717** 2015.10.09.

(97) **EP 3358965 A1** 2017.04.13.

EP 3358965 B1 2019.08.21.

(73) aXichem AB, 21134 Malmö (SE)

(72) HELSING, Torsten

(74) Somfai és Társai Iparjogi Kft., 1137 Budapest, (HU)

(54) **Madár eledel és különösképpen baromfi eledel, amely magába foglal szintetikus capsaicinoid származékokat és ezen eledel profilaktikus használatra vagy kezelésre salmonella fertőzéskor**

(51) **A23K 10/00** (2016.01)

(13) **T2**

(11) **E044758**

(21) **E 14 737441**

(96) **EP 20140737441** 2014.06.17.

(97) **EP 3054785 A1** 2015.04.02.

EP 3054785 B1 2019.06.05.

(73) Zinpro Corporation, Eden Prairie, MN 55344 (US)

(72) STARK, Peter A.

KENDING, Cory Shawn

(74) Arinova Szabadalmi és Védjegy Iroda, 1122 Budapest, (HU)

(54) **Etilén-diamin-fémkomplexek alkalmazása az abszorbeálható fémek állati táplálkozáshoz való szállítására**

(51) **A23K 50/00** (2016.01)

C07C229/76 (2006.01)

(13) **T2**

(30) 201314034851 2013.09.24. US

(11) **E047320**

(21) **E 16 171147**

(96) **EP 20160171147** 2011.12.19.

(97) **EP 3081097 A1** 2016.10.19.

EP 3081097 B1 2019.12.04.

(73) URIACH ITALY S.r.l., 20090 Assago (MI) (IT)

(72) AMELOTTI, Luigi

SECONDINI, Lorenzo

(74) SBGK Szabadalmi Ügyvivői Iroda, 1062 Budapest, (HU)

(54) Terméketlenség kezelésére szolgáló kompozíció

- (51) **A23L 33/15** (2016.01)
A23L 33/00 (2016.01)
A23L 33/12 (2016.01)
A61K 31/047 (2006.01)
A61K 31/385 (2006.01)
A61K 31/4415 (2006.01)
A61K 31/519 (2006.01)
A61K 31/6615 (2006.01)
A61K 31/714 (2006.01)
A61P 1/16 (2006.01)
A61P 1/18 (2006.01)
A61P 3/04 (2006.01)
A61P 3/06 (2006.01)
A61P 3/08 (2006.01)
A61P 5/24 (2006.01)
A61P 9/10 (2006.01)

(13) T2

- (30) MI20102313 2010.12.17. IT

(11) E047083**(21) E 14 705595**

- (96) **EP 20140705595** 2014.02.07.

- (97) **EP 2953487 A1** 2014.08.14.

EP 2953487 B1 2019.12.04.

- (73) Bühler Insect Technology Solutions AG, 9240 Uzwil (CH)

- (72) ARSIWALLA, Tarique

AARTS, Kees Wilhelmus Petrus

- (74) Danubia Szabadalmi és Jogi Iroda Kft., 1051 Budapest, (HU)

(54) Eljárás rovarok vagy férgek tápanyagárammá alakítására

- (51) **A23L 33/17** (2016.01)
A23D 9/00 (2006.01)
A23D 9/02 (2006.01)
A23J 1/02 (2006.01)
A23J 3/04 (2006.01)
A23K 10/00 (2016.01)
A23K 10/20 (2016.01)
A23K 20/142 (2016.01)
A23K 20/147 (2016.01)
A23K 20/158 (2016.01)
A23L 33/00 (2016.01)
A23L 33/115 (2016.01)
A23L 35/00 (2016.01)
A61K 47/12 (2006.01)
C11B 1/06 (2006.01)
C11B 1/12 (2006.01)

(13) T2

- (30) 2010268 2013.02.07. NL

201361761735 P 2013.02.07. US

-
- (11) **E046981**
(21) **E 17 163139**
(96) **EP 20170163139** 2017.03.27.
(97) **EP 3381302 A1** 2018.10.03.
EP 3381302 B1 2019.10.02.
(73) International Tobacco Machinery Poland Sp. z o.o., 26-600 Radom (PL)
(72) GIELNIEWSKI, Adam
(74) SBGK Szabadalmi Ügyvivői Iroda, 1062 Budapest, (HU)
(54) **Eljárás dohányipari, rúd alakú árucikkkel töltött tálaknak a kiürítésére**
(51) **A24C 5/356** (2006.01)
(13) **T2**
-

- (11) **E046969**
(21) **E 16 725452**
(96) **EP 20160725452** 2016.05.19.
(97) **EP 3297462 A1** 2016.11.24.
EP 3297462 B1 2019.12.18.
(73) Philip Morris Products S.A., 2000 Neuchâtel (CH)
(72) PRESTIA, Ivan
SANNA, Daniele
AGOSTINI, Christian
(74) SBGK Szabadalmi Ügyvivői Iroda, 1062 Budapest, (HU)
(54) **Eljárás induktív módon melegíthető dohánytermékek előállítására**
(51) **A24C 5/40** (2006.01)
A24F 47/00 (2006.01)
(13) **T2**
(30) 15168557 2015.05.21. EP
-

- (11) **E047081**
(21) **E 16 734757**
(96) **EP 20160734757** 2016.06.24.
(97) **EP 3316709 A1** 2017.01.05.
EP 3316709 B1 2019.08.07.
(73) Philip Morris Products S.A., 2000 Neuchâtel (CH)
(72) Besso, Clement
GUYARD, Aurelien
MIVELAZ, Benoit
(74) SBGK Szabadalmi Ügyvivői Iroda, 1062 Budapest, (HU)
(54) **Hidrofób hüvely dohányzási cikkhez**
(51) **A24D 1/02** (2006.01)
(13) **T2**
(30) 201562187504 P 2015.07.01. US
-

- (11) **E047359**
(21) **E 12 816308**
(96) **EP 20120816308** 2012.12.27.
(97) **EP 2797443 A1** 2013.07.04.
-

EP 2797443 B1 2019.10.30.

(73) Philip Morris Products S.A., 2000 Neuchâtel (CH)

(72) FERRAZZIN, Diego

PAGNONI, Michele

SANNA, Daniele

CONTRI, Alessandra

(74) SBGK Szabadalmi Ügyvivői Iroda, 1062 Budapest, (HU)

(54) Berendezés és eljárás redőzött lapanyag folytonos szalagjának továbbítására

(51) A24D 3/02 (2006.01)

(13) T2

(30) 11196246 2011.12.30. EP

(11) E047572

(21) E 11 722854

(96) EP 20110722854 2011.05.23.

(97) EP 2575511 A1 2011.12.01.

EP 2575511 B1 2019.12.04.

(73) Essentra Filter Products Development Co. Pte. Ltd., Singapore 068877 (SG)

(72) PENROSE, Graham

TAYLOR, Michael, John

(74) SBGK Szabadalmi Ügyvivői Iroda, 1062 Budapest, (HU)

(54) Dohányfüstsűrő

(51) A24D 3/02 (2006.01)

(13) T2

(30) 201008725 2010.05.25. GB

(11) E047464

(21) E 15 852565

(96) EP 20150852565 2015.09.02.

(97) EP 3210480 A1 2017.08.30.

EP 3210480 B1 2019.11.20.

(73) Lin, Guangrong, Shenzhen, Guangdong 518104 (CN)

(72) ZHENG, Xianbin

HU, Xindi

(74) Dr. Kocsomba Nelli Ügyvédi Iroda, 1146 Budapest, (HU)

(54) Hőmérsékletvezérléssel ellátott elektronikus cigaretta

(51) A24F 47/00 (2006.01)

A61M 15/06 (2006.01)

H05B 1/02 (2006.01)

(13) T2

(30) 201410574198 2014.10.24. CN

(11) E047328

(21) E 17 000907

(96) EP 20170000907 2017.05.29.

(97) EP 3248503 A1 2017.11.29.

EP 3248503 B1 2019.07.31.

(73) Kesseböhmer Holding KG, 49152 Bad Essen (DE)

(72) Buschermöhle, Hermann

BARKAU, Rene

(74) SBGK Szabadalmi Ügyvivői Iroda, 1062 Budapest, (HU)

(54) **Vasalás bútorhoz és hasonlókhöz**

(51) **A47B 77/10** (2006.01)

A47B 88/00 (2006.01)

(13) **T2**

(30) 102016006467 2016.05.27. DE

(11) **E047282**

(21) **E 14 766749**

(96) **EP 20140766749** 2014.07.29.

(97) **EP 3038501 A2** 2015.02.05.

EP 3038501 B1 2019.09.04.

(73) Mackenzie, Norman Fraser, Isle of Dogs, London E14 3NU (GB)

(72) Mackenzie, Norman Fraser

(74) JUREX Iparjogvédelem, 1171 Budapest, (HU)

(54) **Sík szakaszokból álló ruhafogas készlet**

(51) **A47G 25/36** (2006.01)

(13) **T2**

(30) 201313486 2013.07.29. GB

201317592 2013.10.04. GB

201404814 2014.03.18. GB

201407942 2014.05.06. GB

201411266 2014.06.25. GB

201411262 2014.06.25. GB

201411263 2014.06.25. GB

201411265 2014.06.25. GB

(11) **E047347**

(21) **E 17 170605**

(96) **EP 20170170605** 2017.05.11.

(97) **EP 3243413 A1** 2017.11.15.

EP 3243413 B1 2019.09.04.

(73) Stockhammer, Michael, 2551 Enzesfeld-Lindabrunn (AT)

(72) STOCKHAMMER, Michael

DEUERLING, Franz

(74) Advopatent Szabadalmi és Védjegy Iroda, 1255 Budapest, (HU)

(54) **Díszítéstartó szerkezet ablakpárkányhoz**

(51) **A47H 27/00** (2006.01)

(13) **T2**

(30) 504362016 2016.05.12. AT

(11) **E047201**

(21) **E 15 724169**

(96) **EP 20150724169** 2015.05.19.

(97) **EP 3145373 A1** 2015.11.26.

EP 3145373 B1 2019.08.21.

(73) Tchibo (Schweiz) AG, 8304 Wallisellen (CH)

(72) CONRADY, Tobias

FOSCAN, Claudio

(74) Advopatent Szabadalmi és Védjegy Iroda, 1011 Budapest, (HU)

(54) Kávéfőző gép adagkapszulákhoz

(51) A47J 31/36 (2006.01)

A47J 31/46 (2006.01)

A47J 31/56 (2006.01)

(13) T2

(30) 14169279 2014.05.21. EP

(11) E046958

(21) E 13 189201

(96) EP 20130189201 2007.02.01.

(97) EP 2698090 A1 2014.02.19.

EP 2698090 B1 2019.11.13.

(73) Essity Hygiene and Health Aktiebolag, 405 03 Göteborg (SE)

(72) Kling, Robert

ANDERSSON, Anders

HJORT, Erik

(74) SBGK Szabadalmi Ügyvivői Iroda, 1062 Budapest, (HU)

(54) Tekersek kötegét tartalmazó csomag

(51) A47K 10/40 (2006.01)

B65H 75/18 (2006.01)

(13) T2

(30) PCT/SE2006/050043 2006.03.27. WO

(11) E047457

(21) E 17 754713

(96) EP 20170754713 2017.08.18.

(97) EP 3503788 A1 2018.03.01.

EP 3503788 B1 2019.12.18.

(73) Carl Freudenberg KG, 69469 Weinheim (DE)

(72) DINGERT, Uwe

WEIS, Norbert

(74) SBGK Szabadalmi Ügyvivői Iroda, 1062 Budapest, (HU)

(54) Felmosókészülék

(51) A47L 13/20 (2006.01)

A47L 13/42 (2006.01)

(13) T2

(30) 201600087147 U 2016.08.25. IT

(11) E047256

(21) E 13 193331

(96) EP 20130193331 2013.11.18.

(97) EP 2735256 A2 2014.05.28.

EP 2735256 B1 2020.01.08.

(73) Dart Industries Inc., Orlando, Florida 32837 (US)

(72) Yessin, Julie L.

(74) SBGK Szabadalmi Ügyvivői Iroda, 1062 Budapest, (HU)

(54) Palackszáritó állvány

(51) **A47L 19/00** (2006.01)

(13) **T2**

(30) 201213683402 2012.11.21. US

(11) **E047187**

(21) **E 13 882096**

(96) **EP 20130882096** 2013.05.23.

(97) **EP 2987447 A1** 2016.02.24.

EP 2987447 B1 2019.11.06.

(73) Ankon Technologies Co. Ltd., Wuhan, Hubei 430075 (CN)

(72) DUAN, Xiaodong

ZHANG, Shaobang

XIAO, Guohua

WANG, Xinhong

WANG, Junjie

(74) SBGK Szabadalmi Ügyvivői Iroda, 1062 Budapest, (HU)

(54) **Készülék kapszulás endoszkóp mozgásának irányítására emberi emésztőrendszerben**

(51) **A61B 1/00** (2006.01)

A61B 5/06 (2006.01)

A61B 5/07 (2006.01)

A61M 25/01 (2006.01)

(13) **T2**

(30) 201310136094 2013.04.18. CN

(11) **E047414**

(21) **E 11 700119**

(96) **EP 20110700119** 2011.01.04.

(97) **EP 2528505 A1** 2011.07.14.

EP 2528505 B1 2019.12.11.

(73) RSP Systems A/S, 5260 Odense S (DK)

(72) HENNEBERG, Morten

BANKE, Stefan, Ovesen

WEBER, Anders

(74) SBGK Szabadalmi Ügyvivői Iroda, 1062 Budapest, (HU)

(54) **Berendezés Raman spektroszkópiával történő nem invazív in vivo méréshez**

(51) **A61B 5/145** (2006.01)

A61B 5/00 (2006.01)

A61B 5/103 (2006.01)

A61B 5/1495 (2006.01)

G01N 21/65 (2006.01)

(13) **T2**

(30) 201000179 2010.01.07. GB

(11) **E047150**

(21) **E 16 185505**

(96) **EP 20160185505** 2016.08.24.

(97) **EP 3287083 A1** 2018.02.28.

EP 3287083 B1 2019.08.07.

(73) EMD Kft., 4031 Debrecen (HU)

(72) Ujvári Mihály Gyula

(74) KACSUKPATENT KFT., 1139 Budapest, (HU)

(54) Perforátor

(51) A61B 17/16 (2006.01)

(13) T2

(11) E047555

(21) E 15 181794

(96) EP 20150181794 2009.03.02.

(97) EP 2974687 A1 2016.01.20.

EP 2974687 B1 2019.11.06.

(73) biolitec Unternehmensbeteiligungs II AG, 1030 Vienna (AT)

(72) NEUBERGER, Wolfgang

(74) Danubia Szabadalmi és Jogi Iroda Kft., 1051 Budapest, (HU)

(54) Endoluminális lézerablációs eszköz vénák kezeléséhez

(51) A61B 18/24 (2006.01)

(13) T2

(30) 67537 P 2008.02.28. US

79024 P 2008.07.08. US

104956 P 2008.10.13. US

395455 2009.02.27. US

(11) E047209

(21) E 14 796466

(96) EP 20140796466 2014.11.03.

(97) EP 3171815 A1 2016.01.28.

EP 3171815 B1 2019.07.31.

(73) Bacchiocchi, Danilo, 60022 Castelfidardo (AN) (IT)

(72) BACCHIOCCHI, Danilo

(74) Advopatent Szabadalmi és Védjegy Iroda, 1255 Budapest, (HU)

(54) Moduláris szerkezet többszörös fogászati protézisek elhelyezésére

(51) A61C 8/00 (2006.01)

(13) T2

(30) AN20140111 2014.07.23. IT

(11) E047513

(21) E 15 868742

(96) EP 20150868742 2015.12.10.

(97) EP 3235465 A1 2017.10.25.

EP 3235465 B1 2019.10.30.

(73) JJGC Indústria e Comércio de Materiais Dentários S.A., 81270-200 Curitiba - PR (BR)

(72) THOMÉ, Geninho

ANDREAS MERTIN, Felix

GOLIN, Alexander Luiz

LUCCA, Ilderaldo Jose

(74) SBGK Szabadalmi Ügyvivői Iroda, 1062 Budapest, (HU)

(54) Implantátum

(51) A61C 8/00 (2006.01)

(13) T2

(30) 102014031426 2014.12.15. BR
201514874145 2015.10.02. US

(11) **E047036**

(21) **E 13 756685**

(96) **EP 20130756685** 2013.06.18.

(97) **EP 2863834 A1** 2013.12.27.

EP 2863834 B1 2019.10.09.

(73) Coswell S.p.A., 40050 Funo di Argelato (BO) (IT)

(72) GUALANDI, Jacopo

PASCUCCI, Paolo

(74) Danubia Szabadalmi és Jogi Iroda Kft., 1051 Budapest, (HU)

(54) **Besugárzóeszköz pasztaszerű készítményhez**

(51) **A61C 19/00** (2006.01)

A61C 5/62 (2017.01)

A61C 13/15 (2006.01)

A61C 19/06 (2006.01)

A61N 5/06 (2006.01)

(13) **T2**

(30) MI20121098 2012.06.22. IT

(11) **E047245**

(21) **E 17 001263**

(96) **EP 20170001263** 2017.07.24.

(97) **EP 3434224 A1** 2019.01.30.

EP 3434224 B1 2019.09.04.

(73) Erber Aktiengesellschaft, 3131 Getzersdorf bei Traismauer (AT)

(72) Petri, Daniel

Vandi, Luca Stefano

Binder, Eva Maria

Pfeffer, Martin

Cole, Stephen Charles John

Lorini, Dante

(74) Danubia Szabadalmi és Jogi Iroda Kft., 1051 Budapest, (HU)

(54) **Készülék és eljárás folyadéksepek leadására baromfi fiókáknak**

(51) **A61D 7/00** (2006.01)

A61D 1/02 (2006.01)

(13) **T2**

(11) **E047379**

(21) **E 18 210923**

(96) **EP 20180210923** 2009.05.01.

(97) **EP 3494929 A1** 2019.06.12.

EP 3494929 B1 2019.12.18.

(73) Edwards Lifesciences Corporation, Irvine, CA 92614 (US)

(72) LE, Thanh H.

TRAN, Tri

CAYABYAB, Ronaldo

TAYLOR, David

VIDAL, Antonio

BOWES, Bobert

(74) Danubia Szabadalmi és Jogi Iroda Kft., 1051 Budapest, (HU)

(54) Kis profilú bevezető rendszer transzkatóteres szívbillentyűhöz**(51) A61F 2/24** (2006.01)**A61F 2/95** (2013.01)**(13) T2**

(30) 5200908 P 2008.05.09. US

8311708 P 2008.07.23. US

24784608 2008.10.08. US

(11) E047259**(21) E 19 154368****(96) EP 20190154368** 2009.06.08.**(97) EP 3501455 A1** 2019.06.26.**EP 3501455 B1** 2019.12.25.

(73) Edwards Lifesciences Corporation, Irvine, CA 92614 (US)

(72) HARITON, Ilia

BENICHO, Netanel

NITZAN, Yaacov

FELSEN, Bella

NGUYEN-THIEN-NH, Diana

KHANNA, Rajesh

NGUYEN, Son

LEVI, Tamir

PELLED, Itai

(74) Danubia Szabadalmi és Jogi Iroda Kft., 1051 Budapest, (HU)

(54) Kis profilú transzkatóteres szívbillentyű**(51) A61F 2/24** (2006.01)**(13) T2**

(30) 5965608 P 2008.06.06. US

(11) E047257**(21) E 18 210511****(96) EP 20180210511** 2009.06.08.**(97) EP 3476368 A1** 2019.05.01.**EP 3476368 B1** 2020.01.01.

(73) Edwards Lifesciences Corporation, Irvine, CA 92614 (US)

(72) HARITON, Ilia

BENICHO, Netanel

NITZAN, Yaacov

FELSEN, Bella

NGUYEN-THIEN-NH, Diana

KHANNA, Rajesh

NGUYEN, Son

LEVI, Tamir

PELLED, Itai

(74) Danubia Szabadalmi és Jogi Iroda Kft., 1051 Budapest, (HU)

(54) Kis profilú transzkatóteres szívbillentyű

-
- (51) **A61F 2/24** (2006.01)
(13) **T2**
(30) 5965608 P 2008.06.06. US
-
- (11) **E047246**
(21) **E 18 210484**
(96) **EP 20180210484** 2009.06.08.
(97) **EP 3476367 A1** 2019.05.01.
EP 3476367 B1 2019.12.25.
(73) Edwards Lifesciences Corporation, Irvine, CA 92614 (US)
(72) HARITON, Ilia
BENICHOU, Netanel
NITZAN, Yaacov
FELSEN, Bella
NGUYEN-THIEN-NH, Diana
KHANNA, Rajesh
NGUYEN, Son
LEVI, Tamir
PELLED, Itai
(74) Danubia Szabadalmi és Jogi Iroda Kft., 1051 Budapest, (HU)
(54) **Kis profilú transzkatéteres szívbillentyű**
(51) **A61F 2/24** (2006.01)
(13) **T2**
(30) 5965608 P 2008.06.06. US
-
- (11) **E047005**
(21) **E 07 812502**
(96) **EP 20070812502** 2007.06.29.
(97) **EP 2043559 A2** 2008.01.24.
EP 2043559 B1 2019.11.13.
(73) Edwards Lifesciences Corporation, Irvine, CA 92614 (US)
(72) PATZ, Tim
PATTERSON, Marlowe
KHANNA, Rajesh
LAU, Jackie
ZHU, Mike
HSINGCHING, Crystal, Hsu
(74) Danubia Szabadalmi és Jogi Iroda Kft., 1051 Budapest, (HU)
(54) **Rendszer ballonnal tágítható szívbillentyű beültetésére**
(51) **A61F 2/24** (2006.01)
(13) **T2**
(30) 488510 2006.07.18. US
-
- (11) **E047380**
(21) **E 13 721739**
(96) **EP 20130721739** 2013.05.08.
(97) **EP 2846738 A1** 2013.11.14.
EP 2846738 B1 2019.11.20.
(73) Waldemar Link GmbH & Co. KG, 22339 Hamburg (DE)
-

- (72) Link, Helmut D.
 (74) Danubia Szabadalmi és Jogi Iroda Kft., 1051 Budapest, (HU)
(54) Merevítőimplantátum egy hosszú csont, különösen combcsont számára
 (51) **A61F 2/30** (2006.01)
 A61B 17/72 (2006.01)
 A61F 2/36 (2006.01)
 A61F 2/38 (2006.01)
 (13) **T2**
 (30) 12167795 2012.05.11. EP

- (11) **E047145**
 (21) **E 08 762270**
 (96) **EP 20080762270** 2008.06.05.
 (97) **EP 2166996 A1** 2008.12.11.
 EP 2166996 B1 2019.09.25.
 (73) University Hospitals Of Leicester NHS Trust, Leicester LE5 4QF (GB)
 (72) GERSHLICK, Anthony, Harvey
 (74) Danubia Szabadalmi és Jogi Iroda Kft., 1051 Budapest, (HU)
(54) Összehajtható sztent
 (51) **A61F 2/86** (2006.01)
 A61F 2/82 (2006.01)
 A61F 2/88 (2006.01)
 A61F 2/91 (2013.01)
 (13) **T2**
 (30) 0711122 2007.06.08. GB

- (11) **E047505**
 (21) **E 08 757544**
 (96) **EP 20080757544** 2008.05.29.
 (97) **EP 2301489 A1** 2011.03.30.
 EP 2301489 B1 2019.10.09.
 (73) ZHANG, Jilin, Jinan, Shandong 250002 (CN)
 (72) ZHANG, Jilin
 Zhang, Yi
 (74) Danubia Szabadalmi és Jogi Iroda Kft., 1051 Budapest, (HU)
(54) Gerincgyógyászati háromdimenziós ortopédiai készülék
 (51) **A61F 5/045** (2006.01)
 A61G 13/00 (2006.01)
 A61H 1/00 (2006.01)
 A61H 1/02 (2006.01)
 (13) **T2**

- (11) **E046970**
 (21) **E 16 794701**
 (96) **EP 20160794701** 2016.10.12.
 (97) **EP 3370663 A1** 2017.05.11.
 EP 3370663 B1 2019.11.27.
 (73) Millet Innovation, 26270 Loriol sur Drome (FR)
 (72) MILLET, Damien

(74) SBGK Szabadalmi Ügyvivői Iroda, 1062 Budapest, (HU)

(54) Ízületet rögzítő vagy tartó szalag**(51) A61F 13/06** (2006.01)**A61F 5/01** (2006.01)**(13) T2**

(30) 1560643 2015.11.06. FR

(11) E047373**(21) E 15 730022****(96) EP 20150730022** 2015.06.05.**(97) EP 3151800 A1** 2015.12.10.**EP 3151800 B1** 2019.11.13.

(73) The Procter & Gamble Company, Cincinnati, Ohio 45202 (US)

(72) LANGDON, Frederick Michael

(74) Olle Bäcklund, S-162 65 Vällingby, (SE)

(54) Alsóneműhöz való rögzítésre szolgáló elemeket tartalmazó, egyszer használatos nedvszívó termék**(51) A61F 13/476** (2006.01)**A61F 13/551** (2006.01)**A61F 13/56** (2006.01)**(13) T2**

(30) 201414298122 2014.06.06. US

(11) E047564**(21) E 15 821259****(96) EP 20150821259** 2015.05.13.**(97) EP 3169292 A1** 2016.01.21.**EP 3169292 B1** 2019.11.06.

(73) EZ Male Pads, Incorporated, Long Beach, California 90802 (US)

(72) LUMAQUE-STEEMAN, Lorna Mateo

(74) Danubia Szabadalmi és Jogi Iroda Kft., 1051 Budapest, (HU)

(54) Vizeletelnyelő betét**(51) A61F 13/56** (2006.01)**A61F 13/15** (2006.01)**A61F 13/471** (2006.01)**A61F 13/58** (2006.01)**(13) T2**

(30) 201461998947 P 2014.07.14. US

(11) E047159**(21) E 17 170852****(96) EP 20170170852** 2017.05.12.**(97) EP 3381492 A1** 2018.10.03.**EP 3381492 B1** 2019.10.16.

(73) Schott Kaisha Private Limited, 400023 Mumbai MAH (IN)

(72) Potdar, Pratul Prakash

Narvekar, Anil Narayan

(74) SBGK Szabadalmi Ügyvivői Iroda, 1062 Budapest, (HU)

(54) Fecskendőhegy-sapkás részegység, ilyen fecskendőhegy-sapkát magában foglaló fecskendő, valamint eljárás fecskendőtest tömített zárására

-
- (51) **A61J 1/14** (2006.01)
A61M 5/20 (2006.01)
A61M 5/24 (2006.01)
A61M 5/31 (2006.01)
A61M 5/32 (2006.01)
A61M 5/34 (2006.01)
A61M 5/50 (2006.01)

(13) **T2**

- (30) 201721011597 2017.03.31. IN
-

(11) **E047179**

(21) **E 17 161710**

(96) **EP 20170161710** 2011.02.21.

(97) **EP 3210592 A1** 2017.08.30.

EP 3210592 B1 2019.08.21.

(73) Evonik Degussa GmbH, 45128 Essen (DE)

(72) Hagar, William J
Gallis, Karl W

(74) Danubia Szabadalmi és Jogi Iroda Kft., 1051 Budapest, (HU)

(54) **Szilícium-dioxid részecskék és az ezeket tartalmazó fogápoló készítmény**

(51) **A61K 8/25** (2006.01)

A61Q 11/00 (2006.01)

B01J 19/18 (2006.01)

B01J 19/24 (2006.01)

C01B 33/193 (2006.01)

(13) **T2**

- (30) 711321 2010.02.24. US
-

(11) **E047453**

(21) **E 15 186109**

(96) **EP 20150186109** 2005.06.15.

(97) **EP 2985018 A1** 2016.02.17.

EP 2985018 B1 2020.01.08.

(73) Sensient Cosmetic Technologies, 95310 Saint Ouen L'Aumone (FR)

(72) SEU-SALERNO, Martine
GRIZZO, Serge

(74) Danubia Szabadalmi és Jogi Iroda Kft., 1051 Budapest, (HU)

(54) **Elszíneződés elleni készítmény**

(51) **A61K 8/37** (2006.01)

A61K 8/35 (2006.01)

A61Q 17/04 (2006.01)

(13) **T2**

- (30) 0406605 2004.06.17. FR
-

(11) **E047368**

(21) **E 17 181684**

(96) **EP 20170181684** 2017.07.17.

(97) **EP 3431072 A1** 2019.01.23.

EP 3431072 B1 2019.11.06.

(73) Dr. August Wolff GmbH & Co. KG Arzneimittel, 33611 Bielefeld (DE)

(72) Christians, Thorsten

Knie, Ulrich

Abels, Christoph

(74) Danubia Szabadalmi és Jogi Iroda Kft., 1051 Budapest, (HU)

(54) Olaj-a-vízben emulzió

(51) **A61K 8/37** (2006.01)

A61K 8/06 (2006.01)

A61K 9/00 (2006.01)

A61K 9/08 (2006.01)

A61K 9/107 (2006.01)

A61K 31/40 (2006.01)

A61K 47/10 (2006.01)

A61K 47/14 (2006.01)

A61Q 15/00 (2006.01)

A61Q 19/00 (2006.01)

(13) **T2**

(11) **E047439**

(21) **E 13 764974**

(96) **EP 20130764974** 2013.03.14.

(97) **EP 2827710 A1** 2013.09.26.

EP 2827710 B1 2019.11.20.

(73) CIDARA THERAPEUTICS, INC., San Diego CA 92121 (US)

(72) RADHAKRISHNAN, Balasingam

JAMES, Kenneth, Duke

VAIDYA, Anuradha

POLOWY, Karen

(74) Danubia Szabadalmi és Jogi Iroda Kft., 1051 Budapest, (HU)

(54) Echinokandin oszályba tartozó vegyületek adagolási rendjei

(51) **A61K 9/00** (2006.01)

A01N 37/18 (2006.01)

A61K 9/08 (2006.01)

A61K 38/12 (2006.01)

A61K 47/10 (2006.01)

A61K 47/12 (2006.01)

A61K 47/18 (2006.01)

A61K 47/26 (2006.01)

A61P 31/10 (2006.01)

(13) **T2**

(30) 201261612676 P 2012.03.19. US

201261707142 P 2012.09.28. US

(11) **E047137**

(21) **E 11 819049**

(96) **EP 20110819049** 2011.12.12.

(97) **EP 2665464 A2** 2012.07.26.

EP 2665464 B1 2019.10.23.

(73) InStar Technologies a.s., 391 02 Sezimovo Ústí (CZ)

-
- (72) STRANSKA, Denisa
 KLABANOVA, Adela
 Dolezal, Pavel
 VRBATA, Petr
 BERKA, Pavel
 MUSILOVA, Marie
- (74) SBGK Szabadalmi Ügyvivői Iroda, 1062 Budapest, (HU)
- (54) Hordozó fiziológiailag hatásos anyagok oromukozális, különösen szublingvális adagolására**
- (51) **A61K 9/00** (2006.01)
A61K 9/70 (2006.01)
A61K 47/34 (2006.01)
- (13) **T2**
- (30) 20110024 2011.01.17. CZ
-

- (11) **E046869**
- (21) **E 15 823415**
- (96) **EP 20150823415** 2015.11.17.
- (97) **EP 3220891 A1** 2016.05.26.
EP 3220891 B1 2019.07.24.
- (73) Biohaven Therapeutics Ltd., New Haven, CT 06510 (US)
- (72) CORIC, Vladimir
 BERMAN, Robert, M.
 VLADYKA, Ronald, Samuel
 SALEH, Amgad
 YU, Danny
- (74) Sworks Nemzetközi Szabadalmi Ügyvivői Iroda Kft., 1134 Budapest, (HU)
- (54) Riluzol szublingvális formulációja**
- (51) **A61K 9/00** (2006.01)
A61K 9/08 (2006.01)
A61K 9/20 (2006.01)
A61K 31/428 (2006.01)
- (13) **T2**
- (30) 201462083094 P 2014.11.21. US
-

- (11) **E047189**
- (21) **E 15 742300**
- (96) **EP 20150742300** 2015.07.29.
- (97) **EP 3174533 A1** 2016.02.04.
EP 3174533 B1 2019.09.11.
- (73) Boehringer Ingelheim International GmbH, 55216 Ingelheim am Rhein (DE)
- (72) NAKATANI, Manabu
 KAWABATA, Yohei
 SAWADA, Takeshi
 TAKASAKI, Hiroshi
- (74) Advopatent Szabadalmi és Védjegy Iroda, 1011 Budapest, (HU)
- (54) Orális adagolású széteső tableta**
- (51) **A61K 9/00** (2006.01)
A61K 9/20 (2006.01)
A61K 31/4184 (2006.01)
-

(13) T2

(30) 14179147 2014.07.30. EP

(11) E047107**(21) E 15 736009**

(96) EP 20150736009 2015.06.18.

(97) EP 3157507 A1 2015.12.23.

EP 3157507 B1 2019.07.31.

(73) CooperVision International Holding Company, LP, St. Michael (BB)

(72) SI, Erwin C.

(74) Gödölle, Kékes, Mészáros & Szabó Szabadalmi és Védjegy Iroda, 1024 Budapest, (HU)

(54) Szemészeti kompozíció szemfertőzés kezelésére

(51) A61K 9/00 (2006.01)

A61K 38/16 (2006.01)

(13) T2

(30) 201462014777 P 2014.06.20. US

(11) E047279**(21) E 16 157592**

(96) EP 20160157592 2016.02.26.

(97) EP 3061446 A1 2016.08.31.

EP 3061446 B1 2019.10.09.

(73) BIO.LO.GA. S.r.l., 31015 Conegliano (TV) (IT)

(72) PANIN, Giorgio

Navarro Belmonte, Maria Rogelia

Martínez Andrés, Maria Asunción

Molina Gil, Consuelo

Llorca Asín, Manuel

Martínez Serna, Ana Maria

(74) Pintz és Társai Szabadalmi, Védjegy és Jogi Iroda Kft., 1444 Budapest, (HU)

(54) E-vitamin acetátot tartalmazó kompozíció alkalmazásra hajátültetésből eredő hegek és gyulladás helyi kezelésében

(51) A61K 9/08 (2006.01)

A61K 9/12 (2006.01)

A61K 31/355 (2006.01)

A61K 47/24 (2006.01)

A61P 17/02 (2006.01)

(13) T2

(30) MI20150291 2015.02.26. IT

(11) E047172**(21) E 16 805990**

(96) EP 20160805990 2016.11.17.

(97) EP 3319587 A1 2017.05.26.

EP 3319587 B1 2019.08.21.

(73) Bioncotech Therapeutics, S.L, 46980 Valencia (ES)

(72) POZUELO RUBIO, Mercedes

QUINTERO ORTIZ, Marisol

VILLANUEVA GARCÍA, Ana

- (74) Arinova Szabadalmi és Védjegy Iroda, 1122 Budapest, (HU)
- (54) Újfajta gyógyszerészeti készítmény, mely egy kétszálú poli-ribonukleotid és egy polialkilén-imin egy komplexét tartalmazó részecskéket tartalmaz**
- (51) **A61K 9/08** (2006.01)
A61K 9/19 (2006.01)
A61K 31/713 (2006.01)
A61K 47/26 (2006.01)
A61K 47/69 (2017.01)
A61P 35/00 (2006.01)
- (13) T2**
- (30) 15194864 2015.11.17. EP

-
- (11) E047004**
- (21) E 14 150948**
- (96) **EP 20140150948** 2009.06.16.
(97) EP 2774608 A1 2014.09.10.
EP 2774608 B1 2019.11.20.
- (73) Pfizer Inc., New York, N.Y. 10017-5755 (US)
- (72) Troiano, Gregory
Figa, Michael
Sabnis, Abhimanyu
- (74) Danubia Szabadalmi és Jogi Iroda Kft., 1051 Budapest, (HU)
- (54) Hatóanyaggal töltött polimer nanorészecskék és eljárások előállításukra és alkalmazásukra**
- (51) **A61K 9/16** (2006.01)
A61K 31/337 (2006.01)
A61K 33/24 (2006.01)
A61K 47/34 (2006.01)
C08G 63/668 (2006.01)
C08G 63/672 (2006.01)
- (13) T2**
- (30) 61704 P 2008.06.16. US
61760 P 2008.06.16. US
61697 P 2008.06.16. US
88159 P 2008.08.12. US
105916 P 2008.10.16. US
106777 P 2008.10.20. US
169519 P 2009.04.15. US
169541 P 2009.04.15. US
169514 P 2009.04.15. US
173784 P 2009.04.29. US
173790 P 2009.04.29. US
175219 P 2009.05.04. US
175226 P 2009.05.04. US
175209 P 2009.05.04. US
182300 P 2009.05.29. US

-
- (11) E047493**
- (21) E 12 840025**
- (96) EP 20120840025** 2012.10.12.

-
- (97) **EP 2767285 A1** 2014.08.20.
EP 2767285 B1 2019.11.27.
- (73) Otsuka Pharmaceutical Co., Ltd., Tokyo 101-8535 (JP)
- (72) INOUE, Yoshiharu
- (74) SBGK Szabadalmi Ügyvivői Iroda, 1062 Budapest, (HU)
- (54) **7-[4-(4-benzo[b]tiofen-4-il-piperazin-1-il)butoxi]-1H-kinolin-2-ont vagy egy sóját tartalmazó tablettá**
- (51) **A61K 9/20** (2006.01)
A61K 9/28 (2006.01)
A61K 31/496 (2006.01)
A61K 47/02 (2006.01)
A61K 47/10 (2006.01)
A61K 47/12 (2006.01)
A61K 47/26 (2006.01)
A61K 47/38 (2006.01)
- (13) **T2**
- (30) 2011227057 2011.10.14. JP
-

- (11) **E047139**
- (21) **E 17 175788**
- (96) **EP 20170175788** 2011.02.24.
- (97) **EP 3251660 A1** 2017.12.06.
EP 3251660 B1 2019.10.16.
- (73) Bristol-Myers Squibb Holdings Ireland Unlimited Company, 6312 Steinhausen (CH)
Pfizer Inc, New York, NY 10017 (US)
- (72) PATEL, Jatin
FROST, Charles
JIA, Jingpin
VEMA-VARAPU, Chandra
- (74) Sworks Nemzetközi Szabadalmi Ügyvivői Iroda Kft., 1134 Budapest, (HU)
- (54) **Apixaban formulációk**
- (51) **A61K 9/20** (2006.01)
A61K 31/4545 (2006.01)
A61P 7/02 (2006.01)
- (13) **T2**
- (30) 308056 P 2010.02.25. US
-

- (11) **E047140**
- (21) **E 17 178613**
- (96) **EP 20170178613** 2011.02.24.
- (97) **EP 3257500 A1** 2017.12.20.
EP 3257500 B1 2019.10.16.
- (73) Bristol-Myers Squibb Holdings Ireland Unlimited Company, 6312 Steinhausen (CH)
Pfizer Inc, New York, NY 10017 (US)
- (72) PATEL, Jatin
FROST, Charles
JIA, Jingpin
VEMA-VARAPU, Chandra
- (74) Sworks Nemzetközi Szabadalmi Ügyvivői Iroda Kft., 1134 Budapest, (HU)
- (54) **Apixaban formulációk**
-

-
- (51) **A61K 9/20** (2006.01)
A61K 31/4545 (2006.01)
A61P 7/02 (2006.01)
- (13) **T2**
- (30) 308056 P 2010.02.25. US
-

- (11) **E047420**
- (21) **E 12 719667**
- (96) **EP 20120719667** 2012.05.02.
- (97) **EP 2704698 A1** 2012.11.08.
EP 2704698 B1 2019.10.02.
- (73) Hennig Arzneimittel GmbH&Co. Kg, 65439 Flörsheim am Main (DE)
- (72) FRANCAS, Gernot
PRZYKLENK, Karl-Heinz
- (74) SBGK Szabadalmi Ügyvivői Iroda, 1062 Budapest, (HU)

(54) Dózisforma a hatóanyag szabályozott kibocsájtására

- (51) **A61K 9/28** (2006.01)
A61K 9/16 (2006.01)
A61K 9/20 (2006.01)
A61K 9/48 (2006.01)
- (13) **T2**
- (30) 102011075354 2011.05.05. DE
102011075356 2011.05.05. DE
-

- (11) **E047376**
- (21) **E 10 765167**
- (96) **EP 20100765167** 2010.04.15.
- (97) **EP 2419732 A1** 2010.10.21.
EP 2419732 B1 2019.10.30.
- (73) Abraxis BioScience, LLC, Summit, NJ 07901 (US)
- (72) DESAI, Neil P.
PEYKOV, Viktor
Soon-Shiong, Patrick
- (74) SBGK Szabadalmi Ügyvivői Iroda, 1062 Budapest, (HU)

(54) Prionmentes nanorészecske-készítmények és előállításuk

- (51) **A61K 9/51** (2006.01)
A61K 9/16 (2006.01)
A61K 31/337 (2006.01)
A61K 47/42 (2006.01)
B82Y 5/00 (2011.01)
G01N 33/53 (2006.01)
G01N 33/68 (2006.01)
- (13) **T2**
- (30) 238052 P 2009.08.28. US
169665 P 2009.04.15. US
-

- (11) **E047198**
- (21) **E 12 780523**
- (96) **EP 20120780523** 2012.10.17.
-

-
- (97) **EP 2768493 A1** 2013.04.25.
EP 2768493 B1 2019.07.31.
- (73) GW Pharma Limited, Salisbury, Wiltshire SP4 0jQ (GB)
- (72) SANCHEZ, Cristina
 GUZMAN, Manuel
 WRIGHT, Stephen
 STOTT, Colin
 MUNOZ CAFFAREL, Maria
 ANDRADAS, Clara
 PEREZ GOMEZ, Eduardo
- (74) Arinova Szabadalmi és Védjegy Iroda, 1122 Budapest, (HU)
- (54) **Fitokannabinoidok emlőrák kezelésére**
- (51) **A61K 31/05** (2006.01)
A61K 31/352 (2006.01)
A61P 35/00 (2006.01)
- (13) **T2**
- (30) 2011117956 2011.10.18. GB
 201161550069 P 2011.10.21. US
-

- (11) **E047438**
- (21) **E 09 840521**
- (96) **EP 20090840521** 2009.10.29.
- (97) **EP 2352494 A1** 2010.08.26.
EP 2352494 B1 2019.10.09.
- (73) Grünenthal GmbH, 52078 Aachen (DE)
- (72) SESHU, Ramesh
- (74) Kovári Szabadalmi és Védjegy Iroda Kft., 1012 Budapest, (HU)
- (54) **Új és potens tapentadol dózisformák**
- (51) **A61K 31/137** (2006.01)
A61K 9/107 (2006.01)
A61K 9/16 (2006.01)
A61K 9/20 (2006.01)
A61K 9/24 (2006.01)
A61K 9/28 (2006.01)
A61K 9/50 (2006.01)
A61K 31/135 (2006.01)
A61K 31/35 (2006.01)
A61K 31/485 (2006.01)
A61K 45/06 (2006.01)
A61P 25/04 (2006.01)
- (13) **T2**
- (30) 197625 P 2008.10.30. US
 205312 P 2009.01.21. US
 268630 P 2009.06.15. US
-

- (11) **E047342**
- (21) **E 12 718065**
- (96) **EP 20120718065** 2012.04.03.
- (97) **EP 2694050 A1** 2012.10.11.
-

EP 2694050 B1 2019.10.02.

(73) Grünenthal GmbH, 52078 Aachen (DE)

(72) CHRISTOPH, Thomas

DE VRY, Jean

TZSCHENTKE, Thomas

BLOMS-FUNKE, Petra

SCHIENE, Klaus

HAMON, Michel

(74) Kovári Szabadalmi és Védjegy Iroda Kft., 1012 Budapest, (HU)

(54) Tapentadol a trigeminális neuralgiával kapcsolatos fájdalom kezelése során történő alkalmazásra

(51) **A61K 31/137** (2006.01)

A61P 25/00 (2006.01)

A61P 25/04 (2006.01)

(13) **T2**

(30) 11002810 2011.04.05. EP

(11) **E047471**

(21) **E 15 156130**

(96) **EP 20150156130** 2015.02.23.

(97) **EP 2921171 A1** 2015.09.23.

EP 2921171 B1 2019.10.16.

(73) EPITECH GROUP S.p.A., 20144 Milano (MI) (IT)

(72) Della Valle, Francesco

Mangiafico, Sebastiano

Della Valle, Maria Federica

(74) Arinova Szabadalmi és Védjegy Iroda, 1122 Budapest, (HU)

(54) N-acil-etanolaminokat tartalmazó szemészeti, intraartikuláris vagy intravesicalis készítmények

(51) **A61K 31/164** (2006.01)

A61K 9/00 (2006.01)

A61K 31/728 (2006.01)

A61K 47/69 (2017.01)

A61P 27/02 (2006.01)

A61P 27/06 (2006.01)

A61P 27/14 (2006.01)

(13) **T2**

(30) MI20140477 2014.03.21. IT

MI20141491 2014.08.12. IT

(11) **E047515**

(21) **E 10 759717**

(96) **EP 20100759717** 2010.09.09.

(97) **EP 2475361 A1** 2011.03.17.

EP 2475361 B1 2019.11.06.

(73) Novaremed Ltd., 4917001 Petah Tiqwa (IL)

(72) KAPLAN, Eliahu

(74) Danubia Szabadalmi és Jogi Iroda Kft., 1051 Budapest, (HU)

(54) N-Szubsztituált benzolpropánamidok fájdalom és gyulladás kezelésében történő alkalmazásra

(51) **A61K 31/165** (2006.01)

A61P 29/00 (2006.01)

(13) T2

(30) 240839 P 2009.09.09. US

(11) E047357**(21) E 12 715421**

(96) EP 20120715421 2012.04.02.

(97) EP 2694056 A1 2012.10.04.

EP 2694056 B1 2019.10.16.

(73) AstraZeneca AB, 151 85 Södertälje (SE)

(72) DAVIES, Barry, Robert

(74) Danubia Szabadalmi és Jogi Iroda Kft., 1051 Budapest, (HU)

(54) Gyógyászati kezelés

(51) A61K 31/337 (2006.01)

A61K 31/519 (2006.01)

A61P 35/00 (2006.01)

(13) T2

(30) 201161470668 P 2011.04.01. US

(11) E047319**(21) E 15 745862**

(96) EP 20150745862 2015.02.09.

(97) EP 3104853 A1 2015.08.13.

EP 3104853 B1 2019.10.02.

(73) Respivant Sciences GmbH, 4051 Basel (CH)

(72) GERHART, William

KELLER, Manfred

TUTUNCU, Ahmet

SONI, Pravin

(74) Danubia Szabadalmi és Jogi Iroda Kft., 1051 Budapest, (HU)

(54) Hízósejt-stabilizátorral történő kezelés szisztémás rendellenességekhez

(51) A61K 31/352 (2006.01)

A61M 16/10 (2006.01)

A61P 37/08 (2006.01)

(13) T2

(30) 201461937928 P 2014.02.10. US

201461971709 P 2014.03.28. US

201461978711 P 2014.04.11. US

201562105423 P 2015.01.20. US

(11) E047419**(21) E 12 796691**

(96) EP 20120796691 2012.06.01.

(97) EP 2717692 A1 2012.12.13.

EP 2717692 B1 2019.08.07.

(73) Corbus Pharmaceuticals, Inc., Norwood, MA 02062 (US)

(72) ZURIER, Robert, B.

SELVI, Enrico

(74) SBGK Szabadalmi Ügyvivői Iroda, 1062 Budapest, (HU)

(54) Tetrahidrokannabinol-11-sav savak alkalmazása fibrotikus betegségek kezelésében

-
- (51) **A61K 31/352** (2006.01)
A61P 1/16 (2006.01)
A61P 11/00 (2006.01)
A61P 13/12 (2006.01)
A61P 17/00 (2006.01)
A61P 21/00 (2006.01)
A61P 29/00 (2006.01)

(13) T2

- (30) 201161493435 P 2011.06.04. US
201213485044 2012.05.31. US
-

(11) E047203**(21) E 15 783971****(96) EP 20150783971** 2015.10.02.**(97) EP 3209294 A1** 2016.04.28.**EP 3209294 B1** 2019.08.21.

(73) BIO.LO.GA. S.r.l., 31015 Conegliano (TV) (IT)

(72) PANIN, Giorgio

TESTA, Domenico

GUERRA, Germano

(74) Pintz és Társai Szabadalmi, Védjegy és Jogi Iroda Kft., 1444 Budapest, (HU)

(54) Gyógyászati kompozíció alkalmazásra orrnnyálkahártya trofizmusának növekedésében**(51) A61K 31/355** (2006.01)**A61K 9/00** (2006.01)**A61K 47/44** (2006.01)**A61P 11/02** (2006.01)**(13) T2**

(30) MI20141819 2014.10.22. IT

(11) E047542**(21) E 17 726573****(96) EP 20170726573** 2017.05.17.**(97) EP 3458052 A1** 2017.11.23.**EP 3458052 B1** 2019.11.06.

(73) Scandion Oncology A/S, 2100 Copenhagen O (DK)

(72) BRÜNNER, Nils, Aage

CHRISTOPHERSEN, Palle

STENVANG, Jan

LICHTENBERG, Jens

THOUGAARD, Annemette

(74) Dr. Kocsomba Nelli Ügyvédi Iroda, 1146 Budapest, (HU)

(54) A rák kombinált kezelése**(51) A61K 31/41** (2006.01)**A61K 31/4745** (2006.01)**A61P 35/00** (2006.01)**(13) T2**

(30) 201670325 2016.05.17. DK

(11) E047476

-
- (21) **E 16 161923**
- (96) **EP 20160161923** 2011.09.16.
- (97) **EP 3050564 A1** 2016.08.03.
EP 3050564 B1 2019.09.04.
- (73) ALLERGAN, INC., Irvine CA 92612 (US)
- (72) Chow, Ken
Dibas, Mohammed I.
Donello, John E.
Garst, Michael E.
Gil, Daniel W.
Wang, Liming
- (74) SBGK Szabadalmi Ügyvivői Iroda, 1062 Budapest, (HU)
- (54) **[3-(1-(1-(1H-imidazol-4-il)-etil-2-metilfenil] metanol észter prodrugjai**
- (51) **A61K 31/4174** (2006.01)
A61P 27/06 (2006.01)
- (13) **T2**
- (30) 383370 P 2010.09.16. US
-

- (11) **E047089**
- (21) **E 17 151228**
- (96) **EP 20170151228** 2011.12.06.
- (97) **EP 3181133 A1** 2017.06.21.
EP 3181133 B1 2019.07.24.
- (73) Pfizer Inc, New York, NY 10017 (US)
- (72) BUTLER, Todd W
CHANDRASEKARAN, Ramalakshmi Y
MENTE, Scot R
SUBRAMANYAM, Chakrapani
WAGER, Travis T
- (74) Danubia Szabadalmi és Jogi Iroda Kft., 1051 Budapest, (HU)
- (54) **Új kondenzált piridinvegyületek kazein kináz inhibitorokként**
- (51) **A61K 31/4353** (2006.01)
A61K 31/436 (2006.01)
A61K 31/437 (2006.01)
A61K 31/553 (2006.01)
A61P 25/00 (2006.01)
C07D401/04 (2006.01)
C07D403/04 (2006.01)
C07D471/04 (2006.01)
C07D491/048 (2006.01)
C07D498/04 (2006.01)
- (13) **T2**
- (30) 201061425213 P 2010.12.20. US
-

- (11) **E047050**
- (21) **E 17 180587**
- (96) **EP 20170180587** 2013.02.25.
- (97) **EP 3254681 A1** 2017.12.13.
EP 3254681 B1 2019.06.19.
-

-
- (73) Bristol-Myers Squibb Company, Princeton, NJ 08543 (US)
- (72) ROBERTS, Daniel Richard
SCHARTMAN, Richard Raymond
WEI, Chenkou
- (74) Sworks Nemzetközi Szabadalmi Ügyvivői Iroda Kft., 1134 Budapest, (HU)
- (54) **N-(5S,6S,9R)-5-amino-6-(2,3-difluorfenil)-6,7,8,9-tetrahidro-5H-ciklohepta[B]piridin-9-yl-4-(2-oxo-2,3-dihidro-1H-imidazo[4,5-B]piridin-1-il)piperidin-1-karboxilát só**
- (51) **A61K 31/437** (2006.01)
A61P 11/00 (2006.01)
A61P 25/00 (2006.01)
C07D471/04 (2006.01)
- (13) **T2**
- (30) 201261603598 P 2012.02.27. US
-
- (11) **E047614**
- (21) **E 15 703743**
- (96) **EP 20150703743** 2015.01.23.
- (97) **EP 3096792 A1** 2015.07.30.
EP 3096792 B1 2019.09.25.
- (73) Boehringer Ingelheim International GmbH, 55216 Ingelheim am Rhein (DE)
- (72) BOGENRIEDER, Thomas
WEYER-CZERNILOFSKY, Ulrike
- (74) Advopatent Szabadalmi és Védjegy Iroda, 1011 Budapest, (HU)
- (54) **Rákkezelés inzulinszerű növekedési faktor (IGF)-receptor antagonistával és everolimusszal kombinált alkalmazásával**
- (51) **A61K 31/439** (2006.01)
A61K 31/436 (2006.01)
A61K 31/566 (2006.01)
A61K 31/5685 (2006.01)
A61K 39/00 (2006.01)
A61K 39/395 (2006.01)
A61K 45/06 (2006.01)
C07K 16/22 (2006.01)
- (13) **T2**
- (30) 14152416 2014.01.24. EP
-
- (11) **E047477**
- (21) **E 16 726192**
- (96) **EP 20160726192** 2016.05.24.
- (97) **EP 3302565 A1** 2016.12.08.
EP 3302565 B1 2019.11.06.
- (73) Pfizer Inc, New York, NY 10017 (US)
- (72) IBRAHIM, Fady Makram Louiz
MULLARNEY, Matthew Patrick
SHANKER, Ravi Mysore
SPONG, Barbara Rodriguez
WANG, Jian
- (74) Danubia Szabadalmi és Jogi Iroda Kft., 1051 Budapest, (HU)
- (54) **Palbociclib szilárd dózisformái**
-

-
- (51) **A61K 31/4439** (2006.01)
A61K 9/20 (2006.01)
A61K 9/28 (2006.01)
A61K 31/519 (2006.01)
A61K 47/12 (2006.01)

(13) **T2**

- (30) 201562171177 P 2015.06.04. US
201662332973 P 2016.05.06. US
-

(11) **E046894**

(21) **E 15 838548**

(96) **EP 20150838548** 2015.08.28.

(97) **EP 3188599 A1** 2016.03.10.

EP 3188599 B1 2019.10.02.

(73) Helsinn Healthcare SA, 6912 Lugano-Pazzallo (CH)

(72) MANN, William

FRIEND, John

POLVINO, William

ALLEN, Suzan

LU, Ming

DUUS, Elizabeth

GIORGINO, Ruben

BARONI, Enrico

(74) Dr. Kocsomba Nelli Ügyvédi Iroda, 1146 Budapest, (HU)

(54) **Anamorelinen alapuló gyógyászati kezelések**

(51) **A61K 31/454** (2006.01)

A61P 35/00 (2006.01)

(13) **T2**

- (30) 201462045976 P 2014.09.04. US
-

(11) **E047352**

(21) **E 09 789364**

(96) **EP 20090789364** 2009.09.23.

(97) **EP 2349346 A1** 2010.04.01.

EP 2349346 B1 2019.08.28.

(73) Nektar Therapeutics, San Francisco CA 94158 (US)

(72) ELDON, Michael, A.

HARITE, Shibani, S.

BARKER, Tamra, L.

(74) SBGK Szabadalmi Ügyvivői Iroda, 1062 Budapest, (HU)

(54) **Eljárás ütemezett beadásra kamptotecin előgyógyszerekkel (például PEG-ironotekánnal)**

(51) **A61K 31/4745** (2006.01)

A61K 47/60 (2017.01)

A61P 35/00 (2006.01)

(13) **T2**

(30) 99516 P 2008.09.23. US

106931 P 2008.10.20. US

173433 P 2009.04.28. US

-
- (11) **E047049**
 (21) **E 17 209455**
 (96) **EP 20170209455** 2012.11.09.
 (97) **EP 3329919 A1** 2018.06.06.
 EP 3329919 B1 2019.11.06.
 (73) Gilead Apollo, LLC, Foster City CA 94404 (US)
 (72) HARRIMAN, Geraldine C.
 MASSE, Craig E.
 HARWOOD, James
 BHAT, Sathesh
 GREENWOOD, Jeremy Robert
 (74) Danubia Szabadalmi és Jogi Iroda Kft., 1051 Budapest, (HU)
 (54) **ACC-gátlók és felhasználásuk**
 (51) **A61K 31/519** (2006.01)
 A61K 31/38 (2006.01)
 (13) **T2**
 (30) 201161559023 P 2011.11.11. US
 201261615092 P 2012.03.23. US
 201261651878 P 2012.05.25. US
 201261675513 P 2012.07.25. US
-
- (11) **E047162**
 (21) **E 16 719356**
 (96) **EP 20160719356** 2016.04.20.
 (97) **EP 3285772 A1** 2016.10.27.
 EP 3285772 B1 2019.10.02.
 (73) UCB Biopharma SRL, 1070 Brussels (BE)
 (72) ALLEN, Rodger Anthony
 BARONE, Francesca
 FAHY, William Anthony
 NAYAR, Saba
 (74) Danubia Szabadalmi és Jogi Iroda Kft., 1051 Budapest, (HU)
 (54) **Specifikus trifluoretíl-kinolin analóg Sjögren-szindróma kezelésében történő alkalmazásra**
 (51) **A61K 31/519** (2006.01)
 A61P 37/00 (2006.01)
 (13) **T2**
 (30) 201506786 2015.04.21. GB
-
- (11) **E047174**
 (21) **E 15 710803**
 (96) **EP 20150710803** 2015.03.20.
 (97) **EP 3122361 A1** 2015.10.01.
 EP 3122361 B1 2019.07.03.
 (73) Boehringer Ingelheim Vetmedica GmbH, 55216 Ingelheim am Rhein (DE)
 (72) ENGEL, Odilo Randolph
 MICHEL, Annalena
 DE VRIES, Frerich
 (74) Advopatent Szabadalmi és Védjegy Iroda, 1255 Budapest, (HU)
 (54) **Imepitoin epilepsziás rendellenességek kezelésére történő alkalmazásra macskafélékben**
-

-
- (51) **A61K 31/5377** (2006.01)
A61P 25/08 (2006.01)
- (13) **T2**
- (30) PCT/EP2014/055843 2014.03.24. WO
PCT/EP2014/059525 2014.05.09. WO
14180415 2014.08.08. EP
-

- (11) **E046963**
- (21) **E 13 823485**
- (96) **EP 20130823485** 2013.07.26.
- (97) **EP 2877184 A1** 2014.01.30.
EP 2877184 B1 2019.09.04.
- (73) GLIA LLC, Boston, MA 02115 (US)
- (72) Chang, Wei-Wei
SAWYER, Kenneth
- (74) SBGK Szabadalmi Ügyvivői Iroda, 1062 Budapest, (HU)
- (54) **Készítmények és kezelés szembetegségekhez és rendellenességekhez**
- (51) **A61K 31/57** (2006.01)
A61J 3/04 (2006.01)
A61K 9/00 (2006.01)
A61K 9/06 (2006.01)
A61P 27/02 (2006.01)
- (13) **T2**
- (30) 201261676530 P 2012.07.27. US
201361756321 P 2013.01.24. US
-

- (11) **E047307**
- (21) **E 14 782395**
- (96) **EP 20140782395** 2014.03.25.
- (97) **EP 2978426 A2** 2014.10.16.
EP 2978426 B1 2019.11.13.
- (73) Intas Pharmaceuticals Limited, Ahmedabad - 380054, Gujrat (IN)
- (72) PARIKH, Dhara
PATEL, Aditya
BHASKAR, Pallerla
SEHGAL, Ashish
- (74) Danubia Szabadalmi és Jogi Iroda Kft., 1051 Budapest, (HU)
- (54) **Stabil tige ciklin-készítmény**
- (51) **A61K 31/65** (2006.01)
A61K 47/26 (2006.01)
A61P 31/00 (2006.01)
A61P 31/04 (2006.01)
- (13) **T2**
- (30) 1127MU2013 2013.03.26. IN
-

- (11) **E047335**
- (21) **E 06 795121**
- (96) **EP 20060795121** 2006.02.03.
- (97) **EP 1959981 A2** 2006.12.21.
-

EP 1959981 B1 2019.10.16.

(73) Coda Therapeutics Limited, Epsom, Auckland 1003 (NZ)

(72) GREEN, Colin, R.

BECKER, David, L.

(74) SBGK Szabadalmi Ügyvivői Iroda, 1062 Budapest, (HU)

(54) Anti-connexin 43 vegyületek, krónikus sebek kezelésére

(51) A61K 31/70 (2006.01)

A61K 38/17 (2006.01)

A61P 17/02 (2006.01)

(13) T2

(30) 650075 P 2005.02.03. US

(11) E047396

(21) E 15 713215

(96) EP 20150713215 2015.03.02.

(97) EP 3110425 A1 2015.09.17.

EP 3110425 B1 2019.11.13.

(73) Laboratoires Théa, 63100 Clermont-Ferrand (FR)

Medical University Of Vienna, 1090 Vienna (AT)

(72) MERCIER, Fabrice

SCHMETTERER, Léopold

(74) SBGK Szabadalmi Ügyvivői Iroda, 1062 Budapest, (HU)

(54) Nem illékony szemészeti készítmény, különösen száraz szem szindróma kezelésére

(51) A61K 31/7008 (2006.01)

A61K 9/00 (2006.01)

A61K 31/7016 (2006.01)

A61P 27/04 (2006.01)

(13) T2

(30) 1451662 2014.02.28. FR

(11) E047456

(21) E 13 791584

(96) EP 20130791584 2013.05.17.

(97) EP 2849760 A1 2013.11.21.

EP 2849760 B1 2019.10.30.

(73) Replicor Inc., Montréal, Québec H4P 2R2 (CA)

(72) BAZINET, Michel

VAILLANT, Andrew

(74) SBGK Szabadalmi Ügyvivői Iroda, 1062 Budapest, (HU)

(54) Oligonukleotid kelátkomplex eljárások

(51) A61K 31/7088 (2006.01)

A61K 31/7115 (2006.01)

A61K 31/712 (2006.01)

A61K 31/7125 (2006.01)

A61K 31/713 (2006.01)

A61P 3/06 (2006.01)

A61P 21/00 (2006.01)

A61P 25/28 (2006.01)

A61P 31/12 (2006.01)

	A61P 31/14	(2006.01)
	A61P 31/16	(2006.01)
(13) T2		
(30)	201261648694 P	2012.05.18. US

(11) E046966		
(21) E 18 185820		
(96) EP 20180185820		2010.06.17.
(97) EP 3449926 A1		2019.03.06.
	EP 3449926 B1	2019.10.09.
(73)	Biogen MA Inc., Cambridge, MA 02142 (US)	
	COLD SPRING HARBOR LABORATORY, Cold Spring Harbor, NY 11724 (US)	
(72)	BENNETT, C. Frank	
	HUNG, Gene	
	RIGO, Frank	
	KRAINER, Adrian R.	
	HUA, Yimin	
	PASSINI, Marco A.	
	SHIHABUDDIN, Lamya	
	Cheng, Seng H.	
	KLINGER, Katherine W.	
(74)	Dr. Kocsomba Nelli Ügyvédi Iroda, 1146 Budapest, (HU)	
(54)	Készítmények és módszerek az SMN2 splicing egy alanynál történő modulálására	
(51)	A61K 31/7088	(2006.01)
	C12N 15/113	(2010.01)
(13) T2		
(30)	21803109 P	2009.06.17. US

(11) E047502		
(21) E 15 810097		
(96) EP 20150810097		2015.06.16.
(97) EP 3159409 A1		2017.04.26.
	EP 3159409 B1	2019.12.04.
(73)	Nippon Shinyaku Co., Ltd., Kyoto-shi Kyoto 601-8550 (JP)	
	National Center of Neurology and Psychiatry, Kodaira-shi Tokyo 187-8551 (JP)	
(72)	WATANABE Naoki	
	TONE Yuuichirou	
	TAKEDA Shin'ichi	
	NAGATA Tetsuya	
(74)	SBGK Szabadalmi Ügyvivői Iroda, 1062 Budapest, (HU)	
(54)	Antiszensz nukleinsav Duchenne izomsorvadás kezelésében történő alkalmazásra	
(51)	A61K 31/712	(2006.01)
	A61K 31/7088	(2006.01)
	A61P 21/00	(2006.01)
(13) T2		
(30)	2014124157	2014.06.17. JP

(11) E047170		
(21) E 11 865925		

-
- (96) **EP 20110865925** 2011.07.14.
 (97) **EP 2709633 A1** 2012.11.22.
 EP 2709633 B1 2019.09.04.
 (73) Starpharma Pty Ltd, Preston, VIC 3072 (AU)
 (72) PAULL, Jeremy Robert Arthur
 FAIRLEY, Jacinth Kincaid
 PRICE, Clare Frances
 LEWIS, Gareth Rhys
 (74) SBGK Szabadalmi Ügyvivői Iroda, 1062 Budapest, (HU)
 (54) **Bakteriális vaginózis kezelési vagy megelőzési módszere**
 (51) **A61K 31/795** (2006.01)
 A61K 9/00 (2006.01)
 A61K 38/16 (2006.01)
 A61P 15/02 (2006.01)
 (13) **T2**
 (30) 201161486700 P 2011.05.16. US
-
- (11) **E047234**
 (21) **E 15 191268**
 (96) **EP 20150191268** 2015.10.23.
 (97) **EP 3015109 A1** 2016.05.04.
 EP 3015109 B1 2019.09.18.
 (73) D.M.G. Italia Srl, 00071 Pomezia (Rome) (IT)
 (72) Mercuri, Luigi
 Tiberi, Licia
 (74) SBGK Szabadalmi Ügyvivői Iroda, 1062 Budapest, (HU)
 (54) **Szimetikon-tartalmú biológiai gát orr-garati vezeték fertőzései kezelésében történő alkalmazásra**
 (51) **A61K 35/744** (2015.01)
 A61K 31/80 (2006.01)
 A61P 11/00 (2006.01)
 (13) **T2**
 (30) RM20140610 2014.10.28. IT
 UB20151275 2015.06.10. IT
-
- (11) **E047521**
 (21) **E 15 158279**
 (96) **EP 20150158279** 2011.03.31.
 (97) **EP 2898890 A1** 2015.07.29.
 EP 2898890 B1 2019.08.21.
 (73) Stabilitech Biopharma Ltd, West Sussex, RH15 9TY (GB)
 (72) Drew, Jeffrey
 Woodward, David
 Bainbridge, John
 Corteyn, Amanda
 (74) Pintz és Társai Szabadalmi, Védjegy és Jogi Iroda Kft., 1444 Budapest, (HU)
 (54) **Vírusrészekék stabilizálása**
 (51) **A61K 35/76** (2006.01)
 A61K 9/19 (2006.01)
 A61K 39/12 (2006.01)
-

A61K 47/18 (2006.01)
A61K 47/20 (2006.01)
A61K 47/26 (2006.01)
C12N 7/02 (2006.01)

(13) T2

(30) 201005521 2010.03.31. GB
 10250706 2010.03.31. EP
 201005520 2010.03.31. GB
 201005497 2010.03.31. GB
 201014962 2010.09.08. GB
 201017648 2010.10.19. GB
 201017647 2010.10.19. GB

(11) E047214**(21) E 13 152600****(96) EP 20130152600** 2008.12.17.**(97) EP 2609928 A2** 2013.07.03.**EP 2609928 B1** 2019.07.17.

(73) GW Pharma Limited, Histon Cambridge CB24 9BZ (GB)

(72) Kikuchi, Tetsuro

Maeda, Kenji

Guy, Geoffrey

Robson, Philip

Stott, Colin

(74) ARINOVA Szabadalmi és Védjegy Iroda, 1122 Budapest, (HU)

(54) Kannabinoidok használata aripirazollal kombinálva**(51) A61K 36/185** (2006.01)**A61K 31/05** (2006.01)**A61K 31/35** (2006.01)**A61K 31/352** (2006.01)**A61K 45/06** (2006.01)**A61P 25/18** (2006.01)**A61P 25/22** (2006.01)**(13) T2**

(30) 0800390 2008.01.04. GB

(11) E046993**(21) E 13 796295****(96) EP 20130796295** 2013.05.27.**(97) EP 2857029 A1** 2015.04.08.**EP 2857029 B1** 2019.08.28.

(73) Jiangzhong Pharmaceutical Co., Ltd., Jiangxi 330096 (CN)

(72) ZHONG, Hongguang

YI, Minzhi

LU, Jianzhong

(74) SBGK Szabadalmi Ügyvivői Iroda, 1062 Budapest, (HU)

(54) Készítmény radioterápia és kemoterápia által okozott leukopenia megelőzésében és kezelésében történő alkalmazásra**(51) A61K 36/73** (2006.01)

-
- A61K 9/08** (2006.01)
A61K 9/14 (2006.01)
A61K 9/20 (2006.01)
A61K 9/28 (2006.01)
A61K 9/48 (2006.01)
A61K 36/068 (2006.01)
A61K 36/074 (2006.01)
A61K 36/258 (2006.01)
A61K 36/344 (2006.01)
A61K 36/36 (2006.01)
A61K 36/481 (2006.01)
A61P 35/02 (2006.01)
- (13) **T2**
- (30) 201210169752 2012.05.29. CN
-
- (11) E047603**
(21) E 16 700619
(96) EP 20160700619 2016.01.14.
(97) EP 3244909 A1 2016.07.21.
EP 3244909 B1 2019.10.09.
- (73) Université d'Aix-Marseille, 13007 Marseille (FR)
 Assistance Publique Hôpitaux de Marseille, 13005 Marseille (FR)
 INSERM (Institut National de la Santé et de la Recherche Médicale), 75013 Paris (FR)
 Association Francaise Contre Les Myopathies, 75013 Paris (FR)
 CENTRE NATIONAL DE LA RECHERCHE SCIENTIFIQUE - CNRS, 75016 Paris 16 (FR)
 Progelife, 13001 Marseille (FR)
- (72) LEVY, Nicolas
 CAU, Pierre
 DE SANDRE-GIOVANNOLI, Annachiara
 HARHOURI, Karim
 PERRIN, Sophie
 NAVARRO, Claire
 CHARTIER, Aymeric
 SIMONELIG, Martine
- (74) SBGK Szabadalmi Ügyvivői Iroda, 1062 Budapest, (HU)
- (54) Proteaszóma inhibitorok nem-lebontott abnormális protein felhalmozódásával összefüggő betegség vagy rák kezelésére**
- (51) A61K 38/06** (2006.01)
A61K 8/64 (2006.01)
A61P 43/00 (2006.01)
- (13) **T2**
- (30) 15305026 2015.01.14. EP
-
- (11) E047062**
(21) E 14 872684
(96) EP 20140872684 2014.12.18.
(97) EP 2986308 A1 2015.06.25.
EP 2986308 B1 2019.10.16.
- (73) The George Washington University, A Congressionally Chartered Not-For-Profit Corporation, Washington, DC
-

20052 (US)

(72) CHAWLA, Lakhmir

(74) SBGK Szabadalmi Ügyvivői Iroda, 1062 Budapest, (HU)

(54) Angiotenzin II alacsony vérnyomás kombinációs kezelésére**(51) A61K 38/08** (2006.01)**A61K 9/00** (2006.01)**A61K 31/135** (2006.01)**A61K 31/137** (2006.01)**A61P 9/02** (2006.01)**(13) T2**

(30) 201361917576 P 2013.12.18. US

201461955706 P 2014.03.19. US

(11) E047126**(21) E 13 798617****(96) EP 20130798617** 2013.11.21.**(97) EP 2922563 A1** 2014.05.30.**EP 2922563 B1** 2019.10.30.

(73) Karlsruher Institut für Technologie, 76344 Eggenstein-Leopoldshafen (DE)

Amcure GmbH, 76344 Eggenstein-Leopoldshafen (DE)

(72) ORIAN-ROUSSEAU, Véronique

MATZKE, Alexandra

PONTA, Helmut

(74) SBGK Szabadalmi Ügyvivői Iroda, 1062 Budapest, (HU)

(54) CD44v6-származék peptidok áttétet képező rákok kezelésére**(51) A61K 38/17** (2006.01)**A61P 35/00** (2006.01)**(13) T2**

(30) 201220889 2012.11.21. GB

(11) E047079**(21) E 14 750175****(96) EP 20140750175** 2014.08.04.**(97) EP 3030255 A1** 2015.02.12.**EP 3030255 B1** 2019.10.09.

(73) immatics biotechnologies GmbH, 72076 Tübingen (DE)

(72) WEINSCHENK, Toni

Walter, Steffen

Fritsche, Jens

SONG, Colette

SINGH, Harpreet

(74) Danubia Szabadalmi és Jogi Iroda Kft., 1051 Budapest, (HU)

(54) Új immunterápia többféle tumor, például tüdőrák ellen, beleértve a nem kissejtes tüdőrákot (NSCLC) is**(51) A61K 38/17** (2006.01)**A61K 39/00** (2006.01)**C07K 7/06** (2006.01)**C07K 7/08** (2006.01)**C12N 5/0783** (2010.01)**(13) T2**

-
- (30) 201313987 2013.08.05. GB
 201361862213 P 2013.08.05. US
 201403297 2014.02.25. GB
-

(11) **E047557**

(21) **E 15 203017**

(96) **EP 20150203017** 2003.01.17.

(97) **EP 3025726 A1** 2016.06.01.

EP 3025726 B1 2019.11.20.

(73) Biogen MA Inc., Cambridge, MA 02142 (US)

(72) LIN, KoChung

PEPINSKY, R., Blake

CHEN, Ling, Ling

HESS, Donna, M.

LIN, Edward, Y.

PETTER, Russell, C.

BAKER, Darren, P.

(74) Dr. Kocsomba Nelli Ügyvédi Iroda, 1146 Budapest, (HU)

(54) **Polialkilén polimervegyületek és felhasználásuk**

(51) **A61K 38/31** (2006.01)

A61K 39/29 (2006.01)

A61K 47/30 (2006.01)

A61K 51/06 (2006.01)

C08L 71/02 (2006.01)

(13) **T2**

(30) 349917 P 2002.01.18. US

(11) **E047088**

(21) **E 13 816031**

(96) **EP 20130816031** 2013.07.10.

(97) **EP 2882450 A2** 2014.01.16.

EP 2882450 B1 2019.11.27.

(73) Bioerativ Therapeutics Inc., Waltham, MA 02451 (US)

(72) CHHABRA, Ekta, Seth

LIU, Tongyao

CHANG, Pei-yun

PETERS, Robert, T.

KULMAN, John

(74) Danubia Szabadalmi és Jogi Iroda Kft., 1051 Budapest, (HU)

(54) **VIII. faktor komplex XTEN-nel és von willebrand-faktor fehérjével, és alkalmazásai**

(51) **A61K 38/37** (2006.01)

A61K 38/36 (2006.01)

C07K 14/755 (2006.01)

C12N 15/00 (2006.01)

C12N 15/62 (2006.01)

C12P 21/08 (2006.01)

(13) **T2**

(30) 201261670401 P 2012.07.11. US

201361759819 P 2013.02.01. US

201361801504 P	2013.03.15.	US
201361801544 P	2013.03.15.	US
201361827158 P	2013.05.24.	US
201361840811 P	2013.06.28.	US

(11) E047235**(21) E 10 750240****(96) EP 20100750240** 2010.03.10.**(97) EP 2405936 A1** 2010.09.16.**EP 2405936 B1** 2019.08.21.

(73) Allergan Pharmaceuticals International Limited, Dublin 17, D17 E400 (IE)

(72) WEISS, Anthony Steven

MITHIEUX, Suzanne, Marie

(74) Danubia Szabadalmi és Jogi Iroda Kft., 1051 Budapest, (HU)

(54) Befecskendezhető biológiai anyagok**(51) A61K 38/39** (2006.01)**A61K 9/00** (2006.01)**A61K 47/36** (2006.01)**A61L 27/22** (2006.01)**C07K 14/435** (2006.01)**C07K 14/78** (2006.01)**(13) T2**

(30) 2009901028 2009.03.10. AU

(11) E047288**(21) E 11 720265****(96) EP 20110720265** 2011.05.06.**(97) EP 2566505 A1** 2011.11.10.**EP 2566505 B1** 2019.10.16.

(73) Alphacore Pharma LLC, Ann Arbor, MI 48103 (US)

(72) AUERBACH, Bruce. J.

HOMAN, Reynold

KRAUSE, Brian

(74) Danubia Szabadalmi és Jogi Iroda Kft., 1051 Budapest, (HU)

(54) Koleszteril-észter szteroidogén szövetekbe juttatása**(51) A61K 38/45** (2006.01)**A61P 1/16** (2006.01)**(13) T2**

(30) 331909 P 2010.05.06. US

(11) E047588**(21) E 15 708578****(96) EP 20150708578** 2015.01.15.**(97) EP 3096779 A1** 2015.07.30.**EP 3096779 B1** 2019.12.18.

(73) Pfizer Inc, New York, NY 10017 (US)

(72) ARKIN, Steven

FRUEBIS, Joachim

CARR, Marcus E.

HETT, Sunita

JASUJA, Reema

PITTMAN, Debra D.

(74) Danubia Szabadalmi és Jogi Iroda Kft., 1051 Budapest, (HU)

(54) Kompozíciók és eljárások intracerebrális vérzés kezelésére**(51) A61K 38/48** (2006.01)**A61P 7/04** (2006.01)**(13) T2**

(30) 201461931071 P 2014.01.24. US

(11) E047394**(21) E 09 712268****(96) EP 20090712268** 2009.02.11.**(97) EP 2257304 A1** 2009.08.27.**EP 2257304 B1** 2019.09.04.

(73) ALLERGAN, INC., Irvine CA 92612 (US)

(72) HUNT, Terrence, J.

(74) SBGK Szabadalmi Ügyvivői Iroda, 1062 Budapest, (HU)

(54) Nyújtott hatóanyagleadású, poloxamert tartalmazó gyógyászati készítmények**(51) A61K 38/48** (2006.01)**A61K 8/04** (2006.01)**A61K 8/64** (2006.01)**A61K 8/90** (2006.01)**A61K 9/06** (2006.01)**A61K 41/00** (2006.01)**A61K 47/34** (2006.01)**A61K 47/60** (2017.01)**A61K 47/64** (2017.01)**A61K 47/69** (2017.01)**A61Q 19/08** (2006.01)**(13) T2**

(30) 36139 2008.02.22. US

(11) E047173**(21) E 17 172199****(96) EP 20170172199** 2011.03.01.**(97) EP 3345615 A1** 2018.07.11.**EP 3345615 B1** 2019.10.16.

(73) Bayer Healthcare LLC, Whippany, NJ 07981-0915 (US)

(72) SCHOLZ, Peter

WANG, Zhuozhi

PAN, Junliang

Grudzinska, Joanna

VOTSMEIER, Christian

TEBBE, Jan

Birkenfeld, Jörg

WOBST, Nina

Brückner, Simone

Steinig, Susanne

(74) Danubia Szabadalmi és Jogi Iroda Kft., 1051 Budapest, (HU)

(54) Optimalizált monoklonális ellenanyagok szöveti faktor útvonal inhibitor (TFPI) ellen

(51) A61K 39/00 (2006.01)

A61P 7/04 (2006.01)

C07K 16/38 (2006.01)

(13) T2

(30) 309290 P 2010.03.01. US

(11) E047211

(21) E 10 177832

(96) EP 20100177832 2006.06.23.

(97) EP 2283857 A1 2011.02.16.

EP 2283857 B1 2019.07.24.

(73) GlaxoSmithKline Biologicals SA, 1330 Rixensart (BE)

(72) Biemans, Ralph

Boutriau, Dominique

Capiau, Carine

Denoel, Philippe

Duvivier, Pierre

Poolman, Jan

(74) Pintz és Társai Szabadalmi, Védjegy és Jogi Iroda Kft., 1444 Budapest, (HU)

(54) Konjugált natív N. meningitidis kapszuláris poliszacharidokat tartalmazó vakcinakészítmény

(51) A61K 39/00 (2006.01)

A61K 39/095 (2006.01)

A61K 39/102 (2006.01)

A61K 39/145 (2006.01)

A61K 39/385 (2006.01)

C07H 3/00 (2006.01)

C12N 7/00 (2006.01)

(13) T2

(30) 0513071 2005.06.27. GB

0513069 2005.06.27. GB

0515556 2005.07.28. GB

0524204 2005.11.28. GB

0526040 2005.12.21. GB

0526041 2005.12.21. GB

(11) E047365

(21) E 16 179169

(96) EP 20160179169 2009.09.28.

(97) EP 3132801 A1 2017.02.22.

EP 3132801 B1 2019.10.30.

(73) Immatics Biotechnologies GmbH, 72076 Tübingen (DE)

(72) SCHOOR, Oliver

HILF, Norbert

WEINSCHENK, Toni

Trautwein, Claudia

WALTER, Steffen

Singh, Harpreet

(74) Danubia Szabadalmi és Jogi Iroda Kft., 1051 Budapest, (HU)

(54) Új immunterápia többféle tumor, például neuronális és agytumorkok ellen**(51) A61K 39/00** (2006.01)**A61K 38/08** (2006.01)**A61K 38/16** (2006.01)**A61P 35/00** (2006.01)**(13) T2**

(30) 08017305 2008.10.01. EP

08017921 2008.10.13. EP

105928 P 2008.10.16. US

(11) E047237**(21) E 17 730376****(96) EP 20170730376** 2017.03.22.**(97) EP 3436058 A1** 2017.10.05.**EP 3436058 B1** 2019.10.23.

(73) Deutsches Krebsforschungszentrum, 69120 Heidelberg (DE)

Ruprecht-Karls-Universität Heidelberg, 69117 Heidelberg (DE)

(72) Leuchs, Barbara

Marchini, Antonio

ROMMELAERE, Jean

ANGELOVA, Assia

JÄGER, Dirk

WICK, Wolfgang

DAHM, Michael

(74) Danubia Szabadalmi és Jogi Iroda Kft., 1051 Budapest, (HU)

(54) Ráktérápia parvovírus H-1-gyel, anti-PD1 ellenanyaggal vagy anti-PD-L-1 antitesttel kombinálva**(51) A61K 39/00** (2006.01)**A61K 35/768** (2015.01)**A61K 39/395** (2006.01)**(13) T2**

(30) PCT/EP2016/163555 2016.04.01. WO

PCT/EP2016/020193 2016.05.27. WO

(11) E047484**(21) E 14 751914****(96) EP 20140751914** 2014.02.14.**(97) EP 2956165 A1** 2014.08.21.**EP 2956165 B1** 2019.09.11.

(73) The Board of Trustees of the University of Arkansas, Little Rock, AR 72207 (US)

The Texas A&M University System, College Station, TX 77843-3369 (US)

(72) BARTA, John, R.

BERGHMAN, Luc

BIELKE, Lisa

HARGIS, Billy

SHIVARAMAIAH, Srichaitanya

FAULKNER, Olivia, B.

(74) Gödölle, Kékes, Mészáros & Szabó Szabadalmi és Védjegy Iroda, 1024 Budapest, (HU)

(54) Készítmények és eljárások eimeria elleni immunválasz fokozására vagy eimeria-fertőzés korlátozására

-
- (51) **A61K 39/002** (2006.01)
A61K 39/012 (2006.01)
C12N 15/00 (2006.01)

(13) **T2**

- (30) 201361764681 P 2013.02.14. US
-

(11) **E047164**

(21) **E 16 175274**

(96) **EP 20160175274** 2008.11.03.

(97) **EP 3097926 A1** 2016.11.30.

EP 3097926 B1 2019.10.02.

(73) The Board of Trustees of the University of Arkansas, Little Rock, AR 72207 (US)

The Texas A&M University System, College Station, TX 77843-3369 (US)

University of Guelph, Guelph, Ontario N1G 2W1 (CA)

(72) BOTTJE, Walter

HARGIS, Billy

BERGHMAN, Luc

KWON, Young, Min

COLE, Kimberly

COX, Mandy

LAYTON, Sherryll

EL-ASHRAM, Saeed

BARTA, John

TELLEZ, Guillermo

(74) Gödölle, Kékes, Mészáros & Szabó Szabadalmi és Védjegy Iroda, 1024 Budapest, (HU)

(54) **Kompozíciók és eljárások eimeria elleni immunválasz fokozására**

(51) **A61K 39/012** (2006.01)

A61K 38/04 (2006.01)

(13) **T2**

- (30) 984612 P 2007.11.01. US
-

(11) **E047156**

(21) **E 15 740392**

(96) **EP 20150740392** 2015.01.21.

(97) **EP 3096784 A2** 2015.07.30.

EP 3096784 B1 2019.11.20.

(73) Abaxis, Inc., Union City, CA 94587 (US)

(72) MEHRA, Rajesh K.

ARON, Kenneth P.

BLEILE, Dennis M.

ROGERS, Andrew P.

FORSYTH, Timothy P.

WALKER, Jeremy D.

CUESICO, Cristina R.

(74) Danubia Szabadalmi és Jogi Iroda Kft., 1051 Budapest, (HU)

(54) **Peptidek, eszközök és eljárások Anaplasma-ellenanyagok kimutatására**

(51) **A61K 39/02** (2006.01)

A61K 38/00 (2006.01)

A61K 38/04 (2006.01)

C07K 5/00 (2006.01)
C07K 7/00 (2006.01)
C07K 16/00 (2006.01)
C07K 17/00 (2006.01)

(13) T2

(30) 201461929655 P 2014.01.21. US
 201414511916 2014.10.10. US

(11) E047263**(21) E 16 193095****(96) EP 20160193095** 2011.12.21.**(97) EP 3150222 A1** 2017.04.05.**EP 3150222 B1** 2019.11.27.

(73) Wyeth LLC, New York, NY 10017-5755 (US)

(72) KHANDKE, Lakshmi
 NONOYAMA, Akihisa
 HODGE, Tamara Shafer
 NEMA, Sandeep

(74) Danubia Szabadalmi és Jogi Iroda Kft., 1051 Budapest, (HU)

(54) Staphylococcus aureus antigének stabil immunogén készítményei**(51) A61K 39/085** (2006.01)**C07K 16/12** (2006.01)**(13) T2**

(30) 201061426476 P 2010.12.22. US

(11) E047102**(21) E 13 717721****(96) EP 20130717721** 2013.03.15.**(97) EP 2879702 A1** 2014.02.06.**EP 2879702 B1** 2019.11.27.

(73) Bavarian Nordic A/S, 3490 Kvistgaard (DK)

(72) CHEMINAY, Cédric
 STEIGERWALD, Robin
 CHAPLIN, Paul

(74) Danubia Szabadalmi és Jogi Iroda Kft., 1051 Budapest, (HU)

(54) Rekombináns módosított Vaccinia vírus Ankara (MVA) respiratorikus szinciciális vírus (RSV) vakcina**(51) A61K 39/155** (2006.01)**C12Q 1/68** (2006.01)**(13) T2**

(30) 201261678367 P 2012.08.01. US

12005594 2012.08.01. EP

(11) E047467**(21) E 15 751144****(96) EP 20150751144** 2015.07.24.**(97) EP 3193923 A1** 2016.01.28.**EP 3193923 B1** 2019.09.18.

(73) Litevax B.V., 4061 BJ Ophemert (NL)

(72) HILGERS, Lucas A. Th.

 PLATENBURG, Peter Paul L. I.

VAN DEN BOSCH, Johannes F.

(74) ARINOVA Szabadalmi és Védjegy Iroda, 1122 Budapest, (HU)

(54) Adjuvánsok**(51) A61K 39/39** (2006.01)**C07H 11/00** (2006.01)**C07H 13/06** (2006.01)**(13) T2**

(30) 2013257 2014.07.24. NL

(11) E046964**(21) E 14 761281****(96) EP 20140761281** 2014.08.08.**(97) EP 3030262 A1** 2015.02.12.**EP 3030262 B1** 2019.10.09.

(73) Cytune Pharma, 44100 Nantes (FR)

Institut Gustave Roussy (IGR), 94805 Villejuif Cedex (FR)

(72) BECHARD, David

CHAPUT, Nathalie

DESBOIS, Mélanie

(74) SBGK Szabadalmi Ügyvivői Iroda, 1062 Budapest, (HU)

(54) Kombinált gyógyászati készítmény**(51) A61K 39/395** (2006.01)**A61P 35/00** (2006.01)**C07K 14/54** (2006.01)**C07K 14/705** (2006.01)**C07K 14/715** (2006.01)**C07K 16/28** (2006.01)**(13) T2**

(30) 13003964 2013.08.08. EP

(11) E047492**(21) E 17 158990****(96) EP 20170158990** 2011.05.11.**(97) EP 3195880 A1** 2017.07.26.**EP 3195880 B1** 2019.11.27.

(73) Amgen Inc., Thousand Oaks, California 91320-1799 (US)

(72) OSSLUND, Timothy, D.

(74) Pintz és Társai Szabadalmi, Védjegy és Jogi Iroda Kft., 1444 Budapest, (HU)

(54) Magas koncentrációjú antiszklerosztin antitestkészítmények**(51) A61K 39/395** (2006.01)**A61K 47/12** (2006.01)**C07K 16/22** (2006.01)**(13) T2**

(30) 334986 P 2010.05.14. US

(11) E046919**(21) E 13 797290****(96) EP 20130797290** 2013.05.30.

- (97) **EP 2857039 A1** 2015.04.08.
EP 2857039 B1 2019.11.20.
- (73) Osaka City University, Osaka-shi, Osaka 558-8585 (JP)
 Teijin Pharma Limited, Tokyo 100-0013 (JP)
- (72) MORI, Hiroshi
 TOMIYAMA, Takami
 MATSUMOTO, Yoichi
 EGUCHI, Hiroshi
 KUNORI, Yuichi
- (74) SBGK Szabadalmi Ügyvivői Iroda, 1062 Budapest, (HU)

(54) Terápiás szer vagy profilaktikus szer demenciára

- (51) **A61K 39/395** (2006.01)
A61P 25/28 (2006.01)
C07K 16/18 (2006.01)
C07K 16/46 (2006.01)
C12N 15/02 (2006.01)
C12P 21/08 (2006.01)

(13) T2

- (30) 2012124336 2012.05.31. JP

(11) E047272**(21) E 16 786583**

- (96) **EP 20160786583** 2016.04.28.

- (97) **EP 3290051 A1** 2018.03.07.

- EP 3290051 B1** 2019.10.23.

- (73) Toray Industries, Inc., Tokyo 103-8666 (JP)

- (72) KURIHARA Akira

CHON Hyongi

FUJITA Takayuki

OKANO Fumiyoshi

- (74) Gödölle, Kékes, Mészáros & Szabó Szabadalmi és Védjegy Iroda, 1024 Budapest, (HU)

(54) Gyógyászati kompozíció rák kezelésére és/vagy megelőzésére

- (51) **A61K 39/395** (2006.01)

A61P 35/00 (2006.01)

A61P 35/02 (2006.01)

C07K 16/28 (2006.01)

(13) T2

- (30) 2015093640 2015.04.30. JP

(11) E047200**(21) E 08 798020**

- (96) **EP 20080798020** 2008.08.15.

- (97) **EP 2187965 A1** 2009.02.26.

- EP 2187965 B1** 2019.10.09.

- (73) Purdue Research Foundation, West Lafayette, IN 47906 (US)

- (72) LOW, Philip, Stewart

KULARATNE, Sumith, A.

- (74) SBGK Szabadalmi Ügyvivői Iroda, 1062 Budapest, (HU)

(54) PSMA kötő ligandum-linker konjugátumok és azok alkalmazási módszerei

-
- (51) **A61K 39/395** (2006.01)
A61K 49/00 (2006.01)
A61K 51/04 (2006.01)
A61P 35/00 (2006.01)
C12P 21/00 (2006.01)

(13) T2

- (30) 956489 P 2007.08.17. US
74358 2008.06.20. US
-

(11) E047186**(21) E 14 761702****(96) EP 20140761702** 2014.08.26.**(97) EP 3038654 A1** 2015.03.05.**EP 3038654 B1** 2019.10.30.

(73) Novartis AG, 4056 Basel (CH)

(72) SHI, Victor Chengwei

LEFKOWITZ, Martin

RIZKALA, Adel Remond

(74) SBGK Szabadalmi Ügyvivői Iroda, 1062 Budapest, (HU)

(54) Új alkalmazás

- (51) **A61K 45/06** (2006.01)
A61K 9/00 (2006.01)
A61K 31/194 (2006.01)
A61K 31/197 (2006.01)
A61K 31/216 (2006.01)
A61K 31/221 (2006.01)
A61K 31/225 (2006.01)
A61K 31/401 (2006.01)
A61K 31/41 (2006.01)
A61P 9/10 (2006.01)
A61P 9/12 (2006.01)

(13) T2

- (30) PCT/US2013/056680 2013.08.26. WO
201461972933 P 2014.03.31. US
-

(11) E046951**(21) E 09 833887****(96) EP 20090833887** 2009.12.21.**(97) EP 2379096 A2** 2010.06.24.**EP 2379096 B1** 2019.10.30.

(73) Baxalta GmbH, 6300 Zug (CH)

Baxalta Incorporated, Bannockburn, IL 60015 (US)

(72) DOCKAL, Michael

EHRlich, Hartmut

SCHEIFLINGER, Friedrich

REIMER, Ulf

REINEKE, Ulrich

POLAKOWSKI, Thomas

SCHNEIDER, Eberhard

(74) Danubia Szabadalmi és Jogi Iroda Kft., 1051 Budapest, (HU)

(54) TFPI-inhibitorok és eljárás alkalmazásukra**(51) A61K 47/54** (2017.01)**A61K 47/60** (2017.01)**C07K 7/08** (2006.01)**C07K 14/00** (2006.01)**(13) T2**

(30) 139272 P 2008.12.19. US

(11) E047329**(21) E 14 836306****(96) EP 20140836306** 2014.08.13.**(97) EP 3033102 A2** 2015.02.19.**EP 3033102 B1** 2019.10.23.

(73) Northwestern University, Evanston, IL 60208 (US)

(72) SHEA, Lonnie D

MILLER, Stephen D.

YAP, Jonathan Woon Teck

GETTS, Daniel R.

MCCARTHY, Derrick

(74) SBGK Szabadalmi Ügyvivői Iroda, 1062 Budapest, (HU)

(54) Peptiddel konjugált részecskék**(51) A61K 47/69** (2017.01)**A61K 39/00** (2006.01)**(13) T2**

(30) 201361865389 P 2013.08.13. US

201361869279 P 2013.08.23. US

201361887112 P 2013.10.04. US

(11) E047487**(21) E 17 187293****(96) EP 20170187293** 2014.02.14.**(97) EP 3300745 A1** 2018.04.04.**EP 3300745 B1** 2019.09.11.

(73) The Regents of the University of California, Oakland, CA 94607-5200 (US)

(72) WU, Chia-Yung

ONUFFER, James

LIM, Wendell A.

(74) Gödölle, Kékes, Mészáros & Szabó Szabadalmi és Védjegy Iroda, 1024 Budapest, (HU)

(54) Kiméra antigénreceptor és eljárások alkalmazására**(51) A61K 48/00** (2006.01)**A61K 35/17** (2015.01)**A61K 39/00** (2006.01)**A61K 47/68** (2017.01)**C07K 14/705** (2006.01)**C07K 14/725** (2006.01)**C07K 16/18** (2006.01)**C07K 16/28** (2006.01)**C12N 5/0783** (2010.01)

C12N 9/14 (2006.01)
C12N 9/90 (2006.01)

(13) T2

(30) 201361765585 P 2013.02.15. US

(11) E046930

(21) E 15 706881

(96) EP 20150706881 2015.02.03.

(97) EP 3102249 A1 2015.08.13.

EP 3102249 B1 2019.10.16.

(73) Arkema France, 92700 Colombes (FR)

(72) RUPPIN, Christophe

FORQUY, Christian

(74) SBGK Szabadalmi Ügyvivői Iroda, 1062 Budapest, (HU)

(54) **Kellemetlen szagtól mentes amin készítmény**

(51) A61L 9/01 (2006.01)

B22C 1/16 (2006.01)

C07C209/90 (2006.01)

(13) T2

(30) 1450914 2014.02.06. FR

(11) E047281

(21) E 09 755257

(96) EP 20090755257 2009.05.27.

(97) EP 2293840 A1 2009.12.03.

EP 2293840 B1 2019.09.04.

(73) Smith & Nephew, Inc, Memphis, TN 38116 (US)

(72) BUAN, John

(74) Pintz és Társai Szabadalmi, Védjegy és Jogi Iroda Kft., 1444 Budapest, (HU)

(54) **Negatív nyomású sebterápiás készülék**

(51) A61L 15/18 (2006.01)

A61F 13/00 (2006.01)

A61F 13/02 (2006.01)

A61L 15/26 (2006.01)

A61L 15/28 (2006.01)

A61L 15/58 (2006.01)

A61M 1/00 (2006.01)

(13) T2

(30) 128957 P 2008.05.27. US

(11) E047099

(21) E 12 838205

(96) EP 20120838205 2012.10.08.

(97) EP 2763665 A2 2013.04.11.

EP 2763665 B1 2019.08.28.

(73) Next Science IP Holdings Pty Ltd, Chatswood, New South Wales 2067 (AU)

(72) MYNTTI, Matthew F.

(74) Gödölle, Kékes, Mészáros & Szabó Szabadalmi és Védjegy Iroda, 1024 Budapest, (HU)

(54) **Antimikrobiális kompozíciók és eljárások alkalmazásukra**

-
- (51) **A61L 26/00** (2006.01)
A61K 9/06 (2006.01)
A61K 9/08 (2006.01)
A61K 47/02 (2006.01)
A61K 47/12 (2006.01)
A61P 31/00 (2006.01)
- (13) **T2**
- (30) 201161545108 P 2011.10.08. US
201261660649 P 2012.06.15. US
-

- (11) **E047212**
- (21) **E 13 838041**
- (96) **EP 20130838041** 2013.09.12.
(97) **EP 2895209 A1** 2014.03.20.
EP 2895209 B1 2019.07.17.
- (73) Polyheal Ltd., 8122745 Yavne (IL)
- (72) RITTER, Vladimir
KLEYMAN, Mery
BARTFELD, Deborah Hanah
ASCULAI, Eilon
- (74) Sworks Nemzetközi Szabadalmi Ügyvivői Iroda Kft., 1134 Budapest, (HU)
- (54) **Javított sebgyógyító kompozíciók, amelyek mikrogömböket tartalmaznak**
- (51) **A61L 26/00** (2006.01)
A61K 9/16 (2006.01)
A61P 17/02 (2006.01)
- (13) **T2**
- (30) 201261700362 P 2012.09.13. US
-

- (11) **E047500**
- (21) **E 14 731810**
- (96) **EP 20140731810** 2014.06.03.
(97) **EP 3003414 A1** 2014.12.11.
EP 3003414 B1 2019.10.16.
- (73) Université Clermont Auvergne, 63000 Clermont-Ferrand (FR)
Centre National de la Recherche Scientifique (CNRS), 75794 Paris Cedex 16 (FR)
- (72) LAO, Jonathan Claude Alexandre
LACROIX, Joséphine
JALLOT, Edouard Daniel Albert
DIEUDONNE, Xavier
- (74) SBGK Szabadalmi Ügyvivői Iroda, 1062 Budapest, (HU)
- (54) **Hibrid anyagból készített szabályozott porozítású implantátum**
- (51) **A61L 27/58** (2006.01)
A61L 27/10 (2006.01)
A61L 27/16 (2006.01)
A61L 27/18 (2006.01)
A61L 27/20 (2006.01)
A61L 27/22 (2006.01)
A61L 27/24 (2006.01)
A61L 27/30 (2006.01)
-

A61L 27/44	(2006.01)
A61L 27/54	(2006.01)
A61L 27/56	(2006.01)
(13) T2	
(30) 1355057	2013.06.03. FR

(11) E047600	
(21) E 18 157405	
(96) EP 20180157405	2013.05.22.
(97) EP 3354293 A1	2018.08.01.
EP 3354293 B1	2019.12.11.
(73) Smith & Nephew plc, Watford, Hertfordshire WD18 8YE (GB)	
(72) ALLEN, Julie	
ASKEM, Ben, Alan	
COLLINSON, Sarah, Jenny	
GOWANS, Philip	
MEHTA, Steven, Carl	
NICOLINI, Derek	
ZAGRABSKI, Carol	
(74) Pintz és Társai Szabadalmi, Védjegy és Jogi Iroda Kft., 1444 Budapest, (HU)	
(54) Berendezések negatív nyomású sebgyógyításhoz	
(51) A61M 1/00	(2006.01)
A61F 13/00	(2006.01)
A61F 13/02	(2006.01)
(13) T2	
(30) 201261650904 P	2012.05.23. US
201361785927 P	2013.03.14. US

(11) E047239	
(21) E 11 160134	
(96) EP 20110160134	2005.05.27.
(97) EP 2345442 A1	2011.07.20.
EP 2345442 B1	2019.09.18.
(73) Cilag GmbH International, 6300 Zug (CH)	
(72) HARRISON, Nigel	
(74) Danubia Szabadalmi és Jogi Iroda Kft., 1051 Budapest, (HU)	
(54) Oldható összekötőtag és befecskendezőeszköz	
(51) A61M 5/20	(2006.01)
A61M 5/24	(2006.01)
A61M 5/32	(2006.01)
(13) T2	
(30) 0412050	2004.05.28. GB

(11) E047418	
(21) E 16 161489	
(96) EP 20160161489	2016.03.21.
(97) EP 3222311 A1	2017.09.27.
EP 3222311 B1	2019.09.18.
(73) BA.Evolution GmbH, 49479 Ibbenbüren (DE)	

-
- (72) Mirtschin, Steffen
(74) SBGK Szabadalmi Ügyvivői Iroda, 1062 Budapest, (HU)
(54) **Bevonat nélküli dugattyú/henger rendszerek alacsony működtetési erővel és csökkent csúszással/tapadással**

- (51) **A61M 5/315** (2006.01)
A61M 5/31 (2006.01)

(13) **T2**

(11) **E047181**

(21) **E 07 819682**

(96) **EP 20070819682** 2007.11.08.

(97) **EP 2083889 A1** 2008.05.22.

EP 2083889 B1 2019.08.21.

(73) Sanofi-Aventis Deutschland GmbH, 65929 Frankfurt am Main (DE)

(72) BOYD, Malcom

LETHAM, Richard

PLUMPTRE, David

VEASEY, Robert

MAY, James

JONES, Matthew

GHAZAROS, Samuel

(74) Danubia Szabadalmi és Jogi Iroda Kft., 1051 Budapest, (HU)

(54) **Adagoló és továbbító mechanizmus gyógyszerbejuttató készülék számára**

(51) **A61M 5/315** (2006.01)

A61M 5/30 (2006.01)

(13) **T2**

(30) 06023961 2006.11.17. EP

(11) **E047397**

(21) **E 17 206333**

(96) **EP 20170206333** 2004.11.23.

(97) **EP 3326673 A1** 2018.05.30.

EP 3326673 B1 2019.08.21.

(73) Bayer Healthcare LLC, Whippany, NJ 07981 (US)

(72) Cowan, Kevin

HAURY, John

NEFF, Jared

(74) Danubia Szabadalmi és Jogi Iroda Kft., 1051 Budapest, (HU)

(54) **Fecskendők, fecskendő csatlakozások és fecskendő dugattyúk orvosi injektorokkal való alkalmazásra**

(51) **A61M 5/315** (2006.01)

A61M 5/00 (2006.01)

A61M 5/145 (2006.01)

A61M 5/19 (2006.01)

(13) **T2**

(30) 722370 2003.11.25. US

(11) **E047138**

(21) **E 08 159421**

(96) **EP 20080159421** 2005.08.23.

- (97) **EP 1970842 A2** 2008.09.17.
EP 1970842 B1 2019.11.13.
- (73) von Schuckmann, Alfred, 47627 Kevelaer (DE)
(72) von Schuckmann, Alfred
(74) SBGK Szabadalmi Ügyvivői Iroda, 1062 Budapest, (HU)

(54) Inhaláló eszköz

- (51) **A61M 15/00** (2006.01)
B65D 83/14 (2006.01)
G06M 1/04 (2006.01)
G06M 1/08 (2006.01)
G06M 1/24 (2006.01)

(13) T2

- (30) 102004054179 2004.11.10. DE
102005033398 2005.07.18. DE

(11) E046997**(21) E 11 194615**

- (96) **EP 20110194615** 2009.03.11.

- (97) **EP 2433665 A2** 2012.03.28.

- EP 2433665 B1** 2019.08.07.

- (73) Boehringer Ingelheim Pharma GmbH & Co. KG, 55216 Ingelheim am Rhein (DE)

- (72) Haerder, Lukas

Breuer, Claus

- (74) Advopatent Szabadalmi és Védjegy Iroda, 1011 Budapest, (HU)

(54) Inhalátor, valamint szűrő inhalátorhoz

- (51) **A61M 15/00** (2006.01)

(13) T2

- (30) 102008014025 2008.03.13. DE

(11) E047196**(21) E 10 744709**

- (96) **EP 20100744709** 2010.08.06.

- (97) **EP 2461857 A1** 2011.02.10.

- EP 2461857 B1** 2019.10.02.

- (73) Kind Consumer Limited, London EC1R 5AR (GB)

- (72) HEARN, Alex

MCDERMENT, Iain

- (74) ARINOVA Szabadalmi és Védjegy Iroda, 1122 Budapest, (HU)

(54) Inhaláló

- (51) **A61M 15/06** (2006.01)

A24F 47/00 (2006.01)

A61M 15/00 (2006.01)

A61M 16/20 (2006.01)

F16K 7/06 (2006.01)

F16K 7/07 (2006.01)

(13) T2

- (30) 0913942 2009.08.07. GB

201000403 2010.01.11. GB

201002024 2010.02.08. GB

- (11) **E047054**
(21) **E 16 159236**
(96) **EP 20160159236** 2016.03.08.
(97) **EP 3067086 A1** 2016.09.14.
EP 3067086 B1 2019.08.07.
(73) Dimar S.R.L., 41036 Medolla (MO) (IT)
(72) BORSARI, Maurizio
(74) SBGK Szabadalmi Ügyvivői Iroda, 1062 Budapest, (HU)
(54) **Javított tömítésű maszk légzésterápiához**
(51) **A61M 16/06** (2006.01)
A61J 15/00 (2006.01)
A61M 25/02 (2006.01)
A62B 18/00 (2006.01)
(13) **T2**
(30) MI20150349 2015.03.09. IT
-

- (11) **E047197**
(21) **E 15 700411**
(96) **EP 20150700411** 2015.01.08.
(97) **EP 3092024 A1** 2015.07.16.
EP 3092024 B1 2019.12.18.
(73) Hollister Incorporated, Libertyville, IL 60048 (US)
(72) MURRAY, Michael, G.
O'DOWD, Patrick, Enda
WILLIAMS, Stephen
(74) Gödölle, Kékes, Mészáros & Szabó Szabadalmi és Védjegy Iroda, 1024 Budapest, (HU)
(54) **Katéter patron összeállítások**
(51) **A61M 25/00** (2006.01)
A61M 25/01 (2006.01)
(13) **T2**
(30) 201461925304 P 2014.01.09. US
-

- (11) **E047253**
(21) **E 13 795570**
(96) **EP 20130795570** 2013.09.10.
(97) **EP 3003456 A1** 2014.12.11.
EP 3003456 B1 2019.10.30.
(73) Nex Medical Antiseptics S.r.l., 20010 Casorezzo (Milano) (IT)
(72) Quaglia, Gianmario
(74) SBGK Szabadalmi Ügyvivői Iroda, 1062 Budapest, (HU)
(54) **Készülék folyékony gyógyászati anyagok felvitelére**
(51) **A61M 35/00** (2006.01)
A61F 13/40 (2006.01)
A61M 5/178 (2006.01)
(13) **T2**
(30) MI20130214 2013.06.05. IT
-

- (11) **E047154**
-

-
- (21) **E 15 715591**
- (96) **EP 20150715591** 2015.03.25.
- (97) **EP 3122404 A1** 2015.10.01.
- EP 3122404 B1** 2019.10.30.
- (73) Baxalta Incorporated, Bannockburn, IL 60015 (US)
Baxalta GmbH, 8152 Glattpark, Opfikon (CH)
- (72) YARDIMCI, Atif Mehmet
TAN, Aaron
DHYANI, Tejas
MITCHELL, Nathan
JEDRZEJEK, Eric
KANUGA, Chinmay
- (74) Danubia Szabadalmi és Jogi Iroda Kft., 1051 Budapest, (HU)
- (54) **Szubkután infúziós eszköz gyógyászati készítmények befecskendezésére**
- (51) **A61M 39/20** (2006.01)
A61M 5/158 (2006.01)
A61M 5/32 (2006.01)
A61M 39/28 (2006.01)
- (13) **T2**
- (30) 201461971966 P 2014.03.28. US
-

- (11) **E047356**
- (21) **E 11 815729**
- (96) **EP 20110815729** 2011.12.22.
- (97) **EP 2654896 A1** 2012.06.28.
- EP 2654896 B1** 2019.10.16.
- (73) BRH Medical Ltd., 96951 Jerusalem (IL)
- (72) Feferberg, Ilan
- (74) SBGK Szabadalmi Ügyvivői Iroda, 1062 Budapest, (HU)
- (54) **Bőrfekély kezelés**
- (51) **A61N 7/00** (2006.01)
A61H 15/00 (2006.01)
A61N 1/18 (2006.01)
- (13) **T2**
- (30) 201061425807 P 2010.12.22. US
-

- (11) **E047547**
- (21) **E 14 762323**
- (96) **EP 20140762323** 2014.03.14.
- (97) **EP 2968992 A2** 2014.09.18.
- EP 2968992 B1** 2019.12.11.
- (73) Tonix Pharma Holdings Limited, Hamilton, HM 10 (BM)
- (72) NEBULONI, Marino
COLOMBO, Patrizia
- (74) Danubia Szabadalmi és Jogi Iroda Kft., 1051 Budapest, (HU)
- (54) **Ciklobenzaprin-hidroklorid és mannit eutektikus formulációi**
- (51) **A61P 21/02** (2006.01)
A61K 9/14 (2006.01)
A61K 9/16 (2006.01)
-

	A61K 31/135	(2006.01)
	A61P 43/00	(2006.01)
(13) T2		
(30)	201361792757 P	2013.03.15. US

(11) E047381		
(21) E 16 706741		
(96) EP 20160706741		2016.02.18.
(97) EP 3261720 A1		2016.09.01.
	EP 3261720 B1	2019.09.18.
(73)	Eli Lilly and Company, Indianapolis, IN 46285 (US)	
(72)	ALVARADO, Alberto	
	DRIVER, David	
	HAYASHI, Mansuo Lu	
	LU, Jirong	
(74)	SBGK Szabadalmi Ügyvivői Iroda, 1062 Budapest, (HU)	
(54) Tau elleni antitestek és alkalmazásaik		
(51) A61P 25/28		(2006.01)
	A61K 39/00	(2006.01)
	C07K 16/18	(2006.01)
(13) T2		
(30)	201562121116 P	2015.02.26. US

(11) E047339		
(21) E 10 780921		
(96) EP 20100780921		2010.05.26.
(97) EP 2435060 A1		2010.12.02.
	EP 2435060 B1	2019.08.28.
(73)	Mississippi State University, Starkville, MS 39759 (US)	
(72)	LU, Shien	
	SMITH, James, L.	
	AUSTIN, Frank	
	GU, Ganyu	
(74)	SBGK Szabadalmi Ügyvivői Iroda, 1062 Budapest, (HU)	
(54) Occidiofungin, egyedi gombaellenes glikopeptid, melyet egy Burkholderia contaminans törzs állít elő		
(51) A61P 31/10		(2006.01)
	A61K 38/12	(2006.01)
(13) T2		
(30)	800922	2010.05.25. US
	217026 P	2009.05.26. US

(11) E047422		
(21) E 12 169710		
(96) EP 20120169710		2006.12.22.
(97) EP 2495016 A1		2012.09.05.
	EP 2495016 B1	2019.10.16.
(73)	ARIAD PHARMACEUTICALS, INC., MA 02139 Cambridge (US)	
(72)	Zou, Dong	
	Metcalf, Chester A, III	

Dalgarno, David C
 Sawyer, Tomi K
 Huang, Wei-sheng
 Thomas, Mathew R
 Romero, Jan Antoinette C
 Qi, Jiwei
 Wang, Yihan
 Zhu, Xiaotian
 Shakespeare, William C
 Sundaramoorthi, Rajeswari

(74) Danubia Szabadalmi és Jogi Iroda Kft., 1051 Budapest, (HU)

(54) Biciklusos heteroaril vegyületek

(51) A61P 35/00 (2006.01)
A61K 31/437 (2006.01)
A61K 31/444 (2006.01)
A61K 31/4745 (2006.01)
A61K 31/496 (2006.01)
A61K 31/4985 (2006.01)
A61K 31/5025 (2006.01)
A61K 31/519 (2006.01)
C07D471/02 (2006.01)
C07D471/04 (2006.01)
C07D473/34 (2006.01)
C07D487/04 (2006.01)

(13) T2

(30) 754000 P 2005.12.23. US
 753962 P 2005.12.23. US
 756089 P 2006.01.03. US
 798472 P 2006.05.08. US
 833191 P 2006.07.25. US

(11) E047385

(21) E 15 742414

(96) EP 20150742414 2015.06.03.

(97) EP 3151921 A2 2015.12.10.

EP 3151921 B1 2019.08.28.

(73) Bristol-Myers Squibb Company, Princeton, NJ 08543 (US)

(72) WANG, Changyu

LONBERG, Nils

KORMAN, Alan J.

SELBY, Mark J.

SRINIVASAN, Mohan

HENNING, Karla

HAN, Michelle, Minhua

CHEN, Guodong

HUANG, Richard

CHAKRABORTY, Indrani

HUANG, Haichun

WONG, Susan

LI, Huiming

(74) SWORKS Nemzetközi Szabadalmi Ügyvivői Iroda Kft., 1134 Budapest, (HU)

(54) Antitestek glükokortikoid indukált tumornekrozis faktor receptor (GITR) ellen és annak felhasználásai**(51) A61P 35/00** (2006.01)**A61K 39/00** (2006.01)**C07K 16/28** (2006.01)**(13) T2**

(30) 201462008945 P 2014.06.06. US

201462082980 P 2014.11.21. US

(11) E047073**(21) E 15 161540****(96) EP 20150161540** 2015.03.27.**(97) EP 2923690 A1** 2015.09.30.**EP 2923690 B1** 2019.10.30.

(73) Sensient Cosmetic Technologies, 95310 Saint Ouen L'Aumone (FR)

(72) Blain, Lucile

Geneve, Christine

Peltier, Marianne

Boulier, Virginie

(74) Danubia Szabadalmi és Jogi Iroda Kft., 1051 Budapest, (HU)

(54) Kompozíció fényérzékeny vegyületek stabilizálására**(51) A61Q 17/04** (2006.01)**A61K 8/35** (2006.01)**A61K 8/37** (2006.01)**A61Q 13/00** (2006.01)**(13) T2**

(30) 1452757 2014.03.28. FR

(11) E047022**(21) E 10 742566****(96) EP 20100742566** 2010.07.01.**(97) EP 2453988 A1** 2011.01.20.**EP 2453988 B1** 2019.09.04.

(73) ALUDESIGN S.p.A., 24034 Cisano Bergamasco BG (IT)

(72) PAGLIOLI, Carlo

(74) PINTZ ÉS TÁRSAI Szabadalmi, Védjegy és Jogi Iroda Kft., 1444 Budapest, (HU)

(54) Eljárás kötélrögzítő készülék alkalmazására**(51) A62B 1/14** (2006.01)**A63B 29/02** (2006.01)**(13) T2**

(30) MI20091259 2009.07.15. IT

(11) E047338**(21) E 10 305285****(96) EP 20100305285** 2010.03.23.**(97) EP 2239015 A1** 2010.10.13.**EP 2239015 B1** 2019.05.01.

- (73) Vraco SAS, 38510 Morestel (FR)
 (72) Willoquet, Jean-Baptiste
 (74) Danubia Szabadalmi és Jogi Iroda Kft., 1051 Budapest, (HU)
(54) Tűzvédelmi csappantyú
 (51) A62C 2/12 (2006.01)
 (13) T2
 (30) 0952318 2009.04.09. FR

- (11) E047590**
(21) E 16 203080
 (96) EP 20160203080 2016.12.09.
 (97) EP 3192575 A1 2017.07.19.
 EP 3192575 B1 2019.09.04.
 (73) Bruder Spielwaren GmbH + Co. KG, 90768 Fürth (DE)
 (72) Bruder, Paul Heinz
 (74) Advopatent Szabadalmi és Védjegy Iroda, 1011 Budapest, (HU)
(54) Forgó modul játékhöz
 (51) A63H 17/26 (2006.01)
 B60B 37/10 (2006.01)
 (13) T2
 (30) 102016200354 2016.01.14. DE

- (11) E047465**
(21) E 15 837064
 (96) EP 20150837064 2015.08.21.
 (97) EP 3195927 A1 2017.07.26.
 EP 3195927 B1 2019.10.09.
 (73) Zeon Corporation, Tokyo 100-8246 (JP)
 (72) ITO Keisuke
 ISHII Takuya
 (74) Danubia Szabadalmi és Jogi Iroda Kft., 1051 Budapest, (HU)
(54) Kompozitszemcse-gyártási eljárás
 (51) B01D 1/20 (2006.01)
 B01D 1/18 (2006.01)
 B01J 2/04 (2006.01)
 B05B 3/10 (2006.01)
 F26B 3/12 (2006.01)
 H01M 4/1393 (2010.01)
 (13) T2
 (30) 2014174158 2014.08.28. JP
 2014174159 2014.08.28. JP
 2014174160 2014.08.28. JP
 2015033078 2015.02.23. JP

- (11) E047399**
(21) E 16 188001
 (96) EP 20160188001 2013.01.11.
 (97) EP 3120909 A1 2017.01.25.
 EP 3120909 B1 2019.10.23.

- (73) Flamco B.V., 3751 LJ Bunschoten (NL)
 (72) CNOSSEN, Jan Henk
 (74) SBGK Szabadalmi Ügyvivői Iroda, 1062 Budapest, (HU)

(54) Eltávolító eszköz

- (51) **B01D 17/02** (2006.01)
B01D 19/00 (2006.01)
B01D 21/00 (2006.01)

(13) T2

- (30) 2008106 2012.01.11. NL
 201261585331 P 2012.01.11. US
 2008479 2012.03.13. NL
 2009588 2012.10.08. NL

(11) E047184**(21) E 13 828813**

- (96) **EP 20130828813** 2013.11.25.
 (97) **EP 2922614 A2** 2014.05.30.
EP 2922614 B1 2019.11.06.

(73) Unicalce S.p.A., 24012 Brembilla (BG) (IT)

(72) MORESCHI, Roberto
 MARRAS, Roberto

(74) Danubia Szabadalmi és Jogi Iroda Kft., 1051 Budapest, (HU)

(54) Szorbens kompozíció és eljárás égési folyamat során keletkező szennyezőanyagok kibocsátásának szabályozására gáz effluensben

- (51) **B01D 53/50** (2006.01)
B01J 20/04 (2006.01)
B01J 20/28 (2006.01)
C04B 2/10 (2006.01)

(13) T2

- (30) MI20122007 2012.11.26. IT

(11) E047584**(21) E 09 738445**

- (96) **EP 20090738445** 2009.04.28.
 (97) **EP 2288439 A1** 2009.11.05.
EP 2288439 B1 2019.08.28.

(73) Darholding Vagyonkezelő Kft., 1031 Budapest (HU)

(72) NIESZ Krisztián
 WOOTSCH Attila
 GROUALLE Maxime
 ÖTVÖS Zsolt
 DARVAS Ferenc

(74) Danubia Szabadalmi és Jogi Iroda Kft., 1051 Budapest, (HU)

(54) Berendezés és eljárás nanorészecskék folyamatos üzemű előállítására

- (51) **B01J 13/00** (2006.01)
B01J 13/02 (2006.01)

(13) T2

- (30) 0800281 2008.04.28. HU

-
- (11) **E047436**
 (21) **E 12 724514**
 (96) **EP 20120724514** 2012.05.24.
 (97) **EP 2714263 A1** 2012.12.06.
 EP 2714263 B1 2020.01.01.
 (73) Northwestern University, Evanston, IL 60208 (US)
 (72) LU, Junling
 STAIR, Peter C.
 FU, Baosong
 KUNG, Harold H.
 KUNG, Mayfair C.
 (74) SBGK Szabadalmi Ügyvivői Iroda, 1062 Budapest, (HU)
 (54) **Fém katalizátorkészítmény**
 (51) **B01J 21/04** (2006.01)
 B01J 23/38 (2006.01)
 B01J 23/44 (2006.01)
 B01J 23/70 (2006.01)
 B01J 35/00 (2006.01)
 B01J 37/02 (2006.01)
 B01J 37/08 (2006.01)
 C07C 5/32 (2006.01)
 C23C 16/20 (2006.01)
 (13) **T2**
 (30) 201161520085 P 2011.06.03. US
-

- (11) **E047206**
 (21) **E 16 195454**
 (96) **EP 20160195454** 2016.10.25.
 (97) **EP 3165286 A1** 2017.05.10.
 EP 3165286 B1 2019.08.07.
 (73) Dr. Ing. Gössling Maschinenfabrik GmbH, 46514 Schermbeck (DE)
 (72) Gössling, Manfred
 Hofmann, Roland
 (74) SBGK Szabadalmi Ügyvivői Iroda, 1062 Budapest, (HU)
 (54) **Eljárás és berendezés ömlesztett alkatrészek zsírtalanításához és/vagy tisztításához**
 (51) **B04B 5/10** (2006.01)
 B04B 7/00 (2006.01)
 B04B 11/04 (2006.01)
 B04B 15/12 (2006.01)
 B08B 3/06 (2006.01)
 C23G 3/00 (2006.01)
 (13) **T2**
 (30) 102015118877 2015.11.04. DE
-

- (11) **E047304**
 (21) **E 17 161775**
 (96) **EP 20170161775** 2017.03.20.
 (97) **EP 3222359 A1** 2017.09.27.
 EP 3222359 B1 2019.12.25.
-

- (73) Exel Industries, 51200 Epernay (FR)
 (72) Pravert, Christophe
 (74) Danubia Szabadalmi és Jogi Iroda Kft., 1051 Budapest, (HU)
(54) Kézipisztoly és eljárás bevonóanyag felhordására, valamint egy állomás egy bevonóanyag felhordására, ami tartalmaz ilyen kézipisztolyt
 (51) **B05B 5/035** (2006.01)
 B05B 5/025 (2006.01)
 B05B 5/053 (2006.01)
 B05B 7/12 (2006.01)
 B05B 12/00 (2006.01)
 (13) **T2**
 (30) 1652397 2016.03.21. FR

- (11) E047548**
(21) E 11 757180
 (96) **EP 20110757180** 2011.09.09.
 (97) **EP 2613888 A1** 2012.03.15.
 EP 2613888 B1 2019.11.06.
 (73) F. Holzer GmbH, 66386 St. Ingbert (DE)
 (72) LEE, Hyeck Hee
 HOLZER, Frank
 STEINFELD, Ute
 MAHLER, Markus
 (74) SBGK Szabadalmi Ügyvivői Iroda, 1062 Budapest, (HU)
(54) Adagolókészülék
 (51) **B05B 11/00** (2006.01)
 (13) **T2**
 (30) 102010045059 2010.09.10. DE

- (11) E046832**
(21) E 15 767567
 (96) **EP 20150767567** 2015.07.17.
 (97) **EP 3326728 A1** 2018.05.30.
 EP 3326728 B1 2019.09.04.
 (73) IBIRCOM S.A., Montevideo (UY)
 (72) GARÍN ROTONDARO, Iñaki José
 GNÄDINGER, Oscar Miguel
 (74) BUDAPATENT Szabadalmi és Védjegy Iroda Kft., 1023 Budapest, (HU)
(54) Eljárás és berendezés városi szilárd szerves és szervetlen hulladék aggregátumokká való átalakítására
 (51) **B09B 3/00** (2006.01)
 B03B 9/06 (2006.01)
 C04B 18/30 (2006.01)
 (13) **T2**

- (11) E047315**
(21) E 16 714983
 (96) **EP 20160714983** 2016.02.25.
 (97) **EP 3261803 A1** 2016.09.01.
 EP 3261803 B1 2019.08.14.

-
- (73) Gillet Group, 52800 Nogent (FR)
- (72) PETIT, Fabrice
GILLET, Pascal
- (74) Danubia Szabadalmi és Jogi Iroda Kft., 1051 Budapest, (HU)
- (54) Szegecslő készülék precíziós elrendezéshez**
- (51) **B21J 15/02** (2006.01)
A61B 17/28 (2006.01)
B21J 15/04 (2006.01)
B25B 7/08 (2006.01)
B26B 13/28 (2006.01)
B26B 17/00 (2006.01)
F16C 11/04 (2006.01)
- (13) **T2**
- (30) 1551623 2015.02.25. FR
-
- (11) **E047434**
- (21) **E 11 006910**
- (96) **EP 20110006910** 2005.09.02.
- (97) **EP 2392424 A1** 2011.12.07.
EP 2392424 B1 2019.11.06.
- (73) ASK Chemicals GmbH, 40721 Hilden (DE)
- (72) Weicker, Günter
KOCH, Diether
Müller, Jens
Skerdl, Udo
REHSE, Henning
GIENIC, Anton
STÖTZEL, Reinhard
DÜNNWALD, Thomas
- (74) SBGK Szabadalmi Ügyvivői Iroda, 1062 Budapest, (HU)
- (54) Eljárás fémfeldolgozás során használatos öntőformák előállítására, az eljárásnak megfelelően előállított öntőformák és ezek alkalmazása**
- (51) **B22C 1/18** (2006.01)
- (13) **T2**
- (30) 102004042535 2004.09.02. DE
-
- (11) **E047532**
- (21) **E 17 020534**
- (96) **EP 20170020534** 2017.11.15.
- (97) **EP 3486014 A1** 2019.05.22.
EP 3486014 B1 2019.10.30.
- (73) Scheppach Fabrikation von Holzbearbeitungsmaschinen GmbH, 89335 Ichenhausen (DE)
- (72) Bindhammer, Markus
- (74) SBGK Szabadalmi Ügyvivői Iroda, 1062 Budapest, (HU)
- (54) Sarkaló fűrész és munkadarabtámasz ehhez**
- (51) **B23D 45/04** (2006.01)
B23D 47/02 (2006.01)
B27B 5/29 (2006.01)
- (13) **T2**
-

-
- (11) **E047615**
(21) **E 09 777398**
(96) **EP 20090777398** 2009.07.23.
(97) **EP 2313227 A1** 2010.02.25.
EP 2313227 B1 2019.09.11.
(73) MAPAL Fabrik für Präzisionswerkzeuge Dr. Kress KG, 73431 Aalen (DE)
(72) GAUGGEL, Heinz
(74) Advopatent Szabadalmi és Védjegy Iroda, 1011 Budapest, (HU)
(54) **Lyuktágító**
(51) **B23D 77/00** (2006.01)
B23D 77/02 (2006.01)
(13) **T2**
(30) 102008045327 2008.08.21. DE
-

- (11) **E047534**
(21) **E 17 194427**
(96) **EP 20170194427** 2017.10.02.
(97) **EP 3315236 A1** 2018.05.02.
EP 3315236 B1 2019.09.11.
(73) Aptiv Technologies Limited, St. Michael (BB)
(72) ANTAYA, Stephen, C
(74) Danubia Szabadalmi és Jogi Iroda Kft., 1051 Budapest, (HU)
(54) **Ellenállás forrasztó berendezés és eljárás annak alkalmazására**
(51) **B23K 1/00** (2006.01)
B23K101/42 (2006.01)
B60J 1/00 (2006.01)
(13) **T2**
(30) 201662405527 P 2016.10.07. US
-

- (11) **E047250**
(21) **E 10 847027**
(96) **EP 20100847027** 2010.07.01.
(97) **EP 2543462 A1** 2013.01.09.
EP 2543462 B1 2019.09.04.
(73) Aoyama, Yoshitaka, Osaka 590-0114 (JP)
(72) AOYAMA Shoji
(74) Danubia Szabadalmi és Jogi Iroda Kft., 1051 Budapest, (HU)
(54) **Komponensérzékelő eszköz és komponensérzékelési eljárás**
(51) **B23K 11/24** (2006.01)
B23K 11/25 (2006.01)
B23K 11/30 (2006.01)
(13) **T2**
(30) 2010049249 2010.03.05. JP
-

- (11) **E047573**
(21) **E 16 728934**
(96) **EP 20160728934** 2016.06.10.
(97) **EP 3307472 A1** 2016.12.15.
-

EP 3307472 B1 2019.11.27.

- (73) Schuler Pressen GmbH, 91093 Heßdorf (DE)
 (72) SUMMERER, Matthias
 SEITZ, Alexander
 (74) Danubia Szabadalmi és Jogi Iroda Kft., 1051 Budapest, (HU)

(54) Berendezés lemezplatina kivágására egy lemezszalagból

- (51) B23K 26/08** (2006.01)
B23K 26/142 (2014.01)
B23K 26/16 (2006.01)
B23K 26/38 (2006.01)
B23K 37/04 (2006.01)

(13) T2

- (30) 102015210848 2015.06.12. DE
 102015217639 2015.09.15. DE
 102015218650 2015.09.28. DE
-

(11) E047293

(21) E 17 711135

(96) EP 20170711135 2017.03.14.

(97) EP 3442740 A1 2017.10.19.

EP 3442740 B1 2019.12.04.

(73) Gränges AB, 114 85 Stockholm (SE)

(72) NILSSON, Stefan
 SVENSSON, Roger
 Westergård, Richard
 STENQVIST, Torkel

(74) SBGK Szabadalmi Ügyvivői Iroda, 1062 Budapest, (HU)

(54) Forrasztólemez

- (51) B23K 35/362** (2006.01)
B21D 53/02 (2006.01)
B23K 1/00 (2006.01)
B23K 35/00 (2006.01)
B23K 35/02 (2006.01)
B23K 35/28 (2006.01)
B23K 35/36 (2006.01)
B32B 15/01 (2006.01)
C22C 21/00 (2006.01)
C22C 21/02 (2006.01)
F28F 21/08 (2006.01)

(13) T2

- (30) 16164815 2016.04.12. EP
 16164817 2016.04.12. EP
-

(11) E047520

(21) E 16 201260

(96) EP 20160201260 2016.11.29.

(97) EP 3326748 A1 2018.05.30.

EP 3326748 B1 2020.01.01.

(73) GF Machining Solutions AG, 3550 Langnau im Emmental (CH)

-
- (72) Starek, Martin
 (74) Danubia Szabadalmi és Jogi Iroda Kft., 1051 Budapest, (HU)
(54) Eljárás turbinalapátok forgácsoló megmunkálására
 (51) **B23Q 3/06** (2006.01)
 B23C 3/18 (2006.01)
 B23P 15/02 (2006.01)
 (13) **T2**
-
- (11) **E047491**
 (21) **E 14 727535**
 (96) **EP 20140727535** 2014.06.03.
 (97) **EP 3016771 A1** 2015.01.08.
 EP 3016771 B1 2019.11.13.
 (73) ZF Friedrichshafen AG, 88046 Friedrichshafen (DE)
 (72) RANK, Bernhard
 BUCK, Jan-Michael
 HILPERT, Heinz-Guenther
 (74) Danubia Szabadalmi és Jogi Iroda Kft., 1051 Budapest, (HU)
(54) Berendezés egy fogazat simítására és eljárás egy fogazat előállítására
 (51) **B24B 39/02** (2006.01)
 B24B 39/04 (2006.01)
 (13) **T2**
 (30) 102013213056 2013.07.04. DE
 102014203088 2014.02.20. DE
-
- (11) **E047387**
 (21) **E 10 789284**
 (96) **EP 20100789284** 2010.03.18.
 (97) **EP 2444200 A1** 2012.04.25.
 EP 2444200 B1 2019.08.21.
 (73) NHK Spring Co., Ltd., Yokohama-shi, Kanagawa 236-0004 (JP)
 (72) TANGE, Akira
 OKADA, Hideki
 UESUGI, Motoi
 HISANO, Yosuke
 (74) SBGK Szabadalmi Ügyvivői Iroda, 1062 Budapest, (HU)
(54) Eljárás tekeresrugó gyártására
 (51) **B24C 1/10** (2006.01)
 B21F 35/00 (2006.01)
 F16F 1/02 (2006.01)
 F16F 1/06 (2006.01)
 (13) **T2**
 (30) 2009144461 2009.06.17. JP
-
- (11) **E047334**
 (21) **E 11 774481**
 (96) **EP 20110774481** 2011.04.26.
 (97) **EP 2563550 A1** 2011.11.03.
 EP 2563550 B1 2019.10.16.
-

-
- (73) Finnsuoja Oy, 40250 Jyväskylä (FI)
(72) LAHTINEN, Kari
(74) SBGK Szabadalmi Ügyvivői Iroda, 1062 Budapest, (HU)

(54) Hidraulikus kalapács

- (51) **B25D 17/11** (2006.01)
B23Q 11/08 (2006.01)
E21B 21/01 (2006.01)
E21B 41/00 (2006.01)

(13) T2

- (30) 20105455 2010.04.26. FI
-

(11) E046986

(21) E 11 450125

- (96) **EP 20110450125** 2011.09.22.

- (97) **EP 2457702 A2** 2012.05.30.

- EP 2457702 B1** 2019.09.04.

- (73) WZV - Werkzeugvertriebs GmbH, 1230 Wien (AT)

- (72) Linshalm, Elmar

Russold, Arnold

Hubacek, Roland Mag.

- (74) Danubia Szabadalmi és Jogi Iroda Kft., 1051 Budapest, (HU)

(54) Rendezőrendszer szerszámok, gépalkatrészek és hasonlók számára

- (51) **B25H 3/06** (2006.01)

(13) T2

- (30) 19582010 2010.11.25. AT
-

(11) E047218

(21) E 15 730534

- (96) **EP 20150730534** 2015.05.11.

- (97) **EP 3294507 A1** 2016.11.17.

- EP 3294507 B1** 2019.07.03.

- (73) ULMADAN-R.D. APS, 5300 Kerteminde (DK)

- (72) NORSKOV LAURSEN, Uffe

DAHL, Tom

- (74) SBGK Szabadalmi Ügyvivői Iroda, 1062 Budapest, (HU)

(54) Eljárás lemezek folyamatos szélének megmunkálására és élmegmunkáló eszköz

- (51) **B27C 5/08** (2006.01)

B05C 1/00 (2006.01)

B27M 1/08 (2006.01)

B27N 7/00 (2006.01)

(13) T2

(11) E047363

(21) E 15 851653

- (96) **EP 20150851653** 2015.12.25.

- (97) **EP 3368262 A1** 2016.06.30.

- EP 3368262 B1** 2019.10.16.

- (73) Lang Yuzer Otomotiv Yan Sanayi ve Ticaret Anonim Sirketi, 59501 Cerkezkoy/Tekirdag (TR)

- (72) YUZER, Ismet
-

YUCEL, Mustafa Hami

DENIZLI, Okan

AL, Gorkem Anil

ORBAY, Latif

(74) SBGK Szabadalmi Ügyvivői Iroda, 1062 Budapest, (HU)

(54) Tisztítórobot gumi kikeményítéséhez**(51) B29C 33/72** (2006.01)**B25J 11/00** (2006.01)**(13) T2**

(30) 201415813 2014.12.25. TR

(11) E047412**(21) E 16 157959****(96) EP 20160157959** 2016.02.29.**(97) EP 3072662 A1** 2016.09.28.**EP 3072662 B1** 2019.09.04.

(73) Josef Weischer GmbH & Co. KG, 48282 Emsdetten (DE)

(72) HUNE, Rupert

(74) Pintz és Társai Szabadalmi, Védjegy és Jogi Iroda Kft., 1444 Budapest, (HU)

(54) Habosító szerszám, valamint eljárás a tartó habosító szerszámokban való rögzítésére**(51) B29C 44/58** (2006.01)**B29C 33/18** (2006.01)**B29C 44/60** (2006.01)**(13) T2**

(30) 102015104278 2015.03.23. DE

(11) E047578**(21) E 17 173821****(96) EP 20170173821** 2017.05.31.**(97) EP 3254822 A1** 2017.12.13.**EP 3254822 B1** 2019.11.20.

(73) Sanner GmbH, 64625 Bensheim (DE)

(72) SCHNEIDER, Matthias

(74) SBGK Szabadalmi Ügyvivői Iroda, 1062 Budapest, (HU)

(54) Tartály címkével és eljárás annak előállítására**(51) B29C 45/14** (2006.01)**B65D 1/26** (2006.01)**B65D 25/36** (2006.01)**(13) T2**

(30) 102016110581 2016.06.08. DE

(11) E046973**(21) E 15 813543****(96) EP 20150813543** 2015.12.17.**(97) EP 3233412 A1** 2016.06.23.**EP 3233412 B1** 2019.09.04.

(73) CooperVision International Holding Company, LP, St. Michael (BB)

(72) GIBSON, John Robert

ATKINSON, Hayden

COOK, Terence Michael

COOK, James Bryan

(74) Gödölle, Kékes, Mészáros & Szabó Szabadalmi és Védjegy Iroda, 1024 Budapest, (HU)

(54) Eljárás kontaktlencsék gyártására

(51) B29C 45/42 (2006.01)

B29C 45/00 (2006.01)

(13) T2

(30) 201422767 2014.12.19. GB

(11) E046895

(21) E 18 184391

(96) EP 20180184391 2018.07.19.

(97) EP 3437832 A1 2019.02.06.

EP 3437832 B1 2019.07.10.

(73) Brückner Maschinenbau GmbH & Co. KG, 83313 Siegsdorf (DE)

(72) UNTERREINER, Markus

GIAPOULIS, Anthimos

BAUER, Michael

ROTT, Thomas

JUNG, Oliver

(74) SBGK Szabadalmi Ügyvivői Iroda, 1062 Budapest, (HU)

(54) Nyújtó berendezés

(51) B29C 55/20 (2006.01)

B29C 55/16 (2006.01)

(13) T2

(30) 102017117420 2017.08.01. DE

(11) E047336

(21) E 14 796920

(96) EP 20140796920 2014.10.13.

(97) EP 3062987 A1 2015.05.07.

EP 3062987 B1 2019.11.20.

(73) Przedsiębiorstwo Wielobranzowe Vikking KTS SP. Z O.O., 21-500 Biala Podlaska (PL)

(72) KONASZUK, Tadeusz

(74) SBGK Szabadalmi Ügyvivői Iroda, 1062 Budapest, (HU)

(54) Eljárás PVC elemek díszítésére

(51) B29C 59/02 (2006.01)

B24B 7/30 (2006.01)

B44F 9/02 (2006.01)

(13) T2

(30) 40582613 2013.10.29. PL

(11) E047280

(21) E 12 712150

(96) EP 20120712150 2012.03.20.

(97) EP 2688728 A1 2012.10.04.

EP 2688728 B1 2019.09.25.

(73) Renolit Cramlington Limited, Cramlington, Northumberland NE23 8AQ (GB)

(72) RUMMENS, François

LOTT, Martyn

HAGLEY, Lydia

MURRAY, Ian

(74) Pintz és Társai Szabadalmi, Védjegy és Jogi Iroda Kft., 1444 Budapest, (HU)

(54) Rugalmas rétegelt film

(51) **B29C 63/00** (2006.01)

B29D 7/01 (2006.01)

B32B 27/30 (2006.01)

E06B 1/34 (2006.01)

(13) **T2**

(30) 201105049 2011.03.25. GB

(11) **E047226**

(21) **E 15 160883**

(96) **EP 20150160883** 2015.03.25.

(97) **EP 2923823 A1** 2015.09.30.

EP 2923823 B1 2019.08.14.

(73) Leonhard Kurz Stiftung & Co. KG, 90763 Fürth (DE)

(72) PFORTE, Klaus

HAHN, Martin

(74) Danubia Szabadalmi és Jogi Iroda Kft., 1051 Budapest, (HU)

(54) Formatest és eljárás annak az előállítására

(51) **B29C 64/106** (2017.01)

B29C 64/112 (2017.01)

B29C 64/40 (2017.01)

B33Y 10/00 (2015.01)

B33Y 30/00 (2015.01)

B33Y 40/00 (2015.01)

B33Y 80/00 (2015.01)

(13) **T2**

(30) 102014104321 2014.03.27. DE

(11) **E047033**

(21) **E 16 784441**

(96) **EP 20160784441** 2016.10.14.

(97) **EP 3362255 A1** 2017.04.20.

EP 3362255 B1 2019.07.24.

(73) Henkel AG & Co. KGaA, 40589 Düsseldorf (DE)

(72) WALTER, Pablo

FRIEDRICH, Norman

LÜTZEN, Hendrik

GONZALEZ, Lina

HÄRTIG, Thomas

(74) SBGK Szabadalmi Ügyvivői Iroda, 1062 Budapest, (HU)

(54) Eljárás két munkadarab anyagzáró összeillesztéséhez

(51) **B29C 65/08** (2006.01)

B29C 65/06 (2006.01)

B29C 65/10 (2006.01)

B29C 65/14 (2006.01)

B29C 65/16	(2006.01)
B29C 65/18	(2006.01)
B29C 65/40	(2006.01)
B29C 65/48	(2006.01)
B29C 65/52	(2006.01)
B29C 65/78	(2006.01)
B29K101/12	(2006.01)
B29L 7/00	(2006.01)
(13) T2	
(30) 15190209	2015.10.16. EP

(11) E047129	
(21) E 16 775334	
(96) EP 20160775334	2016.09.23.
(97) EP 3352978 A1	2017.03.30.
EP 3352978 B1	2019.10.30.
(73)	Novartis AG, 4056 Basel (CH)
(72)	BIEL, Roger STRUCKMEIER, Katrin Sylke BERNARD, Jan KOPP, Andrea
(74)	Danubia Szabadalmi és Jogi Iroda Kft., 1051 Budapest, (HU)
(54)	Tároló egy szemészeti lencsének egy lencsekezelési folyamat közbeni fogadására
(51) B29D 11/00	(2006.01)
(13) T2	
(30) 201562232636 P	2015.09.25. US

(11) E047285	
(21) E 15 813545	
(96) EP 20150813545	2015.12.17.
(97) EP 3233446 A1	2016.06.23.
EP 3233446 B1	2019.08.21.
(73)	CooperVision International Holding Company, LP, St. Michael (BB)
(72)	GIBSON, John Robert COOK, Terence Michael COOK, James Bryan
(74)	Gödölle, Kékes, Mészáros & Szabó Szabadalmi és Védjegy Iroda, 1024 Budapest, (HU)
(54)	Eljárás és berendezés kontaktlencse öntőformából való kivételére
(51) B29D 11/00	(2006.01)
(13) T2	
(30) 201422763	2014.12.19. GB

(11) E046968	
(21) E 07 018253	
(96) EP 20070018253	2007.09.18.
(97) EP 1900503 A2	2008.03.19.
EP 1900503 B1	2019.09.04.
(73)	CooperVision International Holding Company, LP, St Michael (BB)
(72)	Yao, Li

Niu, Xuxian

(74) Gödölle, Kékes, Mészáros & Szabó Szabadalmi és Védjegy Iroda, 1024 Budapest, (HU)

(54) Eljárás és öntőforma kontaktlencse előállítására**(51) B29D 11/00** (2006.01)**G02C 7/04** (2006.01)**(13) T2**

(30) 845721 P 2006.09.18. US

855376 2007.09.14. US

(11) E047011**(21) E 15 702565****(96) EP 20150702565** 2015.01.29.**(97) EP 3099475 A1** 2015.08.06.**EP 3099475 B1** 2019.10.09.

(73) CooperVision International Holding Company, LP, St. Michael (BB)

Contact Lens Precision Laboratories Limited, Leighton Buzzard, Bedfordshire LU7 4RW (GB)

(72) MILLER, Gary Colin

Clamp, John Haldyn

CLARK, David John

MAINE, Phillip James

BLAINE, Jonathan Andrew Lindley

(74) SBGK Szabadalmi Ügyvivői Iroda, 1062 Budapest, (HU)

(54) Eljárás kontaktlencsék előállítására**(51) B29D 11/00** (2006.01)**G02C 7/04** (2006.01)**(13) T2**

(30) 201401619 2014.01.30. GB

(11) E047490**(21) E 16 745540****(96) EP 20160745540** 2016.07.11.**(97) EP 3328626 A1** 2017.02.02.**EP 3328626 B1** 2019.11.06.

(73) VMI Holland B.V., 8161 RK Epe (NL)

(72) DOPPENBERG, Evert

RODIJK, Gerrit

DE GRAAF, Martin

(74) Danubia Szabadalmi és Jogi Iroda Kft., 1051 Budapest, (HU)

(54) Gumiabroncs felépítő dob és eljárás alkalmazására**(51) B29D 30/32** (2006.01)**(13) T2**

(30) 2015246 2015.07.30. NL

201562198905 P 2015.07.30. US

(11) E047012**(21) E 09 766132****(96) EP 20090766132** 2009.06.18.**(97) EP 2293931 A2** 2009.12.23.**EP 2293931 B1** 2019.10.23.

(73) Edwards Innovations Limited, Hertfordshire SG1 3HR (GB)

(72) EDWARDS, David, Brian

(74) SBGK Szabadalmi Ügyvivői Iroda, 1062 Budapest, (HU)

(54) Többkamrás, fluidummal feltölthető berendezés

(51) **B32B 3/28** (2006.01)

B32B 27/30 (2006.01)

B65D 65/46 (2006.01)

B65D 75/40 (2006.01)

B65D 75/48 (2006.01)

B65D 81/05 (2006.01)

C11D 17/04 (2006.01)

(13) **T2**

(30) 0811399 2008.06.20. GB

(11) **E047378**

(21) **E 17 166344**

(96) **EP 20170166344** 2010.10.22.

(97) **EP 3225404 A1** 2017.10.04.

EP 3225404 B1 2019.12.04.

(73) Hewlett-Packard Development Company, L.P., Spring TX 77389 (US)

(72) Harvey, David C.

Gonzales, Curt

Stathem, Ralph

Olsen, David

Welter, Dave

(74) SBGK Szabadalmi Ügyvivői Iroda, 1062 Budapest, (HU)

(54) Folyadék patron

(51) **B41J 2/175** (2006.01)

(13) **T2**

(11) **E047104**

(21) **E 15 882238**

(96) **EP 20150882238** 2015.02.13.

(97) **EP 3256324 A1** 2016.08.18.

EP 3256324 B1 2019.12.25.

(73) Hewlett-Packard Development Company, L.P., Spring TX 77389 (US)

(72) BAKKER, Chris

MARTIN, Eric T.

GHOZEIL, Adam L.

(74) SBGK Szabadalmi Ügyvivői Iroda, 1062 Budapest, (HU)

(54) Nyomatatófej, amely adatsomagokat alkalmaz, beleértve címadatokat, nyomtatási rendszer és nyomtatófej működési eljárása

(51) **B41J 29/38** (2006.01)

B41J 2/07 (2006.01)

(13) **T2**

(11) **E047247**

(21) **E 17 194077**

(96) **EP 20170194077** 2015.02.13.

-
- (97) **EP 3281802 A1** 2018.02.14.
EP 3281802 B1 2019.11.13.
- (73) Hewlett-Packard Development Company, L.P., Spring TX 77389 (US)
- (72) BAKKER, Chris
MARTIN, Eric
GHOZEIL, Adam L
- (74) SBGK Szabadalmi Ügyvivői Iroda, 1062 Budapest, (HU)
- (54) **Folyadékilövellő egység, nyomtatási rendszer és eljárás nyomtatófej működtetésére**
- (51) **B41J 29/38** (2006.01)
B41J 2/07 (2006.01)
- (13) **T2**
-

- (11) **E047013**
- (21) **E 16 704916**
- (96) **EP 20160704916** 2016.02.12.
- (97) **EP 3261849 A1** 2016.09.01.
EP 3261849 B1 2019.10.16.
- (73) Portals De La Rue Limited, Hampshire RG25 3JG (GB)
- (72) HENDERSON, Peter
SUGDON, Matthew Charles
STEWART, Georgina
- (74) SBGK Szabadalmi Ügyvivői Iroda, 1062 Budapest, (HU)
- (54) **Biztonsági dokumentumok tökéletesítései**
- (51) **B42D 25/29** (2014.01)
B42D 25/351 (2014.01)
B42D 25/355 (2014.01)
B42D 25/47 (2014.01)
- (13) **T2**
- (30) 201503038 2015.02.24. GB
-

- (11) **E047567**
- (21) **E 15 812954**
- (96) **EP 20150812954** 2015.12.02.
- (97) **EP 3230080 A2** 2016.02.11.
EP 3230080 B1 2019.11.06.
- (73) Giesecke+Devrient Currency Technology GmbH, 81677 München (DE)
- (72) FUHSE, Christian
HEINE, Astrid
Imhof, Martin
KECK-ANGERER, Angelika
Dörfler, Walter
FRANZ, Peter
- (74) Danubia Szabadalmi és Jogi Iroda Kft., 1051 Budapest, (HU)
- (54) **Optikailag változó biztonsági elem**
- (51) **B42D 25/324** (2014.01)
B42D 25/342 (2014.01)
- (13) **T2**
- (30) 102014018512 2014.12.12. DE
-

-
- (11) **E047096**
(21) **E 18 740598**
(96) **EP 20180740598** 2018.07.16.
(97) **EP 34719 71** 2019.01.31.
EP 34719 B1 2019.10.09.
(73) Trinseo Europe GmbH, 8810 Horgen (CH)
(72) EBERT, Helgard
Heidenreich, Daniel
THIELE, Sven K. H.
(74) Kovári Szabadalmi és Védjegy Iroda Kft., 1012 Budapest, (HU)
(54) **IN SITU polimerkeverék gumiabroncshoz**
(51) **B60C 1/00** (2006.01)
C08F 2/00 (2006.01)
C08F236/10 (2006.01)
C08L 7/00 (2006.01)
C08L 9/06 (2006.01)
(13) **T2**
(30) 17183495 2017.07.27. EP
-

- (11) **E047340**
(21) **E 17 397516**
(96) **EP 20170397516** 2017.06.08.
(97) **EP 3412475 A1** 2018.12.12.
EP 3412475 B1 2019.08.21.
(73) Nokian Raskaat Renkaat Oy, 37101 Nokia (FI)
(72) Ulmonen, Reko
Viskari, Jari
Claassen, Caleb
(74) Danubia Szabadalmi és Jogi Iroda Kft., 1051 Budapest, (HU)
(54) **Gumiabroncs járműhöz**
(51) **B60C 11/03** (2006.01)
B60C 11/13 (2006.01)
(13) **T2**
-

- (11) **E047326**
(21) **E 15 001233**
(96) **EP 20150001233** 2015.04.25.
(97) **EP 2977238 A1** 2016.01.27.
EP 2977238 B1 2019.11.06.
(73) MAN Truck & Bus SE, 80995 München (DE)
(72) Püschel, Josef
(74) SBGK Szabadalmi Ügyvivői Iroda, 1062 Budapest, (HU)
(54) **Járműcsukló egy csuklós jármű számára egy csillapítóegységgel**
(51) **B60D 5/00** (2006.01)
B62D 47/02 (2006.01)
(13) **T2**
(30) 102014010803 2014.07.22. DE
-

- (11) **E047171**
-

-
- (21) **E 15 000388**
- (96) **EP 20150000388** 2015.02.10.
- (97) **EP 2942216 A1** 2015.11.11.
- EP 2942216 B1** 2019.11.06.
- (73) MAN Truck & Bus SE, 80995 München (DE)
- (72) Hubert, Markus
Braun, Reimar
- (74) SBGK Szabadalmi Ügyvivői Iroda, 1062 Budapest, (HU)
- (54) **Üzemeltetési eljárás legalább egy gépjármű-klimaberendezéshez**
- (51) **B60H 1/00** (2006.01)
G01C 21/36 (2006.01)
G08G 1/0967 (2006.01)
- (13) **T2**
- (30) 102014006653 2014.05.07. DE
-
- (11) **E047125**
- (21) **E 12 766376**
- (96) **EP 20120766376** 2012.08.29.
- (97) **EP 2753490 A2** 2013.03.14.
- EP 2753490 B1** 2019.12.11.
- (73) Grenzebach Maschinenbau GmbH, 86663 Asbach-Baemenheim (DE)
- (72) LINNHOFF, Winhold
- (74) Danubia Szabadalmi és Jogi Iroda Kft., 1051 Budapest, (HU)
- (54) **Berendezés és eljárás villamos energia járművekre történő vezeték nélküli átvitelére "mobil töltőoszlop" módra**
- (51) **G07F 15/00** (2006.01)
G08C 17/04 (2006.01)
H02J 5/00 (2006.01)
H02J 7/02 (2006.01)
- (13) **T2**
- (30) 102011112610 2011.09.05. DE
-
- (11) **E047541**
- (21) **E 16 165345**
- (96) **EP 20160165345** 2016.04.14.
- (97) **EP 3118057 A1** 2017.01.18.
- EP 3118057 B1** 2019.12.18.
- (73) Fliegl Agrartechnik GmbH, 84453 Mühldorf am Inn (DE)
- (72) Mendes Beltrame, Fabrício
- (74) SBGK Szabadalmi Ügyvivői Iroda, 1062 Budapest, (HU)
- (54) **Csúszó padlók és tolófalak rendszere, amelyet közúti félpótkocsi peronjai rakfelületeinél használnak vízszintes szakaszokban való kirakodáshoz**
- (51) **B60P 1/00** (2006.01)
B65F 3/28 (2006.01)
- (13) **T2**
- (30) 102015017218 2015.07.17. BR
-
- (11) **E047458**
- (21) **E 18 152761**
-

-
- (96) **EP 20180152761** 2018.01.22.
 (97) **EP 3354516 A1** 2018.08.01.
 EP 3354516 B1 2019.10.23.
 (73) General au Service du Cheval "G.S.C.", 50300 Pons (FR)
 (72) PAULMIER, Olivier
 (74) SBGK Szabadalmi Ügyvivői Iroda, 1062 Budapest, (HU)
 (54) **Lószállító jármű**
 (51) **B60P 3/04** (2006.01)
 (13) **T2**
 (30) 1750601 2017.01.25. FR
-

- (11) **E046955**
 (21) **E 11 707383**
 (96) **EP 20110707383** 2011.02.25.
 (97) **EP 2560848 A2** 2011.10.27.
 EP 2560848 B1 2019.09.25.
 (73) Robert Bosch GmbH, 70442 Stuttgart (DE)
 (72) WEIDLICH, Jochen
 (74) SBGK Szabadalmi Ügyvivői Iroda, 1062 Budapest, (HU)
 (54) **Törlőlapát ablaktörlőhöz**
 (51) **B60S 1/38** (2006.01)
 (13) **T2**
 (30) 102010028102 2010.04.22. DE
-

- (11) **E047596**
 (21) **E 12 712350**
 (96) **EP 20120712350** 2012.03.26.
 (97) **EP 2750949 A1** 2012.12.27.
 EP 2750949 B1 2019.09.11.
 (73) Haldex Brake Products AB, 261 24 Landskrona (SE)
 (72) HARRISON, Dudley, John
 (74) SBGK Szabadalmi Ügyvivői Iroda, 1062 Budapest, (HU)
 (54) **Gépjármű-fékrendszer**
 (51) **B60T 13/26** (2006.01)
 B60T 8/17 (2006.01)
 (13) **T2**
 (30) 201110568 2011.06.22. GB
-

- (11) **E047241**
 (21) **E 16 834112**
 (96) **EP 20160834112** 2016.12.20.
 (97) **EP 3393873 A1** 2017.06.29.
 EP 3393873 B1 2019.11.06.
 (73) Faiveley Transport Italia S.p.A., 10045 Piossasco (TO) (IT)
 (72) Tione, Roberto
 (74) Danubia Szabadalmi és Jogi Iroda Kft., 1051 Budapest, (HU)
 (54) **Eljárás vasúti jármű vezérelt tengelyéhez tartozó kerekek tapadásának vezérlésére és hasznosítására**
 (51) **B60T 17/22** (2006.01)
 B60L 3/10 (2006.01)
-

B60Q 1/44 (2006.01)
B60T 8/17 (2006.01)
B60T 8/172 (2006.01)
(13) T2
(30) UB20159358 2015.12.22. IT

(11) E047014
(21) E 13 709890
(96) EP 20130709890 2013.03.13.
(97) EP 2830925 A1 2013.10.03.
EP 2830925 B1 2019.10.16.
(73) Siemens Mobility Austria GmbH, 1210 Wien (AT)
(72) KIRALY, Andras
(74) SBGK Szabadalmi Ügyvivői Iroda, 1062 Budapest, (HU)
(54) Vasúti jármű napelemmel
(51) B61D 17/12 (2006.01)
B61D 39/00 (2006.01)
(13) T2
(30) 500992012 2012.03.26. AT

(11) E046960
(21) E 13 195606
(96) EP 20130195606 2013.12.04.
(97) EP 2881301 A1 2015.06.10.
EP 2881301 B1 2019.10.09.
(73) Siemens Mobility Austria GmbH, 1210 Wien (AT)
(72) Bachmayer, Thomas
(74) SBGK Szabadalmi Ügyvivői Iroda, 1062 Budapest, (HU)
(54) Utastér oldalsó ablak járműhöz
(51) B61D 25/00 (2006.01)
B60J 1/10 (2006.01)
B60J 1/20 (2006.01)
B60J 3/00 (2006.01)
B61D 1/00 (2006.01)
E06B 9/24 (2006.01)
E06B 9/264 (2006.01)
H02J 7/35 (2006.01)
H02S 40/22 (2014.01)
(13) T2

(11) E046943
(21) E 14 460136
(96) EP 20140460136 2014.12.31.
(97) EP 2905198 A1 2015.08.12.
EP 2905198 B1 2019.08.21.
(73) Czupryna, Slawomir, 42-200 Czestochowa (PL)
(72) Slawomir, Czupryna
Jaroslaw, Czupryna
(74) Gödölle, Kékes, Mészáros & Szabó Szabadalmi és Védjegy Iroda, 1024 Budapest, (HU)

(54) Átlátszó tető és mőzeskosár babakocsihoz**(51) B62B 9/10** (2006.01)**B62B 9/14** (2006.01)**(13) T2**

(30) 40676313 2013.12.31. PL

40676413 2013.12.31. PL

(11) E047518**(21) E 16 748335****(96) EP 20160748335** 2016.07.11.**(97) EP 3319863 A1** 2017.01.19.**EP 3319863 B1** 2019.12.11.

(73) Robert Bosch Automotive Steering Vendôme, 41100 Vendome (FR)

(72) SAUQUET, Mickael

CHARVET, William

GENET, Nicolas

(74) SBGK Szabadalmi Ügyvivői Iroda, 1062 Budapest, (HU)

(54) Kormányoszlop sugárirányú mozgását megakadályozó rendszer**(51) B62D 1/184** (2006.01)**B62D 1/187** (2006.01)**B62D 1/189** (2006.01)**(13) T2**

(30) 1556595 2015.07.10. FR

(11) E047043**(21) E 14 814819****(96) EP 20140814819** 2014.12.12.**(97) EP 3079967 A1** 2015.06.18.**EP 3079967 B1** 2019.10.09.

(73) Ovalo GmbH, 65555 Limburg (DE)

(72) GILGES, Siegmur

(74) SBGK Szabadalmi Ügyvivői Iroda, 1062 Budapest, (HU)

(54) Gépjármű-kormánymű addicionális elkormányzást megvalósító aktuátorral**(51) B62D 5/00** (2006.01)**F16H 49/00** (2006.01)**(13) T2**

(30) 102013225956 2013.12.13. DE

(11) E047447**(21) E 15 844999****(96) EP 20150844999** 2015.09.24.**(97) EP 3197763 A1** 2016.03.31.**EP 3197763 B1** 2019.09.11.

(73) Inlock Kft., 1012 Budapest (HU)

(72) Holló Csaba

(74) Danubia Szabadalmi és Jogi Iroda Kft., 1051 Budapest, (HU)

(54) Lopásgátló zárszerkezet kerékpárokhoz**(51) B62H 5/00** (2006.01)**B62J 1/08** (2006.01)

(13) T2

(30) P1400455 2014.09.26. HU

(11) E047314**(21) E 17 382413**

(96) EP 20170382413 2017.06.29.

(97) EP 3421339 A1 2019.01.02.

EP 3421339 B1 2019.10.02.

(73) Ciordia Navarro, Paula, 29602 Marbella (Málaga) (ES)

Cioria Navarro, Pilar, 29602 Marbella (Málaga) (ES)

Cioria Navarro, Lucia, 29602 Marbella (Málaga) (ES)

(72) Ciordia Navarro, Paula

Cioria Navarro, Pilar

Cioria Navarro, Lucia

(74) Danubia Szabadalmi és Jogi Iroda Kft., 1051 Budapest, (HU)

(54) Elektronikus közúti biztonsági hangrendszer csendes járművekhez

(51) B62J 3/00 (2006.01)

B60Q 5/00 (2006.01)

(13) T2**(11) E047543****(21) E 17 180121**

(96) EP 20170180121 2017.07.06.

(97) EP 3272638 A1 2018.01.24.

EP 3272638 B1 2019.10.23.

(73) MX Production, 64210 Bidart (FR)

(72) CAMBLONG, Martial

VLAMINCK, Siegfried

(74) SBGK Szabadalmi Ügyvivői Iroda, 1062 Budapest, (HU)

(54) Vezérlő- és kezelőeszköz vitorlás vitorlájához vagy sárkány szárnyához

(51) B63B 35/79 (2006.01)

(13) T2

(30) 1656874 2016.07.19. FR

(11) E047496**(21) E 14 894849**

(96) EP 20140894849 2014.07.15.

(97) EP 3159262 A1 2017.04.26.

EP 3159262 B1 2019.06.05.

(73) Qingan Group Co., Ltd., Xi'an, Shaanxi 610000 (CN)

(72) DAI, Mengyi

(74) Danubia Szabadalmi és Jogi Iroda Kft., 1051 Budapest, (HU)

(54) Rotorok közötti lapátállássög-vezérlő eszköz koaxiális dupla-rotoros helikopterhez

(51) B64C 27/10 (2006.01)

B64C 27/12 (2006.01)

B64C 27/605 (2006.01)

(13) T2

(30) 201410275790 2014.06.19. CN

-
- (11) **E047495**
 (21) **E 13 193136**
 (96) **EP 20130193136** 2013.11.15.
 (97) **EP 2873616 A1** 2015.05.20.
 EP 2873616 B1 2019.10.30.
 (73) Airbus Operations GmbH, 21129 Hamburg (DE)
 (72) Wiebalck, Jens
 SCHLIWA, Ralf
 Lange, Roland
 (74) Danubia Szabadalmi és Jogi Iroda Kft., 1051 Budapest, (HU)
 (54) **Toalett elrendezés járműhöz**
 (51) **B64D 11/02** (2006.01)
 (13) **T2**
-

- (11) **E047409**
 (21) **E 16 197948**
 (96) **EP 20160197948** 2016.11.09.
 (97) **EP 3321194 A1** 2018.05.16.
 EP 3321194 B1 2019.08.21.
 (73) Swedish Match North Europe AB, 118 85 Stockholm (SE)
 (72) HAFSTAD, Daniel
 SÖDERSTRÖM, Patrik
 (74) SBGK Szabadalmi Ügyvivői Iroda, 1062 Budapest, (HU)
 (54) **Eljárás és elrendezés adagsomagok behelyezésére**
 (51) **B65B 29/00** (2006.01)
 B65B 5/06 (2006.01)
 B65B 5/08 (2006.01)
 B65B 39/00 (2006.01)
 B65B 39/12 (2006.01)
 (13) **T2**
-

- (11) **E047270**
 (21) **E 14 855141**
 (96) **EP 20140855141** 2014.10.24.
 (97) **EP 3060488 A1** 2015.04.30.
 EP 3060488 B1 2019.10.16.
 (73) Icee Holdings Pty. Ltd., Tullamarine, Victoria 3043 (AU)
 (72) SKINNER, Leslie John
 (74) PINTZ ÉS TÁRSAI Szabadalmi, Védjegy és Jogi Iroda Kft., 1444 Budapest, (HU)
 (54) **Tartályberendezés**
 (51) **B65D 5/18** (2006.01)
 B65D 5/36 (2006.01)
 (13) **T2**
 (30) 2013904133 2013.10.25. AU
 2014901686 2014.05.07. AU
-

- (11) **E047435**
 (21) **E 17 169873**
 (96) **EP 20170169873** 2017.05.08.
-

-
- (97) **EP 3243760 A1** 2017.11.15.
EP 3243760 B1 2019.07.10.
- (73) Mayr-Melnhof Karton AG, 1041 Wien (AT)
- (72) Theis, Uwe
VORENKAMP, Harman
Kollmann, Jürgen
- (74) SBGK Szabadalmi Ügyvivői Iroda, 1062 Budapest, (HU)
- (54) **Csomagolás és szabásminta csomagolás előállításához**
- (51) **B65D 5/42** (2006.01)
B65D 85/10 (2006.01)
- (13) **T2**
- (30) 202016102596 U 2016.05.13. DE
-

- (11) **E047046**
- (21) **E 16 778709**
- (96) **EP 20160778709** 2016.09.22.
- (97) **EP 3353079 A1** 2017.03.30.
EP 3353079 B1 2019.10.09.
- (73) Karimov GmbH, 30519 Hannover (DE)
- (72) KARIMOV, Rustem
SCHÜTZ, Eduard
- (74) Danubia Szabadalmi és Jogi Iroda Kft., 1051 Budapest, (HU)
- (54) **Raklap és eljárás raklap előállítására**
- (51) **B65D 19/34** (2006.01)
- (13) **T2**
- (30) 102015012066 2015.09.22. DE
-

- (11) **E047405**
- (21) **E 14 853665**
- (96) **EP 20140853665** 2014.10.10.
- (97) **EP 3057875 A1** 2015.04.23.
EP 3057875 B1 2019.08.14.
- (73) SpaceInvader ApS, 1432 Copenhagen K (DK)
- (72) ROLUND HANSEN, Jesper
- (74) Danubia Szabadalmi és Jogi Iroda Kft., 1051 Budapest, (HU)
- (54) **Raklap polcrendszer és eljárás áruk tárolására raklap polcrendszeren**
- (51) **B65D 19/38** (2006.01)
A47B 47/00 (2006.01)
- (13) **T2**
- (30) 201300585 2013.10.14. DK
-

- (11) **E047303**
- (21) **E 15 738657**
- (96) **EP 20150738657** 2015.07.17.
- (97) **EP 3171925 A1** 2016.01.28.
EP 3171925 B1 2019.11.13.
- (73) Bayer Animal Health GmbH, 51373 Leverkusen (DE)
- (72) HABIG, Jörg
HINXLAGE, Wilfried
-

(74) Danubia Szabadalmi és Jogi Iroda Kft., 1051 Budapest, (HU)

(54) Cső alkalmazási hegygel**(51) B65D 35/38** (2006.01)**A61M 31/00** (2006.01)**A61M 35/00** (2006.01)**(13) T2**

(30) 14177936 2014.07.22. EP

(11) E047526**(21) E 16 892390****(96) EP 20160892390** 2016.03.04.**(97) EP 3305680 A1** 2018.04.11.**EP 3305680 B1** 2019.09.11.

(73) Betapack, S.A.U., 20305 Irun (Guipúzcoa) (ES)

Alma SA, 61420 La Ferriere Brochard (FR)

(72) BERROA GARCÍA, Javier

(74) Danubia Szabadalmi és Jogi Iroda Kft., 1051 Budapest, (HU)

(54) Záróelem palackokhoz**(51) B65D 47/08** (2006.01)**(13) T2**

(11) E047294**(21) E 17 173922****(96) EP 20170173922** 2017.06.01.**(97) EP 3254989 A1** 2017.12.13.**EP 3254989 B1** 2019.10.02.

(73) B. Braun Melsungen AG, 34212 Melsungen (DE)

(72) GEIGER, Ralph

Dr. van VENROOY-MARKEFKA, Peter

(74) SBGK Szabadalmi Ügyvivői Iroda, 1062 Budapest, (HU)

(54) Csomagolóeszköz gyógyászati termékek számára, amely egy sterilizálandó vagy sterilizált termékek egy belső rögzítéssel**(51) B65D 75/56** (2006.01)**A61B 1/00** (2006.01)**A61B 50/00** (2016.01)**B65D 77/04** (2006.01)**(13) T2**

(30) 102016110486 2016.06.07. DE

(11) E046953**(21) E 10 745593****(96) EP 20100745593** 2010.08.18.**(97) EP 2467315 A1** 2011.02.24.**EP 2467315 B1** 2019.10.09.

(73) Altachem NV, 8530 Harelbeke (BE)

(72) DE SCHRIJVER, Aster

DE MAERTELAERE, Cathy

DEMEY, Jordi

MURNIG, Dietmar

(74) dr. Csányi Balázs Mihály, 1111 Budapest, (HU)

(54) Szelep biztonsági kiemelkedéssel

(51) **B65D 83/14** (2006.01)

B65D 83/20 (2006.01)

B65D 83/46 (2006.01)

B65D 83/48 (2006.01)

(13) **T2**

(30) 09168169 2009.08.19. EP

(11) **E046917**

(21) **E 15 832785**

(96) **EP 20150832785** 2015.11.04.

(97) **EP 3052406 A1** 2016.06.16.

EP 3052406 B1 2019.07.10.

(73) Orientus Industry Sdn. Bhd., 81120, Skudai, Johor (MY)

(72) ONG, Yoke En

(74) Sworks Nemzetközi Szabadalmi Ügyvivői Iroda Kft., 1134 Budapest, (HU)

(54) Egy lyukú, egy műveletű aeroszol doboz

(51) **B65D 83/68** (2006.01)

(13) **T2**

(30) PI2014703712 2014.12.10. MY

(11) **E047195**

(21) **E 11 719838**

(96) **EP 20110719838** 2011.05.17.

(97) **EP 2576390 A1** 2011.12.08.

EP 2576390 B1 2019.08.07.

(73) British American Tobacco (Investments) Limited, London WC2R 3LA (GB)

(72) HOLFORD, Steven

(74) ARINOVA Szabadalmi és Védjegy Iroda, 1122 Budapest, (HU)

(54) Doboz dohányzási cikkekhez

(51) **B65D 85/10** (2006.01)

B65D 5/66 (2006.01)

(13) **T2**

(30) 201009321 2010.06.03. GB

(11) **E046971**

(21) **E 17 198849**

(96) **EP 20170198849** 2014.07.24.

(97) **EP 3299316 A1** 2018.03.28.

EP 3299316 B1 2019.10.09.

(73) Ocado Innovation Limited, Hatfield, Hertfordshire AL10 9UL (GB)

(72) LINDBO, Lars Sverker Ture

STADIE, Robert

WHELAN, Matthew

BRETT, Christopher

(74) SBGK Szabadalmi Ügyvivői Iroda, 1062 Budapest, (HU)

(54) Tárolórendszer rakománykezelő eszközzel

(51) **B65G 1/04** (2006.01)

(13) T2

(30) 201314313 2013.08.09. GB

(11) E047473**(21) E 18 169627****(96) EP 20180169627** 2018.04.26.**(97) EP 3401245 A1** 2018.11.14.**EP 3401245 B1** 2019.10.09.

(73) Putz, Stefan, 4822 Bad Goisern (AT)

(72) Putz, Stefan

(74) Arinova Szabadalmi és Védjegy Iroda, 1122 Budapest, (HU)

(54) Szívókorong-eszköz és szívószalag egy ilyen tapadókorong-készülékkel**(51) B65G 21/20** (2006.01)**B65G 47/91** (2006.01)**(13) T2**

(30) 503432017 2017.04.26. AT

(11) E047297**(21) E 16 827825****(96) EP 20160827825** 2016.07.21.**(97) EP 3326949 A1** 2018.05.30.**EP 3326949 B1** 2019.10.16.

(73) Max Co., Ltd., Chuo-ku Tokyo 103-8502 (JP)

(72) KASAHARA, Akira

(74) Danubia Szabadalmi és Jogi Iroda Kft, 1051 Budapest, (HU)

(54) Tekercselődob**(51) B65H 75/18** (2006.01)**B65H 75/14** (2006.01)**(13) T2**

(30) 2015145259 2015.07.22. JP

2016135746 2016.07.08. JP

(11) E046965**(21) E 15 740848****(96) EP 20150740848** 2015.01.23.**(97) EP 3097043 A1** 2015.07.30.**EP 3097043 B1** 2019.09.25.

(73) Konecranes Global Corporation, 05830 Hyvinkää (FI)

(72) LINDBERG, Teppo

KOKKO, Henri

(74) SBGK Szabadalmi Ügyvivői Iroda, 1062 Budapest, (HU)

(54) Alacsony építésű kocsí drótköteles emelőhöz**(51) B66C 9/14** (2006.01)**B60M 1/28** (2006.01)**B61B 3/00** (2006.01)**B66C 11/06** (2006.01)**(13) T2**

(30) 20145071 2014.01.24. FI

-
- (11) **E047367**
 (21) **E 16 777796**
 (96) **EP 2016077796** 2016.08.01.
 (97) **EP 3331808 A1** 2017.02.09.
 EP 3331808 B1 2019.10.30.
 (73) O.M.E.R. S.p.A., I-30035 Mirano (IT)
 (72) ROSSATO, Orietta
 (74) Danubia Szabadalmi és Jogi Iroda Kft., 1051 Budapest, (HU)
 (54) **Tökéletesített emelő gépjárművekhez**
 (51) **B66F 7/06** (2006.01)
 (13) **T2**
 (30) UB20152757 2015.08.03. IT
-
- (11) **E047020**
 (21) **E 13 796646**
 (96) **EP 20130796646** 2013.05.31.
 (97) **EP 2855339 A2** 2013.12.05.
 EP 2855339 B1 2019.10.09.
 (73) Time Manufacturing Company, Waco, TX 76712 (US)
 (72) CHRISTIAN, James, Randall
 PALICAN, Andrew, Keith
 (74) Danubia Szabadalmi és Jogi Iroda Kft., 1051 Budapest, (HU)
 (54) **Berendezések és eljárások személyemelő munkaállvány alkatrészei számára nagy elektromos ellenállás biztosítására**
 (51) **B66F 11/04** (2006.01)
 (13) **T2**
 (30) 201213487012 2012.06.01. US
-
- (11) **E047191**
 (21) **E 15 871247**
 (96) **EP 20150871247** 2015.12.18.
 (97) **EP 3230197 A1** 2016.06.23.
 EP 3230197 B1 2019.09.11.
 (73) Automatic Bar Controls, Inc., Vacaville, CA 95688 (US)
 (72) HECHT, Thomas R.
 MARTINDALE, Richard A.
 (74) Danubia Szabadalmi és Jogi Iroda Kft., 1051 Budapest, (HU)
 (54) **Italadagoló berendezés távadagolóval**
 (51) **B67D 1/06** (2006.01)
 B67D 1/00 (2006.01)
 B67D 1/08 (2006.01)
 B67D 1/10 (2006.01)
 (13) **T2**
 (30) 201462094898 P 2014.12.19. US
-
- (11) **E047219**
 (21) **E 05 717471**
 (96) **EP 20050717471** 2005.01.21.
 (97) **EP 1786862 A1** 2006.03.23.
-

EP 1786862 B1 2019.08.07.

- (73) Olmix, 56580 Brehan (FR)
 (72) DEMAIS, Hervé
 BRENDLE, Jocelyne
 LE DEIT, Hervé
 LAZA, Anca L.
 LURTON, Luc
 BRAULT, Dominique
 (74) Danubia Szabadalmi és Jogi Iroda Kft., 1051 Budapest, (HU)

(54) Interkalált anyagok

- (51) **B82B 1/00** (2006.01)
A23K 10/30 (2016.01)
A23K 20/28 (2016.01)
A23L 29/00 (2016.01)
A23L 29/294 (2016.01)
A61K 8/02 (2006.01)
A61K 8/26 (2006.01)
A61K 8/9706 (2017.01)
A61K 33/06 (2006.01)
A61K 35/02 (2006.01)
A61K 36/00 (2006.01)
A61Q 19/00 (2006.01)
C08K 9/06 (2006.01)
C08K 9/08 (2006.01)

(13) **T2**

(30) 0409583 2004.09.09. FR

(11) **E047052**

(21) **E 15 700475**

(96) **EP 20150700475** 2015.01.16.

(97) **EP 3097052 A1** 2015.07.30.

EP 3097052 B1 2019.10.30.

(73) Covestro Deutschland AG, 51373 Leverkusen (DE)

(72) KNAUF, Thomas

RAUSCH, Andreas Karl

MANZEL, Dirk

BJÖRNDAHL, Charles

EHLERS, Matthias

ALVAREZ HERRERO, Carlos

MUNOZ VELASCO, Francisco

(74) Danubia Szabadalmi és Jogi Iroda Kft., 1051 Budapest, (HU)

(54) Eljárás egy foszgén-generátor beindítására és leállítására

(51) **C01B 32/80** (2017.01)

(13) **T2**

(30) 14151884 2014.01.21. EP

(11) **E047007**

(21) **E 18 155202**

(96) **EP 20180155202** 2008.06.10.

(97) **EP 3366648 A1** 2018.08.29.

EP 3366648 B1 2019.10.30.

(73) Umicore, 1000 Brussels (BE)

(72) CHEN, Zhaohui

ELLENWOOD, Robert

(74) Olle Bäcklund, Vällingby S-162 65, (SE)

(54) **Nagy sűrűségű lítium-kobalt-oxid újratölthető akkumulátorokhoz**

(51) **C01G 51/00** (2006.01)

H01M 4/131 (2010.01)

H01M 4/1391 (2010.01)

H01M 4/525 (2010.01)

H01M 10/0525 (2010.01)

(13) **T2**

(30) 07012781 2007.06.29. EP

929614 P 2007.07.05. US

07023548 2007.12.05. EP

(11) **E046908**

(21) **E 10 859776**

(96) **EP 20100859776** 2010.11.18.

(97) **EP 2640671 A1** 2012.05.24.

EP 2640671 B1 2019.08.14.

(73) BL Technologies, Inc., Minnetonka, MN 55341 (US)

(72) WANG, Sijing

VASCONCELLOS, Stephen, Robert

WANG, Jianqiu

(74) Sworks Nemzetközi Szabadalmi Ügyvivői Iroda Kft., 1134 Budapest, (HU)

(54) **Eljárások membrán bioreaktor rendszerek feljavítására**

(51) **C02F 5/12** (2006.01)

B01D 61/14 (2006.01)

B01D 61/16 (2006.01)

B01D 65/08 (2006.01)

C02F 1/56 (2006.01)

C02F 3/10 (2006.01)

C02F 3/12 (2006.01)

C02F 3/34 (2006.01)

C02F 5/00 (2006.01)

C02F 5/08 (2006.01)

(13) **T2**

(11) **E047015**

(21) **E 15 755707**

(96) **EP 20150755707** 2015.02.28.

(97) **EP 3112321 A1** 2017.01.04.

EP 3112321 B1 2019.12.04.

(73) Photon Eco-capture Pty Ltd., Wuhan, Hubei 430070 (CN)

(72) HU, James Y

(74) SBGK Szabadalmi Ügyvivői Iroda, 1062 Budapest, (HU)

(54) **Nagyon nagy méretű foton-befogásos bioreaktor vízisztításra, valamint a reaktor működtetési eljárása**

-
- (51) **C02F 9/14** (2006.01)
A01G 31/02 (2006.01)
C02F 1/00 (2006.01)
C02F 3/32 (2006.01)

(13) **T2**

- (30) 201410072754 2014.02.28. CN
-

(11) **E047506**

(21) **E 17 794207**

(96) **EP 20170794207** 2017.02.14.

(97) **EP 3287423 A2** 2018.02.28.

EP 3287423 B1 2019.12.25.

(73) Jushi Group Co., Ltd., Tongxiang, Zhejiang 314500 (CN)

(72) ZHANG, Lin

XING, Wenzhong

CAO, Guorong

GU, Guijiang

(74) SBGK Szabadalmi Ügyvivői Iroda, 1062 Budapest, (HU)

(54) **Nagy teljesítményű üvegszál-összetétel és üvegszál és az ezt tartalmazó kompozit anyag**

(51) **C03C 3/095** (2006.01)

(13) **T2**

- (30) 201710057315 2017.01.26. CN
-

(11) **E047258**

(21) **E 12 738500**

(96) **EP 20120738500** 2012.06.15.

(97) **EP 2720986 A1** 2012.12.20.

EP 2720986 B1 2019.11.27.

(73) Saint-Gobain Glass France, 92400 Courbevoie (FR)

(72) KHARCHENKO, Andriy

ROUSSEAU, Jean-Paul

JUNG, Antje

PETERSEN, Christian Bernhard

(74) SBGK Szabadalmi Ügyvivői Iroda, 1062 Budapest, (HU)

(54) **Eljárás porózus réteget tartalmazó üvegezés előállítására**

(51) **C03C 17/245** (2006.01)

C03C 17/00 (2006.01)

C23C 14/00 (2006.01)

C23C 14/06 (2006.01)

C23C 14/08 (2006.01)

C23C 14/10 (2006.01)

(13) **T2**

- (30) 1155329 2011.06.17. FR
-

(11) **E046936**

(21) **E 15 862700**

(96) **EP 20150862700** 2015.11.27.

(97) **EP 3225603 A1** 2017.10.04.

EP 3225603 B1 2019.08.14.

(73) Panasonic Intellectual Property Management Co., Ltd., Osaka-shi, Osaka 540-6207 (JP)

(72) ABE, Hiroyuki

URIU, Eiichi

ISHIBASHI, Tasuku

(74) SBGK Szabadalmi Ügyvivői Iroda, 1062 Budapest, (HU)

(54) Üvegtábla-egység

(51) C03C 27/06 (2006.01)

(13) T2

(30) 2014240320 2014.11.27. JP

(11) E046933

(21) E 15 846093

(96) EP 20150846093 2015.09.29.

(97) EP 3202725 A1 2017.08.09.

EP 3202725 B1 2019.08.14.

(73) Panasonic Intellectual Property Management Co., Ltd., Osaka-shi, Osaka 540-6207 (JP)

(72) ABE, Hiroyuki

URIU, Eiichi

ISHIBASHI, Tasuku

HASEGAWA, Kenji

(74) SBGK Szabadalmi Ügyvivői Iroda, 1062 Budapest, (HU)

(54) Üvegtábla-egység előállítására szolgáló eljárás

(51) C03C 27/06 (2006.01)

E06B 3/66 (2006.01)

E06B 3/663 (2006.01)

E06B 3/677 (2006.01)

(13) T2

(30) 2014200978 2014.09.30. JP

(11) E047463

(21) E 15 862623

(96) EP 20150862623 2015.11.27.

(97) EP 3225601 A1 2017.10.04.

EP 3225601 B1 2019.09.04.

(73) Panasonic Intellectual Property Management Co., Ltd., Osaka-shi, Osaka 540-6207 (JP)

(72) ABE, Hiroyuki

URIU, Eiichi

ISHIBASHI, Tasuku

(74) SBGK Szabadalmi Ügyvivői Iroda, 1062 Budapest, (HU)

(54) Üvegtáblaegység

(51) C03C 27/06 (2006.01)

(13) T2

(30) 2014240319 2014.11.27. JP

(11) E047337

(21) E 13 792701

(96) EP 20130792701 2013.11.21.

(97) EP 2922800 A1 2014.05.30.

EP 2922800 B1 2019.10.23.

-
- (73) Holcim Technology Ltd., 8645 Jona (CH)
(72) KOECK, Bernhard
(74) SBGK Szabadalmi Ügyvivői Iroda, 1062 Budapest, (HU)
(54) Eljárás és berendezés szilárd hulladékanyag szárítására klinkerhűtőből származó gáz alkalmazásával
(51) C04B 7/44 (2006.01)
C04B 7/43 (2006.01)
C10L 5/00 (2006.01)
F26B 3/00 (2006.01)
F26B 3/10 (2006.01)
F26B 17/10 (2006.01)
(13) T2
(30) 12306453 2012.11.22. EP
-

- (11) E047598**
(21) E 12 810175
(96) EP 20120810175 2012.12.13.
(97) EP 2791074 A1 2013.06.20.
EP 2791074 B1 2019.12.04.
(73) Saint-Gobain Placo SAS, 92150 Suresnes (FR)
(72) MONGROLLE, Jean-Louis
GERMAIN, Jean-Luc
(74) Pintz és Társai Szabadalmi, Védjegy és Jogi Iroda Kft., 1444 Budapest, (HU)
(54) Eljárás gipsz alapú termék kialakítására
(51) C04B 11/032 (2006.01)
C04B 28/14 (2006.01)
(13) T2
(30) 201121589 2011.12.15. GB
-

- (11) E047432**
(21) E 16 717667
(96) EP 20160717667 2016.04.22.
(97) EP 3445734 A1 2017.10.26.
EP 3445734 B1 2019.10.02.
(73) Vossloh Fastening Systems GmbH, 58791 Werdohl (DE)
(72) BÖSTERLING, Winfried
BEDNARCZYK, Adrian
SCHRÖDER, Nicolas
(74) SBGK Szabadalmi Ügyvivői Iroda, 1062 Budapest, (HU)
(54) Eljárás talpfa gyártására pályafelépítményben való használatra
(51) C04B 26/04 (2006.01)
B29C 43/02 (2006.01)
C04B 14/06 (2006.01)
E01B 3/44 (2006.01)
(13) T2
-

- (11) E047223**
(21) E 12 780182
(96) EP 20120780182 2012.10.26.
(97) EP 2771305 A1 2013.05.02.
-

EP 2771305 B1 2019.10.02.

(73) Carbstone Innovation NV, 3600 Genk (BE)

(72) VAN MECHELEN, Dirk

QUAGHEBEUR, Mieke

NIELSEN, Peter

(74) SBGK Szabadalmi Ügyvivői Iroda, 1062 Budapest, (HU)

(54) Eljárás egy préselve formázott, karbonizált szemcsés anyagot tartalmazó ragasztott tárgy előállítására

(51) C04B 28/10 (2006.01)

B09B 3/00 (2006.01)

B28B 7/44 (2006.01)

(13) T2

(30) 11186798 2011.10.26. EP

(11) E047369

(21) E 13 783245

(96) EP 20130783245 2013.09.16.

(97) EP 2911994 A1 2014.05.08.

EP 2911994 B1 2020.01.01.

(73) Rogers Germany GmbH, 92676 Eschenbach (DE)

(72) SCHMIDT, Karsten

MEYER, Andreas

LEGATH, Alexander

SCHMIRLER, Martina

(74) Danubia Szabadalmi és Jogi Iroda Kft., 1051 Budapest, (HU)

(54) Elektromos vagy elektronikus áramkör vagy áramköri modul, amely egy vezetőlappal formájában fém-kerámia-szubsztrátot tartalmaz és eljárás ennek előállítására

(51) C04B 35/111 (2006.01)

C04B 35/119 (2006.01)

C04B 37/02 (2006.01)

(13) T2

(30) 102012110322 2012.10.29. DE

(11) E047155

(21) E 16 748123

(96) EP 20160748123 2016.08.08.

(97) EP 3331840 A1 2017.02.16.

EP 3331840 B1 2019.07.31.

(73) CeramTec GmbH, 73207 Plochingen (DE)

(72) SCHREINER, Hans-Jürgen

EINHELLINGER-MÜLLER, Tanja

ASSMANN, Friederike

(74) SBGK Szabadalmi Ügyvivői Iroda, 1062 Budapest, (HU)

(54) Ólommentes piezokerámiák előállítása vizes környezetben

(51) C04B 35/626 (2006.01)

C04B 35/462 (2006.01)

C04B 35/495 (2006.01)

(13) T2

(30) 102015215124 2015.08.07. DE

102015226082 2015.12.18. DE

- (11) **E047271**
(21) **E 15 785632**
(96) **EP 20150785632** 2015.05.01.
(97) **EP 3137437 A1** 2015.11.05.
EP 3137437 B1 2019.10.23.
(73) Dow AgroSciences LLC, Indianapolis, IN 46268 (US)
(72) HITESHKUMAR, Dave
LIU, Lei
BOUCHER, Raymond E., Jr.
POWELS, Greg
WILLIAMS, Alex
BURKHART, Miriam
(74) Danubia Szabadalmi és Jogi Iroda Kft., 1051 Budapest, (HU)
(54) **Mikrokapszulázott nitrifikációgátló készítmény**
(51) **C05G 3/08** (2006.01)
C05C 1/00 (2006.01)
C05C 9/00 (2006.01)
C05C 11/00 (2006.01)
(13) **T2**
(30) 201461988056 P 2014.05.02. US
-

- (11) **E047275**
(21) **E 16 203848**
(96) **EP 20160203848** 2008.12.05.
(97) **EP 3173400 A1** 2017.05.31.
EP 3173400 B1 2019.11.06.
(73) Grünenthal GmbH, 52078 Aachen (DE)
(72) GRUSS, Michael
(74) Kovári Szabadalmi és Védjegy Iroda Kft., 1012 Budapest, (HU)
(54) **(1R,2R)-3-(3-dimetil-amino-1-etil-2-metil-propil)-fenol kristályos módosításait tartalmazó gyógyszerek**
(51) **C07C215/54** (2006.01)
A61K 31/137 (2006.01)
A61P 25/04 (2006.01)
(13) **T2**
(30) 07023728 2007.12.07. EP
-

- (11) **E046932**
(21) **E 10 734002**
(96) **EP 20100734002** 2010.01.26.
(97) **EP 2389352 A2** 2010.07.29.
EP 2389352 B1 2019.05.08.
(73) The Trustees of The University of Pennsylvania, Philadelphia, PA 19104 (US)
AstraZeneca UK Limited, Cambridge Biomedical Campus Cambridge CB2 0AA (GB)
(72) CHRISTIANSON, David, W.
TOMCZUK, Bruce, Edward
POTTORF, Richard, Scott
COLASANTI, Andrew, Vargha
OLSON, Gary, Lee
-

(74) Sworks Nemzetközi Szabadalmi Ügyvivői Iroda Kft., 1134 Budapest, (HU)

(54) Argináz inhibitorok és felhasználási eljárások

(51) **C07C229/00** (2006.01)

A61K 31/155 (2006.01)

A61K 31/69 (2006.01)

A61K 49/00 (2006.01)

A61P 35/00 (2006.01)

C07F 5/02 (2006.01)

(13) **T2**

(30) 147270 P 2009.01.26. US

(11) **E047544**

(21) **E 14 816261**

(96) **EP 20140816261** 2014.12.19.

(97) **EP 3087053 A1** 2015.07.02.

EP 3087053 B1 2019.11.20.

(73) Syngenta Participations AG, 4058 Basel (CH)

(72) PITTERNA, Thomas

STOLLER, André

EDMUNDS, Andrew

(74) Danubia Szabadalmi és Jogi Iroda Kft., 1051 Budapest, (HU)

(54) Inszekticid hatású vegyületek

(51) **C07C255/57** (2006.01)

A01N 43/00 (2006.01)

C07C237/42 (2006.01)

C07C237/44 (2006.01)

(13) **T2**

(30) 13199383 2013.12.23. EP

(11) **E047039**

(21) **E 16 736892**

(96) **EP 20160736892** 2016.07.12.

(97) **EP 3322692 A1** 2017.01.19.

EP 3322692 B1 2019.07.03.

(73) Covestro Deutschland AG, 51373 Leverkusen (DE)

(72) Steffens, Friedhelm

MAHR, Bastian

(74) Danubia Szabadalmi és Jogi Iroda Kft., 1051 Budapest, (HU)

(54) Eljárás izocianátok előállítására

(51) **C07C263/10** (2006.01)

(13) **T2**

(30) 15176964 2015.07.16. EP

(11) **E047167**

(21) **E 16 770915**

(96) **EP 20160770915** 2016.09.20.

(97) **EP 3352896 A1** 2017.03.30.

EP 3352896 B1 2019.10.23.

(73) Covestro Deutschland AG, 51373 Leverkusen (DE)

-
- (72) KNAUF, Thomas
 MANZEL, Dirk
 PLATHEN, Peter
 SPRIEWALD, Jürgen
- (74) Danubia Szabadalmi és Jogi Iroda Kft., 1051 Budapest, (HU)
- (54) Eljárás izocianátok előállítására**
- (51) **C07C263/10** (2006.01)
B01J 19/00 (2006.01)
C07C265/14 (2006.01)
- (13) T2**
- (30) 15186734 2015.09.24. EP
-
- (11) E046959**
- (21) E 16 756641**
- (96) **EP 20160756641** 2016.08.10.
 (97) **EP 3334707 A1** 2017.02.16.
EP 3334707 B1 2019.10.09.
- (73) Chemo Research, S.L., 28050 Madrid (ES)
- (72) AMATO, José
- (74) SBGK Szabadalmi Ügyvivői Iroda, 1062 Budapest, (HU)
- (54) Eljárás N-(3,5-dimetilfenil)-N'-(2-trifluormetilfenil) guanidin előállítására**
- (51) **C07C277/02** (2006.01)
A61K 31/155 (2006.01)
A61P 35/00 (2006.01)
C07C277/06 (2006.01)
C07C279/18 (2006.01)
- (13) T2**
- (30) 15382424 2015.08.11. EP
 P150102582 2015.08.11. AR
-
- (11) E046893**
- (21) E 13 796357**
- (96) **EP 20130796357** 2013.05.30.
 (97) **EP 2857401 A1** 2015.04.08.
EP 2857401 B1 2019.09.18.
- (73) Meiji Seika Pharma Co., Ltd., Tokyo 104-8002 (JP)
- (72) ABE, Takao
 FURUUCHI, Takeshi
 SAKAMAKI, Yoshiaki
 INAMURA, Seiichi
 MORINAKA, Akihiro
- (74) SBGK Szabadalmi Ügyvivői Iroda, 1062 Budapest, (HU)
- (54) Új β -laktamáz inhibitor és eljárás előállítására**
- (51) **C07D211/60** (2006.01)
A61K 31/407 (2006.01)
A61K 31/4162 (2006.01)
A61K 31/427 (2006.01)
A61K 31/43 (2006.01)
A61K 31/439 (2006.01)
-

A61K 31/444	(2006.01)
A61K 31/4545	(2006.01)
A61K 31/5377	(2006.01)
A61K 45/06	(2006.01)
A61P 31/04	(2006.01)
A61P 43/00	(2006.01)
C07D471/08	(2006.01)
(13) T2	
(30) 2012122603	2012.05.30. JP

(11) E046910	
(21) E 06 723128	
(96) EP 20060723128	2006.02.24.
(97) EP 1856051 A1	2006.08.31.
EP 1856051 B1	2019.11.13.
(73) Recordati Ireland Limited, Ringaskiddy County Cork (IE)	
(72) LEONARDI, Amedeo	
MOTTA, Gianni	
BERLATI, Fabio	
(74) SBGK Szabadalmi Ügyvivői Iroda, 1062 Budapest, (HU)	
(54) Amorf lerkanidipin hidroklorid	
(51) C07D211/90	(2006.01)
A61K 31/435	(2006.01)
A61P 9/12	(2006.01)
(13) T2	
(30) 656836 P	2005.02.25. US

(11) E047441	
(21) E 13 802757	
(96) EP 20130802757	2013.11.08.
(97) EP 2917181 A1	2014.05.15.
EP 2917181 B1	2019.09.25.
(73) MMV Medicines for Malaria Venture, 1215 Geneva (CH)	
(72) HEFFERNAN, Gavin, David	
JACOBUS, David, Penman	
SAIONZ, Kurt, William	
SCHIEHSER, Guy, Alan	
SHIEH, Hong-Ming	
ZHAO, Wenyi	
(74) Advopatent Szabadalmi és Védjegy Iroda, 1255 Budapest, (HU)	
(54) Heteroaril-származékok és alkalmazásaik	
(51) C07D213/73	(2006.01)
A61K 31/343	(2006.01)
A61K 31/381	(2006.01)
A61K 31/44	(2006.01)
A61K 31/47	(2006.01)
A61K 31/505	(2006.01)
C07D213/12	(2006.01)
C07D213/36	(2006.01)

Európai szabadalmak szövege fordításának benyújtása

C07D213/38	(2006.01)
C07D213/61	(2006.01)
C07D213/65	(2006.01)
C07D213/84	(2006.01)
C07D215/14	(2006.01)
C07D217/16	(2006.01)
C07D239/26	(2006.01)
C07D241/12	(2006.01)
C07D307/80	(2006.01)
C07D333/28	(2006.01)
C07D333/58	(2006.01)
C07D401/10	(2006.01)
C07D413/04	(2006.01)
(13) T2	
(30) 201261724337 P	2012.11.09. US

(11) E047249	
(21) E 11 750982	
(96) EP 20110750982	2011.03.02.
(97) EP 2542529 A1	2011.09.09.
EP 2542529 B1	2019.09.04.
(73) Limited Liability Company "PharmaDiall", Moscow 121205	(RU)
(72) TARASOV, Dmitry Nikolaevich	
MALAKHOV, Dmitry Viktorovich	
TOVBIN, Dmitry Gennadievich	
(74) SBGK Szabadalmi Ügyvivői Iroda, 1062 Budapest,	(HU)
(54) Uretánok, karbamidok, amidinek és rokon Xa faktor inhibitorok	
(51) C07D213/75	(2006.01)
A61K 31/16	(2006.01)
A61K 31/17	(2006.01)
A61K 31/44	(2006.01)
A61P 7/02	(2006.01)
(13) T2	
(30) 201000506	2010.03.03. EA

(11) E047354	
(21) E 17 160386	
(96) EP 20170160386	2012.05.17.
(97) EP 3235812 A1	2017.10.25.
EP 3235812 B1	2019.09.04.
(73) Vertex Pharmaceuticals (Europe) Limited, London W2 6BD	(GB)
(72) Morgan,, Adam J	
(74) Danubia Szabadalmi és Jogi Iroda Kft., 1051 Budapest,	(HU)
(54) Ivacaftor deuterizált származékai	
(51) C07D215/56	(2006.01)
A61K 31/47	(2006.01)
A61P 11/12	(2006.01)
C07B 59/00	(2006.01)
(13) T2	

(30) 201161487497 P 2011.05.18. US

(11) **E047445**

(21) **E 16 720116**

(96) **EP 20160720116** 2016.05.03.

(97) **EP 3292105 A1** 2016.11.10.

EP 3292105 B1 2019.10.02.

(73) AstraZeneca AB, 151 85 Södertälje (SE)

(72) BRODDEFALK, Johan, Olof

EMTENÄS, Hans, Fredrik

GRANBERG, Kenneth, Lars

LEMURELL, Malin, Anita

PETTERSEN, Daniel, Tor

PLOWRIGHT, Alleyn, Thomas

ULANDER, Lars, Johan, Andreas

(74) Danubia Szabadalmi és Jogi Iroda Kft., 1051 Budapest, (HU)

(54) **Pirazol-származékok, amelyek 5-lipoxigenáz aktiváló fehérje (FLAP) gátlókként használhatók**

(51) **C07D231/40** (2006.01)

A61K 31/4155 (2006.01)

A61P 9/00 (2006.01)

C07D231/44 (2006.01)

C07D231/50 (2006.01)

C07D413/12 (2006.01)

C07D417/12 (2006.01)

C07D487/04 (2006.01)

C07D498/04 (2006.01)

(13) **T2**

(30) 201562156424 P 2015.05.04. US

(11) **E047318**

(21) **E 09 718483**

(96) **EP 20090718483** 2009.03.05.

(97) **EP 2262778 A2** 2009.09.11.

EP 2262778 B1 2019.08.21.

(73) Aziende Chimiche Riunite Angelini Francesco A.C.R.A.F. S.p.A., 00181 Roma (IT)

(72) GUGLIELMOTTI, Angelo

FURLOTTI, Guido

MANGANO, Giorgina

CAZZOLLA, Nicola

(74) SBGK Szabadalmi Ügyvivői Iroda, 1062 Budapest, (HU)

(54) **1-benzil-3-hidroximetilindazol származékok és alkalmazásuk az MCP-1, CX3CR1 és P40 expresszióján alapuló betegségek kezelésében**

(51) **C07D231/54** (2006.01)

A61K 31/416 (2006.01)

A61K 31/435 (2006.01)

A61P 3/10 (2006.01)

A61P 9/00 (2006.01)

A61P 13/00 (2006.01)

C07D401/12 (2006.01)

(13) T2(30) 08425140 2008.03.07. EP

(11) E046988**(21) E 12 763555****(96) EP 20120763555** 2012.03.31.**(97) EP 2693881 A1** 2012.10.04.**EP 2693881 B1** 2019.09.04.

(73) University of Utah Research Foundation, Salt Lake City, UT 84108 (US)

(72) BEARSS, David, J.

Vankayalapati, Hariprasad

MOLLARD, Alexis

WARNER, Steven, L.

SHARMA, Sunil

(74) Danubia Szabadalmi és Jogi Iroda Kft., 1051 Budapest, (HU)

(54) Szubsztituált N-fenilpirimidin-2-amin analógok mint AXL kináz inhibitorok**(51) C07D239/02** (2006.01)**A61K 31/506** (2006.01)**(13) T2**(30) 201161471090 P 2011.04.01. US

(11) E047350**(21) E 15 817115****(96) EP 20150817115** 2015.12.10.**(97) EP 3233810 A1** 2016.06.23.**EP 3233810 B1** 2019.09.11.

(73) Bayer CropScience Aktiengesellschaft, 40789 Monheim am Rhein (DE)

(72) ANTONS, Stefan

OLENIK, Britta

KRÜGER, Martin

(74) Danubia Szabadalmi és Jogi Iroda Kft., 1051 Budapest, (HU)

(54) Foramszulfuron mononátriumsójának új kristály formái**(51) C07D239/52** (2006.01)**A01N 47/36** (2006.01)**A01P 13/00** (2006.01)**A01P 21/00** (2006.01)**(13) T2**(30) 14198010 2014.12.15. EP

(11) E047569**(21) E 17 204895****(96) EP 20170204895** 2004.04.09.**(97) EP 3345895 A1** 2018.07.11.**EP 3345895 B1** 2019.12.04.

(73) PTC Therapeutics, Inc., South Plainfield, NJ 07080 (US)

(72) Karp, Gary, Mitchell

Hwang, Seongwoo

Chen, Guangming

Almstead, Neil Gregory

Moon, Young-Choon

(74) SBGK Szabadalmi Ügyvivői Iroda, 1062 Budapest, (HU)

(54) **1,2,4-oxadiazol-benzoészav vegyület és nonszensz szupresszióra történő alkalmazása**(51) **C07D271/06** (2006.01)**A61K 31/4245** (2006.01)**A61P 27/02** (2006.01)**A61P 35/00** (2006.01)(13) **T2**

(30) 461988 P 2003.04.11. US

(11) **E047130**(21) **E 17 184079**(96) **EP 20170184079** 2005.05.13.(97) **EP 3305776 A1** 2018.04.11.**EP 3305776 B1** 2019.09.25.

(73) Vertex Pharmaceuticals Incorporated, Boston, MA 02210 (US)

(72) MARTINEZ-BOTELLA, Gabriel

HALE, Michael, R.

Maltais, François

Tang, Qing

STRAUB, Judith

(74) Danubia Szabadalmi és Jogi Iroda Kft., 1051 Budapest, (HU)

(54) **Pirrol-származékok mint az erk-fehérjekinázok inhibitorai és ilyen vegyületeket tartalmazó gyógyászati készítmények**(51) **C07D401/04** (2006.01)**A61K 31/4439** (2006.01)**A61P 9/00** (2006.01)**A61P 25/00** (2006.01)**A61P 37/00** (2006.01)**C07F 9/58** (2006.01)(13) **T2**

(30) 571309 P 2004.05.14. US

(11) **E047295**(21) **E 15 755617**(96) **EP 20150755617** 2015.02.25.(97) **EP 3110418 A1** 2015.09.03.**EP 3110418 B1** 2019.11.06.

(73) Achillion Pharmaceuticals, Inc., New Haven, CT 06511 (US)

(72) GADHACHANDA, Venkat, Rao

WANG, Qiuping

PAIS, Godwin

HASHIMOTO, Akihiro

CHEN, Dawei

WANG, Xiangzhu

AGARWAL, Atul

DESHPANDE, Milind

WILES, Jason, Allan

PHADKE, Avinash, S.

(74) Danubia Szabadalmi és Jogi Iroda Kft., 1051 Budapest, (HU)

(54) Aril, heteroaril és heterociklusos vegyületek komplement által közvetített rendellenességek kezelésére

(51) C07D401/14 (2006.01)

A61K 31/401 (2006.01)

A61K 31/416 (2006.01)

A61P 37/00 (2006.01)

C07D405/14 (2006.01)

C07D413/14 (2006.01)

(13) T2

(30) 201461944189 P 2014.02.25. US

201462022916 P 2014.07.10. US

201462046783 P 2014.09.05. US

(11) E046914

(21) E 15 782041

(96) EP 20150782041 2015.10.08.

(97) EP 3204378 A1 2016.04.14.

EP 3204378 B1 2019.07.10.

(73) Redx Pharma PLC, Cheshire SK10 4TG (GB)

(72) BHAMRA, Inder

BINGHAM, Matilda

TESTAR, Richard

SARGENT, Louise

DONOGHUE, Craig

(74) Arinova Szabadalmi és Védjegy Iroda, 1122 Budapest, (HU)

(54) N-piridinil-acetamid-származékok, mint a WNT jelátviteli út inhibitorai

(51) C07D401/14 (2006.01)

A61K 31/4427 (2006.01)

A61P 35/00 (2006.01)

C07D405/14 (2006.01)

C07D409/14 (2006.01)

C07D413/14 (2006.01)

C07D417/14 (2006.01)

(13) T2

(30) 201417829 2014.10.08. GB

201511387 2015.06.29. GB

(11) E047056

(21) E 16 750259

(96) EP 20160750259 2016.07.19.

(97) EP 3347349 A1 2017.03.16.

EP 3347349 B1 2019.09.18.

(73) Suven Life Sciences Limited, Hyderabad, Telangana 500034 (IN)

(72) NIROGI, Ramakrishna

SHINDE, Anil Karbhari

MOHAMMED, Abdul Rasheed

SUBRAMANIAN, Ramkumar

BENADE, Vijay Sidram

BHYRAPUNENI, Gopinadh

JASTI, Venkateswarlu

(74) ARINOVA Szabadalmi és Védjegy Iroda, 1122 Budapest, (HU)

(54) Fluoroindol-származékok mint muskarin M1 receptor pozitív alloszterikus modulátorok

(51) C07D401/14 (2006.01)

A61K 31/4155 (2006.01)

A61K 31/416 (2006.01)

A61K 31/427 (2006.01)

A61K 31/428 (2006.01)

A61K 31/4439 (2006.01)

A61K 31/4545 (2006.01)

A61P 25/00 (2006.01)

C07D401/06 (2006.01)

C07D401/12 (2006.01)

C07D403/06 (2006.01)

C07D403/14 (2006.01)

C07D417/06 (2006.01)

C07D417/14 (2006.01)

(13) T2

(30) 4809CH2015 2015.09.10. IN

(11) E047551

(21) E 15 763763

(96) EP 20150763763 2015.09.03.

(97) EP 3191466 A1 2016.03.17.

EP 3191466 B1 2019.12.04.

(73) Eli Lilly and Company, Indianapolis, IN 46285 (US)

(72) DENG, Gary G.

HUANG, Danwen

JESUDASON, Cynthia Darshini

ODINGO, Joshua O.

(74) SBGK Szabadalmi Ügyvivői Iroda, 1062 Budapest, (HU)

(54) Azetidinoxil-fenilpirrolidin vegyületek

(51) C07D401/14 (2006.01)

A61K 31/4439 (2006.01)

A61K 31/497 (2006.01)

A61K 31/4985 (2006.01)

A61K 31/506 (2006.01)

A61P 13/10 (2006.01)

C07B 59/00 (2006.01)

C07D403/14 (2006.01)

(13) T2

(30) 201462049485 P 2014.09.12. US

(11) E047586

(21) E 15 801650

(96) EP 20150801650 2015.11.19.

(97) EP 3221306 A1 2016.05.26.

EP 3221306 B1 2019.11.13.

(73) Merck Patent GmbH, 64293 Darmstadt (DE)

(72) JORAND-LEBRUN, Catherine

JONES, Reinaldo

WON, Annie Cho

NGUYEN, Ngan

JOHNSON, Theresa L.

DESELM, Lizbeth Celeste

PANDA, Kausik

(74) Danubia Szabadalmi és Jogi Iroda Kft., 1051 Budapest, (HU)

(54) Heteroaril vegyületek mint IRAK inhibitorok és alkalmazásaik

(51) C07D401/14 (2006.01)

A61K 31/4545 (2006.01)

A61K 31/506 (2006.01)

A61K 31/5377 (2006.01)

A61K 31/541 (2006.01)

A61K 31/55 (2006.01)

A61P 13/02 (2006.01)

A61P 19/02 (2006.01)

A61P 43/00 (2006.01)

C07D403/14 (2006.01)

C07D405/14 (2006.01)

C07D413/14 (2006.01)

C07D417/14 (2006.01)

C07D451/14 (2006.01)

C07D487/04 (2006.01)

(13) T2

(30) 201462082231 P 2014.11.20. US

(11) E047425

(21) E 15 804210

(96) EP 20150804210 2015.11.26.

(97) EP 3224256 A1 2016.06.02.

EP 3224256 B1 2019.07.03.

(73) Kalvista Pharmaceuticals Limited, Wiltshire SP4 0BF (GB)

(72) DAVIE, Rebecca Louise

EDWARDS, Hannah Joy

EVANS, David Michael

HODGSON, Simon Teanby

(74) Danubia Szabadalmi és Jogi Iroda Kft., 1051 Budapest, (HU)

(54) N-((het)arilmetil)-heteroaril-karboxamid vegyületek, mint plazma kallikrein inhibitorok

(51) C07D401/14 (2006.01)

A61K 31/415 (2006.01)

A61K 31/454 (2006.01)

A61K 31/4709 (2006.01)

A61K 31/497 (2006.01)

A61K 31/506 (2006.01)

C07D231/14 (2006.01)

-
- C07D401/06** (2006.01)
C07D401/10 (2006.01)
C07D403/10 (2006.01)
C07D409/14 (2006.01)
C07D413/14 (2006.01)
- (13) **T2**
(30) 201421083 2014.11.27. GB
-
- (11) **E046996**
(21) **E 13 762666**
(96) **EP 20130762666** 2013.09.03.
(97) **EP 2892891 A1** 2014.03.13.
EP 2892891 B1 2019.07.31.
- (73) Boehringer Ingelheim International GmbH, 55216 Ingelheim am Rhein (DE)
(72) BRENNEMAN, Jehrod Burnett
GINN, John David
LOWE, Michael D.
SARKO, Christopher Ronald
TASBER, Edward S.
ZHANG, Zhonghua
- (74) Advopatent Szabadalmi és Védjegy Iroda, 1011 Budapest, (HU)
- (54) **Alkoxi-pirazolilok, mint oldható guanilát cikláz inhibitorok**
- (51) **C07D401/14** (2006.01)
A61K 31/4439 (2006.01)
A61P 3/00 (2006.01)
A61P 9/00 (2006.01)
A61P 13/00 (2006.01)
A61P 25/00 (2006.01)
- (13) **T2**
(30) 201261697899 P 2012.09.07. US
-
- (11) **E047566**
(21) **E 14 738986**
(96) **EP 20140738986** 2014.06.19.
(97) **EP 3010910 A1** 2014.12.24.
EP 3010910 B1 2020.02.05.
- (73) MyoKardia, Inc., South San Francisco CA 94080 (US)
(72) OSLOB, Johan
ANDERSON, Robert
AUBELE, Danielle
EVANCHIK, Marc
FOX, Jonathan Charles
KANE, Brian
LU, Puping
MCDOWELL, Robert
RODRIGUEZ, Hector
SONG, Yonghong
SRAN, Arvinder
- (74) Danubia Szabadalmi és Jogi Iroda Kft., 1051 Budapest, (HU)
-

(54) Pirimidindion vegyületek szívörténések ellen

- (51) **C07D403/12** (2006.01)
A61K 31/513 (2006.01)
A61P 9/10 (2006.01)
C07D239/545 (2006.01)
C07D239/553 (2006.01)
C07D401/04 (2006.01)
C07D401/12 (2006.01)
C07D403/04 (2006.01)
C07D405/04 (2006.01)
C07D405/12 (2006.01)
C07D413/04 (2006.01)

(13) T2

- (30) 201361838088 P 2013.06.21. US
201461939655 P 2014.02.13. US
201461981366 P 2014.04.18. US

(11) E047037**(21) E 16 750326**

- (96) **EP 20160750326** 2016.07.28.
(97) **EP 3331873 A1** 2017.02.09.
EP 3331873 B1 2019.06.26.

(73) Eli Lilly and Company, Indianapolis, IN 46285 (US)

(72) CLAYTON, Joshua Ryan

(74) SBGK Szabadalmi Ügyvivői Iroda, 1062 Budapest, (HU)

(54) JAK1 inhibitor 4-(3-pirazolilamino)-benzimidazol származék rák kezelésére

- (51) **C07D403/12** (2006.01)
A61K 31/4184 (2006.01)
A61P 35/00 (2006.01)

(13) T2

- (30) 201562200684 P 2015.08.04. US

(11) E047382**(21) E 15 816165**

- (96) **EP 20150816165** 2015.12.18.
(97) **EP 3233839 A1** 2016.06.23.
EP 3233839 B1 2019.09.25.

(73) Janssen Pharmaceutica NV, 2340 Beerse (BE)

(72) MEVELLEC, Laurence, Anne

MEERPOEL, Lieven

COUPA, Sophie

PONCELET, Virginie, Sophie

PILATTE, Isabelle, Noëlle, Constance

PASQUIER, Elisabeth, Thérèse, Jeanne

BERTHELOT, Didier, Jean-Claude

QUEROLLE, Olivier, Alexis, Georges

MEYER, Christophe

ANGIBAUD, Patrick, René

 DEMESTRE, Christophe, Gabriel, Marcel

MERCEY, Guillaume, Jean, Maurice

(74) Danubia Szabadalmi és Jogi Iroda Kft., 1051 Budapest, (HU)

(54) Heterociklus-kötött imidazopiridazin-származékok, mint PI3Kbéta-inhibitorok**(51) C07D405/10** (2006.01)**A61K 31/5355** (2006.01)**A61K 31/541** (2006.01)**C07D487/04** (2006.01)**(13) T2**

(30) 14199344 2014.12.19. EP

(11) E047225**(21) E 15 816893****(96) EP 20150816893** 2015.12.15.**(97) EP 3233843 A1** 2016.06.23.**EP 3233843 B1** 2019.10.16.

(73) Novartis AG, 4056 Basel (CH)

(72) FU, Jiping

JIN, Xianming

KARUR, Subramanian

LAPINTE, Guillaume

MADERA, Ann Marie

SWEENEY, Zachary Kevin

(74) SBGK Szabadalmi Ügyvivői Iroda, 1062 Budapest, (HU)

(54) LpxC inhibitor izoxazol hidroxámsav-vegyületek**(51) C07D413/06** (2006.01)**A61K 31/42** (2006.01)**C07D261/08** (2006.01)**C07D413/12** (2006.01)**(13) T2**

(30) 201462092402 P 2014.12.16. US

(11) E047523**(21) E 16 726309****(96) EP 20160726309** 2016.05.31.**(97) EP 3303329 A1** 2016.12.08.**EP 3303329 B1** 2019.09.18.

(73) GlaxoSmithKline Intellectual Property Development Limited, Brentford Middlesex TW8 9GS (GB)

(72) BREAM, Robert Nicholas

HAYLER, John David

IRONMONGER, Alan Geoffrey

SZETO, Peter

WEBB, Michael Robert

WHEELHOUSE, Katherine Marie Penelope

WILLACY, Robert David

(74) Danubia Szabadalmi és Jogi Iroda Kft., 1051 Budapest, (HU)

(54) Eljárások indazol-származékok előállítására**(51) C07D413/14** (2006.01)**A61K 31/422** (2006.01)

-
- A61K 31/4439** (2006.01)
A61P 11/00 (2006.01)
A61P 31/12 (2006.01)
A61P 35/00 (2006.01)
A61P 37/00 (2006.01)
- (13) T2**
(30) 201509492 2015.06.02. GB
-
- (11) E047044**
(21) E 14 784235
(96) EP 20140784235 2014.10.15.
(97) EP 3057963 A1 2015.04.23.
EP 3057963 B1 2019.06.19.
- (73)** Boehringer Ingelheim International GmbH, 55216 Ingelheim am Rhein (DE)
(72) HOENKE, Christoph
 GIOVANNINI, Riccardo
 LESSEL, Uta
 ROSENBROCK, Holger
 SCHMID, Bernhard
- (74)** Advopatent Szabadalmi és Védjegy Iroda, 1011 Budapest, (HU)
- (54) Piperazin-származékok és gyógyszerként történő alkalmazásuk**
- (51) C07D413/14** (2006.01)
A61K 31/496 (2006.01)
A61P 25/18 (2006.01)
C07D409/06 (2006.01)
C07D409/14 (2006.01)
C07D417/14 (2006.01)
- (13) T2**
(30) 13188904 2013.10.16. EP
-
- (11) E047563**
(21) E 15 854218
(96) EP 20150854218 2015.07.24.
(97) EP 3212640 A1 2016.05.06.
EP 3212640 B1 2019.11.06.
- (73)** Dong-A ST Co., Ltd., Dongdaemun-gu Seoul 130-823 (KR)
- (72)** YANG, Jae Sung
 BAEK, Gye Rim
 KIM, Yoon Jung
 AHN, Chi Young
 LEE, Jae Young
 JUNG, Il Hoon
 KIM, Mi Kyung
 KANG, So Mi
 LEE, Hyo Ju
 CHAE, Yu Na
 CHEONG, Ye Hwang
 KIM, Tae Hyung
 YANG, Eun Kyung
-

SON, Moon Ho

SHIN, Chang Yell

(74) SBGK Szabadalmi Ügyvivői Iroda, 1062 Budapest, (HU)

(54) GPR119 antagonistá aktivitású vegyület, eljárás annak előállítására és egy hatóanyagként azt tartalmazó gyógyászati készítmény**(51) C07D413/14** (2006.01)**A61K 31/421** (2006.01)**A61K 31/506** (2006.01)**A61P 3/04** (2006.01)**A61P 3/10** (2006.01)**C07D401/04** (2006.01)**C07D413/12** (2006.01)**C07D417/14** (2006.01)**(13) T2**

(30) 20140146462 2014.10.27. KR

20150090708 2015.06.25. KR

(11) E047028**(21) E 14 746209****(96) EP 20140746209** 2014.01.30.**(97) EP 2952513 A1** 2015.12.09.**EP 2952513 B1** 2019.07.10.

(73) Teijin Pharma Limited, Tokyo 100-0013 (JP)

(72) KAWANA, Asahi

KANAZAWA, Chikashi

TAKAHASHI, Yoshimasa

SHIRAKURA, Takashi

(74) Danubia Szabadalmi és Jogi Iroda Kft., 1051 Budapest, (HU)

(54) Azol-benzol származék**(51) C07D417/10** (2006.01)**A61K 31/427** (2006.01)**A61P 1/04** (2006.01)**A61P 1/12** (2006.01)**A61P 3/06** (2006.01)**A61P 3/10** (2006.01)**A61P 9/04** (2006.01)**A61P 9/10** (2006.01)**A61P 9/12** (2006.01)**A61P 11/00** (2006.01)**A61P 13/04** (2006.01)**A61P 13/12** (2006.01)**A61P 19/06** (2006.01)**A61P 35/00** (2006.01)**A61P 43/00** (2006.01)**(13) T2**

(30) 2013017167 2013.01.31. JP

(11) E047460**(21) E 16 741469**

-
- (96) **EP 20160741469** 2016.07.07.
 (97) **EP 3319963 A1** 2017.01.12.
 EP 3319963 B1 2020.01.08.
 (73) Janssen Pharmaceutica NV, 2340 Beerse (BE)
 (72) CHROVIAN, Christa C.
 LETAVIC, Michael A.
 RECH, Jason C.
 SOYODE-JOHNSON, Akinola
 WALL, Jessica L.
 (74) Danubia Szabadalmi és Jogi Iroda Kft., 1051 Budapest, (HU)
 (54) **Szubsztituált 4-azaindolak és ezek alkalmazása mint GLUN2B receptor modulátorok**
 (51) **C07D471/04** (2006.01)
 A61K 31/437 (2006.01)
 A61P 25/24 (2006.01)
 (13) **T2**
 (30) 201562190416 P 2015.07.09. US
-

- (11) **E047478**
 (21) **E 17 152084**
 (96) **EP 20170152084** 2010.06.25.
 (97) **EP 3178819 A1** 2017.06.14.
 EP 3178819 B1 2019.12.04.
 (73) Galapagos NV, 2800 Mechelen (BE)
 (72) MENET, Christel Jeanne Marie
 SMITS, Koen Kurt
 (74) SBGK Szabadalmi Ügyvivői Iroda, 1062 Budapest, (HU)
 (54) **JAK inhibitor 5-fenil-[1,2,4]triazolo[1,5-a]piridin- 2-il-karboxamidok**
 (51) **C07D471/04** (2006.01)
 A61K 31/437 (2006.01)
 A61K 31/541 (2006.01)
 A61K 45/06 (2006.01)
 A61P 19/02 (2006.01)
 (13) **T2**
 (30) 220688 P 2009.06.26. US
-

- (11) **E047208**
 (21) **E 15 757523**
 (96) **EP 20150757523** 2015.09.08.
 (97) **EP 3191487 A1** 2016.03.17.
 EP 3191487 B1 2019.08.07.
 (73) Boehringer Ingelheim International GmbH, 55216 Ingelheim am Rhein (DE)
 (72) VINTONYAK, Viktor
 GRAUERT, Matthias
 GRUNDL, Marc
 PAUTSCH, Alexander
 (74) Advopatent Szabadalmi és Védjegy Iroda, 1255 Budapest, (HU)
 (54) **A katepszin-C spirociklikus inhibitorai**
 (51) **C07D471/10** (2006.01)
 A61K 31/439 (2006.01)
-

	A61P 11/00	(2006.01)
	C07D491/10	(2006.01)
(13) T2		
(30)	14184613	2014.09.12. EP

(11) E047404		
(21) E 15 857844		
(96) EP 20150857844	2015.10.09.	
(97) EP 3216790 A1	2017.09.13.	
EP 3216790 B1	2019.10.02.	
(73)	Jiangsu Hengrui Medicine Co., Ltd., Jiangsu 222047 (CN)	
(72)	SUN, Piaoyang WU, Guaili ZHANG, Quanliang CHEN, Yongjiang SHEN, Lingjia	
(74)	SBGK Szabadalmi Ügyvivői Iroda, 1062 Budapest, (HU)	
(54) JAK kináz inhibitor biszulfát kristályos alakja és eljárás előállítására		
(51) C07D487/04	(2006.01)	
A61K 31/519	(2006.01)	
A61P 19/02	(2006.01)	
A61P 29/00	(2006.01)	
(13) T2		
(30)	201410617808	2014.11.05. CN

(11) E047346		
(21) E 16 187936		
(96) EP 20160187936	2011.07.14.	
(97) EP 3192796 A1	2017.07.19.	
EP 3192796 B1	2019.09.04.	
(73)	The Trustees of Columbia University in the City of New York, New York, New York 10027 (US)	
(72)	WASMUTH, Andrew LANDRY, Donald, W DENG, Shi, Xian RAMASAMY, Ravichandran SCHMIDT, Ann Marie MYLARI, Banavara, L.	
(74)	Advopatent Szabadalmi és Védjegy Iroda, 1255 Budapest, (HU)	
(54) Aldóz redukáz inhibitorok és alkalmazásuk		
(51) C07D487/04	(2006.01)	
A61K 31/5025	(2006.01)	
(13) T2		
(30)	365098 P	2010.07.16. US

(11) E047377		
(21) E 15 843649		
(96) EP 20150843649	2015.09.23.	
(97) EP 3197898 A1	2016.03.31.	
EP 3197898 B1	2019.11.27.	

(73) Hutchison Medipharma Limited, Shanghai 201203 (CN)

(72) SU, Wei-Guo

DAI, Guangxiu

ZHANG, Weihan

DENG, Wei

(74) Danubia Szabadalmi és Jogi Iroda Kft., 1051 Budapest, (HU)

(54) Új imidazopiridazin-vegyületek és ezek alkalmazása

(51) C07D487/04 (2006.01)

A61K 31/5025 (2006.01)

A61K 31/505 (2006.01)

A61K 31/519 (2006.01)

A61K 31/52 (2006.01)

A61P 11/00 (2006.01)

A61P 19/02 (2006.01)

A61P 29/00 (2006.01)

A61P 35/00 (2006.01)

A61P 37/00 (2006.01)

C07D519/00 (2006.01)

(13) T2

(30) 201410494483 2014.09.24. CN

(11) E047430

(21) E 16 811742

(96) EP 20160811742 2016.06.17.

(97) EP 3312181 A1 2018.04.25.

EP 3312181 B1 2019.08.07.

(73) Astellas Pharma Inc., Chuo-ku Tokyo 103-8411 (JP)

(72) KAWAKAMI, Shimpei

IMAZUMI, Tomoyoshi

MASUDA, Naoyuki

KUNIKAWA, Shigeki

MORITA, Masataka

YARIMIZU, Junko

(74) Sworks Nemzetközi Szabadalmi Ügyvivői Iroda Kft., 1134 Budapest, (HU)

(54) Imidazodiazepin vegyület

(51) C07D487/04 (2006.01)

A61K 31/551 (2006.01)

A61P 25/14 (2006.01)

A61P 25/16 (2006.01)

A61P 25/18 (2006.01)

A61P 25/24 (2006.01)

A61P 25/28 (2006.01)

A61P 25/30 (2006.01)

A61P 25/36 (2006.01)

A61P 43/00 (2006.01)

(13) T2

(30) 2015123478 2015.06.19. JP

(11) E047450

- (21) **E 15 824012**
- (96) **EP 20150824012** 2015.07.22.
- (97) **EP 3162804 A1** 2017.05.03.
EP 3162804 B1 2019.10.09.
- (73) Jiangsu Nhwaluokang Pharmaceutical Research and Development Co., Ltd., Xuzhou City, Jiangsu 221000 (CN)
- (72) LI, Qingeng
WANG, Tao
XIE, Jianyong
ZHANG, Guisheng
XU, Xiangqing
- (74) PINTZ ÉS TÁRSAI Szabadalmi, Védjegy és Jogi Iroda Kft., 1444 Budapest, (HU)
- (54) **Új benzodiazepin származék és alkalmazása**
- (51) **C07D487/04** (2006.01)
A61P 1/06 (2006.01)
A61P 23/00 (2006.01)
A61P 25/08 (2006.01)
A61P 25/20 (2006.01)
A61P 25/22 (2006.01)
- (13) **T2**
- (30) 201410352439 2014.07.23. CN

- (11) **E047410**
- (21) **E 15 777444**
- (96) **EP 20150777444** 2015.03.30.
- (97) **EP 3130592 A1** 2017.02.15.
EP 3130592 B1 2019.08.14.
- (73) Hubei Bio-Pharmaceutical Industrial Technological Institute Inc., Wuhan, Hubei 430075 (CN)
Humanwell Healthcare (Group) Co., Ltd., Wuhan, Hubei 430075 (CN)
- (72) DING, Zhaozhong
CHEN, Shuhui
LI, Gang
WANG, Cailin
ZHANG, Zhibo
TU, Ronghua
WANG, Cailin
YUE, Yang
ZHANG, Zhibo
CHEN, Hailiang
SUN, Wenjie
HUANG, Lu
- (74) SBGK Szabadalmi Ügyvivői Iroda, 1062 Budapest, (HU)
- (54) **4H-Pirazolo[1,5-a]benzimidazol vegyület analógjai, mint PARP inhibitorok**
- (51) **C07D487/04** (2006.01)
A61P 3/10 (2006.01)
A61P 9/10 (2006.01)
A61P 25/00 (2006.01)
A61P 29/00 (2006.01)
A61P 35/00 (2006.01)

-
- C07D519/00** (2006.01)
- (13) T2**
- (30) 201410144173 2014.04.10. CN
201510113090 2015.03.13. CN
-
- (11) E047248**
- (21) E 16 183844**
- (96) EP 20160183844** 2011.02.10.
- (97) EP 3150610 A1** 2017.04.05.
EP 3150610 B1 2019.07.31.
- (73) Pfizer Inc, New York, NY 10017 (US)
- (72) BASFORD, Patricia Ann
CAMPETA, Anthony Michael
GILLMORE, Adam
JONES, Matthew Cameron
KOUGOULOS, Eleftherios
LUTHRA, Suman
WALTON, Robert
- (74) Gödölle, Kékes, Mészáros & Szabó Szabadalmi és Védjegy Iroda, 1024 Budapest, (HU)
- (54) 8-fluor-2-{4-[(metilamino)metil]fenil}-1,3,4,5-tetrahidro-6H-azepino[5,4,3-CD]indol-6-on sói és polimorfjai**
- (51) C07D487/06** (2006.01)
A61K 31/55 (2006.01)
A61K 45/06 (2006.01)
A61P 35/00 (2006.01)
C07C 57/145 (2006.01)
C07C309/19 (2006.01)
- (13) T2**
- (30) 304277 P 2010.02.12. US
-
- (11) E047169**
- (21) E 16 721320**
- (96) EP 20160721320** 2016.04.26.
- (97) EP 3288946 A1** 2016.11.03.
EP 3288946 B1 2019.08.21.
- (73) Arena Pharmaceuticals, Inc., San Diego, CA 92121 (US)
- (72) REN, Albert S.
SEMPLE, Graeme
ZHU, Xiuwen
SAGE, Carleton R.
- (74) Arinova Szabadalmi és Védjegy Iroda, 1122 Budapest, (HU)
- (54) 5-HT_{2C} receptor agonisták és készítmények és felhasználási eljárások**
- (51) C07D487/06** (2006.01)
A61K 31/407 (2006.01)
A61P 25/00 (2006.01)
- (13) T2**
- (30) 201562153082 P 2015.04.27. US
-
- (11) E047144**
- (21) E 14 841337**
-

-
- (96) **EP 20140841337** 2014.12.11.
 (97) **EP 3230289 A1** 2016.06.16.
 EP 3230289 B1 2019.08.14.
 (73) Natco Pharma Limited, Telangana, Hyderabad 500034 (IN)
 (72) KONAKANCHI, Durga Prasad
 PULA, Subba Rao
 PILLI, Rama Krishna
 MADDULA, Lakshmana Viswa Venkata Pavan Kumar
 KONDURI, Srinivasa Krishna Murthy
 RAVI, Janaki Rama Rao
 VUPPALAPATI, Naga Vasanta Srinivasu
 THOOTA, Sandeep Kumar
 MUDDASANI, Pulla Reddy
 ADIBHATLA, Kali Satya Bhujanga Rao
 NANNAPANENI, Venkaiah Chowdary
 (74) Pintz és Társai Szabadalmi Védjegy és Jogi Iroda Kft., 1444 Budapest, (HU)
 (54) **7-(morfolinil)-2-(N-piperazinil) metil-tieno-[2,3-C]piridin-származékok mint rákellenes gyógyszerek**
 (51) **C07D495/04** (2006.01)
 A61K 31/5377 (2006.01)
 A61P 35/00 (2006.01)
 (13) **T2**
-

- (11) **E047531**
 (21) **E 16 769872**
 (96) **EP 20160769872** 2016.08.26.
 (97) **EP 3341380 A1** 2017.03.02.
 EP 3341380 B1 2019.11.13.
 (73) Prexton Therapeutics SA, 1228 Plan les Ouates, Geneva (CH)
 (72) CHARVIN, Delphine
 CONQUET, François
 (74) SBGK Szabadalmi Ügyvivői Iroda, 1062 Budapest, (HU)
 (54) **Levodopa indukálta diszkinézia kezelésére alkalmas, agyba bejutni képes kromon oxim-származék**
 (51) **C07D495/04** (2006.01)
 A61K 31/407 (2006.01)
 A61P 25/16 (2006.01)
 (13) **T2**
 (30) PCT/EP2015/069601 2015.08.27. WO
 15188368 2015.10.05. EP
-

- (11) **E046994**
 (21) **E 16 775006**
 (96) **EP 20160775006** 2016.07.07.
 (97) **EP 3319970 A1** 2017.01.12.
 EP 3319970 B1 2019.08.28.
 (73) Daiichi Sankyo Company, Limited, Tokyo 103-8426 (JP)
 Sanford Burnham Prebys Medical Discovery Institute, La Jolla, CA 92037 (US)
 (72) MIYAZAKI, Shojiro
 YAMAMOTO, Yuko
 SUZUKI, Keisuke
-

INUI, Masaharu
 IZUMI, Masanori
 SOMA, Kaori
 PINKERTON, Anthony
 SHINOZAKI, Taeko

(74) Sworks Nemzetközi Szabadalmi Ügyvivői Iroda Kft., 1134 Budapest, (HU)

(54) Pirido-oxazinon származékok TNAP inhibitorokként

(51) C07D498/04 (2006.01)

A61K 31/4353 (2006.01)

A61P 19/00 (2006.01)

(13) T2

(30) 201562190145 P 2015.07.08. US

(11) E047160

(21) E 16 719728

(96) EP 20160719728 2016.04.22.

(97) EP 3288949 A1 2016.11.03.

EP 3288949 B1 2019.11.06.

(73) Eli Lilly and Company, Indianapolis, IN 46285 (US)

(72) REMICK, David Michael

RICHARDS, Simon James

SANDERSON, Adam Jan

(74) SBGK Szabadalmi Ügyvivői Iroda, 1062 Budapest, (HU)

(54) Alzheimer-kór kezelésében alkalmas tetrahidrofurán-kondenzált aminohidrotiazin-származékok

(51) C07D513/04 (2006.01)

A61K 31/542 (2006.01)

A61P 25/28 (2006.01)

(13) T2

(30) 201562154242 P 2015.04.29. US

(11) E047413

(21) E 15 763347

(96) EP 20150763347 2015.09.16.

(97) EP 3194409 A1 2016.03.24.

EP 3194409 B1 2019.09.11.

(73) Versalis S.p.A., 20097 San Donato Milanese (MI) (IT)

(72) PAMPALONI, Guido

RICCI, Giovanni

SOMMAZZI, Anna

MASI, Francesco

LEONE, Giuseppe

(74) Pintz és Társai Szabadalmi, Védjegy és Jogi Iroda Kft., 1444 Budapest, (HU)

(54) Cirkónium piridin komplexe, a cirkónium említett komplexét tartalmazó katalitikus rendszer, és eljárás konjugált diének (ko)polimerizálására

(51) C07F 7/00 (2006.01)

C08F 4/06 (2006.01)

C08F 4/60 (2006.01)

C08F 4/64 (2006.01)

C08F136/06 (2006.01)

(13) T2(30) MI20141596 2014.09.17. IT

(11) E047207**(21) E 16 733715****(96) EP 20160733715** 2016.04.29.**(97) EP 3288955 A1** 2016.11.03.**EP 3288955 B1** 2019.09.18.

(73) NANOSILICAL DEVICES SRL, 87036 Rende (IT)

(72) PASQUA, Luigi

LEGGIO, Antonella

LIGUORI, Angelo

MORELLI, Catia

ANDÓ, Sebastino

(74) Danubia Szabadalmi és Jogi Iroda Kft., 1051 Budapest, (HU)

(54) Bortezomib alapú adagolórendszer**(51) C07F 7/18** (2006.01)**A61K 31/695** (2006.01)**A61K 45/06** (2006.01)**A61K 47/69** (2017.01)**A61P 35/00** (2006.01)**(13) T2**(30) RM20150184 2015.04.29. IT

(11) E047120**(21) E 13 828822****(96) EP 20130828822** 2013.12.13.**(97) EP 2935299 A2** 2014.06.26.**EP 2935299 B1** 2019.10.02.

(73) Pfizer Inc, New York, NY 10017 (US)

(72) HAN, Mingming

KAINTHAN, Rajesh Kumar

KIM, Jin-Hwan

PRASAD, Avvari Krishna

(74) Danubia Szabadalmi és Jogi Iroda Kft., 1051 Budapest, (HU)

(54) Glikokonjugációs eljárás**(51) C07H 3/06** (2006.01)**A61K 39/09** (2006.01)**C07K 1/107** (2006.01)**(13) T2**(30) 201261740311 P 2012.12.20. US

(11) E046939**(21) E 13 706822****(96) EP 20130706822** 2013.02.08.**(97) EP 2812341 A1** 2013.08.15.**EP 2812341 B1** 2019.08.28.

(73) The University of Kansas, Lawrence, KS 66045 (US)

(72) BLAGG, Brian, S. J.

KUSUMA, Bhaskar, Reddy

SUNDSTROM, Teather

(74) SBGK Szabadalmi Ügyvivői Iroda, 1062 Budapest, (HU)

(54) C-terminális HSP90 inhibitorok**(51) C07H 15/203** (2006.01)**A61P 25/02** (2006.01)**A61P 25/28** (2006.01)**(13) T2**

(30) 201261597004 P 2012.02.09. US

(11) E046942**(21) E 14 800848****(96) EP 20140800848** 2014.05.18.**(97) EP 2996473 A1** 2014.11.27.**EP 2996473 B1** 2019.08.21.

(73) Aduro Biotech, Inc., Berkeley, CA 94710 (US)

The Regents of the University of California, Oakland, CA 94607-5200 (US)

(72) DUBENSKY, Thomas, W., Jr.

KANNE, David, B.

LEONG, Meredith, Lai Ling

GLICKMAN, Laura, Hix

VANCE, Russell, E.

LEMMENS, Edward, Emile

(74) Gödölle, Kékes, Mészáros & Szabó Szabadalmi és Védjegy Iroda, 1024 Budapest, (HU)

(54) Készítmények és eljárások "Interferongén-stimulátor"-tól függő jelátvitel aktiválására**(51) C07H 21/02** (2006.01)**A61K 31/7084** (2006.01)**A61P 37/02** (2006.01)**(13) T2**

(30) 201361825005 P 2013.05.18. US

201361902125 P 2013.11.08. US

(11) E046992**(21) E 17 196350****(96) EP 20170196350** 2008.07.08.**(97) EP 3327026 A1** 2018.05.30.**EP 3327026 B1** 2019.08.21.

(73) Genentech, Inc., South San Francisco, CA 94080 (US)

(72) KAO, Yung-hsiang

Schmidt, Melody Trexher

Laird, Michael W.

Wong, Rita L.

HEWITT, Daniel P.

(74) Gödölle, Kékes, Mészáros & Szabó Szabadalmi és Védjegy Iroda, 1024 Budapest, (HU)

(54) Diszulfidkötés redukciójának megelőzése polipeptidek rekombináns előállításán**(51) C07K 1/00** (2006.01)**C07K 14/00** (2006.01)**(13) T2**

(30) 948677 P 2007.07.09. US

- (11) **E047475**
(21) **E 14 721128**
(96) **EP 20140721128** 2014.03.14.
(97) **EP 2970377 A1** 2014.09.18.
EP 2970377 B1 2019.12.04.
(73) Baxalta Incorporated, Bannockburn, IL 60015 (US)
Baxalta GmbH, 6300 Zug (CH)
(72) HOFBAUER, Lucia
BUTTERWECK, Harald Arno
BAUER, Theresa
WEBER, Alfred
TESCHNER, Wolfgang
SCHWARZ, Hans-Peter
(74) SBGK Szabadalmi Ügyvivői Iroda, 1062 Budapest, (HU)
(54) **Eljárás agyi betegségekkel összefüggő természetes IGGsben gazdag humán plazmából származó IGG készítmény előállítására**
(51) **C07K 1/18** (2006.01)
B01D 15/16 (2006.01)
B01D 15/36 (2006.01)
B01D 15/42 (2006.01)
C07K 16/06 (2006.01)
C07K 16/18 (2006.01)
C07K 16/28 (2006.01)
(13) **T2**
(30) 201361794378 P 2013.03.15. US
-

- (11) **E047316**
(21) **E 14 189582**
(96) **EP 20140189582** 2008.08.14.
(97) **EP 2848625 A1** 2015.03.18.
EP 2848625 B1 2019.07.31.
(73) Genentech, Inc., South San Francisco, CA 94080 (US)
(72) Brown, Arick
Bill, Jerome, Jr.
Tully, Timothy
Dowd, Christopher
(74) Gödölle, Kékes, Mészáros & Szabó Szabadalmi és Védjegy Iroda, 1024 Budapest, (HU)
(54) **Eljárások szennyezés eltávolítására indigén fehérjekiszorításos ioncserés membrán kromatográfia alkalmazásával**
(51) **C07K 1/18** (2006.01)
C07K 1/34 (2006.01)
C07K 1/36 (2006.01)
(13) **T2**
-

- (11) **E047375**
(21) **E 12 761855**
(96) **EP 20120761855** 2012.09.07.
(97) **EP 2753636 A2** 2013.03.14.
-

EP 2753636 B1 2019.10.23.

(73) The Trustees of The University of Pennsylvania, Philadelphia, PA 19104 (US)

(72) LAMBRIS, John, D.

QU, Hongchang

RICKLIN, Daniel

(74) SBGK Szabadalmi Ügyvivői Iroda, 1062 Budapest, (HU)

(54) Javított farmakokinetikai tulajdonságokkal rendelkező compstatin analógok

(51) C07K 7/64 (2006.01)

A61K 38/00 (2006.01)

(13) T2

(30) 201161531919 P 2011.09.07. US

201261651204 P 2012.05.24. US

(11) E047489

(21) E 16 784802

(96) EP 20160784802 2016.09.27.

(97) EP 3356391 A1 2017.04.06.

EP 3356391 B1 2019.11.06.

(73) Ipsen Biopharm Limited, Wrexham LL13 9UF (GB)

(72) HACKETT, Stephen Gavin

PALAN, Shilpa

ANDERSON, Dina, Brady

(74) Danubia Szabadalmi és Jogi Iroda Kft., 1051 Budapest, (HU)

(54) Eljárás clostridium neurotoxin tisztítására

(51) C07K 14/33 (2006.01)

C12N 9/52 (2006.01)

(13) T2

(30) 201517450 2015.10.02. GB

(11) E047085

(21) E 12 720966

(96) EP 20120720966 2012.04.20.

(97) EP 2699587 A1 2012.10.26.

EP 2699587 B1 2019.07.03.

(73) Wyeth LLC, New York, NY 10017-5755 (US)

(72) SIDHU, Maninder K.

ANDERSON, Annaliesa Sybil

DONALD, Robert G. K.

JANSEN, Kathrin Ute

KALYAN, Narender K.

MININNI, Terri L.

MORAN, Justin Keith

RUPPEN, Mark E.

FLINT, Michael James

(74) Danubia Szabadalmi és Jogi Iroda Kft., 1051 Budapest, (HU)

(54) Clostridium difficile mutáns toxinjához kapcsolódó készítmények és eljárásai

(51) C07K 14/33 (2006.01)

A61K 39/08 (2006.01)

C07K 16/12 (2006.01)

(13) T2

- (30) 201161478474 P 2011.04.22. US
201161478899 P 2011.04.25. US
-

(11) E047362**(21) E 17 180720**

- (96) EP 20170180720 2010.07.12.
(97) EP 3252070 A1 2017.12.06.
EP 3252070 B1 2019.10.02.
(73) ALLERGAN, INC., Irvine CA 92612 (US)
(72) TON, Jennifer L.
PATEL, Hemant A.
BATES, Ronald C.
AHMAD, Wajdie M.

- (74) SBGK Szabadalmi Ügyvivői Iroda, 1062 Budapest, (HU)

(54) Eljárás és rendszer botulinium neurotoxin előállítására

- (51) C07K 14/33 (2006.01)
A61K 38/16 (2006.01)
C12N 1/20 (2006.01)
C12P 21/02 (2006.01)

(13) T2

- (30) 502181 2009.07.13. US
-

(11) E047265**(21) E 16 000165**

- (96) EP 20160000165 2016.01.25.
(97) EP 3196209 A1 2017.07.26.
EP 3196209 B1 2019.10.23.
(73) Euroimmun Medizinische Labordiagnostika AG, 23560 Lübeck (DE)
(72) SUER, Waltraud
ROHWER, Stefanie
DENNO, Yvonne

- (74) Danubia Szabadalmi és Jogi Iroda Kft., 1051 Budapest, (HU)

(54) Makadámia allergén

- (51) C07K 14/415 (2006.01)
A61K 39/35 (2006.01)
G01N 33/68 (2006.01)

(13) T2

(11) E047454**(21) E 17 192177**

- (96) EP 20170192177 2008.07.03.
(97) EP 3275894 A1 2018.01.31.
EP 3275894 B1 2019.11.13.
(73) Pharis Biotec GmbH, 30625 Hannover (DE)
(72) Forssmann, Wolf-Georg
KIRCHHOFF, Frank
MÜNCH, Jan
STÄNDKER, Ludger
-

(74) SBGK Szabadalmi Ügyvivői Iroda, 1062 Budapest, (HU)

(54) CXC kemokin receptor 4 (CXCR4) antagonistá polipeptid**(51) C07K 14/435** (2006.01)**(13) T2**

(30) 102007030904 2007.07.03. DE

(11) E046915**(21) E 15 721694****(96) EP 20150721694** 2015.05.07.**(97) EP 3140318 A1** 2015.11.12.**EP 3140318 B1** 2019.10.30.

(73) selectiON Therapeutics GmbH, 82152 Martinsried (DE)

(72) KLOSTERMANN, Andreas

STOCKHAUS, Jörg

(74) SBGK Szabadalmi Ügyvivői Iroda, 1062 Budapest, (HU)

(54) Kv1.3 kálium csatorna antagonisták**(51) C07K 14/47** (2006.01)**(13) T2**

(30) 201408135 2014.05.08. GB

(11) E047148**(21) E 16 701312****(96) EP 20160701312** 2016.01.21.**(97) EP 3247719 A1** 2016.07.28.**EP 3247719 B1** 2019.09.25.

(73) Université de Lille, 59800 Lille (FR)

Centre National de la Recherche Scientifique, 75794 Paris Cedex 16 (FR)

Institut Pasteur de Lille, 59019 Lille Cedex (FR)

Universita' Degli Studi Di Pavia, 27100 Pavia (IT)

(72) VICOONE, Jerome

MELNYK, Oleg

OLLIVIER, Nathalie

ADRIAENSSENS, Eric

LECLERCQ, Berenice

SIMONNEAU, Claire

DE NOLA, Giovanni

GHERARDI, Ermanno

DE JONGE, Hugo

(74) SBGK Szabadalmi Ügyvivői Iroda, 1062 Budapest, (HU)

(54) MET receptor antagonistá proteinek**(51) C07K 14/475** (2006.01)**A61K 38/00** (2006.01)**C12N 15/63** (2006.01)**G01N 33/74** (2006.01)**(13) T2**

(30) 15152027 2015.01.21. EP

(11) E047459**(21) E 08 801526**

-
- (96) **EP 20080801526** 2008.08.06.
 (97) **EP 2190991 A2** 2009.02.12.
 EP 2190991 B1 2019.11.06.
 (73) Noxxon Pharma AG, 10589 Berlin (DE)
 (72) PURSCHKE, Werner
 JAROSCH, Florian
 EULBERG, Dirk
 KLUSSMANN, Sven
 BUCHNER, Klaus
 MAASCH, Christian
 DINSE, Nicole
 (74) Danubia Szabadalmi és Jogi Iroda Kft., 1051 Budapest, (HU)
 (54) **SDF-1 kötő nukleinsavak és alkalmazásuk**
 (51) **C07K 14/52** (2006.01)
 A61K 31/7105 (2006.01)
 A61K 47/60 (2017.01)
 C07K 16/24 (2006.01)
 C12N 15/115 (2010.01)
 (13) **T2**
 (30) 07015379 2007.08.06. EP
 08008312 2008.04.30. EP
 08011024 2008.06.18. EP
-
- (11) **E047119**
 (21) **E 14 708950**
 (96) **EP 20140708950** 2014.02.07.
 (97) **EP 2953969 A1** 2014.08.14.
 EP 2953969 B1 2019.08.28.
 (73) Novartis AG, 4056 Basel (CH)
 (72) DI PADOVA, Franco, E.
 HUBER, Thomas
 RONDEAU, Jean-Michel, Rene
 (74) SBGK Szabadalmi Ügyvivői Iroda, 1062 Budapest, (HU)
 (54) **Anti-IL-17A antitestek és alkalmazásaik autoimmun és gyulladásoos betegségek kezelésében**
 (51) **C07K 14/54** (2006.01)
 A61K 39/395 (2006.01)
 C07K 16/24 (2006.01)
 (13) **T2**
 (30) 201361762406 P 2013.02.08. US
-
- (11) **E047406**
 (21) **E 12 729418**
 (96) **EP 20120729418** 2012.06.08.
 (97) **EP 2718316 A1** 2012.12.13.
 EP 2718316 B1 2019.12.04.
 (73) Novo Nordisk A/S, . 2880 Bagsvaerd (DK)
 (72) SCHÄFFER, Lauge
 KRUSE, Thomas
 THOGERSEN, Henning
-

(74) SBGK Szabadalmi Ügyvivői Iroda, 1062 Budapest, (HU)

(54) Polipeptidek

(51) C07K 14/575 (2006.01)

A61K 38/00 (2006.01)

A61K 38/22 (2006.01)

A61K 47/54 (2017.01)

(13) T2

(30) 11169405 2011.06.10. EP

201161496113 P 2011.06.13. US

(11) E047386

(21) E 13 828987

(96) EP 20130828987 2013.12.16.

(97) EP 2935320 A1 2014.06.26.

EP 2935320 B1 2019.08.21.

(73) Novartis AG, 4056 Basel (CH)

(72) FORNARO, Mara

HUBER, Thomas

ZURINI, Mauro

(74) SBGK Szabadalmi Ügyvivői Iroda, 1062 Budapest, (HU)

(54) Stabilizált inzulin-jellegű növekedési faktor polipeptidek

(51) C07K 14/65 (2006.01)

(13) T2

(30) 201261738475 P 2012.12.18. US

(11) E047077

(21) E 13 734632

(96) EP 20130734632 2013.06.27.

(97) EP 2867251 A1 2014.01.03.

EP 2867251 B1 2019.08.21.

(73) Bristol-Myers Squibb Company, Princeton, NJ 08543 (US)

(72) QIAN, Yueming

KHATTAK, Sarwat F.

LI, Zhengjian

(74) Sworks Nemzetközi Szabadalmi Ügyvivői Iroda Kft., 1134 Budapest, (HU)

(54) Eljárások glikoprotein aggregáció csökkentésére

(51) C07K 14/705 (2006.01)

(13) T2

(30) 201261666296 P 2012.06.29. US

201361839393 P 2013.06.26. US

(11) E047074

(21) E 15 201713

(96) EP 20150201713 2012.06.22.

(97) EP 3029063 A1 2016.06.08.

EP 3029063 B1 2019.10.16.

(73) Arctos Medical AG, 3011 Bern (CH)

(72) Van Wyk, Michiel

Kleinlogel, Sonja

(74) Danubia Szabadalmi és Jogi Iroda Kft., 1051 Budapest, (HU)

(54) Fényérzékeny kiméra GPCR fehérje**(51) C07K 14/72** (2006.01)**(13) T2**

(30) 201161500863 P 2011.06.24. US

(11) E047255**(21) E 15 809277****(96) EP 20150809277** 2015.06.15.**(97) EP 3157552 A2** 2015.12.23.**EP 3157552 B1** 2019.10.23.

(73) Albert Einstein College of Medicine, Bronx, NY 10461 (US)

(72) SEIDEL, Ronald, D., III

CHAPARRO, Rodolfo, J.

HILLERICH, Brandan, S.

GARFORTH, Scott, J.

ALMO, Steven, C.

(74) Gödölle, Kékes, Mészáros & Szabó Szabadalmi és Védjegy Iroda, 1024 Budapest, (HU)

(54) Syntac polipeptidek és alkalmazásaik**(51) C07K 14/74** (2006.01)**(13) T2**

(30) 201462013715 P 2014.06.18. US

(11) E047067**(21) E 17 192861****(96) EP 20170192861** 2010.03.12.**(97) EP 3281953 A1** 2018.02.14.**EP 3281953 B1** 2019.10.02.

(73) ALLERGAN, INC., Irvine CA 92612 (US)

(72) Wang, Joanne

Zhu, Hong

Hodges, D. Diane

Fernandez-Salas, Ester

(74) SBGK Szabadalmi Ügyvivői Iroda, 1062 Budapest, (HU)

(54) Retargetált endopeptidáz aktivitás immunalapú vizsgálata**(51) C07K 16/18** (2006.01)**C12N 9/50** (2006.01)**C12Q 1/37** (2006.01)**G01N 33/50** (2006.01)**G01N 33/53** (2006.01)**G01N 33/573** (2006.01)**(13) T2**

(30) 160217 P 2009.03.13. US

(11) E047238**(21) E 12 727658****(96) EP 20120727658** 2012.06.14.**(97) EP 2723771 A1** 2012.12.27.**EP 2723771 B1** 2019.09.11.

- (73) Ablynx NV, 9052 Ghent-Zwijnaarde (BE)
 (72) DOMBRECHT, Bruno
 SCHOTTE, Peter
 VERVERKEN, Cedric Jozef Néotére
 (74) Danubia Szabadalmi és Jogi Iroda Kft., 1051 Budapest, (HU)
(54) Szérumalbuminhoz kötődő fehérjék
 (51) **C07K 16/18** (2006.01)
C07K 16/28 (2006.01)
C07K 16/30 (2006.01)
C07K 16/46 (2006.01)
 (13) **T2**
 (30) 201161500464 P 2011.06.23. US

- (11) E047398**
(21) E 15 712629
 (96) **EP 20150712629** 2015.03.26.
 (97) **EP 3122775 A1** 2015.10.01.
EP 3122775 B1 2019.11.13.
 (73) Julius-Maximilians-Universität Würzburg, 97070 Würzburg (DE)
 (72) WISCHHUSEN, Jörg
 JUNKER, Markus
 SCHÄFER, Tina
 PÜHRINGER, Dirk
 (74) SBGK Szabadalmi Ügyvivői Iroda, 1062 Budapest, (HU)
(54) Növekedési és differenciálódási faktor 15 (GDF-15) elleni monoklonális antitestek és azok alkalmazásai rákos sorvadás és rák kezelésére
 (51) **C07K 16/22** (2006.01)
 (13) **T2**
 (30) 201405475 2014.03.26. GB
 201405477 2014.03.26. GB

- (11) E047393**
(21) E 15 782205
 (96) **EP 20150782205** 2015.10.06.
 (97) **EP 3204413 A1** 2016.04.14.
EP 3204413 B1 2019.08.28.
 (73) Mayo Foundation for Medical Education and Research, Rochester, MN 55905 (US)
 (72) MARKOVIC, Svetomir N.
 NEVALA, Wendy K.
 (74) Dr. Kocsomba Nelli Ügyvédi Iroda, 1146 Budapest, (HU)
(54) Szállító antitest komplexek és módszerek ezek hasznosítására
 (51) **C07K 16/22** (2006.01)
A61K 39/395 (2006.01)
A61P 35/00 (2006.01)
B82Y 5/00 (2011.01)
C07K 16/28 (2006.01)
C07K 16/32 (2006.01)
 (13) **T2**
 (30) 201462060484 P 2014.10.06. US

201562206770 P 2015.08.18. US
 201562206771 P 2015.08.18. US
 201562206772 P 2015.08.18. US

(11) E047113**(21) E 15 800314****(96) EP 20150800314** 2015.05.29.**(97) EP 3148581 A2** 2015.12.03.**EP 3148581 B1** 2019.10.09.

(73) Henlix Biotech Co., Ltd., Taipei 11494 (TW)

(72) JIANG, Wei-Dong

LIN, Pei-Hua

(74) Gödölle, Kékes, Mészáros & Szabó Szabadalmi és Védjegy Iroda, 1024 Budapest, (HU)

(54) Epidermális növekedési faktor receptora (EGFR) elleni antitestek**(51) C07K 16/28** (2006.01)**A61K 39/00** (2006.01)**A61K 39/395** (2006.01)**A61K 47/68** (2017.01)**C07K 16/30** (2006.01)**G01N 33/574** (2006.01)**(13) T2**

(30) 201462005887 P 2014.05.30. US

(11) E047283**(21) E 14 869424****(96) EP 20140869424** 2014.12.09.**(97) EP 3079719 A1** 2015.06.18.**EP 3079719 B1** 2019.09.04.

(73) Allakos Inc., CA 94065 Redwood City (US)

(72) BEBBINGTON, Christopher R.

FALAHATI, Rustom

SOUSA FERNANDES, Carolina Rita

MATTHEWS, David John

TOMASEVIC, Nenad

WILLIAMS, Jason

LEUNG, John

(74) Gödölle, Kékes, Mészáros & Szabó Szabadalmi és Védjegy Iroda, 1024 Budapest, (HU)

(54) Anti-SIGLEC-8 antitestek és eljárások az alkalmazásukra**(51) C07K 16/28** (2006.01)**A61K 39/00** (2006.01)**A61K 39/395** (2006.01)**A61P 37/00** (2006.01)**(13) T2**

(30) 201361913891 P 2013.12.09. US

(11) E047146**(21) E 16 786512****(96) EP 20160786512** 2016.04.27.**(97) EP 3290441 A1** 2018.03.07.

EP 3290441 B1 2019.10.30.

- (73) Mitsubishi Tanabe Pharma Corporation, Osaka 541-8505 (JP)
Osaka University, Suita-shi, Osaka 565-0871 (JP)
National University Corporation Chiba University, Chiba-shi, Chiba 263-8522 (JP)

(72) HASHIMOTO, Motonori
YAMASHITA, Toshihide

(74) SBGK Szabadalmi Ügyvivői Iroda, 1062 Budapest, (HU)

(54) RGMa-kötő fehérje és alkalmazása

(51) C07K 16/28 (2006.01)

A61K 39/395 (2006.01)

A61P 25/00 (2006.01)

A61P 37/02 (2006.01)

C07K 16/46 (2006.01)

C12N 1/15 (2006.01)

C12N 1/19 (2006.01)

C12N 1/21 (2006.01)

C12N 5/10 (2006.01)

C12N 15/09 (2006.01)

C12P 21/08 (2006.01)

(13) T2

(30) 2015091095 2015.04.28. JP

(11) E047194

(21) E 14 784169

(96) EP 20140784169 2014.09.26.

(97) EP 3049441 A1 2015.04.02.

EP 3049441 B1 2019.11.27.

(73) F. Hoffmann-La Roche AG, 4070 Basel (CH)

(72) YANG, Ying
ALAVATTAM, Sreedhara

(74) Danubia Szabadalmi és Jogi Iroda Kft., 1051 Budapest, (HU)

(54) Anti-PDL1 antitest készítmények

(51) C07K 16/28 (2006.01)

A61K 39/00 (2006.01)

A61K 39/395 (2006.01)

(13) T2

(30) 201361883953 P 2013.09.27. US

(11) E046961

(21) E 14 713280

(96) EP 20140713280 2014.02.20.

(97) EP 2958943 A1 2014.08.28.

EP 2958943 B1 2019.09.11.

(73) The Trustees of The University of Pennsylvania, Philadelphia, PA 19104 (US)

University of Pittsburgh - Of the Commonwealth System of Higher Education, Pittsburgh, PA 15260 (US)
Novartis AG, 4056 Basel (CH)

(72) BROGDON, Jennifer

LOEW, Andreas

JOHNSON, Laura Alexandra

JUNE, Carl H.

MAUS, Marcela

SCHOLLER, John

OKADA, Hideho

(74) Danubia Szabadalmi és Jogi Iroda Kft., 1051 Budapest, (HU)

(54) Rák kezelése humanizált EGFRVIII elleni kiméra antigénreceptor alkalmazásával

(51) C07K 16/28 (2006.01)

A61K 38/00 (2006.01)

A61P 35/00 (2006.01)

C07K 16/30 (2006.01)

(13) T2

(30) 201361767071 P 2013.02.20. US

201361888255 P 2013.10.08. US

(11) E047230

(21) E 13 175987

(96) EP 20130175987 2007.02.28.

(97) EP 2676967 A2 2013.12.25.

EP 2676967 B1 2019.08.14.

(73) Biogen MA Inc., Cambridge, MA 02142 (US)

(72) LIEBERBURG, Ivan

(74) Dr. Kocsomba Nelli Ügyvédi Iroda, 1146 Budapest, (HU)

(54) Gyulladásos és autoimmun betegségek natalizumabbal való kezelésének módszerei

(51) C07K 16/28 (2006.01)

A61K 38/03 (2006.01)

A61K 38/21 (2006.01)

A61K 39/00 (2006.01)

A61K 39/395 (2006.01)

A61K 45/06 (2006.01)

A61K 49/00 (2006.01)

G01N 33/53 (2006.01)

G01N 33/68 (2006.01)

(13) T2

(30) 776931 P 2006.02.28. US

(11) E047437

(21) E 12 788410

(96) EP 20120788410 2012.11.14.

(97) EP 2780373 A1 2013.05.23.

EP 2780373 B1 2019.08.21.

(73) Boehringer Ingelheim International GmbH, 55216 Ingelheim am Rhein (DE)

(72) BROWN, Su-Ellen

CANADA, Keith

CHLEWICKI, Lukasz

HOWELL, Michael

MENNERICH, Detlev

WOSKA JR., Joseph Robert

(74) ADVOPATENT Szabadalmi és Védjegy Iroda, 1255 Budapest, (HU)

(54) Anti-IL-36R antitestek

(51) **C07K 16/28** (2006.01)
A61P 17/06 (2006.01)

(13) **T2**

(30) 201161560554 P 2011.11.16. US
 201261644111 P 2012.05.08. US
 201261713713 P 2012.10.15. US

(11) **E047455**

(21) **E 15 713749**

(96) **EP 20150713749** 2015.03.31.

(97) **EP 3126391 A1** 2015.10.08.

EP 3126391 B1 2019.08.21.

(73) Universitetet i Tromso - Norges Arktiske Universitet, N-9037 Tromso (NO)

University Hospital of North Norway, 9038 Tromso (NO)

Norinnova Technology Transfer AS, 9294 Tromso (NO)

(72) MICHAELSEN, Terje

IHLE, Oistein

STUGE, Tor Brynjar

HUSEBEKK, Anne

TILLER, Heidi

EKSTEEN, Mariana

SKOGEN, Bjorn Ragnar

(74) Dr. Kocsomba Nelli Ügyvédi Iroda, 1146 Budapest, (HU)

(54) **HPA-1A elleni antitestek**

(51) **C07K 16/34** (2006.01)

C07K 16/28 (2006.01)

G01N 33/68 (2006.01)

(13) **T2**

(30) 201405775 2014.03.31. GB

201417614 2014.10.06. GB

(11) **E047228**

(21) **E 11 837370**

(96) **EP 20110837370** 2011.11.04.

(97) **EP 2635607 A1** 2012.05.10.

EP 2635607 B1 2019.09.04.

(73) Zymeworks Inc., Vancouver, British Colombia V6H 3V9 (CA)

(72) CABRERA, Eric Escobar

VON KREUDENSTEIN, Thomas Spreter

DIXIT, Surjit Bhimarao

LARIO, Paula Irene

POON, David Kai Yuen

D'ANGELO, Igor Edmondo Paolo

(74) Dr. Kocsomba Nelli Ügyvédi Iroda, 1146 Budapest, (HU)

(54) **Stabil heterodimer antitest-kialakítás az FC doménben mutációval**

(51) **C07K 16/46** (2006.01)

A61K 39/395 (2006.01)

A61P 35/00 (2006.01)

A61P 37/06 (2006.01)

-
- C07K 16/00** (2006.01)
C07K 16/32 (2006.01)
C12N 15/13 (2006.01)
- (13) T2**
(30) 201161497861 P 2011.06.16. US
201161491846 P 2011.05.31. US
201161475614 P 2011.04.14. US
201161439341 P 2011.02.03. US
201061425375 P 2010.12.21. US
201061410746 P 2010.11.05. US
-
- (11) E047221**
(21) E 13 865442
(96) EP 20130865442 2013.12.17.
(97) EP 2931752 A1 2014.06.26.
EP 2931752 B1 2019.08.14.
(73) Trillium Therapeutics Inc., Mississauga, Ontario L5L 1J9 (CA)
(72) UGER, Robert Adam
SLAVOVA-PETROVA, Penka Slavtcheva
PANG, Xinli
(74) SBGK Szabadalmi Ügyvivői Iroda, 1062 Budapest, (HU)
- (54) A CD47+ kóros sejtek kezelése SIRP alfa-FC fúziókkal**
- (51) C07K 19/00** (2006.01)
A61K 38/00 (2006.01)
A61K 38/16 (2006.01)
A61K 38/45 (2006.01)
A61P 35/02 (2006.01)
C07K 14/705 (2006.01)
C07K 16/00 (2006.01)
C12N 15/62 (2006.01)
- (13) T2**
(30) 201261738008 P 2012.12.17. US
-
- (11) E047042**
(21) E 11 721756
(96) EP 20110721756 2011.05.18.
(97) EP 2571902 A1 2011.11.24.
EP 2571902 B1 2019.07.10.
(73) GlaxoSmithKline Biologicals S.A., 1330 Rixensart (BE)
(72) CHARLES, Philippe
GELDHOF, Geoffroy
MANCUSO, Vincent
(74) Danubia Szabadalmi és Jogi Iroda Kft., 1051 Budapest, (HU)
- (54) Új eljárás**
- (51) C08B 37/00** (2006.01)
C12P 19/04 (2006.01)
- (13) T2**
(30) 201008401 2010.05.20. GB
-

- (11) **E047431**
(21) **E 16 188322**
(96) **EP 20160188322** 2016.09.12.
(97) **EP 3293207 A1** 2018.03.14.
EP 3293207 B1 2019.08.07.
(73) Thai Polyethylene Co., Ltd., 10800 Bangkok (TH)
SCG Chemicals Co., Ltd., Bangkok 10800 (TH)
(72) SUCHAO-IN, Nattapom
KLOMKAMOL, Warachad
(74) PINTZ ÉS TÁRSAI Szabadalmi, Védjegy és Jogi Iroda Kft., 1444 Budapest, (HU)
(54) **Multimodális polietilén cső**
(51) **C08F 2/00** (2006.01)
B01J 19/00 (2006.01)
B29D 23/00 (2006.01)
C08F 2/01 (2006.01)
C08F 2/12 (2006.01)
C08F 2/18 (2006.01)
C08L 23/04 (2006.01)
C08L 23/06 (2006.01)
F16L 9/12 (2006.01)
(13) **T2**
-

- (11) **E047424**
(21) **E 16 188329**
(96) **EP 20160188329** 2016.09.12.
(97) **EP 3293209 A1** 2018.03.14.
EP 3293209 B1 2019.08.14.
(73) Thai Polyethylene Co., Ltd., 10800 Bangkok (TH)
SCG Chemicals Co., Ltd., Bangkok 10800 (TH)
(72) ARUNSRI, Mattayan
SARANYA, Traisilanum
Watcharee, Cheevasrirungruang
Warachad, Klomkamol
(74) Pintz és Társai Szabadalmi, Védjegy és Jogi Iroda Kft., 1444 Budapest, (HU)
(54) **Multimodális polietilén vékony film**
(51) **C08F 2/00** (2006.01)
B01J 19/00 (2006.01)
C08F 2/01 (2006.01)
C08F 2/12 (2006.01)
C08F 2/18 (2006.01)
C08J 5/18 (2006.01)
C08L 23/04 (2006.01)
C08L 23/06 (2006.01)
(13) **T2**
-

- (11) **E047204**
(21) **E 16 188318**
(96) **EP 20160188318** 2016.09.12.
(97) **EP 3293205 A1** 2018.03.14.
-

EP 3293205 B1 2019.08.28.

(73) Thai Polyethylene Co., Ltd., 10800 Bangkok (TH)

SCG Chemicals Co., Ltd., Bangkok 10800 (TH)

(72) Piyawan, Tiyapiboonchalya

Patcharin, Samphawamontri

Warachad, Klomkamol

(74) Pintz és Társai Szabadalmi, Védjegy és Jogi Iroda Kft., 1444 Budapest, (HU)

(54) Reaktorrendszer multimodális polietilén polimerizáláshoz

(51) C08F 2/00 (2006.01)

B01J 19/00 (2006.01)

C08F 2/01 (2006.01)

C08F 2/12 (2006.01)

C08F 2/18 (2006.01)

C08L 23/04 (2006.01)

C08L 23/06 (2006.01)

(13) T2

(11) E047268

(21) E 16 188319

(96) EP 20160188319 2016.09.12.

(97) EP 3293206 A1 2018.03.14.

EP 3293206 B1 2019.10.23.

(73) Thai Polyethylene Co., Ltd., 10800 Bangkok (TH)

SCG Chemicals Co., Ltd., Bangkok 10800 (TH)

(72) NATTHAPORN, Suchao-In

WARACHAD, Klomkamol

(74) PINTZ ÉS TÁRSAI Szabadalmi, Védjegy és Jogi Iroda Kft., 1444 Budapest, (HU)

(54) Többmódusú polietilén cső

(51) C08F 2/00 (2006.01)

B01J 19/00 (2006.01)

C08F 2/01 (2006.01)

C08F 2/12 (2006.01)

C08F 2/18 (2006.01)

C08L 23/04 (2006.01)

C08L 23/06 (2006.01)

(13) T2

(11) E046833

(21) E 16 774596

(96) EP 20160774596 2016.09.20.

(97) EP 3356435 A1 2017.04.06.

EP 3356435 B1 2019.08.21.

(73) Dow Global Technologies LLC, Midland, MI 48674 (US)

(72) SELLE, Beverly

SCHUTTER, Deborah A.

THOMAS, Megan

COSTEUX, Stéphane

(74) Sworks Nemzetközi Szabadalmi Ügyvivői Iroda Kft., 1134 Budapest, (HU)

(54) Egykomponensű kis kezdetű zsugorodású nyílászáró hab formuláció

Európai szabadalmak szövege fordításának benyújtása

-
- (51) **C08G 18/48** (2006.01)
C08G 18/12 (2006.01)
C08G 18/20 (2006.01)
C08G 18/32 (2006.01)
C08G 18/66 (2006.01)
C08G 18/76 (2006.01)
- (13) **T2**
- (30) 201562234722 P 2015.09.30. US
-

- (11) **E047041**
- (21) **E 15 801870**
- (96) **EP 20150801870** 2015.12.01.
(97) **EP 3230342 A1** 2016.06.16.
EP 3230342 B1 2019.07.03.
- (73) BASF SE, 67056 Ludwigshafen (DE)
- (72) WIGBERS, Christof Wilhelm
MAEGERLEIN, Wolfgang
Krug, Thomas
MELDER, Johann-Peter
- (74) SBGK Szabadalmi Ügyvivői Iroda, 1062 Budapest, (HU)
- (54) **Eljárás poliéteraminok előállítására**
- (51) **C08G 65/325** (2006.01)
- (13) **T2**
- (30) 14197758 2014.12.12. EP
-

- (11) **E047417**
- (21) **E 16 703010**
- (96) **EP 20160703010** 2016.01.14.
(97) **EP 3245246 A1** 2016.07.21.
EP 3245246 B1 2019.08.14.
- (73) Nitto Denko Corporation, Osaka 567-8680 (JP)
- (72) ZHENG, Shijun
KATAYAMA, Hiroyuki
SIMAVORYAN, Sergey
- (74) SBGK Szabadalmi Ügyvivői Iroda, 1062 Budapest, (HU)
- (54) **Grafén-oxid zárófolia**
- (51) **C08J 7/04** (2006.01)
C08J 5/18 (2006.01)
C08K 3/34 (2006.01)
C08K 5/00 (2006.01)
C08K 5/07 (2006.01)
- (13) **T2**
- (30) 201562103454 P 2015.01.14. US
-

- (11) **E047597**
- (21) **E 16 197504**
- (96) **EP 20160197504** 2016.11.07.
(97) **EP 3165563 A1** 2017.05.10.
EP 3165563 B1 2020.01.01.
-

-
- (73) Kaimann GmbH, 33161 Hövelhof (DE)
- (72) Kaimann, Georg Josef
Springub, Ralf
Weidinger, Jürgen Georg
- (74) SBGK Szabadalmi Ügyvivői Iroda, 1062 Budapest, (HU)
- (54) Expandáltatható és térhálósítható elasztomer készítmény, nagy tűzállósági és alacsony füstfejlesztő tulajdonságokkal rendelkező szigetelőanyagok előállítására**
- (51) **C08J 9/00** (2006.01)
C08K 3/013 (2018.01)
C08K 5/02 (2006.01)
C08L 9/00 (2006.01)
C08L 9/06 (2006.01)
C08L 11/02 (2006.01)
C08L 23/28 (2006.01)
C08L 23/34 (2006.01)
- (13) **T2**
- (30) 15193557 2015.11.06. EP
-
- (11) **E047528**
- (21) **E 15 862870**
- (96) **EP 20150862870** 2015.11.20.
- (97) **EP 3225658 A1** 2017.10.04.
EP 3225658 B1 2019.10.16.
- (73) Zeon Corporation, Tokyo 100-8246 (JP)
- (72) INOUE, Sayaka
NAKASHIMA, Tomonori
- (74) Danubia Szabadalmi és Jogi Iroda Kft., 1051 Budapest, (HU)
- (54) Nitrilgumi készítmény, magasan telített nitrilgumi latex készítmény és térhálósított gumi**
- (51) **C08L 9/02** (2006.01)
C08K 5/13 (2006.01)
C08K 7/02 (2006.01)
- (13) **T2**
- (30) 2014239706 2014.11.27. JP
-
- (11) **E046972**
- (21) **E 12 734913**
- (96) **EP 20120734913** 2012.07.06.
- (97) **EP 2729525 A1** 2013.01.17.
EP 2729525 B1 2019.10.09.
- (73) Total Research & Technology Feluy, 7181 Seneffe (BE)
- (72) VANTOMME, Aurélien
BERNARD, Pierre
MICHEL, Jacques
WILLOCQ, Christopher
SIGWALD, Armelle
- (74) SBGK Szabadalmi Ügyvivői Iroda, 1062 Budapest, (HU)
- (54) Metallocén-katalizált polietilén**
- (51) **C08L 23/04** (2006.01)
C08J 5/18 (2006.01)
-

	C08L 23/08	(2006.01)	
(13) T2			
(30)	11173375	2011.07.08.	EP
	11173376	2011.07.08.	EP
	11184554	2011.10.10.	EP
	11184553	2011.10.10.	EP
	12171379	2012.06.08.	EP

(11) E047040			
(21) E 17 758147			
(96) EP 20170758147		2017.08.25.	
(97) EP 3448926 A1		2018.03.01.	
	EP 3448926 B1	2019.10.09.	
(73)	Total Research & Technology Feluy, 7181 Seneffe (BE)		
(72)	RIBOUR, David		
(74)	SBGK Szabadalmi Ügyvivői Iroda, 1062 Budapest, (HU)		
(54) Polietilén-tartalmú gyanta kompozícióból készített kupakok vagy zárások			
(51) C08L 23/06		(2006.01)	
	B65D 41/04	(2006.01)	
	C08K 5/20	(2006.01)	
	C08K 5/3475	(2006.01)	
(13) T2			
(30)	16185793	2016.08.26.	EP

(11) E047539			
(21) E 10 706606			
(96) EP 20100706606		2010.02.26.	
(97) EP 2411463 A1		2010.09.30.	
	EP 2411463 B1	2019.11.20.	
(73)	Evonik Operations GmbH, 45128 Essen (DE)		
(72)	KOHLESTRUK, Stephan		
	MINDACH, Lutz		
	MAUS, Stefanie		
	BECKER, Hinnerk Gordon		
	BALK, Sven		
(74)	Danubia Szabadalmi és Jogi Iroda Kft., 1051 Budapest, (HU)		
(54) Poliolefin-ójtott-poli(met)akrilát-kopolimer alapú tapadást elősegítő anyagot tartalmazó, poliolefin felületek bevonására szolgáló bevonóanyagok			
(51) C08L 23/10		(2006.01)	
	C08L 23/14	(2006.01)	
	C08L 23/20	(2006.01)	
	C08L 33/00	(2006.01)	
	C08L 33/10	(2006.01)	
	C08L 33/12	(2006.01)	
	C08L 51/00	(2006.01)	
	C09D123/10	(2006.01)	
	C09D123/14	(2006.01)	
	C09D123/20	(2006.01)	
	C09D151/00	(2006.01)	

C09J123/10 (2006.01)
C09J123/14 (2006.01)
C09J123/20 (2006.01)
C09J151/00 (2006.01)

(13) **T2**

(30) 102009001886 2009.03.26. DE

(11) **E047407**

(21) **E 14 193628**

(96) **EP 20140193628** 2014.11.18.

(97) **EP 3023460 A1** 2016.05.25.

EP 3023460 B1 2019.08.21.

(73) Bitunova Baustofftechnik GmbH, 3382 Loosdorf (AT)

(72) Zaismann, Harald

(74) SBGK Szabadalmi Ügyvivői Iroda, 1062 Budapest, (HU)

(54) **Eljárás hideg keverék termékek előállítására**

(51) **C08L 95/00** (2006.01)

C08J 3/00 (2006.01)

(13) **T2**

(11) **E047018**

(21) **E 11 738654**

(96) **EP 20110738654** 2011.07.05.

(97) **EP 2591057 A2** 2012.01.12.

EP 2591057 B1 2019.06.12.

(73) Röhm GmbH, 64293 Darmstadt (DE)

(72) SCHWARZ-BARAC, Sabine

RECKTENWALD, Roger

GOLDACKER, Thorsten

GOLCHERT, Ursula

KHRENOV, Victor

NAU, Stefan

MEHLER, Nils

SADO, Krzysztof

BECKER, Ernst

BENDZKO, Norbert

HENN, Joachim

VOGT, Markus

SCHUBERT, Markus

CLEFF, Daniel

RIEDEL-BENDZKO, Birgit

(74) Danubia Szabadalmi és Jogi Iroda Kft., 1051 Budapest, (HU)

(54) **Vízalapú, folyékony színezéket tartalmazó, hőstabil diszpergáló adalék, poli(met)akrilátok színezésére**

(51) **C09B 67/46** (2006.01)

C08K 5/00 (2006.01)

C08L 33/10 (2006.01)

C09B 67/08 (2006.01)

(13) **T2**

(30) 102010031183 2010.07.09. DE

- (11) **E047527**
(21) **E 16 738405**
(96) **EP 20160738405** 2016.07.08.
(97) **EP 3298082 A1** 2017.01.12.
EP 3298082 B1 2019.09.25.
(73) IMERTECH SAS, 75015 Paris (FR)
(72) SPAHR, Michael E.
ZÜRCHER, Simone
RODLERT-BACILIERI, Marlene
MORNAGHINI, Flavio
GRUENBERGER, Thomas M.
(74) SBGK Szabadalmi Ügyvivői Iroda, 1062 Budapest, (HU)
(54) **Alacsony viszkozitású, magas vezetőképességű korom**
(51) **C09C 1/48** (2006.01)
C08K 3/04 (2006.01)
H01B 1/04 (2006.01)
H01M 4/131 (2010.01)
H01M 4/62 (2006.01)
(13) **T2**
(30) 15176181 2015.07.09. EP
-

- (11) **E047343**
(21) **E 07 844899**
(96) **EP 20070844899** 2007.11.06.
(97) **EP 2087046 A2** 2008.05.15.
EP 2087046 B1 2019.08.28.
(73) Cabot Corporation, Boston, MA (US)
(72) YUROVSKAYA, Irina S.
SIFLEET, William L.
LIST, Steven J.
GREEN, Martin C.
PRAKASH, Anand
(74) SBGK Szabadalmi Ügyvivői Iroda, 1062 Budapest, (HU)
(54) **Alacsony PAH-mennyiségű kormok, és eljárás azok előállítására**
(51) **C09C 1/50** (2006.01)
C09C 1/48 (2006.01)
(13) **T2**
(30) 864750 P 2006.11.07. US
-

- (11) **E046757**
(21) **E 15 866274**
(96) **EP 20150866274** 2015.12.02.
(97) **EP 3228671 A1** 2017.10.11.
EP 3228671 B1 2019.09.18.
(73) NHK Spring Co., Ltd., Yokohama-shi, Kanagawa 236-0004 (JP)
NHK Spring Production Company, Isehara-city, Kanagawa 259-1146 (JP)
(72) MINAMI Kenji
FURUTA Yasutaka
-

OGAMI Yuki

(74) SBGK Szabadalmi Ügyvivői Iroda, 1062 Budapest, (HU)

(54) Aeroszolos festék kompozíció és az azzal bevont fém mechanikus rész**(51) C09D167/08** (2006.01)**B05D 1/02** (2006.01)**B05D 7/16** (2006.01)**B05D 7/24** (2006.01)**C08F283/02** (2006.01)**C08F285/00** (2006.01)**C08L 51/08** (2006.01)**C09D 5/02** (2006.01)**C09D151/08** (2006.01)**C09K 3/30** (2006.01)**(13) T2**

(30) 2014244517 2014.12.02. JP

(11) E047482**(21) E 12 727398****(96) EP 20120727398** 2012.05.31.**(97) EP 2714837 A1** 2012.12.06.**EP 2714837 B1** 2019.11.06.

(73) Goe-IP AS, 4046 Hafrsfjord (NO)

(72) RAVNAS, Asle

(74) SBGK Szabadalmi Ügyvivői Iroda, 1062 Budapest, (HU)

(54) Eljárás injektált folyadékáram mikrobiális szabályozására szénhidrogén tározóban**(51) C09K 8/582** (2006.01)**C09K 8/50** (2006.01)**C12N 1/20** (2006.01)**E21B 33/138** (2006.01)**(13) T2**

(30) 20110794 2011.05.31. NO

(11) E047449**(21) E 15 767408****(96) EP 20150767408** 2015.08.06.**(97) EP 3177697 A1** 2016.02.11.**EP 3177697 B1** 2019.10.09.

(73) ALLTO TRADE s.r.o., 735 14 Orlová (CZ)

(72) VASICEK, Alois

(74) SBGK Szabadalmi Ügyvivői Iroda, 1062 Budapest, (HU)

(54) Folyamatos termikus feldolgozás használt vagy másképpen lebontott gumiabroncsokhoz**(51) C10B 53/07** (2006.01)**C10B 49/02** (2006.01)**C10G 1/10** (2006.01)**C10K 1/04** (2006.01)**(13) T2**

(30) 20140534 2014.08.07. CZ

(11) E047327

-
- (21) **E 15 860744**
- (96) **EP 20150860744** 2015.10.27.
- (97) **EP 3221430 A1** 2016.05.26.
EP 3221430 B1 2019.10.23.
- (73) Lummus Technology LLC, Bloomfield, NJ 07003-3096 (US)
- (72) MUKHERJEE, Ujjal, K.
BALDASSARI, Mario, C.
GREENE, Marvin, I.
- (74) dr. Csányi Balázs Mihály ügyvéd, 1111 Budapest, (HU)
- (54) **Részlegesen átalakított vákuummaradék feljavítására szolgáló eljárás és rendszer**
- (51) **C10G 55/06** (2006.01)
C10G 47/00 (2006.01)
C10G 53/00 (2006.01)
- (13) **T2**
- (30) 201414550384 2014.11.21. US
-

- (11) **E047176**
- (21) **E 10 777041**
- (96) **EP 20100777041** 2010.11.19.
- (97) **EP 2501786 A1** 2011.05.26.
EP 2501786 B1 2019.08.07.
- (73) RV Lizenz AG, 6330 Cham (CH)
- (72) RÜDLINGER, Mikael
- (74) SBGK Szabadalmi Ügyvivői Iroda, 1062 Budapest, (HU)
- (54) **Széntartalmú anyagok termokémiai hasznosítása, különösen kibocsátásmentes energiatermeléshez**
- (51) **C10J 3/66** (2006.01)
C07C 29/151 (2006.01)
C10G 2/00 (2006.01)
F01K 23/06 (2006.01)
F02C 3/28 (2006.01)
F23J 15/06 (2006.01)
- (13) **T2**
- (30) 09176684 2009.11.20. EP
10151481 2010.01.22. EP
10151473 2010.01.22. EP
10154449 2010.02.23. EP
-

- (11) **E047063**
- (21) **E 13 723047**
- (96) **EP 20130723047** 2013.05.03.
- (97) **EP 2844726 A1** 2013.11.07.
EP 2844726 B1 2019.09.11.
- (73) TOTAL MARKETING SERVICES, 92800 Puteaux (FR)
Dow Global Technologies LLC, Midland, MI 48674 (US)
- (72) LERASLE, Olivier
VALADE, Jérôme
KHELIDJ, Nadjet
- (74) Danubia Szabadalmi és Jogi Iroda Kft., 1051 Budapest, (HU)
- (54) **Kenőanyag-összetétel motorhoz**
-

-
- (51) **C10M161/00** (2006.01)
C10N 30/02 (2006.01)
C10N 30/04 (2006.01)
C10N 30/06 (2006.01)
C10N 40/25 (2006.01)

(13) **T2**

- (30) 1254149 2012.05.04. FR
-

(11) **E047395**

(21) **E 14 175098**

(96) **EP 20140175098** 2014.06.30.

(97) **EP 2837678 A2** 2015.02.18.

EP 2837678 B1 2019.11.06.

(73) Zitnik, James K., Southlake, TX 76092 (US)

(72) Zitnik, James K.

(74) SBGK Szabadalmi Ügyvivői Iroda, 1062 Budapest, (HU)

(54) **Eljárás javított kiolvasztásra**

(51) **C11B 1/02** (2006.01)

C11B 1/06 (2006.01)

C11B 1/08 (2006.01)

C11B 1/12 (2006.01)

C11B 1/16 (2006.01)

C11B 3/16 (2006.01)

(13) **T2**

(30) 201361866775 P 2013.08.16. US

201414180008 2014.02.13. US

(11) **E047452**

(21) **E 17 194531**

(96) **EP 20170194531** 2017.10.03.

(97) **EP 3301157 A1** 2018.04.04.

EP 3301157 B1 2019.11.20.

(73) The Procter & Gamble Company, Cincinnati, OH 45202 (US)

(72) CHIEFFI, Andre

BROOKER, Alan Thomas

WILKINSON, Craig Adam

FULLER, Linsey Sarah

GOULD, Paul Anthony

TANTAWY, Hossam Hassan

(74) Olle Bäcklund, S-162 65 Vällingby, (SE)

(54) **Alacsony pH értékű mosószerkészítmény**

(51) **C11D 1/02** (2006.01)

C11D 3/20 (2006.01)

C11D 3/22 (2006.01)

C11D 11/00 (2006.01)

C11D 17/06 (2006.01)

(13) **T2**

- (30) 16192032 2016.10.03. EP
-

-
- (11) **E046931**
 (21) **E 11 710370**
 (96) **EP 20110710370** 2011.03.11.
 (97) **EP 2547757 A1** 2011.09.22.
 EP 2547757 B1 2019.10.16.
 (73) Coors Brewing Company, Denver, CO 80202 (US)
 (72) TING, Patrick, L.
 SAUNDERS, Fran, L.
 DANNENBERG, Rhonda, M.
 LAUMANN, Jacqueline, A.
 EPLETT, John, T.
 CASEY, Gregory, P.
 RYDER, David, S.
 (74) SBGK Szabadalmi Ügyvivői Iroda, 1062 Budapest, (HU)
 (54) **Eljárás oldható fémionok csökkentésére diatómaföld szűrési segédanyagokban**
 (51) **C12H 1/04** (2006.01)
 B01D 39/06 (2006.01)
 B01J 20/14 (2006.01)
 (13) **T2**
 (30) 724173 2010.03.15. US
-

- (11) **E047536**
 (21) **E 15 865906**
 (96) **EP 20150865906** 2015.11.27.
 (97) **EP 3227252 A2** 2016.06.09.
 EP 3227252 B1 2019.09.18.
 (73) Praj Industries Limited, Pune, Hinjewadi 411057 (IN)
 (72) GHANSHAM BABURAO DESHPANDE
 PRASANNA SHAM PAI
 DEVDATTA KRISHNA DESHPANDE
 (74) SBGK Szabadalmi Ügyvivői Iroda, 1062 Budapest, (HU)
 (54) **Integrált etanol-elválasztás és vinasz/seprő-töményítés mechanikus gőz rekompreszió segítségével**
 (13) **T2**
 (30) 3888MU2014 2014.12.04. IN
-

- (11) **E047267**
 (21) **E 14 831213**
 (96) **EP 20140831213** 2014.07.28.
 (97) **EP 3027726 A1** 2015.02.05.
 EP 3027726 B1 2019.10.16.
 (73) Lanzatech New Zealand Limited, Parnell, Auckland 1052 (NZ)
 (72) LI, Xueliang
 TREVETHICK, Simon
 COSSEY, Benjamin James
 (74) PINTZ ÉS TÁRSAI Szabadalmi, Védjegy és Jogi Iroda Kft., 1444 Budapest, (HU)
 (54) **Gáznemű szubsztrátok továbbfejlesztett fermentációja**
 (51) **C12M 1/00** (2006.01)
 C12M 1/21 (2006.01)
 C12M 1/24 (2006.01)
-

C12M 1/34	(2006.01)
C12P 7/06	(2006.01)
C12P 7/16	(2006.01)
C12P 7/18	(2006.01)
C12P 7/54	(2006.01)
(13) T2	
(30) 201361859768 P	2013.07.29. US

(11) E047474	
(21) E 12 727636	
(96) EP 20120727636	2012.06.06.
(97) EP 2718416 A1	2012.12.13.
EP 2718416 B1	2019.11.13.
(73)	Regenesys bvba, 3001 Heverlee (BE)
(72)	PINXTEREN, Jozef, Albert, Martha CRAEYE, David
(74)	PINTZ ÉS TÁRSAI Szabadalmi, Védjegy és Jogi Iroda Kft., 1444 Budapest, (HU)
(54)	Őssejtek expanziója üreges rostbioreaktorokban
(51) C12M 1/12	(2006.01)
C12M 3/06	(2006.01)
(13) T2	
(30) 201161493737 P	2011.06.06. US

(11) E047236	
(21) E 18 169764	
(96) EP 20180169764	2010.12.15.
(97) EP 3378930 A1	2018.09.26.
EP 3378930 B1	2019.10.23.
(73)	VivaBioCell SpA, 33100 Udine (IT)
(72)	CURCIO, Francesco
(74)	Danubia Szabadalmi és Jogi Iroda Kft., 1051 Budapest, (HU)
(54)	Vázanyag szövet in vivo növesztésére
(51) C12M 3/00	(2006.01)
C12N 5/00	(2006.01)
(13) T2	
(30) 09179465	2009.12.16. EP

(11) E047507	
(21) E 12 841329	
(96) EP 20120841329	2012.10.17.
(97) EP 2768942 A1	2013.04.25.
EP 2768942 B1	2019.12.04.
(73)	Massachusetts Institute of Technology, Cambridge, MA 02139 (US)
(72)	SHAREI, Armon ADAMO, Andrea LANGER, Robert JENSEN, Klavs, F.
(74)	SBGK Szabadalmi Ügyvivői Iroda, 1062 Budapest, (HU)
(54)	Intracelluláris célbajuttatás

-
- (51) **C12M 3/00** (2006.01)
C12M 3/02 (2006.01)
C12N 15/89 (2006.01)
- (13) **T2**
- (30) 201161548013 P 2011.10.17. US
201261684301 P 2012.08.17. US
-

- (11) **E047503**
- (21) **E 14 774871**
- (96) **EP 20140774871** 2014.03.12.
- (97) **EP 2971019 A1** 2014.10.02.
EP 2971019 B1 2019.10.30.
- (73) POET Research, Inc., Sioux Falls, SD 57104 (US)
- (72) NARENDRANATH, Neelakantam, V.
- (74) SBGK Szabadalmi Ügyvivői Iroda, 1062 Budapest, (HU)
- (54) **Organizmus tenyésztése és az azzal összefüggő eljárások és készítmények**
- (51) **C12N 1/18** (2006.01)
C12P 7/08 (2006.01)
- (13) **T2**
- (30) 201313798617 2013.03.13. US
-

- (11) **E047540**
- (21) **E 17 192226**
- (96) **EP 20170192226** 2017.09.20.
- (97) **EP 3460052 A1** 2019.03.27.
EP 3460052 B1 2019.10.30.
- (73) Immunicum AB, 114 42 Stockholm (SE)
- (72) KARLSSON-PARRA, Alex
- (74) SBGK Szabadalmi Ügyvivői Iroda, 1062 Budapest, (HU)
- (54) **Javított allogén dendritikus sejtek rák kezelésében történő alkalmazásra**
- (51) **C12N 5/0784** (2010.01)
A61K 35/15 (2015.01)
C12N 15/861 (2006.01)
- (13) **T2**
-

- (11) **E047552**
- (21) **E 15 775457**
- (96) **EP 20150775457** 2015.10.08.
- (97) **EP 3201323 A1** 2016.04.14.
EP 3201323 B1 2019.11.06.
- (73) Phico Therapeutics Ltd, Bourn, Cambridge CB23 2TN (GB)
- (72) FAIRHEAD, Heather
WILKINSON, Adam
BARNARD, Anne
SEVERI, Emmanuele
ANDERSON, Neil
PITTS, Katy
- (74) Danubia Szabadalmi és Jogi Iroda Kft., 1051 Budapest, (HU)
- (54) **Bakteriofág módosítása**
-

(51) **C12N 7/00** (2006.01)
A61K 35/76 (2006.01)

(13) **T2**

(30) 201417810 2014.10.08. GB

(11) **E047411**

(21) **E 13 846657**

(96) **EP 20130846657** 2013.10.18.

(97) **EP 2909317 A2** 2014.04.24.

EP 2909317 B1 2019.10.16.

(73) The Texas A&M University System, Bryan, Texas 77843-3369 (US)

(72) GONZALEZ, Carlos F.

AHERN, Stephen J.

DAS, Mayukh

YOUNG, Ryland F., III

BHOWMICK, Tushar Suvra

(74) SBGK Szabadalmi Ügyvivői Iroda, 1062 Budapest, (HU)

(54) **Eljárások és kompozíciók növényi betegségek megelőzésére és leküzdésére**

(51) **C12N 7/00** (2006.01)

C12R 1/91 (2006.01)

(13) **T2**

(30) 201261716245 P 2012.10.19. US

201361785535 P 2013.03.14. US

(11) **E047571**

(21) **E 16 721253**

(96) **EP 20160721253** 2016.03.28.

(97) **EP 3274447 A1** 2016.10.06.

EP 3274447 B1 2019.10.16.

(73) Cadila Healthcare Limited, Gujarat (IN)

(72) GLUECK, Reinhard

GIANNINO, Viviana

GUPTA, Gaurav

(74) SBGK Szabadalmi Ügyvivői Iroda, 1062 Budapest, (HU)

(54) **Jeryl Lynn 2 alapú rekombináns mumpsz vírus vakcina**

(51) **C12N 7/00** (2006.01)

(13) **T2**

(30) 1055MU2015 2015.03.27. IN

(11) **E047553**

(21) **E 15 759857**

(96) **EP 20150759857** 2015.07.21.

(97) **EP 3174978 A1** 2016.02.04.

EP 3174978 B1 2019.09.11.

(73) Institut National des Sciences Appliquées de Toulouse, 31077 Toulouse Cedex 4 (FR)

Institut National De La Recherche Agronomique, 75007 Paris (FR)

Centre National de la Recherche Scientifique, 75016 Paris (FR)

Université Paul Sabatier Toulouse III, 31400 Toulouse (FR)

(72) VUILLEMIN, Marlène

CLAVERIE, Marion

MOULIS, Claire

REMAUD-SIMEON, Magali

MONSAN, Pierre

SEVERAC, Etienne

FONTAGNE-FAUCHER, Catherine

(74) SBGK Szabadalmi Ügyvivői Iroda, 1062 Budapest, (HU)

(54) Dextrán-szaccharáz aktivitású protein és alkalmazásai

(51) C12N 9/10 (2006.01)

A23L 29/269 (2016.01)

A61K 8/73 (2006.01)

A61K 31/721 (2006.01)

A61K 47/36 (2006.01)

C08B 37/02 (2006.01)

C12P 19/08 (2006.01)

C12P 19/18 (2006.01)

(13) T2

(30) 1457264 2014.07.28. FR

(11) E047199

(21) E 14 815178

(96) EP 20140815178 2014.12.03.

(97) EP 3077507 A2 2015.06.11.

EP 3077507 B1 2019.07.31.

(73) Danisco US Inc., Palo Alto, California 94304 (US)

(72) TORRES PAZMINO, Daniel Esteban

ALEKSEYEV, Viktor Yuryevich

VROEMEN, Casper

ESTELL, David A.

(74) Sworks Nemzetközi Szabadalmi Ügyvivői Iroda Kft., 1134 Budapest, (HU)

(54) Glükóamiláz variánsok

(51) C12N 9/24 (2006.01)

(13) T2

(30) 201361911760 P 2013.12.04. US

(11) E046909

(21) E 10 737917

(96) EP 20100737917 2010.08.02.

(97) EP 2459715 A2 2011.02.03.

EP 2459715 B1 2019.10.02.

(73) Baxalta GmbH, 6300 Zug (CH)

Baxalta Incorporated, Bannockburn, IL 60015 (US)

(72) HASSLACHER, Meinhard

MITTERER, Artur

FIEDLER, Christian

MAYER, Christa

(74) SBGK Szabadalmi Ügyvivői Iroda, 1062 Budapest, (HU)

(54) Eljárás rekombináns ADAMTS13 és más proteinek és készítményeik tisztítására

(51) C12N 9/64 (2006.01)

(13) T2

(30) 230308 P 2009.07.31. US

(11) E047006

(21) E 17 163690

(96) EP 20170163690 2012.08.03.

(97) EP 3351630 A1 2018.07.25.

EP 3351630 B1 2019.10.16.

(73) Toray Industries, Inc., Tokyo 103-8666 (JP)

(72) OKANO, Fumiyoshi

KOBAYASHI, Shinichi

MINAMIDA, Yoshitaka

SAITO, Takanori

(74) Gödölle, Kékes, Mészáros & Szabó Szabadalmi és Védjegy Iroda, 1024 Budapest, (HU)

(54) **Anti-caprin-1 antitesteket tartalmazó gyógyászati kompozíció rák kezelésére és/vagy megelőzésére**

(51) C12N 15/09 (2006.01)

A61K 39/395 (2006.01)

A61K 45/06 (2006.01)

A61P 35/00 (2006.01)

C07K 16/18 (2006.01)

C07K 16/28 (2006.01)

C07K 16/30 (2006.01)

C12P 21/08 (2006.01)

(13) T2

(30) 2011171300 2011.08.04. JP

(11) E047165

(21) E 17 195966

(96) EP 20170195966 2010.12.07.

(97) EP 3287525 A1 2018.02.28.

EP 3287525 B1 2019.10.23.

(73) The Trustees of The University of Pennsylvania, Philadelphia, PA 19104 (US)

(72) Dahl, Gary

Meis, Judith

Person, Anthony

Jendrisak, Jerome

Karikó, Katalin

Weissman, Drew

(74) SBGK Szabadalmi Ügyvivői Iroda, 1062 Budapest, (HU)

(54) **Tisztított módosított RNS-t tartalmazó RNS készítmények sejtek átprogramozására**

(51) C12N 15/113 (2010.01)

C12N 5/02 (2006.01)

C12N 5/071 (2010.01)

(13) T2

(30) 267312 P 2009.12.07. US

(11) E047535

(21) E 15 797762

(96) EP 20150797762 2015.11.10.

-
- (97) **EP 3218489 A1** 2016.05.19.
EP 3218489 B1 2019.10.09.
- (73) Alnylam Pharmaceuticals, Inc., Cambridge, MA 02142 (US)
- (72) HINKLE, Gregory
 SEPP-LORENZINO, Laura
 JADHAV, Vasant
 MAIER, Martin
 MILSTEIN, Stuart
 MANOHARAN, Muthiah
 RAJEEV, Kallanthottathil, G.
- (74) DANUBIA Szabadalmi és Jogi Iroda Kft., 1051 Budapest, (HU)
- (54) **Hepatitisz-B-vírus (HBV) iRNS-készítmények és eljárások alkalmazásukra**
- (51) **C12N 15/113** (2010.01)
A61K 31/713 (2006.01)
- (13) **T2**
- (30) 201462077672 P 2014.11.10. US
 201462077799 P 2014.11.10. US
 201562137464 P 2015.03.24. US
-
- (11) **E047331**
- (21) **E 14 188620**
- (96) **EP 20140188620** 2014.10.13.
- (97) **EP 2862932 A2** 2015.04.22.
EP 2862932 B1 2019.11.13.
- (73) CJ Cheiljedang Corporation, Seoul 100-400 (KR)
- (72) Ha, Un Hwan
 Kim, YongJae
 Lee, Jung Hoon
 Shin, Hee Sung
 Moon, Jun Ok
 Kim, Hyung Joon
 Lee, Kwang Ho
- (74) SBGK Szabadalmi Ügyvivői Iroda, 1062 Budapest, (HU)
- (54) **Biofilmképzést gátló fehérjéket kódoló gének és eljárás L-lizin előállítására inaktivált génekkel rendelkező baktériumtörzs alkalmazásával**
- (51) **C12N 15/63** (2006.01)
C07K 14/34 (2006.01)
C12N 15/52 (2006.01)
- (13) **T2**
- (30) 20130122443 2013.10.15. KR
-
- (11) **E047215**
- (21) **E 15 164488**
- (96) **EP 20150164488** 2014.10.13.
- (97) **EP 2930242 A1** 2015.10.14.
EP 2930242 B1 2019.11.13.
- (73) CJ Cheiljedang Corporation, Seoul 100-400 (KR)
- (72) Ha, Un Hwan
 Kim, Yong Jae
-

Lee, Jung Hoon
 Shin, Hee Sung
 Moon, Jun Ok
 Kim, Hyung Joon
 Lee, Kwang Ho

(74) SBGK Szabadalmi Ügyvivői Iroda, 1062 Budapest, (HU)

(54) **Biofilmképzést gátló fehérjéket kódoló gének és eljárás L-lizin előállítására inaktivált génekkel rendelkező baktériumtörzs alkalmazásával**

(51) **C12N 15/63** (2006.01)
C07K 14/34 (2006.01)
C12N 15/52 (2006.01)

(13) **T2**

(30) 20130122443 2013.10.15. KR

(11) **E046982**

(21) **E 16 778784**

(96) **EP 20160778784** 2016.10.05.

(97) **EP 3337902 A2** 2017.04.13.

EP 3337902 B1 2019.09.25.

(73) BioNTech RNA Pharmaceuticals GmbH, 55131 Mainz (DE)

TRON - Translationale Onkologie an der Universitätsmedizin der Johannes Gutenberg- Universität Mainz
 gemeinnützige GmbH, 55131 Mainz (DE)

(72) ORLANDINI VON NIESSEN, Alexandra

FESSER, Stephanie

VALLAZZA, Britta

BEISSERT, Tim

KUHN, Andreas

SAHIN, Ugur

POLEGANOV, Marco Alexander

(74) ARINOVA Szabadalmi és Védjegy Iroda, 1122 Budapest, (HU)

(54) **3' UTR szekvenciák az RNA stabilizálására**

(51) **C12N 15/67** (2006.01)

(13) **T2**

(30) PCT/EP2015/073180 2015.10.07. WO

(11) **E047016**

(21) **E 14 198791**

(96) **EP 20140198791** 2004.10.13.

(97) **EP 2862934 A2** 2015.04.22.

EP 2862934 B1 2019.05.29.

(73) Dow AgroSciences, LLC, Indianapolis, Indiana 46268-1054 (US)

(72) Song, Ping

Tagliani, Laura

Pellow, John W.

(74) Danubia Szabadalmi és Jogi Iroda Kft., 1051 Budapest, (HU)

(54) **CRY1F és CRY1AC transzgenikus gyapotvonalak és eseményspecifikus azonosításuk**

(51) **C12N 15/82** (2006.01)

A01H 5/00 (2006.01)

A01H 5/10 (2006.01)

C07K 14/325 (2006.01)

(13) T2

(30) 556586 P 2004.03.26. US

613851 P 2004.09.27. US

(11) E047278

(21) E 12 746246

(96) EP 20120746246 2012.08.03.

(97) EP 2739740 A1 2013.02.14.

EP 2739740 B1 2019.10.02.

(73) Regeneron Pharmaceuticals, Inc., Tarrytown, NY 10591 (US)

(72) MCWHIRTER, John

MACDONALD, Lynn

STEVENS, Sean

Davis, Samuel

BUCKLER, David, R.

HOSIAWA, Karolina, A.

MURPHY, Andrew, J.

(74) Pintz és Társai Szabadalmi, Védjegy és Jogi Iroda Kft., 1444 Budapest, (HU)

(54) Humanizált univerzális könnyűláncú egerek

(51) C12N 15/85 (2006.01)

A01K 67/027 (2006.01)

C07K 16/46 (2006.01)

C12N 9/64 (2006.01)

(13) T2

(30) 201161515374 P 2011.08.05. US

(11) E047604

(21) E 16 766970

(96) EP 20160766970 2016.09.19.

(97) EP 3350334 A2 2017.03.23.

EP 3350334 B1 2019.11.13.

(73) Alternative Gene Expression, S.L., 28223 Pozuelo de Alarcón - Madrid (ES)

(72) MARTÍNEZ ESCRIBANO, José Ángel

ALVARADO FRADUA, Carmen

REYTOR SAAVEDRA, Edel

CID FERNANDEZ, Miguel

(74) SBGK Szabadalmi Ügyvivői Iroda, 1062 Budapest, (HU)

(54) Rekombináns proteinek kifejezése Trichoplusia ni bábokban

(51) C12N 15/866 (2006.01)

A01K 67/033 (2006.01)

A61M 5/20 (2006.01)

B01L 99/00 (2010.01)

C12N 15/85 (2006.01)

(13) T2

(30) 15382451 2015.09.17. EP

(11) E047092

(21) E 13 789530

-
- (96) **EP 20130789530** 2013.11.07.
 (97) **EP 2917355 A1** 2014.05.15.
 EP 2917355 B1 2019.10.23.
 (73) DSM IP Assets B.V., 6411 TE Heerlen (NL)
 (72) BERKHOUT, Michael Petrus Jozef
 HISENI, Aida
 NOORDAM, Bertus
 (74) Danubia Szabadalmi és Jogi Iroda Kft., 1051 Budapest, (HU)
 (54) **Eljárás lignocellulóz anyag enzimatisz hidrolízisére oxigén hozzáadásával**
 (51) **C12P 1/00** (2006.01)
 C12P 19/14 (2006.01)
 (13) **T2**
 (30) 12191957 2012.11.09. EP
 13174656 2013.07.02. EP
 13176083 2013.07.11. EP
 13176500 2013.07.15. EP
 13184702 2013.09.17. EP
 13184701 2013.09.17. EP
-

- (11) **E047068**
 (21) **E 16 713366**
 (96) **EP 20160713366** 2016.03.24.
 (97) **EP 3280807 A1** 2016.09.29.
 EP 3280807 B1 2019.10.09.
 (73) RAG Austria AG, 1015 Wien (AT)
 (72) MITTEREGGER, Markus
 BAUER, Stephan
 LOIBNER, Andreas P.
 SCHRITTER, Johanna
 GUBIK, Alexander
 BACKES, Diana
 PICHLER, Markus
 KOMM, Robert
 BRANDSTÄTTER-SCHERR, Kerstin
 (74) SBGK Szabadalmi Ügyvivői Iroda, 1062 Budapest, (HU)
 (54) **Eljárás H2 és CO2 CH4-gyé történő hidrogén-trófikusz metanogenezisére**
 (51) **C12P 5/02** (2006.01)
 B01D 53/62 (2006.01)
 B01D 53/84 (2006.01)
 B01D 53/85 (2006.01)
 E21B 41/00 (2006.01)
 F17C 1/00 (2006.01)
 (13) **T2**
 (30) 15161055 2015.03.26. EP
-

- (11) **E047546**
 (21) **E 14 845641**
 (96) **EP 20140845641** 2014.09.17.
 (97) **EP 3048172 A1** 2016.07.27.
-

EP 3048172 B1 2019.11.13.

(73) Ajinomoto Co., Inc., Tokyo 104-8315 (JP)

(72) DOI, Hidetaka

(74) Danubia Szabadalmi és Jogi Iroda Kft., 1051 Budapest, (HU)

(54) Eljárás L-aminosav előállítására tengeri alga eredetű biomasszából

(51) **C12P 13/04** (2006.01)

C07K 14/405 (2006.01)

C12N 1/20 (2006.01)

C12N 1/21 (2006.01)

C12N 9/12 (2006.01)

C12N 9/88 (2006.01)

C12N 15/09 (2006.01)

C12P 13/08 (2006.01)

C12P 13/14 (2006.01)

C12R 1/63 (2006.01)

(13) T2

(30) 2013192420 2013.09.17. JP

(11) E047361

(21) E 15 795904

(96) EP 20150795904 2015.04.14.

(97) EP 3147351 A1 2017.03.29.

EP 3147351 B1 2019.08.28.

(73) CJ Cheiljedang Corporation, Seoul 100-400 (KR)

(72) JANG, Juno

PARK, Hye Min

LEE, Kwang Ho

LEE, Keun Cheol

HONG, Hyeong Pyo

(74) Danubia Szabadalmi és Jogi Iroda Kft., 1051 Budapest, (HU)

(54) Javított intracelluláris energia-szintű mikroorganizmus és L-aminosav előállítására szolgáló eljárás annak alkalmazásával

(51) **C12P 13/08** (2006.01)

C12P 13/22 (2006.01)

(13) T2

(30) 20140062593 2014.05.23. KR

(11) E047575

(21) E 15 709430

(96) EP 20150709430 2015.02.24.

(97) EP 3110961 A1 2015.09.03.

EP 3110961 B1 2019.11.27.

(73) F. Hoffmann-La Roche AG, 4070 Basel (CH)

(72) POPP, Oliver

BEAUCAMP, Nicola

DRABNER, Georg

ESSLINGER, Stephanie

(74) Danubia Szabadalmi és Jogi Iroda Kft., 1051 Budapest, (HU)

(54) Sejtnövekedés és glikozilálás modulálása rekombináns glikoprotein termelésében

Európai szabadalmak szövege fordításának benyújtása

-
- (51) **C12P 21/00** (2006.01)
C07K 16/00 (2006.01)
C12N 1/00 (2006.01)
C12N 1/38 (2006.01)
C12N 5/071 (2010.01)
C12P 21/08 (2006.01)
- (13) **T2**
- (30) 14157030 2014.02.27. EP
-

- (11) **E047175**
- (21) **E 16 760659**
- (96) **EP 20160760659** 2016.08.11.
(97) **EP 3334841 A1** 2017.02.16.
EP 3334841 B1 2019.10.30.
- (73) CeMM - Forschungszentrum für Molekulare Medizin GmbH, 1090 Wien (AT)
- (72) BOCK, Christoph
SCHMIDL, Christian
- (74) SBGK Szabadalmi Ügyvivői Iroda, 1062 Budapest, (HU)
- (54) **Eljárások nukleinsavak tanulmányozására**
- (51) **C12Q 1/6806** (2018.01)
- (13) **T2**
- (30) 15180705 2015.08.12. EP
15189788 2015.10.14. EP
-

- (11) **E047618**
- (21) **E 11 745050**
- (96) **EP 20110745050** 2011.02.09.
(97) **EP 2536852 A2** 2011.08.25.
EP 2536852 B1 2019.09.18.
- (73) Sequenom, Inc., San Diego, CA 92121 (US)
- (72) LAPIDUS, Stanley, N.
THOMPSON, John, F.
LIPSON, Doron
MILOS, Patrice, M.
EFCAVITCH, J., William
LETOVSKY, Stanley
- (74) PINTZ ÉS TÁRSAI Szabadalmi, Védjegy és Jogi Iroda Kft., 1444 Budapest, (HU)
- (54) **Eljárások magzati nukleinsavak kimutatására, és magzati rendellenességek diagnózisához**
- (51) **C12Q 1/6809** (2018.01)
C12Q 1/6883 (2018.01)
G16H 50/00 (2018.01)
- (13) **T2**
- (30) 709057 2010.02.19. US
727824 2010.03.19. US
-

- (11) **E047193**
- (21) **E 11 878559**
- (96) **EP 20110878559** 2011.12.31.
(97) **EP 2772549 A1** 2014.09.03.
-

EP 2772549 B1 2019.07.31.

- (73) BGI Genomics Co., Ltd., Shenzhen (CN)
 (72) CHEN, Shengpei
 ZHANG, Chunlei
 CHEN, Fang
 XIE, Weiwei
 PAN, Xiaoyu
 WANG, Jian
 WANG, Jun
 YANG, Huanming
 ZHANG, Xiuqing
 (74) Arinova Szabadalmi és Védjegy Iroda, 1122 Budapest, (HU)

(54) Módszer genetikai variáció kimutatására

(51) C12Q 1/6869 (2018.01)

C12Q 1/6809 (2018.01)

(13) T2

(11) E047501

(21) E 13 884613

(96) EP 20130884613 2013.05.15.

(97) EP 2998407 A1 2016.03.23.

EP 2998407 B1 2019.12.04.

(73) BGI Genomics Co., Ltd., Shenzhen, Guangdong 518083 (CN)

(72) YANG, Chuanchun

(74) SBGK Szabadalmi Ügyvivői Iroda, 1062 Budapest, (HU)

(54) Eljárás kromoszómális szerkezeti abnormalitások kimutatására, és ennek eszköze

(51) C12Q 1/6869 (2018.01)

(13) T2

(11) E047330

(21) E 08 761238

(96) EP 20080761238 2008.06.19.

(97) EP 2167693 A1 2008.12.31.

EP 2167693 B1 2019.10.09.

(73) Montupet S.A., 92110 Clichy (FR)

(72) MEYER, Philippe

(74) Danubia Szabadalmi és Jogi Iroda Kft., 1051 Budapest, (HU)

(54) Eljárás öntvények hőkezelésére légedzés alkalmazásával és rendszer az eljárás megvalósításához

(51) C21D 1/56 (2006.01)

B22D 30/00 (2006.01)

C21D 1/62 (2006.01)

C21D 1/767 (2006.01)

C21D 9/00 (2006.01)

C21D 9/675 (2006.01)

C22F 1/04 (2006.01)

F27B 9/12 (2006.01)

F27D 15/02 (2006.01)

(13) T2

(30) 0755974 2007.06.22. FR

-
- (11) **E047147**
 (21) **E 18 174637**
 (96) **EP 20180174637** 2018.05.28.
 (97) **EP 3486343 A1** 2019.05.22.
 EP 3486343 B1 2019.08.28.
 (73) Amag Rolling GmbH, 5282 Braunau am Inn - Ranshofen (AT)
 Audi AG, 85045 Ingolstadt (DE)
 Friedrich-Alexander-Universität Erlangen-Nürnberg, 91054 Erlangen (DE)
 (72) Erlwein, Mark
 Höppel, Heinz Werner
 Glöckel, Felix
 Gerold, Bodo
 Pogatscher, Stefan
 Uggowitzner, Peter J.
 (74) Danubia Szabadalmi és Jogi Iroda Kft., 1051 Budapest, (HU)
 (54) **Kikeményíthető alumínium ötvözet**
 (51) **C22C 21/10** (2006.01)
 C22F 1/053 (2006.01)
 (13) **T2**
 (30) 17202190 2017.11.16. EP
-

- (11) **E047529**
 (21) **E 16 704479**
 (96) **EP 20160704479** 2016.02.01.
 (97) **EP 3250725 A1** 2016.08.04.
 EP 3250725 B1 2019.09.18.
 (73) Arcelormittal S.A., 1160 Luxembourg (LU)
 (72) Rachiele, Lydia
 DERULE, Hervé
 THAÏ, Delphine
 (74) Danubia Szabadalmi és Jogi Iroda Kft., 1051 Budapest, (HU)
 (54) **Eljárás bevonattal ellátott fémlemez előállítására, amely magában foglalja aminosavat tartalmazó vizes oldat felvitelét, továbbá kapcsolódó alkalmazás a tribológiai tulajdonságok javítására**
 (51) **C23C 2/06** (2006.01)
 C23C 2/26 (2006.01)
 C23C 22/05 (2006.01)
 C23C 22/53 (2006.01)
 C23C 22/68 (2006.01)
 C23C 22/78 (2006.01)
 C23C 22/82 (2006.01)
 C23F 11/14 (2006.01)
 C25D 5/48 (2006.01)
 (13) **T2**
 (30) PCT/IB2015/050725 2015.01.30. WO
-

- (11) **E047231**
 (21) **E 11 713202**
 (96) **EP 20110713202** 2011.03.11.
-

-
- (97) **EP 2545199 A2** 2011.09.15.
EP 2545199 B1 2019.08.14.
- (73) EPG (Engineered nanoProducts Germany) AG, 64347 Griesheim (DE)
- (72) SCHMIDT, Helmut
SCHMIDT, Carsten Ludwig
SCHMIDT, Christian
- (74) Danubia Szabadalmi és Jogi Iroda Kft., 1051 Budapest, (HU)
- (54) **Megnövelt vegyi ellenállóképességgel és javított tapadásgátló tulajdonságokkal rendelkező vékony, üveg- vagy kerámiatípusú védőréteggel ellátott fém felületek**
- (51) **C23C 18/12** (2006.01)
A47J 36/02 (2006.01)
C04B 35/14 (2006.01)
C04B 35/16 (2006.01)
C04B 35/624 (2006.01)
- (13) **T2**
- (30) 102010011185 2010.03.12. DE
-

- (11) **E047403**
- (21) **E 17 167467**
- (96) **EP 20170167467** 2017.04.21.
- (97) **EP 3392375 A1** 2018.10.24.
EP 3392375 B1 2019.11.06.
- (73) Henkel AG & Co. KGaA, 40589 Düsseldorf (DE)
- (72) BROUWER, Jan-Willem
PILAREK, Frank-Oliver
RESANO ARTALEJO, Fernando Jose
Krömer, Jens
HAMACHER, Matthias
BALZER, Marc
- (74) SBGK Szabadalmi Ügyvivői Iroda, 1062 Budapest, (HU)
- (54) **Lerakódásmentes foszfátbevonat-képzési módszer fémalkatrész sorozatokhoz**
- (51) **C23C 22/36** (2006.01)
C23C 22/73 (2006.01)
C23C 22/78 (2006.01)
- (13) **T2**
-

- (11) **E047421**
- (21) **E 12 737477**
- (96) **EP 20120737477** 2012.06.25.
- (97) **EP 2726648 A1** 2013.01.03.
EP 2726648 B1 2019.09.11.
- (73) Oerlikon Surface Solutions AG, Pfäffikon, 8808 Pfäffikon (CH)
- (72) ARNDT, Mirjam
- (74) SBGK Szabadalmi Ügyvivői Iroda, 1062 Budapest, (HU)
- (54) **Nanoréteg bevonat nagyteljesítményű szerszámokhoz**
- (51) **C23C 30/00** (2006.01)
B82Y 30/00 (2011.01)
C04B 41/52 (2006.01)
C04B 41/89 (2006.01)
-

C23C 14/06	(2006.01)
C23C 14/32	(2006.01)
C23C 28/00	(2006.01)
C23C 28/04	(2006.01)
(13) T2	
(30) 201161503038 P	2011.06.30. US

(11) E047389	
(21) E 14 854227	
(96) EP 20140854227	2014.07.28.
(97) EP 3039172 A2	2015.04.23.
EP 3039172 B1	2019.09.04.
(73) Ionescu, Iuliu, 110260 County Arges (RO)	
Tordai, Alexandru, Brasov County (RO)	
(72) Ionescu, Iuliu	
Tordai, Alexandru	
(74) SBGK Szabadalmi Ügyvivői Iroda, 1062 Budapest, (HU)	
(54) Elektromos áramfejlesztő iható vízzel, oxigén és hidrogén kibocsátással	
(51) C25B 11/04	(2006.01)
C25B 1/04	(2006.01)
C25B 5/00	(2006.01)
C25B 9/18	(2006.01)
H01M 4/38	(2006.01)
H01M 4/46	(2006.01)
H01M 6/04	(2006.01)
H01M 16/00	(2006.01)
(13) T2	
(30) 201300029	2013.07.26. RO

(11) E047497	
(21) E 18 162055	
(96) EP 20180162055	2018.03.15.
(97) EP 3375915 A1	2018.09.19.
EP 3375915 B1	2019.11.20.
(73) Montefibre Mae Technologies S.R.L., 20145 Milan (IT)	
(72) Francalanci, Franco	
Marinetti, Massimo	
Proserpio, Roberto	
(74) SBGK Szabadalmi Ügyvivői Iroda, 1062 Budapest, (HU)	
(54) Eljárás akrilszálak előállítására	
(51) D01D 1/02	(2006.01)
D01F 6/18	(2006.01)
D01F 6/38	(2006.01)
(13) T2	
(30) 201700029200	2017.03.16. IT

(11) E047364	
(21) E 16 174014	
(96) EP 20160174014	2016.06.10.

-
- (97) **EP 3255200 A1** 2017.12.13.
EP 3255200 B1 2019.10.30.
- (73) Norkova, Monika, 080 06 Presov - Nizna Sebastova (SK)
- (72) Norkova, Monika
- (74) SBGK Szabadalmi Ügyvivői Iroda, 1062 Budapest, (HU)
- (54) **Moduláris tartó textil szálak számára**
- (51) **D06F 53/02** (2006.01)
- (13) **T2**
-

- (11) **E047533**
- (21) **E 12 728769**
- (96) **EP 20120728769** 2012.05.25.
- (97) **EP 2714986 A1** 2012.12.06.
EP 2714986 B1 2019.09.18.
- (73) Setic SAS, 42300 Roanne (FR)
- (72) BOUJAADA, Mostafa
GIANONCELLI, Denis
RONDEPIERRE, Sophie
- (74) SBGK Szabadalmi Ügyvivői Iroda, 1062 Budapest, (HU)
- (54) **Huzalvezető és ezzel a huzalvezetővel ellátott forgatókengyel**
- (51) **D07B 3/10** (2006.01)
D07B 7/02 (2006.01)
- (13) **T2**
- (30) 1101643 2011.05.27. FR
-

- (11) **E047000**
- (21) **E 10 730473**
- (96) **EP 20100730473** 2010.07.12.
- (97) **EP 2454198 A1** 2011.01.20.
EP 2454198 B1 2019.08.28.
- (73) Cambi Technology AS, 1371 Asker (NO)
- (72) NILSEN, Pal, Jahre
SOLHEIM, Odd, Egil
WALLEY, Paul
- (74) Danubia Szabadalmi és Jogi Iroda Kft., 1051 Budapest, (HU)
- (54) **Eljárás és eszköz biomassza termikus hidrolízisére és gőzzel végzett robbantására**
- (51) **D21C 7/08** (2006.01)
B01J 3/00 (2006.01)
B01J 3/02 (2006.01)
C02F 1/02 (2006.01)
C12M 1/00 (2006.01)
C12M 1/33 (2006.01)
D21C 1/02 (2006.01)
D21C 3/26 (2006.01)
- (13) **T2**
- (30) 20092647 2009.07.13. NO
-

- (11) **E047488**
- (21) **E 15 003681**
-

-
- (96) **EP 20150003681** 2015.12.29.
 (97) **EP 3106569 A1** 2016.12.21.
 EP 3106569 B1 2019.09.04.
 (73) BERNDORF BÄDERBAU, s.r.o., 739 95 Bystrice Nad Olsi (CZ)
 (72) Cieslar, Rudolf
 (74) Gödölle, Kékes, Mészáros & Szabó Szabadalmi és Védjegy Iroda, 1024 Budapest, (HU)
(54) Lezárás, különösen építési és technológiai nyílások lezárására
 (51) **E02D 29/14** (2006.01)
 E05B 35/00 (2006.01)
 E05C 3/12 (2006.01)
 (13) **T2**
 (30) 20150408 2015.06.18. CZ
 201531222 U 2015.06.18. CZ
-

- (11) **E047554**
 (21) **E 13 196440**
 (96) **EP 20130196440** 2013.12.10.
 (97) **EP 2749702 A2** 2014.07.02.
 EP 2749702 B1 2019.11.20.
 (73) H & L Tooth Company, Tulsa, OK 74117-4016 (US)
 (72) Clendenning, Charles
 Drake, Russell N.
 Lauder, Brian L.
 (74) dr. Csányi Balázs Mihály ügyvéd, 1111 Budapest, (HU)
(54) Többdarabos kopóelem-egység markoló- vagy kotróeszközökhöz
 (51) **E02F 9/28** (2006.01)
 (13) **T2**
 (30) 201213729888 2012.12.28. US
-

- (11) **E047325**
 (21) **E 08 877784**
 (96) **EP 20080877784** 2008.10.31.
 (97) **EP 2345765 A1** 2011.07.20.
 EP 2345765 B1 2019.10.23.
 (73) Takano, Masaaki, Osaka 578-0935 (JP)
 (72) Takano, Masaaki
 (74) SBGK Szabadalmi Ügyvivői Iroda, 1062 Budapest, (HU)
(54) Vízakarékos tárcsa
 (51) **E03C 1/086** (2006.01)
 (13) **T2**
-

- (11) **E047360**
 (21) **E 16 155514**
 (96) **EP 20160155514** 2016.02.12.
 (97) **EP 3056615 A1** 2016.08.17.
 EP 3056615 B1 2019.09.04.
 (73) Bolton Manitoba SpA, 20124 Milano (IT)
 (72) BIANCHI, Raoul
 IRACI, Valentino
-

BAIGUERRA, Gianpaolo

(74) Danubia Szabadalmi és Jogi Iroda Kft., 1051 Budapest, (HU)

(54) Fertőtlenítő gél adagoló WC-csészékhez és hasonlókhöz**(51) E03D 9/02** (2006.01)**(13) T2**

(30) MI20150214 2015.02.16. IT

(11) E046896**(21) E 10 840621****(96) EP 20100840621** 2010.12.21.**(97) EP 2520731 A1** 2011.07.07.**EP 2520731 B1** 2019.07.17.

(73) Martín Lozano, Pablo, Buenos Aires (AR)

(72) Martín Lozano, Pablo

(74) Dr. Kocsomba Nelli Ügyvédi Iroda, 1146 Budapest, (HU)

(54) Téglakötési rendszer**(51) E04B 2/10** (2006.01)**E04C 1/00** (2006.01)**(13) T2**

(30) P090105139 2009.12.28. AR

(11) E047333**(21) E 14 755637****(96) EP 20140755637** 2014.08.19.**(97) EP 3183396 A1** 2016.02.25.**EP 3183396 B1** 2019.10.09.

(73) Knauf Gips KG, 97346 Iphofen (DE)

(72) SIMONIC, Boris

NYC, Miroslav

VIEBAHN, Michael

(74) SBGK Szabadalmi Ügyvivői Iroda, 1062 Budapest, (HU)

(54) Szegélyprofil-elem álmennyezethez-szerkezethez**(51) E04B 9/12** (2006.01)**E04B 9/30** (2006.01)**(13) T2****(11) E047008****(21) E 08 700878****(96) EP 20080700878** 2008.01.22.**(97) EP 2140077 A1** 2008.10.02.**EP 2140077 B1** 2019.10.23.

(73) Kappema Fertigteilindustrie GmbH, 4623 Gunskirchen (AT)

(72) Kastner, Erich

Maier, Gerhard

(74) SBGK Szabadalmi Ügyvivői Iroda, 1062 Budapest, (HU)

(54) Előre gyártott rész**(51) E04C 2/04** (2006.01)**B28B 23/02** (2006.01)**E04B 2/86** (2006.01)

E04C 2/06	(2006.01)
E04C 2/34	(2006.01)
E04C 5/06	(2006.01)
E04C 5/07	(2006.01)
(13) T2	
(30) 102007014366	2007.03.26. DE

(11) E047341	
(21) E 18 150629	
(96) EP 20180150629	2018.01.08.
(97) EP 3348846 A1	2018.07.18.
EP 3348846 B1	2019.11.13.
(73) fischerwerke GmbH & Co. KG, 72178 Waldachtal (DE)	
(72) Breuer, Harald	
(74) Danubia Szabadalmi és Jogi Iroda Kft., 1051 Budapest, (HU)	
(54) Feszítőhorgony vékony lemezhez	
(51) E04F 13/14	(2006.01)
E04F 13/08	(2006.01)
F16B 13/06	(2006.01)
F16B 13/08	(2006.01)
(13) T2	
(30) 102017100841	2017.01.17. DE
102017121305	2017.09.14. DE

(11) E047188	
(21) E 18 162875	
(96) EP 20180162875	2014.03.25.
(97) EP 3358101 A1	2018.08.08.
EP 3358101 B1	2019.11.06.
(73) Välinge Innovation AB, 263 65 Viken (SE)	
(72) BOO, Christian	
(74) Olle Bäcklund, Vällingby S-162 65, (SE)	
(54) Mechanikus rögzítőrendszerrel ellátott padlólapok, valamint az említett rögzítőrendszer kialakítására szolgáló eljárás	
(51) E04F 15/02	(2006.01)
E04F 15/10	(2006.01)
(13) T2	
(30) 1350377	2013.03.25. SE

(11) E047254	
(21) E 17 196865	
(96) EP 20170196865	2017.10.17.
(97) EP 3312369 A1	2018.04.25.
EP 3312369 B1	2019.09.04.
(73) Roto Frank Fenster- und Türtechnologie GmbH, 70771 Leinfelden-Echterdingen (DE)	
(72) Stapf, Peter Gutsche, Niklas Graef, Detlef Pfeiffer, Matthias	

(74) Advopatent Szabadalmi és Védjegy Iroda, 1255 Budapest, (HU)

(54) Ingatlan lezáróeleme, valamint megfelelő eljárás**(51) E05B 63/14** (2006.01)**(13) T2**

(30) 102016012605 2016.10.19. DE

(11) E047494**(21) E 17 275015****(96) EP 20170275015** 2017.02.10.**(97) EP 3205802 A1** 2017.08.16.**EP 3205802 B1** 2019.10.16.

(73) Assa Abloy Limited, West Midlands WV13 3PW (GB)

(72) HOLLAND, Stuart

ROLLINSON, Jon

(74) Gödölle, Kékes, Mészáros & Szabó Szabadalmi és Védjegy Iroda, 1024 Budapest, (HU)

(54) Korlátozó elrendezés**(51) E05D 15/30** (2006.01)**E05C 17/00** (2006.01)**E05D 15/44** (2006.01)**(13) T2**

(30) 201602387 2016.02.10. GB

(11) E047481**(21) E 11 719577****(96) EP 20110719577** 2011.05.17.**(97) EP 2572069 A1** 2011.11.24.**EP 2572069 B1** 2019.09.04.

(73) AGC Glass Europe, 1348 Louvain-la-Neuve (BE)

(72) CALIARO, Sébastien

CLOSSET, François

SCHEYVAERTS, Florence

(74) Danubia Szabadalmi és Jogi Iroda Kft., 1051 Budapest, (HU)

(54) Távtartó vákuumüveg panelhez, valamint megfelelő vákuumüveg panel és gyártási eljárás**(51) E06B 3/66** (2006.01)**E06B 3/663** (2006.01)**(13) T2**

(30) 201000297 2010.05.18. BE

(11) E046839**(21) E 12 195354****(96) EP 20120195354** 2012.12.03.**(97) EP 2615236 A2** 2013.07.17.**EP 2615236 B1** 2019.10.09.

(73) VKR Holding A/S, 2970 Hørsholm (DK)

(72) Nielsen, Thomas Nør

Isaksen, Kaj

Klein, Steen

(74) Csákay és Társai Ügyvédi Iroda, 1124 Budapest, (HU)

(54) Ablak, amely cserélhető interfész eszközökkel rendelkezik, valamint eljárás ablak létrehozására

-
- (51) **E06B 7/02** (2006.01)
E04D 13/03 (2006.01)
E04D 13/035 (2006.01)
E06B 7/10 (2006.01)
F24F 7/00 (2006.01)
F24F 7/013 (2006.01)
F24F 13/18 (2006.01)
- (13) **T2**
- (30) 201270023 2012.01.13. DK
DK201270023 2012.01.13. DK
-

- (11) **E047284**
- (21) **E 12 825336**
- (96) **EP 20120825336** 2012.08.17.
- (97) **EP 2744966 A1** 2013.02.28.
EP 2744966 B1 2019.10.02.
- (73) Hammergy AS, 4735 Evje (NO)
- (72) VATNE, Per A.
- (74) Danubia Szabadalmi és Jogi Iroda Kft., 1051 Budapest, (HU)
- (54) **Perkussziós fúrás kemény formációkban nagyfrekvenciás fluidumhajtású fúrókalapáccsal**
- (51) **E21B 4/14** (2006.01)
B25D 9/18 (2006.01)
- (13) **T2**
- (30) 20111140 2011.08.19. NO
-

- (11) **E047292**
- (21) **E 13 828111**
- (96) **EP 20130828111** 2013.08.06.
- (97) **EP 2882937 A1** 2014.02.13.
EP 2882937 B1 2019.10.09.
- (73) Feustel, Aaron, Claremont, NH 03743 (US)
- (72) Feustel, Aaron
- (74) SBGK Szabadalmi Ügyvivői Iroda, 1062 Budapest, (HU)
- (54) **Forgatva bővíthető kamra eszköz, állítható munkaközeg-csatlakozásokkal, és azokat magukban foglaló rendszerek**
- (51) **F01C 1/30** (2006.01)
F01C 20/04 (2006.01)
F01C 20/14 (2006.01)
F01C 21/18 (2006.01)
- (13) **T2**
- (30) 201261680970 P 2012.08.08. US
-

- (11) **E047060**
- (21) **E 15 860686**
- (96) **EP 20150860686** 2015.11.20.
- (97) **EP 3224476 A1** 2016.05.26.
EP 3224476 B1 2019.11.06.
- (73) Vernay Laboratories Inc., Yellow Springs, OH 45387 (US)
- (72) FERGUSON, Robert
-

(74) SBGK Szabadalmi Ügyvivői Iroda, 1062 Budapest, (HU)

(54) Ideiglenes elasztomer funkcionális záró membrán és előállítási eljárás

(51) F04B 39/08 (2006.01)

(13) T2

(30) 201414549929 2014.11.21. US

(11) E047472

(21) E 15 738683

(96) EP 20150738683 2015.07.17.

(97) EP 3172445 A1 2016.01.28.

EP 3172445 B1 2019.09.11.

(73) NIDEC GPM GmbH, 98673 Auengrund /OT Merbelsrod (DE)

(72) HOFFMANN, Jens

PAWELLEK, Franz

(74) SBGK Szabadalmi Ügyvivői Iroda, 1062 Budapest, (HU)

(54) Hűtőfolyadék-szivattyú beépített szabályozással

(51) F04D 13/12 (2006.01)

F04D 15/00 (2006.01)

(13) T2

(30) 102014110231 2014.07.21. DE

102015109966 2015.06.22. DE

(11) E047499

(21) E 16 831476

(96) EP 20160831476 2016.11.29.

(97) EP 3387261 A1 2017.06.15.

EP 3387261 B1 2019.11.06.

(73) Atlas Copco Airpower, Naamloze Vennootschap, 2610 Wilrijk (BE)

(72) PULNIKOV, Aleksandr

(74) SBGK Szabadalmi Ügyvivői Iroda, 1062 Budapest, (HU)

(54) Additív gyártással előállított, az agyban és a burkolatban üregeket tartalmazó, burkolt járókerék

(51) F04D 29/02 (2006.01)

B22F 5/00 (2006.01)

F04D 29/28 (2006.01)

(13) T2

(30) 201562264998 P 2015.12.09. US

201605148 2016.03.01. BE

(11) E047222

(21) E 12 740612

(96) EP 20120740612 2012.07.31.

(97) EP 2739860 A2 2013.02.07.

EP 2739860 B1 2019.09.11.

(73) Novenco Building & Industry A/S, 4700 Naestved (DK)

(72) RASMUSSEN, Martin

HOLT, Peter

(74) SBGK Szabadalmi Ügyvivői Iroda, 1062 Budapest, (HU)

(54) Axiális légfúvó

(51) F04D 29/36 (2006.01)

(13) T2

(30) 201170429 2011.08.04. DK

(11) E047168**(21) E 12 740606****(96) EP 20120740606** 2012.07.31.**(97) EP 2739861 A2** 2013.02.07.**EP 2739861 B1** 2019.09.11.

(73) Novenco Building & Industry A/S, 4700 Naestved (DK)

(72) RASMUSSEN, Martin

BERGLUND, Andreas

(74) SBGK Szabadalmi Ügyvivői Iroda, 1062 Budapest, (HU)

(54) Axiális légfűvó**(51) F04D 29/54** (2006.01)**F04D 29/60** (2006.01)**F04D 29/64** (2006.01)**(13) T2**

(30) 201170428 2011.08.04. DK

(11) E047391**(21) E 16 205665****(96) EP 20160205665** 2016.12.21.**(97) EP 3263920 A1** 2018.01.03.**EP 3263920 B1** 2019.10.30.

(73) Arnold Umformtechnik GmbH & Co. KG, 74670 Forchtenberg-Ernstbach (DE)

(72) FRÖHLICH, Dominik

MILLER, Heiko

(74) Danubia Szabadalmi és Jogi Iroda Kft., 1051 Budapest, (HU)

(54) Összekötőelem és eljárás legalább két munkadarab összekötésére**(51) F16B 15/06** (2006.01)**F16B 19/14** (2006.01)**(13) T2**

(30) 102016211444 2016.06.27. DE

(11) E047408**(21) E 17 382199****(96) EP 20170382199** 2017.04.12.**(97) EP 3388692 A1** 2018.10.17.**EP 3388692 B1** 2019.08.07.

(73) Lorenzo Noguera, Sagar, 08302 Mataro (ES)

(72) Lorenzo Noguera, Sagar

(74) SBGK Szabadalmi Ügyvivői Iroda, 1062 Budapest, (HU)

(54) Tűzőkapocs-csík**(51) F16B 15/08** (2006.01)**A22C 11/12** (2006.01)**F16B 15/00** (2006.01)**(13) T2****(11) E047183**

-
- (21) **E 06 755439**
- (96) **EP 20060755439** 2006.04.21.
- (97) **EP 1875092 A2** 2006.10.26.
EP 1875092 B1 2019.10.16.
- (73) H.E.F., 42160 Andrézieux-Bouthéon (FR)
- (72) CHADUIRON, Eric
HOUZE, Laurent
JUMAINE, Shamba
- (74) Dr. Kocsomba Nelli Ügyvédi Iroda, 1146 Budapest, (HU)
- (54) **Vezetőszerkezet-pár, melynek egyike különleges, továbbfejlesztett tapadásgátló jellemzőket eredményező acélból készült**
- (51) **F16C 33/12** (2006.01)
F16C 9/02 (2006.01)
F16C 17/00 (2006.01)
F16C 33/14 (2006.01)
- (13) **T2**
- (30) 0504062 2005.04.22. FR
-

- (11) **E047276**
- (21) **E 16 732185**
- (96) **EP 20160732185** 2016.06.16.
- (97) **EP 3314135 A1** 2016.12.29.
EP 3314135 B1 2019.08.28.
- (73) Forum US, Inc., Houston, Texas 77064 (US)
- (72) MUELLER, Keith
NOKES, Jesse
- (74) Advopatent Szabadalmi és Védjegy Iroda, 1011 Budapest, (HU)
- (54) **Kosár kétsoros golyócsapágyhoz**
- (51) **F16C 33/52** (2006.01)
F16C 23/08 (2006.01)
- (13) **T2**
- (30) 201562184983 P 2015.06.26. US
-

- (11) **E047232**
- (21) **E 16 738060**
- (96) **EP 20160738060** 2016.06.08.
- (97) **EP 3325832 A1** 2017.01.26.
EP 3325832 B1 2019.09.18.
- (73) Schaeffler Technologies AG & Co. KG, 91074 Herzogenaurach (DE)
- (72) KICK-RODENBÜCHER, Reinhard
EIDLOTH, Rainer
MANTAU, Markus
- (74) Danubia Szabadalmi és Jogi Iroda Kft., 1051 Budapest, (HU)
- (54) **Eljárás csapágygyűrű forgácsmentes gyártására gördülőcsapágyhoz, valamint ilyen csapágygyűrűvel rendelkező gördülőcsapágy**
- (51) **F16C 33/64** (2006.01)
B21D 53/10 (2006.01)
B21K 1/04 (2006.01)
- (13) **T2**
-

(30) 102015213967 2015.07.23. DE

(11) **E047415**

(21) **E 15 744045**

(96) **EP 20150744045** 2015.01.29.

(97) **EP 3099963 A1** 2015.08.06.

EP 3099963 B1 2019.08.21.

(73) A.W. Chesterton Company, Groveland MA 01834 (US)

(72) GRIMANIS, Michael, P.

RICHARD, Thomas

(74) SBGK Szabadalmi Ügyvivői Iroda, 1062 Budapest, (HU)

(54) **Nem érintkező labirintustömítő szerelvény**

(51) **F16J 15/447** (2006.01)

(13) **T2**

(30) 201414167244 2014.01.29. US

(11) **E047351**

(21) **E 08 017208**

(96) **EP 20080017208** 2008.09.30.

(97) **EP 2045494 A2** 2009.04.08.

EP 2045494 B1 2019.09.04.

(73) CULLIGAN INTERNATIONAL COMPANY, Rosemont, IL 60018 (US)

(72) Quinn, Kerry

Connolly, Allan

(74) SBGK Szabadalmi Ügyvivői Iroda, 1062 Budapest, (HU)

(54) **Elektronikus elkerülő rendszer folyadékkezelő rendszerhez**

(51) **F16K 31/04** (2006.01)

(13) **T2**

(30) 997353 P 2007.10.02. US

(11) **E047384**

(21) **E 16 174741**

(96) **EP 20160174741** 2016.06.16.

(97) **EP 3144576 A1** 2017.03.22.

EP 3144576 B1 2019.08.21.

(73) Pisek - Vitli Krpan, d.o.o., 3240 Smarje pri Jelsah (SI)

(72) Pisek, Franc

(74) Pintz és Társai Szabadalmi, Védjegy és Jogi Iroda Kft., 1444 Budapest, (HU)

(54) **Mechanizmus vezetősín automatikus kenéséhez egy rönk darabolóban**

(51) **F16N 29/02** (2006.01)

B27L 7/00 (2006.01)

(13) **T2**

(30) 201500193 2015.08.21. SI

(11) **E047498**

(21) **E 16 166738**

(96) **EP 20160166738** 2016.04.22.

(97) **EP 3236133 A1** 2017.10.25.

EP 3236133 B1 2019.11.13.

(73) SALZBURGER ALUMINIUM AKTIENGESELLSCHAFT, 5651 Lend (AT)

(72) LIND, Christoph
 RASSER, Christian
 BERGER, Simon

(74) SBGK Szabadalmi Ügyvivői Iroda, 1062 Budapest, (HU)

(54) Tartályrendszer

(51) F17C 7/02 (2006.01)

(13) T2

(11) E047443

(21) E 15 825585

(96) EP 20150825585 2015.07.24.

(97) EP 3173695 A1 2017.05.31.

EP 3173695 B1 2019.10.02.

(73) Joint-stock Company Scientific Research and Design Institute for Energy Technologies Atomproekt (JSC Atomproekt), St.Petersburg 197183 (RU)

Joint Stock Company "Science And Innovations" ("Science and Innovation", JSC), Moscow 119017 (RU)

(72) BEZLEPKIN, Vladimir Viktorovich
 AMELYUSHINA, Anzhella Gennadievna
 LITVINENKO, Lidiya Dmitrievna
 KUKHTEVICH, Vladimir Olegovich
 MITRYUKHIN, Andrey Gennadievich
 USTINOV, Mikhail Sergeevich
 KURCHEVSKY, Alexei Ivanovich

(74) SBGK Szabadalmi Ügyvivői Iroda, 1062 Budapest, (HU)

(54) Légtelenítő

(51) F22D 1/50 (2006.01)

F22B 37/00 (2006.01)

F22D 1/30 (2006.01)

(13) T2

(30) 2014130847 2014.07.24. RU

(11) E047264

(21) E 16 190012

(96) EP 20160190012 2016.09.21.

(97) EP 3299718 A1 2018.03.28.

EP 3299718 B1 2019.10.30.

(73) Siemens Aktiengesellschaft, 80333 München (DE)

(72) Born, Thomas
 Lochschmied, Rainer
 Schmiederer, Bernd
 HOLFELDER, Holger

(74) SBGK Szabadalmi Ügyvivői Iroda, 1062 Budapest, (HU)

(54) Gázfajta felismerés

(51) F23N 5/12 (2006.01)

F23N 5/18 (2006.01)

F23N 5/24 (2006.01)

(13) T2

-
- (11) **E047485**
(21) **E 16 802148**
(96) **EP 20160802148** 2016.11.18.
(97) **EP 3377819 A2** 2017.05.26.
EP 3377819 B1 2019.10.16.
(73) Ansaldo Energia Switzerland AG, 5401 Baden (CH)
(72) MARCHAL, N. Darius
MCGHEE, Michael
(74) dr. Csányi Balázs Mihály, 1111 Budapest, (HU)
(54) **Felújítási eljárás tüzelőanyagfűvóka-egységekhez**
(51) **F23R 3/28** (2006.01)
F23D 11/38 (2006.01)
F23R 3/34 (2006.01)
(13) **T2**
(30) 201562257575 P 2015.11.19. US
-

- (11) **E047486**
(21) **E 16 174687**
(96) **EP 20160174687** 2016.06.16.
(97) **EP 3106770 A1** 2016.12.21.
EP 3106770 B1 2019.09.18.
(73) Schako Klima Luft Ferdinand Schad KG, 78600 Kolbingen (DE)
(72) RADOVIC, Petar
BANTLE, Siegbert
LEIBINGER, Steffen
(74) Danubia Szabadalmi és Jogi Iroda Kft., 1051 Budapest, (HU)
(54) **Térfogatáram-szabályozó**
(51) **F24F 11/74** (2018.01)
F24F 11/75 (2018.01)
F24F 13/02 (2006.01)
F24F 13/14 (2006.01)
(13) **T2**
(30) 102015109653 2015.06.17. DE
-

- (11) **E047516**
(21) **E 12 183098**
(96) **EP 20120183098** 2012.09.05.
(97) **EP 2565549 A2** 2013.03.06.
EP 2565549 B1 2019.11.06.
(73) Schako Klima Luft Ferdinand Schad KG, 78600 Kolbingen (DE)
(72) Müller, Marcus, Dr.
Müller, Rainer, Dr.
(74) Danubia Szabadalmi és Jogi Iroda Kft., 1051 Budapest, (HU)
(54) **Eszköz levegő-térfogatáram szabályozására**
(51) **F24F 13/08** (2006.01)
F16K 1/22 (2006.01)
F24F 13/02 (2006.01)
F24F 13/14 (2006.01)
(13) **T2**
-

(30) 102011053269 2011.09.05. DE

(11) **E046940**

(21) **E 16 857879**

(96) **EP 20160857879** 2016.10.11.

(97) **EP 3365617 A1** 2017.04.27.

EP 3365617 B1 2019.08.14.

(73) QTF Sweden AB, 393 53 Kalmar (SE)

(72) CARLSSON, Björn

(74) SBGK Szabadalmi Ügyvivői Iroda, 1062 Budapest, (HU)

(54) **Eljárás alacsony forráspontú folyadék keverékek gázmentesítésére zárt rendszerben**

(51) **F25B 43/04** (2006.01)

B01D 3/06 (2006.01)

B01D 3/10 (2006.01)

B01D 19/00 (2006.01)

B01D 61/00 (2006.01)

C02F 1/20 (2006.01)

F24D 19/08 (2006.01)

F25J 3/06 (2006.01)

(13) **T2**

(30) 1551369 2015.10.22. SE

(11) **E047109**

(21) **E 12 192227**

(96) **EP 20120192227** 2012.11.12.

(97) **EP 2597402 A2** 2013.05.29.

EP 2597402 B1 2019.07.31.

(73) Messer Austria GmbH, 2352 Gumpoldskirchen (AT)

Messer Polska Sp.z.o.o., 41-503 Chorzow 3 (PL)

(72) Laimer, Walter

Pilat, Maciej

(74) Danubia Szabadalmi és Jogi Iroda Kft., 1051 Budapest, (HU)

(54) **Eljárás egy hűtött termékek szállítására szolgáló szállítótartályhoz hozzárendelt hűtőmodul feltöltésére és berendezés az eljárás megvalósítására**

(51) **F25D 3/12** (2006.01)

(13) **T2**

(30) 102011119526 2011.11.26. DE

(11) **E047290**

(21) **E 11 751547**

(96) **EP 20110751547** 2011.08.26.

(97) **EP 2609380 A2** 2012.03.01.

EP 2609380 B1 2019.11.20.

(73) AHT Cooling Systems GmbH, 8786 Rottenmann (AT)

(72) RESCH, Reinhold

(74) SBGK Szabadalmi Ügyvivői Iroda, 1062 Budapest, (HU)

(54) **Hűtőbútor**

(51) **F25D 23/00** (2006.01)

A47F 3/04 (2006.01)

(13) T2(30) 102010035695 2010.08.27. DE

(11) E047562**(21) E 18 168868****(96) EP 20180168868** 2018.04.24.**(97) EP 3396285 A1** 2018.10.31.**EP 3396285 B1** 2019.11.06.

(73) Stela Laxhuber GmbH, 84323 Massing (DE)

(72) Laxhuber, Thomas Christian

Latein, Tobias

(74) SBGK Szabadalmi Ügyvivői Iroda, 1062 Budapest, (HU)

(54) Folyamatos szárító berendezés hőcserélővel**(51) F26B 3/04** (2006.01)**F26B 21/04** (2006.01)**F26B 21/06** (2006.01)**F26B 23/00** (2006.01)**(13) T2**(30) 102017108699 2017.04.24. DE

(11) E047291**(21) E 18 168866****(96) EP 20180168866** 2018.04.24.**(97) EP 3396284 A1** 2018.10.31.**EP 3396284 B1** 2019.10.23.

(73) Stela Laxhuber GmbH, 84323 Massing (DE)

(72) Laxhuber, Thomas Christian

Latein, Tobias

(74) SBGK Szabadalmi Ügyvivői Iroda, 1062 Budapest, (HU)

(54) Folyamatos áramlású szárító a távozó levegőt visszavezető szerkezettel**(51) F26B 3/04** (2006.01)**F26B 17/04** (2006.01)**F26B 21/04** (2006.01)**F26B 21/06** (2006.01)**F26B 23/00** (2006.01)**(13) T2**(30) 102017108697 2017.04.24. DE

(11) E047058**(21) E 16 176394****(96) EP 20160176394** 2007.02.07.**(97) EP 3136030 A1** 2017.03.01.**EP 3136030 B1** 2019.09.18.

(73) SP Industries, Inc., Warminster, PA 18974-2811 (US)

(72) GASTEYER, Theodore, Hall

SEVER, Robert, Rex

HUNEK, Balazs

GRINTER, Nigel

VERDONE, Melinda, Lee

(74) ARINOVA Szabadalmi és Védjegy Iroda, 1122 Budapest, (HU)

(54) Liofilizációs módszer**(51) F26B 5/06** (2006.01)**(13) T2**

(30) 771868 P 2006.02.10. US

702479 2007.02.05. US

(11) E047217**(21) E 08 838608****(96) EP 20080838608** 2008.10.15.**(97) EP 2200458 A1** 2009.04.23.**EP 2200458 B1** 2019.08.14.

(73) Enwave Corporation, Delta, BC V3M 6R9 (CA)

(72) DURANCE, Timothy, D.

FU, Jun

YAGHMAEE, Parastoo

(74) SBGK Szabadalmi Ügyvivői Iroda, 1062 Budapest, (HU)

(54) Készülék és eljárás szerves anyagok mikrohullámú vákuumszárítására**(51) F26B 17/30** (2006.01)**A23B 7/01** (2006.01)**A23B 7/02** (2006.01)**A23B 7/148** (2006.01)**A23L 3/01** (2006.01)**A23L 3/3418** (2006.01)**A23L 3/54** (2006.01)**F26B 3/347** (2006.01)**F26B 5/04** (2006.01)**F26B 15/14** (2006.01)**(13) T2**

(30) 980070 P 2007.10.15. US

(11) E047251**(21) E 18 153695****(96) EP 20180153695** 2018.01.26.**(97) EP 3355015 A1** 2018.08.01.**EP 3355015 B1** 2019.09.11.

(73) Refratechnik Holding GmbH, 85737 Ismaning (DE)

(72) Meier, Klaus-Martin

Dörr, Joachim

Böke, Jörn

(74) Advopatent Szabadalmi és Védjegy Iroda, 1255 Budapest, (HU)

(54) Tartóelem alagútkemence-kocsihoz vagy -szánhoz, alagútkemence-kocsi vagy -szán ilyen tartóelemekkel, valamint alagútkemence ilyen alagútkemence-kocsival vagy -szánnal**(51) F27D 3/12** (2006.01)**F27D 5/00** (2006.01)**(13) T2**

(30) 102017101544 2017.01.26. DE

(11) E047118

-
- (21) **E 08 732773**
- (96) **EP 20080732773** 2008.03.24.
- (97) **EP 2129999 A2** 2008.10.02.
EP 2129999 B1 2019.09.04.
- (73) QUALCOMM Incorporated, San Diego, CA 92121 (US)
- (72) WOLF, Thomas G.
SHEYNBLAT, Leonid
HODISAN, Alexander
- (74) Danubia Szabadalmi és Jogi Iroda Kft., 1051 Budapest, (HU)
- (54) **Többszenzoros adatgyűjtés és/vagy feldolgozás**
- (51) **G01D 5/14** (2006.01)
G01C 21/16 (2006.01)
- (13) **T2**
- (30) 896795 P 2007.03.23. US
909380 P 2007.03.30. US
914716 P 2007.04.27. US
-

- (11) **E047323**
- (21) **E 07 360008**
- (96) **EP 20070360008** 2007.02.27.
- (97) **EP 1965177 A1** 2008.09.03.
EP 1965177 B1 2019.10.02.
- (73) SENSTRONIC, S.A., F-67700 Saverne (FR)
- (72) Kirchdoerffer, Rémy
Frolov, Vladimir
- (74) SBGK Szabadalmi Ügyvivői Iroda, 1062 Budapest, (HU)
- (54) **Induktív jelenlét vagy helyzet érzékelő**
- (51) **G01D 5/20** (2006.01)
- (13) **T2**
-

- (11) **E047561**
- (21) **E 17 708194**
- (96) **EP 20170708194** 2017.02.22.
- (97) **EP 3408608 A1** 2017.08.31.
EP 3408608 B1 2019.11.06.
- (73) Vishay Semiconductor GmbH, 74072 Heilbronn (DE)
- (72) BURGER, Daniel
KUHN, Sascha
MÜHLECK, Peter
- (74) Danubia Szabadalmi és Jogi Iroda Kft., 1051 Budapest, (HU)
- (54) **Optoelektronikai készülék**
- (51) **G01J 1/02** (2006.01)
G01B 11/02 (2006.01)
G01S 7/481 (2006.01)
G01S 7/497 (2006.01)
G01S 17/02 (2006.01)
G01S 17/08 (2006.01)
- (13) **T2**
- (30) 102016103144 2016.02.23. DE
-

-
- (11) **E047158**
(21) **E 15 700955**
(96) **EP 20150700955** 2015.01.05.
(97) **EP 3092469 A1** 2015.07.16.
EP 3092469 B1 2019.07.31.
(73) Vesuvius Group S.A, 7011 Ghlin (BE)
(72) DUSSUD, Michel
(74) SBGK Szabadalmi Ügyvivői Iroda, 1062 Budapest, (HU)
(54) **Optikai pirométer**
(51) **G01J 5/04** (2006.01)
G01J 5/00 (2006.01)
G01J 5/08 (2006.01)
(13) **T2**
(30) 14150465 2014.01.08. EP
-

- (11) **E047427**
(21) **E 17 166233**
(96) **EP 20170166233** 2017.04.12.
(97) **EP 3232179 A1** 2017.10.18.
EP 3232179 B1 2019.11.06.
(73) Prometec Tools Oy, 87100 Kajaani (FI)
(72) Karlsson, Henna
Karlsson, Sami
(74) SBGK Szabadalmi Ügyvivői Iroda, 1062 Budapest, (HU)
(54) **Mintavevő készülék és mintavételi eljárás**
(51) **G01N 1/08** (2006.01)
B65B 1/12 (2006.01)
G01N 1/14 (2006.01)
(13) **T2**
(30) 20165315 2016.04.13. FI
-

- (11) **E047105**
(21) **E 17 188326**
(96) **EP 20170188326** 2014.11.18.
(97) **EP 3273227 A1** 2018.01.24.
EP 3273227 B1 2019.10.16.
(73) Kemira Oyj, 00180 Helsinki (FI)
(72) NUUTINEN, Vesa
TOIVONEN, Susanna
JOHNSTONE, James
HÄRMÄ, Harri
LEHMUSTO, Mirva
TIITTANEN, Satu
VÄISÄNEN, Pave
SIIVONEN, Joonas
MUNDILL, Paul
(74) SBGK Szabadalmi Ügyvivői Iroda, 1062 Budapest, (HU)
(54) **Eljárás minta elemzésére, mely legalább egy első és egy második vízkő gátlót tartalmaz**
-

Európai szabadalmak szövege fordításának benyújtása

-
- (51) **G01N 21/64** (2006.01)
G01N 1/34 (2006.01)
G01N 1/38 (2006.01)
G01N 21/77 (2006.01)
- (13) **T2**
(30) 20136152 2013.11.19. FI
-
- (11) **E047549**
(21) **E 18 156218**
(96) **EP 20180156218** 2018.02.12.
(97) **EP 3361248 A1** 2018.08.15.
EP 3361248 B1 2019.12.18.
- (73) Evonik Operations GmbH, 45128 Essen (DE)
(72) Wiltafsky, Markus
Reimann, Ingolf
Fickler, Johann
Rademacher-Heilshorn, Meike
- (74) Danubia Szabadalmi és Jogi Iroda Kft., 1051 Budapest, (HU)
- (54) **Eljárás a feldolgozás takarmány-nyersanyagok tápértékére gyakorolt hatásainak meghatározására**
- (51) **G01N 33/02** (2006.01)
A23K 10/00 (2016.01)
A23K 30/00 (2016.01)
A23K 40/00 (2016.01)
G06K 17/00 (2006.01)
- (13) **T2**
(30) 201715431597 2017.02.13. US
17155896 2017.02.13. EP
-
- (11) **E047300**
(21) **E 13 155165**
(96) **EP 20130155165** 2013.02.14.
(97) **EP 2653866 A1** 2013.10.23.
EP 2653866 B1 2019.11.13.
- (73) Bioptik Technology, Inc., Jhunan Township, Miaoli County 350 (TW)
(72) Yang, Chin-Chang
Lai, Chin-Shan
Chang, Ya-Yuan
Wu, Kun-Lieh
- (74) SBGK Szabadalmi Ügyvivői Iroda, 1062 Budapest, (HU)
- (54) **Szűrő tesztcsík**
- (51) **G01N 33/52** (2006.01)
G01N 27/30 (2006.01)
G01N 33/487 (2006.01)
G01N 33/49 (2006.01)
G01N 33/558 (2006.01)
- (13) **T2**
(30) 101207263 2012.04.19. TW
-
- (11) **E047227**
-

-
- (21) **E 14 711165**
- (96) **EP 20140711165** 2014.02.19.
- (97) **EP 2959297 A1** 2014.08.28.
EP 2959297 B1 2019.08.14.
- (73) DST Diagnostische Systeme & Technologien GmbH, 19059 Schwerin (DE)
- (72) DANGERS, Marc
RÜBENHAGEN, René
- (74) Danubia Szabadalmi és Jogi Iroda Kft., 1051 Budapest, (HU)
- (54) **Új POC teszt rendszer és eljárás**
- (51) **G01N 33/543** (2006.01)
B01L 3/00 (2006.01)
G01N 33/558 (2006.01)
- (13) **T2**
- (30) 13155867 2013.02.19. EP
-
- (11) **E047261**
- (21) **E 12 725798**
- (96) **EP 20120725798** 2012.06.06.
- (97) **EP 2859343 A1** 2013.12.12.
EP 2859343 B1 2019.10.23.
- (73) Attoquant Diagnostics GmbH, 1030 Vienna (AT)
- (72) POGLITSCH, Marko
SCHWAGER, Cornelia
LOIBNER, Hans
SCHUSTER, Manfred
- (74) Danubia Szabadalmi és Jogi Iroda Kft., 1051 Budapest, (HU)
- (54) **Eljárás egy proteolitikus kaszkád peptid bomlástermékeinek mérésére vérmintákban**
- (51) **G01N 33/68** (2006.01)
- (13) **T2**
-
- (11) **E047242**
- (21) **E 16 736402**
- (96) **EP 20160736402** 2016.06.22.
- (97) **EP 3311174 A1** 2016.12.29.
EP 3311174 B1 2019.08.28.
- (73) Centre Hospitalier Universitaire de Rouen, 76000 Rouen (FR)
Universite de Rouen Normandie, 76821 Mont Saint Aignan Cedex (FR)
Institut National de la Santé et de la Recherche Médicale (INSERM), 75013 Paris (FR)
- (72) GONZALEZ, Bruno José
MARRET, Stéphane
LECUYER, Matthieu Jean Alexandre
LAQUERRIERE, Annie
BEKRI, Soumeya
LESUEUR, Céline
JEGOU, Sylvie Marguerite Alberte
MARCORELLES, Pascale Yvonne Joséphine
- (74) Danubia Szabadalmi és Jogi Iroda Kft., 1051 Budapest, (HU)
- (54) **Eljárás magzati alkohol spektrumzavar diagnosztizálására**
- (51) **G01N 33/68** (2006.01)
-

C12Q 1/6883 (2018.01)

(13) T2

(30) 1555727 2015.06.22. FR

(11) E047003

(21) E 14 711606

(96) EP 20140711606 2014.02.07.

(97) EP 2954336 A1 2014.08.14.

EP 2954336 B1 2019.10.23.

(73) Telefonaktiebolaget LM Ericsson (publ), 164 83 Stockholm (SE)

(72) LEVIN, Georgy

SANDERSON, James

(74) SBGK Szabadalmi Ügyvivői Iroda, 1062 Budapest, (HU)

(54) Antennák egyedi elektronikus aláírással

(51) G01R 29/10 (2006.01)

G06K 7/10 (2006.01)

H01Q 3/26 (2006.01)

(13) T2

(30) 201313763784 2013.02.11. US

(11) E047400

(21) E 16 192269

(96) EP 20160192269 2010.04.21.

(97) EP 3176599 A1 2017.06.07.

EP 3176599 B1 2019.12.04.

(73) QUALCOMM Incorporated, San Diego, CA 91121-1714 (US)

(72) EDGE, Stephen W.

TENNY, Nathan, E.

FISCHER, Sven

(74) Danubia Szabadalmi és Jogi Iroda Kft., 1051 Budapest, (HU)

(54) Eljárás és berendezés pozícionálás támogatására végberendezések számára egy vezeték nélküli hálózatban

(51) G01S 5/00 (2006.01)

(13) T2

(30) 171398 P 2009.04.21. US

172719 P 2009.04.25. US

218929 P 2009.06.20. US

234282 P 2009.08.15. US

247363 P 2009.09.30. US

763962 2010.04.20. US

(11) E047094

(21) E 08 754991

(96) EP 20080754991 2008.05.01.

(97) EP 2145205 A2 2008.11.13.

EP 2145205 B1 2019.09.18.

(73) QUALCOMM Incorporated, San Diego, California 92121 (US)

(72) ATTAR, Rashid Ahmed Akbar

MALLADI, Durga Prasad

MONTOJO, Juan

GAAL, Peter

(74) Danubia Szabadalmi és Jogi Iroda Kft., 1051 Budapest, (HU)

(54) Helyzetmeghatározás vezeték nélküli kommunikációs rendszerekhez

(51) G01S 19/46 (2010.01)

G01S 5/02 (2006.01)

G01S 5/10 (2006.01)

G01S 5/14 (2006.01)

G01S 13/46 (2006.01)

G01S 13/87 (2006.01)

H04W 56/00 (2009.01)

H04W 64/00 (2009.01)

H04W 76/28 (2018.01)

(13) T2

(30) 915432 P 2007.05.01. US

(11) E047525

(21) E 15 876649

(96) EP 20150876649 2015.11.02.

(97) EP 3244234 A1 2017.11.15.

EP 3244234 B1 2019.09.04.

(73) Raycan Technology Co., Ltd. (Su Zhou), Suzhou, Jiangsu 215163 (CN)

(72) XI, Daoming

LIU, Xiang

LIU, Wei

ZENG, Chen

XIE, Qingguo

(74) SBGK Szabadalmi Ügyvivői Iroda, 1062 Budapest, (HU)

(54) Csatorna multiplexelési eljárás detektorjel olvasására

(51) G01T 1/164 (2006.01)

(13) T2

(30) 201510007564 2015.01.07. CN

(11) E047224

(21) E 14 175694

(96) EP 20140175694 2014.07.03.

(97) EP 2919038 A2 2015.09.16.

EP 2919038 B1 2019.09.04.

(73) Sercel, 44470 Carquefou (FR)

(72) Broquet, Eric

Goloubenko, Nicolas

Bremaud, Jean-Charles

Dronet, Jean-Luc

(74) Danubia Szabadalmi és Jogi Iroda Kft., 1051 Budapest, (HU)

(54) Eljárás vezeték nélküli szeizmikus adatgyűjtő egységek topográfiai helyekhez történő automatikus hozzárendelésére

(51) G01V 1/00 (2006.01)

G01V 1/16 (2006.01)

G01V 1/22 (2006.01)

(13) T2

- (30) 201461951882 P 2014.03.12. US
 201461951898 P 2014.03.12. US

(11) E047093**(21) E 09 722491**

- (96) EP 20090722491 2009.03.16.

- (97) EP 2263108 A2 2009.09.24.

- EP 2263108 B1 2019.11.27.

- (73) Novartis AG, 4056 Basel (CH)

- (72) MUELLER, Achim

NIKOLAUS, Katharina

- (74) Danubia Szabadalmi és Jogi Iroda Kft., 1051 Budapest, (HU)

(54) Bevonatoló eljárás szemészeti lencsékhez

- (51) G02B 1/04 (2006.01)

- G02B 1/10 (2006.01)

(13) T2

- (30) 08152918 2008.03.18. EP

(11) E047190**(21) E 13 893801**

- (96) EP 20130893801 2013.09.18.

- (97) EP 3048470 A1 2016.07.27.

- EP 3048470 B1 2019.11.06.

- (73) Leung, Yuet-Charn, N. T. Hong Kong (CN)

- (72) Leung, Yuet-Charn

- (74) SBGK Szabadalmi Ügyvivői Iroda, 1062 Budapest, (HU)

(54) Moduláris szemüveg és ennek előállítás

- (51) G02C 1/02 (2006.01)

- G02C 5/02 (2006.01)

- G02C 5/12 (2006.01)

- G02C 13/00 (2006.01)

(13) T2**(11) E047252****(21) E 12 709692**

- (96) EP 20120709692 2012.01.05.

- (97) EP 2798401 A1 2013.07.04.

- EP 2798401 B1 2019.10.23.

- (73) Femtonics Kft., 1094 Budapest (HU)

- (72) RÓZSA Balázs

KATONA Gergely

VERESS Máté

MAÁK Pál

SZALAY Gergely

- (74) KACSUKPATENT Európai Szabadalmi és Védjegy Iroda Kft., 1139 Budapest, (HU)

(54) Kompensátor rendszer és eljárás szögdiszperzió kompenzálására

- (51) G02F 1/33 (2006.01)

- G02B 21/00 (2006.01)

	G02B 27/00	(2006.01)
(13)	T2	
(30)	P1100727	2011.12.28. HU

(11)	E047002	
(21)	E 12 702658	
(96)	EP 20120702658	2012.01.13.
(97)	EP 2666056 A1	2012.07.26.
	EP 2666056 B1	2019.10.09.
(73)	Ascendance Biotechnology, Inc., Medford, MA 02155 (US)	
(72)	MCGEEHAN, John, K.	
(74)	Danubia Szabadalmi és Jogi Iroda Kft., 1051 Budapest, (HU)	
(54)	Rendszerek és eljárások mikrokontakt nyomtatáshoz	
(51)	G03F 7/00	(2006.01)
	C12M 1/32	(2006.01)
(13)	T2	
(30)	201113011734	2011.01.21. US

(11)	E046952	
(21)	E 17 735599	
(96)	EP 20170735599	2017.07.11.
(97)	EP 3455676 A1	2018.01.18.
	EP 3455676 B1	2019.09.11.
(73)	Morphotonics Holding B.V., 5503 LM Veldhoven (NL)	
(72)	TER MEULEN, Jan Matthijs TITULAER, Bram Johannes VUGTS, Ludovicus KIERKELS, Jules VAN ERVEN, Adrianus Johannes	
(74)	SBGK Szabadalmi Ügyvivői Iroda, 1062 Budapest, (HU)	
(54)	Berendezés különálló hordozórétegek rugalmas bélyegzővel történő nyomásához	
(51)	G03F 7/00	(2006.01)
(13)	T2	
(30)	16179451	2016.07.14. EP

(11)	E047157	
(21)	E 16 716542	
(96)	EP 20160716542	2016.04.13.
(97)	EP 3268823 A1	2016.10.27.
	EP 3268823 B1	2019.11.20.
(73)	Kesseböhmer Produktions GmbH & Co. KG, 73235 Weilheim/Teck (DE)	
(72)	ALBERT, Marcus Hansen, Melf	
(74)	SBGK Szabadalmi Ügyvivői Iroda, 1062 Budapest, (HU)	
(54)	Szerkezet és eljárás több állítható magasságú asztal vezérlésére	
(51)	G05B 19/042	(2006.01)
	A47B 9/00	(2006.01)
	H02B 1/24	(2006.01)
(13)	T2	

(30) 102015207257 2015.04.21. DE

(11) **E047402**

(21) **E 14 780404**

(96) **EP 20140780404** 2014.08.29.

(97) **EP 3052427 A2** 2015.04.02.

EP 3052427 B1 2019.12.11.

(73) Grenzebach Maschinenbau GmbH, 86663 Asbach-Baemenheim (DE)

(72) KÜGLE, Bernhard

(74) Danubia Szabadalmi és Jogi Iroda Kft., 1051 Budapest, (HU)

(54) **Szállítójármű és eljárás teherpolcok zavarmentes szállítására üzemcsarnokokban rádióárnyékolással és részlegesen autonóm menetüzemmel**

(51) **G05D 1/02** (2006.01)

(13) **T2**

(30) 102013016381 2013.09.30. DE

(11) **E047310**

(21) **E 17 733279**

(96) **EP 20170733279** 2017.06.14.

(97) **EP 3482274 A1** 2018.01.11.

EP 3482274 B1 2019.11.27.

(73) Qualcomm Incorporated, San Diego, CA 92121-1714 (US)

(72) SAEIDI, Mehdi

ROSHANDELL, Melika

MITTAL, Rajat

(74) Danubia Szabadalmi és Jogi Iroda Kft., 1051 Budapest, (HU)

(54) **Kalibráló áramkörök és eljárások hőmérséklet csökkentésére számítástechnikai eszközben**

(51) **G06F 1/20** (2006.01)

G01R 31/00 (2006.01)

G06F 1/32 (2006.01)

(13) **T2**

(30) 201615205678 2016.07.08. US

(11) **E047064**

(21) **E 13 721427**

(96) **EP 20130721427** 2013.04.02.

(97) **EP 2839357 A1** 2013.10.24.

EP 2839357 B1 2019.09.04.

(73) Qualcomm Incorporated, San Diego, CA 92121-1714 (US)

(72) MACDOUGALL, Francis, B.

HILDRETH, Evan, R.

(74) Danubia Szabadalmi és Jogi Iroda Kft., 1051 Budapest, (HU)

(54) **Gesztus gyors újratársítása**

(51) **G06F 3/01** (2006.01)

G06F 3/03 (2006.01)

G06K 9/00 (2006.01)

(13) **T2**

(30) 201261624953 P 2012.04.16. US

201313801704 2013.03.13. US

- (11) **E047027**
(21) **E 14 711329**
(96) **EP 20140711329** 2014.02.12.
(97) **EP 2956843 A1** 2014.08.21.
EP 2956843 B1 2019.08.28.
(73) Qualcomm Incorporated, San Diego, CA 92121-1714 (US)
(72) MITTAL, Arpit
MACIOCCI, Giuliano
TUNMER, Michael L.
MABBUTT, Paul
(74) Danubia Szabadalmi és Jogi Iroda Kft., 1051 Budapest, (HU)
(54) **Emberi test által létrehozott gesztusokon alapuló tartomány és hangerő kiválasztás HMD-hez**
(51) **G06F 3/01** (2006.01)
G02B 27/00 (2006.01)
G02B 27/01 (2006.01)
G06F 3/03 (2006.01)
G06F 3/0484 (2013.01)
G06T 19/00 (2011.01)
(13) **T2**
(30) 201313767820 2013.02.14. US
-

- (11) **E047205**
(21) **E 07 006748**
(96) **EP 20070006748** 2007.03.30.
(97) **EP 1840718 A2** 2007.10.03.
EP 1840718 B1 2019.07.24.
(73) Optis Cellular Technology, LLC, Plano, TX 75025 (US)
(72) Kim, Tae Hun
Woo, Boem Young
Yoon, Jeong, Hyuk/o LG Electronics Inc. IP Group
Ahn, Hyun Ju
Han, Seung, Sook
Park, Jun Serk
Cheon, Ho Sang
(74) Sworks Nemzetközi Szabadalmi Ügyvivői Iroda Kft., 1134 Budapest, (HU)
(54) **Eljárás objektum megjelenítésére és ennek megvalósítására alkalmas végkészülék**
(51) **G06F 3/048** (2006.01)
(13) **T2**
(30) 20060028933 2006.03.30. KR
-

- (11) **E047372**
(21) **E 17 156933**
(96) **EP 20170156933** 2009.09.08.
(97) **EP 3190476 A1** 2017.07.12.
EP 3190476 B1 2019.10.30.
(73) QUALCOMM Incorporated, San Diego, CA 92121 (US)
(72) KILPATRICK II, Thomas E.
LUNDGREN, Steven J.
-

RHINE, Jeffrey Jay

DAHL, Sten Jorgen Ludvig

JOHNSON, Gregg A.

ERVIN, Daniel R.

BAHNEMANN, David M.

(74) Danubia Szabadalmi és Jogi Iroda Kft., 1051 Budapest, (HU)

(54) Többpaneles eszköz konfigurálható interfésszel**(51) G06F 3/0487** (2013.01)**G06F 1/16** (2006.01)**G06F 3/0484** (2013.01)**H04M 1/02** (2006.01)**(13) T2**

(30) 95225 P 2008.09.08. US

553862 2009.09.03. US

(11) E047117**(21) E 16 705671****(96) EP 20160705671** 2016.02.04.**(97) EP 3274988 A1** 2016.10.06.**EP 3274988 B1** 2019.08.07.

(73) Qualcomm Incorporated, San Diego, CA 92121-1714 (US)

(72) YUN, Sungrack

KIM, Taesu

KIM, Duck Hoon

HWANG, Kyuwoong

(74) Danubia Szabadalmi és Jogi Iroda Kft., 1051 Budapest, (HU)

(54) Elektronikus készülék vezérlése beszédirány alapján**(51) G06F 3/16** (2006.01)**G10L 15/22** (2006.01)**G10L 25/18** (2013.01)**G10L 25/21** (2013.01)**G10L 25/48** (2013.01)**(13) T2**

(30) 201514671858 2015.03.27. US

(11) E047059**(21) E 15 736718****(96) EP 20150736718** 2015.06.22.**(97) EP 3170069 A1** 2016.01.21.**EP 3170069 B1** 2019.07.24.

(73) Qualcomm Incorporated, San Diego, CA 92121-1714 (US)

(72) CHEN, Lin

GRUBER, Andrew Evan

Jiao, Guofang

HO, Chiente

ARGADE, Pramod Vasant

(74) Danubia Szabadalmi és Jogi Iroda Kft., 1051 Budapest, (HU)

(54) Vektorméretező utasítások aritmetikai logikai egységben történő felhasználásra**(51) G06F 7/552** (2006.01)

-
- G09C 1/00** (2006.01)
(13) T2
(30) 201414331991 2014.07.15. US
-
- (11) E047108**
(21) E 13 745243
(96) EP 20130745243 2013.07.18.
(97) EP 2880540 A1 2014.02.06.
EP 2880540 B1 2019.09.25.
(73) Qualcomm Incorporated, San Diego, CA 92121-1714 (US)
(72) SHARP, Colin Christopher
SARTORIUS, Thomas Andrew
(74) Danubia Szabadalmi és Jogi Iroda Kft., 1051 Budapest, (HU)
(54) Több attribútum mező készlet egyetlen laptáblázat bejegyzésben
(51) G06F 12/10 (2006.01)
G06F 12/1009 (2016.01)
G06F 12/14 (2006.01)
(13) T2
(30) 201213565434 2012.08.02. US
-
- (11) E047509**
(21) E 13 717366
(96) EP 20130717366 2013.03.26.
(97) EP 2842059 A1 2013.10.31.
EP 2842059 B1 2020.01.15.
(73) Qualcomm Incorporated, San Diego, CA 92121-1714 (US)
(72) WANG, Ye-Kui
(74) Danubia Szabadalmi és Jogi Iroda Kft., 1051 Budapest, (HU)
(54) Videó fájlokban lévő paraméter készletek azonosítása
(13) T2
(30) 201261638393 P 2012.04.25. US
201313748291 2013.01.23. US
-
- (11) E046999**
(21) E 09 789774
(96) EP 20090789774 2009.06.09.
(97) EP 2291786 A1 2010.01.14.
EP 2291786 B1 2019.10.16.
(73) QUALCOMM Incorporated, San Diego, California 92121 (US)
(72) ROGERS, Sean Scott
(74) Danubia Szabadalmi és Jogi Iroda Kft., 1051 Budapest, (HU)
(54) Eljárás és rendszer grafikus jelkód biztonságára
(51) G06F 21/36 (2013.01)
H04W 12/06 (2009.01)
H04W 88/02 (2009.01)
(13) T2
(30) 139692 2008.06.16. US
-
- (11) E046978**
-

- (21) **E 13 742590**
 (96) **EP 20130742590** 2013.07.22.
 (97) **EP 2875472 A2** 2014.01.23.
 EP 2875472 B1 2019.10.30.
 (73) Tönnjes ISI Patent Holding GmbH, 27751 Delmenhorst (DE)
 (72) BEENKEN, Björn
 (74) Danubia Szabadalmi és Jogi Iroda Kft., 1051 Budapest, (HU)

(54) Járműazonosító eszköz

- (51) **G06K 19/16** (2006.01)
 B60R 13/10 (2006.01)
 G06K 19/07 (2006.01)
 G06K 19/077 (2006.01)
 H01Q 1/12 (2006.01)
 H01Q 1/22 (2006.01)
 H01Q 1/32 (2006.01)
 H01Q 1/38 (2006.01)

(13) T2

- (30) 102012106594 2012.07.20. DE

(11) E047103**(21) E 11 761840**

- (96) **EP 20110761840** 2011.03.31.
 (97) **EP 2553642 A1** 2011.10.06.
 EP 2553642 B1 2019.10.30.

- (73) ISX IP Ltd, Tortola (VG)
 (72) KARANTZIS, Nickolas, John
 (74) SBGK Szabadalmi Ügyvivői Iroda, 1062 Budapest, (HU)

(54) Eljárások és rendszerek tranzakciók ellenőrzésére

- (51) **G06Q 20/02** (2012.01)
 G06Q 20/40 (2012.01)

(13) T2

- (30) 2010100533 2010.05.28. AU
 349741 P 2010.05.28. US
 320597 P 2010.04.02. US

(11) E047019**(21) E 13 826805**

- (96) **EP 20130826805** 2013.12.13.
 (97) **EP 2959446 A2** 2014.06.19.
 EP 2959446 B1 2019.07.17.

- (73) Qualcomm Incorporated, San Diego, CA 92121-1714 (US)
 (72) FINLOW-BATES, Keir
 (74) Danubia Szabadalmi és Jogi Iroda Kft., 1051 Budapest, (HU)

(54) Riasztások, utalványok vagy kuponok előállítására egy virtuális kerítés meghatározott számú átlépésekor

- (51) **G06Q 30/00** (2006.01)
 H04W 4/02 (2009.01)
 H04W 4/021 (2018.01)

(13) T2

- (30) 201213715346 2012.12.14. US

- (11) **E047446**
(21) **E 16 753760**
(96) **EP 20160753760** 2016.08.01.
(97) **EP 3350766 A1** 2017.03.23.
EP 3350766 B1 2019.11.06.
(73) Qualcomm Incorporated, San Diego, CA 92121-1714 (US)
(72) GRUBER, Andrew Evan
HILL, Rexford Alan
KHANDELWAL, Shambhoo
(74) Danubia Szabadalmi és Jogi Iroda Kft., 1051 Budapest, (HU)
(54) **Sávszélesség-tömörített grafikus adatok tárolása**
(51) **G06T 1/20** (2006.01)
G06F 12/02 (2006.01)
G06T 1/60 (2006.01)
G06T 11/40 (2006.01)
(13) **T2**
(30) 201514857303 2015.09.17. US
-

- (11) **E047021**
(21) **E 11 767336**
(96) **EP 20110767336** 2011.09.19.
(97) **EP 2619728 A1** 2012.03.29.
EP 2619728 B1 2019.07.17.
(73) Qualcomm Incorporated, San Diego, CA 92121-1714 (US)
(72) SWAMINATHAN, Ashwin
SHARMA, Piyush
JIANG, Bolan
CHARI, Murali, R.
SPINDOLA, Serafin, Diaz
BAHETI, Pawan, Kumar
NARAYANAN, Vidya
(74) Danubia Szabadalmi és Jogi Iroda Kft., 1051 Budapest, (HU)
(54) **Adaptálható keretrendszer felhő által támogatott kiterjesztett valósághoz**
(51) **G06T 7/73** (2017.01)
G06K 9/00 (2006.01)
G06T 7/246 (2017.01)
(13) **T2**
(30) 201113235847 2011.09.19. US
384667 P 2010.09.20. US
-

- (11) **E046975**
(21) **E 08 006445**
(96) **EP 20080006445** 2008.03.31.
(97) **EP 2037417 A2** 2009.03.18.
EP 2037417 B1 2020.01.08.
(73) Qualcomm Incorporated, San Diego, CA 92121-1714 (US)
(72) Jiao, Guofang
Du, Yun
-

Yu, Chun

(74) Danubia Szabadalmi és Jogi Iroda Kft., 1051 Budapest, (HU)

(54) Pixel árnyaló kihagyás egy grafikus feldolgozó egységben, és hozzá való berendezés és eljárás**(51) G06T 15/00** (2006.01)**(13) T2**

(30) 855832 2007.09.14. US

(11) E047470**(21) E 10 721710****(96) EP 20100721710** 2010.05.18.**(97) EP 2433269 A1** 2010.11.25.**EP 2433269 B1** 2019.10.02.

(73) Novomatic AG, 2352 Gumpoldskirchen (AT)

(72) PRESCH, Ryszard

(74) Arinova Szabadalmi és Védjegy Iroda, 1122 Budapest, (HU)

(54) Elektronikus játék eszköz**(51) G07C 15/00** (2006.01)**(13) T2**

(30) 202009007113 U 2009.05.18. DE

(11) E047311**(21) E 11 775826****(96) EP 20110775826** 2011.09.23.**(97) EP 2622590 A1** 2012.04.05.**EP 2622590 B1** 2019.10.30.

(73) HandInScan Zrt., 4025 Debrecen (HU)

(72) HAIDEGGER, Tamás

NAGY, Melinda

LEHOTSKY, Ákos

SZILÁNYI, László

(74) SBGK Szabadalmi Ügyvivői Iroda, 1062 Budapest, (HU)

(54) Eljárás és berendezés kézfertőtlenítés minőségének ellenőrzésére**(51) G08B 21/24** (2006.01)**(13) T2**

(30) P1000523 2010.09.27. HU

(11) E047305**(21) E 14 790439****(96) EP 20140790439** 2014.10.08.**(97) EP 3055860 A1** 2015.04.16.**EP 3055860 B1** 2019.11.20.

(73) Qualcomm Incorporated, San Diego, CA 92121-1714 (US)

(72) CHEBIYYAM, Venkata Subrahmanyam Chandra Sekhar

ATTI, Venkatraman S.

(74) Danubia Szabadalmi és Jogi Iroda Kft., 1051 Budapest, (HU)

(54) Erősítési alak becslés felső sávi időbeli karakterisztika javított nyomon követésére**(51) G10L 19/02** (2006.01)**G10L 19/04** (2006.01)**G10L 21/038** (2013.01)

(13) T2

- (30) 201361889434 P 2013.10.10. US
201414508486 2014.10.07. US

(11) E047469**(21) E 15 870435**

- (96) EP 20150870435 2015.11.16.

- (97) EP 3236473 A1 2017.10.25.

- EP 3236473 B1 2019.09.04.

- (73) Joint Stock Company "Atomenergoproekt", Moscow 105005 (RU)

- (72) NEDOREZOV, Andrey Borisovich
SIDOROV, Aleksandr Stalevich

- (74) SBGK Szabadalmi Ügyvivői Iroda, 1062 Budapest, (HU)

(54) Eljárás egy nukleáris reaktor magjából származó olvadék elszigetelésére és hűtésére

- (51) G21C 9/016 (2006.01)

- G21C 15/18 (2006.01)

(13) T2

- (30) 2014150936 2014.12.16. RU

(11) E047296**(21) E 15 870434**

- (96) EP 20150870434 2015.11.16.

- (97) EP 3236472 A1 2017.10.25.

- EP 3236472 B1 2019.08.07.

- (73) Joint Stock Company "Atomenergoproekt", Moscow 105005 (RU)

- (72) NEDOREZOV, Andrey Borisovich
SIDOROV, Aleksandr Stalevich

- (74) SBGK Szabadalmi Ügyvivői Iroda, 1062 Budapest, (HU)

(54) Rendszer vízhűtéses, moderátoros reaktor magjából származó olvadék elhatárolására és hűtésére

- (51) G21C 9/016 (2006.01)

- G21C 13/10 (2006.01)

- G21C 15/18 (2006.01)

(13) T2

- (30) 2014150938 2014.12.16. RU

(11) E047423**(21) E 16 785400**

- (96) EP 20160785400 2016.10.14.

- (97) EP 3378067 A1 2017.05.26.

- EP 3378067 B1 2019.11.27.

- (73) Société Technique pour l'Énergie Atomique, 91190 Villiers Le Bacle (FR)

- (72) BRUN, Michel

- (74) SBGK Szabadalmi Ügyvivői Iroda, 1062 Budapest, (HU)

(54) Elektromos áthatoló részegység atomreaktor tartályához

- (51) G21C 17/116 (2006.01)

- G21C 13/036 (2006.01)

(13) T2

- (30) 1561112 2015.11.19. FR

-
- (11) **E046950**
 (21) **E 14 179429**
 (96) **EP 20140179429** 2014.08.01.
 (97) **EP 2833367 A2** 2015.02.04.
 EP 2833367 B1 2019.10.30.
 (73) Bilfinger Noell GmbH, 97080 Würzburg (DE)
 EnBW Energie Baden-Württemberg AG, 76131 Karlsruhe (DE)
 (72) EDLER, Gerd
 Hepper, Dr. Ronald
 STARKE, Holger
 Bolles, Frank
 Pingel, Sönke
 (74) SBGK Szabadalmi Ügyvivői Iroda, 1062 Budapest, (HU)
 (54) **Létesítmény és eljárás radioaktív maradékanyagok megmunkálására**
 (51) **G21D 1/00** (2006.01)
 B07B 11/02 (2006.01)
 B07B 13/14 (2006.01)
 E04B 1/00 (2006.01)
 E04H 5/02 (2006.01)
 G21F 3/00 (2006.01)
 G21F 7/00 (2006.01)
 G21F 9/00 (2006.01)
 G21F 9/30 (2006.01)
 (13) **T2**
 (30) 102013215250 2013.08.02. DE
-

- (11) **E047151**
 (21) **E 15 859904**
 (96) **EP 20150859904** 2015.11.13.
 (97) **EP 3218906 A1** 2016.05.19.
 EP 3218906 B1 2019.07.10.
 (73) Kinetic Energy Australia Pty Ltd, Figtree Pocket, Queensland 4069 (AU)
 (72) WHITEHEAD, Steven
 (74) Dr. Kocsomba Nelli Ügyvédi Iroda, 1146 Budapest, (HU)
 (54) **Elektromos generátorrendszer**
 (51) **G21H 1/06** (2006.01)
 (13) **T2**
 (30) 2014904588 2014.11.14. AU
-

- (11) **E047192**
 (21) **E 14 734004**
 (96) **EP 20140734004** 2014.06.30.
 (97) **EP 3016751 A1** 2015.01.08.
 EP 3016751 B1 2019.07.03.
 (73) Oerlikon Surface Solutions AG, Pfäffikon, 8808 Pfäffikon SZ (CH)
 (72) ZÜGER, Othmar
 (74) SBGK Szabadalmi Ügyvivői Iroda, 1062 Budapest, (HU)
 (54) **Hő-fény szétválasztás UV fényforráshoz**
 (51) **G21K 5/00** (2006.01)
-

	B05D 3/06	(2006.01)
	F26B 3/28	(2006.01)
(13)	T2	
(30)	102013011066	2013.07.03. DE
	201361842576 P	2013.07.03. US

(11)	E047344	
(21)	E 09 749699	
(96)	EP 20090749699	2009.04.22.
(97)	EP 2283497 A1	2009.11.26.
	EP 2283497 B1	2019.08.28.
(73)	Heraeus Deutschland GmbH & Co. KG, 63450 Hanau (DE)	
(72)	MERKER, Udo LOEVENICH, Wilfried	
(74)	SBGK Szabadalmi Ügyvivői Iroda, 1062 Budapest, (HU)	
(54)	Eljárás szilárd elektrolitos kondenzátorok előállítására	
(51)	H01G 9/00	(2006.01)
	H01G 9/028	(2006.01)
	H01G 11/48	(2013.01)
	H01G 11/56	(2013.01)
(13)	T2	
(30)	102008024805	2008.05.23. DE

(11)	E047152	
(21)	E 17 158448	
(96)	EP 20170158448	2017.02.28.
(97)	EP 3367419 A1	2018.08.29.
	EP 3367419 B1	2019.08.14.
(73)	Meyer Burger (Germany) GmbH, 09337 Hohenstein-Ernstthal (DE)	
(72)	Schlemm, Hermann Kehr, Mirko Ansorge, Erik	
(54)	Elektródegyeség belső villamos hálózattal nagyfrekvenciás feszültség hozzávetésére és tartószerkezet plazmakezelő berendezéshez	
(51)	H01J 37/32	(2006.01)
(13)	T2	

(11)	E047589	
(21)	E 15 195788	
(96)	EP 20150195788	2015.11.23.
(97)	EP 3026703 A1	2016.06.01.
	EP 3026703 B1	2019.11.20.
(73)	Heraeus Deutschland GmbH & Co. KG, 63450 Hanau (DE)	
(72)	BLEIFUSS, Martin HINRICH, Andreas KLEIN, Andreas SCHÄFER, Michael KRILL, Elisa BACHMANN, Christian	

ULRICH, Holger
OSTERWALD, Frank
BENNING, David
RUDZKI, Jacek
PAULSEN, Lars
SCHEFUSS, Frank
BECKER, Martin

(74) SBGK Szabadalmi Ügyvivői Iroda, 1062 Budapest, (HU)

(54) Eljárás hordozóadapter előállítására, hordozóadapter és eljárás félvezető elem csatlakoztatására

(51) H01L 23/498 (2006.01)

H01L 23/00 (2006.01)

(13) T2

(30) 102014117246 2014.11.25. DE

(11) E046872

(21) E 16 763161

(96) EP 20160763161 2016.08.30.

(97) EP 3350874 A1 2017.03.23.

EP 3350874 B1 2019.09.18.

(73) Qualcomm Incorporated, San Diego, CA 92121-1714 (US)

(72) LEE, John, Jong-Hoon

SONG, Young, Kyu

JOW, Uei-Ming

CHOI, Sangjo

ZHANG, Xiaonan

(74) Danubia Szabadalmi és Jogi Iroda Kft., 1051 Budapest, (HU)

(54) Integrált ürekszűrőt alkalmazó flip-chip, és vonatkozó komponensek, rendszerek és eljárások

(51) H01L 23/552 (2006.01)

H01P 7/06 (2006.01)

(13) T2

(30) 201514853802 2015.09.14. US

(11) E047530

(21) E 14 175329

(96) EP 20140175329 2014.07.01.

(97) EP 2963691 A1 2016.01.06.

EP 2963691 B1 2019.10.16.

(73) Meyer Burger (Germany) GmbH, 09337 Hohenstein-Ernstthal (DE)

(72) Strahm, Benjamin

Legradic, Boris

Meixenberger, Jérôme

Lachenal, Damien

Papet, Pierre

(74) Danubia Szabadalmi és Jogi Iroda Kft., 1051 Budapest, (HU)

(54) Napelem

(51) H01L 31/0747 (2012.01)

(13) T2

(11) E047269

-
- (21) **E 16 200640**
- (96) **EP 20160200640** 2016.11.25.
- (97) **EP 3267508 A1** 2018.01.10.
EP 3267508 B1 2019.10.23.
- (73) Samsung SDI Co., Ltd., Giheung-gu Yongin-si, Gyeonggi-do 17084 (KR)
- (72) Wünsche, Ralph
Klomborg, Stephan
BRANDNER, Thomas
RENGER, Thomas
- (74) PINTZ ÉS TÁRSAI Szabadalmi, Védjegy és Jogi Iroda Kft., 1444 Budapest, (HU)
- (54) **Akkumulátor rendszer akkumulátor modul hordozóval, és jármű egy akkumulátor rendszerrel**
- (51) **H01M 2/10** (2006.01)
H01M 2/20 (2006.01)
H01M 10/42 (2006.01)
H01M 10/613 (2014.01)
H01M 10/625 (2014.01)
H01M 10/63 (2014.01)
H01M 10/6556 (2014.01)
- (13) **T2**
- (30) 201662359524 P 2016.07.07. US
201615220121 2016.07.26. US
-

- (11) **E047210**
- (21) **E 14 857759**
- (96) **EP 20140857759** 2014.10.31.
- (97) **EP 3065197 A1** 2016.09.07.
EP 3065197 B1 2019.07.31.
- (73) Tyco Electronics AMP Korea Co., Ltd., Gyeongsangbuk-do 712-837 (KR)
- (72) AHN, Kwang Wook
- (74) PINTZ ÉS TÁRSAI Szabadalmi, Védjegy és Jogi Iroda Kft., 1444 Budapest, (HU)
- (54) **Telep tok, amely magában foglal egy érzékelő blokkot**
- (51) **H01M 2/10** (2006.01)
H01M 2/20 (2006.01)
H01M 10/42 (2006.01)
H01M 10/48 (2006.01)
- (13) **T2**
- (30) 20130131085 2013.10.31. KR
20140009652 2014.01.27. KR
20140057370 2014.05.13. KR
-

- (11) **E047163**
- (21) **E 17 152622**
- (96) **EP 20170152622** 2011.02.04.
- (97) **EP 3208869 A1** 2017.08.23.
EP 3208869 B1 2019.10.09.
- (73) Innolith Assets AG, 4052 Basel (CH)
- (72) ZINCK, Laurent
PSZOLLA, Christian
RIPP, Christiane
-

BORCK, Markus

WOLLFARTH, Claudia

(74) SBGK Szabadalmi Ügyvivői Iroda, 1062 Budapest, (HU)

(54) Újratölthető elektrokémiai cella**(51) H01M 4/04** (2006.01)**H01M 4/02** (2006.01)**H01M 4/136** (2010.01)**H01M 4/1397** (2010.01)**H01M 4/36** (2006.01)**H01M 4/58** (2006.01)**H01M 4/583** (2010.01)**H01M 4/587** (2010.01)**H01M 4/62** (2006.01)**H01M 4/80** (2006.01)**H01M 10/0525** (2010.01)**H01M 10/056** (2010.01)**H01M 10/0563** (2010.01)**(13) T2**

(30) 10001458 2010.02.12. EP

(11) E047504**(21) E 16 728993****(96) EP 20160728993** 2016.06.15.**(97) EP 3311434 A1** 2016.12.22.**EP 3311434 B1** 2019.10.23.

(73) Centre National de la Recherche Scientifique, 75016 Paris (FR)

Sorbonne Université, 75006 Paris (FR)

College de France, 75005 Paris (FR)

Université Toulouse III-Paul Sabatier, 31062 Toulouse Cedex 9 (FR)

(72) ZHANG, Biao

TARASCON, Jean-Marie

ROZIER, Patrick

(74) Danubia Szabadalmi és Jogi Iroda Kft., 1051 Budapest, (HU)

(54) Eljárás pozitív elektród kompozitanyag előállítására Na-ion telephez**(51) H01M 4/04** (2006.01)**H01M 4/131** (2010.01)**H01M 4/133** (2010.01)**H01M 4/136** (2010.01)**H01M 4/1391** (2010.01)**H01M 4/1397** (2010.01)**H01M 4/505** (2010.01)**H01M 4/525** (2010.01)**H01M 4/58** (2006.01)**H01M 4/60** (2006.01)**H01M 4/62** (2006.01)**H01M 10/054** (2010.01)**(13) T2**

(30) 15305957 2015.06.19. EP

-
- (11) **E047277**
(21) **E 15 176755**
(96) **EP 20150176755** 2015.07.15.
(97) **EP 2975673 A1** 2016.01.20.
EP 2975673 B1 2019.09.11.
(73) Prologium Holding Inc., Grand Cayman, KY1-1104 (KY)
(72) Yang, Szu-Nan
(74) BUDAPATENT Szabadalmi és Védjegy Iroda Kft., 1023 Budapest, (HU)
(54) **Lítium fém elektród**
(51) **H01M 4/04** (2006.01)
H01M 4/134 (2010.01)
H01M 4/1395 (2010.01)
H01M 4/38 (2006.01)
H01M 4/46 (2006.01)
H01M 4/66 (2006.01)
H01M 4/80 (2006.01)
H01M 10/04 (2006.01)
H01M 10/052 (2010.01)
(13) **T2**
(30) 103124343 2014.07.16. TW
104118226 2015.06.05. TW
-

- (11) **E047178**
(21) **E 11 169760**
(96) **EP 20110169760** 2011.06.14.
(97) **EP 2398101 A1** 2011.12.21.
EP 2398101 B1 2019.11.06.
(73) Covestro Deutschland AG, 51373 Leverkusen (DE)
(72) Bulan, Andreas
Kintrup, Jürgen
WEBER, Rainer
(74) Danubia Szabadalmi és Jogi Iroda Kft., 1051 Budapest, (HU)
(54) **Gázdifúziós elektród, továbbá eljárás annak gyártására**
(51) **H01M 4/86** (2006.01)
C25B 1/46 (2006.01)
C25B 11/03 (2006.01)
H01M 4/92 (2006.01)
(13) **T2**
(30) 102010030203 2010.06.17. DE
-

- (11) **E047057**
(21) **E 15 700035**
(96) **EP 20150700035** 2015.01.05.
(97) **EP 3097600 A1** 2015.07.30.
EP 3097600 B1 2019.07.31.
(73) Robert Bosch GmbH, 70442 Stuttgart (DE)
(72) FETZER, Joachim
FINK, Holger
-

HALD, Markus

PARTES, Hans

(74) SBGK Szabadalmi Ügyvivői Iroda, 1062 Budapest, (HU)

(54) Akkumulátor cella, akkumulátor csomag és szállítótartály**(51) H01M 10/48** (2006.01)**H01M 2/12** (2006.01)**H01M 10/42** (2006.01)**(13) T2**

(30) 102014201162 2014.01.23. DE

(11) E047161**(21) E 16 722379****(96) EP 20160722379** 2016.04.15.**(97) EP 3283865 A1** 2016.10.20.**EP 3283865 B1** 2019.10.16.

(73) Metallux SA, 6850 Mendrisio (CH)

(72) GRANDIS, Stefania

MONICHINO, Massimo

(74) SBGK Szabadalmi Ügyvivői Iroda, 1062 Budapest, (HU)

(54) Érzékelő egy közeg egy vagy több mennyiségének detektálására, különösen nyomásérzékelő**(51) H01R 13/443** (2006.01)**(13) T2**

(30) UB20150460 2015.04.16. IT

(11) E047069**(21) E 12 154291****(96) EP 20120154291** 2012.02.07.**(97) EP 2495824 A1** 2012.09.05.**EP 2495824 B1** 2019.12.25.

(73) OBO Bettermann GmbH & Co. KG, 58710 Menden (DE)

(72) Beckmeyer, Karl-Heinz

(74) Danubia Szabadalmi és Jogi Iroda Kft., 1051 Budapest, (HU)

(54) Padló alatti szerelvénydoboz elektromos készülékek csatlakoztatására**(51) H01R 13/447** (2006.01)**(13) T2**

(30) 102011004885 2011.03.01. DE

(11) E047065**(21) E 17 200608****(96) EP 20170200608** 2017.11.08.**(97) EP 3322045 A1** 2018.05.16.**EP 3322045 B1** 2019.09.25.

(73) Engeser GmbH Innovative Verbindungstechnik, 78713 Schramberg-Waldmössingen (DE)

(72) Häring, Mike

(74) SBGK Szabadalmi Ügyvivői Iroda, 1062 Budapest, (HU)

(54) Támasztó elem többeres vezetékhez és eljárás vezeték vég összeszereléséhez**(51) H01R 13/58** (2006.01)**(13) T2**

(30) 102016222120 2016.11.10. DE

- (11) **E047071**
(21) **E 13 175961**
(96) **EP 20130175961** 2013.07.10.
(97) **EP 2685573 A2** 2014.01.15.
EP 2685573 B1 2019.10.30.
(73) Weidmüller Interface GmbH & Co. KG, 32758 Detmold (DE)
(72) DIERKS, Christoph
Hanning, Günther
Hetland, Detlev
KELLER, David
(74) Danubia Szabadalmi és Jogi Iroda Kft., 1051 Budapest, (HU)
(54) **Préselő szerszám forgó érintkezőhöz**
(51) **H01R 43/042** (2006.01)
(13) **T2**
(30) 202012102562 U 2012.07.11. DE
-

- (11) **E047202**
(21) **E 15 183488**
(96) **EP 20150183488** 2015.09.02.
(97) **EP 3139455 A1** 2017.03.08.
EP 3139455 B1 2019.08.21.
(73) Schunk Carbon Technology GmbH, 4822 Bad Godesheim (AT)
(72) Maurer, Martin
Huber, Florian
(74) Advopatent Szabadalmi és Védjegy Iroda, 1011 Budapest, (HU)
(54) **Nyers tárcsa kommutátorlamellák előállításához**
(51) **H01R 43/08** (2006.01)
F02M 37/08 (2006.01)
H01R 39/04 (2006.01)
H01R 39/06 (2006.01)
(13) **T2**
-

- (11) **E047587**
(21) **E 16 798075**
(96) **EP 20160798075** 2016.09.21.
(97) **EP 3384568 A1** 2017.06.08.
EP 3384568 B1 2019.10.30.
(73) Rittal GmbH & Co. KG, 35745 Herborn (DE)
(72) REUTER, Wolfgang
BRÜCK, Daniel
SCHINDLER, Timo
PAUL, Hartmut
Holighaus, Heiko
(74) Advopatent Szabadalmi és Védjegy Iroda, 1011 Budapest, (HU)
(54) **Keretprofil kapcsolószekrény keretállványához, és megfelelő keretállvány**
(51) **H02B 1/01** (2006.01)
(13) **T2**
(30) 102015121192 2015.12.04. DE
-

-
- (11) **E047617**
 (21) **E 15 744871**
 (96) **EP 20150744871** 2015.06.19.
 (97) **EP 3175521 A1** 2016.02.04.
 EP 3175521 B1 2019.09.18.
 (73) Rittal GmbH & Co. KG, 35745 Herborn (DE)
 (72) MÜLLER, Matthias
 (74) Advopatent Szabadalmi és Védjegy Iroda, 1255 Budapest, (HU)
 (54) **Szekrényrendszer**
 (51) **H02B 1/32** (2006.01)
 (13) **T2**
 (30) 102014110977 2014.08.01. DE
 102014111806 2014.08.19. DE
-

- (11) **E047243**
 (21) **E 18 150407**
 (96) **EP 20180150407** 2018.01.05.
 (97) **EP 3361593 A1** 2018.08.15.
 EP 3361593 B1 2019.10.30.
 (73) RWE Supply & Trading GmbH, 45141 Essen (DE)
 (72) Schwarz, Dr. Hans-Günter
 Pham, Viet Dung
 (74) SBGK Szabadalmi Ügyvivői Iroda, 1062 Budapest, (HU)
 (54) **Szünetmentes áramforrás terhelésekhez**
 (51) **H02J 3/32** (2006.01)
 H02J 9/06 (2006.01)
 (13) **T2**
 (30) 102017102739 2017.02.13. DE
-

- (11) **E047392**
 (21) **E 16 171174**
 (96) **EP 20160171174** 2016.05.24.
 (97) **EP 3098926 A1** 2016.11.30.
 EP 3098926 B1 2019.10.16.
 (73) The AES Corporation, Arlington, Virginia 22203 (US)
 (72) SHELTON, John C.
 GALURA, Brett Lance
 GEINZER, Jay
 JEFFERSON, Isaiah
 JACOBSON JR., Wells Case
 (74) Danubia Szabadalmi és Jogi Iroda Kft., 1051 Budapest, (HU)
 (54) **Eljárás és rendszer villamos készülékek önálló regisztrációjára és önösszeállítására**
 (51) **H02J 7/00** (2006.01)
 H02J 3/14 (2006.01)
 H04L 29/06 (2006.01)
 (13) **T2**
 (30) 201514721533 2015.05.26. US
-

- (11) **E047262**
-

-
- (21) **E 11 753720**
- (96) **EP 20110753720** 2011.03.10.
- (97) **EP 2545632 A2** 2011.09.15.
EP 2545632 B1 2019.10.23.
- (73) The AES Corporation, Arlington, Virginia 22203 (US)
- (72) GEINZER, Jay
SHELTON, Christopher, J.
MEERSMAN, Steven
- (74) Danubia Szabadalmi és Jogi Iroda Kft., 1051 Budapest, (HU)
- (54) **Másodlagos energiaforrások hálózati hozzájárulásának vezérlése**
- (51) **H02J 7/35** (2006.01)
H02J 3/24 (2006.01)
H02J 3/28 (2006.01)
- (13) **T2**
- (30) 722271 2010.03.11. US
-
- (11) **E047428**
- (21) **E 17 706545**
- (96) **EP 20170706545** 2017.01.19.
- (97) **EP 3406018 A1** 2017.07.27.
EP 3406018 B1 2019.11.27.
- (73) RTE Réseau de Transport d'Electricité, 92073 Paris La Défense Cedex (FR)
- (72) BUHAGIAR, Thierry
- (74) SBGK Szabadalmi Ügyvivői Iroda, 1062 Budapest, (HU)
- (54) **Nagyfeszültségű villamosenergia-átviteli hálózat egy részének megfigyelésére szolgáló berendezés**
- (51) **H02J 13/00** (2006.01)
- (13) **T2**
- (30) 1650467 2016.01.21. FR
-
- (11) **E046956**
- (21) **E 13 183637**
- (96) **EP 20130183637** 2013.09.10.
- (97) **EP 2720353 A2** 2014.04.16.
EP 2720353 B1 2019.10.30.
- (73) SEG Automotive Germany GmbH, 70499 Stuttgart (DE)
- (72) Heinau, Christian
Weller, Nico
Bayer, Michael
Pirsch, Roman
Ramsayer, Reiner
SIEMS, Hans-Dieter
HARTMANN, Sven
WINKLER, Jens
Henrichs, Volker
- (74) SBGK Szabadalmi Ügyvivői Iroda, 1062 Budapest, (HU)
- (54) **Kommutátorszerkezet villamos gépben történő áramátvitelre**
- (51) **H02K 13/10** (2006.01)
- (13) **T2**
- (30) 102012218708 2012.10.15. DE
-

-
- (11) **E047149**
(21) **E 14 805588**
(96) **EP 20140805588** 2014.11.28.
(97) **EP 3084935 A2** 2015.06.25.
EP 3084935 B1 2019.10.09.
(73) SEG Automotive Germany GmbH, 70499 Stuttgart (DE)
(72) SAUER, Wolfgang
WINKLER, Jens
KUDLEK, Alexander
(74) SBGK Szabadalmi Ügyvivői Iroda, 1062 Budapest, (HU)
(54) **Eljárás elektromosan vezető és mechanikusan rögzített kapcsolat létrehozására egy forgórész-tekercs vezetőkei és egy kommutátor lamellája között**
(51) **H02K 15/00** (2006.01)
H01R 39/32 (2006.01)
H01R 43/16 (2006.01)
H02K 13/04 (2006.01)
(13) **T2**
(30) 102013226176 2013.12.17. DE
-

- (11) **E047220**
(21) **E 05 712797**
(96) **EP 20050712797** 2005.01.27.
(97) **EP 1745536 A2** 2005.09.01.
EP 1745536 B1 2019.08.07.
(73) Bel Power Solutions Inc., San Jose, CA 95112 (US)
(72) CHAPUIS, Alain
(74) Danubia Szabadalmi és Jogi Iroda Kft., 1051 Budapest, (HU)
(54) **Eljárás és rendszer szűrőkompenzációs együtthatók kommunikálására egy digitális teljesítményvezérlő rendszerhez**
(51) **H02M 3/157** (2006.01)
G05F 3/02 (2006.01)
G06F 1/32 (2006.01)
(13) **T2**
(30) 544553 P 2004.02.12. US
889806 2004.07.12. US
-

- (11) **E047480**
(21) **E 09 700763**
(96) **EP 20090700763** 2009.01.09.
(97) **EP 2241008 A1** 2009.07.16.
EP 2241008 B1 2019.10.23.
(73) QUALCOMM Incorporated, San Diego, California 92121 (US)
(72) RAO, Hari M.
ZHONG, Cheng
CHEN, Zhiqin
(74) Danubia Szabadalmi és Jogi Iroda Kft., 1051 Budapest, (HU)
(54) **Rendszer és eljárás bistabil kioldó áramkör készülékek feltételes vezérlésére**
(51) **H03K 3/037** (2006.01)
-

(13) T2(30) 971353 2008.01.09. US

(11) E047514**(21) E 07 797397****(96) EP 20070797397** 2007.05.09.**(97) EP 2025060 A2** 2007.11.22.**EP 2025060 B1** 2020.01.22.

(73) Qualcomm Incorporated, San Diego, CA 92121-1714 (US)

(72) CHUA-EOAN, Lew G.

TOMS, Thomas R.

ANDREEV, Boris Dimitrov

GAGNE, Justin Joseph Rosen

SHI, Chunlei

(74) Danubia Szabadalmi és Jogi Iroda Kft., 1051 Budapest, (HU)

(54) Rendszer és eljárás szilícium-kapcsolt energia szállításra egy tok használatával**(51) H03K 17/22** (2006.01)**(13) T2**(30) 431790 2006.05.10. US

(11) E047132**(21) E 14 776776****(96) EP 20140776776** 2014.09.10.**(97) EP 3044881 A1** 2015.03.19.**EP 3044881 B1** 2020.01.01.

(73) Qualcomm Incorporated, San Diego, CA 92121-1714 (US)

(72) FRERIS, Nikolaos

OCAL, Orhan

VETTERLI, Martin

(74) Danubia Szabadalmi és Jogi Iroda Kft., 1051 Budapest, (HU)

(54) Eljárás streaming adat tömörített érzékelésére, és berendezés az eljárás megvalósítására**(51) H03M 7/30** (2006.01)**(13) T2**

(30) 201361877162 P 2013.09.12. US

201414481581 2014.09.09. US

(11) E047153**(21) E 14 748988****(96) EP 20140748988** 2014.01.27.**(97) EP 2958240 A1** 2015.12.23.**EP 2958240 B1** 2018.08.22.

(73) Saturn Licensing LLC, New York, NY 10022-3211 (US)

(72) SHINOHARA Yuji

YAMAMOTO Makiko

(74) SBGK Szabadalmi Ügyvivői Iroda, 1062 Budapest, (HU)

(54) Kódolás és dekódolás 18/30 (3/5) aránnyal 64800 hosszú LDPC kódhoz**(51) H03M 13/11** (2006.01)**H03M 13/03** (2006.01)**H03M 13/25** (2006.01)

H03M 13/27	(2006.01)
H03M 13/29	(2006.01)
H03M 13/35	(2006.01)
H04L 1/00	(2006.01)
(13) T2	
(30) 2013023882	2013.02.08. JP

(11) E047124	
(21) E 16 745267	
(96) EP 20160745267	2016.06.29.
(97) EP 3329604 A1	2017.02.02.
EP 3329604 B1	2019.08.28.
(73) Qualcomm Incorporated, San Diego, CA 92121-1714 (US)	
(72) HOMCHAUDHURI, Sandip YENGANTI, Pradeep Kumar RANGANATH, Ashok DHAMDHERE, Deepak MODI, Viral FAN, Hong SUBRAMANIAN, Pattabiraman BURRA, Gangadhar	
(74) Danubia Szabadalmi és Jogi Iroda Kft., 1051 Budapest, (HU)	
(54) Antenna megosztása LTE-U és WLAN között	
(51) H04B 1/403	(2015.01)
(13) T2	
(30) 201562198632 P	2015.07.29. US
201615195938	2016.06.28. US

(11) E047122	
(21) E 07 844795	
(96) EP 20070844795	2007.10.31.
(97) EP 2127115 A2	2008.05.15.
EP 2127115 B1	2019.08.28.
(73) QUALCOMM Incorporated, San Diego, California 92121-1714 (US)	
(72) MONTOJO, Juan KIM, Byoung-Hoon MALLADI, Durga Prasad LUO, Tao	
(74) Danubia Szabadalmi és Jogi Iroda Kft., 1051 Budapest, (HU)	
(54) Eljárás és berendezés cellakeresésre ortogonális vezeték nélküli kommunikációs rendszerben	
(51) H04B 1/707	(2006.01)
(13) T2	
(30) 863965 P	2006.11.01. US

(11) E047095	
(21) E 13 178224	
(96) EP 20130178224	2011.01.28.
(97) EP 2665200 A1	2013.11.20.
EP 2665200 B1	2019.10.09.

(73) Qualcomm Incorporated, San Diego, CA 92121-1714 (US)

(72) Mallik, Siddhartha

Yoo, Taesang

Luo, Tao

(74) Danubia Szabadalmi és Jogi Iroda Kft., 1051 Budapest, (HU)

(54) Csatornainformáció jelentése koordinált multipont adatátvitel támogatására

(51) **H04B 7/02** (2006.01)

H04B 7/06 (2006.01)

(13) **T2**

(30) 299876 P 2010.01.29. US

201113015532 2011.01.27. US

(11) **E046967**

(21) **E 17 210328**

(96) **EP 20170210328** 2011.09.30.

(97) **EP 3352380 A1** 2018.07.25.

EP 3352380 B1 2019.08.28.

(73) Samsung Electronics Co., Ltd., Suwon-si, Gyeonggi-do 443-742 (KR)

(72) Han, Jin Kyu

Clerckx, Bruno

(74) Sworks Nemzetközi Szabadalmi Ügyvivői Iroda Kft., 1134 Budapest, (HU)

(54) Eljárás és berendezés kódkönyv alhalmazkorlátozás bitmap átvitelére és vételére

(51) **H04B 7/04** (2006.01)

H04B 7/06 (2006.01)

(13) **T2**

(30) 389472 P 2010.10.04. US

411105 P 2010.11.08. US

(11) **E047135**

(21) **E 16 704486**

(96) **EP 20160704486** 2016.01.11.

(97) **EP 3245744 A2** 2016.07.21.

EP 3245744 B1 2019.09.18.

(73) Telefonaktiebolaget LM Ericsson (publ), 164 83 Stockholm (SE)

(72) FAXÉR, Sebastian

WERNERSSON, Niklas

JÄRMYR, Simon

Jöngren, George

FRENNE, Mattias

(74) SBGK Szabadalmi Ügyvivői Iroda, 1062 Budapest, (HU)

(54) Kódkönyv részalmaz korlátozási jelzése

(51) **H04B 7/0456** (2017.01)

H03M 7/30 (2006.01)

H04B 7/06 (2006.01)

(13) **T2**

(30) 201562103101 P 2015.01.14. US

(11) **E047313**

(21) **E 17 701403**

-
- (96) EP 20170701403 2017.01.07.
 (97) EP 3400657 A1 2017.07.13.
 EP 3400657 B1 2019.12.25.
- (73) QUALCOMM INCORPORATED, San Diego, California 92121-1714 (US)
 (72) YANG, Lin
 TIAN, Bin
- (74) Danubia Szabadalmi és Jogi Iroda Kft., 1051 Budapest, (HU)
- (54) **Streamenkénti és antennakénti ciklikus eltolás késleltetés vezeték nélküli kommunikációban és feltöltés irányú kapcsolati több felhasználás MIMO-ban**
- (51) H04B 7/06 (2006.01)
 (13) T2
- (30) 201662276671 P 2016.01.08. US
 201662334295 P 2016.05.10. US
 201715400649 2017.01.06. US
-
- (11) E047371
 (21) E 11 785225
- (96) EP 20110785225 2011.11.03.
 (97) EP 2636163 A1 2012.05.10.
 EP 2636163 B1 2020.01.01.
- (73) Qualcomm Incorporated, San Diego, CA 92121 (US)
 (72) SAMPATH, Hemanth
 VERMANI, Sameer
 VAN ZELST, Albert
 VAN NEE, Didier Johannes Richard
- (74) Danubia Szabadalmi és Jogi Iroda Kft., 1051 Budapest, (HU)
- (54) **Nyalábformálás visszacsatolás formátum**
- (51) H04B 7/06 (2006.01)
 (13) T2
- (30) 201113287921 2011.11.02. US
 409907 P 2010.11.03. US
-
- (11) E047100
 (21) E 14 867425
- (96) EP 20140867425 2014.12.03.
 (97) EP 3079272 A1 2016.10.12.
 EP 3079272 B1 2019.11.20.
- (73) LG Electronics Inc., Seoul 07336 (KR)
 (72) KIM, Bonghoe
 SEO, Dongyoun
 AHN, Joonkui
 YANG, Suckchel
- (74) SBGK Szabadalmi Ügyvivői Iroda, 1062 Budapest, (HU)
- (54) **Eljárások és berendezések felfelé irányuló kapcsolat továbbítására géptípusú kommunikációt támogató vezeték nélküli hozzáférési rendszerben**
- (51) H04B 7/26 (2006.01)
 H04L 1/16 (2006.01)
 H04L 1/18 (2006.01)
 H04L 5/00 (2006.01)
-

H04W 4/00	(2009.01)
H04W 52/38	(2009.01)
H04W 72/04	(2009.01)
H04W 72/14	(2009.01)
H04W 88/02	(2009.01)
(13) T2	
(30) 201361911458 P	2013.12.03. US

(11) E046974	
(21) E 17 751524	
(96) EP 20170751524	2017.07.26.
(97) EP 3479504 A1	2018.03.01.
EP 3479504 B1	2019.11.20.
(73) Qualcomm Incorporated, San Diego, CA 92121-1714 (US)	
(72) LUO, Tao	
MONTOJO, Juan	
KADOUS, Tamer	
LI, Junyi	
ZHANG, Xiaoxia	
SUN, Jing	
YOO, Taesang	
MALLIK, Siddhartha	
(74) Danubia Szabadalmi és Jogi Iroda Kft., 1051 Budapest, (HU)	
(54) Eljárások és berendezések esemény kiváltásra független kapcsolatokhoz	
(51) H04B 17/318	(2015.01)
H04B 17/24	(2015.01)
(13) T2	
(30) 201662378137 P	2016.08.22. US
201762447534 P	2017.01.18. US
201715659604	2017.07.25. US

(11) E046991	
(21) E 13 745004	
(96) EP 20130745004	2013.07.23.
(97) EP 2859671 A1	2014.02.13.
EP 2859671 B1	2019.10.23.
(73) Siemens Mobility GmbH, 81739 München (DE)	
(72) ECKELMANN-WENDT, Uwe	
HELLWIG, Carsten	
(74) SBGK Szabadalmi Ügyvivői Iroda, 1062 Budapest, (HU)	
(54) Eseményjel átvitel	
(51) H04J 3/06	(2006.01)
B61L 25/00	(2006.01)
(13) T2	
(30) 102012214125	2012.08.09. DE

(21) E 16 195590	
(96) EP 20160195590	2008.12.08.
(97) EP 3154300 A1	2017.04.12.

EP 3154300 B1 2019.08.14.

- (73) Wireless Future Technologies Inc., Ottawa, ON K2H 5B7 (CA)
 (72) Tirola, Esa
 LUNTTILA, Timo
 Pajukoski, Kari
 (74) PINTZ ÉS TÁRSAI Szabadalmi, Védjegy és Jogi Iroda Kft., 1444 Budapest, (HU)

(54) Feltöltési (uplink) irányú vezérlőjelzés mobil távközlési rendszerben

- (51) **H04L 1/00** (2006.01)
H04L 1/18 (2006.01)
H04L 5/00 (2006.01)
H04W 72/04 (2009.01)

(13) **T2**

(11) **E046977**

(21) **E 11 869043**

(96) **EP 20110869043** 2011.12.20.

(97) **EP 2727268 A1** 2013.01.10.

EP 2727268 B1 2019.12.11.

(73) Intel Corporation, Santa Clara, CA 95054 (US)

(72) CHEN, Xiaogang

ZHU, Yuan

LI, Qinghua

(74) Danubia Szabadalmi és Jogi Iroda Kft., 1051 Budapest, (HU)

(54) Bővített funkciójú fizikai letöltés irányú kapcsolati vezérlőcsatorna leképezés

- (51) **H04L 1/00** (2006.01)
H04B 7/06 (2006.01)
H04L 5/00 (2006.01)
H04L 27/36 (2006.01)
H04W 52/02 (2009.01)
H04W 52/14 (2009.01)
H04W 52/32 (2009.01)
H04W 72/12 (2009.01)

(13) **T2**

(30) 201161504054 P 2011.07.01. US

(11) **E047098**

(21) **E 15 757410**

(96) **EP 20150757410** 2015.08.24.

(97) **EP 3186911 A1** 2016.03.03.

EP 3186911 B1 2019.11.27.

(73) Qualcomm Incorporated, San Diego, CA 92121-1714 (US)

(72) ASTERJADHI, Alfred

(74) Danubia Szabadalmi és Jogi Iroda Kft., 1051 Budapest, (HU)

(54) Különböző MCS készültek jelzése különböző sávszélességekhez

- (51) **H04L 1/00** (2006.01)

(13) **T2**

(30) 201462042721 P 2014.08.27. US

201514832994 2015.08.21. US

- (11) **E047134**
(21) **E 18 150092**
(96) **EP 20180150092** 2011.07.25.
(97) **EP 3376697 A1** 2018.09.19.
EP 3376697 B1 2019.10.02.
(73) QUALCOMM Incorporated, San Diego, CA 92121-1714 (US)
(72) ABRAHAM, Paul Santosh
Merlin, Simone
Sampath, Hemanth
VERMANI, Sameer
(74) Danubia Szabadalmi és Jogi Iroda Kft., 1051 Budapest, (HU)
(54) **Protokoll csatornaállapot információ visszacsatoláshoz**
(51) **H04L 1/00** (2006.01)
H04B 7/06 (2006.01)
H04L 5/00 (2006.01)
(13) **T2**
(30) 368348 P 2010.07.28. US
372546 P 2010.08.11. US
201113179651 2011.07.11. US
-

- (11) **E046980**
(21) **E 16 168133**
(96) **EP 20160168133** 2013.06.07.
(97) **EP 3070867 A1** 2016.09.21.
EP 3070867 B1 2019.12.18.
(73) QUALCOMM Incorporated, San Diego, CA 91121-1714 (US)
(72) ASTERJADHI, Alfred
MERLIN, Simone
WENTINK, Maarten Menzo
ABRAHAM, Santosh Paul
QUAN, Zhi
(74) Danubia Szabadalmi és Jogi Iroda Kft., 1051 Budapest, (HU)
(54) **Berendezés és eljárások blokk nyugtázás tömörítéshez**
(51) **H04L 1/16** (2006.01)
(13) **T2**
(30) 201261672157 P 2012.07.16. US
201361758722 P 2013.01.30. US
201313779907 2013.02.28. US
-

- (11) **E047121**
(21) **E 14 717012**
(96) **EP 20140717012** 2014.03.12.
(97) **EP 2974105 A1** 2014.09.25.
EP 2974105 B1 2019.08.07.
(73) Qualcomm Incorporated, San Diego, CA 92121-1714 (US)
(72) KHUDE, Nilesh N.
JIANG, Libin
TAVILDAR, Saurabha R.
PATIL, Shailesh
-

(74) Danubia Szabadalmi és Jogi Iroda Kft., 1051 Budapest, (HU)

(54) Berendezés és eljárás késleltetett ACK/NACK ütemezésére LTE celluláris rendszerekben

(51) H04L 1/18 (2006.01)

H04L 5/00 (2006.01)

(13) T2

(30) 201313844864 2013.03.16. US

(11) E047366

(21) E 16 822851

(96) EP 20160822851 2016.12.12.

(97) EP 3411985 A1 2017.08.10.

EP 3411985 B1 2020.01.15.

(73) QUALCOMM Incorporated, San Diego, CA 91121-1714 (US)

(72) PATEL, Shimman Arvind

CHEN, Wanshi

(74) Danubia Szabadalmi és Jogi Iroda Kft., 1051 Budapest, (HU)

(54) Technikák referenciajelek konfigurálására kis várakozási idejű vezeték nélküli kommunikációban

(51) H04L 5/00 (2006.01)

(13) T2

(30) 201662292073 P 2016.02.05. US

201615294453 2016.10.14. US

(11) E047312

(21) E 14 737062

(96) EP 20140737062 2014.05.20.

(97) EP 3000269 A1 2014.11.27.

EP 3000269 B1 2019.12.25.

(73) Qualcomm Incorporated, San Diego, CA 92121-1714 (US)

(72) BHUSHAN, Naga

MALLADI, Durga, Prasad

WEI, Yongbin

GAAL, Peter

LUO, Tao

Ji, Tingfang

HORN, Gavin, Bernard

CHEN, Wanshi

DAMNJANOVIC, Aleksandar

(74) Danubia Szabadalmi és Jogi Iroda Kft., 1051 Budapest, (HU)

(54) Vezeték nélküli visszacsatolási kommunikáció nem-licenzelt spektrumon keresztül

(51) H04L 5/00 (2006.01)

H04J 11/00 (2006.01)

H04L 5/14 (2006.01)

H04L 27/00 (2006.01)

H04L 27/26 (2006.01)

H04W 16/14 (2009.01)

H04W 72/08 (2009.01)

H04W 74/00 (2009.01)

H04W 74/08 (2009.01)

H04W 88/06 (2009.01)

-
- H04W 88/08** (2009.01)
- (13) T2**
- (30) 201361825459 P 2013.05.20. US
201414281620 2014.05.19. US
-
- (11) E046983**
- (21) E 11 788732**
- (96) EP 20110788732** 2011.11.15.
- (97) EP 2641352 A1** 2012.05.24.
EP 2641352 B1 2019.10.02.
- (73) Qualcomm Incorporated, San Diego, CA 92121 (US)
- (72) CHEN, Wanshi
LUO, Xiliang
MONTJOJO, Juan
- (74) Danubia Szabadalmi és Jogi Iroda Kft., 1051 Budapest, (HU)
- (54) Eljárás és berendezés nyugtázási/negatív nyugtázási visszajelzés javítására**
- (51) H04L 5/00** (2006.01)
H04L 1/18 (2006.01)
- (13) T2**
- (30) 414351 P 2010.11.16. US
201113296030 2011.11.14. US
-
- (11) E047599**
- (21) E 17 195300**
- (96) EP 20170195300** 2011.03.31.
- (97) EP 3282636 A1** 2018.02.14.
EP 3282636 B1 2019.12.11.
- (73) Wireless Future Technologies Inc., Ottawa, ON K2H 5B7 (CA)
- (72) LUNTTILA, Timo Erkki
TIROLA, Esa Tapani
PAJUKOSKI, Kaei Pekka
HOOLI, Kari Juhani
- (74) Pintz és Társai Szabadalmi, Védjegy és Jogi Iroda Kft., 1444 Budapest, (HU)
- (54) Csatornaállapot-adatok periodikus jeltovábbítása vivőegyesítéssel**
- (51) H04L 5/00** (2006.01)
H04L 1/00 (2006.01)
H04W 24/10 (2009.01)
H04W 72/04 (2009.01)
H04W 72/08 (2009.01)
H04W 72/10 (2009.01)
H04W 88/08 (2009.01)
- (13) T2**
- (30) 752572 2010.04.01. US
-
- (11) E047127**
- (21) E 13 701548**
- (96) EP 20130701548** 2013.01.15.
- (97) EP 2805554 A1** 2013.07.25.
EP 2805554 B1 2019.09.25.
-

-
- (73) Qualcomm Incorporated, San Diego, CA 92121-1714 (US)
- (72) DAMNJANOVIC, Jelena M.
GAAL, Peter
CHEN, Wanshi
DAMNJANOVIC, Aleksandar
KITAZOE, Masato
- (74) Danubia Szabadalmi és Jogi Iroda Kft., 1051 Budapest, (HU)
- (54) Eljárások és berendezés véletlen hozzáférés végrehajtására egy másodlagos vivón**
- (51) H04L 5/00** (2006.01)
H04L 27/26 (2006.01)
H04W 56/00 (2009.01)
H04W 74/08 (2009.01)
- (13) T2**
- (30) 201261587556 P 2012.01.17. US
201313740886 2013.01.14. US
-

- (11) E046840**
- (21) E 17 199232**
- (96) EP 20170199232** 2008.09.11.
(97) EP 3301849 A1 2018.04.04.
EP 3301849 B1 2019.08.07.
- (73) Optis Cellular Technology, LLC, Plano, TX 75025 (US)
- (72) LEE, Dae Won
KIM, Ki Jun
NOH, Yu Jin
AHN, Joon Kui
LEE, Jung Hoon
- (74) SWORKS Nemzetközi Szabadalmi Ügyvivői Iroda Kft., 1134 Budapest, (HU)
- (54) Eljárás vezérlési információ átvitelére és vételére PDCCH-n keresztül**
- (51) H04L 5/00** (2006.01)
H04L 27/26 (2006.01)
H04W 48/12 (2009.01)
H04W 72/04 (2009.01)
- (13) T2**
- (30) 29576 P 2008.02.19. US
37000 P 2008.03.17. US
20080068633 2008.07.15. KR
-

- (11) E047128**
- (21) E 16 820453**
- (96) EP 20160820453** 2016.12.09.
(97) EP 3387772 A1 2017.06.15.
EP 3387772 B1 2019.10.02.
- (73) QUALCOMM Incorporated, San Diego, CA 91121-1714 (US)
- (72) JIANG, Jing
LUO, Tao
JI, Tingfang
ANG, Peter Pui Lok
-

SORIAGA, Joseph Binamira

MUKKAVILLI, Krishna Kiran

(74) Danubia Szabadalmi és Jogi Iroda Kft., 1051 Budapest, (HU)

(54) Flexibilis átviteli egység és nyugtázási visszacsatolás idővonal hatékony kis látenciájú kommunikációhoz**(51) H04L 5/00** (2006.01)**H04L 1/00** (2006.01)**H04L 1/16** (2006.01)**H04L 1/18** (2006.01)**H04L 5/14** (2006.01)**(13) T2**

(30) 201562265944 P 2015.12.10. US

201615373427 2016.12.08. US

(11) E047177**(21) E 16 745255****(96) EP 20160745255** 2016.06.28.**(97) EP 3317994 A1** 2017.01.05.**EP 3317994 B1** 2019.12.04.

(73) Qualcomm Incorporated, San Diego, CA 92121-1714 (US)

(72) RICO ALVARINO, Alberto

CHEN, Wanshi

XU, Hao

(74) Danubia Szabadalmi és Jogi Iroda Kft., 1051 Budapest, (HU)

(54) Broadcast csatorna ismétlés**(51) H04L 5/00** (2006.01)**H04L 27/26** (2006.01)**(13) T2**

(30) 201562188463 P 2015.07.02. US

201615194045 2016.06.27. US

(11) E047025**(21) E 11 730798****(96) EP 20110730798** 2011.06.15.**(97) EP 2583408 A1** 2011.12.22.**EP 2583408 B1** 2019.08.28.

(73) Qualcomm Incorporated, San Diego, CA 92121-1714 (US)

(72) VAN NEE, Didier, Johannes, Richard

(74) Danubia Szabadalmi és Jogi Iroda Kft., 1051 Budapest, (HU)

(54) Mezőformátum használata egy kommunikációs készülékben**(51) H04L 5/00** (2006.01)**(13) T2**

(30) 201113160343 2011.06.14. US

354930 P 2010.06.15. US

(11) E047374**(21) E 17 714035****(96) EP 20170714035** 2017.03.16.**(97) EP 3430761 A1** 2017.09.21.**EP 3430761 B1** 2019.11.27.

-
- (73) Telefonaktiebolaget LM Ericsson (PUBL), 164 83 Stockholm (SE)
 (72) SUI, Yutao
 WANG, Yi-Pin Eric
 GRÖVLEN, Asbjörn
 SHOKRI RAZAGHI, Hazhir
 BLANKENSHIP, Yufei
 LIN, Xingqin
 ADHIKARY, Ansuman
 BERGMAN, Johan
 (74) SBGK Szabadalmi Ügyvivői Iroda, 1062 Budapest, (HU)
(54) Vezeték nélküli eszköz, hálózati csomópont és eljárások vezeték nélküli kommunikációs rendszerben
(51) H04L 5/00 (2006.01)
(13) T2
 (30) 201662309433 P 2016.03.16. US
-

- (11) E047355**
(21) E 10 770685
(96) EP 20100770685 2010.10.15.
(97) EP 2489147 A2 2011.04.21.
EP 2489147 B1 2019.11.13.
 (73) QUALCOMM Incorporated, San Diego, CA 92121 (US)
 (72) CHEN, Wanshi
 GAAL, Peter
 MONTOJO, Juan
 LUO, Tao
 (74) Danubia Szabadalmi és Jogi Iroda Kft., 1051 Budapest, (HU)
(54) Eljárás és berendezés referenciajel erőforrás allokálására
(51) H04L 5/00 (2006.01)
(13) T2
 (30) 251939 P 2009.10.15. US
 903659 2010.10.13. US
-

- (11) E046941**
(21) E 17 207143
(96) EP 20170207143 2009.03.26.
(97) EP 3352407 A1 2018.07.25.
EP 3352407 B1 2019.08.21.
 (73) Telefonaktiebolaget LM Ericsson (publ), 164 83 Stockholm (SE)
 (72) ENGLUND, Eva
 MOBERG, Peter
 JERSENIUS, Kristina
 ERIKSSON, Erik
 Parkvall, Stefan
 JÖNGREN, George
 (74) SBGK Szabadalmi Ügyvivői Iroda, 1062 Budapest, (HU)
(54) Eljárások és elrendezések távközlési rendszerben
(51) H04L 5/00 (2006.01)
(13) T2
 (30) 40839 P 2008.03.31. US
-

- (11) **E047136**
 (21) **E 17 164077**
 (96) **EP 20170164077** 2017.03.31.
 (97) **EP 3382944 A1** 2018.10.03.
 EP 3382944 B1 2019.08.21.
 (73) Deutsche Telekom AG, 53113 Bonn (DE)
 (72) GEIB, Rüdiger
 (74) Advopatent Szabadalmi és Védjegy Iroda, 1011 Budapest, (HU)
 (54) **Eljárás és kommunikációs rendszer csomagkapcsolt kommunikációs alhálózat állapotának központi meghatározására**
 (51) **H04L 12/26** (2006.01)
 (13) **T2**

- (11) **E047370**
 (21) **E 09 720780**
 (96) **EP 20090720780** 2009.03.11.
 (97) **EP 2272238 A2** 2009.09.17.
 EP 2272238 B1 2020.01.15.
 (73) QUALCOMM Incorporated, San Diego, California 92121 (US)
 (72) GUPTA, Rajarshi
 ULUPINAR, Fatih
 AGASHE, Parag, A.
 TINNAKORNSRISUPHAP, Peerapol
 PRAKASH, Rajat
 HORN, Gavin, B.
 GIARETTA, Gerardo
 AHMAVAARA, Kalle, I.
 SONG, Osok
 (74) Danubia Szabadalmi és Jogi Iroda Kft., 1051 Budapest, (HU)
 (54) **Több szolgáltatási szint biztosítása vezeték nélküli kommunikációhoz**
 (51) **H04L 12/28** (2006.01)
 H04L 29/08 (2006.01)
 H04W 8/08 (2009.01)
 H04W 48/00 (2009.01)
 H04W 48/16 (2009.01)
 H04W 64/00 (2009.01)
 H04W 80/04 (2009.01)
 H04W 84/04 (2009.01)
 (13) **T2**
 (30) 3603708 P 2008.03.12. US
 9167508 P 2008.08.25. US
 11543008 P 2008.11.17. US
 40145909 2009.03.10. US

- (11) **E047558**
 (21) **E 11 165424**
 (96) **EP 20110165424** 2011.05.10.
 (97) **EP 2523395 A1** 2012.11.14.

EP 2523395 B1 2020.01.15.

(73) Liberty Global Europe Holding B.V., 1119 PE Schiphol-Rijk (NL)

(72) Juffermans, Maarten Erik

Perez Diez, Juan Ignacio

(74) SBGK Szabadalmi Ügyvivői Iroda, 1062 Budapest, (HU)

(54) Rendszer és eljárás kétirányú kommunikációs munkamenet létrehozására vevőhelyi berendezés és kiszolgáló között, valamint a vevőhelyi berendezés automatikus telepítése

(51) **H04L 12/28** (2006.01)

H04N 7/173 (2006.01)

(13) **T2**

(11) **E047309**

(21) **E 13 753045**

(96) **EP 20130753045** 2013.08.14.

(97) **EP 2893673 A1** 2014.03.06.

EP 2893673 B1 2019.12.11.

(73) Qualcomm Incorporated, San Diego, CA 92121 (US)

(72) YAMAKAWA, Devender, Akira

KERGER, Kameron, N.

LAFATA, Paul, J.

(74) Danubia Szabadalmi és Jogi Iroda Kft., 1051 Budapest, (HU)

(54) Eljárások és berendezés készülékek közötti üzenetátvitel javítására

(51) **H04L 12/58** (2006.01)

(13) **T2**

(30) 201213602247 2012.09.03. US

(11) **E047111**

(21) **E 14 747740**

(96) **EP 20140747740** 2014.06.24.

(97) **EP 3014825 A1** 2014.12.31.

EP 3014825 B1 2019.07.24.

(73) QUALCOMM INCORPORATED, San Diego, California 92121 (US)

(72) SURYAVANSHI, Vijay A.

(74) Danubia Szabadalmi és Jogi Iroda Kft., 1051 Budapest, (HU)

(54) Magas prioritású nem-audio adatok szelektív továbbítása szolgáltatásminőségi csatornán

(51) **H04L 12/801** (2013.01)

H04L 12/851 (2013.01)

(13) **T2**

(30) 201313926737 2013.06.25. US

(11) **E046763**

(21) **E 16 165422**

(96) **EP 20160165422** 2016.04.14.

(97) **EP 3232622 A1** 2017.10.18.

EP 3232622 B1 2019.07.24.

(73) Deutsche Telekom AG, 53113 Bonn (DE)

(72) ARNOLD, Paul

BELSCHNER, Jakob

(74) Advopatent Szabadalmi és Védjegy Iroda, 1011 Budapest, (HU)

(54) Hálózati entitás több alhálózatból álló rendszer egy alhálózatához

- (51) **H04L 12/911** (2013.01)
H04L 12/24 (2006.01)
H04W 28/18 (2009.01)
H04W 28/24 (2009.01)

(13) T2**(11) E047468****(21) E 18 151260****(96) EP 20180151260** 2018.01.11.**(97) EP 3358796 A1** 2018.08.08.**EP 3358796 B1** 2019.09.25.

(73) E.V. Offshore Limited, Norwich NR3 2BT (GB)

(72) EADALA, Sumanth
THURSBY, Jonathan

(74) Arinova Szabadalmi és Védjegy Iroda, 1122 Budapest, (HU)

(54) Adaptív kiegyenlítés

- (51) **H04L 25/03** (2006.01)
H03H 21/00 (2006.01)

(13) T2

(30) 201701713 2017.02.02. GB

(11) E046946**(21) E 05 702610****(96) EP 20050702610** 2005.01.07.**(97) EP 1706973 A1** 2005.07.28.**EP 1706973 B1** 2019.08.28.

(73) Koninklijke Philips N.V., 5656 AE Eindhoven (NL)

(72) BAKER, M.P.J., @Philips Intellectual Prop.&Stand.
MOULSLEY, T.J., @Philips Intellectual Prop.&Stand.
HUS, O.J-M., @Philips Intellectual Prop.&Stand.
BUCKNELL, P., @Philips Intellectual Prop.&Stand.
HERMANN, C., @Philips Intellectual Prop.&Stand.

(74) SBGK Szabadalmi Ügyvivői Iroda, 1062 Budapest, (HU)

(54) Eljárás kommunikációs rendszer jelzésére és kommunikációs berendezés

- (51) **H04L 27/00** (2006.01)
H04L 27/02 (2006.01)
H04L 27/18 (2006.01)
H04L 27/20 (2006.01)
H04L 27/34 (2006.01)

(13) T2(30) 04100061 2004.01.09. EP
0401475 2004.01.23. GB**(11) E047029****(21) E 14 189613****(96) EP 20140189613** 2008.10.10.**(97) EP 2838238 A1** 2015.02.18.**EP 2838238 B1** 2019.09.18.

(73) Qualcomm Incorporated, San Diego, CA 92121-1714 (US)

(72) LUO, Tao

MALLADI, Durga Prasad

Montejo, Juan

Gaal, Peter

Sarkar, Sandip

(74) Danubia Szabadalmi és Jogi Iroda Kft., 1051 Budapest, (HU)

(54) Hatékony rendszerazonosító sémák kommunikációs rendszerekhez

(51) H04L 27/26 (2006.01)

H04B 7/26 (2006.01)

H04L 7/10 (2006.01)

H04W 48/12 (2009.01)

(13) T2

(30) 979056 P 2007.10.10. US

982265 P 2007.10.24. US

23528 2008.01.25. US

248303 2008.10.09. US

(11) E047444

(21) E 05 790747

(96) EP 20050790747 2005.08.19.

(97) EP 1782595 A1 2006.03.02.

EP 1782595 B1 2019.11.06.

(73) QUALCOMM INCORPORATED, San Diego, CA 92121 (US)

(72) GORE, Dhananjay Ashok

AGRAWAL, Avneesh

KHANDEKAR, Aamod

(74) Danubia Szabadalmi és Jogi Iroda Kft., 1051 Budapest, (HU)

(54) Egyesített impulzusformálás többvívós és egyvívós hullámformákhoz

(51) H04L 27/26 (2006.01)

(13) T2

(30) 603346 P 2004.08.20. US

22537 2004.12.22. US

(11) E047274

(21) E 15 778466

(96) EP 20150778466 2015.09.24.

(97) EP 3198818 A1 2016.03.31.

EP 3198818 B1 2019.10.23.

(73) Qualcomm Incorporated, San Diego, CA 92121-1714 (US)

(72) YANG, Lin

CHEN, Jialing Li

TIAN, Bin

(74) Danubia Szabadalmi és Jogi Iroda Kft., 1051 Budapest, (HU)

(54) Rendszerek és eljárások hatékony erőforrás-allokációra vezeték nélküli kommunikációs hálózatokban

(51) H04L 27/26 (2006.01)

H04W 72/04 (2009.01)

(13) T2

(30) 201462054779 P 2014.09.24. US

201514863021 2015.09.23. US

-
- (11) **E047306**
 (21) **E 15 801038**
 (96) **EP 20150801038** 2015.11.10.
 (97) **EP 3225042 A1** 2016.06.02.
 EP 3225042 B1 2020.01.01.
 (73) Qualcomm Incorporated, San Diego, CA 92121-1714 (US)
 (72) EDGE, Stephen William
 GELLENS, Randall Coleman
 KHATIBI, Farrokh
 (74) Danubia Szabadalmi és Jogi Iroda Kft., 1051 Budapest, (HU)
 (54) **Eljárások helymeghatározás és segélyhívások támogatására egy over-the-top, OTT, szolgáltatónál**
 (51) **H04L 29/06** (2006.01)
 H04L 29/08 (2006.01)
 H04W 12/02 (2009.01)
 H04W 12/08 (2009.01)
 H04W 48/18 (2009.01)
 H04W 76/00 (2009.01)
 (13) **T2**
 (30) 201462083768 P 2014.11.24. US
 201562101974 P 2015.01.09. US
 201514863751 2015.09.24. US
-

- (11) **E047348**
 (21) **E 10 768310**
 (96) **EP 20100768310** 2010.09.22.
 (97) **EP 2481199 A1** 2011.03.31.
 EP 2481199 B1 2019.10.30.
 (73) Qualcomm Incorporated, San Diego, CA 92121-1714 (US)
 (72) LUBY, Michael G.
 WATSON, Mark
 VICISANO, Lorenzo
 PAKZAD, Payam
 WANG, Bin
 (74) Danubia Szabadalmi és Jogi Iroda Kft., 1051 Budapest, (HU)
 (54) **Fejlesztett blokk-kérelmezési streaming kooperatív párhuzamos HTTP és vevőoldali hibajavítás
 használatával**
 (51) **H04L 29/06** (2006.01)
 H04N 7/24 (2006.01)
 H04N 21/231 (2011.01)
 H04N 21/234 (2011.01)
 H04N 21/2343 (2011.01)
 H04N 21/239 (2011.01)
 H04N 21/258 (2011.01)
 H04N 21/44 (2011.01)
 H04N 21/442 (2011.01)
 H04N 21/462 (2011.01)
 H04N 21/84 (2011.01)
-

H04N 21/845	(2011.01)
(13) T2	
(30) 244767 P	2009.09.22. US
257719 P	2009.11.03. US
258088 P	2009.11.04. US
285779 P	2009.12.11. US
296725 P	2010.01.20. US
372399 P	2010.08.10. US
887495	2010.09.21. US

(11) E047286	
(21) E 10 712277	
(96) EP 20100712277	2010.04.01.
(97) EP 2415230 A1	2010.10.07.
EP 2415230 B1	2019.12.11.
(73) QUALCOMM Incorporated, San Diego, California 92121 (US)	
(72) JIN, Haipeng	
ATARIUS, Roozbeh	
MAHENDRAN, Arungundram, C.	
SUBRAMANIAN, Ramachandran	
(74) Danubia Szabadalmi és Jogi Iroda Kft., 1051 Budapest, (HU)	
(54) Fall back művelet mobil készülék által támogatott lezáró hozzáférési domain kiválasztással	
(51) H04L 29/06	(2006.01)
H04L 29/14	(2006.01)
H04W 36/14	(2009.01)
H04W 36/36	(2009.01)
(13) T2	
(30) 165717 P	2009.04.01. US
732806	2010.03.26. US

(11) E046987	
(21) E 12 715009	
(96) EP 20120715009	2012.04.03.
(97) EP 2656581 A1	2012.10.18.
EP 2656581 B1	2019.09.04.
(73) Siemens Mobility GmbH, 81739 München (DE)	
(72) FALK, Rainer	
Fries, Steffen	
SATTLER, Carsten	
SEIFERT, Matthias	
(74) SBGK Szabadalmi Ügyvivői Iroda, 1062 Budapest, (HU)	
(54) Hálózati csatlóberendezés és átviteli eljárás csomagalapú adathálózatokhoz folyamatirányító rendszerekben vagy üzemviteli rendszerekben	
(51) H04L 29/06	(2006.01)
(13) T2	
(30) 102011007387	2011.04.14. DE

(11) E046984	
(21) E 12 000669	

-
- (96) **EP 20120000669** 2006.08.02.
 (97) **EP 2453638 A1** 2012.05.16.
 EP 2453638 B1 2019.11.13.
- (73) Qualcomm Incorporated, San Diego CA 92121-1714 (US)
 (72) EDGE, Stephen
 BURROUGHS, Kirk
 Nasielski, John
- (74) Danubia Szabadalmi és Jogi Iroda Kft., 1051 Budapest, (HU)
- (54) **VoIP segélykérő hívások lokáció-alapú útírányítása**
- (51) **H04M 3/42** (2006.01)
 H04L 29/06 (2006.01)
 H04M 7/00 (2006.01)
- (13) **T2**
- (30) 704977 P 2005.08.02. US
 713199 P 2005.08.30. US
 726694 P 2005.10.13. US
 732226 P 2005.10.31. US
 748821 P 2005.12.09. US
 497703 2006.08.01. US
-
- (11) **E047289**
- (21) **E 10 751589**
- (96) **EP 20100751589** 2010.08.25.
 (97) **EP 2609727 A1** 2012.03.01.
 EP 2609727 B1 2019.09.25.
- (73) Nokia Solutions and Networks Oy, 02610 Espoo (FI)
 (72) MILINSKI, Alexander
 VARGA, József
- (74) Danubia Szabadalmi és Jogi Iroda Kft., 1051 Budapest, (HU)
- (54) **Eljárás és berendezés egy segélyhívó szolgáltatás regisztrálására csomagkapcsolt adat kapcsolatokban**
- (51) **H04M 3/436** (2006.01)
 H04L 29/06 (2006.01)
 H04M 7/12 (2006.01)
- (13) **T2**
-
- (11) **E047577**
- (21) **E 12 172169**
- (96) **EP 20120172169** 2012.06.15.
 (97) **EP 2538666 A2** 2012.12.26.
 EP 2538666 B1 2019.12.25.
- (73) Saturn Licensing LLC, New York, NY 10022-3211 (US)
 (72) IKEDA, Yasuhisa
- (74) SBGK Szabadalmi Ügyvivői Iroda, 1062 Budapest, (HU)
- (54) **Távvezérlő terminál és információ feldolgozó berendezés**
- (51) **H04N 5/44** (2006.01)
 H04N 21/41 (2011.01)
 H04N 21/422 (2011.01)
- (13) **T2**
- (30) 2011140711 2011.06.24. JP
-

- (11) **E047090**
(21) **E 14 782053**
(96) **EP 20140782053** 2014.09.26.
(97) **EP 3050295 A1** 2015.04.02.
EP 3050295 B1 2019.08.07.
(73) Qualcomm Incorporated, San Diego, CA 92121-1714 (US)
(72) CHEN, Ying
VAN DER AUWERA, Geert
ZHANG, Li
LIU, Hongbin
(74) Danubia Szabadalmi és Jogi Iroda Kft., 1051 Budapest, (HU)
(54) **Al-előrejelző egységen (PU) alapuló átmeneti mozgásvektor előrejelzés HEVC-ben, és al-PU kialakítás 3D-HEVC-ben**
(51) **H04N 19/00** (2014.01)
(13) **T2**
(30) 201361883111 P 2013.09.26. US
201361887915 P 2013.10.07. US
201361892327 P 2013.10.17. US
201361898385 P 2013.10.31. US
201414496991 2014.09.25. US
-

- (11) **E047568**
(21) **E 18 155299**
(96) **EP 20180155299** 2003.07.22.
(97) **EP 3349447 A1** 2018.07.18.
EP 3349447 B1 2019.11.06.
(73) Godo Kaisha IP Bridge 1, Tokyo 101-0051 (JP)
(72) Abe, Kiyofumi
Kadono, Shinya
Kondo, Satoshi
Hagai, Makoto
(74) Gödölle, Kékes, Mészáros & Szabó Szabadalmi és Védjegy Iroda, 1024 Budapest, (HU)
(54) **Mozgóképek dekódoló eljárás**
(51) **H04N 19/105** (2014.01)
H04N 19/117 (2014.01)
H04N 19/134 (2014.01)
H04N 19/147 (2014.01)
H04N 19/172 (2014.01)
H04N 19/174 (2014.01)
H04N 19/176 (2014.01)
H04N 19/18 (2014.01)
H04N 19/42 (2014.01)
H04N 19/46 (2014.01)
H04N 19/573 (2014.01)
H04N 19/577 (2014.01)
H04N 19/58 (2014.01)
H04N 19/61 (2014.01)
H04N 19/70 (2014.01)
-

(13) T2

- (30) 2002232160 2002.08.08. JP
 2002273992 2002.09.19. JP
 2002289294 2002.10.01. JP
 2002296726 2002.10.09. JP
 2002370722 2002.12.20. JP
 2003008751 2003.01.16. JP

(11) E047442**(21) E 17 199794****(96) EP 20170199794** 2013.06.11.**(97) EP 3300364 A1** 2018.03.28.**EP 3300364 B1** 2019.09.04.

(73) Samsung Electronics Co., Ltd., Gyeonggi-do 16677 (KR)

(72) ALSHINA, Elena
ALSHIN, Alexander

(74) Sworks Nemzetközi Szabadalmi Ügyvivői Iroda Kft., 1134 Budapest, (HU)

(54) Videók kódolása és dekódolása SAO paraméterek megosztásával színtonkomponens szerint**(51) H04N 19/117** (2014.01)**H04N 19/13** (2014.01)**H04N 19/174** (2014.01)**H04N 19/176** (2014.01)**H04N 19/186** (2014.01)**H04N 19/70** (2014.01)**H04N 19/91** (2014.01)**(13) T2**

(30) 201261657967 P 2012.06.11. US

(11) E047353**(21) E 12 820467****(96) EP 20120820467** 2012.07.13.**(97) EP 2739053 A1** 2014.06.04.**EP 2739053 B1** 2019.09.04.

(73) Sun Patent Trust, New York NY 10017 (US)

(72) SASAI, Hisao
NISHI, Takahiro
SHIBAHARA, Youji
SUGIO, Toshiyasu
TANIKAWA, Kyoko
MATSUNOBU, Toru

(74) SBGK Szabadalmi Ügyvivői Iroda, 1062 Budapest, (HU)

(54) Videó dekódoló eljárás, videó dekódoló berendezés**(51) H04N 19/176** (2014.01)**H04N 19/157** (2014.01)**H04N 19/196** (2014.01)**H04N 19/61** (2014.01)**H04N 19/70** (2014.01)**H04N 19/91** (2014.01)**(13) T2**

(30) 201161513141 P 2011.07.29. US

(11) **E047519**

(21) **E 16 706487**

(96) **EP 20160706487** 2016.02.10.

(97) **EP 3257246 A2** 2016.08.18.

EP 3257246 B1 2019.11.06.

(73) Qualcomm Incorporated, San Diego, CA 92121-1714 (US)

(72) SEREGIN, Vadim

JOSHI, Rajan Laxman

PU, Wei

KARCZEWICZ, Marta

(74) Danubia Szabadalmi és Jogi Iroda Kft., 1051 Budapest, (HU)

(54) **Paletta blokkméretének korlátozása video kódolásban**

(51) **H04N 19/176** (2014.01)

H04N 19/11 (2014.01)

H04N 19/119 (2014.01)

H04N 19/436 (2014.01)

H04N 19/93 (2014.01)

(13) **T2**

(30) 201562114537 P 2015.02.10. US

201615019086 2016.02.09. US

(11) **E046979**

(21) **E 14 716140**

(96) **EP 20140716140** 2014.03.12.

(97) **EP 2974312 A2** 2014.09.25.

EP 2974312 B1 2019.12.18.

(73) Qualcomm Incorporated, San Diego, CA 92121-1714 (US)

(72) GUO, Liwei

CHEN, Jianle

LI, Xiang

RAPAKA, Krishnakanth

PU, Wei

KARCZEWICZ, Marta

(74) Danubia Szabadalmi és Jogi Iroda Kft., 1051 Budapest, (HU)

(54) **Készülék és eljárás videó információ skálázható kódolására**

(51) **H04N 19/187** (2014.01)

H04N 19/117 (2014.01)

H04N 19/132 (2014.01)

H04N 19/136 (2014.01)

H04N 19/33 (2014.01)

H04N 19/34 (2014.01)

H04N 19/42 (2014.01)

H04N 19/46 (2014.01)

H04N 19/59 (2014.01)

H04N 19/597 (2014.01)

(13) **T2**

(30) 201361790538 P 2013.03.15. US

201414205006 2014.03.11. US

- (11) **E047030**
 (21) **E 15 715588**
 (96) **EP 20150715588** 2015.03.25.
 (97) **EP 3123719 A1** 2015.10.01.
 EP 3123719 B1 2019.07.24.
 (73) Qualcomm Incorporated, San Diego, CA 92121-1714 (US)
 (72) KARCZEWICZ, Marta
 PU, Wei
 SEREGIN, Vadim
 JOSHI, Rajan Laxman
 SOLE ROJALS, Joel
 ZOU, Feng
 (74) Danubia Szabadalmi és Jogi Iroda Kft., 1051 Budapest, (HU)
 (54) **Paletta predikációs jelzés futáshossz kóddal videó kódoláshoz**
 (51) **H04N 19/27** (2014.01)
 H04N 19/93 (2014.01)
 (13) **T2**
 (30) 201461970257 P 2014.03.25. US
 201461981105 P 2014.04.17. US
 201462002668 P 2014.05.23. US
 201462015327 P 2014.06.20. US
 201462018461 P 2014.06.27. US
 201462041119 P 2014.08.24. US
 201514667411 2015.03.24. US

- (11) **E047048**
 (21) **E 14 736507**
 (96) **EP 20140736507** 2014.05.28.
 (97) **EP 3005702 A1** 2014.12.04.
 EP 3005702 B1 2019.07.24.
 (73) Qualcomm Incorporated, San Diego, CA 92121-1714 (US)
 (72) SEREGIN, Vadim
 CHEN, Jianle
 (74) Danubia Szabadalmi és Jogi Iroda Kft., 1051 Budapest, (HU)
 (54) **Újramintavételezés skálafaktor használatával**
 (51) **H04N 19/33** (2014.01)
 H04N 19/42 (2014.01)
 (13) **T2**
 (30) 201361829926 P 2013.05.31. US
 201414287797 2014.05.27. US

- (11) **E047080**
 (21) **E 14 720424**
 (96) **EP 20140720424** 2014.03.25.
 (97) **EP 2979452 A1** 2014.10.02.
 EP 2979452 B1 2019.12.11.
 (73) Qualcomm Incorporated, San Diego, CA 92121-1714 (US)

-
- (72) JOSHI, Rajan Laxman
SOLE ROJALS, Joel
KARCZEWICZ, Marta
- (74) Danubia Szabadalmi és Jogi Iroda Kft., 1051 Budapest, (HU)
- (54) Előjel adat elrejtés tiltás videó kódolásban**
- (51) **H04N 19/467** (2014.01)
H04N 19/593 (2014.01)
H04N 19/70 (2014.01)
- (13) T2**
- (30) 201361805094 P 2013.03.25. US
201361809199 P 2013.04.05. US
201361809203 P 2013.04.05. US
201361809811 P 2013.04.08. US
201361809870 P 2013.04.08. US
201361810179 P 2013.04.09. US
201361810218 P 2013.04.09. US
201361843144 P 2013.07.05. US
201414223955 2014.03.24. US
-
- (11) E047479**
- (21) E 15 182719**
- (96) **EP 20150182719** 2010.10.01.
- (97) **EP 2991356 A1** 2016.03.02.
EP 2991356 B1 2019.09.04.
- (73) SK Telecom Co., Ltd., Seoul 100-999 (KR)
- (72) Kim, Sunyeon
Jeon, Byeungwoo
Park, Hyoungmee
Park, Mincheol
Kim, Dongwon
Kim, Kibaek
Lee, Juock
- (74) Danubia Szabadalmi és Jogi Iroda Kft., 1051 Budapest, (HU)
- (54) Eljárás és készülék képek változtatható méretű makroblokkok használatával történő kódolására/dekódolására**
- (51) **H04N 19/503** (2014.01)
H04N 19/103 (2014.01)
H04N 19/105 (2014.01)
H04N 19/109 (2014.01)
H04N 19/11 (2014.01)
H04N 19/119 (2014.01)
H04N 19/136 (2014.01)
H04N 19/146 (2014.01)
H04N 19/157 (2014.01)
H04N 19/159 (2014.01)
H04N 19/17 (2014.01)
H04N 19/172 (2014.01)
H04N 19/174 (2014.01)
-

Európai szabadalmak szövege fordításának benyújtása

H04N 19/176	(2014.01)
H04N 19/177	(2014.01)
H04N 19/467	(2014.01)
H04N 19/593	(2014.01)
H04N 19/61	(2014.01)
H04N 19/70	(2014.01)
(13) T2	
(30) 20090093982	2009.10.01. KR

(11) E047034	
(21) E 16 705364	
(96) EP 20160705364	2016.01.26.
(97) EP 3251361 A1	2016.08.04.
EP 3251361 B1	2019.08.14.
(73) QUALCOMM Incorporated, San Diego, CA 92121-1714 (US)	
(72) CHEN, Ying	
LI, Xiang	
LIU, Hongbin	
CHEN, Jianle	
ZHANG, Li	
KARCZEWICZ, Marta	
(74) Danubia Szabadalmi és Jogi Iroda Kft., 1051 Budapest, (HU)	
(54) Al-előrejelzési egység alapú fejlesztett ideiglenes mozgásvektor előrejelzés	
(51) H04N 19/503	(2014.01)
H04N 19/105	(2014.01)
H04N 19/176	(2014.01)
H04N 19/46	(2014.01)
H04N 19/51	(2014.01)
H04N 19/52	(2014.01)
H04N 19/56	(2014.01)
H04N 19/573	(2014.01)
H04N 19/593	(2014.01)
H04N 19/61	(2014.01)
H04N 19/70	(2014.01)
(13) T2	
(30) 201562107933 P	2015.01.26. US
201615005564	2016.01.25. US

(11) E047076	
(21) E 11 706121	
(96) EP 20110706121	2011.02.18.
(97) EP 2537344 A1	2011.08.25.
EP 2537344 B1	2019.08.21.
(73) Qualcomm Incorporated, San Diego, CA 92121-1714 (US)	
(72) PANCHAL, Rahul P.	
KARCZEWICZ, Marta	
(74) Danubia Szabadalmi és Jogi Iroda Kft., 1051 Budapest, (HU)	
(54) Blokk típusjelzés videokódolásban	
(51) H04N 19/577	(2014.01)

	H04N 19/147	(2014.01)
	H04N 19/70	(2014.01)
(13) T2		
(30)	30626110 P	2010.02.19. US
	201113029967	2011.02.17. US

(11) E047035		
(21) E 14 795710		
(96) EP 20140795710		2014.10.14.
(97) EP 3058746 A1		2015.04.23.
	EP 3058746 B1	2019.08.07.
(73)	Qualcomm Incorporated, San Diego, CA 92121-1714 (US)	
(72)	RAPAKA, Krishnakanth	
	WANG, Ye-Kui	
	CHEN, Jianle	
	HENDRY, Fnu	
(74)	Danubia Szabadalmi és Jogi Iroda Kft., 1051 Budapest, (HU)	
(54) Rendszerek és eljárások rétegekőzi RPS levezetésre alrteeg referencia előrejelzés függés alapján		
(51) H04N 19/597		(2014.01)
	H04N 19/30	(2014.01)
	H04N 19/44	(2014.01)
	H04N 19/70	(2014.01)
(13) T2		
(30)	201361890759 P	2013.10.14. US
	201414513089	2014.10.13. US

(11) E047082		
(21) E 14 795713		
(96) EP 20140795713		2014.10.15.
(97) EP 3058738 A1		2015.04.23.
	EP 3058738 B1	2019.06.12.
(73)	Qualcomm Incorporated, San Diego, CA 92121-1714 (US)	
(72)	ZHAO, Xin	
	ZHANG, Li	
	CHEN, Ying	
	KARCZEWICZ, Marta	
(74)	Danubia Szabadalmi és Jogi Iroda Kft., 1051 Budapest, (HU)	
(54) Wedgeletminta-kiterjesztés mélység intrakódoláshoz		
(51) H04N 19/597		(2014.01)
	H04N 19/11	(2014.01)
	H04N 19/17	(2014.01)
(13) T2		
(30)	201361891203 P	2013.10.15. US
	201414513839	2014.10.14. US

(11) E047141		
(21) E 14 789468		
(96) EP 20140789468		2014.10.09.
(97) EP 3056003 A1		2015.04.16.

EP 3056003 B1 2019.12.25.

(73) QUALCOMM INCORPORATED, San Diego, California 92121-1714 (US)

(72) RAMASUBRAMONIAN, Adarsh Krishnan

WANG, Ye-Kui

(74) Danubia Szabadalmi és Jogi Iroda Kft., 1051 Budapest, (HU)

(54) Jelzés al-dekódolt kép pufferhez (sub-DPB) DPB műveletek alapján videó kódolásban

(51) H04N 19/70 (2014.01)

H04N 19/31 (2014.01)

H04N 19/423 (2014.01)

H04N 19/44 (2014.01)

H04N 19/463 (2014.01)

H04N 19/597 (2014.01)

(13) T2

(30) 201361889515 P 2013.10.10. US

201361890841 P 2013.10.14. US

201414509797 2014.10.08. US

(11) E047116

(21) E 15 729620

(96) EP 20150729620 2015.05.22.

(97) EP 3146722 A1 2015.11.26.

EP 3146722 B1 2019.06.19.

(73) Qualcomm Incorporated, San Diego, CA 92121-1714 (US)

(72) JOSHI, Rajan, Laxman

SEREGIN, Vadim

PU, Wei

KARCZEWICZ, Marta

SOLE ROJALS, Joel

RAPAKA, Krishnakanth

(74) Danubia Szabadalmi és Jogi Iroda Kft., 1051 Budapest, (HU)

(54) Maximális palettaparaméterek palettalapú videokódolásban

(51) H04N 19/70 (2014.01)

H04N 19/463 (2014.01)

H04N 19/91 (2014.01)

(13) T2

(30) 201462002054 P 2014.05.22. US

201462010313 P 2014.06.10. US

201462015240 P 2014.06.20. US

201462031766 P 2014.07.31. US

201462040978 P 2014.08.22. US

201562114533 P 2015.02.10. US

201562115099 P 2015.02.11. US

201514719228 2015.05.21. US

(11) E047101

(21) E 13 818050

(96) EP 20130818050 2013.12.10.

(97) EP 2936818 A1 2014.06.26.

EP 2936818 B1 2019.10.09.

(73) QUALCOMM INCORPORATED, San Diego, California 92121-1714 (US)

(72) WANG, Ye-Kui

(74) DANUBIA Szabadalmi és Jogi Iroda Kft., 1051 Budapest, (HU)

(54) Alacsony késleltetésű puffrelési modell videokódolásban

(51) **H04N 19/70** (2014.01)

H04N 19/115 (2014.01)

H04N 19/146 (2014.01)

H04N 19/174 (2014.01)

H04N 19/42 (2014.01)

H04N 19/433 (2014.01)

(13) **T2**

(30) 201261739632 P 2012.12.19. US

201261745423 P 2012.12.21. US

201314036615 2013.09.25. US

(11) **E047299**

(21) **E 14 724258**

(96) **EP 20140724258** 2014.04.07.

(97) **EP 2984844 A1** 2014.10.16.

EP 2984844 B1 2019.11.13.

(73) QUALCOMM Incorporated, San Diego, CA 91121-1714 (US)

(72) CHEN, Ying

WANG, Ye-Kui

RAMASUBRAMONIAN, Adarsh Krishnan

(74) Danubia Szabadalmi és Jogi Iroda Kft., 1051 Budapest, (HU)

(54) Rétegeken keresztüli POC kiigazítás olyan többretegű bitfolyamokhoz, amelyek nem kiigazított IRAP képeket tartalmazhatnak

(51) **H04N 19/70** (2014.01)

H04N 19/30 (2014.01)

H04N 19/46 (2014.01)

H04N 19/597 (2014.01)

H04N 19/68 (2014.01)

(13) **T2**

(30) 201361809855 P 2013.04.08. US

201361846532 P 2013.07.15. US

201414245115 2014.04.04. US

(11) **E047086**

(21) **E 12 809980**

(96) **EP 20120809980** 2012.12.18.

(97) **EP 2795909 A1** 2013.06.27.

EP 2795909 B1 2019.11.20.

(73) Qualcomm Incorporated, San Diego, CA 92121-1714 (US)

(72) SRIDHARA, Vinay

DAS, Saumitra Mohan

Sheynblat, Leonid

(74) Danubia Szabadalmi és Jogi Iroda Kft., 1051 Budapest, (HU)

(54) Haptikus technológiák használata fokozott médiaélmény biztosítására

(51) **H04N 21/235** (2011.01)

-
- H04N 21/41** (2011.01)
H04N 21/422 (2011.01)
H04N 21/43 (2011.01)
H04N 21/435 (2011.01)
H04N 21/436 (2011.01)
H04N 21/4363 (2011.01)
H04N 21/8547 (2011.01)
- (13) T2**
(30) 201161578685 P 2011.12.21. US
201213594502 2012.08.24. US
-
- (11) E047298**
(21) E 16 712103
(96) EP 20160712103 2016.02.10.
(97) EP 3257255 A1 2016.08.18.
EP 3257255 B1 2019.10.16.
(73) Qualcomm Incorporated, San Diego, CA 92121-1714 (US)
(72) STOCKHAMMER, Thomas
WANG, Ye-Kui
(74) Danubia Szabadalmi és Jogi Iroda, 1051 Budapest, (HU)
- (54) Alacsony késleltetési idejű videostreaming**
- (51) H04N 21/262** (2011.01)
H04N 21/2343 (2011.01)
H04N 21/266 (2011.01)
H04N 21/438 (2011.01)
H04N 21/44 (2011.01)
H04N 21/845 (2011.01)
H04N 21/854 (2011.01)
- (13) T2**
(30) 201562114423 P 2015.02.10. US
201562183054 P 2015.06.22. US
201615019804 2016.02.09. US
-
- (11) E047433**
(21) E 17 164718
(96) EP 20170164718 2013.07.22.
(97) EP 3240293 A1 2017.11.01.
EP 3240293 B1 2019.06.19.
(73) Saturn Licensing LLC, New York, NY 10022-3211 (US)
(72) KITAZATO, Naohisa
YAMAGISHI, Yasuaki
DEWA, Yoshiharu
KITAHARA, Jun
Eyer, Mark
(74) SBGK Szabadalmi Ügyvivői Iroda, 1062 Budapest, (HU)
- (54) Vevő készülék, vételi eljárás, átviteli készülék és átviteli eljárás**
- (51) H04N 21/435** (2011.01)
H04N 21/61 (2011.01)
H04N 21/81 (2011.01)
-

(13) T2

- (30) 201261677752 P 2012.07.31. US
201313777693 2013.02.26. US
-

(11) E047390**(21) E 14 849294**

(96) EP 20140849294 2014.09.23.

(97) EP 3050307 A1 2015.04.02.

EP 3050307 B1 2019.11.06.

(73) Ericsson AB, 164 80 Stockholm (SE)

(72) PHILLIPS, Chris

DASHER, Charles Hammett

FORSMAN, Robert Hammond

REYNOLDS, Jennifer Ann

(74) SBGK Szabadalmi Ügyvivői Iroda, 1062 Budapest, (HU)

(54) Rendszer és eljárás szomszédos csatornák kezelésére alkalmazkodó adatfolyam környezetben

(51) H04N 21/61 (2011.01)

H04L 29/06 (2006.01)

H04N 21/236 (2011.01)

H04N 21/238 (2011.01)

H04N 21/433 (2011.01)

H04N 21/438 (2011.01)

H04N 21/442 (2011.01)

H04N 21/466 (2011.01)

(13) T2

- (30) 201314037078 2013.09.25. US
-

(11) E047072**(21) E 15 703165**

(96) EP 20150703165 2015.01.16.

(97) EP 3095247 A1 2015.07.23.

EP 3095247 B1 2019.10.02.

(73) Qualcomm Incorporated, San Diego, CA 92121-1714 (US)

(72) STOCKHAMMER, Thomas

(74) Danubia Szabadalmi és Jogi Iroda Kft., 1051 Budapest, (HU)

(54) Robusztus élő DASH működés

(51) H04N 21/61 (2011.01)

H04N 21/845 (2011.01)

(13) T2

- (30) 201461928381 P 2014.01.16. US

201514598110 2015.01.15. US

(11) E047097**(21) E 09 820173**

(96) EP 20090820173 2009.06.17.

(97) EP 2346265 A1 2011.07.20.

EP 2346265 B1 2019.10.09.

(73) Zhu, Aidao, Zhejiang Province 325011 (CN)

(72) Zhu, Aidao

(74) SBGK Szabadalmi Ügyvivői Iroda, 1062 Budapest, (HU)

(54) Biztonsági fülhallgató**(51) H04R 1/10** (2006.01)**(13) T2**

(30) 200810167226 2008.10.15. CN

(11) E047302**(21) E 15 787775****(96) EP 20150787775** 2015.10.09.**(97) EP 3205122 A1** 2016.04.14.**EP 3205122 B1** 2019.11.20.

(73) Qualcomm Incorporated, San Diego, CA 92121-1714 (US)

(72) PETERS, Nils Günther

MORRELL, Martin James

SEN, Dipanjan

(74) Danubia Szabadalmi és Jogi Iroda Kft., 1051 Budapest, (HU)

(54) HOA tartalom képernyő vonatkozású adaptálása**(51) H04S 7/00** (2006.01)**(13) T2**

(30) 201462062761 P 2014.10.10. US

201514878948 2015.10.08. US

(11) E047045**(21) E 16 730154****(96) EP 20160730154** 2016.06.03.**(97) EP 3308529 A1** 2016.12.22.**EP 3308529 B1** 2019.09.25.

(73) Qualcomm Incorporated, San Diego, CA 92121-1714 (US)

(72) ABRAHAM, Santosh Paul

RAISSINIA, Alireza

ALDANA, Carlos Horacio

PATIL, Abhishek Pramod

CHERIAN, George

(74) Danubia Szabadalmi és Jogi Iroda Kft., 1051 Budapest, (HU)

(54) Eljárások és berendezés vezeték nélküli felfedezés lokációra és távolságmérésre egy szomszédságtudatos hálózatban**(51) H04W 4/02** (2009.01)**H04L 29/06** (2006.01)**H04L 29/08** (2006.01)**H04W 8/00** (2009.01)**H04W 28/18** (2009.01)**H04W 84/12** (2009.01)**H04W 84/18** (2009.01)**(13) T2**

(30) 201562175598 P 2015.06.15. US

201562199123 P 2015.07.30. US

201615172088 2016.06.02. US

(11) E047087

-
- (21) **E 11 748863**
- (96) **EP 20110748863** 2011.08.19.
- (97) **EP 2606630 A2** 2012.03.01.
EP 2606630 B1 2019.09.18.
- (73) Qualcomm Incorporated, San Diego, CA 92121 (US)
- (72) WACHTER, Andreas, K.
EDGE, Stephen, William
- (74) Danubia Szabadalmi és Jogi Iroda Kft., 1051 Budapest, (HU)
- (54) **Eljárás és berendezés helymeghatározó szolgáltatások támogatására általános helymeghatározó munkamenet útján**
- (51) **H04W 4/02** (2009.01)
G01S 19/11 (2010.01)
G01S 19/46 (2010.01)
H04L 29/06 (2006.01)
H04L 29/08 (2006.01)
H04W 4/20 (2009.01)
H04W 64/00 (2009.01)
H04W 80/08 (2009.01)
H04W 80/10 (2009.01)
- (13) **T2**
- (30) 375824 P 2010.08.21. US
379264 P 2010.09.01. US
201113213039 2011.08.18. US
-

- (11) **E047001**
- (21) **E 13 760169**
- (96) **EP 20130760169** 2013.08.26.
- (97) **EP 2901722 A1** 2014.04.03.
EP 2901722 B1 2019.12.04.
- (73) Qualcomm Incorporated, San Diego, CA 92121-1714 (US)
- (72) BLUMSTEIN, Ronald, B.
JIANG, Yongjin
BURROUGHS, Kirk, Allan
- (74) Danubia Szabadalmi és Jogi Iroda Kft., 1051 Budapest, (HU)
- (54) **Kiválasztott nyugtázás pozicionálási optimalizálások**
- (51) **H04W 4/02** (2009.01)
H04L 12/823 (2013.01)
H04L 29/08 (2006.01)
H04W 4/024 (2018.01)
H04W 4/029 (2018.01)
H04W 64/00 (2009.01)
H04W 80/08 (2009.01)
- (13) **T2**
- (30) 201261706671 P 2012.09.27. US
201313744277 2013.01.17. US
-

- (11) **E047123**
- (21) **E 14 159456**
- (96) **EP 20140159456** 2009.08.17.
-

-
- (97) **EP 2744235 A1** 2014.06.18.
EP 2744235 B1 2019.08.07.
- (73) Qualcomm Incorporated, San Diego, CA 92121 (US)
- (72) EDGE, Stephen, W.
 Burroughs, Kirk Allan
- (74) Danubia Szabadalmi és Jogi Iroda Kft., 1051 Budapest, (HU)
- (54) **Vezérlési sík megoldás helyszolgáltatáshoz vezeték nélküli hozzáférés támogatására, letöltés irányú kapcsolati helymeghatározási üzenet alapján**
- (51) **H04W 4/02** (2009.01)
H04W 4/20 (2009.01)
H04W 76/00 (2009.01)
- (13) **T2**
- (30) 89795 P 2008.08.18. US
 142556 P 2009.01.05. US
 541841 2009.08.14. US
-

- (11) **E047075**
- (21) **E 17 190339**
- (96) **EP 20170190339** 2011.06.10.
- (97) **EP 3276989 A1** 2018.01.31.
EP 3276989 B1 2019.09.04.
- (73) QUALCOMM Incorporated, San Diego, CA 91121-1714 (US)
- (72) FORUTANPOUR, Babak
 MOMEYER, Brian
- (74) Danubia Szabadalmi és Jogi Iroda Kft., 1051 Budapest, (HU)
- (54) **Gesztus alapú előtöltési információ**
- (51) **H04W 4/02** (2009.01)
G06F 1/16 (2006.01)
H04M 1/725 (2006.01)
- (13) **T2**
- (30) 813347 2010.06.10. US
-

- (11) **E047084**
- (21) **E 14 711634**
- (96) **EP 20140711634** 2014.02.25.
- (97) **EP 2974397 A1** 2014.10.02.
EP 2974397 B1 2019.11.20.
- (73) Qualcomm Incorporated, San Diego, CA 92121-1714 (US)
- (72) TEED-GILLEN, Lois A.
 GAO, Weihua
 BURROUGHS, Kirk Allan
 FARMER, Dominic Gerard
- (74) Danubia Szabadalmi és Jogi Iroda Kft., 1051 Budapest, (HU)
- (54) **Bázisállomás almanach minőségén alapuló közösségi feladatmegoldás**
- (51) **H04W 4/02** (2009.01)
G01S 5/00 (2006.01)
G01S 5/02 (2006.01)
H04W 4/20 (2009.01)
H04W 64/00 (2009.01)
-

(13) T2

(30) 201313830004 2013.03.14. US

(11) E047308**(21) E 12 713509**

(96) EP 20120713509 2012.03.23.

(97) EP 2689629 A1 2012.09.27.

EP 2689629 B1 2020.01.08.

(73) Qualcomm Incorporated, San Diego, CA 92121-1714 (US)

(72) HORN, Gavin, Bernard

GRIOT, Miguel

GIARETTA, Gerardo

(74) Danubia Szabadalmi és Jogi Iroda Kft., 1051 Budapest, (HU)

(54) Rendszer és eljárás hálózat mobil entitások rendelkezésére bocsátására peer-to-peer szolgáltatáshoz

(51) H04W 4/50 (2018.01)

H04W 8/24 (2009.01)

H04W 12/00 (2009.01)

H04W 12/04 (2009.01)

H04W 28/18 (2009.01)

H04W 76/14 (2018.01)

(13) T2

(30) 201161466505 P 2011.03.23. US

201213427818 2012.03.22. US

(11) E047461**(21) E 18 177386**

(96) EP 20180177386 2008.01.22.

(97) EP 3393157 A1 2018.10.24.

EP 3393157 B1 2019.11.06.

(73) QUALCOMM Incorporated, San Diego, CA 92121 (US)

(72) TSIRTSIS, George

PARK, Vincent

(74) Danubia Szabadalmi és Jogi Iroda Kft., 1051 Budapest, (HU)

(54) Üzenetek sorba rendezése hálózat alapú mobilitás menedzsment rendszerekben

(51) H04W 8/02 (2009.01)

H04L 12/751 (2013.01)

H04W 80/04 (2009.01)

H04W 88/18 (2009.01)

(13) T2

(30) 885983 P 2007.01.22. US

968576 2008.01.02. US

(11) E047345**(21) E 10 721894**

(96) EP 20100721894 2010.05.17.

(97) EP 2433438 A1 2010.11.25.

EP 2433438 B1 2019.10.23.

(73) QUALCOMM Incorporated, San Diego, CA 92121 (US)

(72) SANDING, Anthony

VAIDYANATHAN, Balaji

TUGNAWAT, Yogesh

(74) Danubia Szabadalmi és Jogi Iroda Kft., 1051 Budapest, (HU)

(54) Eljárás és berendezés több szolgáltatói fiókkal rendelkező mobil készülék programozására**(51) H04W 8/18** (2009.01)**(13) T2**

(30) 467281 2009.05.17. US

(11) E047024**(21) E 07 758956****(96) EP 20070758956** 2007.03.20.**(97) EP 1997344 A1** 2007.09.27.**EP 1997344 B1** 2019.07.10.

(73) QUALCOMM Incorporated, San Diego, California 92121 (US)

(72) EDGE, Stephen W.

FISCHER, Sven

JIANG, Yongjin

(74) Danubia Szabadalmi és Jogi Iroda Kft., 1051 Budapest, (HU)

(54) Bővített képességű átvitel felhasználói készülék és vezeték nélküli hálózat között**(51) H04W 8/24** (2009.01)**(13) T2**

(30) 784587 P 2006.03.20. US

688775 2007.03.20. US

(11) E046990**(21) E 11 757437****(96) EP 20110757437** 2011.06.16.**(97) EP 2583479 A1** 2011.12.22.**EP 2583479 B1** 2020.01.01.

(73) Qualcomm Incorporated, San Diego, CA 92121-1714 (US)

(72) ESCOTT, Adrian Edward

PALANIGOUNDER, Anand

(74) Danubia Szabadalmi és Jogi Iroda Kft., 1051 Budapest, (HU)

(54) Eljárás és berendezés előfizetői hitelesítés és készülék hitelesítés összekapcsolására kommunikációs rendszerekben**(51) H04W 12/04** (2009.01)**H04L 29/06** (2006.01)**(13) T2**

(30) 201113161336 2011.06.15. US

355423 P 2010.06.16. US

(11) E047301**(21) E 15 858109****(96) EP 20150858109** 2015.10.21.**(97) EP 3210404 A2** 2016.07.21.**EP 3210404 B1** 2020.01.01.

(73) QUALCOMM Incorporated, San Diego, CA 91121-1714 (US)

(72) LEE, Soo Bum

CHERIAN, George

PATIL, Abhishek Pramod

ABRAHAM, Santosh

MALINEN, Jouni

(74) Danubia Szabadalmi és Jogi Iroda Kft., 1051 Budapest, (HU)

(54) Hitelesítési együttműködési képesség egy vezeték nélküli kommunikációs rendszerben**(51) H04W 12/06** (2009.01)**(13) T2**

(30) 201462066796 P 2014.10.21. US

201514918470 2015.10.20. US

(11) E047545**(21) E 08 153622****(96) EP 20080153622** 2008.03.28.**(97) EP 2037705 A1** 2009.03.18.**EP 2037705 B1** 2020.01.01.

(73) Qualcomm Incorporated, San Diego, CA 92121-1714 (US)

(72) Laroia, Rajiv@ c/o QUALCOMM INCORPORATED

Li, Junyi@ c/o QUALCOMM INCORPORATED

(74) Danubia Szabadalmi és Jogi Iroda Kft., 1051 Budapest, (HU)

(54) Eljárás és berendezés jelek figyelésére és egy kommunikációs sáv kiválasztására és/vagy használatára a figyelés eredménye alapján**(51) H04W 16/00** (2009.01)**(13) T2**

(30) 775814 2007.07.10. US

(11) E047023**(21) E 11 713594****(96) EP 20110713594** 2011.03.30.**(97) EP 2553958 A1** 2011.10.06.**EP 2553958 B1** 2019.06.12.

(73) Qualcomm Incorporated, San Diego, CA 92121 (US)

(72) DAYAL, Pranav

MANTRAVADI, Ashok

KADOUS, Tamer Adel

AGASHE, Parag Arun

(74) Danubia Szabadalmi és Jogi Iroda Kft., 1051 Budapest, (HU)

(54) Eljárás és berendezés több rádiós egység együttes jelenlétének támogatására**(51) H04W 16/14** (2009.01)**(13) T2**

(30) 851302 2010.08.05. US

356960 P 2010.06.21. US

356933 P 2010.06.21. US

319322 P 2010.03.31. US

(11) E046866**(21) E 14 795687****(96) EP 20140795687** 2014.10.08.**(97) EP 3105954 A1** 2015.08.20.**EP 3105954 B1** 2019.09.18.

-
- (73) Guangdong OPPO Mobile Telecommunications Corp., Ltd., Wusha, Chang'an Dongguan Guangdong (CN)
- (72) GUNNARSSON, Fredrik
BÄCKSTRÖM, Claes
O'MEARA, Jimmy
HAGERMAN, Bo
- (74) ARINOVA Szabadalmi és Védjegy Iroda, 1122 Budapest, (HU)
- (54) Lefedettségi meghatározás korrelatív rádió kondíció-mérések és pozíció-becslések felhasználásával**
- (51) H04W 16/20** (2009.01)
H04W 24/02 (2009.01)
H04W 24/08 (2009.01)
H04W 24/10 (2009.01)
- (13) T2**
- (30) 201461938379 P 2014.02.11. US
-

- (11) E047383**
- (21) E 09 758620**
- (96) EP 20090758620** 2009.06.01.
(97) EP 2283685 A1 2009.12.10.
EP 2283685 B1 2019.08.07.
- (73) Optis Cellular Technology, LLC, Plano, TX 75025 (US)
- (72) SELÉN, Yngve
KRONANDER, Jonas
TULLBERG, Hugo
- (74) SWORKS Nemzetközi Szabadalmi Ügyvivői Iroda Kft., 1134 Budapest, (HU)
- (54) Eljárás és berendezés spektrumérzékeléshez**
- (51) H04W 24/08** (2009.01)
- (13) T2**
- (30) 58668 P 2008.06.04. US
-

- (11) E046998**
- (21) E 07 757838**
- (96) EP 20070757838** 2007.03.02.
(97) EP 1994781 A2 2007.09.13.
EP 1994781 B1 2019.11.13.
- (73) QUALCOMM Incorporated, San Diego, California 92121 (US)
- (72) BHATTACHARJEE, Supratik
AMERGA, Messay
DONG, Brian
SINGH, Gurdeep
- (74) Danubia Szabadalmi és Jogi Iroda Kft., 1051 Budapest, (HU)
- (54) Átviteli rések hatékony használata cella méréséhez**
- (51) H04W 24/10** (2009.01)
- (13) T2**
- (30) 367498 2006.03.02. US
-

- (11) E047508**
- (21) E 12 766410**
- (96) EP 20120766410** 2012.09.19.
(97) EP 2898723 A1 2014.03.27.
-

EP 2898723 B1 2019.12.04.

(73) Nokia Solutions and Networks Oy, 02610 Espoo (FI)

(72) TOMALA, Malgorzata

SEBIRE, Benoist Pierre

ZHANG, Yi

(74) Danubia Szabadalmi és Jogi Iroda Kft., 1051 Budapest, (HU)

(54) Drive-teszt minimalizálás felfüggesztése okának megadása egy felhasználói készüléktől egy bázisállomáshoz

(51) **H04W 24/10** (2009.01)

H04W 24/08 (2009.01)

(13) **T2**

(11) **E047115**

(21) **E 14 702130**

(96) **EP 20140702130** 2014.01.09.

(97) **EP 2944117 A1** 2014.07.17.

EP 2944117 B1 2019.09.04.

(73) Qualcomm Incorporated, San Diego, CA 92121-1714 (US)

(72) XU, Hao

CHEN, Wanshi

GAAL, Peter

JI, Tingfang

GRIOT, Miguel

(74) Danubia Szabadalmi és Jogi Iroda Kft., 1051 Budapest, (HU)

(54) Adatszórás és rendszer információ gép típusú kommunikációhoz

(51) **H04W 28/06** (2009.01)

H04W 48/16 (2009.01)

(13) **T2**

(30) 201361752339 P 2013.01.14. US

201414150248 2014.01.08. US

(11) **E046989**

(21) **E 12 737449**

(96) **EP 20120737449** 2012.07.10.

(97) **EP 2730120 A2** 2013.01.17.

EP 2730120 B1 2019.12.04.

(73) Qualcomm Incorporated, San Diego, CA 92121-1714 (US)

(72) ABRAHAM, Santosh Paul

FREDERIKS, Guido Robert

MERLIN, Simone

WENTINK, Maarten Menzo

(74) Danubia Szabadalmi és Jogi Iroda Kft., 1051 Budapest, (HU)

(54) Eljárások és berendezések rákövetkező teljes beacon időjelzést tartalmazó kis többletráfordítású vezeték nélküli beaconokhoz

(51) **H04W 28/06** (2009.01)

H04W 48/12 (2009.01)

H04W 76/11 (2018.01)

H04W 88/08 (2009.01)

H04W 88/10 (2009.01)

(13) T2

- (30) 201161506136 P 2011.07.10. US
 201161531522 P 2011.09.06. US
 201161549638 P 2011.10.20. US
 201161568075 P 2011.12.07. US
 201161578027 P 2011.12.20. US
 201261583890 P 2012.01.06. US
 201261584174 P 2012.01.06. US
 201261585044 P 2012.01.10. US
 201261596106 P 2012.02.07. US
 201261596775 P 2012.02.09. US
 201261606175 P 2012.03.02. US
 201261618966 P 2012.04.02. US
 201261620869 P 2012.04.05. US
 201213544897 2012.07.09. US

(11) E047032**(21) E 15 791105**

- (96) **EP 20150791105** 2015.10.20.
 (97) **EP 3210413 A1** 2016.04.28.
EP 3210413 B1 2019.10.16.

(73) Qualcomm Incorporated, San Diego, CA 92121-1714 (US)

(72) CHEN, Wanshi

XU, Hao

GAAL, Peter

(74) Danubia Szabadalmi és Jogi Iroda Kft., 1051 Budapest, (HU)

(54) Szállítási blokk méret meghatározás

- (51) **H04W 28/18** (2009.01)
H04W 72/04 (2009.01)

(13) T2

- (30) 201462066300 P 2014.10.20. US
 201514887292 2015.10.19. US

(11) E047510**(21) E 12 744350**

- (96) **EP 20120744350** 2012.02.09.
 (97) **EP 2673983 A1** 2012.08.16.
EP 2673983 B1 2019.12.04.

(73) Nokia Technologies Oy, 02610 Espoo (FI)

(72) KESKITALO, Ilkka

KOSKELA, Jarkko

KOSKINEN, Jussi-Pekka

(74) Danubia Szabadalmi és Jogi Iroda Kft., 1051 Budapest, (HU)

(54) Eljárások, berendezések és számítógépi program termékek javított átadási működés biztosítására

- (51) **H04W 36/00** (2009.01)
H04W 24/10 (2009.01)

(13) T2

- (30) 201161441522 P 2011.02.10. US

-
- (11) **E047332**
 (21) **E 12 185648**
 (96) **EP 20120185648** 2008.08.04.
 (97) **EP 2549798 A1** 2013.01.23.
 EP 2549798 B1 2019.10.09.
 (73) InterDigital Patent Holdings, Inc., Wilmington, DE 19809 (US)
 (72) Somasundaram, Shankar
 Wang, Peter, S.
 Wang, Jin
 OLVERA-HERNANDEZ, Ulises
 (74) Dr. Kocsomba Nelli Ügyvédi Iroda, 1146 Budapest, (HU)
 (54) **Rendszerszintű információk feldolgozási módszere**
 (51) **H04W 36/00** (2009.01)
 H04W 36/04 (2009.01)
 H04W 48/18 (2009.01)
 H04W 74/08 (2009.01)
 (13) **T2**
 (30) 953816 P 2007.08.03. US
-
- (11) **E047047**
 (21) **E 09 791744**
 (96) **EP 20090791744** 2009.08.20.
 (97) **EP 2321995 A2** 2010.02.25.
 EP 2321995 B1 2019.10.02.
 (73) QUALCOMM Incorporated, San Diego, California 92121 (US)
 (72) WENTINK, Maarten, Menzo
 JONES, Vincent, Knowles, IV.
 (74) Danubia Szabadalmi és Jogi Iroda Kft., 1051 Budapest, (HU)
 (54) **Eljárások és berendezés egy alap csatorna és egy 60 GHz-es csatorna közötti átkapcsolásra**
 (51) **H04W 36/06** (2009.01)
 H04W 36/14 (2009.01)
 H04W 88/10 (2009.01)
 (13) **T2**
 (30) 90334 P 2008.08.20. US
 539313 2009.08.11. US
-
- (11) **E046957**
 (21) **E 07 005441**
 (96) **EP 20070005441** 2007.03.16.
 (97) **EP 1835780 A2** 2007.09.19.
 EP 1835780 B1 2019.10.09.
 (73) T-Mobile International AG, 53227 Bonn (DE)
 Deutsche Telekom (UK) Limited, London Hertfordshire AL10 9BW (GB)
 (72) KLATT, Axel
 Stevens, Peter
 (74) SBGK Szabadalmi Ügyvivői Iroda, 1062 Budapest, (HU)
 (54) **Terhelésmegosztás mobil rádiós hozzáférési hálózatokban módosított paraméterek használatával cella újraválasztáshoz dedikált jelzésekkel**
 (51) **H04W 36/22** (2009.01)
-

	H04W 48/12	(2009.01)	
(13)	T2		
(30)	06005459	2006.03.17.	EP

(11)	E047244		
(21)	E 12 787589		
(96)	EP 20120787589	2012.10.29.	
(97)	EP 2772097 A2	2013.05.02.	
	EP 2772097 B1	2019.10.23.	
(73)	Qualcomm Incorporated, San Diego, CA 92121-1714 (US)		
(72)	CHERIAN, George ABRAHAM, Santosh Paul MERLIN, Simone		
(74)	Danubia Szabadalmi és Jogi Iroda Kft., 1051 Budapest, (HU)		
(54)	Rendszerek és eljárások hálózati kapcsolat gyors kezdeti felépítésére		
(51)	H04W 48/06	(2009.01)	
	H04W 48/10	(2009.01)	
	H04W 48/12	(2009.01)	
	H04W 74/08	(2009.01)	
	H04W 88/10	(2009.01)	
(13)	T2		
(30)	201161552995 P	2011.10.28.	US
	201161556044 P	2011.11.04.	US
	201261586600 P	2012.01.13.	US
	201261622324 P	2012.04.10.	US
	201261640545 P	2012.04.30.	US
	201213662411	2012.10.26.	US

(11)	E046867		
(21)	E 13 826657		
(96)	EP 20130826657	2013.12.19.	
(97)	EP 3085161 A1	2015.06.25.	
	EP 3085161 B1	2019.09.18.	
(73)	Guangdong OPPO Mobile Telecommunications Corp., Ltd., Wusha, Chang'an Dongguan Guangdong (CN)		
(72)	BERGSTRÖM, Andreas NORDSTRÖM, Eric SCHLIWA-BERTLING, Paul HESSLER, Martin		
(74)	ARINOVA Szabadalmi és Védjegy Iroda, 1122 Budapest, (HU)		
(54)	Hálózati hozzáférés egy második vezeték-nélküli hálózaton keresztül		
(51)	H04W 48/08	(2009.01)	
	H04W 74/00	(2009.01)	
	H04W 88/06	(2009.01)	
(13)	T2		

(11)	E047070		
(21)	E 12 787585		
(96)	EP 20120787585	2012.10.29.	
(97)	EP 2772099 A1	2013.05.02.	

EP 2772099 B1 2019.10.23.

(73) Qualcomm Incorporated, San Diego, CA 92121-1714 (US)

(72) CHERIAN, George

ABRAHAM, Santosh Paul

MERLIN, Simone

(74) Danubia Szabadalmi és Jogi Iroda Kft., 1051 Budapest, (HU)

(54) Rendszerek és eljárások gyors kezdeti hálózati kapcsolat felépítésére

(51) H04W 48/16 (2009.01)

H04W 28/06 (2009.01)

H04W 48/08 (2009.01)

H04W 76/10 (2018.01)

(13) T2

(30) 201161552995 P 2011.10.28. US

201161556044 P 2011.11.04. US

201261586600 P 2012.01.13. US

201261622324 P 2012.04.10. US

201261640545 P 2012.04.30. US

201213662401 2012.10.26. US

(11) E047213

(21) E 12 712573

(96) EP 20120712573 2012.01.05.

(97) EP 2661927 A1 2012.07.12.

EP 2661927 B1 2019.08.21.

(73) Deutsche Telekom AG, 53113 Bonn (DE)

(72) BREITBACH, Markus

RÖBKE, Matthias

KLATT, Axel

(74) ADVOPATENT Szabadalmi és Védjegy Iroda, 1255 Budapest, (HU)

(54) Eljárás bázisállomás-egység aktivitásának vezérlésére mobil kommunikációs hálózatban, bázisállomás-egység és mobil kommunikációs hálózat

(51) H04W 52/02 (2009.01)

H04W 84/04 (2009.01)

(13) T2

(30) 11000087 2011.01.07. EP

201161430599 P 2011.01.07. US

(11) E047066

(21) E 15 751230

(96) EP 20150751230 2015.08.06.

(97) EP 3178262 A1 2016.02.11.

EP 3178262 B1 2019.10.02.

(73) Qualcomm Incorporated, San Diego, CA 92121-1714 (US)

(72) VAJAPEYAM, Madhavan Srinivasan

GRIOT, Miguel

XU, Hao

CHEN, Wanshi

WEI, Yongbin

MALLADI, Durga Prasad

(74) Danubia Szabadalmi és Jogi Iroda Kft., 1051 Budapest, (HU)

(54) Üresjáratú üzemmód javítások meghosszabbított üresjáratú nem-folytonos vételhez

(51) H04W 52/02 (2009.01)

H04W 76/28 (2018.01)

(13) T2

(30) 201462034123 P 2014.08.06. US

201514818835 2015.08.05. US

(11) E047570

(21) E 15 819429

(96) EP 20150819429 2015.07.10.

(97) EP 3169117 A1 2017.05.17.

EP 3169117 B1 2020.01.15.

(73) NTT DOCOMO, INC., Chiyoda-ku Tokyo 100-6150 (JP)

(72) TAKEDA, Kazuki

TESHIMA, Kunihiko

UCHINO, Tooru

NAGATA, Satoshi

(74) SBGK Szabadalmi Ügyvivői Iroda, 1062 Budapest, (HU)

(54) Felhasználói végberendezés, vezeték nélküli kommunikációs rendszer, vezeték nélküli kommunikációs eljárás

(51) H04W 52/34 (2009.01)

H04W 28/16 (2009.01)

H04W 52/50 (2009.01)

H04W 72/04 (2009.01)

H04W 74/08 (2009.01)

(13) T2

(30) 2014143221 2014.07.11. JP

(11) E047133

(21) E 08 727548

(96) EP 20080727548 2008.01.10.

(97) EP 2102997 A2 2008.07.24.

EP 2102997 B1 2019.10.02.

(73) Qualcomm Incorporated, San Diego, CA 92121 (US)

(72) Blanz, Josef, J.

Fernandez-Corbaton, Ivan Jesus

(74) Danubia Szabadalmi és Jogi Iroda Kft., 1051 Budapest, (HU)

(54) Teljesítmény információ jelzése MIMO átvitelhez vezeték nélküli kommunikációs rendszerben

(51) H04W 52/34 (2009.01)

H04B 1/707 (2006.01)

H04B 7/04 (2006.01)

H04J 13/00 (2006.01)

(13) T2

(30) 884820 P 2007.01.12. US

971084 2008.01.08. US

(11) E046985

(21) E 15 176109

-
- (96) **EP 20150176109** 2006.12.20.
 (97) **EP 2958382 A1** 2015.12.23.
 EP 2958382 B1 2019.10.23.
 (73) Qualcomm Incorporated, San Diego, CA 92121-1714 (US)
 (72) DAS, Arnab
 Rangan, Sundeeep
 (74) Danubia Szabadalmi és Jogi Iroda Kft., 1051 Budapest, (HU)
 (54) **Eljárás és berendezés információ hatékony jelentésére vezeték nélküli kommunikációs rendszerben**
 (51) **H04W 52/36** (2009.01)
 H04B 17/24 (2015.01)
 H04W 24/10 (2009.01)
 H04W 52/14 (2009.01)
 H04W 52/16 (2009.01)
 H04W 52/32 (2009.01)
 H04W 52/54 (2009.01)
 (13) **T2**
 (30) 752973 P 2005.12.22. US
 333771 2006.01.17. US
-

- (11) **E046995**
 (21) **E 15 807716**
 (96) **EP 20150807716** 2015.11.09.
 (97) **EP 3369275 A1** 2017.05.04.
 EP 3369275 B1 2019.09.04.
 (73) Telefonaktiebolaget LM Ericsson (publ), 164 83 Stockholm (SE)
 (72) AXNÄS, Johan
 HUI, Dennis
 BALACHANDRAN, Kumar
 SAHLIN, Henrik
 RUNE, Johan
 DA SILVA, Icaro L. J.
 REIAL, Andres
 (74) SBGK Szabadalmi Ügyvivői Iroda, 1062 Budapest, (HU)
 (54) **Sugaras letapogatási időjelző**
 (51) **H04W 56/00** (2009.01)
 H04W 72/00 (2009.01)
 (13) **T2**
 (30) 201514925170 2015.10.28. US
-

- (11) **E047131**
 (21) **E 13 179225**
 (96) **EP 20130179225** 2007.01.04.
 (97) **EP 2663143 A1** 2013.11.13.
 EP 2663143 B1 2019.08.28.
 (73) Qualcomm Incorporated, San Diego, CA 92121-1714 (US)
 (72) Mukkavilli, Krishna Kiran
 Ling, Fuyun
 WALKER, Gordon Kent
 Chari, Murali Ramaswamy
-

(74) Danubia Szabadalmi és Jogi Iroda Kft., 1051 Budapest, (HU)

(54) Eljárás és berendezés mobil eszköz helyének meghatározására vezeték nélküli hálózatban**(51) H04W 64/00** (2009.01)**G01S 5/02** (2006.01)**H04L 5/00** (2006.01)**(13) T2**

(30) 756101 P 2006.01.04. US

517119 2006.09.06. US

(11) E047051**(21) E 16 774580****(96) EP 20160774580** 2016.09.16.**(97) EP 3354087 A1** 2017.03.30.**EP 3354087 B1** 2019.08.28.

(73) Qualcomm Incorporated, San Diego, CA 92121-1714 (US)

(72) BHATIA, Ashok

AGARWAL, Vishal

FARMER, Dominic, Gerard

ALDANA, Carlos, Horacio

(74) Danubia Szabadalmi és Jogi Iroda Kft., 1051 Budapest, (HU)

(54) Adatszórás adóközre vonatkozó üzenetek WLAN RTT mérésekhez**(51) H04W 64/00** (2009.01)**H04L 12/26** (2006.01)**H04W 24/10** (2009.01)**H04W 72/00** (2009.01)**(13) T2**

(30) 201514862985 2015.09.23. US

(11) E047349**(21) E 15 199343****(96) EP 20150199343** 2006.09.15.**(97) EP 3010294 A1** 2016.04.20.**EP 3010294 B1** 2019.10.30.

(73) Qualcomm Incorporated, San Diego, CA 92121-1714 (US)

(72) Edge, Stephen William

BURROUGHS, Kirk Allan

Wachter, Andreas Klaus

(74) Danubia Szabadalmi és Jogi Iroda Kft., 1051 Budapest, (HU)

(54) Segélykérő vonalkapcsolt hívás támogatás**(51) H04W 64/00** (2009.01)**H04W 76/00** (2009.01)**H04W 84/04** (2009.01)**(13) T2**

(30) 717620 P 2005.09.15. US

730312 P 2005.10.25. US

749294 P 2005.12.09. US

749233 P 2005.12.09. US

532044 2006.09.14. US

-
- (11) **E047053**
 (21) **E 15 718678**
 (96) **EP 20150718678** 2015.04.02.
 (97) **EP 3130186 A1** 2015.10.15.
 EP 3130186 B1 2019.08.07.
 (73) Qualcomm Incorporated, San Diego, CA 92121-1714 (US)
 (72) ZHANG, Xiaoxia
 LUO, Tao
 WANG, Jun
 (74) Danubia Szabadalmi és Jogi Iroda Kft., 1051 Budapest, (HU)
 (54) **Jelátvitelek vagy referencia jelek átviteli mintázatának továbbítási technikája engedély nélküli rádiófrekvencia-spektrum sávban**
 (51) **H04W 72/00** (2009.01)
 H04W 74/04 (2009.01)
 (13) **T2**
 (30) 201461978100 P 2014.04.10. US
 201514676098 2015.04.01. US
-

- (11) **E047061**
 (21) **E 16 709885**
 (96) **EP 20160709885** 2016.02.26.
 (97) **EP 3272166 A1** 2016.09.22.
 EP 3272166 B1 2019.09.04.
 (73) Qualcomm Incorporated, San Diego, CA 92121-1714 (US)
 (72) MUKKAVILLI, Krishna Kiran
 JI, Tingfang
 BHUSHAN, Naga
 SORIAGA, Joseph Binamira
 SMEE, John Edward
 JIANG, Jing
 (74) Danubia Szabadalmi és Jogi Iroda Kft., 1051 Budapest, (HU)
 (54) **Önálló időosztásos duplex, TDD, alkeret struktúra**
 (51) **H04W 72/04** (2009.01)
 H04L 1/18 (2006.01)
 H04L 5/00 (2006.01)
 H04L 5/14 (2006.01)
 H04W 72/12 (2009.01)
 (13) **T2**
 (30) 201562133386 P 2015.03.15. US
 201514940546 2015.11.13. US
-

- (11) **E047112**
 (21) **E 17 170673**
 (96) **EP 20170170673** 2014.08.27.
 (97) **EP 3220706 A1** 2017.09.20.
 EP 3220706 B1 2019.07.03.
 (73) Qualcomm Incorporated, San Diego, CA 92121-1714 (US)
 (72) MERLIN, Simone
 BARRIAC, Gwendolyn D.
-

SAMPATH, Hemanth

VERMANI, Sameer

(74) Danubia Szabadalmi és Jogi Iroda Kft., 1051 Budapest, (HU)

(54) Eljárások és berendezés több felhasználói uplink összeköttetéshez**(51) H04W 72/12** (2009.01)**H04B 7/04** (2006.01)**H04B 7/26** (2006.01)**H04L 1/16** (2006.01)**H04L 1/18** (2006.01)**H04L 5/00** (2006.01)**H04L 5/18** (2006.01)**H04L 12/911** (2013.01)**H04L 12/927** (2013.01)**H04W 28/24** (2009.01)**H04W 52/14** (2009.01)**H04W 52/50** (2009.01)**H04W 74/04** (2009.01)**H04W 74/08** (2009.01)**(13) T2**

(30) 201361871269 P 2013.08.28. US

201414469111 2014.08.26. US

(11) E047026**(21) E 14 766839****(96) EP 20140766839** 2014.08.27.**(97) EP 3039933 A1** 2015.03.05.**EP 3039933 B1** 2019.06.12.

(73) QUALCOMM INCORPORATED, San Diego, California 92121-1714 (US)

(72) MERLIN, Simone

BARRIAC, Gwendolyn Denise

SAMPATH, Hemanth

VERMANI, Sameer

(74) Danubia Szabadalmi és Jogi Iroda Kft., 1051 Budapest, (HU)

(54) Eljárások és berendezés több felhasználói uplink összeköttetéshez**(51) H04W 72/12** (2009.01)**H04B 7/04** (2006.01)**H04L 1/18** (2006.01)**H04L 12/801** (2013.01)**(13) T2**

(30) 201361871269 P 2013.08.28. US

201414468929 2014.08.26. US

(11) E047055**(21) E 15 825680****(96) EP 20150825680** 2015.12.08.**(97) EP 3231244 A2** 2016.06.16.**EP 3231244 B1** 2019.08.07.

(73) Qualcomm Incorporated, San Diego, CA 92121-1714 (US)

(72) PATIL, Abhishek Pramod

ABRAHAM, Santosh Paul

RAISSINIA, Alireza

CHERIAN, George

(74) Danubia Szabadalmi és Jogi Iroda Kft., 1051 Budapest, (HU)

(54) Forgalmi hirdetmény szomszédismerő hálózati (NAN) adatúton**(51) H04W 74/06** (2009.01)**H04W 68/00** (2009.01)**H04W 68/02** (2009.01)**H04W 72/04** (2009.01)**H04W 84/18** (2009.01)**(13) T2**

(30) 201462091081 P 2014.12.12. US

201562129536 P 2015.03.06. US

201562165106 P 2015.05.21. US

201562195257 P 2015.07.21. US

201514959949 2015.12.04. US

(11) E047031**(21) E 14 799293****(96) EP 20140799293** 2014.10.30.**(97) EP 3064020 A1** 2015.05.07.**EP 3064020 B1** 2019.09.04.

(73) Qualcomm Incorporated, San Diego, CA 92121-1714 (US)

(72) ZHU, Hao

MERLIN, Simone

ZOU, Chao

KATAR, Srinivas

SAMPATH, Hemanth

BARRIAC, Gwendolyn Denise

(74) Danubia Szabadalmi és Jogi Iroda Kft., 1051 Budapest, (HU)

(54) Vezeték nélküli kommunikáció késleltetés átviteli lehetőségek alapján**(51) H04W 74/08** (2009.01)**H04W 84/12** (2009.01)**(13) T2**

(30) 201361898951 P 2013.11.01. US

201414527533 2014.10.29. US

(11) E046976**(21) E 10 777096****(96) EP 20100777096** 2010.10.01.**(97) EP 2484171 A2** 2011.04.07.**EP 2484171 B1** 2019.12.04.

(73) BlackBerry Limited, Waterloo, ON N2K 0A7 (CA)

(72) CHIN, Chen-Ho

BURBIDGE, Richard, C.

(74) Danubia Szabadalmi és Jogi Iroda Kft., 1051 Budapest, (HU)

(54) Sürgősségi ülészakok létesítési okainak meghatározása**(51) H04W 76/50** (2018.01)**H04W 4/90** (2018.01)

-
- H04W 76/12** (2018.01)
(13) T2
(30) 248213 P 2009.10.02. US
-
- (11) E047229**
(21) E 13 461501
(96) EP 20130461501 2013.01.24.
(97) EP 2760249 A1 2014.07.30.
EP 2760249 B1 2019.10.23.
(73) InterPhone Service Sp. z o.o., 39-300 Mielec (PL)
(72) Dzialkowski, Dariusz
Wolowczyk, Marek
Rozek, Krzysztof
Jarzabek, Rafal
(74) SBGK Szabadalmi Ügyvivői Iroda, 1062 Budapest, (HU)
(54) Eljárás és rendszer adatsomagoknak kommunikációs csatornán való elosztására és helyhez kötött moduláris adóvevő eszközök az eljárás és rendszer végrehajtásához
(51) H04W 88/18 (2009.01)
H04W 16/26 (2009.01)
H04W 84/04 (2009.01)
(13) T2
-
- (11) E047142**
(21) E 15 738315
(96) EP 20150738315 2015.07.13.
(97) EP 3172940 A1 2016.01.28.
EP 3172940 B1 2019.08.28.
(73) Deutsche Telekom AG, 53113 Bonn (DE)
(72) ZINGLER, Olaf
LEHSER, Frank
NEUBACHER, Andreas
(74) Advopatent Szabadalmi és Védjegy Iroda, 1011 Budapest, (HU)
(54) Eljárás, mobil kommunikációs hálózat és számítógépes programtermék bázisállomások közötti interfész optimalizált eltávolítására
(51) H04W 92/20 (2009.01)
H04W 24/02 (2009.01)
H04W 76/30 (2018.01)
(13) T2
(30) 14177852 2014.07.21. EP
-
- (11) E047512**
(21) E 12 717090
(96) EP 20120717090 2012.04.17.
(97) EP 2708093 A1 2012.11.15.
EP 2708093 B1 2019.11.13.
(73) Saint-Gobain Glass France, 92400 Courbevoie (FR)
(72) DEGEN, Christoph
REUL, Bernhard
RATEICZAK, Mitja
-

Schlarb, Andreas

LESMEISTER, Lothar

(74) Danubia Szabadalmi és Jogi Iroda Kft., 1051 Budapest, (HU)

(54) Ablaküveg villamos csatlakozóelemmel

(51) H05B 3/84 (2006.01)

H01R 4/62 (2006.01)

(13) T2

(30) 11165504 2011.05.10. EP

11165506 2011.05.10. EP

(11) E047517

(21) E 12 715095

(96) EP 20120715095 2012.04.17.

(97) EP 2708092 A1 2012.11.15.

EP 2708092 B1 2019.11.13.

(73) Saint-Gobain Glass France, 92400 Courbevoie (FR)

(72) Degen, Christoph

REUL, Bernhard

RATEICZAK, Mitja

Schlarb, Andreas

LESMEISTER, Lothar

(74) Danubia Szabadalmi és Jogi Iroda Kft., 1051 Budapest, (HU)

(54) Ablaküveg villamos csatlakozóelemmel

(51) H05B 3/84 (2006.01)

H01R 4/62 (2006.01)

(13) T2

(30) 11165506 2011.05.10. EP

(11) E047559

(21) E 12 737154

(96) EP 20120737154 2012.01.20.

(97) EP 2666220 A2 2012.07.26.

EP 2666220 B1 2019.09.18.

(73) Signify North America Corporation, Somerset, NJ 08873 (US)

(72) GRAJCAR, Zdenko

(74) SBGK Szabadalmi Ügyvivői Iroda, 1062 Budapest, (HU)

(54) Meghajtó áramkör LED világításhoz csökkentett teljes harmonikus torzítással

(51) H05B 33/08 (2006.01)

H02M 1/42 (2007.01)

(13) T2

(30) 201161435258 P 2011.01.21. US

(11) E047273

(21) E 10 808822

(96) EP 20100808822 2010.08.13.

(97) EP 2465329 A1 2011.02.17.

EP 2465329 B1 2019.10.16.

(73) Signify North America Corporation, Somerset, NJ 08873 (US)

(72) GRAJCAR, Zdenko

(74) SBGK Szabadalmi Ügyvivői Iroda, 1062 Budapest, (HU)

(54) Spektrális eltolás vezérlés szabályozható AC LED világításhoz

(51) H05B 41/00 (2006.01)

(13) T2

(30) 200961234094 P 2009.08.14. US

200961233829 P 2009.08.14. US

785498 P 2010.05.24. US

824215 2010.06.27. US

(11) E047287

(21) E 10 735810

(96) EP 20100735810 2010.01.26.

(97) EP 2384104 A1 2011.11.02.

EP 2384104 B1 2019.11.27.

(73) Senju Metal Industry Co., Ltd, Tokyo 120-8555 (JP)

(72) SUGIHARA, Takashi

USUBA, Takashi

ICHIKAWA, Hirokazu

MUTSUJI, Toshihiko

(74) Danubia Szabadalmi és Jogi Iroda Kft., 1051 Budapest, (HU)

(54) Továbbítóeszköz automata forrasztógéphez

(51) H05K 3/34 (2006.01)

B23K 1/00 (2006.01)

B23K 1/08 (2006.01)

(13) T2

(30) 2009015868 2009.01.27. JP

(11) E047091

(21) E 16 733021

(96) EP 20160733021 2016.06.20.

(97) EP 3320761 A1 2017.01.12.

EP 3320761 B1 2019.08.07.

(73) Robert Bosch GmbH, 70442 Stuttgart (DE)

(72) SCHALOWSKI, Gerhard

ROTHER, Christian

KIM, Hack-Min

SEGIET, Raphael

KIMPEL, Thomas

WAGNER, Walter

(74) SBGK Szabadalmi Ügyvivői Iroda, 1062 Budapest, (HU)

(54) Többrészes berendezés, valamint eljárás a többrészes berendezés előállítására

(51) H05K 5/06 (2006.01)

(13) T2

(30) 102015212680 2015.07.07. DE

A rovat 655 darab közlést tartalmaz.

Felszólalási eljárásban módosított európai szabadalom szövege fordításának benyújtása

- (11) **E033168**
- (21) **E 09 721703**
- (96) **EP 20090721703** 2009.03.12.
- (97) **EP 2278960 A1** 2009.09.24.
EP 2278960 B1 2016.11.30.
- (73) Actelion Pharmaceuticals Ltd., 4123 Allschwil (CH)
- (72) BROSSARD, Patrick
DINGEMANSE, Jasper
NAYLER, Oliver
SCHERZ, Michael
STEINER, Beat
- (74) Danubia Szabadalmi és Jogi Iroda Kft., 1051 Budapest, (HU)
- (54) **Adagolási rend szelektív SIP1 receptor agonistához**
- (51) **A61K 31/00** (2006.01)
A61K 31/426 (2006.01)
A61P 9/06 (2006.01)
- (13) **T5**
- (30) PCT/IB2008/050995 2008.03.17. WO
-
- (11) **E016882**
- (21) **E 04 781429**
- (96) **EP 20040781429** 2004.09.10.
- (97) **EP 1663182 A1** 2005.04.21.
EP 1663182 B1 2013.01.16.
- (73) AMGEN INC., Thousand Oaks, CA 91320-1799 (US)
- (72) ALVAREZ, Francisco, J.
LAWRENCE, Glen, Gary
LIN, Hung-Ren, H.
JU, Tzuchi, R.
- (74) Lengyel Zsolt, DANUBIA Szabadalmi és Jogi Iroda Kft., 1051 Budapest, (HU)
- (54) **Cinacalcet HCL gyorsan oldódó kiserelése**
- (51) **A61K 31/135** (2006.01)
A61K 9/20 (2006.01)
A61K 9/28 (2006.01)
A61P 3/14 (2006.01)
- (13) **T5**
- (30) 502219 P 2003.09.12. US
-
- (11) **E029665**
- (21) **E 08 834964**
- (96) **EP 20080834964** 2008.10.03.
- (97) **EP 2207791 A1** 2009.04.09.
EP 2207791 B1 2016.04.13.
- (73) Onyx Therapeutics, Inc., Thousand Oaks, CA 91320-1799 (US)
- (72) PHIASIVONGSA, Pasit
SEHL, Louis, C.
-

FULLER, William, Dean

LAIDIG, Guy, J.

(74) Gödölle, Kékes, Mészáros & Szabó Szabadalmi és Védjegy Iroda, 1024 Budapest, (HU)

(54) Kristályos peptid-epoxi-keeton proteáz-inhibitorok és aminosav-keto-epoxidok szintézise**(51) A61P 19/08** (2006.01)**A61K 38/06** (2006.01)**A61P 25/28** (2006.01)**A61P 31/00** (2006.01)**A61P 33/00** (2006.01)**A61P 35/00** (2006.01)**A61P 37/00** (2006.01)**A61P 37/06** (2006.01)**C07D301/00** (2006.01)**C07D301/03** (2006.01)**C07D303/36** (2006.01)**C07K 5/087** (2006.01)**(13) T5**

(30) 997613 P 2007.10.04. US

8987 P 2007.12.20. US

(11) E026854**(21) E 10 168284****(96) EP 20100168284** 2010.07.02.**(97) EP 2275750 A2** 2011.01.19.**EP 2275750 B1** 2015.11.11.

(73) Skanska Kommersiell Utveckling Norden AB, 169 83 Solna (SE)

(72) Gräslund, Jonas

Nordberg, Gunnar

(74) Danubia Szabadalmi és Jogi Iroda Kft., 1051 Budapest, (HU)

(54) Eljárás és berendezés hűtésre**(51) F24F 5/00** (2006.01)**F28D 20/00** (2006.01)**(13) T5**

(30) 0950553 2009.07.13. SE

A rovat 4 darab közlést tartalmaz.

Korlátozási eljárásban módosított európai szabadalom szövege fordításának benyújtása

- (11) **E042335**
- (21) **E 15 785013**
- (96) **EP 20150785013** 2015.10.14.
- (97) **EP 3207043 A1** 2016.04.21.
EP 3207043 B1 2018.12.12.
- (73) Vitae Pharmaceuticals, LLC, Madison, NJ 07940 (US)
- (72) CLAREMON, David, A.
DILLARD, Lawrence, Wayne
DONG, Chengguo
FAN, Yi
JIA, Lanqi
LOTESTA, Stephen, D.
MARCUS, Andrew
SINGH, Suresh, B.
TICE, Colin, M.
YUAN, Jing
ZHAO, Wei
ZHENG, Yajun
ZHUANG, Linghang
- (74) Danubia Szabadalmi és Jogi Iroda Kft., 1051 Budapest, (HU)
- (54) **ROR-gamma dihidropirrolpiridin inhibitorai**
- (51) **C07D471/04** (2006.01)
A61K 31/437 (2006.01)
A61P 3/00 (2006.01)
A61P 29/00 (2006.01)
A61P 37/02 (2006.01)
- (13) **T6**
- (30) 201462063912 P 2014.10.14. US
201462074406 P 2014.11.03. US
-

A rovat 1 darab közlést tartalmaz.

Vegyes európai szabadalmi közlemények

Jogutódlás

(11) E002549
(21) E 03 762669
(73) Chiral Quest (Suzhou) Co. Ltd, Suzhou, Jiangsu Province (CN)
(74) Dr. Kocsomba Nelli Ügyvédi Iroda, 1146 Budapest, (HU)

(11) E004667
(21) E 04 791655
(73) Flyvision Kft., Budapest (HU)

(11) E007437
(21) E 07 015051
(73) Chiral Quest (Suzhou) Co. Ltd, Suzhou, Jiangsu Province (CN)
(74) Dr. Kocsomba Nelli Ügyvédi Iroda, 1146 Budapest, (HU)

(11) E012488
(21) E 08 785744
(73) Linxens Holding S.A.S., Mantes-la-Jolie (FR)

(11) E013508
(21) E 06 124024
(73) Siemens Mobility GmbH, München (DE)
(74) SBGK Szabadalmi Ügyvivői Iroda, 1062 Budapest, (HU)

(11) E015290
(21) E 09 745474
(73) NORDWISE BioTech OÜ, Tartu (EE)

(11) E024028
(21) E 11 760985
(73) enmech GmbH Co. KG 1/2, 13407 Berlin (DE) Kinzel Printing Systems GmbH 1/2, Bielefeld (DE)
(74) Horváthné Faber Enikő, ADVOPATENT Szabadalmi és Védjegy Iroda, 1011 Budapest, (HU)

(11) E032029
(21) E 13 812306
(73) Mallinckrodt Hospital Products IP Limited, an Irish private limited company, Dublin 15 (IE)
(74) Dr. Kocsomba Nelli Ügyvédi Iroda, 1146 Budapest, (HU)

(11) E032389
(21) E 10 736502
(73) Kodiscovery, LLC, Baltimore, MD 21201 (US)
(74) SBGK Szabadalmi Ügyvivői Iroda, 1062 Budapest, (HU)

(11) E033882

- (21) E 14 707736
(73) Siemens Mobility GmbH, München (DE)
(74) SBGK Szabadalmi Ügyvivői Iroda, 1062 Budapest, (HU)
-

- (11) E035088
(21) E 09 789720
(73) Mallinckrodt Hospital Products IP Limited, an Irish private limited company, Dublin 15 (IE)
(74) Dr. Kocsomba Nelli Ügyvédi Iroda, 1146 Budapest, (HU)
-

- (11) E041155
(21) E 17 164754
(73) Mallinckrodt Hospital Products IP Limited, an Irish private limited company, Dublin 15 (IE)
(74) Dr. Kocsomba Nelli Ügyvédi Iroda, 1146 Budapest, (HU)
-

- (11) E041786
(21) E 09 840273
(73) Unichem Laboratories Limited, Mumbai - Maharashtra (IN)
-

- (11) E043380
(21) E 12 816706
(73) Valeo Siemens eAutomotive France SAS, 95800 Cergy (FR)
(74) SBGK Szabadalmi Ügyvivői Iroda, 1062 Budapest, (HU)
-

A rovat 14 darab közlést tartalmaz.

Képviselési megbízás

- (21) E 03 762669
(73) Chiral Quest (Suzhou) Co. Ltd, Suzhou, Jiangsu Province (CN)
(74) Dr. Kocsomba Nelli Ügyvédi Iroda, 1146 Budapest, (HU)
-

- (21) E 04 791655
(73) Flyvision Kft., Budapest (HU)
-

- (21) E 07 015051
(73) Chiral Quest (Suzhou) Co. Ltd, Suzhou, Jiangsu Province (CN)
(74) Dr. Kocsomba Nelli Ügyvédi Iroda, 1146 Budapest, (HU)
-

- (21) E 08 785744
(73) Linxens Holding S.A.S., Mantes-la-Jolie (FR)
-

- (21) E 06 124024
(73) Siemens Mobility GmbH, München (DE)
(74) SBGK Szabadalmi Ügyvivői Iroda, 1062 Budapest, (HU)
-

- (21) E 09 745474
(73) NORDWISE BioTech OÜ, Tartu (EE)
-

- (21) E 11 760985
-

Vegyes európai szabadalmi közlemények

(73) enmech GmbH Co. KG 1/2, 13407 Berlin (DE) Kinzel Printing Systems GmbH 1/2, Bielefeld (DE)

(74) Horváthné Faber Enikő, ADVOPATENT Szabadalmi és Védjegy Iroda, 1011 Budapest, (HU)

(21) E 13 812306

(73) Mallinckrodt Hospital Products IP Limited, an Irish private limited company, Dublin 15 (IE)

(74) Dr. Kocsomba Nelli Ügyvédi Iroda, 1146 Budapest, (HU)

(21) E 10 736502

(73) Kodiscovery, LLC, Baltimore, MD 21201 (US)

(74) SBGK Szabadalmi Ügyvivői Iroda, 1062 Budapest, (HU)

(21) E 14 707736

(73) Siemens Mobility GmbH, München (DE)

(74) SBGK Szabadalmi Ügyvivői Iroda, 1062 Budapest, (HU)

(21) E 09 789720

(73) Mallinckrodt Hospital Products IP Limited, an Irish private limited company, Dublin 15 (IE)

(74) Dr. Kocsomba Nelli Ügyvédi Iroda, 1146 Budapest, (HU)

(21) E 17 164754

(73) Mallinckrodt Hospital Products IP Limited, an Irish private limited company, Dublin 15 (IE)

(74) Dr. Kocsomba Nelli Ügyvédi Iroda, 1146 Budapest, (HU)

(21) E 09 840273

(73) Unichem Laboratories Limited, Mumbai - Maharashtra (IN)

(21) E 12 816706

(73) Valeo Siemens eAutomotive France SAS, 95800 Cergy (FR)

(74) SBGK Szabadalmi Ügyvivői Iroda, 1062 Budapest, (HU)

A rovat 14 darab közlést tartalmaz.

Név-, illetve címváltozás

(11) E002941

(21) E 05 769327

(54) Sebgyógyító, repellens és biocid tulajdonságokkal rendelkező, természetes anyagokat tartalmazó készítmény
külsődleges sebek kezelésére és gyógyítására

(73) KERCIS AG, Adliswil (CH)

(11) E039376

(21) E 13 811246

(54) Új kináz-inhibitor benzimidazol-származékok

(73) Ryvu Therapeutics S.A., 30 348 Krakow (PL)

(11) E046567

(21) E 15 761201

(54) Hepatitis B mag protein allosztérikus modulátorok

(73) Indiana University Research and Technology Corporation, Indianapolis, IN 46202 (US) Assembly Biosciences,

Inc., Carmel, Indiana 46032 (US)

A rovat 3 darab közlést tartalmaz.

KIEGÉSZÍTŐ OLTALMI TANÚSÍTVÁNYRA VONATKOZÓ KÖZLEMÉNYEK

Tájékoztatás kiegészítő oltalmi tanúsítványra vonatkozó bejelentésekről

- (21) S 20 00006
(22) 2020.03.11.
(71) Array Biopharma, Inc., CO 80301 Boulder, 3200 Walnut Street (US)
(95) **Larotrektnib és/vagy gyógyászati lag elfogadható sói, előnyösen larotrektnib-szulfát, beleértve larotrektnib-hidrogénszulfát**
Termék típusa: Gyógyszer
(68) HU E037716
(54) Szubsztituált pirazolo[1,5-a]pirimidin vegyületek mint TRK kináz inhibitorok
(92) EU/1/19/1385 2019.09.23
Engedélyezett termék neve: Vitrakvi - Larotrektnib
(74) Danubia Szabadalmi és Jogi Iroda Kft., 1051 Budapest, Bajcsy-Zsilinszky út 16. (HU)
-

A rovat 1 darab közlést tartalmaz.

Megadott kiegészítő oltalmi tanúsítványok

(11) **S000449**

(21) **S 19 00031**

(22) 2019.06.12.

(73) Pearl Therapeutics, Inc., CA 94063 Redwood City, California (US)

(95) **Glikopirrolát vagy gyógyászati lag alkalmazható sója, észtere, enantiomerje, enantiomer-keveréke vagy szolvátja, formoterollal vagy gyógyászati lag alkalmazható sójával, észterével, enantiomerjével, enantiomer-keverékével vagy szolvátjával kombinálva**

Termék típusa: Gyógyszer

(68) HU E029532

(54) Hatóanyagok légúti beadása

(92) EU/1/18/1339 2018.12.20

Engedélyezett termék neve: Bevespi Aerosphere

(24) 2030.05.29

(94) 2033.12.20

(74) dr. Jalsovszky Györgyné dr. Miskolczi Mária, 1111 Budapest, Egry József u. 40. (HU)

(11) **S000450**

(21) **S 19 00019**

(22) 2019.04.02.

(73) ZS Pharma, Inc., 75019-7605 Copelli, TX (US)

(95) **Nátrium-cirkónium-cikloszilikát (Lokelma)**

Termék típusa: Gyógyszer

(68) HU E041828

(54) Cirkónium-szilikát alkalmazása hiperkalémia kezelésére

(92) EU/1/17/1173 2018.03.26

Engedélyezett termék neve: Lokelma

(24) 2032.02.11

(94) 2033.03.26

(74) Dr. Miskolczi Mária, Dr. Jalsovszky Györgyné, 1111 Budapest, Egry József u. 40. (HU)

(11) **S000451**

(21) **S 19 00030**

(22) 2019.05.22.

(73) The Regents of the University of California, CA94607-5200 Oakland (US)

(95) **Apalutamid vagy egy gyógyászati lag elfogadható sója**

Termék típusa: Gyógyszer

(68) HU E020295

(54) Androgén receptor modulátorok a prosztatatarák és androgén receptorról összefüggő betegségek kezelésére

(92) EU/1/18/1342 2019.01.16

Engedélyezett termék neve: Erleada

(24) 2027.03.28

(94) 2032.03.27

(74) SBGK Szabadalmi Ügyvivői Iroda, 1062 Budapest, Andrassy út 113. (HU)

(11) **S000452**

(21) **S 19 00029**

(22) 2019.05.20.

(73) ARIAD Pharmaceuticals, Inc., MA 02139 Cambridge (MA)

(95) Brigatinib vagy valamely gyógyászatiilag elfogadható sója

Termék típusa: Gyógyszer

(68) HU E035029

(54) Kináz inhibitor foszforszármazékok

(92) EU/1/18/1264 2018.11.26

Engedélyezett termék neve: Alunbrig

(24) 2029.05.22

(94) 2033.11.26

(74) SBGK Szabadalmi Ügyvivői Iroda, 1062 Budapest, Andrásy út 113. (HU)

A rovat 4 darab közlést tartalmaz.

NÖVÉNYFAJTA-OLTALMI KÖZLEMÉNYEK

Adatközlés növényfajta-oltalmi bejelentésekről

(21) **F 20 00003**

(22) 2020.02.28.

(71) Gabonakutató Nonprofit Közhasznú Kft., 6726 Szeged, Alsó kikötő sor 9. (HU)

(53) **GK Helga**

(54) **Len, *Linum usitatissimum* L.**

(74) dr. Varga Péter, Gabonakutató Nonprofit Közhasznú Korlátolt Felelősségű Társaság, 6726 Szeged, Alsó Kikötő sor 9. (HU)

(21) **F 20 00004**

(22) 2020.02.28.

(71) Gabonakutató Nonprofit Közhasznú Kft., 6726 Szeged, Alsó kikötő sor 9. (HU)

(53) **GK Milia**

(54) **Napraforgó, *Helianthus annuus* L.**

(74) dr. Varga Péter, Gabonakutató Nonprofit Közhasznú Korlátolt Felelősségű Társaság, 6726 Szeged, Alsó Kikötő sor 9. (HU)

(21) **F 20 00005**

(22) 2020.02.28.

(71) Gabonakutató Nonprofit Közhasznú Kft., 6726 Szeged, Alsó kikötő sor 9. (HU)

(53) **Spirit**

(54) **Szója, *Glycine max* L. Merr.**

(74) dr. Varga Péter, 6721 Szeged, Madách u. 19. (HU)

A rovat 3 darab közlést tartalmaz.

Megadott növényfajta-oltalmak

(51) VITIS**(13) B1****(11) 000281** 2020.03.16.**(21) F 15 00007****(22) 2015.03.26.****(40) 2016.10.28**

(71) Nemzeti Agrárkutató és Innovációs Központ, 2100 Gödöllő, Szent-Györgyi Albert u. 4. (HU)

(72) dr. Hajdu Edit 50%, 6000 Kecskemét, Nyíri u. 40. (HU)

Mészáros Istvánné 20%, 6000 Kecskemét, Katona Zsigmond u. 5. (HU)

Kovács Zoltánné 10%, 6000 Kecskemét, Katona Zsigmond u. 5. (HU)

Tálas Katalin 10%, 6000 Kecskemét, Katona Zsigmond u. 5. (HU)

Visontai Erzsébet 10%, 6000 Kecskemét, Katona Zsigmond u. 5. (HU)

(53) Generosa**(54) Szőlő, Vitis L.**

(74) Dr. Májer János, 8261 Badacsonytomaj, Római út 181. (HU)

(51) VITIS**(13) B1****(11) 000282** 2020.03.16.**(21) F 15 00008****(22) 2015.03.26.****(40) 2016.10.28**

(71) Nemzeti Agrárkutató és Innovációs Központ, 2100 Gödöllő, Szent-Györgyi Albert u. 4. (HU)

(72) Knolmájerné Szigeti Gyöngyi, 8261 Badacsonytomaj, Római u. 181. (HU)

Dr. Májer János, 8261 Badacsonytomaj, Római út 181. (HU)

(53) Rózsakő**(54) Szőlő, Vitis L.**

(74) Dr. Májer János, 8261 Badacsonytomaj, Római út 181. (HU)

(51) MEDIC_SAT**(13) B1****(11) 000283** 2020.03.16.**(21) F 15 00026****(22) 2015.12.30.****(40) 2017.07.28**

(71) Szarvasi Medicago Kft., 5540 Szarvas, Ipartelep u. 1. (HU)

(72) Tóth Sándorné dr. Hubai Erzsébet 65%, 5540 Szarvas, Arborétum u. 13. (HU)

Bobvos Pálné 20%, 5540 Szarvas, Fenyő u. 26. (HU)

Sinkovics Zsuzsanna 5%, 5540 Szarvas, Béke u. 45. (HU)

Breznyik Katalin 10%, 5540 Szarvas, Gárdonyi u. 4. (HU)

(53) SZARVASI MARY**(54) Lucerna, Medicago sativa L.**

(51) TRITL

(13) B1

(11) 000284 2020.03.16.

(21) F 19 00009

(22) 2019.04.12.

(40) 2019.12.30

(71) dr. Kruppa József, 4600 Kisvárd, Váralja út 22. (HU)

(72) dr. Kruppa József 55%, 4600 Kisvárd, Váralja út 22. (HU)

dr. Hoffmann Borbála 15%, 8360 Keszthely, Schwarcz D. u. 3. (HU)

dr. Kruppa Klaudia 10%, 4600 Kisvárd, Váralja út 22. (HU)

Kruppa Krisztina 10%, 5662 Csanádapáca, Rákóczi u. 112. (HU)

ifj. Kruppa József 10%, 4600 Kisvárd, Váralja út 22. (HU)

(53) Dimenzio

(54) Tritikálé, x Triticosecale Wittm.

A rovat 4 darab közlést tartalmaz.

HASZNÁLATI MINTA KÖZLEMÉNYEK**Megadott használati mintaoltalmak****A. SEKCIÓ - KÖZSZÜKSÉGLETI CIKKEK**

- (51) **A47J 37/06** (2006.01)
A47J 37/07 (2006.01)
F24C 15/18 (2006.01)
F24C 15/20 (2006.01)
F24C 15/30 (2006.01)
(11) **0005142** 2020.03.02.
(21) **U 15 00219**
(22) **2015.11.20.**

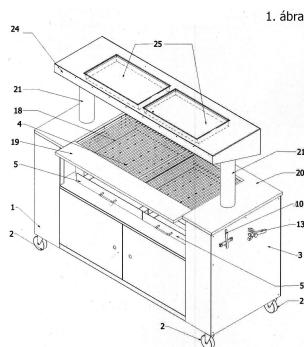
(73) Norta Kft., Budapest (HU)

(72) Mihály Sándor László, Debrecen, (HU)

(54) Mobil grillsütő, elektromos befűjő és elszívó rendszerrel

(74) Kaskötő Mihály László, Budapest

- (57) Mobil grillsütő, elektromos befűjő és elszívó rendszerrel, ahol a grillsütő tartalmaz egy lemezburkolattal (3) borított vázat (1), amelynek négy alsó végpontján egy-egy kerék (2) van felhelyezve, egy elszívó rendszert, egy akkumulátort, két tüztér (4), alatta hamutartót (5), fölötté grillrácsot (18), azzal jellemezve, hogy a belül üreges kialakítású oszlop (21) U-alakban helyezkedik el a lemezburkolattal (3) borított vázban (1), az onnan kinyúló rész vége egy tároló szerkezethez (24) kapcsolódik, amelynek az alján zsírfogó rács (26), a tetején tároló edény (25) van elhelyezve, a tüztér (4) alja U-alakú vasrúdhoz (16) kapcsolódik, amelynek egyik vége a tüztér magasság állító szerkezethez (13) csatlakozik, a lemezburkolattal (3) borított vázban (1) elektromos befűjő motor (6) van elrendezve, a belőle kijövő cső (7) egy két végén lezárt, belső zártszelvénybe (8) csatlakozik, amely furatokkal (9) van ellátva és egy vasrúdhoz (12) kapcsolódik, amelynek végén rugós emelőszerkezet (10) van.



- (51) **A61J 3/07** (2006.01)
B65B 1/00 (2006.01)
(11) **0005144** 2020.03.02.

(21) **U 19 00190**

(22) **2019.10.07.**

(73) Hadas Tamás, Budapest (HU)

(72) Hadas Tamás, Budapest, (HU)

(54) Mozgató készülékhez kapcsolható segédeszköz kisméretű anyagtartók, különösen kapszulák zárásának megkönnyítésére

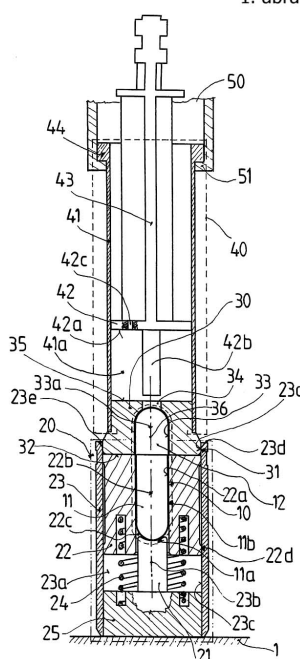
(74) PATINORG KFT., Budapest

(57)

Megadott használati mintaoltalmak

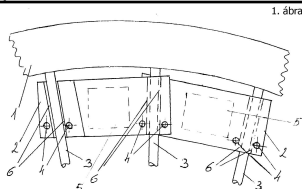
Mozgató készülékhez kapcsolható segédeszköz kisméretű anyagtartók, különösen kapszulák zárásának megkönnyítésére, amely az anyagtartó (10) anyagfogadó házának (11) fogadására szolgáló alaptesttel (20), valamint az anyagtartó (10) tetejének (12) befogására alkalmas, de az alaptesttől (20) függetlenül mozgatható fogó testtel (30) rendelkezik, az alaptestnek (20) pedig az anyagfogadó ház (11) aljával (11a) érintkező támasztótagja (21) és az anyagfogadó ház (11) külső palástjának (11b) legalább egy részét körülvevő fogadópalásttal (22a) rendelkező fészekadó-tagja (22) van, azzal jellemezve, hogy az alaptest (20) a támasztótaghoz (21) elmozdulás-mentesen hozzáerősített és tájolóteret (23a) körülfogó vezetőhéjjal (23) van kiegészítve, míg a fészekadó-tag (22) a vezetőháj (23) által körülzárt tájolóterben (23a), a vezetőháj (23) hossz tengelyének (23b) irányában elmozdíthatóan van elrendezve, továbbá a támasztótag (21) és/vagy a vezetőháj (23), valamint a fészekadótag (22) közé rugalmas alakváltozásra képes visszatérítő elem (24) van beillesztve, a fogó test (30) a vezetőháj (23) tájolóterébe (23a) bevezethető és a fogó testnek (30) a vezetőháj (23) belső felületéhez (23c) igazodó, azzal időszakosan legalább részben érintkező központosító felülete (31), továbbá a fogó testnek (30) a vezetőháj (23) tájolótere (23a) felé néző homloklfelületébe (32) bemunkált tetőfogadó mélyedése (33) van, a fogó test (30) tetőfogadó mélyedésének (33) a fogó test (30) homloklfelületénél (32) lévő keresztmetszete pedig nagyobb, mint az alaptest (20) fészekadó-tagja (22) fogadópalástjának (22a) keresztmetszete.

1. ábra



B. SZEKCIÓ - IPARI MŰVELETEK ÁLTALÁBAN ÉS SZÁLLÍTÁS

- (51) **B60B 19/00** (2006.01)
H02K 7/00 (2006.01)
- (11) **0005143** 2020.03.02.
- (21) **U 18 00066**
- (22) **2018.04.19.**
- (73) Sörös Béla, Érd (HU)
- (72) Sörös Béla, Érd, (HU)
- (54) **Mágnessel ellátott kerék**
- (57) Mágnessel ellátott kerék, azzal jellemezve, hogy legalább egy foglalatba (2) rögzített mágnessel (5) van, a foglalat (2) foglalat furatokon (4) keresztül van rögzítve, előnyösen csavarkötéssel a keréken (1).



(51) **B60K 1/00** (2006.01)

B60W 30/188 (2012.01)

(11) **0005141** 2020.02.25.

(21) **U 19 00203**

(22) **2019.10.17.**

(73) Solver Unio Fejlesztési Tanácsadó Kft., Budapest (HU)

(72) Csonka Attila 50%, Budapest, (HU)

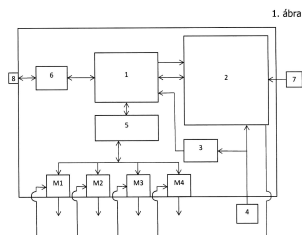
Eczl György 25%, Budapest, (HU)

Dr. Somogyi Andrea 25%, Budapest, (HU)

(54) **Négykerék meghajtású elektromos jármű központi vezérlőegysége**

(57)

Négykerék meghajtású elektromos jármű központi vezérlőegysége, amely az elektromos gépjármű meghajtó rendszeréhez csatlakozik, azzal jellemezve, hogy motorvezérlő modul (5) közvetlen kapcsolatban áll a központi feldolgozó egységgel (1), első számú teljesítményelektronikai modullal (M1), második számú teljesítményelektronikai modullal (M2), harmadik számú teljesítményelektronikai modullal (M3), és negyedik számú teljesítményelektronikai modullal (M4), valamint a rendszert ellátó akkumulátor (4) nagyáramú disztribúciós rendszerhez (2) és fedélzeti modulhoz (3) csatlakozik.



(51) **B61L 27/00** (2006.01)

G05D 3/00 (2006.01)

(11) **0005140** 2020.02.21.

(21) **U 17 00170**

(22) **2017.09.29.**

(73) Papp József 40%, Budapest (HU)

Szeiler László 40%, Szomód (HU)

Tokody Dániel 20%, Gödöllő (HU)

(72) Papp József 40%, Budapest, (HU)

Szeiler László 40%, Szomód, (HU)

Tokody Dániel 20%, Gödöllő, (HU)

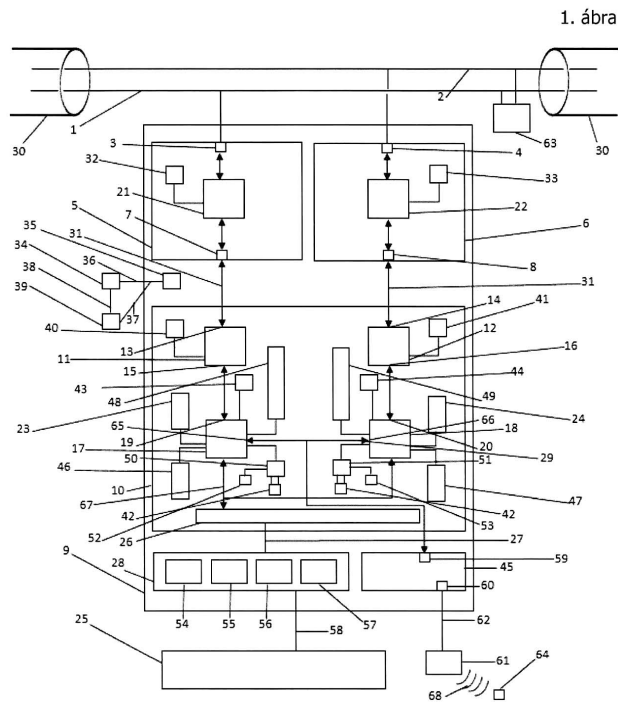
(54) **Intelligens integrált vasútfelügyeleti berendezés**

(57)

A kötőpályás közlekedésben alkalmazható intelligens integrált vasútfelügyeleti berendezés, amelynek bemeneti és kimeneti csatlakozásokkal rendelkező perifériás egységei, központi- és segéd mikrokontrollerei vannak, azzal jellemezve, hogy a központi mikrokontrollerek (17, 18) bemeneti segéd-mikrokontrollerek (11, 12, 21, 22) kimeneteihez csatlakoznak, továbbá kimenetei: led visszajelző egységek (48, 49), saját tápellátású időáramkörök (50, 51), flash memória egységek (23, 24, 46, 47) bemeneteihez, digitális input-output egységen (26) keresztül

Megadott használati mintaoltalmak

objektum vezérlő kártya (28) bemeneteihez, a központi mikrokontrollerek (17, 18) CAN portjaikon (65, 66) CAN kommunikációs vonalon (29) keresztül szenzor periféria vezérlő kártya (45) CAN kommunikációs portjához (59) és a szenzor periféria vezérlő kártyán (45) keresztül az RS485 kommunikációs porthoz (60) csatlakoznak.



(51) B65B 11/00 (2006.01)
 (11) 0005138 2020.02.19.

(21) U 19 00160

(22) 2017.09.14.

(67) P1700381 2017.09.14. HU

(73) Ábrahám Péter, Maglód (HU)

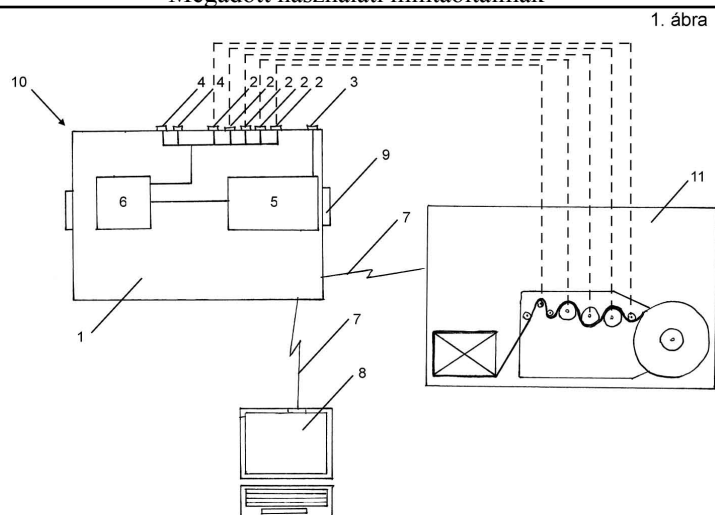
(72) Ábrahám Péter, Maglód, (HU)

(54) **Univerzális, fóliázó gépekkel kompatibilis többfunkciós berendezés**

(74) Pintz és Társai Kft., Budapest

(57)

Univerzális, fóliázó gépekkel kompatibilis több funkciós berendezés (10), mely fóliázó géppel (11) áll kapcsolatban, és központi elektronikával (1) van ellátva, azzal jellemezve, hogy a központi elektronika (1) tápegységet (5), memóriát (6), legalább kettő, célszerűen öt darab érzékelő egységet (2) foglal magában; az érzékelő egységek (2) a fóliázó gép (11) görgőivel állnak összeköttetésben.

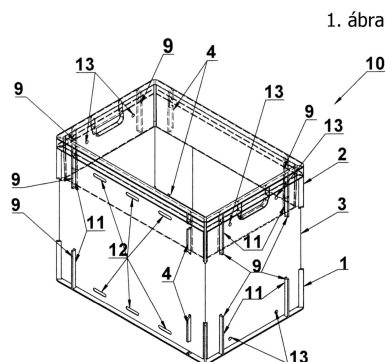


- (51) **B65D 1/12** (2006.01)
 (11) **0005137** 2020.02.19.
 (21) **U 18 00053**
 (22) **2018.03.28.**
 (73) PPO GROUP CZ, s.r.o., Znojmo (CZ)
 (72) Josef Knob, Novy Saldorf, (CZ)
 Cezary Szmuc, Znojmo, (CZ)

(54) **Kombi boks árú szállítására és raktározására**

- (30) CZ2017-34387 2017.11.27. CZ
 (74) Kacsukpatent Kft., Budapest
 (57)

Kombi box árú szállítására és raktározására, amely alsó keretet (1) és felső keretet (2) tartalmaz, ahol az alsó keret (1) és a felső keret (2) közé egy középső rész (3) kerül, azzal jellemezve, hogy a behelyezett középső rész (3) alsó kerület (3.1) mentén az alsó kerettel (1) és felső kerület (3.2) mentén a felső kerettel (2) zárapoccsal (4) kapcsolódik össze, miközben minden zárapoccs (4) tartalmaz az alsó keret (1) függőleges bordáján (1.1) és a felső keret (2) függőleges bordáján (2.1) kialakított első zárrészt (4.1), emellett ez az első zárrész (4.1) beilleszkedik a középső rész (3) alsó kerületén (3.1) és a felső kerületén (3.2) kialakított második zárrészbe (4.2).



E. SZEKCIÓ - HELYHEZ KÖTÖTT LÉTESÍTMÉNYEK

- (51) **E04G 11/38** (2006.01)
E04G 13/04 (2006.01)

(11) 0005145 2020.03.06.

(21) U 19 00246

(22) 2019.12.17.

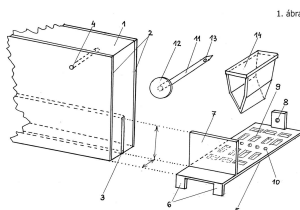
(73) Maruzsi László György, Budapest (HU)

(72) Maruzsi László György, Budapest, (HU)

(54) **Bennmaradó hőszigetelő szélzsalu és tartószerkezete vasbetonos födémekhez**

(57)

Bennmaradó hőszigetelő szélzsalu és tartószerkezete vasbetonos födémekhez azzal jellemezve, hogy hőszigetelő zsalulap (1), két oldalán beton- és vakolatkötésű réteg (2) van, tartóvájattal (3) rendelkezik, és fogadó furatok (4) vannak rajta horgonyzó tüskék (11) számára, továbbá falazaton (15) elhelyezkedő pozicionáló és tartó feltét (5), amely elülső ütközőkkel (6), zsalutartó lapkával (7), horgonyzó füllel (8), pozicionáló vágatokkal (9), és pozicionáló furatokkal (10) rendelkezik, valamint hőszigetelő zsalulap (1) tartóváját (3) és zsalutartó lapka (7) illesztésével csatlakozik falazaton (15) rögzített pozicionáló és tartó feltéthez (5).



(51) E04H 17/00 (2006.01)

(11) 0005139 2020.02.20.

(21) U 18 00084

(22) 2018.05.29.

(73) Tóth Imre, Csólyospálos (HU)

(72) Tóth Imre, Csólyospálos, (HU)

(54) **Talajtakaró kerítésalj**

(74) dr. Bencsik Klaudia, Budapest

(57)

Talajtakaró kerítésalj, amely egy kerítés alja mentén végeikkel egymáshoz kapcsolt oszlopkerülő elemek és oszlopközi elemek láncolata, azzal jellemezve, hogy

a) két oszlopkerülő elem között legalább egy oszlopközi elem van, amely a kerítés hossza mentén egymáshoz csatlakozó két különálló talajtakaró felületből (2) van;

b) az oszlopközi elemek végein egy-egy hossz csatlakozási pont (5) van;

c) az oszlopkerülő elem két hosszanti végéhez zsanérosan kapcsolódik egy-egy hossz csatlakozási pont (5), ahol a zsanér tengelye a kerítés síkjára merőleges;

d) az oszlopközi elemeket és az oszlopkerülő elemeket a hossz csatlakozási pontok (5) kapcsolják egymáshoz;

e) a hossz csatlakozási pontok (5) csap-hornyos kialakításúak;

f) minden talajtakaró felületnek (2) a vele átellenes talajtakaró felülethez (2) legközelebbi, a kerítés hosszirányával párhuzamos éle mentén egy-egy középső csatlakozó (1) van;

g) minden talajtakaró felületnek (2) a vele átellenes talajtakaró felülettől (2) legtávolabbi, a kerítés hosszirányával párhuzamos éle mentén egy-egy oldalsó csatlakozó (3) van;

h) a középső csatlakozók (1) csap-hornyos kialakításúak;

i) az oldalsó csatlakozók (3) csuklós kialakításúak, ahol a csuklók tengelye párhuzamos a kerítés hosszirányával;

j) az oszlopkerülő elem párhuzamos oszlopközi elemek között elhelyezve középen lyukas téglalap alakú, amely két szimmetriatengelye mentén négy különálló oszlopkerülő negyedre (6) van osztva;

k) az oszlopkerülő negyedek (6) az oszlopkerülő elem hosszabbik oldalával párhuzamos szimmetriatengelye mentén kapcsolódnak egymáshoz;

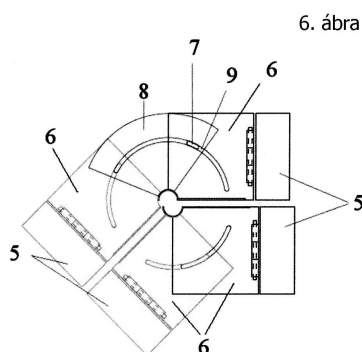
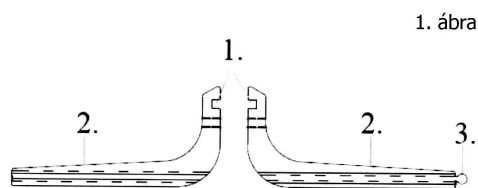
l) az oszlopkerülő negyedeken (6) van egy-egy megvezető rész (9) egy olyan kör mentén, amelynek középpontja az oszlopkerülő elem középpontjában van;

m) az oszlopkerülő elem egymással szöget bezáró oszlopközi elemek között elhelyezett állapotában két egymáshoz nem kapcsolódó oszlopkerülő negyed (6) közül az egyik a másikra ráfed, míg az átellenes oszlopkerülő negyedek (6) között szabaddá váló cikkelyt egy ívtakaró (8) fed le;

n) az ívtakaró (8) körgyűrűcikkely alakú;

Megadott használati mintaoltalmak

- o) az ívtakaró (8) belső köríve azonos görbületi sugarú az oszlopkerülő elem közepén levő furattal;
 p) az ívtakarón (8) van egy megvezető rés (9) egy olyan körív mentén, amelynek középpontja az ívtakaró (8) köríveivel koncentrikus, és az oszlopkerülő elemén levő megvezető résekkel (9) azonos átmérőjű;
 q) az ívtakarónak (8) a megvezető részét (9) az oszlopkerülő elemnek a megvezető réseivel (9) olyan megvezetőök (7) kapcsolják össze, amelyek a megvezető résekben (9) elmozdíthatók.



(11) 0005135 2020.02.17.

(21) U 18 00209

(22) 2018.11.26.

(73) Roll-Lamell Kft., Dunakeszi (HU)

(72) Cseh Károly, Dunakeszi, (HU)

(54) **Könyökkaros napellenző**

(74) Danubia Szabadalmi és Jogi Iroda Kft., Budapest

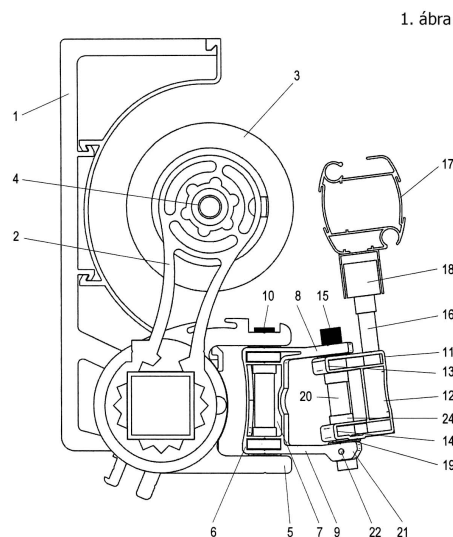
(57)

Könyökkaros napellenző, amely

- tartószerkezetet,
 - a tartószerkezetben forgathatóan ágyazott tengelyt,
 - a tengelyről le- és tengelyre feltekercselhető árnyékolóelemet,
 - az árnyékolóelemet a le- illetve feltekercselés során mozgató, nyitott állapotban kifeszítő, legalább az árnyékolóelem szélei tartományában elrendezett legalább két csuklós karos szerkezetet, a tengellyel működtető kapcsolatban álló forgatóegységet tartalmaz,
 - ahol egy csuklós karos szerkezet legalább két karból van összeállítva,
 - az egyik, belső, kar egyik vége a tartószerkezethez van elforgathatóan hozzáerősítve,
 - a másik, külső, kar egyik vége az árnyékolóelem külső szegélyéhez kapcsolódó homlokprofilhoz van elforgathatóan hozzáerősítve, és
 - a karok másik-másik vége egymással kifordíthatóan össze van kötve, továbbá
 - a karokkal rugalmas karfeszítő szerkezet van társítva,
- azzal jellemezve, hogy
- mindegyik kar (6, 11) merevséget biztosító belső kamrát (7, 12) tartalmaz, amelyhez felső és alsó határolófelülete síkjához illeszkedően egy-egy felső profilnyúlvány (8, 13) és alsó profilnyúlvány (9, 14) csatlakozik,
 - a profilnyúlványok (8, 9, 13, 14) a karok (6, 11) teljes hosszában végig húzódnak,
 - a tartószerkezettel (1) összeköttetésben álló belső kar (6) alsó és felső profilnyúlványa (9, 8) közötti távolság meghaladja a homlokprofilhoz (17) kapcsolódó külső kar (11) magassági méretét, annyival, hogy a külső kar (11) legfeljebb egy hézagoló alátét (19) alkalmazásával játégmentesen megtartja,

Megadott használati mintaoltalmak

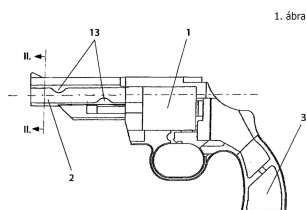
- a tartószerkezetben (1), annak belső karral (6) kapcsolódó tartományában, továbbá a belső kar (6) mindkét vége tartományában és a külső kar (11) belső vége tartományában a profilnyúlványokban (8, 9, 13, 14) forgástengely csapot (10, 15) befogadó nyílások vannak kiképezve, és
- a nyílásokon egy-egy forgástengely csap (10, 15) van kiesés ellen rögzítetten átvezetve.

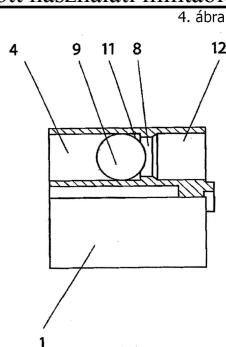


F. SZEKCIÓ - MECHANIKA, VILÁGÍTÁS, FŰTÉS

- (51) F41A 21/16 (2006.01)
- F41C 3/14 (2006.01)
- (11) 0005146 2020.03.10.
- (21) U 19 00056
- (22) 2019.04.04.
- (73) Keserő Művek Fegyvergyár Kft., Budapest (HU)
- (72) Keserő Béla Attila, Budapest, (HU)
- (54) **Dobból gumilövedéket kilőni képes gáz és riasztórevolver**
- (74) SBGK Szabadalmi Ügyvivői Iroda, Budapest
- (57)

Dobból gumilövedéket kilőni képes gáz és riasztórevolver, amelynek revolvertokja, a revolvertokba épített revolvercsőve, és a revolvertokhoz kapcsolódó, tölténykamrákat tartalmazó dobja, a revolvertokba beépített elsütő billentyűje, valamint az elsütő billentyűvel működtetett, ütőszeggel szerelt kakasa van, ahol a dob a gumilövedékeket előlről, riasztó vagy gáztöltényeket pedig hátulról betölthető módon van kialakítva, és ahol a dob egyik tölténykamrája lövési helyzetben a revolvercsővei egytengelyű helyzetben van, továbbá a revolvercső belsejében fém lövedék kilövését megakadályozó, keresztmetszet csökkentő gát van kialakítva, azzal jellemezve, hogy a tölténykamrában (4) egytengelyű, eltérő átmérőjű, egymással közlekedő kapcsolatban lévő furatok vannak kialakítva, ahol a kisebb átmérőjű furatot (11) gumilövedék (9) zárja le, míg a riasztó töltet vagy gáztöltet a nagyobb átmérőjű, töltényteret (12) képező furatba helyezkedik el, és közöttük éles töltény behelyezését megakadályozó szűkítés (8) van kialakítva, továbbá a revolvercső (2) belsejébe a fémlövedék kilövését megakadályozó gát a revolvercső (2) falában, annak tengelye mentén eltolt, a revolvercsőbe (2) benyúló dudorokként (13) van kialakítva.





G. SEKCIÓ - FIZIKA

(51) G01S 17/00 (2006.01)

(11) 0005130 2020.01.20.

(21) U 19 00109

(22) 2019.05.31.

(73) Hujber Richárd, Nagykőrös (HU)

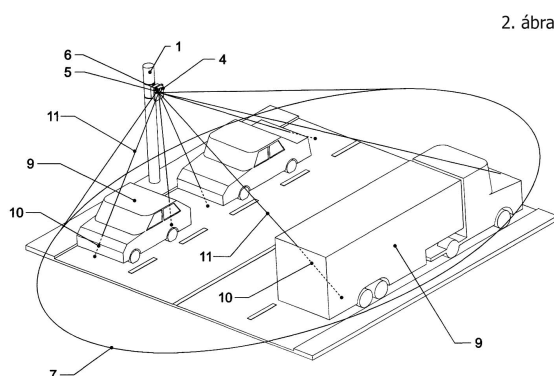
(72) Hujber Richárd, Nagykőrös, (HU)

(54) **Pontfelhős lézershízkennér berendezés közúti forgalmi paraméterek mérésére**

(74) Tamaskovics Gergely, Budapest

(57)

Pontfelhős lézershízkennér berendezés közúti forgalmi paraméterek mérésére, ahol a berendezés dobozból (4), illetve dobozhoz (4) tartozó illesztő konzolból (3), rögzítő bilincsekből (2), oszlopból (1), kommunikációs egységből (18), adattárolóból (19), valamint működési egységből (24) áll, amely működési egység (24) tartalmaz lézershízkennér szenzort (5) érzékelő fejjel ellátva (6), vezérlőt (15), valamint akkumulátort (12), feszültség stabilizátort (13) és tápegységet (14), azzal jellemezve, hogy a berendezés burkolatát a doboz (4) képzí, amely a hozzá tartozó illesztő konzolhoz (3) csatlakozí, valamint az illesztő konzol (3) a rögzítő bilincsek (2) segítségével az oszlophoz (1) van erősítve, továbbá a doboz (4) úgy van kiképezve, hogy a működési egység (24) a doboz (4) belsejében helyezkedik el úgy, hogy a lézershízkennér szenzor (5) érzékelő feje (6) a doboz (4) külső felületéhez illeszkedik, továbbá a lézershízkennér szenzor (5) elektromos összeköttetésben áll a vezérlővel (15) és a feszültség stabilizátorral (13), ahol a vezérlő (15) a tápegységhez (14) elektromosan van csatlakoztatva, ami a feszültség stabilizátoron (13) keresztül az akkumulátorhoz (12) van elektromosan kapcsolva, továbbá az adattároló (19) a kommunikációs egységen (18) keresztül adatátviteli összeköttetésben áll a vezérlővel (15).



(51) G08C 17/02 (2006.01)

A01K 1/02 (2006.01)

(11) 0005136 2020.02.18.

(21) U 19 00143

(22) 2019.07.22.

(73) Halmi Gergő, Budapest (HU)

(72) Halmi Gergő, Budapest, (HU)

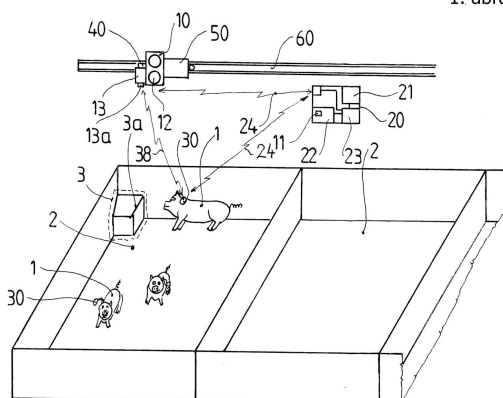
(54) **Eszközkészlet állatok, különösen sertések állapotának és fizikai jellemzőinek meghatározására**

(74) PATINORG Kft., Budapest

(57)

Eszközkészlet állatok, különösen sertések állapotának és fizikai jellemzőinek meghatározására, amely a vizsgált állat (1) tartózkodási helyének (2) környezetében, a tartózkodási helyre (2) irányított optikai képalkotó részegységet (10), valamint a képalkotó részegységhez (10) jeltovábbító csatornán (24) keresztül csatlakoztatott központi egységet (20) tartalmaz, ahol a központi egységnek (20) a képalkotó részegység (10) által készített és továbbított képinformációk (11) megjelenítésére és elemzésére alkalmas értékelő részegysége (21), valamint a képinformációk (11) és az elemzési értékek tárolására szolgáló memóriaegysége (22) van, azzal jellemezve, hogy az optikai képalkotó részegység (10) legalább az állat (1) hőkébcaptási tartományában érzékeny hőkép-felvételző taggal (12) van kiegészítve, valamint RE adó-vevő részegységgel (13) van társítva, továbbá a vizsgálandó állat (1) testéhez erősíthető rögzítő szervvel (31) ellátott jelző részegységgel (30) rendelkezik, ahol a jelző részegységnek (30) háza (32), a házban (32) elhelyezett adó-vevő részegysége (33), egyedi azonosító-jel (34a) tárolására szolgáló regisztere (34), figyelmeztető részegysége (35), ezekkel összeköttetésben álló vezérlő részegysége (36), valamint energiaforrása (37) van, a jelző részegység (30) adó-vevő részegysége (33) és/vagy regisztere (34) pedig az optikai képalkotó részegységgel (10) társított RF adó-vevő részegységgel (13) vezetékmentes jelátviteli csatorna (38) útján van legalább időszakos jeltovábbításra alkalmas összeköttetésben.

1. ábra



A rovat 13 darab közlést tartalmaz.

Használati mintaoltalom megszűnése és újra érvénybe helyezése

Használati mintaoltalom megszűnése díjfizetés hiányában

(11) 003827

(21) U 10 00070

(54) Teherelosztó lemezszerkezet téráthidaló mérnöki műtárgyak, különösen vasúti vagy közúti hidak állagának megóvására és terhelhetőségének növelésére

(11) 003913

(21) U 10 00173

(54) Kutyapóráz

(11) 003933

(21) U 10 00244

(54) Előregyártható, fém hővezető-hőelosztó réteggel rendelkező fűtő-hűtő panel helyiségek fűtéséhez-hűtéséhez

A rovat 3 darab közlést tartalmaz.

FORMATERVEZÉSI MINTAOLTALMI KÖZLEMÉNYEK

Megadott formatervezési mintaoltalmak

11. OSZTÁLY - DÍSZTÁRGYAK

(11) 0092756 2020.02.21

(21) D 19 00110

(22) 2019.11.18.

(72) Balázs Gyula József, 5435 Martfű, Simon Ferenc út 6. 2a. (HU)

(73) Balázs Gyula József, 5435 Martfű, Simon Ferenc út 6. 2a. (HU)

(54) Csonthéjból készült ékszerek, fülbevaló és medál

(55)



1/1. ábra



1/2. ábra



1/3. ábra



2/1. ábra



2/2. ábra



2/3. ábra



3/1. ábra



3/2. ábra



3/3. ábra



4/1. ábra



4/2. ábra



4/3. ábra



5/1. ábra



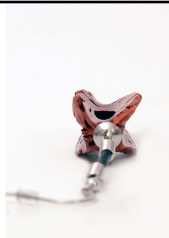
5/2. ábra



5/3. ábra



6/1. ábra



6/2. ábra



6/3. ábra

(51) 11-01

(11) 0092772 2020.02.21

(21) D 20 00016

(22) 2020.01.29.

(72) Bogátiné Schütz Gabriella, 2000 Szentendre, Sztaravodai út 43. F/18. (HU)

(73) Bogátiné Schütz Gabriella, 2000 Szentendre, Sztaravodai út 43. F/18. (HU)

(54) Ékszer

(55)



1/1. ábra



2/1. ábra



3/1. ábra

(51) 11-01

12. OSZTÁLY - SZÁLLÍTÓ- ÉS EMELŐBERENDEZÉSEK

(11) 0092769 2020.01.23

(21) D 19 00081

(22) 2019.09.05.

(72) Nyögéri Georgina, 8230 Balatonfüred, Illyés Gyula u. 8. (HU)

(73) Nyögéri Georgina, 8230 Balatonfüred, Illyés Gyula u. 8. (HU)

(54) Elektromos hajó

(55)



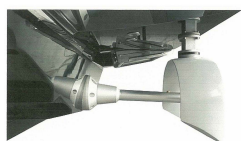
1/1. ábra



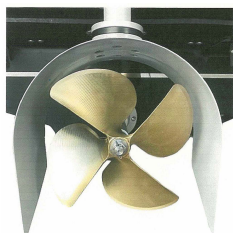
1/2. ábra



1/3. ábra



1/4. ábra



1/5. ábra

(51) 12-06

21. OSZTÁLY - JÁTÉKOK, JÁTÉKSZEREK, SÁTRAK ÉS SPORTCIKKEK

(11) 0092771 2020.02.21

(21) **D 19 00069**(22) **2019.08.13.**

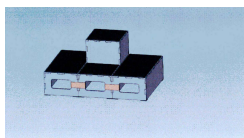
(72) Lavotha Péter, 3519 Miskolc, Pákozdi út 3. (HU)

(73) High Care Cosmetics Kft., 3508 Miskolc, Futó u. 70. (HU)

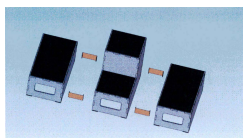
(74) Szilágyi Ildikó, 1111 Budapest, Bertalan L. u. 20. fszt. 3/a (HU)

(54) Sztepp dobogó

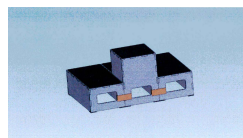
(55)



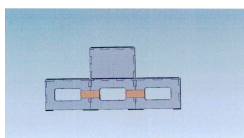
1/1. ábra



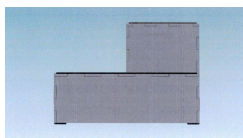
1/2. ábra



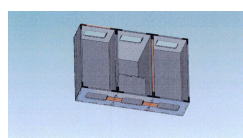
1/3. ábra



1/4. ábra



1/5. ábra



1/6. ábra

(51) 21-02

23. OSZTÁLY - FOLYADÉKELOSZTÓ BERENDEZÉSEK, EGÉSZSÉGÜGYI, FŰTŐ-, SZELLŐZTETŐ, ÉS LÉGKONDITIONÁLÓ BERENDEZÉSEK, SZILÁRD FŰTŐANYAGOK

(11) 0092768 2020.02.03

(21) **D 19 00082**(22) **2019.09.05.**

(72) Nyögéri Georgina, 8230 Balatonfüred, Illyés Gyula u. 8. (HU)

(73) Nyögéri Georgina, 8230 Balatonfüred, Illyés Gyula u. 8. (HU)

(54) Fürdőkád

(55)



1/1. ábra



1/2. ábra



1/3. ábra



1/4. ábra



1/5. ábra

(51) 23-02

28. OSZTÁLY - GYÓGYSZERIPARI ÉS KOZMETIKAI KÉSZÍTMÉNYEK, PIPERECIKKES ÉS KÉSZÜLÉKEK

(11) 0092770 2020.02.21

(21) **D 19 00111**

(22) **2019.11.19.**

(72) Holp Zsuzsa, 2112 Veresegyház, Krónikás utca 16. (HU)

(73) Holp Zsuzsa, 2112 Veresegyház, Krónikás utca 16. (HU)

(54) Szappan

(55)



1/1. ábra



1/2. ábra



2/1. ábra



2/2. ábra



3/1. ábra



3/2. ábra



4/1. ábra



4/2. ábra

(51) 28-02

30. OSZTÁLY - CIKKEK ÁLLATTARTÁS ÉS -GONDOZÁS CÉLJÁRA

(11) 0092755 2020.02.21

(21) **D 18 00125**

(22) **2018.11.23.**

(72) Bodnár Ildikó, 3533 Miskolc, Gorkij sor 22. (HU)

(73) Bodnár Ildikó, 3533 Miskolc, Gorkij sor 22. (HU)

(54) Macskaetető asztal állítható ülőkékkel

(55)



1/1. ábra



1/2. ábra



1/3. ábra



1/4. ábra



1/5. ábra



1/6. ábra



1/7. ábra



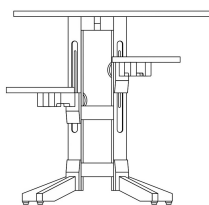
1/8. ábra



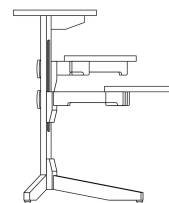
1/9. ábra



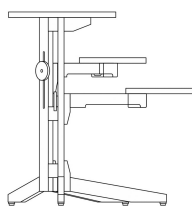
1/10. ábra



2/1. ábra



2/2. ábra



2/3. ábra



2/4. ábra



3/1. ábra



3/2. ábra



3/3. ábra



3/4. ábra



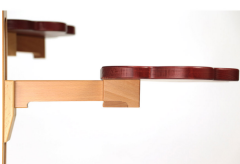
3/5. ábra



3/6. ábra



3/7. ábra



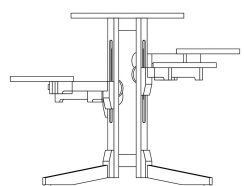
3/8. ábra



3/11. ábra



3/14. ábra



4/2. ábra

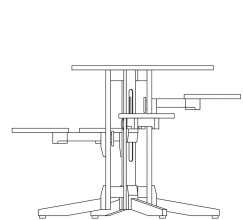
3/9. ábra



3/12. ábra



3/15. ábra



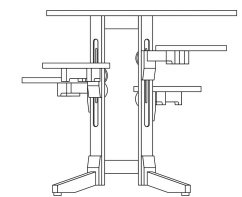
4/3. ábra



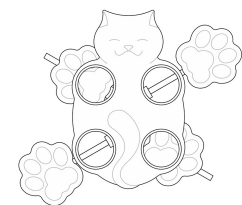
3/10. ábra



3/13. ábra



4/1. ábra



4/4. ábra

(51) 30-99

A rovat 7 darab közlést tartalmaz.

Formatervezési mintaoltalom megújítása

(11) **0088726**

(21) **D 00 00194**

(22) **2000.04.05.**

(54) Végbélbe helyezhető eszköz

(11) **0091538**

(21) **D 10 00055**

(22) **2010.04.14.**

(54) Lámpa gépjárművekhez

(11) **0091539**

(21) **D 10 00056**

(22) **2010.04.14.**

(54) Karosszériaelem gépjárművekhez

(11) **0092325**

(21) **D 15 00053**

(22) **2015.03.30.**

(54) Antropomorf takaró és paplan

A rovat 4 darab közlést tartalmaz.

NEMZETI VÉDJEGYKÖZLEMÉNYEK

Védjegybejelentések meghirdetése

(210) M 18 00484

(220) 2018.02.15.

(731) Szmolár Márk, Nyiregyháza (HU)

(546) **NATURALGA**

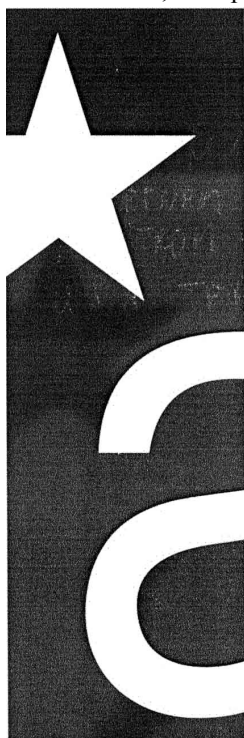
(511) 35 Reklámozás; kereskedelmi ügyletek; kereskedelmi adminisztráció; irodai munkák; online rendelési szolgáltatások; reklám- és promóciós anyagok terjesztése; reklám-, marketing és hirdetési anyagok terjesztése; reklám, marketing és promóciós anyagok terjesztése; reklám és marketing.

(210) M 19 01313

(220) 2019.04.23.

(731) Iamerican Kft., Budapest (HU)

(546)



(511) 1 Ipari, tudományos, fényképszeti, mezőgazdasági, kertészeti, erdészeti vegyi termékek; feldolgozatlan műgyanták, műanyagok; tűzoltó és tűzmegeelőző keverékek; fémek edzésére és hegesztésére szolgáló készítmények; anyagok állatbőrök cserzéséhez; iparirendeltetésű ragasztóanyagok; gittek és egyéb töltőpépek; komposzt, trágyák, műtrágyák; fémek lágyítására, temperálására szolgáló készítmények, fémszappanipari célokra, fenol ipari célokra, fényérzékeny, exponátlan filmek, fényérzékeny, exponátlan röntgenfilmek, fényérzékenyített fényképszeti lemezek, ofszetnyomtatáshoz, fényérzékeny papír, fényérzékeny szövet fényképszethez, fényképszeti előhívók, fényképszeti emulziók, fényképszeti érzékenyítők, fényérzékenyítő anyagok, fénymásoló papír, fermium, ferrocianidok, ferrocianidok, kéksavas sók, ferrotípiiai lemezek (fényképszet), fixálófürdők (fényképszet), fixáló oldatok (fényképszet), forrasztáshoz használt vegyszerek, forrasztó fluxok, foszfátidok, foszfátok (trágyák), gipsz műtrágyaként való használatra, gumiabroncsok javítására szolgálókészítmények, gumiarábikum ipari célokra, gumik (ragasztószerek) ipari célokra, gumioldószer, gumitartósító szerek, halliszt trágyaként, hamulóg-oldat, hanglemezek felújítására szolgáló készítmények, hanglemezek gyártásához használatos összetételek, hangyasav, harisnyafelfutást megelőző szerek, hasadóanyag nukleáris energiához, hasadóképes kémiai elemek, hélium, hidrátok, hidrazin, hidrogén, hidrogénperoxid ipari célokra, higany, higany-oxid, higany-sók, hínárok, moszatok (trágyák), hiposzulfitok, holmium, hormonok gyümölcsök érésénekelősegítésére, humuszos fejtrágya, húspuhító szerek ipari célokra, hűtőkészítmények, hűtők

járművek motorjaihoz, ioncserélők (vegyi termékek), iparban használatos ragasztók , ipari célú zselatinok, itterbium, ittrium, izotópok ipari célokra, jód iparicélokra, jód kémiai célokra, kémiai adalékok, adalékanyagok üzemanyagokhoz, kertészeti vegyszerek, klór, klorátok, klórhidrátok, lúgok, mezőgazdasági vegyszerek, kivéve a gombaölő, gyomirtó, növényirtó, rovarölő és parazitaölő szereket, mikroorganizmus kultúrák, nem orvosi és állatgyógyászati használatra, moderátorok (lassító anyagok) atomreaktorokhoz, motor-koromtalanító vegyszerek, műanyagok diszperziók formájában, műselyem, viszkóz, naftalin, nanoporok ipari célokra, nitrogén, nitrogénes műtrágyák, nitrogén-monoxid, növények növekedését szabályozó készítmények, nyers só, olajcement (gitt), olajdiszpergáló szerek, oxigén, önszínező papír (fényképészet), öntődei formázóanyagok, öntődei homok, össejtek nem orvosi vagy állatgyógyászati célokra, plutónium, polimergyanták, feldolgozatlan állapotban, rádium tudományos célokra, radon, ragasztóanyag lábbelikhez, reagens papír, redukálószeres fényképészeti használatra, savak, saválló vegyi összetételek, savas víz akkumulátorok feltöltésére, sók ipari használatra, sók (trágyák), szén, elemi, szénhidrátok, szénmegtakarító készítmények, szénsav, szerves komposzt anyagok (trágyák), szilikonok, színélénkítő vegyszerek ipari használatra, szóda, tannin, tejsav, tellúr, tengervíz ipari célokra, terbium, termőföld, tőzeg (trágya), trágyák, műtrágyák, trágyaféllék, vegyszerek ipari használatra, vegyszerek üvegfestéshez, vérszén, vetőmag gének mezőgazdasági termeléshez, vetőmag tartósító anyagok, vitaminok az élelmiszeripar számára, vitaminok gyógyszerek gyártásában történő felhasználásra, vitaminok kozmetikumok gyártásában történő felhasználásra, vitaminok táplálékkiegészítők gyártásában történő használatra, vitriol, vízkőoldó szerek, vízlágyító anyagok, vízüveg (folyékony üveg), vulkanizálószeres, witherit, xenon, xilol, zománccsökkentő vegyszerek, zománccopáló szerek, zöldségfélék csírázását gátló termékek, zselatin fényképészeti célokra, zsírok szétválasztására szolgáló készítmények, zsírsavak.

2 Festékek, kencék, lakkok; rozsdagátló és fakonzerváló szerek; színezékek, festékek; tinták nyomtatáshoz, jelöléshez és gravírozáshoz; nyers természetes gyanták; fémlapok és fémporok festéshez, dekoráláshoz, nyomtatáshoz és képzőművészethez; alapozók, primerek, alapozó tömítések, bevonatok járműalvázakhoz, alizarin festékek, alumínium festékek, alumíniumpor festéshez, anilin színezékek, annatto (színezőanyag), anti-graffiti bevonatok (festékek), áthelyezhető festékfoltok, -tapaszok, auramin, azbesztet tartalmazó festékek, baktériumölő festékek, bevonatok kátránypapírhoz (festékek), bevonóanyagok (festékek), bitumen lakk, bronzpor festéshez, cink-oxid (pigment), cipőfestékek, ehető festékek, ehető festéket tartalmazó kazetták, feltöltve, nyomtatókhoz, élelmiszer-színezékek, enyvfestékek, ezüstemulziók (pigmentek), ezüstöző porok, ezüstpaszta, fabevonatok (festékek), fafestékek, fakonzerváló olajok, fakorhadás megelőzésére szolgáló készítmények, fapácok, fémek elhomályosodása elleni készítmények, fémek por alakban festéshez, díszítéshez, nyomtatáshoz és művészeti tevékenységekhez, fémfólia festéshez, díszítéshez, nyomtatáshoz és művészi tevékenységhez, fémvédő készítmények, festékek állatok megjelöléséhez, festékek bőr megmunkálásához, festékek bőrökhöz, festékek és lemosók, festékekhez használt kötőanyagok, festékhígítók, festőfa, festőfa kivonatok, fixálóanyagok (lakkok), fixálószeres vízfestékekhez, gipszhabarcs, glazúrok (festékek, lakkok), gumigutti festéshez, hígítók lakkokhoz, húsvétitójásfestő papír, indigó (színezék), italszínezékek, kanadai balzsam, karamell (élelmiszerszínezék), karbonii (fakonzerváló szer), kármin, kerámiafestékek, kobalt-oxid (színezék), kolofónium, kopál, kopállakk, korom (pigment), korom (színezék), korróziógátló szalagok, kreozot fa konzerválásához, kubafa, sárga virgília (színezék), kurkuma (színezék), lakkok bronzal való bevonáshoz, lakkok és politúrok, lerakódást gátló festékek, likőrszínezékek, malátakaramell (élelmiszerszínezék), malátaszínezékek, marószerek bőrökhöz, marószerek, maróanyagok, masztix (természetes gyanta), mélynyomó festék, mész, mészfesték, mézgagyanták, narancssárga ólom, nyers természetes gyanták, nyomtatókhoz és fénymásolókhöz való tonerek, nyomtatószeres (tinták), olajfestékek művészek részére, ólomfehér, ólom-karbonát, rozsdá elleni olajok, rozsdá elleni tartósítószeres, rozsdá elleni zsírok, sáfrány (színezék), sellak, sienna föld, sörszínezékek, szandaragyanta, szikkatívok (szárítóanyagok) festékekhez, színezőanyagok, színezőanyagok bútorok restaurálásához jelölők formájában, szömörce, szúrának lakkokhoz, terpentín (hígítóanyag festékekhez), tinktúrák, tinták (tonerek) fénymásoló gépekhez, tintapatronok (töltve) nyomtatókhoz és fénymásolókhöz, titán-dioxid (pigment), töltött festékpatronok nyomtatókhoz és fénymásolókhöz, tűzálló festékek, vajszínezékek, vaslakk, vízfestékek művészeti felhasználásra, vörös ólom, minium, zománccok festéshez, zománccok (lakkok).

3 Nem gyógyhatású kozmetikumok és piperekészítmények; nem gyógyhatású fogkrémek; illatszerek, essenciaolajok; fehéritőkészítmények és egyéb, mosásra szolgáló anyagok; tisztító-, fenyésítő-, súroló-, és csiszolószerek; ajakfények, alapanyagok virágokból készült parfümökhöz, állatsamponok (nem gyógyszeres állatkozmetikai készítmények), aloé vera készítmények kozmetikai célokra, bergamottolaj, borotválkozás utáni arcszeszek, bőrápoló kozmetikumok, bőrfehéritő készítmények, bőrfehéritőkrémek, cipőkrémek, waxok, csillagánizs esszencia, csiszolókö, csiszolópapír, csiszolóvászon, csúszásgátló folyadékok padlókhöz, csúszásgátlóviasz padlókhöz, dekormatricák kozmetikai használatra, dezodoráló szappan, dezodorok emberi használatra vagy állatoknak; fogfehérítő csikok, fogfehérítő zselék, fogkrémek, fogprotézisek tisztítására szolgáló készítmények, folteltávolító, folttisztító készítmények, gyémántpor (csiszolószerszám), gyermekkozmetikai cikkek, gyógynövénykivonatok kozmetikai célokra, hajápoló folyadékok, hajbalzsamok, hajgyógyító készítmények, hajfestékek, hajszínezők, hajhullámosító készítmények, hajspray, illóolajok, mint ételízesítők, készítmények borotválkozáshoz, kozmetikai festékek, kozmetikai folyadékokkal átitatott kendők, kozmetikai készítmények fogyáshoz, kozmetikai készítmények fürdőkhöz, kozmetikai készletek, kozmetikai krémek, kozmetikaimaszok, kozmetikai, szépségápolási készítmények, kozmetikai szerek, levendulaolaj, levendulavíz, mandulaolaj, mandulaszappan, mandulatej kozmetikai használatra, masszázsgyertyák kozmetikai célokra, olajok tisztítási célokra, összehúzó/vérzéselállító szerek kozmetikai használatra, ragasztószerek műszempillákhoz, rózsaoilaj, rozsaeltávolítók, ruhaillatosító zacskók, tasakok, rúzsok, samponok, simítószerek (keményítés), smink, sminkeltávolító készítményekkel átitatott kendők, sminkeltávolító, sminklemosó készítmények, súroló oldatok, süteményízesítők (illóolajok), szőrtelenítők, tapétatisztító szerek, készítmények, terpének (esszencia olajok), terpentinolaj zsírtalanításra, terpentin zsírtalanításhoz, textíliák színének élénkítésére szolgálószappanok, textíliák tisztítására szolgáló szerek mosáshoz, timsók (vérzéscsillapítók), tisztító készítményekkel átitatott babatörülőkendők, tisztítószerek háztartási használatra, vattapálcikák kozmetikai célokra, vegyi tisztító készítmények háztartási célokra, vegytisztító készítmények, viasz parkettához, virágkivonatok (illatszerek), vízköeltávolító készítmények háztartási célokra.

4 Ipari olajok és zsírok, viasz; kenőanyagok; porfelszívó, portalanító és porlekötő termékek; tüzelőanyagok (beleértve a motorbenzineket) és világítóanyagok; viaszgyertyák, gyertyabelek; alkohol alapú tüzelőanyag, üzemanyag; alkohol (üzemanyag, tüzelőanyag), antracit, ásványi üzemanyag, tüzelőanyag, benzén üzemanyag, benzin, biomassza-üzemanyag, bőrkonzerváló zsírok, cerezín, csontolaj ipari célokra, csúszásgátló készítmények szíjakhöz, denaturált szesz, dízelolaj, éjszakai fények (gyertyák, mécsesek), elektromos energia, etanol (tüzelőanyag, üzemanyag), fabrikett, faforgács világításhoz, faggyú, fa (tüzelőanyag), fegyverzsír, gazolin, benzin, gáz üzemanyagok, gyapjúzsír, gyertyák, gyújtótabletták, halolaj, nem ehető, illatosítottgyertyák, ipari viasz, ipari zsír, kanócok gyertyákhoz, karácsonyi világítás, fények (gyertyák), karnaubaviasz, kenőanyagok, kenőgrafit, kenőolaj, kenőzsír, kerozin, koks, könnyűbenzin, kőolaj, kőolaj, nyers vagy finomított, kőszénkátrány-olaj, lámpabelek, lanolin kozmetikumok gyártásához, lignit, lignin, méhviasz, méhviasz kozmetikai szerek gyártásához, motorolaj, napraforgóolaj ipari használatra, nedvesítő olaj, nem vegyi üzemanyag adalékok, olajok bőr konzerválására, olajok falatzkonzerválásához, olajok festéshez, olajok szövetekhez, olajok zsálasztásához (építkezés), olein, ozokerit (földi viasz), pakura, papírforgács tűzgyújtáshoz, paraffin, porelnyelő készítmények, poreltávolító, portalanító készítmények, porfelszívó, portalanító és porlekötő termékek, porlasztott üzemanyag-keverékek, pormegkötő készítmények sepréshez, repceolaj ipari használatra, ricinusolaj ipari célokra, síviasz, sívax, szénbrikettek, szén, kőszén, szén nafta, szilárdított gáz(tüzelőanyag, üzemanyag), szivógáz, szójaolaj készítmények konyhaeszközök ragadásmentes bevonatához, sztearin, tapló, tőzegbrikett (tüzelőanyag), tőzeg (üzemanyag, tüzelőanyag), tüzelőanyag brikettek formájában, üzemanyagok, tüzelőanyagok, vágófolyadékok, vazelin (petrolátum) ipari használatra, viasz (nyersanyag), viasz szíjakhöz, ékszíjviasz, viasz világítási célra, világításhoz használt gázok, világító üzemanyag, xiloltartalmú üzemanyag, zsír bőrökhöz, zsír lábbelikhez, zsír szíjakhöz, zsír világításhoz.

5 Gyógyszerészeti, gyógyászati és állatgyógyászati készítmények; egészségügyi készítmények gyógyászati használatra; gyógyászati vagy állatgyógyászati használatához adaptált diétás élelmiszerek és anyagok, bébiételek; étrend-kiegészítők emberek és állatok számára; tapaszok, kötszeranyagok; fogtömő anyagok és fogászati

mintázóanyagok; fertőtlenítőszeres; kártékony állatok irtására szolgáló készítmények; albumin étrendkiegészítők, alginát étrendkiegészítők, állatgyógyászati készítmények, aloe vera készítmények gyógyszerészeti célokra, altatószerek, antibiotikumok, antiparazita készítmények, ásványi élelmiszer-kiegészítők, ásványvizek gyógyászati használatra, ásványvíz-sók, aszeptikus vatta, barnító tabletták, bébiételek, befecskendezhető bőrfeltöltő, biocidok, borotválkozás utáni gyógyszeres arcszeszek, csíraölő (fertőtlenítő) szerek, diétás ételek gyógyászati célokra, diétás italok gyógyászati célokra, dohánymentes cigaretták gyógyászati használatra, dohányzásról való leszokás segédeszközeként használnikotintapaszkok, dohányzásról való leszokást segítő nikotinos ráógumik, elsősegély dobozok, feltöltve, enzimek gyógyászati célokra, étrend-kiegészítők állatok számára, étrend-kiegészítők kozmetikaihatással, étvágycsökkentők orvosi, gyógyászati használatra, étvágycsökkentő tabletták, gyógyszerek, eukaliptol gyógyszerészeti célokra, eukaliptusz gyógyszerészeti célokra, fájdalomcsillapítók, gázok orvosi, gyógyászati célokra, gombaölő szerek, fagyasztva szárított hús, gyógyteák, gyomirtó szerek, idegerősítő szerek, immunerősítők, kenőcsök leégésre, kloroform, kokain, lakmuszpapírok orvosi célokra, lázcsillapítók, lecitin étrend-kiegészítők, légtisztító készítmények, lenmag étrend-kiegészítők, lenmag gyógyszerészeti célokra, méhpempő étrend-kiegészítők, menstruációs betétek, menta gyógyszerészeti használatra, mentol, mérgek, molyirtó papír, molytalanító készítmények, nadrágpelenkák babáknak, narkotikumok, oldatok kontaktlencsékhez, ópium, ópiumszármazékok, összejtek állatgyógyászati használatra, összejtek gyógyászati használatra, parazitaölő szerek, pasztillák, cukorkák gyógyszerészeti célokra, patkánymérgek, protein étrendkiegészítők, protein táplálékkiegészítők állatoknak, ragasztószalagok, ragtapaszok orvosi és gyógyászati célokra, ráógumi gyógyászati célokra, rovarirtó szerek, tamponok, táplálékkiegészítők, termálvizek, vakcinák (oltóanyagok), vatta gyógyászati célokra, vattapálcikák gyógyászati célokra, vér orvosi, gyógyászati célokra, vérplazma, vérzéscsillapító készítmények, vitaminkészítmények, vitaminpótló tapaszok, zselatin.

6 Nem nemesfémek és ezek ötvözetei, ércek; fém építőanyagok; hordozható fémszerkezetek; nem elektromos fémkábelek és fémvezetékek; kisméretű fémáru; fémtartályok tároláshoz vagy szállításhoz; páncélszekrények; zsaluk fémből; ablakvasalások, ablakzárók, acélcsovek, acélgolyók, acélhuzalok, acéllemezek, acél nyers vagy félig megmunkált állapotban, ajtóbetétek fémből, ajtókilincsek fémből, alumínium, alumíniumhuzal, bilincsek, biztonsági fém korlátok utakra (szalagkorlát), biztonsági fémláncok, cégtáblák, cégérek fémből, cink, csapdák vadállatoknak, csapok, csavaralátétek, alátétgyűrűk fémből, csavaros fémkupakok palackokhoz, csőbilincsek, konzolok építményekhez, dobozok fémből, dróthálók, drótkötelek, előre gyártott házak fémből, elötétők fémből (épületekhez), emelőcsigák fémből, nem gépekhez, emléktáblák fémből, fémablakok, fém ablakzárak, reteszek, fémanyagok drótkötélpálya rögzített elemeihez, fém árbocok, fémburkolatok olajkutakhoz, fémcímkék, fém csavaranyák; fémszavarak, fém csővezetékek szellőző és légkondicionáló berendezésekhez, fémkabinok szórópisztolyos festéshez, fém kandallóburkolatok, fémkapuk, fémketrecek vadállatoknak, fémkonténerek (tároláshoz, szállításhoz), fémlépcsők, fémlétrák, fém marmonkannák, fém olajelvezető tartályok, fémpalackok, tartályok sűrített gáz vagy folyékony levegő tárolására, fém tartályok folyékony üzemanyag tárolására, fém tartályok savak tárolásához, harangok, harmonikaajtók fémből, hirdetőoszlopok fémből, medencék fémből, kikötőbakok, kikötőcölöpök fémből, kislétrák, lépcsőpofák, lépcsőoldalfalak fémből, melegházak szerkezeti elemei fémből, napelemeket magába foglaló, fém tetőszerkezetek, nem elektromos, páncélozott fémajtók, páncélszekrények, pénzkazetták (fém vagy nem fém), rakétakilövő állványok fémből, rendszámtáblák fémből, reteszek, tolózárak fémből, rézgyűrűk, rézhuzal, számok és betűk fémből, a nyomdabetűk kivételével, széfek, elektronikus, széfek (fém vagy nem fém), dőgcédulák, szerszámos dobozok fémből, üres, szerszámosládák fémből, üres, telefonfülkék fémből, telefonpóznák fémből, tetőfedések fémből, tyúkólak, tyúkketrecek fémből, ugródeszkák fémből, úszódokkok fémből, hajók kikötésére, úszó fém tartályok, úszómedencék (fémszerkezetek), útburkolat elemek fémből, útjelzők fémből, nem világítóak és nem mechanikusak, vasútépítési anyagok, vasúti fordítókorongok, vasúti sínrögzítők fémből, vasúti váltók, vasszerkezetek, fémállványzatok épületekhez, vázás fémállványzatok, vízcsövek fémből.

7 Szerszámgépek, erőgépek; motorok (a szárazföldi járműmotorok kivételével); tengelykapcsolók és erőátviteli elemek (a szárazföldi járművek céljára készültek kivételével); mezőgazdasági szerszámok, kézi szerszámok kivételével; keltetőgépek; árusítóautomaták; 3D nyomtatók; áramfejlesztő generátorok, árbocdaruk, oszlopdaruk,

árokások (ekék), ásványvízgyártásban használt gépek, aszfaltkészítő gépek, automata kezelőgépek (manipulátorok), bányafúrók, bányászati talajfúrók, bányaművelő gépek, bányászati kitermelő gépek, betonkeverők (gépek), bőrmegmunkáló gépek, centrifugák (gépek), cigarettagyártó gépek ipari használatra, címkézők (gépek), csomagológépek, csónakmotorok, hajómotorok, csöngörények csövek tisztítására, csörlők, daruk (emelő és felvonó szerkezetek), dinamók, dohányfeldolgozó gépek, elektromos ablaknyitó berendezések, elektromos ajtónyitók, elektromos ajtózárok, elektromos cipőfényezők, elektromos csavarhúzó, elektromos konzervnyitók, emelő berendezések, emelőgépek, felvonók, liftek, emelőszervezetek (gépek), érmebedobós mosógépek, fejőgépek, fémfeldolgozó gépek, földmunkagépek, fűrőgépek, gázhegesztő gépek, gyalugépek, gyomlálógépek, habverők, hengerfejek motorokba, hengerművek, hengerek, hengerművek, híddaruk, hidraulikus ajtózárok, hidraulikus motorok és hajtóművek, hidraulikus vezérlések gépekhez, motorokhoz és hajtóművekhez, hóekék, hulladékaprító gépek, hulladéktömörítő gépek, húsdarálók (gépek), hűtőradiátorok motorokhoz és hajtóművekhez, injektorok, ipari tintasugaras nyomdagépek, italautomaták, italok készítésére szolgáló gépek, járműmosó berendezések, kavarógépek, kávédarálók, kenyérvágó gépek, kerékpár dinamók, szállítószalagok, kovácsgépek, kőmegmunkáló gépek, könyvkötőberendezések és gépek ipari használatra, környezetkímélő berendezések motorokhoz, levegőelszívó gépek, mezőgazdasági felvonók, elevátorok, mezőgazdasági gépek, mintanyomógépek, mosógépek, mosó-színező gépek, motorok légpárnás járművekhez, motorok, nem szárazföldijárművekhez, motoros csavarhúzó, motoros fűrészek, motoros kultivátorok, mozgójárdák, mozgólépcsők, munkaasztalok, gépasztalok, műanyagfeldolgozó gépek, kézi szerszámok, nyírógépek, nyírógépek állatokhoz, nyomdagépek, nyomdagépek, őrlőgépek, palackmosógépek, palacktöltő gépek, palackzáró gépek, papíradagolók (nyomtatás, nyomdászat), papírgyártógépek, pisztolyok (robbanóanyagot használó szerszámok), pneumatikus emelők, porszívók, prések, sűrített levegős motorok, ragasztópisztolyok, rakodórampák, repülőgépmotorok, robotok (gépek), rotációs nyomdagépek, ruhacsavaró, ruhafacsaró gépek mosáshoz, sínfektető gépek, sörfőző gépek, sugárhajtóművek nem szárazföldijárművekhez, sűrített levegős gépek, száraztésztagyártó gépek, szárítógépek (háztartási), szélturbinák, szénaforgató gépek, szőlőprések, szőnyegsamponozó gépek, tojáskeltető gépek, turbinák, nemszárazföldi járművekhez, turbókompresszorok, útépítőgépek, úthengerek, úttisztító gépek (önjáró), ütőhúzó gépek, üzemanyag-adagoló pumpák üzemanyagtöltő állomások, benzinkutak számára, üzemanyagátalakítók belső égésű motorokhoz, üzemanyag-megtakarítók motorokhoz és hajtóművekhez, vágógépek, vágószerszámok, vagonemelők, vágó-, sorjázógépek, váltakozó áramú generátorok, varrógépek, vasalógépek, vasútépítő gépek, vészhelyzeti áramfejlesztő generátorok, vetőgépek, vízturbinák, vulkanizáló berendezések, készülékek.

8 Kéziszerszámok és kézzel működtetett eszközök; evőeszközök; oldalfegyverek, lőfegyverek kivételével; borotvák; ácsfúrók, ágvágók, állatnyíróeszközök, nyírógépek, aprópénzgyűjtők, aprópénztálcák, ásók, borotvák, borotválkozókészletek, borotvapengék, borotvatokok, csákányok, csavarkulcsok, csipeszek, fogók, csiszolókorongok, csővágó eszközök, elektromos és nem elektromos hajnyíró gépek, elektromos és nem elektromos szőrtelenítő eszközök, elektromos hajfonók, elektromos vagy nem elektromos körömfényesítők, körömpolírozók, élező eszközök, emelők, evőeszközök, fenőeszközök, festékeverő, feszítővasak, emelőrudak, finom csipeszek, fogók, csipeszek, fúrók, fűrőperselyek, füllukasztó készülékek, fűnyírók (kéziszerszámok), fűrészek (kéziszerszámok), gumibotok, gyümölcs szeletelők, hajsütővasak, halász szigonyok, hobbi kések (szikék), homok gereblyék, húsvágó kések, bárdok (kéziszerszámok), jégvágók, jégcsákányok, kalapácsok (kéziszerszámok), kardhüvelyek, kardok, kerámiakések, autóemelők, konyhai zöldszeletelők, manikűrkészletek, műanyag kanalak, nyíróollók, vágógépek, ollók, oltóeszközök, pedikűr készletek, pengeélező eszközök, pikkelyező kések, piszkavasak, tetoválókészülékek, török, vadászkések, vágó- és szűrőfegyverek zsebkések, bicskák.

9 Tudományos célra szolgáló, kutatási, navigációs, földmérő, fényképezeti, mozgóképes, audiovizuális, optikai, súlymérő, mérő-, jelző-, észlelő, tesztelő, ellenőrző, életmentő és oktató berendezések és felszerelések; elektrsúlymérő, mérő-, jelző-, észlelő, tesztelő, ellenőrző, életmentő és oktató berendezések és felszerelések; elektromos energia vezetésére, kapcsolására, átalakítására, tárolására, szabályozására vagy az ellátás vagy felhasználás ellenőrzésére szolgáló készülékek és berendezések; hangok, képek vagy adatok rögzítésére,

továbrítására, másolására vagy feldolgozására szolgáló készülékek és eszközök; rögzített és letölthető média, számítógépes szoftver, üres digitális vagy analóg rögzítő és tároló média; szerkezetek érmebedobással működő készülékekhez; pénztárgépek, számológépek; számítógépek és számítógépes perifériák; búvárruhák, búvármaszkok, füldugók búvárok számára, orrcsipeszek búvárok és úszók számára, kesztyűk búvárok számára, víz alatti úszáshoz használt légzőkészülékek; tűzoltó készülékek; adatfeldolgozó készülékek, berendezések, akkumulátor dobozok, akkumulátor- és elemtöltők, akkumulátorok elektromos cigarettákhoz, alkoholmérők, alkoholszondák, antennák, áramátalakítók, transzformátorok, áram-egyenirányítók, asztronómiai berendezések és készülékek, audio interfészek, audio keverők, audiovizuális tanítási eszközök, audiovizuális vevőkészülékek, automatikus időkapcsolók, automatikus kormányberendezések járművekhez, autórádiók, azbeszternyők tűzoltóknak, azbesztkesztyűk balesetvédelmi célokra, azbesztruhák tűzvédelmi célokra, bankjegykiadó automaták (ATM), barométerek, bébiórák, bélyegzőórák (időregisztráló eszközök), berregők, hangjelzők, áramszaggatók, betatronok, betörésgátló riasztókészülékek, biochipek, biztonsági felügyelő robotok, biztonsági hálóak, biztonsági övek, biztosítékok, búvárkesztyűk, búvármaszkok, búváralarcok, búvárpipák, búvárpipák, légzőcsövek, búvárruhák, CD-lejátszók, CDROM-ok, chipkártyák (integráltáramkörös kártyák), csecsemómérlegek, csengők (figyelmeztető berendezések), csuklótámaszok számítógépekhez, dekompresziós kamrák, detektorok, diafragmák; digitális fényképkeretek, digitális jelek, digitális meteorológiai állomások, diktafonok, dinamométerek, erőmérők, díszítő mágnesek, DNS-chipek, dózismérők, DVD-lejátszók, egépadok, egér (számítógép-periféria), elektromos ajtócsengők, elektromos akkumulátorok járművekhez, akkumulátorok, elektromos induktorok, elektromos kábelek, elektromos kábelkötegek autókhoz, elektromos kerítések, elektromos kollektorok, elektronikus jeladók, elektronikus kijelzőtáblák, elektronikus zsebfordítógépek, elemek, telepek világításhoz, életmentő készülékek és felszerelések, equalizerek (audio készülékek), erősítők, faxgépek fejhallgatók, fekete dobozok (adatrögzítők), felügyelő, ellenőrző berendezések, elektromos, félvezető, fémdetektorok ipari vagy katonai használatra, fényképezési villanólámpák, vakuk, fényképezőgépek, kamerák, fénymásolók, fényvisszaverő biztonsági mellények, festékpatronok, feszültségnövelő transzformátorok, feszültség szabályozók járművekhez, filmfelvevő készülékek, berendezések, filmvágókészülékek, fordulatszám mérők, fordulatszám szabályozók lemezejátszókhöz, földmérő berendezések és eszközök, földmérő eszközök, földmérő láncok, frekvenciamérők, fülbetétek fejhallgatókhoz, füldugók búvároknak, fürdőszobai mérlegek, füstjelzőberendezések, golyóálló kabátok, mellények, golyóálló ruházat, GPS készülékek, flopilemezek, hajózási jelzőberendezések, hajózási készülékek és műszerek, hamis pénzérme detektorok, hangátvitelre szolgálókészülékek, hangfelvétel-hordozók, hanglemezek, hanglokalizáló eszközök, hangreprodukáló készülékek, hangriasztók, hangrögzítő, hangfelvevő készülékek, hangrögzítő szalagok, hangszedő karok lemezejátszókhöz, hangszórók, hangosbemondók, megafonok, hangszóró kürtök, hangszóró szekrények, hangszóró dobozok, hangvezetők, hangcsatornák, háromdimenziós szemüvegek, háromlábú állványok fényképezőgépekhez, homokórák, hordható videokijelző monitorok, hordozható médialejátszók, hő- és nedvességmérők, hőmérők, nem gyógyászati használatra, hőmérsékletjelző címkék, nem gyógyászati használatra, hőmérsékletjelző készülékek, hőmérséklet szabályozó készülékek, humanoid robotok mesterséges intelligenciával, infravörös érzékelő berendezések, infravörös érzékelők integrált áramköri chipek, integrált áramkörök, interaktív érintőképernyős terminálok, interkommunikációs berendezések, készülék, inverterek, áramátalakítók (elektromosság), ionizációs készülékek, nem lég vagy vízkezeléshez, ipariműveletek távirányítására szolgáló elektromos berendezések, iránytűk, tájolók, kompaszok (mérőműszerek), irányzó távcsövek lőfegyverekhez, írásvetítő berendezések, játékszoftverek, jelölőmérők (asztalosmunkához), jelzőbóják, jelzőcsengők, jelzőlámpák, jelzőpanelek, világító vagy mechanikus, jelzősípok, jukeboxok (háttértároló eszközök) számítógépekhez, kalibráló gyűrűk, kaloriméterek, kamera filterek, kamerás bébiórák, kapcsolódobozok (elektromosság), kapcsolók, elektromos, kapcsolótáblák, kapilláris csövek, katódok, katódos rozsdavédő készülékek, berendezések, kazánvezérlő eszközök, kéknymatos berendezések, kémcsövek, kemencék laboratóriumi használatra, kémlelőnyílások (nagyítólencsék) ajtókra, kém mérők, képtávíró készülékek, keretek diaposzítívekhez, kézi adó-vevők (walkie-talkie készülékek), kézi elektronikus szótárak, kézi számítógépek (PDA), kiegyensúlyozó készülékek, mérlegek, kihangosító készletek telefonokhoz,

kilométerszámlálók járművekhez, klímaszabályozó digitális termosztátok, koaxiális kábelek, kódoltazonosító karkötők, mágneses, kódolt kulcskártyák, kódolt mágneskártyák, kommutátorok, kompakt lemezek, CDk (audiovideo), komparátorok, kondenzátorok(elektronika), kontaktlencsék, kontaktlencse tárolók, tartók, korrekciós lencsék (optika), kozmográfiai eszközök, műszerek, ködjelzők, nem robbanásveszélyes, köpenyek/burkolatok elektromos kábelekhez, körlogarlécek, közlekedési jelzőlámpa berendezések(jelzőeszközök), közlekedési táblák, világító vagy mechanikus, központi feldolgozó egységek, központosító készülékek diapozitívokhoz, közúti jelzőbóják, kromatográfias berendezések laboratóriumi használatra, kronográfok(időrogzító készülékek), kutyasípok, kvantumpont fénykibocsátó diódák (Q.LED), laboratóriumi centrifugák, laboratóriumi robotok, laboratóriumi tálcák, laktométerek, tejfajsúlymérők, láncok cvikkerhez, csiptetős szemüveghez, laptopokhoz kialakított állványok, laptop számítógépek, laptoptokok, légsűrűségmérők, aerométerek, légzőcsövek bűvároknak, légzőkészülékek, a mesterséges lélegeztetésre szolgáló készülékek kivételével, légzőkészülékek légszűrésre, légzőkészülékek víz alattiúszáshoz, légzőmaszkok nem mesterséges lélegeztetéshez, lejtésmutatók, dőlésindikátorok, lemezek akkumulátorokhoz, lemezjátsszók, lemezjátsszótűk cseréjére szolgáló készülékek; lemezmeghajtók számítógépekhez, lencsevédők, lépésmérők, lépésszámlálók, letölthető csengőhangok mobiltelefonokhoz, letölthető elektronikus kiadványok, publikációk, letölthető grafikák mobiltelefonokhoz, letölthető hangulatjelek mobiltelefonokhoz, letölthető számítógépes játékszoftverek, letölthető zenefájlok, levegő elemzésére szolgáló készülékek, levélmérlegek, lézerek nemgyógyászati célokra, lézeres vészjelzőfények, logarlécek, logok, hajósebesség mérő műszerek, lombikállványok, retortaállványok, lombikok laboratóriumi kísérletekhez, lopásgátló berendezések, elektromos, lovagló sisakok, lyukkártyás irodagépek, magasságmérők (altiméterek), magasságmérő műszerek, mágneses adathordozók, mágneses huzalok, mágneses huzalok, mágneses kódoló, mágneses rezonanciás képalkotó (MRI) berendezések, nem gyógyászati célokra, mágneses személyazonosító kártyák, mágneslemezek, mágnesszalag-egységek számítógépekhez, mágnesszalagok, magnetofonok, magnók (kazetták lejátszásához), matematikai műszerek, mechanikusjelzések, jelzőtáblák, mechanizmusok érmével működő berendezésekhez, készülékekhez, megafonok, megfigyelőműszerek, mélynyomók, mélységmérő készülékek és gépek, mélységmérő ólmok, mélységmérő zsinetek, memóriakártyák videojáték-gépekhez, mentőcsónakok, mentőkapszulák természeti katasztrófák esetére, mentőmellények, mennyiségjelzők, mércék, mértékek, mérőműszerek, mérlegek testtömeg-analízissal, mérőasztalok (felmérő, tervező eszközök), mérőeszközök, mértékek, mérőkanalak, adagolókanalak, mérőkészülékek, elektromos, mérőkörzők, mérőműszerek, mérőüvegek, meteorológiai léggömbök, meteorológiai műszerek, metronómok, ütemadók, mikrofonok, mikrométer csavaroptikai eszközökhöz, mikrométerek, mikroprocesszorok, mikroszkópok, mikrotomok, mobiltelefonok, modemek, monitorok (számítógép hardver), monitorok (számítógép programok), mosótálcák(fényképészet), munkamegfigyelő, - ellenőrző tükrök, munkavédelmi arcvédő pajzsok, műholdak tudományos célokra, műholdasnavigációs készülékek, műholdkereső mérőműszerek, nagyfrekvenciás készülékek, nagyító készülékek(fényképészet), nagyítók, lupék(optika), nanorészecske-méret elemzők, napelemek, szolár akkumulátorok, napelemek villamosenergia-termeléshez, napszemüvegek, navigációs berendezések járművekhez (fedélzetiszámítógépek), navigációs eszközök, nedvességmérők, higrométerek, neonvilágítások, nyomásjelző dugók szelepekhez, nyomásjelzők, nyomásmérő eszközök, nyomógombok csengőkhöz, nyomtatók számítógépekhez, objektívek (lencsék) optikák, ohm-mérők, okosgyűrűk, okoskarórák, okostelefonok, okoszemüvegek, oktánsok, oktatásikészülékek, olvasók (adatfeldolgozó eszközök), olvasztótégelyek (Laboratóriumi-), operációs rendszer programok számítógépekhez, rögzített, optikai adathordozók, optikai cikkek, optikai gyűjtőlencsék, kondenzorok, optikai karakterolvasók, optikaikészülékek és eszközök, optikai lámpák, optikai lemezek, optikai lencsék, optikai szálak (üvegszálak), optikai üveg,orracsipeszek műugrók és úszók részére, orsók (fényképészet), ostyák, lemezek integrált áramkörökhöz, oszcillográfok, oxigén áttöltésésszolgáló készülékek, ózonizátorok, ózonizálók, összeadógépek, parkolóórák, pénzürmével működtetett szerkezetek, pénztárgépek, pénzszámláló és -válogató gépek, periszkópok, petricsészék, piezoelektromos érzékelők, pipetták, pirométerek, pitot-csővek, planiméterek, területmérők, polariméterek, sarkításmérők, precíziós mérlegek, precíziós mérőműszerek, prizmak (optika), próbababuk újraélesztés gyakorlásához (oktatási

eszközök), radarkészülékek, rádiókészülékek, radiológiai ernyők iparihasználatra, radiológiai készülékek ipari használatra, rádiós személyhívók, rádiótávíró készülékek, rádiótelefonkészülékek, rajzfilmek, rajzgépek, reduktorok (elektromosság), refraktométerek, refraktorok, fénysugártörő készülékek, relék, elektromos, reosztátok, részecskegyorsítók, retorták, lombikok, riasztók, riasztósípok, rosták fotografvérhöz, röntgensövek, nem orvosi célokra, röntgenfelvételek, nem orvosi célokra, röntgenkészülékek nemgyógyászati célokra, röntgensugarak elleni védőeszközök, nem gyógyászati használatra, röntgensugárzás ellenivédőkesztyűk ipari célokra, röntgensugárzás előállító készülékek és berendezések, nem orvosi célokra, savmérők, acidiméterek akkumulátorokhoz, savsűrűségmérők, sebesség-ellenőrző készülékek járművekhez, sebességjelzők, sebességmérő műszerek (fényképezés), sétálómagnók, sorszám kiadók, sótartalommérők, sófokolók, sötétkamrák (fényképezés), sötétkamra lámpák (fényképezés), sötét üveg, lemez keretei (fényképezés), speciális laboratóriumi bútorok, speciális ruházatlaboratóriumi használatra, spektrográfok, spektroszkópok, sportsípok, stroboszkópok, sugárzásmérők, aktinométerek, súlymérő berendezések; súlymérőkészülékek és eszközök, súlyok, sűrűségmérők, denziméterek, szabályozó berendezések, elektromos, szabászati mérőszalagok, szájvédők sportoláshoz, számítógép billentyűzetek, számítógépek, számítógépes hardver, számítógépes képernyővédő szoftverek, rögzített vagy letölthető, számítógépes programok (letölthető szoftverek), számítógépes programok, rögzített, számítógépes szoftver alkalmazások, letölthető, számítógépes szoftverplatformok, rögzített vagy letölthető formában, számítógéphez kialakított perifériák, számítógép hordozó tokok, táskák, számítógép interfészek, számítógép-képernyőkhöz kialakítottvédőfóliák, számítógép memória eszközök, számlálók, mérőműszerek, számlázógépek, számológépek, szárítóállványok (fényképezés), szavazógépek, szegélyjelzők, szegélyjelölők, szelfibotok (kézi egykaros állványok), szelfi lencsék, szélirány jelzésére szolgáló szélzsákok, szélmérők, anemométerek, szemlencsét, okulárokat tartalmazó műszerek, szemlencsék, okulárok, szemüvegek, szemüvegkeretek, szemüveglencsék, szemüvegtokok, szenzoros kesztyűk, szerszám befogó- és vezető mérőműszerek, szervesfénykibocsátó diódák (ÖLED), szextánsok, szferométerek, szigetelt rézhuzalok, szíjak, pántok mobiltelefonokhoz; szikrafogók, szimulátorok járművek kormányozásához és vezérléséhez, szimulátorok újraélesztési oktatáshoz, színpadvilágítás-szabályozók, szintezőlécek (földmérő műszerek), szintező műszerek, szirénák, szkennerek (adatfeldolgozó eszközök), szócsövek, szolenoid szelepek (elektromágneses kapcsolók), szonárok, hanglokátorok, szondák tudományos használatra, szögmérők (mérőműszerek), sztereoszkópikus berendezések, sztereoszkópok, szűrők légzőmaszkokhoz, táblagépek, táblagép tokok, tachométerek, tanítórobotok, tárolók, tartók mikroszkóp tárgylemezekhez, tartók elektromos tekercesekhez, távadók, transzmitterek(távközlés), távcsövek, látcsövek (kétcsővű), távirányító készülékek, távirányító készülékként működő elektronikus kulcstartók, távírógépek, távíró huzalok, távíró készülékek, távmérőműszerek, teleméterek, távolságmérő, távmérő berendezések, távolságrögzítő készülékek, kilométerszámlálók, taxaméterek (díjmutató számlálószerkezetek), telefonkagylók, telefonok, telefonok mikrofonjai, telefonvezetékek, telejelenlét robotok, telekommunikációs készülékek ékszerek formájában, teleszkópok, tengerészeti iránytűk, tengeri mélységmérők, teodolitok, térdpárnák, térdvédők munkásoknak, termografikus kamerák, termosztátok járművekhez, tesztelő készülékek nem gyógyászati használatra, tisztítóberendezések hanglemezekhez, tojáslámpázók, tokokdigitális személyi asszisztensekhez (PDAkhoz), tokok okostelefonhoz, tokok okostelefonokhoz, tolómérők, tolómércék (1), tolómérők, tolómércék, tolosúlyos kézimerlegek, totalizátorok, töltőállomások elektromos járművekhez, töltők elektromoscigarettaákhöz, tranzistorok (elektronikus), triódák, túlélőtakarók, túlfeszültség korlátozók, túlfeszültség levezetők, villámhárítók, tük lemezjátszókhöz, tükrök (optikai), tük tájolókhöz, tűzálló ruházat, tűzálló takarók, tűzcsapók, tűzérzéscélzó távcsövek, tűzjelző készülékek, tűzlépcsők, tűzlétrák, tűzoltófecskehdők, tűzoltóhajók, tűzoltókészülék, tűzoltó sprinkler-rendszerek, tűzoltó szivattyúk, tűzoltótömlők, TV készülékek, tv-súgógépek, ujjbősségmérők, ultraibolya sugárzás elleni szűrők, fényképezéshez, USB pendrive-ok, ütközési próbababák, üzemanyagszint-mérők, üzenet rögzítők, vágóberendezések mozifilmekhez, vakításgátlóellenzők, vakításgátló szemüvegek, vakuk (fényképezés), vákuumcsövek (rádió), vákuummérők, válaszjeladók (transzponderek), varázsvesszők (vízkutatóké), variométerek, védőálcok/-maszkok, védőcipők balesetek, sugárzás és tűz ellen, védőeszközök személyek balesetvédelmére, védőfóliák okostelefonokhoz, védőöltözetek pilóták részére, védőruhák balesetek, sugárzás és tűz ellen, védősíkok sportoláshoz,

védőszemüvegek sportoláshoz, vegyszeti berendezések és eszközök, vékony kliens számítógépek, vetítógépek, vetítívásznak, vezérlőpanelek (elektromosság), vezetékcsatornák, kábelcsatornák (elektromosság), vezetékek, elektromos, vezeték nélküli telefonok, videojáték patronok, kazetták, videokamerák, videokazetták, videoképernyők, videomagnók, képmagnók, videotelefonok, világítástechnikai ballasztok (áramkorlátozó elemek), világító jeladók, világító jelek, világító vagy mechanikai jelzések, villamosított sínek fényszórók felszerelésére, villanófények, villogók, virtuális valóság headsetek, viselhető aktivitásészlelők, viselhető számítógépek, visszapillantó kamerák járművekhez, viszkozitásmérők, vizelet-fajsúlymérők, vízmérők, hidrométerek, vízszintezők, vízmértékek, vízszintjelzők, voltmérők, vonalkód leolvasók, vonalzó(mérőeszközök), wah-wah pedálok, zárkioldók (fényképészet), zavorszűrő készülékek (villamosság), zenegépek (jukeboxok), zsebszámológépek, zsinórokcsiptetős szemüveghez.

10 Sebészeti, orvosi, fogorvosi és állatgyógyászati készülékek és műszerek; művégtagok, műszernek és műfogak; ortopédiai cikkek; sebészeti varratanyagok; terápiás eszközök és segédeszközök mozgáskorlátozottaknak; masszírozó készülékek; készülékek, eszközök és árucikkek csecsemők gondozásához; szexuális tevékenységet elősegítő készülékek, eszközök és árucikkek; aeroszolos adagolók orvosi használatra, agyi pacemakerok, akupresszúrás pántok, akupunktúrás tűk, alhasi övök, állatorvosi készülékek és eszközök, altató hatású fejpárnák álmatlanság ellen, altató maszkok, a mozgást segítő kerekes járóeszközök, analizátorok baktérium-azonosításhoz gyógyászati használatra, anatómiai kötések ízületekre, anesztéziára, érzéstelenítésre szolgáló készülékek, antireumatikus gyűrűk, antireumatikus karkötők, babaetető cumik, befúvó készülékek, insufflátorok, betegvizsgáló köpenyek, beültethető szubkután gyógyszerbeviteli eszközök, biológiailag lebomló csontörögítő implantátumok, biomágneses gyűrűk terápiás vagy gyógyászati célokra, cumik, cumik cumisüvegekhez, cumisüveg szelepek, cumisüvegtartók, csapok műfogakhoz, csepegtető üvegek orvosi használatra, cseppentők gyógyászati használatra, csiptetők cumikhoz, csizmák gyógyászati használatra, defibrillátorok, diagnosztikai készülékek gyógyászati használatra, dialízis készülékek, DNS- és RNS-vizsgálatra szolgáló készülékek gyógyászati használatra, dréncsővek gyógyászati használatra, elektródák gyógyászati használatra, elektrokardiográfok, elektromos akupunktúrás eszközök, elektromos melegítő párnák orvosi célokra, elemzőkészülékek gyógyászati használatra, ellési berendezések állatok részére, endoszkópos kamerák gyógyászati célokra, esztétikai masszírozó készülékek, fecskendők gyógyászati használatra, felfújható matracok orvosi célokra, felkötő kendők, hevederek (támasztókötések), fertőtlenítő készülékek gyógyászati használatra (2), fizioterápiás készülékek, fogamzásgátló eszközök, fogászati berendezések, fogászati készülékek, elektromos, fogfűrők, fogínymasszírozók csecsemők számára, fogorvosi vizsgálószékek, fogpótlások, fogszabályozáshoz használt eszközök, berendezések, fogvédők fogászati célokra, fogzást elősegítő vagy könnyítő gyűrűk, függesztő kötések, fül dugók (fülvédőeszközök), fülpiszkálók, fűrészek sebészeti használatra, fűzők gyógyászati használatra, galvanikus övök gyógyászati használatra, galvánterápiás készülékek, gasztroszkópok, gyomortükrök, gipszkötések, kötszerek ortopédiai célokra, gumiszalagok fogszabályozáshoz, gyógyászati célú légágyak, gyógyászati készülékek és eszközök, gyógyszerbelövők állatoknak, hajprotézisek, hallásvédő eszközök, hallócsövek, hallókészülékek, hányinger elleni csuklópántok, harántlepedők betegágyra, hasfűzők, hasikötések, haskötők, haskötők, köldök övök, hidrogén-inhalátorok, hidrosztatikus ágyak gyógyászati használatra, higiéniai mosdók, mosdókagylók, hordozható kézi piszoárok, hőmérők gyógyászati célokra, hőmérséklet indikátor címkék orvosi célokra, húgycsőfecskendők, húgycső szondák, hűtőpárnák elsősegély-nyújtási célokra, hűtőtapaszok gyógyászati célokra, hüvely irrigátorok, hüvelyi (vaginális) fecskendők, inhaláló készülékek, injekciós fecskendők, inkontinencia lepedők, inkubátorok orvosi használatra, inkubátorok újszülötteknek, irrigátorok, beöntésre használt gyógyászati eszközök, járóbotok gyógyászati célokra, járókeret mozgássérültek számára, jégtömlők gyógyászati használatra, kanalak gyógyszerek beadásához, kanülök, karkötők orvosi, gyógyászati célokra, kasztráló fogók, csipeszek, katéterek, kefék, ecsetek testüregek tisztítására, kényszerzubbonyok, kerekes hordágyak, kesztyűk gyógyászati használatra, készülékek pattanások kezelésére, koleszterinszint-mérők, kompressziós ruhák, kompresszorok (sebészeti), köpöcsészék gyógyászati használatra, külső csontváz robotruhák gyógyászati célokra, lábujj elválasztók ortopédiai célokra, lábujj szétválasztók ortopédiai célokra, lancetták, légzőmaszkok mesterséges lélegeztetéshez, lélegeztető készülékek mesterséges

lélegeztetéshez, lencsék (intraokuláris protézisek) sebészeti beültetésre, levegővel töltött párnák gyógyászati célokra, lézerek orvosi célokra, lúdtalpbetétek lábbelikhez, mágneses rezonanciás képalkotó berendezések orvosi használatra, mankók, mankóvégek, masszázsbereendezések, masszírozó kesztyűk, maszkok egészségügyi személyzet általi használatra, matracok, szülészeti, medencék gyógyászati használatra, méhfecskendők, meleglevegős terápiás készülékek, meleglevegős vibrátorok orvosihasználatra, mellszívók, menstruációs csészék, mentős hordágyak, mesterséges állkapcsok, mesterséges anyagokból készült sebészeti implantátumok, mesterséges bőr sebészeti használatra, mesterséges lélegeztető készülékek, mikrodermabráziós készülékek, mozgássérült emelők, műfogak, műmellek, műszernek, műtőasztalok, művégtagok, négy lábú járóbotok gyógyászati célokra, nyelvkaparók, oftalmométerek, oftalmoszkópok, orrszívók, ortopédiai cikkek, ortopédiai cipőtálpak, ortopédiai térdpólyák, térdvédők, ortopéd lábbelik, orvosi fogók, csipeszek, orvosi köpölyöző üvegek, orvosi kvarclámpák, orvosi lámpák, orvosi lámpák (gyógyászati használatra), orvosi pumpák, orvosi röntgenberendezések, orvosi szondák, orvosi vezetődrotok, hullámvezetők, óvszerek, összejt-regeneráló készülékek gyógyászati használatra, övök, elektromos, gyógyászati használatra, övök gyógyászati célra, övök ortopédiai célokra, párnák (betétek, tasakok) felfekvés megelőzésére, párnák gyógyászati használatra, permetezők, porlasztók gyógyászati használatra, pesszáriumok, radiológiai képernyők, képnézők orvosi használatra, radiológiai készülékek orvosi használatra, rádiumcsövek orvosi célokra, röntgensövek orvosi használatra, röntgensugarak előállítására szolgáló készülékek és berendezések orvosi használatra, röntgensugárzás elleni védőfelszerelések orvosi használatra, rugalmas harisnyák sebészeti használatra, rugalmas kötszerek, sebészeti fonalak, cérnák, sebészeti kapcsok, sebészeti készülékek és eszközök, sebészeti lepedők, sebészeti robotok, sebészeti sínek, sebészeti szivacsok, sebészeti szondák, sebészkek, sebészollók, sebvarró bélhúr, katgut, sérvkötők, spatulák gyógyászati célokra, speciálisan gyógyászati célokra készült ágyak, speciálisan gyógyászati használatra készült bútorok, speciális műtőruházat, speciális tartályok gyógyászati hulladékoknak, speciális táskák/tartók, orvosi eszközöknek, spirométerek (orvosi készülékek), stentek, steril sebészeti lepedők, sugárterápiás, radioterápiás készülékek, sükettség, nagyothallás kezelésére szolgáló készülékek, székek orvosi vagy fogászati használatra, szexbabák, szexuális játékszerek, szívritmusmérő, szív stimulátorok, sztetoszkópok, szülészeti készülékek, tabletaőrleők, takarók, elektromos fűtésű, gyógyászatihasználatra, talpbetétek lúdtalp ellen, tartályok gyógyszerek alkalmazására, adagolására, táskák sebészek és orvosok részére, terápiás arcmaszkok, terhességi övök, termoelektromos borogatások (sebészeti), testmozgásra szolgáló gyógyászati eszközök, készülékek, testösszetétel-mérők, testrehabilitációs készülékek gyógyászati célokra, testüregek kimosására szolgáló eszközök, testzsír felügyelő eszközök, tetűfésűk, thermo tömlők, hideg-meleg borogatások elsősegélynyújtási célokra, toalett székek, tomográfok gyógyászati célokra, trakciós készülékek gyógyászati célokra, trokárók, tűk orvosi használatra, tükrök fogorvosoknak, tükrök sebészeknek, tyúkszemvágó kések, ujjvédők gyógyászati használatra, újraélesztő készülékek, ultraibolya sugárszűrők gyógyászati használatra, urológiai készülékek és eszközök, UV lámpák gyógyászati célokra, varratanyagok, varratűk, vércukorszint-mérők, vérnyomásmérő készülékek, vérvizsgáló készülékek, vibrátorok ágyakhoz, vibromasszázs készülékek, visszer harisnyák, vizeletgyűjtő edények, kacsák, vízestömlők gyógyászati használatra, vörösvértetszámláló készülékek.

11 Világító-, fűtő-, hűtő-, gőzfejlesztő, főző-, szárító-, szellőztető, vízszolgáltató és egészségügyi készülékek és berendezések; acetilengenerátorok, adagolóberendezések fűtőkazánokhoz, ágymelegítők, akvárium szűrőberendezések, akvárium világitótetek, akvárium melegítők, arcgőzölő készülékek (szaunák), atomreaktorok, automata hamuszállító berendezések, automata öntözőberendezések, bányászlámpák, barnító berendezések (szoláriumok), beltéri állólámpák, bemutató hűtőpultok, berendezések szennyvíz tisztításához, betétek égetőkemencékhez (állványok), bidék, biztonsági lámpák, biztonsági szerelvények víz- vagy gázkészülékekhez és víz- vagy gázvezetékekhez, bojlerok, kazánok (kivéve gépek részei), bűvárlámpák, csapok, csapok(vízcsapok) csövekhez; csepegtetők (öntözéstechnikai szerelvények), csillárok, csíraölő égők, csíraölő lámpák a levegő tisztításához, csokoládé-szökőkutak, elektromos, csőkiyók (lepárló-, fűtő vagy hűtőberendezések részei), díszszökőkutak, dohányhűtésére szolgáló berendezések, dohánypörkölő gépek, dörzsgyűjtők gázhoz, durranógáz-égők, egészségügyi készülékek és berendezések, égetőkemencék, égőfejek

lámpákhoz, égők, égőfejek, elektromosan fűtött lábzsákok, elektromosan fűtött ruházat, elektromosan fűtött zoknik, elektromos autoklávok főzéshez, elektromos borhűtő szekrények, elektromos cumisüveg melegítők, elektromos főzőeszközök, elektromos főzőlapok, elektromos fűtésű szőnyegek, elektromos fűtőberendezések, elektromos fűtőszálak, elektromos gofrisütők, elektromos gőzölők főzéshez, elektromos hűtőtáskák, elektromos hűtőtáskák, hűtőládák, elektromos joghurtkészítők, elektromos kávéfőzők, elektromos kisülési csövek világításra, elektromos kukták, elektromos kuszkuszfőzők, elektromoslámpák, elektromos olajsütők, fritőzök, elektromos rizssütemény-készítő gépek háztartási célokra, elektromos ruhaszárítók, elektromos sous vide sütők, elektromos takarók, nem gyógyászati használatra, elektromos termoszkok, elektromos tortillanyomók, elektromos ventilátorok személyes használatra, elektromos vízforraló kannák, elektromos zseblámpák, élelmiszerhulladékok vízelvonására szolgáló készülékek, élelmiszer-szárítók, elektromos, elszívóernyők, enyvmelegítő készülékek, fagyasztók, fáklyák, fáklyakémények, fáklyatornyok (kőolajipar), fejlámpák, fém armatúrák, vázak kemencékhez, sütőkhöz, fénycsövek világításra, fény diffúzorok, fényoszórók, reflektorok gépkocsikhoz, fénytompító szerkezetek járművekhez (lámpa szerelvények), fertőtlenítőkészülékek, berendezések, fertőtlenítő készülékek gyógyászati használatra (1), fertőtlenítőszer-adagolók toaettekhez, WC-khez, finomítótornyok lepárláshoz, fogászati kemencék, foglalatok elektromos lámpákhoz, folyadékűtő berendezések, formázottszerelvények, idomdarabok kemencékhez, sütőkhöz, forrólevegős fürdőszervények, forrólevegős készülékek, forrólevegős sütők, forróvízes palackok, főző berendezések és készülékek, fürdőkádak, fürdőszobai melegítők, fürdőszobai vízvezeték szerelvények, fürdőszoba szerelvények, füstcsatornák, füstcsövek fűtőkazánokhoz, füstölőkészülékek, fumigációs berendezések, nem gyógyászati használatra, fűtőberendezések, fűtőberendezések járműablakok jégtelenítéséhez, fűtőberendezések járművekhez, fűtőberendezések szilárd, folyékony vagy gáznemű fűtőanyagokhoz, fűtőberendezések (víz), fűtőkazánok, fűtőbojlerek, fűtőkészülékek, fűtött bemutató pultok, gázégők, gázgyújtók, gázkazánok, gázbojlerek, gázkondenzátorok, nem géprészek, gázlámpák, gázmosók, gáztisztítók, gáztisztítók, gömblámpák, gőzállomások vasalókhoz, gőzfejlesztő berendezések, gőzkazánok, nem gépek részei, gőztárolók, gőzakkumulátorok, grillezők, grillsütők, gyertyás lámpások, gyújtókészülékek, gyümölcsaszalók, hajgöndörítő lámpák, hajszárítók, hamuládák kemencékhez, tűzhelyekhez, helyiségfűtők, hidromasszázs fürdőberendezések, hidromasszázs, pezsgőfürdő berendezések, hidroponikus termesztési rendszerek, hordozható kovácstűzhelyek, hőcserélők, nem gépalkatrészek, hópárnák, elektromos nemgyógyászati használatra, hőpisztolyok, hőszabályozó szelepek (fűtőberendezések részei), hőszivattyúk, hőpumpák, hőtárolók, hővisszanyerő berendezések, huzatszabályozók (fűtés), hűtőberendezés, hűtőhelyiségek, hűtőkamrák, hűtőkészülékek és berendezések, hűtőszekrények, hűtőszekrények, hűtőkészülékek és fagyasztók gyógyászati tárolási célokra, hűtőtartályok, ionizáló készülékek a levegő vagy a víz kezelésére, irányjelző izzólámpák járművekhez, italhűtő berendezések, ívlámpák, ivóvízszűrők, izzószálak elektromos izzókba, lámpákba, izzószálás égők, jégkészítő gépek, jégkrémkészítő gépek, jégolvasztók, jégtelenítők járművekhez, kádak ülőfürdőkhöz, kályhák (fűtőkészülékek), kandalló fűjtatók, kandallók, kandallórácsok, szikrafogók, kanócok olajjal működő ételmelegítőkhöz, karok gázégőkhöz, kávépörkölő készülékek, kazáncsövek fűtőberendezésekhez, kemencehűtők, kemencékhez samottbélések, kemencék, nem laboratóriumi használatra, kéménykürtök, füstcsatornák, tűzcsatornák, kenyérpíritók, kenyérsütőgépek, kerékpár irányjelző lámpák, kerékpár lámpák, keresőlámpák, zseblámpák, keverő csaptelepek vízvezetékhez, kézszerítő készülékek mosdókba, konyhai elszívóbúrák, könyvsterilizáló berendezések, kromatográfiai készülékek ipari használatra, kutak, szökőkutak, lábmelegítők, elektromos vagy nem elektromos, laboratóriumi égők, laboratóriumi elszívóberendezések, laboratóriumi lámpák, lámpaernyők, lámpaernyőtartó vázak, lámpák, lámpák, égők ünnepi díszkivilágításhoz, lámpák járművekhez, lámpák karácsonyfákhoz, elektromos, lámpák motorkerékpárokhoz, lámpások világításra, lámpaüvegek, lávakövek grillezéshez; LED-diódás világító berendezések, légfertőtlenítők, léghevítő készülékek, berendezések, légűtő berendezések, légkeveréses sütőedények, légkondicionáló berendezések, légkondicionálók, légkondicionálók járművekhez, légkondicionáló ventilátorok, légszárítók, légszelepek gőzfűtő berendezésekhez, légszűrő berendezések, légtisztító készülékek és gépek, lepárló készülékek, levegő szagtalanítókészülékek, magnézium izzószálak (világítás), malátapörkölő gépek, megrakó, megtöltő berendezések kazánokhoz, kemencékhez, meleg és hideg italok adagolására szolgáló melegítő- és hűtőkészülékek, mennyezetvilágítások,

mennyezeti lámpák, merülőforralók, mikrobuborék generátorok fürdőkhöz, mikrohullámú sütők, mikrohullámú sütők ipari célokra, mobil vécék, mosdókagylók (szaniter berendezések részei), mosogatók, mosdók, mosókonyhai kazánok, multifunkciós főzőkészülékek, műkörmös lámpák, n/A, napkemencék, napkollektorok (fűtés), nukleáris moderátorok és fűtőanyagok kezelésére szolgáló berendezések, nyársak roston sütéshez, nyársforgató készülékek, nyomás alatti víztartályok, olajégők, olajlámpák, olajtisztító készülékek, öblítő berendezések, öntözőgépek mezőgazdasági célokra, párasítók központi fűtés radiátoraihoz, paraszas ágyemelegítők, párologtató készülékek, evaporátorok, pasztöröző berendezések, peccenyésütők, peccenyésütő készülék, piszoárok (szaniter berendezések), platni karikák, polimerizációsberendezések, radiátorfedelek, radiátortetők, radiátorok, elektromos, radiátorok, fűtőtestek központi fűtéshez, reflektor lámpák, reflektorok járművekhez, rostok, grillsütők, sótalánító üzemek, egységek, spa kádak, hidromasszázs kádak, spirituszégők, sterilizátorok, sütökemencék, szabályozó és biztonsági tartozékok gázkészülékekhez, szabályozó és biztonsági tartozékok gázvezetékekhez, szabályozó és biztonsági tartozékok vízkészülékekhez, szabályozó szerelvények víz vagy gázkészülékekhez és víz- vagy gázvezetékekhez, szagtalanító készülékek nem személyes használatra, szárítóberendezések, szárító berendezések, aszalógépek, szárítókészülékek és berendezések, szárító lámpák nem gyógyászati célokra, szauna berendezések, szellőző (légkondicionáló)berendezések, szemétegetők, égetőkemencék, szén ívlámpákhoz, szintszabályozó szelepek tartályokhoz, szűrők légkondicionálókhoz, tágulási tartályok központi fűtőberendezésekhez, tajine, elektromos, takarmány szárítására szolgáló készülékek, tányérmelegítők, tejhűtő berendezések, textilgőzölők, tisztaszohák (egészségügyi berendezések), toalett (WC-k), tömítőgyűrűk vízcsapokhoz, törökfürdőkhöz hordozható kabinok, tűzcsapok, tűzhelyek, ultraviola lámpák nem gyógyászati használatra, USB tápegységes pohármelegítők, úszómedence-klórozó berendezések, vécékagylók, vécéülőkék, ventilátorok (légkondicionáló berendezések részei), világító berendezések és készülékek, világító berendezések légi járművekhez, világító házszaámok, villanykörték, vízellátó berendezések, vízelosztó berendezések, vízűtők, vízkivételi készülékek, berendezések, vízlágyítók, vízmelegítők (készülékek), vízmelegítők, vízforralók, vízporlasztó fej csapra, víztisztító berendezések, víztisztító készülékek és gépek, vízvezetékcsövek egészségügyi berendezésekhez (szaniterberendezésekhez), vízsterilizáló berendezések, vízszűrő berendezések, WC-vízöblítő tartályok, zuhanyok, zsebmelegítők.

12 Járművek; szárazföldi, légi vagy vízi közlekedési eszközök; ablaktörlők, szélvédőtörlők, abroncskarimák járművekhez, abroncstüskék, abroncsszegek, anyagmozgató kézikocsik, árbcok hajókhoz, csónakokhoz, árnyékolók, tetők babakocsikhoz, áruszállítódrónok, autogirók, babakocsik, babakocsikhoz kialakított szunyogháló, belső gumibroncsömlők, betonkeverő gépjárművek, bevásárlókocsik, billenőkocsik, billenős tehergépkocsik, kamionok, billenőtestek tehergépkocsikhoz, billenőszervezetek (tehergépkocsik és vagonok részei), biztonsági gyermekülések járművekhez, biztonsági hevederek, hámok járműülésekhez, borítások járművek kormánykerekeire, botkormányok járművekhez, civil drónok, csákyák, csomagtartók járművekhez, csónakdaruk, csúszásgátlók járműabroncsokhoz, csúszásgátló láncok, darus teherautók, dísztárcsák, egyensúlyozós egykerekek, egyensúlyozós elektromos rollerek, ejtőernyők, elektromos emelőfalak (szárazföldi járművek részei), elektromos gördeszák, elektromos járművek, elektromos kerékpárok, ellensúlyok járművek kerekeihez, ernyők babakocsikhoz, erőátviteli láncok szárazföldi járművekhez, étkezőkocsik, evezőlapátok, evezővillák, farevezők, fejtámaszok járműülésekhez, fékbetétek gépkocsikhoz, fékbetétek Járművekhez, fékek járművekhez, fékek kerékpárokhoz, fékpofák járművekhez, féktárcsák, tárcsafékek járművekhez, felfüggesztéses lengéscsillapítók járművekhez, felfüggesztő rugók, hordrugók járművekhez, fényszóró-törlők, fogaskerekek kerékpárokhoz, fogaskerekeshajtások szárazföldi járművekhez, fordulatszám-csökkentő áttételek szárazföldi járművekhez, forgattyúházak, karterek szárazföldi járművek alkatrészeihez, nem motorjaihoz, forgóvázak vasúti kocsikhoz, furgonok (járművek), futófelületek gumibroncsok újrafutóztatásához, futófelületek járművekhez (szíjgörgők), függőkonvektorok, gépkocsialvázak, gépkocsik, gépkocsi karosszériák, gépkocsi lengéscsillapítók, gépkocsi lökhárítók, golfautók (járművek), gördülőállomány síklóvasúthoz, görgők bevásárlókocsikhoz, gumibroncs foltozó tapasztok, gumibroncs köpenyek, gumibroncsok gépjárművekhez, gumibroncsok járműkerekekhez, gumibelső kerékpárokhoz, gurítható ketreces kocsik, hajóablakok, ökörszemablakok, hajóárbcok, hajóbordák, hajócsavarok (propellerek)csónakokhoz, hajókhoz, hajók, hajókémények, hajótestek,

hajtórudak szárazföldi járművekhez, nem motoralkatrészek, hajtótengelyek, kardántengelyek szárazföldi járművekhez, hálólülék járművekhez, hamutartók gépkocsikhoz, harmonikák csuklós buszokhoz, háromkerekű áruszállító kerékpárok, helikopterek, hidraulikus áramkörök járművekhez, hidrolánok, hidrolánok, vízi repülőgépek, hintók, lovaskocsik, horgászokcsik, hőlégballonok, hűtőjárművek, irányjelzők járművekhez, jachtok, járműablakok, járműajtók, járműalvázak, járműburkolatok, huzatok (alakra formált), jármű karosszériák, járműkárpitok, járműlépcsők, fellépők, hágsók, járműülések, járművek kerékküllői, járművek lökhárítói, javító felszerelések gumibroncsbelsőkhöz, kabinok kötélpályás szállítóberendezésekhez, kamerás drónok, karimák, illesztőperemek vasúti kerekekhez, katapultülések repülőgépekbe, katonai célú drónok, katonai szállítójárművek, kenuvezők, kenuk, kerékagyak járművekhez, kerékagy gyűrűk, kerekek szárazföldi járművekhez, kerekesszékek mozgássérültek, betegek szállítására, kerékpárbroncs-karimák, kerékpár abroncsok, gumik, kerékpárcsengők, kerékpár hajtókarok, kerékpár kerékagyak, kerékpárkerekek, biciklikerekek, kerékpár kitámasztók, stenderek, kerékpárkormányok, kerékpár küllők, kerékpár nyergek, kerékpárok, kerékpáros táskák, biciklis táskák, kerékpárpedálok, kerékpárpumpák, kerékpár sárvédők, kerékpár utánfutók, kerékpárvázak, kerékre rögzíthető küllődiszkek, kerékrögzítő anyák, kételtű repülőgépek, kétkerekű kocsik, taligák, kétkerekű tűzészeti kocsik, kézikocsik, kézikocsik és hajtányok, kikötőbikák (hajózás), kocsialvázak járművekhez, komphajók, kormánykerekek járművekhez, kormánylapátok, kormányrudak, kormányművek hajókhoz, kosarak kerékpárokhoz, kotróhajók, kötélpályás szállítóberendezések és készülékek, kuplungok szárazföldi járművekhez, küllővédők kerékpárokhoz, kürtök, dudák járművekhez, lábbal hajtható rollerek (járművek), lábbal hajtott szánok, lakóautók, lakókocsik, láncok gépkocsikhoz, láncok kerékpárokhoz, láncok motorkerékpárokhoz, léghajók (kormányozható), légi járművek, légi készülékek, gépek és berendezések, légpárnásjárművek, légszivattyúk, légpumpák járműtartozékok), légszákok (biztonsági felszerelések gépkocsikba), lengéscsillapító rugók járművekhez, lenyitható tetők járművekhez, locsolókocsik (járművek), lopásgátló eszközök járművekhez, lopásgátló riasztók járművekhez, lökhárítók vasúti kocsialományhoz, meghajtó mechanizmusok szárazföldi járművekhez, mentőautók, mentőszánok, méretre szabott lábzsákok babakocsihoz, méretre szabott lábzsákok sportbakocsihoz, modellhelikopteres fényképezőgép (helicam), mopedek, motorfelfüggesztések szárazföldi járművekhez, motorházfedelek, motorháztetőtűk járművekhez, motorkerékpár-kormányok, motorkerékpár motorok, motorkerékpár nyereghuzatok, motorkerékpárok, motorkerékpárokhoz kialakított táskák, motorok kerékpárokhoz, motorok szárazföldi járművekhez, motoros hajók/kisebb hajók, motoros robogók, motorosszánok, mozdonykémények, mozdonyok, napellenzők gépkocsikba, nyereghuzatok kerékpárokhoz, nyeregtáskák kerékpárokhoz, nyergek motorkerékpárokhoz, nyomatékvtólok szárazföldi járművekhez, oldalkocsik, oldalsó visszapillantó tükrök járművekhez, oldaltámaszok motorkerékpárokhoz, önjáró víz alatti járművek tengerfenék-vizsgálatokhoz, öntőkocsik, önzetű autók, páncélozott járművek, poggyásztartó hálók járművekhez, pontonok, pótkerék takarók, pótkocsik, utánfutók (járművek), robogók mozgáskorlátozottaknak, rögzítők gépkocsirészek gépkocsi-karosszériához való rögzítésére, rugalmas hab gumibelső, sárhányók, sebességváltók, áttételek szárazföldi járművekhez, sebességváltók szárazföldi járművekhez, siklók, síléctartók járművekhez, síliftek, sífelvonók, sólyák, lejtők hajóknak, spoilerok, légtelölő szárnyak járművekhez, sportkocsik, sugárhajtású motorok szárazföldi járművekhez, szabadonfutó kerekek szárazföldi járművekhez, szárazföldi, légi, vízi vagy vasúti helyváltoztató eszközök, járművek, szelepek járműabroncsokhoz, szélvédők, szemetesautók, szétkapcsolók, kioldók hajókhoz, szilárd abroncsok gépjárműkerekekhez, szivargyűjtők gépkocsikba, takarító kocsik, tanksapkák járművek üzemanyagtartályaihoz, táskák sportbakocsihoz, távirányítású járművek vízalatti vizsgálatokhoz, távirányítású járművek, nem játékszerek, távolsági autóbuszok, tehergépkocsik, teherautók, kamionok, tengelycsapok, tengelyek járművekhez, tengelykapcsolók szárazföldi járművekhez, tolatásjelzők járművekhez, tolószékek kisállatok számára, torziós rudak járművekhez, tömlőkocsik, tömlő nélküli gumibroncsok kerékpárokhoz, tömör gumibroncsok járműkerekekhez, traktorok, triciklik, turbinák szárazföldi járművekhez, uszályok, utánfutó horgok járművekhez, utánfutók kerékpárok szállítására, ülészatok járművekhez, ülőliftek, űrjárművek, ütközőpárnák hajókhoz, vakításmentesítő eszközök járművekhez, vasúti hálókocsik, vasúti hűtőkocsik, vasúti járművek, vasúti kapcsolószerkezetek, tengelykapcsolók, vázak motorkerékpárokhoz, versenyautók, vezető nélküli autók (autonóm autók), villamoskocsik, villanymotorok,

elektromotorok szárazföldi járművekhez, villás targoncák, visszapillantó tükrök, vízijárművek, vontató tehergépkocsik, zsákszállító kocsik.

13 Lőfegyverek; lőszer és lövedékek; robbanóanyagok; tüzijátékok; acetyl-nitrocellulóz, ágyú, aknavető, mozsárágyú (lőfegyverek), automatikus lőszer tartó övek, töltényövek lőfegyverekhez, ballisztikus rakéták, bengáli tüzek, görögtüzek, célzó szerkezetek, nem távcsövesek, lőfegyverekhez, célzó tükrök lőfegyverekhez, csappantyúk, nem játékok, csőcsapok nehéz fegyverekhez, detonátorok, dinamit, géppuskák, gépfegyverek, gyújtózsínórok (kanócok), gyújtózsínórok, kanócok robbanóanyagokhoz, gyújtózsínórok, kanócok robbanóanyagokhoz, bányászati felhasználásra, gyutacsok, ntm játékok, hangtompítók fegyverekhez, jelzőrakéták, kézi gránátok, könnygáz fegyverek, légpisztolyok (fegyverek), lőfegyverek, lőfegyver tisztító kefék, lögyapot, lőpor, puskapor, lőporszaruk, lőportokok, lőszer, lőszer lőfegyverekhez, lőszer tartó övek, töltényövek, lövedékek (fegyverek), lövedékek (projektilék), lövegtalpak, ágyútalpak (tüzérségi), mentéshez használt jelzőrakéták, robbanóanyagok vagy pirotechnikai eszközök, motorizált fegyverek, ólomsörét vadászathoz, petárdák, piroforos anyagok, pirotechnikai eszközök, pisztolyok (fegyverek), puskaanyag, puskatusok, puskacsövek, puskatokok, rakétakilövő, rakéták (lövedékek), rakétapisztolyok, ravaszvédő kengyelek puskákhoz, revolverek, robbanásveszélyes porok, robbanóporok, robbanóknák, robbanóanyagok, robbanóanyagok ammónium-nitráttól, robbanó kódjelzők, robbanó töltények, robbantókanócok robbanóanyagokhoz, robbantó lövegzárak, spray-k személyvédelmi célokra, szigonyágyú, szigonypuskák, szigonypisztolyok (fegyverek), tankok (fegyverek), torpedók, töltényhüvelyek, töltényv töltő gépek, tölténytöltő (betöltő) készülékek, tüzelő platformok, magaselek, tüzérségi, nem teleszkópos célzó szerkezetek, ütősegek, kakasok pisztolyokhoz és puskákhoz (lőfegyverekhez), vadász lőfegyverek, vállszíjak, vállhevederek fegyverekhez, závarzatok lőfegyverekhez.

14 Nemesfémek és ötvözeteik; ékszerek, drágakövek és féldrágakövek; órák és más időmérő eszközök; achát, amulettek (ékszerek), arany, nyers vagy vert, aranyzál (ékszerekhez), atomórák, brossok (ékszerek), caboconok, cipődíszek (ékszerek), díszdobozok karórákhoz, dísztűk, dísztűk (ékszerek), dobozok nemesfémről, drótok nemesfémről (ékszerek), ébresztőórák, ékkövek, ékszerbemutató dobozok, ékszerdobozok, ékszerek, ékszerek borostyánkőből, ékszerkellékek, ékszer tokok, ékszer tük kalapra, elefántcsontékszerek, elektronikus órák, karórák, ellenőrző órák (központi órák), érmék, ezüstcéma, ezüst, megmunkálatlan vagy vert, ezüst szálak (ékszerek), fekete borostyánkő díszek (zsett), féldrágakövek, fityegők, díszek kulcskarikákhoz, fityegők, díszek kulcsláncokhoz, függők ékszerekhez, fülbevalók, gyémántok, gyöngyök borostyánkőből, gyöngyök (ékszerek), gyöngyszemek ékszerkészítéshez, gyűrűk (ékszerek), hímzett textilből készült karkötők (ékszer), horgonyok (óragyártás), időmérő eszközök, időmérők, ingák (óragyártás), irídium, jelvények nemesfémről, kalapdíszek (ékszerek), kapsok ékszerkészítéshez, karkötők (ékszerek), kereszt mint ékszerek, kereszt nemesfémről, nem ékszerként, kronográfok, kulcskarikák (apró díszekkel, fityegőkkel), kulcskarikák nemesfémről, kulcsstartók (kulcskarikák apró díszekkel, fityegőkkel), láncok (ékszerek), mandzsettagombok, medálok, medálok (ékszerek), mellszobrok nemesfémről, misbaha (imafüzerek), mozgató szerkezetek órákhoz, napórák, nemesfémről készült műtárgyak, műalkotások, nemesfém ötvözetek, nemesfém rudak, nyakkendő tük, nyakláncok (ékszerek), nyers vagy félig megmunkált gagát, nyers vagy félig megmunkált nemesfémek, óradobozok, óratokok, órák, óraláncok, óralapok (óragyártás), óramutatók, óramutatók (óragyártás), órarugók, óratokok, óraüvegek, ozmium, palládium, peridot, platina (fém), réz érmék, zsetonok, ródiom, rózsafüzerek, olvasók, rugóházak (óragyártás), ruténium, spinellek (drágakövek), stopperórák, strassz (drágakő utánzat), szálak nemesfémről (ékszerek), szíjak órákhoz, szobrok nemesfémről, visszahúzható kulcsstartók, zománcozott ékszerek.

15 Hangszerek; kottatartók és hangszerállványok; karmesteri pálcák; ajaksípos hangszerek, álltartók hegedűkhöz, balalajkák (húros hangszerek), bambusz furulyák, bandoneónok, basszus hangszerek, bélhúrok hangszerekhez, bendzsók, billentyűk, billentyűzetek hangszerekhez, billentyűk hangszerekhez, bőrök dobokhoz, dobbőrök, brácsák, mélyhegedűk, cintányérok, citerák, csengettyűs kalapok (hangszerek), dobok (hangszerek), dobverők, dorombok (hangszerek), dudák, elektronikus hangszerek, fújtatók hangszerekhez, fúvókák hangszerekhez, gitárok, gongok, gyanta húros hangszerekhez, hangerő szabályzó gépzongorákhoz, hangfogók, szordinók hangszerekhez, hangoló kalapácsok, hangszerállványok, hangszerek, hangvillák, harangjátékok,

szélhárítók, hárfák, harmonikák, harmóniumok, harsonák, harsonák, pozanok (hangszerek), hatszögletű harmonikák, hegedűk, huqin (kínai hegedű), húrlábak hangszerekhez, húrok hangszerekhez, húrok hárfákhoz, karmesteri pálcák, kasztanyetták, kézicsengengettyűk, kézicsengők, harangok(hangszerek), kintornák, klarinétok, kornettek (hangszerek), kottalapozó készülékek, kottatartók, kör alakú rézkürtök (bucina), kulcsok, húrfeszítő csavarok hangszerekhez, kürtök (hangszerek), lírák, lószőrök vonókhöz (hangszerekhez), mandolinok, melodikák, nádnyelves hangszerek, nyelvsípok, nagybőgők, oboák, okarinák, orgonák, pálcák hangszer vonókhöz, pedálok hangszerekhez, pengetők pengetős hangszerekhez, perforált (lyukasztott) zenetekercsek, pipa (kínai gitárok), robotdobok, sheng (kínai fűvös hangszerek), suona (kínai trombiták), szájharmonikák, szaxofonok, szélesövek orgonákhoz, szelepek hangszerekhez, szintetizátorok, tamburinok, tokok hangszerekhez, tom-tom dobok, triangulumok (hangszerek), trombiták, üstdob állványok, üstdobok(hangszerek), ütők hangszerekhez, vonókápa hangszerekhez, vonók hangszerekhez, vonós hangszerek, xilofonok, zenedobozok, zongorabillentyűk, zongorabillentyűzetek, zongorahúrok, zongorák, zongoratekercsek.

16 Papír és karton; nyomdaipari termékek; könyvkötészeti anyagok; fényképek; papírárúk és irodaszerek, bútorok kivételével; papíripari vagy háztartási ragasztóanyagok; rajzkellékek és művészeti kellékek; ecsetek; tanítási és oktatási anyagok; műanyag lapok, fóliák és tasakok csomagoláshoz; nyomdabetűk, klisék; arany töltőtoll hegyek, asztali alátétek, tányéralátétek papírból, asztali futók papírból, asztali iratrendező tálcák, asztali könyöklők, asztalneműk papírból, atlaszok, átlátszó vetítőfóliák [papírárúk], autotípiák, fénykép metszetek, bankjegyek, bankkártya leolvasók, nem elektromos, bélyegzőpárnák, festékpárnák, bélyegző [pecsét] tartó dobozok, bélyegzőtartók, bérmentesítő gépek [irodagépek], betűk acélból, biológiai metszetek mikroszkópos vizsgálatokhoz [oktatási anyagok], blokkok [papírárúk], blotter papírok, bónok, utalványok, borítékok [papírárúk], buborékfólia (Műanyag-) csomagoláshoz, cégtáblák papírból vagy kartonból, celluloid lapok rajzfilmkészítéshez, ceruzahegyező gépek, ceruzahegyezők [elektromos vagy nem elektromos], ceruzák, ceruzatartók, címbélyegzők, címbélyegegk, címkék kartotéklapokhoz, címkék papírból vagy kartonból, címkéző készülékek, címkéző készülékek, kézi, címtáblák címezőgépekhez, címezőgépek, csatok névjegykártya-tartókhöz [irodai felszerelések], csekk-könyv borítók, csipesz felíró táblák, csomagolások, borítások palackokhoz papírból vagy kartonból, csomagolóanyag keményítőből, csomagolóanyagok palackokhoz papírból vagy kartonból, csomagolóanyagok papírból vagy kartonból [párnázó-, töltőanyagok], csomagolópapír, daloskönyvek, dekoratív csillám irodai célokra, derékszögű vonalzó rajzoláshoz, diagramok, dossziék [papírárúk], ecsetek, egészségügyi papír, WC-papír, elektrotípiák, galvanotípiák, előkék papírból, elválasztó lapok, regiszterek iratrendezőkhöz, építészeti makettek, érmetálcák, értesítő kártyák, érvénytelenítő bélyegzők, ezüstpapír, fapép karton [papírárú], fatartalmú papír, fedelek, kötések, borítók [papírárúk], fényképek beragasztására szolgáló készülékek, fényképek [nyomtatott], fényképtartók, fénymásolópapír, nyomtatópapír, festékkészletek [iskolai használatra], festékkverő csészék művészek részére, festéklapok iratmásoló gépekhez, festéklapok másológépekhez, festéktálcák, festmények [képek], keretezve vagy anélkül, festőállványok, festővásznak, folyóiratok, formák modellező agyagokhoz [művészeti anyagok], formanyomtatványok, űrlapok, földgömbök, földrajzi térképek, füzetek, könyvek íráshoz vagy rajzoláshoz, gémkapocs, golyóstollak, görbevonalzók, grafikai reprodukciók, gyűjthető kártyák, nem játékokhoz, gyűrűs irattartók, iratrendező, halenyv papíripari vagy háztartási használatra, hasáb alakú vonalzó, térszók, űrtöltők, hektográfok, sokszorosító készülékek, hengerek szobafestőknek, hímzőminták, hirdető táblák papírból vagy kartonból, hírlevelek, hordozható nyomdakészletek [irodai cikkek], indigópapír, írásminták, iratgyűjtők, dossziék, iratmegsemmisítők irodai használatra, irattartók [papírárú], irodagépek borítékok lezárására, irodai bélyegzőgépek, irodai gumiszalagok, irodai kaparókések, irodai kapcsok, irodai kapcsok, iratkapcsok, irodai kellékek, irodai lyukasztógépek, irodai nedvesítők, irodaszer szekrények, íróecsetek, íróeszközök, írófelszerelések, írógép billentyűk, írógépek, elektromos és nem elektromos, írógéphengerek, írógépszalagok, festékszsalagok, írókészletek [papírárúk], írókréta, írólap, írópapír, írószerek, írószertartók [készletek], írotábla törlők, iskolaszerek [papírárúk], ívek [papírárúk], javítófolyadékok [irodai cikkek], javítószalagok [irodai cikkek], javító tinták [fénynyomatkészítéshez], jegyek, jelölő kréta, jelölőtűk rajzoláshoz, rajztűk, kalapdobozok kartonból, kaparós matricák, karcolótűk, karkötők íróeszközök rögzítésére, karton, kartoncsövek, papírlemez csövek, kartotékok, kartoték kártyák, kártyák, katalógusok, keményítő enyv irodai vagy

háztartási célokra, képek, képeslapok, levelezőlapok, képregények, kézikönyvek [útmutatók], kéztámasztók festőknek, klisék, nyomódúcok, könyvecskék, brosúrák, könyvek, könyvjelzők, könyvkötészeti cikkek, könyvkötő berendezések és gépek [irodai eszközök], könyvkötő fonalak, könyvkötő szövetek, könyvlaprögzítők, könyvtámaszok, körzők, kötőszalagok [könyvkötészet], kréta spray, krétatartók, kromolitográfiák, lamináló irodai használatra, lemezek metszetek készítéséhez, levélzáró öntapadós ragasztókorongok, litografált műtárgyak, litográfiai kövek, litográfiai kréta, lyukkártyák Jacquard szövőszékekhez, magazinok, revük [időszaki lapok], mappák, márványozófésűk, másológépek, duplikátorok, metszetek, mimeográf készülékek és gépek, modellező anyagok, modellező paszta, modellező viasz, nem fogászati célokra, mutatópálcák, nem elektromos, műanyagfóliák csomagolására, műanyagok modellezéshez, műanyag tasakok kisállatok ürülékének kidobásához, naplófőkönyvek, főkönyvek, naptárak, névbadegek [hivatali kellékek], névtábla-tartók [irodai felszerelések], noteszok, nyomatok [metszetek], nyomdai alátétek, nem textiltől, nyomdai betűk, nyomtatott kották, nyomtatott órarendek, menetrendek, nyomtatott publikációk, nyomtatványok, nyúlékony műanyagfóliák rakodólapra rakáshoz, orsók írógépszalagokhoz, öntapadós címkék, matricák [papíripari], öntapadós textil [írószer és papíráru], öntapadós textil szalag [papíráruk], palatáblák [íráshoz], palavesszők, paletták festőknek, pantográfok [rajzeszközök], papír, papír alátétek, papír asztalterítők, papírból készült fedők fogászati tálcákhoz, papírból készült poggyászcímkék, papírból készült szűrőanyagok, papírdobozkák, edénykék tejszínek, krémek tárolására, papír feliratok, zászlók, papír felvevőgépekhez, papír-írószer áruk, papír kávéfilterek, papírmásé, papírmásnik, papírmehezékek, papírok elektrokardiográfokhoz, papírok fiókok kibélelésére, illatosítva vagy anélkül, papír rádiótávíratokhoz, papírszalagok vagy lyukkártyák számítógépprogramok rögzítéséhez, papírszalvéták, papírtörölők tisztítási célokra, papírtörölközők, papírvágó kések [irodai cikkek], papírvágók [irodai cikkek], papír- vagy kartondobozok, papír- vagy műanyaglapok nedvesség ellenőrzésére élelmiszerek csomagolásánál, papírzacskók, papírzacskók gyógyászati eszközök sterilizálásához történő használatra, papírzsebkendők, papírtörölők, pasztellek [kréták], pauszmasolatok, pauszpapír, szabásminta papír, pecsétbélyegek, pecsételő anyagok papíripari használatra, pecsétviasz, pénztárolók, pergamenpapír, plakátok, falragaszok papírból vagy kartonból, poháralátétek papírból, polimer modellezőanyag, portrék, arcképek, postabélyegek, posztterek, prospektusok, radírgumik, ragasztók irodai és otthoni célokra, ragasztószalag-adagolók [irodai cikkek], ragasztószalagok irodai vagy háztartási célokra, rajzeszközök, rajzkészletek, rajzok, rajztáblák, rajzszegek, rézkarcok, gravűrök, rizspapír, rotringhegyek, ceruzahegyek, sablonok [papíráruk], sablonok, stencilek, sablonok törléshez, sablontartók, scrapbook [családi albumok], sminkeltávilító papírkendők, söröskorsó alátétek, stencilek ételek és italok dekorálásához, szabásminták, szabókréta, számítási, számtani táblázatok, számok [nyomdai karakterek], számozókészülékek, szedőhajók [nyomdászat], szedőregálók [nyomdai felszerelések], szedővasak, szedő-sorjázók, szemeteszákok papírból vagy műanyagból, szénceruzák, színes olajnyomatok, szivargyűrűk, szobrocskák, figurák papírmáséból, szórólapok, szövegkiemelő tollak, szövettani metszetek [oktatási eszközök], szteatit [szabókréta], szűrőpapír, tanítási és oktatási anyagok [kivéve készülékek, berendezések], tervrajzok, tinta- és tolltartó állványok, tinták, tintarudak, toalettkendők papírból, tollak [irodai cikkek], toll- és ceruzatartók, tollhegyek, tollszártartók, tolltartó dobozok, tolltartó kapcsok, csipeszek, tolitörölők, többmásolatos papírok [írószer], töltőanyagok papírból vagy kartonból, töltőceruzák [rotringok], töltőtoll, törlésre szolgáló termékek, tuskihúzó, tusok, tűzőgépek [irodai cikkek], t-vonalzók, fejes vonalzó rajzoláshoz, ujjas előkék, papírból, ujjnedvesítő [irodaszerek], ujjvédők [irodai cikkek], újrahasznosított cellulózlapok csomagoláshoz, újságok, útleveletartók, üdvözlőlapok, üdvözlőkártyák, vasi [japán merített papír], vászon könyvkötéshez, világító papír, virágcserepburkolók papírból, visszahúzódozó zsinórok névtábla-tartókhoz [irodai felszerelések], viszkózlapok, lemezek csomagolásra, vízfestmények, akvarellek, vizsgálóasztalon használt papír, vonalkód szalagok, vonalzó műszaki rajzokhoz, xuan papír [kínai festményekhez és kalligráfiákhoz], zacskók csomagolásra papírból vagy műanyagból, zacskók mikrohullámú sütéshez, zászlófűzér papírból, zászlók papírból, zenélő üdvözlőlapok, zsírpapír, viaszpapír.

17 Feldolgozatlan és félig feldolgozott kaucsuk, guttapercha, gumi, azbeszt, csillám és ezek pótanyagai; műanyagok és gyanták extrudált formában gyártási használatra; tömítő-, kitömő- és szigetelőanyagok; rugalmas csövek és tömlők, nem fémből; ablakütőkötők gumiból, ajtókitámasztók gumiból, akrilgyanták [félkész termékek],

alátétgyűrűk gumiból vagy vulkánfibréből, ásványgyapot [szigetelőanyag], azbeszt, azbesztburkolatok, azbesztlapok, azbesztlemezek, azbesztnemez, azbesztpala, azbesztpapír, azbesztszálak, azbesztszövet, azbeszt tömitések, balata, balatafa, biztonsági függönyök azbesztből, cellulóz acetát, félig feldolgozott állapotban, csapószelepek, visszacsapó szelepek gumiból, csatlakozások nem fémből flexibilis csövekhez, csatlakozócsövek járművek hűtőihöz, csillámpala [mica], nyers vagy félig feldolgozott állapotban, csomagoló [párnázó] anyagok gumiból vagy műanyagból, csőburkolatok, nem fémből, csőtömitések, dielektrikumok [szigetelők], dilatációs hézagkitöltők, dokkok, hajók és csónakok károsodásának megelőzésére szolgáló rakparti, falra szerelhető gumi párnázó anyagok, ebonit [keménygumi], erősítő anyagok csövekhez, nem fémből, fakéreg burkolat hangszigeteléshez, félig feldolgozott műanyag fóliákból álló szűrőanyagok, félig megmunkált fékbetét anyagok, folyékony gumi, forrasztópálcák műanyagból, gumi, gumi anyagok gumiabroncsok újrafutózásához, gumigyűrűk, gumikarmantyúk gépalkatrészek védelmére, gumi, nyers vagy félig feldolgozott állapotban, gumiragasztó oldatok, gumiszálak nem textilipari használatra, gumitáskák, borítékok, zacskók csomagoláshoz, gumitömités befőttes üvegekhez, guttapercha, habzivacs támaszok virágkötészethez [félkész termékek], hangszigetelő anyagok, hengertömitések, hőálló szigetelő anyagok, hőterjedést gátló anyagok, időjárásvédő szigetelőanyagok, kábelszigetelő anyagok, karbonszálak nem textilipari felhasználásra, kazánköképződést gátló, hőszugárzást megakadályozó szerek, kötelek gumiból, gumikötelek, léghuzat elleni tömitőszalagok, lökésgátlók, lökhárítók gumiból, műanyag borítások mezőgazdasági célokra, műanyag, félig feldolgozott, műanyag fóliák nem csomagolási célokra, műanyag szálak 3D nyomtatáshoz, műanyagyszálak nem textilipari használatra, műgyanták [félkésztermékek], műszálak nem textilipari használatra, nedvesség elleni szigetelőanyagok épületekhez, nem fémből készült rugalmas csövek, nem vezető, hőmegtartó anyagok, nyers vagy félig feldolgozott kaucsuk, öntőformák ebonitból, öntözőcsövek, papír elektromos kondenzátorokhoz, ragasztószalagok, nem orvosi, papír ipari vagy háztartási célokra (1), ragasztószalagok, nem orvosi, papír ipari vagy háztartási célokra (2), rugalmas fonalak nem textilipari használatra, salakgyapot [szigetelőanyag], szelepek gumiból vagy vulkánfibréből, szennyezésgátló úszógáták, szerelvények, nem fémből, hajlékony csövekhez, szerelvények, nem fémből, merev csövekhez, szerelvények nem fémből, sűrített levegő továbbítására, szigetelőanyagok, szigetelőanyagok elektromos vezetékhez, szigetelő fémfóliák, szigetelő festékek, szigetelő filc, szigetelők, szigetelő kesztyűk, szigetelő lakkok, szigetelő olajok, szigetelő olaj transzformátorokhoz, szigetelőpapír, kátránypapír, szigetelőszalagok, szigetelő vakolat, szintetikus gumi, szűrőanyagok [félig megmunkált habok vagy műanyag fóliák], tengelykapcsoló betétek, textilszövetből készült tömlők, tömitések, tömitések, szigetelések, tömitőanyagok illesztésekhez, tömitőgyűrűk, tömitőkitt, tömő [párnázó] anyagok gumiból vagy műanyagból, újrahasonosított cellulózfolia [nem csomagolási célra], ütőkők gumiból, üvegszálból készült szövetek szigetelésre, üvegyapot szigetelési célokra, vágányszigetelő anyagok, vakításgátló fólia ablakokra, vászontömlők, vatta csomagoláshoz [tömités], vegyszerek rések javítására, viszkólemezek nem csomagolási célra, vízhatlan tömitések, vulkánfibrer.

18 Bőr és bőrutánzatok; állatbőrök és irhák; bőröndök és szállító táskák; esernyők és napernyők; sétatálcák; ostorok, hámok és lószerszámok; nyakörvek, porázok és ruházat állatok számára; abrakos tarisznyák, állatbőrök és irhák, állszíjak bőrből, aranyverő hárták, bevásárlóhálók, bevásárlótáskák, bordák esernyőkhöz vagy napernyőkhöz, botszékek, bőr címkék, bőrdarabok bútorhuzatokhoz, bőrllemezek, bőr, nyers vagy félig megmunkált állapotban, bőröndök, bőröndök kerekkel, bőröndök, utazóládák [poggyász], bőr porázok, bőrruházat (2), bőrszalagok, bőrszinórok, bőrszelepek, bőrszíjak, bőrszíjak katonai felszerelésekhez, bőrszíjak [nyergesáru], bőr vállszíjak [hevederek], bútorhuzatok bőrből, dobozok, tartók bőrből vagy műbőrből, dobozok vulkánfibréből, ernyők, esernyők, esernyő fogantyúk, esernyőnyelek, esernyőfogók, esernyőtokok, huzatok, feszítőzablák, fogantyúk bevásárlótáskák megtartásához, fogantyúk bőröndökhöz, fogantyúk sétatálcákhoz, gumirészek kengyelekhez, gyerekhámok, gyűrűk esernyőkhöz, hámok állatoknak, hámok szerelvényei, hátizsákok, hátitáskák, hátizsákok, táskák hegymászóknak, hétköznapi, utcai táskák, hitelkártyatartók [levéltárcák], irattáskák, aktatáskák, kalapdobozok bőrből, kantárok [hámok], kecskebőr, sevró, kengyelek, kengyelszík, kerek bevásárlótáskák, szatyrok, kézitáskák, kézitáska vázak, kikészített bőrök, kilencágú korbácsok, kompressziós zsákok csomagokhoz, konferencia mappák, korbácsok, ostorok, korcsolyaszíjak,

kottamappák, kottatokok, kötőfékek [hámok], kruponbőrök, kulcstartó tokok, lánchálós erszények, ló hámok, lópatkók, lószerszámok, lószerszám-szíjak, lótakarók, lópokrócok, lovaglónyerges, marhabőrök, moleszkin [bőrutánzat], motorizált, megülhető bőröndök, műbőr, napernyők, névjegykártyatartók, névjegyartók, kártyatartók, nyakörvek állatoknak, nyeregfák [nyeregvázak], nyeregtakarók lovaknak, nyeregtáskák, oldalhordozó táskák csecsemők hordozására, oldaltáskák, tarisnyák, piperetáskák üresen, poggyász, poggyászcímke tartók, randselek [Japán iskolatáskák], rugóburkolatok bőrből, ruhák állatoknak, ruhatáskák utazáshoz, satchel táskák, sétapálcák, sporttáskák, tornaszákok, strandtáskák, szájkosarak, szemellenzők [hámok], szerszámtáskák, üresen, szíjak bőrből, szíjak nyergekhez, táskák, hátizsákok táborozóknak, táskák [zacskók, tasakok] csomagolásra, bőrből, tefillin [imaszíjak], térdvédők lovaknak, turistabotok, utazókészletek [bőrárúk], útitáskák, vadásztáskák [vadászkelekek], vázak esernyőkhöz vagy napernyőkhöz, zablák állatoknak [hámok], zergebőr, nem tisztítási célokra.

19 Nem fém anyagok, építéshez és építkezéshez; nem fém merev csövek építéshez; aszfalt, szurok, kátrány és bitumen; hordozható szerkezetek nem fémből; emlékművek nem fémből ablaküveg, a járműablakok kivételével, ablaküveg építési célokra, agglomerált parafa építkezéshez, agyag, agyag téglákhoz, ajtókeretek, nem fémből, ajtók, nem fémből, ajtópanelek, nem fémből, akvárium homok, akvárium kavics, akvárium szerkezetek, alabástrom, alabástromüveg, alakításra alkalmas fa, állványzat, árbcok, nem fémből, armatúrák, tartóvázak nem fémből, építési célra, aszfalt, aszfalt útburkolatok, azbesztcement, azbeszthabarc, balusztrádok, nem fémből, beton, bevonatok [építőanyagok], bitumen építési anyagok, bitumenes bevonatok tetőfedéshez, bitumenes kátránypapír, biztonsági üveg, burkolatok, nem fémből, építési célokra, burkolólapok építéshez, nem fémből, búzelzárók, szagelzáró szifonok, nem fémből vagy műanyagból, cement, cementlapok, cementoszlopok, csatornafedők, nem fémből, csövek homokkőből, csövek nem fémből, szellőztető és légkondicionáló berendezésekhez, deszkák fából, építéshez, díszlécek párkányokhoz, nem fémből, építési célokra, dongafák, dúcok, támfák, nem fémből, elágazócsövek, ágcövek, nem fémből, elektromos vezetékeket tartó oszlopok, nem fémből, előregyártott emelvények, nem fémből, előtetők, nem fémből, emlékművek, nem fémből, emléktáblák, nem fémből, építési filc, építési nemez, építési homokkő, építési üveg, építőelemek betonból, építőelemek (nem fémből) lapok formájában, építőkövek, épületek, nem fémből, épületpanelek, nem fémből, ereszcatornák, nem fémből, esővízcsatornák, nem fémből, építési célokra, ezüsthomok, faanyag, fűrészáru, faanyag háztartási eszközök készítéséhez, fa burkolatokhoz, falicsempék, nem fémből, fali díszlécek, nem fémből, farostlemezek építéshez, fa útburkolatok, fazekas agyag, festékszóró fülkék, nem fémből, forgóajtók, nem fémből, furnérlemez, fűrészáru, deszkaáru, fűrészelt fa, geotextilek [építkezésekhez], gerendák, tartóoszlopok, nem fémből, gipsz, gipszvakolat, gránit, gumicsapágyak épületek szeizmikus szigeteléséhez, habarcs építési célokra, harmonikaajtók nem fémből, harmonikaajtók, nem fémből, hirdetőoszlopok, nem fémből, homok, az öntődei homok kivételével, hosszabbítók kéményekhez, nem fémből, istállók, járólapok, nem fém, jelzőtáblák, nem világítók, nem mechanikusak, nem fémből, kandallóburkolatok nem fémből, kátrány, kátrányozott szalagok [építőipar], kavics, murva, sóder, kemencék cementanyaga, kémények, nem fémből, kéményoszlopok, nem fémből, kéménytető, nem fémből, kéménytoldatok, nem fémből, kerékpárállványok parkoláshoz, nem fémből, keretek (nem fémből) üvegezett ablakokhoz, kerítések, nem fémből, készházak, keszonok víz alatti építkezésekhez, kikötőcölöpök, nem fémből, kiperéselt cukornád, bagasz [építőanyag], kispaszitka kőből, betonból vagy márványból, klinkerkő, kohóhabsalak cement, koporsó- vagy sírfedelek, nem fémből, korcsolyapályák [építmények], nem fémből, kő, kőfaragványok, köszénkátrány, kötőanyagok kövekhez, kötőanyagok utak karbantartásához, külső redőnyök, nem fémből, nem textilanyagokból, kvarc, hegyikristály, lécek, nem fémből, léckerítés [nem fémből], lefolyócsövek, szennyvízcsatornák, nem fémből, lengőajtók, nem fémből, lépcsőfokok, nem fémből, lépcsők, nem fémből, lépcsőpofák [lépcsőházak részei], nem fémből, lugasok [építmények nem fémből], madárfürdők [nem fém szerkezetek], madárházak, nem fémből [építmények], madár ülőkék, ülőfák [kalitkában], magnéziumcement, makadám, márvány, megmunkált fa, mellszobrok kőből, betonból vagy márványból, mennyezetek, nem fémből, merevcsövek, nem fémből [építés], mész, mészkő, mészmárga, mobil épületek, nem fémből, mobil melegházak, nem fémből, mozaikok építési célokra, műanyag ágyásszegélyek, műanyagcsínek [építőanyagok], műkö, művészeti tárgyak kőből, betonból vagy márványból, nád, építési célra, napelemeket tartalmazó, nem fém

tetőszerkezet, négyzetfa [ácstermék], nem fém ablakpárkányok, nem fémből készült falborítások építéshez, nem fémből készült falborítások építéshez (3), nem fém építőanyagok, nemfémes anyagokból készült útburkoló blokkok, nem fém konzolok építőipari célra, nem fém oszlopok építkezéshez, nem világító, nem mechanikus jelek, táblák, nem fémből, nem világító, nem mechanikus útjelzők, nem fémből, nem világító útjelzők, nem fémből, nyers kréta, olivin építési célokra, oszlopok, nem fémből, öntödei öntőformák, nem fémből, padlóburkolatok [fából], padlóburkoló mozaiklapok, nem fémből, padlódeszkák, padlók, nem fémből, palák, palás kőzetek, pala, palakő, palapor, páncélburkolat, nem fémből, páncélok, nem fémből, páncélozott ajtók nem fémből, parkettafák, parketták, pavilonok, porfir [kő], postaládák [kőművesmunkák], profillécek fából falburkolathoz [lambéria], rácszatok nem fémből, rakétakilövő állványok, nem fémből, redőnyök, nem fémből, rovarhálók, nem fémből, salak [építőanyag], salaktörmelék, samott [tűzálló anyag], sarokcsatornák, nem fémből, sertésólak, nem fémből, silók, nem fémből, síremlékek, nem fémből, síremléktáblák, nem fémből, sírkamrák, nem fémből, sírkő sztélék, nem fémből, sírkövek, sírkövek, sírboltok, nem fémből, sírlapok, nem fémből, szádfalak, szádpallók, nem fémből, szemöldökfák, áthidalók, nem fémből, szerkezetek, vázak épületekhez, nem fémből, szigetelőpapír [építkezéshez], szigetelő üveg [építkezés], színes üveglapok, szurok, táblás faburkolat, tartályok kőművesmunkákhoz, táviróoszlopok, nem fémből, téglák, telefonfülkék, nem fémből, terméskő, terrakotta, tetőcserepek, tetőfedő pala, tetősarok csatornák, nem fémből, tetősarok-gerendák, tufa, tűzálló cementbevonatok, tűzálló építőanyagok, nem fémből, tyúkólak, nem fémből, ugródeszkák, trambulinok, nem fémből, úszódokkok, nem fémből, hajók kikötéséhez, úszómedencék [nem fém szerkezetek], útburkoló anyagok, utcai vízlevezető csatornák, nem fémből, útépitési és útburkoló anyagok, útjelzőtáblák, szalagok, szintetikus anyagból, útmenti biztonsági korlátok, nem fémből, üveggranulátumok utak jelzéséhez, üvegházak keretei, vázai, nem fémből, vásári bódék, vásári bódék, házikók, vasúti talpfák, nem fémből, világító térkövek, vízlevezető csövek, nem fémből, vízvezetékek, nem fémből, vízvezeték szelepek nem fémből vagy műanyagból, xilolit, zászlórudak nem fémből, zászlórudak, nem fémből, zománcozott üveg, építkezéshez, zsaluk, spaletták, nem fémből, zsaluzat betonhoz, nem fémből, zsilipszövek, nem fémből, zsindelek.

20 Bútorok, tükrök, keretek; nem fém tartályok, tárolók tároláshoz vagy szállításhoz; megmunkálatlan vagy félig megmunkált csont, szaru, halcsont vagy gyöngyház; kagylóhéj; tajték; sárga borostyán; ablakszárny-rögzítők nem fémből, ablakokhoz, ablakszerelvények, nem fémből, ablakütközők, nem fémből vagy gumiból, ágyak, ágyalapak, ágylábak görgői, nem fémből, ágyneműk, a vászonhuzatok kivételével, ágszerelvények, nem fémből, ajtócsengők, nem fémből, nem elektromos, ajtócsukók (nem elektromos, nemfémből), ajtókilincsek, nem fémből, ajtókopogtatók, nem fémből, ajtóreteszek, nem fémből, ajtószelvények, nem fémből, ajtóütközők, nem fémből vagy gumiból, állati karmok/körmök, állati állványok, polcok (2), állványok, polcok (3), anyacsavarok, csavaranyák, nem fémből, árubemutató állványok, asztallapok, asztalok, asztalok fémből, azonosító karkötők, nem fémből, babáknak való kiságyak, bakok, kecskelábak [bútorzat], bálnaszila [halcsont], nyers vagy félig megmunkáltállapotban, bambuszfüggönyök, bambuszsnád, békikomok, beltéri ablaksötétítők textilből, beltéri árnyékolók [bútorok], beszállólépcső utasoknak, nem fémből, mozgatható, borostyán, bölcök, bútorajtók, bútorlábak, bútorok, bútorszerelvények, nem fémből, cégtáblák, cégérek fából vagy műanyagból, cipőszegek, nem fémből, csapok, ekék, nem fémből, csapos flekkek cipőkhöz, nem fémből, csavarok, nem fémből, csavaroskupakok üvegekhez, nem fémből, csomagolótartályok műanyagból, csuszágátlók mosogatóba, díványok, kerevetek, dobozok fából vagy műanyagból, dobozok játékokhoz, dugók, dugók, nem fémből, edényszárítók [rácsok, állványok], ékszer-rendszerezők, elefántcsontdió, élelmiszertartó szekrények, elfordulásgátló párnák csecsemőknek, elzárók, nem üvegből, fémből vagy gumiból, erdei állatetető, esernyőtartók, ételdíszek műanyagból, etetőszékek csecsemőknek, ezüstözött üveg [tükrök], fából készült ágyak, fából, viaszból, gipszből vagy műanyagból készült keresztek, nem ékszerként, fa csomagolás palackokhoz, fahordók bor lefejtéséhez, faládák, falra szerelt pelenkázók, faorsók fonalhoz, selyemhez, paszományhoz, faszerkezetek, elválasztók bútorokhoz, fa- vagy műanyag hirdetések, plakátok, fa- vagy műanyag létrák, fejes csavarok, nem fémből, fejformáló párnák csecsemőknek, fejtámaszok [bútorok], fejtámasztó párnák csecsemőknek, fekhelyek, ágyakhoz kedvencek részére, felfújható bútorok, felfújható matracok, nem gyógyászati használatra, felfújható párnák, nem gyógyászati használatra, felfújható reklámtárgyak, fellépők, nem fémből,

Nemzeti védjegybejelentések meghirdetése

fém bútorok, fésülködő asztalok, fészkelőláda, doboz, fészkelőláda házikedvenceknek, fiókok, fodrászszékek, fogások [bútorok], folyóirattartók, folyóirattartó állványok, fonott áruk, függönyakasztók, függönyelkötők, függönyösszefogók, függönygörgők, függönykarikák, függönyök szövettel borított fából [bútorzat], függönyrudak, függőnytartók nem textilanyagokból, függőnytartó sínek, fűrészasztalok [bútorok], fűrészbakok, gardróbok, gardrób szekrények, gardrób szekrények, gombkilincsek, nem fémből, gurulós számítógép asztal [bútor], gyógyszeres szekrények, gyöngyfüggönyök, díszítés céljára, gyöngyház nyers vagy félig megmunkált állapotban, habarcs vödör, nem fémből, halaskosarak, hálomatracok, háztartási szikrafogók, házsámok, nem fémből, nemvilágító, hengerpárnák, heverők, hímzőkeretek, hirdetőtáblák, hordóabroncsok, nem fémből, hordócsapok, nem fémből, hordódongák, hordótartó állványok, nem fémből, hordozható álló asztalok, húsvágó deszkák, vágódeszkák, iratgyűjtő polcok [bútorok], irodabútorok, írógépasztalok, iskolabútorok, járókák, kábelsaruk, nem fémből, kampók, fogások ruhaakasztó rúdhhoz, nem fémből, kanapék, kaptárakhoz fakeretek, karok nem fémből növényekhez és fákhoz, karok növényekhez és fákhoz, nem fémből, kartotéktartó szekrények, kemping matracok, kennelek, képkeretek, kertibútorok, kézi tükrök [piperetükrök], kézi zászlórudak, nem fémből, kikötőbóják, kiságyak, kis létrák, nem fémből, kitömött állatok, kitömött madarak, komódok, fiókos szekrények, konzolasztalok, konzolok és tartóelemek bútorokhoz, nem fémből, koporsók, koporsószerelvények nem fémből, korall, kórházi ágyak, könyvespolcok, könyvszekrények, könyvtartók [bútorzat], körömkoptató állvány macskáknak, kulcstartó táblák, ládák, dobozok, nem fémből, lécek, rudak, szegélyek képkeretekhez, legpárnák nem gyógyászati használatra, legyezők, lemezek szintetikus ábrából, lemezeit beltéri árnyékolók, lépcsőszőnyegekhez rögzítőrudak, lépek kaptárakba, madárodúk, marmonkannák, nem fémből, masszázsasztalok, matracok, matracok, szivacsok, méhkasok, kaptárak, méhsejt, mellszobrok fából, viaszból, gipszből vagy műanyagból, motorolaj leeresztő tartályok [nem fémből], mózeskosarak, mozgó függődíszek [dekoráció], munkapadok, munkaasztalok, műanyag bútorszegélyek, műanyag címkék, műanyag görgők ablakzsalukhoz, műanyag kapsok tasakok, zacskók lezárásához, műanyag kulcskártyák, nem kódolt és nem mágneses, műanyag kulcsok, műanyag lefolyók [szelepek], műanyag rámpák járművekhez, műasztalosipari termékek [bútorok], műszaki rajzasztalok, művészeti tárgyak fából, viaszból, gipszből vagy műanyagból, nád [fonóanyag], nagy kosarak tárgyak szállításához, nem fém ajtórogzítők, nem fémből készült csőbilincsek, nem fémből készült hordók, nem fémből készült kábel- és csőbilincsek, nem fémből készült kapaszkodórudak fürdőkádakhoz, nem fémből készült konzolok és tartóelemek bútorokhoz, nem fémből készült kulcskarikák, nem fém görgők [bútorgörgők], nem fém kosarak, nem fém, nem mechanikus csőrlők hajlékonytömlőkhöz, nem fém vezetősínek tolóajtókhoz, nem fém zárószervezetek ablakokhoz, nem gyógyászati célú légágyak, ólak, vackok lakásban tartott kisállatoknak, osztrigahéjak, kagylók, ölbe vehető asztalok, padok [bútorok], palackdugók, palacktartók, papír szalagfüggönyök, párnák, díszpárnák, párnák, fejpárnák, párnák háziállatoknak, pelenkázó matracok, pohárszékek, ebédlőszekrények, postaládák nem fémből vagy falazatból, próbababák, próbababa szabóknak, pulpitusok, puskatartó állványok, rácsvédők kiságyakhoz, nem ágynemű, rakodólapok anyagmozgatáshoz, nem fémből, rakodólapok, nem fémből, rakodólapok (szállító), nem fémből, rattan, rendszámtáblák, nem fémből, rögzített adagolók kutyaürülék-gyűjtő zacskókhoz, nem fémből, rögzítő dübelek (tiplik), nem fémből, rudak, póznák, nem fémből, rudak szintetikus ábrából, ruhafogasok, nem fémből, ruhafogasok, ruhaakasztók, vállfák, ruhásszekrények, gardróbok, ruhavédő [tároláshoz], ruhászákok [ruhásszekrénybe], sátorkarok, nem fémből, satupadok [berendezési tárgyak], satupadok [bútorzat], spanyolfalak, válaszfalak, paravánok [bútor], szabadon álló válaszfalak [bútor], szakajtók [kenyérkosarak], szalagok fából, szalmafonatok, szalmafonatok a gyékények kivételével, szalmaszalagok, szalmazsákok, számológépállványok, szaru nyers vagy félig megmunkált állapotban, szarvasagancsok, szegecsek, nittek, nem fémből, szegek cipőkhöz, nem fémből, székek fémből, székek ülések], szelepek, nem fémből, nem géprészek, szélharang [dekoráció], szobainasok, szobrocskák fából, viaszból, gipszből vagy műanyagból, szófák, szőnyegek, takarók gyerek járókákhoz, tajtékkő [szepiolit], tálcák, nem fémből, tárolók, nem fémből [raktározáshoz, szállításhoz], tárolópolcok, tartályok folyékonyüzemanyaghoz, nem fémből, tartályok, nem fémből, vagy falazatból, tartályzárak, nem fémből, tartók/foglalatok kefékhez, táskaakasztók, nem fémből, teknősbékapáncél utánzatok, törölközőállványok [bútor], törölközőadagolók, rögzített, nem fémből, tükörcsompék, tükrök (ezüstözött üveg), újságtartó állványok, urnák [temetkezési-], úszó konténerek, nem

fémből, ülések babakádakba, üres szerszámok dobozok nem fémből, üres szerszámok dobozok nem fémből, ütőköszörművek gyermekágyakhoz, nem ágynemű, üveg dugók nem üvegből, fémből vagy gumiból, vasúti rakodási mintaszelvények, nem fémből, virágcsereptartó talpazatok, vízágyak, nem gyógyászati használatra, vízvezeték szelepek műanyagból, vödörhordozó rúd vállra [iga], záruk járművekhez, nem fémből, záruk, nem elektromos, nem fémből, zárókupakok, nem fémből, zuhanyülők, zsámolyok, zsámolyok/támlátlan székek, zsanérok, csuklópántok, nem fémből, zsúrkocsik, zsúrkocsik [bútorok].

21 Eszközök, edények és tartályok háztartási és konyhai célokra; főzőedények és étkezészetek, kanalak, kések és villák kivételével; fésűk és szivacsok; kefék (az ecsetek kivételével); kefégyártáshoz használt anyagok; takarítóeszközök; megmunkálatlan vagy félig megmunkált üveg, kivéve az építéshez használt üvegeket; üveg-, porcelán- és fajanszárak acélgyapot tisztításhoz, aeroszol adagolók, nem gyógyászati használatra, agyagedények, akváriumfedők, akváriumok (szobai-), állatfésűk, lókefék, állatfésülő kesztyűk, állatsörték [kefeárak és ecsetek], állványok hordozható babakádakhoz, alomtálcák házi kedvenceknek, aromaolaj párologtatók, a nádból készült párologtatók kivételével, asztaldíszek, asztali alátétek, nem papírból vagy textilből, asztali ecet- és olajtartók, asztali füstelszívó, asztali késtartók, asztali szalvétatartók, autómósó kesztyűk, baromfigyűrűk, bébifürdőkádak, hordozható, beltéri terráriumok [növénytermesztéshez], beltéri terráriumok [viváriumok], bontófésűk, borlevegőztető berendezések, borlevegőztetők, borotvapamacok, borotvaecsetek, borotvapamacstartók, borsdarálók, kézi, borstartók, bögrék, korsók, bőr fényezéshez, bűvárszivattyúk, plungerok eldugultlefolyók tisztítására, cégtáblák, információs táblák porcelánból vagy üvegből, címkék dekantálókhoz, cipőfényezőkészülékek, nem elektromos, cipőgombolók, cipőkanalak, cipőkefék, cukorfogók [csipeszek], cukorkásdobozok, cukortartók, cukrászati nyomózsákok, cumisüveg melegítők, nem elektromos, csajkák, katonai evőcsészék, csepegtetőedények, csepegtetők háztartási célokra, csészéaljak, csészék, csizmahúzó, csövek és hegyek süteménydíszítéshez, darálók háztartási használatra, kézi, dekantálók, demizsonok, üvegballonok, dezodorálószeres személyes használatra, dézsák, diótörők, dobozok üvegből, dörzsölőeszközök [kefék], dörzsszivacsok bőrradírozáshoz, dugóhúzó, elektromos és nem elektromos, dugók üvegből, üveg dugók, edényárak, edények, fazekak, edényfogók és -alátétek, edényfogó kesztyűk, edénymosó kefék, egérfogók, éjjeliedények, eldobható tányérok, elektromos kefék, a géprészek kivételével, elektromos rovarcsapdák, enyvesfazekak, ételbúrák, étkezészet, a kések, villák és kanalak kivételével, étkezészetek, étlaptartók, evőpálcikák (kínai-), fagyaltadagoló kanalak, fazekasárak, fazékfedők, fedeles kupak, fedeles fémkupak, fejek elektromos fogkefékhez, felfújható babakádak, felmosófej-kifacsarós vödörök, felmosóröngyök, felmosó vödör kicsavaróval, fémedények fagyalt és jeges italok készítéshez, fém súrolópárnák, festett üvegáru, fésűk, fésűk állatoknak, fésűk (elektromos), fésűtartók, fogkefék, fogkefék (elektromos-), fogpiszkálók, fogpiszkálótartók, fogselyem, fokhagymaprések, fokhagymanyomók [konyhai eszközök], fordító- és kenőlapátok, spatulák konyhai használatra, forgatható ruhaszárítók, forgatható tálca asztalra, forgó mosógépsorok, főzőedények, főzőeszközök, nem elektromos, fűszertartó szettek, grillállványok, grillek, rostélyok [sütőeszközök], grillkesztyűk, gumibetétes kéziablaklehúzó tisztításhoz, gyapjúhulladék tisztításhoz, gyertya alátétek, gyertyaoltók, gyertyatartók, gyertyatartóüvegedények [tartók], gyümölcsprések, nem elektromos, háztartási használatra, gyűrűk madaraknak, habverők, nem elektromos, hálós zacskók sütéshez, nem mikrohullámú sütőkhöz, háztartási eszközök, kis méretű, háztartásihamurosták, háztartási keverőgépek, nem elektromos, háztartási szűrők, hordozható hűtőtáskák, nem elektromos, hot pót [gyorsfűző edények, nem elektromos], hőszigetelt tartályok élelmiszerekhez, hőszigetelt tartályok italokhoz, hőszigetelt tartályok, konténerek, húslocsoló pipetták, huzatok vasalódeszkákra, hűtőpalackok, hűtőtásakok, jégakkuk élelmiszerek és italok hűtéséhez, italkiöntők, itatóvályúk, ivóedények, ivókürtök, ivópalackok sportoláshoz, izotermikus táskák, jászlak állatoknak, jegesvödörök, hűtővödörök, jégfogó csipeszek, jégkockaformák, kancsók, kaspók, nem papírból, kátránykenő kefék, hosszú nyéllel, kávédarálók, (kézi -), kávéfilterek, nem elektromos, kávéfőzők, nem elektromos, kávéskannák, nem elektromos, kávékészletek, kefégyártáshoz használt anyagok, kefék, kefék lámpaüvegekhez, kefék tartályok tisztítására, keksztartók, kenőecsetek, kenyérkosarak, háztartási célokra, kenyértartók, kenyérvágó deszkák, kerámiák háztartási használatra, kertészeti kesztyűk, kerti öntözők, kesztyűk fényezéshez, kesztyűk háztartási használatra, kesztyűtágítók, ketrecek kedvtelésből tartott állatok részére, keverőkanalak [konyhai eszközök], kézi habverők,

nem elektromos, háztartási használatra, kézi keverőpalackok [koktél shaker], kis nyársak [tűk] fémről, sütéshez, koktélkeverők, kompótos tálka, konnektorba dugható szűnyogriasztó párologtatók, konyhai darálók, nemelektromos, konyhai dobozok, tárolók, konyhai dörzsök, konyhai eszközök, kis méretű, konyhai fogókesztyűk, konyhai vágódeszkák, kosarak háztartási használatra, kozmetikai ecsetek, pipereecsetek, kozmetikai eszközök, kozmetikai kompakt púderek, kozmetikai spatulák, körömkefék, kristályok [üvegáruk], kvarcüvegrostok, nem textilipari használatra, lábujjelválasztó szivacsok pedikűrözéshez, lapátkák háztartási használatra, lapátkák, merőkanalak háztartási célokra, légyecsapók, lemezek tejkifutásának meggátlására, levesestálak, likőrös készletek, locsolókannák, öntözőkannák, lökefék, lószörkefekészítéshez, madárfürdők, madárkalitkák, majolika, malacperselyek, medencék [tartályok], mellszobrok porcelánból, terrakottából vagy üvegből, merőkanalak, merőkanalak bor kitöltéséhez, merőkanalak borokkitöltéséhez, morzsatálcák, mosdószivacsok, szivacsok mosakodáshoz, mosdótálak, lavórok, mosódeszkák, mozsarak konyhai használatra, mozsártörők konyhai használatra, műtárgyak porcelánból, kerámiából, agyagból vagy üvegből, műtojások, nadrágvasalók, nadrágakasztók, nem elektromos autoklávok főzéshez, nem elektromosételpárolók, nem elektromos, konyhai darálók, nem elektromos kukták, nem elektromos kuszkuszfőző edények, nem elektromos ostya-/gofrisütők, nem elektromos tajine edények, nem elektromos tésztakészítők háztartásihasználatra, nyakkendőprések, nyeles agyaglábások, nyeles lábasok, nyélre erősített felmosóröngyök, olajsütők, nem elektromos, olvasztott kvarc [félkész termék], nem építéshez, opálüveg, öntőformák[háztartási eszközök], öntözőberendezések, öntözőfejek locsolókannákhoz, öntözők virágok és más növények locsolásához, palacknyitók, elektromos és nem elektromos, palackok, pamuthulladék tisztításhoz, papírkosarak, papírtálcák háztartási használatra, papírtányérok, papírtörölköző adagolók, parfümpermetezők, illatszerpermetezők, párologtatók, perselyek, piknik kosarak edénykészlettel, piperetáskák, neszesszerek, pipetták[borkóstoláshoz], poharak papírból vagy műanyagból, poháralátétek, nem papírból vagy textiltől, polírozó, fényesítő anyagok, a papír, a kő és készítmények kivételével, polírozó gépek és eszközök, nem elektromos, háztartásihasználatra, porcelándíszek, porcelánok, porcelán tálcák, porított üveg dekorációs célra, porolók, porrongyok, portalanító készülékek, nem elektromos, portörölő rongy, portörölő tollseprők, púderpamacsok, reszelők konyhaihasználatra, rosták [háztartási eszközök], rovarcsapdák, ruhacsipeszek, ruhafeszítők, ruhaszáritó állványok, sajtgarangok, salátacsipeszek, salátás kanalak, salátástálak, sámfák [tágítók], seprők, seprűnyelek, serpenyők, sertéssörte kefekészítéshez, síküveg [nyersanyag], sminkeltávolító termékek, sminkszivacsok, sodrófák, nyújtófák háztartási használatra, sószórók, söröskancsók, sörték kefékhez, spicckanalak [konyhai eszközök], süteményformák, sütő alátétek, sütőformák, süteményszaggatók, szájuhanyok, szalvétatartók, szappanadagolók, szappantartók, szarvasbőr tisztításhoz, szemetesekukák, szemöldökkefék, szempillakefék, szempilla kefék, szivacsok háztartásihasználatra, szivacsos lábujjszétválasztók pedikűrözéshez, szivacstartók, szívószálak, szobrok porcelánból, kerámiából, agyagból vagy üvegből, szódásszifonok, szórófejek öntözőcsőhöz, szőnyegporolók, prakkerek, szőnyegseprők, szöszeltávolítók, textilborotvák elektromos vagy nem elektromos, szöszeltávolítók, textilborotvák, elektromos vagy nem elektromos, tálak aromaolajokpárologtatására, tálalátétek [asztali eszközök], tálcák háztartási használatra, tálcák papírból, háztartási használatra, tányéralátétek, nem papírból vagy textiltől, tányérok, tárolók, tároló edények háztartási vagy konyhai célokra, tea cozy [teáskanna melegítő], teafilter-tartók, teafőző tojások, teásdobozok, teáskannák, teáskészletek [terítékek], teaszűrők, termosok, tésztakészítők, kézi működtetésű, téasztaszaggatók, téstávágók, textiltől készült vödrök, tisztítóeszközök, kézi működtetésű, tisztítóóc, tisztítópárnák, súrolószivacsok, tisztítórongyok, toaleteszközök, toalettkefék, WC-kefék, toalett-papír-tartók, tojás szétválasztók háztartási célokra, nemelektromos, tojás szétválasztók, nem elektromos, háztartási használatra, tojástartók, tortalapátok, tortillanyomók, nem elektromos [konyhai eszközök], tölcsekek, törölkendőfényezéshez, törölközőtartók és törölközőtartó gyűrűk, tükörtőjás sütőformák, újrahasználatos jégkockák, újrahasználatos szilikon ételfedők, urnák, uzsonnás dobozok, üresen árusított csepegtetők kozmetikaicélokra, üstök, katlanok, üstök, nem elektromos, üvegampullák [tartályok], üvegáru italokhoz, üveg, beépítettvékony elektromos vezetékkel, üvegedények, demizsonok [folyadék szállítására], üvegek, üvegek[tárolóedények], üveg járműablakokhoz [félkész termék], üvegmozaikok, nem építési célra, üveg nyers vagy félig megmunkált állapotban, az építési üveg kivételével, üvegpalackok [tartályok], üvegrostfonál, nem

textilparihasználatra, üvegszál nem szigeteléshez vagy textilpari használatra, üvegszál nem szigetelési célra vagy textilparihasználatra, üvegtálak, üvegyapot, nem szigetelési célra, vajtartó burák, vajtartók, vályúk, vasalóállványok, vasalódeszkák, vázák, viaszkefék sílécekhez, viaszpolírozó készülékek, nem elektromos, virágállványok [virágokelrendezésére], virágcserepek, virágládák ablakba, vödrök, záruk fazékfedőkhöz, zománcozott üveg, nemépítkezéshez, zöldségestálak.

22 Kötelek és zsinetek; hálók; sátrak és ponyvák; napellenző tetők textilanyagokból vagy műanyagokból; vitorlák; zsákok ömlesztett áru szállításához és tárolásához; párnázó-, bélelé- és tömőanyagok, a papír, karton, gumi vagy műanyagok kivételével; nyers textilrostok és ezek helyettesítő anyagai álcázóhálók, álcázóponyvák, állatetető hálók, állati szőr, bivakzsákok, csomagoló kötelek, csomagoló kötelek, nem fémből, csomagoló zsinag, disznósörte kefék, előtetők textilanyagokból, erszényes kerítőhálók, eszpartófű, alfafű, faforgács, csomagolóforgács, fagyapot, fonalak, nem fémből, csomagoláshoz és kötéshez, függesztőzsinórok, függőágyak, fűrészpör, füvek kárpitozáshoz, gépkocsi vonatátkötelek, gyapjú, gyapjú kárpitozáshoz [tömőanyagként], gyapjúpihe, gyapjúpehely, gyapothulladékok [tömőanyag], gyapotkóc, halászhálók, hálók, háncs, hevederek, nem fémből, anyagmozgatáshoz, hócsalán rost, hulladékselyem, hullaszállító zsákok, hurkok, hálók [csapdák], járműponyvák [nem alakra szabott], juta, kábelek, nem fémből, kapok, karbonrostok textilpari használatra, kártolt gyapjú, kender, kenderhevederek, ketrecek haltenyészteshez, kévekötelek, kóc, kenderkóc, kókuszrostok, kötelek, kötelek, nem fémből, kötélhágcsók, kötélletrák, kötőelemek, nem fémből, kötözőanyagok, nem fémből, mezőgazdasági használatra, kültéri árnyékolók textilből, kvarcüvegrostok textilpari használatra, léggát/léggöngy, lószőr, műanyag rostok textilpari használatra, nem fémből készült szíjak anyagmozgatáshoz, nem gumiból, műanyagból, papírból vagy kartonból készült kitömőanyagok, nem gumiból, műanyagból, papírból vagy kartonból készült [párnázó- és töltőanyagok], nem gumiból, műanyagból, papírból vagy kartonból készült töltőanyagok, nyers gyapot, nyersselyem, nyers textilrostok, nyers vagy kezelt gyapjú, nyers vászon [len], nyírt gyapjú, ostromszíjak, pamutszálak, gyapotszálak, papírszínór, pehely [finom toll], pehelytoll, pelenkák tárolására kialakított szövettáskák, ponyvák szintetikus anyagokból, ponyvák, vitorlavásznak, porvédő huzatok, postaszákok, rafia, redőnyzsinórok, selyemgubók, selyemhulladék, szalagok relaxáshoz, szalagok szülő kötésére, szalmából készült palackborítók, szalma kárpitozáshoz, szíjak, nem fémből, anyagmozgatáshoz, szizál [agave], szűrővatta, tengeri alga, hínár [kitömőanyag], teveszőr, textilszálak [rostok], tollak ágyneműhöz, tollak kárpitozáshoz, tömőanyagok, tömővatta és kárpitos vatta, üvegszálak, üvegrostok textilpari használatra, vásznak vitorláknak, viaszos fonalak [cipézfonalak], vitorlák, vitorlakötelek, vitorlák sívitorlázáshoz, zsákok harisnyák mosásához, zsákok [kézitáskák] textilanyagokból csomagoláshoz, zsákok ömlesztett anyagok szállítására és tárolására, zsinetek hálókhoz, zsinetek, spárgák.

23 Fonalak és cérnák textilpari felhasználásra; cérnák, fémfonal hímzéshez, fonalak, cérnák kenderből, gumifonal textilpari használatra, gyapjúfonal, hímzőcérnák, hímzőfonalak, jutafonalak, kókuszrost szálak és fonalak, lenfonalak, lencérnák, műanyag fonalak textilpari használatra, műselyem fonalak, pamutszálak, gyapotfonalak, rugalmas cérnák és fonalak textilpari használatra, selyemfonalak és cérnák, sodrott fonal és cérna, stoppolócérnák és fonalak, üvegszál textilpari használatra, varrófonalak és cérnák, zsenilia fonal.

24 Textíliák és pótanyagaik; háztartási vászonnemű; függönyök textilből vagy műanyagból; ágyneműk és takarók, ágyszoknyák, ágytakarók, ágyterítők, ágytakarók, ágyterítők papírból, ajtófüggönyök, állatbőrutánzat szövetek, anyagok fehéreneműkhöz, arctörő kendők textilből, asztali futók textilből, aszalterítők, nem papírból, baba hálósákok, babahálósákok, babatörlőkendők, barhent, pamutszövet, bársony, bélésanyagok lábbelikhez, bélések [szövetek], biliárdposztó, bivakzsákok hálósákok fedésére, brokátok, bútorhuzatok, bútorhuzatok műanyagból, bútorhuzatok textilből, bútorszövetek, kárpitok, címkék textilből, damaszt [szövet], daróc, abaposztó [szövet], dunyhák, paplanok, előrajzolt anyagok [hímzéshez], eszpartó szövetek, flanel [szövet], függönyelkötők textilből, függönyök, függönyök textilből vagy műanyagból, fürdőkesztyűk, fürdőszobai vászonneműk, a ruházat kivételével, géz [fátyolszövet], gumis szövet nem irodai használatra, gyapjuszőnyeg, hálósákok, hálósákok babáknak, hálósákok [bélések], hócsalán szövetek, jersey [szövet], kalapbélések textilből, bevarrt, kanavász [szabóvászon], kenderszövetek, kézimunka anyagok [gobelin anyag, keresztszemes anyag], kötött szövetek, krepon, krepp [szövet], lenszövetek, lepedők, lobogók textilből vagy műanyagból,

lőszórvászon [zsákvászon], marabu [szövet], matrachuzatok, melegen ragasztható tapadó szövetek, mintás vászon, muszlin, műanyagok [textil pótanyagai], műselyem szövetek, nemez, filc, nem szőtt textíliák, nyomdai alátétek szövetanyagból, pamutbársony [szövet], pamutkelmék, pamutanyagok, pamutvászon, karton, kalikó, párnahuzatok, vánkoshuzatok, párnahuzatok vászonból, ciha, pikniktakarók, poháralátétek textilből, pohártörő ruhák, posztó, kártoltgyapjúszövet, rácsvédő gyerekágyakba [ágyneműhuzatok], ragasztószerrel bevont szövetanyag nem irodaihasználatra, rugalmas [elasztikus] szövetek, sajttruha, sajtvászon, selyemszövet, selyemszövetek nyomdaisablonokhoz, skót gyapjúszövet, sminkeltávólító kendők, szemfedők, leplek, szitaszövet, szövetek, szövetek hőlégballonokhoz [gázt át nem eresztő szövetek], szúnyoghálók, taft [szövet], takarók kisállatok számára, tányéralátétek textilből, textilanyagok lábbelikhez, textil falidíszek, textilszalvéták, textil szűrőanyagok, törölközők, tüll, úti takarók, plédek, üvegszálasszövetek textilipari felhasználásra, vásznak, vászon, kanavász falikárpithoz vagy hímzéshez, vászon matrachuzatok, viaszosvászon asztalterítők, WC-fedél huzatok textilből, zászlófüzérek textilből vagy műanyagból, zászlók textilből vagy műanyagból, zefír [szövet], zuhanyfüggönyök textilből vagy műanyagból, zsebkendők textilanyagokból, zseníliaszövet.

25 Ruházati cikkek, cipők, kalapárúk; ballonkabátok [ruházat], bandana kendők, boák [nyakbavalók], bokacsizmák, bokszer alsónadrágok, bokszeralsók, bőrruházat (1), bugyik, bundák, szörmék [ruházat], cilinderek, kürtőkalapok, cipőfelsőrészek, cipőorrok, cipősarkak, cipősarokvédők, csecsemőkelengyék, babakelengyék, csípőszorítók, csuklyák, kapucnik [ruházat], csúszásgátlók lábbelikhez, díszzsebkendők [ruházat], dzsekik, egyenruhák, esőruhák, facipők, fátlyak [ruházat], fejszalagok [ruházat], felsőruházat, fém cipőkellékek, fityulák, fodrász betérítőkendők, futballcipők, fülvédők [ruházat], fürdőköpenyek, fürdőköntösök, fürdőnadrágok, úszónadrágok, fürdőpapucskok, fürdőruhák, úszódresszek, fürdőszandálók, fürdőcipők, fűzős bakancsok, csizmák, gallérok [ruházat], hálóköntösök, pongyolák, harisnyaárúk, kötöttárúk, harisnyák, harisnyanadrágok, harisnyatartók, harisnyakötők, zoknitartók, hímzett ruhadarabok, hónaljvédők, horgászmellények, hosszúnadrágok, ingek, izzadságfelszívó alsóruházat, izzadságfelszívó harisnyák, izzadságfelszívó zoknik, japán kimonók, jelmezek, jodhpur nadrágok, lovaglónadrágok, judo egyenruhák, kabátok, dzsekik, kalapárúk, kalap vázak, kamáslik [lábszárvédők], karate egyenruhák, karcsúsító anyagokat tartalmazó ruházat, kemény ingmellek, plasztronok, kerékpáros ruházat, kész bélések [ruházat részei], készruhák, kesztyűk, kétujjas kesztyűk, kézelők [ruházat], kezeslábasok [felsőruházat], kimonók, kombinék [alsónemű], kötények [ruházat], kötényruhák, kötöttárúk [ruházat], lábbelik, lábszármegelőgők, legging nadrágok, cicanadrágok, levehető gallérok, libériák, inasruhák, magas szárú lábbelik, mantilla fátyol, mellények, melltartók, míderek, miseingek; miseruhák, kazulák, mitrák, püspöksüvegek, muffok [ruházat], műbőr ruházat, nadrágleszorítók, pantallók, nem elektromosan fűtött lábzsákok, nyakkendők, nyaksálak [sálak], orárion [egyházi ruházat], overallok, munkaruhák, öltönyök, övök [ruházat], papírkalapok [ruházat], papírruházat, papucskok, parkák, partedik, előkék, nem papírból, pelerinek, pénztartó övök [ruházat], pizsamák, pólók, poncsók, prémsálak [szörmék], pruszlikok, míderek, fűzős mellények, pufi dzsekik [ruházat], pulóverek, pulóverek, kötött pulóverek, rámák lábbelikhez, rövid ujjú ingek, ruházat gépkocsivezetőknek, ruházati cikkek, ruhazsebek, sálak, sálak [nyaksálak], sapka ellenzők, sapkák, sapkák, kerek papi sapkák, sárcipők, gumicsizmák, sarokerősítés harisnyákhoz, selyemövek, vállszalagok, sítakancsok, sícipők, síkesztyűk, sildek, napellenzők [fejfedők], skortok [sportszoknyák], spárgatalpú cipők vagy szandálók, stoplik futballcipőkhöz, strandcipők, strandruházat, svájcisapkák, barettek, szandálók, szárík, szarongok, szoknyák, szőrmebéléses kabátok, szövetkabátok, felöltők, talárok, talpak lábbelikhez, teddyk [alsónemű], tógák, tornacipők, torna-és balettruha, tornaruházat, trikó [alsónemű], kombiné, trikók, turbánok, ujjas előkék, nem papírból, úszósapkák, valenki [orosz filccsizma], vállbetétek western stílusú ingekhez, vállkendők, nagykendők, wetsuit ruhák vízisieléshez, zoknik, zoknitartók, zuhanyzó sapkák.

26 Zsinórok, fonatok és hímzések, valamint rövidáru szalagok és masnik; gombok, ruhakapcsok és fűzőlyukak, gombostűk és tűk; művirágok; hajdíszek; póthajak alvajuszok, álszakállak, aranyhímzés, bojtok, rojtok [rövidáru], cipéztűk, cipődíszek, cipőfűzők, cipőfűző lyuk szegő karikák, cipőkapcsok, cipzárok, cipzárok táskákhoz, csatok, rögzítők fűzőhöz, ruhaderékhoz, csillám flitterek, csipke paszományok, csipkeszegélyek, díjzalagok, díszjelvények, kitűzők, díszszegők ruhához [paszományáru], dobozok tűkhöz, égőket tartalmazó karácsonyi mesterséges girlandok, égőket tartalmazó karácsonyi művirágokból készült koszorúk, elektromos

hajszűrővasak, ezüst hímzés, felvasalható foltok textilárak javítására, fityegők, apró díszek, nem ékszerekhez, kulcskarikákhoz vagy kulcsláncokhoz, flitterek ruhára, fodrok, redők [ruházat], fodrok szoknyára, függönybehúzó szalagok, füzérek, girlandok [hímzés], füzőlyukak ruhákhoz, füzőtűk, gallérmerevítők, gombok, gombostűk, nem ékszerészeti cikkek, gombostű párnák, gyapjú csipke, gyöngyszemek, nem ékszerkészítéshez, gyűszűk varráshoz, haj, hajcsatok, hajdíszek, hajhálók, hajhosszabbítások, hajhosszabbítások (3), hajpántok, hajpántok kontykészítéshez [pomponok], hajszalagok, hajtincsek, hajfürtök, hajtűk, halcsont füző merevítők, hímzések, hímzéshez használt tűk, hímzőtűk, horgok, kapcsok [rövidáru], horgolótűk, hullámosatok, ingujjtartó pántok, jelvények, nem nemesfémű, kalapdíszek, kalapszalagok, kalaptűk kalapok rögzítésére, kampós tűk szőnyegkészítéshez, kapcsok füzőkhöz, kapcsok, gombok, csatok nadrágtartókhöz, kapcsok, gombok, csatok ruházati cikkekhez, karácsonyi mű girlandok, karácsonyi műkoszorúk, karszalagok, kokárdák [paszományáru], koszorúk művirágokból, kötőtűk, madártollak [ruházati kellékek], masnik hajba, masnik mint rövidáruk, mellfodrok, zsabók [csipkeáru], mellűk [ruhakiegészítők], mesterséges girlandok, műgyümölcs, műnövények, művirágok, nadrágleszorító kerékpárosoknak, orsók hímzőselyem- vagy gyapjúsálak feltekeréséhez [nem gépek részei], övcsatok, parókák, pikó csipke, rajtszámok versenyzőknek, rátétes hímzések, minták [rövidáru], rojtok, bojtok, rovtartani tűk, rögzítő tépőzárak, csatok cipőkhöz, rövidáru, a fonalak kivételével, rugalmas szalagok, sapkák melírozáshoz, stoppolófák, stoppolótűk, strucctollak [ruhakellékek], szalagok és masnik ajándéksomagoláshoz, nem papírból, szalagok, fonatok, zsinórok, szalagok [paszományáru], számok vagy betűk fehérnemű jelölésére, szegélyek ruhákhoz, szegőszalagok ruhákhoz, tartó/merevítő szegélyek, tépőzárak szalagok, tollak [ruházati kellékek], tübefűzők, tücsipeszek, tűk, tűk gyapjufésülő gépekhez, tűk nyeregkészítőknek, tूपárnák, válltömések ruházathoz, varrodobozok, varrókészletek, varrótűk, vetélők halászhálók készítéséhez, zsenília [paszományáru], zsinórok ruhákhoz.

27 Szőnyegek, lábtörlők (szalmából), gyékények és nádfonatok, linóleum és más padlóburkolatok; falikárpitok nem textilből; csúszásmentes gyékények, fürdőszobaszőnyegek, kilépők, jógaszőnyegek, lábtörlők [gyékények], linóleum, mesterséges gyep, műgyep, nádszőnyegek, nem textilből készült falidíszek, padlóburkolatok, szőnyegalátétek, szőnyegek fonott kötélből sípályákra, szőnyegek járművekhez, szőnyegek; pokrócok, lábtörlők, tapéta, tatamiszőnyegek, textil falidíszek, falikárpitok, textiltapéták, tornaszőnyegek, tornatermi padlóburkolatok, tűzálló szőnyegek kandallókhöz és grill sütőkhöz, vinil padlóburkolatok.

28 Játékok és játékszerek; videojátékok; testnevelési és sportcikkek; karácsonyfadíszek; eszközök vadászathoz; álló edzőkerékpárok; szobabiciklik; árbocok szörfdeszkákhoz, atléták által használt gyanták, babaágyak, babaházak, baba játszószőnyegek, babák, babaruhák, baseball kesztyűk, baseball kesztyűk ütőjátékosoknak (játékfelszerelések), békatalpak, bűvaruszonnyok, békatalpak úszáshoz, berendezések játékokhoz, biliárdasztal mandinerek, biliárdasztalok, biliárdgolyók, bingó kártyák, bobok, bobszánkók, bodyboard deszkák, bokszsákok (boxzsákok), bowling berendezések és gépezetek, bumerángok, bűvészkellékek, céltáblák, cumisüvegek játékbabáknak, csalétkék vadászathoz vagy halászathoz, csocsóasztalok, csörgők (játékszerek), csúszdák (játékszerek), dákóhegyek biliárdhoz, dámajátékok, dámatáblák, darts, diszkoszok sportcélokra, dobókockák, dominójátékok, drónok (játékszerek), elektronikus céltáblák, építőjátékok, építőkockák (játékok), eredményjelző karambolok biliárdhoz, érmebedobásos játékautomaták, érmével működő biliárdasztalok, felfújható játékok úszómedencékbe, felfújható tárgyak úszómedencében való használatra, férfi szuszpenzorok, altestvédők (sportcikkek), fitness gépek, fókabőrök (sílécsek borítására), frizbik, giroszkópok és repülésstabilizálók repülőgépmoделlekhez, golfkesztyűk, golftáskák kerékkel vagy anélkül, golfütők, gördeszkák, görgők álló, mozdulatlan edzőkerékpárokhoz, szobabiciklikhez, görkorcsolyák, görsí, síroller, gumi belsők labdákhöz, gyepjavító szerszámok (golffelszerelések), gyertyatartók karácsonyfákhoz, gyűjthető kártyák (kártyajátékok), halaskosarak (horgászfelszerelés), halhorgok, harangok karácsonyfákra, hegyászó hevederek, hevederek vitorlás szörfdeszkákhoz, hinták, hintalovak, hógömbök, hokiütők, hordozható egységek videojátékok játszásához, hordozható játékok folyadékkristályos képernyővel, kijelzővel, hordozható játékok képernyőihöz kialakított védőfóliák, horgászbátok, horgászfelszerelések, horgászorsók, horgász zsinórok, horgászdamikok, hótalpak, húrok, bélhúrok ütőkhöz, íjak íjászathoz, íjászfelszerelések, illatos csalik, csalétkék vadászathoz vagy horgászathoz, játékalarcok, játékautók, játékfegyverek, játékfigurák, játékgitt, játékgyurma, játékkártyák,

Nemzeti védjegybejelentések meghirdetése

játékkonzolok, játékkozmetikumok (nem használható), játéklabdák, játszólabdák, játékmacik, játékmackók, játékmotok, játékok, játékok kisállatoknak, játékrobotok, játék robotok, játék sárkányok, játéksátrak, játékszerek, játéktéri videó játékgépek, jógahinták, joystickek, botkormányok videojátékokhoz, kaleidoszkópok, kaparós sorsjegyek lottó játékokhoz, szerencsejátékokhoz, kapásérzékelők (horgászfelszerelés), kapásjelzők (horgászfelszerelés), karácsonyfadíszek, a világítási cikkek és édességek kivételével, karácsonyfák műanyagból, karácsonyfa talpak, karácsonyi pukkanó bonbonok, karikadobáló játékok, karikajátékok, kesztyűk (játékok tartozékai), kézi golfkocsik, kifejezetten játéklabdákhoz használandó pumpák, kirakós játékok (puzzle), kiságyforgók(játékok), kitömött játékok, konfetti, korcsolyacipők rögzített korcsolyával, korcsolyák, könyökvédők (sportcikkek), kréták biliárdkókhoz, krikett táskák, labdaadagoló gépek, labdák játékokhoz, leash-ek szőrfdeszákhoz (pórázok), lebegő eszközök úszáshoz, léggömbök, légpisztolyok (játékok), lepkeháló, madzsong (kínai dominójáték), marionettek, bábuk, mászógépek (hegymászó felszerelés), matryoskababák (orosz fajáték, egymásba rakott, egyre kisebb, kettészédhető babák), mellkas expanderek(edzőeszközök), méretarányos járműmodellek, méretarányos modell készletek (játékok), merítőhálók horgászashoz, mesterséges csalik horgászathoz, műhó karácsonyfákhoz, nyereg gépek szerencsejátékokhoz, orsók sárkányokhoz, ostábla, ökölvívó kesztyűk, bokszkesztyűk (boxkesztyűk), pacsinko (pachinko), paddieboardok, paintball fegyverek (sporteszközök), paintball (lövedékek paintball fegyverekhez) sportcikkek, parittyák, csúzlík (sportcikkek), parti kalapok papírból, parti kellékek, parti konfettiágyú, patkó játékok, patronok durranós pisztolyokhoz (játékok), pénzbedobós játékgépek, pi?aták (édességgel, játékokkal töltött parti kellékek), ping-pong (asztalitenisz) asztalok, plüss játékok azokra erősített szundikendővel, plüssjátékok szundikendővel, poharak kockajátékhoz, pörgettyűk, bűgőcsigák (játékok), rajtgépek sporthoz, ritmikus sportgimnasztika szalagok, robbanókupakok (játékok), rollerek, rudak rúdgráshoz, rulett kerek, sakkjátékok, sakkasztalok, sárkányrepülő, sítotok, sítotok görsihez, sífelszerelésekhez és szőrfdeszákhoz kialakított táskák, siklóernyők, síkötések, sílécek, sílécek élei, sípescsontvédők (sportcikkek), sítalp borítások, skiboardok, hódeszkák, snooker (sznóker) dákók, soros görkorcsolyák, sporthálók, súlyemelő öv(sportcikkek), súlyzó, surfski kajakok, szánkók (sportcikkek), szappanbuborék fújók (játékszerek), szeleptűk játéklabdák felfújására szolgáló pumpákhoz, szigonypuskák (sportcikkek), színházi álarcok, maszkok, szőrfdeszák, táblajátékok, társasjátékok, távvezérlésű játékjárművek, tekebábuk, telekommunikációs funkciókkal rendelkező hordozható játékok és játékszerek, teniszháló, teniszlabda dobó eszközök, térdvédők (sportcikkek), testedző berendezések, testedző övek a derék karcsúsítására, tollaslabdák, tornabotok, tornaeszközök, trambulínok, triciklik gyermekek számára (játékok), ugródeszkák (sportszerek), úszódeszkák (kickboardok), úszóhártyás kesztyűk úszáshoz, úszók horgászathoz/halászathoz, úszómedencék (játékcikkek), úszómellények, úszódzsekik, úszóövek, ütők játékokhoz, üvegolyók, védőpárnázatok, védőtömések (sportruházat részei), vezérlőberendezések játékokhoz, vezérlők játékkonzolokhoz, vidámparki hinták, berendezések, videojátékok, vívőfegyverek, vívőkesztyűk, vívómaszkok, vívóálarcok, zsetonok szerencsejátékokhoz.

29 Hús, hal-, baromfi- és vadhús; húskivonatok; tartósított, fagyasztott, szárított és főzött gyümölcsök és zöldségek; zselék, lekvárok (dzsemek), kompótok; tojások; tej, sajt, vaj, joghurt és egyéb tejtermékek; étkezési olajok és zsírok; ajvár (tartósítottpaprika), alacsony zsírtartalmú burgonyachipsek, albumin étkezésre, algakivonatok élelmiszerekhez, alginátok táplálkozási célra, alkoholban tartósított gyümölcsök, állati velő táplálkozási célra, almapüré, aloé vera emberi fogyasztásra elkészítve,aludttej, angolszalonna, articsóka, tartósított, bab, tartósított, baromfi, nem élő, bogyós gyümölcsök, konzervált, borsó, tartósított, bulgogi (koreai szarvasmarhából készült étel), bundás burgonyaszalagok, bundás virsli, burgonya alapú gombócok, burgonya-alapú gombócok, burgonyapehely, citromlé étkezési használatra, corn dogs (Virslík kukoricabundában), csemegekukorica, elkészített, csemegekukorica, feldolgozott, csemegeborka, csigatojások táplálkozási célra, csokoládés mogyoróvaj, csontleves, húsleves, csontolaj, étkezési, darált mandula, datolya, dióféle-alapú kenhető krémek, dióféle-alapú krémek, disznóhús, disznózsír, dzsemek, lekvárok (nem citrusféléből), ehető rovarok, nem élő, erjesztett tej, erjesztett tejes italok étkezési célokra, étkezési kókuszolaj, étkezési kukoricaolaj, étkezési olajok, étkezési szezámolaj, extra szűz olívaolaj, faggyú, étkezési, fagyasztott gyümölcsök, fagyasztva szárított hús, fagyasztva szárított zöldségek, falafel, feldolgozott gyümölcsökből

válogatás, fésűkagylók, nem élő, fokhagyma (konzervek), földimogyoró, elkészítve, földimogyorótej-alapú italok, garnélarákok, apró, nem élő, garnéla rákok, nem élő, gomba, tartósított, guacamole (avokádósós), gyömbérdzsem, gyümölcs alapú snackek, gyümölcsbefőttek, gyümölcs csipsz, gyümölcshéj, gyümölcskocsonya, -zselé, gyümölcskonzervek, gyümölcsök, tartósított, gyümölcspép, gyümölcssaláták, hagymakarikák, hagyma, tartósított, halak, halból készített élelmiszertermékek, halenyv táplálkozási használatra, halfilé, halikra, elkészítve, halkonzerv, halliszt emberi fogyasztásra, hal mousse-ok, hal, tartósított, hangyakaviár (ehető hangyalárva, elkészített), heringek (nem élő), homár, nem élő, hot dog virslik, hummusz (csicseriborsókrém), húskivonatok, húsleves koncentrátumok, húsok, hús, tartósított, ízesített mogyorók, diók, joghurt, kagylófélék, rákfélék (nem élő), kagylók, nem élő, kaibi (grillezett húsétel), kandírozott (cukrozott) mogyorók/diók, kandírozott, kristályosítottgyümölcsök, kaviár, kefir (tejes ital), készítmények húsleveshez, kimchi (erjesztett zöldségételek), klipfish (sózott és szárított tőkehal), kocsonyák, kókuszdiótej-alapú italok, kókuszdiótej konyhai használatra, kókuszolaj és -zsír (étkezési), kókusztej, kókusztejalapú italok, kókusztej étkezési használatra, kókuszvaj, kolbász, krokett, kumisz, languszták, nem élő, lazac (nem élő), lecitin étkezési célokra, lekvárok (citrusfélékből), lencse, tartósított, lenmagolaj kulináris célokra, levesek, leveskészítmények, liofilizált hús, liofilizált zöldségek, madárfészek, ehető, magas fehérjetartalmú tej, magvak, elkészítve, máj, májpástétom, mandulatej (2), mandulatej-alapú italok, mandulatej étkezési célokra, margarin, mazsola, milk shake-ek (tejturmixok), mogyoró, előkészített, mogyorók, elkészített, mogyorótej, mogyorótej étkezési célokra, mogyoróvaj, napraforgómag, elkészítve, napraforgóolaj, étkezési, növényi alapú tejszín, olajbogyó, tartósított, olívaolaj, étkezési, osztriga, nem élő, pacal, padlizsánkrém, pálmamag olaj, táplálkozási használatra, pálmaolaj táplálkozási használatra, paradicsomlé főzéshez, paradicsompüré, pektin táplálkozással, pirított tengeri alga, préselt gyümölcspép, rákfélék, keménytestű, nem élő, rákok, folyami, nem élő, repceolaj, étkezési, rizstej, rizstej étkezési használatra, rjazsenka (sült kefir), sajtok, savanyú káposzta, savanyúságok, selyemhernyó gubó, emberi fogyasztásra, selyemhernyógubó emberi fogyasztásra, sonka, sózott hal, sózott hús, sültburgonya, chips, sűrített tej, szardella, nem élő, szardínia (nem élő), szárított, aszalt kókuszdió, szárított zöldségek, szarvasgomba, tartósított, szójabab olaj ételekhez, szójabab, tartósított, táplálkozási használatra, szójaolaj étkezési célra, szójapogácsák, szójatej, tahini (szezámkrém), tajine (elkészített hús, hal vagy zöldség), tej, tejes italok, főként tejet tartalmazó, tejföl, tejhelyettesítők, tejtöltő, tejpör, tejpótlók, tejsavó, tejszínhab, tejszín (tejtermékek), tejtermékek, tengeri uborka, nem élő, természetes vagy műbelek hurka-és kolbásztöltéshez, tofu, tofus pogácsák, tojásfehérje, tojáslikőr (alkoholmentes -), tojások, tojáspor, tojássárgája, tonhal (nem élő), tőzegáfonya szósz (befőtt), túrós fánk, vadhús, vaj, vajkrém, virágporkészítmények (élelmiszer), virslik, yakitori (japán pálcás grillcsirke), yuba, zabtej, zöldségek, főtt, zöldségek, tartósított, zöldséges mousse-ok (habok), zöldségkonzervek, zöldséglevek főzéshez, zöldségleves készítmények, zöldségsaláták, zöldségvelőkrém, zselatin (2), zselék, zsírok, étkezési, zsirtartalmú anyagok étkezési zsírok előállításához, zsirtartalmú keverékek, kenyérre.

30 Kávész, tea, kakaó és kávépótló szerek; rizs, tészta és metélt; tápióka és szágó; lisztek és más gabonakészítmények; kenyér, péksütemények és cukrászsütemények; csokoládé; fagyalt, szorbetek és más ehető jégkrémek; cukor, méz, melaszszirup; élesztő, sütőporok; só, ízesítők, fűszerek, tartósított fűszernövények; ecet, mártások és egyéb fűszerek; jég (fagyott víz); agávészirup (természetes édesítőszer), almaszósz (ízesítők/fűszerek), ánizsmag, árpa örlemény, babliszt, baozi (töltött gőzölt tészta), bibimbap (zöldségfélékkel és marhahússal kevert rizs), borkő (monokálium-tartarát) kulináris célokra, bors, bors (ételízesítő), briós, bulgur, burgonyaliszt, burritók, búzacsíra emberi fogyasztásra, búzadara, búzaliszt, chips (gabonakészítmény), chow-chow (zöldséges ízesítő), chutney (fűszeres ízesítő), cikória (pótkávé), cukor, cukorból készült tortadíszek, cukormáz süteményekhez, curry (fűszer), csillagánizs, csokoládé, csokoládé alapú szendvicskrémek, csokoládébevonatú diófélék, csokoládéból készült tortadíszek, csokoládés italok tejjel, csokoládés italporok, csokoládés mousse-ok (habok), dara emberi fogyasztásra, darált fokhagyma (fűszer), desszert mousse-ok (cukrászáru), diófélékből készült lisztek, dióféléket tartalmazó csokoládés krémek, dióféléket tartalmazó kenhető csokoládék, durva árpaliszt, ecet, édesgyökér (cukrászáru), édesgyökér (édesség), édességek karácsonyfák díszítéséhez, ehető papír, ehető rizspapír, élelmiszerízesítők, az illóolajok kivételével, élesztő, élesztők, erjesztőanyagok tésztákhoz, esszenciák élelmiszerekhez, kivéve az éteresszenciákat és az esszenciaolajokat,

ételízítő (fűszer), ételkeményítő, fagyasztott joghurtok (fagylaltok, jégkrémek), fagyasztva szárított ételek, fő összetevőként rizzzel, fagyasztva szárított ételek, fő összetevőként tésztával, fagylaltok és jégkrémek, fagylaltporok, fahéj (fűszer), feldolgozott hajdina, feldolgozott magok fűszerezési használatra, feldolgozott magvak fűszerezéshez, feldolgozott quinoa, fondant, tortamáz, földimogyorós édességek, fűszerek, fűszerek, ízesítők, fűszeres készítmények ételekhez, fűszernövények, gabonakészítmények, gabonaszeletek, gimnap (koreai rizsetel), glutén adalékok kulináris célokra, glutén (sikér) étkezési használatra, glükóz étkezésihasználatra, gofri, gyorsrizs, gyömbér (fűszer), gyömbérkenyér, mézeskalács, gyümölcsös sütemények/torták, gyümölcsös zselés cukor (édességek), gyümölcscsósok, habcsók, hajdinaliszt (élelmiszerekhez), halva (édességféle), hántolt árpa, hot dogok (szendvicsek), húslé, mártás, saft, húsos piték, húspuhító szerek, háztartási használatra, ízesítők italokhoz (kivéve illóolajok), ízesítőszeres süteményekhez (kivéve illóolajok), jeges tea, jégkása édes vörösbabbal, jégkockák, jég, természetes vagy mesterséges, jiaozhi (töltött tésztagombócok), kakaó, kakaóalapú italok, kakaóitalok tejjel, kamilla-alapú italok, kamillaalapú italok, kandiscukor, kapribogyók, karamellák (cukorkák), karamellkrém (karamellizált tejkrém), kávé, kávé alapú italok, kávéaromák, kávé, pörköletlen, kávé tejjel, kekszek, rágcsálnivalók, kenyér, kenyér kovász nélkül, macesz, kerti gyógynövények, tartósított (ízesítőszeres), ketchup (szósz), kétszersült, kimchi-palacsinta (erjesztett zöldséges palacsinta), konyhasó, kovász, kötőanyagok fagylaltokhoz, jégkrémekhez, kötőanyagok kolbászhoz, kruton (pirított zsemlekocka), kukoricadara, kukorica, darált, kukoricaliszt, kukoricapehely, kukorica, sült, kurkuma, kuskusz (búzadara), leheletfrissítő mentabonbonok, leheletfrissítő rágógumi, lenmag étkezési célokra (ízesítés), lenmag étkezési célokra (ízesítőszer), lepények, liofilizált ételek, fő összetevőként rizzzel, liofilizált ételek, fő összetevőként tésztával, liszt, lisztalapú gombócok, lisztből készülttészták, lomper (burgonya alapú lepénykenyér), macaron (mandulás cukrászsütemény), magas protein tartalmú gabonaszeletek, majonéz, makaróni, malátacukor, maltóz, maláta emberi fogyasztásra, mandulás édességek, marcipán, marcipán massa, marinádok (fűszeres pácok), méhpempő, menta cukrászati használatra, mentolos cukorkák, metélttészta-alapú készételek, metélt tészta, nudli, galuska, méz, mustár, mustárliszt, müzli, növényi készítmények pótkávéként való használatra, nyers tészták, okonomiyaki (japán ízesített palacsinta), onigiri (rizsgolyók), palacsinták, pálmacukor, paradicsomszósz, pastila (orosz gyümölcsös sütemény), pasztillák, szögletes cukorkák (édességek), pattogatott kukorica, pelmenyi (orosz, hússal töltött gombóc), pesto (szósz), petits fours (sütemény), piccalilli (zöldséges, fűszeres szósz), pizza, pótkávé, pralinék, propolisz, pudingok, quiche (tésztában sült sós sodó), rágógumi, ramen (japán tésztaalapú étel), ravioli, rizs, rizs alapú rágcsálnivalók, rizskeksz (senbei), rizspép étkezési célokra, rizspuding, rizssütemény, sáfrány (ételízítő), sajtburgerek (szendvicsek), salátaöntetek, snack ételek (Gabona alapú -), sóba tészta (japán hajdinametélt, nyers), só élelmiszerek tartósítására, sonkamáz, söracet, spagetti, sűrítőszeres főzéshez, süteményekhez való tészta, süteményporok, süteménytészta, sütőpor, sütőszóda (szódabikarbóna sütési célokra), szágó, szegfűbors, szegfűszeg (fűszer), szendvicsek, szerecsendió, szezámagok (fűszerek), szirupok és melasz, szójababkrém (ételízítő), szójaliszt, szójaszósz, szószok (ízesítőszeres, fűszeres mártások), szörbetek (fagylaltok), szusi, tabuié (arab saláta), taco, tápióka, tápiókaliszt, tavaszi tekerics, tea, tea alapú italok, teahelyettesítőként használt virágok vagy levelek, teák (nem gyógyászati használatra), tejszínhabot keményítő termékek, tengervíz főzéshez, természetes édesítőszeres, tésztában sült pástétom, tésztakeverékek okonomiyaki (japán stílusú fűszeres palacsinták) készítéséhez, tésztaöntetek, tortilla, tükörmáz (tükörglazúr), udon (japán metélt), vajás kekszek (Petit-beurre), vanília (ízesítőszer), vanillin (vaníliapótló), vareniki (ukrán töltött gombóc), vörösfonya-szósz (ízesítők/fűszerek), zab alapú ételek, zabdara, zellersó, zsemlék, zsemlemorzsa.

31 Nyers és feldolgozatlan mezőgazdasági, akvakultúrás, kertészeti és erdészeti termékek; nyers és feldolgozatlan magok és vetőmagok; friss gyümölcsök és zöldségek, friss fűszernövények; élő növények és virágok; hagymák, palánták és magok ültetéshez; élőállatok; táplálékok és italok állatoknak; maláta; algarobilla (állati táplálék), állatkerti állatok, aloé vera növények, alom állatoknak, aromás homok (alom) házi kedvenceknek, árpa, articsóka, friss, bab, friss, bogyók (friss gyümölcsök), borókabogyó, borsó, friss, burgonya, friss, búza, búzacsíra állati fogyasztásra, cékla, friss, cikória, friss, cikóriagyökér, citrusgyümölcs, friss, cukkini, friss, cukornád, cukornád kipréselt szára (nyers állapotban), csalán, cserjék, csírák növénytani célokra, dara baromfinknak, darakeverék haszonállatok hizlalására, diófélék (gyümölcsök), ehető lenmag, feldolgozatlan, ehető

rágnivalók állatok részére, ehető rovarok, élő, élesztő állati fogyasztásra, élőállatok, élő baromfi, élő halak, élő heringek, élő lazac, élő szardínia, élő tonhal, erősítő takarmány állatoknak, étkezési szezám, feldolgozatlan, faforgács cellulózgyártáshoz, fák (növények), fatörzsek, fejes saláta, friss, fekhelyek és almok állatoknak, feldolgozatlan alga emberi vagy állati fogyasztásra, feldolgozatlan csemegekukoricacsövek (hántolva vagy hántolatlanul), feldolgozatlan quinoa, feldolgozatlan rizs, feldolgozatlan tengeri moszat emberi vagy állati fogyasztásra, fenyőtobozok, folyami rák (élő), földimogyoróból készült takarmány, földimogyoró, friss, földimogyoró liszt állatoknak, friss citrom, friss fokhagyma, friss gyümölcsök, friss gyümölcs válogatás, friss kerti gyógynövények, friss zöldségek, gabonafélék feldolgozásakor keletkezett melléktermékek, állati fogyasztásra, gesztenye, friss, gombacsíra szaporításra, gomba, friss, gyökerek állati fogyasztásra, hagymák, friss zöldségek, halikra, halliszt állati fogyasztásra, homárok, élő, homokkal borított papír (alom) házi kedvenceknek, horgászcsali, élő, italok házikedvencek részére, kagylók, élő, kakaóbab, nyers, karácsonyfák, kezeletlen fűrészáru, kőiponty, élő, kókuszdió, kókuszdió héj, kóladió, komló, komlótohoz, kopra (száritott kókusz), korpa (gabona), korpás pép, táplálék állatoknak, koszorúk élővirágokból, kukorica, kukorica takarmány, szarvasmarháknak, kutyaeledelek (kekszfélék), langusza élő, lencse (zöldségféle), friss, lenliszt (takarmány), lenmag állati fogyasztásra, lenmagliszt állati fogyasztásra, lepárlásnál visszamaradt anyagok, liszt állatoknak, madáreledelek, magvak, magvak állati fogyasztásra, magvak (gabona), maláta sörfőzéshez és szeszfőzéshez, malátatörköly, sörtörköly, mandula (gyümölcs), méz állati takarmányhoz, mogyoró, narancs, növények, nyers faanyag, fűrészáru, nyers fakérges, nyers hajdina, nyers parafa, olajbogyók, friss, olajos takarmány, osztrigák, élő, palánták, pálmafák, pálmalevelek, paprika (növény), paraj, friss (spenót), póréhagyma, friss, rákok, keménytestűek, élő, rebarbara, friss, repcetakarmány, rizsliszt (takarmány), rózsatövek, rozsmag, selyemhernyók, selyemhernyópeték, só szarvasmarháknak, szalma, szalmaréteg (talajtakarás), szalma (takarmány), szardella, élő, száritott növények díszítésre, száritottvirágok díszítésre, szarvasgomba, friss, szemes gabona, feldolgozatlan, széna, szentjánoskenyér, nyers, szépiacsont madaraknak, szeszfőzés során visszamaradt anyagok (táplálék állatoknak), szőlő, friss, szőlőtőkék, takarmány istállóban tartott állatoknak, táplálék házi kedvenceknek, táplálékok és takarmányok állatoknak, tengeri uborka, élő, tenyészállat-állomány, termékek állatok hizlalására, termékek baromfi, szárnyasok tojásrakásához, természetes gye, tojások keltetéshez (megtermékenyített), törköly (gyümölcsök visszamaradt részei), uborka, friss, virághagymák, virágok, virágpor (nyersanyag), zab.

32 Sörök; alkoholmentes italok; ásványvizek és szénsavas vizek; gyümölcsitalok és gyümölcslevek; szörpök és más alkoholmentes készítmények italok készítéséhez; alkoholmentes almabor, alkoholmentes aperitifek, alkoholmentes gyümölcsitalok, alkoholmentesgyümölcskivonatok, alkoholmentes italok, alkoholmentes koktélok, alkoholmentes teaízű italok, aloé vera italok, alkoholmentes, árpabor (sör), ásványvíz (italok), asztali vizek, energiaitalok, esszenciák italok előállításához; gyömbéres üdítőital, gyümölcslevek, gyümölcsektárok, alkoholmentes, izotóniás italok, kávé ízesítésű üdítőitalok, készítmények italokhoz, komlókivonatok sör előállításához, kvasz (alkoholmentes ital), limonádék, lítiumos vizek, malátacefre, malátásör, mandulatej (1), mézalapú alkoholmentes italok, mustok, paradicsomlevek (italok), pasztillák szénsavas italokhoz, porok szénsavas italokhoz, proteinnel dúsított sportitalok, rizsalapú italok, melyek nem tejpótlók, smoothie-k (gyümölcs- vagy zöldségitalok), söralapú koktélok, sörbetek (italok), sörcefre, sörök, szasszaparilla (alkoholmentes ital), szénsavas víz, szódavíz, szódavizek, szójaalapú italok, nem tejpótlók, szőlőmust, szörpök italokhoz, szörpök limonádékhoz, tejsavó alapú italok, termékek szénsavas vizek előállításához, üdítőitalok, vizek (italok), zöldséglevek (italok).

33 Alkoholmentes italok, a sörök kivételével; alkoholtartalmú készítmények italok készítéséhez; alkoholos esszenciák, alkoholos gyümölcskivonatok, alkoholos italok (sörök kivételével), alkoholos kivonatok, almabor, ánizslikőr, anisette, aperitifek, arak (rizspálinka), borok, brandy, borpárlat, curacao, cseresznyepálinka, digesztív (emésztést elősegítő) italok (szeszitalok), égetett szeszitalok, gin, gyomorkeserű (bittér) italok, gyümölcstartalmú alkoholos italok, kevert alkoholos italok, nemsöralapú, koktélok, körtebor, likőrök, löre, csiger, mentallikőr, mézsör, nira (nádcukor alapú alkoholos ital), pajcsiu (kínai égetett szeszital), rizspálinka, rum, szaké, szeszitalok, vodka.

34 Dohány és dohánypótlók; cigaretták és szivarok; elektromos cigaretták és szájnyalukártya-nedvesítők dohányosoknak; dohányzási cikkek; gyufák; bagó, borostyánból készült szivar- és cigarettaszipkák, cigaretták, cigarettapapír, cigarettapapír csomagok, cigarettaszipkák, cigarettaszopókák, cigarettatartók, cigarettatárcák, dohány, dohányaromák, az illóolajok kivételével, dohánypótló anyagokat tartalmazó cigaretták, nem gyógyászati használatra, dohánytartó edények, dohányzacskók, elektromos cigarettában használható aromák, az illóolajok kivételével, elektromos cigarettában használható folyékony oldatok, elektromos cigaretták, gáztartályok öngyújtókhoz, gyufák, gyufásdobozok, gyufatartók, hamutartók/-tálcák, itatópapír pipához, köpöcsészék dohányosoknak, öngyújtó kanóc, öngyújtók dohányosoknak, pipaállványok, pipák, pipatisztítók, szájnyalukártya-nedvesítők dohányosoknak, szivarkák (cigarillo), szivarok, szivar párasítók, szivarszipkák, szivartartók, szivartárcák, szivarvágók, szívhatófüvek, szopókák cigarettaszipkákhoz, tubák, tubákos szelencék, tűzkövek, zsebben hordható cigaretta sodró.

35 Reklámozás; kereskedelmi ügyletek; kereskedelmi adminisztráció; irodai munkák; adatindexek összeállítása kereskedelmi vagy reklámcéllal, adat kutatás számítógépes fájlokban, adatok frissítése és karbantartása számítógépes adatbázisokban, adminisztratív támogatás pályázati felhívások megválaszolásához, adóbevallás-benyújtási szolgáltatások, adóbevallások elkészítése, ajándék-nyilvántartási szolgáltatások, állasközvetítő irodák, árösszehasonlító szolgáltatások, ár bemutatás, áruk bemutatása kommunikációs médiában, kiskereskedelmi célokból, áruk és szolgáltatások engedélyezésének kereskedelmi ügyintézése, áruk és szolgáltatások promóciója sportesemények szponzorálásával, árusító automaták kölcsönzése, árusító standok bérbeadása, árverési szolgáltatások, átmeneti üzletmenedzsment, bérszámfejtés, beszerzői szolgáltatások (árak illetve szolgáltatások beszerzése más cégeknek), célzott marketing, divatbemutatók szervezése promóciós célokból, értékesítési promóciós szolgáltatások, fénymásolási szolgáltatások, fénymásológépek kölcsönzése, fogyasztói hűségprogramok igazgatása, gazdasági előrejelzések, gazdasági versennyel kapcsolatos információszerezési szolgáltatások, gépirási szolgáltatások, gyógyszerészeti, állatgyógyászati és egészségügyi készítményekhez és gyógyászati eszközökhöz kapcsolódó nagykereskedelmi szolgáltatások, gyógyszerészeti, állatgyógyászati és higiéniai készítmények valamint gyógyászati eszközök kis- és nagykereskedelme, gyorsírási szolgáltatások, hirdetési- és reklámszolgáltatások, hirdetési felület kölcsönzése, hirdetőablak bérbeadása (reklámtáblák), honlapforgalom optimalizálása, időpont-émlékeztető szolgáltatások (iroda funkciók), időpont-ütemezési szolgáltatások (iroda funkciók), import-export ügynökségek, információk számítógépes adatbázisokba való gyűjtése, információk számítógépes adatbázisokba való rendezése, iratmásolás, irodagépek és irodafelszerelés kölcsönzése, irodai berendezések kölcsönzése közösségi munkahelyeken, írott kommunikáció és adatok regisztrálása, kereskedelmi és üzleti kapcsolattartási adatok biztosítása, kereskedelmi információ és tanácsadás fogyasztóknak (fogyasztói tanácsadás), kereskedelmi információs ügynökségek, kereskedelmi közvetítői szolgáltatások, kereskedelmi lobbizási szolgáltatások, kereskedelmi tranzakciók tárgyalása és megállapodások kötése harmadik fél számára; kereskedelmi- vagy reklámcélú kiállítások, kereskedelmi- vagy reklámcélú vásárok szervezése, keresőmotor optimalizálás reklámozás céljából, kirakatrendezés, kiskereskedelmiszolgáltatások művészeti galériák által kínált műtárgyakhoz, kiszervezett vállalatirányítás, kommunikáció átírása (irodai funkciók), konzultáció személyzeti kérdésekben, költöztető szolgálat vállalkozások számára, költségelemzés, közönségkapcsolati kommunikációs stratégiára vonatkozó tanácsadás, közönségszolgálati szolgáltatások, közvélemény-kutatás, kutatások ügyletekkel kapcsolatban, manöken/modell közvetítés reklám-vagy kereskedelmi célból, marketing szoftverkiadás keretében, marketingszolgáltatások, médiakapcsolati szolgáltatások, munkaerőtoborzás, nyilvántartásokban tárolt adatok frissítése és karbantartása, on-line hirdetői tevékenység számítógépes hálózaton, online kiskereskedelmi szolgáltatások letölthető csengőhangokhoz, online kiskereskedelmi szolgáltatások letölthető digitális zenékhez, online kiskereskedelmi szolgáltatások letölthető és előre rögzített zenékhez és filmekhez, online piactér biztosítása áruk és szolgáltatások eladói és vásárlói részére, outsourcing szolgáltatások (üzleti segítségnyújtás), Pay Per Click (PPC) hirdetés, pénzügyi auditálás, piaci információszerezési szolgáltatások biztosítása, piaci tanulmányok, piackutatás, rádiós reklámozás, reklámanyag frissítése, reklámanyagok kölcsönzése, reklámanyagok (röplapok, prospektusok, nyomtatványok, áruminták) terjesztése, reklámcélú forgatókönyvírás, reklámeszközök tervezése és

formatervezése, reklámfilmek készítése, reklámidő kölcsönzése kommunikációs médiában, reklámkommunikációs stratégiára vonatkozó tanácsadás, reklámlevél szolgáltatás, reklámszövegek írása, reklámszövegek publikálása, reklámterjesztés, reklámügynökségek, hirdetési ügynökségek, repülőgéppel gyakran közlekedők számára szóló programok igazgatása, sajtófigyelés, segítségnyújtás kereskedelmi vagy iparvállalatok irányításában és működtetésében, segítségnyújtás üzleti tevékenységek menedzsmentjében, statisztikák összeállítása, szabadiéri reklámozás, hirdetés, szakmai önéletrajz írása mások számára, szállodai üzletvezetés, számítógépes fájlkezelés, adatkezelés, számlakivonatok összeállítása, számlázás, személyzet kiválasztása pszichológiai eljárásokkal, szövegszerkesztés, szponzorok felkutatása, távközlési szolgáltatásokhoz kapcsolódó előfizetések ügyintézése, telefonos üzenetközvetítés (telefonon el nem érhető ügyfeleknek), telemarketing szolgáltatások, teleshop műsorok gyártása, televíziós reklámozás, televíziós vásárlási műsorok készítése, termékminták, áruminták terjesztése, titkárságiszolgáltatások, tördelési szolgáltatások hirdetési célokból, újság előfizetések ügyintézésével kapcsolatos szolgáltatások, üzleti értékelések, üzleti hatékonysági szakértő szolgáltatásai, üzleti információk, üzleti információk nyújtása weboldalon keresztül, üzleti konzultációs szolgáltatások, üzleti könyvvizsgálat, üzleti közvetítési szolgáltatások potenciális magánbefektetők és tőkét igénylő vállalkozók összehozásával kapcsolatosan, üzleti menedzsment előadóművészek részére, üzletiprojektmenedzsment szolgáltatások építőipari projektekhez, üzleti szerződések tárgyalása másik fél megbízásából, üzleti tájékoztatás, információnyújtás, üzleti vizsgálatok, kutatások, üzletszervezési és üzletvezetési tanácsadás, üzletszervezéssel kapcsolatos konzultáció, üzletvezetési konzultáció, üzletvezetési tanácsadási szolgáltatások, üzletvitel sportolók számára, üzletvitel szabadúszó szolgáltatók részére, vállalati kommunikációs szolgáltatások, vásárlási megrendelések ügyintézése, visszatérítési programok üzleti irányítása harmadik felek számára, webindexelés kereskedelmi vagy reklám célokra.

36 Biztosítás; pénzügyi ügyletek; valutaügyletek; ingatlanügyletek; adóbecslések, adósságrendezési szolgáltatások, alkuszi/ügynöki tevékenység, balesetbiztosítás, bankügyletek lebonyolítása, befektetési alapok, bélyegek értékbecslése, bérházak kezelése, betegségbiztosítás, betéti kártyás fizetések feldolgozása, biztosítási információs szolgáltatás, biztosítási statisztikai szolgáltatások, biztosítási szolgáltatások, biztosítási tanácsadás, biztosításközvetítés, csekk ellenőrzés, ékszerek értékbecslése, elektronikus tőkeátutalás, életbiztosítás, elszámolóházak, értékek letétbe helyezése, értékutalványok kibocsátása, faktorálás, fejlesztési költségek pénzügyi felmérése az olaj-, gáz- és bányászati iparágakkal kapcsolatban, felszámolási szolgáltatások, pénzügyi, finanszírozási szolgáltatások, garancia szolgáltatások, gondoskodási alap szolgáltatások, gyapjú pénzügyi értékelése, gyűjtések szervezése, hajókárbiztosítás, hitelbérlet, hitelkártyák kibocsátása, hitelkártyás fizetések feldolgozása, hitelügynökségek, hitelirodák, ingatlanközvetítés, ingatlanok bérbeadásával kapcsolatos ügyintézés, ingatlanok értékbecslése, ingatlantulajdon-kezelés, ingatlanügynökség, irodahelyiségek bérbeadása, irodák bérbeadása közösségi munkavégzéshez, javítási költségbecslés (pénzügyi becslés), jelzálogbank, jótékonyági célú gyűjtések, kedvezmények nyújtása más résztvevő létesítményeknek tagsági kártya használatán keresztül, kibocsátás kereskedelemmel foglalkozó ügynöki tevékenység, kölcsön (finanszírozás), követelésbehajtási ügynökségek, lábon álló fa értékbecslése, lakások bérbeadása, lakbér beszedés, mezőgazdasági ingatlanok bérlése, műtárgyak értékbecslése, numizmatikai értékbecslés, nyugdíjfolyósítási szolgáltatások, online banki szolgáltatások, pénzügyek intézése építőipari projektekhez, pénzügyi elemzések, pénzügyi értékbecslés (biztosítás, bankügyletek, ingatlan), pénzügyi értékelések pályázati felhívások megválaszolásához, pénzügyi információk nyújtása weboldalon keresztül, pénzügyiinformációs szolgáltatások, pénzügyi kutatási szolgáltatások, pénzügyi menedzsment, pénzügyi szponzorálás, támogatás, pénzügyi tanácsadás, régiségek értékbecslése, részletfizetési hitelnyújtás, szálláshelyek bérbeadása (apartmanok), széfszolgáltatások, takarékpénztár szolgáltatások, tőkebefektetés, tőkeberuházás, tőzsdei árfolyamjegyzés, tőzsdeügynöki szolgáltatások, tőzsdeügynöki tevékenység, tűzkár elleni biztosítás, utazási csekkek kibocsátása, vagyonkezelés, valutakereskedelem és pénzváltásiszolgáltatások, vámügynöki pénzügyi szolgáltatások, visszatérítések pénzügyi kezelése harmadik felek számára, zálogház szolgáltatások.

37 Építkezés; gépek, készülékek javítása; tűzriasztó és vízvezeték szerelési szolgáltatások; ablaktisztítás, ács munkák, állványozás, árvízvédelmi rendszerek telepítése és javítása, aszfaltozás, bányaművelés,

Nemzeti védjegybejelentések meghirdetése

betörésvédelmi riasztórendszerek felszerelése és javítása, biztonsági záruk javítása, bőrápolása, tisztítása- és javítása (feldolgozott), buldózerek kölcsönzése, bútorfelújítás, restaurálás, bútorok karbantartása, cipőjavítás, csiszolás (2), csiszolás habkövel, csővezetékek építése és karbantartása, daruk (építőipari gépek) kölcsönzése, edényszárító gépek bérbeadása, égőfejek karbantartása és javítása, elektromos berendezések üzembe helyezése és javítása, elektromos berendezések zavarmentesítése, elhasznált vagy tönkrement gépek felújítása, elhasznált vagy tönkrement motorok felújítása, építés, építési tanácsadó szolgáltatások, építkezések felügyelete (irányítás), építőipari felszerelések kölcsönzése, épületbontás, épületek (belső) tisztítása, takarítása, épülethomlokzat tisztítás, takarítás, épületszigetelés, épületszigetelés, épülettömítés, esernyőjavítás, exkavátorok (kotrógépek) kölcsönzése, fagyasztókészülékek üzembe helyezése és javítása, fehérenmű mosása, felvonók felszerelése és javítása, fényképezőgépek javítása, féregirtás, nem mezőgazdasági, vízművelési, kertészeti és erdészeti, féregirtás, nem mezőgazdasági, vízművelési, kertészeti és erdészeti célokra, fertőtlenítés, filmvetítőgépek javítása és karbantartása, frakkolási szolgáltatásaik, fűtőberendezések üzembe helyezése és javítása, gépek üzembe helyezése, karbantartása és javítása, gépjárműakkumulátorok töltése, gumiabroncs-centírozás, gumiabroncsok (újra) futóztatása, gumiabroncsok vulkanizálása (javítás), gyárépítés, hajóépítés, hangszerek hangolása, hangszerek restaurálása, hidraulikus törésszolgáltatások, hóeltakarítás, hullámtörő mólók építése, irodagépek üzembe helyezése, karbantartása és javítása, járműfényezés, járműjavítás (üzemzavar), járműjavító műhelyek (üzemanyag-utántöltés és karbantartás), járműmosás, járművek karbantartása, járművek karbantartása és javítása, járművek kenése, járművek rozsdá elleni kezelése, járművek tisztítása, javítási információk, jelzések, cégtáblák festése vagy javítása, kábelfektetési szolgáltatások, kárpitjavítás, kárpitozás, kártevők elleni védekezési szolgáltatások, nem a mezőgazdaság, a vízművelés, a kertészet és az erdészet számára, kártevők elleni védekezési szolgáltatások, nem a mezőgazdaság, az akvakultúra, a kertészet és az erdészet számára, kazánok tisztítása és javítása, kemencék, kazánok üzembe helyezése és javítása, kéményseprés, késélezés, kikötőépítés, konzultáció konstrukciókról, konyhai felszerelések üzembe helyezése, kőfejtés, kőműves munkák, közművek bevezetése építési területeken, kűtfűrés, külső és belső festés, lakkozás, légkondicionáló berendezések telepítése és javítása, mesterséges hőkészítés (szolgáltatás), mosás, mosodai szolgáltatások, mosogatógépek kölcsönzése, mosógépek bérbeadása, műtárgyak restaurálása, napernyők javítása, nyílászárók beszerelése, nyomtatóba való festékkazetták utántöltése, újratöltése, olaj- vagy földgáz-kutak mélyfűrésa, órajavítás, orvosi műszerek sterilizálása, öntözőberendezések üzembe helyezése és javítása, páncéltermek karbantartása és javítása, patkányirtás, pelenkatisztítás, raktárak építése és javítása, repülőgépek karbantartása és javítása, rozsdamentesítés, ruhajavítás, ruhatisztítás, ruhavasalás, számítógépes hardverek (üzembe helyezés, karbantartás és javítás), szegecselés, szivattyújavítás, tapétázás, telefonok üzembe helyezése és javítása, tetőfedő munkák, tintapatron-újratöltési szolgáltatások, tisztítógépek kölcsönzése, tűzriasztók felszerelése és javítása, újraónozás, úszómedencék karbantartása, útburkolás, utcaseprőgépek kölcsönzése, úttisztítás, vakolás (vakolási munkák), vásári standok és üzletek építése, vegytisztítás, villamos vezetékek javítása, villanszerelők által nyújtott szolgáltatások, víz alatti építkezés, víz alatti javítások, vízvezetető szivattyúk bérbeadása, vízvezeték-szerelés.

38 Távközlés; digitális fájlok továbbítása, elektronikus hirdetőtábla szolgáltatás (távközlési szolgáltatás), elektronikus levelezés, email, faxberendezések kölcsönzése, faxok továbbítása, felhasználói hozzáférés biztosítása számítógépes világhálókhöz, globális számítógépes hálózatokhoz való hozzáférési idő biztosítása (bérbeadása), hangposta szolgáltatások, hírügynökségek, hozzáférés biztosítása adatbázisokhoz, információszolgáltatás távközlési ügyekben, internetes fórumok biztosítása, kábeltelevízióműsorszórás, kommunikáció száloptikás hálózatok segítségével, kommunikáció számítógép terminálokkal, közösségi hálózatok fórumai (chat szobák), mobiltelefonos kommunikáció, modemek kölcsönzése, műholdas átvitel, nagysebességű adatátvitel, rádióadás, rádiós kommunikáció, személyhívó szolgáltatások (rádió, telefonon vagy egyéb elektronikus kommunikációs eszközön keresztül), táviratok továbbítása, távirón keresztüli kommunikáció biztosítása, távkonferencia szolgáltatások, távközlési berendezések kölcsönzése, távközlési csatornák biztosítása távvásárláshoz, távközlési útválasztás és csomópont szolgáltatások (beszélgetésterelés és összeköttetés), telefon- és mobiltelefon szolgáltatások, telefonok kölcsönzése, telekommunikációs csatlakozások biztosítása egy globális számítógépes hálózathoz, televíziós műsorszórás, közvetítés, telex szolgáltatások, üdvözlőkártyák továbbítása

online, üzenetek és képek továbbítása számítógépek segítségével, üzenetek küldése, üzenetküldő készülékek kölcsönzése, vezeték nélküli műsorterjesztés, videokonferencia szolgáltatások, videó on-demand közvetítések.

39 Szállítás; áruk csomagolása és raktározása; utazásszervezés; ajándécsomagolás, áramellátás, árukirakodási szolgáltatások, áruk raktározása, árusító automaták feltöltése, áruszállítás, autóbusz-kölcsönzés, autóbuszok működtetése, autókölcsönzés, autómegosztási szolgáltatások, autós útbaigazítás nyújtása utazáshoz, autószállítás, bankautomaták készpénzfeltöltése, betegszállítás, bútorszállítás, bűvárharangok kölcsönzése, bűvárruhák kölcsönzése, csatornazsilipek működtetése, csomagkézbesítés, csomagszállítás, dereglye, folyami uszály szolgáltatások, elektromos borhűtő szekrények kölcsönzése, elektronikusan tárolt adatok és dokumentumok (fizikai) tárolása, energiaszolgáltatás, fagyasztóládák kölcsönzése, folyami szállítás, futárszolgálatok (üzenetek vagy áruk küldésére), fuvarozás, áruszállítás, fuvarozás szekérrel, talicskával, garázsok bérlease, gépkocsi tetőcsomagtartók kölcsönzése, hajók, csónakok kölcsönzése, hajórakodás, hajóutak szervezése, hajózási ügynökség, helyfoglalásszállítással kapcsolatban, helyfoglalás (utazás), helyfoglalás utazással kapcsolatban, információ szállítással kapcsolatban, járművek kölcsönzése és bérbeadása, jégtörő szolgáltatások, kalauzoló szolgáltatás, kirándulások, túrák, társasutazásokszervezése, komphajón történő szállítás, költöztetés, közlekedési információ, légi szállítás, lovak kölcsönzése, megfeneklett hajók mentése, mélyhűtők kölcsönzése fagyasztott élelmiszerekhez, mentési szolgáltatások, műholdak fellövése mások számára, műszaki mentés meghibásodott járművek részére, navigációs rendszerek bérbeadása, őrzött értékszállítás, palackozási szolgáltatások, páncélautós szállítás, parkolási szolgáltatások, parkolóhelyek bérbeadása, poggyász raktározás, postai úton rendelt áruk kézbesítése, postaküldemények bérmentesítése, raktárak bérbeadása, raktározási információk, repülőgép kölcsönzés, repülőgépmotorok bérbeadása, sétahajó szolgáltatások, sofőrszolgáltatás, szállítás, szállítás csővezetéken, szállítási logisztikai szolgáltatások, szállítási szolgáltatások városnéző körutakhoz, szállítási ügynökség, szállítás uszályal, szállítmányozás, szállítmányozási ügynökség, szemétszállítás és -tárolás, tároló tartályok kölcsönzése, taxi szolgáltatások, teheráruszállítmányozás, teherhordás (hordár szolgáltatások), tengeri szállítás, termékek csomagolása, tolószékek kölcsönzése, traktorok bérbeadása, újrafelhasználható áruk gyűjtése (szállítás), újságkihordás, kézbesítés, utaskísérés, utasszállítási szolgáltatások szervezése mások számára online alkalmazáson keresztül, utazás és utasok szállítása, üzenet kézbesítés, vasúti szállítás, vasúti teherkocsik bérbeadása, versenyautók kölcsönzése, villamosközlekedés, virágküldő szolgálat, víz alattimentés, vízelosztás, vízi járművek tárolása, vízi járművel történő szállítás, vontatás, vontatás (szállítás).

40 Anyagmegmunkálás 3D nyomtatás, ablaküveg színezése felületbevonással, állatkitömés, taxidermia, állatok levágása, anyagok fűrészelése, anyagok gyalulása, anyagok, kelmék beszegése, anyagok összeállítása mások megrendelése szerint, aranybevonat készítése, bőrfestés, bőrmegmunkálás, bőrök kikészítése, cipőfestés, cserzés, csiszolás (1), élelmiszerek és italok tartósítása, élelmiszerek fagyasztása, élelmiszerek füstölése, energiatermelés, értéknövelő újrahasznosítás [hulladék-újrahasznosítás], ezüstözés, fagyasztásos tartósítási szolgáltatások, fakitermelés, fafeldolgozás, famegmunkálás, felvetés [szövés], fémek bevonása, fémek hőkezelése, edzés, fémkezelés, fémöntés, fényképnymtatás, fénynyomat, fotogravűr, fényszedési szolgáltatások, festési szolgáltatások, filmelőhívás, fogtechnikusi szolgáltatások, forrasztás, fűtési berendezések kölcsönzése, galvanizálás, generátorok kölcsönzése, gépjárműablakok színezése, gyapjúfeldolgozás, gyümölcspréslés, hegesztési szolgáltatások, hímzés, homokfűvési szolgáltatások, hulladék- és szemétegetés, hulladék- és szemétmegsemmisítés, hulladék és szemét újrahasznosítása, hulladékkezelés [átalakítás], hulladékok és újrahasznosítható anyagok osztályozása, információ anyagkezelésről, kadmiumozás, kallózás, ványolás, kazánkovács szolgáltatásai, kazánok kölcsönzése, kenyér egyedi igények szerinti előállítás, kerámiakészítés, kovácsolás, könyvkötészet, kőolaj-feldolgozás, köszörülés, kötőgépek kölcsönzése, krómozás, kulcsmásolás, laminálás, nyújtás, légkondicionáló berendezések kölcsönzése, légtisztítás, levegő szagtalanítása, lézergravírozás, lisztörlés, litografálás, könyomás, mágnesezés, marás [forgácsolás], mérték utáni szabóság, metszés, vésés, mintanyomás, mozifilmek feldolgozása, műtárgyak bekeretezése, nikkelezés, nyeregkészítés, szíjgyártó munkák, nyomtatási, nyomdai szolgáltatások, ofszetnyomás, ónozás, önbevonás, optikai üveg csiszolása, papír simítás, polírozás [csiszolás], ruhaanyag festése, ruhaanyagok előzsugorítása, beavatása, ruhaanyagok gyűrészállóvá tétele, ruhaanyagok szabása, ruhák átalakítása, sörfőzés, steppelés, színszétválasztás, szintelenítés, festék lemaratása,

szítanyomás, szőrmebundák egyedi fazonigazítása, szőrmefestés, szőrme fényezése, szőrme moly elleni kezelése, szőrme szatinalása, szövetek tűzállóvá tétele, szücsmunkák, textilanyagok fehéritése, textilanyagok kalanderezése, mángorlása, textilanyagok kikészítése, appretúrája (1), textilanyagok kikészítése, appretúrája (2), textilanyagok molymentesítése, textília impregnálása, vízhatlanná tétele, üvegfüvás, varrás, veszélyes anyagok ártalmatlanítása, vízkezelés, vulkanizálás [anyagkezelés].

41 Nevelés; szakmai képzés; szórakoztatás; sport-és kulturális tevékenységek; aikido oktatás, akadémiák (oktatás), alkotóműhelyek szervezése és lebonyolítása (képzés), állatidomítás, kiképzés, állatkertek szolgáltatásai, audioberendezések kölcsönzése, bálkszervezése, beltéri akváriumok kölcsönzése, bentlakásos iskolák, cirkuszok, coaching (tréning), cosplay szórakoztató rendezvények szervezése, dalírás, digitális zene szolgáltatása az interneten (nem letölthető), diszkók szolgáltatásai, divatbemutatók szervezése szórakoztatási célokból, dzsúdó (judo) oktatás, egészségklub szolgáltatások (egészség és fitnesz), éjszakai klubok, elektronikus kiadványszerkesztés, elektronikus könyvek és folyóiratok on-line publikálása, előadóművészek szolgáltatásai, élőelőadások bemutatása, eszmeccserék, kollokviumok szervezése és lebonyolítása, fényképészet, filmek feliratozása, filmfelvevő berendezések kölcsönzése, filmforgalmazás, filmgyártás, kivéve reklámfilmek, filmrendezés, a reklámfilmek kivételével, filmstúdiók, filmszínházi előadások, filmbemutatók, fitnesz órák vezetése, fordítás és tolmácsolás, forgatókönyvírás, forgatókönyvírás, nem reklámcéllra, fotóriportok készítése, golflétesítmények üzemeltetése, gyakorlati képzés (szemléltetés), hangfelvételek kölcsönzése, hangmérnöki szolgáltatások rendezvényekhez, hangversenyek, koncertek szervezése és lebonyolítása, helyfoglalás showműsorokra, idegenvezetős túrák levezetése, időmérés sporteseményeken, iskolák által nyújtott oktatási szolgáltatások, játékfelszerelések kölcsönzése, játékkaszinók (szerencsejátékok), játékkölcsönzés, játéktérmi szolgáltatások nyújtása, jegyirodái szolgáltatások (szórakoztatás), jelbeszéd fordítása, kalligráfiai (szépiírási) szolgáltatások, karaokeszolgáltatások nyújtása, klubszolgáltatások (szórakoztatás vagy oktatás), know-how átadása (képzés), konferenciák szervezése és lebonyolítása, kongresszusok szervezése és lebonyolítása, könnyűbúvár felszerelések kölcsönzése, könyvkiadás, könyvtári szolgáltatások, kulturális vagy oktatási célú kiállítások szervezése, lemezlovas (DJ) szolgáltatások, levelező tanfolyamok, mentorálás, mikrofilmzés, modelt ülés művészek számára, mozgókönyvtári szolgáltatások, mozifilmek kölcsönzése, múzeumiszolgáltatások (bemutatók, kiállítások), művészeti alkotások bérbeadása, művészeti galériák által nyújtott kulturális, oktató és szórakoztató szolgáltatások, nem letölthető filmek biztosítása digitális videotár szolgáltatások útján, nem letölthető televízióműsorok biztosítása digitális videotár szolgáltatások útján, nem reklámcéllú szövegek publikálása, nyereményjátékok működtetése, oktatás biztosítása, oktatási információs szolgáltatások, oktatási vizsgáztatás, oktatóvizsga drónok vezetésére képesítést szerezni kívánó felhasználók számára, on-line elérhető elektronikus publikációk, nem letölthetők, online, nem letölthető videók biztosítása, óvodák, pályaválasztási tanácsadás, partik tervezése; (szórakoztatás), rádió-és televíziókölcsönzés, rádió-és televízióműsorok készítése, rádiós szórakoztatás, riporter szolgáltatások, sado oktatás (japán teázási szertartással kapcsolatos oktatás), sajátos igényekkel foglalkozó asszisztensek által nyújtott oktatási szolgáltatások, showműsorok készítése, show-műsorok szervezése (impresszáriók szolgáltatásai), sportfelszerelések kölcsönzése, a járművek kivételével, sportlétesítmények üzemeltetése (1), sportlétesítmények üzemeltetése (2), sportpályák bérbeadása, sportversenyek rendezése, stadionok bérbeadása, stúdiószolgáltatások; szabadidős létesítmények üzemeltetése, szabadidős tevékenységekkel kapcsolatos tájékoztatás, szakmai átképzés, számítógépes hálózatról online biztosított játékszolgáltatások, személyes oktatófórumok rendezése és levezetése, személyi edző szolgáltatások (fitnesz edzés), szemináriumok szervezése és lebonyolítása, szépségversenyek szervezése, szerencsejátékok, szimpóziumok szervezése és lebonyolítása, szimulátorokkal nyújtott képzési szolgáltatások, színháziprodukciók, szinkronizálás, színpadi díszletek kölcsönzése, szórakozási, szórakoztatási információk, szórakoztatási szolgáltatások, szövegszerkesztés (kivéve reklámszövegek), táboroztatás, televíziós szórakoztatás, teniszpályák kölcsönzése, testnevelés, tolmács szolgáltatások, tornatanítás, tördelési szolgáltatások, nem hirdetési célokra, vallásoktatás, varieté-előadások bemutatása, versenyek szervezése (oktatás vagy szórakoztatás), vezetett mászóútrák lebonyolítása, vidámparkok, videofelvevők kölcsönzése, videokamerák kölcsönzése, videorögzítés, videoszalagok kölcsönzése, videoszalagok vágása, videoszerkesztési szolgáltatások eseményekhez,

világítástechnikai szolgáltatások eseményekhez, világítóberendezések kölcsönzése színházak vagy televíziós stúdiók részére, zenei produkciók, zenekarok szolgáltatásai, zeneszerzés.

42 Tudományos és műszaki szolgáltatások, valamint az idetartozó tervezői és kutatói tevékenység; ipari elemzési és ipari kutatási szolgáltatások; számítástechnikai hardver és szoftver tervezés és fejlesztés; adatbiztonsági tanácsadás, adatkódolásslolgáltatások, adatok és számítógépes programok konvertálása, nem fizikai átalakítás, anyagtesztelés, bakteriológiai kutatás, beltéri dekoráció tervezése, biológiai kutatás, csapadékosztás, csomagolóstervezés, divattervezés, dokumentumokdigitalizálása (szkennelés), elektronikus adattárolás, energetikai vizsgálat, energiatakarékossági tanácsadás, építési tervkészítés, építészeti konzultáció, építészeti szolgáltatások, felhőalapú számítástechnika, fizikai adatok vagy dokumentumokátalakítása elektronikus médiába, fizikai kutatások, földmérés, geológiai kutatás, geológiai kutatások, gépjárművek műszaki vizsgálata (közúti közlekedési alkalmasság), grafikai tervezés, gyapjú minőségértékelése, hálózati kiszolgálók (webszerverek)bérlete, hegesztéssel kapcsolatos kutatás, hitelkártya-tevékenység elektronikus felügyelete internetes visszaélések felderítése érdekében, honlap-alapú adatindexek létrehozása és tervezése harmadik fél számára (információtechnológiai szolgáltatások), honlaptervezési tanácsadás, időjárás-előrejelzés, információtechnológiai (IT) tanácsadási szolgáltatások, internetbiztonsági szaktanácsadás, internetes keresőmotorok biztosítása, ipari formatervezés, kalibrálás (mérés), kézírás elemzése (grafológia), kihelyezett szolgáltatók az információs technológia területén, klinikai kísérletek, kozmetikai kutatás, kőolajmezők kiaknázásának elemzése, környezetvédelemmel kapcsolatos kutatás, kutatás az épületépítés területén, kutatási és fejlesztési szolgáltatások, lábön álló fa minőségértékelése, mechanikai kutatás, mérnöki munkák, szolgáltatások, mérnöki munkával kapcsolatos mérések, földmérés, meteorológiai előrejelzés, minőségellenőrzés, mobiltelefonok kikódolása, műalkotások hitelesítése, műszaki kutatás, műszaki tervtanulmányok készítése, nem helyszíni biztonsági mentés, népszerűsítési anyagok grafikus tervezése, névjegykártyák tervezése, olaj-, gáz- és egyéb bányászati iparral kapcsolatos kutató szolgálat, olajkutak vizsgálata, tesztelése, olajkutatás, olajmezőkkel kapcsolatos felmérések készítése, orvosi kutatás, platform-mint-szolgáltatás (PAAS), stíldíszítés (ipari formatervezés), szakszövegek írása, számítástechnikai tanácsadás, számítástechnikával és programozással kapcsolatos információk nyújtása weboldalon keresztül, számítógépek bérbeadása, számítógépes adathelyreállítás; számítógépes biztonsággal kapcsolatos tanácsadás, számítógépes platformok fejlesztése, számítógépes programok másolása, számítógépes rendszerek felügyelete Jogosulatlan hozzáférés vagy adatokkal való visszaélés felderítése érdekében, számítógépes rendszerek felügyelete üzemzavarok elkerülése érdekében, számítógépes rendszerek távfelügyelete (monitoring), számítógépes rendszerek tervezése, számítógépes rendszerelemzés, számítógépes szoftver bérlése, kölcsönzése, számítógépes vírusvédelmi szolgáltatások, számítógéphardver tervezésével és fejlesztésével kapcsolatos tanácsadás, számítógépprogramozás, számítógép szoftver tanácsadás, személyes azonosító adatok elektronikus felügyelete az interneten keresztül személyazonosság-lopás felderítése érdekében, szén-dioxid-kibocsátás csökkentésével kapcsolatos tudományos információnyújtás, tájékoztatás és szaktanácsadás, szerver hosting, szerver bérlés, szoftverek frissítése, szoftverfejlesztés szoftverkiadás keretében, szoftver-karbantartás, szoftver mint szolgáltatás (SaaS), szoftvertelepítés, szoftvertervezés, távközlési technikákkal kapcsolatos kutatás, technológiai szaktanácsadás, telekommunikációs technológiai tanácsadás, térképészet, tudományos és technológiai kutatás a természeti katasztrófák területén, tudományos és technológiai kutatás szabadalmak feltérképezésével kapcsolatban, tudományos kutatás, tudományos laboratóriumi szolgáltatások, várostervezés, vegyelemzés, kémiai analízis; vegyészeti kutatás, vegyészeti szolgáltatások, víz alatti kutatás, feltárás, vizelemzés, weboldal készítési és karbantartási szolgáltatás, webtárhely biztosítása internetes oldalakhoz.

43 Vendéglátás (élelmezés); időleges szállásadás; állapotpanziók; átmeneti szállások kiadása, bár szolgáltatások, bölcsődék, óvodák, ételek díszítése, ételek elkészítésével kapcsolatos tájékoztatás és tanácsadás, ételszobrászat, éttermi szolgáltatások, foglalás panziókban, főzőeszközök bérbeadása, gyorséttermek, snack bárók, hordozható épületek, építmények bérbeadása, ivóvízadagoló automaták bérbeadása, kantinok, büfék, étkezdék, kávéházak, kempingezési lehetőség biztosítása, magánszakács, személyi séf szolgáltatások, motelek, nyugdíjasotthonok, időskorúak otthona, önkiszolgáló éttermek, panziók, recepciós szolgáltatások ideiglenes elszállásoláshoz

(érkezések és távozások ügyintézése), sátrak kölcsönzése, szállásfoglalás, szállásügynökségek (szállodák, panziók), szállodai szobafoglalás, szállásfoglalás, szállodai szolgáltatások, székek, asztalok, asztalterítők, üvegáruk kölcsönzése, terem bérlés találkozókhoz (tárgyalóterem), tortadíszítések, turistaházak, üdülők, udon és sóba étterem szolgáltatásai, üdülőtáborok szolgáltatásai (szállásadás), vendéglátás, világítóberendezések kölcsönzése, washoku éttermi szolgáltatások.

44 Orvosi szolgáltatások; állatgyógyászati szolgáltatások; higiéniai és szépségápolási szolgáltatások emberek vagy állatok részére; mezőgazdasági, kertészeti és erdészeti szolgáltatások; állatápolási szolgáltatások, állategészségügyi szolgáltatások, állatok bérbeadása kertészeti célra, állatok jelenlétével megvalósuló terápiás szolgáltatások, alternatív gyógyászati szolgáltatások, aromaterápiás szolgáltatások, beszédterápia, betegápolási szolgáltatások, csillapító kezelés, egészségfürdő szolgáltatások, egészséggel kapcsolatos tanácsadó szolgáltatások, egészségügyi berendezések kölcsönzése, faiskolák, csemetekertek, fák ültetése a szénvesztesség ellentételezésére, fásbészet, fizioterápia, fizikoterápia, fodrászat, fogászat, fogszabályozási szolgáltatások, gazdálkodás (állatok), gyantás szőrtelenítés, gyógyszerek elkészítéséhez kapcsolódó gyógyszerügyi szolgáltatások, gyógyszerészeti konzultáció, gyomirtás, hajbeültetés, hospice ellátás, elfekvők, humán szövetbank szolgáltatások, in vitro (testen kívüli mesterséges) megtermékenyítési szolgáltatások, kábítószerfüggő betegek rehabilitációja, kaptárak bérbeadása, kártevőirtási szolgáltatások a mezőgazdaság, az akvakultúra, a kertészet és az erdészet számára, kertészeti szolgáltatások, kiropraktika, klinikák, orvos rendelők szolgáltatásai, kórházak, koszorúkészítés, közfürdők higiéniai célokra, manikűr, masszázs, mesterséges megtermékenyítési szolgáltatások, mezőgazdasági eszközök kölcsönzése, mezőgazdasági, vízművelési, kertészeti és erdészeti fűregirtás, optikusok szolgáltatásai, orvosi berendezések kölcsönzése, orvosi ellátás, orvosi laboratóriumok által nyújtott orvosi elemzési szolgáltatások diagnosztikai és kezelési célokra, orvosi rendelők, orvosi szolgáltatások, orvosszűrővizsgálatok, orvosi tanácsadás fogyatékkal élők számára, otthonok lábadozók utókezelésére, pázsitgondozás, plasztikai sebészet, pszichológus (szolgáltatások), sminkesek, sminkmesterek szolgáltatásai, szanatóriumi, idősotthoni szolgáltatások, szanatóriumok, szauna szolgáltatások, szépségszalonok, szolárium szolgáltatások, szülésznői szolgáltatások, tájkertészeti szolgáltatások, tájtervezés, távgyógyászati szolgáltatások, terápiás szolgáltatások, testékszerek felhelyezése, tetoválás, törökfürdők, trágák és más mezőgazdasági vegyi anyagok légi és felszíni szétszórása, újraerdősítési szolgáltatások, vérbanki szolgáltatások, virágkötészet, vízművelési szolgáltatások.

45 Jogi szolgáltatások; biztonsági szolgáltatások ingóságok és személyek fizikai védelme céljából; alternatív vitarendezési szolgáltatások, arbitrációs szolgáltatások, balzsamozási szolgáltatások, betörés elleni és riasztórendszerek felügyelete, biztonsági poggyászvizsgálat, biztonsági záruk kinyitása, domain nevek lajstromozása, regisztrálása (jogi szolgáltatások), éjjeliőr-szolgáltatások, ellopottvagyontárgyak felkutatása, eltűnt személyek felkutatása, engedélyek jogi ügyintézése, engedélyezés (jogi szolgáltatások) szoftverkiadás keretében, esküvői szertartások tervezése ésszerzése, estélyi ruha kölcsönzés, fizikai biztonsági tanácsadás, galambok elengedése különleges alkalmakkor, genealógiai kutatás, gyárak biztonsági célú vizsgálata, gyermekfelügyelet (babysitter szolgáltatások), házasságközvetítő irodák, házi kedvencek felügyelete (helyben), horoszkóp készítés, horoszkópos tanácsadás, internetes domain-nevek bérbeadása, jogi dokumentumok elkészítése, jogi felügyeleti szolgáltatások, jogi képviselési szolgáltatások, jogi kutatás, jogi szolgáltatások szerződéses tárgyalásával; kapcsolatban harmadik fél számára, jogi tanácsadás pályázatfelhívások megválaszolásában, jogi tanácsadás szabadalmak feltérképezésével kapcsolatban, kártyavető szolgáltatások, képviselő jogvitákban (jogi szolgáltatások), közbenjárás, krematóriumi szolgáltatások, hamvasztás, kutyasétáltató szolgáltatások, lakásfelügyelet, házfelügyelet, magánnyomozói szolgáltatások, online közösségi hálózatok szolgáltatásai, öltözködési segítségnyújtás kimonó viseléséhez, örökbefogadási ügynökségek, őrszolgálatok, őrző-védő szolgáltatások, politikai összejövetelek szervezése, ruházat kölcsönzése, spiritizta tanácsadás, számítógépes szoftverek licenzelése, engedélyezése (jogi szolgáltatások), székek bérbeadása, szellemi tulajdonjogok figyelemmel kísérése jogi tanácsadás céljából, szellemi tulajdon licenzelése, szellemi tulajdonnal kapcsolatos konzultáció, személyes háttéradatok vizsgálata, személyes levelezési szolgáltatások, személyi stílustanácsadás, személyi testőrszolgálat, szerzői jogok kezelése, talált tárgyak visszaszolgáltatása, társasági kísérőszolgáltatások, társskereső szolgáltatások, temetési ceremóniák levezetése, temetkezési szolgáltatások, temetkezési vállalkozás,

tűjelző készülékek kölcsönzése, tűzoltás, tűzoltókészülékek kölcsönzése, vallási összejövetelek szervezése, vallásiszertartások levezetése.

(210) M 19 02274

(220) 2019.07.19.

(731) OSTOROSBOR Zrt., Ostoros (HU)

(541) Csipke IRSAI

(511) 33 Borok.

(210) M 19 03174

(220) 2019.10.15.

(731) Premed Pharma Kft., Budapest (HU)

(740) Patender Nemzetközi Iparjogvédelmi Képviselői Kft., Budapest

(546)



(511) 5 Gyógyszerészeti, állatgyógyászati és egészségügyi termékek, speciális antibakteriális, antifungális tulajdonságú szövetanyag egészségügyi felhasználásra; orvosi használatra szolgáló diétás anyagok; tapaszok, sebkötöző- és sebápoló anyagok; orvosi, sebészeti és sebápoló kötszerek; fertőtlenítő szerek.

9 Szemészeti és optikai berendezések és felszerelések; optikai cikkek; optikai üvegek; szemüvegek, szemüvegkeretek fémből és műanyagból; szemlencsék; korrigáló lencsék; szemüvegek; szemüveglencsés eszközök; szemüveglencsék, szemüvegtokok, szemüvegláncok; tokok/tartók kontaktlencsékhez; adatfeldolgozó berendezések (számítógépek) és számítógépprogramok (számítógépes szoftver) optikai és szemészeti felhasználásra; optikai és szemészeti elektronikus kiadványok (elektronikusan letölthető), készülékek szemüvegek megválasztásához a látóképesség függvényében a számítógépes vizsgálat alapján; ezen termékek alkatrészei és részegységei; napszemüvegek.

10 Gyógyászati eszközök; kórházi, sebészeti, orvosi készülékek és műszerek; kapszok, fogók, csipeszek, lapkák, tasakok, drén-/katéter-zacsok; testfolyadék-minta összegyűjtésére alkalmas tartályok, katéterzacsok; lepedőalátét; sebészeti varrat-anyagok; lézerek szemészeti célokra, mesterséges anyagból készített szemészeti implantátumok; szemészeti diagnosztikai berendezések, szemészeti kamerák gyógyászati célokra, szemészeti készülékek, műszerek, szemészeti mikrosebészeti kések, terapeutikus eszközök szemészeti használatra, műszernek; ortopédiai cikkek; terápiás eszközök és segédeszközök látás korlátozottaknak.

11 Egészségügyi készülékek és berendezések, amelyekben világító-, fűtő-, gőzfejlesztő-, főző-, hűtő-, szárító-, szellőztető-, vízszolgáltató- ill. vízelosztó funkciók bármelyike van kialakítva; csíraölő égők, lámpák a levegő tisztításához; fertőtlenítőkészülékek, sterilizátorok.

16 Nyomatott könyvek, brosúrák, kézikönyvek, ismeretterjesztő füzetek, propaganda anyagok, rölapok, reklámcédulák, poszterek, tájékoztató anyagok és hírlevelek, időszakos kiadványok, újságok, kutatási monográfiák, folyóirat utánnyomatok, táblázatok, diagramok, címkék és az előzőekben felsorolt egy vagy több anyagot tartalmazó készletek, tanítási és oktatási anyagok (készülékek kivételével), mint nyomdaipari termékek.

35 Reklámozás; marketing, piackutatás és ezzel kapcsolatos egyéb ügyletek; kereskedelmi ügyletek bonyolítása; kereskedelmi adminisztráció, irodai munkák; kereskedelmi és reklám célú kiállítások szervezése; export-import ügynökségi tevékenység; ügynökségi tevékenység; üzletszervezési- és bonyolítási tanácsadás boltok, üzletek, áruházak, raktárbázisok, telepek üzemeltetéséhez és ezzel összefüggő franchise-rendszerek működéséhez; képviselői tevékenységek; konzultáció üzletvezetéshez; könyvelés; szakértői vélemény-nyújtás ügyletekben; tanácsadó szolgálat üzletvezetési és irányítási kérdésekben, üzletvezetéshez tanácsadó szolgáltatás, vezetésben nyújtott támogatás (kereskedelmi vagy ipari) vállalatoknál; optikai berendezések és felszerelések;

optikai cikkek; optikai üvegek; szemüvegek, szemüvegeretek fém- és műanyagból; szemlencsék; szemüvegek; napszemüvegek; szemüveglencsés eszközök; szemüveglencsék; szemüvegtokok, szemüvegláncok; tokok/tartók kontaktlencsékhez; adatfeldolgozó berendezések (számítógépek) és számítógépprogramok (számítógépes szoftver) optikai és szemészeti felhasználásra; optikai és szemészeti elektronikus kiadványok (elektronikusan letölthető); készülékek szemüvegek megválasztásához a látóképesség függvényében számítógépes vizsgálat alapján; ezen termékek alkatrészei és részegységei és kereskedelme.

41 Szakmai képzés; szórakoztatás; sport- és kulturális tevékenységek; újságok, hetilapok, folyóiratok, évkönyvek és eseti lapkiadások, könyv- és zeneműkiadás, filmgyártás, szórakoztatás, konferencia, vitaforum- és vitaest rendezés; oktatás, továbbképzés, tanfolyamok; könyvtári és azzal kapcsolatos információszolgáltatás; kiadói szolgáltatások.

42 Orvosi és gyógyszerészeti kutató szolgáltatások.

44 Orvosi szolgáltatások, szemészeti szolgáltatások, szemészeti szűrési szolgáltatások; higiéniai és szépségápolási szolgáltatások emberek részére.

(210) M 19 03191

(220) 2019.10.15.

(731) CJ CORPORATION, Seoul (KR)

(740) Dr. Hatházi Vera Ügyvédi Iroda, Budapest

(546)



(511) 35 Mozireklámok; hirdetési- és reklámszolgáltatások, nevezetesen mások által közzétett reklámszövegekre vonatkozóan; hirdetési- és reklámszolgáltatások, nevezetesen harmadik személyek filmszínházakban történő áru- és szolgáltatás reklámjaira és filmszínházakban történő filmekre vonatkozó reklámok kapcsán; árubemutató; hirdetési felület és hirdetési anyagok bérbeadása; reklámfilmek elkészítése; üzleti és promóciós kiállítások szervezése; on-line hirdetői tevékenység számítógépes hálózaton; ételek, italok és emléktárgyak kiskereskedelme; emléktárgyak, különösen kiegészítők, csészék, poszterek, játékok kiskereskedelme; kiskereskedelmi vegyesbolti forgalmazása hot dog, kenyér-, süteménytészta, sör-, esernyő-, baba-, pattogatott kukorica, instant tészta, csokoládé-, feldolgozottogyoróféle, rizs alapú rágcslálni való, ital-, póló-, papír-írószer termékeknek interneten és elektronikus hálózati kommunikáció keresztül folytatott kiskereskedelmi szolgáltatások számítógépes szoftverekre vonatkozóan; művészek és előadók üzleti menedzsmentje; színházak és filmszínházak üzleti menedzsmentje; marketing szolgáltatások; reklámanyagok megjelentetése; online megjelentetéssel kapcsolatos előfizetések intézése harmadik személyek részére; internetes árverezés; import-export ügynökségi szolgáltatások; telefonos központok menedzselése harmadik személyek részére; merchandising szolgáltatások; értékesítési promóciós szolgáltatások harmadik személyek részére; kiskereskedelmi vegyesboltok; fogyasztási cikkek széles skálájának on-line kiskereskedelmi forgalmazása; autoalkatrészek és tartozékok bolti kiskereskedelme; kiskereskedelmi pékségek; kiskereskedelmi delikatesz szolgáltatások; kiskereskedelmi élelmiszerüzletek; kiskereskedelmi gyógyszerértékesítési szolgáltatások; bolti kiskereskedelmi forgalmazása fogyasztási cikkek széles skálájának; kiskereskedelmi optikai üzletek; kiskereskedelmi papír-írószer üzletek, hipermarketek által nyújtott kiskereskedelmi szolgáltatások, nevezetesen kiskereskedelmi forgalmazása konzerveknek, fagyasztott, szárított és főtt gyümölcsöknek, zöldségeknek és konyhakész húsoknak áruházi kiskereskedelmi szolgáltatások; átfogó internetes bevásárlóközpont, konkrétan online kiskereskedelmi áruházi szolgáltatások; reklámozási és kereskedelmi információs szolgáltatások nyújtása az interneten keresztül; megrendelések adminisztratív feldolgozása harmadik személyek részére; üzleti támogatást nyújtó franchise szolgáltatások; számítógépes adatbázis-kezelés; közvetítő szolgáltatások elektronikus kommunikáción keresztül végzett postai csomagküldő értékesítéssel kapcsolatban, nevezetesen mások áruinak és szolgáltatásainak népszerűsítése online

Nemzeti védjegybejelentések meghirdetése

bevásárlóközpont segítségével szupermarketek; online rendelési és kiskereskedelmi szolgáltatása fogyasztási cikkek széles választékának telefonon, telefaxon és emailen keresztül online kereskedelmi információs címtárszolgáltatások interneten keresztül kiskereskedelmi információt nyújtó szolgáltatások; kiskereskedelmi szolgáltatások feldolgozott hústermékekre vonatkozóan; kiskereskedelmi szolgáltatások konzerv, fagyasztott, szárított vagy főtt gyümölcs- és zöldségtermékekre vonatkozóan; kiskereskedelmi szolgáltatások liszt és gabona alapú készítményekre vonatkozóan; kiskereskedelmi szolgáltatások hal- és kagyló/rák konzervekre vonatkozóan; kiskereskedelmi szolgáltatások feldolgozatlan gabonafélére vonatkozóan; kiskereskedelmi szolgáltatások friss gyümölcsökre és zöldségekre vonatkozóan; kiskereskedelmi szolgáltatások emberi fogyasztás céljára szolgáló élő halakra vonatkozóan; kiskereskedelmi szolgáltatások öntetekre, szószokra vonatkozóan; kiskereskedelmi szolgáltatások gyümölcsitalokra és gyümölcslevekre vonatkozóan; kiskereskedelmi szolgáltatások kozmetikai termékekre vonatkozóan; kiskereskedelmi szolgáltatások konyhai eszközökre vonatkozóan; kiskereskedelmi szolgáltatások babalapú rágsálni valókra vonatkozóan; kiskereskedelmi szolgáltatások gabonaalapú feldolgozott termékekre vonatkozóan; kiskereskedelmi szolgáltatások vegyi (mesterséges) ízesítőszerre vonatkozóan; kiskereskedelmi szolgáltatások cukrászsüteményekre vonatkozóan; kiskereskedelmi szolgáltatások étkezési lisztkekre vonatkozóan; kiskereskedelmi szolgáltatások állateledelekre vonatkozóan; kiskereskedelmi szolgáltatások fagyasztott cukrásztermékekre vonatkozóan; kiskereskedelmi szolgáltatások gabonaalapú rágsálni valókra vonatkozóan; kiskereskedelmi szolgáltatások gombócokra vonatkozóan; kiskereskedelmi szolgáltatások tengeri alga-alapú rágsálni valókra vonatkozóan; kiskereskedelmi szolgáltatások háztartási tisztítószerre vonatkozóan.

(210) M 19 03320

(220) 2019.10.29.

(731) New Era Cosmetics Kft., Szeged (HU)

(541) NICODOREND

(511) 3 Nem gyógyhatású fogkrémek.

(210) M 19 03425

(220) 2019.11.11.

(731) Nagy Péter, Albertirsa (HU)

(740) dr. Kaszás Eszter, Budapest

(546)



(511) 35 Kutyaszállító boksok, kutyafekhelyek, kutya játékok, felszerelések (póráz, nyakörv, hám), kutyaruházati termékek kis- és nagy kereskedelme; kutyaszállító boksok, kutyafekhelyek, kutya játékok, felszerelések (póráz, nyakörv, hám), kutyaruházati termékek bérbeadása, kölcsönzése.

41 Kutyakiképzés, kutyákkal való bánás oktatása.

43 Kutyapanzió működtetése; kutyapanzió működtetése.

(210) M 19 03451

(220) 2019.11.12.

(731) FremantleMedia Limited, London (GB)

(740) Danubia Szabadalmi és Jogi Iroda Kft., Budapest

(541) AZ ÁLARCOS ÉNEKES

(511) 9 Filmek (mozgóképek); animációs filmek/rajzfilmek; mozifilmek; mágneses felvételek; optikai felvételek; magneto-optikai felvételek; félvezető technikával rögzített felvételek; audiovizuális oktató berendezések;

interneten és vezeték nélküli eszközökön keresztül letölthető elektronikus játékok; multimédiás lemezek; multimédiás felvételek; lézerolvasóval olvasható lemezek; videó-diszkek; számítógépi szoftver; számítógép-programok; digitális felvételek; adathordozót tartalmazó készülékek vagy eszközök hang, mozgókép, adatok és információ rögzítésére; készülékek és eszközök hang, mozgókép, videó és információ rögzítésére és lejátszására; floppylemezek; hangfelvételek; műsoros lemezek/diszkek; felvételek rögzítésére alkalmas lemezek/diszkek; kompakt lemezek/diszkek; hangszalagok; hangkazetták; videoszalagok; lézer lemezek; kompakt lemezek interaktív CD ROM-ok; digitális videólemezek/diszkek (DVD-k); játékszoftverek mobiltelefonokon és celluláris telefonokon történő használatra; műsoros kompakt lemezek, DVD-ken és más elektronikus és digitális adathordozókon rögzített játékok; multimédiás lemezek; multimédiás felvételek; videólemezek; elektronikus könyvek és publikációk; multimédiás publikációk; videó publikációk; hologramok, multimédiás elektronikus publikációk (letölthetők), elektronikus publikációk (letölthetők).

38 Műsorszórás; televíziós műsorszórás; rádió műsorszórás; szatellit televíziós műsorszórás; kábeltelevíziós műsorszórás; telefon kommunikációs szolgáltatások; interaktív telefonos szolgáltatások; telefon üzenetküldő szolgáltatások; kommunikációs szolgáltatások rádiófrekvencián, telefonon, az interneten, globálhálózaton, kábelen, műholdon, mikrohullámú és elektronikus rendszereken keresztül.

41 Szórakoztatás és oktatási/nevelési szolgáltatások; kiadói szolgáltatások; televízió, az interneten, mobil eszközökön és más terjesztési felületeken terjesztett TV sorozatok útján történő szórakoztatás; szórakoztatás, nevezetesen, televíziójáték show sorozatra vonatkozó tartalmat nyújtó weboldal biztosítása; online és mobiltelefonon vagy távközlési hálózatokon keresztül elérhető, nem letölthető interaktív számítógépes játékok biztosítása; versenyek, játékok, vetélkedők, szórakoztató programok és sportesemények szervezése; show műsorok, élőelőadások és nézők részvételével lebonyolított események szervezése, bemutatása és produkciója; játékok biztosítása mobil vagy számítógépes hálózatokon keresztül; interaktív hangfelismerő játékok és vetélkedők; telefonon és mobiltelefonon keresztül nyújtott versenyek és vetélkedők; telefonos vetélkedők lebonyolítása és szervezése; versenyek, vetélkedők és nyereményjátékok online szolgáltatása; nyereményjátékok és szerencsejátékok szolgáltatása; szórakoztató és oktatási-nevelési tartalmú videóklippek mobilhálózatokon és számítógép-hálózatokon keresztül történő biztosítása és szervezése; versenyek, vetélkedők és nyereményjátékok online szolgáltatása; nyereményjátékok és szerencsejátékok szolgáltatása; szórakoztató és oktatási-nevelési tartalmú videóklippek mobilhálózatokon és számítógéphálózatokon keresztül történő biztosítása.

(210) M 19 03471

(220) 2019.11.14.

(731) K-MED Kft., Budapest (HU)

(740) Papcsák Ügyvédi Iroda (dr. Trencsán Gábor), Budapest

(541) SASSZEMKLINIKA

(511) 44 Klinikák, orvos rendelők szolgáltatásai; orvosi ellátás; orvosi szolgáltatások.

(210) M 19 03586

(220) 2019.11.27.

(731) Hydrostella Kft., Szeged (HU)

(740) Dr. Ollé György, Szeged

(546)



(511) 19 Nem fém anyagok építéshez és építkezéshez; merev csövek, nem fémből, építéshez; aszfalt, szurok, kátrány és bitumen; hordozható épületek, nem fémből; emlékművek nem fémből.

37 Építkezés.

(210) M 19 03658

(220) 2019.11.29.

(731) Reichardt Tamás Gábor, Csongrád (HU)

(546)

(511) 25 Ruházati termékek, sportruházat.

28 Testnevelési és sportcikk, küzdősport védőeszköz.

(210) M 19 03759**(220) 2019.12.10.**

(731) K-MED Orvosi és Üzemorvosi Korlátolt Felelősségű Társaság, Budapest (HU)

(740) Papcsák Ügyvédi Iroda, Budapest

(541) SMILE LÉZERKEZELÉS

(511) 44 Klinikák, orvos rendelők szolgáltatásai; orvosi ellátás; orvosi szolgáltatások.

(210) M 19 03836**(220) 2003.10.02.**

(731) Adapta Color, S.L., Benicarlo (ES)

(740) Dr. Csányi Balázs Mihály és Dr. Tilk Rita, Budapest

(546)

(511) 2 Festékek, tinktúrák, kencék, lakkok; kötőanyagok, szikkatívak [szárítóanyagok] és hígítók, a fentiek mindegyike festékekhez és lakkokhoz; festékek por formájában; rozsdagátló és fakonzerváló szerek; rozsdá elleni tartósítószer (2) (festékekhez hasonlóak); színezékek; marószerek, maróanyagok; nyers természetes gyanták; fémlapok és fémporok festők, dekorátorok, nyomdászok és képzőművészek részére.

(210) M 19 03852**(220) 2019.12.19.**

(731) Ludvig Szabolcs, Halásztelek (HU)

(740) dr. Kaszás Eszter, Budapest

(546)

STREET FOOD & SUSHI BAR

(511) 30 Sushi, okonomiyaki [japán ízesített palacsinta]; rizs; okonomiyaki [japán ízesített palacsinta]; ramen [japán térsztaalapú étel]; sóba térszta [japán hajdinametélt, nyers]; szójaszósz; szusi; tavaszi tekercs; tea alapú italok; udon [japán metélt]; rizs alapú ételek; rizses térsztaalapok; főként rizst tartalmazó ételek; wasabipor [japán tormából]; japán fűszerbors por [sansho por]; japán fűszertorma por [wasabi por]; japán piskóta (kasutera); gyuhi [rizsből készült japán édesség]; mochi-gashi [rizsből készült japán sütemény]; taijaki (hal formájú, különböző töltelékkel töltött japán sütemény); japán stílusú gőzölt sütemények (mushi-gashi); fűszeres készítmények ételekhez; gyömbér, ecet, rizs-ecet, szójaszósz, rizs, tea és torma; ételek, nevezetesen rizskrémes keverék; salátaöntetek, teriyaki szósz, ponzu szósz, barbecue szósz, térsztaszósz, wasabi szósz, rizsfűszerek, rizs és búza térszta, - fűszeres ételek.

39 Éttermi ételszállítás; étel házhozszállítás; tengeri ételek hűtött tárolása.

43 Sushi éttermi szolgáltatások; vendéglátás (élelmezés); éttermi szolgáltatások; vendéglátás; udon és sóba éttermek szolgáltatásai; washoku éttermi szolgáltatások; ramen étterem szolgáltatásai; éttermi foglalási szolgáltatások; mobil éttermi szolgáltatások; bár- és éttermi szolgáltatások; éttermi szolgáltatások étel elvitelre árusításához; ételek és italok felszolgálása éttermi vendégek számára; ételek és italok szolgáltatása éttermi vendégek számára; vendéglátással kapcsolatos szolgáltatások; japán éttermekben nyújtott szolgáltatások; japán ételek készítése azonnali fogyasztásra; étel- és italellátás; ételfőzési, melegkonyhai szolgáltatások; étel- és

Nemzeti védjegybejelentések meghirdetése

italkészítési szolgáltatások; ételek és italok felszolgálása; elvitelre árusított ételek szolgáltatása; elvihető ételekkel kapcsolatos szolgáltatások; étel- és italszolgáltatás mobil teherautóból; elvitelre készített ételekkel és italokkal kapcsolatos szolgáltatások; ételek és italok készítése és biztosítása azonnali fogyasztásra; bár szolgáltatások.

(210) M 19 03856

(220) 2019.12.19.

(731) Top-Fish 2001 Kft., Veszprém (HU)

(541) POP-TERS BALL

(511) 28 Etetőanyagok horgászathoz; mesterséges etetőanyag [horgászat].

(210) M 19 03857

(220) 2019.12.19.

(731) Top-Fish 2001 KFT, Veszprém (HU)

(541) SMOKE BALL

(511) 28 Etetőanyagok horgászathoz; mesterséges etetőanyag [horgászat].

(210) M 19 03893

(220) 2019.12.20.

(731) HLBS s.r.o., Bratislava (SK)

(740) Dr. Horváth Gábor, Budapest

(546)  HLBS
NETWORK

(511) 3 Nem gyógyhatású kozmetikumok és piperekészítmények; nem gyógyhatású fogkrémek; illatszerek, eszenciaolajok; fehéritőkészítmények és egyéb, mosásra szolgáló anyagok; tisztító-, fényszerítő-, súroló-, és csiszolószerek.

5 Gyógyszerészeti, gyógyászati és állatgyógyászati készítmények; egészségügyi készítmények gyógyászati használatra; gyógyászati vagy állatgyógyászati használatához adaptált diétás élelmiszerek és anyagok, bébiételek; étrend-kiegészítők emberek és állatok számára; tapaszok, kötszeranyagok; fogtömő anyagok és fogászati mintázóanyagok; fertőtlenítőszeres; kártékony állatok irtására szolgáló készítmények; gombaölő szerek (fungicidek), gyomirtó szerek (herbicidek).

30 Kávé, tea, kakaó és kávépótló szerek; rizs, tészta és metélt; tápióka és szágó; lisztek és más gabonakészítmények; kenyér, péksütemények és cukrászsütemények; csokoládé; fagylalt, szorbetek és más ehető jégkrémek; cukor, méz, melaszszirup; élesztő, sütőporok; só, ízesítők, fűszerek, tartósított fűszernövények; ecet, szószok és egyéb fűszerek; jég [fagyott víz].

(210) M 19 03894

(220) 2019.12.20.

(731) HLBS s.r.o., Bratislava (SK)

(740) Dr. Horváth Gábor, Budapest

(541) HLBS NETWORK

(511) 3 Nem gyógyhatású kozmetikumok és piperekészítmények; nem gyógyhatású fogkrémek; illatszerek, eszenciaolajok; fehéritőkészítmények és egyéb, mosásra szolgáló anyagok; tisztító-, fényszerítő-, súroló-, és csiszolószerek.

5 Gyógyszerészeti, gyógyászati és állatgyógyászati készítmények; egészségügyi készítmények gyógyászati használatra; gyógyászati vagy állatgyógyászati használatához adaptált diétás élelmiszerek és anyagok, bébiételek; étrend-kiegészítők emberek és állatok számára; tapaszok, kötszeranyagok; fogtömő anyagok és fogászati mintázóanyagok; fertőtlenítőszeres; kártékony állatok irtására szolgáló készítmények; gombaölő szerek (fungicidek), gyomirtó szerek (herbicidek).

30 Kávé, tea, kakaó és kávépótló szerek; rizs, tészta és metélt; tápióka és szágó; lisztek és más

Nemzeti védjegybejelentések meghirdetése

gabonakészítmények; kenyér, péksütemények és cukrászsütemények; csokoládé; fagylalt, szorbetek és más ehető jégkrémek; cukor, méz, melaszszirup; élesztő, sütőporok; só, ízesítők, fűszerek, tartósított fűszernövények; ecet, szószok és egyéb fűszerek; jég [fagyott víz].

(210) M 19 03908

(220) 2019.12.27.

(731) Movie Set Kft., Budapest (HU)

(546)



(511) 37 Építkezés; színházi- és filmdíszletek elemeinek javítása, színházi- és filmdíszletek, illetve azok elemeinek össze-, valamint szétszerelése.

(210) M 20 00002

(220) 2020.01.02.

(731) Cyber-Elektronik Kft., Pécs (HU)

(541) CyberCon

(511) 3 Vegyi tisztító készítmény háztartási célokra; vegyi tisztító készítmény (klíma tisztító spray).

6 Fémépítmények (tartók); fémkonzolok; fémszerelvények építményekhez; rézcsövek; rézgyűrűk; szigetelt, lágy rézcső.

11 Elektromos fűtőberendezések; hőcserélők; szellőző légkondicionáló berendezések; ventilátorok (légkondicionáló berendezések részei).

(210) M 20 00008

(220) 2020.01.02.

(731) Mátravölgyi Katalin, Esztergom (HU)

(541) ÉLETMÁTRIX

(511) 44 Pszichológiai szolgáltatás; távgyógyászati szolgáltatások; természetgyógyászati tanácsadási szolgáltatás.

45 Spiritiszta szolgáltatás; spirituális irányítás; spirituális útmutatással kapcsolatos tanácsadás; asztrológiai és spirituális szolgáltatások.

(210) M 20 00013

(220) 2020.01.06.

(731) Tattoo & Plastic Project Kft., Debrecen (HU)

(740) dr. Mikófalvi Gábor, Budapest

(546)



(511) 41 Szépségversenyek szervezése; divatbemutatók szervezése szórakoztatási célokból; hangversenyek, koncertek szervezése és lebonyolítása; partik tervezése (szórakoztatás); show-műsorok szervezése (impresszáriók szolgáltatásai); szórakoztatási szolgáltatások; televíziós szórakoztatás; versenyek szervezése (oktatás vagy szórakoztatás).

(210) M 20 00036

(220) 2020.01.08.

(731) Timac Agro Hungária Kereskedelmi és Szolgáltató Korlátolt Felelősségű Társaság, Budaörs (HU)

(740) Szladics Ügyvédi Iroda, Budapest

(546)

(511) 35 Üzleti konzultációs szolgáltatások a mezőgazdaság területén; mezőgazdasággal kapcsolatos üzleti információk szolgáltatása.

41 Mezőgazdasági ágazattal kapcsolatos oktatási szolgáltatások.

44 Mezőgazdasági, gazdálkodási szolgáltatások.

(210) M 20 00058**(220) 2020.01.10.**

(731) Eucalyptus Kft., Budapest (HU)

(740) Tiber Ügyvédi Iroda, Budapest

(546) MRSALE

(511) 25 Ruházati cikkek, cipők, fejfedők.

35 Reklámozás; kereskedelmi ügyletek; kereskedelmi adminisztráció; irodai munkák.

(210) M 20 00118**(220) 2020.01.15.**

(731) Magyar RTL Televízió Zártkörűen Működő Részvénytársaság, Budapest (HU)

(546)

(511) 35 Adatindexek összeállítása kereskedelmi vagy reklámcéllal; adatkutatás számítógépes fájlokban; adatok frissítése és karbantartása számítógépes adatbázisokban; ajándék-nyilvántartási szolgáltatások; árösszehasonlító szolgáltatások; árubemutató; áruk bemutatása kommunikációs médiában, kiskereskedelmi célokból; áruk és szolgáltatások promóciója sportesemények szponzorálásával; célzott marketing; divatbemutatók szervezése promóciós célokból; értékesítési promóciós szolgáltatások; gazdasági előrejelzések; gazdasági versennyel kapcsolatos információszerzési szolgáltatások; hirdetési- és reklámszolgáltatások; hirdetési felület kölcsönzése; hirdetőtáblák bérbeadása [reklámtáblák]; honlapforgalom optimalizálása; információk számítógépes adatbázisokba való gyűjtése; információk számítógépes adatbázisokba való rendezése; kereskedelmi és üzleti kapcsolattartási adatok biztosítása; kereskedelmi információ és tanácsadás fogyasztóknak [fogyasztói tanácsadás]; kereskedelmi információs ügynökségek; kereskedelmi közvetítői szolgáltatások; kereskedelmi tranzakciók tárgyalása és megállapodások kötése harmadik fél számára; kereskedelmi- vagy reklámcélú kiállítások; kereskedelmi- vagy reklámcélú vásárok szervezése; keresőmotor-optimalizálás reklámozás céljából; kommunikáció átírása [irodai funkciók]; közönségkapcsolati kommunikációs stratégiára vonatkozó tanácsadás; közönségszolgálati szolgáltatások; közvélemény-kutatás; kutatások ügyletekkel kapcsolatban; manöken/modell közvetítés reklám- vagy kereskedelmi célból; marketing szolgáltatások; médiakapcsolati szolgáltatások; nyilvántartásokban tárolt adatok frissítése és karbantartása; on-line hirdetői tevékenység számítógépes hálózaton; online kiskereskedelmi szolgáltatások letölthető digitális zenékhez; online kiskereskedelmi szolgáltatások letölthető és előre rögzíthető zenékhez és filmekhez; online piactér biztosítása áruk és szolgáltatások eladói és

vásárlói részére; outsourcing szolgáltatások [üzleti segítségnyújtás]; Pay Per Click (PPC) hirdetés; piaci információszerzési szolgáltatások biztosítása; piaci tanulmányok; piackutatás; rádiós reklámozás; reklámanyag frissítése; reklámanyagok kölcsönzése; reklámanyagok [röplapok, prospektusok, nyomtatványok, áruminták] terjesztése; reklámcélú forgatókönyvírás; reklámeszközök tervezése és formatervezése; reklámfilmek készítése; reklámidő kölcsönzése kommunikációs médiában; reklámkommunikációs stratégiára vonatkozó tanácsadás; reklámlevél szolgáltatás; reklámszövegek írása; reklámszövegek publikálása; reklámterjesztés; reklámügynökségek, hirdetési ügynökségek; sajtófigyelés; statisztikák összeállítása; szabadtéri reklámozás, hirdetés (1); szabadtéri reklámozás, hirdetés (2); számítógépes fájlkezelés, adatkezelés; szponzorok felkutatása; szövegszerkesztés; szponzorok felkutatása; telemarketing szolgáltatások; teleshop műsorok gyártása; televíziós reklámozás; televíziós vásárlási műsorok készítése; üzleti értékelés; üzleti információk; üzleti információk nyújtása weboldalon keresztül; üzleti konzultációs szolgáltatások; üzleti közvetítési szolgáltatások potenciális magánbefektetők és tőkét igénylő vállalkozások összehozásával kapcsolatosan; üzleti menedzsment előadóművészek részére; üzleti szerződések tárgyalása másik fél megbízásából; üzleti tájékoztatás, információnyújtás; üzleti vizsgálatok, kutatások; üzletszervezési és üzletvezetési tanácsadás; üzletszervezéssel kapcsolatos konzultáció; üzletvezetési konzultáció; üzletvezetési tanácsadási szolgáltatások; üzletvitel szabadúszó szolgáltatók részére; vállalati kommunikációs szolgáltatások; vásárlási megrendelések ügyintézése; webindexelés kereskedelmi vagy reklám célokra.

38 Digitális fájlok továbbítása; elektronikus hirdetőtábla szolgáltatás [távközlési szolgáltatás]; elektronikus levelezés, e-mail; felhasználói hozzáférés biztosítása számítógépes világhálókhöz; globális számítógépes hálózatokhoz való hozzáférési idő biztosítása; hangposta szolgáltatások; hírügynökségek; információszolgáltatás távközlési ügyekben; internetes fórumok biztosítása; kábeltelevíziós műsorszórás; kommunikáció száloptikás hálózatok segítségével; kommunikáció számítógép terminálokkal; közösségi hálózatok fórumai [chat szobák]; mobiltelefonos kommunikáció; modemek kölcsönzése; műholdas átvitel; nagysebességű adatátvitel; rádióadás; rádiós kommunikáció; távkonferencia szolgáltatás; távközlési berendezések kölcsönzése; távközlési csatornák biztosítása távvásárláshoz; távközlési útválasztás és csomópont szolgáltatások (beszélgetésterelés és összeköttetés); telefon- és mobiltelefon szolgáltatások (1); telefon- és mobiltelefon szolgáltatások (2); telekommunikációs csatlakozások biztosítása egy globális számítógépes hálózathoz; televíziós műsorszórás, közvetítés; üdvözlőkártyák továbbítása online; üzenetek és képek továbbítása számítógépek segítségével; üzenetek küldése; vezeték nélküli műsorterjesztés; videokonferencia szolgáltatások; video on-demand közvetítések.

41 Audioberendezések kölcsönzése; cosplay szórakoztató rendezvények szervezése; dalírás; digitális zene szolgáltatása az interneten [nem letölthető]; diszkok szolgáltatásai; divatbemutatók szervezése szórakoztatási célokból; éjszakai klubok; elektronikus kiadványszerkesztés; elektronikus könyvek és folyóiratok on-line publikálása; előadóművészek szolgáltatásai; élő előadások bemutatása; fényképészet; filmek feliratozása; filmforgalmazás; filmgyártás, kivéve reklámfilmek; filmrendezés, a reklámfilmek kivételével; filmstúdiók; filmszínházi előadások, filmbemutatók; forgatókönyvírás; forgatókönyvírás, nem reklámcélra; fotóriportok készítése; hangfelvételek kölcsönzése; hangmérnöki szolgáltatások rendezvényekhez; hangversenyek, koncertek szervezése és lebonyolítása; helyfoglalás show-műsorokra; jelbeszéd fordítása; karaoke szolgáltatás nyújtása; klubszolgáltatások [szórakoztatás vagy oktatás]; konferenciák szervezése és lebonyolítása; kongresszusok szervezése és lebonyolítása; könyvkiadás; kulturális vagy oktatási célú kiállítások szervezése; lemezlovas [DJ] szolgáltatások; mentorálás; mikrofilmzés; mozifilmek kölcsönzése; művészeti alkotások bérbeadása; művészeti galériák által nyújtott kulturális, oktató és szórakoztató szolgáltatások; nem letölthető filmek biztosítása digitális videotár szolgáltatások útján; nem letölthető televízióműsorok biztosítása digitális videotár szolgáltatások útján; nem reklámcélú szövegek publikálása; nyereményjátékok működtetése; oktatás biztosítása; oktatási információs szolgáltatások; on-line elérhető elektronikus publikációk, nem letölthetők; online, nem letölthető videók biztosítása; partik tervezése [szórakoztatás]; rádió- és televízióműsorok készítése; rádiós szórakoztatás; riporter szolgáltatások; show-műsorok készítése; show-műsorok szervezése [impresszáriók szolgáltatásai]; stúdiószolgáltatások; szabadidős tevékenységekkel kapcsolatos tájékoztatás; számítógépes hálózatról online

Nemzeti védjegybejelentések meghirdetése

biztosított játékszolgáltatások; szépségversenyek szervezése; szimpóziumok szervezése és lebonyolítása; színházi produkciók; szinkronizálás; színpadi díszletek kölcsönzése (1); színpadi díszletek kölcsönzése (2); szórakozási, szórakoztatási információk; szórakoztatási szolgáltatások; szövegszerkesztés [kivéve reklámszövegek]; televíziós szórakoztatás; varieté-előadások bemutatása; videofelvevők kölcsönzése; videokamerák kölcsönzése; videorögzítés; videoszalagok kölcsönzése; videoszalagok vágása; videoszerkesztési szolgáltatások eseményekhez; világítástechnikai szolgáltatások eseményekhez; világítóberendezések kölcsönzése színházak vagy televíziós stúdiók részére; zenei produkciók; zenekarok szolgáltatásai; zeneszerzés.

(210) M 20 00153

(220) 2020.01.20.

(731) dr. Szabó Dániel Viktor, Budapest (HU)

(541) **Madármentés-lélekmentés**

(511) 41 Gyermekek szellemi képességeinek fejlesztésével kapcsolatos oktatási szolgáltatások; gyermekek intellektuális képességeinek fejlesztésével kapcsolatos oktatási szolgáltatások; természetvédelemhez kapcsolódó oktatási szolgáltatások.

(210) M 20 00214

(220) 2020.01.24.

(731) PICK SZEGED Szalámigyár és Húsüzem Zrt., Szeged (HU)

(740) dr. Szűcs Ernő Péter, Budapest

(541) **Báthory**

(511) 29 Hús, hal-, baromfi- és vadhús; húskivonatok; étkezési olajok és zsírok; hús; hús, tartósított; hentesáruk; sonka; húskonzervek; angolszalonna; disznóhús; disznózsír; máj; májpástétom; pacal; sózott hús; zsírok, étkezési; zsirtartalmú keverékek, kenyérre.

(210) M 20 00221

(220) 2020.01.25.

(731) Kubisch Ildikó, Érd (HU)

(546)



(511) 45 Gyermekfelügyelet [babysitter szolgáltatások].

(210) M 20 00239

(220) 2020.01.28.

(731) Molnár Ádám, Sajópálfala (HU)

(740) dr. Kaszás Eszter, Budapest

(546) 

(511) 11 Izzók.

28 Vadász és halász felszerelések, etetőanyagok horgászathoz.

(210) M 20 00246

(220) 2020.01.28.

(731) Hello Ketzo Korlátolt Felelősségű Társaság, Sátoraljaújhely (HU)

(740) Dr. Jaczó Dániel Ügyvédi Iroda, Budapest

(541) Ketzo

- (511) 35 Reklámozás; kereskedelmi ügyletek; kereskedelmi adminisztráció; irodai munkák.
 36 Biztosítás; pénzügyi ügyletek; ingatlanügyletek.
 45 Jogi szolgáltatások; asztrológiai konzultáció.

(210) M 20 00252

(220) 2020.01.28.

(731) Külgazdasági és Külügyminisztérium, Budapest (HU)

(541) Magyar Diplomáciai Akadémia

- (511) 41 Oktatás biztosítása, oktatási információs szolgáltatások, oktatási vizsgáztatás.
 42 Tudományos kutatás, szakszövegek írása.

(210) M 20 00253

(220) 2020.01.28.

(731) Hello Ketzo Korlátolt Felelősségű Társaság, Sátoraljaújhely (HU)

(740) Dr. Jaczó Dániel Ügyvédi Iroda, Budapest

(546) 

- (511) 35 Reklámozás; kereskedelmi ügyletek; kereskedelmi adminisztráció; irodai munkák.
 36 Biztosítás; pénzügyi ügyletek; ingatlanügyletek.
 45 Jogi szolgáltatások; asztrológiai konzultáció.

(210) M 20 00255

(220) 2020.01.28.

(731) Kutasi Viktória, Budapest (HU)

(541) KUTASI MENTÁL MÓDSZER

- (511) 41 Szakmai képzés.

(210) M 20 00257

(220) 2020.01.28.

(731) Bikics Barbara, Budapest (HU)

Valtner Miklós, Budapest (HU)

(546) 

- (511) 21 Poharak papírból vagy műanyagból.
 33 Koktélok.
 43 Koktélbárok.

(210) M 20 00271

(220) 2020.01.29.

(731) Intercontinental Great Brands LLC, East Hanover (US)

(740) SBGK Ügyvédi Iroda, Budapest

(541) Dörmi, húséges barát a felfedezésekben

- (511) 30 Sütőipari termékek, készítmények gabonafélékből; gabonakészítmények reggelire; kenyér; piskóták; édes vagy sós kekszek; rágcsálnivalók; kekszfélek; tészták; ostyák; gabonaszetelek; gofrik; sütemények; édességek; morzsák; kekszes vagy cukrászati tészták; cukrásztermékek; ehető jég, nevezetesen fagyalttermékek; desszertek; fagyasztott sütemények és desszertek; hűtött sütemények és desszertek.

(210) M 20 00272**(220) 2020.01.29.**

(731) Mondelez Europe GmbH, Glattpark (CH)

(740) SBGK Ügyvédi Iroda, Budapest

(546) The logo for 'Sport RAIT' features the word 'Sport' in a stylized, colorful font above the word 'RAIT' in a bold, black font. To the right of the text is a graphic of a tennis racket.

(511) 30 Kakaó; kakaó és csokoládé alapú italok és készítmények ilyen italok készítéséhez; csokoládé, nem gyógyhatású édességek, különösen csokoládés édességek és cukros édességek; sütemények, ostyák, kekszek, tészták, sajtorták, sült és tésztatermékek; gabonakészítmények; ehető jégkrémek, nevezetesen fagyalttermékek, fagyasztott édességek és desszertek; hűtött édességek és desszertek; csokoládékrémek.

(210) M 20 00291**(220) 2020.01.30.**

(731) VSSB Zrt., Budapest (HU)

(740) Oppenheim Ügyvédi Iroda, Budapest

(541) _VOIS

(511) 9 Telekommunikációs, telefonos és kommunikációs készülékek és eszközök; rádiótelefonok, mobil és vezeték nélküli telefonok; mobiltelefonok; hordozható távközlési készülékek; okostelefonok; telefontokok; headsetek telefonokhoz; mobil, kézi vagy tablet számítógépek; hordható elektronikus telekommunikációs és számítógépes eszközök; adatkommunikációs berendezések és eszközök; hangfeldolgozó rendszerek; számítógéphálózati és adatkommunikációs berendezések; mobil adatberendezések; adatfeldolgozó rendszerek; elektronikus adatbázisok; digitális telefon platformok és szoftverek; számítógép hardverek telekommunikációhoz; távközlési hálózatok; modemek; hálózati routerek; szélessávú berendezések; dekóderek; interaktív műsorújságot és/vagy televízió- és audio műsorok felvételére szolgáló egységet tartalmazó szet top doboz berendezések; műholdas, földi vagy kábeles műsorszórás fogadására szolgáló elektromos és elektronikus berendezések; készülékek és eszközök kódolt adatok, szöveg, hang, grafikus képek vagy videó vagy ezek kombinációjának formáját öltő adatok feldolgozására, átvitelére, tárolására, naplózására, vételére és visszanyerésére; vezeték nélküli kézi egységek és eszközök; elektromos és elektronikus távvezérlő berendezések; kézi számítógépek [PDA]; elektronikus érzékelők beleértve lépésszámlálók, magasságmérők és mérlegek; vonalkódolvasók és gyorsreagálású kódolvasók és szkennerek; audio és video felvételek; hordozók információk, adatok, képek és hang tárolására; számítógépes adatbázisból, az internetről vagy más elektronikus hálózatról biztosított digitális médiate tartalom (letölthető), többek között filmek, televízióműsorok, rádióműsorok, videók, zenék, szövegek, adatok, képek, grafikák és csengőhangok; műholdas adóvevő készülékek és eszközök; számítógépes- és videojátékok, beleértve a letölthető játékokat; on-line módon számítógépes adatbázisokból, az internetről vagy más elektronikus hálózatokból rendelkezésre bocsátott elektronikus kiadványok (letölthető); géppel olvasható média; számítógépes adatbázisból, internetről vagy egyéb elektronikus hálózatról biztosított, letölthető digitális audio-, videotartalmak és adatok; akkutöltők a telekommunikációs készülékekkel való használatra; elemek; akkumulátoros tartalék tápegységek; perifériás berendezések televíziókhöz és számítógépekhez; számítógépek, beleértve a laptop és notebook számítógépeket; elektronikus személyi szervezők; elektronikus és műholdas navigációs és helymeghatározó berendezések és felszerelések, beleértve a globális helymeghatározó rendszereket; íróasztalra vagy gépkocsiba szerelt, hangszóróval egybeépített egységek, hogy a telefonhoz ne kelljen kézzel hozzányúlni; autós telefonkagyló tartók; oktatási készülékek és eszközök; mérő-/számlálóműszerek és -berendezések; intelligens mérőórák; kitöltetlen és újra felvett mágneskártyák; mikroprocesszort tartalmazó kártyák; telefonkártyák; hitel-, betéti-, és fizetőkártyák; kódolt kártyák; számítógépes szoftverek, köztük számítógépes adatbázisból, az internetről vagy más elektronikus hálózat útján beszerzett számítógépes szoftverek; adatkommunikációs szoftverek; alkalmazási szoftverek, köztük mobiltelefonokhoz való alkalmazási szoftverek; számítógépes szoftver alkalmazások (letölthető); számítógépes szoftverek vezeték nélküli adatkommunikációhoz; számítógépes szoftverek és alkalmazási szoftverek beszédhang, adatok, naptárbejegyzések és tartalmak szinkronizálásához, átviteléhez és

megosztásához egy vagy több elektronikus kézi egység között, alkalmazások, kézi elektronikus eszközök vásárlásához és biztonságos, titkosított vásárlásokhoz; számítógépes operációs rendszer szoftver; számítógépes szoftverek audio, video, grafika, szöveg és adatok jelfolyamként való átviteléhez, titkosításához és tárolásához kommunikációs hálózatokon; számítógépes szoftverek központ nélküli hálózatba szervezés és fájlmegosztás lehetővé tételéhez; keresőgép szoftverek; számítógépes szoftverek információkat és audioadatokat elektronikus kommunikációs hálózatokon megosztó számítógép-felhasználók közötti kommunikáció lebonyolításához és koordinálásához; szoftverek interaktív televíziózáshoz; kép és video szerkesztő szoftverek, beleértve a mobil eszközökhöz használatos szoftveralkalmazásokat; személyazonosító szoftverek; szoftverek emberek beléptetéséhez, videó ellenőrzéséhez és jelenlétük érzékeléséhez; számítógépes biztonságra szolgáló szoftverek, beleértve víruskeresőket, a tűzfalakat, a spam-szűrőket, a kémprogram szűrőket, a web szűrészt; behatolásérzékelő szoftverek; virtuális magánhálózati szoftverek; számítógépes szoftverek erőnléttel, testzsírral, testtömeg-indexszel, alvási szokásokkal, helyszínekkel, hozzáállással, időjárás és hőmérsékleti adatokkal kapcsolatos információk vételére, feldolgozására, továbbítására és megjelenítésére; egészség- és fitneszprogramok nyomon követésével, teljesítésével és motiválással kapcsolatos információk kezelésére szolgáló számítógépes szoftverek; lopásátló készülékek (a járművekhez való kivételével); összeütközés elleni érzékelők járművekhez; ingó vagyon helymeghatározására szolgáló készülékek és berendezések; ingó vagyonról információt küldő és fogadó berendezések; elektromos készülékek és háztartási készülékek távirányítására szolgáló berendezések és készülékek; riasztóberendezések és -készülékek; műholdas helymeghatározás és navigációs rendszerek; számítógépes szoftverek mobil eszközökre illetve ezekről való letöltésére és frissítésére szolgáló rendszerek; elektronikus és biometrikus készülékek és berendezések belépés ellenőrzéshez; emberek azonosítására szolgáló készülékek; zárláncú televíziós rendszerek; kamerák, televíziós kamerák és videofelvevők zárláncú televízióhoz; optikai és fényképezési készülékek; elektromos berendezések sebesség méréséhez; elektronikus útmérő készülékek; elektronikus tachométerek; sebesség-ellenőrző készülékek járművekhez; kilométerszámlálók járművekhez; elektromos vagy elektronikus érzékelők járművekhez; elektronikus érzékelők, szenzorok; szirénák; elektromos zárok járművekhez; távirányító készülékek; elektronikus járműkulcsok; kulcs nélküli elektronikus nyitó-és indítórendszerek járművekhez; gépjármű ajtajainak, csomagtartójának, motorháztetejének, tetőablakának automatikus nyitó- és zárórendszere; motorkerékpár bukósisakokba integrált kommunikációs készülékek; GPS-berendezések; berendezések a gépjármű helyzetének meghatározásához és jelzéséhez, helymeghatározáshoz, útválasztáshoz, idő- és közlekedési helyzetekhez, sürgősségi járművek és veszélyességi körülmények jelenlétéhez; gépjárművek közötti és közúti infrastruktúrákkal való kommunikációt biztosító rendszerek; talajfelfestést érzékelő készülékek; gépjármű-távirányító rendszer és eszköz; holttérfigyelő és sáv váltást segítő rendszer; fedélzeti számítógépek gépkocsikhoz; fedélzeti elektromos, elektronikus vagy optikai felszerelések járművekhez, beleértve a szárazföldi járműveket; fedélzeti diagnosztikai rendszerek és távirányítású diagnosztikai rendszerek járművekhez; számítógépes szoftverek járművekre illetve ezekről való letöltésére és frissítésére szolgáló rendszerek; adatok érzékelésére és/vagy járművek és távoli egységek közötti adatcserére szolgáló eszközök, biztonsági célra; parkolást segítő, akadályérzékelő eszközök gépjárművekbe; parkolást segítő, tolató és holttérfigyelő érzékelő rendszerek és riasztók; előzetes ütközésérzékelő és ütközéselkerülő rendszer; elektronikus indításgátlók; járművek érintőképernyős számítógépes rendszerei; járművek távoli helymeghatározására szolgáló eszközök; óraszíjak okostelefonokkal való adatkommunikációhoz; letölthető szoftverek promóciós és demonstrációs célokra, a távközlési berendezések testes zabott kijelzőképeihez.

35 Reklámozási, marketing és promóciós szolgáltatások; kiskereskedelmi szolgáltatások telefonok, mobil mobiltelefonok, okostelefonok, mobil digitális eszközök, telekommunikációs eszközök, számítógépes szoftverek, számítógépes és elektronikus kommunikációs hálózatok kapcsán és kellékek a fent említett árukhöz, set-top dobozok és modemek, távközlő berendezések, eszközök és tartozékok; mások javára különféle távközlési és informatikai szolgáltatások összegyűjtése abból a célból, hogy a vásárlók kényelmesen megtekinthessék és megvásárolhassák azokat a szolgáltatásokat; telefon-válaszolást és üzemelést kezelő szolgáltatások; termékek és szolgáltatások reklámozására szolgáló felület biztosítása weboldalakon; különféle kommunikációs és távközlési

berendezések, műszerek és szoftverek összegyűjtése mások javára, hogy a vásárlók kényelmesen megtekinthessék és megvásárolhassák ezeket az árukat, beleértve az ilyen szolgáltatások online biztosítását számítógépes adatbázisból, internetről vagy egyéb elektronikus hálózatokból; mások megbízásából többféle szolgáltatás egy helyre gyűjtése a szórakoztatás, a divat, életmód, zene, sport, hírek, aktuális ügyek, üzlet, pénzügyek, kereskedelem, technológia, tudomány, természet, ipar, szállítás, művészet, történelem, utazás és kultúra, játékok és szerencsejátékok, film és navigáció területén, lehetővé téve, hogy a felhasználók kényelmesen megtekinthessék és kiválaszthassák ezeket a szolgáltatásokat; mások megbízásából letölthető digitális médiatartalom, többek között szoftverek, szoftveralkalmazások, filmek, televízióműsorok, rádióműsorok, videók, zene, szöveg, adatok, képek, grafikák és csengőhangok egy helyre gyűjtése abból a célból, hogy a vásárlók kényelmesen megtekinthessék és megvásárolhassák ezeket az árukat; mások megbízásából szolgáltatók, nevezetesen letölthető digitális médiatartalom, többek között szoftverek, szoftveralkalmazások, filmek, televízióműsorok, rádióműsorok, videók, zene, szöveg, adatok, képek, grafikák és csengőhangok interneten vagy távközlési hálózatokon vagy adatfolyamon keresztül szolgáltatónak egy helyre gyűjtése abból a célból, hogy a vásárlók kényelmesen megtekinthessék és megvásárolhassák ezeket a szolgáltatásokat; áruk és áruféleségek potenciális vevőinek tájékoztatása, nekik szóló tanácsadás; hűség vagy ösztönző programokkal kapcsolatos adminisztráció; hűségkártya szolgáltatások; értékesítési és népszerűsítő ösztönzőprogramok szervezése, működtetése és felügyelete; áruk szolgáltatásával és promóciójával, valamint áruk kiválasztásával és bemutatásával kapcsolatos tájékoztatás és tanácsadás; információk összeállítása és rendszerezése számítógépes adatbázisokba és online kereshető adatbázisokba; adatraktározási és -visszakeresési szolgáltatások; internetszolgáltatások, nevezetesen globális számítógépes hálózaton elérhető információk, helyek és egyéb erőforrások mutatóinak létrehozása mások számára; címtárak összeállítása, beleértve az üzleti és kereskedelmi címtárak számítógépes adatbázisban, interneten vagy egyéb elektronikus hálózatban való megjelenítésre; globális számítógépes hálózatokon elérhető információ, helyek és egyéb források keresése, böngészése és visszakeresése mások számára; globális számítógépes hálózaton a felhasználó választása szerint nyújtott információ tartalmának rendszerezése; üzlet célú kiállítások szervezése és lebonyolítása; adatbázis és adatfeldolgozási szolgáltatások; adatkezelési szolgáltatások; adatgyűjtés; üzleti adatelemzési szolgáltatások; üzleti promóciós, kutatási, menedzsment-, adminisztrációs, segítségnyújtási és információs szolgáltatások; üzleti stratégiai és tervezési szolgáltatások; gazdasági előrejelzési, marketing-, piackutatási, piacelemzési és -felmérési szolgáltatások; reklámszövegek publikálása; statisztikai információk összeállítása; kereskedelmi információk szolgáltatása; reklámanyagok terjesztése mások megbízásából vezeték nélküli hálózaton, telekommunikációs eszközökön vagy számítógépes világhálózaton keresztül; reklámozási szolgáltatások televízió, rádió és elektronikus média segítségével; vásárlói klub szolgáltatások kereskedelmi, promóciós és/vagy reklámcélokra; távközlési szolgáltatásokhoz kapcsolódó előfizetések ügyintézése; telematikai, telefonos vagy számítógépes szolgáltatások [internet] előfizetésének megszervezése; előfizetés tv-csatornára; árverések szervezése távközlési hálózatokon keresztül; e-kereskedelmi szolgáltatások, nevezetesen, információnyújtás termékekről telekommunikációs hálózatokon keresztül, reklám- és értékesítési célokra; nyilvánosság és eladásösztönzés telekommunikációban kínált és rendelt termékekkel és szolgáltatásokkal kapcsolatban; telefonon keresztül biztosított üzleti promóciós szolgáltatások; telefonos üdvözlő- és recepciók szolgáltatások megszervezése; számítógépes adatbázishoz való hozzáférés révén nyújtott kereskedelmi információs szolgáltatások; üzleti címtárszolgáltatások biztosítása; online zenei adatfolyamatos sugárzási szolgáltatások előfizetéseinek intézése.

36 Bankszolgáltatások, köztük otthoni, mobiltelefonos, internetes és távolból igénybe vehető bankszolgáltatások; pénzügyi szponzorálás, támogatás; biztosítási és pénzügyi szolgáltatások, beleértve az interneten és más elektronikus hálózaton nyújtott ilyen szolgáltatásokat; elektronikus úton történő tranzakciók (fizetési szolgáltatások); vezeték nélküli távközlési eszközökön és készülékeken keresztül nyújtott fizetési szolgáltatások; elektronikus fizetési szolgáltatások nyújtása, beleértve a pénzüsszegek elektronikus átutalásának szolgáltatásait és az online tranzakciós lehetőségeket; leértékelési szolgáltatások, köztük diszkontkártya-szolgáltatások; zsetonok, utalványok, pontok és pénzvisszafizetési nyugták kiadása, gyűjtése és visszavásárlása; bankkártya szolgáltatások; debitkártya szolgáltatások; elektronikus pénzáutalási szolgáltatások;

biztosítási, finanszírozási és garancia szolgáltatások távközlési eszközökkel, kommunikációs készülékekkel és műszerekkel kapcsolatban; távközlési és kommunikációs készülékekkel és műszerekkel kapcsolatos garanciaszolgáltatások; befektetési és alapkezelési információk nyújtása; pénzügyi ügyletek; valutaügyletek; ingatlanügyletek; alapok és befektetések adminisztrációja; értékpapír, részvény és kötvény információs és ügynökségi szolgáltatások; jótékonyági szolgáltatásokkal kapcsolatos pénzügyi és monetáris szolgáltatások, köztük jótékonyági adománygyűjtés és támogató szolgáltatások; jótékonyági célú gyűjtések; jótékonyági adományok; jótékonyági alapok felosztása és allokálása; információs és tanácsadási szolgáltatások nyújtása pénzügyekkel kapcsolatban, beleértve az ilyen szolgáltatások számítógépes adatbázisból, internetről vagy más elektronikus hálózatról keresztül történő nyújtását; információk és tanácsadás biztosítása az árucikkek és termékek leendő vásárlóinak számára, mindezek fizetési határidőkkel és biztosítással kapcsolatban; pénzügyi információs szolgáltatások biztosítása számítógépes adatbázisokhoz való hozzáférés segítségével; biztosítási szolgáltatások mobiltelefonokhoz; telefonon keresztüli banki szolgáltatások.

38 Távközlés; mobil- és vezetékes távközlési, műholdas távközlési, mobil távközlési, rádió- és mobiltelefonos, rádió faxos, rádiós személyhívó és rádiókommunikációs szolgáltatások; hangüzenet szolgáltatások; beszédközvetítő szolgálatok és hangposta szolgáltatások; elektronikus posta szolgáltatások adat- és hangátvitelre; telekommunikációs, rádiós, rádiótelefonos és rádiós fax készülékek kölcsönzése, lízingelése és bérbeadása; távközlési létesítmények kölcsönzése; telefonvonalak bérbeadása; adatkommunikáció rádió, távközlés és műhold segítségével; rádióadás és vétel; kommunikációs szolgáltatások műholdon, TV-n és/vagy rádión keresztül; beszédkommunikációs szolgáltatások átadása és fogadása; "hang-interneten-át"; protokoll-szolgáltatások; kommunikációs és távközlési szolgáltatások biztosítása számítógépes világhálózaton vagy az interneten keresztül; telefonos, mobiltelefonos üzenetek összegyűjtése és továbbítása; hang, adatok és képek küldése és fogadása; üzenetrögzítő szolgáltatások mások számára; automatikus telefonszolgálat; személyes számozási szolgáltatások; helyettesítő telekommunikációs készülékek kölcsönzése meghibásodás, elvesztés vagy ellopás esetén; internetszolgáltatás, nevezetesen internethozzáférési szolgáltatások; ISP szolgáltatások; információ telekommunikációja (beleértve weboldalak), számítógépes programok és bármely más adat; e-mail szolgáltatások; széles sávú szolgáltatások nyújtása; vezeték nélküli kommunikációs szolgáltatások; vezeték nélküli telefonálás; digitális hálózati távközlési szolgáltatások; internetes portál szolgáltatások; telefonszámokkal [telefonkönyv] kapcsolatos szolgáltatások nyújtása; helyalapú telekommunikációs szolgáltatások nyújtása telekommunikációs készülékekhez; vezeték nélküli alkalmazási protokoll szolgáltatások nyújtása, beleértve a biztonságos kommunikációs csatornák használatát; telefonos és telekommunikációs készülékekkel és eszközökkel kapcsolatos, vagy azokat azonosító információk nyújtása; távközlési útválasztás és csomópont szolgáltatások [beszélgetésterelés és összeköttetés]; adat interchange szolgáltatások; távközlési adatátvitel; adat áramoltatás; digitális médiatartalom, többek között filmek, televízióműsorok, rádióműsorok, videók, zene, szöveg, adatok, képek, grafikák és csengőhangok adatfolyamos átvitele az interneten vagy távközlési hálózaton keresztül; digitális médiatartalom, többek között filmek, televízióműsorok, rádióműsorok, videók, zene, szöveg, adatok, képek, grafikák és csengőhangok kézbesítése az interneten keresztül vagy távközlési hálózaton keresztül; adatátviteli szolgáltatások; műsorszórási szolgáltatások; adatközvetítési szolgáltatások; rádiós vagy televíziós műsorok sugárzása vagy átvitele; digitális audio-, video- és multimédiás tartalom továbbítása távközlési eszközök segítségével; hang- és videoállományok elektronikus továbbítása számítógépes és egyéb elektronikus és kommunikációs hálózatokon keresztül; hírek és aktuális eseményekkel kapcsolatos információk továbbítása; digitális zene közvetítése távközlés útján; hozzáférés biztosítása közösségi hálózatépítési weblapokhoz; teletext szolgáltatások, videotext szolgáltatások, telex szolgáltatások, videokommunikációs szolgáltatások, interaktív video szöveg szolgáltatások; üzenő szolgáltatások, név szerint üzenetek küldése, fogadása és továbbítása szöveg, hang, grafikus képek vagy videó vagy ezek kombinációja formájában; egységesített üzenő szolgáltatások; hangposta szolgáltatások; adathálózattal kapcsolatos szolgáltatások nyújtása; videokonferencia szolgáltatások; videotelefon szolgáltatások; telekommunikációs csatlakozások biztosítása az internethez vagy adatbázisokhoz; üzenetek, információk és képek továbbítása számítógép segítségével; számítógépes kommunikációs szolgáltatások; elektronikus konferencia szolgáltatás nyújtása és üzemeltetése; hozzáférési idő rendelkezésre

bocsátása és bérbeadása számítógépes adatbázisokhoz, számítógépes hirdetőtáblákhoz, számítógépes hálózatokhoz, interaktív számítógépes kommunikációs hálózatokhoz, különféle témájú elektronikus kiadványokhoz, kereskedelmi és szolgáltatási katalógusokhoz és információkhoz és számítógépesített kutatási és referencia-anyagokhoz; hozzáférés biztosítása oktatási tartalomhoz, weboldalakhoz és portálokhoz; kommunikációs szolgáltatások elektronikus eszközök távvezérléséhez; kommunikációs hálózatok intelligens fogyasztásmérési rendszerekhez; kommunikációs szolgáltatások vész hívások és -üzenetek továbbításához; adatok és dokumentumok elektronikus közvetítése számítógép terminálok és elektronikus készülékek segítségével; jelátvitel elektronikus kereskedelem céljából telekommunikációs rendszereken és adatkommunikációs rendszereken keresztül; elektronikus kommunikációs hálózatokhoz és elektronikus adatbázisokhoz való hozzáférés biztosítása; kommunikációs létesítmények rendelkezésre bocsátása digitális adatok cseréjéhez; adatok közlése távközlési eszközökkel; adattovábbítás audiovizuális berendezéseken keresztül; hang-, kép- videó- és adatjelek átvitele; hozzáférés biztosítása adatbázisokhoz; adatbank összekapcsolási szolgáltatások; elektronikus adatsere-szolgáltatások; e-mailes adatszolgáltatás; adatkommunikációs és közvetítési szolgáltatások; telekommunikációs infrastruktúrához való hozzáférés biztosítása harmadik felek [felhasználók] számára; információszolgáltatás távközlési ügyekben, elektronikus távközlési kapcsolatok létrehozása; telekommunikációs gateway szolgáltatások; interaktív távközlési szolgáltatások; távközlési szolgáltatások; konzultáció telekommunikáció területén; távközlési szolgáltatások légi utasoknak; elektronikus fizetési szolgáltatások nyújtása, beleértve a pénzüsszegek elektronikus átutalásának szolgáltatásait és az online tranzakciós létesítményeket.

42 Szoftverinterfészek biztosítása adatbázisokhoz, internethez vagy más elektronikus hálózatokhoz való személyre szabott hozzáférés biztosításához; szoftveralkalmazások biztosítása számítógépes adatbázisokon, interneten vagy más elektronikus hálózatokon keresztül; kiszolgálói (hosztolási) szolgáltatások; digitális tartalmak, ideértve az online naplók és blogok tárhely szolgáltatása az interneten; szerver hosting, szerver bérlet; weblapok és számítógépes adatbázisok bértárolása; címjegyzék-, naptár- és naplószerkezetek biztosítása; számítógépes szoftverek és programok karbantartása és frissítése; online számítógépes szolgáltatás; felhőalapú számítástechnika; számítógépek kölcsönzése; tervezés, rajzolás és bérítés, mind internetes weboldalak készítéséhez; számítógépekkel kapcsolatos konzultáció; számítógép-programozás és szoftvertervezés; szoftverek telepítése, karbantartása és aktualizálása; weboldalak készítése és karbantartása; információtechnológiai támogató szolgáltatások; mások weboldalainak fogadása és tárolása; áruk és termékek potenciális vevőinek tájékoztatása, nekik szóló műszaki jellegű tanácsadás; online, számítógépes világhálózatról vagy az internetről szolgáltatott, számítógépes hardverekkel vagy szoftverekkel kapcsolatos tájékoztatás; keresőrendszerek működtetése; kommunikációs rendszerek tervezése; szoftver mint szolgáltatás; alkalmazásszolgáltatás [ASP], nevezetesen mások számítógépes szoftveralkalmazásainak tárolása; szoftverek, köztük mobil eszközökön használatos szoftveralkalmazások tervezése; tájékoztató szolgáltatások, tanácsadási és konzultációs szolgáltatások számítógépekkel és információk technológiával kapcsolatban; online vitafórumok tervezése, kezelése és monitorozása; kutatás és fejlesztés [szolgáltatások]; új termékekkel kapcsolatos kutatás és fejlesztés; technológiai kutatás; összes fent említett szolgáltatással kapcsolatos tájékoztató és tanácsadó szolgáltatás; hálózati rendszerek felügyelete a távközlési szolgáltatások területén; információk, hírek és adatok kódolása, dekódolása és hitelesítése; biztonsági szolgáltatások számítógépes hálózatokhoz, számítógépes hozzáféréshez és számítógépes tranzakciókhoz, beleértve az elektronikus eszközöket vezeték nélküli hálózatokon és/vagy mobil távközlési eszközökön keresztül; elektronikus információk, beleértve az adatok és számítógépes programok átalakítása (fizikai átalakításuk kivételével); adatraktározás; adatbányászat; számítógépes adatbázisok tervezése; elektronikus adatfeldolgozó rendszerek tesztelése; számítógépes szoftver bérlet, kölcsönzése; podcastok hosztolása; időosztási szolgáltatások adatfeldolgozó berendezésekhez; számítógépes programozás távközléshez; adatbiztonsági szolgáltatások [tűzfalak]; adatkódolási szolgáltatások; adatmigrációs szolgáltatások; adatok helyreállítása; nem helyszíni biztonsági mentés; digitális adattömörítés; nem letölthető számítógépes szoftverek ideiglenes használatának lehetővé tétele online naplók és blogok készítéséhez és megjelentetéséhez; telekommunikációs technológiai tanácsadás; távközlési készülékek és berendezések tervezése; távközlési

Nemzeti védjegybejelentések meghirdetése

hálózatok keresőmotorjainak fejlesztése, karbantartása és frissítése; telefonok, beleértve mobil telefonok tervezése; időjárás információ biztosítása telefonon keresztül; internet-kávézó szolgáltatásai; weboldal tervezés, készítés; internetes keresőmotorok biztosítása; szoftverek bérbeadása internetes hozzáféréshez; szoftverek karbantartása internet-hozzáféréshez; nem letölthető számítógépes szoftverek ideiglenes használatának biztosítása kommunikációs hálózatokon, intraneteken és az interneten keresztül; szoftveradatbázisok frissítése; adatfeldolgozó programok telepítése és aktualizálása; számítógépes hálózati szolgáltatások; számítógépes hálózatok megfigyelése; adatbányászati és adatanalízálási szolgáltatások; forgalmi és utazási információkat tartalmazó adatbázisok létrehozása, fenntartása és frissítése; számítógépes szoftverek letöltése és frissítése elektromos és elektronikai berendezésekhez, beléptető létesítményekhez, biometrikus beléptető készülékekhez és berendezésekhez, zárláncú televíziós rendszerekhez, kamerákhoz, televíziós kamerákhoz és zárt láncú televíziós videó felvevőkhöz, optikai és fényképészeti berendezésekhez; számítógép biztonságági szoftverek letöltése és feltöltése, magában foglalva víruskeresőket, tűzfalakat, kéretlen levelek elleni és kémprogramok elleni védekezést, webszűrést, behatolás-érzékelő szoftvereket (IDS) és virtuális magánhálózati szoftvereket VPN); telepítési, javítási és karbantartási rendszerek a járművekről és járművekre történő számítógépes szoftverek letöltéshez és frissítéshez, számítógépes programok a gépjárműipar részére; távközlési technológiával kapcsolatos szaktanácsadás; nem letölthető számítógépes szoftverek szolgáltatása promóciós és demonstrációs célokra, a távközlési berendezések testreszabott kijelzőképeihez; digitális tartalmak, többek között más szoftver alkalmazások biztosítása számítógépes adatbázisból, az internetről vagy más elektronikus hálózatról szórakoztatási vagy oktatási célra.

45 Szellemi tulajdon licenszelése; szellemi tulajdon használatának engedélyezése [licencia], többek között szabadalmak, védjegyek, tervek, jogok, adatbázisjogok, domainnév, kereskedelmi titkok, bizalmas információk és szaktudás; számítógépes szoftver engedélyezése [jogi szolgáltatások]; technológia licenszelése; szellemi tulajdon kezelése; online közösségi hálózatok szolgáltatásai; járművek távfelügyelete, mentése diagnózisa és ellenőrzése; elloptott vagyontárgyak felkutatása; vagyonvédelmi biztonsági szolgáltatások; egyének védelméhez kapcsolódó biztonsági szolgáltatások; betörés elleni és riasztórendszerek felügyelete; szaktanácsadás biztonsági kérdésekben; beléptetéssel és videó megfigyeléssel kapcsolatos biztonsági szolgáltatások; előfizetői telefonhívások figyelése és vészhelyzeti létesítmények értesítése; a felszíni közlekedés előrehaladásának megfigyelése; forgalom felügyelete; a forgalom ellenőrzése, nevezetesen az ellenőrzésből kinyert információk összegyűjtése és továbbítása; a felszíni közlekedés biztonsági megfigyelése; biztonsági forgalomellenőrzés; tanácsadás és információ biztonsági megfigyeléshez és felügyelethez; vezeték nélküli kommunikációs rendszerek licenszelése; horoszkópinformációk szolgáltatása kommunikációs hálózatokon keresztül; riasztók bérbeadása; előfizetőktől érkező telefonhívások figyelése és segélyszolgálatok értesítése.

(210) M 20 00301

(220) 2020.01.31.

(731) Teva Gyógyszergyár Zrt., Debrecen (HU)

(740) Ágni Zsolt, Debrecen

(541) AMOKIL

(511) 5 Gyógyszerek humángyógyászati használatra; gyógyszerészeti készítmények; gyógyszervegyészeti készítmények; vegyi készítmények gyógyszerészeti célokra; vegyi készítmények orvosi, gyógyászati célokra.

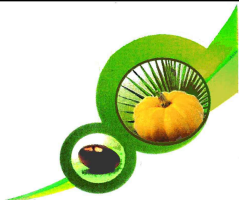
(210) M 20 00302

(220) 2020.01.31.

(731) Teva Gyógyszergyár zRT., Debrecen (HU)

(740) Ágni Zsolt, Debrecen

(546)



(511) 5 Gyógyszerek humángyógyászati használatra; gyógyszerészeti készítmények; gyógyszervegyészeti készítmények; húgyúti bántalmak elleni készítmények; táplálékkiegészítők; vegyi készítmények gyógyszerészeti célokra; vegyi készítmények orvosi, gyógyászati célokra.

(210) M 20 00303

(220) 2020.01.31.

(731) Teva Gyógyszergyár Zrt., Debrecen (HU)

(740) Ágni Zsolt, Debrecen

(546)



(511) 5 Gyógyszerek humángyógyászati használatra; gyógyszerészeti készítmények; gyógyszervegyészeti készítmények; húgyúti bántalmak elleni készítmények; táplálékkiegészítők; vegyi készítmények gyógyszerészeti célokra; vegyi készítmények orvosi, gyógyászati célokra.

(210) M 20 00304

(220) 2020.01.31.

(731) Teva Gyógyszergyár Zrt., Debrecen (HU)

(740) Ágni Zsolt, Debrecen

(546)



(511) 5 Gyógyszerek humángyógyászati használatra; gyógyszerészeti készítmények; gyógyszervegyészeti készítmények; húgyúti bántalmak elleni készítmények; táplálékkiegészítők; vegyi készítmények gyógyszerészeti célokra; vegyi készítmények orvosi, gyógyászati célokra.

(210) M 20 00311

(220) 2020.02.02.

(731) Három Dob utca 57 Kft., Budapest (HU)

(541) Rosticceria della Nonna

(511) 43 Vendéglátás (élelmezés).

(210) M 20 00350

(220) 2020.02.05.

(731) Patinás Pálinka Kft., Budapest (HU)

(740) Jambrik Ügyvédi Iroda, Budapest

(546)



(511) 33 Szeszes italok; alkoholos gyümölcskivonatok; alkoholos italok (sörök kivételével); alkoholos kivonatok; alkoholos esszenciák; gyümölcsstartalmú alkoholos italok; kevert alkoholos italok, nem soralapú; koktélok; égetett

szeszitalok; likőrök; gabonaalapú desztillált alkoholos italok; cukornádalapú alkoholos italok; gyomorkeserű [bitter] italok; aperitifek; vodka; whisky; pálinka; rum; szaké; gin; ánizslikőr; brandy; curacao.

(210) M 20 00351

(220) 2020.02.05.

(731) Hankook Technology Group Co., Ltd., Seoul (KR)

(740) Dr. Hatházi Vera Ügyvédi Iroda, Budapest

(546) **LAUFENN Z FIT EO**

(511) 12 Gépjármű kerekek; kerékpár kerekek; gumibroncsok tokjai; porvédők abroncsokhoz; motorkerékpár kerekek; öntapadó gumifoltok belső gumi javításához; belső gumik kerékpárokhoz; belső gumik motorkerékpárokhoz; belső gumik gumibroncsokhoz; belső gumik járművek kerekeihez; belső gumik járműkerekekhez; poggyásztartó hálók járművekhez; gumibroncsok; javítókészlet belső gumikhoz; abroncs karimák gépjármű kerekekhez; kerékpárülés-huzatok; motorkerékpár-üléshuzatok; biztonsági övek járműülésekhez; fékfogasívek járművekhez; felfüggesztéses lengéscsillapítók járművekhez; siléctartók gépkocsikhoz; abroncsszegek; csapszegek abroncsokhoz; abroncsok járműkerekekhez; tömör abroncsok járműkerekekhez; gumibroncsok futófelületek újrafutózáshoz; futófelületek járművekhez (láncalpas); futófelületek járművekhez (traktor típusú); tömlő nélküli kerekek kerékpárokhoz; tömlő nélküli kerekek motorkerékpárokhoz; szelepek gépjármű gumibroncsokhoz; jármű gumibroncsok.

(210) M 20 00352

(220) 2020.02.05.

(731) Turcsán Tamás, Pásztó (HU)

(541) **MAGOSERO**

(511) 29 Étkezési olajok; aszalt gyümölcskeverékek; bevont földimogyorók; cseresznye, feldolgozva; csonthéjas magvak étkezésre; darált mandula; dióbél; dióféle-alapú, étkezést helyettesítő szeletek; dióféle-alapú szeletek étkezési célra; ehető magvak; előkészített mandula; feldolgozott chiamagvak étkezési célra; feldolgozott földimogyoró; feldolgozott görögdiinnyemagok; feldolgozott mogyorófélék; feldolgozott sárgabarack; feldolgozott tökmag; fenyőmag, feldolgozva; földimogyoró, elkészítve; földimogyoró-krém; földimogyorók; gyümölcs alapú snackek; gyümölcsalapú, étkezést helyettesítő szeletek; gyümölcs- és dióféle-alapú snack szeletek; gyümölcsök és diófélék vegyesen; gyümölcsös rágsálnivalók; hántolt diófélék; ízesített mogyorók, diók; magvak, elkészítve; magvak, feldolgozott; mandula, darált; mandula (feldolgozott -); mandula, feldolgozva; mogyoró alapú rágsálnivalók; mogyoró- és magalapú rágsálnivaló szeletek; mogyorókrémből készült kenhető krémek, szendvicsszeletek; mogyorók, elkészített; organikus mogyoró- és magalapú rágsálnivaló szeletek; pirított diófélék; pörkölt diófélék; rágsálnivaló-keverékek szárított gyümölcsökkel és feldolgozott diófélékkel; rágsálnivaló-keverékek, amelyek feldolgozott gyümölcsöket és feldolgozott dióféléket tartalmaznak; pörkölt földimogyoró; szárított diófélék; szárított gyümölcs; szárított gyümölcs alapú rágsálnivalók; szárított gyümölcsből készült termékek.

(210) M 20 00353

(220) 2020.02.05.

(731) dr. Benn András, Budapest (HU)

(546)  Dr. Benn András
Ügyvédi Iroda

(511) 45 Ügyvédi [barrister] szolgáltatások; ügyvédi szolgáltatások; ügyvédi szolgáltatások [jogi szolgáltatások]; szabadalmi ügyvédi szolgáltatások.

(210) M 20 00356

(220) 2020.02.05.

(731) Compagnie Gervais Danone, Párizs (FR)

(740) Bérczes Ügyvédi Iroda, Taliándörögd

(541) DANONE YOPRO

(511) 29 Tej, tejtermékek és azok helyettesítói; tejpör; zselésített, ízesített és habosított tej; tejalapú desszertek; joghurtok; joghurtitalok; túroszerű sajtfafta; főleg tejből vagy tejtermékből készült italok; főleg tejből készült tejitalok; gyümölcsös tejesitalok; erjesztett natúr és ízesített tejtermékek; növényi eredetű tejhelyettesítők; növényi alapú vagy diófélékből készült tejtermék helyettesítők; főleg tejtermékből készült gyümölcs és zöldség italok; gyümölcsbefőttek; gyümölcspüré.

30 Kakaó; csokoládé; kakaó alapú italok; csokoládé alapú italok; kávé alapú italok; tea alapú italok; pudingok; csokoládés mousse-ok [habok]; desszert mousse-ok [cukrászárú]; kandiscukor; cukor; puffasztott rizs; gabonafélékből előállított készítmények; gabonapelyhek; kekszek [édesek vagy sósak]; süteménytészta; süteményekhez való tészta; gofri; gabonapehely alapú desszertek [cukrászárú]; rizssütemény; búzadara sütemény; rizspuding; rizs-alapú rágcálnivalók [cukrászárú]; gabonapehely alapú rágcálnivalók [cukrászárú]; fagylaltok és jégkrémek; fagylaltok és jégkrémek elsődlegesen joghurt felhasználásával; fagylaltok; szörbetek [fagylaltok]; fagyasztott joghurtok [fagylaltok]; ízesített, fagyasztott víz alapú fagylaltok; gyümölcszósok; csokoládé alapú szendvicskrémek; mogyorókrémek; elkészített élelmiszerek szósok formájában.

(210) M 20 00362

(220) 2020.02.06.

(731) Budapesti Nemzetközi Eucharisztikus Kongresszus Általános Titkárság, Budapest (HU)

(740) Szabó Csaba Ügyvédi Iroda, Budapest

(546) 

(511) 9 Rögzített és letölthető média, számítógépes szoftver, üres digitális vagy analóg rögzítő és tároló média.

16 Papír és karton; nyomdaipari termékek; fényképek; papíráruk és irodaszerek, bútorok kivételével; tanítási és oktatási anyagok; műanyag lapok, fóliák és tasakok csomagoláshoz.

25 Ruházati cikkek, cipők, fejfedők.

27 Falikárpitok, nem textilből.

28 Játékok és játékszerek; testnevelési és sportcikkek.

35 Reklámozás; kereskedelmi ügyletek.

41 Nevelés; szakmai képzés; szórakoztatás; sport- és kulturális tevékenységek.

45 Politikai összejövetelek szervezése vallási összejövetelek szervezése vallási szertartások levezetése.

(210) M 20 00363

(220) 2020.02.06.

(731) T-Systems Magyarország Zrt., Budapest (HU)

(541) MEDSOL

(511) 35 Reklámozás; kereskedelmi ügyletek; kereskedelmi adminisztráció; irodai munkák.

42 Tudományos és műszaki szolgáltatások, valamint az idetartozó tervezői és kutatói tevékenység; ipari elemzési, ipari kutatási és ipari tervezési szolgáltatások; minőségellenőrzési és hitelesítési szolgáltatások; számítástechnikai hardver és szoftver tervezés és fejlesztés.

(210) M 20 00364

(220) 2020.02.06.

(731) T-Systems Magyarország Zrt., Budapest (HU)

(541) MEDSOLUTION

(511) 35 Reklámozás; kereskedelmi ügyletek; kereskedelmi adminisztráció; irodai munkák.

42 Tudományos és műszaki szolgáltatások, valamint az idetartozó tervezői és kutatói tevékenység; ipari

elemzési, ipari kutatási és ipari tervezési szolgáltatások; minőségellenőrzési és hitelesítési szolgáltatások; számítástechnikai hardver és szoftver tervezés és fejlesztés.

(210) M 20 00366

(220) 2020.02.06.

(731) Szepesi Boglárka, Debrecen (HU)

(740) dr. Kaszás Eszter, Budapest

(546)



(511) 45 Kutyasétáltató szolgáltatások.

(210) M 20 00379

(220) 2020.02.06.

(731) Hamar Anita, Budapest (HU)

Petykó Csaba Zoltán, Budapest (HU)

(740) Magyar Áron, Budapest

(546)



(511) 16 Papír és karton; nyomdaipari termékek; könyvkötészeti anyagok; fényképek; papírárúk és irodaszerek, bútorok kivételével; papíripari vagy háztartási ragasztóanyagok; rajzkellékek és művészeti kellékek; tanítási és oktatási anyagok; műanyag lapok, fóliák és tasakok csomagoláshoz.

25 Ruházati cikkek, cipők, fejfedők.

41 Nevelés; szakmai képzés; szórakoztatás; sport- és kulturális tevékenységek.

(210) M 20 00405

(220) 2020.02.11.

(731) BERDEM Kft., Budapest (HU)

(740) HÉJJA Ügyvédi Iroda, Budapest

(541) POKITO

(511) 35 Reklámozás; kereskedelmi ügyletek; kereskedelmi adminisztráció; irodai munkák.

43 Vendéglátás (ételmezés); időleges szállásadás.

(210) M 20 00418

(220) 2020.02.11.

(731) Projcs Sándor, Budapest (HU)

(546) **BIOPHARMATECH**

(511) 5 Étrendkiegészítő emberek és állatok számára.

(210) M 20 00443

(220) 2020.02.13.

(731) WOLGUPO Agriconsulting Termelő és Kereskedelmi Korlátolt Felelősségű Társaság, Nyíregyháza (HU)

(740) dr. Bartl Barbara, Budapest

(541) WOLGUPO

(511) 29 Hús, hal-, baromfi- és vadhús; húskivonatok; tartósított, fagyasztott, szárított és főzött gyümölcsök és zöldségek; zselék, lekvárok (dzsemek), kompótok; tojások; tej, sajt, vaj, joghurt és egyéb tejtermékek; étkezési

olajok és zsírok.

43 Vendéglátás (élelmezés); időleges szállásadás.

(210) M 20 00445

(220) 2020.02.13.

(731) WOLGUPO Agriconsulting Termelő és Kereskedelmi Korlátolt Felelősségű Társaság, Nyíregyháza (HU)

(740) dr. Bartl Barbara, Budapest

(546)



WOLGUPO

(511) 29 Hús, hal-, baromfi- és vadhús; húskivonatok; tartósított, fagyasztott, szárított és főzött gyümölcsök és zöldségek; zselék, lekvárok (dzsemek), kompótok; tojások; tej, sajt, vaj, joghurt és egyéb tejtermékek; étkezési olajok és zsírok.

43 Vendéglátás (élelmezés); időleges szállásadás.

(210) M 20 00447

(220) 2020.02.13.

(731) Német Zoltán, Jászszentlászló (HU)

(740) Pap Ügyvédi Iroda, Budapest

(541) Enrstore

(511) 1 Szénhidrogének; szénhidrogén gázok (gáznemű szénhidrogének); szénhidrogén-vegyületek.

4 Szénhidrogén-keverékek; szénhidrogén tüzelőanyagok, üzemanyagok.

9 Akkumulátor üvegek; elágazódobozok [elektromosság]; elágazódobozok [villamosság]; felügyelő, ellenőrző berendezések, elektromos; fotovillamos elemek; galvanométerek; gázométerek [mérőműszerek]; gázvizsgáló eszközök; huzalcsatlakozók [elektromosság]; inverterek, áramátalakítók [elektromosság]; ipari műveletek távirányítására szolgáló elektromos berendezések; katódok; katódos rozsdavédő készülékek, berendezések; kommutátorok; kondenzátorok [elektronika]; kvantumpon t fénykibocsátó diódák [OLED]; megfigyelő műszerek; napelemek, szolár akkumulátorok; napelemek villamosenergia-termeléshez; nyomásjelzők; nyomásmérő eszközök; optikai szálak [üvegszálak]; oxigén áttöltésére szolgáló készülékek; ózonizátorok, ózonizálók; precíziós mérőműszerek; reduktorok [elektromosság]; sőtartalom mérők, sófokoló k; sűrűségmérők, denziméterek; szabályozó berendezések, elektromos; szerves fénykibocsátó diódák [OLED]; szolenoid szelepek [elektromágneses kapcsolók]; termografikus kamerák; tranzisztorok [elektronikus]; triódák; túlfeszültség korlátozók; túlfeszültség levezetők, villámhárítók; tűzjelző készülékek; tűzoltókészülék; tűzoltó sprinkler-rendszerek; tűzoltó szivattyúk; vákuummérők; világítástechnikai ballasztok [áramkorlátozó elemek]; világító jeladók; viszkozitásmérők; vízmérők, hidrométerek; voltmérők; zavar szűrő készülékek [villamosság].

37 Égőfejek karbantartása és javítása; elektromos berendezések üzembe helyezése és javítása; elektromos berendezések zavarmentesítése; elektromos járművek újratöltésére vonatkozó szolgáltatások; építkezések felügyelete [irányítás]; fűtőberendezések üzembe helyezése és javítása; gépek üzembe helyezése, karbantartása és javítása; gépjármű-akkumulátorok töltése; gyárépítés; bányaművelés; kábelfektetési szolgáltatások; kazánok tisztítása és javítása; kemencék, kazánok üzembe helyezése és javítása; olaj- vagy földgáz-kutak mélyfúrása; tűzriasztók felszerelése és javítása.

39 Energiaszolgáltatás; áramellátás; szállítás csővezetéken; vízelosztás; szénhidrogének szállításának megszervezése; szénhidrogének elosztásának megszervezése; szénhidrogének raktározásának megszervezése.

40 Energiatermelés; hulladékkezelés [átalakítás]; kőolaj-feldolgozás; vízkezelés; szénhidrogének kinyerése gázból; szénhidrogének feldolgozása; szénhidrogén-származékok feldolgozása.

42 Bakteriológiai kutatás; energetikai vizsgálat; energiatakarékossági tanácsadás; fizikai kutatások; geológiai kutatások; kőolajmezők kiaknázásának elemzése; környezetvédelemmel kapcsolatos kutatás; kutatási és fejlesztési szolgáltatások; mérnöki munkák, szolgáltatások; mérőórák bérbeadása energiafogyasztás rögzítésére;

műszaki kutatás; műszaki tervtanulmányok készítése; olaj-, gáz- és egyéb bányászati iparral kapcsolatos kutató szolgálat; olajkutak vizsgálata, tesztelése; olajkutatás; olajmezőkkel kapcsolatos felmérések készítése; szakszövegek írása; szén-dioxid-kibocsátás csökkentésével kapcsolatos információnyújtás, tájékoztatás és szaktanácsadás; technológiai szaktanácsadás; tudományos és technológiai kutatás szabadalmak feltérképezésével kapcsolatban; tudományos kutatás; tudományos laboratóriumi szolgáltatások; vegyelemzés, kémiai analízis; vegyészeti kutatás; vegyészeti szolgáltatások; vízelemzés.

(210) M 20 00479

(220) 2020.02.14.

(731) AD-VESZ Kereskedelmi Zártkörűen Működő Részvénytársaság, Miskolc (HU)

(740) Dr. Tóth Norbert Ügyvédi Iroda, Budapest

(546)



(511) 35 Adatindexek összeállítása kereskedelmi vagy reklámcéllal; adatkutatás számítógépes fájlokban; adatok frissítése és karbantartása számítógépes adatbázisokban; adminisztrációs szolgáltatások gyógyászati beutalókkal kapcsolatban; adminisztratív támogatás pályázati felhívások megválaszolásához; adóbevallás-benyújtási szolgáltatások; adóbevallások elkészítése; ajándék-nyilvántartási szolgáltatások; állasközvetítő irodák; árösszehasonlító szolgáltatások; árubemutatás; áruk bemutatása kommunikációs médiában, kiskereskedelmi célokból; áruk és szolgáltatások engedélyezésének kereskedelmi ügyintézése; áruk és szolgáltatások promóciója sportesemények szponzorálásával; árusító automaták kölcsönzése; árusító standok bérbeadása; árverési szolgáltatások; átmeneti üzletmenedzsment; bérszámfejtés; beszerzői szolgáltatások [árúk illetve szolgáltatások beszerzése más cégeknek]; célzott marketing; divatbemutatók szervezése promóciós célokból; értékesítési promóciós szolgáltatások; felhasználói értékelési rangsorok szolgáltatása kereskedelmi vagy reklámcélokra; felhasználói vélemények szolgáltatása kereskedelmi vagy reklámcélokra; fénymásolási szolgáltatások; fénymásológépek kölcsönzése; fogyasztói hűségprogramok igazgatása; gazdasági előrejelzések; gazdasági versennyel kapcsolatos információszerzési szolgáltatások; gépírási szolgáltatások; gyógyszerészeti, állatgyógyászati és egészségügyi készítményekhez és gyógyászati eszközökhöz kapcsolódó nagykereskedelmi szolgáltatások; gyógyszerészeti, állatgyógyászati és higiéniai készítmények valamint gyógyászati eszközök kis- és nagykereskedelme; gyorsírási szolgáltatások; hirdetési- és reklámszolgáltatások; hirdetési felület kölcsönzése; hirdetőtáblák bérbeadása [reklámtáblák]; honlapforgalom optimalizálása; időpont- emlékeztető szolgáltatások [iroda funkciók]; időpont-ütemezési szolgáltatások [iroda funkciók]; import-export ügynökségek; információk számítógépes adatbázisokba való gyűjtése; információk számítógépes adatbázisokba való rendezése; irodagépek és irodafelszerelés kölcsönzése; irodai berendezések kölcsönzése közösségi munkahelyeken; írott kommunikáció és adatok regisztrálása; kereskedelmi és üzleti kapcsolattartási adatok biztosítása; kereskedelmi információ és tanácsadás fogyasztóknak [fogyasztói tanácsadás]; kereskedelmi információs ügynökségek; kereskedelmi közvetítői szolgáltatások; kereskedelmi lobbizási szolgáltatások; kereskedelmi tranzakciók tárgyalása és megállapodások kötése harmadik fél számára; kereskedelmi- vagy reklámcélú kiállítások; kereskedelmi vásárok rendezése; keresőmotor-optimalizálás reklámozás céljából; kirakatrendezés; kiskereskedelmi szolgáltatások művészeti galériák által kínált műtárgyakhoz; kiszervezett vállalatirányítás; kommunikáció átírása [irodai funkciók]; konzultáció személyzeti kérdésekben; költöztető szolgálat vállalkozások számára; költségelemzés; közönségkapcsolati kommunikációs stratégiára vonatkozó tanácsadás; közönségszolgálati szolgáltatások; közvélemény-kutatás; kutatások ügyletekkel kapcsolatban; manöken/modell közvetítés reklám- vagy kereskedelmi célból; marketing szoftverkiadás keretében; marketing szolgáltatások; médiakapcsolati szolgáltatások; munkaerő-toborzás; nyilvántartásokban tárolt adatok frissítése és karbantartása; on-line hirdetői tevékenység számítógépes hálózaton; online kiskereskedelmi szolgáltatások letölthető csengőhangokhoz; online kiskereskedelmi szolgáltatások letölthető digitális zenékhez; online kiskereskedelmi szolgáltatások letölthető és előre rögzített zenékhez és filmekhez; online piactér biztosítása áruk és szolgáltatások eladói és vásárlói részére;

Nemzeti védjegybejelentések meghirdetése

outsourcing szolgáltatások [üzleti segítségnyújtás]; Pay Per Click (PPC) hirdetés; péktermékekkel kapcsolatos kiskereskedelmi szolgáltatások; pénzügyi auditálás; piaci információszerzési szolgáltatások biztosítása; rádiós reklámozás; reklámanyag frissítése; reklámanyagok kölcsönzése; reklámanyagok [röplapok, prospektusok, nyomtatványok, áruminták] terjesztése; reklámcélú forgatókönyvírás; reklámfilmek készítése; reklámidő kölcsönzése kommunikációs médiában; reklámkommunikációs stratégiára vonatkozó tanácsadás; reklámkonceptiók kidolgozása; reklámlevél szolgáltatás; reklámszövegek írása; reklámszövegek publikálása; reklámterjesztés; reklámügynökségek, hirdetési ügynökségek; repülőgéppel gyakran közlekedők számára szóló programok igazgatása; sajtófigyelés; piackutatás; segítségnyújtás kereskedelmi vagy iparvállalatok irányításában és működtetésében; segítségnyújtás üzleti tevékenységek menedzsmentjében; statisztikák összeállítása; szabadtéri reklámozás, hirdetés; szakmai önéletrajz írása mások számára; szállodai üzletvezetés; számítógépes fájlkezelés, adatkezelés; számlakivonatok összeállítása; számlázás; személyzet kiválasztása pszichológiai eljárásokkal; szövegszerkesztés; szponzorok felkutatása; távközlési szolgáltatásokhoz kapcsolódó előfizetések ügyintézése; telefonközpontok üzemeltetése mások megbízásából; telefonos üzenetközvetítés [telefonon el nem érhető ügyfeleknek]; telemarketing szolgáltatások; televíziós reklámozás; televíziós vásárlási műsorok készítése; termékminták, áruminták terjesztése; titkársági szolgáltatások; tördelési szolgáltatások hirdetési célokból; újság előfizetések ügyintézésével kapcsolatos szolgáltatások; ügyfélprofil meghatározása kereskedelmi vagy marketing célokra; üzleti értékelések; üzleti hatékonysági szakértő szolgáltatásai; üzleti információk; üzleti információk nyújtása weboldalon keresztül; üzleti konzultációs szolgáltatások; üzleti könyvvizsgálat; üzleti közvetítési szolgáltatások potenciális magánbefektetők és tőkét igénylő vállalkozók összehozásával kapcsolatosan; üzleti menedzsment előadóművészek részére; üzleti projektmenedzsment szolgáltatások építőipari projektekhez; üzleti szerződések tárgyalása másik fél megbízásából; üzleti tájékoztatás, információnyújtás; üzleti vizsgálatok, kutatások; üzletszervezési és üzletvezetési tanácsadás; üzletszervezéssel kapcsolatos konzultáció; üzletvezetési konzultáció; üzletvezetési tanácsadási szolgáltatások; üzletvitel sportolók számára; üzletvitel szabadúszó szolgáltatók részére; vállalati kommunikációs szolgáltatások; vásárlási megrendelések ügyintézése; visszatérítési programok üzleti irányítása harmadik felek számára; webindexelés kereskedelmi vagy reklám célokra; reklámozás; kereskedelmi ügyletek; kereskedelmi adminisztráció; irodai munkák.

(210) M 20 00487**(220) 2020.02.16.**

(731) Sens Medic Kft, Budapest (HU)

(546)**SMILECARE**

szakértelem a mosoly mögött

(511) 44 Fogorvosi műszerek kölcsönzése; fogászati szolgáltatások; fogászati eszközökhöz kapcsolódó tanácsadás; fogászati klinikák szolgáltatásai; fogászati tanácsadás; fogászattal kapcsolatos tanácsadás; fogászattal kapcsolatos tájékoztatás; kozmetikai fogászat; szedációs fogászat; fogászat.

(210) M 20 00493**(220) 2020.02.17.**

(731) Gujranwala Food Industries (Pvt.) Ltd., Gujranwala (PK)

(740) Bogsch és Társai Ügyvédi Iroda, Budapest

(546)

(511) 30 Fújható rágógumi, rágógumi, rágócukorkák.

(210) M 20 00494

(220) 2020.02.17.

(731) Deák Ferenc, Debrecen (HU)

(546)



(511) 39 Taxi szolgáltatások; szállítás; utazásszervezés; utazás és utasok szállítása, sofőrszolgáltatás.

(210) M 20 00497

(220) 2020.02.17.

(731) MARIK MAKEUP PRODUCT Kft., Écs (HU)

(740) dr. Roncz Diána, Györladamér

(541) MARIK MAKEUP

(511) 3 Ajakceruzák; ajakfény paletták; ajakfények; ajakfilcek [kozmetikumok]; ajakkozmetikumok; ajakrúzs; ajakrúzsok; alapkrém; alapozók; arc- és testesillám; arccsillám; arcfestékek; archintőporok; arckorrektor; arcpirosítók; arcpúder; arcpúder púderrel bevont papír formájában; arcpúderek (nem gyógyhatású); arcsmink; arcszínezékek; arctónus javító krém; barnító tejek [kozmetikumok]; bőralapozó; bőrbarnító krémek; bőrkorrektor krémek; ceruzák kozmetikai használatra; csillám kozmetikai célokra; dekoratív kozmetikai termékek; dekormatricák kozmetikai használatra; folyékony alapozó [mizu-oshiroï]; folyékony latex testfesték kozmetikai célokra; folyékony rúzs; ideiglenes tetoválások kozmetikai célokra; kompakt púder; kompakt púder utántöltők [kozmetikumok]; kompakt púderek [kozmetikumok]; kőpúder [arera]; korrektor stiftok; korrektorok bőrfoltokra és -hibákra; korrektorok [kozmetikai szerek]; kozmetikai ajakbevonók; kozmetikai arcfehérítő púder; kozmetikai arcpúderek; kozmetikai ceruzák; kozmetikai ceruzák arera; kozmetikai folyadékkal impregnált nedves papír kéztörlők; kozmetikai habok; kozmetikai krémek; kozmetikai krém az arc bőr csillogásának megszüntetésére; kozmetikai maszkok; kozmetikai szemceruzák; kozmetikai szerek szempillákhoz; kozmetikumok rúzs formájában; kozmetikumok szemhéjfesték formájában; kozmetikumok szemöldökhöz; kozmetikumok szempillához; kozmetikumok zselék formájában; kozmetikumokkal átítatott arctörlő kendők; krémes alapozó; krémrúzs; krémrúzsok; kréta sminkhez; kutikula olaj; mesterséges barnító készítmények; mizu-oshiroï [folyékony alapozó]; multifunkciós smink; napozók, barnítók [kozmetikumok]; napozókrémek; napozókrémek, barnítókrémek; önbarnító folyadékok [kozmetikumok]; önbarnító készítmények [kozmetikumok]; önbarnító krémek; önbarnító krémek [kozmetikumok]; pirosító ceruzák; pirosítók; pirosítók, arcpirosítók; porpúder; ragasztók műszempillákhoz, hajhoz és körmökhöz; púder sminkeléshez; ránckorrektorok; rúzsok; rúzsok; smink alapozók; smink arera és testre; smink púder; sminkalapok krémek formájában; sminkceruzák; smink kompakt púderekhez; sminkeltávolító készítményekkel átítatott vattapamacsok; sminkeltávolító, sminklemosó készítmények; sminkeltávolító zselék; sminkkészítmények arera és testre; sminkkészletek; sminklemosó folyadékok; sminklemosó tejek; sminkszerek bőrre; szájfény; szájkontúrceruza; szájkontúrceruzák; szem alatti korrektorok; nem gyógyhatású kozmetikumok és piperekészítmények.

(210) M 20 00498

(220) 2020.02.17.

(731) NATURLAND Magyarország Kft., Budapest (HU)

(740) Germus és Társai Ügyvédi Iroda, Budapest

(546)

(511) 5 Gyógyszerészeti és gyógyászati készítmények; egészségügyi készítmények gyógyászati használatra; bébiételek; gyógyászati használatához adaptált diétás élelmiszerek és anyagok, bébiételek; étrend-kiegészítők;

Nemzeti védjegybejelentések meghirdetése

gyógyhatású termékek; vitaminkészítmények; krémek, balzsamok gyógyászati célra, gyógynövények; gyógynövény kivonatok; gyógyteák; gyögcukor.

30 Kávé, tea, kakaó és kávépótló szerek; gabonakészítmények; méz; fűszerek; ecet; szósok; mártások; élelmiszer adalékok.

(210) M 20 00503

(220) 2020.02.18.

(731) Bayer Aktiengesellschaft, Leverkusen (DE)

(740) Danubia Szabadalmi és Jogi Iroda Kft., Budapest

(541) LUNA TRANQUILITY

(511) 5 Féregirtó szerek; gombaölő szerek; gyomirtó szerek.

(210) M 20 00504

(220) 2020.02.18.

(731) Dr. Losó Viktor, Földes (HU)

(740) Brand Way & Compass Kft., Budapest

(546)



(511) 29 Tartósított, fagyasztott hús-, hal-, baromfi készítmények; tartósított és fagyasztott csemegekukorica; tartósított borsó csontlevesek; húslevesek; tartósított és fagyasztott gyümölcsök; tartósított és fagyasztott lencsék; tartósított olajbogyók; tojások; tartósított és fagyasztott zöldségek, lekvárok, dzsemek; tartósított és fagyasztott spenótok; tartósított és fagyasztott burgonyafélék.

30 Lisztek és más gabonakészítmények; lisztartalmú ételek; tészták és keverékek tésztákhoz; szárított és friss tészták, nudlik, gombócok; nyers tészták; száraztészták; töltött tészták; fagyasztott tészták; instant tészták; tésztaételek; ízesítők, fűszerek; tartósított fűszernövények; ecet, szósok és egyéb fűszerek; jégkrémek; fagylaltok.

35 Saját gyártású és bérnyártású tartósított és fagyasztott élelmiszerek kereskedelmi ügyleteinek bonyolítása; saját gyártású és bérnyártású tartósított és fagyasztott élelmiszerek reklámozása és marketing tevékenység.

39 Tartósított és fagyasztott élelmiszerek csomagolása, tárolása, szállít; mélyhűtők kölcsönzése fagyasztott élelmiszerekhez.

(210) M 20 00509

(220) 2020.02.18.

(731) STEFINOX Kft., Sóskút (HU)

(546)  Stefinox
HOME

(511) 21 Eszközök, edények és tartályok háztartási és konyhai célokra; főzőedények és étkezészetek, kanalak, kések és villák kivételével; fésűk és szivacsok; kefék (az ecsetek kivételével); kefégyártáshoz használt anyagok; takarítóeszközök; megmunkálatlan vagy félig megmunkált üveg, kivéve az építéshez használt üvegeket; üveg-, porcelán- és fajanszárak.

35 Reklámozás; kereskedelmi ügyletek; kereskedelmi adminisztráció; irodai munkák.

(210) M 20 00513

(220) 2020.02.18.

(731) NKM Nemzeti Közművek Zártkörűen Működő Részvénytársaság, Budapest (HU)

(740) Galavits & Galavits Ügyvédi Iroda, Budapest

(541) NKM Bónusz Program

(511) 35 Reklámozás; kereskedelmi ügyletek; kereskedelmi adminisztráció.

36 Pénzügyi ügyletek; valutaügyletek.

(210) M 20 00518**(220) 2020.02.18.**

(731) Nemes Olivér, Budapest (HU)

Blága Imola, Budapest (HU)

Jónásné Amin Anita, Fót (HU)

(740) Erős Petra Ügyvédi Iroda, Budapest

(546)

(511) 25 Ruházati cikkek.

30 Péksütemények, cukrászsütemények, kenyér.

43 Kávéház, éttermi szolgáltatás.

(210) M 20 00519**(220) 2020.02.18.**

(731) IKV Ingatlankezelő és Vagyongazdálkodó Zrt., Szeged (HU)

(546)

(511) 36 Ingatlanok bérbeadásával kapcsolatos ügyintézés, ingatlanügyletek.

(210) M 20 00520**(220) 2020.02.18.**

(731) FIALFY Kereskedelmi és Szolgáltató Kft., Szeged (HU)

(740) Dr. Dezső Antal Ügyvédi Iroda, Budapest

(541) NUTRI BEAUTY

(511) 5 Antioxidánsok; antioxidáns táplálékkiegészítők; antioxidáns kiegészítők; élelmi rostok; élelmiszert helyettesítő porok; élesztő tartalmú étrend-kiegészítők; enzimeket tartalmazó antioxidánsok; étrend- és táplálékkiegészítők; étrend-kiegészítő enzimek; étrend-kiegészítő italpor keverékek; étrendkiegészítő italok; étrendkiegészítők gyógyászati célokra; étrendkiegészítőként használható gyógyélelmiszerek; étvágystimuláló-, serkentő készítmények; fogyasztó kapszulák; fogyasztó tabletták.

39 Csomagolás és raktározás; terjesztési szolgáltatások.

(210) M 20 00529**(220) 2020.02.19.**

(731) Szolga-Tóth Melinda, Budapest (HU)

(546)

(511) 9 Audiovizuális felvételek; hangfelvételek; letölthető elektronikus kiadványok, publikációk; műsoros zenei videók; műsoros zenei CD-k; zenei felvételek lemezek formájában; zenei videófelvelelek; műsoros lemezek.

41 Zenés játékos angol foglalkozás gyerekeknek; interaktív angol koncert gyerekeknek; hang- és képfelvelelek készítése hang- és képhordozókon; hang- és zenefelvelelek készítése; oktatási célú hang- és videófelvelelek

Nemzeti védjegybejelentések meghirdetése

készítése; zenei produkciós szolgáltatások; angol nyelvű oktatási szolgáltatások; képzés és oktatás; nyelvoktatás, nyelvtanítás; oktatási anyagok fejlesztése; oktatási anyagok terjesztése; koncertek szervezése, lebonyolítása és rendezése; dalok kiadása; dalszövegek kiadása könyv formájában; dalszövegek kiadása lapok formájában; digitális videó, audió és multimédia kiadási szolgáltatások; dokumentumok kiadása; elektronikus formátumú magazinok megjelenítése az interneten; füzetek kiadása; multimédiás anyagok online kiadása; magazinok kiadása; nem letölthető elektronikus kiadványok biztosítása a nyelvtanulás terén; oktatási anyagok kiadása; szövegírás; animációs zenés szórakoztató szolgáltatások; csoportos szabadidős tevékenységek rendezése; dalírás; digitális zene szolgáltatása MP3-as internetes weboldalokról; digitális zene szolgáltatása az interneten [nem letölthető]; előadóművész által nyújtott szórakoztató szolgáltatások; énekesek által nyújtott szórakoztató szolgáltatások; foglalkozások gyerekeknek [szórakoztatás/oktatás]; gyermekek számára nyújtott szórakoztató szolgáltatások; interaktív szórakoztatás; interaktív szórakoztató szolgáltatások; iskolai szolgáltatások [oktatás]; játészerszerek/létesítmények rendelkezésre bocsátása gyermekek részére; jazz zenei szórakoztató szolgáltatások; nyári táborok [szórakoztatás és oktatás]; oktatás és képzés a zene és szórakoztatás terén; oktatás és tanítás; oktatási tevékenységek szervezése nyári táborokhoz; show-k szervezése és bemutatása; show-műsorok készítése; szórakoztató, oktatási és képzési szolgáltatások; szórakoztató szolgáltatások gyerekek számára; szórakoztató szolgáltatások gyerekek számára; szórakoztató szolgáltatások nyújtása gyerekek számára; születésnap party- rendezvény szervezése; táboroztatás; vállalati rendezvények (szórakoztatás); vendéglátóipari szolgáltatások (szórakoztatás); zenekar [együttes] által nyújtott szórakoztató szolgáltatások; zenés szólóestek bemutatása; zenés szórakoztatás; zenés szórakoztató szolgáltatások; zeneszerzés; blogírási szolgáltatások; hírlevelek kiadása.

(210) M 20 00560

(220) 2020.02.21.

(731) RSM Connect Tax Korlátolt Felelősségű Társaság, Budapest (HU)

(740) Szűcs & Partnerei Ügyvédi Iroda, Szolnok

(541) CONNECTAX

(511) 9 Számítógépes képernyővédő szoftverek, rögzített vagy letölthető; számítógépes programok (letölthető szoftverek); számítógépes programok, rögzített; számítógépes szoftveralkalmazások, letölthető; számítógépes szoftverplatformok, rögzített vagy letölthető formában.

42 Adatbiztonsági tanácsadás; hálózati kiszolgálók (webszerverek) bérlete; honlap-alapú adatindexek létrehozása és tervezése harmadik fél számára (információtechnológiai szolgáltatások); honlaptervezésitanácsadás; információtechnológiai (IT) tanácsadási szolgáltatások; internetes keresőmotorok biztosítása; számítástechnikai tanácsadás; számítástechnikával és programozással kapcsolatos információk nyújtása weboldalon keresztül; számítógépes adathelyreállítás; számítógépes biztonsággal kapcsolatos tanácsadás; számítógépes programok másolása; számítógépes rendszerek tervezése; számítógépes rendszerelemzés; számítógépes szoftver bérlete, kölcsönzése; számítógépes vírusvédelmi szolgáltatások; számítógép-programozás; számítógép szoftver tanácsadás; szerver hosting, szerver bérlet; szoftver-karbantartás; szoftver mint szolgáltatás (SaaS); szoftvertelepítés; szoftvertervezés; webtárhely biztosítása internetes oldalakhoz.; elektronikus adattárolás; felhőalapú számítástechnika.

(210) M 20 00563

(220) 2020.02.22.

(731) Laureus Kommunikációs Szolgáltató Kft., Budapest (HU)

(546)



(511) 16 Papír és karton; nyomdaipari termékek; könyvkötészeti anyagok; fényképek; papíráruk és irodaszerek, bútorok kivételével; papíripari vagy háztartási ragasztóanyagok; rajzkellékek és művészeti kellékek; ecsetek;

Nemzeti védjegybejelentések meghirdetése

tanítási és oktatási anyagok; műanyag lapok, fóliák és tasakok csomagoláshoz.

25 Ruházati cikkek, cipők, fejfedők.

28 Játékok és játékszerek; videojátékok; testnevelési és sportcikkek; karácsonyfadíszek.

30 Kávé, tea, kakaó és kávépótló szerek; kenyér, péksütemények és cukrászsütemények; csokoládé; fagyalt, szorbetek és más ehető jégkrémek; jég [fagyott víz].

32 Alkoholmentes italok; ásványvizek és szénsavas vizek; gyümölcsitalok és gyümölcslevek; szörpök és más alkoholmentes készítmények italok készítéséhez.

41 Nevelés; szórakoztatás; sport- és kulturális tevékenységek.

(210) M 20 00564

(220) 2020.02.23.

(731) Dr. Varga József, Szekszárd (HU)

(740) Potoczky Ügyvédi Iroda, Paks

(541) **Kék Lukács Cseppek**

(511) 5 Állatgyógyászati készítmények és anyagok; bakteriális készítmények orvosi és állatgyógyászati használatra; gyógyszerészeti készítmények állatgyógyászati használatra; oldatok, folyadékok állatgyógyászati használatra; gombaölő szerek [fungicidek]; fertőtlenítő szerek gyógyászati használatra; fertőtlenítőszeres állatgyógyászati használatra; gyógyszerkészítmények sebekhez.

(210) M 20 00572

(220) 2020.02.24.

(731) LANE 5 Hungary Korlátolt Felelősségű Társaság, Fót (HU)

(740) Winkler, Barna és Társai Ügyvédi Iroda, Budapest

(546) 

(511) 18 Ernyők, esernyők; hátizsákok, hátitáskák; hátizsákok, táskák hegymászóknak; hétköznapi, utcai táskák; napernyők; oldaltáskák, tarisznyák; ruhatáskák utazáshoz; sporttáskák, tornazsákok; táskák, hátizsákok táborozóknak; útításkák.

25 Ruházati cikkek, cipők, fejfedők.

41 Sportfelszerelések kölcsönzése, a járművek kivételével; sportpályák bérbeadása; sportversenyek rendezése.

(210) M 20 00574

(220) 2020.02.24.

(731) Ábrahám Vivien, Verőce (HU)

(546)



(511) 30 Száraz tészták; lisztből készült tészták; teljes kiőrlésű tészta; tojásos tészták; tojást tartalmazó tészta; teljes kiőrlésű metélt tészták.

(210) M 20 00575

(220) 2020.02.24.

(731) Spasic Vladimir, Budapest (HU)

(740) Dr. Szánthó Zoltán, Budapest

(546)



- (511) 35 Reklámozás; kereskedelmi ügyletek; kereskedelmi adminisztráció; irodai munkák.
 39 Szállítás; áruk csomagolása és raktározása; utazásszervezés.
 41 Nevelés; szakmai képzés; szórakoztatás; sport- és kulturális tevékenységek.
 43 Vendéglátás (ételmezés); időleges szállásadás.

(210) M 20 00576

(220) 2020.02.24.

(731) Szabó-Kulcsár Edina, Budapest (HU)

(740) Dr. KRAJNYÁK & Társa Ügyvédi Iroda, Budapest

(546)



- (511) 3 Nem gyógyhatású kozmetikumok és piperekészítmények; illatszerek, esszenciaolajok; kozmetikai, szépségápolási készítmények; olajok test- és szépségápoláshoz; testápolási és szépségápolási készítmények; tengeri alga szépségápoláshoz; festett haj védelmére szolgáló termékek; haj kezelésére szolgáló kondicionálók; habok, mint hajformázó segédanyagok; haj kiegyenesítéséhez használt készítmények; hajápoló anyagok; hajápoló folyadékok; hajápoló készítmények; hajápoló készítmények, nem gyógyászati célokra; hajápoló krémek; hajápoló olajfürdők; hajápoló pakolások; hajápoló szerek férfiaknak; hajápoló szérumok; hajbalzsam; hajbalzsamok; hajbalzsamtömbök; hajgyógyító készítmények; hajfehérítő [színtelenítő] készítmények; hajfények; hajfestékek, hajszínezők; hajfixálók; hajformázó folyadékok; hajformázó habok [piperecikkek]; hajformázó készítmények; hajformázó krém; hajformázó krémek; hajformázó lakkok; hajkenőcsök; hajhullámosító készítmények; hajformázó spray-k; hajkiegyenesítők; hajkezelő készítmények; hajkifésülő készítmények; készítmények hajformázáshoz; smink; smink alapozók; sminkes, arcfestékek.
- 41 Nevelés; szakmai képzés; szórakoztatás; sport- és kulturális tevékenységek; kozmetikai, szépségápolási oktatás; oktatási szolgáltatások kozmetikus [szépségápolási] iskolák formájában; szépségápolási képzés; szépségápolási, kozmetikai oktatás; szépségápolási, kozmetikai iskolák szolgáltatásai; szépségversenyek rendezése és lebonyolítása; szépségversenyek szervezése; szervezés [szépségverseny -]; szórakoztatás szépségversenyek formájában; modellkedés művészek részére; modellkedés művészeknek; modellügynökségek művészek számára.
- 44 Higiéniai és szépségápolási szolgáltatások emberek vagy állatok részére; tanácsadás a szépségápolással kapcsolatban; tanácsadás a test- és szépségápolás területén; szépségápolással kapcsolatos tanácsadás; szépségápolással kapcsolatos tanácsadó szolgáltatások; szépségápolással kapcsolatos tanácsadási szolgáltatások; szépségápolási tanácsadás; szépségápolási kezelések; szépségápolás emberek részére; hajformázás; tájékoztatás a hajformázás terén; tanácsadási szolgáltatások a sminkelés területén; sminktanácsadási szolgáltatások online vagy személyesen; sminkszolgáltatások; sminkelési tanácsadás és annak alkalmazása; sminkesek, sminkmesterek szolgáltatásai; smink szolgáltatások; online sminktanácsadási szolgáltatások; kozmetikai sminkelési szolgáltatások.

(210) M 20 00579

(220) 2020.02.24.

(731) Dr. Nagy Sándor Gyula, Budapest (HU)



(511) 42 Tudományos és műszaki szolgáltatások, valamint az idetartozó tervezői és kutatói tevékenység; ipari elemzési, ipari kutatási és ipari tervezési szolgáltatások; minőségellenőrzési és hitelesítési szolgáltatások; számítástechnikai hardver és szoftver tervezés és fejlesztés.

(210) M 20 00614

(220) 2020.02.26.

(731) TV2 Média Csoport Zártkörűen Működő Részvénytársaság, Budapest (HU)

(740) Vörös József Ügyvédi Iroda, Budapest

(541) **Egyszer volt Budán Bödör Gáspár**

(511) 16 Papír és karton; nyomdaipari termékek; könyvkötészeti anyagok; fényképek; papíráruk és irodaszerek, bútorok kivételével; papíripari vagy háztartási ragasztóanyagok; rajzkellékek és művészeti kellékek; ecsetek; tanítási és oktatási anyagok; műanyag lapok, fóliák és tasakok csomagoláshoz; nyomdabetűk, klisék.

21 Eszközök, edények és tartályok háztartási és konyhai célokra; főzőedények és étkészletek, kanalak, kések és villák kivételével; fésűk és szivacsok; kefék (az ecsetek kivételével); kefégyártáshoz használt anyagok; takarítóeszközök; megmunkálatlan vagy félig megmunkált üveg, kivéve az építéshez használt üvegeket; üveg-, porcelán- és fajanszárak.

25 Ruházati cikkek, cipők, fejfedők.

28 Játékok és játékszerek; videojátékok; testnevelési és sportcikkek; karácsonyfadíszek.

35 Reklámozás; kereskedelmi ügyletek; kereskedelmi adminisztráció; irodai munkák.

38 Távközlési szolgáltatások.

41 Nevelés; szakmai képzés; szórakoztatás; sport- és kulturális tevékenységek.

42 Tudományos és műszaki szolgáltatások, valamint az idetartozó tervezői és kutatói tevékenység; ipari elemzési, ipari kutatási és ipari tervezési szolgáltatások; minőségellenőrzési és hitelesítési szolgáltatások; számítástechnikai hardver és szoftver tervezés és fejlesztés.

(210) M 20 00630

(220) 2020.02.28.

(731) Kovács István, Budapest (HU)

(740) dr. Ulviczki Éva, Budapest

(541) **KOVI**

(511) 5 Vágykeltő, vágyfokozó készítmények; vágykeltő, vágyfokozó étrendkiegészítők; potencianövelő készítmények; potencianövelő étrendkiegészítők; női és férfi egészségmegőrző készítmények.

(210) M 20 00631

(220) 2020.02.28.

(731) VIASALE TRAVEL S.L., Adeje (ES)

(740) Munz és Társai Ügyvédi iroda, Szeged

(541) **ViaSale Travel a Kanári-szigetek specialistája**

(511) 39 Szállítás; áruk csomagolása és raktározása; utazásszervezés.

(210) M 20 00632

(220) 2020.02.28.

(731) TEVA Gyógyszergyár ZRT., Debrecen (HU)

(740) Ágni Zsolt, Debrecen

(541) **AMBROSOLVE**

(511) 5 Gyógyszerek humángyógyászati használatra; vegyi készítmények gyógyszerészeti célokra; vegyi készítmények orvosi, gyógyászati célokra; gyógyszerészeti készítmények; gyógyszervegyészeti készítmények.

(210) M 20 00640

(220) 2020.02.28.

(731) Coca-Cola Magyarország Szolgáltató Kft., Dunaharaszti (HU)

(740) Dr. Kocsomba Nelli Ügyvédi Iroda, Budapest

(546)

(511) 32 Ivóvíz, ízesített vizek, ásvány- és szénsavas vizek; forrásvíz; üdítőitalok, energiatitalok és sportitalok; gyümölcsitalok és gyümölcslevek; kókusztej italként; szörpök, koncentrátumok, porok és más készítmények italok készítéséhez.

(210) M 20 00641

(220) 2020.02.28.

(731) Biggeorge Property Zártkörűen Működő Részvénytársaság, Budapest (HU)

(740) Kádas Ügyvédi Iroda, Budapest

(546)



WESTSIDE
RESIDENCE

(511) 35 Reklámozás; kereskedelmi ügyletek.

36 Ingatlanügyletek.

(210) M 20 00666

(220) 2020.03.02.

(731) Bucsai Zoltán, Gödöllő (HU)

(740) Pozderka Ügyvédi Iroda, Budapest

(541) innosense

(511) 3 Nem gyógyhatású kozmetikumok és piperekészítmények; nem gyógyhatású fogkrémek; illatszerek, eszenciaolajok; fehéritőkészítmények és egyéb, mosásra szolgáló anyagok; tisztító-, fényszerítő-, súroló-, és csiszolószerek.

(210) M 20 00695

(220) 2020.03.03.

(731) Karlowits-Juhász Orchidea Marianna, Miskolc (HU)

(546)

(511) 31 Élő állatok.

41 Szórakoztatási, oktatási és képzési szolgáltatások.

(210) M 20 00700

(220) 2020.03.04.

(731) Rehab-Pont Kft., Rétság (HU)

(740) XLex Ipar- és Szerzői Jogvédelmi Tanácsadó Bt., Budapest

(546) 

(511) 35 Ápolási eszközökkel kapcsolatos kis-és nagykereskedelmi szolgáltatások; elektromos hajtású kerekesszékekkel kapcsolatos kis-és nagykereskedelmi szolgáltatások; fecskendővel kapcsolatos kis-és nagykereskedelmi szolgáltatások; fürdetőszék, zuhanyszékkel kapcsolatos kis-és nagykereskedelmi szolgáltatások; gerinc ortopédiai berendezésekkel kapcsolatos kis-és nagykereskedelmi szolgáltatások; gerincrögzítő eszközökkel kapcsolatos kis-és nagykereskedelmi szolgáltatások; gyógyászati inhalátorokkal kapcsolatos kis-és nagykereskedelmi szolgáltatások; gyógyászati kompressziós harisnyákkal kapcsolatos kis-és nagykereskedelmi szolgáltatások; gyógyászati segédeszközökkel kapcsolatos kis-és nagykereskedelmi szolgáltatások; gyógyászati vagy terápiás használatú kompressziós zoknikkal kapcsolatos kis-és nagykereskedelmi szolgáltatások; gyógycipők - gyögyapucsockal kapcsolatos kis-és nagykereskedelmi szolgáltatások; hasi sérvkötőkkel kapcsolatos kis-és nagykereskedelmi szolgáltatások; háztartási segédeszközökkel kapcsolatos kis-és nagykereskedelmi szolgáltatások; higiénés eszközökkel kapcsolatos kis-és nagykereskedelmi szolgáltatások; inhalátorokkal kapcsolatos kis-és nagykereskedelmi szolgáltatások; járóbotokkal kapcsolatos kis-és nagykereskedelmi szolgáltatások; járókeretekkel kapcsolatos kis-és nagykereskedelmi szolgáltatások; kényelmi lábbelik, biopapucsockal kapcsolatos kis-és nagykereskedelmi szolgáltatások; kerekesszékekkel kapcsolatos kis-és nagykereskedelmi szolgáltatások; kézi működtetésű kerekesszékekkel kapcsolatos kis-és nagykereskedelmi szolgáltatások; kompressziós harisnyákkal kapcsolatos kis-és nagykereskedelmi szolgáltatások; kompressziós ruhákkal kapcsolatos kis-és nagykereskedelmi szolgáltatások; kompressziós végtagszorítókkal kapcsolatos kis-és nagykereskedelmi szolgáltatások; kötszer applikátorokkal kapcsolatos kis-és nagykereskedelmi szolgáltatások; kötszerek, kötözőanyagok, rögzítővel kapcsolatos kis-és nagykereskedelmi szolgáltatások; légzésmérőkkel kapcsolatos kis-és nagykereskedelmi szolgáltatások; légzésterápiás eszközökkel kapcsolatos kis-és nagykereskedelmi szolgáltatások; légzőizom-erősítővel kapcsolatos kis-és nagykereskedelmi szolgáltatások; mankókkal kapcsolatos kis-és nagykereskedelmi szolgáltatások; mopedekkel kapcsolatos kis-és nagykereskedelmi szolgáltatások; motorkerékpárokkal kapcsolatos kis-és nagykereskedelmi szolgáltatások; mozgássegítő eszközökkel kapcsolatos kis-és nagykereskedelmi szolgáltatások; mozgássérülteknek készített terápiás eszközökkel kapcsolatos kis-és nagykereskedelmi szolgáltatások; orvosi segédeszközökkel kapcsolatos kis-és nagykereskedelmi szolgáltatások; orvosi ultrahangos készülékekkel kapcsolatos kis-és nagykereskedelmi szolgáltatások; otthonápolás és rehabilitáció eszközökkel kapcsolatos kis-és nagykereskedelmi szolgáltatások; otthonápolási termékekkel kapcsolatos kis-és nagykereskedelmi szolgáltatások; rehabilitációs és életvitelt segítő eszközökkel kapcsolatos kis-és nagykereskedelmi szolgáltatások; rehabilitációs és gyógytorna termékekkel kapcsolatos kis-és nagykereskedelmi szolgáltatások; rollátorok, kerekes járókeretekkel kapcsolatos kis-és nagykereskedelmi szolgáltatások; rugalmas kötszerekkel kapcsolatos kis-és nagykereskedelmi szolgáltatások; ruházati cikkekkel kapcsolatos kis-és nagykereskedelmi szolgáltatások; sérvkötőkkel kapcsolatos kis-és nagykereskedelmi szolgáltatások; sport ízületi rögzítők, sportrögzítővel kapcsolatos kis-és nagykereskedelmi szolgáltatások; sporteszközökkel kapcsolatos kis-és nagykereskedelmi szolgáltatások; személyek balesetvédelmére szolgáló védőeszközökkel kapcsolatos kis-és nagykereskedelmi szolgáltatások; szív-ér-keringési betegségek diagnosztizálására szolgáló berendezésekkel kapcsolatos kis-és nagykereskedelmi szolgáltatások; szoba WC-k, szoba vécékkel kapcsolatos kis-és nagykereskedelmi szolgáltatások; sztómaterápiás kellékekkel kapcsolatos kis-és nagykereskedelmi szolgáltatások; terápiás ultrahangos diagnosztikai eszközökkel kapcsolatos kis-és nagykereskedelmi szolgáltatások; ultrahangos orvosi diagnosztikai berendezésekkel kapcsolatos kis-és nagykereskedelmi szolgáltatások; végtag kompressziós eszközökkel kapcsolatos kis-és nagykereskedelmi szolgáltatások; vizeletfelszívó és defekálási segédeszközökkel kapcsolatos kis-és nagykereskedelmi szolgáltatások; vizeletgyűjtő edények, kacsákkal kapcsolatos kis-és nagykereskedelmi szolgáltatások; WC-k, vécékkel kapcsolatos kis-és nagykereskedelmi szolgáltatások; zuhanyberendezésekkel kapcsolatos kis-és

nagykereskedelmi szolgáltatások.

44 Gyógyászati segédeszközök kölcsönzése; gyógytorna eszközök kölcsönzése; gyógytorna gépek kölcsönzése; orvosi gépek és berendezések kölcsönzése; rehabilitációs gépek kölcsönzése.

(210) M 20 00770

(220) 2020.03.10.

(731) Tar Krisztina, Budapest (HU)

(740) Lenkei Ügyvédi Iroda, Budapest

(546)  *Massagehouse*

(511) 44 Orvosi szolgáltatások; higiéniai és szépségápolási szolgáltatások emberek vagy állatok részére.

(210) M 20 00780

(220) 2020.03.11.

(731) Hacona Csomagolóstechnológia Kft., Budapest (HU)

(546) **Pack-Centrum**

(511) 35 Hirdető; üzleti menedzsment; üzleti adminisztráció; irodai funkciók.

(210) M 20 00782

(220) 2020.03.11.

(731) Zentiva, k.s., Prague (CZ)

(740) Danubia Szabadalmi és Jogi Iroda Kft., Budapest

(541) **PRINDAMLO**

(511) 5 Gyógyszerek, gyógyászati készítmények humán felhasználásra.

(210) M 20 00783

(220) 2020.03.11.

(731) Intercontinental Great Brands LLC, East Hanover, New Jersey (US)

(740) SBGK Ügyvédi Iroda, Budapest

(541) **HALLS Nagy levegő. Nyomás!**

(511) 5 Édességek gyógyászati célra.

30 Édességek nem gyógyászati célra, csokoládék, csokoládé, cukrászsütemények, cukrászati termékek, beleértve édesgyökér, teák, édességek, zselék, cukorkák, rágógumi, fagyasztott édességek, hűtött édességek, fagyalt, sütemények, kekszek és desszertek.

(210) M 20 00791

(220) 2020.03.11.

(731) "SWEET-LINE-98" Kereskedelmi és Szolgáltató Kft., Debrecen (HU)

(740) Dr. Zajdó Zsolt, Debrecen

(546) 

(511) 3 Nem gyógyhatású kozmetikumok és piperekészítmények; nem gyógyhatású fogkrémek; illatszerek, esszenciaolajok; fehéritőkészítmények és egyéb, mosásra szolgáló anyagok; tisztító-, fénycsiszó-, súroló-, és

csiszolószerek.

35 Reklámozás; kereskedelmi ügyletek; kereskedelmi adminisztráció; irodai munkák.

(210) M 20 00792

(220) 2020.03.12.

(731) TEVA Gyógyszergyár zRT., Debrecen (HU)

(740) TEVA Gyógyszergyár Zrt., Ágni Zsolt, Debrecen

(541) LISIDIPIN

(511) 5 Gyógyszerek humángyógyászati használatra; vegyi készítmények gyógyszerészeti célokra; vegyi készítmények orvosi, gyógyászati célokra; gyógyszerészeti készítmények; gyógyszervegyészeti készítmények.

A rovat 94 darab közlést tartalmaz.

Védjegybejelentés meghirdetése és a védjegy lajstromozása különleges gyorsított eljárásban

(111) 231.253

(151) 2020.04.28.

(210) M 20 00685

(220) 2020.03.04.

(732) **Kékesiné János Rozália, Budapest (HU)**

(740) Karkosák Ügyvédi Iroda, Budapest

(546)

JÁNÓ



MÓDSZER

(511) 16 Tanítási és oktatási anyagok.

41 Mozgássérült személyek gépi írás-oktatása és finommotorika fejlesztése; mozgássérült személyek gépi írás-oktató és finommotorika fejlesztő módszerének oktatása.

A rovat 1 darab közlést tartalmaz.

Lajstromozott védjegyek**(111) 230.620**

(151) 2020.02.04.

(210) M 17 03658

(220) 2017.11.09.

(732) Dubitz Ádám, Budapest (HU)

(740) Giró Szász és Társai Ügyvédi Iroda, Budapest

(541) DUBITZ

(511) 32 Sörök; ásványvizek és szénsavas vizek és egyéb alkoholmentes italok; gyümölcsitalok és gyümölcslevek; szörpök és más készítmények italokhoz (az osztály betűrend szerinti jegyzékében szereplő valamennyi áru).

36 Biztosítás; pénzügyi ügyletek; valutaügyletek; ingatlanügyletek (az osztály betűrend szerinti jegyzékében szereplő valamennyi szolgáltatás).

(111) 231.025

(151) 2020.03.25.

(210) M 19 02981

(220) 2019.09.27.

(732) TV2 Média Csoport Zártkörűen Működő Részvénytársaság, Budapest (HU)

(740) Vörös József Ügyvédi Iroda, Budapest

(546)  PLAY

(511) 35 Reklámozás; kereskedelmi ügyletek; kereskedelmi adminisztráció; irodai munkák; adatindexek összeállítása kereskedelmi vagy reklám céllal; adatkutatás számítógépes fájlokban; adatok frissítése és karbantartása számítógépes adatbázisokban; adminisztratív támogatás pályázati felhívások megválaszolásához; adóbevallás-benyújtási szolgáltatások; adóbevallások elkészítése; ajándék-nyilvántartási szolgáltatások; állasközvetítő irodák; ár-összehasonlító szolgáltatások; árubemutató; áruk bemutatása kommunikációs médiában, kiskereskedelmi célokból; áruk és szolgáltatások engedélyezésének kereskedelmi ügyintézése; áruk és szolgáltatások promóciója sportesemények szponzorálásával; árusító automaták kölcsönzése; árusító standok bérbeadása; árverési szolgáltatások; átmeneti üzletmenedzment; bérszámfejtés; beszerzői szolgáltatások (árak, illetve szolgáltatások beszerzése más cégeknek); célzott marketing; divatbemutatók szervezése promóciós célokból; értékesítési promóciós szolgáltatások; fénymásolási szolgáltatások; fénymásológépek kölcsönzése; fogyasztói hűségprogramok igazgatása; gazdasági előrejelzések; gazdasági versennyel kapcsolatos információszerzési szolgáltatások; gépírási szolgáltatások; gyógyszerészeti, állatgyógyászati és egészségügyi készítményekhez és gyógyászati eszközökhöz kapcsolódó nagykereskedelmi szolgáltatások; gyógyszerészeti, állatgyógyászati és higiéniai készítmények, valamint gyógyászati eszközök kis- és nagykereskedelme; gyorsírási szolgáltatások; hirdetési- és reklámszolgáltatások; hirdetési felület kölcsönzése; hirdetőtáblák bérbeadása (reklámtáblák); honlapforgalom optimalizálása; időpont- emlékeztető szolgáltatások (iroda funkciók); időpontütemezési szolgáltatások (iroda funkciók); import-export ügynökségek; információk számítógépes adatbázisokba való gyűjtése; információk számítógépes adatbázisokba való rendezése; iratmásolás; irodagépek és irodafelszerelés kölcsönzése; irodai berendezések kölcsönzése közösségi munkahelyeken; írott kommunikáció és adatok regisztrálása; kereskedelmi és üzleti kapcsolattartási adatok biztosítása; kereskedelmi információ és tanácsadás fogyasztóknak (fogyasztói tanácsadás); kereskedelmi információs ügynökségek; kereskedelmi közvetítői szolgáltatások; kereskedelmi lobbizási szolgáltatások; kereskedelmi tranzakciók tárgyalása és megállapodások kötése harmadik fél számára; kereskedelmi- vagy reklámcélú kiállítások; kereskedelmi- vagy reklámcélú vásárok szervezése; keresőmotor-optimalizálás reklámozás céljából; kirakatrendezés; kiskereskedelmi szolgáltatások művészeti galériák által kínált műtárgyakhoz; kiszervezett vállalatirányítás; kommunikáció átírása (irodai funkciók); konzultáció személyzeti kérdésekben; költöztető szolgálat vállalkozások számára; költségelemzés; közönségkapcsolati kommunikációs stratégiára vonatkozó tanácsadás; közönségszolgálati

szolgáltatások; közvélemény-kutatás; kutatások ügyletekkel kapcsolatban; manöken/modell közvetítés reklám- vagy kereskedelmi célból; marketing szoftverkiadás keretében; marketing szolgáltatások; médiakapcsolati szolgáltatások; munkaerő-toborzás; nyilvántartásokban tárolt adatok frissítése és karbantartása; online hirdetői tevékenység számítógépes hálózaton; online kiskereskedelmi szolgáltatások letölthető csengőhangokhoz; online kiskereskedelmi szolgáltatások letölthető digitális zenékhez; online kiskereskedelmi szolgáltatások letölthető és előre rögzített zenékhez és filmekhez; online piactér biztosítása áruk és szolgáltatások eladói és vásárlói részére; outsourcing szolgáltatások (üzleti segítségnyújtás); Pay Per Click (PPC) hirdetés pénzügyi auditálás; piaci információszerezési szolgáltatások biztosítása; piaci tanulmányok; piackutatás; rádiós reklámozás; reklámanyag frissítése; reklámanyagok kölcsönzése; reklámanyagok (röplapok, prospektusok, nyomtatványok, áruminták) terjesztése; reklámcélu forgatókönyvírás; reklámeszközök tervezése és formatervezése; reklámfilmek készítése; reklámidő kölcsönzése kommunikációs médiában; reklámkommunikációs stratégiára vonatkozó tanácsadás; reklámlevél szolgáltatás; reklámszövegek írása; reklámszövegek publikálása; reklámterjesztés; reklámügynökségek, hirdetési ügynökségek; repülőgéppel gyakran közlekedők számára szóló programok igazgatása; sajtófigyelés; segítségnyújtás kereskedelmi vagy iparvállalatok irányításában és működtetésében; segítségnyújtás üzleti tevékenységek menedzsmentjében; statisztikák összeállítása; szabadtéri reklámozás, hirdetés (1); szabadtéri reklámozás, hirdetés (2); szakmai önéletrajz írása mások számára; szállodai üzletvezetés; számítógépes fájlkezelés, adatkezelés; számlakivonatok összeállítása; számlázás; személyzet kiválasztása pszichológiai eljárásokkal; szövegszerkesztés; szponzorok felkutatása; távközlési szolgáltatásokhoz kapcsolódó előfizetések ügyintézés; telefonos üzenetközvetítés (telefonon el nem érhető ügyfeleknek); telemarketing szolgáltatások; teleshop műsorok gyártása; televíziós reklámozás; televíziós vásárlási műsorok készítése; termékminták, áruminták terjesztése; titkársági szolgáltatások; tördelési szolgáltatások hirdetési célokból; újság előfizetések ügyintézésével kapcsolatos szolgáltatások; üzleti értékelések; üzleti hatékonysági szakértő szolgáltatásai; üzleti információk; üzleti információk nyújtása weboldalon keresztül; üzleti konzultációs szolgáltatások; üzleti könyvvizsgálat (1); üzleti könyvvizsgálat (2); üzleti közvetítési szolgáltatások potenciális magánbefektetők és tőkét igénylő vállalkozók összehozásával kapcsolatosan; üzleti menedzsment előadóművészek részére; üzleti projektmenedzsment szolgáltatások építőipari projektekhez; üzleti szerződések tárgyalása másik fél megbízásából; üzleti tájékoztatás, információnyújtás; üzleti vizsgálatok, kutatások; üzletszervezési és üzletvezetési tanácsadás; üzletszervezéssel kapcsolatos konzultáció; üzletvezetési konzultáció; üzletvezetési tanácsadási szolgáltatások; üzletvitel sportolók számára; üzletvitel szabadúszó szolgáltatók részére; vállalati kommunikációs szolgáltatások; vásárlási megrendelések ügyintézés; visszatérítési programok üzleti irányítása harmadik fél számára; webindexelés kereskedelmi vagy reklám célokra.

38 Távközlés; digitális fájlok továbbítása; elektronikus hirdetőtábla szolgáltatás (távközlési szolgáltatás); elektronikus levelezés, e-mail; faxberendezések kölcsönzése; faxok továbbítása; felhasználói hozzáférés biztosítása számítógépes világhálókhöz; globális számítógépes hálózatokhoz való hozzáférési idő biztosítása (bérbeadása); hangposta szolgáltatások; hírügynökségek; hozzáférés biztosítása adatbázisokhoz; információszolgáltatás távközlési ügyekben; internetes fórumok biztosítása; kábeltelevíziós műsorszórás; kommunikáció száloptikás hálózatok segítségével; kommunikáció számítógép terminálokkal; közösségi hálózatok fórumai (chat szobák); mobiltelefonos kommunikáció; modemek kölcsönzése; műholdas átvitel; nagysebességű adatátvitel; rádióadás; rádiós kommunikáció; személyhívó szolgáltatások (rádió, telefonon vagy egyéb elektronikus kommunikációs eszközön keresztül); táviratok továbbítása; távirón keresztüli kommunikáció biztosítása (1); távirón keresztüli kommunikáció biztosítása (2); távkonferencia szolgáltatások; távközlési berendezések kölcsönzése; távközlési csatornák biztosítása távvásárláshoz; távközlési útválasztás és csomópont szolgáltatások (beszélgetésterelés és összeköttetés); telefon- és mobiltelefon szolgáltatások (1); telefon- és mobiltelefon szolgáltatások (2); telefonok kölcsönzése; telekommunikációs csatlakozások biztosítása egy globális számítógépes hálózathoz; televíziós műsorszórás, közvetítés; telex szolgáltatások; üdvözlőkártyák továbbítása online; üzenetek és képek továbbítása számítógépek segítségével; üzenetek küldése; üzenetküldő készülékek kölcsönzése; vezeték nélküli műsorterjesztés; videokonferencia szolgáltatások; videó on-demand közvetítések.

41 Nevelés; szakmai képzés; szórakoztatás; sport- és kulturális tevékenységek; aikido oktatás; akadémiák

(oktatás); alkotóműhelyek szervezése és lebonyolítása (képzés); állatidomítás, kiképzés; állatkertek szolgáltatásai; audióberendezések kölcsönzése; bálók szervezése; beltéri akváriumok kölcsönzése; bentlakásos iskolák; cirkuszok; coaching (tréning); cosplay szórakoztató rendezvények szervezése; dalírás; digitális zene szolgáltatása az interneten (nem letölthető); diszkók szolgáltatásai; divatbemutatók szervezése szórakoztatási célokból; dzsúdó (judo) oktatás; egészségklub szolgáltatások (egészség és fitnesz); éjszakai klubok; elektronikus kiadványszerkesztés; elektronikus könyvek és folyóiratok online publikálása; előadóművészek szolgáltatásai; élő előadások bemutatása; eszmeeserék, kollokviumok szervezése és lebonyolítása; fényképészet; filmek feliratozása; filmfelvevő berendezések kölcsönzése; filmforgalmazás; filmgyártás, kivéve reklámfilmek; filmrendezés, a reklámfilmek kivételével; filmstúdiók; filmszínházi előadások, filmbemutatók; fitnesz órák vezetése; fordítás és tolmácsolás; forgatókönyvírás; forgatókönyvírás, nem reklámcéllal; fotóriportok készítése; golflétesítmények üzemeltetése; gyakorlati képzés (szemléltetés); hangfelvételek kölcsönzése; hangmérnöki szolgáltatások rendezvényekhez; hangversenyek, koncertek szervezése és lebonyolítása; helyfoglalás show-műsorokra; idegenvezetős túrák levezetése; időmérés sporteseményeken; iskolák által nyújtott oktatási szolgáltatások; játékfelszerelések kölcsönzése; játékkaszinók (szerencsejátékok); játékkölcsönzés; játéktérmi szolgáltatások nyújtása; jegyirodai szolgáltatások (szórakoztatás); jelbeszéd fordítása; kalligráfiai (szépirási) szolgáltatások; karaoke szolgáltatások nyújtása; klubszolgáltatások (szórakoztatás vagy oktatás); know-how átadása (képzés); konferenciák szervezése és lebonyolítása; kongresszusok szervezése és lebonyolítása; könnyűbúvár felszerelések kölcsönzése; könyvkiadás; könyvtári szolgáltatások; kulturális vagy oktatási célú kiállítások szervezése; lemezlovas (DJ) szolgáltatás; oklevelező tanfolyamok; mentorálás; mikrofilmzés; modellt ülés művészek számára; mozgókönyvtári szolgáltatások, mozifilmek kölcsönzése; múzeumi szolgáltatások (bemutatók, kiállítások); művészeti alkotások bérbeadása; művészeti galériák által nyújtott kulturális, oktató és szórakoztató szolgáltatások; nem letölthető filmek biztosítása digitális videotár szolgáltatások útján; nem letölthető televízió-műsorok biztosítása digitális videotár szolgáltatások útján; nem reklámcéllal szövegek publikálása; nyereményjátékok működtetése; oktatás biztosítása; oktatási információk szolgáltatások; oktatási vizsgáztatás; oktatóvizsga drónok vezetésére képesítést szerezni kívánó felhasználók számára; online elérhető elektronikus publikációk, nem letölthetők; online, nem letölthető videók biztosítása; óvodák; pályaválasztási tanácsadás; partik tervezése (szórakoztatás); rádió- és televíziókölcsönzés; rádió- és televízió-műsorok készítése; rádiós szórakoztatás; riporter szolgáltatások; sado oktatás (japán teázás); szertartással kapcsolatos oktatás; sajátos igényekkel foglalkozó asszisztensek által nyújtott oktatási szolgáltatások; show-műsorok készítése; show-műsorok szervezése (impreszáriók szolgáltatásai); sportfelszerelések kölcsönzése, a járművek kivételével; sportlétesítmények üzemeltetése (1); sportlétesítmények üzemeltetése (2); sportpályák bérbeadása; sportversenyek rendezése; stadionok bérbeadása; stúdiószolgáltatások; szabadidős létesítmények üzemeltetése; szabadidős tevékenységekkel kapcsolatos tájékoztatás; szakmai átképzés; számítógépes hálózatról online biztosított játékszolgáltatások; személyes oktatófórumok rendezése és levezetése; személyi edző szolgáltatások (fitnesz edzés); szemináriumok szervezése és lebonyolítása; szépségversenyek szervezése; szerencsejátékok; szimpóziumok szervezése és lebonyolítása; szimulátorokkal nyújtott képzési szolgáltatások; színházi produkciók; szinkronizálás; színpadi díszletek kölcsönzése (1); színpadi díszletek kölcsönzése (2); szórakozási, szórakoztatási információk; szórakoztatási szolgáltatások; szövegszerkesztés (kivéve reklámszövegek); táboroztatás; televíziós szórakoztatás; tenispályák kölcsönzése; testnevelés; tolmács szolgáltatások; tornatanítás; tördelési szolgáltatások, nem hirdetési célokra; vallásoktatás; varieté-előadások bemutatása; versenyek szervezése (oktatás vagy szórakoztatás); vezetett mászóútrák lebonyolítása; vidámparkok; videofelvévők kölcsönzése; videokamerák kölcsönzése; videorögzítés; videoszalagok kölcsönzése; videoszalagok vágása; videoszerkesztési szolgáltatások eseményekhez; világítástechnikai szolgáltatások eseményekhez; világítóberendezések kölcsönzése színházak vagy televíziós stúdiók részére; zenei produkciók; zenekarok szolgáltatásai; zeneszerzés.

(111) 231.034

(151) 2020.03.25.

(210) M 19 02562

(220) 2019.08.15.

(732) **JT International SA, Geneva (CH)**

(740) Danubia Szabadalmi és Jogi Iroda Kft., Budapest

(541) **LONGCUT**

(511) 34 Dohány, mind feldolgozott, mind feldolgozatlan formában; dohány dohányzás céljára, pipadohány, kézzel sodorható cigarettadohány, bagó, nedves por-alakú dohány; cigaretták, elektromos cigaretták; szivarok, szivarkák; tubák; dohányzási cikkek, amennyiben a 34. áruosztályba tartoznak; cigarettapapírok, cigarettacsövek és gyufák.

(111) **231.036**

(151) 2020.03.25.

(210) M 19 02308

(220) 2019.07.25.

(732) **FremantleMedia Limited, London (GB)**

(740) Danubia Szabadalmi és Jogi Iroda Kft., Budapest

(546)



(511) 9 Filmek (mozgókép); animációs filmek/rajzfilmek; mozifilmek; mágneses felvételek; optikai felvételek; magneto-optikai felvételek; félvezető technikával rögzített felvételek; audiovizuális oktató berendezések; interneten és vezeték nélküli eszközökön keresztül letölthető elektronikus játékok; multimédiás lemezek; multimédiás felvételek; lézerolvasóval olvasható lemezek; videó-diszkek; számítógépi szoftver; számítógépprogramok; digitális felvételek; adathordozót tartalmazó készülékek vagy eszközök hang és/vagy mozgókép és/vagy adatok és/vagy információ rögzítésére; készülékek és eszközök hang és/vagy mozgókép és/vagy videó és/vagy információ rögzítésére és/vagy lejátszására; floppy lemezek; hangfelvételek; műsoros lemezek/diszkek; felvételek rögzítésére alkalmas lemezek/diszkek; kompakt lemezek/diszkek; hangszalagok; hangkazetták; videószalagok; lézer lemezek; kompakt lemezek interaktív CD ROM-ok; digitális videólemezek/diszkek (DVD-k); játékszoftverek mobiltelefonokon és celluláris telefonokon történő használatra; műsoros kompakt lemezek, DVD-ken és más elektronikus és digitális adathordozókon rögzített játékok; multimédiás lemezek; multimédiás felvételek; videólemezek; elektronikus könyvek és publikációk; multimédiás publikációk; videó publikációk; hologramok, multimédiás elektronikus publikációk (letölthetők), elektronikus publikációk (letölthetők).

16 Papír; karton; papírcikkek; kartoncikkek; nyomtatványok; könyvek; évkönyvek; kiadványok; vicces könyvek; énekkönyvek; folyóiratok; elektronikus folyóiratok (newsletter); újságok; albumok; havilapok; napilapok; katalógusok; évkönyvek; térképek; röpiratok (pamflettek); reklámcédulák; plakátok; írószerek; címkék; tanítási és oktatási anyagok; rajz- és festőanyagok és eszközök; íróeszközök; könyvkötő anyagok; könyvfedelek; könyvjelzők; nyomtatóeszközök; rajzoló; fényképek; nyomatok; képek; naptárak; tollak; ceruzák; ceruzatető díszítések; ecsetek; festőeszközök; fűzőhegyek; ajándécsomagoló; ajándékkártyák; ajándécsomagoló papírok; ajándécsomagoló dobozok; csomagolópapírok; jegyzetfüzetek; matricák; papírsebkendők; papírból készült dekorációs anyagok partikhoz; papír asztalterítők; papírból készült tányéralátétek; himzésminták; dekorációs előnyomatok; vonalzők; radírok; üdvözlő kártyák; felragasztható címkék; papír címtáblák; térképek, táblázatok; a fent megadott termékekhez tartozó alkatrészek és kellékek.

41 Televízióval, filmekkel, rádióval és/vagy színházzal kapcsolatos oktató és szórakoztató szolgáltatások; rádió- és televízió programok, filmek és show műsorok gyártása (produkció) és előadása; oktatás televízió és rádió segítségével és televíziós és rádiósoktatás; szórakoztatás televízió és rádió segítségével, versenyek szervezése (oktatási vagy szórakoztatási célra); interaktív telefonos versenyek; kiadói szolgáltatás; mozifilmek, show-k, rádió és/vagy televízió programok gyártása; oktatás és szórakoztatás rádió, televízió, kábel, telefon,

internet összeköttetés segítségével; show-k szervezése; hanglemezek, előre rögzített show-k, rádió és/vagy televízió programok kölcsönzése; műsoros videofelvételek és hangfelvételek gyártása; szórakoztató műsorok gyártása; szórakoztató televíziós műsorok gyártása; filmgyártás; színházi produkciók készítése; játékok szervezése; televíziós szórakoztató műsorok gyártása a nézők telefonos közreműködésével; mobiltelefonos interaktív szórakoztató show-k; internetes játékok szervezése.

(111) 231.039

(151) 2020.03.25.

(210) M 19 02559

(220) 2019.08.16.

(732) T-Systems Magyarország Zrt., Budapest (HU)**(541) MedSol Analyzer**

(511) 9 Tudományos célra szolgáló, kutatási, navigációs, földmérő, fényképezési, mozgóképes, audiovizuális, optikai, súlymérő, mérő-, jelző-, észlelő, tesztelő, ellenőrző, életmentő és oktató berendezések és felszerelések; elektromos energia vezetésére, kapcsolására, átalakítására, tárolására, szabályozására vagy az ellátás vagy felhasználás ellenőrzésére szolgáló készülékek és berendezések; hangok, képek vagy adatok rögzítésére, továbbítására, másolására vagy feldolgozására szolgáló készülékek és eszközök; rögzített és letölthető média, számítógépes szoftver, üres digitális vagy analóg rögzítő és tároló média; szerkezetek érmebedobással működő készülékekhez; pénztárgépek, számolóeszközök; számítógépek és számítógépes perifériák; bűváruhákok, bűvármaszkok, fűldugók bűvárok számára, orrcsipeszek bűvárok és úszók számára, kesztyűk bűvárok számára, víz alatti úszáshoz használt légzőkészülékek; tűzoltó készülékek.

42 Tudományos és műszaki szolgáltatások, valamint az idetartozó tervezői és kutatói tevékenység; ipari elemzési és ipari kutatási szolgáltatások; számítástechnikai hardver és szoftver tervezés és fejlesztés.

(111) 231.040

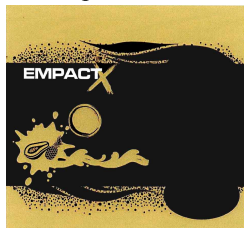
(151) 2020.03.25.

(210) M 19 02304

(220) 2019.07.25.

(732) FITT-MÁNIA Kft., Budapest (HU)

(740) XLex Ipar- és Szerzői Jogvédelmi Tanácsadó Bt., Budapest

(546)

(511) 32 Alacsony energiatartalmú üdítőitalok; alkoholmentes italok; alkoholos energiatalkok; energiatalkok; energiatalkok [nem gyógyászati használatra]; gyümölcsízesítésű üdítőitalok; kávéízesítésű üdítőitalok; koffeinnel és vitaminnal dúsított üdítőitalok; koffeintartalmú energiatalkok; nem szénsavas üdítőitalok; sportitalok; üdítőitalok; üdítőitalok készítéséhez használt porok; üdítőitalok készítéséhez használt sűrítvények; vitaminnal dúsított alkoholmentes italok; vitaminnal dúsított szénsavas víz [italok]; vitaminokkal és ásványi sókkal dúsított alkoholmentes italok; vitamint tartalmazó ivóvíz; vitamintartalmú italok.

(111) 231.058

(151) 2020.04.14.

(210) M 19 03021

(220) 2019.10.01.

(732) REÁL Védjegyhasznosító Kft., Biatorbágy (HU)

(740) Oppenheim Ügyvédi Iroda, Budapest

(546)



(511) 30 Csokoládés italok tejjel; csokoládés italporok; kakaó; kakaóalapú italok; kakaóitalok tejjel; kávé; kávé alapú italok; kávéaromák; kávé, pörköletlen; kávé tejjel.

(111) 231.059

(151) 2020.04.14.

(210) M 19 03141

(220) 2019.10.11.

(732) Atlanticone Incorporated Kft., Budapest (HU)

(740) SBGK Szabadalmi Ügyvivői Iroda, Budapest

(546) **HEAVEN**
BUDAPEST

(511) 25 Ruházati cikkek: alsónadrágok, rövid alsónadrágok, alsóneműk, bodyk, bugyik, csuklyák, kapucnik, dzsekik, dzsemper ruhák, dzsörzék, elasztikus (sztreccs) nadrágok, felsőkabátok, felöltők, felsőruházat, fürdőnadrágok, úszónadrágok, harisnyák, harisnya nadrágok, hosszúnadrágok, ingek, ingmellek (csipkés), készruhák, kesztyű, kezeslábas, kombinék, kosztümök, kötöttárúk, mellények, melltartók, muffok, karmantyúk, műbőr ruházat, női ruhák, övek, parkák, pólók, ruhaneműk, sálak, strandruhák, szoknyák, szőrmebéléses kabátok, szőrmék, szvetterek, tornaruházat, zoknik, kalapárúk: kalapok, sálak, lábbelik: fürdőpapucsok, magasszárú cipők, fűzős bakancsok, papucsok, sport lábbelik, strandlábbelik, szandálok, tornacipők.

35 Reklámozás, kis- és nagykereskedelmi szolgáltatások.

(111) 231.060

(151) 2020.03.30.

(210) M 19 03375

(220) 2019.11.05.

(732) Cooldent Fogászati Kft., Budapest (HU)

(541) iSMILE

(511) 35 Reklámozás; kereskedelmi ügyletek; kereskedelmi adminisztráció; irodai munkák.

44 Orvosi szolgáltatások; higiéniai szolgáltatások emberek részére.

(111) 231.072

(151) 2020.03.30.

(210) M 19 00779

(220) 2019.03.12.

(732) Emberi Erőforrások Minisztériuma, Budapest (HU)

(740) dr. Borovszki Beáta, Budapest

(541) A nemzet háziorvosa

(511) 41 Nevelés; szakmai képzés (orvosi alapellátás ismereteinek bővítése).

42 Tudományos kutatási szolgáltatás gyógyászati célokra (orvosi alapellátás szakmai működéséhez szükséges elemzések, kutatások).

44 Orvosi szolgáltatások (orvosi alapellátási tevékenységek segítése, támogatása).

(111) 231.076

(151) 2020.03.30.

(210) M 19 01468

(220) 2019.05.07.

(732) **Molnár Julianna, Budapest (HU)**

(740) Dr. Kaszás Eszter, Budapest

(546) 

(511) 41 Gyógyászattal kapcsolatos tanfolyamok (főleg gyógytorna); gyógyászati továbbképző tanfolyamok (főleg gyógytorna); gyógyászattal kapcsolatos oktatói szolgáltatások; képzési szolgáltatások a gyógyászati rendellenességek és képzésük területén; torna tanítás; torna oktatás; tornák szervezése; tornabemutatók; szórakoztatás tornabemutatók tartásával; tornával kapcsolatos tájékoztatás; életmódjavító szolgáltatások.

44 Orvosi szolgáltatások; alternatív gyógyászati szolgáltatások; betegápolási szolgáltatások; egészséggel kapcsolatos tanácsadó szolgáltatások; terápiás szolgáltatások.

(111) **231.082**

(151) 2020.03.30.

(210) M 19 01292

(220) 2019.04.18.

(732) **Tihanyi Szabadtéri Játékok Kft., Budapest (HU)**

(740) Danubia Szabadalmi és Jogi Iroda Kft., Budapest

(541) **Tihanyi Szabadtéri Játékok**

(511) 41 Színházi szolgáltatások; színházi szórakoztatás; színházi produkciók; szórakoztatás színházi előadások formájában; színházi előadások vezetése; színházi előadások szervezése; színházi show-k rendezése; színházi előadások, zenei előadások; szabadtéri színházi előadások szervezése; szabadtéri szórakoztatás.

(111) **231.085**

(151) 2020.03.30.

(210) M 19 01625

(220) 2019.05.21.

(732) **Hegyi József, Nyíregyháza (HU)**

(740) Advopatent Szabadalmi és Védjegy Iroda, Budapest

(541) **Royal Méh Balzsam**

(511) 3 Természetes alapanyagú balzsamok; balzsamok kozmetikai célokra; bőrpoló balzsamok; masszázs gélek nem gyógyászati célokra; olajok kozmetikai célokra.

5 Gyógyhatású balzsamok; gyógyhatású kozmetikai balzsamok; balzsamok és balzsamkészítmények gyógyászati használatra.

(111) **231.086**

(151) 2020.03.30.

(210) M 19 01977

(220) 2019.06.21.

(732) **Országos Fordító és Fordításhitelesítő Iroda, Budapest (HU)**

(541) **TRANSLAB**

(511) 9 Adatfeldolgozó készülékek, berendezések; számítógépes szoftver, rögzített; számítógépes szoftver platformok rögzített, vagy letölthető formában; számítógép interfészek.

16 Hírlevelek; kézikönyvek (útmutatók); könyvek; nyomtatott publikációk; prospektusok; szórólapok; tanítási és oktatási anyagok (kivéve készülékek és berendezések).

35 Adat kutatás számítógépes fájlokban; értékesítési promóciós szolgáltatások; információk számítógépes

Nemzeti lajstromozott védjegyek

adatbázisba történő gyűjtése; információk számítógépes adatbázisba történő rendezése; nyilvántartásokban tárolt adatok frissítése és karbantartása.

41 Fordítás és tolmácsolás; know-how átadás (képzés); mentorálás; oktatás biztosítása; on-line elektronikus publikációk, nem letölthető; online nem letölthető videók biztosítása.

42 Adatok és számítógépes programok konvertálása, nem fizikai átalakítás; elektronikus adattárolás; felhőalapú számítástechnika; kutatási és fejlesztési szolgáltatások; tudományos kutatás.

45 Számítógépes szoftverek licenzelése; szellemi tulajdon licencelése; szellemi tulajdonnal kapcsolatos konzultáció; szerzői jogok kezelése.

(111) 231.087

(151) 2020.03.30.

(210) M 19 02173

(220) 2019.07.11.

(732) Nemzeti Népegészségügyi Központ, Budapest (HU)

(546)



(511) 44 Orvosi és higiéniai szolgáltatások emberek részére.

(111) 231.092

(151) 2020.03.30.

(210) M 19 02332

(220) 2019.07.29.

(732) Bilku Marina, Szeged (HU)

(541) AZZ Zenesuli

(511) 9 Oktatási készülékek és eszközök.

41 Zeneoktatás, alapprofú művészetoktatás, alternatív zeneoktatás, kották kiadása, kottafüzetek kiadása, táboroztatás.

(111) 231.098

(151) 2020.03.30.

(210) M 19 01972

(220) 2019.06.20.

(732) Kávai Gasztró Kereskedelmi, Szolgáltató Korlátolt Felelősségű Társaság, Budapest (HU)

(740) Hennelné dr. Komor Ildikó Ügyvédi Iroda, Budapest

(546)



(511) 25 Munkaruházati cikkek; overallok, munkaruhák; csizmák, bakancsok; mellények; kabátok, dzsekik; kesztyűk; védőnadrágok; szakácsruhák; szakácssapkák; szakácsok, séfek által viselt papírsapkák; alsóruházat, fehérneműk; egyenruhák; hosszúnadrágok; lábbelik; papucsok; pólók; pulóverek; ingek; sapkák; kötények.

31 Friss zöldségek; feldolgozatlan zöldségek; friss gyümölcsök; friss gyümölcs válogatás; nyers gyümölcsök; csírák.

44 Kertészeti szolgáltatások; kertművelés; kertgondozás; kerttervezés; kertészeti tanácsadás; kertészet, kertészkedés, parkosítás; faiskolák, csemetekertek; gyomirtás; pázsitgondozás; tájkertész-szolgáltatások.

(111) 231.099

(151) 2020.03.30.

(210) M 19 02967

(220) 2019.09.26.

(732) Magyar RTL Televízió Zrt., Budapest (HU)**(541) e-mánia**

(511) 35 Reklámozás; kereskedelmi ügyletek, kereskedelmi adminisztráció; irodai munkák; adatindexek összeállítása kereskedelmi vagy reklámcéllal; adatkutatás számítógépes fájlokban; adatok frissítése és karbantartása számítógépes adatbázisokban; ajándék-nyilvántartási szolgáltatások; árösszehasonlító szolgáltatások; árubemutató; áruk bemutatása kommunikációs médiában, kiskereskedelmi célokból; áruk és szolgáltatások promóciója sportesemények szponzorálásával; célzott marketing; divatbemutatók szervezése promóciós célokból; értékesítési promóciós szolgáltatások; gazdasági előrejelzések; gazdasági versennyel kapcsolatos információszerzési szolgáltatások; hirdetési- és reklámszolgáltatások; hirdetési felület kölcsönzése; hirdetőtáblák bérbeadása [reklámtáblák]; honlapforgalom optimalizálása; információk számítógépes adatbázisokba való gyűjtése; információk számítógépes adatbázisokba való rendezése; kereskedelmi és üzleti kapcsolattartási adatok biztosítása; kereskedelmi információ és tanácsadás fogyasztóknak [fogyasztói tanácsadás]; kereskedelmi információs ügynökségek; kereskedelmi közvetítői szolgáltatások; kereskedelmi tranzakciók tárgyalása és megállapodások kötése harmadik fél számára; kereskedelmi- vagy reklámcélú kiállítások; kereskedelmi- vagy reklámcélú vásárok szervezése; keresőmotor-optimalizálás reklámozás céljából; kommunikáció átírása [irodai funkciók]; közönségkapcsolati kommunikációs stratégiára vonatkozó tanácsadás; közönségszolgálati szolgáltatások; közvélemény-kutatás; kutatások ügyletekkel kapcsolatban; manöken/modell közvetítés reklám- vagy kereskedelmi célból; marketingszolgáltatások; médiakapcsolati szolgáltatások; nyilvántartásokban tárolt adatok frissítése és karbantartása; on-line hirdetői tevékenység számítógépes hálózaton; online kiskereskedelmi szolgáltatások letölthető csengőhangokhoz; online kiskereskedelmi szolgáltatások letölthető digitális zenékhez; online kiskereskedelmi szolgáltatások letölthető és előre rögzíthető zenékhez és filmekhez; online piactér biztosítása áruk és szolgáltatások eladói és vásárlói részére; outsourcing szolgáltatások [üzleti segítségnyújtás]; Pay Per Click (PPC) hirdetés; piaci információszerzési szolgáltatások biztosítása; piaci tanulmányok; piackutatás; rádiós reklámozás; reklámanyag frissítése; reklámanyagok kölcsönzése; reklámanyagok [röplapok, prospektusok, nyomtatványok, áruminták] terjesztése; reklámcélú forgatókönyvírás; reklámeszközök tervezése és formatervezése; reklámfilmek készítése; reklámidő kölcsönzése kommunikációs médiában; reklámkommunikációs stratégiára vonatkozó tanácsadás; reklámlevél szolgáltatás; reklámszövegek írása; reklámszövegek publikálása; reklámterjesztés; reklámügynökségek, hirdetési ügynökségek; sajtófigyelés; statisztikák összeállítása; szabadtéri reklámozás, hirdetés (1); szabadtéri reklámozás, hirdetés (2); számítógépes fájlkezelés, adatkezelés; szponzorok felkutatása; szövegszerkesztés; szponzorok felkutatása; telemarketing szolgáltatások; teleshop műsorok gyártása; televíziós reklámozás; televíziós vásárlási műsorok készítése; üzleti értékelés; üzleti információk; üzleti információk nyújtása weboldalon keresztül; üzleti konzultációs szolgáltatások; üzleti közvetítési szolgáltatások potenciális magánbefektetők és tőkét igénylő vállalkozások összehozásával kapcsolatosan; üzleti menedzsment előadóművészek részére; üzleti szerződések tárgyalása másik fél megbízásából; üzleti tájékoztatás, információnyújtás; üzleti vizsgálatok, kutatások; üzletszervezési és üzletvezetési tanácsadás; üzletszervezéssel kapcsolatos konzultáció; üzletvezetési konzultáció; üzletvezetési tanácsadási szolgáltatások; üzletvitel szabadúszó szolgáltatók részére; vállalati kommunikációs szolgáltatások; vásárlási megrendelések ügyintézés; webindexelés kereskedelmi vagy reklám célokra.

38 Távközlés; digitális fájlok továbbítása; elektronikus hirdetőtábla szolgáltatás [távközlési szolgáltatás]; elektronikus levelezés, e-mail; felhasználói hozzáférés biztosítása számítógépes világhálókhöz; globális számítógépes hálózatokhoz való hozzáférési idő biztosítása; hangposta szolgáltatások; hírügynökségek; információszerzés távközlési ügyekben; internetes fórumok biztosítása; kábeltelevíziós műsorszórás; kommunikáció száloptikás hálózatok segítségével; kommunikáció számítógép terminálokkal; közösségi hálózatok fórumai [chat szobák]; mobiltelefonos kommunikáció; modemek kölcsönzése; műholdas átvitel; nagysebességű

adatátvitel; rádióadás; rádiós kommunikáció; távkonferencia szolgáltatás; távközlési berendezések kölcsönzése; távközlési csatornák biztosítása távvasárláshoz; távközlési útválasztás és csomópont szolgáltatások (beszélgetésterelés és összeköttetés); telefon- és mobiltelefon szolgáltatások (1); telefon- és mobiltelefon szolgáltatások (2); telekommunikációs csatlakozások biztosítása egy globális számítógépes hálózathoz; televíziós műsorszórás, közvetítés; üdvözlőkártyák továbbítása online; üzenetek és képek továbbítása számítógépek segítségével; üzenetek küldése; vezeték nélküli műsorterjesztés; videokonferencia szolgáltatások; videó on-demand közvetítések.

41 Nevelés; szakmai képzés; szórakoztatás; sport- és kulturális tevékenységek audióberendezések kölcsönzése; cosplay szórakoztató rendezvények szervezése; dalírás; digitális zene szolgáltatása az interneten [nem letölthető]; diszkók szolgáltatásai; divatbemutatók szervezése szórakoztatási célokból; éjszakai klubok; elektronikus kiadványszerkesztés; elektronikus könyvek és folyóiratok on-line publikálása; előadóművészek szolgáltatásai; élő előadások bemutatása; fényképészet; filmek feliratozása; filmforgalmazás; filmgyártás, kivéve reklámfilmek; filmrendezés, a reklámfilmek kivételével; filmstúdiók; filmszínházi előadások, filmbemutatók; forgatókönyvírás; forgatókönyvírás, nem reklámcélra; fotóriportok készítése; hangfelvételek kölcsönzése; hangmérnöki szolgáltatások rendezvényekhez; hangversenyek, koncertek szervezése és lebonyolítása; helyfoglalás show-műsorokra; jelbeszéd fordítása; karaoké szolgáltatás nyújtása; klubszolgáltatások [szórakoztatás vagy oktatás]; konferenciák szervezése és lebonyolítása; kongresszusok szervezése és lebonyolítása; könyvkiadás; kulturális vagy oktatási célú kiállítások szervezése; lemezlovas [DJ] szolgáltatások; mentorálás; mikrofilmzés; mozifilmek kölcsönzése; művészeti alkotások bérbéradása; művészeti galériák által nyújtott kulturális, oktató és szórakoztató szolgáltatások; nem letölthető filmek biztosítása digitális videótár szolgáltatások útján; nem letölthető televízióműsorok biztosítása digitális videótár szolgáltatások útján; nem reklámcélu szövegek publikálása; nyereményjátékok működtetése; oktatás biztosítása; oktatási információs szolgáltatások; on-line elérhető elektronikus publikációk, nem letölthetők; online, nem letölthető videók biztosítása; partik tervezése [szórakoztatás]; rádió- és televízióműsorok készítése; rádiós szórakoztatás; riporter szolgáltatások; show-műsorok készítése; show-műsorok szervezése [impreszáriók szolgáltatásai]; stúdiószolgáltatások; szabadidős tevékenységekkel kapcsolatos tájékoztatás; számítógépes hálózatról online biztosított játékszolgáltatások; szépségversenyek szervezése; szimpóziumok szervezése és lebonyolítása; színházi produkciók; szinkronizálás; színpadi díszletek kölcsönzése (1); színpadi díszletek kölcsönzése (2); szórakozási, szórakoztatási információk; szórakoztatási szolgáltatások; szövegszerkesztés [kivéve reklámszövegek]; televíziós szórakoztatás; varieté-előadások bemutatása; videófelvevők kölcsönzése; videokamerák kölcsönzése; videórögzítés; videószalagok kölcsönzése; videószalagok vágása; videószerkesztési szolgáltatások eseményekhez; világítástechnikai szolgáltatások eseményekhez; világítóberendezések kölcsönzése színházak vagy televíziós stúdiók részére; zenei produkciók; zenekarok szolgáltatásai; zeneszerzés.

(111) 231.100

(151) 2020.03.30.

(210) M 19 02337

(220) 2019.07.29.

(732) **BestOn-Otthon Korlátolt Felelősségű Társaság, Budapest (HU)**

(740) Dr. Bacsek György Ügyvédi Iroda, Budapest

(546)



(511) 6 Hordozható fémszerkezetek; kisméretű fémáru; fémtartályok tároláshoz vagy szállításhoz; pánccs szekrények.

7 Gépek, szerszámgépek, erőgépek; mezőgazdasági szerszámok, kézi szerszámok kivételével; keltetőgépek; árusító automaták.

8 Kéziszerszámok és kézzel működtetett eszközök; evőeszközök; borotvák.

11 Világító-, fűtő-, hűtő-, gőzfejlesztő, főző-, szárító-, szellőztető, vízszolgáltató és egészségügyi készülékek és berendezések.

20 Bútorok, tükrök, keretek; nem fém tartályok, tárolók tároláshoz vagy szállításhoz; megmunkálatlan vagy

Nemzeti lajstromozott védjegyek

félleg megmunkált csont, szaru, halcsont vagy gyöngyház; kagylóhéj; tajték; sárga borostyán.

21 Eszközök, edények és tartályok háztartási és konyhai célokra; főzőedények és étkezészetek, kanalak, kések és villák kivételével; fésűk és szivacsok; kefék (az ecsetek kivételével); kefégyártáshoz használt anyagok; takarítóeszközök; megmunkálatlan vagy félleg megmunkált üveg, kivéve az építéshez használt üvegeket; üveg-, porcelán- és fajanszárak.

24 Textiliák és pótanyagaik; háztartási vászonnemű; függönyök textilből vagy műanyagból.

27 Szőnyegek, lábtörlők (szalmából), gyékények és nádfonatok, linóleum és más padlóburkolatok; falikárpitok, nem textilből.

(111) 231.101

(151) 2020.03.30.

(210) M 19 01973

(220) 2019.06.20.

(732) Kávai Gasztró Kereskedelmi, Szolgáltató Korlátolt Felelősségű Társaság, Budapest (HU)

(740) Hennelné dr. Komor Ildikó Ügyvédi Iroda, Budapest

(546)

(511) 25 Munkaruházati cikkek; overallok, munkaruhák; csizmák, bakancsok; mellények; kabátok, dzsekik; kesztyűk; védőnadrágok; szakácsruhák; szakácssapkák; szakácsok, séfek által viselt papírsapkák; alsóruházat, fehérneműk; egyenruhák; hosszúnadrágok; lábbelik; papucsok; pólók; pulóverek; ingek; sapkák; kötények.

31 Friss zöldségek; feldolgozatlan zöldségek; friss gyümölcsök; friss gyümölcs válogatás; nyers gyümölcsök; csírák.

44 Kertészeti szolgáltatások; kertművelés; kertgondozás; kerttervezés; kertészeti tanácsadás; kertészet, kertészkedés, parkosítás; faiskolák, csemetekertek; gyomirtás; pázsitgondozás; tájkertész-szolgáltatások.

(111) 231.102

(151) 2020.03.30.

(210) M 19 02184

(220) 2019.07.11.

(732) Suha Péter József, Budakalász (HU)

(541) Múzsza

(511) 35 Árubemutatás; árubemutatók rendezése üzleti célokra; árubemutatók szervezése eladási célokra; árubemutatók szervezése kereskedelmi célokra; audio-vizuális bemutatók előkészítése és lebonyolítása reklámcélokra; kirakatrendezés; promóciós, reklám célú árubemutatás; kiskereskedelmi kirakatrendezési szolgáltatások; kirakatrendezési szolgáltatások; audio-vizuális bemutatók készítése reklámcélokra; audiovizuális eszközökkel nyújtott üzleti promóciós szolgáltatások; adatbázisokkal kapcsolatos reklámozási szolgáltatások; célzott marketing; digitális marketing; digitális hálózatok útján nyújtott marketing szolgáltatások; digitális reklámszolgáltatások; direkt marketing szolgáltatások; egyéni reklámok elkészítése mások számára; eladási, értékesítési promóciók; a filozófia oktatásával kapcsolatos reklámozás; a filozófiai képzés promóciója; áruértékesítéssel kapcsolatos reklámszolgáltatások; eseménymarketing; grafikus reklámozási szolgáltatások; hangfelvételek gyártása marketing célokra; hangfelvételek gyártása reklámozási célokra; hangfelvételek készítése reklámcélokra; harmadik fél alkotásainak népszerűsítése online portfólió biztosításával weboldalon keresztül; harmadik fél zenéjének népszerűsítése online weboldal-portfólió biztosításával; hirdetés elektronikus médián, főként interneten keresztül; hirdetés elektronikus hirdetőtáblán; harmadik személyek termékeinek és szolgáltatásainak interneten való reklámozása; hirdetés és reklámozás; hirdetés folyóiratokban, prospektusokban és újságokban; hirdetés magazinokban; hirdetések elhelyezése; hirdetések készítése és elhelyezése; hirdetési- és reklám szolgáltatások; hirdetési és reklámozási szolgáltatások televíziós, rádiós, postai úton; hirdetési- és reklámszolgáltatások, valamint a hozzájuk kapcsolódó tanácsadás; hirdetési- és reklámszolgáltatások; hirdetési

felület, idő és anyagok bérbeadása; hirdetési szolgáltatások; honlapforgalom optimalizálása; interneten keresztül nyújtott reklámozási szolgáltatások; interneten keresztül biztosított hirdetési szolgáltatások; interneten használható reklámok összeállítása; internetes weboldalakként használható reklámok összeállítása; internetes reklámozási szolgáltatások; internetes marketing; kereskedelmi promóciós szolgáltatások; kereskedelmi marketing [nem értékesítés]; kereskedelmi reklámszövegek készítése; kereskedelmi vállalkozásoknak nyújtott, reklámozással kapcsolatos segítségnyújtás; kereskedelmi vásárok reklámozás céllal való szervezése; kereskedelmi vásárokon, kiállításokon nyújtott szolgáltatások; keresőmotor-optimalizálás reklámozás céljából; könyvekhez kapcsolódó hirdetési szolgáltatások; környezetvédelmi kérdésekre és kezdeményezésekre való társadalmi figyelemfelhívással kapcsolatos reklámszolgáltatások; közberuházásokkal kapcsolatos reklámszolgáltatások; közlemények, hirdetmények kiadása reklámozási céllal; kozmetikumokkal kapcsolatos reklámszolgáltatások; közönségszolgálati [pr] szolgáltatások; kültéri reklámok elkészítése és elhelyezése; kutató projektek reklámozása; márkaalkotási szolgáltatások [reklámozás és népszerűsítés]; márkaalkotási szolgáltatások; márkaértékelési szolgáltatások; márkapozicionálási szolgáltatások; márkatesztelés; marketing célú becslések; marketing felmérések tervezése; marketing információk; marketing információk nyújtása; marketing kampányok; marketing promóciós rendezvények szervezésével és lebonyolításával kapcsolatos szolgáltatások; marketing stratégiák és koncepciók kidolgozása; marketing stratégiák tervezése; marketing szolgáltatások; marketinggel kapcsolatos információnyújtás; marketinggel kapcsolatos információnyújtás weboldalakon keresztül; más forgalmazók áruinak reklámozása, lehetővé téve a fogyasztók számára, hogy kényelmesen megtekinthessék és összehasonlíthassák ezen forgalmazók áruit; más online eladók áruit és szolgáltatásait bemutató kereshető online hirdetési útmutató rendelkezésre bocsátása az interneten; média- és reklámtervek, -koncepciók készítése és megvalósítása; mozifilm reklámozás; nyomtatványok megjelenítése reklámozási célból, elektronikus formában; on-line hirdetői tevékenység számítógépes hálózaton; online hirdetési hálózaton biztosított összehozási szolgáltatások a hirdetők weboldalakkal történő összehozása céljából; online kereshető reklámútmutatók szolgáltatása; online kereskedők áruinak és szolgáltatásainak reklámozása kereshető online útmutató segítségével; online reklám- és marketingszolgáltatások; online közösségi gazdálkodási szolgáltatások; online reklámozás; online reklámozás számítógépes kommunikációs hálózatokon keresztül; online weblapok népszerűsítése, reklámozása és marketingje; promóciós és reklámozási szolgáltatások; promóciós célú videoszalagok, videolemezek és audiovizuális felvételek kiadása; promóciós marketing-szolgáltatások audiovizuális média felhasználásával; rádió- és tévéreklámok gyártása és forgalmazása; rádiós és televíziós reklámozás; rádiós és televíziós reklámügynökség hirdetési szolgáltatásai; rádiós és televíziós reklámozással foglalkozó ügynökség által nyújtott hirdetési szolgáltatások; rádiós reklámok készítése; reklám- és marketingszolgáltatások kommunikációs csatornákon keresztül biztosítva; reklám- és marketingszolgáltatások blogokon keresztül biztosítva; reklám- és promóciós szerződések készítése harmadik felek számára; reklám szórólapok elkészítése; reklám-célú rendezvények szervezése és lebonyolítása; reklámozás a turizmus és utazás terén; reklámozási szolgáltatások; televíziós, reklám-célú, terméket vagy szolgáltatást bemutató műsorok készítése; termékbemutatók és termék megjelenítési szolgáltatások; videofelvételek készítése reklám-célokra; videofelvételek készítése reklám-célokra; videofelvételek készítése marketing-célokra; videofelvételek készítése reklámozási célokra; vizuális reklámanyagok gyártása; weboldalakként használt reklámanyagok összeállítása; weboldalakként használt reklámok összeállítása; audio és/vagy vizuális bemutatók készítése cégek részére; marketing tevékenységgel kapcsolatos üzleti konzultáció és menedzsment; online üzleti hálózati szolgáltatások; szolgáltatások üzleti hatékonyság növeléséhez; szolgáltatások kereskedelmi ügyletek kezelésére; üzletfejlesztéssel kapcsolatos üzletviteli tanácsadás; becslés kereskedelmi ügyletekben; árelemzés; ajánlatok termékekre vagy szolgáltatásokra; adatfeldolgozással kapcsolatos információk biztosítása; borral kapcsolatos kereskedelmi tájékoztatói szolgáltatások; információk biztosítása kereskedelmi üzletekről és kereskedelmi információkról a globális számítógépes hálózat útján; online kereskedelmi információkat tartalmazó jegyzékek biztosítása az interneten; online adatbázisokból származó kereskedelmi információ biztosítása; online üzleti és kereskedelmi információk szolgáltatása; üzleti információk szolgáltatása; üzleti kutatás lebonyolítása; üzleti statisztikai elemzés; vásárlói termékinformációk nyújtása az interneten.

41 Animációs zenés szórakoztató szolgáltatások; audiovizuális bemutatók; audio-, video- és multimédiás termékek gyártása, fényképezés; audio- és vizuális média biztosítása kommunikációs hálózatokon keresztül; audiovizuális prezentációs bemutatókkal kapcsolatos szolgáltatások oktatási célokra; az interneten hallgatható [nem letölthető] digitális zene szolgáltatása; digitális zene szolgáltatása mp3-as internetes weboldalakról; digitális zene szolgáltatása az interneten [nem letölthető]; digitális zeneszolgáltatás az internetről; dokumentumfilmek készítése mozik részére; dokumentumfilmek készítése közvetítés céljából; dokumentumfilmek készítése; elektronikus játék szolgáltatások, beleértve az online vagy globális számítógépes hálózat segítségével biztosítottakat is; elektronikus játék szolgáltatások; elektronikus játékokkal kapcsolatos, interneten keresztül nyújtott szolgáltatások; elektronikus könyvtári szolgáltatások elektronikus információnyújtáshoz (beleértve az archív információkat) szöveg, audio és/vagy video információ formájában; elektronikus műsorismertető szolgáltatások; élő előadások szervezése és bemutatása; élő szórakoztató rendezvények lebonyolítása; élő szórakoztató műsorok szolgáltatása; élő szórakoztató televízióműsorok készítése; élő táncbemutatók; előadási helyszíneken bemutatott színházi esztrád műsorok; előadási helyszíneken bemutatott zenés esztrádműsorok; előadó-művészeti színházi létesítmények biztosítása; előadóművész által nyújtott szórakoztató szolgáltatások; előadóművészek művészeti vezetése; előadóművészek művészi vezetése; előadóművészek szolgáltatásai; előadóművészeti fesztiválok lebonyolítása; előadóművészeti szórakoztató tevékenységek lebonyolítása; filmek bemutatása; filmbemutató szolgáltatások; film stúdió szolgáltatások; fikciós szereplőket bemutató szórakoztató szolgáltatások; fesztiválok szervezése szórakoztatási célokra; fesztiválok szervezése kulturális célokra; fesztiválok szervezése; filmek feliratozása; filmek történeteikhez kapcsolódó vidámparki szolgáltatások; filmekkel kapcsolatos díjátadók lebonyolítása [szervezés]; filmes szórakoztatás; filmes tanulmányok készítése; filmfesztiválok lebonyolítása; filmforgalmazás; filmstúdiók; filmszínházak; filmszínházak üzemeltetése; filmszínházi előadások, filmbemutatók; filmszínházi szolgáltatások biztosítása; filmszínházi szolgáltatások; forgatókönyvírás; fotóriportok készítése; globális számítógépes hálózaton keresztül nyújtott elektronikus játék szolgáltatások; idegenvezetős túrák lebonyolítása kulturális helyszíneken oktatási célokból; idegenvezetős barlangtúrák lebonyolítása oktatási célokból; idegenvezetős túrák levezetése; információk, magyarázó szövegek és cikkek rendelkezésre bocsátása a zene terén számítógépes hálózatok útján; információnyújtás a zene terén; információnyújtás e-sportokkal kapcsolatban; információnyújtás kulturális tevékenységekhez; információnyújtás sporttevékenységekhez; információszolgáltatás játékosok részére az általuk elért eredményekről weboldalon keresztül; instrukciók rendelkezésre bocsátása go táblajátékokhoz; interaktív online számítógépes játékok biztosítása; interaktív számítógépesjáték-szolgáltatások; interaktív szórakoztatás; interaktív szórakoztatási szolgáltatások; interneten és elektronikus kommunikációs hálózaton keresztül elérhető interaktív, több szereplős számítógépes játékok szolgáltatása; interneten keresztül használható elektronikus játékok és vetélkedők biztosítása; interneten keresztül nyújtott szórakoztatási szolgáltatások; internetes adatbázisból származó, online szórakoztatással kapcsolatos információk nyújtása; internetes (nem letölthető) játékok; iskolai szolgáltatások [oktatás]; játékfilm stúdió szolgáltatások; játékszoftverek; játékszolgáltatások; játékszolgáltatások intézése [szervezése]; játékszoftver üzemeltetése; játékszoftverek; játékszoftverek üzemeltetése; játékszoftver szolgáltatások; játékszoftverek; játékszoftverek/létesítmények rendelkezésre bocsátása gyermekek részére; játékszoftverek üzemeltetése benzinkutakon; jegyfoglalás szórakozóhelyekre; jegyfoglalás kulturális rendezvényekre; jegyfoglalás koncertekre; jegyelővétel/foglalás koncertekre és színházba; jegyátvételi szolgáltatások szórakoztató, sport- és kulturális rendezvényekhez; jegyfoglalási szolgáltatások előadásokra és más szórakoztató rendezvényekre; jegyfoglalási szolgáltatások előadásokra; jegyfoglalási szolgáltatások sportrendezvényekre; jegyfoglalási szolgáltatások kulturális rendezvényekre; jegyfoglalási szolgáltatások szórakoztató és szabadidős rendezvényekre; jegyirodai szolgáltatások [szórakoztatás]; kölcsönkönyvtárak működtetése; komédia-klubok szolgáltatásai; kommunikációs világhálózat segítségével biztosított elektronikus játékszolgáltatások; könyvtári szolgáltatások; könnyed szórakoztató szolgáltatások; konferenciák, kiállítások és versenyek szervezése; könnyed szórakoztató műsorok színrevitele; kulturális célú bemutatók rendezése; kulturális célú fesztiválok rendezése; kulturális célú műhelyek; kulturális célú műsorok szervezése; kulturális célú rendezvények szervezése; kulturális célú ünnepségek szervezése; kulturális és művészeti rendezvények szervezése; kulturális és oktatási célú

kongresszusok és konferenciák szervezése; kulturális események lebonyolítása; kulturális rendezvények szervezése és lebonyolítása; kulturális show-k szervezése; kulturális szolgáltatások; kulturális, szórakoztatási és sport célú rendezvényszervezés; kulturális tevékenységek; kulturális tevékenységek lebonyolítása; kulturális tevékenységek szervezése nyári táborokhoz; kulturális tevékenységek intézése [szervezése]; kulturális tevékenységek biztosítása; kulturális tevékenységekkel kapcsolatos tájékoztatás; kulturális vagy oktatási célú kiállítások szervezése és tartása; mozi szolgáltatások; mozi [filmvetítési] lehetőségek biztosítása; mozi és színházi szolgáltatások; műholdas televíziós show-k; mozishow-k tervezése; moziműsor-információs szolgáltatások; mozik üzemeltetése; mozijegy foglalási jegyirodai szolgáltatások; mozifilmekkel kapcsolatos információnyújtás; mozi- vagy színháztermi szolgáltatások; művészeti galériák szolgáltatásai; múzeumi kurátorok szolgáltatásai; múzeumi létesítmények és szolgáltatások biztosítása; múzeumi létesítmények üzemeltetése; múzeumi szolgáltatások; múzeumok vezetése; nem letölthető filmek biztosítása digitális videotár szolgáltatások útján; nem letölthető filmek biztosítása; nem letölthető filmek és televízió-műsorok rendelkezésre bocsátása fizetős televízió útján; nem letölthető filmek és televízió-műsorok rendelkezésre bocsátása pay-per view [fizetős] műsorszolgáltatás útján; nem letölthető televízióműsorok biztosítása digitális videotár szolgáltatások útján; népszerű szórakoztató szolgáltatások; nyári táborok [szórakoztatás és oktatás]; nyilvános kertek; oktatás és képzés a zene és szórakoztatás terén; oktatás és tanítás; oktatási célú filmbemutatók; oktatási célú ünnepek szervezése; oktatási szolgáltatások akkreditálása; oktatási tevékenységek szervezése nyári táborokhoz; oktató-, szórakoztató, sport- és kulturális eszközökkel és létesítményekkel kapcsolatos bérbeadási szolgáltatások; olyan számítógépes játék szolgáltatása, amelyet egy globális hálózaton és/vagy az interneten keresztül lehet elérni; on-line információk nyújtása számítógépes játékokkal és számítógépek játékokhoz való fejlesztésével kapcsolatban; online egyidejű adatfolyammal nyújtott szórakoztató szolgáltatások; online információk szolgáltatása audio- és vizuális médiával kapcsolatban; online interaktív szórakoztatás; online játékszolgáltatások; online játékszolgáltatások mobil eszközökön keresztül; online jegyirodai szolgáltatások szórakoztatási célokra; online könyvismertető megjelentetése; online nem letölthető audiotartalmak biztosítása; online nem letölthető képek biztosítása; online számítógépes játékok szolgáltatása; online szórakoztatás; online szórakoztatás biztosítása játékszoftverek formájában; online szórakoztatás nyújtása; online szórakoztatási szolgáltatások biztosítása bajnokságok formájában; online szórakoztatási szolgáltatások biztosítása fantáziasport-bajnokság formájában; online videojátékok biztosítása; operák bemutatása; összejövetelek szervezése a szórakoztatás területén; rádió- és televízióprogram készítése; rádió- és televízióműsorok készítése; rádióműsorokhoz kapcsolódó vidámparki szolgáltatások; rádióprogramok vagy televíziós programok előállítása; rádiós és televíziós show-műsorok és programok készítése; rádiós és televíziós szórakoztató szolgáltatások; rádiós és televíziós szórakoztatási szolgáltatások; rádiós szolgáltatások tananyag átisméltéséhez; rádiós szórakoztatás; rádiós zenei koncertek; show-k szervezése és bemutatása; show-műsorok készítése; szabadidős, rekreációs célú műhelyek; szabadidős, rekreációs tevékenységek szervezése; szabadidős, rekreációs versenyek, versenysorozatok szervezése; szabadidős rendezvények megszervezése; szabadidős rendezvények szervezése; szabadidős táborok; szakmai kompetencia elismerése; számítógépes terminálokon vagy mobiltelefonokon történő kommunikáció útján nyújtott játékszolgáltatások; számítógépes rendszereken alapuló játékok nyújtása; számítógépes játékokkal kapcsolatos szórakoztatásról nyújtott online információk; számítógépes játékokkal kapcsolatos hírlevelek küldése e-mailben; számítógépes hálózatról online biztosított játékszolgáltatások; számítógépes hálózatokon és kommunikációs világhálózatokon keresztül biztosított játékszolgáltatások; számítógépes hálózatból online módon nyújtott virtuálisvalóság-jatékszolgáltatások; számítógépes és videojátékok játékstratégiáira vonatkozó online információk biztosítása; számítógépes adatbázisból vagy globális kommunikációs hálózatról online biztosított, számítógépes játékok általi szórakoztatással kapcsolatos információk; számítógépes adatbázisból vagy az internet segítségével használható elektronikus játék szolgáltatások; számítógépes adatbázisból vagy internetről online biztosított szórakoztatási szolgáltatások; számítógép- és videojáték szórakoztatási szolgáltatások; színházi létesítmények biztosítása; színházi szórakoztatás; színházjegy foglalási jegyirodai szolgáltatások; szolgáltatások mozifilmek bemutatásához; szórakozáshoz kapcsolódó foglalási, jegyértékesítő szolgáltatások; szórakoztatás biztosítása videók formájában, weboldalon keresztül; szórakoztatás biztosítása filmklipek formájában,

weboldalon keresztül; szórakoztatás bokszmeccsek formájában; szórakoztatás bűvész show-k formájában; szórakoztatás cirkuszi rendezvények formájában; szórakoztatás divatbemutatók formájában; szórakoztatás szimfonikus zenekari előadások formájában; szórakoztatás színházi előadások formájában; szórakoztatás táncelőadások formájában; szórakoztatás telefon útján; szórakoztatás televíziós hírműsorok formájában; szórakoztatás teniszbajnokságok formájában; szórakoztatás tévéműsorok formájában; szórakoztatás vacsoraszínházi előadások formájában; szórakoztatás vidámparki attrakciók formájában; szórakoztatás víziparkok és szórakoztató központok formájában; szórakoztatási célú ünnepek szervezése; szórakoztatási célú szolgáltatások szervezése; szórakoztatási, sport és kulturális tevékenységek; szórakoztatási, oktatási és képzési szolgáltatások; szórakoztatási információs szolgáltatások; szórakoztató és kulturális rendezvények szervezése; szórakoztató klubok szolgáltatásai; telefonos szórakoztatás; telefonon nyújtott szórakoztatási szolgáltatások; telefonos mesemondó szolgáltatások; telefonos társalgási szolgáltatások szórakoztatási célokra; telefonos társalgási szolgáltatások szórakoztató célokra; televízió-műsorokhoz kapcsolódó vidámparki szolgáltatások; televízióműsorokkal kapcsolatos információnyújtás; televíziós díjátadók vendégül látása [szervezése]; televíziós és rádiós szórakoztatás; televíziós hírműsorok szolgáltatása; televíziós műsorismertetési szolgáltatások; televíziós, széles sávú, vezeték nélküli és online szórakoztatási tájékoztató szolgáltatások; videojátékokkal kapcsolatos szórakoztatási szolgáltatások; videofilmek bemutatása; videós szórakoztató szolgáltatások; világítástechnikai szolgáltatások eseményekhez; virtuálisvalóság-játékok szolgáltatásai; webrádiós szórakoztatási szolgáltatások; zene komponálása; zárláncú televíziós szórakoztató szolgáltatások; zenei koncertek bemutatása; zenei koncertek szervezése és lebonyolítása; zeneszerzési szolgáltatások.

(111) 231.103

(151) 2020.03.30.

(210) M 19 00788

(220) 2019.03.12.

(732) Turú Balázs, Kiskőrös (HU)

(740) Dr. Tömör Gábor, Kiskőrös

(541) KONTROLL DIÉTA

(511) 5 A szervezetet nélkülözhetetlen vitaminokkal és nyomelemekkel tápláló készítmények; aminosavakat tartalmazó étrend- és táplálékkiegészítők; ásványi élelmiszer-kiegészítők; ásványi étrend-kiegészítők; ásványi táplálék-kiegészítők emberi fogyasztásra; b-vitamin készítmények; c-vitamin készítmények; cukorbeteg számára kifejlesztett mesterséges édesítőszer; d-vitamin készítmények; diétás és táplálkozási készítmények; diétás ételkiegészítők; diétás táplálékkiegészítők; ételek cukorbetegnek; étkezést helyettesítő, táplálékkiegészítő, energianövelő szeletek; étrend- és táplálékkiegészítők; étrend-kiegészítő sportolók számára; étrendkiegészítő italok; fehérjekiegészítő turmixok; főként kalciumot tartalmazó tápanyag-kiegészítők; folyékony étrend-kiegészítők; halolaj gyógyászati célokra; multivitamin készítmények; multivitaminok; nem gyógyászati célú étrendkiegészítő emberek számára; nem gyógyászati célú étrendkiegészítő emberi fogyasztásra; pezsgő vitamintabletták; protein étrend-kiegészítők; táplálékkiegészítők; táplálékkiegészítők különleges diétát igénylő személyek részére; táplálékkiegészítő nem gyógyászati használatra; táplálkozási kiegészítők; vitamin- és ásványianyag-készítmények; vitamin és ásványi anyag kiegészítők; vitamin italok; vitamin kiegészítők; vitaminkészítmények; vitamintabletták.

35 Apróhirdetések; apróhirdetési szolgáltatások; áruértékesítéssel kapcsolatos reklámszolgáltatások; áruk és szolgáltatások promóciója nemzetközi sportesemények szponzorálásával; áruk és szolgáltatások promóciója sportesemények szponzorálásával; audio-vizuális bemutatók készítése reklámcélokra; audiovizuális eszközökkel nyújtott üzleti promóciós szolgáltatások; blogger-elérési szolgáltatások; cégek bemutatása az interneten és egyéb médiákban; célzott marketing; digitális marketing; digitális reklámszolgáltatások; direkt marketing szolgáltatások; divatárak értékesítésének promóciója magazinok reklámcélú cikkeivel; eladási, értékesítési promóciók; elektronikus kommunikációs hálózatokon keresztül, online reklámozási szolgáltatások; előadások, prezentációk szervezése reklámozási célokra; értékesítési promóció audiovizuális média használatával;

értékesítési promóciók vásárlási vagy értékesítési pontokon, mások megbízásából; értékesítési promóciós szolgáltatások; eseménymarketing; franchise-zal kapcsolatos üzleti hirdetési szolgáltatások; harmadik fél alkotásainak népszerűsítése online portfólió biztosításával weboldalon keresztül; harmadik fél áruinak és szolgáltatásainak reklámozása olyan szponzorok felkutatása révén, akiknek az áruit és szolgáltatásait kapcsolatba hozzák sportversenyekkel; harmadik fél áruinak és szolgáltatásainak reklámozása olyan szponzorok felkutatása révén, akik az árukat és szolgáltatásokat kapcsolatba hozzák sporttevékenységekkel; harmadik fél termékeinek és szolgáltatásainak népszerűsítése szponzorok szervezése révén oly módon, hogy kapcsolatba hozzák termékeiket és szolgáltatásaikat jutalmazási programmal; harmadik fél termékeinek és szolgáltatásainak promóciója weboldalakon elhelyezett reklámokkal; harmadik személyek áruinak és szolgáltatásainak globális számítógépes hálózaton keresztül történő reklámozása; harmadik személyek termékeinek és szolgáltatásainak interneten való reklámozása; hirdetés elektronikus hirdetőtáblán; hirdetés elektronikus médián, főként interneten keresztül; hirdetés és reklámozás; hirdetés folyóiratokban, prospektusokban és újságokban; hirdetés magazinokban; hirdetések elhelyezése; hirdetések készítése és elhelyezése; hirdetési- és reklám szolgáltatások; hirdetési és reklámozási szolgáltatások televíziós, rádiós, postai úton; hirdetési- és reklámszolgáltatások, valamint a hozzájuk kapcsolódó tanácsadás; hirdetési- és reklámszolgáltatások; hirdetési felület, idő és anyagok bérbeadása; hirdetési hely, idő és média rendelkezésre bocsátása; hirdetési rovatok készítése; hirdetési szolgáltatások; hirdetési szolgáltatások részvényekhez és más értékpapírokhoz kapcsolódó ügynöki tevékenységek népszerűsítésére; hirdetési szolgáltatások az egészségügyi problémák tudatosításának elősegítésére; hirdetési szolgáltatások a környezeti ügyekkel kapcsolatos közfigyelem felhívása céljából; hirdetési szolgáltatások a közfigyelem felhívására a közjóléttel kapcsolatos területen; hirdetési szolgáltatások a közvélemény figyelmének társadalmi kérdésekre való felhívására; hirdetési szolgáltatások a közfigyelem felhívásához kapcsolódóan a helyi vásárlás előnyeire vonatkozóan; hirdetéssel, reklámozással kapcsolatos információ gyűjtése; hirdetésszervezés; hirdetésszervezés mozikban; internetes marketing; internetes reklámozási szolgáltatások; kereskedelmi marketing [nem értékesítés]; kereskedelmi promóciós szolgáltatások; keresőoptimalizálás; különleges rendezvények promóciója; közlemények, hirdetmények kiadása reklámozási céllal; kozmetikumokkal kapcsolatos reklámszolgáltatások; kültéri reklámok elkészítése és elhelyezése; márkaalkotási szolgáltatások; márkaalkotási szolgáltatások [reklámozás és népszerűsítés]; márkaértékelési szolgáltatások; márkapozicionálási szolgáltatások; márkatesztelés; marketing szolgáltatások; marketing-szolgáltatások az utazás területén; marketing-szolgáltatások az éttermek területén; marketing kampányok; marketing támogatást nyújtó franchise szolgáltatások; mások áruinak és szolgáltatásainak reklámozása számítógépes és kommunikációs hálózatokon keresztül; mások áruinak és szolgáltatásainak reklámozása kedvezménykártya-programokkal; mások áruinak és szolgáltatásainak reklámozása promóciós rendezvényeken; mások áruinak és szolgáltatásainak marketingje; mások termékeinek és szolgáltatásainak reklámozása; más online eladók áruit és szolgáltatásait bemutató kereshető online hirdetési útmutató rendelkezésre bocsátása az interneten; mások termékeinek és szolgáltatásainak promóciója preferált fogyasztók programja segítségével; mások termékeinek és szolgáltatásainak bemutatása televíziós bemutatók segítségével; népszerű- és szaksajtóban történő hirdetés, reklámozás; nyereményjátékok, versenyek, pályázatok szervezése reklámcélokra; nyomdaipari termékek megjelenítése reklámcélből; nyomtatott anyagok elektronikus megjelenítése reklámcéllal; nyomtatványok megjelenítése reklámozási célból, elektronikus formában; on-line hirdetői tevékenység számítógépes hálózaton; online hirdetési hálózaton biztosított összepárosítási szolgáltatások a hirdetők weboldalakkal történő összehozása céljából; online reklám- és marketingszolgáltatások; online reklámozás; online reklámozás számítógépes kommunikációs hálózatokon keresztül; online weblapok népszerűsítése, reklámozása és marketingje; promóciós célú videoszalagok, videolemezek és audiovizuális felvételek kiadása; promóciós marketing; promóciós marketing-szolgáltatások audiovizuális média felhasználásával; promóciós szolgáltatások; reklám és marketing szolgáltatások; reklám- és marketingszolgáltatások kommunikációs csatornákon keresztül biztosítva; reklám, marketing és promóciós anyagok terjesztése; reklám szórólapok elkészítése; reklámanyag készítése; reklámanyag sokszorosítása; reklámanyagok online megjelenítése; sportolók promóciós menedzselése; sportszemélyiségek promóciójával kapcsolatos ügynökségi szolgáltatások; szabadtéri reklámozás, hirdetés; szállítással és kézbesítéssel kapcsolatos

hirdetés, reklámozás; szolgáltatás reklámok elhelyezésére; szponzorkeresés; televíziós reklámozás; termékbevezetési szolgáltatások; termékminták bemutatása; termékmarketing; újságokkal kapcsolatos reklámszolgáltatások; üzleti marketing szolgáltatások; üzleti promóció; vizuális reklámanyagok gyártása; bemutatás [promóciós/reklámozási célokra]; bemutatók szervezése üzleti célokra; bemutatók szervezése kereskedelmi célokra; értékesítési bemutatók; promóciós, reklám célú árubemutatók; reklám célú bemutatók szervezése; termékek és szolgáltatások bemutatása; reklámanyagok online terjesztése; reklámanyagok terjesztése [szórólapok, prospektusok és nyomtatványok]; áruk és szolgáltatások népszerűsítése szponzoráció útján.

(111) 231.105

(151) 2020.03.30.

(210) M 19 01971

(220) 2019.06.20.

(732) Kávai Gasztró Kereskedelmi, Szolgáltató Korlátolt Felelősségű Társaság, Budapest (HU)

(740) Hennelné dr. Komor Ildikó Ügyvédi Iroda, Budapest

(546) 

- (511) 25 Munkaruházati cikkek; overallok, munkaruhák; csizmák, bakancsok; mellények; kabátok, dzsekik; kesztyűk; védőnadrágok; szakácsruhák; szakácssapkák; szakácsok, séfek által viselt papírsapkák; alsóruházat, fehérneműk; egyenruhák; hosszúnadrágok; lábbelik; papucsok; pólók; pulóverek; ingek; sapkák; kötények.
- 31 Friss zöldségek; feldolgozatlan zöldségek; friss gyümölcsök; friss gyümölcs válogatás; nyers gyümölcsök; csírák.
- 44 Kertészeti szolgáltatások; kertművelés; kertgondozás; kerttervezés; kertészeti tanácsadás; kertészet, kertészkedés, parkosítás; faiskolák, csemetekertek; gyomirtás; pázsitgondozás; tájkertész-szolgáltatások.

(111) 231.107

(151) 2020.03.30.

(210) M 19 02169

(220) 2019.07.11.

(732) Pazaurek Piroska, Port Orange (US)

(740) Molnár M. Beáta Ügyvédi Iroda, Budapest

(541) HUNGARIANHUB

- (511) 35 Reklámozás; kereskedelmi ügyletek; kereskedelmi adminisztráció; irodai munkák.
- 41 Nevelés; szakmai képzés; szórakoztatás; sport- és kulturális tevékenységek.

(111) 231.108

(151) 2020.03.30.

(210) M 19 00952

(220) 2019.03.21.

(732) Microlink Távközlési Szolgáltató Kft., Csapod (HU)

(541) RLAN Internet

- (511) 38 Digitális hálózati távközlési szolgáltatások.

(111) 231.109

(151) 2020.03.30.

(210) M 18 03670

(220) 2018.12.10.

(732) Happiness Clinic Kft., Budapest (HU)

(740) Hodosi Ügyvédi Iroda, Budapest

(541) Happiness Clinic

(511) 3 Kosmetikai szerek; kozmetikai, szépségápolási készítmények; kozmetikai készítmények fogyáshoz.

44 Szépségszalonok.

(111) 231.110

(151) 2020.04.14.

(210) M 19 01677

(220) 2019.05.27.

(732) Félegyházi Pékség Kft., Kiskunfélegyháza (HU)**(541) Szépmelékű Ízek**

(511) 30 Gyömbérkenyér, mézeskalács, gyümölcsös sütemények, torták, húsos piték, kakaó, kakaóalapú italok, kakaóitalok tejjel, kávé, kávéalapú italok, kávé tejjel, kekszek, rágsálnivalók, kenyér, kenyér kovász nélkül, kovász, lepények, palacsinták, péksütemények, pizza, quiche, snack ételek, szendvicsek, süteménytészta, tea, tortilla, vajás kekszek, zsemle, zsemlemorzsa.

43 Bár szolgáltatások, éttermi szolgáltatások, gyorséttermek, snack bárók, kantinok, büfék étkezdék, kávéházak, vendéglátás.

(111) 231.114

(151) 2020.03.30.

(210) M 19 02603

(220) 2019.08.27.

(732) TV2 Média Csoport Zártkörűen Működő Részvénytársaság, Budapest (HU)

(740) Vörös József Ügyvédi Iroda, Budapest

(546)

(511) 9 Tudományos célra szolgáló, kutatási, navigációs, földmérő, fényképezési, mozgóképes, audiovizuális, optikai, súlymérő, mérő-, jelző-, észlelő, tesztelő, ellenőrző, életmentő és oktató berendezések és felszerelések; elektromos energia vezetésére, kapcsolására, átalakítására, tárolására, szabályozására vagy az ellátás vagy felhasználás ellenőrzésére szolgáló készülékek és berendezések; hangok, képek vagy adatok rögzítésére, továbbítására, másolására vagy feldolgozására szolgáló készülékek és eszközök; rögzített és letölthető média, számítógépes szoftver, üres digitális vagy analóg rögzítő és tároló média; szerkezetek érmebedobással működő készülékekhez; pénztárgépek, számolóeszközök; számítógépek és számítógépes perifériák; bűváruhá, bűvármaszok, fül dugók bűvárok számára, orrcsipeszek bűvárok és úszók számára, kesztyűk bűvárok számára, víz alatti úszáshoz használt légzőkészülékek; tűzoltó készülékek; abakuszok, golyós számológépek, ácsvonalzók, famérő lécek; adatfeldolgozó-készülékek, berendezések; akkumulátor dobozok; akkumulátor- és elemtöltők (1); akkumulátor- és elemtöltők (2); akkumulátorok elektromos cigarettákhoz; akkumulátor üvegek; akusztikus kapcsolók; alhidadék; alkoholszondák; anódok; anódtelpek; antennák; antikatódok; anyagok elektromos hálózatokhoz, fővezetékekhez (huzalok, kábelek); anyagvizsgáló készülékek és gépek; apertóméterek, numerikus apertúra mérésére szolgáló eszközök (optika); áramátalakítók, transzformátorok; áram-egyenirányítók; áramkör bekapcsolók; áramköri megszakítók (1); áramköri megszakítók (2); áramlásmérők, fogyasztásmérők; árammérők, ampermérők, áramtároló rácok elemekhez; árbcok rádióantennákhoz; armatúrák, forgórészek (elektromosság); asztrófotográfiai lencsék; asztronómiai berendezések és készülékek; audio interfészek; audio keverők; audiovizuális tanítási eszközök; audiovizuális vevőkészülékek; automatikus időkapcsolók; automatikus kormányberendezések járművekhez; autórádiók; azbeszternyők tűzoltóknak; azbesztkesztyűk balesetvédelmi célokra; azbesztruhák tűzvédelmi célokra; azimutális műszerek, eszközök; azonosító fonalak, zsinórok elektromos vezetékekhez; azonosító héjak, hüvelyek elektromos vezetékekhez; balesetek elleni védőkesztyűk; balesetvédelmi hálók; bankjegykiadó automaták (ATM); barométerek; bébiőrök; bélyegzőórák (időregisztráló

eszközök); bérmentesítés ellenőrzésére szolgáló készülékek; berregők, hangjelzők, áramszaggatók; betatronok; betörésgátló riasztókészülékek; biochipek; biztonsági berendezések vasúti közlekedéshez; biztonsági felügyelő robotok; biztonsági hálók; biztonsági övek, hevederek nem járműülésekhez és sportfelszerelésekhez; biztonsági ponyvák; biztonsági tokenek (kódoló eszközök); biztosíték huzalok; biztosítékok; botkormányok számítógépekhez, nem videojátékokhoz; bőrvastagságmérő készülékek (1); bőrvastagságmérő készülékek (2); bűvárkesztyűk; bűvármaszok, bűvárálcok; bűvárpipák; bűvárpipák, légzőcsövek; bűvárruhák; bűvös lámpák (laterna magica); CD-lejátszók; CD-ROM-ok; chipkártyák (integrált áramkörös kártyák); ciklotronok; cukortartalom-mérők; csatlakozások elektromos vezetékhez; csatlakozások, kábelsaruk (villamosság); csatlakozott karkötők (mérőműszerek); csatolók (adatfeldolgozó berendezés); csavarmenet mérők; csecsemőmérlegek; csengők (figyelmeztető berendezések); cseppentők mérésre, nem gyógyászati vagy háztartási célokra; csuklótámaszok számítógépekhez; dekompressziós kamrák; demagnetizáló készülékek mágnesszalagokhoz; denzitométerek, feketedésmérők; derékszögű vonalzó méréshez; derékszög vonalzó méréshez; desztilláló berendezések tudományos célokra; detektorok; diafragmák (akusztika); diafragmák (fényképészet); diafragmák, membránok tudományos berendezésekhez; diagnosztikai berendezések, nem gyógyászati célokra; diffrakciós készülékek (mikroszkópia); digitális fényképkeretek; digitális jelek; digitális könyvolvasók; digitális meteorológiai állomások; digitális személyi asszisztensek (PDA-k); digitális személyi asszisztens (PDA); diktafonok; dinamométerek, erőmérők; díszítő mágnesek; DNS-chipek; dózismérők, doziméterek; dugók, csatlakozó aljzatok és más kapcsolások (elektromos csatlakozások); DVD-lejátszók; egérpadok; egér (számítógép-periféria); elágazódobozok (elektromosság); elágazódobozok (villamosság); elágazóhüvelyek elektromos kábelekhez; elakadásjelző háromszögek; elektrodinamikai készülékek jelzések, jelzőlámpák távirányítására; elektrodinamikai készülékek vasúti váltók távvezérlésére; elektrolizálókészülékek; elektromágneses tekercsek (1); elektromágneses tekercsek (2); elektromos ajtócsengők; elektromos akkumulátorok járművekhez; elektromos aljzatok; elektromos átalakítók; elektromos csatolások (1); elektromos csatolások (2); elektromos elemek, akkumulátorok (1); elektromos elemek, akkumulátorok (2); elektromos elemek, akkumulátorok (3); elektromos elemek, akkumulátorok (4); elektromos érintkezők; elektromos és elektronikus effekt egységek hangszerekhez; elektromos induktorok; elektromos kábelek (1); elektromos kábelek (2); elektromos kábelkötegek autókhoz; elektromos kerítések; elektromos kisülési csövek, nem világítási célra; elektromos kollektorok; elektromos kommutációs készülékek; elektromos konverterek; elektromos riasztócsengők; elektromos távgyújtó készülékek; elektromos tekercsek; elektromos veszteségjelzők, veszteségindikátorok; elektromos vezetők, vezetékek; elektromos zárok; elektroncső; elektronikus árucímkék, termékcímkék; elektronikus belépés-ellenőrzési rendszerek egymással összeköttetésben lévő biztonsági ajtókhöz; elektronikus interaktív táblák; elektronikus jeladók; elektronikus kijelzőtáblák; elektronikus kotta, letölthető; elektronikus naplók; elektronikus numerikus kijelzők; elektronikus nyakörvek állatok idomításához; elektronikus zsebfordítógépek; elemek, telepek világításhoz; életmentő jelzőrakéták, nem robbanékony és nem pirotechnikai; életmentő készülékek és felszerelések; életmentő tutajok; ellenállások, elektromos; elosztódobozok (elektromosság); elosztó pultok, konzolok (elektromosság); elosztótáblák (elektromosság); epidiaszkópok; equalizerek (audio készülékek); ergométerek; érmével működő mechanizmusok televíziókészülékekhez; erősítő csövek; erősítők; eszközök virtuális billentyűzetek kivetítéséhez; ételelemző készülékek; exponált filmek; exponált mozifilmek; exponált röntgenfilmek; faxgépek; fedelek, borítók elektromos csatlakozókhöz; fejcsatlakozók méréshez; fejfedők mint védősisakok; fejhallgatók; fej tisztító szalagok (felvétel); fejjvédő eszközök; fejjvédők sportoláshoz; fekete dobozok (adatrögzítők); felügyelő, ellenőrző berendezések, elektromos; félvezetők; fémdetektorok ipari vagy katonai használatra; fényceruzák vizuális kijelzőkhöz, displayekhez; fényerő-szabályozók, elektromos; fényképészeti állványok; fényképészeti dia pozitívok; fényképészeti keresők, képkeresők; fényképészeti készülékek és eszközök tárolására készült tokok; fényképészeti villanólámpák, vakuk; fényképezőgépek, kamerák; fényképnymatok szatinalására szolgáló készülékek; fénykibocsátó diódák (LED); fénykibocsátó elektronikus mutatóeszközök; fénymásolók; fényvisszaverő biztonsági mellények; fényvisszaverő macskaszemek ruházathoz, közlekedési balesetek megelőzésére; fermentáló készülékek (laboratóriumi berendezések); festékpátronok, üres, nyomtatókhoz és fénymásológépekhez (1); festékpátronok, üres,

nyomatatókhoz és fénymásológépekhez (2); feszültségnövelő transzformátorok; feszültségszabályozók járművekhez; filmfelvevő készülékek, berendezések; filmvágó készülékek; fizikai kísérletekhez való készülékek és eszközök; fluoreszcens ernyők; fodrászati gyakorló fejek (oktatási eszközök); fogvédők; fonalszámlálók (nagyítóüvegek); fordulatszám mérők; fordulatszám szabályozók lemezjátszókhoz; fotométerek (1); fotométerek (2); fotónyomatok szárítására szolgáló készülékek; fotovillamos elemek; földmérő berendezések és eszközök; földmérő eszközök; földmérő láncok; frekvenciamérők; függőórok (1); függőórok (2); fülbetétek fejhallgatókhoz; fül dugók bűvárokhoz; fürdőszobai mérlegek; füstjelző berendezések; galenit kristályok (detektorok); galvanométerek; gáz mérők (mérőműszerek); gázvizsgáló eszközök; golyóálló kabátok, mellények; golyóálló ruházat; GPS készülékek; gumiabroncsokban levő nyomás csökkenését automatikusan jelző készülékek; gyorsulásmérők; gyűrű méretező; hajlékonylemezek, fopilemezek; hajózási jelzőberendezések; hajózási készülékek és műszerek; hamis pénzérme detektorok; hangátvitelre szolgáló készülékek; hangfelvétel-hordozók; hanglemezek; hanglokalizáló eszközök, hangreprodukáló készülékek; hangriasztók; hangrögzítő, hangfelvevő készülékek; hangrögzítő szalagok, hangszedő karok lemezjátszókhoz; hangszórók, hangosbemondók, megafonok; hangszóró kürtök hangszóró szekrények, hangszóródobozok; hangvezetők, hangcsatornák; hanyattgerek, trackball-ok (számítógépes eszközök); háromdimenziós szemüvegek; háromlábú állványok fényképezőgépekhez (1); háromlábú állványok fényképezőgépekhez (2); határolók, limiterek (elektromosság); háttérvásznak (fényképészet); hegesztőpajzsok; heliografikus (fénytávíró) készülékek; higanyos libellák; hologramok; homokórák; hordható videokijelző monitorok; hordozható média lejátszók; hő- és nedvességmérők; hőmérők, nem gyógyászati használatra; hőmérsékletjelző címkék, nem gyógyászati használatra; hőmérsékletjelző készülékek; hőmérséklet szabályozó készülékek; hőmérsékletszabályozó készülékek ; hullámmérők; humanoid robotok mesterséges intelligenciával; huzalsatlakozók (elektromosság); időregisztráló készülékek; indítókábelek motorokhoz; indukciós tekercsek; infravörös érzékelő berendezések; infravörös érzékelők; inkubátorok baktériumkultúrákhoz; integrált áramkörü chipek; integrált áramkörök (1); integrált áramkörök (2); integrált áramkörök (3); interaktív érintőképernyős terminálok; interkommunikációs berendezések, készülék; inverterek, áramátalakítók (elektromosság); ionizációs készülékek, nem lég- vagy vízkezeléshez; ipari műveletek távirányítására szolgáló elektromos berendezések; iránytűk, tájolók, kompaszok (mérőműszerek); irányzó távcsövek lőfegyverekhez; írásvetítő berendezések; játékszoftverek; jelölőmérők (asztalos munkához); jelzőbóják (1); jelzőbóják (2); jelzőcsengők; jelzőlámpák; jelzőpanelek, világító vagy mechanikus; jelzősípok; jukeboxok (háttértároló eszközök) számítógépekhez; kalibráló gyűrűk; kaloriméterek; kamera filterek; kamerás bébiőrök; kapcsolódobozok (elektromosság); kapcsolók, elektromos kapcsolótáblák; kapilláris csövek; katódok; katódos rozsdavédő készülékek, berendezések; kazánvezérlő eszközök; kényomatos berendezések; kémcsövek; kemencék laboratóriumi használatra; kémlelőnyílások (nagyítólencsék) ajtókra; kém mérők; képtávíró készülékek; keretek diaposzítívokhoz; kézi adó-vevők (walkie-talkie készülékek); kézi elektronikus szótárak; kézi számítógépek (PDA); kiegyensúlyozó készülékek, mérlegek (1); kiegyensúlyozó készülékek, mérlegek (2); kihangosító kiegészítők telefonokhoz; kilométerszámlálók járművekhez; klímaszabályozó digitális termosztátok; koaxiális kábelek; kódolt azonosító karkötők, mágneses; kódolt kulcskártyák; kódolt mágneskártyák; kommutátorok; kompakt lemezek, CD-k (audio-video); komparátorok; kondenzátorok (elektronika); kontaktlencsék; kontaktlencse-tárolók, tartók; korrekciós lencsék (optika); kozmográfiai eszközök, műszerek; ködjelzők, nem robbanásveszélyes; köpenyek/burkolatok elektromos kábelekhez; körlogarlécek; közlekedési jelzőlámpa berendezések (jelzőeszközök); közlekedési táblák, világító vagy mechanikus; központi feldolgozó egységek; központosító készülékek diaposzítívokhoz; közúti jelzőbóják; kromatográfiai berendezések laboratóriumi használatra; kronográfok (időmérőkészülékek); kutyasípok; kvantum pont fény kibocsátó diódák (QLED); laboratóriumi centrifugák; laboratóriumi robotok; laboratóriumi tálcák; laktométerek, tejfajsúlymérők (1); laktométerek, tejfajsúlymérők (2); láncok cvikkerhez, csipetű szemüveghez; laptopokhoz kialakított állványok; laptop számítógépek (1); laptopszámítógépek (2); laptop tokok; légsűrűségmérők, aerométerek; légzőcsövek bűvárokhoz; légzőkészülékek, a mesterséges lélegeztetésre szolgáló készülékek kivételével; légzőkészülékek légszűrésre; légzőkészülékek víz alatti úszáshoz; légzőmaszkok nem mesterséges lélegeztetéshez; lejtésmutatók, dőlésindikátorok; lemezek akkumulátorokhoz; lemezjátszók;

lemezjátszó tűk cseréjére szolgáló készülékek; lemezmeghajtók számítógépekhez; lencsevédők (1); lencsevédők (2); lépésmérők, lépésszámlálók; letölthető csengőhangok mobiltelefonokhoz; letölthető elektronikus kiadványok, publikációk; letölthető grafikák mobiltelefonokhoz; letölthető hangulatjelek mobiltelefonokhoz; letölthető számítógépes játékszoftverek; letölthető zenefájlok (1); letölthető zenefájlok(2); levegő elemzésére szolgáló készülékek; levélmérlegek, lézerek nem gyógyászati célokra; lézeres vészjelző fények; logarlécek; logoklogók, hajósebesség mérő műszerek; lombikállványok, retortaállványok; lombikok laboratóriumi kísérletekhez; lopásgátló berendezések, elektromos; lovagló sisakok; lyukkártyás irodagépek; magasságmérők (altiméterek); magasságmérő műszerek; mágneses adathordozók; mágneses huzalok, mágnes huzalok; mágneses kódolók; mágneses rezonanciás képalkotó (MRI) berendezések, nem gyógyászati célokra; mágneses személyazonosító kártyák; mágneslemezek; mágnesszalagegységek számítógépekhez; mágnesszalagok; magnetofonok; magnók (kazetták lejátszásához); matematikai műszerek; mechanikus jelzések, jelzőtáblák; mechanizmusok érmével működő berendezésekhez, készülékekhez; megafonok; megfigyelő műszerek; mélynyomók; mélységmérő készülékek és gépek; mélységmérő ólmok; mélységmérő zsinetek; memóriakártyák videojáték-gépekhez; mentőcsónakok; mentőkapszulák természeti katasztrófák esetére; mentőmellények (1); mentőmellények (2); mentőmellények (3); mennyiségjelzők; mércék, mértékek, mérőműszerek; mérlegek testtömeg-analizátorral; mérőasztalok (felmérő, tervező eszközök); mérőeszközök, mértékek; mérőkanalak, adagolókanalak; mérőkészülékek, elektromos; mérőkörzők; mérőműszerek (1); mérőműszerek (2); mérőüvegek; meteorológiai léggömbök; meteorológiai műszerek; metronómkok, ütemadók; mikrofonok; mikrométer csavarok optikai eszközökhöz; mikrométerek; mikroprocesszorok; mikroszkópok; mikrotomok; mobiltelefonok; modemek; monitorok (számítógép hardver); monitorok (számítógép programok); mosótálcák (fényképészet); munkamegfigyelő, -ellenőrző tükrök; munkavédelmi arcvédő pajzsok; műholdak tudományos célokra; műholdas navigációs készülékek; műholdkereső mérőműszerek; nagyfrekvenciás készülékek; nagyító készülékek (fényképészet); nagyítók, lupék (optika); nanorészecske-méret elemzők; napelemek, szolár akkumulátorok; napelemek villamosenergia-termeléshez; napszemüvegek; navigációs berendezések járművekhez (fedélzeti számítógépek); navigációs eszközök; nedvességmérők, higrométerek; neon világítások; nyomásjelző dugók szelepekhez; nyomásjelzők; nyomásmérő eszközök (1); nyomásmérő eszközök (2); nyomógombok csengőkhöz; nyomtatók számítógépekhez; objektívek (lencsék) optikák; ohm-mérők; okosgyűrűk; okoskarórák; okostelefonok; okosszemüvegek; oktánsok; oktatási készülékek; olvasók (adatfeldolgozó eszközök); olvasztótégelyek (laboratóriumi); operációs rendszer- programok számítógépekhez, rögzített; optikai adathordozók; optikai cikkek; optikai gyűjtőlencsék, kondenzorok; optikai karakterolvasók; optikai készülékek és eszközök; optikai lámpák; optikai lemezek; optikai lencsék; optikai szálak (üvegszálak) (1); optikai szálak (üvegszálak) (2); optikai üveg; orrcsipeszek műugrók és úszók részére; orsók (fényképészet); ostyák, lemezek integrált áramkörökhöz; oszcillográfok; oxigén áttöltésére szolgáló készülékek ózonizátorok, ózonizálók; összeadógépek; parkolóórák; pénzérmével működtetett szerkezetek; pénztárgépek pénzzámláló és -válogató gépek; periszkópok; petri-csészék; piezoelektromos érzékelők; pipetták; pirométerek, pitot-csővek; planiméterek, területmérők; polariméterek, sarkításmérők; precíziós mérlegek; precíziós mérőműszerek; prizmák (optika); próbababuk újraélesztés gyakorlásához (oktatási eszközök); radarkészülékek; rádiókészülékek; radiológiai ernyők ipari használatra; radiológiai készülékek ipari használatra; rádiós személyhívók; rádiótávíró készülékek; rádiótelefon készülékek; rajzfilmek; rajzgépek; reduktorok (elektromosság); refraktométerek; refraktorok, fénysugártörő készülékek; relék, elektromos; reosztátok; részecskegyorsítók; retorták, lombikok; riasztók; riasztósípok; rosták fotogravűrhez; röntgencsővek, nem orvosi célokra; röntgenfelvételek, nem orvosi célokra; röntgenkészülékek nem gyógyászati célokra; röntgensugarak elleni védőeszközök, nem gyógyászati használatra; röntgensugárzás elleni védőkesztyűk ipari célokra; röntgensugárzás előállító készülékek és berendezések, nem orvosi célokra; savmérők, acidiméterek akkumulátorokhoz; savsűrűségmérők; sebesség-ellenőrző készülékek járművekhez; sebességjelzők; sebességmérő műszerek (fényképészet); sétálómagnók; sorszámkiadók; sótartalommérők, sófokoló; sötétkamrák (fényképészet); sötétkamra lámpák (fényképészet); sötét üveg, lemez keretei (fényképészet); speciális laboratóriumi bútorok; speciális ruházat laboratóriumi használatra; spektrográfok; spektroszkópok; sportsípok; stroboszkópok; sugázmérők, aktinométerek; súlymérő berendezések (1); súlymérő

berendezések (2); súlymérő készülékek és eszközök; súlyok; sűrűségmérők, denziméterek; szabályozó berendezések, elektromos; szabászati mérőszalagok; szájvédők sportoláshoz; számítógép billentyűzetek; számítógépek; számítógépes hardver; számítógépes képernyővédő szoftverek, rögzített vagy letölthető; számítógépes programok (letölthető szoftverek); számítógépes programok, rögzített (1); számítógépes programok, rögzített (2); számítógépes szoftveralkalmazások, letölthető; számítógépes szoftverplatformok, rögzített vagy letölthető formában; számítógéphez kialakított perifériák; számítógép hordozó tokok, táskák; számítógép interfészek; számítógép-képernyőkhöz kialakított védőfóliák; számítógép memória eszközök; számlálók, mérőműszerek; számlázógépek; számológépek; szárítóállványok (fényképészet); szavazógépek; szegélyjelzők, szegélyjelölők; szelfibotok (kézi egykaros állványok); szelfi lencsék; szélirány jelzésére szolgáló szélzsákok; szélmérők, anemométerek; szemlencsüket, okulárokat tartalmazó műszerek; szemlencsék, okulárok; szemüvegek (1); szemüvegek (2); szemüvegkeretek; szemüveglencsék; szemüvegtokok; szenzoros kesztyűk; szerszámbe fogó- és vezető mérőműszerek; szerves fénykibocsátó diódák (ÖLED); szextánsok; szferométerek; szigetelt rézhuzalok; szíjak, pántok mobiltelefonokhoz; szikrafogók; szimulátorok járművek kormányozásához és vezérléséhez; szimulátorok újraélesztési oktatáshoz; színpadvilágítás-szabályozók; szintezőlécek (földmérő műszerek); szintező műszerek (1); szintező műszerek (2); szirénák; szkennerek (adatfeldolgozó eszközök); szócsövek; szolenoid szelepek (elektromágneses kapcsolók); szonárok, hanglokátorok; szondák tudományos használatra; szögmérők (mérőműszerek); sztereoszkópikus berendezések; sztereoszkópok; szűrők légzőmaszkokhoz; táblagépek; táblagép tokok; tachométerek; tanító robotok; tárolók, tartók mikroszkóp tárgylemezekhez; tartók elektromos tekercsekhez; távadók, transzmitterek (távközlés) (1); távadók, transzmitterek (távközlés) (2); távcsövek, látcsövek (kétsövű); távirányító készülékek; távirányító készülékként működő elektronikus kulcstartók; távirógépek; táviró huzalok; táviró készülékek; távmérőműszerek, teleméterek; távolságmérő, távmérő berendezések; távolságrögzítő készülékek, kilométer számlálók; taxaméterek (díjmutató számlálószervezetek); telefonkagylók; telefonok; telefonok mikrofonjai; telefonvezetékek; tele-jelenlét robotok; telekommunikációs készülékek ékszerek formájában; teleszkópok; tengerészeti iránytűk; tengeri mélységmérők; teodolitok; térdpárnák, térdvédők munkásoknak; termografikus kamerák; termosztátok járművekhez; tesztelő készülékek nem gyógyászati használatra; tisztítóberendezések hanglemezekhez; tojáslámpázók; tokok digitális személyi asszisztensekhez (PDA-khoz); tokok okostelefonhoz; tokok okostelefonokhoz; tolómérők, tolómércék (1); tolómérők, tolómércék (2); tolómérők, tolómércék (3); tolosúlyos kézimérlegek; totalizátorok; töltőállomások elektromos járművekhez; töltők elektromos cigarettákhoz; tranzisztorok (elektronikus); triódák; túlélőtakarók; túlfeszültség korlátozók; túlfeszültség levezetők, villámhárítók; tűk lemezjátszókhöz; tükrök (optikai); tűk tájolókhöz; tűzálló ruházat; tűzálló takarók; tűzcsapók; tűzérzéki célzó távcsövek; tűzjelző készülékek; tűzlepcsők, tűzlétrák; tűzoltófecskendők; tűzoltóhajók; tűzoltókészülék (1); tűzoltókészülék (2); tűzoltó sprinkler-rendszerek; tűzoltószivattyúk (1); tűzoltó szivattyúk (2); tűzoltótömlők; TV-készülékek; tv-súgó gépek; ujjbősségmérők; ultrabolya sugárzás elleni szűrők, fényképezéshez; USB pendrive-ok; ütközési próbababák; üzemanysági mérők; üzenetrögzítők; vágóberendezések mozifilmekhez; vakításgátló ellenzők; vakításgátló szemüvegek; vakuk (fényképészet); vákuumcsövek (rádió); vákuummérők; válaszjeladók (transzponderek); varázssvesszők (vízkutatóké); variométerek; védőálarok/- maszkok; védőcipők balesetek, sugárzás és tűz ellen; védőeszközök személyek balesetvédelmére; védőfóliák okostelefonokhoz; védőöltözetek pilóták részére; védőruhák balesetek, sugárzás és tűz ellen; védősisakok sportoláshoz; védőszemüvegek sportoláshoz; vegyszeti berendezések és eszközök; vékonykliens számítógépek; vetítógépek; vetítővásznak; vezérlőpanelek (elektromosság); vezetékcsatornák, kábelcsatornák (elektromosság); vezetékek, elektromos; vezeték nélküli telefonok; videojáték patronok, kazetták; videokamerák; videokazetták (1); videokazetták (2); videoképernyők; videomagnók, képmagnók; videotelefonok; világítástechnikai ballasztok (áramkorlátozó elemek); világító jeladók; világító jelek; világító vagy mechanikai jelzések; villamosított sínek fényszórók felszerelésére; villanófények, villogók; virtuális valóság headsetek; viselhető aktivitásészlelők; viselhető számítógépek; visszapillantó kamerák járművekhez; viszkozitásmérők; vizelet-fajsúlymérők; vízmérők, hidrométerek; vízszintező, vízmértékek (1); vízszintező, vízmértékek (2); vízszintjelzők; voltmérők; vonalkód leolvasók; vonalzók (mérőeszközök) (1); vonalzók (mérőeszközök) (2); wah-wah pedálok; zárkioldók (fényképészet) (1);

zárkieldők (fényképészet) (2); zavarászűrő készülékek (villamosság); zenegépek (jukeboxok); zsebszámológépek; zsinórok csiptetős szemüveghez.

16 Papír és karton; nyomdaipari termékek; könyvkötészeti anyagok; fényképek; papírárúk és irodaszerek, bútorok kivételével; papíripari vagy háztartási ragasztóanyagok; rajzkellékek és művészeti kellékek; ecsetek; tanítási és oktatási anyagok; műanyag lapok, fóliák és tasakok csomagoláshoz; nyomdabetűk, klisék; abszorbens papír vagy műanyag, élelmiszerek csomagolásához; acél tollak; agyag modellezéshez; almanachok; arany töltőtoll hegyek; asztali alátétek, tányéralátétek papírból; asztali futók papírból; asztali iratrendező tálcák; asztali könyöklők; asztalneműk papírból; atlaszok; átlátszó vetítőfóliák (papírárúk); autotípiák, fénykép metszetek; bankjegyek; bankkártya leolvasók, nem elektromos; bélyegzőpárnák, festékpárnák (1); bélyegzőpárnák, festékpárnák (2); bélyegző (pecsét) tartó dobozok; bélyegzőtartók (1); bélyegzőtartók (2); bérmentesítő gépek (irodagépek); betűk acélból; biológiai metszetek mikroszkópos vizsgálatokhoz (oktatási anyagok); blokkok (papírárúk); blotter papírok; bónok, utalványok; borítékok (papírárúk); buborékfólia (műanyag-) csomagoláshoz; cégtáblák papírból vagy kartonból; celluloid lapok rajzfilmkészítéshez; ceruzahegyező gépek; ceruzahegyezők (elektromos vagy nem elektromos); ceruzák; ceruzatartók; címbélyegzők, címbélyegek; címkék kartotéklapokhoz; címkék papírból vagy kartonból; címkéző készülékek; címkéző készülékek, kézi; címtáblák címezőgépekhez; címezőgépek; csatok névjegykártya-tartókhöz (irodai felszerelések); csekk könyv borítók; csipeszes felíróátlák; csomagolások, borítások palackokhoz papírból vagy kartonból; csomagolóanyag keményítőtől; csomagolóanyagok palackokhoz papírból vagy kartonból; csomagolóanyagok papírból vagy kartonból (párnázó-, töltőanyagok); csomagolópapír; daloskönyvek; dekoratívcsillám irodai célokra; derékszögű vonalzó rajzoláshoz (1); derékszögű vonalzó rajzoláshoz (2); diagramok; dossziék (papírárúk) (1); dossziék (papírárúk) (2); ecsetek (1); ecsetek (2); egészségügyi papír, WC-papír; elektrotípiák, galvanotípiák; előképpapírból; elválasztó lapok, regiszterek iratrendezőkhöz; építészeti makettek; érmetailcák ; értesítő kártyák; érvénytelenítő bélyegzők; ezüstpapír; fapép karton (papírárú); fatartalmú papír; fedelek, kötések, borítók (papírárúk); fényképek beragasztására szolgáló készülékek; fényképek (nyomtatott); fényképtartók; fénymásolópapír, nyomtatópapír; festékkészletek (iskolai használatra); festékkerverő csészék művészek részére; festéklapok iratmásoló gépekhez; festéklapok másológépekhez; festéktálcák; festmények (képek), keretezve vagy anélkül; festőállványok; festővásznak (1); festővásznak (2); folyóiratok; formák modellező agyagokhoz (művészeti anyagok); formanyomtatványok, űrlapok; földgömbök; földrajzi térképek; füzetek, könyvek íráshoz vagy rajzoláshoz; gémkapocs; golyóstollak; görbevonalzó; grafikai reprodukciók; gyűjthető kártyák, nem játékokhoz; gyűrűs irattartók, iratrendező; halenyv papíripari vagy háztartási használatra; hasáb alakú vonalzó, térszók, űrtöltők; hektográfok, sokszorosító készülékek; hengerek szobafestőknek; hímzőminták; hirdetőátlák papírból vagy kartonból; hírlevelek; hordozható nyomdakészletek (irodai cikkek); indigópapír; írásminták; iratgyűjtők, dossziék; iratmegsemmisítők irodai használatra; irattartók(papírárú); irodagépek borítékok lezárására; irodai bélyegzőgépek; irodai gumiszalagok; irodai kaparókések; irodai kapcsok; irodai kapcsok, iratkapcsok; irodai kellékek; irodai lyukasztógépek (1); irodai lyukasztógépek (2); irodai nedvesítők; irodaszerszekerények; íróecsetek; íróeszközök; írófelszerelések; írógép billentyűk; írógépek, elektromos és nem elektromos; írógéphengerek; írógépszalagok, festékszsalagok (1); írógépszalagok, festékszsalagok (2); írókészletek (papírárúk); írókréta; írólap, írópapír; írószerek; írószertartók (készletek); írotábla törlők; iskolaszerek (papírárúk); ívek (papírárúk); javítófolyadék (irodai cikkek); javítószalagok (irodai cikkek); javítótinták (fénynyomat készítéshez); jegyek; jelölő kréta; jelölőtűk rajzoláshoz, rajztűk; kalapdobozok kartonból; kaparós matricák; karcolótűk; karkötők íróeszközök rögzítésére; karton; kartoncsövek, papírlemez csövek; kartotékok, kartoték kártyák; kártyák; katalógusok; keményítő enyv irodai vagy háztartási célokra; képek; képeslapok, levelezőlapok; képregények; kézikönyvek (útmutatók); kéztámasztók festőknek; klisék, nyomódúcok; könyvecskék, brosúrák (1); könyvecskék, brosúrák (2); könyvek; könyvjelzők; könyvkötészeti cikkek; könyvkötő berendezések és gépek (irodai eszközök); könyvkötő fonalak; könyvkötő szövetek; könyvaprögztők; könyvtámaszok; körzők; kötőszalagok (könyvkötészet); kréta spray; krétatartók; kromolitográfiai; laminálok irodai használatra; lemezek metszetek készítéséhez; levélzáró öntapadós ragasztókorongok (1); levélzáró öntapadós ragasztókorongok (2); litografált műtárgyak (1); litografált műtárgyak (2); litográfiai kövek; litográfiai kréta; lyukkártyák Jacquard

szövöskékekhez; magazinok, revük (időszaki lapok); mappák; márványozófésűk; másológépek, duplikátorok; metszetek; mimeográf készülékek és gépek; modellező anyagok; modellező paszta; modellező viasz, nem fogászati célokra; mutatópálcák, nem elektromos; műanyagfóliák csomagolásra; műanyagok modellezéshez; műanyag tasakok kisállatok ürülékének kidobásához; naplófőkönyvek, főkönyvek; naptárak; névbadgek (hivatali kellékek); névtábla-tartók (irodai felszerelések); noteszok (1); noteszok (2); nyomatok (metszetek); nyomdai alátétek, nem textilből; nyomdai betűk (1); nyomdai betűk (2); nyomtatott kották; nyomtatott órarendek, menetrendek; nyomtatott publikációk; nyomtatványok; nyúlékony műanyagfóliák rakodólpra rakáshoz; orsók írógépszalagokhoz; öntapadós címkék, matricák (papíripari); öntapadós textil (írószer és papíráru); öntapadós textil szalag (papíráruk); palatáblák (íráshoz) (1); palatáblák (íráshoz) (2); palavesszők; paletták festőknek; pantográfok (rajzeszközök); papír; papír alátétek; papír asztalterítők; papírból készült fedők fogászati tálcákhoz; papírból készült poggyászcímkék; papírból készült szűrőanyagok; papírdobozkák, edénykék tejszínek, krémek tárolására; papír feliratok, zászlók; papír felvevőgépekhez; papír-írószer áruk; papír kávéfilterek; papírmásé; papírmásnik; papírnehézékek; papírok elektrokardiográfokhoz; papírok fiókok kibélelésére, illatosítva vagy anélkül; papír rádiótáviratokhoz; papírszalagok; papírszalagok vagy lyukkártyák számítógépprogramok rögzítéséhez; papírszalvéták; papírtörők tisztítási célokra; papírtörőközök; papírvágó kések (irodai cikkek); papírvágók (irodai cikkek); papír- vagy kartondobozok; papír- vagy műanyaglapok nedvesség ellenőrzésére élelmiszerek csomagolásánál; papírzacskók; papírzacskók gyógyászati eszközök sterilizálásához történő használatra; papírzsebkendők, papírtörők; pasztellek (kréták); pauszmasolatok (1); pauszmasolatok (2); pauszpapír, szabásminta papír; pecsétbéllyegek (1); pecsétbéllyegek (2); pecsétbéllyegek (3); pecsételő anyagok papíripari használatra; pecsétviasz; pénzárólok; pergamenpapír; plakátok, falragaszok papírból vagy kartonból; poháralátétek papírból; polimer modellezőanyag; portrék, arcképek; postabéllyegek; posztterek; prospektusok; radírgumik; ragasztók irodai és otthoni célokra (1); ragasztók irodai és otthoni célokra (2); ragasztók irodai és otthoni célokra (3); ragasztók irodai és otthoni célokra (4); ragasztószalag-adagoló (irodai cikkek); ragasztószalagok irodai vagy háztartási célokra (1); ragasztószalagok irodai vagy háztartási célokra (2); ragasztószalagok irodai vagy háztartási célokra (3); rajzeszközök; rajzkészletek; rajzok (1); rajzok (2); rajztáblák; rajzszegek; rézkarcok, gravúrok; rizspapír; rotringhegyek, ceruzahegyek; sablonok (papíráruk); sablonok, stencilek; sablonok törléshez; sablontartók; scrapbook (családi albumok); sminkeltávolító papírkendők; söröskorsó alátétek; stencilek ételek és italok dekorálásához; szabásminták; szabókréta; számítási, számtani táblázatok; számok (nyomdai karakterek); számozókészülékek; szedőhajók (nyomdászati); szedőregálok (nyomdai felszerelések); szedővasak, szedő-sorjázók; szemeteszsákok papírból vagy műanyagból; szénceruza; színes olajnyomatok; szivargyűrűk; szobrocák, figurák papírmáséból; szórólapok; szövegkiemelő tollak; szövettani metszetek (oktatási eszközök); szteatit (szabókréta); szűrőpapír; tanítási és oktatási anyagok (kivéve készülékek, berendezések); tervrajzok; tinta- és tolltartó állványok (1); tinta- és tolltartó állványok (2); tinta- és tolltartó állványok (3); tinták; tintarudak; toalettkendők papírból; tollak (irodai cikkek); toll- és ceruzatartók; tollhegyek; tollszártartók; tolltartó dobozok; tolltartó kapsok, csipeszek; tolitörök; többmásolat papírok (írószer); töltőanyagok papírból vagy kartonból; töltőceruza (rotringok); töltőtoll; törlésre szolgáló termékek; tuskihúzó; tusok; tűzőgépek (irodai cikkek); t-vonalzó, fejes vonalzó rajzoláshoz; ujjas előkék, papírból; ujjnedvesítő (irodaszerek); ujjvédők (irodai cikkek); újrahasznosított cellulózlapok csomagoláshoz; újságok; útleveletartók; üdvözlőlapok, üdvözlőkártyák; vasi (japán merített papír); vászon könyvkötéshez; világító papír; virágcserep-burkolók papírból; visszahúzó zsinórok névtábla-tartókhoz (irodai felszerelések); viszkózlapok, lemezek csomagolásra; vízfestmények, akvarellek; vizsgálóasztalokon használt papír; vonalkód szalagok; vonalzó műszaki rajzokhoz; xuan papír (kínai festményekhez és kalligráfiákhoz); zacskók csomagolásra papírból vagy műanyagból; zacskók mikrohullámú sütéshez; zászlófűzér papírból; zászlók papírból; zenélő üdvözlőlapok; zsírpapír, viaszpapír.

21 Eszközök, edények és tartályok háztartási és konyhai célokra; főzőedények és étkezészetek, kanalak, kések és villák kivételével; fésűk és szivacsok; kefék (az ecsetek kivételével); kefégyártáshoz használt anyagok; takarítóeszközök; megmunkálatlan vagy félig megmunkált üveg, kivéve az építéshez használt üvegeket; üveg-, porcelán- és fajanszárak; acélgyapot tisztításhoz; aeroszol adagoló, nem gyógyászati használatra; agyagedények;

akváriumfedők; akváriumok (szobai); állatfésűk, lókefék; állatfésülő kesztyűk; állatsörték (kefeáruk és ecsetek); állványok hordozható babakádakhoz; alomtálcák házi kedvenceknek; aromaolaj párologtatók, a nádból készült párologtatók kivételével; asztaldíszek; asztali alátétek, nem papírból vagy textilből; asztali ecet- és olajtartók (1); asztali ecet- és olajtartók (2); asztali füstelszívó; asztali késtartók; asztali szalvétatartók; autómósó kesztyűk; baromfigyűrűk; bébifürdőkádak, hordozható; beltéri terráriumok (növénytermesztéshez); beltéri terráriumok (viváriumok); bontófésűk; borlevegőztető berendezések; borlevegőztetők; borotvapamacsok, borotvaecsetek; borotvapamacs tartók; borsdarálók, kézi; borstartók; bögrék, korsók; bőr fényesítéshez; bűvárszivattyúk, plungerek eldugult lefolyók tisztítására; cégtáblák, információs táblák porcelánból vagy üvegből; címkék dekantálókhoz; cipőfényező készülékek, nem elektromos; cipőgombolók; cipőkanalak; cipőkefék; cukorfogók (csipeszek); cukorkásdobozok; cukortartók; cukrászati nyomózsákok; cumisüveg melegítők, nem elektromos; csajkák, katonai evőcsészék; csepegtetőedények; csepegtető háztartási célokra; csészealjok; csészék; csizmahúzó; csövek és hegyek süteménydíszítéshez; darálók háztartási használatra, kézi; dekantálók, demizsonok, üvegballonok; dezodorálószerkes személyes használatra; dézsák; diótörők; dobozok üvegből dörzsölőeszközök (kefék); dörzsszivacsok bőrradírozáshoz; dugóhúzó, elektromos és nem elektromos; dugók üvegből, üvegdugók; edényáruk; edények, fazekak; edényfogók és -alátétek; edényfogó-kesztyűk; edénymósó kefék; egérfogók (1); egérfogók (2); éjjeliedények; eldobható tányérok; elektromos kefék, a géprések kivételével; elektromos rovarcsapdák; enyvesfazekak; ételbúrák; étkészlet, a kések, villák és kanalak kivételével; étkészletek; étlaptartók; evőpálcikák (kínai-); fagyaltadagoló kanalak; fazekasárúk; fazékfedők; fedeles kupák, fedeles fémkupák; fejek elektromos fogkefékhez; felfújható babakádak; felmosófej-kifacsarós vödörök; felmosóröngyök; felmosó vödör kicsavaróval; fémedények fagyalt és jeges italok készítéséhez; fém súrolópárnák; festett üvegáru; fésűk; fésűk állatoknak; fésűk (elektromos); fésűtartók; fogkefék; fogkefék (elektromos); fogpiszkálók; fogpiszkálótartók; fogselyem; fokhagymaprések, fokhagymanyomók (konyhai eszközök); fordító- és kenőlapátok, spatulák konyhai használatra; forgatható ruhaszárítók; forgatható tálca asztalra; forgó mosógépsorok; főzőedények; főzőeszközök, nem elektromos; fűszertartó szettek; grillállványok; grilllek, rostélyok (sütőeszközök); grillkesztyűk; gumibetűes kézi ablaklehúzó tisztításhoz; gyapjúhulladék tisztításhoz; gyertya alátétek; gyertyaoltók; gyertyatartók; gyertyatartó üvegedények (tartók); gyümölcsprések, nem elektromos, háztartási használatra; gyűrűk madaraknak; habverők, nem elektromos; hálós zacskók sütéshez, nem mikrohullámú sütőkhöz; háztartási eszközök, kis méretű; háztartási hamurosták; háztartási keverőgépek, nem elektromos; háztartási szűrők; hordozható hűtőtáskák, nem elektromos; hot pot (gyorsfőző edények, nem elektromos); hőszigetelt tartályok élelmiszerekhez; hőszigetelt tartályok italokhoz; hőszigetelt tartályok, konténerek; húslocsoló pipetták; huzatok vasalódeszkákra; hűtőpalackok; hűtőtasakok, jégakkuk élelmiszerek és italok hűtéséhez; italkiöntők; itatóvályúk; ivőedények; ivőkürtök; ivőpalackok sportoláshoz (1); ivőpalackok sportoláshoz (2); izotermikus táskák; jászlak állatoknak; jegesvödörök, hűtővödörök; jégfogó csipeszek; jégkockaformák; kancsók; kaspók, nem papírból; kátránykenő kefék, hosszúnyéllal; kávédarálók, (kézi); kávéfilterek, nem elektromos; kávéfőzők, nem elektromos; kávéskannák, nem elektromos; kávékészletek; kefégyártáshoz használt anyagok; kefék; kefék lámpaüvegekhez; kefék tartályok tisztítására; keksztartók; kenőecsetek; kenyérkosarak, háztartási célokra; kenyértartók; kenyérvágó deszkák; kerámiák háztartási használatra; kertészeti kesztyűk; kerti öntözők; kesztyűk fényesítéshez; kesztyűk háztartási használatra; kesztyűtágítók; ketrecek kedvtelésből tartott állatok részére; keverőkanalak (konyhai eszközök); kézi habverők, nem elektromos, háztartási használatra; kézi keverőpalackok (koktél shaker); kis nyársak (tűk) fémből, sütéshez; koktélkeverők; kompótos tálka; konnectorba dugható szunyogriasztó párologtatók; konyhai darálók, nem elektromos; konyhai dobozok, tárolók; konyhai dörzsik; konyhai eszközök, kis méretű (1); konyhai eszközök, kis méretű (2); konyhai fogókesztyűk; konyhai vágódeszkák; kosarak háztartási használatra; kozmetikai ecsetek, pipere ecsetek; kozmetikai eszközök; kozmetikai kompakt púderek; kozmetikai spatulák; körömkefék; kristályok (üvegáru); kvarcüvegrostok, nem textilipari használatra; lábujjelválasztó szivacsok pedikűrözéshez; lapátkák háztartási használatra; lapátkák, merőkanalak háztartási célokra; légycsapók (1); légycsapók (2); lemezek tej kifutásának meggátlására; levesestálak; likőrös készletek; locsolókannák, öntözőkannák; lókefék; lószőr kefékészítéshez; madárfürdők; madárkalitkák; majolika; malacperselyek; medencék (tartályok); mellszobrok

porcelánból, terrakottából vagy üvegből; merőkanalak; merőkanalak bor kitöltéséhez; merőkanalak borok kitöltéséhez ; morzsatálcák; mosdószivacsok, szivacsok mosakodáshoz; mosdótálak, lavórok; mosódeszkák; mozsarak konyhai használatra; mozsártörők konyhai használatra; műtárgyak porcelánból, kerámiából, agyagból vagy üvegből; műtojások; nadrágvasalók, nadrágakasztók; nem elektromos autoklávok főzéshez; nem elektromos ételpárolók; nem elektromos, konyhai darálók; nem elektromos kukták; nem elektromos kuszkuszfőző edények; nem elektromos ostya-/gofrisütők; nem elektromos tajine edények; nem elektromos tésztakészítők háztartási használatra; nyakkendőprések; nyeles agyaglábások; nyeles lábások; nyélre erősített felmosórongyok; olajsütők, nem elektromos; olvasztott kvarc (félkész termék), nem építéshez; opálüveg (1); opálüveg (2); öntőformák (háztartási eszközök); öntözőberendezések; öntözőfejek locsolókannákhoz; öntözők virágok és más növények locsolásához; palacknyitók, elektromos és nem elektromos; palackok; pamuthulladék tisztításhoz; papirkosarak; papírtálcák háztartási használatra; papírtányérok; papírtörölköző adagolók; parfümpermetezők, illatszerpermetezők; párologtatók; perselyek; piknik kosarak edénykészlettel; piperetáskák, neszesszerek; pipetták (borkóstoláshoz); poharak papírból vagy műanyagból; poháralátétek, nem papírból vagy textiltől; polírozó, fényesítő anyagok, a papír, a kő és készítmények kivételével; polírozó gépek és eszközök, nem elektromos, háztartási használatra; porcelándíszek; porcelánok; porcelán tálcák; porított üveg dekorációs célra; porolók; porrongyok; portalanító készülékek, nem elektromos; portörölő rongy; portörölő tollseprűk; púderpamacsok; reszelők konyhai használatra; rosták (háztartási eszközök) (1); rosták (háztartási eszközök) (2); rovarcsapdák; ruhacsipeszek; ruhafeszítők; ruhaszárító állványok; sajttharangok; salátacsipeszek; salátás kanalak; salátástálak; sámfák (tágítók) (1); sámfák (tágítók) (2);seprűk; seprűnyelek; serpenyők; sertéssörte kefekészítéshez; síküveg (nyersanyag); sminkeltávolító termékek; sminkszivacsok; sodrófák, nyújtófák háztartási használatra; sószórók; söröskancsók; sörték kefékhez; spicckanalak (konyhai eszközök); süteményformák; sütő alátétek; sütőformák, süteményszaggatók; szájuhanyok; szalvétatartók; szappanadagolók; szappantartók (1); szappantartók (2); szarvasbőr tisztításhoz; szemeteskukák; szemöldökkefék; szempillakefék; szempilla kefék ; szivacsok háztartási használatra; szivacsos lábujjszétválasztók pedikűrözéshez; szivacstartók; szívószálak; szobrok porcelánból, kerámiából, agyagból vagy üvegből (1); szobrok porcelánból, kerámiából, agyagból vagy üvegből (2); szódásszifonok; szórófejek öntözőcsőhöz; szőnyegporolók, prakkerek; szőnyegseprők; szöszeltávolítók, textilborotvák elektromos vagy nem elektromos; szöszeltávolítók, textilborotvák, elektromos vagy nem elektromos ; tálak aromaolajok párologtatására; tálalátétek (asztali eszközök); tálcák háztartási használatra; tálcák papírból, háztartási használatra; tányéralátétek, nem papírból vagy textiltől; tányérok; tárolók, tároló edények háztartási vagy konyhai célokra; tea cozy (teáskanna melegítő); teafilter-tartók; teafozó tojások; teásdobozok; teáskannák; teáskészletek (terítékek); teaszűrők; termosok; téasztakészítők, kézi működtetésű; téasztaszaggatók; téasztavágók; textiltől készült vödrök; tisztítóeszközök, kézi működtetésű; tisztítókóc; tisztítópárnák, súrolószivacsok; tisztítórongyok; toaleteszközök; toalettkefék, WC-kefék; toalett-papír-tartók (1); toalett-papír-tartók (2); tojás szétválasztók háztartási célokra, nem elektromos; tojás szétválasztók, nem elektromos, háztartási használatra (1); tojás szétválasztók, nem elektromos, háztartási használatra (2); tojástartók; tortalapátok; tortillanyomók, nem elektromos (konyhai eszközök); tölcsérek; törölkendők fényezéshez; törölközőtartók és törölközőtartó gyűrűk; tükörtőjás sütőformák; újra használható jégkockák; újra használható szilikon ételfedők; urnák; uzsonnás dobozok; üresen árusított csepegtető kozmetikai célokra; üstök, katlanok; üstök, nem elektromos; üvegampullák (tartályok); üvegáru italokhoz; üveg, beépített vékony elektromos vezetékkel; üvegedények, demizonok (folyadék szállítására); üvegek; üvegek (tárolóedények); üveg járműablakokhoz (félkész termék); üvegmozaikek, nem építési célra; üveg nyers vagy félig megmunkált állapotban, az építési üveg kivételével; üvegpalackok (tartályok); üvegrostfonál, nem textilipari textilipari használatra; üvegszál nem szigeteléshez vagy textilipari használatra; üvegszál nem szigetelési célra vagy textilipari használatra; üvegtálak; üveggyapot, nem szigetelési célra; vajtartó burákbúrák; vajtartók; vályúk; vasalóállványok; vasalódeszkák; vázák; viaszkefék sílécekhez; viaszpolírozó készülékek, nem elektromos; virágállványok (virágok elrendezésére); virágserepek; virágládák ablakba; vödrök; záruk fazékfedőkhöz; zománcozott üveg, nem építkezéshez; zöldségstálak.

25 Ruházati cikkek, cipők, kalapárúk; alsóruházat, fehérneműk; alsószoknyák; alvómaszkok; ascot

nyakkendők; atlétatrikók; baba nadrágok (ruházat); ballonkabátok (ruházat); bandana kendők; boák (nyakbavalók); bokacsizmák (1); bokacsizmák (2); bokszer alsónadrágok, bokszersalók; bőrruházat (1); bugyik; bundák, szörmék (ruházat); cilinderek, kürtőkalapok; cipőfelsőrészek (1); cipőfelsőrészek (2); cipőorrok; cipősarkak (1); cipősarkak (2); cipősarok-védők; csecsemőkelengyék, babakelengyék; csípőszorítók; csuklyák, kapucnik (ruházat); csúszásgátlók lábbelikhez; díszszebkendők (ruházat); dzsekik; egyenruhák; esőruhák; facipők; fátlyak (ruházat); fejszalagok (ruházat); felsőruházat; fém cipőkellékek; fityulák; fodrász betérítőkendők; futballcipők; fülvédők (ruházat); fürdőköpenyek, fürdőköntösök; fürdőnadrágok, úszónadrágok; fürdőpapucsok; fürdőruhák, úszódresszek; fürdőszandálok, fürdőcipők; fűzős bakancsok, csizmák; gallérok (ruházat); hálóköntösök, pongyolák; harisnyaárúk, kötöttárúk; harisnyák; harisnyanadrágok; harisnyatartók, harisnya kötők, zoknitartók (1); harisnyatartók, harisnyakötők, zoknitartók (2); harisnyatartók, harisnyakötők, zoknitartók (3); hímzett ruhadarabok; hónaljvédők; horgászmellények; hosszúnadrágok (1); hosszúnadrágok (2); ingek; izzadságfelszívó alsóruházat; izzadságfelszívó harisnyák; izzadságfelszívó zoknik; japán kimonók; jelmezek; jodhpur nadrágok, lovaglónadrágok; judo egyenruhák; kabátok, dzsekik; kalapárúk (1); kalapárúk (2); kalap vázak; kamáslik (lábszárvédők); karate egyenruhák; karcúsító anyagokat tartalmazó ruházat; kemény ingmellek, plasztronok; kerékpáros ruházat; kész bélések (ruházat részei); készruhák; kesztyűk; kétujjas kesztyűk (1); kétujjas kesztyűk (2); kezelők (ruházat); kezeslábasok (felsőruházat); kimonók; kombinék (alsónemű); kötények (ruházat); kötényruhák; kötöttárúk (ruházat); lábbelik (1); lábbelik (2); lábszármelegítők; legging nadrágok, cicanadrágok; levehető gallérok; libériák, inasruhák; magas szárú lábbelik; mantillafátyol; mellények; melltartók; míderek (1); míderek (2); miseingek; miseruhák, kazulák; mitrák, püspöksüvegek; muffok (ruházat); műbőr ruházat; nadrágleszorítók, pantallók; nem elektromosan fűtött lábszákok; nyakkendők; nyaksálak (sálak); orárion (egyházi ruházat); overallok, munkaruhák; öltönyök; övek (ruházat); papírkalapok (ruházat); papírruházat; papucsok; parkák; partedik, előkék, nem papírból; pelerinek; pénztartó övek (ruházat); pizsamák; pólók; poncsók; prémsálak (szörmék); pruszlikok, míderek, fűzős mellények; pufi dzsekik (ruházat); pulóverek; pulóverek, kötött pulóverek; rámák lábbelikhez; rövid ujjú ingek; ruházat gépkocsivezetőknek; ruházati cikkek; ruhazsebek; sálak; sálak (nyaksálak); sapka ellenzők; sapkák; sapkák, kerek papisapkák; sárcipők, gumicsizmák; sarokerősítés harisnyákhoz; selyemövek, vállszalagok; sítakancsok, sícipők; síkesztyűk; sildek, napellenzők (fejfedők); skortok (sportszoknyák); spárgatalpú cipők vagy szandálok; sportcipők (1); sportcipők (2); stoplik futballcipőkhöz; strandcipők; strandruházat; svájcsapkák, barették; szandálok; szárík; szarongok; szoknyák; szörmebéléses kabátok; szövetkabátok, felöltők, talárok; talpak lábbelikhez (1); talpak lábbelikhez (2); teddyk (alsónemű); tógák; tornacipők; torna- és balettruhák, tornaruházat; trikó (alsónemű), kombiné, trikók, turbánok; ujjas előkék, nem papírból; úszósapkák; valenki (orosz filceszima); vállbetétek western stílusú ingekhez; vállkendők, nagykendők; wetsuit ruhák vízisieléshez; zoknik; zoknitartók; zuhanyzó sapkák.

28 Játékok és játékszerek; videojátékok; testnevelési és sportcikkek; karácsonyfadíszek; agyaggalamb-dobó gépek; agyaggalambok (céltárgyak); álcaponyvák, álcahálók (sportcikkek); állatesalogató eszközök vadászathoz; árbocok szörfdeszkákhoz; atléták által használt gyanták; babaágyak; babaházak (1); babaházak (2); baba játszószőnyegek; babák; barbaruhák; baseball kesztyűk; baseball kesztyűk ütőjátékosoknak (játékfelszerelések); békatalpak, bűváruszonyok; békatalpak úszáshoz; berendezések játékokhoz; biliárdasztal mandinerek; biliárdasztalok; biliárdgolyók; bingó kártyák; bobok, bobszánkók; bodyboard deszkák; bokszsálak (boxzsákok); bowling berendezések és gépezetek; bumerángok; bűvész kellékek; céltáblák; cumisüvegek játékbabáknak; csalétkék vadászathoz vagy halászathoz; csocsóasztalok; csörgők (játékszerek); csúszdák (játékszerek); dákóhegyek biliárdhoz; dámajátékok; dámatáblák; darts; diszkoszok sportcélokra; dobókockák; dominójátékok; drónok (játékszerek); elektronikus céltáblák; építőjátékok; építőkockák (játékok); eredményjelző karambolok biliárdhoz; érmebedobásos játékautomaták; érmével működő biliárdasztalok; felfújható játékok úszómedencékbe; felfújható tárgyak úszómedencében való használatra; férfi szuszpenzorok, altestvédők (sportcikkek); fitnessz gépek; főkabórök (sílécék borítására); frizbik; giroszkópok és repülésstabilizálók repülőgép-modellekhez; golfkesztyűk; golftáskák kerékkel vagy anélkül; golfütők; gördeszkák; görgők álló, mozdulatlan edzőkerékpárokhoz, szobabiciklikhez; görkorcsolyák; görsi, síroller; gumi belsők labdákhöz; gyeppjavító szerszámok (golffelszerelések); gyertyatartók karácsonyfákhoz; gyűjthető kártyák (kártyajátékok); halaskosarak

(horgászfelszerelés); halhorgok; harangok karácsonyfákra; hegymászó hevederek; hevederek vitorlás szörfdeszkákhoz; hinták; hintalovak; hógömbök; hokiütők; hordozható egységek videojátékok játszásához; hordozható játékok folyadékkristályos képernyővel, kijelzővel; hordozható játékok képernyőíhez kialakított védőfóliák; horgászboto; horgászfelszerelések; horgászorsók; horgászzsinórok, horgászdamik (1); horgászzsinórok, horgászdamik (2); hótalpak; húrok, bélhúrok ütökhöz (1); húrok, bélhúrok ütökhöz (2); íjak íjászathoz; íjászfelszerelések; illatos csalik, csalétek vadászathoz vagy horgászathoz; játékalarcok (1); játékalarcok (2); játékaütők; játékafeverek; játékafigurák; játékagett; játéka gyurma; játéka kártyák (1); játéka kártyák (2); játéka konzolok; játéka kozmetikumok (nem használható); játéka labdák, játszólabdák; játéka macik, játéka mackók; játéka modellek; játéka ok; játéka ok kisállatoknak; játéka robotok; játéka robotok; játéka sárkányok; játéka sátrak; játéka szerek; játéka termi video játéka gépek; játéka hinták; joystickek, botkormányok videojátéka okhoz; kaleidoszkópok; kaparós sorsjegyek lottó játéka okhoz, szerencsejátéka okhoz; kapásérzékelők (horgászfelszerelés); kapásjelzők (horgászfelszerelés); karácsonyfadíszek, a világítási cikkek és édességek kivételével; karácsonyfa műanyagból; karácsonyfa talpak; karácsonyi pukkanó bonbonok; karikadobáló játéka ok; karika játéka ok; kesztyűk (játéka ok tartozékai); kézi golfkocsik; kifejezetten játéka labdákhoz használandó pumpák; kirakós játéka ok (puzzle); kiságyforgók (játéka ok); kitömött játéka ok (1); kitömött játéka ok (2); konfetti; korcsolyacipők rögzített korcsolyával; korcsolyák; könyökvédők (sportcikkek); kréták biliárddáka okhoz; krikett táskák; labdaadogató gépek; labdák játéka okhoz; leash-ek szörfdeszkákhoz (pórázok); lebegő eszközök úszáshoz; léggömbök; légpisztolyok (játéka ok); lepkeháló; madzsong (kínai dominójáték); marionettek, bábuk; mászó gépek (hegymászó felszerelés); matroska-babák (oroszfajáték, egymásba rakott, egyre kisebb, kettészédhető babák); mellkas expanderek (edzőeszközök); méretarányos járműmodellek; méretarányos modell készletek (játéka ok); merítőháló horgászáshoz; mesterséges csalik horgászathoz; műhó karácsonyfákhoz; nyerő gépek szerencsejátéka okhoz; orsók sárkányokhoz; ostábla; ökölvívó kesztyűk, bokszkesztyűk (boxkesztyűk); pacsinko (pachinko); paddleboardok; paintball fegyverek (sporteszközök); paintball (lövedékek paintball fegyverekhez) sportcikkek; parittyák, csúzlík (sportcikkek); parti kalapok papírból; parti kellékek (1); parti kellékek (2); parti konfettiágyúk; patkó játéka ok; patronok durranós pistolyokhoz (játéka ok); pénzbedobós játéka gépek; pinaták (édességgel, játéka okkal töltött parti kellékek); ping-pong (asztalitenisz) asztalok; plüss játéka ok azokra erősített szundikendővel; plüssjátéka ok szundikendővel; poharak kockajátéka okhoz; pörgettyűk, bűgőcsigák (játéka ok); rajt gépek sporthoz; ritmikus sportgimnasztika szalagok; robbanókupakok (játéka ok); rollerek; rudak rúdugráshoz; rulett kerekek; sakkjátéka ok; sakk táblák; sárkányrepülő; sábotok; sábotok görsihez; sífelszerelésekhez és szörfdeszkákhoz kialakított táskák; síklőernyők; síkötések; sílécek; sílécek élei; sípcsontvédők (sportcikkek); sítalp borítások; skiboardok, hódeszkák; snooker (sznúker) dáka ok; soros görkorsolyák; sportháló; súlyemelő övek (sportcikkek); súlyzó (1); súlyzó (2); surfski kajakok (1); surfski kajakok (2); szánkók (sportcikkek); szappanbuborék fűjók (játéka szerek); szeleptűk játéka labdák felfújására szolgáló pumpákhoz; szigonypuskák (sportcikkek); színháziálarok, maszkok; szörfdeszkák (1); szörfdeszkák (2); tábla játéka ok; társasjátéka ok; távvezérlésű játéka járművek; tekebábuk (1); tekebábuk (2); telekommunikációs funkciókkal rendelkező hordozható játéka ok és játéka szerek; teniszhalók; teniszlabda dobóeszközök; térdvédők (sportcikkek); testedző berendezések; testedző övek a derék karcsúsítására; tollaslabdák; tornaboto; tornaeszközök; trambulínok; tricikli gyermekek számára (játéka ok); ugródeszkák (sportszerek); úszódeszkák (kickboardok); úszóhártás kesztyűk úszáshoz; úszók horgászathoz/halászathoz; úszómedencék (játéka cikkek); úszómellények, úszódzsekik; úszóövek; ütők játéka okhoz; üvegolyók; védőpárnázatok, védőtömések (sportruházat részei); vezérlőberendezések játéka okhoz; vezérlők játéka konzolokhoz; vidámparki hinták, berendezések; videojátéka ok; vívő fegyverek; vívőkesztyűk; vívómaszkok, vívóálarok; zsetonok; szerencsejátéka okhoz.

35 Reklámozás; kereskedelmi ügyletek; kereskedelmi adminisztráció; irodai munkák; adatindexek összeállítása kereskedelmi vagy reklámcéllal; adatkutató számítógépes fájlokban; adatok frissítése és karbantartása számítógépes adatbázisokban; adminisztratív támogatás pályázati felhívások megválaszolásához; adóbevallás-benyújtási szolgáltatások; adóbevallások elkészítése; ajándék-nyilvántartási szolgáltatások; állásközvetítő irodák, ár-összehasonlító szolgáltatások, árubemutató; áruk bemutatása kommunikációs médiában, kiskereskedelmi célokból; áruk és szolgáltatások engedélyezésének kereskedelmi ügyintézése; áruk és

szolgáltatások promóciója sportesemények szponzorálásával; árusító automaták kölcsönzése, árusító standok bérbeadása; árverési szolgáltatások; átmeneti üzletmenedzsment; bérszámfejtés; beszerzői szolgáltatások (árak, illetve szolgáltatások beszerzése más cégeknek); célzott marketing; divatbemutatók szervezése promóciós célokból; értékesítési promóciós szolgáltatások; fénymásolási szolgáltatások; fénymásológépek kölcsönzése; fogyasztói hűségprogramok igazgatása; gazdasági előrejelzések; gazdasági versennyel kapcsolatos információszerzési szolgáltatások; gépírási szolgáltatások; gyógyszerészeti, állatgyógyászati és egészségügyi készítményekhez és gyógyászati eszközökhöz kapcsolódó nagykereskedelmi szolgáltatások; gyógyszerészeti, állatgyógyászati és higiéniai készítmények, valamint gyógyászati eszközök kis- és nagykereskedelme; gyorsírási szolgáltatások; hirdetési- és reklámszolgáltatások; hirdetési felület kölcsönzése; hirdetőtáblák bérbeadása (reklámtáblák); honlapforgalom optimalizálása; időpont-émlékeztető szolgáltatások (iroda funkciók); időpont-ütemezési szolgáltatások (iroda funkciók); import-export ügynökségek; információk számítógépes adatbázisokba való gyűjtése; információk számítógépes adatbázisokba való rendezése; iratmásolás; irodagépek és irodafelszerelés kölcsönzése; irodai berendezések kölcsönzése közösségi munkahelyeken; írott kommunikáció és adatok regisztrálása; kereskedelmi és üzleti kapcsolattartási adatok biztosítása; kereskedelmi információ és tanácsadás fogyasztóknak (fogyasztói tanácsadás); kereskedelmi információs ügynökségek; kereskedelmi közvetítői szolgáltatások; kereskedelmi lobbizási szolgáltatások; kereskedelmi tranzakciók tárgyalása és megállapodások kötése harmadik fél számára; kereskedelmi- vagy reklámcélú kiállítások; kereskedelmi- vagy reklámcélú vásárok szervezése; keresőmotor-optimalizálás reklámozás céljából; kirakatrendezés; kiskereskedelmi szolgáltatások művészeti galériák által kínált műtárgyakhoz; kiszervezett vállalatirányítás; kommunikáció átírása (irodai funkciók); konzultáció személyzeti kérdésekben; költöztető szolgálat vállalkozások számára; költségelemzés; közönségkapcsolati kommunikációs stratégiára vonatkozó tanácsadás; közönségszolgálati szolgáltatások; közvélemény-kutatás; kutatások ügyletekkel kapcsolatban; manöken/modell közvetítés reklám- vagy kereskedelmi célból; marketing szoftverkiadás keretében; marketing szolgáltatások; médiakapcsolati szolgáltatások; munkaerő-toborzás; nyilvántartásokban tárolt adatok frissítése és karbantartása; on-line hirdetői tevékenység számítógépes hálózaton; online kiskereskedelmi szolgáltatások letölthető csengőhangokhoz; online kiskereskedelmi szolgáltatások letölthető digitális zenékhez; online kiskereskedelmi szolgáltatások letölthető és előre rögzített zenékhez és filmekhez; online piactér biztosítása áruk és szolgáltatások eladói és vásárlói részére; outsourcing szolgáltatások (üzleti segítségnyújtás); Pay Per Click (PPC) hirdetés; pénzügyi auditálás; piaci információszerzési szolgáltatások biztosítása; piaci tanulmányok; piackutatás, rádiós reklámozás; reklámanyag frissítése; reklámanyagok kölcsönzése; reklámanyagok (röplapok, prospektusok, nyomtatványok, áruminták) terjesztése; reklámcélú forgatókönyvírás; reklámeszközök tervezése és formatervezése; reklámfilmek készítése; reklámidő kölcsönzése kommunikációs médiában; reklámkommunikációs stratégiára vonatkozó tanácsadás; reklámlevél szolgáltatás; reklámszövegek írása; reklámszövegek publikálása; reklámterjesztés; reklámügynökségek, hirdetési ügynökségek; repülőgéppel gyakran közlekedők számára szóló programok igazgatása; sajtófigyelés; segítségnyújtás kereskedelmi vagy iparvállalatok irányításában és működtetésében; segítségnyújtás üzleti tevékenységek menedzsmentjében; statisztikák összeállítása; szabadtéri reklámozás, hirdetés (1); szabadtéri reklámozás, hirdetés (2); szakmai önéletrajz írása mások számára; szállodai üzletvezetés; számítógépes fájlkezelés, adatkezelés; számlakivonatok összeállítása; számlázás; személyzet kiválasztása pszichológiai eljárásokkal; szövegszerkesztés; szponzorok felkutatása; távközlési szolgáltatásokhoz kapcsolódó előfizetések ügyintézés; telefonos üzenetközvetítés (telefonon el nem érhető ügyfeleknek); telemarketing szolgáltatások; teleshop műsorok gyártása; televíziós reklámozás; televíziós vásárlási műsorok készítése; termékminták, áruminták terjesztése; titkársági szolgáltatások; tördelési szolgáltatások hirdetési célokból; újság előfizetések ügyintézésével kapcsolatos szolgáltatások; üzleti értékelések; üzleti hatékonysági szakértő szolgáltatásai; üzleti információk; üzleti információk nyújtása weboldalon keresztül; üzleti konzultációs szolgáltatások; üzleti könyvvizsgálat (1); üzleti könyvvizsgálat (2); üzleti közvetítési szolgáltatások potenciális magánbefektetők és tőkét igénylő vállalkozók összehozásával kapcsolatosan; üzleti menedzsment előadóművészek részére; üzleti projektmenedzsment szolgáltatások építőipari projektekhez; üzleti szerződések tárgyalása másik fél megbízásából; üzleti tájékoztatás, információnyújtás; üzleti vizsgálatok, kutatások;

üzletszervezési és üzletvezetési tanácsadás; üzletszervezéssel kapcsolatos konzultáció; üzletvezetési konzultáció; üzletvezetési tanácsadási szolgáltatások; üzletvitel sportolók számára; üzletvitel szabadúszó szolgáltatók részére; vállalati kommunikációs szolgáltatások; vásárlási megrendelések ügyintézés; visszatérítési programok üzleti irányítása harmadik felek számára; webindexelés kereskedelmi vagy reklám célokra.

38 Távközlés; digitális fájlok továbbítása; elektronikus hirdetőtábla szolgáltatás (távközlési szolgáltatás); elektronikus levelezés, e-mail; faxberendezések kölcsönzése; faxok továbbítása; felhasználói hozzáférés biztosítása számítógépes világhálókhöz; globális számítógépes hálózatokhoz való hozzáférési idő biztosítása (bérbeadása); hangposta szolgáltatások; hírügynökségek; hozzáférés biztosítása adatbázisokhoz; információszerzés távközlési ügyekben; internetes fórumok biztosítása; kábeltelevíziós műsorszórás; kommunikáció száloptikás hálózatok segítségével; kommunikáció számítógép terminálokkal; közösségi hálózatok fórumai (chat szobák); mobiltelefonos kommunikáció; modemek kölcsönzése; műholdas átvitel; nagysebességű adatátvitel; rádióadás; rádiós kommunikáció; személyhívó szolgáltatások (rádió, telefonon vagy egyéb elektronikus kommunikációs eszközön keresztül); táviratok továbbítása; távirón keresztüli kommunikáció biztosítása (1); távirón keresztüli kommunikáció biztosítása (2); távkonferencia szolgáltatások; távközlési berendezések kölcsönzése; távközlési csatornák biztosítása távvásárláshoz; távközlési útválasztás és csomópont szolgáltatások (beszélgetésterelés és összeköttetés); telefon- és mobiltelefon szolgáltatások (1); telefon- és mobiltelefon szolgáltatások (2); telefonok kölcsönzése; telekommunikációs csatlakozások biztosítása egy globális számítógépes hálózathoz; televíziós műsorszórás, közvetítés; telex szolgáltatások; üdvözlőkártyák továbbítása online; üzenetek és képek továbbítása számítógépek segítségével; üzenetek küldése; üzenetküldő készülékek kölcsönzése; vezeték nélküli műsorterjesztés; videokonferencia szolgáltatások; videó on-demand közvetítések.

41 Nevelés; szakmai képzés; szórakoztatás; sport- és kulturális tevékenységek; aikido oktatás; akadémiák (oktatás); alkotóműhelyek szervezése és lebonyolítása (képzés); állatidomítás, kiképzés; állatkertek szolgáltatásai; audióberendezések kölcsönzése; bálók szervezése; beltéri akváriumok kölcsönzése; bentlakásos iskolák; cirkuszok; coaching (tréning); cosplay szórakoztató rendezvények szervezése; dalírás; digitális zene szolgáltatása az interneten (nem letölthető); diszkók szolgáltatásai; divatbemutatók szervezése szórakoztatási célokból; dzsúdó (judo) oktatás; egészségklub szolgáltatások (egészség és fitnesz); éjszakai klubok; elektronikus kiadványszerkesztés; elektronikus könyvek és folyóiratok on-line publikálása; előadóművészek szolgáltatásai; élő előadások bemutatása; eszmecserek, kollokviumok szervezése és lebonyolítása; fényképészet; filmek feliratozása; filmfelvevő berendezések kölcsönzése; filmforgalmazás; filmgyártás, kivéve reklámfilmek; filmrendezés, a reklámfilmek kivételével; filmstúdiók; filmszínházi előadások, filmbemutatók; fitnesz órák vezetése; fordítás és tolmácsolás; forgatókönyvírás; forgatókönyvírás, nem reklámcélra; fotóriportok készítése; golflétesítmények üzemeltetése; gyakorlati képzés (szemléltetés); hangfelvételek kölcsönzése; hangmérnöki szolgáltatások rendezvényekhez; hangversenyek, koncertek szervezése és lebonyolítása; helyfoglalás show-műsorokra; idegenvezetős túrák levezetése; időmérés sporteseményeken; iskolák által nyújtott oktatási szolgáltatások; játékfelszerelések kölcsönzése; játékkaszinók (szerencsejátékok); játékkölcsönzés; játéktérmi szolgáltatások nyújtása; jegyirodái szolgáltatások (szórakoztatás); jelbeszéd fordítása; kalligráfiai (szépipírási) szolgáltatások; karaoke szolgáltatások nyújtása; klubszolgáltatások (szórakoztatás vagy oktatás); know-how átadása (képzés); konferenciák szervezése és lebonyolítása; kongresszusok szervezése és lebonyolítása; könnyűbúvár felszerelések kölcsönzése; könyvkiadás; könyvtári szolgáltatások; kulturális vagy oktatási célú kiállítások szervezése; lemezlovas (DJ) szolgáltatások; levelező tanfolyamok; mentorálás; mikrofilmzés; modellt ülés művészek számára; mozgókönyvtári szolgáltatások; mozifilmek kölcsönzése; múzeumi szolgáltatások (bemutatók, kiállítások); művészeti alkotások bérbeadása; művészeti galériák által nyújtott kulturális, oktató és szórakoztató szolgáltatások; nem letölthető filmek biztosítása digitális videotár szolgáltatások útján; nem letölthető televízió-műsorok biztosítása digitális videotár szolgáltatások útján; nem reklámcélú szövegek publikálása; nyereményjátékok működtetése; oktatás biztosítása; oktatási információs szolgáltatások; oktatási vizsgáztatás; oktatóvizsga drónok vezetésére képesítést szerezni kívánó felhasználók számára; on-line elérhető elektronikus publikációk, nem letölthetők; online, nem letölthető videók biztosítása; óvodák; pályaválasztási tanácsadás; partik tervezése (szórakoztatás); rádió- és televíziókölcsönzés; rádió- és televízió-műsorok készítése; rádiós

szórakoztatás; riporter szolgáltatások; sado oktatás (japán teázási szertartással kapcsolatos oktatás); sajátos igényekkel foglalkozó asszisztensek által nyújtott oktatási szolgáltatások; show-műsorok készítése; show-műsorok szervezése (impreszáriók szolgáltatásai); sportfelszerelések kölcsönzése, a járművek kivételével; sportlétesítmények üzemeltetése (1); sportlétesítmények üzemeltetése (2); sportpályák bérbeadása; sportversenyek rendezése; stadionok bérbeadása; stúdiószolgáltatások; szabadidős létesítmények üzemeltetése; szabadidős tevékenységekkel kapcsolatos tájékoztatás; szakmai átképzés; számítógépes hálózatról online biztosított játékszolgáltatások; személyes oktatófórumok rendezése és levezetése; személyi edző szolgáltatások (fitnesz edzés); szemináriumok szervezése és lebonyolítása; szépségversenyek szervezése; szerencsejátékok; szimpóziumok szervezése és lebonyolítása; szimulátorokkal nyújtott képzési szolgáltatások; színházi produkciók; szinkronizálás; színpadi díszletek kölcsönzése (1); színpadi díszletek kölcsönzése (2); szórakozási, szórakoztatási információk; szórakoztatási szolgáltatások; szövegszerkesztés (kivéve reklámszövegek); táboroztatás; televíziós szórakoztatás; tenispályák kölcsönzése; testnevelés; tolmács szolgáltatások; tornatanítás; tördelési szolgáltatások, nem hirdetési célokra; vallásoktatás; varieté-előadások bemutatása; versenyek szervezése (oktatás vagy szórakoztatás); vezetett mászótúrák lebonyolítása; vidámparkok; videofelvevők kölcsönzése; videokamerák kölcsönzése; videorögzítés; videoszalagok kölcsönzése; videoszalagok vágása; videoszerkesztési szolgáltatások eseményekhez; világítástechnikai szolgáltatások eseményekhez; világítóberendezések kölcsönzése színházak vagy televíziós stúdiók részére; zenei produkciók; zenekarok szolgáltatásai; zeneszerzés.

42 Tudományos és műszaki szolgáltatások, valamint az idetartozó tervezői és kutatói tevékenység; ipari elemzési és ipari kutatási szolgáltatások; számítástechnikai hardver és szoftver tervezés és fejlesztés; adatbiztonsági tanácsadás; adatkódolási szolgáltatások; adatok és számítógépes programok konvertálása, nem fizikai átalakítás; anyagtesztelés (1); anyagtesztelés (2); bakteriológiai kutatás; beltéri dekoráció tervezése (1); beltéri dekoráció tervezése (2); biológiai kutatás; csapadékosztolás; csomagolástervezés; divattervezés; dokumentumok digitalizálása (szkennelés); elektronikus adattárolás; energetikai vizsgálat; energiatakarékosági tanácsadás; építési tervekészítés; építészeti konzultáció; építészeti szolgáltatások; felhőalapú számítástechnika; fizikai adatok vagy dokumentumok átalakítása elektronikus médiába; fizikai kutatások; földmérés; geológiai kutatás; geológiai kutatások (1); geológiai kutatások (2); gépjárművek műszaki vizsgálata (közúti közlekedési alkalmasság); grafikai tervezés; gyapjú minőségértékelése; hálózati kiszolgálók (webszerverek) bérlete; hegesztéssel kapcsolatos kutatás; hitelkártya-tevékenység elektronikus felügyelete internetes visszaélések felderítése érdekében; honlap-alapú adatindexek létrehozása és tervezése harmadik fél számára (információtechnológiai szolgáltatások); honlaptervezési tanácsadás; időjárás-előrejelzés; információtechnológiai (IT) tanácsadási szolgáltatások; internetbiztonsági szaktanácsadás; internetes keresőmotorok biztosítása; ipari formatervezés; kalibrálás (mérés); kézírás elemzése (grafológia); kihelyezett szolgáltatók az információs technológia területén; klinikai kísérletek; kozmetikai kutatás; kőolajmezők kiaknázásának elemzése; környezetvédelemmel kapcsolatos kutatás; kutatás az épületépítés területén; kutatási és fejlesztési szolgáltatások; lábön álló fa minőségértékelése; mechanikai kutatás; mérnöki munkák, szolgáltatások; mérnöki munkával kapcsolatos mérések, földmérés; meteorológiai előrejelzés; minőség-ellenőrzés; mobiltelefonok kikódolása; műalkotások hitelesítése; műszaki kutatás; műszaki tervtanulmányok készítése; nem helyszíni biztonsági mentés; népszerűsítési anyagok grafikus tervezése; névjegykártyák tervezése; olaj-, gáz- és egyéb bányászati iparral kapcsolatos kutató szolgálat; olajkutak vizsgálata, tesztelése; olajkutatás; olajmezőkkel kapcsolatos felmérések készítése; orvosi kutatás; platform, -mint szolgáltatás (PAAS); stíldíszítés (ipari formatervezés); szakszövegek írása; számítástechnikai tanácsadás; számítástechnikával és programozással kapcsolatos információk nyújtása weboldalon keresztül; számítógépek bérbeadása; számítógépes adat-helyreállítás; számítógépes biztonsággal kapcsolatos tanácsadás; számítógépes platformok fejlesztése; számítógépes programok másolása; számítógépes rendszerek felügyelete jogosulatlan hozzáférés vagy adatokkal való visszaélés felderítése érdekében; számítógépes rendszerek felügyelete üzemzavarok elkerülése érdekében; számítógépes rendszerek távfelügyelete (monitoring); számítógépes rendszerek tervezése; számítógépes rendszerelemzés; számítógépes szoftver bérlete, kölcsönzése; számítógépes vírusvédelmi szolgáltatások; számítógéphardver tervezésével és fejlesztésével kapcsolatos tanácsadás; számítógép-programozás; számítógép szoftver tanácsadás; személyes azonosító adatok

elektronikus felügyelete az interneten keresztüli személyazonosság-lopás felderítése érdekében; szén-dioxid-kibocsátás csökkentésével kapcsolatos tudományos információnyújtás, tájékoztatás és szaktanácsadás; szerver hosting, szerver bérlés; szoftverek frissítése; szoftverfejlesztés szoftverkiadás keretében; szoftver-karbantartás; szoftver, mint szolgáltatás (SaaS); szoftvertelepítés; szoftvertervezés; távközlési technikákkal kapcsolatos kutatás; technológiai szaktanácsadás; telekommunikációs technológiai tanácsadás; térképészet; tudományos és technológiai kutatás a természeti katasztrófák területén; tudományos és technológiai kutatás szabadalmak feltérképezésével kapcsolatban; tudományos kutatás; tudományos laboratóriumi szolgáltatások; várostervezés; vegyelemzés, kémiai analízis; vegyészeti kutatás; vegyészeti szolgáltatások; víz alatti kutatás, feltárás; vízelemzés; weboldal készítési és karbantartási szolgáltatás; webtárhely biztosítása internetes oldalakhoz.

(111) 231.120

(151) 2020.04.01.

(210) M 19 03219

(220) 2019.10.17.

(732) Egis Gyógyszergyár Zrt., Budapest (HU)**(541) REPAWELL**

(511) 3 Kozmetikai szerek, személyes higiéniai készítmények.

5 Humán gyógyszerészeti készítmények; kenőcsök gyógyszerészeti használatra; kúpok (végbél vagy hüvely); aranyér elleni kenőcsök; aranyér kúpok; aranyér elleni készítmények; diétás anyagok gyógyászati használatra; vitaminkészítmények; ásványi élelmiszer-kiegészítők; étrend-kiegészítők; egészségügyi készítmények gyógyászati használatra.

(111) 231.122

(151) 2020.03.30.

(210) M 19 03225

(220) 2019.10.21.

(732) A.R.M. Alba Regia Mercator Korlátolt Felelősségű Társaság, Budapest (HU)

(740) Kiss János József, Budapest

(546)

(511) 30 Gabonakészítmények; gabonaszeletek; magas protein tartalmú gabonaszeletek; müzli; snack ételek (gabona alapú); zab alapú ételek.

43 Bár szolgáltatások; éttermi szolgáltatások; gyorséttermek, snack bárok; kávéházak; vendéglátás.

(111) 231.125

(151) 2020.03.30.

(210) M 19 02672

(220) 2019.09.04.

(732) Nagy Edit, Bábolna (HU)

(740) Rohrbeck Ügyvédi Iroda, Budapest

(546)**GALEN'ALVA**

(511) 18 Hámok, lószerszámok; nyakörvek, pórázok és ruházat állatok számára.

25 Ruházati cikkek; cipők; kalapárúk.

28 Játékok és játékszerek állatoknak.

(111) 231.126

(151) 2020.03.30.

(210) M 19 03207

(220) 2019.10.16.

(732) Magyar Innovációs Szövetség, Budapest (HU)

(511) 35 Reklámozás; kereskedelmi ügyletek; kereskedelmi adminisztráció; irodai munkák.

41 Nevelés; szakmai képzés; szórakoztatás; sport- és kulturális tevékenységek.

(111) 231.127

(151) 2020.03.30.

(210) M 19 03079

(220) 2019.10.08.

(732) Bogát-Car Kft., Nyírbogát (HU)

(740) Dr. Kaszás Eszter, Budapest



(511) 31 Mezőgazdasági, kertészeti és erdészeti termékek; friss gyümölcsök, zöldségek, diófélék és fűszernövények.

(111) 231.128

(151) 2020.03.30.

(210) M 19 03340

(220) 2019.10.30.

(732) SW Umwelttechnik Magyarország Kft., Majosháza (HU)

(740) SBGK Ügyvédi Iroda, Budapest



(511) 19 Beton térkövek, beton kövek.

(111) 231.129

(151) 2020.03.30.

(210) M 19 00279

(220) 2019.03.11.

(732) Bien Attila, Budapest (HU)

(740) dr. Szána Ágnes, Budapest

**B-SHEV**

(511) 45 Tűzoltás.

(111) 231.130

(151) 2020.03.30.

(210) M 19 03339

(220) 2019.10.30.

(732) SW Umwelttechnik Magyarország Kft., Majosháza (HU)

(740) SBGK Ügyvédi Iroda, Budapest

(546) *A tér életre kel*

(511) 19 Beton térkövek, beton kövek.

(111) 231.131

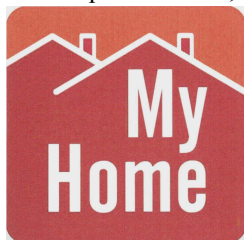
(151) 2020.03.30.

(210) M 19 02873

(220) 2019.09.20.

(732) O.K. CAR Kereskedelmi Kft., Budapest (HU)

(740) Dr. Gáspár Gabriella, Budapest

(546)

(511) 36 Ingatlanközvetítés; ingatlanok bérbeadásával kapcsolatos ügyintézés; ingatlanok értékbecslése; ingatlantulajdon-kezelés; ingatlanügynökség; irodahelyiségek bérbeadása; irodák bérbeadása.

(111) 231.138

(151) 2020.03.30.

(210) M 19 03011

(220) 2019.10.01.

(732) Sebes Ildikó 33%, Budapest (HU)**Krekács László 67%, Albertirsa (HU)**

(740) XLex Ipar- és Szerzői Jogvédelmi Tanácsadó Bt., Budapest

(546) NYÚLCIPÓBOLT

A FUTÓBOLT | THE RUNNING STORE

(511) 35 Dzsekik sportruházatként kis- és nagykereskedelme; fejpántok kis- és nagykereskedelme; férfi és női dzsekik, kabátok, nadrágok, mellények kis- és nagykereskedelme; fitness kiegészítők kis- és nagykereskedelme; futó övtáskák kis- és nagykereskedelme; futócipők kis- és nagykereskedelme; futómezek kis- és nagykereskedelme; futónadrágok kis- és nagykereskedelme; futótrikók kis- és nagykereskedelme; futózoknik kis- és nagykereskedelme; hátizsákok, hátitáskák kis- és nagykereskedelme; izzadásgátló zoknik kis- és nagykereskedelme; izzadtság felszívó csuklópántok kis- és nagykereskedelme; kesztyűk kis- és nagykereskedelme; kompressziós sport zokni kis- és nagykereskedelme; kulacsok kis- és nagykereskedelme; lábbelik nem sportcélokra kis- és nagykereskedelme; masszázshengerek kis- és nagykereskedelme; napellenzők [fejfedők] kis- és nagykereskedelme; övtáskák kis- és nagykereskedelme; papucsok kis- és nagykereskedelme; ruházati cikkek kis- és nagykereskedelme; sapkák kis- és nagykereskedelme; sport ruházati cikkek kis- és nagykereskedelme; sport talpbetétek kis- és nagykereskedelme; sportcipők, atlétacipők kis- és nagykereskedelme; sportkrémek kis- és nagykereskedelme; sportmelltartók kis- és nagykereskedelme; sporttáskák, tornaszákok kis- és nagykereskedelme; szandálok és strandcipők kis- és nagykereskedelme; talpbetétek lábbelikhez kis- és nagykereskedelme; táplálékkiegészítők és diétás készítmények kis- és nagykereskedelme; zoknik kis- és nagykereskedelme.

(111) 231.145

(151) 2020.04.01.

(210) M 19 03135

(220) 2019.10.10.

(732) RFE/RL, Inc., Washington, DC (US)

(740) Partos & Noblet Ügyvédi Iroda, Budapest

(546)

(511) 9 Számítógépes szoftveralkalmazások mobiltelefonokhoz, hordozható médialejátszókhöz és PDA-khoz, nevezetesen olyan szoftverek, amelyek hozzáférést biztosítanak hírekhez, napi eseményekhez, politikához és szórakoztatáshoz kapcsolódó hanganyagokhoz, audiovizuális és vizuális tartalmakhoz.

35 Online információmegosztás (információ és kommunikáció); online üzleti és kereskedelmi információszolgáltatás üzleti, kormányzati, kereskedelmi, politikai kérdésekről, szavazási lehetőségekről.

38 Televíziós műsorok; televíziós programok; televíziós műsorszórás, közvetítés; internetes fórumok biztosítása hírekkel, napi eseményekkel, politikával és szórakoztatással kapcsolatos üzenetek számítógépes felhasználók közötti továbbítására.

41 Televízió-műsorok készítése; hírek szerkesztése; napi, politikai és szórakoztató események szervezése; elektronikus kiadvány közzététele, nevezetesen más által készített, hírekkel, napi eseményekkel, politikai eseményekkel és szórakoztatással kapcsolatos, szöveges internetes hirdetésnek nem minősülő kiadványok közzététele.

45 Online információ az állami ügyekről, politikai kérdésekről, szavazási lehetőségekről és a szavazási közösségi hálózati szolgáltatások regisztrációjának lehetőségeiről; üzenetek továbbítása számítógépes felhasználók között számítógépes hálózaton belül hírekkel, napi eseményekkel, politikával és szórakoztatással kapcsolatban.

(111) 231.147

(151) 2020.03.30.

(210) M 19 03139

(220) 2019.10.11.

(732) Energia Konyha Kft., Budapest (HU)

(740) KACSUKPATENT Európai Szabadalmi és Védjegy Iroda Kft., Budapest

(541) ENERGIAKONYHA

(511) 5 Étrend-kiegészítők; étrend-kiegészítők por, kapszula vagy tableta formájában; diétás ételek gyógyászati célokra; vitamin és ásványi anyag kiegészítők; vitaminok és vitamin-készítmények; vitaminokat tartalmazó étrend-kiegészítők; ásványi táplálékkiegészítők emberi fogyasztásra; ásványi élelmiszer-kiegészítők; ásványi készítmények és anyagok.

29 Húsok; halak; halból készített élelmiszertermékek; rákok; húskivonatok; fehérje alapú élelmiszerek; levesek; gyümölcsök és zöldségek; zöldséglevelek főzéshez; zöldségleves készítmények; zöldségpürék; gyümölcspépék; tojásból készített élelmiszertermékek; tejtermékek; tejalapú italok; gluténmentes élelmiszerek; magvak; növényi olajok, étkezési; porok speciális étrendhez; tartósított gyümölcsök és zöldségek; fagyasztott gyümölcsök és zöldségek; szárított gyümölcsök és zöldségek; főzött gyümölcsök és zöldségek; zsírok, étkezési.

- 30 Gluténmentes tészta; gabonakészítmények; eritrit; stevia; ételízesítő [fűszer]; paleo ételízesítők; fűszerek; fűszeres készítmények ételekhez; ízesítők; balzsamecet; fahéj; fűszernövények; szószok [ízesítőszer, fűszeres mártások]; kenyér; péksütemények; tea; jeges tea; tea alapú italok; teák [nem gyógyászati használatra]; kávé; kávé alapú italok; kakaó; kakaó alapú italok.
- 32 Gyümölcsitalok és gyümölcslevek; zöldséglevek; alkoholmentes italok; ásványvíz [italok]; izotóniás italok; smoothie-k (gyümölcs- vagy zöldségitalok); vitamintartalmú italok; energiatalok (nem gyógyászati használatra); szörpök és más alkoholmentes készítmények italok készítéséhez.
- 41 Oktatás biztosítása; élő előadások bemutatása; szakmai képzés; szemináriumok szervezése és lebonyolítása; fitness tanácsadás; táplálkozással kapcsolatos oktatási szolgáltatások; táplálkozáshoz kapcsolódó útmutatás nyújtása; sajátos igényekkel foglalkozó asszisztensek által nyújtott oktatási szolgáltatások.
- 43 Éttermi szolgáltatások; ételek házhozszállítása, vendéglátó-ipari szolgáltatások, hideg-meleg konyhai szolgáltatások, étkeztetés.
- 44 Gépi egészségfelmérés; életmódtanácsadás; táplálkozási tanácsadás; egészséggel kapcsolatos tanácsadó szolgáltatások; étrendösszeállítás; genetikai sajátosságokon alapuló személyre szabott táplálkozási tanácsadás; tájékoztatás étrendi és táplálkozási kiegészítőkkel kapcsolatban.

(111) 231.153

(151) 2020.03.30.

(210) M 19 03154

(220) 2019.10.11.

(732) Magyar Vízipari Klaszter Kft., Budapest (HU)

(740) Botond Ügyvédi Iroda, Budapest

(541) HWTC Ltd.

(511) 35 Üzletviteli tanácsadás; üzletszervezési- és vezetési tanácsadás.

37 Közművek építése; közüzemi infrastruktúra építés; közüzemi létesítmények építésével kapcsolatos tanácsadási szolgáltatások; közüzemi létesítmények építésével kapcsolatos konzultációs, tájékoztatási és tanácsadási szolgáltatások.

42 Mérnöki tanácsadó szolgáltatások; műszaki mérnöki tevékenység; mérnöki munkák, szolgáltatások.

(111) 231.184

(151) 2020.04.03.

(210) M 19 00254

(220) 2019.01.30.

(732) Magyar Termék Tájékoztatási, Minőségellenőrző Nonprofit Kft., Lábatlan (HU)

(546)



(511) 3 Fogkrémek; illatszerek készítmények; kozmetikai, szépségápolási készítmények; kozmetikai szerek; kozmetikai szerek állatok számára; mosodai készítmények; mosószer/tisztítószer, nem gyártási műveletekhez és nem gyógyászati használatra; szappan; tisztítószer háztartási használatra; vegyi tisztítókészítmények háztartási célokra; vegytisztító készítmények.

29 Baromfi, nem élő; burgonyapehely; citromlé étkezési használatra; csemegekukorica, feldolgozott; csemegeuborka; disznóhús; disznózsír; étkezési olajok; földimogyoró, elkészítve; gomba, tartósított; gyümölcsbefőttek; gyümölcskonzervek; gyümölcsök, tartósított; halak; halból készített élelmiszertermékek;

Nemzeti lajstromozott védjegyek

húskivonatok; húсок; hús, tartósított; kolbász; lekvárok [citrusféléből]; levesek; magvak, elkészítve; margarin; mazsola; napraforgóolaj, étkezési; növényi alapú tejszín; olívaolaj, étkezési; paradicsomlé főzéshez; paradicsompüré; préselt gyümölcsép; repceolaj, étkezési; rizstej; sajtok; savanyúságok; sonka; sózott hal; sózott hús; sültburgonya, chips; tej; tejtermékek; tofu; tojások; tonhal [nem élő]; vadhús; vaj; zöldségek, főtt; zöldségek, tartósított; zöldségkonzervek; zöldségsaláták; zselék; zsírok, étkezési.

30 Cukor; csokoládé; ecet; édességek karácsonyfák díszítéséhez; élesztő; ételízesítő [fűszer]; ételkeményítő; fagylaltok és jégkrémek; fűszerek, ízesítők; gabonakészítmények; glutén [sikér] étkezési használatra; glükóz étkezési használatra; húslé, mártás, saft; húsos piték; ízesítők italokhoz [kivéve illóolajok]; ízesítőszeres süteményekhez [kivéve illóolajok]; jég, természetes vagy mesterséges; kakaó; kakaóalapú italok; kamillaalapú italok; kávé; kávé alapú italok; kekszek, rágcsálnivalók; kenyér; ketchup [szósz]; kétszersültek; konyhasó; kovász; liszt; lisztből készült tészták; magas protein tartalmú gabonaszemek; majonéz; marcipán; metélttészta-alapú készételek; méz; mustár; müzli; palacsinták; pálmacukor; paradicsomszósz; pizza; pótkávé; rágógumi; rizs; salátaöntetek; sütőpor; szendvicsek; tea; természetes édesítőszeres; zab alapú ételek.

31 Cukornád; cserjék; élőállatok; fák [növények]; friss gyümölcsök; friss kerti gyógynövények; friss zöldségek; gabonafélék feldolgozásakor keletkezett melléktermékek, állati fogyasztásra; kagylók, élő; kakaóbab, nyers; karácsonyfák; kezeletlen fűrészáru; komló; koszorúk élő virágokból; kukorica; kutyaeledelek [kekszfélek]; liszt állatoknak; madáreledelek; magvak; magvak [gabona]; növények; nyers faanyag, fűrészáru; palánták; rózsatövek; szalma alom; szalma [takarmány]; szemes gabona, feldolgozatlan; széna; tenyészállat-állomány; termékek állatok hizlalására; természetes gye; tojások keltetéshez [megtermékenyített]; virágok.

32 Alkoholmentes italok; ásványvíz [italok]; asztali vizek; energiatalok; gyümölcslevek; izotóniás italok; készítmények italokhoz; komlókivonatok sör előállításához; limonádék; mustok; paradicsomlevek [italok]; pasztillák szénsavas italokhoz; porok szénsavas italokhoz; sörök; szénsavas víz; szódavíz; szőlőmust; szörpök italokhoz; üdítőitalok; vizek [italok]; zöldséglevek [italok].

(111) 231.185

(151) 2020.04.03.

(210) M 19 02155

(220) 2019.07.10.

(732) Vászolyi Sajtmanufaktúra Kft., Vászoly (HU)

(740) dr. Bada János, Budapest

(541) BALATON "KÉKSZALAG" SAJT

(511) 29 Sajtok.

(111) 231.187

(151) 2020.04.03.

(210) M 19 02506

(220) 2019.08.09.

(732) Borsuttogó Kft., Budapest (HU)

(740) Dr. Kovács Julianna, Budapest

(546)



(511) 33 Alkoholmentes italok, borok.

(111) 231.189

(151) 2020.04.03.

(210) M 19 02794

(220) 2019.09.16.

(732) Gláser Tamás 20%, Budapest (HU)

Gláser-Katona Zsuzsanna 70%, Budapest (HU)**Health-ness Alapítvány 10%, Budapest (HU)**

(740) Brand Way & Compass Tanácsadó, Márkavédelmi, Marketing és Szolgáltató Kft., Budapest

(541) Egyél jól! Mozogj többet! Élj tovább!

(511) 35 Egészségügyi tanácsadással, táplálkozással kapcsolatos tanácsadás, táplálkozási tanácsadással, táplálkozási és étrendi tanácsadással, gyógyszerészeti tanácsadással, orvosi tanácsadással betegségmegelőzésére és rehabilitációra, pszichológusi szolgáltatásokkal, táplálkozási tanácsadási és tájékoztatási szolgáltatásokkal, táplálkozási konzultációkkal, táplálkozási információk nyújtásával és ezzel összefüggő kereskedelmi ügyletek bonyolítása; egészséges életmóddal és életvitellel kapcsolatos reklám- és marketingtevékenységek megszervezése, lebonyolítása; az egészséges életmóddal és életvitellel kapcsolatos termékbemutatók és kiállítások szervezése és lebonyolítása; egészséges életmóddal, életvitellel és -termékekkel kapcsolatos fogyasztói tanácsadás.

41 Egészséges életmódra és életvitelre való nevelés és ezzel összefüggő képzések, tájékoztatások; egészséges életmóddal és életvitellel kapcsolatos sport- és kulturális rendezvények szervezése; online elérhető elektronikus publikációk; könyvkiadás; egészséges életmóddal és életvitellel kapcsolatos gyerek-, diák- és felnőtt versenyek szervezése és lebonyolítása.

44 Egészségügyi tanácsadás; táplálkozással kapcsolatos tanácsadás; táplálkozási tanácsadás; táplálkozási és étrendi tanácsadás; gyógyszerészeti tanácsadás; orvosi tanácsadás betegség megelőzésére és rehabilitációra; pszichológusi szolgáltatások; táplálkozási tanácsadási és tájékoztatási szolgáltatások; táplálkozási konzultáció; táplálkozási információk nyújtása.

(111) 231.190

(151) 2020.04.03.

(210) M 19 02795

(220) 2019.09.16.

(732) Karacsné Zagya Julianna, Budapest (HU)**Karacs Ferenc, Budapest (HU)**

(546)

**CASTLE APARTMENTS**

(511) 43 Szállásfoglalás; ideiglenes szállásadás; szállodai szálláshely szolgáltatások; ideiglenes szállásbiztosítás üdülő apartmanokban; ideiglenes szállások bérbeadása nyaralókban és apartmanokban.

(111) 231.191

(151) 2020.04.03.

(210) M 19 02796

(220) 2019.09.16.

(732) Bokor Gyöngyi, Budapest (HU)**(541) HISTHEORY**

(511) 28 Játékok és játékszerek; videojátékok; testnevelési és sportcikk; karácsonyfadíszek.

(111) 231.192

(151) 2020.04.03.

(210) M 19 02926

(220) 2019.09.24.

(732) Lin Lianjie, Budapest (HU)

(740) Kiss-Meggyesi Zita, Budapest

(546)

meis

- (511) 3 Ajakfények; ajakrúzsok; bőrápoló kozmetikumok; bőrfehéritő készítmények; bőrfehéritő krémek; dezodoráló szappan; dezodorok emberi használatra vagy állatoknak; fogkrémek; hajápoló folyadékok; hajbalzsamok; hajspray; izzadásgátló piperecikkek; izzadásgátló szappan; kozmetikai, szépségápolási készítmények; körömlakkok; lakkeltávolító termékek, lakklemosók; samponok; szemöldökceruzák (1); szemöldökceruzák (2); szempilláspirál; szőrtelenítők.

(111) 231.193

(151) 2020.04.03.

(210) M 19 02930

(220) 2019.09.24.

(732) Enchanting Hungary Kft., Budapest (HU)

(740) SBGK Ügyvédi Iroda, Budapest

(546) QŰEEN

- (511) 9 Digitális kijelző panelek; digitális indikátorok, kijelzők; jelzőpanelek, kijelzőpanelek; szoftver kézi digitális elektronikus berendezésekhez; elektronikus kijelzőablák; kijelzők; képernyők, kijelzők; elektronikus kijelzők; LCD [folyadékkristályos kijelző]; szoftverek; számítógépes szoftverek; kézi mobil digitális elektronikus eszközökhöz és más szórakoztató elektronikai cikkekhez használt számítógépes szoftverek; kézi mobil digitális elektronikus eszközökhöz és más fogyasztói elektronikákhoz használt számítógépes szoftverek; csatlakozott karkötők [mérőműszerek]; érintőképernyők [elektronikus]; okoskarórák; okosszíjak; okosgyűrűk; okoskarkötők; okosfülbevalók; okostelefonok; okoszemüvegek; ékszer amely adatot kommunikál; telekommunikációs készülékek ékszerek formájában; hordható távközlési berendezések; hordható videokijelző monitorok; csuklón hordható számítógépes eszközök; hordható digitális elektronikus kommunikációs eszközök; hordható kommunikációs eszközök karórák formájában.
- 14 Drágakövek, gyöngyök és nemesfémek, beleértve utánzataikat is; karórák; karkötők, karperecek; karóralapok; ékszerek; karkötők [ékszerek]; nyakláncok [ékszer]; fülbevalók; gyűrűk [ékszerek]; érmék; láncok [ékszerek]; mandzsettagombok; medálok; nyakkendőtükk; bizsu testékszerek; bokaláncok; diadém; díszek [ékszerek]; dísztükk, melltükk; egyedi ékszerek; kámeák [ékszerek]; kalapdíszek nemesfémből; medalionok [ékszerek]; brossok [ékszerek]; ékszertokok tároláshoz; ékszertartók [ládikák]; ékszerbemutató dobozok; ékszerdobozok és óradobozok; órák; digitális órák; karkötőórák; órával kombinált karperecek, karkötők; időmérő eszközök; alkatrészek és szerelvények időmérő eszközökhöz.

(111) 231.194

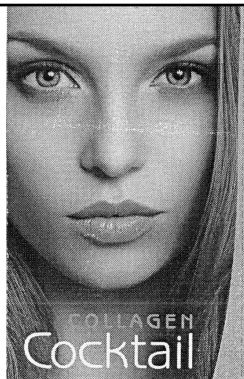
(151) 2020.04.03.

(210) M 19 02933

(220) 2019.09.24.

(732) Farkas Éva, Budapest (HU)

(546)



- (511) 3 Nem gyógyhatású kozmetikumok és piperekészítmények.
5 Étrend-kiegészítők.

(111) 231.195

(151) 2020.04.03.

(210) M 19 03055

(220) 2019.10.04.

(732) Fekete Pál, Szentendre (HU)

(546)

CRESCENDO MUSIC MANAGEMENT

- (511) 41 Kulturális tevékenység; zenés rendezvények szervezése; koncertszervezés.

(111) 231.196

(151) 2020.04.03.

(210) M 19 03056

(220) 2019.10.07.

(732) Chimpex Hungária Kft., Budapest (HU)

(740) Advopatent Szabadalmi és Védjegy Iroda, Budapest

(546)



- (511) 30 Jázmin rizs, rizs.

(111) 231.198

(151) 2020.04.03.

(210) M 19 03067

(220) 2019.10.07.

(732) Nyitrai Péter, Budapest (HU)

(546)



- (511) 43 Vendéglátás.

(111) 231.199

(151) 2020.04.03.

(210) M 19 01408

(220) 2019.05.02.

(732) Tematic Media Group Kft., Budapest (HU)

(740) dr. Lendvai András ügyvéd, Budapest

(541) Az Űberkirály

(511) 35 Reklámozási, marketing és promóciós szolgáltatások; hirdetési hely, idő és média rendelkezésre bocsátása; reklám, marketing és promóciós anyagok terjesztése; hirdetési felület online kölcsönzése; hirdetési felület kölcsönzése; internetes hirdetési felületek rendelkezésre bocsátása és bérbeadása; számítógépes hirdetési szolgáltatások nyújtása; hirdetések elhelyezése; hirdetési és reklámszolgáltatások, valamint a hozzájuk kapcsolódó tanácsadás; televíziós reklámozás; televíziós reklámügynökség hirdetési szolgáltatásai; reklámanyagok megjelentetése; reklámfilmek készítése; reklámkampányok előkészítése; reklámok elkészítése; televíziós reklámozás; televíziós vásárlási műsorok készítése; televíziós reklámok gyártása; televíziós, reklámcéltű, terméket vagy szolgáltatást bemutató műsorok készítése.

38 Műsorszórási szolgáltatások; előfizetési televíziós műsorszórás; filmek műholdas sugárzása; filmek televíziós sugárzása; információk sugárzása televízióon keresztül; interaktív televíziósugárzás; interneten és más kommunikációs hálózatokon keresztül történő audio-, videó- és multimédiás műsorszórás; kábeltelevíziós közvetítéssel kapcsolatos információk szolgáltatása; kábeltelevíziós műsorszórási információk; kommunikáció biztosítása televíziós átvitel útján; televíziós műsorszolgáltatás, kábelhálózaton keresztül is; televíziós műsorok közvetítése; televíziós műsorszórás; teleshopműsorok közvetítése; televíziós és kábeles műsorszórási szolgáltatások; televízióműsorok az interneten keresztül történő közvetítése; televízióműsorok terjesztése kábelösszeköttetés által; TV programszórás és -közvetítés; televíziós kommunikációs szolgáltatások; televíziós információközlés; televíziós műsorok vezeték nélküli továbbítása és közvetítése; televíziós programok közvetítése; televízió streaming interneten keresztül; kommunikációs szolgáltatások; műholdas televíziós adók működtetése; televíziós kommunikáció megbeszélésekhez; televízióképernyőn megjelenő szöveg továbbítása, átvitele; televízió műsorok továbbítása, közvetítése műholdon keresztül; televízió műsorok fogadása az előfizetőknek való továbbküldés céljából; adatfolyamos (streaming) videó-, audio- és televíziós szolgáltatások; internetes audio streaming (egyidejű vagy azonnali adatfolyam) szolgáltatások; internetes videó streaming (egyidejű vagy azonnali adatfolyam) szolgáltatások; internetes audio- és videó streaming (egyidejű vagy azonnali adatfolyam); adat-, hang-, videó- és multimédia fájlok továbbítása, beleértve a letölthető fájlokat valamint a számítógépes világhálón folyamatosan sugárzott (streaming) fájlokat; videóközvetítés; videóanyagok meghatározott közönségnek történő terjesztése (narrowcasting); videó-on-demand szolgáltatások; látvány-, képtovábbítás interaktív multimédiás hálózatokon keresztül; digitális audio és/vagy videó közvetítés távközlés útján; adatok vagy audiovizuális képek terjesztése globális számítógépes hálózaton vagy interneten keresztül; telekommunikációs infrastruktúrához való hozzáférés biztosítása harmadik felek (felhasználók) számára; távközlési adatátvitel; mozifilmek sugárzása.

41 Audio-, videó- és multimédiás termékek gyártása; audio- és vizuális média biztosítása kommunikációs hálózatokon keresztül; kábeltelevízióon keresztül biztosított szórakoztatás; online információk szolgáltatása audio- és vizuális médiával kapcsolatban; szórakoztatás IPTV-n keresztül; szórakoztatás televíziós hírműsorok formájában; szórakoztatási célú játék szolgáltatások; szórakoztatási szolgáltatások; televíziós szórakoztatás; televíziós műsorok készítése; televíziós zenei koncertek; televíziós műsorismertetési szolgáltatások; televíziós hírműsorok szolgáltatása; televíziós díjátadók vendéglátása (szervezése); televízióműsorokkal kapcsolatos információnyújtás; televíziós, széles sávú, vezeték nélküli és online szórakoztatási tájékoztató szolgáltatások; tévéműsorokhoz kapcsolódó könyvek kiadása; online egyidejű adatfolyammal nyújtott szórakoztató szolgáltatások; videófilmek kölcsönzése; videós szórakoztató szolgáltatások; automatizált videófelvevő szolgáltatások; online, nem letölthető videók biztosítása; szórakoztató szolgáltatások nyújtása videófilmekben keresztül; online szórakoztatás; online kiadói szolgáltatások; mozifilmek kölcsönzése; filmforgalmazás; szórakoztató anyagok terjesztése; interaktív szórakoztatási szolgáltatások; szórakoztató szolgáltatások nyújtása mozifilmekben keresztül; online elérhető elektronikus publikációk, nem letölthetők.

(111) 231.204

(151) 2020.04.14.

(210) M 19 02734

(220) 2019.09.11.

(732) Tatabányai Kézilabda Kft., Tatabánya (HU)

(740) Szilvási Ügyvédi Iroda, Tatabánya

(546)

(511) 25 Ruházati cikkek, cipők, kalapárúk.

35 Reklámozás; kereskedelmi ügyletek; kereskedelmi adminisztráció; irodai munkák.

41 Nevelés; szakmai képzés; szórakoztatás; sport- és kulturális tevékenységek.

(111) 231.205

(151) 2020.04.14.

(210) M 19 03561

(220) 2019.11.26.

(732) Molnár Gábor Éva, Mórahalom (HU)

(740) dr. Kaszás Eszter, Budapest

(546)

(511) 31 Mezőgazdasági, vízgazdasági termények; kertészeti és erdészeti termékek; magok, hagymák, csírák növénytermesztéshez.

42 Természettudományi szolgáltatások; földtudományi szolgáltatások, talajjavítás.

(111) 231.206

(151) 2020.04.14.

(210) M 19 03560

(220) 2019.11.26.

(732) Molnár Gábor Éva, Mórahalom (HU)

(740) dr. Kaszás Eszter, Budapest

(546)

(511) 38 Kommunikáció online blogokon keresztül.

44 Mezőgazdasági, vízgazdálkodási, kertészeti és erdőgazdálkodási szolgáltatások, kertészet, kertészkedés, parkosítás, tájtervezés, kertészet és kertészeti szolgáltatások, kertgondozás, kertészeti tanácsadás, gyepgondozási szolgáltatás, gyeptervezéssel kapcsolatos tanácsadási szolgáltatás.

(111) 231.207

(151) 2020.04.14.

(210) M 19 03286

(220) 2019.10.22.

(732) Seregi Andrea, Budaörs (HU)**(546)**

(511) 41 Állatidomítás, kiképzés, élő előadások bemutatása.

44 Állatápolási szolgáltatások, állatok jelenlétével megvalósuló terápiás szolgáltatás, aromaterápiás szolgáltatás, egészséggel kapcsolatos tanácsadó szolgáltatás.

(111) 231.208

(151) 2020.04.14.

(210) M 19 03142

(220) 2019.10.11.

(732) Distributionone Kft., Budapest (HU)

(740) SBGK Szabadalmi Ügyvivői Iroda, Budapest

(546)

(511) 9 Napszemüvegek.

18 Tászkák (beleértve a kozmetikai, atlétikai, estélyi táskák), tárcák, bőrárúk.

25 Atlétikai trikók, csuklyák, kapucnik, dzsekik, dzsörzék, elasztikus (sztreccs) nadrágok, felsőkabátok, felöltők, fürdőnadrágok, úszónadrágok, harisnyák, harisnyanadrágok, hosszúnadrágok, ingek, kabátok, készruháék, kesztyűk (ruházat), kötöttárúk, mellények, műbőr ruházat, női ruhák, övek (ruházat), parkák, pólók, poncsók, ruhaneműk, sálak, szvetterek, zoknik, kalapárúk: sapkák, kalapok, lábbelik: cipők, papucskok, tornacipők, fürdőpapucskok.

35 Reklámozás, kis- és nagykereskedelmi szolgáltatások.

(111) 231.209

(151) 2020.04.14.

(210) M 19 03427

(220) 2019.11.11.

(732) Vécsei András, Csókakő (HU)

(740) dr. Kaszás Eszter, Budapest

(546)

(511) 29 Tartósított, fagyasztott, szárított és főzött gyümölcsök és zöldségek; zselék, lekvárok (dzsemek), kompótok; citromlé étkezési használatra; dzsemek, lekvárok [nem citrusféléből]; lekvárok [citrusféléből].

30 Só, ízesítők, fűszerek, tartósított fűszernövények; ecet, mártások és egyéb fűszerek.

(111) 231.210

(151) 2020.04.14.

(210) M 19 03426

(220) 2019.11.11.

(732) fiREG.hu Kft., Fertőszentmiklós (HU)

(740) dr. Kaszás Eszter, Budapest

(546)



(511) 42 Tudományos és műszaki szolgáltatások, valamint az idetartozó tervezői és kutatói tevékenység; ipari elemzési és ipari kutatási szolgáltatások; számítástechnikai hardver és szoftver tervezés és fejlesztés.

(111) 231.212

(151) 2020.04.14.

(210) M 19 03280

(220) 2019.10.21.

(732) **Donert Richárd, Budapest (HU)**

(546)



(511) 41 Cirkuszok, cirkuszi előadások, szórakoztatás cirkuszi rendezvények formájában, cirkuszi elemeket alkalmazó szórakoztatási szolgáltatások.

(111) 231.213

(151) 2020.04.14.

(210) M 19 03547

(220) 2019.11.22.

(732) **ORIANA International Tanácsadó, Fejlesztő és Szolgáltató Zártkörűen Működő Részvénytársaság, Budapest (HU)**

(740) Hubbes és Kovács Ügyvédi Iroda, Budapest

(541) **Oriana**

(511) 9 Számítógépprogramok, különösen operációs rendszer programok, keresőprogramok számítógéphálózatokon és globális kommunikációs hálózatokon tárolt információk hozzáféréséhez; számítógépprogramok nagy felbontású multimédia és grafika megjelenítéséhez; számítógépprogramok grafikai és display információ számítógéphálózatokon és globális kommunikációs hálózatokon keresztül történő fogadására, valamint az ilyen információon alapuló multimédia és grafikai megjelenítések szolgáltatására; számítógépprogramok nagy felbontású grafikai felhasználói interface környezet biztosítására, számítógépprogramok tervezésében, fejlesztésében és más számítógépprogramok végrehajtásában történő felhasználására, számítógépprogramok és számítógépprogramok fejlesztésére; magas szintű fordítóprogramok, hibakereső programok és felhasználói programok grafikai alkalmazások megvalósítására.

42 Számítástechnikai hardver- és szoftvertervezés és -fejlesztés.

(111) 231.214

(151) 2020.04.14.

(210) M 19 03545

(220) 2019.11.21.

(732) **Sága Foods Zrt., Sárvár (HU)**

(740) Danubia Szabadalmi és Jogi Iroda Kft., Budapest

(541) **Sága Ahogy én szeretem**

(511) 29 Húsok; hústermékek; húsételek; virsli, sonka, felvágottak; hústartalmú snack termékek; növényi alapú, zöldség alapú, gyümölcs alapú, tej alapú snack termékek; pástétomok.

30 Tésztafélék; tésztaételek; péksütemények; szendvicsek; gabona, kukorica, rizs alapú snack termékek;

sütemények; saláták; szósok; öntetek; dresszingeek.

35 Élelmiszerekkel és italokkal kapcsolatos nagykereskedelmi, kiskereskedelmi és marketing szolgáltatások.

(111) 231.234

(151) 2020.04.15.

(210) M 19 02985

(220) 2019.09.27.

(732) Németh Rita, Győr-Ménfőcsanak (HU)

(541) AjándékGuru

(511) 35 Ajándéktárgyak kis és nagykereskedelmi szolgáltatásai.

(111) 231.237

(151) 2020.04.15.

(210) M 19 00807

(220) 2019.03.14.

(732) Mytilinaiou Kleio, Budapest (HU)

(541) Sing along kids

(511) 41 Zene oktatás; zene rögzítése; zenés szórakoztatás; zenés koncertek; zenés előadások; zenei előadás; zenei produkciók; zeneértés oktatása; élő zeneműsorok; élő zene szolgáltatása; zeneszerzési szolgáltatások; zenei rendezvények szervezése; zenei versenyek szervezése; zenés videók készítése; zenei felvételek készítése; zenei szövegek kiadása; zenei művek publikálása; nem letölthető online elektronikus kiadványok rendelkezésre bocsátása a zene terén; zenés előadások bemutatása; élő zenei koncertek; élő zenés szolgáltatások; információnyújtás a zene terén; zenés show-k rendezése; zenés szórakoztató rendezvények szervezése; élőzenei előadások tartása; élő zenei előadások szervezése; zenés show-k készítése; digitális zeneszolgáltatás az internetről; zene és ének előadás tartása; szórakoztató szolgáltatások élő zene formájában; színdarabok vagy zenei előadások megtervezése; vizuális és zenés szórakoztatás szervezése; élő karácsonyi zenei produkciók bemutatása; zenei koncertek szervezése és lebonyolítása; előadási helyszíneken bemutatott zenés esztrádműsorok; tánc, zene és dráma előadások tartása; oktatás és képzés a zene és szórakoztatás terén; információk; magyarázó szövegek és cikkek rendelkezésre bocsátása a zene terén számítógépes hálózatok útján; az interneten hallgatható [nem letölthető] digitális zene szolgáltatása; digitális zene szolgáltatása MP3-as internetes weboldalokról; digitális zene szolgáltatása az interneten [nem letölthető]; zeneértés oktatása; zeneoktatás levelező tanfolyamon; zeneórákhoz és programokhoz gyakorlatok összeállítása és levezénylése; szórakoztató klubszolgáltatások; oktatási klub szolgáltatások; klubok szórakoztató szolgáltatásai; szórakoztató klubok szolgáltatásai; közösségi klubok szolgáltatásai; klubszolgáltatások [szórakoztatás vagy oktatás]; közösségi klubok szolgáltatási szórakoztatási célokra; oktatási klubszolgáltatások; oktatási kézikönyvek kiadása; oktatási szövegek kiadása; oktatási anyagok kiadása; oktatási tananyagok kiadása; oktatási célú nyomtatványok kiadása; oktatási és képzési útmutatók kiadása; oktatáshoz kapcsolódó nyomtatott anyagok kiadása; oktatási szemináriumok tartása; oktatási szemináriumok szervezése; oktatási célú konferenciák szervezése; oktatási célú szemináriumok tervezése; oktatási célú előadások tervezése; oktatási célú hang- és videofelvételek készítése; oktatási célú tévműsorok készítése; filmgyártás oktatási célokra; oktatási beszámolók készítése; oktatási filmek gyártása; oktatáskutatás; oktatás; tanítás; oktatás biztosítása; óvodás oktatás; oktatási útmutatás; oktatási szemináriumok; oktatási szemléltetések; oktatási vizsgáztatás; oktatás műsorszóráson keresztül; oktatási tanfolyamokat biztosító oktatási szolgáltatások; oktatás előkészítő iskolákban; levelező oktatás; távoktatás; online oktatás biztosítása; képzés és oktatás; oktatási klub szolgáltatások; oktatási kézikönyvek fejlesztése; oktatási intézményi szolgáltatások; oktatási programok szervezése; oktatási szolgáltatások menedzsmentje; második nyelv oktatása; oktatási anyagok terjesztése; oktatási célú műhelyek; oktatási információs szolgáltatások; oktatási tanácsadási szolgáltatások; oktatási értékelési szolgáltatások; szemléltetés [oktatási célokra]; oktatási vizsgalehetőségek biztosítása; oktatási szolgáltatások nyújtása; oktatási felmérések; vizsgálatok; oktatási konzultációs szolgáltatások; oktatási anyagok fejlesztése; oktatási tárgyú információk; egyetemi vagy főiskolai oktatás; oktatási célú bemutatók rendezése;

hangképzéssel kapcsolatos oktatási szolgáltatások; kiállítások megszervezése oktatási célokra; angol nyelvű oktatási szolgáltatások; művészetekkel kapcsolatos oktatási szolgáltatások; szakképzéssel kapcsolatos oktatási szolgáltatások; oktatási és képzési szolgáltatások; napköziotthonos [oktatási] felügyelet biztosítása; oktatási célú bemutatók szervezése; oktatási célú tanfolyamok lebonyolítása; oktatási célú összejövetelek rendezése; oktatási és tanítási szolgáltatások; online oktatási tanfolyamok biztosítása; oktatási célú szemléltetés nyújtása; oktatási tárgyú információk biztosítása; oktatások szervezése és lebonyolítása; összejövetelek szervezése az oktatás területén; óvodai szolgáltatások [oktatás vagy szórakoztatás]; gyermekek számára biztosított oktatási szolgáltatások; iskolák által nyújtott oktatási szolgáltatások; oktatási szolgáltatások zenés televízió műsorok formájában; pedagógiai technikákkal kapcsolatos oktatási szolgáltatások; oktatási szolgáltatások nyelvtanítási módszerek átadásához; oktatási kurzusok és vizsgák kidolgozása; oktatási tanfolyamok és vizsgák kidolgozása; oktatással kapcsolatos szakmai konzultációs szolgáltatások; felsőoktatási intézmények által nyújtott oktatási szolgáltatások; idegen nyelvek tanításával kapcsolatos oktatási szolgáltatások; oktatási szolgáltatások gyermekeket tanító pedagógusok számára; játékokkal kapcsolatos oktatási és képzési szolgáltatások; gyermekek szellemi képességeinek fejlesztésével kapcsolatos oktatási szolgáltatások; gyermekek intellektuális képességeinek fejlesztésével kapcsolatos oktatási szolgáltatások; oktatási szolgáltatások nyújtása gyermekek számára, játszócsoportok útján; oktatási és tanítási anyagok előállítás és kölcsönzése; oktatási, szórakoztató szolgáltatások biztosítása gyermekek számára iskolaidő utáni foglalkoztató központokban.

(111) 231.239

(151) 2020.04.15.

(210) M 19 02991

(220) 2019.09.30.

(732) Johnson & Johnson, New Brunswick, New Jersey (US)

(740) Danubia Szabadalmi és Jogi Iroda Kft., Budapest

(541) BUBBLE POP LABORATORY

(511) 9 Kontaktlencsék.

(111) 231.240

(151) 2020.04.15.

(210) M 19 01610

(220) 2019.05.20.

(732) Gyöngy Balázs, Budapest (HU)**(546)**

(511) 41 Humorlapok kiadása.

(111) 231.241

(151) 2020.04.15.

(210) M 19 02307

(220) 2019.07.25.

(732) Next Move Kft., Csomád (HU)

(740) dr. Kecskés István, Budapest 62

(541) HUN STOPPABLE

(511) 25 Ruházati cikkek, cipők, kalapárúk.

41 Nevelés; szakmai képzés; szórakoztatás; sport- és kulturális tevékenységek.

(111) 231.242

(151) 2020.04.15.

(210) M 19 02863

(220) 2019.09.19.

(732) **N.V. NUTRICIA, Zoetermeer (NL)**

(740) Danubia Szabadalmi és Jogi Iroda Kft., Budapest

(546)  A felkészítés az igazi törődés

(511) 5 Speciális orvosi célokra szánt élelmiszerek; gyógyászati felhasználásra alkalmas diétás anyagok; élelmiszer csecsemők, kisgyermek és rokkantak számára; különleges táplálkozási igényű csecsemőknek szánt élelmiszer; tej csecsemők és kisgyermek számára; étrend-kiegészítők orvosi használatra; táplálkozási termékek orvosi használatra; gabonafélék kisgyermek számára; vitaminkészítmények.

29 Tej és tejtermékek; tejpör; fagyasztott, előkészített vagy csomagolt kézben tartható élelmiszerek, amelyek elsősorban húst, halat, baromfit vagy zöldségeket tartalmaznak; főként gyümölcsöket ésogyoróféléket tartalmazó snack élelmiszerek; gyümölcs alapú snack élelmiszerek; gyümölcs- ésogyoróvaj összetételű snack élelmiszerek; joghurt; joghurt alapú snack élelmiszerek; joghurt alapú organikus snack élelmiszerek; joghurt italok; fagyasztott, szárított, gyümölcsös és joghurtos snackek; fagyasztott, szárított gyümölcsök és zöldségechips formában; gyümölcspüré; ízesített tej; gyümölcs alapú organikus snack élelmiszerek; növényi alapú organikus snack élelmiszerek.

(111) **231.243**

(151) 2020.04.15.

(210) M 19 02840

(220) 2019.09.17.

(732) **Berger Gábor, Császártöltés (HU)**

(546) 

(511) 35 Számviteli, könyvelési szolgáltatások.

(111) **231.244**

(151) 2020.04.15.

(210) M 19 02582

(220) 2019.08.22.

(732) **Skyworks Solutions, Inc. (Delaware állam törvényei szerint működő vállalat), Woburn, Massachusetts (US)**

(300) 88/515588 2019.07.15. US

(740) Danubia Szabadalmi és Jogi Iroda Kft., Budapest

(541) **SWKS**

(511) 9 Félvezető eszközök; elektromos és elektronikai alkatrészek; integrált áramkörök; félvezető és elektronikai eszközök kommunikációs, távközlési és audiojelfeldolgozó berendezésekhez; villamos energia vezetésére, kapcsolására, átalakítására, tárolására, szabályozására vagy vezérlésére szolgáló készülékek és eszközök.

(111) **231.247**

(151) 2020.04.16.

(210) M 19 02614

(220) 2019.08.27.

(732) **Debrecen Megyei jogú Város Önkormányzata, Debrecen (HU)**

(541) **DEBRECEN RUNWAY RUN**

(511) 16 Papír és karton; nyomdaipari termékek; könyvkötészeti anyagok; fényképek; papírárúk és irodaszerek, bútorok kivételével; papíripari vagy háztartási ragasztóanyagok; rajzkellékek és művészeti kellékek; ecsetek; tanítási és oktatási anyagok; műanyag lapok, fóliák és tasakok csomagoláshoz; nyomdabetűk, klisék; abszorbens papír- vagy műanyaglemezek élelmiszerek csomagolásához; borítékok (papírárúk); brosúrák, vékony fűzött könyvek; cégtáblák papírból vagy kartonból, címkék, nem szövetből; cserélhető betétlapos (iratokra ráhúzható) fedőlapok; csipeszes írótablek; csomagolóanyag keményítőtől; csomagolópapír; dobozok kartonból vagy papírból; enyvezett vásznak papíripari célokra; értesítések (papírárúk); fatartalmú papír; fényképek (nyomtatott); füzetek; grafikai nyomatok; grafikai reprodukciók; grafikus ábrázolások; hirdetőtablek papírból vagy kartonból; iratgyűjtők, dossziék; irattartók (irodai cikkek); irattartók (papírárú); ívek (papírárúk); katalógusok; könyvecskék, füzetek; könyvek; könyvjelzők; levélpapír; magazinok, revűk (időszaki lapok); noteszok; nyomtatott publikációk; öntapadó címkék (papírárúk); palackcsomagoló anyagok kartonból vagy papírból; papírtartó dobozok (irodai cikkek); plakátok, falragaszok papírból vagy kartonból; poszterek; szórólapok; transzparensok (papírárúk); újságok; üdvözlőlapok/kártyák; zacskók csomagolásra papírból vagy műanyagból; nyomdaipari termékek, könyvkötészeti anyagok; fényképek; papíripari cikkek, irodai cikkek; tanítási és oktatási anyagok (készülékek kivételével); csomagolásra szolgáló műanyagok.

35 Reklámozás; kereskedelmi ügyletek; kereskedelmi adminisztráció; irodai munkák; áruk bemutatása kommunikációs médiában, kiskereskedelmi célokból; áruk és szolgáltatások engedélyezésének kereskedelmi ügyintézés; áruk és szolgáltatások promóciója sportesemények szponzorálásával; célzott marketing; értékesítési promóciós szolgáltatások; hirdetési- és reklámszolgáltatások; hirdetési felület kölcsönzése; hirdetőtablek bérbeadása [reklámtáblák]; honlapforgalom optimalizálása; információk számítógépes adatbázisokba való gyűjtése; információk számítógépes adatbázisokba való rendezése; kereskedelmi- vagy reklámcélú kiállítások; kereskedelmi- vagy reklámcélú vásárok szervezése; keresőmotor-optimalizálás reklámozás céljából; közvélemény-kutatás; marketing szolgáltatások; mediakapcsolati szolgáltatások; on-line hirdetői tevékenység számítógépes hálózaton; reklámanyag frissítése; reklámanyagok kölcsönzése; reklámanyagok [röplapok, prospektusok, nyomtatványok, áruminták] terjesztése; reklámeszközök tervezése és formatervezése; reklámfilmek készítése; reklámidő kölcsönzése kommunikációs médiában; reklámkommunikációs stratégiára vonatkozó tanácsadás; reklámlevél szolgáltatás; reklámszövegek írása; reklámszövegek publikálása; reklámterjesztés; reklámügynökségek, hirdetési ügynökségek; repülőgéppel gyakran közlekedők számára szóló programok igazgatása; sajtófigyelés; szabadtéri reklámozás, hirdetés (1); szabadtéri reklámozás, hirdetés (2); szponzorok felkutatása; televíziós reklámozás; televíziós vásárlási műsorok készítése.

42 Tudományos és műszaki szolgáltatások, valamint az idetartozó tervezői és kutatói tevékenység; ipari elemzési és ipari kutatási szolgáltatások; számítástechnikai hardver és szoftver tervezés és fejlesztés; beltéri dekoráció tervezése (1); beltéri dekoráció tervezése (2); csomagolástervezés; grafikai tervezés; honlaptervezési tanácsadás; népszerűsítési anyagok grafikus tervezése; weboldal készítési és karbantartási szolgáltatás; webtárhely biztosítása internetes oldalakhoz.

(111) 231.248

(151) 2020.04.16.

(210) M 19 02615

(220) 2019.08.27.

(732) Debrecen Megyei jogú Város Önkormányzata, Debrecen (HU)

(541) DEBRECEN AIRPORT RUN

(511) 16 Papír és karton; nyomdaipari termékek; könyvkötészeti anyagok; fényképek; papírárúk és irodaszerek, bútorok kivételével; papíripari vagy háztartási ragasztóanyagok; rajzkellékek és művészeti kellékek; ecsetek; tanítási és oktatási anyagok; műanyag lapok, fóliák és tasakok csomagoláshoz; nyomdabetűk, klisék; abszorbens papír- vagy műanyaglemezek élelmiszerek csomagolásához; borítékok (papírárúk); brosúrák, vékony fűzött könyvek; cégtáblák papírból vagy kartonból, címkék, nem szövetből; cserélhető betétlapos (iratokra ráhúzható) fedőlapok; csipeszes írótablek; csomagolóanyag keményítőtől; csomagolópapír; dobozok kartonból vagy

papírból; enyvezett vásznak papíripari célokra; értesítések (papírárúk); fatartalmú papír; fényképek (nyomtatott); füzetek; grafikai nyomatok; grafikai reprodukciók; grafikus ábrázolások; hirdetőtáblák papírból vagy kartonból; iratgyűjtők, dossziék; irattartók (irodai cikkek); irattartók (papírárú); ívek (papírárúk); katalógusok; könyvecskék, füzetek; könyvek; könyvjelzők; levélpapír; magazinok, revük (időszaki lapok); noteszok; nyomtatott publikációk; öntapadó címkék (papírárúk); palackcsomagoló anyagok kartonból vagy papírból; papírtartó dobozok (irodai cikkek); plakátok, falragaszok papírból vagy kartonból; poszterek; szórólapok; transzparensok (papírárúk); újságok; üdvözlőlapok/kártyák; zacskók csomagolásra papírból vagy műanyagból; nyomdaipari termékek, könyvkötészeti anyagok; fényképek; papíripari cikkek, irodai cikkek; tanítási és oktatási anyagok (készülékek kivételével); csomagolásra szolgáló műanyagok.

35 Reklámozás; kereskedelmi ügyletek; kereskedelmi adminisztráció; irodai munkák; áruk bemutatása kommunikációs médiában, kiskereskedelmi célokból; áruk és szolgáltatások engedélyezésének kereskedelmi ügyintézés; áruk és szolgáltatások promóciója sportesemények szponzorálásával; célzott marketing; értékesítési promóciós szolgáltatások; hirdetési- és reklámszolgáltatások; hirdetési felület kölcsönzése; hirdetőtáblák bérbeadása [reklámtáblák]; honlapforgalom optimalizálása; információk számítógépes adatbázisokba való gyűjtése; információk számítógépes adatbázisokba való rendezése; kereskedelmi- vagy reklámcélú kiállítások; kereskedelmi- vagy reklámcélú vásárok szervezése; keresőmotor-optimalizálás reklámozás céljából; közvélemény-kutatás; marketing szolgáltatások; médiakapcsolati szolgáltatások; on-line hirdetői tevékenység számítógépes hálózaton; reklámanyag frissítése; reklámanyagok kölcsönzése; reklámanyagok [röplapok, prospektusok, nyomtatványok, áruminták] terjesztése; reklámeszközök tervezése és formatervezése; reklámfilmek készítése; reklámidő kölcsönzése kommunikációs médiában; reklámkommunikációs stratégiára vonatkozó tanácsadás; reklámlevél szolgáltatás; reklámszövegek írása; reklámszövegek publikálása; reklámterjesztés; reklámügynökségek, hirdetési ügynökségek; repülőgéppel gyakran közlekedők számára szóló programok igazgatása; sajtófigyelés; szabadtéri reklámozás, hirdetés (1); szabadtéri reklámozás, hirdetés (2); szponzorok felkutatása; televíziós reklámozás; televíziós vásárlási műsorok készítése.

42 Tudományos és műszaki szolgáltatások, valamint az idetartozó tervezői és kutatói tevékenység; ipari elemzési és ipari kutatási szolgáltatások; számítástechnikai hardver és szoftver tervezés és fejlesztés; beltéri dekoráció tervezése (1); beltéri dekoráció tervezése (2); csomagolástervezés; grafikai tervezés; honlaptervezési tanácsadás; népszerűsítési anyagok grafikus tervezése; weboldal készítési és karbantartási szolgáltatás; webtárhely biztosítása internetes oldalakhoz.

(111) 231.250

(151) 2020.04.16.

(210) M 19 03090

(220) 2019.10.08.

(732) **Officium Szolgáltató Korlátolt Felelősségű Társaság, Budapest (HU)**

(740) Dr. Pozsgay Gábor Ügyvédi Iroda, Budapest

(546)  OFFIKIT®

(511) 9 Adatátviteli berendezések; adatátviteli hálózatok; adatátvitelre szolgáló készülékek; adathálózatok; adatkommunikációs berendezések; adatkommunikációs hardverek; felhő alapú szerverek; hálózati szerverek; helyi hálózatok; mobil adatberendezések; mobil adatközlő készülékek; modemek; számítógépes hálózati szerverek; számítógépes hálózatok; számítógépes modemek; számítógépes szerverek; vezeték nélküli számítógép perifériák; beviteli szkennerek; digitalizáló szkennerek; elektronikus szkennerek; állványok nyomtatókhoz; fényképnymtatók; lézernymtatók; nyomtatók számítógépekhez; nyomtatószerverek; színes nyomtatók; színes tintasugaras nyomtatók; tintasugaras nyomtató; fénymásoló; fénymásoló berendezések; multifunkcionális nyomtatók [mfp]; szkennerek; adatkezelésre használt számítógépek; állványok számítógépes eszközöknek; átalakítható laptopok; audio- és videoanyagok jelfeldolgozásához használt számítógépes hardverek; audio, video és digitális jelek irányítására használt számítógépes hardverek; autó navigációs számítógépek; fájlszerverek; grafikus táblák, digitális rajztáblák; hordozható számítógépek; hibrid laptopok; hordozható számítógépek,

laptopok; internet szerverek; kézi személyi számítógépek; laptop számítógépek; nagyszámítógépek; noteszgépek, notebookok; számítógépek; számítógépes hardver; számítógépes rendszerek.

20 Iratgyűjtő polcok [bútorok]; iratszekrények [bútorok]; ipari munkaasztalok; irattartó szekrények; íróasztalok; íróasztalok és asztalok; irodafelszerelések [bútorok]; irodabútorok; irodai asztalok; irodai forgószékek tervezéshez; irodai polcok; irodai székek; irodai térelválasztó paravánok [bútorok]; irodai térelválasztók, paravánok [bútorok]; írógépasztalok; írópolcok; alakítható bútorok; álló asztalok; állószekrények; állítható támlájú szék; állítható magasságú asztalok; állítható hordozható ülések; állványok, polcok; állványok, polcok mint fémbútorok; asztalok; asztalok [bútor]; asztalok fémből; beltéri bútorok; bolti bútorok; bolti polcok; bútoregységek; bútoelemek; bútoelemek írószerek és papíráruk bemutatására; bútoelemek írott anyagok, könyvek bemutatására; bútoelemek [készletben árusított] bútorok összeszerelésére; bútorok; bútorok ipari használatra; bútorok irattárolási célokra; bútorok lakásokba, irodákba és kertekbe; bútorok számítógépekhez; bútorrészek.

37 Adatkommunikációs hálózatok karbantartása és javítása; adathálózati berendezések telepítése, üzembe helyezése; adatfeldolgozó készülékek hardvereinek javítása és karbantartása; elektronikus kommunikációs hálózatok üzembe helyezése; elektronikus konferencia felszerelések és berendezések telepítése; irodák kábelezése adatátvitelhez; kommunikációs berendezések karbantartása; számítógépek és számítógép perifériák telepítése, javítása és karbantartása; számítógép telepítési szolgáltatások; számítógép-karbantartási szolgáltatások; számítógép javítási szolgáltatások; számítógép javítás; számítógépek karbantartása; számítógépek karbantartása és javítása; számítógépek telepítése, üzembe helyezése; számítógépek telepítése és javítása; számítógépek telepítésével kapcsolatos konzultációs szolgáltatások; számítógépek üzembe helyezése és karbantartása; számítógépes és telekommunikációs hardverek javítása és karbantartása; számítógépes hálózati és számítástechnikai berendezések üzembe helyezése, karbantartása és javítása; számítógépes hálózati és távközlési hardverek frissítése; számítógépes hálózatok karbantartása és javítása; számítógépes hálózatok üzembe helyezése, telepítése; számítógépes hálózatokban és internet-hozzáféréshez használt hardverek telepítése és karbantartása; számítógépes hardverek üzembe helyezése; számítógépes hardverek [üzembe helyezés, karbantartás és javítás]; vezeték nélküli távközlési berendezések és vezeték nélküli helyi hálózatok üzembe helyezése; bútorok karbantartása; bútorok javítása; bútorjavítás; bútorasztalos munkák [javítás].

(111) 231.252

(151) 2020.04.16.

(210) M 19 03095

(220) 2019.10.08.

(732) Gyula-Kiss Krisztina, Budapest (HU)

(740) Kleszó Ügyvédi Iroda, Budapest

(546)  Nail Point

(511) 3 Nem gyógyhatású kozmetikumok és piperekészítmények; illatszerek, eszenciaolajok.

44 Higiéniai és szépségápolási szolgáltatások emberek vagy állatok részére.

(111) 231.254

(151) 2020.04.16.

(210) M 19 03096

(220) 2019.10.08.

(732) Gyula-Kiss Krisztina, Budapest (HU)

(740) Kleszó Ügyvédi Iroda, Budapest

(546)  Nail Point

(511) 3 Nem gyógyhatású kozmetikumok és piperekészítmények; illatszerek, eszenciaolajok.

44 Higiéniai és szépségápolási szolgáltatások emberek vagy állatok részére.

(111) 231.255

(151) 2020.04.16.

(210) M 19 03243

(220) 2019.10.18.

(732) Hungarian Human Rights Foundation / Magyar Emberi Jogok Alapítvány, Budapest (HU)

(740) Kajdi Ügyvédi Iroda, Budapest

(541) ReConnect Transylvania

(511) 39 Utazásszervezés.

(111) 231.256

(151) 2020.04.16.

(210) M 19 03367

(220) 2019.11.04.

(732) TEVA Gyógyszergyár Zrt., Debrecen (HU)

(740) Ágni Zsolt szabadalmi ügyvivő, Debrecen

(541) ZALTRAMOL

(511) 5 Gyógyszerek humángyógyászati használatra; gyógyszerek, orvosságok gyógyászati célokra; gyógyszerészeti készítmények; gyógyszervegyészeti készítmények.

(111) 231.257

(151) 2020.04.16.

(210) M 19 03368

(220) 2019.11.04.

(732) TEVA Gyógyszergyár Zrt., Debrecen (HU)

(740) Ágni Zsolt, Debrecen

(546)

(511) 41 Egészségklub szolgáltatások (egészség és fitnesz), gyakorlati képzés (szemléltetés), know-how átadása (képzés), oktatás biztosítása, oktatási információk szolgáltatások, oktatási vizsgáztatás, személyes oktatóforumok rendezése és levezetése.

44 Egészséggel kapcsolatos tanácsadó szolgáltatások, masszázss, orvosi ellátás, orvosi szolgáltatások, távgyógyászati szolgáltatások, terápiás szolgáltatások.

(111) 231.260

(151) 2020.04.16.

(210) M 19 03377

(220) 2019.11.05.

(732) Weishaupt Hőtechnikai Korlátolt Felelősségű Társaság, Biatorbágy (HU)

(740) dr. Lőrincz Ágnes, Budapest

(541) Zellerin Mátyás díj(511) 37 Konzultáció konstrukciókról; kazánok tisztítása és javítása; fűtőberendezések üzembe helyezése és javítása.
41 Díjátadó ünnepségek szervezése; díjátadó ünnepségek rendezése és lebonyolítása; versenyek és díjkiosztók rendezése; előadások szervezése és lebonyolítása; szakmai konferenciák szervezése; szakmai díjak valamint azzal összefüggő rendezvények szervezése és lebonyolítása.**(111) 231.261**

(151) 2020.04.16.

(210) M 19 03494

(220) 2019.11.18.

(732) **Krüll-Ung Árnyékolástechnika Kft., Budapest (HU)**

(541) **klímAkustik**

(511) 6 Árnyékolók fémről [kültéri]; fém árnyékolók; kültéri fém árnyékolók.

17 Hangszigetelő struktúrák [hangszigetelés]; hangszigetelés épületekhez.

(111) **231.265**

(151) 2020.04.16.

(210) M 19 03501

(220) 2019.11.19.

(732) **Maurer Zsuzsanna Magdolna, Ballószög (HU)**

(740) dr. Kaszás Eszter, Budapest

(546)



(511) 41 Nevelés; szakmai képzés; terápiás kezelésekhöz kapcsolódó oktatási szolgáltatások; oktatási és képzési szolgáltatások; oktatási tanfolyamokat biztosító oktatási szolgáltatások; szemináriumok szervezése és lebonyolítása; szemináriumok és konferenciák rendezése; szemináriumok és kongresszusok tartása, vezetése; szemináriumok és workshopok [képzés] szervezése és lebonyolítása, online oktatás.

(111) **231.266**

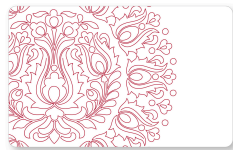
(151) 2020.04.16.

(210) M 19 03273

(220) 2019.10.24.

(732) **MKB Bank Nyrt., Budapest (HU)**

(546)



(511) 36 Biztosítás; pénzügyi ügyletek; valutaügyletek.

(111) **231.267**

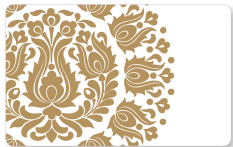
(151) 2020.04.16.

(210) M 19 03275

(220) 2019.10.24.

(732) **MKB Bank Nyrt., Budapest (HU)**

(546)



(511) 36 Biztosítás; pénzügyi ügyletek; valutaügyletek.

(111) **231.268**

(151) 2020.04.16.

(210) M 19 03502

(220) 2019.11.19.

(732) **LSF Multimédia Hungary Kft., Budapest (HU)**

(740) dr. Kaszás Eszter, Budapest

(546)



- (511) 35 Reklámozás, kereskedelem, online piac, áruk bemutatása, az áruk adás-vételére, ár-összehasonlító szolgáltatások, árubemutatók előkészítése, reklámozása és megtartása.
- 38 Távközlés, kommunikáció online blogokon keresztül, fórumok, közösségi hálózatok fórumai [chat szobák], számítógépes kommunikáció és internet hozzáférés.
- 42 Szoftverfejlesztés, programozás és kivitelezés, webtárhely és szoftver szolgáltatások, szoftver bérlés, információtechnológiai [IT] konzultáció, tanácsadás és információk szolgáltatások, internetes weboldalak összegyűjtése.
-

(111) 231.269

(151) 2020.04.16.

(210) M 19 03276

(220) 2019.10.24.

(732) MKB Bank Nyrt., Budapest (HU)

(546)



(511) 36 Biztosítás; pénzügyi ügyletek; valutaügyletek.

(111) 231.270

(151) 2020.04.16.

(210) M 19 03503

(220) 2019.11.19.

(732) Peppy Trade Kft., Kistarcsa (HU)

(740) dr. Kaszás Eszter, Budapest

(546)



- (511) 16 Eldobható papírtermékek, WC papír, szalvéta, higiéniai papír kéztörölők, papírtermékek; papírból, kartonból vagy műanyagból készült tasakok és cikkek árucikkek csomagolásához és tárolásához.
- 21 Kozmetikai és piperecikkek, papírtörölő adagolók, adagolók WC-papír tárolására, eszközök, edények és tartályok háztartási és konyhai célokra.
-

(111) 231.271

(151) 2020.04.16.

(210) M 19 03508

(220) 2019.11.19.

(732) HC Központ Pénzügyi Közvetítő Korlátolt Felelősségű Társaság, Budapest (HU)

(740) Kádas Ügyvédi Iroda, Budapest

(541) OC Pénzügyek

(511) 35 Reklámozás; kereskedelmi ügyletek.

36 Biztosítás; pénzügyi ügyletek.

(111) 231.272

(151) 2020.04.16.

(210) M 19 03277

(220) 2019.10.24.

(732) **MKB Bank Nyrt., Budapest (HU)**

(546)



(511) 36 Biztosítás; pénzügyi ügyletek; valutaügyletek.

(111) **231.273**

(151) 2020.04.16.

(210) M 19 03278

(220) 2019.10.24.

(732) **MKB Bank Nyrt., Budapest (HU)**

(546)



(511) 36 Biztosítás; pénzügyi ügyletek; valutaügyletek.

(111) **231.274**

(151) 2020.04.16.

(210) M 19 03272

(220) 2019.10.24.

(732) **MKB Bank Nyrt., Budapest (HU)**

(546)



(511) 36 Biztosítás; pénzügyi ügyletek; valutaügyletek.

(111) **231.275**

(151) 2020.04.16.

(210) M 19 03553

(220) 2019.11.25.

(732) **Daylon Hungary Ingatlanforgalmazási Korlátolt Felelősségű Társaság, Budapest (HU)**

(740) Dr. Balla Szilárd Ügyvédi Iroda, Budapest

(541) **Escala Hotel & Suites**

(511) 43 Szállodai szálláshely szolgáltatások; szállodai szolgáltatás; szállodai szolgáltatások; szállodai éttermi szolgáltatások; ideiglenes szállások bérbeadása nyaralókban és apartmanokban; szállásfoglalás; átmeneti szállások kiadása; elszállásolási szolgáltatások; vendéglátási szolgáltatások [szállásadás]; ideiglenes szállásbiztosítás; szállodai szállásbiztosítás; szobák bérbeadása időszakos lakhatási lehetőségként.

(111) **231.276**

(151) 2020.04.16.

(210) M 19 03499

(220) 2019.11.18.

(732) **Goodwill Pharma Kft., Szeged (HU)**

(541) **ROXTAR**

(511) 3 Nem gyógyhatású kozmetikumok és piperekészítmények.

5 Gyógyszerészeti, gyógyászati és állatgyógyászati készítmények; egészségügyi készítmények gyógyászati használatra; gyógyászati vagy állatgyógyászati használatához adaptált diétás élelmiszerek és anyagok, bébiételek; étrend-kiegészítők emberek és állatok számára; tapaszok, kötszeranyagok; fertőtlenítőszeresek; gombaölő szerek (fungicidek), gyomirtó szerek (herbicidek).

(111) 231.277

(151) 2020.04.16.

(210) M 19 03496

(220) 2019.11.18.

(732) Goodwill Pharma Kft., Szeged (HU)

(541) CLASTELLOS

(511) 5 Gyógyszerészeti, gyógyászati és állatgyógyászati készítmények; egészségügyi készítmények gyógyászati használatra; gyógyászati vagy állatgyógyászati használatához adaptált diétás élelmiszerek és anyagok, bébiételek; étrend-kiegészítők emberek és állatok számára; tapaszok, kötszeranyagok; fogtömő anyagok és fogászati mintázóanyagok; fertőtlenítőszeresek; kártékony állatok irtására szolgáló készítmények; gombaölő szerek (fungicidek), gyomirtó szerek (herbicidek).

(111) 231.290

(151) 2020.04.08.

(210) M 19 03198

(220) 2019.10.17.

(732) Baromfi-Coop Termelő és Kereskedelmi Kft., Debrecen (HU)

(740) Földes és Társa Ügyvédi Iroda, Debrecen

(546)



(511) 1 Komposzt, trágyák, műtrágyák.

29 Hús, baromfihús; húskivonatok; tojások.

31 Nyers és feldolgozatlan mezőgazdasági, akvakultúrás, kertészeti és erdészeti termékek; nyers és feldolgozatlan magok és vetőmagok; hagymák, palánták és magok ültetéshez; élő állatok; táplálékok és italok állatoknak.

(111) 231.291

(151) 2020.04.16.

(210) M 19 03338

(220) 2019.10.30.

(732) FERRO Hungary Kft., Budapest (HU)

(740) Kovári Szabadalmi és Védjegy Iroda Kft., Budapest

(546)



(511) 11 Biztonsági szerelvények vízkészülékekhez és vízvezetékhez; csapok; csapok [vízcsapok] csövekhez; csaptelep alkatrészek; csőrendszerek; elektromos fűtőberendezések; fürdőkádak; fürdőszobai melegítő; fürdőszobai vízvezeték szerelvények; fürdőszoba szerelvények; fűtésszabályozó termosztátok; fűtőberendezések; víz fűtőberendezések; fűtőkazánok, fűtőbojlerek; fűtőkészülékek; gázszerelvények, úgymint gömbcsapok gázra, gáz y-szűrő, gáz flexibilis bekötőcső; hőcserélők, nem gépalkatrészek; hőszabályozó szelepek [fűtőberendezések részei]; hőszivattyúk, hőpumpák; kádak ülőfürdőkhöz; keringető szivattyúk; kerti öntözéstechnikai szerelvények; keverő csaptelep vízvezetékhez; légszelepek gőzfűtő berendezésekhez; mérőszerelvények; mosogatók; napkollektor rendszerek; nyomás alatti víztartályok; osztó-gyűjtők, osztószekrények; radiátorok; radiátorfedelek,

radiátortetők; elektromos radiátorok; radiátorok, fűtőtestek központi fűtéshez; radiátor kiegészítők, úgy mint fűtőpatron, termosztát, szerelési készletek, légtelenítők, radiátor szelepek, termosztátos radiátor szelepek, alkatrészek; szabályozó és biztonsági tartozékok gázkészülékekhez; szabályozó és biztonsági tartozékok gázvezetékekhez; szabályozó és biztonsági tartozékok vízkészülékekhez; szabályozó szerelvények víz- vagy gázkészülékekhez és víz- vagy gázvezetékekhez; szaniteráru; szifonok; szivattyúk; tágulási tartályok központi fűtőberendezésekhez; világító berendezések és készülékek; vízellátó berendezések; vízelosztó berendezések; vízmelegítők [készülékek]; vízszelvények; wc-ülőkék; zuhanyok; zuhanytálcák.

(111) 231.292

(151) 2020.04.16.

(210) M 19 02194

(220) 2019.07.13.

(732) Medion Kiadó Kft., Budapest (HU)

(740) Dr. Takács Judit, Budapest

(541) Drive Me Baby

(511) 35 Reklámozás; kereskedelmi ügyletek; kereskedelmi adminisztráció; irodai munkák.

41 Nevelés; szakmai képzés; szórakoztatás; sport- és kulturális tevékenységek.

(111) 231.293

(151) 2020.04.16.

(210) M 19 02467

(220) 2019.08.08.

(732) Dévény Anna Alapítvány, Budapest (HU)

(740) Marczali Ügyvédi Iroda, Budapest

(546)



(511) 41 Nevelés; szakmai képzés; sport- és kulturális tevékenységek.

44 Orvosi szolgáltatások; higiéniai és szépségápolási szolgáltatások emberek vagy állatok részére.

(111) 231.294

(151) 2020.04.16.

(210) M 19 02788

(220) 2019.09.13.

(732) Wágner László, Dunaharaszti (HU)

(740) Horváth Péter Pál Ügyvédi Iroda, Budapest

(541) PH - Pannonkant Hírek

(511) 19 Nem fém anyagok építéshez és építkezéshez; merev csövek, nem fémből, építéshez; aszfalt, szurok, kátrány és bitumen; hordozható épületek, nem fémből; emlékművek nem fémből.

20 Bútorok, tükrök, keretek; nem fém tartályok, tárolók tároláshoz vagy szállításhoz; megmunkálatlan vagy félig megmunkált csont, szaru, halcsont vagy gyöngyház; kagylóhéj; tajték; sárga borostyán.

21 Eszközök, edények és tartályok háztartási és konyhai célokra; főzőedények és étkészletek, kanalak, kések és villák kivételével; fésűk és szivacsok; kefék (az ecsetek kivételével); kefégyártáshoz használt anyagok; takarítóeszközök; megmunkálatlan vagy félig megmunkált üveg, kivéve az építéshez használt üvegeket; üveg-, porcelán- és fajanszárak.

(111) 231.295

(151) 2020.04.16.

(210) M 19 03197

(220) 2019.10.17.

(732) **Karma Modell Kft., Budapest (HU)**

(740) Rácz és Pál Ügyvédi Iroda, Budapest

(541) **Garbhadípa**

(511) 41 Alkotóműhelyek szervezése és lebonyolítása [képzés]; bálók szervezése; coaching [tréning]; egészségklub szolgáltatások [egészség és fitnesz]; elektronikus kiadványszerkesztés; elektronikus könyvek és folyóiratok on-line publikálása; előadóművészek szolgáltatásai; eszmecserek, kollokviumok szervezése és lebonyolítása; konferenciák szervezése és lebonyolítása; könyvkiadás; mentorálás; szemináriumok szervezése és lebonyolítása.

(111) **231.296**

(151) 2020.04.16.

(210) M 19 03200

(220) 2019.10.17.

(732) **MADECO HUNGARY Kft., Budapest (HU)**

(740) Dr. Mészáros Ferenc, Békéscsaba

(546) **M A D E C O**

(511) 29 Hús, hal-, baromfi- és vadhús.

(111) **231.297**

(151) 2020.04.16.

(210) M 19 03201

(220) 2019.10.17.

(732) **MADECO HUNGARY Kft., Budapest (HU)**

(740) Dr. Mészáros Ferenc, Békéscsaba

(546)



(511) 29 Hús, hal-, baromfi- és vadhús.

(111) **231.298**

(151) 2020.04.16.

(210) M 19 03202

(220) 2019.10.17.

(732) **MADECO HUNGARY Kft., Budapest (HU)**

(740) Dr. Mészáros Ferenc, Békéscsaba

(546) *Mindig Ízlik*[®]

(511) 29 Hús, hal-, baromfi- és vadhús.

(111) **231.299**

(151) 2020.04.16.

(210) M 19 03203

(220) 2019.10.17.

(732) **MADECO HUNGARY Kft., Budapest (HU)**

(740) Dr. Mészáros Ferenc, Békéscsaba

(541) MADECO - Mindig Ízlik

(511) 29 Hús, hal-, baromfi- és vadhús.

(111) 231.300

(151) 2020.04.16.

(210) M 19 03324

(220) 2019.10.29.

(732) Terra NPS Kft., Budapest (HU)

(740) Hennelné dr. Komor Ildikó Ügyvédi Iroda, Budapest

**(546)  ONLY
TISZTÁN VÍZ**

(511) 32 Ásvány- és szénsavas vizek; ásványvíz [italok]; palackozott víz; szénsavas víz; szénsavmentes víz; vizek [italok].

(111) 231.301

(151) 2020.04.16.

(210) M 19 03325

(220) 2019.10.29.

(732) Terra NPS Kft., Budapest (HU)

(740) Hennelné dr. Komor Ildikó Ügyvédi Iroda, Budapest

(541) OONLY - TISZTÁN VÍZ

(511) 32 Ásvány- és szénsavas vizek; ásványvíz [italok]; palackozott víz; szénsavas víz; szénsavmentes víz; vizek [italok].

(111) 231.302

(151) 2020.04.16.

(210) M 19 03334

(220) 2019.10.30.

(732) Pécsi Sörfőzde Zártkörűen Működő Részvénytársaság, Pécs (HU)

(740) Kocsis és Szénássy Ügyvédi Iroda, Budapest

**(546)  PÉCS,
Radler
PRÉMIUM**

(511) 32 Sörök; alkoholmentes italokkal ízesített vagy kevert sörök.

(111) 231.303

(151) 2020.04.16.

(210) M 19 03336

(220) 2019.10.30.

(732) Dalmand Zrt. 20%, Dalmand (HU)**Bonafarm-Bábolna Kft. 20%, Nagyigmánd (HU)****Agroprodukt Zrt. 20%, Pápa (HU)****Bóly Zrt. 20%, Bóly (HU)****Fiorács Kft. 20%, Ács (HU)**

(740) dr. Szücs Ernő Péter, Budapest

**(546)  Bonafarm®
MEZŐGAZDASÁG**

(511) 5 Gyógyszerészeti, gyógyászati és állatgyógyászati készítmények; egészségügyi készítmények gyógyászati használatra; gyógyászati vagy állatgyógyászati használathoz adaptált diétás élelmiszerek és anyagok, bébiételek; étrend-kiegészítők emberek és állatok számára; tapaszok, kötszeranyagok; fogtömő anyagok és fogászati mintázóanyagok; fertőtlenítőszeres; kártékony állatok irtására szolgáló készítmények; gombaölő szerek (fungicidek), gyomirtó szerek (herbicidek).

31 Nyers és feldolgozatlan mezőgazdasági, akvakultúrás, kertészeti és erdészeti termékek; nyers és feldolgozatlan magok és vetőmagok; friss gyümölcsök és zöldségek, friss fűszernövények; élő növények és virágok; hagymák, palánták és magok ültetéshez; élő állatok; táplálékok és italok állatoknak; maláta.

(111) 231.304

(151) 2020.04.16.

(210) M 19 03463

(220) 2019.11.13.

(732) Peti Nárcisz E.V., Budapest (HU)

(740) Hajdan Ügyvédi Iroda, Budapest

(541) ChiliCord EbDesign

(511) 18 Nyakörvek állatoknak; nyakörvek házi kedvenceknek; hámok állatoknak; pórázok kisállatoknak; pórázok, szíjak állatok számára.

35 Kedvtelésből tartott kisállatoknak szánt termékekkel kapcsolatos kiskereskedelmi szolgáltatások; online rendelési szolgáltatások.

(111) 231.307

(151) 2020.04.16.

(210) M 19 02349

(220) 2019.07.29.

(732) Magyar Látszerész Szövetség, Budapest (HU)

(740) Gyűlvézi Ügyvédi Iroda, Budapest

(541) Extra erős sugárzás - extra erős védelem Ingyenes UV szaktanácsadás

(511) 9 Kontaktlencsék; kontaktlencse tárolók, tartók; korrekciós lencsék (optika); napszemüvegek; optikai cikkek; optikai lencsék; optikai szálak (üvegszálak); optikai üveg; szemüvegek (1); szemüvegek (2); szemüvegkeretek; szemüveglencsék; szemüvegtokok.

35 Célzott marketing; értékesítési promóciós szolgáltatások; hirdetési- és reklámszolgáltatások; hirdetési felület kölcsönzése; honlapforgalom optimalizálása; kereskedelmi információ és tanácsadás fogyasztóknak [fogyasztói tanácsadás]; közvélemény-kutatás; marketing szolgáltatások; médiakapcsolati szolgáltatások; on-line hirdetői tevékenység számítógépes hálózaton; piackutatás; rádiós reklámozás; reklámanyag frissítése; reklámanyagok [röplapok, prospektusok, nyomtatványok, áruminták] terjesztése; reklámeszközök tervezése és formatervezése; sajtófigyelés; statisztikák összeállítása; szabadtéri reklámozás, hirdetés; termékminták, áruminták terjesztése.

(111) 231.308

(151) 2020.04.16.

(210) M 19 02358

(220) 2019.07.30.

(732) Swort Kft., Gödöllő (HU)

(740) SBGK Ügyvédi Iroda, Budapest

(541) HUMICOAL

(511) 1 Talajdúsító vegyszerek; késztalajok, talajkészítmények; szerves talajjavító porok és készítmények; talaj trágyázására, műtrágyázására szolgáló szerek; talajba oltható talajkondicionáló szerek, magok vetésének előkészítésére [nem sterilizáló]; talajjavító adalékok; talajjavító szerek; talajjavítók mezőgazdasági használatra;

talajkondicionáló készítmények; talajjavító vegyi termékek.

35 Talajkondicionáló folyadék és granulátum kis- és nagykereskedelme.

(111) 231.309

(151) 2020.04.16.

(210) M 19 02510

(220) 2019.08.13.

(732) Baltavári Barna, Bodajk (HU)

(740) Török Antal, Győr

(541) DELLAROSSO

(511) 43 Pizzéria-, éttermi-, étkezdei szolgáltatások, helyi fogyasztással, elvitelre és házhoz szállítással.

(111) 231.310

(151) 2020.04.16.

(210) M 19 02655

(220) 2019.09.02.

(732) Magyar Tehetségsegítő Szervezetek Szövetsége, Budapest (HU)

(546)



(511) 41 Nevelés; szakmai képzés; szórakoztatás; sport- és kulturális tevékenységek.

(111) 231.311

(151) 2020.04.16.

(210) M 19 03064

(220) 2019.10.04.

(732) Kosik Kristóf János, Budapest (HU)

(546)



(511) 15 Gitárok.

(111) 231.313

(151) 2020.04.16.

(210) M 19 03330

(220) 2019.10.30.

(732) Nagy Tibor, Szolnok (HU)

(740) Dr. Kaszás Eszter, Budapest

(546) *Bottellátó*

(511) 16 Papírból, kartonból vagy műanyagból készült tasakok és cikkek árucikkek csomagolásához és tárolásához, kartondobozok, nyomtatványok, szalagok gépekhez papírból.

35 Kereskedelmi ügyletek bonyolítása; reklámozás és marketing tevékenység és szolgáltatások; online hirdetési tevékenységek; teleshop műsorok gyártása; vásárlási megrendelések ügyintézése; webáruházak üzemeltetése.

(111) 231.314

(151) 2020.04.16.

(210) M 19 03331

(220) 2019.10.30.

(732) **Horváth Csaba, Gyál (HU)**

Kosztá Dóra, Budapest (HU)

(740) Dr. Kaszás Eszter, Budapest

(546) ***StudioFlash***

(511) 3 Bőr-, szem- és körömápoló készítmények; kozmetikai, szépségápolási és testápolási készítmények.

41 Kozmetikai, szépségápolási oktatás, képzés; képzési rendezvények, bemutatók szervezése, lebonyolítása
kozmetika és szépségápolás területén; online oktatások.

(111) **231.315**

(151) 2020.04.16.

(210) M 19 03335

(220) 2019.10.30.

(732) **BOIRON, Messimy (FR)**

(740) dr. Csányi Balázs Mihály, Budapest

(541) **HOMEOX NEO**

(511) 5 Gyógyszerészeti készítmények, homeopátiás gyógyszerek; gyógyászati és állatgyógyászati készítmények.

A rovat 118 darab közlést tartalmaz.

Védjegyoltalom megújítása

(111) 115.544

(732) VISA INTERNATIONAL SERVICE ASSOCIATION /Delaware államban bejegyzett cég/, Foster City, California (US)

(111) 122.040

(732) Aesculap AG, Tuttlingen (DE)

(111) 122.065

(732) Diageo Brands B.V., Amszterdam (NL)

(111) 122.107

(732) THE PROCTER & GAMBLE COMPANY (Ohio állam törvényei szerint működő vállalat), Cincinnati, Ohio (US)

(111) 122.160

(732) J. & P. Coats, Limited, Glasgow, Scotland (GB)

(111) 122.291

(732) FRAM Group IP LLC, Danbury, Connecticut (US)

(111) 122.516

(732) Mylan Healthcare GmbH, D-30173 Hannover (DE)

(111) 130.109

(732) FERRERO oHG mbH, STADTALLENDORF (DE)

(111) 130.114

(732) E.I. DU PONT DE NEMOURS & COMPANY, Wilmington, Delaware (US)

(111) 130.444

(732) Venice Simplon-Orient-Express Inc. (Delaware állam törvényei szerint létesült vállalat), Wilmington, Delaware (US)

(111) 130.997

(732) GANT AB, Stockholm (SE)

(111) 163.132

(732) Haier Group Corporation, Shandong (CN)

(111) 165.992

(732) Amazon Europe Core S.á r.l., Luxembourg (LU)

(111) 167.527

(732) Háziweets Kft., Lajosmizse (HU)

(111) 168.458

(732) Ringier Axel Springer Magyarország Korlátolt Felelősségű Társaság, Budapest (HU)

(111) 168.672

(732) Házisweets Kft., Lajosmizse (HU)

(111) 169.162

(732) The Gillette Company LLC, Boston, Massachusetts (US)

(111) 171.109

(732) GABRIELLE STUDIO, INC. (New York állam törvényei szerint működő vállalat), New York, New York (US)

(111) 171.112

(732) GABRIELLE STUDIO, INC. (New York állam törvényei szerint működő vállalat), New York, New York (US)

(111) 199.866

(732) DELICATES TRADE Kft., Kecskemét (HU)

(111) 199.950

(732) TROG Kereskedelmi és Szolgáltató Kft., Szeged (HU)

(111) 201.548

(732) Tematikus Szállodaüzemeltető Kft., Budapest (HU)

(111) 201.550

(732) Zalakarosi Turisztikai Egyesület, Zalakaros (HU)

(111) 201.612

(732) Barceló Corporación Empresarial, S.A., 07006 Palma de Mallorca (ES)

(111) 201.812

(732) Noerr & Társai Iroda, Budapest (HU)

(111) 201.988

(732) Göblyös Zsolt 50%, Budapest (HU)

Seres János 50%, Szarvas (HU)

(111) 202.074

(732) Diageo Scotland Limited, Edinburgh, Skócia (GB)

(111) 202.076

(732) Diageo Scotland Limited, Edinburgh, Skócia (GB)

(111) 202.111

(732) Fischer Mónika, Budapest (HU)

(111) 202.122

(732) Gastrogold Kft., Balatonszemes (HU)

(111) 202.359

(732) Ringier Axel Springer Magyarország Korlátolt Felelősségű Társaság, Budapest (HU)

(111) 202.409

(732) Nagy Zoltán, Budapest (HU)

(111) 202.420

(732) Rodent Hungary Kft., Budapest (HU)

(111) 202.469

(732) Palánta Sorsfordító Alapítvány, Budapest (HU)

(111) 202.660

(732) TV2 Média Csoport Zrt., Budapest (HU)

A rovat 35 darab közlést tartalmaz.

Vegyes védjegyközlemények - Lajstromozott védjegyeket érintő közlemények

Jogutódlás

(111) 161.666

(732) The University of Phoenix, Inc. (an Arizona corporation), Phoenix, Arizona (US)

(111) 161.685

(732) The University of Phoenix, Inc. (an Arizona corporation), Phoenix, Arizona (US)

(111) 161.686

(732) The University of Phoenix, Inc. (an Arizona corporation), Phoenix, Arizona (US)

(111) 165.992

(732) Amazon Europe Core S.á r.l., Luxembourg (LU)

(111) 168.458

(732) Ringier Axel Springer Magyarország Korlátolt Felelősségű Társaság, Budapest (HU)

(111) 174.950

(732) BioTech USA Kft., Budapest (HU)

(111) 199.866

(732) DELICATES TRADE Kft., Kecskemét (HU)

(111) 199.950

(732) TROG Kereskedelmi és Szolgáltató Kft., Szeged (HU)

(111) 201.548

(732) Tematikus Szállodaüzemeltető Kft., Budapest (HU)

A rovat 9 darab közlést tartalmaz.

Képviselési megbízás

(111) 201.982

(732) Varga Gabriella, Budapest (HU)

(740) Bérczes Ügyvédi Iroda, Taliándörögd

A rovat 1 darab közlést tartalmaz.

Képviselés megszűnése

(111) 201.982

(732) Varga Gabriella, Budapest (HU)

(111) 203.784

(732) Pezomed Kft., Budapest (HU)

(111) 203.931

(732) Eventus Pharma Kft., Budapest (HU)

A rovat 3 darab közlést tartalmaz.

Név-, illetve címváltozás

(111) 144.910

(732) ICO Író- és Irodaszereket Gyártó és Forgalmazó Zrt., Pomáz (HU)

(111) 163.211

(732) ICO Író- és Irodaszereket Gyártó és Forgalmazó Zrt., Pomáz (HU)

(111) 165.992

(732) Amazon Europe Core S.á r.l., Luxembourg (LU)

(111) 188.934

(732) ICO Író- és Irodaszereket Gyártó és Forgalmazó Zrt., Pomáz (HU)

(111) 189.474

(732) Kraft Foods Schweiz Holding GmbH, Zug (CH)

(111) 189.475

(732) Kraft Foods Schweiz Holding GmbH, Zug (CH)

(111) 194.043

(732) Kraft Foods Schweiz Holding GmbH, Zug (CH)

(111) 194.044

(732) Kraft Foods Schweiz Holding GmbH, Zug (CH)

(111) 201.866

(732) Biggeorge Holding Kft., Budapest (HU)

(111) 201.867

(732) Biggeorge Holding Kft., Budapest (HU)

(111) 202.111

(732) Fischer Mónika, Budapest (HU)

(111) 202.359

(732) Ringier Axel Springer Magyarország Korlátolt Felelősségű Társaság, Budapest (HU)

(111) 203.216

(732) ICO Író- és Irodaszereket Gyártó és Forgalmazó Zrt., Pomáz (HU)

(111) 203.217

(732) ICO Író- és Irodaszereket Gyártó és Forgalmazó Zrt., Pomáz (HU)

(111) 207.512

(732) KRAFT FOODS SCHWEIZ HOLDING GMBH, Zug (CH)

(111) 220.686

(732) Kraft Foods Schweiz Holding GmbH, Zug (CH)

(111) 227.820

(732) Kraft Foods Schweiz Holding GmbH, Zug (CH)

A rovat 17 darab közlést tartalmaz.

Vegyes védjegyközlemények - Védjegybejelentéseket érintő közlemények

Jogutódlás

(210) M 19 03505

(731) Alvásstúdió Korlátolt Felelősségű Társaság, Budapest (HU)

A rovat 1 darab közlést tartalmaz.

Képviselőt változás

(210) M 18 02069

(731) Chameleon Smart Home Kereskedelmi és Szolgáltató Korlátolt Felelősségű Társaság, Csomád (HU)

(740) Somfai és Társai Iparjogi Iroda Kft., Budapest

(210) M 19 01801

(731) MOCCA NEGRA Élelmiszeripari és Kereskedelmi Zrt., Szentendre (HU)

(740) SBGK Ügyvédi Iroda, Budapest

A rovat 2 darab közlést tartalmaz.

Név-, illetve címváltozás

(210) M 19 02319

(731) Metodics Vital Kft., Budapest (HU)

A rovat 1 darab közlést tartalmaz.

NEMZETKÖZI VÉDJEGYKÖZLEMÉNYEK

Védjegybejelentések meghirdetése

(111) 711.552

(546)



(511) 38

(580) 2020.01.23.

(450) GAZ 02/2020

(111) 1.487.679

(541) BISOL

(511) 33

(580) 2020.01.16.

(450) GAZ 01/2020

(111) 1.508.858

(546) 武林一號

(511) 28

(580) 2020.01.16.

(450) GAZ 01/2020

(111) 1.508.865

(546) sunvim

(511) 24

(580) 2020.01.16.

(450) GAZ 01/2020

(111) 1.508.966

(546)



(511) 33

(580) 2020.01.16.

(450) GAZ 01/2020

(111) 1.509.020

(546) **POLINAR**
her şey çekirdekten gelişir

(511) 6-7, 9, 35

(580) 2020.01.16.

(450) GAZ 01/2020

(111) 1.509.042

(546) 望科

WANGKE

(511) 7, 12

(580) 2020.01.16.

(450) GAZ 01/2020

(111) 1.509.124

(541) Credit24

(511) 36

(580) 2020.01.16.

(450) GAZ 01/2020

(111) 1.509.169

(546) Confidence



(511) 5, 10

(580) 2020.01.16.

(450) GAZ 01/2020

(111) 1.509.254

(541) SPESSO

(511) 29-30

(580) 2020.01.16.

(450) GAZ 01/2020

(111) 1.509.297

(541) TAMBOUR STREET DIVER

(511) 9, 14

(580) 2020.01.16.

(450) GAZ 01/2020

(111) 1.509.348

(546) SIKAI

(511) 35-36

(580) 2020.01.16.

(450) GAZ 01/2020

(111) 1.509.382

(546) domol®



(511) 1, 3-5, 11, 21, 35, 40

(580) 2020.01.16.

(450) GAZ 01/2020

(111) 1.509.496

(546)



(511) 30

(580) 2020.01.23.

(450) GAZ 02/2020

(111) 1.509.530

(541) eGV80

(511) 12

(580) 2020.01.23.

(450) GAZ 02/2020

(111) 1.509.551

(541) eGV90

(511) 12

(580) 2020.01.23.

(450) GAZ 02/2020

(111) 1.509.558

(541) AEF

(511) 10, 29, 31

(580) 2020.01.23.

(450) GAZ 02/2020

(111) 1.509.627

(546)



(511) 30

(580) 2020.01.23.

(450) GAZ 02/2020

(111) 1.509.717

(541) NATURSEPTIN

(511) 5

(580) 2020.01.23.

(450) GAZ 02/2020

(111) 1.509.773

(541) SENESI

(511) 1, 6-7, 9, 11, 17, 19-21, 24, 27, 35, 37, 39, 42

(580) 2020.01.23.

(450) GAZ 02/2020

(111) 1.509.785

(541) FEMUSKANT

(511) 5

(580) 2020.01.23.

(450) GAZ 02/2020

(111) 1.509.786

(541) FLIBON

(511) 5

(580) 2020.01.23.

(450) GAZ 02/2020

(111) 1.509.799

(546) 京品花匠堂

(511) 44

(580) 2020.01.23.

(450) GAZ 02/2020

(111) 1.509.820

(546) 

(511) 25

(580) 2020.01.23.

(450) GAZ 02/2020

(111) 1.509.854

(541) ROXAMPEX

(511) 5

(580) 2020.01.23.

(450) GAZ 02/2020

(111) 1.509.927

(541) ASPEN SPORT

(511) 18

(580) 2020.01.23.

(450) GAZ 02/2020

(111) 1.509.979

(541) SITIGLUT

(511) 5

(580) 2020.01.23.

(450) GAZ 02/2020

(111) 1.510.006

(541) BOCHETTI

(511) 25, 35

(580) 2020.01.23.

(450) GAZ 02/2020

(111) 1.510.057

(546) **WEST LAKE**

(511) 12

(580) 2020.01.23.

(450) GAZ 02/2020

(111) 1.510.064

(546) **KingClean**

(511) 7, 11

(580) 2020.01.23.

(450) GAZ 02/2020

(111) 1.510.066

(541) septi plus

(511) 1, 3

(580) 2020.01.23.

(450) GAZ 02/2020

(111) 1.510.134

(546) 晨晖博普
CHENHUIBOPU

(511) 17

(580) 2020.01.23.

(450) GAZ 02/2020

(111) 1.510.215

(546)



GYMTIME

(511) 18, 21, 25

(580) 2020.01.23.

(450) GAZ 02/2020

A rovat 33 darab közlést tartalmaz.

Bejegyzések a kiegészítő lajstromba
Védjegybejelentések magyarországi oltalmának elismerése

(111) 1.003.119

(151) 2020.04.16.

(111) 1.017.304

(151) 2020.04.15.

(111) 1.229.598

(151) 2020.04.15.

(111) 1.487.176

(151) 2020.04.15.

(111) 1.487.257

(151) 2020.04.15.

(111) 1.487.267

(151) 2020.04.15.

(111) 1.487.318

(151) 2020.04.15.

(111) 1.487.395

(151) 2020.04.15.

(111) 1.487.417

(151) 2020.04.15.

(111) 1.487.435

(151) 2020.04.15.

(111) 1.487.463

(151) 2020.04.15.

(111) 1.487.480

(151) 2020.04.15.

(111) 1.487.482

(151) 2020.04.15.

(111) 1.487.522

(151) 2020.04.15.

(111) 1.487.558

(151) 2020.04.15.

(111) 1.487.611

(151) 2020.04.15.

(111) 1.487.652

(151) 2020.04.15.

(111) 1.487.654

(151) 2020.04.15.

(111) 1.487.656

(151) 2020.04.15.

(111) 1.487.697

(151) 2020.04.15.

(111) 1.487.739

(151) 2020.04.15.

(111) 1.487.829

(151) 2020.04.15.

(111) 1.487.859

(151) 2020.04.15.

(111) 1.487.898

(151) 2020.04.15.

(111) 1.487.940

(151) 2020.04.15.

(111) 1.487.942

(151) 2020.04.15.

(111) 1.488.017

(151) 2020.04.15.

(111) 1.488.063

(151) 2020.04.15.

(111) 1.488.087

(151) 2020.04.15.

(111) 1.488.141

(151) 2020.04.15.

(111) 1.488.158

(151) 2020.04.15.

(111) 1.488.159

(151) 2020.04.15.

(111) 1.488.170

(151) 2020.04.15.

(111) 1.488.218

(151) 2020.04.16.

(111) 1.488.231

(151) 2020.04.16.

(111) 1.488.239

(151) 2020.04.16.

(111) 1.488.436

(151) 2020.04.16.

(111) 1.488.604

(151) 2020.04.16.

(111) 1.488.690

(151) 2020.04.16.

(111) 1.488.708

(151) 2020.04.16.

(111) 1.488.791

(151) 2020.04.16.

(111) 1.488.845

(151) 2020.04.16.

(111) 1.488.903

(151) 2020.04.16.

(111) 1.488.904

(151) 2020.04.16.

(111) 1.489.038

(151) 2020.04.16.

(111) 1.489.229

(151) 2020.04.16.

(111) 1.489.237

(151) 2020.04.16.

(111) 1.489.266

(151) 2020.04.16.

(111) 1.489.325

(151) 2020.04.16.

(111) 1.489.415

(151) 2020.04.16.

A rovat 50 darab közlést tartalmaz.

INTÉZMÉNYI KÖZLEMÉNYEK**Hirdetményi úton történő kézbesítés**

A döntés ügyszáma és az intézkedés száma:	E 04 791655 / 19
A döntés tárgya:	Jogutódlás tudomásulvétele
A címzett(ek) neve(i) és utolsó ismert címe:	Gótzty András, Budapest, 1138 Népfürdő u. 17/f (HU)

A döntés ügyszáma és az intézkedés száma:	M 00 00480 / 9
A döntés tárgya:	Védjegyoltalom megszűnése
A címzett(ek) neve(i) és utolsó ismert címe:	Szolnoky Andrea jogtanácsos, Budaörs, 2040 Puskás Tivadar u.8-10. (HU)

A döntés ügyszáma és az intézkedés száma:	M 00 01019 / 10
A döntés tárgya:	Védjegyoltalom megszűnése
A címzett(ek) neve(i) és utolsó ismert címe:	SYNERGIC Hegesztéstechnika Kft., Kecskemét, 6000 Mátyás K. u. 1. (HU)

A döntés ügyszáma és az intézkedés száma:	M 01 00266 / 10
A döntés tárgya:	Védjegyoltalom megszűnése
A címzett(ek) neve(i) és utolsó ismert címe:	DERM EQUIPMENT Kozmetikai Korlátolt Felelősségű Társaság, Kecskemét, 6000 Szabadság tér 3. (HU)

A döntés ügyszáma és az intézkedés száma:	M 01 00267 / 10
A döntés tárgya:	Védjegyoltalom megszűnése
A címzett(ek) neve(i) és utolsó ismert címe:	DERM EQUIPMENT Kozmetikai Korlátolt Felelősségű Társaság, Kecskemét, 6000 Szabadság tér 3. (HU)

A döntés ügyszáma és az intézkedés száma:	M 01 00270 / 10
A döntés tárgya:	Védjegyoltalom megszűnése
A címzett(ek) neve(i) és utolsó ismert címe:	DERM EQUIPMENT Kozmetikai Korlátolt Felelősségű Társaság, Kecskemét, 6000 Szabadság tér 3. (HU)

A döntés ügyszáma és az intézkedés száma:	M 10 00252 / 7
A döntés tárgya:	Védjegyoltalom megszűnése
A címzett(ek) neve(i) és utolsó ismert címe:	SG-MAX Informatikai Tervező Stúdió Kft., Budapest, 1119 Petzvál J. u. 44. (HU)

A döntés ügyszáma és az intézkedés száma:	M 10 00286 / 8
A döntés tárgya:	Védjegyoltalom megszűnése
A címzett(ek) neve(i) és utolsó ismert címe:	Berkényi Szabina ügyvéd, BERKÉNYI ÜGYVÉDI IRODA, Budapest, 1139 Pap Károly u. 4-6. (HU)

A döntés ügyszáma és az intézkedés száma:	M 10 00293 / 8
A döntés tárgya:	Védjegyoltalom megszűnése
A címzett(ek) neve(i) és utolsó ismert címe:	Borsi Miklós, Budapest, 1137 Gervay u. 24. (HU)

A döntés ügyszáma és az intézkedés száma:	M 10 00302 / 6
A döntés tárgya:	Védjegyoltalom megszűnése
A címzett(ek) neve(i) és utolsó ismert címe:	AC&IP Control Kft., Miskolc, 3527 Besenyői u. 14. (HU)

Hirdetményi úton történő kézbesítés

A döntés ügyszáma és az intézkedés száma:	M 10 00363 / 7
A döntés tárgya:	Védjegyoltalom megszűnése
A címzett(ek) neve(i) és utolsó ismert címe:	Szatmári Gyula, Budapest, 1086 Fiumei u. 24/c. I/12. (HU) Marco Bag Kft., Budapest, 1062 Andrassy út 92-94. (HU)

A döntés ügyszáma és az intézkedés száma:	M 10 00370 / 8
A döntés tárgya:	Védjegyoltalom megszűnése
A címzett(ek) neve(i) és utolsó ismert címe:	Szűcs Zoltán, Bagaméry-Szalay Ügyvédi Iroda, Nyíregyháza, 4400 Deák Ferenc u. 5. (HU) Peltex-Ker Kereskedelmi Kft., Nyíregyháza, 4400 Epreskert u. 42. (HU)

A döntés ügyszáma és az intézkedés száma:	M 10 00388 / 11
A döntés tárgya:	Védjegyoltalom megszűnése
A címzett(ek) neve(i) és utolsó ismert címe:	Szócs és Társai Ügyvédi Iroda, Budapest, 1051 Roosevelttér 7-8. c/5. em. (HU)

A döntés ügyszáma és az intézkedés száma:	M 10 00579 / 6
A döntés tárgya:	Védjegyoltalom megszűnése
A címzett(ek) neve(i) és utolsó ismert címe:	Szentandrás-Szabó Emese, Budapest, 1117 Mórícz Zsigmond krt. 14. (HU)

A döntés ügyszáma és az intézkedés száma:	M 10 02093 / 9
A döntés tárgya:	Képviselő megszűnésének tudomásulvétele
A címzett(ek) neve(i) és utolsó ismert címe:	HGBV-Szabó Ügyvédi Iroda, Budapest, 1056 Duna u. 1. (HU)

A döntés ügyszáma és az intézkedés száma:	M 10 03767 / 11
A döntés tárgya:	Képviselő megszűnésének tudomásulvétele
A címzett(ek) neve(i) és utolsó ismert címe:	Eventus Pharma Kft., Budapest, 1063 Szinyei Merse Pál u. 21. I/5 (HU)

A döntés ügyszáma és az intézkedés száma:	M 10 03767 / 12
A döntés tárgya:	Kérelem visszavonásának tudomásulvétele
A címzett(ek) neve(i) és utolsó ismert címe:	Eventus Pharma Kft., Budapest, 1063 Szinyei Merse Pál u. 21. I/5 (HU)

A döntés ügyszáma és az intézkedés száma:	M 12 04302 / 14
A döntés tárgya:	Képviselő megszűnésének tudomásulvétele
A címzett(ek) neve(i) és utolsó ismert címe:	KAZA CONCRETE Ipari és Kereskedelmi Korlátolt Felelősségű Társaság, Szentendre, 2000 Forgách utca 6. (HU)

A döntés ügyszáma és az intézkedés száma:	M 19 00605 / 8
A döntés tárgya:	Védjegy lajstromozása
A címzett(ek) neve(i) és utolsó ismert címe:	Nádassy Koppány, Budapest, 1164 Bányász u. 9. (HU)

A döntés ügyszáma és az intézkedés száma:	M 90 00604 / 8
A döntés tárgya:	Védjegyoltalom megszűnése
A címzett(ek) neve(i) és utolsó ismert címe:	Aradi István ügyvéd, Budapest, 1106 Kerepesi út 73. (HU)

A döntés ügyszáma és az intézkedés száma:	P 05 00582 / 43
---	------------------------

Hirdetményi úton történő kézbesítés

A döntés tárgya: Ideiglenes szabadalmi oltalom megszűnése díjfizetés elmulasztása miatt

A címzett(ek) neve(i) és utolsó ismert címe: Jászberényi Csaba József, Budapest 92, 1453 Pf.: 18. (HU)

A döntés ügyszáma és az intézkedés száma: **P 18 00343 / 8**

A döntés tárgya: Értesítés a szabadalmi bejelentés közzétételéről és az újdonságkutatás elvégzéséről (A1)

A címzett(ek) neve(i) és utolsó ismert címe: Nagy László, Budapest, 1148 Újszász u. 94/A 4. em. 4. (HU)

A döntés ügyszáma és az intézkedés száma: **P 19 00060 / 9**

A döntés tárgya: Szabadalmi bejelentés visszavontnak tekintése

A címzett(ek) neve(i) és utolsó ismert címe: Szirtes Gergely, Pilisborosjenő, 2097 Fogoly köz HRSZ. 2625 (HU)

A rovat 23 darab közlést tartalmaz.

SZABADALMI KÖZLÖNY ÉS VÉDJEGYÉRTESÍTŐ

a Szellemi Tulajdon Nemzeti Hivatalának hivatalos lapja

Webcím: <http://www.sztnh.gov.hu/kiadv/szkv/>

Felelős kiadó: Pomázi Gyula

Szerkesztőség: Szellemi Tulajdon Nemzeti Hivatala

1081 Budapest, II. János Pál pápa tér 7.

Telefon: (1) 312 4400

Levélcím: 1438 Budapest, Pf. 415.

E-mail: sztnh@hipo.gov.hu

<http://www.sztnh.gov.hu>

Felelős szerkesztő: Szabó Richárd

Telefon: (1) 474 5761

HU ISSN 1588–0974
