

Orion SkyQuest™ XT6 Classic, XT8 Classic y XT10 Classic

XT6 n.º 8944, XT8 n.º 8945, XT10 n.º 8946

Français

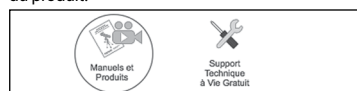
1 Pour obtenir le manuel d'utilisation complet, veuillez vous rendre sur le site Web **OrionTelescopes.eu/fr** et saisir la référence du produit dans la barre de recherche.

Mon compte · Suivi de commande · Chat · Aide | Français EUR

Connexion

Entrez le mot clé ou le numéro du produit Recherche

2 Cliquez ensuite sur le lien du manuel d'utilisation du produit sur la page de description du produit.



Deutsche

1 Wenn Sie das vollständige Handbuch einsehen möchten, wechseln Sie zu **OrionTelescopes.de**, und geben Sie in der Suchleiste die Artikelnummer der Orion-Kamera ein.

Mein Konto · Bestellstatus · Chat · Hilfe | Deutsch EUR

Anmelden

Geben Sie das Stichwort oder die Produktnummer ein. Suchen

2 Klicken Sie anschließend auf der Seite mit den Produktdetails auf den Link des entsprechenden Produkthandbuchs.



Español

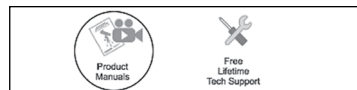
1 Para ver el manual completo, visite **OrionTelescopes.eu** y escriba el número de artículo del producto en la barra de búsqueda.

My Account · Order Status · Chat · Help | English EUR

Sign In

Enter keyword or product number Search

2 A continuación, haga clic en el enlace al manual del producto de la página de detalle del producto.



Italiano

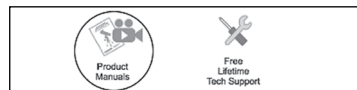
1 Per accedere al manuale completo, visitate il sito Web **OrionTelescopes.eu**. Immettere the product item number nella barra di ricerca

My Account · Order Status · Chat · Help | English EUR

Sign In

Enter keyword or product number Search

2 Fare quindi clic sul collegamento al manuale del prodotto nella pagina delle informazioni sul prodotto.



ORION
TELESCOPES & BINOCULARS
AN EMPLOYEE-OWNED COMPANY

Atención al cliente:
www.OrionTelescopes.com/contactus
Oficinas corporativas:
89 Hangar Way, Watsonville CA 95076 – EE. UU.

Copyright © 2021 Orion Telescopes & Binoculars. Reservados todos los derechos. Queda prohibida la reproducción, copia, modificación o adaptación de cualquier parte o contenido de estas instrucciones de producto sin el previo consentimiento por escrito de Orion Telescopes & Binoculars.

Espejo secundario con araña de 4 patas
(no se muestra)

EZ Finder II

Ocular

Botón de enfoque

Tubo óptico

Rodamiento lateral
de altura

Sistema de optimización
de la fricción CorrecTension

Lazo de extracción

Panel lateral derecho

Soporte delantero

Asa

Portaoculares (opcional)

Panel lateral
izquierdo

Placa base
superior

Placa base del
suelo

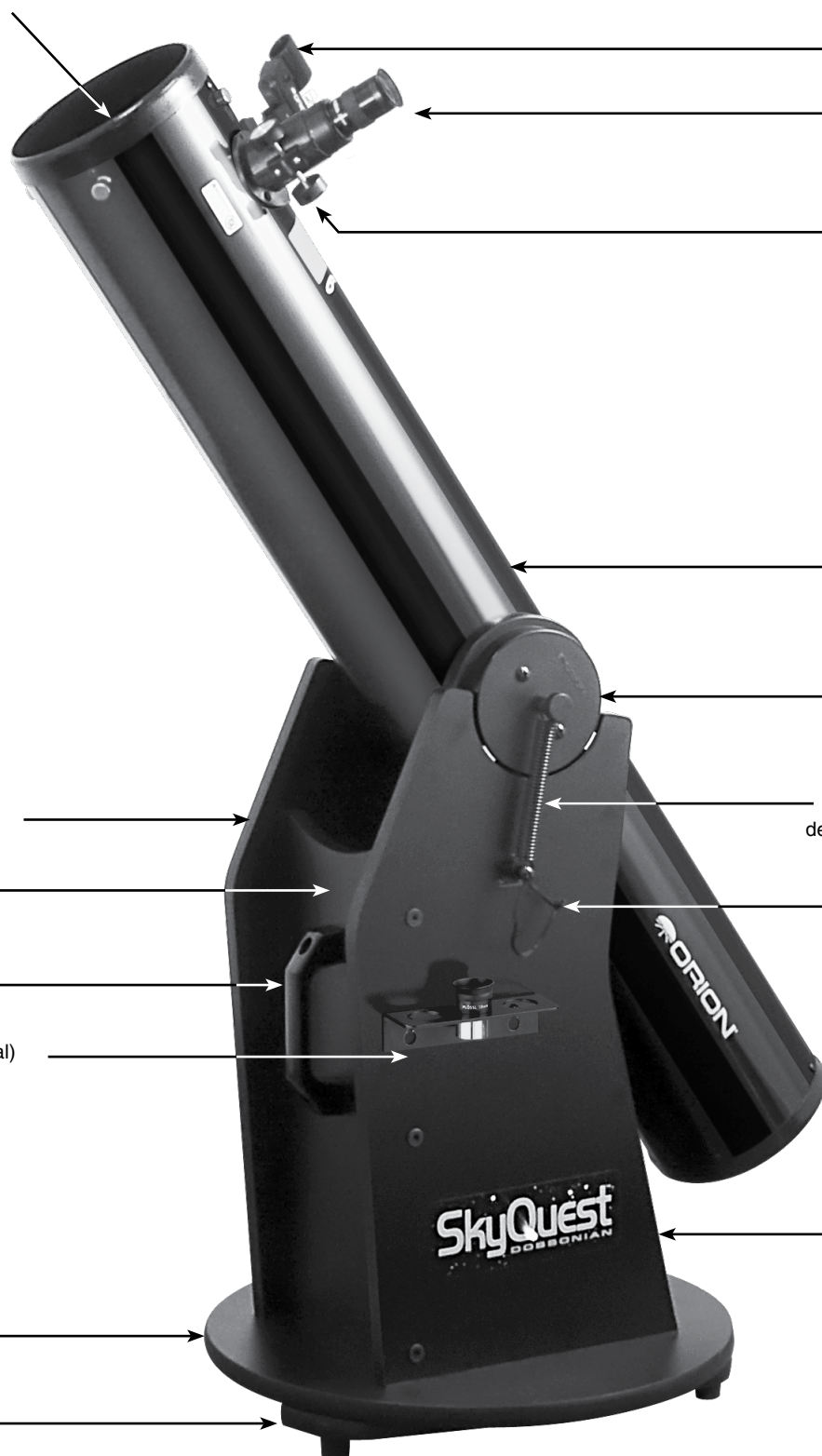


Figura 1. El dobsoniano SkyQuest XT (en la imagen se muestra el XT6)

Bienvenido a un nuevo y emocionante mundo de aventuras. Su dobsoniano SkyQuest es un instrumento óptico de alta calidad diseñado para que pueda disfrutar de impresionantes vistas de los confines de nuestro universo. Al ser suficientemente fácil para que los niños puedan usarlo y lo suficientemente portátil para que cualquiera pueda llevarlo, el SkyQuest ofrecerá diversión y entretenimiento a toda la familia. Tanto si acaba de empezar en la astronomía como si es ya un avezado observador de las estrellas, prepárese para disfrutar de infinitas noches de diversión y fascinación. Antes de aventurarse en la noche con su nuevo telescopio, le recomendamos que lea completamente este manual de instrucciones. No solo incluye indicaciones precisas acerca de su montaje y uso, sino que también sirve como una guía para sus primeras observaciones del cielo.

Tabla de contenidos

1. Desembalaje	3
2. Montaje	4
3. Uso del telescopio	7
4. Colimación (alineación de los espejos)	10
5. Especificaciones	12

1. Desembalaje

El telescopio llegará en dos cajas, una con el conjunto del tubo óptico y los accesorios, y la otra con la base dobsoniana sin montar. Tenga cuidado al desembalar las cajas. Le recomendamos que conserve el embalaje original. En caso de que tenga que enviar el telescopio a otro lugar, o devolverlo a Orion para su reparación durante el plazo de garantía, el embalaje original adecuado le ayudará a asegurarse de que el telescopio sobrevive intacto al viaje.

Advertencia: No mire nunca directamente al Sol a través de su telescopio ni su telescopio buscador, ni siquiera por un instante, sin instalar antes un filtro solar protector de fabricación profesional que cubra completamente la parte frontal del instrumento o puede sufrir daños permanentes en los ojos. Los niños pequeños deben usar este telescopio solamente bajo supervisión de un adulto.

Lista de piezas

Caja n.º 1: Conjunto del tubo óptico y accesorios

Cantidad	Descripción
1	Conjunto del tubo óptico
1	Cubierta antipolvo
1	Ocular Sirius Plössl de 25 mm, diámetro de cilindro de 3,18 cm
1	EZ Finder II (con soporte)
1	Tapa de colimación
2	Espiras de resorte
2	Lazos de extracción
4	Separadores de nylon (negro)
2	Arandelas de 0,63 cm (negro)
2	Tornillos de cabeza Phillips (negro, 4,44 cm de largo)
2	Tornillos con botón redondo acoplado

Caja n.º 2: Base dobsoniana

Cantidad	Descripción
1	Panel izquierdo
1	Panel derecho
1	Soporte delantero
1	Placa base superior
1	Placa base del suelo
12	Tornillos de montaje de la base (5,08 cm de largo)
1	Llave hexagonal (tamaño de 4 mm)
3	Patas de plástico
3	Tornillos de madera de acoplamiento de las patas (2,54 cm de largo)
1	Tope de goma autoadhesivo
1	Perno de cabeza hexagonal grande (7,62 cm de largo)
2	Arandelas de 0,95 cm
1	Tuerca de seguridad de 0,95 cm
1	Separador de nylon (blanco)
1	Tuerca en T
1	Asa
2	Tornillos de cabeza hueca, 0,79 cm (negro)
2	Arandelas de 0,79 cm (negro)
2	Tuercas de 0,79 cm (negro)
1	Llave hexagonal (6 mm)

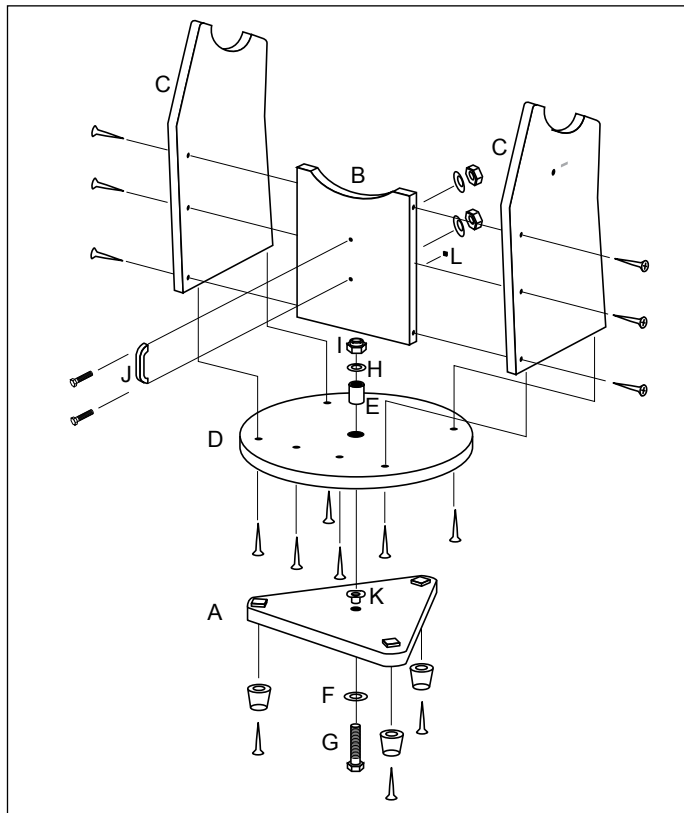


Figura 2. Vista detallada de la base dobsoniana del SkyQuest XT.

2. Montaje

Una vez que haya desembalado las cajas y se haya familiarizado con todas las piezas que tiene delante, ha llegado el momento de comenzar el montaje. La óptica del telescopio ya está instalada en el tubo, por lo que la mayor parte del montaje necesario se refiere a la base dobsoniana.

Montaje de la base dobsoniana

Consulte la **figura 2** para montar la base. Solo es necesario montar la base una vez, a menos que se desmonte para guardarla durante un tiempo prolongado. El proceso de montaje tarda unos 30 minutos y se necesita un destornillador Phillips, una llave inglesa ajustable y las llaves hexagonales suministradas.

Nota: Al apretar los tornillos de la unidad de la base, apriételes hasta que queden firmes, pero tenga cuidado de no dañar los agujeros por apretarlos excesivamente. Si utiliza un destornillador eléctrico, realice el apriete final con un destornillador estándar para evitar rebajarlos.

1. Atornille las patas de plástico en la parte inferior de la placa base del suelo (A) con los tornillos de madera autorroscantes suministrados, con un destornillador Phillips. Inserte los tornillos a través de las patas y enrósquelos en los agujeros de arranque pretaladrados.
2. Acople sin apretar el soporte delantero (B) a los dos paneles laterales (C) con seis de los tornillos de montaje de la base en los agujeros pretaladrados. Utilice la llave hexagonal de 4 mm para apretar los tornillos. Los paneles laterales deben quedar

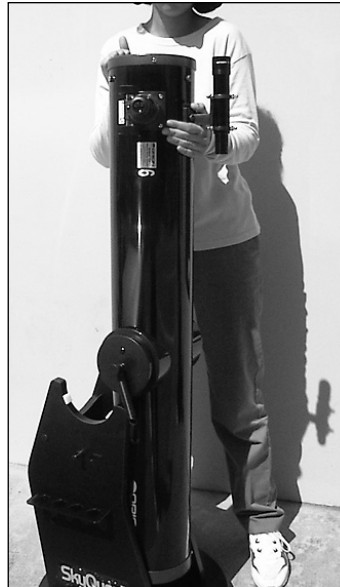


Figura 3. Ajuste el tubo óptico de la "cuna" de la base de manera que los rodamientos laterales de altura del tubo se apoyen sobre las "almohadillas" de plástico blanco y el buscador apunte hacia fuera del soporte delantero (pieza B).

orientados de manera que la etiqueta de SkyQuest apunte hacia fuera. No apriete todavía los tornillos completamente.

3. Acople los dos lados (C) con el soporte delantero unido a la placa base superior (D) utilizando los seis tornillos restantes de montaje de la base en los agujeros pretaladrados. Apriete los seis tornillos.
4. Apriete los seis tornillos del panel lateral instalados anteriormente.
5. Inserte el casquillo de nylon blanco (E) en el agujero en el centro de la placa base superior (D). Empuje el casquillo de nylon de manera que llegue hasta la placa base superior. El casquillo de nylon debe quedar alineado con la superficie superior de la placa base superior.
6. Inserte la tuerca en T (K) en el agujero central de la placa base del suelo (A) de manera que los bordes de la parte superior de la tuerca queden en el mismo lado de la placa base que las almohadillas de PTFE/UHMW. Enrosque el perno de cabeza hexagonal grande (G) con una arandela de 0,95 cm (F) acoplada a través de la placa base del suelo y a través de la tuerca en T hasta que quede bien apretado. Ahora coloque la placa base superior (D) (con los paneles laterales acoplados) sobre la placa base del suelo y bájela de manera que el perno pase a través del separador de nylon situado en el agujero central de la placa base superior. Enrosque la arandela restante de 0,95 cm (H) y la tuerca de seguridad (I) en el eje del perno. Tal vez deba sujetar la cabeza del perno en su lugar con otra llave inglesa o unos alicates. Apriete la tuerca de seguridad con la llave solo lo suficiente para permitir una ligera separación de las placas base inferior y superior cuando se levante la montura. El objetivo de la tuerca de seguridad consiste únicamente en evitar que las dos placas base se separen al mover el telescopio.

Nota: Si se aprieta excesivamente la tuerca de seguridad (I), resultará difícil girar la montura en la dirección acimutal (horizontal).

7. Coloque el asa (J) en el soporte delantero (B) con los dos tornillos de cabeza hueca negros. Inserte los tornillos a través

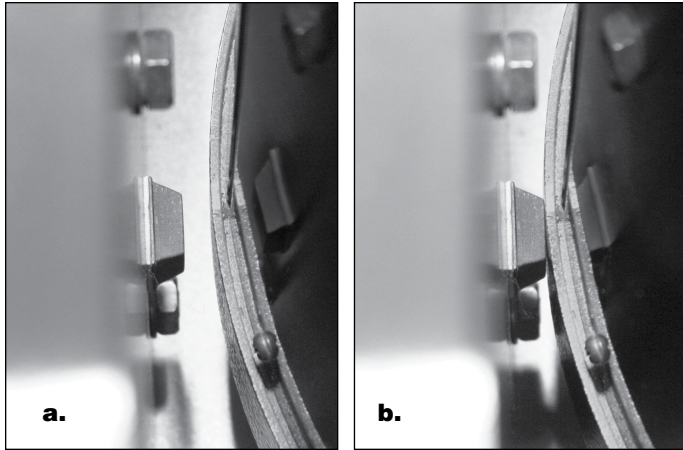


Figura 4. Coloque el tubo en la vertical a la que apunta la montura. Coloque el tope de goma en la posición en la que la celda del espejo entra en contacto con la base delantera para amortiguar el impacto.

del asa y en los agujeros pretaladrados. Coloque las arandelas de 0,79 cm y las tuercas de 0,79 cm en los extremos que sobresalen de los tornillos. Apriete las tuercas con una llave inglesa, mientras mantiene fijos los pernos con la llave hexagonal de 6 mm.

8. Levante el tubo óptico y ajuste los rodamientos de altura a ambos lados del tubo en la “cuna” de la base (**figura 3**). El diseño único de la brida del rodamiento de altura permite centrar de manera automática de izquierda a derecha el tubo óptico en la cuna. Una vez en la cuna, el tubo debe girar libremente hacia arriba y hacia abajo presionando ligeramente con la mano. Tenga en cuenta que el tubo no estará todavía correctamente equilibrado, ya que no se han colocado el ocular y la EZ Finder II ni se ha instalado el sistema CorrecTension.
9. El tope de goma (L) detiene adecuadamente el movimiento de la altura del telescopio, lo que impide que la celda del espejo del telescopio resulte golpeada contra la superficie dura del soporte delantero de la base. Retire la parte posterior del tope de goma y coloque el tope de manera que quede en la posición donde el tubo óptico (celda del espejo) entra en contacto con la base delantera como se muestra en las **figuras 4a y 4b**. Presione con firmeza para que el adhesivo sujete el tope en su lugar de forma segura.

Instalación del portaoculares opcional

El portaoculares de aluminio es un accesorio opcional para los dobsonianos SkyQuest. En el XT6 permite guardar tres oculares de 3,18 cm en un lugar cómodo en la base; en el XT8 y el XT10 permite guardar tres oculares de 3,18 cm y un ocular de 5,08 cm. Estos oculares estarán al alcance de la mano mientras está observando. Aproximadamente a la mitad del panel lateral izquierdo de la base verá que hay dos agujeros de arranque pretaladrados, separados por unos 15 cm. Busque los tornillos de madera negros y enrósquelos en los agujeros de arranque con un destornillador Phillips. A continuación, puede “encajar” el portaoculares en los tornillos de madera y seguir apretando los tornillos (**figura 5**). Si quiere poder retirar el portaoculares, no apriete excesivamente los tornillos. Asegúrese de que los tornillos quedan lo suficientemente sueltos para poder levantar el portaoculares y sacarlo de los tornillos a través de la parte de

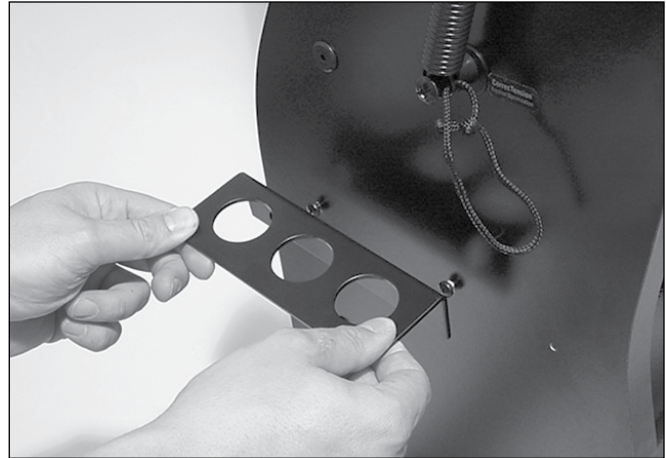


Figura 5. Usando los dos tornillos suministrados, instale el portaoculares de aluminio opcional en los agujeros pretaladrados que hay a mitad de camino hacia abajo en el panel lateral izquierdo de la base. (Se muestra el portaoculares del XT6).

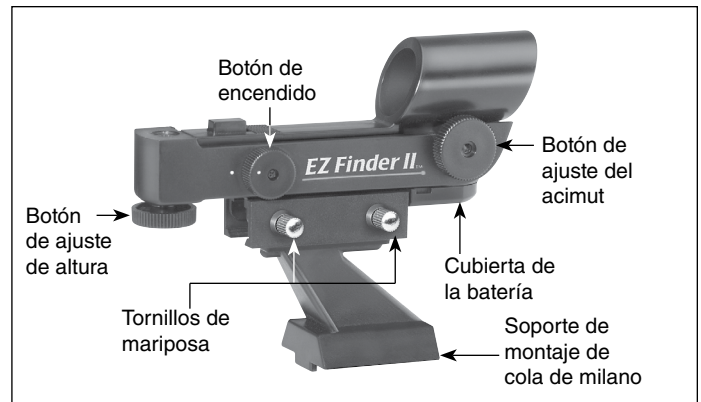


Figura 6. EZ Finder II

mayor tamaño del agujero. Si desea que el portaoculares permanezca acoplado de manera permanente, enrósque los tornillos firmemente.

Instalación de la EZ Finder II

Utilizando el soporte de montaje de cola de milano incluido, la EZ Finder II se deslizará fácilmente en la base de cola de milano preinstalada en el tubo óptico del SkyQuest. Para fijar el soporte de montaje de cola de milano en la EZ Finder II, afloje los dos tornillos de mariposa en el riel inferior de la EZ Finder II. Deslice la EZ Finder II en el soporte y apriete los dos tornillos de mariposa (consulte la **figura 6**). A continuación, sencillamente deslice el soporte de montaje de cola de milano en la base de montaje de cola de milano del telescopio y apriete el tornillo de mariposa de la base para sujetar el soporte de montaje.

Funcionamiento

La EZ Finder II funciona mediante la proyección de un pequeño punto rojo (no se trata de un haz láser) sobre una lente montada en la parte frontal de la unidad. Cuando se mira a través de la EZ Finder II, el punto rojo parece flotar en el espacio, lo que le ayuda a localizar hasta el objeto del espacio profundo más tenue. El punto rojo lo produce un diodo emisor de luz (LED),

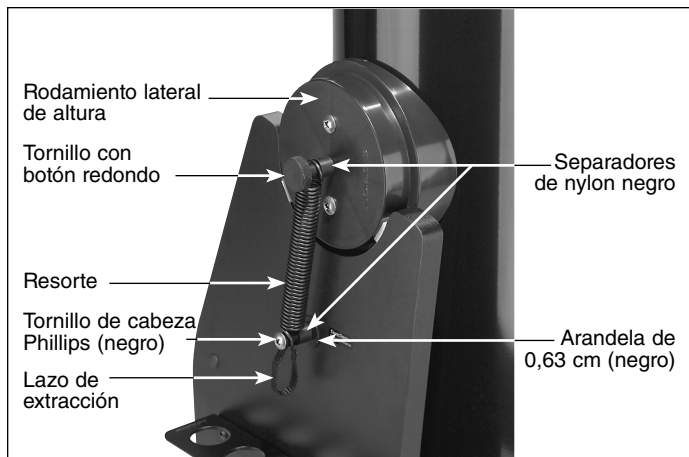


Figura 7. Primer plano del sistema CorrecTension, que tira del conjunto del tubo hacia abajo sobre las almohadillas de los rodamientos de altura.

cerca de la parte trasera de la mira. Una batería de litio de 3 voltios proporciona la energía para el diodo.

Gire el botón de encendido (consulte la **figura 6**) en el sentido de las agujas del reloj hasta que oiga el “clic” que indica que se ha encendido. Mire a través de la parte posterior de la mira réflex con ambos ojos abiertos para ver el punto rojo. Coloque el ojo a una distancia cómoda de la parte posterior de la mira. Durante el día, tal vez deba cubrir la parte frontal de la mira con la mano para poder ver el punto, que se ha diseñado expresamente para que sea bastante tenue. La intensidad del punto se ajusta girando el botón de encendido. Para obtener los mejores resultados al observar las estrellas, utilice el ajuste más tenue posible que le permita ver el punto sin dificultad. Normalmente, se utiliza un ajuste atenuado bajo un cielo oscuro y un ajuste luminoso bajo cielos con contaminación lumínica o a la luz del día.

Al final de la sesión de observación, asegúrese de girar el botón de encendido en sentido contrario a las agujas del reloj hasta que haga clic. Cuando los puntos blancos del cuerpo de la EZ Finder II y el botón de encendido están alineados, la EZ Finder II se apaga.

Instalación del sistema de optimización de la fricción CorrecTension (XT)

Tal vez la característica más interesante de los dobsonianos SkyQuest sea el sistema de optimización de la fricción CorrecTension. A consecuencia de su escaso peso, los dobsonianos de 25,4 cm y más pequeños siempre han estado perseguidos por una fricción insuficiente en las superficies de los rodamientos de altura. Como resultado, estos telescopios suben y bajan con excesiva facilidad, lo que causa problemas cuando el observador intenta centrar con precisión un objeto y seguirlo para observarlo, especialmente con aumentos elevados. Además, el telescopio se vuelve muy sensible al equilibrio, por lo que requiere un equipo adicional, como sistemas de contrapeso o rodamientos laterales ajustables como compensación.

Los dobsonianos SkyQuest resuelven el problema de la fricción mediante una solución sencilla, pero eficaz, que evita tener que recurrir a estas engorrosas medidas. La optimización de la fricción CorrecTension utiliza una espira de resorte que “tira” del conjunto del tubo hacia abajo sobre las almohadillas de los

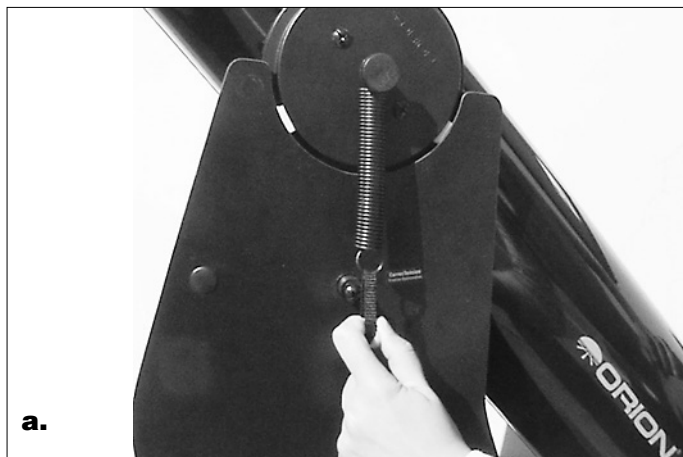


Figura 8. (a) Para acoplar el resorte a la base, agarre el lazo de extracción con el dedo índice y tire del resorte. **(b)** Mientras tira hacia abajo, deslice el anillo del extremo del resorte sobre la cabeza del perno y en la parte estrecha del separador de nylon. A continuación, suelte el lazo de extracción.

rodamientos de altura, lo que aumenta la fricción en la medida necesaria. Con CorrecTension, puede cambiar de ocular o añadir una lente de Barlow o un filtro solar sin molestarse en ajustar el equilibrio del telescopio, tal como tendría que hacer con otros dobsonianos. La fricción de altura será aproximadamente igual a la fricción de acimut, lo que garantiza un funcionamiento óptimo.

Para instalar la unidad CorrecTension, siga estos pasos mientras consulta la figura 7:

1. Coloque uno de los separadores de nylon negro sobre un tornillo de cabeza Phillips negro. El separador debe orientarse de manera que el extremo estrecho quede apoyado contra la cabeza del tornillo. Deslice una de las arandelas negras de 0,63 cm sobre el extremo del tornillo. Ahora, enrosque el tornillo en el agujero del panel lateral de la base justo debajo de la cuna. El tornillo se enroscará en el inserto preinstalado en el agujero. Utilice un destornillador Phillips para apretar el tornillo. Repita este procedimiento en el panel lateral opuesto.
2. A continuación, introduzca uno de los tornillos con el botón de plástico redondo acoplado a través del anillo del extremo

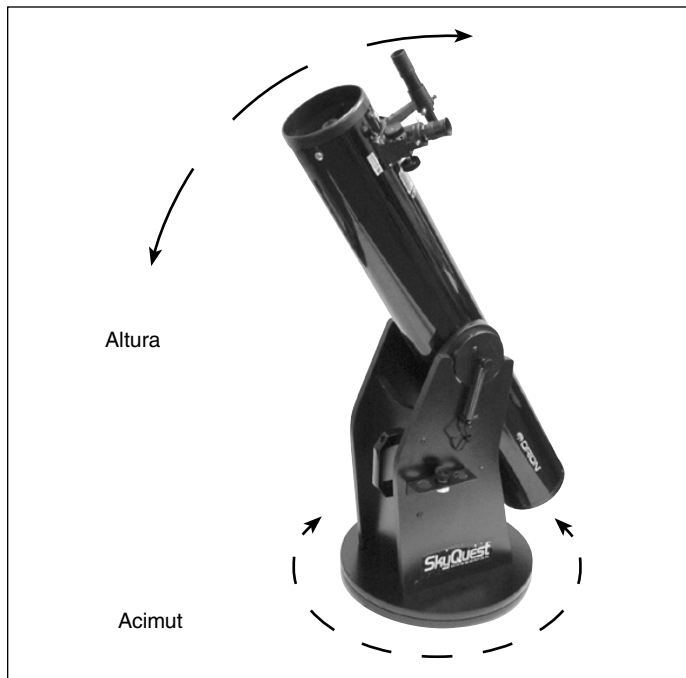


Figura 9. El SkyQuest tiene dos ejes de movimiento: altura (arriba/abajo) y acimut (izquierda/derecha).

de uno de los resortes. Deslice un separador de nylon negro en el tornillo. Oriente el separador de manera que el extremo estrecho quede más cerca del botón. Enrosque toda la unidad en el agujero en el centro del rodamiento lateral de altura del telescopio hasta que quede apretado. El anillo del extremo del resorte debe apoyarse sobre el extremo estrecho del separador. Repita este procedimiento para el otro rodamiento lateral de altura.

3. Acople un lazo de extracción al extremo libre de cada resorte. Deslice el lazo a través de la abertura del anillo en el extremo del resorte.
4. Ahora, tire de cada resorte hacia abajo usando el lazo de extracción y coloque el anillo del extremo del resorte sobre la cabeza del tornillo Phillips (instalado en el paso 1) y en la parte estrecha del separador de nylon, como se muestra en la **figura 8b**. No es necesario que acople ambos resortes simultáneamente, puede hacerlo uno por uno.

El sistema CorrecTension ahora está instalado y acoplado. Si desea retirar el telescopio de la base, primero deberá desconectar los resortes de los "postes" de la base dobsoniana. Los resortes permanecerán retenidos en los rodamientos laterales de altura, de manera que no se perderán.

Inserción de un ocular

El último paso del proceso de montaje consiste en insertar un ocular en el enfocador del telescopio. Quite la tapa de la cubierta del extremo del tubo del enfocador.

Para el XT6: Afloje los dos tornillos de mariposa del portaoculares e inserte el ocular. A continuación, sujételo en su lugar con los tornillos de mariposa.

Para el XT8 y el XT10: Hay tres tornillos de mariposa en el enfocador, uno de ellos sujeta el ocular y dos sujetan el adaptador de 3,18 cm. Para insertar el ocular, afloje el tornillo de mariposa

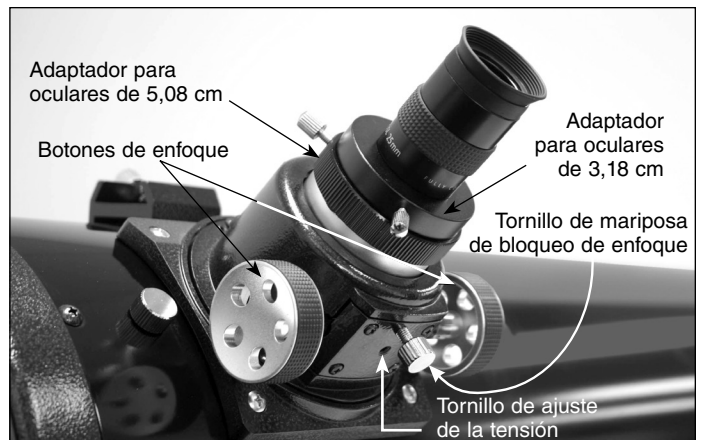


Figura 10. Enfocador Crayford de 5,08 cm (XT8 y XT10)

que se encuentra en el propio adaptador de 3,18 cm (será el situado más arriba en el enfocador). Inserte el ocular en el adaptador y sujételo apretando el tornillo de mariposa.

El montaje del dobsoniano SkyQuest habrá finalizado. Debe tener el aspecto que aparece en la **figura 1**. La cubierta antipolvo de la parte frontal del telescopio debe permanecer siempre colocada cuando no se esté utilizando el telescopio. También es una buena idea guardar los oculares en una funda para oculares y volver a colocar la tapa de cubierta en el enfocador cuando no se utilice el telescopio.

3. Uso del telescopio

Lo mejor es hacerse una idea de las funciones básicas del dobsoniano SkyQuest durante el día, antes de pasar a observar objetos astronómicos por la noche. De esta manera, no tendrá que andar a tientas intentando orientarse en la oscuridad. Busque un lugar al aire libre donde tenga mucho espacio para mover el telescopio y desde el que tenga una visión clara de algún objeto o vista que está a una distancia de 400 metros como mínimo. No es imprescindible que la base esté completamente nivelada, pero se debe colocar sobre una superficie de tierra o pavimento relativamente plana para garantizar un movimiento suave del telescopio.

Recuerde que no debe apuntar nunca el telescopio al Sol o cerca del mismo sin utilizar un filtro solar adecuado sobre la abertura frontal.

Altura y acimut

La base dobsoniana del SkyQuest permite el movimiento del telescopio en dos ejes: altura (arriba/abajo) y acimut (izquierda/derecha) (**figura 9**). lo que resulta muy cómodo, ya que arriba/abajo e izquierda/derecha son las formas más "naturales" en que las personas apuntan. Gracias a esto, apuntar el telescopio es excepcionalmente fácil.

Solo tiene que sujetar el extremo del tubo y moverlo hacia la izquierda o hacia la derecha para que la base gire alrededor de su tornillo central de acimut y moverlo hacia arriba o hacia abajo para que los rodamientos laterales de altura giren en la cuna de la base. Ambos movimientos se pueden hacer al mismo tiempo y de una manera continua para apuntar con facilidad. Mueva el



Figura 11. La vista a través de un telescopio reflector está invertida.

telescopio suavemente; deje que se deslice. De esta manera, puede apuntar el telescopio a cualquier posición del cielo nocturno, de horizonte a horizonte.

Enfoque del telescopio

Inserte el ocular de 25 mm en el enfocador y sujételo con los tornillos de mariposa. Mueva el telescopio de forma que el extremo delantero (abierto) apunte en la dirección general de un objeto que esté a una distancia de 400 metros como mínimo. Ahora, gire lentamente con los dedos uno de los botones de enfoque hasta que el objeto se vea nítido. Vaya un poco más allá del enfoque nítido hasta que la imagen comience a verse borrosa de nuevo, luego invierta la rotación del botón solo para asegurarse de que ha alcanzado el punto exacto del enfoque.

Si tiene problemas para enfocar, gire el botón de enfoque de manera que el tubo esté introducido lo máximo posible. Ahora mire a través del ocular mientras gira lentamente el botón del enfocador en la dirección opuesta. Deberá ver pronto el punto en el que se alcanza el enfoque.

El enfocador Crayford de 5,08 cm de los modelos XT8 y XT10 incluye un tornillo de mariposa situado en la parte inferior del cuerpo del enfocador (**figura 10**) que bloqueará el tubo del enfocador en su lugar una vez que el telescopio esté correctamente enfocado.

Si al enfocar nota que la tensión del tubo es excesiva (resulta difícil girar el botón de enfoque) o insuficiente (la imagen se mueve al enfocar o el tubo se mueve hacia dentro por sí solo), es posible ajustar la tensión para un funcionamiento óptimo. En el XT8 y el XT10, el tornillo de ajuste de la tensión de enfoque es un tornillo de ajuste de cabeza hueca de 3 mm situado debajo del tornillo de mariposa de bloqueo del enfoque (**figura 10**). Se requiere una llave hexagonal de 3 mm para el ajuste de la tensión de enfoque. Gracias al diseño del enfocador de piñón y cremallera del XT6, normalmente no debería ser necesario ajustar la tensión, ya que se ajusta previamente en la fábrica.

Nota: La imagen del telescopio principal aparecerá invertida (girada 180°). Esto es normal en los telescopios reflectores. (Consulte la figura 11).

Alineación de la EZ Finder II

Cuando la EZ Finder II está correctamente alineada con el telescopio, un objeto que está centrado en el punto rojo de la EZ Finder II también debe aparecer en el centro del campo de visión del ocular del telescopio. La alineación de la EZ Finder II es más fácil durante el día, antes de observar durante la noche. Apunte el telescopio a un objeto distante, como un poste telefónico o la chimenea de un tejado, y céntralo en el ocular del telescopio. El objeto debe estar al menos a 400 m de distancia. Ahora, con la EZ Finder II encendida, mire a través de la EZ Finder II. El objeto debe aparecer en el campo de visión.

Si no mover el telescopio principal, utilice los botones de ajuste de acimut (izquierda/derecha) y altura (arriba/abajo) de la EZ Finder II (consulte la **figura 6**) para colocar el punto rojo sobre el objeto en el ocular.

Cuando el punto rojo se centra en el objeto distante, asegúrese de que el objeto sigue centrado en el campo de visión del telescopio. Si no es así, vuelva a centrarlo y ajuste la alineación de la EZ Finder II de nuevo. Cuando el objeto esté centrado en el ocular y en el punto rojo de la mira, la EZ Finder II estará correctamente alineada con el telescopio.

Una vez alineada, la EZ Finder II suele mantener su alineación incluso después de retirarla y volverla a montar. Si no es así, solo se necesitará una mínima realineación.

Sustitución de la batería

Si alguna vez se agota la batería, puede encontrar baterías de litio de 3 voltios de repuesto en muchos establecimientos. Quite la batería antigua insertando un pequeño destornillador de punta plana en la ranura de la cubierta de la batería (**figura 6**) y haciendo palanca suavemente abra la tapa. A continuación, tire con cuidado hacia atrás del clip de sujeción y retire la batería antigua. No doble en exceso el clip de sujeción. A continuación, deslice la batería nueva bajo el cable de la batería con el extremo positivo (+) hacia abajo y coloque de nuevo la cubierta de la batería.

Apuntado del telescopio

Ahora que la EZ Finder II está alineada, es posible apuntar el telescopio de forma rápida y precisa a cualquier lugar que quiera observar. La EZ Finder II tiene un campo de visión mucho más amplio que el ocular del telescopio y, por lo tanto, resulta mucho más fácil centrar primero un objeto en la EZ Finder II. A continuación, si la EZ Finder II está alineada con precisión, el objeto también aparecerá centrado en el campo de visión del telescopio.

Para empezar, mueva nuevamente el telescopio hasta que apunte en la dirección general del objeto que desea observar. Algunos observadores consideran que resulta cómodo mirar a lo largo del tubo para hacerlo. Ahora, mire en la EZ Finder II. Si al apuntar de forma general lo ha hecho correctamente, el objeto debe aparecer en algún lugar de la EZ Finder II. Realice pequeños ajustes a la posición del telescopio hasta que el objeto quede centrado en el punto rojo de la EZ Finder. Ahora mire a través del ocular del telescopio y disfrute de la vista.

Aumento

Se puede cambiar el aumento del telescopio utilizando otros oculares (opcional). Para cambiar de ocular, basta con aflojar los tornillos de mariposa del tubo del enfocador y sacar el ocular del enfocador. Inserte el nuevo ocular en el enfocador y apriete los

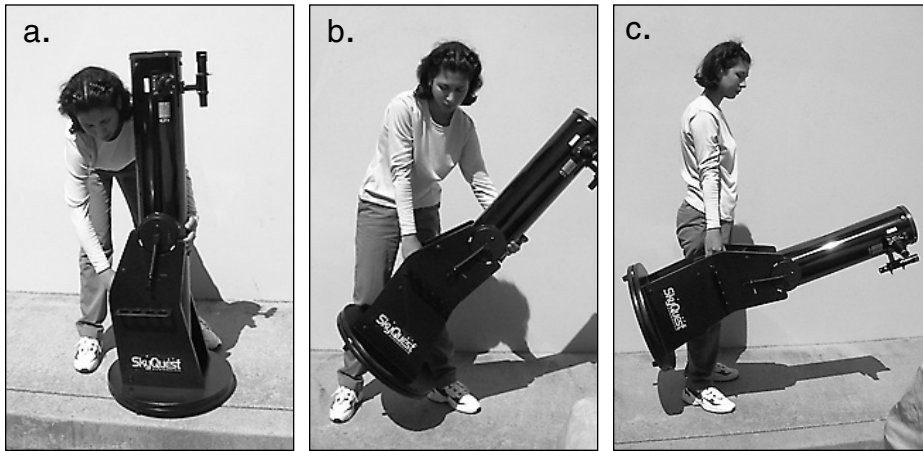


Figura 12. Para levantar y transportar el SkyQuest como una única unidad (con el tubo retenido en la base) se requieren ciertas precauciones. (a) En primer lugar, coloque el tubo vertical. A continuación, sujete el asa de la base con una mano mientras sostiene el tubo con la otra. (b) Con las rodillas dobladas, levante lentamente la base mientras sostiene el tubo con una mano. De esta manera, se asegura de que el tubo no se girará hacia abajo y golpeará el suelo. (c) Al levantarla, toda la unidad se inclinará hacia abajo, quedando prácticamente paralela al suelo, momento en el que puede retirar del tubo la mano en la que se apoya. Asegúrese de que se siente cómodo con el peso de toda la unidad antes de intentar transportarla.

tornillos de mariposa. Si tiene cuidado de no mover el telescopio, el objeto debe permanecer en el campo de visión. Con aumentos superiores notará que el objeto que observa ahora se ve más grande, pero algo más tenue.

El SkyQuest se ha diseñado para aceptar cualquier ocular con un diámetro de cilindro de 3,18 cm. El XT8 y el XT10 también aceptan oculares de 5,08 cm. El aumento, o la potencia, está determinado por la distancia focal del telescopio y la distancia focal del ocular. Por tanto, mediante el uso de oculares de diferentes distancias focales, es posible variar el aumento resultante.

El aumento se calcula de la siguiente manera:

$$\text{Aumento} = \frac{\text{Distancia focal del telescopio (mm)}}{\text{Distancia focal del ocular (mm)}}$$

Los dobsonianos SkyQuest de 15,24 cm, 20,32 cm y 25,4 cm tienen todos ellos una distancia focal de 1200 mm. Por tanto, el aumento con el ocular de 25 mm suministrado es:

$$\frac{1200 \text{ mm}}{25 \text{ mm}} = 48x$$

El aumento máximo que puede lograr un telescopio está directamente relacionado con la cantidad de luz que su óptica puede recoger. Un telescopio con mayor superficie colectora de luz (apertura) puede conseguir mayores aumentos que un telescopio con una menor apertura. El máximo aumento posible para cualquier telescopio, independientemente del diseño óptico, es de aproximadamente 60x por pulgada de apertura. Esto se traduce en alrededor de 360x para el SkyQuest XT6 y 480x para el XT8.

Recuerde que a medida que se emplea un mayor aumento, el brillo del objeto que se está viendo disminuirá, lo que es un principio inherente de la física de la óptica y no se puede evitar. Si se duplica el aumento, la imagen aparecerá cuatro veces más tenue. Si se triplica el aumento, el brillo de la imagen se reducirá por un factor de nueve.

Nota acerca de los aumentos elevados:

Los aumentos máximos solo se consiguen en condiciones de visibilidad óptimas y en los mejores sitios de observación. En la mayoría de las ocasiones, los aumentos se limitan a 200x o menos, independientemente de la apertura, ya que la atmósfera de la Tierra distorsiona la luz al atravesarla. En las noches de buena "visibilidad", la atmósfera permanecerá inmóvil y ofrecerá

la menor cantidad de distorsión. En las noches de mala visibilidad, la atmósfera será turbulenta, lo que significa que diferentes densidades de aire se mezclan rápidamente, provocando una distorsión significativa de la luz entrante, lo que impide obtener vistas nítidas con grandes aumentos.

Equilibrio del tubo

Los dobsonianos se han diseñado para equilibrarse con los accesorios suministrados de serie, como un ocular y una EZ Finder II. Pero, ¿qué ocurre si desea utilizar un telescopio buscador más grande o un ocular más pesado? El telescopio dejará de estar correctamente equilibrado y no mantendrá adecuadamente su posición, lo que hace que el telescopio sea difícil de utilizar, ya que es fundamental que mantenga su posición (cuando no se mueve a propósito) para mantener los objetos centrados en el campo de visión.

Los diseños dobsonianos tradicionales esperan que el usuario compense los accesorios más pesados añadiendo peso al extremo opuesto del tubo del telescopio. Estos sistemas de contrapeso pueden ser caros y difíciles de manejar. El sistema de optimización de la fricción CorrecTension de los dobsonianos SkyQuest, sin embargo, resuelve el delicado problema del equilibrio. Las espiras del resorte tiran del tubo hacia abajo sobre la base, aumentando de este modo la fricción sobre las almohadillas de los rodamientos de altura. Con CorrecTension, el peso adicional de las pequeñas cargas situadas en el extremo frontal no afectará negativamente al equilibrio del telescopio.

Si instala un conjunto de accesorios más pesados en el tubo óptico del SkyQuest, es posible que necesite en algún momento equilibrar el telescopio con un sistema de contrapesos.

Transporte del telescopio

El transporte del SkyQuest es muy fácil. Dado que los resortes del sistema CorrecTension retienen el tubo óptico en la base, es posible transportar todo el telescopio como una unidad (solo modelos de 15,24 cm y 20,32 cm). Esto requiere ciertas precauciones, no obstante. Si el telescopio se levanta de forma incorrecta, la parte delantera del tubo podría girar hacia abajo y golpear el suelo.

En primer lugar, apunte el tubo óptico hacia arriba (vertical). Retire todos los oculares del telescopio y del portaoculares

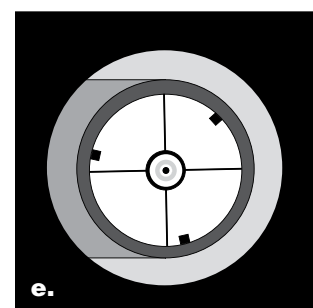
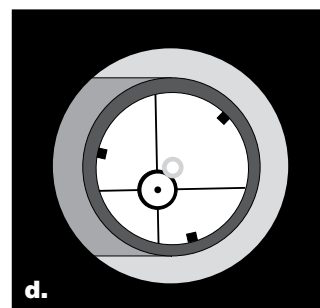
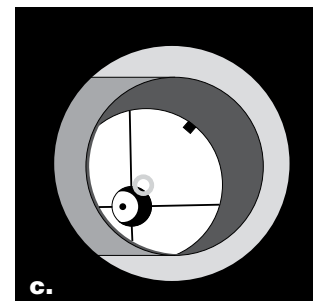
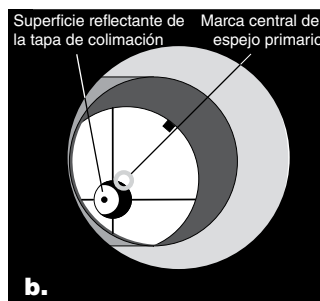
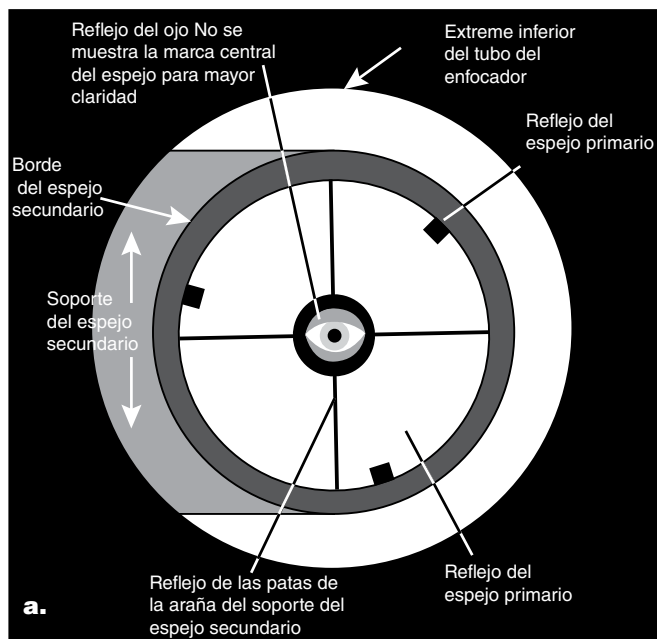


Figura 13. Colimación de la óptica. **(a)** Cuando los espejos estén bien alineados, la vista hacia abajo por el tubo del enfocador debería tener este aspecto. **(b)** Con la tapa de colimación en su lugar, si la óptica no está alineada, la vista puede ser algo parecido a esto. **(c)** Aquí, el espejo secundario está centrado bajo el enfocador, pero es necesario ajustarlo (inclinarlo) de modo que todo el espejo primario completo sea visible. **(d)** El espejo secundario está correctamente alineado, pero el espejo primario todavía necesita ajuste. Cuando el espejo primario está correctamente alineado, el “punto” se centra, como en **(e)**.

opcional, y colóquelos en una funda para oculares. Sujete el asa de la parte delantera de la base con una mano mientras sostiene verticalmente el tubo del telescopio con la otra (consulte la **figura 12**). Ahora, levante el telescopio desde el asa. Una vez que el telescopio esté en posición horizontal, puede transportar toda la unidad con una mano. La posición del asa equilibra correctamente la carga para facilitar su transporte.

Si desea transportar el tubo óptico y la base por separado, solo tiene que desenganchar los resortes del sistema CorrecTension desenganchándolos de los postes en la base, utilizando los lazos de extracción. Los resortes permanecerán retenidos en los rodamientos laterales del telescopio. Ahora la base y el tubo se habrán desenganchado y podrá transportarlos por separado.

Nota: Es posible que el SkyQuest sea demasiado pesado para que algunos usuarios lo levanten y transporten como una unidad. Evite hacerse daño. Si la carga le resulta demasiado pesada, desenganche los resortes y transporte la base y el tubo por separado.

Al colocar el SkyQuest en un vehículo, el sentido común es fundamental. Es especialmente importante que el tubo óptico no reciba golpes, ya que la óptica podría perder la alineación y el tubo podría abollarse. Se recomienda transportar y guardar el conjunto del tubo en una funda de transporte acolchada para que lo proteja adecuadamente.

4. Colimación

La colimación es el proceso de ajuste de los espejos de manera que queden correctamente alineados entre sí. La óptica del telescopio se alineó en fábrica y no debería necesitar ajustarse demasiado a menos que el telescopio se trate bruscamente. Una

alineación precisa de los espejos es importante para garantizar el rendimiento máximo del telescopio, por lo que debe revisarse periódicamente. La colimación es relativamente fácil de hacer y se puede realizar durante el día.

Para revisar la colimación, retire el ocular y mire hacia abajo por el tubo del enfocador. Debería ver el espejo secundario centrado en el tubo, así como el reflejo del espejo primario centrado en el espejo secundario y el reflejo del espejo secundario (y el ojo) centrado en el reflejo del espejo primario, como se muestra en la **figura 13a**. Si hay algo que está fuera de centro, como se aprecia en la **figura 13b**, lleve a cabo el siguiente procedimiento de colimación.

Tapa de colimación y marca central del espejo

Su SkyQuest XT incluye una tapa de colimación. Se trata de una simple tapa que encaja en el tubo del enfocador como una tapa antipolvo, pero tiene un agujero en el centro y un fondo plateado. Esto ayuda a centrar el ojo para que la colimación sea fácil de realizar. En las **figuras de la 13a a la 13e** se supone que la tapa de colimación está en su lugar.

Además de proporcionar la tapa de colimación, verá que hay un pequeño anillo (adhesivo) en el centro exacto del espejo primario. Esta “marca central” le permite lograr una colimación muy precisa del espejo primario, ya que no tiene que adivinar dónde se encuentra el centro del espejo. Solo tiene que ajustar la posición del espejo (según se describe a continuación) hasta que el reflejo del agujero de la tapa de colimación quede centrado en el interior del anillo. Esta marca central también resulta necesaria para obtener resultados óptimos con otros dispositivos colimadores, como el colimador láser LaserMate de Orion, al eliminar la necesidad de quitar el espejo primario y marcarlo manualmente.

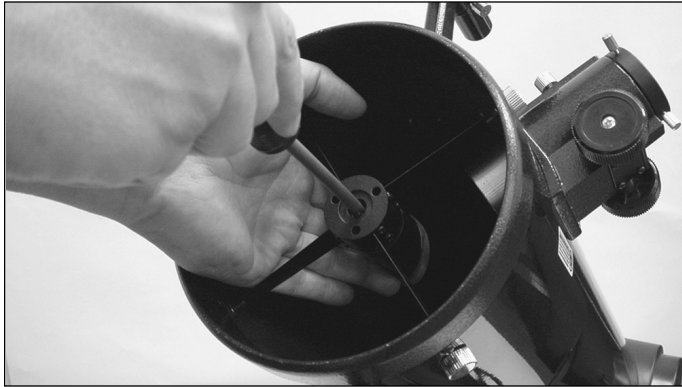


Figura 14. Para centrar el espejo secundario bajo el enfocador, sostenga el soporte del espejo secundario en su lugar con una mano mientras ajusta el perno central con un destornillador Phillips. No toque la superficie del espejo.



Figura 16. Los tres tornillos de mariposa pequeños que bloquean el espejo primario en su lugar se deben aflojar antes de realizar cualquier ajuste.



Figura 15. Ajuste la inclinación del espejo secundario, aflojando o apretando los tres tornillos de ajuste de alineación con una llave hexagonal de 2 mm.

Nota: No es necesario retirar el adhesivo del anillo central del espejo primario. Como se encuentra directamente en la sombra del espejo secundario, su presencia no afecta negativamente al rendimiento óptico del telescopio ni a la calidad de la imagen. Esto puede parecer contradictorio, pero es verdad.

Alineación del espejo secundario

Con la tapa de colimación en su lugar, mire a través del agujero de la tapa al espejo secundario (diagonal). No haga caso de los reflejos por el momento. El propio espejo secundario debe estar centrado en el tubo del enfocador, en dirección paralela a la longitud del telescopio. Si no es así, como en la **figura 13b**, se debe ajustar. Solo será necesario realizar este ajuste en contadas ocasiones, si es que alguna vez hace falta. Resulta más fácil ajustar el espejo secundario en una habitación bien iluminada con el telescopio apuntando hacia una superficie brillante, como un papel o una pared de color blanco. Para colimar el espejo secundario, es útil colocar un trozo de papel blanco en el tubo del telescopio frente al enfocador (es decir, en el otro lado del espejo secundario). Con una llave hexagonal de 2 mm, afloje varias vueltas los tres tornillos de alineación pequeños en el eje central de la araña de 4 patas. Sostenga fijo el soporte del espejo (tenga cuidado de no tocar la superficie de los

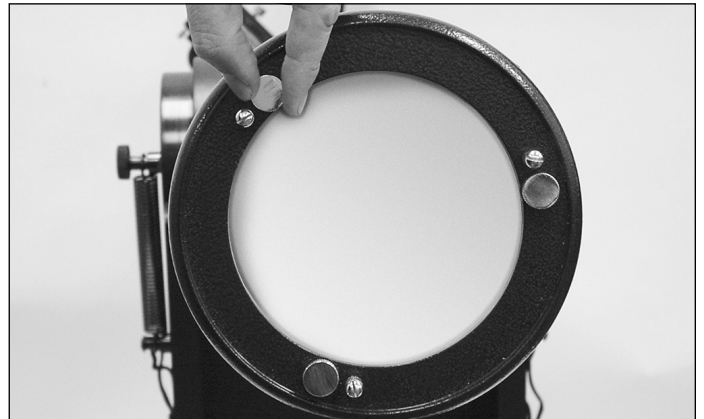


Figura 17. La inclinación del espejo primario se ajusta girando uno o varios de los tres tornillos de mariposa de mayor tamaño.

espejos), mientras gira el tornillo central con un destornillador Phillips (consulte la **figura 14**). Al girar el tornillo en el sentido de las agujas del reloj se moverá el espejo secundario hacia la abertura frontal del tubo óptico, mientras que al girar el tornillo en sentido contrario a las agujas del reloj se moverá el espejo secundario hacia el espejo primario.

Nota: Al realizar estos ajustes, tenga cuidado de no aplicar fuerza a las patas de la araña, ya que pueden doblarse.

Cuando el espejo secundario esté centrado en el tubo del enfocador, gire el soporte del espejo secundario hasta que el reflejo del espejo primario quede de la forma más centrada posible en el espejo secundario. Puede que no quede perfectamente centrado, pero no importa. Apriete los tres tornillos de alineación pequeños igualmente para asegurar el espejo secundario en esa posición. Si todo el reflejo en el espejo primario no es visible en el espejo secundario, como ocurre en la **figura 13c**, tendrá que ajustar la inclinación del espejo secundario. Para ello, afloje alternativamente uno de los tres tornillos de ajuste de alineación mientras aprieta los otros dos, como se muestra en la **figura 15**. El objetivo es centrar el reflejo del espejo primario en el espejo secundario, como en la **figura 13d**. No se preocupe si el reflejo del espejo secundario (el círculo más pequeño, con el “punto” de

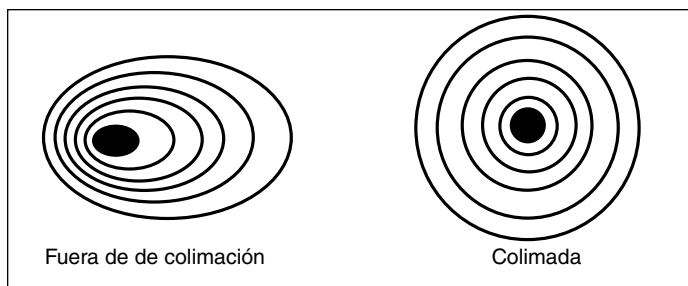


Figura 18. Una prueba de estrella determinará si la óptica de un telescopio está correctamente colimada. Una visión desenfocada de una estrella brillante a través del ocular debería aparecer como se muestra a la derecha si la óptica está perfectamente colimada. Si el círculo es asimétrico, como puede verse en la ilustración de la izquierda, el telescopio necesita colimación.

la tapa de colimación en el centro) está descentrado. Lo arreglará en el próximo paso.

Ajuste del espejo primario

El ajuste final se realiza en el espejo primario. Necesitará un ajuste si, como en la **figura 13d**, el espejo secundario está centrado bajo el enfocador y el reflejo del espejo primario está centrado en el espejo secundario, pero el pequeño reflejo del espejo secundario (con el punto de la tapa de colimación) está descentrado.

La inclinación del espejo primario se ajusta con tres tornillos de mariposa de colimación sobre resorte en el extremo posterior del tubo óptico (parte inferior de la celda del espejo primario); son los tornillos de mariposa de mayor tamaño. Los otros tres tornillos de mariposa más pequeños bloquean la posición del espejo; estos tornillos deben aflojarse antes de realizar cualquier ajuste de colimación en el espejo primario.

Para comenzar, gire los tornillos de mariposa más pequeños unas cuantas vueltas cada uno de ellos (**figura 14**). Utilice un destornillador en las ranuras, si es necesario.

A continuación, pruebe a apretar o aflojar uno de los tornillos de mariposa de colimación de mayor tamaño con los dedos (**figura 17**). Mire en el enfocador para ver si el reflejo del espejo secundario se ha acercado al centro del primario. Puede determinarlo fácilmente con la tapa de colimación y la marca central del espejo con solo observar si el "punto" de la tapa de colimación se acerca o se aleja del anillo situado en el centro del espejo primario. Cuando tenga el punto centrado tanto como sea posible en el anillo, el espejo primario estará colimado. La vista a través de la tapa de colimación debe ser similar a la **figura 13e**. Vuelva a apretar los tornillos de mariposa de bloqueo.

Una sencilla prueba de estrella le indicará si la óptica está colimada con precisión.

Prueba de estrella del telescopio

Cuando haya oscurecido, apunte el telescopio hacia una estrella brillante y céntrala con precisión en el campo de visión del ocular. Desenfoque lentamente la imagen con el botón de enfoque. Si el telescopio está colimado correctamente, el disco de expansión debe ser un círculo perfecto (**figura 18**). Si la imagen es asimétrica, el telescopio no está correctamente colimado. La sombra

oscura proyectada por el espejo secundario debe aparecer en el centro del círculo desenfocado, como el agujero de un donut. Si el agujero aparece descentrado, el telescopio no estará correctamente colimado.

Si intenta realizar la prueba de estrella y la estrella brillante que ha seleccionado no está centrada con precisión en el ocular, siempre parecerá que la óptica no está correctamente colimada, aunque en realidad lo esté perfectamente. Es muy importante mantener la estrella centrada, por lo que con el tiempo tendrá que realizar ligeras correcciones a la posición del telescopio con el fin de tener en cuenta el movimiento aparente del cielo.

Nota acerca del enfocador de 5,08 cm colimable (XT8 y XT10)

El enfocador de 5,08 cm del SkyQuest XT8 se puede colimar con los tres pares de tornillos de empujar-tirar situados en la base del enfocador. No obstante, el enfocador viene colimado de fábrica y no debería ser necesario ajustarlo nunca. La colimación del enfocador solo será necesaria en circunstancias muy poco habituales, pero se ha incluido en este telescopio en caso de que surja tal necesidad.

5. Especificaciones

SkyQuest XT de 15,24 cm

Distancia focal del espejo primario:	1200 mm, vidrio óptico estándar
Diámetro del espejo primario:	150 mm
Relación focal:	f/8,0
Enfocador:	Piñón y cremallera, acepta oculares de 3,18 cm
Material del tubo óptico:	Acero laminado
Ocular:	Sirius Plössl de 25 mm, totalmente revestido con varias capas, diámetro de cilindro de 3,18 cm
Aumento con ocular suministrado:	48x
Mira réflex:	EZ Finder II
Soporte de mira réflex:	Soporte de plástico con base de cola de milano
Revestimientos del espejo:	Aluminio con revestimiento de SiO ₂
Eje menor del espejo secundario:	34,5 mm
Peso del tubo óptico:	6,12 kg
Peso de la base:	9,48 kg
Longitud del tubo:	115,57 cm
Diámetro exterior del tubo:	18.41 cm

SkyQuest XT de 20,32 cm

Distancia focal del espejo primario:	1200 mm, vidrio óptico estándar
Diámetro del espejo primario:	203 mm
Relación focal:	f/5,9
Enfocador:	Crayford, acepta oculares de 5,08 cm y oculares de 3,18 cm con adaptador
Material del tubo óptico:	Acero laminado
Ocular:	Sirius Plössl de 25 mm, totalmente revestido con varias capas, diámetro de cilindro de 3,18 cm
Aumento con ocular suministrado:	48x
Mira réflex:	EZ Finder II
Soporte de mira réflex:	Soporte de plástico con base de cola de milano
Revestimientos del espejo:	Aluminio con revestimiento de SiO ₂
Eje menor del espejo secundario:	47,0 mm
Peso del tubo óptico:	9,21 kg
Peso de la base:	9,39 kg
Longitud del tubo:	118,11 cm
Diámetro exterior del tubo:	23,5 cm

SkyQuest XT de 25,4 cm

Diámetro del espejo primario:	254 mm, vidrio óptico BK7
Relación focal:	f/4,7
Enfocador:	Crayford, acepta oculares de 5,08 cm y 3,18 cm con el adaptador incluido, colimable
Material del tubo óptico:	Acero laminado
Ocular:	Sirius Plössl de 25 mm, totalmente revestido con varias capas, diámetro de cilindro de 3,18 cm
Aumento con ocular suministrado:	48x
Mira réflex:	EZ Finder II
Soporte de mira réflex:	Soporte de plástico con base de cola de milano
Revestimientos del espejo:	Aluminio con revestimiento de SiO ₂
Eje menor del espejo secundario:	63,0 mm
Peso del tubo óptico:	13,97 kg
Peso de la base:	10,25 kg
Longitud del tubo:	120,01 cm
Diámetro exterior del tubo:	30,48 cm

Garantía limitada a un año

Este producto Orion está garantizado contra defectos en los materiales o mano de obra durante un período de un año a partir de la fecha de compra. Esta garantía es en beneficio del comprador original solamente. Durante este período de garantía, Orion Telescopes & Binoculars reparará o reemplazará, a opción de Orion, cualquier instrumento cubierto por la garantía que resulte ser defectuoso, siempre que se devuelva a portes pagados. Se necesita un comprobante de compra (por ejemplo, una copia de la factura original). Esta garantía solo es válida en el país de compra.

Esta garantía no se aplica si, a juicio de Orion, el instrumento ha sido objeto de mal uso, maltrato o modificación, ni se aplica tampoco al desgaste normal por el uso. Esta garantía le otorga derechos legales específicos. No tiene la intención de eliminar o restringir otros derechos legales bajo las leyes locales sobre consumidores aplicables; sus derechos legales estatales o nacionales de consumidor que rigen la venta de bienes de consumo siguen siendo plenamente aplicables.

Para obtener más información sobre la garantía, visite www.OrionTelescopes.com/warranty.



Atención al cliente:

www.OrionTelescopes.com/contactus

Oficinas corporativas:

89 Hangar Way, Watsonville CA 95076 – EE. UU.

Copyright © 2021 Orion Telescopes & Binoculars. Reservados todos los derechos. Queda prohibida la reproducción, copia, modificación o adaptación de cualquier parte o contenido de estas instrucciones de producto sin el previo consentimiento por escrito de Orion Telescopes & Binoculars.