
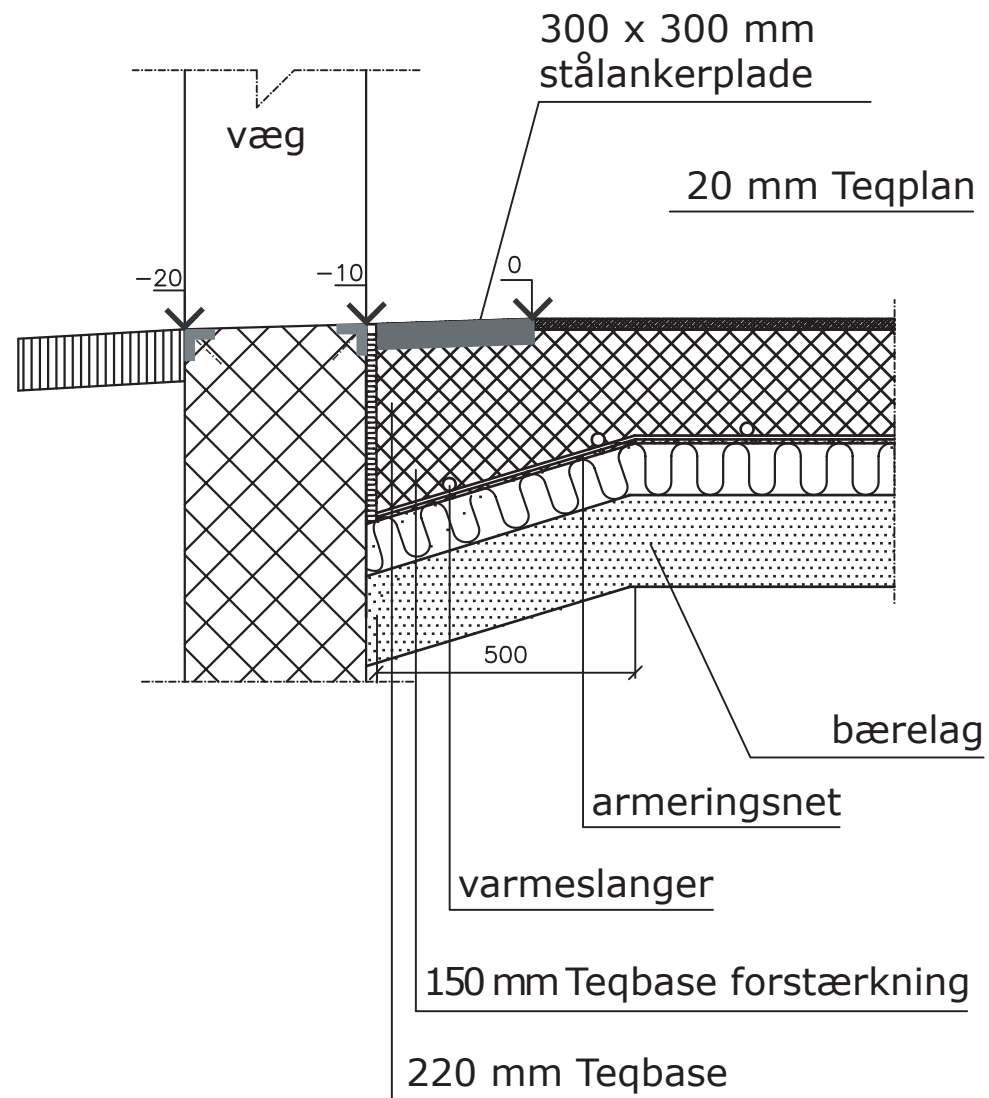
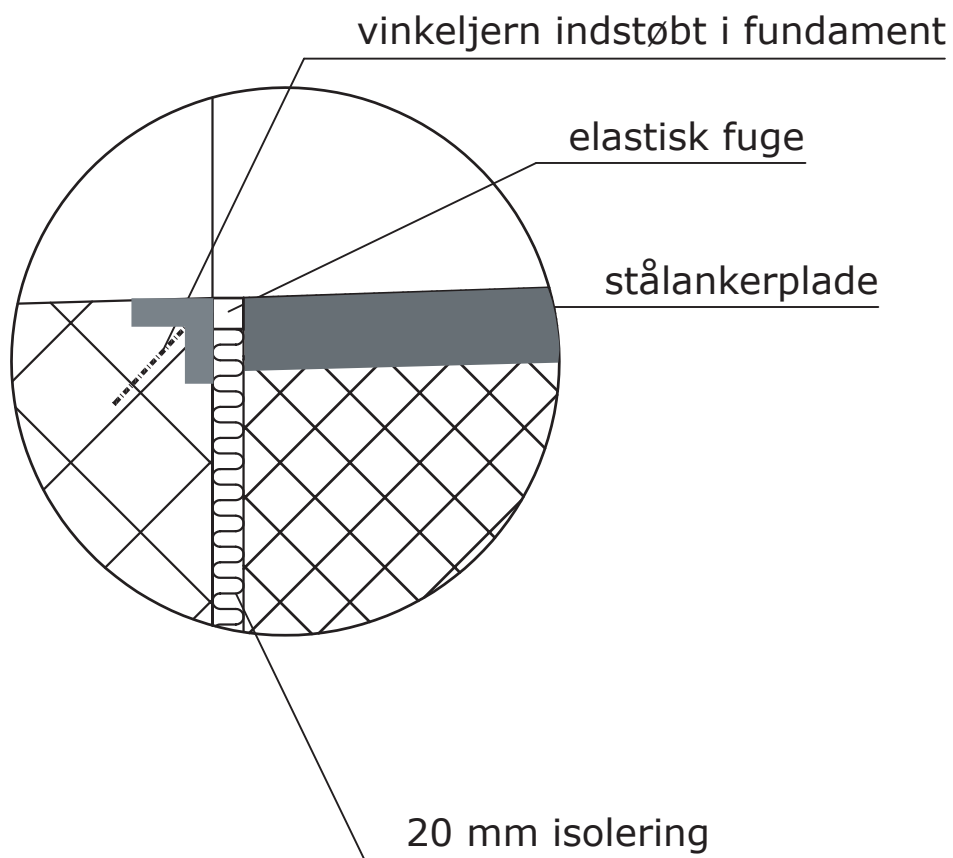

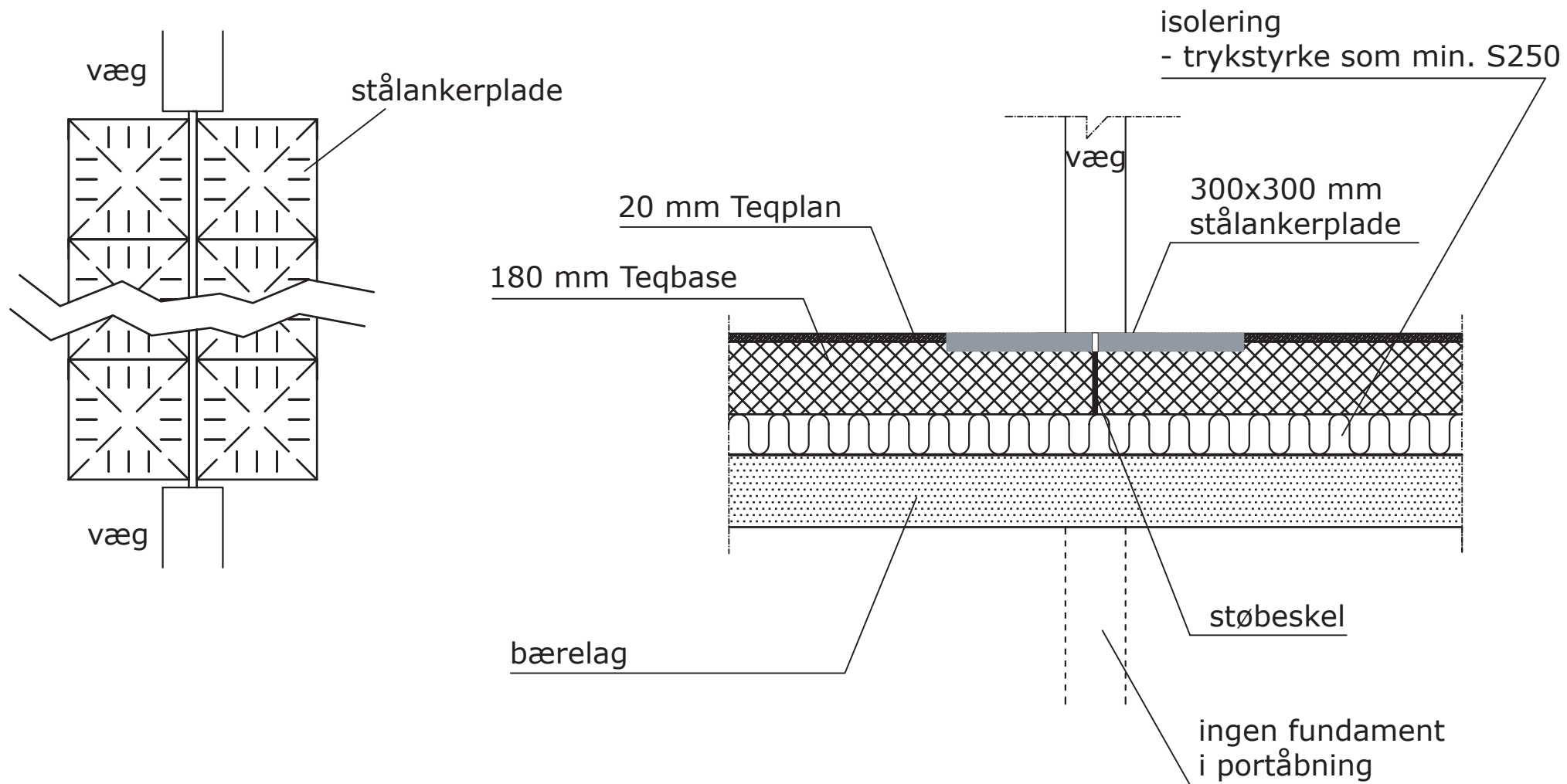



titel			Detaljeløsning indvendige porte. Anvendes i opvarmede haller m/ isolering.		
	mål	ej målfast	dato	01.07.08	
	navn	DA	tegn.nr.	01 A	

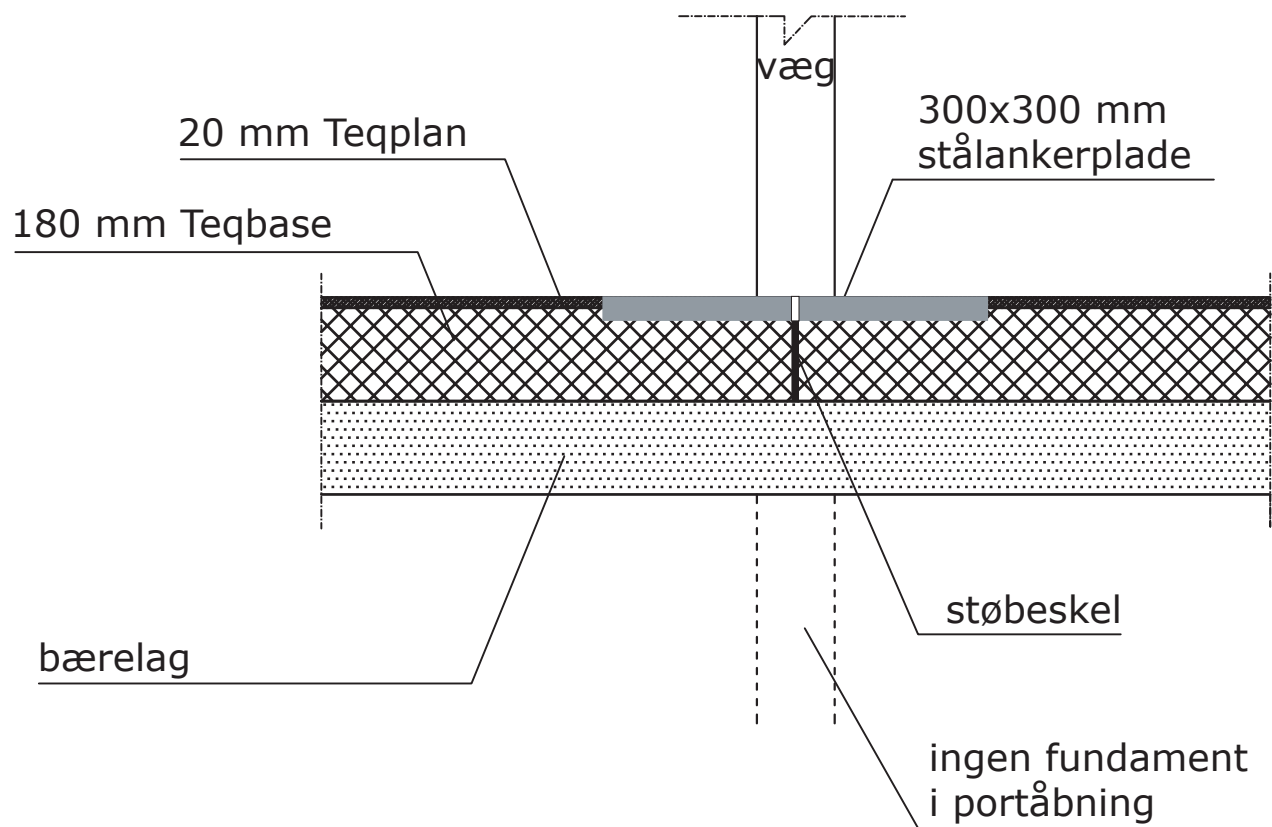
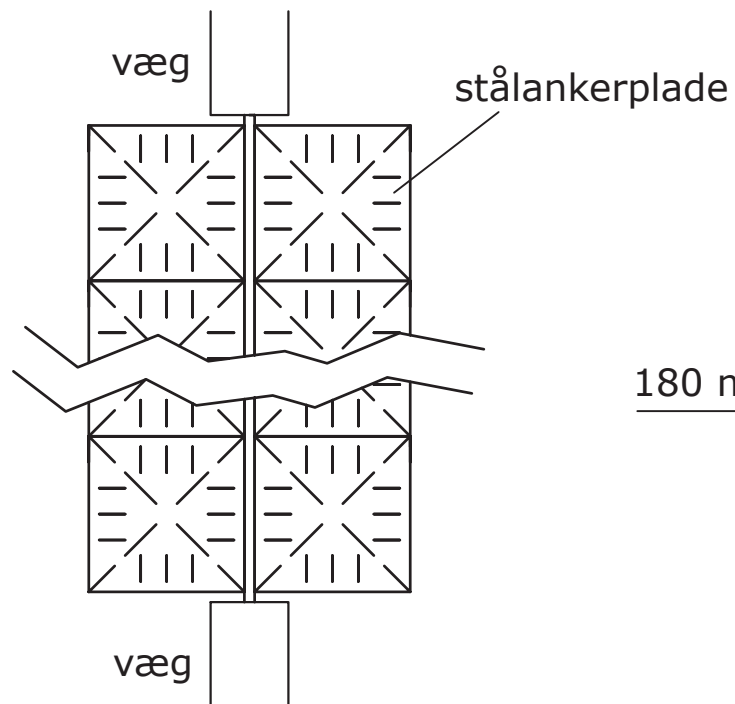



alle ubenævnte mål er i mm

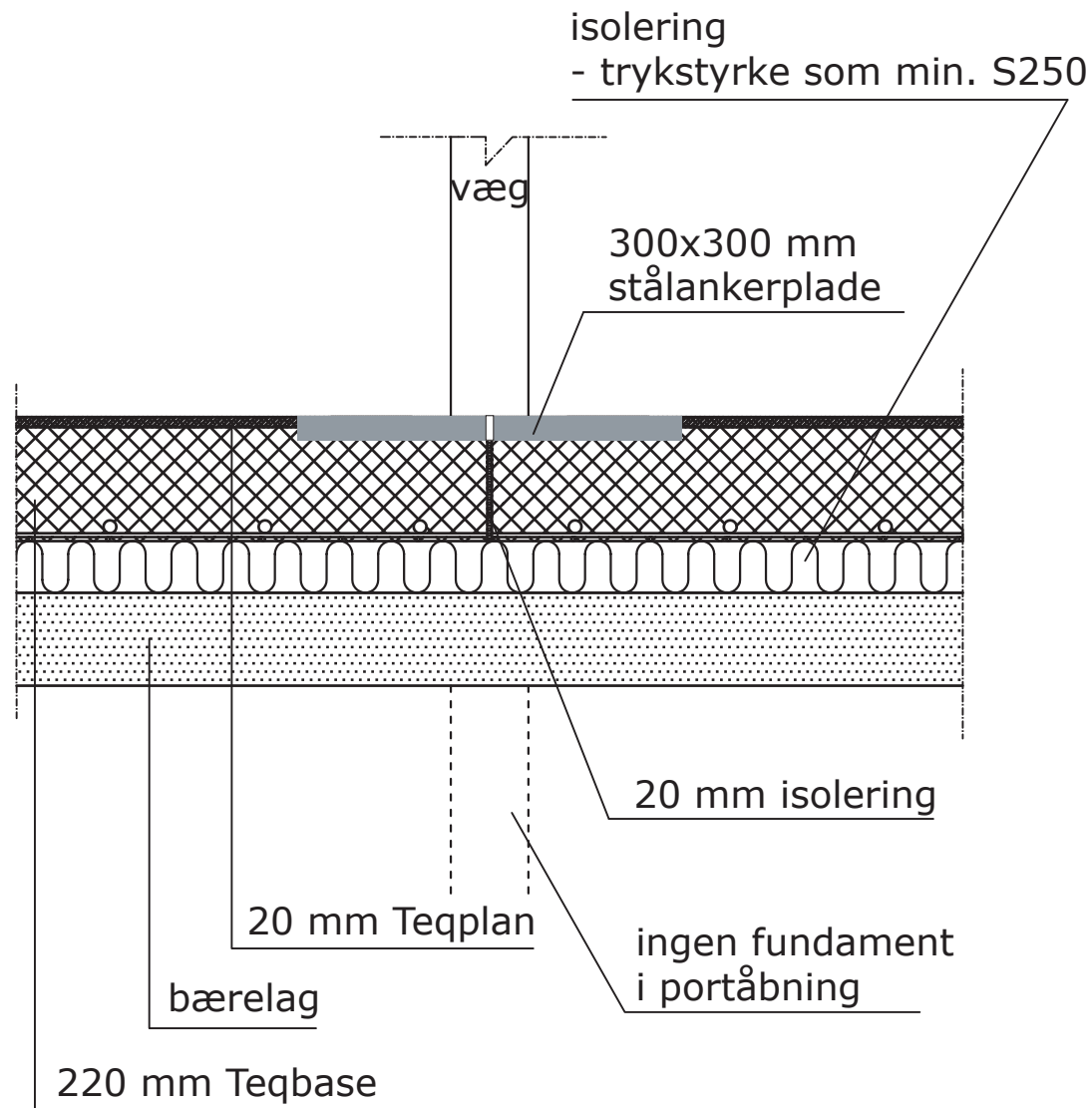
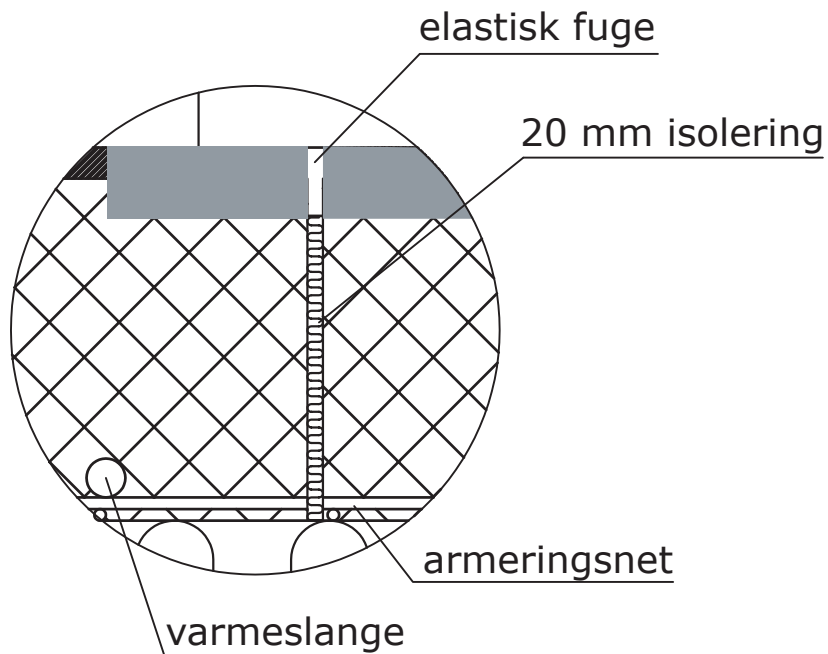
titel	Detaljeløsning – Porte i ydervægge. Anvendes i haller m/gulvvarme m/iso.	
	mål	ej målfast
	dato	01.07.08
navn	DA	tegn.nr. 05 A




titel		
Detaljeløsning indvendige porte. Anvendes i uopvarmede haller m/ isolering.		
	mål	dato
	ej målfast	01.07.08
navn	tegn.nr.	
DA	02 A	



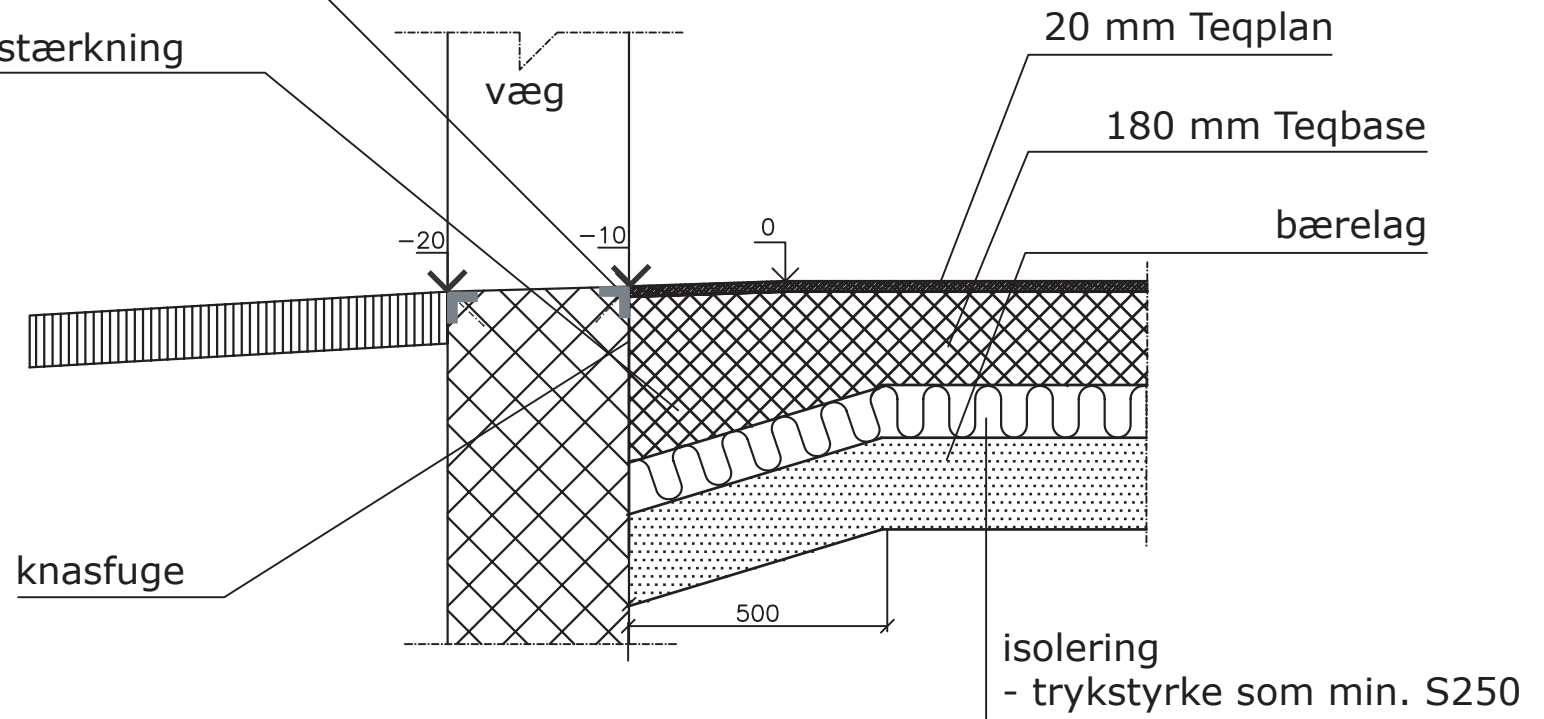
titel    Detaljeløsning indvendige porte. Anvendes i uopvarmede haller u/ isolering.		
	mål ej målfast	dato 01.07.08
	navn DA	tegn.nr. 02 B



titel    Detaljeløsning indvendige porte. Anvendes i haller med gulvvarme m/ iso.		
	mål ej målfast	dato 01.07.08
	navn DA	tegn.nr. 03 A


vinkeljern indstøbt i fundament

150 mm Teqbase forstærkning



knasfuge

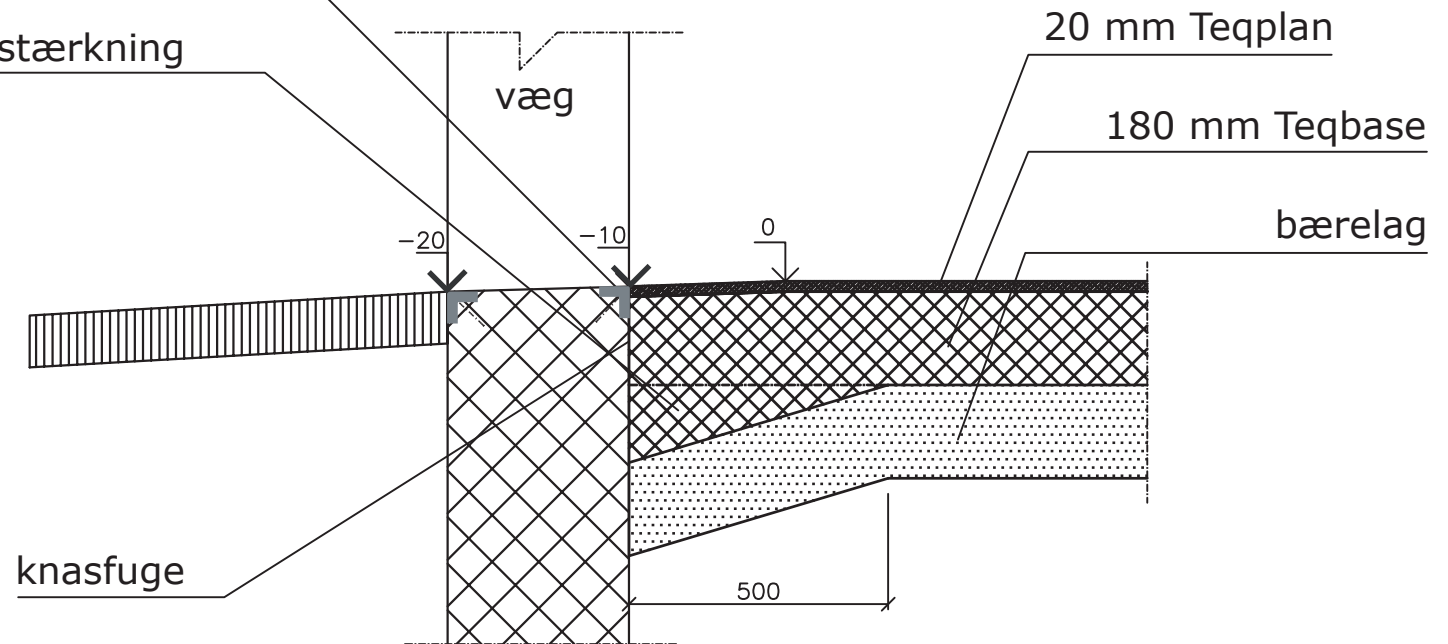
isolering  
- trykstyrke som min. S250

titel	Detaljeløsning – Porte i ydervægge m/isolering.	
	mål	ej målfast
	navn	DA
	dato	01.07.08
	tegn.nr.	04 A


alle ubenævnte mål er i mm

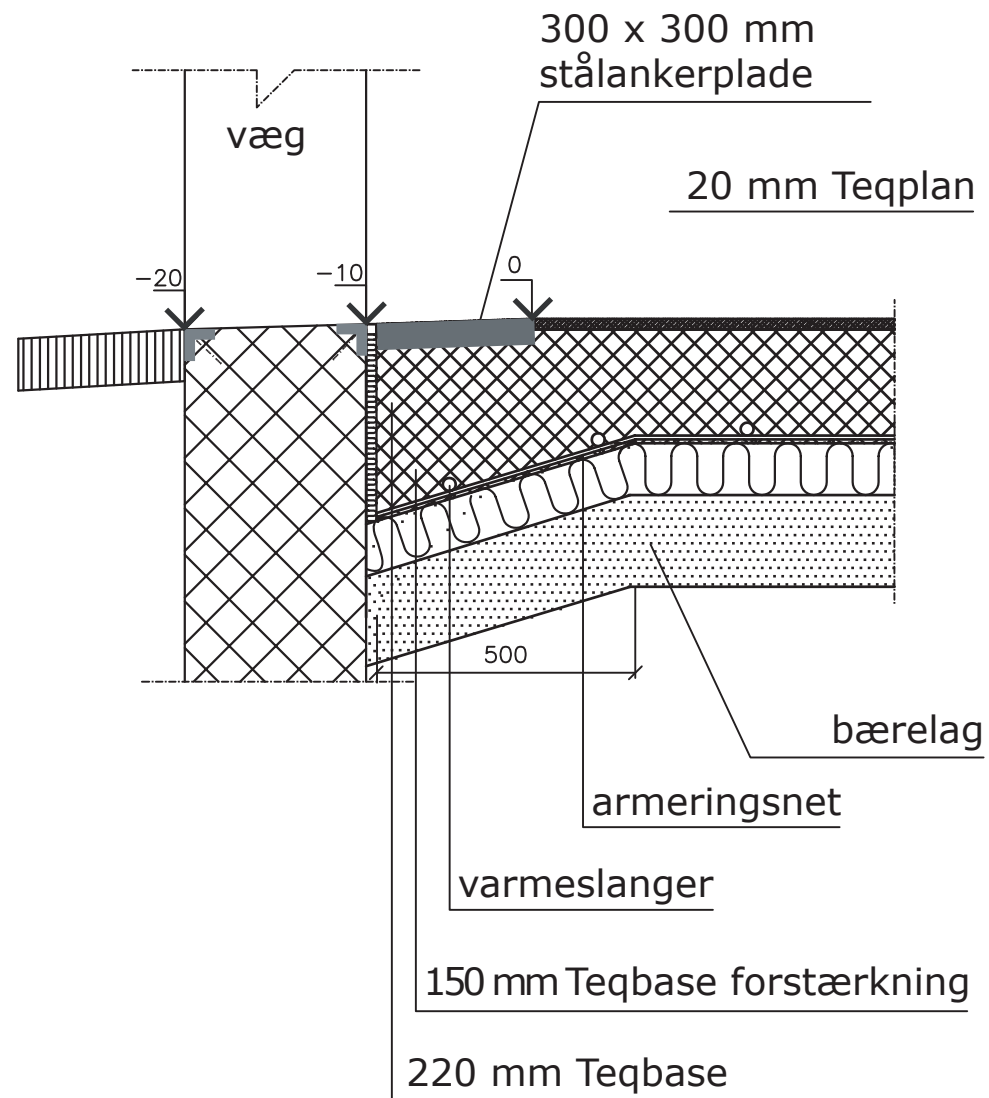
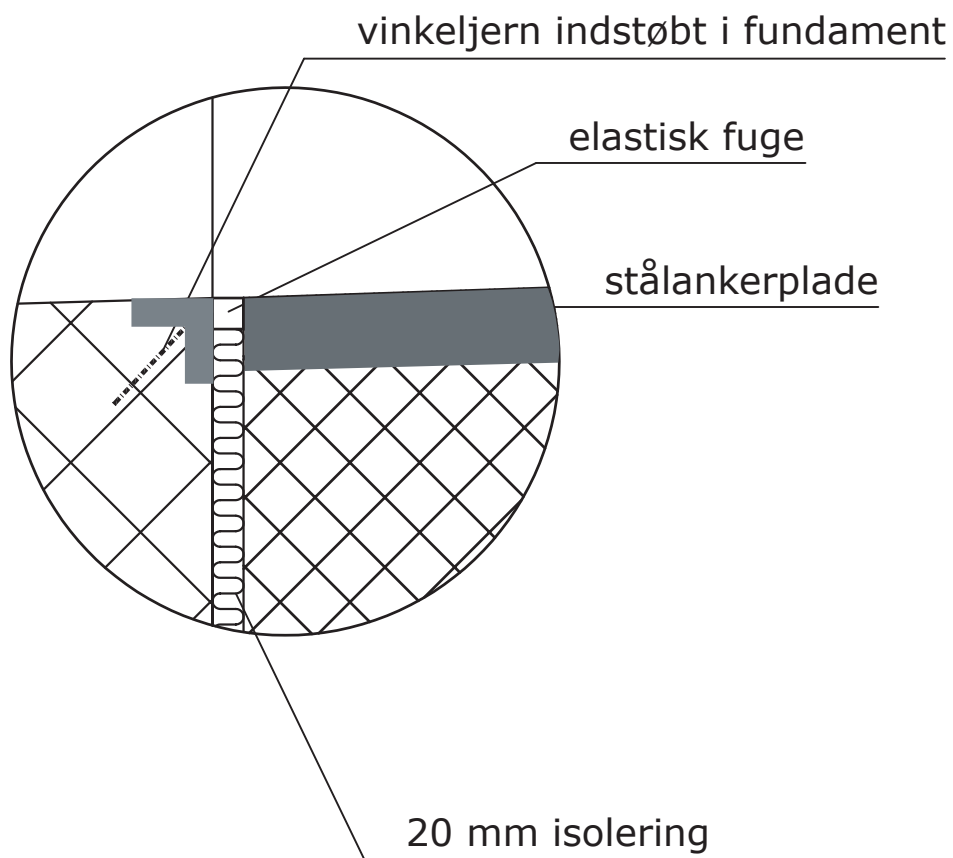
vinkeljern indstøbt i fundament

150 mm Teqbase forstærkning




alle ubenævnte mål er i mm

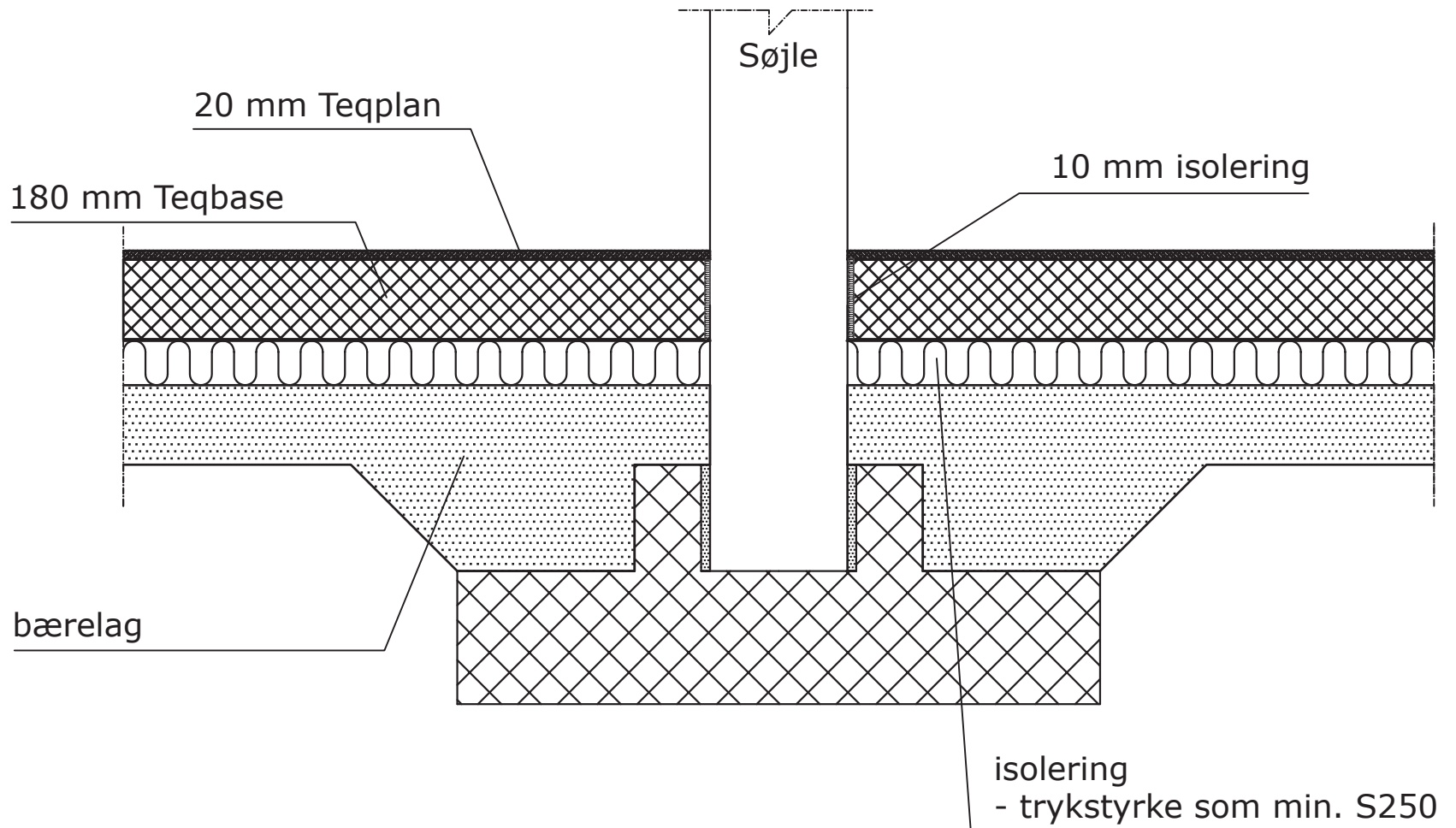
titel	Detaljeløsning – Porte i ydervægge u/isolering.	
	mål	ej målfast
	navn	DA
	dato	01.07.08
	tegn.nr.	04 B




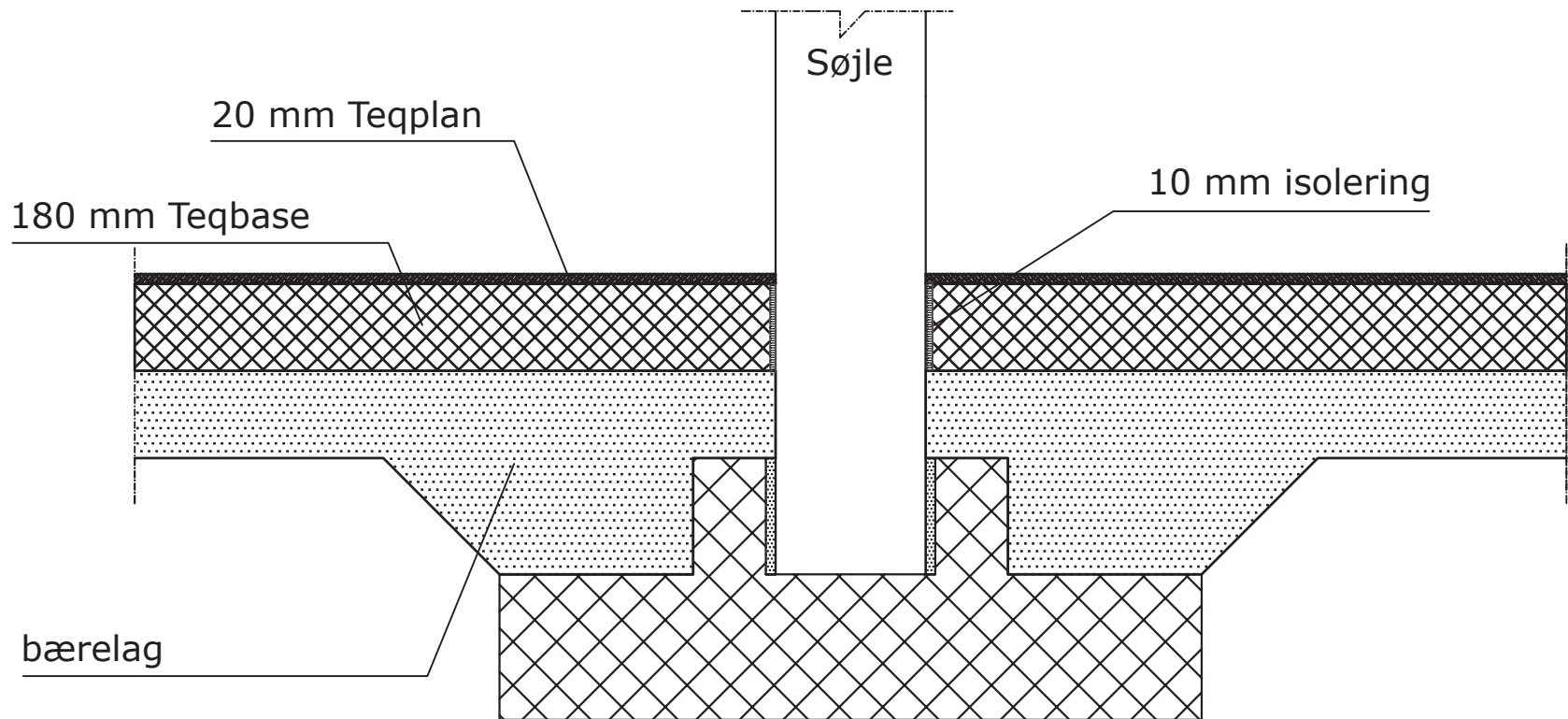
alle ubenævnte mål er i mm


titel    Detaljeløsning – Porte i ydervægge. Anvendes i haller m/gulvvarme m/iso.		
	mål	dato
	ej målfast	01.07.08
	navn	tegn.nr.
	DA	05 A

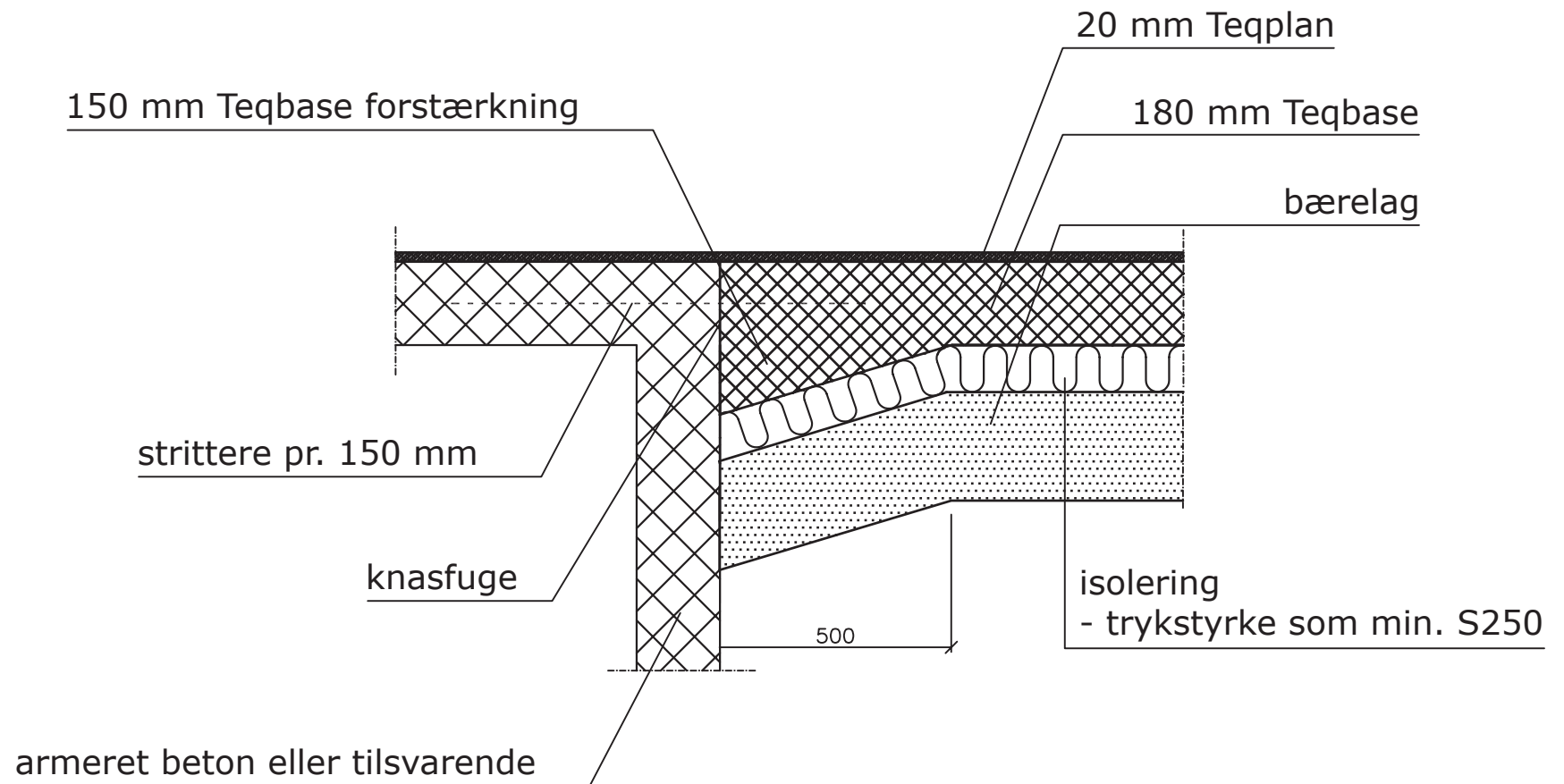





titel	Detaljeløsning punktfundament II m/isolering.	
	mål	dato
	ej målfast	01.07.08
	navn	tegn.nr.
	DA	07 A

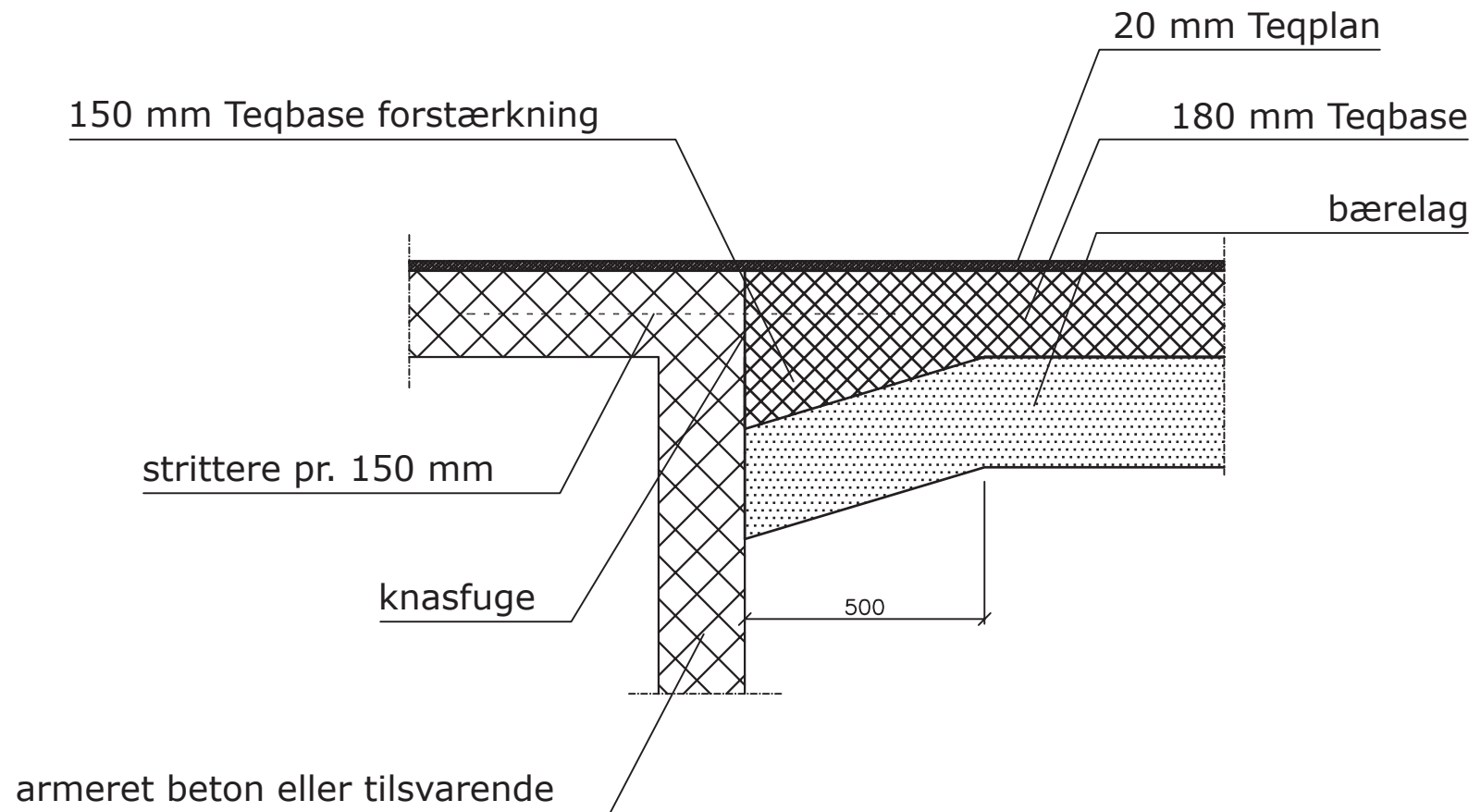


titel    Detaljeløsning punktfundament II u/isolering.		
	mål ej målfast	dato 01.07.08
	navn DA	tegn.nr. 07 B




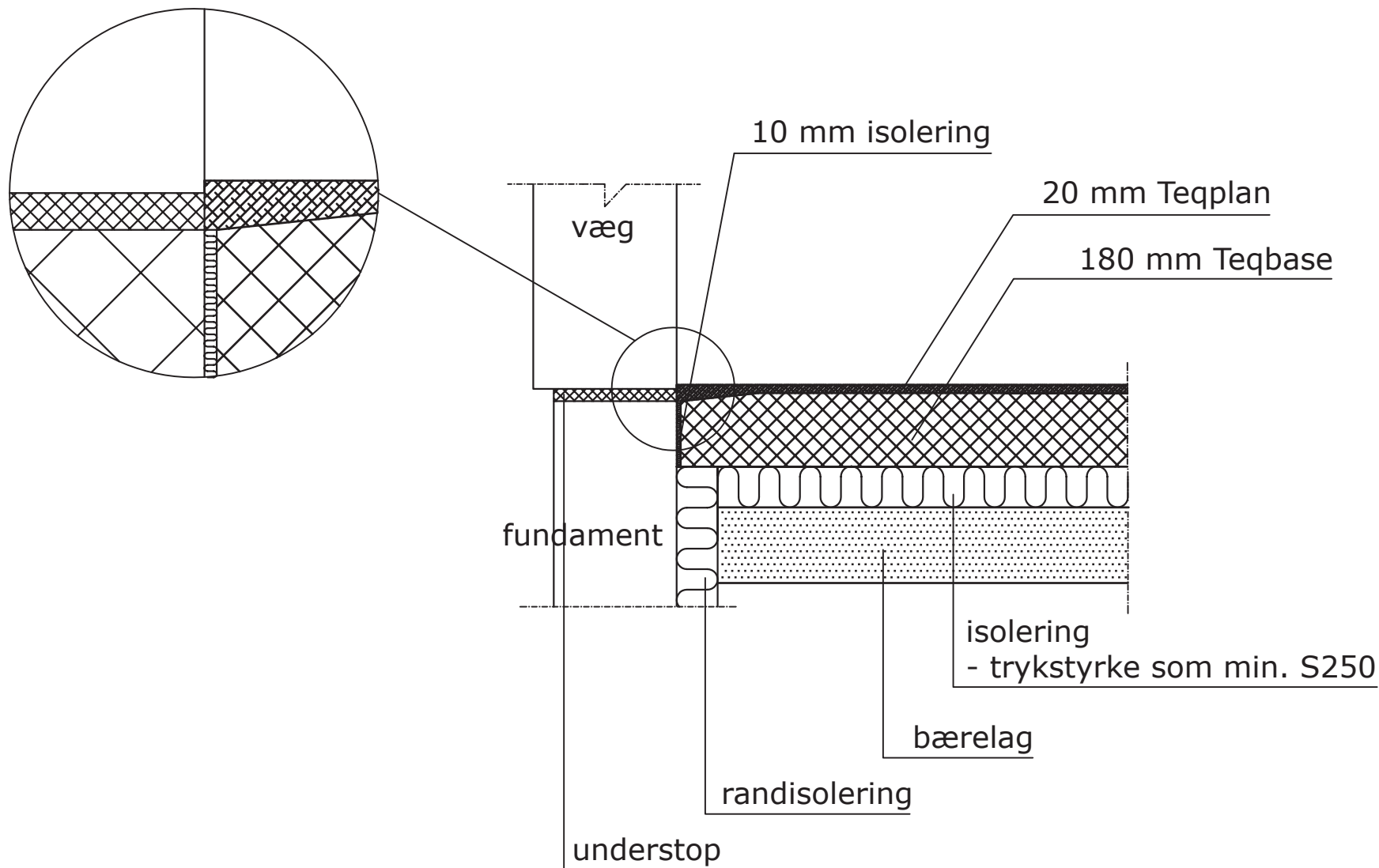
alle ubenævnte mål er i mm


titel    Detaljeløsning – overgang kælder m.m. m/isolering.		
	mål ej målfast	dato 01.07.08
	navn DA	tegn.nr. 08 A

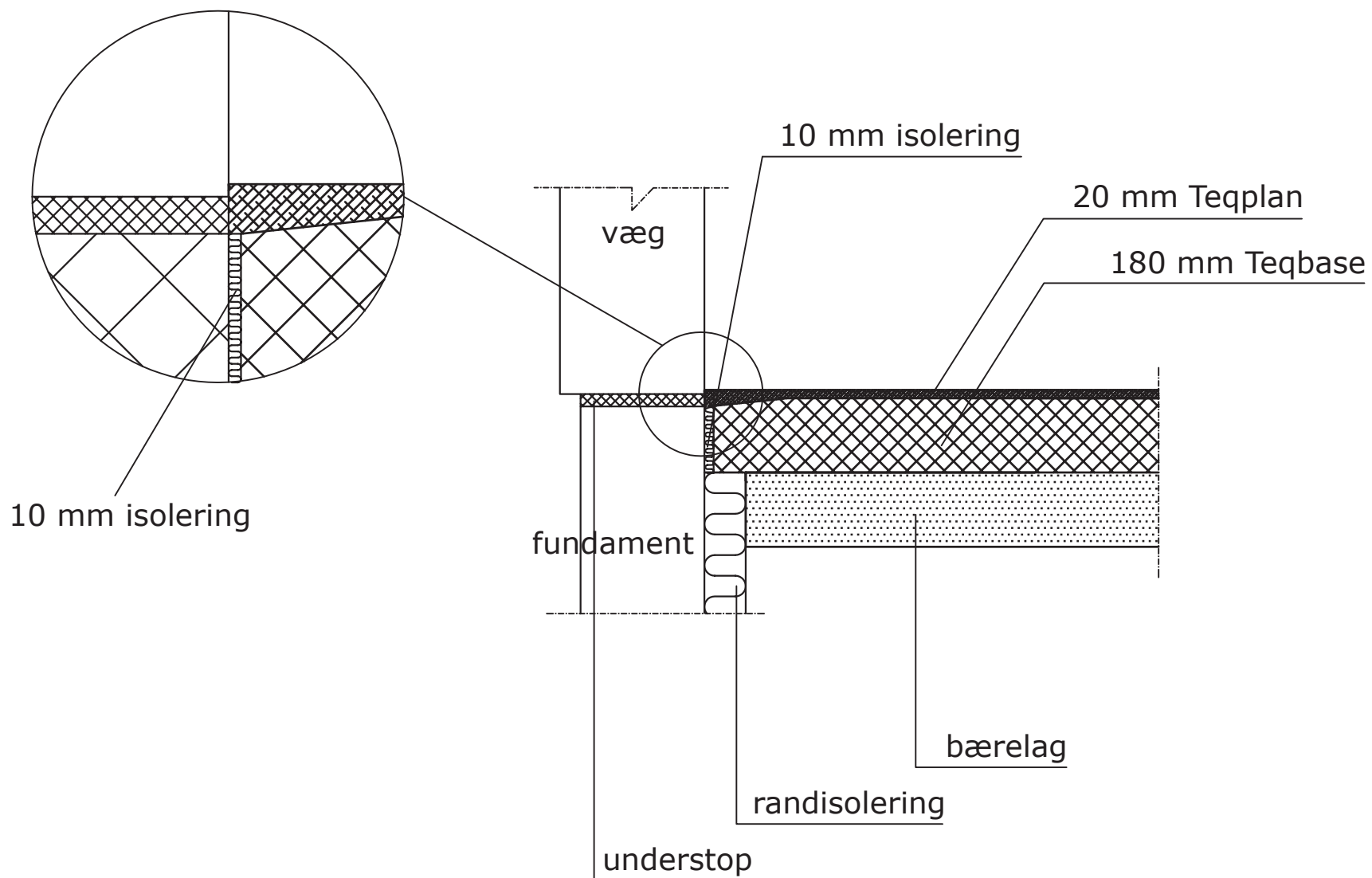



alle ubenævnte mål er i mm

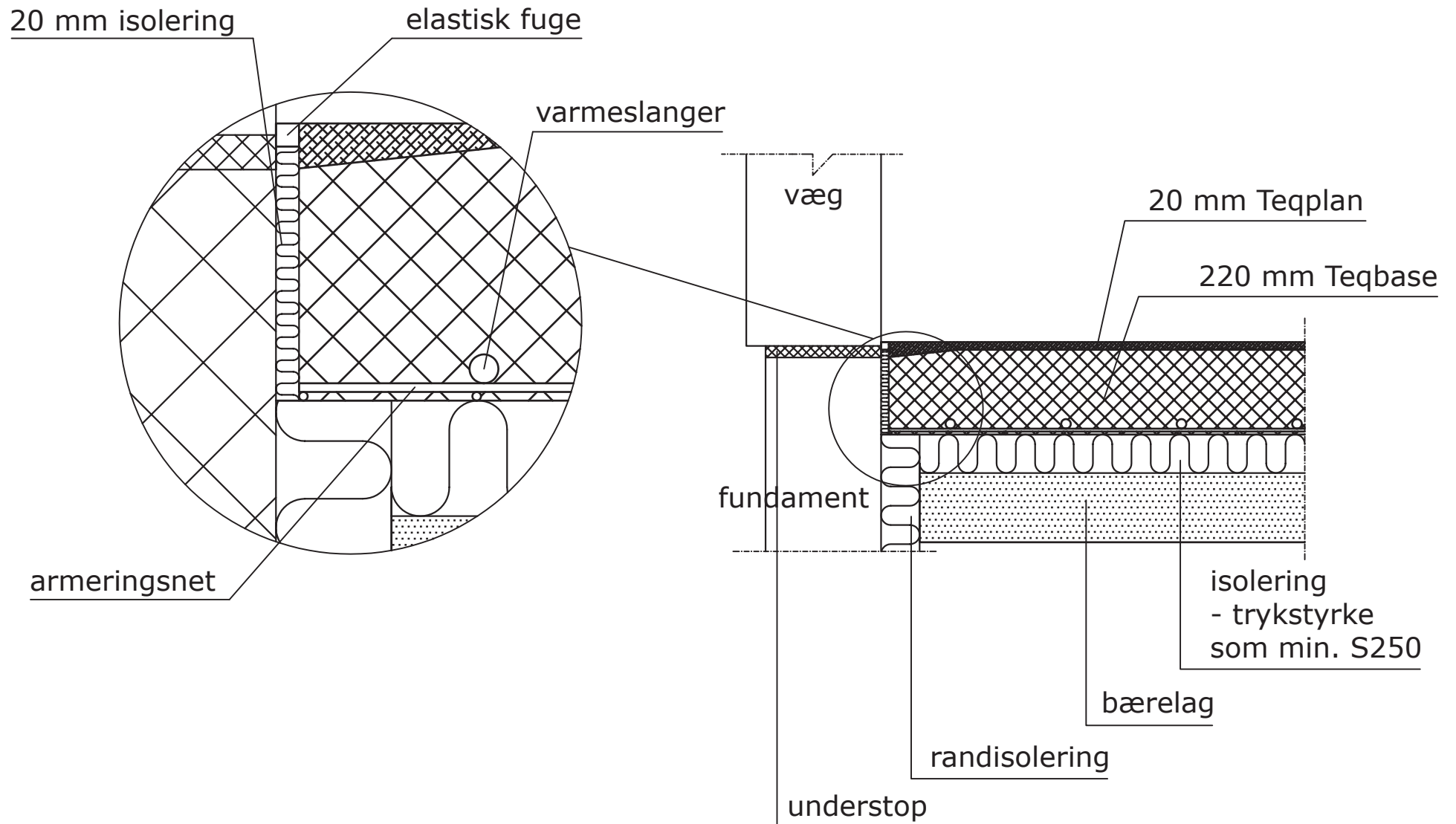
titel    Detaljeløsning – overgang kælder m.m. u/isolering.		
	mål ej målfast	dato 01.07.08
	navn DA	tegn.nr. 08 B




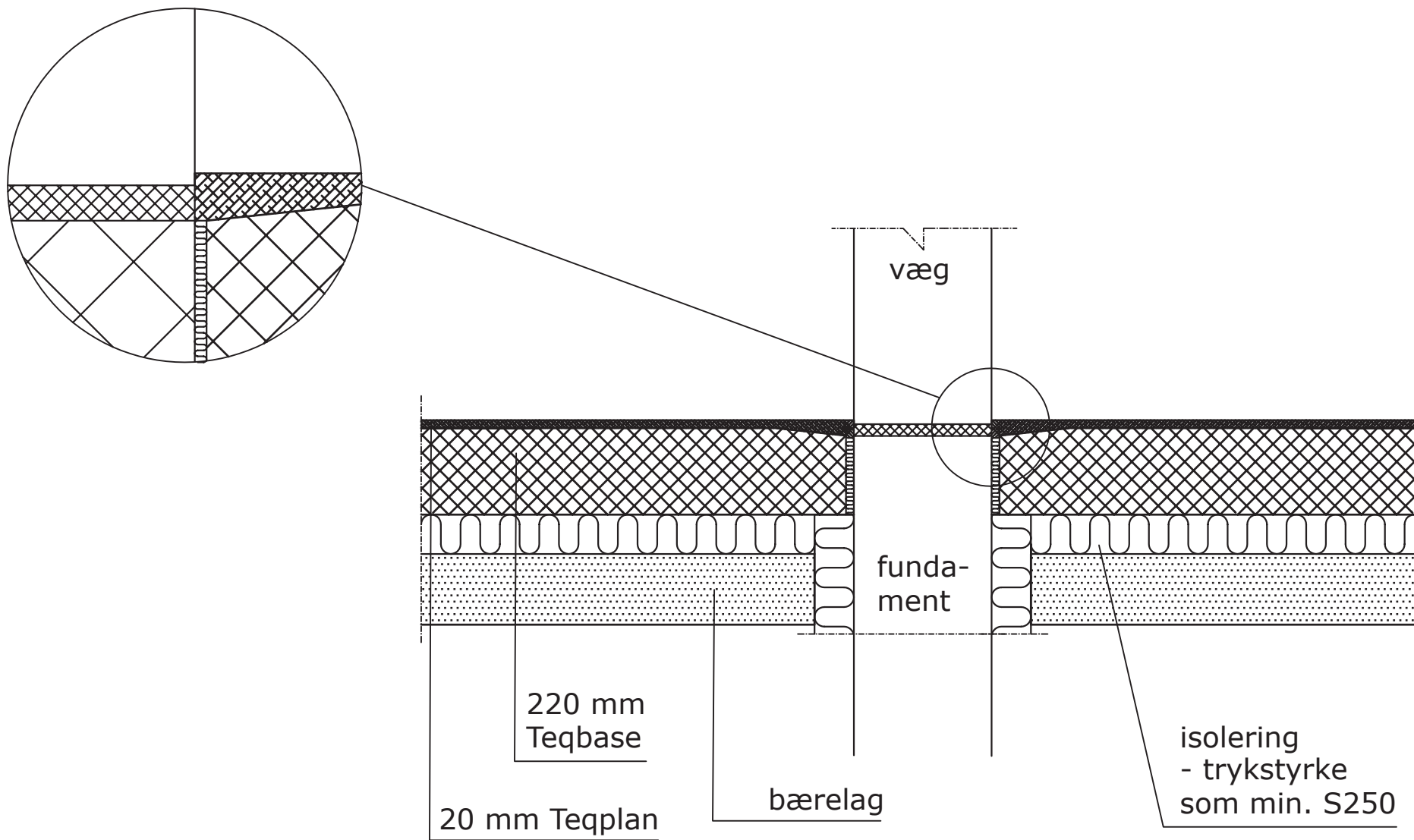
titel    Detaljeløsning udvendige vægge m/isolering.		
	mål ej målfast	dato 01.07.08
	navn DA	tegn.nr. 09 A




titel	Detaljeløsning udvendige vægge u/isolering.	
	mål	ej målfast
	dato	01.07.08
	navn	DA
	tegn.nr.	09 B



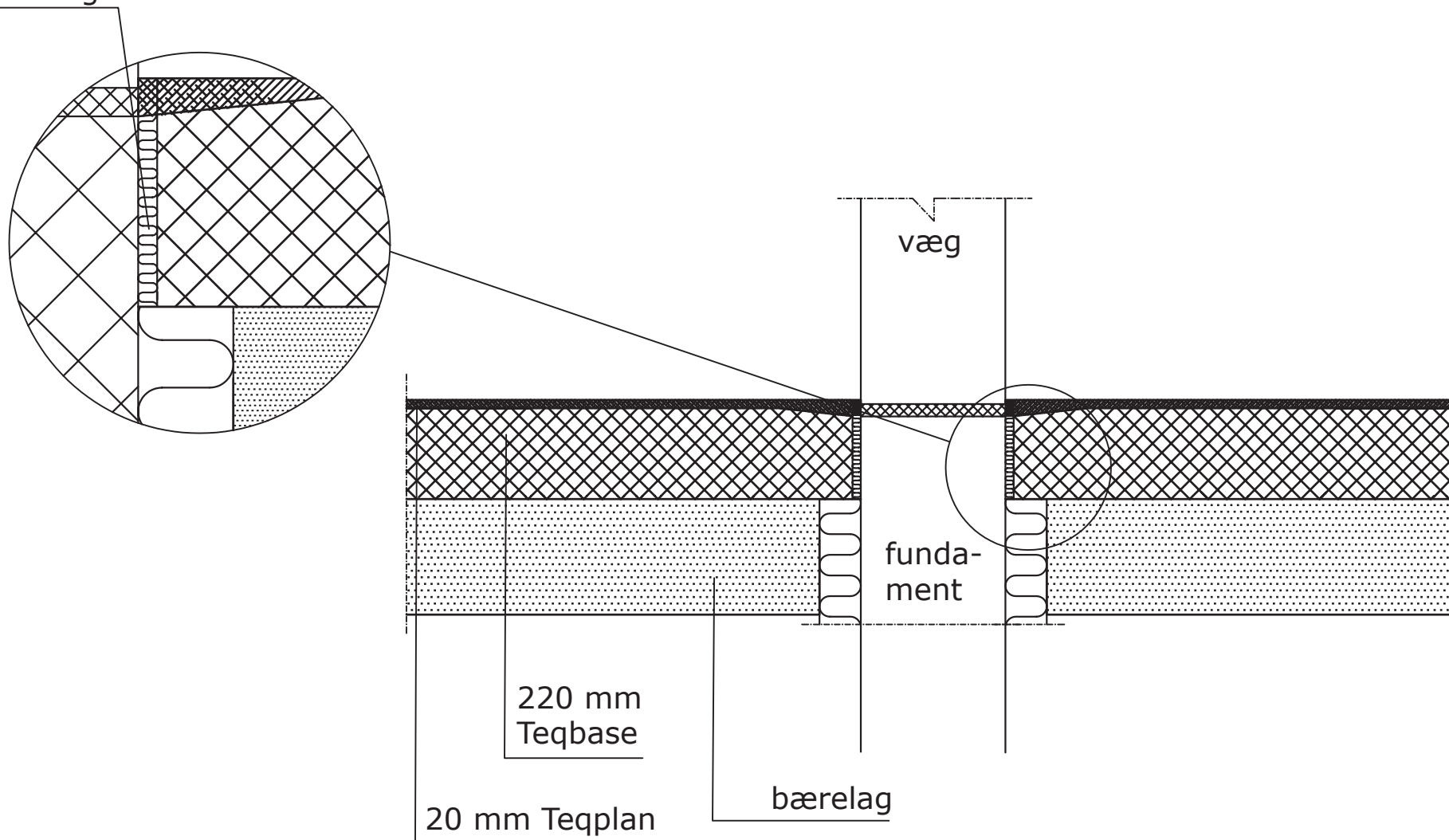
titel	Detaljeløsning udvendige vægge. Anvendes i haller m/gulvvarme m/isolering.	
	mål	dato
	ej målfast	01.07.08
	navn	tegn.nr.
	DA	10 A




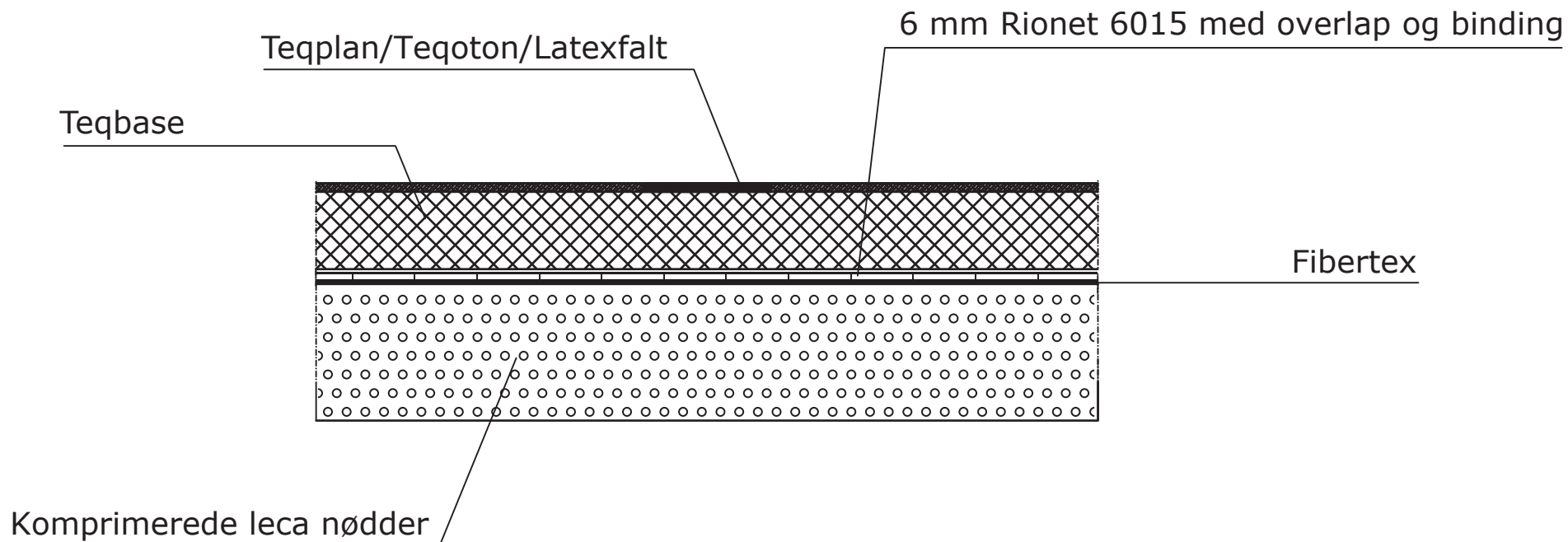
titel	Detaljeløsning indvendige vægge m/isolering.	
	mål	ej målfast
	dato	01.07.08
	navn	DA
	tegn.nr.	11 A (1)




10 mm isolering



titel    Detaljeløsning indvendige vægge u/isolering.		
	mål ej målfast	dato 01.07.08
	navn DA	tegn.nr. 11 A (2)



titel			Detaljeløsning ved isolering af løs leca		
	mål	ej målfast	dato	15.05.09	
	navn	DA	tegn.nr.	12 A	