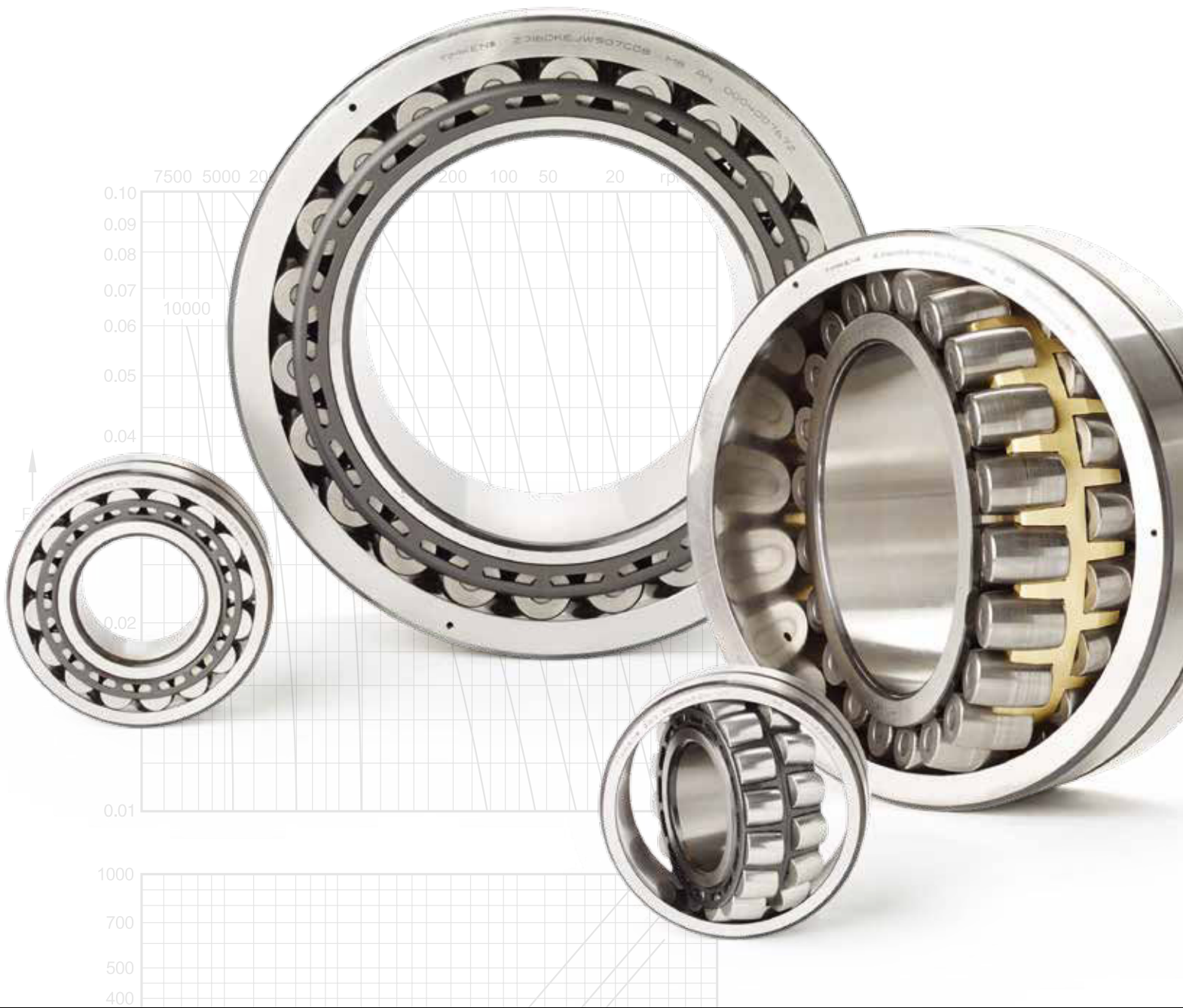
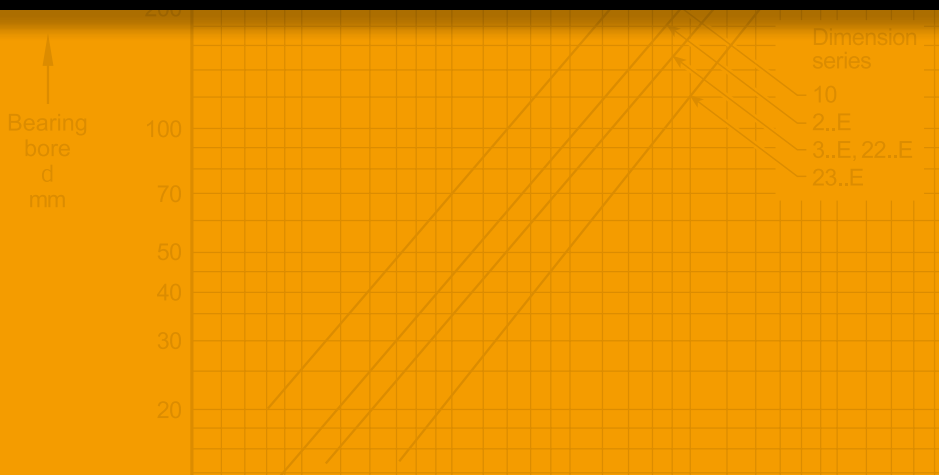


# TIMKEN



## TIMKEN® 调心滚子轴承产品目录



## 调心滚子轴承目录索引

铁姆肯公司概况.....	2	<b>SAF 调心滚子轴承座</b> .....	113
简介.....	4	命名规则.....	114
保存期限政策.....	12	简介.....	115
		设计和构造.....	116
<b>工程技术</b> .....	15	安装.....	116
轴承类型和保持架.....	16	润滑.....	117
公制公差.....	18	密封圈.....	117
调心滚子轴承安装、配合、游隙调整和装配.....	21	额定载荷和寿命.....	117
轴和轴承座配合.....	30	英制锥孔安装 SAF225 和 SAF226 系列.....	118
工作温度.....	40	英制锥孔安装 SDAF225 和 SDAF226 系列.....	128
发热和散热.....	43	英制锥孔安装 SAF230K 和 SDAF230K 系列.....	132
扭矩.....	44	英制锥孔安装 SDAF231K 和 SDAF232K 系列.....	136
润滑.....	45	英制直孔安装 SAF222 和 SAF223 系列.....	138
		英制直孔安装 SDAF222 和 SDAF223 系列.....	140
<b>调心滚子轴承</b> .....	57	英制直孔安装 SDAF231 和 SDAF232 系列.....	142
命名规则.....	58	英制轴直径.....	144
特征代码.....	59	英制 TU 滑块式轴承座单元.....	145
调心滚子轴承.....	60	英制 TTU 滑块式轴承座单元.....	146
		英制 DUSTAC® 轴密封圈.....	148
<b>SNT 调心滚子轴承轴承座</b> .....	79	<b>调心滚子轴承公制和英制附件</b> .....	149
命名规则.....	80	命名规则.....	150
简介.....	81	附件前缀和后缀.....	151
设计和构造.....	81	英制正弦规.....	152
安装.....	82	公制附件	
SNT 润滑.....	83	公制附件索引.....	153
密封圈.....	83	公制 H 紧定套.....	159
额定载荷和寿命.....	84	用于英制轴的公制 HE 紧定套.....	163
安装指南.....	85	用于英制轴的公制 HA 紧定套.....	165
锥孔轴承两螺栓 SNT 轴承座.....	90	公制 OH 液压紧定套.....	167
锥孔轴承四螺栓 FSNT 轴承座.....	96	公制 AH 拆卸套.....	171
直孔轴承两螺栓 SNT 轴承座.....	100	公制 AOH 液压拆卸套.....	176
直孔轴承四螺栓 FSNT 轴承座.....	104	公制 H MV 液压螺母.....	181
大轴承座——3000 和 3100 系列.....	110	公制锁紧螺母.....	185
公制轴径.....	112	公制锁紧垫圈.....	191
		公制锁紧垫片.....	193
		英制附件	
		英制附件——紧定套.....	195
		英制附件——拆卸套.....	204
		英制附件——锁紧螺母和防松垫圈.....	208
		英制附件——锁紧螺母和锁紧垫片.....	212
		英制 H MVC 液压螺母.....	216



### 与铁姆肯公司一起发展壮大

每天，世界各地的人们都借助铁姆肯公司在冶金、摩擦管理和机械动力传动领域的专业知识来帮助他们加快提高生产率和正常运行时间。

我们提供商用车传动系统套件、用于恶劣环境的耐用轴承座、避免电机和变速箱之间金属与金属接触的联轴器、轴承和变速箱维修服务、用于干燥、磨损和高潮湿应用场合的滚子链条，以及其它产品或服务，助力您的业务发展。

当您选择铁姆肯公司，不仅可获得高品质的产品和服务，您还将拥有一个训练有素、经验丰富的国际化团队，全心全意致力于帮助您提高工作效率、缩短停工时间。

我们在全球范围拥有17,000名员工，为制造、采矿、医疗设备、航空、运输、油气以及其它各行业的多种业务提供可靠解决方案。



### 提高您的设备正常运行时间

除了高品质轴承和机械动力传动组件外，我们还提供极具价值的综合产品和服务。例如，我们可提供维修服务、现场技术支持以及变速箱、电机和控制装置的检查、维修和升级。

并且，我们还提供各种密封圈、优质润滑剂、润滑器、联轴器和链条，让您的业务保持流畅。

我们拥有12个技术中心，遍布美国、欧洲和亚洲，通过大量基础和应用科学研究项目推动创新。通过内部发展和战略收购创新型公司，我们继续扩大自身产品组合，包括设计精良的轴承、动力传动部件和高级服务。





## 行业创新者

如今，制造和加工设备要比从前面临更重的负荷、更快的速度，对其要求也更高。随着成品质量要求的提高，生产商更加重视设备正常运行时间和性能。

铁姆肯公司拥有100多年的轴承和相关解决方案开发经验，可帮助设备在各种应用场合更加有效地运行。作为工业市场摩擦管理和动力传动解决方案的领先者，铁姆肯公司帮助经营者提高其设备的性能和正常工作时间。我们通过提供定制化解决方案来实现这点——从在最严苛环境中使用的轴承，到可最大程度降低维护费用并提高设备生产率的维修和技术支持。

## 创新和客户支持

铁姆肯公司在全球范围内运营技术中心，专注于开发帮助您提高运营效率的创新理念和产品。我们的技术领先地位和客户支持让我们得以超越产品，更深入客户。铁姆肯公司的客户



能在其自己的工厂获得铁姆肯公司销售和服务工程支持，也可选择各个工业应用领域的应用工程师提供的附加支持。

## 核心能力

铁姆肯公司已经从最初的轴承生产商发展成为可提供更多综合产品和服务的供应商，包括摩擦管理和动力传动解决方案，为系统的整个生命周期增加价值。我们的材料改进可提高轴承使用寿命，还能防护各类工业应用中频繁遇到的两大挑战——碎片和腐蚀。我们的精密制造能力和质量承诺可确保每家铁姆肯公司工厂的设计和制造保持全球一致性。全球分销网络让我们的客户能在世界各地轻松获得铁姆肯公司的产品和服务。

在与原始设备制造商(OEM)和设计师合作过程中，我们利用这些核心能力将技术整合到设备中，让终端用户能在一开始就享受铁姆肯公司产品的性能优势。OEM也需要依赖铁姆肯公司的工程技术知识、制造能力以及对可靠性能的重视。

## 提升的性能和正常使用时间 更长的轴承寿命 更低的使用成本


## Timken —— 领先的调心滚子轴承技术和性能

铁姆肯公司为调心滚子轴承技术设立了标杆 - 生产出性能更高、正常使用时间更长、使用寿命更长、使用成本更低的轴承。行业最佳设计实践推动了优化的内部几何结构和表面光洁度、以及改进的保持架和滚子引导设计的发展——从而生产出比竞争对手产品运行温度更低、更快速、使用时间更长的轴承。铁姆肯公司在技术和基础设施方面大量投资，工程和制造流程严格遵守标准，确保全球一致的品质。


铁姆肯公司始终值得您信赖。



## 先进的轴承和保持架设计

	EJ 型轴承设计	性能提升	更好的结果
1	保持架在中心距之上的设计可提高保持架刚度	降低冲击负荷或急剧加速条件下的应力	 <p>更能应对严苛应用条件。</p> <p>允许轴承在高负荷和高速环境下工作。</p> <p>工作温度更低可延长润滑剂使用寿命，从而延长轴承使用寿命。</p>
2	保持架兜孔引导滚子*	省去中心引导环——减小摩擦并降低轴承工作温度	
3	所有尺寸采用硬化型保持架*	提供更高的耐磨性和疲劳强度	
4	保持架端面开槽*	提供最佳的润滑油流量和污染物清理，减重	

\*只有铁姆肯公司将这些特性作为标准应用于全系列钢保持架轴承产品。

	EM 型轴承设计	性能提升	更好的结果
1	耐用设计	更能应对冲击和高振动应用	 <p>在更高水平的冲击和振动应用中使用寿命更长。</p>
2	优化的保持架横梁	设计支持极端环境下的稳定作业	
3	优化的滚子和保持架兜孔设计	优化滚子引导并减少内部摩擦	

## 选择铁姆肯公司，选择实力

### 轴承运行温度更低，使用时间更长

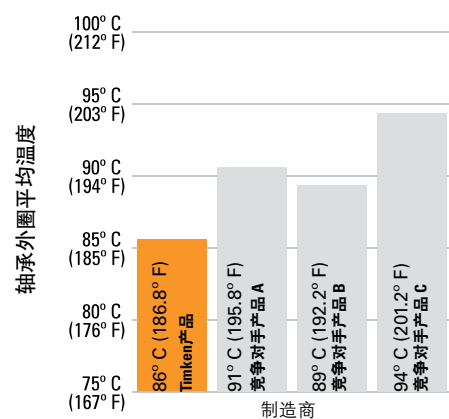
- 同等负荷、速度和润滑条件的应用对比测试中，Timken®轴承运行的温度比竞争对手的领先产品低 3°C 到 8°C
- 工作温度更低，则润滑剂使用寿命更长，轴承使用寿命更长
- 工作温度下降5°C可提高轴承使用寿命 9%

### 行业领先的额定载荷和速度

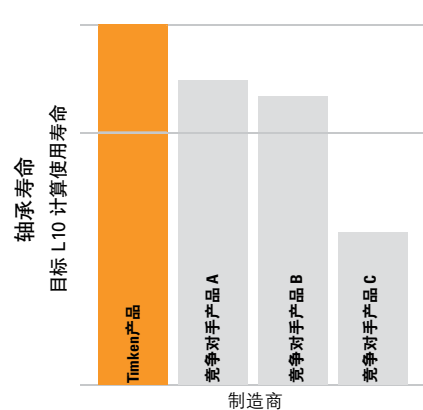
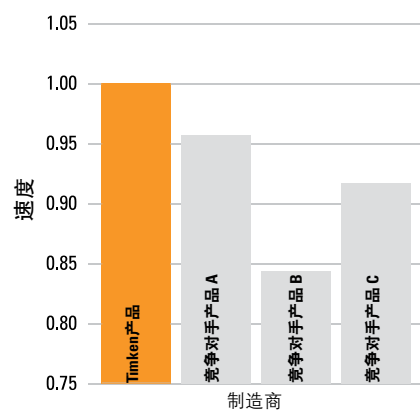
- 通过优化内部几何结构和最小化内部摩擦，Timken®轴承能更快更长久地运行
- 我们的额定载荷和速度位居行业前列
- 额定载荷和速度能力更高，更多产出

### 性能和可靠性

- 在同等条件的使用寿命对比测试中，Timken®轴承比竞争对手的领先产品性能更佳、一致性更好
- 正常运行时间内，一流的性能和可靠性有助于降低使用成本
- 让您的设备中拥有最佳产品，使您信心倍增



22322EMW33W800C4 Timken® SRB 与优质竞争对手产品对比。测试条件：标准振动筛应用测试。



22212EJW33 Timken® SRB 与优质竞争对手产品对比。测试条件：负荷 - 50% 额定动载荷；速度 - 2700rpm。

## 行业最宽尺寸范围：从25毫米到1250毫米内径

铁姆肯公司为调心滚子轴承提供最宽尺寸范围的钢保持架和铜保持架设计。

内径 (mm)	系列																					
	213		222		223		230		231		232		233		238		239		240		241	
保持架	铜保	钢保	铜保	钢保	铜保	钢保	铜保	钢保	铜保	钢保	铜保	钢保	铜保	钢保	铜保	钢保	铜保	钢保	铜保	钢保	铜保	钢保
25																						
30																						
35																						
40																						
45																						
50																						
55																						
60																						
65																						
70																						
75																						
80																						
85																						
90																						
95																						
100																						
110																						
120																						
130																						
140																						
150																						
160																						
170																						
180																						
190																						
200																						
220																						
240																						
260																						
280																						
300																						
320																						
340																						
360																						
380																						
400																						
420																						
440																						
460																						
480																						
500																						
530																						
560																						
600																						
630																						
670																						
710																						
750																						
800																						
850																						
900																						
950																						
1000																						
1060																						
1120																						
1180																						
1250																						



## 产品与服务

我们为设备制造商和使用者提供业内最广泛的摩擦管理产品和服务。

在世界各地，每个铁姆肯公司工厂都深入贯彻铁姆肯公司质量管理体系，确保每个轴承产品都能达到相同的高质量标准——无论它出自哪个工厂。

## 轴承

凭着逾百年的对运动学的研究和知识沉淀，我们为各种用途、各种应用和各个行业推出最为精良的轴承产品。任何运动部件的背后，几乎都有我们的技术。Timken®轴承采用高性能钢材制造，从一开始便领先一步，并且采购方便。卓越的质量和优异的性能确保设备正常运转。

### 圆锥滚子轴承

并非所有轴承都需要面对高负荷或高污染物环境等严苛条件。但当存在这类挑战时，Timken®圆锥滚子轴承可担起重任—其单列、双列及四列配置有数千种组合，可从容应对径向负荷与推力负荷。定制几何结构、工程表面处理以及不同的密封设计可进一步提高性能。

- 更高的功率密度意味着更小、更轻且性能更高的轴承
- 更长的轴承寿命、更低的拥有成本，在业内名列前茅
- 真正的滚动运动，速度更快、滚子倾斜和打滑更少
- 业内最广的尺寸（英制和公制）选择范围

### 圆柱滚子轴承

最大限度减少拖动、减少热量的产生、提供更优性能、更长寿命以及减少维护和停机时间，这些是检验真正精良轴承的标准。我们丰富的圆柱轴承产品线——包括单列、双列及多列版本以及满装设计——可帮助延长设备寿命，降低维护成本。

- EMA高性能系列提供优质黄铜挡边引导保持架，可降低工作温度
- 适用于金属轧机的四列式产品线提供更好的装载能力，可避免换辊过程中滚子/内外圈发生损坏，从而延长运行时间
- ADAPT™产品线通过易于组装的、具有高负荷能力的配置，结合了圆柱轴承与调心滚子轴承的设计——非常适合偏心 and 轴向位移并存的应用

### 调心滚子轴承

偏心、污染、高温。面对高径向负荷，甚至极端运转速度及临界压力也会带来额外挑战。Timken®调心滚子轴承无惧这些挑战。它采用创新设计，可延长轴承寿命，提高可靠性。

- 与相同尺寸竞争品牌轴承产品相比，工作温度普遍更低，可靠性更高
- 多种保持架设计——包括多种钢和黄铜保持架选择——有助于降低高冲击负荷和高速条件下的应力，同时便于清理污染物
- 优化内部几何结构，业内最高额定载荷与速度

### 推力轴承

当轴向负荷与高速、重负荷或其他严苛条件并存时，推力轴承可提供最佳性能。铁姆肯公司提供的标准化和定制化设计的一系列产品，适合大多数应用。

- 推力圆柱滚子轴承适合在适中速度下承受重负荷
- 推力调心滚子轴承可承受较高的推力，摩擦力较小，滚动体能连续对中——即使工作过程中轴和轴承座存在偏心
- 推力圆锥滚子轴承设计用于实现真正的滚动运动，这可延长轴承寿命以及提供额外的负荷能力
- 推力球轴承适合高速和轻负荷应用



### 球轴承

从电动机到农业机械再到食品加工设备，Timken®球轴承设计可在多种应用和条件下工作。

- 径向球轴承可在各类负荷条件下以相对较高的速度运转
- 角接触球轴承设计具有支持径向和轴向负荷的接触角

### 带座轴承单元

维持重要的正常运行时间可能需要更耐久的重型零部件，以便在多碎屑、污染物或高湿度环境中保护调心、圆锥和球轴承。铁姆肯公司特别设计了一系列带座单元（选择最为广泛的产品线之一）以满足各类需求并提供理想的轴承保护。

#### SNT/SAF 带座（枕式座）轴承单元

定制化的设计、可互换的零部件和可靠的调心滚子轴承在严苛环境下保护设备，延长正常运行时间。

- 多种密封选件，有助于保持润滑，清除污物
- 可方便地在现场从固定式转换为浮动式
- 轴承座盖拆卸方便，有利于检查、更换和保养

### 一体式带座调心滚子轴承单元

铸钢轴承座与高性能调心滚子轴承可在极端条件下——包括强力冲击负荷和振动——提供优异的耐用性。

- 多种密封选件可以在最为严苛的环境中防止轴承受到污染
- 提供多种锁轴选件，可在15分钟内安装和对准
- 可方便地在现场从固定式转换为浮动式

### E型带座圆锥滚子轴承单元

E型带座圆锥滚子轴承单元树立了新的性能标杆，非常适合固定位置，可在要求最为严苛的条件下使用，并减少停机时间和维修需求。

- 密封圈提供业内领先的污染防护
- 优化的内部几何结构提供业内最高的额定动载荷，可延长轴承寿命以及提高性能

### 带座球轴承单元

铁姆肯公司不断推出创新产品，其中包括宽内圈轴承和带座球轴承单元。带座球轴承单元具有易于安装、多种密封设计和多种轴承座样式的特点，适用于各种要求严格的应用和条件。

- 坚固、紧凑的单元设计提供先进的污染防护
- 可承受 +/- 3 度的静态偏心
- 润滑脂保留装置，可有效减少碎屑和水分侵入，提高性能





## 高性能轴承解决方案

铁姆肯公司提供各种高性能轴承解决方案，包括Timken® AquaSpexx®、DuraSpexx®和防腐蚀镀铬轴承。抗磨轴承非常适合于受污染和/或边界润滑条件。

我们还提供定制化的轴承解决方案，如特殊滚道形状，以符合特殊应用要求。

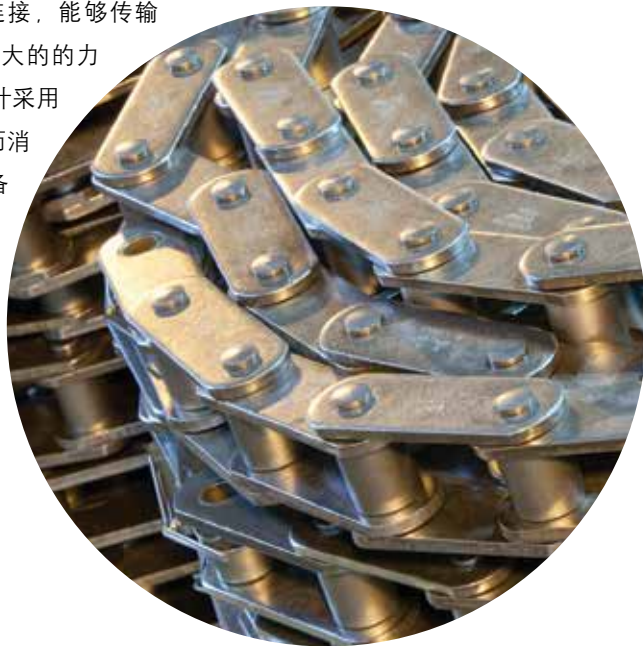
除了部件几何结构和热处理外，我们还有许多方法来提高轴承性能，如滚子、滚道和其它功能表面采用独特的表面光洁度和特殊涂层等。相比传统研磨和珩磨方法，工程表面和表面纹理修改可进一步降低表面粗糙度。我们还提供专有涂层，形成比钢硬四倍和两倍弹性的表面。关于Timken®高性能轴承和工程表面的更多信息，请联系铁姆肯公司销售工程师。

## 动力传动部件和系统

铁姆肯公司提供各种动力传动部件，包括密封圈、联轴器和工业链条。

极端温度和高污染水平会让您的设备无法使用，并极大降低生产率。铁姆肯公司开发出采用高级材料和工艺解决方案的密封圈，有助于保护机器并最大程度降低工厂停机时间。我们提供各种大孔径油脂密封圈以及金属和非金属轴承隔离器。

Timken® Quick-Flex® 联轴器非常耐用，所需维护极少。这些联轴器容易安装，并且无需润滑。联轴器设计用于将电机和变速箱与其它活动设备连接，能够传输比同尺寸齿轮联轴器同等或更大的力矩。Quick-Flex® 联轴器创新设计采用高级弹性元件来传输力矩，从而消除联轴器轮毂之间可能损坏设备的任何干扰。



铁姆肯公司制造精密滚子链条，专门设计用来满足苛刻应用。我们按照精确的规格制造链条，以实现卓越强度和最大化磨损寿命。产品包括完整系列的滚子链条、配件链条和工程传送链条。

## 润滑剂和润滑系统

Timken® 润滑剂和润滑系统服务全球各行各业，是提高性能、生产效率和正常运行时间必不可少的部分。

利用在摩擦学与抗磨轴承方面的专业知识，我们研发出许多润滑剂——包括27种润滑脂配方——用于确保机械顺畅工作。除Interlube自动润滑传输系统外，我们的单点和多点润滑器可精确分配润滑脂用量，免除了手动操作，节约了时间和金钱。

- 高温、耐磨损和防水添加剂可以在恶劣的环境中优化设备性能，确保工作一如既往正常进行。
- 多面传输系统适合几乎任何应用——从简单的单点润滑需求到多点或递进式集中润滑系统，对于后一种润滑需求，自动化过程可最大限度提高正常运行时间，降低维修成本
- 专利链条润滑系统可在需要的地方注射润滑油以减少磨损



## 维护工具

Timken® 维护工具有助于正确安装、拆卸和检修，可延长轴承使用寿命。它们还可帮助简化维护实践。我们提供感应加热器、安装工具套以及液压、机械拉拔器。

## 服务

与购买新品相比，使用过的轴承和相关部件通常能以更少的时间和成本恢复到最初规格。我们为许多部件提供全套翻修和修复服务，包括轴承、轴承座、辊子等。

我们的齿轮箱维修服务凭借重工业市场动力传动解决方案而享誉全球，可修复几乎任何大型齿轮箱品牌或型号，需要时更可提供现场紧急故障服务。

通过我们的翻修与维修业务部门，铁姆肯公司提供全范围维护和修复服务。使用这些服务能提高工厂效率，降低整体生产成本。

## 培训

我们提供专为工厂专业人士打造的特定行业培训计划，并根据您的具体需要提供现场定制培训。在全球指定地点可获得我们的培训计划，该培训计划覆盖轴承性能的方方面面。课程内容包括大量实践培训和铁姆肯公司工厂参观。



## 如何使用本目录

我们设计此目录是为了帮助您查找最适合您的设备需求和规格的Timken®轴承。本产品表列出了调心滚子轴承。关于其它轴承类型，请参考相应的铁姆肯公司产品目录。

铁姆肯公司提供各类英制和公制轴承及其相关产品。为方便客户，样本中的产品尺寸信息分别以毫米和英寸标出。如果您为了特定的应用需求而想了解更多的产品信息，请联系您的铁姆肯公司销售工程师。

## 脂润滑轴承与部件的保存期限与储存方式

为了帮助您获得产品的最大价值，铁姆肯公司提供油脂润滑的球和滚子轴承、部件和组件的保存期限指南。保存期限根据铁姆肯公司和业内测试数据和测试经验确定。

### 保存期限政策

保存期限不同于润滑轴承/部件的设计使用寿命，区别如下：

脂润滑轴承/部件的保存期限指使用或安装前的时间期限，是预期设计使用寿命的一部分。由于润滑油渗出率、油气挥发、操作条件、安装条件、温度、湿度和延长的储存时间，我们很难精确预测其设计使用寿命。

铁姆肯公司所提供的保存期限值是指：遵循本目录中或铁姆肯公司建议的储存和处理指导原则下的最长期限。任何对于铁姆肯公司储存和处理指导原则的背离都可能导致保存期限的缩短。应参考有关保存期限缩短的说明或操作实例。

铁姆肯公司无法预见润滑脂在轴承或部件安装或投入使用后的性能状况。

本产品目录主要包括产品尺寸、公差和额定载荷等数据，以及一个工程技术章节专门介绍轴和轴承座的配合实践、内部游隙、材料和其它轴承特性等知识。本产品目录可作为您在针对各种应用的初始轴承选型时提供产品类型和特性的参考。

本产品目录中的 ISO 和 ANSI/ABMA 分别指国际标准化组织和美国国家标准协会/美国轴承制造商协会。

**铁姆肯公司对非经本公司润滑的轴承和部件的保存期限不承担任何责任。**

### 欧洲 REACH 合规性

铁姆肯公司润滑油、润滑脂和以及在独立容器或递送系统中销售的类似产品均遵循欧洲 REACH (化学品注册、评估、许可和限制) 指令。向欧盟出口时，铁姆肯公司只能销售和提供在 ECHA (欧洲化学品管理局) 注册的润滑油和润滑脂。有关详细信息，请联系您的铁姆肯公司销售工程师。

## 储存

铁姆肯公司建议遵循以下制成品（轴承、部件和组件统称“产品”）储存原则：

- 除非铁姆肯公司另作说明，产品在投入使用前应使用原包装储存
- 请勿撕下或更改包装上的任何标签或印记
- 产品储存时请勿刺穿、压碎或损坏包装
- 拆开产品包装后，应确保产品尽快投入使用
- 如果产品不是单独包装，而是散装在零件包内，则取出一个产品后应立即密封零件包
- 不使用超出保存期限的产品。关于保存期限限制的信息，请联系您的当地铁姆肯公司销售工程师
- 存储区域温度应维持在 0°C (32°F) 到 40°C (104°F) 之间；并尽量减小温度波动
- 相对湿度应维持在 60% 以下，表面应保持干燥
- 储存区域应避免受到空气污染，包括（但不限于）粉尘污染、灰尘污染、有害气体污染等等
- 储存区域应避免过分振动
- 避免任何极端条件

由于铁姆肯公司不清楚您的特定存储条件，我们强烈建议您遵循这些指导原则。但是如果相关环境或政府提出了更高的储存要求，则须相应遵照执行。

大部分轴承部件在运输时通常会涂上防锈剂（非润滑油）。在油润滑轴承的应用中，无需去除防锈剂。而在一些特殊的脂润滑应用中，我们建议您在涂合适的润滑脂之前去除防锈剂。





**警告**

不遵守以下警告信息可能会导致严重的人身伤亡。

正确的维护和操作非常关键。始终遵循安装说明并保证适当的润滑。

轴承过热会引燃爆炸性气体。在易燃气体或谷物、煤碳及其它易燃材料的尘埃聚集物达到爆炸水平的环境中或附近使用时须格外注意，务必正确选择、安装、维护和润滑带座轴承。要获得安装和维护说明，请咨询设备供应商或设计人员。

如果使用锤子或钢棒来安装或拆卸部件，请使用软钢材质（如 1010 或 1020 级）。安装或拆卸部件时，软钢材质不易引起锤子、钢棒或部件碎片高速脱落。

**注意事项**

不遵循这些注意事项可能会导致财产损失。

切勿使用损坏的带座轴承单元。

**注意**

安装或拆卸组件时，切勿用力过大。

遵循所有公差、配合和扭矩建议。

务必遵循原始设备制造商的安装和维护指导原则。

保证正确校准。

切勿焊接带座轴承单元。

切勿使用明火加热部件。

切勿使轴承在温度超过 250° F (121° C) 的环境中运行。

**免责声明**

本目录仅提供作为分析工具和数据，协助您进行产品选择。鉴于实际产品性能受到许多铁姆肯公司不可控因素的影响，

因此，全部产品选择的适用性和可行性必须由您来确认。

铁姆肯公司产品根据铁姆肯公司销售条款与条件出售，包括其有限担保和补偿，该条款见 [www.timken.com/terms and conditions of sale](http://www.timken.com/terms-and-conditions-of-sale)。请咨询您的铁姆肯公司销售工程师，获取更多信息和协助。

我们竭尽所能确保本目录中信息的准确性，但错误和疏漏不可避免，故不承担由此引发的任何责任。

**合规性**

要查看完整的工程目录，请访问 [www.timken.com](http://www.timken.com)。要订购此目录，请与您的铁姆肯公司销售工程师联系并索要一本《TIMKEN 工程手册》（订购号 10424C）。

符合欧洲 REACH 要求的 Timken® 品牌润滑油、润滑脂和以及在独立容器或递送系统中销售的类似产品均遵循欧洲 REACH（化学品注册、评估、许可和限制）指令。向欧盟出口时，铁姆肯公司只能销售和提供在 ECHA（欧洲化学品管理局）注册的润滑油和润滑脂。有关详细信息，请联系您的铁姆肯公司销售工程师。

本目录展示的铁姆肯公司产品可能直接、或间接受到美国、欧洲以及世界各地相关当局的各种法规标准和指令的限制，包括：REACH (EC 1907/2006、ROHS (2011/65/EU)、ATEX (94/9/EC)、‘CE’ 标记 (93/68/EEC)、冲突矿产 (DODD-FRANK 华尔街改革和消费者保护法案第 1502 节)。

有关铁姆肯公司产品与这些法规或其它未提及标准的合规性和适用性的任何问题或疑问，请联系您的铁姆肯公司销售工程师或客户服务代表。

本产品目录定期更新。请访问 [WWW.TIMKEN.COM](http://WWW.TIMKEN.COM) 获得最新版本的“TIMKEN®调心滚子轴承目录”。

**工程技术**

本工程技术手册涵盖了下列主题：

- 调心滚子轴承设计类型
- 保持架设计类型
- 配合量和安装建议
- 润滑建议

本工程手册无法面面俱到，但可以在您选择调心滚子轴承时为您提供有力的指导。

要查看完整的工程技术目录，请访问 [www.timken.com/catalogs](http://www.timken.com/catalogs)。要订购此目录，请与您的铁姆肯公司工程师联系并索要一本《Timken工程手册》（订购号 10424C）。

<b>工程技术</b> .....	15
轴承类型和保持架.....	16
公制公差.....	18
安装、配合、游隙调整和装配.....	21
轴和轴承座配合.....	30
工作温度.....	40
发热和散热.....	43
扭矩.....	44
润滑.....	45



## 径向调心滚子轴承类型和保持架

铁姆肯公司提供的基本款径向调心滚子轴承主要类型包括：

- 外径 ≤600 毫米：EJ、EM 和 EMB
- 外径 >600 毫米：YM、YMB、YMD 和 YP

上述后缀对应于具有不同轴承尺寸和几何结构的不同轴承设计类型。主要区别是装配中所用保持架的类型。带有 EJ 保持架后缀的调心滚子轴承配有冲压钢保持架。YM/EM/YMB 和 YMD 后缀是指黄铜保持架设计。YP 是指专用于大直径轴承的销式保持架。

与以前的产品相比，最近重新设计的 Timken® EJ、EM 和 EMB 轴承提供了更高的额定负载值和参考转速，并且降低了工作温度。

除了这些改进以外，不同轴承类型的保持架设计也不尽相同，如下所示。有关详细信息，请参阅“保持架”一节。

类型	保持架设计
EJ	内圈引导钢保持架；每列一个
EM/YM	滚子引导一片式黄铜保持架
EMB/YMB	内圈引导一片式黄铜保持架
YMD	内圈引导两片式黄铜保持架
YP	销式钢保持架

大多数铁姆肯公司调心滚子轴承都可以选择直孔或锥孔。锥孔轴承部件号带有 K 后缀。

1:12 的锥度是标准锥度，但不适用于 240、241 和 242 系列（它们的锥度为 1:30）。



图 1. 径向调心滚子轴承

## 铁姆肯公司调心滚子轴承的可选特征

### W33 润滑槽和润滑孔

作为标准配置，轴承外圈中提供润滑槽和三个润滑孔。这由后缀 W33 表示。这样一来，无需再花费成本在轴承座内径中加工出一个通道，将润滑油引入到轴承中。这一设计特点使润滑油能够通过润滑孔并在滚道之间流动。润滑油会从轴承的中心横向向外流动，随后到达所有接触面并冲洗轴承。订购时，请为轴承编号添加后缀 W33（例如 22216EMW33）。

### 用于振动应用场合的轴承

铁姆肯公司针对振动应用场合提供专用的调心滚子轴承设计。使用特征代码 W800 表示，C4 游隙。在订购时，请说明是 W800。这种设计：

- 在外圈上提供润滑槽以及三个润滑孔，便于对轴承进行润滑
- 提供更小的内径和外径尺寸公差
- 在 C4 游隙范围的上部三分之二处构成内部径向游隙

这些轴承具有直孔或锥孔。此外，还有其它特征可供选择。请参阅第59页上的表27或者咨询您的铁姆肯公司工程师。

## 保持架

为使滚子轴承正常运转，保持架（也称为滚动体保持器）发挥着多种作用。保持架将滚动体分离，防止滚动体之间相互接触和磨损。保持架会对齐内圈上的滚动体以防止滚动体滑动、打滑和倾斜，帮助实现纯滚动。出于安装考虑，保持架将滚动体保持在内圈上，以方便安装轴承。在某些情况下，保持架还可以改善润滑油向轴承滚道或挡边接触面的流动状况。

随后的几节将介绍用于调心滚子轴承的常见保持架类型，并介绍每种保持架类型的基本设计几何结构、材料和制造工艺。

## 冲压钢保持架

重新设计的 Timken® EJ 轴承采用了独特的冲压钢保持架设计。如图1所示。

EJ 设计包括两个各用于一系列滚子的独立保持架，它们组装在同个轴承上（如图2）。这一特征可防止保持架在易弯工作环境中发生弯曲。

这种保持架由内圈引导并在中心距之上运行。每个保持架都具有经过硬化（氮化）的表面处理，提供了更强的耐磨性和更高的强度，使轴承在最恶劣的环境中也能够运转。端面的槽孔可以提高润滑剂的流动性。这可以降低工作温度、延长轴承的使用寿命。

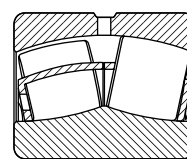


图 2. EJ 轴承



图 3. EJ 保持架

## 机加工黄铜保持架

EM、EMB、YM、YMB 和 YMD 轴承保持架由精密机加工的黄铜制成，如图4到7所示。它们的坚固结构在极其恶劣的应用场合中具有优势。开放式的手指型设计使润滑油能够轻松到达所有表面，可以确保充分润滑轴承并降低轴承的工作温度。

EM、EMB、YM 和 YMB 都采用了一片式设计，它们的区别是轴承内的引导方式不同。对于 EM 和 YM 设计，保持架较轻，使用滚子来引导，而 EMB 和 YMB 保持架设计通常较重，通过内圈来引导。

YMD 保持架与 YMB 相似，不同之处在于它们采用了两片式设计。单个轴承中组装了两个分别用于一系列滚子的独立保持架。这样一来，当应用场合需要时，每列滚子可以单独旋转，并防止保持架横梁弯曲。

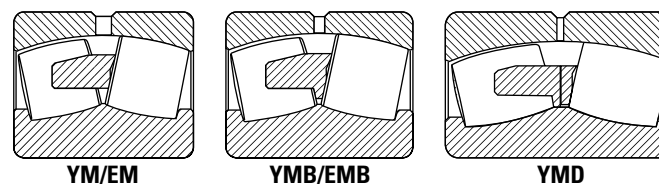


图 4. 机加工保持架



图 5. 滚子引导的一片式机加工黄铜指型保持架



图 6. 内圈引导的一片式机加工黄铜指型保持架



图 7. 内圈引导的分片式机加工黄铜指型保持架

## 销式保持架

大直径调心滚子轴承可能配有这种保持架。两个分别用于一系列滚子的销式保持架由两个保持架环和一组穿过滚动体中心的销子构成。销式保持架的设计允许增加滚动体数量，提高了轴承的承载能力。请咨询您的铁姆肯公司销售代表，以征求有关这种保持架应用场合的建议。

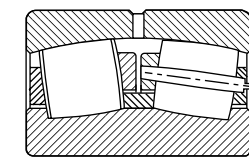


图 8. 销式保持架



## 公制公差

### 调心滚子轴承

调心滚子轴承按照不同的技术要求和不同的精度等级分别定义了内径、外径、宽度和径向跳动等尺寸公差。公制轴承具有下公差。

下表总结了调心滚子轴承和现有的其它铁姆肯公司轴承系列的不同技术要求和精度等级。为了便于使用此目

录，我们列出了调心滚子轴承的ISO 技术规格。

下面几个表格中列出调心滚子轴承的外形尺寸公差。您可以使用这些公差来选择用于常规用途的轴承以及在稍后几节中介绍的轴承安装和公差配合中借鉴使用。

表 1. 轴承技术规格和精度等级

系统	技术规格	轴承类型	标准轴承精度等级		精密轴承精度等级			
			P0	P6	P5	P4	P2	--
公制	ISO/DIN	所有轴承类型	P0	P6	P5	P4	P2	--
	ABMA	调心	RBEC 1	RBEC 3	RBEC 5	RBEC 7	RBEC 9	--

表 2. 调心滚子轴承公差——内圈 (公制)<sup>(1)</sup>

轴承内径		内径偏差 <sup>(2)</sup> $\Delta_{imp}$			宽度变化量 $V_{BS}$			径向跳动 $K_{ia}$			内圈端面 跳动 $S_d$	轴向 跳动 $S_{ia}$	宽度偏差 内圈和外圈 <sup>(2)</sup> $\Delta_{Bs}$ 和 $\Delta_{Cs}$	
大于	不超过	P0	P6	P5	P0	P6	P5	P0	P6	P5	P5	P5	P0, P6	P5
mm	mm	mm	mm	mm	mm	mm	mm	mm	mm	mm	mm	mm	mm	mm
2.5000	10.000	-0.008	-0.007	-0.005	0.015	0.015	0.005	0.010	0.006	0.004	0.007	0.007	-0.120	-0.040
10.000	18.000	-0.008	-0.007	-0.005	0.020	0.020	0.005	0.010	0.007	0.004	0.007	0.007	-0.120	-0.080
18.000	30.000	-0.010	-0.008	-0.006	0.020	0.020	0.005	0.013	0.008	0.004	0.008	0.008	-0.120	-0.120
30.000	50.000	-0.012	-0.010	-0.008	0.020	0.020	0.005	0.015	0.010	0.005	0.008	0.008	-0.120	-0.120
50.000	80.000	-0.015	-0.012	-0.009	0.025	0.025	0.006	0.020	0.010	0.005	0.008	0.008	-0.150	-0.150
80.000	120.000	-0.020	-0.015	-0.010	0.025	0.025	0.007	0.025	0.013	0.006	0.009	0.009	-0.200	-0.200
120.000	150.000	-0.025	-0.018	-0.013	0.030	0.030	0.008	0.030	0.018	0.008	0.010	0.010	-0.250	-0.250
150.000	180.000	-0.025	-0.018	-0.013	0.030	0.030	0.008	0.030	0.018	0.008	0.010	0.010	-0.250	-0.250
180.000	250.000	-0.030	-0.022	-0.015	0.030	0.030	0.010	0.040	0.020	0.010	0.011	0.013	-0.300	-0.300
250.000	315.000	-0.035	-0.025	-0.018	0.035	0.035	0.013	0.050	0.025	0.013	0.013	0.015	-0.350	-0.350
315.000	400.000	-0.040	-0.030	-0.023	0.040	0.040	0.015	0.060	0.030	0.015	0.015	0.020	-0.400	-0.400
400.000	500.000	-0.045	-0.035	--	0.050	0.045	--	0.065	0.035	--	--	--	-0.450	--
500.000	630.000	-0.050	-0.040	--	0.060	0.050	--	0.070	0.040	--	--	--	-0.500	--
630.000	800.000	-0.075	--	--	0.070	--	--	0.080	--	--	--	--	-0.750	--

<sup>(1)</sup>可以在《铁姆肯公司工程手册》(订购号 10424C) 第 32 到 33 页找到符号的定义。

<sup>(2)</sup>公差范围为 +0 到所列出的值。

表 3. 调心滚子轴承公差——外圈 (公制)<sup>(1)</sup>

轴承外径		外径偏差 <sup>(2)</sup> $\Delta_{Dmp}$			宽度变化量 $V_{CS}$		径向跳动 $K_{ra}$			轴向跳动 $S_{ra}$	基于端面的 外径跳动 $S_D$
大于	不超过	P0	P6	P5	P0	P6	P5	P0	P6	P5	P5
mm	mm	mm	mm	mm	mm	mm	mm	mm	mm	mm	mm
0.000	18.000	-0.008	-0.007	-0.005	0.015	0.005	0.015	0.008	0.005	0.008	0.008
18.000	30.000	-0.009	-0.008	-0.006	0.020	0.005	0.015	0.009	0.006	0.008	0.008
30.000	50.000	-0.011	-0.009	-0.007	0.020	0.005	0.020	0.010	0.007	0.008	0.008
50.000	80.000	-0.013	-0.011	-0.009	0.025	0.006	0.025	0.013	0.008	0.010	0.008
80.000	120.000	-0.015	-0.013	-0.010	0.025	0.008	0.035	0.018	0.010	0.011	0.009
120.000	150.000	-0.018	-0.015	-0.011	0.030	0.008	0.040	0.020	0.011	0.013	0.010
150.000	180.000	-0.025	-0.018	-0.013	0.030	0.008	0.045	0.023	0.013	0.014	0.010
180.000	250.000	-0.030	-0.020	-0.015	0.030	0.010	0.050	0.025	0.015	0.015	0.011
250.000	315.000	-0.035	-0.025	-0.018	0.035	0.011	0.060	0.030	0.018	0.018	0.013
315.000	400.000	-0.040	-0.028	-0.020	0.040	0.013	0.070	0.035	0.020	0.020	0.013
400.000	500.000	-0.045	-0.033	-0.023	0.045	0.015	0.080	0.040	0.023	0.023	0.015
500.000	630.000	-0.050	-0.038	-0.028	0.050	0.018	0.100	0.050	0.025	0.025	0.018
630.000	800.000	-0.075	-0.045	-0.035	-	0.020	0.120	0.060	0.030	0.030	0.020
800.000	1000.000	-0.100	-0.060	-	-	-	0.140	0.075	-	-	-
1000.000	1250.000	-0.125	-	-	-	-	0.160	-	-	-	-

<sup>(1)</sup>可以在《铁姆肯公司工程手册》(订购号 10424C) 第 32 到 33 页找到符号的定义。

<sup>(2)</sup>公差范围为 +0 到所列出的值。

## 调心滚子轴承安装、配合、游隙调整和装配

### 安装

调心滚子轴承可以单独安装，但通常来讲，是与另一个调心滚子轴承、圆柱滚子轴承或 ADAPT™ 轴承配合安装。

对于调心滚子轴承，通常在轴向方向固定一个轴承，并采用间隙配合和一定的轴向游隙安装另一个轴承。这样，轴承就可以在特定的环境条件(例如轴和轴承座之间的热量增加不均匀)下运动或浮动。

图9显示了使用两个调心滚子轴承的典型齿轮箱应用场合，其中一个轴承可以自由浮动，另一个轴承在轴向方向固定。

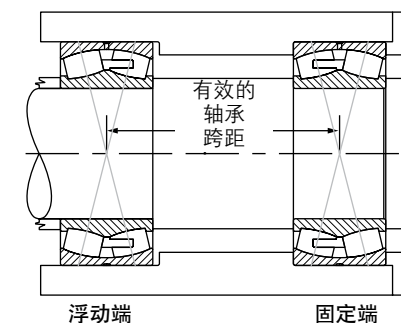


图 9. 调心滚子轴承的安装

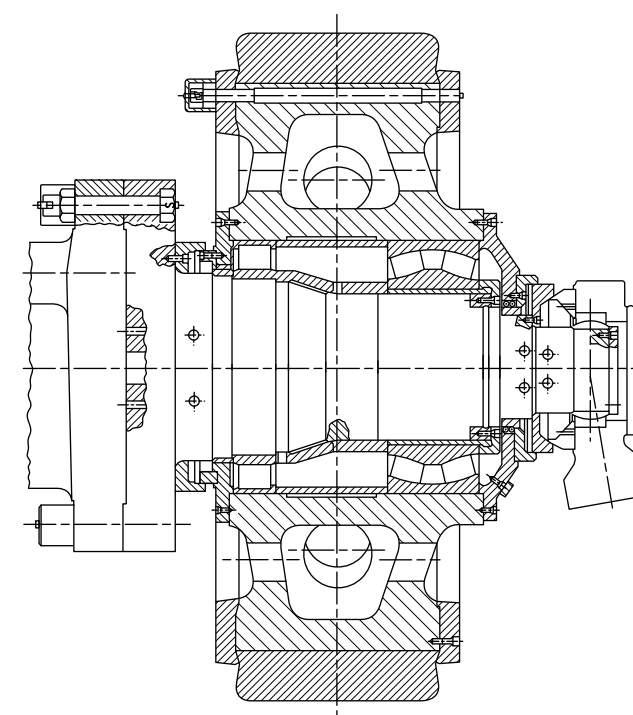


图 10. 磨煤机磨辊

图10显示了一个磨煤机磨辊，双列调心滚子轴承与一个圆柱滚子轴承安装在一起。在这种应用中，圆柱滚子轴承允许轴相对于轴承座浮动。

### 配合

第 30 到 39 页上的表 6 到 12 为调心滚子轴承列出了建议的公差配合。这些表格基于以下假设：

- 轴承是普通精度等级
- 轴承座较厚并由钢材或铸铁制成
- 轴是实心轴并由钢材制成
- 轴承座已被研磨，车削时应具有低于大约 1.6 Ra 的表面光洁度

建议的公差配合符号符合 ISO 286 标准。要获得有关建议的公差配合帮助，请联系您的铁姆肯公司工程师。

作为一般性原则，应以过盈配合方式装配旋转内圈。间隙配合方式会使内圈发生跑圈现象，并对轴和支撑轴肩造成磨损。这样的磨损可能会导致轴承过松并可能损坏轴承和轴。此外，由于内圈跑圈而产生的金属磨粒可能会进入到轴承中并导致轴承损坏或振动。

静止内圈的公差配合取决于应用场合的负荷情况。应根据负荷条件和轴承外形尺寸从表格中选择建议的轴配合。

同样，需要旋转外圈的应用场合应在外圈和轴承座之间采用过盈配合方式。

静止外圈通常采用间隙配合方式安装，以便组装和拆卸。将调心轴承安装在浮动位置时，间隙配合方式还允许轴承在轴向方向浮动。

薄壁轴承座、轻合金轴承座或空心轴必须采用比厚壁轴承座、钢材/铸铁轴承座或实心轴所需配合更紧的压入配合方式。将轴承安装到相对粗糙或未磨光的表面上时，也需要采用更紧的配合方式。

### 警告

不遵守以下警告信息可能会导致严重的人身伤害或死亡。

正确的维护和操作非常关键。  
始终遵循安装说明并保持适当的润滑。  
严禁用压缩空气旋转轴承，这可能造成轴承零件高速弹出。



### 锥孔设计

通常选择使用锥孔轴承来简化轴的安装和拆卸。调心滚子轴承无法分离，因此可以使用一个带直孔内径和锥孔外径的紧定套来简化安装。也可以将锥孔滚子轴承直接安装到锥形轴上。

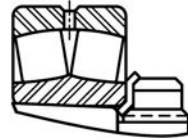


图 11. 使用锥形轴安装

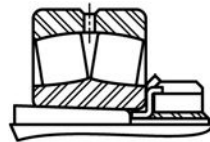


图 12. 使用紧定套安装

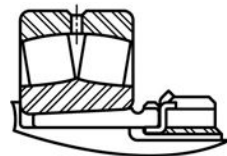


图 13. 使用拆卸套安装

与带有直孔的轴承相比，带有锥孔的轴承通常需要在轴上采用更紧的配合。通常使用一个锁紧螺母将内圈顶到锥形套筒上。随后使用锁紧垫圈或锁紧垫片将锁紧螺母的位置固定住。铁姆肯公司提供了多种附件，用以简化锥孔调心滚子轴承的组装（见第25页）。可以将轴承轴向推进引起的径向膨胀量的85%来估计其的游隙减少量。也就是说，对于1:12的锥孔，轴向推进引起的径向游隙损失可以粗略计算为71微米/毫米，对于1:30的锥孔，可以粗略计算为28微米/毫米。第24页上的表5提供了安装时建议的径向游隙减少量与内圈轴向推进量之间的直接关系。

### 游隙调整

为了得到合适的工作游隙，必须留意公差配合与轴承内的热梯度效应。

#### 公差配合

- 内圈和实心钢轴之间的过盈配合会减少轴承内的径向游隙，其值大约为过盈配合量的80%
- 外圈和钢材或铸铁轴承座之间的过盈配合会导致轴承径向游隙大致减少过盈量的60%
- 与直孔轴承相比，带有锥孔的调心滚子轴承需要在轴上采用稍大一点的过盈配合量

注意

选择合适的轴承径向游隙来允许这一减少量是至关重要的。

#### 热梯度

- 轴承内的热梯度主要与轴承转速有关系。加速时热梯度也上升，热量增加，径向游隙减小
- 根据经验，当实际转速超过热转速的70%时，应选择更大径向间隙的轴承

如需为您的应用场合选择正确径向游隙，请咨询您的铁姆肯公司销售工程师获得帮助

表 4 和表 5 列出了调心滚子轴承的径向游隙公差。

订购的调心滚子轴承具有指定的标准或非标准径向游隙值。标准径向游隙为 C2、C0(标准)、C3、C4或C5符合ISO 5753标准。C2代表最小游隙，C5代表最大游隙。非标准游隙可根据特定要求提供。

对于给定应用所需的轴承游隙取决于应用所需的运行精度、轴承转速以及所使用的公差配合。大多数应用选取标准游隙或C3游隙。较大的游隙通常会减小轴承的工作承载区、增大最大滚子负荷以及缩短轴承的预期使用寿命。然而，置于负游隙条件下的调心滚子轴承可能会由于发热量过大和/或材料疲劳过度而过早损坏。作为一般性处理原则，在没有特殊润滑系统的情况下，调心滚子轴承应避免在负间隙条件下运行。

表 4. 径向游隙限制 —— 调心滚子轴承 —— 直孔

内径 (名义)		直孔					
		正常 C0		C4			
		最小值	最大值	最小值	最大值	最小值	最大值
大于	不超过	C2		C3		C5	
mm	mm	mm	mm	mm	mm	mm	mm
20	30	0.015	0.025	0.040	0.055	0.075	0.095
30	40	0.015	0.030	0.045	0.060	0.080	0.100
40	50	0.020	0.035	0.055	0.075	0.100	0.125
50	65	0.020	0.040	0.065	0.090	0.120	0.150
65	80	0.030	0.050	0.080	0.110	0.145	0.180
80	100	0.035	0.060	0.100	0.135	0.180	0.225
100	120	0.040	0.075	0.120	0.160	0.210	0.260
120	140	0.050	0.095	0.145	0.190	0.240	0.300
140	160	0.060	0.110	0.170	0.220	0.280	0.350
160	180	0.065	0.120	0.180	0.240	0.310	0.390
180	200	0.070	0.130	0.200	0.260	0.340	0.430
200	225	0.080	0.140	0.220	0.290	0.380	0.470
225	250	0.090	0.150	0.240	0.320	0.420	0.520
250	280	0.100	0.170	0.260	0.350	0.460	0.570
280	315	0.110	0.190	0.280	0.370	0.500	0.630
315	355	0.120	0.200	0.310	0.410	0.550	0.690
355	400	0.130	0.220	0.340	0.450	0.600	0.750
400	450	0.140	0.240	0.370	0.500	0.660	0.820
450	500	0.140	0.260	0.410	0.550	0.720	0.900
500	560	0.150	0.280	0.440	0.600	0.780	1.000
560	630	0.170	0.310	0.480	0.650	0.850	1.100
630	710	0.190	0.350	0.530	0.700	0.920	1.190
710	800	0.210	0.390	0.580	0.770	1.010	1.300
800	900	0.230	0.430	0.650	0.860	1.120	1.440
900	1000	0.260	0.480	0.710	0.930	1.220	1.570
1000	1120	0.290	0.530	0.780	1.020	1.330	1.720
1120	1250	0.320	0.580	0.860	1.120	1.460	1.870

表 5. 径向游隙限制 —— 调心滚子轴承 —— 锥孔

内径 (名义)		锥孔						安装时建议的 RIC 缩小量		RIC 缩小量对应的内圈轴向位移 – 锥形轴 <sup>(1)(2)</sup>				安装后建议的 RIC <sup>(1)</sup>			
		正常 C0		C4		1:12 Taper				1:30 Taper							
		最小值	最大值	最小值	最大值												
		C2	C3	C5													
大于	不超过	最小值	最大值	最小值	最大值	最小值	最大值	最小值	最大值	最小值	最大值	最小值	最大值	C0	C3	C4	
mm	mm	mm	mm	mm	mm	mm	mm	mm	mm	mm	mm	mm	mm	mm	mm	mm	mm
20	30	0.020	0.030	0.040	0.055	0.075	0.095	0.015	0.020	0.230	0.300	-	-	0.015	0.025	0.040	
30	40	0.025	0.035	0.050	0.065	0.085	0.105	0.020	0.025	0.300	0.380	-	-	0.015	0.025	0.040	
40	50	0.030	0.045	0.060	0.080	0.100	0.130	0.025	0.030	0.380	0.460	-	-	0.02	0.030	0.050	
50	65	0.040	0.055	0.075	0.095	0.120	0.160	0.030	0.038	0.460	0.560	-	-	0.025	0.040	0.060	
65	80	0.050	0.070	0.0950	0.120	0.150	0.200	0.038	0.051	0.560	0.760	-	-	0.025	0.045	0.075	
80	100	0.055	0.080	0.110	0.140	0.180	0.230	0.046	0.064	0.680	0.970	-	-	0.036	0.050	0.075	
100	120	0.065	0.100	0.135	0.170	0.220	0.280	0.051	0.071	0.760	1.070	1.900	2.540	0.051	0.060	0.100	
120	140	0.080	0.120	0.160	0.200	0.260	0.330	0.064	0.089	0.890	1.270	2.290	3.050	0.056	0.075	0.115	
140	160	0.090	0.130	0.180	0.230	0.300	0.380	0.076	0.102	1.140	1.520	2.670	3.430	0.056	0.075	0.125	
160	180	0.100	0.140	0.200	0.260	0.340	0.430	0.076	0.114	1.140	1.650	2.670	4.060	0.061	0.090	0.150	
180	200	0.110	0.160	0.220	0.290	0.370	0.470	0.089	0.127	1.400	1.900	3.050	4.450	0.071	0.100	0.165	
200	225	0.120	0.180	0.250	0.320	0.410	0.520	0.102	0.140	1.520	2.030	3.560	4.830	0.076	0.115	0.180	
225	250	0.140	0.200	0.270	0.350	0.450	0.570	0.114	0.152	1.780	2.290	4.060	5.330	0.089	0.115	0.200	
250	280	0.150	0.220	0.300	0.390	0.490	0.620	0.114	0.165	1.780	2.540	4.060	5.840	0.102	0.140	0.230	
280	315	0.170	0.240	0.330	0.430	0.540	0.680	0.127	0.178	1.900	2.670	4.450	6.220	0.102	0.150	0.250	
315	355	0.190	0.270	0.360	0.470	0.590	0.740	0.140	0.190	2.030	2.790	4.830	6.600	0.114	0.165	0.280	
355	400	0.210	0.300	0.400	0.520	0.650	0.820	0.152	0.203	2.290	3.050	5.330	7.110	0.127	0.190	0.330	
400	450	0.230	0.330	0.440	0.570	0.720	0.910	0.165	0.216	2.540	3.300	5.840	7.620	0.152	0.230	0.360	
450	500	0.260	0.370	0.490	0.630	0.790	1.000	0.178	0.229	2.670	3.430	6.220	8.000	0.165	0.270	0.410	
500	560	0.290	0.410	0.540	0.680	0.870	1.100	0.203	0.254	3.050	3.810	7.110	8.890	0.178	0.290	0.440	
560	630	0.320	0.460	0.600	0.760	0.980	1.230	0.229	0.279	3.430	4.190	8.000	9.780	0.203	0.320	0.510	
630	710	0.350	0.510	0.670	0.850	1.090	1.360	0.254	0.305	3.810	4.570	8.890	10.670	0.203	0.370	0.550	
710	800	0.390	0.570	0.750	0.960	1.220	1.500	0.279	0.356	4.190	5.330	9.780	12.450	0.229	0.390	0.610	
800	900	0.440	0.640	0.840	1.070	1.370	1.690	0.305	0.381	4.570	5.720	10.670	13.330	0.252	0.460	0.690	
900	1000	0.490	0.710	0.930	1.190	1.520	1.860	0.356	0.432	5.330	6.480	12.450	15.110	0.279	0.490	0.750	
1000	1120	0.530	0.770	1.030	1.300	1.670	2.050	0.400	0.480	6.100	7.240	14.220	16.890	0.280	0.550	0.810	
1120	1250	0.570	0.830	1.120	1.420	1.830	2.250	0.430	0.500	6.480	7.620	15.110	17.780	0.330	0.610	0.910	

注意：轴向位移值适用于实心轴或内径小于轴直径一半的空心钢轴。对于钢材以外的轴材料或薄壁轴，请咨询您的铁姆肯公司工程师。

<sup>(1)</sup>此位移适用于锥孔轴承的组装。是按照轴承内径与锥形轴的相向配合测量得出。

<sup>(2)</sup>1:12 锥度适用于 222、223、230、231、232、233、239 系列。1:30 锥度适用于 240、241、242 系列。当安装轴套时，对于 1:12 锥度，应将轴向位移值乘以 1.1，对于 1:30 锥度，应乘以 1.05。对于锥形轴数据的相关问题，请咨询您的铁姆肯公司工程师。

示例 1 ——

锥孔调心滚子轴承径向游隙减少量计算。

步骤 1:

将轴承竖起，对中内圈和滚子。对内圈施压并来回摆动旋转数次，使滚子正确就位。

步骤 2:

使用塞尺测量两列轴承安装前的径向游隙。

- 塞尺必须在未承载滚子处测量
- 塞尺塞进必须覆盖滚子长度
- 能塞进的最厚塞尺厚度即为实际径向游隙
- 取两列轴承的平均径向游隙为轴承最终的径向游隙值



图 14. 在轴承安装之前测量径向游隙

示例：22328KEJW33C3 内径：140 毫米 (5.5118 英寸)

径向游隙测量值为 0.178 毫米 (0.0070 英寸)

步骤 3:

用表 5 (第 24 页) 来确定的径向游隙测量值在公差范围内。

示例：22328KEJW33C3 内径：140 毫米 (5.5118 英寸)

径向游隙 RIC 范围为 0.160 毫米 – 0.200 毫米 (0.0063 英寸 – 0.0079 英寸)，该示例测量值为 0.178 毫米 (0.007 英寸)，因此实际径向游隙在规定范围内。

步骤 4:

用表 5 (第 24 页) 来确定轴承安装后的径向游隙减少推荐量。

示例：22328KEJW33C3 内径：140 毫米 (5.5118 英寸)

推荐的径向游隙减少量为 0.064 毫米 – 0.089 毫米 (0.0025 英寸 – 0.0035 英寸)。

步骤 5:

测定最大和最小安装后径向游隙。

最大安装后径向游隙 = 安装前实际径向游隙 – 最小建议减少量

最小安装后径向游隙 = 安装前实际径向游隙 – 最大建议减少量

示例：22328KEJW33C3 内径：140 毫米 (5.5118 英寸)

最大安装后径向游隙：0.178 毫米 – 0.064 毫米 = 0.114 毫米 (0.0070 英寸 – 0.0025 英寸 = 0.0045 英寸)

最小安装后径向游隙：0.178 毫米 – 0.089 毫米 = 0.089 毫米 (0.0070 英寸 – 0.0035 英寸 = 0.0035 英寸)

步骤 6:

用表 5 (第 24 页) 来确定径向游隙减少量对应的内圈轴向位移。

示例：22328KEJW33C3 内径：140 毫米 (5.5118 英寸)

22328KEJW33C3 是带 1:12 锥孔的 223 系列。

径向游隙减少量对应的内圈轴向位移为 0.890 毫米 – 1.270 毫米 (0.035 英寸 – 0.050 英寸)。

步骤 7:

将轴承放置在锥形轴 (或锥形套筒) 上，直到与轴承内径呈线-线接触。



图 15. 在安装过程中，应检查未承载滚子处的径向游隙

步骤 8:

使用锁紧螺母 (或液压螺母) 施加安装力，向上移动轴承到轴或锥形套筒上，直到安装后径向游隙达到步骤 5 所需的范围。安装时，游隙测量应在未承载滚子处进行。

示例：22328KEJW33C3 内径：140 毫米 (5.5118 英寸)

安装后径向游隙 范围为 0.089 毫米 – 0.114 毫米 (0.0035 英寸 – 0.0045 英寸)。

步骤 9:

参考表 5 (第 24 页)，根据允许的安装后最小径向游隙来评估实际的安装后游隙值。

示例：22328KEJW33C3 内径：140 毫米 (5.5118 英寸)

允许的安装后最小径向游隙为 0.075 毫米 (0.0030 英寸)。

步骤 7 (可选) :

用锁紧螺母 (或液压螺母) 施加安装力，推动轴承到轴或锥形套筒上，直到内圈轴向位移达到所需范围。安装时，应当测量内圈轴向位移。

示例：22328KEJW33C3 内径：140 毫米 (5.5118 英寸)

径向游隙减少量对应的内圈轴向位移为 0.890 毫米 – 1.270 毫米 (0.035 英寸 – 0.050 英寸)。



## 示例 2 ——

直孔调心滚子轴承径向游隙减少量计算。

### 步骤 1:

检查公差配合信息。

- 轴承内径和外径尺寸/公差
- 轴承工作条件（负荷/速度）

计算轴承当量负荷与轴承额定动载之比。

**示例：22230EMW33**

- 内径：149.975 毫米-150.00 毫米 (5.9045 英寸 – 5.9055 英寸)

- 外径：269.965 毫米–270.00 毫米 (10.6285 英寸–10.6299 英寸)

- 轴承额定动载：1000 KN (225,000 lbf)

- 速度：1,200 RPM；旋转轴

- 径向负荷：90 KN (20,250 lbf)

- 润滑：脂润滑

- 当量负荷/轴承额定动载之比

$$\frac{90 \text{ KN}/1000 \text{ KN} (20,250 \text{ lbf}/225,000 \text{ lbf})}{P} = 0.09$$

### 步骤 2:

确定轴和轴承座的尺寸公差。

- 用表 6 (第 30 页) 来确定推荐的轴公差
- 用表 7 (第 31 页) 来确定推荐的轴承座公差

**示例：22230EMW33**

内圈/轴：150 毫米 (5.9055 英寸)

- 旋转内圈

- 正常负荷/轻负荷

- 建议采用 ISO 配合 – p6

外圈：270 毫米外径 (10.6299 英寸)

- 实心整体式轴承座

- 施加正常/轻负荷

- 建议采用 ISO 配合 – H8

### 步骤 3:

测定轴外径和轴承座内径尺寸/公差。

- 用表 9 和 10 (第 32-35 页) 来确定推荐的轴外径尺寸
- 用表 11 和 12 (第 36-39 页) 来确定推荐的轴承座内径尺寸

**示例：22230EMW33**

轴：已选 p6 公差

轴公差：+0.043 毫米/+0.068 毫米  
(+0.0017 英寸/+0.0027 英寸)

轴径：150.043 毫米 – 150.068 毫米  
(5.9072 英寸 – 5.9082 英寸)

轴承座：已选 H8 公差

轴承座公差：+0.000 毫米/+0.081 毫米  
(+0.0000 英寸/+0.0032 英寸)

轴承座直径：270.000 毫米 – 270.081 毫米  
(10.6299 英寸 – 10.6331 英寸)

### 步骤 4:

计算轴承和轴/轴承座的配合量。

- 计算轴/轴承的最大和最小过盈配合
- 计算轴承座/轴承的最大和最小过盈配合
- 注意：负值表示过盈配合
- 注意：正值表示间隙配合

**示例：22230EMW33**

轴配合：

最大过盈 = 最小内径 – 最大轴外径 149.975 毫米 – 150.068 毫米 = -0.093 毫米 (过盈配合) **或** 5.9045 英寸 – 5.9082 英寸 = -0.0037 英寸 (过盈配合)

最小过盈 = 最大内径 – 最小轴外径 150.000 毫米 – 150.043 毫米 = -0.043 毫米 (过盈配合) **或** 5.9055 英寸 – 5.9072 英寸 = -0.0017 英寸 (过盈配合)

轴承座配合：

最大过盈 = 最小轴承座内径 – 最大轴承外径 270.000 毫米 – 270.000 毫米 = 0.000 毫米 (间隙配合) **或** 10.6299 英寸 – 10.6299 英寸 = 0.0000 英寸 (间隙配合)

最小过盈 = 最大轴承座内径 – 最小轴承外径 270.081 毫米 – 269.965 毫米 = +0.116 毫米 (间隙配合) **或** 10.6331 英寸 – 10.6285 英寸 = +0.0046 英寸 (间隙配合)

### 步骤 5:

计算配合导致的径向游隙减少量。

- 轴/轴承过盈配合导致径向游隙减少量 = 约为过盈量的 80%
- 轴承座/轴承过盈配合导致的径向游隙减少量 = 约为过盈量的 60%

**示例：22230EMW33**

轴/轴承过盈配合导致的径向游隙减少量：

最大径向游隙减少量：0.80 x 0.093 毫米 = 0.074 毫米  
(0.80 x 0.0037 英寸 = 0.0030 英寸)

最小径向游隙减少量：0.080 x 0.043 毫米 = 0.034 毫米  
(0.80 x 0.0017 英寸 = 0.0014 英寸)

轴承/轴承座间隙配合导致的径向游隙减少量。

间隙配合不会导致径向游隙减少。

### 步骤 6:

用表 4 (第 23 页) 来确定安装前的径向游隙。

**示例：22230EMW33**

径向游隙表示为 C0 (普通级)

安装前径向游隙：0.110 毫米 – 0.170 毫米  
(0.0043 英寸 – 0.0067 英寸)

### 步骤 7:

计算安装后径向游隙。

- 计算最大安装后径向游隙：最大安装前径向游隙 – 最小减少量

- 计算最小安装后径向游隙：最小安装前径向游隙 – 最大减少量

**示例：22230EMW33**

最大安装后径向游隙：0.170 毫米 – 0.034 毫米 = 0.136 毫米 (0.0067 英寸 – 0.0014 英寸 = 0.0053 英寸)

最小安装后径向游隙：0.110 毫米 – 0.074 毫米 = 0.036 毫米 (0.0043 英寸 – 0.0030 英寸 = 0.0013 英寸)

### 步骤 8:

用表 4 (第 23 页) 来评估安装后径向游隙。

**示例：22230EMW33 (C0 级径向游隙)**

最小允许径向游隙为 0.056 毫米 (0.0022 英寸)

由于最小安装后游隙低于最小允许值，C0 的游隙选择需要进行重新评估。

### 步骤 9:

用 C3 游隙水平审查，重复步骤 6-8。

**示例：22230EMW33C3**

安装前径向游隙：0.170 毫米 – 0.220 毫米  
(0.0067 英寸 – 0.0087 英寸)

安装后径向游隙：0.096 毫米 – 0.186 毫米  
(0.0037 英寸 – 0.0073 英寸)

安装后径向游隙大于最小允许值，因此 C3 级别径向游隙可以接受。

### 步骤 10:

根据工作转速确定径向游隙选择。

根据经验，轴承在高于额定热转速 70% 的速度下工作时，应选大一级的径向游隙 (第 18 页)。

**示例：22230EMW33C3**

根据第 74 页，热参考转速：2,000 rpm

2,000 rpm x 0.7 = 1,400 rpm

当前应用的工作速度为 1,200 rpm。

当前 C3 级别径向游隙可以接受。

## 装机

使用过盈配合内圈时，装机方法将取决于轴承具有直孔还是锥孔。

## 洁净度

- 选择不含粉尘和潮气的洁净环境
- 安装人员应使用防护网和干净的抹布来尽量确保洁净度

## 制订工作计划

- 提前了解您的计划并准备好所需的工具。这样可以缩短工作时间并降低灰尘进入轴承的可能

## 检查和准备

- 应准备好机器的所有部件，并在继续操作之前将它们彻底清洁
- 应清洁轴承座，包括吹洗注油孔
- 不要在轴承上使用空气软管
- 如果有盲孔，请插入一根磁棒以去除在制造过程中可能堆积在盲孔中的金属碎片
- 轴肩或与轴承相接触的间隔圈应当与轴线垂直
- 轴颈圆角必须足够小，能够塞满轴承的半径
- 应对照详细技术要求打印件检查所有原装部件的尺寸精度。应仔细检查轴和轴承座的尺寸和形位公差（圆度等等）

## 轴和轴承座表面光洁度

- 要在其上安装轴承的轴表面必须清洁，没有划痕和毛刺
- 对于具有静止轴承座和旋转轴的应用场合，建议将轴上的轴承座研磨到  $1.6\ \mu\text{m}$  ( $65\ \mu\text{in.}$ ) Ra
- 如果无法使用磨削方法，在很多情况下可以使用  $3.2\ \mu\text{m}$  ( $125\ \mu\text{in.}$ ) Ra 的机加工抛光，但应稍稍增大过盈配合量
- 轴承座内径应抛光到  $3.2\ \mu\text{m}$  ( $125\ \mu\text{in.}$ ) Ra

**注意：**除非已经准备好安装轴承，否则不要将轴承从包装中取出

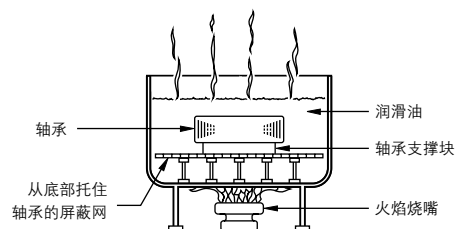


图 16. 热膨胀方法

## 安装直孔轴承

### 热膨胀方法

- 大多数应用都需要在轴上采用过盈配合方式。
- 将轴承加热使其膨胀到足以轻松滑入到轴上，即可轻松完成安装
- 通常采用两种加热方法：
  - 热油箱
  - 感应加热
- 第一种方法通过对一箱具有高闪点的油进行加热来完成
- 油温不能超过  $121^\circ\text{C}$  ( $250^\circ\text{F}$ )。  $93^\circ\text{C}$  ( $200^\circ\text{F}$ ) 的油温足以满足大多数应用
- 应将轴承加热 20 或 30 分钟，或者直到它膨胀到足以轻松滑入到轴上
- 可以使用感应加热过程来安装轴承
- 感应加热过程很快，因此必须特别注意防止温度超过  $93^\circ\text{C}$  ( $200^\circ\text{F}$ )
- 通常需要对设备和轴承进行试验性运行，以掌握正确的加热时间
- 可以使用会在预定温度下熔化的热蜡笔来检查轴承的温度
- 将轴承加热之后，应将其端端正正地紧靠在轴肩上
- 随后安装锁紧垫圈和锁紧螺母或盖板，以便将轴承固定在轴的轴肩上
- 当轴承渐渐冷却时，需拧紧锁紧螺母或盖板
- 当轴承座中需要以过盈配合的安装方式来防止外圈旋转时，可以对轴承座进行加热，使其膨胀便于安装
- 图16中显示了油浴方法。轴承不应与热源直接接触
- 通常的做法是在距离油箱底部数英寸高的位置放一张屏蔽网。使用小型支撑块将轴承和屏蔽网隔开
- 轴承一定要远离附近的任何高温热源，否则轴承有可能会过热，从而导致轴承圈的硬度下降
- 通常可以使用加热炉。最好配有自动温度控制设备
- 如果安全法规禁止使用开口式热油浴，则可以使用15%的溶性油和水的混合液。这种混合液最高可以加热到  $93^\circ\text{C}$  ( $200^\circ\text{F}$ )，而且不会产生火苗

## 手扳冲压法

- 通常用于小尺寸轴承的一种可选安装方法，将轴承压到轴上或轴承座中。此方法需要一个手扳压机和一个安装套筒，如图 17 所示
- 安装套管应由软钢制成，内径应稍大于轴直径
- 安装套管的外径不应超过轴肩外径
- 安装套筒的两端面应与轴线垂直，内外表面需要彻底清洁，而且套筒应该足够长，保证轴承安装后套筒末端仍长于轴
- 如果是将外圈压进轴承座中，安装套管的外径应稍小于轴承座的内径，内径应不小于尺寸表中建议的轴承座支撑直径
- 在轴上涂抹轻机油，减小克服过盈配合量所需的压力
- 将轴承小心地安装于轴上，并确保它与轴的中心线垂直
- 从手扳杆施加稳定的压力，从而使轴承牢固地压到轴挡肩

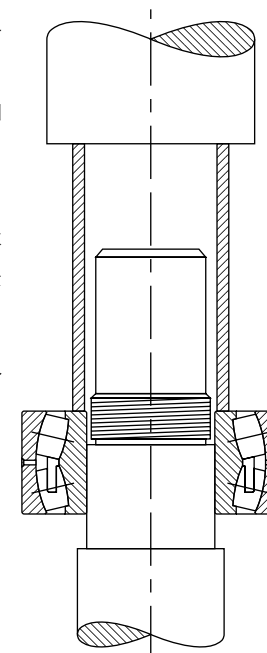


图 17. 手扳冲压法

注意

切勿尝试内圈过盈配合时，对外圈施加压力将轴承推入，或者外圈过盈配合时，对内圈施加压力将轴承推入。

注意

切勿使用蒸汽或热水清洁轴承，否则会造成生锈或腐蚀。

注意

切勿将轴承的任何表面暴露在明火中。

注意

不可加热轴承超过  $149^\circ\text{C}$  ( $300^\circ\text{F}$ )。

## 安装锥孔调心滚子轴承

- 使用最薄 0.038 毫米 (0.0015 英寸) 的塞尺
- 将轴承侧立放置，让内圈和外圈的端面平行
- 将拇指放在内圈内孔上，并在两个或三个滚子间距的距离内摆动内圈
- 放好各个滚子组件，让一个滚子处在轴承内圈滚道的最高点
- 当滚子处于正确的位置之后，将测径向游隙用的塞尺插入到滚子和外圈之间
- 小心地将塞尺在顶部滚子的滚子和外圈滚道之间移动。使用稍厚的塞尺重复次步骤，直到其中一个塞尺无法通过为止
- “无法通过”的塞尺前面的那个塞尺的厚度就是安装前的初始径向游隙
- 在锥形轴的表面抹少量的机油，以开始执行安装步骤
- 用手将轴承滑到轴上尽可能深的位置
- 拧紧锁紧螺母之后，过盈配合会增大并导致内圈膨胀
- 定期测量并记录径向游隙的减少量
- 继续此步骤，直到获得正确的游隙减少量为止。不要超过建议的减少量
- 在安装过程中，应检查未承载滚子处的径向游隙。如果此滚子位于底部位置，请确保滚子抬起并牢牢固定在内圈的内侧位置
- 达到建议的游隙减少量之后，轴承即可获得合适的配合量
- 将锁紧垫圈凸出的边敲入锁紧螺母槽中，或者固定住锁紧垫片，以便完成此步骤



图 18. 在安装之前测量 RIC



## 轴和轴承座配合

### 调心滚子轴承轴和轴承座配合

指定与特定工作条件相关的轴和轴承座配合时，可以将此图表用作指导。要了解更多信息，请联系铁姆肯公司销售工程师。

表 6. 径向调心滚子轴承轴配合

	条件	示例	轴直径		公差符号 <sup>(1)</sup>	备注
			mm			
内圈负荷静止	内圈可以轻松从轴上拆卸	具有两个轴承的轴机械装置	请参阅表 8 中的轴尺寸		s4	请参阅表 8 中的轴尺寸
	内圈无法轻松从轴上拆卸	非旋转轴上的轮子	所有直径		g6	
		张紧轮和绳索滑轮			h6	
内圈负荷旋转或负荷不定向	轻负荷和可变负荷 $P \leq 0.07C$	电气设备、机床、泵、通风机、工业卡车	大于	不超过	k6	在高精度应用场合，会分别使用 k5 和 m5 而非 k6 和 m6
			18	100	m6	
			100	200	m6	
			18	65	m5	
			65	100	m6	
			100	140	n6	
	正常负荷和重负荷 $P > 0.07C$ $\leq 0.25C$	常规用途、电动机、涡轮机、泵、内燃机、齿轮传动、木材加工机械	140	280	p6	
			280	500	r6	
			500	以上	r7	
			18	65	m6	必须使用游隙大于标准值的轴承
			65	100	n6	
			100	140	p6	
140	200	r6				
200	500	r7				
极重负荷和冲击负荷 $P > 0.25C$	机车和其它重型铁路车辆的轴箱、牵引电机					
<b>带有锥孔和紧定套的轴承</b>						
	所有负荷	常规用途	所有直径			请参阅第 19 到 20 页上表格中的“RIC 缩小量”

<sup>(1)</sup>用于实心钢轴。请参阅第 28 到 31 页上表格中的公差值。

表 7. 调心滚子轴承座配合

条件		示例	公差符号 <sup>(1)</sup>	备注
一片式轴承座	外圈负荷旋转	可变负荷方向	P6	外圈无法在轴向方向移动
		薄壁轴承座中的轴承承受重负荷	P7	
		正常负荷和重负荷	N7	
		轻负荷和可变负荷	M7	
负荷不定向		冲击重负荷	K7	外圈通常无法在轴向方向移动
		重负荷和正常负荷，不需要外圈轴向移动	K7	
		正常负荷和轻负荷，需要外圈轴向移动	J7	外圈通常可以在轴向方向移动
剖分式或整体式轴承座	外圈负荷静止	冲击负荷，临时完全负荷	H7	外圈可以轻松在轴向方向移动
		所有负荷	H7	
		正常负荷和轻负荷，简单工作条件下的负荷	H8	
		热量通过轴传递	G7	
整体式轴承座	需要特定精度的应用场合	对于机床中的主轴 外径小于 125 毫米 外径介于 125 到 250 毫米之间 外径超过 250 毫米	M6 N6 P6	外圈无法在轴向方向移动
		在可变负荷条件下精确运转，而且偏转较小		
		在轻负荷和负荷不定向条件下精确运转	K6	外圈通常无法在轴向方向移动
		精确运转，需要外圈轴向移动	J6	外圈可以轻松在轴向方向移动

<sup>(1)</sup>铸铁或钢材轴承座。要了解公差值，请参阅第 36 到 39 页上的表格。对于轻金属轴承座，通常应选用比表格中给定的公差所实现的过盈配合稍紧的公差。

### s4 配合

离心力负荷会产生旋转外圈负荷和静止内圈负荷（即使内圈旋转）。这使它适合（使用表 12 中所示的 P6 配合）以过盈配合方式将外圈安装在轴承座中、使用表 8 中列出的 s4 配合以间隙配合方式将内圈安装在轴上。可以使用带润滑槽和润滑孔的标准 W33 轴承。

本页上引用的 s4 配合标识是铁姆肯公司为离心力负荷应用场合开发的一种特殊配合公差。它不符合为 s4 首选轴配合所公布的类似 ISO 标准。

表 8. s4 配合

请参阅名义内径的尺寸表					
内径		与名义内径之差			
		公差 <sup>(1)</sup>	轴直径		配合
大于	不超过		最大值	最小值	
mm	mm	mm	mm	mm	mm
50.000	80.000	-0.015	-0.025	-0.036	0.010L 0.036L
80.000	120.000	-0.020	-0.033	-0.043	0.013L 0.043L
120.000	180.000	-0.025	-0.041	-0.053	0.015L 0.053L
180.000	250.000	-0.030	-0.048	-0.064	0.018L 0.064L

<sup>(1)</sup>公差范围为 +0 到所列出的值。

指定与特定工作条件相关的轴和轴承座配合时，可以将这些图表用作指导。

### 调心滚子轴承轴公差

表 9. 调心滚子轴承——轴公差

轴承内径			g6			h6			h5			j5		
名义(最大值) 大于	不超过	公差 <sup>(1)</sup>	轴直径 最大值	轴直径 最小值	配合	轴直径 最大值	轴直径 最小值	配合	轴直径 最大值	轴直径 最小值	配合	轴直径 最大值	轴直径 最小值	配合
mm	mm	mm	mm	mm	mm	mm	mm	mm	mm	mm	mm	mm	mm	mm
3.000	6.000	-0.008	-0.004	-0.012	0.012L 0.004T	0.000	-0.008	0.008L 0.008T	0.000	-0.005	0.005L 0.008T	+0.003	-0.002	0.002L 0.011T
6.000	10.000	-0.008	-0.005	-0.014	0.014L 0.003T	0.000	-0.009	0.009L 0.008T	0.000	-0.006	0.006L 0.008T	+0.004	-0.002	0.002L 0.012T
10.000	18.000	-0.008	-0.006	-0.017	0.017L 0.002T	0.000	-0.011	0.011L 0.008T	0.000	-0.008	0.008L 0.008T	+0.005	-0.003	0.003L 0.013T
18.000	30.000	-0.010	-0.007	-0.020	0.020L 0.003T	0.000	-0.013	0.013L 0.010T	-	-	-	+0.005	-0.004	0.004L 0.015T
30.000	50.000	-0.014	-0.009	-0.025	0.025L 0.003T	0.000	-0.016	0.016L 0.012T	-	-	-	+0.006	-0.005	0.005L 0.018T
50.000	80.000	-0.015	-0.010	-0.029	0.029L 0.005T	0.000	-0.019	0.019L 0.015T	-	-	-	+0.006	-0.007	0.007L 0.021T
80.000	120.000	-0.020	-0.012	-0.034	0.034L 0.008T	0.000	-0.022	0.022L 0.020T	-	-	-	+0.006	-0.009	0.009L 0.026T
120.000	180.000	-0.025	-0.014	-0.039	0.039L 0.011T	0.000	-0.025	0.025L 0.025T	-	-	-	+0.007	-0.011	0.011L 0.032T
180.000	200.000	-0.030	-0.015	-0.044	0.044T 0.015T	0.000	-0.029	0.029L 0.030T	-	-	-	+0.007	-0.013	0.013L 0.037T
200.000	225.000	-0.030	-0.015	-0.044	0.044T 0.015T	0.000	-0.029	0.029L 0.030T	-	-	-	+0.007	-0.013	0.013L 0.037T
225.000	250.000	-0.030	-0.015	-0.044	0.044T 0.015T	0.000	-0.029	0.029L 0.030T	-	-	-	+0.007	-0.013	0.013L 0.037T
250.000	280.000	-0.035	-0.017	-0.049	0.049L 0.018T	0.000	-0.032	0.032L 0.035T	-	-	-	+0.007	-0.016	0.016L 0.042T
280.000	315.000	-0.035	-0.017	-0.049	0.049L 0.018T	0.000	-0.032	0.032L 0.035T	-	-	-	+0.007	-0.016	0.016L 0.042T
315.000	355.000	-0.040	-0.018	-0.054	0.054L 0.022T	0.000	-0.036	0.036L 0.040T	-	-	-	+0.007	-0.018	0.018L 0.047T
355.000	400.000	-0.040	-0.018	-0.054	0.054L 0.022T	0.000	-0.036	0.036L 0.040T	-	-	-	+0.007	-0.018	0.018L 0.047T
400.000	450.000	-0.045	-0.020	-0.060	0.060L 0.025T	0.000	-0.040	0.040L 0.045T	-	-	-	+0.007	-0.020	0.020L 0.052T
450.000	500.000	-0.045	-0.020	-0.060	0.060L 0.025T	0.000	-0.040	0.040L 0.045T	-	-	-	+0.007	-0.020	0.020L 0.052T
500.000	560.000	-0.050	-0.022	-0.066	0.066L 0.028T	0.000	-0.044	0.044L 0.050T	-	-	-	+0.008	-0.022	0.022L 0.058T
560.000	630.000	-0.050	-0.022	-0.066	0.066L 0.028T	0.000	-0.044	0.044L 0.050T	-	-	-	+0.008	-0.022	0.022L 0.058T
630.000	710.000	-0.075	-0.024	-0.074	0.074L 0.051T	0.000	-0.050	0.050L 0.075T	-	-	-	+0.010	-0.025	0.025L 0.085T
710.000	800.000	-0.075	-0.024	-0.074	0.074L 0.051T	0.000	-0.050	0.050L 0.075T	-	-	-	+0.010	-0.025	0.025L 0.085T
800.000	900.000	-0.100	-0.026	-0.082	0.082L 0.074T	0.000	-0.056	0.056L 0.100T	-	-	-	+0.012	-0.028	0.028L 0.112T
900.000	1000.000	-0.100	-0.026	-0.082	0.082L 0.074T	0.000	-0.056	0.056L 0.100T	-	-	-	+0.012	-0.028	0.028L 0.112T
1000.000	1120.000	-0.125	-0.028	-0.094	0.094L 0.097T	0.000	-0.066	0.066L 0.125T	-	-	-	+0.013	-0.033	0.033L 0.138T
1120.000	1250.000	-0.125	-0.028	-0.094	0.094L 0.097T	0.000	-0.066	0.066L 0.125T	-	-	-	+0.013	-0.033	0.033L 0.138T

注意：表格中显示的轴公差是轴直径与名义轴承内径之差。

<sup>(1)</sup>公差范围为 +0 到所列出的值。

指定与特定工作条件相关的轴和轴承座配合时，可以将这些图表用作指导。

j6			k5			k6			m5		
轴直径 最大值	轴直径 最小值	配合	轴直径 最大值	轴直径 最小值	配合	轴直径 最大值	轴直径 最小值	配合	轴直径 最大值	轴直径 最小值	配合
mm	mm	mm	mm	mm	mm	mm	mm	mm	mm	mm	mm
+0.006	-0.002	0.002L 0.014T	+0.006	+0.001	0.001T 0.014T	-	-	-	+0.009	+0.004	0.004T 0.017T
+0.007	-0.002	0.002L 0.015T	+0.007	+0.001	0.001T 0.015T	-	-	-	+0.012	+0.006	0.006T 0.020T
+0.008	-0.003	0.003L 0.016T	+0.009	+0.001	0.001T 0.017T	-	-	-	+0.015	+0.007	0.007T 0.023T
+0.009	-0.004	0.004L 0.019T	+0.011	+0.002	0.002T 0.021T	-	-	-	+0.017	+0.008	0.008T 0.027T
+0.011	-0.005	0.005L 0.023T	+0.013	+0.002	0.002T 0.025T	+0.018	+0.002	0.002T 0.030T	+0.020	+0.009	0.009T 0.032T
+0.012	-0.007	0.007L 0.027T	+0.015	+0.002	0.002T 0.030T	+0.021	+0.002	0.002T 0.036T	+0.024	+0.011	0.011T 0.039T
+0.013	-0.009	0.009L 0.033T	+0.018	+0.003	0.003T 0.038T	+0.025	+0.003	0.003T 0.045T	+0.028	+0.013	0.013T 0.048T
+0.014	-0.011	0.011L 0.039T	+0.021	+0.003	0.003T 0.046T	+0.028	+0.003	0.003T 0.053T	+0.033	+0.015	0.015T 0.058T
+0.016	-0.013	0.013L 0.046T	+0.024	+0.004	0.004T 0.054T	-	-	-	+0.037	+0.017	0.017T 0.067T
+0.016	-0.013	0.013L 0.046T	+0.024	+0.004	0.004T 0.054T	-	-	-	+0.037	+0.017	0.017T 0.067T
+0.016	-0.013	0.013L 0.046T	+0.024	+0.004	0.004T 0.054T	-	-	-	+0.037	+0.017	0.017T 0.067T
+0.016	-0.016	0.016L 0.051T	+0.027	+0.004	0.004T 0.062T	-	-	-	+0.043	+0.020	0.020T 0.078T
+0.016	-0.016	0.016L 0.051T	+0.027	+0.004	0.004T 0.062T	-	-	-	+0.043	+0.020	0.020T 0.078T
+0.018	-0.018	0.018L 0.058T	+0.029	+0.046	0.004T 0.069T	-	-	-	+0.046	+0.021	0.021T 0.086T
+0.018	-0.018	0.018L 0.058T	+0.029	+0.004	0.004T 0.069T	-	-	-	+0.046	+0.021	0.021T 0.086T
+0.020	-0.020	0.020L 0.065T	+0.032	+0.005	0.005T 0.077T	-	-	-	+0.050	+0.023	0.023T 0.095T
+0.020	-0.020	0.020L 0.065T	+0.032	+0.005	0.005T 0.077T	-	-	-	+0.050	+0.023	0.023T 0.095T
+0.022	-0.022	0.022L 0.072T	+0.030	0.000	0.00T 0.080T	-	-	-	+0.056	+0.026	0.026T 0.106T
+0.022	-0.022	0.022L 0.072T	+0.030	0.000	0.00T 0.080T	-	-	-	+0.056	+0.026	0.026T 0.106T
+0.025	-0.025	0.025L 0.100T	+0.035	0.000	0.000T 0.110T	-	-	-	+0.065	+0.030	0.030T 0.140T
+0.025	-0.025	0.025L 0.100T	+0.035	0.000	0.000T 0.110T	-	-	-	+0.065	+0.030	0.030T 0.140T
+0.025	-0.025	0.028L 0.128T	+0.040	0.000	0.000T 0.140T	-	-	-	+0.074	+0.0030	0.034T 0.174T
+0.028	-0.028	0.028L 0.128T	+0.040	0.000	0.000T 0.140T	-	-	-	+0.074	+0.034	0.034T 0.174T
+0.028	-0.028	0.033L 0.158T	+0.046	0.000	0.000T 0.171T	-	-	-	+0.086	+0.040	0.040T 0.211T
+0.033	-0.033	0.033L 0.158T	+0.046	0.000	0.000T 0.171T	-	-	-	+0.086	+0.040	0.040T 0.211T



指定与特定工作条件相关的轴和轴承座配合时，可以将这些图表用作指导。

表 10. 调心滚子轴承 —— 轴公差

轴承内径			m6			n6			p6			r6			r7		
名义 (最大值)		公差 <sup>(1)</sup>	轴直径		配合	轴直径		配合	轴直径		配合	轴直径		配合	轴直径		配合
大于	不超过		最大值	最小值		最大值	最小值		最大值	最小值		最大值	最小值		最大值	最小值	
mm	mm	mm	mm	mm	mm	mm	mm	mm	mm	mm	mm	mm	mm	mm	mm	mm	mm
3.000	6.000	-0.008	-	-	-	-	-	-	-	-	-	-	-	-	-	-	-
6.000	10.000	-0.008	-	-	-	-	-	-	-	-	-	-	-	-	-	-	-
10.000	18.000	-0.008	-	-	-	-	-	-	-	-	-	-	-	-	-	-	-
18.000	30.000	-0.010	-	-	-	-	-	-	-	-	-	-	-	-	-	-	-
30.000	50.000	-0.014	+0.025	+0.009	0.009T 0.037T	-	-	-	-	-	-	-	-	-	-	-	-
50.000	80.000	-0.015	+0.030	+0.011	0.011T 0.045T	+0.039	+0.020	0.020T 0.054T	-	-	-	-	-	-	-	-	-
80.000	120.000	-0.020	+0.035	+0.013	0.013T 0.055T	+0.045	+0.023	0.023T 0.065T	+0.059	+0.037	0.037T 0.079T	-	-	-	-	-	-
120.000	180.000	-0.025	+0.040	+0.015	0.015T 0.065T	+0.052	+0.027	0.027T 0.077T	+0.068	+0.043	0.043T 0.093T	+0.090	+0.065	0.065T 0.115T	-	-	-
180.000	200.000	-0.030	+0.046	+0.017	0.017T 0.076T	+0.060	+0.031	0.031L 0.090T	+0.079	+0.050	0.050T 0.109T	+0.106	+0.077	0.077T 0.136T	-	-	-
200.000	225.000	-0.030	+0.046	+0.017	0.017T 0.076T	+0.060	+0.031	0.031L 0.090T	+0.079	+0.050	0.050T 0.109T	+0.109	+0.080	0.080T 0.139T	+0.126	+0.080	0.080T 0.156T
225.000	250.000	-0.030	+0.046	+0.017	0.017T 0.076T	+0.060	+0.031	0.031L 0.090T	+0.079	+0.050	0.050T 0.109T	+0.113	+0.084	0.084T 0.143T	+0.130	+0.084	0.084T 0.160T
250.000	280.000	-0.035	+0.052	+0.020	0.020T 0.087T	+0.066	+0.034	0.034T 0.101T	+0.088	+0.056	0.056T 0.123T	+0.126	+0.094	0.094T 0.161T	+0.146	+0.094	0.094T 0.181T
280.000	315.000	-0.035	+0.052	+0.020	0.020T 0.087T	+0.066	+0.034	0.034T 0.101T	+0.088	+0.056	0.056T 0.123T	+0.130	+0.098	0.098T 0.165T	+0.150	+0.098	0.098T 0.185T

注意：表格中显示的轴公差是轴直径与名义轴承内径之差。

<sup>(1)</sup>公差范围为 +0 到所列出的值。

接下页

指定与特定工作条件相关的轴和轴承座配合时，可以将这些图表用作指导。

接上页

轴承内径			m6			n6			p6			r6			r7		
名义 (最大值)		公差 <sup>(1)</sup>	轴直径		配合	轴直径		配合	轴直径		配合	轴直径		配合	轴直径		配合
大于	不超过		最大值	最小值		最大值	最小值		最大值	最小值		最大值	最小值		最大值	最小值	
mm	mm	mm	mm	mm	mm	mm	mm	mm	mm	mm	mm	mm	mm	mm	mm	mm	mm
315.000	355.000	-0.040	+0.057	+0.021	0.021T 0.097T	+0.073	+0.037	0.037T 0.113T	+0.098	+0.062	0.062T 0.138T	+0.144	+0.108	0.108T 0.184T	+0.165	+0.108	0.108T 0.205T
355.000	400.000	-0.040	-	-	-	+0.073	+0.037	0.037T 0.113T	+0.098	+0.062	0.062T 0.138T	+0.150	+0.114	0.114T 0.190T	+0.171	+0.114	0.114T 0.211T
400.000	450.000	-0.045	-	-	-	+0.080	+0.040	0.040T 0.125T	+0.108	+0.068	0.068T 0.153T	+0.166	+0.126	0.126T 0.211T	+0.189	+0.126	0.126T 0.234T
450.000	500.000	-0.045	-	-	-	+0.080	+0.040	0.040T 0.125T	+0.108	+0.068	0.068T 0.153T	+0.172	+0.132	0.132T 0.217T	+0.195	+0.132	0.132T 0.240T
500.000	560.000	-0.050	-	-	-	-	-	-	+0.122	+0.078	0.078T 0.172T	+0.194	+0.150	0.150T 0.244T	+0.220	+0.150	0.150T 0.270T
560.000	630.000	-0.050	-	-	-	-	-	-	+0.122	+0.078	0.078T 0.172T	+0.199	+0.155	0.155T 0.249T	+0.225	+0.155	0.155T 0.275T
630.000	710.000	-0.075	-	-	-	-	-	-	+0.138	+0.088	0.088T 0.213T	+0.225	+0.175	0.175T 0.300T	+0.255	+0.175	0.175T 0.330T
710.000	800.000	-0.075	-	-	-	-	-	-	+0.138	+0.088	0.088T 0.213T	+0.235	+0.185	0.185T 0.310T	+0.265	+0.185	0.185T 0.340T
800.000	900.000	-0.100	-	-	-	-	-	-	+0.156	+0.100	0.100T 0.256T	+0.266	+0.210	0.210T 0.366T	+0.300	+0.210	0.210T 0.400T
900.000	1000.000	-0.100	-	-	-	-	-	-	+0.156	+0.100	0.100T 0.256T	+0.276	+0.220	0.220T 0.366T	+0.0310	+0.220	0.220T 0.410T
1000.000	1120.000	-0.125	-	-	-	-	-	-	+0.186	+0.120	0.120T 0.311T	+0.316	+0.250	0.250T 0.441T	+0.355	+0.250	0.250T 0.480T
1120.000	1250.000	-0.125	-	-	-	-	-	-	+0.186	+0.120	0.120T 0.311T	+0.326	+0.260	0.260T 0.451T	+0.365	+0.260	0.260T 0.490T

注意：表格中显示的轴公差是轴直径与名义轴承内径之差。

<sup>(1)</sup>公差范围为 +0 到所列出的值。

指定与特定工作条件相关的轴和轴承座配合时，可以将这些图表用作指导。

### 调心滚子轴承轴承座公差

表 11. 调心滚子轴承——轴承座公差

轴承外径			F7			G7			H6			H7		
名义(最大值)		公差 <sup>(1)</sup>	轴承座内径		配合	轴承座内径		配合	轴承座内径		配合	轴承座内径		配合
大于	不超过		最大值	最小值		最大值	最小值		最大值	最小值		最大值	最小值	
mm	mm	mm	mm	mm	mm	mm	mm	mm	mm	mm	mm	mm	mm	mm
10.000	18.000	-0.008	+0.034	+0.016	0.016L 0.042L	+0.024	+0.002	0.006L 0.032L	+0.011	0.000	0.000L 0.019L	+0.018	0.000	0.000L 0.026L
18.000	30.000	-0.009	+0.041	+0.020	0.020L 0.050L	+0.028	+0.007	0.007L 0.037L	+0.013	0.000	0.000L 0.022L	+0.021	0.000	0.000L 0.030L
30.000	50.000	-0.011	+0.050	+0.025	0.025L 0.061L	+0.034	+0.009	0.009L 0.045L	+0.016	0.000	0.000L 0.027L	+0.025	0.000	0.000L 0.036L
50.000	80.000	-0.023	+0.060	+0.030	0.030L 0.073L	+0.040	+0.010	0.010L 0.053L	+0.019	0.000	0.000L 0.032L	+0.030	0.000	0.000L 0.059L
80.000	120.000	-0.015	+0.071	+0.036	0.036L 0.086L	+0.047	+0.012	0.012L 0.062L	+0.022	0.000	0.000L 0.037L	+0.035	0.000	0.000L 0.050L
120.000	150.000	-0.018	+0.083	+0.043	0.043L 0.101L	+0.054	+0.014	0.014L 0.072L	+0.025	0.000	0.000L 0.043L	+0.040	0.000	0.000L 0.058L
150.000	180.000	-0.025	+0.083	+0.043	0.043L 0.108L	+0.054	+0.014	0.014L 0.079L	+0.025	0.000	0.000L 0.050L	+0.040	0.000	0.000L 0.065L
180.000	250.000	-0.030	+0.096	+0.050	0.050L 0.126L	+0.061	+0.015	0.015L 0.091L	+0.029	0.000	0.000L 0.059L	+0.046	0.000	0.000L 0.076L
250.000	315.000	-0.035	+0.108	+0.056	0.056L 0.143L	+0.069	+0.017	0.017L 0.104L	+0.032	0.000	0.000L 0.067L	+0.052	0.000	0.000L 0.087L
315.000	400.000	-0.040	+0.119	+0.062	0.063L 0.159L	+0.075	+0.018	0.018L 0.115L	+0.089	0.000	0.000L 0.129L	+0.057	0.000	0.000L 0.097L
400.000	500.000	-0.045	+0.131	+0.068	0.068L 0.176L	+0.083	+0.020	0.020L 0.128L	+0.097	0.000	0.000L 0.142L	+0.063	0.000	0.000L 0.108L
500.000	630.000	-0.050	+0.146	+0.076	0.076L 0.196L	+0.092	+0.022	0.022L 0.142L	+0.110	0.000	0.000L 0.160L	+0.070	0.000	0.000L 0.120L
630.000	800.000	-0.075	+0.160	+0.080	0.080L 0.235L	+0.104	+0.024	0.024L 0.179L	+0.125	0.000	0.000L 0.200L	+0.080	0.000	0.000L 0.155L
800.000	1000.000	-0.100	+0.179	+0.086	0.086L 0.276L	+0.116	+0.026	0.026L 0.216L	+0.140	0.000	0.000L 0.240L	+0.090	0.000	0.000L 0.190L
1000.000	1250.000	-0.125	+0.203	+0.098	0.098L 0.328L	+0.133	+0.028	0.028L 0.258L	+0.165	0.000	0.000L 0.290L	+0.105	0.000	0.000L 0.230L
1250.000	1600.000	-0.160	+0.155	+0.030	0.110L 0.395L	+0.155	+0.030	0.030L 0.315L	+0.195	0.000	0.000L 0.355L	+0.125	0.000	0.000L 0.355L
1600.000	2000.000	-0.106	+0.270	+0.120	0.120L 0.470L	+0.182	+0.032	0.032L 0.382L	+0.230	0.000	0.000L 0.430L	+0.150	0.000	0.000L 0.350L
2000.000	2500.000	-0.250	+0.305	+0.0130	0.130L 0.555L	+0.209	+0.034	0.034L 0.459L	+0.280	0.000	0.000L 0.530L	+0.175	0.000	0.000L 0.425L

注意：表格中显示的轴公差是轴直径与名义轴承内径之差。  
<sup>(1)</sup>公差范围为 +0 到所列出的值。

指定与特定工作条件相关的轴和轴承座配合时，可以将这些图表用作指导。

H8			J6			J7			K6			K7		
轴承座内径		配合	轴承座内径		配合	轴承座内径		配合	轴承座内径		配合	轴承座内径		配合
最大值	最小值		最大值	最小值		最大值	最小值		最大值	最小值		最大值	最小值	
mm	mm	mm	mm	mm	mm	mm	mm	mm	mm	mm	mm	mm	mm	
+0.027	0.000	0.000L 0.035L	+0.006	-0.005	0.005T 0.014L	+0.10	-0.008	0.008T 0.018L	+0.002	-0.009	0.009T 0.010L	+0.006	-0.012	0.012T 0.014L
+0.033	0.000	0.000L 0.030L	+0.008	-0.005	0.005T 0.017L	+0.012	-0.009	0.009T 0.021L	+0.002	-0.011	0.011T 0.011L	+0.006	-0.015	0.015T 0.015L
+0.039	0.000	0.000L 0.050L	+0.010	-0.006	0.006T 0.021L	+0.014	-0.011	0.011T 0.025L	+0.003	-0.014	0.013T 0.014L	+0.007	-0.018	0.018T 0.018L
+0.046	0.000	0.000L 0.059L	+0.013	-0.006	0.006T 0.026L	+0.018	-0.012	0.012T 0.031L	+0.004	-0.015	0.015T 0.017L	+0.009	-0.021	0.021T 0.022L
+0.054	0.000	0.000L 0.069L	+0.016	-0.006	0.006T 0.031L	+0.022	-0.013	0.013T 0.037L	+0.004	-0.018	0.018T 0.019L	+0.010	-0.025	0.025T 0.025L
+0.063	0.000	0.000L 0.081L	+0.018	-0.007	0.007T 0.036L	+0.026	-0.014	0.014T 0.044L	+0.004	-0.021	0.021T 0.022L	+0.012	-0.028	0.028T 0.030L
+0.063	0.000	0.000L 0.088L	+0.018	-0.007	0.007T 0.043L	+0.026	-0.014	0.014T 0.051L	+0.004	-0.021	0.021T 0.029L	+0.012	-0.033	0.028T 0.037L
+0.072	0.000	0.000L 0.102L	+0.022	-0.007	0.007T 0.052L	+0.030	-0.016	0.016T 0.060L	+0.005	-0.024	0.024T 0.035L	+0.013	-0.0011	0.033T 0.043L
+0.081	0.000	0.000L 0.116L	+0.025	-0.007	0.007T 0.060L	+0.036	-0.016	0.016T 0.071L	+0.005	-0.027	0.027T 0.040L	+0.016	-0.036	0.036T 0.051L
+0.036	0.000	0.000L 0.076L	+0.029	-0.007	0.007T 0.069L	+0.039	-0.018	0.018T 0.079L	+0.007	-0.029	0.029T 0.047L	+0.017	-0.040	0.040T 0.057L
+0.040	0.000	0.000L 0.085	+0.033	-0.007	0.007T 0.078L	+0.043	-0.020	0.020T 0.088L	+0.008	-0.032	0.032T 0.053L	+0.018	-0.045	0.045T 0.063L
+0.044	0.000	0.000L 0.094L	+0.037	-0.007	0.022T 0.098L	+0.048	-0.022	0.022T 0.098L	0.000	-0.044	0.044T 0.050L	0.000	-0.070	0.070T 0.050L
+0.050	0.000	0.000L 0.125L	+0.040	-0.010	0.010T 0.115L	+0.056	-0.024	0.024T 0.131L	0.000	-0.050	0.050T 0.075L	0.000	-0.080	0.080T 0.075L
+0.056	0.000	0.000L 0.156L	+0.046	-0.010	0.010T 0.146L	+0.064	-0.026	0.026T 0.164L	0.000	-0.056	0.056T 0.100L	0.000	-0.090	0.090T 0.100L
+0.066	0.000	0.000L 0.191L	+0.056	-0.010	0.010T 0.181L	+0.077	-0.028	0.028T 0.202L	0.000	-0.066	0.066T 0.125L	0.000	-0.105	0.105T 0.125L
+0.078	0.000	0.000L 0.238L	+0.068	-0.010	0.010T 0.228L	+0.095	-0.030	0.030T 0.255L	0.000	-0.078	0.078T 0.160L	0.000	-0.125	0.125T 0.160L
+0.092	0.000	0.000L 0.292L	+0.082	-0.010	0.110T 0.282L	+0.118	-0.032	0.032T 0.318L	0.000	-0.092	0.092T 0.200L	0.000	-0.150	0.150T 0.200L
+0.110	0.000	0.000L 0.360L	+0.100	-0.010	0.010T 0.350L	+0.141	-0.034	0.034T 0.391L	0.000	-0.110	0.110T 0.250L	0.000	-0.175	0.175T 0.250L



指定与特定工作条件相关的轴和轴承座配合时，可以将这些图表用作指导。

表 12. 调心滚子轴承——轴承座公差

轴承外径			M6			M7			N6		
名义 (最大值)		公差 <sup>(1)</sup>	轴承座内径		配合	轴承座内径		配合	轴承座内径		配合
大于	不超过		最大值	最小值		最大值	最小值		最大值	最小值	
mm	mm	mm	mm	mm	mm	mm	mm	mm	mm	mm	mm
10.000	18.000	-0.008	-0.004	-0.015	0.015T 0.004L	0.000	-0.018	0.018T 0.008L	-0.009	-0.020	0.020T 0.001T
18.000	30.000	-0.009	-0.004	-0.017	0.017T 0.005L	0.000	-0.021	0.021T 0.009L	-0.007	-0.028	0.024T 0.002T
30.000	50.000	-0.011	-0.004	-0.020	0.020T 0.007L	0.000	-0.025	0.025T 0.011L	-0.012	-0.028	0.028T 0.001T
50.000	80.000	-0.013	-0.005	-0.024	0.024T 0.008L	0.000	-0.030	0.030T 0.013L	-0.014	-0.033	0.033T 0.001T
80.000	120.000	-0.015	-0.006	-0.028	0.028T 0.009L	0.000	-0.035	0.035T 0.015L	-0.016	-0.038	0.038T 0.001T
120.000	150.000	-0.018	-0.008	-0.033	0.033T 0.010L	0.000	-0.040	0.040T 0.018L	-0.020	-0.045	0.045T 0.002T
150.000	180.000	-0.025	-0.008	-0.033	0.033T 0.017L	0.000	-0.040	0.040T 0.025L	-0.020	-0.045	0.045T 0.005T
180.000	250.000	-0.030	-0.008	-0.037	0.037T 0.022L	0.000	-0.046	0.046T 0.030L	-0.022	-0.051	0.051T 0.008T
250.000	315.000	-0.035	-0.009	-0.041	0.041T 0.026L	0.000	-0.052	0.052T 0.035L	-0.025	-0.057	0.057T 0.010T
315.000	400.000	-0.040	-0.010	-0.046	0.046T 0.030L	0.000	-0.057	0.057T 0.040L	-0.026	-0.062	0.062T 0.014T
400.000	500.000	-0.045	-0.010	-0.050	0.050T 0.035L	0.000	-0.063	0.063T 0.045L	-0.027	-0.067	0.067T 0.018T
500.000	630.000	-0.050	-0.026	-0.070	0.070T 0.024L	-0.026	-0.096	0.096T 0.024L	-0.044	-0.088	0.088T 0.006T
630.000	800.000	-0.075	-0.030	-0.080	0.080T 0.045L	-0.030	-0.110	0.110T 0.045L	-0.050	-0.100	0.100T 0.025T
800.000	1000.000	-0.100	-0.034	-0.090	0.090T 0.066L	-0.034	-0.124	0.124T 0.066L	-0.056	-0.112	0.112T 0.044T
1000.000	1250.000	-0.125	-0.040	-0.106	0.106T 0.085L	-0.040	-0.145	0.145T 0.085L	-0.066	-0.132	0.132T 0.059T
1250.000	1600.000	-0.160	-0.048	-0.126	0.126T 0.112L	-0.048	-0.173	0.173T 0.112L	-0.078	-0.156	0.156T 0.082T
1600.000	2000.000	-0.200	-0.058	-0.150	0.150T 0.142L	-0.058	-0.208	0.208T 0.142L	-0.092	-0.184	0.184T 0.108T
2000.000	2500.000	-0.250	-0.068	-0.178	0.178T 0.182L	-0.068	-0.243	0.243 0.182L	-0.110	-0.220	0.285T 0.140T

注意：表格中显示的轴公差是轴直径与名义轴承内径之差。

<sup>(1)</sup>公差范围为 +0 到所列出的值。

指定与特定工作条件相关的轴和轴承座配合时，可以将这些图表用作指导。

N7			P6			P7		
轴承座内径		配合	轴承座内径		配合	轴承座内径		配合
最大值	最小值		最大值	最小值		最大值	最小值	
mm	mm	mm	mm	mm	mm	mm	mm	
-0.005	-0.023	0.023T 0.003L	-0.015	-0.026	0.026T 0.007T	-0.011	-0.029	0.029T 0.003T
-0.007	-0.028	0.028T 0.002L	-0.018	-0.031	0.031T 0.009T	-0.014	-0.035	0.035T 0.005T
-0.008	-0.033	0.033T 0.003L	-0.021	-0.037	0.037T 0.010T	-0.017	-0.042	0.042T 0.006T
-0.009	-0.039	0.039T 0.004L	-0.026	-0.045	0.045T 0.013T	-0.021	-0.051	0.051T 0.008T
-0.010	-0.045	0.045T 0.005L	-0.030	-0.052	0.052T 0.015T	-0.024	-0.059	0.059T 0.009T
-0.012	-0.052	0.061T 0.018L	-0.036	-0.061	0.061T 0.018T	-0.028	-0.068	0.068T 0.010T
-0.012	-0.052	0.052T 0.013L	-0.036	-0.061	0.061T 0.011T	-0.028	-0.068	0.068T 0.003T
-0.014	-0.060	0.060T 0.016L	-0.041	-0.070	0.070T 0.011T	-0.033	-0.079	0.079T 0.003T
-0.014	-0.066	0.066T 0.021L	-0.047	-0.079	0.079T 0.012T	-0.036	-0.088	0.088T 0.001T
-0.016	-0.073	0.073T 0.024L	-0.051	-0.087	0.087T 0.011T	-0.041	-0.098	0.098T 0.001T
-0.017	-0.080	0.080T 0.028L	-0.055	-0.095	0.095T 0.010T	-0.045	-0.108	0.108T 0.000T
-0.044	-0.114	0.114T 0.006L	-0.078	-0.122	0.122T 0.028T	-0.078	-0.148	0.148T 0.028T
-0.050	-0.130	0.130T 0.025L	-0.088	-0.138	0.138T 0.013T	-0.088	-0.168	0.168T 0.013T
-0.056	-0.146	0.146T 0.044L	-0.100	-0.156	0.156T 0.000T	-0.100	-0.190	0.190T 0.000T
-0.066	-0.171	0.171T 0.059L	-0.120	-0.186	0.186T 0.005L	-0.120	-0.225	0.225T 0.005T
-0.078	-0.203	0.203T 0.082L	-0.140	-0.218	0.218T 0.020L	-0.140	-0.265	0.265T 0.020L
-0.092	-0.242	0.242T 0.108L	-0.170	-0.262	0.262T 0.030L	-0.170	-0.320	0.320T 0.030L
-0.110	-0.285	0.285T 0.140L	-0.195	-0.305	0.305T 0.055L	-0.195	-0.370	0.370T 0.055L

## 工作温度

轴承工作在多种应用场合和环境中。在大多数情况下，轴承的工作温度都不是问题。但在某些应用场合，轴承会工作在极端转速或极限温度环境中。在这样的情况下，必须特别注意不要超过轴承的极限温度。最低极限温度主要基于润滑能力。最高极限温度通常受材料和/或润滑剂的制约，但也可能基于轴承所属设备的精度要求。下面将介绍这些约束/限制。

## 轴承材料限制

在 120°C (250°F) 以上的温度下，经过标准热处理的标准轴承钢无法保持需要的至少 58 HRC 的硬度。

正确选择适当的热处理工艺可以控制 Timken® 轴承的尺寸稳定性。标准调心滚子轴承能够在最高 200°C (392°F) 的温度下保持稳定的外形，标准圆柱滚子轴承能够在最高 150°C (302°F) 的温度下保持稳定的外形。这些轴承可以应要求提供如下更高的稳定性。这些标识符合 DIN 标准 623。

表 13.

稳定性标识	最高工作温度	
	°C	°F
S0	150	302
S1	200	392
S2	250	482
S3	300	572
S4	350	662

对于能够在高温下保持稳定外形的产品，其外形仍有可能在保养时由于微结构发生形变而有所变化。这些形变包括对马氏体的继续回火以及残留奥氏体的分解。变化幅度取决于工作温度、温度持续时间以及钢材的成分和热处理方式。

当温度超过表 13 中显示的限制时，需要使用特殊的高温钢。请咨询您的铁姆肯公司销售代表，以了解非标准热稳定钢或高温钢等级产品具体部件号的供货情况。

表 14 中列出了在各种工作温度下建议在滚珠、轴承圈和滚子中使用的材料，还列出了化学成分建议、硬度建议和尺寸稳定性信息。

工作温度会影响润滑膜厚度和轴承游隙，这两方面因素都会直接影响轴承的使用寿命。极高的温度会使润滑膜变薄，从而导致表面之间的尖峰互相接触。

工作温度还会影响保持架、密封圈和防尘盖的性能，进而影响轴承的性能。表 15 中显示了这些部件的材料及其工作温度范围。

## 润滑限制

在较低的温度下，脂润滑应用场合中的起动扭矩通常会显著增大。起动扭矩大体上并非润滑脂稠度或流动性的一个函数。它通常是润滑油流变特性的一个函数。

润滑脂的高温极限通常是润滑脂基油的热稳定性和氧化稳定性以及抗氧化剂效能的一个函数。

请参阅第 45 页上的“润滑”一节，以了解有关润滑限制的详细信息。

## 设备要求

设备设计人员必须评估温度对所设计设备性能产生的影响。例如，精密机床主轴可能对热膨胀非常敏感。对于某些主轴，温升应该控制在比环境温度高 20°C 到 35°C (36°F 到 45°F) 以内。

大多数工业设备都可以在相当高的温度下工作。例如，齿轮传动装置可以承受 93°C (200°F) 高温。燃气涡轮等设备可以在 100°C (212°F) 以上的温度下连续工作。然而，如果没有正确对轴和轴承座进行机械加工和热处理，在高温条件下长时间运行时，轴和轴承座的配合可能会受到影响。

尽管轴承在高达 120°C (250°F) 的温度下也能够正常工作，但制定 80°C 到 95°C (176°F 到 203°F) 的温度上限更切实际。更高的工作温度会增大瞬间温度峰值，增加轴承受损的风险。根据具体的应用实施样品测试有助于确定工作温度范围，因此应尽可能执行这样的测试。设备的设计人员应负责权衡所有相关因素，并最终确定符合要求的工作温度。

表 14 和 15 提供了普通轴承部件材料的标准工作温度。这些温度仅供参考。其它轴承部件材料可以应要求提供。有关详细信息，请联系您的铁姆肯公司销售代表。

表 14. 轴承部件材料的工作温度

材料	化学分析大致百分比	温度 °F	硬度 HRC	-73°C -100 °F	-54 °C -65 °F	-17 °C 0 °F	38 °C 100 °F	93 °C 200 °F	121 °C 250 °F	149 °C 300 °F	204 °C 400 °F	260 °C 500 °F	316 °C 600 °F	371 °C 700 °F	427 °C 800 °F
低合金高碳铬轴承钢。符合 ASTM A295 标准的 52100 和其它轴承	1C 0.5–1.5Cr 0.35Mn	70	60	标准外形尺寸稳定性，100°C (212°F) 温度下、2500 小时内的外形尺寸变化 <0.0001 英寸/英寸。良好的抗氧化性											
低合金高碳铬轴承钢。符合 ASTM A295 标准的 52100 和其它轴承	1C 0.5–1.5Cr 0.35Mn	70 350 450	58 56 54	符合 FS136 标准的热稳定性，149°C (300°F) 温度下、2500 小时内的外形尺寸变化 <0.0001 英寸/英寸。接受稳定化热处理之后，符合 A295 标准的钢材能适合 177° 到 232°C (350 到 450°F) 范围内的多种应用；但温度低于 177°C (350°F) 时，这种钢材的外形尺寸会不稳定。如果需要极高的稳定性，请使用以下 316°C (600°F) 组中的材料											
符合 ASTM A485 标准的厚断面深度淬硬钢	1C 1–1.8Cr 1–1.5Mn .06Si	70 450 600	58 55 52	接受热处理和回火之后保持稳定，149°C (300°F) 温度下、2500 小时内的外形尺寸变化 <0.0001 英寸/英寸											
符合 ASTM A534 标准的渗碳钢 a) 低合金 4118、8X19、5019、9620 (镍钼等级) b) 高镍 3310	Ni-Moly: 0.2C, 0.4-2.0Mn, 0.3-0.8Cr, 0-2.0Ni, 0-0.3Mo  .01C, 1.5Cr, 0.4Mn, 3.5Ni	70	58	通常使用镍钼等级的钢材在锁定设备轴承内圈中实现极高的延展性。3311 和其它钢材用于超厚断面的轴承圈											
符合 ASTM A756 标准的抗腐蚀性 440C 不锈钢	1C 18Cr	70	58	优异的抗腐蚀性											
符合 ASTM A756 标准的抗腐蚀性 440C 不锈钢	1C 18Cr	70 450 600	58 55 52	在高温条件下具有最大硬度，同时能够保持热稳定性 (FS238)。在高温条件下具有良好的抗氧化性。注意，在高温条件下，负荷能力比如下所示的 M50 下降得更快，当负荷较重时应考虑这种情况；1200 小时内的外形尺寸变化 <0.0001 英寸/英寸											
M-50 中高速	4Cr 4Mo 1V 0.8C	70 450 600	60 59 57	建议用于需要在高温条件下稳定保持高硬度的应用场合；316°C (600°F) 温度下、1200 小时内的外形尺寸变化 <0.0001 英寸/英寸											

注意：上面显示的外形尺寸稳定性数据只是永久性的冶金材料膨胀和/或收缩值，并没有考虑热膨胀效应。对于 427°C (800°F) 以上的工作温度，请咨询您的铁姆肯公司销售代表。



表 15. 保持架、防尘盖和密封圈的工作温度

	-54 °C -65 °F	-17 °C 0 °F	38 °C 100 °F	93 °C 200 °F	149 °C 300 °F	204 °C 400 °F	260 °C 500 °F	316 °C 600 °F	371 °C 700 °F	427 °C 800 °F
<b>保持架</b>										
铸造 6/6 尼龙 (PRB)										
铸造 6/6 玻璃纤维增强尼龙 (PRC)										
酚醛树脂层板										
低碳压制钢										
压制不锈钢										
机加工青铜										
机加工铁硅青铜										
机加工钢										
<b>防尘盖</b>										
低碳钢										
不锈钢										
尼龙										
<b>密封圈</b>										
丁钠橡胶 (Buna N)										
聚丙烯酸物										
氟橡胶										
稳定的 TFE 碳氟化合物 <sup>1)</sup>										
TFE 碳氟化合物 <sup>1)</sup> (含玻璃纤维)										

<sup>1)</sup>高于这些温度时，使用寿命会缩短。

## 发热和散热

轴承的工作温度取决于多种因素，包括所有相关热源的热量、热源之间的热流速率以及系统的散热能力。热源包括轴承、密封圈、齿轮、离合器、供油等等。散热会受很多因素的影响，包括轴和轴承座的材料和设计、润滑油的循环以及外部的环境条件。随后的几节将介绍这些因素以及其它因素。

### 发热

在正常工作条件下，轴承的大部分扭矩和热量是由滚子/轴承圈接触部位的流体弹性动力损失产生的。

发热是轴承扭矩和速度的产物。使用下面这个等式可以计算发热量。

$$Q_{\text{gen}} = k_4 n M$$

如果轴承是调心轴承，则其扭矩的计算方式见之后章节。

### 散热

为特定的应用场合确定来自轴承的热流量是一个复杂的过程。一般而言，可以认为影响散热速率的因素包括：

1. 轴承与轴承座之间的温度梯度。此因素受轴承座尺寸配置和任何外部冷却措施（例如风扇、水冷装置或旋转部件风扇动作）的影响。
2. 轴承与轴之间的温度梯度。所有其它的热源（例如齿轮和其它轴承）以及它们与相应轴承的接近程度都会影响轴的温度。
3. 循环润滑油系统带走的热量。

第1和第2条因素的可控程度取决于具体的应用。散热模式包括从系统传导、沿系统的内外表面对流以及相邻结构之间进行热辐射交换。在很多应用中，整体散热可以分为两大类 – 循环润滑油带走的热量和通过结构散发的热量。

### 通过循环润滑油散热

由润滑油带走的热量更易于控制。在飞溅式润滑系统中，可以使用冷却旋管来控制散装润滑油的温度。

可以使用下列公式粗略计算循环润滑油系统中的润滑油带走的热量。

$$Q_{\text{oil}} = k_6 C_p \rho f (\theta_o - \theta_i)$$

其中：

$$k_6 = 1.67 \times 10^{-5} \text{ (对于 } W \text{ 中的 } Q_{\text{oil}})$$

$$= 1.67 \times 10^{-2} \text{ (对于以 BTU/分为单位的 } Q_{\text{oil}})$$

如果循环润滑油是矿物油，将按如下方式进一步粗略计算带走的热量：

$$Q_{\text{oil}} = k_5 f (\theta_o - \theta_i)$$

下列系数适用于本页列出的发热和散热等。

其中：

$$k_5 = 28 \text{ (对于 } f \text{ 以升/分为单位、} \theta \text{ 以 } ^\circ\text{C 为单位时 } W \text{ 中的 } Q_{\text{oil}})$$

$$= 0.42 \text{ (对于 } f \text{ 以美制品脱/分为单位、} \theta \text{ 以 } ^\circ\text{F 为单位时以 BTU/分为单位的 } Q_{\text{oil}})$$

## 扭矩

### 旋转扭矩——M

滚动轴承的转动阻力取决于负荷、速度、润滑条件以及轴承的内在特征。

下列公式可以计算出轴承旋转扭矩的近似值。这些公式适用于润滑油润滑的轴承。对于润滑脂或油雾润滑的轴承，扭矩通常较低，尽管对于脂润滑而言扭矩取决于润滑脂的用量和稠度。此外，这些公式假设：在称为跑合期的最初时期过后轴承的旋转扭矩已趋于稳定。

### 调心滚子轴承

下面给出了调心滚子轴承的扭矩等式，其中的系数取决于轴承系列，在下表中可以找到这些系数：

$$M = \begin{cases} f_1 F_0 dm + 10^{-7} f_0 (v \times n)^{2/3} dm^3 & \text{如果 } (v \times n) \geq 2000 \\ f_1 F_0 dm + 160 \times 10^{-7} f_0 dm^3 & \text{如果 } (v \times n) < 2000 \end{cases}$$

请再次注意，粘度以厘斯为单位。负荷项 (F<sub>R</sub>) 取决于轴承类型，如下所示：

$$\text{径向调心滚子轴承：} \quad F_R = \text{最大值} \begin{pmatrix} 0.8F_a \cot \alpha \\ \text{或者} \\ F_r \end{pmatrix}$$

表 16. 扭矩等式系数

轴承类型	尺寸系列	$f_0$	$f_1$
调心滚子轴承	30	4.5	0.00017
	39	4.5	0.00017
	40	6.5	0.00027
	31	5.5	0.00027
	41	7	0.00049
	22	4	0.00019
	32	6	0.00036
	03	3.5	0.00019
	23	4.5	0.00030

## 润滑

为便于保持轴承的抗摩特征，需要通过润滑来：

- 分离配合面，以便最大限度减小负荷条件下滚动体和滚道变形所导致的滚动阻力

- 最大限度减小滚动体、滚道和保持架之间的滑动摩擦

- 传递热量（使用润滑油润滑）

- 防腐蚀，并通过润滑脂润滑来阻止污染物侵入

由于存在多种轴承类型和工作条件，因此不能按照任何简单的、无所不包的陈述或指导原则来选择正确的润滑油。在设计阶段，要考虑的第一个因素是润滑油还是润滑脂是最适合特定的应用。下表中概括了润滑油和润滑脂的优点：当不得不带走轴承内的热量时，必须使用润滑油。对于速度极高的应用而言，润滑油几乎总是第一选择。

表 17. 润滑油和润滑脂的优点

润滑油	润滑脂
带走轴承的热量	简化了密封圈的设计并用作密封剂
带走潮气和微粒物质	允许预润滑密封或屏蔽的轴承
易于控制润滑	通常不需要经常润滑

遵循欧洲 REACH 标准

铁姆肯公司品牌的润滑剂，油脂以及相类似的置于独立包装的容器或是输送系统内出售产品，遵循于欧洲REACH管理（化工产品的注册，评估，授权以及约束）。为了进入欧盟国家，铁姆肯公司可以出售并提供在ECHA（欧洲化学物质管理局）注册的此类润滑剂及油脂。如需更多信息，请联系您的铁姆肯公司工程师。

### 润滑油润滑

用于润滑轴承的润滑油应是优质的矿物润滑油或具有类似特性的合成润滑油。应根据轴承的速度、负荷、工作温度和润滑方式来选择正确的润滑油。除了上面提到的这几点以外，润滑油润滑的其它特性和优点包括：

- 润滑油更适合高速或高温工作条件。可以通过冷却润滑油来降低轴承的温度

- 可以更轻松地处理和控制在注入到轴承中的润滑油量。润滑油更难于留在轴承中。润滑油的损失量要高于润滑脂的损失量

- 可以通过多种方式将润滑油注入到轴承中，例如滴注、虹吸、使用加压循环系统、油浴或者空气油雾。每种方法都适合特定类型的应用

- 润滑油更易于保持循环系统清洁

可以通过多种方式将润滑油注入到轴承座中。最常用的系统包括：

- **油浴。**轴承座具有一个集油箱，轴承的滚动体会经过这个集油箱。油位通常不应高于最低的滚动体的中心点。如果速度过快，应使用较低的油位来减少搅拌。通过计量器或带有标高的排油管来获得并保持正确的油位。

- **循环系统。**该系统具有以下优点：

- 能够充分供应用于冷却和润滑的润滑油

- 能够对输送到每个轴承中的油量进行流量控制

- 可以通过冲洗去除轴承中的污染物和潮气

- 适合多种轴承安装

- 具有较大的油箱，能够减缓润滑油变质。延长润滑油使用寿命，提高经济效益

- 配备了滤油设备

- 具有主动控制装置，能够在需要的位置输送润滑油

- 典型的循环润滑油系统具有油箱、泵、管路和过滤器。可能需要热交换器

- **油雾润滑。**油雾润滑系统可用于高速、持续运行的应用场合。该系统能够严密控制注入到轴承中的润滑油量。您可以计量润滑油、利用压缩空气使润滑油雾化、将润滑油与空气混合或者借助文丘里效应从油箱中吸取润滑油。无论是哪种情况，系统都会过滤空气并以足够的压力供应空气，以确保轴承得到充分润滑。通过监测被润滑轴承的工作温度，即可控制这种润滑系统。压缩空气和润滑油会连续流经系统中使用的迷宫式密封圈，这样可以防止空气中的污染物进入到系统中。

这种系统的成功运行取决于下列因素：

- 正确确定被润滑轴承的润滑油入口位置

- 避免系统内空隙空间中的压降过大

- 适合特定应用的空气压力和润滑油量比

- 完成润滑之后充分排尽空气油雾

为了确保浸润轴承并避免损坏滚动体和轴承圈，在启动设备之前，必须首先将油雾系统打开几分钟。在启动之前对轴承进行浸润的重要性再怎么强调也不为过，对于长时间闲置的设备也具有特殊意义。

您可以买到很多种用于汽车、工业应用、飞机和其它用途的商用润滑油。润滑油分为矿物润滑油（从原油精炼而成）和合成润滑油（通过化学合成法生产）。

### 矿物润滑油

矿物润滑油由源自原油的石油烃制成，其中加入了添加剂以改善某些特性。矿物润滑油几乎用于所有使用润滑油润滑的轴承应用场合。

### 合成润滑油

合成润滑油涵盖了多种类别，包括聚 A 烯烃、硅树脂、聚乙二醇和各种酯类物质。合成润滑油通常不易氧化，并可以在极高或极低的温度下工作。压力粘度系数等物理特性通常因润滑油的类型而异，选择润滑油时必须小心。

聚 A 烯烃 (PAO) 的碳氢化学成分在化学结构和压力粘度系数这两方面与石油润滑油不相上下。因此，PAO 润滑油主要用于使用润滑油润滑的温度环境比较恶劣（热和冷）或需要延长润滑油使用寿命的轴承应用场合。

硅树脂、酯类物质和聚乙二醇润滑油具有氧基化学成分，其结构明显不同于石油润滑油和 PAO 润滑油。这一区别对其物理特性产生了深远的影响，其压力粘度系数要低于矿物润滑油和 PAO 润滑油。这意味着在工作温度下，这些类型的合成润滑油实际上能够比具有同样粘度的矿物润滑油和 PAO 润滑油产生更薄的流体弹性动力 (EHD) 润滑膜。润滑膜变薄可能会导致轴承疲劳寿命缩短、轴承磨损加重。

### 粘度

为任何轴承应用选择润滑油粘度时，都需要考虑以下几个因素：负荷、速度、轴承游隙、润滑油种类以及环境因素。由于润滑油粘度与温度成反比，因此给出粘度值时必须提供相应的温度。高粘度润滑油用于低速或高环境温度应用场合。低粘度润滑油则用于高速或低环境温度应用场合。

有多种根据粘度等级对润滑油进行分类的方法。最常见的是汽车工程师学会 (SAE) 对汽车引擎和齿轮油的分类。美国试验和材料协会 (ASTM) 和国际标准化组织 (ISO) 对工业流体采用了标准的粘度等级。图19显示了 40°C (104°F) 温度下的 ISO/ASTM 与 SAE 分类体系的粘度对比。

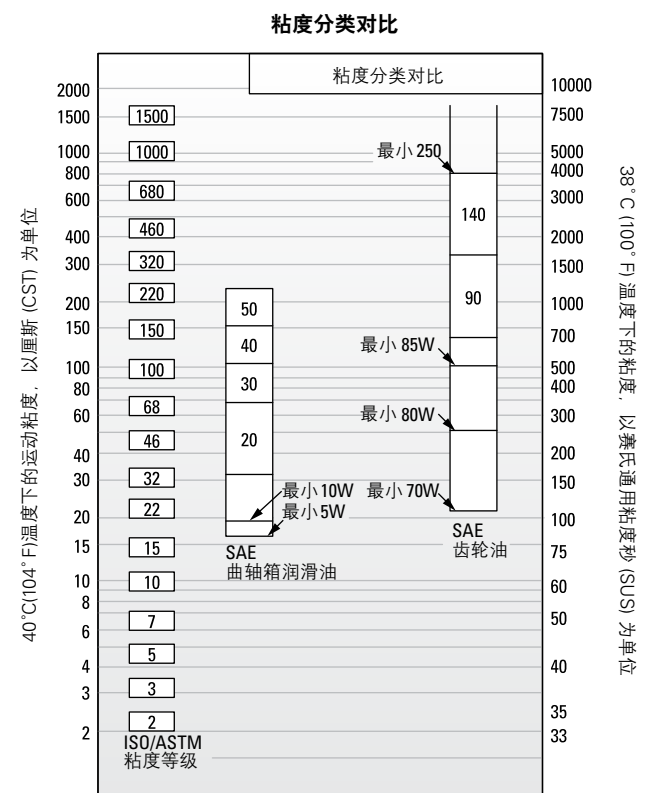


图 19. ISO/ASTM 等级 (ISO 3448/ASTM D2442) 和 SAE 等级 (用于曲轴箱润滑油的 SAE J 300-80、用于车轴润滑油和手动变速箱润滑油的 SAE J 306-81) 的对比。

下面介绍了工业润滑油的 ASTM/ISO 粘度等级体系。

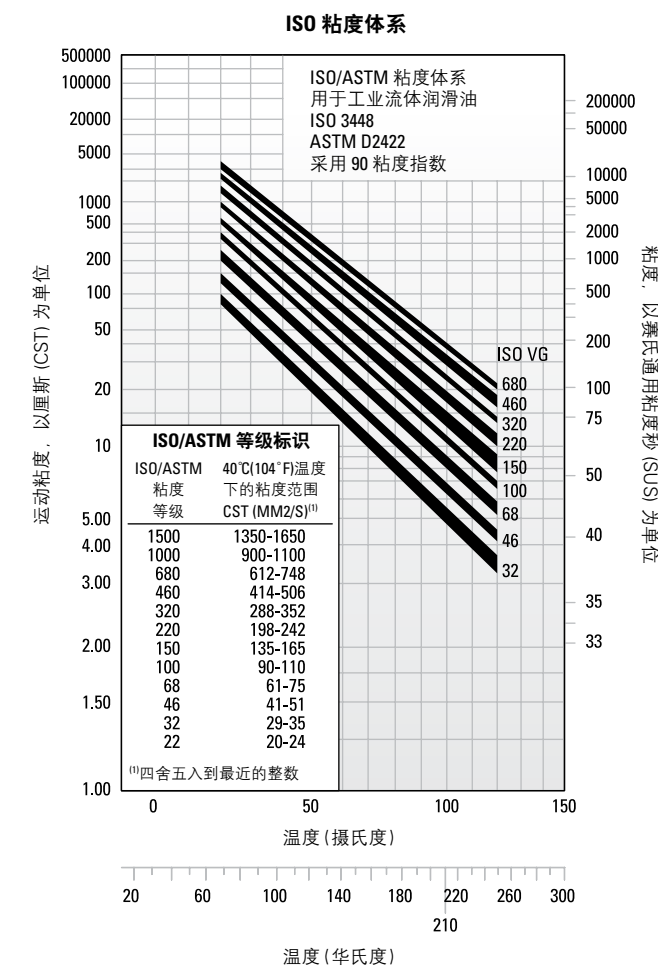


图 20. 工业润滑油的粘度等级体系。

### 典型的轴承润滑油

本节将列出用于典型滚子轴承应用场合的润滑油的特性和特征。这些通用特征是根据润滑油在此类应用场合中的长期优异表现总结出的。

### 通用防锈蚀和抗氧化润滑油

通用防锈蚀和抗氧化 (R&O) 抑制油是最常见的工业润滑油。这些润滑油可以润滑不需要考虑特殊条件的各种工业应用场合中使用的 Timken® 轴承。

表 18. 推荐的通用 R&O 润滑油的特性

特性	
基本原料	高粘度指数溶剂精制矿物润滑油
添加剂	抗腐蚀和抗氧化剂
粘度指数	最小 80
倾点	最高 -10°C (14°F)
粘度等级	ISO/ASTM 32 到 220

有些低速和/或高温应用场合需要较高的粘度等级。高速和/或低温应用场合需要较低的粘度等级。

### 极压 (EP) 工业齿轮油

极压齿轮油可以用于润滑大多数重负荷工业设备中的铁姆肯公司轴承。它们应当能够承受重负荷设备中常见的异常冲击负荷。

表 19. 推荐的工业 EP 齿轮油的特性

特性	
基本原料	高粘度指数溶剂精制矿物润滑油
添加剂	抗腐蚀和抗氧化剂 极压 (EP) 添加剂(1) – 最少 15.8 公斤 (35 磅)
粘度指数	最小 80
倾点	最高 -10°C (14°F)
粘度等级	ISO/ASTM 100、150、220、320、460

<sup>(1)</sup>ASTM D 2782

工业 EP 齿轮油应由深度精制的石油基原料以及合适的抑制剂和添加剂组成。它们不应含有会腐蚀或研磨轴承的材料。抑制剂应提供长期的抗氧化保护，并防止轴承被潮气腐蚀。润滑油在使用过程中应能够避免产生泡沫并具备良好的与水分离的特性。EP 添加剂可以在边界润滑条件下提供划伤防护。推荐的粘度等级有着广泛的范围。高温和/或低速应用场合通常需要较高的粘度等级。低温和/或高速应用场合需要使用较低的粘度等级。



## 脂润滑

脂润滑通常适用于工作温度低于润滑脂温度限制值的中低速应用场合。没有一种抗摩轴承润滑脂能够适合所有用途。每种润滑脂只具备有限的性能和特征。

润滑脂由基油、增稠剂和添加剂组成。轴承润滑脂通常包含采用某种金属皂加稠至所需稠度的石油基油。近年来，很多合成基油中加入了有机和无机增稠剂来使用。表20总结了典型润滑脂的成分。

表 20. 润滑脂的成分

基油	+	增稠剂	+	添加剂	=	润滑脂
矿物润滑油		锂基、铝基、钡基、钙基皂和复合皂		防锈剂		
合成物		无皂基（无机）		染料		
烃		微凝胶（粘土）、		增粘剂		
酯类物质		炭黑、硅胶、PTFE		金属减活剂		
全氟化油		无皂基（有机）		抗氧化剂		
硅树脂		尿素系化合物		抗磨 EP		

钙基和铝基润滑脂具有优异的防水性，适用于含有水分存在的工业应用场合。锂基润滑脂具有多种用途，适用于工业应用场合和车轮轴承。

含有传统增稠剂和添加剂的酯类物质、有机酯和硅树脂等合成基油的最高工作温度通常高于石油润滑脂的最高工作温度。可以将合成润滑脂设计为在 -73° C (-100° F) 到 288° C (550° F) 温度下工作。

下面是石油基油常用的增稠剂的通用特征。

表 21. 石油基油常用的增稠剂的通用特征

增稠剂	典型滴点		最高温度		典型防水性
	°C	°F	°C	°F	
锂基皂	193	380	121	250	良好
复合锂基	260+	500+	149	300	良好
复合铝基	249	480	149	300	优异
磺酸钙	299	570	177	350	优异
聚脲	260	500	149	300	良好

将表 21 中的增稠剂与合成烃或酯类基油配合使用可以将最高工作温度提高大约 10° C (50° F)。

将聚脲用作润滑增稠剂是润滑领域 30 多年来最重大的一个进展。聚脲润滑脂在很多轴承应用场合中都表现出了优异的性能，并在相对较短的时间内作为原厂包装的球轴承润滑剂液获得了人们的认可。

### 低温

在低温条件下，使用脂润滑的轴承的起动扭矩至关重要。有些润滑脂或许能够在轴承运转时正常发挥作用，但初始运动时的阻力可能会过大。在一些较小的机器中，当温度极低时可能会无法起动。在某些工作环境中，通常需要使用含有低温特征基油的润滑脂。

如果工作温度范围较宽，合成润滑脂也具有优势。合成润滑脂可以在低温达到 -73° C (-100° F) 时提供很小的起动扭矩和运行扭矩。在某些情况下，这些润滑脂在这方面会比润滑油表现得更出色。

关于润滑脂的重要一点是，起动扭矩未必是润滑脂稠度或通道特性的一个函数。起动扭矩更偏向于是特定润滑脂的个别流变特性的一个函数，最好通过应用经验来进行评估。

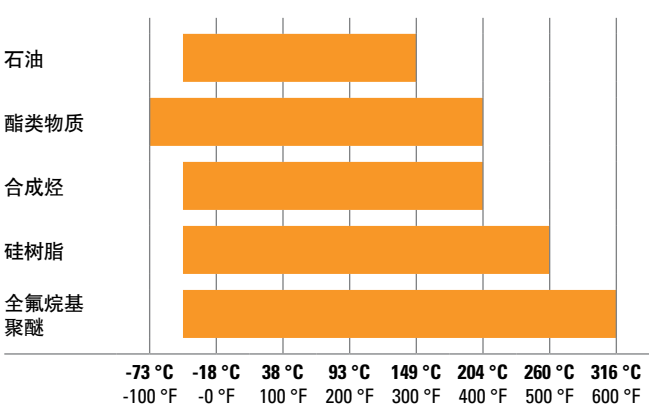
### 高温

润滑脂的高温极限通常是流体热稳定性和氧化稳定性以及抗氧化剂效能的一个函数。润滑脂的温度范围由润滑脂增稠剂的滴点和基油的成分决定。表 22 显示了润滑脂配方中使用的各种基油的温度范围。

多年来对脂润滑轴承执行测试所积累的经验表明，温度每升高 10° C (50° F)，润滑脂使用寿命都将减半。例如，如果特定的润滑脂在 90° C (194° F) 温度下的使用寿命是 2000 小时，当温度升高到 100° C (212° F) 之后，使用寿命将缩短大约 1000 小时。反过来说，将温度降到 80° C (176° F) 之后，使用寿命预计可以达到 4000 小时。

为高温应用场合选择润滑脂时，必须考虑到热稳定性、抗氧化性和温度限制。在不可再润滑的应用场合中，需要将深度精制的矿物润滑油或具有化学稳定性的合成润滑油用作润滑脂的基油组分，以便能够在 121° C (250° F) 以上的温度下工作。

表 22. 润滑脂中使用的基油的温度范围



### 污染物

#### 磨粒

当滚子轴承工作在清洁的环境中时，损坏主要是由于滚动接触面的表面最终疲劳所导致。但如果颗粒污染物进入到轴承系统中，则可能造成擦伤等损坏，从而缩短轴承的使用寿命。

当环境中的灰尘或应用场合中某些部件的金属磨屑污染了润滑油时，磨损可能会成为轴承损坏的主要原因。如果轴承出现明显磨损，关键的轴承尺寸会发生变化，从而对机器的运转造成负面影响。

与在无污染润滑油中运转的轴承相比，在污染的润滑油中运转的轴承会表现出更高的初始磨损率。如果没有其它的污染物继续侵入，这一磨损率会迅速下降。在正常运转过程中，经过轴承接触区域的颗粒污染物会变小。

### 水分

水分和潮气是导致轴承损坏的另一重要因素。润滑脂可以对这样的污染提供一种防护措施。某些润滑脂，例如复合钙基和复合铝基润滑脂，有着极高的防水性。

钠皂润滑脂溶于水，因此不能用在含水的场合。

润滑油中的溶解水或悬浮水可能会对轴承的疲劳寿命产生负面影响。水分会导致轴承被水蚀，这种现象也可能缩短轴承的疲劳寿命。目前人们尚未完全了解水分导致疲劳寿命缩短的确切机制。人们一般认为水分是通过轴承圈上由反复的应力循环产生的微裂纹进入的。这导致微裂纹中出现腐蚀和氢脆现象，使得这些裂纹的扩展至让人无法接受的剥落尺寸的时间变短。

水基流体，例如水乙二醇和转化乳状液，也会导致轴承的疲劳寿命缩短。这些来源的水分不同于污染物，但它们产生的结果也符合前面关于水分污染润滑油的讨论。

### 选择润滑脂

成功使用轴承润滑脂取决于润滑脂的物理特性和化学特性以及应用条件和环境条件。通常很难为用于某些工作条件的特定轴承选择合适的润滑脂，因此当不清楚您的应用场合的润滑要求时，您应咨询润滑油供应商或设备制造商。您也可以与您的铁姆肯公司销售代表联系，以了解任何应用场合的一般性润滑原则。

必须根据润滑脂在工作温度下的稠度仔细选择润滑脂。润滑脂不能表现出明显的增稠或分离润滑油、形成酸或硬化的迹象。润滑脂应柔滑、非纤维状而且不含任何化学活性成分。其滴点应远远高于工作温度。

我们拥有大量的摩擦学和抗摩轴承专业知识，并了解这两方面因素如何影响系统的整体性能，在此基础上，我们开发出了适合特定应用场合的Timken®润滑油。铁姆肯公司的润滑油能够帮助轴承和相关部件在苛刻的工业工作环境中有效地运转。高温、耐磨损和防水添加剂可以在恶劣的环境中为轴承提供极佳的防护。表23提供了适合常规用途的铁姆肯公司润滑脂的概况。请与您的铁姆肯公司销售代表联系，以索要有关铁姆肯公司润滑解决方案的详细资料。

表 23. 脂润滑选择指南

环境		应用
严重磨损•中等负荷 中等速度 适中温度	Timken® 优质通用工业 LC-2 润滑脂	农业•衬套/球形接头卡车和 车轮轴承重型工业
极热•重负荷 高滑动磨损 肮脏环境 低速•冲击负荷	Timken® 建筑和路外设备润滑脂	农业/采矿•水泥厂 建筑与工程用车•采石场 推土设备 运输设备•重型工业 轮轴销/花键轴
潮湿与腐蚀性条件 安静环境•轻负荷 中高速 适中温度	Timken® 带座球轴承润滑脂	轻负荷轴承座 惰轮•炉窑输送机 电动机•风扇•泵
腐蚀性介质•极热 重负荷•潮湿环境 低中速	Timken® 轧机润滑脂	轧铝厂•造纸厂 炼钢厂•海上钻探发电厂
偶尔接触食品 高温和低温 中高速 中等负荷	Timken® 食品安全润滑脂	食品和饮料行业制药业 (仅适用于球轴承应用)
极低和极高温 高负荷 腐蚀性介质 低中速	Timken® 合成工业 LC-1.5 润滑脂	风能主轴轴承纸浆与 造纸机械一般重型工业 海洋用途集中润滑系统
中等速度轻或 中等负荷 适中温度 适度水分	Timken® 多用途锂基 EP1 和 EP2 润滑脂	一般工业应用销子和 衬套•履带水泵滑动 和抗摩轴承
极端负荷•严重磨损 适中速度高温•冲击负荷	Timken® 带座滚子轴承单元高性能润滑脂	金属•采矿•选矿发电 材料加工重型工业

本选择指南不能取代设备制造商所提供的技术要求。

轴承的很多应用场合都需要使用具有特殊性能的润滑油或专门为某些环境配制的润滑油，这些特性或环境的示例包括：

- 摩擦氧化（摩擦腐蚀）
- 耐化学性和耐溶剂性
- 食品加工

如果在需要使用特殊润滑油的这些领域或其它领域遇到了问题，请向您的铁姆肯公司工程师寻求帮助。

### 润滑脂使用指南

在应用场合中，一定要使用适量的润滑脂。在典型的工业应用场合，轴承空腔中应注满大约三分之一到二分之一。润滑脂不足将无法充分润滑轴承，润滑脂过多可能会形成搅拌。这两种情况都会导致温度上升。当润滑脂的温度上升时，粘度会下降，润滑脂会变稀。这样会削弱润滑脂的润滑效果，增大轴承润滑脂的泄漏量，还可能造成润滑脂成份分离，从而导致润滑油的特性全面衰退。随着润滑脂的分解，轴承扭矩会增大。当过多的润滑脂形成搅拌时，扭矩也可能由于润滑脂产生的阻力而增大。

为了获得最佳效果，轴承座中应留出足够的空间，以存放轴承中排出的过多润滑脂。然而，让润滑脂充满轴承的四周也很重要。如果轴承之间存在较大的空间，应使用油脂封来防止润滑脂泄露出轴承区域。

只有在低速应用场合中，才能在轴承座中注满润滑脂。当密封件不足以将污染物或潮气排除在外时，这种润滑方法可以阻止杂质污染进入。

当轴承未处于工作状态时，明智的做法是向轴承座中注满润滑脂以保护轴承表面。在重新投入使用之前，应去掉过多的润滑脂并恢复到适量水平。

采用脂润滑的应用场合应在轴承座的对面靠近顶部的位置配备一个润滑脂嘴和一个通风口。在靠近轴承座底部的位置应放置一个放油塞，以便能够清除轴承中的废油脂。

应定期向轴承中补充新的润滑脂，以防止轴承损坏。补充润滑的时间间隔很难确定。如果工厂没有其它应用场合下的相应操作或经验，请咨询您的润滑油供应商。

铁姆肯公司提供了多种润滑油脂，能够帮助轴承和相关部件在苛刻的工业工作环境中有效地运转。高温、耐磨损和防水添加剂可以在恶劣的环境中为轴承提供更好的防护。铁姆肯公司还提供了一系列单点和多点润滑器以简化润滑脂的注入。



图 21. 可以用手轻松涂抹润滑脂。 图 22. 机械式润滑脂涂抹器。

### 润滑脂应用方法

一般而言，在工业轴承润滑应用场合中，润滑脂比润滑油更易于使用。大多数最初涂抹了润滑脂的轴承都需要定期重新润滑以便高效地工作。

应将润滑脂涂抹到轴承中，以使其进入到滚动体（滚子或滚珠）之间。对于圆锥滚子轴承，强制从内圈大端向内圈小端注入润滑脂可以确保润滑脂正确分布。

可以用手轻松将润滑脂涂抹到中小型轴承中（图 21）。在经常重新对轴承涂抹润滑脂的车间中，可能适合使用一个机械式润滑脂涂抹器用来将润滑脂强制压入到轴承中（图 22）。无论采用哪一种方法，涂抹了轴承的内部区域之后，还应在滚子或球的外表面涂上少量润滑脂。

当确定重新润滑周期时，需要考虑的两个主要因素是工作温度和密封效率。工作温度较高的应用场合通常需要频繁地重新补充润滑脂。密封效率越低，损失的润滑脂就越多，添加润滑脂的频率也越高。

轴承中的润滑脂无论何时低于所需的量，都应及时进行添加。当润滑脂的润滑特性由于污染、高温、水分、氧化或任何其它因素而衰退时，应更换润滑脂。有关适合的重新润滑周期详细信息，请咨询设备制造商或您的铁姆肯公司销售代表。

稠度

润滑脂的稠度变化范围，从比粘性油更难于变稠的半液态的润滑脂到几乎像软木那样硬的固体润滑脂，不尽相同。

稠度由针入式稠度计测量得出，它会将一个具有标准重量的圆锥体落入到润滑脂中。(在指定的时间内以十分之一毫米为单位测量出的)圆锥体渗入距离就是针入值。

下面显示了美国润滑脂学会 (NLGI) 对润滑脂稠度进行的分类。

表 24. NLGI 分类

NLGI 润滑脂等级	针入度
0	355-385
1	310-340
2	265-295
3	220-250
4	175-205
5	130-160
6	85-115

润滑脂的稠度并非一成不变，通常会在承受剪切力或被“处理”时变软。在实验室中，强制将一张穿孔板在封闭的润滑脂容器内上下移动即可完成这一“处理”。这种“处理”不能与轴承中出现的剧烈剪切作用力相提并论，也不是必然与实际性能相关。

表 25. 润滑脂兼容性图表

	复合铝基	复合钡基	硬脂酸钙	钙 12 羟基	复合钙基	磺酸盐	非皂土油脂	硬脂酸锂	锂 12 羟基	复合锂基	通用聚脲	抗剪切稳定聚脲
复合铝基	最佳选择	兼容	兼容	兼容	兼容	兼容	兼容	兼容	兼容	兼容	兼容	兼容
铁姆肯公司食品安全	兼容	兼容	兼容	兼容	兼容	兼容	兼容	兼容	兼容	兼容	兼容	兼容
复合钡基	兼容	最佳选择	兼容	兼容	兼容	兼容	兼容	兼容	兼容	兼容	兼容	兼容
硬脂酸钙	兼容	兼容	最佳选择	兼容	兼容	兼容	兼容	兼容	兼容	兼容	兼容	兼容
钙 12 羟基	兼容	兼容	兼容	最佳选择	兼容	兼容	兼容	兼容	兼容	兼容	兼容	兼容
复合钙基	兼容	兼容	兼容	兼容	最佳选择	兼容	兼容	兼容	兼容	兼容	兼容	兼容
磺酸盐	兼容	兼容	兼容	兼容	兼容	最佳选择	兼容	兼容	兼容	兼容	兼容	兼容
铁姆肯公司建筑和路外设备润滑脂	兼容	兼容	兼容	兼容	兼容	兼容	最佳选择	兼容	兼容	兼容	兼容	兼容
铁姆肯公司轧机润滑脂	兼容	兼容	兼容	兼容	兼容	兼容	兼容	兼容	兼容	兼容	兼容	兼容
非皂土油脂	兼容	兼容	兼容	兼容	兼容	兼容	最佳选择	兼容	兼容	兼容	兼容	兼容
硬脂酸锂	兼容	兼容	兼容	兼容	兼容	兼容	兼容	最佳选择	兼容	兼容	兼容	兼容
锂 12 羟基	兼容	兼容	兼容	兼容	兼容	兼容	兼容	兼容	最佳选择	兼容	兼容	兼容
铁姆肯公司全能	兼容	兼容	兼容	兼容	兼容	兼容	兼容	兼容	兼容	最佳选择	兼容	兼容
复合锂基	兼容	兼容	兼容	兼容	兼容	兼容	兼容	兼容	兼容	兼容	最佳选择	兼容
铁姆肯公司通用 铁姆肯公司合成油脂	兼容	兼容	兼容	兼容	兼容	兼容	兼容	兼容	兼容	兼容	兼容	最佳选择
滚子轴承带座单元 高性能润滑脂	兼容	兼容	兼容	兼容	兼容	兼容	兼容	兼容	兼容	兼容	兼容	最佳选择
铁姆肯公司优质通用 工业 LC-2 润滑脂	兼容	兼容	兼容	兼容	兼容	兼容	兼容	兼容	兼容	兼容	兼容	最佳选择
通用聚脲	兼容	兼容	兼容	兼容	兼容	兼容	兼容	兼容	兼容	兼容	兼容	最佳选择
抗剪切稳定聚脲	兼容	兼容	兼容	兼容	兼容	兼容	兼容	兼容	兼容	兼容	兼容	最佳选择
铁姆肯公司轴承座	兼容	兼容	兼容	兼容	兼容	兼容	兼容	兼容	兼容	兼容	兼容	最佳选择



## 轴承/轴承座组件脂润滑

对于一般的轴承润滑，聚脲润滑脂和锂基润滑脂通常是第一选择，在潮气较重的应用场合具有很大优势。这两种润滑脂都具有良好的防水性。要了解标准润滑脂的温度范围，请参阅表 22。

必须根据润滑脂在工作温度下的稠度仔细选择润滑脂。润滑脂不能表现出明显的增稠或分离润滑油、形成酸或硬化的迹象。润滑脂应柔滑、非纤维状而且不含任何化学活性成分。其熔点应远远高于工作温度。当负荷过大或工作速度极低时，应考虑使用能够延缓粘着磨损的极压 (EP) 添加剂。

摩擦扭矩会受润滑油数量和质的影响。过量的润滑脂会形成搅拌效应。当工作速度上升时，搅拌效应的不利影响会放大。搅拌效应会导致温度过高、润滑脂成分分解以及润滑作用衰退。在正常速度的应用场合，轴承座中应注满大约三分之一到二分之一。只有在低速应用场合中，才能在轴承座中注满润滑脂。当密封圈不足以将污染物或潮气排除在外时，这种润滑方法可以阻止杂质污染进入。

当轴承未处于工作状态时，明智的做法是向轴承座中注满润滑脂以保护轴承表面。在后续运行之前，应去掉过多的润滑脂并恢复到适量水平。采用脂润滑的应用场合应在轴承座的对面靠近顶部的位置配备一个润滑脂喷嘴和一个通风口。在靠近轴承座底部的位置应放置一个放油塞，以便能够清除轴承中的废油脂。定期重新润滑轴承，以防止轴承损坏。补充润滑的时间间隔很难确定。如果工厂没有其它应用场合下的相应操作或经验，请咨询您的润滑剂供应商。

### 注意

将润滑脂混合使用可能会导致轴承润滑失效。请始终遵循设备供应商提供的具体润滑说明。

## 多用途工业润滑脂

这些是典型的润滑脂，可以用于润滑很多在各种标准设备中运行的 Timken® 轴承。

对于具有极端速度、负荷、温度或环境条件的应用场合，应予以特殊考虑。

表 26. 推荐的锂基皂、复合锂基和磺酸钙润滑脂的特性

增稠剂类型	复合锂基或等效产品
稠度	一级或二级 NLGI
添加剂	耐磨损、抗腐蚀和抗氧化剂
基油	矿物润滑油或合成润滑油
40°C 温度下的粘度	ISO VG 150-220
粘度指数	最小 80
倾点	最高 -18°C

锂基润滑脂、复合锂基润滑脂或磺酸钙增稠润滑脂适合大多数集中润滑、单点润滑或手动润滑的产品。这些润滑脂应当是柔滑、同质、均匀、优质的产品，并由矿物润滑油或合成润滑油、增稠剂以及相应的抑制剂组成。它们不应含有会腐蚀或研磨滚子轴承的材料。润滑脂应具有优异的机械稳定性和化学稳定性。润滑脂应含有抑制剂，能够在高性能应用场合中提供长期抗氧化保护并防止轴承被潮气腐蚀。建议的基油粘度覆盖了相当广的范围。在高速和/或轻负荷应用场合中，应使用粘度较低的产品，以便将生热和扭矩降到最低程度。在中低速和重负荷应用场合中，应使用粘度较高的产品尽量增大润滑膜厚度。目录中的“调心滚子轴承”一节(第60到87页)列出了每个尺寸/等级部件号的额定热转速。当应用转速超过之脂润滑额定热转速70%时,建议考虑大一级别的径向游隙(如CN级改C3级).切勿混合使用(不同类型或制造商的)润滑脂。不兼容问题可能会导致润滑失效。表25中提供了典型润滑脂增稠剂兼容性参考。有关您的特定需求的详细信息，请咨询您的润滑油供应商。对于一般工业应用场合，应考虑使用粘度等级为 ISO 150 到 220 的一级或二级 NLGI 润滑脂。

## 应用场合考虑因素

对于速度较高的应用场合(工作速度至少达到润滑脂额定热转速的75%)，可以考虑使用基油粘度较低 (ISO 100到150) 的润滑脂。相反，对于速度较低的应用场合，可以考虑使用基油粘度较高 (ISO 320到460) 的润滑脂。对于启动温度较低 (>-18°C [0°F]) 的低速应用场合，应考虑使用更为柔滑而且含有经核准的 EP 添加剂的润滑脂 (NLGI一级)。粘度等级较低的润滑脂可以更多的流入到轴承接触区域，而且 EP 添加剂会在启动过程中减少磨损。此外，也可以考虑使用 ISO 460 基油粘度。

如果是在较高温度 (>149°C [300°F]) 下工作的低速应用场合，请咨询当地的铁姆肯公司销售工程师。

## 注入润滑脂

对于普通工业应用场合，应注满轴承空隙并将轴承座空隙注满40%到60%。对于高速应用场合，应注满轴承空间并将轴承座空间注满 30%到 40%。要估算出轴承的可用容积，请首先计算轴承的“实心轴承圈”容积。然后对轴承进行称重并将轴承重量除以钢材密度。随后即可从“实心轴承圈”容积中减去这一“实际”容积。由此得出的值就是轴承中可以注入润滑脂的可用容积估计值。为应用场合确定了润滑脂容积之后，将此值乘以润滑脂的密度，即可大致得出润滑脂的注入重量。秤出所需重量的润滑脂之后，将大约75%的量涂抹到保持架和滚子组件中。随后应将剩余润滑脂的一半涂抹到内圈上，另一半涂抹到外圈上。涂抹在轴承部件上的防腐剂几乎兼容所有工业润滑脂，在轴承上涂抹润滑脂之前，不应将这些防腐剂擦除或清理掉。如果存在疑问，请联系当地的铁姆肯公司销售工程师。

## 额定热转速

额定热转速是轴承在特定参考条件下达到热平衡时的速度。

该转速基于ISO 15312: 2003中列出的行业标准参考条件。当热平衡时，轴承产生的热量等于通过轴承座和轴热传导而散发的热量。该转速适用于油浴润滑或30%空腔填充油脂的轴承, 不适用循环油系统。该转速没有考虑密封圈产生的热量。

ISO 15312 额定热转速计算基于以下假设。

- 轴承环境温度为20°C
- 轴承外圈温度为70°C
- 考虑了油润滑和脂润滑两种情况
  - 用于径向轴承：ISO VG 32润滑油
  - 用于推力轴承：ISO VG 68润滑油
  - 用于径向与推力轴承：ISO VG 150润滑脂
- 径向负荷及轴向负荷的施加(采用Co游隙轴承)
  - 对于径向轴承，施加的负荷为的 5% 额定静载荷 (Co)
  - 对于推力轴承，施加的负荷为的 2% 额定静载荷 (Coa)

额定热转速值假设轴承已充分磨合。磨合过程中，温度可能超出容许限值，达到某个稳定的最高温度，然后降低。磨合通常需要10到 36 小时。关于磨合过程中温度变化的任何问题，应咨询您的铁姆肯公司销售工程师。

特定的轴承材料、润滑剂以及润滑方式，允许轴承温度超过70°C。若应用条件要求工作温度超过70°C，或者应用要求的速度超出铁姆肯公司目录值，请联系您的铁姆肯公司销售工程师。注意：额定热转速和极限转速一样，都没考虑保持架的性能。

## 极限转速

极限转速是特定参考条件下，预测保持架使用寿命等于轴承目录疲劳寿命的速度。

该极限转速基于保持架的性能。极限转速计算通过=幂律关系下的理论速度，研究了保持架的稳定性和材料磨损。

极限转速计算依赖于以下假设：

- 轴承在普通油浴或循环油条件下工作
- 达到保持架临界磨损量后，轴承将运行在安全范围之外
- 磨损率取决于轴承的几何结构和运动情况、保持架的几何结构和动态性能、以及滚道和保持架材料间的相互作用

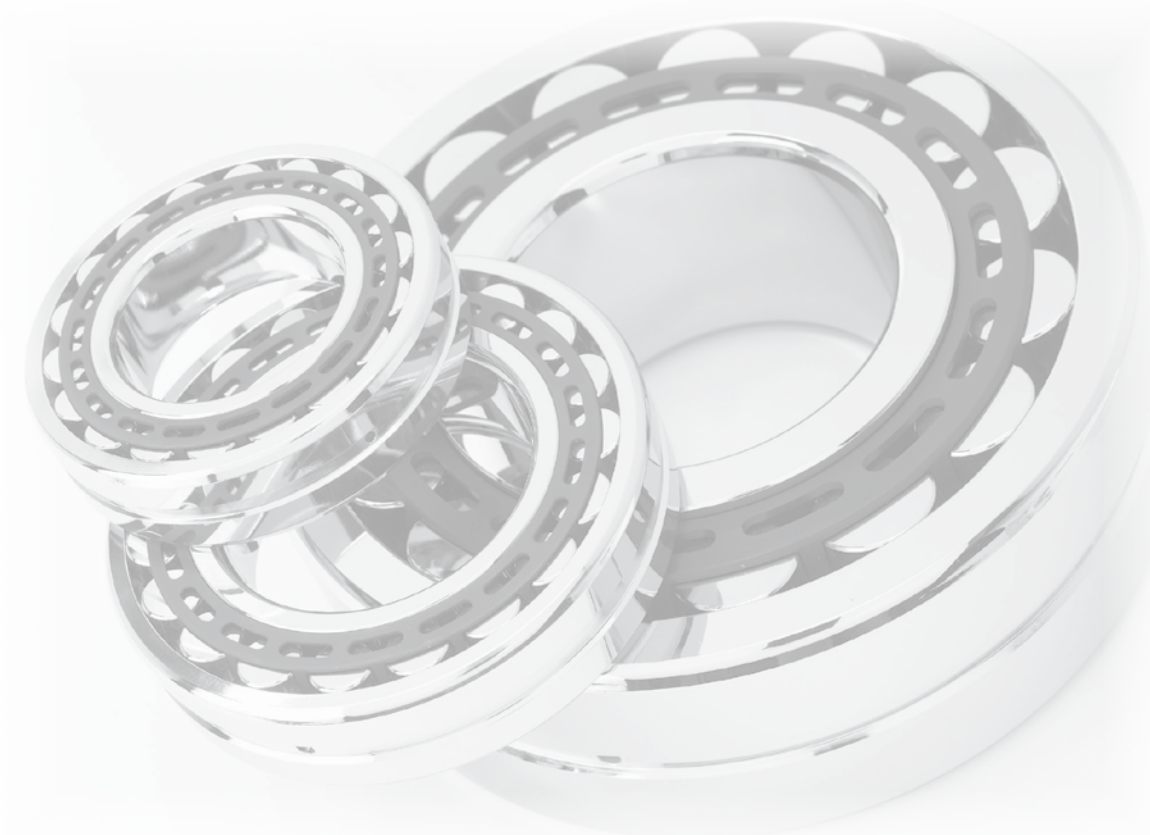
目录中的极限转速值已通过测试证实。若您的应用要求更高的速度，请联系您的铁姆肯公司销售工程师。更高的速度要求考虑更多因素，如润滑剂的选择和润滑方式、保持架设计、轴承密封等。

注意：限制速度和热参考速度一样，不考虑热平衡。

### 调心滚子轴承

Timken® 调心滚子轴承具备铁姆肯公司名闻遐迩的所有特点——出色的设计、可靠的性能和综合性技术支持。调心滚子轴承专为应对径向高负荷和稳定工作而设计，即使在偏心、润滑不足、污染、极端速度和临界应用压力等条件下也能正常工作。

命名规则.....	58
特征代码.....	59
调心滚子轴承.....	60



命名规则

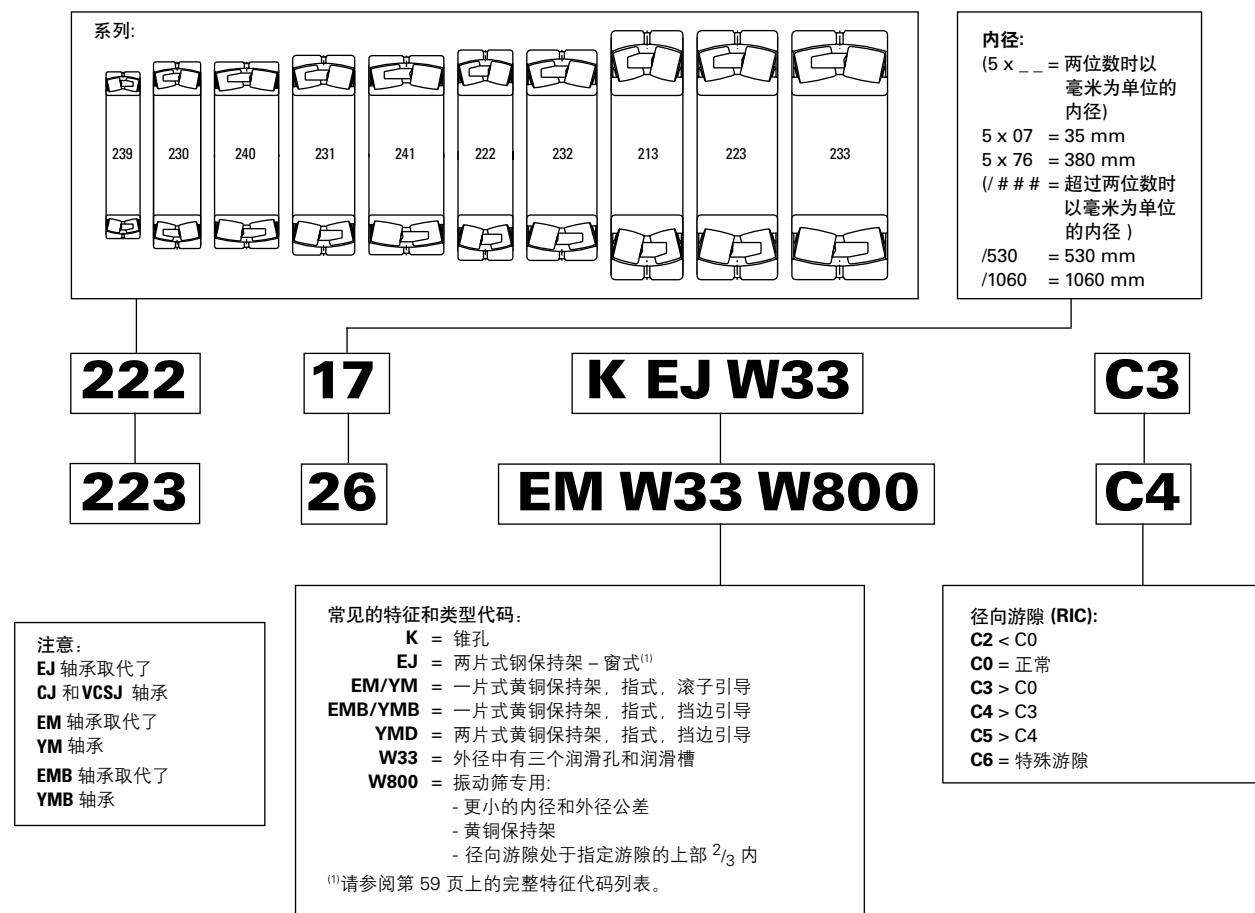


图 23. Timken®调心滚子轴承命名

表 27. Timken 调心滚子轴承特征代码

TIMKEN <sup>(1)</sup>	SKF <sup>(2)</sup>	FAG <sup>(3)</sup>	NSK	铁姆肯公司一般定义
EJ	E, EJA, C, CC, CCJA, EC, ECC	E1	EA, C, CD	氮化冲压钢保持架 —— 高性能
EM	CA, ECA, CAMA	M	CA	一片式滚子引导机加工黄铜保持架 —— 高性能
EMB	CA, ECA, CAMA	MB	CA	一片式内圈引导机加工黄铜保持架 —— 高性能
YMB	CA, ECA, CAMA	MB	CA	一片式内圈引导机加工黄铜保持架
YMD				两片式内圈引导机加工黄铜保持架
C2	C2	C2	C2	轴承径向游隙小于正常值
C3	C3	C3	C3	轴承径向游隙大于正常值
C4	C4	C4	C4	轴承径向游隙大于C3
C5	C5	C5	C5	轴承径向游隙大于C4
C6	C6	C6	CGxx, SLxx	专门针对轴承尺寸设计的径向游隙
S1(4)	S1	S1	S11	轴承套圈在最高 200 °C (392 °F) 的工作温度下保持稳定的外形尺寸
S2	S2	S2		轴承套圈在最高 250 °C (482 °F) 的工作温度下保持稳定的外形尺寸
S3	S3	S3		轴承套圈在最高 300 °C (572 °F) 的工作温度下保持稳定的外形尺寸
S4	S4	S4		轴承套圈在最高 350 °C (662 °F) 的工作温度下保持稳定的外形尺寸
C02	C02	T52BE	P5B, P53	内圈具有P5运行精度, W4 (SKF 不包含 W4)
C04	C04	T52BN	P5C, P52	外圈具有P5运行精度, W4 (SKF 不包含 W4)
C08	C08	T52BW	P55	P5 运行精度 (C02 + C04)
C08C3	C083	C3, T52BW	P55, C3	P5 运行精度 (C02 + C04), C3 径向游隙
C08C4	C084	C4, T52BW	P55, C4	P5 运行精度 (C02 + C04), C4 径向游隙
K	K	K	K	锥孔(对于直径系列 13, 22, 23, 30, 31, 32, 33, 38, 39 为1:12)
K	K30	K30	K30	锥孔(对于直径系列 40, 41, 42 为1:30)
W4	W4	J26A		内圈、外圈或套筒标记偏心高点
W6R				滚子接触面上的工程表面薄膜涂层 ES302
W20	W20	SY	E3	带润滑孔的外圈
W22	W22	T50H	S (a, b)	减小的外圈外径公差
W25	W73			带润滑沉孔的外圈
W31	W31		U22	轴承安装特定质量控制要求检查
W33	W33	S	E4	外圈带标准的润滑孔和槽
W40	ECD-	W209	g	由表面渗碳钢制成的轴承
W40I	HA3, ECB-	W209B	g3	仅内圈由表面渗碳钢制成
W40R			g1	仅滚子由表面渗碳钢制成
W40E			g2	仅外圈由表面渗碳钢制成
W45A	VE 553			外圈端面带螺纹吊装孔以便吊装搬运
W47	VA414 (incl W800 & W47)	T41B (incl W22 & W47)		带加大内径的内圈
W84	W77	H44SA, H40	E42	带已塞住的标准润滑孔的外圈
W84I	W	H40		不带润滑孔的外圈
W88				减小的内圈内径公差
W89				带有润滑孔和润滑槽的内圈
W94	W26	H40AB	E5	内圈润滑孔
W507	W507	J26A	E4U22, E4P53	W31 + W33 + W45A
W509	W509 (W26 + W31 + W33)	S.H40A	E7U22	W31 + W33 + W94 + W45A (在可加工处)
W525	W525 (W31 + W77)	S.H44S		W31 + W33 + W84 + W45A (在可加工处)
W534				W507 + C08
W800	VA405	T41A	U15, VS	振动筛特征代码 (W22 + W88 + 径向游隙为指定游隙的上 2/3 范围内)
W906A	C083HA3	T52BW.W209B		C08 + W31 + W33 + W40I + W40R —— 主要用于造纸行业的特征代码

<sup>(1)</sup>铁姆肯公司为很多应用场合提供了不同的解决方案。这只是常见特征代码的部分列表。

<sup>(2)</sup>提供部分尺寸的带 E 后缀的 SKF Explorer

<sup>(3)</sup>提供部分尺寸的带 E1 后缀的 FAG X-life

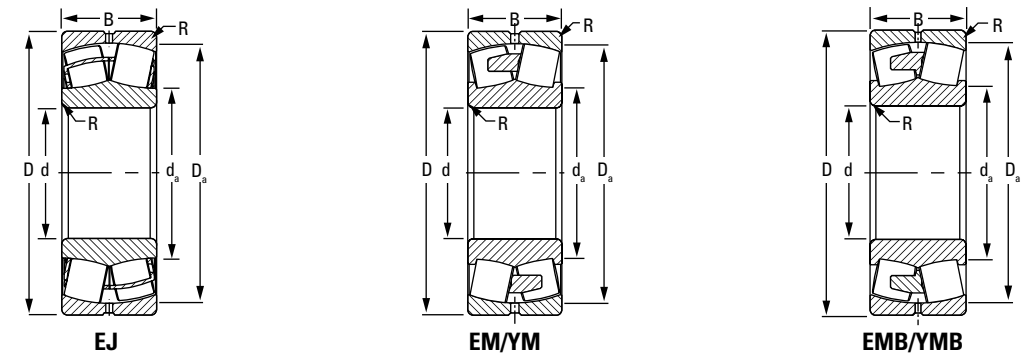
<sup>(4)</sup>所有 Timken®调心滚子轴承的标准配置

我们竭尽所能确保本文中所含信息的准确性, 但错误和疏漏不可避免, 故不承担由此引发的任何责任。



### 调心滚子轴承

- 此目录的工程技术章节和《Timken工程手册》(订购号 10424C) 中提供了这些轴承的轴和轴承座配合、内部游隙、公差和其它技术数据。
- 锥孔轴承, 适合配套安装。订购时, 请为轴承编号添加后缀 K (例如 23120K)。
- 请咨询您的铁姆肯公司销售工程师, 以了解与所选轴承供应情况有关的最新信息。



轴承 编号	轴承尺寸			额定载荷		保持架 类型	安装尺寸			径向当量负荷系数 <sup>(2)</sup>				几何结构 系数 <sup>(3)</sup> C <sub>0</sub>	速度参考			重量 kg
	内径 d	外径 D	宽度 B	动态 C	静态 C <sub>0</sub>		倒角 <sup>(1)</sup> R (最大值)	支撑直径		动态		静态 在所有 情况下 Y <sub>0</sub>	额定热 转速 <sup>(4)</sup>		极限 转速 <sup>(5)</sup>			
								轴 d <sub>a</sub>	轴承座 D <sub>a</sub>	e	F <sub>a</sub> ≤ e F <sub>r</sub> X = 1 Y					F <sub>a</sub> > e F <sub>r</sub> X = 0.67 Y		
	mm	mm	mm	kN	kN		mm	mm	mm				RPM		RPM	RPM		
22205	25	52	18	50.6	43.1	EJ	1	30	47	0.34	2.00	2.98	1.96	0.033	11500	9200	17220	0.2
21305	25	62	17	55.5	44.3	EJ	1	35	55	0.27	2.48	3.70	2.43	0.037	10100	8100	13720	0.3
22206	30	62	20	67.4	60.8	EJ	1	38	56	0.31	2.15	3.20	2.10	0.037	9700	7800	13360	0.3
22206	30	62	20	64.3	56.8	EM	1	38	56	0.31	2.15	3.20	2.10	0.036	9900	7900	14030	0.3
21306	30	72	19	70.3	56.5	EJ	1	41	64	0.26	2.60	3.87	2.54	0.041	8900	7200	11590	0.4
22207	35	72	23	90.5	88	EJ	1	45	65	0.31	2.21	3.29	2.16	0.041	8600	6900	11900	0.4
22207	35	72	23	86.5	82	EM	1	45	65	0.31	2.21	3.29	2.16	0.041	8700	7000	13290	0.4
21307	35	80	21	90.2	77.8	EJ	1.5	47	71	0.26	2.56	3.81	2.50	0.044	7900	6400	10580	0.5
22208	40	80	23	104	99.7	EJ	1	50	73	0.27	2.47	3.67	2.41	0.044	7500	6000	10980	0.5
22208	40	80	23	99.6	93.4	EM	1	50	73	0.27	2.47	3.67	2.41	0.044	7600	6100	9990	0.5
21308	40	90	23	113	102	EJ	1.5	54	80	0.26	2.64	3.93	2.58	0.048	7100	5800	9240	0.7
22308	40	90	33	155	147	EJ	1.5	53	81	0.36	1.87	2.79	1.83	0.046	6700	5600	7560	1.0
22308	40	90	33	147	137	EM	1.5	53	81	0.36	1.87	2.79	1.83	0.045	6700	5600	8040	1.1
22209	45	85	23	109	108	EJ	1	55	77	0.26	2.64	3.93	2.58	0.046	6800	5500	10400	0.6
22209	45	85	23	104	101	EM	1	55	77	0.26	2.64	3.93	2.58	0.046	6900	5600	9400	0.6
21309	45	100	25	138	125	EJ	1.5	60	90	0.25	2.75	4.09	2.69	0.052	6500	5300	8510	1.0
22309	45	100	36	190	182	EJ	1.5	58	90	0.36	1.90	2.83	1.86	0.049	6100	5100	7090	1.3
22309	45	100	36	180	169	EM	1.5	58	90	0.36	1.90	2.83	1.86	0.048	6100	5100	7020	1.4
22210	50	90	23	117	118	EJ	1	59	82	0.24	2.84	4.23	2.78	0.049	6200	5000	9450	0.6
22210	50	90	23	112	112	EM	1	59	82	0.24	2.84	4.23	2.78	0.048	6300	5100	9110	0.6
21310	50	110	27	163	151	EJ	2	67	99	0.24	2.83	4.21	2.76	0.055	5900	4900	7710	1.2
22310	50	110	40	238	241	EJ	2	65	98	0.36	1.89	2.81	1.85	0.055	5500	4600	6430	1.9
22310	50	110	40	227	225	EM	2	65	98	0.36	1.89	2.81	1.85	0.052	5600	4700	6630	1.9
22211	55	100	25	140	142	EJ	1.5	66	91	0.23	2.95	4.40	2.89	0.052	5800	4700	8980	0.8
22211	55	100	25	134	134	EM	1.5	66	91	0.23	2.95	4.40	2.89	0.052	5900	4700	8910	0.9
21311	55	120	29	188	176	EJ	2	73	108	0.24	2.81	4.18	2.75	0.051	5500	4500	6930	1.6

<sup>(1)</sup>轴承圆角允许的最大轴或轴承座的圆角半径。

<sup>(2)</sup>这些系数同时适用于英制及公制计算。使用说明见工程技术部分。

<sup>(3)</sup>工程手册 (订购号 10424C) 的“轴承额定载荷”一节中提供了润滑寿命系数 a<sub>31</sub> 的几何常量。

<sup>(4)</sup>请参阅工程手册 (订购号 10424C) 中的额定热转速。

<sup>(5)</sup>请参阅第 55 页中的速度。

接下页

接上页

轴承 编号	轴承尺寸			额定载荷		保持架 类型	安装尺寸			径向当量负荷系数 <sup>(2)</sup>				几何结构 系数 <sup>(3)</sup> C <sub>0</sub>	速度参考			重量 kg
	内径 d	外径 D	宽度 B	动态 C	静态 C <sub>0</sub>		倒角 <sup>(1)</sup> R (最大值)	支撑直径		动态		静态 在所有 情况下 Y <sub>0</sub>	额定热 转速 <sup>(4)</sup>		极限 转速 <sup>(5)</sup>			
								轴 d <sub>a</sub>	轴承座 D <sub>a</sub>	e	F <sub>a</sub> ≤ e F <sub>r</sub> X = 1 Y					F <sub>a</sub> > e F <sub>r</sub> X = 0.67 Y		
	mm	mm	mm	kN	kN		mm	mm	mm				RPM		RPM	RPM		
22311	55	120	43	266	265	EJ	2	69	106	0.36	1.89	2.81	1.84	0.050	5100	4300	5890	2.4
22311	55	120	43	266	265	EM	2	69	106	0.36	1.89	2.81	1.84	0.050	5200	4400	6110	2.4
22212	60	110	28	169	174	EJ	1.5	72	100	0.24	2.84	4.23	2.78	0.055	5500	4400	7960	1.1
22212	60	110	28	163	164	EM	1.5	72	100	0.24	2.84	4.23	2.78	0.055	5600	4500	9000	1.2
21312	60	130	31	225	219	EJ	2	80	116	0.23	2.91	4.33	2.84	0.054	5100	4200	6660	2.0
22312	60	130	46	306	307	EJ	2	77	117	0.34	1.98	2.94	1.93	0.053	4700	4000	5360	3.0
22312	60	130	46	306	307	EM	2	77	117	0.34	1.98	2.94	1.93	0.053	4900	4100	5540	3.0
22213	65	120	31	206	216	EJ	1.5	78	109	0.24	2.79	4.15	2.73	0.051	5100	4200	7320	1.5
22213	65	120	31	198	204	EM	1.5	78	109	0.24	2.79	4.15	2.73	0.051	5200	4200	7520	1.6
21313	65	140	33	259	254	EJ	2	86	126	0.23	2.94	4.37	2.87	0.057	4800	3900	6110	2.4
22313	65	140	48	344	346	EJ	2	84	127	0.33	2.05	3.05	2.00	0.056	4400	3800	4960	3.6
22313	65	140	48	344	346	EM	2	84	127	0.33	2.05	3.05	2.00	0.056	4600	3900	5110	3.6
22214	70	125	31	213	231	EJ	1.5	84	114	0.23	2.90	4.32	2.84	0.055	4800	3900	7040	1.6
22214	70	125	31	205	219	EM	1.5	84	114	0.23	2.90	4.32	2.84	0.055	4900	4000	7110	1.6
21314	70	150	35	292	289	EJ	2	93	135	0.23	2.97	4.42	2.90	0.059	4500	3700	5660	3.0
22314	70	150	51	395	414	EJ	2	91	135	0.33	2.07	3.08	2.02	0.059	4200	3600	4690	4.4
22314	70	150	51	395	414	EM	2	91	135	0.33	2.07	3.08	2.02	0.059	4200	3600	5020	4.4
22215	75	130	31	222	240	EJ	1.5	88	120	0.22	3.14	4.67	3.07	0.055	4600	3700	6640	1.7
21315	75	160	37	322	321	EJ	2	99	144	0.23	2.98	4.43	2.91	0.062	4300	3600	5280	3.5
22315	75	160	55	450	478	EJ	2	97	144	0.33	2.04	3.04	2.00	0.061	4000	3400	4330	5.2
22315	75	160	55	450	478	EM	2	97	144	0.33	2.04	3.04	2.00	0.061	4000	3400	4750	5.4
22216	80	140	33	254	278	EJ	2	95	129	0.22	3.14	4.67	3.07	0.057	4300	3500	6190	2.0
22216	80	140	33	245	263	EM	2	95	129	0.22	3.14	4.67	3.07	0.057	4400	3600	6650	2.1
21316	80	170	39	363	363	EJ	2	105	153	0.22	3.01	4.47	2.94	0.065	4100	3400	5050	4.2

<sup>(1)</sup>轴承圆角允许的最大轴或轴承座的圆角半径。

<sup>(2)</sup>这些系数同时适用于英制及公制计算。使用说明见工程技术部分。

<sup>(3)</sup>工程手册 (订购号 10424C) 的“轴承额定载荷”一节中提供了润滑寿命系数 a<sub>31</sub> 的几何常量。

<sup>(4)</sup>请参阅工程手册 (订购号 10424C) 中的额定热转速。

<sup>(5)</sup>请参阅第 55 页中的速度。

接下页

调心滚子轴承——续

- 此目录的工程技术章节和《Timken工程手册》(订购号 10424C) 中提供了这些轴承的轴和轴承座配合、内部游隙、公差和其它技术数据。
- 锥孔轴承, 适合配套安装。订购时, 请为轴承编号添加后缀 K (例如 23120K)。
- 请咨询您的铁姆肯公司销售工程师, 以了解与所选轴承供应情况有关的最新信息。

接上页

轴承编号	轴承尺寸			额定载荷		保持架类型	安装尺寸			径向当量负荷系数 <sup>(2)</sup>				速度参考			重量	
	内径 d	外径 D	宽度 B	动态 C	静态 C <sub>0</sub>		倒角 <sup>(1)</sup> (最大值) R	支撑直径		动态		静态 在所有情况下 Y <sub>0</sub>	几何结构系数 <sup>(3)</sup> C <sub>g</sub>	额定热转速 <sup>(4)</sup>		极限转速 <sup>(5)</sup>		
								轴 d <sub>a</sub>	轴承座 D <sub>a</sub>	e	F <sub>r</sub> ≤ e X = 1 Y			F <sub>r</sub> > e X = 0.67 Y	润滑油			润滑脂
	mm	mm	mm	kN	kN		mm	mm	mm				RPM	RPM	RPM	kg		
22316	80	170	58	499	534	EJ	2	103	153	0.33	2.06	3.06	2.01	0.064	3700	3200	4160	6.4
22316	80	170	58	499	534	EM	2	103	153	0.33	2.06	3.06	2.01	0.064	3800	3300	4590	6.4
22217	85	150	36	297	320	EJ	2	101	139	0.22	3.07	4.57	3.00	0.060	4200	3400	5840	2.6
22217	85	150	36	286	302	EM	2	101	139	0.22	3.07	4.57	3.00	0.059	4200	3500	5960	2.7
21317	85	180	41	403	407	EJ	2.5	112	162	0.22	3.04	4.53	2.97	0.067	3900	3200	4730	4.9
22317	85	180	60	543	584	EJ	2.5	110	162	0.32	2.11	3.14	2.06	0.066	3500	3000	3860	7.5
22317	85	180	60	543	584	EM	2.5	110	162	0.32	2.11	3.14	2.06	0.066	3500	3000	4320	7.5
22218	90	160	40	355	388	EJ	2	105	146	0.23	2.90	4.31	2.83	0.064	4300	3500	5520	3.5
22218	90	160	40	355	388	EM	2	105	146	0.23	2.90	4.31	2.83	0.064	4300	3500	5790	3.5
23218	90	160	52.4	436	521	EJ	2	107	147	0.30	2.28	3.40	2.23	0.065	3000	2600	4160	4.5
23218	90	160	52.4	436	521	EM	2	107	147	0.30	2.28	3.40	2.23	0.065	3000	2600	3850	4.5
21318	90	190	43	442	449	EJ	2.5	118	171	0.22	3.05	4.55	2.99	0.069	3700	3100	4460	5.8
22318	90	190	64	606	659	EJ	2.5	116	171	0.32	2.09	3.11	2.04	0.069	3400	2900	3640	8.3
22318	90	190	64	606	659	EM	2.5	116	171	0.32	2.09	3.11	2.04	0.069	3400	2900	4190	8.8
23318	90	190	73	623	672	EM	2.5	110	167	0.40	1.70	2.52	1.66	0.067	2500	2100	2970	9.8
21319	95	200	45	474	483	EJ	2.5	125	180	0.22	3.02	4.50	2.96	0.072	3600	3000	4460	6.5
22219	95	170	43	385	441	EJ	2	114	155	0.23	2.88	4.29	2.82	0.067	3900	3200	5120	4.2
22219	95	170	43	385	441	EM	2	114	155	0.23	2.88	4.29	2.82	0.067	3900	3200	5550	4.2
22319	95	200	67	694	774	EJ	2.5	122	180	0.32	2.10	3.13	2.05	0.072	3000	2600	3470	10.2
22319	95	200	67	663	725	EM	2.5	122	180	0.32	2.10	3.13	2.05	0.071	3100	2600	4020	10.2
24020	100	150	50	352	506	EJ	1.5	111	139	0.29	2.32	3.45	2.26	0.065	3200	2700	4060	3.0
21320	100	215	47	521	530	EJ	2.5	133	193	0.22	3.13	4.66	3.06	0.075	3400	2800	4190	8.1
23120	100	165	52	446	583	EJ	2	114	150	0.28	2.35	3.50	2.30	0.067	3200	2700	4070	4.4
23120	100	165	52	446	583	EM	2	114	150	0.28	2.35	3.50	2.30	0.067	3200	2700	4060	4.4
22220	100	180	46	435	502	EJ	2	120	163	0.24	2.85	4.24	2.78	0.069	3800	3100	4990	5.0
22220	100	180	46	435	502	EM	2	120	163	0.24	2.85	4.24	2.78	0.069	3800	3100	5230	5.0
23220	100	180	60.3	554	678	EJ	2	119	164	0.30	2.22	3.30	2.17	0.070	2700	2300	3780	6.6

<sup>(1)</sup>轴承圆角允许的最大轴或轴承座的圆角半径。

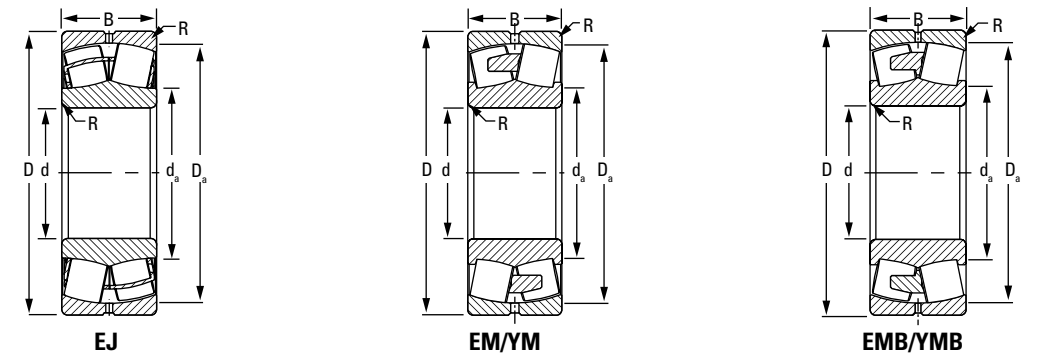
<sup>(2)</sup>这些系数同时适用于英制及公制计算。使用说明见工程技术部分。

<sup>(3)</sup>工程手册 (订购号 10424C) 的“轴承额定载荷”一节中提供了润滑寿命系数 a<sub>31</sub> 的几何常量。

<sup>(4)</sup>请参阅工程手册 (订购号 10424C) 中的额定热转速。

<sup>(5)</sup>请参阅第 55 页中的速度。

接下页



接上页

轴承编号	轴承尺寸			额定载荷		保持架类型	安装尺寸			径向当量负荷系数 <sup>(2)</sup>				速度参考			重量	
	内径 d	外径 D	宽度 B	动态 C	静态 C <sub>0</sub>		倒角 <sup>(1)</sup> (最大值) R	支撑直径		动态		静态 在所有情况下 Y <sub>0</sub>	几何结构系数 <sup>(3)</sup> C <sub>g</sub>	额定热转速 <sup>(4)</sup>		极限转速 <sup>(5)</sup>		
								轴 d <sub>a</sub>	轴承座 D <sub>a</sub>	e	F <sub>r</sub> ≤ e X = 1 Y			F <sub>r</sub> > e X = 0.67 Y	润滑油			润滑脂
	mm	mm	mm	kN	kN		mm	mm	mm					RPM	RPM	RPM		kg
23220	100	180	60.3	554	678	EM	2	119	164	0.30	2.22	3.30	2.17	0.070	2700	2300	3440	6.6
22320	100	215	73	804	910	EJ	2.5	131	193	0.33	2.06	3.07	2.02	0.075	2800	2400	3250	12.7
22320	100	215	73	768	853	EM	2.5	130	193	0.33	2.06	3.07	2.02	0.074	2900	2500	3810	12.8
23022	110	170	45	391	534	EJ	2	125	158	0.23	2.90	4.32	2.84	0.071	3600	2900	4300	3.6
24022	110	170	60	493	706	EJ	2	122	157	0.31	2.15	3.21	2.11	0.070	2900	2500	3660	4.9
23122	110	180	56	518	686	EJ	2	126	166	0.28	2.40	3.58	2.35	0.072	2900	2500	3730	5.6
23122	110	180	56	518	686	EM	2	126	166	0.28	2.40	3.58	2.35	0.072	2900	2500	3720	5.6
24122	110	180	69	595	811	EJ	2	124	164	0.34	1.96	2.92	1.92	0.071	2100	1800	3000	6.7
22222	110	200	53	555	653	EJ	2	133	182	0.25	2.73	4.06	2.67	0.074	3500	2900	4410	7.2
22222	110	200	53	555	653	EM	2	133	182	0.25	2.73	4.06	2.67	0.074	3500	2900	4800	7.2
23222	110	200	69.8	710	887	EJ	2	131	182	0.32	2.11	3.14	2.06	0.074	2300	2000	3390	9.6
23222	110	200	69.8	710	887	EM	2	131	182	0.32	2.11	3.14	2.06	0.074	2300	2000	3100	9.6
22322	110	240	80	949	1050	EJ	2.5	144	215	0.32	2.08	3.10	2.04	0.079	2500	2100	2890	17.8
22322	110	240	80	949	1050	EM	2.5	144	215	0.32	2.08	3.10	2.04	0.079	2500	2200	3540	17.8
23322	110	240	92.1	979	1080	EM	2.5	136	209	0.40	1.67	2.49	1.63	0.077	1800	1600	2490	20.4
23024	120	180	46	408	574	EJ	2	134	167	0.22	3.02	4.49	2.95	0.074	3300	2700	4260	4.0
24024	120	180	60	523	762	EJ	2	132	167	0.29	2.32	3.45	2.26	0.073	2700	2200	3410	5.2
23124	120	200	62	621	816	EJ	2	138	182	0.28	2.38	3.54	2.32	0.075	2600	2200	3460	7.9
23124	120	200	62	621	816	EM	2	138	182	0.28	2.38	3.54	2.32	0.075	2600	2200	3420	7.9
24124	120	200	80	778	1080	EJ	2	135	182	0.36	1.86	2.77	1.82	0.075	1700	1600	2660	10.0
22224	120	215	58	647	772	EJ	2	143	196	0.25	2.70	4.02	2.64	0.078	3200	2600	4060	9.0
22224	120	215	58	647	772	EM	2	143	196	0.25	2.70	4.02	2.64	0.078	3200	2600	4440	9.0
23224	120	215	76	824	1040	EJ	2	142	197	0.32	2.10	3.13	2.05	0.078	2100	1800	3100	11.8
23224	120	215	76	824	1040	EM	2	142	197	0.32	2.10	3.13	2.05	0.078	2100	1800	2910	11.8

<sup>(1)</sup>轴承圆角允许的最大轴或轴承座的圆角半径。

<sup>(2)</sup>这些系数同时适用于英制及公制计算。使用说明见工程技术部分。

<sup>(3)</sup>工程手册 (订购号 10424C) 的“轴承额定载荷”一节中提供了润滑寿命系数 a<sub>31</sub> 的几何常量。

<sup>(4)</sup>请参阅工程手册 (订购号 10424C) 中的额定热转速。

<sup>(5)</sup>请参阅第 55 页中的速度。

接下页

调心滚子轴承——续

- 此目录的工程技术章节和《Timken工程手册》(订购号 10424C) 中提供了这些轴承的轴和轴承座配合、内部游隙、公差和其它技术数据。
- 锥孔轴承, 适合配套安装。订购时, 请为轴承编号添加后缀 K (例如 23120K)。
- 请咨询您的铁姆肯公司销售工程师, 以了解与所选轴承供应情况有关的最新信息。

接上页

轴承 编号	轴承尺寸			额定载荷		保持架 类型	安装尺寸			径向当量负荷系数 <sup>(2)</sup>				速度参考			重量 kg	
	内径 d	外径 D	宽度 B	动态 C	静态 C <sub>0</sub>		倒角 <sup>(1)</sup> R	支撑直径		e	动态		静态 在所有 情况下 Y <sub>0</sub>	几何结构 系数 <sup>(3)</sup> C <sub>g</sub>	额定热 转速 <sup>(4)</sup>			极限 转速 <sup>(5)</sup>
								轴 d <sub>a</sub>	轴承座 D <sub>a</sub>		$\frac{F_a \leq e}{F_r} X = 1$	$\frac{F_a > e}{F_r} X = 0.67$			润滑油	润滑脂		
	mm	mm	mm	kN	kN		mm	mm	mm					RPM	RPM	RPM		
22324	120	260	86	1080	1210	EJ	2.5	157	234	0.32	2.11	3.15	2.07	0.083	2200	1900	2680	21.4
22324	120	260	86	1080	1210	EM	2.5	157	234	0.32	2.11	3.15	2.07	0.083	2200	1900	3320	22.3
23324	120	260	106	1230	1410	EM	2.5	147	226	0.43	1.57	2.34	1.54	0.082	1500	1400	2310	27.8
23926	130	180	37	302	453	EM	1	142	169	0.18	3.83	5.70	3.75	0.076	300	2400	3460	2.8
23026	130	200	52	518	723	EJ	2	146	185	0.23	2.94	4.37	2.87	0.078	3100	2500	3890	5.9
24026	130	200	69	664	966	EJ	2	144	185	0.31	2.21	3.29	2.16	0.078	2400	2000	3040	7.8
23126	130	210	64	679	937	EJ	2	149	193	0.27	2.48	3.69	2.43	0.080	2400	2000	3240	8.6
23126	130	210	64	679	937	EM	2	149	193	0.27	2.48	3.69	2.43	0.080	2400	2000	3300	8.6
24126	130	210	80	798	1130	EJ	2	146	192	0.34	1.99	2.96	1.94	0.079	1600	1500	2490	10.5
22226	130	230	64	757	945	EJ	2.5	155	210	0.26	2.62	3.90	2.56	0.082	2900	2400	3750	11.3
22226	130	230	64	757	945	EM	2.5	155	210	0.26	2.62	3.90	2.56	0.082	2900	2400	4280	11.3
23226	130	230	80	915	1170	EJ	2.5	153	211	0.32	2.14	3.19	2.09	0.082	1900	1700	2910	14.0
23226	130	230	80	915	1170	EM	2.5	153	211	0.32	2.14	3.19	2.09	0.082	1900	1700	2740	14.0
22326	130	280	93	1250	1410	EJ	3	169	252	0.32	2.11	3.14	2.06	0.087	2000	1800	2520	26.7
22326	130	280	93	1250	1410	EM	3	169	252	0.32	2.11	3.14	2.06	0.087	2000	1800	3090	27.8
23326	130	280	112	1340	1590	EM	3	164	245	0.42	1.62	2.42	1.59	0.086	1400	1200	2130	33.8
23928	140	190	37	314	477	EM	1.5	152	180	0.16	4.10	6.10	4.01	0.079	2800	2200	3340	2.9
23028	140	210	53	551	802	EJ	2	158	196	0.22	3.10	4.61	3.03	0.082	2800	2300	3480	6.2
24028	140	210	69	702	1060	EJ	2	154	195	0.29	2.36	3.51	2.31	0.081	2100	1800	2980	8.2
23128	140	225	68	766	1070	EJ	2	160	208	0.27	2.50	3.72	2.45	0.083	2100	1800	2960	10.4
23128	140	225	68	766	1070	EM	2	160	208	0.27	2.50	3.72	2.45	0.083	2100	1800	3160	10.2
24128	140	225	85	894	1290	EJ	2	157	206	0.34	2.01	2.99	1.96	0.082	1500	1300	2290	12.7
26228	140	240	80	863	1110	EM	2.5	161	218	0.32	2.08	3.10	2.04	0.083	1500	1300	1840	14.7
22228	140	250	68	863	1060	EJ	2.5	167	228	0.25	2.67	3.98	2.61	0.086	2600	2200	3500	14.2
22228	140	250	68	863	1060	EM	2.5	167	228	0.25	2.67	3.98	2.61	0.086	2600	2200	3900	14.2
23228	140	250	88	1090	1410	EJ	2.5	165	229	0.32	2.11	3.13	2.06	0.086	1700	1500	2700	18.0
23228	140	250	88	1090	1410	EM	2.5	165	229	0.32	2.11	3.13	2.06	0.086	1700	1500	2610	18.5

<sup>(1)</sup>轴承圆角允许的最大轴或轴承座的圆角半径。

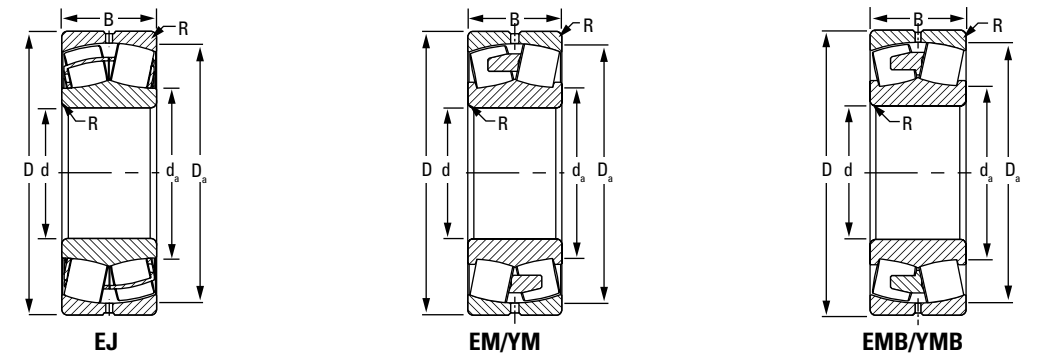
<sup>(2)</sup>这些系数同时适用于英制及公制计算。使用说明见工程技术部分。

<sup>(3)</sup>工程手册(订购号 10424C)的“轴承额定载荷”一节中提供了润滑寿命系数 a<sub>31</sub> 的几何常量。

<sup>(4)</sup>请参阅工程手册(订购号 10424C)中的额定热转速。

<sup>(5)</sup>请参阅第 55 页中的速度。

接下页



接上页

轴承 编号	轴承尺寸			额定载荷		保持架 类型	安装尺寸			径向当量负荷系数 <sup>(2)</sup>				速度参考			重量 kg	
	内径 d	外径 D	宽度 B	动态 C	静态 C <sub>0</sub>		倒角 <sup>(1)</sup> R	支撑直径		e	动态		静态 在所有 情况下 Y <sub>0</sub>	几何结构 系数 <sup>(3)</sup> C <sub>g</sub>	额定热 转速 <sup>(4)</sup>			极限 转速 <sup>(5)</sup>
								轴 d <sub>a</sub>	轴承座 D <sub>a</sub>		$\frac{F_a \leq e}{F_r} X = 1$	$\frac{F_a > e}{F_r} X = 0.67$			润滑油	润滑脂		
	mm	mm	mm	kN	kN		mm	mm	mm						RPM	RPM		RPM
22328	140	300	102	1450	1670	EJ	3	182	270	0.33	2.06	3.06	2.01	0.091	1800	1600	2360	33.6
22328	140	300	102	1450	1670	EM	3	182	270	0.33	2.06	3.06	2.01	0.091	1800	1600	2970	34.2
23328	140	300	118	1570	1910	EMB	3	175	261	0.41	1.65	2.45	1.61	0.091	1200	1100	1900	41.7
23030	150	225	56	621	911	EJ	2	169	210	0.21	3.14	4.68	3.07	0.086	2600	2100	3220	7.5
23030	150	225	56	621	911	EM	2	169	210	0.21	3.14	4.68	3.07	0.086	2600	2100	3190	7.7
24030	150	225	75	808	1240	EJ	2	165	209	0.29	2.32	3.46	2.27	0.085	2000	1700	2800	10.2
23130	150	250	80	1000	1390	EJ	2	173	229	0.29	2.32	3.45	2.26	0.088	1900	1600	2690	15.5
23130	150	250	80	1000	1390	EM	2	173	229	0.29	2.32	3.45	2.26	0.088	1900	1600	2920	15.5
24130	150	250	100	1180	1680	EJ	2	169	227	0.36	1.86	2.77	1.82	0.087	1300	1200	2070	19.4
22230	150	270	73	1000	1230	EJ	2.5	179	246	0.25	2.69	4.00	2.63	0.090	2400	2000	3250	17.5
22230	150	270	73	1000	1230	EM	2.5	179	246	0.25	2.69	4.00	2.63	0.090	2400	2000	3600	17.8
23230	150	270	96	1270	1660	EJ	2.5	178	247	0.32	2.08	3.10	2.04	0.090	1500	1400	2540	23.0
23230	150	270	96	1270	1660	EM	2.5	178	247	0.32	2.08	3.10	2.04	0.090	1500	1400	2440	23.8
22330	150	320	108	1620	1890	EJ	3	194	288	0.33	2.08	3.09	2.03	0.088	1600	1500	2200	40.6
22330	150	320	108	1620	1890	EMB	3	194	288	0.33	2.08	3.09	2.03	0.088	1600	1500	1950	43.0
23330	150	320	128	1780	2130	EMB	3	185	280	0.41	1.64	2.44	1.60	0.087	1100	1000	1630	50.4
23932	160	220	45	421	654	EM	2	175	207	0.18	3.78	5.63	3.70	0.086	2500	2100	2970	4.9
23032	160	240	60	705	1040	EJ	2	180	224	0.22	3.12	4.65	3.05	0.089	2400	2000	3080	9.3
23032	160	240	60	705	1040	EM	2	180	224	0.22	3.12	4.65	3.05	0.089	2400	2000	3080	9.3
24032	160	240	80	914	1410	EJ	2	176	223	0.29	2.32	3.45	2.27	0.089	1800	1500	2670	12.5
23132	160	270	86	1160	1580	EJ	2	185	248	0.29	2.33	3.46	2.27	0.092	1700	1500	2520	19.7
23132	160	270	86	1160	1580	EM	2	185	248	0.29	2.33	3.46	2.27	0.092	1700	1500	2710	20.2
24132	160	270	109	1390	2000	EJ	2	181	245	0.37	1.84	2.74	1.80	0.091	1100	1000	1920	25.1
22232	160	290	80	1120	1370	EJ	2.5	192	264	0.26	2.62	3.91	2.57	0.093	2200	1900	2980	21.9

<sup>(1)</sup>轴承圆角允许的最大轴或轴承座的圆角半径。

<sup>(2)</sup>这些系数同时适用于英制及公制计算。使用说明见工程技术部分。

<sup>(3)</sup>工程手册(订购号 10424C)的“轴承额定载荷”一节中提供了润滑寿命系数 a<sub>31</sub> 的几何常量。

<sup>(4)</sup>请参阅工程手册(订购号 10424C)中的额定热转速。

<sup>(5)</sup>请参阅第 55 页中的速度。

接下页



调心滚子轴承——续

- 此目录的工程技术章节和《Timken工程手册》(订购号 10424C) 中提供了这些轴承的轴和轴承座配合、内部游隙、公差和其它技术数据。
- 锥孔轴承, 适合配套安装。订购时, 请为轴承编号添加后缀 K (例如 23120K)。
- 请咨询您的铁姆肯公司销售工程师, 以了解与所选轴承供应情况有关的最新信息。

接上页

轴承编号	轴承尺寸			额定载荷		保持架类型	安装尺寸			径向当量负荷系数 <sup>(2)</sup>				速度参考			重量 kg	
	内径 d	外径 D	宽度 B	动态 C	静态 C <sub>0</sub>		倒角 <sup>(1)</sup> (最大值) R	支撑直径		动态		静态 在所有情况下 Y <sub>0</sub>	几何结构 系数 <sup>(3)</sup> C <sub>0</sub>	额定热 转速 <sup>(4)</sup>		极限 转速 <sup>(5)</sup>		
								轴 d <sub>a</sub>	轴承座 D <sub>a</sub>	e	$\frac{F_a \leq e}{F_r} X = 1$			$\frac{F_a > e}{F_r} X = 0.67$	润滑油			润滑脂
	mm	mm	mm	kN	kN		mm	mm	mm				RPM	RPM	RPM			
22232	160	290	80	1120	1370	EM	2.5	192	264	0.26	2.62	3.91	2.57	0.093	2200	1900	3380	23.0
23232	160	290	104	1470	1940	EJ	2.5	190	264	0.33	2.06	3.06	2.01	0.094	1400	1200	2360	29.3
23232	160	290	104	1470	1940	EM	2.5	190	264	0.33	2.06	3.06	2.01	0.094	1400	1200	2310	30.0
22332	160	340	114	1800	2110	EJ	3	207	306	0.32	2.09	3.11	2.04	0.092	1500	1300	2060	51.0
22332	160	340	114	1800	2110	EMB	3	207	306	0.32	2.09	3.11	2.04	0.092	1500	1300	1800	51.0
23332	160	340	136	2000	2530	EMB	3	202	297	0.42	1.62	2.41	1.58	0.091	990	900	1590	61.2
23934	170	230	45	453	716	EM	2	184	217	0.17	4.07	6.05	3.97	0.090	2300	1900	2990	5.2
23034	170	260	67	858	1250	EJ	2	192	242	0.22	3.02	4.49	2.95	0.093	2200	1800	2820	12.5
23034	170	260	67	858	1250	EM	2	192	242	0.22	3.02	4.49	2.95	0.093	2200	1800	2870	12.5
24034	170	260	90	1030	1570	EJ	2	189	240	0.30	2.22	3.30	2.17	0.092	1700	1500	2460	16.7
23134	170	280	88	1220	1710	EJ	2	195	258	0.28	2.39	3.55	2.33	0.095	1600	1400	2420	21.1
23134	170	280	88	1220	1710	EM	2	195	258	0.28	2.39	3.55	2.33	0.095	1600	1400	2620	21.7
24134	170	280	109	1440	2110	EJ	2	192	255	0.35	1.93	2.87	1.88	0.094	1000	960	1830	26.4
22234	170	310	86	1290	1590	EJ	3	204	281	0.26	2.61	3.89	2.55	0.090	2000	1700	2780	27.3
22234	170	310	86	1290	1590	EM	3	204	281	0.26	2.61	3.89	2.55	0.090	2000	1700	3180	28.5
23234	170	310	110	1660	2200	EJ	3	202	281	0.33	2.08	3.09	2.03	0.091	1200	1100	2220	35.8
23234	170	310	110	1660	2200	EM	3	202	281	0.33	2.08	3.09	2.03	0.091	1200	1100	2190	36.6
22334	170	360	120	2000	2360	EJ	3	219	325	0.32	2.11	3.15	2.07	0.096	1400	1200	1980	59.9
22334	170	360	120	2000	2360	EMB	3	219	325	0.32	2.11	3.15	2.07	0.096	1400	1200	1680	59.9
23334	170	360	140	2170	2580	EMB	3	208	315	0.40	1.67	2.49	1.63	0.094	950	860	1440	70.3
23936	180	250	52	572	907	EJ	2	197	235	0.18	3.77	5.62	3.69	0.094	2200	1800	2890	7.6
23936	180	250	52	572	907	EM	2	197	235	0.18	3.77	5.62	3.69	0.094	2200	1800	2840	7.6
23036	180	280	74	1020	1480	EJ	2	204	260	0.23	2.91	4.34	2.85	0.097	2000	1700	2620	16.8
23036	180	280	74	1020	1480	EM	2	204	260	0.23	2.91	4.34	2.85	0.097	2000	1700	2660	16.8
24036	180	280	100	1320	2040	EJ	2	200	258	0.32	2.13	3.17	2.08	0.097	1500	1300	2280	22.6
23136	180	300	96	1410	2000	EJ	2.5	208	275	0.29	2.32	3.45	2.27	0.099	1500	1300	2250	27.6
23136	180	300	96	1410	2000	EM	2.5	208	275	0.29	2.32	3.45	2.27	0.099	1500	1300	2470	27.6

<sup>(1)</sup>轴承圆角允许的最大轴或轴承座的圆角半径。

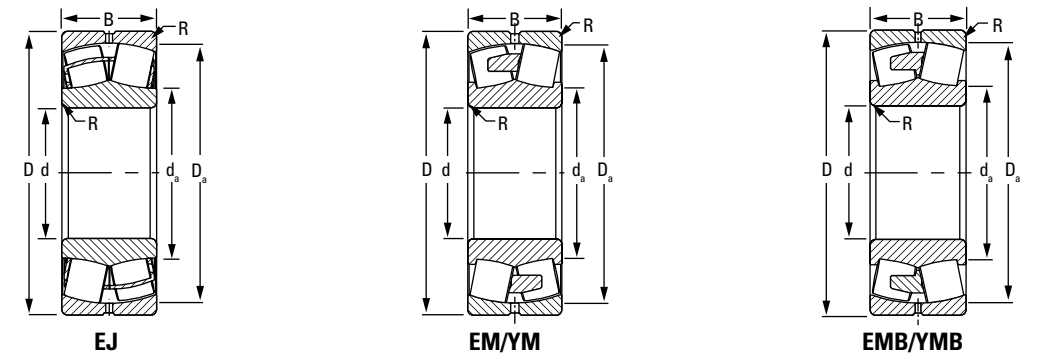
<sup>(2)</sup>这些系数同时适用于英制及公制计算。使用说明见工程技术部分。

<sup>(3)</sup>工程手册 (订购号 10424C) 的“轴承额定载荷”一节中提供了润滑寿命系数 a<sub>31</sub> 的几何常量。

<sup>(4)</sup>请参阅工程手册 (订购号 10424C) 中的额定热转速。

<sup>(5)</sup>请参阅第 55 页中的速度。

接下页



接上页

轴承编号	轴承尺寸			额定载荷		保持架类型	安装尺寸			径向当量负荷系数 <sup>(2)</sup>				速度参考			重量 kg	
	内径 d	外径 D	宽度 B	动态 C	静态 C <sub>0</sub>		倒角 <sup>(1)</sup> (最大值) R	支撑直径		动态		静态 在所有情况下 Y <sub>0</sub>	几何结构 系数 <sup>(3)</sup> C <sub>0</sub>	额定热 转速 <sup>(4)</sup>		极限 转速 <sup>(5)</sup>		
								轴 d <sub>a</sub>	轴承座 D <sub>a</sub>	e	$\frac{F_a \leq e}{F_r} X = 1$			$\frac{F_a > e}{F_r} X = 0.67$	润滑油			润滑脂
	mm	mm	mm	kN	kN		mm	mm	mm						RPM	RPM		RPM
24136	180	300	118	1650	2450	EJ	2.5	204	273	0.36	1.90	2.82	1.85	0.098	950	870	1700	33.4
22236	180	320	86	1340	1700	EJ	3	215	292	0.25	2.72	4.05	2.66	0.094	1900	1600	2690	29.1
22236	180	320	86	1340	1700	EM	3	215	292	0.25	2.72	4.05	2.66	0.093	1900	1600	3030	29.4
23236	180	320	112	1720	2290	EJ	3	211	292	0.32	2.11	3.15	2.07	0.093	1200	1100	2150	39.0
23236	180	320	112	1720	2290	EMB	3	211	292	0.32	2.11	3.15	2.07	0.093	1200	1100	1510	38.6
22336	180	380	126	2190	2600	EJ	3	232	343	0.32	2.13	3.17	2.08	0.099	1300	1200	1890	69.0
22336	180	380	126	2190	2600	EMB	3	232	343	0.32	2.13	3.17	2.08	0.099	1300	1200	1570	69.0
23938	190	260	52	589	964	EM	2	207	245	0.17	4.01	5.97	3.92	0.097	2000	1700	2710	8.0
23038	190	290	75	1060	1580	EJ	2	214	270	0.23	3.00	4.47	2.93	0.100	1900	1600	2470	17.8
23038	190	290	75	1060	1580	EM	2	214	270	0.23	3.00	4.47	2.93	0.100	1900	1600	2570	17.8
24038	190	290	100	1330	2100	EJ	2	210	268	0.31	2.20	3.27	2.15	0.100	1400	1200	2180	24.0
24038	190	290	100	1330	2100	EM	2	210	268	0.31	2.20	3.27	2.15	0.100	1400	1200	2000	24.0
23138	190	320	104	1630	2340	EJ	2.5	221	293	0.30	2.26	3.36	2.21	0.095	1400	1200	2120	33.9
23138	190	320	104	1630	2340	EM	2.5	221	293	0.30	2.26	3.36	2.21	0.095	1400	1200	2340	34.7
24138	190	320	128	1870	2760	EJ	2.5	215	290	0.36	1.85	2.76	1.81	0.094	880	810	1570	42.0
22238	190	340	92	1550	1960	EJ	3	226	310	0.25	2.67	3.98	2.62	0.097	1800	1500	2540	35.0
22238	190	340	92	1550	1960	EMB	3	226	310	0.25	2.67	3.98	2.62	0.097	1800	1500	2130	36.0
23238	190	340	120	1940	2610	EJ	3	225	311	0.32	2.10	3.12	2.05	0.097	1100	980	2040	47.0
23238	190	340	120	1940	2610	EMB	3	225	311	0.32	2.10	3.12	2.05	0.097	1100	990	1430	47.1
22338	190	400	132	2380	2830	EJ	4	245	361	0.32	2.12	3.15	2.07	0.102	1200	1100	1800	80.0
22338	190	400	132	2380	2830	EMB	4	245	361	0.32	2.12	3.15	2.07	0.102	1200	1100	1610	80.9
23940	200	280	60	712	1130	EM	2	219	263	0.19	3.65	5.43	3.57	0.101	1900	1600	2500	11.0
23040	200	310	82	1230	1760	EJ	2	225	289	0.23	2.95	4.40	2.89	0.092	1800	1500	2380	22.1
23040	200	310	82	1230	1760	EM	2	225	289	0.23	2.95	4.40	2.89	0.092	1800	1500	2390	21.9

<sup>(1)</sup>轴承圆角允许的最大轴或轴承座的圆角半径。

<sup>(2)</sup>这些系数同时适用于英制及公制计算。使用说明见工程技术部分。

<sup>(3)</sup>工程手册 (订购号 10424C) 的“轴承额定载荷”一节中提供了润滑寿命系数 a<sub>31</sub> 的几何常量。

<sup>(4)</sup>请参阅工程手册 (订购号 10424C) 中的额定热转速。

<sup>(5)</sup>请参阅第 55 页中的速度。

接下页

调心滚子轴承——续

- 此目录的工程技术章节和《Timken工程手册》(订购号 10424C) 中提供了这些轴承的轴和轴承座配合、内部游隙、公差和其它技术数据。
- 锥孔轴承, 适合配套安装。订购时, 请为轴承编号添加后缀 K (例如 23120K)。
- 请咨询您的铁姆肯公司销售工程师, 以了解与所选轴承供应情况有关的最新信息。

接上页

轴承编号	轴承尺寸			额定载荷		保持架类型	安装尺寸			径向当量负荷系数 <sup>(2)</sup>				几何结构系数 <sup>(3)</sup> C <sub>0</sub>	速度参考			重量 kg
	内径 d	外径 D	宽度 B	动态 C	静态 C <sub>0</sub>		倒角 <sup>(1)</sup> (最大值) R	支撑直径		动态		静态 在所有情况下 Y <sub>0</sub>	润滑油		润滑脂	额定热 转速 <sup>(4)</sup> RPM	极限 转速 <sup>(5)</sup> RPM	
								轴 d <sub>a</sub>	轴承座 D <sub>a</sub>	e	F <sub>r</sub> X=1 Y							
	mm	mm	mm	kN	kN		mm	mm	mm									
24040	200	310	109	1560	2460	EJ	2	223	286	0.31	2.16	3.22	2.12	0.096	1300	1100	2050	30.0
24040	200	310	109	1560	2460	EM	2	223	286	0.31	2.16	3.22	2.12	0.096	1300	1100	1890	30.0
23140	200	340	112	1720	2400	EJ	2.5	230	308	0.31	2.15	3.20	2.10	0.098	1300	1200	2010	40.8
23140	200	340	112	1660	2290	EMB	2.5	230	308	0.31	2.15	3.20	2.10	0.097	1400	1200	1890	40.7
24140	200	340	140	2030	2930	EJ	2.5	226	308	0.39	1.74	2.59	1.70	0.097	850	790	1440	51.7
24140	200	340	140	2030	2930	EMB	2.5	226	308	0.39	1.74	2.59	1.70	0.097	850	790	1360	52.1
22240	200	360	98	1580	2010	EJ	3	236	323	0.27	2.50	3.72	2.44	0.099	1700	1500	2480	41.7
22240	200	360	98	1580	2010	EMB	3	236	323	0.27	2.50	3.72	2.44	0.099	1700	1500	2330	42.6
23240	200	360	128	2140	2890	EMB	3	237	329	0.33	2.06	3.06	2.01	0.100	1000	920	1470	56.5
26340	200	380	126	1900	2690	EMB	4	240	336.7	0.33	2.02	3.01	1.98	0.101	820	740	1250	66.0
23340	200	420	165	2940	3730	EMB	4	246	366	0.41	1.66	2.47	1.62	0.104	720	670	1250	112.6
22340	200	420	138	2470	2930	EJ	4	246	369	0.33	2.02	3.01	1.98	0.103	1200	1000	1750	89.0
22340	200	420	138	2470	2930	EMB	4	247	369	0.33	2.02	3.01	1.98	0.103	1200	1000	1640	93.0
23944	220	300	60	739	1210	EM	2	239	283	0.17	3.94	5.87	3.85	0.106	1700	1400	2280	12.0
23044	220	340	90	1340	1970	EJ	2.5	247	313	0.24	2.77	4.13	2.71	0.101	1700	1400	2120	28.7
23044	220	340	90	1340	1970	EM	2.5	247	313	0.24	2.77	4.13	2.71	0.101	1700	1400	2260	28.8
24044	220	340	118	1720	2720	EJ	2.5	245	313	0.32	2.14	3.18	2.09	0.101	1200	1000	1830	39.0
24044	220	340	118	1720	2720	EMB	2.5	245	313	0.32	2.14	3.18	2.09	0.101	1200	1000	1710	39.3
23144	220	370	120	1940	2740	EJ	3	252	336	0.31	2.17	3.24	2.12	0.103	1200	1000	1810	52.8
23144	220	370	120	1940	2740	EMB	3	252	336	0.31	2.17	3.24	2.12	0.103	1200	1000	1760	52.8
24144	220	370	150	2250	3220	EJ	3	248	337	0.36	1.86	2.77	1.82	0.103	780	720	1310	65.0
24144	220	370	150	2250	3220	EMB	3	248	337	0.36	1.86	2.77	1.82	0.103	780	720	1170	65.0
22244	220	400	108	1850	2310	EJ	3	261	359	0.27	2.51	3.73	2.45	0.106	1500	1300	2220	59.4
22244	220	400	108	1850	2310	EMB	3	261	359	0.27	2.51	3.73	2.45	0.106	1500	1300	2010	59.4
23244	220	400	144	2490	3350	EJ	3	257	359	0.35	1.95	2.90	1.90	0.105	920	830	1730	79.0
23244	220	400	144	2490	3350	EMB	3	257	359	0.35	1.95	2.90	1.90	0.105	920	830	1330	79.4
26344	220	420	138	2480	3260	EMB	4	265	372	0.33	2.04	3.03	1.99	0.108	700	640	1110	88.2

<sup>(1)</sup>轴承圆角允许的最大轴或轴承座的圆角半径。

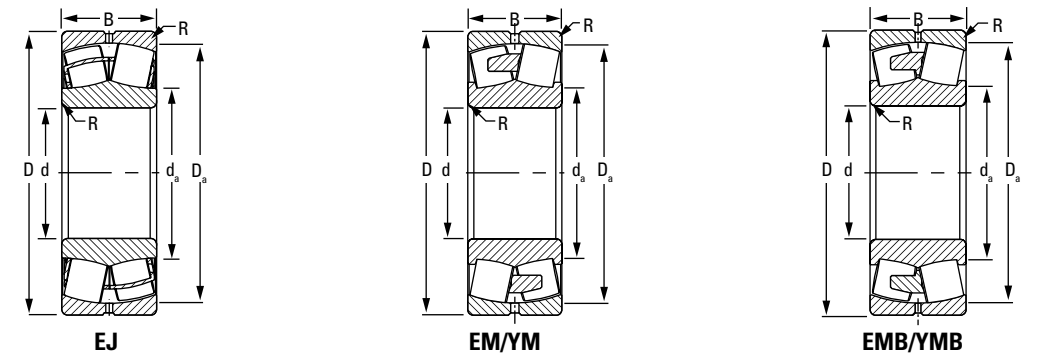
<sup>(2)</sup>这些系数同时适用于英制及公制计算。使用说明见工程技术部分。

<sup>(3)</sup>工程手册(订购号 10424C)的“轴承额定载荷”一节中提供了润滑寿命系数 a31 的几何常量。

<sup>(4)</sup>请参阅工程手册(订购号 10424C)中的额定热转速。

<sup>(5)</sup>请参阅第 55 页中的速度。

接下页



接上页

轴承编号	轴承尺寸			额定载荷		保持架类型	安装尺寸			径向当量负荷系数 <sup>(2)</sup>				几何结构系数 <sup>(3)</sup> C <sub>0</sub>	速度参考			重量 kg
	内径 d	外径 D	宽度 B	动态 C	静态 C <sub>0</sub>		倒角 <sup>(1)</sup> (最大值) R	支撑直径		动态		静态 在所有情况下 Y <sub>0</sub>	润滑油		润滑脂	额定热 转速 <sup>(4)</sup> RPM	极限 转速 <sup>(5)</sup> RPM	
								轴 d <sub>a</sub>	轴承座 D <sub>a</sub>	e	F <sub>r</sub> X=1 Y							
	mm	mm	mm	kN	kN		mm	mm	mm									
22344	220	460	145	2740	3240	EJ	4	273	404	0.32	2.08	3.10	2.04	0.110	1100	940	1600	111.0
22344	220	460	145	2740	3240	EMB	4	273	404	0.32	2.08	3.10	2.04	0.110	1100	940	1610	118.5
23948	240	320	60	785	1340	EM	2	260	304	0.16	4.16	6.20	4.07	0.104	1600	1300	2280	12.9
23048	240	360	92	1400	2140	EJ	2.5	267	334	0.23	2.91	4.34	2.85	0.106	1500	1300	1980	33.0
23048	240	360	92	1400	2140	EM	2.5	267	334	0.23	2.91	4.34	2.85	0.106	1500	1300	2120	33.0
24048	240	360	118	1790	2900	EJ	2.5	265	334	0.29	2.31	3.44	2.26	0.106	1100	940	1720	42.0
24048	240	360	118	1790	2900	EMB	2.5	265	334	0.29	2.31	3.44	2.26	0.106	1100	940	1520	41.8
23148	240	400	128	2280	3330	EJ	3	276	364	0.30	2.28	3.40	2.23	0.111	1000	910	1680	64.9
23148	240	400	128	2200	3180	EMB	3	276	364	0.30	2.28	3.40	2.23	0.110	1100	930	1460	65.0
24148	240	400	160	2690	4050	EJ	3	270	364	0.37	1.80	2.68	1.76	0.109	650	610	1200	80.5
24148	240	400	160	2690	4050	EMB	3	270	364	0.37	1.80	2.68	1.76	0.109	650	610	1080	80.5
22248	240	440	120	2330	2950	EJ	3	283	395	0.27	2.46	3.67	2.41	0.112	1300	1100	2050	77.0
22248	240	440	120	2330	2950	EMB	3	284	395	0.27	2.46	3.67	2.41	0.112	1300	1100	1760	81.0
23248	240	440	160	3050	4160	EJ	3	280	394	0.35	1.92	2.86	1.88	0.112	790	720	1600	104.8
23248	240	440	160	3050	4160	EMB	3	281	394	0.35	1.92	2.86	1.88	0.112	790	720	1160	108.0
26348	240	460	147	2910	3690	EMB	4	286	410	0.32	2.08	3.10	2.04	0.113	690	580	970	113.0
22348	240	500	155	3270	3960	EMB	4	297	439	0.32	2.10	3.13	2.05	0.117	910	820	1480	149.2
26250	250	410	128	2190	3150	EM	3	284.5	374	0.30	2.28	3.39	2.23	0.111	680	620	1230	64.0
23952	260	360	75	1120	1860	EM	2	284	339	0.18	3.74	5.56	3.65	0.110	1400	1200	1990	22.8
23052	260	400	104	1820	2740	EJ	3	291	369	0.24	2.85	4.24	2.78	0.113	1300	1100	1830	47.5
23052	260	400	104	1820	2740	EMB	3	291	369	0.24	2.85	4.24	2.78	0.113	1300	1100	1620	47.6
24052	260	400	140	2380	3840	EJ	3	288	369	0.32	2.12	3.15	2.07	0.113	930	820	1580	63.9
24052	260	400	140	2380	3840	EMB	3	288	369	0.32	2.12	3.15	2.07	0.113	940	830	1360	63.9
23152	260	440	144	2680	3930	EJ	3	301	400	0.30	2.23	3.31	2.18	0.116	930	830	1550	87.7

<sup>(1)</sup>轴承圆角允许的最大轴或轴承座的圆角半径。

<sup>(2)</sup>这些系数同时适用于英制及公制计算。使用说明见工程技术部分。

<sup>(3)</sup>工程手册(订购号 10424C)的“轴承额定载荷”一节中提供了润滑寿命系数 a31 的几何常量。

<sup>(4)</sup>请参阅工程手册(订购号 10424C)中的额定热转速。

<sup>(5)</sup>请参阅第 55 页中的速度。

接下页

调心滚子轴承——续

- 此目录的工程技术章节和《Timken工程手册》(订购号 10424C) 中提供了这些轴承的轴和轴承座配合、内部游隙、公差和其它技术数据。
- 锥孔轴承, 适合配套安装。订购时, 请为轴承编号添加后缀 K (例如 23120K)。
- 请咨询您的铁姆肯公司销售工程师, 以了解与所选轴承供应情况有关的最新信息。

接上页

轴承编号	轴承尺寸			额定载荷		保持架类型	安装尺寸			径向当量负荷系数 <sup>(2)</sup>				几何结构系数 <sup>(3)</sup> C <sub>g</sub>	速度参考			重量 kg	
	内径 d	外径 D	宽度 B	动态 C	静态 C <sub>0</sub>		倒角 <sup>(1)</sup> (最大值) R	支撑直径		e	动态		静态 在所有情况下 Y <sub>0</sub>		润滑油	润滑脂	额定热 转速 <sup>(4)</sup> RPM		极限 转速 <sup>(5)</sup> RPM
								轴 d <sub>a</sub>	轴承座 D <sub>a</sub>		F <sub>a</sub> ≤ e F <sub>r</sub> X = 1 Y	F <sub>a</sub> > e F <sub>r</sub> X = 0.67 Y							
	mm	mm	mm	kN	kN		mm	mm	mm						RPM	RPM	RPM		kg
23152	260	440	144	2680	3930	EMB	3	302	400	0.30	2.23	3.31	2.18	0.116	930	830	1240	90.0	
24152	260	440	180	3160	4800	EJ	3	294	398	0.37	1.82	2.70	1.78	0.115	580	540	1090	112.0	
24152	260	440	180	3160	4800	EMB	3	296	398	0.37	1.82	2.70	1.78	0.115	580	540	960	111.4	
22252	260	480	130	2740	3500	EMB	4	309	430	0.27	2.46	3.66	2.41	0.118	1200	1000	1600	105.5	
23252	260	480	174	3510	4850	EJ	4	307	430	0.34	1.98	2.95	1.94	0.119	710	650	1470	135.8	
23252	260	480	174	3510	4850	EMB	4	308	430	0.34	1.98	2.95	1.94	0.119	710	650	1000	140.0	
22352	260	540	165	3730	4550	EMB	5	321	475	0.32	2.13	3.17	2.08	0.123	810	730	1340	184.5	
23352	260	540	206	4600	5990	EM	5	318	473	0.39	1.71	2.54	1.67	0.123	490	460	1270	227.0	
23956	280	380	75	1170	1990	EMB	2	304	360	0.17	3.95	5.88	3.86	0.115	1300	1100	1690	24.3	
23056	280	420	106	1820	2810	EJ	3	309	389	0.23	2.92	4.35	2.86	0.118	1300	1100	1690	48.8	
23056	280	420	106	1820	2810	EMB	3	312	389	0.23	2.92	4.35	2.86	0.118	1300	1100	1600	51.0	
24056	280	420	140	2420	4090	EJ	3	307	388	0.30	2.25	3.35	2.20	0.117	860	760	1310	68.0	
24056	280	420	140	2420	4090	EMB	3	310	388	0.30	2.25	3.35	2.20	0.117	860	760	1290	68.0	
23156	280	460	146	2780	4170	EJ	4	318	419	0.30	2.26	3.36	2.21	0.121	870	770	1480	93.3	
23156	280	460	146	2780	4170	EMB	4	320	419	0.30	2.26	3.36	2.21	0.121	870	770	1320	96.8	
24156	280	460	180	3210	5060	EJ	4	316	419	0.36	1.86	2.77	1.82	0.121	540	510	1010	118.0	
24156	280	460	180	3210	5060	EMB	4	319	419	0.36	1.86	2.77	1.82	0.121	540	510	910	118.0	
22256	280	500	130	2800	3750	EMB	4	331	449	0.26	2.62	3.91	2.57	0.123	1100	940	1570	112.1	
23256	280	500	176	3680	5250	EJ	4	327	450	0.33	2.07	3.08	2.02	0.123	650	590	1400	149.0	
23256	280	500	176	3680	5250	EMB	4	329	450	0.33	2.07	3.08	2.02	0.123	650	590	940	149.6	
22356	280	580	175	4280	5280	EMB	5	345	511	0.32	2.13	3.17	2.08	0.129	720	660	1210	226.3	
23356	280	580	224	5340	7050	EMB	5	341	508	0.40	1.69	2.52	1.65	0.128	440	410	800	284.0	
23960	300	420	90	1570	2630	EMB	2.5	328	394	0.19	3.59	5.34	3.51	0.121	1200	970	1530	38.4	
23060	300	460	118	2330	3570	EJ	3	334	425	0.24	2.87	4.27	2.80	0.123	1100	940	1550	68.2	
23060	300	460	118	2330	3570	EMB	3	336	425	0.24	2.87	4.27	2.80	0.123	1100	940	1410	71.2	
24060	300	460	160	3070	5190	EJ	3	331	423	0.32	2.11	3.13	2.06	0.123	750	670	1210	96.0	
24060	300	460	160	3070	5190	EMB	3	334	423	0.32	2.11	3.13	2.06	0.123	750	670	1210	97.4	

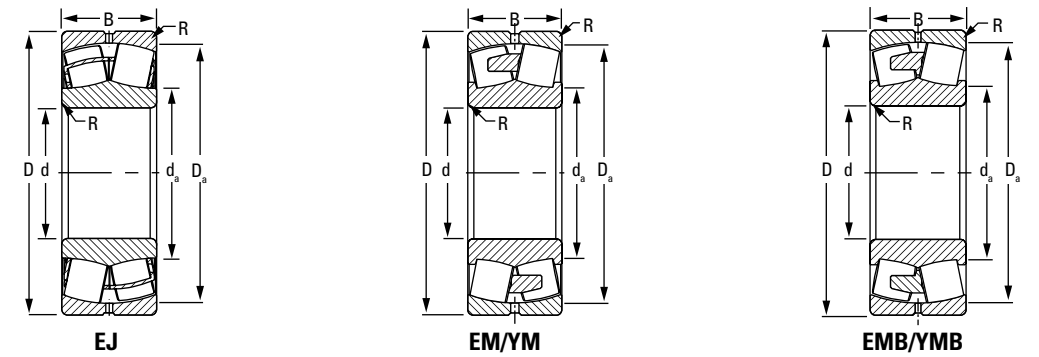
<sup>(1)</sup>轴承圆角允许的最大轴或轴承座的圆角半径。

<sup>(2)</sup>这些系数同时适用于英制及公制计算。使用说明见工程技术部分。

<sup>(3)</sup>工程手册 (订购号 10424C) 的“轴承额定载荷”一节中提供了润滑寿命系数 a<sub>31</sub> 的几何常量。

<sup>(4)</sup>请参阅工程手册 (订购号 10424C) 中的额定热转速。

<sup>(5)</sup>请参阅第 55 页中的速度。



接上页

轴承编号	轴承尺寸			额定载荷		保持架类型	安装尺寸			径向当量负荷系数 <sup>(2)</sup>				几何结构系数 <sup>(3)</sup> C <sub>g</sub>	速度参考			重量 kg	
	内径 d	外径 D	宽度 B	动态 C	静态 C <sub>0</sub>		倒角 <sup>(1)</sup> (最大值) R	支撑直径		e	动态		静态 在所有情况下 Y <sub>0</sub>		润滑油	润滑脂	额定热 转速 <sup>(4)</sup> RPM		极限 转速 <sup>(5)</sup> RPM
								轴 d <sub>a</sub>	轴承座 D <sub>a</sub>		F <sub>a</sub> ≤ e F <sub>r</sub> X = 1 Y	F <sub>a</sub> > e F <sub>r</sub> X = 0.67 Y							
	mm	mm	mm	kN	kN		mm	mm	mm						RPM	RPM	RPM		kg
23160	300	500	160	3370	5120	EJ	4	343	453	0.30	2.25	3.35	2.20	0.127	760	680	1380	124.9	
23160	300	500	160	3370	5120	EMB	4	345	453	0.30	2.25	3.35	2.20	0.127	760	680	1180	128.7	
24160	300	500	200	4060	6270	EJ	4	336	455	0.37	1.82	2.71	1.78	0.125	470	440	930	158.0	
24160	300	500	200	4060	6270	EMB	4	338	455	0.37	1.82	2.71	1.78	0.125	470	440	810	157.1	
22260	300	540	140	3290	4400	EMB	4	355	484	0.26	2.59	3.86	2.53	0.128	980	850	1410	142.0	
23260	300	540	192	4210	6170	EJ	4	351	482	0.34	2.00	2.98	1.96	0.130	580	530	1310	191.0	
23260	300	540	192	4210	6170	EMB	4	353	482	0.34	2.00	2.98	1.96	0.130	580	530	1020	194.5	
23964	320	440	90	1600	2780	EMB	2.5	349	414	0.18	3.79	5.65	3.71	0.126	1100	900	1450	40.6	
23064	320	480	121	2410	3880	EJ	3	355	444	0.23	2.93	4.36	2.86	0.128	1000	880	1470	74.2	
23064	320	480	121	2410	3880	EMB	3	357	444	0.23	2.93	4.36	2.86	0.128	1000	880	1370	77.4	
24064	320	480	160	3130	5380	EJ	3	351	444	0.30	2.24	3.34	2.19	0.128	710	630	1150	101.0	
24064	320	480	160	3130	5380	EMB	3	354	444	0.30	2.24	3.34	2.19	0.128	710	630	1130	102.0	
23164	320	540	176	3990	5950	EJ	4	364	490	0.31	2.14	3.19	2.10	0.131	690	620	1260	160.5	
23164	320	540	176	3990	5950	EMB	4	367	490	0.31	2.14	3.19	2.10	0.131	690	620	1100	167.1	
24164	320	540	218	4790	7530	EJ	4	360	489	0.38	1.77	2.63	1.73	0.131	410	390	860	203.0	
24164	320	540	218	4790	7530	EMB	4	362	489	0.38	1.77	2.63	1.73	0.131	410	390	720	204.6	
22264	320	580	150	3720	5000	EMB	4	380	519	0.26	2.58	3.84	2.52	0.134	900	780	1290	177.1	
23264	320	580	208	4770	7090	EJ	4	377	516	0.34	1.98	2.94	1.93	0.135	530	490	1220	240.0	
23264	320	580	208	4770	7090	EMB	4	379	516	0.34	1.98	2.94	1.93	0.135	530	490	940	245.1	
23968	340	460	90	1670	2990	EMB	2.5	369	435	0.17	3.98	5.93	3.89	0.131	990	830	1390	43.0	
23068	340	520	133	2890	4630	EJ	4	381	481	0.23	2.96	4.40	2.89	0.135	930	800	1350	101.0	
23068	340	520	133	2890	4630	EMB	4	384	481	0.23	2.96	4.40	2.89	0.135	930	800	1150	102.7	
24068	340	520	180	3820	6540	EJ	4	375	479	0.32	2.14	3.18	2.09	0.134	640	570	1070	137.0	
24068	340	520	180	3820	6540	EMB	4	377	479	0.32	2.14	3.18	2.09	0.134	640	570	1030	139.0	

<sup>(1)</sup>轴承圆角允许的最大轴或轴承座的圆角半径。

<sup>(2)</sup>这些系数同时适用于英制及公制计算。使用说明见工程技术部分。

<sup>(3)</sup>工程手册 (订购号 10424C) 的“轴承额定载荷”一节中提供了润滑寿命系数 a<sub>31</sub> 的几何常量。

<sup>(4)</sup>请参阅工程手册 (订购号 10424C) 中的额定热转速。

<sup>(5)</sup>请参阅第 55 页中的速度。



调心滚子轴承——续

- 此目录的工程技术章节和《Timken工程手册》（订购号 10424C）中提供了这些轴承的轴和轴承座配合、内部游隙、公差和其它技术数据。
- 锥孔轴承，适合配套安装。订购时，请为轴承编号添加后缀 K（例如 23120K）。
- 请咨询您的铁姆肯公司销售工程师，以了解与所选轴承供应情况有关的最新信息。

接上页

轴承编号	轴承尺寸			额定载荷		保持架类型	安装尺寸			径向当量负荷系数 <sup>(2)</sup>				速度参考			重量	
	内径 d	外径 D	宽度 B	动态 C	静态 C <sub>0</sub>		倒角 <sup>(1)</sup> R	支撑直径		动态		静态 在所有情况下 Y <sub>0</sub>	几何结构系数 <sup>(3)</sup> C <sub>g</sub>	额定热转速 <sup>(4)</sup>		极限转速 <sup>(5)</sup>		
								轴 d <sub>a</sub>	轴承座 D <sub>a</sub>	e	F <sub>a</sub> ≤ e F <sub>r</sub> X = 1 Y			F <sub>a</sub> > e F <sub>r</sub> X = 0.67 Y	润滑油			润滑脂
	mm	mm	mm	kN	kN		mm	mm	mm				RPM	RPM	RPM	kg		
23168	340	580	190	4500	6850	EJ	4	395	526	0.30	2.22	3.30	2.17	0.138	630	570	1170	206.0
23168	340	580	190	4500	6850	EMB	4	397	526	0.30	2.22	3.30	2.17	0.138	630	570	940	210.3
24168	340	580	243	5680	8900	EMB	4	385	525	0.39	1.75	2.61	1.71	0.137	370	350	660	266.0
23268	340	620	224	5160	8200	YMB	5	399	554	0.35	1.91	2.84	1.86	0.086	470	440	870	292.4
23972	360	480	90	1710	3140	EMB	2.5	389	455	0.16	4.12	6.13	4.03	0.135	920	780	1310	45.0
23072	360	540	134	2840	4610	EJ	4	400	499	0.23	2.94	4.38	2.88	0.139	900	770	1290	107.0
23072	360	540	134	2840	4610	EMB	4	403	499	0.23	2.94	4.38	2.88	0.139	900	770	1200	108.3
24072	360	540	180	3920	6850	EJ	4	395	500	0.30	2.24	3.33	2.19	0.138	600	540	1030	144.0
24072	360	540	180	3920	6850	EMB	4	398	500	0.30	2.24	3.33	2.19	0.138	600	540	960	145.4
23172	360	600	192	4660	7300	EJ	4	416	546	0.29	2.29	3.42	2.24	0.143	590	530	1120	218.0
23172	360	600	192	4660	7300	EMB	4	419	546	0.29	2.29	3.42	2.24	0.143	590	530	900	222.1
24172	360	600	243	5900	9550	EMB	4	406	545	0.38	1.79	2.67	1.75	0.142	340	320	630	279.5
22272	360	650	170	4210	6280	YMB	5	427	583	0.25	2.66	3.95	2.60	0.089	770	680	1170	245.0
23272	360	650	232	5530	8790	YMB	5	420	583	0.35	1.95	2.91	1.91	0.089	450	410	990	338.6
23976	380	520	106	2130	3940	EMB	3	416	488	0.18	3.80	5.66	3.72	0.141	860	720	1180	67.1
23076	380	560	135	3070	5110	EJ	4	420	520	0.22	3.08	4.58	3.01	0.142	830	710	1240	112.0
23076	380	560	135	3070	5110	EMB	4	422	520	0.22	3.08	4.58	3.01	0.142	830	710	880	114.2
24076	380	560	180	4030	7090	EMB	4	418	520	0.29	2.32	3.45	2.27	0.141	570	510	870	151.2
23176	380	620	194	4490	7580	YMB	4	431	566	0.30	2.28	3.39	2.23	0.090	560	510	1140	232.6
24176	380	620	243	5580	10100	YMB	4	427	565	0.36	1.87	2.79	1.83	0.090	320	300	630	291.0
22276	380	680	175	4540	6780	YMB	5	449	611	0.25	2.71	4.03	2.65	0.092	720	640	1110	274.0
23276	380	680	240	5970	9520	YMB	5	442	611	0.34	1.98	2.95	1.94	0.092	420	390	920	379.4
23980	400	540	106	2180	4020	EMB	3	436	511	0.17	3.99	5.94	3.90	0.146	810	690	1100	69.2
23080	400	600	148	3630	5980	EJ	4	444	555	0.23	2.98	4.44	2.92	0.147	760	660	1160	146.0
23080	400	600	148	3630	5980	EMB	4	447	555	0.23	2.98	4.44	2.92	0.147	760	660	1230	148.7
24080	400	600	200	4790	8480	EMB	4	442	555	0.30	2.24	3.33	2.19	0.147	510	460	1010	200.0
23180	400	650	200	4770	8110	YMB	5	454	594	0.29	2.32	3.46	2.27	0.092	530	480	1060	261.6

<sup>(1)</sup>轴承圆角允许的最大轴或轴承座的圆角半径。

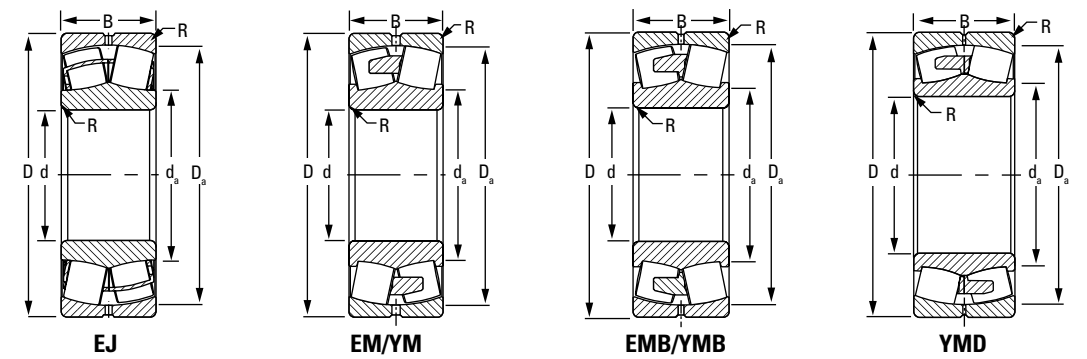
<sup>(2)</sup>这些系数同时适用于英制及公制计算。使用说明见工程技术部分。

<sup>(3)</sup>工程手册（订购号 10424C）的“轴承额定载荷”一节中提供了润滑寿命系数 a<sub>31</sub> 的几何常量。

<sup>(4)</sup>请参阅工程手册（订购号 10424C）中的额定热转速。

<sup>(5)</sup>请参阅第 55 页中的速度。

接下页



接上页

轴承编号	轴承尺寸			额定载荷		保持架类型	安装尺寸			径向当量负荷系数 <sup>(2)</sup>				速度参考			重量	
	内径 d	外径 D	宽度 B	动态 C	静态 C <sub>0</sub>		倒角 <sup>(1)</sup> R	支撑直径		动态		静态 在所有情况下 Y <sub>0</sub>	几何结构系数 <sup>(3)</sup> C <sub>g</sub>	额定热转速 <sup>(4)</sup>		极限转速 <sup>(5)</sup>		
								轴 d <sub>a</sub>	轴承座 D <sub>a</sub>	e	F <sub>a</sub> ≤ e F <sub>r</sub> X = 1 Y			F <sub>a</sub> > e F <sub>r</sub> X = 0.67 Y	润滑油			润滑脂
	mm	mm	mm	kN	kN		mm	mm	mm				RPM	RPM	RPM	kg		
24180	400	650	250	5810	10400	YMB	5	449	594	0.35	1.91	2.84	1.87	0.092	310	290	570	322.3
22280	400	720	185	5040	7590	YMB	5	474	646	0.25	2.70	4.03	2.64	0.095	670	590	1040	326.0
23280	400	720	256	6720	10800	YMB	5	466	646	0.34	1.96	2.93	1.92	0.095	380	350	850	457.5
22380	400	820	243	7220	10100	YMB	6	496	729	0.30	2.28	3.40	2.23	0.099	440	410	930	618.7
23984	420	560	106	2270	4240	EMB	3	454	531	0.16	4.14	6.17	4.05	0.149	770	650	1090	71.9
23084	420	620	150	3450	6360	YMB	4	467	576	0.22	3.05	4.54	2.98	0.094	720	620	1230	156.0
24084	420	620	200	4390	8630	YMB	4	463	575	0.29	2.37	3.52	2.31	0.093	490	440	1010	206.7
23184	420	700	224	5720	9640	YMB	5	480	636	0.31	2.21	3.20	2.16	0.096	480	440	970	350.8
24184	420	700	280	6990	12400	YMB	5	474	636	0.37	1.81	2.70	1.77	0.096	270	260	510	432.6
23284	420	760	272	7360	11800	YMB	6	490	681	0.35	1.90	2.83	1.86	0.098	360	330	750	541.0
23988	440	600	118	2760	5040	EMB	3	479	566	0.17	3.93	5.85	3.84	0.154	710	600	1180	98.0
23088	440	650	157	3750	6970	YMB	5	489	603	0.22	3.04	4.53	2.97	0.096	680	590	1160	180.0
24088	440	650	212	4910	9770	YMB	5	485	603	0.29	2.31	3.44	2.26	0.096	450	410	950	241.8
23188	440	720	226	5970	10300	YMB	5	500	657	0.30	2.26	3.37	2.21	0.098	450	410	940	367.8
24188	440	720	280	7120	12900	YMB	5	495	656	0.36	1.88	2.79	1.84	0.098	260	250	500	449.1
23288	440	790	280	8090	13200	YMB	6	512	710	0.35	1.95	2.91	1.91	0.101	320	300	760	602.0
23992	460	620	118	2520	5100	YMB	3	499	586	0.16	4.14	6.17	4.05	0.098	680	580	1200	100.9
23092	460	680	163	4060	7570	YMB	5	512	631	0.22	3.06	4.56	2.99	0.099	640	550	1090	205.0
24092	460	680	218	5210	10300	YMB	5	507	631	0.28	2.37	3.53	2.32	0.099	430	390	900	270.8
23192	460	760	240	6500	11100	YMB	6	524	692	0.30	2.24	3.33	2.19	0.101	430	390	760	436.9
24192	460	760	300	8200	14900	YMB	6	518	692	0.37	1.84	2.74	1.80	0.102	230	220	460	544.9
23292	460	830	296	8680	14000	YMB	6	535	746	0.34	1.96	2.93	1.92	0.103	310	290	670	696.7
23896	480	600	90	1910	3950	EMB	2.5	511	576	0.13	5.38	8.01	5.26	0.159	340	300	1110	57.0
23996	480	650	128	2820	5890	YMB	4	523	612	0.17	3.99	5.94	3.90	0.101	640	550	1120	123.3

<sup>(1)</sup>轴承圆角允许的最大轴或轴承座的圆角半径。

<sup>(2)</sup>这些系数同时适用于英制及公制计算。使用说明见工程技术部分。

<sup>(3)</sup>工程手册（订购号 10424C）的“轴承额定载荷”一节中提供了润滑寿命系数 a<sub>31</sub> 的几何常量。

<sup>(4)</sup>请参阅工程手册（订购号 10424C）中的额定热转速。

<sup>(5)</sup>请参阅第 55 页中的速度。

接下页

调心滚子轴承——续

- 此目录的工程技术章节和《Timken工程手册》(订购号 10424C) 中提供了这些轴承的轴和轴承座配合、内部游隙、公差和其它技术数据。
- 锥孔轴承, 适合配套安装。订购时, 请为轴承编号添加后缀 K (例如 23120K)。
- 请咨询您的铁姆肯公司销售工程师, 以了解与所选轴承供应情况有关的最新信息。

接上页

轴承编号	轴承尺寸			额定载荷		保持架类型	安装尺寸			径向当量负荷系数 <sup>(2)</sup>				几何结构系数 <sup>(3)</sup> C <sub>g</sub>	速度参考			重量
	内径 d	外径 D	宽度 B	动态 C	静态 C <sub>0</sub>		倒角 <sup>(1)</sup> R (最大值)	支撑直径		动态		静态 在所有情况下 Y <sub>0</sub>	润滑油		润滑脂	额定热转速 <sup>(4)</sup>	极限转速 <sup>(5)</sup>	
								轴 d <sub>a</sub>	轴承座 D <sub>a</sub>	e	F <sub>a</sub> ≤ e F <sub>r</sub> X = 1 Y							
	mm	mm	mm	kN	kN		mm	mm	mm				RPM		RPM	RPM	kg	
23096	480	700	165	4170	7980	YMB	5	532	651	0.22	3.14	4.67	3.07	0.102	600	530	1050	215.0
24096	480	700	218	5450	10900	YMB	5	526	652	0.28	2.45	3.64	2.39	0.101	410	370	820	282.1
23196	480	790	248	7110	12400	YMB	6	547	719	0.30	2.26	3.36	2.21	0.104	390	360	840	490.4
24196	480	790	308	8580	15900	YMB	6	542	718	0.37	1.85	2.75	1.81	0.105	220	210	410	605.3
23296	480	870	310	9860	16400	YMB	6	561	779	0.35	1.92	2.85	1.87	0.107	280	260	680	821.2
238/500	500	620	90	1750	4010	YMB	2.5	531	596	0.12	5.68	8.45	5.55	0.101	330	290	1060	60.0
239/500	500	670	128	2910	6060	YMB	4	542	634	0.16	4.13	6.15	4.04	0.103	610	520	1070	125.7
230/500	500	720	167	4290	8160	YMB	5	550	673	0.21	3.26	4.85	3.18	0.104	580	510	1010	222.0
240/500	500	720	218	5510	11200	YMB	5	547	673	0.27	2.51	3.74	2.45	0.104	390	350	810	290.8
231/500	500	830	264	7880	13900	YMB	6	572	753	0.30	2.22	3.30	2.17	0.107	360	330	800	584.3
241/500	500	830	325	9660	17600	YMB	6	563	755	0.37	1.81	2.69	1.77	0.107	200	200	380	700.0
232/500	500	920	336	10900	17900	YMB	6	585	824	0.36	1.90	2.83	1.86	0.110	260	250	620	995.1
239/530	530	710	136	3270	6880	YMB	4	575	672	0.16	4.11	6.12	4.02	0.107	560	480	1000	150.4
230/530	530	780	185	5150	9720	YMB	5	588	725	0.21	3.14	4.68	3.07	0.108	530	460	910	302.6
240/530	530	780	250	6770	13700	YMB	5	583	725	0.28	2.37	3.53	2.32	0.108	350	320	750	408.0
231/530	530	870	272	8530	15100	YMB	6	603	793	0.30	2.27	3.38	2.22	0.111	340	310	740	650.6
241/530	530	870	335	10300	19100	YMD	6	596	794	0.36	1.90	2.83	1.86	0.111	190	180	360	791.0
232/530	530	980	355	12400	20200	YMB	7	621	878	0.35	1.91	2.85	1.87	0.115	240	230	550	1164.0
239/560	560	750	140	3500	7290	YMB	4	607	710	0.16	4.21	6.27	4.12	0.110	530	450	890	172.4
230/560	560	820	195	5690	10800	YMB	5	619	764	0.22	3.14	4.67	3.07	0.112	490	430	850	349.1
240/560	560	820	258	7140	14800	YMB	5	617	761	0.28	2.42	3.60	2.37	0.112	330	300	670	463.9
231/560	560	920	280	9240	16400	YMB	6	638	838	0.29	2.33	3.47	2.28	0.115	310	290	690	751.0
241/560	560	920	355	11700	21800	YMB	6	630	839	0.36	1.87	2.78	1.83	0.115	170	160	340	941.7
241/560	560	920	355	11700	21800	YMD	6	630	839	0.36	1.87	2.78	1.83	0.115	170	160	370	941.7
232/560	560	1030	365	13200	22300	YMB	7	661	918	0.35	1.96	2.91	1.91	0.119	220	210	550	1333.0
238/600	600	730	98	2100	5080	YMB	2.5	634	705	0.11	6.10	9.09	5.97	0.113	260	230	900	81.0
239/600	600	800	150	3970	8600	YMB	4	650	757	0.16	4.20	6.25	4.11	0.115	480	410	870	209.6

<sup>(1)</sup>轴承圆角允许的最大轴或轴承座的圆角半径。

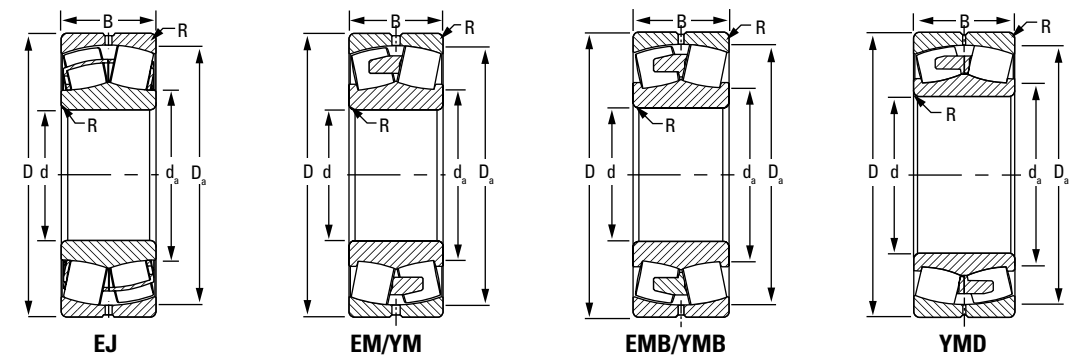
<sup>(2)</sup>这些系数同时适用于英制及公制计算。使用说明见工程技术部分。

<sup>(3)</sup>工程手册 (订购号 10424C) 的“轴承额定载荷”一节中提供了润滑寿命系数 a<sub>31</sub> 的几何常量。

<sup>(4)</sup>请参阅工程手册 (订购号 10424C) 中的额定热转速。

<sup>(5)</sup>请参阅第 55 页中的速度。

接下页



接上页

轴承编号	轴承尺寸			额定载荷		保持架类型	安装尺寸			径向当量负荷系数 <sup>(2)</sup>				几何结构系数 <sup>(3)</sup> C <sub>g</sub>	速度参考			重量
	内径 d	外径 D	宽度 B	动态 C	静态 C <sub>0</sub>		支撑直径		动态		静态 在所有情况下 Y <sub>0</sub>	润滑油	润滑脂		额定热转速 <sup>(4)</sup>	极限转速 <sup>(5)</sup>		
							轴 d <sub>a</sub>	轴承座 D <sub>a</sub>	e	F <sub>a</sub> ≤ e F <sub>r</sub> X = 1 Y							F <sub>a</sub> > e F <sub>r</sub> X = 0.67 Y	
	mm	mm	mm	kN	kN		mm	mm	mm				RPM		RPM	RPM	kg	
230/600	600	870	200	6040	11700	YMB	5	664	811	0.21	3.27	4.87	3.20	0.117	450	400	770	395.0
230/600	600	870	200	6040	11700	YMD	5	664	811	0.21	3.27	4.87	3.20	0.117	450	400	780	394.0
240/600	600	870	272	8040	16800	YMB	5	658	811	0.28	2.44	3.64	2.39	0.117	290	270	660	538.9
240/600	600	870	272	8040	16800	YMD	5	658	811	0.28	2.44	3.64	2.39	0.117	290	270	670	538.9
231/600	600	980	300	10500	18800	YMB	6	681	895	0.29	2.32	3.46	2.27	0.120	280	260	620	905.0
241/600	600	980	375	12800	23800	YMB	6	673	896	0.35	1.95	2.90	1.90	0.119	160	150	290	1088.9
241/600	600	980	375	12800	23800	YMD	6	673	896	0.35	1.95	2.90	1.90	0.119	160	150	310	1087.9
232/600	600	1090	388	15000	25700	YMD	7	702	975.6	0.35	1.94	2.89	1.90	0.124	190	180	530	1565.1
239/630	630	850	165	4740	10100	YMB	5	684	804	0.17	4.02	5.99	3.93	0.119	440	380	790	267.6
230/630	630	920	212	6940	13400	YMB	6	697	858	0.21	3.18	4.74	3.11	0.120	420	370	710	477.2
240/630	630	920	290	9010	18700	YMB	6	691	857	0.28	2.41	3.59	2.36	0.120	270	250	600	647.8
240/630	630	920	290	9010	18700	YMD	6	691	857	0.28	2.41	3.59	2.36	0.120	270	250	600	647.1
231/630	630	1030	315	11700	21200	YMD	6	715	940	0.29	2.30	3.42	2.25	0.124	260	240	600	1056.3
241/630	630	1030	400	14300	27200	YMD	6	707	940	0.36	1.88	2.81	1.84	0.124	140	140	320	1294.5
238/670	670	820	112	2800	6870	YMB	3	709	790	0.11	5.96	8.88	5.83	0.121	210	190	710	125.5
239/670	670	900	170	5100	11000	YMB	5	727	851	0.16	4.15	6.18	4.06	0.124	410	350	740	306.7
230/670	670	980	230	7890	15800	YMB	6	744	911	0.22	3.12	4.65	3.05	0.126	380	330	690	596.0
240/670	670	980	308	10200	21800	YMB	6	738	910	0.28	2.39	3.55	2.33	0.126	240	230	540	794.5
231/670	670	1090	336	12800	23400	YMB	6	760	995	0.29	2.31	3.44	2.26	0.128	240	220	530	1247.0
241/670	670	1090	412	15700	30000	YMD	6	751	996	0.36	1.90	2.82	1.85	0.128	130	130	280	1513.4
232/670	670	1220	438	18800	31800	YMD	9	779	1097	0.35	1.95	2.91	1.91	0.126	160	160	440	2181.4
239/710	710	950	180	5570	12400	YMB	5	771	898	0.16	4.13	6.15	4.04	0.129	380	330	690	360.6
230/710	710	1030	236	8370	16700	YMB	6	785	960	0.21	3.26	4.86	3.19	0.130	350	310	620	658.8
240/710	710	1030	315	10900	23100	YMD	6	779	960	0.27	2.49	3.71	2.44	0.130	230	210	530	865.2

<sup>(1)</sup>轴承圆角允许的最大轴或轴承座的圆角半径。

<sup>(2)</sup>这些系数同时适用于英制及公制计算。使用说明见工程技术部分。

<sup>(3)</sup>工程手册 (订购号 10424C) 的“轴承额定载荷”一节中提供了润滑寿命系数 a<sub>31</sub> 的几何常量。

<sup>(4)</sup>请参阅工程手册 (订购号 10424C) 中的额定热转速。

<sup>(5)</sup>请参阅第 55 页中的速度。

接下页

调心滚子轴承——续

- 此目录的工程技术章节和《Timken工程手册》(订购号 10424C) 中提供了这些轴承的轴和轴承座配合、内部游隙、公差和其它技术数据。
- 锥孔轴承, 适合配套安装。订购时, 请为轴承编号添加后缀 K (例如 23120K)。
- 请咨询您的铁姆肯公司销售工程师, 以了解与所选轴承供应情况有关的最新信息。

接上页

轴承 编号	轴承尺寸			额定载荷		保持架 类型	安装尺寸			径向当量负荷系数 <sup>(2)</sup>				速度参考			重量 kg	
	内径 d	外径 D	宽度 B	动态 C	静态 C <sub>0</sub>		倒角 <sup>(1)</sup> R	支撑直径		动态		静态 在所有 情况下 Y <sub>0</sub>	几何结构 系数 <sup>(3)</sup> C <sub>g</sub>	额定热 转速 <sup>(4)</sup>		极限 转速 <sup>(5)</sup>		
								轴 d <sub>a</sub>	轴承座 D <sub>a</sub>	e	F <sub>r</sub> ≤ e X = 1 Y			F <sub>r</sub> > e X = 0.67 Y	润滑油			润滑脂
	mm	mm	mm	kN	kN		mm	mm	mm				RPM	RPM	RPM			
231/710	710	1150	345	13800	26000	YMB	7	809	1048	0.28	2.38	3.54	2.32	0.133	220	200	500	1382.7
241/710	710	1150	438	17400	33800	YMD	7	795	1051	0.36	1.89	2.81	1.84	0.133	120	110	260	1754.7
232/710	710	1280	450	20200	35300	YMD	9	827	1149	0.34	1.97	2.93	1.93	0.131	150	140	420	2478.4
238/750	750	920	128	3430	8460	YMB	4	795	886	0.12	5.80	8.64	5.68	0.130	180	170	600	182.7
239/750	750	1000	185	6010	13400	YMB	5	813	946	0.16	4.23	6.30	4.14	0.133	350	310	650	405.7
230/750	750	1090	250	9330	18700	YMB	6	830	1016	0.21	3.26	4.85	3.18	0.135	330	290	600	786.0
240/750	750	1090	335	12200	26100	YMD	6	824	1015	0.27	2.48	3.69	2.42	0.135	210	190	490	1049.2
241/750	750	1220	475	19800	38700	YMD	7	839	1114	0.36	1.86	2.77	1.82	0.131	110	100	250	2144.4
239/800	800	1060	195	6600	15000	YMB	5	866	1004	0.16	4.27	6.36	4.17	0.138	320	280	600	474.2
249/800	800	1060	258	8080	19800	YMB	5	863	999	0.21	3.25	4.84	3.18	0.136	140	130	430	612.7
230/800	800	1150	258	10200	21100	YMB	6	888	1075	0.19	3.50	5.22	3.43	0.140	300	260	480	860.7
230/800	800	1150	258	10200	21100	YMD	6	888	1075	0.19	3.50	5.22	3.43	0.140	300	260	480	887.2
240/800	800	1150	345	13000	28600	YMD	6	877	1072	0.26	2.55	3.80	2.50	0.140	190	180	460	1181.1
231/800	800	1280	375	16600	31400	YMB	7	905	1172	0.28	2.45	3.65	2.40	0.136	180	170	430	1887.0
241/800	800	1280	475	20000	39200	YMD	7	894	1173	0.34	1.96	2.93	1.92	0.135	100	100	230	2320.8
232/800	800	1420	488	23900	43600	YMD	11	935	1272	0.33	2.04	3.03	1.99	0.140	130	120	400	3310.0
238/850	850	1030	136	3920	10400	YMB	4	900	993	0.11	6.23	9.27	6.09	0.141	150	140	570	235.7
239/850	850	1120	200	7120	16200	YMB	5	918	1063	0.15	4.40	6.56	4.31	0.144	300	260	580	552.7
249/850	850	1120	272	8950	22000	YMB	5	913	1057	0.21	3.24	4.82	3.16	0.141	120	120	440	708.0
230/850	850	1220	295	11100	23000	YMB	6	938	1139	0.20	3.37	5.02	3.30	0.138	280	250	500	1048.0
240/850	850	1220	365	14500	32200	YMD	6	931	1138	0.26	2.56	3.81	2.50	0.138	170	160	420	1401.9
231/850	850	1360	400	18600	35700	YMB	9	962	1245	0.28	2.44	3.63	2.39	0.141	170	160	400	2219.0
232/850	850	1500	515	25600	47100	YMD	11	990	1347	0.33	2.06	3.06	2.01	0.145	120	110	340	3950.8
239/900	900	1180	206	7710	18100	YMB	5	965	1112	0.14	4.69	6.98	4.58	0.150	270	240	510	677.4
249/900	900	1180	280	9480	23500	YMB	5	965	1113	0.20	3.33	4.96	3.25	0.146	120	110	400	811.6
230/900	900	1280	280	12200	25500	YMB	6	989	1198	0.20	3.41	5.08	3.33	0.143	250	230	460	1130.2
240/900	900	1280	375	15700	35200	YMD	6	983	1198	0.26	2.60	3.87	2.54	0.143	160	150	390	1557.0

<sup>(1)</sup>轴承圆角允许的最大轴或轴承座的圆角半径。

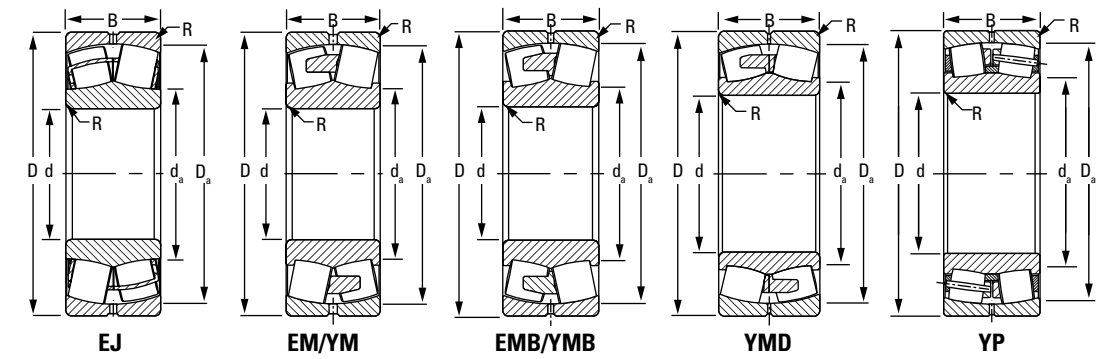
<sup>(2)</sup>这些系数同时适用于英制及公制计算。使用说明见工程技术部分。

<sup>(3)</sup>工程手册 (订购号 10424C) 的“轴承额定载荷”一节中提供了润滑寿命系数 a<sub>31</sub> 的几何常量。

<sup>(4)</sup>请参阅工程手册 (订购号 10424C) 中的额定热转速。

<sup>(5)</sup>请参阅第 55 页中的速度。

接下页



接上页

轴承 编号	轴承尺寸			额定载荷		保持架 类型	安装尺寸			径向当量负荷系数 <sup>(2)</sup>				速度参考			重量 kg	
	内径 d	外径 D	宽度 B	动态 C	静态 C <sub>0</sub>		倒角 <sup>(1)</sup> R	支撑直径		动态		静态 在所有 情况下 Y <sub>0</sub>	几何结构 系数 <sup>(3)</sup> C <sub>g</sub>	额定热 转速 <sup>(4)</sup>		极限 转速 <sup>(5)</sup>		
								轴 d <sub>a</sub>	轴承座 D <sub>a</sub>	e	F <sub>r</sub> ≤ e X = 1 Y			F <sub>r</sub> > e X = 0.67 Y	润滑油			润滑脂
	mm	mm	mm	kN	kN		mm	mm	mm					RPM	RPM	RPM		
231/900	900	1420	412	19700	38900	YMB	9	1017	1301	0.27	2.49	3.71	2.43	0.146	150	150	380	2446.0
241/900	900	1420	515	24100	50300	YMD	9	1007	1299	0.34	2.00	2.98	1.96	0.146	80	80	200	3054.3
232/900	900	1580	515	27700	52300	YMD	11	1058	1417	0.31	2.16	3.22	2.12	0.152	100	100	320	4302.0
239/950	950	1250	224	8690	20400	YMB	6	1026	1186	0.15	4.43	6.60	4.33	0.146	260	230	500	712.7
230/950	950	1360	300	13600	28500	YMB	6	1047	1271	0.20	3.42	5.09	3.34	0.148	240	210	450	1428.6
230/950	950	1360	300	13600	28500	YMD	6	1047	1271	0.20	3.42	5.09	3.34	0.148	240	210	450	1530.4
240/950	950	1360	412	18100	40800	YMD	6	1039	1270	0.27	2.53	3.77	2.47	0.148	150	140	380	1921.0
231/950	950	1500	438	22000	43900	YMB	9	1074	1373	0.27	2.47	3.68	2.42	0.151	140	130	350	2905.0
241/950	950	1500	545	26800	56400	YMD	9	1064	1372	0.34	2.00	2.97	1.95	0.151	80	70	180	3615.0
238/1000	1000	1220	165	5270	14100	YMB	5	1049	1169	0.12	5.83	8.67	5.70	0.148	120	110	440	409.2
239/1000	1000	1320	236	9770	22800	YMB	6	1080	1252	0.15	4.39	6.54	4.29	0.152	240	210	480	862.0
230/1000	1000	1420	308	14600	31700	YMB	6	1101	1327	0.20	3.44	5.12	3.36	0.153	220	200	400	1541.0
240/1000	1000	1420	412	18300	41300	YMD	6	1093	1330	0.25	2.69	4.01	2.63	0.154	140	130	320	2087.1
231/1000	1000	1580	462	24400	49000	YMB	9	1131	1446	0.27	2.47	3.68	2.42	0.156	130	120	330	3403.0
241/1000	1000	1580	580	29800	61400	YMD	9	1114	1451	0.33	2.02	3.01	1.98	0.156	70	70	160	4276.4
238/1060	1060	1280	165	5340	14600	YMD	5	1122	1233	0.11	6.23	9.27	6.09	0.153	120	110	440	432.6
239/1060	1060	1400	250	10700	25800	YMB	6	1149	1324	0.15	4.43	6.60	4.33	0.157	220	190	450	1056.4
230/1060	1060	1500	325	16200	35300	YMB	7	1165	1404	0.20	3.44	5.12	3.36	0.159	200	180	390	1802.0
240/1060	1060	1500	438	20200	47300	YMD	7	1160	1401	0.26	2.63	3.91	2.57	0.158	130	120	340	2470.5
231/1060	1060	1660	475	26300	53000	YMB	11	1193	1525	0.27	2.53	3.77	2.48	0.162	120	110	310	3815.0
239/1120	1120	1460	250	11200	26700	YMB	6	1204	1390	0.15	4.62	6.87	4.51	0.162	190	170	370	1079.0
230/1120	1120	1580	345	16700	36700	YMD	9	1237	1480	0.20	3.41	5.08	3.33	0.164	190	170	380	2109.0
240/1120	1120	1580	462	22100	52100	YMB	7	1224	1476	0.26	2.62	3.90	2.56	0.164	120	110	290	2824.0
231/1120	1120	1750	475	27700	55500	YMB	11	1261	1609	0.25	2.67	3.98	2.62	0.167	110	110	290	4227.0

<sup>(1)</sup>轴承圆角允许的最大轴或轴承座的圆角半径。

<sup>(2)</sup>这些系数同时适用于英制及公制计算。使用说明见工程技术部分。

<sup>(3)</sup>工程手册 (订购号 10424C) 的“轴承额定载荷”一节中提供了润滑寿命系数 a<sub>31</sub> 的几何常量。

<sup>(4)</sup>请参阅工程手册 (订购号 10424C) 中的额定热转速。

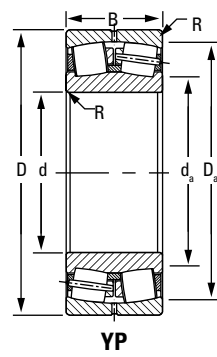
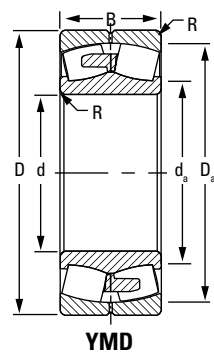
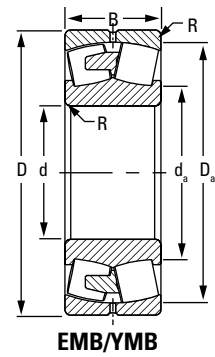
<sup>(5)</sup>请参阅第 55 页中的速度。

接下页



调心滚子轴承——续

- 此目录的工程技术章节和《Timken工程手册》（订购号 10424C）中提供了这些轴承的轴和轴承座配合、内部游隙、公差和其它技术数据。
- 锥孔轴承，适合配套安装。订购时，请为轴承编号添加后缀 K（例如 23120K）。
- 请咨询您的铁姆肯公司销售工程师，以了解与所选轴承供应情况有关的最新信息。



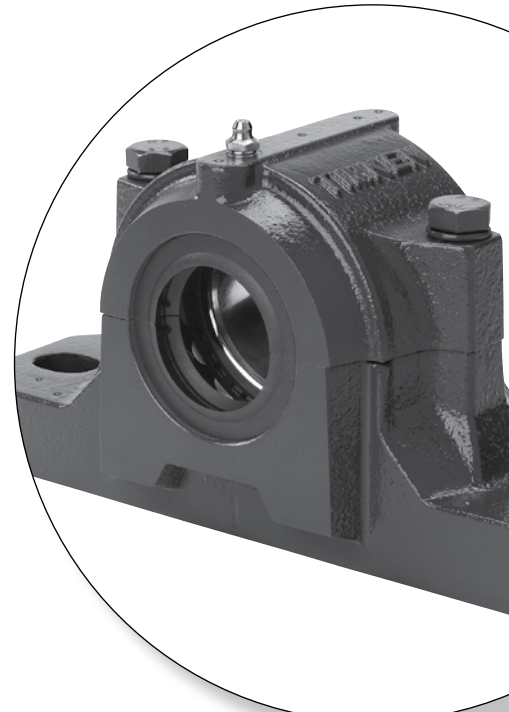
接上页

轴承 编号	轴承尺寸			额定载荷		保持架 类型	安装尺寸			径向当量负荷系数 <sup>(2)</sup>				速度参考			重量	
	内径 d	外径 D	宽度 B	动态 C	静态 C <sub>0</sub>		倒角 <sup>(1)</sup> R (最大值)	支撑直径		动态		静态 在所有 情况下 Y <sub>0</sub>	几何结构 系数 <sup>(3)</sup> C <sub>0</sub>	额定热 转速 <sup>(4)</sup>		极限 转速 <sup>(5)</sup>		
								轴 d <sub>a</sub>	轴承座 D <sub>a</sub>	e	$\frac{F_{a1} \leq e}{F_r} X=1$			$\frac{F_{a1} > e}{F_r} X=0.67$	润滑油			润滑脂
	mm	mm	mm	kN	kN		mm	mm	mm				RPM	RPM	RPM	kg		
238/1180	1180	1420	180	6330	17600	YMB	5	1243	1365	0.11	6.36	9.46	6.21	0.145	100	90	370	545.8
239/1180	1180	1540	288	12700	31000	YMB	6	1271	1464	0.15	4.51	6.71	4.41	0.168	190	170	410	1331.5
230/1180	1180	1660	355	19200	43200	YMD	7	1293	1558	0.19	3.50	5.21	3.42	0.170	170	160	340	2447.9
240/1180	1180	1660	475	23700	56000	YMD	7	1289	1553	0.25	2.69	4.00	2.63	0.169	110	100	290	3228.3
231/1180	1180	1850	500	30600	61700	YMB	11	1332	1699	0.25	2.68	4.00	2.62	0.173	100	100	270	4996.0
230/1250	1250	1750	375	20700	46300	YMB	7	1370	1642	0.19	3.56	5.30	3.48	0.175	160	150	310	2769.0
240/1250	1250	1750	500	27200	65800	YMB	7	1362	1640	0.25	2.68	3.99	2.62	0.176	100	90	250	3691.0
231/1250	1250	1950	530	34100	69300	YMB	11	1406	1795	0.25	2.67	3.98	2.62	0.179	90	90	250	5843.0
249/1500	1500	1950	450	22700	61500	YMD	7	1611	1845	0.20	3.43	5.10	3.35	0.191	50	50	190	3407.0

<sup>(1)</sup>轴承圆角允许的最大轴或轴承座的圆角半径。  
<sup>(2)</sup>这些系数同时适用于英制及公制计算。使用说明见工程技术部分。  
<sup>(3)</sup>工程手册（订购号 10424C）的“轴承额定载荷”一节中提供了润滑寿命系数 a<sub>31</sub> 的几何常量。  
<sup>(4)</sup>请参阅工程手册（订购号 10424C）中的额定热转速。  
<sup>(5)</sup>请参阅第 55 页中的速度。

SNT 调心滚子轴承轴承座

带座调心滚子轴承将坚实的铸铁、球墨铸铁或钢轴承座与高负荷能力的轴承结合在一起，可满足最苛刻的工业要求。每个带座轴承都装有一个设计先进的调心滚子轴承，其几何结构经过优化，滚道表面粗糙度低，实现了最大的承载能力和最长的使用寿命。轴承座和轴承的集成式设计增强了润滑特性。多种密封选件可以防止轴承受到污染。



命名规则 ..... 80  
 简介 ..... 81  
 设计和构造 ..... 81  
 安装 ..... 82  
 SNT 润滑 ..... 83  
 密封圈 ..... 83  
 额定载荷和寿命 ..... 84  
 安装指南 ..... 85  
 锥孔轴承两螺栓 SNT 轴承座 ..... 90  
 锥孔轴承四螺栓 FSNT 轴承座 ..... 96  
 直孔轴承两螺栓 SNT 轴承座 ..... 100  
 直孔轴承四螺栓 FSNT 轴承座 ..... 104  
 大轴承座——3000 和 3100 系列 ..... 110  
 公制轴径 ..... 112

### 命名规则

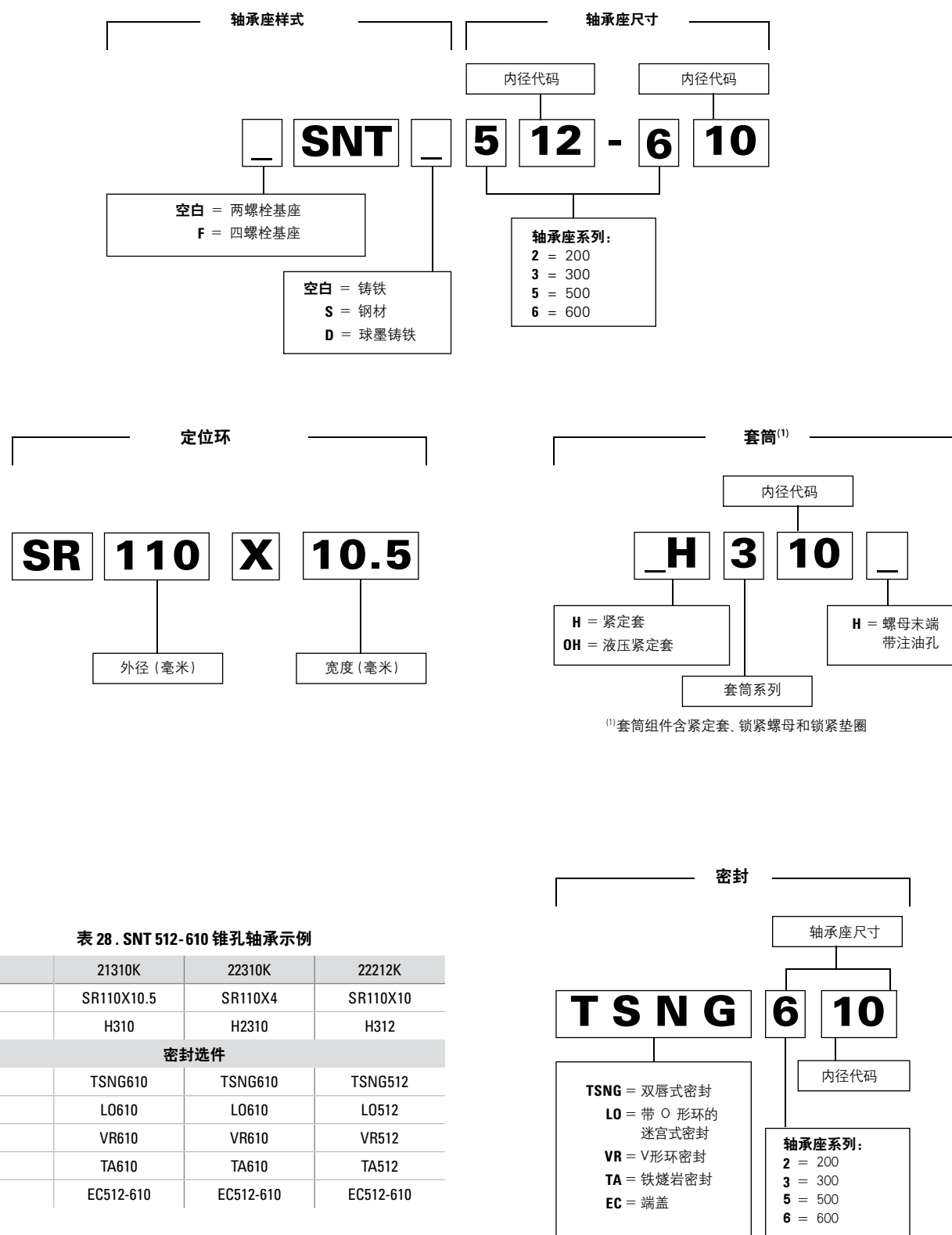


图 24. SNT 带座轴承命名规则

### 简介

铁姆肯公司在设计和制造重型轴承座方面的能力有助于确保我们的产品实现高性能。此外，铁姆肯公司遍布世界各地的销售组织配备了经验丰富的工程师，他们可以就任何带座轴承或轴承应用提供咨询服务。如果您的设计所需的轴尺寸或额定载荷没有在本产品目录中列出，请联系您的铁姆肯公司销售工程师。

- **尺寸:** 20 – 400 毫米的轴
- **应用:** 输送机、球磨机、铸机、轧机、重型移动设备
- **特征:** 分体式结构方便拆装。这些装置包括撬杠工具槽，此外还具备多种校准结构，便于安装。中心标记用于简化校准过程，凹口用于定位销钉以及安装四个螺栓。密封槽可用于各种密封选件
- **优点:** 轴承座盖可以轻松快速地取下，而且不会损坏轴承或轴承座。这种设计简化了轴承检查、保养和更换

### 设计和构造

铁姆肯公司的剖分式轴承座，可用于安装在直轴上的配有紧定套的锥孔轴承，或装配在阶梯轴上的直孔轴承。每种方案都包括全部附件，以满足各种需求。

铁姆肯公司在制造过程的初期使用暗销将轴承座盖和基座连在一起，使部件在机加工过程中保持为一体，这样便确保了精密配合。这些部件进行了精确配对，不能作为单独的部件进行互换。铁姆肯公司可提供两个或四个螺栓安装的轴承座。

标准的轴承座盖和基座材质为消除应力的优质铸铁，也可选铸钢或球墨铸铁。

下图(图 25)显示了本节所介绍的带座轴承的所有部件。

#### 剖分式轴承座

提供精密配合的轴承座盖和基座以及定位销能提供足够的支撑，简化了重型轴承座的校准和安装。借助方便的撬杠工具槽，可以轻松拆卸轴承座盖，加快轴承的检查和更换。

#### 密封选件

通过双唇式、迷宫式、V 形环和铁燧岩密封选件保护轴承。

#### Timken® 调心滚子轴承

高性能的轴承工作温度更低，使用寿命更长，可靠性更高。

**锥形紧定套或直孔安装**  
将每个轴承固定到轴上。

**标准公制安装尺寸**  
采用行业规范要求的螺栓孔、中心高度和轴径尺寸，便于安装。符合 ISO 113:1999 要求。

**铸铁**  
坚固的铸铁非常适合苛刻的工业应用。另提供铸钢或球墨铸铁选择。

**可选端盖**  
避免轴承和轴承座受损。易于安装和拆卸。

**定位环**  
提供足够的灵活性来固定或浮动轴承。



图 25. SNT 带座轴承组件和功能

## 安装

### 紧定套与直孔

通常，带座调心滚子轴承使用锥孔轴承和紧定套组件安装在直轴上。标准的商用轴可不经额外机加工就可使用。(推荐的轴径见第112页表20。)如果采用紧定套安装方式，在轴向方向将轴承放在轴上时还将具有最大的灵活性，并可承受较轻的定位推力负荷。铁姆肯公司还提供适用于锥孔和直孔安装的带座轴承。

紧定套安装调心滚子轴承要求正确消除轴承的径向游隙，以防止内圈和套筒或轴之间发生相对旋转。在轴上正确安装带紧定套的调心滚子轴承的步骤，请参阅第21页。

当应用条件会产生较重的轴向推力负荷，或者需要精确的轴向定位或与轴过盈配合时，直接的直孔安装或许是最好的选择。这需要阶梯轴（机加工至恰当配合量）和一个直孔轴承。铁姆肯公司可提供 213、222、223 和 232 系列的直孔带座轴承。

推荐的直孔调心滚子轴承轴的配合详见本目录第23页上表4中的“工程技术”部分。对于涉及到冲击重负荷、振动负荷、不平衡的旋转负荷或其它特殊条件下的应用，请咨询您的铁姆肯公司销售工程师。

### 固定端和浮动端带座轴承

SNT剖分式带座轴承组件包括二到六个定位环，便于安装到轴上的固定端或浮动端位置。对于固定端位置，可以在轴承一侧或两侧使用两个或多个定位环。

### 封闭端安装

在某些应用场合中，轴端是设计到带座轴承中，不伸出轴承外。对于这种设计，可靠的端盖插件可以用来阻挡污染物并保留润滑剂。铁姆肯公司的重型端盖可在封闭端应用中实现密封。

设计和安装人员需要确保轴端不会碰到端盖。建议在最大热膨胀时确保轴端和端盖之间至少留出3毫米的间隙。

### 注意

不恰当的安装程序可能导致轴承性能下降。

## SNT 润滑

铁姆肯公司轴承座设计使用油脂润滑。您也可以对其进行改造，以适应油浴和循环润滑油或油气油雾系统。请联系您的铁姆肯公司销售工程师以获得帮助。如需润滑脂注入的相关信息，请参考第 85-89页的安装指南。

可在轴承外圈配备润滑槽孔。该特征由增加后缀W33到轴承编号上来标明，当为轴承座重新订购轴承时应指定。对于带有润滑槽孔的轴承，建议将新的润滑油直接注入到轴承的两列滚子之间，再散布到轴承的其余位置。这能确保使用过的润滑剂能从轴承中清除。带座单元为注油嘴预留了多个位置，可在其上钻孔攻丝。

## 密封

Timken® SNT带座轴承可采用多种密封方案。每种密封圈类型都包含了特定功能，可满足您的应用需求。表 29 对比了每种密封类型的不同功能。

## 双唇式密封圈

双唇式密封圈是SNT带座轴承中最常用的设计。这些通用型弹性密封圈可在中度污染的环境中提供保护。密封圈分为两半，各呈180度，便于安装。运行中密封元件与轴表面接触，并且只能用于脂润滑带座轴承。有关使用直孔带座轴承时双唇式密封圈的供应情况，请联系您的铁姆肯公司销售工程师。

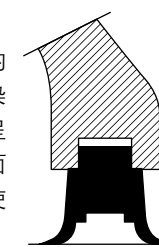


图 26. 双唇式密封圈

## 迷宫式密封圈

迷宫式密封圈由单个金属环组件构成，它与轴承座上的凹槽互连形成迷宫间隙。金属环的内径中含有O形环，可与轴形成过盈配合，以使金属环与轴一起旋转。迷宫式密封圈可用于高速应用场合和中度污染环境中。

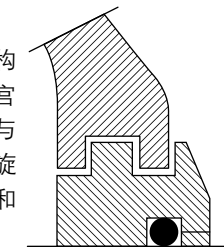


图 28. 迷宫式密封圈

## 铁燧岩密封圈

铁燧岩密封圈由迷宫式密封圈和V形环密封圈组合而成。迷宫式密封圈由内外两个独立的金属环组件构成，可与凹槽互连形成迷宫式间隙。外金属环组件的外径中含有O形环，可与轴承座中的凹槽产生过盈配合。内金属环组件的内径中含有O形环，可与轴产生过盈配合，以使内金属环与轴一起旋转。这种密封圈在严重污染的环境中（例如在常见的开矿操作环境中）运行良好。

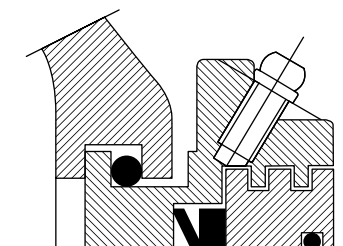


图 29. 铁燧岩密封圈

## V形环密封圈

V形环密封圈是一种导向型密封圈，它们由弹性V形环密封元件组成，可随轴旋转，直接安装到固定在轴承座内的垫圈型组件的轴面上。由于V形环元件紧贴在轴上，所以可接受较为粗糙的轴表面。此密封圈在有细颗粒存在的中度污染环境中运行良好。

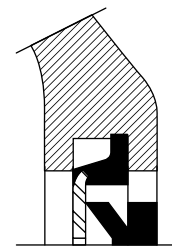


图 27. V形环密封圈



表 29. 密封选择

密封选择	双唇式 (TSNG)	V 形环 (VR)	迷宫式 (LO)	铁燧岩 (TA)
材料	丁腈橡胶	丁腈橡胶 + 软钢板	钢 + 丁腈橡胶 O 形环	钢 + 丁腈橡胶 O 形环和 V 形环
温度	-40° 至 100°C (-40° 至 212°F)	-40° 至 100°C (-40° 至 212°F)	-40° 至 120°C (-40° 至 248°F)	-40° 至 100°C (-40° 至 212°F)
最高速度	8 米/秒	7 米/秒	与轴承相同	7 米/秒
补充润滑脂	优异	优异	良好	良好
低摩擦	良好	良好	优异	良好
防粉尘/微粒	优异	优异	良好	优异
防腐蚀性颗粒	良好	较差	优异	良好
防水	良好	良好	一般	良好
偏心 轴径 ≤ 100 毫米	1°	1.5°	0.3°	0.3°
偏心 轴径 > 100 毫米	0.5°	1°	0.3°	0.3°

## 额定载荷和寿命

带座轴承中所用调心滚子轴承的额定载荷见第 60 到 78 页的尺寸表。寿命计算公式见 [www.timken.com](http://www.timken.com) 上的工程手册 (订购号 10424C) 第 48 页。

除了轴承的选择外，还应考虑轴承座承受负荷的能力。

需要指出的是，本目录中提供的额定载荷数据仅当负荷方向指向轴承座基座时才适用。如果在带座轴承其他任何方向施加负荷，请咨询您的铁姆肯公司销售工程师。

## 安装指南

以下是铁姆肯公司 SNT 轴承座和四种密封圈的安装指南。

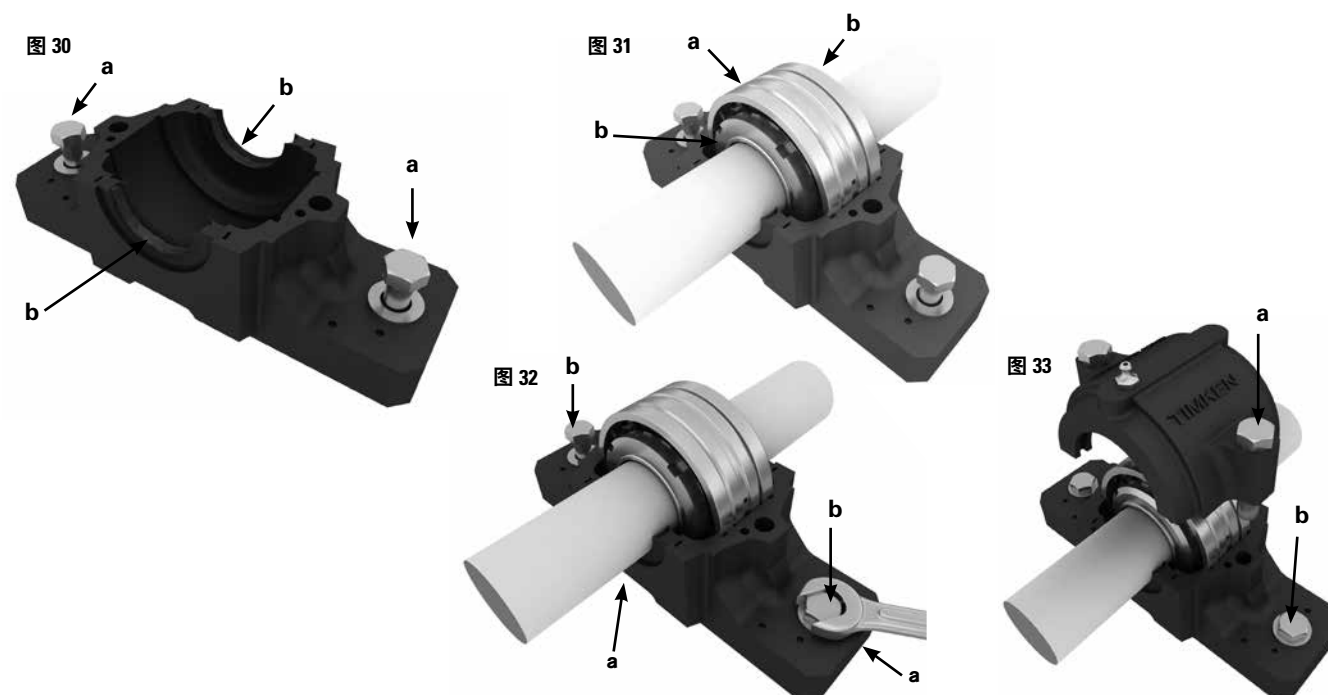
### 双唇式密封圈轴承座安装

开始安装前，请阅读以下说明。若有任何问题，请联系铁姆肯公司销售工程师。

- 清理工作区域。检查轴的尺寸和形状精度。注意：轴的圆度公差应当是外径公差的一半。确保轴没有毛刺、擦痕或其它瑕疵。
- 确保支撑表面的粗糙度  $Ra \leq 12.5 \mu m$ 。确保基座的平面度在 0.08 毫米以内，基座和安装面的复合平面度在 0.125 毫米以内。
- 对于安装在紧定套上的轴承，确定轴承座位于轴上相对于紧定套的位置。对于必须从侧面重新润滑的轴承，应始终使轴承座盖上的润滑脂填充孔背向紧定套上的锁紧螺母。将轴承座安装在轴端时，必须从端盖侧补充润滑脂。确保正确定位基座，因为只能从一个方向来定位座盖。
- 将轴承座放在支撑面。安装联接螺栓，但不要拧紧（图 30a）。
- 分别将半边密封圈插入轴承基座中的每个凹槽。在两个密封唇之间的空隙中填充润滑脂（图 30b）。如果轴承座用于轴端，请在一侧插入端盖，而不要安装半边密封圈。

- 将轴承安装到轴上，可直接安装到阶梯轴上或使用紧定套安装。在轴承中注满润滑脂。建议将剩余的润滑脂注入轴承座，并使其均匀分布在轴承两侧（请参阅润滑脂注入部分）。
- 将轴和轴承安装到轴承基座中（图 31a）。
- 在轴承两侧各放置一个定位环，以确定轴承的位置（图 31b）。
- 小心地对准轴承基座。借助侧面中部的垂直标记和轴承基座的端面完成此操作（图 32a）。然后轻轻拧紧联接螺栓（图 32b）。
- 必须将另一半密封圈插入轴承座盖中的密封槽，并在密封唇之间的空隙注满润滑脂。
- 检查轴承座盖和基座，查看其标识是否相同。将座盖安装到基座上（图 33a），然后将座盖螺栓拧紧到表中规定的扭矩。
- 将轴承基座上的联接螺栓完全拧紧（图 33b）。表中提供了建议的紧固扭矩。

关于扭矩表和油脂注入信息，请参见第 89 页。



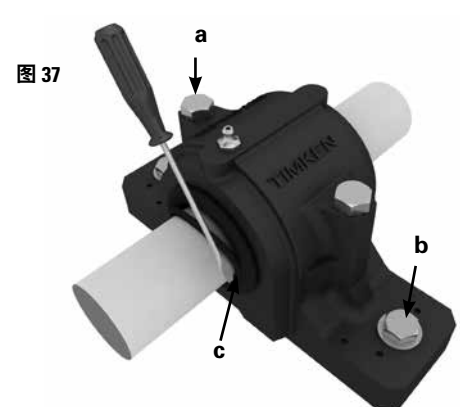
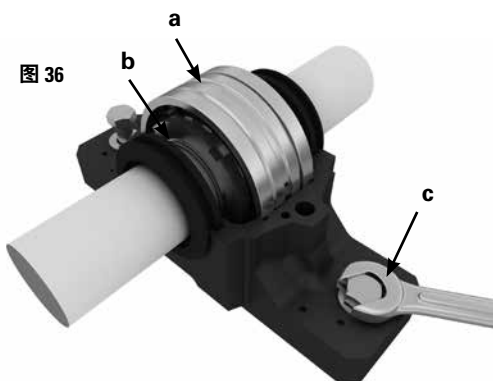
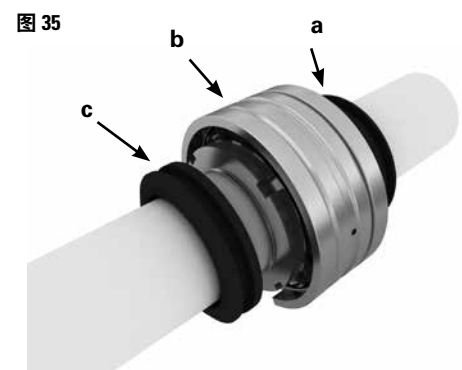
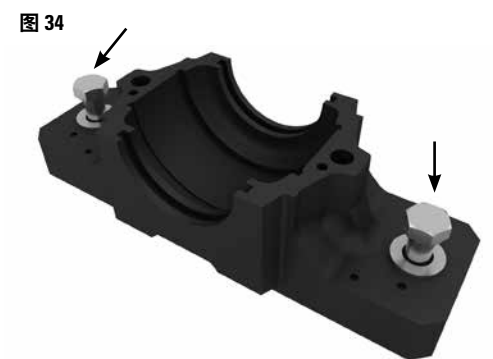
## 迷宫式密封圈轴承座安装

开始安装前，请阅读以下说明。若有任何问题，请联系铁姆肯公司销售工程师。

1. 清理工作区域。检查轴的尺寸和形状精度。注意：轴的圆度公差应当是外径公差的一半。确保轴没有毛刺、擦痕或其它瑕疵。
2. 确保支撑表面的表面粗糙度 $Ra \leq 12.5 \mu m$ 。确保基座的平面度在0.08毫米以内，基座和安装面的复合平面度在0.125毫米以内。
3. 对于安装在紧定套上的轴承，确定轴承座位于轴上相对于紧定套的位置。对于必须从侧面重新润滑的轴承，应始终使轴承座盖上的润滑脂填充孔背向紧定套上的锁紧螺母。将轴承座安装在轴端时，必须从端盖侧补充润滑脂。确保正确定位基座，因为只能从一个方向来定位座盖。
4. 将轴承座放在支撑面。安装联接螺栓，但不要拧紧（图34）。
5. 在轴上安装迷宫式密封圈（图35a）。
6. 将轴承安装到轴上，可直接安装到阶梯轴上或使用紧定套安装（图35b）。在轴承中注满润滑脂。建议将剩余的润滑脂注入轴承座，并使其均匀分布在轴承两侧（请参阅润滑脂注入部分）。

7. 将第二个迷宫式密封圈安装到轴上的正确位置（图35c）。如果轴承座用于轴端，可省略第二个迷宫式密封圈的操作，而在轴承基座中插入端盖。
8. 将轴和轴承以及迷宫式密封圈安装到轴承基座中（图36a）。
9. 在轴承两侧各放置一个定位环，以确定轴承位置（图36b）。
10. 对准轴承基座。借助侧面中部的垂直标记和轴承座基座的端面完成此操作。拧紧联接螺栓（图36c）。
11. 检查轴承座盖和基座，查看其标识是否相同。将座盖安装到基座上（图37a），然后将座盖螺栓拧紧到表中指定的扭矩。
12. 将轴承基座上的联接螺栓完全拧紧（图37b）。表中提供了建议的紧固扭矩。
13. 在迷宫式密封圈的凹槽中插入合成橡胶制成的O型环。利用螺丝刀压平，同时转动轴，注意不要损坏密封圈。（图37c）。

关于扭矩表和油脂注入信息，请参见第89页。



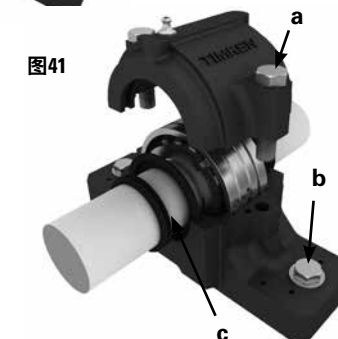
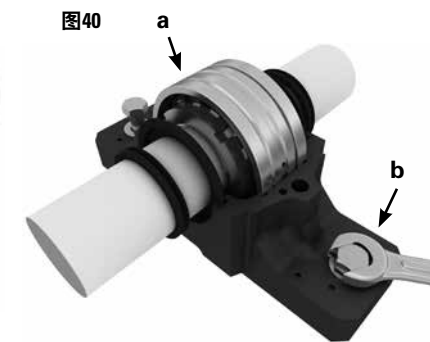
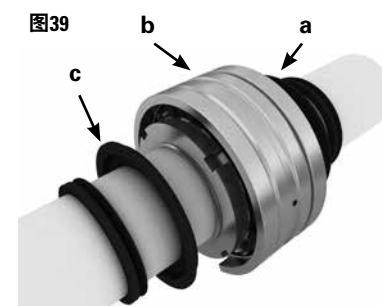
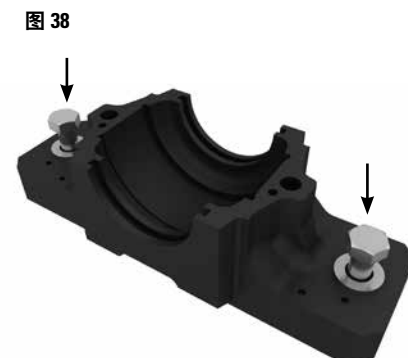
## V形环密封圈轴承座安装

开始安装前，请阅读以下说明。若有任何问题，请联系铁姆肯公司销售工程师。

1. 清理工作区域。检查轴的尺寸和形状精度。注意：轴的圆度公差应当是外径公差的一半。确保轴没有毛刺、擦痕或其它瑕疵。
2. 确保支撑表面的粗糙度 $Ra \leq 12.5 \mu m$ 。确保基座的平面度在0.08毫米以内，基座和安装面的复合平面度在0.125毫米以内。
3. 对于安装在紧定套上的轴承，确定轴承座位于轴上相对于紧定套的位置。对于必须从侧面重新润滑的轴承，应始终使轴承座盖上的润滑脂填充孔背向紧定套上的锁紧螺母。将轴承座安装在轴端时，必须从端盖侧补充润滑脂。确保正确定位基座，因为只能从一个方向来定位座盖。
4. 将轴承座放在支撑面。安装联接螺栓，但不要拧紧（图38）。
5. 在轴上装配一个密封圈和V形环。V形环应尽量远离轴承，且密封圈应与垫圈相对，即唇缘向内指向垫圈（图39a）。
6. 将轴承安装到轴上，直接安装到阶梯轴上或使用紧定套安装（图39b）。在轴承中注满润滑脂。建议将剩余的润滑脂注入轴承座，并使其均匀分布在轴承两侧（请参阅润滑脂注入部分）。

7. 在轴承另一侧的轴上装配第二个密封垫圈和V形环（图39c）。若轴承座用于轴端，则取而代之安装端盖。
8. 将轴和轴承以及密封垫圈安装到轴承基座中（图40a）。
9. 在轴承两侧各放置一个定位环，以确定轴承位置。
10. 对准轴承基座。借助侧面中部的垂直标记和轴承座基座的端面完成此操作。尚未上紧联接螺栓（图40b）。
11. 检查轴承座盖和基座，查看其标识是否相同。将座盖安装到基座上，然后将座盖螺栓拧紧到表中标出的扭矩（图41a）。
12. 将轴承基座上的联接螺栓完全拧紧（图41b）。查阅建议的紧固扭矩表。
13. 在密封垫圈的V形环配合端面涂抹润滑脂（图41c）。
14. 最后，将V形环密封圈推到正确位置。为此，可以在转动轴的同时，使用冲头或螺丝刀来推动密封圈。注意不要损坏密封圈时用冲头或螺丝刀将密封圈推入，当心别损坏密封圈（图42）。

关于扭矩表和油脂注入信息，请参见第89页。



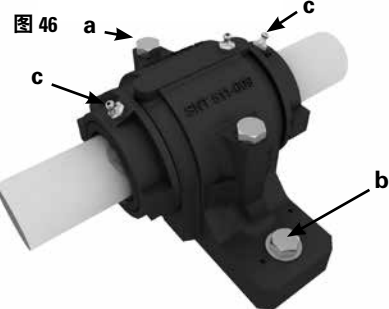
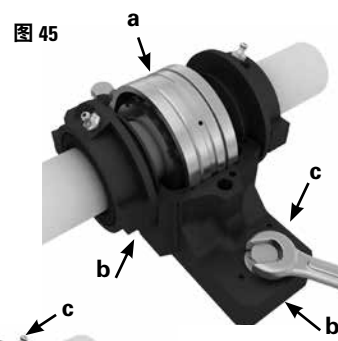
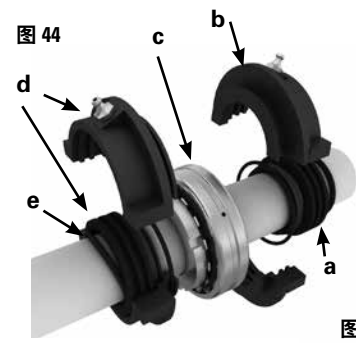
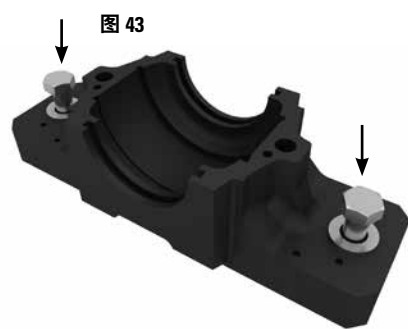


## 铁燧岩密封圈轴承座安装

开始安装前，请阅读以下说明。若有任何问题，请联系铁姆肯公司销售工程师。

1. 清理工作区域。检查轴的尺寸和形状精度。注意：轴的圆度公差应当是外径公差的一半。确保轴没有毛刺、擦痕或其它瑕疵。
2. 确保支撑表面的表面粗糙度 $Ra \leq 12.5 \mu m$ 。确保基座的平面度在 0.08 毫米以内，基座和安装面的复合平面度在 0.125 毫米以内。
3. 对于安装在紧定套上的轴承，确定轴承座位于轴上相对于紧定套的位置。对于必须从侧面重新润滑的轴承，应始终使轴承座盖上的润滑脂填充孔背向紧定套上的锁紧螺母。将轴承座安装在轴端时，必须从端盖侧补充润滑脂。确保正确定位基座，因为只能从一个方向来定位座盖。
4. 将轴承座放在支撑面。安装联接螺栓，但不要拧紧(图 43)。
5. 将第一个V形环连同同一个迷宫式密封圈一起安装到轴上的正确位置(图 44a)。V形环的唇缘应当指向轴承。将剖分式环部件放到V形环和迷宫式密封圈上，然后将它们固定在一起(图44b)。此剖分式环的两部分不可互换。检查它们是否带有相同的标识。
6. 将轴承安装到轴上(图44c)——可直接安装到阶梯轴上或使用紧定套安装在轴承中注入润滑脂。建议将剩余的润滑脂注入轴承座，并使其均匀分布在轴承两侧(请参阅润滑脂注入部分)。

7. 根据步骤5安装第二个密封圈(图 44d)。若轴承座用于轴端，可省略第二个密封圈的操作，但要在轴承座基座中插入端盖。
8. 使用空心O型环索将迷宫式密封圈固定到轴上的正确位置(图44c)。使用螺丝刀配合环索，同时旋转轴，注意不要损坏环索。将O形环安装在密封圈外径上。
9. 将轴和轴承以及密封圈安装到轴承基座中(图45a)，注意不要损坏空心O形环索。
10. 在轴承两侧各放置一个定位环，以确定轴承的位置。
11. 小心地对准轴承基座。借助侧面中部的垂直标记和轴承基座的端面完成此操作(图45b)。拧紧联接螺栓(图45c)。
12. 检查轴承座盖和基座，确保其标识相同。将座盖安装基座上(图 46a)，然后将座盖螺栓拧紧到表中指定的扭矩。
13. 将轴承基座的联接螺栓完全拧紧(图46b)。表中提供了建议的紧固扭矩。
14. 最后，在首次测试运行前，旋转轴并通过填充孔注入润滑脂，直到润滑脂从迷宫式密封圈排出(图46c)。轴承和迷宫式密封圈应使用相同的润滑脂。



## 润滑脂注入

- 对于普通工业应用场合，应完全注满轴承空隙并将轴承座空隙注满 40% 到 60%
- 对于低速应用（转速低于 20 rpm 的应用），应注满轴承空隙，并将轴承座空隙注满 60% 到 100%
- 对于高速应用（转速超过轴承额定热转速的 70%），应注满轴承空隙，并将轴承座空隙注满 30% 到 40%

若有任何问题，请联系铁姆肯公司销售工程师。

## 轴承安装方面的其它参考资料

Timken 工业维护手册（订购号 10213C）。

表 30. 紧固扭矩——座盖螺栓和联接螺栓

轴承座 SNT	座盖螺栓		联接螺栓	
	螺栓尺寸	扭矩	螺栓尺寸	扭矩
		Nm		Nm
505, 205	M10x40	50	M12	80
505-605-206-305	M10x40	50	M12	80
507-606, 207	M10x50	50	M12	80
508-607, 208-307	M10x50	50	M12	80
509, 209	M10x50	50	M12	80
510-60, 208-307	M10x55	50	M12	80
511-609, 211	M12x60	80	M16	200
512-610, 212	M12x60	80	M16	200
513-611, 213	M12x65	80	M16	200
515-612, 215	M12x65	80	M16	200
516-613, 216	M12x70	80	M20	385
517, 217	M12x80	80	M20	385
518-615, 218	M16x19	150	M20	385
519-616	M16x19	150	M20	385
520-617	M20x200	200	M24	665
522-619	M20x100	200	M24	665
524-620	M20x110	200	M24	665
526	M24x130	350	M24	665
528	M24x130	350	M30	1310
530	M24x130	350	M30	1310
532	M24x130	350	M30	1310



**警告**

**不遵守以下警告信息可能会导致严重的人身伤害或死亡。**

正确的维护和处理做法非常重要。始终遵循安装说明并保证适当的润滑。

过热的轴承可能会引燃爆炸性气体，必须特别小心。在易燃气体或谷物、煤碳及其它易燃材料的尘埃聚集物达到爆炸水平的环境中或附近使用时须格外注意，务必正确选择、安装、维护和润滑带座轴承。要获得安装和维护说明，请咨询设备供应商或设计人员。

如果使用锤子或钢条来安装或拆卸部件，请使用软钢材质（如 1010 或 1020 级）。因为软钢材质不太可能导致锤子或钢条或拆卸部件的碎片高速飞溅。

**注意事项**

**不遵循这些注意事项可能会导致财产损失。**

切勿使用损坏的带座轴承单元。使用损坏的带座单元可能会导致设备损坏和/或人身伤害

不得使用这些信息来替代设备供应商提供的具体建议。

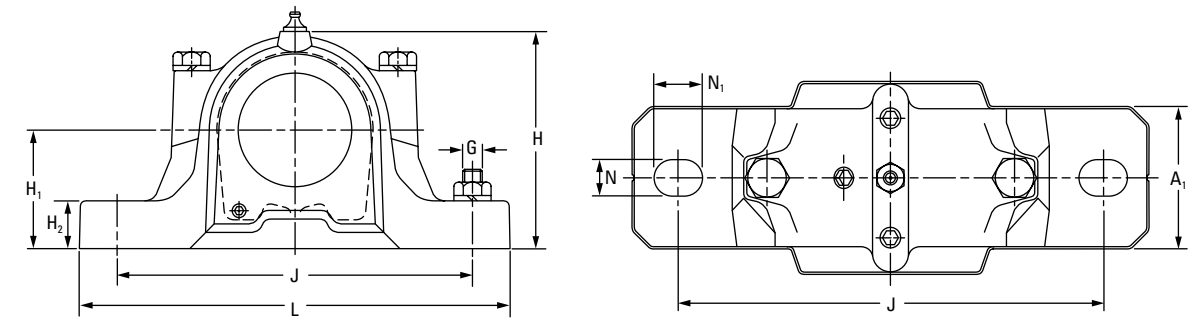
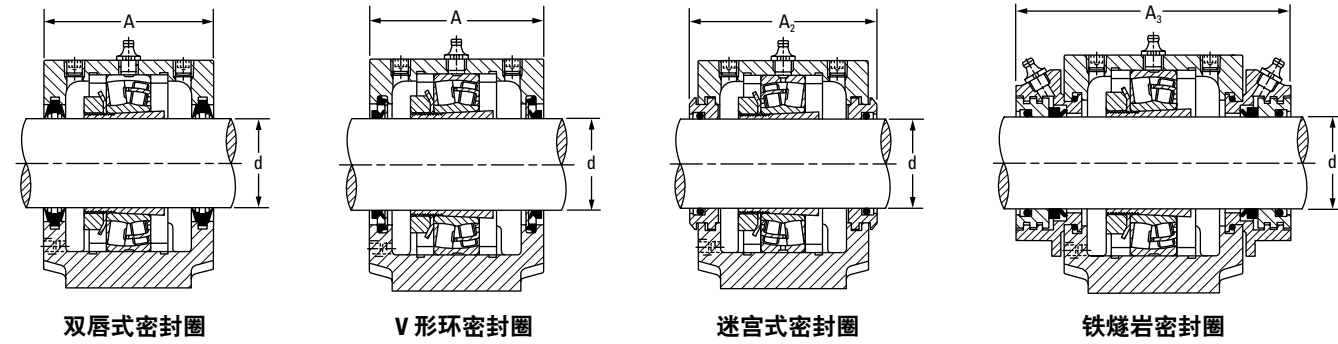
我们竭尽所能确保本文中所含信息的准确性，但错误和疏漏不可避免，故不承担由此引发的任何责任。



### 用于锥孔轴承的双螺栓 SNT 轴承座

- 下表列出了用于订购轴承座和组件的基本编号
- 每个轴承座都包括轴承座盖、基座和座盖螺栓

- 所显示的轴承座由铸铁制成。如果要求使用铸钢，则在第一个数字前缀中添加字符 S (例如 SNTS 518)。如果要求使用球墨铸铁，则在第一个数字前缀中添加字符 D (例如 SNTD 505)



轴径 d	轴承座	轴承	定位环 <sup>(1)</sup> 外径 x 宽度	紧定套 <sup>(2)</sup>	锁紧螺母 <sup>(3)</sup>	锁紧垫圈 <sup>(3)</sup>	双唇式密封圈 <sup>(4)</sup>	V形环密封圈 <sup>(4)</sup>	迷宫式密封圈 <sup>(3)</sup>	铁燧岩密封圈 <sup>(3)</sup>	端盖 <sup>(3)</sup>
毫米											
20	SNT 505	22205K	SR52X3.5	H305	KM5	MB5	-	VR505	LO505	TA505	EC505
	SNT 506-605	21306K	SR62X7.5	H305	KM5	MB5	TSNG605	VR605	LO605	TA605	EC506-605
25	SNT 506-605	22206K	SR62X6	H306	KM6	MB6	-	VR506	LO506	TA506	EC506-605
	SNT 507-606	21306K	SR72X7.5	H306	KM6	MB6	TSNG606	VR606	LO606	TA606	EC507-606
30	SNT 507-606	22207K	SR72X5.5	H307	KM7	MB7	TSNG507	VR507	LO507	TA507	EC507-606
	SNT 508-607	21307K	SR80X9	H307	KM7	MB7	TSNG607	VR607	LO607	TA607	EC508-607
35	SNT 508-607	22208K	SR80X8	H308	KM8	MB8	TSNG508	VR508	LO508	TA508	EC508-607
	SNT 510-608	21308K	SR90X9	H308	KM8	MB8	TSNG608	VR608	LO608	TA608	EC510-608
	SNT 510-608	22308K	SR90X4	H2308	KM8	MB8	TSNG608	VR608	LO608	TA608	EC510-608
40	SNT 509	22209K	SR85X3.5	H309	KM9	MB9	TSNG509	VR509	LO509	TA509	EC509
	SNT 511-609	21309K	SR100X9.5	H309	KM9	MB9	TSNG609	VR609	LO609	TA609	EC511-609
	SNT 511-609	22309K	SR100X4	H2309	KM9	MB9	TSNG609	VR609	LO609	TA609	EC511-609
45	SNT 510-608	22210K	SR90X9	H310	KM10	MB10	TSNG510	VR510	LO510	TA510	EC510-608
	SNT 512-610	21310K	SR110X10.5	H310	KM10	MB10	TSNG610	VR610	LO610	TA610	EC512-610
	SNT 512-610	22310K	SR110X4	H2310	KM10	MB10	TSNG610	VR610	LO610	TA610	EC512-610
50	SNT 511-609	22211K	SR100X9.5	H311	KM11	MB11	TSNG511	VR511	LO511	TA511	EC511-609
	SNT 513-611	21311K	SR120X11	H311	KM11	MB11	TSNG611	VR611	LO611	TA611	EC513-611
	SNT 513-611	22311K	SR120X4	H2311	KM11	MB11	TSNG611	VR611	LO611	TA611	EC513-611

<sup>(1)</sup>定位环 = 固定位置最少需要两个，销售时使用的是每盒一件的包装。

<sup>(2)</sup>紧定套组件包括一个套筒、一个锁紧螺母和一个锁紧垫圈。

<sup>(3)</sup>迷宫式密封圈、铁燧岩密封圈、端盖、锁紧螺母、锁紧垫圈，销售时使用的是每盒一件的包装。

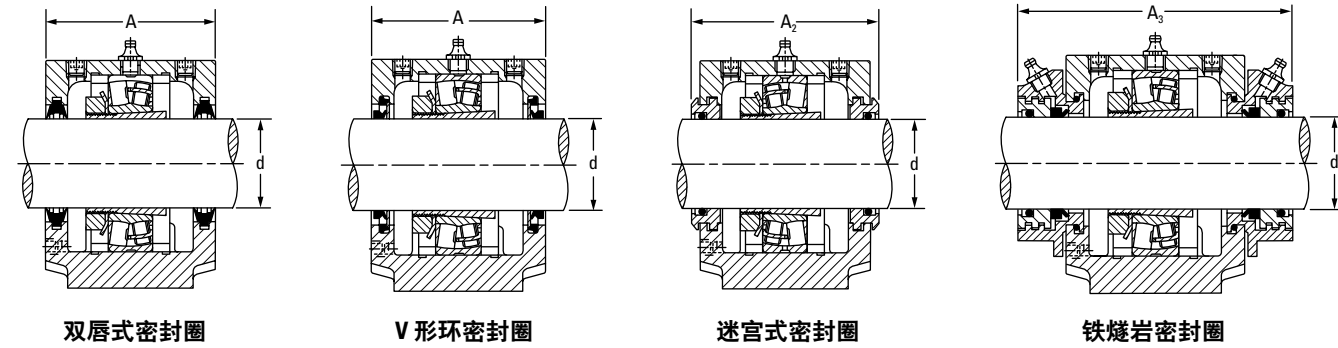
<sup>(4)</sup>双唇式密封圈和 V 形环密封圈销售时使用的是每盒两件包装。

轴承座尺寸														需要 2 个螺栓	轴承座质量 千克
A	A <sub>1</sub>	A <sub>2</sub>	A <sub>3</sub>	H	H <sub>1</sub>	H <sub>2</sub>	J 最小值	J	J 最大值	L	N	N <sub>1</sub>	G		
毫米	毫米	毫米	毫米	毫米	毫米	毫米	毫米	毫米	毫米	毫米	毫米	毫米	毫米	毫米	
67	46	80	130	74	40	19	123	130	137	165	15	20	12	1.5	
77	52	89	135	89	50	22	143	150	157	185	15	20	12	2.0	
77	52	89	135	89	50	22	143	150	157	185	15	20	12	2.0	
82	52	94	140	93	50	22	143	150	157	185	15	20	12	2.2	
82	52	94	140	93	50	22	143	150	157	185	15	20	12	2.2	
85	60	97	145	108	60	25	165	170	175	205	15	20	12	2.9	
85	60	97	145	108	60	25	165	170	175	205	15	20	12	2.9	
90	60	102	150	113	60	25	165	170	175	205	15	20	12	3.2	
90	60	102	150	113	60	25	165	170	175	205	15	20	12	3.2	
85	60	97	150	109	60	25	165	170	175	205	15	20	12	2.9	
95	70	107	155	128	70	28	205	210	215	255	18	24	16	4.5	
95	70	107	155	128	70	28	205	210	215	255	18	24	16	4.5	
90	60	102	150	113	60	25	165	170	175	205	15	20	12	3.2	
105	70	117	165	134	70	30	205	210	215	255	18	24	16	5.3	
105	70	117	165	134	70	30	205	210	215	255	18	24	16	5.3	
95	70	107	155	128	70	28	205	210	215	255	18	24	16	4.5	
110	80	122	170	150	80	30	224	230	236	275	18	24	16	6.6	
110	80	122	170	150	80	30	224	230	236	275	18	24	16	6.6	

接下一页。

用于锥孔轴承的双螺栓 SNT 轴承座——续

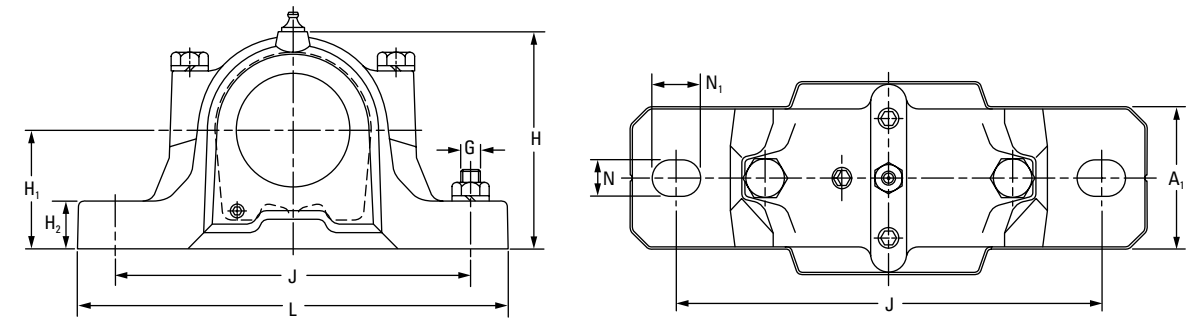
- 下表列出了用于订购轴承座和组件的基本编号
- 每个轴承座都包括轴承座盖、底座和座盖螺栓
- 所显示的轴承座由铸铁制成。如果要求使用铸钢，则在第一个数字前缀中添加字符 S (例如 SNTS 518)。如果要求使用球墨铸铁，则在第一个数字前缀中添加字符 D (例如 SNTD 505)



接上页

轴径	轴承座	轴承	定位环 <sup>(1)</sup>	紧定套 <sup>(2)</sup>	锁紧螺母 <sup>(3)</sup>	锁紧垫圈 <sup>(3)</sup>	双唇式密封圈 <sup>(4)</sup>	V形环密封圈 <sup>(4)</sup>	迷宫式密封圈 <sup>(3)</sup>	铁燧岩密封圈 <sup>(3)</sup>	端盖 <sup>(3)</sup>
d			外径 x 宽度								
毫米											
55	SNT 512-610	22212K	SR110X10	H312	KM12	MB12	TSNG512	VR512	L0512	TA512	EC512-610
	SNT 515-612	21312K	SR130X12.5	H312	KM12	MB12	TSNG612	VR612	L0612	TA612	EC515-612
	SNT 515-612	22312K	SR130X5	H2312	KM12	MB12	TSNG612	VR612	L0612	TA612	EC515-612
60	SNT 513-611	22213K	SR120X10	H313	KM13	MB13	TSNG513	VR513	L0513	TA513	EC513-611
	SNT 516-613	21313K	SR140X12.5	H313	KM13	MB13	TSNG613	VR613	L0613	TA613	EC516-613
	SNT 516-613	22313K	SR140X5	H2313	KM13	MB13	TSNG613	VR613	L0613	TA613	EC516-613
65	SNT 515-612	22215K	SR130X12.5	H315	KM15	MB15	TSNG515	VR515	L0515	TA515	EC515-612
	SNT 518-615	21315K	SR160X14	H315	KM15	MB15	TSNG615	VR615	L0615	TA615	EC518-615
	SNT 518-615	22315K	SR160X5	H2315	KM15	MB15	TSNG615	VR615	L0615	TA615	EC518-615
70	SNT 516-613	22216K	SR140X12.5	H316	KM16	MB16	TSNG516	VR516	L0516	TA516	EC516-613
	SNT 519-616	21316K	SR170X14.5	H316	KM16	MB16	TSNG616	VR616	L0616	TA616	EC519-616
	SNT 519-616	22316K	SR170X5	H2316	KM16	MB16	TSNG616	VR616	L0616	TA616	EC519-616
75	SNT 517	22217K	SR150X12.5	H317	KM17	MB17	TSNG517	VR517	L0517	TA517	EC517
	SNT 520-617	21317K	SR180X14.5	H317	KM17	MB17	TSNG617	VR617	L0617	TA617	EC520-617
	SNT 520-617	22317K	SR180X5	H2317	KM17	MB17	TSNG617	VR617	L0617	TA617	EC520-617
80	SNT 518-615	22218K	SR160X12.5	H318	KM18	MB18	TSNG518	VR518	L0518	TA518	EC518-615
	SNT 518-615	23218K	SR160X6.25	H2318	KM18	MB18	TSNG518	VR518	L0518	TA518	EC518-615
85	SNT 519-616	22219K	SR170X12.5	H319	KM19	MB19	TSNG519	VR519	L0519	TA519	EC519-616
	SNT 522-619	21319K	SR200X17.5	H319	KM19	MB19	TSNG619	VR619	L0619	TA619	EC522-619
	SNT 522-619	22319K	SR200X6.5	H2319	KM19	MB19	TSNG619	VR619	L0619	TA619	EC522-619

<sup>(1)</sup>定位环 = 固定位置最少需要两个，销售时使用的是每盒一件的包装。  
<sup>(2)</sup>紧定套组件包括一个套筒、一个锁紧螺母和一个锁紧垫圈。  
<sup>(3)</sup>迷宫式密封圈、铁燧岩密封圈、端盖、锁紧螺母、锁紧垫圈，销售时使用的是每盒一件的包装。  
<sup>(4)</sup>双唇式密封圈和 V 形环密封圈销售时使用的是每盒两件包装。

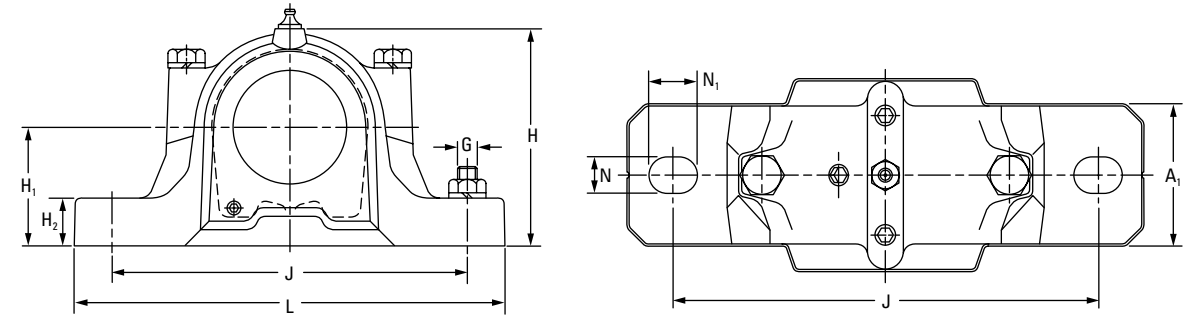
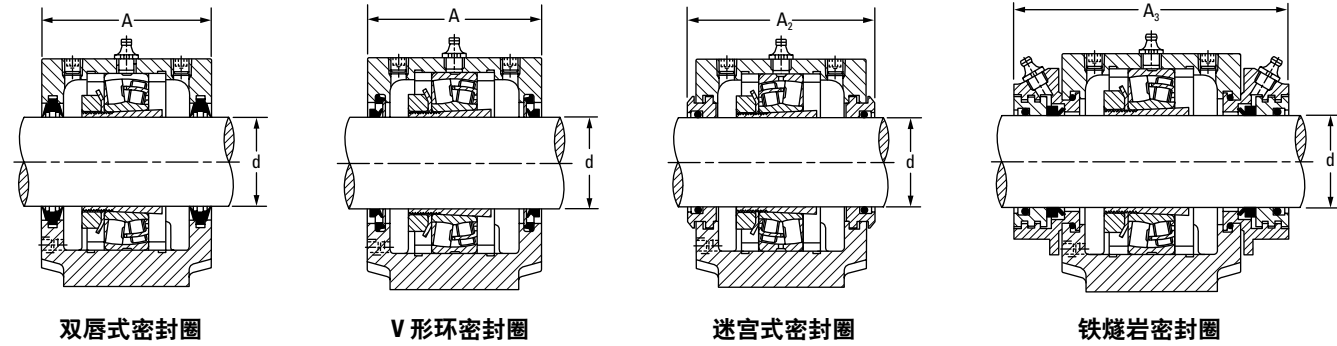


轴承座尺寸														需要 2 个螺栓	轴承座质量
A	A <sub>1</sub>	A <sub>2</sub>	A <sub>3</sub>	H	H <sub>1</sub>	H <sub>2</sub>	J 最小值	J	J 最大值	L	N	N <sub>1</sub>	G	毫米	
毫米	毫米	毫米	毫米	毫米	毫米	毫米	毫米	毫米	毫米	毫米	毫米	毫米	毫米	毫米	千克
105	70	117	165	134	70	30	205	210	215	255	18	24	16	5.3	
115	80	127	175	156	80	30	222	230	238	280	18	24	16	6.9	
115	80	127	175	156	80	30	222	230	238	280	18	24	16	6.9	
110	80	122	170	150	80	30	224	230	236	275	18	24	16	6.6	
120	90	138	180	177	95	32	252	260	268	315	22	28	20	9.7	
120	90	138	180	177	95	32	252	260	268	315	22	28	20	9.7	
115	80	127	175	156	80	30	222	230	238	280	18	24	16	6.9	
140	100	158	225	194	100	35	285	290	295	345	22	28	20	13.1	
140	100	158	225	194	100	35	285	290	295	345	22	28	20	13.1	
120	90	138	180	177	95	32	252	260	268	315	22	28	20	9.7	
145	100	163	220	212	112	35	285	290	295	345	22	28	20	14.0	
145	100	163	220	212	112	35	285	290	295	345	22	28	20	14.0	
125	90	143	210	183	95	32	252	260	268	320	22	28	20	10.4	
160	110	178	235	218	112	40	314	320	326	380	26	32	24	17.6	
160	110	178	235	218	112	40	314	320	326	380	26	32	24	17.6	
140	100	158	225	194	100	35	285	290	295	345	22	28	20	13.1	
140	100	158	225	194	100	35	285	290	295	345	22	28	20	13.1	
145	100	163	220	212	112	35	285	290	295	345	22	28	20	14.0	
175	120	191	250	242	125	45	344	350	356	410	26	32	24	22.3	
175	120	191	250	242	125	45	344	350	356	410	26	32	24	22.3	

接下页。

用于锥孔轴承的双螺栓 SNT 轴承座 —— 续

- 下表列出了用于订购轴承座和组件的基本编号
- 每个轴承座都包括轴承座盖、基座和座盖螺栓
- 所显示的轴承座由铸铁制成。如果要求使用铸钢，则在第一个数字前缀中添加字符 S (例如 SNTS 518)。如果要求使用球墨铸铁，则在第一个数字前缀中添加字符 D (例如 SNTD 505)



接上页

轴径	轴承座	轴承	定位环 <sup>(1)</sup>	紧定套 <sup>(2)</sup>	锁紧螺母 <sup>(3)</sup>	锁紧垫圈 <sup>(3)</sup>	双唇式密封圈 <sup>(4)</sup>	V形环密封圈 <sup>(4)</sup>	迷宫式密封圈 <sup>(3)</sup>	铁燧岩密封圈 <sup>(3)</sup>	端盖 <sup>(3)</sup>
d			外径 x 宽度								
毫米											
90	SNT 520-617	22220K	SR180X12	H320	KM20	MB20	TSNG520	VR520	LO520	TA520	EC520-617
	SNT 520-617	23220K	SR180X4.85	H2320	KM20	MB20	TSNG520	VR520	LO520	TA520	EC520-617
	SNT 524-620	21320K	SR215X19.5	H2320	KM20	MB20	TSNG620	VR620	LO620	TA620	EC524-620
	SNT 524-620	22320K	SR215X6.5	H2320	KM20	MB20	TSNG620	VR620	LO620	TA620	EC524-620
100	SNT 522-619	22222K	SR200X13.5	H322	KM22	MB22	TSNG522	VR522	LO522	TA522	EC522-619
	SNT 522-619	23222K	SR200X5.1	H2322	KM22	MB22	TSNG522	VR522	LO522	TA522	EC522-619
110	SNT 524-620	22224K	SR215X14	H3124	KM24	MB24	TSNG524	VR524	LO524	TA524	EC524-620
	SNT 524-620	23224K	SR215X5	H2324	KM24	MB24	TSNG524	VR524	LO524	TA524	EC524-620
115	SNT 526	22226K	SR230X13	H3126	KM26	MB26	TSNG526	VR526	LO526	TA526	EC526
	SNT 526	23226K	SR230X5	H2326	KM26	MB26	TSNG526	VR526	LO526	TA526	EC526
125	SNT 528	22228K	SR250X15	H3128	KM28	MB28	TSNG528	VR528	LO528	TA528	EC528
	SNT 528	23228K	SR250X5	H2328	KM28	MB28	TSNG528	VR528	LO528	TA528	EC528
135	SNT 530	22230K	SR270X16.5	H3130	KM30	MB30	TSNG530	VR530	LO530	TA530	EC530
	SNT 530	23230K	SR270X5	H2330	KM30	MB30	TSNG530	VR530	LO530	TA530	EC530
140	SNT 532	22232K	SR290X17	H3132	KM32	MB32	TSNG532	VR532	LO532	TA532	EC532
	SNT 532	23232K	SR290X5	H2332	KM32	MB32	TSNG532	VR532	LO532	TA532	EC532

<sup>(1)</sup>定位环 = 固定位置最少需要两个，销售时使用的是每盒一件的包装。  
<sup>(2)</sup>紧定套组件包括一个套筒、一个锁紧螺母和一个锁紧垫圈。  
<sup>(3)</sup>迷宫式密封圈、铁燧岩密封圈、端盖、锁紧螺母、锁紧垫圈，销售时使用的是每盒一件的包装。  
<sup>(4)</sup>双唇式密封圈和 V 形环密封圈销售时使用的是每盒二件的包装。

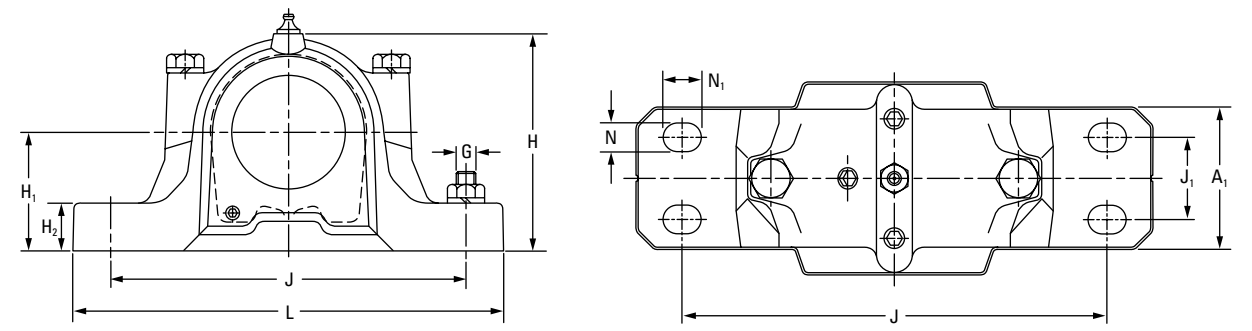
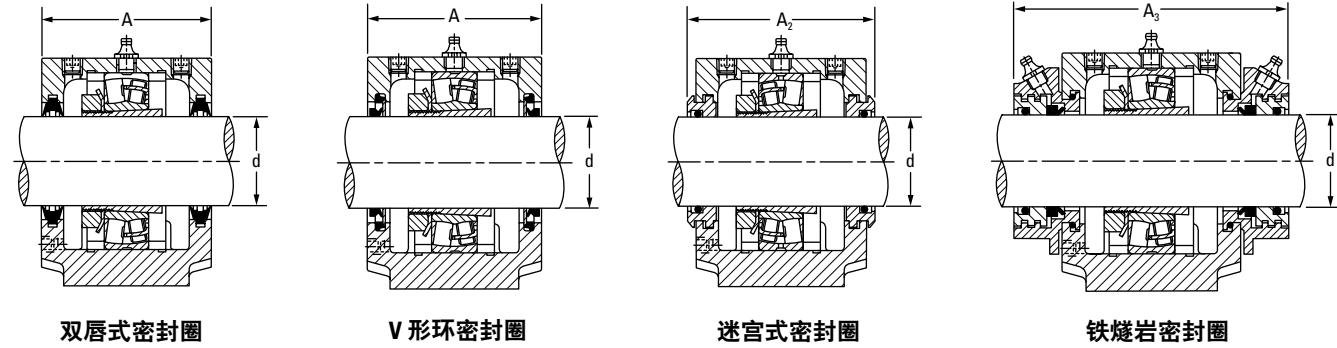
轴承座尺寸														需要 2 个螺栓	轴承座质量
A	A <sub>1</sub>	A <sub>2</sub>	A <sub>3</sub>	H	H <sub>1</sub>	H <sub>2</sub>	J 最小值	J	J 最大值	L	N	N <sub>1</sub>	G		
毫米	毫米	毫米	毫米	毫米	毫米	毫米	毫米	毫米	毫米	毫米	毫米	毫米	毫米	千克	
160	110	178	235	218	112	40	314	320	326	380	26	32	24	17.6	
160	110	178	235	218	112	40	314	320	326	380	26	32	24	17.6	
185	120	199	260	271	140	45	344	350	356	410	26	32	24	26.5	
185	120	199	260	271	140	45	344	350	356	410	26	32	24	26.5	
175	120	191	250	242	125	45	344	350	356	410	26	32	24	22.3	
175	120	191	250	242	125	45	344	350	356	410	26	32	24	22.3	
185	120	199	260	271	140	45	344	350	356	410	26	32	24	26.5	
185	120	199	260	271	140	45	344	350	356	410	26	32	24	26.5	
190	130	208	265	290	150	50	373	380	387	445	28	35	24	34.0	
190	130	208	265	290	150	50	373	380	387	445	28	35	24	34.0	
205	150	223	285	302	150	50	413	420	427	500	35	42	30	39.0	
205	150	223	285	302	150	50	413	420	427	500	35	42	30	39.0	
220	160	241	295	323	160	60	443	450	457	530	35	42	30	48.0	
220	160	241	295	323	160	60	443	450	457	530	35	42	30	48.0	
235	160	254	315	344	170	60	463	470	477	550	35	42	30	54.5	
235	160	254	315	344	170	60	463	470	477	550	35	42	30	54.5	



### 用于锥孔轴承的四螺栓 FSNT 轴承座

- 下表列出了用于订购轴承座和组件的基本编号
- 每个轴承座都包括轴承座盖、基座和座盖螺栓

- 所显示的轴承座由铸铁制成。如果要求使用铸钢，则在第一个数字前缀中添加字符 S (例如 FSNTS 518)。如果要求使用球墨铸铁，则在第一个数字前缀中添加字符 D (例如 FSNTD 505)



轴径	轴承座	轴承	定位环 <sup>(1)</sup>	紧定套 <sup>(2)</sup>	锁紧螺母 <sup>(3)</sup>	锁紧垫圈 <sup>(3)</sup>	双唇式密封圈 <sup>(4)</sup>	V形环密封圈 <sup>(4)</sup>	迷宫式密封圈 <sup>(3)</sup>	铁燧岩密封圈 <sup>(3)</sup>	端盖 <sup>(3)</sup>
d			外径 x 宽度								
毫米											
40	FSNT 511-609	21309K	SR100X9.5	H309	KM9	MB9	TSNG609	VR609	LO609	TA609	EC511-609
	FSNT 511-609	22309K	SR100X4	H2309	KM9	MB9	TSNG609	VR609	LO609	TA609	EC511-609
45	FSNT 512-610	21310K	SR110X10.5	H310	KM10	MB10	TSNG610	VR610	LO610	TA610	EC512-610
	FSNT 512-610	22310K	SR110X4	H2310	KM10	MB10	TSNG610	VR610	LO610	TA610	EC512-610
50	FSNT 511-609	22211K	SR100X9.5	H311	KM11	MB11	TSNG511	VR511	LO511	TA511	EC511-609
	FSNT 513-611	21311K	SR120X11	H311	KM11	MB11	TSNG611	VR611	LO611	TA611	EC513-611
	FSNT 513-611	22311K	SR120X4	H2311	KM11	MB11	TSNG611	VR611	LO611	TA611	EC513-611
55	FSNT 512-610	22212K	SR110X10	H312	KM12	MB12	TSNG512	VR512	LO512	TA512	EC512-610
	FSNT 515-612	21312K	SR130X12.5	H312	KM12	MB12	TSNG612	VR612	LO612	TA612	EC515-612
	FSNT 515-612	22312K	SR130X5	H2312	KM12	MB12	TSNG612	VR612	LO612	TA612	EC515-612
60	FSNT 513-611	22213K	SR120X10	H313	KM13	MB13	TSNG513	VR513	LO513	TA513	EC513-611
	FSNT 516-613	21313K	SR140X12.5	H313	KM13	MB13	TSNG613	VR613	LO613	TA613	EC516-613
	FSNT 516-613	22313K	SR140X5	H2313	KM13	MB13	TSNG613	VR613	LO613	TA613	EC516-613
65	FSNT 515-612	22215K	SR130X12.5	H315	KM15	MB15	TSNG515	VR515	LO515	TA515	EC515-612
	FSNT 518-615	21315K	SR160X14	H315	KM15	MB15	TSNG615	VR615	LO615	TA615	EC518-615
	FSNT 518-615	22315K	SR160X5	H2315	KM15	MB15	TSNG615	VR615	LO615	TA615	EC518-615
70	FSNT 516-613	22216K	SR140X12.5	H316	KM16	MB16	TSNG516	VR516	LO516	TA516	EC516-613
	FSNT 519-616	21316K	SR170X14.5	H316	KM16	MB16	TSNG616	VR616	LO616	TA616	EC519-616
	FSNT 519-616	22316K	SR170X5	H2316	KM16	MB16	TSNG616	VR616	LO616	TA616	EC519-616
75	FSNT 517	22217K	SR150X12.5	H317	KM17	MB17	TSNG517	VR517	LO517	TA517	EC517
	FSNT 520-617	21317K	SR180X14.5	H317	KM17	MB17	TSNG617	VR617	LO617	TA617	EC520-617
	FSNT 520-617	22317K	SR180X5	H2317	KM17	MB17	TSNG617	VR617	LO617	TA617	EC520-617

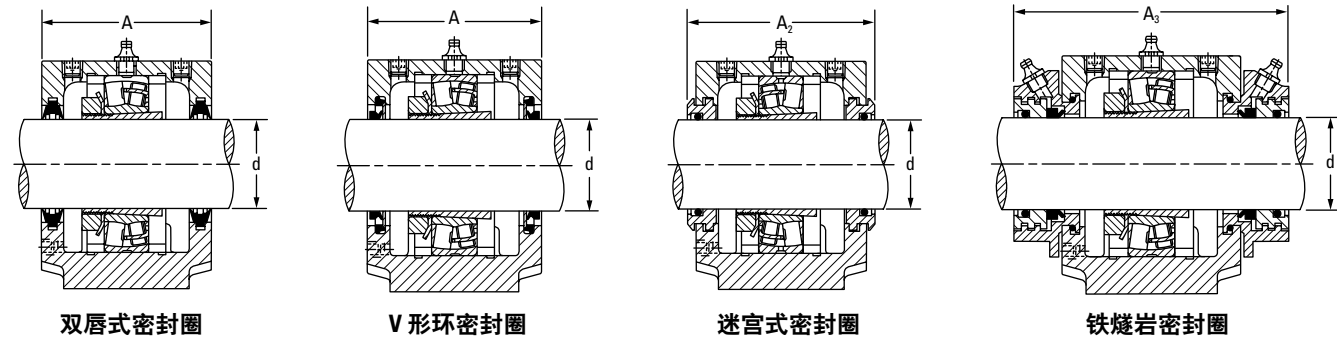
轴承座尺寸														需要 4 个螺栓	轴承座质量
A	A <sub>1</sub>	A <sub>2</sub>	A <sub>3</sub>	H	H <sub>1</sub>	H <sub>2</sub>	J	J <sub>1</sub>	J <sub>2</sub>	L	N	N <sub>1</sub>	G		
毫米	毫米	毫米	毫米	毫米	毫米	毫米	毫米	毫米	毫米	毫米	毫米	毫米	毫米	毫米	
95	70	107	155	128	70	28	210	35	234	255	15	20	12	4.5	
95	70	107	155	128	70	28	210	35	234	255	15	20	12	4.5	
105	70	117	165	134	70	30	210	35	234	255	15	20	12	5.3	
105	70	117	165	134	70	30	210	35	234	255	15	20	12	5.3	
95	70	107	155	128	70	28	210	35	234	255	15	20	12	4.5	
110	80	122	170	150	80	30	230	40	252	275	15	20	12	6.6	
110	80	122	170	150	80	30	230	40	252	275	15	20	12	6.6	
105	70	117	165	134	70	30	210	35	234	255	15	20	12	5.3	
115	80	127	175	156	80	30	230	40	257	280	15	20	12	6.9	
115	80	127	175	156	80	30	230	40	257	280	15	20	12	6.9	
110	80	122	170	150	80	30	230	40	252	275	15	20	12	6.6	
120	90	138	180	177	95	32	260	50	288	315	18	24	16	9.7	
120	90	138	180	177	95	32	260	50	288	315	18	24	16	9.7	
115	80	127	175	156	80	30	230	40	257	280	15	20	12	6.9	
140	100	158	225	194	100	35	290	50	317	345	18	24	16	13.1	
140	100	158	225	194	100	35	290	50	317	345	18	24	16	13.1	
120	90	138	180	177	95	32	260	50	288	315	18	24	16	9.7	
145	100	163	220	212	112	35	290	50	317	345	18	24	16	14.0	
145	100	163	220	212	112	35	290	50	317	345	18	24	16	14.0	
125	90	143	210	183	95	32	260	50	292	320	18	24	16	10.4	
160	110	178	235	218	112	40	320	60	348	380	18	24	16	17.6	
160	110	178	235	218	112	40	320	60	348	380	18	24	16	17.6	

<sup>(1)</sup>定位环 = 固定位置最少需要两个，销售时使用的是每盒一件的包装。  
<sup>(2)</sup>紧定套组件包括一个套筒、一个锁紧螺母和一个锁紧垫圈。  
<sup>(3)</sup>迷宫式密封圈、铁燧岩密封圈、端盖、锁紧螺母、锁紧垫圈，销售时使用的是每盒一件的包装。  
<sup>(4)</sup>双唇式密封圈和 V 形环密封圈销售时使用的是每盒两件包装。

接下一页。

用于锥孔轴承的四螺栓 FSNT 轴承座——续

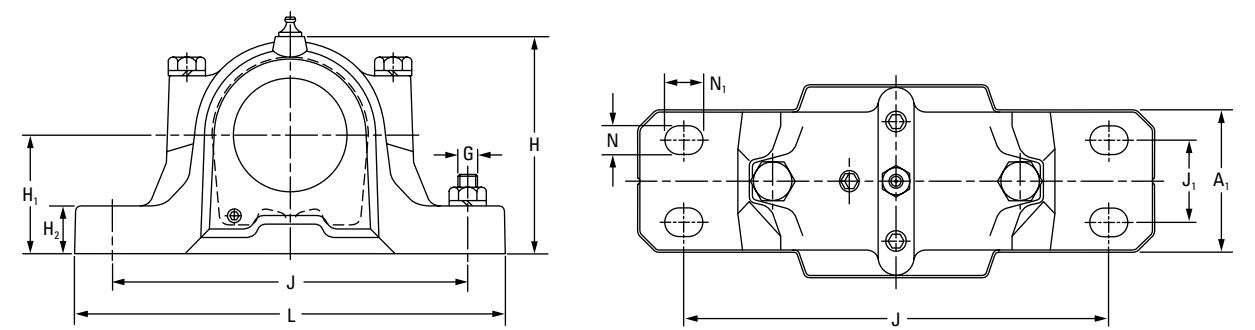
- 下表列出了用于订购轴承座和组件的基本编号
- 每个轴承座都包括轴承座盖、基座和座盖螺栓
- 所显示的轴承座由铸铁制成。如果要求使用铸钢，则在第一个数字前缀中添加字符 S (例如 FSNTS 518)。如果要求使用球墨铸铁，则在第一个数字前缀中添加字符 D (例如 FSNTD 505)



接上页

轴径 d	轴承座	轴承	定位环 <sup>(1)</sup> 外径 x 宽度	紧定套 <sup>(2)</sup>	锁紧螺母 <sup>(3)</sup>	锁紧垫圈 <sup>(3)</sup>	双唇式密封圈 <sup>(4)</sup>	V形环密封圈 <sup>(4)</sup>	迷宫式密封圈 <sup>(3)</sup>	铁燧岩密封圈 <sup>(3)</sup>	端盖 <sup>(3)</sup>
毫米											
80	FSNT 518-615	22218K	SR160X12.5	H318	KM18	MB18	TSNG518	VR518	L0518	TA518	EC518-615
	FSNT 518-615	23218K	SR160X6.25	H2318	KM18	MB18	TSNG518	VR518	L0518	TA518	EC518-615
85	FSNT 519-616	22219K	SR170X12.5	H319	KM19	MB19	TSNG519	VR519	L0519	TA519	EC519-616
	FSNT 522-619	21319K	SR200X17.5	H319	KM19	MB19	TSNG619	VR619	L0619	TA619	EC522-619
	FSNT 522-619	22319K	SR200X6.5	H2319	KM19	MB19	TSNG619	VR619	L0619	TA619	EC522-619
90	FSNT 520-617	22220K	SR180X12	H320	KM20	MB20	TSNG520	VR520	L0520	TA520	EC520-617
	FSNT 520-617	23220K	SR180X4.85	H2320	KM20	MB20	TSNG520	VR520	L0520	TA520	EC520-617
	FSNT 524-620	21320K	SR215X19.5	H320	KM20	MB20	TSNG620	VR620	L0620	TA620	EC524-620
	FSNT 524-620	22320K	SR215X6.5	H2320	KM20	MB20	TSNG620	VR620	L0620	TA620	EC524-620
100	FSNT 522-619	22222K	SR200X13.5	H322	KM22	MB22	TSNG522	VR522	L0522	TA522	EC522-619
	FSNT 522-619	23222K	SR200X5.1	H2322	KM22	MB22	TSNG522	VR522	L0522	TA522	EC522-619
110	FSNT 524-620	22224K	SR215X14	H3124	KM24	MB24	TSNG524	VR524	L0524	TA524	EC524-620
	FSNT 524-620	23224K	SR215X5	H2324	KM24	MB24	TSNG524	VR524	L0524	TA524	EC524-620
115	FSNT 526	22226K	SR230X13	H3126	KM26	MB26	TSNG526	VR526	L0526	TA526	EC526
	FSNT 526	23226K	SR230X5	H2326	KM26	MB26	TSNG526	VR526	L0526	TA526	EC526
125	FSNT 528	22228K	SR250X15	H3128	KM28	MB28	TSNG528	VR528	L0528	TA528	EC528
	FSNT 528	23228K	SR250X5	H2328	KM28	MB28	TSNG528	VR528	L0528	TA528	EC528
135	FSNT 530	22230K	SR270X16.5	H3130	KM30	MB30	TSNG530	VR530	L0530	TA530	EC530
	FSNT 530	23230K	SR270X5	H2330	KM30	MB30	TSNG530	VR530	L0530	TA530	EC530
140	FSNT 532	22232K	SR290X17	H3132	KM32	MB32	TSNG532	VR532	L0532	TA532	EC532
	FSNT 532	23232K	SR290X5	H2332	KM32	MB32	TSNG532	VR532	L0532	TA532	EC532

<sup>(1)</sup>定位环 = 固定位置最少需要两个，销售时使用的是每盒一件的包装。  
<sup>(2)</sup>紧定套组件包括一个套筒、一个锁紧螺母和一个锁紧垫圈。  
<sup>(3)</sup>迷宫式密封圈、铁燧岩密封圈、端盖、锁紧螺母、锁紧垫圈，销售时使用的是每盒一件的包装。  
<sup>(4)</sup>双唇式密封圈和 V 形环密封圈销售时使用的是每盒两件包装。

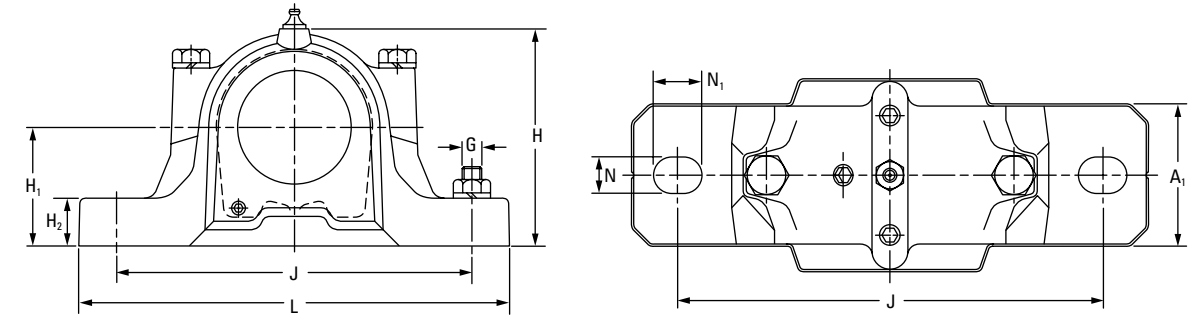
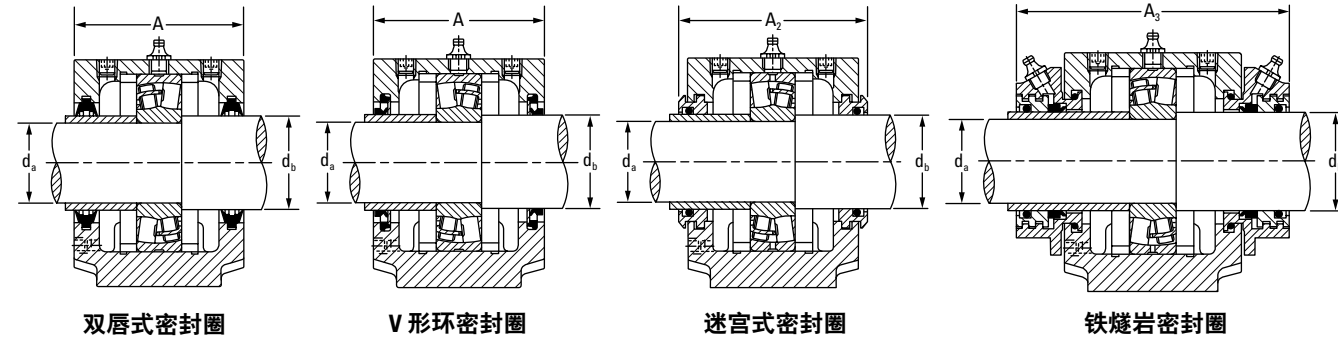


轴承座尺寸														需要 4 个螺栓	轴承座质量 千克
A	A <sub>1</sub>	A <sub>2</sub>	A <sub>3</sub>	H	H <sub>1</sub>	H <sub>2</sub>	J	J <sub>1</sub>	J <sub>2</sub>	L	N	N <sub>1</sub>	G		
毫米	毫米	毫米	毫米	毫米	毫米	毫米	毫米	毫米	毫米	毫米	毫米	毫米	毫米	毫米	
140	100	158	225	194	100	35	290	50	317	345	18	24	16	13.1	
140	100	158	225	194	100	35	290	50	317	345	18	24	16	13.1	
145	100	163	220	212	112	35	290	50	317	345	18	24	16	14.0	
175	120	191	250	242	125	45	350	70	378	410	18	24	16	22.3	
175	120	191	250	242	125	45	350	70	378	410	18	24	16	22.3	
160	110	178	235	218	112	40	320	60	348	380	18	24	16	17.6	
160	110	178	235	218	112	40	320	60	348	380	18	24	16	17.6	
185	120	199	260	271	140	45	350	70	378	410	18	24	16	26.5	
185	120	199	260	271	140	45	350	70	378	410	18	24	16	26.5	
175	120	191	250	242	125	45	350	70	378	410	18	24	16	22.3	
175	120	191	250	242	125	45	350	70	378	410	18	24	16	22.3	
185	120	199	260	271	140	45	350	70	378	410	18	24	16	26.5	
185	120	199	260	271	140	45	350	70	378	410	18	24	16	26.5	
190	130	208	265	290	150	50	380	70	414	445	22	28	20	34.0	
190	130	208	265	290	150	50	380	70	414	445	22	28	20	34.0	
205	150	223	285	302	150	50	420	80	458	500	26	32	24	39.0	
205	150	223	285	302	150	50	420	80	458	500	26	32	24	39.0	
220	160	241	295	323	160	60	450	90	486	530	26	32	24	48.0	
220	160	241	295	323	160	60	450	90	486	530	26	32	24	48.0	
235	160	254	315	344	170	60	470	90	506	550	26	32	24	54.5	
235	160	254	315	344	170	60	470	90	506	550	26	32	24	54.5	

接下页。

### 用于直孔轴承的双螺栓 SNT 轴承座

- 下表列出了用于订购轴承座和组件的基本编号
- 每个轴承座都包括轴承座盖、基座和座盖螺栓
- 所显示的轴承座由铸铁制成。如果要求使用铸钢，则在第一个数字前缀中添加字符 S (例如 FSNTS 518)。如果要求使用球墨铸铁，则在第一个数字前缀中添加字符 D (例如 FSNTD 505)
- 用于  $d_a$  轴的密封套由客户提供，其外径应当与  $d_b$  相等



轴径		轴承座	轴承	定位环 <sup>(1)</sup> 外径 x 宽度	双唇式密封圈 <sup>(2)</sup>	V形环密封圈 <sup>(2)</sup>	迷宫式密封圈 <sup>(3)</sup>	铁燧岩密封圈 <sup>(3)</sup>	端盖 <sup>(3)</sup>
$d_a$ 毫米	$d_b$ 毫米								
25	30	SNT 205 SNT 206-305	22205 21305	SR52X3.5 SR62X7.5	TSNG205 TSNG305	- VR305	L0205 L0305	TA205 TA305	EC506-605 EC507-606
30	35	SNT 206-305 SNT 507-606	22206 21306	SR62X6 SR72X7.5	TSNG206 TSNG306	VR206 VR306	L0206 L0306	TA206 TA306	EC507-606 EC507-606
35	45	SNT 207 SNT 208-307	22207 21307	SR72X5.5 SR80X9	TSNG207 TSNG307	VR207 VR307	L0207 L0307	TA207 TA307	EC509 EC510-608
40	50	SNT 208-307 SNT 510-608 SNT 510-608	22208 21308 22308	SR80X8 SR90X9 SR90X4	TSNG208 TSNG308 TSNG308	VR208 VR308 VR308	L0208 L0308 L0308	TA208 TA308 TA308	EC510-608 EC510-608 EC510-608
45	55	SNT 209 SNT 511-609 SNT 511-609	22209 21309 22309	SR85X3.5 SR100X9.5 SR100X4	TSNG209 TSNG309 TSNG309	VR209 VR309 VR309	L0209 L0309 L0309	TA209 TA309 TA309	EC511-609 EC511-609 EC511-609
50	60	SNT 210 SNT 512-610 SNT 512-610	22210 21310 22310	SR90X9 SR110X10.5 SR110X4	TSNG210 TSNG310 TSNG310	VR210 VR310 VR310	L0210 L0310 L0310	TA210 TA310 TA310	EC512-610 EC512-610 EC512-610
55	65	SNT 211 SNT 513-611 SNT 513-611	22211 21311 22311	SR100X9.5 SR120X11 SR120X4	TSNG211 TSNG311 TSNG311	VR211 VR311 VR311	L0211 L0311 L0311	TA211 TA311 TA311	EC513-611 EC513-611 EC513-611
60	70	SNT 212 SNT 515-612 SNT 515-612	22212 21312 22312	SR110X10 SR130X12.5 SR130X5	TSNG212 TSNG312 TSNG312	VR212 VR312 VR312	L0212 L0312 L0312	TA212 TA312 TA312	EC515-612 EC515-612 EC515-612
65	75	SNT 213 SNT 516-613 SNT 516-613	22213 21313 22313	SR120X10 SR140X12.5 SR140X5	TSNG213 TSNG313 TSNG313	VR213 VR313 VR313	L0213 L0313 L0313	TA213 TA313 TA313	EC516-613 EC516-613 EC516-613
70	80	SNT 517 SNT 517	22314 21314	SR150X5 SR150X13	TSNG314 TSNG314	VR314 VR314	L0314 L0314	TA314 TA314	EC517 EC517

<sup>(1)</sup>定位环 = 固定位置最少需要两个，销售时使用的是每盒一件的包装。  
<sup>(2)</sup>双唇式密封圈和 V 形环密封圈销售时使用的是每盒两件的包装。有关双唇式密封圈的供应情况，请咨询您的铁姆肯公司销售工程师。  
<sup>(3)</sup>迷宫式密封圈、铁燧岩密封圈和端盖销售时使用的是每盒一件的包装。

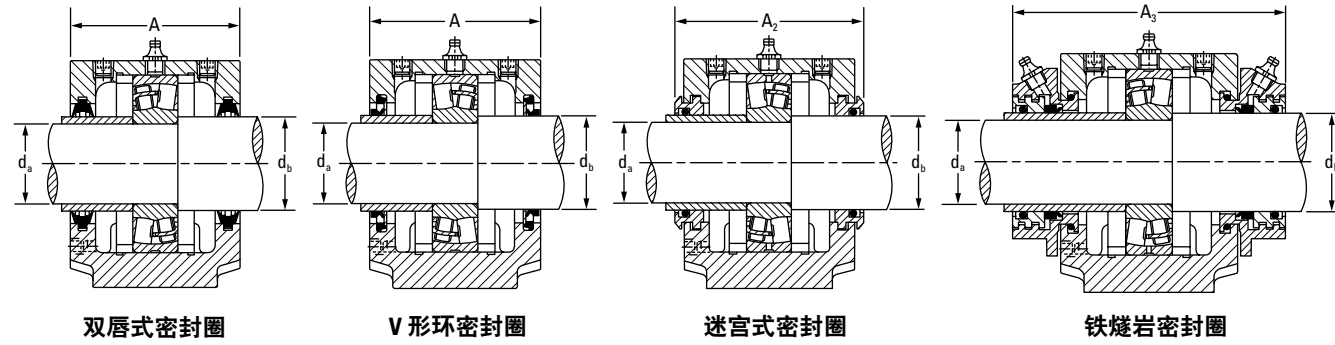
轴承座尺寸														需要 2 个 螺栓	轴承座 质量 千克
A	A <sub>1</sub>	A <sub>2</sub>	A <sub>3</sub>	H	H <sub>1</sub>	H <sub>2</sub>	J 最小值	J	J 最大值	L	N	N <sub>1</sub>	G		
毫米	毫米	毫米	毫米	毫米	毫米	毫米	毫米	毫米	毫米	毫米	毫米	毫米	毫米		
67	46	90	140	74	40	19	123	130	137	165	15	20	12	1.5	
77	52	89	150	89	50	22	143	150	157	185	15	20	12	2.0	
77	52	89	150	89	50	22	143	150	157	185	15	20	12	2.0	
82	52	94	140	93	50	22	143	150	157	185	15	20	12	2.2	
82	52	96	155	93	50	22	143	150	157	185	15	20	12	2.2	
85	60	99	160	108	60	25	165	170	175	205	15	20	12	2.9	
85	60	99	160	108	60	25	165	170	175	205	15	20	12	2.9	
90	60	102	150	113	60	25	165	170	175	205	15	20	12	3.2	
90	60	102	150	113	60	25	165	170	175	205	15	20	12	3.2	
85	60	97	160	109	60	25	165	170	175	205	15	20	12	2.9	
95	70	107	155	128	70	28	205	210	215	255	18	24	16	4.5	
95	70	107	155	128	70	28	205	210	215	255	18	24	16	4.5	
90	60	102	165	113	60	25	165	170	175	205	15	20	12	3.2	
105	70	117	165	134	70	30	205	210	215	255	18	24	16	5.3	
105	70	117	165	134	70	30	205	210	215	255	18	24	16	5.3	
95	70	107	170	128	70	28	205	210	215	255	18	24	16	4.5	
110	80	122	170	150	80	30	224	230	236	275	18	24	16	6.6	
110	80	122	170	150	80	30	224	230	236	275	18	24	16	6.6	
105	70	117	180	134	70	30	205	210	215	255	18	24	16	5.2	
115	80	127	175	156	80	30	222	230	238	280	18	24	16	6.9	
115	80	127	175	156	80	30	222	230	238	280	18	24	16	6.9	
110	80	128	190	149	80	30	222	230	238	275	18	24	16	6.6	
120	90	138	180	177	95	32	252	260	268	315	22	28	20	9.7	
120	90	138	180	177	95	32	252	260	268	315	22	28	20	9.7	
125	90	143	210	183	95	32	252	260	268	320	22	28	20	10.4	
125	90	143	210	183	95	32	252	260	268	320	22	28	20	10.4	

接 下 页。



用于直孔轴承的双螺栓 SNT 轴承座——续

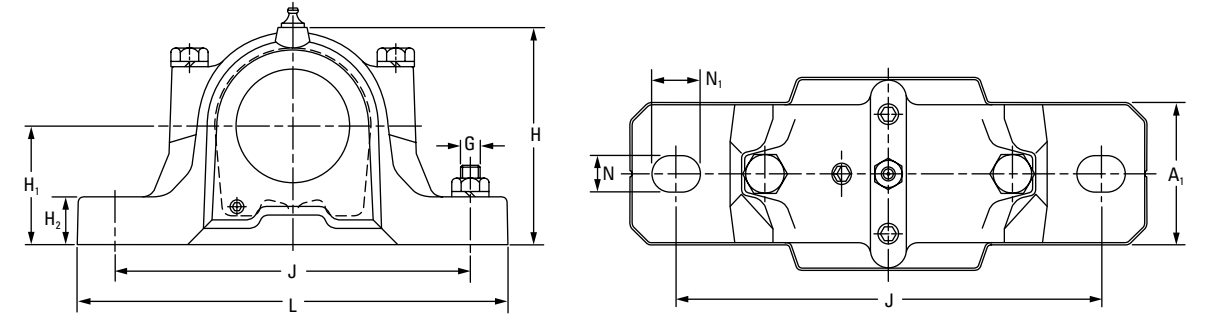
- 下表列出了用于订购轴承座和组件的基本编号
- 每个轴承座都包括轴承座盖、基座和座盖螺栓
- 所显示的轴承座由铸铁制成。如果要求使用铸钢，则在第一个数字前缀中添加字符 S (例如 FSNTS 518)。如果要求使用球墨铸铁，则在第一个数字前缀中添加字符 D (例如 FSNTD 505)
- 用于  $d_a$  轴的密封套由客户提供，其外径应当与  $d_b$  相等



接上页

轴径		轴承座	轴承	定位环 <sup>(1)</sup> 外径 x 宽度	双唇式密封圈 <sup>(2)</sup>	V形环密封圈 <sup>(2)</sup>	迷宫式密封圈 <sup>(3)</sup>	铁燧岩密封圈 <sup>(3)</sup>	端盖 <sup>(3)</sup>
$d_a$ 毫米	$d_b$ 毫米								
75	85	SNT 215	22215	SR130X12.5	TSNG215	VR215	L0215	TA215	EC518-615
		SNT 518-615	21315	SR160X14	TSNG315	VR315	L0315	TA315	EC518-615
		SNT 518-615	22315	SR160X5	TSNG315	VR315	L0315	TA315	EC518-615
80	90	SNT 216	22216	SR140X10	TSNG216	VR216	L0216	TA216	EC216
		SNT 519-616	21316	SR170X14.5	TSNG316	VR316	L0316	TA316	EC519-616
		SNT 519-616	22316	SR170X5	TSNG316	VR316	L0316	TA316	EC519-616
85	95	SNT 217	22217	SR150X12.5	TSNG217	VR217	L0217	TA217	EC217
		SNT 520-617	21317	SR180X14.5	TSNG317	VR317	L0317	TA317	EC520-617
		SNT 520-617	22317	SR180X5	TSNG317	VR317	L0317	TA317	EC520-617
90	100	SNT 218	22218	SR160X12.5	TSNG218	VR218	L0218	TA218	EC218
		SNT 218	23218	SR160X6.25	TSNG218	VR218	L0218	TA218	EC218
95	110	SNT 522-619	21319	SR200X17.5	TSNG319	VR319	L0319	TA319	EC522-619
		SNT 522-619	22319	SR200X6.5	TSNG319	VR319	L0319	TA319	EC522-619
100	115	SNT 520-617	22220	SR180X12	TSNG220	VR220	L0220	TA220	EC520-617
		SNT 520-617	23220	SR180X4.85	TSNG220	VR220	L0220	TA220	EC520-617
		SNT 524-620	21320	SR215X19.5	TSNG320	VR320	L0320	TA320	EC524-620
		SNT 524-620	22320	SR215X6.5	TSNG320	VR320	L0320	TA320	EC524-620
110	125	SNT 522-619	22222	SR200X13.5	TSNG222	VR222	L0222	TA222	EC522-619
		SNT 522-619	23222	SR200X5.1	TSNG222	VR222	L0222	TA222	EC522-619
120	135	SNT 524-620	22224	SR215X14	TSNG224	VR224	L0224	TA224	EC 524-620
		SNT 524-620	23224	SR215X5	TSNG224	VR224	L0224	TA224	EC 524-620
130	145	SNT 526	22226	SR230X13	TSNG226	VR226	L0226	TA226	EC526
		SNT 526	23226	SR230X5	TSNG226	VR226	L0226	TA226	EC526
140	155	SNT 528	22228	SR250X15	TSNG228	VR228	L0228	TA228	EC528
		SNT 528	23228	SR250X5	TSNG228	VR228	L0228	TA228	EC528
150	165	SNT 530	22230	SR270X16.5	TSNG230	VR230	L0230	TA230	EC530
		SNT 530	23230	SR270X5	TSNG230	VR230	L0230	TA230	EC530
160	175	SNT 532	22232	SR290X17	TSNG232	VR232	L0232	TA232	EC532
		SNT 532	23232	SR290X5	TSNG232	VR232	L0232	TA232	EC532

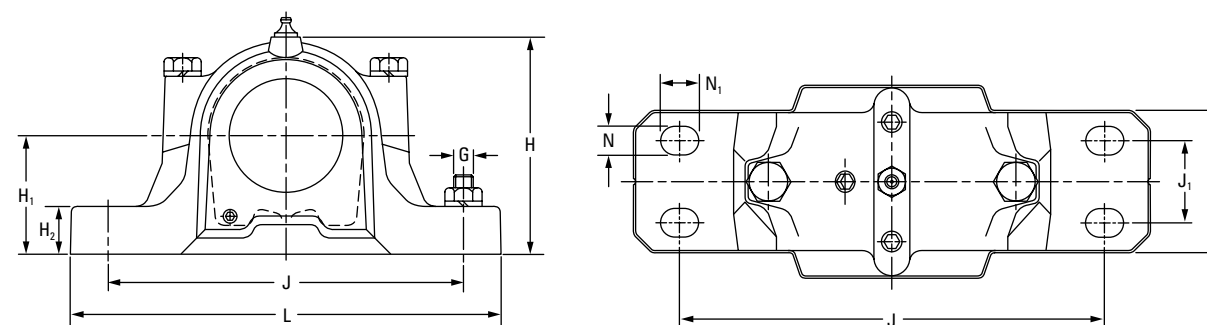
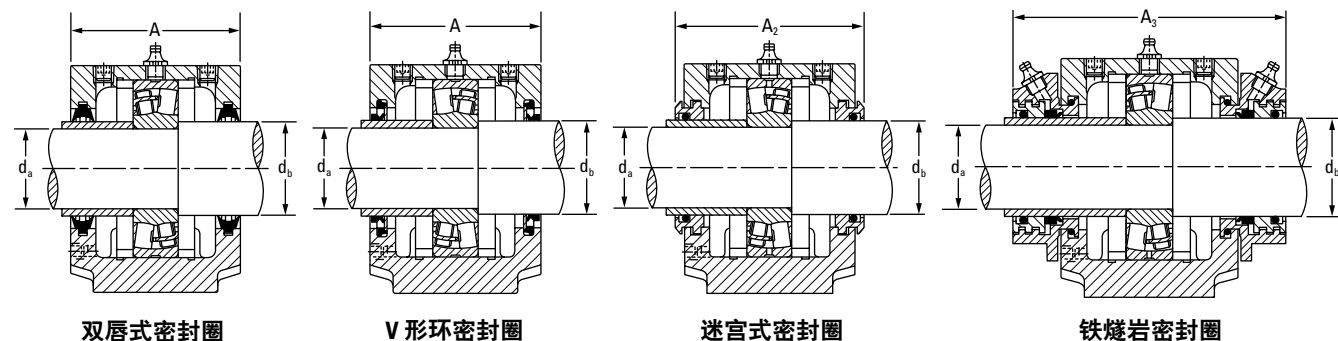
<sup>(1)</sup>定位环 = 固定位置最少需要两个，销售时使用的是每盒一件的包装。  
<sup>(2)</sup>双唇式密封圈和 V 形环密封圈销售时使用的是每盒二件的包装。有关双唇式密封圈的供应情况，请咨询您的铁姆肯公司销售工程师。  
<sup>(3)</sup>迷宫式密封圈、铁燧岩密封圈和端盖销售时使用的是每盒一件的包装。



轴承座尺寸														需要 2 个 螺栓	轴承座 质量
A	A <sub>1</sub>	A <sub>2</sub>	A <sub>3</sub>	H	H <sub>1</sub>	H <sub>2</sub>	J 最小值	J	J 最大值	L	N	N <sub>1</sub>	G	千克	
毫米	毫米	毫米	毫米	毫米	毫米	毫米	毫米	毫米	毫米	毫米	毫米	毫米	毫米	毫米	
115	80	133	195	155	80	30	222	230	238	280	18	24	16	6.9	
140	100	158	225	194	100	35	285	290	295	345	22	28	20	13.1	
140	100	158	225	194	100	35	285	290	295	345	22	28	20	13.1	
120	90	138	200	177	95	32	252	260	268	315	22	28	20	9.7	
145	100	163	220	212	112	35	285	290	295	345	22	28	20	14.0	
145	100	163	220	212	112	35	285	290	295	345	22	28	20	14.0	
125	90	143	205	183	95	32	252	260	268	320	22	28	20	10.4	
160	110	178	235	218	112	40	314	320	326	380	26	32	24	17.6	
160	110	178	235	218	112	40	314	320	326	380	26	32	24	17.6	
140	100	158	220	194	100	35	285	290	295	345	22	28	20	13.1	
140	100	158	220	194	100	35	285	290	295	345	22	28	20	13.1	
175	120	191	250	242	125	45	344	350	356	410	26	32	24	22.3	
175	120	191	250	242	125	45	344	350	356	410	26	32	24	22.3	
160	110	178	235	218	112	40	314	320	326	380	26	32	24	17.6	
160	110	178	235	218	112	40	314	320	326	380	26	32	24	17.6	
185	120	199	260	271	140	45	344	350	356	410	26	32	24	26.5	
185	120	199	260	271	140	45	344	350	356	410	26	32	24	26.5	
175	120	191	250	242	125	45	344	350	356	410	26	32	24	22.3	
175	120	191	250	242	125	45	344	350	356	410	26	32	24	22.3	
185	120	199	260	271	140	45	344	350	356	410	26	32	24	26.5	
185	120	199	260	271	140	45	344	350	356	410	26	32	24	26.5	
190	130	208	265	290	150	50	373	380	387	445	28	35	24	34.0	
190	130	208	265	290	150	50	373	380	387	445	28	35	24	34.0	
205	150	223	285	302	150	50	413	420	427	500	35	42	30	39.0	
205	150	223	285	302	150	50	413	420	427	500	35	42	30	39.0	
220	160	241	295	323	160	60	443	450	457	530	35	42	30	48.0	
220	160	241	295	323	160	60	443	450	457	530	35	42	30	48.0	
235	160	254	315	344	170	60	463	470	477	550	35	42	30	54.5	
235	160	254	315	344	170	60	463	470	477	550	35	42	30	54.5	

### 用于直孔轴承的四螺栓 FSNT 轴承座

- 下表列出了用于订购轴承座和组件的基本编号
- 每个轴承座都包括轴承座盖、底座和座盖螺栓
- 所显示的轴承座由铸铁制成。如果要求使用铸钢，则在第一个数字前缀中添加字符 S (例如 FSNTS 518)。如果要求使用球墨铸铁，则在第一个数字前缀中添加字符 D (例如 FSNTD 505)
- 用于  $d_a$  轴的密封套由客户提供，其外径应当与  $d_b$  相等



轴径		轴承座	轴承	定位环 <sup>(1)</sup> 外径 x 宽度	双唇式密封圈 <sup>(2)</sup>	V 形环密封圈 <sup>(2)</sup>	迷宫式密封圈 <sup>(3)</sup>	铁燧岩密封圈 <sup>(3)</sup>	端盖 <sup>(3)</sup>
$d_a$ 毫米	$d_b$ 毫米								
35	45	FSNT 208-307	21307	SR80X9	TSNG307	VR307	L0307	TA307	EC510-608
40	50	FSNT 208-307	22208	SR80X8	TSNG208	VR208	L0208	TA208	EC510-608
		FSNT 510-608	21308	SR90X9	TSNG308	VR308	L0308	TA308	EC510-608
		FSNT 510-608	22308	SR90X4	TSNG308	VR308	L0308	TA308	EC510-608
45	55	FSNT 209	22209	SR85X3.5	TSNG209	VR209	L0209	TA209	EC511-609
		FSNT 511-609	21309	SR100X9.5	TSNG309	VR309	L0309	TA309	EC511-609
		FSNT 511-609	22309	SR100X4	TSNG309	VR309	L0309	TA309	EC511-609
50	60	FSNT 210	22210	SR90X9	TSNG210	VR210	L0210	TA210	EC512-610
		FSNT 512-610	21310	SR110X10.5	TSNG310	VR310	L0310	TA310	EC512-610
		FSNT 512-610	22310	SR110X 4	TSNG310	VR310	L0310	TA310	EC512-610
55	65	FSNT 211	22211	SR100X9.5	TSNG211	VR211	L0211	TA211	EC513-611
		FSNT 513-611	21311	SR120X11	TSNG311	VR311	L0311	TA311	EC513-611
		FSNT 513-611	22311	SR120X4	TSNG311	VR311	L0311	TA311	EC513-611
60	70	FSNT 212	22212	SR110X10	TSNG212	VR212	L0212	TA212	EC515-612
		FSNT 515-612	21312	SR130X12.5	TSNG312	VR312	L0312	TA312	EC515-612
		FSNT 515-612	22312	SR130X5	TSNG312	VR312	L0312	TA312	EC515-612
65	75	FSNT 213	22213	SR120X10	TSNG213	VR213	L0213	TA213	EC516-613
		FSNT 516-613	21313	SR140X12.5	TSNG313	VR313	L0313	TA313	EC516-613
		FSNT 516-613	22313	SR140X5	TSNG313	VR313	L0313	TA313	EC516-613
70	80	FSNT 517	22314	SR150X5	TSNG314	VR314	L0314	TA314	EC517
		FSNT 517	21314	SR150X13	TSNG314	VR314	L0314	TA314	EC517
75	85	FSNT 215	22215	SR130X12.5	TSNG215	VR215	L0215	TA215	EC518-615
		FSNT 518-615	21315	SR160X14	TSNG315	VR315	L0315	TA315	EC518-615
		FSNT 518-615	22315	SR160X5	TSNG315	VR315	L0315	TA315	EC518-615
80	90	FSNT 216	22216	SR140X10	TSNG216	VR216	L0216	TA216	EC216
		FSNT 519-616	21316	SR170X14.5	TSNG316	VR316	L0316	TA316	EC519-616
		FSNT 519-616	22316	SR170X5	TSNG316	VR316	L0316	TA316	EC519-616

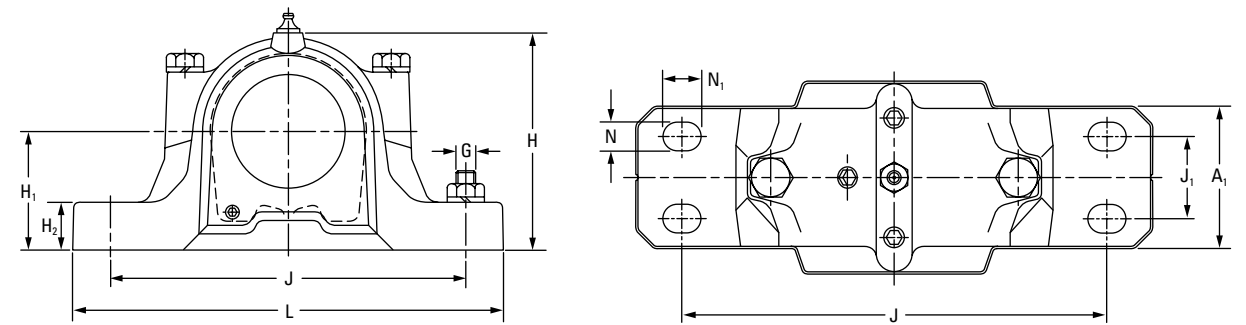
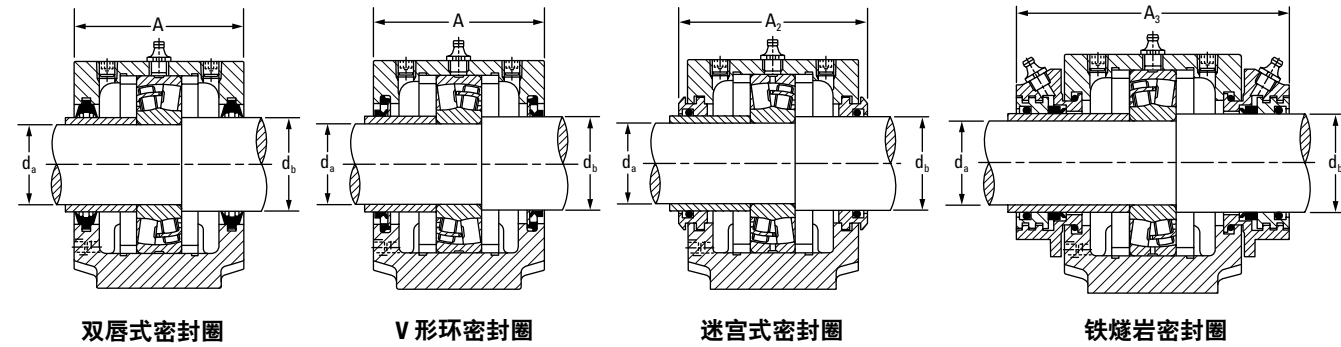
轴承座尺寸													需要 4 个 螺栓	轴承座 质量
A	A <sub>1</sub>	A <sub>2</sub>	A <sub>3</sub>	H	H <sub>1</sub>	H <sub>2</sub>	J	J <sub>1</sub>	J <sub>2</sub>	L	N	N <sub>1</sub>	G	千克
毫米	毫米	毫米	毫米	毫米	毫米	毫米	毫米	毫米	毫米	毫米	毫米	毫米	毫米	
85	60	99	160	108	60	25	160	34	-	205	11	11	12	2.9
85	60	99	160	108	60	25	160	34	-	205	11	11	12	2.9
														3.2
90	60	102	150	113	60	25	160	34	-	205	11	11	12	3.2
90	60	102	150	113	60	25	160	34	-	205	11	11	12	3.2
														4.5
85	60	97	160	109	60	25	160	34	-	205	11	11	12	2.9
95	70	107	155	128	70	28	210	35	-	255	15	20	16	4.5
														4.5
95	70	107	155	128	70	28	210	35	-	255	15	20	16	4.5
90	60	102	165	113	60	25	160	34	-	205	11	11	12	3.2
														5.3
														5.3
105	70	117	165	134	70	30	210	35	-	255	15	20	16	5.3
105	70	117	165	134	70	30	210	35	-	255	15	20	16	5.3
95	70	107	170	128	70	28	200	40	-	255	14	14	16	4.5
														6.6
														6.6
110	80	122	170	150	80	30	230	40	-	275	15	20	16	6.6
110	80	122	170	150	80	30	230	40	-	275	15	20	16	6.6
105	70	117	180	134	70	30	200	40	-	255	14	14	16	5.2
														6.9
														6.9
115	80	127	175	156	80	30	230	40	-	280	15	20	16	6.9
115	80	127	175	156	80	30	230	40	-	280	15	20	16	6.9
110	80	128	190	149	80	30	220	48	-	275	14	14	16	6.6
														9.7
														9.7
120	90	138	180	177	95	32	260	50	-	315	18	24	20	9.7
120	90	138	180	177	95	32	260	50	-	315	18	24	20	9.7
125	90	143	210	183	95	32	260	50	-	320	18	24	20	10.4
														10.4
125	90	143	210	183	95	32	260	50	-	320	18	24	20	10.4
115	80	133	195	155	80	30	220	48	-	280	14	14	16	6.9
														13.1
														13.1
140	100	158	225	194	100	35	290	50	-	345	18	24	20	13.1
140	100	158	225	194	100	35	290	50	-	345	18	24	20	13.1
120	90	138	200	177	95	32	252	52	-	315	18	24	20	9.7
														14.0
														14.0
145	100	163	220	212	112	35	290	50	-	345	18	24	20	14.0
145	100	163	220	212	112	35	290	50	-	345	18	24	20	14.0

<sup>(1)</sup>定位环 = 固定位置最少需要两个，销售时使用的是每盒一件的包装。  
<sup>(2)</sup>双唇式密封圈和 V 形环密封圈销售时使用的是每盒二件的包装。有关双唇式密封圈的供应情况，请咨询您的铁姆肯公司销售工程师。  
<sup>(3)</sup>迷宫式密封圈、铁燧岩密封圈和端盖销售时使用的是每盒一件的包装。

接下一页。

### 用于直孔轴承的四螺栓 FSNT 轴承座——续

- 下表列出了用于订购轴承座和组件的基本编号
- 每个轴承座都包括轴承座盖、基座和座盖螺栓
- 所显示的轴承座由铸铁制成。如果要求使用铸钢，则在第一个数字前缀中添加字符 S (例如 FSNTS 518)。如果要求使用球墨铸铁，则在第一个数字前缀中添加字符 D (例如 FSNTD 505)
- 用于  $d_a$  轴的密封套由客户提供，其外径应当与  $d_b$  相等



接上页

轴径		轴承座	轴承	定位环 <sup>(1)</sup> 外径 x 宽度	双唇式密封圈 <sup>(2)</sup>	V形环密封圈 <sup>(2)</sup>	迷宫式密封圈 <sup>(3)</sup>	铁燧岩密封圈 <sup>(3)</sup>	端盖 <sup>(3)</sup>
$d_a$ 毫米	$d_b$ 毫米								
85	95	FSNT 217	22217	SR150X12.5	TSNG217	VR217	L0217	TA217	EC217
		FSNT 520-617	21317	SR180X14.5	TSNG317	VR317	L0317	TA317	EC520-617
		FSNT 520-617	22317	SR180X5	TSNG317	VR317	L0317	TA317	EC520-617
90	100	FSNT 218	22218	SR160X12.5	TSNG218	VR218	L0218	TA218	EC218
		FSNT 218	23218	SR160X6.25	TSNG218	VR218	L0218	TA218	EC218
95	110	FSNT 522-619	21319	SR200X17.5	TSNG319	VR219	L0319	TA319	EC522-619
		FSNT 522-619	22319	SR200X6.5	TSNG319	VR219	L0319	TA319	EC522-619
100	115	FSNT 520-617	22220	SR180X12	TSNG220	VR220	L0220	TA220	EC520-617
		FSNT 520-617	23220	SR180X4.85	TSNG220	VR220	L0220	TA220	EC520-617
		FSNT 524-620	21320	SR215X19.5	TSNG320	VR320	L0320	TA320	EC524-620
		FSNT 524-620	22320	SR215X6.5	TSNG320	VR320	L0320	TA320	EC524-620
110	125	FSNT 522-619	22222	SR200X13.5	TSNG222	VR222	L0222	TA222	EC522-619
		FSNT 522-619	23222	SR200X5.1	TSNG222	VR222	L0222	TA222	EC522-619
120	135	FSNT 524-620	22224	SR215X14	TSNG224	VR224	L0224	TA224	EC 524-620
		FSNT 524-620	23224	SR215X5	TSNG224	VR224	L0224	TA224	EC 524-620
130	145	FSNT 526	22226	SR230X13	TSNG226	VR226	L0226	TA226	EC526
		FSNT 526	23226	SR230X5	TSNG226	VR226	L0226	TA226	EC526
140	155	FSNT 528	22228	SR250X15	TSNG228	VR228	L0228	TA228	EC528
		FSNT 528	23228	SR250X5	TSNG228	VR228	L0228	TA228	EC528
150	165	FSNT 530	22230	SR270X16.5	TSNG230	VR230	L0230	TA230	EC530
		FSNT 530	23230	SR270X5	TSNG230	VR230	L0230	TA230	EC530
160	175	FSNT 532	22232	SR290X17	TSNG232	VR232	L0232	TA232	EC532
		FSNT 532	23232	SR290X5	TSNG232	VR232	L0232	TA232	EC532

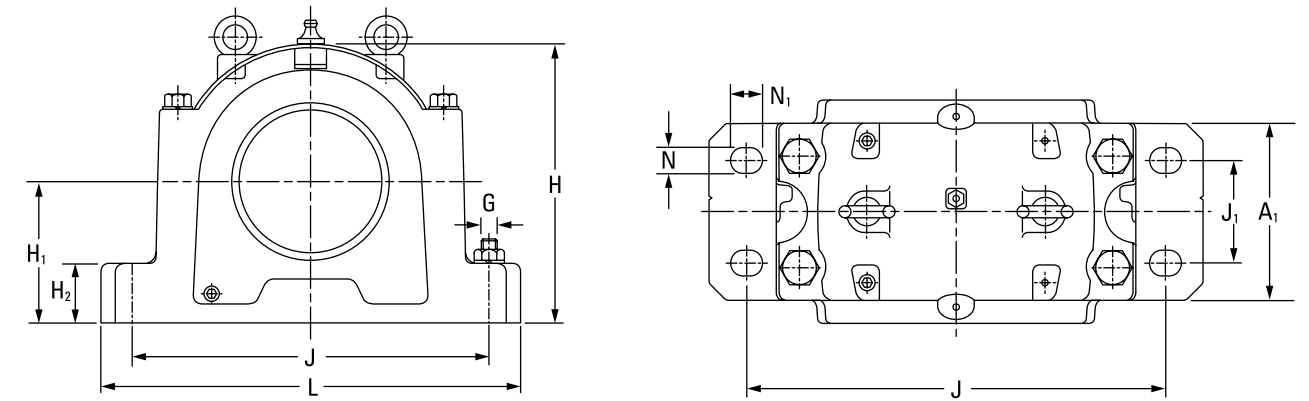
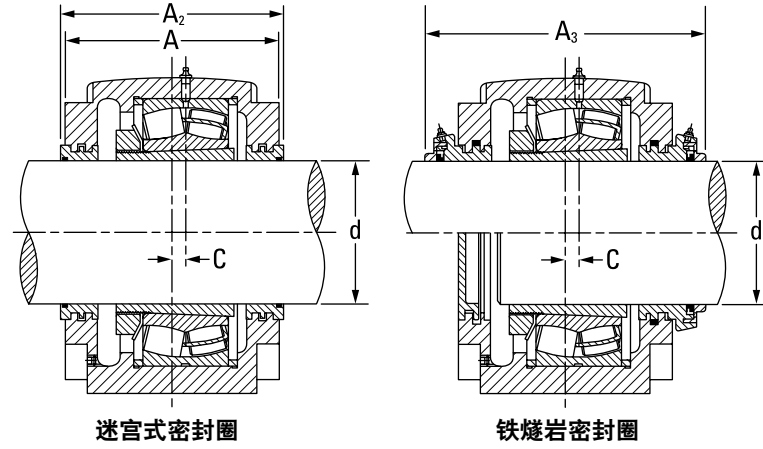
<sup>(1)</sup>定位环 = 固定位置最少需要两个，销售时使用的是每盒一件的包装。  
<sup>(2)</sup>双唇式密封圈和 V 形环密封圈销售时使用的是每盒二件的包装。有关双唇式密封圈的供应情况，请咨询您的铁姆肯公司销售工程师。  
<sup>(3)</sup>迷宫式密封圈、铁燧岩密封圈和端盖销售时使用的是每盒一件的包装。

轴承座尺寸													需要 4 个螺栓	轴承座重量
A	A <sub>1</sub>	A <sub>2</sub>	A <sub>3</sub>	H	H <sub>1</sub>	H <sub>2</sub>	J	J <sub>1</sub>	J <sub>2</sub>	L	N	N <sub>1</sub>	G	千克
毫米	毫米	毫米	毫米	毫米	毫米	毫米	毫米	毫米	毫米	毫米	毫米	毫米	毫米	毫米
125	90	143	205	183	95	32	252	52	-	320	18	24	20	10.4
160	110	178	235	218	112	40	320	60	-	380	18	24	24	17.6
160	110	178	235	218	112	40	320	60	-	380	18	24	24	17.6
140	100	158	220	194	100	35	280	58	-	345	18	24	20	13.1
140	100	158	220	194	100	35	280	58	-	345	18	24	20	13.1
175	120	191	250	242	125	45	350	70	-	410	18	24	24	22.3
175	120	191	250	242	125	45	350	70	-	410	18	24	24	22.3
160	110	178	235	218	112	40	320	60	-	380	18	24	24	17.6
160	110	178	235	218	112	40	320	60	-	380	18	24	24	17.6
185	120	199	260	271	140	45	350	70	-	410	18	24	24	26.5
185	120	199	260	271	140	45	350	70	-	410	18	24	24	26.5
175	120	191	250	242	125	45	350	70	-	410	18	24	24	22.3
175	120	191	250	242	125	45	350	70	-	410	18	24	24	22.3
185	120	199	260	271	140	45	350	70	-	410	18	24	24	26.5
185	120	199	260	271	140	45	350	70	-	410	18	24	24	26.5
190	130	208	265	290	150	50	380	70	-	445	22	28	24	34.0
190	130	208	265	290	150	50	380	70	-	445	22	28	24	34.0
205	150	223	285	302	150	50	420	80	-	500	26	32	30	39.0
205	150	223	285	302	150	50	420	80	-	500	26	32	30	39.0
220	160	241	295	323	160	60	450	90	-	530	26	32	30	48.0
220	160	241	295	323	160	60	450	90	-	530	26	32	30	48.0
235	160	254	315	344	170	60	470	90	-	550	26	32	30	54.5
235	160	254	315	344	170	60	470	90	-	550	26	32	30	54.5



### 大型轴承座——3000 和 3100 系列

- 下表列出了用于订购轴承座和组件的基本编号
- 每个轴承座包括轴承盖、底座和底座螺栓
- 所显示的轴承座由铸铁制成。如果要求使用铸钢，则在第一个数字前缀中添加字符 S（例如 SNTS 518）。如果要求使用球墨铸铁，则在第一个数字前缀中添加字符 D（例如 SNTD 505）
- 带有 F 后缀的轴承座专用于固定端轴承。带有 L 后缀的是用于浮动端的轴承座



轴径 d	轴承座	轴承	定位环 <sup>(1)</sup> 外径 x 宽度	数量 (此轴承/ 轴承座配 置通常需要)	紧定套 <sup>(2)</sup>	锁紧螺母 <sup>(3)</sup>	锁紧垫圈 <sup>(3)</sup>	迷宫式密封 圈 <sup>(3)</sup>	铁燧岩密封 圈 <sup>(3)</sup>	端盖 <sup>(3)</sup>
150	SNT 3134	23134K	SR280X10	2	H3134	KM34	MB34	L034	TA34	EC34
160	SNT 3036	23036K	SR280X17	2	H3036	KM36	MB36	L036	TA36	EC36
	SNT 3136	23136K	SR300X10	2	H3136	KM36	MB36	H036	TA36	EC36
170	SNT 3038	23038K	SR290X10	4	H3038	KML38	MBL38	L038	TA38	EC38
	SNT 3138	23138K	SR320X10	2	H3138	KM38	MB38	L038	TA38	EC38
180	SNT 3040	23040K	SR310X10	4	H3040	KM40	MB40	L040	TA40	EC40
	SNT 3140	23140K	SR340X10	2	H3140	KM40	MB40	L040	TA40	EC40
200	SNT 3044	23044K	SR340X10	4	OH3044H	HM3044	MS3044	L044	TA44	EC44
	SNT 3144	23144K	SR370X10	2	OH3144H	HM44T	MB44	L044	TA44	EC44
220	SNT 3048	23048K	SR360X12	4	OH3048H	HM3048	MS3048	L048	TA48	EC48
	SNT 3148	23148K	SR400X10	2	OH3148H	HM48T	MB48	L048	TA48	EC48
240	SNT 3052	23052K	SR400X22	2	OH3052H	HM3052	MS3052	L052	TA52	EC52
	SNT 3152	23152K	SR440X10	2	OH3152H	HM52T	MB52	L052	TA52	EC52
260	SNT 3056	23056K	SR420X10	6	OH3056H	HM3056	MS3056	L056	TA56	EC56
	SNT 3156	23156K	SR460X10	2	OH3156H	HM56T	MB56	L056	TA56	EC56
280	SNT 3060	23060K	SR460X25	2	OH3060H	HM3060	MS3060	L060	TA60	EC60
	SNT 3160	23160K	SR500X10	2	OH3160H	HM3160	MS3160	L060	TA60	EC60
300	SNT 3064	23064K	SR480X10	6	OH3064H	HM3064	MS3064	L064	TA64	EC64
	SNT 3164	23164K	SR540X10	2	OH3164H	HM3164	MS3164	L064	TA64	EC64
320	SNT 3068	23068K	SR520X16	4	OH3068H	HM3068	MS3068	L068	TA68	EC68
	SNT 3168F	23168K	FIXED HOUSING	-	OH3168H	HM3168	MS3168	L068	TA68	EC68
	SNT 3168L	23168K	FLOAT HOUSING	-	OH3168H	HM3168	MS3168	L068	TA68	EC68
340	SNT 3072	23172K	SR540X16	4	OH3072H	HM3072	MS3072	L072	TA72	EC72
	SNT 3172F	23172K	FIXED HOUSING	-	OH3172H	HM3172	MS3172	L072	TA72	EC72
	SNT 3172L	23172K	FLOAT HOUSING	-	OH3172H	HM3172	MS3172	L072	TA72	EC72

<sup>(1)</sup>定位环 = 固定位置最少需要两个，销售时使用的是每盒一件的包装。

<sup>(2)</sup>紧定套组件包括一个套筒、一个锁紧螺母和一个锁紧垫圈。

<sup>(3)</sup>迷宫式密封圈、铁燧岩密封圈、端盖、锁紧螺母和锁紧垫圈，销售时使用的是每盒一件的包装。

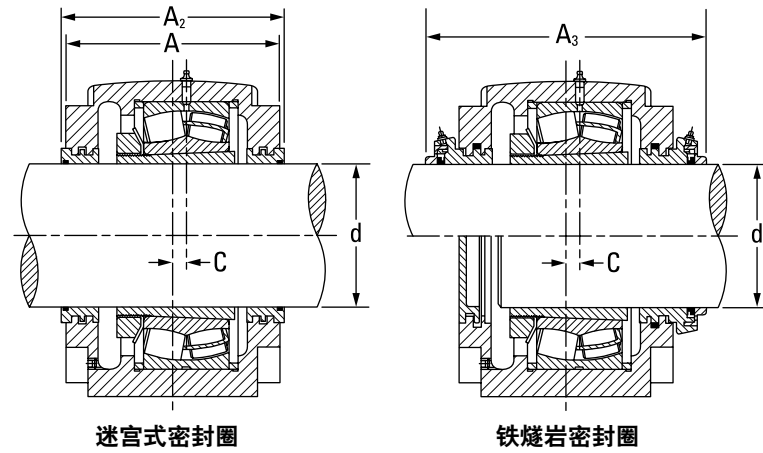
轴承座尺寸

轴承座尺寸													需要 4 个 螺栓	轴承座 质量	
A	A <sub>1</sub>	A <sub>2</sub>	A <sub>3</sub>	C	H	H <sub>1</sub>	H <sub>2</sub>	J	J <sub>1</sub>	L	N	N <sub>1</sub>	G		
毫米	毫米	毫米	毫米	毫米	毫米	毫米	毫米	毫米	毫米	毫米	毫米	毫米	毫米	毫米	千克
230	180	240	300	14	333	170	70	430	100	510	28	34	24	75	
230	180	240	310	14	333	170	70	430	100	510	28	34	24	72	
240	190	250	315	15	353	180	75	450	110	530	28	34	24	92	
240	190	250	315	15	353	180	75	450	110	530	28	34	24	81	
260	210	270	335	10	375	190	80	480	120	560	28	34	24	112	
260	210	270	335	10	375	190	80	480	120	560	28	34	24	110	
280	230	290	355	10	411	210	85	510	130	610	35	42	30	130	
280	230	290	355	10	411	210	85	510	130	610	35	42	30	118	
290	240	300	365	12	434	220	90	540	140	640	35	42	30	140	
290	240	300	385	12	434	220	90	540	140	640	35	42	30	138	
310	260	315	400	12	474	240	95	600	150	700	35	42	30	193	
310	260	315	400	12	474	240	95	600	150	700	35	42	30	189	
320	280	330	415	13	516	260	100	650	160	770	42	50	36	235	
320	280	330	415	13	516	260	100	650	160	770	42	50	36	254	
320	280	330	415	16	551	280	105	670	160	790	42	50	36	260	
350	310	360	445	22	591	300	110	710	190	830	42	50	36	310	
350	310	360	445	22	591	300	110	710	190	830	42	50	36	300	
370	330	380	465	23	631	320	115	750	200	880	42	50	36	346	
370	330	380	465	23	631	320	115	750	200	880	42	50	36	339	
400	360	410	492	24	675	340	120	810	220	950	42	50	36	432.5	
400	360	410	492	24	675	340	120	810	220	950	42	50	36	429.5	
370	330	380	465	23	631	320	115	750	200	880	42	50	36	342	
400	360	410	492	30	695	350	120	840	220	1000	42	50	36	458	
400	360	410	492	30	695	350	120	840	220	1000	42	50	36	454	

接 下 页。

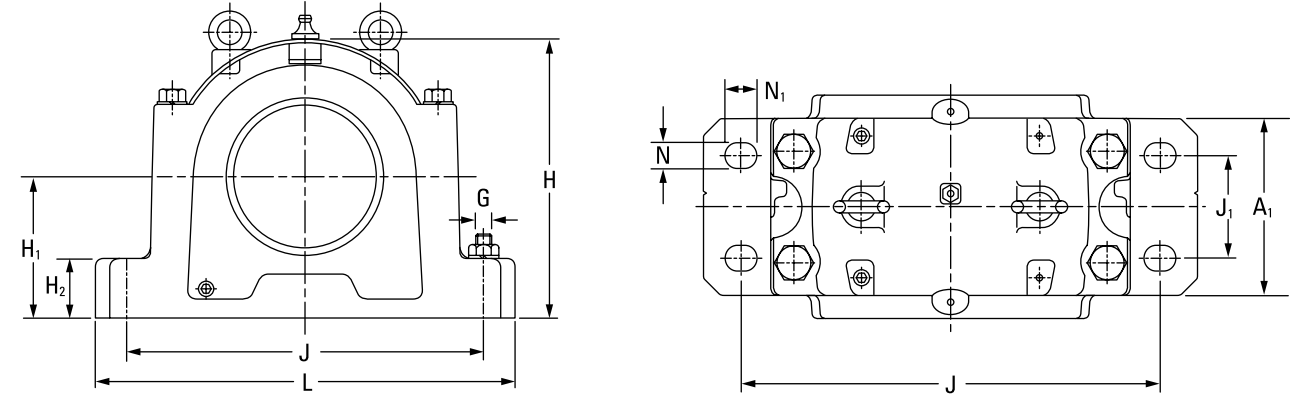
大型轴承座——3000 和 3100 系列——续

- 下表列出了用于订购轴承座和组件的基本编号
- 每个轴承座包括轴承盖、底座和座盖螺栓
- 所显示的轴承座由铸铁制成。如果要求使用铸钢，则在第一个数字前缀中添加字符 S（例如 SNTS 518）。如果要求使用球墨铸铁，则在第一个数字前缀中添加字符 D（例如 SNTD 505）
- 带有 F 后缀的轴承座专用于固定端轴承。带有 L 后缀的是用于浮动端的轴承座



迷宫式密封圈

铁燧岩密封圈



接上页

轴径	轴承座	轴承	定位环 <sup>(1)</sup>	数量 (此轴承/ 轴承座配 置通常需要)	紧定套 <sup>(2)</sup>	锁紧螺母 <sup>(3)</sup>	锁紧垫圈 <sup>(3)</sup>	迷宫式密封 圈 <sup>(3)</sup>	铁燧岩密封 圈 <sup>(3)</sup>	端盖 <sup>(3)</sup>
d			外径 x 宽度							
毫米										
360	SNT 3076F	23076K	FIXED HOUSING	-	OH3076H	HM3076	MS3076	L076	TA76	EC76
	SNT 3076L	23076K	FLOAT HOUSING		OH3076H	HM3076	MS3076	L076	TA76	EC76
	SNT 3176F	23176K	FIXED HOUSING		OH3176H	HM3176	MS3176	L076	TA76	EC76
	SNT 3176L	23176K	FLOAT HOUSING		OH3176H	HM3176	MS3176	L076	TA76	EC76
380	SNT 3080F	23080K	FIXED HOUSING	-	OH3080H	HM3080	MS3080	L080	TA80	EC80
	SNT 3080L	23080K	FLOAT HOUSING		OH3080H	HM3080	MS3080	L080	TA80	EC80
	SNT 3180F	23180K	FIXED HOUSING		OH3180H	HM3180	MS3180	L080	TA80	EC80
	SNT 3180L	23180K	FLOAT HOUSING		OH3180H	HM3180	MS3180	L080	TA80	EC80
400	SNT 3084F	23084K	FIXED HOUSING	-	OH3084H	HM3084	MS3084	L084	TA84	EC84
	SNT 3084L	23084K	FLOAT HOUSING		OH3084H	HM3084	MS3084	L084	TA84	EC84

<sup>(1)</sup>定位环 = 固定位置最少需要两个，销售时使用的是每盒一件的包装。

<sup>(2)</sup>紧定套组件包括一个套筒、一个锁紧螺母和一个锁紧垫圈。

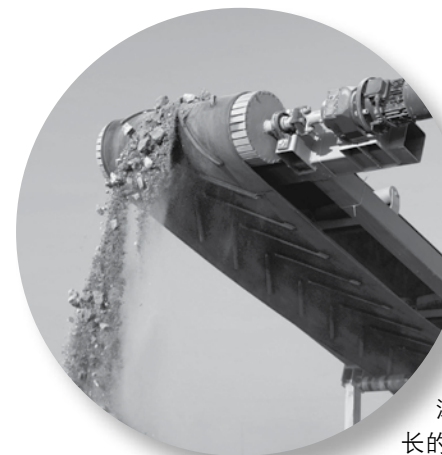
<sup>(3)</sup>迷宫式密封圈、铁燧岩密封圈、端盖、锁紧螺母和锁紧垫圈，销售时使用的是每盒一件的包装。

轴承座尺寸													需要 4 个 螺栓	轴承座 重量	
A	A <sub>1</sub>	A <sub>2</sub>	A <sub>3</sub>	C	H	H <sub>1</sub>	H <sub>2</sub>	J	J <sub>1</sub>	L	N	N <sub>1</sub>	G		毫米
毫米	毫米	毫米	毫米	毫米	毫米	毫米	毫米	毫米	毫米	毫米	毫米	毫米	毫米	毫米	千克
400	360	410	495	24	675	340	120	810	220	1000	42	50	36	430	
400	360	410	495	24	675	340	120	810	220	1000	42	50	36	427	
400	360	410	492	30	715	360	120	870	220	1040	42	50	36	487	
400	360	410	492	30	715	360	120	870	220	1040	42	50	36	484	
400	360	410	495	30	695	350	120	840	220	1040	42	50	36	454	
400	360	410	495	30	695	350	120	840	220	1040	42	50	36	450	
430	390	440	522	30	775	380	125	950	240	1120	48	60	42	595	
430	390	440	522	30	775	380	125	950	240	1120	48	60	42	595	
400	360	410	495	30	715	360	120	870	220	1120	42	50	36	483	
400	360	410	495	30	715	360	120	870	220	1120	42	50	36	480	

## 公制轴径

表 31. 与紧定套一起使用时的推荐轴径 (毫米)

轴外径	最大值	最小值	轴外径	最大值	最小值
20	20.000	19.925	190	190.000	189.875
25	25.000	24.925	200	200.000	199.875
30	30.000	29.925	210	210.000	209.850
35	35.000	34.925	220	220.000	219.850
40	40.000	39.925	230	230.000	229.850
45	45.000	44.925	240	240.000	239.850
50	50.000	49.925	250	250.000	249.850
55	55.000	54.900	260	260.000	259.850
60	60.000	59.900	270	270.000	269.825
65	65.000	64.900	280	280.000	279.825
70	70.000	69.900	290	290.000	289.825
75	75.000	74.900	300	300.000	299.825
80	80.000	79.900	310	310.000	309.825
85	85.000	84.900	320	320.000	319.800
90	90.000	89.900	330	330.000	329.800
95	95.000	94.900	340	340.000	339.800
100	100.000	99.900	350	350.000	349.800
105	105.000	104.875	360	360.000	359.800
110	110.000	109.875	370	370.000	369.800
115	115.000	114.875	380	380.000	379.800
120	120.000	119.875	390	390.000	389.800
125	125.000	124.875	400	400.000	399.800
130	130.000	129.875	410	410.000	409.800
135	135.000	134.875	420	420.000	419.800
140	140.000	139.875	430	430.000	429.800
145	145.000	144.875	440	440.000	439.800
150	150.000	149.875	450	450.000	449.800
160	160.000	159.875	460	460.000	459.800
170	170.000	169.875	470	470.000	469.800
180	180.000	179.875	480	480.000	479.800



## SAF 调心滚子轴承座

带座调心滚子轴承结合了坚实的铸铁或钢材轴承座与高负荷能力轴承，可满足最苛刻的工业要求。每个带座轴承装有一个采用了先进设计的调心滚子轴承，它具有改进的几何结构和滚道表面处理，实现了最大的承载能力和最长的使用寿命。集成的轴承座和轴承装置改进了设备的润滑特性。多种密封选件可以防止轴承受到污染。



命名规则.....	114
简介.....	115
设计和构造.....	116
安装.....	116
润滑.....	117
密封圈.....	117
额定载荷和寿命.....	117
英制锥孔安装 SAF225 和 SAF226 系列.....	118
英制锥孔安装 SDAF225 和 SDAF226 系列.....	128
英制锥孔安装 SAF230K 和 SDAF230K 系列.....	132
英制锥孔安装 SDAF231K 和 SDAF232K 系列.....	136
英制直孔安装 SAF222 和 SAF223 系列.....	138
英制直孔安装 SDAF222 和 SDAF223 系列.....	140
英制直孔安装 SDAF231 和 SDAF232 系列.....	142
英制轴径.....	144
英制 TU 滑块式轴承座单元.....	145
英制 TTU 滑块单元.....	146
英制 DUSTAC® 轴密封圈.....	148



## 命名规则

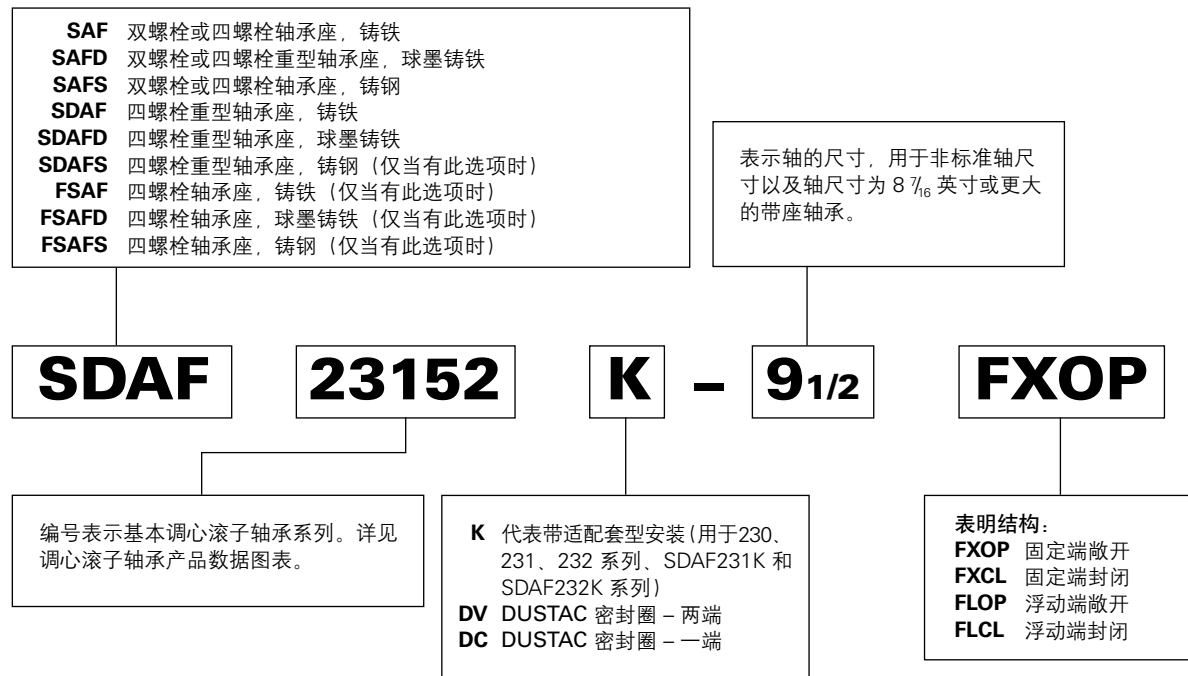


图 47. 轴承座



## 简介

铁姆肯公司设计和制造重型轴承座的能力为用户提供了重要优势。此外，铁姆肯公司遍布世界各地的销售组织聘用了经验丰富的轴承工程师，他们可以为任何轴承座或轴承应用问题进行解答。对于 1016 毫米 (40 英寸) 及更大的轴尺寸应用场合 (例如 BOF 耳轴、吊桥和球磨机)，可提供专家级工程援助。如果您的设计所需的轴尺寸或负荷没有在此目录中列出，请联系您的铁姆肯公司销售工程师，以了解与特殊装置供应情况有关的信息。

- **尺寸：**35 到 300 毫米 (1.37795 到 11.811 英寸) 的轴。特殊轴的尺寸可达到和超过 1000 毫米 (39.37 英寸)
- **应用：**输送机、采矿、水泥、连铸机、轧机、重型移动式结构
- **特征：**剖分式结构方便拆装。这些装置具有撬杠工具槽和独有的撬杠支点，简化了轴承的检查、保养和更换
- **优点：**端盖可以轻松快速地取下，而且不会损坏轴承或轴承座

## 设计和构造

铁姆肯公司供应的轴承座包括安装在直轴上的配有紧定套的锥孔轴承或装配在阶梯轴上的直孔轴承。铁姆肯公司提供了多种轴承座，包括未出现在此目录中的一体式轴承座。请参考《Timken带座轴承目录》(订购号10475C)。

Timken® SAF 调心滚子轴承轴承座采用了剖分式结构，拆装方便。这些装置包括撬杠工具槽和独有的撬杠支点，简化了轴承的检查、保养和更换。



图 48. 铁姆肯公司带座调心滚子轴承剖析图，图示为锥孔调心滚子轴承、紧定套、锁紧螺母和锁紧垫圈、固定环和三重迷宫密封。还可见形成撬杠工具槽的盖和座中得凹口及支点。

## 安装

### 适配套与直孔

通常，调心滚子轴承座组件是使用锥孔和适配套组件安装在直轴上。标准的商用轴不经额外机加工就可使用。(推荐的英制轴径见第 144 页表 32。)如果采用接合器安装方式，在轴向方向将轴承放在轴上时还将具有最大的灵活性，并可承受较轻

端盖可以轻松快速地取下，而且不会损坏轴承或轴承座。

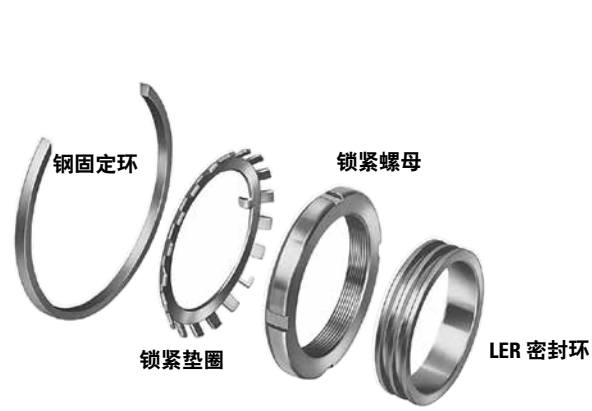
铁姆肯公司在制造过程的初期使用暗销将盖和座连在一起，使部件在机加工过程中保持为一体，这样确保了精密配合，它们是精确配对的部件，不能作为单独的部件进行互换。铁姆肯公司制造了两种轴承座：SAF和SDAF。较大的SDAF带座轴承建议用于极度重载的应用场合。

标准的轴承座盖和基座由高级退应力铸铁制成。它们也可由铸钢制造。

所有Timken®分体式轴承座设计为四个螺栓安装。某些较小的尺寸通常设计为双螺栓安装。下列表中显示了这些组件，订购时也可选四螺栓座。

为了均衡在盖和座之间的压力，防止润滑剂损失，四座盖螺栓使用在大部分的Timken 轴承座中。

如下图示显示了本节所介绍的一个轴承座的所有部件。



的位置推力负荷。Timken 锥孔带适配套安装形式轴承座可提供 225、226、230、231K 和 232K 系列。

适配套安装调心滚子轴承要求正确消除轴承的径向游隙，以防止内圈和套筒或轴之间发生相对旋转。在轴上正确安装带适配套的调心滚子轴承的步骤，请参阅第 21 页。

## 注意

不恰当的安装程序可能导致轴承性能下降。

当应用条件会产生大的轴向推力负荷，或者需要精确的轴向定位或与轴过盈配合时，直接的直孔安装或许是最好的选择。这需要阶梯轴（机加工至恰当配合量）和一个直孔轴承。铁姆肯公司直孔带座轴承提供有 222、223、231 和 232 系列。

推荐的直孔调心滚子轴承轴的配合详见第 23 页上表 4 中的“工程技术”部分。对于涉及到冲击重负荷、振动载荷、不平衡的旋转负荷或其它特殊条件下的应用，请咨询您的铁姆肯公司工程师。

## 固定端和浮动端带座轴承

各种类型的铁姆肯公司带座轴承都可以轻松安装到轴上的固定端或浮动端。对于固定端，在轴承外圈和轴承座挡肩之间加一个固定环，以便轴正确的定位并防止轴向移动。

有些应用场合要求轴承在轴承座中置中。为此，可以订购两个特殊宽度的固定环。

在浮动端，不使用固定环，允许轴承在轴向移动（最大移动 3/8 英寸），以补偿轴的热膨胀或收缩。

按照尺寸表中编号订购的带座轴承都是固定端配置。要订购浮动端带座轴承，请在带座轴承编号添加后缀“浮动”或“FL”进行说明。

## 封闭端安装

某些应用场合，轴端是设计到轴承座中，不伸出轴承座外。对于这种设计，可靠端盖插件可以用来阻挡污染物并保留润滑剂。铁姆肯公司的重型端塞使用 O 形密封圈以保证密封。

设计和安装人员需要确保轴端不会碰到端盖。建议在最大热膨胀时确保轴端和端盖之间至少留出 1/8 英寸的间隙。表格中的尺寸“Y”定义了离带座轴承中心线的最大许可轴长。如果需要使用端盖，请为带座轴承编号添加“CL”（一端封闭）进行说明。

## 润滑

铁姆肯公司带座轴承设计使用润滑脂和油浴润滑。您也可以很方便的对它们进行改造，以适应循环润滑油或油气油雾系统。油脂嘴或观测计可以应要求提供。

轴承外圈中提供了一个润滑槽和多个润滑孔。该特征由增加后缀“W33”到轴承编号上来标明，当为带座轴承重新订购轴承时应指定。在大多数情况下，新鲜的润滑油都会直接注入到轴承的两列滚子之间，再散布到轴承的其余位置。这能确保使用过的润滑剂能从轴承中清除。

## 密封

所有铁姆肯公司带座轴承都配有精密的三重环迷宫式密封，有助于阻止污染物和保留润滑剂。轴承基座的密封槽底部具有超大的回油孔，防止泄露的油脂越过密封圈。

对于有严重污染或磨粒存在的环境，DUSTAC® 密封圈能够防止迷宫式密封圈无法阻止的粉尘或磨粒材料进入。请参阅第 98 页上的内容了解有关 DUSTAC 的详细信息。

## 额定载荷和寿命

带座轴承中所用调心滚子轴承的额定载荷见第 60 到 78 页的尺寸表。寿命计算公式见timken.com/catalogs 上的工程手册 (订购号 10424C)。

除了轴承的选择外，还应考虑轴承座承受负荷的能力。

需要指出的是，本样本中提供的额定载荷数据仅当载荷方向指向轴台基座时才适用。如果必须安装带座轴承且在其它的任何方向施加载荷，请咨询您的铁姆肯公司工程师。

## 英制锥孔安装

## SAF225 和 SAF226 系列

- 下表列出了用于订购整个带座轴承组件的基本编号
- 各组件都具有轴承座盖、基座、座盖螺栓、轴承、轴承适配套、锁紧螺母和锁紧垫圈、固定环和三重环形密封圈
- 如果只需要轴承座，请使用“仅座”开头栏中的编号。这些装置包括轴承座盖、基座、座盖螺栓、三重环形密封圈和固定环
- 本页上介绍的组件和轴承座都具有一个固定装置。要订购浮动端配置，请添加后缀“浮动”或“FL”指定零件编号
- 所显示的组件由铸铁制成。如果需要铸钢，第一个数字前缀添加字符“S”。如果需要球墨铸铁，第一个数字前缀添加字符 D（例如 SAFS 22515 或 SAFD 22515）
- 除非注明，四螺栓基座在所有组件上都为标配
- 如果需要一端封闭的组件，请在订购时在组件编号中添加“CL”进行说明

轴承座 组件 <sup>(1)</sup>	标准轴 <sup>(2)</sup> 轴径 S-1	A	B	C	D	E		F	H
						最大	最小		
	in.	in.	in.	in.	in.	in.	in.	in.	in.
<b>SAF225 系列</b>									
SAF22509	1 3/8 1 7/16 1 1/2	2 1/4	8 1/4	2 3/8	13/16	7	6 1/4	—	4 3/8
SAF22510	1 3/8 1 11/16 1 3/4	2 1/2	8 1/4	2 3/8	15/16	7	6 1/2	—	4 3/4
SAF22511	1 7/8 1 15/16 2	2 3/4	9 5/8	2 3/4	15/16	7 7/8	7 3/8	—	5 11/32
SAF22513	2 1/8 2 3/16 2 1/4	3	11	3 1/8	1	9 1/2	8 1/8	—	5 25/32
SAF22515	2 3/8 2 7/16 2 1/2	3 1/4	11 1/4	3 1/8	1 1/8	9 5/8	8 5/8	—	6 3/8
FSAF22515	2 3/8 2 7/16 2 1/2	3 1/4	11 1/4	3 1/8	1 1/8	9 5/8	8 5/8	1 7/8	6 3/8
SAF22516	2 5/8 2 11/16 2 3/4	3 1/2	13	3 1/2	1 3/16	11	9 5/8	—	6 7/8
FSAF22516	2 5/8 2 11/16 2 3/4	3 1/2	13	3 1/2	1 3/16	11	9 5/8	2 1/8	6 7/8
SAF22517	2 13/16 2 7/8 2 15/16 3	3 3/4	13	3 1/2	1 1/4	11	9 7/8	—	7 1/4
FSAF22517	2 13/16 2 7/8 2 15/16 3	3 3/4	13	3 1/2	1 1/4	11	9 7/8	2 1/8	7 1/4

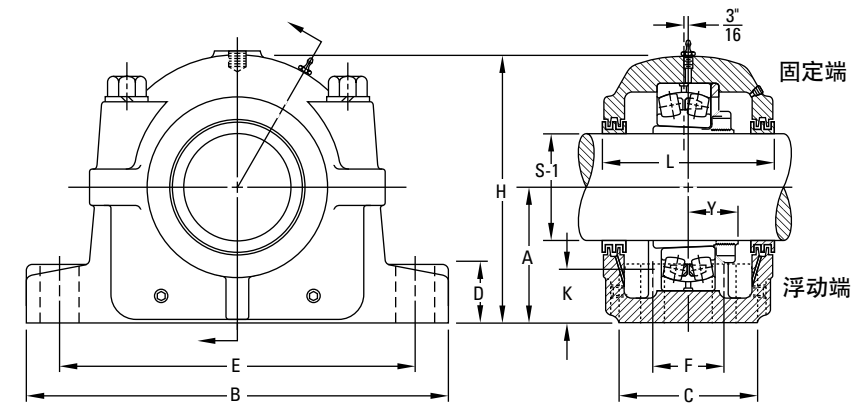
<sup>(1)</sup>以粗体显示的是标准轴尺寸。当订购非标准轴承座组件时，请注明轴尺寸。

<sup>(2)</sup>推荐的轴直径S-1的公差，请参阅第 154 页表 32。

<sup>(3)</sup>包括套筒、锁紧螺母和锁紧垫圈。请在订单中添加轴尺寸。

<sup>(4)</sup>“仅座”包括轴承座盖、基座、座盖螺栓、三重环形密封圈和固定环（根据需要）。当订购非标准轴承座时，请注明轴尺寸。

<sup>(5)</sup>固定环用于固定端 (FX)；不能用于浮动端 (FL) 安装。



油位 K	L	Y	需要基座螺栓		轴承编号	适配组件 编号 <sup>(3)</sup>	仅座 <sup>(4)</sup>	固定环 <sup>(5)</sup> 1件	三重密封圈 2件	组件重量
			编号	尺寸						
in.	in.	in.		in.						磅
31/32	3 5/8	1 3/32	2	1/2	22209K	SNW-09 x 1 3/8 SNW-09 x 1 7/16 SNW-09 x 1 1/2	SAF509	SR-9-9	LER 16 LER 17 LER 18	12
1 3/32	3 5/8	1 3/32	2	1/2	22210K	SNW-10 x 1 3/8 SNW-10 x 1 11/16 SNW-10 x 1 3/4	SAF510	SR-10-0	LER 19 LER 20 LER 21	13
1 3/16	3 3/4	1 3/16	2	1/2	22211K	SNW-11 x 1 7/8 SNW-11 x 1 15/16 SNW-11 x 2	SAF 511	SR-11-0	LER 23 LER 24 LER 25	16
1 1/8	4 5/16	1 7/32	2	1/2	22213K	SNW-13 x 2 1/8 SNW-13 x 2 3/16 SNW-13 x 2 1/4	SAF 513	SR-13-0	LER 28 LER 29 LER 30	19.5
1 1/4	4 3/4	1 9/32	2	5/8	22215K	SNW-15 x 2 3/8 SNW-15 x 2 7/16 SNW-15 x 2 1/2	SAF515	SR-15-0	LER 35 LER 37 LER 39	30
1 1/4	4 3/4	1 9/32	4	1/2	22215K	SNW-15 x 2 3/8 SNW-15 x 2 7/16 SNW-15 x 2 1/2	FSAF515	SR-15-0	LER 35 LER 37 LER 39	30
1 11/32	4 7/8	1 21/64	2	3/4	22216K	SNW-16 x 2 5/8 SNW-16 x 2 11/16 SNW-16 x 2 3/4	SAF516	SR-16-13	LER 41 LER 44 LER 45	37
1 11/32	4 7/8	1 21/64	4	5/8	22216K	SNW-16 x 2 5/8 SNW-16 x 2 11/16 SNW-16 x 2 3/4	FSAF516	SR-16-13	LER 41 LER 44 LER 45	37
1 7/16	4 15/16	1 27/64	2	3/4	22217K	SNW-17 x 2 13/16 SNW-17 x 2 7/8 SNW-17 x 2 15/16 SNW-17 x 3	SAF517	SR-17-14	LER 51 LER 52 LER 53 LER 54	40
1 7/16	4 15/16	1 27/64	4	5/8	22217K	SNW-17 x 2 13/16 SNW-17 x 2 7/8 SNW-17 x 2 15/16 SNW-17 x 3	FSAF517	SR-17-14	LER 51 LER 52 LER 53 LER 54	40

接下页



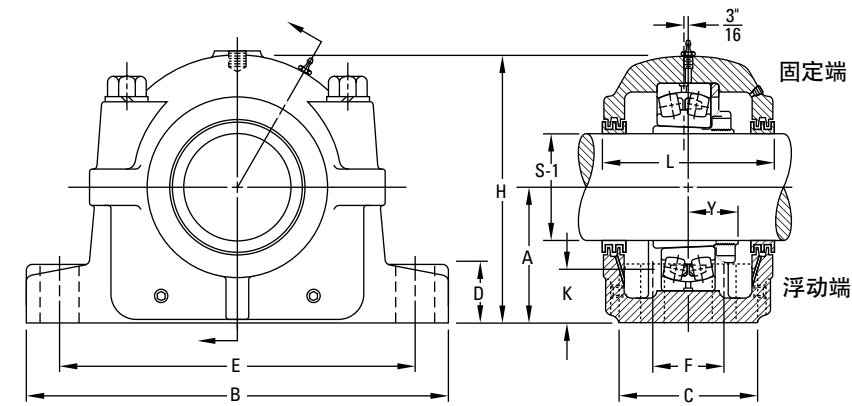
## 英制锥孔安装

## SAF225 和 SAF226 系列——续

- 下表列出了用于订购整个带座轴承组件的基本编号
- 各组件都具有轴承座盖、基座、座盖螺栓、轴承、轴承适配器、锁紧螺母和锁紧垫圈、固定环和三重环形密封圈
- 如果只需要轴承座，请使用“仅座”开头栏中的编号。这些装置包括轴承座盖、基座、座盖螺栓、三重环形密封圈和固定环
- 本页上介绍的组件和轴承座都具有一个固定装置。要订购浮动端配置，请添加后缀“浮动”或“FL”指定零件编号
- 所显示的组件由铸铁制成。如果需要铸钢，第一个数字前缀添加字符“S”。如果需要球墨铸铁，第一个数字前缀添加字符“D”（例如 SAFS 22515 或 SAFD 22515）
- 除非注明，四螺栓基座在所有组件上都为标配
- 如果需要一端封闭的组件，请在订购时在组件编号中添加“CL”进行说明

接上页

轴承座 组件 <sup>(1)</sup>	标准轴 <sup>(2)</sup> 轴径 S-1	A	B	C	D	E		F	H
						最大	最小		
	in.	in.	in.	in.	in.	in.	in.	in.	in.
SAF22518	3 1/16 3 1/8 3 3/16 3 1/4	4	13 3/4	3 7/8	1 1/2	11 5/8	10 3/8	—	7 3/4
FSAF22518	3 1/16 3 1/8 3 3/16 3 1/4	4	13 3/4	3 7/8	1 1/2	11 5/8	10 3/8	2 1/8	7 3/4
SAF22520	3 3/8 3 7/16 3 1/2	4 1/2	15 1/4	4 3/8	1 3/4	13 1/8	11 5/8	—	8 11/16
FSAF22520	3 3/8 3 7/16 3 1/2	4 1/2	15 1/4	4 3/8	1 3/4	13 1/8	11 5/8	2 3/8	8 11/16
SAF22522	3 13/16 3 7/8 3 15/16 4	4 15/16	16 1/2	4 3/4	2	14 1/2	12 5/8	2 3/4	9 9/16
SAF22524	4 1/16 4 1/8 4 3/16 4 1/4	5 1/4	16 1/2	4 3/4	2 1/8	14 1/2	13 1/4	2 3/4	10 1/4
SAF22526	4 3/16 4 3/8 4 1/2	6	18 3/8	5 1/8	2 3/8	16	14 5/8	3 1/4	11 1/16
SAF22528	4 13/16 4 7/8 4 15/16 5	6	20 1/8	5 7/8	2 3/8	17 1/8	16	3 3/8	11 3/4
SAF22530	5 1/8 5 3/16 5 1/4	6 5/16	21 1/4	6 1/4	2 1/2	18 1/4	17	3 3/4	12 1/2

<sup>(1)</sup>以粗体显示的是标准轴尺寸。当订购非标准轴承座组件时，请指明轴尺寸。<sup>(2)</sup>推荐的轴直径S-1的公差，请参阅第 154 页表 32。<sup>(3)</sup>包括套筒、锁紧螺母和锁紧垫圈。请在订单中添加轴尺寸。<sup>(4)</sup>“仅座”包括轴承座盖、基座、座盖螺栓、三重环形密封圈和固定环（根据需要）。当订购非标准轴承座时，请指明轴尺寸。<sup>(5)</sup>固定环用于固定端 (FX)；不能用于浮动端 (FL) 安装。

油位 K	L	Y	需要基座螺栓		轴承编号	适配组件 编号 <sup>(3)</sup>	仅座 <sup>(4)</sup>	固定环 <sup>(5)</sup> 1件	三重密封圈 2件	组件重量
			编号	尺寸						
in.	in.	in.		in.						磅
1 17/32	6 1/4	1 37/64	2	3/4	22218K	SNW-18 x 3 1/16 SNW-18 x 3 1/8 SNW-18 x 3 3/16 SNW-18 x 3 1/4	SAF518	SR-18-15	LER 67 LER 68 LER 69 LER 70	49
1 17/32	6 1/4	1 37/64	4	5/8	22218K	SNW-18 x 3 1/16 SNW-18 x 3 1/8 SNW-18 x 3 3/16 SNW-18 x 3 1/4	FSAF518	SR-18-15	LER 67 LER 68 LER 69 LER 70	49
1 3/4	6	1 49/64	2	7/8	22220K	SNW-20 x 3 3/8 SNW-20 x 3 7/16 SNW-20 x 3 1/2	SAF520	SR-20-17	LER 101 LER 102 LER 103	65
1 3/4	6	1 49/64	4	3/4	22220K	SNW-20 x 3 3/8 SNW-20 x 3 7/16 SNW-20 x 3 1/2	FSAF520	SR-20-17	LER 101 LER 102 LER 103	65
1 7/8	6 3/8	1 61/64	4	3/4	22222K	SNW-22 x 3 13/16 SNW-22 x 3 7/8 SNW-22 x 3 15/16 SNW-22 x 4	SAF522	SR-22-19	LER 107 LER 108 LER 109 LER 110	81
1 15/16	7 3/8	2 3/32	4	3/4	22224K	SNW-24 x 4 1/16 SNW-24 x 4 1/8 SNW-24 x 4 3/16 SNW-24 x 4 1/4	SAF524	SR-24-20	LER 111 LER 112 LER 113 LER 114	94
2 7/16	8	2 17/64	4	7/8	22226K	SNW-26 x 4 5/16 SNW-26 x 4 3/8 SNW-26 x 4 7/16 SNW-26 x 4 1/2	SAF526	SR-26-0	LER 115 LER 115 LER 117 LER 118	137
2 1/8	7 3/4	2 13/32	4	1	22228K	SNW-28 x 4 13/16 SNW-28 x 4 7/8 SNW-28 x 4 15/16 SNW-28 x 5	SAF528	SR-28-0	LER 120 LER 121 LER 122 LER 123	159
2 3/16	8 3/8	2 37/64	4	1	22230K	SNW-30 x 5 1/8 SNW-30 x 5 3/16 SNW-30 x 5 1/4	SAF530	SR-30-0	LER 124 LER 125 LER 126	189

接下页

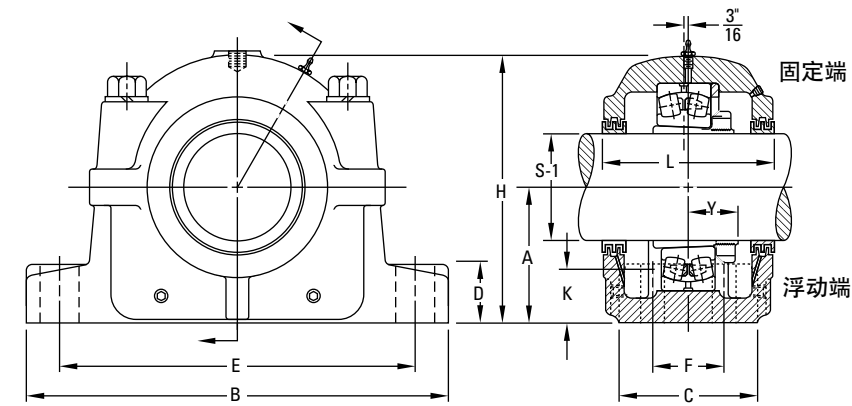
## 英制锥孔安装

## SAF225 和 SAF226 系列——续

- 下表列出了用于订购整个带座轴承组件的基本编号
- 各组件都具有轴承座盖、基座、座盖螺栓、轴承、轴承适配器、锁紧螺母和锁紧垫圈、固定环和三重环形密封圈
- 如果只需要轴承座，请使用“仅座”开头栏中的编号。这些装置包括轴承座盖、基座、座盖螺栓、三重环形密封圈和固定环
- 本页上介绍的组件和轴承座都具有一个固定装置。要订购浮动端配置，请添加后缀“浮动”或“FL”指定零件编号
- 所显示的组件由铸铁制成。如果需要铸钢，第一个数字前缀添加字符“S”。如果需要球墨铸铁，第一个数字前缀添加字符“D”（例如 SAFS 22515 或 SAFD 22515）
- 除非注明，四螺栓基座在所有组件上都为标配
- 如果需要一端封闭的组件，请在订购时在组件编号中添加“CL”进行说明

接上页

轴承座 组件 <sup>(1)</sup>	标准轴 <sup>(2)</sup> 轴径 S-1	A	B	C	D	E		F	H
						最大	最小		
	in.	in.	in.	in.	in.	in.	in.	in.	in.
SAF22532	5 3/8	6 11/16	22	6 1/4	2 5/8	19 1/4	17 3/8	3 3/4	13 5/16
	5 7/16								
	5 1/2								
SAF22534	5 13/16	7 1/16	24 3/4	6 3/4	2 3/4	21 5/8	19 3/8	4 1/4	14 9/16
	5 7/8								
	5 15/16								
SAF22536	6 3/16	7 1/2	26 3/4	7 1/8	3	23 5/8	20 7/8	4 5/8	15 1/2
	6 3/8								
	6 1/2								
SAF22538	6 13/16	7 7/8	28	7 1/2	3 1/8	24 3/8	21 5/8	4 1/2	15 11/16
	6 7/8								
	6 15/16								
SAF22540	7 1/8	8 1/4	29 1/2	8	3 3/8	25	22 1/2	5	17 3/16
	7 3/16								
	7 1/4								
SAF22544	7 13/16	9 1/2	32 3/4	8 3/4	3 3/4	27 7/8	24 3/4	5 1/4	19 5/8
	7 7/8								
	7 15/16								
<b>SERIES SAF226</b>									
SAF22615	2 3/8	4	13 3/4	3 7/8	1 5/8	11 5/8	10 3/8	2 1/8	7 9/16
	2 7/16								
	2 1/2								
SAF22616	2 5/8	4 1/4	14 1/4	3 7/8	1 3/4	12 5/8	10 5/8	2 1/8	8 1/4
	2 11/16								
	2 3/4								
SAF22617	2 13/16	4 1/2	15 1/4	4 3/8	1 3/4	13 1/8	11 5/8	—	8 11/16
	2 7/8								
	2 15/16								
	3								

<sup>(1)</sup>以粗体显示的是标准轴尺寸。当订购非标准轴承座组件时，请指明轴尺寸。<sup>(2)</sup>推荐的轴直径S-1的公差，请参阅第 154 页表 32。<sup>(3)</sup>包括套筒、锁紧螺母和锁紧垫圈。请在订单中添加轴尺寸。<sup>(4)</sup>“仅座”包括轴承座盖、基座、座盖螺栓、三重环形密封圈和固定环（根据需要）。当订购非标准轴承座时，请指明轴尺寸。<sup>(5)</sup>固定环用于固定端 (FX)；不能用于浮动端 (FL) 安装。

油位 K	L	Y	需要基座螺栓		轴承编号	适配组件 编号 <sup>(3)</sup>	仅座 <sup>(4)</sup>	固定环 <sup>(5)</sup> 1 件	三重密封圈 2 件	组件重量
			编号	尺寸						
in.	in.	in.		in.						磅
2 3/16	8 3/4	2 49/64	4	1	22232K	SNW-32 x 5 3/8	SAF532	SR-32-0	LER 129	225
						SNW-32 x 5 7/16			LER 130	
						SNW-32 x 5 1/2			LER 131	
2 5/16	9 3/8	2 59/64	4	1	22234K	SNW-34 x 5 13/16	SAF534	SR-34-0	LER 138	300
						SNW-34 x 5 7/8			LER 139	
						SNW-34 x 5 15/16			LER 140	
2 9/16	9 11/16	2 61/64	4	1	22236K	SNW-36 x 6 3/16	SAF536	SR-36-30	LER 141	330
						SNW-36 x 6 3/8			LER 146	
						SNW-36 x 6 7/16			LER 147	
2 5/8	10 3/4	3 7/64	4	1 1/4	22238K	SNW-38 x 6 13/16	SAF538	SR-38-32	LER 148	375
						SNW-38 x 6 3/8			LER 149	
						SNW-38 x 6 15/16			LER 153	
2 11/16	10 13/16	3 9/32	4	1 1/4	22240K	SNW-40 x 7 1/8	SAF540	SR-40-34	LER 154	445
						SNW-40 x 7 3/16			LER 155	
						SNW-40 x 7 1/4			LER 156	
3 3/8	11 1/2	3 17/32	4	1 1/2	22244K	SNW-44 x 7 13/16	SAF544	SR-44-38	LER 158	615
						SNW-44 x 7 7/8			LER 159	
						SNW-44 x 7 15/16			LER 160	
1 13/16	6 5/8	1 57/64	2	7/8	22317K	SNW-117 x 2 13/16	SAF617	SR-20-17	LER 165	81
						SNW-117 x 2 7/8			LER 166	
						SNW-117 x 2 15/16			LER 167	
1 19/32	5 7/8	1 7/8	2, 4	3/4, 5/8	22315K	SNW-115 x 2 3/8	SAF 615	SR-18-15	LER 168	52
						SNW-115 x 2 7/16			LER 37	
						SNW-115 x 2 1/2			LER 38	
1 11/16	6 1/2	1 15/16	2, 4	3/4, 5/8	22316K	SNW-116 x 2 5/8	SAF 616	SR-19-16	LER 43	71
						SNW-116 x 2 11/16			LER 44	
						SNW-116 x 2 3/4			LER 45	
1 13/16	6 5/8	1 57/64	2	7/8	22317K	SNW-117 x 2 13/16	SAF617	SR-20-17	LER 182	81
						SNW-117 x 2 7/8			LER 183	
						SNW-117 x 2 15/16			LER 184	
						SNW-117 x 3			LER 185	

接上页

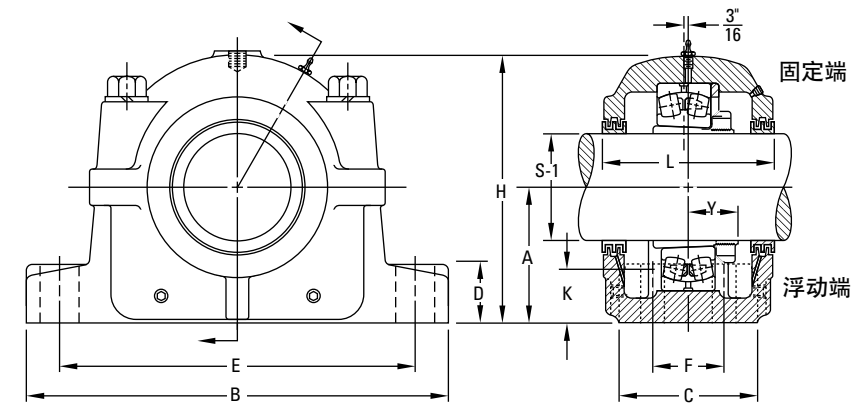
## 英制锥孔安装

## SAF225 和 SAF226 系列——续

- 下表列出了用于订购整个带座轴承组件的基本编号
- 各组件都具有轴承座盖、基座、座盖螺栓、轴承、轴承适配套、锁紧螺母和锁紧垫圈、固定环和三重环形密封圈
- 如果只需要轴承座，请使用“仅座”开头栏中的编号。这些装置包括轴承座盖、基座、座盖螺栓、三重环形密封圈和固定环
- 本页上介绍的组件和轴承座都具有一个固定装置。要订购浮动端配置，请添加后缀“浮动”或“FL”指定零件编号
- 所显示的组件由铸铁制成。如果需要铸钢，第一个数字前缀添加字符“S”。如果需要球墨铸铁，第一个数字前缀添加字符 D（例如 SAFS 22515 或 SAFD 22515）
- 除非注明，四螺栓基座在所有组件上都为标配
- 如果需要一端封闭的组件，请在订购时在组件编号中添加“CL”进行说明

接上页。

轴承座 组件 <sup>(1)</sup>	标准轴 <sup>(2)</sup> 轴径 S-1	A	B	C	D	E		F	H
						最大	最小		
	in.	in.	in.	in.	in.	in.	in.	in.	in.
FSAF22617	2 13/16	4 1/2	15 1/4	4 3/8	1 3/4	13 1/8	11 5/8	2 3/8	8 11/16
	2 7/8								
	2 15/16								
SAF22618	3 1/16	4 3/4	15 1/2	4 3/8	2	13 1/2	12	2 1/4	9 9/16
	3 1/8								
	3 1/4								
SAF22620	3 5/16	5 1/4	16 1/2	4 3/4	2 1/8	14 1/2	13 1/4	2 3/4	10 1/4
	3 3/8								
	3 7/16								
SAF22622	3 13/16	6	18 3/8	5 1/8	2 3/8	16	14 5/8	3 1/4	11 1/16
	3 7/8								
	3 15/16								
SAF22624	4 1/16	6 5/16	21 1/4	6 1/4	2 1/2	18 1/4	17	3 3/4	12 1/2
	4 1/8								
	4 1/4								
SAF22626	4 5/16	6 11/16	22	6 1/4	2 5/8	19 1/4	17 3/8	3 3/4	13 5/16
	4 3/8								
	4 7/16								
SAF22628	4 13/16	7 1/16	24 3/4	6 3/4	2 3/4	21 5/8	19 3/8	4 1/4	14 9/16
	4 7/8								
	4 15/16								
SAF22630	5 1/8	7 1/2	26 3/4	7 1/8	3	23 5/8	20 7/8	4 5/8	15 1/2
	5 3/16								
	5 1/4								

<sup>(1)</sup>以粗体显示的是标准轴尺寸。当订购非标准轴承座组件时，请注明轴尺寸。<sup>(2)</sup>推荐的轴直径 S-1 的公差，请参阅第 154 页表 32。<sup>(3)</sup>包括套筒、锁紧螺母和锁紧垫圈。请在订单中添加轴尺寸。<sup>(4)</sup>“仅座”包括轴承座盖、基座、座盖螺栓、三重环形密封圈和固定环（根据需要）。当订购非标准轴承座时，请注明轴尺寸。<sup>(5)</sup>固定环用于固定端 (FX)；不能用于浮动端 (FL) 安装。

油位 K	L	Y	需要基座螺栓		轴承编号	适配组件 编号 <sup>(3)</sup>	仅座 <sup>(4)</sup>	固定环 <sup>(5)</sup> 1 件	三重密封圈 2 件	组件重量
			编号	尺寸						
in.	in.	in.		in.						磅
1 13/16	6 5/8	1 57/64	4	3/4	22317K	SNW-117 x 2 13/16	FSAF617	SR-20-17	LER 182	81
						SNW-117 x 2 7/8			LER 183	
						SNW-117 x 2 15/16			LER 184	
2	7	2 3/64	4	3/4	22318K	SNW-117 x 3	SAF618	SR-21-18	LER 185	90
						SNW-118 x 3 1/16			LER 186	
						SNW-118 x 3 1/8			LER 187	
2 1/8	7 3/8	2 19/64	4	3/4	22320K	SNW-118 x 3 3/16	SAF620	SR-24-20	LER 188	113
						SNW-118 x 3 1/4			LER 189	
						SNW-120 x 3 5/16			LER 100	
2 1/2	8	2 31/64	4	7/8	22322K	SNW-120 x 3 3/8	SAF622	SR-0-22	LER 101	151
						SNW-120 x 3 7/16			LER 102	
						SNW-120 x 3 1/2			LER 103	
2 5/8	8 3/8	2 27/32	4	1	22324K	SNW-122 x 3 13/16	SAF624	SR-0-24	LER 107	201
						SNW-122 x 3 7/8			LER 108	
						SNW-122 x 3 15/16			LER 109	
2 7/8	9 1/16	3 5/64	4	1	22328K	SNW-122 x 4	SAF626	SR-0-26	LER 110	310
						SNW-124 x 4 1/16			LER 111	
						SNW-124 x 4 1/8			LER 112	
2 7/8	9 11/16	3 17/64	4	1	22330K	SNW-124 x 4 3/16	SAF628	SR-0-28	LER 113	350
						SNW-124 x 4 1/4			LER 114	
						SNW-126 x 4 5/16			LER 115	
2 7/8	9 11/16	3 17/64	4	1	22326K	SNW-126 x 4 3/8	SAF630	SR-36-30	LER 116	245
						SNW-126 x 4 7/16			LER 117	
						SNW-126 x 4 1/2			LER 118	
2 7/8	9 11/16	3 17/64	4	1	22326K	SNW-126 x 4 9/16	SAF628	SR-0-28	LER 120	310
						SNW-128 x 4 13/16			LER 121	
						SNW-128 x 4 7/8			LER 122	
2 7/8	9 11/16	3 17/64	4	1	22330K	SNW-128 x 4 15/16	SAF630	SR-36-30	LER 123	350
						SNW-130 x 5 1/8			LER 124	
						SNW-130 x 5 3/16			LER 125	
2 7/8	9 11/16	3 17/64	4	1	22330K	SNW-130 x 5 1/2	SAF630	SR-36-30	LER 126	350
						SNW-130 x 5 5/8			LER 126	

接下页



## 英制锥孔安装

## SAF225 和 SAF226 系列——续

- 下表列出了用于订购整个带座轴承组件的基本编号
- 各组件都具有轴承座盖、基座、座盖螺栓、轴承、轴承适配套、锁紧螺母和锁紧垫圈、固定环和三重环形密封圈
- 如果只需要轴承座，请使用“仅座”开头栏中的编号。这些装置包括轴承座盖、基座、座盖螺栓、三重环形密封圈和固定环
- 本页上介绍的组件和轴承座都具有一个固定装置。要订购浮动端配置，请添加后缀“浮动”或“FL”指定零件编号
- 所显示的组件由铸铁制成。如果需要铸钢，第一个数字前缀添加字符“S”。如果需要球墨铸铁，第一个数字前缀添加字符 D（例如 SAFS 22515 或 SAFD 22515）
- 除非注明，四螺栓基座在所有组件上都为标配
- 如果需要一端封闭的组件，请在订购时在组件编号中添加“CL”进行说明

接上页。

轴承座 组件 <sup>(1)</sup>	标准轴 <sup>(2)</sup> 轴径 S-1	A	B	C	D	E		F	H
						最大	最小		
	in.	in.	in.	in.	in.	in.	in.	in.	in.
SAF22632	5 <sup>3</sup> / <sub>16</sub>	7 <sup>7</sup> / <sub>8</sub>	28	7 <sup>1</sup> / <sub>2</sub>	3 <sup>1</sup> / <sub>8</sub>	24 <sup>3</sup> / <sub>8</sub>	21 <sup>5</sup> / <sub>8</sub>	4 <sup>1</sup> / <sub>2</sub>	15 <sup>11</sup> / <sub>16</sub>
	5 <sup>7</sup> / <sub>16</sub>								
	5 <sup>1</sup> / <sub>2</sub>								
SAF22634	5 <sup>13</sup> / <sub>16</sub>	8 <sup>1</sup> / <sub>4</sub>	29 <sup>1</sup> / <sub>2</sub>	8	3 <sup>3</sup> / <sub>8</sub>	25	22 <sup>1</sup> / <sub>2</sub>	5	17 <sup>3</sup> / <sub>16</sub>
	5 <sup>7</sup> / <sub>8</sub>								
	5 <sup>15</sup> / <sub>16</sub>								
SAF22636	6	8 <sup>7</sup> / <sub>8</sub>	31 <sup>1</sup> / <sub>4</sub>	8 <sup>1</sup> / <sub>4</sub>	3 <sup>1</sup> / <sub>2</sub>	26 <sup>3</sup> / <sub>8</sub>	24	5 <sup>1</sup> / <sub>4</sub>	18 <sup>1</sup> / <sub>2</sub>
	6 <sup>13</sup> / <sub>16</sub>								
	6 <sup>7</sup> / <sub>8</sub>								
SAF22638	6 <sup>15</sup> / <sub>16</sub>	9 <sup>1</sup> / <sub>2</sub>	32 <sup>3</sup> / <sub>4</sub>	8 <sup>3</sup> / <sub>4</sub>	3 <sup>3</sup> / <sub>4</sub>	27 <sup>7</sup> / <sub>8</sub>	24 <sup>3</sup> / <sub>4</sub>	5 <sup>1</sup> / <sub>4</sub>	19 <sup>5</sup> / <sub>8</sub>
	7								
	7 <sup>1</sup> / <sub>8</sub>								
SAF22640	7 <sup>3</sup> / <sub>16</sub>	9 <sup>7</sup> / <sub>8</sub>	34 <sup>1</sup> / <sub>4</sub>	9	4	29 <sup>1</sup> / <sub>2</sub>	26 <sup>1</sup> / <sub>4</sub>	5 <sup>1</sup> / <sub>2</sub>	20 <sup>3</sup> / <sub>16</sub>
	7 <sup>7</sup> / <sub>16</sub>								
	7 <sup>1</sup> / <sub>4</sub>								

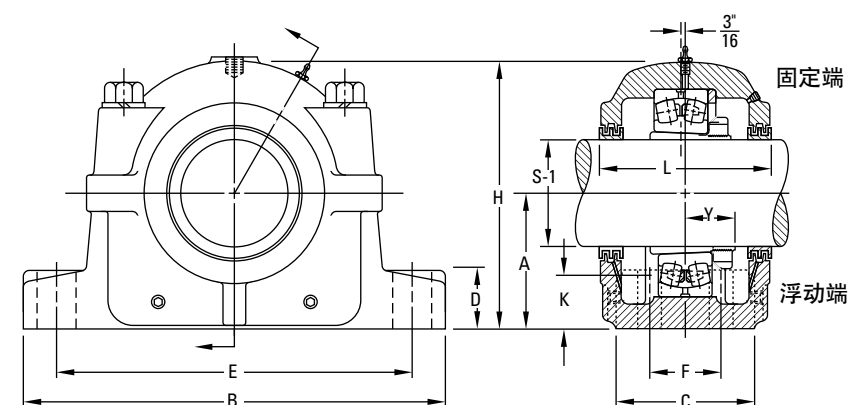
<sup>(1)</sup>以粗体显示的是标准轴尺寸。当订购非标带座轴承组件时，请指明轴尺寸。

<sup>(2)</sup>推荐的轴直径S-1的公差，请参阅第 154 页表 28。

<sup>(3)</sup>包括套筒、锁紧螺母和锁紧垫圈。请在订单中添加轴尺寸。

<sup>(4)</sup>“仅座”包括：轴承座盖、基座、轴承座盖螺栓、三重环形密封圈和固定环（根据需要）。当订购非标轴承座时，请指明轴尺寸。

<sup>(5)</sup>固定环用于固定 (FX) 端台；不能用于浮动 (FL) 端安装。



油位 K	L	Y	需要基座螺栓		轴承编号	适配套组件 编号 <sup>(3)</sup>	仅座 <sup>(4)</sup>	固定环 <sup>(5)</sup> 1 件	三重密封圈 2 件	组件重量
			编号	尺寸						
in.	in.	in.		in.						磅
2 <sup>15</sup> / <sub>16</sub>	10 <sup>3</sup> / <sub>4</sub>	3 <sup>7</sup> / <sub>16</sub>	4	1 <sup>1</sup> / <sub>4</sub>	22332K	SNW-132 x 5 <sup>3</sup> / <sub>8</sub>	SAF632	SR-38-32	LER 129	420
						SNW-132 x 5 <sup>7</sup> / <sub>16</sub>			LER 130	
						SNW-132 x 5 <sup>1</sup> / <sub>2</sub>			LER 131	
3 <sup>1</sup> / <sub>16</sub>	10 <sup>13</sup> / <sub>16</sub>	3 <sup>19</sup> / <sub>32</sub>	4	1 <sup>1</sup> / <sub>4</sub>	22334K	SNW-134 x 5 <sup>13</sup> / <sub>16</sub>	SAF634	SR-40-34	LER 138	485
						SNW-134 x 5 <sup>7</sup> / <sub>8</sub>			LER 139	
						SNW-134 x 5 <sup>15</sup> / <sub>16</sub>			LER 140	
3 <sup>3</sup> / <sub>8</sub>	11 <sup>1</sup> / <sub>4</sub>	3 <sup>47</sup> / <sub>64</sub>	4	1 <sup>1</sup> / <sub>4</sub>	22336K	SNW-136 x 6 <sup>7</sup> / <sub>16</sub>	SAF636	SR-0-36	LER 141	545
						SNW-136 x 6 <sup>1</sup> / <sub>2</sub>			LER 148	
						SNW-136 x 6			LER 149	
3 <sup>11</sup> / <sub>16</sub>	11 <sup>1</sup> / <sub>2</sub>	3 <sup>57</sup> / <sub>64</sub>	4	1 <sup>1</sup> / <sub>2</sub>	22338K	SNW-138 x 6 <sup>13</sup> / <sub>16</sub>	SAF638	SR-44-38	LER 153	655
						SNW-138 x 6 <sup>7</sup> / <sub>8</sub>			LER 154	
						SNW-138 x 6 <sup>15</sup> / <sub>16</sub>			LER 155	
3 <sup>3</sup> / <sub>4</sub>	12 <sup>1</sup> / <sub>4</sub>	4 <sup>5</sup> / <sub>64</sub>	4	1 <sup>1</sup> / <sub>2</sub>	22340K	SNW-140 x 7 <sup>1</sup> / <sub>8</sub>	SAF640	SR-0-40	LER 156	725
						SNW-140 x 7 <sup>3</sup> / <sub>16</sub>			LER 158	
						SNW-140 x 7 <sup>1</sup> / <sub>4</sub>			LER 159	
						SNW-140 x 7 <sup>1</sup> / <sub>2</sub>			LER 160	

## 英制锥孔安装 SAF225 和 SAF226 系列

- 各组件都具有轴承座盖和基座、轴承座盖螺栓、轴承、轴承适配套、锁紧螺母和锁紧垫圈、固定环和三重密封圈
- 如果只订购轴承座，请使用“仅座”开头栏中的编号。这些装置包括轴承座盖、基座、轴承座盖螺栓、三重密封圈和固定环
- 本页上介绍的带座轴承都为固定端配置
- 要订购浮动端配置，添加后缀“浮动”或“FL”指定零件编号
- 所显示的组件由铸铁制成。如果需要铸钢，第一个数字前缀添加字符“S”。如果需要球墨铸铁，第一个数字前缀添加字符 D (例如 SAFS 22515 或 SAFD 22515)

带座轴承组件 <sup>(1)</sup>	轴直径 S-1 <sup>(2)</sup>	A	B	C	D	E		F	H
						最大	最小		
	in.	in.	in.	in.	in.	in.	in.	in.	in.
<b>SDAF225 系列</b>									
<b>SDAF22520</b>	3 <sup>3</sup> / <sub>16</sub> 3 <sup>7</sup> / <sub>16</sub> 3 <sup>1</sup> / <sub>2</sub>	4 <sup>1</sup> / <sub>2</sub>	15 <sup>1</sup> / <sub>4</sub>	6	1 <sup>7</sup> / <sub>8</sub>	13 <sup>1</sup> / <sub>8</sub>	11 <sup>5</sup> / <sub>8</sub>	3 <sup>3</sup> / <sub>8</sub>	8 <sup>15</sup> / <sub>16</sub>
<b>SDAF22522</b>	3 <sup>13</sup> / <sub>16</sub> 3 <sup>7</sup> / <sub>8</sub> 3 <sup>15</sup> / <sub>16</sub> 4	4 <sup>15</sup> / <sub>16</sub>	16 <sup>1</sup> / <sub>2</sub>	6 <sup>3</sup> / <sub>4</sub>	2 <sup>1</sup> / <sub>8</sub>	14 <sup>1</sup> / <sub>2</sub>	12 <sup>5</sup> / <sub>8</sub>	4	9 <sup>7</sup> / <sub>8</sub>
<b>SDAF22524</b>	4 <sup>1</sup> / <sub>16</sub> 4 <sup>1</sup> / <sub>8</sub> 4 <sup>3</sup> / <sub>16</sub> 4 <sup>1</sup> / <sub>4</sub>	5 <sup>1</sup> / <sub>4</sub>	16 <sup>1</sup> / <sub>2</sub>	6 <sup>7</sup> / <sub>8</sub>	2 <sup>1</sup> / <sub>4</sub>	14 <sup>1</sup> / <sub>2</sub>	13 <sup>1</sup> / <sub>4</sub>	4 <sup>1</sup> / <sub>8</sub>	10 <sup>1</sup> / <sub>2</sub>
<b>SDAF22526</b>	4 <sup>5</sup> / <sub>16</sub> 4 <sup>3</sup> / <sub>8</sub> 4 <sup>7</sup> / <sub>16</sub> 4 <sup>1</sup> / <sub>2</sub>	6	18 <sup>3</sup> / <sub>8</sub>	7 <sup>1</sup> / <sub>2</sub>	2 <sup>3</sup> / <sub>8</sub>	16	14 <sup>5</sup> / <sub>8</sub>	4 <sup>1</sup> / <sub>2</sub>	11 <sup>7</sup> / <sub>8</sub>
<b>SDAF22528</b>	4 <sup>7</sup> / <sub>8</sub> 4 <sup>15</sup> / <sub>16</sub>	6	20 <sup>1</sup> / <sub>8</sub>	7 <sup>1</sup> / <sub>2</sub>	2 <sup>3</sup> / <sub>8</sub>	17 <sup>1</sup> / <sub>8</sub>	16	4 <sup>1</sup> / <sub>2</sub>	12 <sup>1</sup> / <sub>16</sub>
<b>SDAF22530</b>	5 <sup>1</sup> / <sub>8</sub> 5 <sup>3</sup> / <sub>16</sub> 5 <sup>1</sup> / <sub>4</sub>	6 <sup>9</sup> / <sub>16</sub>	21 <sup>1</sup> / <sub>4</sub>	7 <sup>7</sup> / <sub>8</sub>	2 <sup>1</sup> / <sub>2</sub>	18 <sup>1</sup> / <sub>4</sub>	17	4 <sup>3</sup> / <sub>4</sub>	12 <sup>13</sup> / <sub>16</sub>
<b>SDAF22532</b>	5 <sup>3</sup> / <sub>8</sub> 5 <sup>7</sup> / <sub>16</sub> 5 <sup>1</sup> / <sub>2</sub>	6 <sup>11</sup> / <sub>16</sub>	22	8 <sup>1</sup> / <sub>4</sub>	2 <sup>1</sup> / <sub>2</sub>	19 <sup>1</sup> / <sub>4</sub>	17 <sup>3</sup> / <sub>8</sub>	5	13 <sup>11</sup> / <sub>16</sub>
<b>SDAF22534</b>	5 <sup>15</sup> / <sub>16</sub>	7 <sup>1</sup> / <sub>16</sub>	24 <sup>3</sup> / <sub>4</sub>	9	2 <sup>1</sup> / <sub>2</sub>	21 <sup>5</sup> / <sub>8</sub>	19 <sup>3</sup> / <sub>8</sub>	5 <sup>1</sup> / <sub>2</sub>	14 <sup>1</sup> / <sub>4</sub>
<b>SDAF22536</b>	6 <sup>5</sup> / <sub>16</sub> 6 <sup>3</sup> / <sub>8</sub> 6 <sup>7</sup> / <sub>16</sub> 6 <sup>1</sup> / <sub>2</sub>	7 <sup>1</sup> / <sub>2</sub>	26 <sup>3</sup> / <sub>4</sub>	9 <sup>3</sup> / <sub>8</sub>	2 <sup>3</sup> / <sub>4</sub>	23 <sup>5</sup> / <sub>8</sub>	20 <sup>7</sup> / <sub>8</sub>	5 <sup>7</sup> / <sub>8</sub>	15 <sup>3</sup> / <sub>16</sub>
<b>SDAF22538</b>	6 <sup>15</sup> / <sub>16</sub>	7 <sup>7</sup> / <sub>8</sub>	27 <sup>5</sup> / <sub>8</sub>	10	3	23 <sup>1</sup> / <sub>2</sub>	21 <sup>1</sup> / <sub>2</sub>	6 <sup>1</sup> / <sub>4</sub>	16 <sup>1</sup> / <sub>4</sub>
<b>SDAF22540</b>	7 <sup>3</sup> / <sub>16</sub>	8 <sup>1</sup> / <sub>4</sub>	28 <sup>3</sup> / <sub>4</sub>	10 <sup>1</sup> / <sub>2</sub>	3 <sup>1</sup> / <sub>4</sub>	25	23	6 <sup>3</sup> / <sub>4</sub>	17 <sup>1</sup> / <sub>8</sub>
<b>SDAF22544</b>	7 <sup>15</sup> / <sub>16</sub>	9 <sup>1</sup> / <sub>2</sub>	32	11 <sup>1</sup> / <sub>4</sub>	3 <sup>1</sup> / <sub>2</sub>	27 <sup>7</sup> / <sub>8</sub>	25 <sup>5</sup> / <sub>8</sub>	7 <sup>1</sup> / <sub>4</sub>	19 <sup>1</sup> / <sub>4</sub>

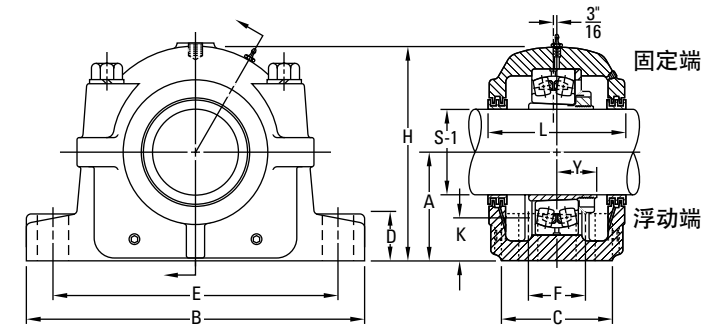
<sup>(1)</sup>以粗体显示的是标准轴尺寸。当订购非标带座轴承组件时，请指明轴尺寸。

<sup>(2)</sup>推荐的轴直径S-1的公差，请参阅第 154 页表 32。

<sup>(3)</sup>包括套筒、锁紧螺母和锁紧垫圈。请在订单中添加轴尺寸。

<sup>(4)</sup>“仅座”包括：轴承座盖、基座、轴承座盖螺栓、三重环形密封圈和固定环（根据需要）。当订购非标轴承座时，请指明轴尺寸。

<sup>(5)</sup>固定环用于固定 (FX) 端台；不能用于浮动 (FL) 端安装。



油位 K	L	Y	需要基座螺栓		轴承编号	适配组件编号 <sup>(3)</sup>	仅座 <sup>(4)</sup>	固定环 <sup>(5)</sup> 1 件	三重密封圈 2 件	组件重量
			编号	尺寸						
in.	in.	in.	in.							磅
1 <sup>3</sup> / <sub>4</sub>	6 <sup>3</sup> / <sub>4</sub>	1 <sup>49</sup> / <sub>64</sub>	4	3/4	22220K	SNW-20 x 3 <sup>3</sup> / <sub>8</sub> SNW-20 x 3 <sup>7</sup> / <sub>16</sub> SNW-20 x 3 <sup>1</sup> / <sub>2</sub>	SDAF520	SR-20-17	LER 74 LER 75 LER 76	81
1 <sup>7</sup> / <sub>8</sub>	7 <sup>1</sup> / <sub>4</sub>	1 <sup>61</sup> / <sub>64</sub>	4	7/8	22222K	SNW-22 x 3 <sup>13</sup> / <sub>16</sub> SNW-22 x 3 <sup>7</sup> / <sub>8</sub> SNW-22 x 3 <sup>15</sup> / <sub>16</sub> SNW-22 x 4	SDAF522	SR-22-19	LER 91 LER 92 LER 93 LER 94	94
1 <sup>15</sup> / <sub>16</sub>	7 <sup>3</sup> / <sub>8</sub>	2 <sup>3</sup> / <sub>32</sub>	4	7/8	22224K	SNW-24 x 4 <sup>1</sup> / <sub>16</sub> SNW-24 x 4 <sup>1</sup> / <sub>8</sub> SNW-24 x 4 <sup>3</sup> / <sub>16</sub> SNW-24 x 4 <sup>1</sup> / <sub>4</sub>	SDAF524	SR-24-20	LER 111 LER 112 LER 113 LER 114	137
2 <sup>7</sup> / <sub>16</sub>	8	2 <sup>17</sup> / <sub>64</sub>	4	1	22226K	SNW-26 x 4 <sup>5</sup> / <sub>16</sub> SNW-26 x 4 <sup>3</sup> / <sub>8</sub> SNW-26 x 4 <sup>7</sup> / <sub>16</sub> SNW-26 x 4 <sup>1</sup> / <sub>2</sub>	SDAF526	SR-26-0	LER 115 LER 116 LER 117 LER 118	159
2 <sup>1</sup> / <sub>8</sub>	7 <sup>13</sup> / <sub>16</sub>	2 <sup>13</sup> / <sub>32</sub>	4	1 <sup>1</sup> / <sub>8</sub>	22228K	SNW-28 x 4 <sup>13</sup> / <sub>16</sub> SNW-28 x 4 <sup>7</sup> / <sub>8</sub>	SDAF528	SR-28-0	LER 121 LER 122	189
2 <sup>3</sup> / <sub>16</sub>	8 <sup>3</sup> / <sub>8</sub>	2 <sup>37</sup> / <sub>64</sub>	4	1 <sup>1</sup> / <sub>8</sub>	22230K	SNW-28 x 4 <sup>15</sup> / <sub>16</sub> SNW-28 x 5 SNW-30 x 5 <sup>1</sup> / <sub>8</sub>	SDAF530	SR-30-0	LER 124 LER 125 LER 126	225
2 <sup>3</sup> / <sub>16</sub>	8 <sup>3</sup> / <sub>4</sub>	2 <sup>49</sup> / <sub>64</sub>	4	1 <sup>1</sup> / <sub>8</sub>	22232K	SNW-30 x 5 <sup>3</sup> / <sub>16</sub> SNW-30 x 5 <sup>1</sup> / <sub>4</sub> SNW-32 x 5 <sup>3</sup> / <sub>8</sub>	SDAF532	SR-32-0	LER 129 LER 130 LER 131	300
2 <sup>5</sup> / <sub>16</sub>	9 <sup>5</sup> / <sub>8</sub>	2 <sup>59</sup> / <sub>64</sub>	4	1 <sup>1</sup> / <sub>4</sub>	22234K	SNW-32 x 5 <sup>7</sup> / <sub>16</sub>	SDAF534	SR-34-0	LER 140	310
2 <sup>9</sup> / <sub>16</sub>	10	2 <sup>61</sup> / <sub>64</sub>	4	1 <sup>1</sup> / <sub>4</sub>	22236K	SNW-32 x 5 <sup>1</sup> / <sub>2</sub> SNW-34 x 5 <sup>15</sup> / <sub>16</sub> SNW-36 x 6 <sup>5</sup> / <sub>16</sub> SNW-36 x 6 <sup>3</sup> / <sub>8</sub>	SDAF536	SR-36-30	LER 146 LER 147 LER 148 LER 149	350
2 <sup>5</sup> / <sub>8</sub>	10 <sup>5</sup> / <sub>8</sub>	3 <sup>7</sup> / <sub>64</sub>	4	1 <sup>3</sup> / <sub>8</sub>	22238K	SNW-36 x 6 <sup>7</sup> / <sub>16</sub>	SDAF538	SR-38-32	LER 224	420
2 <sup>11</sup> / <sub>16</sub>	11 <sup>1</sup> / <sub>8</sub>	3 <sup>9</sup> / <sub>32</sub>	4	1 <sup>3</sup> / <sub>8</sub>	22240K	SNW-36 x 6 <sup>1</sup> / <sub>2</sub>	SDAF540	SR-40-34	LER 228	545
3 <sup>3</sup> / <sub>8</sub>	11 <sup>7</sup> / <sub>8</sub>	3 <sup>17</sup> / <sub>32</sub>	4	1 <sup>1</sup> / <sub>2</sub> <sup>1</sup> / <sub>4</sub>	22244K	SNW-38 x 6 <sup>15</sup> / <sub>16</sub>	SDAF544	SR-44-38	LER 236	665

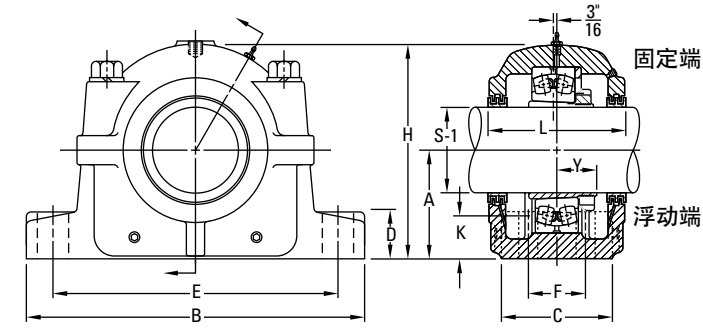
接 下 页

## 英制锥孔安装 SAF225 和 SAF226 系列——续

- 各组件都具有轴承座盖和基座、轴承座盖螺栓、轴承、轴承适配套、锁紧螺母和锁紧垫圈、固定环和三重密封圈
- 如果只订购轴承座，请使用“仅座”开头栏中的编号。这些装置包括轴承座盖、基座、轴承座盖螺栓、三重密封圈和固定环
- 本页上介绍的带座轴承都为固定端配置
- 要订购浮动端配置，添加后缀“浮动”或“FL”指定零件编号
- 所显示的组件由铸铁制成。如果需要铸钢，第一个数字前缀添加字符“S”。如果需要球墨铸铁，第一个数字前缀添加字符 D (例如 SAFS 22515 或 SAFD 22515)

接上页

带座轴承 组件 <sup>(1)</sup>	轴直径 S-1 <sup>(2)</sup>	A	B	C	D	E		F	H
						最大	最小		
	in.	in.	in.	in.	in.	in.	in.	in.	in.
<b>SERIES SDAF226</b>									
<b>SDAF22617</b>	2 7/16 2 15/16 3	4 1/2	15 1/4	6	1 7/8	13 1/8	11 5/8	3 3/8	8 15/16
<b>SDAF22618</b>	3 1/16 3 1/8 3 3/16 3 1/4	4 3/4	15 1/2	6 1/8	2	13 1/2	12	3 5/8	9 7/16
<b>SDAF22620</b>	3 5/16 3 3/8 3 7/16 3 1/2	5 1/4	16 1/2	6 3/8	2 1/4	14 1/2	13 1/4	4 1/8	10 1/2
<b>SDAF22622</b>	3 13/16 3 7/8 3 15/16 4	6	18 3/8	7 1/2	2 3/8	16	14 5/8	4 1/2	11 7/8
<b>SDAF22624</b>	4 1/16 4 1/8 4 3/16 4 1/4	6 5/16	21 1/4	7 7/8	2 1/2	18 1/4	17	4 3/4	12 13/16
<b>SDAF22626</b>	4 5/16 4 3/8 4 7/16 4 1/2 4 9/16	6 11/16	22	8 1/4	2 1/2	19 1/4	17 3/8	5	13 11/16
<b>SDAF22628</b>	4 15/16	7 1/16	24 3/4	9	2 1/2	21 5/8	19 3/8	5 1/2	14 1/4
<b>SDAF22630</b>	5 1/8 5 3/16 5 1/4 5 3/8 5 5/16	7 1/2	26 3/4	9 3/8	2 3/4	23 5/8	20 7/8	5 7/8	15 3/16
<b>SDAF22632</b>	5 7/16	7 7/8	27 5/8	10	3	23 1/2	21 1/2	6 1/4	16 1/4
<b>SDAF22634</b>	5 15/16	8 1/4	28 3/4	10 1/2	3 1/4	25	23	6 3/4	17 1/8
<b>SDAF22636</b>	6 3/16	8 7/8	30 1/2	10 3/4	3 1/4	26 3/8	24 1/8	6 7/8	17 15/16
<b>SDAF22638</b>	6 15/16	9 1/2	32	11 1/4	3 1/2	27 7/8	25 5/8	7 1/4	19 1/4
<b>SDAF22640</b>	7 3/16	9 3/8	33 1/2	11 3/4	3 1/2	29 1/4	26 5/8	7 5/8	19 15/16

<sup>(1)</sup>以粗体显示的是标准轴尺寸。当订购非标带座轴承组件时，请注明轴尺寸。<sup>(2)</sup>推荐的轴直径S-1的公差，请参阅第 154 页表 32。<sup>(3)</sup>包括套筒、锁紧螺母和锁紧垫圈。请在订单中添加轴尺寸。<sup>(4)</sup>“仅座”包括：轴承座盖、基座、轴承座盖螺栓、三重环形密封圈和固定环（根据需要）。当订购非标轴承座时，请注明轴尺寸。<sup>(5)</sup>固定环用于固定 (FX) 端；不能用于浮动 (FL) 端安装。

油位 K	L	Y	需要基座螺栓		轴承编号	适配套组件 编号 <sup>(3)</sup>	仅座 <sup>(4)</sup>	固定环 <sup>(5)</sup> 1 件	三重密封圈 2 件	组件重量 磅
			编号	尺寸						
in.	in.	in.	in.							
1 13/16	6 3/4	1 57/64	4	3/4	22317K	SNW-117 x 2 7/8 SNW-117 x 2 15/16 SNW-117 x 3	SDAF617	SR-20-17	LER 58 LER 59 LER 60	94
2	6 7/8	2 3/64	4	3/4	22318K	SNW-118 x 3 1/16 SNW-118 x 3 1/8 SNW-118 x 3 3/16 SNW-118 x 3 1/4	SDAF618	SR-21-18	LER 67 LER 68 LER 69 LER 70	137
2 1/8	7 3/8	2 19/64	4	7/8	22320K	SNW-120 x 3 5/16 SNW-120 x 3 3/8 SNW-120 x 3 7/16 SNW-120 x 3 1/2	SDAF620	SR-24-20	LER 73 LER 74 LER 75 LER 76	159
2 1/2	8	2 31/64	4	1	22322K	SNW-122 x 3 13/16 SNW-122 x 3 7/8 SNW-122 x 3 15/16 SNW-122 x 4	SDAF622	SR-0-22	LER 91 LER 92 LER 93 LER 94	189
2 9/16	8 3/8	2 41/64	4	1 1/8	22324K	SNW-124 x 4 1/16 SNW-124 x 4 1/8 SNW-124 x 4 3/16 SNW-124 x 4 1/4	SDAF624	SR-0-24	LER 111 LER 112 LER 113 LER 114	225
2 5/8	8 3/4	2 27/64	4	1 1/8	22326K	SNW-126 x 4 5/16 SNW-126 x 4 3/8 SNW-126 x 4 7/16 SNW-126 x 4 1/2 SNW-126 x 4 9/16	SDAF626	SR-0-26	LER 115 LER 116 LER 117 LER 118 LER 119	300
2 11/16	9 5/8	3 5/64	4	1 1/8	22328K	SNW-128 x 4 15/16	SDAF628	SR-0-28	LER 122	310
2 7/8	9 3/4	3 17/64	4	1 1/4	22330K	SNW-130 x 5 1/8 SNW-130 x 5 3/16 SNW-130 x 5 1/4 SNW-130 x 5 5/16 SNW-130 x 5 3/8	SDAF630	SR-36-30	LER 124 LER 126 LER 128 LER 127	395
2 15/16	10 5/8	3 7/16	4	1 3/8	22332K	SNW-132 x 5 7/16	SDAF632	SR-38-32	LER 211	420
3 1/16	11 1/8	3 19/32	4	1 3/8	22334K	SNW-134 x 5 15/16	SDAF634	SR-40-34	LER 215	525
3 7/8	11 3/8	3 47/64	4	1 1/2	22336K	SNW-136 x 6 7/16	SDAF636	SR-0-36	LER 220	645
3 11/16	11 13/16	4 57/64	4	1 1/2	22338K	SNW-138 x 6 15/16	SDAF638	SR-44-38	LER 224	705
3 3/4	12 1/4	4 5/64	4	1 5/8	22340K	SNW-140 x 7 3/16	SDAF640	SR-0-40	LER 228	825



## 英制锥孔安装 SAF230K 和 SDAF230K 系列

- 各组件都具有轴承座盖和基座、轴承座盖螺栓、轴承、轴承适配套、锁紧螺母和锁紧垫圈、固定环和三重环形密封圈
- 如果只订购轴承座，请使用“仅座”开头栏中的编号。这些装置包括轴承座盖和基座、轴承座盖螺栓、三重环形密封圈和固定环
- 本页上介绍的带座轴承都为固定端配置
- 要订购浮动端配置，添加后缀“浮动”或“FL”指定零件编号

- 所显示的组件由铸铁制成。如果需要铸钢，第一个数字前缀添加字符“S”。如果需要球墨铸铁，第一个数字前缀添加字符 D (例如 SAFS 23024 或 SAFD 23024)
- 请注意，对于 SAF23048 和更大尺寸的应用场合，订购时零部件说明必须包含包含轴尺寸 (例如 SAF23048-8<sup>15/16</sup>)
- 从轴承座 SAF048 到 SAF056 以及 SDAF060K 到 SDAF076K 配有两个固定环。固定端应用必须使用两个固定环。浮动端不得安装固定环

带座轴承 组件 <sup>(1)</sup>	轴直径 S-1 <sup>(2)</sup>	A	B	C	D	E		F	H	油位 K
						最大	最小			
	in.	in.	in.	in.	in.	in.	in.	in.	in.	in.
<b>SAF230K 系列</b>										
SAF23024K	4 1/16	4 1/2	15 1/4	4 3/8	1 3/4	13 1/8	11 5/8	2 3/8	8 11/16	1 9/16
	4 1/8									
	4 3/16									
	4 1/4									
SAF23026K	4 3/8	4 15/16	16 1/2	4 3/4	2	14 1/2	12 5/8	2 3/4	9 9/16	1 11/16
	4 1/2									
	4 7/8									
	4 15/16									
SAF23028K	4 7/8	5 1/4	16 1/2	4 3/4	2 1/8	14 1/2	13 1/4	2 3/4	10 1/4	1 13/16
	4 15/16									
	5									
	5 1/16									
SAF23030K	5 1/8	6	18 3/8	5 1/8	2 3/8	16	14 3/8	3 1/4	11 9/16	2 5/16
	5 3/16									
	5 1/4									
	5 3/8									
SAF23032K	5 3/8	6	18 3/8	5 1/8	2 3/8	16	14 3/8	3 1/4	11 9/16	2 1/16
	5 7/16									
	5 1/2									
	5 9/16									
SAF23034K	5 9/16	6	20 1/8	5 7/8	2 3/8	17 1/8	16	3 3/8	11 3/4	1 3/4
	5 7/8									
	5 15/16									
	6									
SAF23036K	6 1/16	6 11/16	22	6 1/4	2 5/8	19 1/4	17 3/8	3 3/4	13 9/16	2 3/16
	6 3/8									
	6 7/16									
	6 1/2									
SAF23038K	6 13/16	6 11/16	22	6 1/4	2 5/8	19 1/4	17 3/8	3 3/4	13 9/16	1 15/16
	6 7/8									
	6 15/16									
	7									
SAF23040K	7 1/8	7 1/16	24 3/4	6 3/4	2 3/4	21 5/8	19 3/8	4 1/4	14 9/16	2 13/16
	7 1/16									
	7 1/4									
	7 3/8									
SAF23044K	7 13/16	7 7/8	28	7 1/2	3 1/8	24 3/8	21 5/8	4 1/2	15 11/16	2 3/8
	7 7/8									
	7 15/16									
	8									

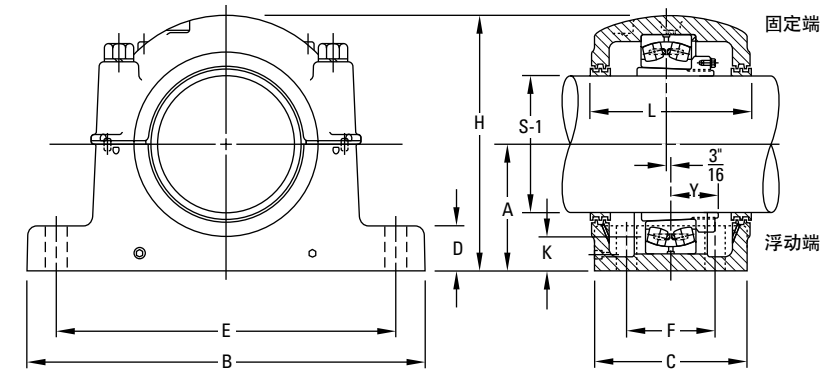
<sup>(1)</sup>以粗体显示的是标准轴尺寸。当订购非标带座轴承组件时，请注明轴尺寸。

<sup>(2)</sup>推荐的轴直径S-1的公差，请参阅第 154 页表 32。

<sup>(3)</sup>包括套筒、锁紧螺母和锁紧垫圈。请在订单中添加轴尺寸。

<sup>(4)</sup>“仅座”包括：轴承座盖、基座、轴承座盖螺栓、三重环形密封圈和固定环（根据需要）。当订购非标轴承座时，请注明轴尺寸。

<sup>(5)</sup>固定环用于固定 (FX) 端台；不能用于浮动 (FL) 端安装。



L	Y	需要基座 螺栓 4 个	轴承编号	适配组件 编号 <sup>(3)</sup>	仅座 <sup>(4)</sup>	固定环 <sup>(5)</sup> 1 件	三重密封圈 2 件	组件重量
in.	in.	in.						磅
6	1 55/64	3/4	23024K	SNW-3024 x 4 1/16	SAF024K	SR-20-17	LER 111 LER 112 LER 113 LER 114	60
				SNW-3024 x 4 1/8				
				SNW-3024 x 4 3/16				
				SNW-3024 x 4 1/4				
6 3/8	2 1/32	3/4	23026K	SNW-3026 x 4 3/16	SAF026K	SR-22-19	LER 115 LER 116 LER 117 LER 118	76
				SNW-3026 x 4 3/8				
				SNW-3026 x 4 7/16				
				SNW-3026 x 4 1/2				
7 3/8	2 1/8	3/4	23028K	SNW-3028 x 4 13/16	SAF028K	SR-0-20	LER 120 LER 121 LER 122 LER 123	90
				SNW-3028 x 4 7/8				
				SNW-3028 x 4 15/16				
				SNW-3028 x 5				
8	2 13/64	7/8	23030K	SNW-3030 x 5 1/8	SAF030K	SR-0-21	LER 124 LER 125 LER 126	125
				SNW-3030 x 5 3/16				
				SNW-3030 x 5 1/4				
				LER 129				
8	2 11/32	7/8	23032K	SNW-3032 x 5 3/8	SAF032K	SR-0-22	LER 130 LER 131	132
				SNW-3032 x 5 7/16				
				SNW-3032 x 5 1/2				
				LER 138				
7 3/4	2 29/64	1	23034K	SNW-3034 x 5 13/16	SAF034K	SR-0-24	LER 139 LER 140 LER 141	154
				SNW-3034 x 5 7/8				
				SNW-3034 x 5 15/16				
				SNW-3034 x 6				
8 3/4	2 11/16	1	23036K	SNW-3036 x 6 5/16	SAF036K	SR-0-26	LER 146 LER 147 LER 148 LER 149	212
				SNW-3036 x 6 3/8				
				SNW-3036 x 6 7/16				
				SNW-3036 x 6 1/2				
8 3/4	2 47/64	1	23038K	SNW-3038 x 6 13/16	SAF038K	SR-32-0	LER 153 LER 154 LER 155 LER 156	220
				SNW-3038 x 6 7/8				
				SNW-3038 x 6 15/16				
				SNW-3038 x 7				
9 3/8	2 15/16	1	23040K	SNW-3040 x 7 1/8	SAF040K	SR-34-0	LER 158 LER 159 LER 160	295
				SNW-3040 x 7 3/16				
				SNW-3040 x 7 1/4				
				LER 165				
10 3/4	3 5/32	1 1/4	23044K	SNW-3044 x 7 13/16	SAF044K	SR-38-32	LER 166 LER 167 LER 168	370
				SNW-3044 x 7 7/8				
				SNW-3044 x 7 15/16				
				SNW-3044 x 8				

接下一页

## 英制锥孔安装 SAF230K 和 SDAF230K 系列 — 续

- 各组件都具有轴承座盖和基座、轴承座盖螺栓、轴承、轴承适配套、锁紧螺母和锁紧垫圈、固定环和三重环形密封圈
- 如果只订购轴承座，请使用“仅座”开头栏中的编号。这些装置包括轴承座盖和基座、轴承座盖螺栓、三重环形密封圈和固定环
- 本页上介绍的带座轴承都为固定端配置
- 要订购浮动端配置，添加后缀“浮动”或“FL”指定零件编号
- 所显示的组件由铸铁制成。如果需要铸钢，第一个数字前缀添加字符“S”。如果需要球墨铸铁，第一个数字前缀添加字符 D (例如 SAFS 23024 或 SAFD 23024)
- 请注意，对于 SAF23048 和更大尺寸的应用场合，订购时零部件说明必须包含包含轴尺寸 (例如 SAF23048-8<sup>15/16</sup>)
- 从轴承座 SAF048 到 SAF056 以及 SDAF060K 到 SDAF076K 配有二个固定环。固定端应用必须使用二个固定环。浮动端不得安装固定环

接上页

带座轴承 组件 <sup>(1)</sup>	轴直径 S-1 <sup>(2)</sup>	A	B	C	D	E		F	H	油位 K
						最大	最小			
	in.	in.	in.	in.	in.	in.	in.	in.	in.	in.
SAF23048K-8 <sup>7/16</sup>	8 <sup>7/16</sup>	8 <sup>1/4</sup>	29 <sup>1/2</sup>	8	3 <sup>3/8</sup>	25	22 <sup>1/2</sup>	5	17 <sup>3/16</sup>	2 <sup>1/4</sup>
SAF23048K-8 <sup>1/2</sup>	8 <sup>1/2</sup>	8 <sup>1/4</sup>	29 <sup>1/2</sup>	8	3 <sup>3/8</sup>	25	22 <sup>1/2</sup>	5	17 <sup>3/16</sup>	2 <sup>1/4</sup>
SAF23048K-8 <sup>15/16</sup>	8 <sup>15/16</sup>	8 <sup>1/4</sup>	29 <sup>1/2</sup>	8	3 <sup>3/8</sup>	25	22 <sup>1/2</sup>	5	17 <sup>3/16</sup>	2 <sup>1/4</sup>
SAF23048K-9	9	8 <sup>1/4</sup>	29 <sup>1/2</sup>	8	3 <sup>3/8</sup>	25	22 <sup>1/2</sup>	5	17 <sup>3/16</sup>	2 <sup>1/4</sup>
SAF23052K-9 <sup>7/16</sup>	9 <sup>7/16</sup>	9 <sup>1/2</sup>	32 <sup>3/4</sup>	8 <sup>3/4</sup>	3 <sup>3/4</sup>	27 <sup>7/8</sup>	24 <sup>3/4</sup>	5 <sup>1/4</sup>	19 <sup>7/16</sup>	2 <sup>15/16</sup>
SAF23052K-9 <sup>1/2</sup>	9 <sup>1/2</sup>	9 <sup>1/2</sup>	32 <sup>3/4</sup>	8 <sup>3/4</sup>	3 <sup>3/4</sup>	27 <sup>7/8</sup>	24 <sup>3/4</sup>	5 <sup>1/4</sup>	19 <sup>7/16</sup>	2 <sup>15/16</sup>
SAF23056K-9 <sup>15/16</sup>	9 <sup>15/16</sup>	9 <sup>7/8</sup>	34 <sup>1/4</sup>	9	4	29 <sup>1/2</sup>	26 <sup>1/4</sup>	5 <sup>1/2</sup>	20 <sup>3/16</sup>	2 <sup>15/16</sup>
SAF23056K-10	10	9 <sup>7/8</sup>	34 <sup>1/4</sup>	9	4	29 <sup>1/2</sup>	26 <sup>1/4</sup>	5 <sup>1/2</sup>	20 <sup>3/16</sup>	2 <sup>15/16</sup>
SAF23056K-10 <sup>7/16</sup>	10 <sup>7/16</sup>	9 <sup>7/8</sup>	34 <sup>1/4</sup>	9	4	29 <sup>1/2</sup>	26 <sup>1/4</sup>	5 <sup>1/2</sup>	20 <sup>3/16</sup>	2 <sup>15/16</sup>
SAF23056K-10 <sup>1/2</sup>	10 <sup>1/2</sup>	9 <sup>7/8</sup>	34 <sup>1/4</sup>	9	4	29 <sup>1/2</sup>	26 <sup>1/4</sup>	5 <sup>1/2</sup>	20 <sup>3/16</sup>	2 <sup>15/16</sup>

### SERIES SDAF230K

SDAF23060K-10 <sup>15/16</sup>	10 <sup>15/16</sup>	12	38 <sup>1/4</sup>	14 <sup>3/4</sup>	3 <sup>1/2</sup>	33 <sup>1/2</sup>	32 <sup>3/4</sup>	9	23 <sup>7/16</sup>	4 <sup>7/16</sup>
SDAF23060K-11	11	12	38 <sup>1/4</sup>	14 <sup>3/4</sup>	3 <sup>1/2</sup>	33 <sup>1/2</sup>	32 <sup>3/4</sup>	9	23 <sup>7/16</sup>	4 <sup>7/16</sup>
SDAF23064K-11 <sup>7/16</sup>	11 <sup>7/16</sup>	12	38 <sup>1/4</sup>	14 <sup>3/4</sup>	3 <sup>1/2</sup>	33 <sup>1/2</sup>	32 <sup>3/4</sup>	9	23 <sup>7/16</sup>	4 <sup>7/16</sup>
SDAF23064K-11 <sup>1/2</sup>	11 <sup>1/2</sup>	12	38 <sup>1/4</sup>	14 <sup>3/4</sup>	3 <sup>1/2</sup>	33 <sup>1/2</sup>	32 <sup>3/4</sup>	9	23 <sup>7/16</sup>	4 <sup>7/16</sup>
SDAF23064K-11 <sup>15/16</sup>	11 <sup>15/16</sup>	12	38 <sup>1/4</sup>	14 <sup>3/4</sup>	3 <sup>1/2</sup>	33 <sup>1/2</sup>	32 <sup>3/4</sup>	9	23 <sup>7/16</sup>	4 <sup>7/16</sup>
SDAF23064K-12	12	12	38 <sup>1/4</sup>	14 <sup>3/4</sup>	3 <sup>1/2</sup>	33 <sup>1/2</sup>	32 <sup>3/4</sup>	9	23 <sup>7/16</sup>	4 <sup>7/16</sup>
SDAF23068K-12 <sup>7/16</sup>	12 <sup>7/16</sup>	12	39	15 <sup>1/4</sup>	4 <sup>3/16</sup>	33 <sup>1/2</sup>	32	10	24	3 <sup>7/16</sup>
SDAF23068K-12 <sup>1/2</sup>	12 <sup>1/2</sup>	12	39	15 <sup>1/4</sup>	4 <sup>3/16</sup>	33 <sup>1/2</sup>	32	10	24	3 <sup>7/16</sup>
SDAF23072K-12 <sup>15/16</sup>	12 <sup>15/16</sup>	12 <sup>15/16</sup>	41 <sup>3/4</sup>	15 <sup>3/4</sup>	4 <sup>1/2</sup>	36 <sup>1/2</sup>	35	10 <sup>1/2</sup>	26	3 <sup>7/8</sup>
SDAF23072K-13	13	12 <sup>15/16</sup>	41 <sup>3/4</sup>	15 <sup>3/4</sup>	4 <sup>1/2</sup>	36 <sup>1/2</sup>	35	10 <sup>1/2</sup>	26	3 <sup>7/8</sup>
SDAF23072K-13 <sup>7/16</sup>	13 <sup>7/16</sup>	12 <sup>15/16</sup>	41 <sup>3/4</sup>	15 <sup>3/4</sup>	4 <sup>1/2</sup>	36 <sup>1/2</sup>	35	10 <sup>1/2</sup>	26	3 <sup>7/8</sup>
SDAF23072K-13 <sup>1/2</sup>	13 <sup>1/2</sup>	12 <sup>15/16</sup>	41 <sup>3/4</sup>	15 <sup>3/4</sup>	4 <sup>1/2</sup>	36 <sup>1/2</sup>	35	10 <sup>1/2</sup>	26	3 <sup>7/8</sup>
SDAF23076K-13 <sup>15/16</sup>	13 <sup>15/16</sup>	12 <sup>15/16</sup>	41 <sup>3/4</sup>	15 <sup>3/4</sup>	4 <sup>1/2</sup>	36 <sup>1/2</sup>	35	10 <sup>1/2</sup>	26	3 <sup>7/16</sup>
SDAF23076K-14	14	12 <sup>15/16</sup>	41 <sup>3/4</sup>	15 <sup>3/4</sup>	4 <sup>1/2</sup>	36 <sup>1/2</sup>	35	10 <sup>1/2</sup>	26	3 <sup>7/16</sup>
SDAF23080K-15	15	14 <sup>1/2</sup>	46	17 <sup>7/8</sup>	5 <sup>1/4</sup>	40 <sup>3/4</sup>	39 <sup>1/4</sup>	11	29	4 <sup>7/16</sup>
SDAF23084K-15 <sup>3/4</sup>	15 <sup>3/4</sup>	14 <sup>1/2</sup>	46	17 <sup>7/8</sup>	5 <sup>1/4</sup>	40 <sup>3/4</sup>	39 <sup>1/4</sup>	11	29	4 <sup>7/16</sup>
SDAF23088K-16 <sup>1/2</sup>	16 <sup>1/2</sup>	15 <sup>1/2</sup>	48 <sup>3/4</sup>	18 <sup>3/4</sup>	5 <sup>1/2</sup>	43 <sup>1/2</sup>	41 <sup>3/4</sup>	12 <sup>1/4</sup>	30 <sup>1/2</sup>	4 <sup>1/2</sup>
SDAF23092K-17	17	15 <sup>1/2</sup>	48 <sup>3/4</sup>	18 <sup>3/4</sup>	5 <sup>1/2</sup>	43 <sup>1/2</sup>	41 <sup>3/4</sup>	12 <sup>1/4</sup>	30 <sup>1/2</sup>	4
SDAF23096K-18	18	17	53	21	5 <sup>1/2</sup>	46 <sup>7/8</sup>	44 <sup>3/8</sup>	14 <sup>1/2</sup>	33 <sup>3/4</sup>	5 <sup>1/8</sup>
SDAF230/530K-18 <sup>1/2</sup>	18 <sup>1/2</sup>	17	53	21	5 <sup>1/2</sup>	46 <sup>7/8</sup>	44 <sup>3/8</sup>	14 <sup>1/2</sup>	33 <sup>3/4</sup>	4 <sup>3/4</sup>
SDAF230/530K-19 <sup>1/2</sup>	19 <sup>1/2</sup>	18	54 <sup>1/4</sup>	21 <sup>5/8</sup>	5 <sup>3/4</sup>	48 <sup>7/8</sup>	47 <sup>7/8</sup>	15	35 <sup>3/4</sup>	4 <sup>15/16</sup>

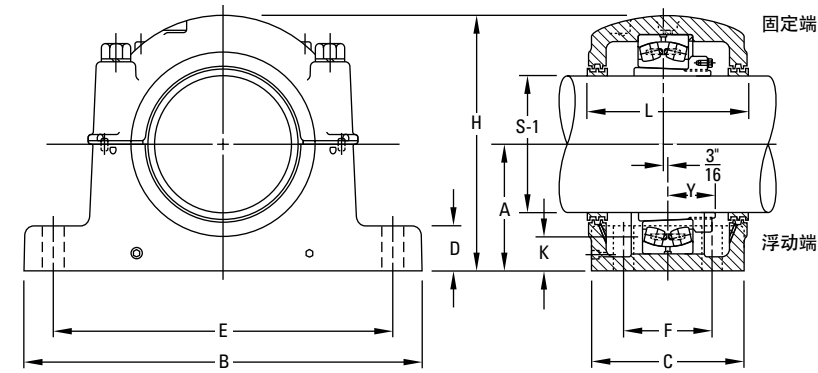
<sup>(1)</sup>以粗体显示的是标准轴尺寸。当订购非标带座轴承组件时，请指明轴尺寸。

<sup>(2)</sup>推荐的轴直径S-1的公差，请参阅第 154 页表 32。

<sup>(3)</sup>包括套筒、锁紧螺母和锁紧垫圈。请在订单中添加轴尺寸。

<sup>(4)</sup>“仅座”包括：轴承座盖、基座、轴承座盖螺栓、三重环形密封圈和固定环（根据需要）。当订购非标轴承座时，请指明轴尺寸。

<sup>(5)</sup>固定环用于固定 (FX) 端台；不能用于浮动 (FL) 端安装。



L	Y	需要基座 螺栓 4 个	轴承编号	适配套组件 编号 <sup>(3)</sup>	仅座 <sup>(4)</sup>	固定环 <sup>(5)</sup> 1 件	三重密封圈 2 件	组件重量
in.	in.	in.						磅
11 <sup>1/8</sup>	3 <sup>17/32</sup>	1 <sup>1/4</sup>	23048K	SNP-3048 x 8 <sup>7/16</sup>	SAF048K-8 <sup>7/16</sup>	A8897	LER 526	430
11 <sup>1/8</sup>	3 <sup>17/32</sup>	1 <sup>1/4</sup>	23048K	SNP-3048 x 8 <sup>1/2</sup>	SAF048K-8 <sup>1/2</sup>	A8897	LER 527	428
11 <sup>1/8</sup>	3 <sup>17/32</sup>	1 <sup>1/4</sup>	23048K	SNP-3048 x 8 <sup>15/16</sup>	SAF048K-8 <sup>15/16</sup>	A8897	LER 529	422
11 <sup>1/8</sup>	3 <sup>17/32</sup>	1 <sup>1/4</sup>	23048K	SNP-3048 x 9	SAF048K-9	A8897	LER 530	420
11 <sup>1/8</sup>	3 <sup>39/64</sup>	1 <sup>1/2</sup>	23052K	SNP-3052 x 9 <sup>7/16</sup>	SAF052K-9 <sup>7/16</sup>	A8898	LER 178-1	587
11 <sup>1/8</sup>	3 <sup>39/64</sup>	1 <sup>1/2</sup>	23052K	SNP-3052 x 9 <sup>1/2</sup>	SAF052K-9 <sup>1/2</sup>	A8898	LER 178	585
12 <sup>1/16</sup>	3 <sup>81/64</sup>	1 <sup>1/2</sup>	23056K	SNP-3056 x 10	SAF056K-9 <sup>15/16</sup>	A8819	ER 751	640
12 <sup>1/16</sup>	3 <sup>81/64</sup>	1 <sup>1/2</sup>	23056K	SNP-3056 x 10 <sup>7/16</sup>	SAF056K-10	A8819	ER705	635
12 <sup>1/16</sup>	3 <sup>81/64</sup>	1 <sup>1/2</sup>	23056K	SNP-3056 x 10 <sup>1/2</sup>	SAF056K-10 <sup>7/16</sup>	A8819	ER 745	625
12 <sup>1/16</sup>	3 <sup>81/64</sup>	1 <sup>1/2</sup>	23056K	SNP-3056 x 9 <sup>15/16</sup>	SAF056K-10 <sup>1/2</sup>	A8819	ER 710	620
15 <sup>1/2</sup>	4 <sup>9/32</sup>	1 <sup>5/8</sup>	23060K	SNP-3060 x 10 <sup>15/16</sup>	SDAF060K-10 <sup>15/16</sup>	A8967	ER 858	1175
15 <sup>1/2</sup>	4 <sup>9/32</sup>	1 <sup>5/8</sup>	23060K	SNP-3060 x 11	SDAF060K-11	A8967	ER 825	1174
15 <sup>1/2</sup>	4 <sup>7/16</sup>	1 <sup>5/8</sup>	23064K	SNP-3064 x 11 <sup>7/16</sup>	SDAF064K-11 <sup>7/16</sup>	A8968	ER 861	1275
15 <sup>1/2</sup>	4 <sup>7/16</sup>	1 <sup>5/8</sup>	23064K	SNP-3064 x 11 <sup>1/2</sup>	SDAF064K-11 <sup>1/2</sup>	A8968	ER 832	1274
15 <sup>1/2</sup>	4 <sup>7/16</sup>	1 <sup>5/8</sup>	23064K	SNP-3064 x 11 <sup>15/16</sup>	SDAF064K-11 <sup>15/16</sup>	A8968	ER 859	1269
15 <sup>1/2</sup>	4 <sup>7/16</sup>	1 <sup>5/8</sup>	23064K	SNP-3064 x 12	SDAF064K-12	A8968	ER 818	1268
15 <sup>3/4</sup>	4 <sup>19/16</sup>	1 <sup>7/8</sup>	23068K	SNP-3068 x 12 <sup>7/16</sup>	SDAF068K-12 <sup>7/16</sup>	A8969	ER 865	1553
15 <sup>3/4</sup>	4 <sup>19/16</sup>	1 <sup>7/8</sup>	23068K	SNP-3068 x 12 <sup>1/2</sup>	SDAF068K-12 <sup>1/2</sup>	A8969	ER 866	1552
16 <sup>1/4</sup>	4 <sup>39/64</sup>	1 <sup>7/8</sup>	23072K	SNP-3072 x 12 <sup>15/16</sup>	SDAF072K-12 <sup>15/16</sup>	A8970	ER 869	1632
16 <sup>1/4</sup>	4 <sup>39/64</sup>	1 <sup>7/8</sup>	23072K	SNP-3072 x 13	SDAF072K-13	A8970	ER 846	1630
16 <sup>1/4</sup>	4 <sup>39/64</sup>	1 <sup>7/8</sup>	23072K	SNP-3072 x 13 <sup>7/16</sup>	SDAF072K-13 <sup>7/16</sup>	A8970	ER 872	1614
16 <sup>1/4</sup>	4 <sup>39/64</sup>	1 <sup>7/8</sup>	23072K	SNP-3072 x 13 <sup>1/2</sup>	SDAF072K-13 <sup>1/2</sup>	A8970	ER 823	1610
16 <sup>1/4</sup>	5 <sup>1/16</sup>	1 <sup>7/8</sup>	23076K	SNP-3076 x 13 <sup>15/16</sup>	SDAF076K-13 <sup>15/16</sup>	A8971	ER 875	1687
16 <sup>1/4</sup>	5 <sup>1/16</sup>	1 <sup>7/8</sup>	23076K	SNP-3076 x 14	SDAF076K-14	A8971	ER 876	1685
17 <sup>7/8</sup>	5 <sup>17/32</sup>	4, 2	23080K	SNP-3080 x 15	SDAF080K-15	A8974	ER 847	2300
17 <sup>7/8</sup>	5 <sup>9/16</sup>	4, 2	23087K	SNP-3084 x 15 <sup>3/4</sup>	SDAF084K-15 <sup>3/4</sup>	A8978	ER 885	2300
19 <sup>1/4</sup>	5 <sup>3/4</sup>	4, 2 <sup>1/4</sup>	230994K	SNP-3088 x 16 <sup>1/2</sup>	SDAF3088K-16 <sup>1/2</sup>	A8979	ER 958	2550
19 <sup>1/4</sup>	5 <sup>7/8</sup>	4, 2 <sup>1/4</sup>	23082K	SNP-3092 x 17	SDAF3092K-17	A8980	ER 838	2850
21 <sup>3/4</sup>	5 <sup>29/32</sup>	4, 2 <sup>1/4</sup>	23096K	SNP-3096 x 18	SDAF3096K-18	A8984	ER 888	4250
21 <sup>3/4</sup>	6 <sup>1/2</sup>	4, 2 <sup>1/4</sup>	230/500K	SNP-30-500 x 18 <sup>1/2</sup>	SDAF30-500K-18 <sup>1/2</sup>	A8976	ER 978	4350
22 <sup>1/4</sup>	6 <sup>27/32</sup>	4, 2 <sup>1/2</sup>	230/530/K	SNP-30-530 x 19 <sup>1/2</sup>	SDAF 30-530K-19 <sup>1/2</sup>		ER 926	5200

## 英制锥孔安装 SDAF231K 和 SDAF232K 系列

- 各组件都具有轴承座盖和基座、轴承座盖螺栓、轴承、轴承适配套、锁紧螺母和锁紧垫圈、固定环和三重环形密封圈。
- 如果只订购轴承座，请使用“仅座”开头栏中的编号。这些装置包括轴承座盖和基座、轴承座盖螺栓、三重环形密封圈和固定环
- 本页上介绍的带座轴承都为固定端配置
- 要订购浮动端配置，添加后缀“浮动”或“FL”指定零件编号
- 所显示的组件由铸铁制成。如果需要铸钢，第一个数字前缀添加字符“S”。如果需要球墨铸铁，第一个数字前缀添加字符 D (例如 SDAFS 23152K 或 SDAFD 23152K)

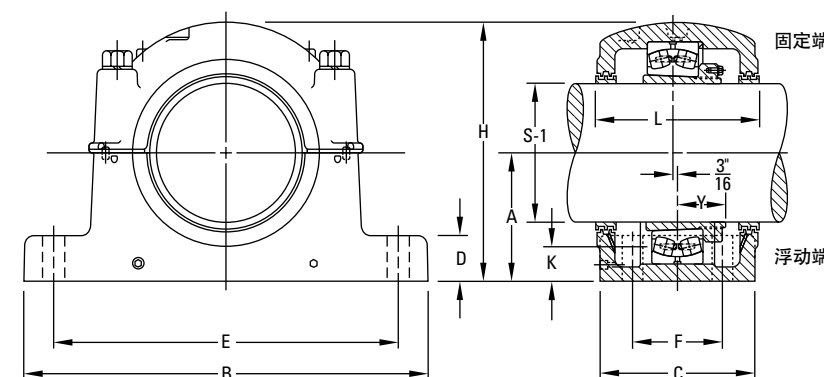
带座轴承 组件	轴直径 S-1 <sup>(1)</sup> in.	A in.	B in.	C in.	D in.	E		F in.	H in.
						最大 in.	最小 in.		
<b>SDAF231K 系列</b>									
SDAF23152K	9 <sup>7</sup> / <sub>16</sub> 9 <sup>1</sup> / <sub>2</sub>	10 <sup>1</sup> / <sub>4</sub>	35	13 <sup>1</sup> / <sub>8</sub>	3 <sup>3</sup> / <sub>4</sub>	30 <sup>1</sup> / <sub>2</sub>	29	8 <sup>3</sup> / <sub>4</sub>	20 <sup>7</sup> / <sub>8</sub>
SDAF23156K	9 <sup>15</sup> / <sub>16</sub> 10 10 <sup>7</sup> / <sub>16</sub> 10 <sup>1</sup> / <sub>2</sub>	12	38 <sup>1</sup> / <sub>4</sub>	14 <sup>3</sup> / <sub>4</sub>	3 <sup>3</sup> / <sub>8</sub>	33 <sup>1</sup> / <sub>2</sub>	32 <sup>3</sup> / <sub>4</sub>	9	23 <sup>7</sup> / <sub>16</sub>
SDAF23160K	10 <sup>15</sup> / <sub>16</sub> 11	12	38 <sup>1</sup> / <sub>4</sub>	14 <sup>3</sup> / <sub>4</sub>	3 <sup>3</sup> / <sub>8</sub>	33 <sup>1</sup> / <sub>2</sub>	32 <sup>3</sup> / <sub>4</sub>	9	23 <sup>7</sup> / <sub>16</sub>
SDAF23164K	11 <sup>15</sup> / <sub>16</sub>	12 <sup>13</sup> / <sub>16</sub>	41 <sup>3</sup> / <sub>4</sub>	15 <sup>3</sup> / <sub>4</sub>	4 <sup>1</sup> / <sub>2</sub>	36 <sup>1</sup> / <sub>2</sub>	35	10 <sup>1</sup> / <sub>2</sub>	25 <sup>3</sup> / <sub>4</sub>
SDAF23168K	12 <sup>7</sup> / <sub>16</sub>	14	43 <sup>3</sup> / <sub>4</sub>	17 <sup>3</sup> / <sub>4</sub>	5	38 <sup>1</sup> / <sub>4</sub>	36 <sup>3</sup> / <sub>4</sub>	10 <sup>3</sup> / <sub>4</sub>	27 <sup>7</sup> / <sub>8</sub>
SDAF23172K	13 <sup>7</sup> / <sub>16</sub> 13 <sup>1</sup> / <sub>2</sub>	14 <sup>1</sup> / <sub>2</sub>	46	17 <sup>1</sup> / <sub>8</sub>	5 <sup>1</sup> / <sub>4</sub>	40 <sup>3</sup> / <sub>4</sub>	39 <sup>1</sup> / <sub>4</sub>	11	28 <sup>7</sup> / <sub>8</sub>
SDAF23176K	13 <sup>15</sup> / <sub>16</sub> 14	14 <sup>1</sup> / <sub>2</sub>	46	17 <sup>1</sup> / <sub>8</sub>	5 <sup>1</sup> / <sub>4</sub>	40 <sup>3</sup> / <sub>4</sub>	39 <sup>1</sup> / <sub>4</sub>	11	28 <sup>7</sup> / <sub>8</sub>
SDAF23180K	14 <sup>15</sup> / <sub>16</sub> 15	15 <sup>1</sup> / <sub>2</sub>	48 <sup>3</sup> / <sub>4</sub>	18 <sup>3</sup> / <sub>4</sub>	5 <sup>1</sup> / <sub>2</sub>	43 <sup>1</sup> / <sub>2</sub>	41 <sup>3</sup> / <sub>4</sub>	12 <sup>1</sup> / <sub>4</sub>	30 <sup>1</sup> / <sub>2</sub>
SDAF23184K	15 <sup>3</sup> / <sub>4</sub>	17	52	21	5 <sup>1</sup> / <sub>2</sub>	46 <sup>1</sup> / <sub>8</sub>	44 <sup>3</sup> / <sub>8</sub>	14 <sup>1</sup> / <sub>2</sub>	33 <sup>3</sup> / <sub>4</sub>
SDAF23188K	16 <sup>1</sup> / <sub>2</sub>	17	52	21	5 <sup>1</sup> / <sub>2</sub>	46 <sup>1</sup> / <sub>8</sub>	44 <sup>3</sup> / <sub>8</sub>	14 <sup>1</sup> / <sub>2</sub>	33 <sup>3</sup> / <sub>4</sub>
SDAF23192K	17	18	54 <sup>1</sup> / <sub>4</sub>	21 <sup>5</sup> / <sub>8</sub>	5 <sup>3</sup> / <sub>4</sub>	48 <sup>7</sup> / <sub>8</sub>	47 <sup>1</sup> / <sub>8</sub>	15	35 <sup>3</sup> / <sub>4</sub>
SDAF23196K	18	18	54 <sup>1</sup> / <sub>4</sub>	21 <sup>5</sup> / <sub>8</sub>	5 <sup>3</sup> / <sub>4</sub>	48 <sup>7</sup> / <sub>8</sub>	47 <sup>1</sup> / <sub>8</sub>	15	35 <sup>3</sup> / <sub>4</sub>
<b>SDAF232K 系列</b>									
SDAF23248K	8 <sup>15</sup> / <sub>16</sub> 9	10 <sup>1</sup> / <sub>4</sub>	35	13 <sup>1</sup> / <sub>8</sub>	3 <sup>3</sup> / <sub>4</sub>	30 <sup>1</sup> / <sub>2</sub>	29	8 <sup>3</sup> / <sub>4</sub>	20 <sup>7</sup> / <sub>8</sub>
SDAF23252K	9 <sup>7</sup> / <sub>16</sub> 9 <sup>1</sup> / <sub>2</sub>	12	38 <sup>1</sup> / <sub>4</sub>	14 <sup>3</sup> / <sub>4</sub>	3 <sup>3</sup> / <sub>8</sub>	33 <sup>1</sup> / <sub>2</sub>	32 <sup>3</sup> / <sub>4</sub>	9	23 <sup>7</sup> / <sub>16</sub>
SDAF23256K	10 <sup>7</sup> / <sub>16</sub> 10 <sup>1</sup> / <sub>2</sub>	12	38 <sup>1</sup> / <sub>4</sub>	14 <sup>3</sup> / <sub>4</sub>	3 <sup>3</sup> / <sub>8</sub>	33 <sup>1</sup> / <sub>2</sub>	32 <sup>3</sup> / <sub>4</sub>	9	23 <sup>7</sup> / <sub>16</sub>
SDAF23260K	10 <sup>15</sup> / <sub>16</sub> 11	12 <sup>13</sup> / <sub>16</sub>	41 <sup>3</sup> / <sub>4</sub>	15 <sup>3</sup> / <sub>4</sub>	4 <sup>1</sup> / <sub>2</sub>	36 <sup>1</sup> / <sub>2</sub>	35	10 <sup>1</sup> / <sub>2</sub>	25 <sup>3</sup> / <sub>4</sub>
SDAF23264K	11 <sup>15</sup> / <sub>16</sub>	14	43 <sup>3</sup> / <sub>4</sub>	17 <sup>3</sup> / <sub>4</sub>	5	38 <sup>1</sup> / <sub>4</sub>	36 <sup>3</sup> / <sub>4</sub>	10 <sup>3</sup> / <sub>4</sub>	27 <sup>7</sup> / <sub>8</sub>
SDAF23268K	12 <sup>7</sup> / <sub>16</sub>	14 <sup>1</sup> / <sub>2</sub>	46	17 <sup>1</sup> / <sub>8</sub>	5 <sup>1</sup> / <sub>4</sub>	40 <sup>3</sup> / <sub>4</sub>	39 <sup>1</sup> / <sub>4</sub>	11	28 <sup>7</sup> / <sub>8</sub>
SDAF23272K	13 <sup>7</sup> / <sub>16</sub>	15 <sup>1</sup> / <sub>2</sub>	48 <sup>3</sup> / <sub>4</sub>	18 <sup>3</sup> / <sub>4</sub>	5 <sup>1</sup> / <sub>2</sub>	43 <sup>1</sup> / <sub>2</sub>	41 <sup>3</sup> / <sub>4</sub>	12 <sup>1</sup> / <sub>4</sub>	30 <sup>1</sup> / <sub>2</sub>
SDAF23276K	13 <sup>15</sup> / <sub>16</sub>	15 <sup>1</sup> / <sub>2</sub>	48 <sup>3</sup> / <sub>4</sub>	18 <sup>3</sup> / <sub>4</sub>	5 <sup>1</sup> / <sub>2</sub>	43 <sup>1</sup> / <sub>2</sub>	41 <sup>3</sup> / <sub>4</sub>	12 <sup>1</sup> / <sub>4</sub>	30 <sup>1</sup> / <sub>2</sub>
SDAF23280K	14 <sup>15</sup> / <sub>16</sub>	17	52	21	5 <sup>1</sup> / <sub>2</sub>	46 <sup>1</sup> / <sub>8</sub>	44 <sup>3</sup> / <sub>8</sub>	14 <sup>1</sup> / <sub>2</sub>	33 <sup>3</sup> / <sub>4</sub>
SDAF23284K	15 <sup>3</sup> / <sub>4</sub>	18	54 <sup>1</sup> / <sub>4</sub>	21 <sup>5</sup> / <sub>8</sub>	5 <sup>3</sup> / <sub>4</sub>	48 <sup>7</sup> / <sub>8</sub>	47 <sup>1</sup> / <sub>8</sub>	15	35 <sup>3</sup> / <sub>4</sub>
SDAF23288K	16 <sup>1</sup> / <sub>2</sub>	18	54 <sup>1</sup> / <sub>4</sub>	21 <sup>5</sup> / <sub>8</sub>	5 <sup>3</sup> / <sub>4</sub>	48 <sup>7</sup> / <sub>8</sub>	47 <sup>1</sup> / <sub>8</sub>	15	35 <sup>3</sup> / <sub>4</sub>

<sup>(1)</sup> 推荐的轴直径 S-1 的公差，请参阅第 154 页表 32。

<sup>(2)</sup> 包括套筒、锁紧螺母和锁紧垫圈。请在订单中添加轴尺寸。

<sup>(3)</sup> “仅座”包括轴承座盖、基座、轴承座盖螺栓、三重环形密封圈和固定环（根据需要）。当订购非标轴承座时，请说明轴尺寸。

<sup>(4)</sup> 固定环用于固定端 (FX)；不用于浮动端 (FL) 安装。



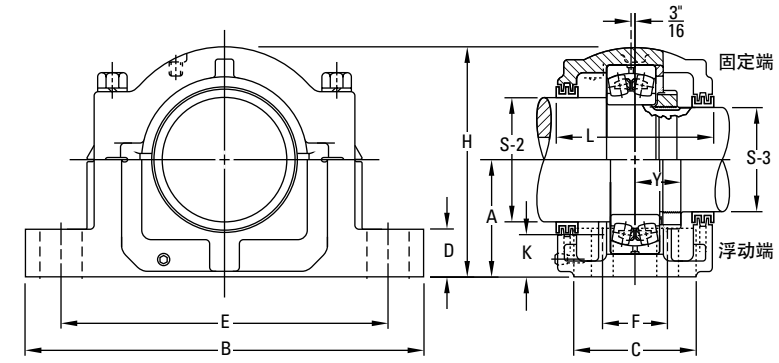
油位 K	L	需要基座螺 栓 4 个	轴承编号	适配套组件 编号 <sup>(2)</sup>	仅座 <sup>(3)</sup>	固定环 <sup>(4)</sup> 1 件	三重密封圈 2 件	组件重量
in.	in.	in.						磅
3 <sup>3</sup> / <sub>8</sub>	13 <sup>3</sup> / <sub>4</sub>	1 <sup>5</sup> / <sub>8</sub>	23152K	SNP-3152 x 9 <sup>7</sup> / <sub>16</sub> SNP-3152 x 9 <sup>1</sup> / <sub>2</sub>	SDAF3152K	A5679	ER 891 ER 842	1050
4 <sup>3</sup> / <sub>4</sub>	15 <sup>3</sup> / <sub>8</sub>	1 <sup>5</sup> / <sub>8</sub>	23156K	SNP-3156 x 10 SNP-3156 x 10 <sup>7</sup> / <sub>16</sub> SNP-3156 x 10 <sup>1</sup> / <sub>2</sub> SNP-3156 x 9 <sup>15</sup> / <sub>16</sub>	SDAF3156K	A8967	ER 845 ER 820 ER 973 ER 840	1300
4 <sup>1</sup> / <sub>8</sub>	15 <sup>3</sup> / <sub>8</sub>	1 <sup>5</sup> / <sub>8</sub>	23160K	SNP-3160 x 10 <sup>15</sup> / <sub>16</sub> SNP-3160 x 11	SDAF3160K	A8975	ER 858 ER 825	1350
4 <sup>3</sup> / <sub>8</sub>	16 <sup>1</sup> / <sub>4</sub>	1 <sup>7</sup> / <sub>8</sub>	23164K	SNP-3164 x 11 <sup>15</sup> / <sub>16</sub>	SDAF3164K	A8970	ER 900	1900
4 <sup>15</sup> / <sub>16</sub>	18 <sup>1</sup> / <sub>4</sub>	2	23168K	SNP-3168 x 12 <sup>7</sup> / <sub>16</sub>	SDAF3168K	A8977	ER 975	2550
5	17 <sup>3</sup> / <sub>4</sub>	2	23172K	SNP-3172 x 13 <sup>7</sup> / <sub>16</sub> SNP-3172 x 13 <sup>1</sup> / <sub>2</sub>	SDAF3172K	A8974	ER 872 ER 823	2600
4 <sup>5</sup> / <sub>8</sub>	17 <sup>3</sup> / <sub>4</sub>	2	23176K	SNP-3176 x 13 <sup>15</sup> / <sub>16</sub> SNP-3176 x 14 SNP-3180 x 14 <sup>15</sup> / <sub>16</sub>	SDAF3176K	A8978	ER 875 ER 876 ER 976	2600
5 <sup>1</sup> / <sub>8</sub>	19 <sup>1</sup> / <sub>4</sub>	2 <sup>1</sup> / <sub>4</sub>	23180K	SNP-3180 x 15	SDAF3180K	A8979	ER 847	3000
6	21 <sup>3</sup> / <sub>4</sub>	2 <sup>1</sup> / <sub>4</sub>	23184K	SNP-3184 x 15 <sup>3</sup> / <sub>4</sub>	SDAF3184K	A8984	ER 907	4400
5 <sup>9</sup> / <sub>16</sub>	21 <sup>3</sup> / <sub>4</sub>	2 <sup>1</sup> / <sub>4</sub>	23188K	SNP-3188 x 16 <sup>1</sup> / <sub>2</sub>	SDAF3188K	A8976	ER 958	4600
6	22 <sup>1</sup> / <sub>4</sub>	2 <sup>1</sup> / <sub>2</sub>	23192K	SNP-3192 x 17	SDAF3192K	A8990	ER 838	5100
5 <sup>1</sup> / <sub>2</sub>	22 <sup>1</sup> / <sub>4</sub>	2 <sup>1</sup> / <sub>2</sub>	23196K	SNP-3196 x 18	SDAF3196K	A8998	ER 888	5200
3 <sup>9</sup> / <sub>16</sub>	13 <sup>3</sup> / <sub>4</sub>	1 <sup>5</sup> / <sub>8</sub>	23248K	SNP-148 x 8 <sup>15</sup> / <sub>16</sub> SNP-148 x 9	SDAF3248K	A5679	ER 914 ER 828	1100
4 <sup>3</sup> / <sub>4</sub>	15 <sup>3</sup> / <sub>8</sub>	1 <sup>5</sup> / <sub>8</sub>	23252K	SNP-152 x 9 <sup>7</sup> / <sub>16</sub> SNP-152 x 9 <sup>1</sup> / <sub>2</sub>	SDAF3252K	A8968	ER 891 ER 842	1400
4 <sup>3</sup> / <sub>8</sub>	15 <sup>3</sup> / <sub>8</sub>	1 <sup>5</sup> / <sub>8</sub>	23256K	SNP-3256 x 10 <sup>7</sup> / <sub>16</sub> SNP-3256 x 10 <sup>1</sup> / <sub>2</sub>	SDAF3256K	A8975	ER 973 ER 840	1400
4 <sup>1</sup> / <sub>2</sub>	16 <sup>1</sup> / <sub>4</sub>	1 <sup>7</sup> / <sub>8</sub>	23260K	SNP-3260 x 10 <sup>15</sup> / <sub>16</sub> SNP-3260 x 11	SDAF3260K	A8970	ER 974 ER 974-1	1900
5 <sup>1</sup> / <sub>8</sub>	18 <sup>1</sup> / <sub>4</sub>	2	23264K	SNP-3264 x 11 <sup>15</sup> / <sub>16</sub>	SDAF3264K	A8977	ER 900	2600
5	17 <sup>3</sup> / <sub>4</sub>	2	23268K	SNP-3268 x 12 <sup>7</sup> / <sub>16</sub>	SDAF3268K	A8978	ER 975	2700
5 <sup>1</sup> / <sub>2</sub>	19 <sup>1</sup> / <sub>4</sub>	2 <sup>1</sup> / <sub>4</sub>	23272K	SNP-3272 x 13 <sup>7</sup> / <sub>16</sub>	SDAF3272K	A8979	ER 979	3050
4 <sup>3</sup> / <sub>8</sub>	19 <sup>1</sup> / <sub>4</sub>	2 <sup>1</sup> / <sub>4</sub>	23276K	SNP-3276 x 13 <sup>15</sup> / <sub>16</sub>	SDAF3276K	A8980	ER 875	3000
6	21 <sup>3</sup> / <sub>4</sub>	2 <sup>1</sup> / <sub>4</sub>	23280K	SNP-3280 x 14 <sup>15</sup> / <sub>16</sub>	SDAF3280K	A8976	ER976	4650
6 <sup>3</sup> / <sub>8</sub>	22 <sup>1</sup> / <sub>4</sub>	2 <sup>1</sup> / <sub>2</sub>	23284K	SNP-3284 x 15 <sup>3</sup> / <sub>4</sub>	SDAF3284K	A8990	ER 907	4900
5 <sup>7</sup> / <sub>8</sub>	22 <sup>1</sup> / <sub>4</sub>	2 <sup>1</sup> / <sub>2</sub>	23288K	SNP-3288 x 16 <sup>1</sup> / <sub>2</sub>	SDAF3288K	A8988	ER 907	5200



## 英制直孔安装 SAF222 和 SAF223 系列

- 各组件都具有轴承座盖和基座、轴承座盖螺栓、轴承、锁紧螺母和锁紧垫圈、固定环和三重环形密封圈
- 如果只订购轴承座，请使用“仅座”开头栏中的编号。这些装置包括轴承座盖和基座、轴承座盖螺栓、三重环形密封圈和固定环
- 本页上介绍的带座轴承都为固定端配置
- 要订购浮动端配置，添加后缀“浮动”或“FL”指定零件编号
- 所显示的组件由铸铁制成。如果需要铸钢，第一个数字前缀添加字符“S”。如果需要球墨铸铁，第一个数字前缀添加字符 D (例如 SAFS 22217 或 SAFD 22217)
- 除非另行注明，带有四个螺栓的基座是所有组件的标配

带座轴承 组件	轴直径 <sup>(1)</sup>		A	B	C	D	E		F	H	油位 K	L	Y	需要基座螺栓	
	S-2	S-3					最大	最小						编号	尺寸
	in.	in.	in.	in.	in.	in.	in.	in.	in.	in.	in.	in.	in.	in.	in.
<b>SAF222 系列</b>															
SAF22217	3 15/16	3 3/16	3 3/4	13	3 1/2	1 1/4	11	9 7/8	—	7 1/4	1 1/16	4 15/16	1 27/64	2	3/4
FSAF22217	3 15/16	3 3/16	3 3/4	13	3 1/2	1 1/4	11	9 7/8	2 1/8	7 1/4	1 1/16	4 15/16	1 27/64	4	5/8
SAF22218	4 1/8	3 3/8	4	13 3/4	3 3/8	1 1/2	11 5/8	10 3/8	—	7 3/4	1 1/32	6 1/4	1 37/64	2	3/4
FSAF22218	4 1/8	3 3/8	4	13 3/4	3 3/8	1 1/2	11 5/8	10 3/8	2 1/8	7 3/4	1 1/32	6 1/4	1 37/64	4	5/8
SAF22220	4 1/2	3 13/16	4 1/2	15 1/4	4 3/8	1 3/4	13 1/8	11 3/8	—	8 11/16	1 3/4	6	1 49/64	2	7/8
FSAF22220	4 1/2	3 13/16	4 1/2	15 1/4	4 3/8	1 3/4	13 1/8	11 3/8	2 3/8	8 11/16	1 3/4	6	1 49/64	4	3/4
SAF22222	4 7/8	4 3/16	4 15/16	16 1/2	4 3/4	2	14 1/2	12 3/8	2 3/4	9 9/16	1 7/8	6 3/8	1 61/64	4	3/4
SAF22224	5 5/16	4 9/16	5 1/4	16 1/2	4 3/4	2 1/8	14 1/2	13 1/4	2 3/4	10 1/4	1 15/16	7 3/8	2 3/32	4	3/4
SAF22226	5 7/8	4 15/16	6	18 3/8	5 1/8	2 3/8	16	14 5/8	3 1/4	11 9/16	2 7/16	8	2 17/64	4	7/8
SAF22228	6 1/4	5 5/16	6	20 1/8	5 7/8	2 3/8	17 1/8	16	3 3/8	11 3/4	2 1/8	7 3/4	2 13/32	4	1
SAF22230	6 5/8	5 3/4	6 5/16	21 1/4	6 1/4	2 1/2	18 1/4	17	3 3/4	12 1/2	2 3/16	8 3/8	2 37/64	4	1
SAF22232	7	6 1/16	6 11/16	22	6 1/4	2 5/8	19 1/4	17 3/8	3 3/4	13 5/16	2 3/16	8 3/4	2 49/64	4	1
SAF22234	7 7/16	6 7/16	7 1/16	24 3/4	6 3/4	2 3/4	21 5/8	19 3/8	4 1/4	14 1/16	2 5/16	9 3/8	2 59/64	4	1
SAF22236	7 13/16	6 7/8	7 1/2	26 3/4	7 1/8	3	23 5/8	20 3/8	4 5/8	15 1/2	2 9/16	9 11/16	2 61/64	4	1
SAF22238	8 3/8	7 1/4	7 7/8	28	7 1/2	3 1/8	24 3/8	21 3/8	4 1/2	15 11/16	2 5/8	10 3/4	3 7/64	4	1 1/4
SAF22240	8 3/4	7 3/8	8 1/4	29 1/2	8	3 3/8	25	22 1/2	5	17 3/16	2 11/16	10 13/16	3 3/32	4	1 1/4
SAF22244	9 5/16	8 5/16	9 1/2	32 3/4	8 3/4	3 3/4	27 7/8	24 3/4	5 1/4	19 3/8	3 3/8	11 1/2	3 17/32	4	1 1/2
<b>SAF223 系列</b>															
SAF22317	3 15/16	3 3/16	4 1/2	15 1/4	4 3/8	1 3/4	13 1/8	11 3/8	—	8 11/16	1 13/16	6	1 57/64	2	7/8
FSAF22317	3 15/16	3 3/16	4 1/2	15 1/4	4 3/8	1 3/4	13 1/8	11 3/8	2 3/8	8 11/16	1 13/16	6	1 57/64	4	3/4
SAF22318	4 1/8	3 3/8	4 3/4	15 1/2	4 3/8	2	13 1/2	12	2 1/4	9 9/16	2	7	2 3/64	4	3/4
SAF22320	4 1/2	3 13/16	5 1/4	16 1/2	4 3/4	2 1/8	14 1/2	13 1/4	2 3/4	10 1/4	2 1/8	7 3/8	2 19/64	4	3/4
SAF22322	4 7/8	4 3/16	6	18 3/8	5 1/8	2 3/8	16	14 5/8	3 1/4	11 9/16	2 1/2	8	2 31/64	4	7/8
SAF22324	5 5/16	4 9/16	6 5/16	21 1/4	6 1/4	2 1/2	18 1/4	17	3 3/4	12 1/2	2 9/16	8 3/8	2 41/64	4	1
SAF22326	5 7/8	4 15/16	6 11/16	22	6 1/4	2 5/8	19 1/4	17 3/8	3 3/4	13 15/16	2 5/8	8 3/4	2 27/32	4	1
SAF22328	6 1/4	5 5/16	7 1/16	24 3/4	6 3/4	2 3/4	21 5/8	19 3/8	4 1/4	14 1/16	2 11/16	9 3/8	3 5/64	4	1
SAF22330	6 5/8	5 3/4	7 1/2	26 3/4	7 1/8	3	23 5/8	20 3/8	4 5/8	15 1/2	2 7/8	9 11/16	3 17/64	4	1
SAF22332	7	6 1/16	7 7/8	28	7 1/2	3 1/8	24 3/8	21 3/8	4 1/2	15 11/16	2 15/16	10 3/4	3 7/16	4	1 1/4
SAF22334	7 7/16	6 7/16	8 1/4	29 1/2	8	3 3/8	25	22 1/2	5	17 3/16	3 1/16	10 13/16	3 19/32	4	1 1/4
SAF22336	7 13/16	6 7/8	8 7/8	31 1/4	8 1/4	3 1/2	26 5/8	24	5 1/4	18 1/2	3 3/8	11 1/4	3 47/64	4	1 1/4
SAF22338	8 3/8	7 1/4	9 1/2	32 3/4	8 3/4	3 3/4	27 7/8	24 3/4	5 1/4	19 3/8	3 11/16	11 1/2	3 57/64	4	1 1/2
SAF22340	8 3/4	7 3/8	9 1/8	34 1/4	9	4	29 1/2	26 1/4	5 1/2	20 3/16	3 3/4	12 1/4	4 5/64	4	1 1/2

<sup>(1)</sup> 推荐的轴直径 S-2, S-3 公差, 请参阅第 154 页表 32。<sup>(2)</sup> “仅座”包括轴承座盖、基座、轴承座盖螺栓、三重环形密封圈和固定环 (根据需要)。<sup>(3)</sup> 固定环用于固定端 (FX); 不能用于浮动端 (FL) 安装。<sup>(4)</sup> 其它尺寸轴直径的三重密封圈可以特殊订购。

轴承编号	锁紧螺母	锁紧垫圈	仅座 <sup>(2)</sup>	固定环 <sup>(3)</sup> 1件	三重密封圈 1件 <sup>(4)</sup>		组件重量 磅
					S-2	S-3	
22217	AN17	W17	SAF217	SR-17-14	LER89	LER63	43
22217	AN17	W17	FSAF217	SR-17-14	LER89	LER63	43
22218	AN18	W18	SAF218	SR-18-15	LER96	LER72	50
22218	AN18	W18	FSAF218	SR-18-15	LER96	LER72	50
22220	AN20	W20	SAF220	SR-20-17	LER118	LER106	71
22220	AN20	W20	FSAF220	SR-20-17	LER118	LER106	71
22222	AN22	W22	SAF222	SR-22-19	LER121	LER113	81
22224	AN24	W24	SAF224	SR-24-20	LER127	LER119	90
22226	AN26	W26	SAF226	SR-26-0	LER136	LER122	127
22228	AN28	W28	SAF228	SR-28-0	LER144	LER127	149
22230	AN30	W30	SAF230	SR-30-0	LER151	LER134	175
22232	AN32	W32	SAF232	SR-32-0	LER156	LER142	210
22234	AN34	W34	SAF234	SR-34-0	LER161	LER148	280
22236	AN36	W36	SAF236	SR-36-30	LER165	LER154	305
22238	AN38	W38	SAF238	SR-38-32	LER171	LER160	350
22240	AN40	W40	SAF240	SR-40-34	LER175	LER164	420
22244	N44	W44	SAF244	SR-44-38	LER179	LER170	590
22317	AN17	W17	SAF317	SR-20-17	LER109	LER188	80
22317	AN17	W17	FSAF317	SR-20-17	LER109	LER188	80
22318	AN18	W18	SAF318	SR-21-18	LER112	LER191	92
22320	AN20	W20	SAF320	SR-24-20	LER118	LER106	109
22322	AN22	W22	SAF322	SR-0-22	LER121	LER113	145
22324	AN24	W24	SAF324	SR-0-24	LER127	LER119	195
22326	AN26	W26	SAF326	SR-0-26	LER136	LER122	235
22328	AN28	W28	SAF328	SR-0-28	LER144	LER127	300
22330	AN30	W30	SAF330	SR-36-30	LER151	LER134	335
22332	AN32	W32	SAF332	SR-38-32	LER156	LER142	405
22334	AN34	W34	SAF334	SR-40-34	LER161	LER148	465
22336	AN36	W36	SAF336	SR-0-36	LER165	LER154	525
22338	AN38	W38	SAF338	SR-44-38	LER171	LER160	635
22340	AN40	W40	SAF340	SR-0-40	LER175	LER164	700

## 英制直孔安装 SDAF222 和 SDAF223 系列

- 各组件都具有轴承座盖和基座、轴承座盖螺栓、轴承、锁紧螺母和锁紧垫圈、固定环和三重环形密封圈
- 如果只订购轴承座，请使用“仅座”开头栏中的编号。这些装置包括轴承座盖和基座、轴承座盖螺栓、三重环形密封圈和固定环
- 本页上介绍的带座轴承都为固定端配置
- 要订购浮动端配置，添加后缀“浮动”或“FL”指定零件编号
- 所显示的组件由铸铁制成。如果需要铸钢，第一个数字前缀添加字符“S”。如果需要球墨铸铁，第一个数字前缀添加字符 D (例如 SDAS 22220 或 SDAD 22220)

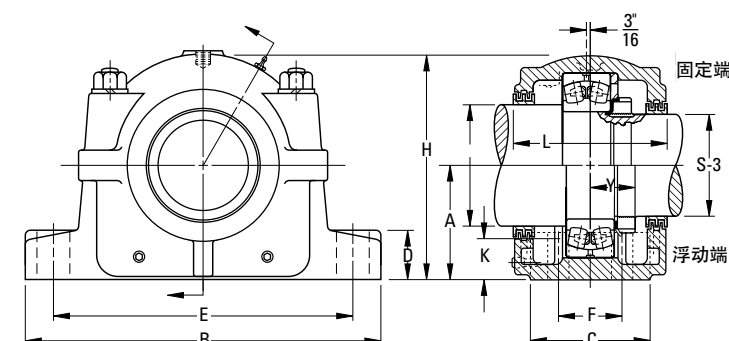
带座轴承 组件	轴直径 <sup>(1)</sup>		A	B	C	D	E		F	H	油位 K	L	Y	需要基座螺栓	
	S-2	S-3					最大	最小						编号	尺寸
	in.	in.	in.	in.	in.	in.	in.	in.	in.	in.	in.	in.	in.		in.
<b>SDAF222 系列</b>															
SDAF22220	4 1/2	3 15/16	4 1/2	15 1/4	6	1 1/8	13 1/8	11 1/8	3 3/8	8 15/16	1 3/4	6 3/4	1 49/64	4	3/4
SDAF22222	4 7/8	4 1/16	4 15/16	16 1/2	6 3/4	2 1/8	14 1/2	12 3/8	4	9 1/8	1 7/8	7 1/4	1 81/64	4	7/8
SDAF22224	5 5/16	4 9/16	5 1/4	16 1/2	6 7/8	2 1/4	14 1/2	13 1/4	4 1/8	10 1/2	1 15/16	7 3/8	2 3/32	4	7/8
SDAF22226	5 7/8	4 15/16	6	18 3/8	7 1/2	2 3/8	16	14 3/8	4 1/2	11 1/8	2 1/16	8	2 17/64	4	1
SDAF22228	6 1/4	5 5/16	6	20 1/8	7 1/2	2 3/8	17 1/8	16	4 1/2	12 1/16	2 1/8	7 13/16	2 13/32	4	1
SDAF22230	6 5/8	5 3/4	6 5/16	21 1/4	7 7/8	2 1/2	18 1/4	17	4 3/4	12 13/16	2 3/16	8 3/8	2 37/64	4	1 1/8
SDAF22232	7	6 1/16	6 11/16	22	8 1/4	2 1/2	19 1/4	17 3/8	5	13 11/16	2 3/16	8 3/4	2 49/64	4	1 1/8
SDAF22234	7 7/16	6 7/16	7 1/16	24 3/4	9	2 1/2	21 5/8	19 3/8	5 1/2	14 1/4	2 5/16	9 5/8	2 59/64	4	1 1/4
SDAF22236	7 13/16	6 7/8	7 1/2	26 3/4	9 3/8	2 3/4	23 3/8	20 7/8	5 7/8	15 3/16	2 3/16	10	2 81/64	4	1 1/4
SDAF22238	8 3/8	7 1/4	7 7/8	27 5/8	10	3	23 1/2	21 1/2	6 1/4	16 1/4	2 5/8	10 5/8	3 3/64	4	1 3/8
SDAF22240	8 3/4	7 5/8	8 1/4	28 3/4	10 1/2	3 1/4	25	23	6 3/4	17 1/8	2 11/16	11 1/8	3 3/32	4	1 3/8
SDAF22244	9 5/16	8 5/8	9 1/2	32	11 1/4	3 1/2	27 1/8	25 3/8	7 1/4	19 1/4	3 3/8	11 7/8	3 17/32	4	1 1/2
<b>SDAF223 系列</b>															
SDAF22317	3 15/16	3 3/16	4 1/2	15 1/4	6	1 1/8	13 1/8	11 1/8	3 3/8	8 15/16	1 3/16	6 3/4	1 57/64	4	3/4
SDAF22318	4 1/8	3 3/8	4 3/4	15 1/2	6 1/8	2	13 1/2	12	3 3/8	9 7/16	2	6 7/8	2 3/64	4	3/4
SDAF22320	4 1/2	3 13/16	5 1/4	16 1/2	6 7/8	2 1/4	14 1/2	13 1/4	4 1/8	10 1/2	2 1/8	7 3/8	2 19/64	4	7/8
SDAF22322	4 7/8	4 1/16	6	18 3/8	7 1/2	2 3/8	16	14 3/8	4 1/2	11 1/8	2 1/2	8	2 31/64	4	1
SDAF22324	5 5/16	4 9/16	6 5/16	21 1/4	7 7/8	2 1/2	18 1/4	17	4 3/4	12 13/16	2 3/16	8 3/8	2 41/64	4	1 1/8
SDAF22326	5 7/8	4 15/16	6 11/16	22	8 1/4	2 1/2	19 1/4	17 3/8	5	13 11/16	2 5/8	8 3/4	2 27/64	4	1 1/8
SDAF22328	6 1/4	5 5/16	7 1/16	24 3/4	9	2 1/2	21 5/8	19 3/8	5 1/2	14 1/4	2 11/16	9 5/8	3 5/64	4	1 1/4
SDAF22330	6 5/8	5 3/4	7 1/2	26 3/4	9 3/8	2 3/4	23 3/8	20 7/8	5 7/8	15 3/16	2 7/8	9 3/4	3 17/64	4	1 1/4
SDAF22332	7	6 1/16	7 7/8	27 5/8	10	3	23 1/2	21 1/2	6 1/4	16 1/4	2 15/16	10 5/8	3 1/16	4	1 3/8
SDAF22334	7 7/16	6 7/16	8 1/4	28 3/4	10 1/2	3 1/4	25	23	6 3/4	17 1/8	3 1/16	11 1/8	3 19/32	4	1 3/8
SDAF22336	7 13/16	6 7/8	8 3/8	30 1/2	10 3/4	3 1/4	26 3/8	24 1/8	6 7/8	17 15/16	3 3/8	11 3/8	3 47/64	4	1 1/2
SDAF22338	8 3/8	7 1/4	9 1/2	32	11 1/4	3 1/2	27 1/8	25 3/8	7 1/4	19 1/4	3 11/16	11 13/16	3 57/64	4	1 1/2
SDAF22340	8 3/4	7 5/8	9 3/8	33 1/2	11 3/4	3 1/2	29 1/4	26 3/8	7 5/8	19 15/16	3 3/4	12 1/4	4 5/64	4	1 5/8

<sup>(1)</sup> 推荐的轴直径 S-2, S-3 公差, 请参阅第 154 页表 32。

<sup>(2)</sup> “仅座”包括轴承座盖、基座、轴承座盖螺栓、三重环形密封圈和固定环 (根据需要)。

<sup>(3)</sup> 固定环用于固定端 (FX); 不能用于浮动端 (FL) 安装。

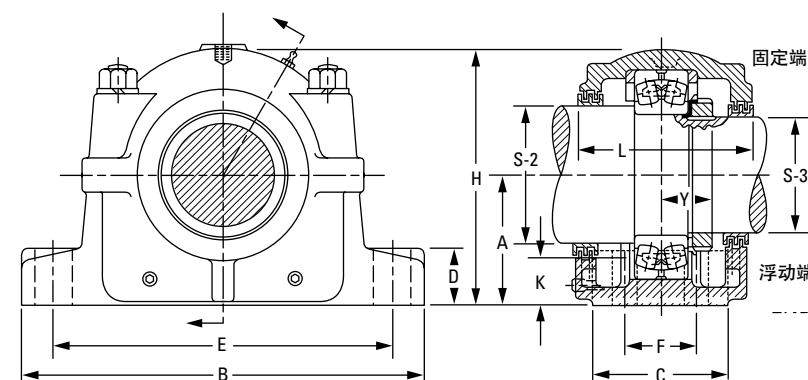
<sup>(4)</sup> 其它尺寸轴直径的三重密封圈可以特殊订购。



轴承编号	锁紧螺母	锁紧垫圈	仅座 <sup>(2)</sup>	固定环 <sup>(3)</sup> 1件	三重密封圈 1件 <sup>(4)</sup>		组件重量
					S-2	S-3	
							磅
22220	AN20	W20	SDAF220	SR-20-17	LER118	LER106	81
22222	AN22	W22	SDAF222	SR-22-19	LER121	LER113	109
22224	AN24	W24	SDAF224	SR-24-20	LER127	LER119	113
22226	AN26	W26	SDAF226	SR-26-0	LER136	LER122	151
22228	AN28	W28	SDAF228	SR-28-0	LER144	LER127	175
22230	AN30	W30	SDAF230	SR-30-0	LER151	LER134	201
22232	AN32	W32	SDAF232	SR-32-0	LER156	LER142	245
22234	AN34	W34	SDAF234	SR-34-0	LER161	LER148	300
22236	AN36	W36	SDAF236	SR-36-30	LER165	LER154	335
22238	AN38	W38	SDAF238	SR-38-32	LER240	LER229	405
22240	AN40	W40	SDAF240	SR-40-34	LER244	LER233	465
22244	N44	W44	SDAF240	SR-44-38	LER248	LER239	650
<b>SDAF300 系列</b>							
22317	AN17	W17	SDAF317	SR-20-17	LER109	LER188	80
22318	AN18	W18	SDAF318	SR-21-18	LER112	LER191	92
22320	AN20	W20	SDAF320	SR-24-20	LER118	LER106	109
22322	AN22	W22	SDAF322	SR-0-22	LER121	LER113	145
22324	AN24	W24	SDAF324	SR-0-24	LER127	LER119	195
22326	AN26	W26	SDAF326	SR-0-26	LER136	LER122	280
22328	AN28	W28	SDAF328	SR-0-28	LER144	LER127	305
22330	AN30	W30	SDAF330	SR-36-30	LER151	LER134	375
22332	AN32	W32	SDAF332	SR-38-32	LER225	LER217	445
22334	AN34	W34	SDAF334	SR-40-34	LER230	LER220	525
22336	AN36	W36	SDAF336	SR-0-36	LER234	LER223	635
22338	AN38	W38	SDAF338	SR-44-38	LER240	LER229	700
22340	AN40	W40	SDAF340	SR-0-40	LER244	LER233	725

## 英制直孔安装 SDAF231 和 SDAF232 系列

- 各组件都具有轴承座盖和基座、轴承座盖螺栓、轴承、锁紧螺母和垫圈、固定环和三重环形密封圈
- 如果只订购轴承座，请使用“仅座”开头栏中的编号。这些装置包括轴承座盖和基座、轴承座盖螺栓、三重环形密封圈和固定环
- 本页上介绍的带座轴承都为有固定端配置
- 要订购浮动端装置，添加后缀“浮动”或“FL”指定零件编号
- 所显示的组件由铸铁制成。如果需要铸钢，第一个数字前缀添加字符“S”。如果需要球墨铸铁，第一个数字前缀添加字符 D (例如 SDAFS 23152 或 SDAFD 23152)
- 固定端应用必须使用两个固定环。浮动端安装不得使用固定环



带座轴承 组件	轴直径 <sup>(1)</sup>		A	B	C	D	E		F	H	油位 K	L
	S-2	S-3					最大	最小				
	in.	in.										
<b>SDAF231 系列</b>												
SDAF23152	11 1/2	9 15/16	10 1/4	35	13 1/8	3 3/4	30 1/2	29	8 3/4	20 7/8	3 3/8	14 1/4
SDAF23156	12 1/2	10 3/4	12	38 1/4	14 3/4	3 3/8	33 1/2	32 3/4	9	23 7/16	4 3/4	15 7/8
SDAF23160	13	11 1/2	12	38 1/4	14 3/4	3 3/8	33 1/2	32 3/4	9	23 7/16	4 1/8	15 7/8
SDAF23164	14	12 1/4	12 13/16	41 3/4	15 3/4	4 1/2	36 1/2	35	10 1/2	25 3/4	4 3/8	16 3/4
SDAF23168	15	13	14	43 3/4	17 3/4	5	38 1/4	36 3/4	10 3/4	27 7/8	4 15/16	18 3/4
SDAF23172	16	13 3/4	14 1/2	46	17 1/8	5 1/4	40 3/4	39 1/4	11	28 7/8	5	18
SDAF23176	17	14 1/2	14 1/2	46	17 1/8	5 1/4	40 3/4	39 1/4	11	28 7/8	4 3/8	18
SDAF23180	17 1/2	15 1/4	15 1/2	48 3/4	18 3/4	5 1/2	43 1/2	41 3/4	12 1/4	30 1/2	5 1/8	19 3/4
SDAF23184	18 1/2	15 3/4	17	52	21	5 1/2	46 1/8	44 3/8	14 1/2	33 3/4	6	22 1/4
SDAF23188	19 1/2	17	17	52	21	5 1/2	46 1/8	44 3/8	14 1/2	33 3/4	5 9/16	22 1/4
SDAF23192	20	17 3/4	18	54 1/4	21 5/8	5 3/4	48 7/8	47 7/8	15	35 3/4	6	22 3/4
<b>SDAF232 系列</b>												
SDAF23248	10 1/2	9 3/16	10 1/4	35	13 1/8	3 3/4	30 1/2	29	8 3/4	20 7/8	3 9/16	14 1/4
SDAF23252	11 1/2	9 15/16	12	38 1/4	14 3/4	3 3/8	33 1/2	32 3/4	9	23 7/16	4 3/4	15 7/8
SDAF23256	12 1/2	10 3/4	12	38 1/4	14 3/4	3 3/8	33 1/2	32 3/4	9	23 7/16	4 3/8	15 7/8
SDAF23260	13	11 1/2	12 13/16	41 3/4	15 3/4	4 1/2	36 1/2	35	10 1/2	25 3/4	4 1/2	16 3/4
SDAF23264	14	12 1/4	14	43 3/4	17 3/4	5	38 1/4	36 3/4	10 3/4	27 7/8	5 1/8	18 3/4
SDAF23268	15	13	14 1/2	46	17 1/8	5 1/4	40 3/4	39 1/4	11	28 7/8	5	18
SDAF23272	16	13 3/4	15 1/2	48 3/4	18 3/4	5 1/2	43 1/2	41 3/4	12 1/4	30 1/2	5 1/2	19 3/4
SDAF23276	17	14 1/2	15 1/2	48 3/4	18 3/4	5 1/2	43 1/2	41 3/4	12 1/4	30 1/2	4 3/8	19 3/4
SDAF23280	17 1/2	15 1/4	17	52	21	5 1/2	46 1/8	44 3/8	14 1/2	33 3/4	6	22 1/4
SDAF23284	18 1/2	15 3/4	18	54 1/2	21 5/8	5 3/4	48 7/8	47 7/8	15	35 3/4	6 3/8	22 3/4
SDAF23288	19 1/2	17	18	54 1/2	21 5/8	5 3/4	48 7/8	47 7/8	15	35 3/4	5 7/8	22 3/4

<sup>(1)</sup> 推荐的轴直径S-2, S-3公差, 请参阅第 154 页表 32。

<sup>(2)</sup> “仅座”包括轴承座盖、基座、轴承座盖螺栓、三重环形密封圈和固定环(根据需要)。

<sup>(3)</sup> 固定环用于固定端(FX); 不能用于浮动端(FL)安装。

<sup>(4)</sup> 其它尺寸轴直径的三重密封圈可以特殊订购。

需要基座螺栓 4个	轴承编号	锁紧螺母	锁紧垫圈	仅座 <sup>(2)</sup>	固定环 <sup>(3)</sup> 1件	三重密封圈 1件 <sup>(4)</sup>		组件重量
						S-2	S-3	
in.								磅
1 5/8	23152	N052	P52	SDAF3152	A5679	ER832	ER845	1050
1 5/8	23156	N056	P56	SDAF3156	A8967	ER866	ER826	1250
1 5/8	23160	N060	P60	SDAF3160	A8975	ER824	ER832	1350
1 7/8	23164	N064	P64	SDAF3164	A8970	ER876	ER983	1850
2	23168	N068	P68	SDAF3168	A8977	ER847	ER846	2450
2	23172	N072	P72	SDAF3172	A8974	ER809	ER874	2500
2	23176	N076	P76	SDAF3176	A8978	ER811	ER950	2500
2 1/4	23180	N080	P80	SDAF3180	A8979	ER967	ER895	2800
2 1/4	23184	N084	P84	SDAF3184	A8984	ER978	ER907	4300
2 1/4	23188	N088	P88	SDAF3188	A8976	ER926	ER838	4300
2 1/2	23192	N092	P92	SDAF3192	A8990	ER808	ER906	5000
<b>SDAF3200 系列</b>								
1 5/8	23248	N048	P48	SDAF3248	A5679	ER840	ER923	1100
1 5/8	23252	N052	P52	SDAF3252	A8968	ER832	ER845	1350
1 5/8	23256	N056	P56	SDAF3256	A8975	ER866	ER826	1400
1 7/8	23260	N060	P60	SDAF3260	A8970	ER846	ER856	1900
2	23264	N064	P64	SDAF3264	A8977	ER876	ER983	2500
2	23268	N068	P68	SDAF3268	A8978	ER847	ER846	2650
2 1/4	23272	N072	P72	SDAF3272	A8979	ER965	ER981	2950
2 1/4	23276	N076	P76	SDAF3276	A8980	ER838	ER984	3050
2 1/4	23280	N080	P80	SDAF3280	A8976	ER967	ER895	4500
2 1/2	23284	N084	P84	SDAF3284	A8990	ER978	ER907	5000
2 1/2	23288	N088	P88	SDAF3288	A8988	ER926	ER838	5050



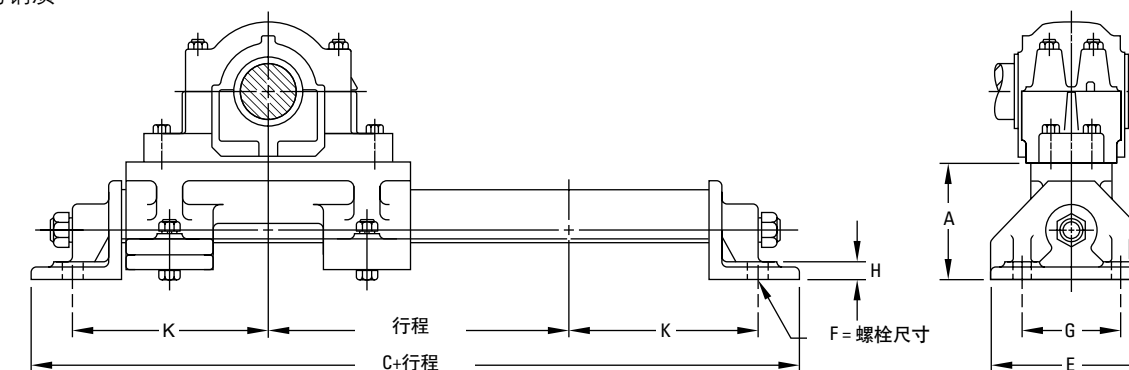
## 英制轴直径

表 32. 推荐的 S-1、S-2、S-3 英制轴直径

轴直径	最大	最小	轴直径	最大	最小
1 1/16	1.4375	1.4345	7 1/4	7.2500	7.2450
1 1/8	1.6875	1.6845	7 7/16	7.4375	7.4325
1 1/4	1.8750	1.8720	7 5/8	7.6250	7.6200
1 3/8	1.9375	1.9345	7 13/16	7.8125	7.8075
1 1/2	2.0625	2.0585	7 15/16	7.9375	7.9325
1 5/8	2.1250	2.1210	8 1/8	8.3125	8.3065
1 3/4	2.1875	2.1835	8 3/8	8.3750	8.3690
1 7/8	2.2500	2.2460	8 7/16	8.4375	8.4315
2	2.3750	2.3710	8 1/2	8.5000	8.4940
2 1/16	2.4375	2.4335	8 3/4	8.7500	8.7440
2 1/8	2.5625	2.5585	8 15/16	8.9375	8.9315
2 1/4	2.6250	2.6210	9	9.0000	8.9940
2 1/2	2.6875	2.6835	9 1/16	9.4375	9.4315
2 3/8	2.8125	2.8085	9 1/2	9.5000	9.4940
2 1/2	2.8750	2.8710	9 9/16	9.5625	9.5565
2 5/8	2.9375	2.9335	9 11/16	9.9375	9.9315
3	3.0000	2.9960	10	10.0000	9.9940
3 1/16	3.0625	3.0585	10 1/16	10.4375	10.4305
3 1/8	3.1875	3.1835	10 1/2	10.5000	10.4930
3 1/4	3.2500	3.2460	10 3/8	10.9375	10.9305
3 3/8	3.3750	3.3710	11	11.0000	10.9930
3 1/2	3.4375	3.4335	11 1/16	11.4375	11.4305
3 5/8	3.6250	3.6210	11 1/2	11.5000	11.4930
3 3/4	3.9375	3.9335	11 3/8	11.9375	11.9305
4	4.1250	4.1200	12	12.0000	11.9930
4 1/16	4.1875	4.1825	12 1/16	12.4375	12.4295
4 1/8	4.4375	4.4325	12 1/2	12.5000	12.4920
4 1/4	4.5000	4.4950	12 3/8	12.9375	12.9295
4 3/8	4.5625	4.5575	13	13.0000	12.9920
4 1/2	4.8750	4.8700	13 1/16	13.4375	13.4295
4 5/8	4.9375	4.9325	13 1/2	13.5000	13.4920
4 3/4	5.1875	5.1825	13 3/8	13.9375	13.9295
5	5.3125	5.3075	14	14.0000	13.9920
5 1/16	5.4375	5.4325	15	15.0000	14.9920
5 1/8	5.7500	5.7450	16	16.0000	15.9920
5 1/4	5.8750	5.8700	17	17.0000	16.9920
5 3/8	5.9375	5.9325	17 1/2	17.5000	17.4920
5 1/2	6.0625	6.0575	18 1/2	18.5000	18.4920
5 3/4	6.2500	6.2450	19 1/2	19.5000	19.4920
6	6.4375	6.4325	20	20.0000	19.9920
6 1/16	6.6250	6.6200			
6 1/8	6.8750	6.8700			
6 1/4	6.9375	6.9325			
6 3/8	7.0000	6.9950			
6 1/2	7.1875	7.1825			

## 英制 TU 滑块式轴承座单元

- 选择固定轴承座时的注意点必须同样应用于选择合适的滑块座式轴承
- 在选定特定的 Timken 滑块座式轴承之前，应仔细评估负荷要求
- 基座由退应力铸铁制造，端座由球墨铸铁制造，导轨和螺钉为钢质
- 装置的行程从 12 英寸到 36 英寸不等（以 6 英寸为增量）
- 此处所示的目录编号只用于 TU 滑块座式轴承；轴承座组件必须分开订购
- 您可以指定用双螺栓基座还是四螺栓的基座



TU 滑块座式轴承 目录编号 <sup>(1)</sup>	轴承座编号 (SAF 或 SDAF)			Travel	A	C	E	螺栓尺寸 F	G	H	K
				in.	in.	in.	in.	in.	in.	in.	in.
TU-3x12	515L	-	-	12	4 7/8	20	6 1/2	5/8	4	3/4	8 1/4
TU-3x24	515L	-	-	24	4 7/8	20	6 1/2	5/8	4	3/4	8 1/4
TU-4x18	516L	-	517L	18	5	21 3/4	6 1/2	3/4	4	3/4	9 1/2
TU-4x24	516L	-	517L	24	5	21 3/4	6 1/2	3/4	4	3/4	9 1/2
TU-5x24	518L	-	615L	24	5 1/4	23	7 1/2	3/4	5	3/4	9 3/4
TU-6x12	520L	-	617L	12	5 1/2	24 3/4	7 1/2	3/4	5	7/8	10 3/4
TU-6x18	520L	-	617L	18	5 1/2	24 3/4	7 1/2	3/4	5	7/8	10 3/4
TU-6x24	520L	-	617L	24	5 1/2	24 3/4	7 1/2	3/4	5	7/8	10 3/4
TU-6x36	520L	-	617L	36	5 1/2	24 3/4	7 1/2	3/4	5	7/8	10 3/4
TU-7x12	522L	524L	620L	12	6	26	9	3/4	6 1/2	1	11 1/2
TU-7x18	522L	524L	620L	18	6	26	9	3/4	6 1/2	1	11 1/2
TU-7x24	522L	524L	620L	24	6	26	9	3/4	6 1/2	1	11 1/2
TU-7x30	522L	524L	620L	30	6	26	9	3/4	6 1/2	1	11 1/2
TU-8x12	526L	-	622L	12	6	28	9	3/4	6 1/2	1	12 1/2
TU-8x18	526L	-	622L	18	6	28	9	3/4	6 1/2	1	12 1/2
TU-8x30	526L	-	622L	30	6	28	9	3/4	6 1/2	1	12 1/2
TU-8x-1x18	528L	-	-	18	6	29 1/2	9	3/4	6 1/2	1	13 1/4

<sup>(1)</sup>用 12、18、24、30 或 36 来表明以英寸为单位的行程。

## 英制 TTU 滑块式轴承座单元

- 选择固定带座轴承时的注意点必须同样应用于选择合适的滑块式轴承
- 在选定特定的滑块式轴承之前，应仔细评估负荷要求
- TTU 装置的框架组件和调整螺钉由钢制成
- 轴承座为铸铁。钢或球墨铸铁轴承座是额外的选项
- 滑块式轴承包括轴承座，只可用适配套安装轴承，可用于固定端位置或浮动端位置（请明确指明）
- 固定端组件包含一个固定环
- 密封装置是三重迷宫式密封圈或端盖
- 对于极度污染的环境，建议使用 DUSTAC 密封圈。详细信息，请参阅第148页
- 轴承和安装附件可分开销售

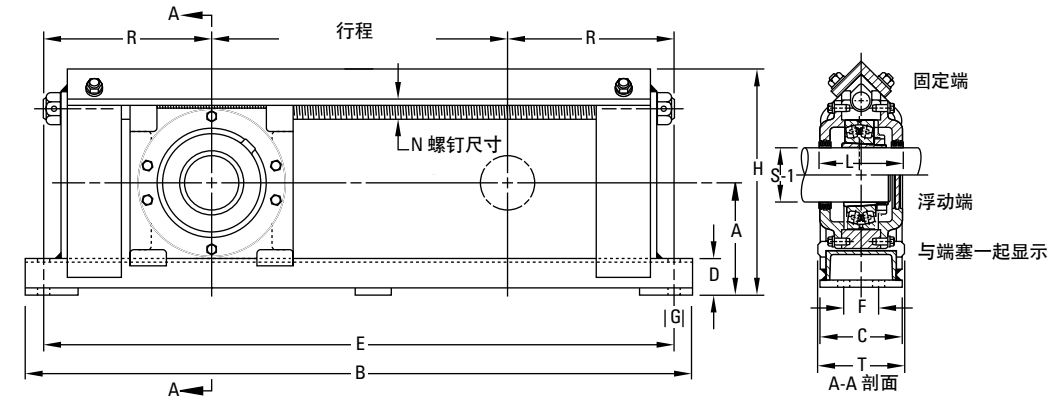
滑块座和框架编号 (行程以粗体显示)	轴直径 S-1 <sup>(1)</sup>	A	B	C	D	E	F	螺栓尺寸 G		H	L	N	R	T
		in.	in.	in.	in.	in.	in.	in.	in.	in.	in.	in.	in.	in.
TTU-55-12	1 15/16	4 5/8	28 1/2	3 1/2	1 3/4	26 1/2	-	5/8	9	4	3/4	7 1/4	4	
TTU-55-18		4 5/8	34 1/2	3 1/2	1 3/4	32 1/2	-	5/8	9	4	3/4	7 1/4	4	
TTU-55-24		4 5/8	40 1/2	3 1/2	1 3/4	38 1/2	-	5/8	9	4	3/4	7 1/4	4	
TTU-65-12	2 3/16	5	29 1/2	3 1/2	1 3/4	27 1/2	-	5/8	10	4 1/2	3/4	7 3/4	4	
TTU-65-18		5	35 1/2	3 1/2	1 3/4	33 1/2	-	5/8	10	4 1/2	3/4	7 3/4	4	
TTU-65-24		5	41 1/2	3 1/2	1 3/4	39 1/2	-	5/8	10	4 1/2	3/4	7 3/4	4	
TTU-75-6	2 7/16	5 3/8	24 1/2	3 1/2	1 3/4	22 1/2	-	3/4	10 1/2	4 1/2	7/8	8 1/4	4	
TTU-75-12		5 3/8	30 1/2	3 1/2	1 3/4	28 1/2	-	3/4	10 1/2	4 1/2	7/8	8 1/4	4	
TTU-75-18		5 3/8	36 1/2	3 1/2	1 3/4	34 1/2	-	3/4	10 1/2	4 1/2	7/8	8 1/4	4	
TTU-75-24		5 3/8	42 1/2	3 1/2	1 3/4	40 1/2	-	3/4	10 1/2	4 1/2	7/8	8 1/4	4	
TTU-75-30		5 3/8	48 1/2	3 1/2	1 3/4	46 1/2	-	3/4	10 1/2	4 1/2	7/8	8 1/4	4	
TTU-85-6	2 15/16	6	26 1/2	4 5/8	2	24 1/2	2	5/8	12 1/4	4 3/4	1	9 1/4	5	
TTU-85-12		6	32 1/2	4 5/8	2	30 1/2	2	5/8	12 1/4	4 3/4	1	9 1/4	5	
TTU-85-18		6	38 1/2	4 5/8	2	36 1/2	2	5/8	12 1/4	4 3/4	1	9 1/4	5	
TTU-85-24		6	44 1/2	4 5/8	2	42 1/2	2	5/8	12 1/4	4 3/4	1	9 1/4	5	
TTU-85-30		6	50 1/2	4 5/8	2	48 1/2	2	5/8	12 1/4	4 3/4	1	9 1/4	5	
TTU-100-12	3 7/16	6 5/8	34 1/4	4 5/8	2	32	2	3/4	13 7/8	6	1 1/8	10	5 1/2	
TTU-100-18		6 5/8	40 1/4	4 5/8	2	38	2	3/4	13 7/8	6	1 1/8	10	5 1/2	
TTU-100-24		6 5/8	46 1/4	4 5/8	2	44	2	3/4	13 7/8	6	1 1/8	10	5 1/2	
TTU-100-30		6 5/8	52 1/4	4 5/8	2	50	2	3/4	13 7/8	6	1 1/8	10	5 1/2	
TTU-110-12	3 15/16	7 3/4	38 1/2	5 5/8	2 1/4	36	2 1/2	3/4	16 1/4	6 1/2	1 1/4	12	7	
TTU-110-18		7 3/4	44 1/2	5 5/8	2 1/4	42	2 1/2	3/4	16 1/4	6 1/2	1 1/4	12	7	
TTU-110-24		7 3/4	50 1/2	5 5/8	2 1/4	48	2 1/2	3/4	16 1/4	6 1/2	1 1/4	12	7	
TTU-110-30		7 3/4	56 1/2	5 5/8	2 1/4	54	2 1/2	3/4	16 1/4	6 1/2	1 1/4	12	7	
TTU-110-36		7 3/4	62 1/2	5 5/8	2 1/4	60	2 1/2	3/4	16 1/4	6 1/2	1 1/4	12	7	
TTU-130-12	4 7/16	8 5/8	45 3/4	8 3/4	2 3/4	40 3/4	5	1 1/8	18 7/8	7 1/4	2	14 3/8	10	
TTU-130-18		8 5/8	51 3/4	8 3/4	2 3/4	46 3/4	5	1 1/8	18 7/8	7 1/4	2	14 3/8	10	
TTU-130-24		8 5/8	57 3/4	8 3/4	2 3/4	52 3/4	5	1 1/8	18 7/8	7 1/4	2	14 3/8	10	
TTU-130-30		8 5/8	63 3/4	8 3/4	2 3/4	58 3/4	5	1 1/8	18 7/8	7 1/4	2	14 3/8	10	
TTU-140-12	4 15/16	9 1/2	49 1/2	9 3/4	3	44 1/2	5 1/2	1 1/4	20 3/8	7 1/2	2 1/4	16 1/4	11	
TTU-140-18		9 1/2	55 1/2	9 3/4	3	50 1/2	5 1/2	1 1/4	20 3/8	7 1/2	2 1/4	16 1/4	11	
TTU-140-24		9 1/2	61 1/2	9 3/4	3	56 1/2	5 1/2	1 1/4	20 3/8	7 1/2	2 1/4	16 1/4	11	
TTU-140-30		9 1/2	67 1/2	9 3/4	3	62 1/2	5 1/2	1 1/4	20 3/8	7 1/2	2 1/4	16 1/4	11	

<sup>(1)</sup>推荐的轴直径S-1的公差，请参阅第 114 页表 28。

<sup>(2)</sup>包括套筒、锁紧螺母和锁紧垫圈。请在订单中添加轴尺寸。

<sup>(3)</sup>固定环用于固定端 (FX)；不能用于浮动端 (FL) 安装。

注意：参考转速在调心滚子轴承部分的尺寸表中。



轴承编号	适配套组件编号 <sup>(2)</sup>	固定环 <sup>(3)</sup> 1件	三重密封圈 2件	大致重量 lbs.
22211K	SNW-11	SR-11-0	LER24	55
22211K	SNW-11	SR-11-0	LER24	60
22211K	SNW-11	SR-11-0	LER24	65
22213K	SNW-13	SR-13-0	LER29	60
22213K	SNW-13	SR-13-0	LER29	65
22213K	SNW-13	SR-13-0	LER29	70
22215K	SNW-15	SR-15-0	LER37	65
22215K	SNW-15	SR-15-0	LER37	70
22215K	SNW-15	SR-15-0	LER37	75
22215K	SNW-15	SR-15-0	LER37	80
22215K	SNW-15	SR-15-0	LER37	85
22217K	SNW-17	SR-17-14	LER53	95
22217K	SNW-17	SR-17-14	LER53	100
22217K	SNW-17	SR-17-14	LER53	105
22217K	SNW-17	SR-17-14	LER53	110
22217K	SNW-17	SR-17-14	LER53	115
22220K	SNW-20	SR-20-17	LER102	140
22220K	SNW-20	SR-20-17	LER102	145
22220K	SNW-20	SR-20-17	LER102	150
22220K	SNW-20	SR-20-17	LER102	155
22222K	SNW-22	SR-22-19	LER109	200
22222K	SNW-22	SR-22-19	LER109	210
22222K	SNW-22	SR-22-19	LER109	220
22222K	SNW-22	SR-22-19	LER109	230
22222K	SNW-22	SR-22-19	LER109	240
22226K	SNW-26	SR-26-0	LER117	360
22226K	SNW-26	SR-26-0	LER117	380
22226K	SNW-26	SR-26-0	LER117	400
22226K	SNW-26	SR-26-0	LER117	420
22228K	SNW-28	SR-28-0	LER122	460
22228K	SNW-28	SR-28-0	LER122	480
22228K	SNW-28	SR-28-0	LER122	510
22228K	SNW-28	SR-28-0	LER122	530

## 英制 DUSTAC® 轴密封圈

- 建议用于极度污染的环境（例如铁燧岩矿）中使用的带座轴承
- 防止残留的污染物和空气中的污染物越过三重迷宫式轴密封圈
- 显著延长轴承的使用寿命；通过防止轴承过早损坏来降低成本
- 这种密封圈采用了独特的设计，轴不需要特殊表面光处理。DUSTAC 使用了一个 V 形腈环，它与轴一同旋转并对衬套表面施加压力，以便帮助阻挡污染物

表 33

带座轴承 轴承座编号	轴直径 S-1	组件突出量 B	DUSTAC 密封组件	V 形环 密封圈	O 形环	端塞
500	600					
515	615	2 <sup>1</sup> / <sub>16</sub>	DV-37	V-60-A	2-228	EPS-4
516	616	2 <sup>11</sup> / <sub>16</sub>	DV-44	V-65-A	2-231	EPS-5
517	-	2 <sup>15</sup> / <sub>16</sub>	DV-53	V-75-A	2-230	EPS-6
518	-	3 <sup>1</sup> / <sub>16</sub>	DV-69	V-80-A	2-235	EPS-9
520	620	3 <sup>1</sup> / <sub>16</sub>	DV-102	V-85-A	2-234	EPS-11
522	622	3 <sup>15</sup> / <sub>16</sub>	DV-109	V-100-A	2-239	EPS-13
524	624	4 <sup>3</sup> / <sub>16</sub>	DV-113	V-110-A	2-238	EPS-14
526	626	4 <sup>7</sup> / <sub>16</sub>	DV-117	V-110-A	2-242	EPS-15
528	628	4 <sup>15</sup> / <sub>16</sub>	DV-122	V-130-A	2-244	EPS-16
530	630	5 <sup>3</sup> / <sub>16</sub>	DV-125	V-130-A	2-247	EPS-17
532	632	5 <sup>7</sup> / <sub>16</sub>	DV-130	V-140-A	2-249	EPS-18
534	634	5 <sup>15</sup> / <sub>16</sub>	DV-140	V-150-A	2-253	EPS-20
536	636	6 <sup>7</sup> / <sub>16</sub>	DV-148	V-160-A	2-259	EPS-21
538	638	6 <sup>15</sup> / <sub>16</sub>	DV-155	V-180-A	2-259	EPS-22
540	640	7 <sup>3</sup> / <sub>16</sub>	DV-159	V-180-A	2-259	EPS-23
544	-	7 <sup>15</sup> / <sub>16</sub>	DV-167	V-200-A	2-262	EPS-25

## 订购说明

- 您可以订购轴密封圈，以取代所列出的带座轴承附带的标准 LER 三重密封圈。它们也可以用于改进现有的安装
- 要订购在两端都带有 DUSTAC 轴密封圈的任何轴台轴承座，请为编号添加后缀“DV”（例如 SAF2522DV）
- 要订购一端封闭并带有 DUSTAC 轴密封圈的轴台轴承座，请为编号添加后缀“DC”（例如 SAF22522DC）
- 标准 DUSTAC 轴密封圈的尺寸如表所示。其它尺寸可以应要求提供

## 安装步骤

1. 检查轴直径是否符合要求。去掉所有毛刺或锐边。确保密封位置以外的轴表面区域清洁、干燥。
2. 在轴上将 V 形环展开到内侧位置附近（请参考表格中的尺寸“B”）。确保密封唇面向轴承。
3. 将密封衬套滑到轴上，直到 V 形环卡入内腔中。
4. 以正常方式安装轴承、轴筒、锁紧螺母和锁紧垫圈，并调整内部游隙。
5. 如果两端都有密封圈，请重复步骤 2 和 3，直到 V 形环的密封唇面向轴承。
6. 彻底清洁轴承座基座，并去掉轴承座盖配合面上的所有油漆或毛刺。

7. 将轴、轴承和密封圈降到轴承座基座中，注意引导密封圈至密封槽中。
8. 每个轴上只能有一个固定端轴承。要将轴承固定，可以在锁紧螺母侧将固定环插入到轴承外圈和轴承座挡肩之间。轴上的所有其它轴承都应在轴承座中居中。
9. 应彻底清洁轴承座或轴承盖的上半部分，并检查是否存在毛刺。将它放在轴承和密封圈上。定位销会将轴承盖与基座对齐。注意：轴承座盖和基座都无法互换。
10. 拧紧轴承座盖螺栓之后，最重要的是将 V 形环密封圈置于恰当的配合宽度。为此，请移动密封圈，直到它与内腔的外侧面齐平。这样可以正确将密封唇压在衬套表面上。

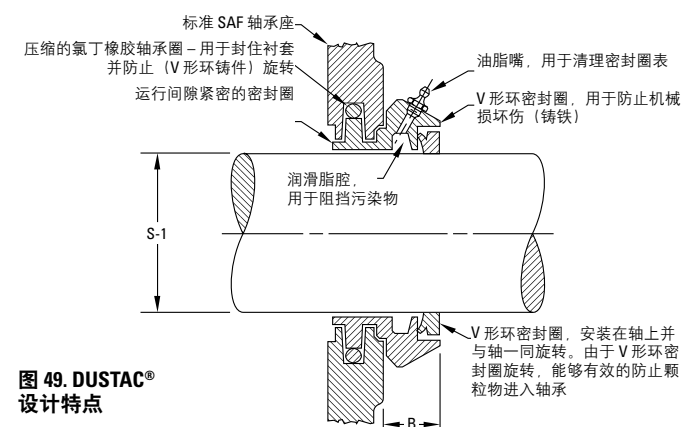


图 49. DUSTAC® 设计特点

## 调心滚子轴承附件 公制和英制附件

调心滚子轴承附件是按照轴承的质量保证标准制造的，能够确保完全适合直轴和阶梯轴。

- **尺寸：**附件适用于 20 毫米 (0.78 英寸) 到 1000 毫米 (40 英寸) 的公制和英制轴尺寸
- **特征：**产品范围广，包括液压辅助系统，可以集成到各种工业应用中
- **优点：**能够满足所有拆装要求，最大限度降低轴承损坏的可能性



命名 .....	150
附件前缀和后缀 .....	151
英制正弦规 .....	152
<b>公制附件</b>	
公制附件索引 .....	153
公制 H 紧定套 .....	159
用于英制轴的公制 HE 紧定套 .....	163
用于英制轴的公制 HA 紧定套 .....	165
公制 OH 液压紧定套 .....	167
公制 AH 退卸套 .....	171
公制 AOH 液压退卸套 .....	176
公制 HMV 液压螺母 .....	181
公制锁紧螺母 .....	185
公制防松垫圈 .....	191
公制锁紧垫片 .....	193
<b>英制附件</b>	
英制附件 —— 紧定套 .....	195
英制附件 —— 退卸套 .....	204
英制附件 —— 锁紧螺母和防松垫圈 .....	208
英制附件 —— 锁紧螺母和锁紧垫片 .....	212
英制 HMVC 液压螺母 .....	216



## 命名

铁姆肯公司提供的附件能够满足您的各种需求。为了完善我们的 Timken® 调心滚子轴承系列产品，我们提供了多种尺寸的轴套和锁定设备。这些附件是按照轴承的质量保证标准制造的，能够确保完全适合直轴和阶梯轴。附件的尺寸可达1000毫米（39.3701 英寸），轴套分为两种独特的设计：组装式紧定套和退卸套组件。

## 紧定套

Timken® 紧定套与螺母和锁紧装置配合使用，可以通过牵引式配合将锥孔轴承安装到直轴上。较小的组件（20毫米 [0.78 英寸] 到 200 毫米 [12 英寸] 的轴）通常使用简单的螺母，而较大的组件（尺寸 >200 毫米 [12 英寸]）可以使用 HMV 液压螺母来辅助安装。表 32、33 和 34 概括了我们的部件编号命名，这种命名法符合紧定套的世界标准。

**表 34. 用于公制轴尺寸的公制紧定套（H、OH）附带了相应的锁紧螺母和锁紧装置**

轴套	锁紧螺母	锁定装置
H 标准公制/OH 液压辅助系统	KM, KML, HM	MB, MBL, MS

**表 35. 用于英制轴尺寸的公制紧定套（HA、HE）附带了相应的锁紧螺母和锁紧装置**

轴套	锁紧螺母	锁定装置
HE 标准英制（英国标准） HA 标准英制（美国标准）	KM, KML	MB, MBL

**表 36. 用于英制轴尺寸的英制紧定套（SNW、SNP）附带了相应的锁紧螺母和锁紧装置**

组件	轴套	锁紧螺母	锁定装置
SNW	S	N, AN	W
SNP	S	N	P

SNW 组件包括轴套、锁紧螺母和防松垫圈。

SNP 组件包括轴套、锁紧螺母和锁紧垫片。

## 退卸套

退卸套具有推进式安装以及锁紧装置（例如锁紧螺母或锁紧垫片）将轴承固定在轴上。这种设计不如紧定套组件的

应用范围广，而且需要使用专门设计的拆卸螺母。铁姆肯公司的退卸套编号命名也符合行业的公认标准。螺母不随退卸套一同提供，必须单独订购。使用液压螺母（HMV）可以轻松拆卸较大的组件。

**表 37. 用于公制轴尺寸的公制退卸套**

轴套	拆卸螺母	液压螺母
AH 标准公制/AOH 液压辅助系统	KM, HM	HMV

**表 38. 用于英制轴尺寸的英制退卸套**

轴套	锁紧螺母	防松垫圈/垫片	拆卸螺母
SK	N, AN	W, P	AN, ARN, RN, N

## 锁紧设备

铁姆肯公司提供了多种锁紧螺母，用于将轴承组件固定到应用轴上。锁紧装置有时被称为轴螺母或退卸螺母，用于将组件固定到轴上，有时也用于将组件从轴上卸下。

### 防松垫圈（MB、MBL 和 W）

防松垫圈用于固定正确放置的锁紧螺母的相对运动，以使轴承和紧定套一直紧密配合在轴上或使轴承紧靠于轴肩。垫圈内径中的卡簧会啮合到紧定套或轴的键槽中。垫圈的外径卡簧可弯到锁紧螺母圆周的槽中。防松垫圈与KM和KML系列中的锁紧螺母以及N和AN系列中具有英制尺寸的锁紧螺母配合使用。

### 锁紧垫片（MS 和 P）

锁紧垫片通过螺栓连接到锁紧螺母的外侧表面上，并卡到紧定套或轴的键槽中。

- MS 系列通过 HM 锁紧螺母安装在公制轴上
- P 系列通过 N 锁紧螺母安装在公制轴上

要详细了解我们的调心滚子轴承附件，请联系您的铁姆肯公司销售代表。第151页上提供了标准前缀和后缀。

## 附件前缀和后缀

前缀	后缀	部件说明	完整说明
AH		退卸套	退卸套
AHX		退卸套	退卸套 —— 改良
AOH		退卸套 —— 液压	螺母末端带注油孔的退卸套
AOHX		退卸套 —— 液压	退卸套 —— 螺母末端带注油孔
H		紧定套 —— 公制	紧定套
OH		紧定套 —— 液压	大端（螺纹端的另一端）带注油孔的紧定套
HA		公制紧定套 —— 英制轴	用于英制尺寸（美国标准）轴的公制紧定套
HE		公制紧定套 —— 英制轴	用于英制尺寸（英国标准）轴的公制紧定套
SNW		紧定套 —— 英制	英制尺寸紧定套、锁紧螺母和防松垫圈
SNP		紧定套 —— 英制	英制尺寸紧定套、锁紧螺母和锁紧垫片
KM		锁紧螺母	锁紧螺母
KML		锁紧螺母	锁紧螺母 —— 轻便，外径较小
HM		锁紧螺母	锁紧螺母/拆卸螺母
HML		锁紧螺母	锁紧螺母/拆卸螺母 —— 轻便
HME		锁紧螺母	锁紧螺母/拆卸螺母 —— 带有锁紧螺钉
HM...T		锁紧螺母	锁紧螺母/拆卸螺母
HML...T		锁紧螺母	锁紧螺母/拆卸螺母 —— 轻便
HMLL...T		锁紧螺母	锁紧螺母/拆卸螺母 —— 超轻便
MB		防松垫圈	防松垫圈
MBL		防松垫圈	防松垫圈 —— 轻便
MS		锁夹	锁夹
	G	轴套	螺纹节圆径改为 ISO 标准
	H	锁紧螺母	锁紧螺母带用于锁紧螺钉的附加螺纹孔（不带螺钉）
	HS	锁紧螺母	锁紧螺母带用于锁紧螺钉的附加螺纹孔（带螺钉）
OH..	H	紧定套 —— 液压	螺母末端带注油孔的紧定套 – 标准设计
OH..	HB	紧定套 —— 液压	螺母末端带润滑槽和注油孔或两个孔（用于更大尺寸）的紧定套
OH..	B	紧定套 —— 液压	大端（螺纹端的另一端）带润滑槽和注油孔或两个孔（用于更大尺寸）的紧定套
OH..	S	紧定套 —— 液压	大端（螺纹端的另一端）带注油孔的紧定套以及带八个螺纹孔的螺母
OH..	BS	紧定套 —— 液压	大端（螺纹端的另一端）带润滑槽和注油孔或两个孔（用于更大尺寸）的紧定套以及带八个螺纹孔的螺母

### 英制正弦规

- 锥孔抗摩轴承可以安装在紧定套上，或是安装在锥形轴座上
- 当锥孔轴承直接安装在轴上时，轴的锥度必须匹配轴承的锥孔，以确保能够正确配合。如果未正确配合，结果可能是：
  - 轴承内圈在轴上旋转
  - 轴承负荷不均匀
  - 内圈环向应力过大
  - 内圈在轴上支撑不足
- 所有这些条件都可能导致轴承过早损坏。因此，精确轴锥度的制造、维护和测量非常重要
- 可以通过两种可行的方法来测量锥形轴：环规和正弦规
- 使用环规很难精确测量锥形轴，对大尺寸轴而言，由于环规又大又笨重，几乎无法执行测量
- 正弦规提供了一种精确、轻松的测量方法
- 正弦规轻便、易于操控和使用，能够精确地测量轴的尺寸和锥度
- 整套 1:12 轴锥度测量工具包括 3 英寸、4 英寸、5½ 英寸、7 英寸、10 英寸和 14 英寸的正弦规、编号为 T-5491-C 的正弦规鞍、编号为 T-5489-A 的腹板夹以及编号为 T-5224-C 的木箱。整套 1:30 轴锥度测量工具包括 4 英寸、6 英寸、8 英寸和 12 英寸的正弦规
- 正弦规可以单独购买，也可以购买任意尺寸的组合，以满足您的个人需要
- 所有正弦规都需要正弦规鞍和腹板夹。木箱是选件
- 有关正弦规使用方法、价格和交货信息，请咨询您的铁姆肯公司工程师

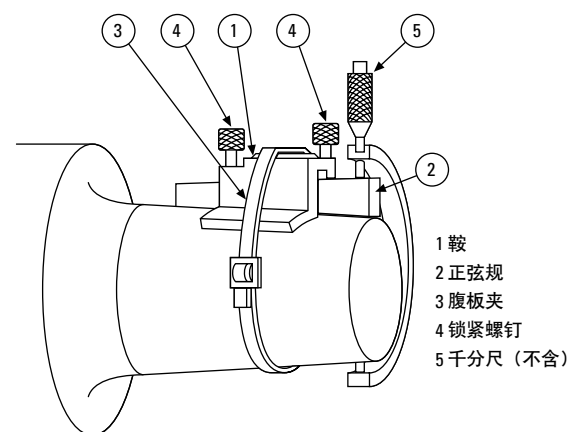


图 50. 正弦规的部件

箱。整套 1:30 轴锥度测量工具包括 4 英寸、6 英寸、8 英寸和 12 英寸的正弦规

- 正弦规可以单独购买，也可以购买任意尺寸的组合，以满足您的个人需要
- 所有正弦规都需要正弦规鞍和腹板夹。木箱是选件
- 有关正弦规使用方法、价格和交货信息，请咨询您的铁姆肯公司工程师

表 39

零件编号	尺寸 in.	用于轴承
T-3071-C	3.0000	22232K 到 22240K
	3.0000	22322K 到 22328K
	3.0000	23040K 到 23048K
	3.0000	23130K 到 23136K
	3.0000	23226K 到 23230K 23960K 到 23972K
T-3072-C	4.0000	22248K 到 22256K
	4.0000	22330K 到 22340K
	4.0000	23052K 到 23076K
	4.0000	23138K 到 23148K
	4.0000	23232K 到 23240K 23976K 到 239/560K
T-3073-C	5.5000	22260K 到 22264K
	5.5000	23080K 到 230/500K
	5.5000	23152K 到 23164K
	5.5000	23244K 到 23256K 239/600K 到 239/710K

注意：所有正弦规都需要正弦规鞍 T-5491-C 和腹板夹 T-5489-A。

表 40

零件编号	尺寸 in.	用于轴承
T-3074-C	7.0000	230/530K 到 230/750K
	7.0000	23168K 到 23196K
	7.0000	23260K 到 23276K
	7.0000	239/750K 到 239/1120K
T-3075-C	10.0000	230/800K 到 230/1180
	10.0000	231/500K 到 231/710K
	10.0000	23280K 到 232/530K 230/1250 及以上
T-3076-C	14.0000	231/750K 及以上 232/560K 及以上 239/118K 及以上
T-5476-C	4.0000	24040K 到 24056K
T-5477-C	6.0000	24060K 到 24084K
T-5478-C	8.0000	24089K 到 240/630K
T-5479-C	12.0000	24164K 到 24192K
	12.0000	240/670K 及以上 24196K 及以上

上表显示了为锥度为 1:12 和 1:30 的各种锥孔轴承开发的正弦规尺寸。正弦规还具有其它尺寸，适用于多种宽度和锥度的组合。相关信息，请咨询您的铁姆肯公司工程师。

### 公制附件索引

轴承内径 mm	轴承编号	紧定套		拆卸套	
		公制轴	液压公制轴	公制轴	液压公制轴
25	22205K	H305			
30	22206K	H306			
35	22207K	H307			
40	21308K	H308		AH308	
40	22208K	H308		AH308	
40	22308K	H2308		AH2308	
45	21309K	H309		AH309	
45	22209K	H309		AH309	
45	22309K	H2309		AH2309	
50	21310K	H310		AHX310	
50	22210K	H310		AHX310	
50	22310K	H2310		AHX2310	
55	21311K	H311		AHX311	
55	22211K	H311		AHX311	
55	22311K	H2311		AHX2311	
60	21312K	H312		AHX312	
60	22212K	H312		AHX312	
60	22312K	H2312		AHX2312	
65	21313K	H313		AH313G	
65	22213K	H313		AH313G	
65	22313K	H2313		AH2313G	
70	21314K	H314		AH314G	
70	22214K	H314		AH314G	
70	22314K	H2314		AHX2314G	
75	21315K	H315		AH315G	
75	22215K	H315		AH315G	
75	22315K	H2315		AHX2315G	
80	21316K	H316		AH316	
80	22216K	H316		AH316	
80	22316K	H2316		AHX2316	
85	21317K	H317		AHX317	
85	22217K	H317		AHX317	
85	22317K	H2317		AHX2317	
90	21318K	H318		AHX318	
90	22218K	H318		AHX318	
90	22318K	H2318		AHX2318	
90	23218K	H2318		AHX3218	
95	22219K	H319		AHX319	
95	22319K	H2319		AHX2319	
100	22220K	H320		AHX320	
100	22320K	H2320		AHX2320	
100	23120K	H3120		AHX3120	
100	23220K	H2320		AHX3220	
105	23221K	H2321			
110	22222K	H322		AHX3122	
110	22322K	H2322		AHX2322G	
110	23022K	H322		AHX322	
110	23122K	H3122		AHX3122	
110	23222K	H2322		AHX3222G	
110	24122K			AH24122	

接 下 页

公制附件索引 — 续

轴承内径 mm	轴承编号	紧定套		退卸套	
		公制轴	液压公制轴	公制轴	液压公制轴
120	22224K	H3124		AHX3124	
120	22324K	H2324		AHX2324G	
120	23024K	H3024		AHX3024	
120	23124K	H3124		AHX3124	
120	23224K	H2324		AHX3224G	
120	24024K			AH24024	
120	24124K			AH24124	
130	22226K	H3126		AHX3126	
130	22326K	H2326		AHX2326G	
130	23026K	H3026		AHX3026	
130	23126K	H3126		AHX3126	
130	23226K	H2326		AHX3226G	
130	23926K	H3926			
130	24026K			AH24026	
130	24126K			AH24126	
140	22228K	H3128		AHX3128	
140	22328K	H2328		AHX2328G	
140	23028K	H3028		AHX3028	
140	23128K	H3128		AHX3128	
140	23228K	H2328		AHX3228G	
140	23928K	H3928			
140	24028K			AH24028	
140	24128K			AH24128	
150	22230K	H3130		AHX3130G	
150	22330K	H2330		AHX2330G	
150	23030K	H3030		AHX3030	
150	23130K	H3130		AHX3130G	
150	23230K	H2330		AHX3230G	
150	23930K	H3930			
150	24030K			AH24030	
150	24130K			AH24130	
160	22232K	H3132	OH3132H	AH3132G	AOH3132G
160	22332K	H2332	OH2332H	AH2332G	AOH2332G
160	23032K	H3032	OH3032H	AH3032	
160	23132K	H3132	OH3132H	AH3132G	AOH3132G
160	23232K	H2332	OH2332H	AH3232G	AOH3232G
160	23932K	H3932	OH3932H		
160	24032K			AH24032	
160	24132K			AH24132	
170	22234K	H3134	OH3134H	AH3134G	AOH3134G
170	22334K	H2334	OH2334H	AH2334G	AOH2334G
170	23034K	H3034	OH3034H	AH3034	
170	23134K	H3134	OH3134H	AH3134G	AOH3134G
170	23234K	H2334	OH2334H	AH3234G	AOH3234G
170	23934K	H3934	OH3934H	AH3934	AOH3934
170	24034K			AH24034	
170	24134K			AH24134	
180	22236K	H3136	OH3136H	AH2236G	AOH2236G
180	22336K	H2336	OH2336H	AH2336G	AOH2336G
180	23036K	H3036	OH3036H	AH3036	AOH3036

接 下 页

轴承内径 mm	轴承编号	紧定套		退卸套	
		公制轴	液压公制轴	公制轴	液压公制轴
180	23136K	H3136	OH3136H	AH3136G	AOH3136G
180	23236K	H2336	OH2336H	AH3236G	AOH3236G
180	23936K	H3936	OH3936H	AH3936	AOH3936
180	24036K			AH24036	
180	24136K			AH24136	
190	22238K	H3138	OH3138H	AH2238G	AOH2238G
190	22338K	H2338	OH2338H	AH2338G	AOH2338G
190	23038K	H3038	OH3038H	AH3038G	AOH3038G
190	23138K	H3138	OH3138H	AH3138G	AOH3138G
190	23238K	H2338	OH2338H	AH3238G	AOH3238G
190	23938K	H3938	OH3938H	AH3938	AOH3938
190	24038K			AH24038	
190	24138K			AH24138	
200	22240K	H3140	OH3140H	AH2240	AOH2240
200	22340K	H2340	OH2340H	AH2340	AOH2340
200	23040K	H3040	OH3040H	AH3040G	AOH3040G
200	23140K	H3140	OH3140H	AH3140	AOH3140
200	23240K	H2340	OH2340H	AH3240	AOH3240
200	23940K	H3940	OH3940H	AH3940	AOH3940
200	24040K			AH24040	
200	24140K			AH24140	
220	22244K	H3144	OH3144H	AH2244	AOH2244
220	22344K	H2344	OH2344H	AH2344	AOH2344
220	23044K	H3044	OH3044H	AH3044G	AOH3044G
220	23144K	H3144	OH3144H	AH3144	AOH3144
220	23244K	H2344	OH2344H	AH2344	AOH2344
220	23944K	H3944	OH3944H	AH3944	AOH3944
220	24044K			AH24044	AOH24044
220	24144K			AH24144	AOH24144
240	22248K	H3148	OH3148H	AH2248	AOH2248
240	22348K	H2348	OH2348H	AH2348	AOH2348
240	23048K	H3048	OH3048H	AH3048	AOH3048
240	23148K	H3148	OH3148H	AH3148	AOH3148
240	23248K	H2348	OH2348H	AH2348	AOH2348
240	23948K	H3948	OH3948H	AH3948	AOH3948
240	24048K			AH24048	AOH24048
240	24148K			AH24148	AOH24148
260	22252K	H3152	OH3152H	AH2252G	AOH2252G
260	22352K	H2352	OH2352H	AH2352G	AOH2352G
260	23052K	H3052	OH3052H	AH3052	AOH3052
260	23152K	H3152	OH3152H	AH3152G	AOH3152G
260	23252K	H2352	OH2352H	AH2352G	AOH2352G
260	23952K	H3952	OH3952H	AH3952	AOH3952
260	24052K				AOH24052G
260	24152K			AH24152	AOH24152
280	22256K	H3156	OH3156H	AH2256G	AOH2256G
280	22356K	H2356	OH2356H	AH2356G	AOH2356G
280	23056K	H3056	OH3056H	AH3056	AOH3056
280	23156K	H3156	OH3156H	AH3156G	AOH3156G
280	23256K	H2356	OH2356H	AH2356G	AOH2356G

接 下 页



公制附件索引 — 续

轴承内径 mm	轴承编号	紧定套		退卸套	
		公制轴	液压公制轴	公制轴	液压公制轴
280	23956K	H3956	OH3956H	AH3956	AOH3956
280	24056K				AOH24056G
280	24156K			AH24156	AOH24156
300	22260K	H3160	OH3160H	AH2260G	AOH2260G
300	23060K	H3060	OH3060H	AH3060	AOH3060
300	23160K	H3160	OH3160H	AH3160G	AOH3160G
300	23260K	H3260	OH3260H	AH3260G	AOH3260G
300	23960K	H3960	OH3960H	AH3960	AOH3960
300	24060K				AOH24060G
300	24160K			AH24160	AOH24160
320	22264K	H3164	OH3164H	AH2264G	AOH2264G
320	23064K	H3064	OH3064H	AH3064G	AOH3064G
320	23164K	H3164	OH3164H	AH3164G	AOH3164G
320	23264K	H3264	OH3264H	AH3264G	AOH3264G
320	23964K	H3964	OH3964H	AH3964	AOH3964
320	24064K				AOH24064G
320	24164K			AH24164	AOH24164
340	23068K	H3068	OH3068H	AH3068G	AOH3068G
340	23168K	H3168	OH3168H	AH3168G	AOH3168G
340	23268K	H3268	OH3268H	AH3268G	AOH3268G
340	23968K	H3968	OH3968H	AH3968	AOH3968
340	24068K			AH24068	AOH24068
340	24168K			AH24168	AOH24168
360	23072K	H3072	OH3072H	AH3072G	AOH3072G
360	23172K	H3172	OH3172H	AH3172G	AOH3172G
360	23272K	H3272	OH3272H	AH3272G	AOH3272G
360	23972K	H3972	OH3972H	AH3972	AOH3972
360	24072K			AH24072	AOH24072
360	24172K			AH24172	AOH24172
380	23076K	H3076	OH3076H	AH3076G	AOH3076G
380	23176K	H3176	OH3176H	AH3176G	AOH3176G
380	23276K	H3276	OH3276H	AH3276G	AOH3276G
380	23976K	H3976	OH3976H	AH3976	AOH3976
380	24076K			AH24076	AOH24076
380	24176K			AH24176	AOH24176
400	22380K	H3280	OH3280H	AH3280G	AOH3280G
400	23080K	H3080	OH3080H	AH3080G	AOH3080G
400	23180K	H3180	OH3180H	AH3180G	AOH3180G
400	23280K	H3280	OH3280H	AH3280G	AOH3280G
400	23980K	H3980	OH3980H	AH3980	AOH3980
400	24080K			AH24080	AOH24080
400	24180K			AH24180	AOH24180
420	23084K	H3084	OH3084H	AH3084G	AOH3084G
420	23184K	H3184	OH3184H	AH3184G	AOH3184G
420	23284K	H3284	OH3284H	AH3284G	AOH3284G
420	23984K	H3984	OH3984H	AH3984	AOH3984
420	24084K			AH24084	AOH24084
420	24184K			AH24184	AOH24184
440	23088K	H3088	OH3088H	AHX3088G	AOHX3088G
440	23188K	H3188	OH3188H	AHX3188G	AOHX3188G

接下页

轴承内径 mm	轴承编号	紧定套		退卸套	
		公制轴	液压公制轴	公制轴	液压公制轴
440	23288K	H3288	OH3288H	AHX3288G	AOHX3288G
440	23988K	H3988	OH3988H	AH3988	AOH3988
440	24088K			AH24088	AOH24088
440	24188K			AH24188	AOH24188
460	23092K		OH3092H	AHX3092G	AOHX3092G
460	23192K	H3192	OH3192H	AHX3192G	AOHX3192G
460	23292K	H3292	OH3292H	AHX3292G	AOHX3292G
460	23992K	H3992	OH3992H	AH3992	AOH3992
460	24092K			AH24092	AOH24092
460	24192K			AH24192	AOH24192
480	23096K		OH3096H		AOHX3096G
480	23196K		OH3196H		AOHX3196G
480	23296K	H3296	OH3296H	AHX3296G	AOHX3296G
480	23996K	H3996	OH3996H	AH3996	AOH3996
480	24096K			AH24096	AOH24096
480	24196K			AH24196	AOH24196
500	230500K		OH30/500H		AOHX30/500G
500	231500K		OH31/500H		AOHX31/500G
500	232500K		OH32/500H		AOHX32/500G
500	239500K		OH39/500H		AOH39/500
500	240500K				AOH240/500
500	241500K				AOH241/500
530	230530K		OH30/530H		AOH30/530
530	231530K		OH31/530H		AOH31/530
530	232530K		OH32/530H		AOH32/530G
530	239530K		OH39/530H		AOH39/530
530	240530K				AOH240/530G
530	241530K				AOH241/530G
560	230560K		OH30/560H		AOH30/560
560	231560K		OH31/560H		AOH31/560
560	232560K		OH32/560H		AOH32/560
560	239560K		OH39/560H		AOH39/560
560	240560K				AOH240/560G
560	241560K				AOH241/560G
600	230600K		OH30/600H		AOH30/600
600	231600K		OH31/600H		AOH31/600
600	232600K		OH32/600H		AOH32/600G
600	239600K		OH39/600H		AOH39/600
600	240600K				AOH240/600
600	241600K				AOH241/600
630	230630K		OH30/630H		AOH30/630
630	231630K		OH31/630H		AOH31/630
630	232630K		OH32/630H		AOH32/630G
630	239630K		OH39/630H		AOH39/630
630	240630K				AOH240/630G
630	241630K				AOH241/630G
670	230670K		OH30/670H		AOH30/670
670	231670K		OH31/670H		AOH31/670
670	232670K		OH32/670H		AOH32/670G
670	239670K		OH39/670H		AOH39/670

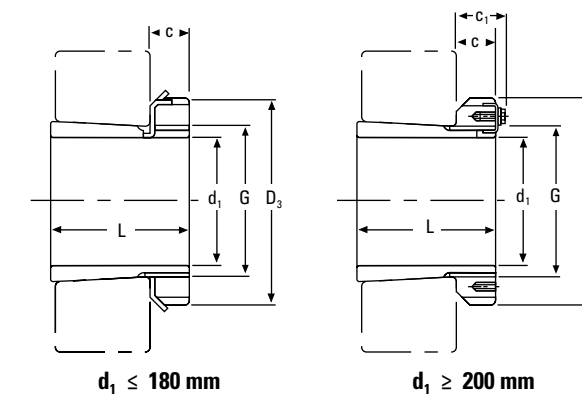
接下页

公制附件索引 — 续

轴承内径 mm	轴承编号	紧定套		退卸套	
		公制轴	液压公制轴	公制轴	液压公制轴
670	240/670K				AOH240/670G
670	241/670K				AOH241/670
710	230/710K		OH30/710H		AOH30/710
710	231/710K		OH31/710H		AOH31/710
710	232/710K		OH32/710H		AOH32/710G
710	239/710K		OH39/710H		AOH39/710
710	240/710K				AOH240/710G
710	241/710K				AOH241/710
750	230/750K		OH30/750H		AOH30/750
750	239/750K		OH39/750H		AOH39/750
750	240/750K				AOH240/750G
750	241/750K				AOH241/750G
800	230/800K		OH30/800H		AOH30/800
800	231/800K		OH31/800H		AOH31/800
800	232/800K		OH32/800H		AOH32/800G
800	239/800K		OH39/800H		AOH39/800
800	240/800K				AOH240/800G
800	241/800K				AOH241/800G
850	230/850K		OH30/850H		AOH30/850
850	231/850K		OH31/850H		AOH31/850
850	232/850K		OH32/850H		AOH32/850
850	239/850K		OH39/850H		AOH39/850
850	240/850K				AOH240/850G
900	230/900K		OH30/900H		AOH30/900
900	231/900K		OH31/900H		AOH31/900
900	232/900K		OH32/900H		AOH32/900
900	239/900K		OH39/900H		AOH39/900
900	240/900K				AOH240/900
900	241/900K				AOH241/900
950	230/950K		OH30/950H		AOH30/950
950	231/950K		OH31/950H		AOH31/950
950	232/950K		OH32/950H		AOH32/950
950	239/950K		OH39/950H		AOH39/950
950	240/950K				AOH240/950
950	241/950K				AOH241/950
1000	230/1000K		OH30/1000H		AOH30/1000
1000	231/1000K		OH31/1000H		AOH31/1000
1000	232/1000K		OH32/1000H		AOH32/1000
1000	239/1000K		OH39/1000H		AOH39/1000
1000	240/1000K				AOH240/1000
1000	241/1000K				AOH241/1000
1060	230/1060K		OH30/1060H		AOH30/1060
1060	231/1060K		OH31/1060H		AOH31/1060
1060	239/1060K		OH39/1060H		AOH39/1060
1060	240/1060K				AOH240/1060
1120	239/1120K		OH39/1120H		

公制 H 紧定套

- 有效的锥孔轴承组件
- 包括安装轴套、锁紧螺母和防松垫圈或锁紧垫片
- 可能还有其它尺寸；请咨询您的铁姆肯公司销售代表



d <sub>1</sub> mm	轴套编号 <sup>(1)</sup>	L mm	C mm	螺纹 <sup>(2)</sup> G	D <sub>3</sub> mm	C <sub>1</sub> mm	重量 kg	锁紧螺母	防松垫圈和 锁紧垫片	适用的液压 螺母
20	H305	29	8	M 25x1.5	38	-	0.17	KM5	MB5	-
25	H306	31	8	M 30x1.5	45	-	0.24	KM6	MB6	-
30	H307	35	9	M 35x1.5	52	-	0.31	KM7	MB7	-
35	H308	36	10	M 40x1.5	58	-	0.42	KM8	MB8	-
35	H2308	46	10	M 40x1.5	58	-	0.22	KM8	MB8	-
40	H309	39	11	M 45x1.5	65	-	0.55	KM9	MB9	-
40	H2309	50	11	M 45x1.5	65	-	0.28	KM9	MB9	-
45	H310	42	12	M 50x1.5	70	-	0.67	KM10	MB10	HMV10
45	H2310	55	12	M 50x1.5	70	-	0.36	KM10	MB10	HMV10
50	H311	45	12	M 55x2	75	-	0.76	KM11	MB11	HMV11
50	H2311	59	12	M 55x2	75	-	0.42	KM11	MB11	HMV11
55	H312	47	13	M 60x2	80	-	0.87	KM12	MB12	HMV12
55	H2312	62	13	M 60x2	80	-	0.48	KM12	MB12	HMV12
60	H313	50	14	M 65x2	85	-	1.01	KM13	MB13	HMV13
60	H314	52	14	M 70x2	92	-	1.59	KM14	MB14	HMV14
60	H2313	65	14	M 65x2	85	-	0.56	KM13	MB13	HMV13
60	H2314	68	14	M 70x2	92	-	0.90	KM14	MB14	HMV14
65	H315	55	15	M 75x2	98	-	1.83	KM15	MB15	HMV15
65	H2315	73	15	M 75x2	98	-	1.05	KM15	MB15	HMV15
70	H316	59	17	M 80x2	105	-	2.27	KM16	MB16	HMV16
70	H2316	78	17	M 80x2	105	-	1.28	KM16	MB16	HMV16
75	H317	63	18	M 85x2	110	-	2.60	KM17	MB17	HMV17
75	H2317	82	18	M 85x2	110	-	1.45	KM17	MB17	HMV17
80	H318	65	18	M 90x2	120	-	3.02	KM18	MB18	HMV18
80	H2318	86	18	M 90x2	120	-	1.69	KM18	MB18	HMV18
85	H319	68	19	M 95x2	125	-	3.44	KM19	MB19	HMV19
85	H2319	90	19	M 95x2	125	-	1.92	KM19	MB19	HMV19
90	H320	71	20	M 100x2	130	-	3.73	KM20	MB20	HMV20
90	H3120	76	20	M 100x2	130	-	1.80	KM20	MB20	HMV20
90	H2320	97	20	M 100x2	130	-	2.15	KM20	MB20	HMV20

<sup>(1)</sup> 整个紧定套随锁紧螺母和防松垫圈或锁紧垫片一同提供。

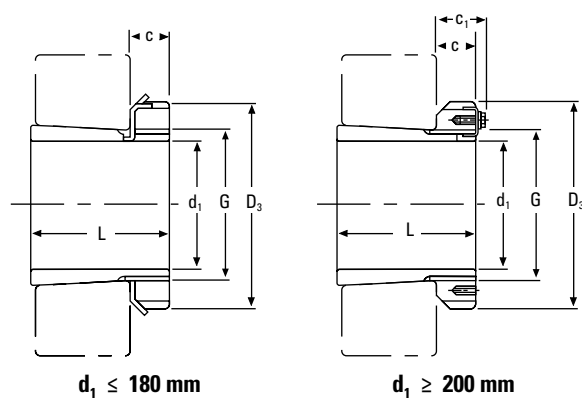
<sup>(2)</sup> M 表示公制螺纹，数字表示螺纹外径和螺间距。

注意：轴套不单独出售。

接下页

### 公制 H 紧定套 — 续

- 有效的锥孔轴承组件
- 包括安装轴套、锁紧螺母和防松垫圈或锁紧垫片
- 可能还有其它尺寸；请咨询您的铁姆肯公司销售代表



接上页

d <sub>1</sub>	轴套编号 <sup>(1)</sup>	L	C	螺纹 <sup>(2)</sup> G	D <sub>3</sub>	C <sub>1</sub>	重量	锁紧螺母	防松垫圈和 锁紧垫片	适用的液压 螺母
mm		mm	mm	mm	mm	mm	kg			
95	H321	74	20	M 105x2	140	—	4.30	KM 21	MB21	HMV21
95	H2321	101	20	M 105x2	140	—	2.46	KM21	MB21	HMV21
100	H322	77	21	M 110x2	145	—	4.81	KM22	MB22	HMV22
100	H3122	81	21	M 110x2	145	—	2.25	KM22	MB22	HMV22
100	H2322	105	21	M 110x2	145	—	2.74	KM22	MB22	HMV22
110	H3024	72	22	M 120x2	145	—	1.93	KML24	MBL24	HMV24
110	H3124	88	22	M 120x2	155	—	2.64	KM24	MB24	HMV24
110	H2324	112	22	M 120x2	155	—	3.19	KM24	MB24	HMV24
115	H3926	65	23	M 130x2	155	—	2.40	KML26	MBL26	HMV26
115	H3026	80	23	M 130x2	155	—	2.85	KML26	MBL26	HMV26
115	H3126	92	23	M 130x2	165	—	3.66	KM26	MB26	HMV26
115	H2326	121	23	M 130x2	165	—	4.60	KM26	MB26	HMV26
125	H3928	66	24	M 140x2	165	—	2.70	KML28	MBL28	HMV28
125	H3028	82	24	M 140x2	165	—	3.16	KML28	MBL28	HMV28
125	H3128	97	24	M 140x2	180	—	4.34	KM28	MB28	HMV28
125	H2328	131	24	M 140x2	180	—	5.55	KM28	MB28	HMV28
135	H3930	76	26	M 150x2	180	—	3.60	KML30	MBL30	HMV30
135	H3030	87	26	M 150x2	180	—	3.89	KML30	MBL30	HMV30
135	H3130	111	26	M 150x2	195	—	5.52	KM30	MB30	HMV30
135	H2330	139	26	M 150x2	195	—	6.63	KM30	MB30	HMV30
140	H3932	78	27.5	M 160x3	190	—	4.60	KML32	MBL32	HMV32
140	H3032	93	27.5	M 160x3	190	—	5.21	KML32	MBL32	HMV32
140	H3132	119	28	M 160x3	210	—	7.67	KM32	MB32	HMV32
140	H2332	147	28	M 160x3	210	—	9.14	KM32	MB32	HMV32
150	H3934	79	27.5	M 170x3	200	—	5.00	KML34	MBL34	HMV34
150	H3034	101	28.5	M 170x3	200	—	5.99	KML34	MBL34	HMV34
150	H3134	122	29	M 170x3	220	—	8.38	KM34	MB34	HMV34
150	H2334	154	29	M 170x3	220	—	10.20	KM34	MB34	HMV34

<sup>(1)</sup> 整个紧定套随锁紧螺母和防松垫圈或锁紧垫片一同提供。

<sup>(2)</sup> M 表示公制螺纹，数字表示螺纹外径和螺距。

注意：轴套不单独出售。

接下页

接上页

d <sub>1</sub>	轴套编号 <sup>(1)</sup>	L	C	螺纹 <sup>(2)(3)</sup> G	D <sub>3</sub>	C <sub>1</sub>	重量	锁紧螺母	防松垫圈和 锁紧垫片	适用的液压 螺母
mm		mm	mm	mm	mm	mm	kg			
160	H3936	87	29.5	M 180x3	210	—	5.70	KML36	MBL36	HMV36
160	H3036	109	29.5	M 180x3	210	—	6.83	KML36	MBL36	HMV36
160	H3136	131	30	M 180x3	230	—	9.50	KM36	MB36	HMV36
160	H2336	161	30	M 180x3	230	—	11.30	KM36	MB36	HMV36
170	H3938	89	30.5	M 190x3	220	—	6.19	KML38	MBL38	HMV38
170	H3038	112	30.5	M 190x3	220	—	7.45	KML38	MBL38	HMV38
170	H3138	141	31	M 190x3	240	—	10.80	KM38	MB38	HMV38
170	H2338	169	31	M 190x3	240	—	12.60	KM38	MB38	HMV38
180	H3940	98	31.5	M 200x3	240	—	7.89	KML40	MBL40	HMV40
180	H3040	120	31.5	M 200x3	240	—	9.19	KML40	MBL40	HMV40
180	H3140	150	32	M 200x3	250	—	12.10	KM40	MB40	HMV40
180	H2340	176	32	M 200x3	250	—	13.90	KM40	MB40	HMV40
200	H3944	96	30	Tr 220x4	260	41	8.16	HM3044	MS3044	HMV44
200	H3044	126	30	Tr 220x4	260	41	10.30	HM3044	MS3044	HMV44
200	H3144	161	35	Tr 220x4	280	—	15.10	HM44T	MB44	HMV44
200	H2344	186	35	Tr 220x4	280	—	17.00	HM44T	MB44	HMV44
220	H3948	101	34	Tr 240x4	290	46	11.00	HM3048	MS3048	HMV48
220	H3048	133	34	Tr 240x4	290	46	13.20	HM3048	MS3048	HMV48
220	H3148	172	37	Tr 240x4	300	—	17.60	HM48T	MS48	HMV48
220	H2348	199	37	Tr 240x4	300	—	20.00	HM48T	MS48	HMV48
240	H3952	116	34	Tr 260x4	310	46	12.80	HM3052	MS3052	HMV52
240	H3052	145	34	Tr 260x4	310	46	15.30	HM3052	MS3052	HMV52
240	H3152	190	39	Tr 260x4	330	—	22.30	HM52T	MB52	HMV52
240	H2352	211	39	Tr 260x4	330	—	24.50	HM52T	MB52	HMV52
260	H3956	121	38	Tr 280x4	330	50	15.30	HM3056	MS3056	HMV56
260	H3056	152	38	Tr 280x4	330	50	17.70	HM3056	MS3056	HMV56
260	H3156	195	41	Tr 280x4	350	—	25.10	HM56T	MB56	HMV56
260	H2356	224	41	Tr 280x4	350	—	28.40	HM56T	MB56	HMV56
280	H3960	140	42	Tr 300x4	360	54	20.00	HM3060	MS3060	HMV60
280	H3060	168	42	Tr 300x4	360	54	22.80	HM3060	MS3060	HMV60
280	H3160	208	40	Tr 300x4	380	53	30.20	HM3160	MS3160	HMV60
280	H3260	240	40	Tr 300x4	380	53	34.10	HM3160	MS3160	HMV60
300	H3964	140	42	Tr 320x5	380	55	21.50	HM3064	MS3064	HMV64
300	H3064	171	42	Tr 320x5	380	55	24.60	HM3064	MS3064	HMV64
300	H3164	226	42	Tr 320x5	400	56	34.90	HM3164	MS3164	HMV64
300	H3264	258	42	Tr 320x5	400	56	39.30	HM3164	MS3164	HMV64

<sup>(1)</sup> 整个紧定套随锁紧螺母和防松垫圈或锁紧垫片一同提供。

<sup>(2)</sup> M 表示公制螺纹，数字表示螺纹外径和螺距。

<sup>(3)</sup> Tr 表示 30°、梯形螺纹，数字表示螺纹外径和螺距。

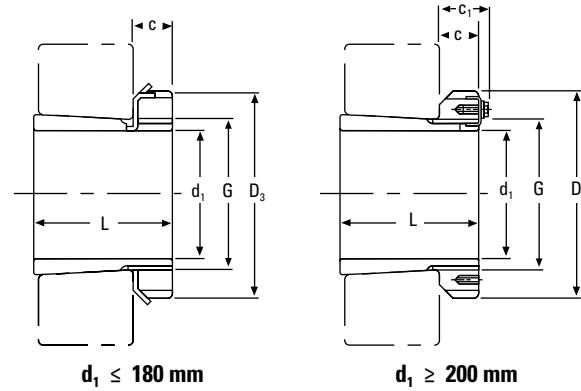
注意：轴套不单独出售。

接下页



### 公制 H 紧定套——续

- 有效的锥孔轴承组件
- 包括安装轴套、锁紧螺母和防松垫圈或锁紧垫片
- 可能还有其它尺寸；请咨询您的铁姆肯公司销售代表



接上页

d <sub>1</sub>	轴套编号 <sup>(1)</sup>	L	C	螺纹 <sup>(2)</sup> G	D <sub>3</sub>	C <sub>1</sub>	重量	锁紧螺母	防松垫圈和 锁紧垫片	适用的液压 螺母
mm		mm	mm	mm	mm	mm	kg			
320	H3968	144	45	Tr 340x5	400	58	24.50	HM3068	MS3068	HMV68
320	H3068	187	45	Tr 340x5	400	58	28.70	HM3068	MS3068	HMV68
320	H3168	254	55	Tr 340x5	440	72	50.00	HM3168	MS3168	HMV68
320	H3268	288	55	Tr 340x5	440	72	54.60	HM3168	MS3168	HMV68
340	H3972	144	45	Tr 360x5	420	58	25.20	HM3072	MS3072	HMV72
340	H3072	188	45	Tr 360x5	420	58	30.50	HM3072	MS3072	HMV72
340	H3172	259	58	Tr 360x5	460	75	56.00	HM3172	MS3172	HMV72
340	H3272	299	58	Tr 360x5	460	75	60.60	HM3172	MS3172	HMV72
360	H3976	164	48	Tr 380x5	450	62	31.50	HM3076	MS3076	HMV76
360	H3076	193	48	Tr 380x5	450	62	35.80	HM3076	MS3076	HMV76
360	H3176	264	60	Tr 380x5	490	77	61.70	HM3176	MS3176	HMV76
360	H3276	310	60	Tr 380x5	490	77	69.60	HM3176	MS3176	HMV76
380	H3980	168	52	Tr 400x5	470	66	35.00	HM3080	MS3080	HMV80
380	H3080	210	52	Tr 400x5	470	66	41.30	HM3080	MS3080	HMV80
380	H3180	272	62	Tr 400x5	520	82	73.00	HM3180	MS3180	HMV80
380	H3280	328	62	Tr 400x5	520	82	81.00	HM3180	MS3180	HMV80
400	H3984	168	52	Tr 420x5	490	66	36.60	HM3084	MS3084	HMV84
400	H3084	212	52	Tr 420x5	490	66	43.70	HM3084	MS3084	HMV84
400	H3184	304	70	Tr 420x5	540	90	84.20	HM3184	MS3184	HMV84
400	H3284	352	70	Tr 420x5	540	90	96.00	HM3184	MS3184	HMV84
410	H3988	189	60	Tr 440x5	520	77	58.00	HM3088	MS3088	HMV88
410	H3088	228	60	Tr 440x5	520	77	65.20	HM3088	MS3088	HMV88
410	H3188	307	70	Tr 440x5	560	90	104.00	HM3188	MS3188	HMV88
410	H3288	361	70	Tr 440x5	560	90	118.00	HM3188	MS3188	HMV88
430	H3992	189	60	Tr 460x5	540	77	60.00	HM3092	MS3092	HMV92
430	H3192	326	75	Tr 460x5	580	95	116.00	HM3192	MS3192	HMV92
430	H3292	382	75	Tr 460x5	580	95	134.00	HM3192	MS3192	HMC92
450	H3996	200	60	Tr 480x5	560	77	66.00	HM3096	MS3096	HMV96
450	H3296	397	75	Tr 480x5	620	95	153.00	HM3196	MS3196	HMV96

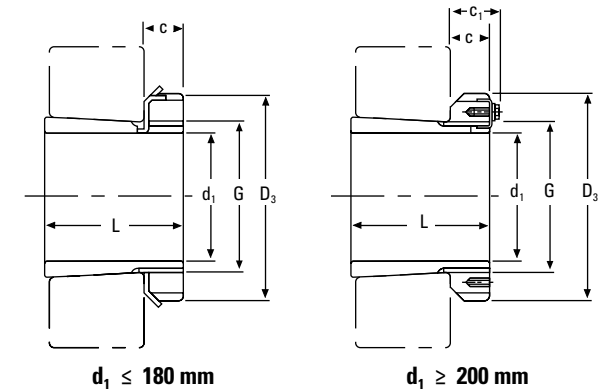
<sup>(1)</sup> 整个紧定套随锁紧螺母和防松垫圈或锁紧垫片一同提供。

<sup>(2)</sup> Tr 表示 30° 梯形螺纹，数字表示螺纹外径和螺距。

注意：轴套不单独出售。

### 用于英制轴的公制 HE 紧定套

- 有效的锥孔轴承组件
- 包括安装轴套、锁紧螺母和防松垫圈或锁紧垫片
- 可能还有其它尺寸；请咨询您的铁姆肯公司销售代表



d <sub>1</sub>	零件编号 <sup>(1)</sup>	L	C	螺纹 <sup>(2)</sup> G	D <sub>3</sub>	C <sub>1</sub>	重量	锁紧螺母	防松垫圈和 锁紧垫片	适用的液压 螺母
in.	mm	mm	mm	mm	mm	mm	kg			
¾	19.05	HE305	29	8.00	M 25x1.5	38.00	-	0.08	KM5	MB5
1	25.40	HE306	31	8.00	M 30x1.5	45.00	-	0.10	KM6	MB6
1 ¼	31.75	HE308	36	10.00	M 40x1.5	58.00	-	0.22	KM8	MB8
1 ¼	31.75	HE2308	46	10.00	M 40x1.5	58.00	-	0.28	KM8	MB8
1 ½	38.10	HE309	39	11.00	M 45x1.5	65.00	-	0.24	KM9	MB9
1 ½	38.10	HE2309	50	11.00	M 45x1.5	65.00	-	0.31	KM9	MB9
1 ¾	44.45	HE310	42	12.00	M 50x1.5	70.00	-	0.29	KM10	MB10
1 ¾	44.45	HE2310	55	12.00	M 50x1.5	70.00	-	0.36	KM10	MB10
2	50.80	HE311	45	12.00	M 55x2	75.00	-	0.35	KM11	MB11
2	50.80	HE2311	59	12.00	M 55x2	75.00	-	0.42	KM11	MB11
2 ¼	57.15	HE313	50	14.00	M 65x2	85.00	-	0.52	KM13	MB13
2 ¼	57.15	HE2313	65	14.00	M 65x2	85.00	-	0.65	KM13	MB13
2 ½	63.50	HE315	55	15.00	M 75x2	98.00	-	0.85	KM15	MB15
2 ½	63.50	HE2315	73	15.00	M 75x2	98.00	-	1.09	KM15	MB15
2 ¾	69.85	HE316	59	17.00	M 80x2	105.00	-	0.97	KM16	MB16
2 ¾	69.85	HE2316	78	17.00	M 80x2	105.00	-	1.20	KM16	MB16
3	76.20	HE317	63	18.00	M 85x2	110.00	-	1.00	KM17	MB17
3	76.20	HE2317	82	18.00	M 85x2	110.00	-	1.30	KM17	MB17
3 ¼	82.55	HE318	65	18.00	M 90x2	120.00	-	1.10	KM18	MB18
3 ¼	82.55	HE319	68	19.00	M 95x2	125.00	-	1.60	KM19	MB19
3 ¼	82.55	HE2318	86	18.00	M 90x2	120.00	-	1.40	KM18	MB18
3 ¼	82.55	HE2319	90	19.00	M 95x2	125.00	-	2.00	KM19	MB19
3 ½	88.90	HE320	71	20.00	M 100x2	130.00	-	1.75	KM20	MB20
3 ½	88.90	HE3120	76	20.00	M 100x2	130.00	-	1.80	KM20	MB20
3 ½	88.90	HE2320	97	20.00	M 100x2	130.00	-	2.20	KM20	MB20
4	101.60	HE322	77	21.00	M 110x2	145.00	-	1.90	KM22	MB22
4	101.60	HE3122	81	21.00	M 110x2	145.00	-	2.25	KM22	MB22
4	101.60	HE2322	105	21.00	M 110x2	145.00	-	2.40	KM22	MB22

<sup>(1)</sup> 整个紧定套随锁紧螺母和防松垫圈或锁紧垫片一同提供。

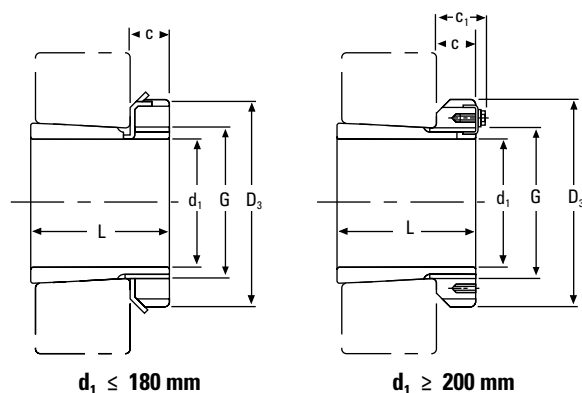
<sup>(2)</sup> M 表示公制螺纹，数字表示螺纹外径和螺距。

注意：轴套不单独出售。

接下一页

### 用于英制轴的公制 HE 紧定套 ——续

- 有效的锥孔轴承组件
- 包括安装轴套、锁紧螺母和防松垫圈或锁紧垫片
- 可能还有其它尺寸；请咨询您的铁姆肯公司销售代表



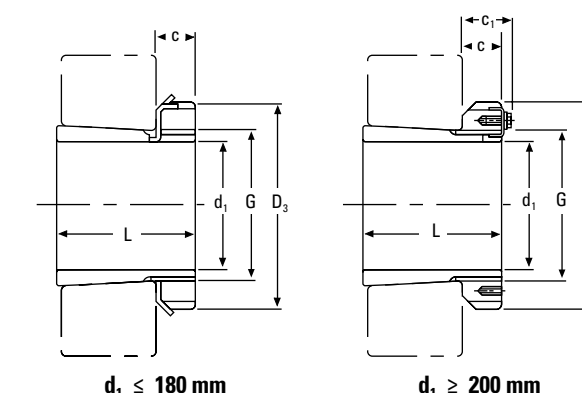
接上页

d <sub>1</sub>		零件编号 <sup>(1)</sup>	L	C	螺纹 <sup>(2)(3)</sup> G	D <sub>3</sub>	C <sub>1</sub>	重量	锁紧螺母	防松垫圈和 锁紧垫片	适用的液压 螺母
in.	mm										
4 1/4	107.95	HE3024	72	22.00	M 120x2	145.00	-	2.00	KML24	MBL24	HMV24
4 1/4	107.95	HE3124	88	22.00	M 120x2	155.00	-	2.64	KM24	MB24	HMV24
4 1/4	107.95	HE2324	112	22.00	M 120x2	155.00	-	3.35	KM24	MB24	HMV24
4 1/2	114.30	HE3026	80	23.00	M 130x2	155.00	-	2.90	KML26	MBL26	HMV26
4 1/2	114.30	HE3126	92	23.00	M 130x2	165.00	-	3.66	KM26	MB26	HMV26
4 1/2	114.30	HE2326	121	23.00	M 130x2	165.00	-	4.55	KM26	MB26	HMV26
5	127.00	HE3028	82	24.00	M 140x2	165.00	-	3.16	KML28	MBL28	HMV28
5	127.00	HE3128	97	24.00	M 140x2	180.00	-	3.80	KM28	MB28	HMV28
5	127.00	HE2328	131	24.00	M 140x2	180.00	-	5.00	KM28	MB28	HMV28
5 1/4	133.35	HE3030	87	26.00	M 150x2	180.00	-	4.00	KML30	MBL30	HMV30
5 1/4	133.35	HE3130	111	26.00	M 150x2	195.00	-	5.50	KM30	MB30	HMV30
5 1/4	133.35	HE2330	139	26.00	M 150x2	195.00	-	6.80	KM30	MB30	HMV30
5 1/2	139.70	HE3032	93	27.50	M 160x3	190.00	-	5.10	KML32	MBL32	HMV32
5 1/2	139.70	HE3132	119	28.00	M 160x3	210.00	-	7.30	KM32	MB32	HMV32
5 1/2	139.70	HE2332	147	28.00	M 160x3	210.00	-	8.80	KM32	MB32	HMV32
6	152.40	HE3034	101	28.50	M 170x3	200.00	-	5.99	KML34	MBL34	HMV34
6	152.40	HE3134	122	29.00	M 170x3	220.00	-	7.55	KM34	MB34	HMV34
6	152.40	HE2334	154	29.00	M 170x3	220.00	-	10.20	KM34	MB34	HMV34
6 1/2	165.10	HE3036	109	29.50	M 180x3	210.00	-	6.83	KML36	MBL36	HMV36
6 1/2	165.10	HE3136	131	30.00	M 180x3	230.00	-	7.80	KM36	MB36	HMV36
6 1/2	165.10	HE2336	161	30.00	M 180x3	230.00	-	9.35	KM36	MB36	HMV36
6 3/4	171.45	HE3038	112	30.50	M 190x3	220.00	-	7.20	KML38	MBL38	HMV38
6 3/4	171.45	HE3138	141	31.00	M 190x3	240.00	-	10.80	KM38	MB38	HMV38
6 3/4	171.45	HE2338	169	31.00	M 190x3	240.00	-	12.60	KM38	MB38	HMV38
7	177.80	HE3040	120	31.50	M 200x3	240.00	-	9.35	KML40	MBL40	HMV40
7	177.80	HE3140	150	32.00	M 200x3	250.00	-	12.30	KM40	MB40	HMV40
7	177.80	HE2340	176	32.00	M 200x3	250.00	-	14.20	KM40	MB40	HMV40
8	203.20	HE3044	126	30.00	Tr 220x4	260.00	41	10.30	HM 3044	MS3044	HMV44
8	203.20	HE3144	161	35.00	Tr 220x4	280.00	-	14.70	HM44T	MB44	HMV44
8	203.20	HE2344	186	35.00	Tr 220x4	280.00	-	16.70	HM44T	MB44	HMV44

<sup>(1)</sup> 整个紧定套随锁紧螺母和防松垫圈或锁紧垫片一同提供。  
<sup>(2)</sup> M 表示公制螺纹，数字表示螺纹外径和螺距。  
<sup>(3)</sup> Tr 表示 30°、梯形螺纹，数字表示螺纹外径和螺距。  
 注意：轴套不单独出售。

### 用于英制轴的公制 HA 紧定套

- 有效的锥孔轴承组件
- 包括安装轴套、锁紧螺母和防松垫圈或锁紧垫片
- 可能还有其它尺寸；请咨询您的铁姆肯公司销售代表



d <sub>1</sub>		零件编号 <sup>(1)</sup>	L	C	螺纹 <sup>(2)</sup> G	D <sub>3</sub>	C <sub>1</sub>	重量	锁紧螺母	防松垫圈和 锁紧垫片	适用的液压 螺母
in.	mm										
1 5/16	23.81	HA306	31	8	M 30x1.5	45	-	0.12	KM6	MB6	
1 3/8	30.16	HA307	35	9	M 35x1.5	52	-	0.14	KM7	MB7	
1 1/2	33.34	HA308	36	10	M 40x1.5	58	-	0.19	KM8	MB8	
1 5/8	33.34	HA2308	46	10	M 40x1.5	58	-	0.22	KM8	MB8	
1 7/8	36.51	HA309	39	11	M 45x1.5	65	-	0.29	KM9	MB9	
1 7/8	36.51	HA2309	50	11	M 45x1.5	65	-	0.35	KM9	MB9	
1 11/16	42.86	HA310	42	12	M 50x1.5	70	-	0.32	KM10	MB10	HMV10
1 11/16	42.86	HA2310	55	12	M 50x1.5	70	-	0.40	KM10	MB10	HMV10
1 15/16	49.21	HA311	45	12	M 55x2	75	-	0.34	KM11	MB11	HMV11
1 15/16	49.21	HA2311	59	12	M 55x2	75	-	0.42	KM11	MB11	HMV11
2 3/16	55.56	HA313	50	14	M 65x2	85	-	0.58	KM13	MB13	HMV13
2 3/16	55.56	HA2313	65	14	M 65x2	85	-	0.75	KM13	MB13	HMV13
2 7/16	61.91	HA315	55	15	M 75x2	98	-	0.91	KM15	MB15	HMV15
2 7/16	61.91	HA2315	73	15	M 75x2	98	-	1.15	KM15	MB15	HMV15
2 11/16	68.26	HA316	59	17	M 80x2	105	-	1.05	KM16	MB16	HMV16
2 11/16	68.26	HA2316	78	17	M 80x2	105	-	1.30	KM16	MB16	HMV16
2 15/16	74.61	HA317	63	18	M 85x2	110	-	1.10	KM17	MB17	HMV17
2 15/16	74.61	HA2317	82	18	M 85x2	110	-	1.40	KM17	MB17	HMV17
3 3/16	80.96	HA318	65	18	M 90x2	120	-	1.25	KM18	MB18	HMV18
3 3/16	80.96	HA2318	86	18	M 90x2	120	-	1.50	KM18	MB18	HMV18
3 7/16	87.31	HA320	71	20	M 100x2	130	-	1.80	KM20	MB20	HMV20
3 7/16	87.31	HA3120	76	20	M 100x2	130	-	1.80	KM20	MB20	HMV20
3 7/16	87.31	HA2320	97	20	M 100x2	130	-	2.35	KM20	MB20	HMV20
3 15/16	100.01	HA322	77	21	M 110x2	145	-	2.18	KM22	MB22	HMV22
3 15/16	100.01	HA3122	81	21	M 110x2	145	-	2.25	KM22	MB22	HMV22
3 15/16	100.01	HA2322	105	21	M 110x2	145	-	2.74	KM22	MB22	HMV22
4 3/16	106.36	HA3024	72	22	M 120x2	145	-	2.25	KML24	MBL24	HMV24
4 3/16	106.36	HA3124	88	22	M 120x2	155	-	2.90	KM24	MB24	HMV24
4 3/16	106.36	HA2324	112	22	M 120x2	155	-	3.19	KM24	MB24	HMV24
4 7/16	112.71	HA3026	80	23	M 130x2	155	-	3.05	KML26	MBL26	HMV26
4 7/16	112.71	HA3126	92	23	M 130x2	165	-	3.75	KM26	MB26	HMV26
4 7/16	112.71	HA2326	121	23	M 130x2	165	-	4.74	KM26	MB26	HMV26

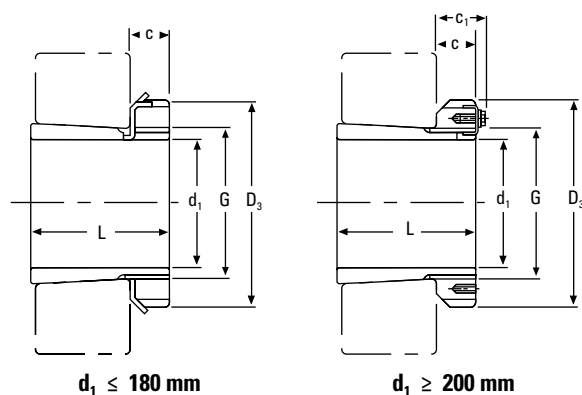
<sup>(1)</sup> 整个紧定套随锁紧螺母和防松垫圈或锁紧垫片一同提供。  
<sup>(2)</sup> M 表示公制螺纹，数字表示螺纹外径和螺距。

接下一页

### 用于英制轴的公制 HA 紧定套 — 续

- 有效的锥孔轴承组件
- 包括安装轴套、锁紧螺母和防松垫圈或锁紧垫片
- 可能还有其它尺寸；请咨询您的铁姆肯公司销售代表

接上页



d <sub>1</sub>	零件编号 <sup>(1)</sup>	L	C	螺纹 <sup>(2)(3)</sup> G	D <sub>3</sub>	C <sub>1</sub>	重量	锁紧螺母	防松垫圈和 锁紧垫片	适用的液压 螺母	
in.	mm	mm	mm	mm	mm	mm	kg				
4 1/16	125.41	HA3028	82	24	M 140x2	165	-	3.00	KML28	MBL28	HMV28
4 1/16	125.41	HA3128	97	24	M 140x2	180	-	4.10	KM28	MB28	HMV28
4 1/16	125.41	HA2328	131	24	M 140x2	180	-	5.30	KM28	MB28	HMV28
5 3/16	131.76	HA3030	87	26	M 150x2	180	-	3.89	KML30	MBL30	HMV30
5 3/16	131.76	HA3130	111	26	M 150x2	195	-	5.80	KM30	MB30	HMV30
5 3/16	131.76	HA2330	139	26	M 150x2	195	-	6.63	KM30	MB30	HMV30
5 7/16	138.11	HA3032	93	28	M 160x3	190	-	5.21	KML32	MBL32	HMV32
5 7/16	138.11	HA3132	119	28	M 160x3	210	-	7.55	KM32	MB32	HMV32
5 7/16	138.11	HA2332	147	28	M 160x3	210	-	9.40	KM32	MB32	HMV32
5 15/16	150.81	HA3034	101	29	M 170x3	200	-	5.99	KML34	MBL34	HMV34
5 15/16	150.81	HA3134	122	29	M 170x3	220	-	7.80	KM34	MB34	HMV34
5 15/16	150.81	HA2334	154	29	M 170x3	220	-	9.60	KM34	MB34	HMV34
6 1/16	163.51	HA3036	109	30	M 180x3	210	-	6.00	KML36	MBL36	HMV36
6 1/16	163.51	HA3136	131	30	M 180x3	230	-	8.15	KM36	MB36	HMV36
6 1/16	163.51	HA2336	161	30	M 180x3	230	-	9.90	KM36	MB36	HMV36
6 15/16	176.21	HA3038	112	31	M 190x3	220	-	5.80	KML38	MBL38	HMV38
6 15/16	176.21	HA3138	141	31	M 190x3	240	-	8.50	KM38	MB38	HMV38
6 15/16	176.21	HA2338	169	31	M 190x3	240	-	12.60	KM38	MB38	HMV38
7 3/16	182.56	HA3040	120	32	M 200x3	240	-	8.25	KML40	MBL40	HMV40
7 3/16	182.56	HA3140	150	32	M 200x3	250	-	11.20	KM40	MB40	HMV40
7 3/16	182.56	HA2340	176	32	M 200x3	250	-	13.90	KM40	MB40	HMV40
7 15/16	201.61	HA3044	126	30	Tr 220x4	260	41	10.30	HM3044	MS3044	HMV44
7 15/16	201.61	HA3144	161	35	Tr 220x4	280	-	14.70	HM44T	MB44	HMV44
8 15/16	227.01	HA3048	133	34	Tr 240x4	290	46	13.20	HM3048	MS3048	HMV48
9 3/16	239.71	HA3052	145	34	Tr 260x4	310	46	15.30	HM3052	MS3052	HMV52
10 7/16	265.11	HA3056	152	38	Tr 280x4	330	50	17.70	HM3056	MS3056	HMV56
10 15/16	277.81	HA3060	168	42	Tr 300x4	360	54	22.80	HM3060	MS3060	HMV60
11 15/16	303.21	HA3064	171	42	Tr 320x5	380	55	24.60	HM3064	MS3064	HMV64
12 7/16	315.91	HA3068	187	45	Tr 340x5	400	58	28.70	HM3068	MS3068	HMV68
13 7/16	341.31	HA3072	188	45	Tr 360x5	420	58	30.50	HM3072	MS3072	HMV72
13 15/16	354.01	HA3076	193	48	Tr 380x5	450	62	35.80	HM3076	MS3076	HMV76

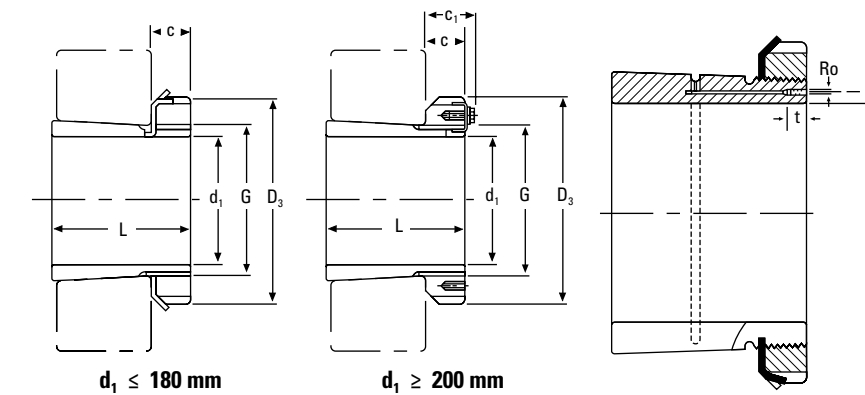
<sup>(1)</sup> 整个紧定套随锁紧螺母和防松垫圈或锁紧垫片一同提供。

<sup>(2)</sup> M 表示公制螺纹，数字表示螺纹外径和螺距。

<sup>(3)</sup> Tr 表示 30° 梯形螺纹，数字表示螺纹外径和螺距。

### 公制 OH 液压紧定套

- 包括轴套、锁紧螺母和防松垫圈或锁紧垫片
- 液压辅助装置便于安装较大的轴承。需要使用油泵来注入压力油
- 可能还有其它尺寸；请咨询您的铁姆肯公司销售代表



d <sub>1</sub>	轴套编号 <sup>(1)</sup>	L	C	螺纹 <sup>(2)(3)</sup> G	D <sub>3</sub>	C <sub>1</sub> <sup>(4)</sup>	Ro	e	t	重量	锁紧螺母	防松垫圈和 锁紧垫片	适用的液压 螺母
mm		mm	mm	mm	mm	mm		mm	mm	kg			
140	OH3032H	93	27.5	M 160x3	190	-		4	7	5.21	KML32	MBL32	HMV32
140	OH3132H	119	28	M 160x3	210	-		4	7	7.67	KM32	MB32	HMV32
150	OH3034H	101	28.5	M 170x3	200	-		4	7	5.99	KML34	MBL34	HMV34
150	OH3134H	122	29	M 170x3	220	-		4	7	8.38	KM34	MB34	HMV34
160	OH3936H	87	29.5	M 180x3	210	-		4	7	5.70	KML36	MBL36	HMV36
160	OH3036H	109	29.5	M 180x3	210	-		4	7	6.83	KML36	MBL36	HMV36
160	OH3136H	131	30	M 180x3	230	-		4	7	9.50	KM36	MB36	HMV36
170	OH3938H	89	30.5	M 190x3	220	-		4	7	6.19	KML38	MBL38	HMV38
170	OH3038H	112	30.5	M 190x3	220	-		4	7	7.45	KML38	MBL38	HMV38
170	OH3138H	141	31	M 190x3	240	-		4	7	10.80	KM38	MB38	HMV38
170	OH2338H	169	31	M 190x3	240	-		4	7	12.60	KM38	MB38	HMV38
180	OH3940H	98	31.5	M 200x3	240	-		4	7	7.89	KML40	MBL40	HMV40
180	OH3040H	120	31.5	M 200x3	240	-		4	7	9.19	KML40	MBL40	HMV40
180	OH3140H	150	32	M 200x3	250	-		4	7	12.10	KM40	MB40	HMV40
180	OH2340H	176	32	M 200x3	250	-		4	7	13.90	KM40	MB40	HMV40
200	OH3944H	96	30	Tr 220x4	260	41	M6	4	7	8.16	HM3044	MS3044	HMV44
200	OH3044H	126	30	Tr 220x4	260	41	M6	4	7	10.30	HM3044	MS3044	HMV44
200	OH3144H	161	35	Tr 220x4	280	-	M6	4	7	15.10	HM44T	MB44	HMV44
200	OH2344H	186	35	Tr 220x4	280	-	M6	4	7	17.00	HM44T	MB44	HMV44
220	OH3948H	101	34	Tr 240x4	290	46	M6	4	7	11.00	HM3048	MS3048	HMV48
220	OH3048H	133	34	Tr 240x4	290	46	M6	4	7	13.20	HM3048	MS3048	HMV48
220	OH3148H	172	37	Tr 240x4	300	-	M6	4	7	17.60	HM48T	MB48	HMV48
220	OH2348H	199	37	Tr 240x4	300	-	M6	4	7	20.00	HM48T	MB48	HMV48
240	OH3952H	116	34	Tr 260x4	310	46	M6	4	7	12.80	HM3052	MS3052	HMV52
240	OH3052H	145	34	Tr 260x4	310	46	M6	4	7	15.30	HM3052	MS3052	HMV52
240	OH3152H	190	39	Tr 260x4	330	-	M6	4	7	22.30	HM52T	MB52	HMV52
240	OH2352H	211	39	Tr 260x4	330	-	M6	4	7	24.50	HM52T	MB52	HMV52

<sup>(1)</sup> 整个液压紧定套随锁紧螺母和防松垫圈或锁紧垫片一同提供。

<sup>(2)</sup> M 表示公制螺纹，数字表示螺纹外径和螺距。

<sup>(3)</sup> Tr 表示 30° 梯形螺纹，数字表示螺纹外径和螺距。

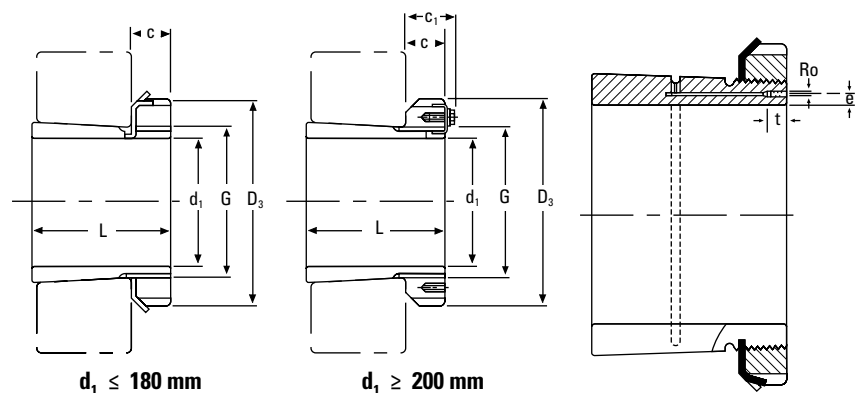
<sup>(4)</sup> 带有锁紧装置而且尺寸为 C1 的适配套，如图所示。

接下页



公制 OH 液压紧定套——续

- 包括轴套、锁紧螺母和防松垫圈或锁紧垫片
- 液压辅助装置便于安装较大的轴承。需要使用油泵来注入压力油
- 可能还有其它尺寸，请咨询您的铁姆肯公司销售代表



接上页

d <sub>1</sub>	轴套编号 <sup>(1)</sup>	L	C	螺纹 <sup>(2)</sup> G	D <sub>3</sub>	C <sub>1</sub> <sup>(3)</sup>	Ro	e	t	重量	锁紧螺母	防松垫圈和 锁紧垫片	适用的液压 螺母
mm		mm	mm	mm	mm	mm		mm	mm	kg			
260	OH3956H	121	38	Tr 280x4	330	50	M6	4	7	15.30	HM3056	MS3056	HMV56
260	OH3056H	152	38	Tr 280x4	330	50	M6	4	7	17.70	HM3056	MS3056	HMV56
260	OH3156H	195	41	Tr 280x4	350	-	M6	4	7	25.10	HM56T	MB56	HMV56
260	OH2356H	224	41	Tr 280x4	350	-	M6	4	7	28.40	HM56T	MB56	HMV56
280	OH3960H	140	42	Tr 300x4	360	54	M6	4	7	20.00	HM3060	MS3060	HMV60
280	OH3060H	168	42	Tr 300x4	360	54	M6	4	7	22.80	HM3060	MS3060	HMV60
280	OH3160H	208	40	Tr 300x4	380	53	M6	4	7	30.20	HM3160	MS3160	HMV60
280	OH3260H	240	40	Tr 300x4	380	53	M6	4	7	34.10	HM3160	MS3160	HMV60
300	OH3964H	140	42	Tr 320x5	380	55	M6	3.5	7	21.50	HM3064	MS3064	HMV64
300	OH3064H	171	42	Tr 320x5	380	55	M6	3.5	7	24.60	HM3064	MS3064	HMV64
300	OH3164H	226	42	Tr 320x5	400	56	M6	3.5	7	34.90	HM3164	MS3164	HMV64
300	OH3264H	258	42	Tr 320x5.4	400	56	M6	3.5	7	39.30	HM3164	MS3164	HMV64
320	OH3968H	144	45	Tr 340x5	400	58	M6	3.5	7	24.50	HM3068	MS3068	HMV68
320	OH3068H	187	45	Tr 340x5	400	58	M6	3.5	7	28.70	HM3068	MS3068	HMV68
320	OH3168H	254	55	Tr 340x5	440	72	M6	3.5	7	50.00	HM3168	MS3168	HMV68
320	OH3268H	288	55	Tr 340x5	440	72	M6	3.5	7	54.60	HM3168	MS3168	HMV68
340	OH3972H	144	45	Tr 360x5	420	58	M6	3.5	7	25.20	HM3072	MS3072	HMV72
340	OH3072H	188	45	Tr 360x5	420	58	M6	3.5	7	30.50	HM3072	MS3072	HMV72
340	OH3172H	259	58	Tr 360x5	460	75	M6	3.5	7	56.00	HM3172	MS3172	HMV72
340	OH3272H	299	58	Tr 360x5	460	75	M6	3.5	7	60.60	HM3172	MS3172	HMV72
360	OH3976H	164	48	Tr 380x5	450	62	M6	3.5	7	31.50	HM3076	MS3076	HMV76
360	OH3076H	193	48	Tr 380x5	450	62	M6	3.5	7	35.80	HM3076	MS3076	HMV76
360	OH3176H	264	60	Tr 380x5	490	77	M6	3.5	7	61.70	HM3176	MS3176	HMV76
360	OH3276H	310	60	Tr 380x5	490	77	M6	3.5	7	69.60	HM3176	MS3176	HMV76
380	OH3980H	168	52	Tr 400x5	470	66	M6	3.5	7	35.00	HM3080	MS3080	HMV80
380	OH3080H	210	52	Tr 400x5	470	66	M6	3.5	7	41.30	HM3080	MS3080	HMV80
380	OH3180H	272	62	Tr 400x5	520	82	M6	3.5	7	73.00	HM3180	MS3180	HMV80
380	OH3280H	328	62	Tr 400x5	520	82	M6	3.5	7	81.00	HM3180	MS3180	HMV80

<sup>(1)</sup> 整个液压紧定套随锁紧螺母和防松垫圈或锁紧垫片一同提供。

<sup>(2)</sup> Tr 表示 30°、梯形螺纹，数字表示螺纹外径和螺距。

<sup>(3)</sup> 带有锁紧装置而且尺寸为 C1 的适配套，如图所示。

接下页

接上页

d <sub>1</sub>	轴套编号 <sup>(1)</sup>	L	C	螺纹 <sup>(2)</sup> G	D <sub>3</sub>	C <sub>1</sub> <sup>(3)</sup>	Ro	e	t	重量	锁紧螺母	防松垫圈和 锁紧垫片	适用的液压 螺母
mm		mm	mm	mm	mm	mm		mm	mm	kg			
400	OH3984H	168	52	Tr 420x5	490	66	M6	3.5	7	36.60	HM3084	MS3084	HMV84
400	OH3084H	212	52	Tr 420x5	490	66	M6	3.5	7	43.70	HM3084	MS3084	HMV84
400	OH3184H	304	70	Tr 420x5	540	90	M6	3.5	7	84.20	HM3184	MS3184	HMV84
400	OH3284H	352	70	Tr 420x5	540	90	M6	3.5	7	96.00	HM3184	MS3184	HMV84
410	OH3988H	189	60	Tr 440x5	520	77	M8	6.5	12	58.00	HM3088	MS3088	HMV88
410	OH3088H	228	60	Tr 440x5	520	77	M8	6.5	12	65.20	HM3088	MS3088	HMV88
410	OH3188H	307	70	Tr 440x5	560	90	M8	6.5	12	104.00	HM3188	MS3188	HMV88
410	OH3288H	361	70	Tr 440x5	560	90	M8	6.5	12	118.00	HM3188	MS3188	HMV88
430	OH3992H	189	60	Tr 460x5	540	77	M8	6.5	12	60.00	HM3092	MS3092	HMV92
430	OH3092H	234	60	Tr 460x5	540	77	M8	6.5	12	71.00	HM3092	MS3092	HMV92
430	OH3192H	326	75	Tr 460x5	580	95	M8	6.5	12	116.00	HM3192	MS3192	HMV92
430	OH3292H	382	75	Tr 460x5	580	95	M8	6.5	12	134.00	HM3192	MS3192	HMV92
450	OH3996H	200	60	Tr 480x5	560	77	M8	6.5	12	66.00	HM3096	MS30/96	HMV96
450	OH3096H	237	60	Tr 480x5	560	77	M8	6.5	12	75.00	HM3096	MS30/96	HMV96
450	OH3196H	335	75	Tr 480x5	620	95	M8	6.5	12	135.00	HM3196	MS3196	HMV96
450	OH3296H	397	75	Tr 480x5	620	95	M8	6.5	12	153.00	HM3196	MS3196	HMV96
470	OH39/500H	208	68	Tr 500x5	580	85	M8	6.5	12	74.30	HM30/500	MS30/500	HMV100
470	OH31/500H	356	80	Tr 500x5	630	100	M8	6.5	12	145.00	HM31/500	MS31/500	HMV100
470	OH32/500H	428	80	Tr 500x5	630	100	M8	6.5	12	166.00	HM31/500	MS31/500	HMV100
500	OH39/530H	216	68	Tr 530x6	630	90	M8	6	12	87.90	HM30/530	MS30/530	HMV106
500	OH31/530H	364	80	Tr 530x6	670	105	M8	6	12	161.00	HM31/530	MS31/530	HMV106
500	OH32/530H	447	80	Tr 530x6	670	105	M8	6	12	192.00	HM31/530	MS31/530	HMV106
530	OH39/560H	227	75	Tr 560x6	650	97	M8	6	12	95.00	HM30/560	MS30/560	HMV112
530	OH31/560H	377	85	Tr 560x6	710	110	M8	6	12	185.00	HM31/560	MS31/560	HMV112
530	OH32/560H	462	85	Tr 560x6	710	110	M8	6	12	219.00	HM31/560	MS31/560	HMV112
560	OH39/600H	239	75	Tr 600x6	700	97	G1/8	8	13	127.00	HM30/600	MS30/600	HMV120
560	OH30/600H	289	75	Tr 600x6	700	97	G1/8	8	13	147.00	HM30/600	MS30/600	HMV120
560	OH31/600H	399	85	Tr 600x6	750	110	G1/8	8	13	234.00	HM31/600	MS31/600	HMV120
560	OH32/600H	487	85	Tr 600x6	750	110	G1/8	8	13	278.00	HM31/600	MS31/600	HMV120
600	OH39/630H	254	75	Tr 630x6	730	97	M8	6	12	124.00	HM30/630	MS30/630	HMV126
600	OH30/630H	301	75	Tr 630x6	730	97	M8	6	12	138.00	HM30/630	MS30/630	HMV126
600	OH31/630H	424	95	Tr 630x6	800	120	M8	6	12	254.00	HM31/630	MS31/630	HMV126
600	OH32/630H	521	95	Tr 630x6	800	120	M8	6	12	300.00	HM 31/630	MS31/630	HMV126

<sup>(1)</sup> 整个液压紧定套随锁紧螺母和防松垫圈或锁紧垫片一同提供。

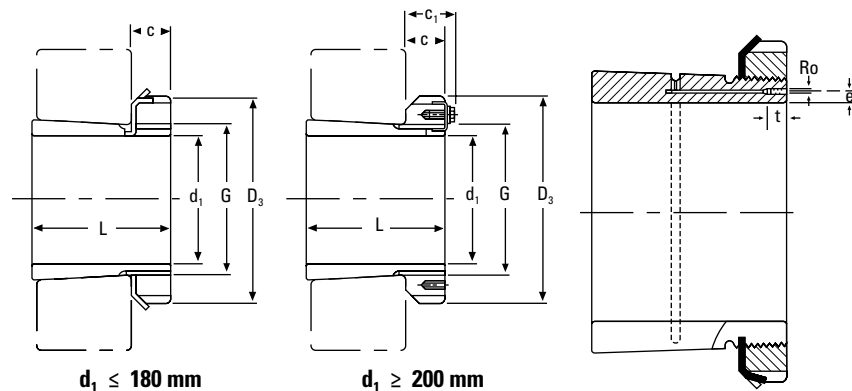
<sup>(2)</sup> Tr 表示 30°、梯形螺纹，数字表示螺纹外径和螺距。

<sup>(3)</sup> 带有锁紧装置而且尺寸为 C1 的适配套，如图所示。

接下页

### 公制 OH 液压紧定套 — 续

- 包括轴套、锁紧螺母和防松垫圈或锁紧垫片
- 液压辅助装置便于安装较大的轴承。需要使用油泵来注入压力油
- 可能还有其它尺寸；请咨询您的铁姆肯公司销售代表



接上页

d <sub>1</sub>	轴套编号 <sup>(1)</sup>	L	C	螺纹 <sup>(2)</sup> G	D <sub>3</sub>	C <sub>1</sub> <sup>(3)</sup>	Ro	e	t	重量	锁紧螺母	防松垫圈和 锁紧垫片	适用的液压 螺母
mm		mm	mm	mm	mm	mm	mm	mm	mm	kg			
630	OH39/670H	264	80	Tr 670x6	780	102	G1/8	8	13	162.00	HM30/670	MS30/670	HMV134
630	OH30/670H	324	80	Tr 670x6	780	102	G1/8	8	13	190.00	HM30/670	MS30/670	HMV134
630	OH31/670H	456	106	Tr 670x6	850	131	G1/8	8	13	340.00	HM31/670	MS31/670	HMV134
630	OH32/670H	558	106	Tr 670x6	850	131	G1/8	8	13	401.00	HM31/670	MS31/670	HMV134
670	OH39/710H	286	90	Tr 710x7	830	112	G1/8	8	13	183.00	HM30/710	MS30/710	HMV142
670	OH30/710H	342	90	Tr 710x7	830	112	G1/8	8	13	228.00	HM30/710	MS30/710	HMV142
670	OH31/710H	467	106	Tr 710x7	900	135	G1/8	8	13	392.00	HM31/710	MS31/710	HMV142
670	OH32/710H	572	106	Tr 710x7	900	135	G1/8	8	13	459.00	HM31/710	MS31/710	HMV142
710	OH39/750H	291	90	Tr 750x7	870	112	G1/8	8	13	211.00	HM30/750	MS30/750	HMV150
710	OH30/750H	356	90	Tr 750x7	870	112	G1/8	8	13	246.00	HM30/750	MS30/750	HMV150
710	OH31/750H	493	112	Tr 750x7	950	141	G1/8	8	13	451.00	HM31/750	MS31/750	HMV150
710	OH32/750H	603	112	Tr 750x7	950	141	G1/8	8	13	526.00	HM31/750	MS31/750	HMV150
750	OH39/800H	303	90	Tr 800x7	920	112	G1/8	10	13	259.00	HM30/800	MS30/800	HMV160
750	OH31/800H	505	112	Tr 800x7	1000	141	G1/8	10	13	535.00	HM31/800	MS31/800	HMV160
750	OH32/800H	618	112	Tr 800x7	1000	141	G1/8	10	13	629.00	HM31/800	MS31/800	HMV160
800	OH39/850H	308	90	Tr 850x7	980	115	G1/8	10	13	288.00	HM30/850	MS30/850	HMV170
800	OH31/850H	536	118	Tr 850x7	1060	147	G1/8	10	13	616.00	HM31/850	MS31/850	HMV170
800	OH32/850H	651	118	Tr 850x7	1060	147	G1/8	10	13	722.00	HM31/850	MS31/850	HMV170
850	OH39/900H	326	100	Tr 900x7	1030	125	G1/8	10	13	330.00	HM30/900	MS30/900	HMV180
850	OH31/900H	557	125	Tr 900x7	1120	154	G1/8	10	13	677.00	HM31/900	MS31/900	HMV180
850	OH32/900H	660	125	Tr 900x7	1120	154	G1/8	10	13	776.00	HM31/900	MS31/900	HMV180
900	OH39/950H	344	100	Tr 950x8	1080	125	G1/8	10	13	362.00	HM30/950	MS30/950	HMV190
900	OH31/950H	583	125	Tr 950x8	1170	154	G1/8	10	13	738.00	HM31/950	MS31/950	HMV190
900	OH32/950H	675	125	Tr 950x8	1170	154	G1/8	10	13	834.00	HM31/950	MS31/950	HMV190
950	OH39/1000H	358	100	Tr 1000x8	1140	125	G1/8	10	13	407.00	HM30/1000	MS30/1000	HMV200
950	OH31/1000H	609	125	Tr 1000x8	1240	154	G1/8	10	13	842.00	HM31/1000	MS31/1000	HMV200
950	OH32/1000H	707	125	Tr 1000x8	1240	154	G1/8	10	13	952.00	HM31/1000	MS31/1000	HMV200
1000	OH39/1060H	372	100	Tr 1060x8	1200	125	G1/8	12	15	490.00	HM30/1060	MS30/1060	HMV212
1000	OH30/1060H	447	100	Tr 1060x8	1200	125	G1/8	12	15	571.00	HM30/1060	MS30/1060	HMV212
1000	OH31/1060H	622	125	Tr 1060x8	1300	154	G1/8	12	15	984.00	HM31/1060	MS31/1060	HMV212

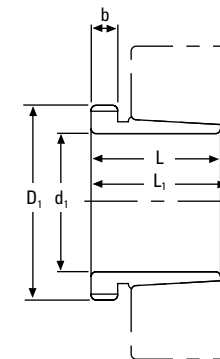
<sup>(1)</sup> 整个液压紧定套随锁紧螺母和防松垫圈或锁紧垫片一同提供。

<sup>(2)</sup> Tr 表示 30° 梯形螺纹，数字表示螺纹外径和螺距。

<sup>(3)</sup> 带有锁紧装置而且尺寸为 C1 的适配套，如图所示。

### 公制 AH 退卸套

- 使用轴套从轴上拆卸锥形轴承
- 可以有效地拆卸
- 可能还有其它尺寸；请咨询您的铁姆肯公司销售代表



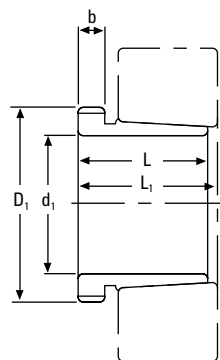
d <sub>1</sub>	退卸套编号	L	L <sub>1</sub> <sup>(1)</sup>	b	螺纹 D <sub>1</sub>	重量	适用的退卸螺母编号	适用的液压螺母
mm		mm	mm	mm	mm	kg		
35	AH308	29	32	6	M 45x1,5	0.09	KM9	
35	AH2308	40	43	7	M 45x1.5	0.13	KM9	
40	AH309	31	34	6	M 50x1,5	0.11	KM10	HMV10
40	AH2309	44	47	7	M 50x1.5	0.16	KM10	HMV10
45	AHX310	35	38	7	M 55x2	0.14	KM11	HMV11
45	AHX2310	50	53	9	M 55x2	0.21	KM11	HMV11
50	AHX311	37	40	7	M 60x2	0.16	KM12	HMV12
50	AHX2311	54	57	10	M 60x2	0.25	KM12	HMV12
55	AHX312	40	43	8	M 65x2	0.19	KM13	HMV13
55	AHX2312	58	61	11	M 65x2	0.30	KM13	HMV13
60	AH313G	42	45	8	M 70x2	0.35	KM14	HMV14
65	AH314G	43	47	8	M 75x2	0.24	KM15	HMV15
65	AHX2314G	64	68	12	M 75x2	0.42	KM15	HMV15
70	AH315G	45	49	8	M 80x2	0.29	KM16	HMV16
70	AHX2315G	68	72	12	M 80x2	0.48	KM16	HMV16
75	AH316	48	52	8	M 90x2	0.37	KM18	HMV18
75	AHX2316	71	75	12	M 90x2	0.60	KM18	HMV18
80	AHX317	52	56	9	M 95x2	0.43	KM19	HMV19
80	AHX2317	74	78	13	M 95x2	0.67	KM19	HMV19
85	AHX318	53	57	9	M 100x2	0.46	KM20	HMV20
85	AHX2318	63	67	10	M 100x2	0.58	KM20	HMV20
85	AHX2318	79	83	14	M 100x2	0.78	KM20	HMV20
90	AHX319	57	61	10	M 105x2	0.53	KM21	HMV21
90	AHX2319	85	89	16	M 105x2	0.89	KM21	HMV21
95	AHX320	59	63	10	M 110x2	0.60	KM22	HMV22
95	AHX3120	64	68	11	M 110x2	0.65	KM22	HMV22
95	AHX3220	73	77	11	M 110x2	0.77	KM22	HMV22
95	AHX2320	90	94	16	M 110x2	1.00	KM22	HMV22

<sup>(1)</sup> 在安装过程中，尺寸 L<sub>1</sub> 会随着退卸套的进入而缩小。

接下页

### 公制 AH 拆卸套 — 续

- 使用轴套从轴上拆卸锥孔轴承
- 可以有效地拆卸
- 可能还有其它尺寸；请咨询您的铁姆肯公司销售代表



接上页

d <sub>1</sub>	拆卸套编号	L	L <sub>1</sub> <sup>(1)</sup>	b	螺纹 <sup>(2)</sup> D <sub>1</sub>	重量	适用的拆卸螺母编号	适用的液压螺母
mm		mm	mm	mm	mm	kg		
105	AHX322	63	67	12	M 120x2	0.66	KM24	HMV24
105	AHX3122	68	72	11	M 120x2	0.76	KM24	HMV24
105	AH24122	82	91	13	M 115x2	0.73	KM23	HMV23
105	AHX3222G	82	86	11	M 120x2	1.00	KM24	HMV24
105	AHX2322G	98	102	16	M 120x2	1.26	KM24	HMV24
115	AHX3024	60	64	13	M 130x2	0.75	KM26	HMV26
115	AH24024	73	82	13	M 125x2	0.65	KM25	HMV25
115	AHX3124	75	79	12	M 130x2	0.95	KM26	HMV26
115	AHX3224G	90	94	13	M 130x2	1.20	KM26	HMV26
115	AH24124	93	102	13	M 130x2	1.00	KM26	HMV26
115	AHX2324G	105	109	17	M 130x2	1.49	KM26	HMV26
125	AHX3026	67	71	14	M 140x2	0.93	KM28	HMV28
125	AHX3126	78	82	12	M 140x2	1.09	KM28	HMV28
125	AH24026	83	93	14	M 135x2	0.84	KM27	HMV27
125	AH24126	94	104	14	M 140x2	1.15	KM28	HMV28
125	AHX3226G	98	102	15	M 140x2	1.47	KM28	HMV28
125	AHX2326G	115	119	19	M 140x2	1.83	KM28	HMV28
135	AHX3028	68	73	14	M 150x2	1.01	KM30	HMV30
135	AH24028	83	93	14	M 145x2	0.91	KM29	HMV29
135	AHX3128	83	88	14	M 150x2	1.28	KM30	HMV30
135	AH24128	99	109	14	M 150x2	1.25	KM30	HMV30
135	AHX3228G	104	109	15	M 150x2	1.72	KM30	HMV30
135	AHX2328G	125	130	20	M 150x2	2.22	KM30	HMV30
145	AHX3030	72	77	15	M 160x3	1.15	KM32	HMV32
145	AHX3130G	96	101	15	M 160x3	1.64	KM32	HMV32
145	AHX3230G	114	119	17	M 160x3	2.07	KM32	HMV32
145	AH24130	115	126	15	M 160x3	1.60	KM32	HMV32
145	AHX2330G	135	140	24	M 160x3	2.60	KM32	HMV32

<sup>(1)</sup>在安装过程中，尺寸 L1 会随着拆卸套的进入而缩小。

<sup>(2)</sup>M 表示公制螺纹，数字表示螺纹外径和间螺距。

接下页

接上页

d <sub>1</sub>	拆卸套编号	L	L <sub>1</sub> <sup>(1)</sup>	b	螺纹 <sup>(2)(3)</sup> D <sub>1</sub>	重量	适用的拆卸螺母编号	适用的液压螺母
mm		mm	mm	mm	mm	kg		
150	AH3032	77	82	16	M 170x3	2.06	KM34	HMV34
150	AH24032	95	106	15	M 170x3	2.27	KM34	HMV34
150	AH3132G	103	108	16	M 170x3	2.90	KM34	HMV34
150	AH24132	124	135	15	M 170x3	3.00	KM34	HMV34
150	AH3232G	124	130	20	M 170x3	3.63	KM34	HMV34
160	AH3034	85	90	17	M 180x3	2.43	KM36	HMV36
160	AH3134G	104	109	16	M 180x3	3.04	KM36	HMV36
160	AH24034	106	117	16	M 180x3	2.80	KM36	HMV36
160	AH24134	125	136	16	M 180x3	3.21	KM36	HMV36
160	AH3234G	134	140	24	M 180x3	4.35	KM36	HMV36
170	AH3136G	116	122	19	M 190x3	3.77	KM38	HMV38
170	AH3236G	140	146	24	M 190x3	4.77	KM38	HMV38
180	AH3038G	96	102	18	M 200x3	3.16	KM40	HMV40
180	AH24038	118	131	18	M 200x3	3.46	KM40	HMV40
180	AH3138G	125	131	20	M 200x3	4.38	KM40	HMV40
180	AH3238G	145	152	25	M 200x3	5.30	KM40	HMV40
180	AH24138	146	159	18	M 200x3	4.28	KM40	HMV40
190	AH3040G	102	108	19	Tr 210x4	3.57	HM42T	HMV42
190	AH24040	127	140	18	Tr 210x4	3.93	HM42T	HMV42
190	AH3140	134	140	21	Tr 220x4	5.55	HM3044	HMV44
190	AH3240	153	160	25	Tr 220x4	6.59	HM3044	HMV44
190	AH24140	158	171	18	Tr 210x4	5.10	HM42T	HMV42
200	AH3044G	111	117	20	Tr 230x4	7.10	HM46T	HMV46
200	AH24044	138	152	20	Tr 230x4	8.25	HM46T	HMV46
200	AH3144	145	151	23	Tr 240x4	10.40	HM48	HMV48
200	AH24144	170	184	20	Tr 230x4	10.20	HM46	HMV46
220	AH3948	77	83	16	Tr 250x4	5.29	HM50	HMV50
220	AH3048	116	123	21	Tr 260x4	8.75	HML52	HMV52
220	AH24048	138	153	20	Tr 250x4	9.00	HM50	HMV50
220	AH3148	154	161	25	Tr 260x4	12.00	HM52	HMV52
220	AH24148	180	195	20	Tr 260x4	12.50	HM52	HMV52
240	AH3952	94	100	18	Tr 270x4	7.06	HM54	HMV54
240	AH3052	128	135	23	Tr 280x4	10.70	HML56	HMV56
240	AH3152G	172	179	26	Tr 280x4	15.10	HM56T	HMV56
240	AH24152	202	218	22	Tr 280x4	15.40	HM56	HMV56

<sup>(1)</sup>在安装过程中，尺寸 L1 会随着拆卸套的进入而缩小。

<sup>(2)</sup>M 表示公制螺纹，数字表示螺纹外径和间螺距。

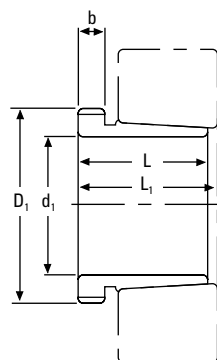
<sup>(3)</sup>Tr 表示 30°、梯形螺纹，数字表示螺纹外径和螺距。

接下页



### 公制 AH 拆卸套 — 续

- 使用轴套从轴上拆卸锥孔轴承
- 可以有效地拆卸
- 可能还有其它尺寸；请咨询您的铁姆肯公司销售代表



接上页

d <sub>1</sub>	拆卸套编号	L	L <sub>1</sub> <sup>(1)</sup>	b	螺纹 <sup>(2)</sup> D <sub>1</sub>	重量	适用的拆卸螺母编号	适用的液压螺母
mm		mm	mm	mm	mm	kg		
260	AH3956	94	100	18	Tr 290x4	7.70	HM58	HMV58
260	AH3056	131	139	24	Tr 300x4	12.00	MB52	HMV52
260	AH3156G	175	183	28	Tr 300x4	16.70	HM3160	HMV60
260	AH24156	202	219	22	Tr 300x4	16.30	HM60	HMV60
280	AH3960	112	119	21	Tr 310x5	10.10	HM62	HMV62
280	AH3060	145	153	26	Tr 320x5	14.40	HML64	HMV64
280	AH3160G	192	200	30	Tr 320x5	19.90	HM3164	HMV64
280	AH24160	224	242	24	Tr 320x5	19.50	HM64	HMV64
280	AH3260G	228	236	34	Tr 320x5	24.60	HM3164	HMV64
300	AH3964	112	119	21	Tr 330x5	10.80	HM66	HMV66
300	AH3064G	149	157	27	Tr 340x5	15.80	HM3068	HMV68
300	AH3164G	209	217	31	Tr 340x5	23.60	HM3168	HMV68
300	AH24164	242	260	24	Tr 340x5	21.40	HM68	HMV68
300	AH3264G	246	254	36	Tr 340x5	28.90	HM3168	HMV68
320	AH3968	112	119	21	Tr 360x5	12.40	HML72	HMV72
320	AH3068G	162	171	28	Tr 360x5	18.60	HM3072	HMV72
320	AH3168G	225	234	33	Tr 360x5	27.60	HM3172	HMV72
320	AH3268G	264	273	38	Tr 360x5	33.70	HM3172	HMV72
320	AH24168	269	288	26	Tr 360x5	27.10	HM72	HMV72
340	AH3972	112	119	21	Tr 380x5	13.10	HML76	HMV76
340	AH3072G	167	176	30	Tr 380x5	20.40	HM3076	HMV76
340	AH3172G	229	238	35	Tr 380x5	29.90	HM3176	HMV76
340	AH24172	269	289	26	Tr 380x5	29.60	HM76	HMV76
340	AH3272G	274	283	40	Tr 380x5	37.50	HM3176	HMV76

<sup>(1)</sup>在安装过程中，尺寸 L<sub>1</sub> 会随着拆卸套的进入而缩小。

<sup>(2)</sup>Tr 表示 30°、梯形螺纹，数字表示螺纹外径和螺距。

接下一页

接上页

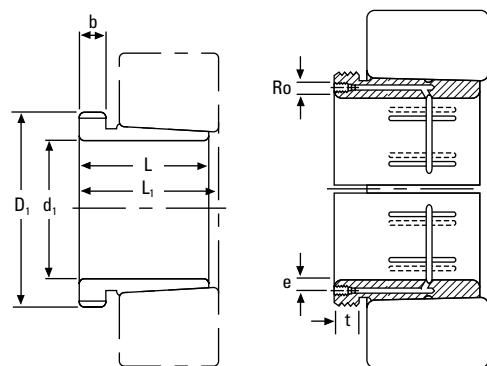
d <sub>1</sub>	拆卸套编号	L	L <sub>1</sub> <sup>(1)</sup>	b	螺纹 <sup>(2)</sup> D <sub>1</sub>	重量	适用的拆卸螺母编号	适用的液压螺母
mm		mm	mm	mm	mm	kg		
360	AH3976	130	138	22	Tr 400x5	15.90	HML80	HMV80
360	AH3076G	170	180	31	Tr 400x5	22.10	HM3080	HMV80
360	AH3176G	232	242	36	Tr 400x5	32.20	HM3180	HMV80
360	AH24176	271	291	28	Tr 400x5	31.30	HM80	HMV80
360	AH3276G	284	294	42	Tr 400x5	41.50	HM3180	HMV80
380	AH3980	130	138	22	Tr 420x5	17.20	HML84	HMV84
380	AH3080G	183	193	33	Tr 420x5	25.40	HM3084	HMV84
380	AH3280G	302	312	44	Tr 420x5	47.40	HM3184	HMV84
400	AH3984	130	138	22	Tr 440x5	18.10	HML88	HMV88
400	AH3084G	186	196	34	Tr 440x5	27.30	HM3088	HMV88
400	AH24084	230	252	30	Tr 440x5	29.00	HML88	HMV88
400	AH3184G	266	276	40	Tr 440x5	42.30	HM3188	HMV88
400	AH24184	310	332	30	Tr 440x5	40.30	HM88	HMV88
400	AH3284G	321	331	46	Tr 440x5	54.00	HM3188	HMV88
420	AH3988	145	153	25	Tr 460x5	21.50	HML92	HMV92
420	AHX3088G	194	205	35	Tr 460x5	30.10	HM3092	HMV92
420	AH24088	242	264	30	Tr 460x5	31.90	HML92	HMV92
420	AHX3188G	270	281	42	Tr 460x5	42.30	HM3192	HMV92
420	AH24188	310	332	30	Tr 460x5	42.30	HM92	HMV92
420	AHX3288	330	341	48	Tr 460x5	63.80	HM3192	HMV92
420	AHX3288G	330	341	48	Tr 460x5	58.80	HM3192	HMV92
440	AH3992	145	153	25	Tr 480x5	22.50	HML96	HMV96
440	AHX3092G	202	213	37	Tr 480x5	33.10	HM3096	HMV96
440	AH24092	250	273	32	Tr 480x5	34.70	HML96	HMV96
440	AHX3192G	285	296	43	Tr 480x5	50.80	HML3196	HMV96
440	AH24192	332	355	32	Tr 480x5	47.60	HM96	HMV96
440	AHX3292G	349	360	50	Tr 480x5	66.30	HM3196	HMV96
460	AH3996	158	167	28	Tr 500x5	26.00	HML100	HMV100
460	AH24096	250	273	32	Tr 500x5	36.60	HML100	HMV100
460	AHX3196G	295	307	45	Tr 500x5	55.50	HM31/500	HMV100
460	AH24196	340	363	32	Tr 500x5	52.70	HM100	HMV100
460	AHX3296G	364	376	52	Tr 500x5	73.40	HM31/500	HMV100
710	AH32/750	540	556	65	Tr 800x7	317.00	HM31/800	HMV160

<sup>(1)</sup>在安装过程中，尺寸 L<sub>1</sub> 会随着拆卸套的进入而缩小。

<sup>(2)</sup>Tr 表示 30°、梯形螺纹，数字表示螺纹外径和螺距。

### 公制 AOH 液压退卸套

- 使用轴套从轴上拆卸锥孔轴承
- 液压辅助装置便于拆卸较大的轴承。需要使用油泵来注入压力油
- 可能还有其它尺寸；请咨询您的铁姆肯公司销售代表



d <sub>1</sub>	退卸套编号	L	L <sub>1</sub> <sup>(1)</sup>	b	Ro	e	t	螺纹 <sup>(2)</sup> D <sub>1</sub>	重量	适用的退卸 螺母编号	适用的液压 螺母
mm		mm	mm	mm		mm	mm	mm	kg		
200	AOH3044G	111	117	20	G ½	6.5	12	Tr 230x4	7.29	HM46T	HMV46
200	AOH2244	130	136	20	G ¼	9	15	Tr 240x4	9.1	HM3048	HMV48
200	AOH24044	138	152	20	G ½	6.5	12	Tr 230x4	8.25	HM46T	HMV46
200	AOH3144	145	151	23	G ¼	9	15	Tr 240x4	10.4	HM3048	HMV48
200	AOH24144	170	184	20	G ½	6.5	12	Tr 230x4	10.2	HM46T	HMV46
200	AOH2344	181	189	30	G ¼	9	15	Tr 240x4	13.5	HM3048	HMV48
220	AOH3948	77	83	16	M 8	7.5	12	Tr 250x4	5.29	HM50	HMV50
220	AOH3048	116	123	21	G ¼	9	15	Tr 260x4	8.75	HM3052	HMV52
220	AOH24048	138	153	20	G ½	6.5	12	Tr 250x4	9	HM50T	HMV50
220	AOH3148	154	161	25	G ¼	9	15	Tr 260x4	12	HM3052	HMV52
220	AOH24148	180	195	20	G ¼	9	15	Tr 260x4	12.5	HM3052	HMV52
220	AOH2348	189	197	30	G ¼	9	15	Tr 260x4	15.5	HM3052	HMV52
240	AOH3952	94	100	18	M 8	7.5	12	Tr 270x4	7.06	HM54	HMV54
240	AOH3052	128	135	23	G ¼	9	15	Tr 280x4	10.7	HM3056	HMV56
240	AOH2252G	155	161	23	G ¼	9	15	Tr 280x4	13	HM3056	HMV56
240	AOH24052G	162	178	22	G ½	6.5	12	Tr 280x4	12.3	HM3056	HMV56
240	AOH3152G	172	179	26	G ¼	9	15	Tr 280x4	15.5	HM3056	HMV56
240	AOH24152	202	218	22	G ¼	9	15	Tr 280x4	15.4	HM3056	HMV56
240	AOH2352G	205	213	30	G ¼	9	15	Tr 280x4	18.9	HM3056	HMV56
260	AOH3956	94	100	18	M 8	7.5	12	Tr 290x4	7.07	HM58	HMV58
260	AOH3056	131	139	24	G ¼	9	15	Tr 300x4	12	HM3060	HMV60
260	AOH2256G	155	163	24	G ¼	9	15	Tr 300x4	14.6	HM3160	HMV60
260	AOH24056G	162	179	22	G ½	6.5	12	Tr 300x4	13.4	HM3160	HMV60
260	AOH3156G	175	183	28	G ¼	9	15	Tr 300x4	17.1	HM3160	HMV60
260	AOH24156	202	219	22	G ¼	9	15	Tr 300x4	16.3	HM3160	HMV60
260	AOH2356G	212	220	30	G ¼	9	15	Tr 300x4	21.3	HM3160	HMV60

<sup>(1)</sup>在安装过程中，尺寸 L<sub>1</sub> 会随着液压退卸套的进入而缩小。  
<sup>(2)</sup>Tr 表示 30° 梯形螺纹，数字表示螺纹外径和螺距。

接下页

接上页

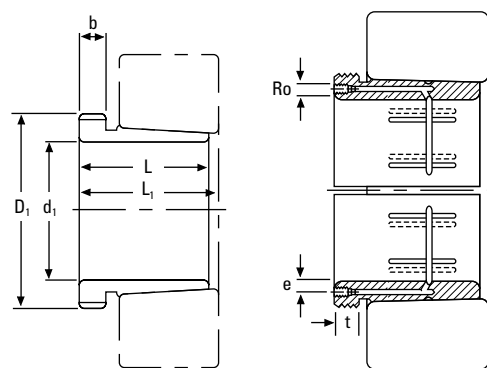
d <sub>1</sub>	退卸套编号	L	L <sub>1</sub> <sup>(1)</sup>	b	Ro	e	t	螺纹 <sup>(2)</sup> D <sub>1</sub>	重量	适用的退卸 螺母编号	适用的液压 螺母
mm		mm	mm	mm		mm	mm	mm	kg		
280	AOH3960	112	119	21	M 8	7.5	12	Tr 310x5	10.1	HM62	HMV62
280	AOH3060	145	153	26	G ¼	9	15	Tr 320x5	14.4	HM3064	HMV64
280	AOH2260G	170	178	26	G ¼	9	15	Tr 320x5	17.5	HM3164	HMV64
280	AOH24060G	184	202	24	G ½	6.5	12	Tr 320x5	16.4	HM3164	HMV64
280	AOH3160G	192	200	30	G ¼	9	15	Tr 320x5	20.4	HM3164	HMV64
280	AOH24160	224	242	24	G ¼	9	15	Tr 320x5	20.2	HM3164	HMV64
280	AOH3260G	228	236	34	G ¼	9	15	Tr 320x5	23.4	HM3164	HMV64
300	AOH3964	112	119	21	M 8	7.5	12	Tr 330x5	10.8	HM66	HMV66
300	AOH3064G	149	157	27	G ¼	9	15	Tr 340x5	15.6	HM3068	HMV68
300	AOH2264G	180	190	27	G ¼	9	15	Tr 340x5	19.7	HM3168	HMV68
300	AOH24064G	184	202	24	G ½	6.5	12	Tr 340x5	17.5	HM3168	HMV68
300	AOH3164G	209	217	31	G ¼	9	15	Tr 340x5	23.6	HM3168	HMV68
300	AOH24164	242	260	24	G ¼	9	15	Tr 340x5	21.4	HM3168	HMV68
300	AOH3264G	246	254	36	G ¼	9	15	Tr 340x5	28.9	HM3168	HMV68
320	AOH3968	112	119	21	M 8	7.5	12	Tr 360x5	12.4	HML72	HMV72
320	AOH3068G	162	171	28	G ¼	9	15	Tr 360x5	18.6	HM3072	HMV72
320	AOH24068	206	225	26	G ¼	9	15	Tr 360x5	21.7	HM3172	HMV72
320	AOH3168G	225	234	33	G ¼	9	15	Tr 360x5	27.6	HM3172	HMV72
320	AOH3268G	264	273	38	G ¼	9	15	Tr 360x5	31.9	HM3172	HMV72
320	AOH24168	269	288	26	G ¼	9	15	Tr 360x5	27.1	HM3172	HMV72
340	AOH3972	112	119	21	M 8	7.5	12	Tr 380x5	13.1	HML76	HMV76
340	AOH3072G	167	176	30	G ¼	9	15	Tr 380x5	20.4	HM3076	HMV76
340	AOH24072	206	226	26	G ¼	9	15	Tr 380x5	22.7	HM3176	HMV76
340	AOH3172G	229	238	35	G ¼	9	15	Tr 380x5	30.6	HM3176	HMV76
340	AOH24172	269	289	26	G ¼	9	15	Tr 380x5	30.0	HM3176	HMV76
340	AOH3272G	274	283	40	G ¼	9	15	Tr 380x5	35.4	HM3176	HMV76
360	AOH3976	130	138	22	M 8	7.5	12	Tr 400x5	15.9	HML80	HMV80
360	AOH3076G	170	180	31	G ¼	9	15	Tr 400x5	22.7	HM3080	HMV80
360	AOH24076	208	228	28	G ¼	9	15	Tr 400x5	23.7	HM3180	HMV80
360	AOH3176G	232	242	36	G ¼	9	15	Tr 400x5	32.9	HM3180	HMV80
360	AOH24176	271	291	28	G ¼	9	15	Tr 400x5	31.3	HM3180	HMV80
360	AOH3276G	284	294	42	G ¼	9	15	Tr 400x5	42.1	HM3180	HMV80
380	AOH3980	130	138	22	M 8	7.5	12	Tr 420x5	17.2	HML84	HMV84

<sup>(1)</sup>在安装过程中，尺寸 L<sub>1</sub> 会随着液压退卸套的进入而缩小。  
<sup>(2)</sup>Tr 表示 30° 梯形螺纹，数字表示螺纹外径和螺距。

接下页

公制 AOH 液压退卸套 —— 续

- 使用轴套从轴上拆卸锥孔轴承
- 液压辅助装置便于拆卸较大的轴承。需要使用油泵来注入压力油
- 可能还有其它尺寸；请咨询您的铁姆肯公司销售代表



接上页

d <sub>1</sub>	退卸套编号	L	L <sub>1</sub> <sup>(1)</sup>	b	Ro	e	t	螺纹 <sup>(2)</sup> D <sub>1</sub>	重量	适用的退卸 螺母编号	适用的液压 螺母
mm		mm	mm	mm		mm	mm	mm	kg		
380	AOH3080G	183	193	33	G ¼	9	15	Tr 420x5	26.1	HM3084	HMV84
380	AOH24080	228	248	28	G ¼	9	15	Tr 420x5	27.1	HM3184	HMV84
380	AOH3180G	240	250	38	G ¼	9	15	Tr 420x5	36.1	HM3184	HMV84
380	AOH24180	278	298	28	G ¼	9	15	Tr 420x5	35.0	HM3184	HMV84
380	AOH3280G	302	312	44	G ¼	9	15	Tr 420x5	48.0	HM3184	HMV84
400	AOH3984	130	138	22	M 8	7.5	12	Tr 440x5	18.1	HML88	HMV88
400	AOH3084G	186	196	34	G ¼	9	15	Tr 440x5	27.3	HM3088	HMV88
400	AOH24084	230	252	30	G ¼	9	15	Tr 440x5	29.0	HM3188	HMV88
400	AOH3184G	266	276	40	G ¼	9	15	Tr 440x5	42.3	HM3188	HMV88
400	AOH24184	310	332	30	G ¼	9	15	Tr 440x5	40.3	HM3188	HMV88
400	AOH3284G	321	331	46	G ¼	9	15	Tr 440x5	54.0	HM3188	HMV88
420	AOH3988	145	153	25	Rc ½	8.5	14	Tr 460x5	21.5	HML92	HMV92
420	AOHX3088G	194	205	35	G ¼	9	15	Tr 460x5	31.0	HM3092	HMV92
420	AOHX3188G	270	281	42	G ¼	9	15	Tr 460x5	46.0	HM3192	HMV92
420	AOHX3288	330	341	48	G ¼	14.5	15	Tr 480x5	63.8	HM3196	HMV96
420	AOHX3288G	330	341	48	G ¼	9	15	Tr 460x5	64.5	HM3192	HMV92
440	AOH3992	145	153	25	Rc ½	8.5	14	Tr 480x5	22.5	HML96	HMV96
440	AOHX3092G	202	213	37	G ¼	9	15	Tr 480x5	34.0	HM3096	HMV96
440	AOH24092	250	273	32	G ¼	9	15	Tr 480x5	34.7	HM3196	HMV96
440	AOHX3192G	285	296	43	G ¼	9	15	Tr 480x5	51.5	HM3196	HMV96
440	AOH24192	332	355	32	G ¼	9	15	Tr 480x5	47.4	HM3196	HMV96
440	AOHX3292	349	360	50	G ¼	15	15	Tr 510x6	74.8	HM102T	HMV102
440	AOHX3292G	349	360	50	G ¼	9	15	Tr 480x5	80.0	HM3196	HMV96

<sup>(1)</sup>在安装过程中，尺寸 L<sub>1</sub> 会随着液压退卸套的进入而缩小。  
<sup>(2)</sup>Tr 表示 30° 梯形螺纹，数字表示螺纹外径和螺距。

接下页

接上页

d <sub>1</sub>	退卸套编号	L	L <sub>1</sub> <sup>(1)</sup>	b	Ro	e	t	螺纹 <sup>(2)</sup> D <sub>1</sub>	重量	适用的退卸 螺母编号	适用的液压 螺母
mm		mm	mm	mm		mm	mm	mm	kg		
460	AOH3996	158	167	28	Rc ½	8.5	14	Tr 500x5	26.0	HML100	HMV100
460	AOHX3096G	205	217	38	G ¼	9	15	Tr 500x5	34.0	HM30/500	HMV100
460	AOH24096	250	273	32	G ¼	9	15	Tr 500x5	36.3	HM31/500	HMV100
460	AOHX3196G	295	307	45	G ¼	9	15	Tr 500x5	63.0	HM31/500	HMV100
460	AOH24196	340	363	32	G ¼	9	15	Tr 500x5	53.7	HM31/500	HMV100
460	AOHX3296	364	376	52	G ¼	15.5	15	Tr 530x6	82.1	HM31/530	HMV106
460	AOHX3296G	364	376	52	G ¼	9	15	Tr 500x5	81.0	HM31/500	HMV100
480	AOH39/500	162	172	32	Rc ½	8.5	14	Tr 530x6	30.1	HML106	HMV106
480	AOHX30/500G	209	221	40	G ¼	9	15	Tr 530x6	41.0	HM30/530	HMV106
480	AOHX31/500G	313	325	47	G ¼	9	15	Tr 530x6	66.5	HM31/530	HMV106
480	AOH241/500	360	383	35	G ¼	9	15	Tr 530x6	59.6	HM31/530	HMV106
480	AOHX32/500	393	405	54	G ¼	16.5	15	Tr 550x6	94.6	HM110T	HMV110
480	AOHX32/500G	393	405	54	G ¼	9	15	Tr 530x6	89.5	HM31/530	HMV106
500	AOH30/530	230	242	45	G ¼	10	15	Tr 560x6	63.5	HM30/560	HMV112
500	AOH240/530G	285	309	35	G ¼	9	15	Tr 560x6	64.5	HM31/560	HMV112
500	AOH31/530	325	337	53	G ¼	10	15	Tr 560x6	93.5	HM31/560	HMV112
500	AOH241/530G	370	394	35	G ¼	9	15	Tr 560x6	92.0	HM31/560	HMV112
500	AOH32/530G	412	424	57	G ¼	10	15	Tr 560x6	127.0	HM31/560	HMV113
530	AOH31/560	335	347	55	G ¼	11	15	Tr 600x6	107.0	HM31/600	HMV120
530	AOH241/560G	393	417	38	G ¼	9	15	Tr 600x6	107.0	HM31/600	HMV120
560	AOH30/600	245	259	45	G ¼	11	15	Tr 630x6	77.0	HM30/630	HMV126
560	AOH31/600	355	369	55	G ¼	11	15	Tr 630x6	120.0	HM31/630	HMV126
560	AOH241/600	413	439	38	G ¼	9	15	Tr 630x6	120.0	HM31/630	HMV126
560	AOH32/600G	445	459	55	G ¼	11	15	Tr 630x6	159.0	HM31/630	HMV126
600	AOH30/630	258	272	45	G ¼	11	15	Tr 670x6	88.5	HM30/670	HMV134
600	AOH31/630	375	389	60	G ¼	11	15	Tr 670x6	139.0	HM31/670	HMV134
600	AOH241/630G	440	466	40	G ¼	9	15	Tr 670x6	139.0	HM31/670	HMV134
600	AOH32/630G	475	489	63	G ¼	11	15	Tr 670x6	188.0	HM31/670	HMV134
630	AOH30/670	280	294	50	G ¼	12	15	Tr 710x7	125.0	HM30/710	HMV142
630	AOH241/670	452	478	40	G ¼	12	15	Tr 710x7	180.0	HM31/710	HMV142
630	AOH32/670G	500	514	62	G ¼	12	15	Tr 710x7	252.0	HM31/710	HMV142
670	AOH32/710G	515	531	65	G ¼	15	15	Tr 750x7	278.0	HM31/750	HMV150
710	AOH30/750	300	316	50	G ¼	15	15	Tr 800x7	145.0	HM30/800	HMV160

<sup>(1)</sup>在安装过程中，尺寸 L<sub>1</sub> 会随着液压退卸套的进入而缩小。  
<sup>(2)</sup>Tr 表示 30° 梯形螺纹，数字表示螺纹外径和螺距。

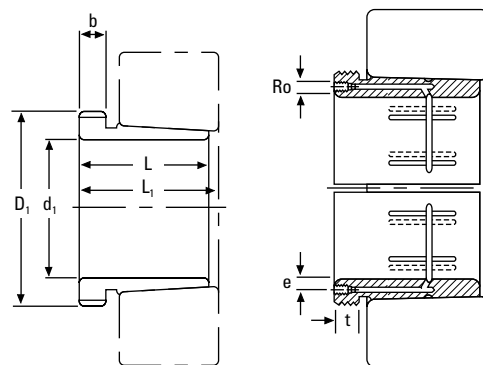
接下页



### 公制 AOH 液压退卸套 ——续

- 使用轴套从轴上拆卸锥孔轴承
- 液压辅助装置便于拆卸较大的轴承。需要使用油泵来注入压力油
- 可能还有其它尺寸；请咨询您的铁姆肯公司销售代表

接上页



d <sub>1</sub>	退卸套编号	L	L <sub>1</sub> <sup>(1)</sup>	b	Ro	e	t	螺纹 <sup>(2)</sup> D <sub>1</sub>	重量	适用的退卸 螺母编号	适用的液压 螺母
mm		mm	mm	mm		mm	mm	mm	kg		
710	A0H31/750	425	441	60	G ¼	15	15	Tr 800x7	238.0	HM31/800	HMV160
710	A0H32/750	540	556	65	G ¼	15	15	Tr 800x7	320.0	HM31/800	HMV160
750	A0H30/800	308	326	50	G ¼	15	15	Tr 850x7	204.0	HM30/850	HMV170
750	A0H31/800	438	456	63	G ¼	15	15	Tr 850x7	305.0	HM31/850	HMV170
750	A0H32/800G	550	568	67	G ¼	15	15	Tr 850x7	401.0	HM31/850	HMV170
800	A0H30/850	325	343	53	G ¼	15	15	Tr 900x7	230.0	HM30/900	HMV180
800	A0H31/850	462	480	62	G ¼	15	15	Tr 900x7	345.0	HM31/900	HMV180
800	A0H32/850	585	603	70	G ¼	15	15	Tr 900x7	461.0	HM31/900	HMV180
850	A0H30/900	335	355	55	G ¼	15	15	Tr 950x8	250.0	HM30/950	HMV190
850	A0H240/900	430	475	55	G ¼	15	15	Tr 950x8	296.0	HM31/950	HMV190
850	A0H31/900	475	495	63	G ¼	15	15	Tr 950x8	379.0	HM31/950	HMV190
850	A0H32/900	585	605	70	G ¼	15	15	Tr 950x8	489.0	HM31/950	HMV190
900	A0H30/950	355	375	55	G ¼	15	15	Tr 1000x8	285.0	HM30/1000	HMV200
900	A0H31/950	500	520	62	G ¼	15	15	Tr 1000x8	426.0	HM31/1000	HMV200
900	A0H32/950	600	620	70	G ¼	15	15	Tr 1000x8	533.0	HM31/1000	HMV200
950	A0H30/1000	365	387	57	G ¼	15	15	Tr 1060x8	318.0	HM30/1060	HMV212
950	A0H31/1000	525	547	63	G ¼	15	15	Tr 1060x8	485.0	HM31/1060	HMV212
950	A0H32/1000	630	652	70	G ¼	15	15	Tr 1060x8	608.0	HM31/1060	HMV212
950	A0H241/1000	645	695	65	G ¼	15	15	Tr 1060x8	519.0	HM31/1060	HMV212
1000	A0H30/1060	385	407	60	G ¼	15	15	Tr 1120x8	406.0	HM30/1120	HMV224
1000	A0H31/1060	540	562	65	G ¼	15	15	Tr 1120x8	599.0	HM31/1120	HMV224
1000	A0H241/1060	665	715	65	G ¼	15	15	Tr 1120x8	652.0	HM31/1120	HMV224

<sup>(1)</sup>在安装过程中，尺寸 L<sub>1</sub> 会随着退卸套的进入而缩小。

<sup>(2)</sup>Tr 表示 30° 梯形螺纹，数字表示螺纹外径和螺距。

### 公制 HMV 液压螺母

#### 简介

- 用于最大限度简化锥孔轴承的安装和拆卸
- 允许更好地控制轴承内部游隙缩小量，而且不会损坏轴承或其它部件
- 在安装或拆卸锥孔轴承时显著缩短停工时间

#### 说明

- 具有一个内螺纹环和一个带有两个 O 形环密封圈的外环
- 所有液压螺母都配有：
  - 快速连接配件 (外螺纹 ¼ 英寸 B.S.P. 和内螺纹 ⅜ 英寸 N.P.T.)
  - 两个管塞 ¼ 英寸 B.S.P.
  - 一组备用的 O 形环

#### 订购部件：

- 要为液压螺母订购备用部件，订购零件编号如下：
  - O 形环密封圈工具包：
    - 使用液压螺母编号加上数字 132。
    - 示例：HMVC 40/132
  - 管塞 ¼ 英寸 B.S.P.：
    - 使用液压螺母编号加上数字 647。
    - 示例：HMVC 40/647
  - 快速连接配件(外螺纹 ¼ 英寸 B.S.P. 和内螺纹 ⅜ 英寸 N.P.T.)：
    - 使用液压螺母编号加上数字 849。
    - 示例：HMVC 40/849

#### 工程服务

- 特殊应用场合应告知铁姆肯公司工程师以进行审核

#### 安装

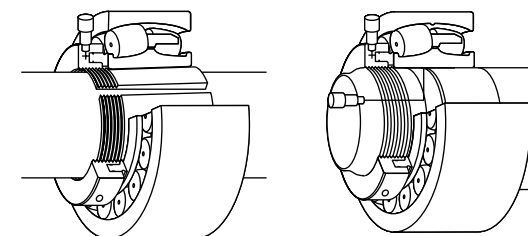


图 51. 用于将轴承安装到紧定套上的液压螺母

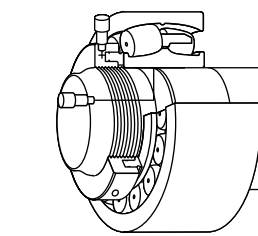


图 52. 用于将轴承安装到锥形轴颈上的液压螺母

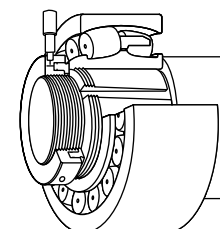


图 53. 用于将轴承安装到退卸套上的液压螺母

#### 说明

- 当使用液压螺母时，活塞必须处于最里面的位置
- 对于此操作，请确保从螺母上断开液压软管的阀门，以使螺母不承受压力
- 要将活塞限制在内螺纹环内，请在内螺纹环外径上的四个钻孔之一中插入一根杆或棒
- 当活塞碰到表面之后，拧紧螺纹上的液压螺母，直到靠近外侧表面的活塞外径上机加工的槽与内螺纹环的表面齐平
- 对液压螺母加压之前，必须用 ¼ 英寸的 B.S.P. 管塞堵住两个螺纹孔之一
- 液压螺母中的最大允许压力为 14000 psi (96.5Mpa)
- 推荐的润滑油粘度在工作温度下为 1400 SUS (300 cSt) (SAE 90 润滑油)
- 为了避免活塞过度伸展，在活塞内的外径上加工有第二个槽，用以判断收缩量
- 当第二个槽与内螺纹环的表面齐平时，活塞已达到行程顶点，如图所示。如果活塞的第二个槽越过内螺纹环的表面，则可能损坏液压螺母
- 当润滑油开始从活塞区域泄漏时，可以肯定 O 形环已损坏或磨损并需要更换
- 液压螺母不使用时，请确保堵住螺纹孔，以防止污染物进入到活塞腔中
- 为了防止液压螺母在储存时被腐蚀，请在其表面上涂上一层轻油

#### 拆卸

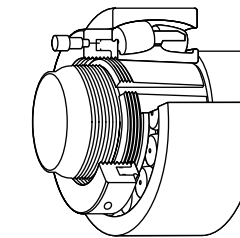


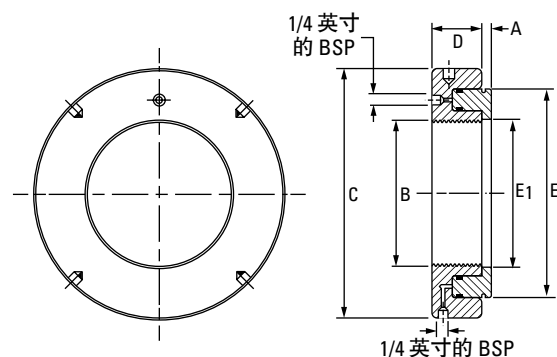
图 54. 用于取下退卸套的液压螺母

**警告**

不遵守以下警告信息可能会导致严重的人身伤害或死亡。

正确的维护和取放做法非常关键。始终遵循安装说明并保持适当的润滑。

### 公制 HMV 液压螺母



零件编号	螺纹 <sup>(1)</sup> B	尺寸					活塞行程	活塞面积	组件重量
		C	D	E	E <sub>1</sub>	A			
	mm	mm	mm	mm	mm	mm	mm <sup>2</sup>	kg.	
HMV10	M 50X1.5	114	38	86	51	4	5	2900	2.5
HMV12	M 60X2	125	38	94	61	5	5	3200	2.8
HMV13	M 65X2	135	38	101	66	5	5	3500	3.0
HMV14	M 70X2	140	38	107	71	5	5	3900	3.3
HMV15	M 75X2	145	38	112	76	5	5	4100	3.5
HMV16	M 80X2	150	38	117	81	5	5	4200	3.8
HMV17	M 85X2	155	38	122	86	5	5	4400	3.9
HMV18	M 90X2	160	38	127	91	5	5	4800	4.1
HMV19	M 95X2	165	38	133	96	5	5	5000	4.4
HMV20	M 100X2	170	38	138	101	6	5	5200	4.5
HMV21	M 105X2	175	38	143	106	6	5	5400	5.4
HMV22	M 110X2	180	38	149	111	6	5	5700	5.7
HMV23	M 115X2	185	38	154	116	6	5	5900	5.1
HMV24	M 120X2	190	38	159	121	6	5	6100	5.3
HMV25	M 125X2	195	38	164	126	6	5	6300	5.4
HMV26	M 130X2	200	38	170	131	6	5	6500	5.7
HMV27	M 135X2	205	38	175	136	6	5	6700	5.9
HMV28	M 140X2	210	38	180	141	7	5	6900	6.1
HMV29	M 145X2	215	39	186	146	7	5	7300	6.5
HMV30	M 150X2	220	39	190	151	7	5	7500	6.6
HMV31	M 155X3	225	39	198	156	7	5	8100	6.9
HMV32	M 160X3	235	40	206	161	7	6	8600	7.7
HMV33	M 165X3	240	40	209	166	7	6	9000	8.0
HMV34	M 170X3	245	41	215	171	7	6	9500	8.4
HMV36	M 180X3	255	41	227	181	7	6	10300	9.1

<sup>(1)</sup>M 表示公制螺纹，数字表示螺纹外径和螺距。  
HMV10 到 HMV40 具有公制 ISO 细牙螺纹轮廓。  
HMV41 到 HMV236 具有公制 ISO 梯形螺纹。

接下一页

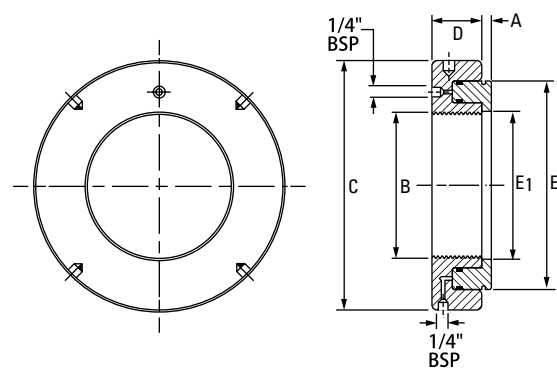
接上页

零件编号	螺纹 <sup>(1)(2)</sup> B	尺寸					活塞行程	活塞面积	组件重量
		C	D	E	E <sub>1</sub>	A			
	mm	mm	mm	mm	mm	mm	mm <sup>2</sup>	kg.	
HMV38	M 190X3	270	42	239	191	8	7	11500	10.8
HMV40	M 200X3	280	43	251	201	8	8	12500	11.4
HMV41	Tr 205X4	290	43	256	207	8	8	12900	12.2
HMV42	Tr 210X4	295	44	262	212	8	9	13500	12.5
HMV43	Tr 215X4	300	44	267	217	8	9	13800	13.0
HMV44	Tr 220X4	305	44	273	222	8	9	14400	13.4
HMV45	Tr 225X4	315	45	280	227	8	9	15200	14.6
HMV46	Tr 230X4	320	45	285	232	8	9	15600	14.8
HMV47	Tr 235X4	325	46	291	237	8	10	16200	16.0
HMV48	Tr 240X4	330	46	296	242	9	10	16500	16.3
HMV50	Tr 250X4	345	46	307	252	9	10	17800	17.6
HMV52	Tr 260X4	355	47	319	262	9	11	18800	19.0
HMV54	Tr 270X4	370	48	330	272	9	12	19700	20.4
HMV56	Tr 280X4	380	49	341	282	9	12	21100	22.0
HMV58	Tr 290X4	390	49	353	292	9	13	22600	22.5
HMV60	Tr 300X4	405	51	364	302	10	14	23600	25.6
HMV62	Tr 310X5	415	52	375	312	10	14	24900	27.0
HMV64	Tr 320X5	430	53	387	322	10	14	26300	29.6
HMV66	Tr 330X5	440	53	397	332	10	14	27000	31.0
HMV68	Tr 340X5	450	53	408	342	10	14	28400	32.5
HMV69	Tr 345X5	455	54	414	347	10	14	29400	33.6
HMV70	Tr 350X5	465	56	420	352	10	14	30000	35.0
HMV72	Tr 360X5	475	56	431	362	10	15	31300	37.0
HMV73	Tr 365X5	482	57	436	367	11	15	31700	38.5
HMV74	Tr 370X5	490	57	442	372	11	16	32800	39.2
HMV76	Tr 380X5	500	58	452	382	11	16	33600	41.0
HMV77	Tr 385X5	505	58	459	387	11	16	34700	42.0
HMV80	Tr 400X5	525	60	475	402	11	17	36700	46.0
HMV82	Tr 410X5	535	61	486	412	11	17	38300	48.2
HMV84	Tr 420X5	545	61	498	422	11	17	40000	50.4
HMV86	Tr 430X5	555	62	508	432	11	17	40800	53.0
HMV88	Tr 440X5	565	62	519	442	12	17	42500	55.0
HMV90	Tr 450X5	580	64	530	452	12	17	44100	58.2
HMV92	Tr 460X5	590	64	541	462	12	17	45000	61.0
HMV94	Tr 470X5	600	65	552	472	12	18	46900	63.7
HMV96	Tr 480X5	612	65	563	482	12	19	48500	65.0
HMV98	Tr 490X5	625	66	573	492	12	19	49800	69.0
HMV100	Tr 500X5	635	67	585	502	12	19	52000	71.5
HMV102	Tr 510X6	645	68	596	512	12	20	53300	75.0
HMV104	Tr 520X6	657	68	606	522	13	20	54200	77.0

<sup>(1)</sup>M 表示公制螺纹，数字表示螺纹外径和螺距。  
<sup>(2)</sup>Tr 表示 30° 梯形螺纹，数字表示螺纹外径和螺距。  
HMV10 到 HMV40 具有公制 ISO 细牙螺纹轮廓。  
HMV41 到 HMV236 具有公制 ISO 梯形螺纹。

接下一页

公制 HMV 液压螺母 ——续

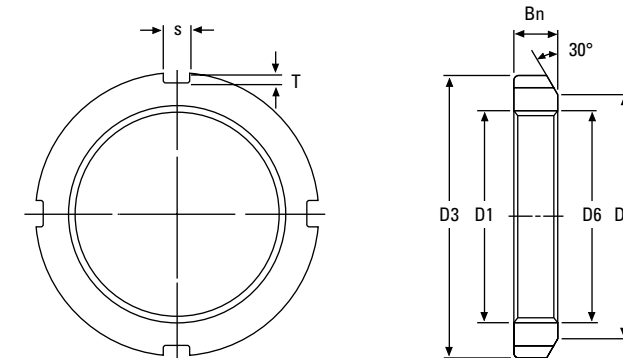


接上页

零件编号	螺纹 <sup>(1)</sup> B	尺寸					活塞行程	活塞面积	组件重量
		C	D	E	E <sub>1</sub>	A			
	mm	mm	mm	mm	mm	mm	mm	mm <sup>2</sup>	kg.
HMV106	Tr 530X6	670	69	617	532	13	21	56200	80.0
HMV108	Tr 540X6	680	69	629	542	13	21	58200	83.0
HMV110	Tr 550X6	692	70	639	552	13	21	59200	86.0
HMV112	Tr 560X6	705	71	650	562	13	22	61200	90.0
HMV114	Tr 570X6	715	72	661	572	13	23	63200	93.0
HMV116	Tr 580X6	725	72	671	582	13	23	64200	96.0
HMV120	Tr 600X6	750	73	693	602	13	23	67400	100.0
HMV126	Tr 630X6	780	74	726	632	14	23	72900	110.0
HMV130	Tr 650X6	805	75	747	652	14	23	76200	116.0
HMV134	Tr 670X6	825	76	768	672	14	24	79500	123.0
HMV138	Tr 690X6	850	77	791	692	14	25	84200	130.0
HMV142	Tr 710X7	870	78	812	712	15	25	87700	137.0
HMV150	Tr 750X7	915	79	855	752	15	25	97000	150.0
HMV160	Tr 800X7	970	80	908	802	16	25	104000	173.0
HMV170	Tr 850X7	1020	83	962	852	16	26	114600	190.0
HMV180	Tr 900X7	1070	86	1015	902	17	30	124000	210.0
HMV190	Tr 950X8	1125	86	1069	952	17	30	135600	238.0
HMV200	Tr 1000X8	1180	88	1122	1002	17	34	145600	263.0
HMV212	Tr 1060X8	1255	95	1184	1063	18	34	161200	325.0
HMV216	Tr 1080X8	1280	100	1206	1083	18	34	167400	345.0
HMV224	Tr 1120X8	1340	106	1250	1123	19	36	178200	410.0
HMV236	Tr 1180X8	1420	115	1320	1183	22	40	189200	530.0

<sup>(1)</sup>Tr 表示 30°、梯形螺纹，数字表示螺纹外径和螺距。  
HMV10 到 HMV40 具有公制 ISO 细牙螺纹轮廓。  
HMV41 到 HMV236 具有公制 ISO 梯形螺纹。

公制锁紧螺母



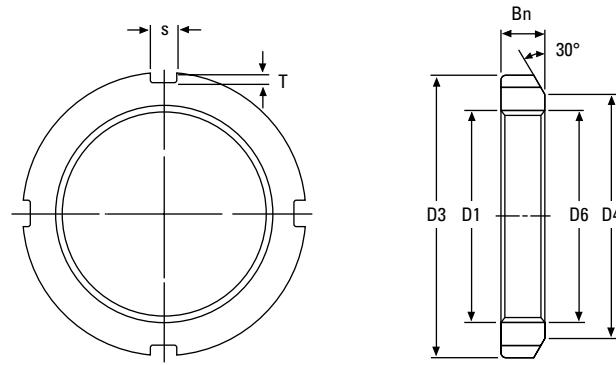
锁紧螺母 编号 <sup>(1)</sup>	螺纹 <sup>(2)</sup> D <sub>1</sub>	D <sub>3</sub>	D <sub>4</sub>	B <sub>n</sub>	s	T	D <sub>6</sub>	重量	防松垫圈编号
KM0	M 10 X 0.75	18	13	4	3	2	10.5	0.01	MB00
KM1	M 12 X 1.0	22	17	4	3	2	12.5	0.01	MB01
KM2	M 15 X 1.0	25	21	5	4	2	15.5	0.01	MB02
KM3	M 17 X 1.0	28	24	5	4	2	17.5	0.01	MB03
KM4	M 20 X 1.0	32	26	6	4	2	20.5	0.02	MB04
KM5	M 25 X 1.5	38	32	7	5	2	25.8	0.03	MB05
KM6	M 30 X 1.5	45	38	7	5	2	30.8	0.04	MB06
KM7	M 35 X 1.5	52	44	8	5	2	35.8	0.05	MB07
KM8	M 40 X 1.5	58	50	9	6	2.5	40.8	0.09	MB08
KM9	M 45 X 1.5	65	56	10	6	2.5	45.8	0.12	MB09
KM10	M 50 X 1.5	70	61	11	6	2.5	50.8	0.15	MB10
KM11	M 55 X 2.0	75	67	11	7	3	56.0	0.16	MB11
KM12	M 60 X 2.0	80	73	11	7	3	61.0	0.17	MB12
KM13	M 65 X 2.0	85	79	12	7	3	66.0	0.20	MB13
KM14	M 70 X 2.0	92	85	12	8	3.5	71.0	0.24	MB14
KM15	M 75 X 2.0	98	90	13	8	3.5	76.0	0.29	MB15
KM16	M 80 X 2.0	105	95	15	8	3.5	81.0	0.40	MB16
KM17	M 85 X 2.0	110	102	16	8	3.5	86.0	0.45	MB17
KM18	M 90 X 2.0	120	108	16	10	4	91.0	0.56	MB18
KM19	M 95 X 2.0	125	113	17	10	4	96.0	0.66	MB19
KM20	M 100 X 2.0	130	120	18	10	4	101.0	0.70	MB20
KM21	M 105 X 2.0	140	126	18	12	5	106.0	0.85	MB21
KM22	M 110 X 2.0	145	133	19	12	5	111.0	0.97	MB22
KM23	M 115 X 2.0	150	137	19	12	5	116.0	1.01	MB23
KM24	M 120 X 2.0	160	148	21	12	5	126.0	1.80	MB24
KM25	M 125 X 2.0	160	148	21	12	5	126.0	1.19	MB25
KM26	M 130 X 2.0	165	149	21	12	5	131.0	1.25	MB26
KM27	M 135 X 2.0	175	160	22	14	6	136.0	1.55	MB27
KM28	M 140 X 2.0	180	160	22	14	6	141.0	1.56	MB28
KM29	M145 X 2.0	190	172	24	14	6	146.0	2.00	MB29

<sup>(1)</sup>编号 KM0-KM40 也存在于 304 不锈钢中。  
<sup>(2)</sup>M 表示公制螺纹，数字表示螺纹外径和螺距。

接下页



公制锁紧螺母——续



接上页

锁紧螺母 编号 <sup>(1)</sup>	螺纹 <sup>(2)</sup> D <sub>1</sub>	D <sub>3</sub>	D <sub>4</sub>	B <sub>n</sub>	s	T	D <sub>6</sub>	重量	防松垫圈编号
	mm	mm	mm	mm	mm	mm	mm	kg	
KM30	M150 X 2.0	195	171	24	14	6	151.0	2.03	MB30
KM31	M155 X 3.0	200	182	25	16	7	156.5	2.21	MB31
KM32	M160 X 3.0	210	182	25	16	7	161.5	2.59	MB32
KM33	M165 X 3.0	210	193	26	16	7	166.5	2.43	MB33
KM34	M170 X 3.0	220	193	26	16	7	171.5	2.80	MB34
KM36	M180 X 3.0	230	203	27	18	8	181.5	3.07	MB36
KM38	M190 X 3.0	240	214	28	18	8	191.5	3.39	MB38
KM40	M200 X 3.0	250	226	29	18	8	201.5	3.69	MB40

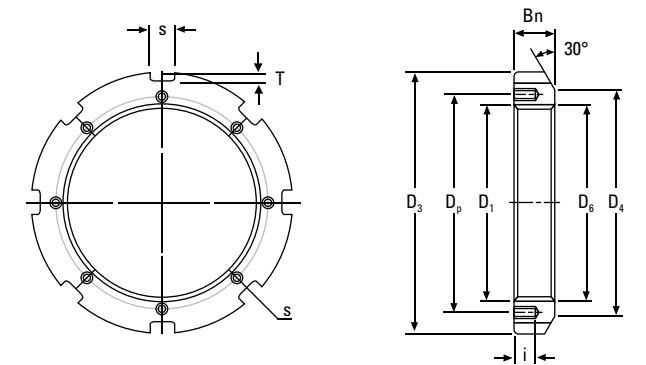
<sup>(1)</sup>编号 KM0-KM40 也存在于 304 不锈钢中。  
<sup>(2)</sup>M 表示公制螺纹，数字表示螺纹外径和螺距。

锁紧螺母 编号 <sup>(1)</sup>	螺纹 <sup>(2)</sup> D <sub>1</sub>	D <sub>3</sub>	D <sub>4</sub>	B <sub>n</sub>	s	T	D <sub>6</sub>	重量	防松垫圈编号
	mm	mm	mm	mm	mm	mm	mm	kg	
KML24	M120 x 2.0	145	133	20	12	5	121	0.78	MBL24
KML26	M130 x 2.0	155	143	21	12	5	131	0.88	MBL26
KML28	M140 x 2.0	165	151	22	14	6	141	0.99	MBL28
KML30	M150 x 2.0	180	164	24	14	6	151	1.38	MBL30
KML32	M160 x 3.0	190	174	25	16	7	161.5	1.56	MBL32
KML34	M170 x 3.0	200	184	26	16	7	171.5	1.72	MBL34
KML36	M180 x 3.0	210	192	27	18	8	181.5	1.95	MBL36
KML38	M190 x 3.0	220	202	28	18	8	191.5	2.08	MBL38
KML40	M200 x 3.0	240	218	29	18	8	201.5	2.98	MBL40

<sup>(1)</sup>编号 KML24 - KML40 也存在于 304 不锈钢中。  
<sup>(2)</sup>M 表示公制螺纹，数字表示螺纹外径和螺距。

接下页

公制锁紧螺母——续



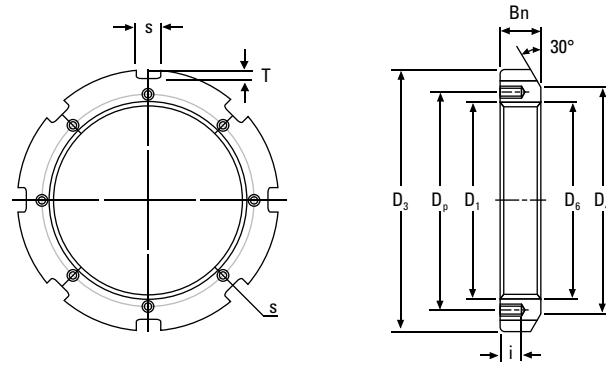
接上页

锁紧螺母 编号	螺纹 <sup>(1)</sup> D <sub>1</sub>	D <sub>3</sub>	D <sub>4</sub>	s	T	D <sub>6</sub>	B <sub>n</sub>	i	螺纹孔螺纹	D <sub>p</sub>	适用的锁紧 垫片编号	重量
	mm	mm	mm	mm	mm	mm	mm	mm	mm	mm		kg
HM3144	Tr 220 x 4	280	250	20	10	222	32	15	M 8 x 1.25	238	MS3144	5.20
HM3148	Tr 240 x 4	300	270	20	10	242	34	15	M 8 x 1.25	258	MS3148	5.95
HM3152	Tr 260 x 4	330	300	24	12	262	36	18	M 10 x 1.5	281	MS3152	8.05
HM3156	Tr 280 x 4	350	320	24	12	282	38	18	M 10 x 1.5	301	MS3156	9.05
HM3160	Tr 300 x 4	380	340	24	12	302	40	18	M 10 x 1.5	326	MS3160	11.80
HM3164	Tr 320 x 5	400	360	24	12	322.5	42	18	M 10 x 1.5	345	MS3164	13.10
HM3168	Tr 340 x 5	440	400	28	15	342.5	55	21	M 12 x 1.75	372	MS3168	23.10
HM3172	Tr 360 x 5	460	420	28	15	362.5	58	21	M 12 x 1.75	392	MS3172	25.10
HM3176	Tr 380 x 5	490	450	32	18	382.5	60	21	M 12 x 1.75	414	MS3176	30.90
HM3180	Tr 400 x 5	520	470	32	18	402.5	62	27	M 16 x 2	439	MS3180	36.90
HM3184	Tr 420 x 5	540	490	32	18	422.5	70	27	M 16 x 2	459	MS3184	43.50
HM3188	Tr 440 x 5	560	510	36	20	442.5	70	27	M 16 x 2	477	MS3188	45.30
HM3192	Tr 460 x 5	580	540	36	20	462.5	75	27	M 16 x 2	497	MS3192	50.40
HM3196	Tr 480 x 5	620	560	36	20	482.5	75	27	M 16 x 2	527	MS3196	62.20
HM31/500	Tr 500 x 5	630	580	40	23	502.5	80	27	M 16 x 2	539	MS31/500	63.30

<sup>(1)</sup>Tr 代表 30°、梯形螺纹；其后的数字为螺纹外径及螺距。

接下页

公制锁紧螺母——续



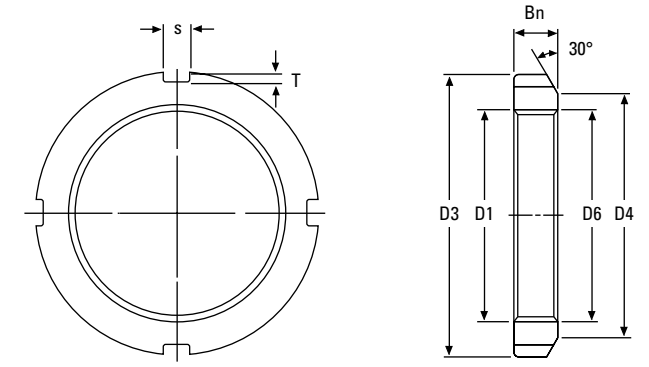
接上页

锁紧螺母编号	螺纹 <sup>(1)</sup> D <sub>1</sub>	D <sub>3</sub>	D <sub>4</sub>	s	T	D <sub>6</sub>	B <sub>n</sub>	i	螺纹孔螺纹	D <sub>p</sub>	适用的锁紧垫片编号	重量
	mm	mm	mm	mm	mm	mm	mm	mm		mm		kg
HM3044	Tr 220 x 4	260	242	20	9	222	30	12	M 6 x 1	229	MS3044	3.09
HM3048	Tr 240 x 4	290	270	20	10	242	34	15	M 8 x 1.25	253	MS3048	5.16
HM3052	Tr 260 x 4	310	290	20	10	262	34	15	M 8 x 1.25	273	MS3052	5.67
HM3056	Tr 280 x 4	330	310	24	10	282	38	15	M 8 x 1.25	293	MS3056	6.78
HM3060	Tr 300 x 4	360	336	24	12	302	42	15	M 8 x 1.25	316	MS3060	9.62
HM3064	Tr 320 x 5	380	356	24	12	322.5	42	15	M 8 x 1.25	335	MS3064	9.94
HM3068	Tr 340 x 5	400	376	24	12	342.5	45	15	M 8 x 1.25	355	MS3068	11.70
HM3072	Tr 360 x 5	420	394	28	13	362.5	45	15	M 8 x 1.25	374	MS3072	12.00
HM3076	Tr 380 x 5	450	422	28	14	382.5	48	18	M 10 x 1.5	398	MS3076	14.90
HM3080	Tr 400 x 5	470	442	28	14	402.5	52	18	M 10 x 1.5	418	MS3080	16.90
HM3084	Tr 420 x 5	490	462	32	14	422.5	52	18	M 10 x 1.5	438	MS3084	17.40
HM3088	Tr 440 x 5	520	490	32	15	442.5	60	21	M 12 x 1.75	462	MS3088	26.20
HM3092	Tr 460 x 5	540	510	32	15	462.5	60	21	M 12 x 1.75	482	MS3092	29.60
HM3096	Tr 480 x 5	560	530	36	15	482.5	60	21	M 12 x 1.75	502	MS3096	28.30
HM30/500	Tr 500 x 5	580	550	36	15	502.5	68	21	M 12 x 1.75	522	MS30/500	33.60

<sup>(1)</sup>Tr代表 30°、梯形螺纹；其后的数字为螺纹外径及螺距。

接下页

公制锁紧螺母——续



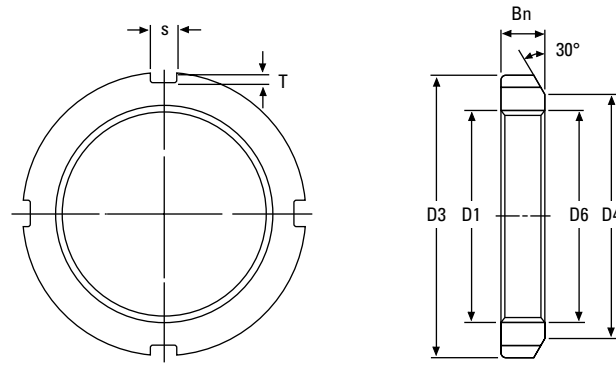
接上页

锁紧螺母编号	螺纹 <sup>(1)</sup> D <sub>1</sub>	D <sub>3</sub>	D <sub>4</sub>	B <sub>n</sub>	s	T	D <sub>6</sub>	重量
	mm	mm	mm	mm	mm	mm	mm	kg
HM42	Tr 210 x 4	270	238	30	20	10	212	4.75
HM44	Tr 220 x 4	280	250	32	20	10	222	5.35
HM46	Tr 230 x 4	290	260	34	20	10	232	5.80
HM48	Tr 240 x 4	300	270	34	20	10	242	6.20
HM50	Tr 250 x 4	320	290	36	20	10	252	7.00
HM52	Tr 260 x 4	330	300	36	24	12	262	8.55
HM54	Tr 270 x 4	340	310	38	24	12	272	9.20
HM56	Tr 280 x 4	350	320	38	24	12	282	10.00
HM58	Tr 290 x 4	370	330	40	24	12	292	11.80
HM60	Tr 300 x 4	380	340	40	24	12	302	12.00
HM62	Tr 310 x 5	390	350	42	24	12	312.5	13.40
HM64	Tr 320 x 5	400	360	42	24	12	322.5	13.50
HM66	Tr 330 x 5	420	380	52	28	15	332.5	20.40
HM68	Tr 340 x 5	440	400	55	28	15	342.5	24.50
HM70	Tr 350 x 5	450	410	55	28	15	352.5	25.20
HM72	Tr 360 x 5	460	420	58	28	15	362.5	27.50
HM74	Tr 370 x 5	470	430	58	28	15	372.5	28.20
HM76	Tr 380 x 5	490	450	60	32	18	382.5	33.50
HM80	Tr 400 x 5	520	470	62	32	18	402.5	40.00
HM84	Tr 420 x 5	540	490	70	32	18	422.5	46.90
HM88	Tr 440 x 5	560	510	70	36	20	442.5	48.50
HM92	Tr 460 x 5	580	540	75	36	20	462.5	55.00
HM96	Tr 480 x 5	620	560	75	36	20	482.5	67.00
HM100	Tr 500 x 5	630	590	80	40	23	502.5	69.00
HM102	Tr 510 x 6	650	590	80	40	23	513	75.00
HM106	Tr 530 x 6	670	610	80	40	23	533	78.00
HM110	Tr 550 x 6	700	640	80	40	23	553	92.50

<sup>(1)</sup>Tr代表 30°、梯形螺纹；其后的数字为螺纹外径及螺距。

接下页

公制锁紧螺母——续

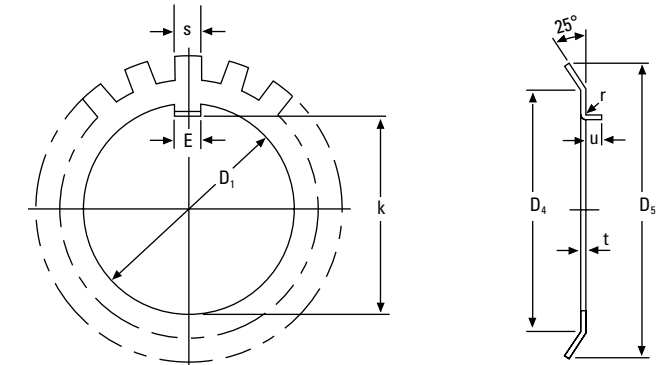


接上页

锁紧螺母编号	螺纹 <sup>(1)</sup> D <sub>1</sub>	D <sub>3</sub>	D <sub>4</sub>	B <sub>n</sub>	s	T	D <sub>6</sub>	重量
	mm	mm	mm	mm	mm	mm	mm	kg
HML41	Tr 205 x 4	250	232	30	18	8	207	3.43
HML43	Tr 215 x 4	260	242	30	20	9	217	3.72
HML47	Tr 235 x 4	280	262	34	20	9	237	4.60
HML52	Tr 260 x 4	310	290	34	20	10	262	5.80
HML56	Tr 280 x 4	330	310	38	24	10	282	6.72
HML60	Tr 300 x 4	360	336	42	24	12	302	9.60
HML64	Tr 320 x 5	380	356	42	24	12	322.5	10.30
HML69	Tr 345 x 5	410	384	45	28	13	347.5	11.50
HML72	Tr 360 x 5	420	394	45	28	13	362.5	12.10
HML73	Tr 365 x 5	430	404	48	28	13	367.5	14.20
HML76	Tr 380 x 5	450	422	48	28	14	382.5	16.00
HML77	Tr 385 x 5	450	422	48	28	14	387.5	15.00
HML80	Tr 400 x 5	470	442	52	28	14	402.5	18.50
HML82	Tr 410 x 5	480	452	52	32	14	412.5	19.00
HML84	Tr 420 x 5	490	462	52	32	14	422.5	19.40
HML86	Tr 430 x 5	500	472	52	32	14	432.5	19.80
HML88	Tr 440 x 5	520	490	60	32	15	442.5	27.00
HML90	Tr 450 x 5	520	490	60	32	15	452.5	23.80
HML92	Tr 460 x 5	540	510	60	32	15	462.5	28.00
HML94	Tr 470 x 5	540	510	60	32	15	472.5	25.00
HML96	Tr 480 x 5	560	530	60	36	15	482.5	29.50
HML98	Tr 490 x 5	580	550	60	36	15	492.5	34.00
HML100	Tr 500 x 5	580	550	68	36	15	502.5	35.00
HML104	Tr 520 x 6	600	570	68	36	15	523	37.00
HML106	Tr 530 x 6	630	590	68	40	20	533	47.00
HML108	Tr 540 x 6	630	590	68	40	20	543	43.50

<sup>(1)</sup>Tr代表 30°、梯形螺纹；其后的数字为螺纹外径及螺距。

公制锁紧垫圈



防松垫圈 <sup>(1)</sup> 编号	螺纹 D <sub>1</sub>	k	E	t	S	D <sub>4</sub>	D <sub>5</sub>	r <sup>(2)</sup>	u <sup>(2)</sup>	垫圈齿 数量	每 100 片的 重量	锁紧螺母 编号
	mm	mm	mm	mm	mm	mm	mm	mm	mm		kg	
MB0	10	8.5	3	1	3	13	21	0.5	2	9	0.13	KM00
MB1	12	10.5	3	1	3	17	25	0.5	2	9	0.19	KM01
MB2	15	13.5	4	1	4	21	28	1	2.5	13	0.25	KM02
MB3	17	15.5	4	1	4	24	32	1	2.5	13	0.31	KM03
MB4	20	18.5	4	1	4	26	36	1	2.5	13	0.35	KM04
MB5	25	23	5	1.2	5	32	42	1	2.5	13	0.64	KM05
MB6	30	27.5	5	1.2	5	38	49	1	2.5	13	0.78	KM06
MB7	35	32.5	6	1.2	5	44	57	1	2.5	15	1.04	KM07
MB8	40	37.5	6	1.2	6	50	62	1	2.5	15	1.23	KM08
MB9	45	42.5	6	1.2	6	56	69	1	2.5	17	1.52	KM09
MB10	50	47.5	6	1.2	6	61	74	1	2.5	17	1.60	KM10
MB11	55	52.5	8	1.2	7	67	81	1	4	17	1.96	KM11
MB12	60	57.5	8	1.5	7	73	86	1.2	4	17	2.53	KM12
MB13	65	62.5	8	1.5	7	79	92	1.2	4	19	2.90	KM13
MB14	70	66.5	8	1.5	8	85	98	1.2	4	19	3.34	KM14
MB15	75	71.5	8	1.5	8	90	104	1.2	4	19	3.56	KM15
MB16	80	76.5	10	1.8	8	95	112	1.2	4	19	4.64	KM16
MB17	85	81.5	10	1.8	8	102	119	1.2	4	19	5.24	KM17
MB18	90	86.5	10	1.8	10	108	126	1.2	4	19	6.23	KM18
MB19	95	91.5	10	1.8	10	113	133	1.2	4	19	6.70	KM19
MB20	100	96.5	12	1.8	10	120	142	1.2	6	19	7.65	KM20
MB21	105	100.5	12	1.8	12	126	145	1.2	6	19	8.26	KM21
MB22	110	105.5	12	1.8	12	133	154	1.2	6	19	9.40	KM22
MB23	115	110.5	12	2	12	137	159	1.5	6	19	10.80	KM23
MB24	120	115	14	2	12	138	164	1.5	6	19	10.50	KM24
MB25	125	120	14	2	12	148	170	1.5	6	19	11.80	KM25
MB26	130	125	14	2	12	149	175	1.5	6	19	11.30	KM26
MB27	135	130	14	2	14	160	185	1.5	6	19	14.40	KM27
MB28	140	135	16	2	14	160	192	1.5	8	19	14.20	KM28
MB29	145	140	16	2	14	171	202	1.5	8	19	16.80	KM29

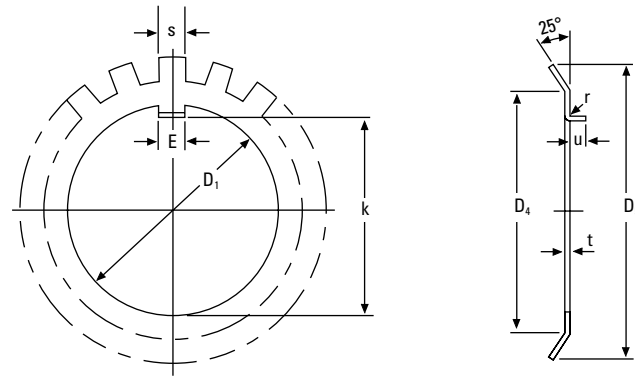
<sup>(1)</sup>编号 MB0-MB40 也存在于 304 不锈钢中。

<sup>(2)</sup>当 t ≥ 3 毫米时为直柄。

接下页



公制防松垫圈 — 续



接上页

防松垫圈 <sup>(1)</sup> 编号	螺纹 D <sub>1</sub>	k	E	t	S	D <sub>4</sub>	D <sub>5</sub>	r <sup>(2)</sup>	u <sup>(2)</sup>	垫圈齿数量	每 100 片的重量	锁紧螺母编号
	mm	mm	mm	mm	mm	mm	mm	mm	mm		kg	
MB30	150	145	16	2	14	171	205	1.5	8	19	15.50	KM30
MB31	155	147.5	16	2.5	16	182	212	1.5	8	19	20.90	KM31
MB32	160	154	18	2.5	18	182	217	1.5	8	19	22.20	KM32
MB33	165	157.5	18	2.5	16	193	222	1.5	8	19	24.10	KM33
MB34	170	164	18	2.5	16	193	232	1.5	8	19	24.70	KM34
MB36	180	174	20	2.5	18	203	242	1.5	8	19	26.80	KM36
MB38	190	184	20	2.5	18	214	252	1.5	8	19	27.80	KM38
MB40	200	194	20	2.5	18	226	262	1.5	8	19	29.30	KM40
MB44	220	213	24	3.0	20	250	292	-	-	19	48.30	HM3144
MB48	240	233	24	3.0	20	270	312	-	-	19	50.20	HM3148
MB52	260	253	28	3.0	24	300	342	-	-	23	72.90	HM3152
MB56	280	273	28	3.0	24	320	362	-	-	23	75.90	HM3156

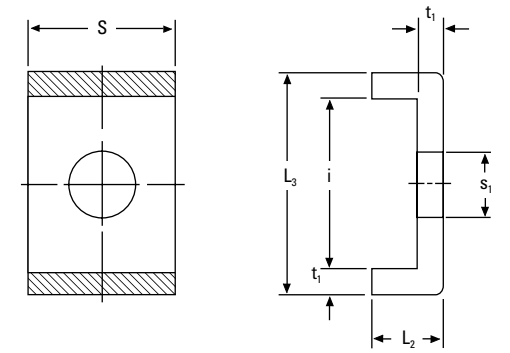
<sup>(1)</sup>编号 MB0-MB40 也存在于 304 不锈钢中。

<sup>(2)</sup>当 t ≥ 3 毫米时为直柄。

防松垫圈 <sup>(1)</sup> 编号	螺纹 D <sub>1</sub>	k	E	t	S	D <sub>4</sub>	D <sub>5</sub>	r	u	垫圈齿数量	每 100 片的重量	锁紧螺母编号
	mm	mm	mm	mm	mm	mm	mm	mm	mm		kg	
MBL24	120	115	14	2	12	133	155	1.5	6	19	7.70	KML24
MBL26	130	125	14	2	12	143	165	1.5	6	19	8.70	KML26
MBL28	140	135	16	2	14	151	175	1.5	8	19	10.90	KML28
MBL30	150	145	16	2	14	164	190	1.5	8	19	11.30	KML30
MBL32	160	154	18	2.5	16	174	200	1.5	8	19	16.20	KML32
MBL34	170	164	18	2.5	16	184	210	1.5	8	19	19.00	KML34
MBL36	180	174	20	2.5	18	192	220	1.5	8	19	18.00	KML36
MBL38	190	184	20	2.5	18	202	230	1.5	8	19	20.50	KML38
MBL40	200	194	20	2.5	18	218	240	1.5	8	19	21.40	KML40

<sup>(1)</sup>编号 MBL24-MBL40 也存在于 304 不锈钢中。

公制锁紧垫片

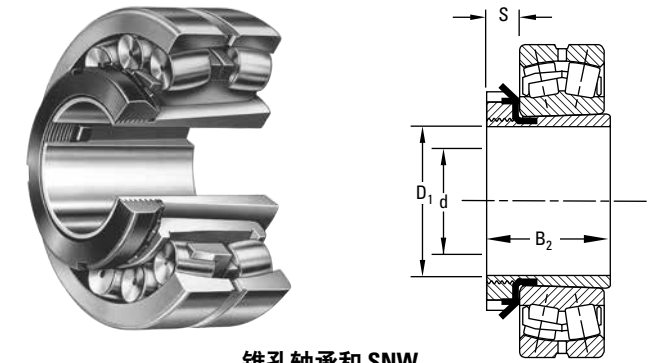


锁紧垫片编号	t <sub>1</sub>	S	L <sub>2</sub>	S <sub>1</sub>	i	L <sub>3</sub>	适用的锁紧螺母编号	每 100 片的重量
	mm	mm	mm	mm	mm	mm		kg
MS3144	4	20	12	9	22.5	30.5	HM3144	2.60
MS3148	4	20	12	9	22.5	30.5	HM3148	2.60
MS3152	4	24	12	12	25.5	33.5	HM3152	3.39
MS3156	4	24	12	12	25.5	33.5	HM3156	3.39
MS3160	4	24	12	12	30.5	38.5	HM3160	3.79
MS3164	5	24	15	12	31	41	HM3164	5.35
MS3168	5	28	15	14	38	48	HM3168	6.65
MS3172	5	28	15	14	38	48	HM3172	6.65
MS3176	5	32	15	14	40	50	HM3176	7.96
MS3180	5	32	15	18	45	55	HM3180	8.20
MS3184	5	32	15	18	45	55	HM3184	8.20
MS3188	5	36	15	18	43	53	HM3188	9.00
MS3192	5	36	15	18	43	53	HM3192	9.00
MS3196	5	36	15	18	53	63	HM3196	10.40
MS31/500	5	40	15	18	45	55	HM31/500	10.50
MS3044	4	20	12	7	13.5	21.5	HM3044	2.12
MS3048	4	20	12	9	17.5	25.5	HM3048	2.29
MS3052	4	20	12	9	17.5	25.5	HM3052	2.29
MS3056	4	24	12	9	17.5	25.5	HM3056	2.92
MS3060	4	24	12	9	20.5	28.5	HM3060	3.16
MS3064	5	24	15	9	21	31	HM3064	4.56
MS3068	5	24	15	9	21	31	HM3068	4.56
MS3072	5	28	15	9	20	30	HM3072	5.03
MS3076	5	28	15	12	24	34	HM3076	5.28
MS3080	5	28	15	12	24	34	HM3080	5.28
MS3084	5	32	15	12	24	34	HM3084	6.11
MS3088	5	32	15	14	28	38	HM3088	6.45
MS3092	5	32	15	14	28	38	HM3092	6.45
MS3096	5	36	15	14	28	38	HM3096	7.29
MS30/500	5	36	15	14	28	38	HM30/500	7.29

### 英制附件 —— 紧定套

#### SNW/SNP —— 紧定套、锁紧螺母、防松垫圈/锁紧垫片组件

- 下表显示了在轴上安装锥孔轴承时使用的适配套组件和部件的尺寸
- SNW 组件包括轴套、锁紧螺母和防松垫圈
- SNP 组件包括轴套、锁紧螺母和锁紧垫片



锥孔轴承和 SNW

轴承编号 <sup>(1)</sup>	附件编号				轴尺寸		适配套尺寸			SNW/SNP 组件重量 磅
	组件	轴套	锁紧螺母	防松垫圈 锁紧垫片	直径 d	公差 <sup>(2)</sup>	B <sub>2</sub>	S	D <sub>1</sub>	
					in.	in.	in.	in.	in.	
<b>222K 系列</b>										
22207K	SNW-07 x 1 3/16	S-07	N-07	W-07	1 3/16	-0.003	1 29/64	29/64	2 1/16	0.32
22208K	SNW-08 x 1 5/16	S-08	N-08	W-08	1 5/16	-0.003	1 21/32	29/64	2 1/4	0.42
	SNW-09 x 1 3/8	S-09 x 1 3/8			1 3/8					
22209K	SNW-09 x 1 7/16	S-09	N-09	W-09	1 7/16	-0.003	1 37/64	1/2	2 17/32	0.6
	SNW-09 x 1 1/2	S-09 x 1 1/2			1 1/2					
22210K	SNW-10 x 1 9/16	S-10	N-10	W-10	1 9/16	-0.003	1 49/64	9/16	2 11/16	0.7
	SNW-10 x 1 3/4	S-10 x 1 3/4			1 3/4					
22211K	SNW-11 x 1 7/8	S-11 x 1 7/8			1 7/8					
	SNW-11 x 1 15/16	S-11	N-11	W-11	1 15/16	-0.003	1 27/32	9/16	2 31/32	0.8
22212K	SNW-11 x 2	S-11 x 2			2					
	SNW-12 x 2 1/16	S-12	N-12	W-12	2 1/16	-0.004	1 63/64	19/32	3 5/32	1.1
22213K	SNW-13 x 2 1/8	S-13 x 2 1/8			2 1/8					
	SNW-13 x 2 3/16	S-13	N-13	W-13	2 3/16	-0.004	2 3/32	5/8	3 3/8	1.4
22214K	SNW-13 x 2 1/4	S-13 x 2 1/4			2 1/4					
	SNW-14 x 2 5/16	S-14	N-14	W-14	2 5/16	-0.004	2 11/64	5/8	3 5/8	1.8
22215K	SNW-15 x 2 3/8	S-15 x 2 3/8			2 3/8					
	SNW-15 x 2 7/16	S-15	AN-15	W-15	2 7/16	-0.004	2 19/64	43/64	3 7/8	2
22216K	SNW-15 x 2 1/2	S-15 x 2 1/2			2 1/2					
	SNW-16 x 2 9/16	S-16 x 2 9/16			2 9/16					
22217K	SNW-16 x 2 11/16	S-16	AN-16	W-16	2 11/16	-0.004	2 3/8	43/64	4 5/32	2.4
	SNW-16 x 2 3/4	S-16 x 2 3/4			2 3/4					
22218K	SNW-17 x 2 13/16	S-17 x 2 13/16			2 13/16					
	SNW-17 x 2 7/8	S-17 x 2 7/8			2 7/8					
22219K	SNW-17 x 2 15/16	S-17	AN-17	W-17	2 15/16	-0.004	2 31/64	45/64	4 13/32	3.0
	SNW-17 x 3	S-17 x 3			3					
22220K	SNW-18 x 3 1/16	S-18 x 3 1/16			3 1/16					
	SNW-18 x 3 1/8	S-18 x 3 1/8			3 1/8					
22221K	SNW-18 x 3 3/16	S-18	AN-18	W-18	3 3/16	-0.004	2 41/64	25/32	4 21/32	3.0
	SNW-18 x 3 1/4	S-18 x 3 1/4			3 1/4					
22222K	SNW-19 x 3 5/16	S-19	AN-19	W-19	3 5/16	-0.004	2 49/64	13/16	4 15/16	3.3
	SNW-20 x 3 3/8	S-20 x 3 3/8			3 3/8					
22223K	SNW-20 x 3 7/16	S-20	AN-20	W-20	3 7/16	-0.004	2 7/8	27/32	5 3/16	4.4
	SNW-20 x 3 1/2	S-20 x 3 1/2			3 1/2					
22224K	SNW-22 x 3 13/16	S-22 x 3 13/16			3 13/16					
	SNW-22 x 3 7/8	S-22 x 3 7/8			3 7/8					
22225K	SNW-22 x 3 15/16	S-22	AN-22	W-22	3 15/16	-0.004	3 13/64	29/32	5 23/32	5.0
	SNW-22 x 4	S-22 x 4			4					

<sup>(1)</sup>以粗体显示的轴尺寸是标准配置。当订购非标准附件时，请说明轴尺寸。

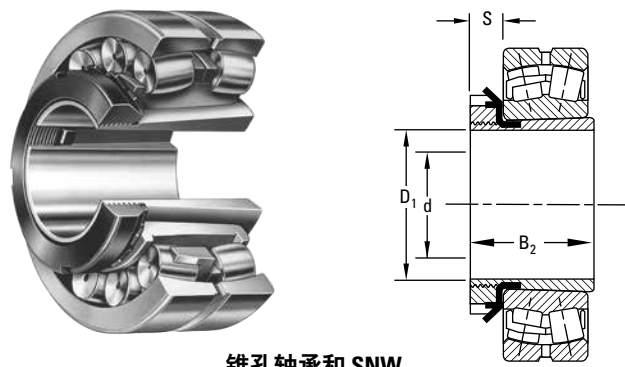
<sup>(2)</sup>公差范围为 +0 到所列出的值。

接下页

英制附件 —— 紧定套 —— 续

SNW/SNP —— 紧定套、锁紧螺母、防松垫圈/锁紧垫片组件

- 下表显示了在轴上安装锥孔轴承时使用的适配套组件和部件的尺寸
- SNW 组件包括轴套、锁紧螺母和防松垫圈
- SNP 组件包括轴套、锁紧螺母和锁紧垫片



锥孔轴承和 SNW

接上页

轴承编号 <sup>(1)</sup>	附件编号				轴尺寸		适配套尺寸			SNW/SNP 组件重量
	组件	轴套	锁紧螺母	防松垫圈 锁紧垫片	直径	公差 <sup>(2)</sup>	B <sub>2</sub>	S	D <sub>1</sub>	
					d					
					in.	in.	in.	in.	in.	磅
22224K	SNW-24 x 4 1/16	S-22 x 4 1/16			4 1/16					6.7
	SNW-24 x 4 1/8	S-22 x 4 1/8			4 1/8					
	SNW-24 x 4 3/16	S-24	AN-24	W-24	4 3/16	-0.005	3 15/32	15/16	6 1/8	
	SNW-24 x 4 1/4	S-24 x 4 1/4			4 1/4					
22226K	SNW-26 x 4 5/16	S-26 x 4 5/16			4 5/16					8.6
	SNW-26 x 4 3/8	S-26 x 4 3/8			4 3/8					
	SNW-26 x 4 7/16	S-26	AN-26	W-26	4 7/16	-0.005	3 49/64	1	6 3/4	
	SNW-26 x 4 1/2	S-26 x 4 1/2			4 1/2					
22228K	SNW-28 x 4 13/16	S-28 x 4 13/16			4 13/16					10.3
	SNW-28 x 4 7/8	S-28 x 4 7/8			4 7/8					
	SNW-28 x 4 15/16	S-28	AN-28	W-28	4 15/16	-0.005	3 63/64	1 1/16	7 3/32	
	SNW-28 x 5	S-28 x 5			5					
22230K	SNW-30 x 5 1/8	S-30 x 5 1/8			5 1/8					13.5
	SNW-30 x 5 3/16	S-30	AN-30	W-30	5 3/16	-0.005	4 15/64	1 1/8	7 11/16	
	SNW-30 x 5 1/4	S-30 x 5 1/4			5 1/4					
22232K	SNW-32 x 5 3/8	S-30 x 5 3/8			5 3/8					15.6
	SNW-32 x 5 7/16	S-32	AN-32	W-32	5 7/16	-0.005	4 37/64	1 3/16	8 1/16	
	SNW-32 x 5 1/2	S-32 x 5 1/2			5 1/2					
22234K	SNW-34 x 5 13/16	S-34 x 5 13/16			5 13/16					19.4
	SNW-34 x 5 7/8	S-34 x 5 7/8			5 7/8					
	SNW-34 x 5 15/16	S-34	AN-34	W-34	5 15/16	-0.005	4 27/32	1 7/32	8 21/32	
	SNW-34 x 6	S-34 x 6			6					
22236K	SNW-36 x 6 15/16	S-36 x 6 15/16			6 15/16					20.5
	SNW-36 x 6 3/4	S-36 x 6 3/4			6 3/4					
	SNW-36 x 6 7/16	S-36	AN-36	W-36	6 7/16	-0.005	5 1/32	1 1/4	9 1/16	
	SNW-36 x 6 1/2	S-36 x 6 1/2			6 1/2					
22238K	SNW-38 x 6 13/16	S-38 x 6 13/16			6 13/16					23.4
	SNW-38 x 6 7/8	S-38 x 6 7/8			6 7/8					
	SNW-38 x 6 15/16	S-38	AN-38	W-38	6 15/16	-0.005	5 17/64	1 9/32	9 15/32	
	SNW-38 x 7	S-38 x 7			7					
22240K	SNW-40 x 7 1/8	S-40 x 7 1/8			7 1/8					30.5
	SNW-40 x 7 3/16	S-40	AN-40	W-40	7 3/16	-0.005	5 31/64	1 11/32	9 27/32	
	SNW-40 x 7 1/4	S-40 x 7 1/4			7 1/4					
22244K	SNW-44 x 7 13/16	S-44 x 7 13/16			7 13/16					33.0
	SNW-44 x 7 7/8	S-44 x 7 7/8			7 7/8					
	SNW-44 x 7 15/16	S-44	N-044	W-44	7 15/16	-0.005	5 29/32	1 3/8	11	
	SNW-44 x 8	S-44 x 8			8					
22248K	SNP-48 x 8 7/16	S-48	N-048	P-48	8 7/16	-0.006	6 5/8	1 23/64	11 7/16	37.5
	SNP-48 x 8 15/16	S-48 x 8 15/16			8 15/16					
22252K	SNP-52 x 9 7/16	S-52	N-052	P-52	9 7/16	-0.006	7 37/64	1 27/64	12 3/16	44.0

<sup>(1)</sup>以粗体显示的轴尺寸是标准配置。当订购非标准附件时，请说明轴尺寸。

<sup>(2)</sup>公差范围为 +0 到所列出的值。

接下页

接上页

轴承编号 <sup>(1)</sup>	附件编号				轴尺寸		适配套尺寸			SNW/SNP 组件重量
	组件	轴套	锁紧螺母	防松垫圈 锁紧垫片	直径	公差 <sup>(2)</sup>	B <sub>2</sub>	S	D <sub>1</sub>	
					d					
					in.	in.	in.	in.	in.	磅
<b>230K 系列</b>										
23024K	SNW-3024 x 4 1/16	S-3024 x 4 1/16			4 1/16					6.1
	SNW-3024 x 4 1/8	S-3024 x 4 1/8			4 1/8					
	SNW-3024 x 4 3/16	S-3024	N-024	W-024	4 3/16	-0.005	2 61/64	13/16	5 11/16	
	SNW-3024 x 4 1/4	S-3024 x 4 1/4			4 1/4					
23026K	SNW-3026 x 4 5/16	S-3024 x 4 5/16			4 5/16					7.5
	SNW-3026 x 4 3/8	S-3024 x 4 3/8			4 3/8					
	SNW-3026 x 4 7/16	S-3026	N-026	W-026	4 7/16	-0.005	3 15/64	7/8	6 1/8	
	SNW-3026 x 4 1/2	S-3026 x 4 1/2			4 1/2					
23028K	SNW-3028 x 4 13/16	S-3028 x 4 13/16			4 13/16					8.4
	SNW-3028 x 4 7/8	S-3028 x 4 7/8			4 7/8					
	SNW-3028 x 4 15/16	S-3028	N-028	W-028	4 15/16	-0.005	3 11/32	15/16	6 1/2	
	SNW-3028 x 5	S-3028 x 5			5					
23030K	SNW-3030 x 5 1/8	S-3030 x 5 1/8			5 1/8					9.8
	SNW-3030 x 5 3/16	S-3030	N-030	W-030	5 3/16	-0.005	3 31/64	31/32	7 1/8	
	SNW-3030 x 5 1/4	S-3030 x 5 1/4			5 1/4					
23032K	SNW-3032 x 5 3/8	S-3032 x 5 3/8			5 3/8					11.8
	SNW-3032 x 5 7/16	S-3032	N-032	W-032	5 7/16	-0.005	3 23/32	1 1/32	7 1/2	
	SNW-3032 x 5 1/2	S-3032 x 5 1/2			5 1/2					
23034K	SNW-3034 x 5 13/16	S-3034 x 5 13/16			5 13/16					13.3
	SNW-3034 x 5 7/8	S-3034 x 5 7/8			5 7/8					
	SNW-3034 x 5 15/16	S-3034	N-034	W-034	5 15/16	-0.005	4 1/64	1 1/16	7 7/8	
	SNW-3034 x 6	S-3034 x 6			6					
23036K	SNW-3036 x 6 5/16	S-3036 x 6 5/16			6 5/16					15.2
	SNW-3036 x 6 3/8	S-3036 x 6 3/8			6 3/8					
	SNW-3036 x 6 7/16	S-3036	N-036	W-036	6 7/16	-0.005	4 11/32	1 3/32	8 1/4	
	SNW-3036 x 6 1/2	S-3036 x 6 1/2			6 1/2					
23038K	SNW-3038 x 6 13/16	S-3038 x 6 13/16			6 13/16					16.7
	SNW-3038 x 6 7/8	S-3038 x 6 7/8			6 7/8					
	SNW-3038 x 6 15/16	S-3038	N-038	W-038	6 15/16	-0.005	4 13/32	1 1/8	8 11/16	
	SNW-3038 x 7	S-3038 x 7			7					
23040K	SNW-3040 x 7 1/8	S-3040 x 7 1/8			7 1/8					19.7
	SNW-3040 x 7 3/16	S-3040	N-040	W-040	7 3/16	-0.005	4 3/4	1 3/16	9 7/16	
	SNW-3040 x 7 1/4	S-3040 x 7 1/4			7 1/4					
23044K	SNW-3044 x 7 13/16	S-3044 x 7 13/16			7 13/16					24.4
	SNW-3044 x 7 7/8	S-3044 x 7 7/8			7 7/8					
	SNW-3044 x 7 15/16	S-3044	N-044	W-044	7 15/16	-0.005	5 1/8	1 1/4	10 1/4	
	SNW-3044 x 8	S-3044 x 8			8					

<sup>(1)</sup>以粗体显示的轴尺寸是标准配置。当订购非标准附件时，请说明轴尺寸。

<sup>(2)</sup>公差范围为 +0 到所列出的值。

接下页

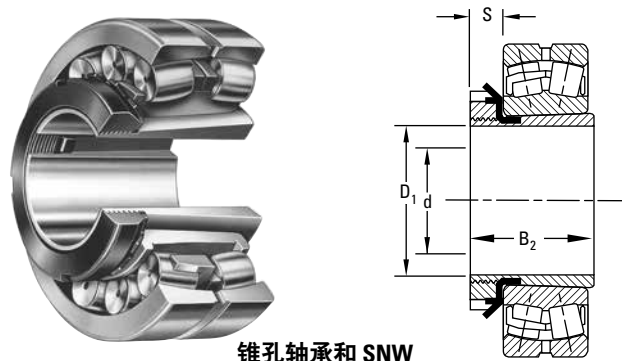




英制附件 —— 紧定套 —— 续

SNW/SNP —— 紧定套、锁紧螺母、防松垫圈/锁紧垫片组件

- 下表显示了在轴上安装锥孔轴承时使用的适配套组件和部件的尺寸
- SNW 组件包括轴套、锁紧螺母和防松垫圈
- SNP 组件包括轴套、锁紧螺母和锁紧垫片



锥孔轴承和 SNW

接上页

轴承编号 <sup>(1)</sup>	附件编号					轴尺寸		适配套尺寸			SNW/SNP 组件重量
	组件	轴套	锁紧螺母	防松垫圈 锁紧垫片	直径 d	公差 <sup>(2)</sup>	B <sub>2</sub>	S	D <sub>1</sub>		
										in.	
22324K 23224K	SNW-124 x 4 1/16	S-124 x 4 1/16			4 1/16					8.0	
	SNW-124 x 4 1/8	S-124 x 4 1/8			4 1/8						
	<b>SNW-124 x 4 3/16</b>	<b>S-124</b>	<b>AN-24</b>	<b>W-24</b>	<b>4 3/16</b>	<b>-0.005</b>	<b>4 41/64</b>	<b>15/16</b>	<b>6 1/8</b>		
	SNW-124 x 4 1/4	S-124 x 4 1/4			4 1/4						
22326K 23226K	SNW-126 x 4 5/16	S-126 x 4 5/16			4 5/16					12.4	
	SNW-126 x 4 3/8	S-126 x 4 3/8			4 3/8						
	<b>SNW-126 x 4 7/16</b>	<b>S-126</b>	<b>AN-26</b>	<b>W-26</b>	<b>4 7/16</b>	<b>-0.005</b>	<b>4 63/64</b>	<b>1</b>	<b>6 3/4</b>		
	SNW-126 x 4 1/2	S-126 x 4 1/2			4 1/2						
	SNW-126 x 4 9/16	S-126 x 4 9/16			4 9/16						
22328K 23228K	SNW-128 x 4 13/16	S-128 x 4 13/16			4 13/16					13.0	
	SNW-128 x 4 7/8	S-128 x 4 7/8			4 7/8						
	<b>SNW-128 x 4 15/16</b>	<b>S-128</b>	<b>AN-28</b>	<b>W-28</b>	<b>4 15/16</b>	<b>-0.005</b>	<b>5 21/64</b>	<b>1 1/16</b>	<b>7 3/32</b>		
	SNW-128 x 5	S-128 x 5			5						
22330K 23230K	SNW-130 x 5 1/8	S-130 x 5 1/8			5 1/8					17.6	
	<b>SNW-130 x 5 3/16</b>	<b>S-130</b>	<b>AN-30</b>	<b>W-30</b>	<b>5 3/16</b>	<b>-0.005</b>	<b>5 5/8</b>	<b>1 1/8</b>	<b>7 11/16</b>		
	SNW-130 x 5 1/4	S-130 x 5 1/4			5 1/4						
	SNW-130 x 5 5/16	S-130 x 5 5/16			5 5/16						
	SNW-130 x 5 3/8	S-130 x 5 3/8			5 3/8						
22332K 23232K	SNW-132 x 5 3/8	S-132 x 5 3/8			5 3/8					18.5	
	<b>SNW-132 x 5 7/16</b>	<b>S-132</b>	<b>AN-32</b>	<b>W-32</b>	<b>5 7/16</b>	<b>-0.005</b>	<b>5 59/64</b>	<b>1 3/16</b>	<b>8 1/16</b>		
	SNW-132 x 5 1/2	S-132 x 5 1/2			5 1/2						
22334K 23234K	SNW-134 x 5 13/16	S-134 x 5 13/16			5 13/16					21.0	
	SNW-134 x 5 7/8	S-134 x 5 7/8			5 7/8						
	<b>SNW-134 x 5 15/16</b>	<b>S-134</b>	<b>AN-34</b>	<b>W-34</b>	<b>5 15/16</b>	<b>-0.005</b>	<b>6 3/16</b>	<b>1 7/32</b>	<b>8 21/32</b>		
	SNW-134 x 6	S-134 x 6			6						
22336K 23236K	SNW-136 x 6 1/16	S-136 x 6 1/16			6 1/16					22.5	
	SNW-136 x 6 3/16	S-136 x 6 3/16			6 3/16						
	<b>SNW-136 x 6 1/2</b>	<b>S-136</b>	<b>AN-36</b>	<b>W-36</b>	<b>6 1/2</b>	<b>-0.005</b>	<b>6 29/64</b>	<b>1 1/4</b>	<b>9 1/16</b>		
	SNW-136 x 6 5/8	S-136 x 6 5/8			6 5/8						
22338K 23238K	SNW-138 x 6 13/16	S-138 x 6 13/16			6 13/16					28.0	
	SNW-138 x 6 7/8	S-138 x 6 7/8			6 7/8						
	<b>SNW-138 x 6 15/16</b>	<b>S-138</b>	<b>AN-38</b>	<b>W-38</b>	<b>6 15/16</b>	<b>-0.005</b>	<b>6 3/4</b>	<b>1 9/32</b>	<b>9 15/32</b>		
	SNW-138 x 7	S-138 x 7			7						
22340K 23240K	SNW-140 x 7 1/8	S-140 x 7 1/8			7 1/8					36.0	
	<b>SNW-140 x 7 3/16</b>	<b>S-140</b>	<b>AN-40</b>	<b>W-40</b>	<b>7 3/16</b>	<b>-0.005</b>	<b>7 3/32</b>	<b>1 11/32</b>	<b>9 27/32</b>		
	SNW-140 x 7 1/4	S-140 x 7 1/4			7 1/4						

<sup>(1)</sup>以粗体显示的轴尺寸是标准配置。当订购非标准附件时，请说明轴尺寸。

<sup>(2)</sup>公差范围为 +0 到所列出的值。

接下页

接上页

轴承编号 <sup>(1)</sup>	附件编号					轴尺寸		适配套尺寸			SNW/SNP 组件重量
	组件	轴套	锁紧螺母	防松垫圈 锁紧垫片	直径 d	公差 <sup>(2)</sup>	B <sub>2</sub>	S	D <sub>1</sub>		
										in.	
22344K 23244K	<b>SNW-144 x 7 15/16</b>	<b>S-144</b>	<b>N-044</b>	<b>W-44</b>	<b>7 15/16</b>	<b>-0.005</b>	<b>7 7/32</b>	<b>1 3/8</b>	<b>11</b>	<b>47.0</b>	
22348K 23248K	<b>SNP-148 x 8 15/16</b>	<b>S-148</b>	<b>N-048</b>	<b>P-48</b>	<b>8 15/16</b>	<b>-0.006</b>	<b>8 7/64</b>	<b>1 11/32</b>	<b>11 7/16</b>	<b>38.3</b>	
	SNP-148 x 9	S-148 x 9			9						
22352K 23252K	<b>SNP-152 x 9 7/16</b>	<b>S-152</b>	<b>N-052</b>	<b>P-52</b>	<b>9 7/16</b>	<b>-0.006</b>	<b>8 49/64</b>	<b>1 13/32</b>	<b>12 13/16</b>	<b>53.4</b>	
	SNP-152 x 9 1/2	S-152 x 9 1/2			9 1/2						
22356K 23256K	<b>SNP-3256 x 10 7/16</b>	<b>S-3256</b>	<b>N-056</b>	<b>P-56</b>	<b>10 7/16</b>	<b>-0.007</b>	<b>8 15/16</b>	<b>1 1/2</b>	<b>13</b>	<b>61.3</b>	
	SNP-3256 x 10 1/2	S-3256 x 10 1/2			10 1/2	-0.007					
23260K	<b>SNP-3260 x 10 15/16</b>	<b>S-3260</b>	<b>N-060</b>	<b>P-60</b>	<b>10 15/16</b>	<b>-0.007</b>	<b>9 5/8</b>	<b>1 9/16</b>	<b>14 3/32</b>	<b>68.5</b>	
	SNP-3260 x 11	S-3260 x 11			11	-0.007					
23264K	<b>SNP-3264 x 11 15/16</b>	<b>S-3264</b>	<b>N-064</b>	<b>P-64</b>	<b>11 15/16</b>	<b>-0.007</b>	<b>10 23/64</b>	<b>1 21/32</b>	<b>15</b>	<b>98.0</b>	
	SNP-3264 x 12	S-3264 x 12			12	-0.007					
23268K	SNP-3268 x 12 1/2	S-3268 x 12 1/2			12 1/2	-0.007				105.0	
	<b>SNP-3268 x 12 7/8</b>	<b>S-3268</b>	<b>N-068</b>	<b>P-68</b>	<b>12 7/8</b>	<b>-0.007</b>	<b>11 1/8</b>	<b>1 25/32</b>	<b>15 3/4</b>		
23272K	<b>SNP-3272 x 13 7/16</b>	<b>S-3272</b>	<b>N-072</b>	<b>P-72</b>	<b>13 7/16</b>	<b>-0.007</b>	<b>11 7/64</b>	<b>1 25/32</b>	<b>16 1/2</b>	<b>135.0</b>	
	SNP-3272 x 13 1/2	S-3272 x 13 1/2			13 1/2	-0.007					
23276K	<b>SNP-3276 x 13 15/16</b>	<b>S-3276</b>	<b>N-076</b>	<b>P-76</b>	<b>13 15/16</b>	<b>-0.007</b>	<b>11 7/8</b>	<b>1 29/32</b>	<b>17 3/4</b>	<b>145.0</b>	
	SNP-3276 x 14	S-3276 x 14			14	-0.007					
23280K	<b>SNP-3280 x 15</b>	<b>S-3280</b>	<b>N-080</b>	<b>P-80</b>	<b>15</b>	<b>-0.007</b>	<b>12 21/32</b>	<b>2 1/16</b>	<b>18 1/2</b>	<b>165.0</b>	
23284K	<b>SNP-3284 x 15 3/4</b>	<b>S-3284</b>	<b>N-084</b>	<b>P-84</b>	<b>15 3/4</b>	<b>-0.007</b>	<b>13 19/64</b>	<b>2 1/16</b>	<b>19 5/16</b>	<b>170.0</b>	
23288K	<b>SNP-3288 x 16 1/2</b>	<b>S-3288</b>	<b>N-088</b>	<b>P-88</b>	<b>16 1/2</b>	<b>-0.007</b>	<b>13 41/64</b>	<b>2 3/8</b>	<b>20 1/2</b>	<b>260.0</b>	
23292K	<b>SNP-3292 x 16 15/16</b>	<b>S-3292</b>	<b>N-092</b>	<b>P-92</b>	<b>16 15/16</b>	<b>-0.007</b>	<b>18 1/16</b>	<b>2 3/8</b>	<b>21 1/4</b>	<b>291.0</b>	
23296K	<b>SNP-3296 x 17 15/16</b>	<b>S-3296</b>	<b>N-096</b>	<b>P-96</b>	<b>17 15/16</b>	<b>-0.007</b>	<b>15 5/32</b>	<b>2 3/8</b>	<b>22 1/16</b>	<b>335.0</b>	
232500K	<b>SNP-32/500 x 18 7/16</b>	<b>S-32/500</b>	<b>N-500</b>	<b>P-500</b>	<b>18 7/16</b>	<b>-0.007</b>	<b>16 1/2</b>	<b>2 45/64</b>	<b>22 13/16</b>	<b>366.0</b>	
232530K	<b>SNP-32/530 x 18 15/16</b>	<b>S-32/530 x 18 15/16</b>	<b>N-530</b>	<b>P-530</b>	<b>18 15/16</b>	<b>-0.007</b>	<b>17 17/64</b>	<b>2 45/64</b>	<b>24 13/16</b>	<b>421.0</b>	
	SNP-32/530 x 19 7/16	S-32/530 x 19 7/16			19 7/16	-0.007					
232560K	<b>SNP-32/560 x 20 15/16</b>	<b>S-32/560</b>	<b>N-560</b>	<b>P-560</b>	<b>20 15/16</b>	<b>-0.007</b>	<b>17 59/64</b>	<b>2 41/64</b>	<b>25 9/16</b>	<b>478.0</b>	
232600K	<b>SNP-32/600 x 21 15/16</b>	<b>S-32/600</b>	<b>N-600</b>	<b>P-600</b>	<b>21 15/16</b>	<b>-0.007</b>	<b>18 55/64</b>	<b>2 41/64</b>	<b>27 9/16</b>	<b>613.0</b>	
232630K	<b>SNP-32/630 x 23 15/16</b>	<b>S-32/630</b>	<b>N-630</b>	<b>P-630</b>	<b>23 15/16</b>	<b>-0.007</b>	<b>19 41/64</b>	<b>2 41/64</b>	<b>28 3/4</b>	<b>657.0</b>	
232670K	<b>SNP-32/670 x 24 15/16</b>	<b>S-32/670</b>	<b>N-670</b>	<b>P-670</b>	<b>24 15/16</b>	<b>-0.007</b>	<b>21 1/32</b>	<b>3 9/64</b>	<b>30 11/16</b>	<b>891.0</b>	
232710K	<b>SNP-32/710 x 26 7/16</b>	<b>S-32/710</b>	<b>N-710</b>	<b>P-710</b>	<b>26 7/16</b>	<b>-0.007</b>	<b>21 15/16</b>	<b>3 27/64</b>	<b>32 11/16</b>	<b>979.0</b>	
232750K	<b>SNP-32/750 x 27 15/16</b>	<b>S-32/750</b>	<b>N-750</b>	<b>P-750</b>	<b>27 15/16</b>	<b>-0.007</b>	<b>22 43/64</b>	<b>3 27/64</b>	<b>34 1/4</b>	<b>1118.0</b>	

<sup>(1)</sup>以粗体显示的轴尺寸是标准配置。当订购非标准附件时，请说明轴尺寸。

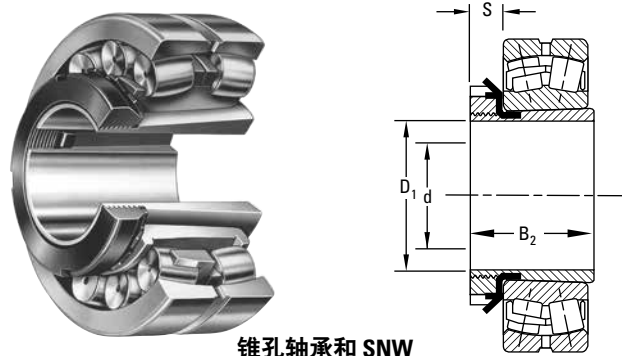
<sup>(2)</sup>公差范围为 +0 到所列出的值。

接下页

英制附件 —— 紧定套 —— 续

SNW/SNP —— 紧定套、锁紧螺母、防松垫圈/锁紧垫片组件

- 下表显示了在轴上安装锥孔轴承时使用的适配套件和部件的尺寸
- SNW 组件包括轴套、锁紧螺母和防松垫圈
- SNP 组件包括轴套、锁紧螺母和锁紧垫片



锥孔轴承和 SNW

接上页

轴承编号 <sup>(1)</sup>	附件编号				轴尺寸		适配套尺寸			SNW/SNP 组件重量
	组件	轴套	锁紧螺母	防松垫圈 锁紧垫片	直径 d	公差 <sup>(2)</sup>	B <sub>2</sub>	S	D <sub>1</sub>	
					in.	in.	in.	in.	in.	磅
<b>231K 系列</b>										
23122K	SNW-3122 x 3 15/16	S-22	N-022	W-022	3 15/16	-0.004	3 13/64	25/32	5 5/32	4.2
23124K	SNW-3124 x 4 3/16	S-24	N-024	W-024	4 3/16	-0.005	3 15/32	13/16	5 11/16	5.8
23126K	SNW-3126 x 4 7/16	S-26	N-026	W-026	4 7/16	-0.005	3 49/64	7/8	6 1/8	8.3
23128K	SNW-3128 x 4 15/16	S-28	N-028	W-028	4 15/16	-0.005	3 63/64	15/16	6 1/2	8.8
23130K	SNW-3130 x 5 3/16	S-30	N-030	W-030	5 3/16	-0.005	4 15/64	31/32	7 1/8	13.7
23132K	SNW-3132 x 5 7/16	S-32	N-032	W-032	5 7/16	-0.005	4 37/64	1 1/32	7 1/2	13.3
23134K	SNW-3134 x 5 15/16	S-34	N-034	W-034	5 15/16	-0.005	4 27/32	1 1/16	7 7/8	16.1
23136K	SNW-3136 x 6 7/16	S-36	N-036	W-036	6 7/16	-0.005	5 1/32	1 3/32	8 1/4	17.1
23138K	SNW-3138 x 6 15/16	S-38	N-038	W-038	6 15/16	-0.005	5 17/64	1 1/8	8 11/16	19.7
23140K	SNW-3140 x 7 3/16	S-40	N-040	W-040	7 3/16	-0.005	5 31/64	1 3/16	9 7/16	28.4
23144K	SNW-3144 x 7 15/16	S-44	N-044	W-044	7 15/16	-0.005	5 29/32	1 1/4	10 1/4	28.1
23148K	SNW-3144 x 8 15/16	S-48	N-048	P-48	8 15/16	-0.006	6 41/64	1 11/32	11 7/16	36.0
23152K	SNP-3152 x 9 7/16	S-52	N-052	P-52	9 7/16	-0.006	7 19/32	1 13/32	12 3/16	39.0
	SNP-3152 x 9 1/2	S-52 x 9 1/2			9 1/2					
	SNP-3156 x 9 15/16	S-3156 x 9 15/16			9 15/16					
	SNP-3156 x 10	S-3156 x 10			10					
23156K	SNP-3156 x 10 7/16	S-3156	N-056	P-56	10 7/16	-0.007	7 49/64	1 1/2	13	60.0
	SNP-3156 x 10 1/2	S-3156 x 10 1/2			10 1/2					
23160K	SNP-3160 x 10 15/16	S-3160	N-060	P-60	10 15/16	-0.007	8 3/8	1 9/16	14 3/16	65.0
	SNP-3160 x 11	S-3160 x 11			11					
23164K	SNP-3164 x 11 15/16	S-3164	N-064	P-64	11 15/16	-0.007	9 7/64	1 21/32	15	70.0
	SNP-3164 x 12	S-3164 x 12			12					
	SNP-3168 x 12 1/2	S-3168 x 12 1/2			12 1/2					
23168K	SNP-3168 x 12 7/8	S-3168	N-068	P-68	12 7/8	-0.007	9 29/32	1 29/32	15 3/4	93.5
23172K	SNP-3172 x 13 7/16	S-3172	N-072	P-72	13 7/16	-0.007	11 21/64	1 29/32	16 1/2	120.0
	SNP-3172 x 13 1/2	S-3172 x 13 1/2			13 1/2					
23176K	SNP-3176 x 13 15/16	S-3176	N-076	P-76	13 15/16	-0.007	11 7/8	1 29/32	17 3/4	125.0
	SNP-3176 x 14	S-3176 x 14			14					
	SNP-3180 x 14 15/16	S-3180 x 14 15/16			14 15/16					
23180K	SNP-3180 x 15	S-3180	N-080	P-80	15	-0.007	12 21/32	2 1/16	18 1/2	140.0

<sup>(1)</sup>以粗体显示的轴尺寸是标准配置。当订购非标准附件时，请说明轴尺寸。

<sup>(2)</sup>公差范围为 +0 到所列出的值。

接下页

接上页

轴承编号 <sup>(1)</sup>	附件编号				轴尺寸		适配套尺寸			SNW/SNP 组件重量
	组件	轴套	锁紧螺母	防松垫圈 锁紧垫片	直径 d	公差 <sup>(2)</sup>	B <sub>2</sub>	S	D <sub>1</sub>	
					in.	in.	in.	in.	in.	磅
23184K	SNP-3184 x 15 3/4	S-3184	N-084	P-84	15 3/4	-0.007	13 19/64	2 1/16	19 5/16	145.0
23188K	SNP-3188 x 16 1/2	S-3188	N-088	P-88	16 1/2	-0.007	13 61/64	2 3/8	20 1/2	229.0
23192K	SNP-3192 x 17	S-3192	N-092	P-92	17	-0.007	18 1/16	2 3/8	21 1/4	255.0
23196K	SNP-3196 x 18	S-3196	N-096	P-96	18	-0.007	15 5/32	2 3/8	22 1/16	293.0
231500K	SNP-31/500 x 18 7/16	S-31/500	N-500	P-500	18 7/16	-0.007	16 1/2	2 45/64	22 13/16	315.0
231530K	SNP-31/530 x 18 15/16	S-31/500 x 18 15/16	N-530	P-530	18 15/16	-0.007	17 17/64	2 45/64	24 13/16	355.0
	SNP-31/530 x 19 7/16	S-31/530 x 19 7/16			19 7/16					
231560K	SNP-31/560 x 20 15/16	S-31/560	N-560	P-560	20 15/16	-0.007	17 59/64	2 91/64	25 9/16	408.0
231600K	SNP-31/600 x 21 15/16	S-31/600	N-600	P-600	21 15/16	-0.007	18 55/64	2 61/64	27 9/16	516.0
231630K	SNP-31/630 x 23 15/16	S-31/630	N-630	P-630	23 15/16	-0.007	19 51/64	2 61/64	28 3/4	556.0
231670K	SNP-31/670 x 24 15/16	S-31/670	N-670	P-670	24 15/16	-0.007	21 1/32	3 3/64	30 11/16	759.0
231710K	SNP-31/710 x 26 7/16	S-31/710	N-710	P-710	26 7/16	-0.007	21 15/16	3 37/64	32 11/16	833.0
231750K	SNP-31/750 x 27 15/16	S-31/750	N-750	P-750	27 15/16	-0.007	22 63/64	3 37/64	34 1/4	997.0
231800K	SNP-31/800 x 29 7/16	S-31/800	N-800	P-800	29 7/16	-0.007	19 1/64	3 37/64	36 1/4	1136.0
231850K	SNP31/850 x 31 7/16	S-31/850	N-850	P-850	31 7/16	-0.007	20 1/32	3 37/64	38 9/16	1303.0

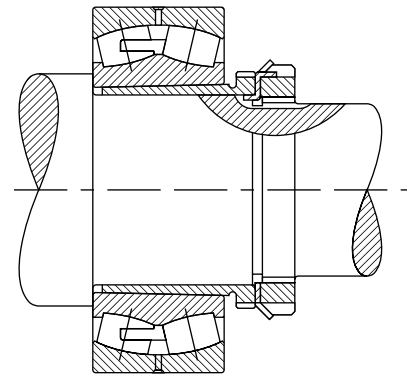
<sup>(1)</sup>以粗体显示的轴尺寸是标准配置。当订购非标准附件时，请说明轴尺寸。

<sup>(2)</sup>公差范围为 +0 到所列出的值。

### 英制附件 —— 拆卸套

#### 可移动拆卸套、锁紧螺母和防松垫圈

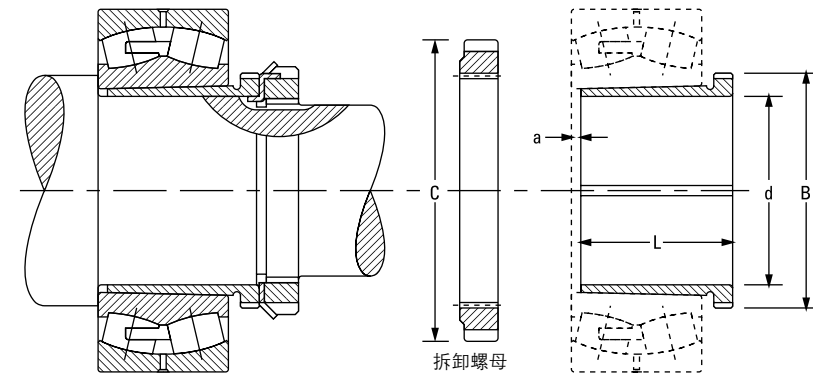
下图显示了在轴上的锥孔轴承中使用的适配套件和部件的尺寸。



轴承 编号	附件编号				轴尺寸		适配套尺寸			拆卸螺母 外径 C	轴套重量
	轴套	锁紧螺母	防松垫圈锁 紧垫片	拆卸 螺母	直径	公差 <sup>(1)</sup>	节径	L	a		
					d		B				
					mm in.	mm in.	mm in.	mm in.	mm in.	mm in.	公斤 磅
<b>222K 系列</b>											
22216K	SK-8022	N-14	W-14	AN-18	<b>70</b> 2.7559	<b>-0.10</b> -0.004	<b>88.19</b> 3.472	<b>50</b> 1.969	<b>3.50</b> 0.138	<b>118.39</b> 4.661	<b>0.5</b> 1.2
22217K	SK-8522	AN-15	W-15	AN-19	<b>75</b> 2.9528	<b>-0.10</b> -0.004	<b>93.35</b> 3.675	<b>52</b> 2.047	<b>3.50</b> 0.138	<b>125.55</b> 4.943	<b>0.6</b> 1.4
22218K	SK-9022	AN-16	W-16	AN-20	<b>80</b> 3.1496	<b>-0.10</b> -0.004	<b>98.12</b> 3.863	<b>53</b> 2.087	<b>3.50</b> 0.138	<b>131.90</b> 5.193	<b>0.6</b> 1.5
22219K	SK-9522	AN-17	W-17	AN-21	<b>85</b> 3.3465	<b>-0.10</b> -0.004	<b>103.28</b> 4.066	<b>57</b> 2.244	<b>4.00</b> 0.157	<b>138.25</b> 5.443	<b>0.8</b> 1.8
22220K	SK-10022	AN-18	W-18	AN-22	<b>90</b> 3.5433	<b>-0.10</b> -0.004	<b>109.12</b> 4.269	<b>59</b> 2.323	<b>4.00</b> 0.157	<b>145.39</b> 5.724	<b>0.9</b> 2.0
22222K	SK-11022	AN-20	W-20	ARN-22	<b>100</b> 3.9370	<b>-0.10</b> -0.004	<b>119.94</b> 4.722	<b>65</b> 2.559	<b>4.00</b> 0.157	<b>158.75</b> 6.250	<b>1.1</b> 2.4
22224K	SK-12022	AN-22	W-22	ARN-24	<b>110</b> 4.3307	<b>-0.13</b> -0.005	<b>130.28</b> 5.129	<b>72</b> 2.835	<b>4.00</b> 0.157	<b>174.63</b> 6.875	<b>1.4</b> 3.1
22226K	SK-13022	AN-22	W-22	ARN-26	<b>115</b> 4.5276	<b>-0.13</b> -0.005	<b>141.38</b> 5.566	<b>78</b> 3.071	<b>4.00</b> 0.157	<b>184.15</b> 7.250	<b>2.2</b> 5.0
22228K	SK-14022	AN-24	W-24	RN-28	<b>125</b> 4.9213	<b>-0.13</b> -0.005	<b>152.73</b> 6.013	<b>82</b> 3.228	<b>5.00</b> 0.197	<b>200.03</b> 7.875	<b>2.6</b> 5.8
22230K	SK-15022	AN-26	W-26	RN-30	<b>135</b> 5.3150	<b>-0.13</b> -0.005	<b>163.04</b> 6.419	<b>88</b> 3.465	<b>5.00</b> 0.197	<b>209.55</b> 8.250	<b>3.0</b> 6.8
22232K	SK-16022	AN-28	W-28	RN-32	<b>140</b> 5.5118	<b>-0.13</b> -0.005	<b>173.76</b> 6.841	<b>96</b> 3.780	<b>5.00</b> 0.197	<b>225.43</b> 8.875	<b>4.5</b> 9.9

<sup>(1)</sup>公差范围为 +0 到所列出的值。

接下页



使用拆卸套安装的锥孔轴承

接上页

轴承 编号	附件编号				轴尺寸		适配套尺寸			拆卸螺母 外径 C	轴套重量
	轴套	锁紧螺母	防松垫圈锁 紧垫片	拆卸 螺母	直径	公差 <sup>(1)</sup>	节径	L	a		
					d		B				
					mm in.	mm in.	mm in.	mm in.	mm in.	mm in.	公斤 磅
22234K	SK-17022	AN-30	W-30	RN-34	<b>150</b> 5.9055	<b>-0.13</b> -0.005	<b>184.07</b> 7.247	<b>104</b> 4.095	<b>5.00</b> 0.197	<b>234.95</b> 9.250	<b>5.2</b> 11.5
22236K	SK-18022	AN-32	W-32	RN-36	<b>160</b> 6.2992	<b>-0.13</b> -0.005	<b>194.79</b> 7.669	<b>104</b> 4.095	<b>5.00</b> 0.197	<b>247.65</b> 9.750	<b>5.6</b> 12.5
22238K	SK-19022	AN-34	W-34	RN-38	<b>170</b> 6.6929	<b>-0.13</b> -0.005	<b>205.92</b> 8.107	<b>112</b> 4.409	<b>5.00</b> 0.197	<b>269.88</b> 10.625	<b>6.5</b> 14.5
22240K	SK-20022	AN-36	W-36	N-044	<b>180</b> 7.0866	<b>-0.13</b> -0.005	<b>217.02</b> 8.544	<b>118</b> 4.646	<b>5.00</b> 0.197	<b>279.53</b> 11.005	<b>7.4</b> 16.3
22244K	SK-22022	AN-40	W-40	N-048	<b>200</b> 7.8740	<b>-0.13</b> -0.005	<b>236.98</b> 9.330	<b>130</b> 5.118	<b>6.00</b> 0.236	<b>290.65</b> 11.443	<b>8.8</b> 19.6
22248K	SK-24022	N-44	W-44	N-052	<b>220</b> 8.6614	<b>-0.15</b> -0.006	<b>256.03</b> 10.080	<b>144</b> 5.669	<b>6.00</b> 0.236	<b>309.70</b> 12.193	<b>11.0</b> 24.3
22252K	SK-26022	N-048	P-48	N-056	<b>240</b> 9.4488	<b>-0.15</b> -0.006	<b>276.66</b> 10.892	<b>155</b> 6.102	<b>6.00</b> 0.236	<b>330.33</b> 13.005	<b>14.0</b> 30.9
22256K	SK-28022	N-052	P-52	RN-56	<b>260</b> 10.2362	<b>-0.15</b> -0.006	<b>301.27</b> 11.861	<b>155</b> 6.102	<b>8.00</b> 0.315	<b>425.45</b> 16.750	<b>15.0</b> 33.1
22260K	SK-30022	N-056	P-56	RN-60	<b>280</b> 11.0236	<b>-0.15</b> -0.006	<b>325.88</b> 12.830	<b>170</b> 6.693	<b>8.00</b> 0.315	<b>416.10</b> 16.382	<b>17.7</b> 39.2
22264K	SK-32022	N-060	P-60	RN-64	<b>300</b> 11.8110	<b>-0.15</b> -0.006	<b>345.72</b> 13.611	<b>180</b> 7.087	<b>10.00</b> 0.394	<b>431.8</b> 17.000	<b>21.0</b> 46.3

<sup>(1)</sup>公差范围为 +0 到所列出的值。

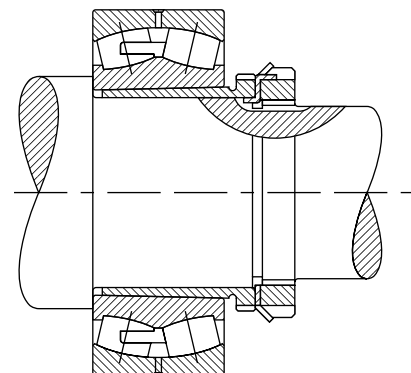
接下页



英制附件 —— 拆卸套 —— 续

可移动拆卸套、锁紧螺母和防松垫圈

下图显示了在轴上的锥孔轴承中使用的适配套件和部件的尺寸。

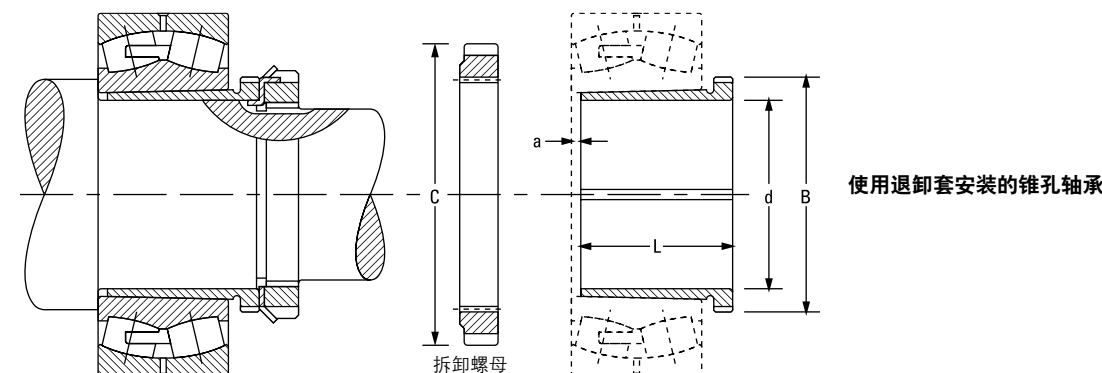


接上页

轴承 编号	附件编号				轴尺寸		适配套尺寸			拆卸螺母 外径 C	轴套重量
	轴套	锁紧螺母	防松垫圈锁 紧垫片	拆卸 螺母	直径 d	公差 <sup>(1)</sup>	节径 B	L	a		
					mm in.	mm in.	mm in.	mm in.	mm in.	mm in.	公斤 磅
<b>223K 系列</b>											
22308K	SK-4023	N-07	W-07	N-09	35 1.3780	-0.08 -0.003	43.94 1.730	40 1.575	3.00 0.118	64.41 2.536	0.1 0.2
22309K	SK-4523	N-08	W-08	N-10	40 1.5748	-0.08 -0.003	49.02 1.930	44 1.732	3.00 0.118	68.40 2.693	0.1 0.3
22310K	SK-5023	N-09	W-09	RN-10	45 1.7717	-0.08 -0.003	55.04 2.167	50 1.969	3.00 0.118	76.20 3.000	0.2 0.4
22311K	SK-5523	N-10	W-10	RN-11	50 1.9685	-0.08 -0.003	60.20 2.370	54 2.126	3.00 0.118	81.76 3.219	0.2 0.5
22312K	SK-6023	N-11	W-11	RN-12	55 2.1654	-0.10 -0.004	65.76 2.589	57 2.244	3.50 0.138	87.33 3.438	0.3 0.6
22313K	SK-6523	N-12	W-12	AN-15	60 2.3622	-0.10 -0.004	73.10 2.878	61 2.402	3.50 0.138	98.55 3.880	0.3 0.8
22314K	SK-7023	N-12	W-12	AN-16	60 2.3622	-0.10 -0.004	78.28 3.082	65 2.559	3.50 0.138	105.69 4.161	0.6 1.5
22315K	SK-7523	N-13	W-13	AN-17	65 2.5591	-0.10 -0.004	83.44 3.285	69 2.717	3.50 0.138	112.04 4.411	0.8 1.7
22316K	SK-8023	N-14	W-14	AN-18	70 2.7559	-0.10 -0.004	88.19 3.472	72 2.835	3.50 0.138	118.39 4.661	0.9 2.0
22317K	SK-8523	AN-15	W-15	AN-19	75 2.9528	-0.10 -0.004	93.35 3.675	75 2.953	3.50 0.138	125.55 4.943	1.0 2.2
22318K	SK-9023	AN-16	W-16	AN-20	80 3.1496	-0.10 -0.004	98.12 3.863	80 3.150	3.50 0.138	131.90 5.193	1.1 2.5
22319K	SK-9523	AN-17	W-17	AN-21	85 3.3465	-0.10 -0.004	103.28 4.066	85 3.346	4.00 0.157	138.25 5.443	1.3 2.9
22320K	SK-10023	AN-18	W-18	AN-22	90 3.5433	-0.10 -0.004	109.12 4.269	90 3.543	4.00 0.157	145.39 5.724	1.5 3.3

<sup>(1)</sup>公差范围为 +0 到所列出的值。

接下页



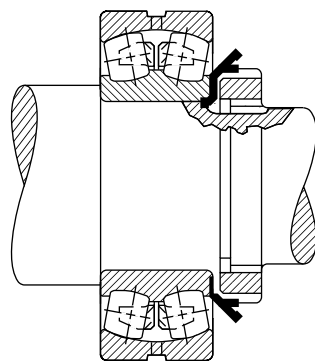
接上页

轴承 编号	附件编号				轴尺寸		适配套尺寸			拆卸螺母 外径 C	轴套重量
	轴套	锁紧螺母	防松垫圈锁 紧垫片	拆卸 螺母	直径 d	公差 <sup>(1)</sup>	节径 B	L	a		
					mm in.	mm in.	mm in.	mm in.	mm in.	mm in.	公斤 磅
22322K	SK-11023	AN-20	W-20	ARN-22	100 3.9370	-0.10 -0.004	119.94 4.722	98 3.858	4.00 0.157	158.75 6.250	1.9 4.2
22324K	SK-12023	AN-22	W-22	ARN-24	110 4.3307	-0.13 -0.005	130.28 5.129	105 4.134	4.00 0.157	174.63 6.875	2.2 5.0
22326K	SK-13023	AN-22	W-22	ARN-26	115 4.5276	-0.13 -0.005	141.38 5.566	115 4.528	4.00 0.157	184.15 7.250	3.6 8.0
22328K	SK-14023	AN-24	W-24	RN-28	125 4.9213	-0.13 -0.005	152.73 6.013	125 4.921	5.00 0.197	200.03 7.875	4.3 9.5
22330K	SK-15023	AN-26	W-26	RN-30	135 5.3150	-0.13 -0.005	163.04 6.419	135 5.315	5.00 0.197	209.55 8.250	5.1 11.4
22332K	SK-16023	AN-28	W-28	RN-32	140 5.5118	-0.13 -0.005	173.76 6.841	140 5.512	6.00 0.236	225.43 8.875	7.0 15.5
22334K	SK-17023	AN-30	W-30	RN-34	150 5.9055	-0.13 -0.005	184.07 7.247	146 5.748	6.00 0.236	234.95 9.250	7.8 17.2
22336K	SK-18023	AN-32	W-32	RN-36	160 6.2992	-0.13 -0.005	194.79 7.669	154 6.063	6.00 0.236	247.65 9.750	9.1 20.2
22338K	SK-19023	AN-34	W-34	RN-38	170 6.6929	-0.13 -0.005	205.92 8.107	160 6.299	7.00 0.276	269.88 10.625	10.0 22.1
22340K	SK-20023	AN-36	W-36	N-044	180 7.0866	-0.13 -0.005	217.02 8.544	170 6.693	7.00 0.276	279.53 11.005	11.4 25.2
22344K	SK-22023	AN-40	W-40	N-048	200 7.8740	-0.13 -0.005	236.98 9.330	181 7.126	8.00 0.315	290.65 11.443	13.3 29.5
22348K	SK-24023	N-44	W-44	N-052	220 8.6614	-0.15 -0.006	256.03 10.080	189 7.441	8.00 0.315	309.70 12.193	15.5 34.2
22352K	SK-26023	N-048	P-48	N-056	240 9.4488	-0.15 -0.006	276.66 10.892	200 7.874	8.00 0.315	330.33 13.005	18.2 40.2
22356K	SK-28023	N-052	P-52	RN-56	260 10.2362	-0.15 -0.006	301.27 11.861	210 8.268	10.00 0.394	425.45 16.75	22.0 48.5

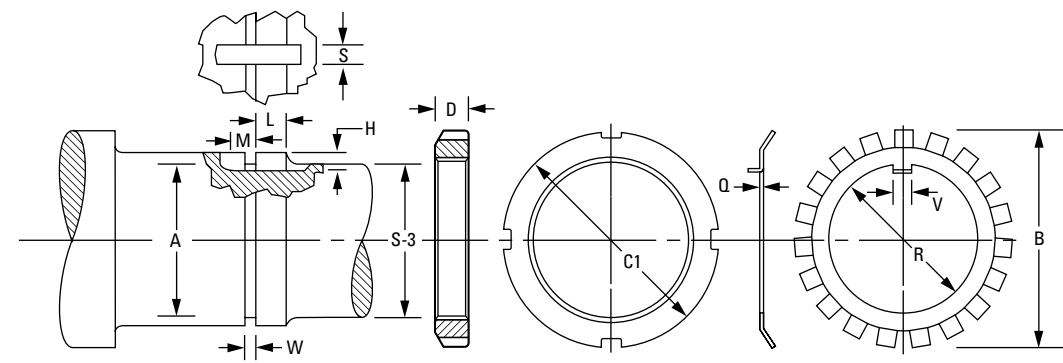
<sup>(1)</sup>公差范围为 +0 到所列出的值。

### 英制附件——锁紧螺母和防松垫圈

- 下图表显示了在轴上安装直孔轴承时使用的锁紧螺母和防松垫圈的尺寸
- 其中还显示了与轴配置有关的其它尺寸和公差
- 尺寸是根据轴承内径尺寸显示的，适用于各种系列(例如 222、223 等等)的轴承



轴承内径	锁紧螺母	防松垫圈	每英寸 螺纹数	螺纹				内径	退刀槽直径 A
				外径		节圆直径			
				最大	最小	最大	最小		
mm				mm in.	mm in.	mm in.	mm in.	mm in.	
35	N 07	W 07	18	34.950 1.3760	34.740 1.3678	34.030 1.3399	33.930 1.3359	33.220 1.3078	32.820 1.2922
40	N 08	W 08	18	39.700 1.5630	39.490 1.5548	38.780 1.5269	38.670 1.5224	37.970 1.4948	37.570 1.4792
45	N 09	W 09	18	44.880 1.7670	44.670 1.7588	43.960 1.7309	43.850 1.7264	43.150 1.6988	42.750 1.6832
50	N 10	W 10	18	49.960 1.9670	49.750 1.9588	49.050 1.9309	48.930 1.9264	48.230 1.8988	47.830 1.8832
55	N 11	W 11	18	54.790 2.1570	54.580 2.1488	53.870 2.1209	53.740 2.1158	53.060 2.0888	52.660 2.0732
60	N 12	W 12	18	59.940 2.3600	59.740 2.3518	59.030 2.3239	58.900 2.3188	58.210 2.2918	57.820 2.2762
65	N 13	W 13	18	64.720 2.5480	64.510 2.5398	63.800 2.5119	63.670 2.5068	62.990 2.4798	62.590 2.4642
70	N 14	W 14	18	69.880 2.7510	69.670 2.7428	68.960 2.7149	68.830 2.7098	68.140 2.6828	67.750 2.6672
75	AN 15	W 15	12	74.500 2.9330	74.210 2.9218	73.120 2.8789	72.990 2.8735	71.900 2.8308	71.110 2.7995
80	AN 16	W 16	12	79.680 3.1370	79.400 3.1258	78.310 3.0829	78.160 3.0770	77.080 3.0348	76.290 3.0035
85	AN 17	W 17	12	84.840 3.3400	84.550 3.3288	83.460 3.2859	83.310 3.2800	82.240 3.2378	81.450 3.2065
90	AN 18	W 18	12	89.590 3.5270	89.300 3.5158	88.210 3.4729	88.020 3.4655	86.990 3.4248	86.200 3.3935
95	AN 19	W 19	12	94.740 3.7300	94.460 3.7188	93.370 3.6759	93.180 3.6685	92.150 3.6278	91.350 3.5965
100	AN 20	W 20	12	99.520 3.9180	99.230 3.9068	98.140 3.8639	97.960 3.8565	96.920 3.8158	96.130 3.7845
105	AN 21	W 21	12	104.700 4.1220	104.410 4.1108	103.320 4.0679	103.110 4.0596	102.100 4.0198	101.310 3.9885
110	AN 22	W 22	12	109.860 4.3250	109.570 4.3138	108.480 4.2709	108.270 4.2626	107.260 4.2228	106.460 4.1915
120	AN 24	W 24	12	119.790 4.7160	119.500 4.7048	118.410 4.6619	118.200 4.6536	117.190 4.6138	116.400 4.5825



轴						锁紧螺母		防松垫圈			
S <sup>(1)</sup>	W <sup>(2)</sup>	L <sup>(2)</sup>	H <sup>(2)</sup>	S <sup>(2)</sup>	M <sup>(2)</sup>	C <sub>1</sub>	D	Q	R	B	V
mm in.	mm in.	mm in.	mm in.	mm in.	mm in.	mm in.	mm in.	mm in.	mm in.	mm in.	mm in.
31.750 1 1/4	2.4 3/32	12.7 1/2	2.4 3/32	4.8 3/16	3.2 1/8	52.39 2 1/16	11.40 0.448	1.30 0.050	36.00 1.416	57.20 2 1/4	4.50 0.176
36.510 1 1/16	3.2 1/8	13.5 1 1/32	2.4 3/32	7.9 5/16	3.2 1/8	57.15 2 1/4	11.40 0.448	1.50 0.058	40.70 1.603	62.70 2 15/32	7.40 0.290
42.860 1 11/16	3.2 1/8	13.5 1 1/32	2.4 3/32	7.9 5/16	4.0 3/32	64.30 2 11/32	11.40 0.448	1.50 0.058	46.20 1.817	69.50 2 47/64	7.40 0.290
47.630 1 7/8	3.2 1/8	15.1 1 9/32	2.4 3/32	7.9 5/16	4.0 3/32	68.30 2 11/16	13.00 0.510	1.50 0.058	51.20 2.017	74.20 2 39/64	7.40 0.290
52.390 2 1/16	3.2 1/8	15.1 1 9/32	3.2 1/8	7.9 5/16	4.0 3/32	75.40 2 31/32	13.00 0.510	1.60 0.063	56.10 2.207	79.00 3 3/64	7.40 0.290
57.150 2 1/4	3.2 1/8	15.9 5/8	3.2 1/8	7.9 5/16	4.0 3/32	80.20 3 3/32	13.70 0.541	1.60 0.063	61.60 2.425	85.00 3 11/32	7.40 0.290
61.910 2 7/16	3.2 1/8	16.7 2 1/32	3.2 1/8	7.9 5/16	4.0 3/32	85.70 3 3/8	14.60 0.573	1.60 0.063	66.40 2.613	90.90 3 37/64	7.40 0.290
66.680 2 5/8	3.2 1/8	16.7 2 1/32	3.2 1/8	7.9 5/16	6.4 1/4	92.10 3 5/8	14.60 0.573	1.60 0.063	71.50 2.816	97.20 3 53/64	7.40 0.290
71.440 2 13/16	4.0 3/32	17.5 1 1/16	3.2 1/8	7.9 5/16	6.4 1/4	98.40 3 7/8	15.30 0.604	1.60 0.072	76.30 3.003	104.40 4 1/64	7.40 0.290
76.200 3	4.0 3/32	17.5 1 1/16	3.2 1/8	9.5 3/8	6.4 1/4	105.60 4 1/2	15.30 0.604	1.80 0.072	81.50 3.207	111.10 4 3/8	9.00 0.353
80.960 3 1/16	4.0 3/32	16.7 2 1/32	3.2 1/8	9.5 3/8	6.4 1/4	111.90 4 13/32	16.10 0.635	1.80 0.072	87.00 3.425	117.50 4 5/8	9.00 0.353
85.730 3 3/8	4.0 3/32	20.6 13/16	4.0 3/32	9.5 3/8	6.4 1/4	118.30 4 21/32	17.70 0.698	2.40 0.094	91.70 3.612	125.40 4 15/16	9.00 0.353
90.490 3 7/16	4.0 3/32	21.4 2 1/32	4.0 3/32	9.5 3/8	6.4 1/4	125.40 4 15/16	18.50 0.729	2.40 0.094	97.30 3.830	132.60 5 1/32	9.00 0.353
96.840 3 11/16	4.0 3/32	22.2 7/8	4.0 3/32	9.5 3/8	7.9 5/16	131.80 5 1/16	19.30 0.760	2.40 0.094	102.10 4.018	139.70 5 1/2	9.00 0.353
100.010 3 7/8	4.0 3/32	22.2 7/8	4.0 3/32	9.5 3/8	7.9 5/16	138.10 5 1/16	19.30 0.760	2.40 0.094	107.20 4.222	144.90 5 45/64	9.00 0.353
106.360 4 1/16	4.0 3/32	23 29/32	4.8 3/16	9.5 3/8	7.9 5/16	145.30 5 23/32	20.10 0.791	3.20 0.125	112.40 4.425	154.00 6 1/16	9.00 0.353
115.890 4 3/16	4.0 3/32	23.8 1 15/16	4.8 3/16	9.5 3/8	7.9 5/16	155.60 6 1/8	20.90 0.823	3.20 0.125	122.70 4.831	164.30 6 15/32	9.00 0.353

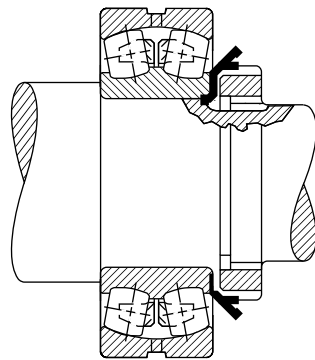
<sup>(1)</sup>推荐的轴直径S-3的公差，请参阅第 104 页上表 28。

<sup>(2)</sup>对于W、L、H、S和M，公差为-0到+1/64英寸(-0到+0.4毫米)。

接 下 页

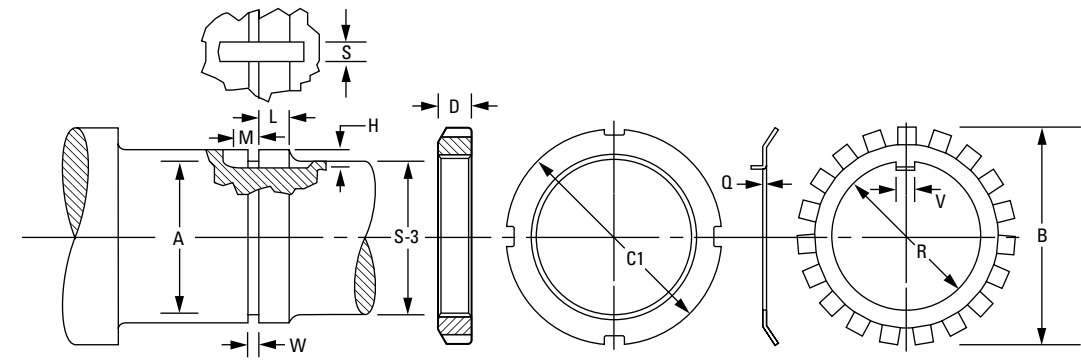
英制附件 —— 锁紧螺母和防松垫圈 —— 续

- 下图表显示了在轴上安装直孔轴承时使用的锁紧螺母和防松垫圈的尺寸
- 其中还显示了与轴配置有关的其它尺寸和公差
- 尺寸是根据轴承内径尺寸显示的，适用于各种系列 (例如 222、223 等等) 的轴承



接上页

轴承内径	锁紧螺母	防松垫圈	每英寸 螺纹数	螺纹					
				外径		节圆直径		内径	退刀槽直径 A
				最大 mm in.	最小 mm in.	最大 mm in.	最小 mm in.		
130	AN 26	W 26	12	129.690 5.1060	129.410 5.0948	128.320 5.0519	128.110 5.0436	127.100 5.0038	126.300 4.9725
140	AN 28	W 28	12	139.620 5.4970	139.340 5.4858	138.250 5.4429	138.040 5.4346	137.030 5.3948	136.230 5.3635
150	AN 30	W 30	12	149.560 5.8880	149.270 5.8768	148.180 5.8339	147.970 5.8256	146.960 5.7858	146.160 5.7545
160	AN 32	W 32	8	159.610 6.2840	159.230 6.2688	157.550 6.2028	157.320 6.1937	155.720 6.1306	154.920 6.0993
170	AN 34	W 34	8	169.140 6.6590	168.750 6.6438	167.080 6.5778	166.850 6.5687	165.240 6.5056	164.450 6.4743
180	AN 36	W 36	8	179.480 7.0660	179.090 7.0508	177.410 6.9848	177.180 6.9757	175.580 6.9126	174.790 6.8813
190	AN 38	W 38	8	189.790 7.4720	189.400 7.4568	187.730 7.3908	187.500 7.3817	185.890 7.3186	185.100 7.2873
200	AN 40	W 40	8	199.310 7.8470	198.930 7.8318	197.250 7.7658	196.960 7.7544	195.420 7.6936	194.620 7.6623
220	N 044	W 44	8	219.150 8.6280	218.770 8.6128	217.090 8.5468	216.780 8.5347	215.250 8.4746	214.460 8.4433



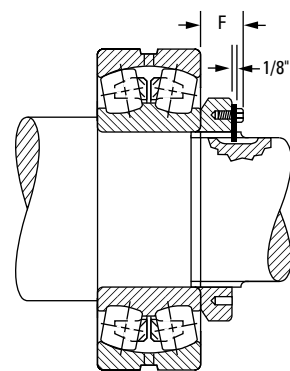
轴						锁紧螺母		防松垫圈			
S-3 <sup>(1)</sup>	W <sup>(2)</sup>	L <sup>(2)</sup>	H <sup>(2)</sup>	S <sup>(2)</sup>	M <sup>(2)</sup>	C1	D	Q	R	B	V
mm in.	mm in.	mm in.	mm in.	mm in.	mm in.	mm in.	mm in.	mm in.	mm in.	mm in.	mm in.
125.410 4 15/16	4.0 3/32	25.4 1	4.8 3/16	12.7 1/2	7.9 5/16	171.50 6 3/4	22.50 0.885	3.20 0.125	132.70 5.226	178.60 7 1/2	11.10 0.435
134.940 5 3/16	4.0 3/32	27 1 1/16	4.8 3/16	15.9 5/8	7.9 5/16	180.20 7 3/32	24.10 0.948	3.20 0.125	142.70 5.617	188.90 7 7/16	15.00 0.590
146.050 5 3/4	4.0 3/32	28.6 1 1/8	5.6 7/32	15.9 5/8	9.5 3/8	195.30 7 11/16	24.90 0.979	4.00 0.156	152.90 6.018	204.80 8 1/16	15.00 0.590
153.990 6 1/16	6.4 1/4	30.2 1 3/16	6.0 15/64	15.9 5/8	9.5 3/8	204.80 8 1/16	26.40 1.041	4.00 0.156	163.20 6.424	214.30 8 7/16	15.00 0.590
163.510 6 5/16	6.4 1/4	31 1 1/32	6.0 15/64	19.1 3/4	9.5 3/8	219.90 8 21/32	27.30 1.073	4.00 0.156	172.70 6.799	230.20 9 1/16	18.20 0.715
174.630 6 7/8	6.4 1/4	31.8 1 1/4	6.0 15/64	19.1 3/4	9.5 3/8	230.20 9 1/16	28.00 1.104	4.00 0.156	183.00 7.206	239.70 9 7/16	18.20 0.715
184.150 7 1/4	6.4 1/4	32.5 1 1/2	6.0 15/64	19.1 3/4	9.5 3/8	240.50 9 15/32	28.80 1.135	4.00 0.156	193.30 7.612	250.80 9 3/8	18.20 0.715
193.680 7 5/8	6.4 1/4	34.1 1 11/32	6.0 15/64	22.2 7/8	9.5 3/8	250.00 9 27/32	30.40 1.198	4.00 0.156	203.60 8.017	261.90 10 3/16	21.30 0.840
211.140 8 3/16	6.4 1/4	34.9 1 3/8	9.5 3/8	27.0 1 1/16	9.5 3/8	279.40 11	31.80 1.250	3.20 0.125	221.10 8.703	290.50 11 1/16	23.90 0.940

<sup>(1)</sup>推荐的轴直径S-3的公差，请参阅第 104 页上表 28。

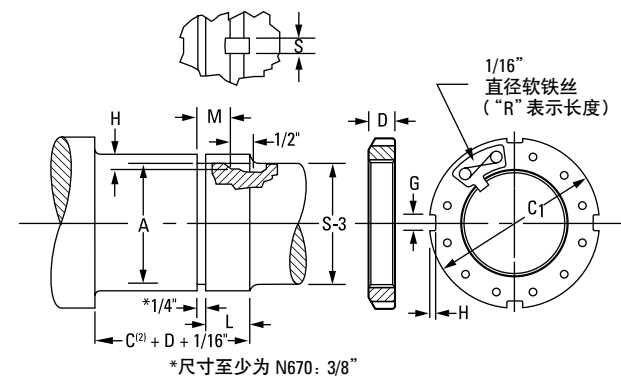
<sup>(2)</sup>对于 W、L、H、S 和 M，公差为 -0 到 +1/64 英寸 (-0 到 +0.4 毫米)。

### 英制附件——锁紧螺母和锁紧垫片

- 下图表显示了在轴上安装直孔轴承时使用的锁紧螺母和防松垫圈的尺寸
- 其中还显示了与轴配置有关的其它尺寸和公差
- 尺寸是根据轴承内径尺寸显示的，适用于各种系列(例如 222、223 等等)的轴承



轴承内径 mm	锁紧螺母	锁紧垫片	每英寸螺 纹数	螺纹					
				外径		节圆直径		内径	退刀槽直径 A
				最大 mm in.	最小 mm in.	最大 mm in.	最小 mm in.		
240	N 048	P 48	6	239.83 9.442	239.31 9.4218	237.08 9.3337	236.76 9.3213	234.63 9.2374	233.44 9.1905
260	N 052	P 52	6	258.88 10.192	258.36 10.1718	256.13 10.0837	255.8 10.0707	253.68 9.9874	252.49 9.9405
280	N 056	P 56	6	279.50 11.004	278.99 10.9838	276.75 10.8957	276.42 10.8827	274.31 10.7994	273.11 10.7525
300	N 060	P 60	6	299.34 11.785	298.83 11.7648	296.59 11.6767	296.26 11.6637	294.14 11.5804	292.95 11.5335
320	N 064	P 64	6	319.08 12.562	318.56 12.5418	316.32 12.4537	315.98 12.4402	313.88 12.3574	312.69 12.3105
340	N 068	P 68	5	337.90 13.303	337.49 13.287	335.36 13.203	334.95 13.187	332.31 13.083	331.11 13.036
360	N 072	P 72	5	359.00 14.134	358.60 14.118	356.46 14.034	356.06 14.018	353.42 13.914	352.22 13.867
380	N 076	P 76	5	378.99 14.921	378.59 14.905	376.45 14.821	376.05 14.805	373.41 14.701	372.21 14.654
400	N 080	P 80	5	399.01 15.709	398.60 15.693	396.47 15.609	396.06 15.593	393.42 15.489	392.23 15.442
420	N 084	P 84	5	419.00 16.496	418.59 16.480	416.46 16.396	416.05 16.380	413.41 16.276	412.22 16.229
440	N 088	P 88	5	438.99 17.283	438.58 17.267	436.45 17.183	436.05 17.167	433.40 17.063	432.21 17.016
460	N 092	P 92	5	459.00 18.071	458.60 18.055	456.46 17.971	456.06 17.955	453.42 17.851	452.22 17.804
480	N 096	P 96	5	478.99 18.858	478.59 18.842	476.45 18.758	476.05 18.742	473.41 18.638	472.21 18.591



轴					锁紧螺母/锁紧垫片					
S-3 <sup>(1)</sup>	L <sup>(3)</sup>	H <sup>(2)</sup>	S <sup>(2)</sup>	M <sup>(3)</sup>	C <sub>1</sub>	D	G	H ±0.25 mm ±0.010 in.	R	F
mm in.	mm in.	mm in.	mm in.	mm in.	mm in.	mm in.	mm in.	mm in.	mm in.	mm in.
233.36 9 1/16	42.86 1 11/16	11.1 7/16	28.6 1 1/8	34.9 1 3/8	290.5 11 7/16	34.1 1 1/2	22.48 0.885	9.5 3/8	203.2 8	43.26 1 45/64
252.41 9 15/16	45.24 1 25/32	11.1 7/16	30.2 1 1/16	37.3 1 13/32	309.6 12 3/16	35.7 1 13/32	22.48 0.885	9.5 3/8	228.6 9	44.85 1 49/64
273.05 10 3/4	47.63 1 7/8	11.1 7/16	31.8 1 1/4	39.7 1 5/16	330.2 13	38.1 1 1/2	25.65 1.010	9.5 3/8	228.6 9	47.23 1 55/64
292.1 11 1/2	49.21 1 15/16	11.1 7/16	34.9 1 3/8	41.3 1 5/8	360.4 14 3/16	39.7 1 5/16	25.65 1.010	12.7 1/2	254.0 10	50.01 1 31/32
312.74 12 3/16	51.59 2 1/32	11.1 7/16	36.5 1 1/16	43.7 1 29/32	381.0 15	42.1 1 29/32	25.65 1.010	12.7 1/2	254.0 10	52.39 2 1/16
331.79 13 1/16	56.36 2 1/32	11.1 7/16	38.1 1 1/2	48.4 1 29/32	400.1 15 3/4	45.2 1 29/32	25.65 1.010	12.7 1/2	279.4 11	55.56 2 3/16
350.84 13 13/16	56.36 2 1/32	12.7 1/2	38.1 1 1/2	48.4 1 29/32	419.1 16 1/2	45.2 1 29/32	32.00 1.260	12.7 1/2	279.4 11	55.56 2 3/16
371.48 14 5/8	59.53 2 11/32	12.7 1/2	38.1 1 1/2	51.59 2 1/32	450.9 17 3/4	48.4 1 29/32	32.00 1.260	15.1 19/32	304.8 12	61.12 2 13/32
390.53 15 5/8	63.50 2 1/2	12.7 1/2	41.3 1 5/8	55.6 2 1/16	469.9 18 1/2	52.4 2 1/16	32.00 1.260	15.1 19/32	330.2 13	65.09 2 5/16
411.16 16 3/16	63.50 2 1/2	12.7 1/2	41.3 1 5/8	55.6 2 1/16	490.5 19 1/16	52.4 2 1/16	35.18 1.385	15.1 19/32	330.2 13	65.09 2 5/16
431.80 17	71.44 2 13/16	12.7 1/2	46.0 1 13/16	63.50 2 1/2	520.7 20 1/2	60.3 2 3/8	35.18 1.385	15.1 19/32	355.6 14	75.41 2 31/32
450.85 17 3/4	71.44 2 13/16	12.7 1/2	46.0 1 13/16	63.50 2 1/2	539.8 21 1/4	60.3 2 3/8	35.18 1.385	15.1 19/32	406.4 16	75.41 2 31/32
469.9 18 1/2	71.44 2 13/16	12.7 1/2	46.0 1 13/16	63.50 2 1/2	560.4 22 1/16	60.3 2 3/8	38.35 1.510	15.1 19/32	406.4 16	75.41 2 31/32

<sup>(1)</sup>推荐的轴直径S-3的公差，请参阅第 104 页上的表 28。

<sup>(2)</sup>C 是指可以从轴承尺寸表中找到的外圈宽度。

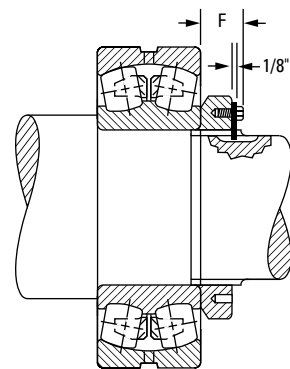
<sup>(3)</sup>对于 L、H、S 和 M，公差为 -0 到 +1/64 英寸 (-0 到 +0.4 毫米)。

接下页



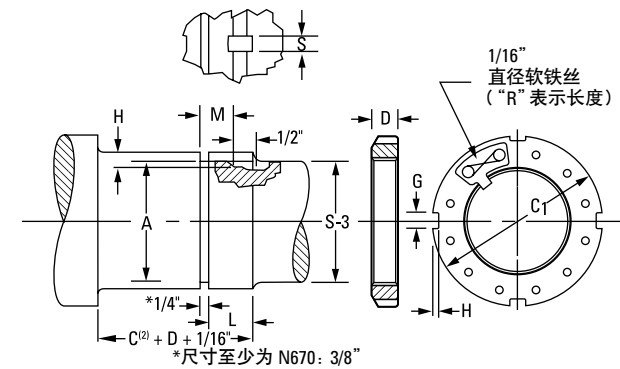
英制附件 —— 锁紧螺母和锁紧垫片 —— 续

- 下图表显示了在轴上安装直孔轴承时使用的锁紧螺母和防松垫圈尺寸
- 其中还显示了与轴配置有关的其它尺寸和公差
- 尺寸是根据轴承内径尺寸显示的，适用于各种系列 (例如 222、223 等等) 的轴承



接上页

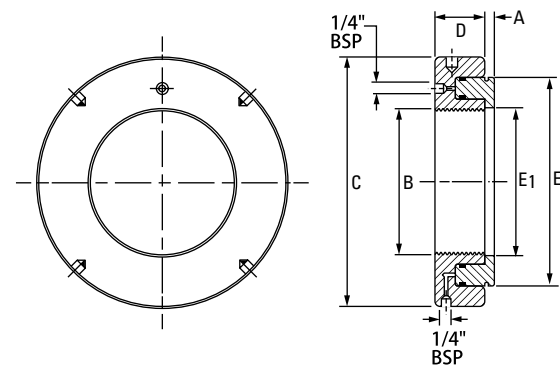
轴承内径	锁紧螺母	锁紧垫片	每英寸螺纹数	螺纹					
				外径		节圆直径		内径	退刀槽直径 A
				最大	最小	最大	最小		
mm	mm	mm	mm	mm	mm	mm	mm	mm	mm
500	N 500	P 500	5	499.01 19.646	498.60 19.630	496.47 19.546	496.06 19.530	493.42 19.426	492.23 19.379
530	N 530	P 530	4	529.01 20.827	528.50 20.807	525.83 20.702	525.32 20.682	522.15 20.557	520.55 20.494
560	N 560	P 560	4	559.00 22.008	558.50 21.988	555.83 21.883	555.32 21.863	552.15 21.738	550.55 21.675
600	N 600	P 600	4	599.01 23.583	598.50 23.563	595.83 23.458	595.33 23.438	592.15 23.313	590.55 23.250
630	N 630	P 630	4	629.01 24.764	628.50 24.744	625.83 24.639	625.32 24.619	622.15 24.494	620.55 24.431
670	N 670	P 670	4	669.01 26.339	668.50 26.319	665.84 26.214	665.33 26.194	662.15 26.069	660.55 26.006
710	N 710	P 710	3	709.02 27.914	708.33 27.887	704.77 27.747	704.09 27.720	700.02 27.56	698.42 27.497
750	N 750	P 750	3	749.02 29.489	748.34 29.462	744.78 29.322	744.09 29.295	740.03 29.135	738.43 29.072
800	N 800	P 800	3	799.01 31.457	798.32 31.430	794.77 31.290	794.08 31.263	790.02 31.103	788.42 31.040
850	N 850	P 850	3	849.02 33.426	848.34 33.399	844.78 33.259	844.09 33.232	840.03 33.072	838.43 33.009
900	N 900	P 900	3	899.01 35.394	898.32 35.367	894.77 35.227	894.08 35.200	890.02 35.040	888.42 34.977
950	N 950	P 950	3	949.02 37.363	948.33 37.336	944.78 37.196	944.09 37.169	940.03 37.009	938.43 36.946



轴					锁紧螺母/锁紧垫片					
S-3 <sup>(1)</sup>	L <sup>(2)</sup>	H <sup>(2)</sup>	S <sup>(2)</sup>	M <sup>(2)</sup>	C <sub>1</sub>	D	G	H ±0.25 mm ±0.010 in.	R	F
mm in.	mm in.	mm in.	mm in.	mm in.	mm in.	mm in.	mm in.	mm in.	mm in.	mm in.
489.0 19 1/4	79.4 3 1/8	12.7 1/2	46.0 1 13/16	71.4 2 13/16	579.4 22 13/16	68.3 2 11/16	38.35 1.510	15.1 19/32	406.4 16	83.3 3 3/32
517.5 20 3/8	79.4 3 1/8	12.7 1/2	46.0 1 13/16	71.4 2 13/16	630.2 24 13/16	68.3 2 11/16	41.53 1.635	20.6 13/16	425.5 16 3/4	83.3 3 3/32
549.3 21 5/8	85.7 3 3/8	12.7 1/2	46.0 1 13/16	77.8 3 1/16	649.3 25 9/16	74.6 2 15/16	41.53 1.635	20.6 13/16	476.3 18 3/4	89.7 3 17/32
587.4 23 3/8	85.7 3 3/8	12.7 1/2	46.0 1 13/16	77.8 3 1/16	700.1 27 9/16	74.6 2 15/16	41.53 1.635	20.6 13/16	508.0 20	89.7 3 17/32
619.1 24 3/8	85.7 3 3/8	12.7 1/2	50.8 2	77.8 3 1/16	730.3 28 3/4	74.6 2 15/16	47.88 1.885	20.6 13/16	520.7 20 1/2	92.1 3 5/8
657.2 25 7/8	90.5 3 5/16	12.7 1/2	50.8 2	82.6 3 1/4	779.5 30 11/16	79.4 3 1/8	47.88 1.885	20.6 13/16	546.1 21 1/2	96.8 3 13/16
695.3 27 3/8	101.6 4	15.9 5/8	50.8 2	93.7 3 11/16	830.3 32 11/16	90.5 3 9/16	51.30 2.020	25.4 1	571.5 22 1/2	108.0 4 1/4
736.6 29	101.6 4	15.9 5/8	50.8 2	93.7 3 11/16	870.0 34 1/4	90.5 3 9/16	57.66 2.270	25.4 1	584.2 23	108.0 4 1/4
787.4 31	101.6 4	15.9 5/8	50.8 2	93.7 3 11/16	920.8 36 1/4	90.5 3 9/16	57.66 2.270	25.4 1	616.0 24 1/4	108.0 4 1/4
835.0 32 7/8	101.6 4	15.9 5/8	50.8 2	93.7 3 11/16	979.5 38 9/16	90.5 3 9/16	64.01 2.520	25.4 1	647.7 25 1/2	108.0 4 1/4
885.8 34 7/8	111.1 4 3/8	15.9 5/8	50.8 2	103.2 4 1/16	1030.3 40 9/16	100.0 3 15/16	64.01 2.520	25.4 1	666.8 26 1/4	117.5 4 5/8
933.5 36 3/4	114.3 4 1/2	19.1 3/4	50.8 2	108 4 1/4	1092.2 43	100.0 3 15/16	64.01 2.520	25.4 1	692.2 27 1/4	117.5 4 5/8

<sup>(1)</sup> 推荐的轴直径S-3的公差，请参阅第 104 页上的表 28。  
<sup>(2)</sup> C 是指可以从轴承尺寸表中找到的外圈宽度。  
<sup>(3)</sup> 对于 L、H、S 和 M，公差为 -0 到 +1/64 英寸 (-0 到 +0.4 毫米)。

### 英制 HMVC 液压螺母



零件编号	外径 B	每英寸螺纹数	尺寸					活塞行程	活塞面积	组件重量
			C	D	E	E <sub>1</sub>	A			
			in.	in.	in.	in.	in.	in.	in. <sup>2</sup>	lbs.
HMVC - 10	1.967	18	4.488	1.496	3.386	2.008	0.157	0.197	4.5	5.5
HMVC - 12	2.360	18	4.921	1.496	3.701	2.402	0.197	0.197	5.0	6.2
HMVC - 13	2.548	18	5.315	1.496	3.976	2.598	0.197	0.197	5.4	6.6
HMVC - 14	2.751	18	5.512	1.496	4.213	2.795	0.197	0.197	6.0	7.3
HMVC - 15	2.933	12	5.709	1.496	4.409	2.992	0.197	0.197	6.3	7.7
HMVC - 16	3.137	12	5.906	1.496	4.606	3.189	0.197	0.197	6.5	8.4
HMVC - 17	3.340	12	6.102	1.496	4.803	3.386	0.197	0.197	6.8	8.6
HMVC - 18	3.527	12	6.299	1.496	5.000	3.583	0.197	0.197	7.4	9.0
HMVC - 19	3.730	12	6.496	1.496	5.236	3.780	0.197	0.197	7.7	9.7
HMVC - 20	3.918	12	6.693	1.496	5.433	3.976	0.236	0.197	8.1	10.0
HMVC - 22	4.325	12	7.087	1.496	5.866	4.370	0.236	0.197	8.8	12.5
HMVC - 24	4.716	12	7.480	1.496	6.260	4.764	0.236	0.197	9.5	11.7
HMVC - 26	5.106	12	7.874	1.496	6.693	5.157	0.236	0.197	10.1	12.5
HMVC - 28	5.497	12	8.268	1.496	7.087	5.551	0.276	0.197	10.7	13.4
HMVC - 30	5.888	12	8.661	1.535	7.480	5.945	0.276	0.197	11.6	14.5
HMVC - 32	6.284	8	9.252	1.575	8.110	6.339	0.276	0.236	13.3	17.0
HMVC - 34	6.659	8	9.645	1.614	8.465	6.732	0.276	0.236	14.7	18.5
HMVC - 36	7.066	8	10.039	1.615	8.858	7.126	0.276	0.236	16.0	20.0
HMVC - 38	7.472	8	10.630	1.653	9.409	7.520	0.315	0.276	17.8	23.1
HMVC - 40	7.847	8	11.024	1.693	9.882	7.913	0.315	0.276	19.4	25.1
HMVC - 44	8.628	8	12.008	1.732	10.748	8.740	0.315	0.354	22.3	29.5
HMVC - 48	9.442	6	12.992	1.811	11.654	9.528	0.354	0.394	25.6	35.9
HMVC - 52	10.192	6	13.976	1.850	12.559	10.315	0.354	0.433	29.1	41.8
HMVC - 56	11.004	6	14.961	1.929	13.425	11.102	0.354	0.472	32.7	48.4
HMVC - 60	11.785	6	15.945	2.008	14.331	11.890	0.394	0.551	36.6	56.3
HMVC - 64	12.562	6	16.929	2.087	15.236	12.677	0.394	0.551	40.8	65.1
HMVC - 68	13.334	5	17.717	2.087	16.063	13.465	0.394	0.551	44.0	71.5
HMVC - 72	14.170	5	18.701	2.205	16.969	14.252	0.394	0.590	48.5	81.4
HMVC - 76	14.957	5	19.685	2.283	17.795	15.039	0.433	0.630	52.1	90.2
HMVC - 80	15.745	5	20.669	2.362	18.701	15.827	0.433	0.669	56.9	101.2
HMVC - 84	16.532	5	21.457	2.401	19.606	16.614	0.433	0.669	62.0	110.9
HMVC - 88	17.319	5	22.244	2.441	20.433	17.402	0.472	0.669	65.9	121.0
HMVC - 92	18.107	5	23.228	2.520	21.299	18.189	0.472	0.669	69.8	134.2
HMVC - 96	18.894	5	24.094	2.559	22.165	18.976	0.472	0.748	75.2	143.0
HMVC - 100	19.682	5	25.000	2.598	23.031	19.764	0.472	0.748	80.6	157.3
HMVC - 106	20.867	4	26.378	2.716	24.291	20.945	0.512	0.827	87.1	176.0
HMVC - 112	21.923	4	27.756	2.795	25.591	22.126	0.512	0.866	94.9	198.0
HMVC - 120	23.623	4	29.528	2.874	27.283	23.701	0.512	0.905	104.5	220.0
HMVC - 126	24.804	4	30.709	2.913	28.583	24.882	0.551	0.905	113.0	242.0
HMVC - 134	26.379	4	32.480	2.992	30.236	26.457	0.551	0.945	123.2	270.6
HMVC - 142	27.961	3	34.252	3.071	31.969	28.031	0.590	0.984	135.9	301.4
HMVC - 150	29.536	3	36.024	3.110	33.661	29.606	0.590	0.984	150.4	330.0
HMVC - 160	31.504	3	38.189	3.150	35.748	31.575	0.630	0.984	161.2	380.6
HMVC - 170	33.473	3	40.157	3.268	37.874	33.543	0.630	1.024	177.6	418.0
HMVC - 180	35.441	3	42.126	3.386	39.960	35.511	0.669	1.181	192.2	462.0
HMVC - 190	37.410	3	44.291	3.386	42.087	37.480	0.669	1.181	210.2	523.6

HMVC - 10 到 HMVC - 64 具有美国国家 3 级螺纹。

HMVC - 68 到 HMVC - 190 具有 Acme 通用 3 级螺纹。



## 上海

上海市虹桥路1号港汇中心1座27层  
邮政编码: 200030  
电话: 86-21-61138000  
传真: 86-21-61138001

## 北京

北京市东三环北路2号南银大厦1606室  
邮政编码: 100027  
电话: 86-10-64106490  
传真: 86-10-64106489

## 成都

成都市人民南路一段86号城市之心30楼L座  
邮政编码: 610016  
电话: 86-28-86202271  
传真: 86-28-86202276

## 沈阳

沈阳市和平区南京北街206号  
沈阳城市广场第二座3-1506室  
邮政编码: 110001  
电话: 86-24-23341585  
传真: 86-24-23341279

## 无锡

无锡市新区锡锦路8号  
邮政编码: 214028  
电话: 86-510-85523888  
传真: 86-510-85523885

## 广州

广州市天河路228号之一广晟大厦2308室  
邮政编码: 510620  
电话: 86-20-38330049  
传真: 86-20-85505003

## 西安

西安市碑林区南关正街88号长安国际大厦A座11楼1142室  
邮政编码: 710068  
电话: 86-29-87201927  
传真: 86-29-87201937

## 武汉

武汉市汉口解放大道634号新世界中心B座8层02室  
邮政编码: 430032  
电话: 86-27-83590002  
传真: 86-27-83590005

## 长沙

长沙市韶山北路159号通程国际大酒店1713室  
邮政编码: 410011  
电话: 86-731-85052990  
传真: 86-731-85052991

## 青岛

青岛市香港中路9号香格里拉中心办公楼23层2301室  
邮政编码: 266071  
电话: 86-532-80927501  
传真: 86-532-80927586

## 天津

天津市和平区大沽北路2号天津环球金融中心津塔写字楼3802室  
邮政编码: 300022  
电话: 86-22-58308010  
传真: 86-22-58308023

## 郑州

郑州市中原中路220号裕达国际贸易中心2901室  
邮政编码: 450007  
电话: 86-371-55917760  
传真: 86-371-55917761

## 台北

台湾台北市民权东路三段144号1527室  
邮政编码: 105  
电话: 886-2-27160642  
传真: 886-2-27176102

# TIMKEN

在全球多元化市场中, 铁姆肯公司的工程师们运用精深的知识, 帮助提高机械设备的运转效率和可靠性。铁姆肯公司研发、制造并营销高性能机械组件, 包括轴承、齿轮、链条及相关机械动力传动产品和服务。

更强。恪守承诺。更强。创造价值。更强。全球协同。更强。携手共进。| 更强。设计使然。

[www.timken.com.cn](http://www.timken.com.cn)

2M 05-15-2 编号: 10446C  
Timken® 是铁姆肯公司的注册商标。  
© 2015铁姆肯公司  
中国印刷