



Csikusz-Csik Kft.
Cégjegyzékszám: 16-09-012614
Adószám: 23014231-2-16
Közösségi adószám: HU23014231
Tel: +36 70 611 5522
E-mail: csikuszoffice@gmail.com

Alkalmazástechnikai útmutató

Alkalmazási terület

Az alkalmazástechnikai útmutatót az MSZ EN 14782:2006 alapján maradéktalanul be kell tartani a Csikusz-Csik Kft. által gyártott és forgalmazott valamennyi trapézmintás illetve cserépmintás lemezre.

A megvalósítási dokumentációnak tartalmaznia kell:

- tető hajlásszögét, (tetőfedésnél)
- szükséges átfedéseket
- trapézlemez alátámasztásánál, illetve rögzítésénél a rögzítési pontok távolságát
- rögzítéshez alkalmazott kiegészítők pontos számát
- alátéthéjazatok típusát, mennyiségét (tetőfedésnél)
- villámvédelem pontos szerkezeti rajzát (tetőfedésnél, szükség esetén)
- a rögzítési pontok helyeit és módját.

A trapézmintás lemez és/vagy cserépmintás lemez szállítására, átvételére és tárolására vonatkozó előírások

Megrendelés esetén a vevő meghatározhatja, hogy személyesen kívánja a megrendelt tételeket elszállítani, vagy díj ellenében megbízza a gyártót a kiszállítással.

Amennyiben a Csikusz-Csik Kft. szállítja ki a megrendelést, a megfelelő szállítóeszköz biztosítása és a szállítmány előírt rögzítése a gyártó feladata.

Amennyiben a vevő saját maga szállítja el megrendelését, a megfelelő méret és teherbírású szállítóeszköz biztosítása, valamint a szállítmány előírt szerinti rögzítése, a rögzítéshez használt eszközök (ponyvák, stafnik, spaniferek) biztosítása és a közúti szállítási szabályok betartása a vevő felelőssége.

A megrendelés lerakódása minden esetben a vevő feladata és kötelessége.

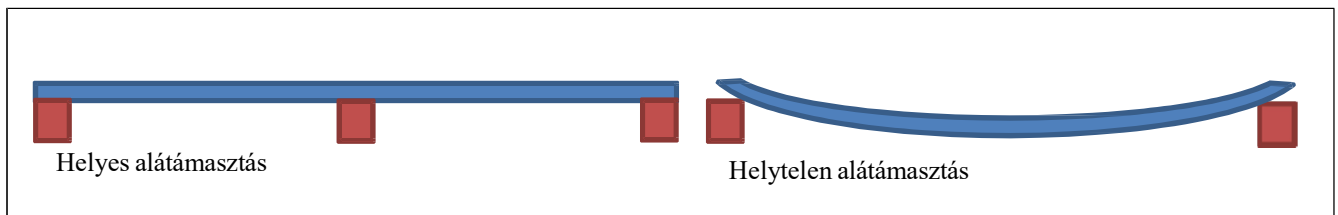
A lerakodáshoz használt eszközöket (targonca, emelő, kézi munkaerő) a vevő bocsátja rendelkezésre.

A lerakodás felügyelete mindenkor a vevő kötelezettsége. Ha a gyártó által végzett kiszállításkor és/vagy lerakodáskor a termék megsérül, azt az átvételkor a vevőnek azonnal jeleznie kell a gyártó felé.

A lemezeket síkfelületen elhelyezett stafnifákra kell lerakodni. Ezek biztosítása a vevő feladata. Az alátámasztási pontok távolságát úgy kell kiválasztani, hogy a lemezek túlzottan ne hajoljanak meg az alátámasztási pontok között.

A termékeket sérüléstől, nedvességtől védve, száraz, fedett helyen kell tárolni a cinkkorrózió, az ún. "fehérrozsodás" veszélye miatt. A tárolási utasítások be nem tartása a garancia elvesztését vonja maga után!

A trapézmintás lemez és/vagy cserépmintás lemez szállítására, átvételére és tárolására vonatkozó további információ található a gyártó honlapján (www.trapezcsikusz.com) az Általános Szerződési Feltételek menüpont alatt.



1. Ábra: Trapézlemezek helyes tárolása

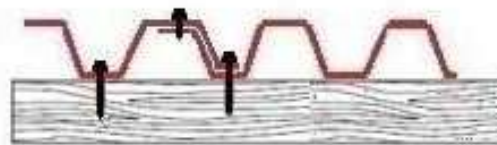
Trapézmintás lemezek rögzítése.

A termékek rögzítéséhez használt segédanyagok szinte teljes mértékben megvásárolhatóak a gyártónál. Az előírások lemezmintánként, illetve lemezvastagságonként változnak. A megfelelő rögzítés helyzetspecifikus, ingyenes szaktanácsadás a gyártó telephelyén szóban, illetve e-mailben és telefonon is kérhető. A nem megfelelő rögzítő anyagok használatából adódó esetleges károkért a gyártó nem vállal felelősséget. A takaró felületen történő rögzítéshez a gyártónál is megvásárolható 4,8/35 mm-es önfúró csavart, hatlapos fejjel a fej alatti gumialátéttel, (fa szerkezetek), 4,8/19 mm-es önfúró csavart hatlapos fejjel a fej alatti gumialátéttel kell használni (fémszerkezetek). A lemezek összefűzéséhez használható hatlapfejű gumialátétes csavar (fűzőcsavar), illetve lemezszegecs szintén megvásárolható a gyártónál.

A felszerelést és rögzítést minden esetben megfelelő képzettséggel és tapasztalattal rendelkező szakemberrel kell végeztetni a munkavédelmi előírások betartásával.

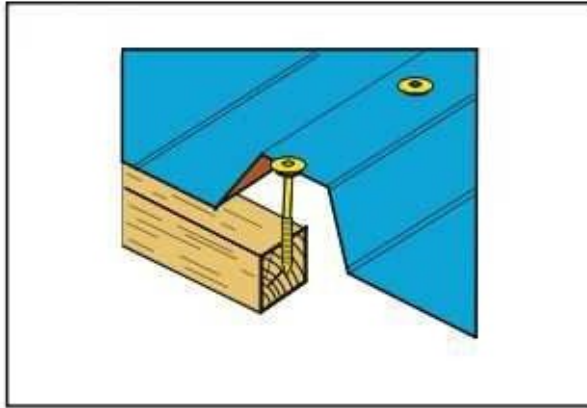


2. Ábra: Trapézlemezek helyes rögzítése

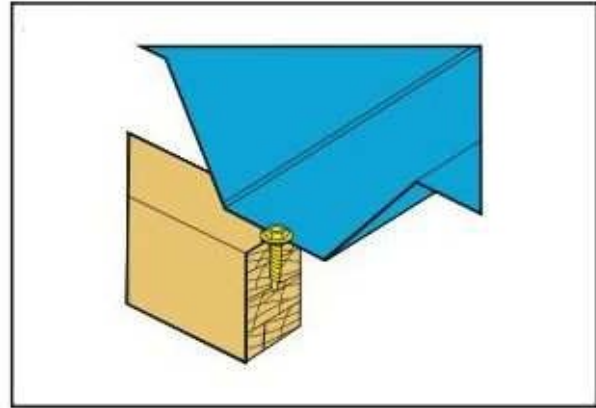


3. Ábra: Trapézlemez keresztirányú toldása

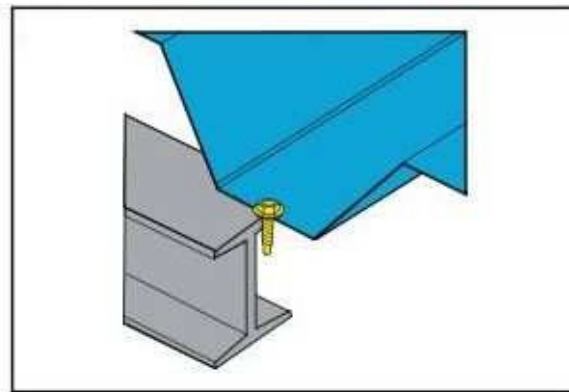
A T-14 profil rögzítéséhez 3,7 x 60 mm-es tetőfedő szeg ajánlott a hullámhegyeknél beütve (4. ábra). A többi profilhoz a szerkezettől függően 4,8 x 35 mm-es bádogos csavar (5. ábra), vagy 5,5 x 35 mm-es önmetsző csavar (6. ábra), a hullámhegyeknél becsavarva. Az eresznél, a gerincnél és a haránt csatlakozásoknál minden második hullámnál kell rögzíteni, míg a köztes léceknél (tetőn és homlokzaton) minden harmadikban. A szélső lemezek peremét minden lécnél rögzíteni kell az utolsó hullámban. A hosszanti átlapolásoknál a szükségnek megfelelően 2-3 kötőelemet (csavart, szegecs) kell alkalmazni 1 méterenként.



4. Ábra



5. Ábra



6. Ábra

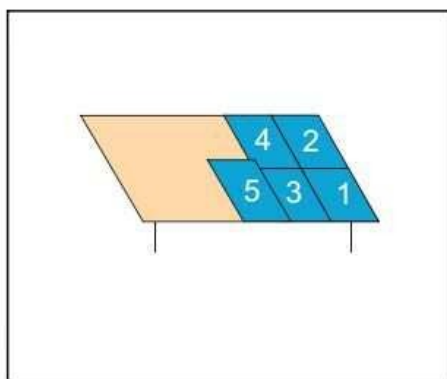
Trapézmintás lemezek felszerelése tetőre

Megrendelés

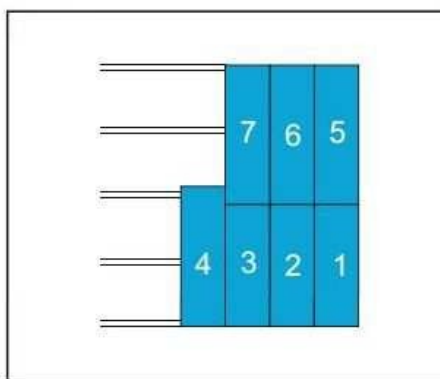
A < 35 mm-es profilú trapézlemezek nem kisebb, mint 6° (10%), míg a ≥35 mm-es profilok nem kisebb, mint 4° lejtés tetősíkokon alkalmazhatók. A lemezek méretre vágásánál nem veszik figyelembe a ferde tetőeleket. A javasolt maximális lemez hosszúságot minden profil m szaki specifikációja tartalmazza. Ha a tetősík hossza meghaladja a javasolt maximális lemez hosszúságot, lemezcsatlakozást kell alkalmazni, és ilyenkor a szükséges hosszt (pl. 6 m) a megrendelés előtt meg kell osztani közelítőleg fele-fele arányban, hozzáadva a megfelelő átfedés hosszát is a profilmagasság és a tetősík lejtésének függvényében [$> 14^\circ$ (25%) min. 150 mm, $\leq 14^\circ$ (25%) min. 200 mm]. A homlokzatokon 100 mm-es haránt irányú átfedés alkalmazandó. Ha a tetősík lejtése $\leq 14^\circ$ (25%), ajánlott a haránt és hosszirányú átfedések szigetelése. A Gyártó nem vonható felelősségre az egyes megrendelések között a színárnyalatban, a felület megjelenésében, a méretszórásban (az adott termékre érvényes szabványok megengedte t réshatáron belül) előforduló különbségekért. Amennyiben a szállítás során nedvességet kap, azonnal szét kell választani és meg kell szárítani a lemezeket – ellenkező esetben fehérrozsda léphet fel. A tárolás teljes időtartama nem haladhatja meg a gyártás napjától számított 3 hónapot.

Szerelés

Szerelés előtt ellenőrizni kell a tetőszerkezet szakszer kivitelezését, azaz az átlókat, a síkok egyenességét, valamint a lemez és a fólia vagy szigetelőlemez közötti légrés figyelembevételét. Az alátámasztási pontok távkozeit a m szaki terv, vagy a gyártói terhelhetőségi táblázatok alapján végzett számítások eredményei adják meg. A lemeztáblák felrakási sorrendjét a tetőre az 7. ábra mutatja, a homlokzatra pedig a 8. ábra, a felrakás irányát pedig minden esetben az adott helyen uralkodó széljárással szemben kell megválasztani. Az első lemeztáblák felszerelésénél a megfelelő gondosság (derékszög az eresszel) elkerülhetővé teszi a lemez ereszcatornára tartását vagy attól elfutását, azaz a lemezsor „fogazottságát”. Ha felső ereszszegelet alkalmaz, ne feledkezzen meg arról, hogy úgy szerelje fel, hogy lehetővé tegye az esetleg lecsapódó vízpára elvezetését a föliáról az ereszcatornába



7. Ábra

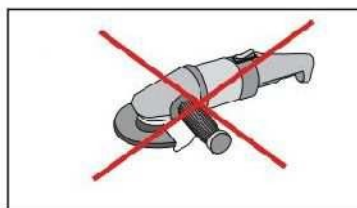


8. Ábra

Figyelem! A védőfóliát a rögzítés előtt mindig le kell húzni, másképp a tömítés nem fekszik fel, és nem szigetel megfelelően. A gerinclemezt rövid (20 mm-es) csavarokkal kell „lemez a lemezhez” rögzíteni maximum 300 mm-es osztásközzel, előzetesen tömítő-profillal, univerzális tömítéssel vagy PURS szalaggal szigetelve (10. ábra). A többi bádogos elem rögzítéséhez 3,5 x 30 mm-es bádogos csavarokat ajánlunk (9. ábra). Az általunk gyártott hófogók alkalmazása a jelentős lejtési szög tetőkön (11. ábra) elkerülhetővé teszi a tavaszi ereszcatorna javításokat, cseréket, és kizárja a kockázatát a hórteg lecsúszásának az arra járók fejére. A tapasztalt kivitelezőknek megvannak a saját megoldásaik, melyeket a gyártó elfogadhat.

A lemezek vágása

Tilos a lemezek vágása olyan szerszámokkal, amelyek használata jelentős hőfejlesztéssel (hirtelen hőmérséklet-emelkedéssel) jár.



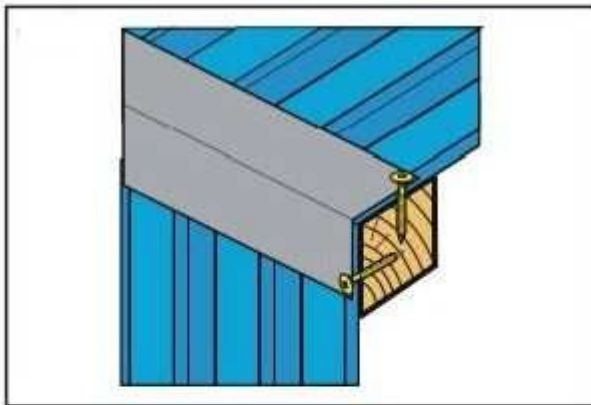
Ez a szerves védőréteg és a horganyzás sérülésével járna, aminek következtében megindul a korrózió, amit a lemezfelületbe olvadó felhevült forgácsdarabok tovább gyorsítanak. Megfelelő szerszám pl. a Nibbler vibrációs olló, vagy rövid vágáshosszknál az egyszer lemezolló. A gyártó ajánlja a fedetlen vágott élek védelmét lakkozással, ez vonatkozik a gyári vágásból származó élekre is.

Járás a tetőn

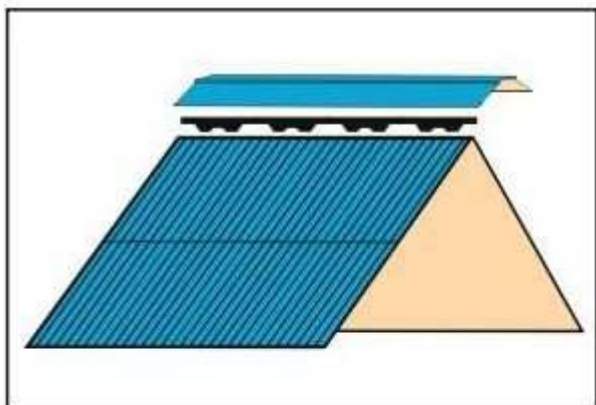
A szerelést úgy kell megszervezni, hogy minél kevesebb járásra legyen szükség a már felszerelt lemeztáblákon. Ha erre mindenképp szükség van, az alátámasztásoknál kell a tetőn lépkedni, vigyázva arra, hogy a talpon ne legyenek a lemez vágásából, megmunkálásából származó forgácsdarabok, amelyek felsérthetik a szerves bevonatot. A szerelés befejezése után a tetőt meg kell tisztítani minden féle forgácstól, reszeléktől, csavaroktól és egyéb elemektől, amelyek korróziós fészkek kialakulását okozhatják.

Karbantartás

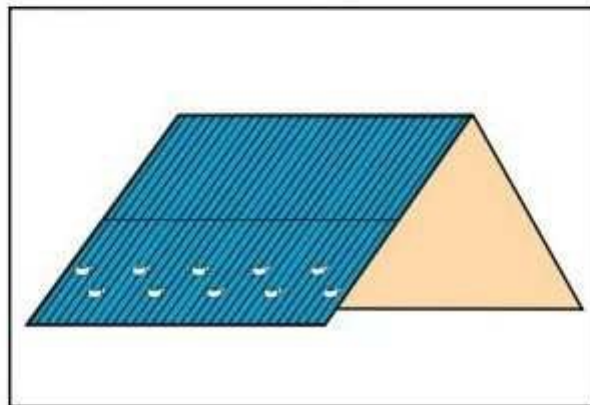
A szállítás, a szerelés, a megmunkálás folyamán keletkezett esetleges sérüléseket megtisztítás és zsírtalanítás után megfelelő védelemmel, lakkfedéssel kell ellátni. A lakkozással nem védett vágási éleken bekövetkezhet a bevonatrétegek felválása. Ajánlott a tető évenkénti felülvizsgálata a szükséges karbantartási m. veletek megállapításához.



9. Ábra



10. Ábra



11. Ábra

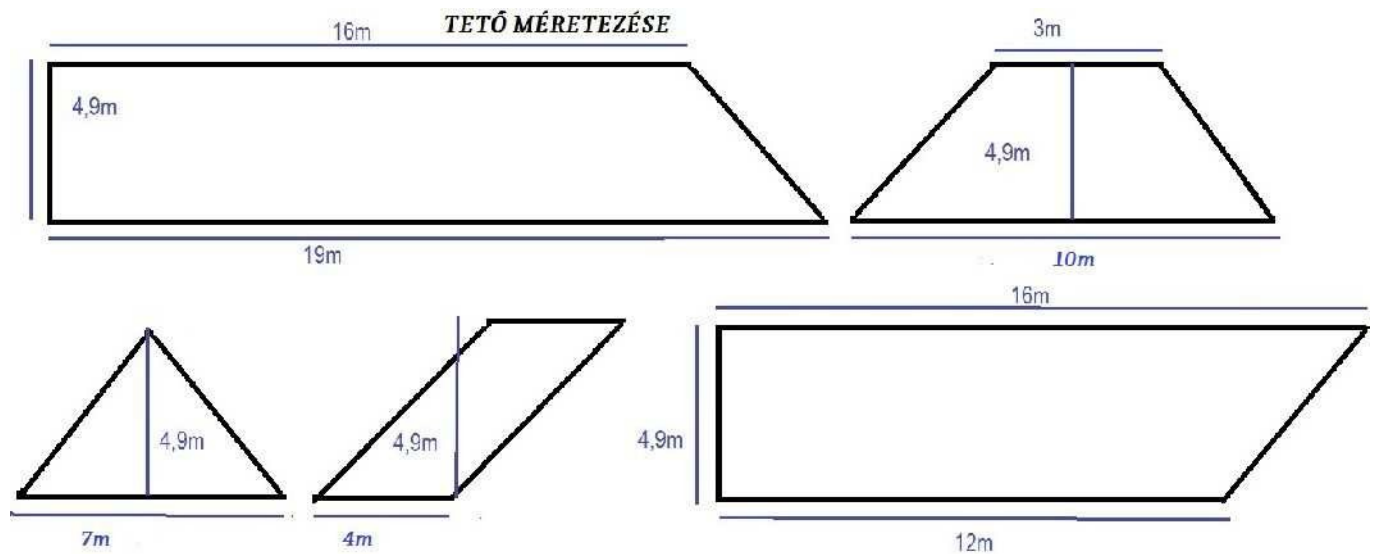
Tömítőanyagok

A tömítőanyagok alkalmazása a tömítőanyag gyártójának útmutatója szerint történjen, különös figyelmet fordítva a munkavédelmi és környezetvédelmi előírások betartására. A felhasznált tömítő nem lehet ecetsav bázisú.



Csikusz-Csik Kft.
Cégjegyzékszám: 16-09-012614
Adószám: 23014231-2-16
Közösségi adószám: HU23014231
Tel: +36 70 611 5522
E-mail: csikuszoffice@gmail.com

Tető méretezése



Cserépmintás lemezek felszerelése

A cserepes lemez felszerelése előtt ki kell alakítani a megfelelő alátámasztást (lécezés). Az első két tetőléc távolsága 260-300 mm, lejtéstől függően. Az első lécs távolsága a szélső homlok léctől 30-50 mm. A páralecsapódás miatt ajánljuk a páraáteresztő fólia alkalmazását. A tetőablakokat a lemezelés előtt, a gyártó szerelési útmutatója alapján kell beszerezni.

A cserepes lemezek rögzítése 4,8/35 mm-es önfúró csavarral, hatlapos fejjel a fej alatti gumialátéttel történjen. A rögzítési gyakoriság legalább 8 db / négyzetméter. A csavarokat körülbelül 2 cm távolságra a hullámtörés alatt csavarjuk be úgy, hogy a fedőlemez szorosan felfeküdjön a tetőlécre. A tető széleinél a cserepes lemezt sűrűbben rögzítsük, a gerincnél minden alsó hullámot rögzíteni kell. A lemezek egymással történő összekötéséhez a gyártónál is megvásárolható fűzőcsavart használjunk. Tetőfedésnél ajánlott hosszított mágneses csavarbehajtó fej használata.

1. A LEMEZ FELHELYEZÉSI TERVE

A BP2 ALFA típusú cserepeslemezeket a vevő specifikációi szerinti hosszúságban gyár ezzel minimalizálva az anyagveszteséget. A fektetési terv kiindulópontját a tető tervdokumentációja jelenti, beleértve a lejtésszögeket. Mindezeket a vevő adja meg. Így tehát a kialakítási terv pontosságát a vevő által megadott tervdokumentáció adatainak a pontossága határozza meg.

- A tervdokumentációban az alábbi méretadatokat kell megadni:

- A szarugerenda hossza a tetőcsúctól a tető aljáig alul
- A tető hossza az ereszek mentén
- A tetőgerinc hossza
- Kontytetőknél az élgerincek hossza
- A tetőablakok távolsága, magassága és szélessége

*A terven minden keresztezést/törést fel kell tüntetni (pl. tetőablakok, tetőnyílások, kémények, stb.)

- A fektetési terv fő elvei:

a) Először is elkészítjük a tetősíkok rajzait, feltüntetve az összes keresztezést/törést, a kiválasztott léptékben – pl. 1:100. A síkokat azután a tető lejtésével párhuzamos csíkokba osztjuk fel, ami megfelel ALFA hasznos fedőszélességének (1120 mm).

b) Nem javasoljuk 6000 mm-nél hosszabb ALFA cserepeslemez darabok megrendelését (a kezelés nehézsége, a keresztirányú deformálódás veszélye, stb. miatt)! Ha a szarufák hosszabbak 6000 mm-nél, két vagy több lemez használata ajánlott, a megfelelő keresztirányú összeillesztéssel. Az összeillesztést az 1. ábrán feltüntetettek szerint, a keresztirányú zárásnál kell elvégezni, mintegy 200 mm-es átfedéssel.

1. ábra



c) A lemezek hosszát a ferde vágásokat is figyelembe véve (pl. vápa, élgerincek, stb.) felfelé kell kerekíteni az ideális lemez hosszra (azaz, hogy elvégezhető legyen az 1. ábra szerinti összeillesztés, ugyanakkor minimalizálni lehessen az anyagveszteséget).

2. A MEGFELELŐ TETŐSZELLŐZÉS BIZTOSÍTÁSA

Ha az ALFA tetőfedő rendszert fűtött beltér felett alkalmazzák, amely hőszigetelő réteggel is rendelkezik, fontos biztosítani a tetőzet megfelelő szellőzését. Hogy ez miként történjék, az a tervezés függvénye, tehát a tervben meg kell határozni az elvárt szellőzési igényt.

1). példa: Hőszigetelt tető, két szellőzőréssel (2. ábra):

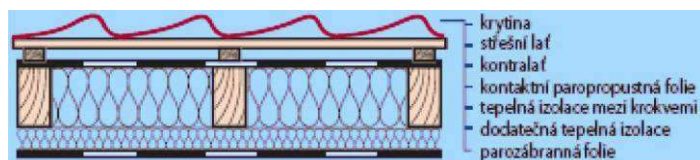
A szigetelés vastagsága kisebb, mint a szarugerenda magassága. A páraáteresztő fóliát a szarufára kell helyezni, és ellenlécezéssel kell rögzíteni. A lécezést és ellenlécezést össze kell illeszteni és végül a cserepeslemezeket a lécezésre kell rögzíteni. Így a levegő és a pára eltávozhat a hőszigetelés és a fólia közötti résen, valamint a fólia és a tetőlemezek között is.



2. ábra

2) példa: Hőszigetelt tető, egy szellőzőréssel (3. ábra):

A hőszigetelés vastagsága megegyezik a szarugerenda magasságával. A hőszigetelésre fóliát helyeznek, amelyet a szarugerendára ellenlécezéssel rögzítenek. A lécezést és ellenlécezést össze kell illeszteni és végül a cserepeslemezeket a lécezésre kell rögzíteni. Így a levegő és a pára eltávozhat a fólia és a tetőlemezek közötti résen.

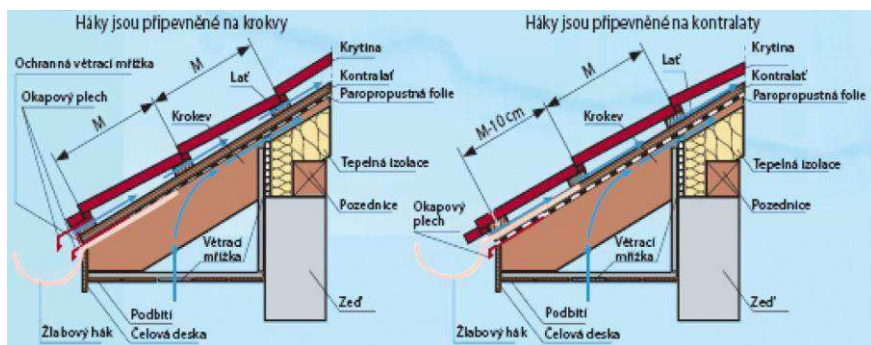


3. ábra

3. NÉHÁNY INFORMÁCIÓ AZ ERESZ ÉS A TETŐGERINC SZELLŐZÉSÉRŐL

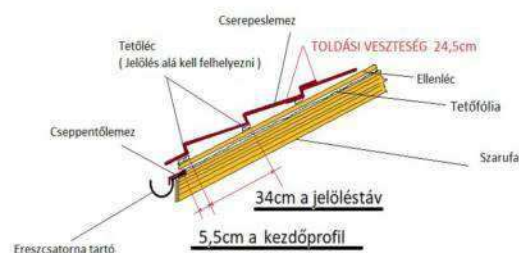
Eresz szellőzésének kialakításánál a fő elv védelmet biztosítani a fóliáról származó vízzel szemben (ami a tetőfedő lemezek alsó felületén jelentkező kondenzációból, vagy a beltérből - pl. tetőtéri lakás - eredő nedvességből származik). Ez úgy érhető el, hogy ereszszegélyt kell rögzíteni a fólia alá. A cserepeslemez felső felületéről érkező víz elvezetése vagy olyan ereszszegéllyel biztosítható, amely kb. 10 cm-re az ereszcsonnába nyúlik, vagy úgy, hogy a tetőfedő lemezeket ki kell vezetni az ereszcsonnára fölé, ugyanilyen átfedéssel, azaz 10 cm-el - lásd az alábbi illusztrációt.

4. ábra

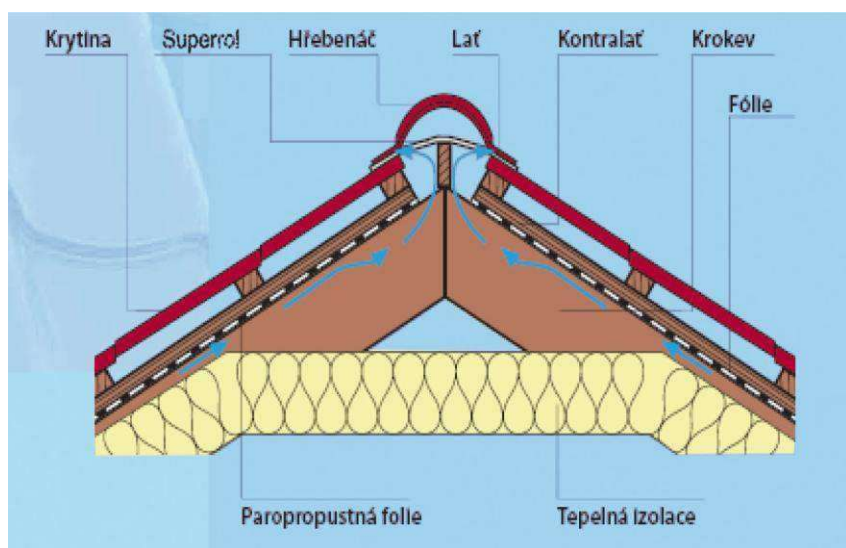


5. ábra

CSEREPEK LEMEZ SZERELÉSI ÚTMUTATÓ

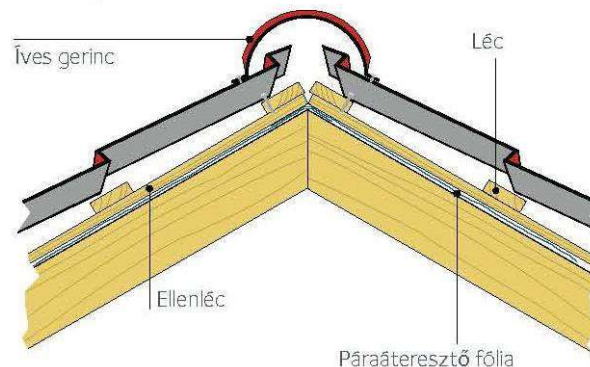


Ha biztosítani kívánjuk a megfelelő szellőzést a tetőgerincnél, kb. 10 cm-es rést kell hagyni a tetőgerincen a tetőfedő lemezek között. Nem szabad a fóliát egészen a gerincig vinni, hagyjuk azt 5 cm-el rövidebbre. Alkalmazzunk gerincszellőzőt a tetőlemez és a gerincelemek között. A pára így természetes légáramlással távozhat a cserepeslemez és a gerinc között – lásd 6. ábra.



6. ábra

A tetőgerinc részei



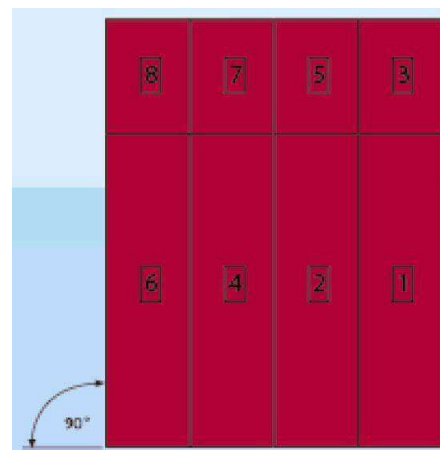
4. A TETŐFEDŐ LEMEZEK SZERELÉSE

- Az ALFA cserepeslemez megfelelő kivitelezésének alapja a jó lécezés

Az ALFA cserepeslemez 340mm-es cseréphosszal kapható. A megfelelő kivitelezés alapja a lécezés, ami meg kell feleljen a gerendázatra szerelt cseréphossznak.

Példa: az ALFA 340 mm-es modul, 340 mm-es távolságú lécezésre kell felszerelni. **Az egyetlen különbség az első és a második lécsor közötti távolság lehet.** Ez a távolság attól függ, miként rögzítik a lemezt (példa: – az első lécsor vagy a hajlás aljában van, ekkor az első és második sor közötti távolság 400 mm, vagy a hajlás tetején, ekkor az első és a második sor közötti távolság 340 mm (ez utóbbi esetben a lécsort vagy a keskenyebb oldalára helyezik, vagy két sort helyeznek egymásra) – lásd a 4. és 5. ábrát.

- **A szerelést mindig az eresz felől kell kezdeni, és mindig jobbról balra kell haladni. Fontos ügyelni arra, hogy a lemezek mindig merőlegesek legyenek, ami garantálható, ha az alábbi ajánlott eljárást alkalmazzák:**



Cserepeslemez szerelési útmutató

Az első lemezt mindig az ereszhez helyezze, a lemez alja az eresszel (vagy az első léccsorral) legyen párhuzamos. Rögzítse a lemezt néhány csavarral. Helyezze fel a második lemezt az első mellé, úgy, hogy hosszanti zárast képezzen a hosszirányú illesztésben, az alsó illesztés pedig beilleszkedik, egységes folyamatos vonalat adva. Ha egyetlen lemez lefedi az egész tetőmagasságot, folytassa tovább, mint az első lemezzel. Ha keresztirányú illesztésre is szükség van, pl. ha két vagy több lemezre van szükség a teljes tetőmagasság lefedéséhez, helyezze a harmadik lemezt az első fölé és a negyediket a második mellé, ezzel biztosítva, hogy a lemezek merőlegesen legyenek felszerelve. Az eresz mentén lévő lemezeket kell mindig elsőként felhelyezni – lásd a 7. ábrát.

- A lemezek rögzítése.

Az ALFA cserepeslemez rögzítésére kétféle önmetsző csavar használható: Fűzőcsavar -

- JT2 – 4.8 x 20 mm (lemez-lemez illesztés) Rögzítőcsavar – 4.8 x 35 mm
- (lemez-léc rögzítés)

A csavarok 250 db-os kiszerelésben kaphatók.

A lemez-lemez rögzítéseknél 4.8 x 20 mm-es csavarokat használnak (például – hosszanti illesztések, hófogók, szegélyek, íves gerincelemek, stb.)

Az ALFA tetőfedő lemezeket a tartólécéhez 4.8 x 35 mm-es csavarokkal kell rögzíteni.

- Rögzítési módszerek



Az alábbiak szerint kell végezni a rögzítést:

- Minden hullámon a tető oldalsó része fölött.
- Minden hullámon az ereszcatornák fölött és a gerincelem alatt – a tetőzet alsó és felső részében.
- Minden hullámon az élhajlítások/kivágások körül (ablakok, kémények, stb.).
- Minden második hullámon a tető többi részén.

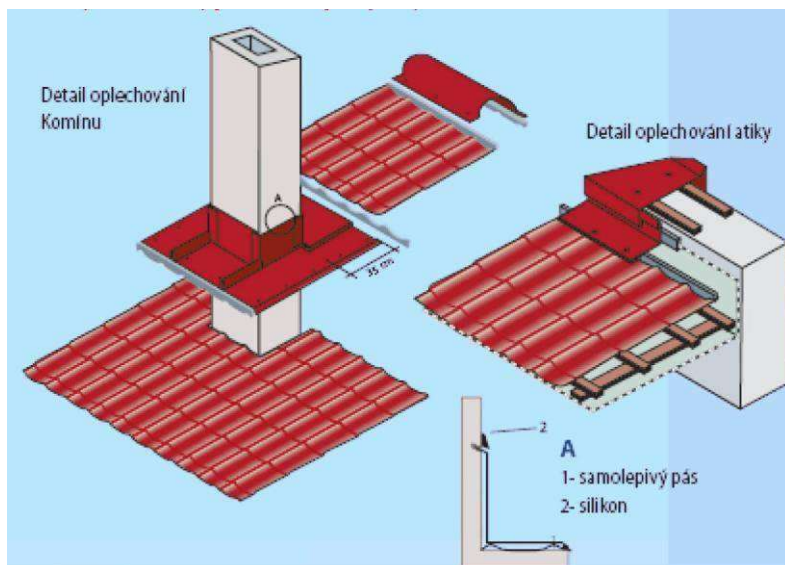
A rögzítések átlagos darabszáma: 7/m²

5. CSEREPESEMEZ KIEGÉSZÍTŐK

Az ALFA cserepeslemezhez megfelelő színben kiegészítők is kaphatók.

- Oromszegély: ajánlott átfedés 5 - 10 cm
- Vápa: ajánlott átfedés 20 cm Ereszszegély
- Hófogó: festett horganyzott acél; a tető lejtésétől és a hőterheléstől függően □ 1-2,2 pcs/m²
- Íves gerincelem: minden második hullámot kell rögzíteni a felső részén
-

6. PÁLDÁK ÉLHAJLÍTOTT ELEMEKRE

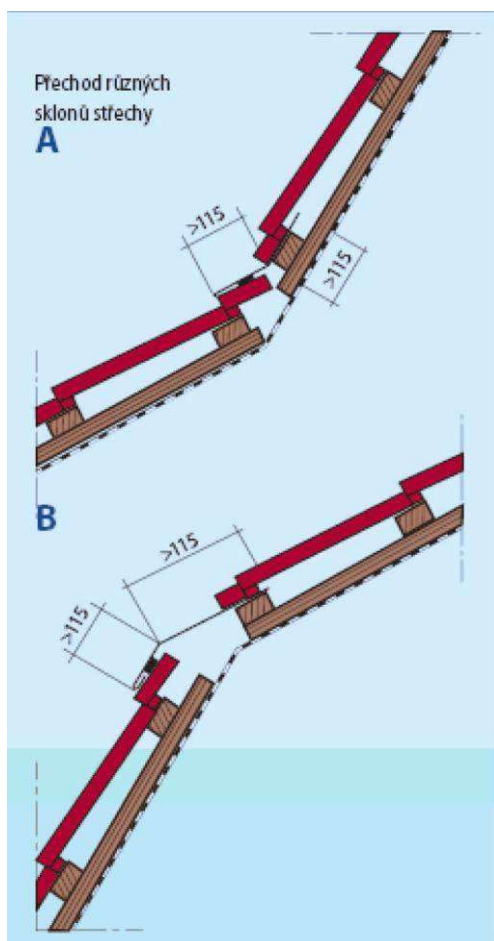


9. ábra

- Kéményszegély (síklemezből; bádogos hajlítja)
- Íves gerincelem
- Attika
- Falszegély

7. PÉLDÁK TETŐ LEJTÉS VÁLTOZÁSOK KÖVETÉSÉRE

10. ábra



- Kisebb tetőlejtés
- Nagyobb tetőlejtés

8. Az ALFA CSEREPESEMEZEK SZERELÉSÉNÉL ALKALMAZOTT ELVEK

- Az ALFA tetőlemezeket pl. az alábbi szerszámokkal lehet vágni: lemezvágó ollók, körfűrész fémvágó betéttel, lemezvágó kés. **SOHASE HASZNÁLJON SAROKCSISZOLÓT VAGY OLYAN SZERSZÁMOT, AMI VÁGÓTÁRCSÁS !!!**
- Vágás után puha kefével mindig távolítsa el a fémport, és a vágásra vigyen fel feltvédő festékréteget.
- A cserepeslemezek csak puhatalpú cipőben szabad járni, és csak a hullámok süllyedésében, ahol a lemezt a tartólécek tartják. • A lemezek minimum 8°-14° lejtésű tetőkön használhatók.
- 15°-nál kisebb lejtésű tetőknél javasoljuk öntapadó tömítőszalag használatát úgy a keresztirányú, mint a hosszirányú illesztéseknél.