

CAMPINGAZ®

Kdepať si dnes uvaříme?

S recepty Martina Škody

katalo
2021

campingaz.com



Prodloužená záruka Jelikož si za kvalitou našich grilů stojíme, rozhodli jsme se vám poskytnout prodlouženou záruku 10 let na nerezové hořáky a víko grilů Master Series, prodlouženou záruku 5 let na keramické hořáky RBS® a 3 roky na nerezové hořáky řad 3 a 4 Series! Záruka 5 let na nerezové hořáky Campingaz® Blue Flame Power System, víko grilů i litinové rošty a tály pro všechny NOVÉ modely SELECT a PREMIUM.

Novinky Snadnější čištění grilu díky vodní páře a zásuvkám, vyšší výkon hořáků a efektivní rozložení teploty s Blue Flame hořáky, moderní design. Grily řady **3 & 4 SELECT** a **PREMIUM** vám nabízejí systém vodních nádržek **Insta Clean® Aqua**, který využívá vnitřní páry k vytvoření ještě chutnějších pokrmů, méně vzplanutých plamenů a připálenin, hromadění nečistot přímo ve vodních zásuvkách, které lze snadno vypustit a gril bez velkého drhnutí očistit. Rozšířili jsme sortiment pro grilování městského typu. Grily **Attitude 2 Go** jsou menší verzí grilu Attitude, jsou vhodné na balkon nebo i do karavanů. Můžete si vybrat model na plynovou kartuši i na PB lahev. I u těchto modelů je přední vyjímatelný špičiček na nečista z litinové grilovací plochy.



Gril na zkoušku Možnost zapůjčení grilů na zkoušku u vybraných prodejců, které naleznete na www.campingaz.com/cz. Nemůžete se rozhodnout ve výběru grilu. Půjčte si ho třeba na víkend a pak se rozhodněte!

Abychom vám naše vybrané produkty zhmotnili až do prostoru vašeho domova, zhotovili jsme pro vás vybrané modely 3D animace. Naše produkty a technologie uvidíte i na Youtube.



Proč grilovat na plynovém grilu

- RYCHLOST** – téměř okamžité rozehrání grilu. Stačí otočit knoflíkem zapalování a je to. Nemusíte tedy čekat na zdlouhavé rozehrání uhlíků.
- KOMFORT** – snadná regulace plamene a tím i teploty. Grilovaná jídla tedy jen tak nespálíte. Většina našich grilů je navíc vybavena indikátorem teploty!
- ZDRAVÍ** – zdrojem tepla jsou hořáky připojené k propanbutanové lahvi. Nevzniká tedy popílek ani jiné zdraví neblahodárné zplodiny. U grilů Campingaz® je navíc vyřešen odvod kapajícího tuku z pečeného masa tak, aby nedocházelo k jeho hoření v plameni.
- NÍZKÉ NÁKLADY NA PROVOZ** – pořizovací cena plynového grilu je oproti obyčejným grilům na dřevěné uhlí občas vyšší, ale pokud grilujete častěji, ušetříte na nákladech vynaložených za dřevěné uhlí. Náklady za plyn jsou proti nákladům na dřevěné uhlí o 75% nižší!

- Jak vybrat gril** Těmi nejdůležitějšími kritérii, která je potřeba mít při výběru favorita na paměti, jsou především:
 - MÍSTO A DRUH POUŽÍVÁNÍ** – podle toho zvolíte velikost, případně i hmotnost grilu.
 - VELIKOST ROŠTU** – rozhoduje o tom, pro kolik osob ugrilujeme najednou.
 - SNADNOST ČIŠTĚNÍ** – některé naše grily jsou vybaveny systémem InstaClean®, jenž vám umožní do 60 sekund vyjmout všechny omyvatelné části grilovací vany a ty pak vložit do myčky.
 - PŘÍTOMNOST DOPLŇKŮ A VYCHÝTÁVEK** – například Culinary Modular (viz strana 4), boční vaříče, teploměr a jiné.
 - RYCHLOST PŘÍPRAVY POKRMŮ** – ovlivněna velikostí grilovací plochy a výkonem grilu.
- Přehledně tyto parametry porovnáte v tabulce technických parametrů na konci tohoto katalogu (strany 58-59).**

Technologie str. 4-7	Grily str. 8-37	Příslušenství str. 38-41	Vaříče a lampy str. 42-44
Plyn a kartuše str. 45	Chladicí program str. 46-49	Toalety str. 50	Matrace str. 51

Úvod & Přehled grilů

Master Series

str. 10-11



Master 4 Series
LXS SBS

Master 3 Series
LXS

4 Series – nová řada

str. 14-15



4 Series
Onyx S

4 Series
Premium S

4 Series
Select S

3 Series – nová řada

str. 16-17



3 Series
Premium S

3 Series
Select S

3 Series
Select

4 Series

str. 18-19



4 Series
Classic LS Plus D

4 Series
Classic LS Plus



4 Series
Woody LX

3 Series

str. 20-21



3 Series
Classic LS Plus D

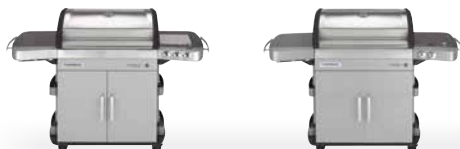
3 Series
Classic LS Plus

3 Series
Woody LX

3 Series
Woody LD

Series RBS®

str. 22-23



4 Series
RBS® LXS

3 Series
RBS® LS



2 Series
RBS® LXS



C-LINE 2
Classic

4 Series Dual Heat

str. 24-25



4 Series
DH Classic EXSD

2 Series Classic

str. 26-27



2 Series
Classic LX Vario



2 Series
Classic L



2 Series
Classic EXS Vario D



2 Series
LX Plus D

Adelaide

str. 28-29



Adelaide 3
Woody L

Attitude

str. 30-33



Attitude
2100 EX



Attitude
2100 LX



Attitude
2go CV



Attitude
2go

Plancha

str. 34-35



Plancha
Master LX



Plancha BF LX



Plancha L

Přenosné

str. 36-37



Party Grill®
600



Party Grill®
400



Party Grill®
200

Vysvětlivky

K připojení plynové lahve je nutné použít přípojovací sadu s regulátorem tlaku 29mBar. Doporučujeme zakoupit originální přípojovací sadu Campingaz®, která se prodává samostatně.

4 Series: 4 hořáky a grilovací plocha 3 500 cm²

3 Series: 3 hořáky a grilovací plocha 2 800 cm²

2 Series: 2 hořáky a grilovací plocha 2 100 cm²

RBS® – technologie Radiant Burner System

Classic – ocelový servírovací stolek

W/Woody – dřevěná konstrukce grilu

Vario – část grilovací plochy tál a část rošt

Dual Heat – 2 oddělené grilovací a teplotní zóny

L – základní vybavení

LX – vylepšené materiály

EX – nejvyšší výbava

S – obsahuje boční vaříč

D – tmavé provedení (dark)

CV – kompatibilní s ventilovými kartušemi

BF – technologie Blue Flame

Plus – vylepšené materiály

WL – dřevěné boční stolky

Campingaz® Culinary Modular System. Zde se fantazii meze nekladou!



Využijte svůj gril naplno a staňte se opravdovými grilovacími mistry! Jednoduše vyjměte prostřední část litinového roštu a vyměňte ji za příslušenství z řady Culinary Modular. Připravte pizzu, kuře v celku, španělskou paellu, využijte pánev Wok, rožnicí sadu, hladkou Plancha desku nebo litinový hrnec. Jednotlivá příslušenství se prodávají samostatně. Více naleznete na straně 38.



SBS – Searing Boost Station

Technologie Campingaz® Searing Boost Station (SBS) zajišťuje pomocí přídavného hořáku ultrarychlé rozpálení roštu na vysokou teplotu. Ta je nezbytná pro zatažení pórů masa, které si tak udrží svoji šťavnatost. Steaky tak získávají typické pruhy od grilovací mřížky. Nyní i na grilech řady Master.



Radiant Burner Systém® neboli RBS®

RBS® (Radiant Burner System) je ojedinělou technologií, kdy jsou oba keramické hořáky umístěny na bocích grilovací vany. Díky tomu nedochází ke vzplanutí odkapávajících šťáv a grilování se tak stává zdravější a chutnější.



Even Temp® pro lepší distribuci tepla

Pro ten nejlepší výsledek grilování je také důležitá perfektní distribuce tepla. Všechny grily Campingaz® s trubkovými i RBS® hořáky zajistí rovnoměrnou a stálou teplotu grilovací plochy.



Campingaz InstaClean® System. Umytí jednotlivých částí grilu v myčce!



Unikátní a oblíbené. Rychlé, snadné a bez nečistot! Čištění vašeho grilu ještě nikdy nebylo snazší. Díky patentovanému systému Campingaz InstaClean® System si užijete více času s rodinou a přáteli. Systém vám umožňuje vyjmout všechny omyvatelné části grilovací vany za méně než 60 sekund. Snadno je pak naskládáte do myčky.



Trubkové nerezové hořáky

Jsou vyrobeny z kvalitních nerezových materiálů s dlouhou životností. Tyto hořáky účinně rozvádí teplo po celé grilovací ploše. Vděčí za to profesionálnímu zpracování hořáků do tvaru V a rozptylovačům tepla, které zároveň slouží jako jejich ochrana před nečistotami. Plamen se snadno přizpůsobí i potřebám nepřímého grilování, a to díky samostatnému ovládnutí každého hořáku.



BlueFlame hořáky

Patentované hořáky Campingaz® s modrým plamenem Blue Flame naleznete v grilech Plancha i v grilech SELECT a PREMIUM. Tyto hořáky poskytují svým tvarem dokonale vyváženou distribuci tepla po celé grilovací ploše. Množství malých plamínek zajistí efektivní výkon hořáků.



Postranní vařič

Zdá se vám, že je to u grilu zbytečné? Naopak! Překvapte rodinu snídaní na zahradě! Udělejte snadno vajíčka na pánvičce a párečky na grilu! Díky této vychytávce nebudete muset odbíhat do kuchyně a přímo na grilu si snadno připravíte i omáčky ke steakům, přílohy a vlastně cokoliv, co děláte běžně na svém sporáku.



BLUE FLAME POWER SYSTEM



Výrazně méně vzplanutí díky designu!



Nový výkonný systém Blue Flame od Campingaz® nabízí rychlejší rozehtání, optimální distribuci tepla a podstatně méně vzplanutí díky designu hořáků. Nový tvar hořáku chytře rozděljuje plameny pod celou grilovací plochou a tím nabízí rovnoměrně rozloženou teplotu na roštích a tálech.

Ochrana hořáku je integrována přímo v litinových roštích, není zde potřeba ochranných stříšek, na kterých se udržují nečistoty a napáleniny. Je tím zabráněno hromadění horkého tuku a šťáv a způsobení vzplanutí. Voda z InstaClean® Aqua dále pomáhá udržovat náhodná vznícení pod kontrolou.

Nové hořáky z nerezové oceli výkonného systému Blue Flame přicházejí se zárukou 5 let.

Nový výkonný systém Campingaz® Blue Flame; odolné, výkonné a efektivní hořáky pro perfektní výsledky!



INSTACLEAN® AQUA SYSTEM



Už žádné drhnutí



Snadné čištění díky InstaClean® Aqua Systému.

Rádi grilujeme, ale čištění grilu je pro každého nepříjemné. Dobrá zpráva: Náš systém Campingaz® InstaClean je ještě lepší.

Campingaz® InstaClean Aqua je integrován do nové řady grilů 2021, technologie využívá sílu vody, aby bylo čištění hračkou. Chytře a bez námahy!

Voda je naplněna do předních výsuvných zásuvek, které pojímají tuk a zbytky při grilování. Tím zabrání veškerému zbytkovému tuku a odpadu z potravin, aby se vpekl do materiálu. Také je zde nápomocná odpařovaná voda, která vzniká během grilování, pára funguje jako odpuzovač mastnoty a zabraňuje připálení mastnoty a dalších nečistot v prostoru topeniště.

Když je čas na čištění, díky tomuto chytrému systému můžete odstranit mastné části grilu a jednoduše je umýt. Není nutné drhnutí!

Odpadní vodu ze zásuvky na tuky lze snadno vypustit odstraněním zátky. Modely Premium a Onyx jsou vybaveny (InstaClean Aqua Pro) zabudovanou nádobou na odpadní vodu včetně odnímatelného filtru k oddělení hrubších nečistot a tuhých tuků, čímž je ještě pohodlnější odstraňování odpadní vody. Modely Select (InstaClean Aqua Basic) je možné vypustit do externí nádoby.

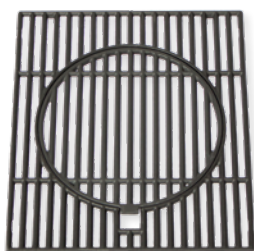
Rychlé, snadné a pohodlné čištění!



GRILOVACÍ PLOCHY CAMPINGAZ®

jsou navrženy tak, aby vám poskytly vše potřebné pro úspěšnou přípravu jakéhokoli receptu na našich grilech.

Rošty i tály Campingaz chrání grilované jídlo před přímými plameny a zaručují rovnoměrnou distribuci tepla. Zjistíte, že vaření, grilování nebo dokonce pečení je možné s rozmanitými povrchy Campingaz®.



Rošt: Steaky, párky nebo větší kousky masa by měly být grilovány na roštu. Zvláště, pokud chcete dosáhnout charakteristiky BBQ mřížkovaného vzoru.



Tál: Tál se používá hlavně pro křehké a menší pokrmy, jako jsou například ryby, zelenina, ovoce nebo proužky masa. Rošt chrání grilované pokrmy od přímého vystavení plamenů a distribuce tepla je ještě rovnoměrnější. Většina našich litinových tálu lze použít z obou stran, mají i hladkou plochu a vyvýšené okraje pro širší možnosti využití.



Ohřívací mřížka: Různá jídla vyžadují různou dobu přípravy. Ohřívací mřížka je menší druhý gril, který je umístěn nad hlavním grilem. Mřížka na ohřívání nebo nepřímé grilování dokáže uchovat jídlo horké nebo připravit pokrm, který vyžaduje delší pečení při nižší teplotě. Může být také použita jako další grilovací plocha při používání grilu jako trouby pro jídla, jako jsou plněná rajčata nebo pečené brambory.



Plancha: Grilování ve stylu Plancha zahrnuje vaření s nízkým obsahem tuku, vysokou teplotu na rovném povrchu, chutné a snadno připravené pokrmy ve středomořském stylu. Ugrilujete dokonalý steak a zachováte lahodnou šťávu. Nebo plochu použijte na vaření v hrnci, palačinky, bramborové placky, tortyly, plody moře a vaše party menu zakončete karamelizovanými banány. Čistění je na této hladké smaltované ploše velice jednoduché a rychlé.

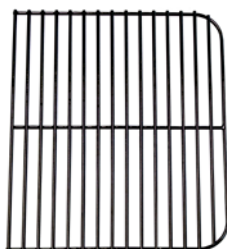


NAŠE POVRCHOVÉ MATERIÁLY

Povrchové materiály Campingaz® jsou zkonstruovány a testovány tak, aby odolávaly korozi. Kromě toho hrají použité materiály přímou roli při vedení a akumulaci tepla. To vše umožňuje rovnoměrné rozložení teploty a očekávaný kulinářský výsledek.



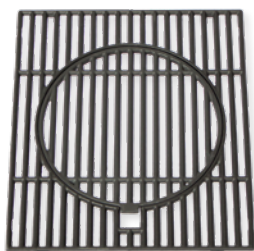
Chromovaná drátěná mřížka: Tento materiál se často používá pro ohřívací rošty. Materiál je lehký, ale vyžaduje zvláštní péči, protože zbytky se mohou teplotou k materiálu roštu přichytit. Obecně chromované mřížky mohou do myčky, ale my doporučujeme ruční předčištění mycím prostředkem a houbičkou.



Smaltovaná drátěná mřížka: Používá se například u modelů Xpert a jako ohřívací mřížka u grilů řady Master. Ve srovnání s chromovanými drátěnými mřížkami se smaltovaný povrch snadněji čistí a chrání kov. Mřížky je bezpečné umývat v myčce, ale lze je také snadno čistit houbičkou a čisticím prostředkem.



Smaltované lisované ocelové povrchy: Tyto grilovací povrchy jsou lehké, snadno se s nimi manipuluje a snadno se čistí. Smaltování zabraňuje přichycení zbytků k materiálu. Jsou vhodné do myčky, ale mohou se také snadno čistit houbičkou a čisticím prostředkem.



Smaltovaná litina: Smaltovaný litinový rošt a tál rozvádí teplo intenzivněji a udržuje ho více než jiné materiály. Doba předehřívání grilu s litinovou grilovací plochou je o něco delší. Litinové grilovací plochy jsou opatřeny smaltem, který chrání povrch před korozi. Vyrábějí se buď v lesklém nebo matném provedení. Grilované jídlo se nepřichycuje ke grilovací ploše tak snadno, plocha se lépe udržuje čistá a má delší životnost. Doporučujeme grilovací povrch potírat olejem, bez ohledu na materiál, aby se zabránilo přilepování potravin na povrch.



MASTER 4 SERIES

Tyto grily disponují nejlepšími technologiemi Campinggaz® jako jsou Even Temp, InstaClean, litinový Culinary Modular rošt a přídatným hořákem SBS. Stejně jako celá řada Master vynikají kvalitou použitých materiálů, svojí výkonností a množstvím vychytávek. Jsou osazeny vysoce výkonnými nerezovými hořáky a postranním vaříčem pro přípravu omáček a příloh. Díky kvalitním kolečkům tuto svoji mobilní kuchyni snadno přemístíte na to nejvhodnější místo pro Vaše kulinářské představení. **K připojení plynové lahve použijte vždy prověřenou přípojovací sadu Campinggaz®.**

Master 4 Series LXS SBS

2000033722



SEARING
BOOST STATION

Campinggaz® SBS Searing Boost Station pro perfektní steaky



Oboustranný smaltovaný litinový tál



Výkonné trubkové hořáky z nerezové oceli pro dokonale rovnoměrné rozložení tepla a optimální výsledky

Oboustranný litinový smaltovaný tál

Vylepšený systém Campinggaz InstaClean® usnadňuje čištění grilu

10 let záruka na víko a hořáky z nerezové oceli

InstaStart® intuitivní jednodotkové zapalování s osvětlenými bezpečnostními ovládacími prvky

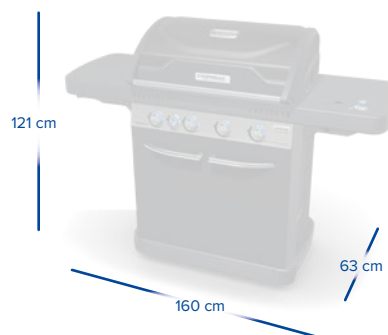
Dvojitě víko z nerezové oceli s elegantně navrženým povrchem, lépe udrží teplotu

Robustní boční stolky unesou až 50kg zátěž

Terénní kolečka s brzdami nabízejí snadnou mobilitu na každém povrchu

Povrch odolný proti poškrábání pro prvotřídní a snadnou údržbu

Prostor pro umístění plynové lahve umožňuje umístit až 10kg lahev





Master 4 Series LXS SBS

2000033722

3 500 cm²

25 999 Kč/1011,9 €



Master 3 Series LXS

2000032416

2 800 cm²

21 999 Kč/856,9 €

CAMPINGGAZ® FUNKCE*



Campinggaz® Searing Boost Station pro dokonalý steak



Maximalizujte své možnosti vaření a grilování s Campinggaz® Culinary Modular příslušenstvím



Pro vaši bezpečnost je podsvětlený ovládací knoflík ukazující, kdy je plyn zapnutý



Even Temp® technologie zajišťuje spolu s výkonnými nerezovými hořáky rovnoměrnou distribuci tepla pro nejlepší výsledek grilování



10 let záruka na víko a hořáky z nerezové oceli a 5 let záruka na litinové rošty a tály u grilů řady Master



Silné a stabilní postranní stolky udrží až 50kg zátěž, perfektní pro talíře a koření. Kolečka umožňují snadné přemísťování grilu na jakémkoliv povrchu.



Vylepšený Campinggaz® InstaClean® System zajišťuje rychlé a snadné čištění



Intuitivní one-touch InstaStart® zapalování



Počet porcí na grilovací ploše

Campinggaz® SBS Searing Boost Station



Vylepšený Campinggaz® InstaClean®



Campinggaz® Culinary Modular Barbecue příslušenství



Kolečka vhodná na všechny povrchy



InstaStart® System



* Závislé na modelu.



Facebook Nenechte si ujít aktuality značky Campingaz®. Staňte se fanouškem facebookové stránky Campingaz CZ a buďte stále v obraze. Sledujte náš profil a získajte přehled o novinkách, naší účasti na streetfoodových festivalech, vyzkoušejte skvělé recepty nebo se zapojte do některé z našich soutěží a hrajte o řadu zajímavých cen. Připojte se k naší stále se rozrůstající fanouškovské základně a podělte se s námi o své nápady, recepty, vychytávky a názory. Těšíme se na vás!



Instagram Sledovat nás můžete také na Instagramu, kde jsme pod jménem **campingaz_cz**. Nechte se inspirovat fotografiemi vybraných dobrot z grilu, pobavte se nad snímky z našich akcí a objevujte novinky, které pro vás chystáme v sezóně 2021.



Kolekce grilů Master exkluzivně u těchto vybraných prodejců

www.grilguru.cz • www.elektrocb.cz • www.v-naradi.cz • www.naradijanousek.cz • www.e-teplo.cz • www.grily.cz • www.penzo.cz
 www.grilykrby.cz/campingaz • www.svetgrilu.cz • www.super-naradi.cz • www.zahradymorava.cz • www.zahradni-grily.com
 www.tunnel.sk • www.krby-tuma.sk • www.plynovygril.sk



Servis Campingaz® je tu pro vás

Na všechny modely grilů máme k dispozici náhradní díly po deset let i po ukončení prodeje konkrétního výrobku. Lokální servisní středisko, záruční i pozáruční servis v prostorách firmy.

Seznam náhradních dílů, podrobné nákresy výrobků a veškeré návody k použití i seznam prodejců apod. naleznete na www.campingaz.com.

Nová řada grilů

4 Series & 3 Series



NOVÉ GRILY - 4 SERIES

Díky 4 vysoce výkonným hořákům z nerezové oceli s naším efektivním systémem Blue Flame Power System, který zajišťuje podstatně méně vzplanutí díky designu hořáků, bude vaše jídlo chutné a šťavnaté. Spolu s velkou smaltovanou litinovou grilovací plochou je tento gril ideální pro přípravu široké škály pokrmů pod širým nebem. I u těchto modelů můžete využít Campinggaz® Culinary Modular System, který spolu s příslušenstvím rozšiřuje možnosti přípravy vašich pokrmů. Čištění je rychlé a bezproblémové díky systému Campinggaz InstaClean® Aqua. Tento systém s vodními nádržkami ještě vylepší připravované pokrmy a zabrání větším připáleninám na částech grilu. I u tohoto systému je možné rozebrat celou grilovací vanu a jednotlivé části umístit do myčky na nádobí.

Nový Push2Fold systém sklápění stolků umožní pohodlně stolky sklopit a zajistit zmáčknutím tlačítka. Všechny tyto modely nabízí možnost uložení až 10 kg PB lahve. Určitě vás potěší záruka 5 let na nerezové hořáky Campinggaz® Blue Flame Power System, víko grilu a litinové rošty a tály. Jako zdroj energie použijte 5 kg nebo 10 kg PB lahev. **K připojení plynové lahve použijte vždy prověřenou přípojovací sadu Campinggaz®.**

4 Series Onyx S

2000037288

NOVÝ



Oboustranný smaltovaný litinový táj

InstaStart® intuitivní zapalování jedním dotykem s osvětlenými bezpečnostními ovládacími prvky

Možnost uložení i 10 kg PB lahve do plně uzavřeného vozíku s elegantním praktickým designem

Integrovaný podvozek kryje kola

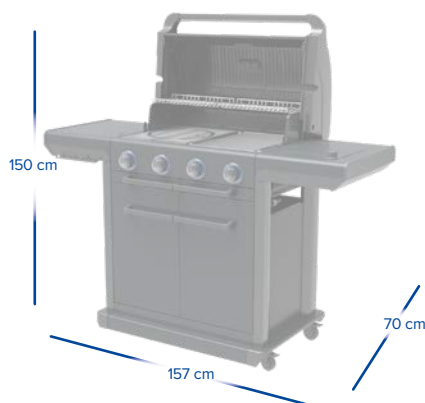
Kolečka grilu s brzdami nabízejí snadnou mobilitu na každém povrchu a bezpečné umístění

Výkonný boční hořák pro přípravu omáček nebo vaření příloh

Campinggaz® skládací boční stolky s Push2Fold usnadní uskladnění grilu

5 let záruka na Campinggaz® Blue Flame

Hořáky, víko a litinové rošty a tály





NOVÝ

4 Series Onyx S

2000037288

3 300 cm²

17 999 Kč/700,9 €



NOVÝ

4 Series Premium S

2000037286

3 300 cm²

15 499 Kč/603,9 €



NOVÝ

4 Series Select S Grey

2000037482

3 300 cm²

13 999 Kč/544,9 €

CAMPINGAZ® FUNKCE*



Kvalitní nerezová ocel hořáků Blue Flame Power zajistí dokonale rovnoměrnou distribuci tepla, významně méně vzplanutí a udržuje vaše jídlo šťavnaté a křupavé



Integrované kontejnery ve dvířkách grilu součástí všech modelů s InstaClean® Aqua Pro (líší se podle modelu)



Pro vaši bezpečnost je podsvětlený ovládací knoflík ukazující, kdy je plyn zapnutý



Revoluční Campingaz® InstaClean® Aqua zajišťuje chytré a snadné čištění grilu bez námahy



5 let záruka na víko, nerezové hořáky Blue Flame a litinové rošty a tály



Méně vzplanutí díky vylepšené konstrukci



Maximalizujte své možnosti vaření a grilování s Campingaz® Culinary Modular příslušenstvím



Intuitivní one-touch InstaStart® zapalování



Počet porcí na grilovací ploše

Patentovaná technologie Blue flame hořáků



Vylepšený Campingaz InstaClean® Aqua



Campingaz® Culinary Modular Barbecue příslušenství



Kolečka vhodná na všechny povrchy



InstaStart® System



* Závislé na modelu.

NOVÉ GRILY - 3 SERIES

Díky vysoce výkonným hořákům z nerezové oceli s naším efektivním systémem Blue Flame Power System, který zajišťuje podstatně méně vzplanutí díky designu hořáku, bude vaše jídlo chutné a šťavnaté. Spolu s velkou smaltovanou litinovou grilovací plochou je tento gril ideální pro přípravu široké škály pokrmů pod širým nebem. I u těchto grilů můžete využít rošt Campinggaz® Culinary Modular s příslušenstvím a rozšířit si možnosti přípravy pokrmů. Revoluční systém s vodními zásuvkami Campinggaz InstaClean® Aqua zjednoduší čištění grilu, omezí nežádoucí vzplanutí nečistot a tuků a pomůže připravit šťavnatý a křupavý pokrm. I u tohoto systému je možné rozebrat celou grilovací vanu a jednotlivé části umístit do myčky na nádobí.

Nový Push2Fold systém sklápění stolků umožní pohodlně stolky sklopit a zajistit zmáčknutím tlačítka. Konstrukce grilu je uzpůsobena k uložení až 10 kg PB lahve. Gril je vybaven ohřívacím roštem pro nepřímé grilování, ohřívání, udržení teplých pokrmů. Rošt lze snadno vyjmout a umýt. Záruka 5 let na nerezové hořáky Campinggaz® Blue Flame Power System, víko grilu a litinové rošty. **K připojení plynové lahve použijte vždy prověřenou připojovací sadu Campinggaz®.**

3 Series Premium S

2000037280

NOVÝ



Oboustranný smaltovaný litinový táj

Elektrické zapalování pro snadné zapalování včetně baterií

Možnost uložení i 10 kg PB lahve do plně uzavřeného vozíku s dvířky

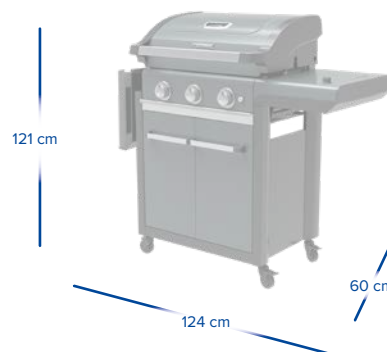
Kolečka grilu s brzdami nabízejí snadnou mobilitu na každém povrchu a bezpečné umístění

Campinggaz® skládací boční stolky s Push2Fold usnadní uskladnění grilu

Integrované háčky na grilovací nářadí a další příslušenství

5 let záruka na Campinggaz® Blue Flame

Hořáky, víko a litinové rošty a tály





NOVÝ

3 Series Premium S

2000037280

2 800 cm²

13 499 Kč/525,9 €



NOVÝ

3 Series Select S

2000037275

2 800 cm²

11 499 Kč/447,9 €



NOVÝ

3 Series Select

2000037273

2 800 cm²

10 499 Kč/408,9 €

CAMPINGAZ® FUNKCE*



Kvalitní nerezová ocel hořáků Blue Flame Power zajistí dokonale rovnoměrnou distribuci tepla, významně méně vzplanutí a udržuje vaše jídlo šťavnaté a křupavé



Maximalizujte své možnosti vaření a grilování s Campingaz® Culinary Modular příslušenstvím



Méně vzplanutí díky novému designu



Revoluční Campingaz® InstaClean® Aqua zajišťuje chytré a snadné čištění grilu bez námahy



Integrované kontejtery ve dvířkách grilu součástí všech modelů s InstaClean® Aqua Pro (liší se podle modelu)



5 let záruka na víko, nerezové hořáky Blue Flame a litinové rošty a tály



Campingaz® Push2Fold sklopný stůl



Počet porcí na grilovací ploše

Patentovaná technologie Blue flame hořáků



Vylepšený Campingaz InstaClean® Aqua



Campingaz® Culinary Modular příslušenství



Kolečka vhodná na všechny povrchy



Možnost vypustění nečistot



* Závislé na modelu.

4 SERIES

S těmito grily si můžete dovolit uspořádat i velkou BBQ akci. Bez problému na nich najednou obslužíte až 16 osob. Po takové akci gril snadno vyčistíte díky InstaClean® systému. Při samotném grilování můžete hosty překvapit i netradičními pokmy. Co takhle pizzu, paellu, celé kuře, nebo nějaký dezert? Není problém, a to díky Culinary Modular roštu a jednotlivému příslušenství. **K připojení plynové lahve použijte vždy prověřenou přípojovací sadu Campingaz®.**

4 Series Classic LS Plus

2000015644



Oboustranný smaltovaný litinový tál

Even Temp® technologie spolu s výkonnými hořáky rovnoměrně rozvádějí teplo

Piezo zapalování

Teploměr ve víku umožňuje sledovat teplo uvnitř grilovacího prostoru

Trubkové hořáky z nerezové oceli s vysokým výkonem

Háčky pro zavěšení kuchyňského příslušenství

Integrovaný boční vaříč vhodný pro přípravu zeleniny nebo omáček

Plně uzavřený vozík s dvířky pro skladování PB lahví nebo jiného příslušenství

Robustní kola s brzdami nabízejí snadnou mobilitu a bezpečnou stabilitu na místě

Povrch odolný proti poškrábání pro snadnou údržbu

Culinary Modular litinový rošt vám rozšíří možnosti použití vašeho grilu

3 roky záruka na trubkové hořáky z nerezové oceli





4 Series Classic LS Plus

2000015644

3 500 cm²

12 499 Kč/486,9 €



4 Series Classic LS Plus D

2000031360

3 500 cm²

12 499 Kč/486,9 €



4 Series Woody LX

2000015645

3 500 cm²

11 999 Kč/466,9 €

CAMPINGAZ® FUNKCE*



Even Temp® technologie zajišťuje spolu s výkonnými nerezovými hořáky rovnoměrnou distribuci tepla pro nejlepší výsledek grilování



Maximalizujte své možnosti vaření a grilování s Campingaz® Culinary Modular příslušenstvím



Elektronické nebo Piezo zapalování



Vylepšený Campingaz® InstaClean® System zajišťuje rychlé a snadné čištění



3 roky záruka na trubkové hořáky z nerezové oceli



Počet porcí na grilovací ploše

Trubkové hořáky z nerezové oceli s 3letou zárukou



Vylepšený Campingaz InstaClean®



Campingaz® Culinary Modular



Campingaz® Culinary Modular příslušenství



Even Temp® dokonale rozvádí teplo



* Závislé na modelu.

3 SERIES

Velice oblíbená řada grilů, a to díky své dostatečné velikosti a snadnému ovládní. 3 samostatně ovládané hořáky vám umožní přímé i nepřímé grilování a jsou kompatibilní i s Culinary Modular systémem. Po přípravě jídla gril snadno vyčistíte díky InstaClean® systému. Stejně jako u větších sourozenců 4 Series si můžete vybrat i z dřevěného provedení, kterého se nemusíte vůbec bát, protože jeho životnost nijak nezaostává za celokovovými modely. **K připojení plynové lahve použijte vždy prověřenou připojovací sadu Campingaz®.**

3 Series Woody LX

2000015632



Oboustranný smaltovaný litinový tál

Even Temp® technologie spolu s výkonnými hořáky rovnoměrně rozvádějí teplo

Elektronické zapalování

Teploměr ve víku umožňuje sledovat teplo uvnitř grilovacího prostoru

Trubkové hořáky z nerezové oceli s vysokým výkonem

Háčky pro zavěšení kuchyňského příslušenství

Přední kryt je uzavřený s poličkou na koření, rám a stolký z akaciového dřeva

Robustní kola umožňují snadnou manipulaci

Povrch odolný proti poškrábání pro snadnou údržbu

Culinary Modular litinový rošt vám rozšíří možnosti použití vašeho grilu

3 roky záruka na trubkové hořáky z nerezové oceli





3 Series Classic LS Plus

2000015639

2 800 cm²

9 999 Kč/388,9 €



3 Series Classic LS Plus D

2000031359

2 800 cm²

9 999 Kč/388,9 €



3 Series Woody LX

2000015632

2 800 cm²

9 999 Kč/388,9 €



3 Series Woody LD

2000029252

2 800 cm²

7 999 Kč/310,9 €

CAMPINGAZ® FUNKCE*



Even Temp® technologie zajišťuje spolu s výkonnými nerezovými hořáky rovnoměrnou distribuci tepla pro nejlepší výsledek grilování



Maximalizujte své možnosti vaření a grilování s Campingaz® Culinary Modular příslušenstvím



Elektronické nebo Piezo zapalování



Vylepšený Campingaz® InstaClean® System zajišťuje rychlé a snadné čištění



3 roky záruka na trubkové hořáky z nerezové oceli



Počet porcí na grilovací ploše

Trubkové hořáky z nerezové oceli s 3letou zárukou



Vylepšený Campingaz InstaClean®



Campingaz® Culinary Modular příslušenství



Sklopné boční stoly pro úspornější uskladnění



Even Temp® dokonale rozvádí teplo



* Závislé na modelu.

SERIES RBS®

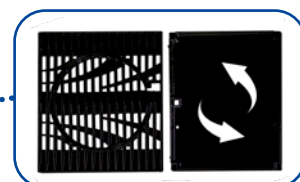
Tohle jsou opravdové mašiny, vedle kterých se budete cítit jako u nově pořízeného automobilu. Unikátní technologie jako Culinary Modular a InstaClean®, robustní konstrukce, velká grilovací plocha a krásný design? To je přesně to, co bude dělat výjimečným i vás. Díky unikátním hořákům RBS® zapomenete na přepálené pokrmy nebo zdlouhavé grilování a užijete si více času s přáteli či rodinou! **K připojení plynové lahve použijte vždy prověřenou přípojovací sadu Campingaz®.**

4 Series RBS® LXS

2000015658



RBS® keramické hořáky s 5letou zárukou



Oboustranný smaltovaný litinový tál

Výkonné keramické hořáky RBS® pro dokonale rovnoměrnou distribuci tepla a zdravější grilování

Integrovaný boční vaříč vhodný pro přípravu zeleniny nebo omáček

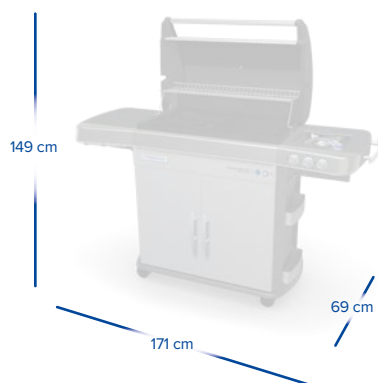
Víko z nerezové oceli, elegantním designem s dvojitou stěnou zajišťuje optimální udržení teploty

Praktické poličky na koření na bočích

Kolečka s brzdami nabízejí snadnou manipulaci a bezpečné umístění

Povrch odolný proti poškrábání a snadnou údržbu

5 let záruka na keramické hořáky





4 Series RBS® LXS

2000015658

3 500 cm²

18 999 Kč/739,9 €



3 Series RBS® LS

2000023298

2 800 cm²

15 999 Kč/622,9 €



2 Series RBS® LXS

2000025147

2 100 cm²

12 999 Kč/505,9 €



C-LINE 2 Classic

2000032077

2 100 cm²

8 999 Kč/349,9 €

CAMPINGAZ® FUNKCE*



Výkonné RBS® hořáky pro rovnoměrnou distribuci tepla a zdravější grilování bez vzplanutí



Campingaz InstaClean® System zajišťuje rychlé a snadné čištění



Elektronické nebo Piezo zapalování



Even Temp® technologie zajišťuje spolu s výkonnými keramickými RBS® hořáky rovnoměrnou distribuci tepla pro nejlepší výsledek grilování



Maximalizujte své možnosti vaření a grilování s Campingaz® Culinary Modular



5 let záruka na hořáky RBS®



Počet porcí na grilovací ploše

RBS® keramické hořáky s 5letou zárukou



Vylepšený Campingaz InstaClean®



Campingaz® Culinary Modular příslušenství



Doplňkový úložný prostor



* Závislé na modelu.

4 SERIES DUAL HEAT

DUAL HEAT, dva v jednom. Zahradní plynový gril se čtyřmi trubkovými nerezovými hořáky, elektronickým zapalováním a technologiemi InstaClean™ a Even Temp®. Konstrukce celokovová. Pohodlný převoz grilu pomocí koleček. Grilovací plocha je rozdělena na litinový Culinary Modular rošt a litinový tál.

Gril je vybaven ocelovou odjímatelnou přepážkou ve víku i v grilovací vaně. Díky této novince je možné grilovat na jednom grilu při dvou různých teplotách různé pokrmy, tím jsou zvýšené možnosti použitelnosti grilu. Víko je z dvojité oceli s dvěma teploměry, které měří teplotu pro dvě oddělené teplotní zóny. Zdroj energie: PB lahev 5 kg nebo 10 kg. Prodloužená záruka 3 roky na nerezové hořáky. **K připojení plynové lahve použijte vždy prověřenou přípojovací sadu Campingaz®.**

4 Series DH Classic EXSD

2000033738



Oboustranný smaltovaný litinový tál



Odnímatelná dělicí přepážka člení grilovací prostor na dva navzájem nezávislé celky. Pod jedním víkem tak můžete rozjet dva různé styly grilování, při různých teplotách, bez mísení pachů. Přepážku lze ovšem i dočasně odstranit a využít celou grilovací plochu naplno pro jednu velkou jízdu.

Dva nezávislé teploměry pro pohodlné sledování a řízení tepla pod víkem

Háčky pro zavěšení kuchyňského příslušenství

Povrch odolný proti poškrábání pro snadnou údržbu

Dvojitě víko pro lepší udržení tepla

Culinary Modular litinový rošt vám rozšíří možnosti použití vašeho grilu

InstaStart® intuitivní jednodotkové zapalování s podsvětlením, které vám ihned ukáže, zda je plyn zapnutý

3 roky záruka na výkonné hořáky z nerezové oceli





4 Series DH Classic EXSD

2000033738

3 500 cm²

16 499 Kč/641,9 €

CAMPINGGAZ® FUNKCE*



Even Temp® technologie zajišťuje spolu s výkonnými nerezovými hořáky rovnoměrnou distribuci tepla pro nejlepší výsledek grilování



Maximalizujte své možnosti vaření a grilování s Campinggaz® Culinary Modular



Jednodotkové zapalování InstaStart® s podsvětlenými knoflíky, které vám ukáží, kdy je plyn zapnutý



Campinggaz InstaClean® System zajišťuje rychlé a snadné čištění



3 roky záruka na trubkové hořáky z nerezové oceli



Počet porcí na grilovací ploše

Odnímatelná přepážka, dvě nezávislé teplotní zóny.



Trubkové hořáky z nerezové oceli s 3letou zárukou



Vylepšený Campinggaz InstaClean®



Campinggaz® Culinary Modular příslušenství



* Závislé na modelu.

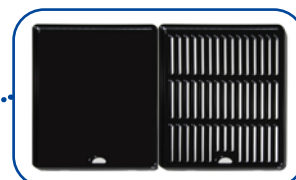
2 SERIES

V jednoduchosti je krása, a proto Campinggaz® nabízí řadu grilů 2 Series. Vyznačují se elegantním vzhledem, dvěma výkonnými plochými hořáky, které umožňují nezávislé grilování buď na jedné polovině, nebo na celé ploše grilu. Nechybí ani boční stolky. Liší se svým vybavením a je na vás, zda se rozhodnete pro typ s postranním vaříčem, litinovým roštem, nebo základním ocelovým roštem. **K připojení plynové lahve použijte vždy prověřenou přípojovací sadu Campinggaz®.**

2 Series Classic EXS Vario D

3000006591

NOVÝ



Oboustranný smaltovaný litinový tál

Nerezový hořák zajišťuje dlouhou životnost

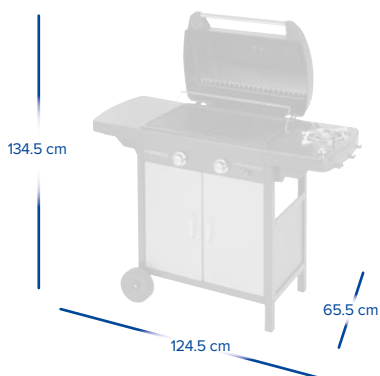
Integrovaný boční vaříč pro přípravu například zeleniny a omáček

Háčky pro zavěšení kuchyňského příslušenství

Teploměr ve víku umožňuje sledovat teplotu uvnitř grilovacího prostoru

Piezo zapalování pro snadné zapálení hořáků

Dvířka v přední části grilu schovají 5kg PB lahev i další příslušenství





2 Series Classic EXS Vario D

3000006591

2 100 cm²

7 499 Kč/291,9 €



2 Series LX Plus D

3000006589

2 100 cm²

6 499 Kč/252,9 €



2 Series Classic LX Vario

3000005424

2 100 cm²

5 999 Kč/233,9 €



2 Series Classic L

3000005439

2 100 cm²

4 499 Kč/174,9 €

CAMPINGAZ® FUNKCE*



**Nerezové ploché hořáky
(EXS Vario)**



**Sklopné boční stolky
pro úsporu prostoru při
skladování**



**Piezo zapalování
pro pohodlné zažehávání
hořáků grilu**



**Více možností použití
grilu s bočním vaříčem,
na který mohou být použité
standardní hrnce a pánve**



**Teploměr umístěný ve víku
ukazuje orientační teplotu
uvnitř grilovacího prostoru**



**Počet porcí
na grilovací ploše**

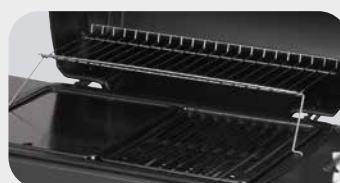
**Nerezové ploché hořáky
(EXS Vario)**



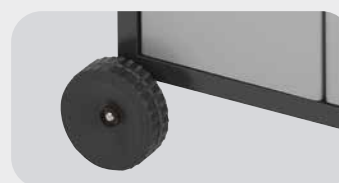
**Sklopné boční stolky
pro úspornější uskladnění**



Ohřívací mřížka



Dvě kolečka pro mobilitu grilu



* Závislé na modelu.

ADELAÏDE 3 WOODY

Rustikální gril s tradicí vás ohromí nejen super cenou, ale i svým masivním litinovým roštem a tálem a třemi velmi výkonnými litinovými hořáky. Litinové materiály naakumulují teplo, tím zaručí požadovaný výkon a úsporu plynu. Tento RETRO gril vás prostě ohromí! **Pro připojení plynové lahve použijte vždy prověřenou přípojovací sadu Campinggaz®.**

Adelaide 3 Woody L

3000004974



Litínový rošt a tál

Teploměr ve víku umožňuje kontrolu a řízení teploty grilu

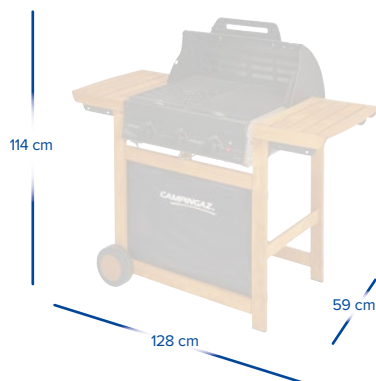
Výkonné litinové hořáky zajišťují optimální a rovnoměrně rozprostřenou teplotu na celé grilovací ploše

Litínový rošt a tál zajistí dlouhou životnost grilovací plochy, výbornou akumulaci teploty a lepší výsledky

Atraktivní dřevěná konstrukce se hodí na všechny zahrady

Piezo zapalování pro rychlé a pohodlné zapalování

Dvě robustní kola pro zajištění mobility i na nerovném povrchu





Adelaide 3 Woody L

3000004974

2 800 cm²

6 999 Kč/272,9 €

CAMPINGAZ® FUNKCE*



Odolné litinové hořáky



Piezo zapalování pro pohodlné zapálení hořáků grilu



Teploměr umístěný ve víku ukazuje orientační teplotu uvnitř grilovacího prostoru



Počet osob, které mohou být obslouženy najednou

Litínové hořáky



Litínová grilovací plocha



Víko grilu



2 robustní kola



* Závislé na modelu.

Attitude a Attitude 2go **NOVÉ**

Stolní grily Campingaz® Attitude jsou rozšířeny o dva nové lehce přenosné modely, a to Attitude 2go CV na plynovou kartuši (připojovací sada součástí grilu) a Attitude 2go na PB lahev. Tyto modely vám dokáží, že nemusíte dělat kompromisy s kvalitou a vybavením grilu, i když nemáte mnoho prostoru pro umístění grilu.

I tyto modely Attitude 2go oplývají elegantním designem, navíc rozšíří možnosti použití na různých místech, a to svým rozměrem i váhou. Všechny modely mají smaltovanou litinovou grilovací plochu, která výborně akumuluje teplotu, teploměr ve víku grilu a přední zásuvku na odpad z grilování, která lze vyjmout a vyčistit, úsporné a výkonné hořáky Blue Flame.

Attitude 2go s litinovým roštem, optimálním výkonem a čistícím systémem, vám umožní pohodlné a kvalitní grilování i na dovolené!

Attitude LX a EX vám nabízí Culinary Modular rošt a oboustranný litinový tál. Až budete hotovi, InstaClean® systém a vaše myčka vám pomohou rychle a snadno rozebrat vnitřek grilu a umýt.



Campingaz® Culinary Modular Jeden systém Nekonečné možnosti!



**Grilujte ve městě a využijte možnosti velkého grilu
se stolním grilem Campingaz® Attitude a jeho
příslušenstvím Culinary Modular!**

Jednoduše vyjměte vnitřní kruh z litinového roštu a vložte jeden z Campingaz®
Culinary Modular příslušenství.

(položky se prodávají samostatně - není kompatibilní s Campingaz® pánví Wok)

Litínový Culinary Modular rošt je součástí modelů Attitude 2100 LX a EX.

ATTITUDE

Attitude 2100 plynový stolní gril ve městském stylu uspokojí každého náročného kuchaře, který nemá dostatek prostoru pro velký gril. Vytvořili jsme pro vás malý gril s velkým srdcem, vysokou kvalitou a mnoha možnostmi použití. Elegantní a maximálně využitelný gril pro stolní grilování. Pro ty, kteří očekávají něco více než gril. První stolní top styl gril s možností využití Culinary Modular příslušenství s digitálním teploměrem v stereo designu. Integrovaný Culinary Modular rošt a oboustranný tál. Nerezový InstaClean® systém pro snadné čištění.

Nové snadno přenosné grily Attitude 2go vám nabízejí litinový rošt na celé ploše, zásuvku na nečistoty a optimální výkon. Doba provozu u modelu Attitude 2go CV na plynovou kartuši CV 470 plus je 2 hodiny (měřeno při plném výkonu grilu), to vám poskytuje dostatek času na několik grilovacích cyklů. U modelu Attitude 2go můžete grilovat 14 hodin s plynovou lahví R907. Závuka 10 let na víko, hořáky/5 let na litinovou grilovací plochu. **Pro připojení k PB lahvi použijte přípojovací sadu Campinggaz®.**

Attitude 2100 EX

2000035661



BLUE FLAME
Performance & Efficiency

Dokonale rozvedené teplo od Campinggaz® výkonných **hořáků Blue Flame**

Design hořáku Blue Flame zajišťuje efektivní a ekonomickou spotřebu plynu

Průkopnický digitální displej teploty měří teplo přímo na grilovací ploše a umožní přesné řízení teploty

Intuitivní zapalování InstaStart® jedním dotykem zapálíte gril, podsvícené bezpečnostní ovládací knoflíky ukáží, kdy je plyn zapnutý

Plocha rozdělená na **Culinary Modular litinový rošt a oboustranný tál** umožní všestranné využití grilu

Přední pohodlně vyjímatelná **nádržka na tuky a nečistoty** a **InstaClean® systém** umožní jednoduše a rychle gril umýt. Jednotlivé části lze vložit do myčky

Elegantně **smaltované černé ocelové víko** udržuje teplotu

Pohodlné a dobře umístěné **úchyty** pro přemísťování grilu



Attitude 2100



Attitude 2go CV



Attitude 2go



Attitude 2100 EX

2000035661

2 100 cm²

9 999 Kč/388,9 €



Attitude 2100 LX

2000035660

2 100 cm²

7 999 Kč/310,9 €



NOVÝ

Attitude 2go CV

2000036952

1 200 cm²

4 999 Kč/194,9 €



NOVÝ

Attitude 2go

2000036956

1 200 cm²

4 999 Kč/194,9 €

CAMPINGAZ® FUNKCE*



Patentované Blue Flame hořáky od Campingaz® ušetří plyn a rovnoměrně rozloží teplotu



Even Temp rovnoměrná distribuce tepla



Intuitivní zapalování InstaStart® na jeden dotek



Systém Campingaz InstaClean® zajišťuje rychlé a snadné čištění



Vyzkoušejte různé možnosti vaření a grilování s Culinary Modular od Campingaz®



Integrovaný digitální teploměr v modelu EX měří teplotu přímo na grilovací ploše

Patentovaná Blue Flame technologie



Vylepšený Campingaz InstaClean®



Campingaz® Culinary Modular příslušenství



Even Temp®



Digitální teploměr pro model EX



* Závislé na modelu.

PLANCHA

Přenosné grily nové generace, které vás ohromí svojí všestranností a jednoduchostí. Tento způsob grilování, dlouhou dobu známý ve středomoří, se stále více rozšiřuje i do vnitrozemí. A to díky jednoduché obsluze, efektivním výsledkům a kompaktnímu provedení. Hořáky Blue Flame jsou umístěny přímo pod grilovací deskou a zajišťují tak dokonalou distribuci tepla po celé grilovací ploše. Grily Plancha jsou vhodné na balkon, terasu nebo na cesty a výborně poslouží při přípravě pokrmů, které nepotřebují příliš času na přípravu a také se obejdou bez aktivního použití víka. To slouží pouze jako zábrana proti větru a ochrana proti znečištění při uskladnění grilu. Mořské plody, ryby, zelenina, ale i steaky na Planche připravíte výborně. I čištění je o poznání snadnější. Stačí nečistoty stáhnout ocelovou škrabkou do kalíšku pod grilem, plochu setřít ubrouskem a je to. Stručně řečeno: rychlé, zdravé a snadné grilování kdykoli a kdekoli! **K připojení plynové lahve použijte vždy prověřenou přípojovací sadu Campingaz®.**

Master Plancha LX

3000004806



VKUSNÝ, VÝKONNÝ & VYCHYTANÝ



Blue Flame technologie pro výborné rozložení teploty

BLU FLAME
Performance & Efficiency

10 let záruka na hořák z nerezové oceli

Odolná nerezová ocel brání oxidaci a snadno se čistí

Kartáčované víko z nerezové oceli sloužící jako větrná zábrana a chrání grilovací plochu během skladování grilu

Výškově nastavitelné nožičky pro seřízení povrchu grilu

Integrované rukojeti pro snadné přemístění grilu

Snadno vyjímatelná nádoba na masťotu vhodná do myčky

InstaStart® zapalování

Inspirujte se recepty na stránkách 51-53 tohoto katalogu.



Rychlé čištění grilu ve 4 krocích

Nalijte čistou vodu na teplý povrch (nepoužívejte led, může dojít k popraskání smaltu)



Seškrábněte nečistoty do otvoru s kalíškem na nečistoty



Vyjměte kalíšek, omyjte jej. Můžete dát do myčky na nádobí



Vychladlý povrch otřete vlhkým hadříkem





Master Plancha LX

3000004806

2 400 cm²

9 499 Kč/369,9 €



Plancha BF LX

3000005414

2 400 cm²

6 999 Kč/272,9 €



Plancha L

3000005442

2 800 cm²

4 999 Kč/194,9 €

CAMPINGAZ® FUNKCE*



Patentované Blue Flame hořáky Campingaz® umožňují výjimečnou distribuci tepla na grilech Plancha LX



Intuitivní one-touch InstaStart® zapalování



Počet osob, které mohou být obslouženy najednou



Even Temp® technologie zajišťuje spolu s výkonnými nerezovými hořáky rovnoměrnou distribuci tepla pro ten nejlepší výsledek grilování



Záruka 10 let na patentované Blue Flame hořáky

Patentovaná Blue Flame Technologie



Výškově nastavitelné nožičky



InstaStart® zapalování



Ochranné víko



Integrované rukojeti



* Závislé na modelu.

PARTY GRILL®

Chcete grilovat na cestách, terase nebo na balkóně? Nebo překvapit rodinu a vyrazit na neznámé místo na romantický piknik? S těmito třemi experty to není žádný problém. Během chvilky je postavíte, sbalíte a snadno přenesete. A přitom na nich velmi snadno vykouzlíte spoustu dobrot. Vybrat si můžete nejen podle velikosti, ale i podle zdroje paliva. Campingaz® vyrábí i nejspolehlivější plynové kartuše na trhu, které budete potřebovat pro zažehnutí modelu Party Grill® 200. **K připojení plynové lahve použijte vždy prověřenou přípojovací sadu Campingaz®.**

Party Grill® 400

2000035499



Možnost využít pro grilování rošt nebo tál, dokonce i vařit v hrnci

Grilovací rošty i tály mají nepřilnavou vrstvu

Integrované podložky pro vaření na vařiči

Plně nastavitelný výkon

Vodní nádržka pro sběr tuku, umožní snadné čištění Party Grillu.

Push & Turn Piezo pohodlné zapalování



99 cm

52 cm

Party Grill® 600



42 cm

36 cm

Party Grill® 400



33 cm

32 cm

Party Grill® 200



Party Grill® 600

2000025701

1050 cm²

5 499 Kč/213,9 €



Party Grill® 400

2000035499

1050 cm²

3 299 Kč/127,9 €



Party Grill® 200

2000023716

530 cm²

2 199 Kč/85,9 €

CAMPINGAZ® FUNKCE*



Možno využiť nejen jako gril, ale i jako vařič



Push a Turn Piezo



Možnost regulace teploty



Snadné čištění grilu díky vodní nádrže, která zachytává nečistoty a tuky

Nepřilnavý povrch



Tvarované dno pro vodní lázeň, která zachytává nečistoty a především tuky



Nastavitelná teplota



Přenosný a skladný gril



Party Grill 200 má systém Easy Clic® Plus – lehce odpojit a opakovně připojit kartuši



* Závislé na modelu.

Grilovací příslušenství

Pojďte si usnadnit práci a zbytečně neimprovizovat s vybavením z vaší kuchyně. Culinary Modular příslušenství z vás udělá opravdové mistry grilu a bez problému nahradí celou kuchyni. Je možné použít s grily, které disponují Culinary Modular roštěm, nebo jsou s ním kompatibilní. Další příslušenství vám usnadní grilování a zpříjemní přípravu pokrmů.



Culinary Modular rošt - litina mat

2000031300
3 a 4 Series Classic, Woody a Master
1249 Kč/48,9 €



Grilovací deska Plancha - litina smalt lesk

2000031424
Cela řada grilů 4 Series, 3 a 4 Series Classic, Woody a Master
Rozměr: 38,5 x 46 cm
2099 Kč/81,9 €



Culinary Modular Poultry Roaster

2000014576
Pečící stojan na drůbež
749 Kč/29,2 €



Culinary Modular pánev Wok

2000038449
Nepřilnavá karbonová ocel
1099 Kč/42,9 €



Culinary Modular pánev Wok

2000036961
Materiál: litina
1999 Kč/77,9 €



Culinary Modular pánev Paella

2000015104
Nepřilnavá nerezová ocel
949 Kč/37,0 €



Culinary Modular Litinový hrnc

2000035416
Průměr: 29 cm
1399 Kč/53,9 €



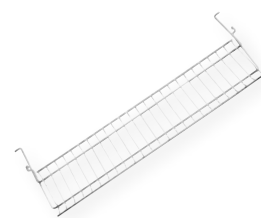
Culinary Modular Pizza Stone

2000014582
Keramický kámen
Průměr: 290 mm
1099 Kč/42,9 €



Grilovací rošt

205689
Rozměr: 35 x 25 cm
Materiál: dřevo, chrom
299 Kč/11,6 €



Ohřívací mřížka ke grilu Attitude 2 100 LX

2000035937
649 Kč/25,3 €



Poklička na grilovací tál

2000035409
Průměr: 32 cm,
Materiál: nerez
999 Kč/38,9 €



Vidlička Premium Barbecue

2000014568
Délka: 45 cm
Materiál: masivní nerez
569 Kč/22,2 €



Obracečka Premium Barbecue

2000014564
Délka: 47 cm
Materiál: masivní nerez
569 Kč/22,2 €



Kleště Premium Barbecue

2000014567
Délka: 47 cm
Materiál: masivní nerez
699 Kč/27,2 €



Grilovací sada

2000030869
Kleště s aretací, obracečka s otvůrkem, vidlička
Materiál: dřevo, nerez
399 Kč/15,5 €



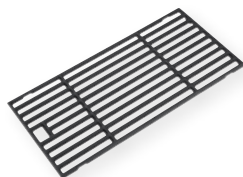
Pinzeta

2000035418
Rozměr: 30 x 2,5 cm
Materiál: nerez
249 Kč/9,7 €



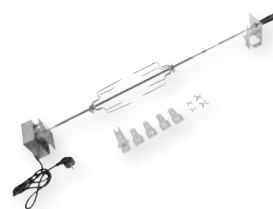
Culinary Modular úchopka mřížky

2000037057
Všestranná rukojeť na rošty
299 Kč/11,6 €



Litinový rošt pro grily

2000033786
3 Series Classic, Woody a Master + 1 ks rozptylovače
949 Kč/37,0 €



Set na rožnění

2000036962
Kompatibilní s grily: 3 a 4 Series (mimo 4 Series RBS a Adelaide), 1x el. motor, dvojitá jehla.
Nosnost: do 3 kg.
2599 Kč/100,9 €



Sada smaltovaných rozptylovačů tepla

2000033785
Sada 2 kusy
Pro grily řady 3 a 4 Series
549 Kč/21,4 €

Grilovací příslušenství

Také pro letošní grilovací sezónu jsme připravili několik novinek, které vám zpříjemní kulinářské chvíle.

NOVÝ



Vozík Deluxe
2000036959

Pro grily Plancha a Attitude,
uložení až 10kg PB lahve
Rozměr: 120 x 63 x 73 cm
4 499 Kč/174,9 €



Master Plancha dřevěný vozík
3000005693

Pro grily Master Plancha LX, Plancha
BF LX, uložení až 10kg PB lahve
Rozměr: 130 x 52 x 81 cm
7 999 Kč/310,9 €



Premium Plancha obracečka - krátká
2000035410

Délka: 30 cm
Materiál: nerez
499 Kč/19,4 €



Premium Plancha obracečka - dlouhá
2000035411

Délka: 37,5 cm
Materiál: nerez
499 Kč/19,4 €



Odtlačný ventil na 2 kg PB lahve
4010023210

Nezbytná součást
připojovací sady
(2000020843)
479 Kč/18,7 €



Regulátor pro PB lahve Campingaz R 907
2000037966

499 Kč/19,4 €



Sada pro připojení spotřebičů k PB lahvi
2000020843

Sada obsahuje regulátor,
80cm hadici a 2 sponky.
Pro 5-10kg PB lahve
299 Kč/11,6 €



Lávové kameny
205637

Určeny pro grilovací
plochu 1500 cm²
299 Kč/11,6 €



Čistící kartáč 2 v 1
2000032607

Škrabka, mosazné štětiny
Určeno na litinové či ocelové
rošty a tály
99 Kč/3,9 €



Čistící kartáč Triangl
2000032369

Škrabka, mosazné štětiny
Určeno na litinové či ocelové
rošty a tály
299 Kč/11,6 €



Čistící sprej
205643

Obsah: 500 ml
299 Kč/11,6 €



Čistící sprej na nerezový povrch
2000036972

Obsah: 500 ml
299 Kč/11,6 €



Ochranný obal velikosti XL (obdélník)
2000032450

Rozměr: 90 x 280 x 170 cm
Materiál: PVC 0,13 mm
1 199 Kč/46,9 €



Ochranný obal velikosti L (obdélník)
2000032449

Rozměr: 90 x 240 x 165 cm
Materiál: PVC 0,13 mm
999 Kč/38,9 €



Ochranný obal velikosti M (obdélník)
2000032448

Rozměr: 90 x 170 x 150 cm
Materiál: PVC 0,13 mm
899 Kč/35,0 €



Obal na složené židle (stohované)
2000032452

Rozměr: 105 x 60 x 60 cm
Materiál: PVC 0,13 mm
399 Kč/15,5 €

	Velikost obalu	M	L	XL	XXL	Plancha	Attitude
Artikl číslo obalu		2000037295	2000037296	2000037297	2000037293	2000030866	2000035417
Rozměry obalu (cm)		136 x 62 x 102	146 x 65 x 118	159 x 65 x 118	171 x 62 x 106	66 x 51 x 26	66 x 51 x 35
Artikl číslo grilu	Materiál obalu	polyester 200D	polyester 200D	polyester 200D	polyester 300D s PV zátěrem	polyester 200D	polyester 300D
Grily s technologií RBS®							
2000032077	C-LINE 2 Classic	•					
2000025147	2 Series RBS® LXS	•					
2000023298	3 Series RBS® LS				•		
2000015658	4 Series RBS® LXS				•		
Zahradní plynové grily							
3000004974	Adelaide 3 Woody L		•				
3000005439	2 Series Classic L	•					
3000006589	2 Series LX Plus D	•					
3000005424	2 Series Classic LX Vario	•					
3000006591	2 Series Classic EXS Vario D	•					
2000029252	3 Series Woody LD		•				
2000015632	3 Series Woody LX		•				
2000015639	3 Series Classic LS Plus		•				
2000031359	3 Series Classic LS Plus D		•				
2000037273	3 Series Select		•				
2000037275	3 Series Select S		•				
2000037280	3 Series Premium S		•				
2000015645	4 Series Woody LX			•			
2000015644	4 Series Classic LS Plus			•			
2000031360	4 Series Classic LS Plus D			•			
2000037482	4 Series Select S GREY			•			
2000037286	4 Series Premium S			•			
2000037288	4 Series ONYX S			•			
2000033738	4 Series DH Classic EXSD			•			
Master grily							
2000032416	Master Series 3 LXS Black Edition				•		
2000033722	MasterSeries 4 LXS SBS Black Edition				•		
Plancha grily							
3000005442	Plancha L					•	
3000005414	Plancha Blue Flame LX					•	
3000004806	Plancha Master LX					•	
Stolní grily							
2000035660	Attitude 2 100 LX						•
2000035661	Attitude 2 100 EX						•
2000036952	Attitude 2go CV						•
2000036956	Attitude 2go						•



**Ochranný obal
na gril Attitude 2100**
2000035417
799 Kč/31,1 €



Ochranný obal
2000030866
Pro grily řady Plancha
849 Kč/33,1 €

NOVÝ



**Ochranný obal
na gril Premium XXL**
2000037293
Pro grily 3 a 4 Series RBS® a Master Series
1699 Kč/65,9 €

NOVÝ



**Ochranný obal
na gril Classic XL**
2000037297
Pro grily řady 4 Series
1199 Kč/46,9 €

NOVÝ



**Ochranný obal
na gril Classic L**
2000037296
Pro grily řady 3 Series
1099 Kč/42,9 €

NOVÝ



**Ochranný obal
na gril Classic M**
2000037295
Pro grily řady 2 Series
999 Kč/38,9 €



Čištění grilu

1. Pokud se dobře bavíte a nechce se vám zrovna zabývat důkladnějším čištěním grilu, využijte takzvanou vypalovací metodu: gril rozpalte na maximální teplotu a po vypálení všech ulpělých zbytků jídla rošt jemně vyčistěte čistícím kartáčem nebo trianglem. Následně před dalším grilováním lze grilovací rošty a jiné části grilu dočistit pomocí čistícího spreje Campingaz®. Pozor, netlačte na kartáč příliš, ať nepoškodíte povrch roštu. Používejte náčiní vhodné pro daný materiál roštu!

Pro důkladnější vyčištění grilu pokračujte po vychladnutí grilu v dalších krocích.

2. Pokud je váš gril vybaven systémem InstaClean®, jednoduše vyjměte jednotlivé části grilu a vložte do myčky.

3. Grily, které nejsou vybaveny systémem InstaClean®, lze vyčistit pomocí čistícího spreje Campingaz®. Nastříkejte na vychladlé části sprej a nechte 10 minut působit. Poté jemným hadrem nebo houbičkou nečistoty setřete a umyjte vodou.

4. Odstraňte mastnotu z odkapávacích misek. Pozor, nevylévejte mastnotu do odpadu, mohla by jej ucpat. Prázdné misky vymyjte klasickým přípravkem na mytí nádobí.

5. Nakonec dočistěte vnější části grilu pomocí čistícího spreje Campingaz®.



Skladování a čištění plynových grilů Campingaz®

Za kvalitou našich grilů si stojíme, a proto jsme prodloužili záruku na vybrané modely až na 10 let! Nicméně, stejně jako dobře opečovávané a garážované autáky najezdí většinou více kilometrů, tak i grily udržované a skladované s láskou a péčí, poslouží svým majitelům podstatně déle, než jejich kolegové bez údržby. Životnost svého grilovacího pomocníka tedy prodloužíte, pokud o něj budete řádně pečovat a vhodně ho skladovat. My jsme pro vás připravili několik typů a rad, jak na to.

Gril skladujte se zavřeným víkem, pokud možno v suchém neprašném prostředí.

Používejte ochranný obal na grily. Ochrání jej před mechanickým poškozením, prachem, pylem a jinými drobnými nebo i většími nečistotami.

Při uskladnění grilu po sezóně nezapomeňte zcela odpojit plynovou bombu. Tu pak uložte na chladné místo mimo dosah přímého slunečního záření.

CAMPING COOK CV

Camping Cook CV je skvělý dvouplotýnkový vaříč na plynovou kartuši, který je vhodný pro jakékoliv kempování. Tento vaříč se stabilní základnou a pevnými oporami pro hrnce a pánve je vybaven vynikajícím výkonem. Není třeba žádné další příslušenství, hadice a regulátor jsou již pevně připojeni k vaříči. Jednoduše připojte kartuši s Easy Clic® a začněte vařit. Se dvěma nezávisle nastavitelnými hořáky s výkonem 1 800 W můžete uvařit jídlo pro přátele a rodinu za okamžik. Zapalování je umístěno přímo v ovládacích knoflících, smaltované podpory hrnců nejen brání plameny proti větru, ale lze i vyjmout a pohodlně celý vaříč umýt.



NOVÝ

Regulát
s hadicí
součástí

Opory hrnců 2x \varnothing 22 cm

Spotřeba plynu 261 g/h, měřeno při plném výkonu vaříče

Pogumované nožičky vaříče zvyšují stabilitu a bezpečnost vaření

Doba varu: 6 min 45 sec

Doba provozu: 1,5 h s kartuší CV 470 plus

Zapalování: manuální

Camping Cook CV

2000037217

Camping Cook CV

2000037217

2 x 1800 W

45 x 30 x 9,5 cm

1,9 kg

1299 Kč/50,9 €



CAMPING KITCHEN® 2

Camping Kitchen 2 je dokonalým společníkem pro jakoukoli rodinnou cestu, ať už se jedná o krátký víkend nebo na delší pobyt. Camping Kitchen 2 je lehký, stabilní a snadno přenosný vaříč se dvěma hořáky na PB lahve. Úzký design, se zabudovanou rukojetí pro přenášení zajišťuje úsporu místa při balení do vašeho automobilu nebo karavanu. Okolo hořáků jsou smaltované ocelové podpěry, které slouží jako ochrana proti větru. Na podpěry se vejdu hrnce až do průměru 2 x 24 cm. Po dovaření, lze snadno odstranit podpěry hrnců pro rychlé a snadné očištění vaříče. **K připojení plynové lahve použijte vždy prověřenou přípojovací sadu Campingaz®.**



Ocelové víko slouží jako ochrana proti větru a ochrana vaříče při skladování a transportu

Úzký a kompaktní design

Hmotnost: 3,5 kg

Vhodné pro přepravu při cestování

Smaltované podpěry hrnců

Žárovzdorné boční panely s držadly

Široká základna pro stabilitu vaříče

K použití pro 2x ø 24 cm pánve a hrnce

Spotřeba plynu: 291 g/h

Manuální zapalování



Camping Kitchen® 2

2000035521



Camping Kitchen® 2

2000035521
2 x 2 000 W
49 x 35 x 10 cm
3,5 kg
1499 Kč/57,9 €

Vaření v přírodě i na cestách

Pokud se vydáte do přírody ať už po svých, nebo pohodlným karavanem, tak by vám ve výbavě neměl chybět nějaký ten vaříč a osvětlení. Z nabídky Campingaz®, který je v tomto odvětví opravdovým průkopníkem, si určitě vyberete. Od malých turistických vaříčů až po ty větší, na kterých uvaříte prakticky cokoliv.



Camp Bistro 2

2000030424

Příkon: 2300 W

Doba provozu: 1 h 15 min s kartuší CP 250

Hmotnost: 1,5 kg

599 Kč/23,3 €



Xcelerate™ 400 S

2000032226

Příkon: 2x 2 200 W

Až o 50 % úspornější v porovnání s běžnými hořáky
Pro připojení vaříče k PB lahvi je nutné zakoupit
připojovací sadu.

Doba provozu: 5 h s klasickou 2kg plynovou lahví.

Vylepšené pevnější nožičky

Hmotnost: 6 kg

2799 Kč/108,9 €



Base Camp™

2000036709

Příkon: 1600 + 1600 W

Doba varu: 1l: 7 min 30 s

Doba provozu: 9 h s klasickou
2kg plynovou lahví.

Pro připojení vaříče k PB lahvi je
nutné zakoupit připojovací sadu.

Hmotnost: 1,4 kg

899 Kč/35,0 €



NOVÝ

Trekking Kit 8 ks

202030

3 hrnce – ø 18 cm (2,8 l), ø 16 cm (1,3 l)

a ø 13 cm (1 l), 3 pokličky, 1 pánev ø 18 cm,

Obal: Polyester

Hmotnost: 1,3 kg

1399 Kč/53,9 €



Bleuét® Micro plus + kartuše CV 300 plus

204186S

Příkon: 1300 W

Doba provozu: 2 h 40 m

s kartuší CV 300 plus

Hmotnost: 180 g

599 Kč/23,3 €



Twister® plus PZ + kartuše CV 300 plus

2000017836

Příkon: 2 900 W

Doba provozu: 1 h 10 m

s kartuší CV 300 plus

Hmotnost: 263 g

899 Kč/35,0 €

Ambiance Lantern

2000035167

Doba provozu: 33 h

Provoz bez punčošky.

Možnost použití vonného oleje.

Hmotnost: 250 g

749 Kč/29,2 €



Punčoška k lampě Lumogaz® Plus

68221

Velikost S

179 Kč/7,0 €



Zvolte ten správný plyn



Plynové kartuše a lahve Campingaz® jsou vyrobeny dle přísných standardů a navíc jsou dostupné a vyměnitelné po celém světě. Plyn Campingaz® – energie pro váš život v přírodě!



Plynové lahve R907 jsou určeny pro intenzivnější používání a delší provozní dobu. Lze je kdykoliv odpojit i když nejsou prázdné. Pouze modré plynové lahve Campingaz® disponují výhodou mezinárodní dostupnosti a výměny. Pro připojení lahve ke spotřebiči použijte regulátor 907 (art. č. 62228), prodáváno jako náhradní díl.



Ventilové kartuše
Lze je kdykoliv odpojit a připojit i k jinému spotřebiči.



Propichovací kartuše
Ekonomické kartuše, které nelze odpojit od spotřebiče dokud nejsou prázdné.



Propichovací kartuše C206 GLS splňuje, díky **bezpečnostnímu ventilu Gas Lock**, přísné nařízení nové Evropské normy EN 417:2012. Ventil zabráňuje úniku plynu při náhodném odpojení spotřebiče od kartuše a tím i potenciálnímu výbuchu, či zranění.



Plynová lahev R907

79785
1699 Kč/65,9 €

Náplň lahve R907

69193
Obsahuje 2,75 kg butanu.
549 Kč/21,4 €



C206 GLS

3000005771
190 g směsi plynu propan/butan.
79 Kč/3,1 €



CV300 plus

3000005760
240 g směsi plynu propan/butan.
149 Kč/5,8 €



CV470 plus

3000005763
450 g směsi plynu PB
199 Kč/7,7 €

4pack

3000006258
4 kusy v balení
675 Kč/26,3 €



CV360

3000003590
52 g plynu butan.
215 Kč/8,4 €



CP 250

2000033973
220 g směsi plynu isobutan pro vařiče Camp'Bistro a Bistro Activ.
99 Kč/3,9 €



Odtlačný ventil na 2kg PB lahve

4010023210
Pro připojení 2kg PB lahve ke spotřebiči budete potřebovat tento uzavírací ventil a připojovací sadu (výrobek 2000020843)
479 Kč/18,7 €



Sada pro připojení spotřebičů k PB lahvi

2000020843
Doporučená připojovací sada pro správné fungování plynových spotřebičů Campingaz®. Za případné poškození spotřebiče vlivem použití neznačkové připojovací sady neručíme. Sada obsahuje regulátor, 80cm hadici, 2 sponky. Sadu je možné použít pro připojení k 5kg nebo 10kg PB lahvi. Pro připojení k 2kg PB lahvi je nutné použít ještě odtlačný ventil (výrobek 4010023210).
299 Kč/11,6 €

NOVÝ



Regulátor pro PB lahve Campingaz R 907

2000037966
499 Kč/19,4 €



Termoelektrické chladicí boxy

Chystáte se na nějakou delší cestu? Určitě se vám bude hodit termoelektrický box! V něm uchováte jak potraviny, tak i nápoje v permanentním chladu, a to díky možnosti připojení do autozapalovače 12 V a u modelů AC/DC dokonce k 230 V. Všechny tyto boxy disponují vysoce kvalitní PU izolací a antimikrobiální ochranou. Nové modely AC/DC jsou vybaveny unikátním ovládáním čtyř samostatných režimů. Při nočním režimu dojde ke snížení otáček motoru a ztišení zvuku. ECO mód je šetrný k životnímu prostředí a šetří spotřebu energie na A++ a přesto zůstává efektivní. Režim MAX pak box uvede do maximálního výkonu a chladicího účinku. V boxu je navíc zabudovaný Battery saver. Jde o malý čip, který rozpozná, pokud napájecí výkon baterie klesne pod 11 V. V tu chvíli se box vypne a funkčnost autobaterie zůstane nedotčena.

Powerbox® Plus 24L

2000024955

Objem: 24l

Rozměry: 41 x 42 x 32 cm

Výkon izolace: 20°C pod okolní teplotou

Hmotnost: 3,6 kg

1899 Kč/73,9 €



ANTIMICROBIAL
LINER
PROTECTION
LIMITED TO PRODUCT



Powerbox® Plus 24L AC/DC

2000037453

Objem: 24l

Rozměry: 41 x 42 x 32 cm

Výkon izolace: 19°C pod okolní teplotou

2999 Kč/116,9 €



Editor's Choice
awards
2017
WINNER
BEST CAMPING COOLERS



ANTIMICROBIAL
LINER
PROTECTION
LIMITED TO PRODUCT



Powerbox® Plus 28L

2000024956

Objem: 28l

Rozměry: 40 x 47 x 31 cm

Výkon izolace: 20°C pod okolní teplotou

Hmotnost: 3,7 kg

2199 Kč/85,9 €



ANTIMICROBIAL
LINER
PROTECTION
LIMITED TO PRODUCT



Powerbox® Plus 36L AC/DC

2000037448

Objem: 36l

Výkon izolace: 19°C pod okolní teplotou

Rozměry: 50 x 51 x 33 cm

3999 Kč/155,9 €



Editor's Choice
awards
2017
WINNER
BEST CAMPING COOLERS



ANTIMICROBIAL
LINER
PROTECTION
LIMITED TO PRODUCT



Powerbox® Plus 36L

2000024957

Objem: 36l

Rozměry: 50 x 51 x 33 cm

Výkon izolace: 22°C pod okolní teplotou

Hmotnost: 4,8 kg

2499 Kč/96,9 €



ANTIMICROBIAL
LINER
PROTECTION
LIMITED TO PRODUCT



Adaptér s usměřňovačem 12V/230V

203164

Konvertor napětí pro vstupní napětí 230 V, výstupní napětí 12 V. Umožňuje zapojení chladicích boxů vybavených 12V adaptérem do elektrické sítě.

649 Kč/25,3 €



Více informací o produktech na www.campingaz.com/cz.



Pasivní chladicí boxy

Pasivní chladicí boxy jsou vhodné na kratší výlety. Nelze je připojit k žádnému zdroji energie. Dokáží udržet vnitřní teplotu od sedmnácti do dvaceti sedmi hodin podle provedení. Chladicí účinek by měl být vždy podpořen chladicími vložkami Freez'Pack®, které stačí doma zchladit v mrazničce a vložit do jakéhokoliv boxu, nebo tašky. I tyto boxy disponují velice kvalitní PU izolací a stejně jako termoelektrické boxy jsou zpracovány tak, aby přenos okolní teploty do boxu byl co nejmenší.

Nové vlastnosti chladicích boxů

Uzamčené a zabezpečené

Chladicí box a jeho víko s výstupkem, které dokonale zapadá do boxu zaručuje bezpečnou těsnost. Náš Click and Lock systém vydává při zavření víka specifické cvaknutí, díky kterému poznáte, že je chladicí box pevně uzavřen a utěsněn.



Nová víka uchycená na pantech

Víka uchycená na pantech skvěle zapadnou do chladicího boxu stejně jako boční držadla do tvarovaných bočních otvorů, což činí chladicí box kompaktním. Široký otvor chladicího boxu umožňuje snadné a rychlé plnění. Ideální tvar chladicího boxu znemožňuje jeho převrácení ať je plný či prázdný.



Silná a prémiová PU izolace

Testy ukazují, že tepelné ztráty jsou z 30% přes horní část a z 30% přes základnu boxu. Nové modely se proto vyznačují zvýšenou izolací ve víku a v základně boxu. Po stranách boxu je izolace naopak snížena a díky tomu jsou vnější rozměry menší, aniž by měly vliv na vnitřní kapacitu či výkon boxu. Izolačním materiálem je polyurethan, což je nejvyšší dostupná izolace na trhu, poskytující o 30% lepší izolaci.



POWERBOX® PLUS



ICETIME® PLUS EXTREME



ICETIME® PLUS



Icetime® Plus 30L

2000024963

Objem: 30l

Rozměry: 48 x 40 x 31cm

Chladicí účinek: 27 h s chladicími vložkami Freez'Pack®

(nejsou součástí výrobku)

Hmotnost: 2,6kg

1049 Kč/40,9 €



Icetime® Plus 26L

2000024962

Objem: 26l

Rozměry: 42 x 40 x 31cm

Chladicí účinek: 24 h s chladicími vložkami Freez'Pack®

(nejsou součástí výrobku)

Hmotnost: 2,4kg

949 Kč/37,0 €



Icetime® Plus 13L

39401

Objem: 12,5l

Rozměry vnější: 30 x 38,5 x 20 cm

Chladicí účinek: 17 h s chladicími vložkami Freez'Pack®

(nejsou součástí výrobku)

Hmotnost: 1,9kg

699 Kč/27,2 €



Chladicí tašky

Chladicí taška a několik chladicích vložek Freez'Pack® v mrazáku by neměly chybět v žádné domácnosti. Hodí se jak na výlety k vodě a do přírody, tak i pro převoz potravin na chatu, k přátelům nebo do práce. Díky těmto pomocníkům uchováte svoje potraviny a nápoje v chladu až po dobu 12ti hodin.

NOVÝ



Shopping bag

2000036879

Objem: 16l

Rozměry: 35,5 x 16 x 32 cm

Chladicí účinek: 10 h

549 Kč/21,4 €

NOVÝ



Messenger bag

2000036892

Objem: 17l

Rozměry: 40 x 14 x 30 cm

Chladicí účinek: 18 h

s chladicími vložkami Freez'Pack®
(nejsou součástí výrobku)

599 Kč/23,3 €

NOVÝ



Backpack

2000036877

Objem: 16l

Rozměry: 28 x 16 x 40 cm

Chladicí účinek: 16 h

s chladicími vložkami Freez'Pack®
(nejsou součástí výrobku)

699 Kč/27,2 €



ANTIMICROBIAL
LINER
PROTECTION
LIMITED TO PRODUCT



ANTIMICROBIAL
LINER
PROTECTION
LIMITED TO PRODUCT



ANTIMICROBIAL
LINER
PROTECTION
LIMITED TO PRODUCT

Entertainer 12

2000020149

Objem: 12l

Rozměry: 41 x 17 x 26 cm

Chladicí účinek: 9 h

s chladicími vložkami Freez'Pack®
(nejsou součástí výrobku)

549 Kč/21,4 €



Entertainer 16

2000020150

Objem: 16l

Rozměry: 46 x 18 x 31 cm

Chladicí účinek: 12 h

s chladicími vložkami Freez'Pack®
(nejsou součástí výrobku)

649 Kč/25,3 €



Více informací o produktech na www.campingaz.com/cz.



Chladicí vložky

Izotermické vlastnosti boxů a tašek umocníte, jestliže do nich vložíte chladicí vložky. Což oceníte především při vyšších venkovních teplotách. Díky chladicím vložkám Freez'Pack® uchováte nápoje a potraviny v chladu i bez použití autochladničky. Často jsou používány i pro uchování léků. Délka zmrazení vložek při teplotě -18 °C je 2-4 hodiny (dle velikosti). Chladicí vložky Freez'Pack® jsou opakovaně použitelné, netoxické a omyvatelné v myčce.



Freez'Pack® M5

39460
Rozměr: 15 x 8 x 2,5 cm
Hmotnost: 200 g
35 Kč/1,4 €

Freez'Pack® M10

9377
Rozměr: 18 x 10 x 3 cm
Hmotnost: 350 g
49 Kč/1,9 €

Freez'Pack® M20

9378
Rozměr: 20 x 17 x 3 cm
Hmotnost: 800 g
99 Kč/3,9 €

Freez'Pack® M30

21628
Rozměr: 25,5 x 20 x 3 cm
Hmotnost: 1200 g
129 Kč/5,0 €

Beach Coolbag

2000032216
Objem: 19l
Rozměry: 47 x 50 x 15 cm
Chladicí účinek: 8 h
s chladicími vložkami Freez'Pack®
(nejsou součástí výrobku)
799 Kč/31,1 €



Wine Tote

2000032213
Objem: 7l
Rozměry: 30 x 42 x 12 cm
Chladicí účinek: 6 h
s chladicími vložkami Freez'Pack®
(nejsou součástí výrobku)
399 Kč/15,5 €



Shopping Cooler 15

2000033080
Objem: 15l
Rozměry: 35,5 x 32 x 18 cm
Chladicí účinek: 10 h
s chladicími vložkami Freez'Pack®
(nejsou součástí výrobku)
499 Kč/19,4 €



MiniMaxi™ 19L

2000032466
Objem: 19l
Chladicí účinek: 12 h s chladicími
vložkami Freez'Pack®
(nejsou součástí výrobku)
449 Kč/17,5 €



20L Portable Toilet COMBO

Jediná chemická toaleta na trhu s antimikrobiální úpravou prkénka i nádrží. Tento inovativní materiál má antimikrobiální složku, která zabraňuje šíření bakterií, plísní a eliminuje pachy, zabudovanou přímo v plastu. Není tedy možné ji smýt nebo seškrábnout. Toaleta je vhodná na kempování, cestování a různé domácí přestavby. Je také vhodná, díky svému vyvýšenému sezení, které je 41 cm, pro péči o seniory a zdravotně postižené. Širší sedák zajistí větší stabilitu a pohodlí. Toaleta se skládá ze dvou snadno a rychle oddělitelných zásobníků a to díky extra silnému spojovacímu zámku a pružinovému systému Lock & Spring. Objem horní nádrže na vodu na splachování je 15 litrů a spodní na odpad 20 litrů. Maximální nosnost 130 kg. Madla vzadu a po stranách umožní snadnou manipulaci. Vysoce kvalitní pístové čerpadlo. Rozměr: 42 x 38 x 44cm. Hmotnost: 4,4 kg. Letos máme pro vás toaletu i se startovací sadou jako dárek. K toaletě dostanete 2,5 Instablu Standard, 1 l Instapink a Euro Soft speciální toaletní papír pro chemické toalety.



20L Portable Toilet COMBO

2000031425

Rozměr: 42 x 38 x 44 cm

+ startovací sada: 2,5 l Instablu Standard 2,5 l, 1 l Instapink 1 l, Euro Soft

toaletní papír

Hmotnost: 4,4 kg

2 499 Kč/96,9 €



Ke každé **CHEMICKÉ TOALETĚ**
S ANTIBAKTERIÁLNÍ ÚPRAVOU
startovací balíček **ZDARMA**



Instablu® Standard 2,5L

2000031966
329 Kč/12,8 €



Instablu® Extra 1L

2000031967
299 Kč/11,6 €



InstaECO™ Powder 1KG

2000031969
499 Kč/19,4 €



InstaECO™ 1L

2000031968
399 Kč/15,5 €



Instapink™ 1L

2000031965
299 Kč/11,6 €



Euro Soft (4 role)

2000030207
119 Kč/4,6 €

Více informací o produktech na www.campingaz.com/cz.

MODRÁ rozkládací chemie

- Sanitární prostředek pro odpadní nádrže
- Chemikálie na rozložení obsahu/fekálií
- Eliminuje zápach v odpadní nádrži



Instablu® Standard 2,5l



Instablu® Extra 1l

ZELENÁ ECO-FRIENDLY rozkládací chemie

- Sanitární prostředek pro odpadní nádrže
- Chemikálie na rozložení obsahu/fekálií
- Eliminuje zápach v odpadní nádrži
- Šetrnější k životnímu prostředí



InstaECO™ Powder 1kg



InstaECO™ 1l

RŮŽOVÁ

čistící a deodorační chemie

- sanitární prostředek do vrchní nádrže a mísy
- čistí a chrání toaletu – prodlužuje životnost
- zanechává příjemnou vůni



Instapink™ 1l

Nafukovací matrace Campingaz®

Udělejte si pohodlí i na cestách. Zapomeňte na rozlámaná záda z ložské dovolené pod stanem strávené na obyčejné karimatce, nebo probdžené noci na rozložené sedačce. Komfortní a praktické nafukovací matrace Campingaz® jsou vhodné pro táboření, cestování, ale i jako záložní lůžko pro hosty. Vzduchotěsný systém zabraňuje unikání vzduchu, takže se nemusíte bát ranního probuzení na zemi. Vybrat si můžete ze dvou velikostí, které bez potíží nafouknete i ve stanu. Pro snadné a rychlé nafouknutí a vyfouknutí nabízíme ruční pumpu, nebo akumulátorový motorek.

Quickbed™ Double

2000021960

Rozměry: 188 x 137 x 19 cm

Hmotnost: 2,9 kg

899 Kč/35,0 €



Quickbed™ Single

2000021958

Rozměry: 188 x 74 x 19 cm

Hmotnost: 1,6 kg

599 Kč/23,3 €



Akukompresor

204474

Rozměr: 23,2 x 15 x 11,5 cm

Tlak: 39 mBar

Hmotnost: 1,7 kg

1099 Kč/42,9 €



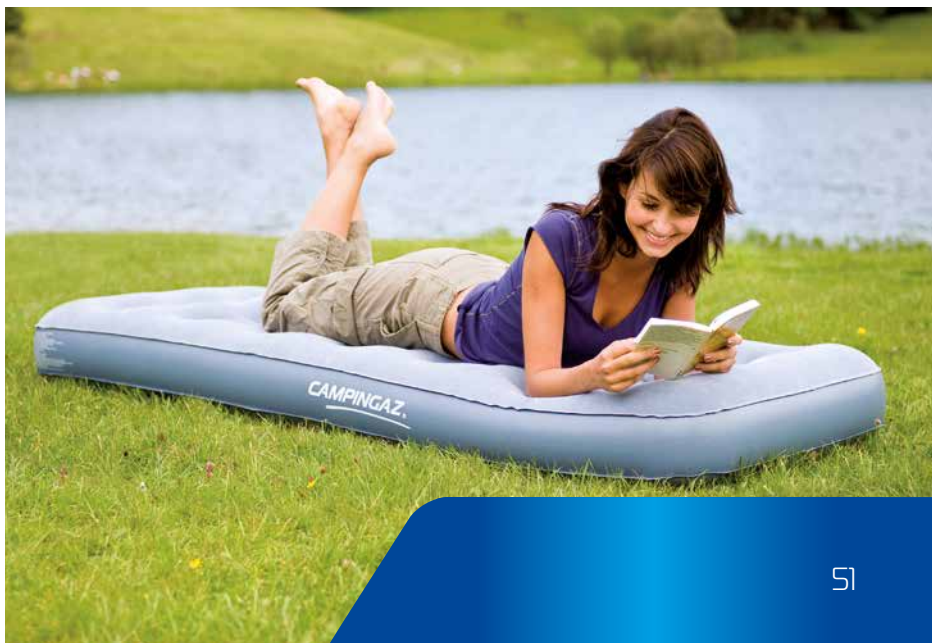
Ruční pumpa

204473

Rozměr: 46 x 22,5 x 11,2 cm

Hmotnost: 1,05 kg

399 Kč/15,5 €





Vcelku grilovaný divoký losos,

s čočkovým salátem a citronovou aioli

Na salát (10 porcí): 2 větší žluté cibule, asi 4 stroužky česneku, 200 g rajčatového protlaku, 370 ml sklenice červené papriky v nálevu (ideálně grilované), 500 g uvařené "obyčejné" zelené čočky, 20 g listové petržele, svazek jarní cibulky, med (dle chuti), kvasný ocet (dle chuti), 3 lžičce rostlinného oleje, sůl, pepř.

V kastrolu rozehrějte olej, přidejte nasekanou žlutou cibuli a při vyšší teplotě restujte asi 5 minut, dokud nezměkne a nezačne se mírně zbarvovat. Následně doplňte nakrájené stroužky česneku, zarestujte, přidejte protlak a pokračujte v restování další 2 minuty.

Přihodte uvařenou čočku, nasekanou papriku bez nálevu a vše na pánvi míchejte další 2 minuty. Osolte, opepřete a dle potřeby dochutěte medem a octem.

Salát dejte stranou a nechte mírně zchladnout. Pokud chcete, tak pro hustší konzistenci čočku mírně rozmixujte tyčovým mixérem (není nutné). Nakonec doplňte jemně nakrájenou petrželku a jarní cibulku. Salát nechte zchladnout.

Na lososa: divoký losos (nebo jiná celá ryba) o váze cca 2,5 kg, 3 citrony, 250 g čerstvých bylinek (petržel, tymián, kopr atp.), 250 ml přepuštěného másla, sůl, pepř, alobal na gril.

Lososa očistěte a omyjte studenou vodou. Na pracovní desce si připravte dostatečně velké "lůžko" z pevného alobalu na grilování (doporučuji dát 2 vrstvy na sebe). Lososa položte na alobal a do kůže udělejte asi 4 šikmé zářezy nožem.

Rybu za všech stran osolte, opepřete. Břišní dutinu napěchujte bylinkami a plátky omy-

tého citronu. Citron a koření vložte také do zářezů v kůži. Nakonec lososa přelijte zchladlým přepuštěným máslem, pečlivě zabalte do alobalu, aby všechna šťáva zůstala uvnitř a nic nevyteklo do grilu (vytvoříte v podstatě takový utěsněný rybí "balíček").

Celý "lososový balíček" dejte na vyhřátý gril a při 180 stupních grilujte zhruba 60 minut. Maso musí zůstat hezky šťavnaté, ve středu klidně i mírně růžové.

Na aioli: 150 ml mléka, asi 600 ml rostlinného oleje, 3 stroužky česneku, citronová šťáva (dle chuti), lžička medu, sůl.

Mléko, 100 ml oleje a stroužky česneku dejte do úzké vysoké nádoby (nejlépe té, co je určená k tyčovému mixéru). Nechte vše chvíli stát, aby suroviny získaly zhruba stejnou teplotu, aioli se vám pak nesraží.

Poté do nádoby ponořte tyčový mixér a zapněte jej na minimální otáčky. Pomalu přilévejte olej a mixujte, dokud nebude všechn olej zapracován. Jakmile aioli získá krémovou konzistenci (jako majonéza) přidejte sůl, citronovou šťávu a med dle chuti. Nechte vychladit.

Na servisu: maldonská sůl, extra panenský olivový olej,

Grilovaného lososa zbavte kůže, šťavnaté maso rozdělte na jednotlivé porce, osolte, zakápněte olivovým olejem a servírujte s česnekovým aioli a salátem.





Grilovaný kanců hřbet, s restovanými kaštanů a máslovými fazolemi



Na maso (5 porcí): 1 kg kanců hřbetu (nebo vepřové panenky), lžice soli (asi 18 g), lžička mletého černého pepře, ½ lžičky cukru, ½ lžičky mletého bobkového listu (není nutný), malá lžička mletého koriandru, ½ lžičky mletého nového koření, snítka čerstvého tymiánu, 3 lžice rostlinného oleje.

Smíchejte sůl, pepř, cukr, bobkový list, nové koření a koriandr – vytvoříte tak vlastní kořenící směs. Do masa párkrát opravdu každý kousek! Ochucené maso posypte ještě tymiánem a nechte zhruba hodinu marinovat při pokojové teplotě, klidně i tři dny v lednici!

Poté do masa připravenou kořenící směs vmasírujte. Snažte se, ať je zakrytý opravdu každý kousek! Ochucené maso posypte ještě tymiánem a nechte zhruba hodinu marinovat při pokojové teplotě, klidně i tři dny v lednici!

Maso potřete olejem, gril rozpalte naplno. A kanců hřbet prudce opečte ze všech stran, aby se na povrchu zbarvil a zatáhl. Poté teplotu stáhněte na nízký plamen a maso grilujte, dokud nebude mít alespoň 70 °C uvnitř (u vepřové panenky stačí i 65 °C). Před krájením masa 3 minuty počkejte, ať z něj nevyteče cenná šťáva.

Na fazole: 100 g vyloupaných předvařených kaštanů, 300 g vařených bílých fazolí, 500 g hub (klidně namíchejte žampiony a hlívu, hřibky atd.), 4 stroužky česneku, 40 g másla, lžice rostlinného

oleje, 250 ml 33% smetany ke šlehání, šťáva asi z poloviny citronu, snítka tymiánu, menší lžice houbového koření.

V pánvi z řady Culinary Modular system rozehejte máslo a olej, přihodte hrubě nakrájené houby a restujte je asi 3 minuty. Poté přihodte plátky česneku a restujte další 2 minuty. Osolte, opepřete, přisypte snítky tymiánu a houby mírně zakápněte citronem. Doplňte kaštanů a uvařených fazolí. Vše společně zhruba 5 minut prohřejte.

Nakonec dochuťte houbovým kořením, do pánve přilijte smetanu a omáčku krátce povařte, dokud nezhoustne. Podle potřeby ještě dochuťte.

Na servis: čerstvé pečivo

Maso nakrájejte na plátky a servírujte s hustou fazolovo-kaštanovou směsí a čerstvým pečivem.

Na sýrové rolky (5 porcí): 5-6 plátů filo těsta, 300 g měkkého sýra (camembert, brie, blaťácké zlato, hermelín...), 120 g vlašských jader, svazek pažitky, citron, lžice smetany ke šlehání, sůl, bílý pepř.

Veškerý sýr natrhejte na menší kousky rovnou do kuchyňského mixéru, přidejte ořechy, pažitku, kůru z omytého citronu, smetanu, trochu soli a pepře. Nádobou zaklopte a směs rozmixujte – nemusí být hladká, měla by stále být znát struktura ořechů a sýra.

Každý plát filo těsta přeložte na polovinu a k jednomu z okrajů těsta podélně rozprostřete část sýrové náplně (děláte v podstatě sýrovou rolku a náplň má být po celé délce rolky). Filo těsto poté přes náplň srolujte,

moc na něj netlačte, postupujte jemně, jako kdybyste rolovali dlouhý doutník. Oba okraje rolky (zhruba 3 cm na každé straně) nakonec přehněte směrem do středu. Takto pokračujte, dokud nebude mít srolované všechny pláty těsta.

Každý rolku potřete olivovým olejem a opékejte na planche do zlatova a křupava, těsto by se mělo opéct ze všech stran, průběžně jej obračejte, zabere vám to asi 5 minut.

Na dipy: 100 sušených brusinek, asi 2 lžice cukru, špetka mletého zázvoru, 300 ml portského vína, špetka soli.

V rendlíku nechte při nižší teplotě rozpustit cukr na karamel, přilijte víno, přidejte brusinky, koření a vše vařte, dokud se víno nezredukuje zhruba na polovinu. Dip rozmixujte, dle potřeby dochuťte a nechte vychladnout.

Na servis: hrst polníčku

Čerstvě dopečené sýrové rolky servírujte s brusinkovým dipem a listy polníčku.



Grilované sýrové rolky
s ořechy a brusinkovým dipem





Grilované "kuře na paprice"

s opečenými bramborovými noky a čerstvými bylinkami

Na omáčku (5 porcí): 4 cibule, 2-3 lžičky sladké mleté papriky, 3 lžičky rostlinného oleje, 60 g másla, asi 200 g oloupané grilované papriky, 1-2 lžičky hladké mouky (pro bezlepek vynechte), 600 ml silného drůbežního vývaru, 250 ml mléka, 150 ml 33% smetany ke šlehání, sůl, pepř, lžička cukru, kapka citronové šťávy.

Do kastrolu dejte máslo, přidejte nasekanou cibuli a při střední teplotě ji nechte mírně zbarvit, bude to trvat asi 10 minut. Doplňte pečenou paprikou, zarestujte. Přidejte mouku a opět minutu zarestujte. Přisypte mletou papriku a celý základ nechte mimo vařič ještě asi minutu prohřát, ať se paprika rozvoní. Do kastrolu přilijte vývar a mléko. Omáčku přiveďte k varu a rozmixujte.

Následně omáčku ochutnejte, případně mírně osolte a opepřete. Kastrol zaklopte a za občasného míchání duste asi 45 minut.

Do provařené omáčky kápněte smetanu na zjemnění a ještě jednou ji rozmixujte, bude krásně nadýchaná. Na závěr naposledy chuť upravte solí, pepřem, případně kapkou citronové šťávy.

Na maso: 5 ks kuřecí supreme (nebo prsou s kůží), lžička kurkumy, lžička mleté sladké papriky, plná lžička mletého sušené-

ho česneku, špetka cukru, ½ lžičky muškátového oříšku, sůl, bílý pepř, lžička rostlinného oleje.

Z kurkumy, papriky, muškátového ořechu, pepře, cukru, česneku a soli smíchejte kořenící směs. Maso posypte ze všech stran a pokud máte čas, marinujte přes noc v lednici. Nakonec kuře potřete olejem a prudce zatáhněte na rozpáleném grilu. Jakmile chytne barvu, teplotu snižte a maso dodělávejte asi 10 minut, dokud nebude propečené.

Na servis: 500 g chlazené brambory noky, 4 lžičky přepuštěného másla, snítky pažitky nebo výhonky bylinek.

Na planche, nebo v pánvi z řady Culinary Modular system, rozehejte přepuštěné máslo a opečte na něm dokřupava bramborové noky, bude to trvat asi 4 minuty. Osolte, opepřete.

Maso nakrájejte na plátky a servírujte s paprikovou omáčkou a noky. Celé jídlo ještě můžete dozdobit nasekanou pažitkou, případně výhonky bylinek.

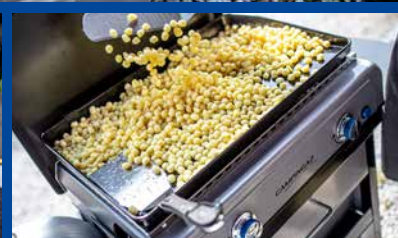


Město	Jméno obchodu	www stránka	MASTER 3 Series LXS Black Edition	MASTER 4 Series LXS SBS Black Edition	C-LINE 2 CLASSIC	2 SERIES RBS* LXS	3 SERIES RBS* LS	4 SERIES RBS* LXS	4 SERIES DH Classic EXSD	4 SERIES Woody LX	4 SERIES Classic LS Plus	4 SERIES Classic LS Plus D	4 Series Select S GREY	4 Series Premium S
Hlavní město Praha														
Praha 4 Kunratice	SVP kamna-grily	www.kamna-grily.cz												
Středočeský kraj														
Čerčany	Grilguru.cz	www.grilguru.cz		X		X	X	X	X	X		X		X
Kralupy nad Vlt	M.A.T . GROUP s.r.o.	www.matgroup.cz												
Benátky nad Jizerou	Kobras s.r.o.	www.kobras.cz				X			X					
Poděbrady	Maděra a Šípek	www.oaza.cz			X			X	X		X			
Tachovice	VLADEKO, spol. s r.o.	www.grilykrby.cz/campingaz	X	X	X	X	X	X	X	X	X	X	X	X
Jihočeský kraj														
České Budějovice	Voráček s.r.o.	www.elektrocb.cz												
Milevsko	Lebeda Tools s.r.o.	www.lebeda.cz					X				X			
Prachatice	Obchodservis s.r.o.	www.obchodservis.cz				X								
Tábor	ELECTRO GARDEN s.r.o.	www.elektro-garden.cz				X		X						
Třeboň	Aquamont s.r.o.	www.aquamont.cz				X								
Plzeňský kraj														
Plzeň Lochotínská	M.A.T . GROUP s.r.o.	www.matgroup.cz												
Plzeň Zábělská	M.A.T . GROUP s.r.o.	www.matgroup.cz								X				
Plzeň	V&V nářadí spol. s.r.o.	www.v-vnaradi.cz				X								
Plzeň	Webtip s.r.o.	www.hawaj.cz				X			X					
Sušice	Nářadí Janoušek s.r.o.	www.naradijanousek.cz		X		X								
Karlovarský kraj														
Mariánské Lázně	M.A.T . GROUP s.r.o.	www.matgroup.cz												
Sokolov	M.A.T . GROUP s.r.o.	www.matgroup.cz												
Ústecký kraj														
Louny	Hagas	www.e-teplo.cz	X											
Rumburk	Ratio	www.ratiolumburk.cz								X			X	
Liberecký kraj														
Horka u St. Páky	Svoboda, Horka	www.svobodaobchod.cz												
Vrchlabí	Online Shop	www.onlineshop.cz			X		X							
Turnov	GentlemansTools	www.gtttools.cz												
Semily	Fasko	www.grily.cz		X		X	X		X					
Královéhradecký kraj														
Dolní Radechová	Ekochlad	www.ekochlad.cz					X		X	X				
Hradec králové	KB Sport	www.zahradni-grily.com				X	X		X		X			X
Jičín	Penzo	www.penzo.cz ; www.tipnet.cz		X		X		X			X			
Trutnov	Melichar	www.melichar.cz												
Úpice	Melichar	www.melichar.cz									X			
Pardubický kraj														
Pardubice	Trendo s.r.o.	www.dobracena.cz ; www.eshop-grily.cz				X							X	
Třemošnice	Elektro, Hobby Dvořák	www.elektrodvorak.cz								X				
Olomoucký kraj														
Prostějov	JR Plynoservis	www.plynoservispv.cz					X		X					X
Moravskoslezský kraj														
Bílovec	Super nářadí	www.super-naradi.cz				X								
Ostrava	Libros	www.libros.cz				X								X
Ostrava - Třebovice	Svět grilů	www.svetgrilu.cz				X			X					X
Ostrava - Poruba	Zahrady Morava	www.zahradymorava.cz	X			X					X			
Třinec	Gami sport	www.gamigril.cz				X								
Jihomoravský kraj														
Brno	Perlacasa	www.i-domacipotreby.cz				X			X					
Zlínský kraj														
Uherské Hradiště	NWT	www.patro.cz				X								
Valašské Klobouky	EUROHITY s.r.o.	www.eurohity.cz				X								
Vsetín	Elglobal	www.elglobal.cz				X					X			X
Kraj Vysočina														
Chotěboř	Elektro, Hobby Dvořák	www.elektrodvorak.cz								X				
Gočův Jeníkov	Elektro, Hobby Dvořák	www.elektrodvorak.cz								X				
Ledeč nad Sázavou	M.A.T . GROUP s.r.o.	www.matgroup.cz												
Třebíč	K-systém	www.flystork.cz	X				X						X	
Slovensko														
Košice	JUMAKL, s.r.o.	www.plynovygril.sk				X		X						
Slovenský Grob	TNL Slovakia s.r.o.	www.tunnel.sk			X	X	X							
Piešťany	Domoss Technika, a.s.	www.domoss.sk										X		

	Reference	Hořák	Záruka na hořáky	Příkon hořáku + boční vaříč (kW)*	Spotřeba plynu (g/h)*	Rozměry grilovací plochy (cm)	Grilovací plocha (cm ²)	Odkládací rošt (cm)	Culinary Modular	InstaClean*	Zapalování	Teploměr
MasterSeries 4 LXS SBS Black Edition	2000033722	5x trubkový, nerezová ocel AISI 304	10 let	16,7 + 2,8	1215 + 200	78 × 45	3 500	2 × 35,5 × 15	ANO	ANO	InstaStart	ANO
MasterSeries 3 LXS Black Edition	2000032416	3x trubkový, nerezová ocel AISI 304	10 let	9,6 + 2,8	698 + 200	61 × 45	2 800	2 × 27,2 × 15	ANO	ANO	InstaStart	ANO
4 Series RBS[®] LXS	2000015658	2x RBS [®] (keramický) a 1x nerezový trubkový	5 let a 3 roky	12,4 + 2,3	902 + 167	78 × 45	3 500	75 × 17	ANO	ANO	elektronické	ANO
3 Series RBS[®] LS	2000023298	2x RBS [®] (keramický)	5 let	9,4 + 2,3	684 + 167	70 × 40	2 800	67 × 17	ANO	ANO	elektronické	ANO
2 Series RBS[®] LXS	2000025147	2x RBS [®] (keramický)	5 let	7,8 + 2,4	568 + 167	53 × 40	2 100	53 × 18	ANO	ANO	elektronické	ANO
C-Line 2 RBS[®] Classic	2000032077	2x RBS [®] (keramický)	5 let	7,8	568	53 × 40	2 100	53 × 18	–	ANO	piezo	ANO
4 Series DH Classic EXSD	2000033738	4x nerezový trubkový	3 roky	12,8 + 2,3	931 + 167	78 × 45	3 500	2 × 35 × 15	ANO	ANO	InstaStart	2x ANO
4 Series Onyx S	2000037288	4x U Blue Flame, nerezový	5 let	13,6 + 2,3	1320 + 167	72 × 46	3 312	2 × 35 × 17	ANO	Aqua	InstaStart	ANO
4 Series Premium S	2000037286	4x U Blue Flame, nerezový	5 let	13,6 + 2,3	1320 + 167	72 × 46	3 312	2 × 35 × 17	ANO	Aqua	elektronické	ANO
4 Series Select S	2000037482	4x U Blue Flame, nerezový	5 let	13,6 + 2,3	1320 + 167	72 × 46	3 312	2 × 35 × 17	ANO	Aqua	elektronické	ANO
4 Series Classic LS Plus	2000015644	4x nerezový trubkový	3 roky	12,8 + 2,3	931 + 167	78 × 45	3 500	75 × 17	ANO	ANO	piezo	ANO
4 Series Classic LS Plus D	2000031360	4x nerezový trubkový	3 roky	12,8 + 2,3	931 + 167	78 × 45	3 500	75 × 17	ANO	ANO	piezo	ANO
4 Series Woody LX	2000015645	4x nerezový trubkový	3 roky	12,8	931	78 × 45	3 500	75 × 17	ANO	ANO	elektronické	ANO
3 Series Premium S	2000037280	3x U Blue Flame, nerezový	5 let	10,2 + 2,3	741 + 167	61 × 46	2 800	62 × 17	ANO	Aqua	elektronické	ANO
3 Series Select S	2000037275	3x U Blue Flame, nerezový	5 let	10,2 + 2,3	741 + 167	61 × 46	2 800	62 × 17	ANO	Aqua	piezo	ANO
3 Series Select	2000037273	3x U Blue Flame, nerezový	5 let	10,2	741	61 × 46	2 800	62 × 17	ANO	Aqua	piezo	ANO
3 Series Woody LX	2000015632	3x nerezový trubkový	3 roky	9,6	698	61 × 46	2 800	60 × 17	ANO	ANO	elektronické	ANO
3 Series Classic LS Plus	2000015639	3x nerezový trubkový	3 roky	9,6 + 2,3	698 + 167	61 × 46	2 800	60 × 17	ANO	ANO	piezo	ANO
3 Series Classic LS Plus D	2000031359	3x nerezový trubkový	3 roky	9,6 + 2,3	698 + 167	61 × 46	2 800	60 × 17	ANO	ANO	piezo	ANO
3 Series Woody LD	2000029252	3x nerezový trubkový	3 roky	9,6	698	61 × 46	2 800	60 × 17	kompatibilní	ANO	piezo	ANO
2 Series EXS Vario D	3000006591	2x plochý nerezový	2 roky	7,5 + 2,1	546 + 153	60 × 35	2 100	56 × 15	–	–	piezo	ANO
2 Series LX Plus D	3000006589	2x plochý, aluminizovaná ocel	2 roky	7,5	546	60 × 35	2 100	56 × 15	–	–	piezo	ANO
2 Series Classic LX Vario	3000005424	2x plochý, aluminizovaná ocel	2 roky	7,5	546	60 × 35	2 100	56 × 15	–	–	piezo	ANO
2 Series Classic L	3000005439	2x plochý, aluminizovaná ocel	2 roky	7,5	546	60 × 35	2 100	56 × 15	–	–	piezo	ANO
Adelaide 3 Woody L	3000004974	3x litinové hořáky	2 roky	14,0	1 019	47 × 60	2 800	–	–	–	piezo	ANO
Plancha Master LX	3000004806	2x Blue Flame z nerezové oceli	10 let	6,0	437	60 × 40	2 400	–	–	–	InstaStart	–
Plancha Blue Flame LX	3000005414	2x Blue Flame, aluminizovaná ocel	2 roky	6,0	437	60 × 40	2 400	–	–	–	elektronické	–
Plancha L	3000005442	2x plochý aluminizovaný	2 roky	8,2	546	66 × 42	2 800	–	–	–	piezo	–
Attitude 2 100 EX	2000035661	2x Blue Flame z nerezové oceli	10 let	5,0	360	58 × 36	2 100	55,5 × 14	ANO	ANO	InstaStart	ANO, 2x elektronický
Attitude 2 100 LX	2000035660	2x Blue Flame, aluminizovaná ocel	10 let	5,0	360	58 × 36	2 100	kompatibilní	ANO	ANO	elektronické	ANO
	Reference	Hořák	Záruka na hořáky	Příkon hořáku + boční vaříč (kW)*	Spotřeba plynu (g/h)*	Rozměry grilovací plochy (cm)	Grilovací plocha (cm ²)	Příslušenství	Zdroj energie	Čistění	Zapalování	Teploměr
Attitude 2go CV	2000036952	1x Blue Flame z nerezové oceli	10 let	2,4	182	48 × 26	1 200	–	ventilová kartuše	výsuvná zásuvka	piezo	ANO
Attitude 2go	2000036956	1x Blue Flame z nerezové oceli	10 let	2,4	182	48 × 26	1 200	–	PB lahev	výsuvná zásuvka	piezo	ANO
Party Grill[®] 200	2000023716	kulatý nerezový	2 roky	2,0	145	∅ 28	600	–	ventilová kartuše	prostor na vodu	piezo	–
Party Grill[®] 400	2000035499	kulatý nerezový	2 roky	2,0	145	∅ 28	600	polyesterová přenosná taška	PB lahev	prostor na vodu	piezo	–
Party Grill[®] 600 Int	2000025701	kulatý nerezový	2 roky	4,0	290	∅ 52	1 662	polyesterová přenosná taška	PB lahev	prostor na vodu	piezo	ANO

Technické parametry grilů

Rozměry otevřeného grilu (š × h × v, cm)	Rozměry zavřeného grilu (š × h × v, cm)	Grilovací rošt	Hmotnost (kg)	Materiál víka	Konstrukce	Umístění 10kg PB lahve uvnitř grilu	Stolky/ z toho sklopné (kusy)	Výška pracovní plochy (cm)	Počet porcí na grilovací ploše	Cena CZ (Kč)	Cena SK (EUR)
160 × 69 × 151	160 × 63 × 121	litinový Culinary Modular + oboustranný tál (matný smalt)	74,7	dvoustěnná nerezová ocel	2 dvoustěnná dvířka z nerezové oceli, boky a zadní část uzavřená	ANO	2/0	95,6	16	25 999	1 011,9
144 × 69 × 151	144 × 63 × 121	litinový Culinary Modular + oboustranný tál (matný smalt)	66,7	dvoustěnná ocel, smaltovaná	2 dvoustěnná dvířka, boky a zadní část uzavřená	ANO	2/0	95,6	12	21 999	856,9
171 × 69 × 149	113 × 62 × 117,6	litinový Culinary Modular + oboustranný tál (matný smalt)	75	dvojitá nerezová ocel s hliníkovými boky	2 dvířka, plné boky	–	2/1	95	16	18 999	739,9
170,6 × 65,8 × 147	113 × 60 × 116	litinový Culinary Modular + oboustranný tál (matný smalt)	70	dvojitá nerezová ocel	2 dvířka, plné boky	–	2/1	92	12	15 999	622,9
138 × 69,3 × 147	138 × 60 × 120	litinový Culinary Modular (matný smalt)	51,6	lakovaná ocel s hliníkovými boky	2 dvířka, plné boky	–	2/1	93	10	12 999	505,9
138 × 69,3 × 147	138 × 60 × 120	smaltovaný ocelový	42,5	lakovaná ocel s hliníkovými boky	100% kryt s poličkou, otevřené boky	–	2/1	93	10	8 999	349,9
160,3 × 65,8 × 146,6	136,5 × 59,8 × 115,6	litinový Culinary Modular + oboustranný tál (matný smalt)	60	dvojitá černá smaltovaná ocel	2 dvířka, boky a zadní část uzavřené	–	2/1	91	16	16 499	641,9
157 × 70 × 150	135 × 64 × 121	litinový Culinary Modular + oboustranný tál (lesklý smalt)	82	lakovaná ocel s hliníkovými boky	2 dvířka, boky a zadní část uzavřené	ANO	2/1	95	16	17 999	700,9
157 × 69 × 148	135 × 60 × 119	litinový Culinary Modular + oboustranný tál (pololesklý smalt)	77	lakovaná ocel s hliníkovými boky	2 dvířka, plné boky	ANO	2/1	93	16	15 499	603,9
157 × 70 × 148	135 × 64 × 119	litinový Culinary Modular + rošt (pololesklý smalt)	66	lakovaná ocel s hliníkovými boky	100% kryt s poličkou, otevřené boky	ANO	2/1	92	16	13 999	544,9
160,3 × 65,8 × 146,6	136,5 × 59,8 × 115,6	litinový Culinary Modular + oboustranný tál (matný smalt)	60	smaltovaná ocel s hliníkové boky	2 dvířka, uzavřené boky	–	2/1	90,5	16	12 499	486,9
160,3 × 65,8 × 146,6	136,5 × 59,8 × 115,6	litinový Culinary Modular + oboustranný tál (matný smalt)	60	lakovaná ocel s hliníkovými boky	2 dvířka	–	2/1	90,5	16	12 499	489,9
141 × 65,8 × 146,5	120,5 × 64,2 × 110,6	litinový Culinary Modular + oboustranný tál (matný smalt)	52	smaltovaná ocel s hliníkové boky	100% kryt s poličkou, otevřené boky	–	2/2	85	16	11 999	466,9
146 × 69 × 148	124 × 60 × 121	litinový Culinary Modular + oboustranný tál (pololesklý smalt)	69	lakovaná ocel s hliníkovými boky	2 dvířka, plné boky	ANO	2/1	92	12	13 499	525,9
146 × 70 × 148	124 × 64 × 119	litinový Culinary Modular + rošt (pololesklý smalt)	60	lakovaná ocel s hliníkovými boky	100% kryt s poličkou, otevřené boky	ANO	2/1	92	12	11 499	447,9
146 × 70 × 148	101 × 64 × 119	litinový Culinary Modular + rošt (pololesklý smalt)	59	lakovaná ocel s hliníkovými boky	100% kryt s poličkou, otevřené boky	ANO	2/2	92	12	10 499	408,9
124,5 × 65,8 × 141,5	104 × 64,2 × 110,6	litinový Culinary Modular + oboustranný tál (matný smalt)	45	smaltovaná ocel s hliníkové boky	100% kryt s poličkou, otevřené boky	–	2/2	85	12	9 999	388,9
143,8 × 65,8 × 146,6	120 × 63,8 × 115,6	litinový Culinary Modular + oboustranný tál (matný smalt)	52,8	lakovaná ocel s hliníkovými boky	2 dvířka	–	2/1	90,5	12	9 999	388,9
143,8 × 65,8 × 146,6	120 × 63,8 × 115,6	litinový Culinary Modular + oboustranný tál (matný smalt)	53	ocel s hliníkovými boky	2 dvířka, uzavřené boky	–	2/1	90,5	12	9 999	388,9
124,5 × 65,8 × 141,5	104 × 64,2 × 110,6	smaltovaný ocelový rošt a tál	40	ocel s hliníkovými boky	100% kryt s poličkou, otevřené boky	–	2/2	85	12	7 999	310,9
127,4 × 67,6 × 136	88,6 × 44,1 × 108,5	litinový rošt + oboustranný tál (matný smalt)	37	ocel	2 dvířka, boky uzavřené	–	2/1	87	10	7 499	291,9
127,4 × 67,6 × 136	88,6 × 44,1 × 108,5	smaltovaný ocelový rošt	33,2	lakovaná ocel	100% kryt s poličkou, otevřené boky	–	2/2	87	10	6 499	252,9
127,4 × 67,6 × 136	88,6 × 44,1 × 108,5	smaltovaný ocelový rošt a tál	33,2	lakovaná ocel	100% kryt s poličkou, otevřené boky	–	2/2	87	10	5 999	233,9
127,4 × 67,6 × 136	88,6 × 44,1 × 108,5	smaltovaný ocelový rošt	31	ocel	50 % plné, polička	–	2/2	87	10	4 499	174,9
128 × 59 × 114	128 × 59 × 108	litinový rošt a tál (matný smalt)	40,298	černě lakovaná ocel	černý textil s logem	–	2/0	84	12	6 999	272,9
65,4 × 53 × 52	65,4 × 52 × 22	litina (lesklý smalt)	20,6	nerezová ocel	nerez	–	–	28	12	9 499	369,9
65,5 × 53 × 56	65,4 × 53 × 22	litina (lesklý smalt)	23	černě lakovaná ocel	ocel	–	–	28	12	6 999	272,9
76,4 × 49,7 × 28,4	–	lesklá smaltovaná ocel	17,5	–	ocel	–	–	28	12	4 999	194,9
65 × 69 × 73	65 × 52 × 36	litinový Culinary Modular + oboustranný tál	25	smaltovaný litý hliník	ocel	–	–	22	10	9 999	388,9
65 × 69 × 73	65 × 52 × 36	litinový Culinary Modular + oboustranný tál	25	smaltovaný litý hliník	ocel	–	–	22	10	7 999	310,9
Rozměry otevřeného grilu (š × h × v, cm)	Rozměry zavřeného grilu (š × h × v, cm)	Grilovací rošt	Hmotnost (kg)	Materiál víka	Konstrukce	Umístění 10kg PB lahve uvnitř grilu	Stolky/ z toho sklopné (kusy)	Výška pracovní plochy (cm)	Počet porcí na grilovací ploše	Cena CZ (Kč)	Cena SK (EUR)
59 × 47 × 61	59 × 52 × 36	litinový	13	smaltovaný litý hliník	ocel	–	–	18	8	4 999	194,9
59 × 46 × 61	59 × 39 × 36	litinový	13	smaltovaný litý hliník	ocel	–	–	18	8	4 999	194,9
32 × 33	–	ocelový s teflonovou úpravou	2,8	plast	ocel	–	–	33	4	2 199	85,9
32 × 42	–	drátěný + oboustranný tál s teflonovou úpravou	4,92	smaltovaná ocel, sloužící jako pánev WOK	ocel	–	–	42	4	3 299	127,9
52 × 99	–	drátěný + oboustranný tál s teflonovou úpravou	10,72	smaltovaná ocel se zabudovaným teploměrem	ocel	–	–	99	10	5 499	213,9



Vážení zákazníci, firma Camping Gaz CS s.r.o. jako výhradní dovozce a distributor značek Coleman®, Campinggaz® a Sevylor® si váží vaší důvěry v naše značky. Díky snaze neustále zdokonalovat naše služby, doporučujeme nakupovat zboží pouze u autorizovaných prodejců námi zastupovaných značek. Nákupem zboží u autorizovaného prodejce, který získal certifikát, zaručujeme bezproblémovou garanci záruční doby 2 let u značek Campinggaz® a Sevylor®, prodlouženou záruční dobu 3 nebo 5 let u produktů značky Coleman®, zajištění odborného servisu a vyškolené obsluhy. Značka Campinggaz® poskytuje záruku 10 let na nerezové hořáky a víko grilů Master Series a prodlouženou záruku 5 let na keramické hořáky RBS® a na nerezové hořáky řad 3 a 4 Series. Naše odborně vyškolené a náhradními díly vybavené servisní středisko vám pomůže s pozáručním servisem zakoupeného zboží pouze od autorizovaných prodejců. Vyhněte se problémům s pochybnou kvalitou zboží a případnému neuznání reklamace zboží, pokud bude zjištěno, že nákup neproběhl přes našeho autorizovaného prodejce. Pro vaši snadnou orientaci naleznete seznam autorizovaných prodejců na našich webových stránkách, kde si můžete ověřit i unikátní číslo certifikátu, umístěného na prodejních autorizovaných prodejců. Každý autorizovaný prodejce se vám navíc na požádání prokáže tzv. Certifikátem autorizovaného prodejce, vystaveným naší firmou. V rámci neustálé snahy o zdokonalení svých produktů si firma CAMPING GAZ CS s.r.o. vyhrazuje právo na změny v technických parametrech jednotlivých produktů. Ceny v měně Euro jsou platné pro Slovensko.



CAMPING GAZ CS s.r.o. Českomoravská 2408/1a, 190 00 Praha 9, Česká republika
telefon: +420 284 686 711, **fax:** +420 284 686 769, **e-mail:** col-obchod@newellco.com
servisní středisko: +420 602 322 401, **e-mail:** col-servis@newellco.com
www.coleman.eu www.campinggaz.com www.sevylor-europe.com