

Verlagerungen

Allgemeines



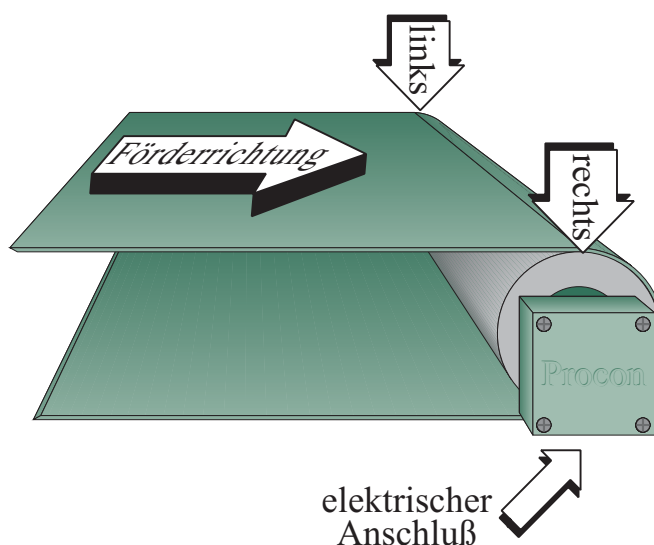
Procon Verlagerungen sind auf die Trommelmotoren und Umlenktrommeln abgestimmt. Sie ermöglichen neben einem kostengünstigen Einbau von Antrieb und Umlenkung in das Fördergerüst auch eine einfache und schnelle Montage.

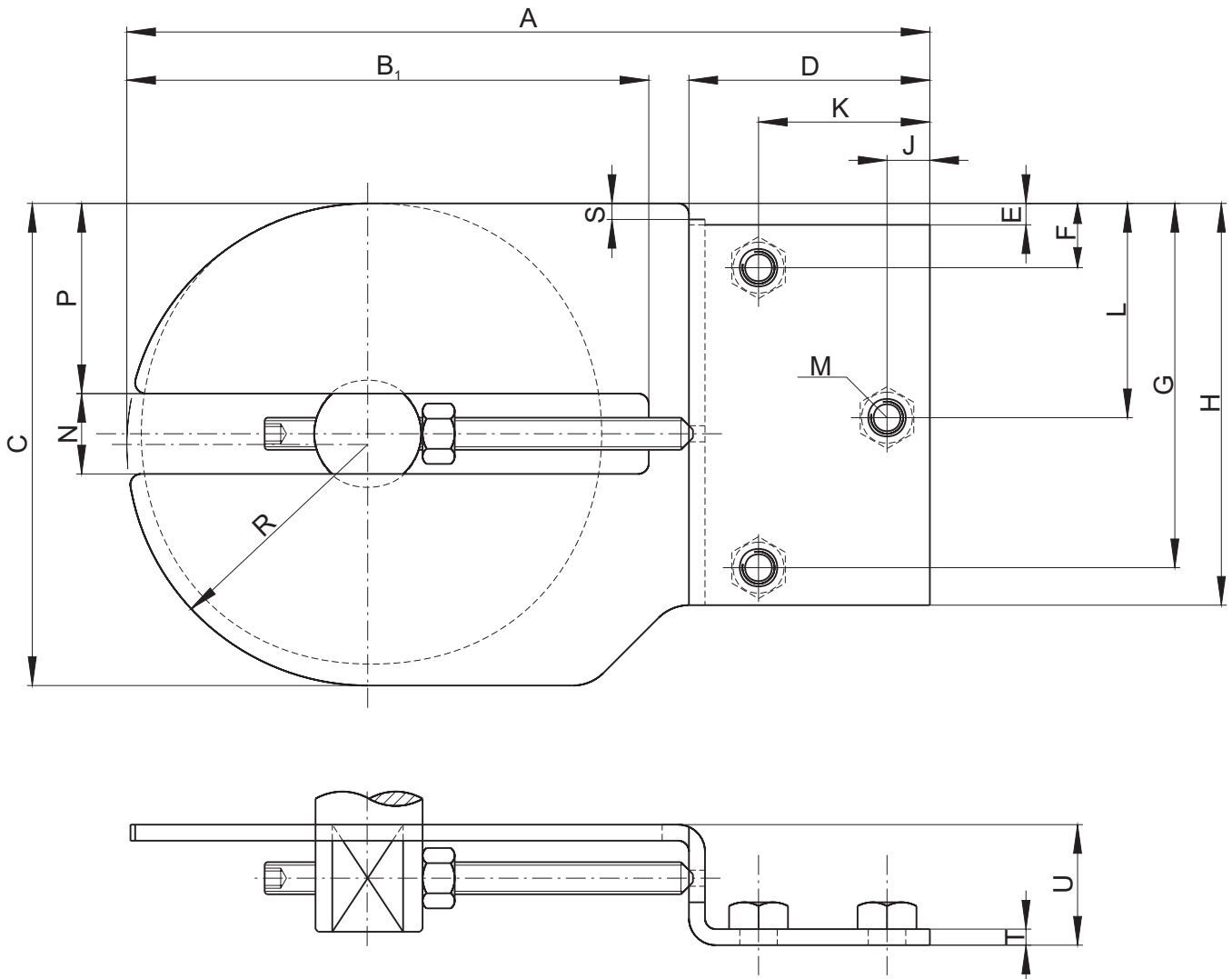
Alle Procon Verlagerungen werden standardmäßig aus rostfreiem Edelstahl gefertigt. Die offene Konstruktion der Verlagerung läßt eine optimale Reinigung der Verlagerungseinheit zu.

1 Satz Motorverlagerungen besteht aus einem linken und einem rechten Verlagerungskopf. Der Verlagerungskopf an der elektrischen Anschlußseite hat einen festen Anschlag - siehe nachfolgende Datenblätter.

Der Achszapfen des Trommelmotors auf der gegenüberliegenden Seite des elektrischen Anschlusses wird bei Verwendung von Verlagerungen mit einer Gewindebohrung versehen. Hier wird die mitgelieferte Stellschraube (incl. Kontermutter) eingeschraubt, mit der sich die Achslage des Motors ausrichten läßt (Gurtlauf!). Der Verlagerungskopf auf dieser Seite hat zu diesem Zweck eine längere Führungsnut - siehe nachfolgende Datenblätter. Die Stellschraube und die Kontermutter sind ebenfalls aus rostfreiem Edelstahl.

Damit der richtige Satz Verlagerungen an Sie ausgeliefert werden kann, ist bei der Bestellung anzugeben, auf welcher Seite (mit Blick in Förderrichtung) sich der elektrische Anschluß befindet - siehe nachfolgende Skizze.





Abmessung Gewindestift

für PVG 87	M6 x 80
für PVG 113	M8 x 100
für PVG 135	M8 x 100

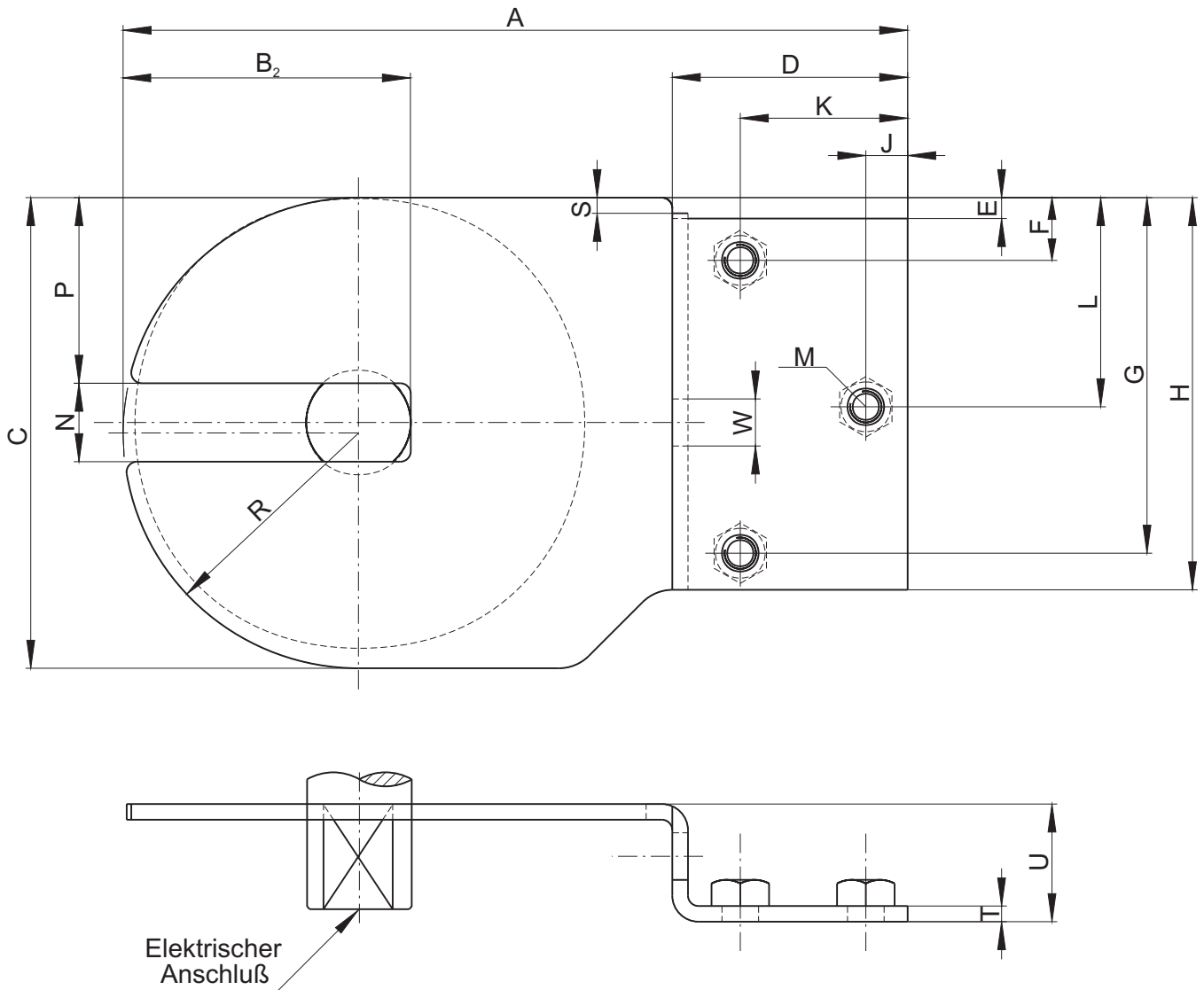
Abmessungen

Funktionsprinzip Stellschraube

Typ	A	B ₁	C	D	E	F	G	H	J	K	L	M	N	P	R	S	T	U
	mm	mm	mm	mm	mm	mm	mm	mm	mm	mm	mm		mm	mm	mm	mm	mm	mm
PVG 87	150	97,5	90	45	4	12	68	75	8	32	40	M6	15	35,5	45	3	3	22,5
PVG 113	190	125	115	55	5	15	85	96	10	40	50	M8	20	46	57,5	3	4	27,5
PVG 135	200	135	140	55	5	15	110	121	10	40	63	M10	20	57	70	3	5	27,5

Verlagerungen

Funktionsprinzip elektrische Anschlussseite



Abmessungen

Funktionsprinzip elektrische Anschlußseite - fester Anschlag

Typ	A	B ₂	C	D	E	F	G	H	J	K	L	M	N	P	R	S	T	U	W
	mm	mm	mm	mm	mm	mm	mm	mm	mm	mm	mm		mm	mm	mm	mm	mm	mm	mm
PVG 87	150	55	90	45	4	12	68	75	8	32	40	M6	15	35,5	45	3	3	22,5	9
PVG 113	190	72,5	115	55	5	15	85	96	10	40	50	M8	20	46	57,5	3	4	27,5	11
PVG 135	200	85	140	55	5	15	110	121	10	40	63	M10	20	57	70	3	5	27,5	11