



TECHNISCHE DOKUMENTATION

LUFTHEIZGERÄTE STEUERUNGEN UND SCHEMAS

1.0	Allgemeines	4
2.0	Technische Daten – Antriebe	6
2.1	Antriebe – INDUSTRIE (Standard-FE)	6
2.2	Antriebe – DESIGN	8
3.0	Steuerung	9
3.1	Zweistufenschalter Typ T-2000	9
3.2	Zweistufenschalter mit Thermostat Typ TT-2000	10
3.3	Elektronischer Drehzahlsteller Typ EWS	11
3.4	Automatik Regel- und Steuergerät – TMC	12
4.0	Schaltsschemen	13
4.1	Umluftsteuerung mit HS-4, HST-4 oder HR-2	13
4.2	Umluftsteuerung mit TMC und Ventil (DESIGN)	14
4.3	Frischluftzufuhr für 100% Außenluft	15
4.4	Frischluftzufuhr mit 100% Außenluft und Ventilansteuerung	16
4.5	Frischluftzufuhr mit stetiger Außenluft und Ventil Auf/Zu	17
4.6	Umluftsteuerung mit TMC (ENERGIE)	18

1.0 Allgemeines

Die Antriebe der AL-KO Luftheizgeräte sind als Außenläufermotoren ausgeführt. Sie sind mit dauergeschmierten Rillenkugellager ausgestattet, wobei der Ventilator und Rotor eine Einheit bilden.

Motorschutz:

Die Standardmotoren sind mit Wicklungsschutzkontakten (Öffner) ausgerüstet. Die Auslösung erfolgt bei einer Temperatur von 155 °C. Der Motorschutz ist jedoch nur gewährleistet, wenn der elektrische Anschluss fachgerecht ausgeführt ist. Ein Kurzschluss in der Steuerleitung zerstört die Wicklungskontakte. Da diese in den Wicklungskopf eingewickelt sind, können sie nicht ersetzt werden.

Elektrischer Anschluss:

Der Anschluss ist in jedem Fall gemäß den örtlichen Vorschriften auszuführen. Der einfachste und problemloseste Anschluss am Klemmkasten des Luftheizers erfolgt über einen Schalter, ein Steuergerät oder ein Steuergerät der LEVEL-4 Generation vom AL-KO Lieferprogramm. Für bauseitige Steuereinheiten übernehmen wir keine Haftung.

Einsatzgrenzen:

Wird der Einsatzgrenzbereich von 120 °C Heizmittel-Vorlauftemperatur überschritten, muss beim Abschalten des Ventilators die Heizmittelzufuhr unterbrochen werden und der Ventilator mindestens 3 – 4 Minuten Nachlaufen (Nachlaufschaltung). Bei Überschreitung aller Einsatzgrenzen bezogen auf die Umgebungstemperatur sind alle anlagenbezogenen Kriterien abzuklären.

Heizmittelvorlauftemperatur
Umgebungstemperatur
Montageort (m über NN)
Luftheizerkombination – Montagelage

Die Einsatzgrenzbereiche gelten für sämtliche Luftheizerkombinationen der üblichen Montagearten.

Einsatzgrenzbereich: Standardausführung

Isolationsklasse:	F
Heizmittel-Vorlauftemperatur:	bis 120 °C
Umgebungstemperatur:	bis 50 °C
Montageort:	bis max. 2250 m über NN

Ausführungen: Standardantriebe

Betriebsspannung:	3 x 400 V / 50 Hz
Motorwicklung:	400 / 690 V, Y/Δ
Isolationsklasse:	F/Feuchtraumimprägniert
Schutzart:	IP 54

Die Wicklungsschaltung in Stern (Y) ergibt die kleine Drehzahl (Stufe 1).
Die Wicklungsschaltung im Dreieck (Δ) ergibt die obere Drehzahl (Stufe 2).

Sonderausführungen:

Einphasen-Wechselstrommotoren (1-tourig)

Betriebsspannung:	1 x 230 V / 50 Hz mit Betriebskondensator auf Klemmkasten verdrahtet
Isolationsklasse:	F/Feuchtraumimprägniert
Schutzart:	IP 54
Drehzahl:	1-tourig, untere oder obere Drehzahlstufe,
Wicklungsschutzkontakte:	in Serie (Reihe) zur Motorwicklung verdrahtet
Auslösetemperatur:	135 °C

Der Elektroanschluss erfolgt am Klemmkasten des Luftheizapparates.

Explosionssgeschützte Antriebe, erhöhte Sicherheit II 2 G EEx e II T4

Betriebsspannung:	3 x 400 V / 50 Hz
Motorwicklung:	400 / 690 V, Y/ Δ
Isolationsklasse:	F/Feuchtraumimprägniert
Schutzart:	IP 44

Die Wicklungsschaltung in Stern (Y) ergibt die kleine Drehzahl (Stufe 1).
Die Wicklungsschaltung im Dreieck (Δ) ergibt die obere Drehzahl (Stufe 2).

Motorschutz:
Eingebaute Kaltleiterfühler. Natürliche Auslösetemperatur (NAT) 90 °C.

Wichtig: Der Motorschutz muss am mitgelieferten Kaltleiter-Auslösegerät angeschlossen werden. Das Auslösegerät ist außerhalb der Ex-Zone zu montieren. Ohne diese Vorkehrungen erlischt die Werksgarantie von AL-KO.

Hinweis:

**Es dürfen nur Steuergeräte, die nach ATEX zugelassen sind, eingesetzt werden.
Steuergeräte aus dem Standard AL-KO Programm sind für den Ex-Bereich nicht zugelassen.**

2.0 Technische Daten – Antriebe

2.1 Antriebe – INDUSTRIE (Standard-FE)

Typ	140		250		400		650		1000	
Artikel-Nr.	3902289		3902290		3902291		3902292		3902293	
Betriebsspannung in V	400		400		3 x 400		3 x 400		3 x 400	
Leistungsaufnahme in kW	0,13	0,10	0,26	0,18	0,42	0,28	0,76	0,47	0,72	0,33
Nennstrom (I_N) in A	0,26	0,16	0,52	0,29	0,76	0,46	1,50	0,81	1,45	0,72
Betriebsdrehzahl U/min	1340	1040	1360	1020	880	670	870	650	800	620
Isolationsklasse	F		F		F		F		F	
Schutzart	IP 54		IP 54		IP 54		IP 54		IP 54	
Motorschutz	TK		TK		TK		TK		TK	

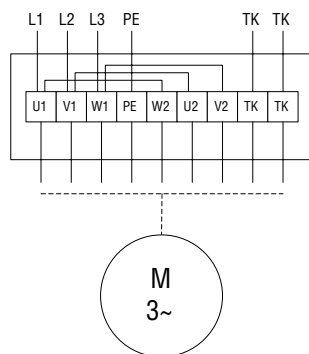
Geräteverdrahtung im Lieferzustand für Standardausführung 3 x 400 V, Isolationsklasse F:

Anschluss für 2-tourigen Betrieb

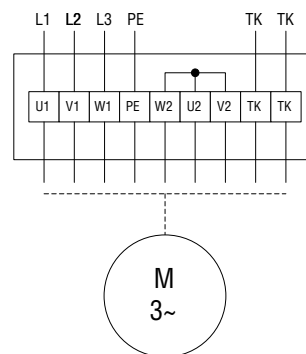
Klemmen TK/TK = Wicklungsschutz – Kontaktanschlüsse (11/12)

Adernfarben des Motoranschlusskabels

U1	braun	V2	grau
V1	blau	TK	weiss
W1	schwarz	TK	weiss
W2	orange	PE	grün/gelb
U2	rot		

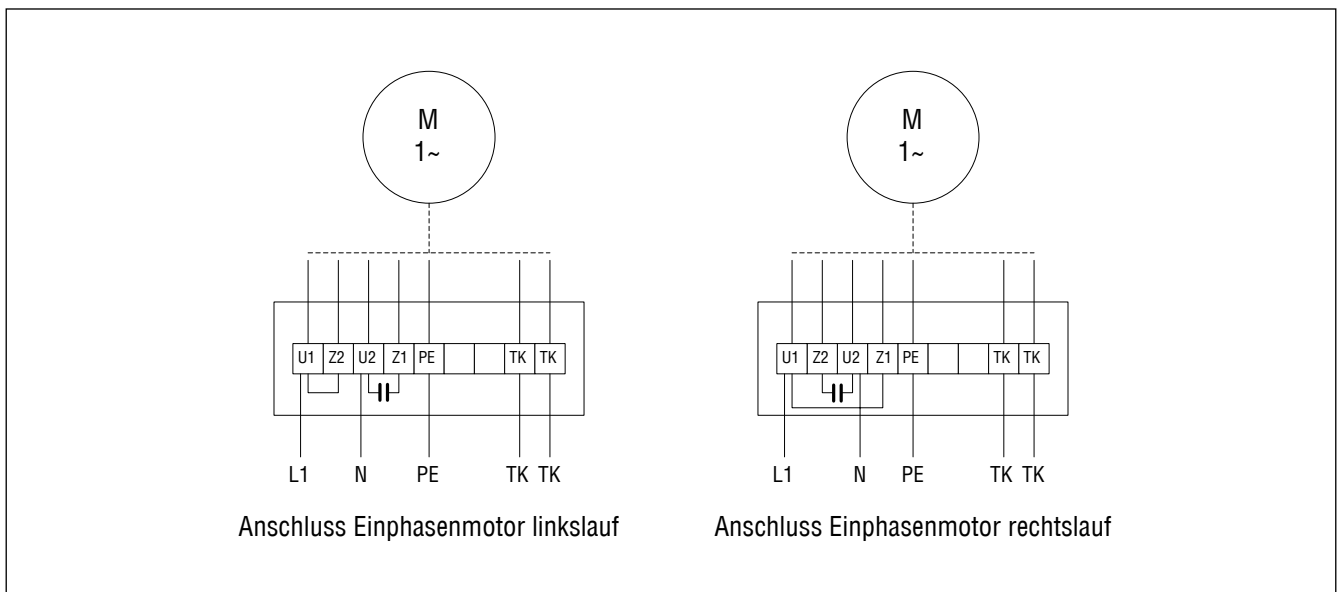


Anschlusschema für 1-tourigen Betrieb:
hohe Drehzahlstufe/Dreieckschaltung (Δ)
Klemmen U1-W1 / V1-U2 / W1-V2
miteinander verbinden



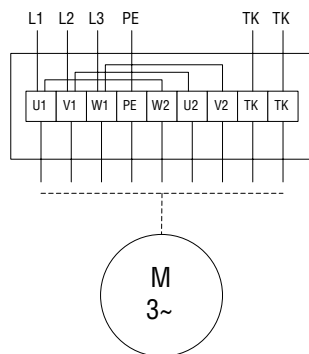
Anschlusschema für 1-tourigen Betrieb:
niedrige Drehzahlstufe/Sternschaltung (Y)
Klemmen W2-U2-V2 miteinander verbinden

Typ	140	250	400	650
Artikel-Nr.	3902281	3902282	3902283	3902284
Betriebsspannung in V	230	230	230	230
Leistungsaufnahme in kW	0,22	0,45	0,45	0,72
Nennstrom (I_N) in A	1,0	1,9	2,1	3,2
Betriebsdrehzahl U/min	1240	1300	890	800
Isolationsklasse	F	F	F	F
Schutzart	IP 54	IP 54	IP 54	IP 54
Motorschutz	TK	TK	TK	TK

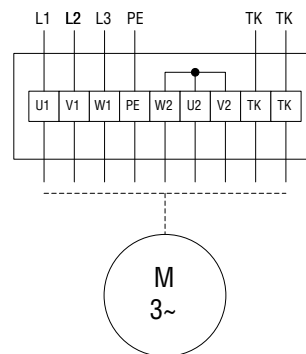


2.2 Antriebe – DESIGN

Typ	BG 1		BG 2		BG 3	
Artikel-Nr.	3909359		3909360		3909361	
Betriebsspannung in V	400		400		400	
Leistungsaufnahme in kW	0,11	0,07	0,22	0,13	0,36	0,22
Nennstrom (I_N) in A	0,27	0,13	0,56	0,29	0,83	0,46
Betriebsdrehzahl U/min	900	750	900	680	890	630
Isolationsklasse	F		F		F	
Schutzart	IP 54		IP 54		IP 54	
Motorschutz	TK		TK		TK	



Anschlussschema für 1-tourigen Betrieb:
hohe Drehzahlstufe/Dreieckschaltung (Δ)
Klemmen U1-W1 / V1-U2 / W1-V2
miteinander verbinden



Anschlussschema für 1-tourigen Betrieb:
niedrige Drehzahlstufe/Sternschaltung (Y)
Klemmen W2-U2-V2 miteinander verbinden

3.0 Steuerung

3.1 Zweistufenschalter Typ T-2000



Ausführung:

- Kunststoffgehäuse mit eingebautem Stufenvorwahlschalter, Leistungsrelais, Steuersicherungen (1 A)
- Anschlussklemmen für den Antriebsmotor, externen Raumthermostat und einen externen Frostschutzthermostaten
- Anschlussklemmen für potentialfreien Umschaltkontakt zur Ansteuerung von externen Geräten (z.B. Stellmotoren, Ventile)

Anwendung:

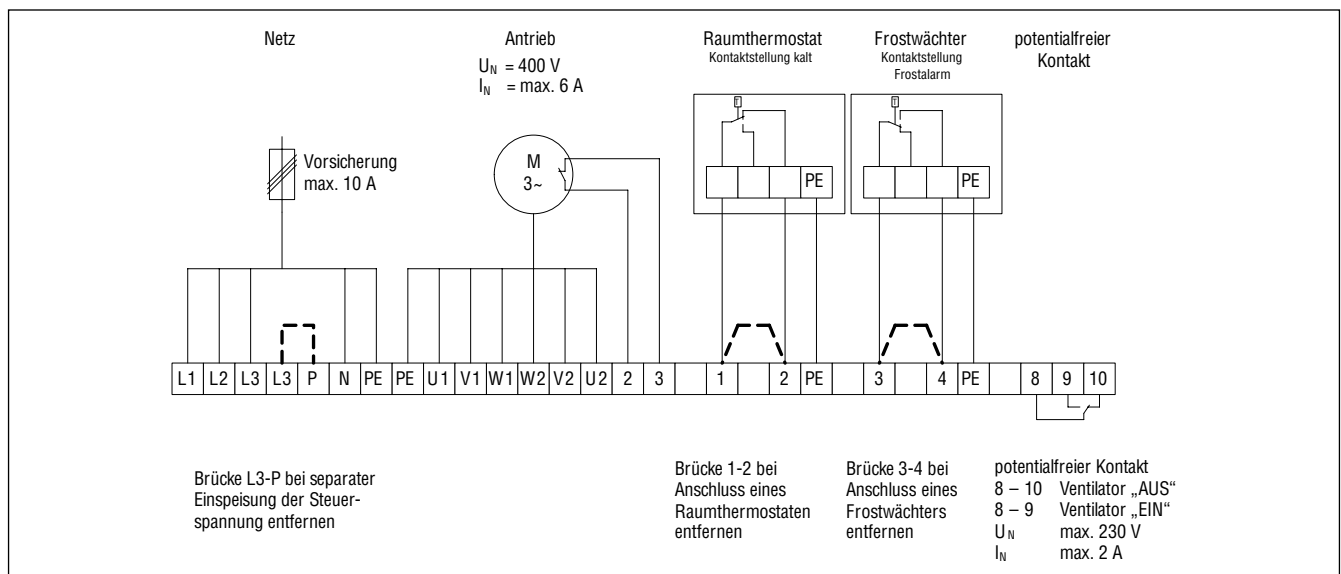
Zur manuellen Drehzahlsteuerung von einem oder mehreren AL-KO Luftheizgeräten mit zweistufigen Drehstrommotoren 3 x 400 V, die über ein externes Raumthermostat gesteuert werden können.

Wichtig: Der T-2000 darf nicht für Einphasen-Wechselstrommotoren verwendet werden. Der elektrische Anschluss darf nur durch ein ausgebildetes Elektrofachpersonal angeschlossen werden.

Technische Daten:

Ausführung:	AP
Abmessung:	80 x 160 x 120 mm (B x H x T, inkl. Schalter)
Schutzart:	IP 54
Betriebsspannung:	3 x 400 V, 50 Hz (3P, N, PE)
Steuerspannung:	1 x 230 V, 50 Hz
Vorsicherung:	max. 10 A
Nennstrom (I_N):	max. 6 A bei 3 x 400 V AC
Einschaltstrom (I_E):	max. 20 A
Anzahl der LHA bei max. Einschaltstrom:	Baugröße 140 bis 400 max. 5 Geräte
	Baugröße 650 max. 3 Geräte
	Baugröße 1000 max. 2 Geräte

Anschluss-Schema:



3.2 Zweistufenschalter mit Thermostat Typ TT-2000



Ausführung:

- Kunststoffgehäuse mit eingebautem Stufenvorwahlschalter, Leistungsrelais, Steuersicherungen (1 A)
- Anschlussklemmen für den Antriebsmotor und einem externen Frostschutzthermostat
- Anschlussklemmen für potentialfreien Umschaltkontakt zur Ansteuerung von externen Geräten (z.B. Stellmotoren, Ventile)

Anwendung:

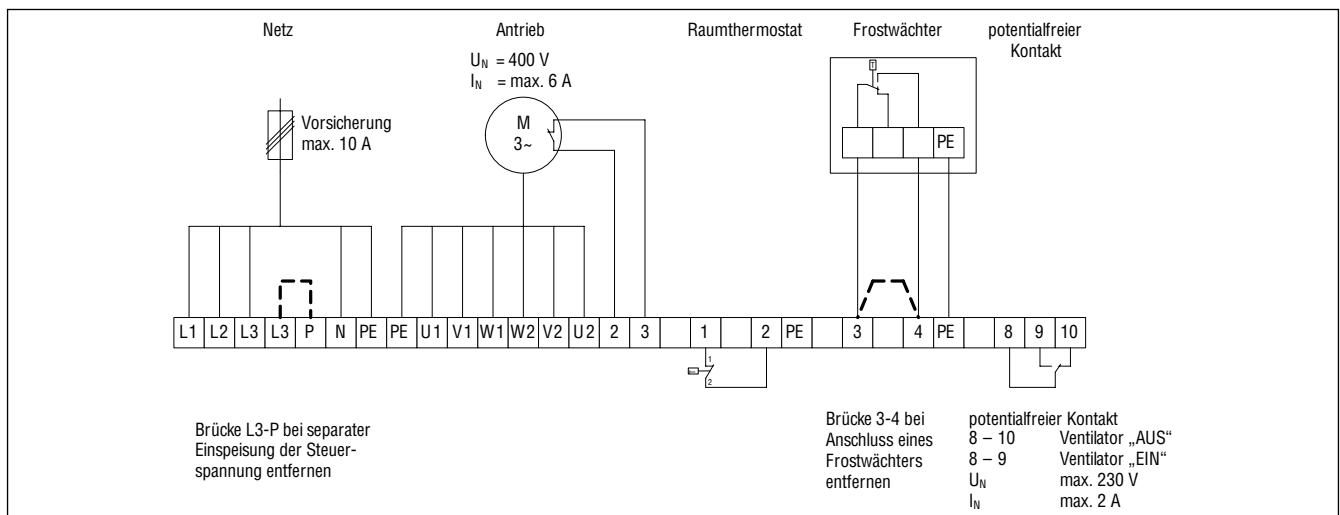
Zur manuellen Drehzahlsteuerung von einem oder mehreren AL-KO Luftheizgeräten mit zweistufigen Drehstrommotoren 3 x 400 V, die über ein internes Raumthermostat gesteuert werden können.

Wichtig: Der TT-2000 darf nicht für Einphasen-Wechselstrommotoren verwendet werden. Der elektrische Anschluss darf nur durch ein ausgebildetes Elektrofachpersonal angeschlossen werden.

Technische Daten:

Ausführung:	AP
Abmessung:	80 x 160 x 120 mm (B x H x T, inkl. Schalter)
Schutzart:	IP 54 (aufgebauter Thermostat IP 20)
Einstellbereich:	+5 °C bis 30 °C
Schaltdifferenz:	ca. 1 K
Betriebsspannung:	3 x 400 V, 50 Hz (3P, N, PE)
Steuerspannung:	1 x 230 V, 50 Hz
Vorsicherung:	max. 10 A
Nennstrom (I_N):	max. 6 A bei 3 x 400 V AC
Einschaltstrom (I_E):	max. 20 A
Anzahl der LHA bei max. Einschaltstrom:	Baugröße 140 bis 400 max. 5 Geräte
	Baugröße 650 max. 3 Geräte
	Baugröße 1000 max. 2 Geräte

Anschluss-Schema:



3.3 Elektronischer Drehzahlsteller Typ EWS



Ausführung:

- Gehäuse aus schlagfestem Isolier-Pressstoff (weiß)
- Gehäusesockel mit drei Kabeleinführungen PG16
- Phasenanschnittgesteuerter Drehzahlsteller ist auf dem Gehäusesockel montiert
- Feinsicherungshalter mit drei Sicherungen (4 A flink, 5 x 20, davon 2 Reserve) befinden sich unter dem Drehknopf

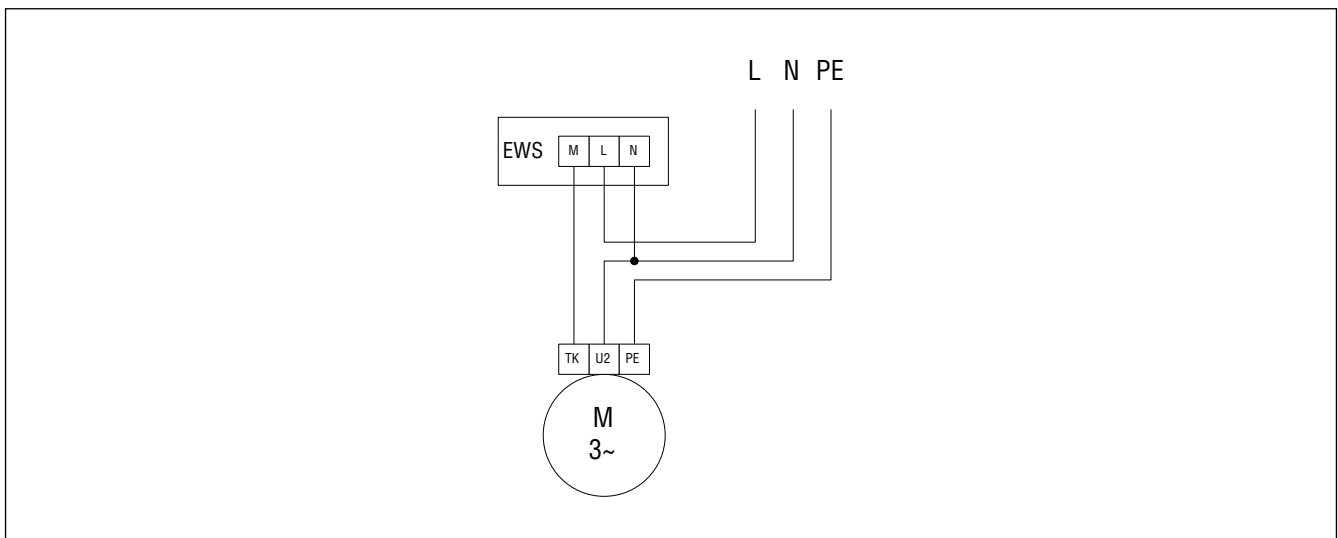
Anwendung:

- manuelle Einstellung der gewünschten Drehzahl für Luftheizgeräte-Antriebe 1 x 230 V, 50 Hz
- Stellbereich zwischen ca. 30 – 100 % der Nenndrehzahl
- Luftheizgeräte mit Dauerbetriebsströmen über 1,8 A dürfen mit diesem Drehzahlsteller nicht betrieben werden

Technische Daten:

Ausführung:	AP/UP (bei UP Gehäuse demontiert)
Abmessungen:	87 x 87 x 88 mm (H x B x T, inkl. Drehknopf)
Schutzart:	IP 21
Betriebsspannung:	1 x 230 V, 50 Hz
max. Betriebsstrom:	2 A
min. Ausgangsspannung:	ca. 100 V
Kurzschlusschutz:	eingebaute Feinsicherung 4 A flink
Gewicht:	ca. 0,3 kg

Anschluss-Schema:



3.4 Automatik Regel- und Steuergerät – TMC



Funktion:

- menügesteuerte Programmierung
- stufenlose Drehzahlregelung, PI-Regelverhalten
- geeignet für Heiz- oder Kühlbetrieb
- Vorwahl Automatik- oder Handbetrieb
- Vorwahl Umschaltzeiten für Tag- und Nachttemperatur für 7 Wochentage individuell einstellbar
- Mittelwertbildung der Raumtemperatur über zwei Temperaturfühler möglich
- Temperaturabsenkung bis max. 7 °C Raumtemperatur möglich
- automatische Rückschaltung auf eingestellte Sollwerte um 0.00 Uhr am letzten Abwesenheitstag
- Minimum- und Maximumdrehzahlbegrenzung (Min/Max Begrenzung)
- Passwortschutz für Parametereinstellung

Anschlussmöglichkeiten:

- Anschlussbox CB-RS
- Raumtemperaturfühler TF (Mittelwertbildung 2 TF)

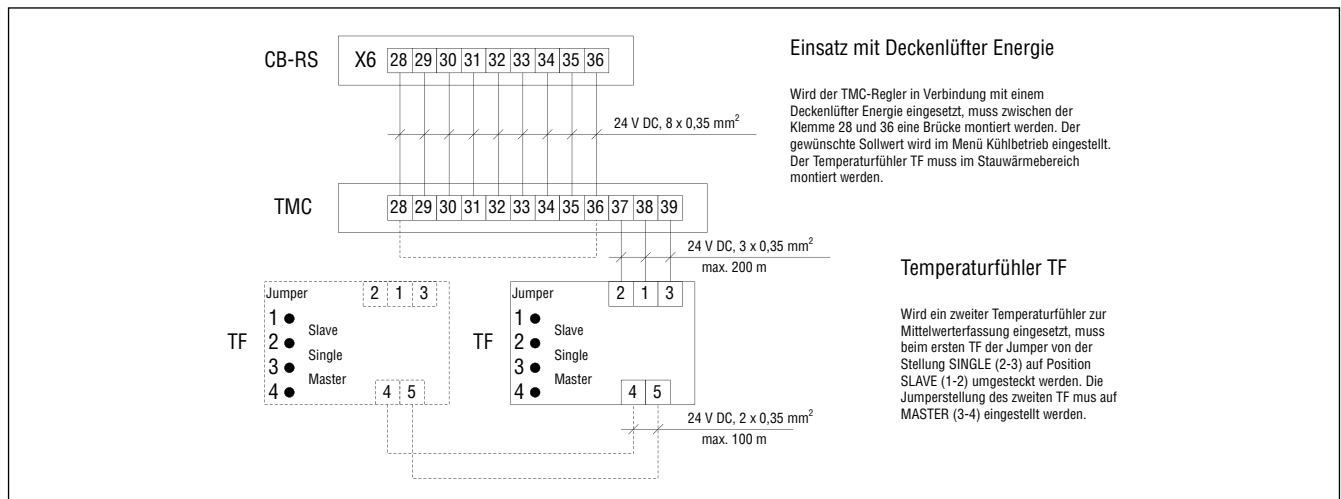
Statusanzeigen am Display:

- Betriebsarten: Auto – Hand – Aus
- Temperaturanzeige und Parametereinstellung
- Frostmeldung, Motoralarm

Technische Daten:

Gehäuse:	Isolierstoff
Abmessung:	185 x 165 x 115 mm (H x B x T)
Schutzart:	IP 54
Steuerspannung:	24 V DC
Stromaufnahme:	0,05 A
Einbauort:	Wandbefestigung

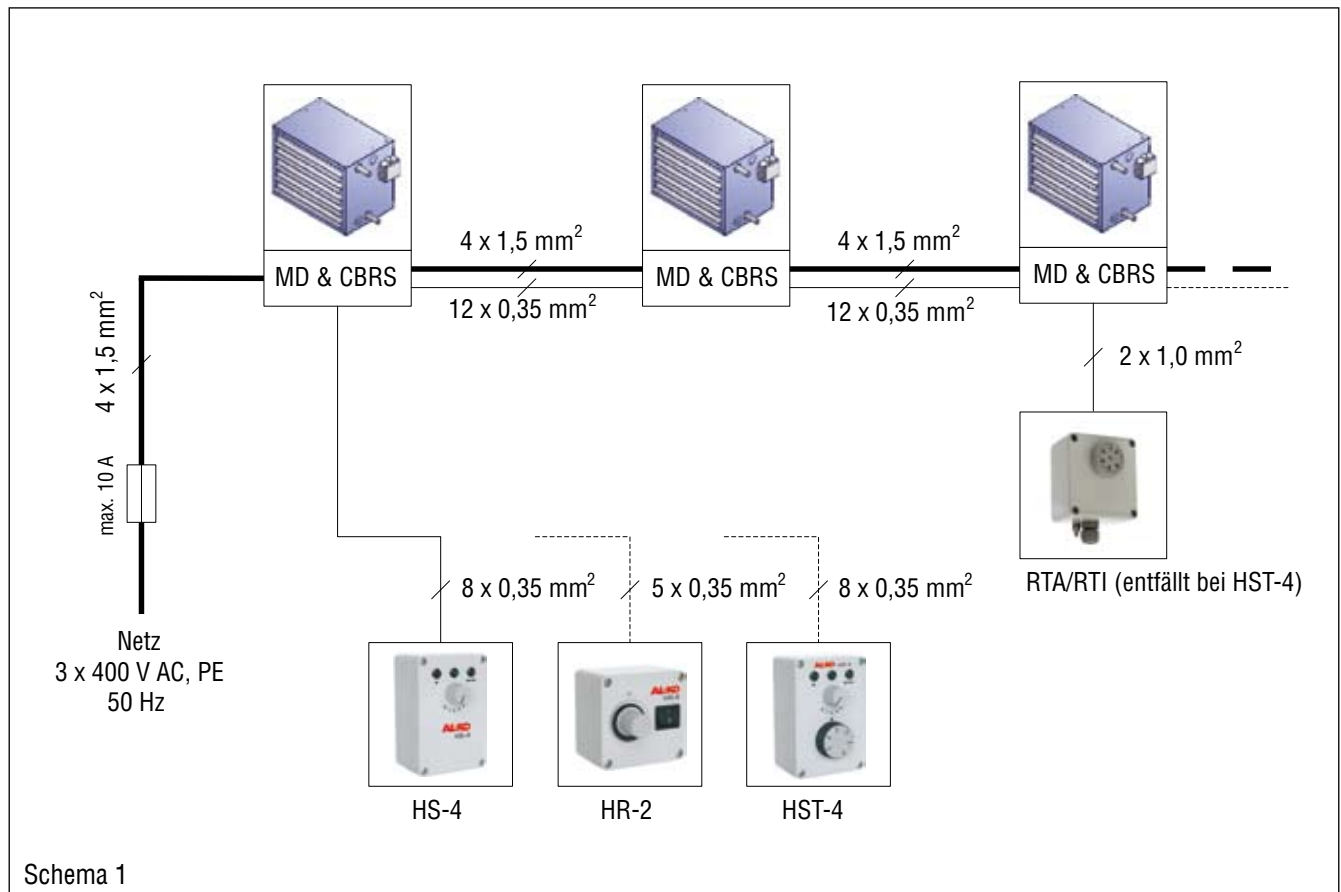
Anschluss-Schema:



4.0 Schaltschemen

4.1 Umluftsteuerung mit HS-4, HST-4 oder HR-2

Serie Level 4



Anwendung: Raumtemperaturregelung (4-stufig)

Antrieb: 3 x 400 V / 50 Hz asynchron

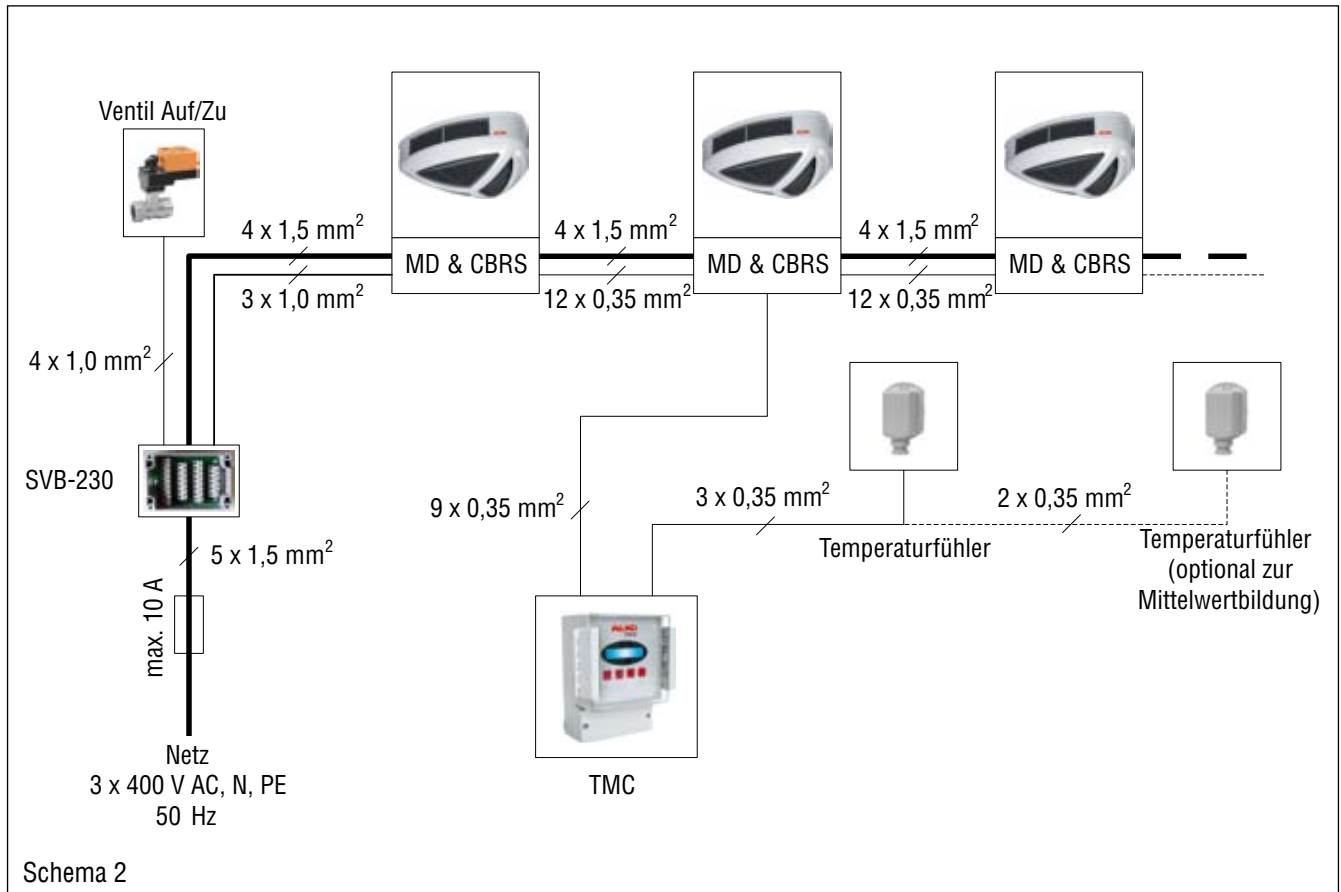
Steuerung: manuelle Drehzahlvorgabe in 4 Stufen (HS-4 oder HST-4) oder stufenlos (HR-2)

Funktion:

- Statusanzeigen bei HS-4 und HST-4 (Betriebsmeldung, Motorstörung, Frostmeldung)
- jeder Luftheizer verfügt an der MD/CBRS über eine optische Störleuchte sowie potentialfreie Kontakte für weitere Anzeigemöglichkeiten Betriebs- bzw. Störmeldungen
- weitere Anschlussmöglichkeiten an der MD/CBRS für einen externen Raumthermostat, Frostwächter, Kondensatüberwachung bei Kühlbetrieb
- zusätzliche Ventilansteuerung (Ventil Auf/Zu 230 V / 50 Hz) über SVB-230
Voreinstellung der maximalen Drehzahl von 100 % auf 80 % an der MD/CBRS möglich (der Regelbereich über die manuelle Drehzahlauswahl wird automatisch dem voreingestellten Bereich angepasst)

4.2 Umluftsteuerung mit TMC und Ventil (DESIGN)

Serie Level 4



Anwendung: Raumheizung

Antrieb: 3 x 400 V / 50 Hz asynchron

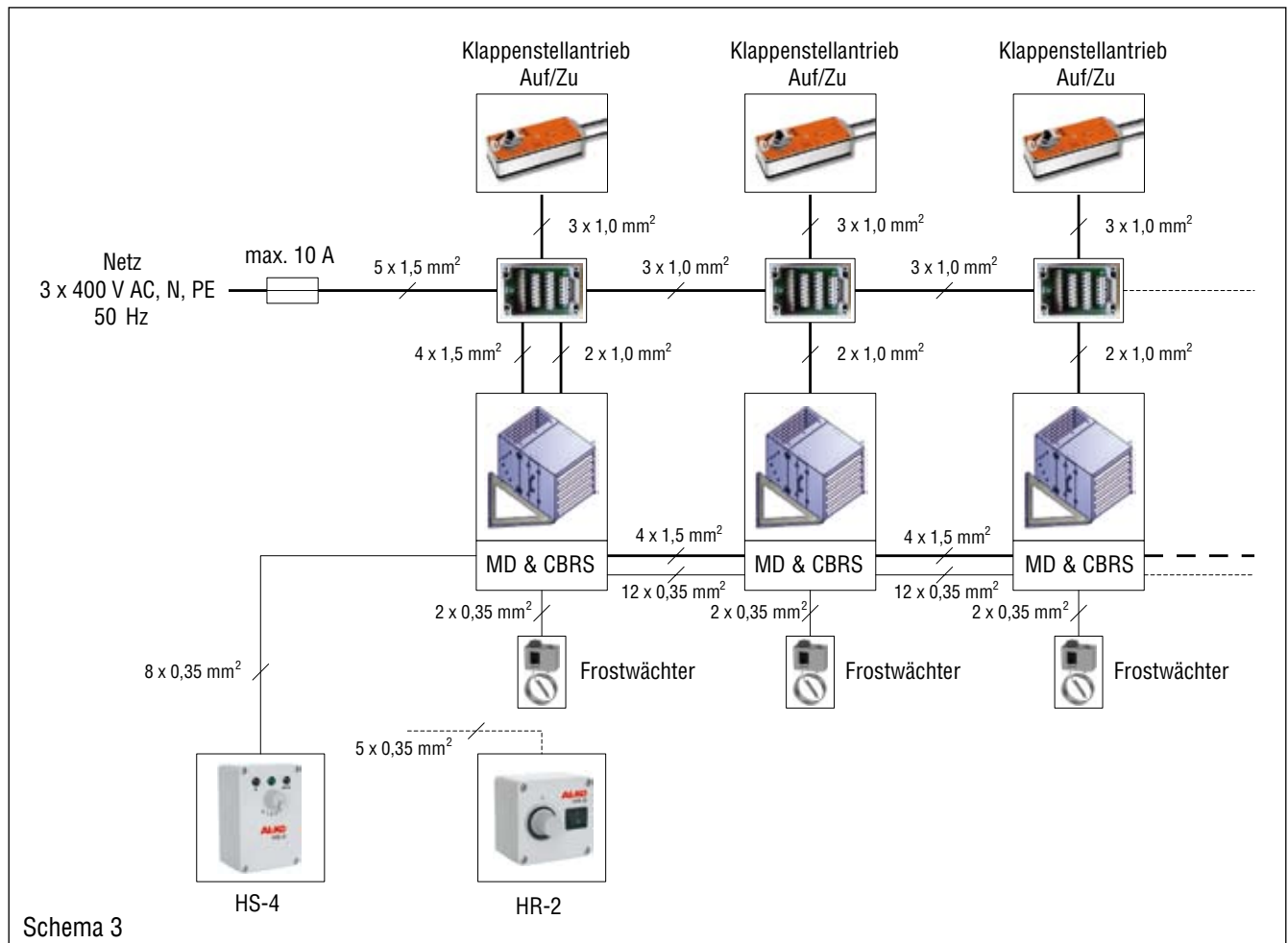
Steuerung: vollautomatische Steuerung über TMC

Funktion:

- vollautomatische temperaturabhängige stufenlose Drehzahlvorwahl (PI-Regelverhalten)
- Voreinstellung der maximalen Drehzahl von 100 % auf 80 % an der MD/CBRS möglich (der Regelbereich über die manuelle Drehzahlauswahl wird automatisch dem voreingestellten Bereich angepasst)
- optionale Anschlussmöglichkeit eines zweiten Temperaturfühlers zur Mittelwertbildung
- menügeführte Eingabemöglichkeit der Sollwerte für Tag-/Nachtbetrieb, Ferienprogramm sowie Drehzahlvorgabe
- Umschaltmöglichkeit für Automatik- oder Handbetrieb
- Statusanzeigen am Display wie Betriebsarten (Auto/Hand/Aus), Temperaturanzeige, Frostmeldung, Motoralarm und Parametereinstellungen
- jeder Luftheizer verfügt an der MD/CBRS über eine optische Störleuchte sowie potentialfreie Kontakte für weitere Anzeigemöglichkeiten Betriebs- bzw. Störmeldungen
- weitere Anschlussmöglichkeiten an der MD/CBRS für einen externen Raumthermostat, Frostwächter, Kondensatüberwachung bei Kühlbetrieb

4.3 Frischluftzufuhr für 100 % Außenluft

Serie Level 4



Anwendung: Frischluftzufuhr

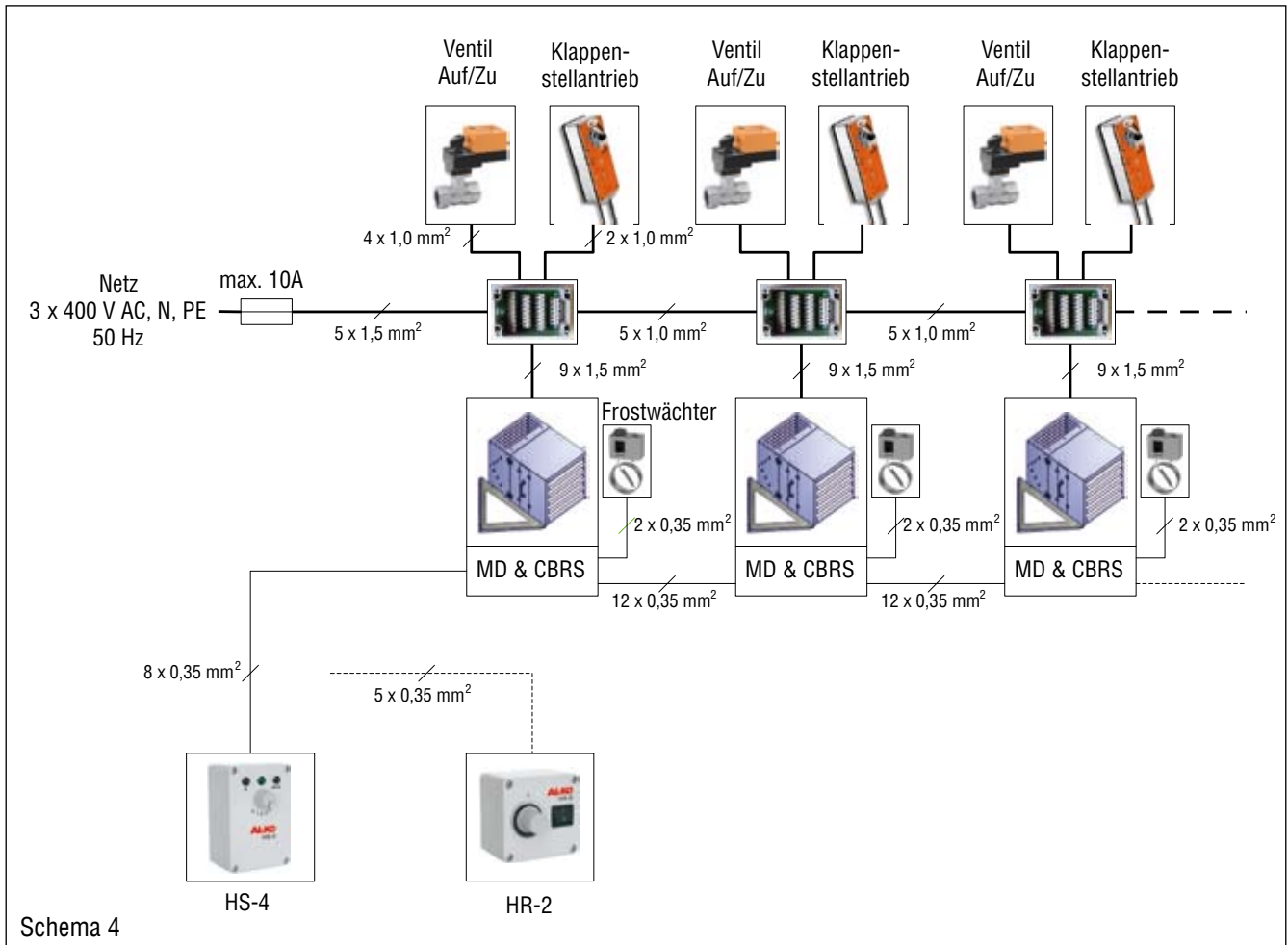
Antrieb: 3 x 400 V / 50 Hz asynchron

Steuerung: Serie Level-4

- Funktion:**
- Frischluftzufuhr mit Klappenstellantrieb (Auf/Zu) für 100 % Außenluft
 - Drehzahlsteuerung mittels 4-Stufen (HS-4) oder stufenlos (HR-2)
 - in Verbindung mit MD/CBRS und Luftheizgeräten auch Abluft möglich (die maximale Stromaufnahme ist zu beachten)
 - Frostschutzfunktion über Frostwächter (Außenluftklappe „Zu“ und Ventilator „Aus“)
 - jeder Luftheizer verfügt an der MD/CBRS über eine optische Störleuchte sowie potentialfreie Kontakte für weitere Anzeigemöglichkeiten Betriebs- bzw. Störmeldungen
 - Statusanzeigen bei HS-4 (Betriebsmeldung, Motorstörung, Frostmeldung)

4.4 Frischluftzufuhr mit 100 % Außenluft und Ventilansteuerung

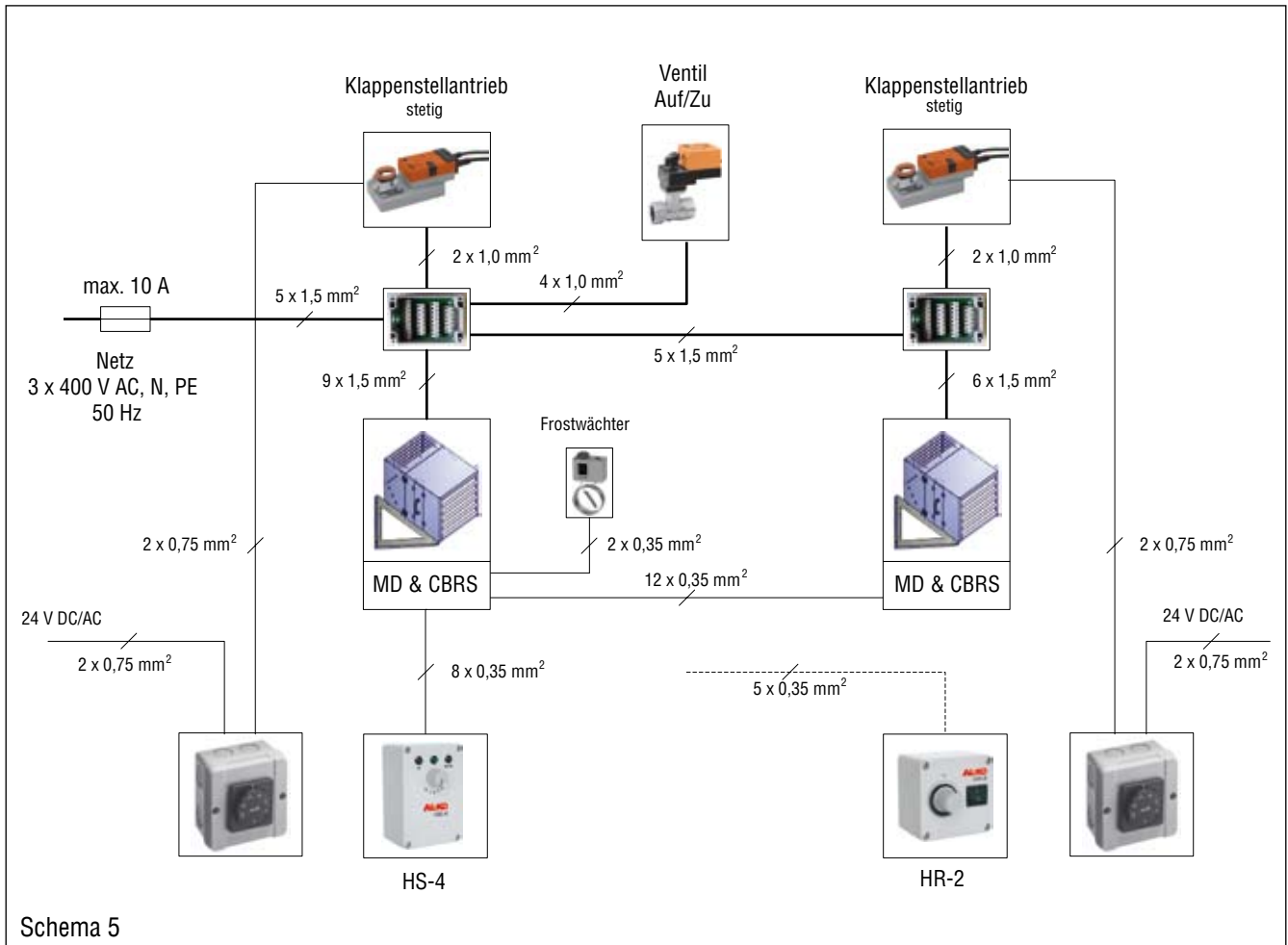
Serie Level 4



- Anwendung:** Frischluftzufuhr
- Antrieb:** 3 x 400 V / 50 Hz asynchron
- Steuerung:** Serie Level-4
- Funktion:**
- gleiche Funktionen wie Schema 4.3
 - zusätzliche Ansteuerung eines Ventils (Auf/Zu)

4.5 Frischluftzufuhr mit stetiger Außenluft und Ventil Auf/Zu

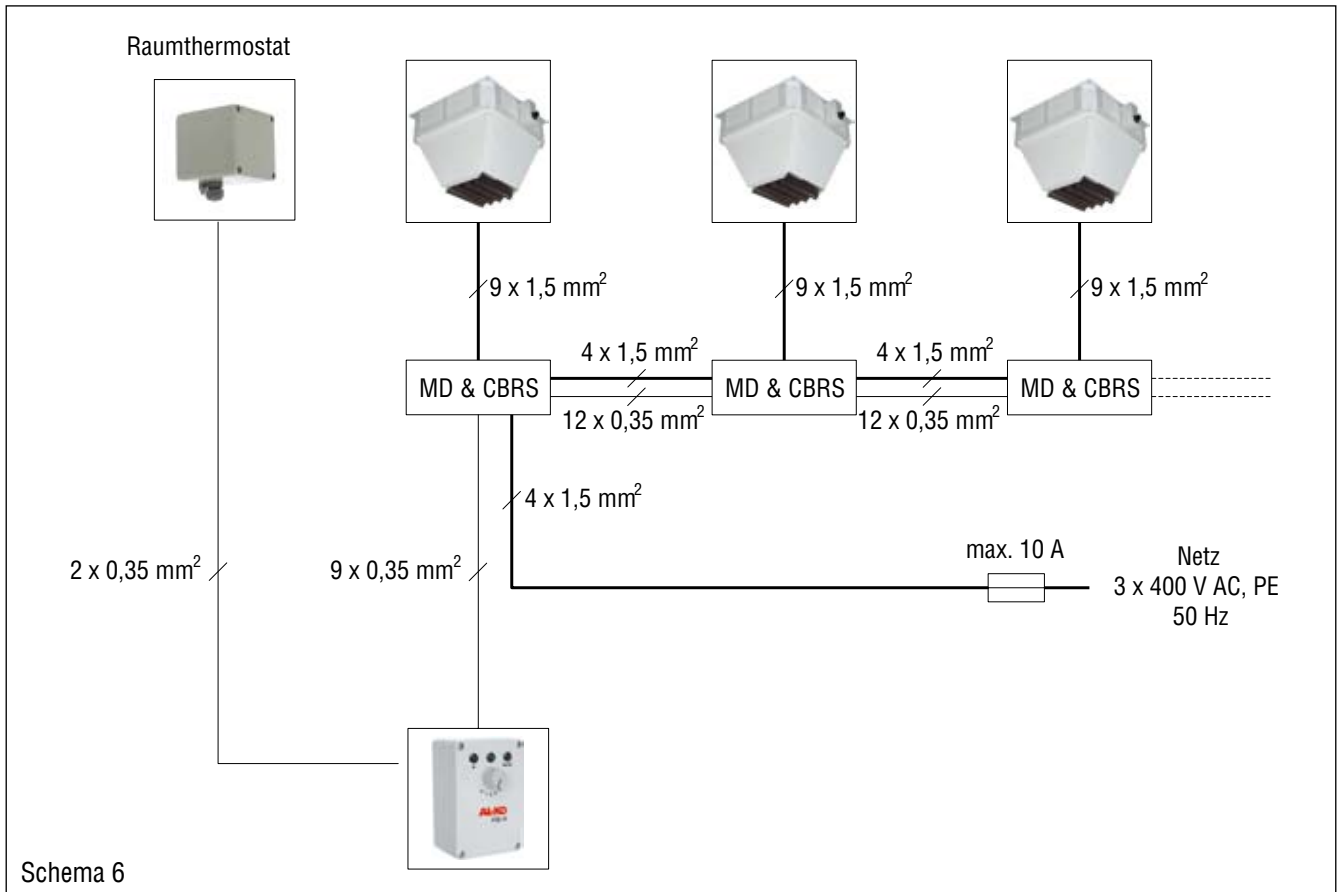
Serie Level 4



- Anwendung:** Frischluft-/Abluftsteuerung
- Antrieb:** 3 x 400 V / 50 Hz asynchron
- Steuerung:** manuelle Frischluftzufuhr über HS-4 oder HR-2
- Funktion:**
- Frischluftmenge kann individuell in 4-Stufen (HS-4) oder stufenlos (HR-2) eingestellt werden
 - Frostschutzfunktion über Frostwächter (Außenluftklappe „Zu“ und Ventilator „Aus“)
 - menügeführte Eingabemöglichkeit der Sollwerte für Tag-/Nachtbetrieb, Ferienprogramm

4.6 Umluftsteuerung mit TMC (ENERGIE)

Serie Level 4



Anwendung: Energierückführung Deckenbereich

Antrieb: 3 x 400 V / 50 Hz asynchron

Steuerung: vollautomatische Steuerung über TMC

Funktion:

- in Abhängigkeit der Deckentemperatur wird die Luftmenge stufenlos angepasst
- der Drehzahlbereich kann individuell gewählt werden
- optionale Anschlussmöglichkeit eines zweiten Temperaturfühlers zur Mittelwertbildung
- menügeführte Eingabemöglichkeit der Sollwerte für Tag-/Nachtbetrieb, Ferienprogramm sowie Drehzahlvorgabe
- Umschaltmöglichkeit für Automatik- oder Handbetrieb
- Statusanzeigen am Display wie Betriebsarten (Auto/Hand/Aus), Temperaturanzeige, Motoralarm und Parametereinstellungen

Luft- und Klimatechnik
QUALITY FOR LIFE

AL-KO

AL-KO THERM GmbH
Betriebsstätte Wittenberg
Möllensdorfer Straße 13 a
06886 Lutherstadt Wittenberg
Telefon (+49) 3491/618-6
Telefax (+49) 3491/618-752
E-Mail Luftheizer@al-ko.de
www.al-ko.de

Dezember 2008