

TOTO

安裝說明書 附保證書

雙連式衛生紙架(附置物架)

YH61M

■給施工業者的叮嚀

請依照本使用說明書正確安裝。安裝完成後，請將貴公司名稱及安裝完成交付使用日期填寫於保證書內，交予客戶保存。

■給客戶的叮嚀


請在詳閱本說明書後正確的使用，本使用說明書內附有產品保證書，請您務必妥善保存。



安全注意事項 (為了安全起見請務必遵守下列各項說明)

使用前，請務必詳細閱讀本使用說明書，再正確使用。



- 閱畢之後，請務必收存於使用者可以隨時取閱的地方。
- 本說明書所列出的各種警告標示，是為方便您能安全、正確安裝此商品，並防範對您本人及其他使用者造成危害、或因使用不當而導致財產的損失。各標示及其含意如下所示。

- 以下列圖示區分，說明因遵守內容的種類。

標示	意義
 注意	若無視此注意內容、錯誤的使用，可能導致人員的受傷或發生財產的損失

	絕對「禁止」的行為。 左圖所示為「禁止分解」。
	務必執行的「強制」內容。 左圖所示為「務必執行」。





安裝注意事項

 注意	 務必執行	安裝面請使用厚度12mm以上的合板。 可能因安裝不穩導致商品掉落而受傷。
		安裝面若為較薄壁面時，請先設置厚度30mm以上的補強木後，再行施工。 可能因安裝不穩導致商品掉落而受傷。
		若安裝面為瓷磚・混凝土壁面之場合，請使用市售之混凝土用塑膠子等零件。 可能因安裝不穩導致商品掉落而受傷。
		安裝時，請使用附屬壁面安裝螺絲（墊片 圓頭自攻螺絲φ4.5×30） 可能因安裝不穩導致商品掉落而受傷。
		如安裝於隔板時，請使用30mm以上的木板補強於螺絲固定的位置。 可能因安裝不穩導致商品掉落而受傷。
		安裝完成後，請確認商品沒有鬆動情形。 如果商品鬆動，可能導致商品脫落、牆壁損壞造成使用者跌倒、受傷。

有關安裝注意事項

壁面非垂直壁面的情形時，請使用華司或墊片，確保其為垂直壁面。

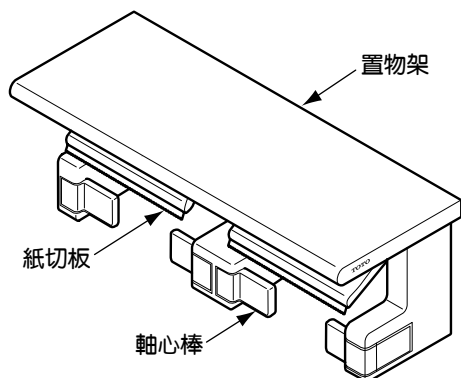
使用注意事項

 注意	 禁止分解	此說明書記載以外之項目，請勿自行分解。 可能導致故障。
	 禁止	商品各部份請勿吊掛或靠躺。 可能因安裝不穩導致商品掉落而受傷。 溫風器・乾燥機等所產生之熱源，請勿直接接觸商品。 可能使商品、零件等容易變質・變形・破損，導致受傷或重大事故。 請勿將衛生紙以外的重物掛在軸心棒上。 可能因安裝不穩，導致商品掉落而受傷。
	 務必實行	使用中出現鬆動的情形時，請立即停止使用，聯絡販售店、安裝公司、台灣TOTO股份有限公司進行檢修。 可能因商品掉落、傾倒等導致受傷或發生重大意外事故。

使用注意事項

- 請使用直徑120mm以下、寬114mm、衛生紙芯內徑38mm的衛生紙。
使用無芯衛生紙的場合時，雖可使用32~38mm內徑的衛生紙，但可能於衛生紙快用完時，容易由軸心棒掉出。
上述以外的衛生紙，可能有無法使用或使用困難的情形發生。
- 若本體鬆動時，請使用十字螺絲起子再次鎖緊本體固定螺絲。

各部位名稱

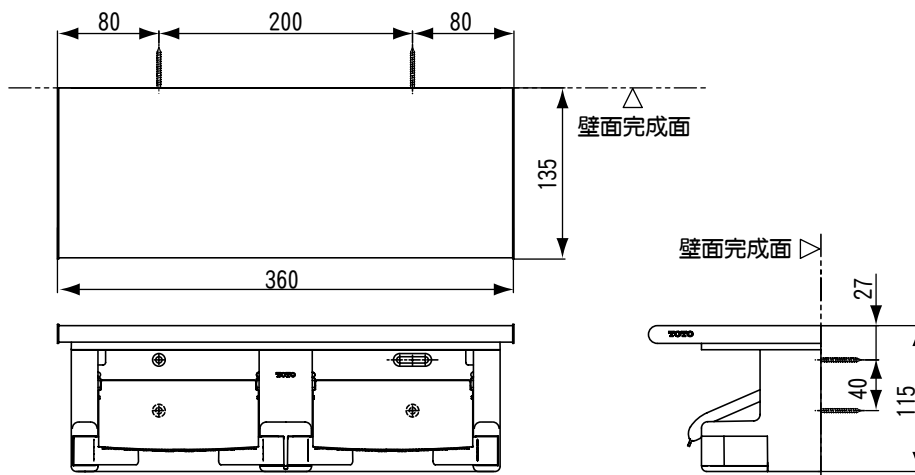


確認附屬零件

■ 請確認是否有下列零件。

附屬零件	
壁面安裝螺絲 (墊片組 圓頭自攻螺絲 $\phi 4.5 \times 30$)	4支

商品尺寸



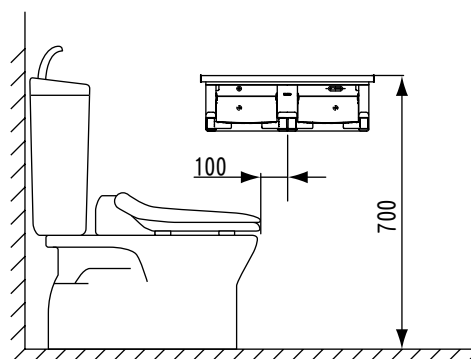
安裝前的準備

注意

- 安裝面請使用厚度12mm以上的合板。
可能因安裝不穩，導致商品掉落而受傷
- 安裝面若為薄壁時，請先設置厚度30mm以上的補強木後，再行施工。
可能因安裝不穩，導致商品掉落而受傷
- 安裝面為磁磚・混凝土壁面時，請使用市售混凝土用塑膠子等零件。
可能因安裝不穩，導致商品掉落而受傷

安裝位置

下圖為安裝參考位置。
請依現場狀況決定安裝位置。

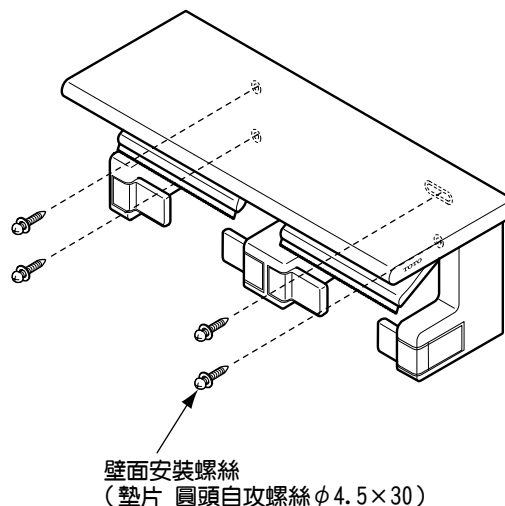
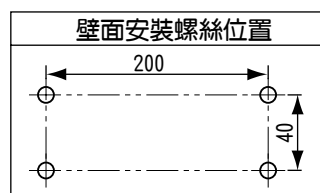


安裝方法

- ①將商品呈水平狀態，描繪出開孔位置。
- ②開預留孔，並使用4根附屬的壁面安裝螺絲（墊片 圓頭自攻螺絲 $\phi 4.5 \times 30$ ）

注意

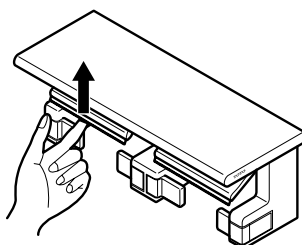
- 安裝時，請使用附屬的壁面安裝螺絲（墊片 圓頭自攻螺絲 $\phi 4.5 \times 30$ ）
- 安裝完畢後，請確認商品有無鬆脫。



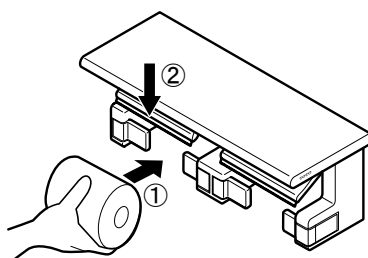
使用方法

■安裝衛生紙方法 〈ONE TOUCH 機能〉

- ①將紙切板向上扳。

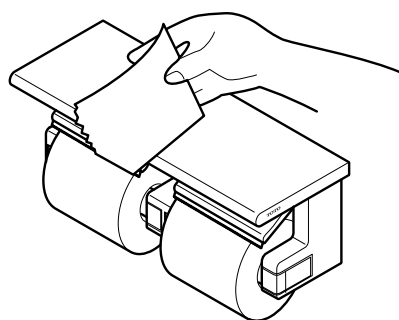


- ②由前方水平放入，再將紙切板向下扳。



■撕下衛生紙的方法 〈單手輕鬆撕開〉

- 抓住衛生紙，只要將衛生紙向上拉即可撕開。
※可能因衛生紙的材質及撕開方式，有撕開困難的情形發生。



清潔保養方法

日常清潔

- 以柔軟布料沾水（溫水）擦拭乾淨。

嚴重髒污的清潔方式

- 以柔軟布料沾取中性清潔劑擦拭後，將布料水分擰乾將水份擦拭乾淨。

清潔保養應注意事項

請勿使用下列會傷及表面的物品。

- TOTO指定清潔劑以外的酸性清潔劑、鹼性清潔劑、含氯漂白劑
- 稀薄劑、揮發油等溶劑
- 含粗粒子的清潔劑及去污粉等
- 尼龍製的刷子、毛刷等。



