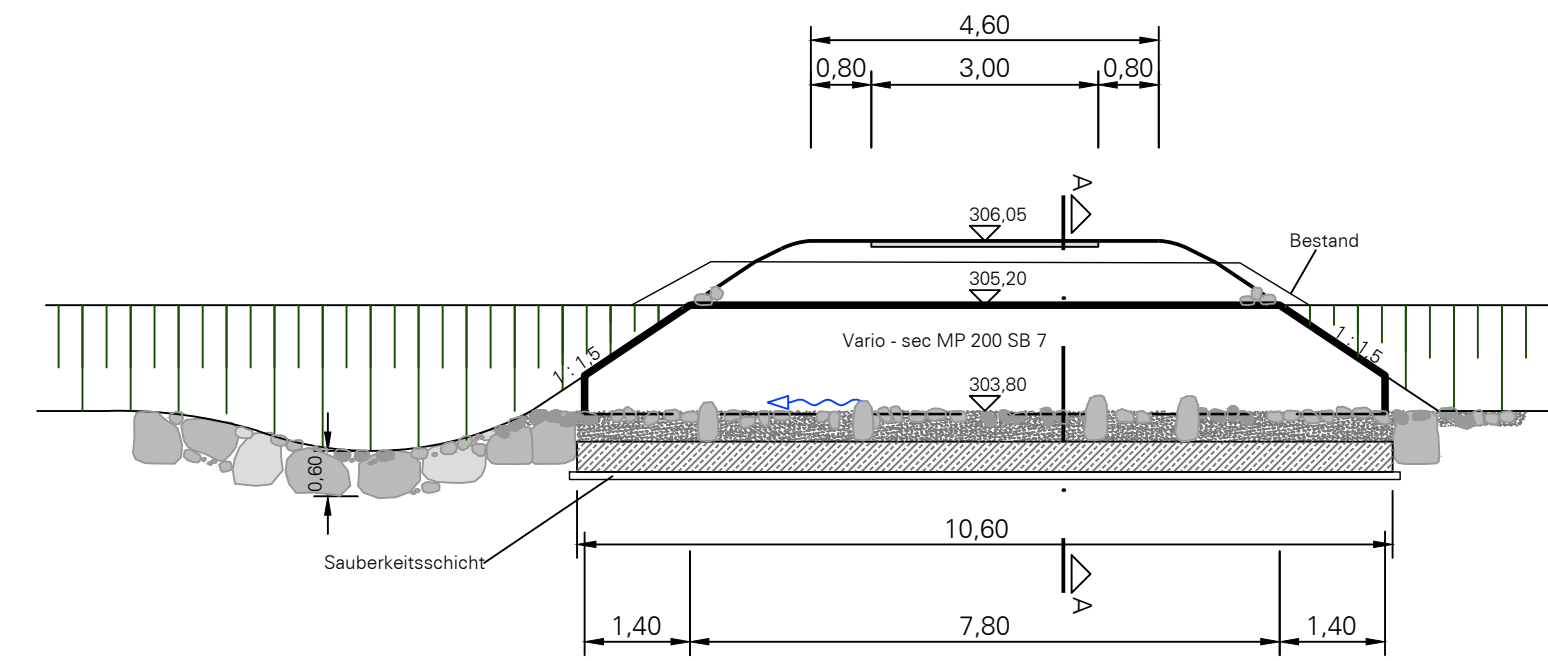
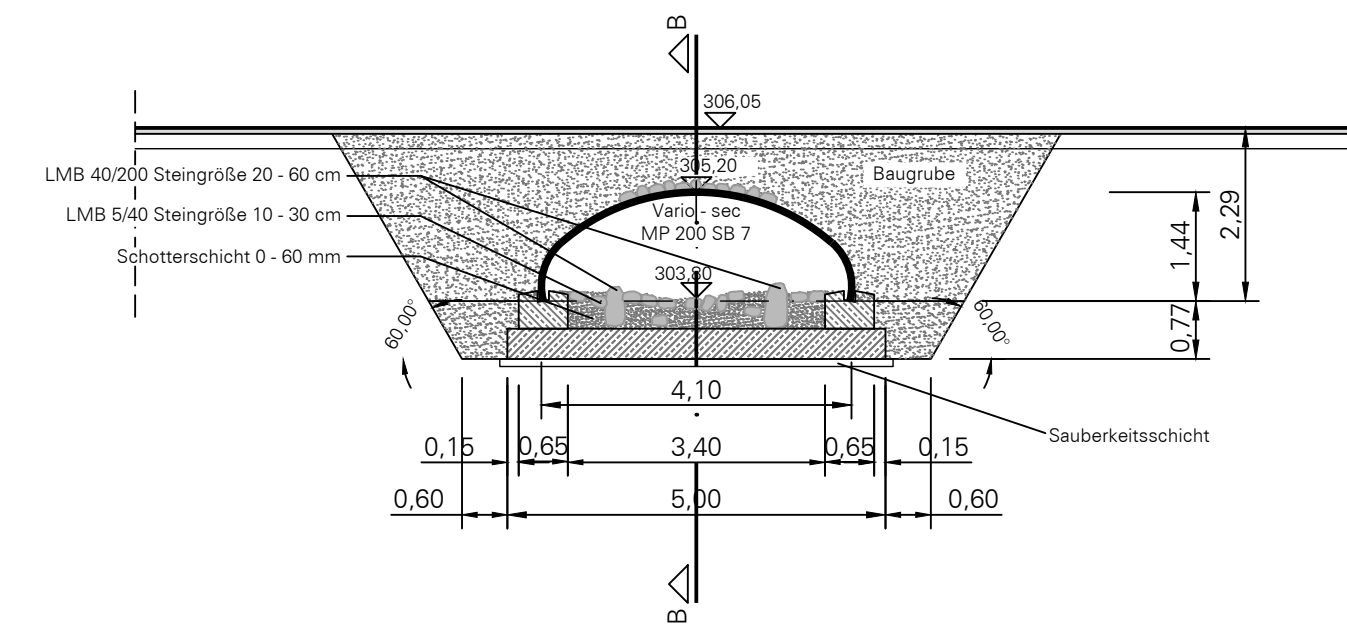


Gründung und Bauwerksabmessungen sind gem. des Bodengutachtens und der statischen Berechnung festzulegen.

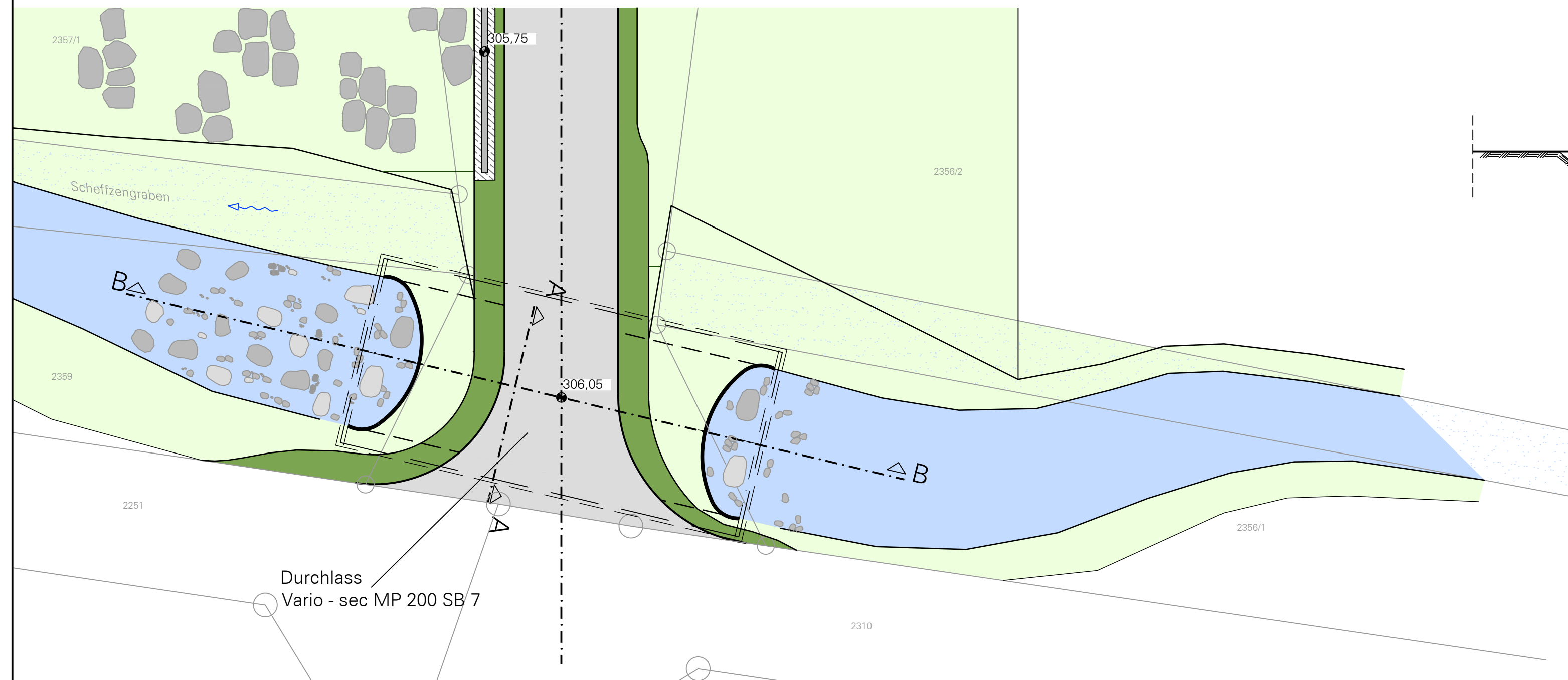
Schnitt B - B



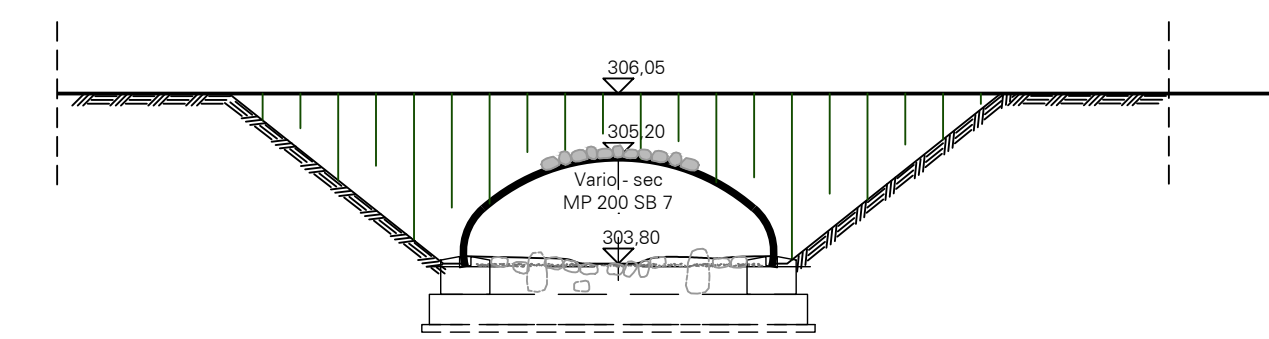
Schnitt A - A



Draufsicht



Ansicht



Genehmigungsplanung

Index	Datum	Änderung	Gezeichnet	Bearbeitet

INROS LACKNER
Berater, Planer, Architekten, Ingenieure

Im Bögell 7
76744 Würth-Maximiliansau
Tel.: +49 (0) 7271 - 767265-0
Fax: +49 (0) 7271 - 767265-17
info@inros-lackner.de
www.inros-lackner.de

Im Auftrag von:
Herzog+Partner GmbH,
Büro Würth
Herzog+Partner

Name	Datum	Unterschrift	Datei:	9050_6650bw02-G1
Gezeichnet: B. Pletzer	06.04.2021	<i>B. Pletzer</i>	Blattgröße:	84,0 x 42,0
Bearbeitet: M. Haug	06.04.2021	<i>M. Haug</i>	Projekt-Nr.:	19-9050
Geprüft: M. Haug	06.04.2021	<i>M. Haug</i>	Plan-Nr.:	2

Auftraggeber:
**Zweckverband
Hochwasserschutz Scheffzental**

Projekt:
Hochwasserschutz Scheffzental

Darstellung:
**Durchlassbauwerk
Oberes Scheffzental**

Ditzingen, den:	Höhensystem:	Maßstab: 1:100	Plan-Nr.: Plan 6.2
-----------------	--------------	-------------------	-----------------------