

## JEVALux<sup>®</sup> FLL

### Flanschmontierte LED-Rezipientenbeleuchtung

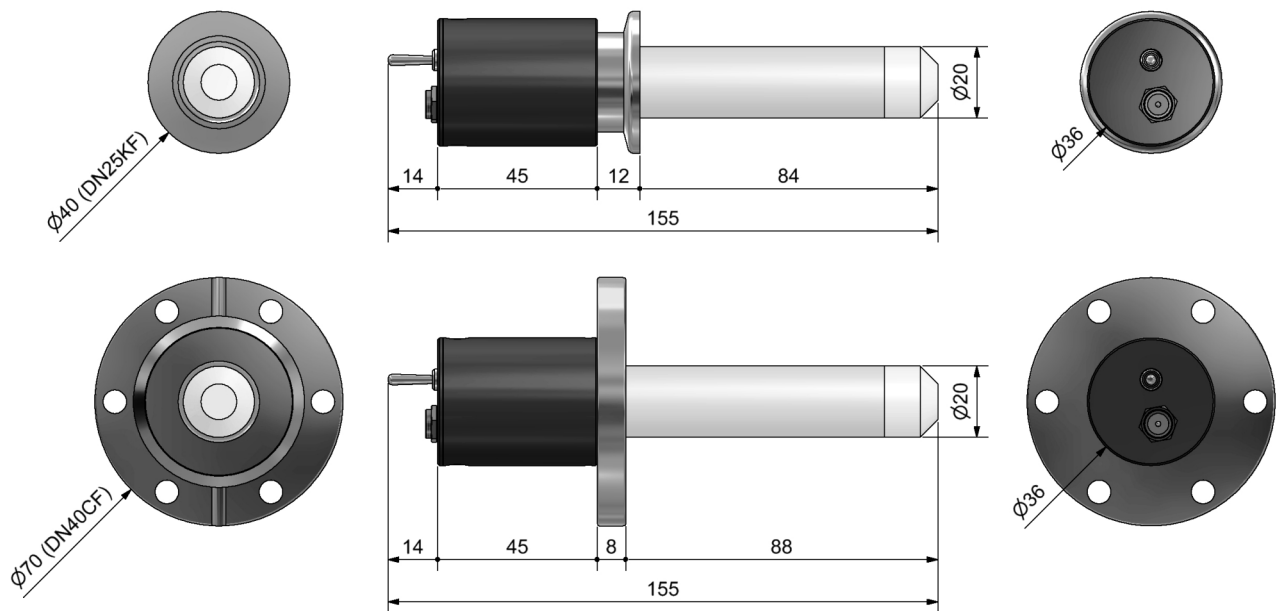
- leicht zu reinigender Lichtführungskörper auf Flansch DN25KF oder DN40CF
- leistungsstarke LED als Strahlungsquelle außerhalb der Vakuumkammer
- Lichteinkopplung über Glaszylinder aus optischem Glas
- optimale Ausleuchtung durch Lichtstrebereich am Zylinderende
- schnell montierbar
- keine Erwärmung durch Leuchtmittel
- geringe Leistungsaufnahme
- Versorgungsspannung +12 – +24 VDC
- inkl. Steckernetzteil und Schalter für zwei Helligkeitsstufen oder alternativ 5 m Zuleitungskabel mit angegossenem, abgewinkelten Stecker



## Technische Daten

<b>Leuchtmittel:</b>	Ausführung: Lichtstrom: Farbtemperatur:	LED max. 550 lm 6000 K
<b>Vakuumschluss:</b>	Flanschausführung: Einbaulage:	Kleinflansch DN25KF oder CF-Standard DN40CF beliebig
<b>Material:</b>	Medienberührende Materialien:	Edelstahl 1.4301 Borosilikat-Kronglas BK7 BondLock® 0185, extrem ausgasarm
<b>Spannungsversorgung:</b>	Betriebsspannung: Leistungsaufnahme: Anschluss:	+12 – +24 VDC max. 5 W Hohlbuchse für Steckernetzteile
<b>Umgebung:</b>	Druckbereich: Temperatur:  Ausheiztemperatur: Relative Luftfeuchtigkeit:	1·10 <sup>-9</sup> – 1500 mbar Lagerung: -20 – +60 °C Betrieb: +5 – +45 °C (Meereshöhe) max. 80 °C am Flansch max. 80 % (bis 30 °C) abnehmend auf max. 50 % (ab 40 °C)
<b>Gewicht:</b>	Verwendung: Schutzart:	nur in Innenräumen (Höhe max. 2000 m NN) IP40 (im montierten Zustand)
		ca. 0,25 kg

## Abmessungen



(alle Angaben in mm)

## Weitere Informationen unter:

**JEVATEC GmbH**  
D-07743 Jena, Schreckenbachweg 8  
Tel.: +49 3641 3596 -0  
Fax: +49 3641 3596-39  
E-mail: [info@jevatec.de](mailto:info@jevatec.de)

**JEVATEC**  
Ideen in der Vakuumtechnik  
[www.jevatec.de](http://www.jevatec.de)

