

---

---

# Monedero de Cambio EuroCoin versión 1.7

Guía de empleo y de mantenimiento

---

---



# Índice

<b>Introducción .....</b>	<b>pag. 5</b>
<b>Capítulo 1 .....</b>	<b>pag. 7</b>
<b>1. Monedero de Cambio Eurocoin versión 1.7 .....</b>	<b>pag. 7</b>
1.1. Características técnicas .....	pag. 7
1.2. Descripción de los componentes .....	pag. 8
1.2.1. Grupo Reconocedor .....	pag. 8
1.2.2. Grupo separador .....	pag. 9
1.2.2.1. Teclado de programación .....	pag. 10
1.2.3. Grupos tubos.....	pag. 10
1.2.3.1. Los tubos.....	pag. 11
1.2.3.2. Configuración de los tubos .....	pag. 12
1.2.4. Grupo expulsor .....	pag. 13
1.2.5. Modelos con Lector Point TS.....	pag. 14
1.2.6. Modelos con Lector Flex Reader .....	pag. 14
1.2.7. Tarjeta base.....	pag. 15
1.3. Accesorios a petición de los interesados.....	pag. 16
1.3.1. Interfaz para Distribuidor Automático Electromecánico .....	pag. 16
1.3.2. Display opcional para EuroCoin .....	pag. 16
1.3.3. Llave E.C.S. MyKey y Tarjeta E.C.S. MyCard .....	pag. 16
1.3.4. Accesorios para la programación .....	pag. 17
1.3.4.1. Box-program.....	pag. 17
1.3.4.2. Maxi Programmer .....	pag. 17
1.3.4.3. Program-Key .....	pag. 17
1.3.5. Accesorios para la detección de los datos .....	pag. 18
1.3.5.1. E.C.S. CL Data-Key o llave E.C.S. CL RS232 .....	pag. 18
1.3.5.2. Impresora portátil de detección de los datos .....	pag. 18
1.3.5.3. Interfaz IrDA .....	pag. 19
1.3.6. Accesorios para la detección de las transacciones .....	pag. 19
1.3.6.1. Llave E.C.S. CL RT 256 KB .....	pag. 19
1.4. Funcionamiento general .....	pag. 20
1.4.1. Descripción de la interfaz de usuario .....	pag. 21
<b>Capítulo 2 .....</b>	<b>pag. 23</b>
<b>2. Instalación y conexiones .....</b>	<b>pag. 23</b>
2.1. Instalación del Monedero de Cambio .....	pag. 23
2.1.1. Carga manual de las monedas .....	pag. 24
2.1.2. Instalación del Lector de llave Point TS .....	pag. 25
2.1.3. Instalación del Lector de llave y tarjeta Flex Reader .....	pag. 26
2.1.4. Controles antes de la puesta en función .....	pag. 27
2.2. Conexiones.....	pag. 28
<b>Capítulo 3 .....</b>	<b>pag. 29</b>
<b>3. Programación .....</b>	<b>pag. 29</b>
3.1. Programación del Monedero de Cambio .....	pag. 29

3.1.1. Menú de programación.....	pag. 30
• 1 Contador Tubos (Gestor, Técnico, Operador) .....	pag. 30
• 2 Diagnóstico (Gestor, Técnico) .....	pag. 31
• 3 Totales (Gestor) .....	pag. 32
• 4 Seguridad (Gestor) .....	pag. 36
• 5 Parámetros contables (Gestor) .....	pag. 36
• 6 Funcionamiento (Gestor, Técnico y Operador) .....	pag. 37
• 7 General (Gestor y Técnico) .....	pag. 41
• 8 Setup Precios (Gestor y Técnico) .....	pag. 41
• 9 Configuración Billetes (Gestor, Técnico) .....	pag. 43
• 10 Setup Detecciones (Gestor) .....	pag. 43
• 11 Setup Llaves (Gestor) .....	pag. 46
• 12 Setup Tubos (Gestor) .....	pag. 51
• 13 Setup Monedas (Gestor y Técnico) .....	pag. 52
• 14 Predeterminado (Gestor, Técnico) .....	pag. 54
3.1.2. Actualización de los parámetros a través de la Program-Key .....	pag. 55
3.1.3. Detección de los datos.....	pag. 55
• Llave E.C.S. CL Data-Key .....	pag. 55
• Llave E.C.S. CL RS232 .....	pag. 55
3.1.4. Detección de las transacciones.....	pag. 56
3.1.5. Impresora portátil de detección de los datos .....	pag. 56
3.1.6. Interfaz IrDA .....	pag. 57
3.1.7. Errores .....	pag. 58
3.1.8. Códigos necesarios para la puesta en función .....	pag. 59
3.1.9. Actualización del firmware del Monedero de Cambio EuroCoin.....	pag. 59
3.1.10. Actualización del firmware del Reconocedor de monedas .....	pag. 61
• Maxi Programmer .....	pag. 61
• Actualización mediante PC .....	pag. 61
3.1.11. Actualización de la base de datos de las monedas .....	pag. 61
• Maxi Programmer .....	pag. 61
• Actualización mediante PC .....	pag. 61
<b>Capítulo 4 .....</b>	<b>pag. 63</b>
<b>4. Limpieza y Mantenimiento .....</b>	<b>pag. 63</b>
4.1. Limpieza del Reconocedor de monedas EUR/60 Flash.....	pag. 63
4.1.1. Limpieza del canal de deslizamiento superior .....	pag. 64
4.1.2. Limpieza de las fotocélulas de control de aceptación .....	pag. 65
<b>Capítulo 5 .....</b>	<b>pag. 67</b>
<b>5. Advertencias y garantías .....</b>	<b>pag. 67</b>
5.1. Advertencias.....	pag. 67
5.2. Normas generales de garantía .....	pag. 69
5.3. Menú EuroCoin versión 1.7 .....	pag. 71
<b>Apéndice A .....</b>	<b>pag. 73</b>
Códigos programables a través de Box-program o E.C.S. Programmer.....	pag. 73

# Introducción

La característica fundamental del Monedero de Cambio EuroCoin es poder devolver el eventual crédito excedente después de la venta. Esta función es posible gracias a un sistema de selección y acumulación de las monedas en el interior del Grupo tubos. El Monedero de Cambio EuroCoin se ha realizado casi exclusivamente utilizando materiales plásticos y se puede dividir en los seis siguientes grupos principales:

- Grupo Reconocedor;
- Grupo separador;
- Grupo teclado y display;
- Grupo tubos;
- Grupo expulsor;
- Tarjeta base.

El Monedero de Cambio EuroCoin puede memorizar 60 diferentes tipos de monedas y/o fichas de 60 valores diferentes. La presencia del microprocesador equipado con memoria Flash en la tarjeta de control del **Grupo Reconocedor** permite, a través del Maxi Programmer, la eventual actualización firmware sin necesidad de ninguna sustitución hardware, garantizando de esta forma la máxima eficiencia del dispositivo.

El **Grupo separador** divide las monedas que se acumulan en los tubos de las que en cambio se envían hacia la caja o hacia el canal de rechazo.

Cuando la moneda no se reconoce como válida se envía inmediatamente hacia el canal de rechazo. Si en cambio resulta válida, entra en el Grupo separador donde las monedas se envían respectivamente hacia el primero, segundo, tercero, cuarto tubo o hacia la caja.

En la parte externa se encuentra el **Grupo teclado y display**. Su función es configurar en el EuroCoin los parámetros operativos de programación y facilitar su utilización a través de la visualización en el display.

El **Grupo tubos** consta de la tapa del Monedero de Cambio, que tiene además la función de soporte para los tubos de acumulación de las monedas, y de las horquillas elásticas que varían en función del espesor de las monedas que se encuentran en los tubos. Los tubos pueden ser de diámetro diferente según las monedas que se quieren utilizar y se pueden configurar con cualquier configuración. El Grupo tubos puede contener un total de aproximadamente 280 monedas (un promedio de 65 monedas por tubo) y soporta ocho prismas para el control de las mismas, en correspondencia de los niveles máximos y mínimos.

El **Grupo expulsor** consta de 4 levas de diferente forma, cada una de las cuales es controlada por un motor. Cuando se requiere la expulsión de una moneda desde el tubo, la leva se desplaza y empuja la moneda hacia el canal de devolución.

La **tarjeta base** se ha equipado con un microprocesador con memoria Flash. Su función es coordinar toda la parte electrónica y permitir la comunicación con el distribuidor automático, mediante el protocolo de comunicación Executive, MDB, BVD, y con distribuidores de interfaz paralela (en este último caso resulta necesaria la oportuna interfaz opcional).

La presencia, en la tarjeta base, del microprocesador con memoria Flash permite la actualización de la base de datos de las monedas a través del Maxi Programmer y la actualización del firmware a través de la Softkey.



**ATENCIÓN:** *para un correcto funcionamiento de Vuestro Monedero de cambio EuroCoin resulta fundamental observar las instrucciones contenidas en este manual. Recomendamos leer atentamente todas las partes antes de la puesta en función, para prevenir con acciones impropias los posibles daños.*

# Capítulo 1

## 1. Monedero de Cambio Eurocoin versión 1.7

### 1.1. Características técnicas

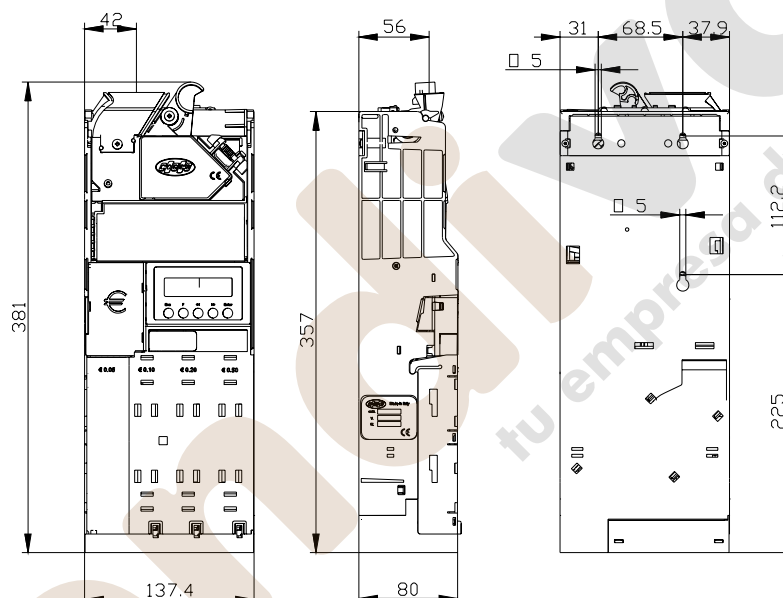


fig. 1

Dimensiones.....	mm. 137 x .382 x 80
Peso .....	2 Kg.
Alimentación .....	24 V AC
Potencia máxima absorbida .....	30 W
Temperatura de funcionamiento .....	0°/+50°
Número de monedas que puede reconocer.....	60
Diámetro máximo de las monedas aceptadas .....	32 mm
Diámetro máximo de las monedas enviadas a los tubos .....	29 mm
Espesor de las monedas.....	desde 1 a 3,2 mm
Número máximo de tubos que puede contener .....	4
Materiales de construcción de los componentes mecánicos Policarbonato	
Precios que se pueden programar:	
Caja R.R. E.C.S. serial .....	hasta 10 precios
Caja RR. E.C.S. serial. con interf. de potencia y D.A. Paralelo ...	5 precios
Protocolos utilizados: .....	Executive, BDV Master, MDB Slave nivel 2 y 3
Normas de referencia:	
EN 60950, EN 61000-3-2, EN 55022, IEC 801-2, IEC 801-3, IEC 801-4	



**Atención: comprobar que el sistema de alimentación conectado reserve por lo menos 30 Va exclusivamente par el Monedero de Cambio EuroCoin.**

## 1.2. Descripción de los componentes



**Atención:** las figuras que se encuentran en este manual tienen exclusivamente una función de explicación y no autorizan ninguna intervención en el Monedero de Cambio. Por eso la firma constructora no responde en caso de posibles malos funcionamientos debidos a mantenimientos o reparaciones que hayan sido realizados por personal técnico no especializado.

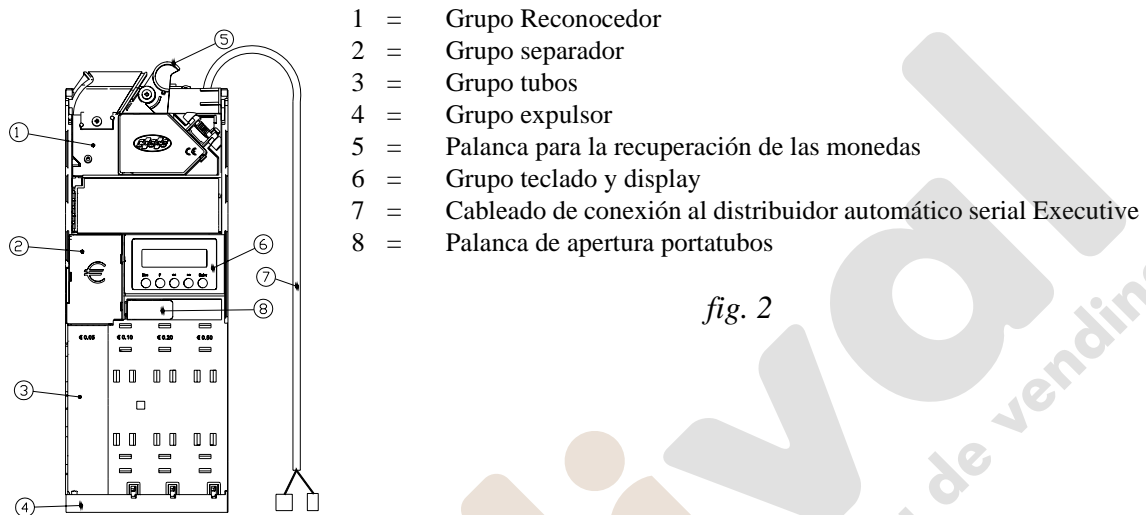


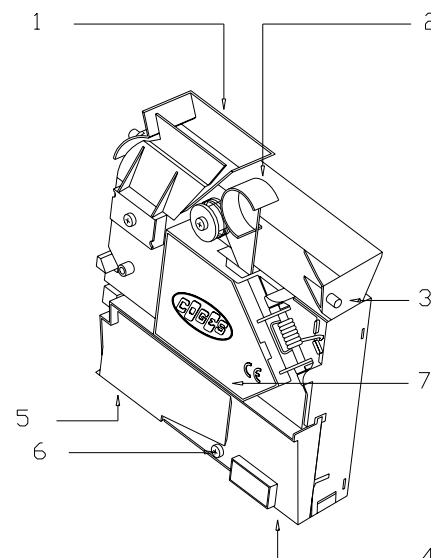
fig. 2

### 1.2.1. Grupo Reconocedor

Todas las funciones de reconocimiento y de validación de las monedas se controlan y se gestionan por completo mediante el Reconocedor EUR/60 Flash Slave. Este último puede aceptar hasta 60 tipos de monedas o fichas diferentes. El reconocimiento de las monedas se realiza por medio de una comparación de sus características físicas, detectadas por dos pares de bobinas captadoras, con una serie de seis parámetros diferentes que se refieren a la aleación, al espesor y al diámetro y que se han memorizado, durante la programación, en los diferentes canales. Se pueden memorizar como total total los valores de 60 parámetros para 60 monedas o fichas, que se almacenan de forma permanente en la memoria hasta una nueva programación.

- 1 = Entrada de las monedas
- 2 = Palanca de recuperación monedas
- 3 = Pernos de enganche al monedero de cambio
- 4 = Salida de aceptación de las monedas
- 5 = Salida de devolución de las monedas
- 6 = Tornillo de fijación de la tapa inferior
- 7 = Pared móvil

fig. 3



## 1.2.2. Grupo separador

El Grupo Separador, que se encuentra debajo del Grupo Reconocedor, sirve para separar y enviar las monedas que se han reconocido hacia los tubos o hacia la caja.

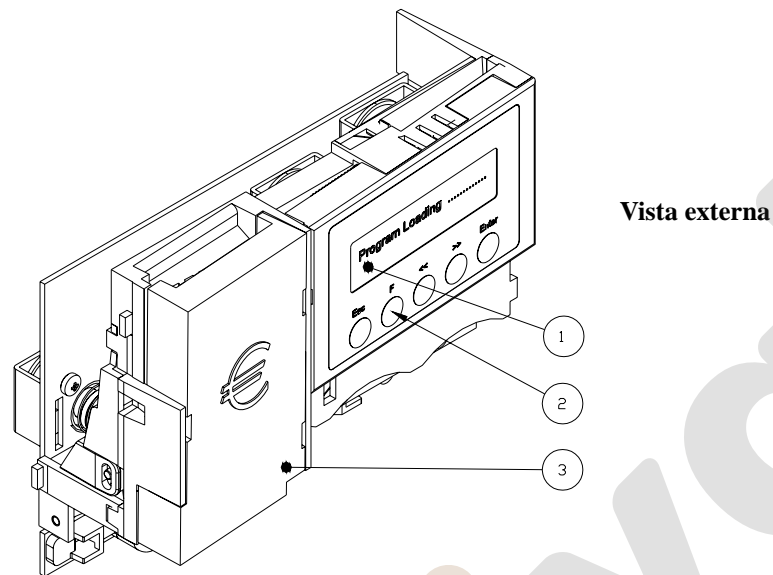


fig. 4

- |  |  |
|--|--|
| 1 = Display                                | 9 = Compuerta del primer tubo - caja         |
| 2 = Teclas de programación                 | 10 = Dispositivo antirotación de las monedas |
| 3 = Tapa del canal de rechazo              | 11 = Porta-fotocélulas superior              |
| 4 = Tobogán de entr. de las mon. aceptadas | 12 = Electroimán compuerta primer tubo       |
| 5 = Palanca del separador                  | 13 = Electroimán compuerta segundo tubo      |
| 6 = Compuerta del cuarto tubo              | 14 = Electroimán compuerta tercer tubo       |
| 7 = Compuerta del tercer tubo              | 15 = Electroimán compuerta cuarto tubo       |
| 8 = Compuerta del segundo tubo             | 16 = Tarjeta electrónica del separador       |

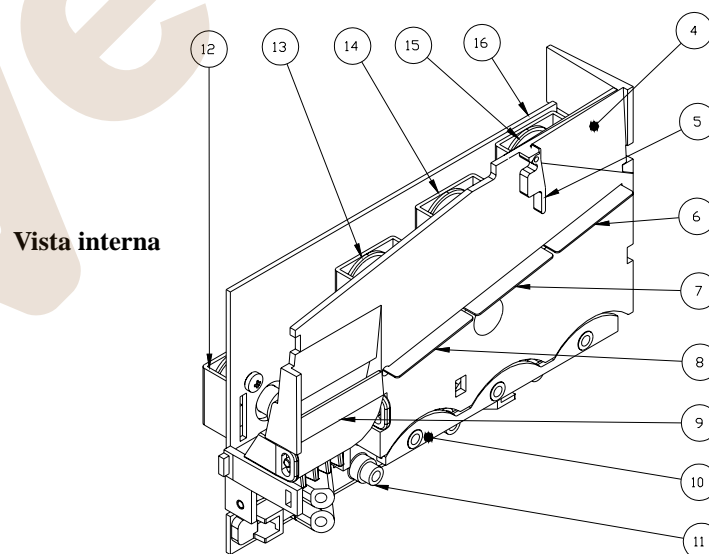


fig. 5

En la parte externa del Grupo Separador se ha alojado el Teclado de programación y el relativo display. Este teclado permite configurar, a través de la programación, los diferentes parámetros operativos del Monedero de Cambio Eurocoin.

### 1.2.2.1. Teclado de programación

El teclado de programación consta de 5 teclas para la programación y de un display LCD 16 x 2 caracteres.

El **display**, durante el normal funcionamiento del Monedero de Cambio, visualiza en su línea superior **la fecha y la hora corriente** y en su línea inferior, entre corchetes, el **número de las monedas** que contienen los tubos.

Al introducir una moneda en el interior del Grupo Reconocedor, en la línea inferior del display, se visualiza la **descripción de la moneda** (por ejemplo COIN 6) y sucesivamente su **destino**: tubo devuelve-cambio o caja. Durante la programación el display es retroiluminado y visualiza la **opción de menú corriente**, el **número de la función** de programación y el **símbolo relativo al perfil que se encuentra habilitado** en cada momento.

Las **teclas**, que se encuentran en relieve, se utilizan para los normales desplazamientos en el interior del menú de programación, para la selección de los parámetros disponibles o la introducción de los datos, y para la confirmación o la cancelación de los mismos.

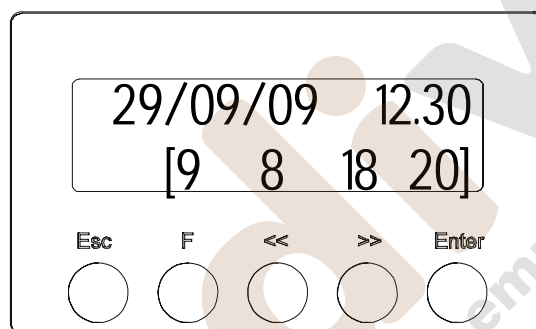


fig. 6

- Esc** = Paso al nivel superior del menú o salida del menú de programación
- F** = Tecla de programación
- <<** = Tecla que disminuye el dato o desplaza hacia atrás las opciones del menú
- >>** = Tecla que aumenta el dato o desplaza hacia adelante las opciones del menú
- Enter** = Tecla de acceso a los sub-menús o para la confirmación y memorización de los datos programados.

### 1.2.3. Grupos tubos

El Grupo Tubos consta de la tapa del Monedero de Cambio EuroCoin, de los tubos de acumulación de las monedas y de las horquillas elásticas que varían en función del espesor de las monedas que se encuentran en los tubos.

En el Monedero de Cambio EuroCoin se pueden alojar hasta un máximo de 4 tubos, todos de montaje rápido. Las monedas que se acumulan en los tubos se controlan mediante las fotocélulas superiores e inferiores, que se encuentran en la tarjeta de control de los motores (que a su vez se encuentran detrás de los tubos de acumulación de las monedas), por lo que se refiere a las fotocélulas inferiores, y en la tarjeta del separador, por lo que se refiere a las fotocélulas superiores. Estas fotocélulas determinan la cantidad mínima y máxima permitida para el correcto funcionamiento.



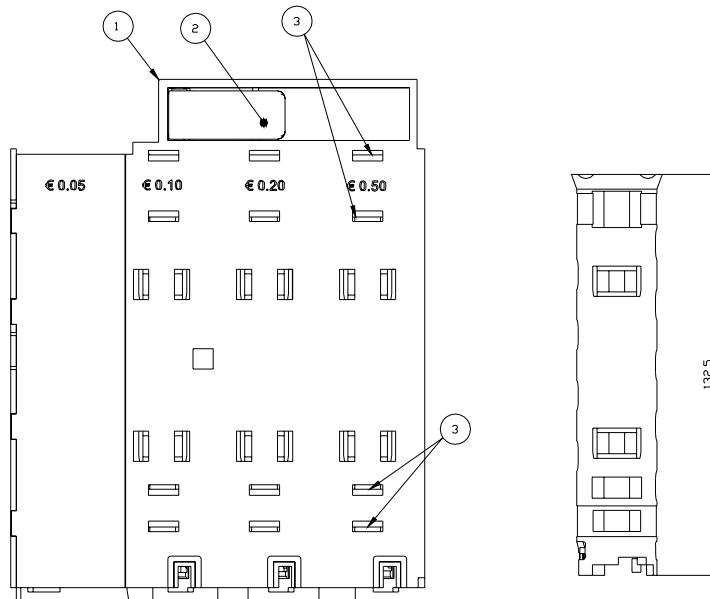
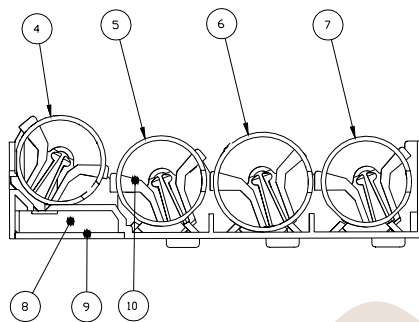


fig. 7



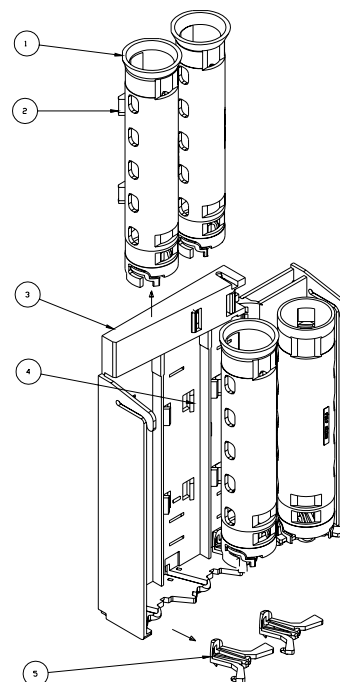
- 1 = Portatubos
- 2 = Palanca de apertura
- 3 = Prismas para fotocélulas
- 4 = Tubo número 1, diámetro máximo 27 mm
- 5 = Tubo número 2, diámetro máximo 27 mm
- 6 = Tubo número 3, diámetro máximo 30 mm
- 7 = Tubo número 4, diámetro máximo 27 mm
- 8 = Canal de rechazo
- 9 = Tapa del canal de rechazo
- 10 = Horquillas elásticas

### 1.2.3.1. Los tubos

Los tubos se caracterizan por una altura de mm. 132 y por el diámetro que varía entre un mínimo de 19 mm y un máximo de 30 mm. La elección de los tubos para el montaje del Monedero de Cambio se realiza según la especificación del cliente. En la configuración estándar (para Euros) la capacidad de cada tubo tiene un promedio de 65 monedas. El diámetro máximo de las monedas que se envían a los tubos es igual a 29 mm.

fig. 8

- 1 = Tubo devuelve-cambio
- 2 = Ensambladura de cola de milano
- 3 = Porta tubos
- 4 = Alojamiento para empalme tubo
- 5 = Horquilla



### 1.2.3.2. Configuración de los tubos

En la siguiente tabla se encuentran los diámetros de los tubos disponibles y las diferentes dimensiones de las horquillas elásticas.

Estos datos se han sacado de pruebas que se han realizado durante el ensayo, tomando como referencia las monedas más significativas. Para informaciones detalladas acerca de la acumulación en los tubos de monedas especiales, aconsejamos ponerse directamente en contacto con los centros de venta autorizados.



**Atención:** si se quiere modificar la configuración de los tubos con respecto a la estándar, hay que prestar la máxima atención al diámetro de los tubos y al espesor de las horquillas elásticas, para evitar malos funcionamientos del Monedero de Cambio. Si se desea sustituir los tubos, hay que tener en cuenta que la dimensión máxima del tubo 3 es  $\varnothing$  30 y la de los tubos 1-2-4 es  $\varnothing$  27.

DIÁMETRO MONEDAS (mm)	DIÁMETRO TUBOS (mm)
Monedas $\varnothing$ mm. 17,55 - 18,50	Tubo $\varnothing$ mm. 19
Monedas $\varnothing$ mm. 18,55 - 20,00	Tubo $\varnothing$ mm. 20,5
Monedas $\varnothing$ mm. 20,05 - 21,00	Tubo $\varnothing$ mm. 21,5
Monedas $\varnothing$ mm. 21,05 - 22,00	Tubo $\varnothing$ mm. 22,5
Monedas $\varnothing$ mm. 22,05 - 23,00	Tubo $\varnothing$ mm. 23,5
Monedas $\varnothing$ mm. 23,05 - 25,00	Tubo $\varnothing$ mm. 25,5
Monedas $\varnothing$ mm. 25,05 - 26,50	Tubo $\varnothing$ mm. 27
Monedas $\varnothing$ mm. 26,55 - 29,25	Tubo $\varnothing$ mm. 30
ESPESOR MONEDAS (mm)	TIPO DE HORQUILLAS (mm)
monedas mm. 2,40 - 3,00	Horquilla mm. 1,75 (negra)
monedas mm. 2,10 - 2,35	Horquilla mm. 2 (blanca)
monedas mm. 1,85 - 2,05	Horquilla mm. 2,25 (azul)
monedas mm. 1,55 - 1,80	Horquilla mm. 2,50 (roja)
monedas mm. 1,30 - 1,50	Horquilla mm. 2,75 (gris oscuro)
monedas mm. 1,00 - 1,25	Horquilla mm. 3,00 (gris claro)
monedas mm. 0,70 - 0,95	Horquilla mm. 3,25
monedas mm. 0,45 - 0,65	Horquilla mm. 3,50

### 1.2.4. Grupo expulsor

El grupo expulsor consta de 4 levas de forma diferente, cada una de las cuales se controla mediante un motor. Además se ha montado una palanca que lleva las monedas del tubo 4 al canal de devolución. Cuando se requiere la expulsión de una moneda del tubo, la relativa leva, controlada por el motor, se desplaza y empuja la moneda hacia el canal de devolución que se encuentra debajo de los primeros 3 tubos. Cuando se requiere el suministro de una moneda desde el tubo 4, la moneda llega al canal de devolución a través de la acción combinada de la leva 4 y de la leva de expulsión. En este caso la moneda se envía correctamente al canal de devolución, gracias a la presencia del deflector que impide trayectorias anómalas. La velocidad de expulsión del Monedero de Cambio ora es de aproximadamente 2 monedas por segundo.

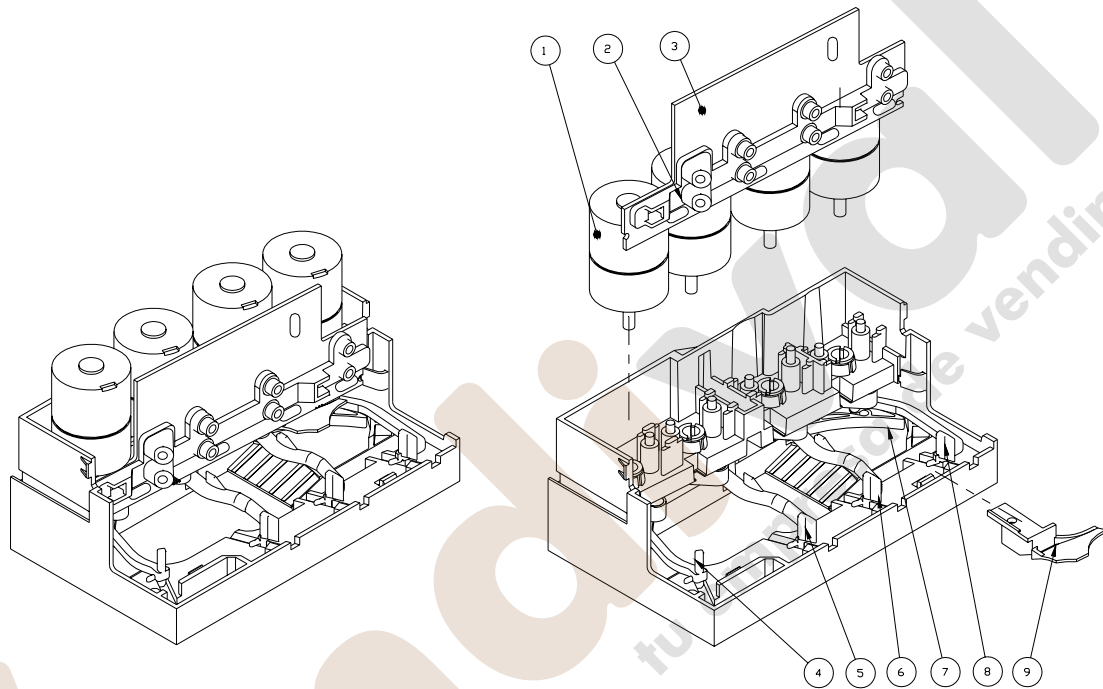
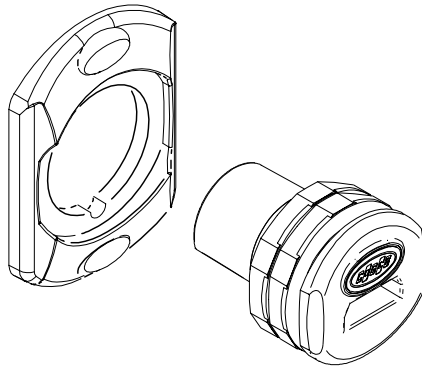


fig. 9

- 1 = Motoreductor
- 2 = Portafotocélulas inferiores
- 3 = Esquema expulsores
- 4 = Leva 1
- 5 = Leva 2

- 6 = Leva 3
- 7 = Leva expulsión
- 8 = Leva 4
- 9 = Deflector

### 1.2.5. Modelos con Lector Point TS



Lector de llave E.C.S. Point TS y relativo adaptator

*fig. 10*

Algunos modelos del Monedero se han equipado con un Lector de llave Point TS y con el relativo adaptador para la instalación en superficies donde se haya sacado un agujero rectangular. El lector de llave Point TS, evolución del anterior Lector de llave Point, permite la lectura de las llaves de usuario contactless E.C.S. CL User Key, de las llaves de servicio Coges y de las llaves de usuario transponder E.C.S. MyKey.

### 1.2.6. Modelos con Lector Flex Reader



Lector de llave E.C.S. Flex Reader

*fig. 11*

Algunos modelos del Monedero se han equipado con el Lector de llave y de tarjeta Flex Reader. El Flex Reader permite la lectura de todos los tradicionales dispositivos contactless Coges (llaves contactless User Key y llaves de servicio Coges) y además soporta las llaves transponder E.C.S. MyKey y las tarjetas transponder contactless MyCard.

1.2.7. Tarjeta base

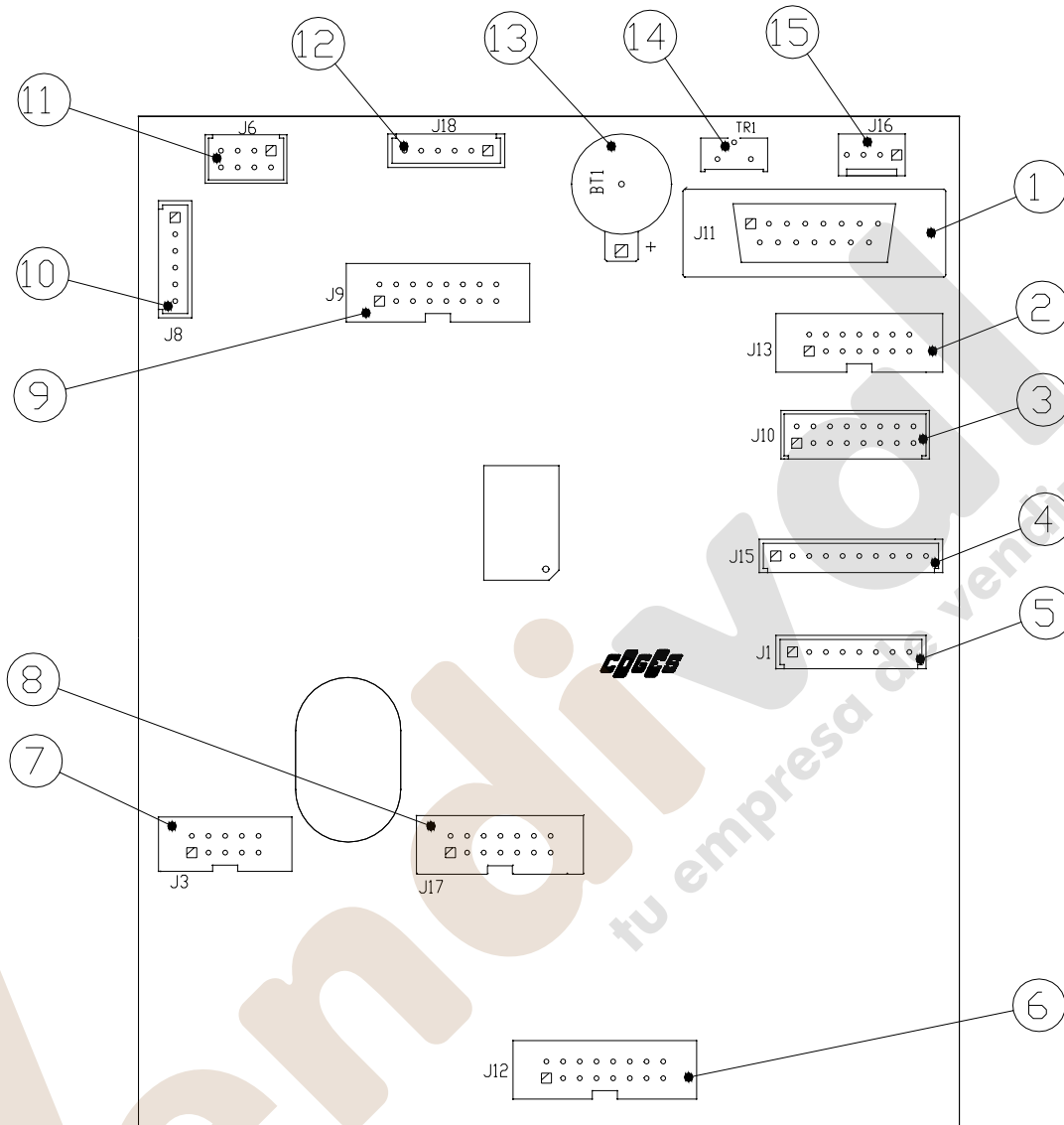


fig. 12

- 1 = Conector para el Box-program (J11)
- 2 = Conector para el display LCD externo (J13)
- 3 = Conector para el Lector de billetes (J10)
- 4 = Conector para la actualización flash y para la interfaz IrDA (J15)
- 5 = Conector para la interfaz paralela (J1)
- 6 = Conector para la conexión del Grupo expulsor (J12)
- 7 = Conector para el Grupo Reconecedor (J3)
- 8 = Conector para el display LCD + teclado de programación (J17)
- 9 = Conector para el lector de llave y de tarjeta (J9)
- 10 = Conector para la conexión del master MDB (J8)
- 11 = Conector para la conexión serial Executive/BVD (J6)
- 12 = Conector MDB slave (J18)
- 13 = Batería (BT1)
- 14 = Trimmer de regulación del contraste del display opcional (TR1)
- 15 = Conector para Impresora de detección datos (J16)

## 1.3. Accesorios a petición de los interesados

### 1.3.1. Interfaz para Distribuidor Automático Electromecánico

Para aplicar el Monedero de Cambio EuroCoin en un distribuidor automático Electromecánico (24V/110V/230V) hay que pedir, a cualquier vendedor autorizado Coges, la específica interfaz correspondiente al modelo del distribuidor.

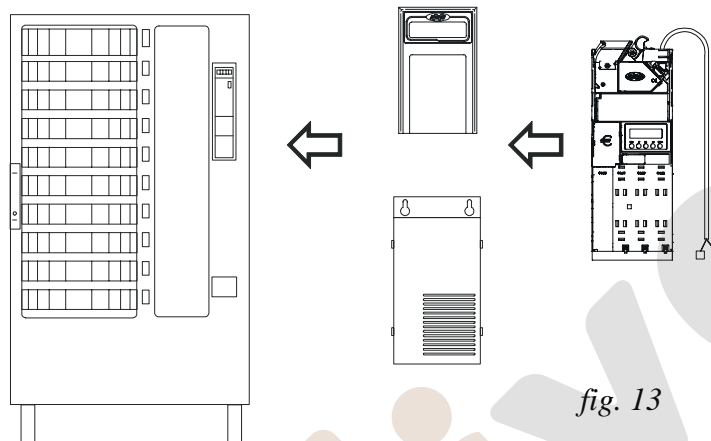
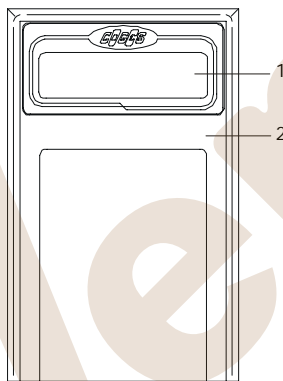


fig. 13

### 1.3.2. Display opcional para EuroCoin



- 1 = Display LCD
- 2 = Abrazadera de soporte

Los distribuidores de comunicación **serial**, aunque se han equipado con su propio display, además pueden alojar un display opcional para EuroCoin. El display, que está disponible a petición de los interesados, permite visualizar el crédito al contado y mediante llave y todos los mensajes enviados por el monedero de cambio al distribuidor.

Los mensajes que se visualizan pueden ser: mensajes para el usuario (por ejemplo informaciones relativas a los bonus); mensajes de servicio (relativos a la detección de los datos); indicaciones de errores.

El display está disponible en 2 versiones: solamente display LCD; display LCD equipado con abrazadera de soporte para lector de llave.

fig. 14

### 1.3.3. Llave E.C.S. MyKey y Tarjeta E.C.S. MyCard

La llave de usuario E.C.S. MyKey y la tarjeta contactless MyCard se pueden utilizar como alternativa a las llaves contactless E.C.S. CL User Key en los sistemas Coges TS, como el Lector Point TS (soporta solamente la llave) y el Flex Reader. Estos sistemas se caracterizan por la utilización de la tecnología transponder, que se encuentra entre las mejores que actualmente están a disposición, por lo que se refiere a fiabilidad y a seguridad de funcionamiento, mientras que sus características funcionales permanecen completamente compatibles con los dispositivos contactless a los cuales se acompañan o que sustituyen (el procedimiento de utilización, de formateo y de programación es siempre el mismo que se utiliza para las llaves User Key). Resulta posible deshabilitar la utilización de uno o más de estos dispositivos mediante la opción 11.12 del menú de programación del Monedero.

### 1.3.4. Accesorios para la programación

#### 1.3.4.1. Box-program

Como alternativa al teclado externo, todas las funciones relativas a la gestión de la llave y de la tarjeta se pueden programar a través del dispositivo Box-program conectado al conector **J11** de la Tarjeta Base.

El Box-program consta de un teclado numérico para la introducción de los datos y de algunas teclas accesorias que permiten la confirmación, la cancelación y la salida de la modalidad de programación.

Es posible pedir el Programador Box-program a cualquier vendedor autorizado Coges.

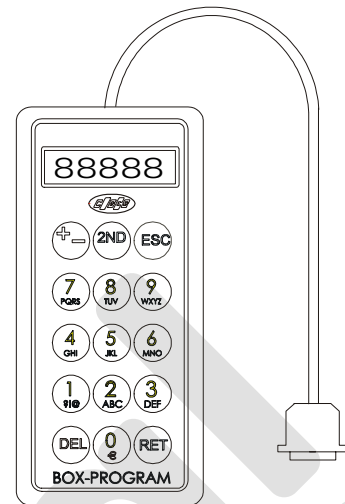


fig. 15

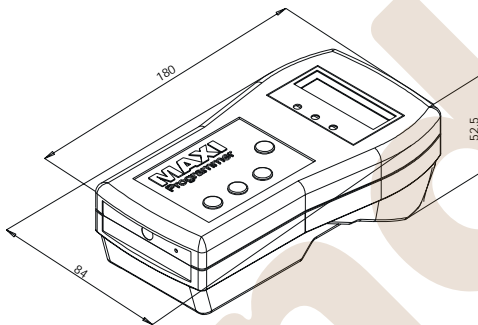


fig. 16

#### 1.3.4.2. Maxi Programmer

El Maxi Programmer es un dispositivo que permite transferir, a través del específico cableado, la programación de los parámetros que se realiza mediante PC (mediante el software ProCoin), en el interior del Monedero de Cambio EuroCoin.

Además, el dispositivo permite, a través del software Device Programmer, realizar la actualización firmware del microprocesador Flash del Grupo Reconocedor. La actualización de la base de datos de las monedas en cambio se realiza con el auxilio del software ProCoin. Además, si se utiliza el Maxi Programmer hay que pedir el cableado que se debe conectar al tipo de dispositivo que se desea actualizar.

#### 1.3.4.3. Program-Key

La Program-Key es una llave Contactless con capuchón amarillo y cuerpo negro que puede programar los parámetros de funcionamiento de muchos dispositivos Coges, entre los cuales el Monedero de Cambio EuroCoin. Para realizar la programación son necesarios un PC, un Analizador de llave o el Terminal K4U y el software Visual Programmer a partir de la versión 2.10. La llave Program-Key puede contener hasta un máximo de 20 programaciones para los diferentes dispositivos. En el software dedicado resulta importante indicar los puntos de venta a los cuales se destina cada programación, escogiéndolos entre los que se proponen en el registro de los datos o utilizar la programación passe-partout.

### 1.3.5. Accesorios para la detección de los datos

En el Monedero de Cambio EuroCoin la detección de los datos se puede realizar de dos formas: mediante la llave E.C.S. CL Data-Key, mediante la llave E.C.S. CL RS232, mediante la impresora portátil y mediante la interfaz IrDA.

#### 1.3.5.1. E.C.S. CL Data-Key o llave E.C.S. CL RS232

La **Data-Key** es una llave Contactless, equipada con un reloj interno, que puede realizar hasta 54 detecciones en la versión con 8Kb y hasta 442 detecciones en la versión con 64Kb, en modalidad de detección estándar (véase la opción de menú 10.6 en el capítulo 3). El número de detecciones en la modalidad Extenso es variable en los dos tipos de llaves.

Mediante un Ordenador Personal, el Analizador de la llave y el específico software, resulta posible visualizar los datos que se han detectado, imprimirlos o guardarlos en un fichero formato .TXT, para la sucesiva elaboración por parte de específicos softwares de gestión. Además es posible, mediante el software KDatPlus de la versión 2.00, configurar la llave E.C.S. CL Data-Key, para que detecte únicamente sus pasos en los sistemas preparados para este fin (véase la opción de menú 10.6).

La llave E.C.S. CL **RS232**, en cambio, puede recuperar los datos del distribuidor automático y transferirlos directamente al PC portátil o palmar en forma de ficheros. Los datos que se detectan se pueden guardar en un fichero de formato .TXT y sucesivamente elaborar mediante un software de gestión.

#### 1.3.5.2. Impresora portátil de detección de los datos

La impresora para la detección de los datos se utiliza para la impresión de los datos en los sistemas Coges. Junto con la impresora se suministran:

- un cable serial para la comunicación con el PC;
- la llave E.C.S. CL RS232 para la detección de los datos;
- un alimentador para la recarga de la batería.

Para realizar la detección y la impresión de los datos hay que conectar la llave E.C.S. CL RS232 al conector Din de la impresora y encender el dispositivo accionando el específico interruptor. Introducir la llave E.C.S. CL RS232 en el específico lector de llave para ejecutar la impresión de los datos.

Informaciones más detalladas acerca de la utilización de la impresora se encuentran en el pár. 3.1.3 “Detección de los datos”, en el capítulo 3.

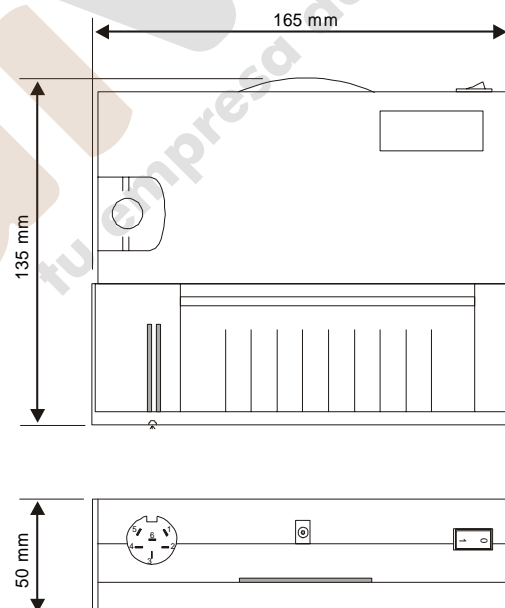


fig. 17



### 1.3.5.3. Interfaz IrDA

La interfaz IrDA permite detectar los datos en formato EVA-DTS mediante ordenador palmar.

El led que corresponde a la inscripción POWER indica la correcta alimentación eléctrica del dispositivo, mientras que el led que corresponde a la inscripción DATA indica el tránsito de los datos desde el ordenador palmar al monedero.

La interfaz se ha equipado con un cable de conexión que se debe introducir en el específico conector, en condición de monedero apagado. Informaciones más detalladas acerca de la utilización de la interfaz se encuentran tanto en el menú de programación (opción 10.3) como en el pár. 3.1.3 “Detección de los datos” del capítulo 3.

Además está disponible una interfaz IrDA portátil, que a diferencia del modelo fijo no soporta la detección de datos de tipo “Extenso” (véase el menú 10.6).

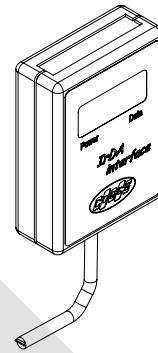


fig. 18

### 1.3.6. Accesorios para la detección de las transacciones

#### 1.3.6.1. Llave E.C.S. CL RT 256 KB

La llave E.C.S. CL RT 256 KB, caracterizada por un capuchón azul en un cuerpo negro, se utiliza para detectar los datos relativos a las transacciones. Resulta suficiente introducir la llave en el Sistema y proceder a la detección. Mediante el Terminal K4U Analyzer y el software “KdatiPlus” resulta posible visualizar en un Ordenador Personal las informaciones relativas a las transacciones de crédito que se encuentran en las Llaves de Usuario o al contado; luego las informaciones adquiridas se pueden conservar, imprimir o exportar a un fichero de formato .TXT o XML.

Entre las características de esta llave hay que destacar:

- la detección de las informaciones relativas a transacciones y a blacklist (entre las cuales se distinguen las blacklists definidas por el Gestor y las generadas automáticamente por la función de protección del Sistema);
- la capacidad máxima de 20 detecciones en modalidad **detección de los datos actuales**;
- la capacidad máxima de 8 detecciones en modalidad **detección de los datos actuales y de los históricos**.



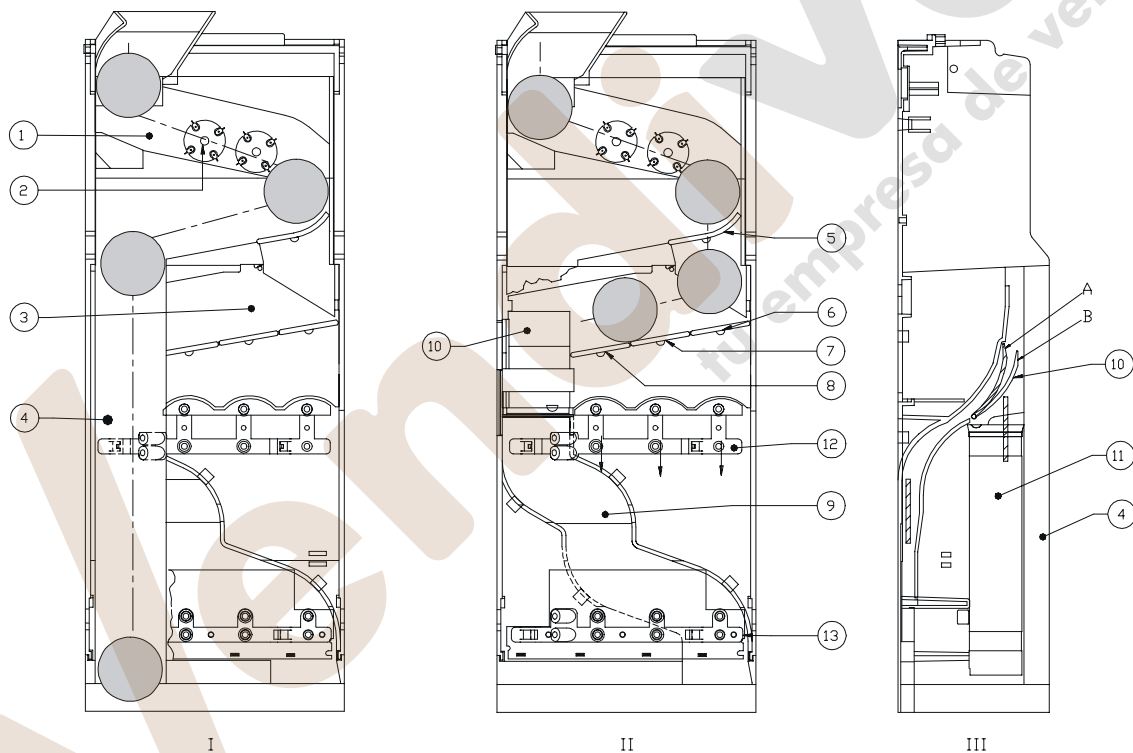
*En el presente manual los términos "llave" o "llave de usuario" se refieren, de forma por completo equivalente, a la llave cashless E.C.S. CL User Key, a la llave E.C.S. MyKey o a la tarjeta contactless MyCard, excepto donde se hayan especificado de forma explícita unas diferencias de funcionamiento o de programación entre estos soportes.*

## 1.4. Funcionamiento general

La característica fundamental del Monedero de Cambio EuroCoin es poder acumular las monedas en el interior de los tubos, para permitir la devolución al usuario del eventual crédito excedente que se encuentra después de las operaciones de venta. La operación de acumulación y de suministro de las monedas se realiza en cuatro fases: fase de reconocimiento, fase de separación, fase de acumulación y fase de expulsión.

Cuando se introduce una moneda en el **Grupo Reconocedor**, la misma es analizada y comparada con los parámetros de referencia que se encuentran en la base de datos de las monedas. Si se **convalida**, el electroimán superior se abre permitiendo el paso a través de la salida de aceptación. De esta forma la moneda entra en el **Grupo Separador** y continúa el recorrido pasando por las cuatro compuertas que, abriéndose, llevan las monedas a los tubos o a la caja. Debajo de las compuertas se encuentran las fotocélulas que indican al sistema cuándo se ha alcanzado el nivel máximo en el interior de los tubos. De hecho, si una moneda se destina a un tubo que resulta lleno, la misma se desvía hacia la **caja**. Eso ocurre además con las monedas convalidadas pero no configuradas en el interior del **Grupo Tubos**.

En el caso de que la moneda **no resulte válida** pasa directamente del Grupo Reconocedor al **Canal de rechazo**.



- |                             |                          |
|-----------------------------|--------------------------|
| 1 = Tobogán del Reconocedor | 8 = Compuerta del tubo 2 |
| 2 = Bobinas captadoras      | 9 = Canal de recaudación |
| 3 = Tobogán del Separador   | 10 = Desviador           |
| 4 = Canal de rechazo        | 11 = Tubo 1              |
| 5 = Compuerta curva         | 12 = Fotocélula superior |
| 6 = Compuerta del tubo 4    | 13 = Fotocélula inferior |
| 7 = Compuerta del tubo 3    |                          |

fig. 19



# Capítulo 2

## 2. Instalación y conexiones

### 2.1. Instalación del Monedero de Cambio



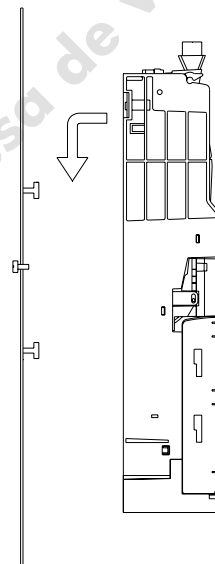
**Atención:** todas las operaciones que se describen se deben realizar en ausencia de alimentación eléctrica.

La instalación del Monedero de Cambio EuroCoin se puede realizar a través de dos diferentes modalidades: mediante pernos cilíndricos o mediante tornillos.

- En el caso de que se utilicen los pernos cilíndricos, resulta suficiente enganchar los dos agujeros superiores y el inferior del Monedero de Cambio a los pernos cilíndricos del distribuidor y fijarla a través del tornillo del distribuidor.

fig. 20

- En la fijación mediante los tornillos, hay que desenganchar el Grupo Reconocedor de su alojamiento, levantando el enganche gris, y girar el grupo hacia adelante para poder acceder a los agujeros de fijación superiores e inferiores (véase fig. 21). Enganchar el Monedero de Cambio a los tres tornillos y fijarla prestando una especial atención a la fijación del tornillo inferior.



**Atención:** comprobar que el sistema de alimentación que se ha conectado reserve por lo menos 30 VA exclusivamente par el Monedero de Cambio EuroCoin.

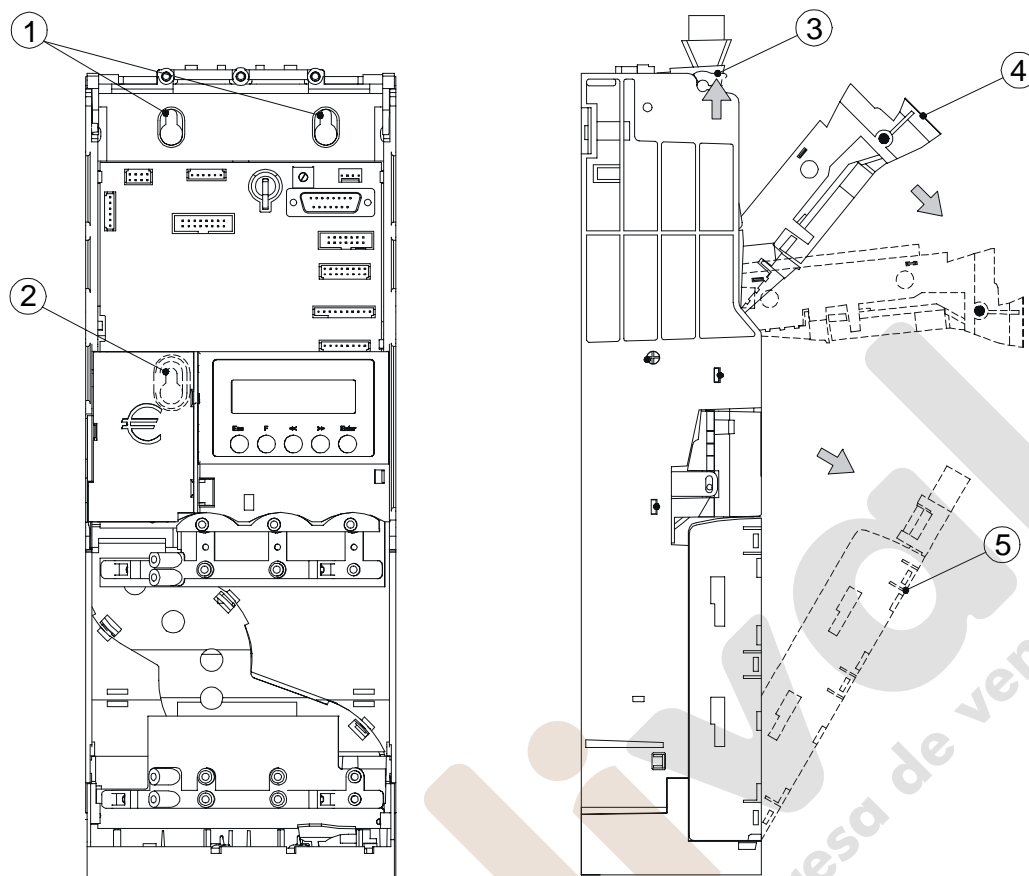


fig. 21

- 1 = Agujeros de fijación superiores
- 2 = Agujero de fijación inferior
- 3 = Enganche gris de fijación del Grupo Reconocedor
- 4 = Grupo Reconocedor
- 5 = Grupo Tubos

### 2.1.1. Carga manual de las monedas

Para realizar la carga manual de las monedas resulta necesario:

- remover el Grupo Tubos (véase fig. 21) accionando la palanca de apertura;
- cargar las monedas en el interior de los tubos según la configuración que se ha previsto durante la programación (véase además la nota que se encuentra a continuación);
- volver a colocar el Grupo Tubos en el Monedero de Cambio;
- registrar las monedas que se han cargado manualmente en la opción 1.1 de programación.



**Atención:** para el buen funcionamiento del Monedero de Cambio EuroCoin hay que introducir un número mínimo de monedas llamado "Nivel de seguridad" igual a 2 monedas en los tubos 1, 2 y 3 y 4 monedas en el tubo 4. El nivel de seguridad garantiza la estabilidad de las monedas en el interior del tubo y no se suministra ni siquiera mediante la utilización de la función 2.2.(3-6) "Vaciar Tubos".

### 2.1.2. Instalación del Lector de llave Point TS

La instalación del Lector de llave E.C.S. Point TS es bastante simple porque resulta suficiente practicar un agujero de diámetro 33 mm con una fresa de taza, que se puede encontrar fácilmente en las tiendas especializadas. Después de haber perforado la chapa del distribuidor, realizar con una lima una pequeña muesca en la parte inferior del agujero, para evitar la rotación del Lector. Introducir el Lector y fijarlo utilizando la específica tuerca que se ha suministrado en dotación (2 tuercas M32).

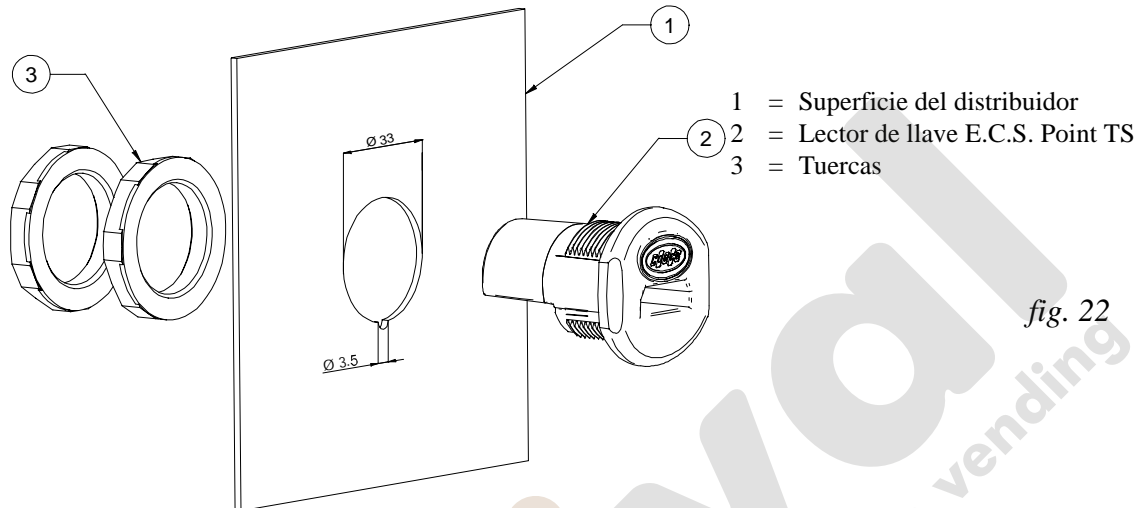


fig. 22

Si el Lector E.C.S. Point TS se debe instalar en un Distribuidor Automático que presenta ya la perforación rectangular de los sistemas cashless Coges que se han utilizado anteriormente, antes del Lector se debe introducir el específico adaptador que se ha suministrado en dotación.

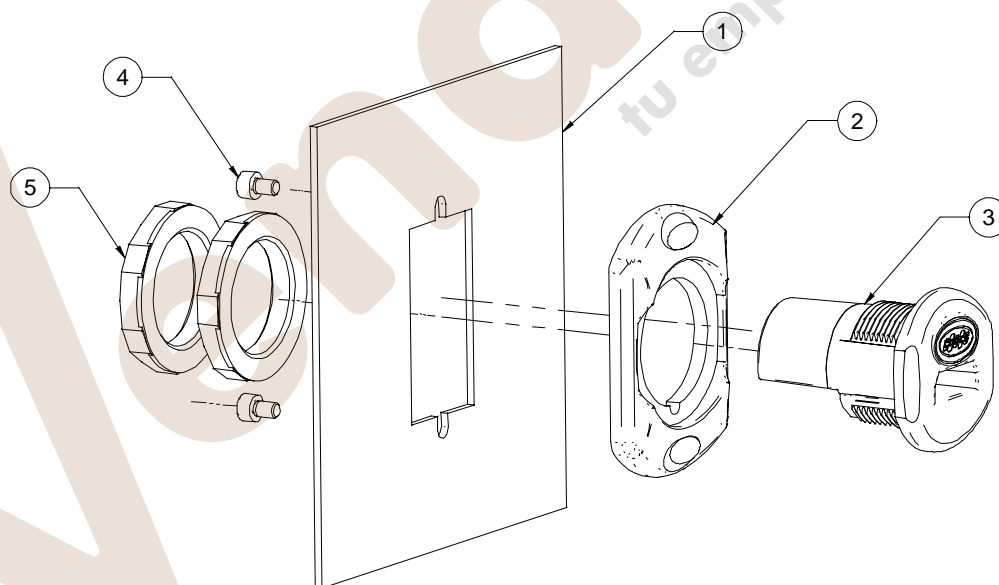


fig. 23



**Advertencia:** para atornillar la tuerca y la contratuerca del Lector de Llave E.C.S. Point TS resulta suficiente ejercer una ligera presión, prestando atención a su correcta introducción para no dañar la rosca.

### 2.1.3. Instalación del Lector de llave y tarjeta Flex Reader

Para instalar el Lector Flex Reader resulta suficiente practicar un agujero de diámetro 33 mm sobre la superficie de instalación con una fresa de taza, que se puede encontrar fácilmente en las tiendas especializadas. Practicar un segundo agujero de diámetro 4,5 mm debajo de l'agujero mas grande a la distancia de 38 mm, cómo se ha indicado en la fig. 24 . Introducir el Lector y fijarlo utilizando la específica tuerca (1 tuerca M32) y el tornillo que se ha suministrado en dotación.

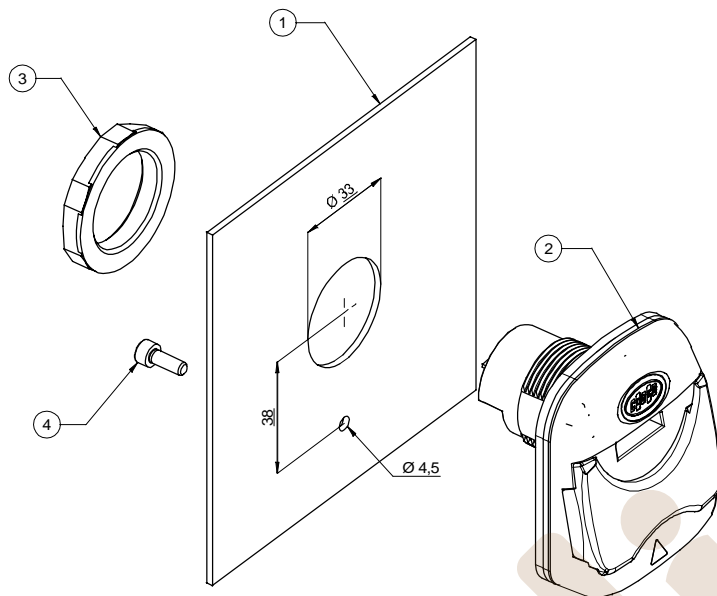


fig. 24

- 1 = Superficie del distribuidor
- 2 = Lector Flex Reader
- 3 = Tuerca
- 4 = Tornillo

Si el Lector Flex Reader se debe instalar en un Distribuidor Automático que presenta ya la perforación rectangular de los sistemas cashless Coges que se han utilizado anteriormente, es suficiente fijar los dos tornillos en dotación, cómo se ha indicado en la fig. 25 .

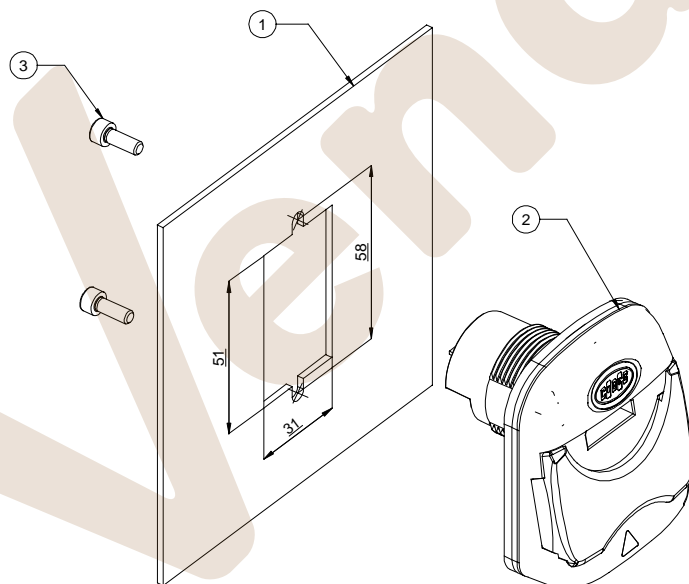


fig. 25

- 1 = Superficie del distribuidor
- 2 = Lector Flex Reader
- 3 = Tornillos

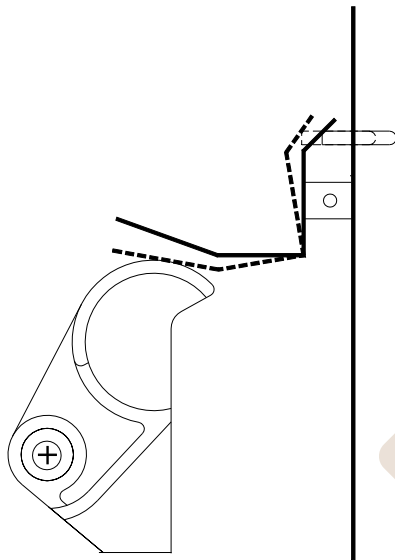


**Advertencia:** para atornillar la tuerca y la contratuerca del Lector Flex Reader resulta suficiente ejercer una ligera presión, prestando atención a su correcta introducción para no dañar la rosca.

### 2.1.4. Controles antes de la puesta en función



**Nota:** el Monedero de Cambio se entrega completa con el cableado de conexión. Antes de la puesta en función, en ausencia de alimentación eléctrica, comprobar que las conexiones que se han realizado sean conformes con el protocolo que se desea utilizar. Las referencias correctas para la conexión a la tarjeta del Monedero de Cambio se encuentran en el párrafo "Tarjeta Base", en el capítulo 1. Para la elección del protocolo referirse a la opción de menú 6.1.



Antes de proceder a la puesta en función del EuroCoin comprobar que:

- La tecla de devolución del distribuidor, en posición de reposo, no toque la palanca de recuperación de las monedas del Grupo Reconocedor, para evitar señales equivocadas y garantizar el correcto funcionamiento;
- el canal de entrada de las monedas del distribuidor, se encuentre alineado con la boca de introducción de las monedas del Grupo Reconocedor;
- los canales de salida de las monedas (caja o devolución) se hayan posicionado correctamente.

fig. 26

Proceder a la carga de las monedas en el interior de los tubos, a través de las modalidades que se han descrito en el menú "1 Contador Tubos" (1.1 o 1.3).

Vendival  
tu empresa de vending



## 2.2. Conexiones

El Monedero de Cambio EuroCoin se entrega, en el momento de la adquisición, completa de conexiones. El tipo de conexión depende del tipo de protocolo que se utiliza.

Para las posibles sustituciones resulta posible volver a conectar correctamente los cables consultando el párrafo "Tarjeta Base" que se encuentra en el capítulo 1 donde, además de los nombres de los conectores que además se encuentran en la serigrafía de la tarjeta, se encuentran todas las descripciones.



***Atención: este aparato utiliza en su interior baterías o acumuladores. También en condición de aparato apagado hay que prestar atención a no causar cortocircuitos que puedan dañar las baterías o los acumuladores y el mismo aparato. En el caso de que el aparato se deje inactivo durante largos períodos, las baterías o los acumuladores pueden deteriorarse.***

---

# Capítulo 3

---

---

## 3. Programación

---

---

### 3.1. Programación del Monedero de Cambio

La programación de la base de datos de la moneda se realiza a través del PC mediante el software Procoin. La sucesiva transferencia al Monedero de Cambio puede realizarse conectando directamente la Tarjeta Base del EuroCoin al PC utilizando el específico cableado (que se debe pedir a cualquier vendedor autorizado Coges), o bien mediante Maxi Programmer (véase el pár. 3.1.9 “Actualización del firmware del Monedero de Cambio EuroCoin” y pár. 3.1.11 “Actualización de la base de datos de las monedas” al final de este capítulo). Los datos que se han memorizado en la Tarjeta Base del Monedero de Cambio se elaboran al comienzo para optimizar su aceptación.

Por lo que se refiere a la programación de los parámetros de funcionamiento, se utiliza el teclado externo que, a través de la presión de la tecla **F**, permite el acceso directo al menú de programación. En el caso de que se haya configurado un PIN de acceso (véase el menú Seguridad), diferente en función del perfil de usuario, después de haber pulsado la tecla **F** será necesario introducir el código correspondiente.

Se han previsto **3 perfiles de usuario** que se pueden identificar en el display mediante el símbolo correspondiente: gestor (\$), técnico (l) y operador (■). El perfil **gestor** tiene acceso a todas las funciones de programación y de control. El perfil **técnico** tiene acceso a aquellas funciones específicas que requieren la intervención de un técnico especializado. El perfil **operador** tiene acceso solamente a las funciones de mantenimiento ordinario del Monedero de Cambio.

La falta de configuración de los PIN de acceso no pone ningún vínculo haciendo que el perfil usuario pueda acceder a todas las funciones de programación y control.

Apretando simultáneamente las teclas ESC y >> se accede directamente al menú 1.3 con el perfil operador para la recarga manual de los tubos; apretando simultáneamente las teclas ENTER y << se accede directamente al menú 2.2.1 con el perfil técnico para el suministro manual.

La programación del Monedero de Cambio se realiza a través del Grupo Teclado y Display que se ha descrito en el pár. 1.2 “Descripción de los componentes” y en el pár. 1.4.1 “Descripción de la interfaz de usuario” en el capítulo 1.

Como alternativa, solamente en las Cajas Recaudadoras que adoptan sistemas cashless, los códigos de las llaves se pueden programar a través del Box-program conectado al conector **J11** de la Tarjeta Base EuroCoin. Para más información acerca de esta modalidad de programación, véase la guía rápida del Sistema E.C.S. Slave 2000 que está disponible en el sitio [www.coges.it](http://www.coges.it), página Download/Technical Manuals.

### 3.1.1. Menú de programación



*El menú que se encuentra en estas páginas es la versión completa, que se refiere a todas las opciones que constituyen la programación del monedero EuroCoin. El menú visualizado será diferente en función del protocolo utilizado por el usuario; por lo tanto hay que referirse a los documentos adjuntos que se encuentran al final de este manual para obtener los menús divididos en función del protocolo Executive y BDV, MDB Slave o MDB Slave Gold (válido también para las versiones TS y Flex).*

El menú de programación prevé las siguientes opciones:

- 1 **Contadores Tubos** (Gestor, Técnico y Operador);
- 2 **Diagnóstico** (Gestor y Técnico);
- 3 **Totales** (Gestor);
- 4 **Seguridad** (Gestor);
- 5 **Parámetros Contables** (Gestor);
- 6 **Funcionamiento** (Gestor, Técnico y Operador);
- 7 **General** (Gestor y Técnico);
- 8 **Setup Precios** (Gestor y Técnico);
- 9 **Setup Billetes** (Gestor y Técnico);
- 10 **Setup Detección** (Gestor);
- 11 **Setup Llaves** (Gestor);
- 12 **Setup Tubos** (Gestor);
- 13 **Setup Monedas** (Gestor y Técnico);
- 14 **Predeterminado** (Gestor y Técnico).

#### 1 **Contador Tubos** (Gestor, Técnico, Operador)

Esta opción de menú permite modificar la cantidad de monedas que se encuentra en los tubos a través de las opciones de sub-menú:

- 1.1 PonerCantidad;
- 1.2 Suma Predet.;
- 1.3 Recarga manual;
- 1.4 Pon a cero todos.

##### **1.1 Poner Cantidad**

Se utiliza para modificar el número de monedas que se encuentran en cada tubo después de la carga manual (véase el pár. 2.1.1 “Carga manual de las monedas” en el capítulo 2).

##### **1.2 Suma Predeterminada**

Esta función permite incrementar los contadores de las monedas con un número de monedas predeterminado, el valor de las cuales es igual al nivel máximo de monedas en los tubos (véase 12.1-4).

Cuando en el display se visualiza esta opción de menú, hay que pulsar una primera vez la tecla Enter para ver el valor que se encuentra actualmente en los contadores y una segunda vez para aplicar la función de aumento de los contadores.

##### **1.3 Recarga manual**

Prevé la carga de las monedas en los tubos a través de la cuenta automática de las monedas por parte del Reconocedor.

##### **1.4 Poner a cero Todos**

Permite la puesta a cero de los contadores de las monedas que se encuentran en los tubos.

Cuando en el display se visualiza esta opción de menú, hay que pulsar una primera vez la tecla Enter para ver el valor memorizado en los contadores y una segunda vez para aplicar la función de puesta a cero.

## 2 Diagnóstico (Gestor, Técnico)

Esta opción de menú permite realizar algunas pruebas para comprobar el correcto funcionamiento del Monedero de Cambio. En el interior de este menú se encuentran las siguientes opciones:

- 2.1 Vers. Firmware;
- 2.2 Grupo Tubos;
- 2.3 Reconocedor;
- 2.4 Key Parameter.

### **2.1 Versión Firmware** (de la Tarjeta Base)

Con esta opción de menú en el display se visualiza la versión del firmware de la tarjeta base (por ejemplo r.1.00), el código del firmware (por ejemplo S0108-001), la fecha de emisión del firmware y el checksum (por ejemplo C102b).

### **2.2 Grupo Tubos**

El diagnóstico del Grupo Tubos prevé la posibilidad de realizar algunas pruebas de distribución de las monedas.

- 2.2.1 Distrib. Manual
- 2.2.2 Dist. secuenc.
- 2.2.3 Vaciar tubo 1
- 2.2.4 Vaciar tubo 2
- 2.2.5 Vaciar tubo 3
- 2.2.6 Vaciar tubo 4
- 2.2.7 Fotocel. tubos

#### **2.2.1 Distribución Manual**

Permite realizar la distribución de una moneda desde el tubo elegido.

#### **2.2.2 Distribución Secuencial**

Prevé la distribución de una moneda de cada tubo que se encuentra en el Monedero de Cambio; la secuencia empieza desde el tubo 1 y sigue hasta el tubo 4.

#### **2.2.3-2.2.6 Vaciar Tubo 1-4**

Mediante la selección de la opción Vaciar Tubo 'X' (con 'X' se indica la variable relativa al número del tubo) el Monedero de Cambio vacía el tubo dejando en su interior solamente el número mínimo de seguridad, igual a 2 monedas para los tubos 1, 2 y 3, y a 4 monedas para el tubo 4 (véase el pár. 2.1.1 "Carga manual de las monedas"). Mediante esta operación se cuentan todas las monedas en salida y se controla el dato que se encontraba en el contador antes de la operación. La posible diferencia entre el número de monedas distribuida y la cuenta realizada por el contador (y relativo a cada tubo), se copia en la opción "Corrección" (3.2.5.5).

#### **2.2.7 Fotocélulas Tubos**

Permite controlar el estado libre u oscurecido de las fotocélulas inferiores y superiores.

### **2.3 Reconocedor**

El diagnóstico que se refiere al Reconocedor prevé la visualización de la versión firmware.

#### **2.3.1 Versión Firmware**

Con esta función resulta posible visualizar la versión Firmware del Reconocedor de monedas que se encuentra en el Monedero de Cambio.

### **2.4 Key Parameter (parámetros llave)**

En este sub-menú se encuentran los códigos para la lectura de los datos en el interior de la llave. El menú prevé las siguientes opciones:

- 2.4.1 Credit;
- 2.4.2 Batch + ID;
- 2.4.3 Operation No.;
- 2.4.4 Prev. Credit.

#### **2.4.1 Credit (Crédito)**

Esta función se utiliza para controlar el crédito que se encuentra en la llave.

#### **2.4.2 Batch + ID (Lote + Matrícula)**

Permite visualizar el lote de producción y el número de matrícula de la llave. El código consta de 8 dígitos y representa la referencia para la deshabilitación de la llave en el interior de la blacklist. Eso se puede asociar a una base de datos externa (por ejemplo Keydbase) que permite identificar al dueño de la llave.

#### **2.4.3 Operation No. (Número Operaciones)**

Permite controlar el número de operaciones realizadas por la llave.

#### **2.4.4 Prev. Credit (Crédito Anterior)**

Permite controlar el crédito que se encuentra en la llave antes de la última operación que se ha realizado.

### **3 Totales (Gestor)**

En el menú Totales se encuentran 6 sub-menús:

- 3.1 Rec. Caja;
- 3.2 Rec.en los tubos;
- 3.3 Tot. Vendido;
- 3.4 Distribuido;
- 3.5 Tot. Recarga;
- 3.6 Sin Venta.

#### **3.1 Recaudado en la Caja**

Se trata del contado aceptado y que no se ha destinado a los tubos: monedas que se han destinado a la caja o billetes que se han acumulado en la empaquetadora. El menú contiene 4 opciones:

- 3.1.1 Val. Presente;
- 3.1.2 Piez. Presentes;
- 3.1.3 Monedas;
- 3.1.4 Billetes.

##### **3.1.1 Valor presente**

Se visualiza el valor total, expresado en divisa, que se encuentra en la caja.

##### **3.1.2 Piezas Presentes**

Se visualiza el número de piezas totales de monedas y billetes que se encuentran en la caja.

##### **3.1.3 Monedas**

Esta opción de menú prevé 2 sub-menús:

- 3.1.3.1 Val. presente;
- 3.1.3.2 Piez. presentes.

###### **3.1.3.1 Valor Presente**

Se visualiza el valor, que se expresa en divisa, de las monedas que se encuentran en la caja.

###### **3.1.3.2 Piezas Presentes**

Se visualiza el número de las monedas que se encuentran en la caja.

##### **3.1.4 Billetes**

Esta opción de menú prevé 2 sub-menús:

- 3.1.4.1 Val. presente;
- 3.1.4.2 Piez. presentes.

###### **3.1.4.1 Valor Presente**

Se visualiza el valor, que se expresa en divisa, de los billetes que se encuentran en la caja (o en la empaquetadora).

###### **3.1.4.2 Piezas Presentes**

Se visualiza el número de los billetes que se encuentran en la caja (o en la empaquetadora).

### **3.2 Recaudado en los Tubos**

Este menú contiene todas las informaciones que se refieren a las monedas que han entrado en los tubos del Monedero de Cambio. Se encuentran las siguientes opciones:

- 3.2.1 Val. Presente;
- 3.2.2 Piez. Presentes;
- 3.2.3 Valor Total;
- 3.2.4 Carga Manual;
- 3.2.5 Rec. Tubo 1;
- 3.2.6 Rec. Tubo 2;
- 3.2.7 Rec. Tubo 3;
- 3.2.8 Rec. Tubo 4.

#### **3.2.1 Valor Presente**

Se trata del valor, que se expresa en divisa, de las monedas que se encuentran en los tubos.



*Nota: el valor indicado puede ser detectado por los dispositivos de detección de los datos configurando "Real en los Tubos" en la opción de menú 10.2.*

#### **3.2.2 Piezas Presentes**

Indica el número de monedas que se encuentran en los tubos.

#### **3.2.3 Valor Total**

El dato, que se expresa en divisa, representa el valor total de las monedas que se han reconocido. Este total puede ser acumulable o parcial en función de las configuraciones que se han definido en la opción 10.1. Si se ha elegido la opción "parcial", a la terminación de cada detección de los datos (con Data-Key o Key RS232) el total se pone a cero; de lo contrario sigue acumulándose.

#### **3.2.4 Carga Manual**

El dato representa el total histórico, expresado en divisa, de las monedas que se han cargado manualmente en el interior de los tubos devuelve-cambio (en la opción 1.1 "PonerCantidad").

#### **3.2.5-8 Recaudado Tubo 1-4**

Las informaciones que se han descrito hasta aquí además se indican en detalle por cada tubo:

- 3.2.5.1 Val. Presente
- 3.2.5.2 Piez. Presentes
- 3.2.5.3 Valor Total
- 3.2.5.4 Carga manual
- 3.2.5.5 Corrección

Las primeras cuatro opciones que se encuentran en el interior del sub-menú se refieren a las descripciones que se encuentran en el menú "3.2 Recaudado en los Tubos".

##### **3.2.5.5 Corrección**

Cuando se realiza el vaciado de los tubos hasta el nivel mínimo (menú 2 Diagnóstico), el Monedero de Cambio compara el número de monedas que se encuentran presentes con el valor que ha sido contado por el contador. Si la diferencia es cero, significa que el Monedero de Cambio está funcionando perfectamente; si en cambio se presenta una diferencia, significa que se han cargado manualmente algunas monedas en el interior del tubo sin realizar el registro indicado en la opción 1.1.



*Nota: si el dato resulta negativo significa que se han vaciado manualmente los tubos, sin registrar la operación en la específica opción del menú (véanse las opciones 2.2.4-2.2.6).*

### **3.3 Total Vendido**

En este menú se encuentran los datos contables que se refieren a las ventas del distribuidor y prevé las siguientes opciones:

- 3.3.1 Al Contado;
- 3.3.2 Nr. Ventas;
- 3.3.3 Con Llave 1;

- 3.3.4 Venta Bonus 1;
- 3.3.5 Con Llave 2;
- 3.3.6 Venta Bonus 2;
- 3.3.7 Con Llave 3;
- 3.3.8 Venta Bonus 3;
- 3.3.9 Con Llave 4;
- 3.3.10 Venta Bonus 4;
- 3.3.11 Val. Vend. en IE;
- 3.3.X Vend. En LX.

### 3.3.1 Al Contado

El dato representa el total, que se expresa en divisa, de todas las ventas que se han realizado al contado. Eso puede ser acumulable o parcial en función de las configuraciones que se han definido en la opción 10.1.

### 3.3.2 Número Ventas

Total que indica el número de las ventas que se han realizado al contado. Eso puede ser acumulable o parcial en función de las configuraciones que se han definido en la opción 10.1.

### 3.3.3 - 3.3.9 Con Llave (1 - 4)

Total, expresado en divisa, de las ventas realizadas en el distribuidor mediante llaves equipadas con tabla de precios de tipo de 1 a 4. Eso puede ser acumulable o parcial en función de las configuraciones que se han definido en la opción 10.1.

Para la activación y el control de las tablas de los precios véanse las opciones de menú 8.X.2-5 y 8.51.

### 3.3.4 - 3.3.10 Venta Bonus (1 - 4)

Total, expresado en divisa, de las ventas gratuitas realizadas mediante los bonus que se encuentran en llaves equipadas con tabla de precios de tipo de 1 a 4. Eso puede ser acumulable o parcial en función de las configuraciones que se han definido en la opción 10.1. Para la configuración de los bonus para las ventas con llave véase la opción 11.11 del menú de programación. Para la activación y el control de las tablas de los precios véanse las opciones de menú 8.X.2-5 y 8.51.

### 3.3.11 Valor Vendido en IE (Importe Exacto)

El total indica el valor de las ventas que se han realizado en la condición de importe exacto, es decir en la condición en la cual el Monedero de Cambio indica al usuario que no puede garantizar el cambio. Cuando en el distribuidor destella el mensaje "Introducir importe exacto" significa que en el interior del Monedero de Cambio podrían no encontrarse las monedas suficientes para garantizar todos los tipos de cambio.

Si el número de las ventas con importe exacto es muy alto, significa que la configuración de los tubos no se ha optimizado para ese lugar y se debe revisar.



**Nota:** el total indicado se puede detectar mediante los dispositivos de detección de los datos configurando "Importe Exacto" en la opción de menú 10.2.

### 3.3.X Vend. en LX

En el interior de las opciones individuales de menú, indicadas como "3.3.X Vendido En LX" se han previsto las siguientes opciones:

- Valor de las ventas al contado (expresado en divisa);
- Número de las ventas al contado;
- Valor de las ventas mediante la llave (expresado en divisa);
- Número de las ventas mediante la llave.

## 3.4 Distribuido

Contiene el total, expresado en divisa, del contado distribuido por el Monedero de Cambio.

El menú consta de las siguientes opciones:

- 3.4.1 Valor Dev.;
- 3.4.2 Piezas Dev.;
- 3.4.3 Descarga Manual;



- 3.4.4 Dist. de Tubo 1;
- 3.4.5 Dist. de Tubo 2;
- 3.4.6 Dist. de Tubo 3;
- 3.4.7 Dist. de Tubo 4.

#### **3.4.1 Valor Devuelto**

Total, que se expresa en divisa, del valor de todas las monedas devueltas. Eso puede ser acumulable o parcial en función de las configuraciones que se han definido en la opción 10.1.

#### **3.4.2 Piezas Devueltas**

Representa el número total de las monedas que se han devuelto. El total puede ser acumulable o parcial, en función de las configuraciones que se han definido en la opción 10.1.

#### **3.4.3 Descarga Manual**

Total, que se expresa en divisa, de las monedas que se han descargado manualmente de los tubos.

#### **3.4.4-7 Distribuido de Tubo 1-4**

En este menú se indican las informaciones detalladas que se refieren a las distribuciones que ha realizado cada tubo.

El menú prevé las siguientes opciones:

- 3.4.X.1 Valor Devuelto;
- 3.4.X.2 Piezas Devueltas;
- 3.4.X.3 Descarga Manual.

Cada una de esta opciones se refiere a las descripciones que se encuentran en el menú "3.4 Distribuido".

### **3.5 Total Recarga**

El total indica el valor, que se expresa en divisa, de las recargas que se han realizado en las llaves.

El menú prevé 8 opciones:

- 3.5.1 Rec. Llave 1;
- 3.5.2 Rec. Bonus 1;
- 3.5.3 Rec. Llave 2;
- 3.5.4 Rec. Bonus 2;
- 3.5.5 Rec. Llave 3;
- 3.5.6 Rec. Bonus 3;
- 3.5.7 Rec. Llave 4;
- 3.5.8 Rec. Bonus 4.

#### **3.5.1 - 3.5.7 Recarga Llave (1 - 4)**

Es el total, expresado en divisa, relativo al crédito que se ha cargado en llaves equipadas con tablas de precios de tipo de 1 a 4.

Para la activación y el control de las tablas de los precios véanse las opciones de menú 8.X.2-5 y 8.51.

#### **3.5.2 - 3.5.8 Recarga Bonus (1 - 4)**

Es el total, expresado en divisa, relativo al crédito que se ha cargado mediante los bonus en las llaves equipadas con tablas de precios de tipo de 1 a 4. Para más información acerca de los bonus, véase la opción 11.11. Para la activación y el control de las tablas de los precios véanse las opciones de menú 8.X.2-5 y 8.51.

### **3.6 Sin Venta**

Se trata de los totales relativos al contado no utilizado para las ventas. En el interior del sub-menú se han previsto 2 opciones:

- 3.6.1 Sobreprecio;
- 3.6.2 No vendido.

#### **3.6.1 Sobreprecio**

En el total sobreprecio se suma el crédito residual recaudado por el Monedero de Cambio y no utilizado por el usuario en el tiempo máximo de 5 minutos.

#### **3.6.2 No Vendido**

El total no vendido es el crédito, que se ha quedado a disposición del usuario, que en el momento del apagamiento del Monedero de Cambio ora no se puede utilizar más.



## 4 Seguridad (Gestor)

Este menú permite configurar los códigos de acceso para los 3 diferentes perfiles de usuario. El sub-menú prevé 3 opciones:

- 4.1 PIN Gestor(\$);
- 4.2 PIN Operador (■);
- 4.3 PIN Técnico(ℓ).

El término **PIN** significa "Personal Identification Number" (número de identificación personal) y es un código de protección de 4 dígitos para acceder al menú de programación.

El PIN permite al Monedero de Cambio identificar el perfil del usuario que está entrando en programación, habilitando con el mismo el perfil adecuado.

El perfil del gestor es el perfil con habilitación máxima (véase la premisa acerca de la programación que se encuentra al comienzo de este capítulo). Para habilitar el pedido del PIN resulta suficiente que por lo menos uno de los 3 códigos sea diferente de [0000]. Si todos los códigos resultan iguales o iguales a cero [0000] todas las funciones de programación y de control se encontrarán siempre habilitadas.

### **4.1 PIN Gestor**

Código, conformado por 4 dígitos, que permite definir el perfil de gestor, que permite acceder a todo el menú de programación (\$).

### **4.2 PIN operador**

Código, conformado por 4 dígitos, que permite definir el perfil de operadorm que permite acceder solamente a las partes de menú que requieren un mantenimiento ordinario (■).

### **4.3 PIN técnico**

Código, conformado por 4 dígitos, que permite definir el perfil de técnico, que permite el acceso a las partes de menú que son de competencia técnica (ℓ).

## 5 Parámetros contables (Gestor)

En este menú se puede acceder a las siguientes opciones:

- 5.1 Máx C. Contado;
- 5.2 Máx. C. Llave;
- 5.3 Máx. Distrib.;
- 5.4 Decimales;
- 5.5 Paso De Base;
- 5.6 Máx. Rec. 2 Det.

### **5.1 Máximo Crédito Al Contado**

El máximo crédito al contado es el valor máximo que se puede acreditar en el distribuidor, más allá del cual se impide la aceptación de billetes y monedas por parte del Monedero de Cambio.

### **5.2 Máximo Crédito Mediante Llave**

Esta opción de menú configura el límite máximo de crédito más allá del cual no resulta posible acreditar ningún importe en la llave, sino solamente realizar operaciones de venta. Cuando se alcanza el crédito máximo mediante la llave el Lector de billetes y el Reconocedor de monedas se deshabilitan.

### **5.3 Máximo que se puede distribuir**

Es el límite máximo más allá del cual el Monedero de Cambio no suministra en ningún caso el cambio, ni siquiera si la modalidad de funcionamiento es monoventa. Los valores deben encontrarse en el intervalo entre 0 y el importe que se ha previsto en el Máximo Crédito al Contado (5.1).

### **5.4 Decimales**

Configura el número de cifras decimales necesarias para la gestión de la divisa configurada. (Número incluido entre 0 y 3).

### **5.5 Paso de Base**

Es la unidad de medida con la cual se calculan los valores de las monedas, de los billetes y los precios en el

Monedero de Cambio. Si, por ejemplo, el Paso de base se configura a 0,05 Euro, la moneda de 0,10 Euro se interpreta como 2 Pasos (el paso se debe encontrar incluido en el intervalo entre 0 y 255).

### **5.6 Máximo Recaudado 2 Detecciones**

En este parámetro resulta posible configurar un límite máximo de recaudación más allá del cual el Monedero de Cambio bloquea el sistema. En este caso el sistema se restablece después de la detección de los datos y la puesta a cero de los totales. El importe se debe encontrar incluido entre 0 y 655,35.

## **6 Funcionamiento (Gestor, Técnico y Operador)**

Este menú prevé las siguientes opciones:

- 6.1 Distribuidor Aut.;
- 6.2 Gestión Precios;
- 6.3 Visual. Precios;
- 6.4 Venta Llave;
- 6.5 Venta Contado;
- 6.6 Gestión Dev. y IE;
- 6.8 Tie. Máx Venta;
- 6.9 Max Tiempo Crédito;
- 6.10 Lector de Llave.

### **6.1 Distribuidor Automatico**

Permite elegir el protocolo de comunicación con el distribuidor, desplazándose entre los que se encuentran disponibles en el interior del menú.



*Nota: el menú visualizado será diferente en función del protocolo utilizado. Cada protocolo necesita de un cableado dedicado que se debe requerir a cualquier vendedor autorizado Coges.*

### **6.2 Gestión Precios**

Se trata del menú que define donde se configuran los precios de venta de los productos y como se gestionan. El menú prevé las siguientes opciones:

- precios en VMC;
- Price Holding;
- Cost by price.

#### **Precio en VMC**

Esta modalidad de utilización prevé la configuración de los precios en el distribuidor. Con la modalidad "Precio en VMC", los precios de los productos **no** se pueden diferenciar para la venta al contado o mediante llave y en la detección de los datos los dispositivos detectan solamente el total que se ha recaudado globalmente en todas las líneas de venta.

#### **Price Holding**

La modalidad "Price Holding" Serial prevé la gestión de los precios por parte del Monedero de Cambio EuroCoin con la posibilidad de diferenciar los precios de venta al contado de los mediante llave y de detectar los totales de venta de las selecciones individuales a través de los específicos dispositivos (de hecho, los datos en este caso son detectados por EuroCoin). Los precios de los productos se configuran en el menú "Configuración Precios" y se pueden visualizar en el display del distribuidor pulsando la tecla de selección del producto antes de introducir el contado (6.3.1 / 6.3.2 = "SI"). Para la programación de los precios de los productos para la venta al contado véase el párrafo. 8.X.1, mientras que para la programación con llave véase el párrafo 8.X.2-5; el menú 8.51 permite especificar cuántas tablas de precios se soportan en caso de venta con llave.

#### **Price Holding**

Distribuidor	Monedero		
	Contado	Llave 1	Llave X
Precios			
1	0,50	0,40	0,55
2	0,60	0,50	0,60
3	0,65	0,55	0,65
4	0,70	0,60	0,70
5	0,75	0,65	0,80
6	0,80	0,70	0,90
7	0,90	0,80	0,90
...	...	...	...
50	1,90	1,60	1,85

En este caso en la tabla de los precios del distribuidor se programan las líneas de venta de los productos (desde 1 hasta 50) en lugar del precio de venta.

### Cost by price (solamente con el protocolo Executive)

La modalidad "Cost by price" es parecida a la modalidad "Price Holding" por lo que se refiere a la gestión de los precios diferenciados, la detección de los datos y la visualización en el display (6.3.1 / 6.3.2 = "SÍ"). En la tabla de los precios del distribuidor, en este caso, se programan los precios de venta y sucesivamente se pueden elegir 2 configuraciones diferentes.

- dejar los precios en el distribuidor y perder las detecciones que se refieren al número de selecciones que se han realizado por cada línea de precio;
- configurar los precios también en el Monedero de Cambio para poder detectar el número de las ventas para cada selección y obtener una correspondencia contable.

### Cost by price

Distribuidor	Monedero		
	Contado	Llave 1	Llave X
Precios			
0,50	0,50	0,40	0,55
0,60	0,60	0,50	0,60
0,65	0,65	0,55	0,65
0,70	0,70	0,60	0,70
0,75	0,75	0,65	0,80
0,80	0,80	0,70	0,90
0,90	0,90	0,80	0,95
...	...	...	...
1,10	1,10	1,00	1,05

En el primer caso si los **precios** se dejan **solamente en el distribuidor**, la venta al contado o con llave resulta equivalente y, en la detección de los datos, los dispositivos detectan solamente el total recaudado globalmente en todas las líneas de venta (como en el caso "Precios en VMC").

Configurando los **precios también en el Monedero de Cambio**, en cambio se pueden diferenciar los precios al contado de los mediante llave y se pueden detectar, a través de los específicos dispositivos, el número de selecciones que se han realizado por cada línea de venta.

Para eso se aconseja configurar **antes** todos los precios para la venta al contado (8.X.1) en el mismo orden con el cual se configuran en el distribuidor (para conseguir una impresión ordenada durante la detección de los datos), y sólo **sucesivamente**, los precios para la venta mediante llave (8.X.2-5); el menú 8.51 permite especificar cuántas tablas de precios se soportan en caso de venta con llave.

## 6.3 Visualización de los Precios

Este menú prevé 2 opciones:

- 6.3.1 Ver en ECS;
- 6.3.2. Ver en VMC.

### 6.3.1 Ver En E.C.S.

La habilitación de esta opción de menú permite visualizar, al pulsar el pulsador de selección del distribuidor, el precio relativo en el display del Monedero de Cambio (solamente en price holding y cost by price).

### 6.3.2. Ver en VMC

La habilitación de esta opción de menú permite visualizar, al pulsar el pulsador de selección del distribuidor, el precio relativo en el display del distribuidor.

## 6.4 Venta Llave

Configura la modalidad de venta a través de la llave: mono-venta o multi-venta. En la modalidad mono-venta la llave puede realizar solamente una operación; después de eso se debe sacar del lector de llaves y volver a introducirla. En la modalidad multi-venta la llave puede realizar una serie de operaciones consecutivas hasta el agotamiento del crédito presente.

## 6.5 Venta al Contado

Configura la modalidad de venta al contado: mono-venta o multi-venta. En la modalidad mono-venta el cambio se suministra automáticamente al final de la operación de venta, mientras que en la modalidad multi-venta el cambio se suministra al pulsar el pulsador de devolución.

## 6.6 Gestión del Cambio y Importe Exacto

Este menú permite configurar el Monedero para la gestión del cambio y del Importe exacto. En el sub-menú se han previsto 4 opciones:

- 6.6.1 Gestión Dev.;
- 6.6.2 Inhib.Delectivo;
- 6.6.3 Venta para IE;
- 6.6.4 Límite para IE;

- 6.6.5 Tubo de refer.

### 6.6.1 Gestión Devolución

Esta opción permite vincular el suministro del cambio. En función del protocolo utilizado las opciones del menú son diferentes.

Para el protocolo Executive, BDV y MDB Slave Gold (válido también para las versiones TS y Flex) el menú prevé dos opciones:

- Después de la venta;
- Siempre.

#### Después de la venta

Con esta opción el suministro del cambio se realiza solamente después de la distribución de un producto.

#### Siempre

Mediante esta opción el suministro del cambio se realiza aunque el distribuidor no ha realizado ninguna operación de venta.

Para el protocolo MDB Slave el menú prevé dos opciones:

- VMC;
- Changer.

#### VMC

La erogación del cambio es gestionada por el distribuidor.

#### Changer

La erogación del cambio es gestionada autónomamente por el Monedero.

### 6.6.2 Inhibit Selectivo

Esta función permite elegir la modalidad según la cual inhibir las monedas que se introducen en el Monedero. La función vale solamente para la utilización de contado y es relativa al valor que se ha introducido en Límite para Importe Exacto (véase 6.6.4) y al Máximo Crédito Al Contado (véase 5.1). Para explicar más claramente esta función, a continuación se encuentra una tabla sinóptica, que se aplica solamente cuando el Monedero de cambio se encuentra en la condición de Importe Exacto (véase la opción 3.3.11).

Límite para IE	Máximo crédito al contado	Inhibit selectivo	Descripción
0,50 €	3,00 €	Sí	Inhibe las monedas con valor superior a los 0,50 € (acepta las monedas que tienen un valor menor o igual a 0,50 €). Acepta o inhibe las monedas de forma dinámica, con el fin de no aceptar más de 3,00 €. Al alcanzar el valor de 3,00 € el validador se deshabilita completamente. A la introducción de la llave se restablece la habilitación para todas las monedas.
0,50 €	3,00 €	NO	Inhibe las monedas con valor superior a los 0,50 € (acepta las monedas que tienen un valor menor o igual a 0,50 €). A la superación del Crédito Máximo al Contado, el validador se deshabilita completamente. A la introducción de la llave se restablece la habilitación para todas las monedas.
0,00 €	3,00 €	Sí	Inhibe todas las monedas que van a la caja. Acepta o inhibe las monedas de forma dinámica, con el fin de no aceptar más de 3,00 €. Al alcanzar el valor de 3,00 € el validador se deshabilita completamente. A la introducción de la llave se restablece la habilitación para todas las monedas.

Límite para IE	Máximo crédito al contado	Inhibit selectivo	Descripción
0,00 €	3,00 €	NO	Valores predeterminados. Inhibe todas las monedas que van a la caja. A la superación del Crédito Máximo al Contado, el validador se deshabilita completamente. A la introducción de la llave se restablece la habilitación para todas las monedas.



**La introducción de la llave comporta la rehabilitación de todas las monedas y del lector de billetes. De hecho, este último resulta inhibido en cualquier condición de Importe Exacto.**

### 6.6.3 Venta para Importe Exacto

Cuando se encuentra activa la venta con importe exacto y el Monedero de cambio se encuentra en la condición de Importe Exacto (véase la opción 3.3.11), resulta posible realizar una compra solamente introduciendo en el distribuidor un crédito igual al importe de venta. Si se selecciona un producto que tiene un precio inferior al crédito que se ha introducido, el distribuidor devuelve el crédito introducido y no distribuye el producto.

### 6.6.4 Límite para Importe Exacto

Cuando el Monedero se encuentra en condición de Importe Exacto (véase la opción 3.3.11), en función del valor programado en el menú Inhib. Selectivo (véase 6.6.2) el límite para el importe exacto es el valor máximo de la moneda que se puede introducir o es el crédito máximo que se puede utilizar. El importe debe encontrarse incluido entre 0 y 655,35.

### 6.6.5 Tubo de referencia

En este menú resulta posible escoger el tubo de referencia que tendrá la tarea de indicar la condición de Importe Exacto. Normalmente, es decir con valor predeterminado "Ninguno", el Monedero indica la condición de Importe Exacto cuando la cantidad de monedas disponibles de valor más pequeño es inferior a 10 monedas en cada tubo que las contiene. Las monedas disponibles son las que pueden ser utilizadas por el Monedero para poder componer la vuelta.

Por ejemplo en la configuración 0,05 € 0,10 € 0,20 € 0,50 € la condición de Importe Exacto se presenta si en el tubo de 0,05 € se encuentran menos de 12 monedas (10 monedas disponibles + 2 monedas de seguridad). En cambio, en la configuración 0,05 € 0,05 € 0,10 € 0,20 € la condición de Importe Exacto se presenta si la cantidad de monedas de 0,05 € es inferior a 24 monedas (12 monedas x 2 tubos).

Escogiendo un tubo de referencia (de 1 a 4) el Monedero indicará la condición de Importe Exacto si la cantidad de monedas que se encuentran en el tubo seleccionado es inferior a 10, por lo tanto independientemente del valor de la moneda. Por lo tanto, en el caso de la configuración 0,05 € 0,10 € 0,20 € 0,50 € si como tubo de referencia se selecciona el tubo 2, en el mismo se deberán encontrar por lo menos 10 monedas de 0,10 €



**Nota: en las configuraciones que presentan dos tubos con el mismo valor de moneda, hay que escoger como tubo de referencia el primero de estos dos tubos.**

## 6.8 Tiempo Máximo de Venta

Esta opción permite configurar el "tiempo máximo de venta", es decir el tiempo dentro del cual el distribuidor debe comunicar el resultado de la distribución al sistema E.C.S.

Cuando se ha superado el tiempo configurado, se cancela automáticamente la operación que se está ejecutando y el crédito que se ha introducido en el distribuidor vuelve a disposición del usuario para una nueva selección. En el caso de que el crédito se haya detraído de la llave, el mismo se reintegrará en el crédito inicial.

## 6.9 Máximo Tiempo Crédito

Representa el tiempo, expresado en minutos, durante el cual el crédito no utilizado, en modalidad multiventa, permanece visualizado en el display antes de ser recaudado en el Total Sin Venta.

### **6.10 Lector de llave**

En este menú resulta posible elegir (SÍ/NO) si utilizar el Lector de llave paralelo y el Lector de billetes paralelo. La selección de la utilización (SÍ) comportará también una ampliación del menú de programación, que de esta forma pasará de MDB Slave a MDB Slave Gold (válido también para las versiones TS y Flex).

## **7 General (Gestor y Técnico)**

En este menú se encuentran tres sub-menús:

- 7.1 Idioma;
- 7.2 Fecha y Hora;
- 7.3 Visual. Divisa.

### **7.1 Idioma**

Esta opción permite elegir el idioma de visualización de los mensajes en el display y de las opciones del menú de programación.

### **7.2 Fecha y Hora**

Permite configurar la fecha y la hora en el interior del Monedero de Cambio.

### **7.3 Visualización Divisa**

Permite visualizar o no visualizar el símbolo de la divisa en el display.

## **8 Setup Precios (Gestor y Técnico)**

En este menú se configuran los precios al contado y mediante llave de cada línea de venta.

- 8.1 Precios de L1;
- 8.X Precios de LX;
- 8.50 Precios de L50;
- 8.51 Tab. llaves hab.;
- 8.52 Fase Horaria 2;
- 8.53 Fase Horaria 3.

### **8.X Precios De LX**

En el interior de las opciones individuales se han previsto las siguientes configuraciones (X = variable relativa a la línea de venta):

- 8.X.1 Al Contado;
- 8.X.2 Con Llave;
- 8.X.3 Con Llave 2;
- 8.X.4 Con Llave 3;
- 8.X.5 Con Llave 4.

#### **8.X.1 Al Contado**

Mediante esta opción de menú se visualiza el precio preconfigurado. Modificar el precio accionando las flechas que se encuentran en el teclado de programación.

#### **8.X.3-5 Precio Llave 2-4**

El sistema utiliza esta configuración solamente si en el menú 6.2 se han seleccionado las opciones “Price Holding” o “Cost by Price”.

En caso de venta con llave, el sistema utiliza el precio de llave 2 para las llaves contactless equipadas con tabla de precios de tipo 2, el precio de llave 3 para las llaves equipadas con tabla de precios de tipo 3, el precio de llave 4 para las llaves equipadas con tabla de precios de tipo 4; en la opción de menú 8.5.1 es posible configurar el número de tablas de precios aceptadas (desde 1 hasta 4). En el caso de que se introduzca una llave contactless con una tabla de precios que no se encuentra incluidas entre las previstas, el sistema E.C.S. CL Full XL utiliza la tabla de precios con llave general (8.X.2).

### **8.51 Tablas llaves habilitadas**

Este menú permite asociar la utilización de las tablas de los precios a la categoría de la llave o a unas fases horarias de funcionamiento.



En este menú se configura el número de las tablas de precios con llave que serán utilizadas por el Monedero (véanse las opciones de menú desde la 8.X.2 hasta la 8.X.5). El valor predeterminado es 1, es decir el Sistema utiliza solamente una tabla de los precios con llave, y por lo tanto no hace falta diferenciar las tablas que se utilizan.

En cambio, en el caso de que se desee utilizar todas las tablas de los precios con llave que están disponibles, hay que codificar las llaves a través del software Keydbase, indicando a cuál tabla de precios debe referirse la llave (1-4).

Como alternativa resulta posible diferenciar los precios por fase horaria, seleccionando la opción "Fase Horaria". De esta forma el Sistema se refiere a la tabla de los precios 1 durante una fase horaria general (que incluye el arco de las 24 horas del día), a la cual será posible añadir hasta dos fases horarias personalizadas durante las cuales se utilizan las tablas de precios 2 y 3 (la tabla de precios 4 permanece reservada a las llaves que se refieren a la categoría 4, que puede ser utilizada por usuarios especiales como por ejemplo técnicos, gestores, etc.).

Las tablas de los precios con llave son utilizadas por el Sistema solamente si en el menú 6.2 se han seleccionado las opciones "Price Holding" o "Cost by Price". El menú prevé 5 opciones:

- Tablas Llaves: 1 (valor predeterminado)
- Tablas Llaves: 2
- Tablas Llaves: 3
- Tablas Llaves: 4
- Fase Horaria.

#### **Tablas de las Llaves 1-4**

Con estas opciones el Sistema utiliza para cada llave la tabla de precios asociada a su categoría; si no se ha activado la categoría (por ejemplo una llave asociada a la categoría 4 en un Sistema donde se han activado solamente las Tablas de Llaves de la 1 a la 3) el Sistema se refiere a la tabla de precios general (tabla de precios 1).

#### **Fase Horaria**

El sistema funciona mediante fases horarias, que se pueden configurar en las opciones de menú 8.52-8.53. De esta forma las llaves con referencia a la categoría 4 se asocian a la tabla de los precios 4 mientras que todas las demás, independientemente de la categoría de referencia, utilizarán la tabla de precios 1 durante la fase horaria 1 (fase horaria genérica diaria), la tabla de precios 2 durante la fase horaria 2 y la tabla de precio 3 durante la fase horaria 3. La fase horaria 1, que se ha preconfigurado y no se puede modificar, incluye el arco de las 24 horas con la excepción de los intervalos de tiempo que es posible poder especificar para las fases horarias 2 y 3.

#### **8.52 Fase Horaria 2**

En esta opción de menú resulta posible especificar el horario de inicio y de fin de la Fase Horaria 2. Para programar el horario resulta suficiente introducir los datos deseados desplazando el cursor en el interior de la visualización 00:00<>00:00 y confirmar con Enter el dato que se ha introducido. Si en el menú 8.51 se ha seleccionado la opción "Fase Horaria", todas las llaves (con la excepción de las que se refieren a la categoría 4) utilizarán la tabla de precios 2 durante esta fase horaria.

#### **8.53 Fase Horaria 3**

En esta opción de menú resulta posible especificar el horario de inicio y de fin de la Fase Horaria 3. Para programar el horario resulta suficiente introducir los datos deseados desplazando el cursor en el interior de la visualización 00:00<>00:00 y confirmar con Enter el dato que se ha introducido. Si en el menú 8.51 se ha seleccionado la opción "Fase Horaria", todas las llaves (con la excepción de las que se refieren a la categoría 4) utilizarán la tabla de precios 3 durante esta fase horaria.



*Nota: en caso de superposición de las fases horarias el Sistema adopta de cualquier modo la fase horaria 2.*

## 9 Configuración Billetes (Gestor, Técnico)

En este menú se configuran los valores de los billetes que acepta la devuelve-cambio. El menú prevé un máximo de 7 valores, cada uno de los cuales se refiere a la programación indicada en la etiqueta del Lector de billetes que se ha instalado en el distribuidor. Los valores de los billetes se introducen preferiblemente en orden creciente:

- 9.1 Billete 1;
- 9.X Billete X;
- 9.7 Billete 7;
- 9.8 Lector Bill.

### 9.X Billete X

En el interior de cada opción individual se requiere el valor del billete (X = variable relativa al número del billete).

#### **9.X.1 Valor del Billete**

Configurar a través de las flechas que se encuentran en el teclado de programación el valor del billete que se debe programar.

### 9.8 Lector de Billetes

Esta opción permite configurar la modalidad de funcionamiento del Lector de billetes que se puede haber conectado al Monedero de Cambio.

El menú prevé las siguientes modalidades de funcionamiento:

- BCD habilitado siempre
- BCD habilitado con llave
- B.M. 1-234
- B.M.habilitado con llave
- B.M. 12-34

#### **BCD habilitado siempre**

Con esta opción el lector de billetes se configura en modalidad estándar (BCD) y se encuentra siempre habilitado.

#### **BCD habilitado con llave**

Mediante esta opción el lector de billetes se configura en modalidad estándar (BCD) y se habilita al introducir la llave contactless en el específico lector.

#### **Bloques Múltiplos 1-234**

Mediante esta opción el lector de billetes se configura en modalidad bloques múltiplos, donde el billete 1 se encuentra siempre habilitado, mientras que los billetes 2, 3 y 4 se habilitan al introducir la llave en el específico lector.

#### **Bloques Múltiplos habilitados mediante llaves**

Mediante esta opción el lector de billetes se configura en modalidad bloques múltiplos donde todos los billetes se habilitan al introducir las llaves en el específico lector.

#### **Bloques Múltiplos 12-34**

Mediante esta opción el lector de billetes se configura en modalidad bloques múltiplos donde los billetes 1 y 2 se encuentran siempre habilitados, mientras que los billetes 3 y 4 se habilitan al introducir la llave en el específico lector.

## 10 Setup Detecciones (Gestor)

Es un menú de configuración de la detección de los datos y prevé 6 opciones:

- 10.1 Det. Llave;
- 10.2 Det. Crédito;
- 10.3 Dispositivo;
- 10.4 Det. Núm. Vent;



- 10.6 AUDIT DataKey;
- 10.7 Llave Cancelar Tot;
- 10.8 Busca Transac.;
- 10.9 Transac. Contado;
- 10.10 Contraseña IRDA.

### **10.1 Detección Llave**

Mediante la detección de los datos a través de los dispositivos de llave (Data-Key y Key RS232) resulta posible poner a cero o no poner a cero los totales después de la detección. De hecho, el menú prevé las opciones:

- Parciales;
- Acumulables;
- Acumulables + Parciales.

#### **Parciales**

Mediante esta opción se realiza la puesta a cero de los totales a cada operación de detección de los datos.

#### **Acumulables**

Mediante esta opción se realiza la detección de los datos sin la puesta a cero de los totales.

#### **Acumulables + Parciales**

Para habilitar esta opción hay que haber configurado la modalidad Extenso en la opción de menú 10.6. Mientras la Data-Key detecta los datos tanto parciales como acumulables, la llave RS232 detecta solamente los datos parciales.

### **10.2 Detección del Crédito**

En la detección del crédito resulta posible elegir el tipo de detección que se desea realizar entre las dos opciones disponibles:

- Importe Exacto (véase Vendido en IE 3.3.11);
- Real en los Tubos (véase Valor Presente 3.2.1).

#### **Importe Exacto**

Detección del crédito vendido por el Monedero de Cambio en condición de importe exacto (cuando se presenta esta condición el usuario normalmente es advertido a través de un mensaje que se visualiza en el display).

#### **Real en los Tubos**

Detección del crédito que se encuentra en los tubos en cada momento determinado.

### **10.3 Dispositivo**

Esta opción permite elegir el dispositivo que se debe utilizar para la detección de los datos.

El sub-menú prevé tres opciones:

- Ninguno.
- Impresora.
- IrDA.

#### **Ninguno**

Los datos se pueden detectar exclusivamente utilizando la llave Data-Key y la llave RS232.

#### **Impresora**

Los datos se pueden detectar, además que mediante la llave Data-Key y la llave RS232, también utilizando la impresora serial.

#### **IrDA**

Los datos se pueden detectar además que utilizando la llave Data-Key y la llave RS232, también mediante la interfaz IrDA de Coges, según las especificaciones del protocolo EVA-DTS. Durante el funcionamiento del interfaz, en la primera línea del display del teclado de programación se visualiza el mensaje "IR".



**Nota:** cuando se utiliza la detección mediante IrDA no resulta más posible transferir directamente la base de datos de las monedas (con ProCoin o Maxi Programmer), sino hay que deshabilitar provisionalmente la utilización de la interfaz, apretando al mismo tiempo las teclas Esc + Enter en el teclado de programación.

#### **10.4 Detección del Número de Ventas**

Esta opción permite activar el contador para el número de las ventas al contado (véase 3.3.6 Número de Ventas) y mediante llave (3.3.6 Número Ventas Mediante Llave). El sub-menú prevé dos opciones:

- SÍ (activa);
- NO (desactiva).

#### **10.6 AUDIT DataKey**

Mediante esta opción de menú resulta posible escoger el formato de los datos durante la fase de detección, mediante Data-Key. El sub-menú prevé dos opciones:

- Estándar (default);
- Extenso.

##### **Estándar**

Con esta opción se realiza la detección de los datos siguiendo el Estándar E.C.S. (véase el manual "Detección de los datos E.C.S. - "Trazados récord").

##### **Extenso**

Esta opción permite una detección más completa de los datos de Sistema: pueden ser datos parciales, acumulables o de ambos tipos.

Como alternativa, si la llave Data-Key se ha configurado mediante el software KdataPlus, para que realice una detección de los pasos se detectarán exclusivamente informaciones de identificación de la máquina, la fecha y la hora de la detección.



**Nota:** para leer los datos detectados según la opción Extenso es necesario que la versión software del KDatPlus sea 2.0 o sucesiva.

#### **10.7 Llave Cancelar Totales**

Con esta opción de sub-menú resulta posible habilitar la posibilidad, utilizando una llave, de borrar todos los Totales que se encuentran en el Sistema.

En el momento de la introducción de una llave normal CL, con código de sección configurado a 98, se realiza de hecho la puesta a cero de los totales parciales y acumulables. La función por defecto no se encuentra activa.

#### **10.8 Busca Transacciones**

Esta opción de menú habilita (o deshabilita) el registro de las transacciones que se han realizado utilizando las llaves y siguiendo dos modalidades de memorización. Se trata de los datos relativos a las operaciones contables que se realizan exclusivamente mediante llave. El sub-menú prevé tres opciones:

- Disable;
- One Shot Mode;
- Reload Mode.

##### **Disable**

La detección de las transacciones no se encuentra habilitada.

##### **One Shot Mode**

Esta modalidad permite memorizar las transacciones de los datos actuales hasta el llenado de la memoria disponible (1523 registros); cuando se alcance este límite el sistema se bloqueará hasta que no se realice una nueva detección de los datos.

##### **Reload Mode**

Esta modalidad permite memorizar las transacciones de los datos actuales de forma circular, es decir cuando se alcance el límite de 1523 registros las transacciones presentes serán sobrescritas por las nuevas, sin que se deba realizar una nueva detección de los datos para desbloquear el sistema.

Para más información referirse al pár. 3.1.4 “Detección de las transacciones”.

### **10.9 Transacciones Contado**

Para habilitar las transacciones al contado hay que haber habilitado el menú 10.8, escogiendo una entre las siguientes opciones: One Shot Mode o Reload Mode. Esta opción de menú habilita (o deshabilita) el registro de las transacciones que se han realizado al contado. Cuando se recolectan los datos, además de las transacciones mediante llave estarán disponibles también las que se realizan al contado. Para más información referirse al pár. 3.1.4 “Detección de las transacciones”.

### **10.10 Contraseña IrDA**

Visualiza y modifica la contraseña de la comunicación IrDA, constituida por 8 caracteres hexadecimales (caracteres aceptados: 0, 1, 2, 3, 4, 5, 6, 7, 8, 9, A, B, C, D, E, F).

## **11 Setup Llaves (Gestor)**

En este menú se configuran los parámetros para la gestión de las llaves y se encuentran las siguientes opciones:

- 11.1 Código máquina;
- 11.2 Código Gestor;
- 11.3 Viejo Cód. Gestor;
- 11.4 Código División;
- 11.5 Código Sección;
- 11.6 Límite Crédito;
- 11.7 Vis. Cód.Gestor;
- 11.8 Autocodificac.;
- 11.9 Blacklist;
- 11.10 Activa Protección;
- 11.11 Bonus;
- 11.12 Sistema Cashless.

### **11.1 Código Máquina**

Es un código, que consta de 8 dígitos, para poder identificar el Monedero de Cambio.

### **11.2 Código Gestor**

Es un código que consta de 8 dígitos y que permite identificar las llaves que pertenecen a una gestión.

### **11.3 Viejo Código Gestor**

Este parámetro, que consta de 8 dígitos, se utiliza cuando resulta necesario realizar un cambio del código gestor. De hecho resulta suficiente introducir el código gestor que se está utilizando actualmente en "Viejo Código gestor", y programar el nuevo código en la opción "Código Gestor".

### **11.4 Código División**

Es un código que consta de 4 dígitos que limita la utilización de la llave solamente a los distribuidores que se encuentran en diferentes áreas (divisiones). En caso de hospitales, escuelas o tiendas que se distribuyen en diferentes plantas, a cada planta se puede asignar un código de división a las llaves y al distribuidor. En este caso antes de cada operación de venta, mediante llave, se realiza un control en el código de división y si eso resulta igual se habilita la llave; de lo contrario se visualiza en el display un mensaje de error y se rechaza la llave.

Si el código de división se configura a cero, las llaves se habilitan en todas las divisiones.

### **11.5 Código Sección**

Es un código, que consta de 2 dígitos, que representa una ulterior especificación del código de división; es decir que se reconocen ulteriores divisiones por áreas de los usuarios habilitados a las consumiciones mediante llaves contactless.

### **11.6 Límite Crédito**

Configura el límite de crédito más allá del cual la llave no se encuentra más habilitada para ninguna función. Este código representa una protección contra las posibles llaves con un crédito anómalo. Con el código igual a cero la función no se encuentra activa.

### **11.7 Visualización Código Gestor**

En este sub-menú es posible elegir (SÍ/NO) si hacer visualizar o menos el código gestor y el viejo código gestor en las respectivas opciones de menú (11.2 y 11.3). Por defecto se ha configurado a SÍ, mientras que el NO visualiza '00000000'. Utilizando esta opción es posible pasar de SÍ a NO, mientras que para volver a configurar SÍ hay que ejecutar el reset de la máquina (véase el menú 14).

### **11.8 Autocodificación**

En el caso de que en el menú Configuración Llaves se hayan definido los códigos 11.4 (Código División) y 11.5 (Código Sección), los mismos se pueden codificar automáticamente en las llaves a través de la opción "Habilitar" que se encuentra en este sub-menú.

- Habilitar;
- Deshabilitar.

### **11.9 Blacklist (Lista Negra)**

La Blacklist se ha preparado para contener los códigos Batch + ID (véase el punto 2.4.2) para la deshabilitación de las llaves. La posibilidad de deshabilitar las llaves resulta especialmente útil en caso de robo o extravío.

El menú contiene las siguientes opciones:

- 11.9.1 Activate;
- 11.9.2 Erase.



***Atención: la cancelación de los códigos que se han configurado en la blacklist mediante la función 11.9.2, no permite de ninguna forma la recuperación de los datos perdidos.***

#### **11.9.1 Activate (Activación)**

La función permite activar la blacklist.

#### **11.9.2 Erase (Cancelación)**

La función permite borrar los códigos que se han memorizar en el interior de la blacklist.

El menú puede inhibir hasta 200 llaves.

- Llave Número 1;
- ...
- Llave Número 200.

### **11.10 Activa Protección**

Esta opción de menú habilita (o deshabilita) la función de protección de las llaves.

Esta función permite la identificación y el consiguiente bloqueo de las llaves que no resultan válidas. La habilitación implica, automáticamente, también el control de la blacklist por parte del Monedero de Cambio.



***Con la habilitación de la función de protección el número de las llaves que se pueden memorizar en la blacklist se reduce a 100.***

### **11.11 Bonus**

El bonus permite acreditar en las llaves un importe, que se programa en el monedero de cambio, y se suministra de forma por completo automática diaria, semanal, o mensual.

Las llaves se habilitan al funcionamiento con bonus a través de la codificación realizada mediante el software **Keydbase** versión 1.4 o sucesivas.

El menú prevé las siguientes opciones:

- 11.11.1 Recharge;
- 11.11.2 Recharge cat.;
- 11.11.3 Free Sales;
- 11.11.4 Free sales Cat.

#### **11.11.1 Recharge (Recarga)**

Las llaves que prevén los bonus de recarga son reconocidas por el monedero de cambio a través de la identificación de una categoría (véase el párrafo 11.11.2). Resulta posible configurar los bonus de recarga con un máximo de tres diferentes categorías de llaves, identificadas en los menús 11.11.2.1-3.

El EuroCoin puede controlar tres diferentes modalidades de recarga de los bonus combinadas con otras tantas categorías de llaves: **recarga acumulativa, recarga no acumulativa y recarga acumulativa compatible con sistemas E.C.S. Contactless.**

El menú de recarga prevé las siguientes opciones:

- Disabled (Deshabilitada);
- R.C. day (Recarga Acumulable Día);
- R.C. week (Recarga Acumulable Semana);
- R.C. month (Recarga Acumulable Mes);
- R.N.C. day (Recarga No Acumulable Día);
- R.N.C. week (Recarga No Acumulable Semana);
- R.N.C. month (Recarga No Acumulable Mes);
- R.C.C. day (Recarga Compatible Contactless Día);
- R.C.C. week (Recarga Compatible Contactless Semana).

### **Recarga Acumulable**

Las primeras opciones del menú Recharge se caracterizan por la recarga acumulable.

El valor de la recarga, en este caso, se añade al crédito que se encuentra en la llave.

La gestión de la recarga por parte del monedero de cambio es separada con respecto al normal crédito cargado por el usuario mediante contado. De hecho, esta gestión permite mantener el control de las recargas que se realizan.

La recarga acumulable prevé 3 opciones:

- **R.C. day (Recarga Acumulable Diaria)**
- **R.C. week (Recarga Acumulable Semanal)**
- **R.C. month (Recarga Acumulable Mensual)**

El criterio para la asignación de la recarga se realiza en base a la regulación de la fecha y hora del sistema.

La recarga diaria se realiza cuando hay una variación del día con respecto a la última operación que se ha realizado mediante la llave; la semanal cuando cambia la semana con respecto al calendario interno del sistema; la mensual cuando hay una variación del mes con respecto a la última operación que se ha realizado mediante la llave.

### **Recarga No Acumulable**

La gestión separada de los Bonus, con respecto al normal crédito que se encuentra en la llave (y cargado mediante contado), permite mantener el control de las recargas que se realizan. En el caso de que la última recarga resulte parcialmente utilizada, el monedero de cambio realiza una recarga suficiente para reintegrar este valor.

Si por ejemplo el Bonus prevé una recarga no acumulable semanal de 0,50 Euros y, en el momento de la recarga en la llave resulta un residuo (relativo a la recarga anterior) de 0,10 Euros, el crédito que se añade será solamente de 0,40 Euros, que llevará al valor total de 0,50 Euros.

La recarga no acumulable prevé 3 opciones:

- **R.N.C. day (Recarga No Acumulable Diaria);**
- **R.N.C. week (Recarga No Acumulable Semanal);**
- **R.N.C. month (Recarga No Acumulable Mensual).**

El criterio para la asignación de la recarga se realiza según las indicaciones que se encuentran en el párrafo "Recarga Acumulativa".

### **Recarga Compatible Contactless**

Los Bonus de recarga que se han descrito anteriormente resultan todos compatibles con los sistemas E.C.S. de la serie 2000. En los sistemas Contactless con los Bonus habilitados el criterio para la asignación de la recarga se relaciona al código sección del Monedero de Cambio (véase el párrafo 11.4) y de la llave (véase E.C.S. Contactless: código C 58). Si los códigos resultan iguales, se acredita un Bonus según lo que se ha programado en el interior del presente sub-menú.

Los Bonus de recarga previstos, diarios y semanales, son ambos acumulables:

- **R.C.C. day (Recarga Compatible Contactless Diaria)**

- **R.C.C. week (Recarga Compatible Contactless Semanal)**

De hecho, el valor de la recarga, se suma al normal crédito que se encuentra en la llave independientemente de la utilización de las recargas que se han ya realizado.

La recarga diaria se realiza cuando hay una variación del día con respecto a la última operación que se ha realizado con la llave; la semanal cuando cambia la semana con respecto al calendario interno del sistema.

### 11.11.2 Recharge category (Categoría de recarga)

Las llaves que prevén los bonus de recarga son reconocidas por el monedero de cambio EuroCoin a través de la identificación de una categoría (se pueden configurar hasta tres categorías de bonus al mismo tiempo).



*La categoría debe encontrarse incluida entre 0 y 15 y las llaves Contactless se deben codificar anteriormente mediante el software Keydbase versión 1.4 o sucesivas.*

- 11.11.2.1 Cat. R1;
- 11.11.2.2 Cat. R2;
- 11.11.2.3 Cat. R3.

### 11.11.2.X Category Recharge X (Categoría de Recarga X)

Para cada categoría se requieren dos parámetros:

- 11.11.2.X.1 No. Category;
- 11.11.2.X.2 Val. Recharge.

#### 11.11.2.X.1 Number Category (Número de Categoría)

A cada categoría (ejemplo R1) se asigna un número incluido entre 0 y 15. Si se configura el valor 0 (categoría de bonus 0) y a la opción sucesiva 11.11.2.X.2 se asigna un valor diferente de 0,00 Euros, a todas las llaves que no poseen una categoría bonus se asigna la categoría de bonus y podrán utilizar el bonus configurado.



*Nota: la categoría de bonus 0 es utilizada por el Sistema cuando la llave que se ha introducido no tiene una diferente categoría de bonus.*

#### 11.11.2.X.2 Value Recharge (Valor de Categoría)

A la categoría se asocia un valor de recarga (por ejemplo 0,25 Euros).

### 11.11.3 Free Sales (Ventas Gratuitas)

Este tipo de Bonus permite suministrar automáticamente algunas consumiciones gratuitas, diarias, semanales o mensuales. El Monedero de Cambio puede gestionar tres diferentes tipos de ventas gratuitas, combinadas con otras tantas categorías de llaves (véase el párrafo 11.11.4).

La asignación de las ventas gratuitas se realiza según 2 diferentes criterios: el primero respeta un vencimiento temporal; el segundo se realiza después de un determinado número de consumiciones.

El menú para las ventas gratuitas prevé las siguientes opciones:

- Disabled (Deshabilitado);
- X -> day (Número Ventas Gratuitas Día);
- X -> week (Número Ventas Gratuitas Semana);
- X -> month (Número Ventas Gratuitas Mes);
- 1 -> X +1 (1 cada n consumiciones);
- 1 -> X +1 day (1 cada n consumiciones Día);
- 1 -> X +1 week (1 cada n consumiciones Semana);
- 1 -> X +1 month (1 cada n consumiciones Mes).

La primera opción deshabilita las ventas gratuitas en las llaves habilitadas para este tipo de bonus.



### Número de Ventas Gratuitas

Las ventas gratuitas tienen un vencimiento temporal. El criterio de asignación se realiza, de hecho, en función de la regulación de la fecha y de la hora del sistema.

La venta gratuita diaria se realiza cuando hay una variación del día con respecto a la última operación que se ha realizado mediante la llave; la semanal cuando cambia la semana con respecto al calendario interior del sistema; la mensual cuando hay una variación del mes con respecto a la última operación que se ha realizado mediante la llave.

Las ventas gratuitas prevén 3 opciones:

- **X -> day (Número Ventas Gratuitas Día);**
- **X -> week (Número Ventas Gratuitas Semana);**
- **X -> month (Número Ventas Gratuitas Mes).**

La variable 'X' es un número incluido entre 1 y 15 y se vuelve a configurar en el interior de cada categoría de venta (véase el menú 11.11.4.X.2).

### 1 cada n consumiciones

Las últimas 4 opciones del menú Free Sales se refieren a los bonus que se suministran cuando se alcanza un determinado número de consumiciones.

- **1 -> X +1 (1 cada n consumiciones);**
- **1 -> X +1 day (1 cada n consumiciones Día);**
- **1 -> X +1 week (1 cada n consumiciones Semana);**
- **1 -> X +1 month (1 cada n consumiciones Mes)**

La primera opción, relativa a este tipo de bonus, prevé la asignación de una consumición gratuita que se suministra cuando se alcanza el número **X** (por ejemplo 10 consumiciones) que se configura en el interior de cada categoría de venta (véase el menú 11.11.4.X.2). La consumición gratuita corresponde a **X+1** (en este caso a la consumición decimoprimer). Después del suministro el contador de las ventas se pone a cero para reiniciar a la consumición sucesiva.

En las demás 3 opciones la asignación de la consumición gratuita se realiza según un vencimiento temporal. La consecución del valor **X**, en estos casos, debe ocurrir dentro de los límites de tiempo establecidos: diario, semanal o mensual.

Si por ejemplo el Bonus prevé una consumición gratuita semanal, a la consecución del valor **X** (por ejemplo 5) si el valor de las consumiciones no se ha alcanzado, el bonus programado no se suministrará y el contador se pone a cero.

### 11.11.4 Free sales Category (Categorías de ventas gratuitas)

Las llaves habilitadas para las ventas gratuitas son reconocidas por el monedero de cambio EuroCoin a través de la identificación de una categoría (se pueden configurar hasta tres categorías de venta al mismo tiempo).



**La categoría debe encontrarse incluida entre 0 y 15 y las llaves Contactless se deben antes codificar mediante el software Keydbase versión 1.4 o sucesivas.**

- 11.11.4.1 Cat. V1;
- 11.11.4.2 Cat. V2;
- 11.11.4.3 Cat. V3.

### 11.11.4.X Category VX

Para cada categoría se requieren dos parámetros:

- 11.11.4.X.1 No. Category;
- 11.11.4.X.2 No. Free Sales.

### 11.11.4.X.1 No. Category

A cada categoría (por ejemplo V1) se asigna un número incluido entre 0 y 15. Si se configura el valor 0 (categoría de bonus 0) y a la opción sucesiva 11.11.4.X.2 se asigna un valor diferente de 0, a todas las llaves que no poseen una categoría bonus se asigna la categoría de bonus y podrán utilizar el bonus configurado.



*Nota: la categoría de bonus 0 es utilizada por el Sistema cuando la llave que se ha introducido no tiene una diferente categoría de bonus.*

#### **11.11.4.X.2 No. Free Sales**

A cada categoría se asinga un número, superado el cual se realiza una consumición gratuita (por ejemplo 5).

#### **11.12 Sistema Cashless**

Esta opción de menú permite habilitar o deshabilitar el soporte de algunos dispositivos Coges como la llave E.C.S. CL User Key, la llave E.C.S. MyKey o la tarjeta contactless MyCard. El menú prevé las siguientes opciones:

- 11.12.1Llave CL;
- 11.12.2MyKey;
- 11.12.3MyCard.

Cada una de estas opciones presenta la posibilidad de escoger entre "SÍ" (dispositivo soportado) o "NO" (dispositivo no soportado).



*Las llaves de servicio Coges (por ejemplo Llave E.C.S. CL Program-Key, Data-Key, Softkey, etc.) funcionan independientemente de las configuraciones seleccionadas en este menú.*

## **12 Setup Tubos (Gestor)**

Este menú permite configurar el Monedero de Cambio con el fin de utilizar correctamente el grupo tubos. El menú prevé las siguientes opciones:

- 12.1 Setup Tubo 1;
- 12.2 Setup Tubo 2;
- 12.3 Setup Tubo 3;
- 12.4 Setup Tubo 4;
- 12.5 Bloqueo Tubos.

#### **12.(1-4) Setup Tubo 1-4**

En el interior de cada sub-menú se configuran los siguientes datos.

El menú prevé 2 opciones:

- 12.X.1 Límite Máximo;
- 12.X.2 Nivel en Fotoc.;
- 12.X.3 Nivel Seguridad.

##### **12.X.1 Límite Máximo**

Mediante esta opción de menú se define el número máximo de monedas de cada tubo, que se refiere al importe predefinido (véase 1.2). El número configurado representa un umbral superado el cual las monedas se envían a la caja y debe encontrarse incluido entre 01 y 99.

##### **12.X.2 Nivel en Fotocélula**

En cada tubo existen 2 grupos de fotocélulas: la primera controla el nivel mínimo y la segunda el nivel máximo. En esta opción de menú se configura el número mínimo de monedas necesarias para oscurecer la fotocélula inferior. Este número debe encontrarse incluido entre 0 y 99.



*En el caso de que se realice una modificación de la configuración, hay que controlar los valores que se deben introducir. En la siguiente tabla se encuentran los valores de referencia para las diferentes monedas en Euros tanto para el número máximo de monedas por tubo, como para el número mínimo de monedas necesarias para oscurecer la fotocélula inferior.*



MONEDAS EURO	TUBOS	HORQUILLAS	LÍMITE MÁXIMO	NIVEL EN FOT. INFERIOR
0,02	Tubo Ø mm.20,5	mm.2,50 roja	72	10
0,05	Tubo Ø mm.22,5	mm.2,50 roja	75	10
0,10	Tubo Ø mm.20,5	mm.2,25 azul	65	9
0,20	Tubo Ø mm.23,5	mm.2,00 blanca	57	8
0,50	Tubo Ø mm.25,5	mm.2,00 blanca	52	7
1,00	Tubo Ø mm.25,5	mm.2,00 blanca	52	8
2,00	Tubo Ø mm.27	mm.2,00 blanca	55	8

### 12.X.3 Nivel de Seguridad

El nivel de seguridad es el número de monedas mínimo que debe encontrarse presente en cada tubo para garantizar una correcta distribución de la moneda.

Este número puede variar en función de las características físicas de las monedas, pero como línea general prevé por lo menos dos monedas en cada tubo (con la excepción del tubo 4 que prevé 4 monedas).

### 12.5 Bloqueo Tubos

La opción bloqueo tubos permite bloquear la introducción de las monedas en el interior del tubo sin deber cambiar la base de datos de las monedas. Esta opción de menú resulta útil para deshabilitar la acumulación de las monedas en el interior de un tubo cuando el mismo no está disponible. En el sub-menú se visualizan cuatro candados relativos a otros tantos tubos que se encuentran en el Monedero de Cambio. Cada candado se puede abrir, si se ha habilitado la acumulación de las monedas en el interior del tubo, o cerrar, si viceversa por alguna razón el tubo no se encuentra habilitado.

## 13 Setup Monedas (Gestor y Técnico)

El menú permite visualizar las características de todas las monedas que se han programado. Las opciones de menú son las siguientes:

- 13.X Moneda X;
- ...
- 13.60 Moneda 60;
- 13.61 Moneda leída;
- 13.62 Paso Reconocedor.

### 13.(1-60) Moneda 1-60

En estas opciones de menú (13.1-13.60), en el caso de que se acepte la moneda (destino caja y tubos) en la segunda línea del display se visualiza el valor de la moneda; en el caso de que la moneda se encuentre provisionalmente inhibida (gestión inhibición para IE), al lado del número de la moneda se visualiza un candado (🔒). A continuación se encuentran algunos ejemplos de visualización:

Moneda 01 \$ [13/1]	Moneda 03 \$ 0,10 € [13/3]	Moneda 04🔒 \$ 0,20 € [13/4]
------------------------	-------------------------------	--------------------------------

Moneda no aceptada      Mon. que se debe aceptar (0,10 €)      Mon. que se debe aceptar (0,20 €) provis.

Cada tipo de moneda prevé las siguientes opciones de menú:

- 13.X.1 Valores Enviados;
- 13.X.2 Seguridad Moneda;
- 13.X.3 Destino;
- 13.X.4 Config. Valor;

- 13.X.5 Comparar;
- 13.X.6 Adquirir;
- 13.X.9 Token.

### 13.X.1 Valores Enviados

Permite visualizar los parámetros de reconocimiento que se encuentran en la base de datos por lo que se refiere a la moneda seleccionada.

### 13.X.2 Seguridad Moneda

Permite variar los parámetros de aceptación de la moneda en función de 5 niveles de seguridad predeterminados. Éstos permiten reducir (nivel inferior: 1) o aumentar (niveles superiores: 3, 4 y 5) los intervalos de aceptación de los parámetros de las monedas en función de un cálculo matemático. Después de haber seleccionado el nivel hay que apretar Enter. El nivel 2 preconfigurado se considera neutro.

### 13.X.3 Destino

Permite cambiar el destino de la moneda (tubos o caja).

El cambio de destino de una moneda se realiza mediante la modificación de la configuración de los tubos, que requiere una serie de operaciones que se deben realizar. Estas operaciones se refieren tanto a la máquina, con el control y la sustitución de las horquillas y de los tubos interesados en función de los valores que se indican en la tabla del párrafo 12.X.2, como a la configuración del menú y a la modificación de las siguientes opciones:

- 13.X.3 Destino;
- 12.1.2 Nivel de fotocélula;
- 1.1 PonerCantidad (de monedas en los tubos).

A continuación se encuentra un ejemplo de modificación de la configuración para aclarar la modalidad operativa que se debe seguir.

La configuración actual es la siguiente: 0,05 € 0,10 € 0,20 € 0,50 € mientras que 1,00 € y 2,00 € se destinan a la caja. Supongamos que en el primer tubo, en lugar de los 0,05 € se desee configurar 1,00 €. Antes de todo en el cajón de los tubos se deben montar el tubo y la horquilla correctos (véase la tabla del párrafo 12.X.2); luego se procede de la siguiente forma:



**Nota:** puesto que el Monedero de cambio impide la asignación de monedas de diferente valor al mismo tubo, antes de proceder a la modificación de la configuración de los tubos, hay que “liberar” los tubos de las monedas presentes, es decir remover la asociación que se ha asignado anteriormente entre moneda (valor) y tubo.

- Liberar el tubo 1 de los 0,05 € hacer correr el menú e identificar todas las monedas con valor igual a 0,05 € (véase la opción de menú 13); a cada moneda cambiar su destino de T1 a caja (véase la opción de menú 13.X.3); salir del menú y volver a arrancar el sistema.
- Hacer correr el menú e identificar todas las monedas con valor igual a 1,00 € (véase la opción de menú 13); a cada moneda asignar el destino T1 (véase la opción de menú 13.X.3); salir del menú y volver a arrancar el sistema.
- Modificar el nivel de fotocélula (véase la opción de menú 12.1.2). Puesto que la moneda de 1,00 € tiene un espesor diferente con respecto a la moneda de 0,05 € hay que cambiar el nivel de monedas mínimo necesario para obscurecer la fotocélula inferior del tubo 1. El valor correcto que se debe configurar se ha indicado en la tabla del párrafo 12.X.2. Salir del menú y volver a arrancar el sistema.
- Configurar la cantidad de monedas que se encuentran en el tubo (véase la opción de menú 1.1).

### 13.X.4 Configurar Valor

Permite modificar el valor de la moneda corriente.

### 13.X.5 Comparar

Permite comparar gráficamente los parámetros de la monedas que ha pasado en el interior del Monedero de Cambio con los que se han memorizado en el interior de la base de datos y que se refieren a la moneda que se ha elegido para la comparación.

### 13.X.6 Adquirir

Esta operación permite la adquisición de una nueva moneda. Esta moneda asumirá por defecto el valor

mínimo y el destino caja. Para modificar estos parámetros véanse los puntos 13.X.3 y 13.X.4.



**Atención:** esta función permite sobrescribir los datos que se encuentran en el interior de la base de datos de las monedas. Antes de realizar las operaciones de adquisición, se aconseja de controlar en la opción "Valores enviados" los canales disponibles, que se visualizan con valores iguales a cero.

### 13.X.9 Token

Este menú permite el control de la ficha (VEND TOKEN), seleccionando la opción SÍ (el valor predeterminado es NO). Cuando se introduce una ficha se vuelve disponible cualquier selección con precio igual o inferior al programado; la selección de un producto comportará por lo tanto la puesta a cero del crédito que se encuentra en la ficha independientemente del hecho que el producto seleccionado tenga un precio inferior. No resulta posible transferir el importe a la llave y no se realiza el suministro de la vuelta. Cada moneda válida de la base de datos se puede configurar como ficha; por lo tanto pueden existir varias fichas de diferentes valores.



*El menú que se acaba de describir se repite para las 60 monedas que se han previsto en la programación (13.1 - 13.60).*

### 13.61 Moneda leída

Visualiza los parámetros leídos relativos a la última moneda que se ha introducido.

### 13.62 Paso Reconocedor

Es la unidad de medida en función de la cual se calculan los valores de las monedas: el valor de la moneda es igual al producto del paso del Reconocedor por el número de pasos ( $\text{val.mon} = \text{step Ric.} \cdot \text{Nr. step}$ ).

## 14 Predeterminado (Gestor, Técnico)

Esta opción de menú permite reinicializar el Monedero de Cambio EuroCoin con una programación predeterminada. Mediante esta operación los precios se configuran al máximo nivel, perdiéndose las posibles configuraciones personalizadas. El nivel de monedas en la fotocélula inferior se programa en función de la configuración EUR 5/10/20/50, 10 monedas en el Tubo 1, 9 monedas en el Tubo 2, 8 monedas en el Tubo 3 y 7 monedas en el Tubo 4.

### 3.1.2. Actualización de los parámetros a través de la Program-Key

La programación del Monedero de cambio EuroCoin se puede realizar también mediante PC, utilizando el software Visual Programmer y transfiriéndola al EuroCoin a través de una llave especial llamada Program-Key. Para continuar la programación mediante Program-Key, proceder siguiendo las siguientes indicaciones:

- Introducir la Llave E.C.S. CL Program-Key en el Lector de llave. El led rojo del Lector de llave se enciende para indicar la operación que se está ejecutando (en el caso de que se haya conectado un display LCD se visualiza el mensaje Programación en ejecución);
- El encendido del led verde del Lector de llave indica que se ha terminado la operación (en el caso de que se haya conectado un display LCD se visualiza el mensaje Terminación Programación);
- El encendido de ambos leds del Lector de llave indica que ninguna programación del Monedero de cambio se encuentra presente en la llave que se ha introducido;
- Ahora es posible sacar la llave.

### 3.1.3. Detección de los datos

Los datos que se han registrado durante las operaciones de venta se pueden detectar a través de cuatro diferentes dispositivos: llave E.C.S. CL Data-Key, llave E.C.S. CL RS232, Impresora portátil de detección de datos y interfaz IrDA. Las fases de detección, para los dispositivos de llave, se visualizan a través del encendido de los leds del Lector de llave junto con los posibles mensajes que se visualizan en el display del Monedero de Cambio.

#### Llave E.C.S. CL Data-Key

La **Data-Key** es una llave parecida a las llaves Contactless, equipada con un reloj interior que puede realizar las detecciones. Mediante un Ordenador Personal, el Analizador de llave y el software Kdati.exe, resulta posible visualizar los datos que se han detectados, imprimirlos y guardarlos en un fichero de formato .TXT.

- Introducir la Llave E.C.S. CL Data-Key en el Lector de llave. El led rojo del Lector de llave se enciende para indicar la operación que se está ejecutando (en el display LCD se visualiza el mensaje **Detección en ejecución**).
- El encendido del led verde del Lector de llave, indica que la operación se ha concluido (en el display LCD se visualiza el mensaje **Terminación Detección**).
- Ahora se puede sacar la llave y visualizar los datos en el PC.

A la terminación de cada detección la hora del Monedero de Cambio EuroCoin se sincroniza con la hora de la llave E.C.S. CL Data-Key.



***KDatiPlus permite configurar la llave E.C.S. CL Data-Key para la detección de los pasos en vez de los datos contables. El procedimiento de detección es idéntico, siempre que se haya configurado una detección de tipo Extenso en la opción de menú 10.6.***

#### Llave E.C.S. CL RS232

La llave E.C.S. CL RS232 es una llave de detección con interfaz serial RS232 que, a través del software **KDATI DOS**, descarga directamente los datos, desde el Monedero de Cambio a un Ordenador Personal portátil o palmar, en la forma de ficheros de formato .TXT. La interpretación de los ficheros que crean los softwares de gestión, se realiza a través de las especificaciones que se encuentran en el manual "Detección de los datos E.C.S. - "Trazados récord".

- Conectar el conector SUB-D de 9 vías al Ordenador Personal portátil o palmar;
- ejecutar el software KDATI DOS;
- introducir la llave E.C.S. CL RS232 en el Lector de llaves y arrancar la función de detección serial (RS232) (en el display LCD se visualiza la inscripción **Detección en ejecución**);
- esperar el mensaje de terminación de la detección (en el display LCD se visualiza el mensaje **Terminación de la Detección**).

A la terminación de cada detección la hora del Monedero de Cambio se sincroniza con la hora del Ordenador Personal portátil o palmar.

### 3.1.4. Detección de las transacciones

La llave E.C.S. CL RT 256K es un dispositivo para la detección de los datos que puede realizar la **detecciones de las transacciones** y la memorización de las posibles matrículas de las **llaves en lista negra**.

La detección de las transacciones puede ser de dos tipos: **detección de los datos actuales y detección de los datos históricos (o de back-up)**.

En el Monedero de cambio las transacciones que se han realizado con la llave se memorizan en una base de datos que puede contener hasta 1523 registros que se pueden re-escribir.

En la detección de los **datos actuales** (datos nunca detectados) se recuperan solamente los datos escritos después de la última detección que se ha realizado.

En la detección de los **datos históricos** (o di back-up) se recuperan todos los datos que se encuentran presentes en los 1523 registros (datos actuales + datos ya detectados).

El procesamiento de los datos detectados se realiza a través del software KDatiPlus, que puede ordenar la base de datos y eliminar los posibles registros que resulten ya presentes.

Además el KDatiPlus se utiliza para configurar la llave para la una o la otra modalidad de detección. La configuración más utilizada es la para la detección de los datos actuales que integran un archivo de datos ya existente.

La detección de los datos históricos se aconseja en el caso de que ocurra una pérdida de los datos o el extravío de la llave de detección.

Tratándose de una base de datos que se puede re-escribir, cuando se terminan los 1523 registros disponibles, el sistema empieza a sobrescribir los datos (cronológicamente más viejos) que resultan ya detectados.



**Atención:** *si en el menú 10.8 se ha escogido la modalidad One Shot Mode y en el caso de que todos los 1523 registros resulten datos y por lo tanto nunca detectados, el Monedero de cambio procederá al bloqueo del distribuidor para proteger los datos contra la escritura. En el caso de que se haya activado también la detección de las transacciones al contado (menú 10.9), en esta circunstancia no resultan posibles ni siquiera las operaciones al contado y la distribución de los servicios se suspenderá. El funcionamiento del distribuidor se restablece después de la detección de los datos.*

La llave E.C.S. CL RT 256K puede contener desde 8 a 20 detecciones de datos:

- número de detecciones de los datos históricos (o de back-up) = 8
- número de detecciones de los datos actuales: desde 8 hasta 20.

Cada detección de los datos tiene una duración máxima de **90 segundos**.

Para la lectura de los datos que se detectan con la llave E.C.S. CL RT 256K, véase la ayuda en línea del software KDatiPlus, que se encuentra disponible en el área download del sitio [www.coges.it](http://www.coges.it).



**Atención:** *con la reinicialización del Monedero de cambio se borran los datos que se han grabado en la base de datos. Antes de esta operación se aconseja proceder a la detección de los datos*

### 3.1.5. Impresora portátil de detección de los datos

La impresora para la detección de los datos se utiliza para la impresión de los datos en los sistemas Coges. La impresora se ha equipado con una pequeña memoria interna que le permite seguir la detección de los datos aun durante la impresión. Cuando la memoria se encuentra llena el led rojo empieza a destellar.

La impresora funciona mediante una batería recargable y tiene una autonomía de impresión continua de aproximadamente 60 minutos.

Junto con la impresora se suministran:

- un cable serial de comunicación con el PC;
- la llave E.C.S. CL RS232 para la detección de los datos;
- un alimentador para la recarga de la batería.

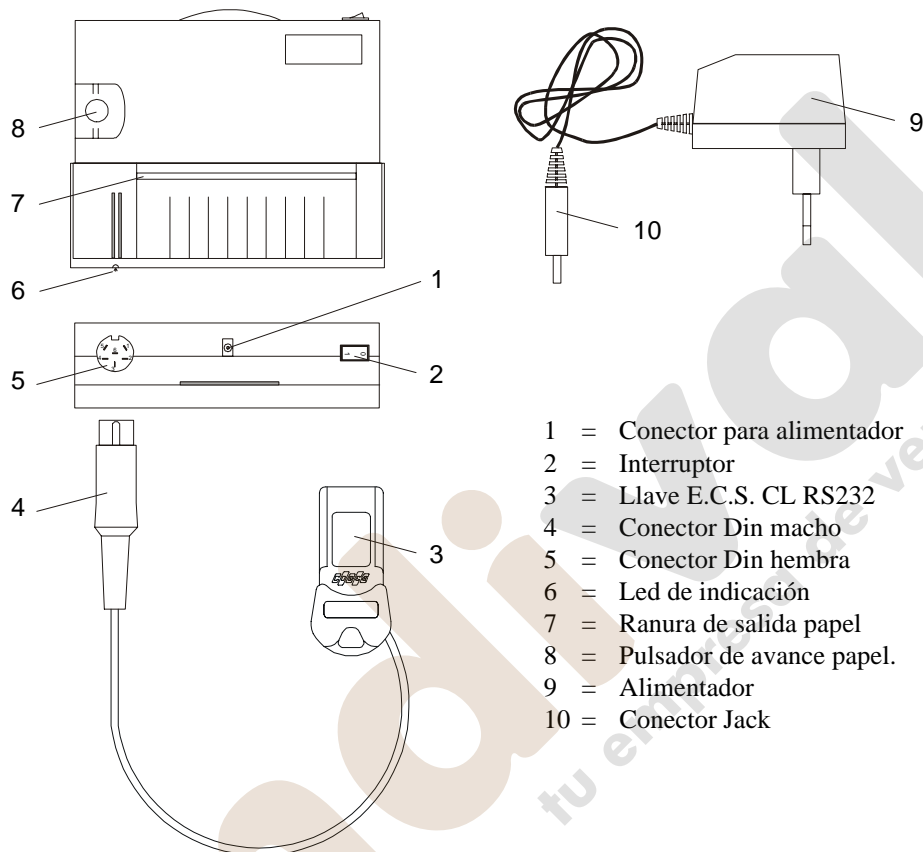
La configuración de la impresora se ha ya realizado en los laboratorios Coges. Las instrucciones de

configuración se pueden imprimir directamente en la impresora manteniendo pulsada la tecla de avance del papel durante el encendido.

Para realizar la detección y la impresión de los datos hay que conectar la llave E.C.S. CL RS232 al conector Din de la impresora y encender el dispositivo, accionando el específico interruptor.

En el momento del encendido, la impresora ejecuta una serie de pruebas de rutinas y un procedimiento de inicialización al final del cual se para y se encuentra lista para la detección de los datos.

Introducir la llave E.C.S. CL RS232 en el específico lector de llaves para realizar la detección y la impresión de los datos.



- 1 = Conector para alimentador
- 2 = Interruptor
- 3 = Llave E.C.S. CL RS232
- 4 = Conector Din macho
- 5 = Conector Din hembra
- 6 = Led de indicación
- 7 = Ranura de salida papel
- 8 = Pulsador de avance papel.
- 9 = Alimentador
- 10 = Conector Jack

fig. 27

Para más información véanse las instrucciones que se entregan con la impresora.

En los Monederos de Cambio que no se han equipado en el sistema cashless, los datos se pueden detectar e imprimir utilizando impresoras que se han preparado para esta operación. En este caso hay que conectar el específico cableado al conector serial RS232 (J16) de la Tarjeta Base EuroCoin a la impresora.

### 3.1.6. Interfaz IrDA

La interfaz IrDA permite detectar los datos en formato EVA-DTS mediante ordenador palmar.

El led que corresponde a la inscripción POWER indica la correcta alimentación eléctrica del dispositivo, mientras que el led que corresponde a la inscripción DATA indica el tránsito de los datos desde el ordenador palmar al monedero.

La interfaz se ha equipado con un cable de conexión que se debe introducir en el específico conector (J15, véase par. "Tarjeta Base" en el capítulo 1), en condición de monedero apagado.

Para detectar los datos el puerto IrDA del ordenador palmar debe encontrarse dirigido hacia la interfaz IrDA de Coges.

La distancia aconsejada para una correcta detección de los datos es 80 cm.



**Advertencia:** la interfaz no se debe instalar demasiado cerca de fuentes luminosas o en el cajón porta-tubos del monedero de cambio, porque esta instalación podría causar un funcionamiento no correcto del dispositivo.




## 3.1.7. Errores

DISPLAY A LCD	TIPO DE ERROR
Apagamiento No Correcto	Error causado por problemas en el alimentador o por oscilaciones de la tensión eléctrica.
Interfaz paralela dañada	Tarjeta de interfaz paralela dañada.
Configuración Equivocada	Error en la configuración de los precios, del Paso de base o de la modalidad de funcionamiento.
Lectura Billete Incorrecta	El error puede ser causado por: 1) corto circuito en la salida de las señales que proceden del Lector de billetes; 2) algunas de estas señales faltan; 3) se ha introducido un billete que tiene un valor que no se ha configurado correctamente en el menú 9.
Reloj de la Llave Dañado	Errores en la lectura del reloj de la Data-Key.
Llave de los Datos No Compatible	Data-Key incompatible con el sistema.
Errores en la Detección	Error de detección de los datos por parte de la Data-Key y Key-RS232. Llave Equivocada.
Llave equivocada	Introducción en el lector de una llave que se encuentra presente en la Blacklist.
Falta de la Llave	Llave sacada durante la lectura.
Llave sustituida	Intento de sustitución de la llave durante la lectura.
Llave no Compatible	Llave no compatible con el Monedero de Cambio EuroCoin.
Error de Recuperación de la Llave	Imposible leer correctamente la llave.
Error en la Lectura Bonus	Imposible leer los parametros bonus en la llave.
Llave no habilitada	Llave no habilitada por el Monedero de Cambio EuroCoin.
Llave sacada antes del tiempo	Llave sacada antes de la terminación de las operaciones de lectura.
Llave que no funciona	Llave dañada.
Tarjeta Dañada	Tarjeta dañada.
Crédito no correcto	Crédito en la llave demasiado elevado.
Reloj de la Tarjeta Dañado	Reloj de la Tarjeta dañado.



### 3.1.8. Códigos necesarios para la puesta en función

 Las funciones que se describen en la siguiente tabla se encuentran, en el momento de la adquisición, configuradas con los datos predeterminados. Cada una de estas funciones se debe controlar atentamente y personalizar con valores adecuados.

PROGRAMACIÓN	CÓDIGO DE REFERENCIA
<b>Punto decimal</b>	5 Par. contables (5.4 = Decimales) Código 09 del Sistema E.C.S.
<b>Paso de base</b>	5 Par. contables (5.5 = Paso de base) Código 08 del Sistema E.C.S.
<b>Conexión a VMC</b>	6 Funcionamiento (6.1 = Distribuidor Aut.) Código 07 del Sistema E.C.S.
<b>Monoventa o multiventa</b>	6 Funcionamiento (6.5 = Venta al Contado) Códigos 07 = 02 (multi-venta) y 07 = 10 (mono-venta) del Sistema E.C.S.
<b>Configuración precios</b>	8 Configuración precios (Solamente si 6.2 = Price holding o Cost by price) Códigos 10-19 y 20-29 del Sistema E.C.S.
<b>Código gestor (para versión con sistema cashless)</b>	11 Configuración Llaves (11.2= Código Gestor) Código 51-52 del Sistema E.C.S.

### 3.1.9. Actualización del firmware del Monedero de Cambio EuroCoin


El Firmware del Monedero de Cambio EuroCoin se puede actualizar mediante dos diferentes modalidades:





- mediante Softkey;
- mediante PC.

#### Softkey

La Softkey es una llave contactless azul y roja que permite la actualización del firmware en las Cajas Recaudadoras que se han equipado con sistemas cashless. La actualización se realiza a través de la simple introducción de la llave en el Lector. La presencia del microprocesador con **memoria Flash**, en la Tarjeta Base EuroCoin, permite realizar la actualización firmware sin ninguna sustitución hardware. El paso correcto de los datos, durante la operación, se debe garantizar mediante el **estado de reposo** del distribuidor. Con el término estado de reposo se define:

- ninguna llave introducida;
- ninguna venta en ejecución;
- ningún dispositivo en fase de reconocimiento (lector de billetes o Reconocedor de monedas);

 Antes de realizar la actualización del software, hay que realizar una detección de los datos para evitar la pérdida de las informaciones contables.

OPERACIÓN	LED LECTOR DE LLAVE	DISPLAY LCD
1) Introducir la llave SoftKey en el Lector de Llave. Se enciende el led rojo para indicar la ejecución de la operación.		Programación en ejecución
2) Durante la fase de programación los dos leds destellan de forma alterna.		Programando
3) El destello se para en uno de los dos leds para indicar que se ha terminado la programación.		
4) Si permanece encendido el led rojo significa que la actualización del firmware no se ha realizado correctamente. Se aconseja apagar el sistema y encenderlo con la llave SoftKey introducida. El sistema vuelve a arrancar desde el punto 2.		Error
5) Si permanece encendido el led verde significa que la actualización del firmware se ha realizado con éxito.		¡OK! Sacar la llave
6) Sacar la llave. El display visualiza la nueva versión y el sistema empezará a trabajar con el nuevo firmware.		COGES

La Softkey se programa oportunamente a través del software Device Programmer, que está disponible en todos los puntos de ventas autorizados Coges, y del dispositivo Softkey Programmer. que se suministra en dotación junto con el software.



*La visualización de los posibles mensajes, durante la operación de actualización, se realiza a través del display LCD opcional.*

### Actualización mediante PC

En los Monederos de Cambio sin sistemas cashless la actualización del Firmware se realiza mediante PC portátil o palmar conectado al conector **J15** de la Tarjeta Base EuroCoin (véase el pár. 1.2.7 "Tarjeta base" del capítulo 1). El software utilizado es "Flash Programmer", que está disponible en el sitio: [www.coges.it/download/software](http://www.coges.it/download/software). La actualización prevé la conexión del PC a la Tarjeta Base EuroCoin a través del "Cableado Fw PC/ECS 2000/EuroCoin/Jy8" que se debe pedir por separado.

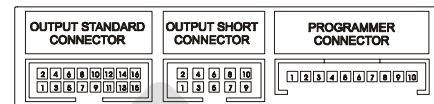
### 3.1.10. Actualización del firmware del Reconocedor de monedas

El Firmware del Reconocedor se puede actualizar mediante dos modalidades diferentes:

- mediante Maxi Programmer;
- mediante PC.

#### Maxi Programmer

El Maxi Programmer es un dispositivo que permite actualizar el firmware del Reconocedor de monedas. La operación resulta posible transfiriendo, anteriormente, el firmware desde PC a Maxi Programmer, utilizando el software Device Programmer.



La actualización se realiza conectando el Maxi Programmer al conector de programación del Reconocedor de monedas, mediante el "Cableado M.P. - Fw Reconocedor SL", que está a disposición a petición de los interesados.

#### Actualización mediante PC

La actualización del Firmware del Reconocedor de monedas se puede realizar además a través del PC utilizando el software Flash Programmer. El Reconocedor, en este caso, se conecta al PC y al conector de programación del Reconocedor mediante "Interfaz de programa FL EUR60/FULL desde PC", que está disponible a petición de los interesados.

### 3.1.11. Actualización de la base de datos de las monedas

La base de datos de las monedas se puede actualizar mediante dos modalidades diferentes:

- mediante Maxi Programmer;
- mediante PC.

#### Maxi Programmer

El Maxi Programmer es un dispositivo que además de actualizar el firmware del Reconocedor de monedas permite además la transferencia de los datos relativos a la base de datos de las monedas, que se han programado en el PC mediante el software ProCoin, en la Tarjeta Base EuroCoin.

La actualización se realiza conectando el Maxi Programmer al conector **J15** de la Tarjeta Base EuroCoin mediante el "Cableado M.P. - DB EUROCOIN/param D.A." que está disponible a petición de los interesados.

#### Actualización mediante PC

La actualización de la base de datos de las monedas se puede además realizar mediante PC, utilizando el software ProCoin en la modalidad "Reconocedor EUROCOIN". La función está disponible a partir de la versión 2.30 de ProCoin con Tarjeta Base EuroCoin versión 1.16 o sucesivas. La conexión del PC a la Tarjeta Base EuroCoin se realiza mediante el "CABLEADO PROGR. A PC PARÁMETROS EUROCOIN" que se debe pedir por separado.

# Capítulo 4

---

---

## 4. Limpieza y Mantenimiento

---

---

### 4.1. Limpieza del Reconocedor de monedas EUR/60 Flash

El Reconocedor de monedas mide las características de las monedas que pasan a través de un específico canal de desplazamiento. La medición se realiza a través de algunos sensores electromagnéticos que se han incorporado en las paredes del canal de desplazamiento, sin parar la carrera de las monedas.

Esta operación se realiza de forma óptima cuando la velocidad de desplazamiento de las monedas a través del canal se encuentra a un nivel adecuado para determinar las tolerancias. La presencia de polvo, cuerpos extraños, etc., puede disminuir la velocidad de paso de las monedas más allá del límite de tolerancia y causar su rechazo o hasta el atascamiento.

Además la acumulación de suciedad en el interior del canal causa el desplazamiento del punto donde ruedan las monedas, alterando de esta forma las mediciones que se han realizado y empeorando las características de aceptación del Reconocedor.

Para poder garantizar el buen funcionamiento del Reconocedor hay que realizar algunas simples, pero importantes, operaciones de limpieza, que se deben efectuar por lo menos una vez por mes (la frecuencia depende mucho del ambiente donde se ha instalado el distribuidor). El control del estado del canal de desplazamiento, operación que se puede realizar fácilmente levantando la pared móvil del Reconocedor, permite establecer si es necesaria una intervención de limpieza.

Esta intervención prevé dos operaciones principales:

- **limpieza del canal de deslizamiento superior;**
- **limpieza de las fotocélulas de control de la aceptación.**

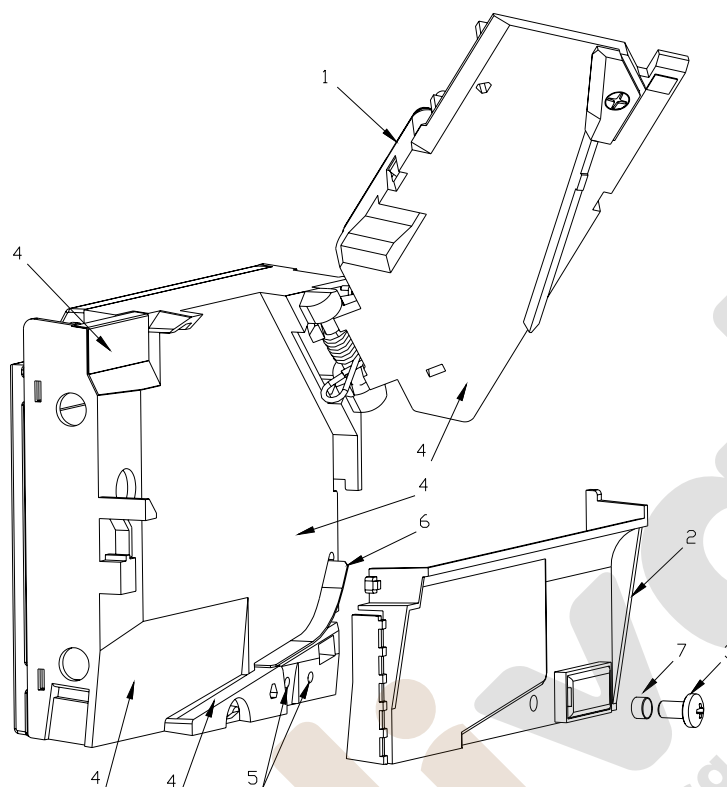
Herramientas necesarias:

- destornillador de estrella de tamaño mediano;
- paño papel;
- pincel de cerdas cortas y blandas;
- detergente genérico suave, no agresivo en los materiales plásticos (como alternativa detergente de espuma código RS 569-341);
- disponibilidad de aire comprimido (no indispensable, pero recomendado).



**Atención:** las operaciones de desmontaje y de remontaje que se describen en este capítulo se deben realizar con la máxima atención y cautela para no perjudicar el buen funcionamiento del Reconocedor.

---



- 1 = Pared móvil
- 2 = Tapa inferior
- 3 = Tornillo de fijación de la tapa inferior
- 4 = Superficies de contacto de las monedas
- 5 = Fococélulas de control
- 6 = Compuerta móvil
- 7 = Distanciador



**Atención:** a la terminación de las operaciones de limpieza hay que volver a colocar correctamente los diferentes componentes que constituyen el Reconocedor, como se ha indicado en la fig. 28.

fig. 28

#### 4.1.1. Limpieza del canal de deslizamiento superior

- Levantar la pared móvil del Reconocedor y limpiar cuidadosamente el canal de deslizamiento utilizando un paño papel impregnado de detergente (limpiar la pared fija y la pared móvil);
- secar cuidadosamente utilizando aire comprimido.



**No utilizar spray a la silicona, u otros productos, para mejorar el desplazamiento de las monedas, ni utilizar aceite lubricante en las partes móviles de Reconocedor de monedas.**

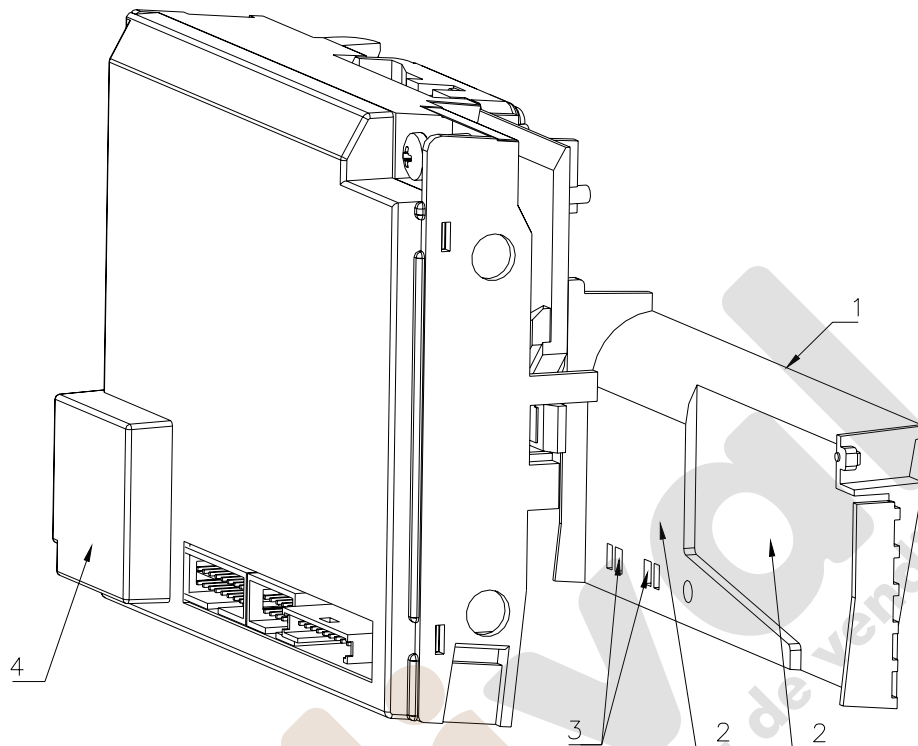


fig. 29

- 1 = Tapa inferior
- 2 = Superficies de contacto de las monedas
- 3 = Prisma óptico
- 4 = Electroimán

#### 4.1.2. Limpieza de las fotocélulas de control de aceptación

- Utilizando un destornillador de estrella de mediano tamaño aflojar el tornillo de fijación de la tapa del tobogán inferior;
- limpiar cuidadosamente la pared interna de la tapa mediante un panno carta impregnado de detergente;
- limpiar mediante el pincel las dos aperturas relativas al prisma óptico y secar con aire comprimido;
- limpiar las fotocélulas, que se encuentran en el cuerpo del Reconocedor debajo de la compuerta de aceptación, utilizando un pincel impregnado de detergente; luego secar con aire comprimido;
- limpiar la compuerta de aceptación y el canal de deslizamiento inferior y secar con aire comprimido;
- volver a armar la tapa que se ha sacado anteriormente, prestando atención a encajarla correctamente en su alojamiento; luego bloquearla en su posición con el espaciador y el específico tornillo.



**Nota:** durante las operaciones de limpieza no utilizar demasiado los detergentes líquidos, para no correr el riesgo de mojar algunas partes de la tarjeta de control del Reconocedor.

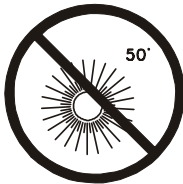
# Capítulo 5

## 5. Advertencias y garantías

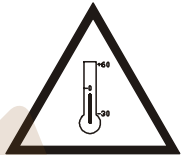
### 5.1. Advertencias



*Hay que prestar atención a los siguientes puntos para asegurar la integridad y el buen funcionamiento del Monedero de Cambio EuroCoin.*



Evitar la luz solar directa y de cualquier modo no exponer el aparato a temperaturas superiores a los 50 grados centígrados.



A las temperaturas inferiores a cero grados, o superiores a los 50 grados centígrados, no se garantiza el buen funcionamiento de la máquina.



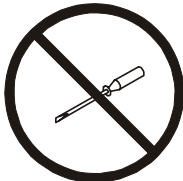
Mantener el aparato lejos del polvo.



Evitar dejar el aparato en lugares muy húmedos.



Evitar cualquier contacto con líquidos. No utilizar solventes, bencina u otros agentes volátiles para limpiar el Monedero de Cambio.



No intentar desarmar o reparar la máquina. La firma constructora no se considera responsable por daños que deriven de operaciones realizadas por personal técnico no especializado.





No utilizar spray a la silicona o de otro tipo para mejorar el deslizamiento de las monedas.



No utilizar aceite lubricante en las partes móviles del Reconocedor de monedas.



Para las operaciones de limpieza utilizar exclusivamente detergentes no corrosivos.



Limpiar frecuentemente el canal de deslizamiento de las monedas utilizando aire comprimido.



Evitar dejar caer el aparato y someterlo a golpes violentos.



No poner objetos pesados encima del mismo.

## 5.2. Normas generales de garantía

### (Resumen del contrato general de garantía)

- I. **Garantía.** Coges S.p.A. garantiza durante doce meses, a partir de la entrega, que el producto que se identifica mediante el código de construcción y/o la marca de fábrica, se encuentra libre de defectos que lo vuelvan inadecuado para la utilización a la cual se ha destinado o que disminuyan de forma considerable su valor.  
En el caso de que se comprueben algunos defectos, los mismos se deberán denunciar oportunamente en los términos establecidos por la ley.  
Las partes se acuerdan explícitamente para que la garantía se realice solamente con la sustitución gratuita, dentro de sesenta día del recibimiento de la denuncia, de las piezas o de los materiales defectuosos o, a elección no sujeta a revisión de Coges S.p.A., de todo el producto, excluyendo por lo tanto la resolución del contrato o la reducción del precio y la relativa indemnización del daño.  
La garantía pierde su valor si el adquirente incumple el pago del precio.  
El material o todo el producto sustituido será de propiedad de Coges S.p.A.
- II. **Casos en que se excluye la garantía.** La garantía se excluye en el caso de que el defecto sea consiguiente:
- a) a una mala instalación, aunque haya sido realizada por personal capacitado;
  - b) a un uso impropio del producto, debido a impericia o a negligencia o a incumplimiento de las instrucciones de funcionamiento;
  - c) a falta de mantenimiento o a mal mantenimiento, aunque haya sido realizado por personal capacitado;
  - d) a reparaciones o modificaciones realizadas por el adquirente por su iniciativa unilateral;
  - e) a transporte irregular de tensión de las líneas eléctricas, a capacidad insuficiente y anormal de los sistemas eléctricos;
  - f) a la acción corrosiva de detergentes;
  - g) a mal funcionamiento o a falta de funcionamiento del software o del hardware o a pérdida de datos registrados por el adquirente, por tormentas, rayos, elevadas temperaturas o variación de tensión de la corriente eléctrica, terremotos, incendios, etc.
- Además se excluyen de la garantía todos los componentes eléctricos sujetos a normal desgaste, por los cuales se prevé la sustitución en el ámbito del mantenimiento ordinario. En todos los casos en que se excluye la garantía, como los que se han indicado antes como ejemplo, ninguna indemnización es debida por parte de Coges S.p.A. por los eventuales daños causados al adquirente o a terceros por la inutilización o por el mal funcionamiento del producto.
- III. **Cesión del pedido.** El pedido, que se confirma en función del crédito del adquirente, no se puede ceder a terceros sin el consentimiento escrito por parte de Coges S.p.A.
- IV. **Foro competente.** Las partes acuerdan explícitamente que en caso de cualquier controversia relativa a la interpretación, al exacto cumplimiento y ejecución de la presente confirmación de pedido será competente exclusivamente el Tribunal de Vicenza, sección separada de Schio.  
En la hipótesis de la llamada venta a cadena del producto, el adquirente de Coges S.p.A. se encuentra obligado a elegir como Foro competente exclusivo por todas las posibles controversias que pueden presentarse con el mismo adquirente, el Foro de Vicenza, sección separada de Schio; en caso contrario, si se presenta una acción legal a cargo de Coges S.p.A., conyunta y/o separadamente al susodicho adquirente, ante otro Foro, el adquirente de Coges S.p.A. se compromete a rembolsar a la misma los principales gastos de juicio que deberá sostener.

## Anexo: Menú EuroCoin - Executive y BDV - versión 1.7

<b>Contad Tubos</b> [Gestor, Técnico, Operador]			
1.1 Poner Cantidad	3.2.5.2 Piez. Presentes	3.4.4.2 Piezas Dev.	
1.2 Suma Predet.	3.2.5.3 Valor Total	3.4.4.3 Descarga Manual	
1.3 Recarga manual	3.2.5.4 Carga Manual	3.4.5 Dist. De Tubo 2	
1.4 Pon a Cero Todos	3.2.5.5 Corrección	3.4.5.1 Valor Dev.	
	3.2.6 Rec. Tubo 2	3.4.5.2 Piezas Dev.	
	3.2.6.1 Val. Presente	3.4.5.3 Descarga Manual	
	3.2.6.2 Piez. Presentes	3.4.6.1 Valor Dev.	
	3.2.6.3 Valor Total	3.4.6.2 Piezas Dev.	
	3.2.6.4 Carga Manual	3.4.6.3 Descarga Manual	
	3.2.6.5 Corrección	3.4.7 Dist. De Tubo 4	
	3.2.7 Rec. Tubo 3	3.4.7.1 Valor Dev.	
	3.2.7.1 Val. Presente	3.4.7.2 Piezas Dev.	
	3.2.7.2 Piez. Presentes	3.4.7.3 Descarga Manual	
	3.2.7.3 Valor Total		
	3.2.7.4 Carga Manual		
	3.2.7.5 Corrección		
	3.2.8 Rec. Tubo 4		
	3.2.8.1 Val. Presente		
	3.2.8.2 Piez. Presentes		
	3.2.8.3 Valor Total		
	3.2.8.4 Carga Manual		
	3.2.8.5 Corrección		
	3.3 Tot. Vendido		
	3.3.1 Al Contado		
	3.3.2 Nr. Ventas		
	3.3.3 Con Llave 1		
	3.3.4 Venta Bonus 1		
	3.3.5 Con Llave 2		
	3.3.6 Venta Bonus 2		
	3.3.7 Con Llave 3		
	3.3.8 Venta Bonus 3		
	3.3.9 Con Llave 4		
	3.3.10 Venta Bonus 4		
	3.3.11 Val. Vend. en IE		
	3.3.X Vend. en LX		
	Al Contado		
	Nr. Ventas		
	Con Llave		
	Nr. V. con llave		
	3.4 Distribuido		
	3.4.1 Valor Dev.		
	3.4.2 Piezas Dev.		
	3.4.3 Descarga Manual		
	3.4.4 Dist. De Tubo 1		
	3.4.4.1 Valor Dev.		
<b>Diagnóstico</b> [Gestor, Técnico]			
2.1 Vers.Firmware (de la Tarjeta Base)			
2.2 Grupo Tubos			
2.2.1 Distrib. Manual			
2.2.2 Dist. Secuenc.			
2.2.3 Vaciar Tubo 1			
2.2.4 Vaciar Tubo 2			
2.2.5 Vaciar Tubo 3			
2.2.6 Vaciar Tubo 4			
2.2.7 Fotocel. Tubos			
2.3 Reconocedor			
2.3.1 Vers.Firmware			
2.4 Key Parameter (parámetros llave)			
2.4.1 Credit (Crédito)			
2.4.2 Batch + ID (lote + matrícula)			
2.4.3 Operation No. (Núm.oper)			
2.4.4 Prev.Credit (crédito anterior)			
<b>Totales</b> [Gestor]			
3.1 Rec. Caja			
3.1.1 Val. Presente			
3.1.2 Piez. Presentes			
3.1.3 Monedas			
3.1.3.1 Val. Presente			
3.1.3.2 Piez. Presentes			
3.1.4 Billetes			
3.1.4.1 Val. Presente			
3.1.4.2 Piez. Presentes			
3.2 Rec.en los Tubos			
3.2.1 Val. Presente			
3.2.2 Piez. Presentes			
3.2.3 Valor Total			
3.2.4 Carga Manual			
3.2.5 Rec. Tubo 1			
3.2.5.1 Val. Presente			
<b>Totales</b> [Gestor]			
3.1 Rec. Caja			
3.1.1 Val. Presente			
3.1.2 Piez. Presentes			
3.1.3 Monedas			
3.1.3.1 Val. Presente			
3.1.3.2 Piez. Presentes			
3.1.4 Billetes			
3.1.4.1 Val. Presente			
3.1.4.2 Piez. Presentes			
3.2 Rec.en los Tubos			
3.2.1 Val. Presente			
3.2.2 Piez. Presentes			
3.2.3 Valor Total			
3.2.4 Carga Manual			
3.2.5 Rec. Tubo 1			
3.2.5.1 Val. Presente			
<b>Totales</b> [Gestor]			
3.1 Rec. Caja			
3.1.1 Val. Presente			
3.1.2 Piez. Presentes			
3.1.3 Monedas			
3.1.3.1 Val. Presente			
3.1.3.2 Piez. Presentes			
3.1.4 Billetes			
3.1.4.1 Val. Presente			
3.1.4.2 Piez. Presentes			
3.2 Rec.en los Tubos			
3.2.1 Val. Presente			
3.2.2 Piez. Presentes			
3.2.3 Valor Total			
3.2.4 Carga Manual			
3.2.5 Rec. Tubo 1			
3.2.5.1 Val. Presente			
<b>Totales</b> [Gestor]			
3.1 Rec. Caja			
3.1.1 Val. Presente			
3.1.2 Piez. Presentes			
3.1.3 Monedas			
3.1.3.1 Val. Presente			
3.1.3.2 Piez. Presentes			
3.1.4 Billetes			
3.1.4.1 Val. Presente			
3.1.4.2 Piez. Presentes			
3.2 Rec.en los Tubos			
3.2.1 Val. Presente			
3.2.2 Piez. Presentes			
3.2.3 Valor Total			
3.2.4 Carga Manual			
3.2.5 Rec. Tubo 1			
3.2.5.1 Val. Presente			
<b>Totales</b> [Gestor]			
3.1 Rec. Caja			
3.1.1 Val. Presente			
3.1.2 Piez. Presentes			
3.1.3 Monedas			
3.1.3.1 Val. Presente			
3.1.3.2 Piez. Presentes			
3.1.4 Billetes			
3.1.4.1 Val. Presente			
3.1.4.2 Piez. Presentes			
3.2 Rec.en los Tubos			
3.2.1 Val. Presente			
3.2.2 Piez. Presentes			
3.2.3 Valor Total			
3.2.4 Carga Manual			
3.2.5 Rec. Tubo 1			
3.2.5.1 Val. Presente			
<b>Totales</b> [Gestor]			
3.1 Rec. Caja			
3.1.1 Val. Presente			
3.1.2 Piez. Presentes			
3.1.3 Monedas			
3.1.3.1 Val. Presente			
3.1.3.2 Piez. Presentes			
3.1.4 Billetes			
3.1.4.1 Val. Presente			
3.1.4.2 Piez. Presentes			
3.2 Rec.en los Tubos			
3.2.1 Val. Presente			
3.2.2 Piez. Presentes			
3.2.3 Valor Total			
3.2.4 Carga Manual			
3.2.5 Rec. Tubo 1			
3.2.5.1 Val. Presente			
<b>Totales</b> [Gestor]			
3.1 Rec. Caja			
3.1.1 Val. Presente			
3.1.2 Piez. Presentes			
3.1.3 Monedas			
3.1.3.1 Val. Presente			
3.1.3.2 Piez. Presentes			
3.1.4 Billetes			
3.1.4.1 Val. Presente			
3.1.4.2 Piez. Presentes			
3.2 Rec.en los Tubos			
3.2.1 Val. Presente			
3.2.2 Piez. Presentes			
3.2.3 Valor Total			
3.2.4 Carga Manual			
3.2.5 Rec. Tubo 1			
3.2.5.1 Val. Presente			
<b>Totales</b> [Gestor]			
3.1 Rec. Caja			
3.1.1 Val. Presente			
3.1.2 Piez. Presentes			
3.1.3 Monedas			
3.1.3.1 Val. Presente			
3.1.3.2 Piez. Presentes			
3.1.4 Billetes			
3.1.4.1 Val. Presente			
3.1.4.2 Piez. Presentes			
3.2 Rec.en los Tubos			
3.2.1 Val. Presente			
3.2.2 Piez. Presentes			
3.2.3 Valor Total			
3.2.4 Carga Manual			
3.2.5 Rec. Tubo 1			
3.2.5.1 Val. Presente			
<b>Totales</b> [Gestor]			
3.1 Rec. Caja			
3.1.1 Val. Presente			
3.1.2 Piez. Presentes			
3.1.3 Monedas			
3.1.3.1 Val. Presente			
3.1.3.2 Piez. Presentes			
3.1.4 Billetes			
3.1.4.1 Val. Presente			
3.1.4.2 Piez. Presentes			
3.2 Rec.en los Tubos			
3.2.1 Val. Presente			
3.2.2 Piez. Presentes			
3.2.3 Valor Total			
3.2.4 Carga Manual			
3.2.5 Rec. Tubo 1			
3.2.5.1 Val. Presente			
<b>Totales</b> [Gestor]			
3.1 Rec. Caja			
3.1.1 Val. Presente			
3.1.2 Piez. Presentes			
3.1.3 Monedas			
3.1.3.1 Val. Presente			
3.1.3.2 Piez. Presentes			
3.1.4 Billetes			
3.1.4.1 Val. Presente			
3.1.4.2 Piez. Presentes			
3.2 Rec.en los Tubos			
3.2.1 Val. Presente			
3.2.2 Piez. Presentes			
3.2.3 Valor Total			
3.2.4 Carga Manual			
3.2.5 Rec. Tubo 1			
3.2.5.1 Val. Presente			
<b>Totales</b> [Gestor]			
3.1 Rec. Caja			
3.1.1 Val. Presente			
3.1.2 Piez. Presentes			
3.1.3 Monedas			
3.1.3.1 Val. Presente			
3.1.3.2 Piez. Presentes			
3.1.4 Billetes			
3.1.4.1 Val. Presente			
3.1.4.2 Piez. Presentes			
3.2 Rec.en los Tubos			
3.2.1 Val. Presente			
3.2.2 Piez. Presentes			
3.2.3 Valor Total			
3.2.4 Carga Manual			
3.2.5 Rec. Tubo 1			
3.2.5.1 Val. Presente			
<b>Totales</b> [Gestor]			
3.1 Rec. Caja			
3.1.1 Val. Presente			
3.1.2 Piez. Presentes			
3.1.3 Monedas			
3.1.3.1 Val. Presente			
3.1.3.2 Piez. Presentes			
3.1.4 Billetes			
3.1.4.1 Val. Presente			
3.1.4.2 Piez. Presentes			
3.2 Rec.en los Tubos			
3.2.1 Val. Presente			
3.2.2 Piez. Presentes			
3.2.3 Valor Total			
3.2.4 Carga Manual			
3.2.5 Rec. Tubo 1			
3.2.5.1 Val. Presente			
<b>Totales</b> [Gestor]			
3.1 Rec. Caja			
3.1.1 Val. Presente			
3.1.2 Piez. Presentes			
3.1.3 Monedas			
3.1.3.1 Val. Presente			
3.1.3.2 Piez. Presentes			
3.1.4 Billetes			
3.1.4.1 Val. Presente			
3.1.4.2 Piez. Presentes			
3.2 Rec.en los Tubos			
3.2.1 Val. Presente			
3.2.2 Piez. Presentes			
3.2.3 Valor Total			
3.2.4 Carga Manual			
3.2.5 Rec. Tubo 1			
3.2.5.1 Val. Presente			
<b>Totales</b> [Gestor]			
3.1 Rec. Caja			
3.1.1 Val. Presente			
3.1.2 Piez. Presentes			
3.1.3 Monedas			
3.1.3.1 Val. Presente			
3.1.3.2 Piez. Presentes			
3.1.4 Billetes			
3.1.4.1 Val. Presente			
3.1.4.2 Piez. Presentes			
3.2 Rec.en los Tubos			
3.2.1 Val. Presente			
3.2.2 Piez. Presentes			
3.2.3 Valor Total			
3.2.4 Carga Manual			
3.2.5 Rec. Tubo 1			
3.2.5.1 Val. Presente			
<b>Totales</b> [Gestor]			
3.1 Rec. Caja			
3.1.1 Val. Presente			
3.1.2 Piez. Presentes			
3.1.3 Monedas			
3.1.3.1 Val. Presente			
3.1.3.2 Piez. Presentes			
3.1.4 Billetes			
3.1.4.1 Val. Presente			
3.1.4.2 Piez. Presentes			
3.2 Rec.en los Tubos			



## Anexo: Menú EuroCoin - MDB Slave - versión 1.7

<b>Contad Tubos</b> [Gestor, Técnico, Operador]				
1.1 Poner Cantidad	3.2.6.1 Val. Presente			
1.2 Suma Predet.	3.2.6.2 Piez. Presentes			
1.3 Recarga manual	3.2.6.3 Valor Total			
1.4 Pon a Cero Todos	3.2.6.4 Carga Manual			
	3.2.6.5 Corrección			
	3.2.7 Rec. Tubo 3			
	3.2.7.1 Val. Presente			
	3.2.7.2 Piez. Presentes			
	3.2.7.3 Valor Total			
	3.2.7.4 Carga Manual			
	3.2.7.5 Corrección			
	3.2.8 Rec. Tubo 4			
	3.2.8.1 Val. Presente			
	3.2.8.2 Piez. Presentes			
	3.2.8.3 Valor Total			
	3.2.8.4 Carga Manual			
	3.2.8.5 Corrección			
<b>3.4 Distribuido</b>				
3.4.1 Valor Dev.				
3.4.2 Piezas Dev.				
3.4.3 Descarga Manual				
3.4.4 Dist. De Tubo 1				
3.4.4.1 Valor Dev.				
3.4.4.2 Piezas Dev.				
3.4.4.3 Descarga Manual				
3.4.5 Dist. De Tubo 2				
3.4.5.1 Valor Dev.				
3.4.5.2 Piezas Dev.				
3.4.5.3 Descarga Manual				
3.4.6 Dist. De Tubo 3				
3.4.6.1 Valor Dev.				
3.4.6.2 Piezas Dev.				
3.4.6.3 Descarga Manual				
3.4.7 Dist. De Tubo 4				
3.4.7.1 Valor Dev.				
3.4.7.2 Piezas Dev.				
3.4.7.3 Descarga Manual				
<b>Seguridad</b> [Gestor]				
4.1 PIN Gestor				[0000]
4.2 PIN Operador				[0000]
4.3 PIN Técnico				[0000]
3.2.6 Rec. Tubo 2				
<b>Diagnóstico</b> [Gestor, Técnico]				
2.1 Vers.Firmware (de la Tarjeta Base)				
2.2 Grupo Tubos				
2.2.1 Distrib. Manual				
2.2.2 Dist. Secuenc.				
2.2.3 Vaciar Tubo 1				
2.2.4 Vaciar Tubo 2				
2.2.5 Vaciar Tubo 3				
2.2.6 Vaciar Tubo 4				
2.2.7 Fotocel. Tubos				
2.3 Reconocedor				
2.3.1 Vers.Firmware				
<b>Totales</b> [Gestor]				
3.1 Rec. Caja				
3.1.1 Val. Presente				
3.1.2 Piez. Presentes				
3.1.3 Monedas				
3.1.3.1 Val. Presente				
3.1.3.2 Piez. Presentes				
3.1.4 Billetes				
3.1.4.1 Val. Presente				
3.1.4.2 Piez. Presentes				
<b>3.2 Rec.en los Tubos</b>				
3.2.1 Val. Presente				
3.2.2 Piez. Presentes				
3.2.3 Valor Total				
3.2.4 Carga Manual				
3.2.5 Rec. Tubo 1				
3.2.5.1 Val. Presente				
3.2.5.2 Piez. Presentes				
3.2.5.3 Valor Total				
3.2.5.4 Carga Manual				
3.2.5.5 Corrección				
3.2.6 Rec. Tubo 2				
<b>Contad Tubos</b> [Gestor, Técnico, Operador]				
1.1 Poner Cantidad				
1.2 Suma Predet.				
1.3 Recarga manual				
1.4 Pon a Cero Todos				
<b>Par. Contables</b> [Gestor]				
5.4 Decimales		[2]		
5.5 Paso De Base		[1]		
<b>Funcionamiento</b> [Gestor, Técnico, Operador]				
6.1 Distribuidor Aut.				
6.6 Gestión Dev. y IE				
6.6.1 Gestión Dev.			[VMC]	
6.10 Lector de Llave				[NO]
<b>General</b> [Gestor, Técnico]				
7.1 Idioma				[ITALIANO]
7.2 Fecha y Hora				
<b>Setup Tubos</b> [Gestor]				
12.1 Setup tubo 1				[50]
12.1.1 Limite máximo				
12.1.3 Nivel Seguridad				[2]
12.2 Setup tubo 2				[50]
12.2.1 Limite máximo				
12.2.3 Nivel Seguridad				[2]
12.3 Setup tubo 3				[50]
12.3.1 Limite máximo				
12.3.3 Nivel Seguridad				[2]
12.4 Setup tubo 4				[50]
12.4.1 Limite máximo				
12.4.3 Nivel Seguridad				[4]
12.5 Bloqueo Tubos				
<b>Setup Monedas</b> [Gestor, Técnico]				
13.X Moneda X				
13.X.1 Valores enviados				
13.X.2 Seguridad moneda				
13.X.3 Destino				
13.X.4 Config. Valor				
13.X.5 Comparar				
13.X.6 Acquirir				
<b>Par. Contables</b> [Gestor]				
5.4 Decimales				
5.5 Paso De Base				
<b>Funcionamiento</b> [Gestor, Técnico, Operador]				
6.1 Distribuidor Aut.				
6.6 Gestión Dev. y IE				
6.6.1 Gestión Dev.				
6.10 Lector de Llave				
<b>General</b> [Gestor, Técnico]				
7.1 Idioma				
7.2 Fecha y Hora				
<b>Setup Tubos</b> [Gestor]				
12.1 Setup tubo 1				
12.1.1 Limite máximo				
12.1.3 Nivel Seguridad				
12.2 Setup tubo 2				
12.2.1 Limite máximo				
12.2.3 Nivel Seguridad				
12.3 Setup tubo 3				
12.3.1 Limite máximo				
12.3.3 Nivel Seguridad				
12.4 Setup tubo 4				
12.4.1 Limite máximo				
12.4.3 Nivel Seguridad				
12.5 Bloqueo Tubos				
<b>Setup Monedas</b> [Gestor, Técnico]				
13.X Moneda X				
13.X.1 Valores enviados				
13.X.2 Seguridad moneda				
13.X.3 Destino				
13.X.4 Config. Valor				
13.X.5 Comparar				
13.X.6 Acquirir				

N.B.:El menú recién descrito se repite para las 60 monedas previstas en la programación ( 13.1 -13.60)

13.61 Moneda leída

## Anexo: Menú EuroCoin - MDB Slave Gold (válido también para las versiones TS y Flex) - versión 1.7

<b>[E]</b> Contad Tubos [Gestor, Técnico, Operador]			
1.1 Poner Cantidad	3.2.5.2 Piez. Presentes	3.4.2 Piezas Dev.	
1.2 Suma Predet.	3.2.5.3 Valor Total	3.4.3 Descarga Manual	[Serie Exec.]
1.3 Recarga manual	3.2.5.4 Carga Manual	3.4.5 Dist. De Tubo 2	[Precios en VMC]
1.4 Pon a Cero Todos	3.2.5.5 Corrección	3.4.5.1 Valor Dev.	[Multi-venta]
	3.2.6 Rec. Tubo 2	3.4.5.2 Piezas Dev.	[Mono-venta]
	3.2.6.1 Val. Presente	3.4.5.3 Descarga Manual	
	3.2.6.2 Piez. Presentes	3.4.6 Dist. De Tubo 3	6.6.1 Gestión Dev.
	3.2.6.3 Valor Total	3.4.6.1 Valor Dev.	[Después Venta]
	3.2.6.4 Carga Manual	3.4.6.2 Piezas Dev.	[NO]
	3.2.6.5 Corrección	3.4.6.3 Venta para IE	[NO]
<b>[E]</b> Diagnóstico [Gestor, Técnico]	3.2.7 Rec. Tubo 3	3.4.6.3 Descarga Manual	[0.00]
2.1 Vers.Firmware (de la Tarjeta Base)	3.2.7.1 Val. Presente	3.4.7 Dist. De Tubo 4	[Ningun]
2.2 Grupo Tubos	3.2.7.2 Piez. Presentes	3.4.7.1 Valor Dev.	[5]
2.2.1 Distrib. Manual	3.2.7.3 Valor Total	3.4.7.2 Piezas Dev.	[SI]
2.2.2 Dist. Secuenc.	3.2.7.4 Carga Manual	3.4.7.3 Descarga Manual	
2.2.3 Vaciar Tubo 1	3.2.7.5 Corrección	3.5 Tot. Recarga	
2.2.4 Vaciar Tubo 2	3.2.8 Rec. Tubo 4	3.5.1 Rec. Llave 1	
2.2.5 Vaciar Tubo 3	3.2.8.1 Val. Presente	3.5.2 Rec. Bonus 1	
2.2.6 Vaciar Tubo 4	3.2.8.2 Piez. Presentes	3.5.3 Rec. Llave 2	
2.2.7 Fotocel. Tubos	3.2.8.3 Valor Total	3.5.4 Rec. Bonus 2	
2.3 Reconocedor	3.2.8.4 Carga Manual	3.5.5 Rec. Llave 3	
2.3.1 Vers.Firmware	3.2.8.5 Corrección	3.5.6 Rec. Bonus 3	
2.4 Key Parameter (parámetros llave)	3.3 Tot. Vendido	3.5.7 Rec. Llave 4	
2.4.1 Credit (Crédito)	3.3.1 Al Contado	3.5.8 Rec. Bonus 4	
2.4.2 Batch + ID (lote + matrícula)	3.3.2 Nr. Ventas	3.6 Sin Venta	
2.4.3 Operation No. (Núm.oper)	3.3.3 Con Llave 1	3.6.1 Sobreprecio	
2.4.4 Prev.Credit (crédito anterior)	3.3.4 Venta Bonus 1	3.6.2 No vendido	
	3.3.5 Con Llave 2		
	3.3.6 Venta Bonus 2		
	3.3.7 Con Llave 3		
	3.3.8 Venta Bonus 3		
	3.3.9 Con Llave 4		
	3.3.10 Venta Bonus 4		
	3.3.11 Val. Vend. en IE		
	3.3.X Vend. en LX		
<b>[E]</b> Totales [Gestor]	Al Contado		
3.1 Rec. Caja	Nr. Ventas		
3.1.1 Val. Presente	Con Llave		
3.1.2 Piez. Presentes	Nr. V. con llave		
3.1.3 Monedas	3.4 Distribuido		
3.1.3.1 Val. Presente	3.4.1 Valor Dev.		
3.1.3.2 Piez. Presentes	3.4.2 Piezas Dev.		
3.1.4 Billetes	3.4.3 Carga Manual		
3.1.4.1 Val. Presente	3.4.4 Dist. De Tubo 1		
3.1.4.2 Piez. Presentes	3.4.4.1 Valor Dev.		
3.2 Rec.en los Tubos			
3.2.1 Val. Presente			
3.2.2 Piez. Presentes			
3.2.3 Valor Total			
3.2.4 Carga Manual			
3.2.5 Rec. Tubo 1			
3.2.5.1 Val. Presente			
<b>[E]</b> Funcionamiento [Gestor, Técnico, Operador]			
6.1 Distribuidor Aut.			
6.2 Gestión Precios			
6.4 Venta Llave			
6.5 Venta Contado			
6.6 Gestión Dev. y IE			
6.6.1 Gestión Dev.			
6.6.2 Inhib.Selectivo			
6.6.3 Venta para IE			
6.6.4 Límite para IE			
6.6.5 Tubo de refer.			
6.9 MáxTiempoCrédito			
6.10 Lector de Llave			
<b>[E]</b> General [Gestor, Técnico]			
7.1 Idioma			[ITALIANO]
7.2 Fecha y Hora			
7.3 Visual. Divisa			[SI]
<b>[E]</b> Setup Precios [Gestor, Técnico]			
8.X Precios de LX			
8.X.1 Al Contado			[59,99]
8.X.2 Con Llave			[59,99]
8.X.3 Con Llave 2			[59,99]
8.X.4 Con Llave 3			[59,99]
8.X.5 Con Llave 4			[59,99]
N.B.: El menú recién descrito se reple para las 50 líneas precio previstas en la programación (8.1 - 8.50)			
<b>[E]</b> Par. Contables [Gestor]			
5.1 Máx C. Contado			[3,00]
5.2 Máx. C. Llave			[15,00]
5.3 Máx. Distrib.			[3,00]
5.4 Decimales			[2]
5.5 Paso De Base			[1]
5.6 Máx. Rec. 2 Dec.			[0,00]
<b>[E]</b> Setup Bill. [Gestor, Técnico]			
9.1 Billete 1			[5,00]
9.1.1 Val. Billete			
9.2 Billete 2			

9.2.1 Val. Billete				
9.3 Billete 3	[10,00]	Disabled (deshabilitado)	<b>12 Setup Tubos [Gestor]</b>	
9.3.1 Val. Billete	[0,00]	R.C. day (recarga acumulable día)	12.1 Setup tubo 1	[50]
9.4 Billete 4	[0,00]	R.C. week (...semana)	12.1.1 Limite máximo	[2]
9.4.1 Val. Billete	[0,00]	R.C. month (...mes)	12.1.3 Nivel Seguridad	[50]
9.5 Billete 5	[0,00]	R.N.C. day (recarga no acumulable día)	12.2 Setup tubo 2	[2]
9.5.1 Val. Billete	[0,00]	R.N.C. week (...semana)	12.2.1 Limite máximo	[50]
9.6 Billete 6	[0,00]	R.N.C. month (...mes)	12.2.3 Nivel Seguridad	[2]
9.7 Billete 7	[0,00]	R.C.C. day (recarga acumulable compat.)	12.3 Setup tubo 3	[50]
9.7.1 Val. Billete	[0,00]	R.C.C. week (...semana)	12.3.1 Limite máximo	[2]
9.8 Lector Bill.	[BCD hab. siempre]	11.11.2 Recharge category (Categoría Recarga)	12.4 Setup tubo 4	[50]
		11.11.2.1 Cat. R1 (Categoría Recarga)	12.4.1 Limite máximo	[4]
		11.11.2.1.1 No. Category	12.4.3 Nivel Seguridad	
		11.11.2.1.2 Val. Recharge	12.5 Bloqueo Tubos	
		11.11.2.2 Cat. R2		
		11.11.2.2.1 No. Category		
		11.11.2.2.2 Val. Recharge		
		11.11.2.3 Cat. R3		
		11.11.2.3.1 No. Category		
		11.11.2.3.2 Val. Recharge		

**10 Setup Detecc. [Gestor]**

10.1 Det. Llave	[Parciales]	
10.2 Det. Crédito	[Real Tubos]	
10.3 Dispositivo	[Ningun]	
10.4 Det. Num. Vent	[NO]	
10.6 AUDIT DataKey	[Standard]	
10.7 Llave Cancelar Tot	[NO]	
10.10 Contraseña IRDA		

**11 Setup Llaves [Gestor]**

11.1 Código máquina	[000000000]	
11.2 Código Gestor	[000000000]	
11.3 ViejoCod.Gest.	[000000000]	
11.4 Código División	[0000]	
11.5 Código Sección	[00]	
11.6 Limite Crédito	[30,00]	
11.7 Vis.Cod.Gestor	[SI]	
11.8 Autocodificac.	[NO]	
11.9 Blacklist		
11.9.1 Activate (activación)		
11.9.2 Erase (cancelación)		
Llave Número 1		
...		
...		
Llave Número 200		
11.11 Bonus		
11.11.1 Recharge (recarga)		

**13 Setup Monedas [Gestor, Técnico]**

13.X Moneda X		
13.X.1 Valores enviados		
13.X.2 Seguridad moneda		
13.X.3 Destino		
13.X.4 Config. Valor		
13.X.5 Comparar		
13.X.6 Adquirir		
N.B.: El menú recién descrito se repite para las 60 monedas previstas en la programación ( 13.1 - 13.60)		
13.61 Moneda leída		[0,01]
13.62 Paso Reconocedor		

**11.12 Predeterminado [Gestor, Técnico]**

11.11.4.1 Cat. V1 (Categoría Venta)			[6203]
11.11.4.1.1 No. Category			
11.11.4.1.2 No. Free Sales			
11.11.4.2 Cat. V2			
11.11.4.2.1 No. Category			
11.11.4.2.2 No. Free Sales			
11.11.4.3 Cat. V3			
11.11.4.3.1 No. Category			
11.11.4.3.2 No. Free Sales			
11.11.4.3.2 Num. VentasGrat. o Contr.			
11.12 Sistema Cashless			
11.12.1 Llave CL			[SI]
11.12.2 MyKey			[SI]
11.12.3 MyCard			[SI]



# Apéndice A

Códigos programables a través de Box-program o E.C.S. Programmer

Código	Descripción
C 00	Sub-menú de configuración
C 00 sub. Cnf01	Acceso a la programación
C 00 sub. Cnf02	Tipo de visualización
C 00 sub. Cnf03	Máxima recaudación entre 2 detecciones
C 00 sub. Cnf04	Valor del crédito más allá del cual la llave no debe funcionar
C 00 sub. Cnf05	Tipo de Detección
C 01	Tipo de lengua e impresión
C 02	Blacklist/ bonus
C 02 sub. b20-b149	Introducción de la blacklist
C 02 sub. b420	Habilitación blacklist
C 04	Inicialización del sistema
C 05	Crédito máximo al contado + crédito máximo con llave
C 06	Habilitación del lector de billetes en presencia de llave
C 07	Modalidad de funcionamiento
C 08	Valor del paso
C 09	Posición del punto decimal
C 10 - C 19	Precios para venta al contado y con llave
C 20 - C 29	Modificación precios para venta con llave
C 41 - C 47	Valores de los billetes
C 50	Transferencia de los códigos C 53 y C 58 a las llaves
C 51 - C52	Código gestor
C 53	Código Ubicación
C 54 - C 55	Código de la máquina
C 56 - C 57	Modificación del código gestor
C 58	Código sección o código bonus

