



# PRO-AV KATALOG 2017



Befestigungslösungen für Displays, Tablets und Projektoren



# Über Vogel's

Was als persönliche Suche nach Perfektion begann, hat sich zu einem international erfolgreichen Unternehmen entwickelt, das ein unverkennbares Sortiment an Haltern und Befestigungssystemen für Audio/Video- und Multimediageräte herstellt. Die Produkte von Vogel's kombinieren vielseitige Funktionen und starke Leistung mit schlankem Design.

Seit über 40 Jahren werden die Produkte von Vogel's mit dem Talent und dem Einsatz der Menschen erschaffen, die sich für die Produkte engagieren, die sie erstellen, und die Kunden, die diese Produkte nutzen.

Wir beschäftigen uns eingehend mit den Anforderungen von Monteuren und Endbenutzern. Für jedes Produkt, das wir entwickeln, betrachten wir die Montagezeit, die Montagefreundlichkeit und die Funktionalität.

Qualität ist eines unserer wichtigsten Kriterien. Daher erfüllen unsere Produkte die strengsten Industrienormen für Qualität und Sicherheit. Wir verwenden nur Premiummaterialien höchster Qualität. Alle Produkte für den professionellen Markt werden geprüft, damit sie mindestens mit das Fünffache der angegebenen Last aushalten.

Unsere Produkte zeichnen sich durch unser Design mit besonderem Augenmerk für Details aus. Wir sind stolz darauf, dass wir viele innovative und preisgekrönte Produkte sowohl für neue als auch für vorhandene AV-Technologien entwickelt haben.

## Vogel's bietet Befestigungslösungen für:

- Displays
- Monitore
- Tablets
- Projektoren
- Videokonferenzsysteme

Sie können Vogel's überall finden: in Hotels, an Flughäfen, in Einkaufszentren, Restaurants, Fußballstadien und Krankenhäusern, aber auch zu Hause.

Ich lade Sie ein, die Welt von Vogel's zu erkunden. Sehen Sie selbst, wie intelligente Ideen über Befestigungs- und Trägersysteme dazu beitragen können, ausgezeichnete Akustik, hervorragenden Sehgenuss und vieles mehr zu schaffen.

Gerdi Vogels  
CEO Vogel's Products BV





# Inhaltsverzeichnis

## Display-Befestigungssysteme

### Deckenhalter

Connect-it-Kits	12
Connect-it Modulares Konzept	14
Display-Deckenhalterungssystem	26
Serie 9000	28

### Wandhalter

Connect-it Modulares Konzept	32
Serie 900	36
Serie 2000	39
Serie 3000	41
NEXT design mount	43
Wandhalter für XXL-Displays	44
Serie 4000	47
Serie 6000	51
Modulare Lösungen für extragrosse Displays	55
Pop-out-Videowandsystem	56
Medizinische Wandhalterungen	58

### Elektrisch

Elektrisch höhenverstellbar	60
Höhenverstellbarer Wandhalter	60
Höhenverstellbarer Displaywagen	61
Touch Table	63

### Displaywagen und Standfüsse

Connect-it modulares Konzept	65
Connect-it-Kits	67
Videokonferenzmöbel	76
Videokonferenzlautsprecher	81
Displaywagen und Standfüsse	83

### Monitor- Schreibtischhalter

91

## Gehäuse für Tablet-PCs

### Sichere Gehäuse für Tablet-PCs

94

Universal Tabletgehäuse	96
Colour your world	97
Zubehör	98

## Projektorhalter

### Deckenliftsysteme für Projektoren

99

### Deckenhalter

102

## Allgemein

Über Vogel's Professional	2
Über Connect-it	8
Vogel's-Vertriebsorganisationen und Geschäftspartner	110
Artikelverzeichnis	112

# Was macht Vogel's so besonders?



## Design/Styling

Gegenüber der Konkurrenz zeichnet sich Vogel's durch sein unverwechselbares, zeitloses Design aus. Es überrascht nicht, dass Vogel's immer wieder Designpreise in aller Welt gewinnt – und natürlich geht das formschöne Design mit höchst- raffinierter Funktionalität einher.

## Qualität und Sicherheit

Alle Vogel's Produkte erfüllen die strengsten Industriestandards für Qualität und Sicherheit. Zum Einsatz kommen nur Werkstoffe bester Qualität. Bei allen Produkten für den professionellen Einsatz wurde geprüft, dass sie mindestens mit dem Fünffachen ihres spezifizierten Gewichts belastbar sind.

## Innovationen

Vogel's stellt immer wieder innovative und preisgekrönte Produkte sowohl für vorhandene als auch für neue Technologien vor. In den vergangenen Jahren haben wir erfolgreich die Connect-It-Serie – modulare Deckenlösungen für kleine bis extragroße Displays –, die THIN-Serie – Wandhalter für LED-Displays –, RingO – ein universelles Tablet-Befestigungssystem, sowie schnell und einfach zu installierende modulare Videowandlösungen vorgestellt. Und dieses Jahr wird noch mehr kommen!

## Anbieter von Komplettlösungen

Ein Komplettsortiment mit Befestigungslösungen für Projektoren, Displays, Tablet-PCs und Monitore. Von einfach bis hoch entwickelt. Von fest bis motorisiert gesteuert. Vogel's hat einen passenden Halter für fast jedes AV-System. Alles aus einer Hand.



PUC 1060 + PUC 2508  
PFB 3405 + PFS 3304

# Vogel's - Ihr Experte für professionelle Befestigungssysteme

## Weltweiter Spezialist

Seit 40 Jahren ist Vogel's der weltweit führende Spezialist auf dem Gebiet von Befestigungslösungen für audiovisuelle Systeme. Die Produkte von Vogel's haben sich an verschiedensten Einsatzorten in aller Welt bewährt. Von großen Flughäfen über Einkaufszentren bis hin zu Fußballstadien und Krankenhäusern.

## Innovativ in Design und Technologie

Produkte von Vogel's für AV-Systeme vereinen nahtlos Technologie, Sicherheit und erstklassiges Design. Vogel's ist durch einen kontinuierlichen Strom an Innovationen zum Marktführer geworden. Dazu gehören unser patentiertes CIS®-Kabelmanagementsystem, das Autolock®-Verriegelungssystem und der Einsatz von Aluminium.

## Garantierte Qualität und Sicherheit

Qualität und Sicherheit haben bei allen Produkten von Vogel's oberste Priorität. Sicherheit ist äußerst wichtig und besonders beim professionellen Einsatz in öffentlichen Gebäuden eine Voraussetzung. Alle professionellen Produkte von Vogel's entsprechen den VSS- und/oder TÜV/GS-Sicherheitsstandards. Für eine maximale Sicherheit der Befestigung, werden alle Produkte von Vogel's mit hochwertigen Fischer-Dübeln geliefert.



## Produkt-entwicklung

In den vergangenen 40 Jahren hat ein großes Team aus Industriedesignern und Produktentwicklern eine Menge an Erfahrungen und Spezialkenntnissen mit Blick auf Werkstoffe, funktionale Anforderungen, Ergonomie und Fertigungsprozesse gesammelt. Vor Beginn eines Projekts wird dieses geballte Wissen vereint, um die Machbarkeit zu prüfen und sämtliche Möglichkeiten zu betrachten.

Im nächsten Schritt entwickelt das Designteam mehrere Entwürfe. Die Grundlage des Vogel's Design ist immer die typische Qualität und Innovation. Das beste Konzept wird dann als Prototyp gefertigt und ausgiebig mit modernsten Methoden getestet.



# Qualitätsgarantie

Unser Ziel ist es, Ihre Anforderungen und Erwartungen zu erfüllen. Wir bei Vogel's setzen alles daran, hochwertige Produkte zu entwickeln und herzustellen. Um dies zu unterstreichen, bieten wir Ihnen die besondere Vogel's Garantie.

Vogel's Professional setzt es sich zum Ziel, Produkte aus strapazierfähigem Material herzustellen, das auf einem Design mit sorgfältig durchdachten Details basiert. Aus diesem Grund garantiert Vogel's, dass diese Produkte keine Material- oder Fertigungsfehler aufweisen.

Alle Informationen zu den Garantiebedingungen finden Sie auf unserer Website [www.vogels.com/professional](http://www.vogels.com/professional) sowie auf den Produktverpackungen.



2 Jahre Garantie auf elektrische Komponenten



5 Jahre Garantie auf alle Vogel's Professional Produkte



Lebenslange Garantie auf alle Endverbraucherartikel (außer elektrische Komponenten)

## Was sagt Ihnen TÜV und Fischer?

Das GS-Prüfsiegel dient zur Bestätigung der Sicherheit der Vogel's-Produkte. Alle Vogel's-Produkte für die private und gewerbliche Nutzung werden gründlich getestet, um die strengen Anforderungen der Zertifizierungsstelle zu erfüllen. Das GS-Prüfsiegel wird vom TÜV vergeben.

Der TÜV ist eine unabhängige Zertifizierungsstelle für Produkte und Produktionsprozesse. Er führt unabhängige Qualitäts- und Sicherheitprüfungen durch und ist weltweit als Zeichen für herausragende Qualität anerkannt.

Praktisch alle Vogel's-Produkte tragen das GS-Gütesiegel. Vogel's unterzieht sich dieser freiwilligen Zertifizierung zum zusätzlichen Beweis der Sicherheit unserer Produkte. Die beschleunigte Lebensdauerprüfung ist Bestandteil dieses Prozesses.

Für TÜV-zertifizierte Produkte für den professionellen Einsatz wurde bei Tests bestätigt, dass sie mindestens das 5-fache des angegebenen Gewichts tragen können.



# Mit dem NEUEN Pro-AV Mount Advisor finden Sie die passende Lösung!

## Pro-AV Mount Advisor

Vogel's verfügt über eine breite Produktpalette an modularen Systemen. Daher hat Vogel's Professional einen Pro-AV Mount Advisor entwickelt mit dem es möglich ist, eine Lösung für fast jede Anwendung zusammenzustellen. Testen Sie den Pro-AV Mount Advisor auf der [www.vogels.com/professional](http://www.vogels.com/professional)! Damit finden Sie schnell die richtige Lösung für Ihre Befestigungsanwendung. In nur wenigen Schritten können Sie eine auf Sie zugeschnittene Lösung finden. Mit dem Pro-AV Mount Advisor sparen Sie wertvolle Zeit!

Der Pro-AV Mount Advisor ist eine große Hilfe bei der Suche nach dem idealen Halfersystem von Vogel's. Wenn Sie Ihre Konfiguration abgeschlossen haben, können Sie diese als PDF-Datei per E-Mail an einen Kunden, einen Kollegen oder Ihren Ansprechpartner bei Vogel's schicken. Testen Sie jetzt den Pro-AV Mount Advisor und machen Sie auch andere darauf aufmerksam!



Konfigurieren Sie Ihre Lösung in wenigen Schritten!

**TESTEN SIE JETZT!**  
[www.pro-avmountadvisor.com](http://www.pro-avmountadvisor.com)

# Modulares Connect-it-Konzept



## Begrenzte Komponenten, unbegrenzte Möglichkeiten

Vogel's Professional bietet ein Komplettsortiment an universellen Decken- und Bodenlösungen für kleine bis extragroße Displays.

Die Modularität von Connect-it ist einmalig. Mit nur einigen wenigen Standardkomponenten können Sie Lösungen für fast jede Situation erstellen. Von Basislösungen für einzelne Bildschirme bis zu komplexeren Lösungen für mehrere Bildschirme, zum Beispiel Rücken-an-Rücken, Seite-an-Seite und sogar vom Boden bis zur Decke. Die Connect-it Serie wurde durch ein komplettes Sortiment an Displaywagen und Standfüßen erweitert. Mit Connect-it können Sie Ihre eigene benutzerspezifische Installation ohne Kompromisse erstellen.

## Universeller Adapter für alle Decken- und Bodenlösungen

Der modulare Displayadapter besteht aus zwei getrennten Komponenten: einer Adapterbar und einem Satz Adapterstrips. Die Adapterbar dient als horizontaler Bildschirmbefestigungsbereich und die Adapterstrips dienen als vertikaler Befestigungsbereich. Dies ermöglicht die perfekte Lösung für jeden Bildschirm.

## Wichtige Merkmale

- Flexibles, modulares System
- Befestigung mehrerer Displays mit Standardkomponenten
- Modularer Display-Adapter – passt perfekt
- CIS® – ein problemlos zugängliches und umfassendes Kabelmanagementsystem
- Begrenzte Komponenten, unbegrenzte Möglichkeiten



## Adapterbar

Der horizontale Befestigungsbereich legt die Länge der Adapterbar fest und ist in 8 verschiedenen Längen von 290 bis 3315 mm erhältlich.

## Adapterstrips

Der vertikale Befestigungsbereich legt die Länge der zwei Adapterstrips fest und ist in vier verschiedenen Längen von 295 bis 830 mm erhältlich.





Film: Connect-it  
Deckenlösungen  
(auf Englisch)

## Connect-it Deckenlösungen

Je nach Situation wählen Sie die richtige Deckenkonsole und die erforderliche Profillänge. Der modulare Bildschirmadapter kann auf Basis des Befestigungsbereichs Ihres Displays ausgewählt werden. Mit den Connect-it Standardkomponenten können Sie auch eine Vielzahl von Bildschirmlösungen erstellen: Rücken-an-Rücken, Nebeneinander usw. All dies mit der bekannten problemlosen Installation.



Film: Connect-it  
Deckenlösungen  
(auf Englisch)

## Connect-it Wand

Vogel's Professional stellt eine modulare Videowandlösung speziell für professionelle Bildschirme vor. Mit diesem modularen Konzept, das auf Connect-it basiert, können Sie eine Videowandlösung für jede Installation erstellen. Sobald sich die Bildschirme an Ort und Stelle befinden, ermöglicht die integrierte Serviceposition das problemlose Anschließen der Kabel an die Bildschirme. Die Serviceposition ermöglicht außerdem das Entfernen einzelner Bildschirme für Wartungsarbeiten oder zum Austausch. Auch wenn es sich dabei um den Bildschirm in der Mitte der Videowand handelt.

## Connect-it Bodenlösungen

### Standfüße und Displaywagen

Flexibilität ist das Hauptmerkmal des Connect-it Displaywagen- und Standfußsortiments, mit dem Sie sowohl eine einzige einfache als auch jede vorstellbare Mehrfachlösung schaffen können. Eine Videokonferenz-Bodenlösung ist mit den Standardkomponenten und dem großen Sortiment an Zubehörteilen ganz einfach. Mit den Connect-it-Bodenlösungen können Sie Ihre eigene benutzerspezifische Konfiguration erstellen.



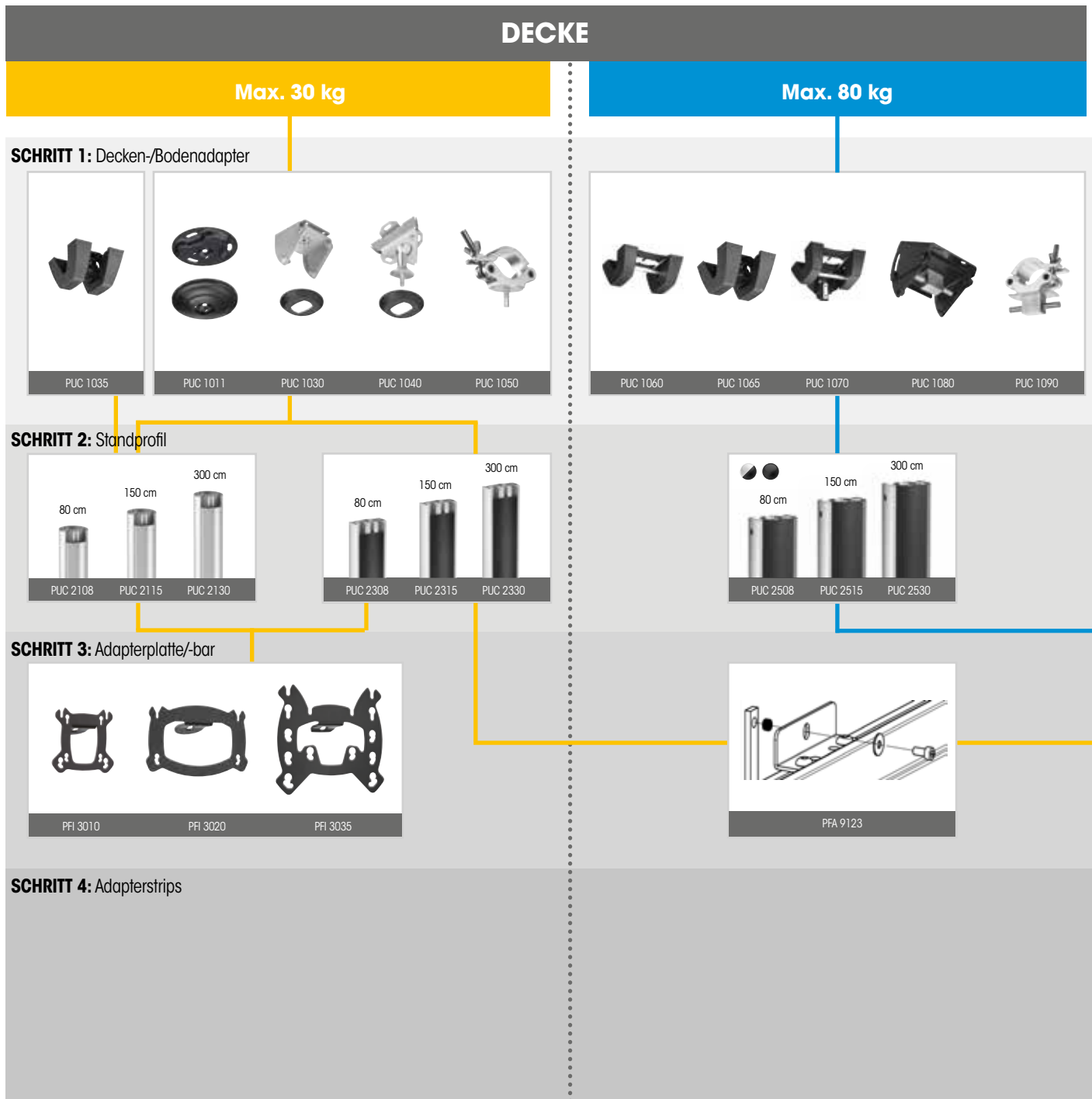
### Connect-it Zubehör

Für die Fertigstellung Ihrer Installation bietet die Connect-it Serie ein großes Zubehörsortiment. Dank dem Kanal in den Profilen kann das Zubehör mit den Connect-it Deckenlösungen, -Standfüßen, aber auch mit den Connect-it Displaywagen verwendet werden. Dank seiner Vielseitigkeit ist es möglich, die beste Lösung für jeden Ort, jede Zusammensetzung usw. zu schaffen. Zubehör finden Sie auf den Seiten 74-75.



Film: Connect-it  
Bodenlösungen  
(auf Englisch)

# Connect-it Produktübersicht



## Nutzung der Farbbeschreibungen

Um die richtigen Connect-it Produkte zu kombinieren, wählen Sie bitte die Produkte, die mit der gleichen Farbe markiert sind.

- Decke ≤ 30 kg
- Decke ≤ 80 kg
- Boden
- Möbel
- Elektrisch

## FUSSBODEN

## WAND

### Bodenständer

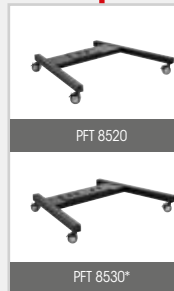
### Displaywagen

### Möbel

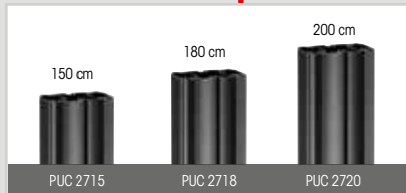
### Displaywagen / Bodenständer

### Elektrisch

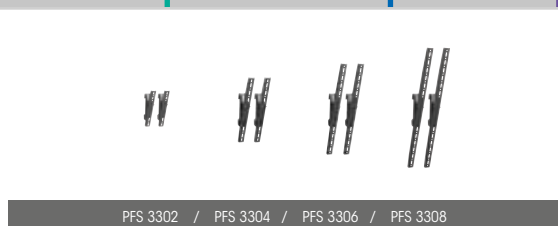
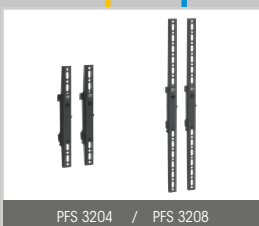
### Elektrisch



\*) 2 x PUC 27xx Standprofil benötigt



\* Adapterbars können auch direkt an der Wand befestigt werden.



		Bodenständer				Displaywagen		
				Rücken-an-Rücken		Boden fix		
Standprofil	Länge	PFF 7020	PFF 7030	PFF 7040	PFF 7050	PFF 7060	PFT 8520	PFT 8530
PUC 2715	1,5 m	105 kg	160 kg	2 x 80 kg	2 x 100 kg	(2x) 150 kg	105 kg	160 kg
PUC 2718	1,8 m	80 kg	160 kg	2 x 60 kg	2 x 80 kg	(2x) 150 kg	80 kg	160 kg
PUC 2720	2,0 m	60 kg	120 kg	2 x 40 kg	2 x 65 kg	(2x) 150 kg	60 kg	150 kg

# Maximale Flexibilität!

## Flexibilität auf höherem Niveau! Vogel's Professional stellt Connect-it-Kits vor!

Connect-it ist das modulare System für Befestigungslösungen an Decke, Wand und Boden. Es ist modular, da wir Lösungen statt nur Produkte für den professionellen Markt anbieten möchten. Mit einer begrenzten Anzahl an Komponenten können fast unbegrenzte Lösungen erstellt werden.

Wir sind heute sehr erfolgreich mit Connect-it und seiner Modularität. Trotzdem sehen wir eine Nachfrage nach Standardlösungen im Markt. Vogel's Professional freut sich, jetzt beide Anforderungen erfüllen zu können. Wir haben eine Reihe von Kits zusammengestellt, um das Leben von Vertriebshändlern, Monteuren und Endbenutzern einfacher zu machen. Sie benötigen nur eine Artikelnummer für die Bestellung einer Standardlösung. Dies ist einfach zu verstehen und zeitsparend! Um so flexibel wie möglich zu bleiben, werden die Komponenten getrennt (modular) geliefert.

Zusammen mit dem Pro-AV Mount Advisor für TV-Halter haben wir mit Einführung dieser Kit-Codes ein weiteres Tool geschaffen, das Sie bei der Auswahl der perfekten Vogel's Professional Befestigungslösung unterstützt. Dies soll Ihre Anforderungen erfüllen, ganz gleich, wo Sie sich befinden und wann Sie es benötigen. Wie funktioniert es? Unsere Codes sind auf Basis der Art der Lösung (C für Decke, CT für Decke mit Drehmöglichkeiten usw.) zusammen mit Profillänge und Befestigungsbereich aufgebaut. Wenn Sie eine Deckenlösung (C) mit einem 1,50 m langen Profil (15) und 400 x 400 Befestigungsbereich (44) benötigen, bestellen Sie ganz einfach C1544! Wenn Sie einen Deckenhalter (C) mit einem 3,00 m langen Profil (30) und 600 x 400 Befestigungsbereich (64) benötigen, bestellen Sie ganz einfach C3064.



### EFC 6215 Display-Deckenhalter

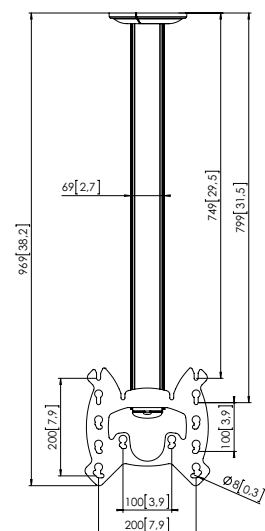


GRÖßE 23-42 Zoll

MAX. 30 kg / 66 lbs



- Deckenhalter, für flache Decken geeignet
- Neigungsfunktion: 0-10-20 Grad
- Nivellierfunktion
- Kabelmanagementsystem CIS®
- Mit Abdeckung für Kabelkanal
- VESA: 100 x 100, 200 x 100, 200 x 200 mm



mm (inch)

**Single display < 65 Zoll**  
Für flache Decken



GRÖÖE < 65 Zoll

MAX. 80 kg / 176 lbs



**Befestigungsbereich 400 x 400 mm**

**C0844**

- PUC 1060 Deckenadapter
- PUC 2508 Deckenprofil 80 cm
- PFB 3405 Adapterbar
- PFS 3304 Display-Adapterstrips

**C1544**

- PUC 1060 Deckenadapter
- PUC 2515 Deckenprofil 150 cm
- PFB 3405 Adapterbar
- PFS 3304 Display-Adapterstrips

**C3044**

- PUC 1060 Deckenadapter
- PUC 2530 Deckenprofil 300 cm
- PFB 3405 Adapterbar
- PFS 3304 Display-Adapterstrips

**Single display < 65 Zoll** Für flache Decken, 360-Grad-Drehfunktion



< 65 Zoll

80 kg / 176 lbs



**Befestigungsbereich 400 x 400 mm**

**CT0844**

- PUC 1065 Deckenadapter
- PUC 2508 Deckenprofil 80 cm
- PFB 3405 Adapterbar
- PFS 3304 Display-Adapterstrips

**CT1544**

- PUC 1065 Deckenadapter
- PUC 2515 Deckenprofil 150 cm
- PFB 3405 Adapterbar
- PFS 3304 Display-Adapterstrips

**CT3044**

- PUC 1065 Deckenadapter
- PUC 2530 Deckenprofil 300 cm
- PFB 3405 Adapterbar
- PFS 3304 Display-Adapterstrips

**Single display ≥ 65 Zoll**  
Für flache Decken



≥ 65 Zoll

160 kg / 352 lbs



**Befestigungsbereich 600 x 400 mm**

**CD1564**

- 2x PUC 1060 Deckenadapter
- 2x PUC 2515 Deckenprofil 150 cm
- PFB 3407 Adapterbar
- PFS 3204 Display-Adapterstrips
- PFA 9126 Halterungskit

**CD3064**

- 2x PUC 1060 Deckenadapter
- 2x PUC 2530 Deckenprofil 300 cm
- PFB 3407 Adapterbar
- PFS 3204 Display-Adapterstrips
- PFA 9126 Halterungskit

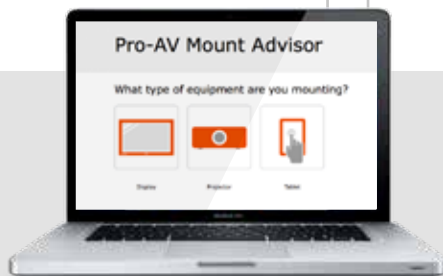
**Befestigungsbereich 800 x 400 mm**

**CD1584**

- 2x PUC 1060 Deckenadapter
- 2x PUC 2515 Deckenprofil 150 cm
- PFB 3409 Adapterbar
- PFS 3204 Display-Adapterstrips
- PFA 9126 Halterungskit

**CD3084**

- 2x PUC 1060 Deckenadapter
- 2x PUC 2530 Deckenprofil 300 cm
- PFB 3409 Adapterbar
- PFS 3204 Display-Adapterstrips
- PFA 9126 Halterungskit



Konfigurieren Sie Ihre Lösung in wenigen Schritten!

**TESTEN SIE JETZT!**

[www.pro-avmountadvisor.com](http://www.pro-avmountadvisor.com)

Mit unseren modularen Komponenten können Sie fast jede gewünschte Konfiguration erstellen, siehe Seiten 14 bis 21.

# Modulares Display-Deckenhalterungssystem Connect-it

DISPLAY-BEFESTIGUNGSSYSTEME

DECKE

## PUC 1011 Deckenadapter



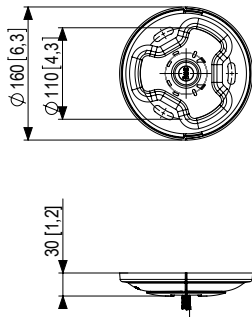
GRÖßE -

MAX. (2x) 30 kg / (2x) 66 lbs  
(ausgewogen)



- Deckenadapter für flache Decken geeignet
- Muss mit Profil PUC 21xx oder PUC 23xx kombiniert werden (siehe Produktübersicht auf Seite 10-11)
- Mit Abdeckung für abgehängte Decken

Decke ≤ 30 kg



mm (inch)

## PUC 1030 Deckenadapter



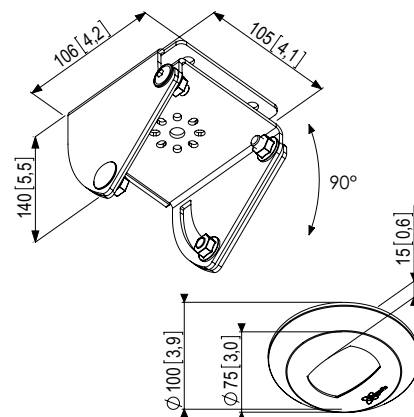
GRÖßE -

(2x) 30 kg / (2x) 66 lbs (ausgewogen)



- Deckenadapter für schräge und flache Decken geeignet
- Neigbar bis zu 90 Grad
- Mit Abdeckung für abgehängte Decken
- Muss mit PUC 21xx oder PUC 23xx kombiniert werden (siehe Produktübersicht auf Seite 10-11)

Decke ≤ 30 kg



mm (inch)

## PUC 1035 Deckenadapter



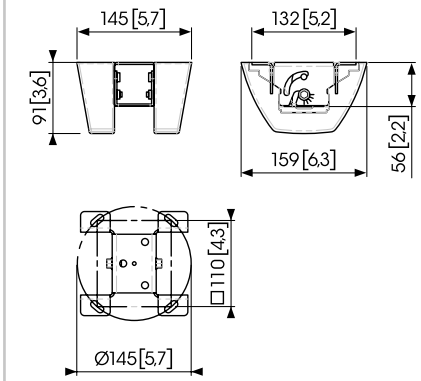
GRÖßE -

30 kg / 66 lbs



- Deckenadapter für schräge und flache Decken geeignet
- Neigbar bis zu 90 Grad
- Mit Abdeckung für abgehängte Decken
- Muss mit Profil PUC 21xx kombiniert werden

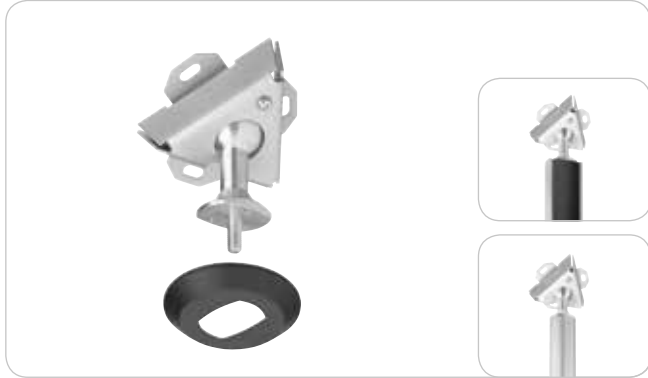
Decke ≤ 30 kg



mm (inch)

## PUC 1040

Deckenadapter



GRÖÖE

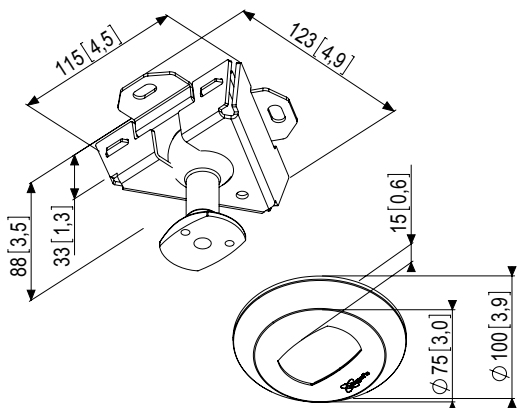
MAX.

(2x) 30 kg / (2x) 66 lbs (ausgewogen)



- Deckenadapter für schräge und flache Decken geeignet
- Kugelgelenk - 360° Drehbarkeit zur Displaypositionierung
- Mit Abdeckung für abgehängte Decken
- Muss mit Profil PUC 21xx oder PUC 23xx kombiniert werden (siehe Produktübersicht auf Seite 10-11)

Decke ≤ 30 kg



mm (inch)

## PUC 1050

Traversenadapter



(2x) 30 kg / (2x) 66 lbs (ausgewogen)

- Adapter zum Befestigen von Abhängungsprofilen an Traversensystemen mit  $\varnothing$  51 mm Rohren
- Muss mit PUC 21xx oder PUC 23xx kombiniert werden (siehe Produktübersicht auf Seite 10-11)

Decke ≤ 30 kg

## PUC 1060 Deckenadapter



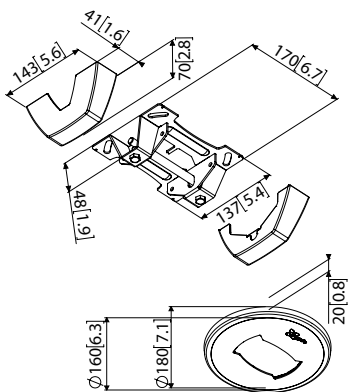
GRÖßE -

MAX. (2x) 80 kg / (2x) 176 lbs  
(ausgewogen)



- Deckenadapter für flache Decken geeignet
- Mit Abdeckung für abgehängte Decken
- Muss mit PUC 25xx kombiniert werden

Decke ≤ 80 kg



mm (inch)

## PUC 1065 Deckenadapter



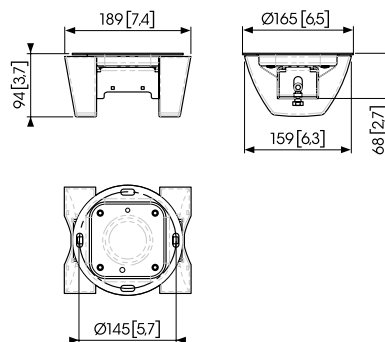
GRÖßE -

(2x) 80 kg / (2x) 176 lbs (ausgewogen)



- Deckenadapter für flache Decken geeignet
- 360-Grad-Drehbarkeit zur Displaypositionierung
- In beliebiger Drehposition arretierbar
- Mit Abdeckung für abgehängte Decken
- Positionsanzeige für Laserpointer
- Muss mit Profil PUC 25xx kombiniert werden

Decke ≤ 80 kg



mm (inch)

## PUC 1070 Deckenadapter



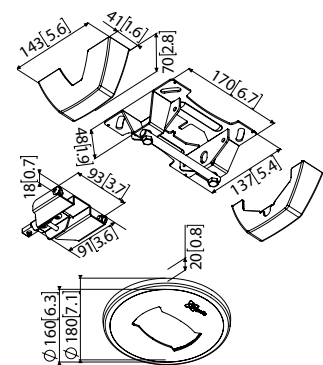
GRÖßE -

(2x) 80 kg / (2x) 176 lbs (ausgewogen)



- Deckenadapter für schräge und flache Decken geeignet
- Mit Abdeckung für abgehängte Decken
- Muss mit PUC 25xx kombiniert werden
- Stufenlose Neigung bis 90 Grad

Decke ≤ 80 kg



mm (inch)



**PUC 1080**  
Deckenadapter



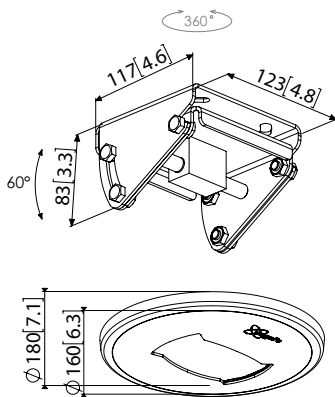
GRÖßE

MAX. (2x) 80 kg / (2x) 176 lbs (ausgewogen)



- Deckenadapter für schräge und flache Decken geeignet
- Zur Positionierung 360° drehbar
- Mit Abdeckung für abgehängte Decken
- Stufenlose Neigung bis 60 Grad
- Muss mit PUC 25xx kombiniert werden

Decke ≤ 80 kg



mm (inch)

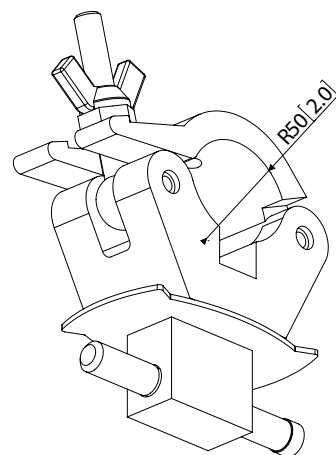
**PUC 1090**  
Traversenadapter



(2x) 80 kg / (2x) 176 lbs (ausgewogen)

- Für Traversensysteme mit  $\varnothing$  51 mm Rohren
- Muss mit PUC 25xx kombiniert werden

Decke ≤ 80 kg



mm (inch)

# Modulares Display-Deckenhalterungssystem Connect-it

DISPLAY-BEFESTIGUNGSSYSTEME

DECKE

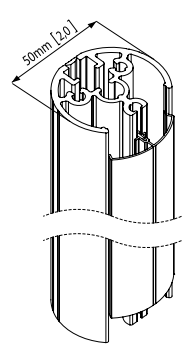
## PUC 2108 / 2115 / 2130 Deckenabhängungsprofil



GRÖÖE	-
MAX.	30 kg / 66 lbs

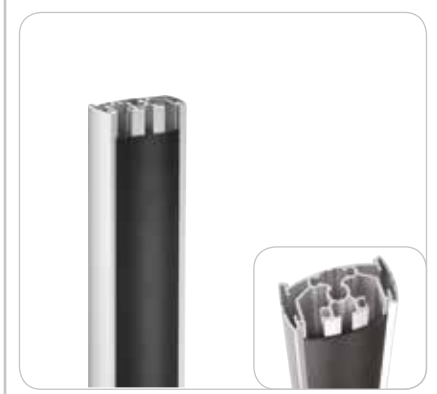
- Profile der PUC 21xx-Serie in 3 verschiedenen Längen:
  - PUC 2108 (80 cm)
  - PUC 2115 (150 cm)
  - PUC 2130 (300 cm)
- Kabelmanagementsystem CIS®
- Befestigung für einen Bildschirm
- Muss mit Displayadapter PFI 3010/3020/3035 (siehe Produktübersicht auf Seite 10-11) oder mit Projektorhalter PPC 1500/PPC 2500 (siehe Produktübersicht auf Seite 103) kombiniert werden

Decke ≤ 30 kg



mm (inch)

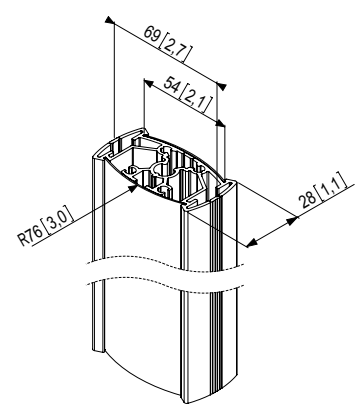
## PUC 2308 / 2315 / 2330 Deckenabhängungsprofil



GRÖÖE	-
MAX.	(2x) 30 kg / (2x) 66 lbs (ausgewogen)

- Profile der PUC 23xx-Serie in 3 verschiedenen Längen:
  - PUC 2308 (80 cm)
  - PUC 2315 (150 cm)
  - PUC 2330 (300 cm)
- Kabelmanagementsystem CIS®
- Montage mehrerer Bildschirme möglich
- Aluminium, einfach zuzuschneiden
- Max. 30 kg pro Seite
- Muss mit Displayadapter PFI 3010/3020/3035 oder mittels PFA 9123 mit PFB 34xx Adapterbars (siehe Produktübersicht auf Seite 10-11) kombiniert werden

Decke ≤ 30 kg



mm (inch)

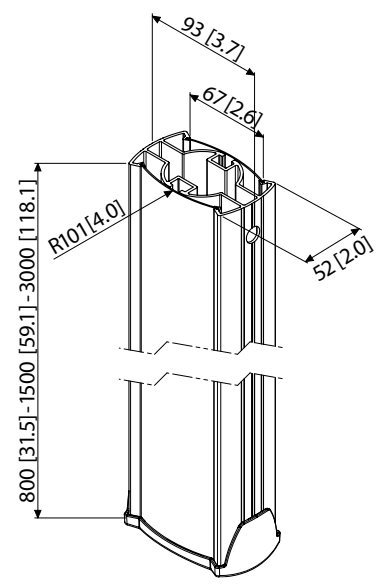
## PUC 2508 / 2515 / 2530 Deckenabhängungsprofil



GRÖÖE	-
MAX.	(2x) 80 kg / (2x) 176 lbs (ausgewogen)

- Profile der PUC 25xx-Serie in 3 verschiedenen Längen:
  - PUC 2508 (80 cm)
  - PUC 2515 (150 cm)
  - PUC 2530 (300 cm)
- Kabelmanagementsystem CIS®
- Aluminium, einfach zuzuschneiden
- Montage mehrerer Bildschirme möglich
- Mit Sicherheitsendkappe
- Muss mit Adapterbar PFB 34xx kombiniert werden (siehe Produktübersicht auf Seite 10-11)

Decke ≤ 80 kg



mm (inch)

# Modulares Display-Deckenhalterungssystem Connect-it

## PFI 3010 VESA-Adapter



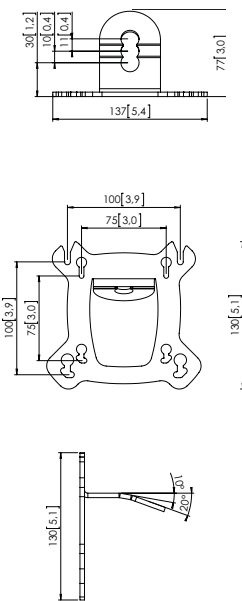
GRÖÖE 38-58 cm / 15-23 Zoll

MAX. 30 kg / 66 lbs



- VESA: 75 x 75, 100 x 100 mm
- Neigefunktion: 0-10-20 Grad
- Nivellierfunktion
- Geeignet für PUC 21xx und PUC 23xx

Decke ≤ 30 kg



mm (inch)

## PFI 3020 VESA-Adapter



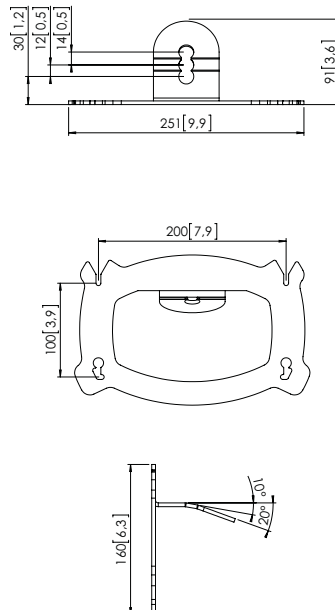
58-81 cm / 23-32 Zoll

30 kg / 66 lbs



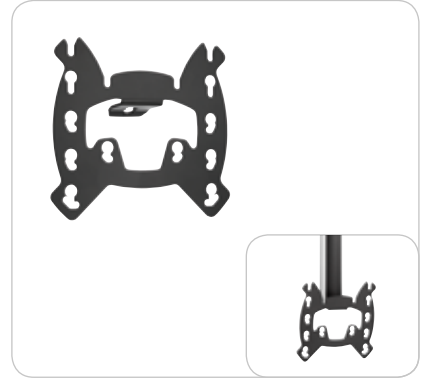
- VESA: 200 x 100 mm
- Neigefunktion: 0-10-20 Grad
- Nivellierfunktion
- Geeignet für PUC 21xx und PUC 23xx

Decke ≤ 30 kg



mm (inch)

## PFI 3035 VESA-Adapter



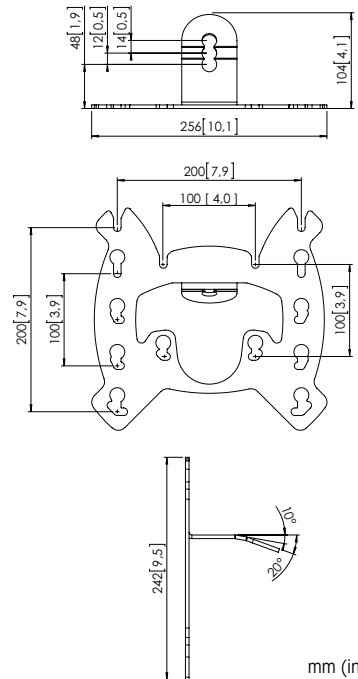
58-107 cm / 23-42 Zoll

30 kg / 66 lbs



- VESA: 100 x 100, 200 x 100, 200 x 200 mm
- Neigefunktion: 0-10-20 Grad
- Nivellierfunktion
- Geeignet für PUC 21xx und PUC 23xx

Decke ≤ 30 kg



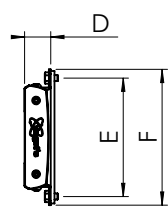
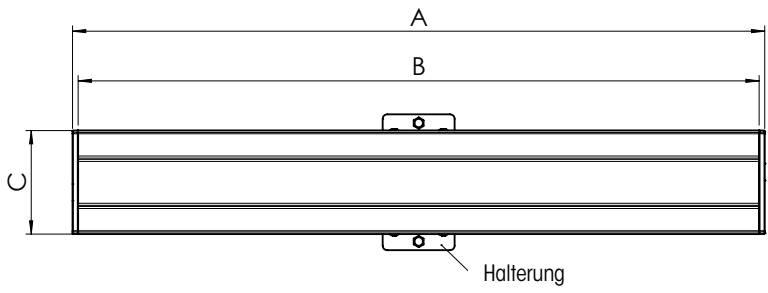
mm (inch)

# Modulares Display-Deckenhalterungssystem Connect-it

DISPLAY-BEFESTIGUNGSSYSTEME

DECKE

**PFB 3402 / PFB 3405 / PFB 3407 / PFB 3409 / PFB 3411 / PFB 3419 / PFB 3427 / PFB 3433**  
Adapterbar



- A Länge mit Endkappen
- B Länge der Adapterbar
- C Höhe der Adapterbar
- D Tiefe der Adapterbar
- E Abstand zwischen Befestigungslöchern
- F Höhe der Halterung



■ Decke ≤ 80 kg

■ Boden

■ Möbel

■ Elektrisch

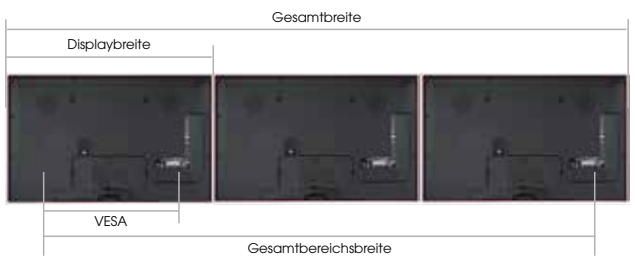
	Maße (mm)						Max. horizontaler Befestigungsbereich			Tiefe der Bar mit Strip			Halterungen	Max. Gewicht (kg)
	A	B	C	D	E	F	PFS 32xx	PFS 33xx	PFS 35xx	PFS 32xx	PFS 33xx	PFS 35xx		
<b>PFB 3402</b>	290	275	137	35	157	180	225	225	310	67	67	73-90	1	80
<b>PFB 3405</b>	515	500	137	35	157	180	450	450	535	67	67	73-90	1	80
<b>PFB 3407</b>	715	700	137	35	157	180	650	650	735	67	67	73-90	1	80
<b>PFB 3409</b>	915	900	137	35	157	180	850	850	935	67	67	73-90	1	80
<b>PFB 3411</b>	1175	1160	137	35	157	180	1110	1110	1195	67	67	73-90	2	160
<b>PFB 3419</b>	1915	1900	137	35	157	180	1850	1850	1935	67	67	73-90	3	160
<b>PFB 3427</b>	2765	2750	137	35	157	180	2700	2700	2785	67	67	73-90	3	160
<b>PFB 3433</b>	3315	3300	137	35	157	180	3250	3250	3335	67	67	73-90	3	160

## Berechnung

Gesamtbreite = 2-fache Displaybreite  
Gesamtbreite Befestigungsbereich = 1-fache Displaybreite + horizontale VESA



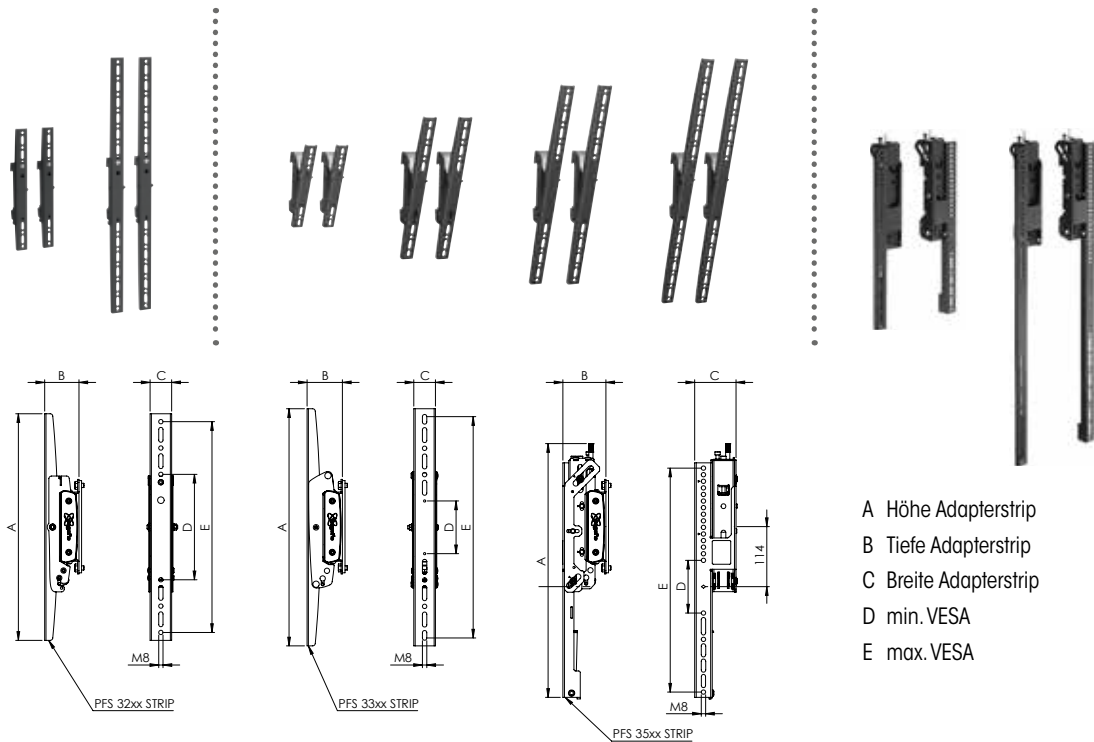
Gesamtbreite = 3-fache Displaybreite  
Gesamtbreite Befestigungsbereich = 2-fache Displaybreite + horizontale VESA



# Modulares Display-Deckenhalterungssystem Connect-it

## PFS 3204 / PFS 3208 / PFS 3302 / PFS 3304 / PFS 3306 / PFS 3308 / PFS 3504 / PFS 3508

### Display-Adapterstrips



- A Höhe Adapterstrip
- B Tiefe Adapterstrip
- C Breite Adapterstrip
- D min. VESA
- E max. VESA



■ Decke ≤ 80 kg

■ Boden

■ Möbel

■ Elektrisch

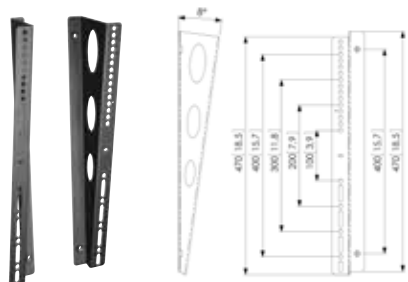
	Adapterstrips	Maße (mm)			Min. VESA	Max. VESA	Neigung °
		A	B	C	D	E	
<b>160 kg strips</b>	PFS 3204	430	67	41	200	400	+3/0/-3
	PFS 3208	830	67	41	200	800	+3/0/-3
<b>Neigbare Adapterstrips</b>	PFS 3302	295	67	41	75	270	+20/+15/+10/0
	PFS 3304	450	67	41	100	420	+20/+15/+10/0
	PFS 3306	630	67	41	200	600	+20/+15/+10/0
	PFS 3308	830	67	41	200	800	+20/+15/+10/0
<b>Videowall Strips</b>	PFS 3504	482	73-90	79	200	400	+7/0/-3
	PFS 3508	857	73-90	79	200	800	+7/0/-3

## PFA 9122

### Z-Bracket



80 kg / 176 lbs



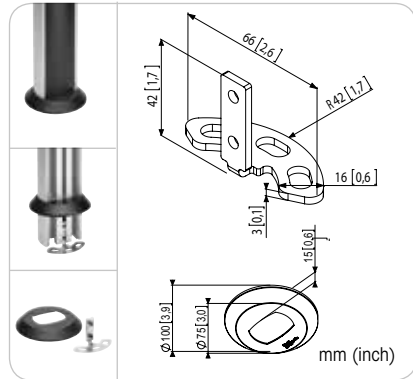
- 8° feste Neigung
- Nur für PFS 3504
- Verwendung z.B. bei Digital Menu Boards
- PFA 9122 + PFS 3504 = 15° Neigung

**PFA 9100**  
M5 / M8 Gewindeadapter-Set



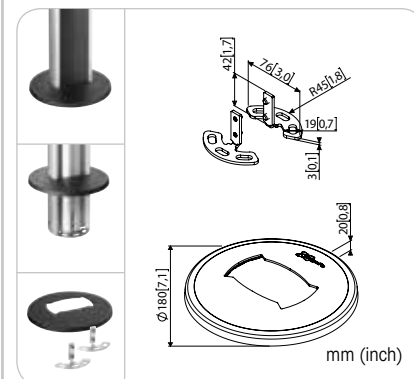
- Gewindeeinsätze zur Verkleinerung von M8-Gewinden auf M5
- Nur zur Verwendung bei VESA-Gewinden in Displays
- Set mit 4 M8 / M5-Gewinden (10er-Pack)

**PFA 9101**  
Bodenadapter für PUC 23xx-Serie



- Zur Kombination mit einem PUC 23xx Abhängungsprofil für eine Boden-Decke-Verspannung
- Schnelle und einfache Installation

**PFA 9103**  
Bodenadapter für PUC 25xx-Serie

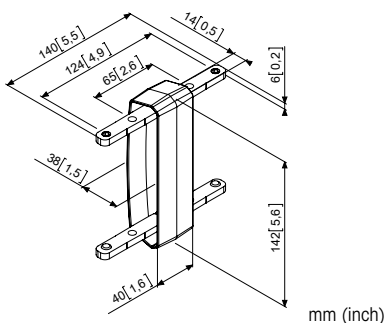


- Zur Kombination mit einem Connect-it Deckenadapter und einem PUC 25xx Abhängungsprofil für eine Boden-Decke-Verspannung
- Schnelle und einfache Installation

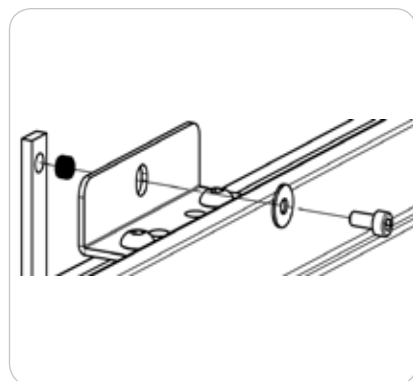
**PFA 9104** Koppелеlement für Adapterbars der PFB 34xx-Serie



- Koppелеlement zum horizontalen Verbinden von 2 PFB 34xx Adapterbars
- Erweitert horizontalen VESA-Befestigungsbereich



**PFA 9123**  
Befestigungskit PFB auf PUC 23xx



- Montagekit zur Befestigung einer PFB 34xx Adapterbar an einem PUC 23xx Profil

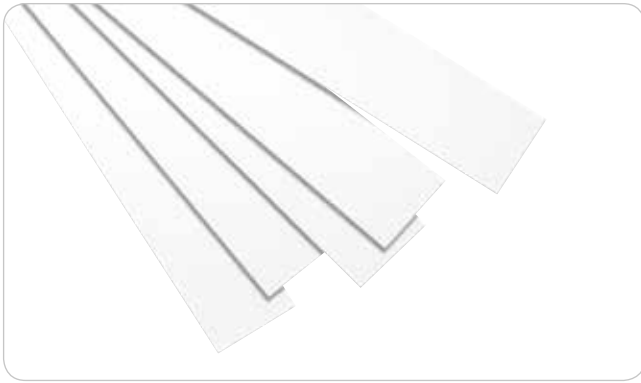
**PFA 9126**  
Halterungskit PFB 34xx-Serie



- Extra Halterungskit für Connect-it PFB 34xx Adapterbars

**PFA 9105**

Weißer Abdeckstreifen für Profile der PUC 23xx-Serie



- Abdeckstreifen, weiß
- Länge: 160 cm

**PFA 9107**

Weißer Abdeckstreifen für Profile der PUC 25xx-Serie

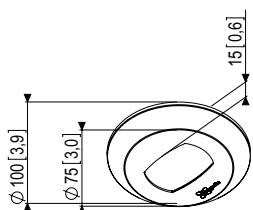


- Abdeckstreifen, weiß
- Länge: 160 cm

**PFA 9106** Weiße Deckenblenden für Profile der Serien PUC 21xx / PUC 23xx



- Deckenblenden, weiß

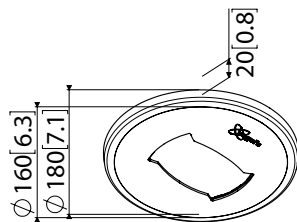


mm (inch)

**PFA 9108** Weiße Deckenblenden für Profile der PUC 25xx-Serie



- Deckenblenden, weiß



mm (inch)

**PFA 9109**

Vorhängeschloss für PFS 33xx und 35xx



- Bügelschloss für PFS 33xx und PFS 35xx Display-Adapterstrips
- Verhindert das Entfernen des Bildschirms durch nicht autorisierte Personen

# Modulares Display-Deckenhalterungssystem Connect-it

DISPLAY-BEFESTIGUNGSSYSTEME  
DECKE

## PUA 9501 Profilverbinder für Profile der PUC 21xx / PUC 23xx-Serie



- Zum Verbinden von 2 Profilen der Connect-it Serien (PUC 2108, PUC 2115, PUC 2130, PUC 2308, PUC 2315 oder PUC 2330)
- Max. Gewicht: (2x) 30 kg (ausgewogen)

## PUA 9502 Stabilisierungsset für PUC 21xx / PUC 23xx-Serie



- Kann zusammen mit den Profilen aus der Connect-it Serie verwendet werden (PUC 2108, PUC 2115, PUC 2130, PUC 2308, PUC 2315 oder PUC 2330)

## PUA 9505 / PUA 9506 Adapter für Stahlprofilträger für die Connect-it Serie



GRÖÖE -

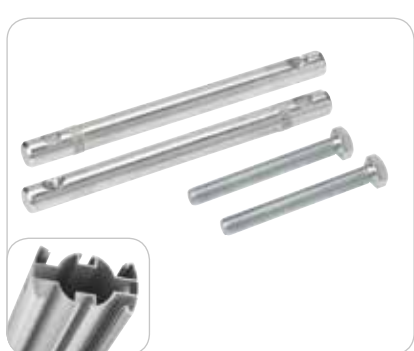


MAX. (2x) 80 kg / (2x) 176 lbs



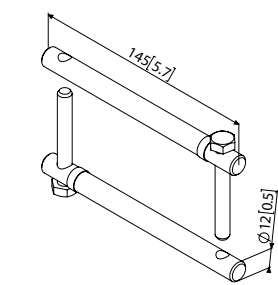
- Zur Kombination mit den Deckenadaptern PUC 1011, PUC 1035, PUC 1060, PUC 1065, PUC 1070, PUC 1080,
- Zur Kombination mit den Projektorhalterungen PPC 1540, PPC 1555, PPC 1585, PPC 2540, PPC 2555, PPC 2585

## PUA 9503 Profilverbinder für PUC 25xx-Serie



MAX. (2x) 80 kg / (2x) 176 lbs

- Kopepelement zum Verbinden von 2 PUC 25xx-Profilen



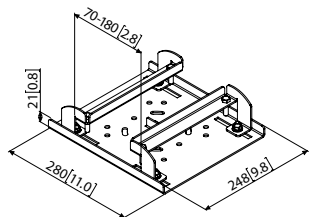
mm (inch)

## PUA 9504 Stabilisierungsset für PUC 25xx-Serie

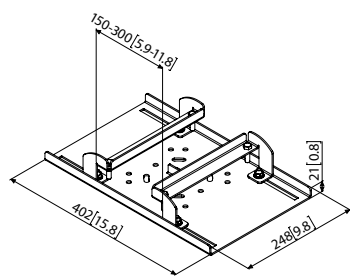


- Kann in Kombination mit den Profilen der Connect-it Serien PUC 2508, PUC 2515 und PUC 2530 verwendet werden

mm (inch)



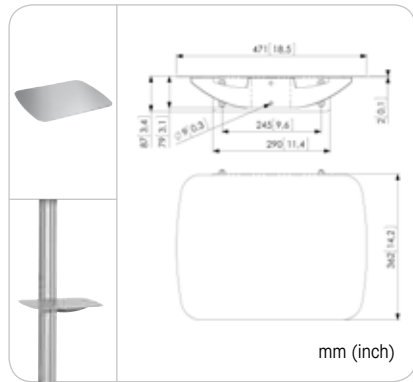
mm (inch)





# Modulares Display-Deckenhalterungssystem Connect-it

## PUA 9507 Ablageboden für die Profile PUC 25xx und PUC 27xx



mm (inch)

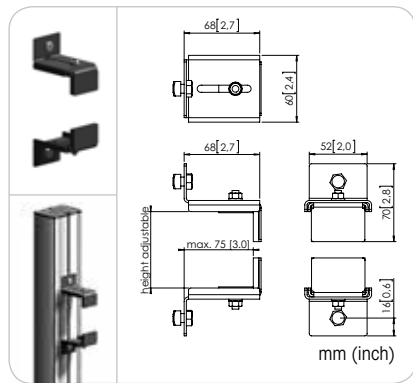


MAX.

10 kg / 22 lbs

- Optionaler Ablageboden für die Profile PUC 25xx und PUC 27xx
- Beliebig in der Höhe montierbar
- Mehrere Ablageböden an einem Profil möglich
- Schnelle und einfache Installation
- Ebenfalls zur Montage an Doppelprofil-Lösung geeignet.

## PFA 9127 Zubehörllemme



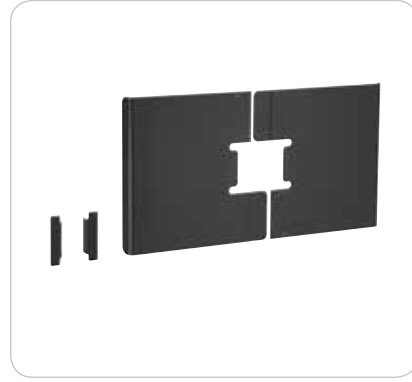
mm (inch)



10 kg / 22 lbs

- Optionale Universal-Zubehörllemme für alle PUC-Abhängungsprofile. Kann für die Aufstellung eines Medienplayers oder anderer Elektronikgeräte verwendet werden
- Passt zu allen Connect-it Decken- und Bodensystemen
- Der PFA 9127 kann auf jeder Höhe angebracht werden
- Maximale Zubehörltiefe 75 mm

## PFA 9115 / PFA 9116 Universelle Rückwandabdeckung, Querformat



GRÖÖE 107-139 cm / 42-55 Zoll



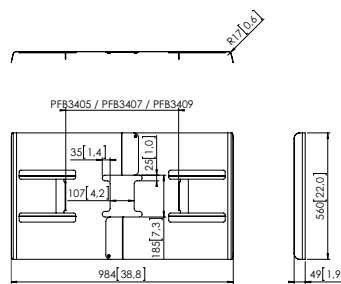
- Set aus 2 Stahlblechen zum Abdecken der Rückseite eines Displays
- Verwendung in Verbindung bei einer Boden-/Deckenlösung mit einem Connect-it Profil
- Verwendung nur im Querformat möglich
- Nicht kombinierbar mit PFB 3402
- Nur geeignet für die Befestigung an einer Einzelprofil-Lösung

### PFA 9115

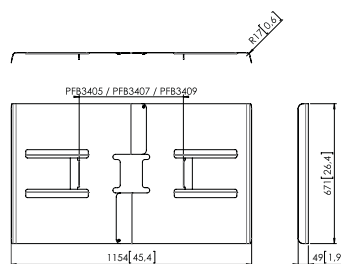
Für Bildschirme von 107-119 cm / 42-47 Zoll

### PFA 9116

Für Bildschirme von 117-139 cm / 50-55 Zoll



mm (inch)



mm (inch)

## PFA 9120 / PFA 9121 Universelle Rückwandabdeckung, Hochformat



107-139 cm / 42-55 Zoll

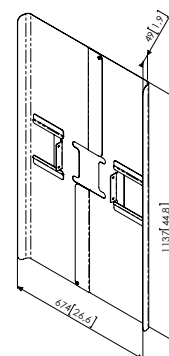
- Set aus 2 Stahlblechen zum Abdecken der Rückseite eines Displays
- Verwendung in Verbindung bei einer Boden-/Deckenlösung mit einem Connect-it Profil
- Verwendung nur im Hochformat möglich
- Nur geeignet für die Befestigung an einer Einzelprofil-Lösung

### PFA 9120

Für Bildschirme von 107-119 cm / 42-47 Zoll

### PFA 9121

Für Bildschirme von 117-139 cm / 50-55 Zoll



mm (inch)

**PFC 555**  
Display-Deckenhalter

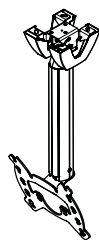
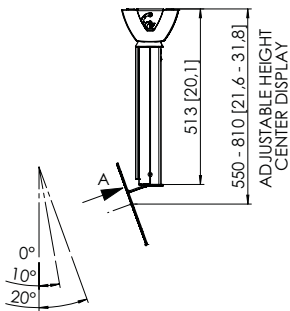
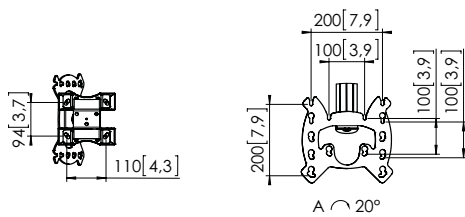


GRÖßE 48-107 cm / 19-42 Zoll

MAX. 15 kg / 33 lbs

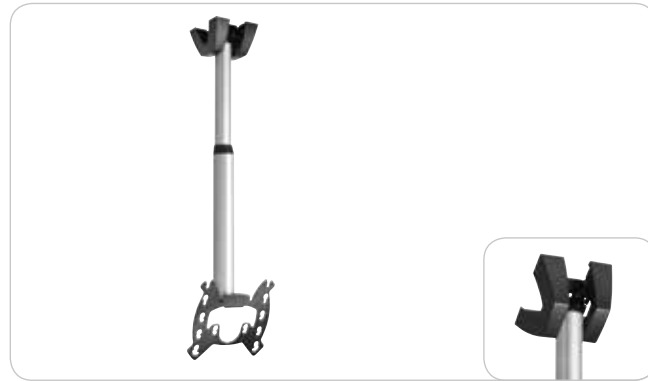


- Deckenadapter für gerade und schräge Decken
- Höhenverstellbar, 550-810 mm
- Dreh- und Neigefunktion
- VESA 100 x 100, 100 x 200, 200 x 200 mm
- Kabelmanagementsystem CIS®



mm (inch)

**PFC 585**  
Display-Deckenhalter

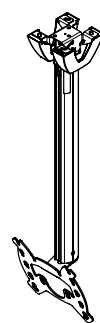
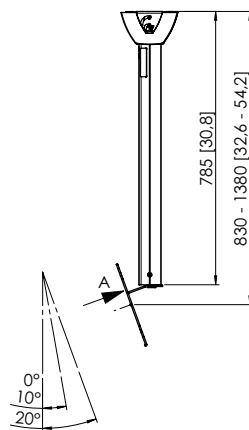
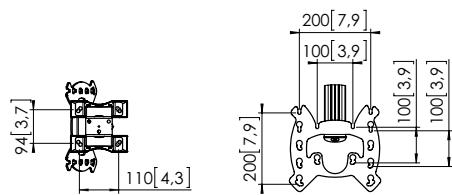


48-107 cm / 19-42 Zoll

15 kg / 33 lbs



- Deckenadapter für gerade und schräge Decken
- Höhenverstellbar, 830-1380 mm
- Dreh- und Neigefunktion
- VESA 100 x 100, 100 x 200, 200 x 200 mm
- Kabelmanagementsystem CIS®



mm (inch)

# Modulares Deckenbefestigungssystem für Displays

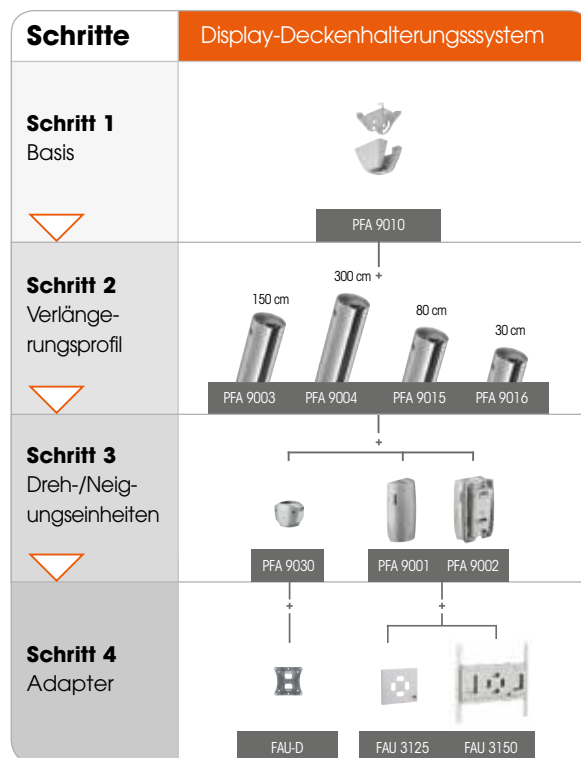


## 2 Komplettsets für kleine Displays

Für kleine Displays sind PFC 555 und PFC 585 vorgesehen. Dieses sind Komplettsets mit einem universellen Deckenadapter, höhenverstellbarem Profil, Dreh- und Neigungseinheit sowie einem VESA-Display-Adapter (100 x 100 mm).

## Flexible Lösungen aus modularen Komponenten für mittlere und große Displays

Ein Sortiment aus Deckenadaptern, Abhängungsprofilen, einer Dreh- und Neigungseinheit (einzeln oder „Rücken- an-Rücken“), universellen Display-Adaptern sowie eine clevere Zubehörpalette bietet flexible Bausteine, mit denen Sie Ihre Lösung zur Deckenbefestigung exakt nach Bedarf zusammenstellen. Der Pro-AV Mount Advisor hilft Ihnen bei der Konfiguration Ihrer Lösung.



**PFA 9010**  
Deckenadapter

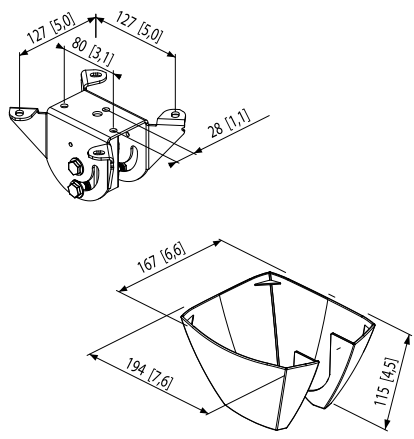


GRÖÖE

MAX. (2x) 60 kg / (2x) 132 lbs (ausgewogen)

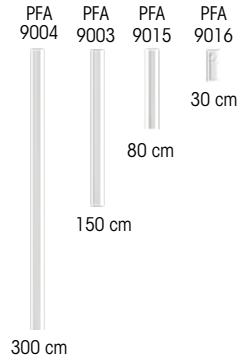
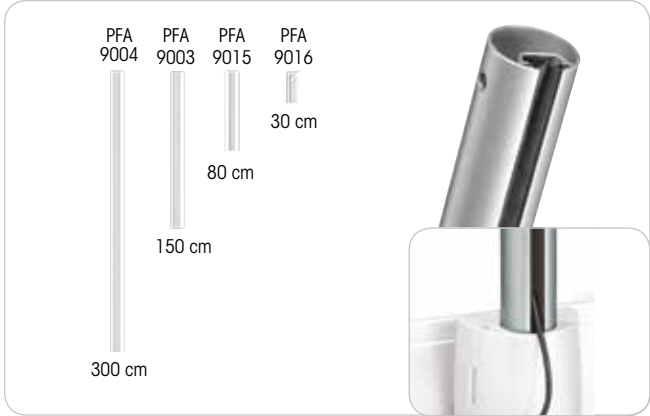


- Deckenadapter für PFA-Abhängungsprofile
- Geeignet für gerade und schräge Decken
- Auch zum vertikalen Einsatz an Wänden geeignet
- Mit Abdeckung für abgehängte Decken



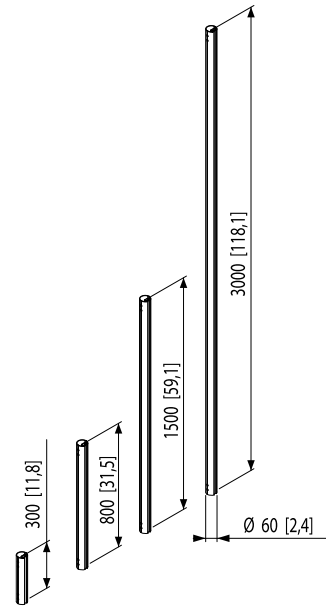
mm (inch)

**PFA 9003 / 9004 / 9015 / 9016**  
Deckenprofile



(2x) 60 kg / (2x) 132 lbs (balanciert)

- Kabelmanagementsystem CIS®
- Aluminium, einfach zuzuschneiden



mm (inch)

# Modulares Display-Deckenhalterungssystem Serie 9000

## PFA 9001 Dreh- und Neigungseinheit

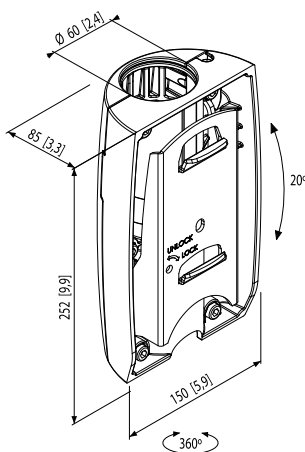


GRÖÖE -

MAX. 60 kg / 132 lbs



- Autolock® Verriegelungssystem
- Passt auf PFA-Abhängungsprofile oder handelsübliche Ø 60-mm-Profile
- Dreh- und 20-Grad-Neigungsfunktion
- Geeignet für Adapter FAU 3125 oder FAU 3150 (siehe Seite 30)



mm (inch)

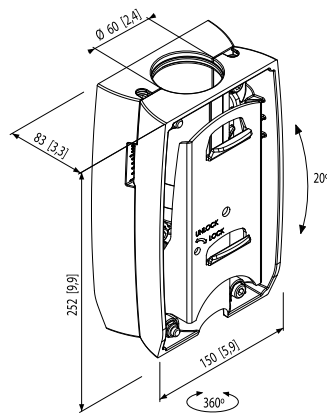
## PFA 9002 Dreh- und Neigungseinheit für 2 Displays „Rücken-an-Rücken“



(2x) 60 kg / (2x) 132 lbs (ausgewogen)



- Autolock® Verriegelungssystem
- Passt auf PFA-Abhängungsprofile oder handelsübliche Ø 60-mm-Profile
- Dreh- und 20-Grad-Neigungsfunktion
- Geeignet für 2x Adapter FAU 3125 oder FAU 3150 (siehe Seite 30)



mm (inch)

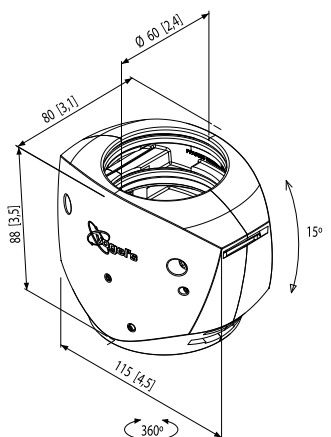
## PFA 9030 Dreh- und Neigungseinheit



≤ 26 Zoll  
20 kg / 44 lbs



- Passt auf PFA-Abhängungsprofile oder handelsübliche Ø 60-mm-Profile
- Dreh- und 15°-Neigungsfunktion
- Geeignet für:
  - 1 x Adapter FAU-D für ein Display
  - 2 x Adapter FAU-D für 2 Displays Rücken-an-Rücken



mm (inch)

**FAU-D**  
Universeller Display-Adapter

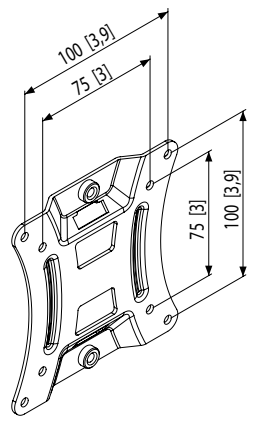


GRÖÖE 30-58 cm / 12-23 Zoll

MAX. 12 kg / 26 lbs



- In Kombination mit PFA 9030 (siehe Seite 29)
- VESA: 75 x 75, 100 x 100 mm



mm (inch)

**FAU 3125**  
Universeller Display-Adapter

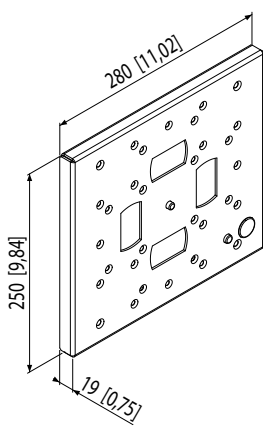


58-101 cm / 23-40 Zoll

60 kg / 132 lbs

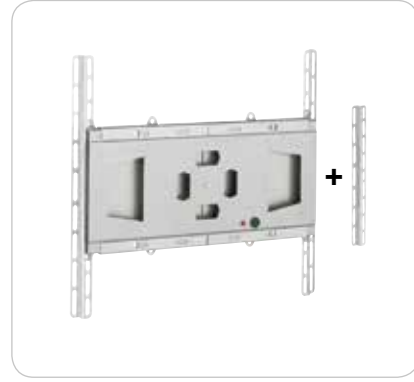


- Autolock® Verriegelungssystem
- Befestigung im Hoch- oder Querformat
- Optionales Diebstahlschutzschloss PFA 9008 (siehe Seite 31)
- VESA: 75 x 75, 100 x 100, 200 x 100, 200 x 200 mm



mm (inch)

**FAU 3150**  
Universeller Display-Adapter

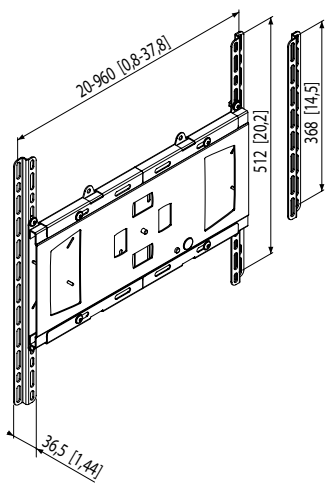


76-165 cm / 30-65 Zoll

70 kg / 154 lbs



- Befestigungsbereich min. 50 x 50 mm, max. 960 x 512 mm
- Autolock® Verriegelungssystem
- Befestigung im Hoch- oder Querformat
- Optionales Diebstahlschutzschloss PFA 9008 (siehe Seite 31)



mm (inch)

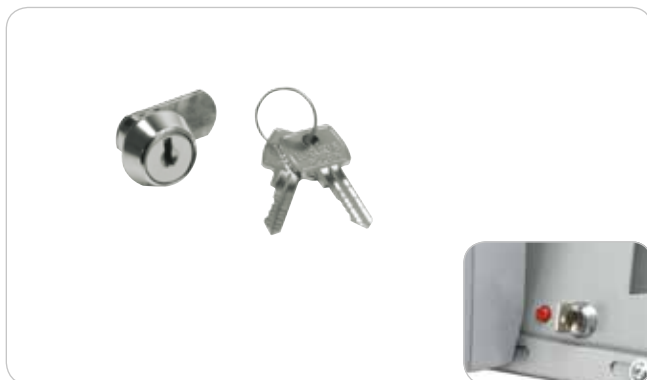
**PFA 9006**  
Stabilisierungsset



GRÖßE	-
MAX.	-
PALETTE	-

- Zum Stabilisieren von PFA 9004 (3 m) Abhängungsprofilen empfohlen

**PFA 9008**  
Diebstahlschutzschloss



	-
	-
	-

- Schloss für Adapter FAU 3125 / FAU 3150
- Nicht kombinierbar mit PFW 910
- Verhindert unbefugtes Aushängen der Adapter aus den Dreh-/Neigemodulen



# Connect-it Wand

Vogel's Professional stellt eine modulare Videowandlösung speziell für professionelle Bildschirme vor. Mit diesem modularen Konzept, das auf Connect-it basiert, können Sie eine Videowandlösung für jede Installation erstellen.

### Modulare Halterung für einen einzelnen Bildschirm:

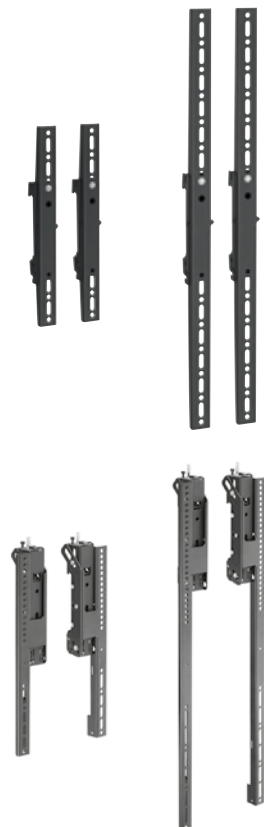
Der PFS 3204 und PFS 3208 sind für bis zu 160 kg schwere Bildschirme mit einem maximalen vertikalen Befestigungsbereich von 400 und 800 mm geeignet. Merkmale dieser Strips sind: Neigungsnivellierung und Bügel zum Entriegeln (für die Wandmontage). Diese Strips müssen mit PFB 34xx Connect-it-Adapterbars kombiniert werden.

### Die modulare Videowand besteht aus:

Adapterbars: Erhältlich in 3 verschiedenen Längen, 1900 mm (PFB 3419), 2750 mm (PFB 3427) und 3300 mm (PFB 3433).



Ein Satz in drei Richtungen einstellbare Displayadapterstrips Erhältlich in 2 Längen, 400 mm (PFS 3504) und 800 mm (PFS 3508).





## Modulare Wandhalter für Flachbildschirme

### PFS 3504 und PFS 3508 - in drei Richtungen einstellbare Displayadapterstrips.

Die in drei Richtungen einstellbaren Displayadapterstrips sind speziell für die Erstellung von Videowänden mithilfe von Connect-it gedacht.



Einzigartige Merkmale der 3D-Displayadapterstrips sind:

- Einfache Einstellungen an der Oberseite der Strips
- Mikro-Einstellung zur Erreichung eines nahtlosen Erscheinungsbilds
- Strips können in drei Richtungen eingestellt werden (3D):
  - Horizontale Einstellung: +/- 5 mm
  - Tiefeneinstellung: +/- 5 mm
  - Neigungseinstellung: -3° / +7°
- Sperre für das seitliche Verschieben, um eine horizontale Bewegung zu vermeiden
- Serviceposition
- Vorhängeschloss (PFA 9109) zur Verhinderung des Entfernens durch nicht autorisierte Personen (optional)



Sobald sich die Bildschirme an Ort und Stelle befinden, ermöglicht die integrierte Serviceposition das problemlose Anschließen der Kabel an die Bildschirme. Die Serviceposition ermöglicht außerdem das Entfernen einzelner Bildschirme für Wartungsarbeiten oder zum Austausch. Auch wenn es sich dabei um den Bildschirm in der Mitte der Videowand handelt.



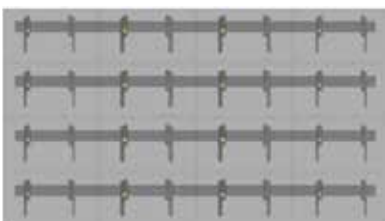
### Einzigartige Verkaufsargumente für Connect-it Wand:

- Schnelle und einfache Montage.
- Modulare Komponenten
- Möglichkeit der Kombination mit vorhandenem Zubehör.

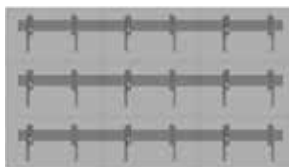


Der PFS 3504 kann auch mit unserer Z-Halterung (PFA 9122) kombiniert werden. Diese Halterung kann zwischen dem PFS 3504 und dem Bildschirm montiert werden, um eine zusätzliche Neigung um 8 Grad hinzuzufügen, sodass sie sich ideal für digitale Speisekarten und andere Bildschirme über Augenniveau bei geringem Abstand eignet.

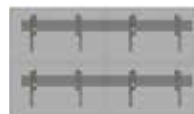
### Beispielkonfigurationen



4 x 4 Lösung



3 x 3 Lösung



2 x 2 Lösung



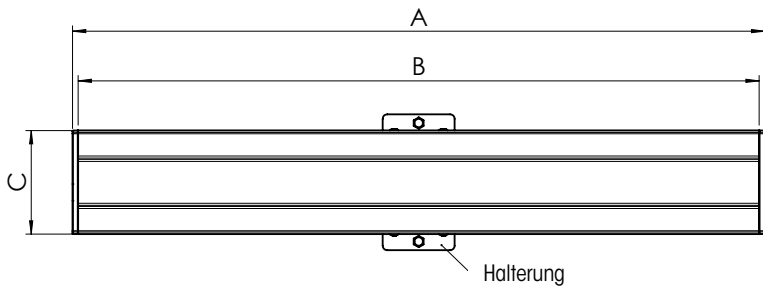
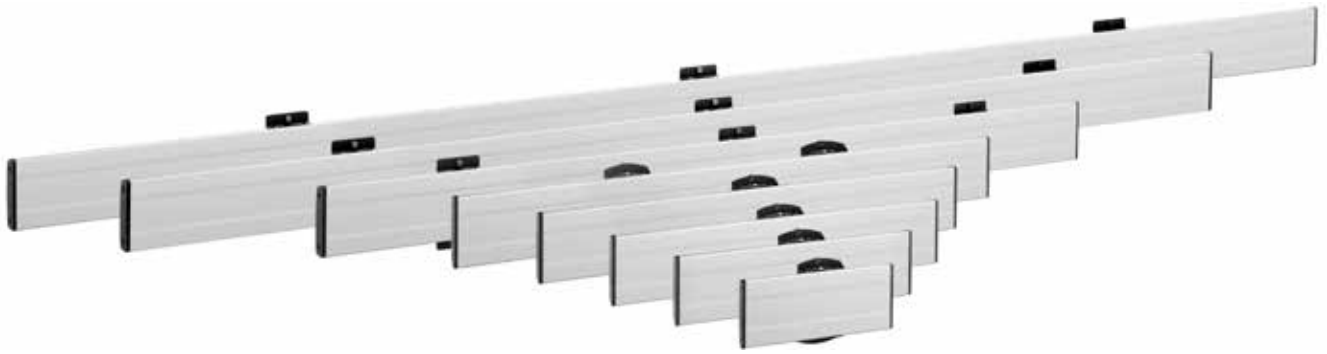
3 x 1 Lösung

# Modulare Wandhalter für Flachbildschirme

DISPLAY-BEFESTIGUNGSSYSTEME

WAND

**PFB 3402 / PFB 3405 / PFB 3407 / PFB 3409 / PFB 3411 / PFB 3419 / PFB 3427 / PFB 3433**  
Adapterbar



- A Länge mit Endkappen
- B Länge der Adapterbar
- C Höhe der Adapterbar
- D Tiefe der Adapterbar
- E Abstand zwischen Befestigungslöchern
- F Höhe der Halterung



■ Decke ≤ 80 kg

■ Boden

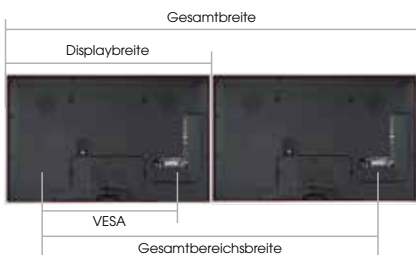
■ Möbel

■ Elektrisch

	Abmessungen (mm)						Max. horizontaler Befestigungsbereich			Tiefe der Stange einschl. Strip			Halterungen	Max. Gewicht (kg)
	A	B	C	D	E	F	PFS 32xx	PFS 33xx	PFS 35xx	PFS 32xx	PFS 33xx	PFS 35xx		
<b>PFB 3402</b>	290	275	137	35	157	180	225	225	310	67	67	73-90	1	80
<b>PFB 3405</b>	515	500	137	35	157	180	450	450	535	67	67	73-90	1	80
<b>PFB 3407</b>	715	700	137	35	157	180	650	650	735	67	67	73-90	1	80
<b>PFB 3409</b>	915	900	137	35	157	180	850	850	935	67	67	73-90	1	80
<b>PFB 3411</b>	1175	1160	137	35	157	180	1110	1110	1195	67	67	73-90	2	160
<b>PFB 3419</b>	1915	1900	137	35	157	180	1850	1850	1935	67	67	73-90	3	160
<b>PFB 3427</b>	2765	2750	137	35	157	180	2700	2700	2785	67	67	73-90	3	160
<b>PFB 3433</b>	3315	3300	137	35	157	180	3250	3250	3335	67	67	73-90	3	160

## Berechnung

Gesamtbreite = 2-fache Displaybreite  
Gesamtbreite Befestigungsbereich = 1-fache Displaybreite + horizontale VESA



Gesamtbreite = 3-fache Displaybreite  
Gesamtbreite Befestigungsbereich = 2-fache Displaybreite + horizontale VESA



## Modulare Wandhalter für Flachbildschirme

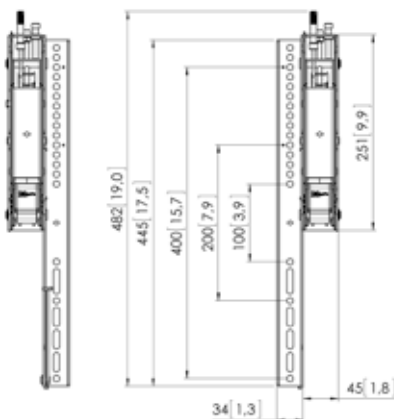
### PFS 3504 Dreidimensional einstellbare Display-Adapterstrips



MAX. 80 kg / 176 lbs



- Einfache Einstellung auf der Oberseite der Strips
- Mikrojustierung für ein nahtloses Nebeneinander mehrerer Displays
- Strips können in 3 Richtungen eingestellt werden (3D):
  - Horizontale Einstellung: +/- 5 mm
  - Tiefeneinstellung: +/- 5 mm
  - Neigungseinstellung: -3° / +7°
- Sperre gegen seitliches Verschieben
- Serviceposition
- Schloss (PFA 9109) zur Verhinderung des Entfernens durch nicht autorisierte Personen (optional)



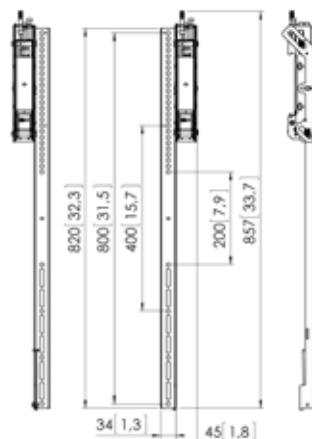
mm (inch)

### PFS 3508 Dreidimensional einstellbare Display-Adapterstrips



80 kg / 176 lbs

- Einfache Einstellung auf der Oberseite der Strips
- Mikrojustierung für ein nahtloses Nebeneinander mehrerer Displays
- Strips können in 3 Richtungen eingestellt werden (3D):
  - Horizontale Einstellung: +/- 5 mm
  - Tiefeneinstellung: +/- 5 mm
  - Neigungseinstellung: -3° / +7°
- Sperre gegen seitliches Verschieben
- Serviceposition
- Schloss (PFA 9109) zur Verhinderung des Entfernens durch nicht autorisierte Personen (optional)



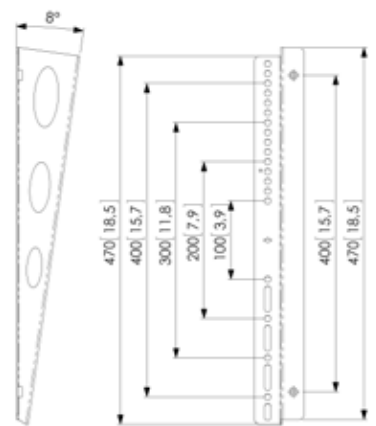
mm (inch)

### PFA 9122 Z-Bracket



80 kg / 176 lbs

- 8° feste Neigung
- Verwendung z.B. bei Digital Menu Boards
- Nur in Kombination mit PFS 3504
- PFA 9122 + PFS 3504 = 15° Neigung



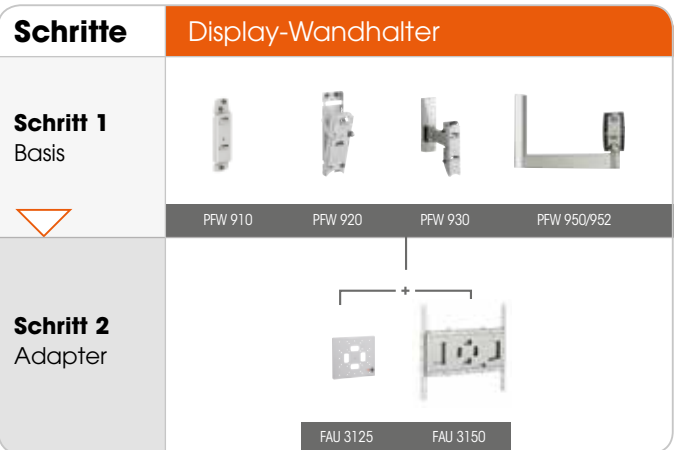
mm (inch)

# Modulare Serie



## Bausteine für den professionellen AV-Monteur

- Das modulare System ist die flexible Lösung zum Befestigen von Displays an jedem Ort.
- Zwei universelle Display-Adapter in den Größen klein/mittel und groß – passend zu allen Decken- und Wandhaltern sowie Standfüßen – bilden die Basis des modularen Systems
- Ein Sortiment aus Deckenadaptern, Verlängerungsprofilen, Wandhaltern und cleverem Zubehör bietet universelle Bausteine für den professionellen AV-Monteur
- Mit dem Pro-AV Mount Advisor können Sie sich leicht Ihre Lösung nach Maß zusammenstellen





## Modulare Wandhalter für Flachbildschirme Serie 900

### PFW 910 (+ FAU 3125 / 3150)

Display-Wandhalter

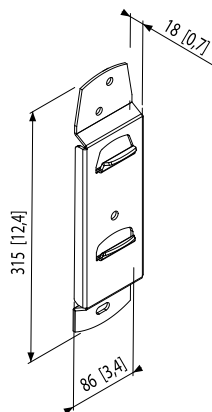


 GRÖÖE  
58-101 cm / 23-40 Zoll (FAU 3125)  
76-165 cm / 30-65 Zoll (FAU 3150)

 MAX. 70 kg / 154 lbs



- Flacher Wandadapter
- Autolock® Verriegelungssystem
- Nicht kombinierbar mit Diebstahlschutzschloss PFA 9008
- OHNE Adapter FAU 3125 / FAU 3150 (siehe Seite 30)



mm (inch)

### PFW 920 (+ FAU 3125 / 3150)

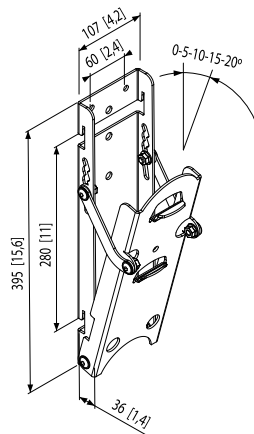
Display-Wandhalter



58-101 cm / 23-40 Zoll (FAU 3125)  
76-165 cm / 30-65 Zoll (FAU 3150)

70 kg / 154 lbs

- Wandadapter mit Neigefunktion
- Autolock® Verriegelungssystem
- OHNE Adapter FAU 3125 / FAU 3150 (siehe Seite 30)



mm (inch)

### PFW 930 (+ FAU 3125 / 3150)

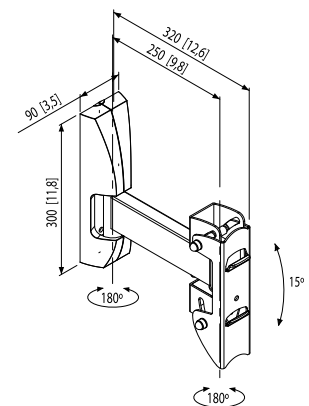
Display-Wandhalter



58-101 cm / 23-40 Zoll (FAU 3125)  
76-165 cm / 30-65 Zoll (FAU 3150)

60 kg / 132 lbs

- Wandadapter mit Dreh- und Neigefunktion
- Autolock® Verriegelungssystem
- Neigemechanismus mit automatischer Balance
- OHNE Adapter FAU 3125 / FAU 3150 (siehe Seite 30)



mm (inch)

## Modulare Wandhalter für Flachbildschirme Serie 900

### PFW 950 (+ FAU 3125 / FAU 3150) Rechtwinkliger Display-Wandhalter

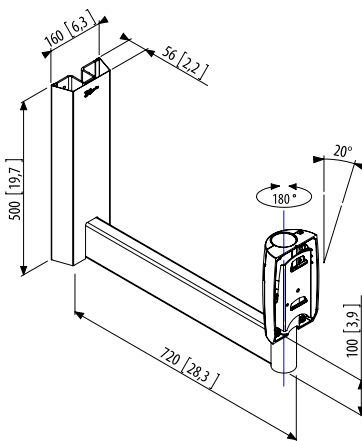


GRÖÖE 58-101 cm / 23-40 Zoll (FAU 3125)  
76-107 cm / 30-42 Zoll (FAU 3150)

MAX. 60 kg / 132 lbs



- Speziell für Passagen, Hallen, Vortragsräume etc.
- Autolock® Verriegelungssystem
- Mit Wandabdeckung
- OHNE Adapter FAU 3125 oder FAU 3150 (siehe Seite 30)



mm (inch)

### PFW 952 (+ 2x FAU 3125 / 2x FAU 3150) Rechtwinkliger Wandhalter für 2 Displays Rücken-an-Rücken

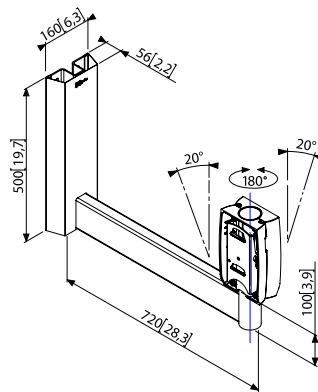


58-101 cm / 23-40 Zoll (FAU 3125)  
76-107 cm / 30-42 Zoll (FAU 3150)

(2x) 60 kg / (2x) 132 lbs

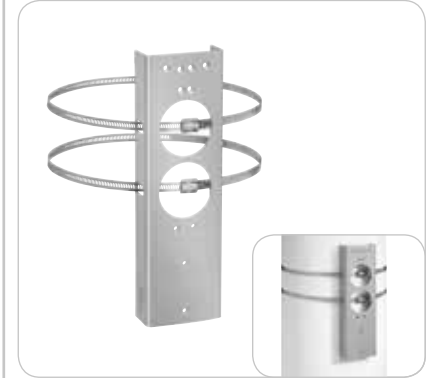


- Speziell für Passagen, Hallen, Vortragsräume etc.
- Autolock® Verriegelungssystem
- Mit Wandabdeckung
- OHNE (2 x) Adapter FAU 3125 oder FAU 3150 (siehe Seite 30)
- Zur Montage von 2 Displays Rücken an Rücken



mm (inch)

### PFA 9031 Säulen-Adapter

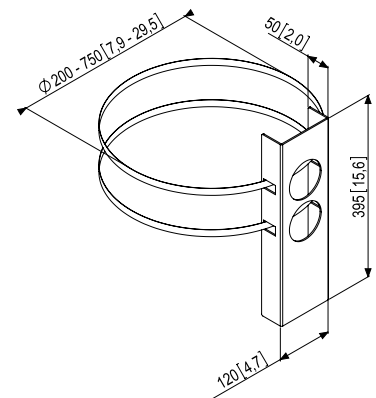


-  
-

60 kg / 132 lbs



- Befestigen von Displays an Säulen ohne in die Säule zu bohren
- Säulendurchmesser 200-750 mm
- In Kombination mit PFW 910 / 920 / 930 verwenden



mm (inch)



## PFW 2000 Series

Die geradlinige und schlanke Serie PFW 2000 wurde für die Gastronomie entwickelt. In der Gastronomie geht es darum, Ihren Gästen den bestmöglichen Service zu bieten. Dazu gehört natürlich auch das In-Room-Entertainment, und hier erwarten Ihre Gäste nur das Beste. Dank ihrer Ästhetik und des schlanken Profils eignet sich die Serie PFW 2000 perfekt, um den Inhalt voll zur Geltung zu bringen. Das mitgelieferte, diskrete Vorhängeschloss sorgt dafür, dass Ihr Hotel-Fernseher sicher montiert ist. Zusammen mit der TÜV-Zertifizierung ist dies eine sichere und schlanke Lösung.

### Hauptmerkmale

- Ausrichtung nach der Installation
- Vorhängeschloss als Diebstahlschutz
- Stufenlos leichtgängige Neigung, mit zugänglicher Sicherungsschraube
- TÜV-zertifiziert



Kabelführung



Diebstahlschütztes Vorhängeschloss



Ausrichtung nach der Installation



Stufenlos leichtgängige Neigung

**PFW 2020**

Display-Wandhalter

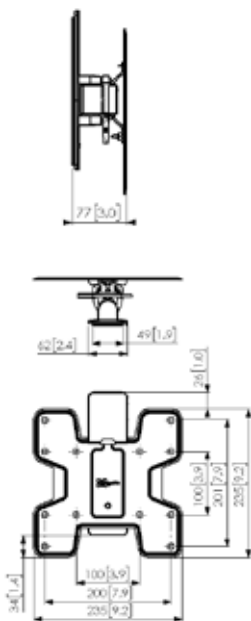


GRÖÖE 48-109 cm / 19-43 Zoll

MAX. 16 kg / 35 lbs



- VESA 200 x 200 mm
- Ein Drehpunkt
- Neigbar -10 / +10°
- Drehbar 60°



mm (inch)

**PFW 2030**

Display-Wandhalter

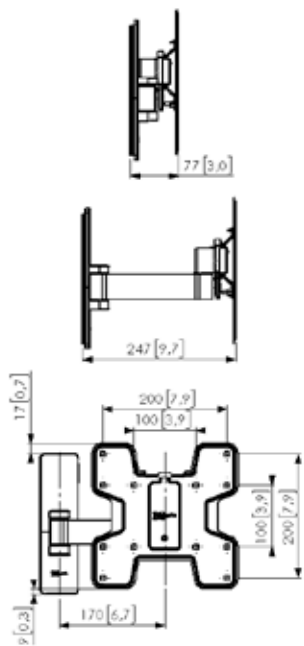


48-109 cm / 19-43 Zoll

16 kg / 35 lbs



- VESA 200 x 200 mm
- Zwei Drehpunkten
- Neigbar -10 / +10°
- Drehbar 120°



mm (inch)

**PFW 2040**

Display-Wandhalter

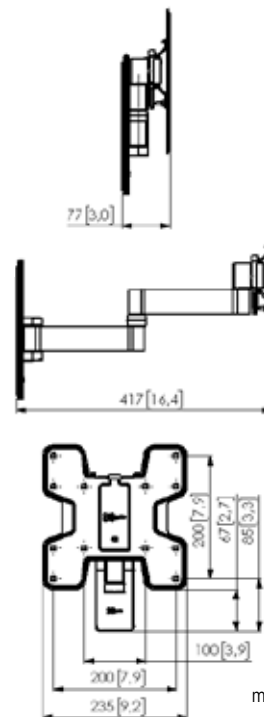


48-109 cm / 19-43 Zoll

16 kg / 35 lbs



- VESA 200 x 200 mm
- Drei Drehpunkten
- Neigbar -10 / +10°
- Drehbar 180°



mm (inch)





# PFW 3000 Series

Die sichere und elegante Serie PFW 3000 wurde für die Gastronomie entwickelt. Das In-Room-Entertainment hat einen großen Einfluss auf das Wohlbefinden des Gastes. Vogel's versteht dies und hat deshalb die Serie PFW 3000 so konzipiert, dass jeder Gast ein ausgezeichnetes Fernsehprogramm geboten bekommt. Wir sorgen dafür, dass der Inhalt aus jeder Zimmerecke gesehen werden kann. Das mitgelieferte, diskrete Vorhängeschloss sorgt dafür, dass Ihr Hotel-Fernseher oder jeder andere Bildschirm jederzeit gesichert ist. Mit einer maximalen Größe von 400 x 400 passen viele verschiedene Bildschirme an die Halterung. Zusammen mit der TÜV-Zertifizierung ist dies eine außergewöhnlich sichere und elegante Lösung.

### Hauptmerkmale

- Ausrichtung nach der Installation
- Diebstahlgeschütztes Vorhängeschloss
- Stufenlose, leichtgängige Neigung
- TÜV-zertifiziert



Kabelführung



Diebstahlgeschütztes  
Vorhängeschloss



Ausrichtung nach der  
Installation



Stufenlose, leichtgängige  
Neigung

# Display-Wandhalter Serie 3000

## PFW 3030

Display-Wandhalter

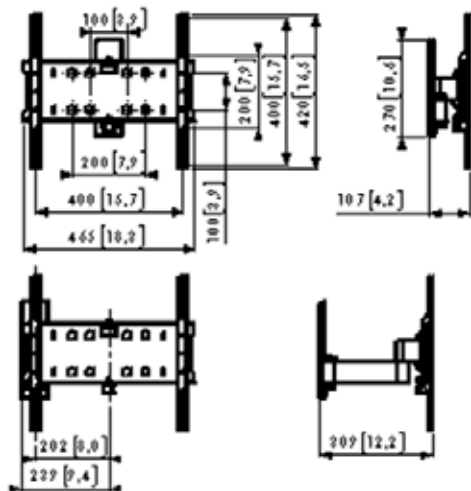


GRÖÖE 81-140 cm / 32-55 Zoll

MAX. 35 kg / 77 lbs



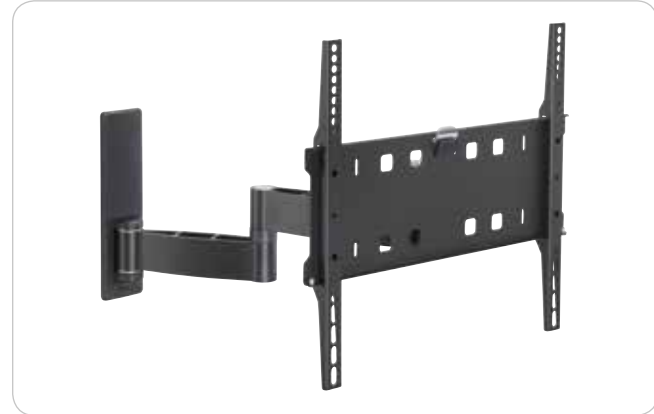
- VESA 400 x 400 mm
- Zwei Drehpunkten
- Neigbar -15 / +10°
- Drehbar 120°



mm (inch)

## PFW 3040

Display-Wandhalter

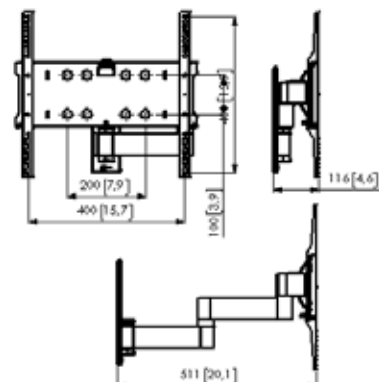


81-140 cm / 32-55 Zoll

35 kg / 77 lbs



- VESA 400 x 400 mm
- Drei Drehpunkten
- Neigbar -15 / +10°
- Drehbar 180°



mm (inch)

# designmount

Pure design from back to front



reddot award 2014  
winner





product  
design award  
2014



## NEXT 7345 DesignMount

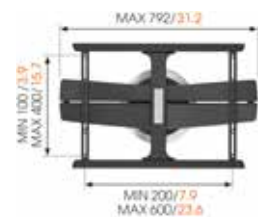
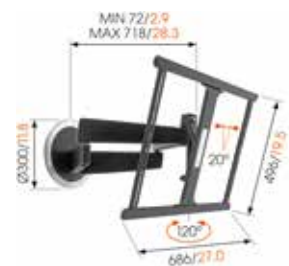


 102-165 cm / 40-65 Zoll

 30 kg / 66 lbs



- VESA 600 x 400 mm
- Schlankes, elegantes Design
- Das patentierte Screen Protection System (SPS®) von Vogel's schützt Ihren Flachbildschirm davor, beim Drehen an die Wand zu stoßen
- Dank dem patentierten Smart Movement Mechanism (SMM®) können Sie Ihren Fernsehbildschirm mit den Fingerspitzen bewegen
- Magnetische Ausgangsposition: Ihr Bildschirm ist mit dem patentierten Easy Click-System von Vogel's immer gerade
- Einfache Einstellung: gerade Montage garantiert
- Cable Inlay System (CIS®): verbirgt alle Kabel
- Kann bis zu 72 cm ausgezogen werden
- Neigbar bis zu 20 Grad
- Drehbar bis zu 120 Grad



mm (inch)

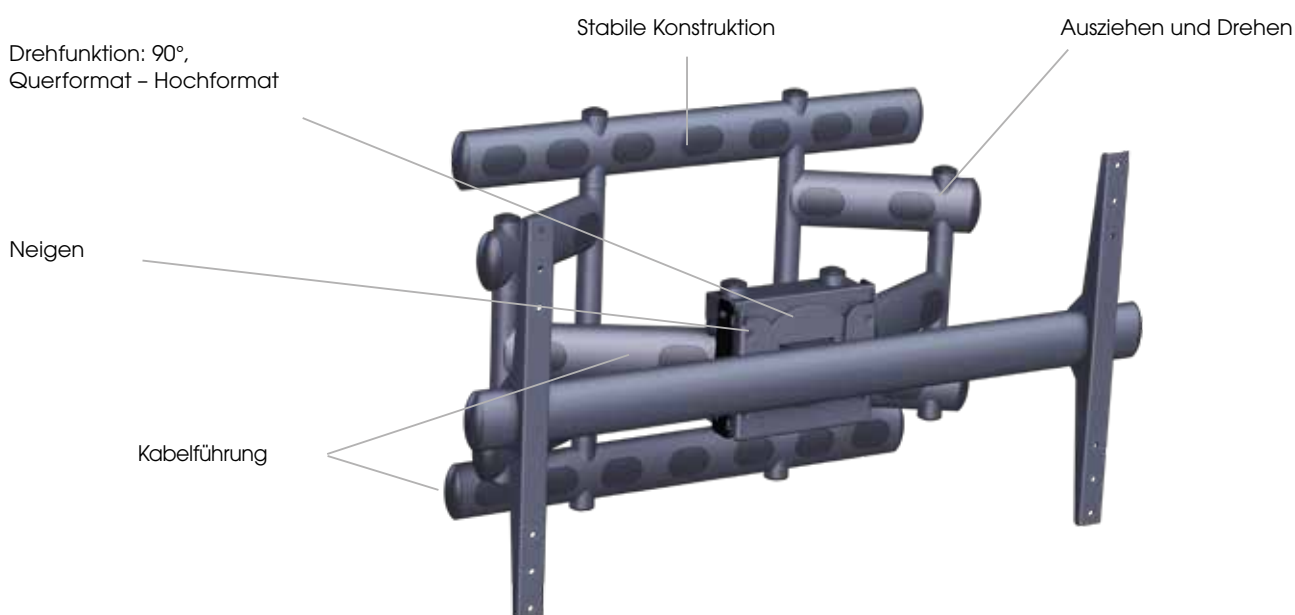
# Wandhalter für XXL-Displays



Displays werden jedes Jahr größer. Vogel's stellt eine Serie an Wandhaltern mit Dreh-, Neige-, Auszieh- und sogar Kippfunktion für sehr große und schwere (interaktive) Displays vor. Neben optimaler Displaypositionierung bieten diese Halter problemlosen Zugang zu den Kabelanschlüssen und sind auch die ideale Lösung für versenkte Displayinstallationen.

## Wichtige Merkmale

- Für Dreh-, Neige- und Ausziehfunktionen gibt es drei Halter für Displays bis 80 kg, 136 kg und 227 kg
- Maximale Flexibilität mit Drehen um bis zu 90° oder Befestigung in einer Ecke sind mit dem PFW 6852 möglich (je nach Displaygröße)
- Das Drehen des Displays von Quer- in Hochformat für Digital Signage ist mit dem PFW 6854-Wandhalter möglich



# XXL-Display-Wandhalter

## PFW 6850 Display-Wandhalter, ultraflach

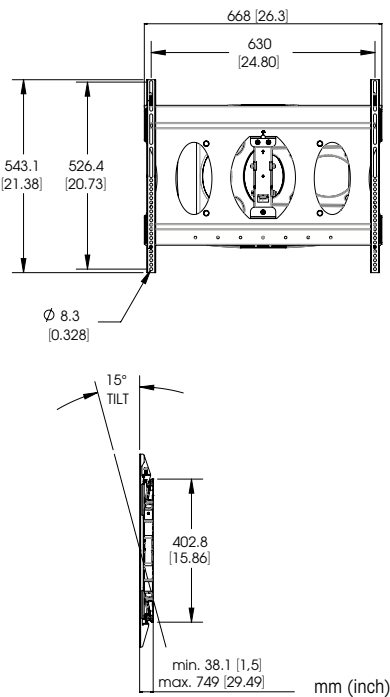


GRÖÖBE 107-178 cm / 42-70 Zoll

MAX. 45 kg / 100 lbs



- Ultraflacher Wandhalter, nur 38 mm tief
- 3 Drehpunkte
- Kann bis zu 76 cm ausgezogen werden
- Befestigungsbereich min. 100 x 100 mm, max. 630 x 526 mm
- Drehfunktion: 180°
- Neigefunktion: +15°



## PFW 6851 Display-Wandhalter

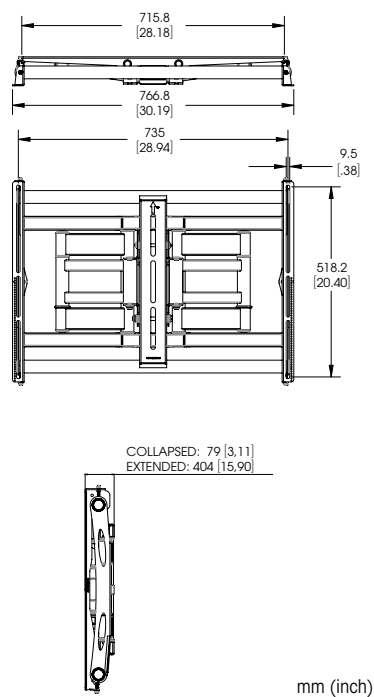


107-190 cm / 42-75 Zoll

80 kg / 175 lbs



- Perfekt für den Einbau in Nischen
- Kann bis zu 40 cm ausgezogen werden
- Befestigungsbereich min. 200 x 200 mm, max. 820 x 650 mm
- Drehfunktion: 90°
- Neigefunktion: +10°



## PFW 6852 Display-Wandhalter

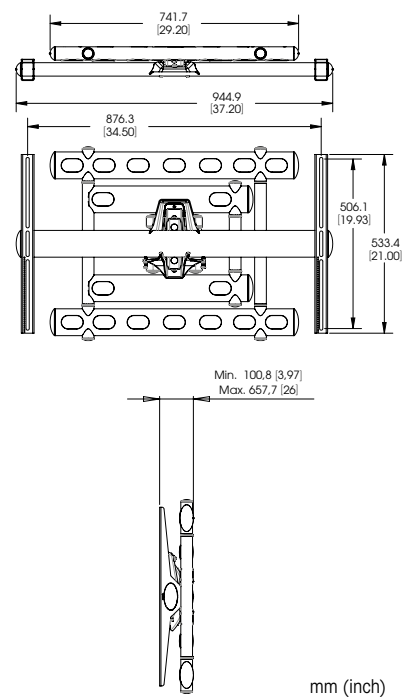


101-216 cm / 40-85 Zoll

136 kg / 300 lbs



- Perfekt für den Einbau in Nischen
- 3 Drehpunkte
- Kann bis zu 66 cm ausgezogen werden
- Befestigungsbereich min. 225 x 225 mm, max. 985 x 665 mm
- Drehfunktion: 180°
- Neigefunktion: +10 / -10°



# XXL-Display-Wandhalter

DISPLAY-BEFESTIGUNGSSYSTEME

WAND

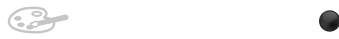
## PFW 6855

Display-Wandhalter, 90 Grad rotierbar

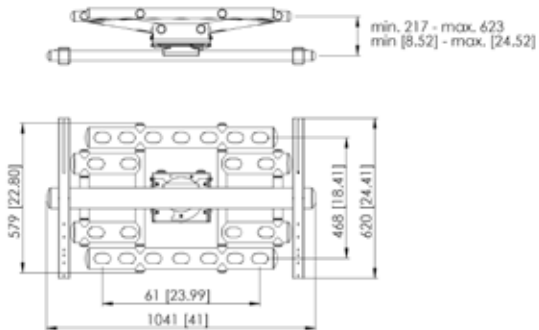


GRÖÖE 165-249 cm / 65-98 Zoll

MAX. 227 kg / 500 lbs



- 90 Grad rotierbar für Quer- und Hochformat
- Perfekt für den Einbau in Nischen
- Kann bis zu 62 cm ausgezogen werden
- Horizontaler Befestigungsbereich: max. 907 mm, vertikal: 300 mm, 400 mm, 500 mm, 600 mm
- Drehfunktion: 90 Grad
- Neigefunktion: +4/-4 Grad



mm (inch)

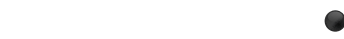
## PFW 6854

Display-Wandhalter, 360 Grad rotierbar

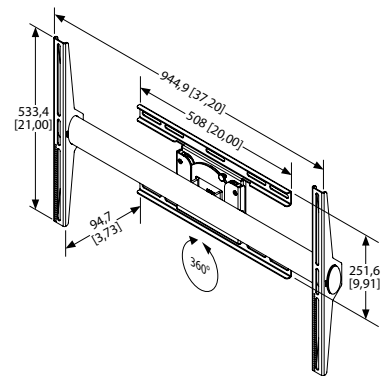


94-165 cm / 37-65 Zoll

72 kg / 160 lbs



- 360 Grad rotierbar
- Einfacher Wechsel zwischen Quer- und Hochformat
- Ideal für Digital Signage
- Verriegelung der Rotierposition
- Zweiteilig für schnelle Installation
- Befestigungsbereich 200 x 200 mm - 870 x 505 mm



mm (inch)

# 4000 Serie



Vogel's Professional erweitert sein Sortiment der Wandhalter für LCD- und Plasma-Flachbildschirme durch die PFW 4000 Serie. Diese Serie ist ideal für die Verwendung in öffentlichen Räumen, die nicht ständig überwacht werden können. Sie trägt dazu bei, die Bildschirme vor Diebstahl zu schützen. Die Bildschirme sind mit einem robusten Verriegelungsmechanismus befestigt. Das schlanke Design sorgt für ein ordentliches und elegantes Aussehen und benötigt nur minimalen Platz.

## In Bezug auf die Installation entworfen

Produkte von Vogel's Professional sind für die schnelle und einfache Installation konzipiert. Die PFW 4000 Serie verfügt über eine einzigartige Wandplatte, die es Monteuren ermöglicht, Bohrtoleranzen sehr präzise auszugleichen, um eine gerade Montage sicherzustellen. Befestigungsteile werden mitgeliefert.

Alle Produkte in der 4000 Serie haben eine Verriegelungsfunktion für die problemlose Installation und maximale Sicherheit. Eine solide Sicherheitsstange und ein Schloss verhindern Diebstahl und ermöglichen trotzdem den problemlosen Zugang zum Bildschirm für Servicearbeiten. Alle Produkte von Vogel's sind für maximale Sicherheit TÜV5-zertifiziert.



Film:  
4000 Serie  
(auf Englisch)



Neigefunktion: 0-7-12-15°



Fest eingestellter Neigewinkel



Autolock®



Riegel und Vorhängeschloss

## Display-Wandhalter 4000 Serie

### Für 19- bis 24-Zoll-Bildschirme

Die PFW 4200 und PFW 4210 sind für 19- bis 24-Zoll-Bildschirme mit einem Gewicht bis zu 30 kg geeignet. Diese Wandhalter sind speziell für den Hotel- und Gaststättensektor und für öffentliche Bereiche gedacht, die nicht ständig überwacht werden können. Der Verriegelungsmechanismus befestigt den Bildschirm sicher und ermöglicht gleichzeitig problemlosen Zugang zum Bildschirm oder zum Fernsehgerät für Servicearbeiten. Die Verriegelung verhindert außerdem, dass der Bildschirm versehentlich von der Wand gestoßen wird. Alle Produkte der 4000 Serie sind TÜV5-zertifiziert. Sie bieten maximale Sicherheit an jedem öffentlichen Ort oder in einer Hotelumgebung. Der Vogel's PFW 4200 Wandhalter ist nur 27 mm tief. Dadurch ist der Halter fast unsichtbar.

### Bis zu 15° Neigung für einen besseren Betrachtungswinkel

Für Bildschirme, die hoch an der Wand montiert sind, trägt eine Neigung des Bildschirms nach vorne zu einem besseren Betrachtungswinkel bei. Der neigbare Wandhalter PFW 4210 ist 54 mm tief und kann in 5°-Schritten um bis zu 15° geneigt werden.



### PFW 4200 Display-Wandhalter, flach

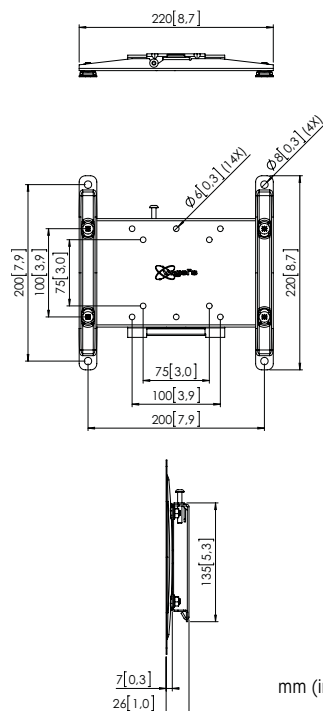


48-107 cm / 19-42 Zoll

30 kg / 66 lbs



- Wandschiene mit integrierter Nivellierfunktion
- VESA 75 x 75, 100 x 100, 200 x 100, 200 x 200 mm
- Autolock®



mm (inch)

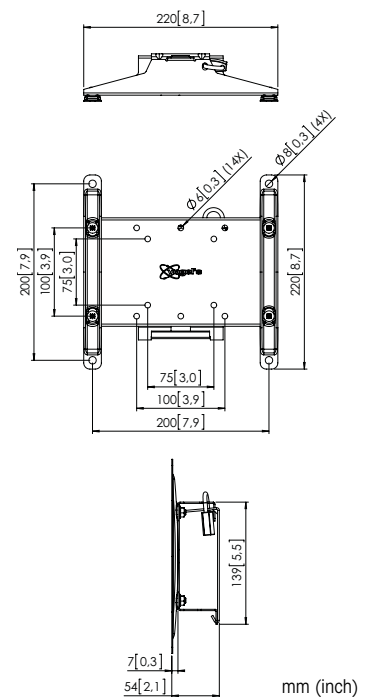
### PFW 4210 Display-Wandhalter, neigbar



48-107 cm / 19-42 Zoll

30 kg / 66 lbs

- Neigefunktion: 0-5-10-15°
- Wandschiene mit integrierter Nivellierfunktion
- VESA 75 x 75, 100 x 100, 200 x 100, 200 x 200 mm
- Autolock®



mm (inch)



## Display-Wandhalter 4000 Serie

### Für 42- bis 55-Zoll-Bildschirme

Der verriegelbare, feste PFW 4400-Wandhalter und der verriegelbare, neigbare PFW 4410-Wandhalter schützen große Flachbildschirme in öffentlichen Bereichen vor Diebstahl. Diese Produkte sind für öffentliche Bereiche gedacht, die nicht ständig überwacht werden können. Der Vogel's Autolock®-Mechanismus befestigt den Bildschirm sicher und das schlanke Design sorgt für ein ordentliches, elegantes Aussehen.

Die Display-Wandhalter PFW 4400 und PFW 4410, verfügen über eine einzigartige Wandplatte, die es Monteuren ermöglicht, Bohrtoleranzen sehr präzise auszugleichen, um eine gerade Montage sicherzustellen. Befestigungsteile werden mitgeliefert. Eine solide Sicherheitsstange und ein Schloss verhindern Diebstahl und ermöglichen trotzdem den problemlosen Zugang zum Bildschirm für Servicearbeiten.

### Bis zu 15° Neigung für einen besseren Betrachtungswinkel

Für Bildschirme, die hoch an der Wand montiert sind, trägt eine Neigung des Bildschirms nach vorne zu einem besseren Betrachtungswinkel bei. Der neigbare Wandhalter PFW 4210 ist 54 mm tief und kann in 5°-Schritten um bis zu 15° geneigt werden.

#### PFW 4400 Display-Wandhalter, flach

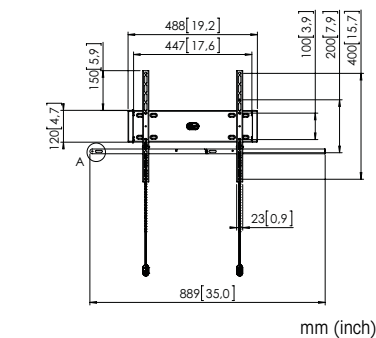
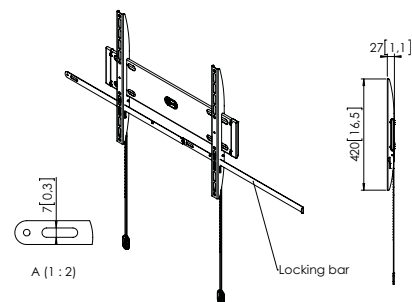


107-139 cm / 42-55 Zoll

30 kg / 66 lbs



- Passgröße min. 100 x 100 mm, max. 400 x 400 mm
- Riegel + Vorhängeschloss mitgeliefert
- Wandschiene mit integrierter Nivellierfunktion
- Autolock®



#### PFW 4410 Display-Wandhalter, neigbar

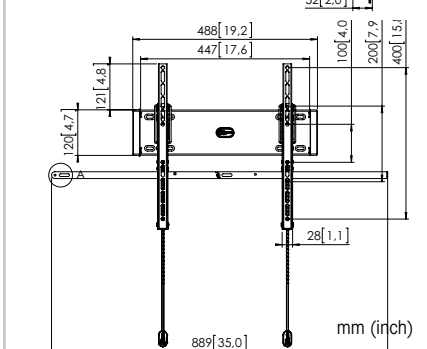
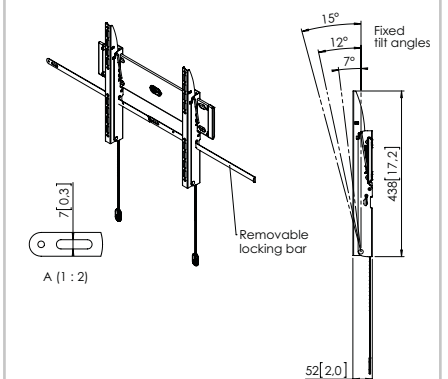


107-139 cm / 42-55 Zoll

30 kg / 66 lbs



- Passgröße min. 100 x 100 mm, max. 400 x 400 mm
- Neigefunktion: 0-7-12-15°
- Riegel + Vorhängeschloss mitgeliefert
- Wandschiene mit integrierter Nivellierfunktion
- Autolock®



## Display-Wandhalter 4000 Serie

DISPLAY-BEFESTIGUNGSSYSTEME

### Für 55- bis 65-Zoll-Bildschirme

Der verriegelbare, feste PFW 4600-Wandhalter und der verriegelbare, neigbare PFW 4610-Wandhalter schützen große Flachbildschirme in öffentlichen Bereichen vor Diebstahl. Diese Produkte sind für öffentliche Bereiche gedacht, die nicht ständig überwacht werden können. Der Vogel's Autolock®-Mechanismus befestigt den Bildschirm sicher und das schlanke Design sorgt für ein ordentliches, elegantes Aussehen.

Die Display-Wandhalter PFW 4600 und PFW 4610, verfügen über eine einzigartige Wandplatte, die es Monteuren ermöglicht, Bohrtoleranzen sehr präzise auszugleichen, um eine gerade Montage sicherzustellen. Befestigungsteile werden mitgeliefert. Eine solide Sicherheitsstange und ein Schloss verhindern Diebstahl und ermöglichen trotzdem den problemlosen Zugang zum Bildschirm für Servicearbeiten.

### Bis zu 15° Neigung für einen besseren Betrachtungswinkel

Für Bildschirme, die hoch an der Wand montiert sind, trägt eine Neigung des Bildschirms nach vorne zu einem besseren Betrachtungswinkel bei. Der Wandhalter PFW 4610 ist 52 mm tief und kann in 0°, 7°, 12°- und 15°-Schritten um bis zu 15° geneigt werden.



### PFW 4600 Display-Wandhalter, flach

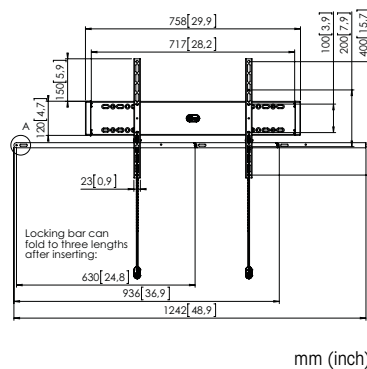
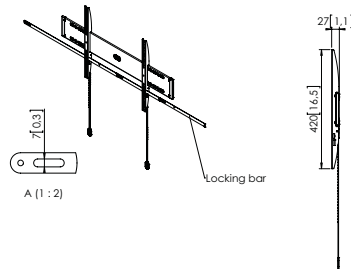


139-216 cm / 55-80 Zoll

75 kg / 166 lbs



- Passgröße min. 100 x 100 mm, max. 600 x 400 mm
- Riegel + Vorhängeschloss mitgeliefert
- Wandschiene mit integrierter Nivellierfunktion
- Autolock®



### PFW 4610 Display-Wandhalter, neigbar

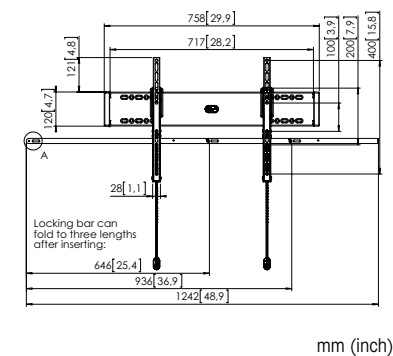
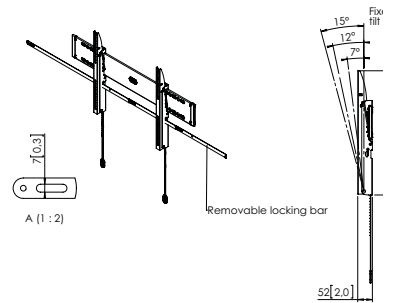


139-165 cm / 55-65 Zoll

75 kg / 166 lbs



- Passgröße min. 100 x 100 mm, max. 600 x 400 mm
- Neigefunktion: 0-7-12-15°
- Riegel + Vorhängeschloss mitgeliefert
- Wandschiene mit integrierter Nivellierfunktion
- Autolock®



# Die großartigen Schwerlastwandhalterungen der Serie 6000



**MINI EFFORT**

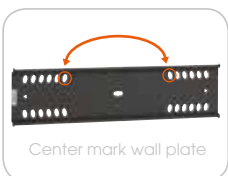
**MAX STRENGTH**

Dürfen wir vorstellen? Unsere professionellen Wandhalterungen der 'neuesten Generation'. In dieser Serie vereinen wir unser gesamtes Wissen über Qualität und einfache Installation. Zum Beispiel die Nivellierung nach der Installation, selbst-zentrierende Schrauben und ein leichter Zugang für Wartungszwecke. Und das alles für Bildschirme bis maximal 120 Zoll und 165 kg. Das Design der Serie 6000 ist einerseits robust und andererseits trotzdem elegant. Wir bieten drei Modelle an, die entweder als feste oder als bis zu 15° neigbare Halterung verfügbar sind. Außerdem verfügen alle Modelle über eine ästhetisch integrierte Diebstahlsicherung. Wie bei Vogel's üblich, gewähren wir auch bei diesen Wandhalterungen eine fünfjährige Garantie für Material- und Herstellungsfehler.

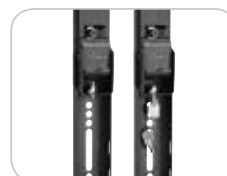
## Über [vogels.com/lab](http://vogels.com/lab)

In Sachen Qualität macht Vogel's keine Kompromisse. Aus diesem Grund werden alle unsere Produkte umfassend in unserem eigenen 'Labor' getestet. Es ist kein Zufall, dass alle Vogel's-Produkte TÜV5-zertifiziert sind und dass alle unsere Wandhalterungen auch das Fünffache des zertifizierten Gewichts halten können. Normalerweise ist der Zugang zu unserem Testbereich unseren Technikern vorbehalten. Doch dieses Mal machen wir eine Ausnahme. Sehen Sie selbst, wie stark die Serie 6000 ist: Schauen Sie sich den Test auf [vogels.com/lab](http://vogels.com/lab) an.

## Funktionen der Serie PFW 6000



**Problemlose Ausrichtung und Installation**



**Leicht zugängliches, integriertes Schloss**



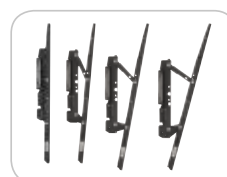
**Horizontale Nivellierung**



**Serviceposition**



**Selbst-zentrierende Bildschirmschrauben**



**Neigefunktion**

## Display-Wandhalter 6000 Serie

### PFW 6400

Display-Wandhalter, flach

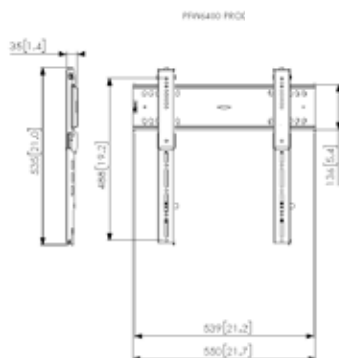


GRÖSSE 109-165 cm / 43-65 Zoll

MAX. 100 kg / 220 lbs



- Querformat
- Horizontale Nivellierung
- Selbst-zentrierende Bildschirmschrauben
- Service-position
- Leicht zugängliches, integriertes Schloss
- Entriegelungs-strip
- VESA 400 x 400 mm



mm (inch)

### PFW 6410

Display-Wandhalter, neigbar

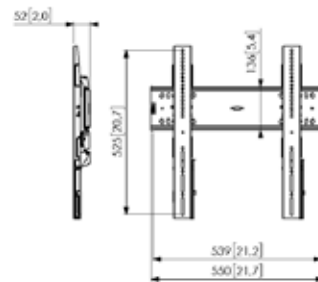


109-165 cm / 43-65 Zoll

75 kg / 165 lbs



- Querformat
- Horizontale Nivellierung
- Selbst-zentrierende Bildschirmschrauben
- Service-position
- Leicht zugängliches, integriertes Schloss
- Entriegelungs-strip
- VESA 400 x 400 mm
- Neigefunktion 0-5-10-15°



mm (inch)

## Display-Wandhalter 6000 Serie

### PFW 6800

Display-Wandhalter, flach

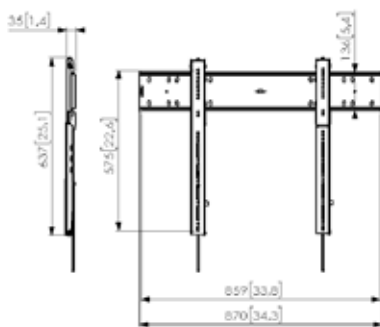


GRÖSSE 140-203 cm / 55-80 Zoll

MAX. 100 kg / 220 lbs



- Querformat
- Horizontale Nivellierung
- Selbst-zentrierende Bildschirmschrauben
- Service-position
- Leicht zugängliches, integriertes Schloss
- Entriegelungs-strip
- VESA 800 x 400 mm



mm (inch)

### PFW 6810

Display-Wandhalter, neigbar

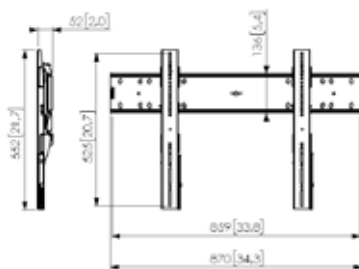


140-203 cm / 55-80 Zoll

75 kg / 165 lbs



- Querformat
- Horizontale Nivellierung
- Selbst-zentrierende Bildschirmschrauben
- Service-position
- Leicht zugängliches, integriertes Schloss
- Entriegelungs-strip
- VESA 800 x 400 mm
- Neigfunktion 0-5-10-15°



mm (inch)

### PFW 6815

Display-Wandhalter, flach, Hochformat

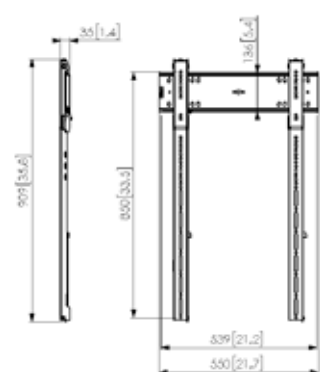


109-254 cm / 43-100 Zoll

100 kg / 220 lbs



- Querformat
- Horizontale Nivellierung
- Selbst-zentrierende Bildschirmschrauben
- Service-position
- Leicht zugängliches, integriertes Schloss
- Entriegelungs-strip
- VESA 400 x 800 mm

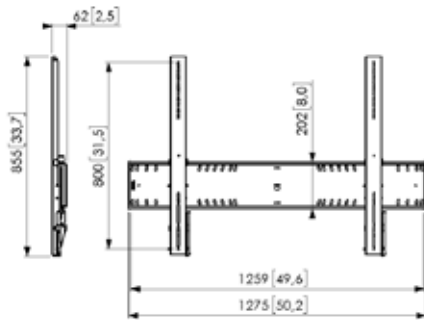
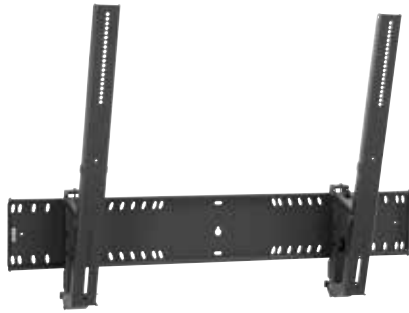


mm (inch)

## Display-Wandhalter 6000 Serie

### PFW 6910

Display-Wandhalter, neigbar



mm (inch)

SIZE 203 - 304 cm / 80 - 120 Zoll

MAX. 165 kg / 363 lbs



- Querformat
- Horizontale Nivellierung
- Selbst-zentrierende Bildschirmschrauben
- Service-position
- Leicht zugängliches, integriertes Schloss
- Entriegelungs-strip
- VESA 800 x 400 mm
- Neigefunktion 0-5-10-15°

Verfügbar Mitte 2017



# Modular: immer passend

Mit dem modularen Konzept können Sie Ihre Videowand mit fast jedem Displaymodell erstellen. Es sind Wandschienen und Adapterstrips in verschiedenen Längen erhältlich.



### Position

Hoch- und Querformat ist möglich.



### Problemlose Ausrichtung und Installation

Spezielle diagonale Befestigungslöcher machen die Ausrichtung der Wandschiene während der Installation ganz einfach. Sogar eine Feinjustierung nach der Installation ist möglich.



### Sicherheitsoption

Die Sicherheitsoption ist verfügbar, um Displays zu schützen und unbefugtes Entfernen zu verhindern. (Clip mitgeliefert, Vorhängeschloss nicht mitgeliefert)



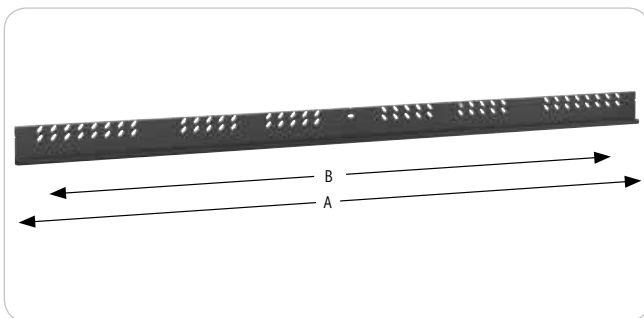
### Serviceposition

Kabel können nach der Installation problemlos angeschlossen werden.



## PFW 5808 / PFW 5810 / PFW 5814

Wandschiene



GRÖSSE 103 - >165 cm / 40 - >65 Zoll

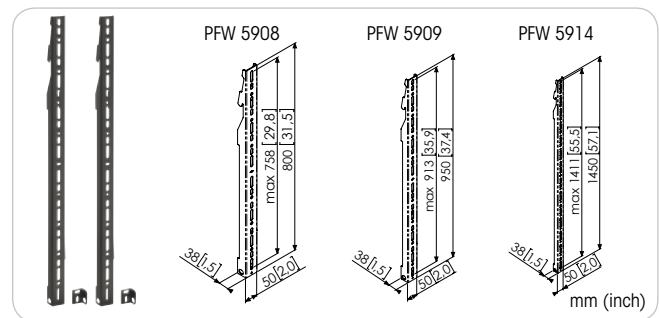
MAX. 160 kg / 352 lbs



Länge	<b>PFW 5808</b>	800 mm (A) / 738 mm (B)
Wandschienen (A)	<b>PFW 5810</b>	1050 mm (A) / 988 mm (B)
Max. Montagebereich	<b>PFW 5814</b>	1450 mm (A) / 1388 mm (B)

## PFW 5908 / PFW 5909 / PFW 5914

Display interface strips (set of 2)



GRÖSSE ≥ 165 cm / 65 Zoll

MAX. 1160 kg / 352 lbs



Länge Adapterstrips /	<b>PFW 5908</b>	800 mm / 750 mm
Max. Montagebereich	<b>PFW 5909</b>	950 mm / 900 mm
	<b>PFW 5914</b>	1450 mm / 1400 mm

# Pop-out-Videowandsystem



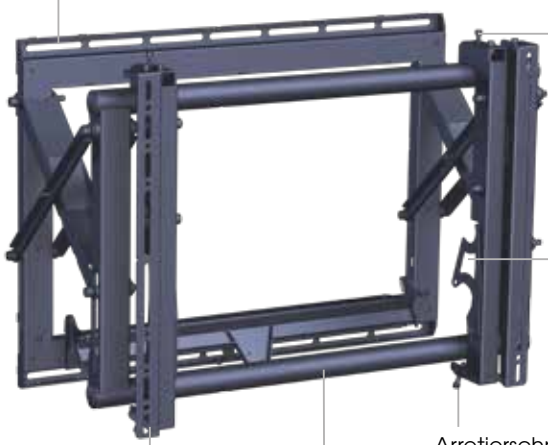
Die PFW 6870, PFW 6875 und PFW 6880 Pop-out-Videowandmodule machen die Installation und Wartung von Videowänden ganz einfach. Durch einfaches Drücken auf das Display wird der Federmechanismus ausgelöst und das Display nach vorne geschoben. Die einzigartigen, von oben einstellbaren Display-Befestigungsleisten, dienen zur Ausrichtung entlang der X-, Y- und Z-Achse, um sicherzustellen, dass alle Displays genau nivelliert und ausgerichtet werden können. Neben dem Pop-out-Mechanismus sorgt die geneigte Serviceposition für noch mehr Platz zur einfacheren Installation und Wartung der Displays.

## Wichtige Merkmale

- Federunterstützter Pop-out-Mechanismus für das Display
- Von oben einstellbare Adapterstrips zum Ausrichten und Nivellieren der Displays
- Benutzerspezifische Distanzstücke für die meisten Displays sparen erheblich Installationszeit
- Hörbarer Klick bestätigt, dass das Display richtig eingerastet wurde

PFW 6870

Horizontales, seitliches Verschieben



Vesa 200 x 200 – 600 x 400 mm  
Montagemuster

Oben angebrachte  
Verstellschraube für  
Nivellierung sowie  
Einstellungen der Höhe  
und Tiefe



Nach vorne  
geneigte  
Serviceposition



Arretierschraube



Federunterstützter  
Pop-out-Mechanismus

## PFW 5870

Festes Videowandmodul

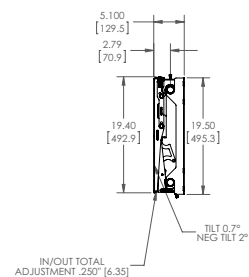
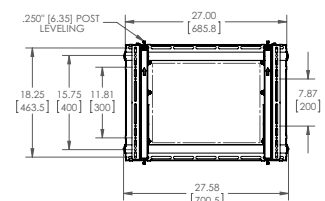


94-165 cm / 37-65 Zoll

72 kg / 160 lbs



- Nivellierung, Einstellung der Höhe und Tiefe
- Befestigungsbereich: 200 x 200 mm, 600 x 400 mm
- Displayspezifische Montagehilfe zum einfachen und schnellen
- Erstellen komplexer Videowände
- Fixes Befestigungsmodul zur Verwendung im Randbereich von Videowänden



mm (inch)



# Pop-out-Videowandsystem

## PFW 6870

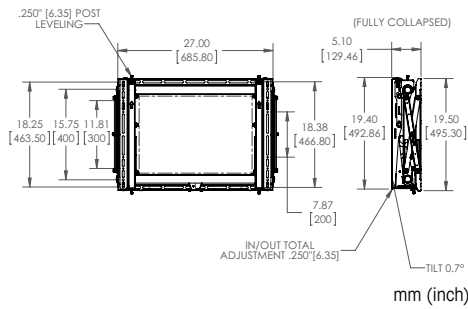
Pop-out-Videowandmodul, Querformat

GRÖÙE

94-165 cm  
37-65 Zoll

MAX.

72 kg  
160 lbs



- Federunterstützter Pop-out-Mechanismus
- Feinjustierbar in Tiefe, Höhe und Neigung für ein perfektes Nebeneinander aller Displays
- Befestigungsbereich 200 x 200 mm, 600 x 400 mm
- Displayspezifische Montagehilfe zum einfachen und schnellen Erstellen komplexer Videowände

## PFW 6875

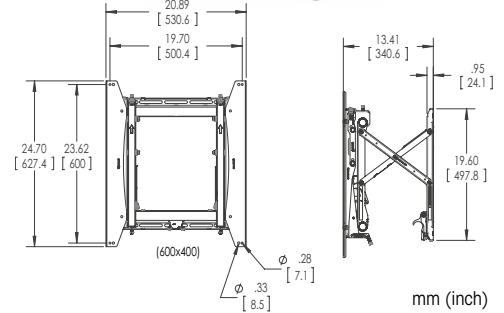
Pop-out-Videowandmodul, Hochformat

GRÖÙE

94-165 cm  
37-65 Zoll

MAX.

72 kg  
160 lbs



- Verwendung bei Montage von Bildschirmen im Hochformat
- Federunterstützter Pop-out-Mechanismus
- Nivellierung, Einstellung der Höhe und Tiefe
- Befestigungsbereich: 200 x 200 mm, 500 x 600 mm
- Displayspezifische Montagehilfe zum einfachen und schnellen Erstellen komplexer Videowände

## PFW 6880

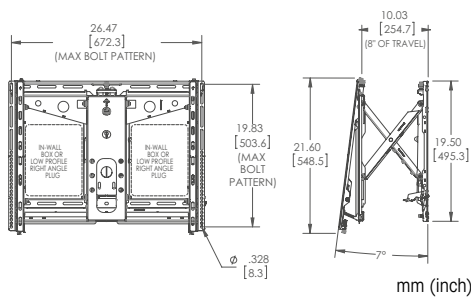
Pop-out Videowandmodul, extraflach

GRÖÙE

94-165 cm  
37-65 Zoll

MAX.

45,5 kg  
100 lbs



- Federunterstützter Pop-out-Mechanismus
- Feinjustierbar in Tiefe, Höhe und Neigung für ein perfektes Nebeneinander aller Displays
- Befestigungsbereich 200 x 200 mm, 600 x 400 mm
- Extraflach, nur 50 mm von der Wand
- Displayspezifische Montagehilfe

## PFW 6885

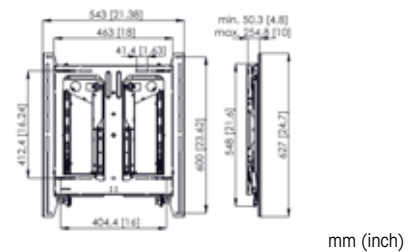
Pop-out-Videowandmodul, Hochformat

GRÖÙE

94-165 cm  
37-65 Zoll

MAX.

45,5 kg  
100 lbs



- Federunterstützter Pop-out-Mechanismus
- Feinjustierbar in Tiefe, Höhe und Neigung für ein perfektes Nebeneinander aller Displays
- Befestigungsbereich 200 x 200 mm, 400 x 600 mm
- Extraflach, nur 50 mm von der Wand Displayspezifische Montagehilfe

# Medical Mounts – flexible Monitor-Wandarme



## Vogel's führt eine neue Produktlinie ein

Mit den neuen Medical Mounts führt Vogel's eine Lösung für das Gesundheitswesen ein. Mit diesen medizinischen Halterungen von Vogel's können Sie einen Bildschirm an der Wand befestigen und den Patienten damit das bestmögliche AV-Erlebnis bieten. Die medizinische Halterung lässt sich leicht in der Höhe und Tiefe verstellen. Außerdem kann der Bildschirm gedreht und geneigt werden. So stellen Sie den idealen Blickwinkel ein, damit weniger Hals- und Rückenbeschwerden auftreten. Die Kabel können im Arm der Halterung versteckt aufbewahrt werden. Die antiseptische Pulverbeschichtung hilft, die Ausbreitung von Krankheiten zu vermeiden.

## Medical Mounts - flexible Monitor-Wandarme

Diese Wandhalterungen haben 4 Schwenkpunkte und sind für Bildschirme mit bis zu 26 Zoll (66 cm) geeignet. Die Traglast des Produkts beträgt 1-4 kg oder 3-8 kg. Die Wandhalterung ist für Bildschirme mit einem VESA-Lochmuster von 75 x 75 mm oder 100 x 100 mm geeignet.

## Montagebox für Medical Mount mit Staufach

Im Staufach können Kabel (Überlänge) versteckt und Anschlussstecker aufbewahrt werden.



## Hauptmerkmale

- Mit Gasfeder ausgestatteter Arm
- Antiseptische Pulverbeschichtung
- Internes Kabelmanagement
- Ergonomisch

## Medical Mounts - flexible Monitor-Wandarme

### PMW 7014

Medical Monitor-Wandarme

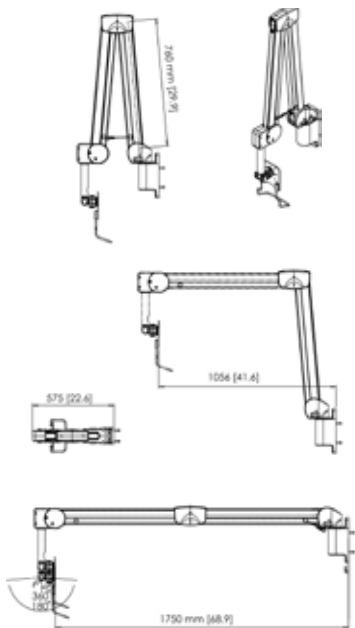


MAX. SIZE ≤ 66 cm / 26 Zoll

MAX. 1 - 4 kg / 2,2 - 8,8 lbs



- VESA 75x75, 100x100 mm
- Drehbar: 330°
- Neigbar: +15° / -40°
- Max. Abstand zur Wand: 1750 mm



mm (inch)

### PMW 7038

Medical Monitor-Wandarme

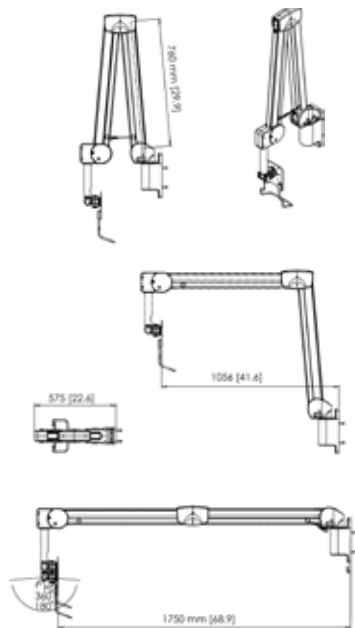


≤ 66 cm / 26 Zoll

3 - 8 kg / 6,6 - 17,6 lbs



- VESA 75x75, 100x100 mm
- Drehbar: 330°
- Neigbar: +15° / -40°
- Max. Abstand zur Wand: 1750 mm



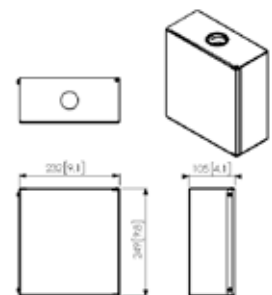
mm (inch)

### PMA 7901

Medical Wandkast



- Für die Verwendung mit Medical-Monitor-Wandarme
- Aufbewahrungsort für Kabel und Stromsteckdose



mm (inch)



## Elektrischer Display-Wandhalter

Interaktive Displays, die an der Wand montiert sind, benötigen eine Höheneinstellung für verschiedene Benutzergrößen, insbesondere im Bildungswesen, aber auch bei geschäftlichem Gebrauch. Da interaktive Displays schwer sind, ist der Vogel's PFWE 7150 die perfekte elegante und ergonomische Lösung. Dieser motorisierte Wandhalter kann direkt an der Wand befestigt werden. Für Wände mit schwächerer Konstruktion gibt es optionale zusätzliche Standfüße.



Wandmontage mit Display und optionalen Standfüßen.

### Wichtige Merkmale

- Sehr starke und stabile Konstruktion
- Zwei Motoren mit hoher Hebeleistung
- Optionale Standfüße
- Optionales elektronisches Schutzkabel (siehe Seiten 62)

**PFWE 7150**  
Elektrisch höhenverstellbarer Display-Wandhalter

GRÖSSE 107-216 cm / 42-85 Zoll

MAX. 160 kg / 352 lbs

- Zwei synchronisierte Motoren für optimales Gleichgewicht
- 65 cm Hubbereich
- Optionale Standfüße PFA 9117
- Display-Adapter NICHT im Lieferumfang enthalten, bestellen Sie bitte die benötigte Adapterbar und Adapterstrips (siehe Seiten 20-21)
- Hinweis: PFB 3402 / PFB 3405 sind nicht kompatibel
- Kabelgebundene Fernbedienung (Kabellänge: 150 cm)

**PFA 9117**  
Optionaler Standfuß für PFWE 7150

LÄNGE 76,5-80,5 cm

- Bietet zusätzliche Stabilität bei Wänden mit schwächerer Tragfähigkeit
- Nur zur Verwendung mit PFWE 7150
- Höhenverstellbarer Fuß 40 mm



## Elektrischer höhenverstellbarer Displaywagen

Interaktive Displays sind im Bildungswesen und für den geschäftlichen Gebrauch sehr beliebt. Bei unterschiedlicher Größe der Benutzer, muss die Höhe angepasst werden. Da interaktive Displays sehr schwer sind, sind elektrische Displaywagen oder Wandhalterungen die perfekte ergonomische Lösung dafür. Die elektrischen Displaywagen von Vogel's sind in zwei Versionen erhältlich. Eine Basisversion mit einem optionalen PC-Halter und eine Version mit einem eleganten Schrank für die Aufbewahrung des PCs und der Kabel.

### Wichtige Merkmale

- Sehr starke und stabile Konstruktion
- Zwei Motoren mit hoher Hebeleistung
- Verschießbarer Schrank für die Aufbewahrung des PCs



Verschießbarer Schrank








Kabelführung



**PFTE 7112**  
Elektrischer Displaywagen mit optionalem PC-Halter.



**PFA 9118** PC-Halter  
Kann an der Rückseite des PFTE 7112 angebracht werden.

Schritte	Elektrisch höhenverstellbar
<b>Schritt 1</b> Elektrische Displaywagen/Wandhalter 	 <p>PFTE 7111    PFTE 7112    PFWE 7150</p>
<b>Schritt 2</b> Adapterbar* 	 <p>PFB 34xx</p>
<b>Schritt 3</b> Adapterstrips  <p>PFS 33xx</p>	

\*) Elektrische Displaywagen können nicht mit PFB 3402 oder PFB 3405 kombiniert werden.

# Elektrischer höhenverstellbarer Displaywagen

DISPLAY-BEFESTIGUNGSSYSTEME

FUSSBODEN

## PFTE 7111 Elektrisch höhenverstellbarer Displaywagen mit Stauschrank

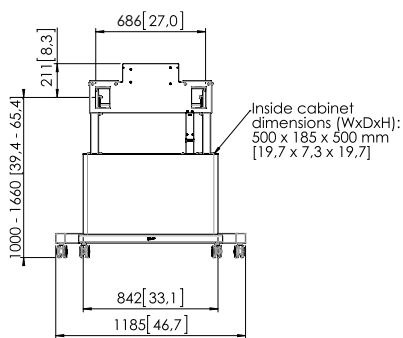


GRÖÖE 107-216 cm / 42-85 Zoll

MAX. 160 kg / 352 lbs



- Zwei synchronisierte Motoren für optimales Gleichgewicht
- 65 cm Hubbereich
- Flüsterleiser Lauf
- Stauraum für PC etc.
- Display-Adapter NICHT im Lieferumfang enthalten, Bestellen Sie bitte die benötigte Adapterbar und Adapterstrips (siehe Seiten 20-21)
- Hinweis: PFB 3402 / PFB 3405 sind nicht kompatibel
- Mit kabelgebundener Fernbedienung (1,5 m Kabellänge)



mm (inch)

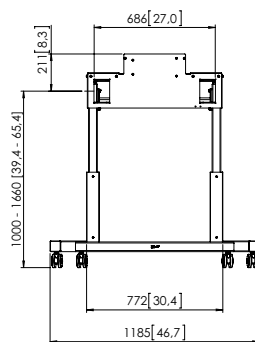
## PFTE 7112 Elektrisch höhenverstellbarer Displaywagen



107-216 cm / 42 - 85 Zoll

160 kg / 352 lbs

- Zwei synchronisierte Motoren für optimales Gleichgewicht
- 65 cm Hubbereich
- Optionale PC-Ablagebox PFA 9118 lieferbar
- Display-Adapter NICHT im Lieferumfang enthalten, Bestellen Sie bitte die benötigte Adapterbar und Adapterstrips (siehe Seiten 20-21)
- Hinweis: PFB 3402 / PFB 3405 sind nicht kompatibel
- Kabelgebundene Fernbedienung (Kabellänge: 150 cm)



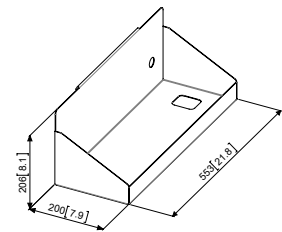
mm (inch)

## PFA 9118 PC-Ablagebox für PFTE 7112



10 kg / 22 lbs

- PC-Ablagebox für PFTE 7112
- Kann auf der Rückseite des PFTE 7112 eingehängt werden



mm (inch)

## PFA 9119 Elektronische Schutzkontaktleiste



- Sorgt für Abschaltung der Motoren bei Berührung der Kontaktleiste
- Zusätzliche Sicherheit bei Verwendung der Lifte z.B. in Klassenräumen

# Unterstützt die Zusammenarbeit in jeder Beziehung



Mit dem Touchtable von Vogel's wird jede Bearbeitung egal aus welcher Richtung unterstützt. Ganz egal, ob es sich um ein Museum, eine Messe oder eine Uni handelt, der Touchtable ermöglicht es Ihnen, Ihre Inhalte perfekt in Szene zu setzen.

Der Touchtable von Vogel's wurde für die gleichzeitige Verwendung durch mehrere Leute entwickelt. Wenn Sie ihn in der aufrechten Position verwenden, dann ist der Touchtable perfekt für Präsentationen geeignet. Ein ganz flaches Display bietet Ihnen eine Oberfläche, auf der Sie zeichnen und mit dem Inhalt arbeiten können.

Dank der Hebe- und Neigungsantriebe kann der Tisch jederzeit in eine ergonomische und komfortable Position für die Bearbeitung gebracht werden. Der Touchtable ist mit einem abschließbaren Schrank ausgestattet, der viel Platz für einen PC bietet, damit elektronische Geräte garantiert sicher verstaут sind.

## Hauptmerkmale

- Ergonomisch
- Mühelose Höhen- und Neigungseinstellung
- Abschließbarer Schrank
- Kabelmanagement

## Spezifikationen

- Max. Bildschirmgewicht: 160 kg
- Min. Bildschirmgröße: 55 Zoll
- Max. Bildschirmgröße: 85 Zoll
- Ausfahrhöhe: 600 mm
- Stufenlose Neigung: 90°
- Bildschirmmitte: 800 - 1200 mm

Mit dem Touchtable von Vogel's wird jede Bearbeitung egal aus welcher Richtung unterstützt.





**Steuerung**

Der Touchtable ist mit einer eindeutigen und klaren Steuerung versehen, damit die Höhen- und Neigungseinstellung mühelos erfolgen kann. Sie können beide Einstellungen nach Wunsch verändern.



**Abschließbarer Schrank**

Der abschließbare Schrank bietet viel Platz für einen Computer, Medienplayer und die Kabel.



**Kabelführung**

Immer perfekt geordnete Kabel dank des beweglichen Kabelträgers.

**PFTE 7121**

Motorisierter Touchtable mit Schrank



SIZE 140 - 216 cm / 55 - 85 Zoll

MAX. 160 kg / 352 lbs



- Ausfahrhöhe: 600 mm
- Stufenlose Neigung: 90°
- Bildschirmmitte: 800 - 1200 mm



# Connect-it floor

## Displaywagen und Standfüße

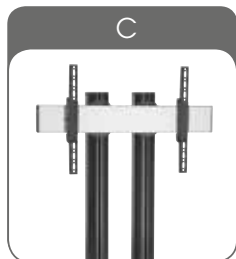
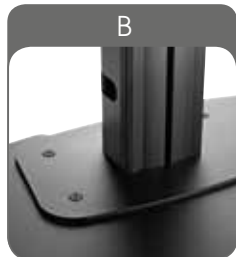
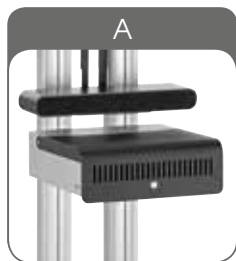
Flexibilität ist das Hauptmerkmal der Connect-it Displaywagen und Standfüße, mit denen Sie sowohl eine einzige einfache als auch jede vorstellbare Mehrfachlösung schaffen können. Das Konfigurieren eines Displaywagens oder -standfußes für Videokonferenzen ist mit den Standardkomponenten und dem großen Sortiment an Zubehörteilen ganz einfach. Mit Connect-it floor können Sie Ihre eigene benutzerspezifische Konfiguration erstellen. Die Länge des Profils in Kombination mit dem Gewicht und der VESA-Befestigungsbereiche der Displays führt zu einer perfekten Connect-it Bodenlösung.

### Wichtige Merkmale

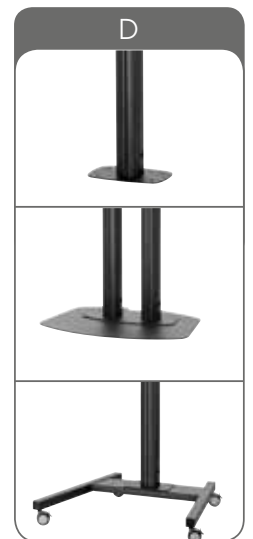
- Flexibles, modulares System
- Befestigung mehrerer Displays mit Standardkomponenten
- Modularer Display-Adapter – passt perfekt
- Viel Platz zur Kabelaufbewahrung
- Begrenzte Komponenten, unbegrenzte Möglichkeiten



DISPLAY-BEFESTIGUNGSSYSTEME



Film: Connect-it-Bodenlösungen (auf Englisch)



FUSSBODEN

### A Zubehör

Connect-it ist auf Flexibilität ausgelegt. Das Design der Profile ermöglicht die Verwendung des Connect-it Zubehörs sowohl für Boden- als auch für Deckenlösungen.

### B Einfache Installation

Dank der Verbindungskonsole kann die Installation problemlos von einer Person durchgeführt werden.

### C Modularer Display-Adapter

Passt perfekt für jedes Display.

### D Standfuß/Displaywagen

Flexibilität ist das Hauptmerkmal: Erstellen Sie Ihre eigene benutzerspezifische Konfiguration. Es sind verschiedene Standfüße und Displaywagen erhältlich.

### E CIS<sup>1</sup>-Kabelmanagementsystem

Alle Kabel sind ordentlich verstaut und problemlos zugänglich. Spezielle vorgebohrte Löcher ermöglichen die Kabelführung für jede spezifische Höhe.

## FUSSBODEN

## WAND

Bodenständer	Displaywagen	Möbel	Displaywagen / Bodenständer	Elektrisch	Elektrisch
<p>PFF 7020    PFF 7030*</p>	<p>PFT 8520</p>	<p>PFF 5100    PWW 4012</p>	<p>PFT 2515    PFT 2520</p>	<p>PFTE 7111    PFTE 7112</p>	<p>PFWE 7150</p>
<p>PFF 7040    PFF 7050*    PFF 7060</p>	<p>PFT 8530*</p>	<p>PFF 5211    PVF 4112</p>	<p>PFF 2420</p>	<p>PFTE 7121</p>	

\*) 2 x PUC 27xx Standprofil benötigt

150 cm    180 cm    200 cm

PUC 2715    PUC 2718    PUC 2720

PFB 3402 / PFB 3405 / PFB 3407 / PFB 3409 / PFB 3411

PFB 3419 / PFB 3427 / PFB 3433

PFS 3204 / PFS 3208

PFS 3302 / PFS 3304 / PFS 3306 / PFS 3308

PFS 3504 / PFS 3508

\* Adapterbars können auch direkt an der Wand befestigt werden.

### Wie stellen Sie Ihren Bodendisplaywagen/-Standfuß zusammen?

1. Bodenplatte oder Displaywagen-Rahmen herausuchen
2. Länge des Standprofils herausuchen (1,5 - 1,8 oder 2,0 m)
3. Gewicht des Displays beachten
4. Die Kombination aus Displaygewicht und Profillänge ergibt die benötigte Bodenplatte oder Displaywagen-Rahmen mit Rollen

### Nutzung der Farbbeschreibungen

Um die richtigen Connect-it Produkte zu kombinieren, wählen Sie bitte die Produkte, die mit der gleichen Farbe markiert sind.

■ Boden    ■ Möbel    ■ Elektrisch

		Bodenständer				Displaywagen		
		Rücken-an-Rücken				Boden fix		
Standprofil	Länge	PFF 7020	PFF 7030	PFF 7040	PFF 7050	PFF 7060	PFT 8520	PFT 8530
PUC 2715	1,5 m	105 kg	160 kg	2 x 80 kg	2 x 100 kg	(2x) 150 kg	105 kg	160 kg
PUC 2718	1,8 m	80 kg	160 kg	2 x 60 kg	2 x 80 kg	(2x) 150 kg	80 kg	160 kg
PUC 2720	2,0 m	60 kg	120 kg	2 x 40 kg	2 x 65 kg	(2x) 150 kg	60 kg	150 kg

# Maximale Flexibilität!

## Flexibilität auf höherem Niveau!

### Vogel's Professional stellt Connect-it-Kits vor!

Connect-it ist das modulare System für Befestigungslösungen an Decke, Wand und Boden.

Es ist modular, da wir Lösungen statt nur Produkte für den professionellen Markt anbieten möchten. Mit einer begrenzten Anzahl an Komponenten können fast unbegrenzte Lösungen erstellt werden.

Wir sind heute sehr erfolgreich mit Connect-it und seiner Modularität. Trotzdem sehen wir eine Nachfrage nach Standardlösungen am Markt. Vogel's Professional freut sich, jetzt beide Anforderungen erfüllen zu können. Wir haben eine Reihe von Kits zusammengestellt, um das Leben von Vertriebshändlern, Monteuren und Endbenutzern einfacher zu machen. Sie benötigen nur eine Artikelnummer für die Bestellung einer Standardlösung. Dies ist einfach zu verstehen und zeitsparend! Um so flexibel wie möglich zu bleiben, werden die Komponenten getrennt (modular) geliefert.

Zusammen mit dem Pro-AV Mount Advisor für TV-Halter haben wir mit Einführung dieser Kit-Codes ein weiteres Tool geschaffen, das Sie bei der Auswahl der perfekten Vogel's Professional Befestigungslösung unterstützt. Dies soll Ihre Anforderungen erfüllen, ganz gleich, wo Sie sich befinden und wann Sie es benötigen. Wie funktioniert es? Unsere Codes sind auf Basis der Art der Lösung (T für Wagen, F für Fussboden usw.) zusammen mit Profillänge und VESA aufgebaut.

Wenn Sie einen Wagen (T) mit einem 1,80 m langen Profil (18) und 400 x 400 VESA (44) benötigen, bestellen Sie ganz einfach T1844! Wenn Sie eine Lösung, welche am Boden (FM) mit einem 2,00 m langen Profil (20) montiert ist, und 400 x 400 VESA (44) benötigen, bestellen Sie ganz einfach FM2044.



Mit unseren modularen Komponenten können Sie fast jede gewünschte Konfiguration erstellen, siehe Seiten 70 zu 73.

## Single-Display < 65 Zoll Bodenständer zum Verschrauben



GRÖÖE < 65 Zoll

MAX. 80 kg / 176 lbs



### Befestigungsbereich 400 x 400 mm

#### FM1544

- PFF 7060 Bodenbefestigungsplatte
- PUC 2715 Standprofil 150 cm
- PFB 3405 Adapterbar
- PFS 3304 Adapterstrips

#### FM1844

- PFF 7060 Bodenbefestigungsplatte
- PUC 2718 Standprofil 180 cm
- PFB 3405 Adapterbar
- PFS 3304 Adapterstrips

#### FM2044

- PFF 7060 Bodenbefestigungsplatte
- PUC 2720 Standprofil 200 cm
- PFB 3405 Adapterbar
- PFS 3304 Adapterstrips

**Single-Display < 65 Zoll**  
Standfuß



GRÖÖE < 65 Zoll

MAX. 80 kg / 176 lbs



**Befestigungsbereich 400 x 400 mm**

**F1544**

- PFF 7020 Bodenplatte groß
- PUC 2715 Standprofil 150 cm
- PFB 3405 Adapterbar
- PFS 3304 Adapterstrips

**F1844**

- PFF 7020 Bodenplatte groß
- PUC 2718 Standprofil 180 cm
- PFB 3405 Adapterbar
- PFS 3304 Adapterstrips

**F2044**

- PFF 7020 Bodenplatte groß
- PUC 2720 Standprofil 200 cm
- PFB 3405 Adapterbar
- PFS 3304 Adapterstrips

**Single-Display ≥ 65 Zoll**  
Standfuß



≥ 65 Zoll

80 kg / 176 lbs



**Befestigungsbereich 600 x 400 mm**

**FD1564**

- PFF 7030 Bodenplatte extragroß
- 2x PUC 2715 Standprofil 150 cm
- PFB 3407 Adapterbar
- PFS 3304 Adapterstrips

**FD1864**

- PFF 7030 Bodenplatte extragroß
- 2x PUC 2718 Standprofil 180 cm
- PFB 3407 Adapterbar
- PFS 3304 Adapterstrips

**FD2064**

- PFF 7030 Bodenplatte extragroß
- 2x PUC 2720 Standprofil 200 cm
- PFB 3407 Adapterbar
- PFS 3304 Adapterstrips

**Single-Display ≥ 65 Zoll**  
Standfuß



≥ 65 Zoll

120 kg / 264 lbs



**Befestigungsbereich 800 x 400 mm**

**FD1584**

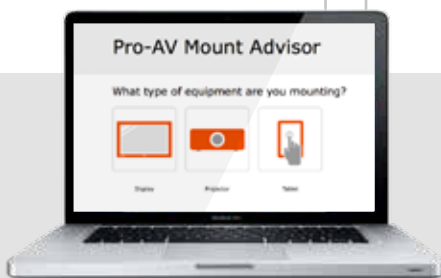
- PFF 7030 Bodenplatte extragroß
- 2x PUC 2715 Standprofil 150 cm
- PFB 3409 Adapterbar
- PFS 3204 Adapterstrips

**FD1884**

- PFF 7030 Bodenplatte extragroß
- 2x PUC 2718 Standprofil 180 cm
- PFB 3409 Adapterbar
- PFS 3204 Adapterstrips

**FD2084**

- PFF 7030 Bodenplatte extragroß
- 2x PUC 2720 Standprofil 200 cm
- PFB 3409 Adapterbar
- PFS 3204 Adapterstrips



Konfigurieren Sie Ihre Lösung in wenigen Schritten!

**TESTEN SIE JETZT!**

[www.pro-avmountadvisor.com](http://www.pro-avmountadvisor.com)

Mit unseren modularen Komponenten können Sie fast jede gewünschte Konfiguration erstellen, siehe Seiten 70 zu 73.

**Single-Display < 65 Zoll**  
Displaywagen



GRÖÖE < 65 Zoll

MAX. 80 kg / 176 lbs



**Befestigungsbereich 400 x 400 mm**

**T1544**

- PFT 8520 Displaywagen-Rahmen groß
- PUC 2715 Standprofil 150 cm
- PFB 3405 Adapterbar
- PFS 3304 Adapterstrips

**T1844**

- PFT 8520 Displaywagen-Rahmen groß
- PUC 2718 Standprofil 180 cm
- PFB 3405 Adapterbar
- PFS 3304 Adapterstrips

**T2044**

- PFT 8520 Displaywagen-Rahmen groß
- PUC 2720 Standprofil 200 cm
- PFB 3405 Adapterbar
- PFS 3304 Adapterstrips

**Single-Display ≥ 65 Zoll**  
Displaywagen



≥ 65 Zoll

80 kg / 176 lbs



**Befestigungsbereich 600 x 400 mm**

**TD1544**

- PFT 8530 Displaywagen-Rahmen extragroß
- 2x PUC 2715 Standprofil 150 cm
- PFB 3407 Adapterbar
- PFS 3304 Adapterstrips

**TD1844**

- PFT 8530 Displaywagen-Rahmen extragroß
- 2x PUC 2718 Standprofil 180 cm
- PFB 3407 Adapterbar
- PFS 3304 Adapterstrips

**TD2044**

- PFT 8530 Displaywagen-Rahmen extragroß
- 2x PUC 2720 Standprofil 200 cm
- PFB 3407 Adapterbar
- PFS 3304 Adapterstrips

**Single-Display ≥ 65 Zoll**  
Displaywagen



≥ 65 Zoll

150 kg / 330 lbs



**Befestigungsbereich 800 x 400 mm**

**TD1584**

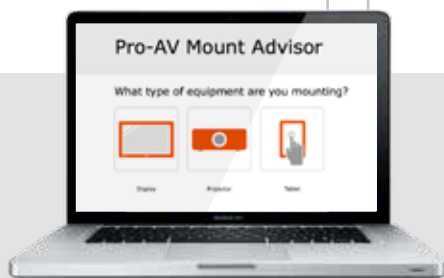
- PFT 8530 Displaywagen-Rahmen extragroß
- 2x PUC 2715 Standprofil 150 cm
- PFB 3409 Adapterbar
- PFS 3204 Adapterstrips

**TD1884**

- PFT 8530 Displaywagen-Rahmen extragroß
- 2x PUC 2718 Standprofil 180 cm
- PFB 3409 Adapterbar
- PFS 3204 Adapterstrips

**TD2084**

- PFT 8530 Displaywagen-Rahmen extragroß
- 2x PUC 2720 Standprofil 200 cm
- PFB 3409 Adapterbar
- PFS 3204 Adapterstrips

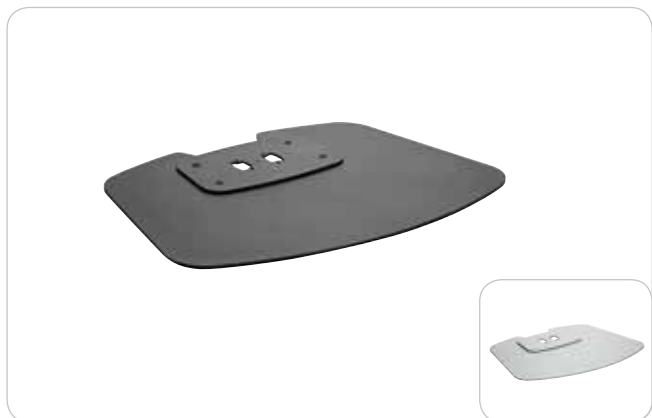


Konfigurieren Sie Ihre Lösung in wenigen Schritten!

**TESTEN SIE JETZT!**  
[www.pro-avmountadvisor.com](http://www.pro-avmountadvisor.com)

Mit unseren modularen Komponenten können Sie fast jede gewünschte Konfiguration erstellen, siehe Seiten 70 zu 73.

## PFF 7020 Bodenplatte, groß



GRÖÖE

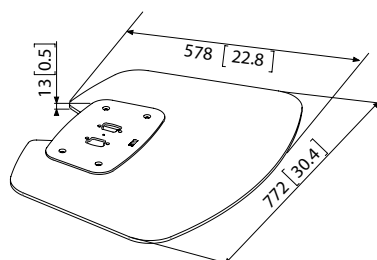
MAX.

(siehe Produktübersicht Seite 66)



- Für die Verwendung mit PUC 27xx
- Kabelführung durch den Boden möglich
- Handgriff für den einfachen Transport
- Verbindungsplatte für die problemlose Installation
- Maximales Gewicht hängt von der Profillänge ab (siehe Produktübersicht Seite 66)

 Boden



mm (inch)

## PFF 7030 Bodenplatte, extragroß

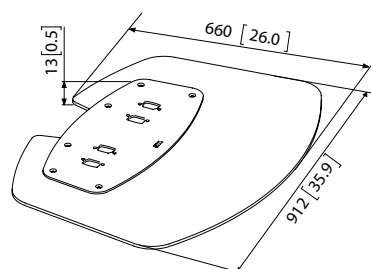


(siehe Produktübersicht Seite 66)



- Für die Verwendung mit PUC 27xx
- Erfordert 2 Standprofile
- Kabelführung durch den Boden möglich
- Handgriff für den einfachen Transport
- Verbindungsplatte für die problemlose Installation
- Maximales Gewicht hängt von der Profillänge ab (siehe Produktübersicht Seite 66)

 Boden



mm (inch)

**PFF 7040**

Bodenplatte Rücken-an-Rücken, groß



GRÖßE

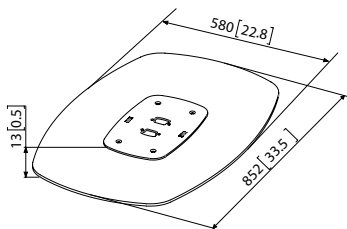
MAX.

(siehe Produktübersicht Seite 66)



- Für die Verwendung mit PUC 27xx
- Kabelführung durch den Boden möglich
- Verbindungsplatte für die problemlose Installation
- Maximales Gewicht hängt von der Profillänge ab (siehe Produktübersicht Seite 66)

 Boden



mm (inch)

**PFF 7050**

Bodenplatte Rücken-an-Rücken, extragroß

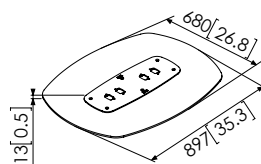


(siehe Produktübersicht Seite 66)



- Für die Verwendung mit PUC 27xx
- Erfordert 2 Standprofile
- Kabelführung durch den Boden möglich
- Verbindungsplatte für die problemlose Installation
- Maximales Gewicht hängt von der Profillänge ab (siehe Produktübersicht Seite 66)

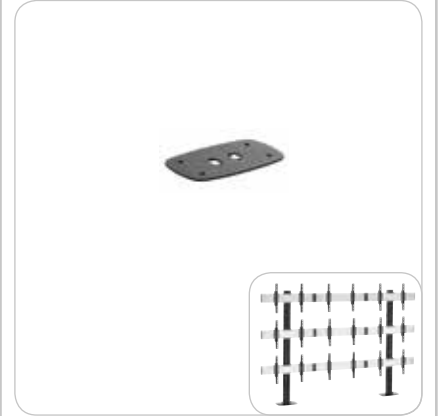
 Boden



mm (inch)

**PFF 7060**

Bodenbefestigungsplatte

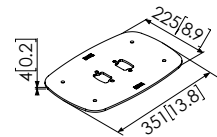


150 kg / 330 lbs



- Zum Verschrauben auf dem Boden
- Maximales Gewicht 150 kg (siehe Produktübersicht Seite 66)

 Boden



mm (inch)

## PFT 8520 Displaywagen-Rahmen



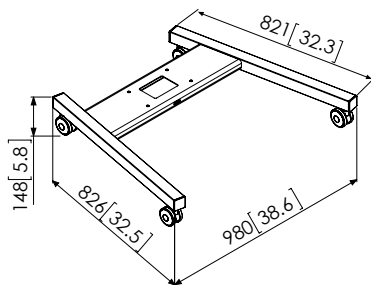
GRÖÖE

MAX. (siehe Produktübersicht Seite 66)



- Für die Verwendung mit PUC 27xx
- Kabelführung durch den Rahmen möglich
- 4 große Rollen mit Feststellbremse
- Verbindungsplatte für die problemlose Installation
- Maximales Gewicht hängt von der Profillänge ab (siehe Produktübersicht Seite 66)

 Boden



mm (inch)

## PFT 8530 Displaywagen-Rahmen



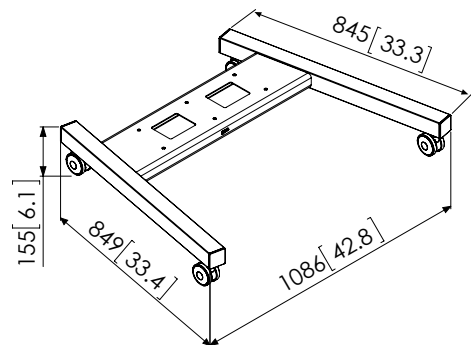
GRÖÖE

MAX. (siehe Produktübersicht Seite 66)



- Für die Verwendung mit PUC 27xx
- Erfordert 2 Standprofile
- Kabelführung durch den Rahmen möglich
- 4 große Rollen mit Feststellbremse
- Verbindungsplatte für die problemlose Installation
- Maximales Gewicht hängt von der Profillänge ab (siehe Produktübersicht Seite 66)

 Boden

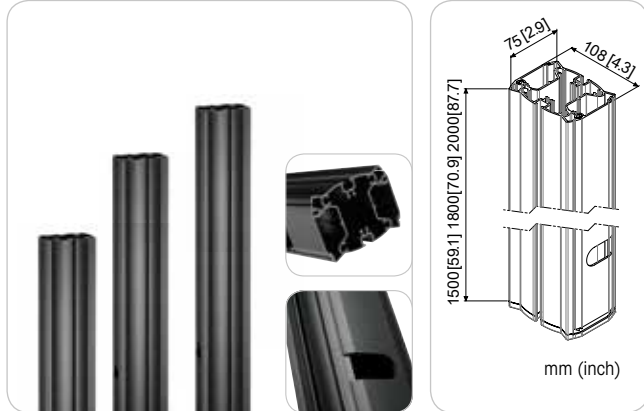


mm (inch)



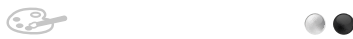
**PUC 2715 / 2718 / 2720**

Standprofil



GRÖÖE

MAX. (siehe Produktübersicht Seite 66)



- Profile der Serie PUC 27xx-Serie in drei verschiedenen Längen
  - PUC 2715 (150 cm)
  - PUC 2718 (180 cm)
  - PUC 2720 (200 cm)
- Mehrfache Kabelführung CIS®
- Montage mehrerer Displays möglich
- Für die Verwendung mit dem gesamten Connect-it Zubehör
- Kann nur in Kombination mit Bodenlösungen verwendet werden (siehe Produktübersicht Seite 66)

Boden

**PFB 3402 / 3405 / 3407 / 3409 / 3411**

Adapterbar



- Adapterbars PFB 34xx-Serie in 5 verschiedenen Längen:

PFB 3402	Länge Adapterbar: 290 mm	Max VESA: 225 mm
PFB 3405	Länge Adapterbar: 515 mm	Max VESA: 450 mm
PFB 3407	Länge Adapterbar: 715 mm	Max VESA: 650 mm
PFB 3409	Länge Adapterbar: 915 mm	Max VESA: 850 mm
PFB 3411	Länge Adapterbar: 1175 mm	Max VESA: 1110 mm

(Nähere Informationen siehe Seite 20)

Decke ≤ 80 kg Boden Möbel Elektrisch

**PFS 3204 / 3208**

Display-Adapterstrips



- Adapterstrips PFS 32xx-Serie in 2 verschiedenen Längen:
 

PFS 3204	Höhe der Adapterstrips: 430 mm	Max VESA: 400 mm
PFS 3208	Höhe der Adapterstrips: 830 mm	Max VESA: 800 mm
- (Nähere Informationen siehe Seite 21)

Boden Möbel Elektrisch

**PFS 3302 / 3304 / 3306 / 3308**

Display-Adapterstrips



- Adapterstrips PFS 33xx-Serie in 5 verschiedenen Längen:
 

PFS 3302	Höhe der Adapterstrips: 295 mm	Max VESA: 270 mm
PFS 3304	Höhe der Adapterstrips: 450 mm	Max VESA: 420 mm
PFS 3306	Höhe der Adapterstrips: 630 mm	Max VESA: 600 mm
PFS 3308	Höhe der Adapterstrips: 830 mm	Max VESA: 800 mm

(Nähere Informationen siehe Seite 21)

Decke ≤ 80 kg Boden Möbel Elektrisch

**PFS 3504 / 3508**

Dreidimensional einstellbare Display-Adapterstrips



- Adapterstrips PFS35xx-Serie in 2 verschiedenen Längen
 

PFS 3504	Höhe der Adapterstrips: 445 mm	Max VESA: 400 mm
PFS 3508	Höhe der Adapterstrips: 820 mm	Max VESA: 800 mm
- (Nähere Informationen siehe Seite 21)

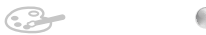
Decke ≤ 80 kg Boden Möbel Elektrisch

**PFA 9104** Koppелеlement für Adapterbars der PFB 34xx-Serie



GRÖÖE -

MAX. -



- Koppелеlement zum Verbinden von zwei PFB 34xx Adapterbars
- Erweitert horizontalen VESA-Befestigungsbereich

**PVA 5050 / 5070** Kamera- / Lautsprecherhalter

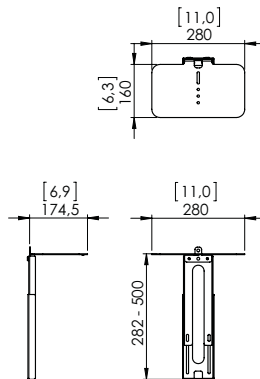


10 kg / 22 lbs

- Passt an alle Connect-it Adapterbars
- Kann ober- oder unterhalb des Displays verwendet werden
- Kann mittig oder außermittig positioniert werden

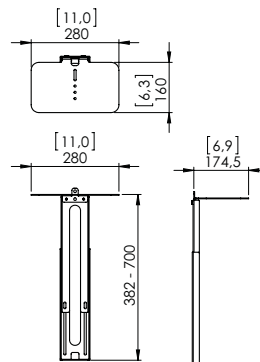
**PVA 5050**

Für Displays von 101-139 cm / 40 bis 55 Zoll



**PVA 5070**

Für Displays von 139-229 cm / 55-90 Zoll



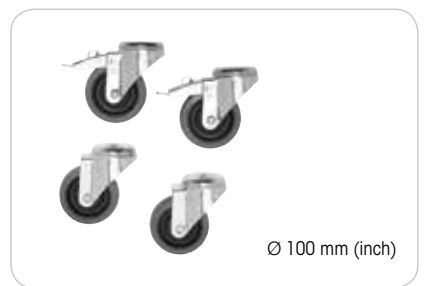
mm (inch)

**PVA 4307 / 4310 / 4316** Videokonferenzlautsprecher



- Siehe Seite 81-82

**PFA 9114** Schwerlastrollen (Set mit 4 Stück)



Ø 100 mm (inch)

MAX. 160 kg / 352 lbs



- Ersatz für Standardrollen, 2 Rollen mit Feststellbremse

**PFA 9124** PFA 9124 Wagengriff



MAX. -



- Für die Verwendung mit PUC 27xx

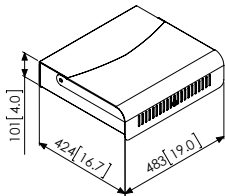
**PFA 9112**  
Diebstahlschutzgehäuse



MAX. 10 kg / 22 lbs



- Diebstahlschutzgehäuse für DVD-Player, Laptop oder Codec
- Für Connect-it Profile PUC 25xx und 27xx
- Variable Höhenpositionierung
- Schloss und 2x Schlüssel mitgeliefert
- Maximaler Schutz vor unbefugter Verwendung
- Belüftungsöffnungen in der Front ermöglichen die Verwendung der Fernbedienung



mm (inch)

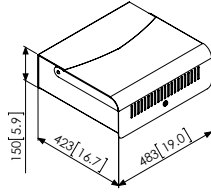
**PFA 9113**  
Diebstahlschutzgehäuse



20 kg / 44 lbs

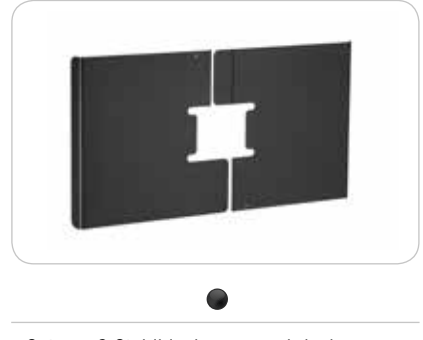


- Diebstahlschutzgehäuse für Computer, DVD-Player, Laptop oder Codec
- Für Connect-it Profile PUC 25xx und 27xx
- Variable Höhenpositionierung
- Schloss und 2x Schlüssel mitgeliefert
- Maximaler Schutz vor unbefugter Verwendung
- Belüftungsöffnungen in der Front ermöglichen die Verwendung der Fernbedienung



mm (inch)

**PFA 9115 / 9116** Universelle  
Display Rückwandabdeckung

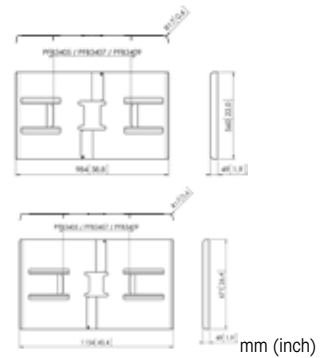


- Set aus 2 Stahlblechen zum abdecken der Rückseite eines Displays
- Nur geeignet für die Befestigung an einer Einzelprofil-Lösung
- Nicht kombinierbar mit PFB 3402

**PFA 9115**  
Für Bildschirme von 107-119 cm / 42-47 Zoll

**PFA 9116**  
Für Bildschirme von 117-139 cm / 50-55 Zoll

**PFA 9120 / PFA 9121**  
Für Hochformat Bildschirme, siehe Seite 25



**PUA 9507**  
Ablageboden für Profile der PUC 25xx und 27xx-Serie



MAX. 10 kg / 22 lbs



- Optionaler Ablageboden für Connect-it-Profile PUC 25xx und 27xx (Nähere Informationen siehe Seite 25)

**PFA 9127**  
Halteklammer



MAX. 10 kg / 22 lbs



- Optionale, universelle Halterung für alle Connect-it Profile. Zur Befestigung eines Media Players oder anderer elektronischer Geräte an Connect-It Profilen (Nähere Informationen siehe Seite 25)

# PVF 4112 und PVW 4012 Videokonferenzmöbel

Videokonferenzen sind ein sich rasch entwickelnder Sektor. Vogel's nutzt diesen Trend mit einem neuen, speziell entworfenen Möbel, in dem alle erforderlichen Geräte untergebracht werden können. Perfekt geeignet für die modernen Videokonferenztechniken. Das Design dieses Möbels wurde mit viel Liebe zum Detail entwickelt. Daher unterscheidet sich dieses Möbel von allen vorhandenen, individuellen Lösungen. Das Videokonferenzmöbel von Vogel's ermöglicht die elegante Integration von Videokonferenzgeräten in fast allen Umgebungen.



Die Videokonferenzmöbel orientieren sich beim Design an unserem preisgekrönten PFF 5100. Die Produkte sind aus hochwertigen Materialien hergestellt. Dank der schlanken Form und des einzigartigen Frontöffnungssystems, sind die Möbel ideal für die Verwendung in kleinen Räumen. Der Schrank kann abgesperrt werden, um unbefugten Zugriff auf die Produkte im Inneren zu verhindern. Er hat zwei 19-Zoll-Rackplätze und beinhaltet zwei in der Höhe verstellbare Ablagen. In der Mitte des Schanks ist ein spezielles Fach für eine Stromsteckdose. Das Produkt ist in silber und weiß erhältlich.



## PVF 4112 Videokonferenzmöbel für frei stehende Lösungen

Das sehr elegante Design der Vorder- und Rückseite bietet die Möglichkeit, den PVF 4112 als frei stehendes Modell zu verwenden. Zusammen mit der Vogel's Connect-it-Adapterbar und den Display-Adapterstrips können Sie einzelne Bildschirme von 55 bis 90 Zoll oder doppelte Bildschirme bis zu 2 x 65 Zoll montieren. Kombinieren Sie das Produkt mit unseren Kamera- und Lautsprecherhaltern (PVA 5050 / PVA 5070) und unseren Lautsprechern (PVA 43xx) für eine Komplettlösung.

## PVW 4012 Videokonferenzschrank

Der PVW 4012 ist unser Wandschrank, der mit unserem Connect-it-Wandsystem kombiniert werden kann. Die höhenverstellbaren Füße ermöglichen eine Ausrichtung des Produkts. Die abschließbare Vorderseite bietet problemlosen Zugang auf Elektronikgeräte und die Stromsteckdose.



Platz für Stromsteckdose



Absperrbarer Schrank



Film: PVW 4012 und PVF 4112



PVW 4012

**PVF 4112**

Videokonferenzmöbel

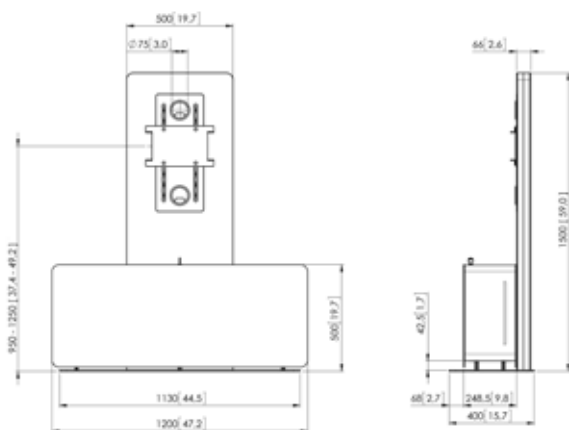


GRÖÖE 1x 90 Zoll / 2x 65 Zoll

MAX. 80 kg (2x 40 kg) / 176 lbs (2x 88 lbs)



- Möbel speziell für Videokonferenzen
- Leicht zu öffnende Frontabdeckung
- Frontabdeckung abschließbar
- 2x 19-Zoll-Rackplätze
- Display-Adapter NICHT im Lieferumfang enthalten. Bestellen Sie bitte die benötigte Adapterbar und Display-Adapterstrips (siehe Seite 20-21)
- PFB 3402 nicht möglich



mm (inch)

**PVW 4012**

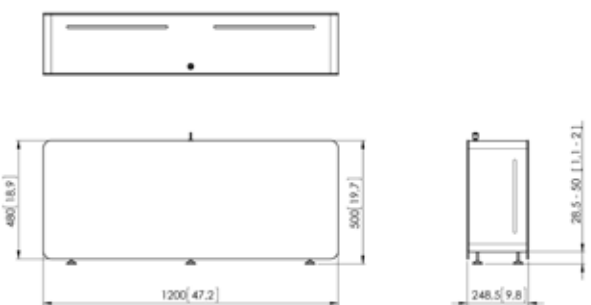
Videokonferenzmöbel



(siehe Produktübersicht Seite 64)



- Möbel speziell für Videokonferenzen
- Leicht zu öffnende Frontabdeckung
- Frontabdeckung abschließbar
- 2x 19-Zoll-Rackplätze
- Display-Adapter NICHT im Lieferumfang enthalten. Bestellen Sie bitte die benötigte Adapterbar und Display-Adapterstrips (siehe Seite 20-21)



mm (inch)

# PFF 5100 - Videokonferenzmöbel



## Befestigung des Displays

Um ein oder zwei Displays zu befestigen, können Sie die Connect-it Adapterbars und -strips von Vogel's verwenden. Zum Anbringen einer Videokonferenzkamera oder eines Lautsprechers kann ein spezieller Halter (PVA 5050, PVA 5070) verwendet werden. Die Aluminiumverkleidung an der Vorderseite kann ganz einfach entfernt werden. So ist der Zugriff auf ein inneres Staufach möglich, in dem ein Codec und andere Peripheriegeräte aufbewahrt werden können. Neben Videokonferenzen ist dieses Möbel auch ideal für die Verwendung im Bereich Digital Signage mit einem Display im Hochformat oder als Luxus-Displaystandfuß, in dem die Peripheriegeräte untergebracht werden können.



Einfach zu öffnende Vorderseite



Integrierte Rollen



Belüftungsschlitze zum Staufach



reddot design award  
winner 2012



Film: PFF 5100

# PFF 5211 - Videokonferenzmöbel



Film: PFF 5211  
(auf Englisch)

Bei der PFF 5211-Serie, handelt es sich um ein elegantes Videokonferenzmöbel, das speziell für die Verwendung von größeren Displays entworfen wurde. Es eignet sich für einzelne Displays (117-229 cm / 46-90 Zoll) oder zwei Displays (bis zu 2x 165 cm / 65 Zoll). Dank integrierter Rollen kann das Möbelstück einfach bewegt werden. Das Gehäuse verfügt über ausreichend Platz für Codecs, Switches und andere Elektronik-Systeme. Jeweils zwei Türen auf der Vor- und Rückseite ermöglichen einen mühelosen Zugriff auf das Innere. Das Videokonferenzmöbel verfügt über ein integriertes Lautsprecherfach, in dem ein optionaler Lautsprecher untergebracht werden kann. Sie können hier den Vogel's-Lautsprecher PVA 4307 oder einen beliebigen anderen Lautsprecher verwenden, der in das Fach passt.

## Zubehör:

- Adapterbar der Serie (abhängig von der Displaygröße)
- Adapterstrips der Serie (abhängig von der Displaygröße)
- PVA 5050, PVA 5070 Kamera-/Lautsprecherhalter
- PVA 42xx Videokonferenzlautsprecher



Vorderseite



Rückseite



**PFF 5100**  
Videokonferenzmöbel

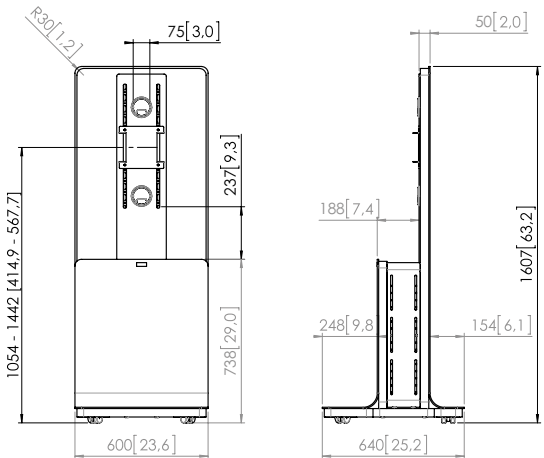


GRÖßE 1x 55 Zoll oder 2x 47 Zoll

MAX. 80 kg (2x 40 kg) / 176 lbs (2x 88 lbs)



- Möbel speziell für Videokonferenzen
- Leicht zu öffnende Frontabdeckung
- Integrierte Rollen
- Display-Adapter NICHT im Lieferumfang enthalten. Bestellen Sie bitte die benötigte Adapterbar und Display-Adapterstrips (siehe Seite 20-21)
- PFB 3402 nicht möglich



mm (inch)

**PFF 5211**  
Videokonferenzmöbel

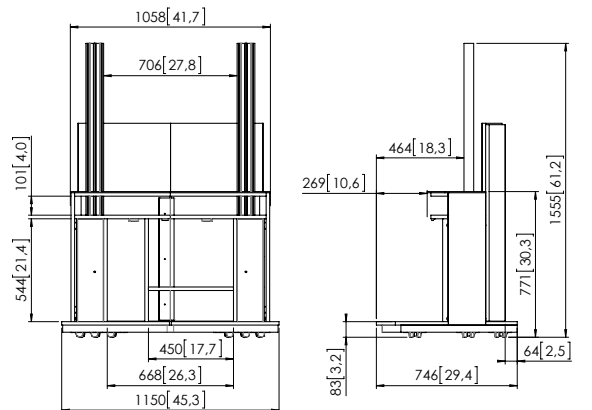


1x 90 Zoll oder 2x 65 Zoll

80 kg (2x 40 kg) / 176 lbs (2x 88 lbs)



- Möbel speziell für Videokonferenzen
- Leicht zu öffnende Türen auf Vorder- und Rückseite
- Integrierte Rollen
- Integriertes Lautsprecherfach
- Display-Adapter NICHT im Lieferumfang enthalten. Bestellen Sie bitte die benötigte Adapterbar und Display-Adapterstrips (siehe Seite 20-21)
- Optionales Befestigungskit bei Nutzung von PFB 3407 oder PFB 3409
- PFB 3402 / PFB 3405 nicht möglich



mm (inch)



# Verstärkte Videokonferenz-Lautsprecher

DISPLAY-BEFESTIGUNGSSYSTEME

FUSSBODEN

Wenn Sie eine produktive Videokonferenz abhalten möchten, spielt gute Tonqualität eine entscheidende Rolle. Leider ist das keine Selbstverständlichkeit. Bei den meisten Videokonferenz-Systemen steht die Video-Qualität im Vordergrund, denn diese verfügen oft über gute oder sogar hervorragende Displays und Kameras. Die Lautsprecher dieser Systeme sind dagegen oft nichts anderes als eine kleine Tischeinheit mit geringer Audio-Qualität. Vogel's hat ein einzigartiges Lautsprecher-Sortiment speziell für Videokonferenzen entwickelt. Unsere Lautsprecher sorgen für ein wirklich hochwertiges Sprach-Audio-Erlebnis, das perfekt zur Video-Qualität passt.

**“100% niederländisch:**  
entworfen,  
entwickelt und  
produziert in den  
Niederlanden”



## Natürlicher Klang

Das Herzstück des Lautsprechers ist der integrierte Digital Sound Processor (DSP), der die Lautsprecher klingen lässt, als ob Ihre Videokonferenz-Partner sich mit Ihnen im gleichen Raum befänden. Nahezu alle herkömmlichen Lautsprecher sind für die Musikwiedergabe optimiert. Unsere Lautsprecher mit einem DSP wurden hingegen auf eine natürliche Sprachwiedergabe abgestimmt. Dank der Stereo-Anordnung ist sogar die Positionierung Ihrer Videokonferenz-Partner klar erkennbar. Die Video-konferenz-Lautsprecher von Vogel's sind in verschiedenen Größen erhältlich und bieten damit sowohl für kleinere als auch größere Räume eine optimale Tonqualität.



## RS232-485 Fernbedienung

Dank der eingebauten Kommunikations-Schnittstelle RS232-285 kann der Lautsprecher ferngesteuert bedient werden. Dies ist ein fantastisches Leistungsmerkmal für größere Videokonferenz-Anlagen oder eine Videokonferenz-Schaltung mit mehreren Standorten.

## Multifunktionaler Dreh-Encoder

- AN/AUS
- Lautstärke und LED-Statusanzeige
- Automatisches Einschalten/Ausschalten

## Qualitativ sehr hochwertiges Aluminiumgehäuse

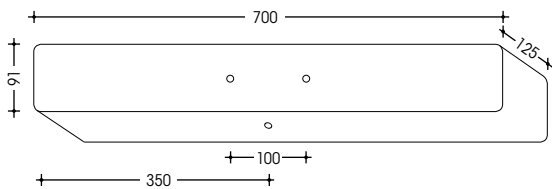
Das einteilige eloxierte Aluminiumgehäuse passt perfekt zu den stilvollen Videokonferenz-möbeln von Vogel's.

## PVA 4307 Videokonferenzlautsprecher



- Abmessungen: 700 x 125 x 91 mm (B x T x H)
- Vier Breitband-Treiber, 2¾", Aluminium-Membran
- Montage Unterseite: 1x M6
- Montage Rückseite: 2x M6 /100mm

Position Montagelöcher: in mm

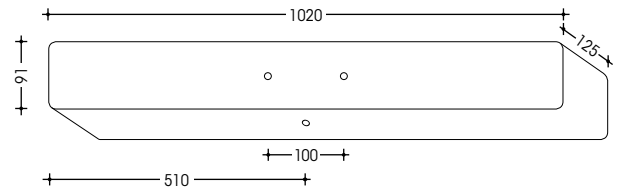


## PVA 4310 Videokonferenzlautsprecher



- Abmessungen: 1020 x 125 x 91 mm (B x T x H)
- Vier Breitband-Treiber, 2¾", Aluminium-Membran
- Montage Unterseite: 1x M6
- Montage Rückseite: 2x M6 /100mm

Position Montagelöcher: in mm

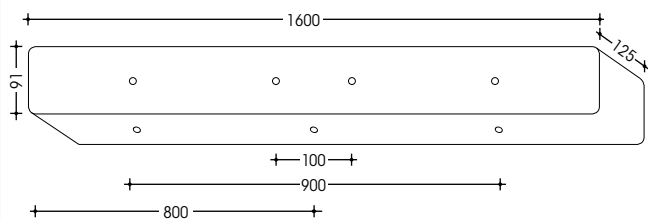


## PVA 4316 Videokonferenzlautsprecher



- Abmessungen: 1600 x 125 x 91 mm (B x T x H)
- Acht Breitband-Treiber, 2¾", Aluminium-Membran
- Montage Unterseite: 3x M6
- Montage Rückseite: 2x M6 /100m und 2x M6 /900m

Position Montagelöcher: in mm



### Technische Daten:

- In den Niederlanden entwickelt und hergestellt
- Klasse-D-Verstärker
- Ausgangsleistung: 89 dB(A) bis zu 95 dB(A) max. SPL (Schalldruckpegel)
- Eingänge: RCA/Cinch-Stereo-Anschlüsse
- DSP Stereo-optimierte Sprach-Klang-Wiedergabe
- 4 oder 8 Breitband-Lautsprecher, 2¾ Zoll, Aluminium-Membran, optimiertes seitliches Abstrahlverhalten
- Multifunktionaler Dreh-Encoder für AN/AUS, Lautstärke und LED-Statusanzeige
- Automatisches Einschalten (Eingangssignal > 3 Sek.)
- Automatisches Ausschalten (kein Eingangssignal > 15 Min.)
- Lautstärken-Memory-Funktion, auch nach dem Ausschalten
- RS232/485-kompatibel
- Qualitativ sehr hochwertiges eloxiertes Aluminiumgehäuse
- 110-240 V, 50-60 Hz externe Stromversorgung
- Steht in vollem Einklang mit der EMV-Richtlinie 2014/30/EU

# Displaywagen und Standfüße

Zur Montage eines Displays an den Trolley und Standfuß nutzen Sie die Connect-It PFB-Adapterbars sowie die PFS-Adapterstrips. Um eine komplette Videokonferenzlösung zu konfigurieren, verwenden Sie die Vogel's Kamera-/Lautsprecherhalter und Lautsprecher.

## Bildschirmbefestigung

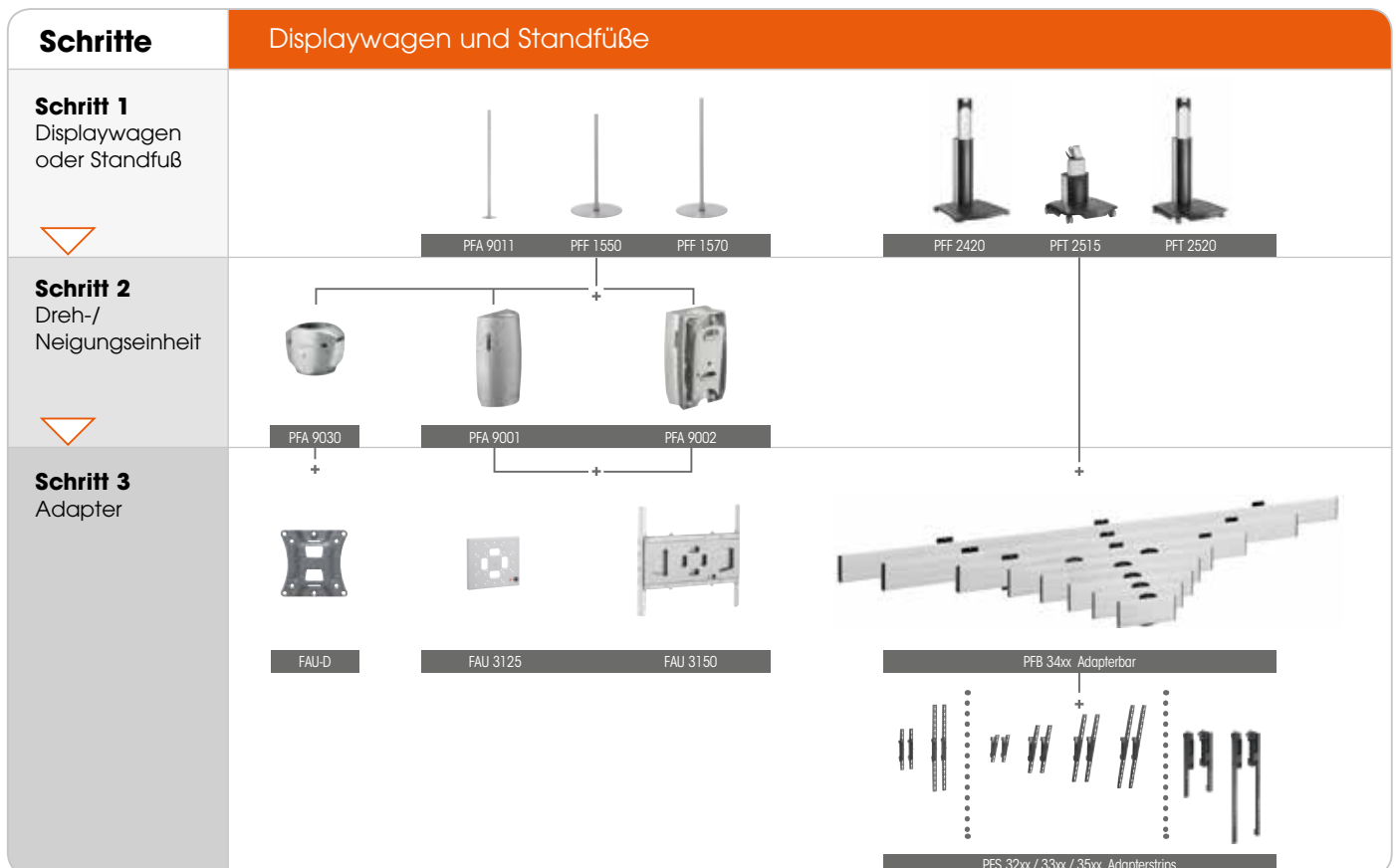
Verwenden Sie die Vogel's Connect-it Adapterbars und -strips für die perfekte Befestigung von ein oder zwei Bildschirmen. Mit dem Vogel's PVA 5050/PVA 5070 kann eine Videokonferenzkamera und/oder ein Lautsprecher an jeder Connect-it-Adapterbar befestigt werden.

## Zubehör

- Adapterbar (je nach Bildschirmgröße)
- Display-Adapterstrips (je nach Bildschirmgröße)
- PVA 5050, PVA 5070 Kamera-/Lautsprecherhalter
- PVA 43xx Videokonferenzlautsprecher

## Die wichtigsten Merkmale von Displaywagen und Standfüßen

- Stilvolles Design
- Umfassende Kabelführung
- Videokonferenzen



**PFF 2420**  
Display-Bodenständer

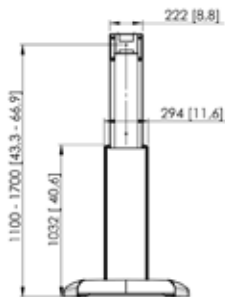


GRÖÖE 81-165 cm / 32-65 Zoll

MAX. 70 kg / 154 lbs



- Höhenverstellbar (110-170 cm)
- Autolock® Verriegelungssystem
- Verstauen von Kabeln unter dem Fuß
- Kabelmanagementsystem CIS®
- Befestigungsloch für Diebstahlschutzseil
- Nur kompatibel mit PFS 32xx
- Display-Adapter NICHT im Lieferumfang enthalten, Bestellen Sie bitte die benötigte Adapterbar und Display-Adapterstrips (siehe Seite 20-21)



mm (inch)

**PFT 2515**  
Displaywagen

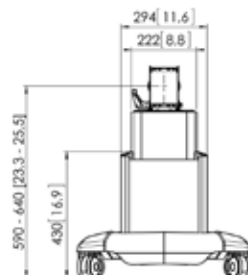


81-165 cm / 32-65 Zoll

70 kg / 154 lbs



- Höhenverstellbar (59-64 cm)
- Autolock® Verriegelungssystem
- 10-60° Neigefunktion
- Verstauen von Kabeln unter dem Fuß
- Kabelmanagementsystem CIS®
- Befestigungsloch für Diebstahlschutzseil
- Nur kompatibel mit PFS 32xx
- Display-Adapter NICHT im Lieferumfang enthalten, Bestellen Sie bitte die benötigte Adapterbar und Display-Adapterstrips (siehe Seite 20-21)



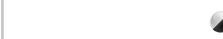
mm (inch)

**PFT 2520**  
Displaywagen

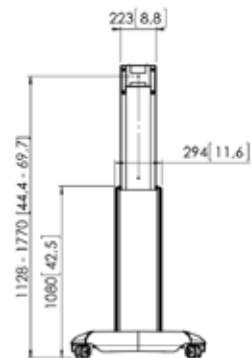


81-140 cm / 32-65 Zoll

55 kg / 121 lbs



- Höhenverstellbar (113-177 cm)
- Autolock® Verriegelungssystem
- Verstauen von Kabeln unter dem Fuß
- Kabelmanagementsystem CIS®
- Befestigungsloch für Diebstahlschutzseil
- Nur kompatibel mit PFS 32xx
- Display-Adapter NICHT im Lieferumfang enthalten, Bestellen Sie bitte die benötigte Adapterbar und Display-Adapterstrips (siehe Seite 20-21)



mm (inch)

**PFA 9033**  
Ablageboden

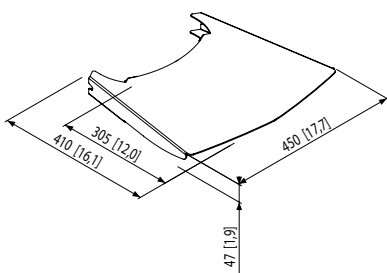


GRÖÖE -

MAX. 10 kg / 22 lbs



- Optionaler Ablageboden für PFF 2420 / PFT 2520
- Variable Höhenpositionierung
- Mehrere Böden pro Displaywagen / Standfuß möglich
- Kann auf Vorder- oder Rückseite angebracht werden



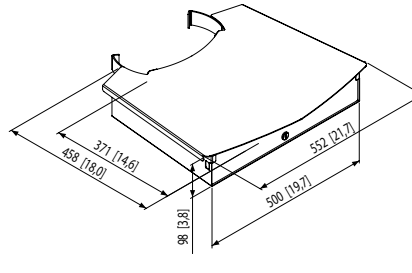
mm (inch)

**PFA 9034**  
Diebstahlschutzgehäuse



10 kg / 22 lbs

- Diebstahlschutzgehäuse für PFF 2420 / PFT 2520
- Infrarotdurchlässige Frontblende
- Schloss und 2x Schlüssel enthalten
- Variable Höhenpositionierung
- Kann auf Vorder- oder Rückseite angebracht werden



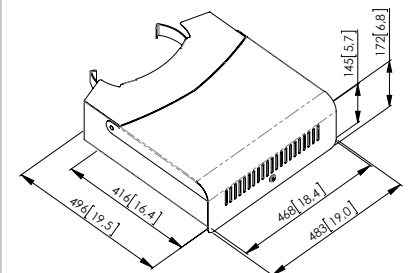
mm (inch)

**PFA 9052**  
Diebstahlschutzgehäuse



20 kg / 44 lbs

- Großes Diebstahlschutzgehäuse für PFF 2420 / PFT 2520
- Schloss und 2x Schlüssel enthalten
- Variable Höhenpositionierung
- Kann auf Vorder- oder Rückseite angebracht werden
- Maximaler Schutz vor nicht befügter Verwendung



mm (inch)

**PFF 1550**  
Display-Standfuß

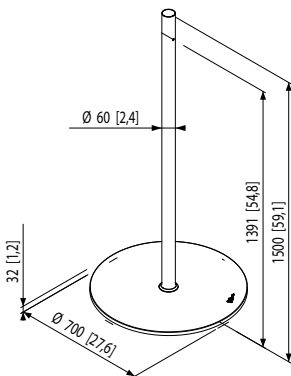


GRÖÖE 48-140 cm/19-55 Zoll

MAX. 45 kg / 100 lbs



- Stilvolles Design, gebürsteter Edelstahl
- Höhe: 150 cm
- Zur Kombination mit Dreh- und Neigungseinheit PFA 9001/PFA 9002 und Universaladapter FAU 3150/FAU 3125 oder mit PFA 9030 und FAU-D (siehe Seite 88)



mm (inch)

**PFF 1570**  
Display-Standfuß

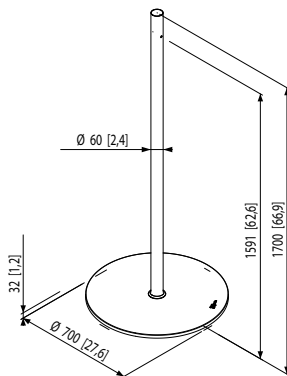


48-140 cm/19-55 Zoll

40 kg / 88 lbs



- Stilvolles Design, gebürsteter Edelstahl
- Höhe: 170 cm
- Zur Kombination mit Dreh- und Neigungseinheit PFA 9001/PFA 9002 und Universaladapter FAU 3150/FAU 3125 oder mit PFA 9030 und FAU-D (siehe Seite 88)



mm (inch)

**PFA 9011**  
Display-Standprofil

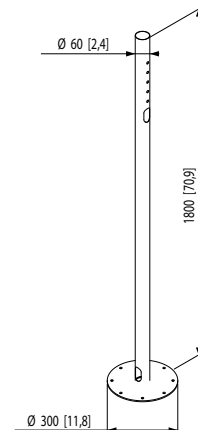


48-165 cm/19-65 Zoll

60 kg / 132 lbs



- Standrohr aus Edelstahl, zur Verschraubung am Boden
- Höhe: 180 cm
- Zur Kombination mit Dreh- und Neigungseinheit PFA 9001/PFA 9002 und Universaladapter FAU 3150/FAU 3125 oder mit PFA 9030 und FAU-D (siehe Seite 88)



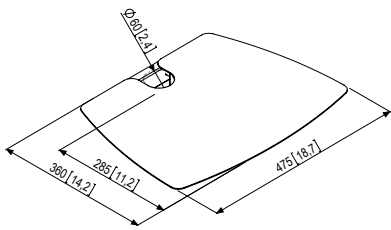
mm (inch)

**PFA 9038**  
Ablageboden



GRÖßE	-
MAX.	10 kg / 22 lbs

- Ablageboden für PFA-Profile PFA 9003/9004/9015 und Standfüße PFF 1550/PFF 1570/PFA 9011



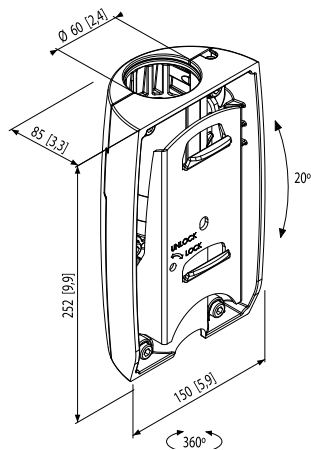
mm (inch)

**PFA 9001**  
Dreh- und Neigungseinheit



	-
	60 kg / 132 lbs

- Autolock® Verriegelungssystem
- Passt auf PFA-Profile und handelsübliche 60-mm-Profile
- Dreh- und 20-Grad-Neigungsfunktion
- Geeignet für Adapter FAU 3125 oder FAU 3150 (siehe Seite 88)



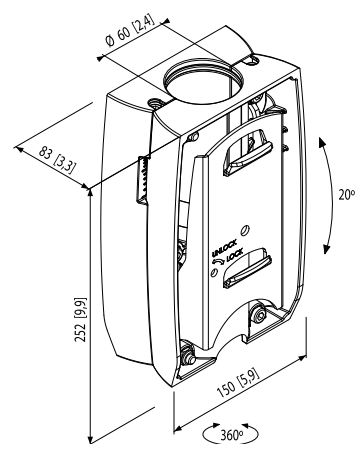
mm (inch)

**PFA 9002** Dreh- und Neigungseinheit für 2 Displays „Rücken-an-Rücken“



	-
	(2x) 60 kg / (2x) 132 lbs (ausgewogen)

- Autolock® Verriegelungssystem
- Passt auf PFA-Profile und handelsübliche 60-mm-Profile
- Dreh- und 20-Grad-Neigungsfunktion
- Geeignet für 2x Adapter FAU 3125 oder FAU 3150 (siehe Seite 88)



mm (inch)

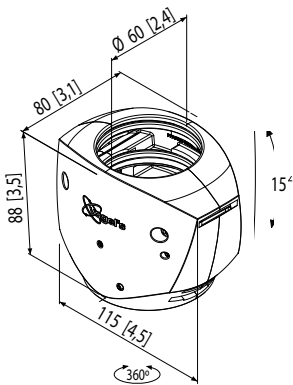
**PFA 9030**  
Dreh- und Neigungseinheit



≤ 66 cm/26 Zoll

20 kg

- Passt auf PFF 1550 / 1570 oder PFA 9011
- Dreh- und 15°-Neigungsfunktion
- Geeignet für:
  - 1x Adapter FAU-D für ein Display
  - 2x Adapter FAU-D für 2 Displays Rücken-an-Rücken



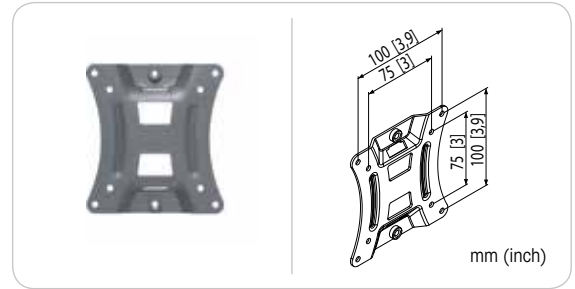
mm (inch)

**FAU-D**  
Universeller Display-Adapter

GRÖßE  
30–58 cm  
12–23 Zoll



MAX.  
12 kg  
26 lbs



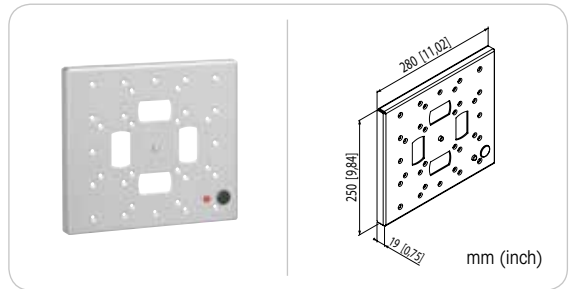
- Zur Kombination mit PFA 9030
- VESA 75 x 75, 100 x 100 mm

**FAU 3125**  
Universeller Display-Adapter

GRÖßE  
58–101 cm  
23–40 Zoll



MAX.  
60 kg  
132 lbs



- VESA 75 x 75, 100 x 100, 200 x 100, 200 x 200 mm
- Autolock® Verriegelungssystem

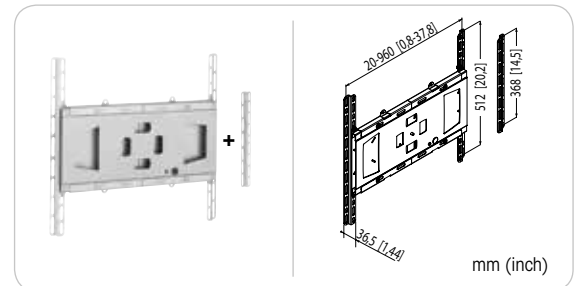
- Befestigung im Hoch- oder Querformat
- Optionales Diebstahlschutzschloss PFA 9008 (siehe Seite 31)

**FAU 3150**  
Universeller Display-Adapter

GRÖßE  
76–165 cm  
30–65 Zoll



MAX.  
70 kg  
154 lbs



- Befestigungsbereich min. 50 x 50 mm, max. 960 x 512 mm
- Autolock® Verriegelungssystem

- Befestigung im Hoch- oder Querformat
- Optionales Diebstahlschutzschloss PFA 9008 (siehe Seite 31)





**PB 175**  
Displaywagen



GRÖÖE 91-127 cm / 36-50 Zoll

MAX. 50 kg / 110 lbs



- Modell Basic/Economy
- Inklusive Universaladapter max. 670 x 510 mm
- 3 Ablageflächen
- 4 große Laufrollen, 2 feststellbar
- Schnelle und einfache Montage
- Max. Belastung je Boden: 10 kg / 22 lbs



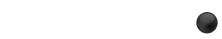
mm (inch)

**PB 150**  
Displaywagen



91-127 cm / 36-50 Zoll

50 kg / 110 lbs



- Modell Basic/Economy
- Inklusive Universaladapter max. 670 x 510 mm
- 3 Ablageflächen
- 4 große Laufrollen, 2 feststellbar
- Schnelle und einfache Montage
- Max. Belastung je Boden: 10 kg / 22 lbs



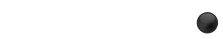
mm (inch)

**PB 050**  
Display-Tischständer

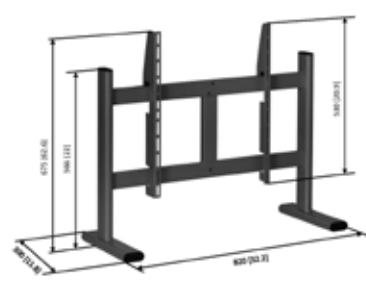


91-127 cm / 36-50 Zoll

50 kg / 110 lbs



- Modell Basic/Economy
- Inklusive Universaladapter (max. 670 x 510 mm)
- Schnelle und einfache Montage



mm (inch)

# Monitor-Schreibtischhalter

Bessere Ergonomie, mehr Platz auf dem Schreibtisch, zusätzliche Flexibilität

## Warum benötigen Sie einen Monitor-Schreibtischhalter von Vogel's?

Die generell mit den meisten Monitoren gelieferten Standfüße sind genau das Standard. Sie ermöglichen in der Regel nur eine sehr begrenzte Einstellbarkeit des Monitors, so dass Sie z.B. Lichtreflexionen nicht ausschließen können. Sie erfordern oft auch eine unbequeme Sitzhaltung, was längerfristig zu Gesundheitsproblemen führen kann. Ein spezieller Monitor-Schreibtischhalter von Vogel's ist die Lösung. Er hilft Ihnen, eine bequemere und professionellere, Arbeitsumgebung zu schaffen.

## Robuste Qualität und elegantes Design

Monitorhalter von Vogel's sind für den intensiven professionellen Gebrauch gedacht. Merkmale wie einstellbare Lager, Drei-Punkt-Kabelführung und das spezielle Flexmount™ bieten außergewöhnliche Funktionalität und beständige Qualität. Ihr elegantes Design passt zu jedem Interieur und jeder Art von Schreibtisch.



### PFD 8522 und PFD 8523

- Monitor drehen
- Solide 3-Punkt-Kabelführung
- Zusammenfaltbare Arme

Beide Modelle bieten alles was Sie benötigen, um Ihren Monitor bequem und ordentlich aufzustellen. Stellen Sie die Höhe ein und bewegen und drehen Sie den Monitor mit einem Finger. Modell PFD 8522 ist mit 2 Drehpunkten ausgestattet. PFD 8523 bietet maximale Flexibilität und Bewegungsmöglichkeiten mit 2 Armen und 3 Drehpunkten.



### PFD 8541 und PFD 8543

- Monitor drehen
- Solide 3-Punkt-Kabelführung
- Zusammenfaltbare Arme
- Höheneinstellung mit der Fingerspitze

Für Bereiche, in denen viele Menschen mit einem Monitor arbeiten, zum Beispiel Rezeptionen oder flexible Arbeitsplätze, sind unsere schwebenden Modelle die perfekte Lösung. Die einstellbare Gasdruckfeder macht den Monitor gewichtslos, so dass Sie den Monitor ganz einfach nach oben oder unten auf die richtige Höhe ziehen können. Die Modelle PFD 8541 und PFD 8543 sind jeweils für Monitore verschiedener Gewichtsklassen geeignet.



### Die drei wichtigsten Vorteile

**Bessere Ergonomie**

---

**Mehr Platz auf dem Schreibtisch**

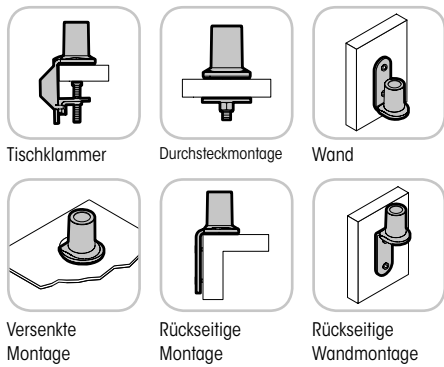
---

**Zusätzliche Flexibilität**

# Monitor-Schreibtischhalter

DISPLAY-BEFESTIGUNGSSYSTEME

## Flexmount™ Montagevarianten



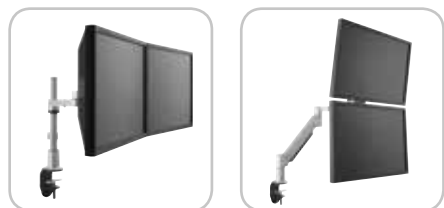
## Flexmount™ 6-in-1 Montagelösung

Mit Flexmount können Sie die Monitorhalter auf 6 verschiedene Arten installieren. So können Sie sicher sein, dass der Monitorhalter von Vogel's auf jeden Schreibtisch passt, ohne dass Sie weiteres Zubehör benötigen. Flexmount ist enthalten bei PFD 8522, 8523, 8541 und 8543.



## Dual-Display Adapter

Mehr und mehr Menschen verwenden zwei Monitore gleichzeitig. Diese können mit dem PFA 9102 ganz einfach installiert werden. Die beiden Monitore sind perfekt nebeneinander ausgerichtet und lassen sich wie ein Monitor bewegen. Der PFA 9102 ist auch für die Montage von zwei Monitoren senkrecht übereinander geeignet. Dieser Halter trägt bis zu 6 kg pro Monitor. Der PFA 9102 passt zum PFD 8522, 8523, 8541 und 8543.



PFA 8523 und PFD 9102 Horizontale Position

PFA 8543 und PFD 9102 Vertikale Position

### PFD 8522 Monitorhalter

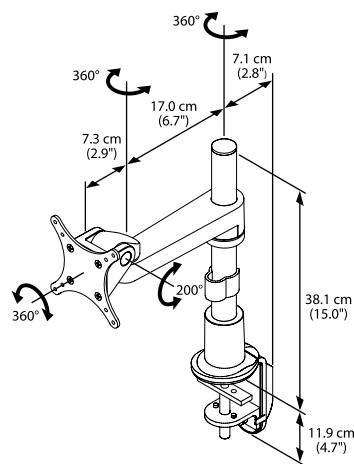


GRÖÖE 25-66 cm / 10-26 Zoll

MAX. 13 kg / 28 lbs



- Flexmount™
- Monitor 360° rotierbar
- Montage von zwei Monitoren mit PFA 9102 (optional)
- 3-Punkt Kabelführung
- 2 Drehpunkte
- VESA-Kompatibilität MIS-D 75 x 75, 100 x 100 mm
- Max. Klemmweite bei Montagevariante "Tischklammer" 83 mm



mm (inch)

### PFD 8523 Monitorhalter

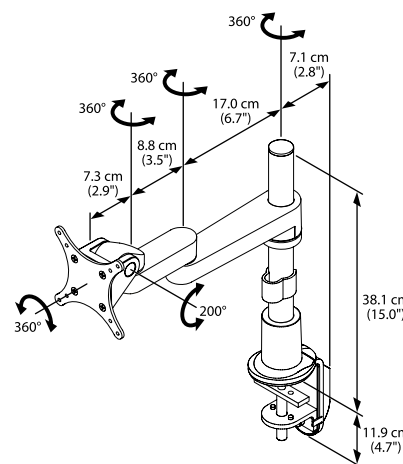


25-66 cm / 10-26 Zoll

13 kg / 28 lbs



- Flexmount™
- Monitor 360° rotierbar
- Montage von zwei Monitoren mit PFA 9102 (optional)
- 3-Punkt Kabelführung
- 3 Drehpunkte
- VESA-Kompatibilität MIS-D 75 x 75, 100 x 100 mm
- Max. Klemmweite bei Montagevariante "Tischklammer" 83 mm



mm (inch)

**PFD 8541**  
Monitorhalter

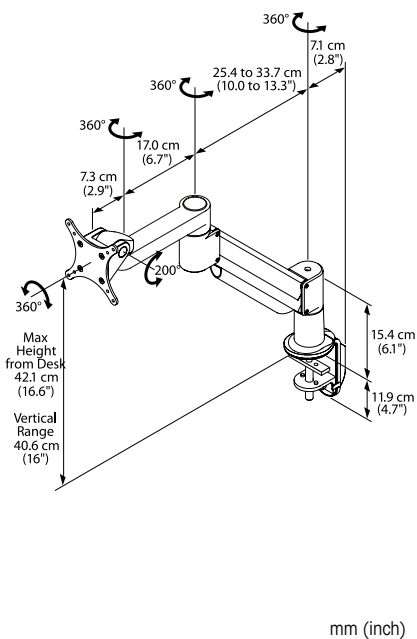


GRÖÖE 25-66 cm / 10-26 Zoll

MAX. 2,0-5,7 kg / 4,4-12,5 lbs



- Flexmount™
- Monitor 360° rotierbar
- 3-Punkt Kabelführung
- 3 Drehpunkte
- Einstellbare Gasdruckfeder
- Montage von zwei Monitoren mit PFA 9102 (optional)
- VESA-Kompatibilität MIS-D 75 x 75, 100 x 100 mm
- Max. Klemmweite bei Montagevariante "Tischklammer" 83 mm



**PFD 8543**  
Monitorhalter

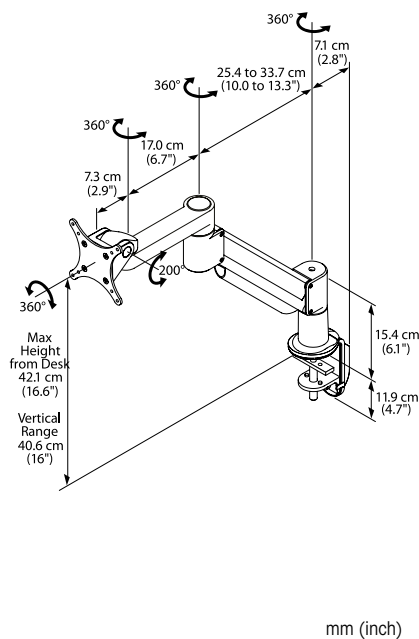


25-66 cm / 10-26 Zoll

5,6-11 kg / 12,3-24,2 lbs



- Flexmount™
- Monitor 360° rotierbar
- 3-Punkt Kabelführung
- 3 Drehpunkte
- Einstellbare Gasdruckfeder
- Montage von zwei Monitoren mit PFA 9102 (optional)
- VESA-Kompatibilität MIS-D 75 x 75, 100 x 100 mm
- Max. Klemmweite bei Montagevariante "Tischklammer" 83 mm



**PFA 9102**  
Doppeldisplay-Adapter

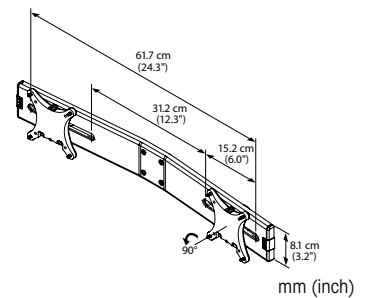


25-55 cm / 10-22 Zoll (2x)

12 kg (2x 6 kg) / 26,4 (2x 13,2) lbs



- Zubehör für PFD 8522, 8523, 8541, 8543
- VESA-Kompatibilität MIS-D 75 x 75, 100 x 100 mm
- Max. Bildschirmbreite 580 mm



**PFA 9125**  
Doppel-FlexMount-Adapter



- Zubehör für PFD 8541, 8543
- Montiert 2 PFD-Monitorhaltern mit einem Tisch/Wand-Adapter

# Vogel's TabLock®

## Diebstahlschutzgehäuse für Ihren Tablet-PC

iPads und Android-Tablets sind zunehmend auch in öffentlichen Bereichen zu finden. Zum Beispiel an Flughäfen, in Museen und Ausstellungsräumen, da sie ideal für die Darstellung von Filmen oder Produktinformationen sowie für die interaktive Besucherkommunikation geeignet sind. Nichts ist dafür besser einsetzbar als ein Tablet-Computer: relativ kostengünstig, kompakt und benutzerfreundlich. Für die Nutzung in der Öffentlichkeit benötigt ein Tablet jedoch ein sicheres Gehäuse, das die Zugänglichkeit für Benutzer ermöglicht, gleichzeitig jedoch auch Schutz vor Diebstahl und unbefugter Bedienung bietet. Vogel's Professional hat die perfekte Lösung dafür entwickelt: TabLock®.

### Versionen mit und ohne erreichbare Home-Taste für iPad und Galaxy Tab

TabLock Diebstahlschutzgehäuse sind jeweils in zwei Varianten erhältlich: Mit verdeckter Home-Taste oder mit zugänglicher Home-Taste die es Benutzern ermöglicht, Anwendungen zu stoppen und andere zu starten. Zum Ein-/Ausschalten des Tablets sowie zum ändern der Lautstärke sind Stiftlöcher vorhanden. Das einzigartige Schlüssel/Schloss-System des TabLocks schützt einerseits das TabLocks, vor Diebstahl, ermöglicht aber andererseits einen leichten Zugang zum Tablet für Services.



### Schlüssel/Schloss-System

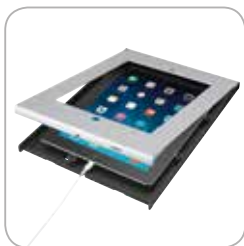
Das TabLock wird mit einem neuen und einzigartigen Schlüssel/Schloss-System verschlossen und gesichert. Das besondere an diesem System ist seine vollständige Integration in das TabLock. Die gleichschießenden Schlösser vereinfachen dabei Installation und Service mehrerer TabLock, da nur 1 Schlüssel benötigt wird.



TabLock® für iPad

### Wichtige Merkmale des TabLock®

- Diebstahlschutz: TabLock besitzt ein einzigartiges Schlüssel/Schloss-System sowie eine Öffnung für ein (optionales) Kensington-Schloss
- Einfaches und schnelles Öffnen und Schließen für Service und Wartung
- Interne Verlegung des Lade-/Datenkabels möglich (erfordert nicht im Lieferumfang enthaltenen abgewinkelten Stecker)
- Stiftlöcher für Home, Ein/Aus und Lautstärke zur Verhinderung unbefugter Bedienung (je nach Modell)
- WiFi, 3G/4G und Bluetooth-Empfang werden nicht eingeschränkt
- Verwendung im Hoch- oder Querformat möglich
- VESA-Befestigungslöcher (100 x 100 mm) für die Befestigung des TabLocks an allen VESA-kompatiblen Haltern von Vogel's
- Auch eine direkte Befestigung an der Wand ist möglich



Externe Kabelführung



Interne Kabelführung



Schlüssel/Schloss-System

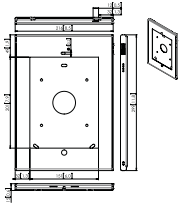
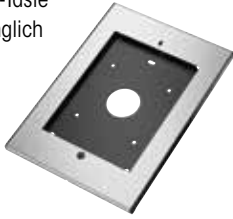


TabLock® für Samsung Galaxy Tab

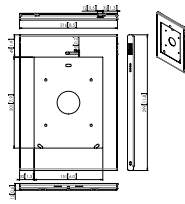
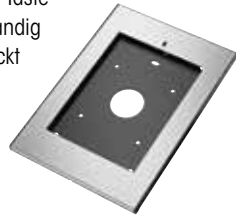
# Sichere Gehäuse für Tablet-PCs

## TabLock® für iPad Air und iPad Air 2

**PTS 1213**  
Home-Taste  
zugänglich

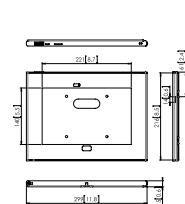
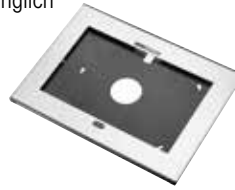


**PTS 1214**  
Home-Taste  
vollständig  
verdeckt

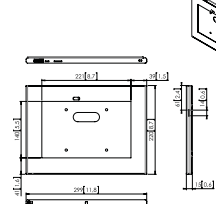
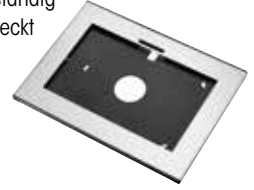


## TabLock® für Samsung Galaxy Tab 3 10.1 und Tab 4 10.1

**PTS 1211**  
Home-Taste  
zugänglich

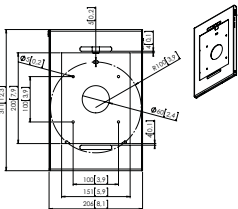
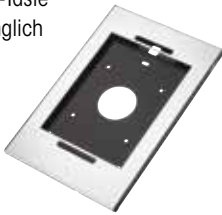


**PTS 1212**  
Home-Taste  
vollständig  
verdeckt

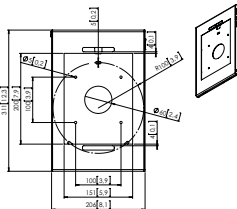
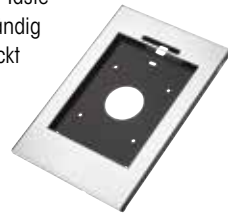


## TabLock® für Samsung Galaxy S2 9.7

**PTS 1219**  
Home-Taste  
zugänglich



**PTS 1220**  
Home-Taste  
vollständig  
verdeckt



## TabLock® für Samsung Galaxy Tab A 9.7

**PTS 1221**  
Home-Taste  
zugänglich

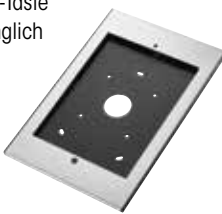


**PTS 1222**  
Home-Taste  
vollständig  
verdeckt

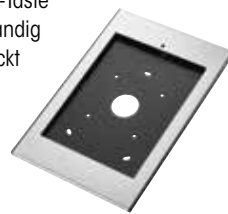


## TabLock® für iPad Pro 12.9

**PTS 1223**  
Home-Taste  
zugänglich

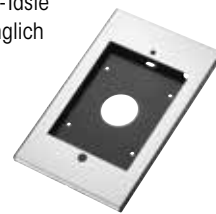


**PTS 1224**  
Home-Taste  
vollständig  
verdeckt

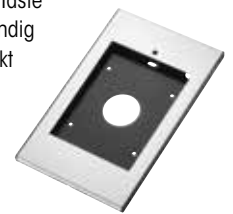


## TabLock® für iPad mini

**PTS 1225**  
Home-Taste  
zugänglich



**PTS 1226**  
Home-Taste  
vollständig  
verdeckt



GEHÄUSE FÜR TABLETS

Neue Modelle finden Sie auf der Website

# PTS 2010 - Universal Tabletgehäuse



## Sicheres Gehäuse für Tablets

Tablets sind eine hervorragende Möglichkeit, Informationen an öffentlichen Orten, wie z.B. in Geschäften des Einzelhandels, in Museen und Ausstellungsräumen, bereitzustellen. Aber Sie werden schnell beschädigt oder gestohlen, und es gibt so viele verschiedene Modelle. Vogel's Professional hat das Universal TabLock® Gehäuse entwickelt, um ein Tablet zu schützen, ohne dabei den Zugang zum Touchscreen einzuschränken. Aufgrund des universellen Designs ist das Universal TabLock M perfekt für iPads, Galaxy Tabs und für jedes andere Tablet bis zum 10 Zoll geeignet.

## Schlankes Design und hochwertige Materialien

Ein sicheres Tabletgehäuse muss nicht massiv und schwer zu nutzen sein. Das schlanke Design des Vogel's Universal TabLock® passt zu dem hochwertigen Image, das Sie Ihren Kunden bieten möchten. Es ist einfach zu montieren und zu verwenden. Außerdem macht es keine Zugeständnisse zu Lasten des Nutzererlebnisses. Das Universal TabLock® wird aus hochwertigen Materialien hergestellt: 3 mm Stahl und hochwertigem Aluminium. Das Gehäuse kann direkt an die Wand oder auf jede kompatible Vogel's Halterung montiert werden. Die Abdeckplatte schließt mit einem einzigartigen Verriegelungssystem, wodurch das Tablet geschützt und der Zugang zu den Montageschrauben verhindert wird.

## Wichtige Merkmale:

- Verhindert Diebstahl oder Missbrauch von Tablets
- Universal – für Tablets jeder Marke
- Einfach zu installieren, zu verriegeln und zu entriegeln
- Ausgezeichnetes Endbenutzererlebnis
- Solide, hochwertige Bauweise und flaches, schlankes Design
- Automatischer Tablet-Zentriermechanismus
- Für Tabletten mit min. Dimension von 236 x 166 x 3 mm und einer Max. Dimension von 285 x 10 mm

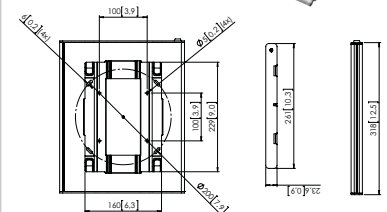


Film Universal-  
Tabletgehäuse

## Universal TabLock®

### PTS 2010

Für Tablets  
von 9-10 Zoll





# Colour your world



Das TabLock Universal wurde eigens zur sicheren Aufbewahrung und als Ergänzung für das iPad, das Galaxy Tab und die meisten anderen 10-Zoll-Tablets\* entwickelt. Das schlanke Design passt zum hochwertigen Image, das Sie vermitteln möchten. Das schön eloxierte Aluminium unterstreicht dieses Bild zusätzlich. Aber Ihre Marke mit einem sicheren Tabletgehäuse zu repräsentieren, war bislang nicht möglich. Bis jetzt.

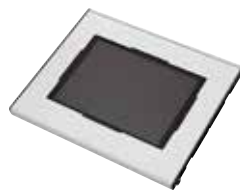
Vogel's bietet Ihnen vier tolle Möglichkeiten, Ihre Marke mit dem vielseitigen TabLock zu repräsentieren: Branding, Folierung, Pulverbeschichtung und Eloxierung. Jede dieser Oberflächenausführungen bietet ein ganz eigenes Erscheinungsbild. Daher ist immer eine Ausführung dabei, die den Anforderungen Ihrer Marke entspricht. Mit diesen speziellen Ausführungen des TabLock Universal von Vogel's können Sie Ihr Tablet sicher befestigen und Ihre Marke optimal repräsentieren.

## Wählen Sie Ihre Ausführung:



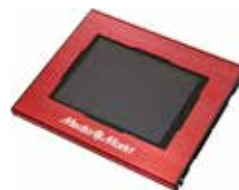
### Ihre eigene Oberflächenfolierung

Sie wollen unbegrenzte Ausdrucksmöglichkeiten, um eine große optische Wirkung für Ihre Marke zu erzielen? Dann entscheiden Sie sich für die Vielseitigkeit von Oberflächenfolierungen! Die Oberfläche des TabLock wird in einem individuellen Design foliert, das eigens für Sie hergestellt wird. Dank der kräftigen Farben bringen Sie Ihre Marke mit einer solchen Oberflächenausführung maximal zur Geltung.



### Ihre eigene Pulverbeschichtung

Ein rotes, weißes, pinkes oder violette TabLock. Mit Pulverbeschichtungen ist alles möglich. Dank einem elektrostatischen Verfahren zum Auftragen eines farbenfrohen Pulvers erhält das TabLock Universal eine schöne und fein strukturierte Oberfläche. Diese Oberfläche fühlt sich extrem widerstandsfähig an und ist viel robuster als eine herkömmliche Lackierung. Auf diesem schönen, einfarbigen TabLock wird Ihr Logo stolz zur Geltung kommen.



### Ihre eigene Eloxierung

Die Eloxierung ist die hochwertigste Oberflächenbearbeitung, die von Vogel's angeboten wird. Der sorgfältige, mehrstufige Prozess garantiert ein luxuriöses Erscheinungsbild. Die Möglichkeit, Ihr Logo auf das schön gefärbte Aluminium aufzubringen, sorgt dafür, dass Ihre Marke auffällt.



### Zeigen Sie Ihr Logo

Wenn Sie Ihr Logo auf dem von Vogel's sorgfältig designten TabLock zeigen, verwandelt es sich sofort in ein perfektes Tool für Ihre Markenkommunikation.

**Entwerfen Sie Ihr eigenes Logo online**  
[www.colouryourworldwithvogels.com](http://www.colouryourworldwithvogels.com)

# Zubehör

## PTA 3101 TabLock® Bodenstandfuß



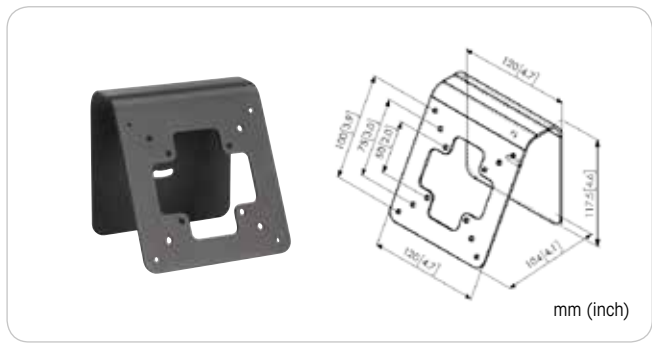
- VESA: 50 x 50, 75 x 75, 100 x 100 mm
- Diebstahlsichere Verschraubung zwischen TabLock-Gehäuse und Standfuß
- Variabler Neigungswinkel 0-90°
- Integrierte Kabelführung
- Option zur Verschraubung der Bodenplatte am Boden
- Max. 3 kg
- Auch geeignet für kleine interaktive displays

## PTA 3102 TabLock® Tischstandfuß



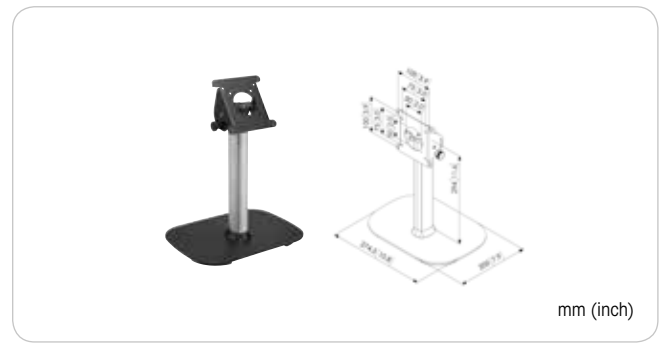
- VESA: 50 x 50, 75 x 75, 100 x 100 mm
- Diebstahlsichere Verschraubung zwischen TabLock-Gehäuse und Standfuß
- Variabler Neigungswinkel 0-90°
- Integrierte Kabelführung
- Max. 3 kg
- Zum Verschrauben
- Auch geeignet für kleine interaktive displays

## PTA 3103 TabLock® Wand- / Tischhalter



- VESA: 50 x 50, 75 x 75, 100 x 100 mm
- Diebstahlsichere Verschraubung zwischen TabLock-Gehäuse und Standfuß
- Kann sowohl zur Befestigung auf einem Tisch als auch an einer Wand verwendet werden
- Fester Neigungswinkel 28°
- Auch geeignet für kleine interaktive displays

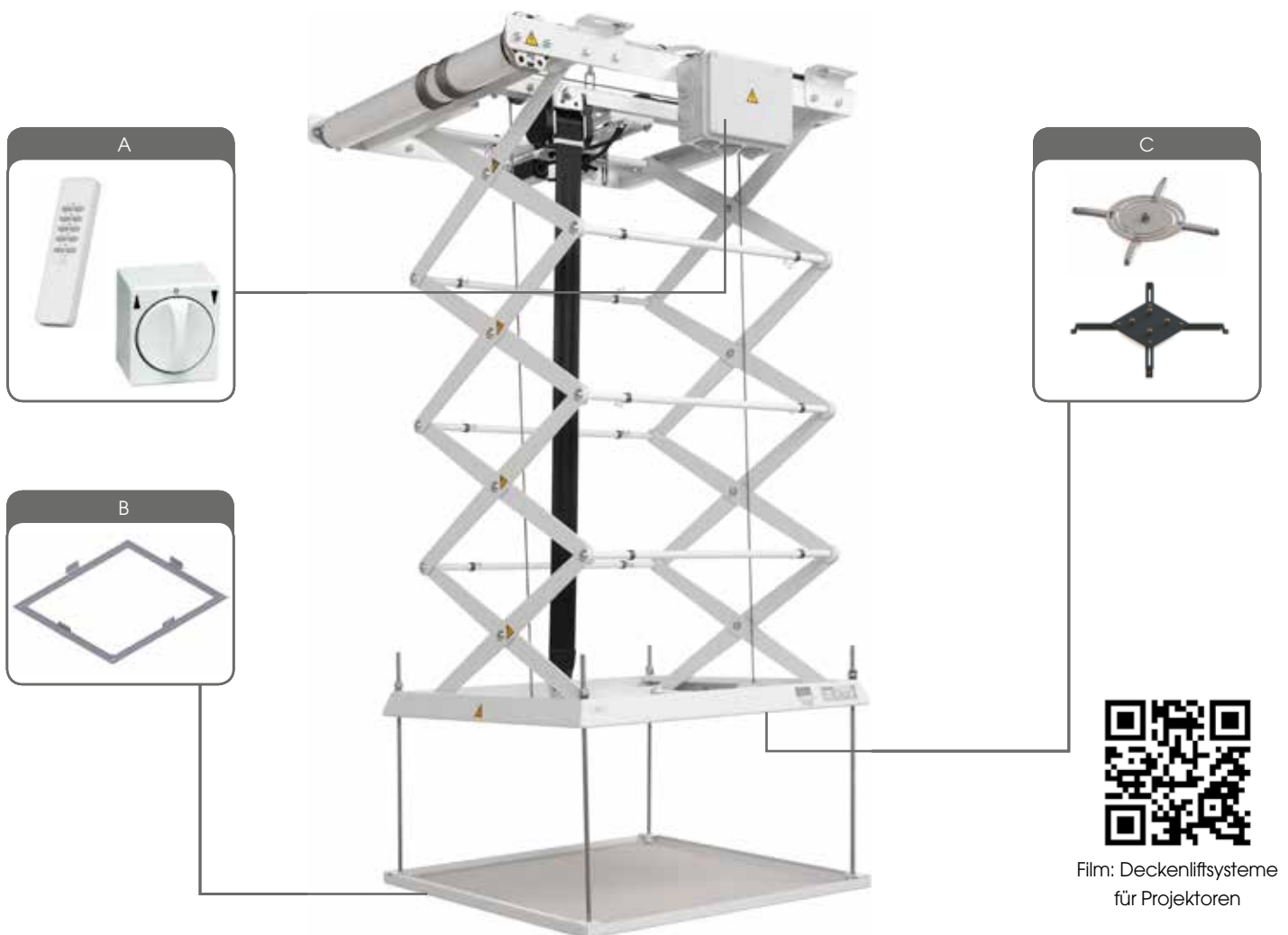
## PTA 3105 TabLock® Tischstandfuss mit Bodenplatte



- VESA: 50 x 50, 75 x 75, 100 x 100 mm
- Diebstahlsichere Verschraubung zwischen TabLock-Gehäuse und Standfuß
- Variabler Neigungswinkel: 0-90°
- Integrierte Kabelführung
- Max. 3 kg
- Auch geeignet für kleine interaktive displays

# Vogel's PPL Deckenliftsysteme

Die PPL Deckenliftsysteme sind die perfekte Lösung für die Integration von Projektoren in Decken von Besprechungsräumen, Heimkinos, Auditorien und Konferenzhallen. Der Projektor wird nicht nur ordentlich verborgen, auch der Diebstahl wird erschwert. Die Liftsysteme laufen flüsterleise und bieten zwei sehr einfach und genau einstellbare Positionen: Oben und Vorführen. Die einstellbare obere Position hat den Vorteil, dass der Deckenabschlussrahmen perfekt ausgerichtet werden kann. In einigen Fällen ist es nicht mehr nötig, eine Konstruktion zum Auffüllen des Innenraums zwischen struktureller und abgehängter Decke zu erstellen. Die Bewegung der PPL-Liftsysteme erfolgt durch einen sehr zuverlässigen, genauen Motor, der den Lift mit einer Genauigkeitstoleranz von weniger als einem Millimeter bewegt.



Film: Deckenliftsysteme für Projektoren

## A Steuerung für Deckenlift

- Kontakt Relais für den Anschluss von Automations-Systemen wie Creston, AMX oder einem Wandschalter
- RS-232 Steuerung bei PPL 1035 und PPL 1070
- Optionales RF Remote Set (PPA 610) oder Wandschalter (PPA 620) separat erhältlich

## B Deckenabschlussrahmen

- Deckenabschlussrahmen bei PPL 1035, PPL 1070 und PPL 1180 enthalten
- Optional: Deckenabschlussrahmen (PPA 630) für PPL 1280

## C Universelle Projektorhalter

- Projektorhalter nicht im Lieferumfang enthalten.

Wählen Sie den Projektorhalter den Sie benötigen:

- PPA 450 - Bereich Ø30 - 450 mm  
Max. Projektor Gewicht: 25 kg
- PPA 550 - Bereich Ø30 - 550 mm  
Max. Projektor Gewicht: 35 kg

# Deckenliftsysteme für Projektoren

## PPL 1035

Deckenliftsystem



MAX.

490 x 490 mm



MAX.

10 kg / 22 lbs



- Max. Senktiefe 350 mm
- Für kleine und mittlere Projektoren
- Kompaktes Design, Höhe 85 mm (ohne Projektor)
- Flüsterleiser Betrieb
- 4 elektronische programmierbare Positionen
- Kontakt-Relais und/oder RS-232-Schnittstelle für das Anschließen von Automatisierungssystemen wie Creston, AMX oder einem Wandschalter
- Deckenabschlussrahmen im Lieferumfang enthalten
- Optionales RF-Fernbedienungsset (PPA 610) und Wandschalter (PPA 620) separat erhältlich
- Projektorhalter ist nicht im Lieferumfang enthalten, die Projektoradapter PPA 450 und PPA 550 sind gesondert erhältlich

## PPL 1070

Deckenliftsystem



490 x 490 mm

10 kg / 22 lbs



- Max. Senktiefe 700 mm
- Für kleine und mittlere Projektoren
- Kompaktes Design, Höhe 115 mm (ohne Projektor)
- Flüsterleiser Betrieb
- 4 elektronische programmierbare Positionen
- Kontakt-Relais und/oder RS-232-Schnittstelle für das Anschließen von Automatisierungssystemen wie Creston, AMX oder einem Wandschalter
- Deckenabschlussrahmen im Lieferumfang enthalten
- Optionales RF-Fernbedienungsset (PPA 610) und Wandschalter (PPA 620) separat erhältlich
- Projektorhalter ist nicht im Lieferumfang enthalten, die Projektoradapter PPA 450 und PPA 550 sind gesondert erhältlich

## PPL 1180

Deckenliftsystem



MAX.

560 x 560 mm



MAX.

30 kg / 66 lbs



- Max. Senktiefe 1800 mm
- Für mittlere Projektoren
- Kompaktes Design, Höhe 235 mm (ohne Projektor)
- Flüsterleiser Betrieb
- 2 einstellbare Positionen: Oben und Vorführen
- Kontakt-Relais für das Anschließen von Automatisierungssystemen wie Creston, AMX oder einem Wandschalter
- Deckenabschlussrahmen im Lieferumfang enthalten
- Optionales RF-Fernbedienungsset (PPA 610) und Wandschalter (PPA 620) separat erhältlich
- Projektorhalter ist nicht im Lieferumfang enthalten, die Projektoradapter PPA 450 und PPA 550 sind gesondert erhältlich

## PPL 1280

Deckenliftsystem



770 x 900 mm

100 kg / 220 lbs



- Max. Senktiefe 2800 mm
- Für mittlere und große Projektoren
- Kompaktes Design, Höhe 260 mm (ohne Projektor)
- Flüsterleiser Betrieb
- 2 einstellbare Positionen: Oben und Vorführen
- Kontakt-Relais für das Anschließen von Automatisierungssystemen wie Creston, AMX oder einem Wandschalter
- Optionales RF-Fernbedienungsset (PPA 610) und Wandschalter (PPA 620) separat erhältlich
- Optionaler Deckenabschlussrahmen (PPA 630) separat erhältlich
- Projektorhalter ist nicht im Lieferumfang enthalten, die Projektoradapter PPA 450 und PPA 550 sind gesondert erhältlich

Vogel's Projektorliftsysteme dürfen in den folgenden Ländern nicht verkauft werden: Benelux, Saudi Arabia, Vereinigte Arabische Emirate, Oman, Kuwait, Katar, Bahrain und Jemen



## Zubehör



### PPA 450 Projektorhalter klein

- Bereich Ø 30 - 450 mm
- Silber
- Max. Projektor Gewicht: 25 kg
- M3, M4, M5 und M6 Schrauben im Lieferumfang enthalten (Sicherheits-Schrauben)



### PPA 610 RF-Fernbedienungsset

- 16 Kanal RF Remote Set
- Komplett mit Empfängerbox, RF-Sensor und Handsender



### PPA 550 Projektorhalter groß

- Bereich Ø 30 - 550 mm
- Schwarz
- Max. Projektor Gewicht: 35 Kg
- M4, M6 und M8 Schrauben im Lieferumfang enthalten



### PPA 620 Wandschalter

- Wandschalter geeignet zur Aktivierung der PPL Liftsysteme (3-adriges Kabel nicht im Lieferumfang enthalten)



### PPA 630 Deckenabschlussrahmen für PPL 1280

- Deckenabschlussrahmen für PPL 1280 anpassbar an Rastergröße 780 x 910 mm (Breite x Tiefe)

# Projektorhalter der nächsten Generation

Professional hat eine Palette an Projektor-Deckenhaltern im Angebot. Diese Projektorhalter sind speziell für Projektoren der neuen Generation mit einem Gewicht bis 25 kg gedacht. Das Sortiment umfasst standardmäßige Projektor-Deckenhalter und höhenverstellbare Sets mit Teleskopprofilen.

## Universeller Projektoradapter

Alle Befestigungslösungen werden mit einem universellen Projektoradapter geliefert. Dieser Projektoradapter verfügt über eine Feineinstellungsfunktion zur präzisen Ausrichtung an der Projektionsfläche. Nach der Ausrichtung bleibt der Projektor in seiner Position. Durch Drehen des einzigartigen Reibungsrings (zum Patent angemeldet) wird sämtliches Spiel der Adapterverbindungen beseitigt, um eine besonders stabile und zuverlässige Lösung zu erreichen.

## In der Höhe einstellbare Projektor-Deckenhaltersets

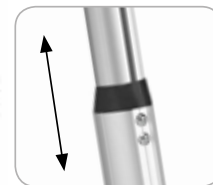
Die in der Höhe einstellbaren Projektor-Deckenhaltersets können verwendet werden, wenn die Höhe der Decke nicht bekannt ist oder Flexibilität gewünscht wird. Diese Halter gibt es in drei Längen und bieten eine variable Höheneinstellung von 400 bis 1350 mm. Dieser Projektor-Deckenhalter eignet sich für die Montage an flachen und schrägen Decken mit einer Neigung von bis zu 90°. Das Kabelmanagementsystem CIS® reicht über die volle Länge des Profils und gestattet sogar eine Verlegung des Kabels nach der Installation. Das CIS® bietet ausreichend Platz für alle benötigten Kabel und ermöglicht es Ihnen, alle Kabel innerhalb von Sekunden zu verstecken.



Reibungsring zur Vermeidung von Spiel



Feinjustierung beim Neigen und Schwenken  
Neigen und Schwenken um +/-15°



Einstellbare Höhe



CIS® Kabel können auch noch nach der Installation über die gesamte Profillänge verlegt werden.



Direkte Montage an der Decke



An einem Connect-it Abhängungsprofil montiert

## Befestigungssysteme für Projektoren

Diese Halter können direkt an der Decke angebracht oder bei höheren Decken zusammen mit einem Connect-it Abhängungsprofil und einer Deckenkonsole verwendet werden.

## Wichtige Merkmale:

- Feinjustierung beim Neigen und Schwenken
- Reibungsring zur Vermeidung von Spiel
- Fixierung in alle Richtungen
- Kabelmanagementsystem CIS®
  - Über die gesamte Länge des Sets
  - Kabel können nach der Installation verlegt werden
  - Ausreichend Platz für Kabel (max. 8 Kabel mit 7 mm Ø)
- Diebstahlsichere Spezialschrauben



## Diebstahlsicheres Gehäuse

Vogel's Professional bietet ein Sortiment an diebstahlsicheren Projektorgehäusen für die Projektorhalter der Serie PPC 15xx und PPC 25xx an. Der PPA 310 ist ein diebstahlsicheres Gehäuse für kleine bis mittelgroße Projektoren, während der PPA 320 für größere Projektoren gedacht ist. Beide bieten maximalen Schutz für Projektoren in Schulen und öffentlichen Umgebungen.

Die neuen Projektorgehäuse sind speziell konzipiert, um den Diebstahl montierter Projektoren zu verhindern. Sie passen zu unseren modularen Abhängungsprofilen PUC 21xx. Das neue Design ermöglicht außerdem die Befestigung des Gehäuses direkt an der Decke. Die Gehäuse sind so konstruiert, dass der Projektor schnell und einfach zu warten ist. Große Öffnungen oben und unten am Gehäuse, ermöglichen den problemlosen Zugang zum Projektor für Ausrichtung und Wartung. Große Belüftungsöffnungen sorgen für ausreichende Kühlung, um ein Überhitzen des Projektors zu verhindern. Nach dem Anbringen an der Decke kann der Projektor ausgerichtet werden. Nach der endgültigen Ausrichtung wird das Gehäuse mit speziellen diebstahlsicheren Schrauben geschlossen. Außerdem können optional ein Bügelschloss und/oder ein Sicherungsbolzen für zusätzliche Sicherheit angebracht werden.



### Wichtige Merkmale:

- Hochfestes Stahlgehäuse mit Diebstahlschutzschrauben
- Zur Verwendung in Kombination mit Deckenkonsolle, PUC 21xx-Profil und PPC 1500 oder PPC 2500
- Einfache Installation und problemloser Zugang zur Wartung
- Montage direkt an der Decke möglich

Schritte	Befestigungssysteme für Projektoren
<b>Schritt 1</b> Deckenadapter 	
<b>Schritt 2</b> Abhängungsprofil 	
<b>Schritt 3</b> Adapter 	
<b>Schritt 4</b> Diebstahlsicheres Gehäuse 	



PPC Serien-Film

# Befestigungssysteme für Projektoren

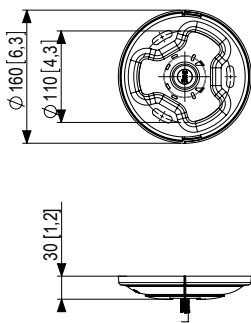
## PUC 1011 Deckenadapter



MAX. 30 kg / 66 lbs



- Deckenadapter für flache Decken geeignet



mm (inch)

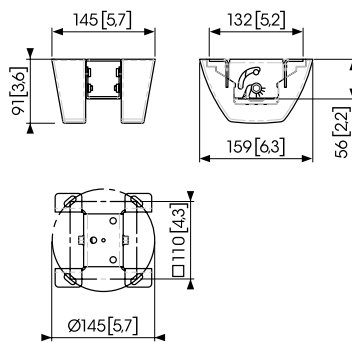
## PUC 1035 Deckenadapter



30 kg / 66 lbs

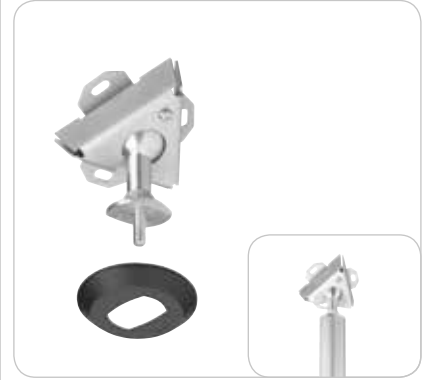


- Deckenadapter für gerade und schräge Decken geeignet
- Neigbar bis zu 90°
- Mit Abdeckung



mm (inch)

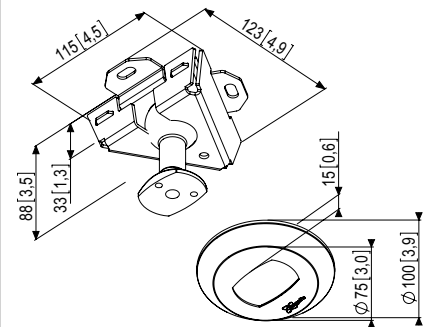
## PUC 1040 Deckenadapter



30 kg / 66 lbs



- Deckenadapter für gerade und schräge Decken geeignet
- Kugelgelenk, für jede Richtung

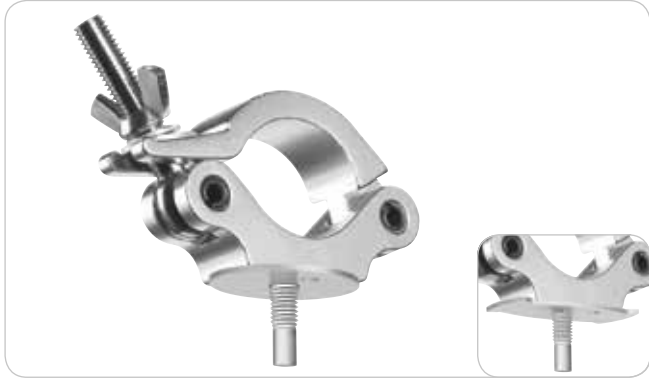


mm (inch)



## PUC 1050

Traversenadapter



MAX.

30 kg / 66 lbs



- Traversenadapter für 51-mm-Traversensysteme

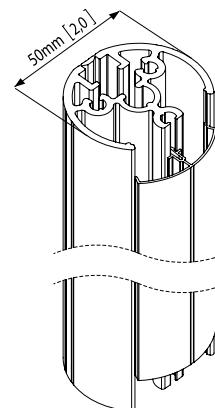
## PUC 2108 / 2115 / 2130

Abhängungsprofil



30 kg / 66 lbs

- Abhängungsprofile der PUC 21xx Serie in 3 verschiedenen Längen:
  - PUC 2108 (80 cm)
  - PUC 2115 (150 cm)
  - PUC 2130 (300 cm)
- Doppelte Kabelführung, CIS®
- Aluminium, einfach zuzuschneiden
- Zur Kombination mit den Projektor-Deckenhaltern PPC 1500 / 2500 und einem Deckenadapter PUC 1011 / 1035 / 1040 / 1050



mm (inch)

## Befestigungssysteme für Projektoren

### PPC 1500

Projektor-Deckenhalter



30-337 mm

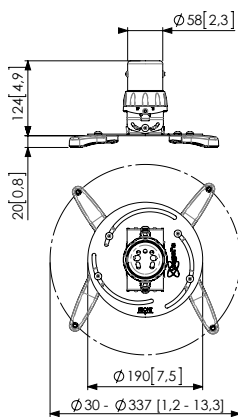


MAX.

15 kg / 33 lbs



- Montagedurchmesser 30-337 mm
- Universell einstellbarer Adapterkopf: 360° drehbar, +/- 15° schwenkbar, +/- 15° rollbar
- Einzigartiger Klemmring eliminiert sämtliches Spiel für eine wackelfreie Projektion
- Diebstahlsichere Spezialschrauben
- Montage auch direkt an der Decke möglich



mm (inch)

### PPC 2500

Projektor-Deckenhalter

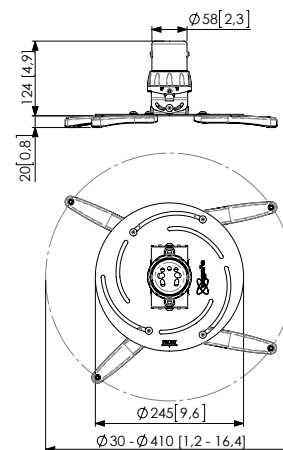


30-410 mm

25 kg / 55 lbs



- Montagedurchmesser 30-410 mm
- Universell einstellbarer Adapterkopf: 360° drehbar, +/- 15° schwenkbar, +/- 15° rollbar
- Einzigartiger Klemmring eliminiert sämtliches Spiel für eine wackelfreie Projektion
- Diebstahlsichere Spezialschrauben
- Montage auch direkt an der Decke möglich



mm (inch)

## PPA 310

Diebstahlschutzgehäuse klein



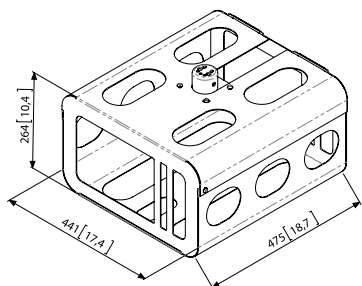
410 x 410 x 130 mm



MAX. -



- Hochfestes Stahlgehäuse mit Diebstahlschutzschrauben
- Muss mit Projektorhalterung PPC 1500 oder PPC 2500 kombiniert werden
- Einfache Installation und problemloser Zugang zur Wartung
- Max. Projektorgröße 410 x 410 x 130 mm (B x T x H)
- Montage direkt an der Decke oder in Kombination mit Abhängungsprofilen PUC 21xx und Deckenadaptern PUC 1011 / 1035 / 1040 / 1050



mm (inch)

## PPA 320

Diebstahlschutzgehäuse gross



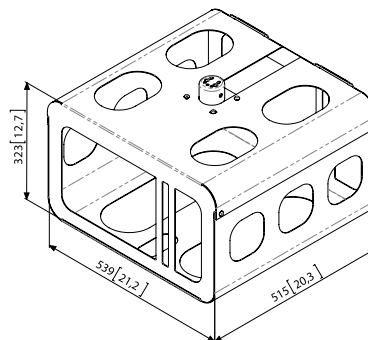
510 x 460 x 180 mm



MAX. -



- Hochfestes Stahlgehäuse mit Diebstahlschutzschrauben
- Muss mit Projektorhalterung PPC 1500 oder PPC 2500 kombiniert werden
- Einfache Installation und problemloser Zugang zur Wartung
- Max. Projektorgröße 510 x 460 x 180 mm (B x T x H)
- Montage direkt an der Decke oder in Kombination mit Abhängungsprofilen PUC 21xx und Deckenadaptern PUC 1011 / 1035 / 1040 / 1050



mm (inch)

# Befestigungssysteme für Projektoren

## PPC 1540 Projektor-Deckenhalter

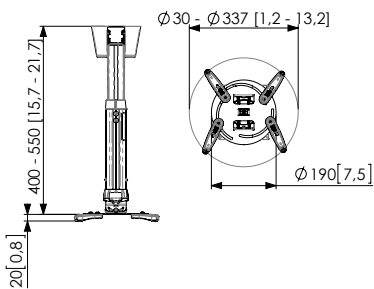


 30-337 mm

 MAX. 15 kg / 33 lbs



- Montagedurchmesser 30-337 mm
- Höhenverstellbar (400–550 mm)
- Kabelmanagementsystem CIS®
- Universell einstellbarer Adapterkopf: 360° drehbar, +/- 15° schwenkbar, +/- 15° rollbar
- Feinjustierbar
- Diebstahlsichere Spezialschrauben
- Deckenadapter für gerade und schräge Decken
- Einzigartiger Klemmring eliminiert sämtliches Spiel für eine wackelfreie Projektion



mm (inch)

## PPC 1555 Projektor-Deckenhalter

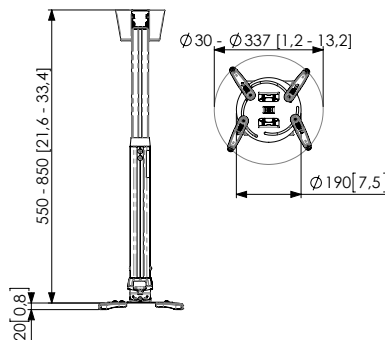


30-337 mm

15 kg / 33 lbs



- Montagedurchmesser 30-337 mm
- Höhenverstellbar (550–850 mm)
- Kabelmanagementsystem CIS®
- Universell einstellbarer Adapterkopf: 360° drehbar, +/- 15° schwenkbar, +/- 15° rollbar
- Feinjustierbar
- Diebstahlsichere Spezialschrauben
- Deckenadapter für gerade und schräge Decken
- Einzigartiger Klemmring eliminiert sämtliches Spiel für eine wackelfreie Projektion



mm (inch)

## PPC 1585 Projektor-Deckenhalter

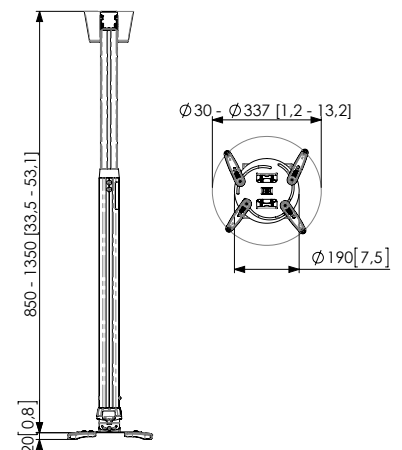


30-337 mm

15 kg / 33 lbs

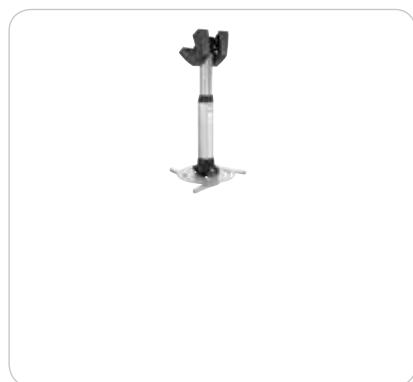


- Montagedurchmesser 30-337 mm
- Höhenverstellbar (850–1350 mm)
- Kabelmanagementsystem CIS®
- Universell einstellbarer Adapterkopf: 360° drehbar, +/- 15° schwenkbar, +/- 15° rollbar
- Feinjustierbar
- Diebstahlsichere Spezialschrauben
- Deckenadapter für gerade und schräge Decken
- Einzigartiger Klemmring eliminiert sämtliches Spiel für eine wackelfreie Projektion




mm (inch)

## PPC 2540 Projektor-Deckenhalter

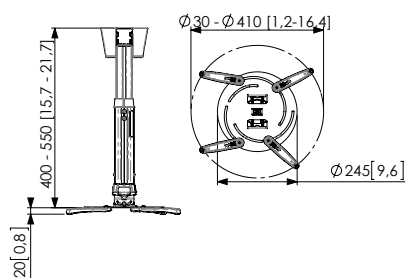


 30-410 mm

 MAX. 25 kg / 55 lbs

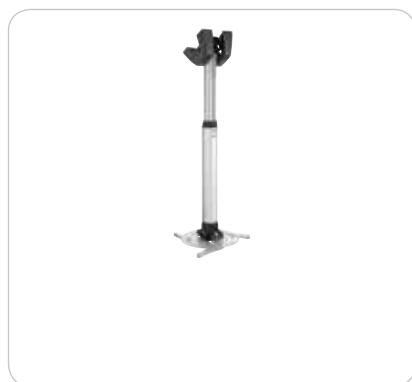


- Montagedurchmesser 30-410 mm
- Höhenverstellbar (400–550 mm)
- Kabelmanagementsystem CIS®
- Universell einstellbarer Adapterkopf: 360° drehbar, +/- 15° schwenkbar, +/- 15° rollbar
- Feinjustierbar
- Diebstahlsichere Spezialschrauben
- Deckenadapter für gerade und schräge Decken
- Einzigartiger Klemmring eliminiert sämtliches Spiel für eine wackelfreie Projektion



mm (inch)

## PPC 2555 Projektor-Deckenhalter

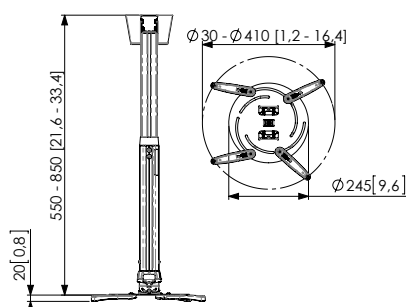


30-410 mm

25 kg / 55 lbs



- Montagedurchmesser 30-410 mm
- Höhenverstellbar (550–850 mm)
- Kabelmanagementsystem CIS®
- Universell einstellbarer Adapterkopf: 360° drehbar, +/- 15° schwenkbar, +/- 15° rollbar
- Feinjustierbar
- Diebstahlsichere Spezialschrauben
- Deckenadapter für gerade und schräge Decken
- Einzigartiger Klemmring eliminiert sämtliches Spiel für eine wackelfreie Projektion



mm (inch)

## PPC 2585 Projektor-Deckenhalter

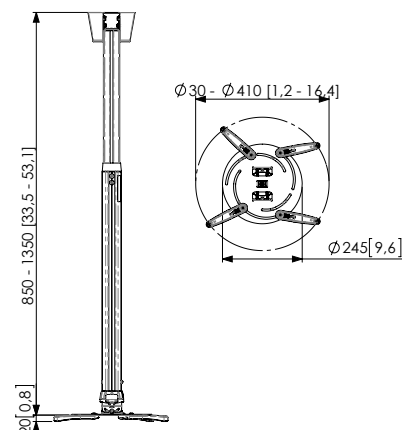


30-410 mm

25 kg / 55 lbs

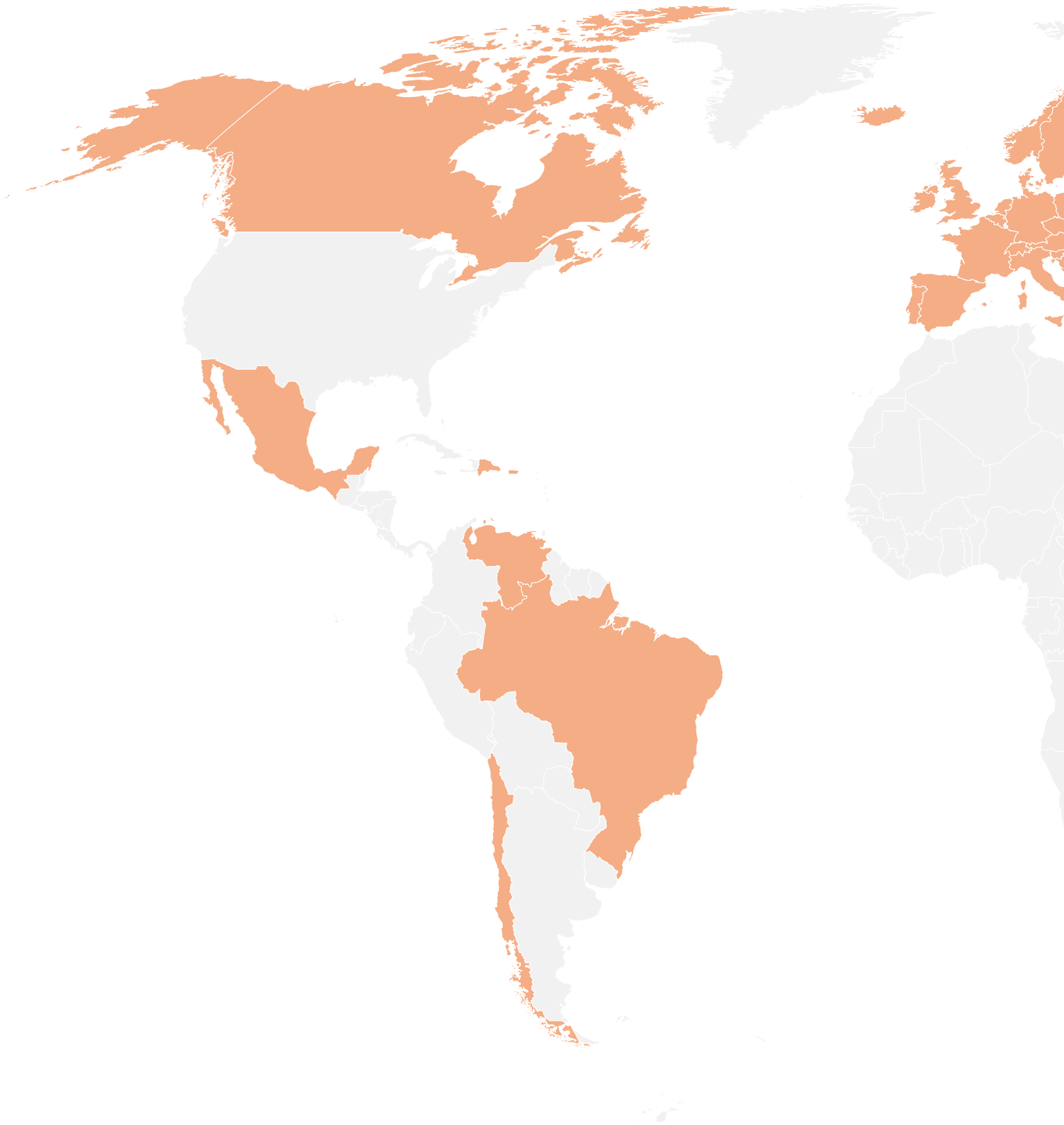


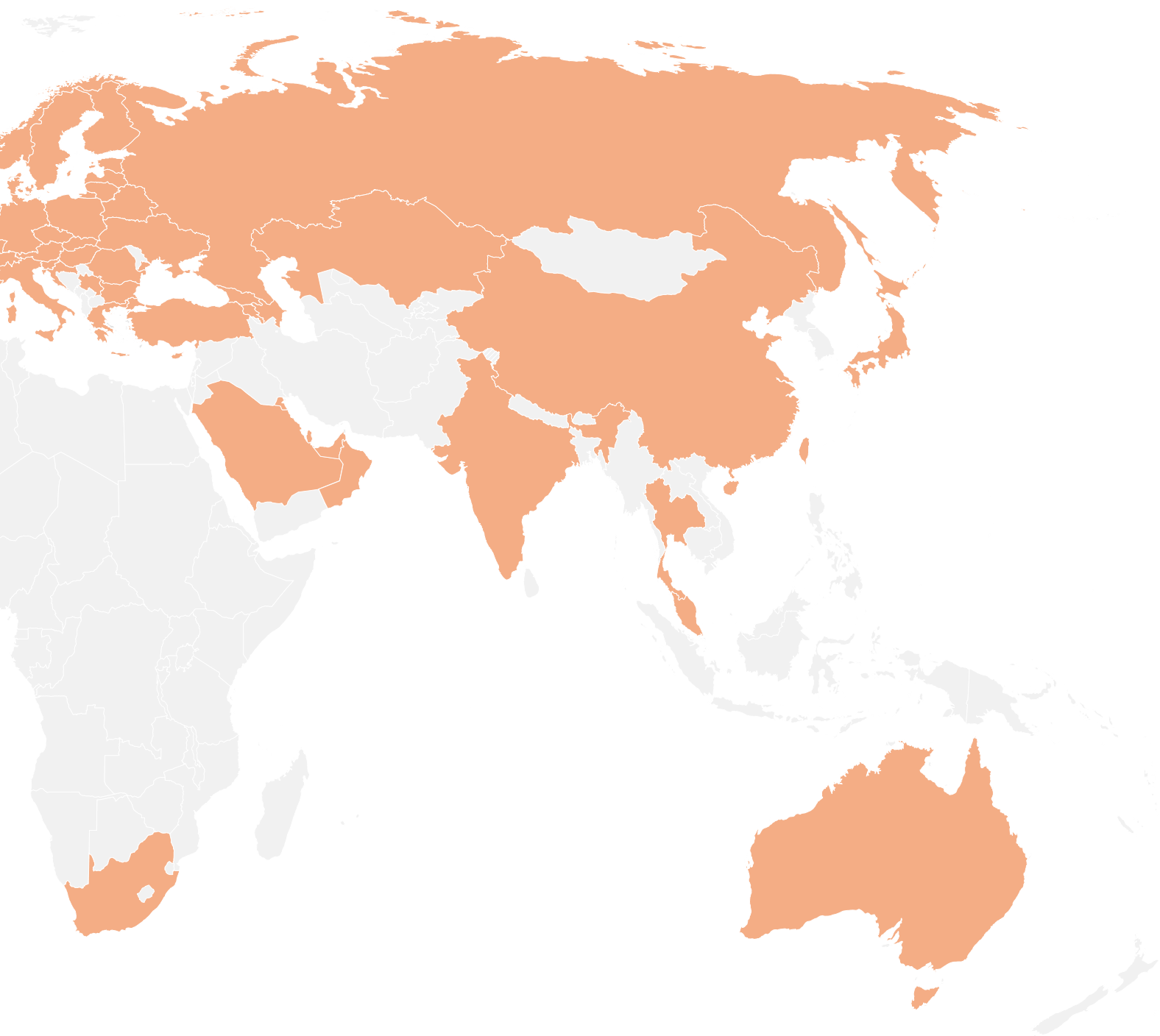
- Montagedurchmesser 30-410 mm
- Höhenverstellbar (850–1350 mm)
- Kabelmanagementsystem CIS®
- Universell einstellbarer Adapterkopf: 360° drehbar, +/- 15° schwenkbar, +/- 15° rollbar
- Feinjustierbar
- Diebstahlsichere Spezialschrauben
- Deckenadapter für gerade und schräge Decken
- Einzigartiger Klemmring eliminiert sämtliches Spiel für eine wackelfreie Projektion



mm (inch)

# Vogel's-Vertriebsorganisationen und Geschäftspartner





Für eine Gesamtübersicht unserer Partner  
besuchen Sie [www.vogels.com/professional](http://www.vogels.com/professional)

## Artikelverzeichnis

Modell	Seite	Modell	Seite	Modell	Seite	Modell	Seite
C0844	13	PFA 9118	62	PFW 4610	50	PTS 1222	95
C1544	13	PFA 9119	62	PFW 5808	55	PTS 1223	95
C3044	13	PFA 9120	25	PFW 5810	55	PTS 1224	95
CD1564	13	PFA 9121	25	PFW 5814	55	PTS 1225	95
CD1584	13	PFA 9122	21, 35	PFW 5870	56	PTS 1226	95
CD3064	13	PFA 9123	22	PFW 5908	55	PTS 2010	96
CD3084	13	PFA 9124	74	PFW 5909	55	PUA 9501	24
CT0844	13	PFA 9125	93	PFW 5914	55	PUA 9502	24
CT1544	13	PFA 9126	22	PFW 6400	52	PUA 9503	24
CT3044	13	PFA 9127	25, 75	PFW 6410	52	PUA 9504	24
EFC 6215	12	PFB 3402	20, 34, 73	PFW 6800	53	PUA 9505	24
F1544	68	PFB 3405	20, 34, 73	PFW 6810	53	PUA 9506	24
F1844	68	PFB 3407	20, 34, 73	PFW 6815	53	PUA 9507	25, 75
F2044	68	PFB 3409	20, 34, 73	PFW 6850	45	PUC 1011	14, 104
FAU 3125	30, 88	PFB 3411	20, 34, 73	PFW 6851	45	PUC 1030	14
FAU 3150	30, 88	PFB 3419	20, 34	PFW 6852	45	PUC 1035	14, 104
FAU-D	30, 88	PFB 3427	20, 34	PFW 6854	46	PUC 1040	15, 104
FD1564	68	PFB 3433	20, 34	PFW 6855	46	PUC 1050	15, 105
FD1584	68	PFC 555	26	PFW 6870	57	PUC 1060	16
FD1864	68	PFC 585	26	PFW 6875	57	PUC 1065	16
FD1884	68	PFD 8522	92	PFW 6880	57	PUC 1070	16
FD2064	68	PFD 8523	92	PFW 6885	57	PUC 1080	17
FD2084	68	PFD 8541	93	PFW 6910	54	PUC 1090	17
FM1544	67	PFD 8543	93	PFW 910	37	PUC 2108	18, 105
FM1844	67	PFF 1550	86	PFW 920	37	PUC 2115	18, 105
FM2044	67	PFF 1570	86	PFW 930	37	PUC 2130	18, 105
NEXT 7345	43	PFF 2420	84	PFW 950	39	PUC 2308	18
PB 050	90	PFF 5100	80	PFW 952	39	PUC 2315	18
PB 150	90	PFF 5211	80	PFWE 7150	60	PUC 2330	18
PB 175	90	PFF 7020	70	PMA 7901	59	PUC 2508	18
PFA 9001	29, 87	PFF 7030	70	PMW 7014	59	PUC 2515	18
PFA 9002	29, 87	PFF 7040	71	PMW 7038	59	PUC 2530	18
PFA 9003	28	PFF 7050	71	PPA 310	107	PUC 2715	73
PFA 9004	28	PFF 7060	71	PPA 320	107	PUC 2718	73
PFA 9006	31	PFI 3010	19	PPA 450	101	PUC 2720	73
PFA 9008	31	PFI 3020	19	PPA 550	101	PVA 4307	82
PFA 9010	28	PFI 3035	19	PPA 610	101	PVA 4310	82
PFA 9011	86	PFS 3204	21, 73	PPA 620	101	PVA 4316	82
PFA 9015	28	PFS 3208	21, 73	PPA 630	101	PVA 5050	74
PFA 9016	28	PFS 3302	21, 73	PPC 1500	106	PVA 5070	74
PFA 9030	29, 88	PFS 3304	21, 73	PPC 1540	108	PVF 4112	77
PFA 9031	39	PFS 3306	21, 73	PPC 1555	108	PVW 4012	77
PFA 9033	85	PFS 3308	21, 73	PPC 1585	108	T1544	69
PFA 9034	85	PFS 3504	21, 35, 73	PPC 2500	106	T1844	69
PFA 9038	87	PFS 3508	21, 35, 73	PPC 2540	109	T2044	69
PFA 9052	85	PFT 2515	84	PPC 2555	109	TD1564	69
PFA 9100	22	PFT 2520	84	PPC 2585	109	TD1584	69
PFA 9101	22	PFT 8520	72	PPL 1035	100	TD1864	69
PFA 9102	93	PFT 8530	72	PPL 1070	100	TD1884	69
PFA 9103	22	PFTE 7111	62	PPL 1180	100	TD2064	69
PFA 9104	22, 74	PFTE 7112	62	PPL 1280	100	TD2084	69
PFA 9105	23	PFTE 7121	64	PTA 3101	98		
PFA 9106	23	PFW 2020	40	PTA 3102	98		
PFA 9107	23	PFW 2030	40	PTA 3103	98		
PFA 9108	23	PFW 2040	40	PTA 3105	98		
PFA 9109	23	PFW 3030	42	PTS 1211	95		
PFA 9112	75	PFW 3040	42	PTS 1212	95		
PFA 9113	75	PFW 4200	48	PTS 1213	95		
PFA 9114	74	PFW 4210	48	PTS 1214	95		
PFA 9115	25, 75	PFW 4400	49	PTS 1219	95		
PFA 9116	25, 75	PFW 4410	49	PTS 1220	95		
PFA 9117	60	PFW 4600	50	PTS 1221	95		







