

# PRODUKT- UND PREISINFORMATION 2012 für Fachhandel und Planer

Überzeugende Antworten für die moderne Haustechnik

ENTDECKEN SIE MODERNE  
HAUSTECHNIK AUCH UNTER  
[WWW.AEG-HAUSTECHNIK.DE](http://WWW.AEG-HAUSTECHNIK.DE)



<b>SORTIMENTSÜBERSICHT</b>	
SORTIMENTSÜBERSICHT NACH PRODUKTGRUPPEN	4
SORTIMENTSÜBERSICHT ALPHABETISCH	8
SORTIMENTSÜBERSICHT NACH E-NUMMER	10
<b>WARMWASSERGERÄTE</b>	<b>12</b>
<b>RAUMHEIZGERÄTE</b>	<b>52</b>
<b>FUSSBODENHEIZUNGEN</b>	<b>102</b>
<b>NO-FROST</b>	<b>126</b>
<b>KLIMA</b>	<b>146</b>
<b>AGB UND KONTAKTDATEN</b>	
LIEFERUNGS- UND ZAHLUNGSBEDINGUNGEN	160
AEG AUSSENDIENSTMITARBEITER	162
WICHTIGE RUFNUMMERN VON AEG HAUSTECHNIK	164

**Warmwassergeräte**

Modell	E-Nummer	Preis €	Seite
<b>Elektronische Durchlauferhitzer</b>			
<b>DDLE ÖKO ThermoDrive</b>			
DDLE ÖKO TD 18	222 396	682,00	17
DDLE ÖKO TD 18/21/24	222 398	682,00	17
DDLE ÖKO TD 27	222 399	682,00	17
<b>Elektronische Durchlauferhitzer DDLE LCD</b>			
DDLE LCD 18	222 392	548,00	18
DDLE LCD 18/21/24	222 394	548,00	18
DDLE LCD 27	222 395	548,00	18
<b>Elektronische Durchlauferhitzer DDLE Basis</b>			
DDLE Basis 18	222 388	433,00	18
DDLE Basis 18/21/24	222 390	433,00	18
DDLE Basis 27	222 391	433,00	18
<b>Elektronische Durchlauferhitzer DDLE Basis für die Küche</b>			
DDLE Basis 11	229 296	433,00	19
DDLE Basis 13	229 297	433,00	19
AS Herd	223 409	87,00	19
<b>Elektronische Durchlauferhitzer DDLE EASY</b>			
DDLE EASY 18	228 840	275,00	19
DDLE EASY 21	228 841	275,00	19
DDLE EASY 24	228 842	275,00	19
<b>Hydraulische Durchlauferhitzer DDLT PinControl</b>			
DDLT PinControl 13	222 384	264,00	20
DDLT PinControl 18	222 385	264,00	20
DDLT PinControl 21	222 386	264,00	20
DDLT PinControl 24	222 387	264,00	20
<b>Zubehör und Armaturen für Durchlauferhitzer</b>			
UT 104	184 421	59,00	21
FBM Comfort	227 545	67,00	21
ADHo 70 WD	228 905	269,00	21
AVR 1000-12	184 549	38,00	21
MR 110	227 701	81,00	22
MR 111	227 702	145,00	22
MR 112	227 703	145,00	22
<b>Elektronische Klein-Durchlauferhitzer MTE (geschlossen und offen)</b>			
MTE 350	231 003	224,00	25
MTE 440	231 004	231,00	25
MTE 570	231 216	238,00	25
<b>Klein-Durchlauferhitzer MTD (geschlossen)</b>			
MTD 350	222 120	158,00	25
MTD 440	222 121	165,00	25
MTD 570	222 122	171,00	25
<b>Klein-Durchlauferhitzer MTH (offen)</b>			
MTH 350	189 554	97,00	26
MTH 440	189 555	106,00	26
MTH 570	222 116	111,00	26
MTH 350 +UTE	189 557	189,00	26
MTH 350 +UT	189 631	147,00	26
MTH 350 +OT	189 556	147,00	26
<b>Armaturen für Klein-Durchlauferhitzer</b>			
ADS 40	230 958	472,00	26
AHS 50	230 959	523,00	26
AHEu 40 MTH	189 634	121,00	27
AHu 40 MTH	189 633	61,00	27
AHo 40 MTH	189 632	60,00	27
<b>Kochendwassergerät THERMOFIX KL</b>			
THERMOFIX KL	228 908	189,00	29
<b>Ersatzarmatur für THERMOFIX KL</b>			
AT 30 ch	230 634	58,00	29
<b>Offene Kleinspeicher Huz 5 ÖKO DropStop</b>			
Huz 5 ÖKO DropStop	222 167	129,00	32
Huz 5 ÖKO DropStop +A	222 168	150,00	32
Huz 5 ÖKO Drop Stop +AS	229 288	194,00	32
Huz 5 Öko Drop Stop +AW	229 289	174,00	32

**Warmwassergeräte**

Modell	E-Nummer	Preis €	Seite
<b>Offene Kleinspeicher Huz 5 ÖKO Comfort und Hoz 5 Comfort</b>			
Huz 5 ÖKO Comfort	222 164	90,00	33
Huz 5 ÖKO Comfort +A	222 166	142,00	33
Hoz 5 Comfort	222 154	132,00	33
Hoz 5 Comfort + A	222 155	200,00	33
<b>Offene Kleinspeicher Huz 5 Basis und Hoz 5 Basis</b>			
Huz 5 Basis	222 162	72,00	34
Huz 5 Basis +A	229 287	96,00	34
Hoz 5 Basis	221 117	75,00	34
<b>Offene Kleinspeicher Huz 10 ÖKO, Hoz 10</b>			
Huz 10 ÖKO	229 486	245,00	35
Hoz 10	229 488	266,00	35
<b>Armaturen für offene Warmwasserspeicher</b>			
AHS 50	230 959	523,00	36
AHEu 50 WT	228 903	151,00	36
AHEu 50 S	228 904	180,00	36
AHu 50	183 918	62,00	36
AHu 51	184 545	66,00	36
AHo 50	228 897	139,00	36
AHo 50 WD	228 899	227,00	36
AVR 1000-12	184 549	38,00	36
AVR 1000-16	184 553	38,00	36
<b>Geschlossener Kleinspeicher DKu 10</b>			
DKu 10	229 481	407,00	38
<b>Anschlusszubehör für geschlossenen Kleinspeicher</b>			
AD 785	183 103	153,00	39
AZ 706	183 101	29,00	39
AZ 707	183 102	43,00	39
<b>Geschlossene/offene Wandspeicher Comfort 30 bis 150 Liter</b>			
DEM 30 Comfort	182 232	616,00	43
DEM 50 Comfort	182 233	646,00	43
DEM 80 Comfort	182 234	608,00	43
DEM 100 Comfort	182 235	619,00	43
DEM 120 Comfort	182 236	774,00	43
DEM 150 Comfort	182 237	839,00	43
<b>Geschlossene Wandspeicher Basis 30 bis 150 Liter</b>			
DEM 30 Basis	220 683	449,00	44
DEM 50 Basis	220 684	513,00	44
DEM 80 Basis	220 685	501,00	44
DEM 100 Basis	220 686	536,00	44
DEM 150 Basis	220 687	576,00	44
<b>Zubehör für Wandspeicher</b>			
AHEo 70 WD	183 925	269,00	45
AHEo 70 D	228 901	206,00	45
AHo 50 WD	228 899	227,00	45
AVR 1000-12	184 549	38,00	45
AVR 1000-16	184 553	38,00	45
AD 786	227 546	100,00	45
AD 796	227 547	120,00	45
ADA 787	230 765	100,00	45
<b>Standspeicher STM 20 - 40</b>			
STM 20	182 239	1.357,00	48
STM 30	182 240	1.509,00	48
STM 40	182 241	1.834,00	48
<b>Zubehör für Standspeicher</b>			
AD 831	184 419	118,00	49
AD 832	184 420	197,00	49
AD 816	184 418	35,00	49
AZ 400	184 416	263,00	49
ZT 2	185 982	33,00	49
ZT 34	185 983	33,00	49
<b>Warmwasserwärmepumpe 300 Liter</b>			
WPT 300	227 663	2.267,00	51

**Raumheizgeräte**

Modell	E-Nummer	Preis €	Seite
<b>Wärmespeicher Standard-Baureihe</b>			
WSP 2010	187 312	704,00	60
WSP 3010	187 313	874,00	60
WSP 4010	187 314	1.003,00	60
WSP 5010	187 316	1.122,00	60
WSP 6010	187 318	1.267,00	60
WSP 7010	187 319	1.532,00	60
<b>Wärmespeicher Flach-Baureihe</b>			
WSP 1210 F	187 336	838,00	61
WSP 1810 F	187 337	921,00	61
WSP 2410 F	187 338	1.081,00	61
WSP 3010 F	187 339	1.182,00	61
WSP 3610 F	187 340	1.295,00	61
WSP 4210 F	187 341	1.401,00	61
WSP 4810 F	187 342	1.539,00	61
<b>Wärmespeicher Flach-Baureihe Duotherm</b>			
WSP 1210 F	187 336	838,00	62
+ ES 10 DF*	185 238	62,00	62
= WSP 1210 DF		900,00	62
WSP 1810 F	187 337	921,00	62
+ ES 10 DF*	185 238	62,00	62
= WSP 1810 DF		983,00	62
WSP 2410 F	187 338	1.081,00	62
+ ES 10 DF*	185 238	62,00	62
= WSP 2410 DF		1.143,00	62
WSP 3010 F	187 339	1.182,00	62
+ ES 10 DF*	185 238	62,00	62
= WSP 3010 DF		1.244,00	62
WSP 3610 F	187 340	1.295,00	62
+ ES 10 DF*	185 238	62,00	62
= WSP 3610 DF		1.357,00	62
<b>Wärmespeicher Niedrig-Baureihe</b>			
WSP 3510 N	187 323	1.047,00	63
WSP 5010 N	187 326	1.346,00	63
<b>Wärmespeicher mit statischer Entladung</b>			
WSP 1510 S	187 310	776,00	63
<b>Zubehör für WSP Standard-, Flach-, Niedrig-Baureihe und WSP mit statischer Entladung</b>			
HKS 6/2,7	185 266	68,00	64
HKS 6/4,1	185 267	70,00	64
HKS 6/5,5	185 268	81,00	64
HKS 6/6,5	185 269	91,00	64
HKS 6/8,1	185 270	100,00	64
HKS 6/9,0	185 271	112,00	64
HKS 6/4,9 N	185 272	124,00	64
HKS 6/6,5 N	185 273	147,00	64
ZH 1004	185 259	97,00	64
ZH 2005	187 787	103,00	64
ZH 1005	185 260	99,00	64
ZH 3008	187 788	105,00	64
ZH 1008	185 261	101,00	64
ZH 4010	187 789	107,00	64
ZH 1010	185 262	104,00	64
ZH 5012	187 790	111,00	64
ZH 1012	185 263	118,00	64
ZH 1112	220 901	112,00	64
ZH 6115	221 043	120,00	64
ZH 1015	185 264	115,00	64
ZH 7017	187 792	122,00	64
ZH 1015 F	185 328	123,00	64
ZH 1017	185 265	121,00	64
RTi 101 EP	185 234	217,00	64
RTi 103 EP	185 237	163,00	64
RTi 102 E	185 236	103,00	65
RTi 100 M	185 235	117,00	65
BK 10	185 242	101,00	65
BK 11	185 241	101,00	65
SK 10	185 240	42,00	65
TS 10	185 239	75,00	65
SW 40 ED	220 422	23,00	65

**Raumheizgeräte**

Modell	E-Nummer	Preis €	Seite
<b>Wärmespeicher Hochformat</b>			
WSP 600 HF	189 841	1.969,00	67
<b>Zubehör für Wärmespeicher Hochformat</b>			
RTi 600 EP HF	189 707	315,00	68
ZH 600 HF	189 705	98,00	68
TS 600 HF	189 874	75,00	68
SW 40 HF	189 875	23,00	68
<b>Küchen-Wärmespeicher</b>			
WSP 300 H	189 811	1.525,00	70
<b>Zubehör für Küchen-Wärmespeicher</b>			
ES 300 H	189 639	215,00	71
ZH 300 H	189 640	75,00	71
<b>Aufladesteuerung ELFAMATIC µC 3000</b>			
ELFAMATIC µC 3000	187 869	447,00	72
<b>Aufladesteuerung ELFAMATIC V 3000</b>			
ELFAMATIC V 3000	187 870	260,00	72
<b>Gruppensteuergerät ELFAMATIC G 3000</b>			
ELFAMATIC G 3000	187 871	203,00	72
<b>Elektronischer Proportionalregler</b>			
RTE 603 SN	223 300	120,00	73
<b>2-Punkt-Regler mit thermischer Rückführung</b>			
RT 602 SNSZ	223 299	44,00	73
RT 601 SN	223 298	36,00	73
RT 600	223 297	30,00	73
RT 5050 SZ	223 304	71,00	73
RT 5050 SN	223 303	65,00	73
RT 5050	223 302	58,00	73
<b>Natursteinheizung VOLAKAS</b>			
NSH 35 VO	189 653	599,00	75
NSH 65 VO	189 654	684,00	75
NSH 85 VO	189 655	755,00	75
NSH 115 VO	189 656	821,00	75
NSH 145 VO	189 657	984,00	75
NSH 165 VO	231 946	1044,00	75
<b>Natursteinheizung JURA</b>			
NSH 35 JA	189 648	599,00	75
NSH 65 JA	189 649	684,00	75
NSH 85 JA	189 650	755,00	75
NSH 115 JA	189 651	821,00	75
NSH 145 JA	189 652	984,00	75
NSH 165 JA	231 947	1044,00	75
<b>Natursteinheizung MOCCA CREME</b>			
NSH 35 MC	189 658	599,00	75
NSH 65 MC	189 659	684,00	75
NSH 85 MC	189 660	755,00	75
NSH 115 MC	189 661	821,00	75
NSH 145 MC	189 662	984,00	75
NSH 165 MC	231 948	1044,00	75
<b>Natursteinheizung PRINOS</b>			
NSH 35 PR	189 663	678,00	76
NSH 65 PR	189 664	777,00	76
NSH 85 PR	189 665	859,00	76
NSH 115 PR	189 666	936,00	76
NSH 145 PR	189 667	1115,00	76
NSH 165 PR	231 949	1185,00	76
<b>Natursteinheizung PALISANDRO</b>			
NSH 35 PA	189 673	678,00	76
NSH 65 PA	189 674	777,00	76
NSH 85 PA	189 675	859,00	76
NSH 115 PA	189 676	936,00	76
NSH 145 PA	189 677	1115,00	76
<b>Natursteinheizung SYLVIA ANTIK</b>			
NSH 35 SA	189 668	678,00	76
NSH 65 SA	189 669	777,00	76
NSH 85 SA	189 670	859,00	76
NSH 115 SA	189 671	936,00	76
NSH 145 SA	189 672	1115,00	76
NSH 165 SA	223 308	1185,00	76
<b>Natursteinheizung BLUE PEARL</b>			
NSH 35 LA	189 678	781,00	76

**Raumheizgeräte**

Modell	E-Nummer	Preis €	Seite
NSH 65 LA	189 679	906,00	76
NSH 85 LA	189 680	1016,00	76
NSH 115 LA	189 681	1120,00	76
NSH 145 LA	189 682	1324,00	76
<b>Natursteinheizung VARIOS</b>			
NSH 35 VA	189 876	573,00	77
NSH 65 VA	189 877	659,00	77
NSH 85 VA	189 878	728,00	77
NSH 115 VA	189 879	794,00	77
NSH 145 VA	189 880	957,00	77
NSH 165 VA	223 307	1003,00	77
<b>Handtuchhalter für Natursteinheizung</b>			
NSH HT Chrom	228 958	60,00	77
<b>Funk-Raumtemperaturregler für Natursteinheizungen</b>			
RTF	220 329	118,00	77
RTF-E	220 330	118,00	77
RTF-SE	220 331	118,00	78
RTF-Set E	220 332	224,00	78
RTF-Set SE	220 333	224,00	78
RTE 900 SN	184 868	133,00	78
RTE 5050 SN	223 305	152,00	78
RT 601 SN	223 298	36,00	78
RT 600	223 297	30,00	78
RT 5050 SN	223 303	65,00	78
RT 5050	223 302	58,00	78
<b>Heizlüfter HS 204 ST</b>			
HS 204 ST	189 972	46,00	80
<b>Heizlüfter HS 203 T</b>			
HS 203 T	189 970	24,00	81
<b>Heizlüfter HS 206</b>			
HS 206	229 939	51,00	81
TBF 65	183 804	72,00	81
TBF 95	183 805	95,00	81
TBG 75	223 244	158,00	81
TBG 105	223 245	201,00	81
<b>Niedertemperatur-Konvektoren NKE (Wärmewellen-Geräte)</b>			
NKE 102	228 910	274,00	84
NKE 152	228 911	311,00	84
NKE 202	228 912	353,00	84
<b>Wandkonvektoren WKL mit mechanischem Raumtemperaturregler</b>			
WKL 503 S	220 996	120,00	84
WKL 753 S	220 997	125,00	84
WKL 1003 S	220 998	136,00	84
WKL 1503 S	221 000	144,00	84
WKL 2003 S	221 002	156,00	84
WKL 2503 S	221 003	183,00	84
WKL 3003 S	221 004	190,00	84
<b>Wandkonvektoren WKL mit elektronischem Raumtemperaturregler</b>			
WKL 503 SE	229 758	147,00	85
WKL 753 SE	229 759	151,00	85
WKL 1003 SE	229 760	162,00	85
WKL 1503 SE	229 761	168,00	85
WKL 2003 SE	229 762	179,00	85
WKL 2503 SE	229 763	204,00	85
WKL 3003 SE	229 764	210,00	85
<b>Stand-Wandkonvektoren WKL mit mechanischem Raumtemperaturregler</b>			
WKL 753 F	229 796	148,00	85
WKL 1003 F	229 797	158,00	85
WKL 1503 F	229 798	165,00	85
WKL 2003 F	229 799	174,00	85
WKL 2503 F	229 800	202,00	85
<b>Konvektorleisten KLE</b>			
KLE 502	189 771	197,00	86
KLE 1002	189 772	237,00	86

**Raumheizgeräte**

Modell	E-Nummer	Preis €	Seite
<b>Badheizgerät BHG mit Handtuchrockner</b>			
BHG 750 W (weiß)	231 950	349,00	86
BHG 750 C (chrom)	231 951	478,00	86
<b>Handtuchhalter für Badheizgerät BHG</b>			
BHG HT CHROM	231 952	22,75	86
BHG HT WEISS	232 023	16,50	86
<b>Standkonvektoren SK</b>			
SK 204	222 146	67,00	87
SK 204 T	222 147	83,00	87
<b>Frostwächter FW</b>			
FW 505	220 995	31,00	87
<b>Ventilatorheizer VH in Vollmetallausführung</b>			
VH 206	184 395	120,00	89
VH 227	184 398	149,00	89
VH 229	184 399	171,00	89
<b>Ventilatorheizer VH mit Stahlblechgehäuse</b>			
VH 211	187 614	80,00	89
<b>Elektrische Spiegelheizung SPH</b>			
SPH 50	223 246	59,00	93
SPH 110	223 247	74,00	93
<b>Händetrockner HE</b>			
HE 260 TM	187 929	600,00	93
HE 260 T	187 928	460,00	93
<b>Infrarot-Wandstrahler IWQ</b>			
IWQ 120	183 595	51,00	93
IWQ 180	183 596	61,00	93
<b>Infrarot-Kurzwellen-Heizstrahler IR Premium</b>			
IR Premium 1650	229 944	368,00	96
IR Premium 2000	229 945	375,00	96
IR Premium 2000 H	229 946	395,00	96
<b>Infrarot-Kurzwellen-Heizstrahler IR Premium Plus</b>			
IR Premium Plus 1650	229 947	556,00	97
IR Premium Plus 2000	229 948	564,00	97
<b>Infrarot-Kurzwellen-Heizstrahler IR Premium 6000</b>			
IR Premium 6000	229 949	1.128,00	97
<b>Infrarot-Kurzwellen-Heizstrahler IR Premium 6000 Tower</b>			
IR Premium 6000 Tower	229 950	1.881,00	98
<b>Infrarot-Kurzwellen-Heizstrahler IR Comfort für Außenbereich</b>			
IR Comfort 1524	229 953	254,00	98
IR Comfort 2024	229 954	259,00	98
IR Comfort 2024 H	229 955	267,00	98
<b>Infrarot-Kurzwellen-Heizstrahler IR Comfort</b>			
IR Comfort 3024	229 956	469,00	99
IR Comfort 6024	229 957	705,00	99
<b>Infrarot-Kurzwellen-Heizstrahler IR Comfort</b>			
IR Comfort 1520	229 951	203,00	99
IR Comfort 2020	229 952	207,00	99
<b>Zubehör für Infrarot-Kurzwellen-Heizstrahler IR Premium und IR Comfort</b>			
IR Dimmer 3600 S Schuko	229 960	223,00	100
IR Dimmer 3601	229 961	219,00	100
IR Funk Dimmer 2000	229 964	206,00	100
IR Funk W	229 965	66,00	101
IR Funk S	229 966	66,00	101
IR Funk Multi	229 967	112,00	101
ESR 1650	229 970	169,00	101
ESR 2000	229 971	191,00	101
ESR 1520	229 974	105,00	101
ESR 2020	229 975	112,00	101
ESR 1524	229 976	116,00	101
ESR 2024	229 977	116,00	101
IR Strebeklemme	229 968	22,00	101
<b>Fußbodenheizung</b>			
<b>Modell</b>			
<b>Heizmatten SDH Twin mit einseitigem Anschluss, Abschirmung und PVC-Außenmantel</b>			
SDH 120/1.5 Twin	189 708	76,00	108
SDH 120/2.4 Twin	189 709	99,00	108

## Fußbodenheizung

Modell	E-Nummer	Preis €	Seite
SDH 120/3.5 Twin	189 710	130,00	108
SDH 120/4.7 Twin	189 711	168,00	108
SDH 120/5.7 Twin	189 712	204,00	108
SDH 120/6.7 Twin	189 713	241,00	108
SDH 120/8.5 Twin	189 714	300,00	108
SDH 120/10.5 Twin	189 742	376,00	108
SDH 120/12.5 Twin	189 743	453,00	108
SDH 150/1.5 Twin	187 576	76,00	108
SDH 150/2.4 Twin	187 577	99,00	108
SDH 150/3.5 Twin	187 578	130,00	108
SDH 150/4.7 Twin	187 579	168,00	108
SDH 150/5.7 Twin	187 580	204,00	108
SDH 150/6.7 Twin	187 581	241,00	108
SDH 150/8.5 Twin	187 582	300,00	108
SDH 150/10.5 Twin	189 744	376,00	108
SDH 150/12.5 Twin	189 745	453,00	108
SDH 175/1.5 Twin	187 583	76,00	108
SDH 175/2.4 Twin	187 584	99,00	108
SDH 175/3.5 Twin	187 585	130,00	108
SDH 175/4.7 Twin	187 586	168,00	108
SDH 175/5.7 Twin	187 587	204,00	108
SDH 175/6.7 Twin	187 588	241,00	108
SDH 175/8.5 Twin	187 589	300,00	108
SDH 175/11.3 Twin	220 396	400,00	108
SDH 175/15.6 Twin	220 397	552,00	108
SDH 200/1.5 Twin	187 590	76,00	108
SDH 200/2.4 Twin	187 591	99,00	108
SDH 200/3.5 Twin	187 592	130,00	108
SDH 200/4.7 Twin	187 593	168,00	108
SDH 200/5.7 Twin	187 594	204,00	108
SDH 200/8.5 Twin	220 398	300,00	108
<b>Zubehör für Fußboden-Heizmatten Twin</b>			
N 100	184 967	12,00	109
KLV SIPCP Twin 1,5	184 998	19,00	109
VS SIPCP Twin	184 999	20,00	109
ZF 2200	187 620	403,00	109
ZFV 30	184 903	172,00	109
GF 2200-4	187 623	288,00	109
GF 2200-3	187 622	250,00	109
GF 2200-2	187 621	212,00	109
<b>Aufladesteuerungen für Fußbodenheizungen</b>			
WRRF 2100	184 902	24,00	110
FH DN 20	220 379	6,00	110
RTEU 911	184 993	186,00	110
RTE 910	184 992	117,00	110
AR 21	184 996	7,00	110
<b>Fußbodentemperaturbegrenzer für Fußbodenheizungen</b>			
TF 19 BF-UP	220 994	67,00	110
<b>Raumtemperaturregler und Fußbodentemperaturbegrenzer für Fußbodenheizungen</b>			
FRTD 903	229 702	174,00	111
FRTD 903 S	231 682	176,00	111
RTEU 911	184 993	186,00	111
RTE 910	184 992	117,00	111
AR 21	184 996	7,00	111
RT 600	223 297	30,00	111
RT 5050	223 302	58,00	111
<b>Fußbodentemperiersystem THERMO BODEN TC - Comfort 120/160 W/m²</b>			
TBS TC 30 160/1	221 410	104,00	114
TBS TC 30 160/1,5	221 411	156,00	114
TBS TC 30 160/2	221 412	204,00	114
TBS TC 30 160/3	221 413	307,00	114
TBS TC 50 160/4	221 414	372,00	114
TBS TC 50 160/5	221 415	466,00	114
TBS TC 50 160/6	221 416	559,00	114
TBS TC 50 160/7	221 417	652,00	114
TBS TC 50 160/8	221 418	743,00	114
TBS TC 50 120/1	221 419	103,00	114

## Fußbodenheizung

Modell	E-Nummer	Preis €	Seite
TBS TC 50 120/1,5	221 420	148,00	114
TBS TC 50 120/2	222 040	199,00	114
TBS TC 50 120/3	222 041	296,00	114
TBS TC 50 120/4	221 421	366,00	114
TBS TC 50 120/5	221 422	457,00	114
TBS TC 50 120/6	221 423	535,00	114
TBS TC 50 120/7	221 424	628,00	114
TBS TC 50 120/8	221 425	717,00	114
<b>Fußbodentemperiersystem THERMO BODEN TBS TC - Comfort Set 160 W/m²</b>			
TBS TC 30 Set 160/1	221 426	272,00	115
TBS TC 30 Set 160/1,5	223 250	324,00	115
TBS TC 30 Set 160/2	221 427	378,00	115
TBS TC 30 Set 160/2,5	223 251	426,00	115
TBS TC 30 Set 160/3	221 428	474,00	115
TBS TC 50 Set 160/4	221 429	543,00	115
TBS TC 50 Set 160/5	221 430	636,00	115
<b>Fußbodentemperiersystem THERMO BODEN TBS TC - Comfort TURBO 200 W/m²</b>			
TBS TC 30 200/1 T	221 446	114,00	116
TBS TC 30 200/1,5 T	221 447	169,00	116
TBS TC 30 200/2 T	221 448	224,00	116
TBS TC 30 200/3 T	221 449	335,00	116
TBS TC 30 200/4 T	221 450	409,00	116
TBS TC 30 200/5 T	221 451	511,00	116
<b>Fußbodentemperiersystem THERMO BODEN TBS TC - Comfort TURBO Set 200 W/m²</b>			
TBS TC 30 Set 200/1 T	221 453	296,00	116
TBS TC 30 Set 200/1,5 T	223 252	356,00	116
TBS TC 30 Set 200/2 T	221 454	414,00	116
TBS TC 30 Set 200/2,5 T	223 253	469,00	116
TBS TC 30 Set 200/3 T	222 042	521,00	116
TBS TC 30 Set 200/4 T	222 043	598,00	116
TBS TC 30 Set 200/5 T	222 044	700,00	116
<b>Fußbodentemperiersystem THERMO BODEN TBS TB - BASIS 160 W/m²</b>			
TBS TB 50 160/1	221 431	73,00	117
TBS TB 50 160/1,5	221 432	102,00	117
TBS TB 50 160/2	221 433	135,00	117
TBS TB 50 160/3	221 434	205,00	117
TBS TB 50 160/4	221 435	272,00	117
TBS TB 50 160/5	221 436	307,00	117
TBS TB 50 160/6	221 437	367,00	117
TBS TB 50 160/7	221 438	427,00	117
TBS TB 50 160/8	221 439	486,00	117
<b>Fußbodentemperiersystem THERMO BODEN TBS TB - BASIS Set 160 W/m²</b>			
TBS TB 50 Set 160/1	221 440	227,00	117
TBS TB 50 Set 160/1,5	223 248	265,00	117
TBS TB 50 Set 160/2	221 441	292,00	117
TBS TB 50 Set 160/2,5	223 249	339,00	117
TBS TB 50 Set 160/3	221 442	385,00	117
TBS TB 50 Set 160/4	221 443	440,00	117
TBS TB 50 Set 160/5	221 444	482,00	117
<b>Temperiersystem THERMO BODEN Comfort WELLNESS 200 W/m²</b>			
TBSG S 200/0,6 WE	223 446	116,00	119
TBSG S 200/1,1 WE	223 447	154,00	119
TBSG S 200/0,5 WE	223 256	86,00	119
TBSG S 200/0,7 WE	223 257	97,00	119
TBSG S 200/1,0 WE	223 258	116,00	119
TBSG S 200/1,6 WE	223 259	174,00	119
<b>Temperiersystem THERMO BODEN Comfort PARKETT 100 W/m²</b>			
TBA TC 50 Set 100/2 PL	223 260	223,00	121
TBA TC 50 Set 100/3 PL	223 261	292,00	121
TBA TC 50 Set 100/4 PL	223 262	370,00	121
TBA TC 50 Set 100/5 PL	223 263	426,00	121
TBA TC 50 Set 100/6 PL	223 264	493,00	121
TBA TC 50 Set 100/7 PL	223 265	572,00	121

## Fußbodenheizung

Modell	E-Nummer	Preis €	Seite
TBA TC 50 Set 100/8 PL	223 266	638,00	121
TBA Platte	223 267	13,00	121
TBA Netz	223 268	12,00	121
TBA BG 30	223 269	61,00	121
<b>Fußbodentemperaturregler für THERMO BODEN</b>			
FRTD 903	229 702	174,00	122
FRTD 903 S	231 682	176,00	122
FTE 900 SN	184 879	125,00	122
FTE 902 SN	184 881	138,00	122
FTEU 911	184 905	173,00	123
FTE 910	184 904	105,00	123
AR 21	184 996	7,00	123
FTEU 601	184 884	162,00	123
FTE 600 SN	223 301	111,00	123
FTE 5050 SN	223 306	142,00	123
FTE 400	231 533	139,00	124
FR TB	189 715	24,00	124
FR TB 10	229 940	24,00	124
<b>No-Frost-Systeme</b>			
<b>Modell E-Nummer Preis € Seite</b>			
<b>Freiflächenheizmatten FFH</b>			
FFH 300/3.0 Twin	187 603	182,00	129
FFH 300/4.5 Twin	187 604	246,00	129
FFH 300/6.0 Twin	187 605	318,00	129
FFH 300/9.0 Twin	187 606	468,00	129
FFH 300/12.0 Twin	187 607	616,00	129
FFH 300/14.0 Twin	230 806	696,00	129
FFH 300/17.0 Twin	230 807	830,00	129
FFH 300/19.0 Twin	230 808	920,00	129
FFH 400/3.0	223 270	190,00	129
FFH 400/4.5	223 271	255,00	129
FFH 400/6.0	223 272	331,00	129
FFH 400/9.0	223 273	484,00	129
FFH 400/12.0	223 274	639,00	129
<b>Freiflächenheizkabel FFH</b>			
FFH 30/L40 Twin	230 809	181,00	130
FFH 30/L70 Twin	230 810	292,00	130
FFH 30/L110 Twin	230 811	423,00	130
FFH 30/L140 Twin	230 812	534,00	130
FFH 30/L170 Twin	230 813	666,00	130
FFH 30/L190 Twin	230 814	736,00	130
<b>Treppenheizung</b>			
FFH 300/1.2 TH	223 275	82,00	130
FFH 300/1.8 TH	223 276	100,00	130
FFH 300/2.4 TH	223 277	119,00	130
FFH 300/3.0 TH	223 278	140,00	130
FFH 300/3.6 TH	223 279	161,00	130
<b>Heizkabel für Freiflächenheizungen, mit einseitigem Anschluss</b>			
DIC 30/L4.0	187 595	57,00	131
DIC 30/L8.0	187 596	81,00	131
DIC 30/L12	187 597	104,00	131
DIC 30/L16	187 598	126,00	131
DIC 30/L20	187 599	154,00	131
DIC 30/L24	187 858	179,00	131
DIC 30/L28	187 600	205,00	131
DIC 30/L34	187 601	245,00	131
DIC 30/L40	187 602	284,00	131
DIC 30/L60	222 241	390,00	131
DIC 30/L80	222 242	509,00	131
DIC 30/L100	222 243	632,00	131
<b>Zubehör für Freiflächenheizungen</b>			
KLV SIPCP Twin	184 998	19,00	132
KLV SIPCP Twin 2,5	185 000	22,00	132
VS SIPCP Twin	184 999	20,00	132
KLV FFH Twin	228 925	52,00	132
KLV FFH S	228 957	62,00	132
VS FFH	228 926	40,00	132
DHZ ST	184 971	10,00	132

## No-Frost-Systeme

Modell	E-Nummer	Preis €	Seite
DHZ QST	222 369	10,00	132
FFH MB 5	223 280	23,00	132
<b>Eismelder für Freiflächenheizungen</b>			
EM 50-2	231 520	349,00	133
EM 50-1	231 523	219,00	133
EF 50-25 H	231 529	349,00	133
EM 40	184 906	707,00	133
EMN 40	184 907	107,00	133
EF 40-6	184 908	699,00	133
EF 40-20	184 909	843,00	133
FTF 2100 D	184 910	670,00	133
ZS 2100 D	184 994	488,00	133
<b>Eismelder für Freiflächenheizungen</b>			
EM 30	221 006	345,00	134
EF 20-6	184 912	323,00	134
EF 20-20	223 296	411,00	134
EH 20	184 995	47,00	134
<b>Steuerverteilungen für Freiflächenheizungen, Außentemperaturregler</b>			
FFH VT 1	223 291	811,00	134
FFH VT 2	223 292	1.048,00	134
FFH VT 3	223 293	1.523,00	134
FFH VT 4	223 294	1.860,00	134
FFH VT 5	223 295	3.047,00	134
ATE 50	231 532	99,00	135
ATF 5	231 531	39,00	135
FTE 400	231 533	139,00	135
ATE 30 T	184 913	210,00	135
ATE 20	184 914	139,00	135
ATF 3-4	184 916	20,00	135

## Selbstlimitierendes Heizband für Rohrbegleit- und Dachrinnenheizung

SLH 10/L30	184 840	515,00	138
SLH 10/L100	184 841	1.717,00	138
SLH 10/L300	184 842	5.151,00	138
SLH 10/L500	222 142	8.585,00	138
SLH 15/L30	184 843	515,00	138
SLH 15/L100	184 844	1.717,00	138
SLH 15/L300	184 845	5.151,00	138
SLH 15/L500	221 384	8.585,00	138
SLH 25/L30	184 846	515,00	138
SLH 25/L100	184 847	1.717,00	138
SLH 25/L300	184 848	5.151,00	138
SLH 25/L500	222 144	8.585,00	138

## Selbstlimitierendes Heizband, individuelle Längen fertig konfektioniert

SLH 10	229 324	18,00	138
SLH 15	229 325	18,00	138
SLH 25	229 326	18,00	138
SLH KLM	229 327	10,00	138
SLH KF	229 328	29,00	138

## Steckerfertige Rohrbegleitheizung mit Thermostat für die energiesparende Frostfreihaltung von Rohrleitungen und Dachrinnen

SLH 25/L5 ST	223 285	111,00	139
SLH 25/L10 ST	223 286	174,00	139
SLH 25/L15 ST	223 287	237,00	139
SLH 25/L20 ST	223 288	299,00	139
SLH 25/L25 ST	223 289	361,00	139
SLH 25/L30 ST	223 290	423,00	139

## Heizkabel für Dachrinnen und Schrägdachheizung, mit einseitigem Anschluss

DIC 30/L4.0	187 595	57,00	140
DIC 30/L8.0	187 596	81,00	140
DIC 30/L12	187 597	104,00	140
DIC 30/L16	187 598	126,00	140
DIC 30/L20	187 599	154,00	140
DIC 30/L24	187 858	179,00	140
DIC 30/L28	187 600	205,00	140
DIC 30/L34	187 601	245,00	140

## No-Frost-Systeme

Modell	E-Nummer	Preis €	Seite
DIC 30/L40	187 602	284,00	140
DIC 30/L60	222 241	390,00	140
DIC 30/L80	222 242	509,00	140
DIC 30/L100	222 243	632,00	140
<b>Regler und Zubehör Rohrbegleitheizungen</b>			
ATE 50	231 532	99,00	141
FTE 400	231 533	139,00	141
AF 5-2.5	231 534	36,00	141
ATE 30 T	184 913	210,00	141
ATE 20	184 914	139,00	141
AF 3-2	184 917	36,00	141
SLHZ Set	220 381	41,00	142
SLHZ AS	184 973	12,00	142
SLHZ KL	185 003	46,00	142
SLHZ KB	184 978	51,00	142
<b>Regler und Zubehör für Dachrinnenheizungen</b>			
SLHZ AK	184 972	19,00	143
SLHZ AKB	184 977	47,00	143
EM 50-2	231 520	349,00	143
EM 50-1	231 523	219,00	143
F 50-10 RH	231 530	149,00	143
ATF 5	231 531	39,00	143
EM 30	221 006	345,00	144
EF 30 RH	229 721	174,00	144
ATE 50	231 532	99,00	144
ATF 5	231 531	39,00	144
FTE 400	231 533	139,00	144
ATE 30 T	184 913	210,00	144
ATE 20	184 914	139,00	144
ATF 3-4	184 916	20,00	144

## Zubehör für Dachrinnenheizungen

DHZ TRS	184 991	43,00	145
DHZ TR	184 969	10,00	145
DHZ TS	184 970	5,00	145
DHZ ST	184 971	10,00	145
DHZ QST	222 369	10,00	145
DHZ AH	184 976	5,00	145
KLV SIPCP Twin 1,5	184 998	19,00	145
VS SIPCP Twin 1,5	184 999	20,00	145

## Klimageräte

Modell	E-Nummer	Preis €	Seite
<b>Mobile Kompakt-Klimageräte</b>			
K 25 A plus	231 591	699,00	149
K 29 A plus	231 592	789,00	149
WD 120	227 616	66,00	149
<b>Inverter Singlesplit-Raumklimasysteme</b>			
KWS 25i	231 460	1.312,00	151
KWS 35i	231 461	1.448,00	151
KWS 50i	231 462	1.991,00	151
<b>Inverter Multisplit-Klimageräte</b>			
KWA 2-54i	228 853	1.801,00	154
KWI 25mi	228 864	461,00	154
KWI 35mi	228 865	549,00	154
<b>Zubehör Split-Klimageräte</b>			
PK8	228 863	261,00	156
Flüssigkeitsleitung 6x1 mm	169 972	83,00	156
Flüssigkeitsleitung 6x1 mm	139 291	104,00	156
Flüssigkeitsleitung 6x1 mm	169 973	137,00	156
Sauggasleitung 10x1mm	114 942	94,00	156
Sauggasleitung 10x1mm	117 996	114,00	156
Sauggasleitung 10x1mm	169 974	167,00	156
Sauggasleitung 12x1mm	169 975	104,00	156
Sauggasleitung 12x1mm	139 292	156,00	156
Sauggasleitung 12x1mm	169 976	209,00	156
Verbindungsrippel	071 735	7,00	156
Verbindungsrippel	071 736	8,00	156
Verbindungsrippel	071 737	9,00	156
Wandkonsole	228 852	83,00	156

## Klimageräte

Modell	E-Nummer	Preis €	Seite
Schwingungsdämpfer Bodenaufstellung, 4 Stück	153 504	27,00	157
Wärmedämmband	227 557	18,00	157
Luftentfeuchter			
LE 16	230 341	392,00	159
LE 25	230 342	489,00	159

## Sortierung alphabetisch

Sortierung alphabetisch			Modell			Modell			Modell		
Modell	E-Nummer	Seite	Modell	E-Nummer	Seite	Modell	E-Nummer	Seite	Modell	E-Nummer	Seite
AD 785	183 103	39	DEM 100 Comfort	182 235	43	FFH 300/17.0 Twin	230 807	129	IR Comfort 1520	229 951	99
AD 786	227 546	45	DEM 120 Comfort	182 236	43	FFH 300/19.0 Twin	230 808	129	IR Comfort 1524	229 953	98
AD 796	227 547	45	DEM 150 Basis	220 687	44	FFH 300/2.4 TH	223 277	130	IR Comfort 2020	229 952	99
AD 816	184 418	49	DEM 150 Comfort	182 237	43	FFH 300/3.0 TH	223 278	130	IR Comfort 2024	229 954	98
AD 831	184 419	49	DEM 30 Basis	220 683	44	FFH 300/3.0 TH	223 278	130	IR Comfort 2024 H	229 955	98
AD 832	184 420	49	DEM 30 Comfort	182 232	43	FFH 300/3.0 TH	223 278	130	IR Comfort 3024	229 956	99
ADA 787	230 765	45	DEM 50 Basis	220 684	44	FFH 300/3.0 Twin	187 603	129	IR Comfort 6024	229 957	99
ADHo 70 WD	228 905	21	DEM 50 Comfort	182 233	43	FFH 300/3.6 TH	223 279	130	IR Dimmer 3600 S Schuko	229 960	100
ADS 40	230 958	26	DEM 80 Basis	220 685	44	FFH 300/4.5 Twin	187 604	129	IR Dimmer 3601	229 961	100
AF 3-2	184 917	141	DEM 80 Comfort	182 234	43	FFH 300/6.0 Twin	187 605	129	IR Dimmer 3601	229 961	100
AF 5-2.5	231 534	141	DHZ AH	184 976	145	FFH 300/9.0 Twin	187 606	129	IR Funk Dimmer 2000	229 964	100
AHEo 70 D	228 901	45	DHZ QST	222 369	132	FFH 400/12.0	223 274	129	IR Funk Multi	229 967	101
AHEo 70 WD	183 925	45	DHZ QST	222 369	145	FFH 400/3.0	223 270	129	IR Funk S	229 966	101
AHEu 40 MTH	189 634	27	DHZ ST	184 971	132	FFH 400/4.5	223 271	129	IR Funk W	229 965	101
AHEu 50 S	228 904	36	DHZ ST	184 971	145	FFH 400/6.0	223 272	129	IR Premium 1650	229 944	96
AHEu 50 WT	228 903	36	DHZ TR	184 969	145	FFH 400/9.0	223 273	129	IR Premium 2000	229 945	96
AHo 40 MTH	189 632	27	DHZ TRS	184 991	145	FFH MB 5	223 280	132	IR Premium 2000 H	229 946	96
AHo 50	228 897	36	DHZ TS	184 970	145	FFH VT 1	223 291	134	IR Premium 6000	229 949	97
AHo 50 WD	228 899	36	DIC 30/L100	222 243	131	FFH VT 2	223 292	134	IR Premium 6000 Tower	229 950	98
AHo 50 WD	228 899	45	DIC 30/L100	222 243	140	FFH VT 3	223 293	134	IR Premium Plus 1650	229 947	97
AHS 50	230 959	26	DIC 30/L12	187 597	131	FFH VT 4	223 294	134	IR Premium Plus 1650	229 947	97
AHS 50	230 959	36	DIC 30/L12	187 597	140	FFH VT 5	223 295	134	IR Premium Plus 2000	229 948	97
AHu 40 MTH	189 633	27	DIC 30/L16	187 598	131	FH DN 20	220 379	110	IR Strebeklemme	229 968	101
AHu 50	183 918	36	DIC 30/L16	187 598	140	Flüssigkeitsleitung 6x1 mm	169 972	156	IWQ 120	183 595	93
AHu 51	184 545	36	DIC 30/L20	187 599	131	Flüssigkeitsleitung 6x1 mm	139 291	156	IWQ 180	183 596	93
AR 21	184 996	110	DIC 30/L20	187 599	140	Flüssigkeitsleitung 6x1 mm	169 973	156	K 25 A plus	231 591	149
AR 21	184 996	111	DIC 30/L24	187 858	140	FR TB	189 715	124	K 29 A plus	231 592	149
AR 21	184 996	123	DIC 30/L28	187 600	131	FR TB 10	229 940	124	KLE 1002	189 772	86
AS Herd	223 409	19	DIC 30/L28	187 600	140	FRTD 903	229 702	111	KLE 502	189 771	86
AT 30 ch	230 634	29	DIC 30/L34	187 601	131	FRTD 903	229 702	122	KLE VFFH S	228 957	132
ATE 20	184 914	135	DIC 30/L34	187 601	140	FRTD 903 S	231 682	111	KLV FFFH Twin	228 925	132
ATE 20	184 914	141	DIC 30/L4.0	187 595	131	FRTD 903 S	231 682	122	KLV SIPCP Twin	184 998	132
ATE 20	184 914	144	DIC 30/L4.0	187 595	140	FRTD 903 S	231 682	111	KLV SIPCP Twin 1,5	184 998	109
ATE 30 T	184 913	135	DIC 30/L40	187 602	131	FTE 400	231 533	124	KLV SIPCP Twin 1,5	184 998	145
ATE 30 T	184 913	141	DIC 30/L40	187 602	140	FTE 400	231 533	135	KLV SIPCP Twin 2,5	185 000	132
ATE 30 T	184 913	144	DIC 30/L60	222 241	131	FTE 400	231 533	141	KWA 2-54i	228 853	154
ATE 50	231 532	135	DIC 30/L60	222 241	140	FTE 400	231 533	144	KWI 25mi	228 864	154
ATE 50	231 532	141	DIC 30/L8.0	187 596	131	FTE 5050 SN	223 306	123	KWI 35mi	228 865	154
ATE 50	231 532	144	DIC 30/L8.0	187 596	140	FTE 600 SN	223 301	123	KWS 25i	231 460	151
ATF 3-4	184 916	135	DIC 30/L8.0	187 596	140	FTE 900 SN	184 879	122	KWS 35i	231 461	151
ATF 3-4	184 916	144	DIC 30/L80	222 242	131	FTE 900 SN	184 881	122	KWS 50i	231 462	151
ATF 5	231 531	135	DKu 10	229 481	38	FTE 910	184 904	123	LE 16	230 341	159
ATF 5	231 531	143	EF 20-20	223 296	134	FTEU 601	184 884	123	LE 25	230 342	159
ATF 5	231 531	144	EF 20-6	184 912	134	FTEU 911	184 905	123	MR 110	227 701	22
AVR 1000-12	184 549	21	EF 30 RH	229 721	144	FTF 2100 D	184 910	133	MR 111	227 702	22
AVR 1000-12	184 549	36	EF 40-20	184 909	133	FW 505	220 995	87	MR 112	227 703	22
AVR 1000-12	184 549	45	EF 40-6	184 908	133	GF 2200-2	187 621	109	MTD 350	222 120	25
AVR 1000-16	184 553	36	EF 50-25 H	231 529	133	GF 2200-3	187 622	109	MTD 440	222 121	25
AVR 1000-16	184 553	45	EH 20	184 995	134	GF 2200-4	187 623	109	MTD 570	222 122	25
AZ 400	184 416	49	ELFAMATIC G 3000	187 871	72	HE 260 T	187 928	93	MTE 350	231 003	25
AZ 706	183 101	39	ELFAMATIC V 3000	187 870	72	HE 260 TM	187 929	93	MTE 440	231 004	25
AZ 707	183 102	39	ELFAMATIC µC 3000	187 869	72	HKS 6/2,7	185 266	64	MTE 570	231 216	25
BHG 750 C (chrom)	231 951	86	EM 30	221 006	134	HKS 6/4,1	185 267	64	MTH 350	189 554	26
BHG 750 W (weiß)	231 950	86	EM 30	221 006	144	HKS 6/4,9 N	185 272	64	MTH 350 +OT	189 556	26
BHG HT CHROM	231 952	86	EM 40	184 906	133	HKS 6/5,5	185 268	64	MTH 350 +UTE	189 557	26
BHG HT WEISS	232 023	86	EM 50-1	231 523	133	HKS 6/6,5	185 269	64	MTH 440	189 555	26
BK 10	185 242	65	EM 50-1	231 523	143	HKS 6/6,5 N	185 273	64	MTH 570	222 116	26
BK 11	185 241	65	EM 50-2	231 520	133	HKS 6/8,1	185 270	64	N 100	184 967	109
DDLE Basis 11	229 296	19	EM 50-2	231 520	143	HKS 6/9,0	185 271	64	NKE 102	228 910	84
DDLE Basis 13	229 297	19	EMN 40	184 907	133	Hoz 10	229 488	35	NKE 152	228 911	84
DDLE Basis 18	222 388	18	ES 300 H	189 639	71	Hoz 5 Basis	221 117	34	NKE 202	228 912	84
DDLE Basis 18/21/24	222 390	18	ESR 1520	229 974	101	Hoz 5 Comfort	222 154	33	NSH 115 JA	189 651	75
DDLE Basis 27	222 391	18	ESR 1524	229 976	101	Hoz 5 Comfort + A	222 155	33	NSH 115 LA	189 681	76
DDLE EASY 18	228 840	19	ESR 1650	229 970	101	HS 203 T	189 970	81	NSH 115 MC	189 661	75
DDLE EASY 21	228 841	19	ESR 2000	229 971	101	HS 204 ST	189 972	80	NSH 115 PA	189 676	76
DDLE EASY 24	228 842	19	ESR 2020	229 975	101	HS 206	229 939	81	NSH 115 PR	189 666	76
DDLE LCD 18	222 392	18	ESR 2024	229 977	101	Huz 10 ÖKO	229 486	35	NSH 115 SA	189 671	76
DDLE LCD 18/21/24	222 394	18	F 50-10 RH	231 530	143	Huz 5 Basis	222 162	34	NSH 115 SA	189 671	76
DDLE LCD 27	222 395	18	FBM Comfort	227 545	21	Huz 5 Basis +A	229 287	34	NSH 115 VA	189 879	77
DDLE ÖKO TD 18	222 396	17	FFH 30/L110 Twin	230 811	130	Huz 5 ÖKO	229 287	34	NSH 115 VO	189 656	75
DDLE ÖKO TD 18/21/24	222 398	17	FFH 30/L140 Twin	230 812	130	Huz 5 ÖKO	222 164	33	NSH 145 JA	189 652	75
DDLE ÖKO TD 27	222 399	17	FFH 30/L170 Twin	230 813	130	Comfort +A	222 166	33	NSH 145 LA	189 682	76
DDLT PinControl 13	222 384	20	FFH 30/L190 Twin	230 814	130	Huz 5 ÖKO	222 166	33	NSH 145 MC	189 662	75
DDLT PinControl 18	222 385	20	FFH 30/L40 Twin	230 809	130	Huz 5 ÖKO	222 166	33	NSH 145 PA	189 677	76
DDLT PinControl 21	222 386	20	FFH 30/L70 Twin	230 810	130	Drop Stop +AS	229 288	32	NSH 145 PR	189 667	76
DDLT PinControl 24	222 387	20	FFH 30/L12 TH	223 275	130	Huz 5 Öko	229 289	32	NSH 145 SA	189 672	76
DEM 100 Basis	220 686	44	FFH 300/1.8 TH	223 276	130	Drop Stop +AW	229 289	32	NSH 145 VA	189 880	77
			FFH 300/12.0 Twin	187 607	129	Huz 5 ÖKO DropStop	222 167	32	NSH 145 VO	189 657	75
			FFH 300/14.0 Twin	230 806	129	Huz 5 ÖKO	222 168	32	NSH 165 JA	231 947	75
						Huz 5 ÖKO DropStop +A	222 168	32	NSH 165 MC	231 948	75
									NSH 165 PR	231 949	76





## Sortierung nach E-Nummern

E-Nummer	Modell	Seite	E-Nummer	Modell	Seite	E-Nummer	Modell	Seite
071 735	Verbindungsniessel	156	184 912	EF 20-6	134	189 656	NSH 115 VO	75
071 736	Verbindungsniessel	156	184 913	ATE 30 T	135	189 657	NSH 145 VO	75
071 737	Verbindungsniessel	156	184 913	ATE 30 T	141	189 658	NSH 35 MC	75
114 942	Sauggasleitung 10x1mm	156	184 913	ATE 30 T	144	189 659	NSH 65 MC	75
117 996	Sauggasleitung 10x1mm	156	184 914	ATE 20	135	189 660	NSH 85 MC	75
139 291	Flüssigkeitsleitung 6x1 mm	156	184 914	ATE 20	141	189 661	NSH 115 MC	75
139 292	Sauggasleitung 12x1mm	156	184 914	ATE 20	144	189 662	NSH 145 MC	75
153 504	Schwingungsdämpfer Bodenaufstellung, 4 Stück	157	184 916	ATF 3-4	135	189 663	NSH 35 PR	76
169 972	Flüssigkeitsleitung 6x1 mm	156	184 916	ATF 3-4	144	189 664	NSH 65 PR	76
169 973	Flüssigkeitsleitung 6x1 mm	156	184 917	AF 3-2	141	189 665	NSH 85 PR	76
169 974	Sauggasleitung 10x1mm	156	184 967	N 100	109	189 666	NSH 115 PR	76
169 975	Sauggasleitung 12x1mm	156	184 969	DHZ TR	145	189 667	NSH 145 PR	76
169 976	Sauggasleitung 12x1mm	156	184 970	DHZ TS	145	189 668	NSH 35 SA	76
182 232	DEM 30 Comfort	43	184 971	DHZ ST	132	189 669	NSH 65 SA	76
182 233	DEM 50 Comfort	43	184 971	DHZ ST	145	189 670	NSH 85 SA	76
182 234	DEM 80 Comfort	43	184 972	SLHZ AK	143	189 671	NSH 115 SA	76
182 235	DEM 100 Comfort	43	184 972	SLHZ AS	142	189 672	NSH 145 SA	76
182 236	DEM 120 Comfort	43	184 976	DHZ AH	145	189 673	NSH 35 PA	76
182 237	DEM 150 Comfort	43	184 977	SLHZ AKB	143	189 674	NSH 65 PA	76
182 239	STM 20	48	184 978	SLHZ KB	142	189 675	NSH 85 PA	76
182 240	STM 30	48	184 991	DHZ TRS	145	189 676	NSH 115 PA	76
182 241	STM 40	48	184 992	RTE 910	110	189 677	NSH 145 PA	76
183 101	AZ 706	39	184 992	RTE 910	111	189 678	NSH 35 LA	76
183 102	AZ 707	39	184 993	RTEU 911	110	189 679	NSH 65 LA	76
183 103	AD 785	39	184 993	RTEU 911	111	189 680	NSH 85 LA	76
183 595	IWQ 120	93	184 994	ZS 2100 D	133	189 681	NSH 115 LA	76
183 596	IWQ 180	93	184 995	EH 20	134	189 682	NSH 145 LA	76
183 804	TBF 65	81	184 996	AR 21	110	189 705	ZH 600 HF	68
183 805	TBF 95	81	184 996	AR 21	111	189 707	RTi 600 EP HF	68
183 918	AHu 50	36	184 996	AR 21	123	189 708	SDH 120/1.5 Twin	108
183 925	AHEo 70 WD	45	184 998	KLV SIPCP Twin	132	189 709	SDH 120/2.4 Twin	108
184 395	VH 206	89	184 998	KLV SIPCP Twin 1,5	109	189 710	SDH 120/3.5 Twin	108
184 398	VH 227	89	184 998	KLV SIPCP Twin 1,5	145	189 711	SDH 120/4.7 Twin	108
184 399	VH 229	89	184 999	VS SIPCP Twin	109	189 712	SDH 120/5.7 Twin	108
184 416	AZ 400	49	184 999	VS SIPCP Twin	132	189 713	SDH 120/6.7 Twin	108
184 418	AD 816	49	184 999	VS SIPCP Twin 1,5	145	189 714	SDH 120/8.5 Twin	108
184 419	AD 831	49	185 000	KLV SIPCP Twin 2,5	132	189 715	FR TB	124
184 420	AD 832	49	185 003	SLHZ KL	142	189 742	SDH 120/10.5 Twin	108
184 421	UT 104	21	185 234	RTi 101 EP	64	189 743	SDH 120/12.5 Twin	108
184 545	AHu 51	36	185 235	RTi 100 M	65	189 744	SDH 150/10.5 Twin	108
184 549	AVR 1000-12	21	185 236	RTi 102 E	65	189 745	SDH 150/12.5 Twin	108
184 549	AVR 1000-12	36	185 237	RTi 103 EP	64	189 771	KLE 502	86
184 549	AVR 1000-12	45	185 239	TS 10	65	189 772	KLE 1002	86
184 553	AVR 1000-16	36	185 240	SK 10	65	189 811	WSP 300 H	70
184 553	AVR 1000-16	45	185 241	BK 11	65	189 841	WSP 600 HF	67
184 840	SLH 10/L30	138	185 242	BK 10	65	189 874	TS 600 HF	68
184 841	SLH 10/L100	138	185 259	ZH 1004	64	189 875	SW 40 HF	68
184 842	SLH 10/L300	138	185 260	ZH 1005	64	189 876	NSH 35 VA	77
184 843	SLH 15/L30	138	185 261	ZH 1008	64	189 877	NSH 65 VA	77
184 844	SLH 15/L100	138	185 262	ZH 1010	64	189 878	NSH 85 VA	77
184 845	SLH 15/L300	138	185 263	ZH 1012	64	189 879	NSH 115 VA	77
184 846	SLH 25/L30	138	185 264	ZH 1015	64	189 880	NSH 145 VA	77
184 847	SLH 25/L100	138	185 265	ZH 1017	64	189 970	HS 203 T	81
184 848	SLH 25/L300	138	185 266	HKS 6/2,7	64	189 972	HS 204 ST	80
184 868	RTE 900 SN	78	185 267	HKS 6/4,1	64	220 329	RTF	77
184 879	FTE 900 SN	122	185 268	HKS 6/5,5	64	220 330	RTF-E	77
184 881	FTE 902 SN	122	185 269	HKS 6/6,5	64	220 331	RTF-SE	78
184 884	FTEU 601	123	185 270	HKS 6/8,1	64	220 332	RTF-Set E	78
184 902	WRFF 2100	110	185 271	HKS 6/9,0	64	220 333	RTF-Set SE	78
184 903	ZFV 30	109	185 272	HKS 6/4,9 N	64	220 379	FH DN 20	110
184 904	FTE 910	123	185 273	HKS 6/6,5 N	64	220 381	SLHZ Set	142
184 905	FTEU 911	123	185 328	ZH 1015 F	64	220 396	SDH 175/11.3 Twin	108
184 906	EM 40	133	185 982	ZT 2	49	220 397	SDH 175/15.6 Twin	108
184 907	EMN 40	133	185 983	ZT 34	49	220 398	SDH 200/8.5 Twin	108
184 908	EF 40-6	133	187 310	WSP 1510 S	63	220 422	SW 40 ED	65
184 909	EF 40-20	133	187 312	WSP 2010	60	220 683	DEM 30 Basis	44
184 910	FTF 2100 D	133	187 313	WSP 3010	60	220 684	DEM 50 Basis	44
			187 314	WSP 4010	60	220 685	DEM 80 Basis	44
			187 316	WSP 5010	60	220 686	DEM 100 Basis	44
			187 318	WSP 6010	60	220 687	DEM 150 Basis	44
			187 319	WSP 7010	60	220 901	ZH 1112	64
			187 323	WSP 3510 N	63	220 994	TF 19 BF-UP	110
			187 326	WSP 5010 N	63	220 995	FW 505	87
			187 336	WSP 1210 F	61	220 996	WKL 503 S	84
			187 336	WSP 1210 F	62	220 997	WKL 753 S	84
			187 337	WSP 1810 F	61	220 998	WKL 1003 S	84
			187 337	WSP 1810 F	62	221 000	WKL 1503 S	84
			187 338	WSP 2410 F	61	221 002	WKL 2003 S	84
			187 338	WSP 2410 F	62	221 003	WKL 2503 S	84
			187 339	WSP 3010 F	61	221 004	WKL 3003 S	84
			187 339	WSP 3010 F	62			
			187 340	WSP 3610 F	61			
			187 340	WSP 3610 F	62			
			187 341	WSP 4210 F	61			
			187 342	WSP 4810 F	61			
			187 576	SDH 150/1.5 Twin	108			
			187 577	SDH 150/2.4 Twin	108			
			187 578	SDH 150/3.5 Twin	108			
			187 579	SDH 150/4.7 Twin	108			
			187 580	SDH 150/5.7 Twin	108			
			187 581	SDH 150/6.7 Twin	108			
			187 582	SDH 150/8.5 Twin	108			
			187 583	SDH 175/1.5 Twin	108			
			187 584	SDH 175/2.4 Twin	108			
			187 585	SDH 175/3.5 Twin	108			
			187 586	SDH 175/4.7 Twin	108			
			187 587	SDH 175/5.7 Twin	108			
			187 588	SDH 175/6.7 Twin	108			
			187 589	SDH 175/8.5 Twin	108			
			187 590	SDH 200/1.5 Twin	108			
			187 591	SDH 200/2.4 Twin	108			
			187 592	SDH 200/3.5 Twin	108			
			187 593	SDH 200/4.7 Twin	108			
			187 594	SDH 200/5.7 Twin	108			
			187 595	DIC 30/L4.0	140			
			187 596	DIC 30/L8.0	131			
			187 596	DIC 30/L8.0	140			
			187 597	DIC 30/L12	140			
			187 597	DIC 30/L12	140			
			187 598	DIC 30/L16	131			
			187 598	DIC 30/L16	140			
			187 599	DIC 30/L20	131			
			187 599	DIC 30/L20	140			
			187 600	DIC 30/L28	131			
			187 600	DIC 30/L28	140			
			187 601	DIC 30/L34	131			
			187 601	DIC 30/L34	140			
			187 602	DIC 30/L40	131			
			187 602	DIC 30/L40	140			
			187 603	FFH 300/3.0 Twin	129			
			187 604	FFH 300/4.5 Twin	129			
			187 605	FFH 300/6.0 Twin	129			
			187 606	FFH 300/9.0 Twin	129			
			187 607	FFH 300/12.0 Twin	129			
			187 614	VH 211	89			
			187 620	ZF 2200	109			
			187 621	GF 2200-2	109			
			187 622	GF 2200-3	109			
			187 623	GF 2200-4	109			
			187 787	ZH 2005	64			
			187 788	ZH 3008	64			
			187 789	ZH 4010	64			
			187 790	ZH 5012	64			
			187 792	ZH 7017	64			
			187 858	DIC 30/L24	131			
			187 858	DIC 30/L24	140			
			187 869	ELFAMATIC µC 3000	72			
			187 870	ELFAMATIC V 3000	72			
			187 871	ELFAMATIC G 3000	72			
			187 928	HE 260 T	93			
			187 929	HE 260 TM	93			
			189 554	MTH 350	26			
			189 555	MTH 440	26			
			189 556	MTH 350 +OT	26			
			189 557	MTH 350 +UTE	26			
			189 631	MTH 350 +UT	26			
			189 632	AHu 40 MTH	27			
			189 633	AHu 40 MTH	27			
			189 634	AHEu 40 MTH	27			
			189 639	ES 300 H	71			
			189 640	ZH 300 H	71			
			189 648	NSH 35 JA	75			
			189 649	NSH 65 JA	75			



## WARMES WASSER FÜR JEDEN BEDARF – WIRTSCHAFTLICH, KOMFORTABEL UND ZUVERLÄSSIG

Über 100 Jahre innovative Warmwassergeräte von AEG Haustechnik. Unsere Produkte spielen ihre Vorteile vor allem in Wohnungen und Einfamilienhäusern voll aus: geringe Energieverluste durch kurze Leitungswege, hohe Leistung und eine unkomplizierte Installation. Dazu überzeugen sie mit individuellen Komfort-Features. Ein Beispiel ist die gradgenaue Temperatureinstellung unseres elektronischen Durchlauferhitzers.

Die erspart nicht nur eine sprichwörtliche „kalte Dusche“, im Vergleich zu hydraulischen Geräten senkt sie den Energieverbrauch und sorgt so für eine Energiekosteneinsparung von bis zu 140,- Euro im Jahr, weil das Wasser nur auf den eingestellten Wert aufgeheizt wird. Oder der patentierte Untertischspeicher Huz 5 ÖKO DropStop, der offene Kleinspeicher, der beim Aufheizen nicht tropft und bis zu 30,- Euro im Jahr spart!

### Die Vorteile der elektrischen Warmwassergeräte von AEG im Überblick

- Hoher Komfort durch gradgenaue Einstellung der Wassertemperatur
- Ganz einfach überall warmes Wasser (nur Kaltwasser- und Elektroanschluss erforderlich)
- Hohe Wirtschaftlichkeit durch kurze Leitungen zur Entnahmestelle
- Geringer Installations- und Wartungsaufwand
- Hohe Energieeinsparung durch ThermoStop
- Einfache Kostenermittlung/ Abrechnung über den Stromzähler



### AEG Warmwassergeräte mit ÖKO+

Alle AEG Geräte mit ÖKO+ Zeichen gehen besonders effizient mit Energie und Wasser um. Das

schont Umwelt und Geldbeutel. Vergleichen lohnt sich! Erst bei den Betriebskosten zeigt sich, ob ein billiges Gerät wirklich günstiger ist.



### DropStop

Der Huz 5 ÖKO DropStop ist der erste Kleinspeicher, der beim Aufheizen nicht mehr tropft. Diese spezielle Technik im Inneren des

Behälters spart nicht nur Energie und Wasser, sondern reduziert auch Kalkablagerungen an Armatur und Spülbecken.



### ThermoStop

Bei Verwendung von Temperierbatterien verhindert der ThermoStop im Huz 5 ÖKO DropStop und

Huz 5/10 ÖKO Comfort den Wärmeverlust über die Armatur. Das spart bis zu 0,4 kWh Energie pro Tag.

## ENERGIESPARTIPP

Moderne Kleinspeicher von AEG – die Sparweltmeister dank des patentierten DropStop-Systems und der ThermoStop-Technologie. Das Ausdehnungswasser wird beim Aufheizen separat im Gerät

gespeichert und beim nächsten Zapfvorgang wieder abgegeben. Dadurch wird die Wärmezirkulation durch die Temperierbatterie verhindert.

## WARMWASSERGERÄTE

DURCHLAUFERHITZER 14

KOCHENDWASSERGERÄT 28

KLEINSPEICHER 30

WANDSPEICHER 40

STANDSPEICHER 46

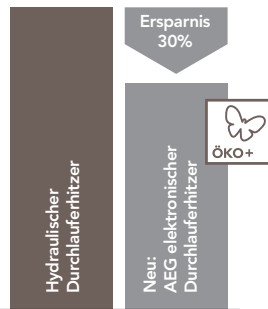
BRAUCHWASSER-

WÄRMEPUMPEN 50



# DURCHLAUFERHITZER DDLE UND DDLT

## Energiekosten/Jahr



Berechnung für 3-Personen-Haushalt mit personenbezogenem Nutzwasserbedarf und Nutzenergiebedarf nach VDI 2067



### Einsatzgebiet

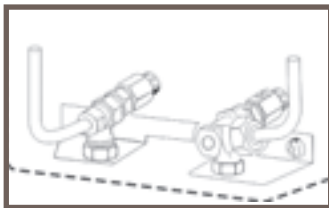
- Zur Versorgung einer oder mehrerer nahe gelegener Zapfstellen
- Zur Versorgung von Waschtisch/ Dusche/Küchenspüle/Badewanne (Badewanne ab Leistung 21 kW)
- Einsatz im privaten oder gewerblichen Bereich

### Ausstattung

- Elegantes Design, nur 93 mm Bautiefe
- Verkalkungsunempfindlich durch direkt im Wasser liegende Heizwendeln
- Umfangreiche Sicherungssysteme für den Fehlerfall
- Stromversorgung mit Festanschluss

### Montage

- Direkt im Dusch- und Wannenbereich montierbar - Strahlwasserschutz IP 25
- Für Übertischmontage, mit Montagesatz UT 104 auch für Untertischmontage geeignet
- Cleveres Montagesystem:
  - Universelle Montageplatte mit Drehverschluss, passt auf die Bohrlöcher der meisten Fremdfabrikate, mit einem Dreh ist alles fest
  - Haubenmontage von vorne, ohne Schrauben
  - Elektroanschluss von oben oder unten
  - Universeller Wasseranschluss für Fern- und Direktzapfung
- Installation auch in Verbindung mit Kunststoffrohr-Systemen (Herstellerangaben beachten)



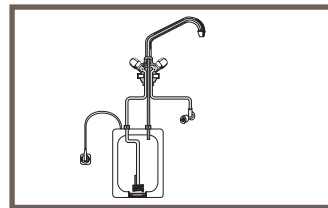
### Fernzapfung

- Kaltwasseranschluss und Warmwasserverteilung über Unterputzinstallation
- Warmwasser links, Kaltwasser rechts, Rohrabstand 100 mm, Anschluss 1/2" G



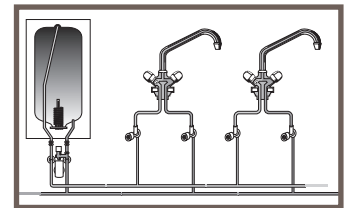
### Direktzapfung

- Anschluss von speziellen Direktzapf-Armaturen möglich
- Parallel dazu kann auch der Anschluss an eine Unterputzinstallation (Fernzapfung) erfolgen
- Kaltwasserzulauf wahlweise am Gerät oder über die Armatur



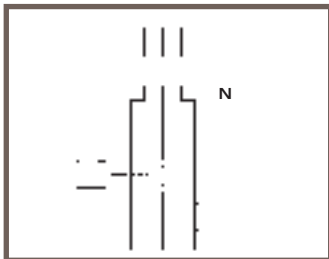
### Offene Warmwassergeräte

Diese Geräte werden zur verbrauchsnahe Versorgung einer Zapfstelle verwendet (z. B. Waschtisch, Spüle) und stehen nicht unter Wasserleitungsdruck. Über eine offene Armatur ist der Behälter stets mit der Außenluft verbunden. Wird warmes Wasser entnommen, öffnet das Warmwasserventil den Kaltwasserzulauf zum Gerät. Das kalte Wasser strömt unten in den Behälter und drückt das leichtere warme Wasser zur Zapfstelle oben aus dem Gerät. Mit einem offenen Gerät kann jeweils nur eine Zapfstelle versorgt werden.



### Geschlossene Warmwassergeräte

Diese Geräte werden bei der Versorgung von mehreren Zapfstellen eingesetzt (z. B. Bad mit Waschtisch, Dusche und Badewanne). In geschlossenen Geräten herrscht Wasserleitungsdruck, die Entnahmestelle ist nach dem Speicher angeordnet. Das warme Wasser wird vom Wasserleitungsdruck zur Entnahmestelle gedrückt. Geschlossene Speicher benötigen zum Anschluss eine Sicherheitsventilkombination, die das Ausdehnungswasser in einen separaten Abfluss führt und das Gerät beim Aufheizen vor Überdruck schützt. Geschlossene Durchlauferhitzer können direkt an das Wassernetz angeschlossen werden.



### Vorrangschaltung in Verbindung mit Speicherheizgeräten

- Vorrangschaltung in Verbindung mit Heizgeräten, z.B. Elektro-Speicherheizgeräte für Durchlauferhitzer bis 27 kW
- Für den Betrieb mit Vorrangschaltung ist ein Lastabwurfrelais erforderlich

(Empfehlung: LR 1-A in Verteilung einbauen, auf Anfrage beim AEG Kundendienst, ELR-Relais 246 420)

- Altinstallationen prüfen und falls erforderlich umrüsten. Außenleiter L2 an Netzanschlussklemme gekennzeichnet

# TECHNISCHE DATEN



Modell		DDLE ÖKO TD 18	DDLE ÖKO TD 18/21/24 mit umschaltbarer Leistung	DDLE ÖKO TD 27
Spannung:	[V]	3/PE~400 50 Hz	3/PE~400 50 Hz	3/PE~400 50 Hz
Anschlussleistung:	[kW]	18	18	21
Nennstrom:	[A]	26	29	31
Absicherung:	[A]	25	32	32
Temperaturwahl:	[°C]	30 – 60	30 – 60	30 – 60
Mindestwasserfließmenge:	[l/min]	ca. 2,5	ca. 2,5	ca. 2,5
Max. Durchflussmenge:	[l/min]	9,9 <sup>1)</sup>	9,9 <sup>1)</sup>	11,6 <sup>1)</sup>
Mischwassermenge bei Δ 26 K:	[l/min]	9,9	9,9	11,6
Max. Zulauftemperatur:	[°C]	60	60	60
Spezifischer Widerstand des Wassers:	[Ω cm]	>900	>900	>900
Schutzart:		IP 25	IP 25	IP 25
Gewicht mit Wasserfüllung:	[kg]	4,0	4,0	4,0

<sup>1)</sup> Warmwasser bei 38 °C in Liter pro Minute; 12 °C Zulauftemperatur <sup>2)</sup> mit eingesetztem Mengenbegrenzer



Modell		DDLE LCD 18	DDLE LCD 18/21/24 mit umschaltbarer Leistung	DDLE LCD 27
Spannung:	[V]	3/PE~400 50 Hz	3/PE~400 50 Hz	3/PE~400 50 Hz
Anschlussleistung:	[kW]	18	18	21
Nennstrom:	[A]	26	29	31
Absicherung:	[A]	25	32	32
Temperaturwahl:	[°C]	30 – 60	30 – 60	30 – 60
Mindestwasserfließmenge:	[l/min]	ca. 2,5	ca. 2,5	ca. 2,5
Max. Durchflussmenge:	[l/min]	8 <sup>2)</sup>	8 <sup>2)</sup>	8 <sup>2)</sup>
Mischwassermenge bei Δ 26 K:	[l/min]	9,9	9,9	11,6
Max. Zulauftemperatur:	[°C]	60	60	60
Spezifischer Widerstand des Wassers:	[Ω cm]	>900	>900	>900
Schutzart:		IP 25	IP 25	IP 25
Gewicht mit Wasserfüllung:	[kg]	4,0	4,0	4,0

<sup>1)</sup> Warmwasser bei 38 °C in Liter pro Minute; 12 °C Zulauftemperatur <sup>2)</sup> mit eingesetztem Mengenbegrenzer



Modell		DDLE Basis 18	DDLE Basis 18/21/24 mit umschaltbarer Leistung	DDLE Basis 27
Spannung:	[V]	3/PE~400 50 Hz	3/PE~400 50 Hz	3/PE~400 50 Hz
Anschlussleistung:	[kW]	18	18	21
Nennstrom:	[A]	26	29	31
Absicherung:	[A]	25	32	32
Temperaturwahl:	[°C]	ca. 30 - 60	ca. 30 - 60	ca. 30-60
Mindestwasserfließmenge:	[l/min]	ca. 3,0	ca. 3,0	ca. 3,0
Max. Durchflussmenge:	[l/min]	8 <sup>2)</sup>	8 <sup>2)</sup>	8 <sup>2)</sup>
Mischwassermenge bei Δ 26 K:	[l/min]	9,9	9,9	11,6
Max. Zulauftemperatur:	[°C]	60	60	60
Spezifischer Widerstand des Wassers:	[Ω cm]	>900	>900	>900
Schutzart:		IP 25	IP 25	IP 25
Gewicht mit Wasserfüllung:	[kg]	4,0	4,0	4,0

<sup>1)</sup> Warmwasser bei 38 °C in Liter pro Minute; 12 °C Zulauftemperatur <sup>2)</sup> mit eingesetztem Mengenbegrenzer

## TECHNISCHE DATEN



Modell		DDLE EASY 18	DDLE EASY 21	DDLE EASY 24	DDLE Basis 11	DDLE Basis 13
Spannung:	[V]	3/PE~400 50 Hz	3/PE~400 50 Hz	3/PE~400 50 Hz	3/PE~400 50 Hz	3/PE~400 50 Hz
Anschlussleistung:	[kW]	18	21	24	11	13,5
Nennstrom:	[A]	26	31	35	16	19,5
Absicherung:	[A]	25	32	35	16	20
Temperaturwahl:	[°C]	ca. 42-55	ca. 42-55	ca. 42-55	ca. 30-60	ca. 30-60
Mindestwasserfließmenge:	[l/min]	ca. 3,0	ca. 3,0	ca. 3,0	ca. 3,0	ca. 3,0
Max. Durchflussmenge:	[l/min]	8,0 <sup>2)</sup>	8,0 <sup>2)</sup>	9,0 <sup>2)</sup>	4,0 <sup>2)</sup>	4,0 <sup>2)</sup>
Mischwassermenge bei Δ 26 K:	[l/min]	9,9	11,6	13,2	5,9	7,2
Max. Zulauftemperatur:	[°C]	25	25	25	60	60
Spezifischer Widerstand des Wassers:	[Ω cm]	>900	>900	>900	>900	>900
Schutzart:		IP 25	IP 25	IP 25	IP 25	IP 25
Gewicht mit Wasserfüllung:	[kg]	4,0	4,0	4,0	4,0	4,0

<sup>1)</sup> bei Einschalten der 2. Stufe

<sup>2)</sup> mit eingesetztem Mengenbegrenzer



Modell		DDLT PinControl 13	DDLT PinControl 18	DDLT PinControl 21	DDLT PinControl 24
Spannung:	[V]	3/PE~400 50 Hz	3/PE~400 50 Hz	3/PE~400 50 Hz	3/PE~400 50 Hz
Anschlussleistung:	[kW]	13,5	18	21	24
Nennstrom:	[A]	20	26	31	35
Absicherung:	[A]	20	25	32	35
Temperaturwahl:	[°C]	bis ca. 60 (2 Leistungs-Stufen)	bis ca. 60 (2 Leistungs-Stufen)	bis ca. 60 (2 Leistungs-Stufen)	bis ca. 60 (2 Leistungs-Stufen)
Mindestwasserfließmenge:	[l/min]	2,4/3,9	3,0/4,9	3,5/5,6	4,1/6,3
Max. Durchflussmenge:	[l/min]	4,7 <sup>1)</sup>	5,9 <sup>1)</sup>	7,0 <sup>1)</sup>	7,8 <sup>1)</sup>
Mischwassermenge bei Δ 26 K:	[l/min]	7,2	9,9	11,6	13,2
Max. Zulauftemperatur:	[°C]	25	25	25	25
Spezifischer Widerstand des Wassers:	[Ω cm]	>900	>900	>900	>900
Schutzart:		IP 25	IP 25	IP 25	IP 25
Gewicht mit Wasserfüllung:	[kg]	4,0	4,0	4,0	4,0

<sup>1)</sup> bei Einschalten der 2. Stufe

<sup>2)</sup> mit eingesetztem Mengenbegrenzer

### Elektrische Anschlussvoraussetzungen

Je nach Leistungsaufnahme des Gerätes sind verschiedene Anschlussvoraussetzungen notwendig. An Stromkreisen für Elektro-Warmwassergeräte sollten keine weiteren Verbraucher betrieben werden. In der Tabelle finden Sie die Mindestabsicherung bei der jeweiligen Geräteleistung.

Leistungsaufnahme WW-Gerät [kW]	Nennstrom [A]	Absicherung	Bemerkung
12,0	17,3	3 x 20 A	Drehstromanschluss, Leitungsquerschnitt, je nach Verlegeart, mindestens 2,5 mm <sup>2</sup>
13,3	19,3	3 x 20 A	Drehstromanschluss, Leitungsquerschnitt, je nach Verlegeart, mindestens 2,5 mm <sup>2</sup>
18,0	26,0	3 x 32 A	Drehstromanschluss, Leitungsquerschnitt, je nach Verlegeart, mindestens 4,0 mm <sup>2</sup> (3 x 25 A geeignet für Altinstallationen mit 25 A)
21,0	31,0	3 x 32 A	Drehstromanschluss, Leitungsquerschnitt, je nach Verlegeart, mindestens 4,0 mm <sup>2</sup>
24,0	35,0	3 x 35 A	Drehstromanschluss, Leitungsquerschnitt, je nach Verlegeart, mindestens 4,0 mm <sup>2</sup>
18,0/21,0/24,0	29,0/31,0/35,0	3 x 35 A	Drehstromanschluss, Leitungsquerschnitt, je nach Verlegeart, mindestens 4,0 mm <sup>2</sup>
27,0	39,0	3 x 40 A	Drehstromanschluss, Leitungsquerschnitt, je nach Verlegeart, mindestens 6,0 mm <sup>2</sup>





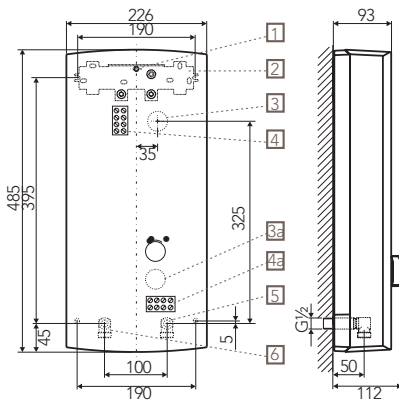
DDLE ÖKO TD



SPART BIS ZU  
140 € / JAHR  
GEGENÜBER  
HYDRAULISCHEN  
GERÄTEN



Temperatur-Funktaster  
FBM Comfort



Abmessungen in mm

[1] Schnellspanner für Gerätebefestigung, [2] Wandbefestigung, [3] Kabeleinführungsöffnung bei E-Anschluss oben, [3a] Kabeleinführungsöffnung bei E-Anschluss unten, [4] Netzanschlussklemme (Werkseinstellung), [4a] Netzanschlussklemme bei E-Anschluss unten, [5] Kaltwasseranschluss mit Siebvorlage G 1/2" A, [6] Warmwasserauslauf G 1/2" A

## ELEKTRONISCHE DURCHLAUFERHITZER DDLE ÖKO THERMODRIVE

- Vollelektronischer Durchlauferhitzer für maximalen Temperaturkomfort
- Nahezu konstante Auslauftemperaturen bei Druckschwankungen, Zulaufemperatur- und Spannungsschwankungen
- Gradgenaue Temperaturwahl durch 2-farbig hinterleuchtetes, gut lesbares LC-Display (bis 42 °C blaue Displaybeleuchtung, bei höheren Temperaturen wechselt die Farbe auf rot)
- Schnelle Regelelektronik für höchsten Duschkomfort
- Prozessorgesteuertes Motorventil für gradgenaue Wassertemperatur bei maximaler Durchflussmenge
- Solargeeignet für Zulauftemperaturen bis 60 °C, Nacherwärmung bis 45 °C
- Multifunktionsdisplay mit Hintergrundbeleuchtung
- Anzeige von Temperatur, Durchflussmenge, Energieverbrauch oder Uhrzeit
- Zwei Speichertasten für individuell einstellbare Temperaturen
- Komfortfunktionen: ECO-Taste, Wassermengenautomatik, Duschprogramm
- Inklusive Temperatur-Funktaster zur einmaligen Temperaturwahl für den nächsten Zapfvorgang
- Umschaltbare Leistung bei DDLE ÖKO TD 18/21/24 (bei 18 kW Absicherung min. 32 A)
- Elektronische Luftblasenerkennung

### ECO-Funktion für energiesparenden Betrieb:

- Mit der ECO-Taste wird die Temperatur eingestellt und die Durchflussmenge zur Energie- und Wassereinsparung begrenzt
- Die Temperatur und Durchflussmenge kann individuell vorgewählt werden

Modell	Leistung [kW]	EAN	E-Nummer	Preis/ Stück €
DDLE ÖKO TD 18	18	40 41056 02280 2	222 396	682,00
DDLE ÖKO TD 18/21/24	18/21/24	40 41056 02282 6	222 398	682,00
DDLE ÖKO TD 27	27	40 41056 02283 3	222 399	682,00

Palette: 24 Stück



DDLE LCD



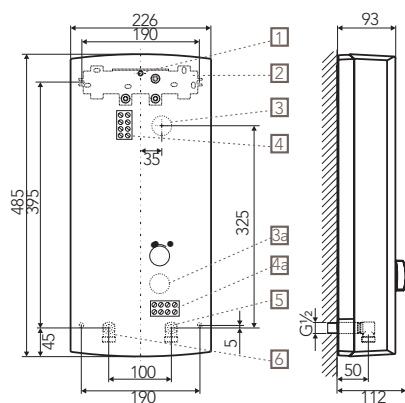
SPART BIS ZU  
**140 €/JAHR**  
 GEGENÜBER  
 HYDRAULISCHEN  
 GERÄTEN

## ELEKTRONISCHE DURCHLAUFERHITZER ' DDLE LCD

- Elektronischer Durchlauferhitzer mit hohem Temperaturkomfort
- Nahezu konstante Auslauftemperaturen bei Druckschwankungen, Zulauf- und Spannungsschwankungen
- Gradgenaue Temperaturwahl durch gut lesbares LC-Display
- Schnelle Regelelektronik für höchsten Duschkomfort
- Solargeeignet für Zulauftemperaturen bis 60 °C, Nacherwärmung bis 45 °C
- LC-Display
- Integriertes Diagnosesystem
- Elektronische Luftblasenerkennung
- Umschaltbare Leistung bei DDLE LCD 18/21/24 (bei 18 kW Absicherung min. 32 A)

Modell	Leistung [kW]	EAN	E-Nummer	Preis/Stück €
DDLE LCD 18	18	40 41056 02276 5	222 392	548,00
DDLE LCD 18/21/24	18/21/24	40 41056 02278 9	222 394	548,00
DDLE LCD 27	27	40 41056 02279 6	222 395	548,00

Palette: 24 Stück



Abmessungen in mm

[1] Schnellspanner für Gerätebefestigung, [2] Wandbefestigung, [3] Kabeleinführungsöffnung bei E-Anschluss oben, [3a] Kabeleinführungsöffnung bei E-Anschluss unten, [4] Netzanschlussklemme (Werkseinstellung), [4a] Netzanschlussklemme bei E-Anschluss unten, [5] Kaltwasseranschluss mit Siebvorlage G 1/2" A, [6] Warmwasserauslauf G 1/2" A



DDLE Basis



SPART BIS ZU  
**140 €/JAHR**  
 GEGENÜBER  
 HYDRAULISCHEN  
 GERÄTEN

## ELEKTRONISCHE DURCHLAUFERHITZER DDLE BASIS

- Elektronischer Durchlauferhitzer mit gutem Temperaturkomfort
- Weitgehend konstante Auslauftemperaturen bei Druck- und Zulauf- und Spannungsschwankungen
- Stufenlose Temperatureinstellung mit Anwendungssymbolen
- Schnelle Steuerelektronik für hohe Temperaturkonstanz
- Elektronische Luftblasenerkennung
- Umschaltbare Leistung bei DDLE Basis 18/21/24 (bei 18 kW Absicherung min. 32 A)
- Solargeeignet für Zulauftemperaturen bis 60 °C, Nacherwärmung bis 45 °C

Modell	Leistung [kW]	EAN	E-Nummer	Preis/Stück €
DDLE Basis 18	18	40 41056 02272 7	222 388	433,00
DDLE Basis 18/21/24	18/21/24	40 41056 02274 1	222 390	433,00
DDLE Basis 27	27	40 41056 02275 8	222 391	433,00

Palette: 24 Stück



DDLE Basis



SPART BIS ZU  
140 € / JAHR  
GEGENÜBER  
HYDRAULISCHEN  
GERÄTEN



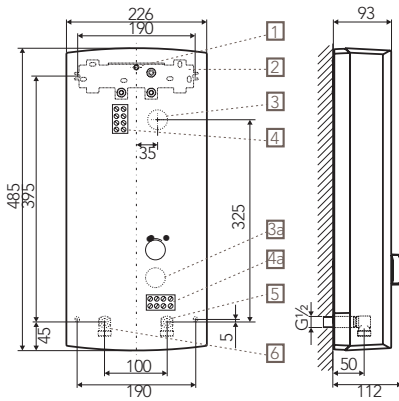
AS Herd

## ELEKTRONISCHE DURCHLAUFERHITZER DDLE BASIS FÜR DIE KÜCHE

- Elektronischer Durchlauferhitzer zum Anschluss in der Küche gemeinsam mit dem Elektroherd an eine Herdanschlussdose
- Guter Temperaturkomfort
- Weitgehend konstante Auslauftemperaturen bei Druck- und Zulauf Temperaturschwankungen
- Stufenlose Temperatureinstellung mit Anwendungssymbolen
- Schnelle Steuerelektronik für hohe Temperaturkonstanz
- Elektronische Luftblasenerkennung

### Sonderzubehör: Anschluss-Set für Herd

- Anschluss-Set für den elektrischen Anschluss des DDLE Basis 11 oder DDLE Basis 13 an eine Herdanschlussdose
- Empfohlen für E-Herde ohne Elektronik, Uhr und Restwärmanzeige
- Für den Anschluss des DDLE Basis 11 oder 13 und des Elektroherdes an eine gemeinsame Zuleitung. Vorrangschaltung für den DDLE. Wird Wasser gezapft, so wird der Herd für diesen Zeitraum vom Netz genommen (Lastabwurf).



Abmessungen in mm

[1] Schnellspanner für Gerätebefestigung, [2] Wandbefestigung, [3] Kabeleinführungsöffnung bei E-Anschluss oben, [3a] Kabeleinführungsöffnung bei E-Anschluss unten, [4] Netzanschlussklemme (Werkseinstellung), [4a] Netzanschlussklemme bei E-Anschluss unten, [5] Kaltwasseranschluss mit Siebvorlage G 1/2" A, [6] Warmwasserauslauf G 1/2" A

Modell	Leistung [kW]	EAN	E-Nummer	Preis/ Stück €
DDLE Basis 11	11	40 41056 02550 6	229 296	433,00
DDLE Basis 13	13	40 41056 02551 3	229 297	433,00
AS Herd		40 17212 23409 9	223 409	87,00

Palette: 24 Stück



DDLE EASY  
(Abbildung ähnlich)



## ELEKTRONISCHE DURCHLAUFERHITZER DDLE EASY

- Elektronischer Durchlauferhitzer mit gutem Temperaturkomfort
- Weitgehend konstante Auslauftemperaturen bei Druck- und Zulauf Temperaturschwankungen
- Zwei Festtemperaturen 42 °C und 55 °C mit Anwendungssymbolen
- Schnelle Steuerelektronik für hohe Temperaturkonstanz
- Elektronische Luftblasenerkennung

Modell	Leistung [kW]	EAN	E-Nummer	Preis/ Stück €
DDLE EASY 18	18	40 41056 02507 0	228 840	275,00
DDLE EASY 21	21	40 41056 02508 7	228 841	275,00
DDLE EASY 24	24	40 41056 02509 4	228 842	275,00

Palette: 24 Stück



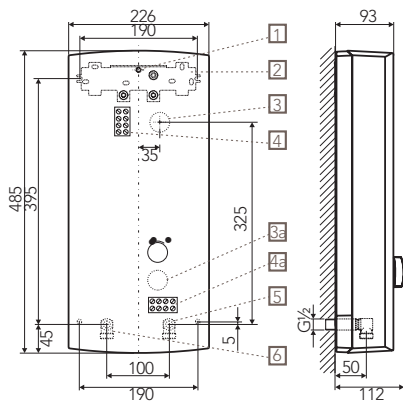
## HYDRAULISCHE DURCHLAUFERHITZER DDLT PINCONTROL

- Hydraulischer Durchlauferhitzer mit mechanischer Temperaturkonstanthaltung
- Weitgehend konstante Auslauftemperatur bei Druckschwankungen durch PinControl
- 4 Leistungsstufen – 2 manuell wählbar, 2 hydraulisch geschaltet, abhängig von der Durchflussmenge
- Druckgesteuerte Sicherheitseinrichtung

Modell	Leistung [kW]	EAN	E-Nummer	Preis/Stück €
DDLT PinControl 13	6,8 / 13,5	40 41056 02268 0	222 384	264,00
DDLT PinControl 18	9 / 18	40 41056 02269 7	222 385	264,00
DDLT PinControl 21	10,5 / 21	40 41056 02270 3	222 386	264,00
DDLT PinControl 24	12 / 24	40 41056 02271 0	222 387	264,00

Palette: 24 Stück

DDLT PinControl



Abmessungen in mm

[1] Schnellspanner für Gerätebefestigung, [2] Wandbefestigung, [3] Kabeleinführungsöffnung bei E-Anschluss oben, [3a] Kabeleinführungsöffnung bei E-Anschluss unten, [4] Netzanschlussklemme (Werkseinstellung), [4a] Netzanschlussklemme bei E-Anschluss unten, [5] Kaltwasseranschluss mit Siebvorlage G 1/2" A, [6] Warmwasserauslauf G 1/2" A

## ZUBEHÖR UND ARMATUREN FÜR DURCHLAUFERHITZER



UT 104

### UNTERTISCHMONTAGESATZ

- Verlegt die Wasseranschlüsse an die Oberseite des Gerätes und ermöglicht so die Untertischmontage
- Zum Anschluss an vorhandene Eckventile
- Wasseranschluss mit 12 mm Quetschverschraubung
- nicht für DDLT PinControl geeignet

Modell	Beschreibung	EAN	E-Nummer	Preis/ Stück €
UT 104	Untertischmontagesatz	40 14890 71432 5	184 421	59,00



FBM Comfort

### TEMPERATURFUNKTASTER FÜR DDLE ÖKO THERMODRIVE

- Im Normalbetrieb des DDLE ÖKO ThermoDrive ist über alle vier Tasten eine Temperatureinstellung möglich
- Die Temperaturen von 38 °C und 55 °C sind fest hinterlegt und können mit den +/- Tasten individuell eingestellt werden
- Im ECO-Modus wird die ECO-Funktion bei Betätigung einer beliebigen Taste des Temperaturfunktasters für die nächste Zapfung aufgehoben
- Reichweite im Gebäude ca. 25 m, sowie durch 2 Wände oder eine Geschossdecke
- Maximal 4 FBM können an einem DDLE ÖKO TD betrieben werden

Modell	Beschreibung	EAN	E-Nummer	Preis/ Stück €
FBM Comfort	Temperaturfunktaster für ThermoDrive	40 41056 02446 2	227 545	67,00

### DURCHLAUFERHITZER ARMATUR

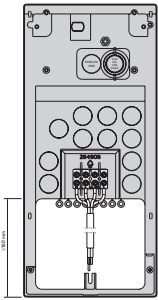


ADHo 70 WD

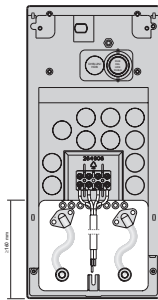
AVR 1000-12

- Spezielle Direktzapf-Armatur für Durchlauferhitzer
- 2-Griff-Armatur mit Umschaltung Wanne/Brause, komplett mit Verbindungsrohren Ø 12 mm, 300 mm lang, Handbrause, Brauseschlauch und Halter für den Brausekopf an der Armatur
- Montage direkt unter dem Gerät
- Das für den Anschluss erforderliche Stützblech und die Verschlussstopfen sind im Lieferumfang der Armatur enthalten

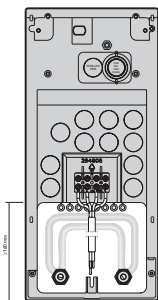
Modell	Beschreibung	EAN	E-Nummer	Preis/ Stück €
ADHo 70 WD	Zweigriff-Badewannenarmatur	40 41056 02541 4	228 905	269,00
AVR 1000-12	Verbindungsrohre (Paar) 1000 mm lang, individuell ablängbar, Ø 12 mm	40 14890 74215 1	184 549	38,00



MR 110



MR 111



MR 112

## MONTAGERAHMEN UND ROHRBAUSÄTZE

### Montagerahmen MR 110

- Universal-Montagerahmen mit Rückwand und elektrischer Verdrahtung
- Besonders geeignet für besondere Montagebedingungen, z.B. Austausch eines Durchlauferhitzers mit abweichenden Anschlüssen
- Die Tiefe der Durchlauferhitzer erhöht sich um ca. 30 mm
- Lieferumfang: Universal-Montagerahmen, Verlängerungskabel, 2 Hahnverlängerungen 1/2", Kabeltülle

### Rohrbausatz für Versatzmontage MR 111

- Rohrbausatz Versatzmontage inkl. Universal-Montagerahmen
- Vertikale Verschiebung des Gerätes gegenüber dem Wasseranschluss um ca. 90 mm +/- 10 mm nach unten
- Der Universalrahmen schafft den erforderlichen Hohlraum hinter dem Gerät, um den Rohrbausatz aufzunehmen

- Die Tiefe der Durchlauferhitzer erhöht sich um 30 mm
- Lieferumfang: Universal-Montagerahmen, je 2 Doppelnippel 1/2", Befestigungsscheiben, Rohrbaugruppen, Hahnverlängerungen 1/2" und Dichtungen

### Rohrbausatz Gas-Wasserheizer-Austausch MR 112

- Rohrbausatz inkl. Universal-Montagerahmen
- Zur Installation auf vorhandene Gas-Wasserheizer-Anschlüsse (KW links und WW rechts)
- Der Universalrahmen schafft den erforderlichen Hohlraum hinter dem Gerät, um den Rohrbausatz aufzunehmen
- Die Tiefe der Durchlauferhitzer erhöht sich um 30 mm
- Lieferumfang: Universal-Montagerahmen, Rohrbaugruppe 1/2" und Dichtungen

Modell	Beschreibung	EAN	E-Nummer	Preis/ Stück €
MR 110	Montagerahmen Durchlauferhitzer	40 41056 02455 4	227 701	81,00
MR 111	Rohrbausatz Versatzmontage	40 41056 02456 1	227 702	145,00
MR 112	Rohrbausatz Gas-Wasserheizer-Austausch	40 41056 02457 8	227 703	145,00

# KLEIN-DURCHLAUFERHITZER MTE, MTD UND MTH



## Einsatzgebiet

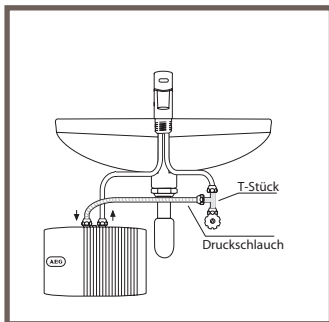
- Elektro-Klein-Durchlauferhitzer für die energie- und wassersparende Warmwasserversorgung. Bis zu 66 % Energieeinsparung und 50 % Wassereinsparung gegenüber anderen Versorgungsarten!
- Einsatz in Haushalt, Wochenendhaus, Gäste-WC und Toilettenanlagen
- Wassermenge und Temperatur sind bei Klein-Durchlauferhitzern auf ca. 2 bis 3,3 l/min mit ca. 35 °C begrenzt. Werden höhere Wassermengen und Temperaturen benötigt, sollten Kleinspeicher oder Durchlauferhitzer ab 12 kW Leistung eingesetzt werden

## Ausstattung

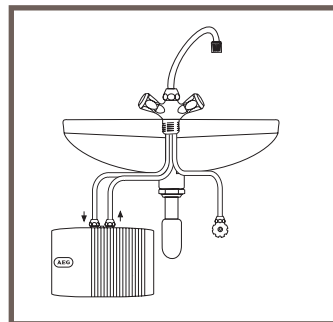
- Sehr kompakte Abmessungen
- Verkalkungsunempfindliches Blankdraht-Heizsystem für schnelle Aufheizung
- MTE 350/440/570: offene und geschlossene Betriebsweise
- MTD: geschlossenes Gerät, für Druck-Armaturen
- MTH: offenes Gerät, für drucklose Armaturen

## Montage

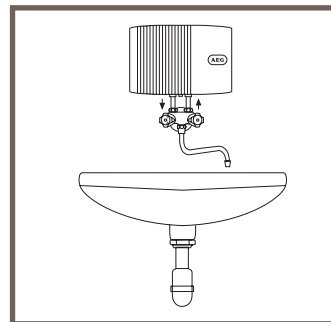
- Strahlwasserschutz IP 25
- MTE: für Unter- und Übertischmontage
- MTD: für Untertischmontage
- MTH: für Unter- und Übertischmontage
- Zum Betrieb des MTE 350 bei offener Bauweise und MTH 350 genügt eine Steckdose mit 16 A Absicherung und ein Kaltwasseranschluss
- Für MTD 350, 440, 570, MTH 440, 570 und MTE 350/440/570 bei geschlossener Bauweise ist ein Festanschluss mit 16 A, 20 A bzw. 25 A Absicherung erforderlich
- Mit Strahlregler zur Anpassung von handelsüblichen Armaturen, MTD zusätzlich mit Anschlusszubehör, T-Stück und Druckschlauch



**Abb. 1:**  
AEG Klein-Durchlauferhitzer MTD und MTE 440/570 in Untertischmontage, mit geschlossener (druckfester) Armatur; T-Stück und Druckschlauch im Lieferumfang enthalten; Vorhandene Druck-Armaturen können mit dem beiliegenden Strahlregler angepasst werden



**Abb. 2:**  
AEG Klein-Durchlauferhitzer MTH und MTE 350 in Untertischmontage, mit offener (druckloser) Armatur



**Abb. 3:**  
AEG Klein-Durchlauferhitzer MTH und MTE in Übertischmontage; Dazu ist die Spezial-Armatur AHO 40 MTH erforderlich



## Strahlregler zur Anpassung von handelsüblichen Armaturen

- Der Strahlregler sorgt dafür, dass die vergleichsweise geringe Wassermenge des Klein-Durchlauferhitzers am Wasserauslauf gut verteilt wird und ein gutes, weiches Strahlbild entsteht
- Der Strahlregler liegt den Geräten bei und wird anstelle des Perlators in die Armatur eingesetzt

# TECHNISCHE DATEN



Modell	MTE 350	MTE 440	MTE 570
Bauart offen/geschlossen:	•/•	•/•	•/•
Spannung:	[V] 1/N/PE~230 50 Hz	1/N/PE~230 50 Hz	1/N/PE~230 50 Hz
Montageart: Untertisch/Übertisch	•/•	•/•	•/•
Mit Schuko-Stecker (S), mit Festanschluss (F)	S	F	F
Anschlussleistung:	[kW] 3,5	4,4	5,7
Durchflussmenge bei $\Delta$ 25 K:	[l/min] 2,0	2,5	3,4
Temperaturerhöhung im Comfortbereich ca.:	[K] 25	25	25
Einstellbarer Temperaturbereich*:	[°C] 30–50	30–50	30–50
Einschaltwassermenge:	[l/min] 1,5	1,8	2,2
Schutzart:	IP 25	IP 25	IP25
Gewicht:	[kg] ca. 1,5	ca. 1,5	ca. 1,5

\* bis zur Leistungsgrenze - abhängig von der Einlaufftemperatur und der Wassermenge



Modell	MTD 350	MTD 440	MTD 570
Bauart offen/geschlossen:	-/•	-/•	-/•
Spannung:	[V] 1/N/PE~230 50 Hz	1/N/PE~230 50 Hz	1/N/PE~230 50 Hz
Montageart: Untertisch/Übertisch	•/-	•/-	•/-
Mit Schuko-Stecker (S), mit Festanschluss (F)	F	F	F
Anschlussleistung:	[kW] 3,5	4,4	5,7
Durchflussmenge bei $\Delta$ 25 K:	[l/min] 2,0	2,5	3,3
Temperaturerhöhung im Comfortbereich ca.:	[K] 25	25	25
Einstellbarer Temperaturbereich*:	[°C] -	-	-
Einschaltwassermenge:	[l/min] 1,6	2,0	2,6
Schutzart:	IP 25	IP 25	IP 25
Gewicht:	[kg] 1,4	1,4	1,4

\* bis zur Leistungsgrenze - abhängig von der Einlaufftemperatur und der Wassermenge



Modell	MTH 350	MTH 440	MTH 570
Bauart offen/geschlossen:	•/-	•/-	•/-
Spannung:	[V] 1/N/PE~230 50 Hz	1/N/PE~230 50 Hz	1/N/PE~230 50 Hz
Montageart: Untertisch/Übertisch	•/•	•/•	•/•
Mit Schuko-Stecker (S), mit Festanschluss (F)	S	F	F
Anschlussleistung:	[kW] 3,5	4,4	5,7
Durchflussmenge bei $\Delta$ 25 K:	[l/min] 2,0	2,5	3,3
Temperaturerhöhung im Comfortbereich ca.:	[K] 25	25	25
Einstellbarer Temperaturbereich*:	[°C] -	-	-
Einschaltwassermenge:	[l/min] 1,6	2,0	2,6
Schutzart:	IP 25	IP 25	IP 25
Gewicht:	[kg] 1,4	1,4	1,4

\* bis zur Leistungsgrenze - abhängig von der Einlaufftemperatur und der Wassermenge

Leistungsaufnahme WW-Gerät [kW]	Nennstrom [A]	Absicherung	Bemerkung
2,0	8,7	1 x 10 A	Anschluss an Schukosteckdose
3,5	15,2	1 x 16 A	Anschluss an Schukosteckdose
4,4	19,1	1 x 20 A	Festanschluss, Leitungsquerschnitt, je nach Verlegeart, mindestens 2,5 mm <sup>2</sup>
5,7	24,8	1 x 25 A	Festanschluss, Leitungsquerschnitt, je nach Verlegeart, mindestens 4,0 mm <sup>2</sup>



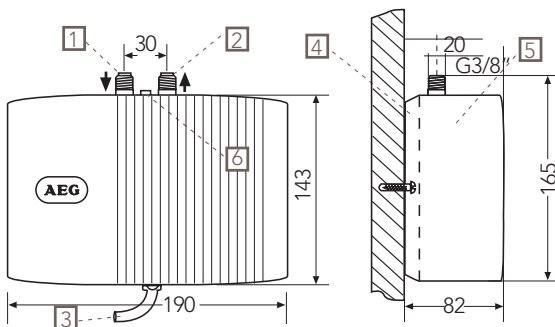
## ELEKTRONISCHE KLEIN-DURCHLAUFERHITZER MTE (GESCHLOSSEN UND OFFEN)



MTE 350



SPART BIS ZU  
**66 % ENERGIE**  
UND  
**50 % WASSER**



Abmessungen in mm

[1] Kaltwassereinlauf mit Siebvorlage, [2] Warmwasserauslauf, [3] Elektro-Anschlussleitung, [4] Geräte-Rückwand, [5] Geräte-Vorderkappe, [6] Schnappverschluss

- Elektronisch geregelter Klein-Durchlauferhitzer für die Versorgung eines Handwaschbeckens
- Konstante Auslauftemperatur durch Elektronik, bis zur Leistungsgrenze, sowohl im Sommer als auch im Winter
- Auslauftemperatur intern einstellbar 30...50 °C
- Maximale Durchflussmenge intern einstellbar
- Effektives Blankdraht-Heizsystem
- Universalmontage Übertisch oder Untertisch
- **MTE 440/570:** mit Festanschluss, **MTE 350:** mit Schuko-Stecker
- **MTE 350:** für drucklose Armaturen
- **MTE 440/570:** für drucklose und druckfeste Armaturen, komplett mit Anschlusszubehör, Druckschlauch und T-Stück
- Wasseranschlüsse aus Metall
- Spezialstrahlregler mit Durchflussmengenbegrenzer für IG M 22 und AG M 24

Modell	Leistung [kW]	EAN	E-Nummer	Preis/ Stück €
MTE 350	3,5	40 41056 02740 1	231 003	224,00
MTE 440	4,4	40 41056 02741 8	231 004	231,00
MTE 570	5,7	40 41056 02774 6	231 216	238,00

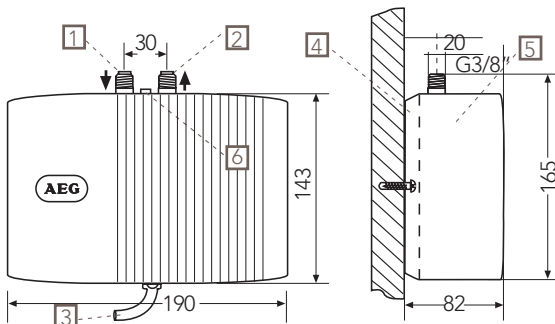
Palette: 40 Stück



MTD 350



SPART BIS ZU  
**66 % ENERGIE**  
UND  
**50 % WASSER**



Abmessungen in mm

[1] Kaltwassereinlauf mit Siebvorlage, [2] Warmwasserauslauf, [3] Elektro-Anschlussleitung, [4] Geräte-Rückwand, [5] Geräte-Vorderkappe, [6] Schnappverschluss

## KLEIN-DURCHLAUFERHITZER MTD (GESCHLOSSEN)

- Klein-Durchlauferhitzer für geschlossene Betriebsweise
- Für Untertischmontage
- Mit neuem Strahlregler für wassersparenden Armaturenauslauf, angenehm weicher Wasserstrahl
- Verkalkungsunempfindliches Blankdraht-Heizsystem für schnelle Aufheizung
- Komplett mit Anschlusszubehör, Druckschlauch und T-Stück
- Mit Festanschluss

Modell	Leistung [kW]	EAN	E-Nummer	Preis/ Stück €
MTD 350	3,5	40 41056 02245 1	222 120	158,00
MTD 440	4,4	40 41056 02246 8	222 121	165,00
MTD 570	5,7	40 41056 02247 5	222 122	171,00

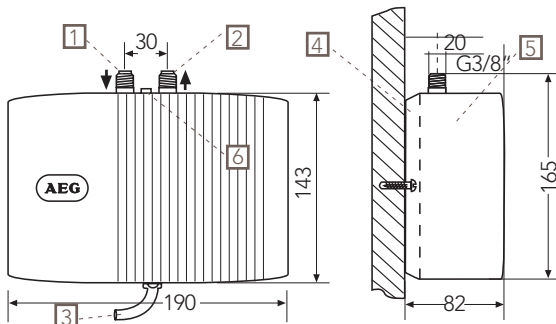
Palette: 40 Stück



MTH 350


 SPART BIS ZU  
**66 % ENERGIE**  
 UND  
**50 % WASSER**
**KLEIN-DURCHLAUFERHITZER MTH (OFFEN)**

- Klein-Durchlauferhitzer für offene Betriebsweise
- für Unter- und Übertischmontage
- Verkalkungsunempfindliches Blankdraht-Heizsystem für schnelle Aufheizung
- Mit Strahlregler zur Anpassung vorhandener Armaturen
- **MTH 350:** Anschlusskabel mit Schuko-Stecker
- **MTH 440 und MTH 570:** Festanschluss
- Praktische Komplett-Sets mit Einhebelmischer, 2-Griff-Armatur oder Übertisch-Armatur lieferbar
- **MTH 350 +UTE:** Mit Einhebelmischer für Waschtisch
- **MTH 350 +UT:** Mit 2-Griff-Armatur für Waschtisch
- **MTH 350 +OT:** Mit Übertischarmatur



Abmessungen in mm

[1] Kaltwassereinlauf mit Siebvorlage, [2] Warmwasserauslauf, [3] Elektro-Anschlussleitung, [4] Geräte-Rückwand, [5] Geräte-Vorderkappe, [6] Schnappverschluss

Modell	Leistung [kW]	EAN	E-Nummer	Preis/Stück €
MTH 350	3,5	40 41056 01569 9	189 554	97,00
MTH 440	4,4	40 41056 02240 6	189 555	106,00
MTH 570	5,7	40 41056 02241 3	222 116	111,00
MTH 350 +UTE	3,5	40 41056 01572 9	189 557	189,00
MTH 350 +UT	3,5	40 41056 01571 2	189 631	147,00
MTH 350 +OT	3,5	40 41056 01570 5	189 556	147,00

Palette: MTH 350 – 570: 40 Stück, MTH Sets: 30 Stück

**SENSORARMATUR FÜR KLEIN-DURCHLAUFERHITZER MTE UND MTD**


ADS 40

- Sensorarmatur (Druck) für berührungslose Bedienung, mit Steckernetzteil
- Waschtischmontage
- Armaturenkörper aus entzinkungsarmen Messing (MS 63)
- Mischwassertemperatur einstellbar (Festeinstellung möglich)
- Sensorempfindlichkeit permanent selbstmessend
- Nachlaufzeit einstellbar von 0 bis 5 Sekunden (Werkseinstellung 1 Sekunde)
- 12- oder 24-Stunden Hygiene Spülung
- Anschlusskabellänge Steckernetzteil: 770 mm
- Flexibler Anschlussschlauch: 410 mm lang
- Auch für alle Durchlauferhitzer und druckfesten Speicher geeignet

Modell	Beschreibung	EAN	E-Nummer	Preis/Stück €
ADS 40	Sensorarmatur für berührungslose Bedienung	40 41056 02738 8	230 958	472,00

**SENSORARMATUR FÜR KLEIN-DURCHLAUFERHITZER MTE UND MTH**


AHS 50

- Sensorarmatur (drucklos) für berührungslose Bedienung, mit Steckernetzteil
- Waschtischmontage
- Armaturenkörper aus entzinkungsarmen Messing (MS 63)
- Mischwassertemperatur einstellbar (Festeinstellung möglich)
- Rapid-Montagesystem
- Flexible Anschlussschläuche
- Schmutzfangsieb im Zulauf
- Anschlusskabellänge Steckernetzteil: 770 mm
- Flexibler Anschlussschlauch: 500 mm lang

Modell	Beschreibung	EAN	E-Nummer	Preis/Stück €
AHS 50	Sensorarmatur für berührungslose Bedienung	40 41056 02739 5	230 959	523,00



AHEu 40 MTH

### EINHEBELMISCHER FÜR KLEIN-DURCHLAUFERHITZER MTH

- Formschöner offener Einhebelmischer für Waschtisch
- Mit flexiblen Anschluss-Schläuchen
- Mit Zugknopf-Ablaufgarnitur

Modell	Beschreibung	EAN	E-Nummer	Preis/ Stück €
AHEu 40 MTH	Offener Einhebelmischer	40 41056 01582 8	189 634	121,00



AHu 40 MTH

### 2-GRIFF-ARMATUR FÜR KLEIN-DURCHLAUFERHITZER MTH

- 2-Griff-Armaturen zur Einloch-Montage am Waschtisch
- Offene Einloch-Mischbatterie mit Schwenkauslauf und flexiblen Anschluss-Schläuchen. Der linke Knebel öffnet das Warmwasserventil, der rechte Knebel öffnet das Kaltwasserventil

Modell	Beschreibung	EAN	E-Nummer	Preis/ Stück €
AHu 40 MTH	Einloch-Mischbatterie	40 41056 01581 1	189 633	61,00



AHo 40 MTH

### ÜBERTISCH ARMATUR FÜR KLEIN-DURCHLAUFERHITZER MTH

- Offene Übertischarmatur mit Schwenkauslauf. Der linke Knebel öffnet das Warmwasserventil, der rechte Knebel öffnet das Kaltwasserventil
- Der Kaltwasseranschluss befindet sich hinten an der Armatur
- Passend nur für MTH-Geräte. Mit speziellem Strahlregler

Modell	Beschreibung	EAN	E-Nummer	Preis/ Stück €
AHo 40 MTH	Wandbatterie für MTH	40 41056 01580 4	189 632	60,00

# KOCHENDWASSERGERÄT THERMOFIX



## Einsatzgebiet

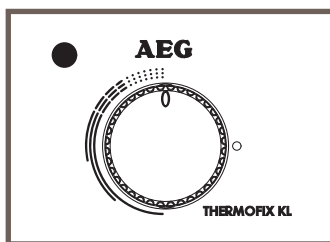
- Kochendwassergerät für die Bereitung von heißem und kochendem Wasser zur Versorgung einer Küchenspüle
- Ideal zur Zubereitung von Instantgerichten, Tee und Kaffee in Haushalt, Büro, Gewerbe, Gastronomie uvm.

## Ausstattung

- Wassererwärmung bereits ab 1 Tasse (0,2 l) bis 5 Liter
- Niedrige Bauform
- Bodenplatte aus Edelstahl, mit darunterliegendem Heizkörper
- Temperaturwahl von ca. 35 °C bis kochend
- Automatischer Trockengehschutz
- 3-Griff-Armatur mit Schwenkauslauf im Lieferumfang enthalten
- Anschlusskabel 0,5 m mit Schukostecker

## Montage

- Gerät hängt kindersicher an der Wand
- Montage direkt über dem Spülbecken
- Zum Betrieb ist nur ein Kaltwasseranschluss und eine Steckdose erforderlich
- Kaltwasserzulauf von hinten über die 3-Griff-Armatur



## Einfache Bedienung

- **Bereich „warm“:**  
Temperatur ca. 30-50 °C
- **Bereich „heiß“:**  
Temperatur ca. 50-80 °C
- **Bereich „kochen“:**  
Temperatur ca. 80-100 °C
- Einschalt-Druckknopf: Start des Aufheizvorgangs
- **Armatur:**
  - Knebel mit weißem Punkt – Behälter füllen
  - Knebel mit blauem Punkt – Kaltwasser zapfen
  - Knebel mit rotem Punkt – Warmwasser zapfen

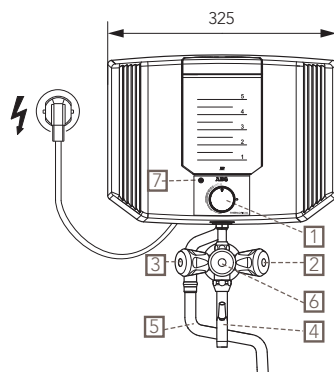
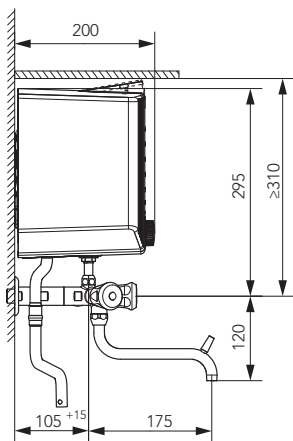
# TECHNISCHE DATEN



Modell		THERMOFIX KL
Inhalt:	[l]	1 Tasse bis 5 Liter
Spannung:	[V]	1/N/PE~230 50 Hz
Anschlussleistung:	[kW]	2
Temperaturwahl:		ca. 35 °C bis kochend
Kochsignal:		•
Fortkochautomatik:		•
Behältermaterial:		Kunststoff
Farbe:		weiss
Armatur (serienmäßig):		3-Griff, verchromt
Schutzart:		IP 24 D
Gewicht mit Wasserfüllung:	[kg]	8,0



THERMOFIX KL



Abmessungen in mm

[1] Temperatur-Einstellknopf mit Einschalt-Taster, [2] Kaltwasserventil, [3] Füllventil, [4] Schwenkauslauf, [5] Überlaufrohr, [6] Warmwasserventil, [7] Signallampe



AT 30 ch

## KOCHENDWASSERGERÄT THERMOFIX KL

- Für die schnelle Zubereitung von heißem Wasser durch 2 kW Anschlussleistung
- Langlebiger Heizkörper außerhalb des Wassers unter Bodenplatte aus Edelstahl
- Fortkochautomatik mit akustischem Kochsignal hält kochendes Wasser heiß
- Wassererwärmung bereits ab einer Tasse bis 5 Liter
- Stufenlose Temperatureinstellung von 35 °C bis kochend
- Einfache und schnelle Montage
- Steckerfertig
- Leichter Austausch ohne Bohren durch Universal-Wandhalterung
- Messing verchromte 3-Griff-Armatur mit Schwenkauslauf im Lieferumfang enthalten

Modell	Inhalt Liter	Leistung [kW]	EAN	E-Nummer	Preis/Stück €
THERMOFIX KL	5	2	40 41056 02532 2	228 908	189,00

Palette: 16 Stück

## ERSATZARMATUR FÜR THERMOFIX KL

- Spezial-Armatur für THERMOFIX KL, Armaturenkörper chrom, Knebel chrom

Modell	Beschreibung	EAN	E-Nummer	Preis/Stück €
AT 30 ch	3-Griff-Armatur für THERMOFIX KL	40 41056 02708 1	230 634	58,00

## OFFENE KLEINSPEICHER HUZ / HOZ



### Einsatzgebiet

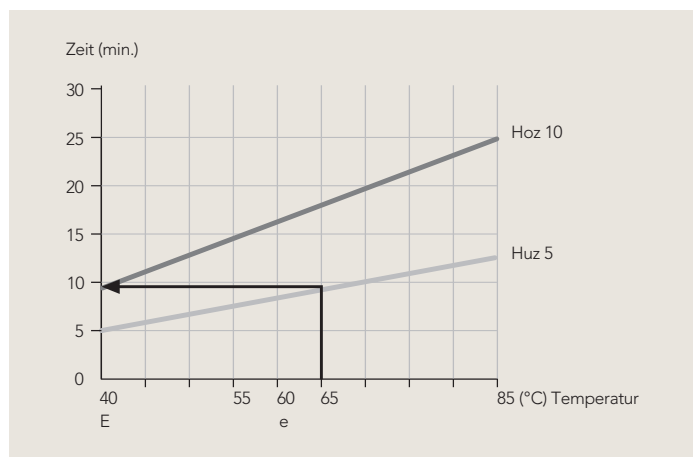
- Energiesparende und kostengünstige Möglichkeit um eine Zapfstelle mit warmem Wasser zu versorgen
  - Einsatzgebiet im privaten und gewerblichen Bereich nahezu unbegrenzt: Küchenspüle, Waschtisch, Arbeitsraum, Toilette, Werkstatt, Gastronomie, Teeküche, Arztpraxen uvm.
  - Offene Kleinspeicher für Untertischmontage (Huz) oder Übertischmontage (Hoz)
- mit unzureichender Wärmedämmung. Amortisation der Preisdifferenz bereits nach wenigen Monaten Betrieb!
- Qualitätsplus des Markenherstellers: Hohe entnehmbare Warmwasser- bzw. Mischwassermenge durch spezielle Heizkörpergeometrie
  - Stufenlose Temperaturwahl von ca. 35 °C bis 85 °C
  - Korrosionsfester Innenbehälter aus Polypropylen, mit Kupferheizflansch
  - Schutzart IP 24

### Ausstattung

- 5-Liter ÖKO Speicher mit ThermoStop. Dadurch werden im Standby-Betrieb Energieverluste über die Armatur verhindert
- Huz 5 ÖKO DropStop: der erste Kleinspeicher, der beim Aufheizen nicht mehr tropft
- Qualitätsplus des Markenherstellers: Hochwertige Wärmedämmung für geringen Bereitschaftsenergieverbrauch
- Deutlich niedrigere Betriebskosten als bei Billigfabrikaten

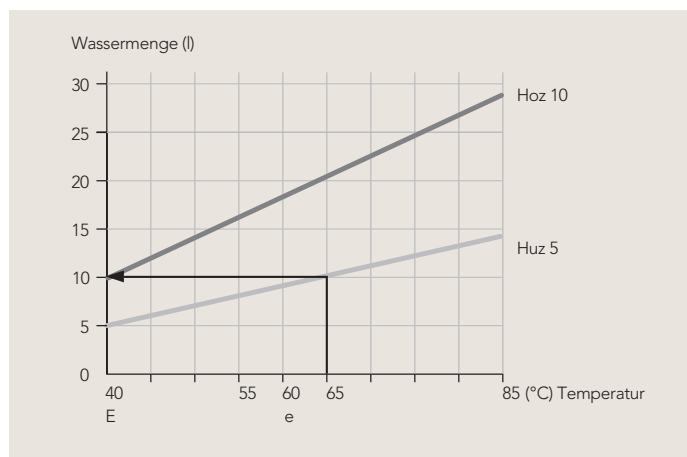
### Montage

- Für den Betrieb ist lediglich eine Schukosteckdose mit 10 A Absicherung und ein Kaltwasseranschluss notwendig
- Einfache Wandmontage mit separatem Wandbügel



### Aufheizzeit in Abhängigkeit der eingestellten Temperatur

- Aufheizzeit nach Entnahme des gesamten Speicherinhaltes; Kaltwassertemperatur 15 °C
- Beispiel: Temperaturwahl-Stellung 65 °C, Gerät: Huz 5 – Die Aufheizzeit beträgt ca. 9 Min.



### Mischwassermenge 40 °C in Abhängigkeit der eingestellten Temperatur

- Die Mischwassermenge ist die Wassermenge, die mit einer bestimmten Temperatur durch Zumischen von kaltem Wasser maximal entnommen werden kann
- Beispiel: die Speichertemperatur beträgt 65 °C, die Zulauftemperatur beträgt 15 °C, die benötigte Wassertemperatur beträgt 40 °C. Aus dem Huz 5 ÖKO Comfort können somit 10l Wasser mit einer Temperatur von 40 °C entnommen werden

## TECHNISCHE DATEN



Modell	Huz 5 ÖKO DropStop	Huz 5 ÖKO Comfort	Hoz 5 Comfort	Huz 5 Basis	Hoz 5 Basis
Für eine Zapfstelle (offenes Gerät):	•	•	•	•	•
Inhalt: [l]	5	5	5	5	5
Für Übertischmontage:	-	-	•	-	•
Für Untertischmontage:	•	•	-	•	-
Mit ThermoStop:	•	•	-	-	-
Spannung: [V]	1/N/PE~230 50 Hz	1/N/PE~230 50 Hz	1/N/PE~230 50 Hz	1/N/PE~230 50 Hz	1/N/PE~230 50 Hz
Anschlussleistung: [kW]	2	2	2	2	2
Bereitschaftsstromverbrauch <sup>1)</sup> : [kWh/24 h]	0,2	0,23	0,23	0,27	0,27
Für Festanschluss (F), mit Schukostecker (S):	S	S	S	S	S
Temperaturwahl: [ca. °C]	35 – 85	35 – 85	35 – 85	35 - 85	35 - 85
Temp. Wählknebel begrenzt auf: [°C]	45/55/65	45/55/65	45/55/65	45/55/65	45/55/65
Temperatursicherung / wieder einschaltbar:	•/•	•/•	•/•	•/•	•/•
Schutzart:	IP 24 D	IP 24 D	IP 24 D	IP 24 D	IP 24 D
Gewicht mit Wasserfüllung: [kg]	8,3	8,2	8,2	8,2	8,2

<sup>1)</sup> Der Bereitschaftsstromverbrauch gibt die Energiemenge an, die in 24 Stunden benötigt wird, um eine Speichertemperatur von 65 °C zu halten (ohne Warmwasserentnahme). Der Bereitschaftsstromverbrauch ist ein Maß für die Qualität der Wärmedämmung des Speichers.



Modell	Huz 10 ÖKO	Hoz 10
Für eine Zapfstelle (offenes Gerät):	•	•
Inhalt: [l]	10	10
Für Übertischmontage:	-	•
Für Untertischmontage:	•	-
Mit ThermoStop:	•	-
Spannung: [V]	1/N/PE~230 50 Hz	1/N/PE~230 50 Hz
Anschlussleistung: [kW]	2	2
Bereitschaftsstromverbrauch <sup>1)</sup> : [kWh/24 h]	0,32	0,31
Für Festanschluss (F), mit Schukostecker (S):	S	S
Temperaturwahl: [ca. °C]	32 – 85	32 – 85
Temp. Wählknebel begrenzt auf: [°C]	38/45/55/65	38/45/55/65
Temperatursicherung / wieder einschaltbar:	•/•	•/•
Schutzart:	IP 24 D	IP 24 D
Gewicht mit Wasserfüllung: [kg]	16	16

<sup>1)</sup> Der Bereitschaftsstromverbrauch gibt die Energiemenge an, die in 24 Stunden benötigt wird, um eine Speichertemperatur von 65 °C zu halten (ohne Warmwasserentnahme). Der Bereitschaftsstromverbrauch ist ein Maß für die Qualität der Wärmedämmung des Speichers.



Huz 5 ÖKO DropStop +A



Huz 5 ÖKO DropStop +AS



Huz 5 ÖKO DropStop +AW

## OFFENE KLEINSPEICHER HUZ 5 ÖKO DROPSTOP

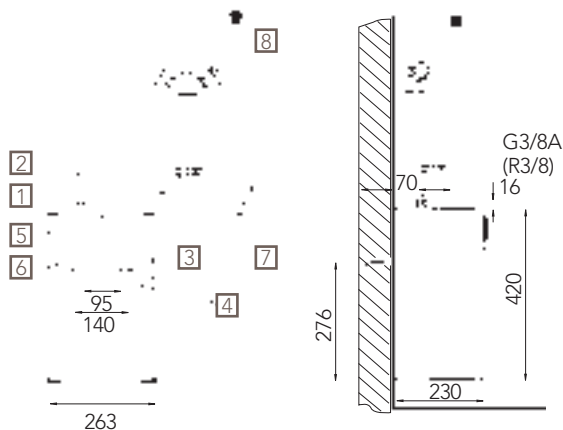
- Kleinspeicher, Inhalt 5 Liter, für Untertischmontage
- DropStop: Offener Kleinspeicher, der beim Aufheizen nicht mehr tropft
- Huz 5 ÖKO DropStop mit ThermoStop-Technologie
- Modernes, attraktives Design
- Stufenlose Temperaturwahl von ca. 35 °C bis 85 °C
- Temperaturwahlbegrenzung am Drehknopf auf 45 °C / 55 °C / 65 °C möglich
- Hervorragende Wärmedämmung, Bereitschaftsstromverbrauch nur 0,20kWh/24h
- Wasseranschlüsse aus Metall
- Durch Ziehen des Netzsteckers rücksetzbarer Sicherheitstemperaturbegrenzer
- Anschlusskabel mit Schuko-Stecker, ca. 0,6 m
- Huz 5 ÖKO DropStop +A mit Einloch-Temperierbatterie
- Huz 5 ÖKO DropStop +AS mit Einhebel-Spültischarmatur
- Huz 5 ÖKO DropStop +AW mit Einhebel-Waschtischarmatur

Modell	Inhalt Liter	Leistung [kW]	EAN	E-Nummer	Preis/ Stück €
Huz 5 ÖKO DropStop	5	2	40 41056 02315 1	222 167	129,00

### offenen Kleinspeicher mit Amatur

Huz 5 ÖKO DropStop +A	5	2	40 41056 02316 8	222 168	150,00
Huz 5 ÖKO Drop Stop +AS	5	2	40 41056 02542 1	229 288	194,00
Huz 5 Öko Drop Stop +AW	5	2	40 41056 02543 8	229 289	174,00

Palette: Huz 5 ÖKO DropStop: 24 Stück, Huz 5 ÖKO DropStop +A/+AS: 12 Stück, Huz 5 Öko Drop Stop +AW: 18 Stück



SPART BIS ZU  
**0,4 KWH**  
**ENERGIE / 24 H**  
 DURCH THERMOSTOP



[1] Warmwasserauslauf, [2] Kaltwassereinlauf, [3] Wandhalterung, [4] Befestigungsschrauben, [5] Temperaturwählregler, [6] Signallampe, [7] Kaltwasserzulauf, [8] Armatur





Huz 5 ÖKO Comfort +A



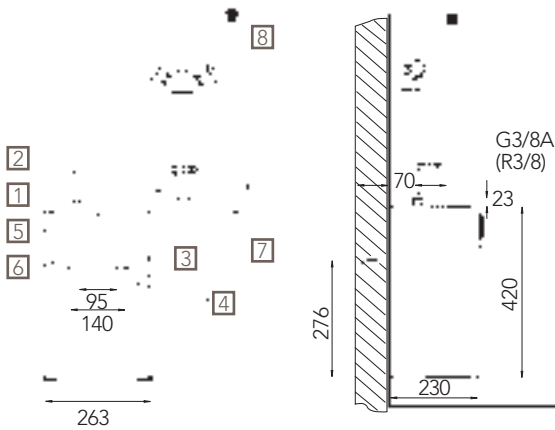
Hoz 5 Comfort +A

## OFFENE KLEINSPEICHER HUZ 5 ÖKO COMFORT UND HOZ 5 COMFORT

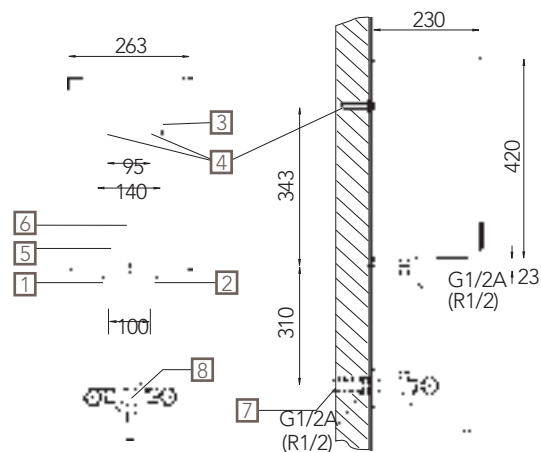
- Kleinspeicher, Inhalt 5 Liter, für Untertischmontage (Huz) oder Übertischmontage (Hoz)
- Huz 5 ÖKO Comfort mit Thermo-Stop-Technologie
- Modernes, attraktives Design
- Stufenlose Temperaturwahl von ca. 35 °C bis 85 °C mit Energiesparstellung „E“ bei 40 °C und „e“ bei 60 °C
- Temperaturwahlbegrenzung am Drehknopf auf 45 °C / 55 °C / 65 °C möglich
- Hochwertige Wärmedämmung, Bereitschaftsstromverbrauch nur 0,23 kWh/24h
- Durch Ziehen des Netzsteckers rücksetzbarer Sicherheitstemperturbegrenzer
- Wasseranschlüsse aus Metall
- Anschlusskabel mit Schuko-Stecker, ca. 0,6 m
- Huz 5 ÖKO Comfort +A mit Einloch-Temperierbatterie
- Hoz 5 Comfort +A mit Wandbatterie
- Durchflussmenge ca. 5 Liter pro Minute

Modell	Inhalt Liter	Leistung [kW]	EAN	E-Nummer	Preis/ Stück €
Huz 5 ÖKO Comfort	5	2	40 41056 02313 7	222 164	90,00
Huz 5 ÖKO Comfort +A	5	2	40 41056 02314 4	222 166	142,00
Hoz 5 Comfort	5	2	40 41056 02307 6	222 154	132,00
Hoz 5 Comfort +A	5	2	40 41056 02308 3	222 155	200,00

Palette: Huz 5 ÖKO Comfort/Hoz 5 Comfort: 24 Stück, Huz 5 ÖKO Comfort +A: 12 Stück, Hoz 5 Comfort +A: 15 Stück



[1] Warmwasserauslauf, [2] Kaltwassereinlauf, [3] Wandhalterung, [4] Befestigungsschrauben, [5] Temperaturwähregler, [6] Signallampe, [7] Kaltwasserzulauf, [8] Armatur



Abmessungen in mm



SPART BIS ZU  
**0,4 KWH**  
**ENERGIE / 24 H**  
DURCH THERMOSTOP





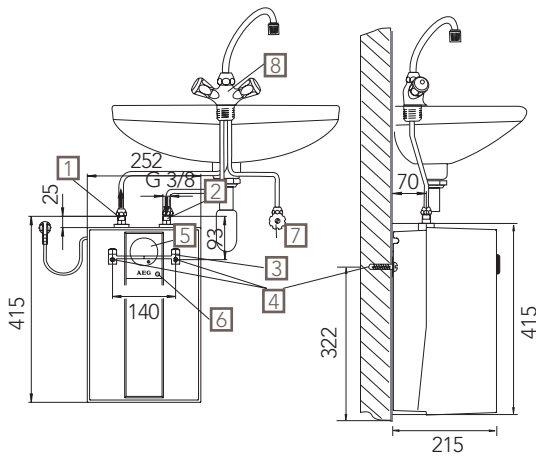
Huz 5 Basis

**OFFENE KLEINSPEICHER  
 HUZ 5 BASIS UND HOZ 5 BASIS**

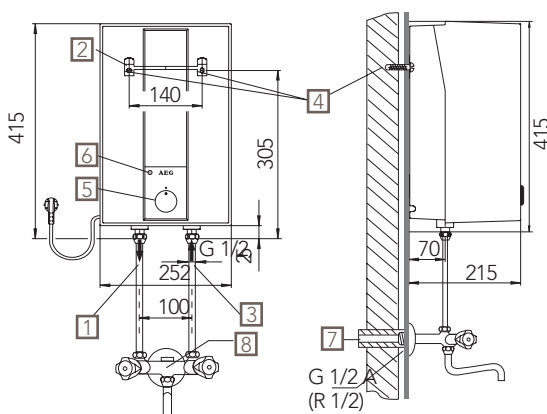
- Kleinspeicher, Inhalt 5 Liter, für Untertischmontage (Huz) oder Übertischmontage (Hoz)
- Stufenlose Temperaturwahl von ca. 35 °C bis 85 °C
- Durch Ziehen des Netzsteckers rücksetzbarer Sicherheitstemperturbegrenzer
- Bereitschaftsstromverbrauch nur 0,27 kWh/24h
- Anschlusskabel mit Schuko-stecker, ca. 0,6 m
- Huz 5 Basis +A mit Zweigriff-Mischarmatur

Modell	Inhalt Liter	Leistung [kW]	EAN	E-Nummer	Preis/ Stück €
Huz 5 Basis	5	2	40 41056 02311 3	222 162	72,00
Huz 5 Basis +A	5	2	40 41056 02544 5	229 287	96,00
Hoz 5 Basis	5	2	40 41056 02306 9	221 117	75,00

Palette: Huz 5 Basis 24 Stück, Huz 5 Basis +A 18 Stück, Hoz 5 Basis 24 Stück



[1] Warmwasserauslauf, [2] Kaltwassereinlauf, [3] Wandhalterung, [4] Befestigungsschrauben, [5] Temperaturwähregler, [6] Signallampe, [7] Kaltwasserzulauf, [8] Armatur



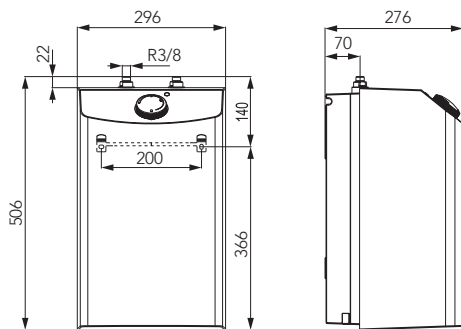
Abmessungen in mm

## OFFENE KLEINSPEICHER HUZ 10 ÖKO, HOZ 10

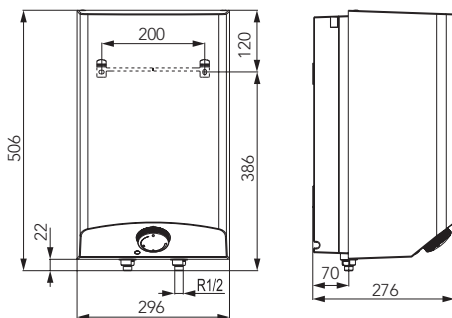
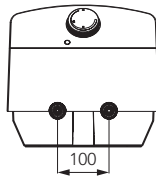
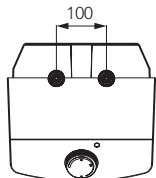


Huz 10 ÖKO

- Zur Warmwasserversorgung einer Zapfstelle mit größerem Warmwasserbedarf, z.B. in Küche oder Hausarbeitsraum
- Kleinspeicher für Untertischmontage (Huz 10 ÖKO) oder Übertischmontage (Hoz 10)
- Huz 10 ÖKO mit ThermoStop-Technologie
- Hervorragende Wärmedämmung bei geringsten Außenabmessungen
- Stufenlose Temperaturwahl von ca. 35 °C bis 85 °C mit einstellbarer Bereichseinstellung
- Durch Ziehen des Netzsteckers rücksetzbarer Sicherheitstemperturbegrenzer
- Anschlusskabel mit Schuko-Stecker, ca. 0,6 m



Huz 10 ÖKO



Hoz 10

Abmessungen in mm



SPART BIS ZU  
0,4 KWH  
ENERGIE / 24 H  
DURCH THERMOSTOP

Modell	Inhalt Liter	Leistung [kW]	EAN	E-Nummer	Preis/ Stück €
Huz 10 ÖKO	10	2	40 41056 02582 7	229 486	245,00
Hoz 10	10	2	40 41056 02584 1	229 488	266,00

Palette: 15 Stück

## ARMATUREN FÜR OFFENE WARMWASSERSPEICHER

### SENSORARMATUR FÜR OFFENE WARMWASSERSPEICHER



AHS 50

- Sensorarmatur (drucklos) für berührungslose Bedienung, mit Steckernetzteil
- Waschtischmontage
- Armaturenkörper aus entzinkungsarmen Messing (MS 63)
- Mischwassertemperatur einstellbar (Festeinstellung möglich)
- Rapid-Montagesystem
- Flexible Anschlusschläuche
- Schmutzfangsieb im Zulauf
- Anschlusskabellänge Steckernetzteil: 770 mm
- Flexibler Anschlusschlauch: 500 mm lang

Modell	Beschreibung	EAN	E-Nummer	Preis/ Stück €
AHS 50	Sensorarmatur für berührungslose Bedienung	40 41056 02739 5	230 959	523,00



AHEu 50 WT



AHEu 50 S

### OFFENE EINHEBELMISCHER

#### AHEu 50 WT:

- Formschöner, offener Einhebelmischer für Waschtisch. Mit Zugknopf-Ablaufgarnitur und flexiblen Anschlusschläuchen

#### AHEu 50 S:

- Formschöner, offener Einhebelmischer für Spüle. Mit Schwenkauslauf und flexiblen Anschlusschläuchen
- Kupferrohr verchromt

Modell	Beschreibung	EAN	E-Nummer	Preis/ Stück €
AHEu 50 WT	Offene Einhebel-Waschtischarmatur mit Zugstangenablaufgarnitur	40 41056 02536 0	228 903	151,00
AHEu 50 S	Offene Einhebel-Spültischarmatur	40 41056 02537 7	228 904	180,00

### OFFENE TEMPERIERBATTERIEN / MISCHBATTERIEN



AHu 50

AHu 51

#### AHu 50:

- Offene Einloch-Temperierbatterie mit Schwenkauslauf. Der linke Knebel dient zur Temperatureinstellung, der rechte Knebel öffnet das Wasserventil
- Für Waschtisch und Spüle
- Kupferrohrdurchmesser 8 mm
- Flexible Anschlusschläuche

#### AHu 51:

- 2-Griff-Armaturen zur Einloch-Montage am Waschtisch
- Offene Einloch-Mischbatterie mit Schwenkauslauf und flexiblen Anschlusschläuchen. Der linke Knebel öffnet das Warmwasserventil, der rechte Knebel öffnet das Kaltwasserventil

Modell	Beschreibung	EAN	E-Nummer	Preis/ Stück €
AHu 50	Temperierbatterie mit Schwenkauslauf	40 14890 74207 6	183 918	62,00
AHu 51	Einloch-Mischbatterie	40 14890 74867 2	184 545	66,00



AHo 50

AHo 50 WD

### OFFENE WANDBATTERIEN

- Mit Verbindungsrohren 16 mm Ø, 300 mm lang
- Montage direkt unter dem Gerät. Kaltwasseranschluss von hinten über die Armatur

#### AHo 50:

- Offene Zweigriff-Mischwandbatterie für Übertischmontage an Spüle oder Waschbecken,
- komplett mit Schwenkauslauf

#### AHo 50 WD:

- Offene Wandbatterie mit Umschaltung Wanne/Brause, komplett mit Handbrause und Brauseschlauch

Modell	Beschreibung	EAN	E-Nummer	Preis/ Stück €
AHo 50	Offene Zweigriff-Mischbatterie, Übertisch	40 41056 02539 1	228 897	139,00
AHo 50 WD	Offene Zweigriff-Badewannen-/Duscharmatur	40 41056 02538 4	228 899	227,00
AVR 1000-12	Verbindungsrohre (Paar) 1000 mm lang, individuell ablängbar, Ø 12 mm	40 14890 74215 1	184 549	38,00
AVR 1000-16	Verbindungsrohre (Paar) 1000 mm lang, individuell ablängbar, Ø 16 mm	40 14890 74232 8	184 553	38,00



AVR

# GESCHLOSSENER KLEINSPEICHER DKU



## Einsatzgebiet

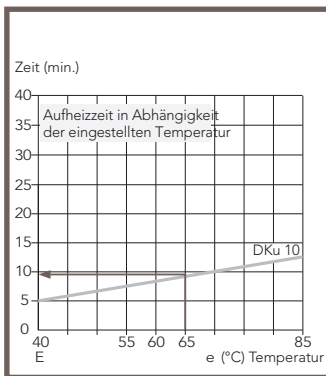
- Kleinspeicher zur Versorgung einer oder mehrerer Zapfstellen mit warmem Wasser, z.B. Doppelwaschtisch, Dusche und Waschtisch, Spülbecken in der Gastronomie usw.

## Montage

- Einfache Wandmontage mit separatem Wandbügel
- Für den Wasseranschluss sind spezielle Ventilkombinationen erforderlich

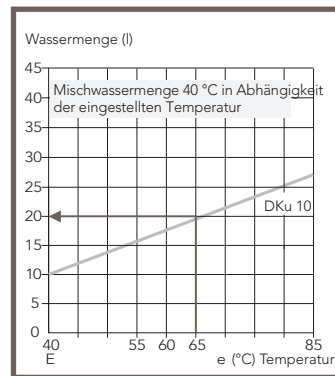
## Ausstattung

- Qualitätsplus des Markenherstellers: Hochwertige Wärmedämmung mit geringem Bereitschaftsenergieverbrauch – deutlich niedrigere Betriebskosten als bei Billigfabrikaten mit unzureichender Wärmedämmung. Amortisation der Preisdifferenz bereits nach wenigen Monaten Betrieb!
- Qualitätsplus: Hohe entnehmbare Warmwasser- bzw. Mischwassermenge durch spezielle Heizkörpergeometrie
- Stufenlose Temperaturwahl von ca. 35 °C bis 85 °C
- Druckfester Innenbehälter aus Stahl, mit Kupfer-Heizflansch
- Schutzart IP 24



### Aufheizzeit

- Aufheizzeit in Abhängigkeit der eingestellten Temperatur
- Aufheizzeit nach Entnahme des gesamten Speicherinhaltes. Kaltwassertemperatur 15 °C  
Beispiel: Temperaturwahl-Stellung 65 °C. Gerät: DKu 10. Die Aufheizzeit beträgt ca. 8 Min.



### Mischwassermenge

- Mischwassermenge 40 °C in Abhängigkeit der eingestellten Temperatur
- Die Mischwassermenge ist die Wassermenge, die mit einer bestimmten Temperatur, durch Zumischen von kaltem Wasser, maximal entnommen werden kann.  
Beispiel: die Speichertemperatur beträgt 65 °C, die Zulauftemperatur beträgt 15 °C, die benötigte Wassertemperatur beträgt 40 °C. Aus dem DKu 10 können somit 20l Wasser mit einer Temperatur von 40 °C entnommen werden.

# TECHNISCHE DATEN



Modell		DKu 10
Für eine oder mehrere Zapfstellen (geschlossenes Gerät):		•
Inhalt:	[l]	10
Für Übertischmontage:		-
Für Untertischmontage:		•
Spannung:	[V]	1/N/PE~230 50 Hz
Anschlussleistung:	[kW]	2
Bereitschaftsstromverbrauch <sup>1)</sup> :	[kWh/24 h]	0,36
Für Festanschluss (F), mit Schukostecker (S):		S
Temperaturwahl:	[ca.°C]	35 - 82
Temperatur-Wählknebel begrenzbar:		•
Temperatursicherung / wieder einschaltbar:		•/•
Schutzart:		IP 24 D
Gewicht mit Wasserfüllung:	[kg]	19

<sup>1)</sup> Der Bereitschaftsstromverbrauch gibt die Energiemenge an, die in 24 Stunden benötigt wird, um eine Speichertemperatur von 65 °C zu halten (ohne Warmwasserentnahme). Der Bereitschaftsstromverbrauch ist ein Maß für die Qualität der Wärmedämmung des Speichers.

## GESCHLOSSENER KLEINSPEICHER DKU 10

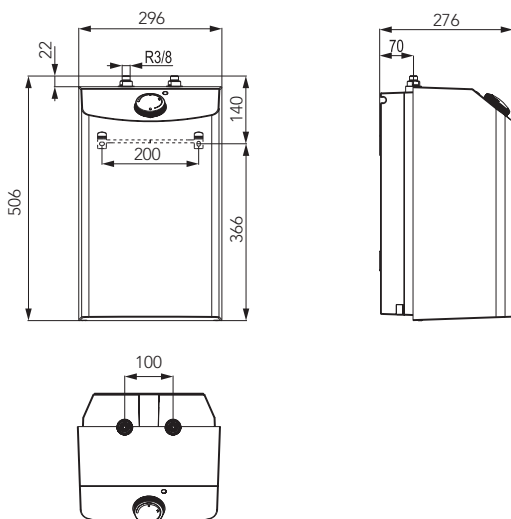
- Geschlossener Kleinspeicher zur Versorgung zweier nahe gelegener Zapfstellen, z.B. eines Doppelwaschtisches
- Hoher Nutzungsgrad
- Sicherheitstemperaturbegrenzer
- Anschlusskabel mit Schuko-Stecker
- Stufenlose Temperaturwahl von ca. 35 °C bis 82 °C mit Möglichkeit zur Bereichsbegrenzung

Modell	Inhalt Liter	Leistung [kW]	EAN	E-Nummer	Preis/ Stück €
DKu 10	10	2	40 41056 02577 3	229 481	407,00

Palette: 15 Stück

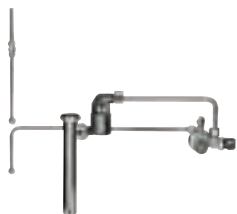


DKu 10



Abmessungen in mm

# ANSCHLUSSZUBEHÖR FÜR GESCHLOSSENEN KLEINSPEICHER



AD 785

## ANSCHLUSSZUBEHÖR FÜR DKU 10

- **AD 785:** Anschlusskombination komplett mit Sicherheitsventil 6 bar, Ablauftrichter mit Rückstauverhinderer
- **AZ 706:** Zubehörsatz zu AD 785 für den Anschluss eines Doppelwaschtisches
- **AZ 707:** Zubehörsatz zu AD 785 zum Anschluss eines zusätzlichen Unterputzanschlusses



AZ 706



AZ 707

Modell	Beschreibung	EAN	E-Nummer	Preis/ Stück €
AD 785	Anschlusskombination für DKu10	40 14890 00228 6	183 103	153,00
AZ 706	Zubehörsatz für AD 785 (für Doppelwaschtisch)	40 14890 00229 3	183 101	29,00
AZ 707	Zubehörsatz für AD 785 (für zusätzl. Unterputzanschluss)	40 14890 00230 9	183 102	43,00

## WANDSPEICHER DEM COMFORT / BASIS



### Einsatzgebiet

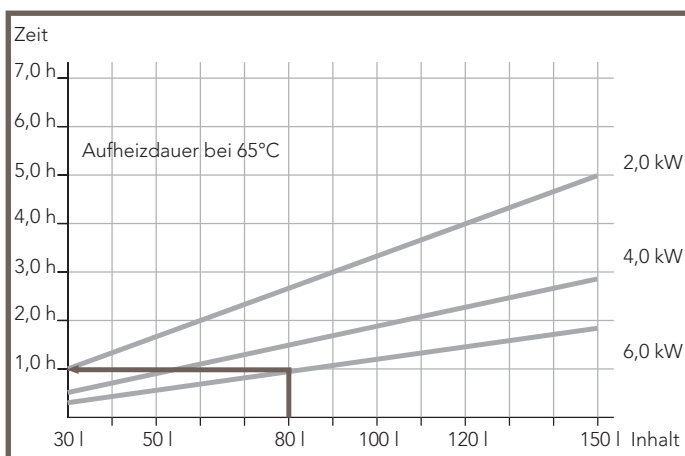
- Zur Versorgung einer oder mehrerer nahe gelegener Zapfstellen
- Zur Versorgung von Waschtisch/Dusche/Küchenspüle/Badewanne
- Einsatz im privaten oder gewerblichen Bereich

### Ausstattung

- Stufenlose Temperatureinstellung
- Schnellaufheiztaste bei erhöhtem Warmwasserbedarf
- Für Ein- und Zweikreis- schaltung, Leistung und Spannung umschaltbar
- Bedienfeld mit Kontrolllampe
- Stahl-Innenbehälter mit Spezialmaillierung und Magnesium-Schutzanode
- DEM Comfort mit Kupferheizflansch, DEM Basis mit Edelstahlheizflansch
- Schutzart IP 24 D (Comfort), IP 25 (basis)

### Montage

- Einfache Wandbügelmontage
- Festanschluss
- Für den Wasseranschluss ist eine Sicherheitsventilkombination erforderlich



### Aufheizdauer

- Der Grafik kann die Aufheizdauer von Speichern mit verschiedenen Inhalten in Abhängigkeit der eingestellten Leistung entnommen werden
- Beispiel: Ein Speicher mit 80 l Inhalt benötigt bei 6 kW Heizleistung ca. 1 Stunde um auf 65 °C aufzuheizen (Ausgangstemperatur 15 °C)

## EINKREIS-, ZWEIKREIS-, BOILERSCHALTUNG

### Einkreis- schaltung

- Im Einkreisbetrieb wird die Temperatur des Speichers ausschließlich über den eingebauten Temperaturregler gesteuert
- Der Temperaturregler hält die eingestellte Temperatur rund um die Uhr konstant

### Zweikreis- schaltung

- Der Speicher wird in den kostengünstigen Niedertarif-Zeiten aufgeheizt. Das Speichervolumen sollte so bemessen sein, dass die Wassermenge bis zur nächsten Niedertarifperiode reicht
- An Tagen mit erhöhtem Warmwasserbedarf kann über die Schnellaufheiztaste auch in den Hochtarif-Zeiten nachgeheizt werden

- Die Zweikreis- schaltung sollte immer gewählt werden, wenn ein Doppeltarif- Anschluss vorhanden ist
- Bei der Boilerschaltung erfolgt die einmalige Aufheizung durch Druck auf die Schnellaufheiztaste bis zu der am Temperaturwähler eingestellten Temperatur
- Die Boilerschaltung sollte nur bei gelegentlich benutzten Geräten eingestellt werden



## TECHNISCHE DATEN



Modell		DEM 30 Comfort	DEM 50 Comfort	DEM 80 Comfort	DEM 100 Comfort	DEM 120 Comfort	DEM 150 Comfort
Offen oder geschlossen anschließbar:		•	•	•	•	•	•
Nur geschlossen anschließbar:							
Inhalt:	[l]	30	50	80	100	120	150
Mischwassermenge von 40 °C <sup>1)</sup> :	[l]	58	90	158	197	226	290
Zur Versorgung einer Badewanne:		-	-	•	•	•	•
Schaltbare Leistung Einkreisbetrieb:							
bei Spannung 1/N/PE~230 V 50 Hz	[kW]	2 oder 4	2 oder 4	2 oder 4	2 oder 4	2 oder 4	2 oder 4
bei Spannung 2/N/PE~400 V 50 Hz	[kW]	4	4	4	4	4	4
bei Spannung 3/N/PE~400 V 50 Hz	[kW]	6	6	6	6	6	6
Schaltbare Leistung Zweikreisbetrieb:							
bei Spannung 1/N/PE~230 V 50 Hz	[kW]	2/4	2/4	2/4	2/4	2/4	2/4
bei Spannung 2/N/PE~400 V 50 Hz	[kW]	2/4	2/4	2/4	2/4	2/4	2/4
bei Spannung 3/N/PE~400 V 50 Hz	[kW]	2/6	2/6	2/6	2/6	2/6	2/6
Schaltbare Leistung Boilerbetrieb:							
bei Spannung 1/N/PE~230 V 50 Hz	[kW]	2 oder 4	2 oder 4	2 oder 4	2 oder 4	2 oder 4	2 oder 4
bei Spannung 2/N/PE~400 V 50 Hz	[kW]	4	4	4	4	4	4
bei Spannung 3/N/PE~400 V 50 Hz	[kW]	6	6	6	6	6	6
Bereitschaftsstromverbrauch <sup>2)</sup> :	[kWh/24 h]	0,5	0,57	0,72	0,86	0,94	1,2
Temperaturwahl:	[ca. °C]	35 – 82	35 – 82	35 – 82	35 – 82	35 – 82	35 – 82
Behälter-/Heizkörpermaterial:		Stahl emailliert / Kupfer	Stahl emailliert / Kupfer	Stahl emailliert / Kupfer	Stahl emailliert / Kupfer	Stahl emailliert / Kupfer	Stahl emailliert / Kupfer
Magnesium-Schutzanode:		•	•	•	•	•	•
Temperatursicherung / wieder einschaltbar:		•/•	•/•	•/•	•/•	•/•	•/•
Schutzart:		IP 24 D	IP 24 D	IP 24 D	IP 24 D	IP 24 D	IP 24 D
Gewicht mit Wasserfüllung:	[kg]	53,5	80,0	124,0	145,0	170,0	212,5

1) Die Mischwassermenge von 40 °C Gebrauchstemperatur ergibt sich durch Zumischen von Kaltwasser zum Speicherwasser von 65 °C, bezogen auf den betriebsfertigen Zustand

2) Der Bereitschaftsstromverbrauch gibt die Energiemenge an, die in 24 Stunden benötigt wird, um eine Speichertemperatur von 65 °C zu halten (ohne Warmwasserentnahme). Der Bereitschaftsstromverbrauch ist ein Maß für die Qualität der Wärmedämmung des Speichers.



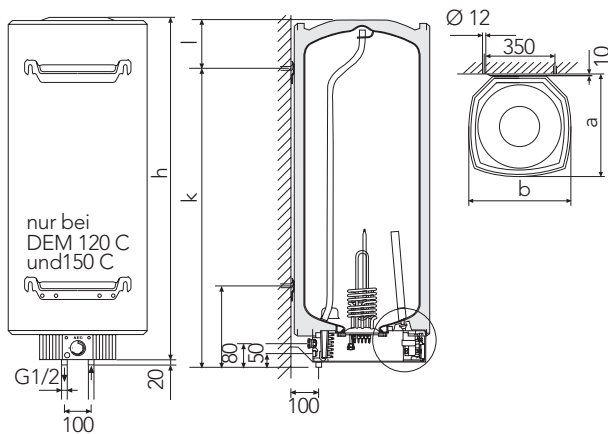
Modell		DEM 30 Basis	DEM 50 Basis	DEM 80 Basis	DEM 100 Basis	DEM 150 Basis
Offen oder geschlossen anschließbar:		-	-	-	-	-
Nur geschlossen anschließbar:		•	•	•	•	•
Inhalt:	[l]	30	50	80	100	150
Mischwassermenge von 40 °C <sup>1)</sup> :	[l]	52,7	98,5	134,5	177,9	293,6
Zur Versorgung einer Badewanne:		-	-	•	•	•
Schaltbare Leistung Einkreisbetrieb:						
bei Spannung 1/N/PE~230 V 50 Hz	[kW]	2	2	2	2	2
bei Spannung 2/N/PE~400 V 50 Hz	[kW]	-	-	-	-	-
bei Spannung 3/N/PE~400 V 50 Hz	[kW]	-	-	-	-	-
Schaltbare Leistung Zweikreisbetrieb:						
bei Spannung 1/N/PE~230 V 50 Hz	[kW]	-	-	-	-	-
bei Spannung 2/N/PE~400 V 50 Hz	[kW]	2/4	2/4	2/4	2/4	2/4
bei Spannung 3/N/PE~400 V 50 Hz	[kW]	2/6	2/6	2/6	2/6	2/6
Schaltbare Leistung Boilerbetrieb:						
bei Spannung 1/N/PE~230 V 50 Hz	[kW]	-	-	-	-	-
bei Spannung 2/N/PE~400 V 50 Hz	[kW]	-	-	-	-	-
bei Spannung 3/N/PE~400 V 50 Hz	[kW]	-	-	-	-	-
Bereitschaftsstromverbrauch <sup>2)</sup> :	[kWh/24 h]	0,51	0,67	0,73	0,83	1,1
Temperaturwahl:	[ca. °C]	Regler 30-77 °C plus/minus 5 K	Regler 30-77 °C plus/minus 5 K	Regler 30-77 °C plus/minus 5 K	Regler 30-77 °C plus/minus 5 K	Regler 30-77 °C plus/minus 5 K
Behälter-/Heizkörpermaterial:		Stahl emailliert / Edelstahl	Stahl emailliert / Edelstahl	Stahl emailliert / Edelstahl	Stahl emailliert / Edelstahl	Stahl emailliert / Edelstahl
Magnesium-Schutzanode:		•	•	•	•	•
Temperatursicherung / wieder einschaltbar:		•/•	•/•	•/•	•/•	•/•
Schutzart:		IP 25	IP 25	IP 25	IP 25	IP 25
Gewicht mit Wasserfüllung:	[kg]	50,0	76,0	112,0	136,0	200,0

1) Die Mischwassermenge von 40 °C Gebrauchstemperatur ergibt sich durch Zumischen von Kaltwasser zum Speicherwasser von 65 °C, bezogen auf den betriebsfertigen Zustand

2) Der Bereitschaftsstromverbrauch gibt die Energiemenge an, die in 24 Stunden benötigt wird, um eine Speichertemperatur von 65 °C zu halten (ohne Warmwasserentnahme). Der Bereitschaftsstromverbrauch ist ein Maß für die Qualität der Wärmedämmung des Speichers.



DEM 80 Comfort



Abmessungen in mm

Maße		DEM 30 C	DEM 50 C	DEM 80 C
Tiefe	a	420	510	510
Breite	b	410	510	510
Höhe, ohne Wasseranschluss	h	750	720	955
Unterer Wandhalter - Wasseranschluss	i	-	-	-
Oberer Wandhalter - Wasseranschluss	k	700	600	900
Oberer Wandhalter - Oberkante	l	70	140	75

Maße		DEM 100 C	DEM 120 C	DEM 150 C
Tiefe	a	510	510	510
Breite	b	510	510	510
Höhe, ohne Wasseranschluss	h	955	1080	1260
Unterer Wandhalter - Wasseranschluss	i	-	300	300
Oberer Wandhalter - Wasseranschluss	k	900	900	1100
Oberer Wandhalter - Oberkante	l	75	200	180

## GESCHLOSSENE/OFFENE WANDSPEICHER COMFORT 30 BIS 150 LITER

- Comfort Wandspeicher, für offenen oder geschlossenen Betrieb
- Qualitätsplus des Markenherstellers: Innenbehälter Stahl, mit hochwertiger Spezial-Direktemaille-Beschichtung – deutlich höhere Lebensdauer als bei Billigfabrikaten
- Magnesium-Schutzanode und Potenzialausgleich
- Anodenverschleißanzeige auf der Bedienblende
- Qualitätsplus des Markenherstellers: Hochwertige Wärmedämmung mit geringem Bereitschaftsenergieverbrauch – deutlich niedrigere Betriebskosten als bei Billigfabrikaten mit unzureichender Wärmedämmung. Amortisation der Preisdifferenz bereits nach wenigen Monaten Betrieb!
- Für Einkreis-, Zweikreis- und Boilerschaltung
- Schnellaufheiztaste bei erhöhtem Wasserbedarf
- Stufenlose Temperaturwahl von ca. 35 °C bis 82 °C
- Installation auch in Verbindung mit Kunststoff-Rohrsystemen (Herstellerangaben beachten)
- Montageschablone im Lieferumfang enthalten

Modell	Inhalt Liter	Leistung [kW]	EAN	E-Nummer	Preis/ Stück €
DEM 30 Comfort	30	2/4/6	40 41056 00945 2	182 232	616,00
DEM 50 Comfort	50	2/4/6	40 41056 00946 9	182 233	646,00
DEM 80 Comfort	80	2/4/6	40 41056 00947 6	182 234	608,00
DEM 100 Comfort	100	2/4/6	40 41056 00948 3	182 235	619,00
DEM 120 Comfort	120	2/4/6	40 41056 00949 0	182 236	774,00
DEM 150 Comfort	150	2/4/6	40 41056 00950 6	182 237	839,00

Palette: DEM 30 Comfort: 9 Stück, DEM 50-150 Comfort: 6 Stück



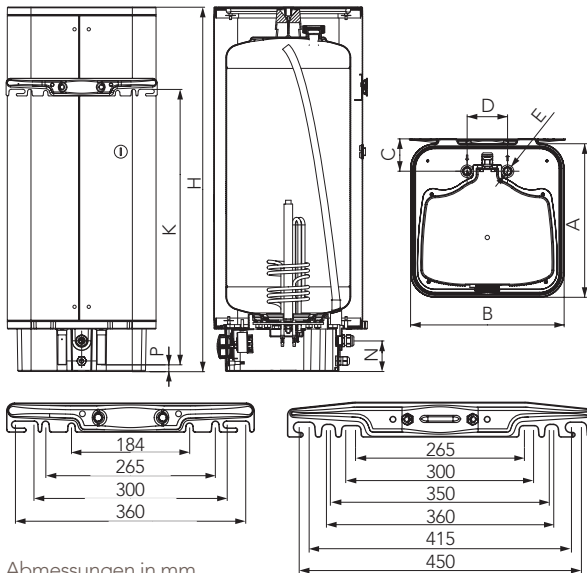
DEM 80 Basis

**GESCHLOSSENE WANDSPEICHER**  
**BASIS 30 BIS 150 LITER**

- Basis Wandspeicher, für geschlossenen Betrieb
- Innenbehälter Stahl emailliert
- Magnesium-Schutzanode
- Schnellaufheiztaste bei erhöhtem Warmwasserbedarf
- Für Einkreis- und Zweikreis-schaltung
- Stufenlose Temperaturwahl von 30 °C bis 77 °C
- Installation auch in Verbindung mit Kunststoff-Rohrsystemen (Herstellangaben beachten)

Modell	Inhalt Liter	Leistung [kW]	EAN	E-Nummer	Preis/ Stück €
DEM 30 Basis	30	2/4/6	40 41056 01997 0	220 683	449,00
DEM 50 Basis	50	2/4/6	40 41056 01998 7	220 684	513,00
DEM 80 Basis	80	2/4/6	40 41056 01999 4	220 685	501,00
DEM 100 Basis	100	2/4/6	40 41056 02000 6	220 686	536,00
DEM 150 Basis	150	2/4/6	40 41056 02001 3	220 687	576,00

Palette: DEM 30-80 Basis: 8 Stück, DEM 100-150 Basis: 4 Stück



Abmessungen in mm

DEM 30/50 Basis

DEM 80/100/150 Basis

Typ	DEM 30 Basis	DEM 50 Basis	DEM 80 Basis	DEM 100 Basis	DEM 150 Basis
A	380	380	475	475	475
B	380	380	475	475	475
C	80	80	85	85	85
D	100	100	100	100	100
E	G 1/2"	G 1/2"	G 1/2"	G 1/2"	G 1/2"
H	676	931	893	1045	1435
K	445	705	592	735	1090
N	78,5	78,5	78,5	78,5	78,5
P	10	10	30	30	30

# ZUBEHÖR FÜR WANDSPEICHER



AHEo 70 WD

AHEo 70 D

## OFFENE EINHEBEL-WANDBATTERIEN

### AHEo 70 WD:

- Offene Einhebel-Wandbatterie mit Umschaltung Wanne/Brause, mit Verbindungsrohren 16 mm Ø, 300 mm lang, Handbrause, Wandhalter und Brause-schlauch 1,5 m

### AHEo 70 D:

- Offene Einhebel-Wandbatterie mit Handbrause, mit Verbindungsrohren 16 mm Ø, 300 mm lang, Handbrause, Wandhalter und Brauseschlauch 1,5 m

Modell	Beschreibung	EAN	E-Nummer	Preis/ Stück €
AHEo 70 WD	Wanne/Brause	40 14890 74226 7	183 925	269,00
AHEo 70 D	Offene Einhebel-Duschwandarmatur	40 41056 02540 7	228 901	206,00



AHo 50 WD

AVR

## OFFENE EINHEBEL-WANDBATTERIE

- Offene 2-Griff-Wandbatterie mit Umschaltung Wanne/Brause, mit Verbindungsrohren 16 mm Ø,

- 300 mm lang, Handbrause, Wandhalter und Brause-schlauch 1,5 m

Modell	Beschreibung	EAN	E-Nummer	Preis/ Stück €
AHo 50 WD	Offene Zweigriff-Badewannen-/Duscharmatur	40 41056 02538 4	228 899	227,00
AVR 1000-12	Verbindungsrohre (Paar) 1000 mm lang, individuell ablängbar, 12 mm	40 14890 74215 1	184 549	38,00
AVR 1000-16	Verbindungsrohre (Paar) 1000 mm lang, individuell ablängbar, 16 mm	40 14890 74232 8	184 553	38,00



AD 786/AD 796



ADA 787

## VENTILKOMBINATION FÜR WANDSPEICHER (GESCHLOSSENE BAUWEISE)

### AD 786:

- Für Wasserleitungsdruck bis 0,48 MPa am Geräteanschluss, G 1/2" (R 1/2"), Ansprechdruck 0,6 MPa

### ADA 787:

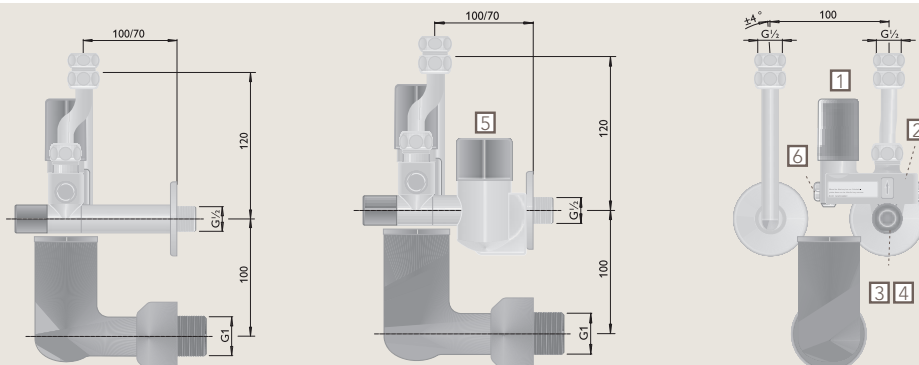
- Ventilkombination Aufputz für geschlossene Kleinspeicher
- Für senkrechte oder waagerechte Montage
- Sicherheitsventil 0,6 MPa Ansprechdruck
- Oberfläche: Messing
- Verstellbarer Tropfwasseranschluss G1
- Prüfzeichen PA-IX 7926/I

### AD 796:

- Für Wasserleitungsdruck bis max. 1 MPa am Geräteanschluss, G 1/2" (R 1/2"), Ansprechdruck 0,6 MPa, mit Druckminderer

Modell	Beschreibung	EAN	E-Nummer	Preis/ Stück €
AD 786	bis 4,8 bar	40 41056 02447 9	227 546	100,00
AD 796	bis max. 10 bar	40 41056 02448 6	227 547	120,00
ADA 787	bis 4,8 bar	40 41056 02725 8	230 765	100,00

AD 786/AD 796



Abmessungen in mm

[1] Sicherheitsventil, [2] Rückflussverhinderer, [3] Prüfventil, [4] Durchgangs-Absperrventil (Drossel), [5] Druckminderer, [6] Prüfstützen für Manometer

## STANDSPEICHER STM



## Einsatzgebiet

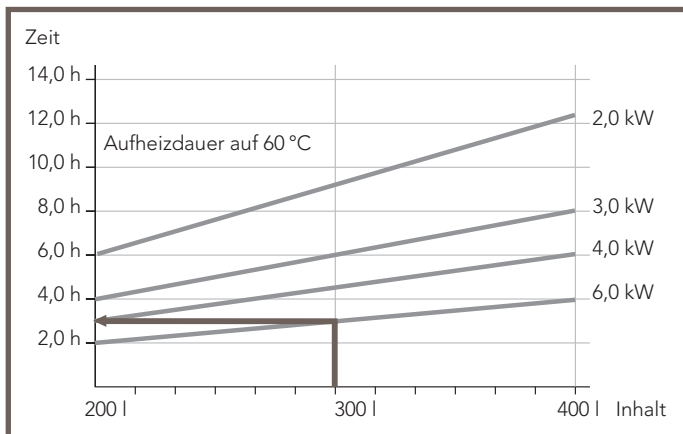
- Zur zentralen Warmwasserversorgung von Ein- und Zweifamilienhäusern und Gewerbebetrieben

## Ausstattung

- Stufenlose Temperatureinstellung 35 °C bis 82 °C,
- mit Energiesparstellungen
- Für Ein- und Zweikreis- schaltung, Leistung und Spannung umschaltbar
- Schnellaufheizfunktion im Zweikreisbetrieb
- Anschluss für Zirkulationsleitung
- Schutzart IP 24

## Montage

- Für Bodenaufstellung
- Installation auch in Verbindung mit Kunststoff-Rohrsystemen (Herstellerangaben beachten)
- Für den Wasseranschluss ist eine Ventilkombination erforderlich



## Aufheizdauer

- Der Grafik kann die Aufheizdauer von Speichern mit verschiedenen Inhalten in Abhängigkeit der eingestellten Leistung entnommen werden
- Beispiel: Ein Speicher mit 300 l Inhalt benötigt bei 6 kW Heizleistung ca. 3 Stunden, um auf 60 °C aufzuheizen (Ausgangstemperatur 15 °C)

# TECHNISCHE DATEN



Modell		STM 20	STM 30	STM 40
Inhalt:	[l]	200	300	400
Mischwassermenge von 40 °C <sup>1)</sup> :	[l]	397	590	780
Spannung (umschaltbar auf):	[V]	3/N/PE~400 50 Hz, 1/N/PE~230 50 Hz	3/N/PE~400 50 Hz, 1/N/PE~230 50 Hz	3/N/PE~400 50 Hz, 1/N/PE~230 50 Hz
Schaltbare Leistung bei Zweikreisbetrieb:	[kW]	3/N/PE~400V: 2/6, 3/6, 4/6, 6/6; 1/N/PE~230V: 2/4, 4/4	3/N/PE~400V: 2/6, 3/6, 4/6, 6/6; 1/N/PE~230V: 2/4, 4/4	3/N/PE~400V: 2/6, 3/6, 4/6, 6/6; 1/N/PE~230V: 2/4, 4/4
Schaltbare Leistung Einkreisbetrieb (Schnellaufheizung):	[kW]	3/N/PE~400V: 2 (6), 3 (6), 4 (6), 6 (6); 1/N/PE~230V: 2 (4), 4 (4)	3/N/PE~400V: 2 (6), 3 (6), 4 (6), 6 (6); 1/N/PE~230V: 2 (4), 4 (4)	3/N/PE~400V: 2 (6), 3 (6), 4 (6), 6 (6); 1/N/PE~230V: 2 (4), 4 (4)
Bereitschaftsstromverbrauch <sup>2)</sup> :	[kWh/24 h]	1,6	2,0	2,35
Temperaturwahl:	[ca. °C]	35 - 82	35 - 82	35 - 82
Behälter-/Heizkörpermaterial:		Stahl emailiert / Kupfer	Stahl emailiert / Kupfer	Stahl emailiert / Kupfer
Magnesium-Schutzanode:		•	•	•
Anschluss für Zirkulationsleitung:		•	•	•
Temperatursicherung / wieder einschaltbar:		•/•	•/•	•/•
Wasseranschlüsse warm/kalt:		G 1" AG	G 1" AG	G 1" AG
Anschluss Zirkulationsleitung:		G 1/2" AG	G 1/2" AG	G 1/2" AG
Schutzart:		IP 24	IP 24	IP 24
Gewicht mit Wasserfüllung:	[kg]	275	395	526

<sup>1)</sup> Die Mischwassermenge von 40 °C Gebrauchstemperatur ergibt sich durch Zumischen von Kaltwasser zum Speicherwasser von 65 °C, bezogen auf den betriebsfertigen Zustand

<sup>2)</sup> Der Bereitschaftsstromverbrauch gibt die Energiemenge an, die in 24 Stunden benötigt wird, um eine Speichertemperatur von 65 °C zu halten (ohne Warmwasserentnahme). Der Bereitschaftsstromverbrauch ist ein Maß für die Qualität der Wärmedämmung des Speichers.

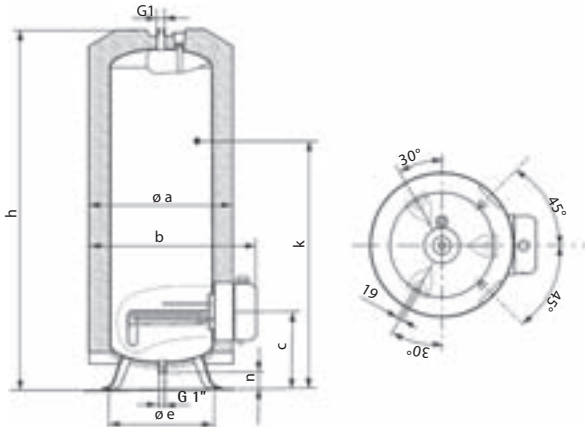


STM 20

**STANDSPEICHER STM 20 - 40**

- Geschlossener spezialemailierter Innenbehälter mit Magnesium-Schutzanode
- Niedriger Bereitschaftsenergieverbrauch dank hervorragender Wärmedämmung
- Für Einkreis- und Zweikreisschaltung
- Schnellaufheizfunktion im Zweikreisbetrieb
- Fremdstromanode einbaubar (Sonderzubehör)
- Mit Sicherheitstemperaturbegrenzer
- Farbe: weiß

Modell	Inhalt Liter	Leistung [kW]	EAN	E-Nummer	Preis/ Stück €
STM 20	200	2/6	40 41056 00957 5	182 239	1.357,00
STM 30	300	2/6	40 41056 00958 2	182 240	1.509,00
STM 40	400	2/6	40 41056 00959 9	182 241	1.834,00



Abmessungen in mm

Maße		STM 20	STM 30	STM 40
Durchmesser mit Wärmedämmung	ø a	630	700	750
Tiefe	b	730	815	865
Standfuß – Mitte – Flansch	c	340	365	375
Lochkreisdurchmesser Heizflansch	ø e	430	490	540
Höhe	h	1570	1585	1755
Höhe bis Thermometerstutzen	k	1035	1040	1160
Abstand KW-Anschluss – Stellfläche	n	80	75	75



# ZUBEHÖR FÜR STANDSPEICHER



AD 831



AD 832



AD 816



AZ 400



ZT 2

## VENTILKOMBINATIONEN 6 BAR

- Ventilkombinationen für den Wasseranschluss von Standspeichern
- **AD 831:** Für Wasserleitungsdruck bis 4,8 bar am Geräteanschluss, G 3/4", Ansprechdruck 6 bar
- **AD 832:** Für Wasserleitungsdruck bis max. 10 bar am Geräteanschluss, G 3/4", Ansprechdruck 6 bar, mit Druckminderer

Modell	Beschreibung	EAN	E-Nummer	Preis/ Stück €
AD 831	ohne Druckminderer	40 14890 00259 0	184 419	118,00
AD 832	mit Druckminderer	40 14890 00260 6	184 420	197,00

## SICHERHEITSVENTIL

- Membran-Sicherheitsventil für Wasserleitungsdruck bis 4,8 bar, Ansprechdruck 6 bar
- Zum Wasseranschluss von Standspeichern, Anschluss G 3/4"

Modell	Beschreibung	EAN	E-Nummer	Preis/ Stück €
AD 816	6 bar	40 14890 00261 3	184 418	35,00

## FREMDSTROMANODE

- Für wartungsfreien Schutz des Innenbehälters durch potentialgesteuerte Fremdromeinspeisung
- Die Elektrode der Fremdstromanode wird anstelle der eingebauten Magnesiumanode in den Standspeicher eingeschraubt
- Die Fremdstromanode ist in einem Steckergehäuse untergebracht und über ein Kabel mit der Elektrode verbunden
- Im Lieferumfang sind alle erforderlichen Teile für den Einbau vorhanden. Membran-Sicherheitsventil für Wasserleitungsdruck bis 4,8 bar, Ansprechdruck 6 bar
- Zum Wasseranschluss von Standspeichern, Anschluss G 3/4"

Modell	Beschreibung	EAN	E-Nummer	Preis/ Stück €
AZ 400	Fremdstromanode	40 14890 00265 1	184 416	263,00

## ZEIGERTHERMOMETER

- Zeigerthermometer zum Einbau in AEG Standspeicher
- Zeigt die Wassertemperatur im oberen Drittel des Standspeichers an

Modell	Beschreibung	EAN	E-Nummer	Preis/ Stück €
ZT 2	für STM 20	40 41056 01007 6	185 982	33,00
ZT 34	für STM 30 und 40	40 41056 01009 0	185 983	33,00

## WARMWASSER- WÄRMEPUMPE WPT



### Einsatzgebiet

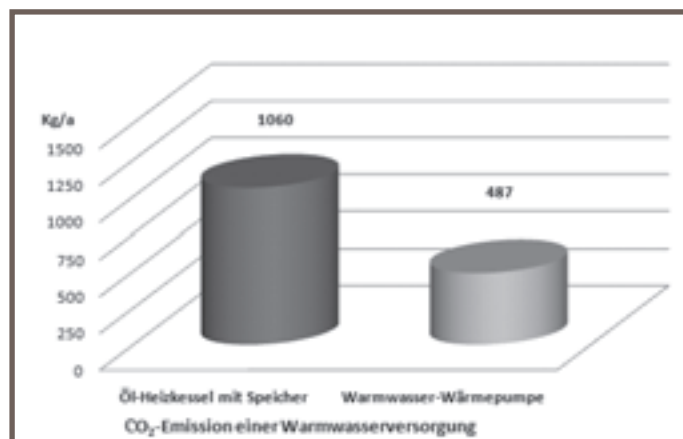
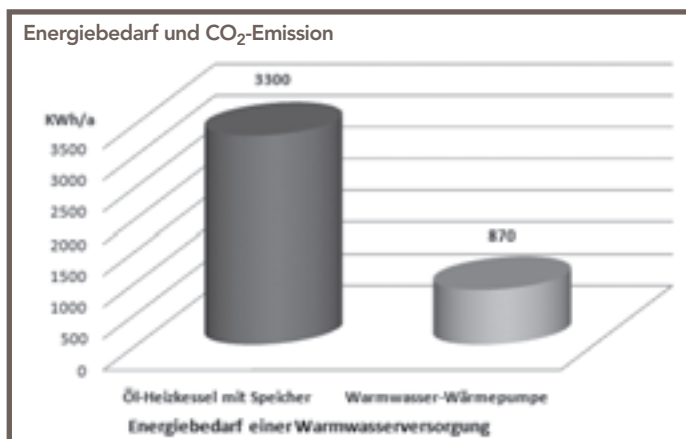
- Zur zentralen Warmwasserversorgung von mehreren Zapfstellen
- Einsatz in Einfamilienhäusern

### Montage

- Für Bodenaufstellung
- Elektroanschluss über Anschlusskabel mit Schuko-Stecker

### Ausstattung

- Kompaktgerät mit Luft/Wasser-Wärmepumpe
- Sicherheitskältemittel R134a
- Wärme gedämmter innen-emaillierter Stahlbehälter 300l
- Mit Spezialemaillierung und Magnesium-Schutzanode
- Sicherheits-Wärmetauscher (Rollbond außen am Innenbehälter)
- Wassertemperatur im Wärmepumpenbetrieb von 30 °C bis 60 °C einstellbar
- Schutzart IP 21



Einfamilienhaus mit 5 Personen

Nutzwärme 2000 kWh/a, Warmwasserverbrauch 50 m<sup>3</sup>/a

# TECHNISCHE DATEN



Modell		WPT 300
Einsatzgrenze Lufttemperatur:	[°C]	6-35
Wassertemperatur einstellbar:	[°C]	30 bis 60
Luftdurchsatz:	[m³/h]	550
Speicherinhalt:	[l]	300
Betriebsdruck, Wasserseite:	[bar]	6
Wasseranschluss:		R1 außen
Elektrischer Anschluss:	[V]	1/N/PE~230 50 Hz
Gesamt Leistungsaufnahme L15/W45:	[W]	500
Heizleistung (Aufheizung 15-45 °C):	[W]	1700
COP für die WW-Bereitung bis 60 °C*		3,57
COP für die WW-Bereitung bis 55 °C*		3,71
Kältemittel:		R 134a
Füllgewicht Kältemittel:	[kg]	0,9
Höhe mit Füßen ca./Durchmesser:	[mm]	1875/660
Gerätegewicht (leer):	[kg]	125
Gewicht mit Füllung	[kg]	428
Elektrische Zusatzheizung:	[W]	1550

\* bei KW 15 °C, Luft 15 °C und 70 % relative Feuchte

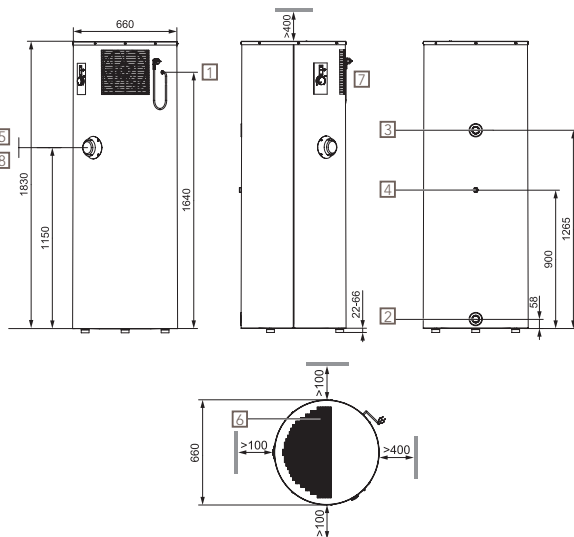


WPT 300

## WARMWASSERWÄRMEPUMPE 300 LITER

- Kompaktgerät für die Warmwasserversorgung in Haushalt und Gewerbe
- Stufenlos einstellbare Warmwassertemperatur
- Gerät besteht aus Luft/Wasser-Wärmepumpenaggregat mit den Bauteilen Verflüssiger, Verdampfer, Lüfter und Verdichter
- Speicherbehälter aus Stahl (innen spezialemailliert) mit Magnesium-Schutzanode
- Geringer Wärmebereitschaftsverlust
- Metallgehäuse weiß einbrennlackiert
- Steckerfertiger Anschluss
- Mit elektrischer Zusatzheizung 1550 W

Modell	Wärmeleistung [kW]	EAN	E-Nummer	Preis/ Stück €
WPT 300	1,7	40 41056 02454 7	227 663	2.267,00



Abmessungen in mm

WPT 300	
1	Durchführung elektrische Leitung
2	Kaltwasseranschluss
3	Warmwasseranschluss
4	Kondensatablauf
5	Anode (mit Schutzkappe)
6	Luft Eintritt
7	Luft Austritt
8	Elektrische Zusatzheizung

## FORMVOLLENDETE IDEEN FÜR DIE RAUMHEIZUNG

Eine ausgereifte Synthese aus modernem Design, zuverlässiger Technik und höchster Wirtschaftlichkeit: Die Raumheizgeräte von AEG sind ausgereifte Vollheizungen für Häuser, Wohnungen und Gewerbebetriebe, die mit einer witterungsgeführten Aufladung für vollautomatischen, energiesparenden Wärme komfort sorgen. Besonders attraktiv heizen unsere Natursteinheizungen: edelste Naturmaterialien kombiniert mit innovativer Technik.

### Die Vorteile der wirtschaftlichen Natursteinheizungen im Überblick

- Ideal für Allergiker
- Keine Verwirbelung von Staub, Pollen und Keimen mit der Raumluft
- Gesunde Strahlungswärme wie bei Kachelöfen oder der Sonne
- Edles Design
- Raumsparender Betrieb ohne Brennstofflager
- Minimaler Wartungsaufwand

### Energiespartipp

Modernes Design, höchster Komfort und ein eingebautes Sparpotenzial! Weil die Natursteinheizung von AEG mit langwelliger Wärmestrahlung arbeitet und nicht über

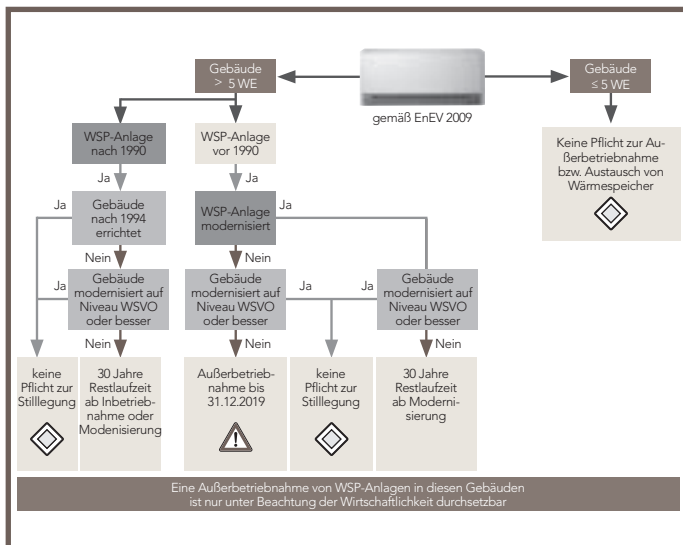
Konvektion, können Sie die Raumtemperatur im Vergleich zu einer Konvektorheizung um etwa 2°C senken, ohne Verlust an Behaglichkeit. Dabei sparen Sie bis zu 15% Energie, jahrein – jahraus.

## RAUMHEIZGERÄTE

- WÄRMESPEICHER 56
- NATURSTEINHEIZUNGEN 74
- HEIZTEPPICHE / HEIZLÜFTER 79
- DIREKTHEIZGERÄTE 82
- SPIEGELHEIZUNGEN 91
- INFRAROT-WANDSTRAHLER 91
- INFRAROT-KURZWELLEN-  
HEIZSTRAHLER 94



## WISSENSWERTES ZUM THEMA ELEKTRO-WÄRMESPEICHER



Energieeinsparungsverordnung EnEV 2009:  
Kein grundsätzliches Verbot für Nachtspeicheröfen

### Warum muss die Wärme nachts gespeichert werden?

Damit unsere Kraftwerke, in denen der Strom produziert wird, effizient und wirtschaftlich betrieben werden können, ist eine möglichst gleichbleibende Leistungsabgabe erforderlich. Der Leistungsbedarf der Stromkunden ist jedoch je nach Tageszeit sehr unterschiedlich. Der größte Leistungsbedarf besteht z. B. zur Mittagszeit, nachts dagegen ist der Leistungsbedarf sehr gering.

Da die Aufladung der Wärmespeicher über Rundsteuerempfänger vom Energieversorger gesteuert wird, kann sichergestellt werden, dass die Zuschaltung der Geräte in den Schwachlastzeiten erfolgt, um eine möglichst gleichmäßige Stromproduktion zu ermöglichen. Im Gegenzug bietet der Energieversorger für diesen „Nachtstrom“ entsprechende Sondertarife an.

### Was ist beim Anschluss von Wärmespeichern zu beachten?

Zunächst sollte eine Wärmebedarfsberechnung durchgeführt werden, um die erforderliche Leistung und Geräteanzahl zu ermitteln. Für den Anschluss des Wärmespeichers ist jeweils eine fünfadrige Leitung für den Heizkreis und für den Steuerkreis mit entsprechendem Querschnitt zur Unterverteilung erforderlich. Zur Steuerung der Entladung ist eine Leitung vom Wärmespeicher zum Raumthermostat erforderlich. AEG Haustechnik bietet auch integrierbare Raumtemperaturregler an, die direkt im Gerät montiert werden. Dadurch entfällt die Leitung zu einem externen Raumthermostat.

### Kompatibilität der Aufladesteuerungen

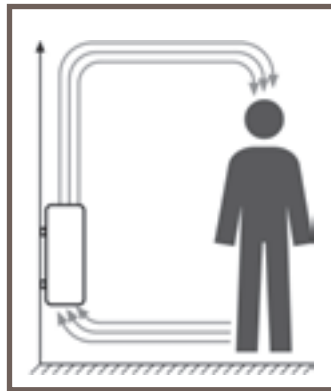
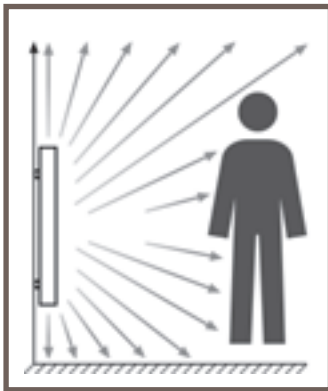
Die aktuellen AEG Aufladesteuerungen ELFAMATIC sind weitgehend mit älteren AEG ELFAMATIC Aufladesteuerungen und mit vielen Aufladesteuerungen von Fremdherstellern kompatibel.

### Thema Asbest

AEG Wärmespeicher sind bereits seit 1977 asbestfrei. Vor vielen Jahren wurden zur Wärmedämmung von Wärmespeichern asbesthaltige Materialien eingesetzt. Wie sich später herausstellte, können Asbestfasern unter bestimmten Voraussetzungen, wenn sie in die Atemluft gelangen, Gesundheitsschäden verursachen. Die Gefahr der Freisetzung von Asbestfasern bei installierten Geräten ist sehr gering. Diese Gefahr besteht jedoch, wenn asbesthaltige Geräte repariert bzw. demontiert werden. Der Gesetzgeber schreibt daher vor, dass asbesthaltige Geräte im Falle einer Reparatur komplett ausgetauscht werden müssen. Dabei sind verschiedene Sicherheitsvorkehrungen zu treffen.

**Für spezielle Fragen steht die technische Beratung unter Tel. 09 11/9 65 62 50 zur Verfügung.**

## WISSENSWERTES ZUM THEMA NATURSTEINHEIZUNG UND DIREKTHEIZGERÄTE



**Was ist der Unterschied zwischen Strahlungs- und Konvektionswärme?** Natursteinheizungen, Nieder-temperatur-Konvektoren und Infrarot-Wandstrahler, auch Wärmewellengeräte genannt, verfügen über ein großflächiges Heizelement zur direkten Wärmeabgabe. Dadurch ist der Strahlungswärmeanteil größer als bei herkömmlichen Konvektoren und Heizkörpern. Die Strahlungswärme erwärmt direkt, ohne Umweg über die Raumluft, Gegenstände und Personen im Raum.

Konvektionsheizungen geben die Wärme vorrangig an die Umgebungsluft ab. Durch die Erwärmung entsteht Luftbewegung (-konvektion), die nach und nach den Raum erwärmt.

### **Komfortable Wärme**

Die direkte Strahlungswärme wird vom Menschen als besonders angenehm empfunden. Kachelöfen arbeiten nach dem gleichen Prinzip. Die Wärmeübertragung erfolgt hierbei ohne Luftbewegung und die damit verbundene Staubaufwirbelung.

### **Weniger Energie**

Die Strahlungswärme aus Natursteinheizungen, Nieder-temperaturkonvektoren und Heizstrahlern wird vom Menschen wärmer empfunden als die Wärme aus Konvektionsheizungen. Dadurch kann die Raumtemperatur bei gleichem Wohlbefinden ca. 2°C niedriger eingestellt werden, wodurch eine Energieeinsparung von ca. 10–15% gegenüber herkömmlichen Konvektoren erreicht wird.

### **Wie plane ich eine Natursteinheizung als Vollheizsystem?**

Durch die Speichermasse des Steins kann die Natursteinheizung als Teilspeicherheizung betrieben werden. Viele Energieversorger bieten Sondertarife, mit kurzen Unterbrechungen zu den Spitzenlastzeiten, für diese Heizungsart an. Zunächst muss eine Wärmebedarfsberechnung erstellt werden,

um die erforderliche Heizleistung zu ermitteln. Aufgrund der Heizleistung wird dann Geräteanzahl und Gerätegröße ermittelt. EnEV ist zu beachten.

### **Infrarot-Kurzwellen-Heizstrahler – (Direkt-)Wärme im Handumdrehen mit unbegrenzten Einsatzmöglichkeiten**

Das neue AEG Heizstrahler-Sortiment bietet ab sofort eine neue Dimension zielgerichteter und effektiver Erwärmung. Die bahnbrechende Kurzwellentechnologie sorgt dabei mit einem einzigen Knopfdruck für behagliche Temperaturen – energiesparend und ganz ohne Wärmeverluste.

Mit einem Leistungsspektrum von 1,5 bis 6 kW bieten sie individuelle Wärme vom Balkon über die Garage, vom Hobbykeller bis zum Freisitz in Gastronomie und im Gewerbe. Emissionsfrei, geräusch- und geruchslos, wetterbeständig und dabei in hochwertigem edlen Design warten die hochfrequenten Wärmewellengeräte auf ihren Einsatz.

**AEG Haustechnik unterstützt Sie gerne und erstellt ein komplettes Angebot. Tel. 09 11/9 65 62 50**

# WÄRMESPEICHER STANDARD-, FLACH-, NIEDRIG-BAUREIHE UND MIT STATISCHER ENTLADUNG



## Einsatzgebiet

- Wärmespeicher zur komfortablen und wirtschaftlichen Beheizung von Wohnungen und Gewerberäumen
- Während der Freigabezeiten erfolgt die Aufladung des Wärmespeichers zum günstigen Niedertarif. Bei Bedarf wird die gespeicherte Wärme über ein Tangentialgebläse an den Raum abgegeben

- Kernsteinmaterial mit hohem Wärmerückhaltevermögen
- Leicht zu reinigendes Flusensieb im Luftaustrittsgitter
- Für Einbau von Zusatzheizung und integrierbarem Raumtemperaturregler vorbereitet
- Vielseitige Gerätevarianten in einer Designlinie - für jeden Raum das passende Gerät

## Ausstattung

- Elegantes, zeitloses Geräte-design, Farbe weiß, RAL 9010
- Silent-Air-Flow Luftführungssystem für flüsterleisen Betrieb und gleichmäßige Wärmeabgabe
- Umweltschonende Wärmedämmung auf Glimmerschiefer-Basis, Zwischenfront mit hochwertiger Microtherm-Wärmedämmung
- Hochwertiges keramisches

## Montage

- Schnelle Montage durch werkseitig bereits eingebaute und vorverdrahtete Edelstahlheizkörper
- Großer Anschlussraum mit schwenkbarer Klemmleiste
- Verschiedene Aufstellungsvarianten mit Sonderzubehör möglich

## Heizlast-Berechnungsprogramm

- Überschlüssiges Wärmebedarfs-Berechnungsprogramm nach dem HEA-Kurzverfahren
- Mit Auslegung der Wärmespeicher
- Angebotsmodul mit allen AEG Haustechnik Geräten
- Das HEA-Kurzverfahren ist zulässig für die Beratung zur überschlägigen Bestimmung des Wärmebedarfs und gilt nicht für Räume/Gebäude nach EnEV
- Lieferung auf CD-ROM, lauffähig auf PC mit Windows Betriebssystem
- Schutzgebühr 20 Euro, Bestellung unter  
 Tel.: 09 11/9 65 62 50,  
 Fax: 09 11/9 65 64 44,  
 E-Mail: technik@eht-haustechnik.de

## Ausschreibungstexte

- Ausschreibungstexte von allen AEG Wärmespeichern und den anderen AEG Haustechnik Produkten
- Format: Excel, Datannorm, Lieferung auf CD-ROM, Bestellung unter  
 Tel.: 09 11/9 65 62 50,  
 Fax: 09 11/9 65 64 44,  
 E-Mail: technik@eht-haustechnik.de

## Anschlussvarianten

- Durch Umlegen bzw. Entfernen von Brücken an den Anschlussklemmen kann die Anschlussleistung, die werkseitig auf 100 % verdrahtet ist, um 3 Leistungsstufen reduziert werden
- Dadurch kann die Anschlussleistung an die errechnete Heizleistung angepasst werden



# TECHNISCHE DATEN

## Anschlussvarianten Standard-Baureihe

Leistungsvarianten [kW]	8 h-Heizkörper (Serie)				6 h-Heizkörper-Bausatz (Sonderzubehör)					
	8h	9h	10h	75 %	100 %	5h	6h	7h	83,3 %	
Nennaufładedauer										
Anschlussvarianten	100 %	91,6 %	83,3 %	75 %	100 %	100 %	91,6 %	83,3 %	75 %	
Modell										
WSP 2010	2,00	1,83	1,67	1,50	2,00	2,70	2,74	2,25	2,03	
WSP 3010	3,00	2,75	2,50	2,25	-	4,10	3,75	3,42	3,07	
WSP 4010	4,00	3,66	3,33	3,00	-	5,50	5,04	4,58	4,13	
WSP 5010	5,00	4,58	4,16	3,75	-	6,50	5,96	5,42	4,88	
WSP 6010	6,00	5,50	5,00	4,50	-	8,10	7,42	6,75	6,08	
WSP 7010	7,00	6,42	5,83	5,25	-	9,00	8,24	7,50	6,75	

## Anschlussvarianten Flach-Baureihe

Leistungsvarianten [kW]	8 h-Heizkörper (Serie)				
	8h	9h	10h	75 %	100 %
Nennaufładedauer					
Anschlussvarianten	100 %	91,6 %	83,3 %	75 %	100 %
Modell					
WSP 1210 F	1,20	1,10	1,00	0,90	1,20
WSP 1810 F	1,80	1,65	1,50	1,35	1,80
WSP 2410 F	2,40	2,20	2,00	1,80	-
WSP 3010 F	3,00	2,75	2,50	2,25	-
WSP 3610 F	3,60	3,30	3,00	2,70	-
WSP 4210 F	4,20	3,85	3,50	3,15	-
WSP 4810 F	4,80	4,40	4,00	3,60	-

## Anschlussvarianten Niedrig-Baureihe

Leistungsvarianten [kW]	8 h-Heizkörper (Serie)				6 h-Heizkörper-Bausatz (Sonderzubehör)			
	7h	8h	9h	10h	5h	6h	7h	83,3 %
Nennaufładedauer								
Anschlussvarianten	100 %	91,6 %	83,3 %	75 %	100 %	91,6 %	83,3 %	75 %
Modell								
WSP 3510 N	3,50	3,21	2,92	2,63	4,90	4,49	4,08	3,67
WSP 5010 N	5,00	4,58	4,16	3,75	6,50	5,95	5,41	4,87

# TECHNISCHE DATEN



Modell		WSP 2010	WSP 3010	WSP 4010	WSP 5010	WSP 6010	WSP 7010
<b>Anschluss-Spannung:</b>	[V]	3/N/PE~400 o. 1/N/PE~230 50 Hz	3/N/PE~400 50 Hz	3/N/PE~400 50 Hz	3/N/PE~400 50 Hz	3/N/PE~400 50 Hz	3/N/PE~400 50 Hz
<b>Anschlussleistung:</b>	[kW]	2,0	3,0	4,0	5,0	6,0	7,0
<b>Bemessungsaufladung:</b>	[kWh]	16,0	24,0	32,0	40,0	48,0	56,0
<b>Max. Aufladung PH:</b>	[kWh]	17,0	25,5	35,0	42,0	51,0	61,5
<b>Aufladeregelsystem:</b>		Thermomechanischer Aufladeregler	Thermomechanischer Aufladeregler	Thermomechanischer Aufladeregler	Thermomechanischer Aufladeregler	Thermomechanischer Aufladeregler	Thermomechanischer Aufladeregler
<b>Steuerwiderstand:</b>	[KOhm]	3,4	3,4	3,4	3,4	3,4	3,4
<b>Zusatzheizung (Sonderzubehör):</b>		•	•	•	•	•	•
<b>Leistung der Zusatzheizung:</b>	[kW]	0,35/0,5	0,5/0,8	0,8/1,0	1,0/1,2	1,2/1,5	1,5/1,7
<b>Gewicht (mit Steinen):</b>	[kg]	118	169	220	271	322	373
<b>Speichersteine</b>							
<b>Anzahl Pakete (Steine):</b>		6 (12)	9 (18)	12 (24)	15 (30)	18 (36)	21 (42)
<b>Gewicht:</b>	[kg]	85	128	170	213	256	298



Modell		WSP 1210 F	WSP 1810 F	WSP 2410 F	WSP 3010 F	WSP 3610 F
<b>Anschluss-Spannung:</b>	[V]	3/N/PE~400 o. 1/N/PE~230 50 Hz	3/N/PE~400 o. 1/N/PE~230 50 Hz	3/N/PE~400 50 Hz	3/N/PE~400 50 Hz	3/N/PE~400 50 Hz
<b>Anschlussleistung:</b>	[kW]	1,2	1,8	2,4	3,0	3,6
<b>Bemessungsaufladung:</b>	[kWh]	9,6	14,4	19,2	24,0	28,8
<b>Max. Aufladung PH:</b>	[kWh]	10,8	16,2	20,7	25,9	31,3
<b>Aufladeregelsystem:</b>		Elektronischer AC-/DC-Aufladeregler	Elektronischer AC-/DC-Aufladeregler	Elektronischer AC-/DC-Aufladeregler	Elektronischer AC-/DC-Aufladeregler	Elektronischer AC-/DC-Aufladeregler
<b>Steuerwiderstand:</b>	[KOhm]	-	-	-	-	-
<b>Zusatzheizung (Sonderzubehör):</b>		•	•	•	•	•
<b>Leistung der Zusatzheizung:</b>	[kW]	0,35	0,5	0,8	1,0	1,2
<b>Gewicht (mit Steinen):</b>	[kg]	73,5	106	137,5	169	201
<b>Speichersteine</b>						
<b>Anzahl Pakete (Steine):</b>		6 (12)	9 (18)	12 (24)	15 (30)	18 (36)
<b>Gewicht:</b>	[kg]	50	76	101	126	151



Modell		WSP 4210 F	WSP 4810 F
<b>Anschluss-Spannung:</b>	[V]	3/N/PE~400 50 Hz	3/N/PE~400 50 Hz
<b>Anschlussleistung:</b>	[kW]	4,2	4,8
<b>Bemessungsaufladung:</b>	[kWh]	33,6	38,4
<b>Max. Aufladung PH:</b>	[kWh]	38,8	43,8
<b>Aufladeregelsystem:</b>		Elektronischer AC-/DC-Aufladeregler	Elektronischer AC-/DC-Aufladeregler
<b>Steuerwiderstand:</b>	[KOhm]	-	-
<b>Zusatzheizung (Sonderzubehör):</b>		•	•
<b>Leistung der Zusatzheizung:</b>	[kW]	1,5	1,7
<b>Gewicht (mit Steinen):</b>	[kg]	232,5	264,5
<b>Speichersteine</b>			
<b>Anzahl Pakete (Steine):</b>		21 (42)	24 (48)
<b>Gewicht:</b>	[kg]	176	202



Modell		WSP 1210 DF	WSP 1810 DF	WSP 2410 DF	WSP 3010 DF	WSP 3610 DF
<b>Anschluss-Spannung:</b>	[V]	1/N/PE~230 50 Hz	1/N/PE~230 50 Hz	1/N/PE~230 50 Hz	1/N/PE~230 50 Hz	1/N/PE~230 50 Hz
<b>Anschlussleistung:</b>	[kW]	$P_s/P_{sf}^*$ 0,8/0,4	$P_s/P_{sf}^*$ 1,2/0,6	$P_s/P_{sf}^*$ 1,6/0,8	$P_s/P_{sf}^*$ 2,0/1,0	$P_s/P_{sf}^*$ 2,4/1,2
<b>Bemessungsaufladung:</b>	[kWh]	9,6	14,4	19,2	24,0	28,8
<b>Max. Aufladung PH:</b>	[kWh]	10,8	16,2	20,7	25,9	31,3
<b>Aufladeregelsystem:</b>		Elektronischer AC-/DC-Aufladeregler	Elektronischer AC-/DC-Aufladeregler	Elektronischer AC-/DC-Aufladeregler	Elektronischer AC-/DC-Aufladeregler	Elektronischer AC-/DC-Aufladeregler
<b>Steuerwiderstand:</b>	[KOhm]	-	-	-	-	-
<b>Zusatzheizung (Sonderzubehör):</b>		-	-	-	-	-
<b>Leistung der Zusatzheizung:</b>	[kW]	-	-	-	-	-
<b>Gewicht (mit Steinen):</b>	[kg]	73,5	106,0	137,5	169,0	201,0
<b>Speichersteine</b>						
<b>Anzahl Pakete (Steine):</b>		6 (12)	9 (18)	12 (24)	15 (30)	18 (36)
<b>Gewicht:</b>	[kg]	50	76	101	126	151

\*  $P_s/P_{sf}$  = Speicher/Direktheizteil



Modell		WSP 3510 N	WSP 5010 N
<b>Anschluss-Spannung:</b>	[V]	3/N/PE~400 50 Hz	3/N/PE~400 50 Hz
<b>Anschlussleistung:</b>	[kW]	3,5	5,0
<b>Bemessungsaufladung:</b>	[kWh]	24,0	35,0
<b>Max. Aufladung PH:</b>	[kWh]	28,0	40,0
<b>Aufladeregelsystem:</b>		Elektronischer AC-/DC-Aufladeregler	Elektronischer AC-/DC-Aufladeregler
<b>Steuerwiderstand:</b>	[KOhm]	-	-
<b>Zusatzheizung (Sonderzubehör):</b>		•	•
<b>Leistung der Zusatzheizung:</b>	[kW]	1,0	1,5
<b>Gewicht (mit Steinen):</b>	[kg]	188,5	259,0
<b>Speichersteine</b>			
<b>Anzahl Pakete (Steine):</b>		10 (20)	14 (28)
<b>Gewicht:</b>	[kg]	142	199

\*  $P_s/P_{sf}$  = Speicher/Direktheizteil

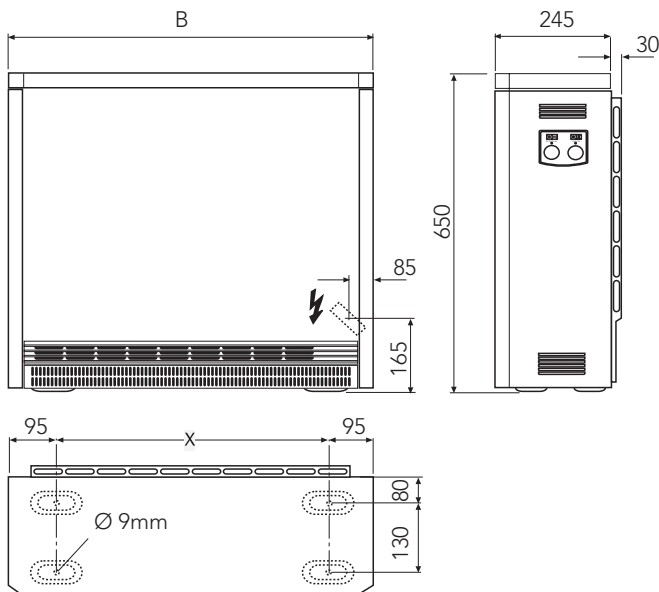


Modell		WSP 1510 S
<b>Anschluss-Spannung:</b>	[V]	1/N/PE~230 50 Hz
<b>Anschlussleistung:</b>	[kW]	1,5
<b>Bemessungsaufladung:</b>	[kWh]	12
<b>Max. Aufladung PH:</b>	[kWh]	16,2
<b>Aufladeregelsystem:</b>		Elektronischer AC-/DC-Aufladeregler
<b>Steuerwiderstand:</b>	[KOhm]	-
<b>Zusatzheizung (Sonderzubehör):</b>		-
<b>Leistung der Zusatzheizung:</b>	[kW]	-
<b>Gewicht (mit Steinen):</b>	[kg]	106,0
<b>Speichersteine</b>		
<b>Anzahl Pakete (Steine):</b>		9 (18)
<b>Gewicht:</b>	[kg]	76

\*  $P_s/P_{sf}$  = Speicher/Direktheizteil



WSP 3010



Abmessungen in mm

Maße [mm]		WSP 2010	WSP 3010	WSP 4010	WSP 5010	WSP 6010	WSP 7010
<b>Breite</b>	B	605	780	955	1130	1305	1480
<b>Höhe</b>		650	650	650	650	650	650
<b>Tiefe</b>		245 + 30 Wandab- stand	245 + 30 Wandab- stand	245 + 30 Wandab- stand	245 + 30 Wandab- stand	245 + 30 Wandab- stand	245 + 30 Wandab- stand
<b>Abstand</b>	X	415	590	765	940	1115	1290

## WÄRMESPEICHER STANDARD-BAUREIHE

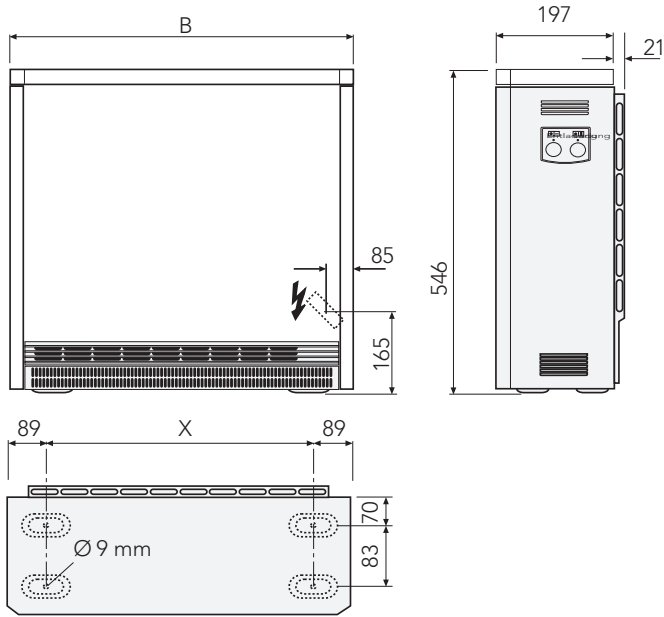
- Wärmespeicher Standard-Baureihe für universellen Einsatz in Wohn- und Gewerberäumen
- Mit thermomechanischem Aufladeregler
- Breites Leistungsspektrum von 2 bis 7 kW
- Vorzugsweise für Bodenaufstellung, Bodenfreie Aufstellung mit Sonderzubehör möglich

Modell	Anschlussleistung [kW] <sup>1)</sup>	Stück	EAN	E-Nummer	Preis/Stück €
<b>WSP 2010</b>	2,0 (1,83/ 1,67/1,50)	4	40 41056 01267 4	187 312	704,00
Gehäuse		1	40 41056 00965 0	185 197	
Steinpakete		6	40 41056 00971 1	185 205	
<b>WSP 3010</b>	3,0 (2,75/ 2,50/2,25)	4	40 41056 01268 1	187 313	874,00
Gehäuse		1	40 41056 00966 7	185 198	
Steinpakete		9	40 41056 00971 1	185 205	
<b>WSP 4010</b>	4,0 (3,66/ 3,33/3,00)	8	40 41056 01269 8	187 314	1.003,00
Gehäuse		1	40 41056 00967 4	185 199	
Steinpakete		12	40 41056 00971 1	185 205	
<b>WSP 5010</b>	5,0 (4,58/ 4,17/3,75)	4	40 41056 01270 4	187 316	1.122,00
Gehäuse		1	40 41056 00968 1	185 200	
Steinpakete		15	40 41056 00971 1	185 205	
<b>WSP 6010</b>	6,0 (5,50/ 5,00/4,50)	1	40 41056 01271 1	187 318	1.267,00
Gehäuse		1	40 41056 00969 8	185 201	
Steinpakete		18	40 41056 00971 1	185 205	
<b>WSP 7010</b>	7,0 (6,42/ 5,83/5,25)	8	40 41056 01272 8	187 319	1.532,00
Gehäuse		1	40 41056 00970 4	185 202	
Steinpakete		21	40 41056 00971 1	185 205	

<sup>1)</sup> Die zu wählende Anschlussleistung des Gerätes ist abhängig von dem ermittelten Wärmebedarf und der vom EVU vorgegebenen Nennaufladedauer und Zusatzladedauer; umklemmbar auf kW



WSP 2410 F



Abmessungen in mm

Maße [mm]		WSP 1210 F	WSP 1810 F	WSP 2410 F	WSP 3010 F
<b>Breite</b>	B	580	741	902	1063
<b>Höhe</b>		546	546	546	546
<b>Tiefe</b>		197 + 21 Wandabstand	197 + 21 Wandabstand	197 + 21 Wandabstand	197 + 21 Wandabstand
<b>Abstand</b>	X	402	563	724	885

Maße		WSP 3610 F	WSP 4210 F	WSP 4810 F
<b>Breite</b>	B	1224	1385	1546
<b>Höhe</b>		546	546	546
<b>Tiefe</b>		197 + 21 Wandabstand	197 + 21 Wandabstand	197 + 21 Wandabstand
<b>Abstand</b>	X	1046	1207	1368

## WÄRMESPEICHER FLACH-BAUREIHE

- Wärmespeicher in besonders flacher Bauweise, mit Wandabstand nur 21,8 cm
- Speziell für Einbausituationen mit geringem Platzangebot
- Universeller elektronischer Aufladeregler für AC- und DC-Anschluss
- 3 AC-Steuersysteme wählbar
- Leistungsspektrum von 1,2 bis 4,8 kW
- Für Wandmontage oder Bodenaufstellung. Wandhalterungen mit Montagematerial im Lieferumfang enthalten

Modell	Anschlussleistung [kW] <sup>1)</sup>	Stück	EAN	E-Nummer	Preis/ Stück €
<b>WSP 1210 F</b>	1,2	40	41056 01275 9	187 336	838,00
	(1,10/1,00/0,90)				
Gehäuse		1	40 41056 00972 8	185 206	
Steinpakete		6	40 41056 00979 7	185 214	
<b>WSP 1810 F</b>	1,8	40	41056 01276 6	187 337	921,00
	(1,65/1,50/1,35)				
Gehäuse		1	40 41056 00973 5	185 207	
Steinpakete		9	40 41056 00979 7	185 214	
<b>WSP 2410 F</b>	2,4	40	41056 01277 3	187 338	1.081,00
	(2,20/2,00/1,80)				
Gehäuse		1	40 41056 00974 2	185 208	
Steinpakete		12	40 41056 00979 7	185 214	
<b>WSP 3010 F</b>	3,0	40	41056 01278 0	187 339	1.182,00
	(2,75/2,50/2,25)				
Gehäuse		1	40 41056 00975 9	185 209	
Steinpakete		15	40 41056 00979 7	185 214	
<b>WSP 3610 F</b>	3,6	40	41056 01279 7	187 340	1.295,00
	(3,30/3,00/2,70)				
Gehäuse		1	40 41056 00976 6	185 210	
Steinpakete		18	40 41056 00979 7	185 214	
<b>WSP 4210 F</b>	4,2	40	41056 01280 3	187 341	1.401,00
	(3,85/3,50/3,15)				
Gehäuse		1	40 41056 00977 3	185 211	
Steinpakete		21	40 41056 00979 7	185 214	
<b>WSP 4810 F</b>	4,8	40	41056 01281 0	187 342	1.539,00
	(4,40/4,00/3,60)				
Gehäuse		1	40 41056 00978 0	185 212	
Steinpakete		24	40 41056 00979 7	185 214	

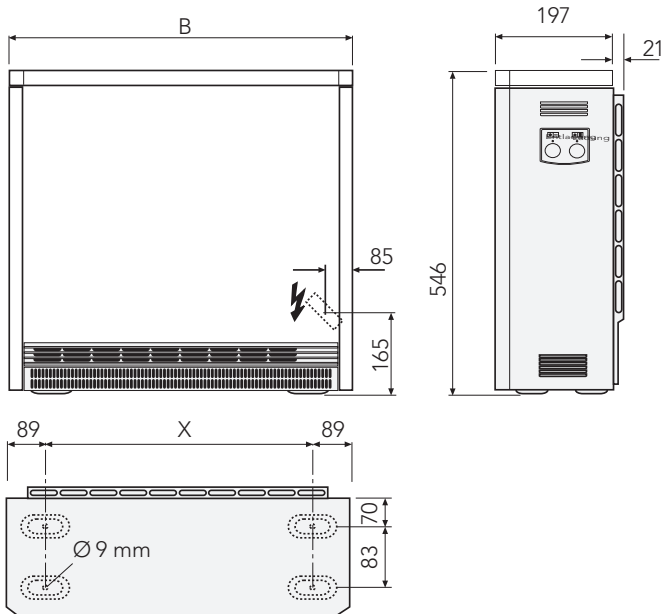
<sup>1)</sup> Die zu wählende Anschlussleistung des Gerätes ist abhängig von dem ermittelten Wärmebedarf und der vom EVU vorgegebenen Nennaufładedauer und Zusatzładedauer; umklemmbar auf kW



WSP 2410 DF



ES 10 DF



Abmessungen in mm

Maße [mm]		WSP 1210 DF	WSP 1810 DF	WSP 2410 DF	WSP 3010 DF	WSP 3610 DF
<b>Breite</b>	B	580	741	902	1063	1224
<b>Höhe</b>		546	546	546	546	546
<b>Tiefe</b>		197 + 21 Wandabstand	197 + 21 Wandabstand	197 + 21 Wandabstand	197 + 21 Wandabstand	197 + 21 Wandabstand
<b>Abstand</b>	X	402	563	724	885	1046

## WÄRMESPEICHER FLACH-BAUREIHE DUOTHERM

- Zweikreis-Wärmespeicher Duotherm für die „Gesteuerte Elektro-Heizung“ mit steuerbarem Speicher- und speicherfreiem Anteil (für besondere EVU-Gebiete)
- Wärmespeicher in besonders flacher Bauweise, mit Wandabstand nur 21,8 cm tief
- Speziell für Einbausituationen mit geringem Platzangebot
- Universeller elektronischer Aufladeregler für AC- und DC-Anschluss
- 3 AC-Steuersysteme wählbar
- Leistungsspektrum von 1,2 bis 3,6 kW
- Für Wandmontage oder Boden-aufstellung. Wandhalterungen mit Montagematerial im Lieferumfang enthalten

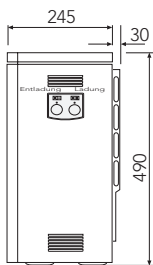
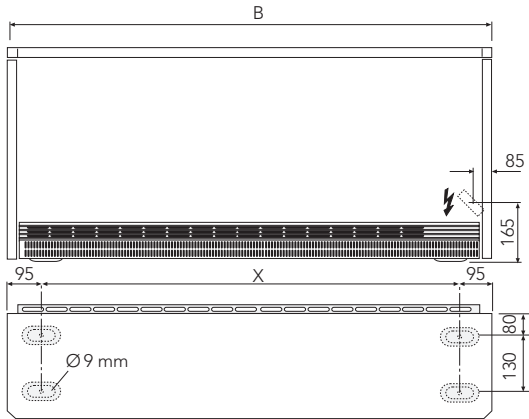
Modell	Anschlussleistung [kW] <sup>1)</sup>	Stück	EAN	E-Nummer	Preis/ Stück €
<b>WSP 1210 F</b>	1,2		40 41056 01275 9	187 336	838,00
Gehäuse		1	40 41056 00972 8	185 206	
Steinpakete		6	40 41056 00979 7	185 214	
+ ES 10 DF*		1	40 41056 01002 1	185 238	62,00
= WSP 1210 DF					900,00
<b>WSP 1810 F</b>	1,8		40 41056 01276 6	187 337	921,00
Gehäuse		1	40 41056 00973 5	185 207	
Steinpakete		9	40 41056 00979 7	185 214	
+ ES 10 DF*		1	40 41056 01002 1	185 238	62,00
= WSP 1810 DF					983,00
<b>WSP 2410 F</b>	2,4		40 41056 01277 3	187 338	1.081,00
Gehäuse		1	40 41056 00974 2	185 208	
Steinpakete		12	40 41056 00979 7	185 214	
+ ES 10 DF*		1	40 41056 01002 1	185 238	62,00
= WSP 2410 DF					1.143,00
<b>WSP 3010 F</b>	3,0		40 41056 01278 0	187 339	1.182,00
Gehäuse		1	40 41056 00975 9	185 209	
Steinpakete		15	40 41056 00979 7	185 214	
+ ES 10 DF*		1	40 41056 01002 1	185 238	62,00
= WSP 3010 DF					1.244,00
<b>WSP 3610 F</b>	3,6		40 41056 01279 7	187 340	1.295,00
Gehäuse		1	40 41056 00976 6	185 210	
Steinpakete		18	40 41056 00979 7	185 214	
+ ES 10 DF*		1	40 41056 01002 1	185 238	62,00
= WSP 3610 DF					1.357,00

<sup>1)</sup> Die zu wählende Anschlussleistung des Gerätes ist abhängig von dem ermittelten Wärmebedarf und der vom EVU vorgegebenen Nennauf-ladegedauer und Zusatzladegedauer

\* Ergänzungssatz



WSP 3510 N

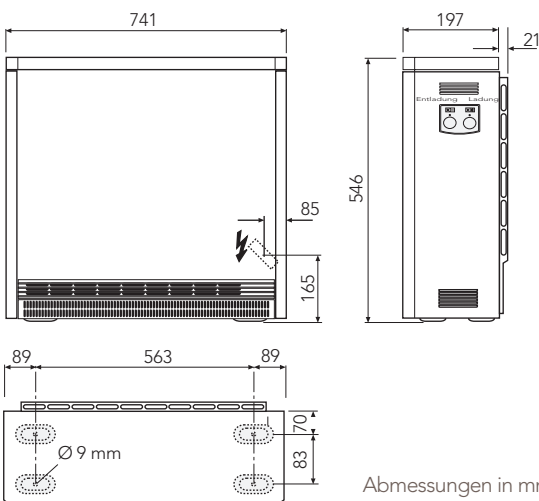


Abmessungen in mm

Maße [mm]		WSP 3510 N	WSP 5010 N
Breite	B	1130	1480
Höhe		490	490
Tiefe		245 + 30 Wandabstand	245 + 30 Wandabstand
Abstand	X	940	1290



WSP 1510 S



Abmessungen in mm

## WÄRMESPEICHER NIEDRIG-BAUREIHE

- Wärmespeicher in besonders niedriger Bauform, Höhe nur 49 cm
- Speziell für die Aufstellung in Nischen mit niedriger Fensterbrüstung
- Universeller elektronischer Aufladeregler für AC- und DC-Anschluss
- 3 AC-Steuersysteme wählbar
- Für Bodenaufstellung. Bodenfreie Aufstellung mit Sonderzubehör möglich

Modell	Anschlussleistung [kW] <sup>1)</sup>	Stück	EAN	E-Nummer	Preis/ Stück €
<b>WSP 3510 N</b>	3,5		40 41056 01282 7	187 323	1.047,00
Gehäuse	(3,21/ 2,92/2,63)	1	40 41056 00980 3	185 203	
Steinpakete		10	40 41056 00971 1	185 205	
<b>WSP 5010 N</b>	5,0		40 41056 01283 4	187 326	1.346,00
Gehäuse	(4,58/ 4,16/3,75)	1	40 41056 00981 0	185 204	
Steinpakete		14	40 41056 00971 1	185 205	

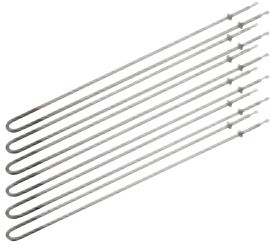
<sup>1)</sup> Die zu wählende Anschlussleistung des Gerätes ist abhängig von dem ermittelten Wärmebedarf und der vom EVU vorgegebenen Nennaufladedauer und Zusatzladedauer

## WÄRMESPEICHER MIT STATISCHER ENTLADUNG

- Wärmespeicher ohne Gebläse, mit nicht regelbarer (statischer) Entladung
- Für die Temperierung von Diele, Flur etc.
- Wärmespeicher in besonders flacher Bauweise, mit Wandabstand nur 21,8 cm tief
- Universeller elektronischer Aufladeregler für AC- und DC-Anschluss
- 3 AC-Steuersysteme wählbar
- Für Wandmontage oder Bodenaufstellung. Wandhalterungen mit Montagematerial im Lieferumfang enthalten

Modell	Anschlussleistung [kW]	Stück	EAN	E-Nummer	Preis/ Stück €
<b>WSP 1510 S</b>	1,5		40 41056 01284 1	187 310	776,00
Gehäuse		1	40 41056 00982 7	185 213	
Steinpakete		9	40 41056 00979 7	185 214	

## ZUBEHÖR FÜR WSP STANDARD-, FLACH-, NIEDRIG-BAUREIHE UND WSP MIT STATISCHER ENTLADUNG

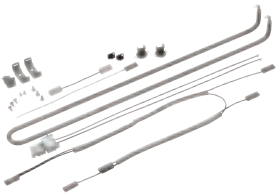


HKS 6

### HEIZKÖRPER-BAUSÄTZE FÜR LADEMODELL < 8 H

- Heizkörper-Bausatz für den Einbau im Wärmespeicher bei Lademodellen < 8 h
- Die in den Geräten werkseitig eingebauten Heizkörper müssen ausgetauscht werden

Modell	für WSP	EAN	E-Nummer	Preis/ Stück €
HKS 6/2,7	WSP 2010	40 41056 00983 4	185 266	68,00
HKS 6/4,1	WSP 3010	40 41056 00984 1	185 267	70,00
HKS 6/5,5	WSP 4010	40 41056 00985 8	185 268	81,00
HKS 6/6,5	WSP 5010	40 41056 00986 5	185 269	91,00
HKS 6/8,1	WSP 6010	40 41056 00987 2	185 270	100,00
HKS 6/9,0	WSP 7010	40 41056 00988 9	185 271	112,00
HKS 6/4,9 N	WSP 3510 N	40 41056 00989 6	185 272	124,00
HKS 6/6,5 N	WSP 5010 N	40 41056 00990 2	185 273	147,00



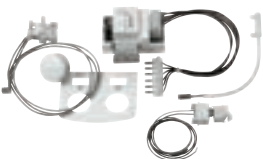
ZH 1004

### ZUSATZHEIZUNGEN

- Zusatzheizungen zum nachträglichen Einbau in den Luftaustrittsraum der Wärmespeicher (ab Oktober 2005)
- Ermöglicht die Zuheizung bei erhöhtem Wärmebedarf außerhalb der Freigabezeiten
- Mit 2 Anlegethermostaten
- Mit EIN-/AUS-Schalter zum Einbau in das dafür vorbereitete Seitenteil des Wärmespeichers
- Komplett mit Befestigungs- und Verdrahtungsmaterial
- Nachrüstbar für alle Wärmespeicher ab Baujahr Oktober 2005

Modell	Leistung [kW]	für WSP	EAN	E-Nummer	Preis/ Stück €
ZH 1004	0,35	WSP 2010, 1210 F	40 41056 00991 9	185 259	97,00
ZH 2005	0,5	WSP 2010	40 41056 01505 7	187 787	103,00
ZH 1005	0,5	WSP 3010, 1810 F	40 41056 00992 6	185 260	99,00
ZH 3008	0,8	WSP 3010	40 41056 01506 4	187 788	105,00
ZH 1008	0,8	WSP 4010, 2410 F	40 41056 00993 3	185 261	101,00
ZH 4010	1	WSP 4010	40 41056 01507 1	187 789	107,00
ZH 1010	1	WSP 5010, 3010 F, 3510 N	40 41056 00994 0	185 262	104,00
ZH 5012	1,2	WSP 5010	40 41056 01508 8	187 790	111,00
ZH 1012	1,2	WSP 3610 F	40 41056 00995 7	185 263	118,00
ZH 1112	1,2	WSP 6010	40 41056 02145 4	220 901	112,00
ZH 6115	1,5	WSP 6010	40 41056 02146 1	221 043	120,00
ZH 1015	1,5	WSP 7010, 5010 N	40 41056 00996 4	185 264	115,00
ZH 7017	1,7	WSP 7010	40 41056 01510 1	187 792	122,00
ZH 1015 F	1,5	WSP 4210 F	40 41056 01010 6	185 328	123,00
ZH 1017	1,7	WSP 4810 F	40 41056 00997 1	185 265	121,00

### INTEGRIERBARE, ELEKTRONISCHE PROPORTIONAL-RAUMTEMPERATURREGLER



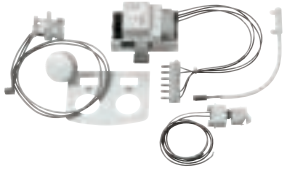
RTi 103 EP

- Integrierbare, elektronische Drehzahlregler zum Einbau in den Schaltraum des Wärmespeichers
- Für besonders leisen und komfortablen Betrieb des Wärmespeichers durch temperaturabhängige Drehzahlregelung des Lüfters
- Ermöglicht die Einstellung der Raumtemperatur direkt am Wärmespeicher, kein Aufwand für Leitungsverlegung und Montage eines entfernt liegenden Raumthermostaten
- Mit EIN-/AUS-Schalter und Temperaturwähler zum Einbau in das dafür vorbereitete Seitenteil des Wärmespeichers
- Steuerleistung 100 VA
- Nachtabsenkung ca. 4 K über Zeitschaltuhr möglich
- Auch in Verbindung mit Kachelverkleidung einsetzbar

Modell	für WSP	EAN	E-Nummer	Preis/ Stück €
RTi 101 EP	WSP 2010 - WSP 7010	40 41056 00999 5	185 234	217,00
RTi 103 EP	WSP 1210 F/DF - WSP 4810 F/DF, WSP 3510 N, WSP 5010 N	40 41056 01001 4	185 237	163,00



## INTEGRIERBARER, ELEKTRONISCHER 2-PUNKT-RAUMTEMPERATURREGLER

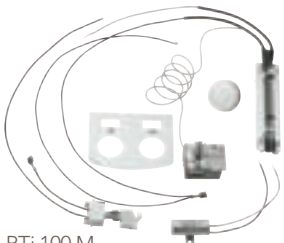


RTi 102 E

- Integrierbarer, elektronischer 2-Punkt-Regler zum Einbau in den Schaltraum des Wärmespeichers
- Komfortabler Betrieb des Wärmespeichers durch geringe Schaltdifferenz  $\pm 1$  K
- Ermöglicht die Einstellung der Raumtemperatur direkt am Wärmespeicher – kein Aufwand für Leitungsverlegung und Montage eines entfernt liegenden Raumthermostaten
- Mit EIN-/AUS-Schalter und Temperaturwähler zum Einbau in das dafür vorbereitete Seitenteil des Wärmespeichers
- Nachtabsenkung ca. 4 K über Zeitschaltuhr möglich
- Auch in Verbindung mit Kachelverkleidung einsetzbar

Modell	für WSP	EAN	E-Nummer	Preis/ Stück €
RTi 102 E	WSP 1210 F/DF - WSP 4810 F/DF, WSP 3510 N, WSP 5010 N	40 41056 01000 7	185 236	103,00

## INTEGRIERBARER, MECHANISCHER 2-PUNKT-RAUMTEMPERATURREGLER

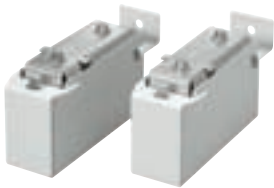


RTi 100 M

- Integrierbarer, mechanischer 2-Punkt-Regler zum Einbau in den Schaltraum des Wärmespeichers
- Thermische Rückführung für geringe Schaltdifferenz
- Ermöglicht die Einstellung der Raumtemperatur direkt am Wärmespeicher – kein Aufwand für Leitungsverlegung und Montage eines entfernt liegenden Raumthermostaten
- Mit EIN-/AUS-Schalter und Temperaturwähler zum Einbau in das dafür vorbereitete Seitenteil des Wärmespeichers
- Auch in Verbindung mit Kachelverkleidung einsetzbar

Modell	für WSP	EAN	E-Nummer	Preis/ Stück €
RTi 100 M	WSP 2010 bis WSP 7010	40 41056 00998 8	185 235	117,00

## BODENKONSOLEN



BK 10

- 2 Stück Bodenkonsolen für bodenfreie (100 mm) Aufstellung der Wärmespeicher
- Neigungsverstellbar, dadurch auch an unebene Böden anpassbar

Modell	für WSP	EAN	E-Nummer	Preis/ Stück €
BK 10	WSP 2010 bis WSP 7010, WSP 3510 N/WSP 5010 N	40 41056 01006 9	185 242	101,00
BK 11	WSP 1210 F/DF bis WSP 4810 F/DF, WSP 1510 S	40 41056 01005 2	185 241	101,00

## STÜTZKONSOLEN

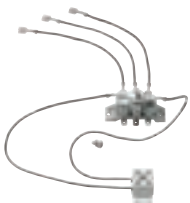


SK 10

- 2 Stück Stützkonsolen für bodenfreie (100 mm) Aufstellung der Wärmespeicher bei nicht tragfähigen Wänden

Modell	für WSP	EAN	E-Nummer	Preis/ Stück €
SK 10	WSP 1210 F/DF bis WSP 4810 F/DF, WSP 1510 S	40 41056 01004 5	185 240	42,00

## THERMORELAIS



TS 10

- Thermorelais zur direkten Leistungsfreigabe im Wärmespeicher (Steuerleitung für EVU Freigabe wird direkt in den Wärmespeicher geführt)
- Einbau im Schaltraum des Wärmespeichers

Modell	für WSP	EAN	E-Nummer	Preis/ Stück €
TS 10	WSP 2010 bis WSP 7010	40 41056 01003 8	185 239	75,00

## STEUERWIDERSTAND



SW 40 ED

- Steuerwiderstand 40 % ED
- Widerstand 1700 Ohm
- Für den Einsatz der Wärmespeicher in Altanlagen

Modell	für WSP	EAN	E-Nummer	Preis/ Stück €
SW 40 ED	WSP 2010 bis WSP 7010	40 41056 01938 3	220 422	23,00

# WÄRMESPEICHER HOCHFORMAT



## Einsatzgebiet

- Wärmespeicher zur komfortablen und wirtschaftlichen Beheizung von Wohnungen und Gewerberäumen
- Während der Freigabezeiten erfolgt die Aufladung des Wärmespeichers zum günstigen Niedertarif. Bei Bedarf wird die gespeicherte Wärme über ein Tangentialgebläse an den Raum abgegeben

## Montage

- Großer Anschlussraum
- Schnelle Montage durch werkseitig bereits eingebaute und vorverdrahtete Edelstahlheizkörper
- Verschiedene Anschlussleistungen einstellbar

## Ausstattung

- Elegantes, zeitloses Gerätedesign, Farbe weiß, RAL 9010
- Hochwertige Hartschalen-Wärmedämmung
- Hochwertiges keramisches Kernsteinmaterial mit hohem Wärmerückhaltevermögen
- Für Einbau von Zusatzheizung und integrierbarem Raumtemperaturregler vorbereitet
- Bedienknebel versenkbar

# TECHNISCHE DATEN



Modell	WSP 600 HF	
Anschluss-Spannung:	[V]	3/N/PE~400 50 Hz
Anschlussleistung (umschaltbar):	[kW]	6,0 (5,0/4,0)
Bemessungsaufladung:	[kWh]	48
Aufladeregelsystem:		Thermomechanischer Aufladeregler
Steuerwiderstand:	[kOhm]	3,6
Zusatzheizung:		•
Leistung der Zusatzheizung:	[kW]	1,0
Gewicht (mit Steinen):	[kg]	330,0
Speichersteine		
Anzahl Pakete:		3+6

## WÄRMESPEICHER HOCHFORMAT

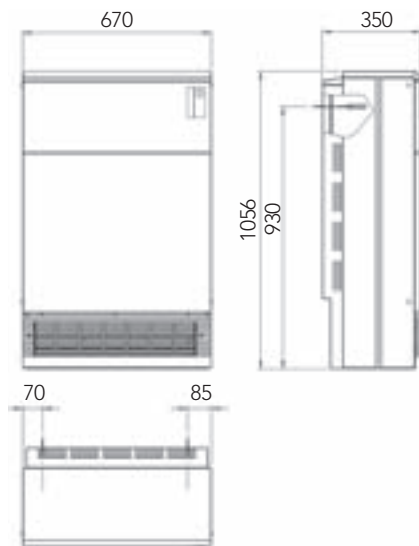
- Wärmespeicher in hochformatiger Bauweise
- Hohe Heizleistung auf geringer Stellfläche
- Besonders für Einbausituationen mit geringem Platzangebot geeignet



WSP 600 HF

Modell	Anschlussleistung [kW] <sup>1)</sup>	Stück	EAN	E-Nummer	Preis/ Stück €
<b>WSP 600 HF</b>	6		40 41056 01679 5	189 841	1.969,00
Gehäuse	[5,0/ 4,0]	1	40 41056 01623 8	189 702	
Abdecksteinpaket		3	40 41056 01624 5	189 703	
Kanalsteinpaket		6	40 41056 01625 2	189 704	

<sup>1)</sup> Die zu wählende Anschlussleistung des Gerätes ist abhängig von dem ermittelten Wärmebedarf und der vom EVU vorgegebenen Nennaufloadauer und Zusatzladedauer

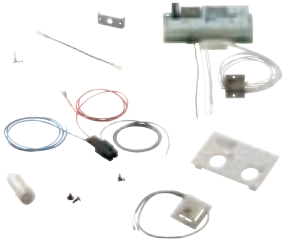


Abmessungen in mm

## ZUBEHÖR FÜR WÄRMESPEICHER HOCHFORMAT

### INTEGRIERBARER, ELEKTRONISCHER PROPORTIONAL-RAUMTEMPERATURREGLER

- Integrierbarer, elektronischer Drehzahlregler zum Einbau in den Schaltraum des Wärmespeichers
- Für besonders leisen und komfortablen Betrieb des Wärmespeichers durch temperaturabhängige Drehzahlregelung des Lüfters
- Ermöglicht die Einstellung der Raumtemperatur direkt am Wärmespeicher – kein Aufwand für Leitungsverlegung und Montage eines entfernt liegenden Raumthermostaten
- Mit EIN-/AUS-Schalter für Zusatzheizung und Gebläse und Temperaturwähler zum Einbau in das dafür vorbereitete Gehäuse des Wärmespeichers



RTi 600 EP HF

Modell	Beschreibung	EAN	E-Nummer	Preis/ Stück €
RTi 600 EP HF	Proportional-Regler	40 41056 01628 3	189 707	315,00

### ZUSATZHEIZUNG

- Zusatzheizung zum Einbau in Wärmespeicher WSP 600 HF
- Ermöglicht die Zuheizung bei erhöhtem Wärmebedarf außerhalb der Freigabezeiten
- Kompletter Bausatz mit Anlegethermostat, Verdrahtungs- und Befestigungsmaterial
- Leistung 1,0 kW

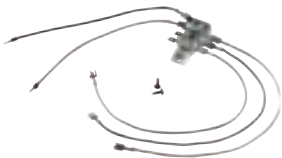


ZH 600 HF

Modell	Beschreibung	EAN	E-Nummer	Preis/ Stück €
ZH 600 HF	Zusatzheizung	40 41056 01626 9	189 705	98,00

### THERMORELAIS

- Thermorelais zur direkten Leistungsfreigabe im Wärmespeicher (Steuerleitung für EVU-Freigabe wird direkt in den Wärmespeicher geführt)
- Einbau im Schaltraum des Wärmespeichers WSP 600 HF



TS 600 HF

Modell	Beschreibung	EAN	E-Nummer	Preis/ Stück €
TS 600 HF	Thermorelais	40 41056 01716 7	189 874	75,00

### STEUERWIDERSTAND

- Steuerwiderstand 40 % ED
- Widerstand 1800 Ohm
- Einbau im Schaltraum des Wärmespeichers WSP 600 HF
- Für den Einsatz des Wärmespeichers in Altanlagen



SW 40 HF

Modell	Beschreibung	EAN	E-Nummer	Preis/ Stück €
SW 40 HF	Steuerwiderstand 40 % ED	40 41056 01717 4	189 875	23,00

# KÜCHEN- WÄRMESPEICHER



### Einsatzgebiet

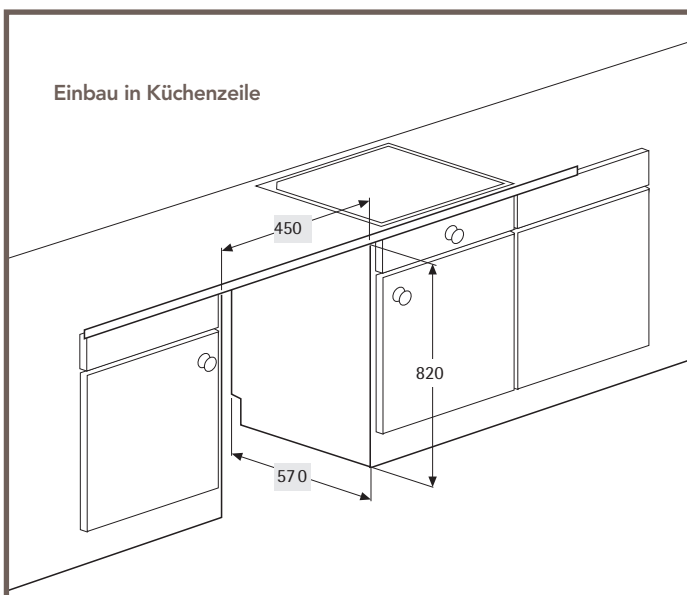
- Wärmespeicher speziell zum Einbau in Küchen
- Während der Freigabezeiten erfolgt die Aufladung des Wärmespeichers zum günstigen Niedertarif. Bei Bedarf wird die gespeicherte Wärme über ein Gebläse an den Raum abgegeben

### Montage

- Zur Integration in Küchenzeilen
- Ergänzungssatz für freistehende Montage lieferbar (Sonderzubehör)

### Ausstattung

- Gehäusefarbe weiß, ähnlich RAL 9016
- Integrierter Raumtemperaturregler mit versenkbaren Bedienknöpfen
- Hochwertige Hartschalen-Wärmedämmung
- Hochwertiges keramisches Kernsteinmaterial mit hohem Wärmerückhaltevermögen
- Für den Einbau der Zusatzheizung vorbereitet



### Integration in Küchenzeilen

Der Wärmespeicher ist speziell für den Unterbau unter Arbeitsplatten bestimmt. Die Bauhöhe ist werkseitig

auf 82 cm eingestellt und kann zwischen 81,5 und 84,0 cm justiert werden.

# TECHNISCHE DATEN



Modell	WSP 300 H	
Anschluss-Spannung:	[V]	3/N/PE~400 50 Hz
Anschlussleistung:	[kW]	3,0
Bemessungsaufladung:	[kWh]	24,0
Aufladeregelsystem:		Elektronischer Auflade-/Entladeregler 230 V, AC, nur 80% ED (digital)
Zusatzheizung		
Leistung der Zusatzheizung:	[kW]	0,5
Höhe:	[cm]	82,0 <sup>1)</sup> , 85,0 <sup>2)</sup>
Breite:	[cm]	44,5
Tiefe:	[cm]	57,0 / 60,0 <sup>3)</sup>
Gewicht (mit Steinen):	[kg]	201,0
Speichersteine		
Anzahl Pakete:		8

<sup>1)</sup> Höhenjustierbar von 81,5 bis 84,0 cm

<sup>2)</sup> Freistehend, mit Arbeitsplatte ES 300 H

<sup>3)</sup> Mit Blechvorderwand

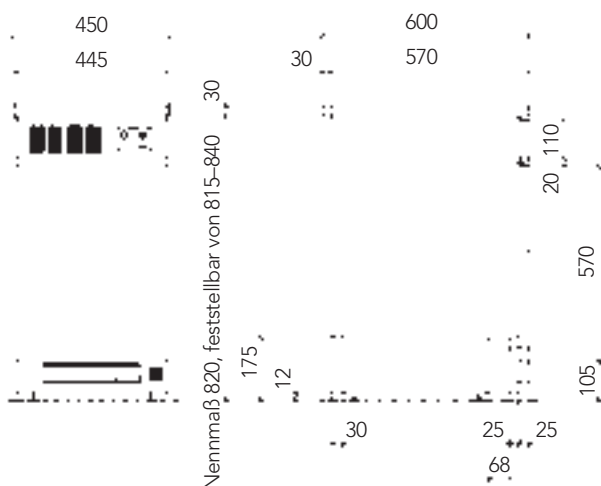
## KÜCHEN-WÄRMESPEICHER

- Abmessungen nach Küchennorm, nur 45 cm breit
- Ideal für kleine Küchen. In die Küchenzeile integrierbar – deshalb kein zusätzlicher Platz für die Heizung erforderlich
- Optimale Wärmeabgabe und Bedienung – Heizgerät wird nicht durch Küchenmöbel verdeckt
- Witterungsabhängige Aufladung möglich

Modell	Anschlussleistung [kW]	Stück	EAN	E-Nummer	Preis/ Stück €
WSP 300 H	3		40 41056 01579 8	189 811	1.525,00
Gehäuse m. Heizkörper		1	40 41056 01564 4	189 637	
Steinpakete		8	40 41056 01565 1	189 638	



WSP 300 H



Abmessungen in mm

## ZUBEHÖR FÜR KÜCHEN-WÄRMESPEICHER



ES 300 H

### ERGÄNZUNGSSATZ FÜR WSP 300 H

- Ergänzungssatz zur freien Aufstellung des WSP 300 H
- Kompletter Bausatz mit Arbeitsplatte, Blech-Vorderwand, weiß einbrennlackiert, linkem und rechtem Abdeckblech, Anschlussleiste und Befestigungsmaterial

Modell	Beschreibung	EAN	E-Nummer	Preis/ Stück €
ES 300 H	Ergänzungssatz	40 41056 01566 8	189 639	215,00



ZH 300 H

### ZUSATZHEIZUNG FÜR WSP 300 H

- Zusatzheizung für WSP 300 H
- Ermöglicht die Zuheizung bei erhöhtem Wärmebedarf außerhalb der Freigabezeiten
- Kompletter Bausatz mit Anlegethermostat, Verdrahtungs- und Befestigungsmaterial
- Heizleistung 0,5 kW

Modell	Beschreibung	EAN	E-Nummer	Preis/ Stück €
ZH 300 H	Zusatzheizung	40 41056 01567 5	189 640	75,00

## AUFLADESTEUERUNGEN ELFAMATIC



### Einsatzgebiet

- Elektronische Aufladesteuerungen für vollautomatische, witterungsgeführte Aufladung von Elektro-Wärmespeichern

### Ausstattung

- Aufladesteuerungen für Vorwärts-, Rückwärts- und Spreizsteuerung
- Erfüllt alle EVU-Forderungen
- Lieferung komplett mit Witterungsfühler

### Montage

- Für Hutschiene montage zum Einbau in die Unterverteilung

### Simulationsprogramm zur ELFAMATIC $\mu$ C 3000

- Simulation aller Hauptfunktionen der ELFAMATIC  $\mu$ C 3000
- Darstellung der eingestellten Parameter über die Nacht-/Tag-Kennlinie
- Darstellung der Menüstruktur (Benutzermenü, Installationsmenü und Sondermenü)
- Ideal für Schulungszwecke
- Lieferung auf CD-ROM, lauffähig auf PC mit Windows Betriebssystem
- Schutzgebühr 20 Euro, Bestellung unter Tel.: 09 11/9 65 62 50, Fax: 09 11/9 65 64 44, E-Mail: technik@eht-haustechnik.de

## AUFLADESTEUERUNG ELFAMATIC $\mu$ C 3000

- Erfüllt alle EVU-Forderungen
- Großes beleuchtetes LC-Display mit 4 Bedientasten
- Automatische Zeitsynchronisation
- Steuerleistung 300 W
- Bequeme Einstellung durch hinterlegte Lademodelle
- Integriertes Testprogramm
- Kompatibel zu allen gängigen Witterungsfühlern
- Einfache Kennlinienverschiebung +/- 4 K durch den Benutzer
- Für Hutschiene montage, Breite: 6 Teilungseinheiten

ELFAMATIC  $\mu$ C 3000

Modell	Beschreibung	EAN	E-Nummer	Preis/ Stück €
ELFAMATIC $\mu$ C 3000	Zentralsteuergerät	40 41056 01553 8	187 869	447,00



ELFAMATIC V 3000

## AUFLADESTEUERUNG ELFAMATIC V 3000

- Vollelektronische Aufladesteuerung für alle Versorgungsgebiete mit Vorwärtssteuerung
- Für Hutschiene montage, Breite: 3 Teilungseinheiten

Modell	Beschreibung	EAN	E-Nummer	Preis/ Stück €
ELFAMATIC V 3000	Zentralsteuergerät	40 41056 01551 4	187 870	260,00



ELFAMATIC G 3000

## GRUPPENSTEUERGERÄT ELFAMATIC G 3000

- Digitales Gruppensteuergerät zur individuellen Steuerung bei mehreren Wohnungen
- Individuelle Veränderung des Ladegrades von +12 % bis -36 % gegenüber Vorgabe des Zentralsteuergerätes
- Für Hutschiene montage, Breite: 3 Teilungseinheiten

Modell	Beschreibung	EAN	E-Nummer	Preis/ Stück €
ELFAMATIC G 3000	Gruppensteuergerät	40 41056 01552 1	187 871	203,00



# RAUMTEMPERATUR- REGLER FÜR WÄRME- SPEICHERANLAGEN



<p><b>Einsatzgebiet</b></p> <ul style="list-style-type: none"> <li>• Raumtemperaturregler zur Regelung der Wärmeabgabe von Wärmespeichern</li> </ul>	<p><b>Montage</b></p> <ul style="list-style-type: none"> <li>• Zur Aufputz-Montage (RT 600, RT 601 SN, RT 602 SNSZ)</li> <li>• Befestigungslöcher passen auf die Gewindebuchsen von Unterputzdosen Ø 55 mm, so dass die Dose als zusätzlicher Klemmraum genutzt werden kann</li> <li>• Zur Unterputzmontage (RT 5050, RT 5050 SN, RT 5050 SZ)</li> </ul>
<p><b>Ausstattung</b></p> <ul style="list-style-type: none"> <li>• AEG Raumtemperaturregler gibt es in verschiedenen Varianten: Mit EIN/AUS-Schalter, mit Schalter für Zusatzheizung, als 2-Punkt-Regler oder Proportionalregler</li> <li>• Neue Baureihe im modernen, ansprechenden Design</li> </ul>	



RTE 603 SN



RT 602 SNSZ



RT 601 SN



RT 600



RT 5050 SN

**Vorteile elektronischer Proportionalregler**

- Elektronische Proportionalregler regeln die Drehzahl des Lüfters stufenlos. Die Vorteile gegenüber einem 2-Punkt-Regler, der den Lüfter entweder ein- oder ausschaltet, ist die geringe Luftbewegung und die stets gleichbleibende Raumtemperatur
- Weil der Lüfter nur selten mit Höchstzahl läuft, sind auch die Lüftergeräusche geringer

## ELEKTRONISCHER PROPORTIONALREGLER

- Elektronische stufenlose Regelung der Gebläsedrehzahl – für geringe Luftbewegung und stets gleichbleibende Raumtemperatur bei geringem Lüftergeräusch
- Temperatureinstellung ca. 5 °C bis 30 °C
- Temperaturabsenkung 3 K über Zeitschaltuhr möglich
- Modernes, funktionales Design, Farbe reinweiß
- Mit einstellbarer Bereichseinengung
- Mit 1-poligem Netzschalter

Modell	Montage	Anschlussleistung [VA]	EAN	E-Nummer	Preis/ Stück €
RTE 603 SN	AP	10 - 100	40 41056 02400 4	223 300	120,00

## 2-PUNKT-REGLER MIT THERMISCHER RÜCKFÜHRUNG

- Thermische Rückführung für hohe Regelgenauigkeit und kleine Schalthysterese
- Temperatureinstellung ca. 5 °C bis 30 °C
- Temperaturabsenkung über Zeitschaltuhr möglich. (RT 601 SN, RT 600: 5 K, RT 5050, RT 5050 SN: 4 K, RT 602 SNSZ, RT 5050 SZ ohne Temp. Absenkung)
- Modernes, funktionales Design, Farbe reinweiß
- Mit einstellbarer Bereichseinengung
- Mit 1-poligem Netzschalter (RT 602 SNSZ, RT 601 SN, RT 5050 SN)

Modell	Schalter für	Montage	Schaltstrom/ -leistung [A/W]	EAN	E-Nummer	Preis/ Stück €
RT 602 SNSZ	Netz, Zusatzheizung	AP	10/2300	40 41056 02399 1	223 299	44,00
RT 601 SN	Netz	AP	10/2300	40 41056 02398 4	223 298	36,00
RT 600	-	AP	16/3600	40 41056 02397 7	223 297	30,00
RT 5050 SZ	Zusatzheizung	UP	10/2300	40 41056 02404 2	223 304	71,00
RT 5050 SN	Netz	UP	10/2300	40 41056 02403 5	223 303	65,00
RT 5050	-	UP	10/2300	40 41056 02402 8	223 302	58,00

# NATURSTEINHEIZUNG



## Einsatzgebiet

- Die Natursteinheizung: das attraktive Heizsystem in erlesenem Design
- Als Vollheizung für moderne Niedrigenergiehäuser
- Als Zusatzheizung für Bäder, Wohnräume, Büro uvm.

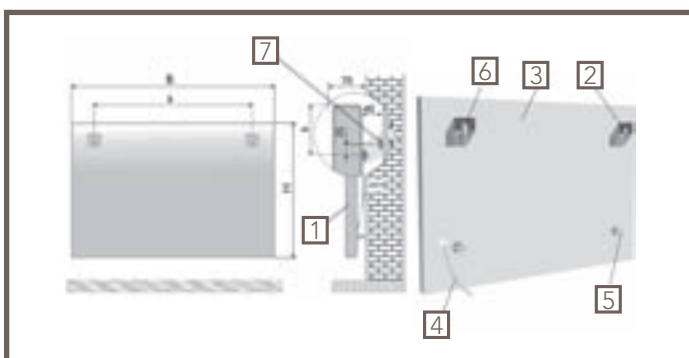
## Ausstattung

- Behagliche Strahlungswärmeabgabe wie bei einem Kachelofen, gleichmäßige, gesunde Wärmeverteilung im gesamten Raum
- Raumsparendes Heizsystem, Tiefe mit Wandabstand nur 7 cm
- 8 edle Steinsorten aus aller Welt, jede Natursteinheizung ein Unikat
- Geringe Heizleiterbelastung, 2 integrierte Temperatursensoren in jedem Heizkörper
- Als Teilspeicherheizung einsetzbar, Ausnutzung von Sondertarifen verschiedener Energieversorger
- Verschleiß- und wartungsfrei
- Komfortable Temperaturregelung mit Funk-Raumtemperaturregler (Zubehör)
- 5 bis 6 Leistungsvarianten von jeder Steinsorte – für jeden Raum das passende Gerät

## Montage

- Für senkrechte oder waagerechte Wandmontage
- Festanschluss, unsichtbarer Elektroanschluss hinter der Platte, Länge der Anschlussleitung 1,3 m
- Bei Einsatz des Funk-Raumtemperaturreglers genügt eine Steckdose für den Betrieb

AEG Natursteinheizplatten sind in Jahrtausenden durch die Naturgewalten entstanden. Die Steinplatten sind Naturprodukte und werden mit aufwändigen Verfahren in Steinbrüchen abgebaut. Jede Heizung ist ein Unikat. Farb- und Zeichnungsabweichungen dokumentieren dies auf jeder Heizplatte und stellen keinen Mangel dar.



Abmessungen in mm

Maße H und B siehe Produktabelle.

Maße a und b können aufgrund der natürlichen Steinstruktur von Platte zu Platte abweichen. Die Position der Befestigungslöcher ist daher direkt an der Steinplatte auszumessen. Durch Umsetzen der Wandhalterungen und Distanzbolzen kann die Platte auch senkrecht montiert werden.

[1] Natursteinplatte, [2] Wandhalterungen, [3] Heizkabel, eingebettet, [4] Netzanschlusskabel, [5] Distanzbolzen, [6] Befestigungsschrauben, [7] Sechskantschraube mit Unterlegscheibe

## Sonderformen mit AEG Natursteinheizungen

Um individuelle Gestaltungswünsche zu erfüllen, bietet AEG Haustechnik folgende Serviceleistungen rund um die Natursteinheizung:

### 1. Sondermaße

Auf Wunsch fertigt AEG Haustechnik Natursteinheizplatten in Sonderformen und abweichenden Größen, nach Ihren Entwürfen.

### 2. Individuelle Steinsorten

AEG Haustechnik fertigt auf Kundenwunsch Heizplatten auch aus anderen geeigneten Steinsorten.

### 3. Fensterbank-Service

Passend zur Natursteinheizung können auch Fensterbänke, Arbeitsplatten oder Bodenfliesen aus der selben Steinsorte gefertigt werden.

### 4. Gravur-Service

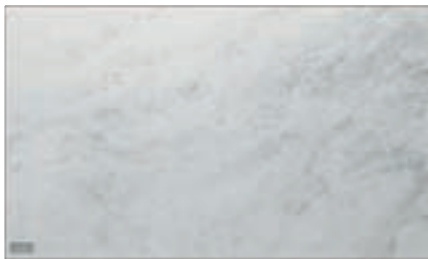
Auf Wunsch können die Natursteinheizplatten mit individuellen Gravuren, wie Schriftzügen oder Firmenlogos, geliefert werden.

Sprechen Sie mit Ihrem AEG Außendienstmitarbeiter.

# TECHNISCHE DATEN

Modell		NSH 35 xx	NSH 65 xx	NSH 85 xx	NSH 115 xx	NSH 145 xx	NSH 165 xx
<b>Spannung:</b>	[V]	1/N~230 50 Hz	1/N~230 50 Hz	1/N~230 50 Hz	1/N~230 50 Hz	1/N~230 50 Hz	1/N~230 50 Hz
<b>Anschlussleistung:</b>	[W]	350	650	850	1150	1450	1650
<b>Höhe:</b>	[cm]	40,0	40,0	50,0	60,0	60,0	60,0
<b>Breite:</b>	[cm]	60,0	100,0	100,0	100,0	125,0	135,0
<b>Tiefe:</b>	[cm]	3,0/7,0 <sup>1)</sup>	3,0/7,0 <sup>1)</sup>	3,0/7,0 <sup>1)</sup>	3,0/7,0 <sup>1)</sup>	3,0/7,0 <sup>1)</sup>	3,0/7,0 <sup>1)</sup>
<b>Gewicht:</b>	[kg]	21,0	35,0	44,0	52,0	62,0	70

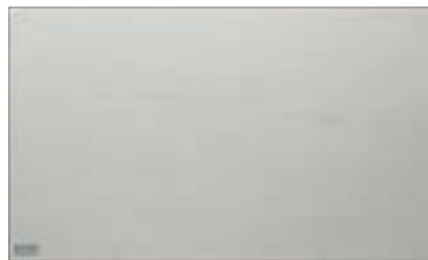
<sup>1)</sup> Tiefe inkl. Wandabstand



VOLAKAS



Jura



MOCCA CREME

## NATURSTEINHEIZUNG VOLAKAS<sup>1)</sup>

- Dolomitischer Marmor aus Griechenland, Grundfarbe weiß mit grauer Marmorierung

Modell	Leistung [W]	Abmessungen H x B [cm]	EAN	E-Nummer	Preis/ Stück €
NSH 35 VO	350	40 x 60	40 41056 01588 0	189 653	599,00 <sup>1)</sup>
NSH 65 VO	650	40 x 100	40 41056 01589 7	189 654	684,00 <sup>1)</sup>
NSH 85 VO	850	50 x 100	40 41056 01590 3	189 655	755,00 <sup>1)</sup>
NSH 115 VO	1150	60 x 100	40 41056 01591 0	189 656	821,00 <sup>1)</sup>
NSH 145 VO	1450	60 x 125	40 41056 01592 7	189 657	984,00 <sup>1)</sup>
NSH 165 VO	1650	60 x 135	40 41056 02851 4	231 946	1.044,00 <sup>1)</sup>

## NATURSTEINHEIZUNG JURA<sup>1)</sup>

- Kalkstein aus Deutschland, marmoriert, beige bis mittelbraun

Modell	Leistung [W]	Abmessungen H x B [cm]	EAN	E-Nummer	Preis/ Stück €
NSH 35 JA	350	40 x 60	40 41056 01583 5	189 648	599,00 <sup>1)</sup>
NSH 65 JA	650	40 x 100	40 41056 01584 2	189 649	684,00 <sup>1)</sup>
NSH 85 JA	850	50 x 100	40 41056 01585 9	189 650	755,00 <sup>1)</sup>
NSH 115 JA	1150	60 x 100	40 41056 01586 6	189 651	821,00 <sup>1)</sup>
NSH 145 JA	1450	60 x 125	40 41056 01587 3	189 652	984,00 <sup>1)</sup>
NSH 165 JA	1650	60 x 135	40 41056 02852 1	231 947	1.044,00 <sup>1)</sup>

## NATURSTEINHEIZUNG MOCCA CREME<sup>1)</sup>

- Kalkstein aus Portugal, marmoriert, sandfarben feinkörnig pigmentiert

Modell	Leistung [W]	Abmessungen H x B [cm]	EAN	E-Nummer	Preis/ Stück €
NSH 35 MC	350	40 x 60	40 41056 01593 4	189 658	599,00 <sup>1)</sup>
NSH 65 MC	650	40 x 100	40 41056 01594 1	189 659	684,00 <sup>1)</sup>
NSH 85 MC	850	50 x 100	40 41056 01595 8	189 660	755,00 <sup>1)</sup>
NSH 115 MC	1150	60 x 100	40 41056 01596 5	189 661	821,00 <sup>1)</sup>
NSH 145 MC	1450	60 x 125	40 41056 01597 2	189 662	984,00 <sup>1)</sup>
NSH 165 MC	1650	60 x 135	40 41056 02853 8	231 948	1.044,00 <sup>1)</sup>

<sup>1)</sup> Preisgruppe Anlagentechnik

## NATURSTEINHEIZUNG PRINOS<sup>1)</sup>

- Edler hochkristalliner Marmor aus Griechenland, weiß mit leicht grauen Einschlüssen



PRINOS

Modell	Leistung [W]	Abmessungen H x B [cm]	EAN	E-Nummer	Preis/ Stück €
NSH 35 PR	350	40 x 60	40 41056 01598 9	189 663	678,00 <sup>1)</sup>
NSH 65 PR	650	40 x 100	40 41056 01599 6	189 664	777,00 <sup>1)</sup>
NSH 85 PR	850	50 x 100	40 41056 01600 9	189 665	859,00 <sup>1)</sup>
NSH 115 PR	1150	60 x 100	40 41056 01601 6	189 666	936,00 <sup>1)</sup>
NSH 145 PR	1450	60 x 125	40 41056 01602 3	189 667	1.115,00 <sup>1)</sup>
NSH 165 PR	1650	60 x 135	40 41056 02854 5	231 949	1.185,00 <sup>1)</sup>

## NATURSTEINHEIZUNG PALISANDRO<sup>1)</sup>

- Kristallines Karbonatgestein aus Italien, mit Glimmergehalt, hell- bis dunkelbraun



PALISANDRO

Modell	Leistung [W]	Abmessungen H x B [cm]	EAN	E-Nummer	Preis/ Stück €
NSH 35 PA	350	40 x 60	40 41056 01608 5	189 673	678,00 <sup>1)</sup>
NSH 65 PA	650	40 x 100	40 41056 01609 2	189 674	777,00 <sup>1)</sup>
NSH 85 PA	850	50 x 100	40 41056 01610 8	189 675	859,00 <sup>1)</sup>
NSH 115 PA	1150	60 x 100	40 41056 01611 5	189 676	936,00 <sup>1)</sup>
NSH 145 PA	1450	60 x 125	40 41056 01612 2	189 677	1.115,00 <sup>1)</sup>

## NATURSTEINHEIZUNG SYLVIA ANTIK<sup>1)</sup>

- Kalkstein aus Ägypten, antik bearbeitet, beige



SYLVIA ANTIK

Modell	Leistung [W]	Abmessungen H x B [cm]	EAN	E-Nummer	Preis/ Stück €
NSH 35 SA	350	40 x 60	40 41056 01603 0	189 668	678,00 <sup>1)</sup>
NSH 65 SA	650	40 x 100	40 41056 01604 7	189 669	777,00 <sup>1)</sup>
NSH 85 SA	850	50 x 100	40 41056 01605 4	189 670	859,00 <sup>1)</sup>
NSH 115 SA	1150	60 x 100	40 41056 01606 1	189 671	936,00 <sup>1)</sup>
NSH 145 SA	1450	60 x 125	40 41056 01607 8	189 672	1.115,00 <sup>1)</sup>
NSH 165 SA	1650	60 x 135	40 41056 02408 0	223 308	1.185,00 <sup>1)</sup>

## NATURSTEINHEIZUNG BLUE PEARL<sup>1)</sup>

- Granit aus Norwegen, mit blauen Einschlüssen, Grundfarbe grau bis schwarz



BLUE PEARL

Modell	Leistung [W]	Abmessungen H x B [cm]	EAN	E-Nummer	Preis/ Stück €
NSH 35 LA	350	40 x 60	40 41056 01613 9	189 678	781,00 <sup>1)</sup>
NSH 65 LA	650	40 x 100	40 41056 01614 6	189 679	906,00 <sup>1)</sup>
NSH 85 LA	850	50 x 100	40 41056 01615 3	189 680	1.016,00 <sup>1)</sup>
NSH 115 LA	1150	60 x 100	40 41056 01616 0	189 681	1.120,00 <sup>1)</sup>
NSH 145 LA	1450	60 x 125	40 41056 01617 7	189 682	1.324,00 <sup>1)</sup>

<sup>1)</sup> Preisgruppe Anlagentechnik



VARIOS

## NATURSTEINHEIZUNG VARIOS<sup>1)</sup>

- Kalkstein aus Griechenland, marmoriert, mit starken grauen Einschlüssen

Modell	Leistung [W]	Abmessungen H x B [cm]	EAN	E-Nummer	Preis/ Stück €
NSH 35 VA	350	40 x 60	40 41056 01718 1	189 876	573,00 <sup>1)</sup>
NSH 65 VA	650	40 x 100	40 41056 01719 8	189 877	659,00 <sup>1)</sup>
NSH 85 VA	850	50 x 100	40 41056 01720 4	189 878	728,00 <sup>1)</sup>
NSH 115 VA	1150	60 x 100	40 41056 01721 1	189 879	794,00 <sup>1)</sup>
NSH 145 VA	1450	60 x 125	40 41056 01722 8	189 880	957,00 <sup>1)</sup>
NSH 165 VA	1650	60 x 135	40 41056 02407 3	223 307	1.003,00 <sup>1)</sup>

## HANDTUCHHALTER FÜR NATURSTEINHEIZUNG

### HANDTUCHHALTER FÜR NATURSTEINHEIZUNG NSH



NSH HT Chrom

- Hochwertiger, verchromter Handtuchhalter zum Einhängen
- Einfache Montage

Modell	Beschreibung	EAN	E-Nummer	Preis/ Stück €
NSH HT Chrom	Handtuchhalter	40 41056 02535 3	228 958	60,00

## FUNK-RAUMTEMPERATURREGLER FÜR NATURSTEINHEIZUNGEN

### FUNK-RAUMTEMPERATURREGLER RTF, BEDIENEINHEIT



RTF (Sender)

- Funk-Raumtemperaturregler mit Wochenprogramm und digitaler Anzeige
- Komfortable Regelung der Heizungsanlage ohne aufwändige Verkabelung
- Präzise proportionale Integralregelung für gleichbleibende Raumtemperatur
- Einfache Programmierung durch Drehwahlschalter
- 5 Betriebsarten wählbar
- Mittlere Reichweite im Gebäude ca. 25 m
- Temperatureinstellung von 5 °C bis 30 °C
- Für Aufputz-Wandmontage oder Tischaufstellung
- Stromversorgung 2 Micro-Alkalizellen LR 03 AAA (im Lieferumfang enthalten)
- Schutzklasse III, Schutzart IP 30
- Farbe: weiß, Abmessungen: H 12,8 cm, B 8,5 cm, T 3,1 cm

Modell	Beschreibung	EAN	E-Nummer	Preis/ Stück €
RTF	Bedieneinheit (Sender)	40 41056 01877 5	220 329	118,00

### FUNKEMPFÄNGER RTF-E



RTF-E (Empfänger)

- Zur Aufputzmontage hinter der Natursteinplatte im unteren Bereich rechts
- Sichere Funk-Übertragung auf 868 MHz
- Schutzklasse II, Schutzart IP 40
- Manuelle Bedienung möglich
- Stromversorgung 1/N~230 V 50 Hz, Schaltkontakt 16 A
- Abmessungen: H 17,0 cm, B 5,0 cm, T 2,5 cm

Modell	Beschreibung	EAN	E-Nummer	Preis/ Stück €
RTF-E	Festanschluss-Funkempfänger	40 41056 01878 2	220 330	118,00

<sup>1)</sup> Preisgruppe Anlagentechnik


 RTF-SE  
 (Steckdosenempfänger)

## FUNKEMPFÄNGER RTF-SE

- Steckdosenempfänger, Betrieb der Natursteinheizung über eine vorhandene Steckdose, ideal bei nachträglichem Einbau
- Sichere Funk-Übertragung auf 868 MHz
- Schutzklasse I, Schutzart IP 20
- Manuelle Bedienung möglich
- Stromversorgung 1/N/PE-230 V 50 Hz, Schaltkontakt 16 A
- Abmessungen: H 14 cm, B 7 cm, T 5 cm

Modell	Beschreibung	EAN	E-Nummer	Preis/ Stück €
RTF-SE	Steckdosen-Funkempfänger	40 41056 01879 9	220 331	118,00

## FUNK-RAUMTEMPERATURREGLER-SETS

- Praktische Komplett-Sets, bestehend aus Sender und Empfänger

Modell	Beschreibung	EAN	E-Nummer	Preis/ Stück €
RTF-Set E	1 RTF (Sender), 1 RTF-E (Empfänger)	40 41056 01880 5	220 332	224,00
RTF-Set SE	1 RTF (Sender), 1 RTF-SE (Steckdosenempfänger)	40 41056 01881 2	220 333	224,00



RTE 900 SN



RTE 5050 SN

## ELEKTRONISCHER 2-PUNKT-RAUMTEMPERATURREGLER

- Elektronischer 2-Punkt-Raumtemperaturregler (RTE 900 SN)
- Temperatureinstellung von ca. 5 °C bis 40 °C (RTE 900 SN) bzw. ca. 5 °C bis 30 °C (RTE 5050 SN)
- Mit 2-poligem Netzschalter (RTE 900 SN 1-polig)
- Mit Kontroll-LED
- Temperaturabsenkung über separate Zeitschaltuhr möglich
- Für Unterputzmontage in 55er-UP-Dose
- **RTE 900 SN:** Passend für Schalterprogramme Busch Jaeger Reflex SI alpinweiß, poliert, Merten Atelier 3971 19, polarweiß und Merten M1 3971 18 RAL 9010, poliert
- **RTE 5050 SN:** Einbaumaß 50 x 50 mm, passend für fast alle Schalterprogramme

Modell	Ausstattung	Montage	Schaltstrom/ -leistung [A/W]	EAN	E-Nummer	Preis/ Stück €
RTE 900 SN	Netzschalter	UP	16/3600	40 14890 75305 8	184 868	133,00
RTE 5050 SN	Netzschalter	UP	16/3600	40 41056 02405 9	223 305	152,00



RT 600



RT 5050 SN

## 2-PUNKT-RAUMTEMPERATURREGLER

- Thermische Rückführung für hohe Regelgenauigkeit und kleine Schalthysterese
- Temperatureinstellung von ca. 5 °C bis 30 °C
- Modernes, funktionales Design, Farbe reinweiß
- **RT 601 SN und RT 5050 SN:** Mit 1-poligem Netzschalter EIN/AUS
- Temperaturabsenkung über separate Zeitschaltuhr möglich
- Mit Kontrolllampe
- Mit einstellbarer Bereichseinengung
- Für Aufputzmontage auf UP-Dose 55 mm Ø (RT 601 SN, RT 600)
- Für Unterputzmontage in UP-Dose 55 mm Ø (RT 5050 SN, RT 5050)

Modell	Ausstattung	Montage	Schaltstrom/ -leistung [A/W]	EAN	E-Nummer	Preis/ Stück €
RT 601 SN	Netzschalter	AP	10/2300	40 41056 02398 4	223 298	36,00
RT 600		AP	16/3600	40 41056 02397 7	223 297	30,00
RT 5050 SN	Netzschalter	UP	10/2300	40 41056 02403 5	223 303	65,00
RT 5050		UP	10/2300	40 41056 02402 8	223 302	58,00



RT 601 SN

## HEIZLÜFTER, HEIZTEPPICHE



### Einsatzgebiet

- AEG Heizlüfter bieten schnelle, mobile Wärme für Wohnräume, Büros, Werkstätten uvm.
- Die AEG Heizteppiche bieten vor allem im Büro eine interessante Alternative zum Heizlüfter – mit einem Bruchteil des Energiebedarfes sorgen sie für angenehm warme Füße

### Ausstattung

- Alle Heizlüfter verfügen über mehrere Leistungsstufen und einen separaten Temperaturregler
- Die Heizteppiche werden über einen Schalter in der Netzleitung ein- und ausgeschaltet

## TECHNISCHE DATEN



Modell		HS 204 ST	HS 203 T	HS 206
Spannung:	[V]	1/N~230 50 Hz	1/N~230 50 Hz	1/N~230 50 Hz
Anschlussleistung:	[W]	2000	2000	2000
Leistungsstufen:	[W]	0-1000-2000	0-1000-2000	0-1000-1200-2000
Höhe:	[cm]	28,0	26,0	28,0
Breite:	[cm]	20,3	24,5	23,6
Tiefe:	[cm]	15,4	13,5	13,5
Gewicht:	[kg]	1,6	1,4	1,3



Modell		TBF 65	TBF 95	TBG 75	TBG 105
Spannung:	[V]	1/N~230 50 Hz	1/N~230 50 Hz	1/N~230 50 Hz	1/N~230 50 Hz
Anschlussleistung:	[W]	65	95	75	105
Leistungsstufen:	[W]	0-65-0	0-95-0	-	-
Höhe:	[cm]	0,6	0,6	0,4	0,4
Breite:	[cm]	70,0	90,0	55,0	55,0
Tiefe:	[cm]	50,0	60,0	55,0	75,0
Gewicht:	[kg]	1,0	1,5	1,5	2,0

### HEIZLÜFTER HS 204 ST

- Kleine Abmessungen, große Heizleistung – 2000 W
- Formschönes Design
- Drehschalter für 0-Stellung, Kaltstufe, 1000 W und 2000 W Betrieb
- Axialgebläse für große Luftleistung
- Stufenlose Temperaturwahl von Frostschutz bis ca. 45 °C
- Mit Betriebskontrollleuchte
- Mit Überhitzungsschutz und Schutzklasse II
- Maximale Sicherheit durch Umkippschutz
- Praktische Tragegriffmulde
- Anschlussleitung mit Konturenstecker
- Farbe: silber/grau
- Abmessungen: H 28,0 cm, B 20,3 cm, T 15,4 cm

Modell	Anschlussleistung [W]	EAN	E-Nummer	Preis/Stück €
HS 204 ST	2000	40 41056 01788 4	189 972	46,00

Umkarton: 15 Stück, Palette: 90 Stück



HS 204 ST





HS 203 T

### HEIZLÜFTER HS 203 T

- Kleine Abmessungen, große Heizleistung – 2000 W
- Drehschalter für 0-Stellung, Kaltstufe, 1000 W und 2000 W Betrieb
- Axialgebläse für große Luftleistung
- Stufenlose Temperaturwahl von Frostschutz bis ca. 45 °C
- Mit Betriebskontrollleuchte
- Mit Überhitzungsschutz und Schutzklasse II
- Maximale Sicherheit durch Umkippschutz
- Praktische Tragegriffmulde
- Anschlussleitung mit Konturenstecker
- Farbe: weiß
- Abmessungen: H 26,0 cm, B 24,5 cm, T 13,5 cm

Modell	Anschlussleistung [W]	EAN	E-Nummer	Preis/ Stück €
HS 203 T	2000	40 41056 01786 0	189 970	24,00

Umkarton: 16 Stück, Palette: 128 Stück



HS 206

### HEIZLÜFTER HS 206

- Heizlüfter mit Wandhalterung
- Kleine Abmessungen, große Heizleistung – 2000 W
- Besonders geräuscharmer, leiser Betrieb bei der 1000 W Stufe
- Formschönes Design
- Drehschalter für 0-Stellung, Kaltstufe, 1000 W, 1200 W und 2000 W Betrieb
- Axialgebläse für große Luftleistung
- Stufenlose Temperaturwahl von Frostschutz 5 °C bis ca. 30 °C
- Mit Überhitzungsschutz und Schutzklasse II
- Maximale Sicherheit durch Sicherheitstemperaturbegrenzer
- Anschlussleitung 1,3 m mit Konturenstecker, mit Staufach für Anschlussleitung
- Farbe: silber/anthrazit
- Abmessungen: H 28,0 cm, B 23,6 cm, T 13,5 cm
- Gewicht: 1,3 kg
- Schutzart IP 21
- Nennspannung 1/N~230 V, 50 Hz

Modell	Anschlussleistung [W]	EAN	E-Nummer	Preis/ Stück €
HS 206	2000	40 41056 02659 6	229 939	51,00

Umkarton: 4 Stück, Palette: 72 Stück



TBF 65

### HEIZTEPPICH TBF, HEIZMATTE TBG

- Schnelle Wärme für fußkalte Bereiche
- **TBF:** Teppichoberfläche, für Büro und zu Hause
- **TBG:** Robuste PVC-Oberfläche für Werkstatt und Gewerbe
- Schnelle und energiesparende Wärmeabgabe
- In verschiedenen Größen lieferbar
- **TBF 65/95:** Schiebesehalter AUS/EIN/AUS in der Netzanschlussleitung, mit Flachstecker
- Farbe: grau
- Schutzklasse II
- Schutzart IPX 7 (bei TBG)



TBG 75

Modell	Größe	Anschlussleistung [W]	EAN	E-Nummer	Preis/ Stück €
TBF 65	50 x 70 cm	65	40 14890 00352 8	183 804	72,00
TBF 95	60 x 90 cm	95	40 14890 00353 5	183 805	95,00
TBG 75	55 x 55 cm	75	40 41056 02344 1	223 244	158,00
TBG 105	55 x 75 cm	105	40 41056 02345 8	223 245	201,00

Umkarton: 4 Stück, Palette: 72 Stück

# WANDKONVEKTOREN, KONVEKTORLEISTEN UND STANDKONVEKTOREN



## Einsatzgebiet

- Niedrige Anschaffungskosten und die schnelle Wärmeabgabe sprechen für den Einsatz von Konvektoren
- Als Ergänzungsheizung in der Übergangszeit sind sie hervorragend für Bäder, Küchen oder Büros geeignet
- Aber auch als Vollheizsystem für gelegentlich genutzte Räume, Ferienwohnungen oder Büros sind Konvektoren die erste Wahl
- Ein weiteres großes Einsatzgebiet für Konvektoren ist die Installation in mobilen Einrichtungen, wie Bürocontainern, Imbisswagen, Fahrgeschäften uvm.
- Der Frostwächter temperiert kleinere, außenliegende Räume und schützt so Wasserleitungen oder empfindliche Güter vor Frost

## Ausstattung

- Alle AEG Konvektoren sind mit einer stufenlosen Temperaturregelung ausgestattet
- Das breite AEG Produktspektrum bietet für jeden Einsatzzweck und Komfortanspruch das passende Gerät

## Montage

- Die Geräte werden mit separaten Metallbügeln an der Wand montiert (die Standkonvektoren können zusätzlich auch freistehend betrieben werden)
- Wandkonvektoren WKL und Standkonvektoren sind steckerfertig. Die Niedertemperaturkonvektoren NKE und Konvektorleisten KLE besitzen eine Zuleitung für Festanschluss

## TECHNISCHE DATEN



Modell		NKE 102	NKE 152	NKE 202
Spannung:	[V]	1/N~230 50 Hz	1/N~230 50 Hz	1/N~230 50 Hz
Leistung:	[W]	1000	1500	2000
Leistungsstufen:	[W]	0-1000	0-1500	0-2000
Mit Gebläse:		-	-	-
Anschlussart:		Festanschluss	Festanschluss	Festanschluss
Schutzart:		IP 21	IP 21	IP 21
Gewicht:	[kg]	5,0	6,7	8,4



Modell		WKL 503 S	WKL 753 S	WKL 1003 S	WKL 1503 S
Spannung:	[V]	1/N~230 50 Hz	1/N~230 50 Hz	1/N~230 50 Hz	1/N~230 50 Hz
Leistung:	[W]	500	750	1000	1500
Mit Gebläse:		-	-	-	-
Anschlussart:		Konturenstecker	Konturenstecker	Konturenstecker	Konturenstecker
Schutzart:		IP 24	IP 24	IP 24	IP 24
Gewicht:	[kg]	4,0	4,6	4,6	6,0



Modell		WKL 2003 S	WKL 2503 S	WKL 3003 S
Spannung:	[V]	1/N~230 50 Hz	1/N~230 50 Hz	1/N~230 50 Hz
Leistung:	[W]	2000	2500	3000
Mit Gebläse:		-	-	-
Anschlussart:		Konturenstecker	Konturenstecker	Konturenstecker
Schutzart:		IP 24	IP 24	IP 24
Gewicht:	[kg]	7,2	8,3	10,1



Modell		WKL 503 SE	WKL 753 SE	WKL 1003 SE	WKL 1503 SE
Spannung:	[V]	1/N~230 50 Hz	1/N~230 50 Hz	1/N~230 50 Hz	1/N~230 50 Hz
Leistung:	[W]	500	750	1000	1500
Mit Gebläse:		-	-	-	-
Anschlussart:		Konturenstecker	Konturenstecker	Konturenstecker	Konturenstecker
Schutzart:		IP 24	IP 24	IP 24	IP 24
Gewicht:	[kg]	3,8	4,4	4,4	5,7



Modell		WKL 2003 SE	WKL 2503 SE	WKL 3003 SE
Spannung:	[V]	1/N~230 50 Hz	1/N~230 50 Hz	1/N~230 50 Hz
Leistung:	[W]	2000	2500	3000
Mit Gebläse:		-	-	-
Anschlussart:		Konturenstecker	Konturenstecker	Konturenstecker
Schutzart:		IP 24	IP 24	IP 24
Gewicht:	[kg]	6,8	8,1	9,4



Modell		WKL 753 F	WKL 1003 F	WKL 1503 F	WKL 2003 F	WKL 2503 F
Spannung:	[V]	1/N~230 50 Hz	1/N~230 50 Hz	1/N~230 50 Hz	1/N~230 50 Hz	1/N~230 50 Hz
Leistung:	[W]	750	1000	1500	2000	2500
Mit Gebläse:		-	-	-	-	-
Anschlussart:		Konturenstecker	Konturenstecker	Konturenstecker	Konturenstecker	Konturenstecker
Schutzart:		IP 24	IP 24	IP 24	IP 24	IP 24
Gewicht:	[kg]	4,7	4,7	6,1	7,1	8,4



Modell		KLE 502	KLE 1002	BHG 750 W	BHG 750 C
Spannung:	[V]	1/N~230 50 Hz	1/N~230 50 Hz	1/N~230 50 Hz	1/N~230 50 Hz
Leistung:	[W]	500	1000	750	750
Leistungsstufen:	[W]	0-500	0-1000	0-750	0-750
Mit Gebläse:		-	-	-	-
Anschlussart:		Festanschluss	Festanschluss	Konturenstecker	Konturenstecker
Schutzart:		IP 24	IP 24	IP 24	IP 24
Gewicht:	[kg]	5,0	5,9	16	24



Modell		SK 204	SK 204 T	FW 505
Spannung:	[V]	1/N~230 50 Hz	1/N~230 50 Hz	1/N~230 50 Hz
Leistung:	[W]	2000	2000	500
Leistungsstufen:	[W]	0-750-1250-2000	0-1000-2000	-
Mit Gebläse:		-	•	-
Anschlussart:		Konturenstecker	Konturenstecker	Konturenstecker
Schutzart:		IP 20	IP 20	IP 20
Gewicht:	[kg]	4,0	4,5	1,0

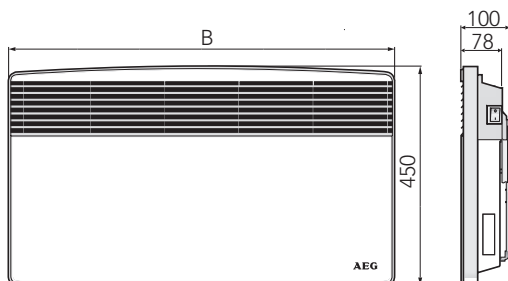


NKE 152

Maße und Gewichte		NKE 102	NKE 152	NKE 202
<b>Höhe:</b>	[cm]	45,4	45,4	45,4
<b>Breite:</b>	[cm]	59,9	80,9	101,9
<b>Tiefe:</b>	[cm]	10,8 + 2,2 <sup>1)</sup>	10,8 + 2,2 <sup>1)</sup>	10,8 + 2,2 <sup>1)</sup>
<b>Gewicht:</b>	[kg]	5,0	6,7	8,4

<sup>1)</sup> Wandabstand in cm


WKL 2003 S



Abmessungen in mm

Maße und Gewichte		WKL 503 S	WKL 753 S	WKL 1003 S	WKL 1503 S
<b>Breite B:</b>	[mm]	370	445	445	590
<b>Gewicht:</b>	[kg]	3,8	4,4	4,4	5,7

Maße und Gewichte		WKL 2003 S	WKL 2503 S	WKL 3003 S
<b>Breite B:</b>	[mm]	740	890	1040
<b>Gewicht:</b>	[kg]	6,8	8,1	9,4

## NIEDERTEMPERATUR-KONVEKTOREN NKE (WÄRMEWELLEN-GERÄTE)

- Wärmewellengerät mit angenehmer, großflächiger Wärmeabstrahlung für hohe Behaglichkeit
- Gleichmäßige Wärmeverteilung durch große Flächenheizkörper
- Heizkörper aus Aluminium
- Stufenlose, elektronische Temperaturregelung mit höchster Regelgenauigkeit von +/-0,1 °C
- Verschiedene Heizprogramme einstellbar, mit Frostschutzstellung
- ECO-Betrieb: Absenkung um 3,5 °C von der Komforttemperatur
- Hoher Sicherheitsstandard durch Spritzwasserschutz IP 21 und Schutzklasse II
- Flache Bauweise: nur 11 cm tief, geringer Platzbedarf
- Bedienelement auf der oberen Seite rechts mit verriegelbarer Kappe
- Kontrollleuchte für Heizbetrieb
- Für waagerechte Montage, mit separatem verzinktem Wandbügel
- Anschluss mit Konturenstecker, Zuleitung 1 m
- Mit automatischer Temperatursicherung
- Metallgehäuse, Farbe: weiß RAL 9016
- Anschluss: ~230 V 50 Hz

Modell	Anschlussleistung [W]	EAN	E-Nummer	Preis/ Stück €
NKE 102	1000	40 41056 02515 5	228 910	274,00
NKE 152	1500	40 41056 02516 2	228 911	311,00
NKE 202	2000	40 41056 02517 9	228 912	353,00

Palette: NKE 102 16 Stück; NKE 152/202 11 Stück

## WANDKONVEKTOREN WKL MIT MECHANISCHEM RAUMTEMPERATURREGLER

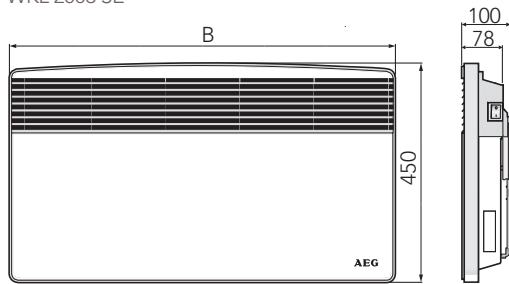
- Bedarfsgerechte Leistungsabstufung
- Stufenlose Temperaturwahl zwischen 6 °C und 30 °C,
- mit Frostschutzstellung ca. 7 °C
- Begrenzung des Temperaturreglers möglich
- Mechanischer Temperaturregler
- Hochwertiger Edelstahlheizkörper mit Lamellen aus Aluminium
- EIN/AUS-Schalter oben rechts am Gerät
- Bedienelemente von oben ablesbar
- Separater Montagebügel
- Spritzwasserschutz IP 24, Schutzklasse II
- Gehäuse- und Lüftungsgitter-Farbe: alpin-weiß, ähnlich RAL 9016
- Mit selbstrückstellender Temperatursicherung
- Anschluss mit Konturenstecker, Zuleitung 1 m
- VDE, VDE/GS, CE

Modell	Anschlussleistung [W]	EAN	E-Nummer	Preis/ Stück €
WKL 503 S	500	40 41056 02117 1	220 996	120,00
WKL 753 S	750	40 41056 02118 8	220 997	125,00
WKL 1003 S	1000	40 41056 02119 5	220 998	136,00
WKL 1503 S	1500	40 41056 02121 8	221 000	144,00
WKL 2003 S	2000	40 41056 02123 2	221 002	156,00
WKL 2503 S	2500	40 41056 02124 9	221 003	183,00
WKL 3003 S	3000	40 41056 02125 6	221 004	190,00

Palette: WKL 503 S 84 Stück; WKL 753 S 72 Stück; WKL 1003 S 72 Stück; WKL 1503 S 56 Stück; WKL 2003 S 37 Stück; WKL 2503 S 34 Stück; WKL 3003 S 28 Stück



WKL 2003 SE



Abmessungen in mm

Maße und Gewichte	WKL 503 SE	WKL 753 SE	WKL 1003 SE	WKL 1503 SE
Breite B: [mm]	370	445	445	590
Gewicht: [kg]	3,8	4,4	4,4	5,7

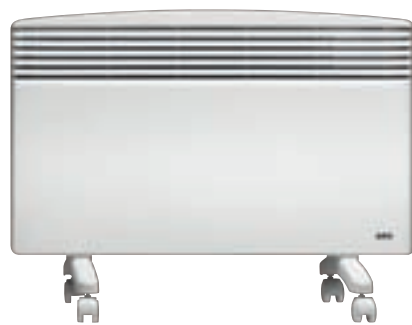
Maße und Gewichte	WKL 2003 SE	WKL 2503 SE	WKL 3003 SE
Breite B: [mm]	740	890	1040
Gewicht: [kg]	6,8	8,1	9,4

## WANDKONVEKTOREN WKL MIT ELEKTRO- NISCHEM RAUMTEMPERATURREGLER

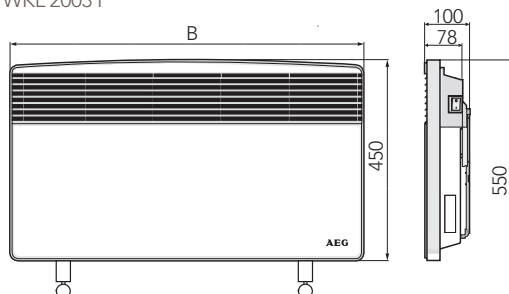
- Elektronischer Temperaturregler
- Drehschalter für Frostschutz (ca. 7 °C), Eco: Nachtabsenkung um ca. 3 °C bei ECO-Betrieb, 120 min-Timer für Komfortbetrieb
- Bedienfeld mit Abdeckklappe und LED-Anzeige für ECO, Frostschutz und Heizungsbetrieb
- Stufenlose Temperaturwahl zwischen 6 °C und 30 °C, mit Frostschutzstellung ca. 7 °C
- Hochwertiger Edelstahlheizkörper mit Lamellen aus Aluminium
- EIN/AUS-Schalter oben rechts am Gerät
- Bedienelemente von oben ablesbar
- Separater Montagebügel
- Spritzwasserschutz IP 24, Schutzklasse II
- Gehäuse- und Lüftungsgitter-Farbe: alpin-weiß, ähnlich RAL9016
- Mit selbstrückstellender Temperatursicherung
- Anschluss mit Konturenstecker, Zuleitung 1 m
- VDE, VDE/EMV, CE

Modell	Anschlussleistung [W]	EAN	E-Nummer	Preis/ Stück €
WKL 503 SE	500	40 41056 02656 5	229 758	147,00
WKL 753 SE	750	40 41056 02608 4	229 759	151,00
WKL 1003 SE	1000	40 41056 02609 1	229 760	162,00
WKL 1503 SE	1500	40 41056 02610 7	229 761	168,00
WKL 2003 SE	2000	40 41056 02611 4	229 762	179,00
WKL 2503 SE	2500	40 41056 02612 1	229 763	204,00
WKL 3003 SE	3000	40 41056 02613 8	229 764	210,00

PaLETTE: WKL 503 SE 84 Stück; WKL 753 SE 72 Stück; WKL 1003 SE 72 Stück; WKL 1503 SE 56 Stück; WKL 2003 SE 37 Stück; WKL 2503 SE 34 Stück; WKL 3003 SE 28 Stück



WKL 2003 F



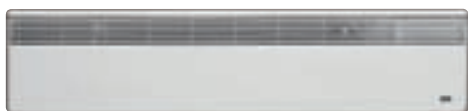
Maße und Gewichte	WKL 753 F	WKL 1003 F	WKL 1503 F	WKL 2003 F	WKL 2503 F
Breite B: [mm]	445	445	590	740	890
Gewicht: [kg]	4,7	4,7	6,1	7,1	8,4

## STAND-WANDKONVEKTOREN WKL MIT MECHANISCHEM RAUMTEMPERATURREGLER

- Mechanischer Temperaturregler
- Inklusive Standfüße mit Rollen
- Mit eingebautem Pendelschalter als Umkippschutz
- Stufenlose Temperaturwahl zwischen 6 °C und 30 °C, mit Frostschutzstellung ca. 7 °C
- Begrenzung des Temperaturreglers möglich
- Hochwertiger Edelstahlheizkörper mit Lamellen aus Aluminium
- EIN/AUS-Schalter oben rechts am Gerät
- Bedienelemente von oben ablesbar
- Separater Montagebügel
- Spritzwasserschutz IP 24, Schutzklasse II
- Gehäuse- und Lüftungsgitter-Farbe: alpin-weiß, ähnlich RAL 9016
- Mit selbstrückstellender Temperatursicherung
- Anschluss mit Konturenstecker, Zuleitung 1,5 m
- TÜV/GS, CE
- Bedarfsgerechte Leistungsabstufung

Modell	Anschlussleistung [W]	EAN	E-Nummer	Preis/ Stück €
WKL 753 F	750	40 41056 02626 8	229 796	148,00
WKL 1003 F	1000	40 41056 02627 5	229 797	158,00
WKL 1503 F	1500	40 41056 02628 2	229 798	165,00
WKL 2003 F	2000	40 41056 02629 9	229 799	174,00
WKL 2503 F	2500	40 41056 02630 5	229 800	202,00

PaLETTE: WKL 753 F 46 Stück; WKL 1003 F 48 Stück; WKL 1503 F 37 Stück; WKL 2003 F 34 Stück; WKL 2503 F 28 Stück



KLE 1002

Maße und Gewichte		KLE 502	KLE 1002
Höhe:	[cm]	25,0	25,0
Breite:	[cm]	66,2	111,0
Tiefe:	[cm]	7,8	7,8
Gewicht:	[kg]	5,0	5,9

## KONVEKTORLEISTEN KLE

- Geringe Bauhöhe, nur 25 cm hoch, speziell für die Montage unter niedrigen Fensterbrüstungen
- Stufenlose Temperaturwahl zwischen ca. 10 °C und 30 °C, Begrenzung des Temperaturreglers möglich
- Hohe Regelgenauigkeit durch elektronischen Temperaturregler
- Schiebeschalter für 0-Stellung, Frostschutz (7 °C), Programm, ECO und Komfortbetrieb
- Nachtabenkung um ca. 3,5 °C bei Eco-Betrieb
- Hochwertiger Edelstahlheizkörper mit Lamellen aus Aluminium
- Mit selbststrückstellender Temperatursicherung
- Schutzklasse II, Spritzwasserschutz IP 24
- Farbe: weiß, RAL 9016
- Festanschluss, Zuleitung 1 m

Modell	Anschlussleistung [W]	EAN	E-Nummer	Preis/Stück €
KLE 502	500	40 41056 01703 7	189 771	197,00
KLE 1002	1000	40 41056 01704 4	189 772	237,00

Palette: KLE 502 27 Stück; KLE 1002 18 Stück


 BHG 750 W  
 Abbildungen ähnlich


BHG 750 C

Maße und Gewicht		BHG 750 W	BHG 750 C
Höhe:	[cm]	145,3	165,8
Breite:	[cm]	48,0	60,0
Tiefe:	[cm]	10,0	11,0
Gewicht:	[kg]	16,0	24,0

<sup>1)</sup>Wandabstand in cm

## BADHEIZGERÄT BHG MIT HANDTUCHTROCKNER

(Lieferbar ab August)

- Badezimmerheizgerät und Handtuchtrockner in einem Gerät
- 750 W Heizleistung
- Metallgehäuse
- Elektronische Temperaturregelung
- Stufenlos von Frostschutz bis ca. 30 °C einstellbarer Temperaturregler
- Ein-/Aus-Schalter
- Spritzwassergeschützte Ausführung IP 24, Schutzklasse II
- Einfache Installation
- Anschluss mit Konturenstecker, Zuleitung 1 m
- Farbe: weiß, RAL 9016 oder chrom
- Anschluss: ~230 V 50 Hz
- 2 h Boost-Funktion für dauerhaften Betrieb. Als Tagesprogramm speicherbar.
- Tauchheizkörper aus Edelstahl
- LED-Anzeige für Boost- und Heizbetrieb
- BHG 750 C inkl. einem Handtuchhalter

Modell	Anschlussleistung [W]	EAN	E-Nummer	Preis/Stück €
BHG 750 W (weiß)	750	40 41056 02855 2	231 950	349,00
BHG 750 C (chrom)	750	40 41056 02856 9	231 951	478,00

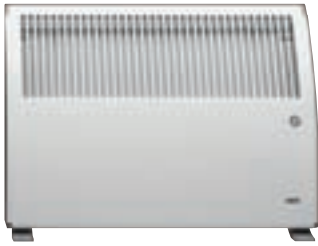
Palette: 10 Stück

## HANDTUCHHALTER FÜR BADHEIZGERÄT

### HANDTUCHHALTER FÜR BADHEIZGERÄT BHG

- Handtuchhalter für Bademantel oder Handtücher
- Einfache Montage
- Bestehend aus 2 Stück

Modell	Beschreibung	EAN	E-Nummer	Preis/Stück €
BHG HT CHROM	Handtuchhalter verchromt	40 41056 02857 6	231 952	22,75
BHG HT WEISS	Handtuchhalter weiß	40 41056 02864 4	232 023	16,50



SK 204



SK 204 T



FW 505

## STANDKONVEKTOREN SK

- **SK 204:** Standkonvektor mit 3 Heizstufen 750 W, 1250 W und 2000 W, steckerfertig
- **SK 204 T:** Standkonvektor mit 2 Heizstufen 1000 W und 2000 W mit leise laufendem Gebläse für schnellere Wärmeverteilung
- Stufenlos von ca. 5 °C bis 35 °C einstellbarer Temperaturwählregler mit Frostschutzstufe
- Sicherheit durch Überhitzungsschutz
- Mit Wandhalter
- Farbe: weiß, RAL 9016, Gitter dunkelgrau
- Schutzklasse II
- Anschlussleitung ca. 1,4 m, mit Netzstecker
- Abmessungen: Höhe 44 cm, Breite 60 cm, Tiefe 11 cm

Modell	Anschlussleistung [W]	EAN	E-Nummer	Preis/ Stück €
SK 204	2000	40 41056 02238 3	222 146	67,00
SK 204 T	2000	40 41056 02239 0	222 147	83,00

Palette: je 44 Stück

## FROSTWÄCHTER FW

- Der Frostwächter temperiert kleinere, außenliegende Räume und schützt so Wasserleitungen oder empfindliche Güter vor Frost
- Heizleistung 500 W
- Wählknebel für stufenlose Temperaturwahl von Frostschutz, 5 °C bis 30 °C
- Rückstellbares Sicherheitsthermostat bei Überhitzung
- Schutzklasse II, IP 20
- Einfache Wandmontage
- Metallgehäuse: weiß, RAL 9016, Kunststoff Seitenteile: grau
- Anschlussleitung 90 cm, mit Flachstecker
- Abmessungen: H 25,0 cm, B 25,0 cm, T 11,0 cm, Gewicht: 1,0 kg

Modell	Anschlussleistung [W]	EAN	E-Nummer	Preis/ Stück €
FW 505	500	40 41056 02116 4	220 995	31,00

Umkarton: 12 Stück, Palette: 180 Stück

## VENTILATORHEIZER



### Einsatzgebiet

- Ventilatorheizer dienen zur schnellen Erwärmung von Bädern, Toiletten oder anderen kleinen Räumen

### Montage

- Die Geräte werden über separate Metallbügel an der Wand montiert
- Zum Betrieb genügt eine Steckdose

### Ausstattung

- Zur schnellen Wärmeabgabe sind die Ventilatorheizer mit einem leistungsstarken Gebläse ausgestattet
- Alle Geräte verfügen über eine stufenlose Temperaturregelung und teilweise über eingebaute Schaltuhren für zeitlich begrenzten Betrieb
- Sicherer Betrieb im Badezimmer durch Wandmontage und Sprühwasserschutz

## TECHNISCHE DATEN

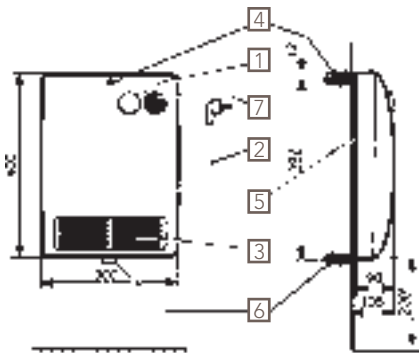


Modell		VH 206	VH 227	VH 229	VH 211
Spannung:	[V]	1/N/PE~230 50 Hz	1/N/PE~230 50 Hz	1/N/PE~230 50 Hz	1/N~230 50 Hz
Leistung:	[W]	2000	2000	2000	2000
Mit Gebläse:		•	•	•	•
Mit 24-Stunden-Schaltuhr:		-	-	•	-
Mit 60-Minuten-Timer:		-	•	-	-
Schutzart:		IP 23	IP 23	IP 23	IP 23
Gewicht:	[kg]	4,6	4,7	4,7	4,0





VH 206



Abmessungen in mm

- [1] Temperaturwählregler, [2] Anschlussleitung mit Schukostecker,  
[3] Luftaustrittsgitter, [4] Wandbefestigung oben, [5] Lufteintrittsgitter an der Rückwand, [6] Wandbefestigung unten, [7] 60-Min-Timer / 24-h-Schaltuhr

\* Bodenabstand min. 200 mm

## VENTILATORHEIZER VH IN VOLLMETALLAUSFÜHRUNG

- Ventilatorheizer für die schnelle Beheizung des Badezimmers
- Sehr flache Bauweise, nur 10,5 cm tief
- Hochwertige Vollmetallausführung
- Stufenlose Temperaturwahl von Frostschutz bis ca. 30 °C
- Leise laufendes Tangentialgebläse
- **VH 227:** Ungeregelte, zeitbegrenzte Betriebsweise mit 60-Minuten-Timer
- **VH 229:** Mit 24-Stunden-Schaltuhr
- Anschlussleitung Länge (75 cm) mit Schukostecker
- Sprühwassergeschützte Ausführung IP 23, Schutzklasse I
- Farbe: weiß

Modell	Anschlussleistung [W]	EAN	E-Nummer	Preis/ Stück €
VH 206	2000	40 14890 75038 5	184 395	120,00
VH 227	2000	40 14890 75039 2	184 398	149,00
VH 229	2000	40 14890 75040 8	184 399	171,00

Palette: 50 Stück



VH 211

## VENTILATORHEIZER VH MIT STAHLBLECHGEHÄUSE

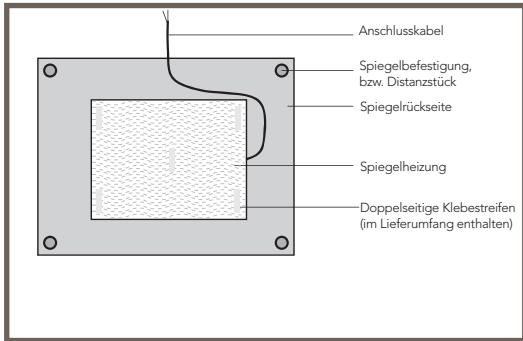
- Maximale Sicherheit durch Sicherheitstemperaturbegrenzer
- Ventilatorheizer für die schnelle Beheizung des Badezimmers
- Stabiles Stahlblechgehäuse in modernem Design
- Stufenlose Temperaturwahl von Frostschutz bis ca. 35 °C
- Anschlussleitung mit Konturenstecker
- Schnelle Montage mit 3 Schrauben
- Sicherheit im Bad durch sprühwassergeschützte Ausführung IP 23 und Schutzklasse II
- Abmessungen: H 40,0 cm, B 27,6 cm, T 11,5 cm, Gewicht: 3,0 kg
- Farbe: weiß

Modell	Anschlussleistung [W]	EAN	E-Nummer	Preis/ Stück €
VH 211	2000	40 41056 01052 6	187 614	80,00

Palette: 66 Stück

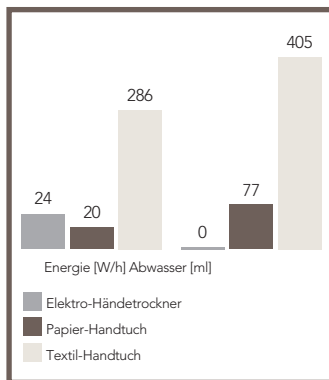


# ELEKTRISCHE SPIEGELHEIZUNG, HÄNDETROCKNER, INFRAROT-WANDSTRAHLER



## Montage der elektrischen Spiegelheizung

- Vor der Montage die Platzierung genau planen, da der Spiegel nur im Bereich des Heizelementes beschlagfrei bleibt
- Spiegelheizung direkt auf der Rückseite des Spiegels oder an der Wand hinter dem Spiegel (nur bei geringem Wandabstand des Spiegels) anbringen
- Die aluminium-beschichtete Seite muss Richtung Spiegel zeigen
- Heizelement nicht schneiden oder durchbohren, Klebefläche muss schmutz- und ölfrei sein



## Vergleich verschiedener Händetrocknungssysteme

Beim Vergleich verschiedener Händetrocknungssysteme liegen elektrische Händetrockner klar vorne. Die Geräte müssen nicht laufend neu bestückt werden, produzieren keinen Müll und sind wartungsfrei.

Quelle: ipi-Institut für Produktforschung und Information GmbH, Esslingen



## ELEKTRISCHE-SPIEGELHEIZUNGEN

### Einsatzgebiet

- Die elektrische Spiegelheizung verhindert das Beschlagen der Spiegelfläche nach einem Duschbad im Badezimmer
- Die elektrische Spiegelheizung ist für alle Spiegel in gewerblichen und privaten Bädern einsetzbar

### Montage

- Das Heizelement wird mit den mitgelieferten doppelseitigen Klebebändern direkt auf die Spiegelrückseite, bzw. an die Wand hinter dem Spiegel geklebt
- Um Energie zu sparen sollte der Elektroanschluss über einen Kurzzeit-Timer erfolgen. Die Spiegelheizung kann jedoch auch direkt mit der Beleuchtung gekoppelt werden

### Ausstattung

- Die Spiegelheizung besteht aus einem aluminium-beschichteten Heizelement für beste Wärmeübertragung
- Die Spiegelheizung wird über eine 2-adrige Anschlussleitung an einen entsprechenden Stromkreis angeschlossen

## HÄNDETROCKNER

### Einsatzgebiet

- Elektrische Händetrockner werden überall dort eingesetzt, wo es auf größtmögliche Hygiene und Wirtschaftlichkeit ankommt
- Händetrockner für Toilettenanlagen in Gaststätten und Gewerbebetrieben

### Montage

- Zum Betrieb genügt ein Elektroanschluss mit 10 A bzw. 16 A Absicherung
- Innovatives Montagekonzept mit integrierter Wandhalterung

### Ausstattung

- Schnelle, hautfreundliche Trocknung durch leistungsstarkes Gebläse
- Hygienisches, berührungsloses Ein- und Ausschalten durch Infrarot-Sensortechnik

## INFRAROT-WANDSTRAHLER

### Einsatzgebiet

- Die ideale Wärmequelle für das Badezimmer und die gelegentliche Beheizung von begrenzten Bereichen
- Schnelle Erwärmung und wohl-tuende Strahlungswärmeabgabe sorgen für ein angenehmes Wärmeempfinden

### Montage

- Die Geräte werden direkt an der Wand montiert
- Kabelanschluss erfolgt seitlich oder aus der Wand am feststehenden Teil

### Ausstattung

- Die Geräte bieten mehrere Leistungsstufen
- Bedienung über praktische Zugschalter
- Die Reflektoren können horizontal geschwenkt werden
- Das breite AEG Produktspektrum bietet für jeden Einsatz das passende Gerät

## TECHNISCHE DATEN



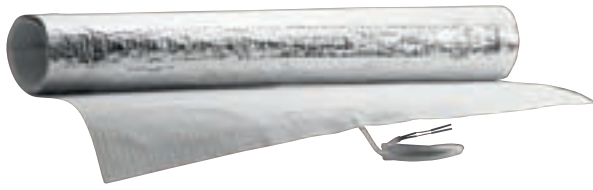
Modell		SPH 50	SPH 110
Spannung:	[V]	1/N~230 50 Hz	1/N~230 50 Hz
Anschlussleistung:	[W]	50	110
<b>Abmessungen</b>			
Breite:	[mm]	450	750
Höhe:	[mm]	500	600
Tiefe:	[mm]	1,5	1,5
Gewicht:	[kg]	0,165	0,325



Modell		HE 260 TM	HE 260 T
Spannung:	[V]	1/N~230 50 Hz	1/N~230 50 Hz
Leistung:	[kW]	2,6	2,6
Infrarot Näherungsschalter:		•	•
Turbogebläse:		•	•
Kunststoffgehäuse / Farbe:		-	weiß
Metallgehäuse / Farbe:		weiß	-
Gewicht:	[kg]	4,2	2,7



Modell		IWQ 120	IWQ 180
Spannung:	[V]	1/N/PE~230 50 Hz	1/N/PE~230 50 Hz
Leistung:	[W]	1200	1800
Leistungsstufen:	[W]	0-600-1200	0-600-1200-1800
Anschlussart:		Festanschluss	Festanschluss
Schutzart:		IP 23	IP 23
Gewicht:	[kg]	1,2	1,2



SPH 110

### ELEKTRISCHE SPIEGELHEIZUNG SPH

- Die elektrische Spiegelheizung verhindert das Beschlagen der Spiegelfläche nach einem Duschbad im Badezimmer
- Für alle Spiegel in gewerblichen und privaten Bädern einsetzbar
- Mit Aluminium-Beschichtung für schnelle Wärmeübertragung
- Einfache Montage, mit beiliegenden Klebestreifen
- Zuleitung ca. 1,5 m für Festanschluss

Modell	Abmessungen [mm]	Leistung [W]	EAN	E-Nummer	Preis/ Stück €
SPH 50	500 x 450	50	40 41056 02346 5	223 246	59,00
SPH 110	750 x 600	110	40 41056 02347 2	223 247	74,00

Palette: SPH 50: 200 Stück, SPH 110: 202 Stück



HE 260 TM

### HÄNDETROCKNER HE

- Turbogebläse für besonders schnelle Trocknung
- **HE 260 TM:** mit robustem Metallgehäuse
- Berührungsloses Ein- und Ausschalten durch Infrarot-Sensortechnik
- Schutzklasse II, IP 23 Sprühwasserschutz
- Innovatives Montagekonzept

Modell	Leistung [kW]	EAN	E-Nummer	Preis/ Stück €
HE 260 TM	2,6	40 41056 01559 0	187 929	600,00
HE 260 T	2,6	40 41056 01558 3	187 928	460,00

Palette: 60 Stück



IWQ 120

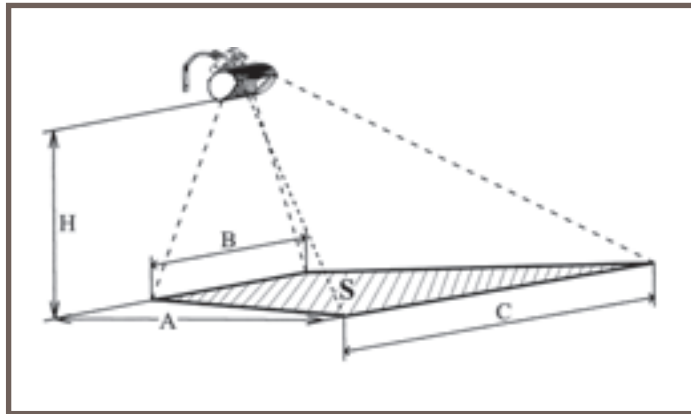
### INFRAROT-WANDSTRAHLER IWQ

- Schnelle Wärmeabgabe durch 2 bzw. 3 Quarz-Heizkörper
- 45° schwenkbares Gehäuse
- Mit Bedienteil, links oder rechts montierbar
- Zugschalter mit optischer Heizstufen-Anzeige
- Mit Temperatursicherung
- Sicherer Betrieb im Bad durch Spritzwasserschutz IP 23 und Schutzklasse I
- Farbe: alu/hellgrau
- Abmessungen: H 17,5 cm, B 61,0 cm, T 10,0 cm, Gewicht: 1,2 kg
- Befestigung seitlich

Modell	Leistung [kW]	EAN	E-Nummer	Preis/ Stück €
IWQ 120	1200	40 14890 70883 6	183 595	51,00
IWQ 180	1800	40 14890 70884 3	183 596	61,00

Umkarton: 6 Stück, Palette: 120 Stück

## INFRAROT-KURZWELLEN-HEIZSTRAHLER IR PREMIUM UND IR COMFORT



### Einsatzgebiet

- Infrarot-Kurzwellen-Heizstrahler für Innen und Außenbereich
- Sofortige Wärme innerhalb 1 Sekunde ohne Vorheizen
- Keine Wärmeverluste und sehr hohe Strahlungseffektivität durch IR-Kurzwellen A mit Tiefenwirkung, die direkt den Körper erwärmt, im Gegensatz zu Mittel- und Langwellen, welche die Umgebungsluft erwärmen
- CO<sub>2</sub> + NO<sub>x</sub> emissionsfrei und somit für Innenbereiche geeignet
- Geräusch- und geruchslos
- Anwendung finden die IR-Kurzwellen-Heizstrahler im Außenbereich der Gastronomie, Hotellerie, Gewerbe, Industrie, Hallen und Arbeitsplätze, öffentliche Einrichtungen und bei privaten Anwendern wie Terrasse, Balkon, Garten, Wintergarten, Camping, Hobbyraum, Garage, Werkstatt

### Ausstattung

- Hochwertiges, edles Design
- Leistung in Stufen oder stufenlos mit Zubehör einstellbar
- Effektive, zielgenaue und sofortige Wärme in 1 Sekunde durch Infrarot-Kurzwellen-Technologie, IR-Kurzwellen A (1.200 nm)
- Zielgenaue Wärme durch Reflektor einstellbar
- Leistungsspektrum 1,5 bis 6 kW. Weitere Leistungen kombinierbar
- Schockresistente, hocheffiziente

### Qualitäts-Goldröhre

- Wartungsfrei, hohe Lebensdauer der Goldröhren bis zu 5000 Stunden
- Goldröhren aus Quarz für hohe Stoßsicherheit
- Als Zubehör sind Dimmer, verkabelt oder in Funkversion verfügbar
- Die IR-Kurzwellen-Strahler sind komplett aus nicht-rostendem Material hergestellt und können somit den normalen Umwelteinflüssen ausgesetzt werden

### Montage

- Mit den Infrarot-Kurzwellen-Strahlern wird ein Haltewinkel zur Montage an einer Wand oder Decke mitgeliefert
- Am Heizstrahler ist eine Winkelverstellung von rund 100° möglich. Empfohlene Einstellung von der Wand her sind max. 45°
- Elektroanschluss je nach Modell steckerfertig oder mittels Festanschluss
- Bei Kurzwellen-Heizstrahlern mit Hirschmann-Stecker erfolgt die Stromverkabelung bei dem Gerät mittels zwei geteilten Anschlusskabeln, verbunden durch Hirschmann-Kupplung und -Stecker
- Montagehöhe  $\geq 2,1$  m

### Erwärmungsfläche

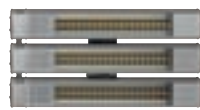
Richtwerte der Erwärmungsfläche bei 45° Anbringwinkel

Modell	Höhe		Erwärmungsdimension			
	H [m]	A [m]	B [m]	C [m]	S [m <sup>2</sup> ]	
IR Premium 1650	2,1	2,7	2,6	4,9	10,1	
IR Premium 2000	2,5	3,2	3,0	5,8	14,1	
IR Premium 2000 H	2,5	3,2	3,0	5,8	14,1	
IR Premium Plus 1650	2,1	2,7	2,6	4,9	10,1	
IR Premium Plus 2000	2,5	3,2	3,0	5,8	14,1	
IR Premium 6000	4,5	5,1	4,0	8,6	32,1	
IR Comfort 1520	2,1	2,7	2,6	4,9	10,1	
IR Comfort 2020	2,5	3,2	3,0	5,8	14,1	
IR Comfort 1524	2,1	2,7	2,6	4,9	10,1	
IR Comfort 2024	2,5	3,2	3,0	5,8	14,1	
IR Comfort 2024 H	2,5	3,2	3,0	5,8	14,1	
IR Comfort 3024	3,5	4,1	4,3	8,4	25,4	
IR Comfort 6024	4,5	4,4	5,4	9,8	32,6	

# TECHNISCHE DATEN



Modell	IR Premium 1650	IR Premium 2000	IR Premium 2000 H	IR Premium Plus 1650	IR Premium Plus 2000
<b>Anwendung:</b>	Innen- und Außenbereich	Innen- und Außenbereich	Innen- und Außenbereich	Innen- und Außenbereich	Innen- und Außenbereich
<b>Montage:</b>	horizontal	horizontal und vertikal	horizontal und vertikal	horizontal	horizontal
<b>Spannung:</b> [V]	1/N/PE~230 50 Hz	1/N/PE~230 50 Hz	1/N/PE~230 50 Hz	1/N/PE~230 50 Hz	1/N/PE~230 50 Hz
<b>Leistung:</b> [W]	1650	2000	2000	1650	2000
<b>Anschlussleistung:</b> [W]	1650	2000	2000	1750	2100
<b>Stromaufnahme:</b> [A]	7,0	8,5	8,5	7,5	9,0
<b>Absicherung:</b> [A]	16 Träge	16 Träge	16 Träge	16 Träge	16 Träge
<b>Wärmestrahlung Fläche:</b> [m <sup>2</sup> ]	8 bis 10	10 bis 12	10 bis 12	8 bis 10	10 bis 12
<b>Infrarot-Bereich:</b> [nm]	IR -A (1200)	IR -A (1200)	IR -A (1200)	IR -A (1200)	IR -A (1200)
<b>Schutzart:</b>	IP 65	IP 65	IP 54	IP 65	IP 65
<b>Höhe:</b> [mm]	100	100	100	100	100
<b>Breite:</b> [mm]	605	605	605	820	820
<b>Tiefe o. Halter:</b> [mm]	80	80	80	80	80
<b>Gewicht:</b> [kg]	2,5	2,5	2,5	3,6	3,6
<b>Farbe:</b>	Alu (silber)	Alu (silber)	Alu (silber)	Alu (silber)	Alu (silber)



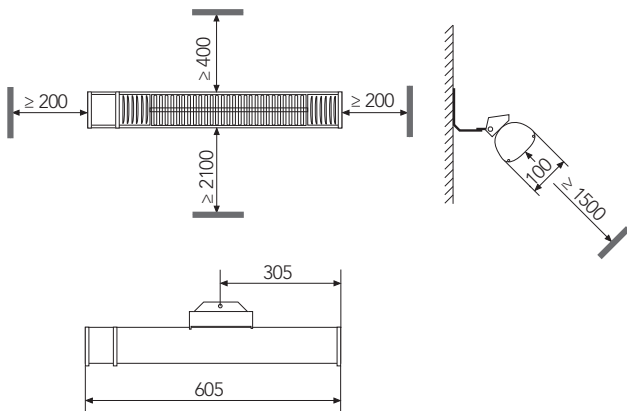
Modell	IR Premium 6000	IR Premium 6000 Tower	IR Comfort 1520	IR Comfort 2020
<b>Anwendung:</b>	Innen- und Außenbereich	Innen- und Außenbereich	Innenbereich	Innenbereich
<b>Montage:</b>	horizontal und vertikal	vertikal	horizontal	horizontal
<b>Spannung:</b> [V]	3/N/PE~400 50 Hz	3/N/PE~400 50 Hz	1/N/PE~230 50 Hz	1/N/PE~230 50 Hz
<b>Leistung:</b> [W]	3 x 2000	3 x 2000	1500	2000
<b>Anschlussleistung:</b> [W]	6000	6000	1500	2000
<b>Stromaufnahme:</b> [A]	25,5	25,5	6,5	8,5
<b>Absicherung:</b> [A]	3x16 Träge/C-Automat	3x16 Träge/C-Automat	16 Träge	16 Träge
<b>Wärmestrahlung Fläche:</b> [m <sup>2</sup> ]	30 bis 36	30 bis 36	8 bis 10	10 bis 12
<b>Infrarot-Bereich:</b> [nm]	IR -A (1200)	IR -A (1200)	IR -A (1200)	IR -A (1200)
<b>Schutzart:</b>	IP 65	IP 65	IP 20	IP 20
<b>Höhe:</b> [mm]	305	2700	145	145
<b>Breite:</b> [mm]	605	1300	400	400
<b>Tiefe o. Halter:</b> [mm]	80	1300	110	110
<b>Gewicht:</b> [kg]	6,8	45,0	2,2	2,2
<b>Farbe:</b>	Alu (silber)	Alu (silber)	weiß (ähnlich RAL 9010)	weiß (ähnlich RAL 9010)



Modell	IR Comfort 1524	IR Comfort 2024	IR Comfort 2024 H	IR Comfort 3024	IR Comfort 6024
<b>Anwendung:</b>	Innen- und Außenbereich	Innen- und Außenbereich	Innen- und Außenbereich	Innen- und Außenbereich	Innen- und Außenbereich
<b>Montage:</b>	horizontal	horizontal	horizontal	horizontal	horizontal
<b>Spannung:</b> [V]	1/N/PE~230 50 Hz	1/N/PE~230 50 Hz	1/N/PE~230 50 Hz	1/N/PE~230 50 Hz	3/N/PE~400 50 Hz
<b>Leistung:</b> [W]	1500	2000	2000	2 x 1500	3 x 2000
<b>Anschlussleistung:</b> [W]	1500	2000	2000	3000	6000
<b>Stromaufnahme:</b> [A]	6,5	8,5	8,5	12,8	25,5
<b>Absicherung:</b> [A]	16 Träge	16 Träge	16 Träge	16 Träge	3x16 Träge/C-Automat
<b>Wärmestrahlung Fläche:</b> [m <sup>2</sup> ]	8 bis 10	10 bis 12	10 bis 12	16 bis 20	30 bis 36
<b>Infrarot-Bereich:</b> [nm]	IR -A (1200)	IR -A (1200)	IR -A (1200)	IR -A (1200)	IR -A (1200)
<b>Schutzart:</b>	IP 24	IP 24	IP 24	IP 24	IP 24
<b>Höhe:</b> [mm]	145	145	145	145	145
<b>Breite:</b> [mm]	480	480	480	900	1295
<b>Tiefe o. Halter:</b> [mm]	110	110	110	110	110
<b>Gewicht:</b> [kg]	2,5	2,5	2,5	5,5	8,0
<b>Farbe:</b>	weiß (ähnlich RAL 9010)	weiß (ähnlich RAL 9010)	weiß (ähnlich RAL 9010)	weiß (ähnlich RAL 9010)	weiß (ähnlich RAL 9010)



IR Premium 2000



Abmessungen in mm

## INFRAROT-KURZWELLEN-HEIZSTRAHLER IR PREMIUM

- Hochwertiges, edles Design
- Der Kurzwellen-Heizstrahler ist komplett aus nicht-rostendem Material hergestellt und kann somit den normalen Umwelteinflüssen ausgesetzt werden
- Effektive, zielgenaue und sofortige Wärme nach 1 Sekunde
- Bei den IR-Kurzwellen-Heizstrahlern mit 2000 W ist die Montage horizontal oder vertikal möglich – „Vertical Burn“-Goldröhre
- IR Premium 1650 für horizontale Montage
- Wärmestrahlung im Infrarotbereich A, Infrarot-Kurzwellen mit einer Leistungsaufnahme von 1650 / 2000 Watt
- Strahlwasserschutz IP 65, IR Premium 2000 H: IP 54
- Je nach Aufstellung bzw. Anbringung und Ausrichtung werden etwa 8 bis 10 (1650 W) bzw. 10 bis 12 (2000 W) m<sup>2</sup> Fläche mit Wärmestrahlung versorgt
- Anschlussleitung mit Schukostecker
- Anschluss: 1/N/PE~230 V 50 Hz
- **IR Premium 2000 H:** Die Stromverkabelung erfolgt mittels zweigeteiltem Anschlusskabel mit Schukostecker, verbunden durch Hirschmann-Kupplung und -Stecker, notwendig in Verbindung mit Sonder-Zubehör für Leistungsregelung: IR Funk Dimmer 2000 und IR Funk in 3 Stufen, 3 m
- Schutzklasse I
- Farbe: Alu (silber)
- Gewicht 2,5 kg
- Schockresistente, hocheffiziente Qualitäts-Goldröhre
- Geprüft nach Vorgabe VDE
- Als Zubehör sind für den Heizstrahler (Funk-) Dimmer verfügbar
- Praktischer Hinweis: 2 Stück IR Premium 1650 mit Absicherung 16 A Träge
- Maß Wandabstand mit Wandhalter: 90 mm

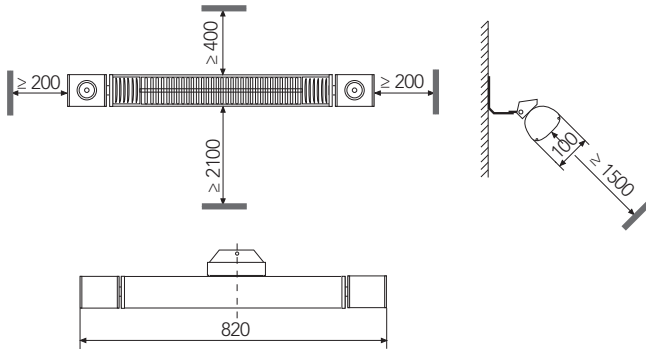
Modell	Leistung [kW]	EAN	E-Nummer	Preis/ Stück €
IR Premium 1650	1650	40 41056 02661 9	229 944	368,00
IR Premium 2000	2000	40 41056 02662 6	229 945	375,00
IR Premium 2000 H	2000	40 41056 02663 3	229 946	395,00

Palette: 66 Stück





IR Premium Plus 1650



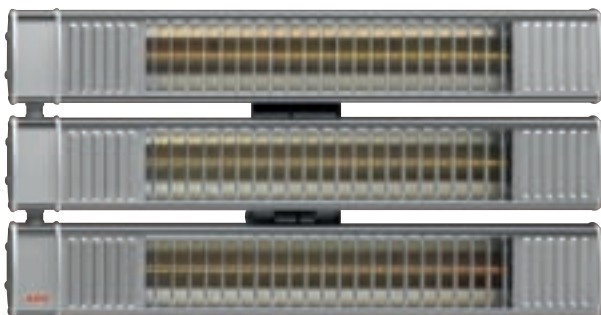
Abmessungen in mm

**INFRAROT-KURZWELLEN-HEIZSTRAHLER  
IR PREMIUM PLUS**

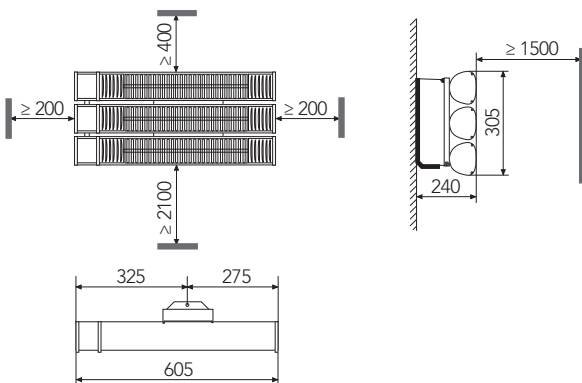
- Hochwertiges, edles Design
- Bei dem IR Premium Plus handelt es sich um eine Licht- und Wärmekombination mit verdrehbaren Spots
- Verdrehbare Spots mit einer Einzelleistung von je 50 W
- Der Kurzwellen-Heizstrahler ist komplett aus nicht-rostendem Material hergestellt und kann somit den normalen Umwelteinflüssen ausgesetzt werden
- Effektive, zielgenaue und sofortige Wärme nach 1 Sekunde
- Montage nur horizontal
- Wärmestrahlung im Infrarotbereich A, Infrarot-Kurzwellen mit einer Leistungsaufnahme von 1650 / 2000 Watt
- Strahlwasserschutz IP65
- Je nach Aufstellung bzw. Anbringung und Ausrichtung werden etwa 8 bis 10 (1500 W) bzw. 10-12 (2000 W) m<sup>2</sup> Fläche mit Wärmestrahlung versorgt
- Anschlussleitung mit Festanschluss (5-adrig)
- Anschluss: 1/N/PE~230 V 50 Hz
- Stromverkabelung zum direkten Anschluss oder zur stufenlosen Leistungsregelung mit IR Dimmer, 3 m
- Schutzklasse I
- Farbe: Alu (silber)
- Gewicht 3,6 kg
- Schockresistente, hocheffiziente Qualitäts-Goldröhre
- Geprüft nach Vorgabe VDE
- Als Zubehör sind für den Heizstrahler IR Dimmer verfügbar
- Praktischer Hinweis: 2 Stück IR Premium Plus 1650 mit Absicherung 16 A Träge
- Maß Wandabstand mit Wandhalter: 90 mm

Modell	Leistung [kW]	EAN	E-Nummer	Preis/ Stück €
IR Premium Plus 1650	1750	40 41056 02664 0	229 947	556,00
IR Premium Plus 2000	2100	40 41056 02665 7	229 948	564,00

Palette: 50 Stück



IR Premium 6000



Abmessungen in mm

**INFRAROT-KURZWELLEN-HEIZSTRAHLER  
IR PREMIUM 6000**

- Hochwertiges, edles Design
- Der Kurzwellen-Heizstrahler ist komplett aus nicht-rostendem Material hergestellt und kann somit den normalen Umwelteinflüssen ausgesetzt werden.
- Effektive, zielgenaue und sofortige Wärme nach 1 Sekunde
- Die Montage ist horizontal oder vertikal möglich – „Vertical Burn“-Goldröhre
- Wärmestrahlung im Infrarotbereich A, Infrarot-Kurzwellen mit einer Leistungsaufnahme von 3 x 2000 Watt
- Der IR Premium 6000 besteht aus einer 3-fachen Anordnung des IR Premium 2000
- Strahlwasserschutz IP65
- Je nach Aufstellung bzw. Anbringung und Ausrichtung werden 30 bis 36 m<sup>2</sup> Fläche mit Wärmestrahlung versorgt
- Die Stromverkabelung bei dem Gerät erfolgt mittels 5-adrigem Anschlusskabel, zum Anschluss an Drehstrom mit 16 oder 32 A Absicherung, 3 m
- Anschluss: 3/N/PE~400 V 50 Hz
- Schutzklasse I
- Farbe: Alu (silber)
- Gewicht 6,8 kg
- Schockresistente, hocheffiziente Qualitäts-Goldröhre
- Als Zubehör sind für den Heizstrahler IR Dimmer verfügbar

Modell	Leistung [kW]	EAN	E-Nummer	Preis/ Stück €
IR Premium 6000	6000	40 41056 02666 4	229 949	1.128,00

Palette: 55 Stück



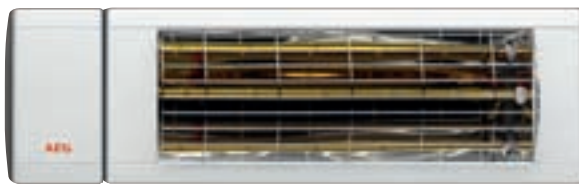
IR Premium 6000 Tower

## INFRAROT-KURZWELLEN-HEIZSTRAHLER IR PREMIUM 6000 TOWER

- Hochwertiges, edles Design
- Der Kurzwellen-Heizstrahler ist komplett aus nicht-rostendem Material hergestellt und kann somit den normalen Umwelteinflüssen ausgesetzt werden
- Effektive, zielgenaue und sofortige Wärme nach 1 Sekunde
- Der IR Premium Tower 6000 ist ein massives Standgerät, welches die Anbringung von 3 Einzelstrahlern des Typs IR Premium 2000 mit „Vertical Burn Röhre“ beinhaltet, angebracht am oberen Ende
- Das Gerät eignet sich besonders für die Erwärmung von stehenden und sitzenden Gästen der Gastronomie und Hotellerie
- Mit großer Bodenplatte für gute Standsicherheit
- Der IR Premium 6000 Tower kann in Innen- sowie Außenbereichen aufgestellt werden, muss zur Sicherheit aber auf jeden Fall mit Schrauben in den Boden verankert werden
- Wärmestrahlung im Infrarotbereich A, Infrarot-Kurzwellen mit einer Leistungsaufnahme von 3 x 2000 Watt
- Je nach Aufstellung bzw. Anbringung und Ausrichtung werden beim IR Premium 6000 Tower rund 30-36 m<sup>2</sup> Fläche mit Wärmestrahlung versorgt
- Strahlwasserschutz IP65
- Die Stromverkabelung bei dem Gerät erfolgt mittels 5-adrigem Anschlusskabel, zum Anschluss an Drehstrom mit 16 oder 32 A Absicherung, 8 m
- Anschluss: 3/N/PE~400 V 50 Hz
- Schutzklasse I
- Farbe: Alu (silber)
- Gewicht: 45 kg
- Schockresistente, hocheffiziente Qualitäts-Goldröhre
- Maße des Towers: Ø ca. 130 cm, Höhe von 250 bis 270 cm

Modell	Leistung [kW]	EAN	E-Nummer	Preis/ Stück €
IR Premium 6000 Tower	6000	40 41056 02667 1	229 950	1.881,00

Palette: 4 Stück



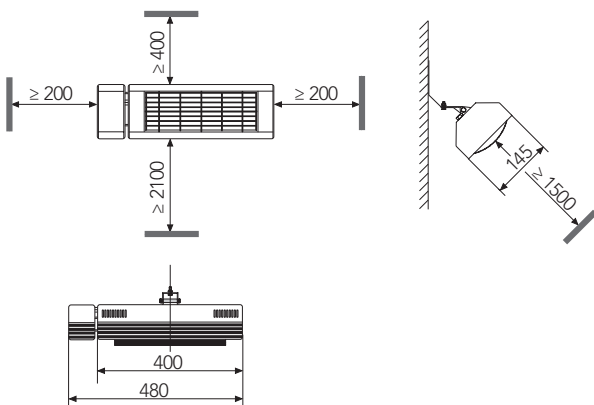
IR Comfort 2024

## INFRAROT-KURZWELLEN-HEIZSTRAHLER IR COMFORT FÜR AUSSENBEREICH

- Hochwertiges, lackiertes Aluminiumgehäuse
- Effektive, zielgenaue und sofortige Wärme nach 1 Sekunde
- Wärmestrahlung im Infrarotbereich A, Infrarot-Kurzwellen mit einer Leistungsaufnahme von 1500 / 2000 Watt
- Im Innen- und Außenbereich einsetzbar
- Mit IP24 handelt es sich um ein spritzwassergeschütztes Gerät
- Je nach Aufstellung bzw. Anbringung und Ausrichtung werden etwa 8 bis 10 (1500 W) und 10-12 (2000 W) m<sup>2</sup> Fläche mit Wärmestrahlung versorgt
- Horizontale Montage
- Anschlussleitung mit Schuko-Stecker, 3 m
- Anschluss: 1/N/PE~230 V 50 Hz
- **IR Comfort 2024 H:** Die Stromverkabelung erfolgt mittels zweigeteiltem Anschlusskabel mit Schuko-Stecker, verbunden durch Hirschmann-Kupplung und -Stecker. Notwendig in Verbindung mit Zubehör für Leistungsregelung: IR Funk Dimmer 2000 und IR Funk in 3 Stufen
- Schutzklasse I
- Farbe: ähnlich RAL 9010
- Gewicht: 2,5 kg
- Goldröhre Hana
- Als Zubehör sind für den Heizstrahler IR 2024 H (Funk-) Dimmer verfügbar
- Praktischer Hinweis: 2 Stück IR Comfort 1524 mit Absicherung 16 A Träge
- Prüfzeichen: TÜV/GS

Modell	Leistung [kW]	EAN	E-Nummer	Preis/ Stück €
IR Comfort 1524	1500	40 41056 02670 1	229 953	254,00
IR Comfort 2024	2000	40 41056 02671 8	229 954	259,00
IR Comfort 2024 H	2000	40 41056 02672 5	229 955	267,00

Palette: IR Comfort 1524: 64 Stück, IR Comfort 2024: 84 Stück,  
IR Comfort 2024 H: 84 Stück

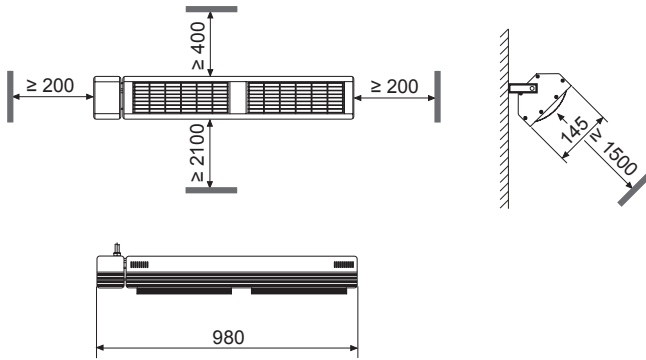


Abmessungen in mm

**INFRAROT-KURZWELLEN-HEIZSTRAHLER IR COMFORT**



IR Comfort 3024



Abmessungen in mm

- Hochwertiges, lackiertes Aluminiumgehäuse
- Effektive, zielgenaue und sofortige Wärme nach 1 Sekunde
- Wärmestrahlung im Infrarotbereich A, Infrarot-Kurzwelle mit einer Leistungsaufnahme von 2 x 1500 Watt / 3 x 2000 Watt.
- Im Innen- und Außenbereich einsetzbar
- Mit IP24 handelt es sich um ein spritzwassergeschütztes Gerät
- Je nach Aufstellung bzw. Anbringung und Ausrichtung werden etwa 16-20 (2 x 1500 W) und 30-36 (3 x 2000 W) m<sup>2</sup> Fläche mit Wärmestrahlung versorgt
- Horizontale Montage
- Anschlussleitung mit Schukostecker, 3 m
- Anschluss: 1/N/PE~230 V 50 Hz bzw. 3/N/PE~400 V 50 Hz
- Schutzklasse I
- Farbe: ähnlich RAL 9010
- Gewicht: 5,5 kg bzw. 8,0 kg
- Goldröhre Hana
- Als Zubehör sind für den Heizstrahler IR Dimmer verfügbar
- Prüfzeichen: TÜV/GS
- Maß Wandabstand mit Wandhalter: 105 mm

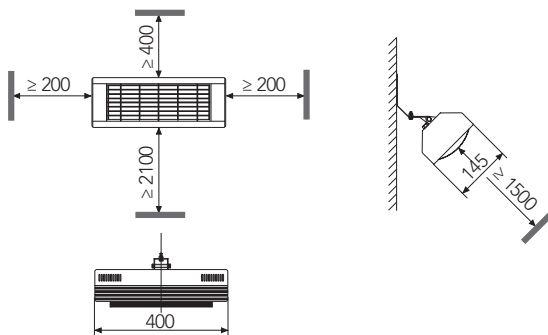
Modell	Leistung [kW]	EAN	E-Nummer	Preis/ Stück €
IR Comfort 3024	3000	40 41056 02673 2	229 956	469,00
IR Comfort 6024	6000	40 41056 02674 9	229 957	705,00

Palette: IR Comfort 3024: 23 Stück, IR Comfort 6024: 24 Stück

**INFRAROT-KURZWELLEN-HEIZSTRAHLER IR COMFORT**



IR Comfort 1520



Abmessungen in mm

- Hochwertiges, lackiertes Aluminiumgehäuse
- Effektive, zielgenaue und sofortige Wärme nach 1 Sekunde
- Wärmestrahlung im Infrarotbereich A, Infrarot-Kurzwelle mit einer Leistungsaufnahme von 1500 / 2000 Watt
- Im Innenbereich einsetzbar
- Je nach Aufstellung bzw. Anbringung und Ausrichtung werden etwa 8 bis 10 (1500 W) und 10-12 (2000 W) m<sup>2</sup> Fläche mit Wärmestrahlung versorgt
- Horizontale Montage
- Anschlussleitung mit Schukostecker, 3 m
- Anschluss: 1/N/PE~230 V 50 Hz
- Schutzklasse I
- Farbe: ähnlich RAL 9010
- Gewicht: 2,2 kg
- Goldröhre Hana
- Als Zubehör sind für den Heizstrahler IR Dimmer verfügbar
- Praktischer Hinweis: 2 Stück IR Comfort 1520 mit Absicherung 16 A Träge
- Prüfzeichen: TÜV/GS
- Maß Wandabstand mit Wandhalter: 105 mm

Modell	Leistung [kW]	EAN	E-Nummer	Preis/ Stück €
IR Comfort 1520	1500	40 41056 02668 8	229 951	203,00
IR Comfort 2020	2000	40 41056 02669 5	229 952	207,00

Palette: 88 Stück

## LEISTUNGSREGLER FÜR INFRAROT-KURZWELLEN-HEIZSTRAHLER

### LEISTUNGSREGLER SCHUKO FÜR INFRAROT-KURZWELLEN-HEIZSTRAHLER



IR Dimmer 3600 S Schuko

- Leistungsregler zur Dimmung der Wärmeintensität von Infrarot-Kurzwellen-Heizstrahlern – somit optimales Zubehör für alle Infrarot-Kurzwellen-Heizstrahler mit einer maximalen Leistung bis zu 3600 W
- Leistungsregler mit Wellenimpulspaketsteuerung
- Regelbar in 4 Stufen (0%, 33%, 66% und 100%)
- Zur vereinfachten Anwendung mit einer eigenen Schukodose als Leistungsausgang ausgestattet
- Anschlusskabel mit Schukostecker, zum Verbinden mit der Steckdose als Leistungseingang
- Mit IP20 darf der Leistungsregler nur im trockenen Innenbereich benutzt werden
- Der Leistungsregler besteht aus einem Gehäuse mit einem Schalter und Drehregler für die Einstellung von einer Zone
- Maße: 110 x 170 x 117 mm (B x H x T)
- Gewicht: 1,6 kg
- Der Leistungsregler ist wartungsfrei
- Der Leistungsregler ermöglicht das proportionale Einsparen von Strom entsprechend der jeweils eingestellten Dimmung
- Anschluss: 1/N/PE~230 V 50 Hz
- Farbe: silber

Modell	Beschreibung	EAN	E-Nummer	Preis/ Stück €
IR Dimmer 3600 S Schuko	mit Steckdose, silber	40 41056 02677 0	229 960	223,00

Palette: 44 Stück

### LEISTUNGSREGLER FÜR INFRAROT-KURZWELLEN-HEIZSTRAHLER



IR Dimmer 3601

- Leistungsregler zur Dimmung der Wärmeintensität von Infrarot-Kurzwellen-Heizstrahlern – somit optimales Zubehör für alle Infrarot-Kurzwellen-Heizstrahler mit einer maximalen Leistung bis zu 3600 W
- Leistungsregler mit Wellenimpulspaketsteuerung
- Regelbar in 4 Stufen (0%, 33%, 66% und 100%)
- Der IR Dimmer 3601 ist ein fest zu installierender Dimmer, der über Lüsterklemmen zum Stromein- und -ausgang verfügt
- Mit IP20 darf der Leistungsregler nur im trockenen Innenbereich benutzt werden
- Der Leistungsregler besteht aus einem Gehäuse mit einem Schalter und Drehregler für die Einstellung von insgesamt 1 Zone
- Maße: 110 x 170 x 117 mm (B x H x T)
- Gewicht: 1,3 kg
- Anschluss: 1/N/PE~230 V 50 Hz oder 3/N/PE~400 V 50 Hz
- Der Leistungsregler ermöglicht das proportionale Einsparen von Strom entsprechend der jeweils eingestellten Dimmung
- Farbe: Silber

Modell	Beschreibung	EAN	E-Nummer	Preis/ Stück €
IR Dimmer 3601	Dimmer 3600 W für Infrarot Heizstrahler für 1 Zone	40 41056 02678 7	229 961	219,00

Palette: 100 Stück

### FUNK LEISTUNGSREGLER FÜR INFRAROT-KURZWELLEN-HEIZSTRAHLER



IR Funk Dimmer 2000

- Der IR Funk Leistungsregler 2000 regelt bis zu einer max. Kapazität von 2000 W die Leistung in 4 Stufen (0% / 50% / 66% / 100%)
- Leistungsregler mit Wellenimpulspaketsteuerung
- Der IR Funk Leistungsregler 2000 ist ein mittels Hirschmann-Kupplung und -Stecker in den Kabelweg zu installierender Leistungsregler. Das Schalten erfolgt mittels separat erhältlicher Funkfernbedienung. Die Funkfrequenz beträgt 868,3 MHz
- Der Leistungsregler besteht aus einem Gehäuse samt Kühlungsrippen und außenliegender Antenne, sowie 2 Anschlusskabeln, ausgestattet mit Hirschmann-Stecker und -Kupplung für den Stromeingang und -ausgang
- Maße: 147 x 29 x 48 mm (B x H x T)
- Der Leistungsregler verfügt über Hirschmann-Stecker und -Kupplung (STAK 3, STAS 3), welche einfach in mit Hirschmann ausgestattete Kabelwege eingesteckt werden können
- Der Leistungsregler ermöglicht das proportionale Einsparen von Strom entsprechend der jeweils eingestellten Dimmung
- Schutzart IP54

Modell	Beschreibung	EAN	E-Nummer	Preis/ Stück €
IR Funk Dimmer 2000	Funkleistungsregler 2000 W	40 41056 02681 7	229 964	206,00

Palette: 200 Stück



IR Funk W



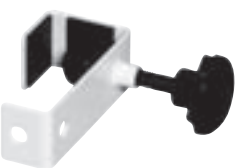
IR Funk S



IR Funk Multi



Qualitäts-Goldröhre für IR Premium



IR Strebenklemme

## FUNK FERNBEDIENUNG FÜR FUNKDIMMER

- Die Funkfernbedienung IR Funk wird benötigt, um den IR Funk Dimmer 2000 aus einer Entfernung von bis zu 20 m in Gebäuden und bis zu 200 m in freiem Feld zu schalten
- Die Funkfernbedienung kann auf eine Vielzahl von Funkdimmern programmiert werden
- Die Funkfrequenz beträgt 868,3 MHz
- Die Funkfernbedienung verfügt über 3 Schalter an der Frontseite sowie einer LED zur Info von Funkübertragungen
- Serienmäßig wird auch ein Wandhalter mitgeliefert, in den die Fernbedienung eingesteckt werden kann
- Schutzart IP20, für den Innenbereich geeignet
- Farbe: IR Funk W (weiß), IR Funk S (silber/schwarz)
- Maße: 75 x 44 x 15 mm (B x H x T)
- Maße des Wandhalters: 85 x 85 x 18 mm (B x H x T)
- Batterie: 1 x CR2032 3V (Knopfzelle)

Modell	Beschreibung	EAN	E-Nummer	Preis/ Stück €
IR Funk W	Fernbedienung weiß	40 41056 02682 4	229 965	66,00
IR Funk S	Fernbedienung silber/schwarz	40 41056 02683 1	229 966	66,00

Palette: 150 Stück

## MULTI FUNK FERNBEDIENUNG FÜR INFRAROT-KURZWELLEN-HEIZSTRAHLER

- Die IR Funk Multi wird benötigt, um den IR Funk Dimmer 2000 aus einer Entfernung bis zu 300 m in freiem Feld zu schalten
- Die Funkfernbedienung kann auf eine Vielzahl von IR Funk Dimmern programmiert werden und verfügt über 5 Kanäle, die das individuelle Schalten von bis zu 5 Dimmergruppen ermöglichen
- Die Funkfernbedienung verfügt über 3 Tasten zur Leistungswahl, eine Taste und LEDs zur Kanalwahl an der Frontseite sowie einer LED zur Info von Funkübertragungen. Serienmäßig wird auch ein Wandhalter mitgeliefert, in den die Fernbedienung eingesteckt werden kann
- Mit IP20 ist die Fernbedienung nur für den Innenbereich geeignet
- Die Funkfrequenz beträgt 868,3 MHz
- Maße: 121 x 43 x 23 mm (B x H x T)
- Wandhalterung wird mitgeliefert
- Batterie: 2 x AAA Micro
- Farbe: weiß

Modell	Beschreibung	EAN	E-Nummer	Preis/ Stück €
IR Funk Multi	Multifunkfernbedienung für mehrere Zonen	40 41056 02684 8	229 967	112,00

Palette: 100 Stück

## GOLD-RÖHREN FÜR INFRAROT-KURZWELLEN-HEIZSTRAHLER

- Hochwertige Qualitäts-Goldröhre
- Schockresistent
- Hocheffizient durch IR-Kurzwelle A (1200 nm)
- Hohe Lebensdauer bis zu 5000 Betriebsstunden

Modell	Beschreibung	EAN	E-Nummer	Preis/ Stück €
ESR 1650	Qualitäts-Goldröhre für IR Premium 1650	40 41056 02685 5	229 970	169,00
ESR 2000	Qualitäts-Goldröhre für IR Premium 2000, IR Premium 2000 H, IR Premium Plus 2000, IR Premium 6000, IR Premium 6000 Tower	40 41056 02686 2	229 971	191,00
ESR 1520	Goldröhre Hana für IR Comfort 1520	40 41056 02689 3	229 974	105,00
ESR 2020	Goldröhre Hana für IR Comfort 2020	40 41056 02690 9	229 975	112,00
ESR 1524	Goldröhre Hana für IR Comfort 1524 und IR Comfort 3024	40 41056 02691 6	229 976	116,00
ESR 2024	Goldröhre Hana für IR Comfort 2024, IR Comfort 2024 H, IR Comfort 6024	40 41056 02692 3	229 977	116,00

## ZUBEHÖR FÜR INFRAROT-KURZWELLEN-HEIZSTRAHLER

- Ermöglicht das Anbringen von IR-Kurzwellen-Heizstrahlern in horizontaler und vertikaler Ausrichtung an Schirmstreben mittels Schraube und Drehknopf
- Besteht aus gebogenem Stahl, eingeklebte Gummiteile verstärken den Halt und die Rutschfestigkeit an den Klemmen
- Kann einfach per Schraube und Drehknopf an- und abmontiert werden
- Maße: 90 x 45 x 20 mm (B x H x T)
- Farbe: weiß

Modell	Beschreibung	EAN	E-Nummer	Preis/ Stück €
IR Strebenklemme	Strebenklemme	40 41056 02693 0	229 968	22,00

Palette: 100 Stück

## ALLZEIT WARMER FÜSSE – ENERGIESPAREND UND WIRTSCHAFTLICH

AEG Fußbodenheizungen sind die komfortable Lösung für die ganze Wohnung, aber auch für Gewerbebetriebe mit fußkalten Zonen, in denen eine Aufheizung der Raumluft unerwünscht ist (z. B. Lebensmittelbetriebe). Sie arbeiten mit gesunder Strahlungswärme und wirken, ohne Umweg über die Raumluft, direkt auf den Körper. So sorgen sie für eine physiologisch optimale Temperaturverteilung im Raum (warme Füße, kühler Kopf) und wirbeln auch keinen Hausstaub auf – ein Segen für Allergiker. Dass sie dabei bei gleichem Wärmempfinden rund 10% Heizenergie sparen, macht sie noch attraktiver.

### Die Vorteile der komfortablen AEG Fußbodenheizungen im Überblick

- Systemlösungen für Vollheizungen oder Fußbodentemperierung
- Einsatz als Direkt-, Teilspeicher- oder Speicherheizung, z. T. mit günstigen Sondertarifen der Energieversorgungsunternehmen
- Gesunde, energiesparende Wärmeabgabe
- Wartungsfreie Systeme, kostengünstige Anschaffung
- Optimaler Heizkomfort ohne störende Heizkörper
- Kein Platzbedarf für Brennstoff und Heizung
- Ideal für Niedrigenergiehäuser, Passivhäuser und 3-Liter-Häuser
- Exakte Heizkostenabrechnung über den Stromzähler

### Energiespartipp

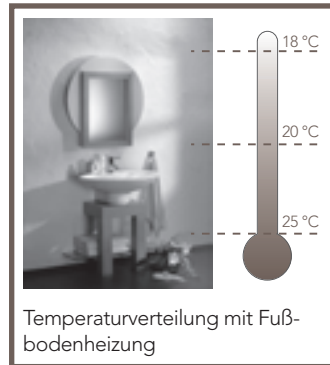
Weil der THERMO BODEN direkt unter dem Oberbelag verlegt wird, ist die Reaktionszeit schneller als bei einer klassischen Fußbodenheizung. Dank der raschen Aufheizzeit von weniger als einer Stunde und

dem intelligenten Temperaturregler mit individuell programmierbarer Wochenzeitschaltuhr arbeitet der THERMO BODEN nur zu den Nutzungszeiten und spart so Energie.

## FUSSBODENHEIZUNGEN

FUSSBODENSPEICHER-, TEILSPEICHER- UND DIREKTHEIZUNGEN 106  
THERMO BODEN COMFORT, COMFORT TURBO, BASIS 112  
THERMO BODEN WELLNESS 118  
THERMO BODEN PARKETT 120

## WISSENSWERTES ZUM THEMA FUSSBODENHEIZUNGEN



### Temperaturverteilung bei konventioneller Heizung und Fußbodenheizung

Entscheidend für den Benutzer ist die gesunde Wärme, die unmittelbar auf der Wirkungsweise der Flächenheizung beruht. Anders als bei einer üblichen Konvektionsheizung wird die Wärme nämlich nicht über die Luft an den Raum abgegeben, sondern als gesunde Strahlungswärme über eine große Fläche, den Fußboden. Das Gesunde daran: Die Strahlungswärme wirkt direkt auf den Körper. Und weil der Mensch mehr als die Hälfte seiner Körperwärme über die Beine und Füße verliert, stellt sich die Behaglichkeit am schnellsten wieder ein, wenn ein Großteil der Wärme auch über den Fußbereich zurück in den Körper gelangt. So

ergibt sich im Vergleich zu einer Konvektionsheizung mit Radiatoren bei einer Fußbodenheizung ein umgekehrtes Temperaturprofil im Raum: Im wichtigen unteren Bereich ist es bei einer Fußbodentemperatur von 20 bis 26 °C im Wohnbereich und 25 bis 28 °C im Bad angenehm warm, oben unter der Raumdecke, wo die Wärme niemandem nützt, dagegen relativ kühl. Durch die gleichmäßige Wärmeverteilung einer Flächenheizung wird die Raumtemperatur subjektiv als 1 bis 2 °C wärmer empfunden als sie in Wirklichkeit ist. Eine Absenkung der Raumtemperatur um diese „subjektive Wärmereserve“ ermöglicht rund 10 bis 15% Energieeinsparung, Jahr für Jahr. Das schont die Umwelt – und das Portemonnaie!



## TEILSPEICHER-, SPEICHER- UND DIREKTHEIZUNG

### Was ist der Unterschied zwischen Teilspeicher-, Speicher- und Direktheizung?

Welches Fußboden-Heizungsmodell eingesetzt werden kann, richtet sich nach dem jeweiligen Anwendungsfall und den Tarifmodellen des örtlichen Energieversorgers. Die elektrische Teilspeicherheizung ist in der Lage, kurze Sperrzeiten bis zu 2 Stunden zu überbrücken. Der Estrich wird dabei als Wärmespeichermedium benutzt. Dadurch können günstige Sondertarife der Energieversorger genutzt werden. Die kurze Reaktionszeit der Heizung ermöglicht eine komfortable Regelung. Die Stärke des Heizestrichs beträgt dabei ca. 5 bis 6 cm. Die Heizmatten werden in der Mitte der Estrichschicht positioniert. Die elektrische Fußboden-Speicherheizung arbeitet mit den klassischen Nachtstromtarifen der Energieversorger.

In den Nachtstunden wird der Estrich mit verbilligtem Strom aufgeheizt. Am Tag wird die Wärme an den Raum abgegeben. Durch die längeren Sperrzeiten ist eine größere Speichermasse erforderlich. Die Estrichstärke beträgt deshalb bei der Fußboden-Speicherheizung 8 bis 14 cm. Die Heizmatten befinden sich im unteren Drittel der Estrichschicht. In bestimmten Randbereichen an Außenwänden, an denen eine raschere Temperaturabgabe erfolgt, sollte eine Randzonenheizung eingeplant werden, mit der jederzeit nachgeheizt werden kann. Dazu wird eine weitere Heizmatte ca. 3 cm unter der Estrichoberfläche positioniert.

Die elektrische Fußboden-Direktheizung wird oberflächennah im Estrich oder als Fußbodentemperiersystem THERMO BODEN direkt unter dem Oberbelag verlegt. Dadurch erfolgt die Wärmeabgabe sehr rasch, innerhalb von 20 bis 45 min. Die Heizung kann somit

bedarfsgerecht, als Direktheizung, gesteuert werden. Das AEG THERMO BODEN Sortiment bietet eine Vielzahl von Heizmatten, die optimal auf die Anforderungen der verschiedenen Einsatzgebiete abgestimmt sind. Der THERMO BODEN Comfort WELLNESS besitzt den Schutzgrad IPX8 und kann somit uneingeschränkt in Nassbereichen, z. B. in gefliesten Duschtassen und Wellnesslandschaften, verlegt werden. Das sorgt nicht nur für angenehmen WärmeKomfort, sondern auch für eine rasche Abtrocknung der Oberflächen, wodurch Schimmelbildung verhindert wird.

### AEG Qualität bei der Elektro-Fußbodenheizung

Die elektrische Fußbodenheizung ist fester Bestandteil des Gebäudes, in dem sie installiert ist. Deshalb müssen die Heizmatten auch ein „Gebäudeleben“ lang halten. Schließlich kann die Fußbodenheizung bei einem Defekt nicht ohne Weiteres ausgetauscht werden. Die Fußboden-Heizmatten von AEG Haustechnik erfüllen hohe Qualitätsanforderungen. Alle Heizleiter sind zur Sicherheit mit einer hochtemperaturbeständigen FEP-Isolation umgeben. Dadurch ist die maximale thermische Bewegungsfreiheit des Heizleiters ohne Verschleiß oder Ermüdung gewährleistet. Auch die langlebige Konstruktion der Kontaktstelle zwischen Heizleiter und Anschlusskabel (Kaltleiter) erfordert jahrelange Erfahrung und hohes Herstellungs-Know-How auf dem Gebiet der Elektro-Flächenheizung. AEG Haustechnik gewährt deshalb auf alle THERMO BODEN Heizmatten eine Garantie von 10 Jahren. Eine Garantie, auf die Sie sich bei einem Hersteller, der seit über 100 Jahren haustechnische Produkte produziert, verlassen können.

# ELEKTRO- FUSSBODENHEIZUNG



## Einsatzgebiet

- Die Elektro-Fußbodenheizung zur wirtschaftlichen und komfortablen Vollheizung für moderne Niedrigenergiehäuser
- Je nach Position des Heizleiters im Estrich läßt sich die Elektro-Fußbodenheizung, abhängig vom Tarifmodell des jeweiligen Energieversorgers, als Teilspeicher-, Speicher- oder Direktheizung betreiben

## Ausstattung

- Hochwertige Heizleiter mit FEP-Isolation
- Unsichtbares Heizsystem im Fußboden integriert, kein Heizungsraum erforderlich, die Steuerung passt in einen Sicherungskasten
- Komfortable Bedienung mit Raumthermostaten
- Umfangreiches Heizmatten-Sortiment

## Montage

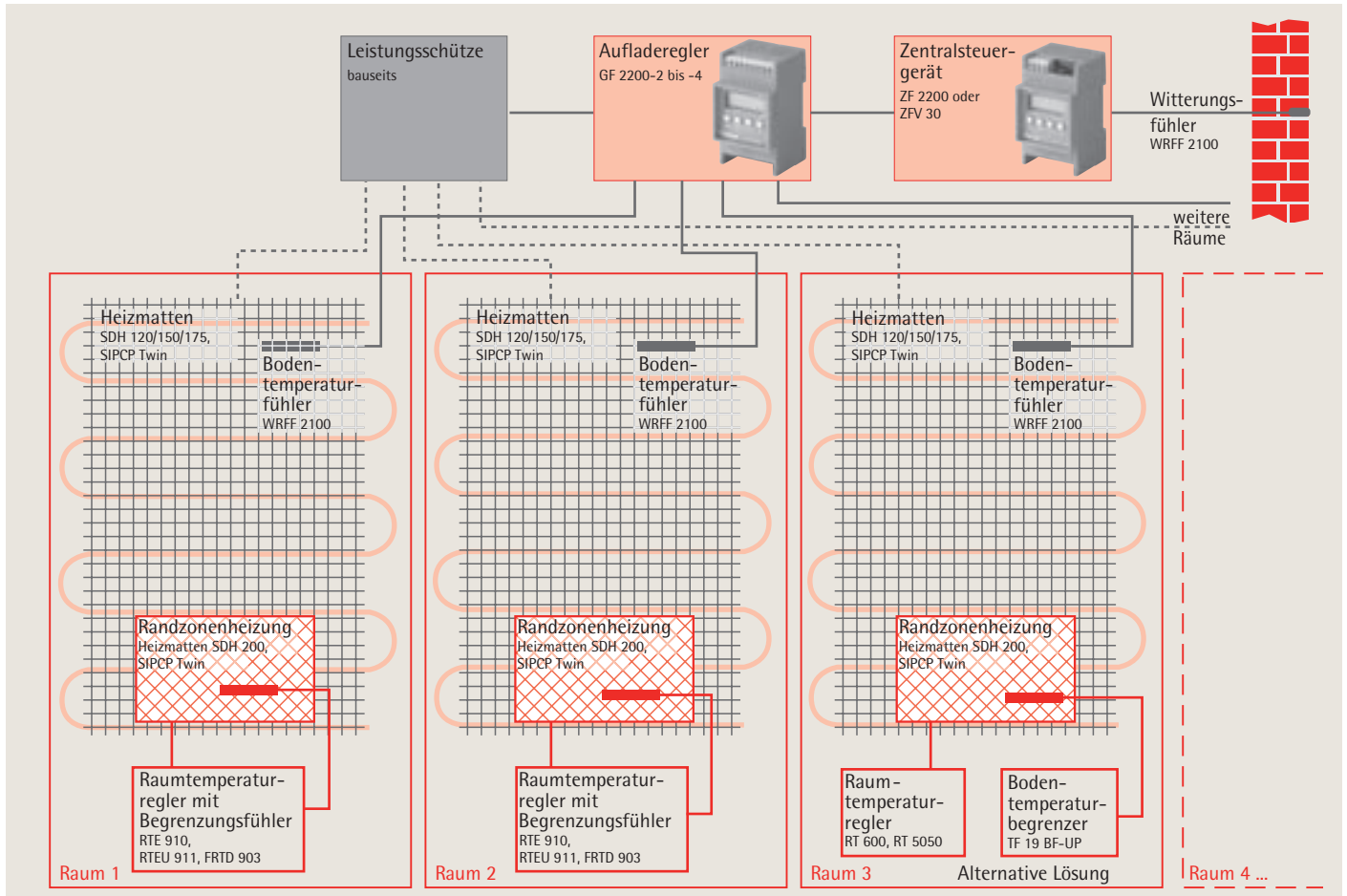
- Die Heizmatten werden mit Kunststoffnägeln fixiert und direkt in den Estrich eingebettet
- Besonders einfach ist die Montage im Fließestrich
- Temperaturfühler zur Erfassung der Bodentemperatur werden direkt zwischen zwei Heizleitern angebracht
- Die technische Beratung von AEG Haustechnik unterstützt Sie bei Planung und Installation

### Blockschaltbild Fußbodenspeicherheizung mit zentralen Aufladereglern

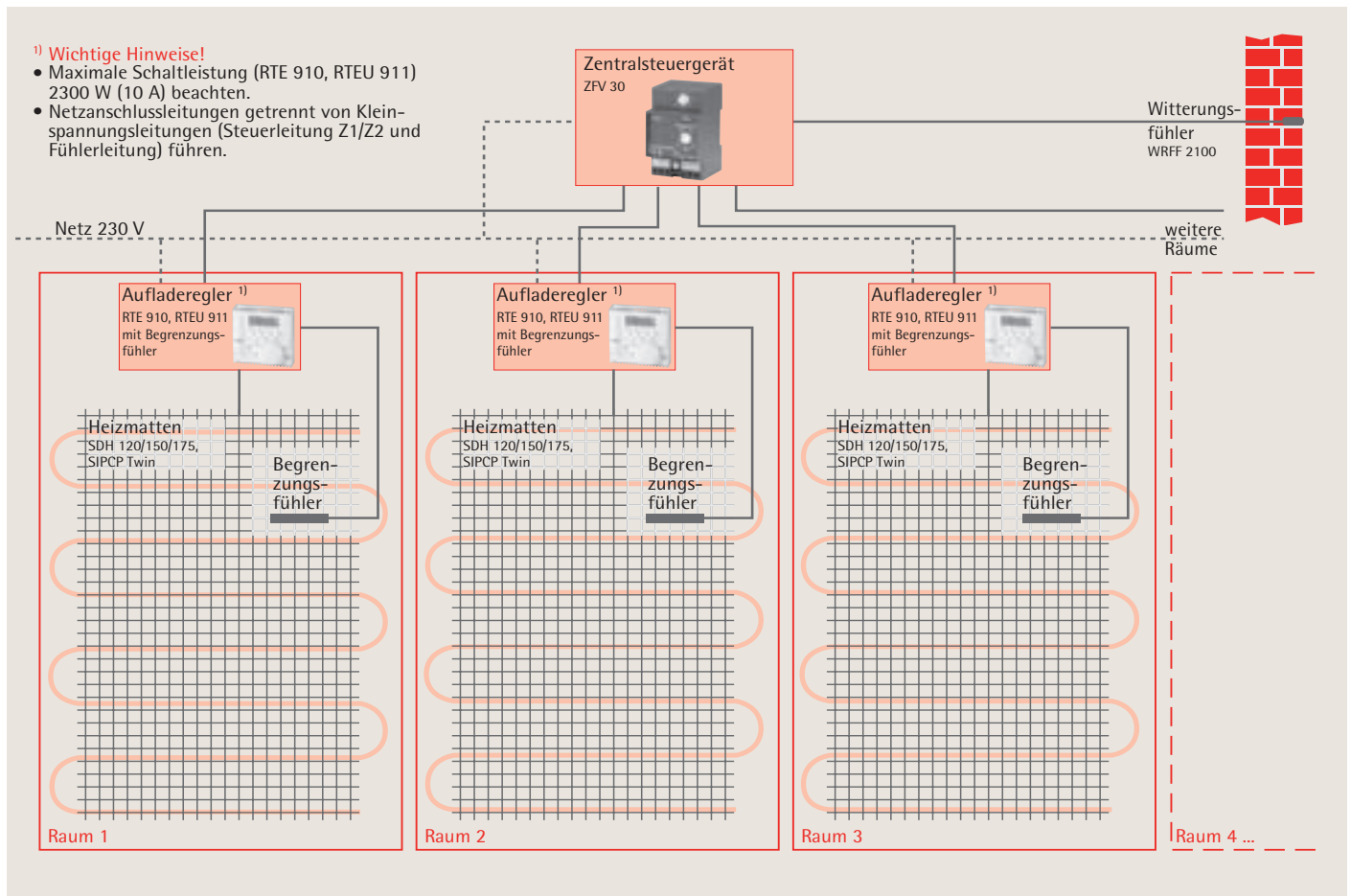
- In jedem Raum wird ein Bodentemperaturfühler installiert
- Zentralsteuergerät und Aufladeregler steuern abhängig von Außentemperatur, Restwärme des Bodens und der Freigabedauer des Energieversorgers die Aufladung
- Die Heizmatten werden über Leistungsschütze angesteuert
- Bei Bedarf muss an bestimmten Stellen, vor allem am Außenwandbereich, an denen eine schnellere Wärmeabgabe des Bodens erfolgt, eine Randzonenheizung eingeplant werden. Die Regelung erfolgt über Raumtemperaturregler mit integriertem oder separatem Begrenzungsfühler
- Die Leistung der Heizmatten wird bei der Anlagenplanung festgelegt

### Blockschaltbild Fußbodenteil-speicher- und Direktheizung mit dezentralen Aufladereglern

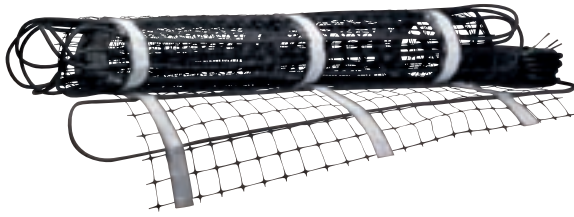
- In jedem Raum wird ein Aufladeregler mit Begrenzungsfühler installiert
- Das Zentralsteuergerät regelt zusammen mit den Aufladereglern, abhängig von Außentemperatur, Restwärme des Bodens und der Freigabedauer des Energieversorgers, die Aufladung
- Die Heizmatten werden direkt über die Aufladeregler angesteuert (max. Schaltleistung beachten)
- Durch die längeren Freigabezeiten ist hier keine Randzonenheizung erforderlich



Blockschaltbild Fußbodenspeicherheizung mit zentralen Aufladeregler



Blockschaltbild Fußbodenteilspeicher- und Direktheizung mit dezentralen Aufladeregler



SDH 120/1.5 Twin

## HEIZMATTEN SDH TWIN MIT EINSEITIGEM ANSCHLUSS, ABSCHIRMUNG UND PVC-AUSSENMANTEL

- Heizmatte SDH Twin, für den Einsatz in trockenen, feuchten und nassen Räumen
- Einfache Planung und Verlegung, durch 1-seitigen Anschluss, Anschlussleitung (Kaltleiter) 4 Meter
- Verlegebreite 90 cm
- Heizleiter mäanderförmig auf Kunststoffgitter angebracht
- Mit besonders wärmostabilisierendem Schutzmantel aus PVC
- Spezifische Längenbelastung max. 25 W/m
- Anschlussspannung 1/N/PE~230 V 50 Hz
- Schleifenabstand ca. 90 mm
- Aufbauhöhe ca. 8 mm

Modell	Fläche [m <sup>2</sup> ]	Länge [m]	EAN	E-Nummer	Preis/ Stück €
SDH 120/1.5 Twin	1,5	1,7	40 41056 01629 0	189 708	76,00
SDH 120/2.4 Twin	2,4	2,7	40 41056 01630 6	189 709	99,00
SDH 120/3.5 Twin	3,5	3,9	40 41056 01631 3	189 710	130,00
SDH 120/4.7 Twin	4,7	5,2	40 41056 01632 0	189 711	168,00
SDH 120/5.7 Twin	5,7	6,3	40 41056 01633 7	189 712	204,00
SDH 120/6.7 Twin	6,7	7,4	40 41056 01634 4	189 713	241,00
SDH 120/8.5 Twin	8,5	9,4	40 41056 01635 1	189 714	300,00
SDH 120/10.5 Twin	10,5	11,7	40 41056 01675 7	189 742	376,00
SDH 120/12.5 Twin	12,5	13,9	40 41056 01676 4	189 743	453,00

Spezifische Leistung 120 W/m<sup>2</sup>

Modell	Fläche [m <sup>2</sup> ]	Länge [m]	EAN	E-Nummer	Preis/ Stück €
SDH 150/1.5 Twin	1,5	1,7	40 41056 01223 0	187 576	76,00
SDH 150/2.4 Twin	2,4	2,7	40 41056 01224 7	187 577	99,00
SDH 150/3.5 Twin	3,5	3,9	40 41056 01225 4	187 578	130,00
SDH 150/4.7 Twin	4,7	5,2	40 41056 01226 1	187 579	168,00
SDH 150/5.7 Twin	5,7	6,3	40 41056 01227 8	187 580	204,00
SDH 150/6.7 Twin	6,7	7,4	40 41056 01228 5	187 581	241,00
SDH 150/8.5 Twin	8,5	9,4	40 41056 01229 2	187 582	300,00
SDH 150/10.5 Twin	10,5	11,7	40 41056 01677 1	189 744	376,00
SDH 150/12.5 Twin	12,5	13,9	40 41056 01678 8	189 745	453,00

Spezifische Leistung 150 W/m<sup>2</sup>

Modell	Fläche [m <sup>2</sup> ]	Länge [m]	EAN	E-Nummer	Preis/ Stück €
SDH 175/1.5 Twin	1,5	1,7	40 41056 01230 8	187 583	76,00
SDH 175/2.4 Twin	2,4	2,7	40 41056 01231 5	187 584	99,00
SDH 175/3.5 Twin	3,5	3,9	40 41056 01232 2	187 585	130,00
SDH 175/4.7 Twin	4,7	5,2	40 41056 01233 9	187 586	168,00
SDH 175/5.7 Twin	5,7	6,3	40 41056 01234 6	187 587	204,00
SDH 175/6.7 Twin	6,7	7,4	40 41056 01235 3	187 588	241,00
SDH 175/8.5 Twin	8,5	9,4	40 41056 01236 0	187 589	300,00
SDH 175/11.3 Twin	11,3	12,5	40 41056 01906 2	220 396	400,00
SDH 175/15.6 Twin	15,6	17,3	40 41056 01907 9	220 397	552,00

Spezifische Leistung 175 W/m<sup>2</sup>



SDH Twin

Modell	Fläche [m <sup>2</sup> ]	Länge [m]	EAN	E-Nummer	Preis/ Stück €
SDH 200/1.5 Twin	1,5	1,7	40 41056 01237 7	187 590	76,00
SDH 200/2.4 Twin	2,4	2,7	40 41056 01238 4	187 591	99,00
SDH 200/3.5 Twin	3,5	3,9	40 41056 01239 1	187 592	130,00
SDH 200/4.7 Twin	4,7	5,2	40 41056 01240 7	187 593	168,00
SDH 200/5.7 Twin	5,7	6,3	40 41056 01241 4	187 594	204,00
SDH 200/8.5 Twin	8,5	9,4	40 41056 01908 6	220 398	300,00

Spezifische Leistung 200 W/m<sup>2</sup>

# ZUBEHÖR FÜR FUSSBODEN-HEIZMATTEN TWIN



N 100

## KUNSTSTOFFNAGEL

- Kunststoffnagel zum Befestigen der Heizmatte
- Verpackungseinheit 100 Stück

Modell	Beschreibung	EAN	E-Nummer	Preis/VE €
N 100	Kunststoffnagel	40 14890 74698 2	184 967	12,00

## KALTLEITERVERLÄNGERUNG UND VERBINDUNGSSET

- Kaltleiterverlängerung und Verbindungsset zum fachgerechten Verlängern der Anschlussleitungen von Fußboden-Heizmatten

Modell	Beschreibung	EAN	E-Nummer	Preis/Stück €
KLV SIPCP Twin 1,5	Kaltleiterverlängerung für SDH Twin, 1,5 mm <sup>2</sup> , 10 m	40 41056 00649 9	184 998	19,00
VS SIPCP Twin	Verbindungsset für Kaltleiterverlängerung SDH Twin	40 41056 00650 5	184 999	20,00

## ZENTRALE AUFLADESTEUERUNG (UNIVERSAL)



ZF 2200

- Zentrale, witterungsabhängige Aufladesteuerung für Fußbodenheizungen
- Für den Betrieb ist der Witterungsfühler WRFF 2100 erforderlich
- Lastcharakteristik Spreiz-/Vorwärts-/Rückwärtssteuerung
- Steuerspannung -4,35...-2,85 V
- Automatisches Estrich-Anheizprogramm
- Übersichtliche LCD-Anzeige mit zwei Bedienschleifen für alle wichtigen Benutzerinformationen
- Für Hutschienenmontage, Breite: 3 Teilungseinheiten

Modell	Beschreibung	EAN	E-Nummer	Preis/Stück €
ZF 2200	Zentralsteuergerät	40 41056 01175 2	187 620	403,00

## ZENTRALE AUFLADESTEUERUNG (VORWÄRTSSTEUERUNG)



ZFV 30

- Zentrale, witterungsabhängige Aufladesteuerung für Fußbodenheizungen
- Für den Betrieb ist der Witterungsfühler WRFF 2100 erforderlich
- Vorwärtssteuerung
- Steuerspannung -3,6...-2,85 V
- Für Hutschienenmontage, Breite: 3 Teilungseinheiten

Modell	Beschreibung	EAN	E-Nummer	Preis/Stück €
ZFV 30	Zentralsteuergerät ohne Zeitglied (Vorwärtssteuerung)	40 41056 00410 5	184 903	172,00

## ZENTRALE AUFLADEREGLER



GF 2200-4

- Zentraler Aufladeregler für die witterungs- und restwärmeabhängige Aufladung von Fußbodenspeicherheizungen in Verbindung mit dem Zentralsteuergerät ZF 2200 oder ZFV 30
- Einstellung der Heizkurve für die Anpassung an verschiedene Systeme
- Heizkurveinstellung von 30 °C bis 90 °C
- Parallelverschiebung der Heizkurve um ca. ± 1K für Tag- und Nachtbetrieb
- Eigenverbrauch 2,5 VA
- Für Hutschienenmontage, Breite: 3 Teilungseinheiten
- Ausgangskontakt 3 A Ohmsche Last bei ~230 V 50 Hz
- GF 2200-4: Für 4 Heizkreise, Anschluss 4 NTC-Restwärmefühler WRFF 2100
- GF 2200-3: Für 3 Heizkreise, Anschluss 3 NTC-Restwärmefühler WRFF 2100
- GF 2200-2: Für 2 Heizkreise, Anschluss 2 NTC-Restwärmefühler WRFF 2100
- Für den Betrieb ist pro Heizkreis ein Witterungsfühler WRFF 2100 erforderlich

Modell	Beschreibung	EAN	E-Nummer	Preis/Stück €
GF 2200-4	Aufladeregler für vier Heizkreise	40 41056 01178 3	187 623	288,00
GF 2200-3	Aufladeregler für drei Heizkreise	40 41056 01177 6	187 622	250,00
GF 2200-2	Aufladeregler für zwei Heizkreise	40 41056 01176 9	187 621	212,00

## AUFLADESTEUERUNGEN FÜR FUSSBODENHEIZUNGEN



WRFF 2100



FH DN 20

### WITTERUNGS- UND RESTWÄRMEFÜHLER

- Witterungs- und Restwärmefühler für den Anschluss an die Zentralsteuergeräte ZF 2200, ZFV 30, Aufladeregler GF 2200-2 bis GF 2200-4, FTE 910 und FTEU 911
- Zuleitung 6 m, Ø 10 mm
- FH DN 20: Metall-Fühlerhülse, gewährleistet optimale Wärmeleitung zum Temperaturfühler, passend zu Installationsrohr DN 20

Modell	Beschreibung	EAN	E-Nummer	Preis/ Stück €
WRFF 2100	Temperaturfühler	40 41056 00407 5	184 902	24,00
FH DN 20	Fühlerhülse	40 41056 01903 1	220 379	6,00



RTEU 911



RTE 910

### DEZENTRALE AUFLADEREGLER

- Dezentrale witterungs- und raumtemperaturgeführte Aufladung für Fußboden-Teilspeicher- und Direktheizungen
- **RTEU 911:** Mit Wochen-Programmschaltuhr für Absenkbetrieb, Absenkung 3 K
- Anschlussklemmen Z1/Z2 für Anschluss des Zentralsteuergerätes ZFV 30
- Bei nicht beschaltetem Z1/Z2 auch als Raumtemperaturregler mit Begrenzungsfühler für die Randzonenheizung einsetzbar
- Optimale Betriebssicherheit durch 2-polige Abschaltung
- Lieferung mit Fußbodentemperatur - Begrenzungsfühler (Ø 6 mm, Zuleitung 4 m)
- Mit Fühlerbruch- und Kurzschlusserkennung
- Gangreserve 12 Stunden
- Gehäusefarbe: Weiß RAL 9010, mechanisch passend für Schalterprogramme: Busch Jaeger Serie Impuls, Jung Serie LS 990, Serie Edelstahl, Kopp Serie Rio, Serie Pallas
- Für Unterputzmontage in UP-Dose 55 mm Ø
- **AR 21:** Einbaurahmen für RTE 910, RTEU 911 bei Einbau in Hohlraum Dosen, Farbe: Weiß RAL 9010

Modell	Beschreibung	Schaltstrom/ leistung [A/W]	EAN	E-Nummer	Preis/ Stück €
RTEU 911	Aufladeregler mit Wochen-Programmuh	10/2300	40 41056 00409 9	184 993	186,00
RTE 910	Aufladeregler	10/2300	40 41056 00408 2	184 992	117,00
AR 21	Einbaurahmen		40 41056 00448 8	184 996	7,00

## FUSSBODENTEMPERATURBEGRENZER FÜR FUSSBODENHEIZUNGEN



TF 19 BF-UP

### FUSSBODEN-TEMPERATURBEGRENZER

- Zur Begrenzung der Fußbodentemperatur in der Randzone
- Kapillarrohr mit Fühlerbirne
- Für Unterputzmontage im UP-Kasten 105 x 105 mm
- Für Anhydritestrich bis 45 °C
- Kapillarrohrlänge 2,4 m
- Spannung ~230 V 50 Hz
- Temperaturbereich 15 °C bis 55 °C

Modell	Beschreibung	Montage	Schaltstrom/ leistung [A/W]	EAN	E-Nummer	Preis/ Stück €
TF 19 BF-UP	Fußboden-Temperaturbegrenzer	UP	10/2300	40 41056 02115 7	220 994	67,00

# RAUMTEMPERATURREGLER UND FUSSBODEN- TEMPERATURBEGRENZER FÜR FUSSBODENHEIZUNGEN



FRTD 903



FRTD 903 S



RTEU 911



RTE 910



RT 600



RT 5050

## ELEKTRONISCHER KOMFORT RAUM- UND FUSSBODEN- TEMPERATURREGLER ALL-IN-ONE, MIT BEGRENZUNGSFÜHLER, UP

- All-in-one: Einsetzbar als Fußbodentemperaturregler und Raumtemperaturregler mit Begrenzungsfühler
- Zur Regelung der Randzonenheizung mit Begrenzungsfühler und Wochen-Programmuhr
- Kompatibel für nahezu alle Schalterprogramme (55 mm x 55 mm)
- Selbstanpassende, lernfähige Regelung, automatische Berechnung der Vorheizzeit
- Großes, gut ablesbares, beleuchtetes Display 26 mm x 38 mm mit Grafik
- Uhrenbetrieb, Partybetrieb und manueller Betrieb leicht wählbar
- 28 Programmplätze für verschiedene, individuelle Zeitprogramme
- Einfache, logische menügeführte Bedienung
- Schnelle Aufheizung mit einem Tastendruck
- ECO-Funktion mit einem Tastendruck möglich
- Werkseinstellung für alle Funktionen mit einfacher Resetfunktion
- Energieverbrauchskontrolle für 2, 30, 365 Tage
- Kompatibel mit anderen Fußbodentemperaturfühlern (Kennlinien einstellbar)
- Mit NTC-Bodenfühler Ø 5 mm, 3 m lang
- Für Unterputzmontage in 55er-UP-Dose
- Einbautiefe nur 20 mm
- Gangreserve bis 10 Jahre
- L/N/~230V +/- 10%, 50/60 Hz
- **FRTD 903:** Designdeckel in zwei Ausführungen (eckig/rund) im Lieferumfang enthalten, FRTD 903 S: nur Designdeckel eckig im Lieferumfang enthalten
- Schaltstrom/-leistung 16 A / 3600 W
- Farbe: Weiß RAL 9010
- Schutzart IP 21

Modell	Beschreibung	Montage	Schaltstrom/-leistung [A/W]	EAN	E-Nummer	Preis/Stück €
FRTD 903	Komfortregler	UP	16/3600	40 41056 02605 3	229 702	174,00
FRTD 903 S	Komfortregler silber	UP	16/3600	40 41056 02823 1	231 682	176,00

## ELEKTRONISCHE RAUMTEMPERATURREGLER MIT BEGRENZUNGSFÜHLER, UP

- Raumtemperaturregler mit Begrenzungsfühler für die Regelung der Randzonenheizung
- **RTEU 911:** Mit Wochen-Programmschaltuhr für Absenkbetrieb, Absenkung 3 K
- Auch als Aufladeregler einsetzbar. Anschlussklemmen Z1/Z2 für Anschluss des Zentralsteuergerätes ZFV 30
- Optimale Betriebssicherheit durch 2-polige Abschaltung
- Lieferung mit Fußbodentemperatur - Begrenzungsfühler (Ø 6 mm, Zuleitung 4 m)
- Mit Fühlerbruch- und Kurzschlusserkennung
- Gangreserve 12 Stunden
- Gehäusefarbe: Weiß RAL 9010, mechanisch passend für Schalterprogramme: Busch Jaeger Serie Impuls, Jung Serie LS 990, Serie Edelstahl, Kopp Serie Rio, Serie Pallas
- Für Unterputzmontage in UP-Dose Ø 55 mm
- **AR 21:** Einbaurahmen für RTE 910, RTEU 911 bei Einbau in Hohlraum Dosen, Farbe: Weiß RAL 9010

Modell	Beschreibung	Montage	Schaltstrom/-leistung [A/W]	EAN	E-Nummer	Preis/Stück €
RTEU 911	Raumtemperaturregler mit Begrenzungsfühler und Wochenuhr	UP	10/2300	40 41056 00409 9	184 993	186,00
RTE 910	Raumtemperatur mit Begrenzungsfühler	UP	10/2300	40 41056 00408 2	184 992	117,00
AR 21	Einbaurahmen für Hohlraumdose			40 41056 00448 8	184 996	7,00

## 2-PUNKT RAUMTEMPERATURREGLER

- Hohe Regelgenauigkeit durch thermische Rückführung
- Temperatureinstellung von ca. 5 °C bis 30 °C
- Modernes, funktionales Design, Farbe reinweiß
- Temperaturabsenkung über separate Zeitschaltuhr möglich
- Mit einstellbarer Bereichseinstellung

Modell	Beschreibung	Montage	Schaltstrom/-leistung [A/W]	EAN	E-Nummer	Preis/Stück €
RT 600	Raumtemperaturregler	AP	10/3600	40 41056 02397 7	223 297	30,00
RT 5050	Raumtemperaturregler	UP	10/2300	40 41056 02402 8	223 302	58,00

# FUSSBODENTEMPERIER- SYSTEM THERMO BODEN COMFORT, COMFORT TURBO, BASIS



## Einsatzgebiet

- Fußbodentemperiersystem THERMO BODEN für alle fußkalten Bereiche im Alt- und Neubau
- Ideal für Bäder, Wintergärten, Küchen, Essbereiche, Sitzgruppen im Wohnzimmer, Kinderzimmer, im gewerblichen Bereich hinter Bedientresen, Empfangsbereich, usw.
- Durch die geringe Aufbauhöhe ist der THERMO BODEN auch nachträglich bei Renovierungsarbeiten leicht einbaubar

## Ausstattung

- Hochwertige Heizleiter mit FEP-Isolation
- Schnelle Erwärmung durch oberflächennahe Montage
- Komfortable Bedienung mit Fußbodentemperaturreglern
- Klar strukturiertes, umfangreiches Heizmatten-Sortiment
- Praktische Sets, komplett mit Regler und Fühlerrohr,
- Von 1 bis 5 m<sup>2</sup> erhältlich

## Montage

- Die Heizmatten werden im Trittbereich, direkt über dem Estrich, unterhalb des Oberbelages, verlegt
- Bei Fliesenböden wird der THERMO BODEN in den Fliesenkleber eingebettet. Bei anderen Oberbelägen ist eine mechanische Schutzschicht vorzusehen (z.B. Ausgleichsmasse)
- Zur Verlegung des THERMO BODEN sind flexible Fliesenkleber und Ausgleichsmassen zu verwenden
- Unter dem Estrich muss eine ausreichende Wärmedämmschicht vorhanden sein
- Temperaturfühler zur Erfassung der Bodentemperatur werden direkt zwischen zwei Heizleitern angebracht
- Bei Montage auf Holz-Untergründen (Spanplatten) die Empfehlungen der Kleberhersteller (z.B. Ardex, Deitermann, Ceresit, PCI) beachten
- Die technische Beratung von AEG Haustechnik unterstützt Sie bei Planung und Installation



### KURZE AUFHEIZZEIT

Schnellere Temperierung durch 200 W/m<sup>2</sup> Heizleistung



### INGEWEBTER HEIZLEITER

Die einzige Heizmatte mit eingewebtem Heizleiter. Perfekter Schutz und gleichbleibender Heizleiterabstand bei der Verlegung



### HEIZLEITER- ABSTAND 45 MM

Comfort WELLNESS Heizmatten mit nur 45 mm Heizleiterabstand für besonders gleichmäßige Wärmeverteilung bei Mosaik



### HEIZLEITER- ABSTAND 50 MM

Comfort Heizmatten mit nur 50 mm Heizleiterabstand für beste und gleichmäßigste Wärmeverteilung



### HEIZLEITER- ABSTAND 63 MM

Basis Heizmatten mit 63 mm Heizleiterabstand für gute Wärmeverteilung



### SCHUTZ GEGEN DAUERNDEN UNTERTAUCHEN

Schutzart IPX8 für die komplette Matte inkl. Kaltleiteranschluss. Zur Verlegung im Nassbereich, z.B. geflieste Duschtassen, Randbereiche von Whirlpools und Schwimmbecken



### SCHUTZ GEGEN ZEITWEILIGES UNTERTAUCHEN

Schutzart IPX7 für den Heizleiter. Zur Verlegung in Bereichen mit Feuchtelastung



### SELBST- KLEBENDES TRÄGER- GEWEBE

Selbstklebende Heizmatten für Fixierung ohne Fliesenkleber



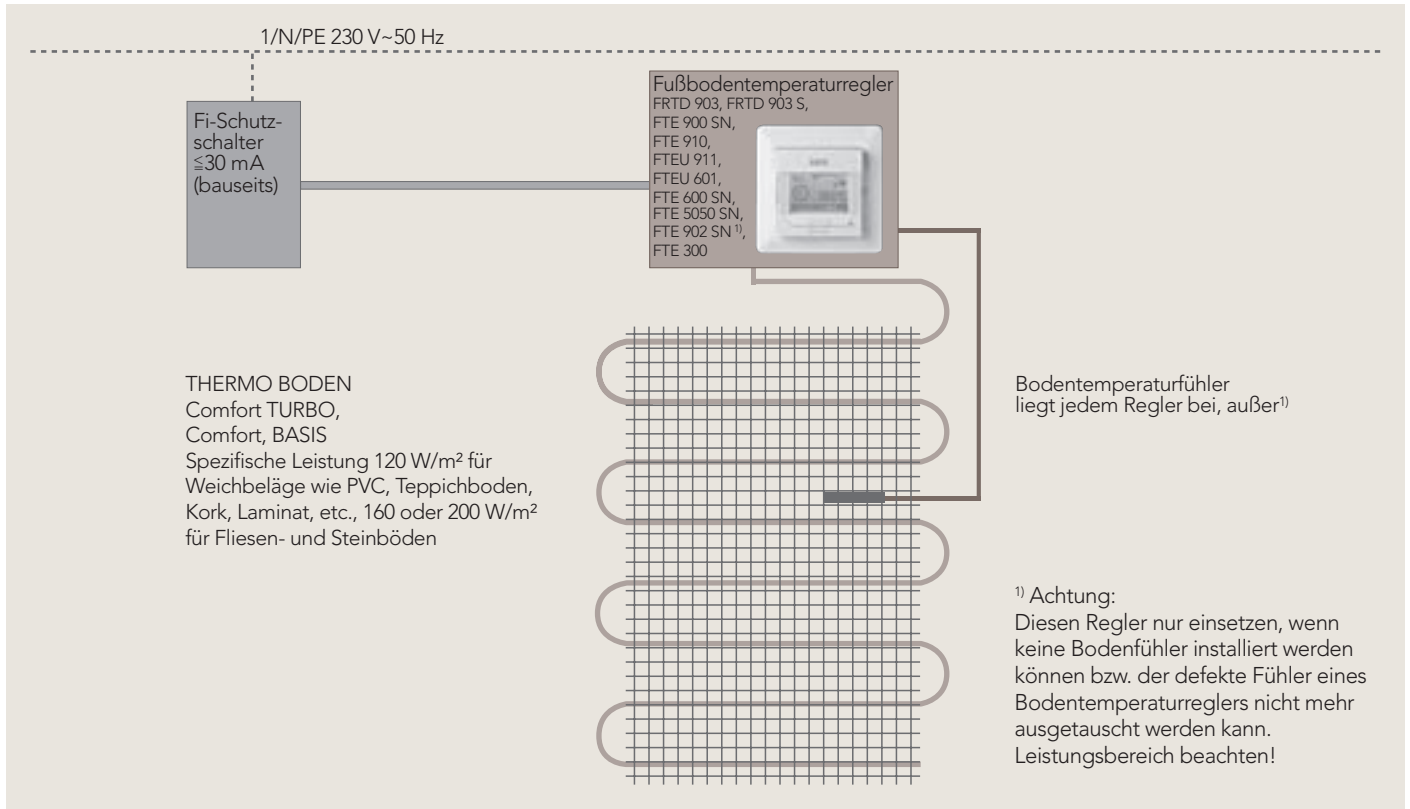
### NUR EINE ANSCHLUSS- LEITUNG

Nur eine Anschlussleitung für rationale Planung und Montage



Temperiersystem zur trockenen Verlegung unter Parkett- oder Laminatböden





Blockschaltbild Fußbodentemperiersystem THERMO BODEN



TBS TC 30 160/2



**HEIZLEITER-  
 ABSTAND  
 50 MM**



## FUSSBODENTEMPERIERSYSTEM THERMO- BODEN TBS TC - COMFORT 120/160 W/M<sup>2</sup>

- Für alle Bodenbelagsarten, Heizleistung 120 und 160 W/m<sup>2</sup>
- Für große und kleine Grundrisse, Verlegebreite 30 und 50 cm
- Beste Wärmeverteilung durch 50 mm Schleifenabstand des Heizleiters, niedrige Längenbelastung (W/m)
- Hochwertige, langlebige Heizleiter- und Außenmantelisolierung aus FEP
- Engmaschiges Trägergewebe aus Textil-/Kunststoffasern mit eingewebtem Heizleiter
- Selbstklebendes Trägergewebe für saubere Montage
- Geringe Aufbauhöhe: < 3 mm
- Einseitiger Anschluss, Länge des Anschlusskabels (Kaltleiter) ca. 5 Meter
- Schutzart IPX7 für die Verlegung der Heizmatte in feuchten Bereichen

Modell	Fläche [m <sup>2</sup> ]	Länge [m]	EAN	E-Nummer	Preis/ Stück €
TBS TC 30 160/1	1,0	3,3	40 41056 02165 2	221 410	104,00
TBS TC 30 160/1,5	1,5	5,0	40 41056 02166 9	221 411	156,00
TBS TC 30 160/2	2,0	6,7	40 41056 02167 6	221 412	204,00
TBS TC 30 160/3	3,0	10,0	40 41056 02168 3	221 413	307,00

THERMO BODEN, spezifische Leistung 160 W/m<sup>2</sup>, Verlegebreite 30 cm

Modell	Fläche [m <sup>2</sup> ]	Länge [m]	EAN	E-Nummer	Preis/ Stück €
TBS TC 50 160/4	4,0	8,0	40 41056 02169 0	221 414	372,00
TBS TC 50 160/5	5,0	10,0	40 41056 02170 6	221 415	466,00
TBS TC 50 160/6	6,0	12,0	40 41056 02171 3	221 416	559,00
TBS TC 50 160/7	7,0	14,0	40 41056 02172 0	221 417	652,00
TBS TC 50 160/8	8,0	16,0	40 41056 02173 7	221 418	743,00

THERMO BODEN, spezifische Leistung 160 W/m<sup>2</sup>, Verlegebreite 50 cm

Modell	Fläche [m <sup>2</sup> ]	Länge [m]	EAN	E-Nummer	Preis/ Stück €
TBS TC 50 120/1	1,0	2,0	40 41056 02174 4	221 419	103,00
TBS TC 50 120/1,5	1,5	3,0	40 41056 02175 1	221 420	148,00
TBS TC 50 120/2	2,0	4,0	40 41056 02225 3	222 040	199,00
TBS TC 50 120/3	3,0	6,0	40 41056 02226 0	222 041	296,00
TBS TC 50 120/4	4,0	8,0	40 41056 02176 8	221 421	366,00
TBS TC 50 120/5	5,0	10,0	40 41056 02177 5	221 422	457,00
TBS TC 50 120/6	6,0	12,0	40 41056 02178 2	221 423	535,00
TBS TC 50 120/7	7,0	14,0	40 41056 02179 9	221 424	628,00
TBS TC 50 120/8	8,0	16,0	40 41056 02180 5	221 425	717,00

THERMO BODEN, spezifische Leistung 120 W/m<sup>2</sup>, Verlegebreite 50 cm



TBS TC 30 Set 160/2



**HEIZLEITER-  
ABSTAND  
50 MM**



**TBS TC Comfort - Set**

**bestehend aus:**

- THERMO BODEN TBS TC Comfort
- Komfort Fußbodentemperaturregler FRTD 903

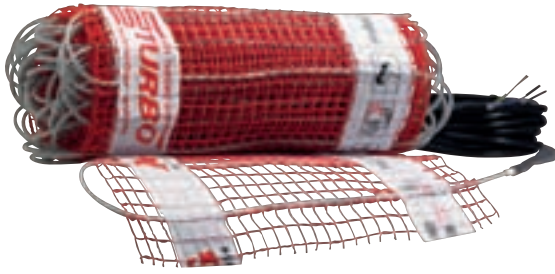
- Spezialrohr mit Fühlerhülse zur Verlegung des Temperaturfühlers, Länge 2 m, mit 90°-Bögen (Knickschutz)

Modell	Fläche [m <sup>2</sup> ]	Länge [m]	EAN	E-Nummer	Preis/ Stück €
TBS TC 30 Set 160/1	1,0	3,3	40 41056 02181 2	221 426	272,00
TBS TC 30 Set 160/1,5	1,5	5,0	40 41056 02350 2	223 250	324,00
TBS TC 30 Set 160/2	2,0	6,7	40 41056 02182 9	221 427	378,00
TBS TC 30 Set 160/2,5	2,5	8,3	40 41056 02351 9	223 251	426,00
TBS TC 30 Set 160/3	3,0	10,0	40 41056 02183 6	221 428	474,00

THERMO BODEN Set, spezifische Leistung 160 W/m<sup>2</sup>, Verlegebreite 30 cm

Modell	Fläche [m <sup>2</sup> ]	Länge [m]	EAN	E-Nummer	Preis/ Stück €
TBS TC 50 Set 160/4	4,0	8,0	40 41056 02184 3	221 429	543,00
TBS TC 50 Set 160/5	5,0	10,0	40 41056 02185 0	221 430	636,00

THERMO BODEN Set, spezifische Leistung 160 W/m<sup>2</sup>, Verlegebreite 50 cm



TBS TC 30 200/3 T



**HEIZLEITER-  
 ABSTAND  
 50 MM**



## FUSSBODENTEMPERIERSYSTEM THERMO- BODEN TBS TC - COMFORT TURBO 200 W/M<sup>2</sup>

- Turbo Heizleistung 200 W/m<sup>2</sup>, für besonders rasche Temperierung von keramischen Böden. Bessere Temperierung bei dicken Fliesen oder Natursteinbelägen
- Verlegebreite 30 cm – besonders gut für kleine, verwinkelte Grundrisse geeignet
- Beste Wärmeverteilung durch 50 mm Schleifenabstand des Heizleiters, niedrige Längenbelastung (W/m)
- Engmaschiges Trägergewebe aus Textil-/Kunststoffasern mit eingewebtem Heizleiter
- Selbstklebendes Trägergewebe für saubere Montage
- Geringe Aufbauhöhe: < 3 mm
- Einseitiger Anschluss, Länge des Anschlusskabels (Kaltleiter) ca. 5 Meter
- Schutzart IPX7 für die Verlegung der Heizmatte in feuchten Bereichen

Modell	Fläche [m <sup>2</sup> ]	Länge [m]	EAN	E-Nummer	Preis/ Stück €
TBS TC 30 200/1 T	1,0	3,3	40 41056 02201 7	221 446	114,00
TBS TC 30 200/1,5 T	1,5	5,0	40 41056 02202 4	221 447	169,00
TBS TC 30 200/2 T	2,0	6,7	40 41056 02203 1	221 448	224,00
TBS TC 30 200/3 T	3,0	10,0	40 41056 02204 8	221 449	335,00
TBS TC 30 200/4 T	4,0	13,3	40 41056 02205 5	221 450	409,00
TBS TC 30 200/5 T	5,0	16,6	40 41056 02206 2	221 451	511,00

THERMO BODEN, spezifische Leistung 200 W/m<sup>2</sup>, Verlegebreite 30 cm

### THERMO BODEN - TBS TC Comfort TURBO Set bestehend aus:

- TBS TC Comfort TURBO
- Komfort-Fußbodentemperaturregler FRTD 903

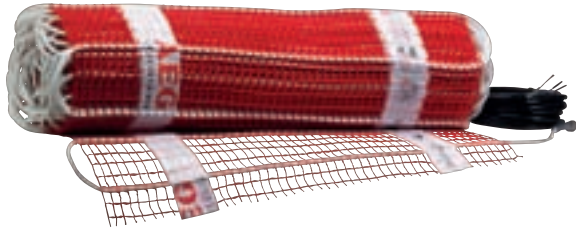
- Spezialrohr mit Fühlerhülse zur Verlegung des Temperaturfühlers, Länge 2 m, mit 90°-Bögen (Knickschutz)



TBS TC 30 Set 200/3 T

Modell	Fläche [m <sup>2</sup> ]	Länge [m]	EAN	E-Nummer	Preis/ Stück €
TBS TC 30 Set 200/1 T	1,0	3,3	40 41056 02208 6	221 453	296,00
TBS TC 30 Set 200/1,5 T	1,5	5,0	40 41056 02352 6	223 252	356,00
TBS TC 30 Set 200/2 T	2,0	6,7	40 41056 02209 3	221 454	414,00
TBS TC 30 Set 200/2,5 T	2,5	8,3	40 41056 02353 3	223 253	469,00
TBS TC 30 Set 200/3 T	3,0	10,0	40 41056 02227 7	222 042	521,00
TBS TC 30 Set 200/4 T	4,0	13,3	40 41056 02228 4	222 043	598,00
TBS TC 30 Set 200/5 T	5,0	16,6	40 41056 02229 1	222 044	700,00

THERMO BODEN Set, spezifische Leistung 200 W/m<sup>2</sup>, Verlegebreite 30 cm



TBS TB 50 160/3

**FUSSBODENTEMPERIERSYSTEM THERMO-BODEN TBS TB - BASIS 160 W/M<sup>2</sup>**

- Für keramische Bodenbeläge, Heizleistung 160 W/m<sup>2</sup>
- Verlegebreite 50 cm, besonders für große Flächen mit klarer Geometrie geeignet
- Gute Wärmeverteilung durch 63 mm Schleifenabstand des Heizleiters
- Langlebige Heizleiterisolierung aus FEP, Außenmantelisolierung aus PVC
- Engmaschiges Trägergewebe aus Textil-/Kunststofffasern mit eingewebtem Heizleiter
- Selbstklebendes Trägergewebe für saubere Montage
- Geringe Aufbauhöhe: nur ca. 3 mm
- Einseitiger Anschluss, Länge des Anschlusskabels (Kaltleiter) ca. 5 m

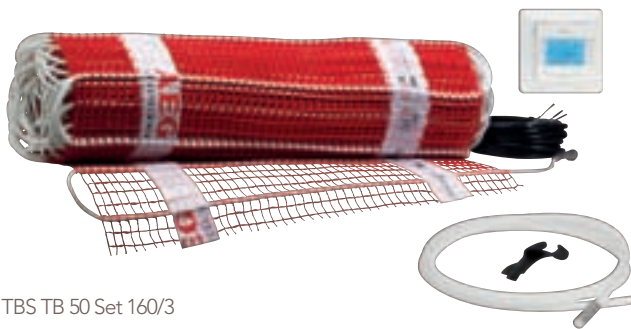


**HEIZLEITER-ABSTAND 63 MM**



Modell	Fläche [m <sup>2</sup> ]	Länge [m]	EAN	E-Nummer	Preis/ Stück €
TBS TB 50 160/1	1,0	2,0	40 41056 02186 7	221 431	73,00
TBS TB 50 160/1,5	1,5	3,0	40 41056 02187 4	221 432	102,00
TBS TB 50 160/2	2,0	4,0	40 41056 02188 1	221 433	135,00
TBS TB 50 160/3	3,0	6,0	40 41056 02189 8	221 434	205,00
TBS TB 50 160/4	4,0	8,0	40 41056 02190 4	221 435	272,00
TBS TB 50 160/5	5,0	10,0	40 41056 02191 1	221 436	307,00
TBS TB 50 160/6	6,0	12,0	40 41056 02192 8	221 437	367,00
TBS TB 50 160/7	7,0	14,0	40 41056 02193 5	221 438	427,00
TBS TB 50 160/8	8,0	16,0	40 41056 02194 2	221 439	486,00

THERMO BODEN, spezifische Leistung 160 W/m<sup>2</sup>, Verlegebreite 50 cm



TBS TB 50 Set 160/3

**TBS TB BASIS - Set bestehend aus:**

- THERMO BODEN TBS TB BASIS
- Komfort-Fußbodentemperaturregler FRTD 903

- Spezialrohr mit Fühlerhülse zur Verlegung des Temperaturfühlers, Länge 2 m, mit 90° Bögen (Knickschutz)

Modell	Fläche [m <sup>2</sup> ]	Länge [m]	EAN	E-Nummer	Preis/ Stück €
TBS TB 50 Set 160/1	1,0	2,0	40 41056 02195 9	221 440	227,00
TBS TB 50 Set 160/1,5	1,5	3,0	40 41056 02348 9	223 248	265,00
TBS TB 50 Set 160/2	2,0	4,0	40 41056 02196 6	221 441	292,00
TBS TB 50 Set 160/2,5	2,5	5,0	40 41056 02349 6	223 249	339,00
TBS TB 50 Set 160/3	3,0	6,0	40 41056 02197 3	221 442	385,00
TBS TB 50 Set 160/4	4,0	8,0	40 41056 02198 0	221 443	440,00
TBS TB 50 Set 160/5	5,0	10,0	40 41056 02199 7	221 444	482,00

THERMO BODEN Set, spezifische Leistung 160 W/m<sup>2</sup>, Verlegebreite 50 cm

## TEMPERIERSYSTEM THERMO BODEN COMFORT WELLNESS

### Einsatzgebiet

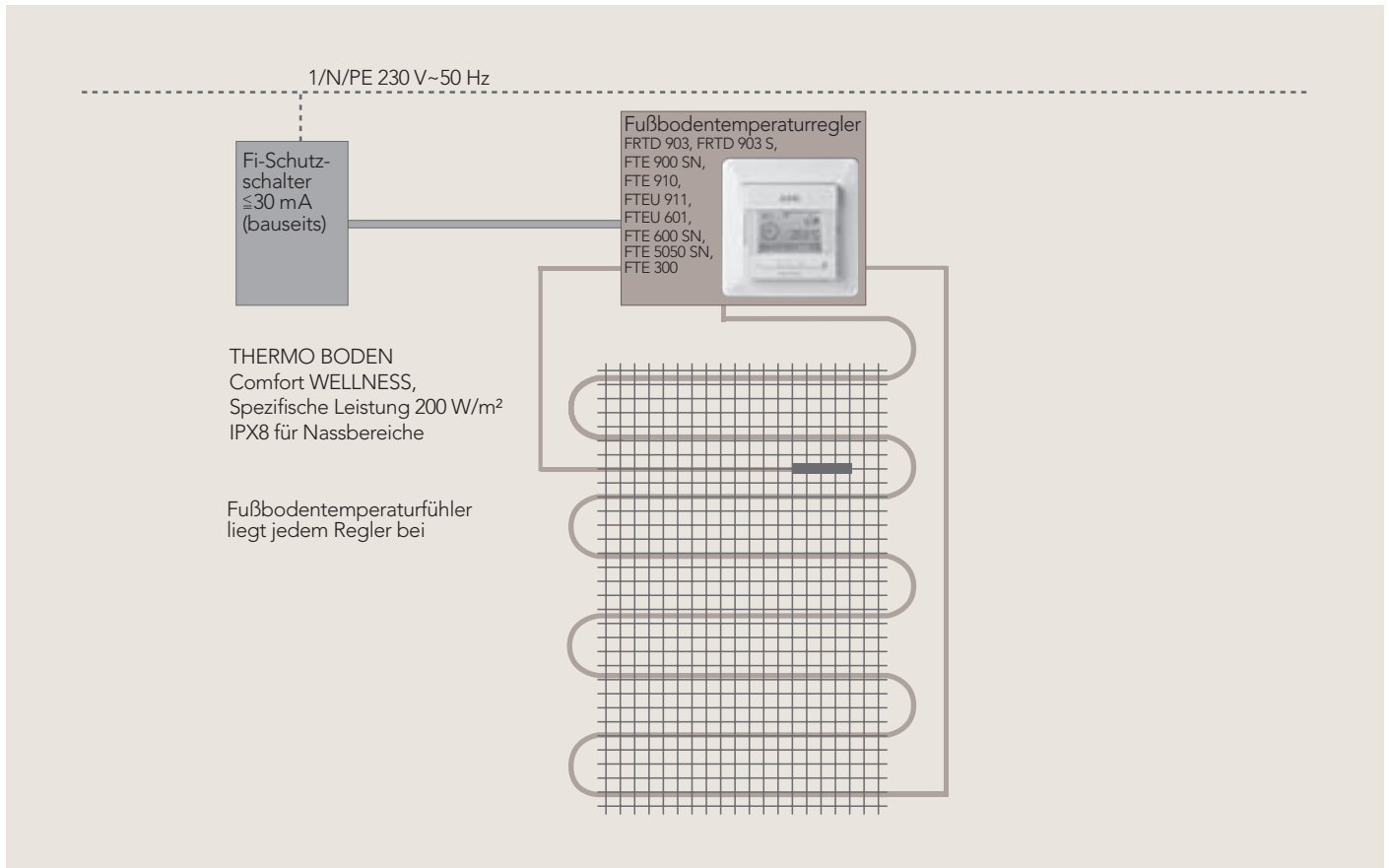
- Temperiersystem THERMO-BODEN Comfort WELLNESS zur Temperierung von Fußböden, Liegen und Bänken in Nassbereichen
- Ideal für Wellnessbereiche, geflieste Duschtassen, Ruheliegen, Bänke, Umrandung von Whirlpools uvm.
- Durch die geringe Aufbauhöhe ist der THERMO BODEN überall problemlos einsetzbar

### Ausstattung

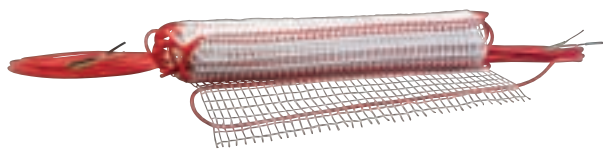
- Heizmatte mit Schutzart IPX8 für die Verlegung im Nassbereich
- Geringer Heizleiterabstand, zur gleichmäßigen Erwärmung besonders von kleinformatigen Fliesen und Mosaik
- Hochwertige Heizleiter mit FEP-Isolation
- Schnelle Erwärmung durch oberflächennahe Montage
- Umfangreiches Heizmatten-Sortiment mit vorkonfektionierten Sondergrößen für Duschtassen und Ruheliegen
- Komfortable Temperaturregelung mit Thermostaten

### Montage

- Die Heizmatten werden im Trittbereich, direkt über dem Estrich, unterhalb der Fliesen, verlegt
- Bei Fliesenböden wird der THERMO BODEN in den Fliesenkleber eingebettet
- Zur Verlegung des THERMO BODEN sind flexible Fliesenkleber und Ausgleichsmassen zu verwenden
- Unter dem Estrich muss eine Wärmedämmschicht vorhanden sein
- Temperaturfühler zur Erfassung der Bodentemperatur werden direkt zwischen zwei Heizleitern angebracht
- Die technische Beratung von AEG Haustechnik unterstützt Sie bei Planung und Installation



**TEMPERIERSYSTEM THERMO BODEN  
COMFORT WELLNESS 200 W/M<sup>2</sup>**



TBSG S 200/0,6 WE

- THERMO BODEN, mit Schutzart IPX8, speziell für Nassbereiche geeignet
- Sonderformate 80 x 80 cm und 60 x 190 cm zur besonders einfachen Verarbeitung mit bodenbündigen Duschtassenelementen, Liegen- und Formteilen
- Heizleistung 200 W/m<sup>2</sup> für besonders rasche Temperierung
- Schleifenabstand des Heizleiters nur 45 mm, dadurch beste Wärmeverteilung bei Verlegung unter Mosaik
- Textiles Trägergewebe mit eingewebtem Heizleiter
- Geringe Aufbauhöhe: < 3 mm
- Zweiseitiger Anschluss, Länge des Anschlusskabels (Kaltleiter) ca. 3 Meter



**HEIZLEITER-  
ABSTAND  
45 MM**



Modell	Fläche [m <sup>2</sup> ]	Länge [m]	EAN	E-Nummer	Preis/ Stück €
TBSG S 200/0,6 WE	0,6	0,80 x 0,80	40 41056 02423 3	223 446	116,00

THERMO BODEN, Comfort WELLNESS für Duschtassen 90 x 90 cm

Modell	Fläche [m <sup>2</sup> ]	Länge [m]	EAN	E-Nummer	Preis/ Stück €
TBSG S 200/1,1 WE	1,1	1,90 x 0,60	40 41056 02422 6	223 447	154,00

THERMO BODEN, Comfort WELLNESS für Ruheliegen

Modell	Fläche [m <sup>2</sup> ]	Länge [m]	EAN	E-Nummer	Preis/ Stück €
TBSG S 200/0,5 WE	0,5	1,25 x 0,40	40 41056 02356 4	223 256	86,00
TBSG S 200/0,7 WE	0,7	1,75 x 0,40	40 41056 02357 1	223 257	97,00
TBSG S 200/1,0 WE	1,0	2,50 x 0,40	40 41056 02358 8	223 258	116,00
TBSG S 200/1,6 WE	1,6	4,00 x 0,40	40 41056 02359 5	223 259	174,00

THERMO BODEN, Comfort WELLNESS für Nassbereiche und Sitzflächen

## FUSSBODENTEMPERIER- SYSTEM THERMO BODEN COMFORT PARKETT



### Einsatzgebiet

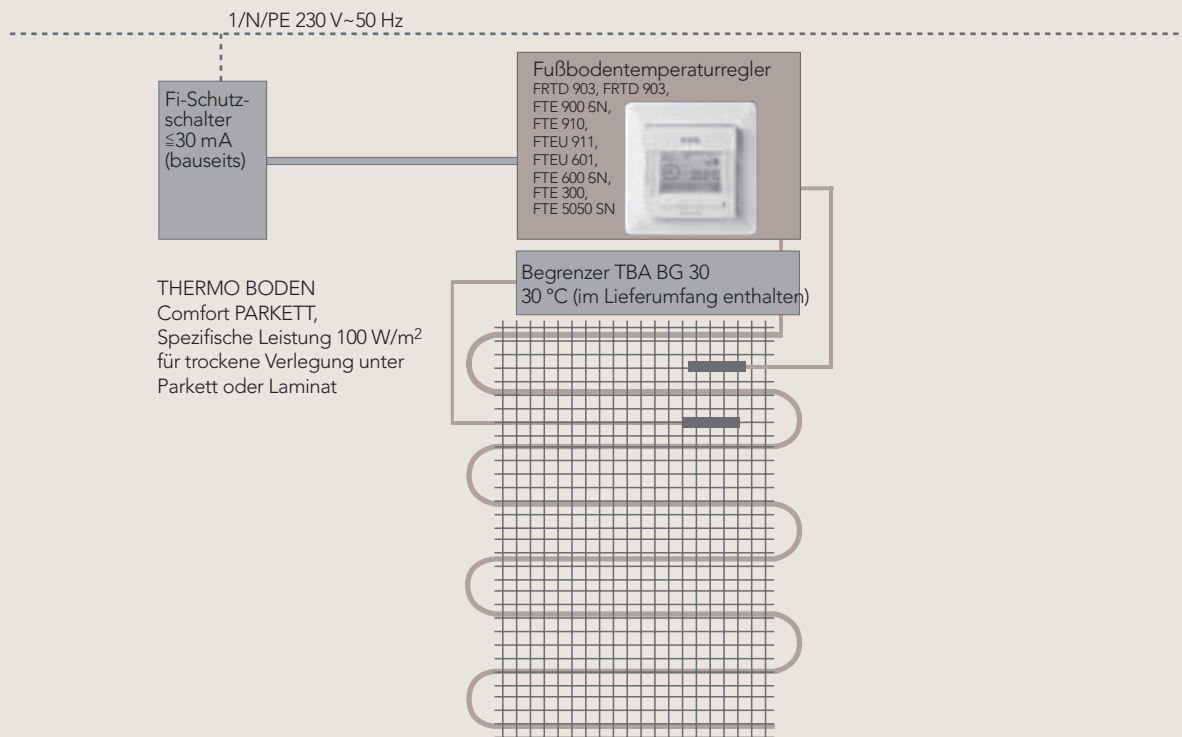
- Fußbodentemperiersystem THERMO BODEN Comfort PARKETT speziell zur trockenen Verlegung unter Parkett- und Laminatböden
- Durch die geringe Aufbauhöhe ist das THERMO BODEN Comfort PARKETT System überall problemlos einsetzbar

### Ausstattung

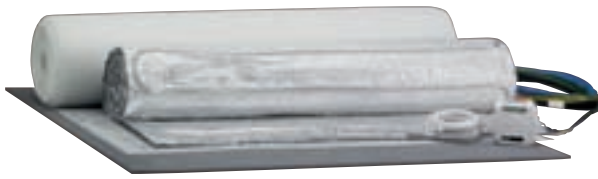
- Lieferung als Komplettsset
- Geringer Heizleiterabstand zur gleichmäßigen Erwärmung der Oberfläche
- Hochwertiger Heizleiter mit FEP-Isolation
- Komfortable Temperaturregelung mit Fußbodenthermostaten
- Umfangreiches Heizmatten-Sortiment

### Montage

- Auf dem Untergrund werden zuerst die Dämmplatten ausgelegt. Danach werden die Heizmatten verlegt. Der Randbereich und unbeheizte Stellen werden mit Ausgleichsmatten versehen
- Direkt auf dem THERMO BODEN Comfort PARKETT wird der Oberbelag, wie gewohnt, schwimmend verlegt
- Der Temperaturfühler zur Erfassung der Bodentemperatur sowie der Fühler des Temperaturbegrenzers werden zwischen zwei Heizleitern positioniert
- Die technische Beratung von AEG Haustechnik unterstützt Sie bei der Planung und Installation







TBA TC 50 Set 100/3 PL



**HEIZLEITER-  
ABSTAND  
50 MM**



**TEMPERIERSYSTEM THERMO BODEN  
COMFORT PARKETT 100 W/M<sup>2</sup>**

- THERMO BODEN-Set, zur Temperierung von Parkett- und Laminat-Böden
- Komplettsset mit THERMO BODEN Heizmatte 2 mm, Dämmplatte 5 mm, Ausgleichsmatte 2 mm und Temperaturbegrenzer 30 °C
- Fußbodentemperaturregler als Zubehör erhältlich, z.B. FRTD 903
- Beste Wärmeverteilung durch Aluminium-Beschichtung und geringen Schleifenabstand des Heizleiters, niedrige Längenbelastung (W/m)
- Engmaschiges Trägergewebe mit eingewebtem Heizleiter
- Einseitiger Anschluss, Länge des Anschlusskabels (Kaltleiter) ca. 4 Meter
- Heizleistung 100 W/m<sup>2</sup>
- Verlegebreite 50 cm

Modell	Fläche [m <sup>2</sup> ]	Länge [m]	EAN	E-Nummer	Preis/ Stück €
TBA TC 50 Set 100/2 PL	2,0	4,0	40 41056 02360 1	223 260	223,00
TBA TC 50 Set 100/3 PL	3,0	6,0	40 41056 02361 8	223 261	292,00
TBA TC 50 Set 100/4 PL	4,0	8,0	40 41056 02362 5	223 262	370,00
TBA TC 50 Set 100/5 PL	5,0	10,0	40 41056 02363 2	223 263	426,00
TBA TC 50 Set 100/6 PL	6,0	12,0	40 41056 02364 9	223 264	493,00
TBA TC 50 Set 100/7 PL	7,0	14,0	40 41056 02365 6	223 265	572,00
TBA TC 50 Set 100/8 PL	8,0	16,0	40 41056 02366 3	223 266	638,00

THERMO BODEN, Comfort PARKETT

Modell	Beschreibung	EAN	E-Nummer	Preis/ Stück €
TBA Platte	6x Dämmplatte 0,5 x 0,5 m=1,5 m <sup>2</sup>	40 41056 02367 0	223 267	13,00
TBA Netz	Ausgleichsmatte 0,5 x 10 m=5 m <sup>2</sup>	40 41056 02368 7	223 268	12,00
TBA BG 30	Temperaturbegrenzer 30 °C	40 41056 02369 4	223 269	61,00

Zubehör für THERMO BODEN Comfort PARKETT

Modell	Fläche Heizmatte [m <sup>2</sup> ]	Fläche Dämmplatte [m <sup>2</sup> ]	Fläche Ausgleichsmatte [m <sup>2</sup> ]	Begrenzer 30 °C
TBA TC 50 Set 100/2 PL	2,0	3,0	5,0	1
TBA TC 50 Set 100/3 PL	3,0	4,5	5,0	1
TBA TC 50 Set 100/4 PL	4,0	6,0	5,0	1
TBA TC 50 Set 100/5 PL	5,0	7,5	10,0	1
TBA TC 50 Set 100/6 PL	6,0	9,0	10,0	1
TBA TC 50 Set 100/7 PL	7,0	10,5	10,0	1
TBA TC 50 Set 100/8 PL	8,0	12,0	10,0	1

Lieferumfang Sets

## FUSSBODENTEMPERATURREGLER FÜR THERMO BODEN



FRTD 903



FRTD 903 S

### ELEKTRONISCHER KOMFORT RAUM- UND FUSSBODENTEMPERATURREGLER ALL-IN-ONE, MIT BEGRENZUNGSFÜHLER, UP

- All-in-one: Einsetzbar als Fußbodentemperaturregler und Raumtemperaturregler mit Begrenzungsfühler
- Zur Regelung der Randzonenheizung mit Begrenzungsfühler und Wochen-Programmuhr
- Kompatibel für nahezu alle Schalterprogramme (55 mm x 55 mm)
- Selbstanpassende, lernfähige Regelung, automatische Berechnung der Vorheizzeit
- Großes, gut ablesbares, beleuchtetes Display 26 mm x 38 mm mit Grafik
- Uhrenbetrieb, Partybetrieb und manueller Betrieb leicht wählbar
- 28 Programmplätze für verschiedene, individuelle Zeitprogramme
- Einfache, logische menügeführte Bedienung
- Schnelle Aufheizung mit einem Tastendruck
- ECO-Funktion mit einem Tastendruck möglich
- Werkseinstellung für alle Funktionen mit einfacher Resetfunktion
- Energieverbrauchskontrolle für 2, 30, 365 Tage
- Kompatibel mit anderen Fußbodentemperaturfühlern (Kennlinien einstellbar)
- Mit NTC-Bodenfühler Ø 5 mm, 3 m lang
- Für Unterputzmontage in 55er-UP-Dose
- Einbautiefe nur 20 mm
- Gangreserve bis 10 Jahre
- L/N/~230V +/- 10%, 50/60 Hz
- **FRTD 903:** Designdeckel in zwei Ausführungen (eckig/rund) im Lieferumfang enthalten, **FRTD 903 S:** nur Designdeckel eckig im Lieferumfang enthalten
- Schaltstrom/-leistung 16 A / 3600 W
- Farbe: Weiß RAL 9010 oder Silber
- Schutzart IP 21

Modell	Beschreibung	Montage	Schaltstrom/-leistung [A/W]	EAN	E-Nummer	Preis/Stück €
FRTD 903	Komfortregler	UP	16/3600	40 41056 02605 3	229 702	174,00
FRTD 903 S	Komfortregler Silber	UP	16/3600	40 41056 02823 1	231 682	176,00

### THERMO BODEN FUSSBODENTEMPERATURREGLER, UP

- Elektronischer Fußbodentemperaturregler mit Netzschalter und Kontrolllampe
- Nachtabsenkung 5K, über separate Zeitschaltuhr möglich
- Mit NTC-Bodenfühler Ø 8 mm, Anschlussleitung 3 m
- Bodenfühler bis auf 50 m verlängerbar (NYM-3 x 1,5 mm<sup>2</sup>)
- Für Unterputzmontage in 55er-UP-Dose
- Passend für Schalterprogramme: Busch Jaeger Reflex SI alpinweiß poliert, Merten Atelier 3971 19 polarweiß und Merten M1 18 RAL 9010 poliert



FTE 900 SN

Modell	Beschreibung	Montage	Schaltstrom/-leistung [A/W]	EAN	E-Nummer	Preis/Stück €
FTE 900 SN	2-Punkt-Regler	UP	14/3200	40 14890 75312 6	184 879	125,00

### THERMO BODEN LEISTUNGSREGLER

- Elektronischer Leistungsregler ohne Fühler
- Mit 2-poligem Netzschalter
- Triacsteuerung Anschlussleistung min. 200 W und max. 1000 W
- Achtung: Diesen Regler nur einsetzen, wenn keine Bodenfühler installiert werden können bzw. der defekte Fühler eines Bodentemperaturreglers nicht mehr ausgetauscht werden kann. Leistungsbereich beachten!
- Für Unterputzmontage in 55er-UP-Dose
- Passend für Schalterprogramme: Busch Jaeger Reflex SI alpinweiß poliert, Merten Atelier 3971 19 polarweiß und Merten M1 3971 18 RAL 9010 poliert



FTE 902 SN

Modell	Beschreibung	Montage	Schaltstrom/-leistung [A/W]	EAN	E-Nummer	Preis/Stück €
FTE 902 SN	Leistungsregler	UP	200 - 1000	40 14890 75314 0	184 881	138,00



FTEU 911



FTE 910

## THERMO BODEN FUSSBODENTEMPERATURREGLER MIT BEGRENZUNGSFÜHLER

- Fußbodentemperaturregler mit Fühler und Begrenzungsfunktion
- **FTEU 911:** Mit Wochen-Programmschaltuhr für Absenkbetrieb, Absenkung 20 K und übersichtlichem LC-Display
- Optimale Betriebssicherheit durch 1-polige Abschaltung
- Mit Fühlerbruch- und Kurzschlusserkennung
- Gangreserve 12 Stunden
- NTC-Bodenfühler Ø 6 mm, 4 m lang
- Unterputzmontage in 55er-UP-Dose
- Gehäusefarbe: Weiß RAL 9010, mechanisch passend für Schalterprogramme: Busch Jaeger Serie Impuls, Jung Serie LS 990, Serie Edelstahl, Kopp Serie Rio, Serie Pallas
- **AR 21:** Einbaurahmen für FTE 910, FTEU 911 bei Einbau in Hohlraumdose, Farbe: Weiß RAL 9010

Modell	Beschreibung	Montage	Schaltstrom/-leistung [A/W]	EAN	E-Nummer	Preis/Stück €
FTEU 911	Fußbodentemperatur mit Temperaturbegrenzer u. Programmschaltuhr	UP	10/2300	40 41056 00412 9	184 905	173,00
FTE 910	Fußbodentemperatur mit Temperaturbegrenzer	UP	10/2300	40 41056 00411 2	184 904	105,00
AR 21	Einbaurahmen für Hohlraumdose			40 41056 00448 8	184 996	7,00



FTEU 601

## THERMO BODEN FUSSBODENTEMPERATURREGLER MIT 24H-SCHALTUHR

- Elektronischer Fußbodentemperaturregler mit 24-Stunden-Schaltuhr und Schalter für Tag/Automatik/Nacht/Frostschutz/Aus
- Mit Kontroll-LED
- Mit NTC-Bodenfühler Ø 8 mm, Anschlussleitung 4 m
- Blindstopfen für Fühlerrohr liegt bei
- Für Aufputzmontage auf 55er-UP-Dose

Modell	Beschreibung	Montage	Schaltstrom/-leistung [A/W]	EAN	E-Nummer	Preis/Stück €
FTEU 601	mit 24h-Uhr	AP	16/3600	40 14890 75317 1	184 884	162,00



FTE 600 SN

## THERMO BODEN FUSSBODENTEMPERATURREGLER

- Elektronischer Fußbodentemperaturregler mit 2-poligem EIN/AUS-Schalter und Kontroll-LED (FTE 600 SN 1-polig)
- Modernes, funktionales Design
- NTC-Bodenfühler Ø 8 mm, Anschlussleitung 4 m
- Blindstopfen für Fühlerrohr liegt bei
- **FTE 5050 SN:**
  - Temperaturabsenkung über Zeitschaltuhr möglich
  - Kompatibel für nahezu alle Schalterprogramme (50 mm x 50 mm)

Modell	Beschreibung	Montage	Schaltstrom/-leistung [A/W]	EAN	E-Nummer	Preis/Stück €
FTE 600 SN	2-Punkt-Regler	AP	16/3600	40 41056 02401 1	223 301	111,00
FTE 5050 SN	2-Punkt-Regler	UP	16/3600	40 41056 02406 6	223 306	142,00



FTE 5050 SN

## THERMO BODEN REGLER FÜR VERTEILEREINBAU



FTE 400

- Elektronischer "All-in-One" Temperaturregler für die Hutschienenmontage
- all-in-one: Einsetzbar als Fußbodentemperaturregler und Raumtemperaturregler mit Begrenzungsfühler
- Geeignet für Fußbodentemperierungen
- Großes, gut ablesbares, beleuchtetes Display
- Selbstanpassende, lernfähige Regelung, Berechnen der Vorheizzeit erfolgt automatisch
- Einfache, logische Bedienung
- Frostschutzfunktion
- Nachtabsenkung über externe Ansteuerung möglich, z. B. Zeitschaltuhr
- Potenzialfreies Wechselrelais
- Optimale Betriebssicherheit durch 2-polige Abschaltung
- Variable Anpassung der Schalthysterese, Temperaturrunter- und Temperaturobergrenze
- Mit NTC-Bodenfühler Ø 5 mm, 3 m lang
- Skala: Grad Celsius oder Nummerisch
- Für Hutschienenmontage, Breite 3 Teilungseinheiten

Modell	Beschreibung	EAN	E-Nummer	Preis/ Stück €
FTE 400	Außentemperaturregler mit Digitaldisplay	40 41056 02816 3	231 533	139,00

## FÜHLERROHR MIT FÜHLERHÜLSE FÜR THERMO BODEN

- Fühlerrohr mit Metall-Fühlerhülse zur Verlegung von Fußbodentemperaturfühlern
- FR TB 10: nur für FRTD 903 passend
- Lieferung mit zwei 90°-Bögen (Knickschutz)
- Länge 2 m



FR TB

Modell	Beschreibung	EAN	E-Nummer	Preis/ Stück €
FR TB	Fühlerrohr, A Ø 15 mm, mit Metallhülse und zwei 90° Bögen, passend für alle Fußbodenfühler	40 41056 01636 8	189 715	24,00
FR TB 10	Fühlerrohr, A Ø 12 mm, mit Metallhülse und zwei 90° Bögen, nur für FRTD 903 passend	40 41056 02660 2	229 940	24,00



## NO-FROST-SYSTEME VON AEG: SICHER DURCH DEN WINTER

Ganz gleich um welchen Oberbelag es sich handelt, wenn es um Frostfreihaltung geht, sind die AEG Produkte erste Wahl. Unsere Freiflächenheizmatten FFH 300 Twin und FFH 400 sind für die Verlegung in Estrich, Beton, Sandbett und durch die verstärkte Isolierung auch für Gussasphalt und Splitt geeignet. Die Heizmatten FFH 300 TH und die Heizkabel DIC sind für eine Verlegung in Estrich, Beton und Sandbett freigegeben und für eine Anschluss-Spannung von 230 V ausgelegt. Nähere Informationen für Verlegung und Anschluss erhalten Sie unter 01803/911323 oder entnehmen Sie bitte der Montageanweisung für Freiflächenheizungen.

### Die Vorteile der cleveren AEG No-Frost-Systeme im Überblick

- Wartungsfreier Schutz vor Frostschäden an Rohren, Dachrinnen, Fassaden und Freiflächen
- Maximale Sicherheit auf Außentreppen, Wegen und Einfahrten
- Keine hässlichen Salzränder auf wertvollen Natursteinbelägen
- Kein Zerkratzen von Bodenbelägen durch mechanische Eisentfernung
- Keine Belastung der Umwelt (Hunde, Gartenpflanzen) durch Auftausalz
- Kein Kostenaufwand für Räum- und Streudienste

### ENERGIESPARTIPP

Selbstlimitierende Heizbänder sind nicht nur für die Frostfreihaltung geeignet. Im Neubau kann beispielsweise die viel Energie verbrauchende Zirkulationsleitung zur Vorwärmung der Warmwasserleitung durch eine Rohrbegleitheizung ersetzt werden. Zeitgesteuert führt sie der Warmwasserleitung nur soviel Energie zu, bis die Vorwärmtemperatur erreicht ist. Ist die Leitung erwärmt, wird die Leistung automatisch durch den Selbstlimitierungseffekt zurückgefahren.



## NO-FROST

- FREIFLÄCHENHEIZUNGEN 128
- TREPPENHEIZUNGEN 130
- HEIZKABEL 131
- EIS- UND SCHNEEMELDER 133
- ROHRBEGLEITHEIZUNGEN 136
- DACHRINNENHEIZUNGEN 136

## FREIFLÄCHENHEIZUNGEN



## Einsatzgebiet

- Die Elektro-Freiflächenheizung zur automatischen Eis- und Schneefreihaltung von Fahrwegen, Auffahrten, Fußwegen, Rampen und Treppen
- Für den privaten und gewerblichen Bereich

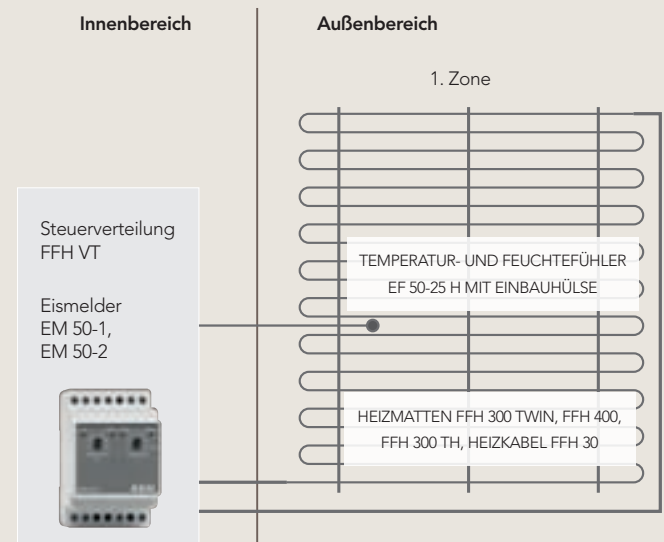
## Ausstattung

- Hochwertige Heizleiter mit FEP-Isolation zur Verlegung in Beton, Sandbett, Estrich oder Gussasphalt
- Vollautomatischer, energiesparender Betrieb durch intelligente Regelsysteme mit Temperatur- und Feuchteerfassung

## Montage

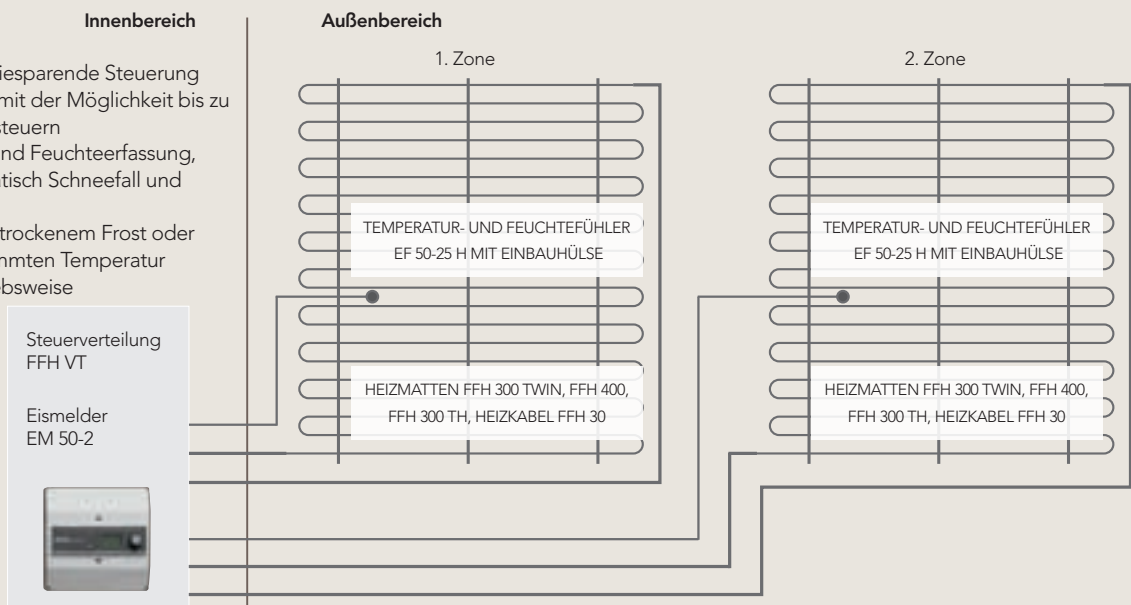
- Größere Flächen werden mit FFH 300/400 Heizmatten oder FFH30 Heizkabel belegt. Kleinere verwinkelte Flächen oder Treppen werden mit dem Heizleiter DIC bzw. mit der Treppenheizung FFH TH ausgelegt. Kunststoffstege halten die Heizleitung in Form
- Die Heizmatten/Heizkabel werden direkt unter dem zu beheizenden Oberbelag eingebaut
- Die Feuchte- und Temperatursensoren werden auswechselbar in stabilen Messinghülsen in den Oberbelag eingebaut
- Der Einbau der Regler mit Ansteuerung der Heizmatten erfolgt in eine bereits vorhandene Unterverteilung oder in einen separaten Verteilerkasten

- Kostengünstige Steuerung von Kleinanlagen für eine Zone
- Temperatur- und feuchteabhängige Regelung für eine Zone
- Die Einschaltung des Systems erfolgt automatisch bei Gefahr von Schnee- und Eiswetterlage



Freiflächenheizung für Kleinanlagen, eine Zone

- Zuverlässige und energiesparende Steuerung von größeren Anlagen mit der Möglichkeit bis zu zwei Zonen separat zu steuern
- Temperatursteuerung und Feuchteerfassung, System erkennt automatisch Schneefall und überfrierende Nässe
- Keine Einschaltung bei trockenem Frost oder Nässe über einer bestimmten Temperatur
- Vollautomatische Betriebsweise

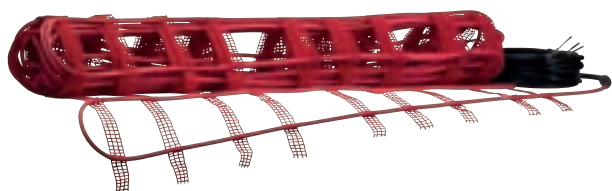


Freiflächenheizung für größere Anlagen, zwei Zonen

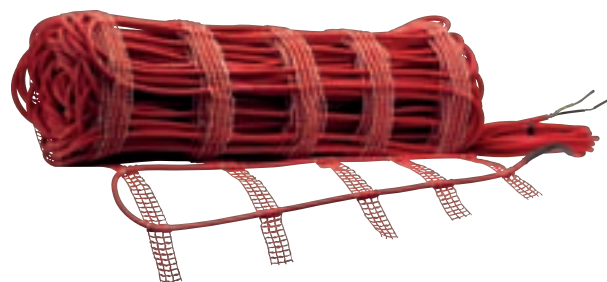


## FREIFLÄCHENHEIZMATTEN FFH

- Freiflächenheizmatten zur Verlegung in Beton, Sandbett, Estrich oder Gussasphalt
- Hohe Sicherheit durch Heizleiterummantelung mit Kupfergeflecht
- FFH 300 Twin-Heizleiter: nur eine Anschlussleitung pro Heizmatte, dadurch besonders einfache Planung und Verlegung
- Hochwertiger Heizkabelaufbau
- Verlegebreite FFH 300 Twin: 90 cm, FFH 400: 50 cm
- Anschluss-Spannung 2/PE~400 V 50 Hz
- Länge des Anschlusskabels (Kaltleiter) ca. 12 m bei FFH 300 Twin, bzw. 2 x 4 m bei FFH 400
- Geringe Heizleiterbelastung, 30 W/m
- Heizkabelaufbau in Anlehnung an VDE 0253
- Heizkabeldichte: FFH 300 Twin ca. 9 mm, FFH 400 ca. 6 mm



FFH 300 Twin



FFH 400

Modell	Fläche [m <sup>2</sup> ]	Länge [m]	EAN	E-Nummer	Preis/Stück €
FFH 300/3.0 Twin	3,0	3,3	40 41056 01250 6	187 603	182,00
FFH 300/4.5 Twin	4,5	5,0	40 41056 01251 3	187 604	246,00
FFH 300/6.0 Twin	6,0	6,6	40 41056 01252 0	187 605	318,00
FFH 300/9.0 Twin	9,0	10,0	40 41056 01253 7	187 606	468,00
FFH 300/12.0 Twin	12,0	13,3	40 41056 01254 4	187 607	616,00
FFH 300/14.0 Twin	14,0	15,5	40 41056 02716 6	230 806	696,00
FFH 300/17.0 Twin	17,0	18,9	40 41056 02717 3	230 807	830,00
FFH 300/19.0 Twin	19,0	21,1	40 41056 02718 0	230 808	920,00

Spezifische Leistung 300 W/m<sup>2</sup>, Verlegebreite 90 cm, 1-seitiger Anschluss

Modell	Fläche [m <sup>2</sup> ]	Länge [m]	EAN	E-Nummer	Preis/Stück €
FFH 400/3.0	3,0	6,0	40 41056 02370 0	223 270	190,00
FFH 400/4.5	4,5	9,0	40 41056 02371 7	223 271	255,00
FFH 400/6.0	6,0	12,0	40 41056 02372 4	223 272	331,00
FFH 400/9.0	9,0	18,0	40 41056 02373 1	223 273	484,00
FFH 400/12.0	12,0	24,0	40 41056 02374 8	223 274	639,00

Spezifische Leistung 400 W/m<sup>2</sup>, Verlegebreite 50 cm, 2-seitiger Anschluss

## FREIFLÄCHENHEIZKABEL FFH

- Freiflächenheizkabel zur Verlegung in Beton, Sandbett, Estrich oder Gussasphalt
- Hohe Sicherheit durch Heizleiterummantelung mit Kupfergeflecht
- Twin: nur eine Anschlussleitung, dadurch einfache Planung und Verlegung
- FFH Heizkabel mit 30 W/m Heizleiterbelastung
- Hochwertiger Heizkabelaufbau
- Anschluss-Spannung 2/PE~400 V 50 Hz
- Länge des Anschlusskabels (Kaltleiter) ca. 12 m
- Heizkabelaufbau in Anlehnung an VDE 0253
- Heizkabeldicke ca. 9 mm



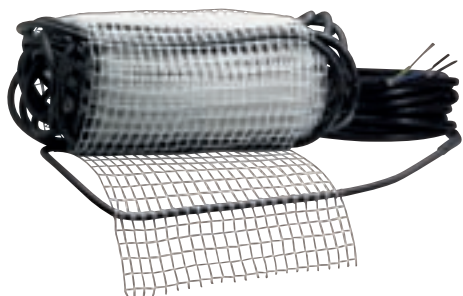
FFH 30/L70 Twin

Modell	Länge [m]	EAN	E-Nummer	Preis/ Stück €
FFH 30/L40 Twin	40	40 41056 02710 4	230 809	181,00
FFH 30/L70 Twin	70	40 41056 02711 4	230 810	292,00
FFH 30/L110 Twin	110	40 41056 02412 8	230 811	423,00
FFH 30/L140 Twin	140	40 41056 02713 5	230 812	534,00
FFH 30/L170 Twin	170	40 41056 02714 2	230 813	666,00
FFH 30/L190 Twin	190	40 41056 02715 9	230 814	736,00

Spezifische Leistung 30 W/m, 1-seitiger Anschluss

## TREPPENHEIZUNG

- Freiflächenheizmatten mit 30 cm Verlegebreite, speziell zur Eisfreiheit von Treppen
- Hohe Sicherheit durch Heizleiterummantelung mit Kupfergeflecht
- Twin-Heizleiter: nur eine Anschlussleitung pro Heizmatte, dadurch besonders einfache Planung und Verlegung
- Hochwertiger Heizkabelaufbau
- Anschluss-Spannung 1/N/PE~230 V 50 Hz
- Länge des Anschlusskabels (Kaltleiter) ca. 4 m
- Geringe Heizleiterbelastung, 30 W/m
- Heizkabelaufbau in Anlehnung an VDE 0253
- Schleifenabstand ca. 100 mm
- Heizkabeldicke ca. 7 mm



FFH 300/2.4 TH

Modell	Fläche [m <sup>2</sup> ]	Länge [m]	EAN	E-Nummer	Preis/ Stück €
FFH 300/1.2 TH	1,2	4,0	40 41056 02375 5	223 275	82,00
FFH 300/1.8 TH	1,8	6,0	40 41056 02376 2	223 276	100,00
FFH 300/2.4 TH	2,4	8,0	40 41056 02377 9	223 277	119,00
FFH 300/3.0 TH	3,0	10,0	40 41056 02378 6	223 278	140,00
FFH 300/3.6 TH	3,6	12,0	40 41056 02379 3	223 279	161,00

Spezifische Leistung 300 W/m<sup>2</sup>, Verlegebreite 30 cm, 1-seitiger Anschluss

## HEIZKABEL FÜR FREIFLÄCHENHEIZUNGEN, MIT EINSEITIGEM ANSCHLUSS

- Heizkabel für die Verlegung auf Treppen und verwinkelten Flächen, auf denen der Einsatz von Heizmatten nicht möglich ist. Die Fixierung des Kabels erfolgt mit Kunststoffstegen (Zubehör)
- Hochwertiger Kabelaufbau mit FEP-Isolation
- Twin-Heizleiter: nur eine Anschlussleitung, dadurch besonders einfache Planung und Verlegung
- Anschluss-Spannung 1/N/PE~230V 50 Hz
- UV-beständig und halogenfrei
- Geringe Heizleiterbelastung, 30 W/m
- Anschlussleitung (Kaltleiter) 10 m
- Heizleiteraufbau in Anlehnung an VDE DIN 0253
- Heizkabeldicke ca. 7 mm



DIC 30/L12

Modell	Länge [m]	EAN	E-Nummer	Preis/ Stück €
DIC 30/L4.0	4	40 41056 01242 1	187 595	57,00
DIC 30/L8.0	8	40 41056 01243 8	187 596	81,00
DIC 30/L12	12	40 41056 01244 5	187 597	104,00
DIC 30/L16	16	40 41056 01245 2	187 598	126,00
DIC 30/L20	20	40 41056 01246 9	187 599	154,00
DIC 30/L24	24	40 41056 01542 2	187 858	179,00
DIC 30/L28	28	40 41056 01247 6	187 600	205,00
DIC 30/L34	34	40 41056 01248 3	187 601	245,00
DIC 30/L40	40	40 41056 01249 0	187 602	284,00
DIC 30/L60	60	40 41056 02261 1	222 241	390,00
DIC 30/L80	80	40 41056 02262 8	222 242	509,00
DIC 30/L100	100	40 41056 02263 5	222 243	632,00

Spezifische Leistung 30 W/m, 1-seitiger Anschluss



DIC (Heizleiteraufbau)

# ZUBEHÖR FÜR FREIFLÄCHENHEIZUNGEN

## KALTLEITERVERLÄNGERUNGEN UND VERBINDUNGSSET

- Kaltleiterverlängerungen, umschirmt, und Verbindungsset zum fachgerechten Verlängern der Anschlussleitungen von Freiflächenheizmatten für die Verlegung in Beton, Sandbett, Estrich oder Gussasphalt
- Anschluss-Spannung: 2/PE~400 V 50 Hz und 1/N/PE~230 V 50 Hz

### KLV FFH Twin:

- Kaltleiterverlängerung, umschirmt, für Freiflächenheizung FFH 300 Twin für die Verlegung in Asphalt/Gussasphalt 3 x 2,5 mm<sup>2</sup>; Länge 10 m

### KLV FFH S:

- Kaltleiterverlängerung, umschirmt, für Freiflächenheizung FFH 400 für die Verlegung in Asphalt/Gussasphalt 2 x 2,5 mm<sup>2</sup>; Länge 10 m

### VS FFH:

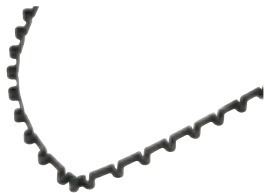
- Verbindungsset FFH für Asphalt/Gussasphalt für 2-seitigen Anschluss



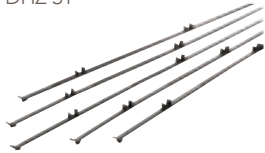
KLV SIPCP Twin



VS SIPCP Twin



DHZ ST



DHZ QST

Modell	Beschreibung	EAN	E-Nummer	Preis/ Stück €
KLV SIPCP Twin	Kaltleiterverlängerung für SIPCP Twin, DIC, FFH, 1,5 mm <sup>2</sup> , Länge 10 m	40 41056 00649 9	184 998	19,00
KLV SIPCP Twin 2,5	Kaltleiterverlängerung für SIPCP Twin, DIC, FFH, 2,5 mm <sup>2</sup> , Länge 10 m	40 41056 00651 2	185 000	22,00
VS SIPCP Twin	Verbindungsset für Kaltleiterverlängerung SIPCP Twin	40 41056 00650 5	184 999	20,00
KLV FFH Twin	Kaltleiterverlängerung FFH 300 Twin für Asphalt 3 x 2,5 mm <sup>2</sup> , Länge 10 m	40 41056 02530 8	228 925	52,00
KLV FFH S	Kaltleiterverlängerung FFH 400 für Asphalt 2 x 2,5 mm <sup>2</sup> , Länge 10 m	40 41056 02534 6	228 957	62,00
VS FFH	Verbindungsset FFH für Asphalt	40 41056 02531 5	228 926	40,00

## KUNSTSTOFFSTEGE

- Kunststoffstege zur Fixierung der Heizkabel DIC
- Das Heizkabel wird in die PE Stege eingeklipst, dadurch lassen sich Heizmatten mit beliebigen Formen herstellen

- DHZ QST zur Fixierung mehrerer DHZ ST

Modell	Beschreibung	EAN	E-Nummer	Preis/ VE €
DHZ ST	Kunststoffstege, 5x 1 m	40 14890 74826 9	184 971	10,00
DHZ QST	PE-Querstege, 5x 1 m	40 41056 02265 9	222 369	10,00

## MONTAGEBAND AUS STAHLBLECH FÜR TREPPENHEIZUNG

- Montageband zur Fixierung der Treppenheizung

- Zum Festdübeln



FFH MB 5

Modell	Beschreibung	EAN	E-Nummer	Preis/ VE €
FFH MB 5	Montageband, Länge 5 x 1 m	40 41056 02380 9	223 280	23,00

# EISELMELDER FÜR FREIFLÄCHENHEIZUNGEN



EM 50-2



EM 50-1



EF 50-25 H



EM 40



EMN 40



EF / FTF



ZS 2100 D

## EISELMELDER, MIT HOCHPRÄZISEM MESSVERFAHREN - NEU -

### EM 50-2:

- Eismelder für sicheren und energiesparenden Betrieb von Freiflächenheizungen
- Bis zu 2 Zonen individuell regelbar
- Erfassung von Temperatur und Feuchtigkeit
- Intuitive Bedienung über Dreh- und Drückknopf
- Hinterleuchtetes LC-Display zur Anzeige und Konfiguration umfangreicher Systemparameter
- Einstellmöglichkeit für Feuchteempfindlichkeit, obere und untere Temperaturschwelle, Mindestheizzeit
- Für Hutschiene montage, Breite: 9 Teilungseinheiten
- Schaltleistung: bis zu 3 x 16 A

### EM 50-1:

- Eismelder für frühzeitige Erkennung von Eis und Schnee
- Wartungsfreier, sicherer und energiesparender Betrieb
- Erfassung von Temperatur und Feuchtigkeit
- Geeignet für Freiflächenheizungen

- Einstellmöglichkeit der Temperaturuntergrenze und Nachheizzeit
- LED-Status-Anzeige für Heizbetrieb, Temperatursollwertunterschreitung, Feuchtigkeitserkennung und Relaisausgang
- Für Hutschiene montage, Breite: 3 Teilungseinheiten
- Schaltleistung: 16 A

### EF 50-25 H:

- Feuchte- und Temperaturfühler für Freiflächen mit 25 m Anschlussleitung
- Fühlergehäuse, mit seitlichem Kabelaustritt, vorgesehen zum Einbetonieren im Außenbereich
- Anschlussleitung verlängerbar auf bis zu 200 m
- Feuchteerfassung durch Messung des Übergangswiderstandes
- Temperaturmessung durch Heissleiter (NTC)
- Bodenfühler und Aufnahmegehäuse aus Edelstahl
- Fühlergehäuse im Lieferumfang enthalten

Modell	Beschreibung	EAN	E-Nummer	Preis/ Stück €
EM 50-2	Eismelder mit LC-Display	40 41056 02810 1	231 520	349,00
EM 50-1	Eismelder	40 41056 02811 8	231 523	219,00
EF 50-25 H	Feuchte- und Temperaturfühler Boden	40 41056 02812 5	231 529	349,00

## EISELMELDER, MIT HOCHPRÄZISEM MESSVERFAHREN - AUSLAUF -

### EM 40:

- Eismelder für sicheren und energiesparenden Betrieb von Freiflächenheizungen, vor allem für den Einsatz im öffentlichen Bereich
- Hohe Zuverlässigkeit bei der Erkennung von Reifbildung und Schneefall durch präzises Messverfahren für Feuchte und Temperatur
- Einstellmöglichkeit für Feuchteempfindlichkeit, Temperaturschwelle T1 und T2, sowie Mindestheizzeit
- LC-Display zur Anzeige von umfangreichen Systeminformationen
- Mit PC-Schnittstelle RS 232
- Betriebsspannung 24 V~
- Für Hutschiene montage, Breite: 6 Teilungseinheiten
- Prüfzeichen: VDE

### EMN 40:

- Netzteil für Eismelder EM 40
- Ausgangsspannung 24 V~
- Erforderlich zum Anschluss des Eismelders EM 40 an 230 V~ Versorgungsspannung
- Für Hutschiene montage, Breite: 3 Teilungseinheiten

### EF 40-6, EF 40-20, FTF 2100 D:

- Aktiver Feuchte- und Temperaturfühler für Eismelder EM 40
- Feuchteerfassung durch Messung des Übergangswiderstandes zwischen 2 Elektroden
- Fühler aus Messing mit integriertem Feuchtesensor, Heizwiderstand und Messelektronik
- Fühleraufnahmegehäuse aus Messing im Lieferumfang enthalten

### ZS 2100 D:

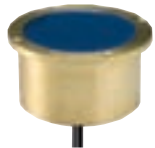
- Anschlussleitung für FTF 2100 D, Länge 20 m, verlängerbar bis max. 150 m
- Wasserdichter Stecker mit Bajonetverschluss für sichere Verbindung
- Prüfzeichen: VDE

Modell	Beschreibung	EAN	E-Nummer	Preis/ Stück €
EM 40	Eismelder mit hoher Zuverlässigkeit	40 41056 00413 6	184 906	707,00
EMN 40	Netzteil 24 V für EM 40	40 41056 00414 3	184 907	107,00
EF 40-6	Feuchte- u. Temperaturfühler mit Zuleitung 6 m	40 41056 00415 0	184 908	699,00
EF 40-20	Feuchte- u. Temperaturfühler mit Zuleitung 20 m	40 41056 00416 7	184 909	843,00
FTF 2100 D	Feuchte- und Temperaturfühler mit Steckeranschluss	40 41056 00417 4	184 910	670,00
ZS 2100 D	20 m Zuleitung mit Stecker für FTF 2100 D	40 41056 00418 1	184 994	488,00

## EISMELDER FÜR FREIFLÄCHENHEIZUNGEN



EM 30



EF 20-6



EH 20

### KOMFORT EISMELDER, MIT ELEKTRODENFREIEM SENSOR - AUSLAUF -

#### EM 30:

- Eismelder für frühzeitige Erkennung von Eis und Schnee
- Wartungsfreier, sicherer und energiesparender Betrieb
- Einstellmöglichkeit für Feuchteempfindlichkeit, obere und untere Temperaturschwelle, Mindestheizzeit
- LED-Anzeigen für Betriebsbereitschaft, Temperaturschwelle erreicht, Feuchte erkannt, Heizung in Betrieb
- Mit LC-Display zur Anzeige von umfangreichen Systeminformationen, Anschlussmöglichkeit für zusätzlichen Temperaturfühler oder Feuchte- und Temperaturfühler
- Mit PC-Schnittstelle zur Datenerfassung und Softwareupdates

- Betriebsspannung 1/N~230 V 50 Hz
- Für Hutschiennenmontage, Breite: 6 Teilungseinheiten
- Prüfzeichen: VDE

#### EF 20-6, EF 20-20:

- Feuchte- und Temperaturfühler für EM 30
- Temperaturmessung durch Heißeleiter (NTC)
- Feuchteerkennung durch PTC-Messung
- Senkrechter Zuleitungsanschluss mit 6 m Anschlussleitung, wasserdicht vergossen, verlängerbar bis max. 50 m mit Kabel Typ SL-Y11Y oder Erdkabel NYY-0
- Einbaufühlerhülse nicht im Lieferumfang enthalten
- Prüfzeichen: VDE

Modell	Beschreibung	EAN	E-Nummer	Preis/ Stück €
EM 30	Eismelder mit LC-Display	40 41056 02127 0	221 006	345,00
EF 20-6	Feuchte- u. Temperaturfühler, Anschlusskabel 6 m	40 41056 00420 4	184 912	323,00
EF 20-20	Feuchte- u. Temperaturfühler, Anschlusskabel 20 m	40 41056 02396 0	223 296	411,00
EH 20	Einbauhülse für Feuchte- und Temperaturfühler EF 20-6 und EF 20-20	40 41056 00421 1	184 995	47,00

## STEUERVERTEILUNGEN FÜR FREIFLÄCHENHEIZUNGEN, AUSSENTEMPERATURREGLER



FFH VT 1

### STEUERVERTEILUNGEN FÜR FREIFLÄCHENHEIZUNGEN

- Komplett vorverdrahtete Steuerverteilung, mit Sicherungsautomaten und Schaltschützen zur Ansteuerung der Heizkreise
- Vorbereitet für den Einbau des Eismelders EM 50-2 oder EM 50-1, EM 40, EM 30
- Kunststoffgehäuse mit Klarsichtdeckel, Schutzart IP 65

- Steuerverteilung bis 100 kW auf Anfrage
- Maße: FFH VT 1 / VT 2 630x403x129 mm  
FFH VT 3 / VT 4 600x600x170 mm  
FFH VT 5 600x900x200 mm

Modell	Beschreibung	EAN	E-Nummer	Preis/ Stück €
FFH VT 1	Steuerverteilung für 1 Heizkreis bis 4 kW	40 41056 02391 5	223 291	811,00
FFH VT 2	Steuerverteilung für 2 Heizkreise bis 8 kW	40 41056 02392 2	223 292	1.048,00
FFH VT 3	Steuerverteilung für 4 Heizkreise bis 16 kW	40 41056 02393 9	223 293	1.523,00
FFH VT 4	Steuerverteilung für 6 Heizkreise bis 24 kW	40 41056 02394 6	223 294	1.860,00
FFH VT 5	Steuerverteilung für 8 Heizkreise bis 32 kW	40 41056 02395 3	223 295	3.047,00



ATE 50



ATF 5



FTE 400

## AUSENTEMPERATURREGLER - NEU -

### ATE 50:

- Außentemperaturabhängige Regelung von No-Frost Anwendungen, wie kleine Freiflächenbeheizungen
- Potenzialfreies Wechselrelais
- LED-Statusanzeige für Heizbetrieb
- Drehregler für Temperatursollwert und variable Hysterese
- Für Hutschiene montage; Breite: 2 Teilungseinheiten
- Schaltleistung: 10 A

### ATF 5:

- NTC-Außentemperaturfühler mit Anschlussgehäuse für ATE 50 und FTE 400
- Einfache Wandmontage
- Empfohlenes Anschlusskabel (nicht im Lieferumfang enthalten): 3 x 1,5 mm<sup>2</sup> (NYM-J)
- Schutzart IP54

### FTE 400:

- Elektronischer Temperaturregler für die Hutschiene montage
- Geeignet für Freiflächenheizungen
- Großes, gut ablesbares, beleuchtetes Display
- Einfache, logische Bedienung
- Frostschutzfunktion
- Potenzialfreies Wechselrelais
- Optimale Betriebssicherheit durch 2-polige Abschaltung
- Variable Anpassung der Schalthysterese, Temperaturunter- und Temperaturobergrenze
- Mit NTC-Außenfühler Ø 5 mm, 3 m lang
- Skala: Grad Celsius oder numerisch
- Für Hutschiene montage, Breite: 3 Teilungseinheiten
- Schaltleistung: 16 A

Modell	Bezeichnung	EAN	E-Nummer	Preis/ Stück €
ATE 50	Außentemperaturregler ohne Digitaldisplay	40 41056 02815 6	231 532	99,00
ATF 5	Außentemperaturfühler zur Wandmontage	40 41056 02814 9	231 531	39,00
FTE 400	Außentemperaturregler mit Digitaldisplay	40 41056 02816 3	231 533	139,00

## AUSENTEMPERATURREGLER - AUSLAUF -



ATE 30 T



ATE 20

- Außentemperaturabhängige Regelung der Freiflächenheizung, preiswerte Basislösung für kleine Anlagen im privaten Bereich
- Manuelle Ein-/Ausschaltung des Systems bei entsprechenden Wetterlagen erforderlich
- **ATE 30 T:** Mit 3 wählbaren Einstellbereichen und Digitalanzeige

- **ATE 20:** Temperatureinstellbereich - 5 °C bis +10 °C
- Fühlerbruch-/Kurzschlusserkennung
- Transistor-Alarmausgang
- Für Hutschiene montage, Breite: 3 Teilungseinheiten
- Betriebsspannung 1/N~230 V 50 Hz
- **ATF 3-4:** NTC-Fühler Ø 10 mm, Zuleitung 4 m (nicht im Lieferumfang der Regler enthalten)

Modell	Bezeichnung	EAN	E-Nummer	Preis/ Stück €
ATE 30 T	Außentemperaturregler mit Digitaldisplay	40 41056 00422 8	184 913	210,00
ATE 20	Außentemperaturregler ohne Digitaldisplay	40 41056 00423 5	184 914	139,00
ATF 3-4	NTC-Außenfühler, Zuleitung 4 m	40 41056 00439 6	184 916	20,00

# ROHRBEGLEIT- UND DACHRINNENHEIZUNGEN

## Prinzipschaltung Rohr- begleitheizung

- Montage des Heizkabels unter der Wärmedämmung
- Auch bei selbstlimitierenden Heizbändern ist ein Temperaturregler vorzusehen, der den Temperaturgrenzwert vorgibt

## Prinzipschaltung Dachrinnen- und Schrägdachheizung

- Heizkabel mit Kunststoffstegen in der Dachrinne fixieren
- Im Fallrohr ist eine Zugentlastung einzubauen (bei DIC über 6 m und bei SLH über 25 m)
- Feuchte- und Temperatursensor in der Dachrinne positionieren
- Ggf. sollte ein Laubschutz montiert werden, um das Festsetzen von Laub zu verhindern



## Einsatzgebiet

- Die Elektro-Rohrbegleitheizung schützt im Außenbereich oder in frostgefährdeten Bereichen verlegte Rohre vor dem Einfrieren
- Weiterhin wird die Rohrbegleitheizung als Ersatz für eine Zirkulationsleitung eingesetzt. Zeitgesteuert sorgt sie so für sofort warmes Wasser an entfernt liegenden Zapfstellen im Haus
- Dachrinnenheizungen halten die Dachrinne und das Fallrohr eisfrei. Dadurch verhindern sie Bauschäden und die Bildung von gefährlichen Eiszapfen, die durch aufgestautes Tau- und Regenwasser entstehen

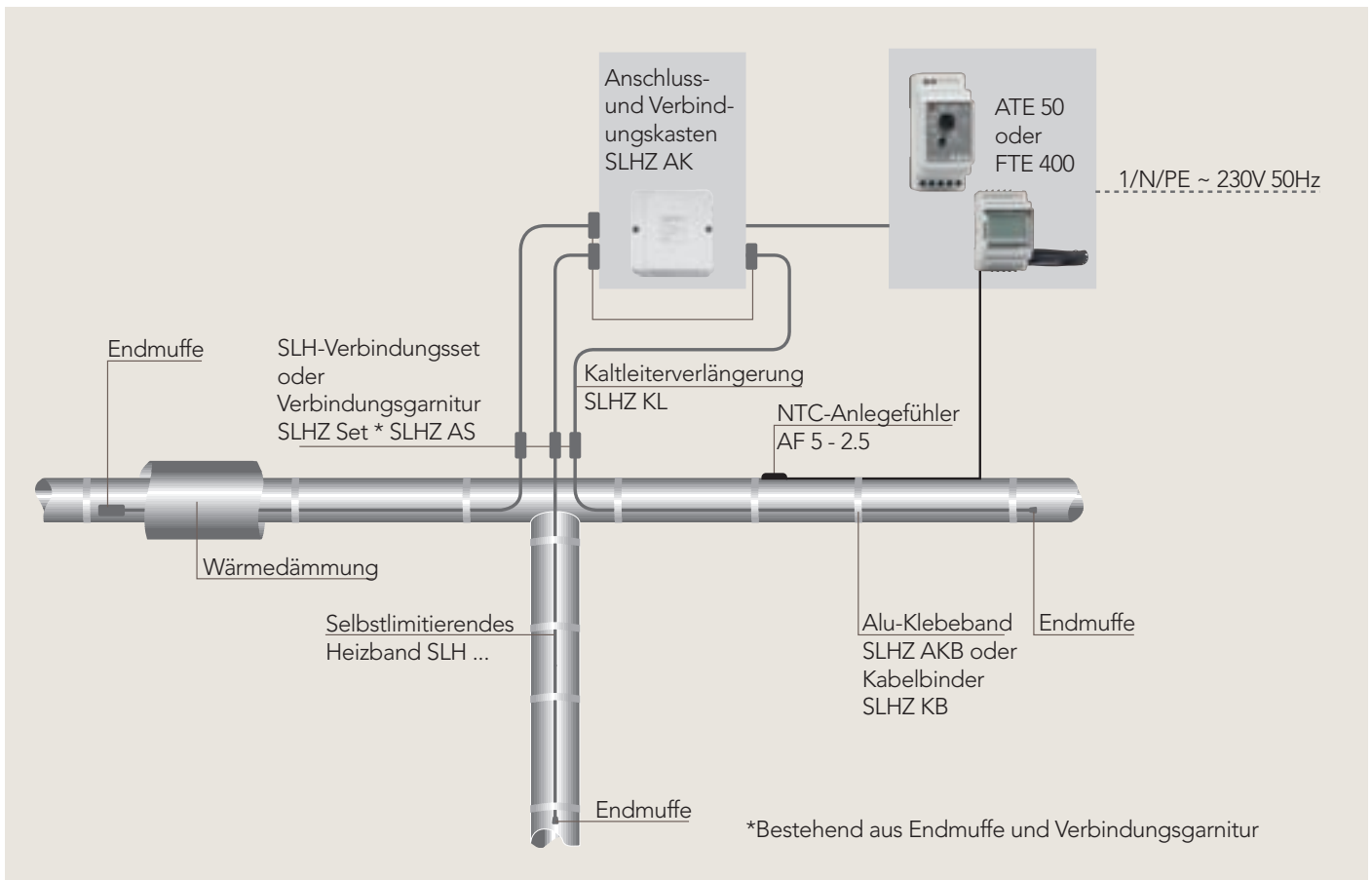
## Ausstattung

- Zwei Heizkabel zur Auswahl: Selbstlimitierendes Heizband, energiesparender Betrieb mit automatischer Temperaturbegrenzung oder Heizkabel mit fester Heizleistung, preiswerte Alternative mit hochwertiger Heizleiterisolation aus FEP
- Vollautomatischer, energiesparender Betrieb der Dachrinnenheizung durch intelligente Regelsysteme mit Temperatur- und Feuchteerfassung

- Steuerung der Rohrbegleitheizung mit präzisen Temperaturreglern, mit oder ohne Digitaldisplay

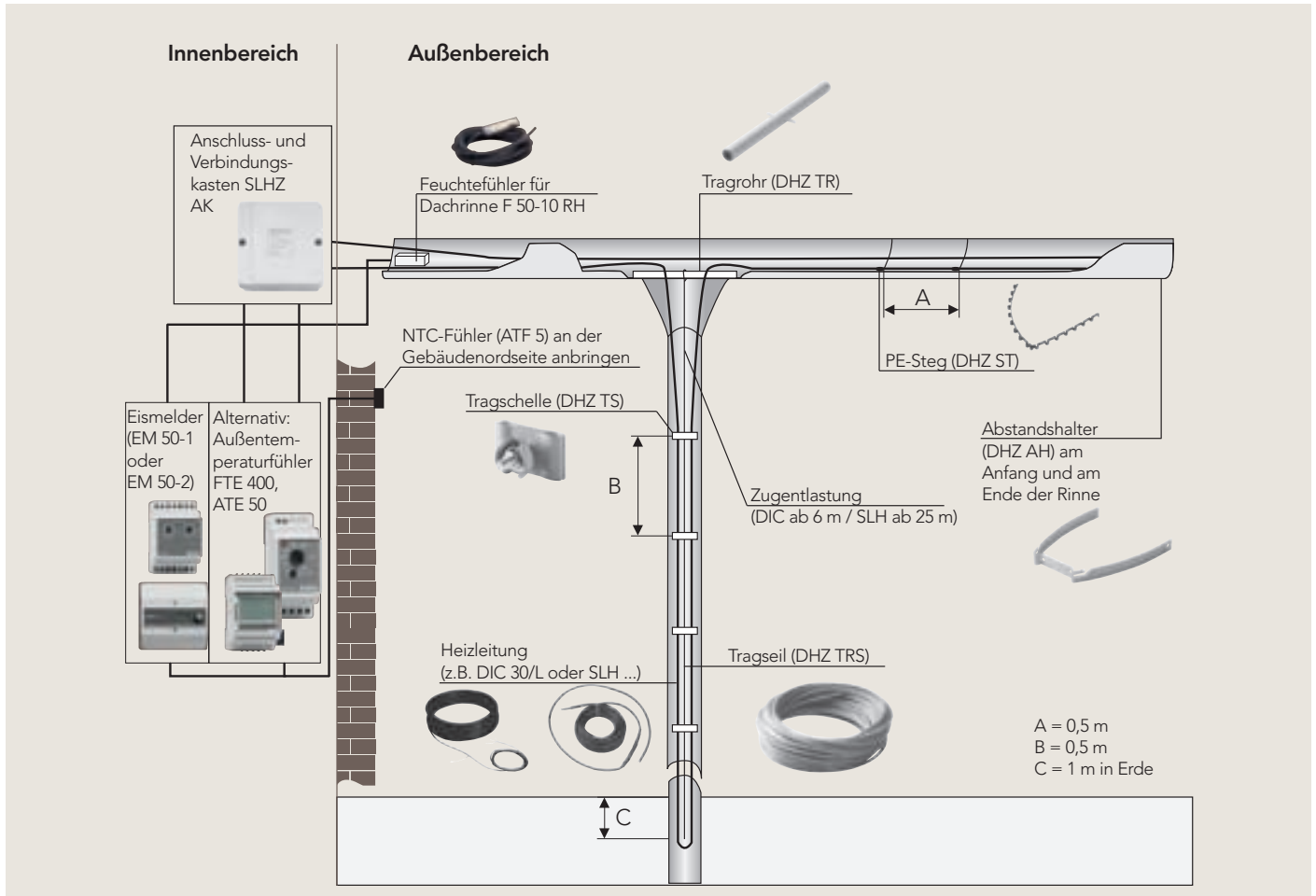
## Montage

- Bei der Rohrbegleitheizung werden die Heizkabel direkt am zu beheizenden Rohr unter der Wärmedämmung eingebaut
- Die Dachrinnen- und Schrägdachheizung wird innen, entlang der Dachrinne verlegt. In das Fallrohr wird ebenfalls eine Heizschleife eingebaut, die ca. 1 m in das Erdreich hineinragt
- Für die Installation der Rohrbegleit- und Dachrinnenheizungen steht ein umfangreiches Sortiment an Montagezubehör für jeden Einsatz zur Verfügung
- Bei Bedarf unterstützt die technische Beratung von AEG Haustechnik bei Planung und Installation, Tel.: 01803/911323

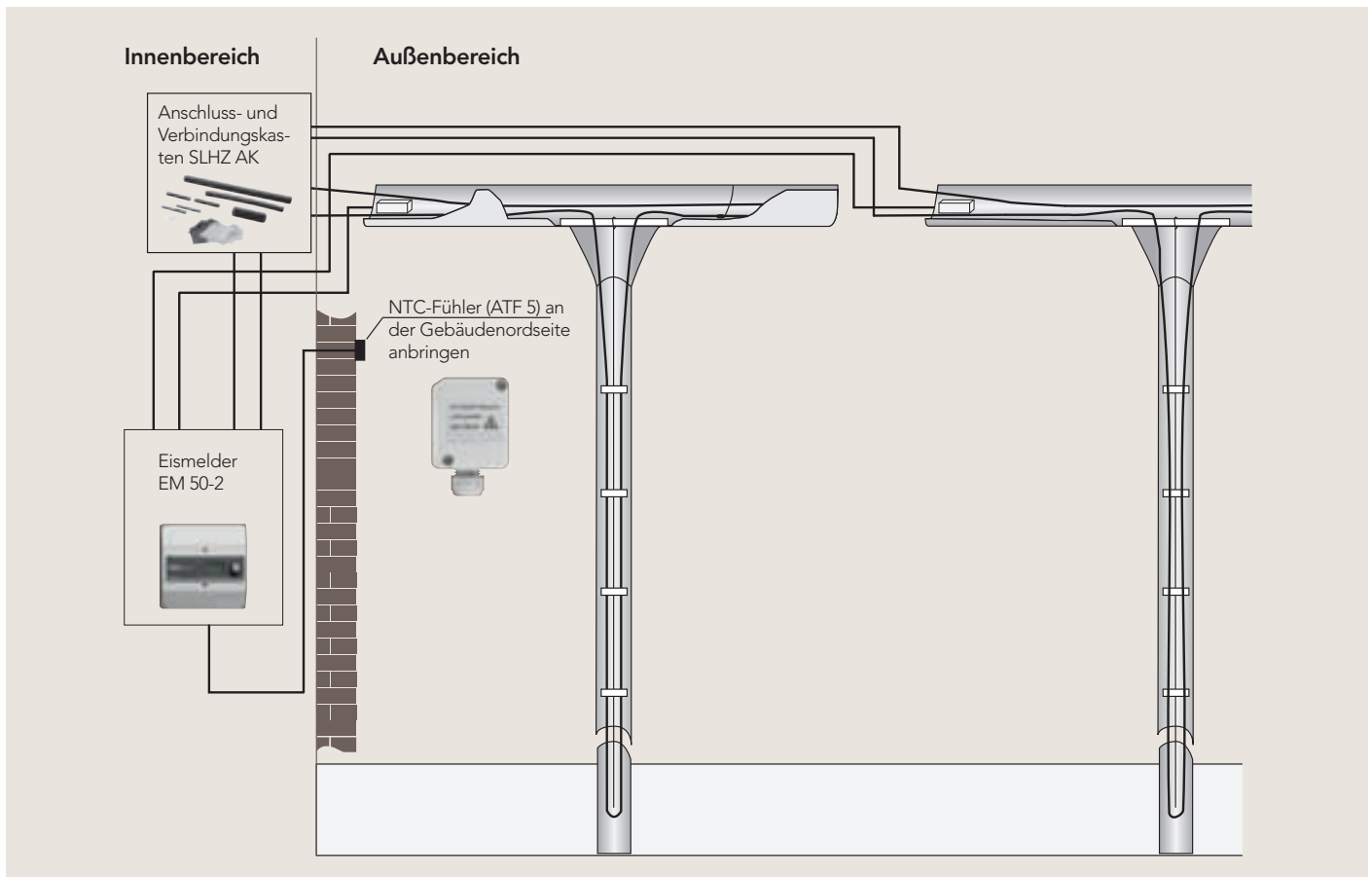


Blockschaltbild Rohrbegleitheizungen





Blockschaltbild Dachrinnenheizung, eine Zone



Blockschaltbild Dachrinnenheizung, zwei Zonen



SLH 10/L300

## SELBSTLIMITIERENDES HEIZBAND FÜR ROHR- BEGLEIT- UND DACHRINNENHEIZUNG

- Heizband für die energiesparende Frostfreihaltung von Rohrleitungen und für Dachrinnen
- Selbstlimitierendes Heizband mit 2 parallel geführten Kupferleitern, die durch ein spezielles Kunststoff-Halbleiterelement voneinander getrennt sind. Bei niedrigen Temperaturen nimmt der elektrische Widerstand des Kunststoffs ab, wodurch die Leistungsabgabe des Heizbandes steigt. Bei hohen Temperaturen nimmt der Widerstand zu und die abgegebene Leistung sinkt
- Lieferung ohne Endmuffe und Anschlussleitung, für die Installation ist das SLH Verbindungsset SLHZ Set oder SLHZ AS und die Anschlussleitung SLHZ KL erforderlich
- Werksseitige Konfektionierung auf Anfrage
- UV-beständig und halogenfrei
- Anschluss-Spannung 1/N/PE~230 V 50 Hz
- Heizkabelabmessung: 6 mm x 11 mm

Heizband, spezifische Längenbelastung 10 W/m

Modell	Länge [m]	EAN	E-Nummer	Preis/ Stück €
SLH 10/L30	30	40 14890 74772 9	184 840	515,00
SLH 10/L100	100	40 14890 74774 3	184 841	1.717,00
SLH 10/L300	300	40 14890 74775 0	184 842	5.151,00
SLH 10/L500	500	40 41056 02234 5	222 142	8.585,00

Heizband, spezifische Längenbelastung 15 W/m

Modell	Länge [m]	EAN	E-Nummer	Preis/ Stück €
SLH 15/L30	30	40 14890 74778 1	184 843	515,00
SLH 15/L100	100	40 14890 74780 4	184 844	1.717,00
SLH 15/L300	300	40 14890 74781 1	184 845	5.151,00
SLH 15/L500	500	40 41056 02163 8	221 384	8.585,00

Heizband, spezifische Längenbelastung 25 W/m

Modell	Länge [m]	EAN	E-Nummer	Preis/ Stück €
SLH 25/L30	30	40 14890 74782 8	184 846	515,00
SLH 25/L100	100	40 14890 74783 5	184 847	1.717,00
SLH 25/L300	300	40 14890 74784 2	184 848	5.151,00
SLH 25/L500	500	40 41056 02236 9	222 144	8.585,00

## SELBSTLIMITIERENDES HEIZBAND, INDIVIDUELLE LÄNGEN FERTIG KONFEKTIONIERT

- Bei **SLH 10/15/25**: individuelle Längen ab 15 m lieferbar, Preis pro Meter
- **SLH KLM**: Hochwertiger Kaltleiter für SLH, 3x1,5 mm<sup>2</sup>, individuelle Länge ab 4 m, Preis pro Meter
- **SLH KF**: Konfektionierung selbstlimitierendes Heizband mit Kaltleiter und Endstück

Modell	Beschreibung	Leistung	EAN	E-Nummer	Preis/m €
SLH 10	Selbstlimitierendes Heizband	10 W/m	40 41056 02567 4	229 324	18,00
SLH 15	Selbstlimitierendes Heizband	15 W/m	40 41056 02568 1	229 325	18,00
SLH 25	Selbstlimitierendes Heizband	25 W/m	40 41056 02569 8	229 326	18,00
Selbstlimitierendes Heizband, individuelle Längen konfektioniert auf Anfrage					

Preis pro Stück::

Modell	Beschreibung	Leistung	EAN	E-Nummer	Preis/m €
SLH KLM	Hochwertiger Kaltleiter		40 41056 02570 4	229 327	10,00
SLH KF	Konfektionierung selbstlimitierendes Heizband		40 41056 02571 1	229 328	29,00
Selbstlimitierendes Heizband, individuelle Längen konfektioniert auf Anfrage					



SLH 25/L10 ST

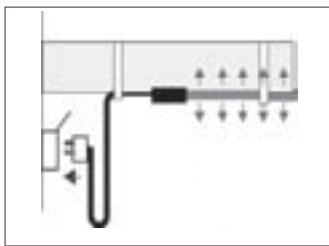
### STECKERFERTIGE ROHRBEGLEITHEIZUNG MIT THERMOSTAT FÜR DIE ENERGIESPARENDE FROSTFREIHALTUNG VON ROHRLEITUNGEN UND DACHRINNEN

- Steckerfertig konfektioniertes, selbstlimitierendes Heizband mit Schukostecker. Länge Anschlusskabel ca. 2,5 m
- Spezifische Leistung 25 W/m
- Mit integriertem Thermostat, bei Temperaturen unter 3 °C schaltet die Heizung zu
- Individuell ablängbar, mit beiliegender Endkappe kann das Leitungsende wieder fachgerecht versiegelt werden
- Schutzart IPX 7

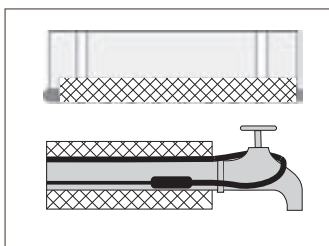
Modell	Länge [m]	EAN	E-Nummer	Preis/ Stück €
SLH 25/L5 ST	5	40 41056 02385 4	223 285	111,00
SLH 25/L10 ST	10	40 41056 02386 1	223 286	174,00
SLH 25/L15 ST	15	40 41056 02387 8	223 287	237,00
SLH 25/L20 ST	20	40 41056 02388 5	223 288	299,00
SLH 25/L25 ST	25	40 41056 02389 2	223 289	361,00
SLH 25/L30 ST	30	40 41056 02390 8	223 290	423,00

Selbstlimitierendes Heizband, steckerfertig

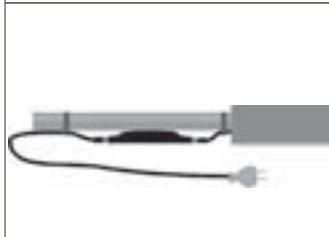
### VERLEGEBEISPIELE FÜR STECKERFERTIGE ROHRBEGLEIT- UND DACHRINNENHEIZUNGEN



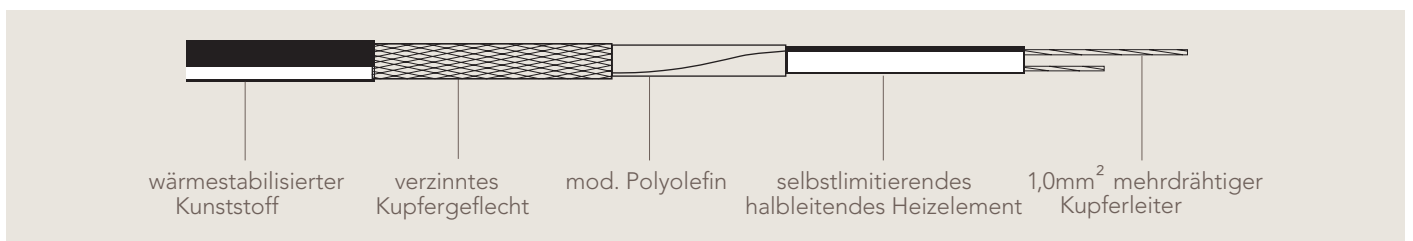
„Tropfenschleife“ mit Netzkabel bilden vor Anschluss an Schutzkontaktsteckdose



Verlegebeispiel der Rohrbegleitheizung



Optimale Position des Heizkabels am Rohr



wärmestabilisierter Kunststoff

verzinnertes Kupfergeflecht

mod. Polyolefin

selbstlimitierendes halbleitendes Heizelement

1,0mm<sup>2</sup> mehrdrähtiger Kupferleiter

SLH (Heizleiteraufbau)

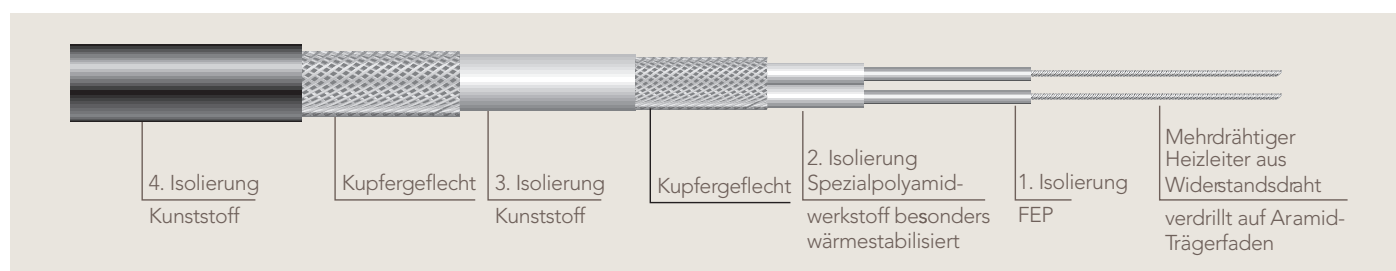
## HEIZKABEL FÜR DACHRINNEN UND SCHRÄGDACHHEIZUNG, MIT EINSEITIGEM ANSCHLUSS

- Heizkabel für die Dachrinnen- und Schrägdachheizung
- Hochwertiger Kabelaufbau mit FEP-Isolation
- Twin-Heizleiter, nur eine Anschlussleitung, dadurch besonders einfache Planung und Verlegung
- Anschlussspannung 1/N/PE~230V 50 Hz
- Geringe Heizleiterbelastung, 30 W/m
- Anschlussleitung (Kaltleiter) 10 m
- Heizleiteraufbau in Anlehnung an VDE DIN 0253
- Heizkabeldicke: 7 mm



DIC 30/L12

Modell	Länge [m]	EAN	E-Nummer	Preis/ Stück €
DIC 30/L4.0	4	40 41056 01242 1	187 595	57,00
DIC 30/L8.0	8	40 41056 01243 8	187 596	81,00
DIC 30/L12	12	40 41056 01244 5	187 597	104,00
DIC 30/L16	16	40 41056 01245 2	187 598	126,00
DIC 30/L20	20	40 41056 01246 9	187 599	154,00
DIC 30/L24	24	40 41056 01542 2	187 858	179,00
DIC 30/L28	28	40 41056 01247 6	187 600	205,00
DIC 30/L34	34	40 41056 01248 3	187 601	245,00
DIC 30/L40	40	40 41056 01249 0	187 602	284,00
DIC 30/L60	60	40 41056 02261 1	222 241	390,00
DIC 30/L80	80	40 41056 02262 8	222 242	509,00
DIC 30/L100	100	40 41056 02263 5	222 243	632,00



# REGLER UND ZUBEHÖR ROHRBEGLEITHEIZUNGEN



ATE 50



FTE 400



AF 5-2.5



ATE 30 T



ATE 20

## AUSSENTEMPERATURREGLER - NEU -

### ATE 50:

- Außentemperaturabhängige Regelung von No-Frost Anwendungen, wie Rohrbegleitheizungen
- Potenzialfreies Wechselrelais
- LED-Statusanzeige für Heizbetrieb
- Drehregler für Temperatursollwert und variable Hysterese
- Für Hutschiene montage; Breite: 2 Teilungseinheiten
- Schaltleistung 10 A

- Variable Anpassung der Schalthysterese, Temperaturunter- und Temperaturobergrenze
- Mit NTC-Außenfühler Ø 5 mm, 3 m lang
- Skala: Grad Celsius oder nummerisch
- Für Hutschiene montage, Breite: 3 Teilungseinheiten
- Schaltleistung 16 A

### AF 5-2.5:

- NTC-Rohranlegefühler, Zuleitung 2,5 m für ATE 50 und FTE 400

### FTE 400:

- Elektronischer Temperaturregler für die Hutschiene montage
- Geeignet für Rohrbegleitheizungen
- Großes, gut ablesbares, beleuchtetes Display
- Einfache, logische Bedienung
- Frostschutzfunktion
- Potenzialfreies Wechselrelais
- Optimale Betriebssicherheit durch 2-polige Abschaltung

Modell	Beschreibung	EAN	E-Nummer	Preis/ Stück €
ATE 50	Außentemperaturregler ohne Digitaldisplay	40 41056 02815 6	231 532	99,00
FTE 400	Außentemperaturregler mit Digitaldisplay	40 41056 02816 3	231 533	139,00
AF 5-2.5	Anlegefühler mit Anschlussleitung	40 41056 02817 0	231 534	36,00

## AUSSENTEMPERATURREGLER - AUSLAUF -

- Temperaturabhängige Regelung für Rohrbegleit- heizung

### ATE 30 T:

- Mit 3 wählbaren Einstellbereichen und Digitalanzeige

- Transistor-Alarmausgang
- Für Hutschiene montage, Breite: 3 Teilungseinheiten
- Betriebsspannung 1/N~230 V 50 Hz
- NTC-Rohranlegefühler, Zuleitung 2 m

### ATE 20:

- Temperatureinstellbereich - 5 °C bis +10 °C
- Fühlerbruch-/Kurzschlusserkennung

### AF 3-2:

- NTC-Rohranlegefühler, Zuleitung 2 m (nicht im Lieferumfang der Regler enthalten)

Modell	Beschreibung	EAN	E-Nummer	Preis/ Stück €
ATE 30 T	Außentemperaturregler mit Digitaldisplay	40 41056 00422 8	184 913	210,00
ATE 20	Außentemperaturregler ohne Digitaldisplay	40 41056 00423 5	184 914	139,00
AF 3-2	Anlegefühler, Zuleitung 2 m	40 41056 00440 2	184 917	36,00



SLHZ Set

## SLHZ-VERBINDUNGSSET FÜR SELBSTLIMITIERENDES HEIZBAND

- Komplet-Set für den Elektroanschluss von selbstlimitierenden Heizbändern
- Inklusive Aufkleber mit Hinweis „Elektrisch beheizt“ (5 Stück)
- Bestehend aus Schraub-Verbindungs- und Endstück zum Anschluss der Zuleitung an das Heizband und Endstück zum Abdichten und Isolieren des Heizbandes

Modell	Beschreibung	EAN	E-Nummer	Preis/ Stück €
SLHZ Set	SLH-Verbindungsset	40 41056 01905 5	220 381	41,00



SLHZ AS

## ANSCHLUSS- UND VERBINDUNGSSET FÜR SELBSTLIMITIERENDES HEIZBAND

- Verbindungsset mit Schrumpfschläuchen und Quetschverbindern zur fachgerechten Verbindung von Heizband und Kaltleiter, sowie zur Isolation des Heizband-Endes
- Alternativ zum SLH-Verbindungsset
- Inklusive Aufkleber mit Hinweis „Elektrisch beheizt“ (5 Stück)

Modell	Beschreibung	EAN	E-Nummer	Preis/ Stück €
SLHZ AS	Anschluss- und Verbindungs-Set	40 14890 74787 3	184 973	12,00



SLHZ KL

## ANSCHLUSSLEITUNG (KALTLEITER) FÜR SELBSTLIMITIERENDES HEIZBAND

- Flexibles umschirmtes Spezialkabel zum Anschluss des selbstlimitierenden Heizbandes, Länge 10 m
- Aufbau analog zum Heizband

Modell	Beschreibung	EAN	E-Nummer	Preis/ Stück €
SLHZ KL	Hochwertiger Kaltleiter für SLH, Länge 10 m	40 41056 00654 3	185 003	46,00



SLHZ KB

## TEMPERATUR- UND UV-BESTÄNDIGE KABELBINDER

- Kabelbinder zur Fixierung des Heizbandes am Rohr, temperaturfest
- Verpackungseinheit 100 Stück

Modell	Beschreibung	EAN	E-Nummer	Preis/ VE €
SLHZ KB	Kabelbinder bis DN 100	40 14890 74791 0	184 978	51,00

# REGLER UND ZUBEHÖR FÜR DACHRINNENHEIZUNGEN



SLHZ AK

## ANSCHLUSSKASTEN

- Anschlusskasten für Kaltleiter, mit verschiedenen Kabeldichtungen, oval und rund

Modell	Beschreibung	EAN	E-Nummer	Preis/ Stück €
SLHZ AK	Anschluss- und Verbindungskasten	40 14890 74786 6	184 972	19,00



SLHZ AKB

## ALU-KLEBEBAND

- Spezial Alu-Klebeband zur Fixierung des Heizbandes am Rohr, Breite 50 mm
- Gute Wärmeübertragung, besonders für Kunststoffrohre geeignet
- Bei Kunststoffrohren zusätzlich unter Heizleiter auf Rohr zur besseren Wärmeverteilung kleben

Modell	Beschreibung	EAN	E-Nummer	Preis/ Stück €
SLHZ AKB	Alu-Klebeband, 50 m	40 14890 74790 3	184 977	47,00



EM 50-2



EM 50-1



F 50-10 RH



ATF 5

## EISEMELDER, MIT HOCHPRÄZISEM MESSVERFAHREN - NEU -

### EM 50-2:

- Eismelder für sicheren und energiesparenden Betrieb von Dachrinnenbeheizungen
- Bis zu 2 Zonen individuell regelbar
- Erfassung von Temperatur und Feuchtigkeit
- Intuitive Bedienung über Dreh- und Drückknopf
- Hinterleuchtetes LC-Display zur Anzeige und Konfiguration umfangreicher Systemparameter
- Einstellmöglichkeit für Feuchteempfindlichkeit, obere und untere Temperaturschwelle, Mindestheizzeit
- Für Hutschienenmontage, Breite: 9 Teilungseinheiten
- Schaltleistung: bis zu 3 x 16 A

### EM 50-1:

- Eismelder für frühzeitige Erkennung von Eis und Schnee
- Wartungsfreier, sicherer und energiesparender Betrieb
- Erfassung von Temperatur und Feuchtigkeit
- Geeignet für Freiflächen- und Dachrinnenbeheizungen
- Einstellmöglichkeit der Temperaturuntergrenze und Nachheizzeit

- LED-Status-Anzeige für Heizbetrieb, Temperatursollwertunterschreitung, Feuchtigkeitserkennung und Relaisausgang
- Für Hutschienenmontage, Breite: 3 Teilungseinheiten
- Schaltleistung: 16 A

### F 50-10 RH:

- Feuchtefühler für Dachrinnen mit 10 m Anschlussleitung
- Feuchtee Erfassung durch Messung des Übergangswiderstandes
- Anschlussleitung verlängerbar auf bis zu 200 m
- Messing-Gehäuse
- Betrieb in Kombination mit Außentemperaturfühler ATF 5

### ATF 5:

- NTC-Außentemperaturfühler mit Anschlussgehäuse
- Einfache Wandmontage
- Fühlergehäuse im Lieferumfang enthalten
- Empfohlenes Anschlusskabel (nicht im Lieferumfang enthalten): 3 \* 1,5 mm<sup>2</sup> (NYM-J)
- Schutzart IP54

Modell	Beschreibung	EAN	E-Nummer	Preis/ Stück €
EM 50-2	AEG Eismelder mit LC-Display	40 41056 02810 1	231 520	349,00
EM 50-1	AEG Eismelder	40 41056 02811 8	231 523	219,00
F 50-10 RH	Feuchtefühler für Dachrinne	40 41056 02813 2	231 530	149,00
ATF 5	Außentemperaturfühler zur Wandmontage	40 41056 02814 9	231 531	39,00

**EISMELDER - AUSLAUF -**


EM 30



EF 30 RH

**EM 30:**

- Eismelder für frühzeitige Erkennung von Eis und Schnee
- Wartungsfreier, sicherer und energiesparender Betrieb
- Einstellmöglichkeit für Feuchteempfindlichkeit, obere und untere Temperaturschwelle, Mindestheizzeit
- LED-Anzeigen für Betriebsbereitschaft, Temperaturschwelle erreicht, Feuchte erkannt, Heizung in Betrieb
- Betriebsspannung 1/N~230 V 50 Hz

- Mit LC-Display zur Anzeige von umfangreichen Systeminformationen, Anschlussmöglichkeit für zusätzlichen Temperaturfühler oder Feuchte- und Temperaturfühler
- Für Hutschiennenmontage, Breite: 6 Teilungseinheiten
- Fühler Anschlussleitung 6 m, verlängerbar bis 50 m
- Fühlergehäuse aus Messing
- Prüfzeichen: VDE

Modell	Beschreibung	EAN	E-Nummer	Preis/ Stück €
EM 30	Eismelder mit Display	40 41056 02127 0	221 006	345,00
EF 30 RH	Feuchte- und Temperaturfühler Dachrinne, Zuleitung 6 m	40 41056 02606 0	229 721	174,00

**AUSSENTEMPERATURREGLER - NEU -**


ATE 50



ATF 5



FTE 400

**ATE 50:**

- Außentemperaturabhängige Regelung von No-Frost Anwendungen, wie Dachrinnenheizungen
- Potenzialfreies Wechselrelais
- LED-Statusanzeige für Heizbetrieb
- Drehregler für Temperatursollwert und variable Hysterese
- Für Hutschiennenmontage; Breite: 2 Teilungseinheiten
- Schaltleistung: 10 A

**ATF 5:**

- NTC-Außentemperaturfühler mit Anschlussgehäuse für ATE 50 und FTE 400
- Einfache Wandmontage
- Empfohlenes Anschlusskabel (nicht im Lieferumfang enthalten): 3 x 1,5 mm<sup>2</sup> (NYM-J)
- Schutzart IP54

**FTE 400:**

- Elektronischer Temperaturregler für die Hutschiennenmontage
- Geeignet für Dachrinnenheizungen
- Großes, gut ablesbares, beleuchtetes Display
- Einfache, logische Bedienung
- Frostschutzfunktion
- Potenzialfreies Wechselrelais
- Optimale Betriebssicherheit durch 2-polige Abschaltung
- Variable Anpassung der Schalthysterese, Temperaturunter- und Temperaturobergrenze
- Mit NTC-Außenfühler Ø 5 mm, 3 m lang
- Skala: Grad Celsius oder nummerisch
- Für Hutschiennenmontage, Breite: 3 Teilungseinheiten
- Schaltleistung 16 A

Modell	Beschreibung	EAN	E-Nummer	Preis/ Stück €
ATE 50	Außentemperaturregler ohne Digitaldisplay	40 41056 02815 6	231 532	99,00
ATF 5	Außentemperaturfühler zur Wandmontage	40 41056 02814 9	231 531	39,00
FTE 400	Außentemperaturregler mit Digitaldisplay	40 41056 02816 3	231 533	139,00

**AUSSENTEMPERATURREGLER - AUSLAUF -**


ATE 30 T



ATE 20

- Außentemperaturunabhängige Regelung für Dachrinnenheizungen
- Manuelle Ein-/Ausschaltung des Systems bei entsprechenden Wetterlagen erforderlich
- **ATE 30 T:** Mit 3 wählbaren Einstellbereichen und Digitalanzeige
- **ATE 20:** Temperatureinstellbereich 5 °C bis + 10°C
- NTC-Rohranlegefühler, Zuleitung 2 m

- Fühlerbruch-/Kurzschlusserkennung
- Transistor-Alarmausgang
- Für Hutschiennenmontage, Breite: 3 Teilungseinheiten
- **ATF 3-4:** NTC-Fühler, Zuleitung 4 m, Ø 10 mm (nicht im Lieferumfang der Regler enthalten)

Modell	Beschreibung	EAN	E-Nummer	Preis/ Stück €
ATE 30 T	Außentemperaturregler mit Digitaldisplay	40 41056 00422 8	184 913	210,00
ATE 20	Außentemperaturregler ohne Digitaldisplay	40 41056 00423 5	184 914	139,00
ATF 3-4	NTC-Fühler, 4 m, Ø 10 mm	40 41056 00439 6	184 916	20,00



# ZUBEHÖR FÜR DACHRINNENHEIZUNGEN



DHZ TRS

## TRAGSEIL

- 20 m für die Zugentlastung der Heizleitung im Fallrohr

Modell	Beschreibung	EAN	E-Nummer	Preis/ Stück €
DHZ TRS	Tragseil	40 14890 74828 3	184 991	43,00



DHZ TR

## TRAGROHR

- Zum Befestigen des Tragseils über dem Fallrohr

Modell	Beschreibung	EAN	E-Nummer	Preis/ Stück €
DHZ TR	Tragrohr	40 14890 74824 5	184 969	10,00



DHZ TS

## TRAGSCHELLE

- Zum Befestigen der Heizleitung am Tragseil im Abstand von 50 cm

Modell	Beschreibung	EAN	E-Nummer	Preis/ Stück €
DHZ TS	Tragschelle	40 14890 74825 2	184 970	5,00



DHZ ST

## KUNSTSTOFFSTEGE

- PE-Kunststoffstege UV-beständig zur Abstandsfixierung in der Dachrinne. Inhalt je 5 x 1 m
- DHZ QST zur Fixierung mehrerer DHZ ST, zur einfachen Verlegung von kleinen Flächen wie z.B. Flachdach

Modell	Beschreibung	EAN	E-Nummer	Preis/ VE €
DHZ ST	Kunststoffstege	40 14890 74826 9	184 971	10,00
DHZ QST	PE-Querstege	40 41056 02265 9	222 369	10,00



DHZ QST

## ABSTANDHALTER

- Zur Befestigung der Heizschleife an der Dachrinne

Modell	Beschreibung	EAN	E-Nummer	Preis/ Stück €
DHZ AH	Abstandhalter	40 14890 74831 3	184 976	5,00



DHZ AH

## KALTLEITERVERLÄNGERUNG UND VERBINDUNGSSET

- Kaltleiterverlängerung und Verbindungsset zum fachgerechten Verlängern der Anschlussleitungen von Heizleitern

Modell	Beschreibung	EAN	E-Nummer	Preis/ Stück €
KLV SIPCP Twin 1,5	Kaltleiterverlängerung für DIC Heizkabel (SIPCP Twin), 1,5 mm <sup>2</sup> , 10 m	40 41056 00649 9	184 998	19,00
VS SIPCP Twin 1,5	Verbindungsset für Kaltleiterverlängerung DIC Heizkabel (SIPCP Twin)	40 41056 00650 5	184 999	20,00



KLV SIPCP Twin



VS SIPCP Twin

# INDIVIDUELLES WOHLFÜHL- KLIMA – ZUVERLÄSSIG, IN JEDEM RAUM

Klimageräte sind heute kein teurer Luxus mehr, vielmehr helfen sie ihren Benutzern dabei, ihr Wohn- und Arbeitsumfeld auch klimatechnisch nach eigenen Vorstellungen zu gestalten. Aus gutem Grund: ein kühler, freier Kopf braucht optimale, entspannende Klimabedingungen, bei der Arbeit und zu Hause. Klimageräte von AEG sind hier die erste Wahl.

## GUTE GRÜNDE FÜR AEG-KLIMAGERÄTE

Individuelles Wohlbefinden

- Zeitabhängige Programmierung des Raumklimas
- Besonders leise, für entspannten Nachtschlaf
- Persönliches Wohlfühlklima auf Knopfdruck einstellbar

Energieeinsparung

- Energieeffizienzklasse A
- Geräteauslegung optimiert für unterschiedliche Raumgrößen
- Elektronische Temperaturregelung

Energie		Raumklimagerät
Hersteller	<b>AEG</b>	
Außengerät		
Innengerät	K 25 A plus	
Niedriger Verbrauch		
Hoher Verbrauch		
Jährlicher Energieverbrauch, kWh im Kühlbetrieb <small>(Der tatsächliche Energieverbrauch hängt von der Verwendung des Gerätes sowie von den Klimabedingungen ab.)</small>	440	
Kühlleistung kW	2.50	
Energieeffizienzgröße <small>Bei Vollast (je höher, desto besser)</small>	2.84	
Typ	Nur Kühlfunktion —	←
	Kühlfunktion/Heizfunktion —	
	Luftkühlung —	←
	Wasserkühlung —	
Geräusch (dB(A) re 1 pW)		
Norm EN 14511 Raumklimagerät Richtlinie Energiekennzeichnung 2002/31/EG		

Flexibilität, Komfort und Effizienz für jede Situation - das AEG Design Raumklimageräte Portfolio

### Mobile Raumklimageräte in Kompaktbauweise

Ohne notwendiges Außengerät. Optimal dort, wo hinsichtlich der Aufstellung ein hohes Maß an Flexibilität gefordert ist und keine baulichen Veränderungen vorgenommen werden dürfen. Die Geräte sind steckerfertig und sofort betriebsbereit.

### Installations-Raumklimageräte in Singlesplit- und Multisplitsausführung

Für das platzsparende und komfortable Wohlbefinden. Einmal installiert und zu jeder Zeit auf Knopfdruck angenehmstes Wohlfühlklima. Zum Kühlen und Heizen im Wärmepumpenprinzip und mit der effizienten DC-Inverter-Technologie.

### Mobile Raumluftentfeuchter

Keine feuchten Wände, muffigen Gerüche oder Schimmelbildung. Steckerfertige, leicht zu transportierende Entfeuchtungsgeräte in Kompaktbauweise für die Entfeuchtung von Räumen mit hoher Luftfeuchtigkeit.

## KLIMA

KLIMAGERÄTE 148  
LUFTENTFEUCHTER 158



## MOBILE KLIMAGERÄTE

**Einsatzgebiet**

- Mobile Raum-Klimageräte zur Klimatisierung von Einzelräumen ohne Installationsaufwand. Ideal für Einsatzgebiete, wo keine baulichen Veränderungen durchgeführt werden dürfen. Ideal für kleine Räume zum Kühlen und Entfeuchten mit leicht zu reinigenden Filtern
- Mobiles Kompakt-Klimagerät mit flexiblem Abluftschlauch

**Ausstattung**

- Design-Gehäuse in weiß: RAL9003
- Höchste Energieeffizienzklasse A
- Steckerfertiges Klimagerät mit 2,0 m Anschlusskabel mit Netzstecker

- Alle Funktionen über Tastendruck mit LED-Anzeigen am Gerät wählbar
- Elektronische Temperaturregelung
- Sicherheitskältemittel R410A
- Mobil durch 4 Laufrollen und integrierte Tragehilfen
- Leicht zu reinigendes Flusensieb zur Luftreinigung

**Montage**

- Zur Inbetriebnahme muss der ausziehbare Abluftschlauch (ca. 1,5 m) mit der mitgelieferten Fensterdüse montiert werden oder optional über Teleskop-Wanddurchführung WD 120 (Zubehör).

# TECHNISCHE DATEN



Modell		K 25 A plus	K 29 A plus
Spannung:	[V]	1/N/PE~230 50 Hz	1/N/PE~230 50 Hz
Anschluss:		Schukostecker	Schukostecker
Kühlleistung:	[kW]	2,50	2,90
Energieeffizienzklasse / EER:		A / 2,84	A / 2,84
Leistungsaufnahme:	[kW]	0,88	1,02
Jährlicher Energieverbrauch im Kühlbetrieb*:	[kWh]	440	510
Maße HxBxT Innengerät:	[mm]	767x460x395	767x460x395
Gewicht:	[kg]	29,0	30,0
Kältemittel:		R410A	R410A
Füllmenge Kältemittel:	[kg]	0,390	0,440
Entfeuchtungsleistung:	[l/h]	1,0	1,1
Schalldruckpegel min/max:	[dB(A)]	38/48	39/49

Nennwerten nach EN 14511, Schalldruckpegel Innengerät in 1 m Abstand Freifeld

\* nach Energielabel



K 25 A plus / K 29 A plus



Infrarot-Fernbedienung

## MOBILE KOMPAKT-KLIMAGERÄTE

- AEG Kompakt-Raumklimagerät, transportabel
- Steckerfertiges Kompakt-Klimagerät für Kühlung, Entfeuchtung und Ventilation
- Elektronische Temperaturregelung
- Ausziehbarer, flexibler Anschluss-Schlauch (Durchmesser: 12 cm, Länge: ca. 1,5 m) mit Fensterdüse
- Alle Funktionen durch Bedienfeld am Gerät wählbar
- Mobil durch 4 Laufrollen und integrierte Tragehilfen
- Höchste Energieeffizienzklasse A
- Leicht zu reinigende Filtermatten
- Sicherheitskältemittel R410A
- Infrarot-Fernbedienung
- **WD 120:** Bohrung Durchmesser 135 mm

Modell	Kühlleistung [kW]	EAN	E-Nummer	Preis/ Stück €
K 25 A plus	2,50	40 41056 02819 4	231 591	699,00
K 29 A plus	2,90	40 41056 02820 0	231 592	789,00
WD 120	Teleskop- / Wanddurchführung	40 41056 02452 3	227 616	66,00

## INVERTER SINGLESPLIT- RAUMKLIMASYSTEME

### Einsatzgebiet

- Singlesplit-Raumklimasysteme mit DC-Invertertechnik zur Klimatisierung von Einzelräumen
- Innengerät zur platzsparenden Wandmontage
- Zum Kühlen, Heizen, Entfeuchten und zur Ventilation
- Einsatzgrenzen Kühlen und Heizen bis -15 °C Außentemperatur
- Geeignet für EDV-Räume

### Ausstattung

- Singlesplit-Raumklimasysteme bestehend aus Innen- und Außengerät mit Display-Fernbedienung
- Attraktives Innengerät mit Display im Design-Gehäuse weiß
- Mit Timer-, Sleep-, Swing-, Turbo- und Display Sleep-Komfortfunktionen
- Alle Innengeräte serienmäßig mit Schmutzfilter und Aktivkohlefiltereinsatz
- Klimasystem mit DC-Inverter Technik zum schnellen Erreichen

und konstanten Halten der eingestellten Wunschtemperatur bei hocheffizientem und energiesparendem Betrieb durch automatische Leistungsanpassung

- Sicherheitskältemittel R410A
- Das nach dem Wärmepumpenprinzip arbeitende witterungsbeständige Außengerät ist serienmäßig mit einer Winterregelung, einem Kondensatwannen-Vereisungsschutz und einem automatischen Wiederanlauf bei Stromausfall ausgestattet

### Montage

- Innen- und Außengerät werden über Flüssigkeits- und Sauggasleitungen verbunden
- Die Spannungsversorgung erfolgt über das Innengerät
- Inbetriebnahme: AEG-Kundendienst oder örtlicher Klimatechniker



# TECHNISCHE DATEN



Modell		KWS 25i	KWS 35i	KWS 50i
<b>Energieeffizienzklasse Kühlen/Heizen:</b>		A/A	A/A	A/A
<b>Kühlleistung:</b>	[kW]	2,64 (0,60-3,28)	3,50 (1,17-4,04)	4,98 (1,49-6,45)
<b>Heizleistung:</b>	[kW]	2,93 (0,94-3,87)	3,81 (1,20-4,25)	5,13 (1,55-6,74)
<b>Nennleistungsaufnahme Kühlen/Heizen:</b>	[kW]	0,81/0,81	1,08/1,05	1,55 / 1,42
<b>EER / COP:</b>		3,26 / 3,62	3,26 / 3,63	3,21 / 3,61
<b>Jährlicher Energieverbrauch im Kühlbetrieb*:</b>	[kWh]	405	540	775
<b>Elektroanschluss:</b>	[V]	1/N/PE~220-240	1/N/PE~220-240	1/N/PE~220-240
<b>Kältemittel:</b>		R410A	R410A	R410A
<b>INNENGERÄT</b>				
<b>Schalldruckpegel Innengerät klein/mittel/hoch:</b>	db(A)	28/33/37	27/35/40	37/40/44
<b>Maße B/H/T Innengerät:</b>	[mm]	710/250/195	790/265/195	920/292/225
<b>Gewicht des Innengerätes:</b>	[kg]	8,0	9,0	11,5
<b>Arbeitsbereich Innengerät Kühlen min./max.:</b>	[°C]	21/32	21/32	21/32
<b>Arbeitsbereich Innengerät Heizen min./max.:</b>	[°C]	20/27	20/27	20/27
<b>AUSSENGERÄT</b>				
<b>Schalldruckpegel Außengerät max.:</b>	[db(A)]	52	54	55
<b>Maße B/H/T Außengerät:</b>	[mm]	660/540/225	660/540/225	760/590/285
<b>Gewicht Außengerät:</b>	[kg]	28,0	29,0	37,0
<b>Arbeitsbereich Außengerät Kühlen min./max.:</b>	[°C]	-15/43	-15/43	-15/43
<b>Arbeitsbereich Außengerät Heizen min./max.:</b>	[°C]	-15/24	-15/24	-15/24
<b>Max. zulässige Splitleitungslänge:</b>	[m]	20	20	25
<b>Max. zulässige Höhendifferenz:</b>	[m]	8	8	10
<b>Rohrdurchmesser Flüssigkeitsleitung :</b>	[mm (Zoll)]	6 (1/4")	6 (1/4")	6 (1/4")
<b>Rohrdurchmesser Sauggasleitung:</b>	[mm (Zoll)]	10 (3/8")	10 (3/8")	12 (1/2")

Nenndaten nach EN 14511, Schalldruckpegel in 1 m Abstand Freifeld  
\* nach Energielabel



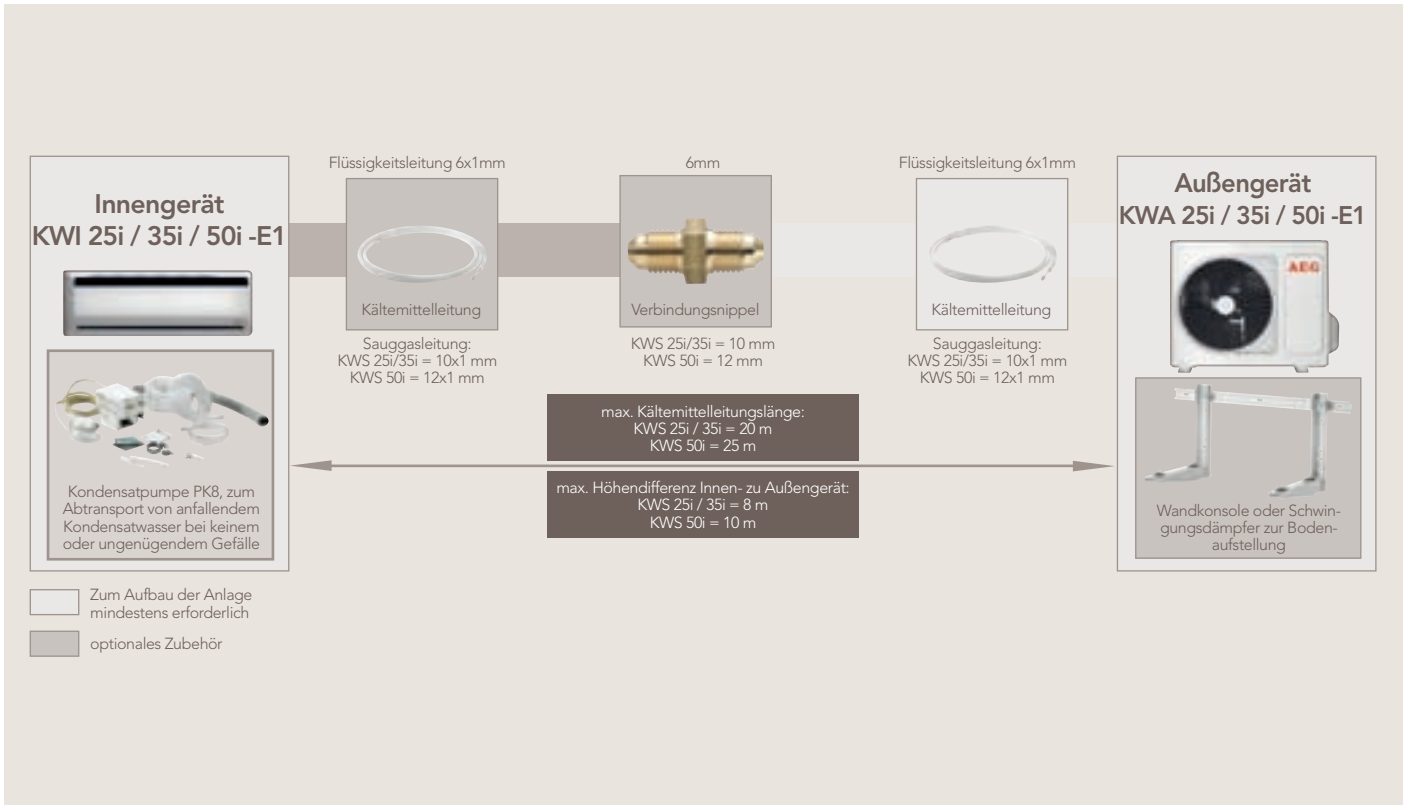
KWS 25i/35i/50i

## INVERTER SINGLESPLIT-RAUMKLIMASYSTEME

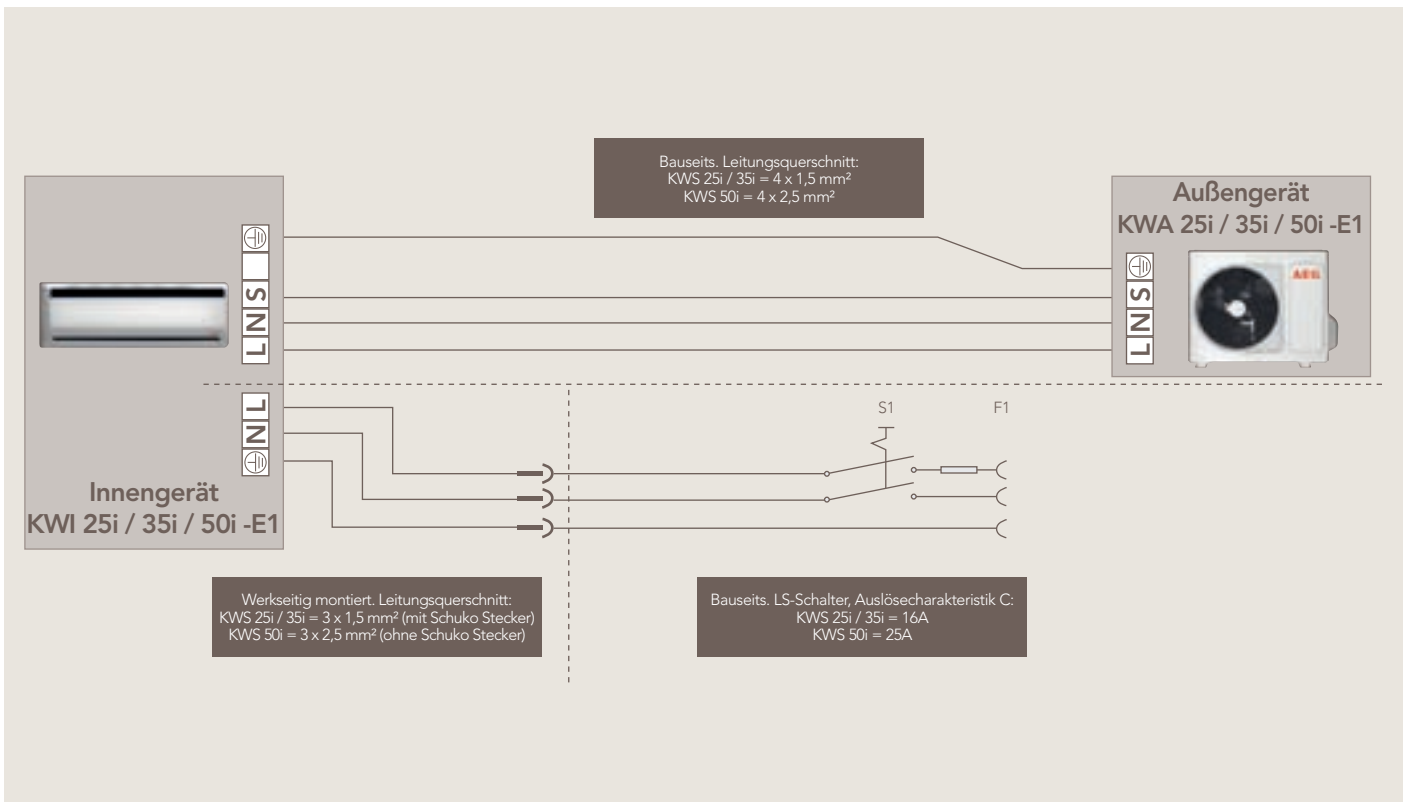
- DC-Inverter Technik zur Energieeinsparung durch Leistungsanpassung
- Schnelles Erreichen und konstantes Halten der eingestellten Wunschtemperatur
- Höchste Energieeffizienzklasse A/A
- Singlesplit-Raumklimasystem bestehend aus Innen- und Außengerät mit Display-Fernbedienung
- Kühlen, Heizen, Entfeuchten und Ventilation über Infrarot-Fernbedienung mit LCD-Anzeige
- Komfortfunktionen: Auto-Funktion, 24h Zeitsteuerung, automatische Luftaustrittsklappe, Turbo-Funktion, automatische Nachtabsenkung bzw. -erhöhung und ausschaltbares Display am Innengerät
- Aktivkohlefiltereinsatz
- Für private und gewerbliche wie auch für EDV-Räume geeignet
- Einsatzgrenzen bis -15 °C Außentemperatur
- Automatischer Wiederanlauf nach Stromausfall
- Sicherheitskältemittel R410A
- Anschluss an Innenteil werkseitig rechts

Modell	Beschreibung	EAN	E-Nummer	Preis/ Stück €
KWS 25i	Wandhängendes DC-Inverter Singlesplit-Raumklimasystem	40 41056 02786 9	231 460	1.312,00
	Innenteil KWI 25i-E1	40 41056 02789 0	231 463	
	Außenteil KWA 25i-E1	40 41056 02792 0	231 466	
KWS 35i	Wandhängendes DC-Inverter Singlesplit-Raumklimasystem	40 41056 02787 6	231 461	1.448,00
	Innenteil KWI 35i-E1	40 41056 02790 6	231 464	
	Außenteil KWA 35i-E1	40 41056 02793 7	231 467	
KWS 50i	Wandhängendes DC-Inverter Singlesplit-Raumklimasystem	40 41056 02788 3	231 462	1.991,00
	Innenteil KWI 50i-E1	40 41056 02791 3	231 465	
	Außenteil KWA 50i-E1	40 41056 02794 4	231 468	

# BLOCKSCHALTBILD WANDHÄNGENDE SINGLESPLIT-RAUMKLIMASYSTEME KWS 25i / 35i / 50i



**Kälteanschluss:** Detaillierte Informationen sind der Installationsanleitung zu entnehmen



**Elektroanschluss:** Angaben nach Verlegart C (VDE 0100 Teil 430 | VDE 0298-4)

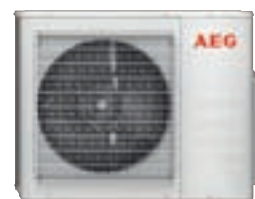


# INVERTER MULTISPLIT-KLIMAGERÄTE



<p><b>Einsatzgebiet</b></p> <ul style="list-style-type: none"> <li>• Multisplit-Raumklimageräte mit DC-Invertertechnik zur Klimatisierung von bis zu zwei Einzelräumen</li> <li>• Zum Kühlen, Heizen, Entfeuchten und zur Ventilation</li> <li>• Einsatzgrenzen Kühlen und Heizen bis -15 °C Außentemperatur</li> <li>• Geeignet für EDV-Räume</li> </ul> <p><b>Ausstattung Multisplit-Innengeräte</b></p> <ul style="list-style-type: none"> <li>• Attraktive Innengeräte im Design-Gehäuse weiß zur platzsparenden Wandmontage</li> <li>• Mit Infrarot Display-Fernbedienung und Display am Gerät</li> <li>• Komfortfunktionen: Timer, Sleep, Swing, Turbo und Display Sleep</li> <li>• Zwei unterschiedliche Leistungsgrößen zur freien Kombination mit dem kompatiblen Multisplit-Außengerät KWA 2-54i</li> <li>• Alle Innengeräte serienmäßig mit Schmutzfilter und Aktivkohlefiltereinsatz</li> </ul>	<p><b>Ausstattung Multisplit-Außengerät</b></p> <ul style="list-style-type: none"> <li>• Zum Anschluss von zwei Multisplit-Innengeräten KWI...mi in beliebiger Kombination</li> <li>• In jeder Kombination mit KWI...mi Energieeffizienzklasse A/A</li> <li>• Klimasystem mit DC-Inverter Technik zum schnellen Erreichen und konstanten Halten der eingestellten Wunschtemperatur bei hocheffizientem und energiesparendem Betrieb durch automatische Leistungsanpassung</li> <li>• Sicherheitskältemittel R410A</li> <li>• Das nach dem Wärmepumpenprinzip arbeitende witterungsbeständige Außengerät ist serienmäßig mit Winterregelung, Fehlerdiagnosesystem und automatischem Wiederanlauf bei Stromausfall ausgestattet</li> </ul> <p><b>Montage</b></p> <ul style="list-style-type: none"> <li>• Außengerät und Innengeräte werden über Flüssigkeits- und Sauggasleitungen verbunden</li> <li>• Die Spannungsversorgung erfolgt über das Außengerät</li> <li>• Inbetriebnahme: AEG-Kundendienst oder örtlicher Klimatechniker</li> </ul>
---	---

## TECHNISCHE DATEN MULTISPLIT-AUSSENGERÄT



Modell		KWA 2-54i
Energieeffizienzklasse Kühlen/Heizen:		A/A
Kühlleistung max.:	[kW]	5,44 (2,28-6,96)
Heizleistung max.:	[kW]	6,90 (2,90-8,35)
Nennleistungsaufnahme Kühlen/Heizen:	[kW]	1,67 / 1,91
Elektroanschluss:	[V]	1/N/PE~230
Kältemittel:		R410A
Rohrdurchmesser Flüssigkeitsleitung:	[mm (Zoll)]	2x6 (2x 1/4")
Rohrdurchmesser Sauggasleitung:	[mm (Zoll)]	2x10 (2x 3/8")
Inkl. 2x Adapter:	[mm (Zoll)]	10 - 12 (3/8" - 1/2")
Max. zulässige Splitleitungslänge je Anschluss:	[m]	15
Max. zulässige Höhendifferenz:	[m]	10
Schalldruckpegel max.:	[db(A)]	57
Maße BxHxT Außengerät:	[mm]	845x695x335
Gewicht:	[kg]	68
Arbeitsbereich Kühlen min/max.:	[°C]	-15/43
Arbeitsbereich Heizen min/max.:	[°C]	-15/24

Nenndaten nach EN 14511, Schalldruckpegel in 1 m Abstand; \* nach Energielabel

TECHNISCHE DATEN  
MULTISPLIT-INNENGERÄT

Modell		KWI 25mi	KWI 35mi
Elektroanschluss:	[V]	1/N/PE~230	1/N/PE~230
Schalldruckpegel Innengerät klein / mittel / hoch:	[db(A)]	28/33/39	29/35/40
Luftvolumenstrom klein / mittel / hoch:	[m <sup>3</sup> /h]	350/480/570	420/520/620
Rohrdurchmesser Flüssigkeitsleitung:	[mm (Zoll)]	6 (1/4")	6 (1/4")
Rohrdurchmesser Sauggasleitung:	[mm (Zoll)]	10 (3/8")	12 (1/2")
Maße BxHxT Innengerät:	[mm]	710x250x195	790x265x195
Gewicht des Innengerätes:	[kg]	8,0	9,0

Nennwerten nach EN 14511, Schalldruckpegel in 1 m Abstand; \* nach Energielabel

Kombinationsvariante	Betriebsart	Leistung (kW)			Leistungsaufnahme (kW)
		1. Innengerät	2. Innengerät	Gesamt	Gesamt
KWA 2-54i +	-	1. Innengerät	2. Innengerät	Gesamt	Gesamt
KWI 25mi <sup>1)</sup>	Kühlen	2,64 <sup>2)</sup>	-	2,64 (1,11 - 3,38)	0,89 (0,34 - 1,31)
	Heizen	3,10 <sup>2)</sup>	-	3,10 (1,30 - 3,75)	0,96 (0,40 - 1,16)
KWI 35mi <sup>1)</sup>	Kühlen	3,21 <sup>2)</sup>	-	3,21 (1,35 - 3,77)	1,07 (0,41 - 1,46)
	Heizen	3,51 <sup>2)</sup>	-	3,51 (1,47 - 4,25)	1,07 (0,45 - 1,31)
KWI 25mi + KWI 25mi	Kühlen	2,60	2,60	5,20 (2,18 - 6,66)	1,60 (0,64 - 2,32)
	Heizen	3,05	3,05	6,10 (2,56 - 7,38)	1,69 (0,68 - 2,45)
KWI 25mi + KWI 35mi	Kühlen	2,42	2,98	5,40 (2,27 - 6,91)	1,66 (0,66 - 2,41)
	Heizen	2,87	3,53	6,40 (2,69 - 7,74)	1,77 (0,71 - 2,57)
KWI 35mi + KWI 35mi	Kühlen	2,72	2,72	5,44 (2,28 - 6,96)	1,67 (0,67 - 2,42)
	Heizen	3,45	3,45	6,90 (2,90 - 8,35)	1,91 (0,76 - 2,77)

Nennwerten nach EN 14511

Das Multisplit-Außengerät arbeitet entweder im Kühl- oder Heizbetrieb

1) An das Multisplit-Außengerät müssen immer zwei Innengeräte angeschlossen werden

2) Leistungsangabe, wenn nur 1 Innengerät in Betrieb ist

## INVERTER MULTISPLIT-KLIMAGERÄTE

- DC-Inverter Technik zur Energieeinsparung durch Leistungsanpassung
- Schnelles Erreichen und konstantes Halten der eingestellten Wunschtemperatur
- Höchste Energieeffizienzklasse A/A
- Zur freien Kombination von 2 Innengeräten gleicher und unterschiedlicher Leistungsgröße
- Kühlen, Heizen, Entfeuchten und Ventilation über Infrarot-Fernbedienung mit LCD-Anzeige
- Komfortfunktionen: Auto-Funktion, 24h Zeitsteuerung, automatische Luftaustrittsklappe, Turbo-Funktion, automatische Nachtabsenkung bzw. -erhöhung und ausschaltbares Display am Innengerät
- Für private und gewerbliche wie auch für EDV-Räume geeignet
- Einsatzgrenzen bis - 15 °C Außentemperatur
- Automatischer Wiederanlauf nach Stromausfall
- Sicherheitskältemittel R410A
- Alle Innengeräte serienmäßig mit Filtertechnik - Schmutzfilter und Aktivkohlefiltereinsatz



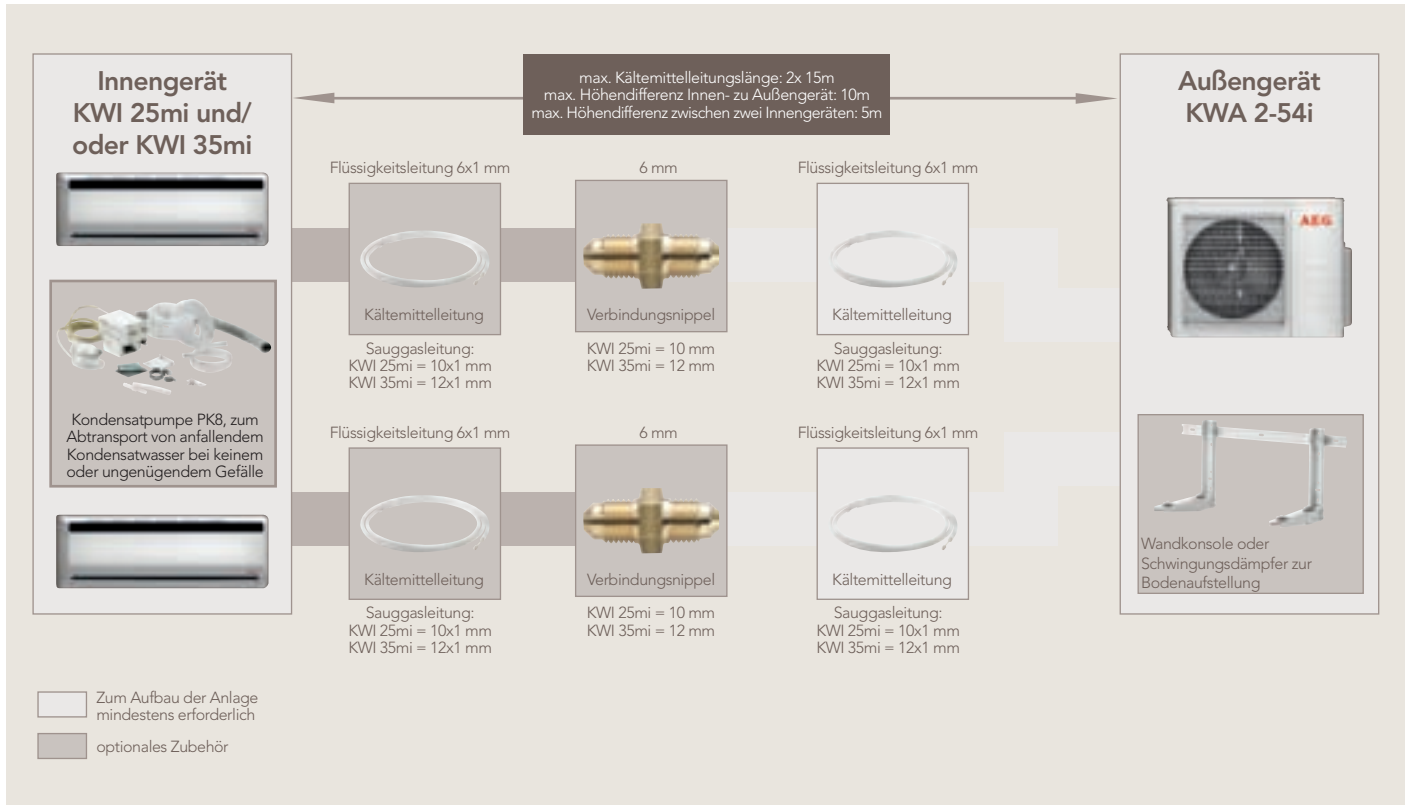
KWI 25mi/35mi



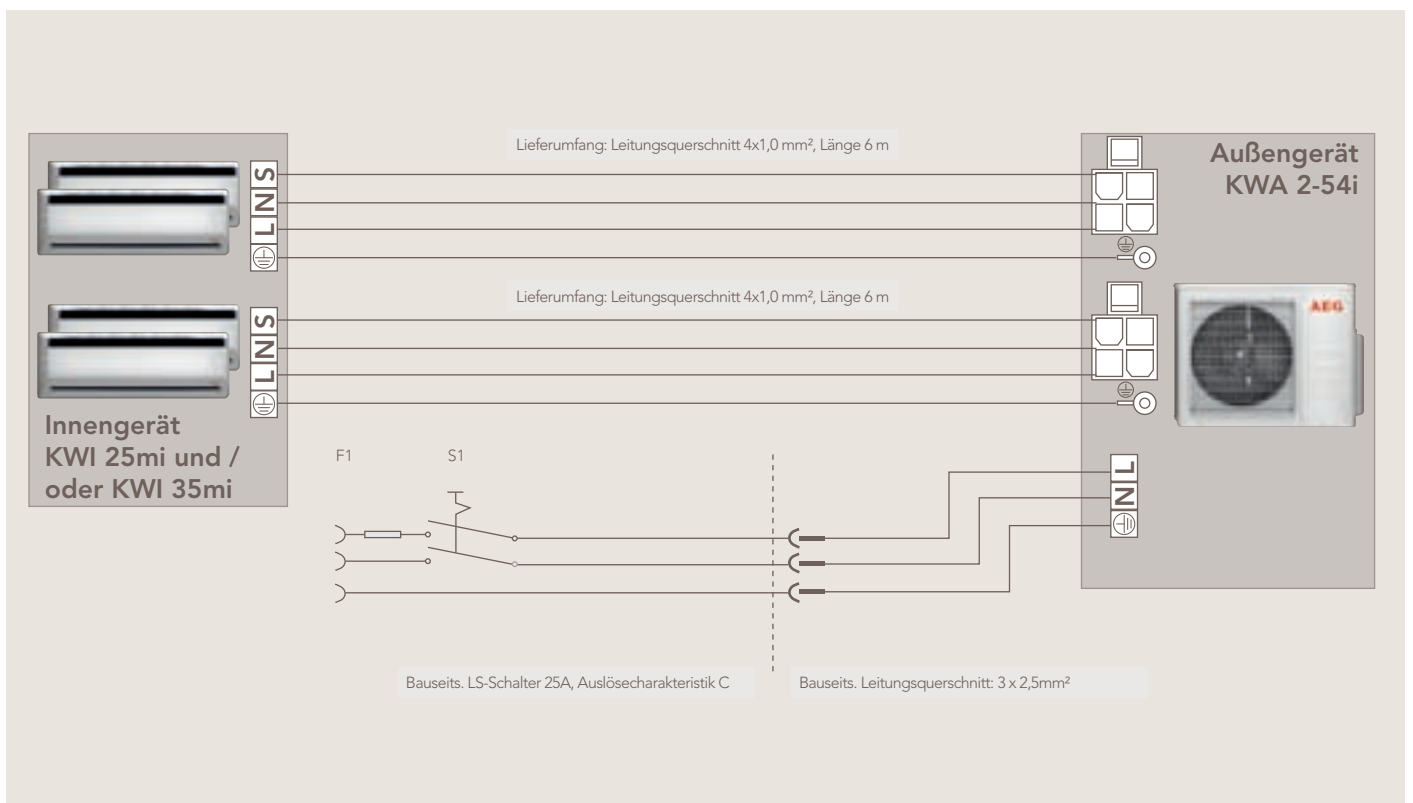
KWA 2-54i

Modell	Beschreibung	EAN	E-Nummer	Preis/ Stück €
KWA 2-54i	Dualsplit-Außengerät	40 41056 02566 7	228 853	1.801,00
KWI 25mi	Kompatibles Innengerät zu KWA 2-54i	40 41056 02561 2	228 864	461,00
KWI 35mi	Kompatibles Innengerät zu KWA 2-54i	40 41056 02562 9	228 865	549,00

# BLOCKSCHALTBIOD WANDHÄNGENDE MULTISPLIT-KLIMAGERÄTE



**Kälteanschluss:** Detaillierte Informationen sind der Installationsanleitung zu entnehmen



**Elektroanschluss:** Angaben nach Verlegeart C (VDE 0100 Teil 430 | VDE 0298-4)

ZUBEHÖR  
SPLIT-KLIMAGERÄTE

PK8

## KONDENSATPUMPE PK8

- Zum Abtransport von anfallendem Kondensatwasser bei keinem oder ungenügendem Gefälle
- Pumpenmodul und Schwimmermodul mit Alarmkontakt
- Inkl. Befestigungsmaterial, Verbindungs-, Abfluss-, Entlüftungs- und Kondensatanschlussschlauch
- Elektroanschluss 1/N/PE~230V
- Maße Pumpenmodul B/H/T: 77/62/50 mm
- Maße Schwimmermodul B/H/T: 40/40/80 mm
- Durchmesser Kondensatanschlussschlauch 15 mm
- Durchmesser Verbindungs- und Abflussschlauch 6 mm
- Durchmesser Entlüftungsschlauch 4 mm

Modell	Max. Fördermenge [l/h]	Max. Förderhöhe [m]	Max. Saughöhe [m]	EAN	E-Nummer	Preis/Stück €
PK8	8,0	6,0	2,5	40 41056 02573 5	228 863	261,00



Kältemittelleitung

## KÄLTEMITTELEITUNGEN

- Gebördelt mit Überwurfmutter und Isolierung
- Entspricht DIN 12735-1 und Brandschutzklasse B2
- UV-beständig

Modell	Länge [m]	Isolierung [mm]	EAN	E-Nummer	Preis/Stück €
Flüssigkeitsleitung 6x1 mm	5,0	6,5	40 17211 69972 1	169 972	83,00
Flüssigkeitsleitung 6x1 mm	10,0	6,5	40 17211 39291 2	139 291	104,00
Flüssigkeitsleitung 6x1 mm	15,0	6,5	40 17211 69973 8	169 973	137,00

(für alle Single-Split Klimageräte sowie für alle Multisplit Klimageräte)

Modell	Länge [m]	Isolierung [mm]	EAN	E-Nummer	Preis/Stück €
Sauggasleitung 10x1mm	5,0	7,0	40 17211 14942 4	114 942	94,00
Sauggasleitung 10x1mm	10,0	7,0	40 17211 17996 4	117 996	114,00
Sauggasleitung 10x1mm	15,0	7,0	40 17211 69974 5	169 974	167,00

(für KWS 25i/35i sowie Mult-Split Klimagerät KWI 25 mi)

Modell	Länge [m]	Isolierung [mm]	EAN	E-Nummer	Preis/Stück €
Sauggasleitung 12x1mm	5,0	10,0	40 17211 69975 2	169 975	104,00
Sauggasleitung 12x1mm	10,0	10,0	40 17211 39292 9	139 292	156,00
Sauggasleitung 12x1mm	15,0	10,0	40 17211 69976 9	169 976	209,00

(für KWS 50i und Multisplit KWI 35 mi)



Verbindungsniessel

## VERBINDUNGSNISSL

Modell	für Kältemittelleitung	EAN	E-Nummer	Preis/Stück €
Verbindungsniessel	6,0 mm	40 17210 71735 8	071 735	7,00
Verbindungsniessel	10,0 mm	40 17210 71736 5	071 736	8,00
Verbindungsniessel	12,0 mm	40 17210 71737 2	071 737	9,00

## WANDKONSOLE

- Galvanisch verzinkte Wandkonsole, lackiert, zur Wandmontage von Split-Klima-Außengeräten
- Inklusive 4 Schwingungsdämpfer
- Variierbar im Breitenabstand
- Schenkel H/B/T [m]: 0,4/1,0/0,6
- Schwingungsdämpfer H/B unten/B oben [mm]: 20/40/28
- Tragkraft max: 150 kg
- Traglast je Schwingungsdämpfer 50 kg



Wandkonsole

Modell	EAN	E-Nummer	Preis/Stück €
Wandkonsole	40 41056 02574 2	228 852	83,00



Schwingungsdämpfer

## SCHWINGUNGSDÄMPFER FÜR DIE BODENAUFSTELLUNG

- 4 Stück Schwingungsdämpfer für die schwingungs-  
dämpfende Bodenaufstellung eines Außengerätes
- Werkstoff: Naturkautschuk schwarz
- Stahlteile verzinkt
- Gewinde: M 8
- Härte 55 +/- 3 Shore A
- Breite/Höhe: 40/20 mm

Modell	EAN	E-Nummer	Preis/ Stück €
Schwingungsdämpfer Bodenaufstellung, 4 Stück	40 17211 53504 3	153 504	27,00



Wärmedämmband

## WÄRMEDÄMMBAND

- Selbstklebend auf Rolle
- Zur Wärmedämmung von Verbindungsstellen an  
Isolierung der Kältemittelleitung
- Länge [m]: 10
- Breite/Dicke [mm]: 50/3

Modell	EAN	E-Nummer	Preis/ Stück €
Wärmedämmband	40 17212 27557 3	227 557	18,00

## SERVICELEISTUNGEN

### INBETRIEBNAHME SINGLESPLIT-KLIMAAANLAGE

- Inbetriebnahme eines Klimagerätes inklusive Evakuieren, Füllen, Kürzen der Leitung und Funktionsprüfung
- Notwendige Baugerüste, Hebebühnen, Leitern und Mauerdurchbrüche sind bauseits zu stellen

Beschreibung	Preis €
Inbetriebnahme Singlesplit-Klimaanlage	305,00

### INBETRIEBNAHME MULTISPLIT-KLIMAAANLAGE

- Inbetriebnahme einer Multisplit-Klimaanlage inkl. Evakuieren, Füllen, Kürzen der Leitung und Funktionsprüfung bei einem Kältekreis und zwei Innenteilen
- Notwendige Baugerüste, Hebebühnen, Leitern und Mauerdurchbrüche sind bauseits zu stellen

Beschreibung	Preis €
Inbetriebnahme Multisplit-Klimaanlage mit 2 Innengeräten	435,00
Inbetriebnahme für jedes weitere Innengerät	65,00

### VERLEGEN KÄLTEMITTELEITUNGEN

- Verlegen der Kältemittelleitung pro angefangenem Doppelmeter inklusive Material (Saug-, Druckleitung und Isolation), ohne Befestigungs- und Wanddurchführungsmaterial
- Notwendige Baugerüste, Hebebühnen, Leitern und Mauerdurchbrüche sind bauseits zu stellen

Beschreibung	Preis €
Verlegung Kältemittelleitung	105,00
Dichtheitsprüfung	193,00

# LUFTENTFEUCHTER

## Einsatzgebiet

- Für den schnellen mobilen Einsatz. Steckerfertiges, leicht zu transportierendes Entfeuchtungsgerät in Kompaktbauweise für die Entfeuchtung von Räumen mit hoher Luftfeuchtigkeit
- Für den Einsatz beispielsweise in Kellerräumen, Dachböden, Garagen, Bibliotheken / Archiven, Museen, Wohnräumen; zur Beschleunigung der Austrocknung nach Wasserschäden, nach Bauarbeiten oder der Wäschetrocknung
- Leicht, flexibel einsetzbar durch verstellbare Luftleitlamellen, leicht bedienbar

## Ausstattung

- Elektronische Regelung mit drei Betriebsarten: Individuell, Automatik, Dauerbetrieb
- Leicht verständliches Bedienfeld mit Digitalanzeige, Kurzhubtasten und LEDs
- Anzeige u.a. der rel. IST-Raumluftfeuchte, Lüfterstufen, Timerbetrieb

## Montage

- Steckerfertig mit 2,20 m Netzkabel mit Schuko-Stecker. Kabelaufwicklung am Gerät
- Mehrfach verstellbare Luftaustrittswinkel für flexible Luftstromlenkung
- Leicht zugänglicher Kondensatbehälter mit praktischem Entnahmegriff und automatischer Abschaltung
- Optische und akustische Erinnerung an Behälterentleerung
- Integrierte 24-Stunden-Zeitschaltuhr
- Leicht zu transportieren durch vier Rollen und Tragegriff
- Leicht zugänglicher waschbarer Luftfilter mit Aktivkohlefiltereinsatz
- Elektronischer Frostschutz
- Automatischer Wiederanlauf nach Stromausfall
- Dauerbetrieb durch anschließbaren Ablassschlauch möglich



# TECHNISCHE DATEN



Modell		LE 16	LE 25
Entfeuchtungsleistung*:	[l/Tag]	16	25
Leistungsaufnahme:	[kW]	0,40	0,49
Spannung:	[V]	1/N/PE~220-240 50 Hz	1/N/PE~220-240 50 Hz
Länge Netzsteckerkabel:	[m]	2,20	2,20
Schutzart:		IP 21	IP 21
Kältemittel:		R134a	R134a
Fassungsvermögen Wasserbehälter:	[l]	4	4
Anzahl Lüfterstufen:		2	2
Einsatzbereich min./max.:	[°C]	5-35	5-35
Einstellbereich rel. Luftfeuchtigkeit:	[%]	30-90	30-90
Geeignet für Räume bis max. Raumvolumen:	[m³]	60	90
Maße H/B/T:	[mm]	595/380/200	595/380/200
Gewicht:	[kg]	15	15

\* Nenndaten bei 30 °C / 80% relativer Feuchte



LE 16 / 25

## LUFTENTFEUCHTER

- Kompaktes Entfeuchtungsgerät in zwei Leistungsgrößen mit 2 Lüfterstufen
- Sofort betriebsbereit, kompakt und steckerfertig
- Drei Betriebsarten: Individuell, Automatik, Dauerbetrieb
- Elektronische Entfeuchtungsregulierung für den individuellen Betrieb von 30 – 90% in definierten 5% Schritten
- Informative Digitalanzeige und leicht verständliches Bedienfeld mit Kurzhubtasten und LEDs
- Optisches und akustisches Tankkontrollsystem
- Ablaufschlauch (1 m) für Dauerbetrieb im Lieferumfang enthalten
- Mit elektronischem Frostschutz und automatischem Wiederanlauf nach Stromausfall

Modell	Entfeuchtungsleistung [l/24h]	EAN	E-Nummer	Preis/ Stück €
LE 16	16 <sup>1)</sup>	40 41056 02703 6	230 341	392,00
LE 25	25 <sup>1)</sup>	40 41056 02704 3	230 342	489,00

<sup>1)</sup> Bei 30 °C und 80 % relativer Feuchte, abhängig von Raumfeuchtigkeit und Raumlufttemperatur

Palette: 30 Stück

# LIEFERUNGS- UND ZAHLUNGSBEDINGUNGEN FÜR DEN GEWERBLICHEN GESCHÄFTSVERKEHR

## 1. Geltung/Produktänderung/ Abtretung

- 1.1. Alle unsere – auch zukünftigen – Lieferungen und Leistungen erfolgen ausschließlich auf Grundlage dieser Lieferungs- und Zahlungsbedingungen. Sie werden vom Besteller mit Auftragserteilung, spätestens aber mit der Annahme der ersten Lieferung anerkannt und gelten für die gesamte Dauer der Geschäftsverbindung. Entgegenstehenden Geschäfts- bzw. Einkaufsbedingungen des Bestellers wird hiermit ausdrücklich widersprochen. Abweichungen von unseren Bedingungen sind nur wirksam, wenn sie von uns bestätigt werden.
- 1.2. Unsere Angebote sind freibleibend. Der Vertrag kommt erst mit unserer schriftlichen Bestätigung oder durch Lieferung zustande.
- 1.3. Wir behalten uns Konstruktions- und Formänderungen des Vertragsgegenstandes aufgrund technischen Fortschritts ohne vorherige Ankündigung vor, sofern die Ware hierdurch nicht erheblich geändert wird und die Änderung für den Kunden nicht unzumutbar ist. Wir sind nicht verpflichtet, derartige Änderungen auch an bereits ausgelieferten Produkten vorzunehmen. Der Kunde kann in keinem Fall die Auslieferung des Vertragsgegenstandes in seiner ursprünglichen technischen Ausgestaltung verlangen, wenn dieser nicht mehr von uns in dieser Form hergestellt wird.
- 1.4. Der Besteller ist nicht berechtigt, Rechte aus diesem Vertrag ohne unsere Zustimmung auf Dritte zu übertragen.
- 1.5. Wir speichern Daten unserer Besteller im Rahmen unserer gegenseitigen Geschäftsverbindungen gemäß dem Bundesdatenschutzgesetz.

## 2. Preise/Zahlungsbedingungen/ Aufrechnung/Zurückbehaltung

- 2.1. Unsere Preise verstehen sich in Euro ab Werk einschließlich Verladung, jedoch ausschließlich Transportverpackung. Die Berechnung der Transportverpackung erfolgt zu Selbstkostenpreisen. Zu den Preisen kommt die Mehrwertsteuer in der jeweiligen gesetzlichen Höhe hinzu.
- 2.2. Aufträge, für die nicht ausdrücklich Festpreise vereinbart sind, werden zu den am Tag der Lieferung gültigen Listenpreisen (gem. Preislisten) berechnet.
- 2.3. Nur unbestrittene oder rechtskräftig festgestellte Forderungen berechtigen den Besteller zur Aufrechnung oder Zurückbehaltung. Die Geltendmachung eines Zurückbehaltungsrechts steht dem Besteller nur dann zu, wenn sein Gegenanspruch auf demselben Vertragsverhältnis beruht.
- 2.4. Wird ein Scheck oder Wechsel des Bestellers nicht eingelöst, ist der Besteller mit einer Zahlung in Verzug, hat er seine Zahlungen eingestellt oder sind Ereignisse eingetreten, die nach unserer pflichtgemäßen Auffassung geeignet sind, seine Kreditwürdigkeit in Frage zu stellen, werden sämtliche Ansprüche aus den Geschäftsverbindungen mit dem Besteller für bereits getätigte Lieferungen sofort fällig.

2.5. Die Erfüllung der Kaufpreisforderung tritt erst mit Zahlungseingang bei uns ein. Dies gilt insbesondere bei Zahlungen durch Dritte im Rahmen von Zentralregulierungsverträgen. Zahlungen des Bestellers an Dritte, insbesondere an Einkaufsverbände und/oder Zentralregulierer, haben uns gegenüber keine schuldbefreiende Wirkung.

## 3. Lieferung/Unmöglichkeit/ Verzug/Rücknahme

- 3.1. Eine in der Bestellung genannte Lieferfrist ist nur verbindlich, wenn sie schriftlich bestätigt wurde. Eine vereinbarte Lieferfrist gilt als eingehalten, wenn bis zu ihrem Ablauf der Liefergegenstand unser Werk verlassen hat oder – wenn der Kunde vor Auslieferung seine Abhol- bzw. Empfangsbereitschaft mitzuteilen hat und dies noch nicht geschehen ist – die Versandbereitschaft durch uns mitgeteilt wurde. Im letztgenannten Fall kommt es auf die Absendung der schriftlichen Anzeige über die Versandbereitschaft durch uns an. Nachträgliche Änderungs- oder Ergänzungswünsche des Bestellers verlängern die Lieferzeit angemessen. Dasselbe gilt bei Eintritt unvorhergesehener Hindernisse, die außerhalb unseres Willens liegen, wie z.B. höhere Gewalt, rechtmäßige Arbeitskämpfe, Betriebsstörungen bei uns oder im Betrieb eines Vorlieferanten. Ist die Lieferung aufgrund dieser Umstände unmöglich, können wir vom Vertrag zurücktreten, ohne dass dem Besteller deswegen irgendwelche Ansprüche zustehen.
- 3.2. Der Versand erfolgt stets auf Rechnung und Gefahr des Bestellers. Die Gefahr geht mit der Absendung der Lieferung oder im Fall der vom Besteller zu vertretenden Verzögerung der Versendung mit der Versandbereitschaft auf den Besteller über.
- 3.3. Im Falle des Verzugs sind wir berechtigt, dem Besteller eine angemessene Frist für die Erklärung zu setzen, ob er von dem Vertrag zurücktritt und/oder Schadenersatz statt der Leistung oder Erfüllung begehrt. Erklärt sich der Besteller nicht fristgemäß, erlischt sein Recht auf Rücktritt vom Vertrag und auf Schadenersatz statt der Leistung. Diese Rechtsfolge tritt nur ein, wenn wir den Besteller bei Beginn der Frist hierauf besonders hingewiesen haben.
- 3.4. Werden Versand oder Zustellung auf Wunsch des Bestellers um mehr als einen Monat nach Anzeige der Versandbereitschaft verzögert, kann dem Besteller für jeden angefangenen Monat Lagergeld in Höhe von pauschal 0,5 % des Preises der Gegenstände der Lieferungen, höchstens jedoch insgesamt 5 % berechnet werden. Der Nachweis höherer oder niedrigerer tatsächlicher Lagerkosten bleibt den Vertragsparteien unbenommen.
- 3.5. Die Lieferung kann auch in Teillieferungen und Teilleistungen erfolgen, soweit sie dem Besteller zumutbar sind.
- 3.6. Die Vertragserfüllung steht unter dem Vorbehalt, dass keine Hindernisse aufgrund von deutschen, US-amerikanischen oder sonstigen anwendbaren nationalen, EU- oder internationalen

Vorschriften des Außenwirtschaftsrechts sowie keine Embargos oder sonstige Sanktionen entgegenstehen.

3.7. Sollte der Besteller mangelfreie und korrekt gelieferte Ware zurückgeben wollen, hat er dies bei uns zu beantragen. Es steht in unserem freien Ermessen, die Ware, insbesondere nach Prüfung des Alters (nicht älter als 6 Monate) und des Zustandes, gegen einen Abschlag von mindestens 20% des Warenwertes zurückzunehmen.

## 4. Eigentumsvorbehalt

- 4.1. Die gelieferte Ware bleibt bis zur vollständigen Bezahlung unserer gesamten gegenwärtigen und zukünftig noch entstehenden Forderungen aus der Geschäftsverbindung mit dem Besteller unser Eigentum.
- 4.2. Verpfändungen oder Sicherungsübereignungen sind während des Bestehens des Eigentumsvorbehaltes unzulässig. Von Pfändungen und sonstigen Eingriffen Dritter auf die Vorbehaltsware hat der Besteller uns unverzüglich schriftlich in Kenntnis zu setzen.
- 4.3. Der Besteller ist verpflichtet, die gelieferte Ware pfleglich zu behandeln. Insbesondere ist er verpflichtet, die gelieferte Ware auf eigene Kosten gegen Sachgefahren zum Neuwert zu versichern.
- 4.4. Der Besteller ist zur Weiterveräußerung der Vorbehaltsware nur im ordentlichen Geschäftsgang und nur unter der Bedingung berechtigt, dass der Besteller von seinem Kunden Zugumzug gegen seine Lieferung/Leistung die vereinbarte Vergütung erhält oder dass er die Vorbehaltsware seinerseits unter Eigentumsvorbehalt veräußert. Der Besteller tritt uns bereits jetzt alle Forderungen in Höhe des Rechnungswertes der Vorbehaltsware ab, die ihm aus der Weiterveräußerung gegen den Abnehmer oder gegen Dritte erwachsen. Der Besteller ist unter Vorbehalt des Widerrufs zur Einziehung der im Voraus abgetretenen Forderung ermächtigt. Bei Zahlungseinstellung, Beantragung oder Eröffnung des Insolvenzverfahrens bzw. bei ausländischen Kunden bei Eröffnung eines dem Insolvenzverfahren vergleichbaren Verfahrens oder eines gerichtlichen oder außergerichtlichen Vergleichsverfahrens erlischt das Recht zur Weiterveräußerung und zum Einzug der abgetretenen Forderungen.
- 4.5. Liegt ein Tatbestand im Sinne von Nummer 2.4 vor, erlischt das Recht zur Weiterveräußerung der Vorbehaltsware und zur Einziehung der abgetretenen Forderungen. In diesem Fall sind wir berechtigt, die Vorbehaltsware zurückzunehmen oder gegebenenfalls Abtretung der Herausgabeansprüche des Bestellers gegen Dritte zu verlangen oder vom Vertrag zurückzutreten. Die Rücknahme bzw. Geltendmachung des Eigentumsvorbehalts erfordert nicht unseren Rücktritt. In diesen Handlungen oder einer Pfändung der Vorbehaltsware durch uns liegt kein Rücktritt vom Vertrag, es sei denn, wir hätten dieses ausdrücklich erklärt.

4.6. Übersteigt der Wert der für uns bestehenden Sicherheit unsere Gesamtforderungen um mehr als 20 %, so werden wir auf schriftliches Verlangen des Bestellers einen entsprechenden Teil der Sicherungsrechte freigeben.

## 5. Mängelrechte

- 5.1. Soweit ein von uns zu vertretender Mangel der Lieferung bereits im Zeitpunkt des Gefahrenüberganges vorliegt, sind wir nach unserer Wahl zur Mängelbeseitigung oder zur Ersatzlieferung verpflichtet. Sind wir hierzu nicht bereit oder in der Lage, verzögert sich diese insbesondere über angemessene Fristen hinaus aus Gründen, die wir zu vertreten haben, oder schlägt in sonstiger Weise die Mängelbeseitigung/ Ersatzlieferung fehl, so ist der Besteller – vorbehaltlich von Nummer 6 – berechtigt, die ansonsten gesetzlich vorgesehenen Mängelrechte geltend zu machen.
- 5.2. Keine Gewährleistung wird übernommen für Schäden, die aus ungeeigneter oder unsachgemäßer Behandlung/ Verwendung entstanden sind, fehlerhafte Montage oder Inbetriebsetzung, natürlicher Abnutzung, Verkalkung, chemischer, elektrochemischer oder elektrischer Einflüsse, sofern sie nicht auf unser Verschulden zurückzuführen sind, Nichtbeachtung der Montage-, Betriebs- und Wartungsanleitung. Bei an den gelieferten Waren ohne unsere Zustimmung vorgenommenen Änderungen oder Instandsetzungsarbeiten haften wir nicht für die daraus entstehenden Folgen.
- 5.3. Der Besteller hat Sachmängel gegenüber dem Lieferer unverzüglich schriftlich zu rügen.
- 5.4. Nacherfüllungsbedingte Kosten des Bestellers (z. B. Transport-, Wege-, Arbeits- und Materialkosten) werden nicht erstattet, soweit sich die gelieferte Ware nicht an dem ihrem bestimmungsgemäßen Gebrauch entsprechenden Ort befindet.
- 5.5. Die Verjährungsfrist für sämtliche Mängelrechte beträgt zwei Jahre, bei Nutzung in Gewerbebetrieben, Handwerksbetrieben, Industriebetrieben oder für gleichzusetzende Tätigkeiten, z.B. freiberufliche Berufstätigkeit, lediglich ein Jahr; im Übrigen gelten die gesetzlichen Bestimmungen. Unberührt hiervon bleiben etwaige weitergehende gesetzliche Gewährleistungsrechte.
- 5.6. Rückgriffsansprüche des Bestellers bestehen nur insoweit, als er mit seinem Abnehmer keine über die gesetzlichen Mängelrechte hinausgehenden Vereinbarungen getroffen hat.

## 6. Haftung

- 6.1. Auf Schadenersatz – gleich aus welchem Rechtsgrund – haften wir nur dann, wenn der Schaden
- a) von uns oder einem unserer Erfüllungshelfen durch schuldhaftes Verletzung einer wesentlichen Vertragspflicht verursacht worden oder
  - b) auf grobe Fahrlässigkeit oder Vorsatz von uns oder einem unserer Erfüllungshelfen zurückzuführen ist. Eine wesentliche Vertragspflicht im Sinne dieser Liefer- und Zahlungsbedingungen



liegt vor, wenn eine Pflicht verletzt wird, deren Erfüllung die ordnungsgemäße Durchführung des Vertrages überhaupt erst ermöglicht, wenn es sich um eine Vertragspflicht handelt, auf deren Einhaltung der Vertragspartner regelmäßig vertrauen darf und wenn durch die Verletzung der Vertragszweck gefährdet wird.

6.2. Haften wir gemäß Nummer 6.1 a) für die Verletzung einer wesentlichen Vertragspflicht, ohne dass grobe Fahrlässigkeit oder Vorsatz vorliegen, ist unsere Schadenersatzhaftung auf den vorhersehbaren, typischerweise eintretenden Schaden begrenzt. Wir haften in diesem Fall insbesondere nicht für entgangenen Gewinn des Bestellers und nicht vorhersehbare mittelbare Folgeschäden. Die vorstehenden Haftungsbeschränkungen gelten in gleicher Weise für Schäden, die aufgrund von grober Fahrlässigkeit oder Vorsatz unserer Mitarbeiter oder Beauftragten verursacht worden sind, sofern diese nicht zu unseren Geschäftsführern oder leitenden Angestellten gehören.

6.3. Haften wir gemäß Nummer 6.1 a) für die Verletzung einer wesentlichen Vertragspflicht, ohne dass grobe Fahrlässigkeit oder Vorsatz vorliegen, ist unsere Haftung der Höhe nach auf EUR 500.000,- pro Schadenfall begrenzt.

6.4. Die vorstehenden Haftungsbeschränkungen gelten nicht, wenn unsere Haftung aufgrund der Bestimmungen des Produkthaftungsgesetzes zwingend ist, das Leben, der Körper oder die Gesundheit einer Person verletzt worden sind oder Schadenersatzansprüche wegen des Fehlens einer garantierten Beschaffenheit gegen uns geltend gemacht werden. Fehlt eine garantierte Beschaffenheit, haften wir nur für solche Schäden, deren Ausbleiben Gegenstand der Garantie war. Ebenso bleiben gesetzliche Schadenersatzansprüche wegen von uns oder unseren Erfüllungshelfern zu vertretender Unmöglichkeit unberührt.

6.5. Eine weitergehende Haftung auf Schadenersatz ist im Übrigen – ohne Rücksicht auf die Rechtsnatur des geltend gemachten Anspruchs – ausgeschlossen. Soweit die Schadenersatzhaftung uns gegenüber ausgeschlossen oder beschränkt ist, gilt dieses auch im Hinblick auf die persönliche Schadenersatzhaftung unserer Mitarbeiter, Vertreter und Erfüllungshelfern.

6.6. Nummer 5.5 gilt entsprechend.

**7. Rücknahme und umweltverträgliche Entsorgung von Elektrogeräten**

7.1. Elektro- und Elektronikgeräte, die unter das Elektro- und Elektronikgerätegesetz (ElektroG) fallen und in privaten Haushalten genutzt werden, können seit 24. März 2006 kostenlos bei den kommunalen Sammelstellen abgegeben werden. Wir haben die betroffenen Geräte, die dem ElektroG unterfallen, bei dem Elektro-Altgeräte Register (EAR) registrieren lassen. Dies sind Marmor-/ Natursteinheizungen, Konvektoren/ Schnellheizer/Heizlüfter, drucklose Warmwassergeräte und 5 ltr. Kochendwassergeräte sowie mobile Klimageräte.

7.2. Soweit der Besteller gewerblich genutzte Geräte, dies sind elektrische Händetrockner und Kochendwasserautomaten 15 bis 50 Liter, selbst nutzt, übernimmt er auch die den Hersteller treffende Verpflichtung zur Entsorgung gem. § 10 Abs. 2 ElektroG und übernimmt es somit auch, die ordnungsgemäße Entsorgung unter Beachtung der gesetzlichen Vorschrif-

ten, insbesondere der §§ 11 und 12 des ElektroG auf eigene Kosten vorzunehmen oder vornehmen zu lassen. Der Besteller verpflichtet sich, im Falle einer entgeltlichen oder unentgeltlichen Weiterveräußerung der erworbenen Geräte an einen neuen Nutzer, gleich auf welcher rechtlichen Grundlage, diesen zur Übernahme der hiermit getroffenen Vereinbarung zwischen dem Besteller und uns zu verpflichten. Wir erteilen hiermit vorab unsere Zustimmung zu einer solchen Übernahme der Vereinbarung durch weitere Erwerber der vom Besteller erworbenen Geräte. Dabei erfasst die Verpflichtung zur Übertragung dieser Vereinbarung auch die Pflicht, die Weiterübertragung dieser Vereinbarung auf etwaige spätere Erwerber des bestellten Gerätes durch schriftliche Vereinbarung sicherzustellen. Soweit der Besteller das Gerät zur Weiterveräußerung an Dritte und nicht zur eigenen Nutzung erwirbt, ist er verpflichtet, mit seinen Abnehmern für den Fall der Weiterveräußerung der auf der Grundlage dieser Vereinbarung erworbenen Geräte mit diesen Abnehmern in unserem Namen zu vereinbaren, dass der jeweilige Erwerber die Entsorgungsverpflichtung des Herstellers gem. § 10 Abs. 2 ElektroG in vollem Umfang übernimmt und in eigener Verantwortung und auf eigene Kosten die ordnungsgemäße und den gesetzlichen Vorschriften entsprechende Entsorgung der erworbenen Geräte vornimmt bzw. vornehmen lässt. Für den Fall einer Weiterveräußerung der unter dieser Vereinbarung vom Besteller zwischen erworbenen Geräte durch dessen Abnehmer, sei es entgeltlich oder unentgeltlich und gleich auf welcher rechtlichen Grundlage, hat der Besteller seine Abnehmer zu verpflichten, die bestehende Vereinbarung zwischen uns und dem Abnehmer des Bestellers auf den bzw. die weiteren Erwerber der Geräte zu übertragen. Wir stimmen bereits jetzt einer Weiterübertragung der Vereinbarung in diesem Umfang zu. Dem Besteller wird hiermit die ausdrückliche Vollmacht erteilt, mit seinen Abnehmern die vorstehend beschriebene Vereinbarung gem. § 10 Abs. 2 Satz 3 ElektroG in unserem Namen mit seinen Abnehmern zu treffen. Soweit der Besteller die Entsorgungspflicht im Namen von uns nicht oder nicht wirksam auf seine Abnehmer übertragen hat, übernimmt er hiermit selbst die Entsorgungsverpflichtung des Herstellers nach dem Elektrogesetz auf eigene Kosten. Der Besteller stellt uns hiermit von den Verpflichtungen nach § 10 Abs. 2 ElektroG, soweit sie die Durchführung der Entsorgung betreffen, und von den damit im Zusammenhang stehenden Ansprüchen Dritter frei. Wir bieten ein kostenpflichtiges Rücknahmesystem über die Fachhandwerker an. Der Besteller und/oder der Endkunde können auf diesem Wege eine kostengünstige Entsorgung nach den gesetzlichen Vorschriften vornehmen lassen.

7.3. Für Geräte, die nicht unter das ElektroG fallen, dieses sind Warmwasser-Druckgeräte, Speicher, Durchlauferhitzer, Speicherheizgeräte, Geräte der Anlagentechnik etc. bieten wir ein kostengünstiges Rücknahmesystem über unsere Fachhandwerker an.

7.4. Unsere Ansprüche auf Übernahme der Entsorgungsverpflichtung bzw. Freistellung sowie etwaige Folgeansprüche aus der Nichterfüllung der in der vorstehenden Ziffer 7.2 getroffenen Vereinbarungen werden fällig, sobald

wir durch eine Mitteilung des Bestellers oder des Nutzers oder eines Dritten (z.B. Behörde) vom Bestehen dieser Ansprüche Kenntnis erhalten. Soweit wir vom Besteller oder Dritten hinsichtlich der Entsorgung von Geräten, die unter vorstehende Ziffer 7.2 fallen, in Anspruch genommen werden, hat der Besteller auf unsere Anforderung hin alle erforderlichen Unterlagen, aus denen sich die Übernahme der Entsorgungsverpflichtung durch seine Abnehmer oder Dritte ergibt, unverzüglich zur Verfügung zu stellen und alle erforderlichen Auskünfte zu erteilen.

**8. Konzernverrechnungsklausel**

8.1. Wir sind berechtigt, mit den uns gegen den Besteller zustehenden fälligen Forderungen gegenüber fälligen und nicht fälligen Forderungen des Bestellers aufzurechnen, die diesem gegenüber jedem zu unserer Unternehmensgruppe gehörenden inländischen Konzernunternehmen im Sinne des § 18 AktG zustehen, an dem ein inländisches Unternehmen unserer Unternehmensgruppe mittelbar oder unmittelbar mit mindestens 50 % beteiligt ist.

8.2. Alle materiellen und prozessualen Rechte, die der Besteller bezüglich einer Forderung gegen ein zu unserer Unternehmensgruppe gehörendes inländisches Unternehmen hat, bestehen auch gegenüber dem die Verrechnung vornehmenden inländischen Konzernunternehmen.

8.3. Zahlungen werden immer auf die älteste Forderung angerechnet, auch wenn der Besteller eine andere Bestimmung getroffen hat. Der Besteller verzichtet darauf, bei Forderungsmehrheit unserer Bestimmung der zu verrechnenden Forderungen zu widersprechen (§ 396 Abs. 1 Satz 2 BGB).

8.4. Über den Kreis der Unternehmen im Sinne von Abs. 1 erhält der Besteller erforderlichenfalls auf Wunsch jederzeit Auskunft.

8.5. Das gleiche Recht räumen wir dem Besteller uns gegenüber ein.

**9. Gerichtsstand und Rechtswahl**

9.1. Bei allen sich aus dem Vertragsverhältnis ergebenden Streitigkeiten ist, wenn der Besteller Kaufmann, eine juristische Person des öffentlichen Rechts oder ein öffentlich-rechtliches Sondervermögen ist oder seinen Sitz außerhalb der Bundesrepublik Deutschland hat, unser Firmensitz alleiniger Gerichtsstand. Wir sind jedoch auch zur Klageerhebung am Hauptsitz des Bestellers berechtigt.

9.2. Ergänzend zu den Vertragsbestimmungen gilt ausschließlich das Recht der Bundesrepublik Deutschland. Die Anwendung des UN-Kaufrechts (Übereinkommen der Vereinten Nationen über Verträge über den internationalen Warenverkauf – CISG) wird ausgeschlossen.

EHT Haustechnik GmbH Sitz Nürnberg, Registergericht Nürnberg HRB 16996 Geschäftsführer Ivo Huhmann, Karlheinz Reitze

Stand: 11/2011

# AEG HAUSTECHNIK – IHRE ANSPRECHPARTNER AUF EINEN BLICK



### Team Nord



**Rainer Bastian**  
Tel.: 0911 9656-273  
Fax: 0911 9656-57273  
E-Mail: rainer.bastian  
@eht-haustechnik.de



**Rainer Schäfer**  
Tel.: 0911 9656-263  
Fax: 0911 9656-57263  
E-Mail: rainer.schaefer  
@eht-haustechnik.de



**Roland Stephan**  
Tel.: 0911 9656-262  
Fax: 0911 9656-57262  
E-Mail: roland.stephan  
@eht-haustechnik.de

### Team Ost



**Marco Wenzel**  
Tel.: 0911 9656-269  
Fax: 0911 9656-57269  
E-Mail: marco.wenzel  
@eht-haustechnik.de



**Helmut Voit**  
Tel.: 0911 9656-265  
Fax: 0911 9656-57265  
E-Mail: helmut.voit  
@eht-haustechnik.de

### Team West



**Rolf Botz**  
Tel.: 0911 9656-267  
Fax: 0911 9656-57267  
E-Mail: rolf.botz  
@eht-haustechnik.de



**Hartmut Imig**  
Tel.: 0911 9656-266  
Fax: 0911 9656-57266  
E-Mail: hartmut.imig  
@eht-haustechnik.de



**Marc Rakowske**  
Tel.: 0911 9656-272  
Fax: 0911 9656-57272  
E-Mail: marc.rakowske  
@eht-haustechnik.de



**Marc Wilkes**  
Tel.: 0911 9656-264  
Fax: 0911 9656-57264  
E-Mail: marc.wilkes  
@eht-haustechnik.de

### Team Südwest



**Paul Gaißer**  
Tel.: 0911 9656-274  
Fax: 0911 9656-57274  
E-Mail: paul.gaisser  
@eht-haustechnik.de



**Gerd Krones**  
Tel.: 0911 9656-275  
Fax: 0911 9656-57275  
E-Mail: gerd.krones  
@eht-haustechnik.de



**Steffen Georg**  
Tel.: 0911 9656-276  
Fax: 0911 9656-57276  
E-Mail: steffen.georg  
@eht-haustechnik.de

### Team Süd



**Achim Buhani**  
Tel.: 0911 9656-280  
Fax: 0911 9656-57280  
E-Mail: achim.buhani  
@eht-haustechnik.de



**Thorsten Kress**  
Tel.: 0911 9656-278  
Fax: 0911 9656-57278  
E-Mail: thorsten.kress  
@eht-haustechnik.de



**Sabri Incili**  
Tel.: 0911 9656-281  
Fax: 0911 9656-57281  
E-Mail: sabri.incili  
@eht-haustechnik.de



**Thomas Schrodtt**  
Tel.: 0911 9656-279  
Fax: 0911 9656-57279  
E-Mail: thomas.schrodtt  
@eht-haustechnik.de



**Uwe Jorke**  
Tel.: 0911 9656-277  
Fax: 0911 9656-57277  
E-Mail: uwe.jorke  
@eht-haustechnik.de

### Geschäftsleitung Inland



**Holger Steimel**  
Tel.: 0911 9656-260  
Fax: 0911 9656-57260  
E-Mail: holger.steimel  
@eht-haustechnik.de



**Roland Grabmair**  
Tel.: 0911 9656-120  
Fax: 0911 9656-110  
E-Mail: roland.grabmair  
@eht-haustechnik.de

### Verkaufstlg. Großhandel



**Josef Lüttenberg**  
Tel.: 0911 9656-290  
Fax: 0911 9656-57290  
E-Mail: josef.luettenberg  
@eht-haustechnik.de



**Heinz Neuberger**  
Tel.: 0911 9656-270  
Fax: 0911 9656-57270  
E-Mail: heinz.neuberger  
@eht-haustechnik.de

# Wir sind für Sie da.

## Auftragsabwicklung

Für Bestellungen und Fragen zur Auftragsabwicklung  
Tel.: +49 911 9656251  
Fax: +49 911 9656222  
Mo-Do 8.00-17.00 Uhr, Fr 8.00-15.00 Uhr  
vertrieb@eht-haustechnik.de

## Technische Beratung

Technische Fragen zu Anwendung und Installation der Produkte  
Tel.: +49 911 9656250  
Fax: +49 911 9656444  
Mo-Do 8.00-17.00 Uhr, Fr 8.00-13.00 Uhr  
technik@eht-haustechnik.de

## Werkskundendienst

Technikeranforderung bei technischen Problemen mit installierten Geräten  
Tel.: +49 1803 702020<sup>1)</sup>  
Fax: +49 1803 702025<sup>1)</sup>  
Mo-Do 7.15-18.00 Uhr, Fr 7.15-17.00 Uhr  
kundendienst@eht-haustechnik.de

## Ersatzteile

Original AEG-Ersatzteile zu allen haustechnischen Geräten von AEG  
Tel.: +49 1803 702040<sup>1)</sup>  
Fax: +49 1803 702045<sup>1)</sup>  
Mo-Do 7.15-18.00 Uhr, Fr 7.15-17.00 Uhr  
ersatzteile@eht-haustechnik.de

[www.aeg-haustechnik.de](http://www.aeg-haustechnik.de)

AEG Haustechnik ist Mitglied bei:



[www.waerme-plus.de](http://www.waerme-plus.de)



[www.voltimum.de](http://www.voltimum.de)



[www.zvei.de](http://www.zvei.de)

Die in dieser Preisliste enthaltenen Preise sind Einkaufspreise des Handels. Sie verstehen sich zuzüglich der gesetzlich vorgeschriebenen Mehrwertsteuer. Es gelten die Verkaufs- und Lieferbedingungen-Inland in der derzeit gültigen Fassung.

<sup>1)</sup> 9 ct/min aus dem deutschen Festnetz, Mobilfunkhöchstpreis 42 ct/min

Eine Fehlerfreiheit der in dieser Preisliste enthaltenden Informationen kann trotz sorgfältiger Zusammenstellung nicht garantiert werden. Aussagen über Ausstattung und Ausstattungsmerkmale sind unverbindlich. Die in dieser Preisliste beschriebenen Ausstattungsmerkmale gelten nicht als vereinbarte Beschaffenheit unserer Produkte. Einzelne Ausstattungsmerkmale können aufgrund ständiger Fortentwicklung unserer Produkte zwischenzeitlich verändert oder gar entfallen sein. Über die zurzeit gültigen Ausstattungsmerkmale informieren Sie sich bitte bei unserem Fachberater. Die bildlichen Darstellungen im Prospekt stellen nur Anwendungsbeispiele dar. Die Abbildungen enthalten auch Installationsteile, Zubehör und Sonderausstattungen, die nicht zum serienmäßigen Lieferumfang gehören. Nachdruck, auch auszugsweise, nur mit Genehmigung des Herausgebers.

AEG is a registered trademark under the license from AB Electrolux (publ).

## Beratung und Verkauf

EHT Haustechnik GmbH  
Markenvertrieb AEG  
Gutenstetter Straße 10  
90449 Nürnberg  
Telefon: +49 911 9656250  
Telefax: +49 911 9656444  
info@eht-haustechnik.de

**AEG**  
HAUSTECHNIK