



EA645GN17 Edelstahl
60 cm Kochfeld, Glaskeramik

Design:

- Flachrahmen-Design
- Glasschutzbedruckung

Komfort:

- 4 highSpeed-Kochzonen, davon
- 1 mit zuschaltbarer Bräterzone
- 1 Zweikreis-Kochzone

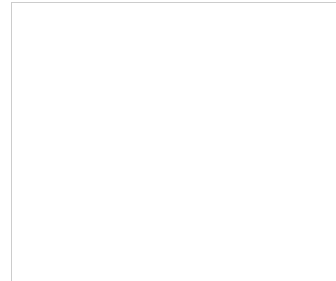
Umwelt und Sicherheit:

- 4 Restwärmeanzeigen

Maße:

- min. Arbeitsplattenstärke: 20 mm

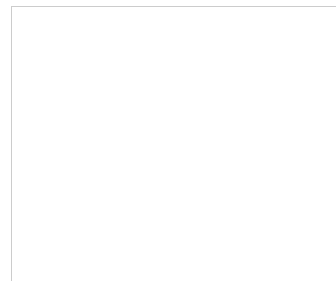
Zubehör



Sonderzubehör

- HZ390010 Bräter aus Edelstahl induktionsgeeignet
- HZ390090 Wok für Strahlung und Induktion

Verfügbare Farbvarianten



Technische Daten

Ausstattungsmerkmale

Produktbezeichnung/-familie : Kochfeld
Glaskeramik
Bauform : Einbaugerät
Energiequelle : Elektro
Anzahl der Kochzonen, die gleichzeitig benutzt werden können : 4
Nischenmaße (mm) : 43 x 560 x 490-500
Gerätebreite (mm) : 583
Abmessungen des Gerätes (mm) : 46.0 x 583 x 513
Nettogewicht (kg) : 7.000
Bruttogewicht (kg) : 8.000
Lage der Steuerung : Extern
Art der Steuerung : mit Einbaubacköfen/-herden kombiniert
Oberflächenfarbe : Edelstahl, schwarz
Rahmenfarbe : Edelstahl
Approbationszertifikate : CE, ROSTEST, VDE

Verbrauchs- und Anschlusswerte
Elektroanschlußwert (W) : 7800
Spannung (V) : 220-240
Frequenz (Hz) : 60; 50

Siemens
EA645GN17
Elektro-Kochmulde

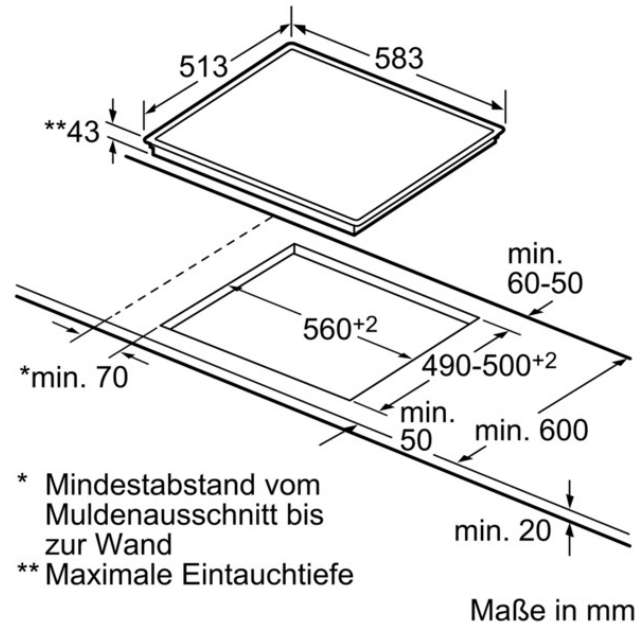
Vorgänger:
EA645GN11

Vertrieblicher Nachfolger:

EAN-Nr.:
4242003611845

Vertriebsprogramm:

EA645GN17 Edelstahl
60 cm Kochfeld, Glaskeramik





HE23GU511 Edelstahl

Einbaueherd

Reinigung

- Vollglas-Innentür
- glatte Backofenwände

Auszugsystem

- 3fach-Teleskop-Vollauszug Plus

Backofentyp und Heizart

- Universal-Backofen (5 Heizarten: Ober-/Unterhitze, 3D Heißluft plus, separate Unterhitze, Umluft-Grill-System, Vario-Großflächengrill)
- Großraum-Backofen (67 l)

Komfort

- Backofentür mit softClose
- Elektronik-Uhr
- Backofenbeleuchtung

Schnelligkeit

- automatische Schnellaufheizung

Design

- Lichtkonzept rot/rot
- versenkbare Drehwähler
- titanGlanz Email

Umwelt und Sicherheit

- sehr geringe Fenstertemperatur max. 40°C (Messung bei 180°C Backofentemperatur / Heizart Ober-/Unterhitze nach 1 Stunde in der Fenstermitte)
- Kindersicherung
- Kühlgebläse
- Energieverbrauch: A-20% 20% sparsamer (0.79 kWh) als der Grenzwert (0.99 kWh) zur Energieeffizienzklasse A

Zubehör

1 x Kombirost, 1 x Universalpfanne

Sonderzubehör

- HZ24D300 System-Dampfgarer
- HZ317000 Pizzaform
- HZ324000 Einlegerost für Universalpfanne
- HZ325000 Grillblech
- HZ327000 Backstein
- HZ331003 Backblech emailiert
- HZ331011 Backblech Antihaft
- HZ332003 Universalpfanne
- HZ332011 Universalpfanne Antihaft
- HZ333001 Deckel für Profi-Pfanne
- HZ333003 Profi-Pfanne
- HZ334000 Kombirost
- HZ336000 Glaspfanne
- HZ390010 Bräter aus Edelstahl induktionsgeeignet
- HZ915001 Glasbräter 5,1 L

Verfügbare Farbvarianten

Technische Daten

Ausstattungsmerkmale

Frontfarbe : Edelstahl
 Bauform : Einbaugerät
 Nischenmaße (mm) : 600 x 560 x 550
 Abmessungen des Gerätes (mm) : 595 x 595 x 548
 Material der Blende : Edelstahl
 Material der Tür : Glas
 Nettogewicht (kg) : 37.000
 Nettovolumen - Backrohr 1 (l) : 67
 Betriebsarten - Backrohr 1 : Heißluft, Ober-/Unterhitze, Umluftgrill, Unterhitze, Vario-Großflächengrill
 Material 1. Backrohr : Emaille
 Temperaturregler - Backrohr 1 : mechanisch
 Anzahl eingebauter Leuchten : 1
 Approbationszertifikate : CE, VDE

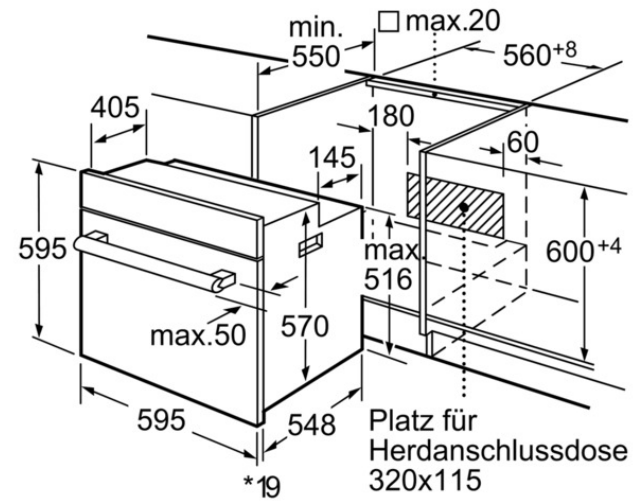
Verbrauchs- und Anschlusswerte

Energieverbrauch konventionelle Beheizung - Backrohr 1 (kWh) : 0.89
 Energieverbrauch Umluft/Heißluft - Backrohr 1 (kWh) : 0.79
 Elektroanschlußwert (W) : 11400
 Absicherung (A) : 3*16
 Spannung (V) : 220-240
 Frequenz (Hz) : 60; 50
 Steckerart : ohne Stecker

Siemens
 HE23GU511
 Einbaueherd
 Vorgänger:
 Vertriebler Nachfolger:

EAN-Nr.:
 4242003617991
 Vertriebsprogramm:

HE23GU511 Edelstahl
Einbauherd



*Bei Metallfronten 20mm

Maße in mm