



**BURG
WÄCHTER**

Tür- und Fenstersicherheit





Fenstersicherheit WinSafe



WinSafe WS 11

Fenstersicherung für einflügelige Fenster

- VdS-anerkannt für Fenster aus Holz oder Aluminium
- Mit einem stabilen Schwenkriegel
- Mögliche Montagepositionen: Unter-, Ober- und Griffseite
- Einfache Selbstmontage
- Hoher Schließkomfort
- Falzstärke: 15-25 mm
- Technische Daten: Seite 5



Artikel	EAN	VE	Farben	Rohling
	40 03482...			mm
WS 11 W SB	38231 8	3	Weiß	79W
WS 11 BR SB	38241 7	3	Graubraun	79W
WS 11 F1 GL* W	38252 3	1	Weiß	79W
WS 11 F1 GL* BR	38262 2	1	Graubraun	79W

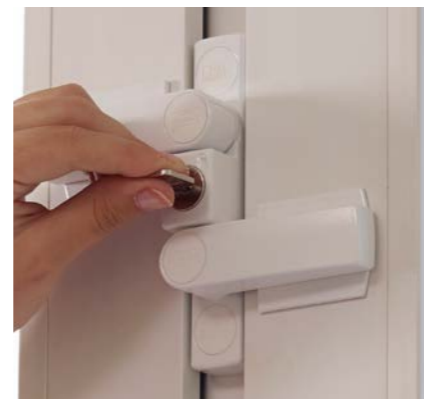
* Gleichschließend ohne Aufpreis



WinSafe WS 22

Fenstersicherung für ein- und doppelflügelige Fenster

- VdS-anerkannt für Fenster aus Holz oder Aluminium
- Mit zwei stabilen Schwenkriegeln
- Mögliche Montagepositionen: Unter-, Ober- und Griffseite
- Einfache Selbstmontage
- Hoher Schließkomfort
- Falzstärke: 15-25 mm
- Technische Daten: Seite 5



Artikel	EAN	VE	Farben	Rohling
	40 03482...			mm
WS 22 W SB	38271 4	3	Weiß	79W
WS 22 BR SB	38281 3	3	Graubraun	79W
WS 22 F1 GL* W	38292 9	1	Weiß	79W
WS 22 F1 GL* BR	38302 5	1	Graubraun	79W

* Gleichschließend ohne Aufpreis



Fenstersicherheit WinSafe



WinSafe WS 33

Fenstersicherung für die Griffseite

- VdS-anerkannte Sicherung für nach innen öffnende Fenster und Fenstertüren
- VdS-anerkannt für Fenster aus Holz, Aluminium oder Kunststoff mit Metalleinlage
- Einfache Bedienung und Montage
- Sobald sich der Zylinder in einer geöffneten Position befindet, kann die Sicherung auch ohne Schlüssel geöffnet werden
- Kein Zusammenbau der Einzelteile notwendig
- Stabiles Zinkdruckguss-Gehäuse
- Optisch erkennbar, ob die Sicherung verriegelt ist



- Bequemer Schiebemechanismus
- Falzstärke: 9-25 mm
- Technische Daten: Seite 5

Artikel	EAN	VE	Farben	Rohling
	40 03482...			mm
WS 33 W SB	38541 8	3	Weiß	79W
WS 33 BR SB	38551 7	3	Graubraun	79W
WS 33 F1 GL* W	38542 5	1	Weiß	79W
WS 33 F1 GL* BR	38552 4	1	Graubraun	79W

* Gleichschließend ohne Aufpreis



WinSafe WS 44

Fenstersicherung für die Scharnierseite

- VdS-anerkannte Sicherung für nach innen öffnende Fenster und Fenstertüren
- VdS-anerkannt für Fenster aus Holz, Aluminium oder Kunststoff mit Metalleinlage
- Einfache Bedienung und Montage
- Kein Zusammenbau der Einzelteile notwendig
- Stabiles Zinkdruckguss-Gehäuse
- Optisch erkennbar, ob die Sicherung verriegelt ist
- Bequemer Schiebemechanismus
- Falzstärke: 3-31 mm
- Technische Daten: Seite 5



Artikel	EAN	VE	Farben
	40 03482...		
WS 44 W SB	38561 6	3	Weiß
WS 44 BR SB	38571 5	3	Graubraun
WS 44 W	38560 9	1	Weiß
WS 44 BR	38570 8	1	Graubraun





Fenstersicherheit WinSafe



WinSafe WR 60/WZ 60

Komfort-Riegel für Türen und Fenster

- Stabiler Schließkasten aus Stahl
- Rechts und links verwendbar, nicht für bündige Elemente
- Einfache Montage
- Basismodell WR 60 ohne Zylinderschloss
- Für Türen, Tore, Fenster, Dachfenster, Hebe-/Schiebetüren, Boote, etc.
- Falzstärke: 15-29 mm
- Technische Daten: Seite 5



Artikel	EAN	VE	Farben	Rohling
	40 03482...			
WR 60 W SB	38351 3	3	Weiß	
WR 60 BR SB	38361 2	3	Graubraun	
WZ 60 W SB	38311 7	3	Weiß	79W
WZ 60 BR SB	38321 6	3	Graubraun	79W
WR 60 W	38350 6	3	Weiß	
WR 60 BR	38360 5	3	Graubraun	
WZ 60 F1 GL* W	38332 2	1	Weiß	79W
WZ 60 F1 GL* BR	38342 1	1	Graubraun	79W

* Gleichschließend ohne Aufpreis



Für WS 11



Für WS 22

Bohrschablonen-Set

- Profi-Bohrschablonen aus Metall
- Einfaches Handling
- Für die sichere und präzise Montage der WinSafe-Produkte



Für WS 33



Für WS 44

Artikel	EAN	VE	Geeignet für
	40 03482...		
Bohrschablonen WS 11-44	84270 6	1	WinSafe WS 11-44



Fenstersicherheit WinSafe Wechselzylinder

WinSafe Wechselzylinder

Einsetzbar für die gesamte WinSafe-Serie

- Einfache Montage und Demontage des bestehenden Zylinders durch Wechselschlüssel
- Universell einsetzbar für WS 11, WS 22, WS 33, WR 60 und WZ 60
- 4 verschiedene Schließungen erhältlich
- Wechsel des Zylinders nur in geöffneter Position möglich
- Jeder Verpackung mit 10 Zylindern liegt ein Wechselschlüssel bei



Artikel	EAN	VE
	40 03482...	
Rohling 79 W	38450 3	20
WS ZS 79 F2 GL	38382 7	10
WS ZS 79 F3 GL	38392 6	10
WS ZS 79 F4 GL	38402 2	10
WS ZS 79 F5 GL	38412 1	10

Technische Daten

1

2

3

4

5

- 1** WinSafe WS 11
- 2** WinSafe WS 22
- 3** WinSafe WS 33
- 4** WinSafe WS 44
- 5** WinSafe WR/WZ 60



Fenstersicherheit WinSafe



WinSafe WD3

Fenstersicherung für ein- oder doppel­flügelige Fenster

- Mit 2 stabilen Schwenkriegeln
- Montage nur auf dem Fensterrahmen, der Flügel wird nicht beschädigt
- Links und/oder rechts einsetzbar
- Automatisch einrastende Schwenkriegel
- Technische Daten: Seite 8



Artikel	EAN	VE	Farben	Rohling
	40 03482...			
WD 3 W SB	30251 4	3	Weiß	12 R
WD 3 BR SB	30261 3	3	Graubraun	12 R
WD 3 ANT SB	30253 8	3	Anthrazit	12 R
WD 3 W Z1 GL	43812 1	1	Weiß	12 R
WD 3 BR Z1 GL	43832 9	1	Graubraun	12 R

* Gleichschließend ohne Aufpreis



Nur bei einflügeligen Fenstern



WinSafe WX4

- Extrem stabile Bandseitensicherung
- Mit Sicherheits-Scharnierfunktion
- Verkrallung aus gehärtetem Stahl
- Sehr hoher Widerstand gegen Aufhebeln. Geprüfte Druckbelastung: 600 kg
- Fenster verschließen – automatisch gesichert
- Flexibel einzusetzen für alle nach innen öffnenden Fenster
- Rundum an vier Fensterseiten einsetzbar, nicht bei Balkonen (Aussperrgefahr)
- Öffnungswinkel bei Montage auf der Scharnierseite: 95 Grad!
- Einfache Montage mit Profi-Montageschablone (serienmäßig beigelegt)



- Bis zu 23 mm Höhenunterschied (Flügel/Rahmen)
- Technische Daten: Seite 8

Artikel	EAN	VE	Farben
	40 03482...		
WX 4 W SB	30181 4	3	Weiß
WX 4 BR SB	30171 5	3	Braun



Türsicherheit BlockSafe



BlockSafe B1

Die massive Fenstersicherung

- Auch als Zusatzsicherung für Türen geeignet
- Massiver Stahl-Riegelbolzen
- Massives Gehäuse aus Guss
- Präzise Riegelführung
- Tiefer Riegeleinschub
- Hohe Sicherheit gegen Abscheren des Bolzens sowie Aufhebeln
- Mit Präzisions-Zylinderschließwerk
- Technische Daten: Seite 8



Artikel	EAN	VE	Farben	Rohling
	40 03482...			
B1 W SB	30311 5	3	Weiß	65 R
B1 BR SB	30301 6	3	Braun	65 R
B1 W Z1 GL	46812 8	1	Weiß	65 R
B1 BR Z1 GL	46712 1	1	Braun	65 R

* Gleichschließend ohne Aufpreis



BlockSafe BS2

Die massive Türsicherung

- Auch als Fenstersicherung geeignet
- Massiver Stahl-Riegelbolzen
- Massives Gehäuse aus Guss
- Präzise Riegelführung
- Tiefer Riegeleinschub
- Hohe Sicherheit gegen Abscheren des Bolzens sowie Aufhebeln
- Mit Präzisions-Zylinderschließwerk
- Bei gekippten/spaltbreit geöffneten Fenstern/Türen bietet der extra-stabile Sperrbügel einen VdS-geprüften Anwesenheitsschutz.
- Technische Daten: Seite 8



Artikel	EAN	VE	Farben	Rohling
	40 03482...			
BS 2 W SB	30331 3	3	Weiß	65 R
BS 2 BR SB	30321 4	3	Braun	65 R
BS 2 W Z1 GL*	48612 2	1	Weiß	65 R
BS 2 BR Z1 GL*	46912 5	1	Braun	65 R

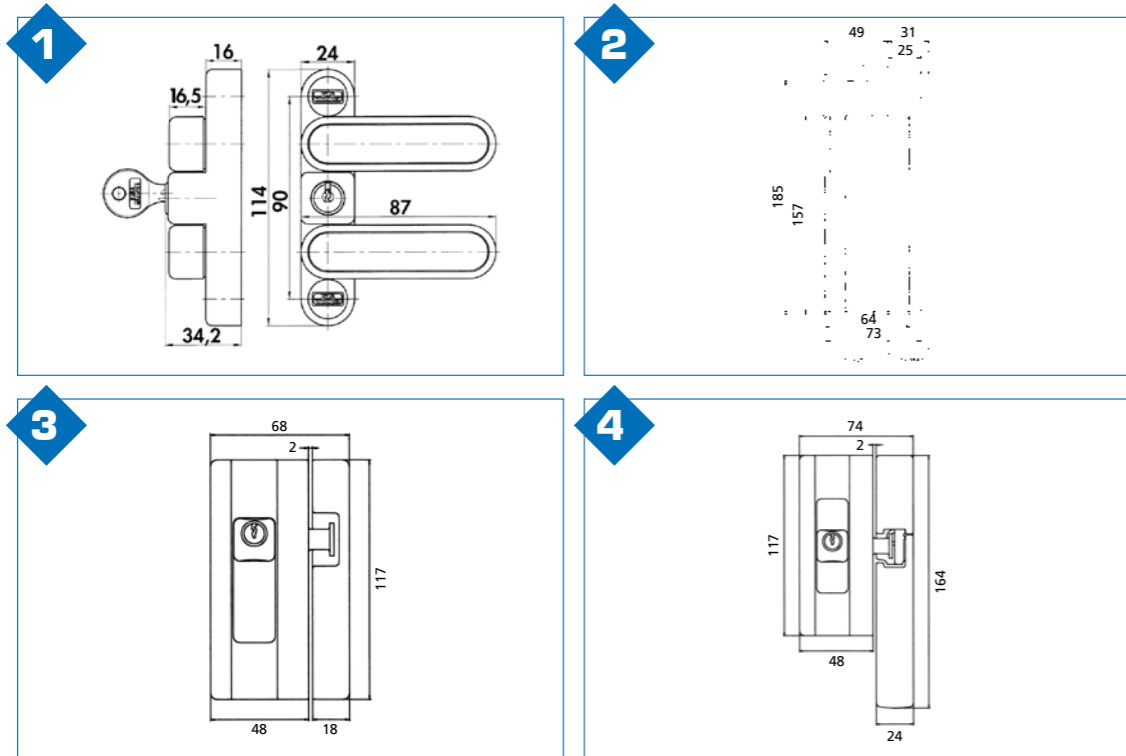
* Gleichschließend ohne Aufpreis





Fenster-/Türsicherheit Daten und Zubehör

Technische Daten



- 1 WinSafe WD3
- 2 WinSafe WX4
- 3 BlockSafe B1
- 4 BlockSafe BS2



MA 99 Duo

1 Paar Montageanker für alle VdS-erkannten BURG-WÄCHTER Fenster- und Türsicherungen

- Leichte Montage
- Hoher Schutz gegen Einbruchversuche
- Optimale Aufreißwerte in Fensterprofilen aus Kunststoff, Weichholz oder Aluminium



Artikel	EAN	VE
MA 99 DUO SB	40 03482... 30291 0	5



Fenstersicherheit Fenster-, Tür- und Personenalarm

FSA 2020

Fenstersicherung mit Alarm

- Alarm mit 110 dB
- Mit einem stabilen Schwenkriegel
- Einfache Selbstmontage
- Mindest-Montagebreite: 23 mm
- Für Fenster aus Stahl, Kunststoff, Aluminium oder Holz



Artikel	EAN	VE	Farben
FSA 2020 SB	40 03482... 14182 3	5	Weiß

FTA 2005

Fenster- und Türalarm

- Geeignet für Fenster und Türen mit Scharnier- oder Schiebefunktion
- 100 dB Hochleistungsalarm
- Hochwertiges Kunststoffgehäuse
- Geringer Batterieverbrauch
- Einfache Montage, selbstklebend – keine Beschädigung von Fenster- oder Türrahmen



Artikel	EAN	VE	Farben
FTA 2005 SB	40 03482... 14181 6	5	Weiß

PA 2006

Personen-Alarm

- Ideal für Jogger, Senioren, Kinder, alleinstehende Personen ...
- Passt in jede Tasche und an den Schlüsselring
- 100 dB Hochleistungsalarm
- Inkl. 3 Knopfzellen 1,5 V LR44



Artikel	EAN	VE	Farben
PA 2006 SB	40 03482... 14191 5	10	Sortiert

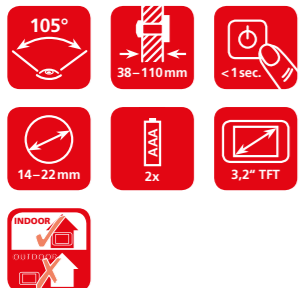
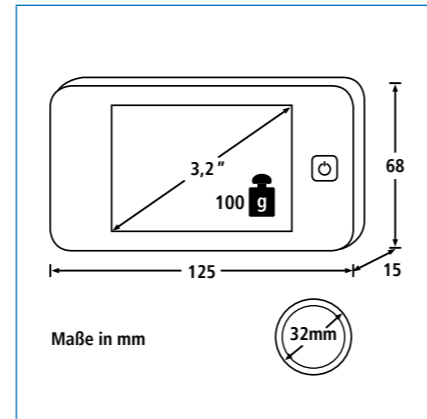


Türsicherheit Elektronischer Türspion



Elektronischer Türspion Door eGuard 8100

- Einfacher Einbau (Türstärke 38-110 mm)
- Klares, scharfes Bild, auch bei geringem Licht
- Bildanzeige schon nach einer Sekunde
- Montage nur im witterungsgeschützten Bereich
- Inklusive Batterien



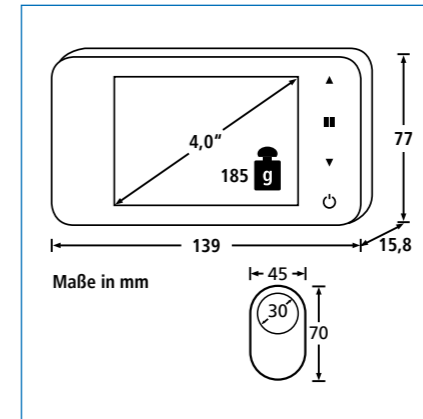
Artikel	EAN	VE	HxBxT
DG 8100	40 03482...	1	68x125x15 mm

Türsicherheit Elektronischer Türspion



Elektronischer Türspion Door eGuard 8200

- Mit Türklingelfunktion
- Einfacher Einbau (Türstärke 38–110 mm)
- Auf dem internen Speicher können bis zu 25 Bilder gesichert werden (zusätzliche Erweiterung des Speichers durch 8 GB Micro SD-Karte möglich)
- Klares, scharfes Bild bei Tag und Nacht (dank eingebauter IR LED)
- Gute Bildqualität auch bei geringem Licht
- Bildanzeige schon nach einer Sekunde
- Einfache Bedienung durch Power-Knopf
- Nach Betätigung des Power-Knopfs läuft die Bildanzeige je nach Einstellung 10, 15 oder 20 Sekunden
- Inklusive Batterien



Artikel	Farbe	EAN	VE	HxBxT
DG 8200 W	Weiß	37370 5	1	77x139x16 mm
DG 8200 Si	Silber	39310 9	1	77x139x16 mm



Türsicherheit Türkette



TK 64

- Kettenlänge 13 cm
- Standard-Türkette mit Kindersicherung



Artikel		EAN	VE	Farben
		40 03482...		
TK 64	SB	05481 9	5	Vernickelt
TKW 64	SB	05491 8	5	Weiß
TKM 64	SB	05501 4	5	Vermessingt



TK 75

- Kettenlänge ca. 15 cm
- Hochwertige Türkette mit Kindersicherung



Artikel		EAN	VE	Farben
		40 03482...		
TK 75	SB	05521 2	5	Vernickelt
TKM 75	SB	05531 1	5	Vermessingt



VTK 90

- Abschließbar
- Praktischer Kantenschutz
- Kette extrahart
- Kettenlänge ca. 14 cm
- Geeignet für Türen und Fenster



Artikel		EAN	VE	Farben
		40 03482...		
VTK 90	SB	05341 6	3	Vernickelt



Fenstergitter Sicherheitsgitter WinProtec



WinProtec

Passt individuell für jede Fenstergröße

1 WP MS 101 SB:

- Kreuzpunkt aus hochfestem Guss inkl. Montage-Schablone
- Vertikale und horizontale Profilführung
- Unlösbare Fixierung der Aluminium-Profile

2 WP MS 102 SB:

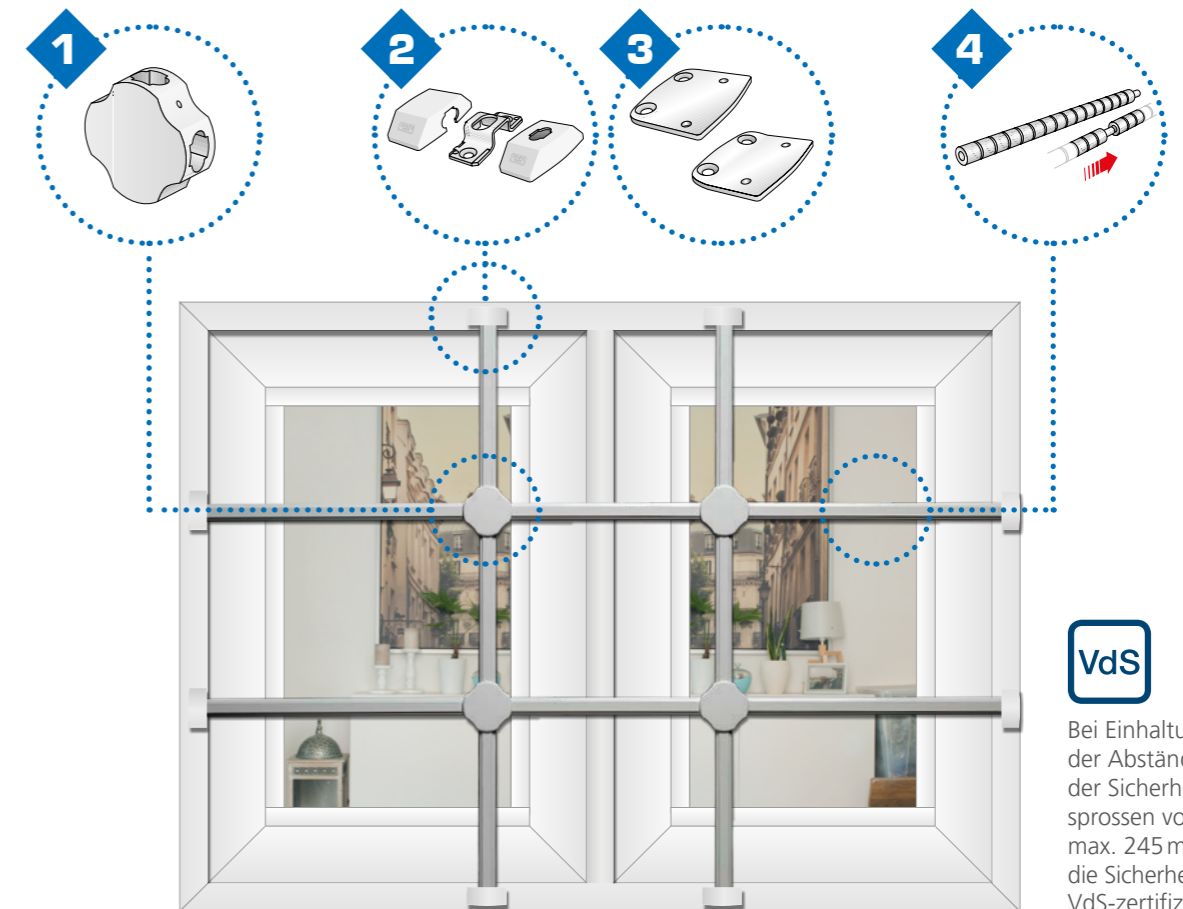
- Stahlwandanker gehärtet, für unlösbare Befestigungen
- Abdeckkappen für verschiedene Montagemöglichkeiten

3 WP MP 103/104 SB:

- Wenn Sie bei überstehender Fensterbank auf die Fassade montieren möchten: Es gibt extra hierfür konstruierte Verlängerungsplatten als Distanzausgleich

4 WP SK 107/110 SB:

- Gehärtete, runde Stahlkern-Steckbolzen (vernickelt) erhöhen den Einbruchschutz: Oberflächenverhärtung und Dreheffekt der Stahlbolzen verhindern das Durchsägen



Bei Einhaltung der Abstände der Sicherheits-sprossen von max. 245 mm sind die Sicherheitsgitter VdS-zertifiziert.

Nutzen auch Sie die vielfältigen WinProtec Montagemöglichkeiten:



Montage in der Laibung



Montage auf der Fassade



Montage auf dem Fensterrahmen



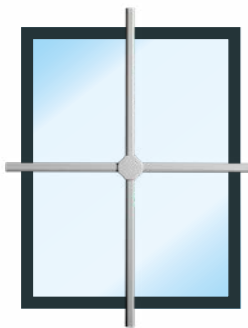
Montage auf Tür- oder Fensterflügel



Fenstergitter Sicherheitsgitter WinProtec

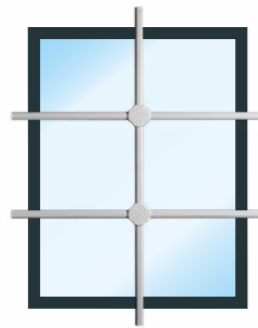
Fertiggitter in vier Größen

- Fertig montierte Sicherheitsgitter inkl. Zubehör
- Passen auf gängige Fenstergrößen
- Unlösbar verschraubt
- Komplett mit Montagematerial
- Farbe: RAL 9003 Signalweiß



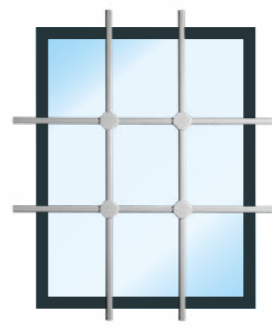
Sicherheitsgitter S

- Max. Laibungsmaß 50x70cm
- Gittermaß 70x90cm
- Bestehend aus:
 - 1x WP MS 101 montiert
 - 2x WP MS 102 SB
 - 2 lfm. WP-Profil mit Stahlkern-Steckbolzen



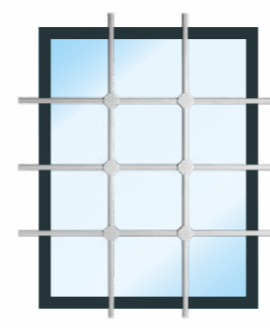
Sicherheitsgitter M

- Max. Laibungsmaß 60x80cm
- Gittermaß 80x100cm
- Bestehend aus:
 - 2x WP MS 101 montiert
 - 3x WP MS 102 SB
 - 3 lfm. WP-Profil mit Stahlkern-Steckbolzen



Sicherheitsgitter L

- Max. Laibungsmaß 80x100cm
- Gittermaß 100x120cm
- Bestehend aus:
 - 4x WP MS 101 montiert
 - 4x WP MS 102 SB
 - 5 lfm. WP-Profil mit Stahlkern-Steckbolzen



Sicherheitsgitter XL

- Max. Laibungsmaß 100x120cm
- Gittermaß 120x140cm
- Bestehend aus:
 - 6x WP MS 101 montiert
 - 5x WP MS 102 SB
 - 7 lfm. WP-Profil mit Stahlkern-Steckbolzen

Artikel	EAN 40 03482...	Gittermaß (B x H) cm
Sicherheitsgitter S	83220 2	70x90
Sicherheitsgitter M	83230 1	80x100
Sicherheitsgitter L	83240 0	100x120
Sicherheitsgitter XL	83250 9	120x140



Fenstergitter Sicherheitsgitter WinProtec

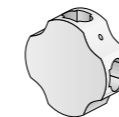
Maßgitter nach Ihren Vorgaben

- Sicherheitsgitter für den Soforteinbau
- Maßgenau angefertigt
- Unlösbar verschraubt
- Zusätzliche Informationen und Bestellformular in unserem Sonder-Prospekt oder auf unserer Homepage www.burg.biz

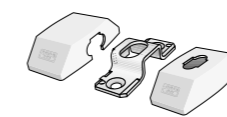
Artikel	EAN 40 03482...	Beschreibung
Lfm. WP Profil mit WP SK	30820 2	Aluminiumprofil mit Stahlkern-Bolzen
Lfm. WP Profil ohne WP SK	30830 1	Aluminiumprofil ohne Stahlkern-Bolzen
WP MS 101 montiert	30480 8	Kreuzpunkt fertig montiert
Spezialverpackung	30810 3	Damit das Gitter sicher und unbeschadet bei Ihnen eintrifft

Bauteile für den geübten Heimwerker

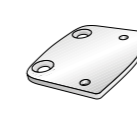
- Individuell anzupassen
- Einfache Selbstmontage



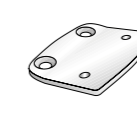
WP MS 101



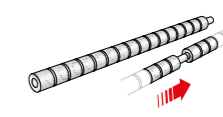
WP MS 102



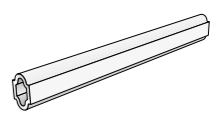
WP MS 103



WP MS 104



WP SK 107/110



WP Profil 100/150

Artikel	EAN 40 03482...	Beschreibung
WP Profil 100	30410 5	Profil 1000mm
WP Profil 150	30400 6	Profil 1500mm
WP MS 101	30391 7	Kreuzpunkt
WP MS 102	30381 8	2 Endbefestigungen
WP MP 103	30371 9	Verlängerungsplatte 1 bis 15° Neigung
WP MP 104	30361 0	Verlängerungsplatte 2 16-25° Neigung
WP SK 107	30351 1	7 Stahlkern-Bolzen für WP Profil 100
WP SK 110	30421 1	10 Stahlkern-Bolzen für WP Profil

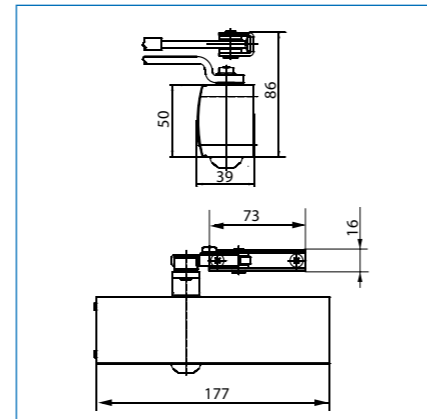


Türtechnik Türschließer



TS 1500

- Kompakter Gestänge-Türschließer in Größe 3/4: Für Türbreiten bis 95 und 110 cm
- Schließkraftverstellung durch einfaches Umdrehen des Gestängelagerbocks
- Schließgeschwindigkeit und Endschlag einstellbar

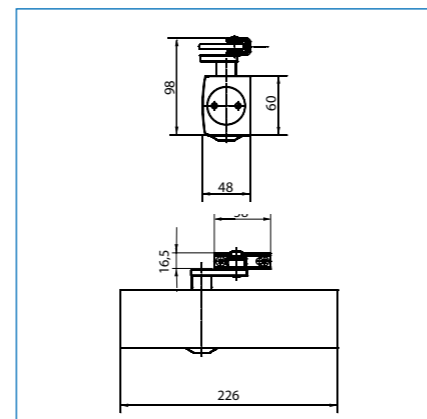


Artikel	EAN	VE	HxBxT	Farbe
	40 03482...		mm	
TS 1500 S	19750 9	1	50x177x40	Silber
TS 1500 S SB	19751 6	2	50x177x40	Silber
TS 1500 W SB	19771 4	2	50x177x40	Weiß



TS 2000 V

- Schließkraft variabel durch versetzte Montage (Größe 3/4/5)
- Nach DIN EN 1154 für Türbreiten bis 95, 110 und 125 cm
- Einfache Montage
- Schließgeschwindigkeit von vorn regulierbar
- Endschlag über das Gestänge einstellbar
- Für den Außenbereich geeignet
- FA = Mit Feststellarm
- Zubehör: Seite 19



Artikel	EAN	VE	HxBxT	Farbe
	40 03482...		mm	
TS 2000 V S	15120 4	1	60x226x50	Silber
TS 2000 V W	15140 2	1	60x226x50	Weiß
TS 2000 V S SB	15121 1	2	60x226x50	Silber
FA TS 2000 V S	15160 0	1	60x226x50	Silber

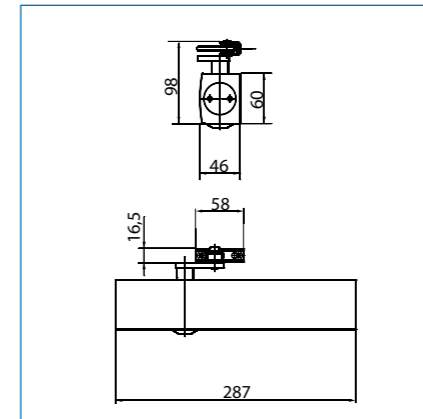


Türtechnik Türschließer



TS 4000 V

- Ein Schließer für sechs Größen: Größe 1 bis 6 nach DIN EN 1154 für Türbreiten 75, 85, 95, 110, 125 und 140 cm
- Schließkraft, thermostabilisierte Schließgeschwindigkeit und hydraulische Öffnungsdämpfung von vorn einstellbar
- Leichte Kontrolle der eingestellten Schließkraft dank optischer Schließkraftanzeige
- Montage einfach und praktisch
- Endschlag über das Gestänge einstellbar
- Für die Montage an Brandschutztüren zugelassen (mit Montageplatte TZB 4035)
- Für den Außenbereich geeignet



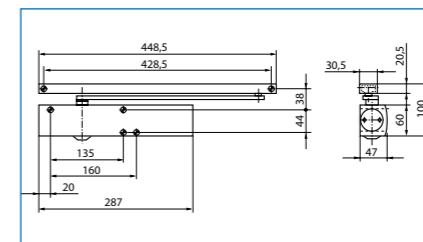
Artikel	EAN	VE	HxBxT	Farbe
	40 03482...		mm	
TS 4000 V S	17480 7	1	60x288x47	Silber
TS 4000 V W	18020 4	1	60x288x47	Weiß
FA TS 4000 V S	18570 4	1	60x288x47	Silber



- FA = Feststellarm
- Zubehör: Seite 19

TS 5000 V

- Oberliegender Gleitschienen-Türschließer
- Ein Schließer für die Größen 2-6 nach DIN EN 1154 für Türbreiten bis 140 cm
- Schließkraft, thermostabilisierte Schließgeschwindigkeit, hydraulischer Endschlag und Öffnungsdämpfung sind im eingebauten Zustand mühelos von vorn regulierbar
- Leichte Kontrolle der eingestellten Schließkraft dank optischer Größenanzeige
- Für den Außenbereich geeignet



Artikel	EAN	VE	HxBxT	Farbe
	40 03482...		mm	

↓ Türschließer ohne Gleitschiene ↓

TS 5000 V Si	37640 9		60x288x47	Silber
--------------	---------	--	-----------	--------

↓ Gleitschienen für TS 5000 V ↓

TZB 5010 Si	37000 1		21x449x31	Silber
TZB 5060	37040 7		Feststelleinheit zum Einbau in die Gleitschiene	

↓ Montageplatten für Brandschutztüren ↓

TZB 4035 Si	14790 0			Silber
-------------	---------	--	--	--------





Türtechnik Türschließer



TS 500

- Zuverlässig und leistungsstark
- Hydraulisch gesteuert
- Schließgeschwindigkeit und Endschlag einstellbar
- Inkl. Montageanleitung, Schablone und Befestigungsmaterial

Artikel	Türbreite	Türgewicht
501	bis 75 cm	bis 20 kg
503	bis 95 cm	bis 60 kg
504	bis 110 cm	bis 80 kg

Artikel	EAN	VE	HxBxT	Farbe
	40 03842		mm	
TS 501 S	17500 2	1	45x190x34	Silber
TS 503 S	17510 1	1	50x196x37	Silber
TS 504 S	17520 0	1	50x200x41	Silber
TS 501 S SB	17501 9	2	45x190x34	Silber
TS 503 S SB	17511 8	2	50x196x37	Silber
TS 504 S SB	17521 7	2	50x200x41	Silber



GTS 510

- Gleitschienen-Türschließer
- Hydraulisch gesteuerter Türschließer
- Schließgeschwindigkeit und Endschlag einstellbar
- Inkl. einstellbarer Feststell-Vorrichtung
- Gleitschiene:
425 mm x 20 mm x 30 mm (LxHxT)

Artikel	Türbreite	Türgewicht
513	bis 95 cm	bis 60 kg
514	bis 110 cm	bis 80 kg

Artikel	EAN	VE	HxBxT	Farbe
	40 03482...		mm	
GTS 513 S	18510 0	1	50x196x37	Silber
GTS 514 S	18520 9	1	50x200x41	Silber
GTS 513 S SB	18511 7	2	50x196x37	Silber
GTS 514 S SB	18521 6	2	50x200x41	Silber



Türtechnik Türschließer und Zubehör



TR 86

- Geeignet für leichte Innentüren
- Funktionssicher: mit Nylonseil und Federzug
- Unauffällig

Artikel	EAN	VE	HxBxT	Farbe
	40 03482...		mm	
TR 86 BR SB	08651 3	5	17x400x34	Braun
TR 86 W SB	08661 2	5	17x400x34	Weiß



Zubehör für TS 2000

*und TS 4000



Artikel	EAN	Bezeichnung	Farbe
	40 03482...		
TZB 2010 S	17470 8	Normales Gestänge*	Silber
TZB 2010 W	17150 9	Normales Gestänge*	Weiß
TZB 2035 S	17400 5	Montageplatte	Silber
TZB 2033 S	17410 4	Sturzfutterwinkel	Silber
TZB 2036 S	17430 2	Glastürschuh	Silber
TZB 2060 S	17460 9	Feststellarm*	Silber
TZB 2060 W	18490 5	Feststellarm*	Weiß

Zubehör für TS 4000 und TS 5000

Artikel	EAN	Bezeichnung	Farbe
	40 03482...		
TZB 4035 S	14790 0	Montageplatte DIN	Silber
TZB 4035 W	15970 5	Montageplatte DIN	Weiß

Zubehör für TR 86

Artikel	EAN	Bezeichnung	Farbe
	40 03482...		
SZH + S 86 BR	28410 0	Ersatzseil mit Seilzughalter	Braun
SZH + S 86 W	28400 1	Ersatzseil mit Seilzughalter	Weiß



Türtechnik Türfeststeller



TF Ni

- Edelstahloptik
- TF 125 Ni: Hub 28 mm
TF 165 Ni: Hub 36 mm
- Mit Schrauben

Artikel	EAN	VE	Farben
	40 03482...		
TF 125 Ni SB	15741 1	5	Edelstahloptik
TF 165 Ni SB	15731 2	5	Edelstahloptik



TF 2

- Stabil
- Hub 30 mm
- Mit Schrauben
- GST = Ersatzgummistopfen

Artikel	EAN	VE	Farben
	40 03482...		
TF 2 SB	14521 0	3	Silber
GST 2 W SB	28450 6	1	Weiß



TF 3 W

- Stabil
- Hub 35 mm
- Mit Schrauben

Artikel	EAN	VE	Farben
	40 03482...		
TF 3 W SB	14451 0	3	Weiß



Türtechnik Türheber und -stopper

TH

- Hubhöhe verstellbar von 9-16 mm
- Mit Schrauben
- Max. Türgewicht: ca. 70 kg

Artikel	EAN	VE	Farben
	40 03482...		
TH 68 SB	05431 4	5	Vernickelt
THM 68 SB	05451 2	5	Vermessingt



TSB 2590

- Kein Verschrauben
- Breite Gummiringe für sanftes und sicheres Stoppen
- Hohes Gewicht durch massiven Stahlkern
- Leicht kegelförmig
- Edelstahl-Oberfläche

Artikel	EAN	VE	Farben	Ø x H	Gewicht
	40 03482...			mm	g
TSB 2590 Ni	15910 1	1	Edelstahl	95x35	1300



TSB 2585

- Chromstahl, nicht rostend
- Kein Verschrauben
- Fuß und Kappe aus Hartgummi für sanftes und sicheres Stoppen
- Höhe des Edelstahlsockels 30 mm, Höhe des Hartgummikegels 32 mm
- **Durch seine Bauart und den besonders hohen Gummikegel eignet sich der Türstopper sehr gut für Balkontüren, die einen hohen Abstand zum Boden oder zur Fensterbank haben**

Artikel	EAN	VE	Farben	Ø x H	Gewicht
	40 03482...			mm	g
TSB 2585 CR	15920 0	1	Chromstahl	85x62	1050





Türtechnik Türstopper



TSW

- Wandtürstopper
- Edelstahl
- Inkl. Befestigungsmaterial

Artikel	EAN	VE	Farben	Ø x L
	40 03482...			mm
TSW 2365 Ni	15521 9	5	Edelstahl	51 x 65
TSW 2390 Ni	15531 8	5	Edelstahl	51 x 90



TWM

- Für Wandmontage
- Stoppt und hält die Tür fest
- Edelstahl-Optik
- Länge Wandhalter: 95 mm
- Haltekraft: ca. 6-7 kg
- Inkl. Befestigungsmaterial

Artikel	EAN	VE	Farben	Ø x L
	40 03482...			mm
TWM 2495 Ni	15721 3	3	Edelstahl	33/45 x 95



TBM

- Für Bodenmontage
- Edelstahl-Optik
- Haltekraft: ca. 6-7 kg
- Inkl. Befestigungsmaterial

Artikel	EAN	VE	Farben	Höhe
	40 03482...			mm
TBM 2430 Ni	15861 6	5	Edelstahl	30



TSB 2140

- Für Bodenmontage
- Edelstahl-Optik
- Lackiert
- Inkl. Befestigungsmaterial

Artikel	EAN	VE	Farben	Ø x H
	40 03482...			mm
TSB 2140 Ni	15661 2	5	Edelstahl	40 x 26

Türtechnik Türstopper



TSB 2145

- Edelstahl-Optik lackiert
- Inkl. Befestigungsmaterial



Artikel	EAN	VE	Farben	Ø x H
	40 03482...			mm
TSB 2145 Ni	15650 6	10	Edelstahl	45 x 25
TSB 2145 Ni SB	15651 3	5	Edelstahl	45 x 25

TSB 2230 Ni

- Edelstahl-Optik lackiert
- Inkl. Befestigungsmaterial



Artikel	EAN	VE	Farben	Ø x H
	40 03482...			mm
TSB 2230 Ni	15700 8	10	Edelstahl	30 x 41
TSB 2230 Ni SB	15701 5	5	Edelstahl	30 x 41

TWB 2230 Ni

- Edelstahl-Optik lackiert
- Wand- und Bodenmontage
- Doppelt gummi gepuffert
- Inkl. Befestigungsmaterial



Artikel	EAN	VE	Farben	Ø x H
	40 03482...			mm
TWB 2230 Ni	15710 7	10	Edelstahl	30 x 44
TWB 2230 Ni SB	15711 4	5	Edelstahl	30 x 44

TSB 2235 Ni

- Aluminium-Körper, Oberfläche Edelstahl-Optik lackiert
- Inkl. Befestigungsmaterial



Artikel	EAN	VE	Farben	Ø x H
	40 03482...			mm
TSB 2235 Ni	15680 3	10	Edelstahl	35 x 37
TSB 2235 Ni SB	15681 0	5	Edelstahl	35 x 37



Türtechnik

Türstopper und -keile

Doorman 2195

- Stoppt auch schwere Türen
- Beschädigt keine empfindlichen Oberflächen
- Farbig sortiert



Artikel	EAN	VE	Farben
	40 03482...		
Doorman 2195	15840 1	10	Blau, Orange, Grün



TKL 2155

- Edelstahl

Artikel	EAN	VE	Farben	HxBxT
	40 03482...			mm
TKL 2155	14491 6	3	Edelstahl	32x66x153



TSB 2040

- Kunststoff

Artikel	EAN	VE	Farben	ØxH
	40 03482...			mm
TSB 2040 GR	15410 6	60	Grau	40x25
TSB 2040 W	15420 5	60	Weiß	40x25



TSB 2025

- Kunststoff

Artikel	EAN	VE	Farben	ØxH
	40 03482...			mm
TSB 2025 BG	15390 1	80	Beige	25x30
TSB 2025 W	15400 7	80	Weiß	25x30



Türtechnik

Türkeile und Fensterklammern

TPF 2035

- Kunststoff, für leichte Türen
- Inkl. Befestigungsmaterial



Artikel	EAN	VE	Farben	Ø
	40 03482...			mm
TPF 2035 W	15620 9	50	Weiß	35

TPF 2050 Duo

- Türpuffer
- Kunststoff, selbstklebend
- Paarweise verpackt



Artikel	EAN	VE	Farben	ØxH
	40 03482...			mm
TPF 2050 Duo	15430 4	50	Weiß	50x14

TKL

- Türkeil
- Transparenter Kunststoff
- In zwei Größen



Artikel	EAN	VE	Farben	HxBxT
	40 03482...			mm
TKL 2010 T	15450 2	80	Transparent	16x35x100
TKL 2016 T	15460 1	40	Transparent	20x35x160

FKL

- Fensterklammer
- Transparenter Kunststoff
- Verhindert das Zuschlagen eines gekippten Fensterflügels



Artikel	EAN	VE	Farben	Breite
	40 03482...			mm
FKL 2090 T	15440 3	30	Transparent	90



Notizen



Notizen



IMMER AUF DER
SICHEREN SEITE!

BURG-WÄCHTER KG

Altenhofer Weg 15 | 58300 Wetter
Germany

Fon: +49 (0) 23 35 965 30

Fax: +49 (0) 23 35 965 390

Email: info@burg.biz

Geinge Maß- und Gewichtsabweichungen vorbehalten. Druck- und Satzfehler sowie technische Änderungen vorbehalten.

Preisliste Türtechnik



1217

4 003482 876237

www.burg.biz