

SIEMENS



Einbaugeräte 2016































siemens-home.ch

Siemens. Die Zukunft zieht ein.
















Energie/Wasser

 Wasserverbrauch	 Energie-Effizienz-Klasse A++	 Energie-Effizienz-Klasse -10%
 Energie-Effizienz-Klasse A+++	 Energie-Effizienz-Klasse A+	












Backöfen, Herde und Steamer

 4D-Heissluft	 ecoClean Plus	 Mikrowelle mit varioSpeed	 TFT-Touchdisplay Plus
 3-fach-Vollauszug	 Heissluft eco	 Ober-/Unterhitze	 Umluft-Infra-Grill
 activeClean	 Intensivhitze	 Pizzastufe	 Unterhitze
 Backsensor	 Kindersicherung	 Sabbat-Funktion	 vario-Gross-flächengrill
 backWagen mit softEinzug	 Halogen	 softMove	 vario-Klein-flächengrill
 Bratenthermometer Plus	 LED	 Steamer	 Home Connect
 coolStart	 Mehrebenen LED	 TFT-Display	
 Dampfstoß-Funktion	 Mikrowelle	 TFT-Touchdisplay	

Glaskeramik-Kochstellen, Induktion und Dunstabzugshauben

 dual lightSlider	 LED-Beleuchtung	 Randabsaugung	 varioInduktion
 Energieverbrauchsanzeige	 Luftgütesensor	 reStart	 varioInduktion Plus
 iQdrive-Motor	 powerMove Plus	 touchControl	 varioMotion
 Kochsensor Plus	 quickStart	 touchSlider	

Kühl- und Gefriergeräte

 antiFingerPrint	 freshSense	 hyperFresh	 safetyGlass
 bigBox	 hydroFresh	 LED-Licht	 softClose
 bottleRack	 hyperFresh Premium	 lowFrost	 Super-Gefrieren
 easyLift	 hyperFresh Plus	 noFrost	 Home Connect

Geschirrspüler

 aquaStop	 infoLight	 Reiniger-Automatik	 varioSchubladePlus
 auto 45°-65°	 intensivZone	 TFT-Display	 varioSchubladePro
 dosierAssistent	 iQdrive	 timeLight	 varioSpeed Plus
 duoPower	 Massgedecke	 varioFlex	 Zeolith-Trocknen®
 emotionLight	 nightProgram	 varioFlex Plus	 suisse series
 Glanz trocken	 openAssist	 varioFlex Pro	 swissExpress
 hygienePlus	 rackMatic	 varioScharnier	 Home Connect





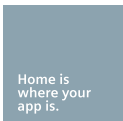
Entdecken Sie die Welt neu. Entdecken Sie Siemens-Haus- geräte.

Jeder Tag bietet unendliche Möglichkeiten, ein ganz besonderer zu werden. Dafür reicht schon ein erster Schritt, ein mutiger Gedanke, eine zündende Idee. Oder wie wir es nennen: Pioniergeist. Siemens-Hausgeräte sind mehr als nur Maschinen, sie sind auch Möglichmacher. Sie geben Ihnen Freiheit, wenn Sie mehr Zeit brauchen. Sie eröffnen Ihnen Möglichkeiten mit maximaler Flexibilität. Sie inspirieren durch höchste Standards in Technologie und Design. Und egal wohin Sie gerade aufbrechen, Siemens-Hausgeräte unterstützen Sie mit der besten Performance. Für einen intelligenten Haushalt und für das Aussergewöhnliche im Leben.

Alles im Griff. Von überall. Mit Home Connect.

Der technologische Fortschritt bringt immer neue, ungeahnte Möglichkeiten hervor. Dank WLAN-fähiger Siemens Hausgeräte mit Home Connect Funktionalität können Sie eine grosse Bandbreite dieser Möglichkeiten jetzt auch in Ihrem Zuhause geniessen.

Der kombinierte Einsatz von WLAN-fähigen Hausgeräten, intelligenter Software und der intuitiven Home Connect App bietet Ihnen eine Vielzahl spannender Anwendungsmöglichkeiten. Einige erleichtern die Arbeit – andere eröffnen völlig neue Perspektiven. Dadurch ermöglichen die neuen Siemens-Hausgeräte Ihnen einen Alltag, der so effizient und angenehm ist wie nie zuvor. Und Sie können Ihre Zeit den Dingen widmen, die Ihnen wichtig sind. Für das Aussergewöhnliche im Leben.



Bedienen Sie Ihre Siemens-Hausgeräte mit Home Connect – von wo Sie wollen, wann Sie wollen. Home is where your app is.

Eine App für alles.

Bequemer.

Mit Home Connect steuern Sie Ihre Hausgeräte, wann Sie wollen, wo Sie wollen. Ganz einfach und intuitiv über Smartphone oder Tablet. So sparen Sie sich Umwege und Wartezeiten, und Sie haben einfach mehr Zeit für die Dinge, die Ihnen wirklich wichtig sind.

Vernetzter.

Lassen Sie sich inspirieren und entdecken Sie zahlreiche Zusatzangebote, die genau auf Ihre Geräte zugeschnitten sind: Rezeptsammlungen, Tipps zur Gerätenutzung und vieles mehr. Passendes Zubehör können Sie jederzeit mit wenigen Klicks bestellen.

Leichter.

Nehmen Sie Bedieneinstellungen wie Signaltöne oder individuelle Programme einfach in der App am übersichtlichen Touchscreen vor. Das geht noch leichter und genauer als am Gerät selbst, und Sie haben alle Daten, die Gebrauchsanweisungen und viele Anleitungsvideos direkt griffbereit.

Einzigartig einfach.

Einfach übersichtlich.

Mit Home Connect erreichen Sie unterschiedlichste Hausgeräte mit einer einzigen App. So können Sie Ihre Hausarbeit mit wenigen Fingertipps erledigen – ohne grosses Umschalten oder Umdenken, an einer benutzerfreundlichen Bedienoberfläche.

Einfach vielfältig.

Home Connect ist die erste Lösung weltweit, die Hausgeräte von mehr als einer Marke verbindet. Sie müssen sich also nicht auf eine Marke festlegen, sondern haben die Auswahl bei einer wachsenden Zahl von Home Connect Partnern.

Einfach direkt.

Keine Extrageräte, keine zusätzliche Software: Um Hausgeräte mit Home Connect über die kostenlose App zu bedienen, brauchen Sie nur einen WLAN-Router mit Internetverbindung und ein Smartphone oder Tablet. Mehr nicht.



Darauf können Sie sich verlassen.

Sicherheit.

Wenn es um Ihr Zuhause geht, steht Sicherheit an erster Stelle. Deshalb wurde das Sicherheitskonzept für Home Connect mit ausgewiesenen Experten entworfen und umgesetzt. Der verschlüsselte Datenaustausch über das eigens entwickelte Home Connect Protokoll schützt bestmöglich vor unerwünschten Zugriffen. Und selbstverständlich ist die Home Connect App vom TÜV IT überprüft und zertifiziert.

Übrigens: Sollten neue technologische Entwicklungen es verlangen, kann das System jederzeit aktualisiert werden. So können Sie sicher sein, dass Ihre Datenschutzmassnahmen immer auf dem neusten Stand sind.

Kundenservice.

Haben Sie Fragen zur Inbetriebnahme, zu den Funktionen oder zur Nutzung der App? Der Home Connect Service ist mit professioneller Unterstützung für Sie da – am Telefon oder persönlich.

Funktioniert eines Ihrer Hausgeräte nicht, wie es soll? Ihr Servicemitarbeiter berät Sie telefonisch, beginnt gegebenenfalls eine Ferndiagnose und schickt Ihnen bei Bedarf einen Techniker mit den passenden Teilen.

Technik.

Home Connect macht es Ihnen leicht: Sie brauchen keinerlei zusätzliche Hardware, sondern nur ein Hausgerät mit Home Connect Funktion, Ihren normalen WLAN-Router und ein Smartphone oder Tablet. Laden Sie sich einfach die kostenlose App herunter und legen Sie sich ein Benutzerkonto an. So können Sie den Zugang zu Ihren Hausgeräten sicher verwalten.

Anschliessend folgen Sie der Anleitung, die mit Ihrem Hausgerät ausgeliefert wird. So verbinden Sie die Geräte über Ihr eigenes verschlüsseltes WLAN-Netzwerk. Und alles Weitere erledigen Sie dann gleich in der Home Connect App.

Sie suchen passende Pflegemittel und Zubehör zu Ihren Home Connect Geräten? Im Onlineshop erhalten Sie genau die richtigen Angebote direkt über Ihre App.

Begrüssen Sie die Küche der Zukunft in Ihrem Netzwerk.

Jetzt noch mehr entdecken.

Um alle aufregenden Möglichkeiten zu entdecken, die Home Connect zu bieten hat, besuchen Sie siemens-home.com/ch/de/home-connect

Kontakt.

Allgemeine Informationen
Service

0848 888 808 / info.ch@home-connect.com
0848 888 808 / service.ch@home-connect.com



Home Connect Funktionen.



Produktbereich	Backen	Spülen	Kaffee
Home Connect Funktionen			
Fernsteuerung	<ul style="list-style-type: none"> • Start & Stopp • Push-Benachrichtigungen • RezeptEinstellungen senden • Zutaten teilen 	<ul style="list-style-type: none"> • Start & Stopp • Push-Benachrichtigungen • Easy-Start-Assistent 	<ul style="list-style-type: none"> • Start & Stopp • Push-Benachrichtigungen • My Coffee • Kaffeerezepte aus aller Welt
Überwachung	<ul style="list-style-type: none"> • Restlaufzeit • Warnung, wenn Tür offen • Temperaturkontrolle • Push-Benachrichtigungen über Programmstatus 	<ul style="list-style-type: none"> • Restlaufzeit • Frühzeitige Benachrichtigung, wenn Salz und Klarspüler zur Neige gehen • Tabs-Zähler • Push-Benachrichtigungen über Programmstatus 	<ul style="list-style-type: none"> • Frühzeitige Benachrichtigung, wenn Wasser und Kaffeebohnen zur Neige gehen • Push-Benachrichtigungen über Programmstatus
Diagnose & Hilfe	<ul style="list-style-type: none"> • Digitales gerätespezifisches Kochbuch • Onlineshop für passendes Zubehör • Kochtipps und Lebensmittelinformationen • Digitale Gebrauchsanleitungen • Tipps und Tricks • Link zu Service und Kundendienst 	<ul style="list-style-type: none"> • Onlineshop für passendes Zubehör • Digitale Gebrauchsanleitungen • Tipps und Tricks • Link zu Service und Kundendienst 	<ul style="list-style-type: none"> • Onlineshop für passendes Zubehör • Kaffee-Know-how • Digitale Gebrauchsanleitungen • Tipps und Tricks • Link zu Service und Kundendienst
Home Connect Geräte	HS658GXS6C (Seite 35) HN678G4S6 (Seite 38)	SX778D06TE (Seite 195) SN778D06TE (Seite 195)	CT636LES6 (Seite 60)



Kühlen	Waschen	Trocknen
<ul style="list-style-type: none"> • Push-Benachrichtigungen • Super-Kühlen • Urlaubsmodus 	<ul style="list-style-type: none"> • Start & Stopp • Push-Benachrichtigungen • Easy-Start-Assistent 	<ul style="list-style-type: none"> • Start & Stopp • Push-Benachrichtigungen • Easy-Start-Assistent
<ul style="list-style-type: none"> • Innenraumkameras • Warnung, wenn Tür offen • Push-Benachrichtigungen über Status 	<ul style="list-style-type: none"> • Restlaufzeit • Nutzungstipps zum Wasser- und Energieverbrauch • Push-Benachrichtigungen über Programmstatus 	<ul style="list-style-type: none"> • Restlaufzeit • Nutzungstipps zum Energieverbrauch • Push-Benachrichtigungen über Programmstatus
<ul style="list-style-type: none"> • Onlineshop für passendes Zubehör • Tipps zur Lagerung der Lebensmittel • Kochtipps und Lebensmittelinformationen • Digitale Gebrauchsanleitungen • Tipps und Tricks • Link zu Service und Kundendienst 	<ul style="list-style-type: none"> • Onlineshop für passendes Zubehör • Waschtipps • Digitale Gebrauchsanleitungen • Tipps und Tricks • Link zu Service und Kundendienst 	<ul style="list-style-type: none"> • Onlineshop für passendes Zubehör • Trocknungstipps • Digitale Gebrauchsanleitungen • Tipps und Tricks • Link zu Service und Kundendienst
KG36NHI32 (mit Innenraumkameras) * KI86SHD40 (Seite 151) KA92DSB30 (Seite 172)	WM6HY890CH * WM4HY790CH *	WT7HY790CH * WT7HY690CH *

* Produkte sind im Katalog «Hausgeräte 2016» gelistet.



Neue Intelligenz.

iSensoric: Technologie mit Sinnen.

Alle iSensoric-Geräte sind mit innovativen Sensoren und der hochentwickelten iSensoric Steuerungseinheit ausgestattet. Die Sensoren analysieren den Inhalt der Waschmaschine, des Geschirrspülers oder des Kühlschranks und steuern so die Geräte optimal aus. Kurz: Ihre Hausgeräte denken mit.



Automatisch lecker.

Mit iSensoric wird der Koch- und Backvorgang zum Vergnügen: Der Backsensor erkennt, wann das Gericht im Backofen fertig ist. Und der innovative Kochsensor Plus macht die Bedienung Ihrer Kochstelle so einfach wie nie zuvor, indem er Überkochen durch intelligentes Gegensteuern verhindert.



Frisch, frischer, sensorfrisch.

Die Siemens-iSensoric-Kühlgeräte sorgen mit acht verschiedenen Sensoren für deutlich längere Frische und höchste Energieeffizienz. Beispielsweise erkennen Sensoren, wenn Sonne auf den Kühlschrank scheint oder die Tür offen steht, und passen die Innentemperatur an.



Spülen leicht gemacht.

Ein Siemens-iSensoric-Geschirrspüler weiss ganz genau, wie viele Teller und wie viel Besteck gereinigt werden soll. Und wie viel Geschirrspülmittel dafür benötigt wird. So einfach kann es sein.

Design auf einer Linie. Und dem höchsten Niveau.



Qualität, die man sieht und spürt.

«Siemens steht für eine Ästhetik bleibender Werte. Und damit für ein Design, das in jedem Ambiente überzeugt.»
Gerhard Nüssler,
Chefdesigner Siemens

Siemens eröffnet für jede Küche viele neue Gestaltungsmöglichkeiten.

Siemens entwickelt Technikwelten, in denen der Fortschritt mit allen Sinnen erlebbar wird. Eine entscheidende Aufgabe übernimmt dabei die visuelle Gestaltung. Mit seiner architektonisch klaren Linienführung sowie den innovativen Material- und Verarbeitungstechniken ist das

Siemens-Design zum unverwechselbaren Qualitätsmerkmal geworden, das über viele Jahre hinweg Freude an gut gestalteten Produkten garantiert.



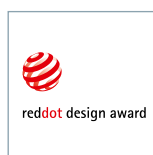
Klarheit in Form und Funktion.

Preiswürdig: das Siemens-Design.

Das Siemens-Design zeichnet sich durch eine charakteristische Formensprache und viele Design-Preise aus.

Unter anderem:

- 232 x «iF product design award»
- 180 x «red dot winner»
- 4 x «red dot best of the best»
- und 4 x «iF product design award gold»





Mehr Nutzen. Weniger Verbrauch.

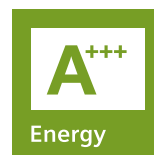
Die ressourcensparenden Hausgeräte von Siemens.

Die Bevölkerung wächst. Ressourcen leider nicht.

Heute leben über 7 Mrd. Menschen auf unserer Erde. Sie sehen fern, kochen, heizen, baden, spülen und kühlen Lebensmittel. Jeder Einzelne verbraucht dabei Strom und natürliche Rohstoffe wie Wasser. Und: Die Bevölkerung wächst weiter – und mit ihr die Nachfrage nach Energie und Trinkwasser. Dabei hat schon heute über 1 Mrd. Menschen keinen Zugang zu sauberem Trinkwasser. Da ist es nur konsequent, Ressourcen zu sparen.

Die meisten Ressourcen sparen Sie da, wo sie verbraucht werden: zu Hause.

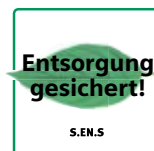
Privathaushalte konsumieren 26% des Energieverbrauchs in Deutschland. Davon entfallen fast 40% auf die klassischen Hausgeräte (siehe Grafik rechts). Und von den rund 130 Litern des täglichen Wasserverbrauchs entfällt fast 1/3 auf Waschen und Spülen. Mit dem Einsatz neuer, stromsparender Hausgeräte lässt sich hier einiges sparen – für die Umwelt und gegen die unaufhaltsam steigende Belastung Ihrer Haushaltskasse.



Wichtig

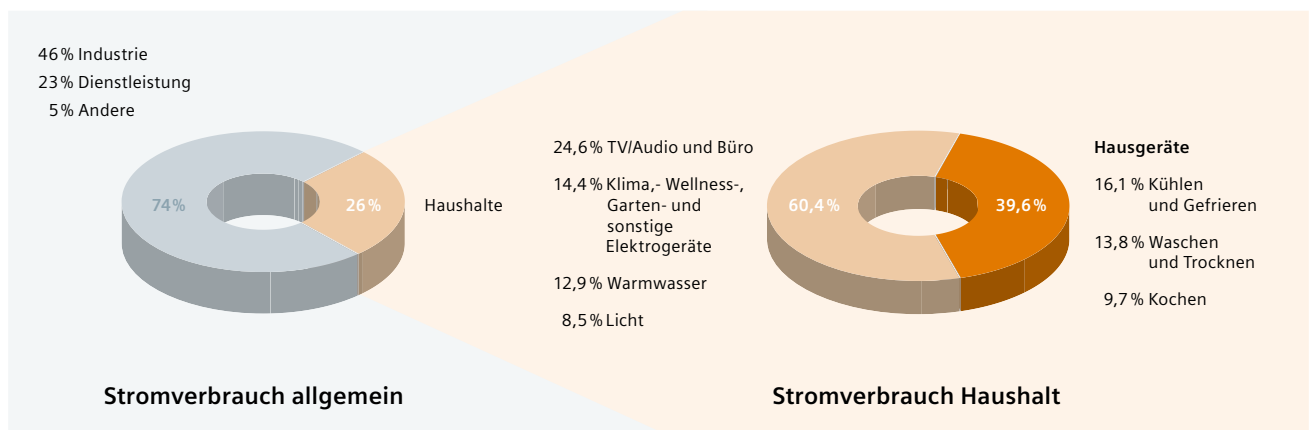
Auf jedes Hausgerät wird eine vorgezogene Entsorgungsgebühr erhoben. Die Gebühr wird Ihnen pro Apparat belastet. Der Gesetzgeber will, dass die Gebühr an den Endabnehmer weiterbelastet wird.

Ansätze Gerätebereich	vRG inkl. MwSt.	vRG excl. MwSt.
Haushaltgeräte ohne Kühlen und Gefrieren		
Haushaltkleingeräte bis 5 kg	CHF 0.60	CHF 0.56
Haushaltkleingeräte von 5 kg bis 15 kg Mikrowellengeräte, Schaltkästen	CHF 2.50	CHF 2.31
Diverse Elektrogeräte von 15 kg bis 25 kg Leichte Dunstabzugshauben, Kochmulden	CHF 6.–	CHF 5.56
Elektrogrossgeräte von 25 kg bis 70 kg Backöfen, Geschirrspüler, Kochherde, Dampfgeräte, schwere Dunstabzugshauben	CHF 12.–	CHF 11.11
Elektrogrossgeräte von 70 kg bis 140 kg Waschmaschinen	CHF 20.–	CHF 18.52
Kühl- und Gefriergeräte		
Kühl- und Gefriergeräte von 25 kg bis 100 kg	CHF 30.–	CHF 27.78
Food Center von 100 kg bis 250 kg	CHF 50.–	CHF 46.30





Hausgeräte machen fast 40% der Haushaltsstromrechnung aus. Stromverbrauch eines Durchschnittshaushaltes (in %).¹



¹ Quelle: Energieagentur NRW/BDEW; Zahlen für 2011.

MINERGIE: mehr Lebensqualität, tieferer Energieverbrauch.

Siemens ist Mitglied von MINERGIE und unterstützt so die Ziele des nachhaltigen Bauens in mannigfaltiger Weise. MINERGIE ist eine geschützte Marke, ein Qualitätssiegel für Neubauten und modernisierte Altbauten. Es umfasst alle Gebäudekategorien und setzt eine Limite für den Energieverbrauch. Auf diese Weise werden Ziele gesetzt, ohne Auflagen zu machen, wie diese Ziele erreicht werden. Im Vordergrund steht der Komfort für die Nutzerschaft. Besser bauen nach MINERGIE hat mindestens drei Vorteile: höherer Komfort, verbesserte Werterhaltung und deutlich tiefere Energiekosten.



Haushaltsgeräte finden und vergleichen mit compareco.ch.

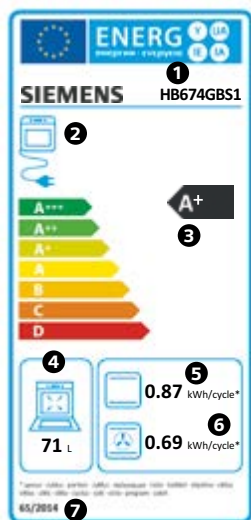
Compareco ist der Haushaltsgerätefinder, mit dem Sie einfach und schnell den Energieverbrauch und die Eigenschaften von Haushaltsgeräten vergleichen können.

Ob Kühl- oder Gefriergerät, Geschirrspüler, Waschmaschine, Tumbler oder Ofen: In der umfangreichen Datenbank von compareco.ch finden Sie Informationen zu Energieeffizienz, Grösse und Leistung der Haushaltsgeräte von Siemens sowie weiterer Hersteller.



Das neue Energielabel für Elektro-Backöfen (seit 1. 1. 2015).

Seit dem 1. 1. 2015 müssen alle in Verkehr gebrachten Backöfen ein neues Label tragen. Ebenso betroffen sind die Backöfen von Standherden. Zur Ermittlung der Effizienzklasse wird beim Backofen der Energieverbrauch in einem standardisierten Zyklus im konventionellen Modus und – sofern vorhanden – im Umluftmodus gemessen. Dabei wird eine standardisierte, mit Wasser getränkte Prüfbeladung so lange erhitzt, bis diese im Kern eine bestimmte Temperatur erreicht hat. Aus dem dafür benötigten Energieverbrauch wird unter Einbeziehung des Garraumvolumens die Effizienzklasse abgeleitet. Die neue Einstufungsmethode kann zu einer Änderung der Energie-Effizienz-Klasse gegenüber dem derzeitigen Energielabel führen. Nicht im Anwendungsbereich sind u. a. Backöfen mit Mikrowellenfunktion, Dampfgarer (ohne Backofenheizarten) sowie bestimmte kleine und tragbare Backöfen.



- 1 Name oder Marke des Herstellers, Typenbezeichnung
- 2 Energiequelle
- 3 Energie-Effizienz-Klasse
- 4 Volumen des Garraums in Litern
- 5 Energieverbrauch (Leistungsaufnahme) für konventionelle Beheizung (kWh/Zyklus) bei Standardbeladung, ermittelt nach Prüfverfahren
- 6 Energieverbrauch (Leistungsaufnahme) für Beheizungsart Umluft (kWh/Zyklus) bei Standardbeladung, ermittelt nach Prüfverfahren
- 7 Bezeichnung der Regulierung

Das neue Energielabel für Dunstabzugshauben (seit 1. 1. 2015).

Die Skala für die Energieeffizienz reicht von G bis A+++, wobei die «Plusklassen» stufenweise in Kraft treten.

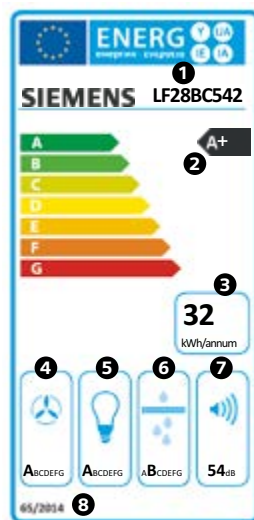
- 1. 1. 2015: A bis G
- 1. 1. 2016: A+ bis F
- 1. 1. 2018: A++ bis E
- 1. 1. 2020: A+++ bis D

Die Energie-Effizienz-Klasse basiert auf einem Index. Dieser ist das Verhältnis zwischen dem jährlichen Energieverbrauch des Geräts und einem Standardenergieverbrauch (Referenzwert). Dabei werden eine tägliche durchschnittliche Betriebszeit von 60 Minuten sowie eine tägliche Beleuchtungszeit von 120 Minuten unterstellt.

Entscheidend für das Label sind:

- die Energieeffizienz
- die Gebläseeffizienz (ein Mass für den Einsatz an elektrischer Energie zum Transport der Abluft)
- der Fettabscheidegrad (der Prozentsatz an Fett, der in den Fettfiltern einer Dunstabzugshaube aufgenommen wird)
- die Geräuschentwicklung
- die Beleuchtungseffizienz

Auch bei den Dunstabzugshauben tritt zeitgleich mit der Einführung der Labelpflicht eine Ecodesign-Massnahme in Kraft. Diese stellt u. a. Mindestanforderungen an die Energieeffizienz, die Gebläseeffizienz, die minimale Beleuchtungsstärke, den Standby-Energieverbrauch und den Fettabscheidegrad.



- 1 Name oder Marke des Herstellers, Typenbezeichnung
- 2 Energie-Effizienz-Klasse
- 3 Jährlicher Energieverbrauch (kWh/Jahr)
- 4 Klasse für die fluiddynamische Effizienz (Gebläseeffizienz)
- 5 Klasse für die Beleuchtungseffizienz
- 6 Klasse für den Fettabscheidegrad
- 7 Geräuschentwicklung: Schalleistungspegel in dB(A), gemessen bei höchster Einstellung für den normalen Gebrauch (ohne Boosterstufe)
- 8 Bezeichnung der Regulierung

Das Energielabel für Kühl- und Gefriergeräte.

Seit 2013 müssen alle Kühl- und Gefriergeräte in der Schweiz die Anforderungen der Energie-Effizienz-Klasse A++ erfüllen. Die europäischen Vorschriften zu den Hausgeräten sind teilweise noch nicht in Kraft oder weniger streng als die Schweizer Anforderungen. Gemäss dieser Verordnung dürfen Hersteller nur noch Kühl- und Gefriergeräte der Energie-Effizienz-Klasse A++ oder höher verkaufen. Weitere Informationen finden Sie unter www.bfe.admin.ch/energie.

Das Energielabel für Waschmaschinen.

Das Energielabel für Waschmaschinen hat drei zusätzliche Effizienzklassen oberhalb von A: A+, A++ und A+++ mit bis zu 24% weniger Stromverbrauch für A++ und mit bis zu 32% weniger Energieverbrauch für A+++ -Geräte, jeweils gegenüber der Klasse A. Nicht mehr vermerkt ist die Waschwirkungsklasse. Diese wurde auf eine Mindestwaschwirkung nach ehemaliger Waschwirkungsklasse A vorgeschrieben. Für die jährlichen Energie- und Wasserverbrauchswerte wurden verschiedene Betriebszustände zugrunde gelegt: Energieverbrauch im 60°-Waschprogramm sowohl bei voller Beladung als auch bei Teilbeladung und im 40°-Waschprogramm bei Teilbeladung. Zusätzlich wird auch der Energieverbrauch im «ausgeschalteten» (off-mode) und «nicht ausgeschalteten» (left-on mode) Betriebszustand mit berücksichtigt.

Das Energielabel für Geschirrspülmaschinen.

Für Geschirrspülmaschinen wurden ebenfalls drei zusätzliche Effizienzklassen A+, A++ und A+++ eingeführt, wobei die beste Energie-Effizienz-Klasse A+++ sogar um bis zu 30% sparsamer ist als die Klasse A. Geräte der Klasse A++ verbrauchen bis zu 21% weniger Strom gegenüber der Effizienzklasse A. Die Angabe der Reinigungswirkungsklasse wurde auf Mindestreinigungswirkungsklasse nach ehemaliger Klasse A vorgeschrieben und ist nun nicht mehr aufgeführt. Für die jährlichen Energieverbrauchswerte wurde bei Geschirrspülmaschinen neben dem Verbrauch im Standard-Spülprogramm auch der Energieverbrauch im «ausgeschalteten» (off-mode) und «nicht ausgeschalteten» (left-on mode) Betriebszustand mit berücksichtigt.



- 1 Name oder Marke des Herstellers, Typenbezeichnung
- 2 Energie-Effizienz-Klasse
- 3 Energieverbrauch in kWh/Jahr (auf Grundlage der Ergebnisse der Normprüfung). Der tatsächliche Energieverbrauch hängt von der Nutzung des Geräts ab.
- 4 Gesamtnutzinhalt aller Kühlfächer (Fächer ohne Sternkennzeichnung)
- 5 Gesamtnutzinhalt aller Tiefkühlfächer (Fächer mit Sternkennzeichnung)
- 6 Geräuschemission in dB(A) re 1 pW (Schallleistung)
- 7 Bezeichnung der Regulierung



- 1 Name oder Marke des Herstellers, Typenbezeichnung
- 2 Energie-Effizienz-Klasse
- 3 Jahresenergieverbrauch in kWh, basierend auf 220 Standard-Waschvorgängen. Der tatsächliche Energieverbrauch hängt von der Nutzung des Geräts ab.
- 4 Wasserverbrauch (Liter/Jahr), basierend auf 220 Standard-Waschvorgängen. Der tatsächliche Wasserverbrauch hängt von der Nutzung des Geräts ab.
- 5 Maximale Füllmenge im Standard-Waschprogramm 60°C oder 40°C Baumwolle (je nachdem, welcher Wert niedriger ist)
- 6 Klassifizierung der Schleuderleistung
- 7 Geräuschemission in dB(A) re 1 pW (Schallleistung) während der Wasch- bzw. Schleuderphase im Standard-Waschprogramm 60°C Baumwolle bei voller Beladung
- 8 Bezeichnung der Regulierung



- 1 Name oder Marke des Herstellers, Typenbezeichnung
- 2 Energie-Effizienz-Klasse
- 3 Jahresenergieverbrauch in kWh, basierend auf 280 Standard-Spülgängen. Der tatsächliche Energieverbrauch hängt von der Nutzung des Geräts ab.
- 4 Jährlicher Wasserverbrauch in Litern, basierend auf 280 Standard-Spülgängen. Der tatsächliche Wasserverbrauch hängt von der Nutzung des Geräts ab.
- 5 Klassifizierung der Trocknungswirkung
- 6 Anzahl der Massgedecke bei Standard-Beladung
- 7 Geräuschemission in dB(A) re 1 pW (Schallleistung)
- 8 Bezeichnung der Regulierung



Willkommen in der Ecoloft.

Umwelt Arena.

Am 24. August 2012 öffnete die erste Umwelt Arena der Welt in Spreitenbach (AG) ihre Tore. Die Umwelt Arena macht Nachhaltigkeit erlebbar und zeigt auf unmittelbare Weise Ideen und Technologien aus unterschiedlichen Branchen und Gebieten. An diesem Ort des Erlebens können Besucher das gesamte Wissen zur Nachhaltigkeit kennenlernen, Lösungen vergleichen und interaktiv ausprobieren. Die Umwelt Arena ist ein Ort des Wissens, des Lernens und des Erfahrungsaustausches, ein Ort, der zu einem verantwortungsvollen Umgang mit der Natur anregt. Als Event- und Ausstellungsplattform bietet die Umwelt Arena mit ihrer spektakulären Architektur Räumlichkeiten für alle Bedürfnisse inklusive nachhaltiger Gastronomie.

Siemens
Home
Appliances.
Official Partner.



Kompetenz-Zentrum für Ökologie
Spreitenbach | Schweiz



Siemens präsentiert in der Umwelt Arena die ECOLOFT für supereffiziente Hausgeräte.

In der ECOLOFT unterstreicht Siemens auf eindrucksvolle Art und Weise ihre Vorreiterrolle im Nachhaltigkeitsbereich und gibt den Besuchern einen einmaligen Einblick in den Komfort und die Innovationen moderner Einbau-Hausgeräte. Entdecken Sie die Siemens-Geschirrspüler, die im Wettbewerbsvergleich ganz vorne mitspielen, wie auch modernste Backöfen und Herde, die Appetit aufs Kochen, Backen und Braten machen. Darüber hinaus erhalten Sie einen Überblick, wie viel Sparpotenzial in einem Haushalt steckt. Die ausgestellten Exponate gehören zu

den besten ihrer Klasse. Dazu zählen zum Beispiel alle Siemens-Geschirrspüler mit dem ressourcenschonenden Trocknungssystem Zeolith. Diese innovative Technologie wurde unter anderem für den Umweltpreis der Schweiz 2012 in der Kategorie «Innovation» nominiert. Geschirrspüler mit der Zeolith-Technologie® befinden sich in der besten Energie-Effizienz-Klasse A+++.

Inhaltsverzeichnis.

Die Einbau-Geräte von Siemens. Die Zukunft zieht ein.





Backöfen	Einleitung Backöfen	18–33
	Dampf-Backöfen	34–35
	Backöfen mit Mikrowelle	36–39
	Einbau-Backöfen	40–42
<hr/>		
Kompaktgeräte 45 cm	Einleitung Kompaktgeräte	43
	Steamer/Combi-Steamer	44–45
	Kompaktbacköfen/Mikrowellen	46–51
	Sonderzubehör Backöfen	52–55
	Kaffeefullautomaten	56–60
	Wärmeschubladen	61
<hr/>		
Einbau-Herde	Einleitung Einbau-Herde	62–64
	Einbau-Herde	65–69
<hr/>		
Kochstellen	Einleitung Kochstellen und Kochfelder	70–77
	Kochstellen mit Induktion	78–89
	Glaskeramik-Kochstellen	90–94
	Domino-Kochstellen	95–97
	Gas-Kochstellen	98–99
	Montageanleitung für Induktions-Kochfelder	100–101
<hr/>		
Dunstabzugshauben	Einleitung Dunstabzugshauben	102–107
	Deckenlüfter	108–109
	Insel-Hauben	110–111
	Wand-Hauben	112–121
	Flachschildhauben	122–127
	Zwischenbauhauben/Lüfterbausteine	128–131
	Umluftmodul/Sonderzubehör	132–133
<hr/>		
Kälte- und Gefriergeräte	Einleitung Kälte- und Gefriergeräte	134–140
	Integrierbare Kälte- und Gefriergeräte	141–169
	«side-by-side»-Kühl-Gefrier-Kombinationen	170–177
<hr/>		
Geschirrspüler	Einleitung Geschirrspüler	178–191
	Integrierbare Geschirrspüler	192–193
	Vollintegrierbare Geschirrspüler	194–198
	Modular-Geschirrspüler	199
	Unterbaugerät	200
	45-cm-Geschirrspüler	202–206
	Sonderzubehör Spüler	208–209
	Zusätzliche Planungshinweise	210–211
<hr/>		
Waschmaschinen	Wasch- und Trockenvollautomat/ Waschvollautomat	212–213
<hr/>		
Warendeklaration		214–229
<hr/>		
Preisliste Zubehör und Sonderzubehör		230
<hr/>		
Die digitale Welt von Siemens		231
<hr/>		
eShop Kundendienst		232 233
<hr/>		
Siemens als Sponsor		234–235
<hr/>		
Willkommen in der Erlebniswelt von Siemens		236
<hr/>		
Ausstellungen		237
<hr/>		



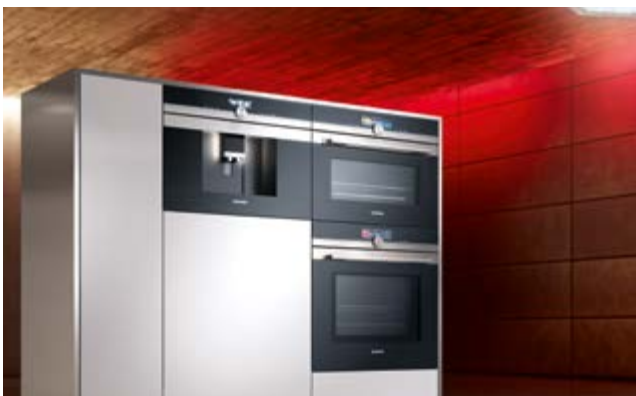
Perfekt aufeinander abgestimmt: die iQ700-Einbaugeräte-Reihe.

Das innovative, perfekt abgestimmte Design von Siemens.

Ob nebeneinander oder übereinander, die iQ700-Einbaugeräte-Reihe lässt sich beliebig kombinieren. Perfekt abgestimmtes Design heisst, dass alle Geräte eine einheitliche Blendenhöhe haben; so gibt es ausschliesslich nahtlose Übergänge. Und Sie können Ihre Küche jederzeit durch weitere Geräte beliebig ergänzen. Das Ergebnis gefällt nicht nur dem Geniessergaumen, sondern auch dem Auge.

Gleichbleibend hohe Qualität, noch mehr Möglichkeiten: mit der White Edition.

Die elegante White Edition bietet Ihnen zusätzliche Vielfalt – in einem neuen, stilvollen Design. Natürlich sind alle Vorteile des perfekt abgestimmten Designs gleichermassen in dieser Sonderausgabe vorhanden. Unendliche Flexibilität und Kombinierbarkeit. Und natürlich nahtlose Übergänge.





Macht eine grossartige Küche zur Haute Cuisine.

Entdecken Sie die Siemens-Koch-Inspirationen.

Um alle Vorteile Ihres iQ700 Backofens voll auszuschöpfen, präsentiert Siemens Ihnen mit den Koch-Inspirationen exklusive Ideen für Ihre Küche. Freuen Sie sich auf Wissenswertes zu Ihrem Backofen und zu den innovativen Zubereitungsmöglichkeiten. Dazu werden Ihnen einzigartige und abwechslungsreiche Rezepte geboten, die garantiert jeden Gast beeindrucken. Alle Vorschläge sind dabei

optimal auf die Funktionen des Backofens abgestimmt, um ein eindrucksvolles Kocherlebnis zu schaffen. Wie wäre es zum Beispiel mit gebratenem Gemüse in Balsamico-sauce? Oder mit einem Pavlova-Baiser mit Sahne und Himbeeren? Mit den Koch-Inspirationen von Siemens sind Ihrer kulinarischen Fantasie keine Grenzen mehr gesetzt.



Geniessen ist ganz leicht:

Beim Kauf eines iQ700 Backofens bekommen Sie die Koch-Inspirationen einfach dazu. Eine Abrufkarte liegt dem Backofen bei. Alles, was Sie dann noch tun müssen: Die Koch-Inspirationen über die Abrufkarte anfordern – schon können Sie mit der Zubereitung beginnen.



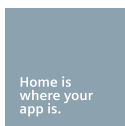
Teilen Sie Ihre Lieblingsrezepte. Mit Ihrem Backofen.

Mit Home Connect können Sie Ihren Siemens-Backofen intuitiv bedienen, und es ergeben sich neue Anwendungsmöglichkeiten, die den Alltag erleichtern.

Backöfen.

Es kann so einfach sein, auf höchstem Niveau zu kochen: Die Home Connect App bietet Ihnen dafür die passende Auswahl an köstlichen Rezepten. Wählen Sie Ihr Lieblingsgericht, senden Sie die idealen Einstellungen direkt an Ihren Backofen und überlassen Sie ihm das weitere Zubereiten. Alles, was Sie dann noch tun müssen: das Gericht genießen.

Erleben Sie, wie ein Backofen Ihnen maximale Freiheit und Flexibilität bieten kann. Dank Home Connect und der Home Connect App sind Sie jetzt in der Lage, Kochprogramme zu starten, zu beenden und die Einstellungen intuitiv zu ändern – ohne dabei in der Küche sein zu müssen.



Bedienen Sie Ihre Siemens Hausgeräte mit Home Connect – von wo Sie wollen, wann Sie wollen. Home is where your app is.





Zeit für mehr Möglichkeiten. Beim Kochen und darüber hinaus.

Die innovativen Backöfen von Siemens.

100 % Heissluft. Weniger Energieverbrauch: Heissluft eco.

Für alle, die gerne Heissluft nutzen und dabei auch noch Energie sparen möchten: Die Siemens-Innovation Heissluft eco bietet nicht nur geringere Energiewerte, sondern gleichzeitig perfekte Koch- und Backergebnisse. Ob Tiefkühlpizza, Kuchen oder Lasagne – die Heizart Heissluft eco mit spezieller Temperaturkontrolle wurde gezielt für das energiesparende Backen und Braten mit Heissluft auf einer Ebene optimiert.



100 % Geschmack. Bis zu 50 % Zeitersparnis: varioSpeed und coolStart.

Es ist ganz einfach, doppelt so schnell zu sein: ein Knopfdruck. Denn die integrierte Mikrowelle hilft nicht nur beim Auftauen und Erwärmen. Sie verkürzt die Zubereitungszeit aller Gerichte im Backofen, indem sie zur gewählten Heizart zugeschaltet wird. Und das bei perfekter Qualität. Auch gefrorene Lebensmittel können mit der coolStart-Funktion noch schneller zubereitet werden, ganz ohne Vorheizen. Das spart Zeit und wertvolle Energie.



Jetzt wird alles, was mit Ihrem Ofen zu tun hat, zum Genuss. Sogar die Reinigung.

Machen Sie sich nie wieder Gedanken über die mühevollere Reinigung Ihres Backofens. Durch die Reinigungs-Funktion von activeClean® reinigt sich Ihr Backofen fast wie von selbst.



Gute Aussichten, schöne Farben, beste Bedienung.

Nie hat es mehr Spass gemacht, einen Backofen zu bedienen: grösseres Display, leuchtende Farben, hoher Kontrast und beste Auflösung. Durch die benutzerfreundliche Menüführung des neuen Touchdisplays wird jede Einstellung intuitiv ausgeführt. Behalten Sie ganz einfach die volle Kontrolle über Ihren Backofen mit dem TFT-Touchdisplay Plus, dem TFT-Touchdisplay oder dem TFT-Display.



Ihr Haushalt in einer App: Home Connect.

Bedienen Sie Ihre Siemens-Hausgeräte mit Home Connect – von wo Sie wollen, wann Sie wollen. Home is where your app is.



Geschmack braucht genau die Zeit, die Sie haben.

Die iQ700 Backöfen mit varioSpeed.



Einfacher Knopfdruck. Doppelt so schnell.

Sparen Sie bis zu 50% Zeit, indem Sie die Mikrowelle zur gewählten Heizart zuschalten: mit nur einem Knopfdruck. Trotz der verkürzten Zubereitungszeit erhalten Sie immer die perfekte Qualität, die Sie erwarten. Freuen Sie sich auf Genuss und mehr Zeit.



Ab jetzt ist kein Vorheizen mehr nötig und Sie sparen trotzdem Zeit: mit der coolStart-Funktion.

Vorheizen kostet nicht nur Ihre wertvolle Zeit, sondern auch noch wertvolle Energie. Jetzt ist Schluss damit. Die neue coolStart-Funktion macht das Vorheizen überflüssig. Ob Auftauen, Aufwärmen oder Tiefkühlkostzubereitung, einfach rein in den Backofen und ganz schnell zum Genuss gelangen.





SIEMENS



Hochwertige Displays und ein bedienerfreundliches Menü: für perfekte Menüs.

Nie war es so einfach, alles im Blick zu haben. Grösser, hellere Farben, höherer Kontrast und eine bessere Auflösung. Egal woher Sie schauen, die neuen Displayvarianten sind immer gut erkennbar. Ob Sie nur die Grundfunktionen des TFT-Displays nutzen oder die extra Funk-

tionen des TFT-Touchdisplay Plus, die Menüführung ist immer einfach und intuitiv. Lernen Sie blitzschnell alle Grundfunktionen kennen und lassen Sie sich von der Menü-Navigation unterstützen.

TFT-Touchdisplay Plus.

Dank einer benutzerfreundlichen Menüstruktur und der einfach zu bedienenden Touch-Navigation wird das Bedienen Ihres Backofens zum Kinderspiel. Lassen Sie sich von dem iQ700 Backofen durch das vielfältige Menü führen und stellen Sie ihn auf Ihre Kochgewohnheiten ein.





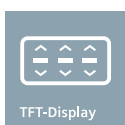
TFT-Touchdisplay.

Durch die benutzerfreundliche Menü-Navigation wird es für Sie ganz einfach, das Gerät auf Ihre Ess- und Kochgewohnheiten einzustellen. Nutzen Sie alle Vorteile, die Ihnen das ausgefeilte Menü bietet, und das ganz ohne Aufwand.



TFT-Display.

Lassen Sie sich von Ihrem Backofen durch das Menü führen. Finden Sie mühelos immer die richtige Einstellung für Ihre Gerichte.





Von gesund bis knusprig, die Dampfbacköfen und Dampfgarer halten, was sie versprechen: 100% Geschmack.

Einfache Bedienung für eine ganz besonders schonende Zubereitung.

Die iQ700 Dampfbacköfen und Dampfgarer bieten noch mehr Möglichkeiten, perfekte und leckere Gerichte zuzubereiten. Durch die verschiedenen Funktionen brauchen Sie weder Fett noch Öl hinzuzugeben, um perfekte

Ergebnisse zu erreichen. Ob in den 60 cm- oder 45 cm-Geräten, der grosse Innenraum der iQ700 Dampfbacköfen und Dampfgarer bietet Ihnen zusätzlich maximale Freiheit und Flexibilität.

Dampfbacköfen: Für jedes Lebensmittel die ideale Garart.

Er kann dampfgaren oder braten und backen oder beides gleichzeitig – damit bietet der Dampfbackofen für jedes Lebensmittel die optimale Zubereitungsart. Und erhält all das, was wichtig ist: Geschmack, Aroma, Biss, Vitamine und Nährstoffe.



Knusprige Krusten und saftige Braten: die Dampfstoss-Funktion.

Durch die regelmässige Zugabe von Wasserdampf zu der üblichen Heizmethode wird es jetzt noch einfacher, perfekte Gerichte zuzubereiten. Die Feuchtigkeit verdunstet auf der Oberfläche, wodurch Ihr Gericht von aussen knusprig wird und innen schön saftig bleibt. Zum Beispiel bei einem Braten oder einem Brot.



Gerichte schmackhaft und gesund zubereiten: mit der Dampfgaren-Funktion.

Egal ob Fisch, Gemüse oder Desserts, die Dampfgaren-Funktion ist eine gesunde und schmackhafte Art, Ihre Gerichte aufzuwärmen. Ganz einfach mit heissem Wasserdampf. Das schont die Lebensmittel und schützt den Geschmack und die natürliche Farbe Ihrer Speisen.



Ablauf Bedienung der Schwebblende.



Schritt 1: Auf Knopfdruck fährt die Schwebblende automatisch vor und Sie können den Wassertank herausnehmen.



Schritt 2: Füllen Sie ganz einfach und bequem den 1-Liter-Kanister direkt am Waschbecken auf.



Schritt 3: Die Blende lässt sich per Hand auf die ursprüngliche Position zurücksetzen. Jetzt nur noch die gewünschte Funktion auswählen und die externe Dampferzeugung kann beginnen.



12:04

4D-HeiBluft

160 °C

Dampfzugabe

on/off

menu

i

⌚

☁

start/stop

Der einfachste Weg, einen Backofen zu reinigen: lassen Sie ihn sich selbst reinigen.

activeClean® lässt Ihre Küche strahlen. Immer.



Eine perfekte Küche weitergedacht. Bis zur Reinigung.

Jetzt können Sie Ihre Gerichte noch unbeschwerter geniessen, denn um die Backofenreinigung müssen Sie sich keine Gedanken mehr machen: dank activeClean®. Nur ein Knopfdruck, und Ihr Backofen reinigt sich wie von selbst. Bei dem Prozess, Pyrolyse genannt, erhitzt sich der Backofen auf sehr hohe Temperaturen, die Reste zerfallen zu Asche. Anschliessend kann er ganz einfach ausgewischt werden. Es ist nicht nur der effizienteste Weg, den gesamten Innenraum des Backofens zu reinigen, sondern auch der bequemste.



Der beschichtete Backofeninnenraum lässt sich mühelos reinigen: ecoClean Plus.

Die innovative ecoClean-Plus-Beschichtung erschwert lästiges Ein- und Anbrennen von Speiseresten an den beschichteten Bereichen. Und dank der funktionalen Gestaltung lassen sich alle Verschmutzungen im Backofeninnenraum mit Hilfe eines Reinigungsprogrammes mühelos entfernen.



Höchste Qualität. Für höchste Temperaturen.

Die spezielle Beschichtung der activeClean®-fähigen Auszüge ist für die hohen Temperaturen optimiert und damit die ideale Ergänzung zu der Selbstreinigungsautomatik activeClean®.



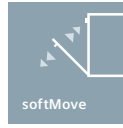
Weniger Zeit fürs Zubereiten. Mehr Zeit für das Zubereitete.

Weitere Innovationen, die Ihnen mehr Zeit für Genuss verschaffen.



Vorinstallierte Einstellempfehlungen garantieren beste Ergebnisse für eine Vielzahl von Gerichten: cookControl Plus.

Einfach das gewünschte Gericht auswählen und das Gewicht eingeben – die cookControl-Plus-Funktion bietet sofort individuelle Einstellempfehlungen für die perfekte Zubereitung. Bei einer Vielzahl von Gerichten, die cookControl Plus beinhaltet, erzielt man so auf zuverlässige Weise beste Ergebnisse.



Die Backofen-Tür öffnet und schliesst sanft und leise dank des intelligenten Dämpfungs-Mechanismus: softMove.

Komfortable Bedienung des Ofens ohne Schieben oder Ziehen. Der intelligente Dämpfungsmechanismus sorgt für ein sanftes Öffnen und Schliessen der Backofentür.



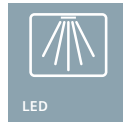
Perfekte Backergebnisse, unabhängig von der gewählten Einschubebene: 4D-Heissluft.

Wählen Sie mit höchster Flexibilität, welche Einschubebene Sie zum Zubereiten nutzen wollen. Die innovative Technologie des Lüftermotors ermöglicht eine ideale Wärmeverteilung im Backofinnenraum. Dadurch gelingt Ihr Gericht unabhängig von der Einschubebene und immer genau so, wie Sie es wünschen.

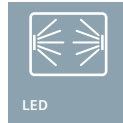


Jedes Gericht im richtigen Licht: die Halogen- und LED-Beleuchtungen.

Je nach Modell gibt es verschiedene Arten von Beleuchtung. Von der Standard-Halogen-Beleuchtung bis hin zur Mehrebenen-LED-Innenbeleuchtung, jede sorgt für gutes Licht und zeigt Ihre Gerichte in vollem Glanz.



LED

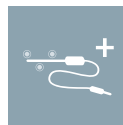


LED



Der Backofen erkennt von selbst, wann der Backvorgang abgeschlossen ist: mit dem Backsensor.

Alles, was Sie noch zu tun haben, ist den Teig vorzubereiten und auszuwählen, ob er auf dem Blech oder in der Form gebacken werden soll. Dank der innovativen Sensor-Technologie läuft der Backvorgang automatisch ab. Der Backsensor misst die Feuchtigkeit im Inneren des Backofens und erkennt, wann das Gericht fertig ist.



Beste Brat-Ergebnisse – so einfach wie nie zuvor: das Bratenthermometer Plus.

Dank drei verschiedener Messpunkte ist die innovative Bratenthermometer-Technologie in der Lage, die Kerntemperatur Ihres Gerichtes zuverlässig und präzise zu erkennen und genau zu bestimmen, wann es auf den Punkt fertig ist.



Grosser Komfort für grosse Flexibilität: der Systemauszug.

Machen Sie sich nie wieder Gedanken über die Einschubhöhe Ihres Backblechs, denn egal was Sie zubereiten wollen, mit dem komfortablen Systemauszug gelingt es immer. So bleiben Sie flexibel auf allen Ebenen.

Backöfen – das Sortiment im Überblick.

Nutzen Sie die nachstehende Übersicht und finden Sie schnell und unkompliziert das passende Gerät.

	Heizarten	Schnelligkeit	Auszug	Reinigung	Home Connect	Beleuchtung	Farbe	Seite
--	-----------	---------------	--------	-----------	--------------	-------------	-------	-------



iQ700 mit TFT-Touchdisplay Plus

Dampfbackofen mit TFT-Touchdisplay Plus								
HS658GXS6C	16	coolStart	3fach-Vollauszug	ecoClean	■	Ebenen-LED	■	35
Einbau-Backöfen mit Mikrowelle und TFT-Touchdisplay Plus								
HN678G4S6	15	Integr. Mikrowelle	Systemauszug	activeClean®	■	Ebenen-LED	■	38
HM678G4S1C	15	Integr. Mikrowelle	Systemauszug	activeClean®	–	Ebenen-LED	■	39

	Heizarten	Schnelligkeit	Auszug	Reinigung	Home Connect	Beleuchtung	Farbe	Seite
--	-----------	---------------	--------	-----------	--------------	-------------	-------	-------



iQ700 mit TFT-Touchdisplay

Dampfbackofen mit TFT-Touchdisplay								
HS636GDS1C	13	coolStart	nachrüstbar	–	–	LED	■	35
Einbau-Backöfen mit Mikrowelle und TFT-Touchdisplay								
HM676GBS1C	13	Integr. Mikrowelle	Systemauszug	activeClean®	–	LED	■	39
HM656GBS1C	13	Integr. Mikrowelle	Systemauszug	ecoClean	–	LED	■	39

	Heizarten	Schnelligkeit	Auszug	Reinigung	Home Connect	Beleuchtung	Farbe	Seite
--	-----------	---------------	--------	-----------	--------------	-------------	-------	-------



iQ700 mit TFT-Display

Einbau-Backöfen mit TFT-Display								
HB673GCS1S	10	coolStart	nachrüstbar	activeClean®	–	Halogen	■	40
HB675GB.1	13	coolStart	nachrüstbar	activeClean®	–	Halogen	□ ■	40
HB655GB.1C	13	coolStart	nachrüstbar	ecoClean	–	Halogen	□ ■	41
HB634GB.1	13	coolStart	nachrüstbar	–	–	Halogen	□ ■	41

	Heizarten	Auszug	Reinigung	Home Connect	Beleuchtung	Farbe	Seite
--	-----------	--------	-----------	--------------	-------------	-------	-------



Einbau-Backofen mit Elektronik-Uhr								
HB32GB555	8		nachrüstbar	–	–	Halogen	■	42

	Heizarten	Auszug	Reinigung	Home Connect	Beleuchtung	Farbe	Seite
--	-----------	--------	-----------	--------------	-------------	-------	-------



Einbau-Backofen								
HB20AB.21C	5		nachrüstbar	–	–	Halogen	□ ■	42

□ = Weiss/Edelstahl

■ = Schwarz/Edelstahl

Die iQ700 Dampfbacköfen.



Die iQ700 Dampfbacköfen bieten sogar noch mehr Möglichkeiten für die Zubereitung geschmackvoller Gerichte. Nutzen Sie beispielsweise fullSteam, um Gemüse oder Kartoffeln ohne Verlust von Geschmack, Farbe oder Vitaminen zuzubereiten. Und da weder Öl noch Fett benötigt werden, ist die Zubereitung nicht nur schmackhaft, sondern auch gesund. Oder Sie bereiten mit der Dampfstoss-Funktion ideal knusprige und saftige Gerichte zu – so einfach und effizient wie möglich. Die maximale Grösse des Innenraums der iQ700 Dampfbacköfen bietet Ihnen höchste Freiheit und Flexibilität bei der Zubereitung von Gerichten beliebiger Grösse perfekt auf den Punkt.



Dampfbacköfen.



HS658GXS6C
Edelstahl

CHF 5'260.–
CHF 4'870.37

Home Connect fähig
über WLAN

exkl. vRG CHF 12.– / CHF 11.11

HS636GDS1C
Edelstahl

CHF 4'210.–
CHF 3'898.15

exkl. vRG CHF 12.– / CHF 11.11

Backofentyp und Heizart

- Innenraumvolumen: 71 l
- Dampfbackofen mit 16 Beheizungsarten: 4D-Heissluft, Auftauen, Heissluft-Eco, Ober-/Unterhitze, Ober-/Unterhitze Eco, Umluftgrill-System, Grossflächengrill, Kleinflächengrill, Pizzastufe, Tiefkühl spezial, Separate Unterhitze, Intensivhitze, Sanftgaren, Vorwärmen, Dörren, Warmhalten
- Schnellaufheizung
- Temperaturregelung von 30°C–250°C
- Zusätzliche Beheizungsarten mit Dampf: Dampf 100%, Regenerieren, Gären, Auftauen
- Zusatzfunktionen: Automatisches Beschwaden, Entkalkungsprogramm, Reinigungshilfe, Automatischer Siedepunktgleich, Trocknungsfunktion

Zubehörträger/Auszugssystem

- Backofen mit Einhängestell, 3-fach-Teleskop-Vollauszug mit Stopp-Funktion

Komfort

- Temperaturvorschlag
- Ist-Temperaturanzeige
- Sabbat-Funktion
- TFT-Touchdisplay Plus / 5,7"-TFT-Farb- und Grafik-Display mit directTouch-Funktion
- Wassertank mit 1 l
- Bratenthermometer Plus mit Mehrpunktmessung
- Backsensor – für vollautomatisches Backen
- Klapptür mit softMove, gedämpftes Öffnen und Schliessen

Design

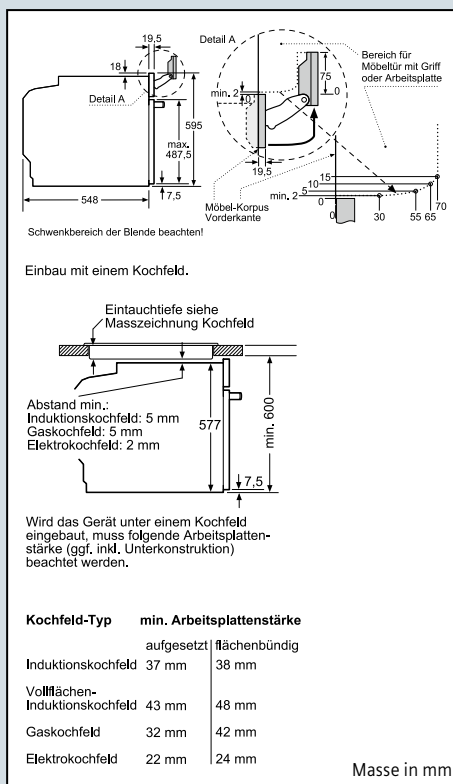
- Stangengriff
- LED-Lampe, LED-Langfeldleuchte, Backofenbeleuchtung abschaltbar

Reinigung

- ecoClean-Plus-Ausstattung: Decke, Rückwand und Seitenwände
- ecoClean-Plus-Programm

Zubehör

- 1 × Rost, 1 × Dampfbehälter, gelocht, Grösse XL, 1 × Dampfbehälter, gelocht, Grösse S, 1 × Dampfbehälter, ungelocht, Grösse S, 1 × Backblech emailliert, 1 × Universalpfanne



Backofentyp und Heizart

- Innenraumvolumen: 71 l
- Dampfbackofen mit 13 Beheizungsarten: 4D-Heissluft, Heissluft-Eco, Ober-/Unterhitze, Ober-/Unterhitze Eco, Umluftgrill-System, Grossflächengrill, Kleinflächengrill, Pizzastufe, Tiefkühl spezial, Separate Unterhitze, Sanftgaren, Vorwärmen, Warmhalten
- Schnellaufheizung
- Temperaturregelung von 30°C–250°C
- Zusätzliche Beheizungsarten mit Dampf: Dampf 100%, Regenerieren, Gären, Auftauen
- Zusatzfunktionen: Automatisches Beschwaden, Entkalkungsprogramm, Reinigungshilfe, Automatischer Siedepunktgleich, Trocknungsfunktion

Zubehörträger/Auszugssystem

- Backofen mit Einhängestell, Auszug nachrüstbar

Komfort

- Temperaturvorschlag
- Ist-Temperaturanzeige
- Sabbat-Funktion
- TFT-Touchdisplay / 3,7"-TFT-Farb- und Grafik-Display mit directTouch-Funktion
- Wassertank mit 1 l
- Bratenthermometer Plus mit Mehrpunktmessung
- Klapptür mit softMove, gedämpftes Öffnen und Schliessen

Design

- Stangengriff
- LED-Lampe, Backofenbeleuchtung abschaltbar

Reinigung

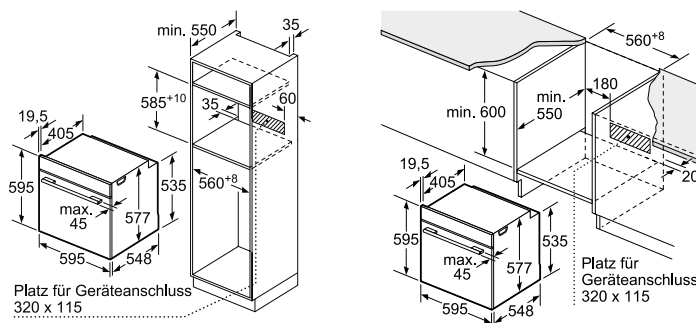
- ecoClean-Plus-Ausstattung: Rückwand

Zubehör

- 1 × Rost, 1 × Dampfbehälter, gelocht, Grösse XL, 1 × Dampfbehälter, gelocht, Grösse S, 1 × Dampfbehälter, ungelocht, Grösse S, 1 × Backblech emailliert, 1 × Universalpfanne

Sonderzubehör siehe Seiten 52–55

Dampfbacköfen



HS658GXS6C HS636GDS1C

Elektroanschluss:

HS658GXS6C
HS636GDS1C
400V/230V/3,65 kW
1-3 P + N + E / 10 A / 16 A
Festanschluss

Masse in mm



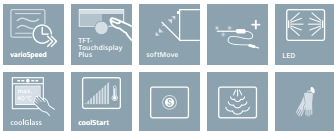
Geschmack braucht genau die Zeit, die Sie haben.

Die iQ700 Backöfen mit varioSpeed.



Zusammen doppelt so schnell: Die integrierte Mikrowelle ergänzt die konventionellen Heizarten des Backofens und verkürzt die Garzeit Ihrer Gerichte falls notwendig – mit immer genau dem perfekten Ergebnis, das sie erwarten. Sparen Sie bis zu 50 % der Zeit, die Sie üblich brauchen, und nutzen Sie sie ganz nach Ihren Vorstellungen.

Backofen mit Mikrowelle, Dampfstoss-Funktion und Home Connect.



HN678G4S6
Edelstahl

CHF 6'100.–
CHF 5'648.15

Home Connect fähig über WLAN

exkl. vRG CHF 12.– / CHF 11.11

Backofentyp und Heizart

- Innenraumvolumen: 67l
- Backofen mit Mikrowelle mit 15 Beheizungsarten: 4D-Heissluft, Heissluft-Eco, Ober-/Unterhitze, Ober-/Unterhitze Eco, Umluftgrill-System, Grossflächengrill, Kleinflächengrill, Pizzastufe, Tiefkühl spezial, Separate Unterhitze, Intensivhitze, Sanftgaren, Vorwärmen, Dörren, Warmhalten
- Schnellaufheizung
- Temperaturregelung von 30°C–300°C
- Max. Leistung: 900W; 5 Mikrowellen-Leistungsstufen (90W, 180W, 360W, 600W, 900W) und Inverter
- Zusätzliche Beheizungsarten mit Mikrowelle: Mikrowelle, Mikrowelle-Kombibetrieb
- **Zusätzliche Beheizungsarten mit Dampf: Regenerieren, Gären**
- Zusatzfunktionen: Automatisches Beschwaden, Entkalkungsprogramm, Reinigungshilfe, Automatischer Siedepunktgleich

Zubehörträger/Auszugssystem

- Backofen mit Einhängegestell, 1-fach-Teleskop-Auszug, pyrolysefähig

Komfort

- Temperaturvorschlag
- Ist-Temperaturanzeige
- Aufheizkontrolle
- Sabbat-Funktion
- cookControl Plus
- **TFT-Touchdisplay Plus / 5,7"-TFT-Farb- und Grafik-Display mit directTouch-Funktion**
- Elektronik-Uhr
- Infotaste
- Externer Dampferzeuger
- Wassertank mit 1l, Leeranzeige Wassertank
- **Bratenthermometer Plus mit Mehrpunktmessung**
- **Backsensor – für vollautomatisches Backen**
- Klapptür mit softMove, gedämpftes Öffnen und Schliessen

Design

- Drehknebel
- Stangengriff
- Backrohr (Innenfläche): Email anthrazit
- **LED-Lampe, LED-Langfeldleuchte, Backofenbeleuchtung abschaltbar**

Reinigung

- **activeClean® – Selbstreinigungsautomatik-Pyrolyse**
- **Pyrolysefähige Zubehörträger und Backbleche**
- Mikrowellentoptür

Zubehör

1 x Kombirost, 1 x Pizzaform, 1 x Backblech emailiert, 1 x Universalpfanne

Sonderzubehör siehe Seiten 52–55



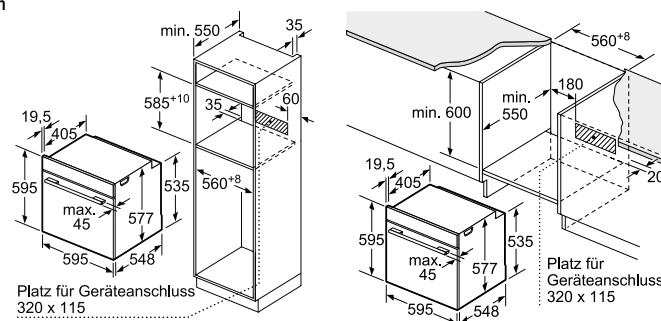
Dampfstoss-Funktion.

Die Zugabe von Wasserdampf zu den klassischen Heizarten ermöglicht das ideale Zubereiten einer Vielzahl von Gerichten. Hiermit gelingt z. B. eine perfekte Brotkruste oder ein saftiger Braten, da die Feuchtigkeit an der Oberfläche der Speisen verdunstet und sie dadurch knusprig werden oder saftig bleiben. Auch das Erhitzen von Speisen ist kein Problem, da die Feuchtigkeit erhalten bleibt.

Regenerieren.

Das Aufwärmen von bereits zubereiteten Gerichten nennt man «Regenerieren». Speisen werden dabei besonders schonend im 90–95°C heissen Wasserdampf erwärmt und schmecken danach so gut wie frisch gekocht. Durch das Regenerieren bleibt sogar Fleisch wunderbar knusprig: So schmeckt der Festtagsbraten – auch wenn das Fest schon längst vorbei ist.

Backofen mit Mikrowelle und Dampfstoss-Funktion



Elektroanschluss:

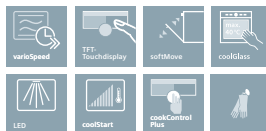
HN678G4S6
230V/3,65kW
1P+N+E/16A
Festanschluss

HN678G4S6 weitere Skizzen siehe Seite 35

Masse in mm

Die angegebenen Preise sind unverbindliche Preisempfehlungen; unsere Händler sind in der Gestaltung frei.

Backöfen mit Mikrowelle.



HM678G4S1C
Edelstahl

CHF 5'650.–
CHF 5'231.48

HM676GBS1C
Edelstahl

CHF 4'360.–
CHF 4'037.04

HM656GBS1C
Edelstahl

CHF 3'860.–
CHF 3'574.07

exkl. vRG CHF 12.– / CHF 11.11

exkl. vRG CHF 12.– / CHF 11.11

exkl. vRG CHF 12.– / CHF 11.11

Backofentyp und Heizart

- Innenraumvolumen: 67l
- Backofen mit Mikrowelle mit 15 Beheizungsarten: 4D-Heissluft, Heissluft-Eco, Ober-/Unterhitze, Ober-/Unterhitze Eco, Umluftgrill-System, Grossflächengrill, Kleinflächengrill, Pizzastufe, Tiefkühl spezial, Separate Unterhitze, Intensivhitze, Sanftgaren, Vorwärmen, Dörren, Warmhalten
- Schnellaufheizung
- Temperaturregelung von 30°C–300°C
- Max. Leistung: 900W; 5 Mikrowellen-Leistungsstufen (90W, 180W, 360W, 600W, 900W) und Inverter
- Zusätzliche Beheizungsarten mit Mikrowelle: Mikrowelle, Mikrowelle-Kombibetrieb

Zubehörträger/Auszugssystem

- Backofen mit Einhängegestell, 1-fach-Teleskop-Auszug, pyrolysefähig

Komfort

- Temperaturvorschlag
- Ist-Temperaturanzeige
- Sabbat-Funktion
- cookControl Plus
- TFT-Touchdisplay Plus / 5,7"-TFT-Farb- und Grafik-Display mit directTouch-Funktion
- Bratenthermometer Plus mit Mehrpunktmessung
- Backsensor – für vollautomatisches Backen
- Klapptür mit softMove, gedämpftes Öffnen und Schliessen

Design

- Stangengriff
- Backrohr (Innenfläche): Email anthrazit
- LED-Lampe, LED-Langfeldleuchte, Backofenbeleuchtung abschaltbar

Reinigung

- activeClean® – Selbstreinigungsautomatik-Pyrolyse
- Pyrolysefähige Zubehörträger und Backbleche

Zubehör

1 x Kombirost, 1 x Backblech emailliert, 1 x Universalpfanne

Sonderzubehör siehe Seiten 52–55

Backofentyp und Heizart

- Innenraumvolumen: 67l
- Backofen mit Mikrowelle mit 13 Beheizungsarten: 4D-Heissluft, Heissluft-Eco, Ober-/Unterhitze, Ober-/Unterhitze Eco, Umluftgrill-System, Grossflächengrill, Kleinflächengrill, Pizzastufe, Tiefkühl spezial, Separate Unterhitze, Sanftgaren, Vorwärmen, Warmhalten
- Schnellaufheizung
- Temperaturregelung von 30°C–300°C
- Max. Leistung: 900W; 5 Mikrowellen-Leistungsstufen (90W, 180W, 360W, 600W, 900W) und Inverter
- Zusätzliche Beheizungsarten mit Mikrowelle: Mikrowelle, Mikrowelle-Kombibetrieb

Komfort

- Temperaturvorschlag
- Ist-Temperaturanzeige
- Sabbat-Funktion
- cookControl Plus
- TFT-Touchdisplay / 3,7"-TFT-Farb- und Grafik-Display mit directTouch-Funktion
- Klapptür mit softMove, gedämpftes Öffnen und Schliessen

Design

- Stangengriff
- Backrohr (Innenfläche): Email anthrazit
- LED-Lampe, Backofenbeleuchtung abschaltbar

Reinigung

- activeClean® – Selbstreinigungsautomatik-Pyrolyse
- Pyrolysefähige Zubehörträger und Backbleche

Zubehör

1 x Kombirost, 1 x Backblech emailliert, 1 x Universalpfanne

Sonderzubehör siehe Seiten 52–55

Backofentyp und Heizart

- Innenraumvolumen: 67l
- Backofen mit Mikrowelle mit 13 Beheizungsarten: 4D-Heissluft, Heissluft-Eco, Ober-/Unterhitze, Ober-/Unterhitze Eco, Umluftgrill-System, Grossflächengrill, Kleinflächengrill, Pizzastufe, Tiefkühl spezial, Separate Unterhitze, Sanftgaren, Vorwärmen, Warmhalten
- Schnellaufheizung
- Temperaturregelung von 30°C–300°C
- Max. Leistung: 900W; 5 Mikrowellen-Leistungsstufen (90W, 180W, 360W, 600W, 900W) und Inverter
- Zusätzliche Beheizungsarten mit Mikrowelle: Mikrowelle, Mikrowelle-Kombibetrieb

Komfort

- Temperaturvorschlag
- Ist-Temperaturanzeige
- Sabbat-Funktion
- cookControl Plus
- TFT-Touchdisplay / 3,7"-TFT-Farb- und Grafik-Display mit directTouch-Funktion
- Klapptür mit softMove, gedämpftes Öffnen und Schliessen

Design

- Stangengriff
- Backrohr (Innenfläche): Email anthrazit
- LED-Lampe, Backofenbeleuchtung abschaltbar

Reinigung

- ecoClean-Plus-Ausstattung: Rückwand, Seitenwände, Decke
- ecoClean-Plus-Programm

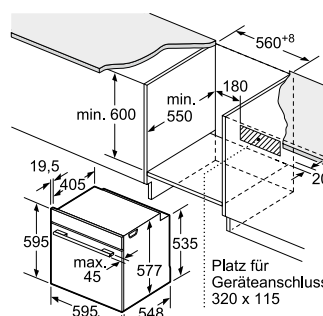
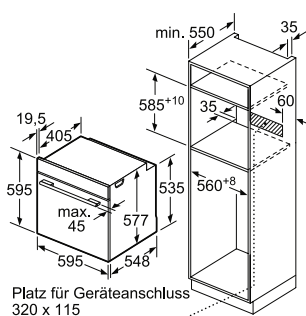
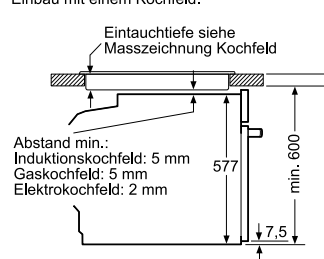
Zubehör

1 x Kombirost, 1 x Backblech emailliert, 1 x Universalpfanne

Sonderzubehör siehe Seiten 52–55

Backöfen mit Mikrowelle

Einbau mit einem Kochfeld.



Elektroanschluss:

HM678G4S1C
HM676GBS1C
HM656GBS1C
400V/230V/3,65kW
1-3P+N+E/10A/16A
Festanschluss

HM678G4S1C HM676GBS1C HM656GBS1C

Massen in mm

Backofen. 90 cm

Backöfen.



HV541ANSO
Edelstahl

CHF 3'730.–
CHF 3'453.70

HB673GCS1
Edelstahl

CHF 3'160.–
CHF 2'925.93

HB675GBS1
Edelstahl (siehe Abb.)

CHF 2'950.–
CHF 2'731.48

HB675GBW1
Weiss

CHF 2'950.–
CHF 2'731.48

exkl. vRG CHF 12.– / CHF 11.11

exkl. vRG CHF 12.– / CHF 11.11

exkl. vRG CHF 12.– / CHF 11.11

Backofentyp und Heizart

- Beheizungssystem Multifunktion (9 Heizarten: Grossflächengrill, Heissluft-Eco, Heissluft Standard, Kleinflächengrill, Ober-/Unterhitze, Pizzastufe, Separate Unterhitze, Umluft, Umluftgrill-System)
- Grossraum-Backofen (77 l)

Reinigung

- Glatte Backofenwände
- Abnehmbare Backofentür für leichte Reinigung

Komfort

- Elektronik-Uhr
- Versenkbare Drehwähler
- 1-fach-Teleskop-Auszug
- Vollglas-Innentür
- Backofenbeleuchtung 2-fach

Backofentyp und Heizart

- Innenraumvolumen: 71 l
- Backofen mit 10 Beheizungsarten: 4D-Heissluft, Heissluft-Eco, Ober-/Unterhitze, Ober-/Unterhitze Eco, Umluftgrill-System, Grossflächengrill, Kleinflächengrill, Pizzastufe, Tiefkühl speziell, Separate Unterhitze
- Schnellaufheizung
- Temperaturregelung von 30°C–300°C

Zubehörträger/Auszugssystem

- Backofen mit Einhängegestell, Auszug nachrüstbar

Komfort

- Temperaturvorschlag
- Ist-Temperaturanzeige
- Aufheizkontrolle
- cookControl
- Sabbat-Funktion
- 2,8"-TFT-Farb- und Text-Display mit directTouch-Funktion
- Anzahl Automatikprogramme: 10
- Elektronik-Uhr
- Infotaste
- Bratenthermometer: Einpunktemperaturfühler
- Edelstahl-Lüfterrad
- Klapptür mit softMove, gedämpftes Öffnen und Schliessen

Design

- Drehknebel
- Stangengriff
- Halogen-Innenbeleuchtung, Backofenbeleuchtung abschaltbar

Reinigung

- activeClean® – Selbstreinigungsautomatik-Pyrolyse
- Pyrolysefähige Zubehörträger und Backbleche
- Vollglas-Innentür
- aktivKat

Zubehör

1 x Backblech emailiert, 1 x Kombirost, 1 x Universalpfanne

Sonderzubehör siehe Seiten 52–55

Backofentyp und Heizart

- Innenraumvolumen: 71 l
- Backofen mit 13 Beheizungsarten: 4D-Heissluft, Heissluft-Eco, Ober-/Unterhitze, Ober-/Unterhitze Eco, Umluftgrill-System, Grossflächengrill, Kleinflächengrill, Pizzastufe, Tiefkühl speziell, Separate Unterhitze, Sanftgaren, Vorwärmen, Warmhalten
- Schnellaufheizung
- Temperaturregelung von 30°C–300°C

Zubehörträger/Auszugssystem

- Backofen mit Einhängegestell, Auszug nachrüstbar

Komfort

- Temperaturvorschlag
- Ist-Temperaturanzeige
- Aufheizkontrolle
- cookControl
- 2,8"-TFT-Farb- und Text-Display mit directTouch-Funktion
- Anzahl Automatikprogramme: 10
- Elektronik-Uhr
- Infotaste
- Klapptür mit softMove, gedämpftes Öffnen und Schliessen
- Edelstahl-Lüfterrad

Design

- Drehknebel
- Stangengriff
- Halogen-Innenbeleuchtung, Backofenbeleuchtung abschaltbar

Reinigung

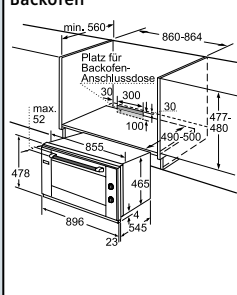
- activeClean® – Selbstreinigungsautomatik-Pyrolyse
- Pyrolysefähige Zubehörträger und Backbleche
- Vollglas-Innentür

Zubehör

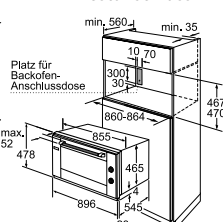
1 x Backblech emailiert, 1 x Kombirost, 1 x Universalpfanne

Sonderzubehör siehe Seiten 52–55

Backofen



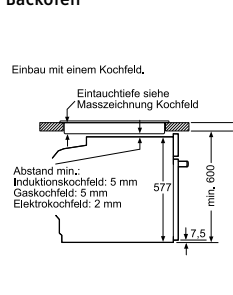
Elektroanschluss:
230V/3,0kW
1P+N+E/16A
Festanschluss



HV541ANSO

Masse in mm

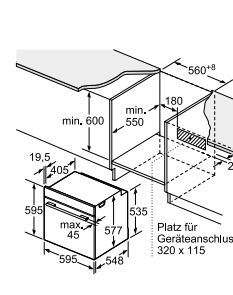
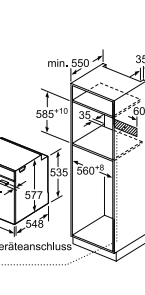
Backöfen



HB673GCS1

HB675GBS1

HB675GBW1



Elektroanschluss:
HB673GCS1
HB675GB.1
230V/3,65kW
1P+N+E/16A
Festanschluss

Masse in mm



HB655GBS1C
Edelstahl (siehe Abb.)

CHF 2'340.–
CHF 2'166.67

HB634GBS1
Edelstahl

CHF 2'090.–
CHF 1'935.19

HB655GBW1C
Weiss

CHF 2'340.–
CHF 2'166.67

HB634GBW1
Weiss (siehe Abb.)

CHF 2'090.–
CHF 1'935.19

exkl. vRG CHF 12.– / CHF 11.11

exkl. vRG CHF 12.– / CHF 11.11

Backofentyp und Heizart

- Innenraumvolumen: 71 l
- Backofen mit 13 Beheizungsarten: 4D-Heissluft, Heissluft-Eco, Ober-/Unterhitze, Ober-/Unterhitze Eco, Umluftgrill-System, Grossflächengrill, Kleinflächengrill, Pizzastufe, Tiefkühl spezial, Separate Unterhitze, Sanftgaren, Vorwärmen, Warmhalten
- Schnellaufheizung
- Temperaturregelung von 30°C–300°C

Zubehörträger/Auszugssystem

- Backofen mit Einhängegestell, Auszug nachrüstbar

Komfort

- Temperaturvorschlag
- Ist-Temperaturanzeige
- Aufheizkontrolle
- cookControl
- Sabbat-Funktion
- 2,8"-TFT-Farb- und Text-Display mit directTouch-Funktion
- Anzahl Automatikprogramme: 10
- Elektronik-Uhr
- Infotaste
- Edelstahl-Lüfterrad
- Klapptür mit softMove, gedämpftes Öffnen und Schliessen

Design

- Drehknebel
- Stangengriff
- Halogen-Innenbeleuchtung, Backofenbeleuchtung abschaltbar

Reinigung

- ecoClean-Plus-Ausstattung: Rückwand, Seitenwände und Decke
- ecoClean-Plus-Programm
- Vollglas-Innentür

Zubehör

- 1 × Backblech emailliert, 1 × Kombirost, 1 × Universalpfanne

Sonderzubehör siehe Seiten 52–55

Backofentyp und Heizart

- Innenraumvolumen: 71 l
- Backofen mit 13 Beheizungsarten: 4D-Heissluft, Heissluft-Eco, Ober-/Unterhitze, Ober-/Unterhitze Eco, Umluftgrill-System, Grossflächengrill, Kleinflächengrill, Pizzastufe, Tiefkühl spezial, Separate Unterhitze, Sanftgaren, Vorwärmen, Warmhalten
- Schnellaufheizung
- Temperaturregelung von 30°C–300°C

Zubehörträger/Auszugssystem

- Backofen mit Einhängegestell, Auszug nachrüstbar

Komfort

- Temperaturvorschlag
- Ist-Temperaturanzeige
- Aufheizkontrolle
- cookControl
- 2,8"-TFT-Farb- und Text-Display mit directTouch-Funktion
- Elektronik-Uhr
- Infotaste
- Edelstahl-Lüfterrad
- Klapptür mit softMove, gedämpftes Öffnen und Schliessen

Design

- Drehknebel
- Stangengriff
- Halogen-Innenbeleuchtung, Backofenbeleuchtung abschaltbar

Reinigung

- ecoClean-Plus-Ausstattung: Rückwand
- Vollglas-Innentür

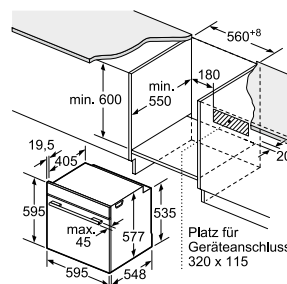
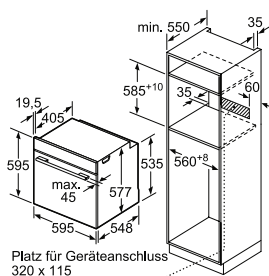
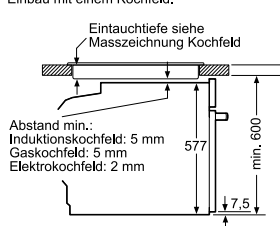
Zubehör

- 1 × Backblech emailliert, 1 × Kombirost, 1 × Universalpfanne

Sonderzubehör siehe Seiten 52–55

Backöfen

Einbau mit einem Kochfeld.



Elektroanschluss:

HB655GB.1C
400 V/230 V/3,65 kW
1-P+N+E/10 A/16 A
Festanschluss

HB634GB.1
230 V/3,65 kW
1-P+N+E/16 A
Festanschluss

Masse in mm

Backöfen.



HB32GB55
Edelstahl

CHF 1'950.–
CHF 1'805.56

HB20AB521C
Edelstahl (siehe Abb.)

CHF 1'710.–
CHF 1'583.33

HB20AB221C
Weiss

CHF 1'590.–
CHF 1'472.22

exkl. vRG CHF 12.– / CHF 11.11

exkl. vRG CHF 12.– / CHF 11.11

Backofentyp und Heizart

- Innenraumvolumen: 66l
- Universal Plus-Backofen mit 8 Heizarten: Ober-/Unterhitze, 3D-Heissluft plus, Pizzastufe, Separate Unterhitze, Umluft-Grill-System, Vario-Grossflächengrill, Vario-Kleinflächengrill, Auftauen
- Kühlgebläse

Zubehörträger/Auszugssystem

- Auszug nachrüstbar HZ338357

Komfort

- Elektronischer Timer
- Backofenbeleuchtung
- softMove
- Automatische Schnellaufheizung

Design

- Lichtkonzept weiss/blau
- Versenkbare Drehwähler
- titanGlanz-Email
- Zwei-Zonen-Blende
- Profigriff

Reinigung

- Decke nachrüstbar
- Vollglas-Innentür
- Rückwand mit ecoClean, Seitenwände und Decke als ecoClean-Sonderzubehör
- Glatte Backofenwände

Zubehör

1 x Kombirost, 1 x Universalpfanne, 2 x Backblech emailliert

Backofentyp und Heizart

- Innenraumvolumen: 66l
- Universal-Backofen mit 5 Heizarten: Ober-/Unterhitze, 3D-Heissluft plus, Separate Unterhitze, Umluft-Grill-System, Vario-Grossflächengrill

Zubehörträger/Auszugssystem

- Auszug nachrüstbar HZ338357

Komfort

- Backofenbeleuchtung
- Schnellaufheizung

Design

- Lichtkonzept blau
- Versenkbare Drehwähler
- titanGlanz-Email

Reinigung

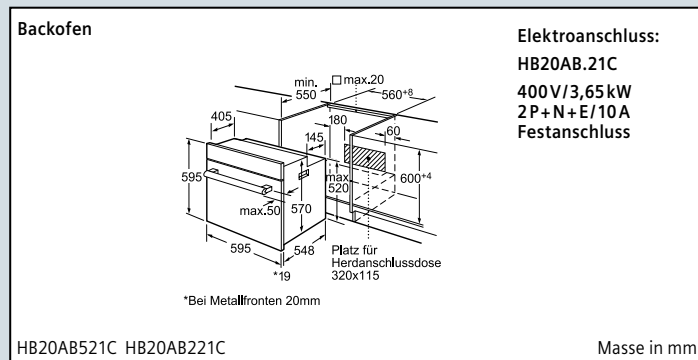
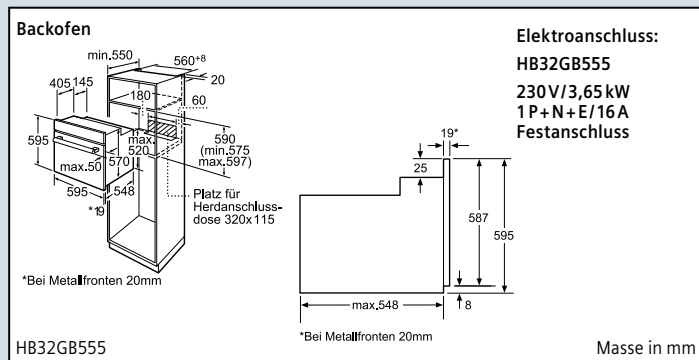
- Vollglas-Innentür
- Glatte Backofenwände

Zubehör

1 x Kombirost, 1 x Universalpfanne

Sonderzubehör siehe Seiten 52–55

Sonderzubehör siehe Seiten 52–55



Die angegebenen Preise sind unverbindliche Preisempfehlungen; unsere Händler sind in der Gestaltung frei.

Kompaktbacköfen – das Sortiment im Überblick.

Nutzen Sie die nachstehende Übersicht und finden Sie schnell und unkompliziert das passende Gerät.

	Heizarten	Schnelligkeit	Auszug	Reinigung	Home Connect	Beleuchtung	Farbe	Seite
--	-----------	---------------	--------	-----------	--------------	-------------	-------	-------



iQ700 mit TFT-Touchdisplay Plus

compact45 mit Mikrowelle und TFT-Touchdisplay Plus								
CN678G4S1	15	Integr. Mikrowelle	1fach-Vollauszug	activeClean®	–	LED	■	46
CM678G4.1	15	Integr. Mikrowelle	1fach-Vollauszug	activeClean®	–	LED	□ ■	46
CM638GRS1	15	Integr. Mikrowelle	1fach-Vollauszug	ecoClean	–	LED	■	48
compact45 Dampfbackofen mit TFT-Touchdisplay Plus								
CS658GR.1	16	coolStart	1fach-Vollauszug	ecoClean	–	LED	□ ■	44

	Heizarten	Schnelligkeit	Auszug	Reinigung	Home Connect	Beleuchtung	Farbe	Seite
--	-----------	---------------	--------	-----------	--------------	-------------	-------	-------



iQ700 mit TFT-Touchdisplay

compact45 Mikrowelle mit TFT-Touchdisplay								
CM676G0S6	13	Integr. Mikrowelle	Systemauszug	activeClean®	■	LED	■	47
CM636GNS1	13	Integr. Mikrowelle	Systemauszug	ecoClean	–	LED	■	48
CM656GBS1	13	Integr. Mikrowelle	–	ecoClean	–	LED	■	48
compact45 Dampfbackofen mit TFT-Touchdisplay								
CS656GB.1	13	coolStart	nachrüstbar	ecoClean	–	LED	□ ■	44
CS636GBS1	14	coolStart	nachrüstbar	–	–	LED	■	44
Kaffee-Vollautomat mit TFT-Touchdisplay								
CT636LES1	–	–	–	–	–	–	■	60
CT636LEW1	–	–	–	–	–	–	□	60
CT636LES6	–	–	–	–	■	–	■	60

	Heizarten	Schnelligkeit	Auszug	Reinigung	Home Connect	Beleuchtung	Farbe	Seite
--	-----------	---------------	--------	-----------	--------------	-------------	-------	-------



iQ700 mit TFT-Display

compact45 mit TFT-Display								
CD634GB.1	–	–	–	–	–	Halogen	□ ■	45
CM633GB.1	13	coolStart	–	–	–	Halogen	□ ■	49
CB635GBS1	13	coolStart	nachrüstbar	–	–	Halogen	■	49

Zubehörschublade								
BI630ENS1							■	61

Wärmeschubladen								
BI630CNS1							■	61
BI630DNS1							■	61
BI630CNW1							□	61

Mikrowellengeräte								
BE634LGS1							■	50
BE634RGS1							■	50
HF24G564	–	–	–	–	–	–	■	51

- = Weiss/Edelstahl
- = Schwarz/Edelstahl

Combi-Steamer.



CS658GRS1
Edelstahl (siehe Abb.)

CHF 4'480.–
CHF 4'148.15

CS656GBS1
Edelstahl

CHF 3'910.–
CHF 3'620.37

CS636GBS1
Edelstahl

CHF 3'630.–
CHF 3'361.11

CS658GRW1
Weiss

CHF 4'480.–
CHF 4'148.15

CS656GBW1
Weiss (siehe Abb.)

CHF 3'910.–
CHF 3'620.37

exkl. vRG CHF 12.– / CHF 11.11

exkl. vRG CHF 12.– / CHF 11.11

exkl. vRG CHF 12.– / CHF 11.11

Backofentyp und Heizart

- Innenraumvolumen: 47l
- Kompaktdampfbackofen mit 15 Beheizungsarten: 4D-Heissluft, Heissluft-Eco, Ober-/Unterhitze, Ober-/Unterhitze Eco, Umluftgrill-System, Grossflächengrill, Kleinflächengrill, Pizzastufe, Tiefkühl spezial, Separate Unterhitze, Intensivhitze, Sanftgaren, Vorwärmen, Warmhalten
- Schnellaufheizung
- Temperaturregelung von 30°C–250°C
- Zusätzliche Beheizungsarten mit Dampf: Dampf 100%, Regenerieren, Gären, Auftauen
- Zusatzfunktionen: Automatisches Beschwaden, Entkalkungsprogramm, Reinigungshilfe, Automatischer Siedepunktgleich, Trocknungsfunktion

Zubehörträger/Auszugssystem

- Backofen mit Einhängegestell, 1-fach-Teleskop-Auszug, Vollauszug, mit Stopp-Funktion

Komfort

- Temperaturvorschlag
- Ist-Temperaturanzeige
- Sabbat-Funktion
- TFT-Touchdisplay Plus / 5,7"-TFT-Farb- und Grafik-Display mit directTouch-Funktion
- Wassertank mit 1l
- Bratenthermometer Plus mit Mehrpunktmessung
- Backsensor – für vollautomatisches Backen
- Klapptür mit softMove, gedämpftes Öffnen und Schliessen

Design

- Stangengriff
- LED-Lampe, Backofenbeleuchtung abschaltbar

Reinigung

- ecoClean-Plus-Ausstattung: Decke, Rückwand, Seitenwände
- ecoClean-Plus-Programm

Zubehör

- 1 × Rost, 1 × Dampfbehälter, gelocht, Grösse XL, 1 × Dampfbehälter, gelocht, Grösse S, 1 × Dampfbehälter, ungelocht, Grösse S, 1 × Universalpfanne

Sonderzubehör siehe Seiten 52–55

Backofentyp und Heizart

- Innenraumvolumen: 47l
- Kompaktdampfbackofen mit 13 Beheizungsarten: 4D-Heissluft, Heissluft-Eco, Ober-/Unterhitze, Ober-/Unterhitze Eco, Umluftgrill-System, Grossflächengrill, Kleinflächengrill, Pizzastufe, Tiefkühl spezial, Separate Unterhitze, Sanftgaren, Vorwärmen, Warmhalten
- Schnellaufheizung
- Temperaturregelung von 30°C–250°C
- Zusätzliche Beheizungsarten mit Dampf: Dampf 100%, Regenerieren, Gären, Auftauen
- Zusatzfunktionen: Automatisches Beschwaden, Entkalkungsprogramm, Reinigungshilfe, Automatischer Siedepunktgleich, Trocknungsfunktion

Zubehörträger/Auszugssystem

- Backofen mit Einhängegestell, Auszug nachrüstbar

Komfort

- Temperaturvorschlag
- Ist-Temperaturanzeige
- Sabbat-Funktion
- TFT-Touchdisplay / 3,7"-TFT-Farb- und Grafik-Display mit directTouch-Funktion
- Wassertank mit 1l
- Klapptür mit softMove, gedämpftes Öffnen und Schliessen

Design

- Stangengriff
- LED-Lampe, Backofenbeleuchtung abschaltbar

Reinigung

- ecoClean-Plus-Ausstattung: Decke, Rückwand, Seitenwände
- ecoClean-Plus-Programm

Zubehör

- 1 × Rost, 1 × Dampfbehälter, gelocht, Grösse XL, 1 × Dampfbehälter, gelocht, Grösse S, 1 × Dampfbehälter, ungelocht, Grösse S, 1 × Universalpfanne

Sonderzubehör siehe Seiten 52–55

Backofentyp und Heizart

- Innenraumvolumen: 47l
- Kompaktdampfbackofen mit 13 Beheizungsarten: 4D-Heissluft, Heissluft-Eco, Ober-/Unterhitze, Ober-/Unterhitze Eco, Umluftgrill-System, Grossflächengrill, Kleinflächengrill, Pizzastufe, Tiefkühl spezial, Separate Unterhitze, Sanftgaren, Vorwärmen, Warmhalten
- Schnellaufheizung
- Temperaturregelung von 30°C–250°C
- Zusätzliche Beheizungsarten mit Dampf: Dampf 100%, Regenerieren, Gären, Auftauen
- Zusatzfunktionen: Automatisches Beschwaden, Entkalkungsprogramm, Reinigungshilfe, Automatischer Siedepunktgleich

Zubehörträger/Auszugssystem

- Backofen mit Einhängegestell, Auszug nachrüstbar

Komfort

- Temperaturvorschlag
- Ist-Temperaturanzeige
- Sabbat-Funktion
- TFT-Touchdisplay / 3,7"-TFT-Farb- und Grafik-Display mit directTouch-Funktion
- Wassertank mit 1l
- Klapptür mit softMove, gedämpftes Öffnen und Schliessen

Design

- Stangengriff
- LED-Lampe, Backofenbeleuchtung abschaltbar

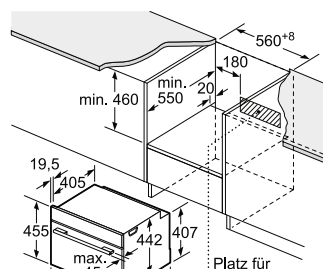
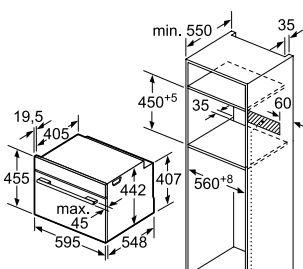
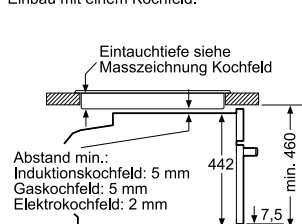
Zubehör

- 1 × Rost, 1 × Dampfbehälter, gelocht, Grösse XL, 1 × Dampfbehälter, gelocht, Grösse S, 1 × Dampfbehälter, ungelocht, Grösse S, 1 × Universalpfanne

Sonderzubehör siehe Seiten 52–55

Combi-Steamer

Einbau mit einem Kochfeld.



Elektroanschluss:

CS658GR.1
CS656GB.1
CS636GBS1
230V/3,3kW
1P+N+E/16A
Festanschluss

CS658GRS1 CS658GRW1 CS656GBS1 CS656GBW1 CS636GBS1

Masse in mm

Steamer.



CS658GR.1



CD634GBW1
Weiss

CHF 2'820.-
CHF 2'611.11

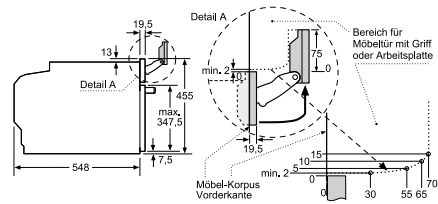
CD634GBS1
Edelstahl

CHF 2'820.-
CHF 2'611.11

exkl. vRG CHF 6.- / CHF 5.56

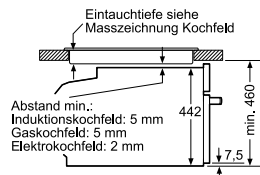
exkl. vRG CHF 6.- / CHF 5.56

Betrifft Geräte auf Seite 44



Schwenkbereich der Blende beachten!

Einbau mit einem Kochfeld.



Wird das Kompaktgerät unter einem Kochfeld eingebaut, muss folgende Arbeitsplattenstärke (ggf. inkl. Unterkonstruktion) beachtet werden.

Kochfeld-Typ	min. Arbeitsplattenstärke	
	aufgesetzt	flächenbündig
Induktionskochfeld	42 mm	43 mm
Vollflächen-Induktionskochfeld	48 mm	53 mm
Gaskochfeld	37 mm	47 mm
Elektrokochfeld	28 mm	30 mm

Masse in mm

Backofentyp und Heizart

- Innenraumvolumen: 38l
- Kompaktdampfgarer mit 4 Beheizungsarten: Dampf 100%, Regenerieren, Gären, Auftauen
- Temperaturregelung von 30°C–100°C
- Zusatzfunktionen: Entkalkungsprogramm, Reinigungshilfe, Automatischer Siedepunktgleich

Zubehörträger/Auszugssystem

- Backofen mit Einhängegestell, Auszug nicht nachrüstbar

Komfort

- Temperaturvorschlag
- Ist-Temperaturanzeige
- Aufheizkontrolle
- cookControl
- 2,8"-TFT-Farb- und Text-Display mit directTouch-Funktion
- Anzahl Automatikprogramme: 20
- Elektronik-Uhr
- Infotaste
- Dampfgenerator innerhalb des Garraums
- Wassertank mit 1.3l
- Leeranzeige Wassertank
- Klapptür mit softMove, gedämpftes Öffnen und Schliessen

Design

- Drehknebel
- Stangengriff
- Backrohr (Innenfläche): Edelstahl
- Garraumbeleuchtung

Reinigung

- Vollglas-Innentür

Zubehör

- 1 x Dampfbehälter, gelocht, Grösse L, 1 x Dampfbehälter, ungelocht, Grösse L, 1 x Schwamm

Sonderzubehör siehe Seiten 52–55

Backofentyp und Heizart

- Innenraumvolumen: 38l
- Kompaktdampfgarer mit 4 Beheizungsarten: Dampf 100%, Regenerieren, Gären, Auftauen
- Temperaturregelung von 30°C–100°C
- Zusatzfunktionen: Entkalkungsprogramm, Reinigungshilfe, Automatischer Siedepunktgleich

Zubehörträger/Auszugssystem

- Backofen mit Einhängegestell, Auszug nicht nachrüstbar

Komfort

- Temperaturvorschlag
- Ist-Temperaturanzeige
- Aufheizkontrolle
- cookControl
- 2,8"-TFT-Farb- und Text-Display mit directTouch-Funktion
- Anzahl Automatikprogramme: 20
- Elektronik-Uhr
- Infotaste
- Dampfgenerator innerhalb des Garraums
- Wassertank mit 1.3l
- Leeranzeige Wassertank
- Klapptür mit softMove, gedämpftes Öffnen und Schliessen

Design

- Drehknebel
- Stangengriff
- Backrohr (Innenfläche): Edelstahl
- Garraumbeleuchtung

Reinigung

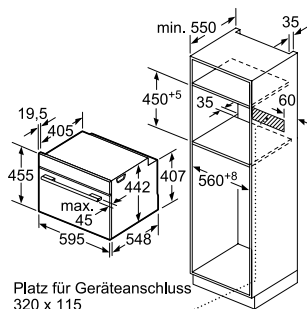
- Vollglas-Innentür

Zubehör

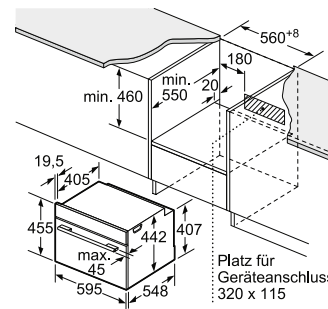
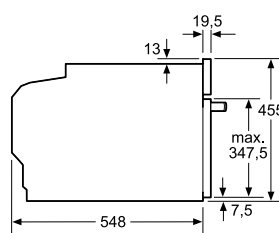
- 1 x Dampfbehälter, gelocht, Grösse L, 1 x Dampfbehälter, ungelocht, Grösse L, 1 x Schwamm

Sonderzubehör siehe Seiten 52–55

Steamer



Platz für Geräteanschluss
320 x 115



Platz für Geräteanschluss
320 x 115

Elektroanschluss:

CD634GB.1
230V/1,9kW
1P+N+E/16A
Steckerfertig

CD634GBW1 CD634GBS1

Masse in mm

Selbstreinigende Kompaktbacköfen mit Mikrowelle.

Mit Dampfstoss.



CN678G4S1
Edelstahl

CHF 4'600.–
CHF 4'259.26

CM678G4S1
Edelstahl (siehe Abb.)

CHF 3'900.–
CHF 3'611.11

CM678G4W1
Weiss

CHF 3'900.–
CHF 3'611.11

exkl. vRG CHF 12.– / CHF 11.11

exkl. vRG CHF 12.– / CHF 11.11

Backofentyp und Heizart

- Innenraumvolumen: 45 l
- Kompaktbackofen mit Mikrowelle mit 15 Beheizungsarten: 4D-Heissluft, Heissluft-Eco, Ober-/Unterhitze, Ober-/Unterhitze Eco, Umluftgrill-System, Grossflächengrill, Kleinflächengrill, Pizzastufe, Tiefkühl spezial, Separate Unterhitze, Intensivhitze, Sanftgaren, Vorwärmen, Dörren, Warmhalten
- Schnellaufheizung
- Temperaturregelung von 30°C–300°C
- Max. Leistung: 1000 W; 5 Mikrowellen-Leistungstufen (90 W, 180 W, 360 W, 600 W, 1000 W) und Inverter (MW)
- **Zusätzliche Beheizungsarten mit Dampf: Regenerieren, Gären**
- **Zusätzliche Beheizungsarten mit Mikrowelle: Mikrowelle, Mikrowelle-Kombibetrieb**

Zubehörträger/Auszugssystem

- Backofen mit Einhängegestell, 1-fach-Teleskop-Auszug, pyrolysefähig

Komfort

- Temperaturvorschlag, Ist-Temperaturanzeige, Aufheizkontrolle, Sabbat-Funktion
- TFT-Touchdisplay Plus / 5,7"-TFT-Farb- und Grafikdisplay mit directTouch-Funktion
- Backsensor – für vollautomatisches Backen
- Bratenthermometer Plus mit Mehrpunktmessung
- Zusatzfunktionen: Entkalkungsprogramm, Trocknungsfunktion
- Wassertank mit 1 l
- Klapptür mit softMove, gedämpftes Öffnen und Schliessen

Design

- Drehknebel
- Stangengriff
- Backrohr (Innenfläche): Email anthrazit
- LED-Lampe, Backofenbeleuchtung abschaltbar

Reinigung

- activeClean® – Selbstreinigungs-Automatik Pyrolyse
- Pyrolysefähige Zubehörträger und Backbleche

Zubehör

1 x Kombirost, 1 x Universalpfanne, 1 x Backblech emailliert

Backofentyp und Heizart

- Innenraumvolumen: 45 l
- Kompaktbackofen mit Mikrowelle mit 15 Beheizungsarten: 4D-Heissluft, Heissluft-Eco, Ober-/Unterhitze, Ober-/Unterhitze Eco, Umluftgrill-System, Grossflächengrill, Kleinflächengrill, Pizzastufe, Tiefkühl spezial, Separate Unterhitze, Intensivhitze, Sanftgaren, Vorwärmen, Dörren, Warmhalten
- **Zusätzliche Beheizungsarten mit Mikrowelle: Mikrowelle, Mikrowelle-Kombibetrieb**
- Schnellaufheizung
- Temperaturregelung von 30°C–300°C
- Max. Leistung: 1000 W; 5 Mikrowellen-Leistungstufen (90 W, 180 W, 360 W, 600 W, 1000 W) und Inverter (MW)

Zubehörträger/Auszugssystem

- Backofen mit Einhängegestell, 1-fach-Teleskop-Auszug, pyrolysefähig

Komfort

- Temperaturvorschlag, Ist-Temperaturanzeige, Aufheizkontrolle, Sabbat-Funktion
- TFT-Touchdisplay Plus / 5,7"-TFT-Farb- und Grafikdisplay mit directTouch-Funktion
- Bratenthermometer Plus mit Mehrpunktmessung
- Backsensor – für vollautomatisches Backen
- Klapptür mit softMove, gedämpftes Öffnen und Schliessen

Design

- Drehknebel
- Stangengriff
- Backrohr (Innenfläche): Email anthrazit
- LED-Lampe, Backofenbeleuchtung abschaltbar

Reinigung

- activeClean® – Selbstreinigungs-Automatik Pyrolyse
- Pyrolysefähige Zubehörträger und Backbleche

Zubehör

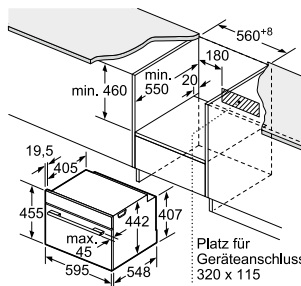
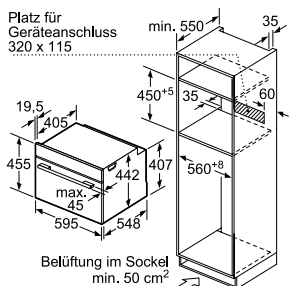
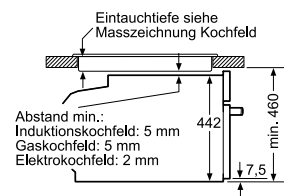
1 x Kombirost, 1 x Universalpfanne, 1 x Backblech emailliert

Sonderzubehör siehe Seiten 52–55

Sonderzubehör siehe Seiten 52–55

Kompaktbacköfen mit Mikrowelle

Einbau mit einem Kochfeld.



Elektroanschluss:

CN678G4S1
CM678G4.1
230V/3,65 kW
1 P + N + E / 16 A
Festanschluss

CN678G4S1 CM678G4.1

Masse in mm

Die angegebenen Preise sind unverbindliche Preisempfehlungen; unsere Händler sind in der Gestaltung frei.



CM676G0S6
Edelstahl

CHF 3'600.-
CHF 3'333.33

Home Connect fähig über WLAN

exkl. vRG CHF 12.- / CHF 11.11

Backofentyp und Heizart

- Innenraumvolumen: 45 l
- Kompaktbackofen mit Mikrowelle mit 13 Beheizungsarten: 4D-Heissluft, Heissluft-Eco, Ober-/Unterhitze, Ober-/Unterhitze Eco, Umluftgrill-System, Grossflächengrill, Kleinflächengrill, Pizzastufe, Tiefkühl spezial, Separate Unterhitze, Sanftgaren, Vorwärmen, Warmhalten
- Schnellaufheizung
- Temperaturregelung von 30°C–300°C
- Max. Leistung: 1000 W; 5 Mikrowellen-Leistungstufen (90 W, 180 W, 360 W, 600 W, 1000 W) und Inverter (MW)
- Zusätzliche Beheizungsarten mit Mikrowelle: Mikrowelle, Mikrowelle-Kombibetrieb

Zubehörträger/Auszugssystem

- Backofen mit Einhängegestell, 1-fach-Teleskop-Auszug, pyrolysefähig

Komfort

- Temperaturvorschlag, Ist-Temperaturanzeige, Aufheizkontrolle, Sabbat-Funktion
- TFT-Touchdisplay Plus / 3,7"-TFT-Farb- und Grafikdisplay mit directTouch-Funktion
- Klapptür mit softMove, gedämpftes Öffnen und Schliessen

Design

- Drehknebel
- Stangengriff
- Backrohr (Innenfläche): Email anthrazit
- LED-Lampe, Backofenbeleuchtung abschaltbar

Reinigung

- activeClean® – Selbstreinigungs-Automatik Pyrolyse
- Pyrolysefähige Zubehörträger und Backbleche

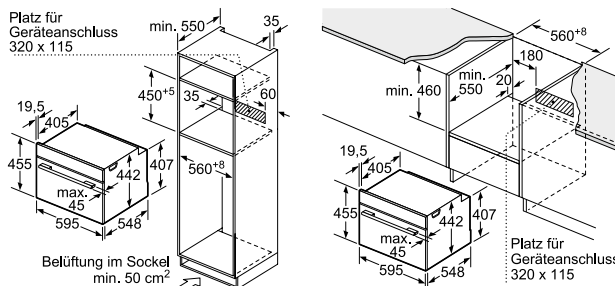
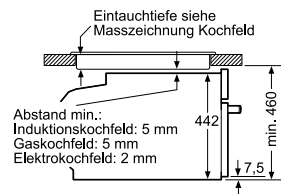
Zubehör

1 x Kombirost, 1 x Universalpfanne

Sonderzubehör siehe Seiten 52–55

Kompaktbackofen mit Mikrowelle

Einbau mit einem Kochfeld.



Elektroanschluss:
CM676G0S6
230 V/3,65 kW
1 P + N + E/16 A
Festanschluss

CM676G0S6

Masse in mm

Kompaktbacköfen mit Mikrowelle.



CM638GRS1
Edelstahl

CHF 3'540.–
CHF 3'277.78

CM636GNS1
Edelstahl

CHF 3'150.–
CHF 2'916.67

CM656GBS1
Edelstahl

CHF 3'060.–
CHF 2'833.33

exkl. vRG CHF 12.– / CHF 11.11

exkl. vRG CHF 12.– / CHF 11.11

exkl. vRG CHF 12.– / CHF 11.11

Backofentyp und Heizart

- Innenraumvolumen: 45 l
- Kompaktbackofen mit Mikrowelle mit 15 Beheizungsarten: 4D-Heissluft, Heissluft-Eco, Ober-/Unterhitze, Ober-/Unterhitze Eco, Umluftgrill-System, Grossflächengrill, Kleinflächengrill, Pizzastufe, Tiefkühl speziell, Separate Unterhitze, Intensivhitze, Sanftgaren, Vorwärmen, Dörren, Warmhalten
- Schnellaufheizung
- Temperaturregelung von 30°C–300°C
- Max. Leistung: 1000 W; 5 Mikrowellen-Leistungsstufen (90 W, 180 W, 360 W, 600 W, 1000 W) und Inverter
- Zusätzliche Beheizungsarten mit Mikrowelle: Mikrowelle, Mikrowelle-Kombibetrieb

Zubehörträger/Auszugssystem

- Backofen mit Einhängestell mit 1-fach-Teleskop-Auszug

Komfort

- Temperaturvorschlag
- Ist-Temperaturanzeige
- Sabbat-Funktion
- cookControl Plus
- TFT-Touchdisplay Plus / 5,7"-TFT-Farb- und Grafik-Display mit directTouch-Funktion
- Bratenthermometer Plus mit Mehrpunktmessung
- Backsensor – für vollautomatisches Backen
- Klapptür mit softMove, gedämpftes Öffnen und Schliessen

Design

- Stangengriff
- Backrohr (Innenfläche): Email anthrazit
- LED-Lampe, Backofenbeleuchtung abschaltbar

Reinigung

- ecoClean-Plus-Ausstattung: Rückwand

Zubehör

- 1 x Kombirost, 1 x Backblech emailliert, 1 x Universalpfanne

Sonderzubehör siehe Seiten 52–55

Backofentyp und Heizart

- Innenraumvolumen: 45 l
- Kompaktbackofen mit Mikrowelle mit 13 Beheizungsarten: 4D-Heissluft, Heissluft-Eco, Ober-/Unterhitze, Ober-/Unterhitze Eco, Umluftgrill-System, Grossflächengrill, Kleinflächengrill, Pizzastufe, Tiefkühl speziell, Separate Unterhitze, Sanftgaren, Vorwärmen, Warmhalten
- Schnellaufheizung
- Temperaturregelung von 30°C–275°C
- Max. Leistung: 1000 W; 5 Mikrowellen-Leistungsstufen (90 W, 180 W, 360 W, 600 W, 1000 W) und Inverter
- Zusätzliche Beheizungsarten mit Mikrowelle: Mikrowelle, Mikrowelle-Kombibetrieb

Zubehörträger/Auszugssystem

- Backofen mit Einhängestell mit 1-fach-Teleskop-Auszug

Komfort

- Temperaturvorschlag
- Ist-Temperaturanzeige
- Sabbat-Funktion
- cookControl Plus
- TFT-Touchdisplay / 3,7"-TFT-Farb- und Grafik-Display mit directTouch-Funktion
- Klapptür mit softMove, gedämpftes Öffnen und Schliessen

Design

- Stangengriff
- Backrohr (Innenfläche): Email anthrazit
- LED-Lampe, Backofenbeleuchtung abschaltbar

Reinigung

- ecoClean-Plus-Ausstattung: Rückwand

Zubehör

- 1 x Kombirost, 1 x Universalpfanne

Sonderzubehör siehe Seiten 52–55

Backofentyp und Heizart

- Innenraumvolumen: 45 l
- Kompaktbackofen mit Mikrowelle mit 13 Beheizungsarten: 4D-Heissluft, Heissluft-Eco, Ober-/Unterhitze, Ober-/Unterhitze Eco, Umluftgrill-System, Grossflächengrill, Kleinflächengrill, Pizzastufe, Tiefkühl speziell, Separate Unterhitze, Sanftgaren, Vorwärmen, Warmhalten
- Schnellaufheizung
- Temperaturregelung von 30°C–300°C
- Max. Leistung: 1000 W; 5 Mikrowellen-Leistungsstufen (90 W, 180 W, 360 W, 600 W, 1000 W) und Inverter
- Zusätzliche Beheizungsarten mit Mikrowelle: Mikrowelle, Mikrowelle-Kombibetrieb

Komfort

- Temperaturvorschlag
- Ist-Temperaturanzeige
- Sabbat-Funktion
- cookControl Plus
- TFT-Touchdisplay / 3,7"-TFT-Farb- und Grafik-Display mit directTouch-Funktion
- Klapptür mit softMove, gedämpftes Öffnen und Schliessen

Design

- Stangengriff
- Backrohr (Innenfläche): Email anthrazit
- LED-Lampe, Backofenbeleuchtung abschaltbar

Reinigung

- ecoClean-Plus-Ausstattung: Decke, Rückwand und Seitenwände
- ecoClean-Plus-Programm

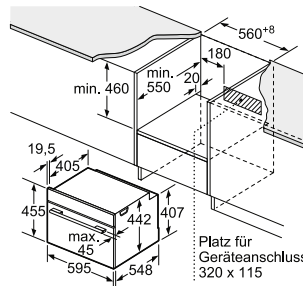
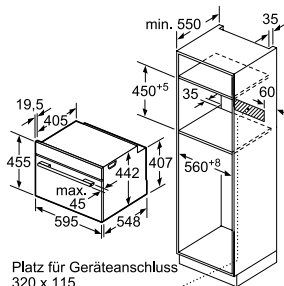
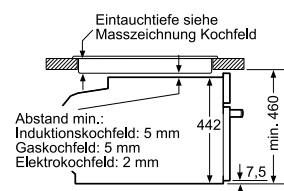
Zubehör

- 1 x Kombirost, 1 x Universalpfanne

Sonderzubehör siehe Seiten 52–55

Kompaktbacköfen mit Mikrowelle

Einbau mit einem Kochfeld.



Elektroanschluss:

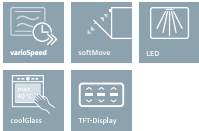
CM638GRS1
CM636GNS1
CM656GBS1

230 V / 3,65 kW
1 P + N + E / 16 A
Festanschluss

CM638GRS1 CM636GNS1 CM656GBS1

Masse in mm

Kompaktbackofen mit Mikrowelle.



CM633GBS1 **Edelstahl** **CHF 2'480.–**
CHF 2'296.30

CM633GBW1 **Weiss** (siehe Abb.) **CHF 2'480.–**
CHF 2'296.30

exkl. vRG CHF 12.– / CHF 11.11

Backofentyp und Heizart

- Innenraumvolumen: 45 l
- Kompaktbackofen mit Mikrowelle mit 6 Beheizungsarten: 4D-Heissluft, Heissluft-Eco, Umluftgrill-System, Grossflächengrill, Kleinflächengrill, Vorwärmen Schnellaufheizung
- Temperaturregelung von 30°C–275°C
- Max. Leistung: 1000W; 5 Mikrowellen-Leistungstufen (90W, 180W, 360W, 600W, 1000W) und Inverter
- Zusätzliche Beheizungsarten mit Mikrowelle: Mikrowelle, Mikrowelle-Kombibetrieb

Komfort

- Temperaturvorschlag
- Ist-Temperaturanzeige
- Aufheizkontrolle
- cookControl
- **2,8"-TFT-Farb- und Text-Display mit directTouch-Funktion**
- Anzahl Automatikprogramme: 14
- Elektronik-Uhr
- Infotaste
- Edelstahl-Lüfterrad
- Klapptür mit softMove, gedämpftes Öffnen und Schliessen

Design

- Drehknebel
- Stangengriff
- Backrohr (Innenfläche): Email anthrazit
- **LED-Lampe, Backofenbeleuchtung abschaltbar**

Reinigung

- Mikrowellentoptür

Zubehör

1 x Kombirost, 1 x Universalpfanne

Sonderzubehör siehe Seiten 52–55

Kompaktbackofen.



CB635GBS1 **Edelstahl** **CHF 2'190.–**
CHF 2'027.78

exkl. vRG CHF 12.– / CHF 11.11

Backofentyp und Heizart

- Innenraumvolumen: 47 l
- Kompaktbackofen mit 13 Beheizungsarten: 4D-Heissluft, Heissluft-Eco, Ober-/Unterhitze, Ober-/Unterhitze Eco, Umluftgrill-System, Grossflächengrill, Kleinflächengrill, Pizzastufe, Tiefkühl spezial, Separate Unterhitze, Sanftgaren, Vorwärmen, Warmhalten
- Schnellaufheizung
- Temperaturregelung von 30°C–300°C

Zubehörträger/Auszugssystem

- Backofen mit Einhängestell, Auszug nachrüstbar

Komfort

- Temperaturvorschlag
- Ist-Temperaturanzeige
- Aufheizkontrolle
- cookControl
- Sabbat-Funktion
- **2,8"-TFT-Farb- und Text-Display mit directTouch-Funktion**
- Anzahl Automatikprogramme: 10
- Elektronik-Uhr
- Infotaste
- Edelstahl-Lüfterrad
- Klapptür mit softMove, gedämpftes Öffnen und Schliessen

Design

- Drehknebel
- Stangengriff
- Backrohr (Innenfläche): Email anthrazit
- Halogen-Innenbeleuchtung, Backofenbeleuchtung abschaltbar

Reinigung

- ecoClean-Plus-Ausstattung: Rückwand
- Vollglas-Innentür

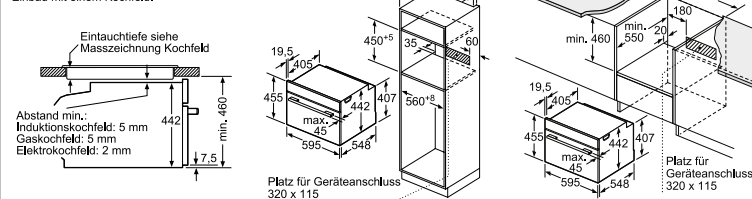
Zubehör

1 x Kombirost, 1 x Universalpfanne

Sonderzubehör siehe Seiten 52–55

Kompaktbackofen mit Mikrowelle

Einbau mit einem Kochfeld.



Elektroanschluss:

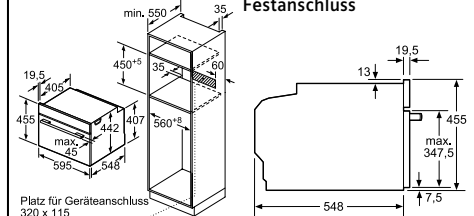
CM633GBS1
CM633GBW1
230V/3,65kW
1P+N+E/16A
Festanschluss

Masse in mm

Kompaktbackofen

Elektroanschluss:

230V/3,0kW
1P+N+E/16A
Festanschluss



Masse in mm

Mikrowellengerät für den Ober- und den Hochschrank.



Mikrowelle mit Grill.



Mikrowelle mit Grill.

BE634LGS1

Edelstahl Türanschlag links

CHF 1'770.–
CHF 1'638.89

BE634RGS1

Edelstahl Türanschlag rechts

CHF 1'770.–
CHF 1'638.89

exkl. vRG CHF 6.– / CHF 5.56

exkl. vRG CHF 6.– / CHF 5.56

Backofentyp und Heizart

- Innenraumvolumen: 21 l
- Einbaumikrowelle mit 2 Beheizungsarten: Mikrowelle, Vario-Quarzgrill
- Max. Leistung: 900 W; 5 Mikrowellen-Leistungsstufen (90 W, 180 W, 360 W, 600 W, 900 W) und Inverter
- Grill mit Mikrowellen-Leistungsstufen 360/180/90 W kombinierbar

Komfort

- cookControl
- 2,8"-TFT-Farb- und Text-Display mit directTouch-Funktion
- Anzahl Automatikprogramme: 10
- Infotaste

Design

- touchControl-Bedienung
- Öffner-Taste
- Backrohr (Innenfläche): Edelstahl
- LED-Lampe
- Seitlich öffnende Drehtür, Anschlag links

Reinigung

- Vollglas-Innentür

Zubehör

- 1 × Glaspfanne, 1 × Rost

Backofentyp und Heizart

- Innenraumvolumen: 21 l
- Einbaumikrowelle mit 2 Beheizungsarten: Mikrowelle, Vario-Quarzgrill
- Max. Leistung: 900 W; 5 Mikrowellen-Leistungsstufen (90 W, 180 W, 360 W, 600 W, 900 W) und Inverter
- Grill mit Mikrowellen-Leistungsstufen 360/180/90 W kombinierbar

Komfort

- cookControl
- 2,8"-TFT-Farb- und Text-Display mit directTouch-Funktion
- Anzahl Automatikprogramme: 10
- Infotaste

Design

- touchControl-Bedienung
- Öffner-Taste
- Backrohr (Innenfläche): Edelstahl
- LED-Lampe
- Seitlich öffnende Drehtür, Anschlag rechts

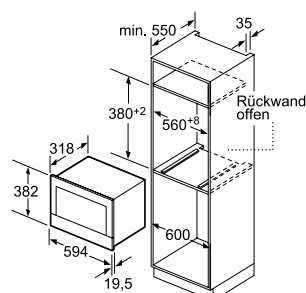
Reinigung

- Vollglas-Innentür

Zubehör

- 1 × Glaspfanne, 1 × Rost

Mikrowellengerät für den Ober- und den Hochschrank



Elektroanschluss:

BE634.GS1
230 V / 1,99 kW
1 P + N + E / 10 A
Steckerfertig

BE634LGS1 BE634RGS1

Masse in mm

Mikrowellengeräte.



Mikrowelle mit Grill.

HF24G564
Edelstahl

CHF 1'110.–
CHF 1'027.78

HF24M264
Weiss

CHF 780.–
CHF 722.22

HF24M564
Edelstahl

CHF 780.–
CHF 722.22

HF24M664
Schwarz (siehe Abb.)

CHF 780.–
CHF 722.22

exkl. vRG CHF 6.– / CHF 5.56

exkl. vRG CHF 6.– / CHF 5.56

Heizart

- Mikrowelle
- 5 Leistungsstufen: 900W, 600W, 360W, 180W, 90W
- Grill 1200W
- Grill mit Mikrowellen-Leistungsstufen 360/180/90W kombinierbar

Komfort

- Digitaluhr mit Tageszeitanzeige
- Anzahl Automatikprogramme: 8
- Gewichtsautomatik für 4 Auftauprogramme
- Gewichtsautomatik für 3 Garprogramme

Design

- Leicht-Bedien-Konzept: besonders einfaches, problemloses Einstellen
- 25l Garraum aus Edelstahl
- Glas-Drehteller 31,5 cm
- Seitlich öffnende Drehtür, links angeschlagen

Heizart

- Mikrowelle
- 5 Leistungsstufen: 900W, 600W, 360W, 180W, 90W

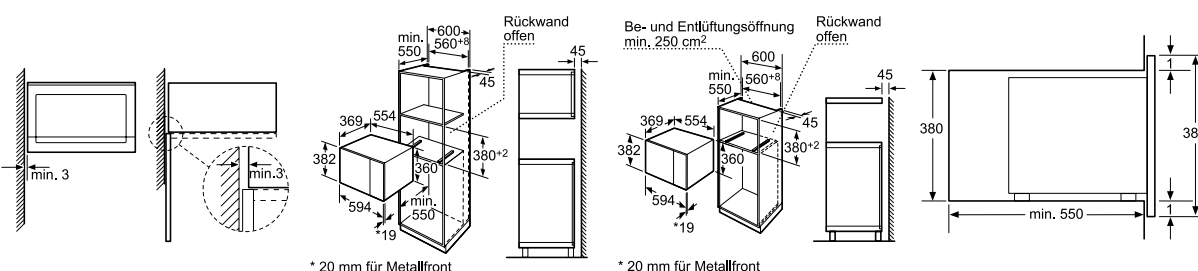
Komfort

- Digitaluhr mit Tageszeitanzeige

Design

- Leicht-Bedien-Konzept: besonders einfaches, problemloses Einstellen
- 25l Garraum aus Edelstahl
- Glas-Drehteller 31,5 cm
- Seitlich öffnende Drehtür, links angeschlagen

Mikrowellengeräte



Elektroanschluss:
HF24..64
230V/1,99 kW
1P+N+E/10A
Steckerfertig

HF24G564 HF24M..64

Masse in mm

Zubehör und Sonderzubehör für Backöfen von Siemens.

Abbildung	Verkaufs- bezeichnung	Preise CHF inkl. MwSt. <i>Preise CHF exkl. MwSt.</i>	Beschreibung
	HZ638D10	141.– 130.56	Teleskop-Vollauszug 1-fach, dampffähig
	HZ638D30	311.– 287.96	Teleskop-Vollauszug 3-fach, dampffähig
	HZ638170	144.– 133.33	Teleskop-Vollauszug 1-fach, pyrolysefähig
	HZ638370	317.– 293.52	Teleskop-Vollauszug 3-fach, pyrolysefähig
	HZ638100	131.– 121.30	Teleskop-Vollauszug 1-fach
	HZ638300	291.– 269.44	Teleskop-Vollauszug 3-fach
	HZ638D18	141.– 130.56	Teleskop-Vollauszug 1-fach, dampffähig für Kompaktgeräte 45 cm
	HZ324000	31.– 28.70	Einlegerost für Universalpfanne
	HZ327000	237.– 219.44	Backstein
	HZ617000	48.– 44.44	Pizzaform
	HZ625071	61.– 56.48	Grillblech, emailliert
	HZ631070	55.– 50.93	Backblech, emailliert
	HZ632010	123.– 113.89	Universalpfanne, antihaf-beschichtet
	HZ632070	55.– 50.93	Universalpfanne, emailliert
	HZ6BMA00	95.– 87.96	Zwischenbodenset für Kombinationen

Zubehör und Sonderzubehör für Backöfen von Siemens.

Abbildung	Verkaufs- bezeichnung	Preise CHF inkl. MwSt. <i>Preise CHF exkl. MwSt.</i>	Beschreibung
	HZ633001	103.– 95.37	Deckel für Profi-Pfanne
	HZ633070	133.– 123.15	Profi-Pfanne, emailliert
	HZ636000	90.– 83.33	Glaspfanne
	HZ664000	36.– 33.33	Back- und Bratrost (Dampf)
	HZ86S000	83.– 76.85	Glasschale
	HZ915001	80.– 74.07	Glasbräter 5,1l
	HZ66X600	47.– 43.52	Dekorleiste schwarz
	HZ638108	131.– 121.30	Teleskop-Vollauszug 1-fach für Kompaktgeräte 45 cm
	HZ36D613	61.– 56.48	Dampfbehälter ungelocht, Grösse S
	HZ36D613G	74.– 68.52	Dampfbehälter gelocht, Grösse S
	HZ36D663G	90.– 83.33	Dampfbehälter gelocht, Grösse XL
	HZ36D643	74.– 68.52	Dampfbehälter ungelocht, Grösse L
	HZ36D643G	84.– 77.78	Dampfbehälter gelocht, Grösse L
	HZ36DR4	74.– 68.52	Kombirost für Dampfgeräte



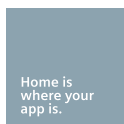
Entdecken Sie die weite Welt des Kaffees. Während Sie zu Hause entspannen.

Mit der Home Connect App können Sie Kaffeegenuss vollkommen erleben.
Wann Sie wollen, wo Sie wollen.

Kaffeefullautomaten.

Die Kaffeewelt bietet Ihnen eine grosse Auswahl internationaler, App-exklusiver Kaffeespezialitäten. Finden Sie Ihre Lieblingsvariante und senden Sie die Auswahl direkt an Ihre Kaffeemaschine. So können Sie mit einer einfachen Berührung die grosse weite Welt des Kaffees entdecken.

Überraschen und verwöhnen Sie Ihre Gäste. Mit der Home Connect App können Sie bequem die verschiedensten Getränkewünsche entgegennehmen und direkt an Ihr Gerät senden. Die Kaffeemaschine bereitet die ausgewählten Kaffeespezialitäten dann nacheinander zu. Nie war es leichter, ein perfekter Gastgeber zu sein.



Bedienen Sie Ihre Siemens Hausgeräte mit Home Connect – von wo Sie wollen, wann Sie wollen. Home is where your app is.





Die iQ700 Kaffeefullautomaten.



Maximales Aroma durch ideale Brüh- temperatur: Intelligent Heater Inside.

Das weltweit einzigartige sensoFlow System von Siemens garantiert immer den vollen Espressogenuss dank idealer und konstanter Brühtemperatur.



Holt stets das Beste aus der Bohne: coffeeSensor System.

Das intelligente Mahlwerk passt sich der jeweiligen Bohnensorte an und mahlt immer die ideale Bohnenmenge für die gewünschte Stärke.



Purer Genuss. Sonst nichts: autoMilk Clean für die vollautomatische Reinigung des Milchsyste.ms.

Die vollautomatische Dampfreinigung autoMilk Clean sorgt für optimale Hygiene. Sie übernimmt nach jedem Getränk die komplette Pflege des Milchsyste.ms und erspart Ihnen die tägliche Reinigung.



Für extrastarken Kaffee: aromaDouble Shot.

Extrastarker Kaffee wird mit zwei Mahl- und Brühvorgängen ausgegeben. So lösen sich weniger Bitterstoffe und bitterer Nachgeschmack wird vermieden.



Alles mit nur einem Tastendruck – auch für zwei Getränke: oneTouch DoubleCup.

Ob Espresso oder Cappuccino – mit oneTouch DoubleCup bereitet Ihnen Ihr Kaffeefullautomat jedes Getränk mit nur einem Tastendruck zu. Auf Wunsch auch für zwei Tassen gleichzeitig.



Ihr Haushalt in einer App: Home Connect.

Bedienen Sie Ihre Siemens Hausgeräte mit Home Connect – von wo Sie wollen, wann Sie wollen. Home is where your app is.

Kaffeevollautomaten.



CT636LES1
Edelstahl

CHF 3'800.–
CHF 3'518.52

CT636LEW1
Weiss

CHF 3'800.–
CHF 3'518.52

CT636LES6*
Edelstahl
Home Connect fähig über WLAN

CHF 4'050.–
CHF 3'750.00

exkl. vRG CHF 12.– / CHF 11.11

exkl. vRG CHF 12.– / CHF 11.11

Geschmack

- Durchlauferhitzer: Das innovative Heizsystem garantiert das Maximum an Aroma dank stets idealer und konstanter Brühtemperatur
- Kolbendruck: idealer Anpressdruck für optimale Aroma-Extraktion
- oneTouch-Zubereitung: Ristretto, Espresso, Espresso Macchiato, Kaffee, Cappuccino, Latte Macchiato, Milchkaffee mit nur einem Tastendruck
- aromaDouble Shot: extrastarker Kaffee mit reduziertem Bitterstoffgehalt
- Getränketemperatur individuell einstellbar: Kaffee: 3 Stufen, Heisswasser: 4 Stufen
- Wasserfilter innenliegend

Komfort

- Farbiges TFT-Display mit interaktiver Menüführung
- 6 personalisierte Getränke: 8 Lieblingsgetränke speichern – mit individuellem Namen und einstellbarem Mischungsverhältnis von Milch und Espresso
- Kaffeeauslauf höhenverstellbar
- Wassertank entnehmbar zum leichten Befüllen (2,4l Volumen)
- Frühwarnung, wenn Bohnenbehälter oder Wassertank bald leer
- Displaysprache programmierbar
- Bohnenbehälter mit Aromaschutzdeckel (500g Volumen)
- Beleuchtung von Tasten, Kaffeeauslauf
- Einstellbarer Mahlgrad (mehrstufig)

Leistung

- Geräuscharmes Premiummahlwerk aus Keramik
- coffeeSensor-System
- Separater Bezug von Milchschaum, warmer Milch und Heisswasser möglich
- Minimierung der Aufheizzeit: schnellste erste Tasse
- Wasserpumpe mit 19 bar Druck
- Separater Einfüllschacht für gemahlene Kaffee

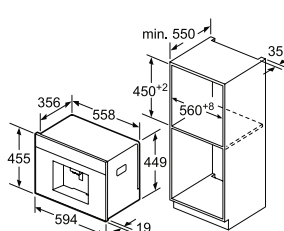
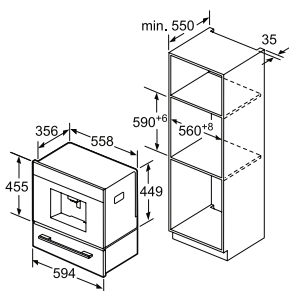
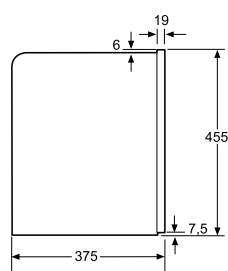
Hygiene

- Entnehmbare Brüheinheit: einfaches und hygienisches Reinigen
- Vollautomatische Dampfreinigung des Milchsystems nach jedem Getränkebezug
- Milchküse entnehm- und teilbar zum einfachen Reinigen
- calc'n'clean: Automatisches Reinigungs- und Entkalkungsprogramm

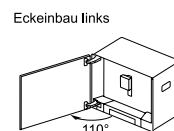
Zubehör

Isolierter Milchbehälter mit freshLock-Deckel (0,5l Füllvolumen), 1 x Wasserfilterpatrone BRITA INTENZA, 1 x Messlöffel, 1 x Verbindungsschlauch zu Milchküse, 1 x Teststreifen Wasserhärtegrad

Kaffeevollautomaten



Bohnen- und Wasserbehälter werden nach vorne entnommen. Empfohlene Einbauhöhe 95-145 cm.



Elektroanschluss:

CT636LES1
CT636LEW1
CT636LES6
230V/1,6kW
1P+N+E/10A
Steckerfertig

CT636LES1 CT636LEW1 CT636LES6

Masse in mm

Die angegebenen Preise sind unverbindliche Preisempfehlungen; unsere Händler sind in der Gestaltung frei.

Wärmeschublade.

Zubehörschublade.

290 mm hoch

140 mm hoch

140 mm hoch



BI630DNS1
Schwarz

CHF 1'340.–
CHF 1'240.74

BI630CNS1
Schwarz

CHF 1'240.–
CHF 1'148.15

BI630ENS1
Schwarz

CHF 850.–
CHF 787.04

BI630CNW1
Weiss

CHF 1'240.–
CHF 1'148.15

exkl. vRG CHF 6.– / CHF 5.56

exkl. vRG CHF 6.– / CHF 5.56

Heizart

- 5 Anwendungsbereiche: Hefeteig gehen lassen, Antauen von Speisen, Warmhalten von Speisen, Geschirr vorwärmen, Sanftgaren
- Beheizung durch Heizplatte aus Hartglas
- Temperaturregelung in 4 Stufen: von ca. 30°C–80°C (Glasoberflächentemperatur)

Komfort

- Beladung bis 25 kg
- Max. Beladung Espresso-Tassen: 192 Stck oder max. Beladung Teller (26 cm): 40 Stck
- Teleskop-Vollauszug
- 290 mm hoch

Heizart

- 5 Anwendungsbereiche: Hefeteig gehen lassen, Antauen von Speisen, Warmhalten von Speisen, Geschirr vorwärmen, Sanftgaren
- Beheizung durch Heizplatte aus Hartglas
- Temperaturregelung in 4 Stufen: von ca. 30°C–80°C (Glasoberflächentemperatur)

Komfort

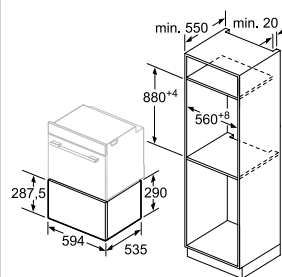
- Beladung bis 25 kg
- Max. Beladung Espresso-Tassen: 64 Stck oder max. Beladung Teller (26 cm): 12 Stck
- Teleskop-Vollauszug
- 140 mm hoch

Komfort

- Zur Aufbewahrung (keine Heizelemente)
- Beladung bis 15 kg
- Max. Beladung Espresso-Tassen: 64 Stck oder max. Beladung Teller (26 cm): 14 Stck
- Teleskop-Vollauszug
- Anti-Rutschmatte
- 140 mm hoch

Wärmeschublade

Elektroanschluss:
BI630DNS1
230 V/0,81 kW
1 P+N+E/10 A
Steckerfertig

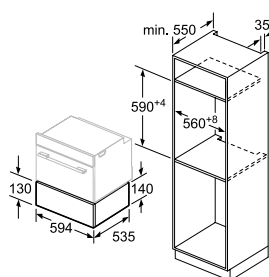


BI630DNS1

Masse in mm

Wärmeschublade

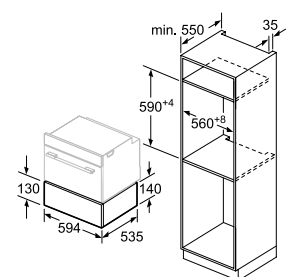
Elektroanschluss:
BI630CN.1
230 V/0,81 kW
1 P+N+E/10 A
Steckerfertig



BI630CNS1 BI630CNW1

Masse in mm

Zubehörschublade



BI630ENS1

Masse in mm

Die angegebenen Preise sind unverbindliche Preisempfehlungen; unsere Händler sind in der Gestaltung frei.

Suchen Sie sich Ihre Zutaten individuell aus. Auch bei Ihrer Küche.

Die innovativen Herde von Siemens.

100% Heissluft. Weniger Energieverbrauch: Heissluft eco.

Für alle, die gerne Heissluft nutzen und dabei auch noch Energie sparen möchten: Die Siemens-Innovation Heissluft eco bietet gleichzeitig perfekte Koch- und Backergebnisse. Ob Tiefkühlpizza, Kuchen oder Lasagne – die Heizart Heissluft eco mit spezieller Temperaturkontrolle wurde gezielt für das energiesparende Backen und Braten mit Heissluft auf einer Ebene optimiert.



So geht Braten ganz einfach: die elektronische Bratautomatik cookControl.

Damit Kochen für Sie noch leichter wird, haben wir das Kochbuch gleich mit eingebaut. Die elektronische Bratautomatik cookControl 40 bietet bis zu 40 Programme zur perfekten Zubereitung von Fleisch und Fisch. Und bei cookControl 68 sind es sogar bis zu 68 Programme. Einfach das gewünschte Programm auswählen und das Gewicht eingeben – alles Weitere geht automatisch.



Nie wieder die Finger verbrennen: der backWagen mit softEinzug.

Die in die Tür eingehängten Roste, Bleche und Pfannen werden beim Öffnen mit herausgezogen. So sind alle Gerichte leicht und gefahrlos zugänglich. Und der softEinzug sorgt für sanftes Schliessen.



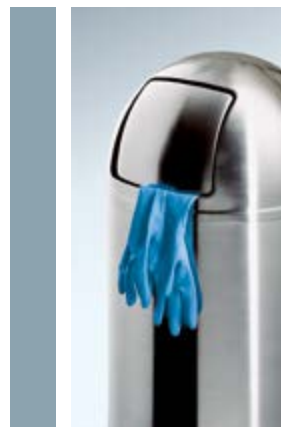
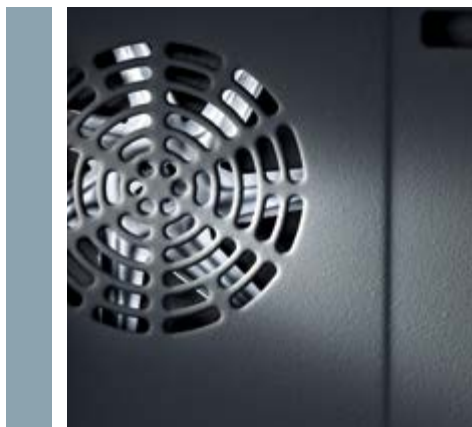
Für mehr Bedienkomfort: 3-fach-Vollauszug.

Beim innovativen 3-fach-Vollauszug lassen sich die Bleche, Roste und die Universalpfanne auf drei Ebenen leichtgängig vor den Backofen ziehen. Darüber hinaus rasten beim 3-fach-Vollauszug Plus die Teleskopschienen dank einer integrierten Stopp-Funktion automatisch auf beiden Seiten ein, sodass sie sich beim Wiedereinsetzen von Backblechen und Rosten nicht mehr verschieben.



Wie man seinen Herd reinigt? Fernseher an, Lieblingsfilm gucken, fertig.

Die Selbstreinigungs-Automatik activeClean® von Siemens.



Einzigartig seit über 40 Jahren.

Keiner weiss mehr über sich selbst reinigende Backöfen als Siemens. Schon 1972 hat Siemens seine erste Selbstreinigungs-Automatik entwickelt. Seitdem nimmt Ihnen diese oft kopierte, aber nie erreichte Siemens-Innovation das mühsame Reinigen des Backofeninnenraums ab. Dabei verbraucht sie nur ausgesprochen wenig Energie und spart zudem umweltschonend den Einsatz chemischer Reinigungsmittel wie z. B. teurer Backofensprays. Damit bietet activeClean® seit über 40 Jahren saubere Arbeit.

Nie wieder Herd reinigen: die Selbstreinigungs-Automatik activeClean® (Pyrolyse).

Auf Tastendruck zerfallen alle Rückstände vom Backen, Braten und Grillen bei hohen Temperaturen zu Asche, die sich dann ganz einfach mit einem Tuch wegwischen lässt.



Deutlich weniger Backofen reinigen: ecoClean.

Die ecoClean-Spezialbeschichtung nimmt Verschmutzungen auf, zersetzt sie und reduziert entstehende Gerüche um bis zu 80%. Seitenwände und Decke mit ecoClean als Sonderzubehör nachrüstbar.

Erleichtert den Einblick und die Reinigung: die Vollglas-Innentür.

Die Innenseite der Backofentür besteht aus einer Vollglas-scheibe. Sie bietet ungehindert Einblick in den Innenraum und lässt sich leicht reinigen. Zugleich kann sie als Abstellfläche genutzt werden. Sie ist bei Bedarf abnehmbar.

Mehr Helligkeit und mehr Sauberkeit im Backofen: titanGlanz Email.

Die helle, gegen Obst- und Säureflecken unempfindliche Emaillierung reflektiert die Beleuchtung besser und bietet dadurch mehr Licht im Backofeninnenraum.



Einbau-Herde 60 cm.

Nur mit Glaskeramik-Kochfeldern von Seite 67 kombinierbar.

Pyrolyse-backWagen



ecoClean-backWagen



ecoClean-backWagen



HE78BC571C CHF 5'150.-
Edelstahl CHF 4'768.52

HE53BC550C CHF 3'210.-
Edelstahl CHF 2'972.22

HE53BC250C CHF 2'980.-
weiss CHF 2'759.26

HE53BC450C CHF 2'980.-
umbra (siehe Abb.) CHF 2'759.26

exkl. vRG CHF 12.- / CHF 11.11

exkl. vRG CHF 12.- / CHF 11.11

Reinigung

- activeClean®-Selbstreinigungs-Automatik (Pyrolyse)
- activeClean®-fähiges Zubehör
- aktivKat, nachrüstbar
- Vollglas-Innentür
- Glatte Backofenwände

Auszugssystem

- backWagen

Backofentyp und Heizart

- Backofen 14 Heizarten plus: Heissluft eco, Sanftgaren, Warmhalten und Vorwärmen
- Grossraum-Backofen (67l)

Komfort

- Elektronik-Uhr
- TFT-Farbdisplay mit Klartext
- lightControl
- cookControl68
- Elektronische Einstellempfehlung
- Exakte Regelung von 30–300°C
- Backofenbeleuchtung
- Automatische Schnellaufheizung

Design

- Lichtkonzept weiss/blau
- Edelstahl-Drehwähler, beleuchtet und versenkbare
- titanGlanz-Email

Sicherheit

- Sehr geringe Fenstertemperatur: max. 40°C*
- Kindersicherung mit verriegelbarer Backofentür
- Kühlgebläse

Zubehör

- 1 × Backblech emailliert, pyrolysefähig
- 1 × Universalpfanne pyrolysefähig
- 1 × Kombirost

Sonderzubehör siehe Seite 230

Reinigung

- Reinigungssystem (ecoClean)
- Vollglas-Innentür

Auszugssystem

- backWagen

Backofentyp und Heizart

- Backofen 8 Heizarten
- Grossraum-Backofen (67l)

Komfort

- Elektronik-Uhr
- Backofenbeleuchtung
- Automatische Schnellaufheizung

Design

- Lichtkonzept weiss/blau
- Versenkbare Drehwähler
- titanGlanz-Email

Sicherheit

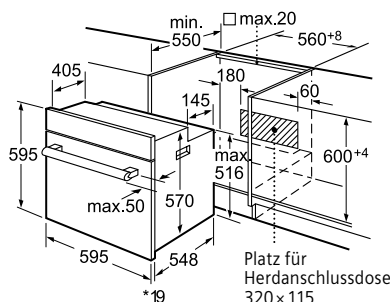
- Sehr geringe Fenstertemperatur: max. 50°C*
- Kindersicherung
- Kühlgebläse

Zubehör

- 1 × Backblech emailliert
- 1 × Universalpfanne
- 1 × Kombirost

Sonderzubehör siehe Seite 230

Einbau-Herde



HE78BC571C HE53BC.50C

* Bei Metallfronten 20 mm

Masse in mm

Elektroanschluss:

HE78BC571C
Festanschluss
400 V/11,6 kW (inkl. Kochfeld)
3 P + E 16 A

HE53BC.50C
Festanschluss
400 V/11,6 kW (inkl. Kochfeld)
3 P + E 16 A

* Hinweis: Fenstertemperatur gemessen bei 180°C in der Fenstermitte nach 1 Stunde Betrieb.
Die angegebenen Preise sind unverbindliche Preisempfehlungen; unsere Händler sind in der Gestaltung frei.

Einbau-Herde 60 cm.

Nur mit Glaskeramik-Kochfeldern von Seite 67 kombinierbar.

ecoClean

ecoClean



HE53GB550C Edelstahl (siehe Abb.)	CHF 2'630.- CHF 2'435.19	HE53GB250C weiss	CHF 2'410.- CHF 2'231.48
HE53GB650C schwarz (siehe Abb.)	CHF 2'410.- CHF 2'231.48	HE53GB450C umbra	CHF 2'410.- CHF 2'231.48

exkl. vRG CHF 12.- / CHF 11.11

Reinigung

- Reinigungssystem (ecoClean)
- Vollglas-Innentür

Auszugssystem

- Auszug nachrüstbar (Sonderzubehör HZ338357), 3-fach-Vollauszug

Backofentyp und Heizart

- Backofen 8 Heizarten
- Grossraum-Backofen (67l)

Komfort

- Elektronik-Uhr
- Backofentür mit softClose
- Backofenbeleuchtung
- Automatische Schnellaufheizung

Design

- Lichtkonzept weiss/blau
- Versenkbare Drehwähler
- titanGlanz-Email

Sicherheit

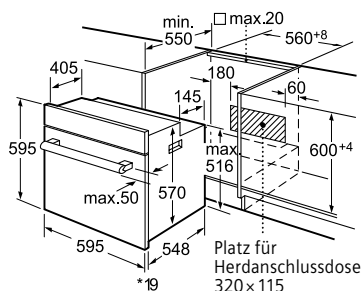
- Sehr geringe Fenstertemperatur: max. 40°C*
- Kindersicherung
- Kühlgebläse

Zubehör

- 1 × Backblech emailliert
- 1 × Universalpfanne
- 1 × Kombirost

Sonderzubehör siehe Seite 230

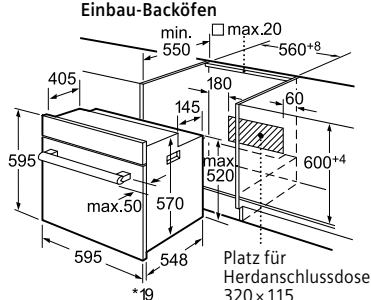
Einbau-Herde



HE53GB.50C

* Bei Metallfronten 20 mm

Einbau-Backöfen



Elektroanschluss:

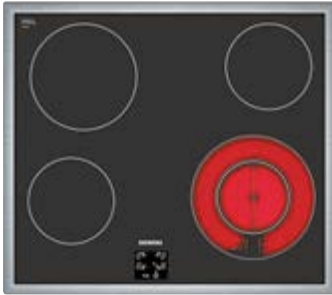
HE53GB.50C
Festanschluss
400 V/11,4 kW (inkl. Kochfeld)
3 P + E 16 A

Masse in mm

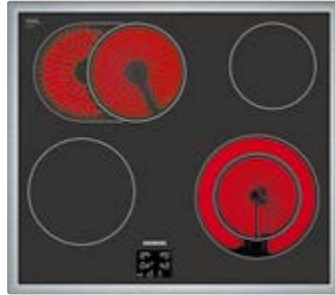
* Hinweis: Fenstertemperatur gemessen bei 180°C in der Fenstermitte nach 1 Stunde Betrieb.
Die angegebenen Preise sind unverbindliche Preisempfehlungen; unsere Händler sind in der Gestaltung frei.

Glaskeramik-Kochfelder.

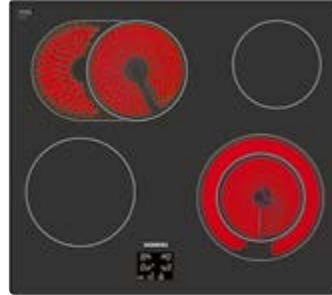
Flachrahmen-Design 60 cm



Flachrahmen-Design 60 cm



Flächenbündiges Design 60 cm



EF645HF17C
Edelstahl

CHF 1'270.–
CHF 1'175.93

EF645HN17C
Edelstahl

CHF 1'560.–
CHF 1'444.44

EF601HN17C

CHF 1'560.–
CHF 1'444.44

exkl. vRG CHF 2.50 / CHF 2.31

exkl. vRG CHF 2.50 / CHF 2.31

exkl. vRG CHF 2.50 / CHF 2.31

Design

- Flachrahmen-Design
- Glasschutzbedruckung

Komfort

- 4 highSpeed-Kochzonen, davon 1 Zweikreis-Kochzone
- 17 Leistungsstufen
- Digitales Funktionsdisplay
- stoppSensor

Sicherheit

- Restwärmanzeige je Kochzone
- Sicherheitsabschaltung
- Kindersicherung

Schnelligkeit

- Ankoch-Elektronik

Leistung und Grösse

- | | | |
|------|----------|-------------|
| ■ VL | 14,5 cm | 1,2 kW |
| ■ HL | 18 cm | 2,0 kW |
| ■ VR | 12/21 cm | 0,75/0,9 kW |
| ■ HR | 14,5 cm | 1,2 kW |

EF645HF17C nur kombinierbar mit HE78BC571C/HE53BC.50C/HE53GB.50C von Seiten 65/66

Design

- Flachrahmen-Design
- Glasschutzbedruckung

Komfort

- 4 highSpeed-Kochzonen, davon 1 mit zuschaltbarer Bräterzone, 1 Zweikreis-Kochzone
- 17 Leistungsstufen
- Digitales Funktionsdisplay
- stoppSensor

Sicherheit

- Restwärmanzeige je Kochzone
- Sicherheitsabschaltung
- Kindersicherung

Schnelligkeit

- Ankoch-Elektronik

Leistung und Grösse

- | | | |
|------|------------|------------|
| ■ VL | 18 cm | 2,0 kW |
| ■ HL | 17/26,5 cm | 1,7/2,6 kW |
| ■ VR | 14,5/21 cm | 1,0/2,2 kW |
| ■ HR | 14,5 cm | 1,2 kW |

EF645HN17C nur kombinierbar mit HE78BC571C/HE53BC.50C/HE53GB.50C von Seiten 65/66

Design

- Flächenbündiges Design
- Glasschutzbedruckung

Komfort

- 4 highSpeed-Kochzonen, davon 1 mit zuschaltbarer Bräterzone, 1 Zweikreis-Kochzone
- 17 Leistungsstufen
- Digitales Funktionsdisplay
- stoppSensor

Sicherheit

- Restwärmanzeige je Kochzone
- Sicherheitsabschaltung
- Kindersicherung

Schnelligkeit

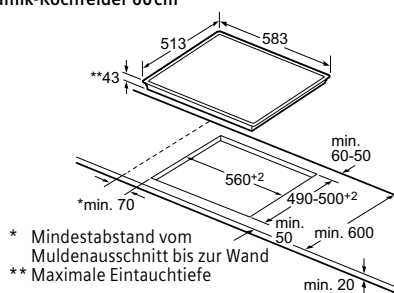
- Ankoch-Elektronik

Leistung und Grösse

- | | | |
|------|------------|------------|
| ■ VL | 18 cm | 2,0 kW |
| ■ HL | 17/26,5 cm | 1,6/2,4 kW |
| ■ VR | 14,5/21 cm | 1,0/2,2 kW |
| ■ HR | 14,5 cm | 1,2 kW |

EF601HN17C nur kombinierbar mit HE78BC571C/HE53BC.50C/HE53GB.50C von Seiten 65/66

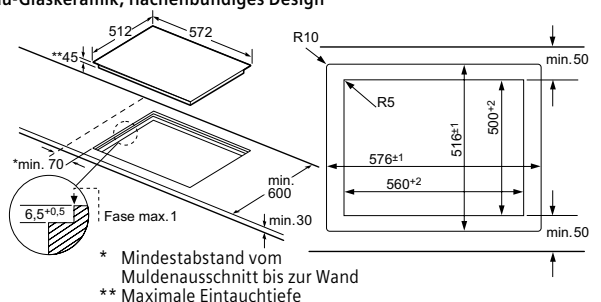
Einbau-Glaskeramik-Kochfelder 60 cm



EF645HF17C EF645HN17C

Masse in mm

Einbau-Glaskeramik, flächenbündiges Design

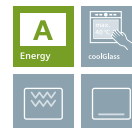


EF601HN17C

Masse in mm

Einbau-Herde 60 cm.

Nur mit Glaskeramik-Kochfeldern von Seite 69 kombinierbar.



HE23AB521C CHF 2'130.–
Edelstahl CHF 1'972.22

HE20AB521C CHF 1'940.–
Edelstahl CHF 1'796.30
(siehe Abb.)

HE20AB221C CHF 1'730.–
weiss CHF 1'601.85
(siehe Abb.)

HE10AB521C CHF 1'460.–
Edelstahl CHF 1'351.85

HE20AB621C CHF 1'730.–
schwarz CHF 1'601.85

HE20AB421C CHF 1'730.–
umbra CHF 1'601.85

HE10AB621C CHF 1'230.–
schwarz CHF 1'138.89
(siehe Abb.)

exkl. vRG CHF 12.– / CHF 11.11

exkl. vRG CHF 12.– / CHF 11.11

exkl. vRG CHF 12.– / CHF 11.11

exkl. vRG CHF 12.– / CHF 11.11

Reinigung

- Vollglas-Innentür
- Glatte Backofenwände

Auszugssystem

- Auszug nachrüstbar (Sonderzubehör HZ338357), 3-fach-Vollauszug

Backofentyp und Heizart

- Backofen 5 Heizarten
- Grossraum-Backofen (67l)

Komfort

- Elektronik-Uhr
- Backofenbeleuchtung
- Automatische Schnellaufheizung

Design

- Lichtkonzept weiss/blau
- titanGlanz-Email

Sicherheit

- Kindersicherung
- Kühlgebläse

Zubehör

- 1 × Universalpfanne
- 1 × Kombirost

Sonderzubehör siehe Seite 230

Reinigung

- Vollglas-Innentür
- Glatte Backofenwände

Auszugssystem

- Auszug nachrüstbar (Sonderzubehör HZ338357), 3-fach-Vollauszug

Backofentyp und Heizart

- Backofen 5 Heizarten
- Grossraum-Backofen (67l)

Komfort

- Backofenbeleuchtung
- Schnellaufheizung

Design

- Lichtkonzept blau
- titanGlanz-Email

Sicherheit

- Kühlgebläse

Zubehör

- 1 × Universalpfanne
- 1 × Kombirost

Sonderzubehör siehe Seite 230

Reinigung

- Vollglas-Innentür
- Glatte Backofenwände

Auszugssystem

- Auszug nachrüstbar (Sonderzubehör HZ338357), 3-fach-Vollauszug

Backofentyp und Heizart

- Backofen 4 Heizarten
- Grossraum-Backofen (72l)

Komfort

- Backofenbeleuchtung

Design

- Lichtkonzept blau
- titanGlanz-Email

Sicherheit

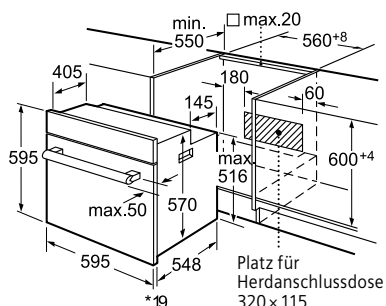
- Kühlgebläse

Zubehör

- 1 × Universalpfanne
- 1 × Kombirost

Sonderzubehör siehe Seite 230

Einbau-Herde



Elektroanschluss:

HE23AB521C
Festanschluss
400 V/11,4 kW (inkl. Kochfeld)
3 P + E 16 A

HE20AB.21C
Festanschluss
400 V/11,2 kW (inkl. Kochfeld)
3 P + E 16 A

HE10AB.21C
Festanschluss
400 V/10,8 kW (inkl. Kochfeld)
3 P + E 16 A

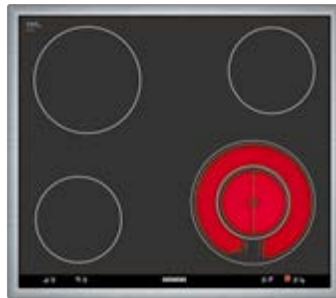
HE23AB521C HE20AB.21C HE10AB.21C

* Bei Metallfronten 20mm

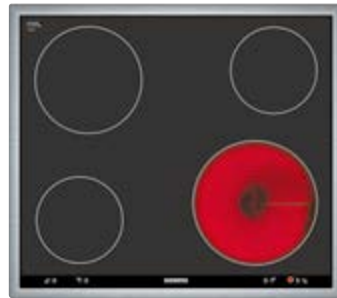
Masse in mm

Einbau-Herd 60 cm. 60 cm.

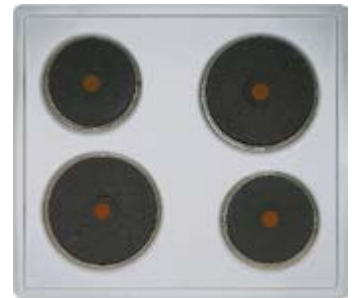
Flachrahmen-Design 60 cm



Flachrahmen-Design 60 cm



Edelstahlmulde 60 cm



HE10AB221C weiss
(siehe Abb.)
CHF 1'230.-
CHF 1'138.89

HE10AB421C umbra
CHF 1'230.-
CHF 1'138.89

exkl. vRG CHF 12.- / CHF 11.11

EA645GF17C Edelstahl
CHF 1'200.-
CHF 1'111.11

exkl. vRG CHF 2.50 / CHF 2.31

EA645GE17C Edelstahl
CHF 1'010.-
CHF 935.19

exkl. vRG CHF 2.50 / CHF 2.31

EA125501C Edelstahl
CHF 460.-
CHF 425.93

exkl. vRG CHF 2.50 / CHF 2.31

Reinigung

- Vollglas-Innentür
- Glatte Backofenwände

Auszugsystem

- Auszug nachrüstbar (Sonderzubehör HZ338357), 3-fach-Vollauszug

Backofentyp und Heizart

- Backofen 4 Heizarten
- Grossraum-Backofen (72l)

Komfort

- Backofenbeleuchtung

Design

- Lichtkonzept weiss/blau
- titanGlanz-Email

Sicherheit

- Kühlgebläse

Skizze Seite 68

Design

- Flachrahmen-Design
- Glasschutzbedruckung

Komfort

- 4 highSpeed-Kochzonen, davon 1 Zweikreis-Kochzone

Sicherheit

- 4-fach-Restwärmearzeige

Leistung und Grösse

- VL 14,5 cm 1,2 kW
- HL 18 cm 2,0 kW
- VR 12/21 cm 0,9/2,2 kW
- HR 14,5 cm 1,2 kW

EA645GF17C nur kombinierbar mit HE23AB521C/HE20AB.21C/HE10AB.21C von Seiten 68/69

Design

- Flachrahmen-Design
- Glasschutzbedruckung

Komfort

- 4 highSpeed-Kochzonen

Sicherheit

- 4-fach-Restwärmearzeige

Leistung und Grösse

- VL 14,5 cm 1,2 kW
- HL 18 cm 2,0 kW
- VR 21 cm 2,2 kW
- HR 14,5 cm 1,2 kW

EA645GE17C nur kombinierbar mit HE23AB521C/HE20AB.21C/HE10AB.21C von Seiten 68/69

Design

- Edelstahlmulde

Komfort

- 4 Schnellkochplatten

Leistung und Grösse

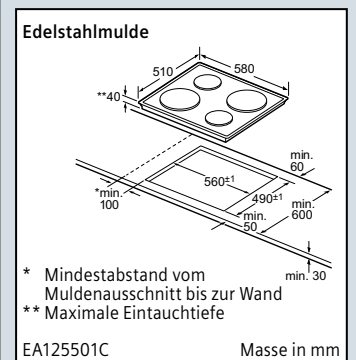
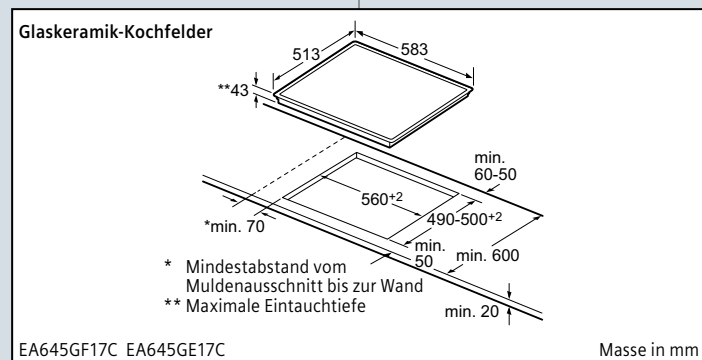
- VL 18 cm 2,0 kW
- HL 14,5 cm 1,5 kW
- VR 14,5 cm 1,5 kW
- HR 18 cm 2,0 kW

EA125501C nur kombinierbar mit HE23AB521C/HE20AB.21C/HE10AB.21C von Seiten 68/69

Zubehör

- 1 × Universalpfanne
- 1 × Kombirost

Sonderzubehör siehe Seite 230







Die Kochstelle der unbegrenzten Möglichkeiten.

Ein neues Lebensgefühl in der Küche – mit den Induktions-Kochstellen von Siemens.

Wenn man jeden Tag völlig frei geniessen will, ist Induktion die optimale Methode zu kochen. Aber das ist erst der Anfang: Weil varioInduktion Plus das volle Potenzial dieser Technologie ausschöpft, eröffnen sich völlig neue Möglichkeiten. Die Vision einer intelligenten Kochstelle, die dafür sorgt, dass Sie so frei und flexibel kochen können wie nie zuvor, ist wahr geworden. Und Sie haben in jeder Situation etwas davon.

Sofort heiss. Sofort kalt: powerInduktion.

Erleben Sie die Vorteile der Siemens powerInduktion. Die Hitze wird durch eine Induktionsspule direkt in die Töpfe und ans Kochgut geführt – ohne dabei die Kochstelle zu erhitzen. Das bedeutet für Sie: kurze Ankochzeiten, mehr Sicherheit und deutlich weniger Putzaufwand.



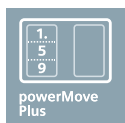
Passt sich Ihren Bedürfnissen an: varioInduktion Plus.

Ob kleiner Topf oder grosse Paellapfanne: Mit varioInduktion Plus passen sich die Kochzonen der Grösse Ihres Kochgeschirrs bis 30 cm Durchmesser automatisch an und lassen sich bei Bedarf zusammenschalten, damit alles gleichmässig erhitzt wird.



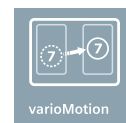
Beeindruckend intuitives Kochen: powerMove Plus.

powerMove Plus unterteilt Ihre Kochstelle in drei Temperaturzonen: eine vordere zum Anbraten, eine mittlere zum Garen und eine hintere zum Warmhalten. Die Zonen werden aktiviert, indem man Kochgeschirr auf ihnen platziert. Kochen wird so intuitiv wie nie – und eine meisterhafte Performance zur beeindruckenden Routine.



Alles immer am richtigen Platz: varioMotion.

Um Ihnen mehr Freiheiten beim Kochen zu erlauben, merkt sich varioMotion die Einstellung jedes Topfes. So können Sie das Kochgeschirr ganz nach Wunsch bewegen, während die Kochzonen die eingestellte Temperatur automatisch übernehmen.

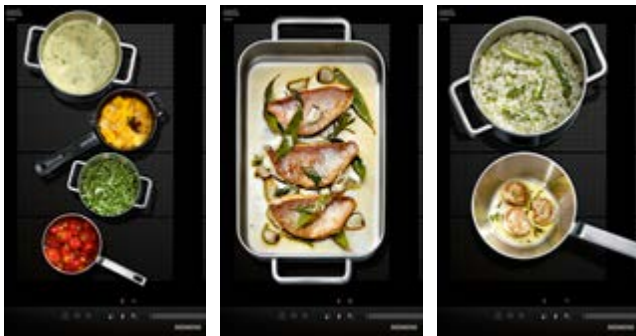




Mehr Spielraum beim Kochen.

Müheless zu exzellenten Ergebnissen – mit den neuen Induktions-Kochstellen.

Die flexible Kochzone für flexibles Kochen – mit varioInduktion gewinnen Sie neuen Raum, um Ihre Kochkunst uneingeschränkt zu entfalten.



Extragrosse Fläche für extragrosses Kochvergnügen.

Die verbundene varioFläche bietet Ihnen viel Raum für höchste Kochfreuden. Denn auf die varioInduktion können Sie unterschiedlichste Töpfe und Pfannen stellen. Die flexible Flächen-Induktion erkennt automatisch Anzahl, Grösse und Form des platzierten Kochgeschirrs.



Für noch mehr Flexibilität beim Kochen: das Sonderzubehör.

Um auch bei der Zubereitung Ihrer Gerichte noch flexibler zu sein, bietet Siemens für die varioInduktions-Kochstellen zwei spezielle Aufsätze als Sonderzubehör. Während die Grillplatte für höchsten Grillgenuss ohne Holzkohle und lästigen Rauch sorgt, können Sie mit dem grossen Teppan-Yaki-Aufsatz eine Vielzahl von Speisen fettarm und vitaminerhaltend garen.



Grillplatte HZ390522
CHF 241.– / CHF 223.15



Teppan Yaki HZ390512
CHF 484.– / CHF 448.15

Induktions-Kochstellen sind schnell.

powerInduktion können Sie so feinfühlig regeln wie Gas – und sie reagiert auch so blitzschnell. Die Ankochzeiten sind sehr kurz, weil die gewünschte Hitze sofort da ist. Und beim Ausschalten ist die Hitze auch genauso schnell wieder weg.



Und sicher.

Da die Glaskeramik-Oberfläche beim Kochen nur durch die Rückwärme des Kochgeschirrs erhitzt wird, gibt es keine Gefahr ernsthafter Verbrennungen mehr. Und wird eine Induktions-Kochzone ohne Topf eingeschaltet, ist das Verbrennungsrisiko gleich null.



Und sauber.

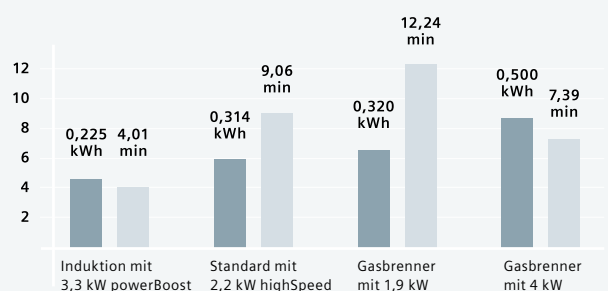
Da sich die Glaskeramik-Oberfläche nur unwesentlich über die Rückwärme des Topfbodens erwärmt, kann Übergelaufenes nicht mehr anbrennen oder Zucker z. B. nicht mehr einbrennen. Und zur Reinigung reicht so ein einfaches Drüberwischen.



Und sparen Zeit.

Innovative Technologien machen die Siemens-Kochfelder mit powerInduktion beeindruckend effizient – und Kochen schneller. So sparen Sie mit Siemens wertvolle Zeit.

Energieverbrauch und Zeitbedarf beim Erwärmen von 2 Liter Wasser von 15°C auf 90°C in Minuten.





Die erste Kochstelle, die mitdenkt.

Eine Vielzahl an innovativen Funktionen sorgt für mehr Komfort als je zuvor. Und nie zuvor waren diese Funktionen leichter zu bedienen.

Mehr Funktionen für sorgloses Kochen.

Das ganze Potenzial der Induktions-Kochstellen können Sie am besten mit innovativen und komfortablen Funktionen ausschöpfen, die Ihnen viele Aufgaben abnehmen. Dank intelligenter Sensoren gelingt Ihnen die Zubereitung garantiert.



Kochen, ohne überzukochen: cookingSensor Plus.

Der innovative Kochsensor Plus wird direkt an Ihrem Topf befestigt und kommuniziert über Bluetooth mit der Kochstelle. Der Sensor erkennt die von Ihnen eingestellte Temperatur, um Überkochen und Verkochen durch intelligentes Gegensteuern zu verhindern.



Lassen Sie nichts anbrennen: Bratsensor Plus.

Ab jetzt können Sie mehrere Pfannen gleichzeitig bedienen, ohne den Überblick zu verlieren. Der eingebaute Bratsensor erlaubt volle Präzision beim Braten und verhindert das Anbrennen oder Überhitzen Ihrer Speisen, indem er die von Ihnen bestimmte Temperatur hält, sobald sie erreicht ist.



Vom Start weg schnell: die quickStart-Funktion.

Beim Einschalten der Kochstelle erkennt und aktiviert die quickStart-Funktion automatisch genau die Kochzone, auf der Sie den Kochtopf abgestellt haben. Das Einzige, was Sie noch tun müssen: die gewünschte Temperatur einstellen.



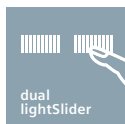
Noch energieeffizienter kochen: die neue Energieverbrauchsanzeige.

Die Energieverbrauchsanzeige zeigt genau an, wie viel Energie Sie vom Einschalten bis zum Ausschalten der Kochstelle verbrauchen. Damit haben Sie den Stromverbrauch beim Garen Ihrer Speisen jetzt immer im Blick – und können noch energiebewusster kochen. Zum Beispiel mit geschlossenem Topf oder konstanter Gartemperatur.



Verliert nie die richtige Einstellung: die reStart-Funktion.

Falls sich die Kochstelle wegen verschütteter Flüssigkeit auf der Bedienoberfläche einmal automatisch ausschaltet, ermöglicht es Ihnen die reStart-Funktion, problemlos und schnell zu Ihren ausgewählten Einstellungen zurückzukehren – einfach durch Reaktivierung der Kochstelle innerhalb von vier Sekunden.



**Vertrauen Sie Ihrer Intuition:
Dual lightSlider.**

Koordinieren Sie alle Kochzonen mit einem einzigen fortschrittlichen Bedienfeld. Der neue Dual lightSlider steht für moderne Technologie, intuitive Bedienbarkeit und ansprechendes Design, mit einer heraus-

ragenden Besonderheit: Im aktivierten Zustand ist das Bedienfeld ein optisches Highlight – deaktiviert ist es komplett unsichtbar.



Temperaturregelung ohne Knöpfe und Regler: die touchSlider-Funktion.

Mit der innovativen touchSlider-Technik wird die Temperatur der Kochzonen entweder durch direktes Antippen oder durch Entlangstreichen auf der Bedienskala gesteuert. Die sensorische Hitze-

regulierung erfolgt in halben Schritten bis zur Höchststufe 9. Und die neue Ausstattung mit Energieverbrauchsanzeige, reStart-Funktion und quickStart-Funktion bietet einzigartige Komfortvorteile.



**Ein Antippen kontrolliert das Kochfeld:
die touchControl-Funktion.**

Mit der modernen touchControl-Bedienung wird die Steuerung der vier Kochzonen übersichtlich und einfach. Jeder Kochzone ist ein separates kleines

Bedienquadrat zugeordnet, das zu ihrer Aktivierung kurz angetippt wird. Und die Temperatur wird über die Zeichen «-» und «+» eingestellt.



**Sauber machen, ohne etwas zu
verstellen: die Wischschutz-Taste.**

Fettspritzer während des Kochens können Sie ganz leicht wegwischen: Einfach die Wischschutz-Taste antippen, schon

deaktiviert sie für 20 Sekunden alle touchSlider-Funktionen. Ausreichend Zeit, um das Kochfeld zu säubern.

Eine Vielfalt, die aus dem Rahmen fällt.

Die Einbaufassungen für die Kochfelder von Siemens.



Flachrahmen-Design



Facetten-Design



Flächenbündiges Design

Einbaufassungen für jeden Geschmack: die Rahmen-Designs.

Für den Einbau Ihrer Glaskeramik-Kochfelder können Sie zwischen hochwertigen und stilvollen Rahmen wählen – ob Facetten-Design, Flachrahmen-Design oder nahtlos flächenbündig in Stein, Granit oder Holz.

Der neue Flachrahmen zeichnet sich durch eine besonders edle und noch flachere Optik aus.

Kochstellen – das Sortiment im Überblick.

Nutzen Sie die nachstehende Übersicht und finden Sie schnell und unkompliziert das passende Gerät.

Geräte- bezeichnung	Design	Geräte- breite in cm	vario- Induktion Plus	vario- Induktion	Induktion	Brat- sensor Plus	cooking- Sensor Plus	Dual lightSlider	touch- Slider	power- Move Plus	Seite
------------------------	--------	----------------------------	-----------------------------	---------------------	-----------	-------------------------	----------------------------	---------------------	------------------	------------------------	-------



Glaskeramik-Kochstellen

EX975LVC1E	Facette	90	-	■	■	■	-	■	-	■	78
EX901LVC1E	flächenbündig		-	-	■	■	-	■	-	-	
EH975LVC1E	Facette	90	-	-	■	■	-	■	-	-	79
EX275FXB1E	Facette	90	-	■	■	-	-	-	■	-	79
EX875LYE3E	Facette	80	■	■	■	■	■	■	-	■	80
EX801LYE3E	flächenbündig	80	■	■	■	■	■	■	-	■	80
EX875LEC1E	Facette	80	-	■	■	■	-	■	-	■	81
EX801LEC1E	flächenbündig	80	-	■	■	■	-	■	-	■	81
EH875SM21E	Facette	80	-	-	■	■	-	-	■	-	82
EH801SM21E	flächenbündig		-	-	■	■	-	-	■	-	
EH875FM27E	Facette	80	-	-	■	-	-	-	■	-	83
EH801FM17E	flächenbündig	80	-	-	■	-	-	-	■	-	84
EH845BFB1E	Flachrahmen	80	-	-	■	-	-	-	-	-	84
EX675LXE1E	Facette	60	-	■	■	■	■	■	-	■	86
EX675LEC1E	Facette	60	-	■	■	■	-	■	-	■	86
EH675LFC1E	Facette	60	-	-	■	■	-	■	-	-	87
EH601LFC1E	flächenbündig	60	-	-	■	■	-	■	-	-	87
EH675FEB1E	Facette	60	-	-	■	-	-	-	-	-	88
EH601FEB1E	flächenbündig	60	-	-	■	-	-	-	-	-	88
EH645BFB1E	Flachrahmen	60	-	-	■	-	-	-	-	-	89
EH645BEB1E	Flachrahmen	60	-	-	■	-	-	-	-	-	89
ET975SV11C	Facette	90	-	-	-	-	-	-	■	-	90
ET875SC11C	Facette	80	-	-	-	-	-	-	■	-	91
ET801SC11C	flächenbündig	80	-	-	-	-	-	-	■	-	91
ET845FC17C	Flachrahmen	80	-	-	-	-	-	-	■	-	92
ET801FC17C	flächenbündig	80	-	-	-	-	-	-	■	-	92
ET645FN17C	Flachrahmen	60	-	-	-	-	-	-	■	-	93
ET675FN17C	Facette	60	-	-	-	-	-	-	■	-	93
ET601FN17C	flächenbündig	60	-	-	-	-	-	-	■	-	93
ET645FF17C	Flachrahmen	60	-	-	-	-	-	-	■	-	94
ET645FE17C	Flachrahmen	60	-	-	-	-	-	-	■	-	94

Domino-Kochstellen

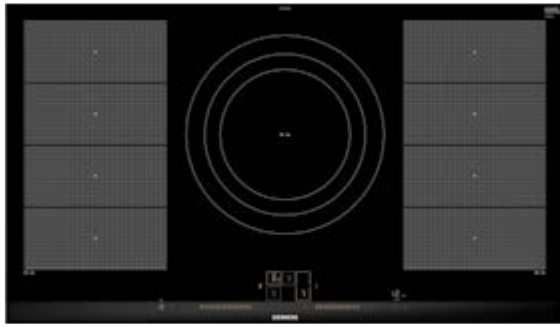
EX375FXB1E	Facette	30	-	■	-	-	-	-	■	-	96
EH375FBB1E	Facette	30	-	-	■	-	-	-	■	-	96
ET475FYB1E	Facette	40	-	-	-	-	-	-	■	-	96
ET375FFB1E	Facette	30	-	-	-	-	-	-	■	-	97
ET375GF11C	Facette	30	-	-	-	-	-	-	-	-	97
ET13051CC	Edelstahl	29	-	-	-	-	-	-	-	-	97

Gas-Kochstellen

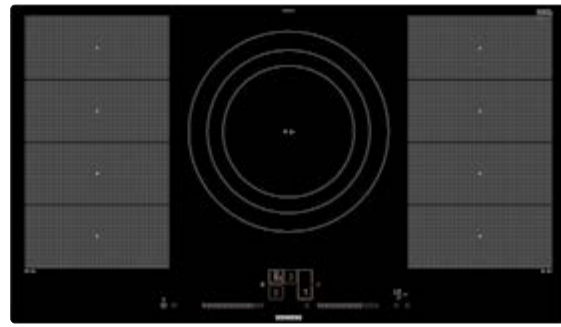
ER926SB70D	Facette	90	-	-	-	-	-	-	-	-	98
ER626PB70D	Facette	60	-	-	-	-	-	-	-	-	98
EC875SB21E	Edelstahl	75	-	-	-	-	-	-	-	-	99
EC645HB90E	Edelstahl	60	-	-	-	-	-	-	-	-	99
EB6B5PB80	Edelstahl	60	-	-	-	-	-	-	-	-	99

Glaskeramik-Kochstellen mit Induktion, 90 cm breit.

90 cm breit, Facetten-Design



90 cm breit, flächenbündig



EX975LVC1E

CHF 4'230.–
CHF 3'916.67

Kombinierbar mit Domino-Kochstellen.

exkl. vRG CHF 6.– / CHF 5.56

EX901LVC1E

CHF 4'230.–
CHF 3'916.67

exkl. vRG CHF 6.– / CHF 5.56

Design

- Dual lightSlider
- Facetten-Design vorne, Profile seitlich
- Glaskeramik dekorlos
- Kombinierbar mit Glaskeramik-Kochstellen im Facetten-Design

Komfort

- 5 Induktions-Kochzonen
- 1 Dreikreis-Kochzone, 2 flexInduktions-Kochzonen
- 17 Leistungsstufen
- Digitales Funktionsdisplay
- **powerMove Plus**
- fryingSensor Plus mit 5 Temperurstufen
- Kochzone mit extrastarkem 5,5 kW powerBoost
- Timer
- reStart-Funktion
- quickStart-Funktion
- countDown-Funktion

Sicherheit

- **Energieverbrauchsanzeige**
- powerManagement-Funktion
- Restwärmanzeige je Kochzone
- Sicherheitsabschaltung
- Hauptschalter
- Wischschutzfunktion
- Kindersicherung

Schnelligkeit

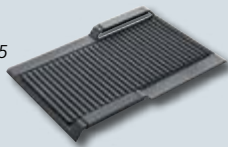
- powerBoost-Funktion für alle Induktions-Kochzonen möglich

Leistung und Grösse

			(powerBoost-Leistung)
L	40×23 cm	3,3 kW	(3,6 kW)
M	21/26/32 cm	2,2/2,6/3,3 kW	(3,4/3,6/3,7 kW)
R	40×23 cm	3,3 kW	(3,6 kW)

Sonderzubehör

Grillplatte für variolInduktion HZ390522 CHF 241.–
CHF 223.15



Für alle Induktions-Kochstellen mit variolInduktion.

Design

- Dual lightSlider
- Flächenbündiges Design
- Glaskeramik dekorlos

Komfort

- 5 Induktions-Kochzonen
- 1 Dreikreis-Kochzone, 2 flexInduktions-Kochzonen
- 17 Leistungsstufen
- Digitales Funktionsdisplay
- **powerMove Plus**
- fryingSensor Plus mit 5 Temperurstufen
- Timer
- reStart-Funktion
- quickStart-Funktion
- countDown-Funktion

Sicherheit

- **Energieverbrauchsanzeige**
- powerManagement-Funktion
- Restwärmanzeige je Kochzone
- Sicherheitsabschaltung
- Hauptschalter
- Wischschutzfunktion
- Kindersicherung

Schnelligkeit

- powerBoost-Funktion für alle Induktions-Kochzonen möglich

Leistung und Grösse

			(powerBoost-Leistung)
L	40×23 cm	3,3 kW	(3,6 kW)
M	21/26/32 cm	2,2/2,6/3,3 kW	(3,4/3,6/3,7 kW)
R	40×23 cm	3,3 kW	(3,6 kW)

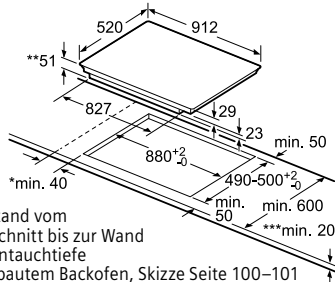
Sonderzubehör

Teppan Yaki für variolInduktion HZ390512 CHF 484.–
CHF 448.15



Für alle Induktions-Kochstellen mit variolInduktion.

Glaskeramik-Kochstelle mit Induktion



Elektroanschluss:

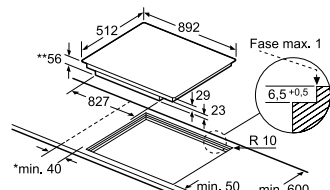
Festanschluss
400V/11,1 kW
3 P + N + E 16 A
Anschlusskabel 110 cm

- * Mindestabstand vom Muldenausschnitt bis zur Wand
- ** Maximale Eintauchtiefe
- *** Mit untergebaute Backofen, Skizze Seite 100-101

EX975LVC1E

Masse in mm

Glaskeramik-Kochstelle mit Induktion



Elektroanschluss:

Festanschluss
400V/11,1 kW
3 P + N + E 16 A
Anschlusskabel 110 cm

- * Mindestabstand vom Muldenausschnitt bis zur Wand
- ** Maximale Eintauchtiefe
- *** Mit untergebaute Backofen, Skizze Seite 100-101

EX901LVC1E

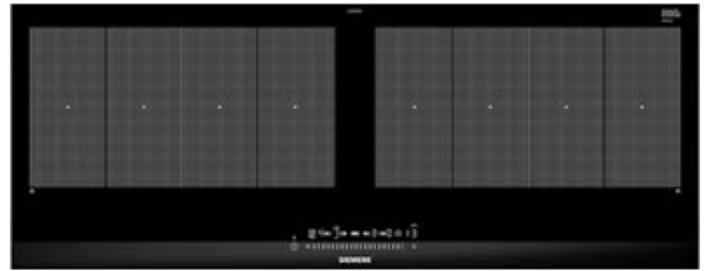
Masse in mm

Glaskeramik-Kochstellen mit Induktion, 90 cm breit.

90 cm breit, Facetten-Design



90 cm breit, Facetten-Design



EH975LVC1E

CHF 4'020.–
CHF 3'722.22

Kombinierbar mit Domino-Kochstellen.

exkl. vRG CHF 6.– / CHF 5.56

Design

- Dual lightSlider
- Facetten-Design vorne, Profile seitlich
- Glaskeramik dekorlos
- Kombinierbar mit Glaskeramik-Kochstellen im Facetten-Design

Komfort

- 5 Induktions-Kochzonen, davon 1 Dreikreis-Kochzone
- 17 Leistungsstufen
- Digitales Funktionsdisplay
- fryingSensor Plus mit 5 Temperaturstufen
- Timer
- reStart-Funktion
- quickStart-Funktion
- countDown-Funktion

Sicherheit

- **Energieverbrauchsanzeige**
- powerManagement-Funktion
- Restwärmeanzeige je Kochzone
- Sicherheitsabschaltung
- Hauptschalter
- Wischutzfunktion
- Kindersicherung

Schnelligkeit

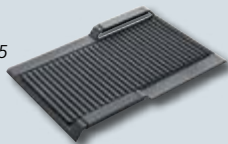
- powerBoost-Funktion für alle Induktions-Kochzonen möglich

Leistung und Grösse

			(powerBoost-Leistung)
VL	18 cm	1,8 kW	(2,8 kW)
HL	18 cm	1,8 kW	(2,8 kW)
MH	21/26/32 cm	2,6/2,6/3,3 kW	(3,4/3,6/3,7 kW)
VR	21 cm	2,2 kW	(3,7 kW)
HR	14,5 cm	1,4 kW	(1,8 kW)

Sonderzubehör

Grillplatte für varioInduktion HZ390522 CHF 241.–
CHF 223.15



Für alle Induktions-Kochstellen mit varioInduktion.

EX275FXB1E

CHF 3'700.–
CHF 3'425.93

Kombinierbar mit Domino-Kochstellen.

exkl. vRG CHF 2.50 / CHF 2.31

Design

- touchSlider-Bedienung (mono)
- Facetten-Design vorne, Profile seitlich
- Glaskeramik dekorlos
- Kombinierbar mit Glaskeramik-Kochstellen im Facetten-Design

Komfort

- 4 Induktions-Kochzonen, davon 2 flexInduktions-Kochzonen
- 17 Leistungsstufen
- Digitales Funktionsdisplay
- Timer
- reStart-Funktion
- quickStart-Funktion
- countDown-Funktion

Sicherheit

- **Energieverbrauchsanzeige**
- powerManagement-Funktion
- Restwärmeanzeige je Kochzone
- Sicherheitsabschaltung
- Hauptschalter
- Wischutzfunktion
- Kindersicherung

Schnelligkeit

- powerBoost-Funktion für alle Induktions-Kochzonen möglich

Leistung und Grösse

			(powerBoost-Leistung)
L	40×21 cm	3,3 kW	(3,7 kW)
R	40×21 cm	3,3 kW	(3,7 kW)

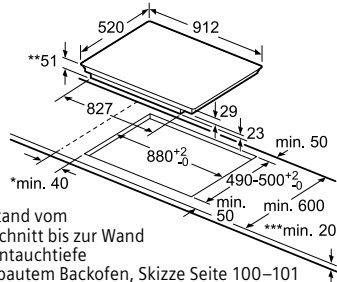
Sonderzubehör

Teppan Yaki für varioInduktion HZ390512 CHF 484.–
CHF 448.15



Für alle Induktions-Kochstellen mit varioInduktion.

Glaskeramik-Kochstelle mit Induktion



- * Mindestabstand vom Muldenausschnitt bis zur Wand
- ** Maximale Eintauchtiefe
- *** Mit untergebautem Backofen, Skizze Seite 100–101

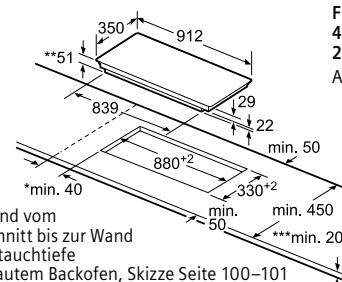
EH975LVC1E

Masse in mm

Elektroanschluss:

Festanschluss
400V/11,1 kW
3 P + N + E 16 A
Anschlusskabel 110 cm

Glaskeramik-Kochstelle mit Induktion



- * Mindestabstand vom Muldenausschnitt bis zur Wand
- ** Maximale Eintauchtiefe
- *** Mit untergebautem Backofen, Skizze Seite 100–101

EX275FXB1E

Masse in mm

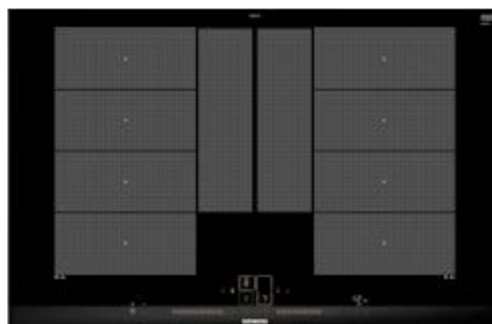
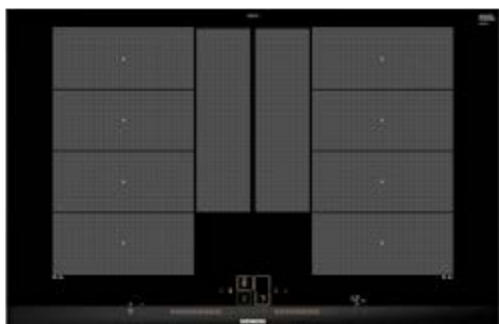
Elektroanschluss:

Festanschluss
400V/7,4 kW
2 P + N + E 16 A
Anschlusskabel 110 cm

Glaskeramik-Kochstellen mit Induktion, 80 cm breit.

80 cm breit, Facetten-Design

80 cm breit, flächenbündig



EX875LYE3E

Lieferbar ca. ab April 2016

Kombinierbar mit Domino-Kochstellen.

CHF 4'100.–
CHF 3'796.30

exkl. vRG CHF 6.– / CHF 5.56

EX801LYE3E

Lieferbar ca. ab April 2016

CHF 4'100.–
CHF 3'796.30

exkl. vRG CHF 6.– / CHF 5.56

Design

- Dual lightSlider
- Facetten-Design vorne, Profile seitlich
- Glaskeramik dekorlos
- Kombinierbar mit Glaskeramik-Kochstellen im Facetten-Design

Komfort

- 4 Induktions-Kochzonen
- 2 erweiterbare flexInduktions-Kochzonen
- 17 Leistungsstufen
- Digitales Funktionsdisplay
- powerMove Plus
- varioMotion
- cookingSensor Plus – Kochsensor (im Lieferumfang dabei)
- fryingSensor Plus mit 5 Temperaturstufen
- Timer
- reStart-Funktion
- quickStart-Funktion
- countDown-Funktion

Sicherheit

- Energieverbrauchsanzeige
- powerManagement-Funktion
- Restwärmeanzeige je Kochzone
- Sicherheitsabschaltung
- Hauptschalter
- Wischutzfunktion
- Kindersicherung

Schnelligkeit

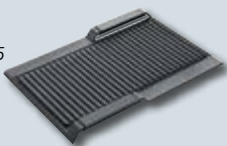
- powerBoost-Funktion für alle Induktions-Kochzonen möglich

Leistung und Grösse

			(powerBoost-Leistung)
L	40×23 cm	3,3 kW	(3,7 kW)
R	40×23 cm	3,3 kW	(3,7 kW)

Sonderzubehör

Grillplatte für varioInduktion HZ390522 CHF 241.–
CHF 223.15



Für alle Induktions-Kochstellen mit varioInduktion.

Design

- Dual lightSlider
- Flächenbündiges Design
- Glaskeramik dekorlos

Komfort

- 4 Induktions-Kochzonen
- 2 erweiterbare flexInduktions-Kochzonen
- 17 Leistungsstufen
- Digitales Funktionsdisplay
- powerMove Plus
- varioMotion
- cookingSensor Plus – Kochsensor (im Lieferumfang dabei)
- fryingSensor Plus mit 5 Temperaturstufen
- Timer
- reStart-Funktion
- quickStart-Funktion
- countDown-Funktion

Sicherheit

- Energieverbrauchsanzeige
- powerManagement-Funktion
- Restwärmeanzeige je Kochzone
- Sicherheitsabschaltung
- Hauptschalter
- Wischutzfunktion
- Kindersicherung

Schnelligkeit

- powerBoost-Funktion für alle Induktions-Kochzonen möglich

Leistung und Grösse

			(powerBoost-Leistung)
L	40×23 cm	3,3 kW	(3,7 kW)
R	40×23 cm	3,3 kW	(3,7 kW)

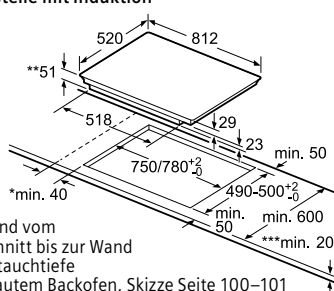
Sonderzubehör

Teppan Yaki für varioInduktion HZ390512 CHF 484.–
CHF 448.15



Für alle Induktions-Kochstellen mit varioInduktion.

Glaskeramik-Kochstelle mit Induktion



- * Mindestabstand vom Muldenausschnitt bis zur Wand
- ** Maximale Eintauchtiefe
- *** Mit untergebaubem Backofen, Skizze Seite 100-101

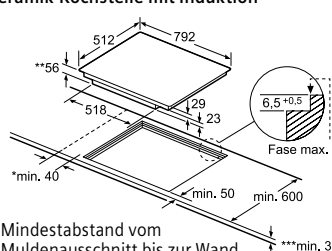
EX875LYE3E

Masse in mm

Elektroanschluss:

Festanschluss
400V/7,4 kW
2 P + N + E 16 A
Anschlusskabel 110 cm

Glaskeramik-Kochstelle mit Induktion



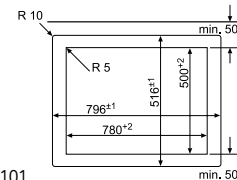
- * Mindestabstand vom Muldenausschnitt bis zur Wand
- ** Maximale Eintauchtiefe
- *** Mit untergebaubem Backofen, Skizze Seite 100-101

EX801LYE3E

Masse in mm

Elektroanschluss:

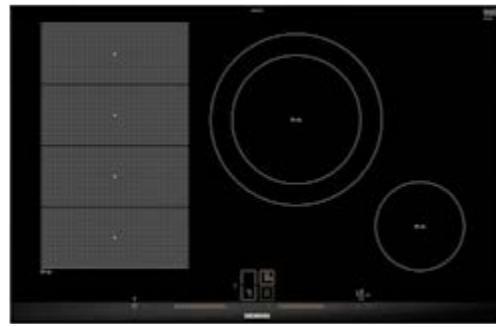
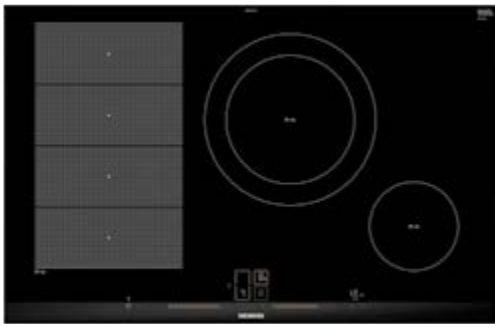
Festanschluss
400V/7,4 kW
2 P + N + E 16 A
Anschlusskabel 110 cm



Glaskeramik-Kochstellen mit Induktion, 80 cm breit.

80 cm breit, Facetten-Design

80 cm breit, flächenbündig



EX875LEC1E

CHF 3'300.–
CHF 3'055.56

Kombinierbar mit Domino-Kochstellen.

exkl. vRG CHF 6.– / CHF 5.56

EX801LEC1E

CHF 3'300.–
CHF 3'055.56

exkl. vRG CHF 6.– / CHF 5.56

Design

- Dual lightSlider
- Facetten-Design vorne, Profile seitlich
- Glaskeramik dekorlos
- Kombinierbar mit Glaskeramik-Kochstellen im Facetten-Design

Komfort

- 4 Induktions-Kochzonen
- 17 Leistungsstufen
- Digitales Funktionsdisplay
- flexInduktion
- **powerMove Plus**
- fryingSensor Plus mit 5 Temperurstufen
- Timer
- reStart-Funktion
- quickStart-Funktion
- countDown-Funktion

Sicherheit

- **Energieverbrauchsanzeige**
- powerManagement-Funktion
- Restwärmeanzeige je Kochzone
- Sicherheitsabschaltung
- Hauptschalter
- Wischschutzfunktion
- Kindersicherung

Schnelligkeit

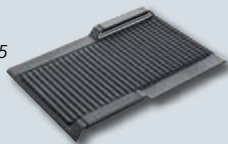
- powerBoost-Funktion für alle Induktions-Kochzonen möglich

Leistung und Grösse

			(powerBoost-Leistung)
L	40×23 cm	3,3 kW	(3,7 kW)
M	32/28 cm	3,3/2,6 kW	(3,7 kW)
V	14,5 cm	1,4 kW	(2,2 kW)

Sonderzubehör

Grillplatte für variolInduktion HZ390522 CHF 241.–
CHF 223.15



Für alle Induktions-Kochstellen mit variolInduktion.

Design

- Dual lightSlider
- Flächenbündiges Design
- Glaskeramik dekorlos

Komfort

- 4 Induktions-Kochzonen
- 17 Leistungsstufen
- Digitales Funktionsdisplay
- flexInduktion
- **powerMove Plus**
- fryingSensor Plus mit 5 Temperurstufen
- Timer
- reStart-Funktion
- quickStart-Funktion
- countDown-Funktion

Sicherheit

- **Energieverbrauchsanzeige**
- powerManagement-Funktion
- Restwärmeanzeige je Kochzone
- Sicherheitsabschaltung
- Hauptschalter
- Wischschutzfunktion
- Kindersicherung

Schnelligkeit

- powerBoost-Funktion für alle Induktions-Kochzonen möglich

Leistung und Grösse

			(powerBoost-Leistung)
L	40×23 cm	3,3 kW	(3,7 kW)
M	32/28 cm	3,3/1,4 kW	(3,7 kW)
V	14,5 cm	1,4 kW	(2,2 kW)

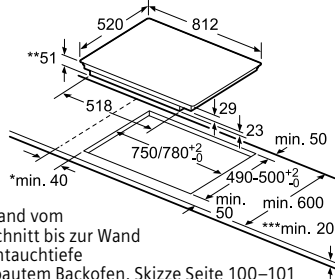
Sonderzubehör

Teppan Yaki für variolInduktion HZ390512 CHF 484.–
CHF 448.15



Für alle Induktions-Kochstellen mit variolInduktion.

Glaskeramik-Kochstelle mit Induktion



Elektroanschluss:

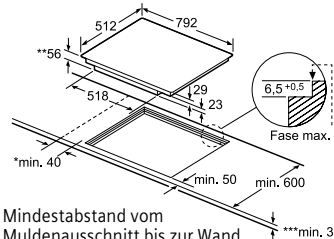
Festanschluss
400V/7,4 kW
2 P + N + E 16 A
Anschlusskabel 110 cm

- * Mindestabstand vom Muldenausschnitt bis zur Wand
- ** Maximale Eintauchtiefe
- *** Mit untergebaute Backofen, Skizze Seite 100-101

EX875LEC1E

Masse in mm

Glaskeramik-Kochstelle mit Induktion



Elektroanschluss:

Festanschluss
400V/7,4 kW
2 P + N + E 16 A
Anschlusskabel 110 cm

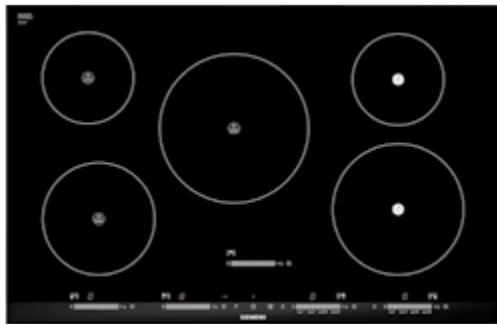
- * Mindestabstand vom Muldenausschnitt bis zur Wand
- ** Maximale Eintauchtiefe
- *** Mit untergebaute Backofen, Skizze Seite 100-101

EX801LEC1E

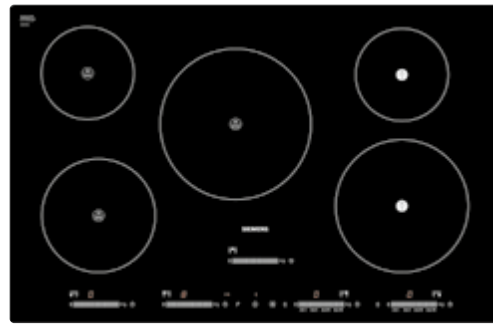
Masse in mm

Glaskeramik-Kochstellen mit Induktion, 80 cm breit.

80 cm breit, Facetten-Design



80 cm breit, flächenbündig



EH875SM21E

CHF 3'360.–
CHF 3'111.11

Kombinierbar mit Domino-Kochstellen.

exkl. vRG CHF 2.50 / CHF 2.31

EH801SM21E

CHF 3'360.–
CHF 3'111.11

exkl. vRG CHF 2.50 / CHF 2.31

Design

- touchSlider-Bedienung (multi)
- Facetten-Design
- Glaskeramik dekorlos
- Kombinierbar mit Glaskeramik-Kochstellen im Facetten-Design

Komfort

- 5 Induktions-Kochzonen
- bratSensor Plus zum Braten, für die rechte vordere und hintere Kochzone, mit 4 wählbaren Bratbereichen und 9 automatischen Bratprogrammen
- 17 Leistungsstufen
- Digitales Funktionsdisplay
- Timer
- countDown-Funktion

Sicherheit

- powerManagement-Funktion
- Restwärmeanzeige je Kochzone
- Sicherheitsabschaltung
- Hauptschalter
- Wischutzfunktion
- Kindersicherung

Schnelligkeit

- powerBoost-Funktion für alle Induktions-Kochzonen möglich

Leistung und Grösse

			(powerBoost-Leistung)
VL	18 cm	1,8 kW	(2,5 kW)
HL	14,5 cm	1,4 kW	(1,8 kW)
MH	24 cm	2,2 kW	(3,3 kW)
VR	21 cm	2,2 kW	(3,3 kW)
HR	14,5 cm	1,4 kW	(1,8 kW)

Design

- touchSlider-Bedienung (multi)
- Flächenbündiges Design
- Glaskeramik dekorlos

Komfort

- 5 Induktions-Kochzonen
- bratSensor Plus zum Braten, für die rechte vordere und hintere Kochzone, mit 4 wählbaren Bratbereichen und 9 automatischen Bratprogrammen
- 17 Leistungsstufen
- Digitales Funktionsdisplay
- Timer
- countDown-Funktion

Sicherheit

- powerManagement-Funktion
- Restwärmeanzeige je Kochzone
- Sicherheitsabschaltung
- Hauptschalter
- Wischutzfunktion
- Kindersicherung

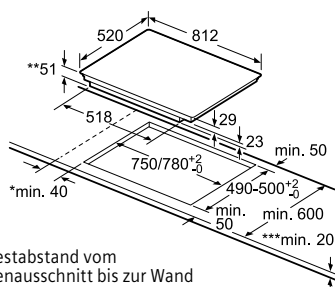
Schnelligkeit

- powerBoost-Funktion für alle Induktions-Kochzonen möglich

Leistung und Grösse

			(powerBoost-Leistung)
VL	18 cm	1,8 kW	(2,5 kW)
HL	14,5 cm	1,4 kW	(1,8 kW)
MH	24 cm	2,2 kW	(3,3 kW)
VR	21 cm	2,2 kW	(3,3 kW)
HR	14,5 cm	1,4 kW	(1,8 kW)

Glaskeramik-Kochstelle mit Induktion



- * Mindestabstand vom Muldenausschnitt bis zur Wand
- ** Maximale Eintauchtiefe
- *** Mit untergebautem Backofen, Skizze Seite 100–101

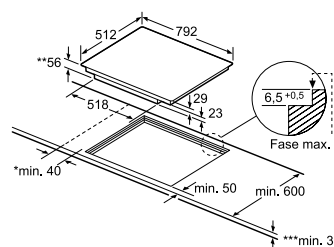
EH875SM21E

Masse in mm

Elektroanschluss:

Festanschluss
400 V/7,2 kW
2 P + N + E 16 A
Anschlusskabel 110 cm

Glaskeramik-Kochstelle mit Induktion



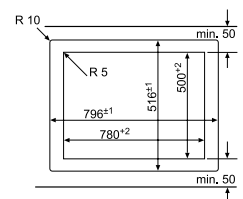
- * Mindestabstand vom Muldenausschnitt bis zur Wand
- ** Maximale Eintauchtiefe
- *** Mit untergebautem Backofen, Skizze Seite 100–101

EH801SM21E

Masse in mm

Elektroanschluss:

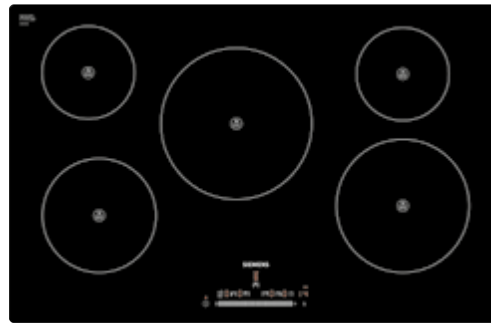
Festanschluss
400 V/7,2 kW
2 P + N + E 16 A
Anschlusskabel 110 cm



Glaskeramik-Kochstellen mit Induktion, 80 cm breit.

80 cm breit, Facetten-Design

80 cm breit, flächenbündig



EH875FM27E

CHF 2'880.-
CHF 2'666.67

Kombinierbar mit Domino-Kochstellen.

exkl. vRG CHF 2.50 / CHF 2.31

EH801FM17E

CHF 2'880.-
CHF 2'666.67

exkl. vRG CHF 2.50 / CHF 2.31

Design

- touchSlider-Bedienung (mono)
- Facetten-Design
- Glaskeramik dekorlos
- Kombinierbar mit Glaskeramik-Kochstellen im Facetten-Design

Komfort

- 5 Induktions-Kochzonen
- bratSensor Plus zum Braten, für die rechte vordere und hintere Kochzone, mit 4 wählbaren Bratbereichen und 9 automatischen Bratprogrammen
- 17 Leistungsstufen
- Digitales Funktionsdisplay
- Timer
- reStart-Funktion
- quickStart-Funktion
- countDown-Funktion

Sicherheit

- **Energieverbrauchsanzeige**
- powerManagement-Funktion
- **Restwärmanzeige je Kochzone**
- Sicherheitsabschaltung
- Hauptschalter
- Wischutzfunktion
- Kindersicherung

Schnelligkeit

- powerBoost-Funktion für alle Induktions-Kochzonen möglich

Leistung und Grösse

			(powerBoost-Leistung)
VL	18 cm	1,8 kW	(2,8 kW)
HL	14,5 cm	1,4 kW	(1,8 kW)
MH	24 cm	2,2 kW	(3,7 kW)
VR	21 cm	2,2 kW	(3,7 kW)
HR	14,5 cm	1,4 kW	(1,8 kW)

Design

- touchSlider-Bedienung (mono)
- Flächenbündiges Design
- Glaskeramik dekorlos

Komfort

- 5 Induktions-Kochzonen
- 17 Leistungsstufen
- Digitales Funktionsdisplay
- Timer
- reStart-Funktion
- quickStart-Funktion
- countDown-Funktion

Sicherheit

- **Energieverbrauchsanzeige**
- powerManagement-Funktion
- Restwärmanzeige je Kochzone
- Sicherheitsabschaltung
- Hauptschalter
- Wischutzfunktion
- Kindersicherung

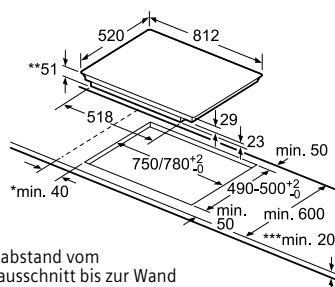
Schnelligkeit

- powerBoost-Funktion für alle Induktions-Kochzonen möglich

Leistung und Grösse

			(powerBoost-Leistung)
VL	18 cm	1,8 kW	(2,8 kW)
HL	14,5 cm	1,4 kW	(1,8 kW)
MH	24 cm	2,2 kW	(3,7 kW)
VR	21 cm	2,2 kW	(3,7 kW)
HR	14,5 cm	1,4 kW	(1,8 kW)

Glaskeramik-Kochstelle mit Induktion



- * Mindestabstand vom Muldenausschnitt bis zur Wand
- ** Maximale Eintauchtiefe
- *** Mit untergebautem Backofen, Skizze Seite 100-101

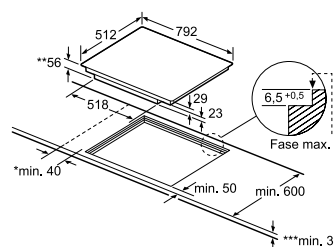
EH875FM27E

Masse in mm

Elektroanschluss:

Festanschluss
400 V/7,2 kW
2 P + N + E 16 A
Anschlusskabel
110 cm

Glaskeramik-Kochstelle mit Induktion



- * Mindestabstand vom Muldenausschnitt bis zur Wand
- ** Maximale Eintauchtiefe
- *** Mit untergebautem Backofen, Skizze Seite 100-101

EH801FM17E

Masse in mm

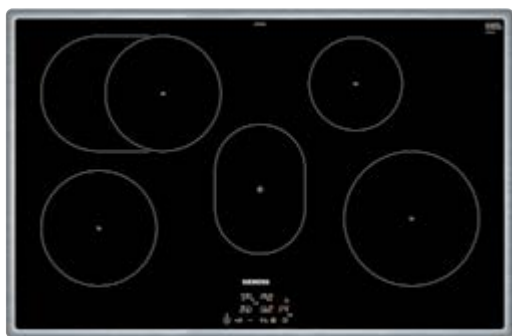
Elektroanschluss:

Festanschluss
400 V/7,2 kW
2 P + N + E 16 A
Anschlusskabel 110 cm

Glaskeramik-Kochstelle mit Induktion, 80 cm breit.

80 cm breit, Flachrahmen-Design Edelstahl

Geschenk für Induktions-Kochstellen



EH845BFB1E

CHF 2'590.–
CHF 2'398.15

**Pfannenset WMF
4-teilig**
(siehe Abb.)

exkl. vRG CHF 6.– / CHF 5.56

Design

- touchControl +/- (easyTouch)
- Flachrahmen-Design
- Glaskeramik dekorlos

Komfort

- 4 Induktions-Kochzonen, davon 1 mit automatisch zuschaltender Bräterzone
- Warmhaltezone
- 17 Leistungsstufen
- Digitales Funktionsdisplay
- Timer
- reStart-Funktion
- quickStart-Funktion
- countDown-Funktion

Sicherheit

- powerManagement-Funktion
- Restwärmeanzeige je Kochzone
- Sicherheitsabschaltung
- Hauptschalter
- Wischutzfunktion
- Kindersicherung

Schnelligkeit

- powerBoost-Funktion für alle Induktions-Kochzonen möglich

Leistung und Grösse

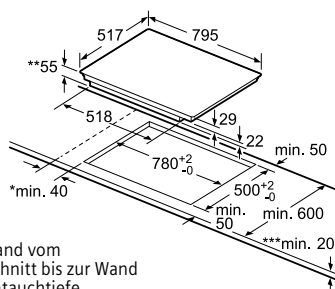
			(powerBoost-Leistung)
VL	18 cm	1,8 kW	(3,1 kW)
HL	18/18 x 28 cm	1,8 kW	(3,1/3,7 kW)
M	20 x 14 cm	0,9 kW	
VR	21 cm	2,2 kW	(3,7 kW)
HR	14,5 cm	1,4 kW	(2,1 kW)

Beim Kauf eines Induktions-Kochfeldes ab 4 Kochzonen von Siemens erhalten Sie gratis ein 4-teiliges Pfannenset der Firma WMF im Wert von CHF 390.–.

Set bestehend aus:

- 1 Stielkasserolle inkl. Deckel, Ø 16 cm
- 1 Fleischtopf inkl. Deckel, Ø 20 cm
- 1 Fleischtopf inkl. Deckel, Ø 24 cm
- 1 Lyoner-Bratpfanne, Ø 24 cm

Glaskeramik-Kochstelle mit Induktion



Elektroanschluss:

Festanschluss
400 V/7,4 kW
2 P + N + E 16 A
Anschlusskabel
110 cm

- * Mindestabstand vom Muldenausschnitt bis zur Wand
- ** Maximale Eintauchtiefe
- *** Mit untergebautem Backofen, Skizze Seite 100–101

EH845BFB1E

Masse in mm

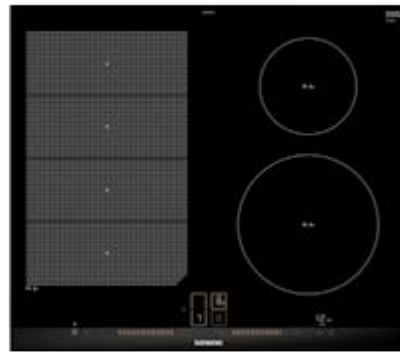
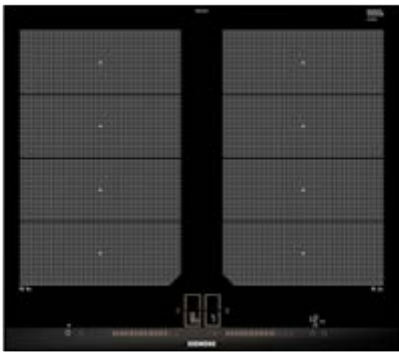
Die angegebenen Preise sind unverbindliche Preisempfehlungen; unsere Händler sind in der Gestaltung frei.



Glaskeramik-Kochstellen mit Induktion, 60 cm breit.

60 cm breit, Facetten-Design

60 cm breit, Facetten-Design



EX675LXE1E

CHF 3'450.–
CHF 3'194.44

exkl. vRG CHF 2.50 / CHF 2.31

EX675LEC1E

CHF 2'720.–
CHF 2'518.52

exkl. vRG CHF 2.50 / CHF 2.31

Design

- Dual lightSlider
- Facetten-Design vorne, Profile seitlich
- Glaskeramik dekorlos
- Kombinierbar mit Glaskeramik-Kochstellen im Facetten-Design

Komfort

- 4 Induktions-Kochzonen
- 2 flexInduktions-Kochzonen
- 17 Leistungsstufen
- Digitales Funktionsdisplay
- **powerMove Plus**
- fryingSensor Plus mit 5 Temperurstufen
- **cookingSensor Plus – Kochsensor (im Lieferumfang dabei)**
- Timer
- reStart-Funktion
- quickStart-Funktion
- countDown-Funktion

Sicherheit

- **Energieverbrauchsanzeige**
- powerManagement-Funktion
- Restwärmanzeige je Kochzone
- Sicherheitsabschaltung
- Hauptschalter
- Wischutzfunktion
- Kindersicherung

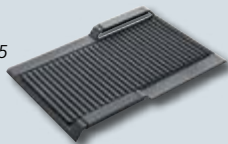
Schnelligkeit

- powerBoost-Funktion für alle Induktions-Kochzonen möglich

Leistung und Grösse		(powerBoost-Leistung)	
L	38 × 24 cm	3,3 kW	(3,7 kW)
R	38 × 24 cm	3,3 kW	(3,7 kW)

Sonderzubehör

Grillplatte für variolInduktion HZ390522 CHF 241.–
CHF 223.15



Für alle Induktions-Kochstellen mit variolInduktion.

Design

- Dual lightSlider
- Facetten-Design vorne, Profile seitlich
- Glaskeramik dekorlos
- Kombinierbar mit Glaskeramik-Kochstellen im Facetten-Design

Komfort

- 4 Induktions-Kochzonen
- 1 flexInduktions-Kochzone
- 17 Leistungsstufen
- Digitales Funktionsdisplay
- **powerMove Plus**
- fryingSensor Plus mit 5 Temperurstufen
- Timer
- reStart-Funktion
- quickStart-Funktion
- countDown-Funktion

Sicherheit

- **Energieverbrauchsanzeige**
- powerManagement-Funktion
- Restwärmanzeige je Kochzone
- Sicherheitsabschaltung
- Hauptschalter
- Wischutzfunktion
- Kindersicherung

Schnelligkeit

- powerBoost-Funktion für alle Induktions-Kochzonen möglich

Leistung und Grösse		(powerBoost-Leistung)	
L	38 × 23 cm	3,3 kW	(3,7 kW)
HR	14,5 cm	1,4 kW	(2,2 kW)
VR	21 cm	2,2 kW	(3,7 kW)

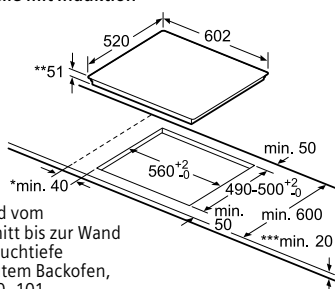
Sonderzubehör

Teppan Yaki für variolInduktion HZ390512 CHF 484.–
CHF 448.15



Für alle Induktions-Kochstellen mit variolInduktion.

Glaskeramik-Kochstelle mit Induktion



- * Mindestabstand vom Muldenausschnitt bis zur Wand
- ** Maximale Eintauchtiefe
- *** Mit untergebaute Backofen, Skizze Seite 100–101

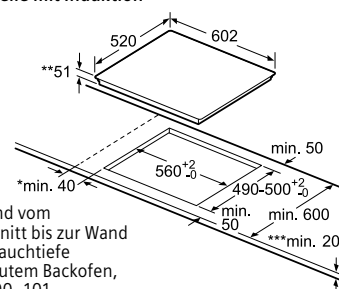
EX675LXE1E

Masse in mm

Elektroanschluss:

Festanschluss
400V/7,4kW
2 P + N + E 16 A
Anschlusskabel
110 cm

Glaskeramik-Kochstelle mit Induktion



- * Mindestabstand vom Muldenausschnitt bis zur Wand
- ** Maximale Eintauchtiefe
- *** Mit untergebaute Backofen, Skizze Seite 100–101

EX675LEC1E

Masse in mm

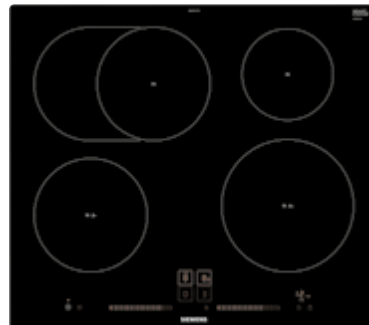
Elektroanschluss:

Festanschluss
400V/7,4kW
2-3 P + N + E 16 A
Anschlusskabel
110 cm

Glaskeramik-Kochstellen mit Induktion, 60 cm breit.

60 cm breit, Facetten-Design

60 cm breit, flächenbündig



EH675LFC1E

CHF 2'500.–
CHF 2'314.81

exkl. vRG CHF 2.50 / CHF 2.31

EH601LFC1E

CHF 2'500.–
CHF 2'314.81

exkl. vRG CHF 2.50 / CHF 2.31

Design

- Dual lightSlider
- Facetten-Design vorne, Profile seitlich
- Glaskeramik dekorlos
- Kombinierbar mit Glaskeramik-Kochstellen im Facetten-Design

Komfort

- 4 Induktions-Kochzonen, davon 1 mit automatisch zuschaltender Bräterzone
- 17 Leistungsstufen
- Digitales Funktionsdisplay
- fryingSensor Plus mit 5 Temperaturstufen
- Timer
- reStart-Funktion
- quickStart-Funktion
- countDown-Funktion

Sicherheit

- **Energieverbrauchsanzeige**
- powerManagement-Funktion
- Restwärmanzeige je Kochzone
- Sicherheitsabschaltung
- Hauptschalter
- Wischschutzfunktion
- Kindersicherung

Schnelligkeit

- powerBoost-Funktion für alle Induktions-Kochzonen möglich

Leistung und Grösse

			(powerBoost-Leistung)
VL	18 cm	1,8 kW	(3,1 kW)
HL	18/18 × 28 cm	1,8/2 kW	(3,1/3,7 kW)
VR	21 cm	2,2 kW	(3,7 kW)
HR	14,5 cm	1,4 kW	(2,2 kW)

Design

- Dual lightSlider
- Flächenbündiges Design
- Glaskeramik dekorlos

Komfort

- 4 Induktions-Kochzonen, davon 1 mit automatisch zuschaltender Bräterzone
- 17 Leistungsstufen
- Digitales Funktionsdisplay
- fryingSensor Plus mit 5 Temperaturstufen
- Timer
- reStart-Funktion
- quickStart-Funktion
- countDown-Funktion

Sicherheit

- **Energieverbrauchsanzeige**
- powerManagement-Funktion
- Restwärmanzeige je Kochzone
- Sicherheitsabschaltung
- Hauptschalter
- Wischschutzfunktion
- Kindersicherung

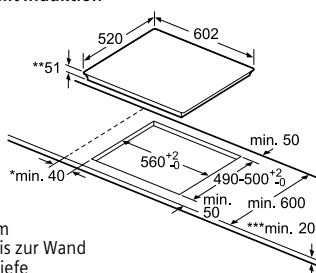
Schnelligkeit

- powerBoost-Funktion für alle Induktions-Kochzonen möglich

Leistung und Grösse

			(powerBoost-Leistung)
VL	18 cm	1,8 kW	(3,1 kW)
HL	18/18 × 28 cm	1,8/2 kW	(3,1/3,7 kW)
VR	21 cm	2,2 kW	(3,7 kW)
HR	14,5 cm	1,4 kW	(2,2 kW)

Glaskeramik-Kochstelle mit Induktion



Elektroanschluss:

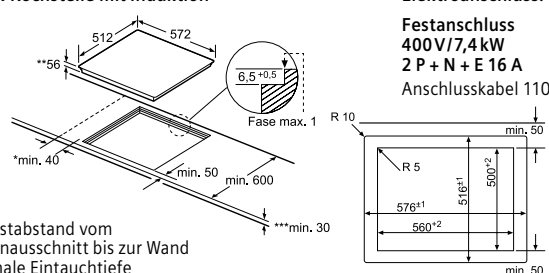
Festanschluss
400V/7,4 kW
2 P + N + E 16 A
Anschlusskabel
110 cm

- * Mindestabstand vom Muldenausschnitt bis zur Wand
- ** Maximale Eintauchtiefe
- *** Mit untergebaute Backofen, Skizze Seite 100-101

EH675LFC1E

Masse in mm

Glaskeramik-Kochstelle mit Induktion



Elektroanschluss:

Festanschluss
400V/7,4 kW
2 P + N + E 16 A
Anschlusskabel 110 cm

- * Mindestabstand vom Muldenausschnitt bis zur Wand
- ** Maximale Eintauchtiefe
- *** Mit untergebaute Backofen, Skizze Seite 100-101

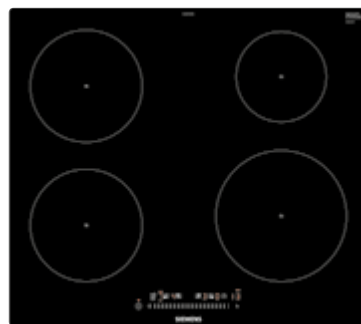
EH601LFC1E

Masse in mm

Glaskeramik-Kochstellen mit Induktion, 60 cm breit.

60 cm breit, Facetten-Design

60 cm breit, flächenbündig



EH675FEB1E

CHF 2'310.–
CHF 2'138.89

EH601FEB1E

CHF 2'310.–
CHF 2'138.89

exkl. vRG CHF 2.50 / CHF 2.31

exkl. vRG CHF 2.50 / CHF 2.31

Design

- touchSlider-Bedienung (mono)
- Facetten-Design vorne, Profile seitlich
- Glaskeramik dekorlos

Komfort

- 4 Induktions-Kochzonen
- 17 Leistungsstufen
- Digitales Funktionsdisplay
- Timer
- reStart-Funktion
- quickStart-Funktion
- countDown-Funktion

Sicherheit

- Energieverbrauchsanzeige
- powerManagement-Funktion
- Restwärmeanzeige je Kochzone
- Sicherheitsabschaltung
- Hauptschalter
- Wischutzfunktion
- Kindersicherung

Schnelligkeit

- powerBoost-Funktion für alle Induktions-Kochzonen möglich

Leistung und Grösse		(powerBoost-Leistung)	
VL	18 cm	1,8 kW	(3,1 kW)
HL	14,5 cm	1,8 kW	(3,1 kW)
VR	21 cm	2,2 kW	(3,7 kW)
HR	14,5 cm	1,4 kW	(2,2 kW)

Design

- touchSlider-Bedienung (mono)
- Flächenbündiges Design
- Glaskeramik dekorlos

Komfort

- 4 Induktions-Kochzonen
- 17 Leistungsstufen
- Digitales Funktionsdisplay
- Timer
- reStart-Funktion
- quickStart-Funktion
- countDown-Funktion

Sicherheit

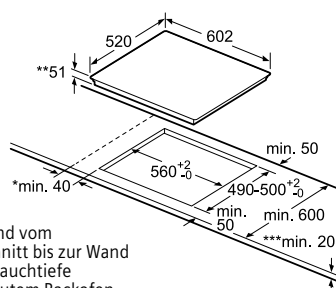
- Energieverbrauchsanzeige
- powerManagement-Funktion
- Restwärmeanzeige je Kochzone
- Sicherheitsabschaltung
- Hauptschalter
- Wischutzfunktion
- Kindersicherung

Schnelligkeit

- powerBoost-Funktion für alle Induktions-Kochzonen möglich

Leistung und Grösse		(powerBoost-Leistung)	
VL	18 cm	1,8 kW	(3,1 kW)
HL	14,5 cm	1,8 kW	(3,1 kW)
VR	21 cm	2,2 kW	(3,7 kW)
HR	14,5 cm	1,4 kW	(2,2 kW)

Glaskeramik-Kochstelle mit Induktion



Elektroanschluss:

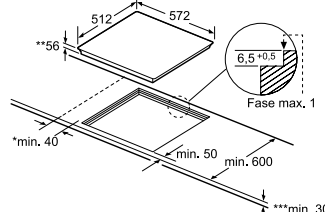
Festanschluss
400 V / 7,4 kW
2-3 P + N + E 16 A
Anschlusskabel
110 cm

- * Mindestabstand vom Muldenausschnitt bis zur Wand
- ** Maximale Eintauchtiefe
- *** Mit untergebautem Backofen, Skizze Seite 100–101

EH675FEB1E

Masse in mm

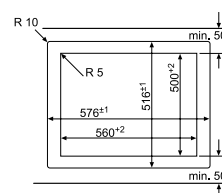
Glaskeramik-Kochstelle mit Induktion



Elektroanschluss:

Festanschluss
400 V / 7,4 kW
2-3 P + N + E 16 A
Anschlusskabel
110 cm

- * Mindestabstand vom Muldenausschnitt bis zur Wand
- ** Maximale Eintauchtiefe
- *** Mit untergebautem Backofen, Skizze Seite 100–101



EH601FEB1E

Masse in mm

Glaskeramik-Kochstellen mit Induktion, 60 cm breit.

60cm breit, Flachrahmen-Design Edelstahl

60 cm breit, Flachrahmen-Design Edelstahl



EH645BFB1E

CHF 2'180.-
CHF 2'018.52

EH645BEB1E

CHF 2'040.-
CHF 1'888.89

exkl. vRG CHF 2.50 / CHF 2.31

exkl. vRG CHF 2.50 / CHF 2.31

Design

- touchControl +/- (easyTouch)
- Flachrahmen-Design
- Glaskeramik dekorlos

Komfort

- 4 Induktions-Kochzonen, davon 1 mit automatisch zuschaltender Bräterzone
- 17 Leistungsstufen
- Digitales Funktionsdisplay
- Timer
- reStart-Funktion
- quickStart-Funktion
- countDown-Funktion

Sicherheit

- powerManagement-Funktion
- Restwärmeanzeige je Kochzone
- Sicherheitsabschaltung
- Hauptschalter
- Wischschutzfunktion

Schnelligkeit

- powerBoost-Funktion für alle Induktions-Kochzonen möglich

Leistung und Grösse

			(powerBoost-Leistung)
VL	18 cm	1,8 kW	(3,1 kW)
HL	18/18×28 cm	1,8/2 kW	(3,1/3,7 kW)
VR	21 cm	2,2 kW	(3,7 kW)
HR	14,5 cm	1,4 kW	(2,2 kW)

Design

- touchControl +/- (easyTouch)
- Flachrahmen-Design
- Glaskeramik dekorlos

Komfort

- 4 Induktions-Kochzonen
- 17 Leistungsstufen
- Digitales Funktionsdisplay
- Timer
- reStart-Funktion
- quickStart-Funktion
- countDown-Funktion

Sicherheit

- powerManagement-Funktion
- Restwärmeanzeige je Kochzone
- Sicherheitsabschaltung
- Hauptschalter
- Wischschutzfunktion

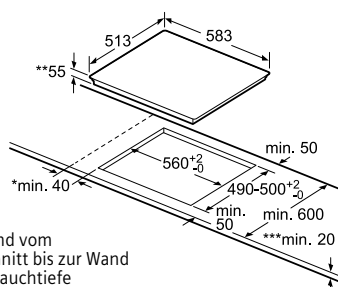
Schnelligkeit

- powerBoost-Funktion für alle Induktions-Kochzonen möglich

Leistung und Grösse

			(powerBoost-Leistung)
VL	18 cm	1,8 kW	(3,1 kW)
HL	18 cm	1,8 kW	(3,1 kW)
VR	21 cm	2,2 kW	(3,7 kW)
HR	14,5 cm	1,4 kW	(2,2 kW)

Glaskeramik-Kochstelle mit Induktion



Elektroanschluss:

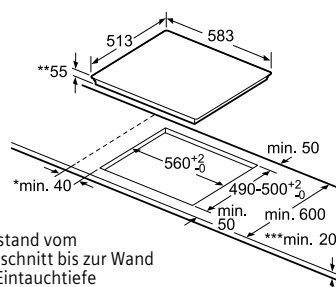
Festanschluss
400 V/7,4 kW
2-3 P + N + E 16 A
Anschlusskabel
110 cm

- * Mindestabstand vom Muldenausschnitt bis zur Wand
- ** Maximale Eintauchtiefe
- *** Mit untergebautem Backofen, Skizze Seite 100-101

EH645BFB1E

Masse in mm

Glaskeramik-Kochstelle mit Induktion



Elektroanschluss:

Festanschluss
400 V/7,4 kW
2-3 P + N + E 16 A
Anschlusskabel
110 cm

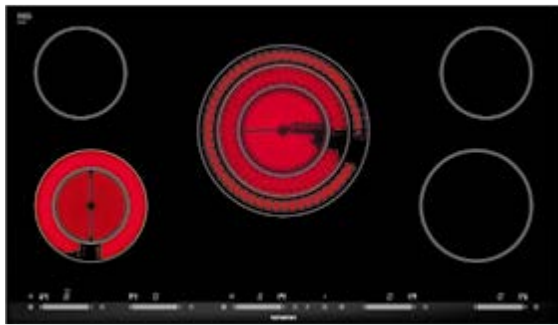
- * Mindestabstand vom Muldenausschnitt bis zur Wand
- ** Maximale Eintauchtiefe
- *** Mit untergebautem Backofen, Skizze Seite 100-101

EH645BEB1E

Masse in mm

Glaskeramik-Kochstelle, 90 cm breit.

90 cm breit, Facetten-Design



ET975SV11C

CHF 3'050.-
CHF 2'824.07

Kombinierbar mit Domino-Kochstellen.

exkl. vRG CHF 2.50 / CHF 2.31

Design

- touchSlider-Bedienung (multi)
- Facetten-Design
- Glaskeramik dekorlos
- Kombinierbar mit Glaskeramik-Kochstellen im Facetten-Design

Komfort

- 5 highSpeed-Kochzonen, davon 1 Dreikreis-Kochzone und 1 Zweikreis-Kochzone
- 17 Leistungsstufen
- Timer
- Digitales Funktionsdisplay
- countDown-Funktion

Sicherheit

- Kindersicherung
- Sicherheitsabschaltung
- 2-stufige Restwärmeanzeige je Kochzone
- Betriebsanzeigelampe
- Hauptschalter
- Wischschutzfunktion

Schnelligkeit

- Ankoch-Elektronik

Leistung und Grösse

VL	12/18 cm	1,0/2,0 kW
HL	14,5 cm	1,2 kW
MH	14,5/21/27,5 cm	1,0/2,1/3,1 kW
VR	18 cm	2,0 kW
HR	14,5 cm	1,2 kW

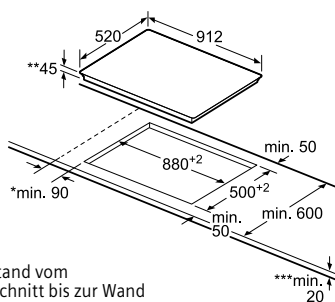
Sonderzubehör

Zwischenboden 90 cm über Schubladen

HZ392920 **CHF 103.-**
CHF 95.37

Wenn die Kochfeldunterseite berührbar ist, muss ein Zwischenboden montiert werden.

Glaskeramik-Kochstelle



Elektroanschluss:

Festanschluss
400 V/9,1 kW
3 P + N + E 16 A

- * Mindestabstand vom Muldenausschnitt bis zur Wand
- ** Maximale Eintauchtiefe
- *** Mit untergebautelem Backofen, Skizze Seite 100-101

ET975SV11C

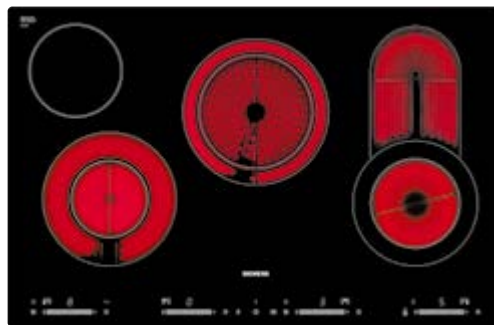
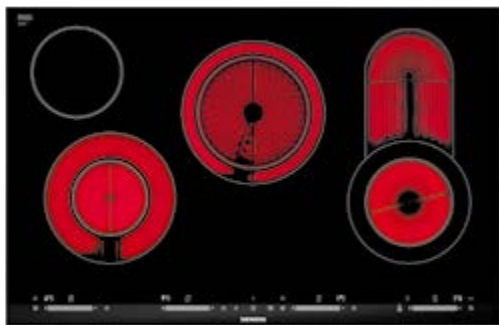
Masse in mm

Die angegebenen Preise sind unverbindliche Preisempfehlungen; unsere Händler sind in der Gestaltung frei.

Glaskeramik-Kochstellen, 80 cm breit.

80 cm breit, Facetten-Design

80 cm breit, flächenbündig



ET875SC11C

CHF 2'660.–
CHF 2'462.96

Kombinierbar mit Domino-Kochstellen.

exkl. vRG CHF 2.50 / CHF 2.31

ET801SC11C

CHF 2'660.–
CHF 2'462.96

exkl. vRG CHF 2.50 / CHF 2.31

Design

- touchSlider-Bedienung (multi)
- Facetten-Design
- Glaskeramik dekorlos

Komfort

- 4 highSpeed-Kochzonen, davon 1 mit zuschaltbarer Bräterzone und 3 Zweikreis-Kochzonen
- 17 Leistungsstufen
- Timer
- Digitales Funktionsdisplay
- countDown-Funktion

Sicherheit

- Kindersicherung
- Sicherheitsabschaltung
- 2-stufige Restwärmeanzeige je Kochzone
- Betriebsanzeigelampe
- Hauptschalter
- Wischschutzfunktion

Schnelligkeit

- Ankoch-Elektronik

Leistung und Grösse

VL	12/21 cm	0,75/2,2 kW
HL	14,5 cm	1,2 kW
MH	18/23 cm	1,5/2,4 kW
VR	14,5/20/14,5 × 35 cm	0,9/1,75/2,1 kW

Sonderzubehör

Zwischenboden 80 cm über Schubladen

HZ392800 CHF 98.–
CHF 90.74

Wenn die Kochfeldunterseite berührbar ist, muss ein Zwischenboden montiert werden.

Design

- touchSlider-Bedienung (multi)
- Flächenbündiges Design
- Glaskeramik dekorlos

Komfort

- 4 highSpeed-Kochzonen, davon 1 mit zuschaltbarer Bräterzone und 3 Zweikreis-Kochzonen
- 17 Leistungsstufen
- Timer
- Digitales Funktionsdisplay
- countDown-Funktion

Sicherheit

- Kindersicherung
- Sicherheitsabschaltung
- 2-stufige Restwärmeanzeige je Kochzone
- Betriebsanzeigelampe
- Hauptschalter
- Wischschutzfunktion

Schnelligkeit

- Ankoch-Elektronik

Leistung und Grösse

VL	12/21 cm	0,75/2,2 kW
HL	14,5 cm	1,2 kW
MH	18/23 cm	1,5/2,4 kW
VR	14,5/20/14,5 × 35 cm	0,9/1,75/2,1 kW

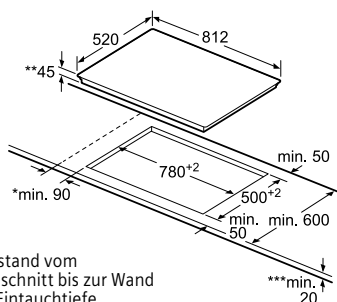
Sonderzubehör

Zwischenboden 80 cm über Schubladen

HZ392800 CHF 98.–
CHF 90.74

Wenn die Kochfeldunterseite berührbar ist, muss ein Zwischenboden montiert werden.

Glaskeramik-Kochstelle



Elektroanschluss:

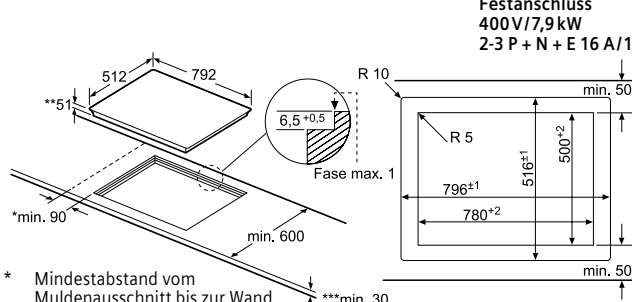
Festanschluss
400 V/7,9 kW
2-3 P + N + E 16 A/10 A

- * Mindestabstand vom Muldenausschnitt bis zur Wand
- ** Maximale Eintauchtiefe
- *** Mit untergebautem Backofen, Skizze Seite 100–101

ET875SC11C

Masse in mm

Glaskeramik-Kochstelle



Elektroanschluss:

Festanschluss
400 V/7,9 kW
2-3 P + N + E 16 A/10 A

- * Mindestabstand vom Muldenausschnitt bis zur Wand
- ** Maximale Eintauchtiefe
- *** Mit untergebautem Backofen, Skizze Seite 100–101

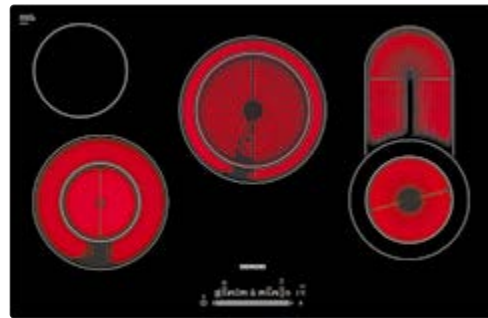
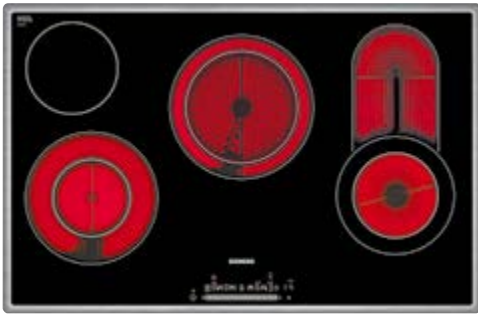
ET801SC11C

Masse in mm

Glaskeramik-Kochstellen, 80 cm breit.

80 cm breit, Flachrahmen-Design Edelstahl

80 cm breit, flächenbündig



ET845FC17C

CHF 2'220.–
CHF 2'055.56

ET801FC17C

CHF 2'220.–
CHF 2'055.56

exkl. vRG CHF 2.50 / CHF 2.31

exkl. vRG CHF 2.50 / CHF 2.31

Design

- touchSlider-Bedienung (mono)
- Flachrahmen-Design
- Glasschutzbedruckung

Komfort

- 4 highSpeed-Kochzonen, davon 1 mit zuschaltbarer Bräterzone und 3 Zweikreis-Kochzonen
- 17 Leistungsstufen
- Digitales Funktionsdisplay
- Timer
- reStart-Funktion
- countDown-Funktion

Sicherheit

- Energieverbrauchsanzeige
- Restwärmeanzeige je Kochzone
- Sicherheitsabschaltung
- Hauptschalter
- Wischutzfunktion
- Kindersicherung

Schnelligkeit

- Ankoch-Elektronik

Leistung und Grösse

VL	12/21 cm	0,9/2,2 kW
HL	14,5 cm	1,2 kW
MH	18/23 cm	1,5/2,4 kW
VR	14,5/20/14,5 × 35 cm	0,9/1,75/2,1 kW

Sonderzubehör

Zwischenboden 80 cm über Schubladen

HZ392800 CHF 98.–
CHF 90.74

Wenn die Kochfeldunterseite berührbar ist, muss ein Zwischenboden montiert werden.

Design

- touchSlider-Bedienung (mono)
- Flächenbündiges Design
- Glaskeramik dekorlos

Komfort

- 4 highSpeed-Kochzonen, davon 1 mit zuschaltbarer Bräterzone und 3 Zweikreis-Kochzonen
- 17 Leistungsstufen
- Digitales Funktionsdisplay
- Timer
- reStart-Funktion
- countDown-Funktion

Sicherheit

- Energieverbrauchsanzeige
- Restwärmeanzeige je Kochzone
- Sicherheitsabschaltung
- Hauptschalter
- Wischutzfunktion
- Kindersicherung

Schnelligkeit

- Ankoch-Elektronik

Leistung und Grösse

VL	12/21 cm	0,9/2,2 kW
HL	14,5 cm	1,2 kW
MH	18/23 cm	1,5/2,4 kW
VR	14,5/20/14,5 × 35 cm	0,9/1,75/2,1 kW

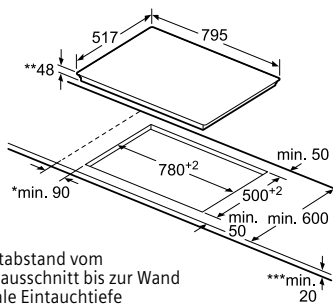
Sonderzubehör

Zwischenboden 80 cm über Schubladen

HZ392800 CHF 98.–
CHF 90.74

Wenn die Kochfeldunterseite berührbar ist, muss ein Zwischenboden montiert werden.

Glaskeramik-Kochstelle



- * Mindestabstand vom Muldenausschnitt bis zur Wand
- ** Maximale Eintauchtiefe
- *** Mit untergebaute Backofen, Skizze Seite 100–101

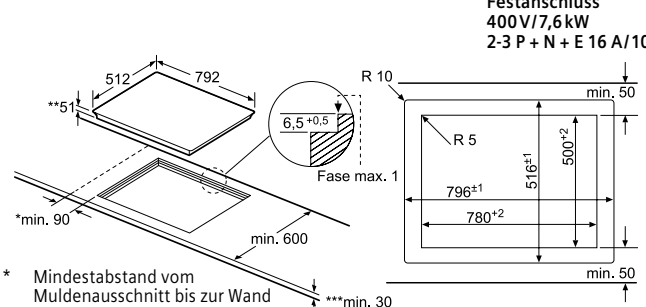
ET845FC17C

Masse in mm

Elektroanschluss:

Festanschluss
400V/7,6 kW
2-3 P + N + E 16 A/10 A

Glaskeramik-Kochstelle



- * Mindestabstand vom Muldenausschnitt bis zur Wand
- ** Maximale Eintauchtiefe
- *** Mit untergebaute Backofen, Skizze Seite 100–101

ET801FC17C

Masse in mm

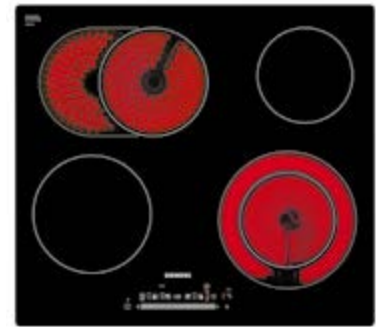
Die angegebenen Preise sind unverbindliche Preisempfehlungen; unsere Händler sind in der Gestaltung frei.

Glaskeramik-Kochstellen, 60 cm breit.

60cm breit, Flachrahmen-Design Edelstahl

60 cm breit, Facetten-Design

60cm breit, flächenbündig



ET645FN17C

CHF 1'700.–
CHF 1'574.07

exkl. vRG CHF 2.50 / CHF 2.31

ET675FN17C

CHF 1'840.–
CHF 1'703.70

exkl. vRG CHF 2.50 / CHF 2.31

ET601FN17C

CHF 1'840.–
CHF 1'703.70

exkl. vRG CHF 2.50 / CHF 2.31

Design

- touchSlider-Bedienung (mono)
- Flachrahmen-Design
- Glasschutzbedruckung

Komfort

- 4 highSpeed-Kochzonen, davon 1 mit zuschaltbarer Bräterzone und 1 Zweikreis-Kochzone
- 17 Leistungsstufen
- Digitales Funktionsdisplay
- Timer
- reStart-Funktion
- countDown-Funktion

Sicherheit

- **Energieverbrauchsanzeige**
- Restwärmeanzeige je Kochzone
- Sicherheitsabschaltung
- Hauptschalter
- Wischschutzfunktion
- Kindersicherung

Schnelligkeit

- Ankoch-Elektronik

Leistung und Grösse

VL	18 cm	2,0 kW
HL	17/26,5 cm	1,8/2,6 kW
VR	14,5/21 cm	1,0/2,2 kW
HR	14,5 cm	1,2 kW

Sonderzubehör

Zwischenboden 60 cm über Schubladen **CHF 67.–**
HZ392617 **CHF 62.04**

Wenn die Kochfeldunterseite berührbar ist, muss ein Zwischenboden montiert werden.

Design

- touchSlider-Bedienung (mono)
- Facetten-Design vorne, Profile seitlich
- Glaskeramik dekorlos
- Kombinierbar mit Glaskeramik-Kochstellen im Facetten-Design

Komfort

- 4 highSpeed-Kochzonen, davon 1 mit zuschaltbarer Bräterzone und 1 Zweikreis-Kochzone
- 17 Leistungsstufen
- Digitales Funktionsdisplay
- Timer
- reStart-Funktion
- countDown-Funktion

Sicherheit

- **Energieverbrauchsanzeige**
- Restwärmeanzeige je Kochzone
- Sicherheitsabschaltung
- Hauptschalter
- Wischschutzfunktion
- Kindersicherung

Schnelligkeit

- Ankoch-Elektronik

Leistung und Grösse

VL	18 cm	2,0 kW
HL	17/26,5 cm	1,8/2,6 kW
VR	14,5/21 cm	1,0/2,2 kW
HR	14,5 cm	1,2 kW

Sonderzubehör

Zwischenboden 60 cm über Schubladen **CHF 67.–**
HZ392617 **CHF 62.04**

Wenn die Kochfeldunterseite berührbar ist, muss ein Zwischenboden montiert werden.

Design

- touchSlider-Bedienung (mono)
- Flächenbündiges Design
- Glaskeramik dekorlos

Komfort

- 4 highSpeed-Kochzonen, davon 1 mit zuschaltbarer Bräterzone und 1 Zweikreis-Kochzone
- 17 Leistungsstufen
- Digitales Funktionsdisplay
- Timer
- reStart-Funktion
- countDown-Funktion

Sicherheit

- **Energieverbrauchsanzeige**
- Restwärmeanzeige je Kochzone
- Sicherheitsabschaltung
- Hauptschalter
- Wischschutzfunktion
- Kindersicherung

Schnelligkeit

- Ankoch-Elektronik

Leistung und Grösse

VL	18 cm	2,0 kW
HL	17/26,5 cm	1,8/2,6 kW
VR	14,5/21 cm	1,0/2,2 kW
HR	14,5 cm	1,2 kW

Sonderzubehör

Zwischenboden 60 cm über Schubladen **CHF 67.–**
HZ392617 **CHF 62.04**

Wenn die Kochfeldunterseite berührbar ist, muss ein Zwischenboden montiert werden.

Glaskeramik-Kochstelle **Elektroanschluss:**
Festanschluss
400 V/7,5 kW
2-3 P + N + E 16 A/10 A

* Mindestabstand vom Muldenausschnitt bis zur Wand
** Maximale Eintauchtiefe
*** Mit untergebaudem Backofen, Skizze Seite 100–101

ET645FN17C Masse in mm

Glaskeramik-Kochstelle **Elektroanschluss:**
Festanschluss
400 V/7,5 kW
2-3 P + N + E 16 A/10 A

* Mindestabstand vom Muldenausschnitt bis zur Wand
** Maximale Eintauchtiefe
*** Mit untergebaudem Backofen, Skizze Seite 100–101

ET675FN17C Masse in mm

Glaskeramik-Kochstelle **Elektroanschluss:**
Festanschluss
400 V/7,5 kW
2-3 P + N + E 16 A/10 A

* Mindestabstand vom Muldenausschnitt bis zur Wand
** Maximale Eintauchtiefe
*** Mit untergebaudem Backofen, Skizze Seite 100–101

ET601FN17C Masse in mm

Glaskeramik-Kochstellen, 60 cm breit.

60 cm breit
Flachrahmen-Design Edelstahl



60 cm breit
Flachrahmen-Design Edelstahl



ET645FF17C

CHF 1'600.–
CHF 1'481.48

ET645FE17C

CHF 1'500.–
CHF 1'388.89

exkl. vRG CHF 2.50 / CHF 2.31

exkl. vRG CHF 2.50 / CHF 2.31

Design

- touchSlider-Bedienung (mono)
- Flachrahmen-Design
- Glasschutzbedruckung

Komfort

- 4 highSpeed-Kochzonen, davon 1 Zweikreis-Kochzone
- 17 Leistungsstufen
- Digitales Funktionsdisplay
- Timer
- reStart-Funktion
- countDown-Funktion

Sicherheit

- Energieverbrauchsanzeige
- Restwärmeanzeige je Kochzone
- Sicherheitsabschaltung
- Hauptschalter
- Wischutzfunktion
- Kindersicherung

Schnelligkeit

- Ankoch-Elektronik

Leistung und Grösse

VL	14,5 cm	1,2 kW
HL	18 cm	2,0 kW
VR	12/21 cm	0,9/2,2 kW
HR	14,5 cm	1,2 kW

Sonderzubehör

Zwischenboden
60 cm über Schubladen HZ392617 CHF 67.–
CHF 62.04

Wenn die Kochfeldunterseite berührbar ist,
muss ein Zwischenboden montiert werden.

Design

- touchSlider-Bedienung (mono)
- Flachrahmen-Design
- Glasschutzbedruckung

Komfort

- 4 highSpeed-Kochzonen
- 17 Leistungsstufen
- Digitales Funktionsdisplay
- Timer
- reStart-Funktion
- countDown-Funktion

Sicherheit

- Energieverbrauchsanzeige
- Restwärmeanzeige je Kochzone
- Sicherheitsabschaltung
- Hauptschalter
- Wischutzfunktion
- Kindersicherung

Schnelligkeit

- Ankoch-Elektronik

Leistung und Grösse

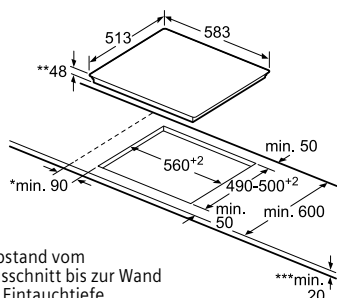
VL	14,5 cm	1,2 kW
HL	18 cm	2,0 kW
VR	21 cm	2,2 kW
HR	14,5 cm	1,2 kW

Sonderzubehör

Zwischenboden
60 cm über Schubladen HZ392617 CHF 67.–
CHF 62.04

Wenn die Kochfeldunterseite berührbar ist,
muss ein Zwischenboden montiert werden.

Glaskeramik-Kochstelle



Elektroanschluss:

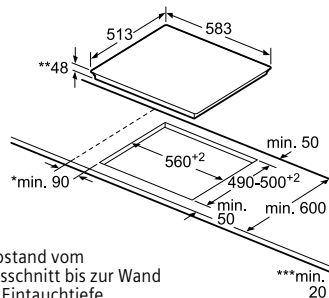
ET645FF17C
Festanschluss
400V/6,6 kW
2-3 P + N + E 16 A/10 A

- * Mindestabstand vom Muldenausschnitt bis zur Wand
- ** Maximale Eintauchtiefe
- *** Mit untergebautem Backofen, Skizze Seite 100–101

ET645FF17C

Masse in mm

Glaskeramik-Kochstelle



Elektroanschluss:

ET645FE17C
Festanschluss
400V/6,6 kW
2-3 P + N + E 16 A/10 A

- * Mindestabstand vom Muldenausschnitt bis zur Wand
- ** Maximale Eintauchtiefe
- *** Mit untergebautem Backofen, Skizze Seite 100–101

ET645FE17C

Masse in mm



**Domino-Kochstellen:
individuelles Kochvergnügen.**

Die 30 und 40 cm breiten Dominos kann jeder nach seinem Geschmack kombinieren, z. B. Glaskeramik-Kochstellen mit Induktion zusammen mit einer Gas-Kochstelle oder Teppan Yaki. Die Dominos lassen sich optisch perfekt zusammenfügen.

Domino-Kochstellen.

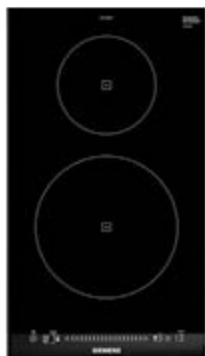
Induktions-Kochstelle

30cm breit, Facetten-Design



Induktions-Kochstelle

30 cm breit, Facetten-Design



Teppan Yaki

40 cm breit, Facetten-Design



EX375FXB1E

CHF 1'830.–
CHF 1'694.44

Kombinierbar mit Glaskeramik- und Gas-Kochstellen im Facetten-Design.

exkl. vRG CHF 2.50 / CHF 2.31

EH375FBB1E

CHF 1'630.–
CHF 1'509.26

Kombinierbar mit Glaskeramik- und Gas-Kochstellen im Facetten-Design.

exkl. vRG CHF 2.50 / CHF 2.31

ET475FYB1E

CHF 3'100.–
CHF 2'870.37

Kombinierbar mit Glaskeramik- und Gas-Kochstellen im Facetten-Design.

exkl. vRG CHF 2.50 / CHF 2.31

Design

- touchSlider-Bedienung
- Facetten-Design vorne, Profile seitlich
- Glaskeramik dekorlos

Komfort

- 2 Induktions-Kochzonen
- flexInduktion
- 17 Leistungsstufen
- Digitales Funktionsdisplay
- Timer
- reStart-Funktion
- quickStart-Funktion
- countDown-Funktion

Sicherheit

- Energieverbrauchsanzeige
- powerManagement-Funktion
- Restwärmanzeige je Kochzone
- Sicherheitsabschaltung
- Hauptschalter
- Wischschutzfunktion
- Kindersicherung

Schnelligkeit

- powerBoost-Funktion

Leistung und Grösse

40 x 21 cm 3,3 kW

Sonderzubehör

Verbindungsleiste zur Kombination HZ394301 CHF 158.–
CHF 146.30

Design

- touchSlider-Bedienung
- Facetten-Design vorne, Profile seitlich
- Glaskeramik dekorlos
- Kombinierbar mit Glaskeramik-Kochstellen im Facetten-Design

Komfort

- 2 Induktions-Kochzonen
- 17 Leistungsstufen
- Digitales Funktionsdisplay
- Timer
- reStart-Funktion
- quickStart-Funktion
- countDown-Funktion

Sicherheit

- Energieverbrauchsanzeige
- powerManagement-Funktion
- Restwärmanzeige je Kochzone
- Sicherheitsabschaltung
- Hauptschalter
- Wischschutzfunktion
- Kindersicherung

Schnelligkeit

- powerBoost-Funktion

Leistung und Grösse

V 21 cm 2,2 kW
H 14,5 cm 1,4 kW

Sonderzubehör

Verbindungsleiste zur Kombination HZ394301 CHF 158.–
CHF 146.30

Design

- touchSlider-Bedienung
- Facetten-Design vorne, Profile seitlich
- Glaskeramik dekorlos
- Kombinierbar mit Glaskeramik-Kochstellen im Facetten-Design
- 1 Glasabdeckung

Komfort

- Temperaturregelung von 160–240°C in 10°-Stufen
- Warmhaltestufe (70°C)
- EasyClean – Reinigungsstufe (40°C)
- Digitales Funktionsdisplay
- reStart-Funktion
- countDown-Funktion
- Bratfläche ganz oder halb beheizbar

Sicherheit

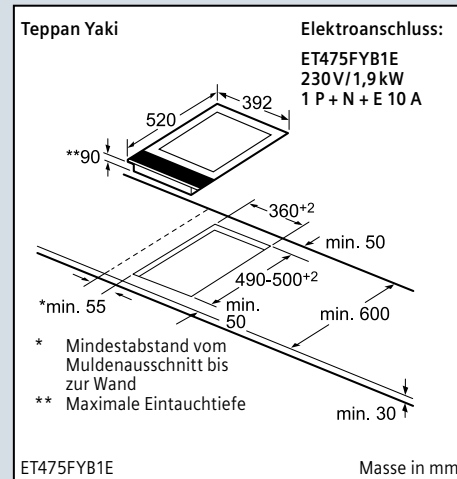
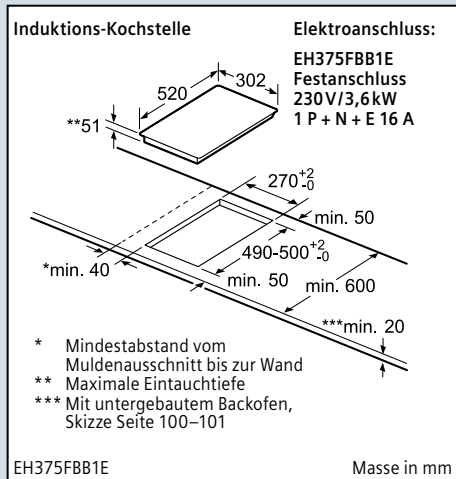
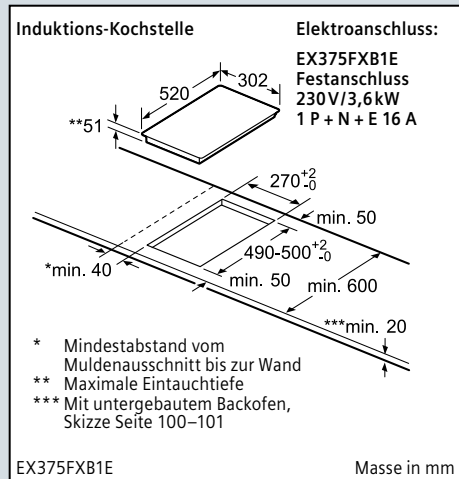
- Energieverbrauchsanzeige
- 2-stufige Restwärmanzeige
- Sicherheitsabschaltung
- Hauptschalter
- Betriebsanzeigelampe
- Wischschutzfunktion
- Kindersicherung

Zubehör

2 x Spachtel

Sonderzubehör

Verbindungsleiste zur Kombination HZ394301 CHF 158.–
CHF 146.30



Domino-Kochstellen.

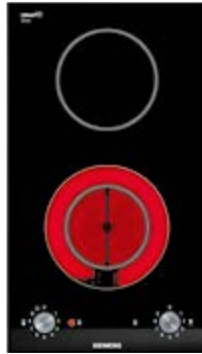
Glaskeramik-Kochstelle

30 cm breit, Facetten-Design



Glaskeramik-Kochstelle

30 cm breit, Facetten-Design



Edelstahl-Mulde

29 cm breit, Edelstahl



ET375FFB1E

CHF 1'080.–
CHF 1'000.00

Kombinierbar mit Glaskeramik- und Gas-Kochstellen im Facetten-Design.

exkl. vRG CHF 2.50 / CHF 2.31

ET375GF11C

CHF 900.–
CHF 833.33

Kombinierbar mit Glaskeramik- und Gas-Kochstellen im Facetten-Design.

exkl. vRG CHF 2.50 / CHF 2.31

ET13051CC

CHF 480.–
CHF 444.44

Keine Domino-Kombination möglich.

exkl. vRG CHF 2.50 / CHF 2.31

Design

- touchSlider-Bedienung
- Facetten-Design vorne, Profile seitlich
- Glaskeramik dekorlos
- Kombinierbar mit Glaskeramik-Kochstellen im Facetten-Design

Komfort

- 2 highSpeed-Kochzonen, davon 1 Zweikreis-Kochzone
- 17 Leistungsstufen
- Digitales Funktionsdisplay
- Timer
- reStart-Funktion
- countDown-Funktion

Sicherheit

- Energieverbrauchsanzeige
- Restwärmeanzeige je Kochzone
- Sicherheitsabschaltung
- Hauptschalter
- Wischutzfunktion
- Kindersicherung

Schnelligkeit

- Ankoch-Electronik

Leistung und Grösse

V 12/18 cm 0,8/2,0 kW
H 14,5 cm 1,2 kW

Sonderzubehör
Verbindungsleiste
zur Kombination

HZ394301 CHF 158.–
CHF 146.30

Design

- Bedienung durch oben liegende Knebel
- Facetten-Design
- Glaskeramik dekorlos

Komfort

- 2 highSpeed-Kochzonen, davon 1 Zweikreis-Kochzone
- 9 Leistungsstufen

Sicherheit

- 2 Restwärmeanzeigen
- 2 Betriebsanzeigelampen

Leistung und Grösse

V 12/18 cm 1,0/2,0 kW
H 14,5 cm 1,2 kW

Sonderzubehör
Verbindungsleiste
zur Kombination

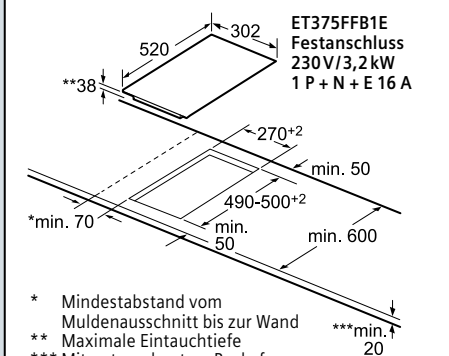
HZ394301 CHF 158.–
CHF 146.30

- 2 Blitz-Kochplatten: 1 × 14,5 cm (1,5 kW), 1 × 18 cm (2,0 kW)
- Bedienung durch oben liegende Knebel
- Betriebsanzeigelampe

Glaskeramik-Kochstelle

Elektroanschluss:

ET375FFB1E
Festanschluss
230 V/3,2 kW
1 P + N + E 16 A



- * Mindestabstand vom Muldenausschnitt bis zur Wand
- ** Maximale Eintauchtiefe
- *** Mit untergebautem Backofen, Skizze Seite 100-101

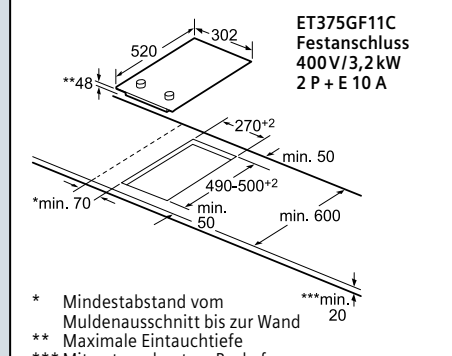
ET375FFB1E

Masse in mm

Glaskeramik-Kochstelle

Elektroanschluss:

ET375GF11C
Festanschluss
400 V/3,2 kW
2 P + E 10 A



- * Mindestabstand vom Muldenausschnitt bis zur Wand
- ** Maximale Eintauchtiefe
- *** Mit untergebautem Backofen, Skizze Seite 100-101

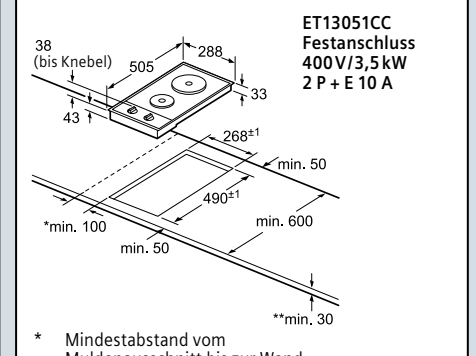
ET375GF11C

Masse in mm

Edelstahl-Mulde

Elektroanschluss:

ET13051CC
Festanschluss
400 V/3,5 kW
2 P + E 10 A



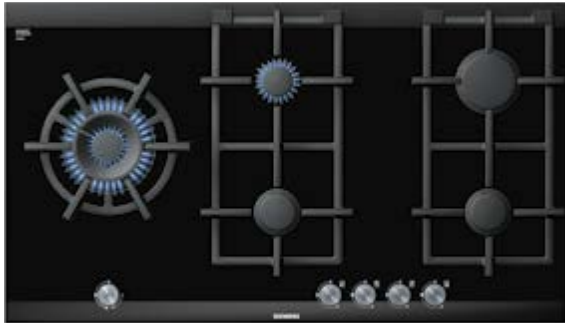
- * Mindestabstand vom Muldenausschnitt bis zur Wand
- ** Maximale Eintauchtiefe

ET13051CC

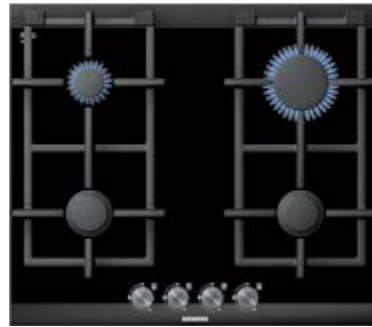
Masse in mm

Gas-Kochstellen.

90 cm breit, Facetten-Design



60 cm breit, Facetten-Design



ER926SB70D
Glaskeramik

CHF 2'660.–
CHF 2'462.96

ER626PB70D
Glaskeramik

CHF 1'920.–
CHF 1'777.78

exkl. vRG CHF 6.– / CHF 5.56

exkl. vRG CHF 2.50 / CHF 2.31

Design

- Facetten-Design
- Topfträger aus Gusseisen

Komfort

- Einhand-Zündung

Sicherheit

- Züandsicherung

Leistung

- 5 Gasbrenner: 1 Stark-, 2 Normal-, 1 Sparbrenner, 1 Wok-Brenner
 - Hinten rechts: Starkbrenner 2,8 kW
 - Vorne rechts: Normalbrenner 1,9 kW
 - Links: Wok-Brenner 6 kW
 - Mitte vorne: Normalbrenner 1,9 kW
 - Mitte hinten: Sparbrenner 1,1 kW
- Voreingestellt auf Erdgas (20 mbar)

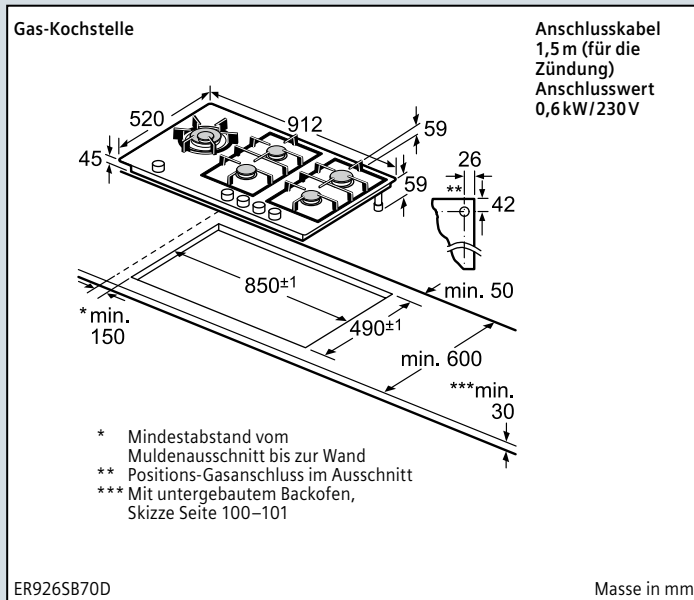
SVGW Nr. 09-004-1

Sonderzubehör

Düsenatz Flüssiggas G 30/50 mbar
Wok
Simmer plate

HZ298010
HZ298103
HZ298105

Preise Sonderzubehör siehe Seite 230



Design

- Facetten-Design
- Topfträger aus Gusseisen

Komfort

- Einhand-Zündung

Sicherheit

- Züandsicherung

Leistung

- 4 Gasbrenner: 1 Stark-, 2 Normal-, 1 Sparbrenner
 - Vorne links: Normalbrenner 1,9 kW
 - Hinten links: Sparbrenner 1,1 kW
 - Hinten rechts: Starkbrenner 2,8 kW
 - Vorne rechts: Normalbrenner 1,9 kW
- Voreingestellt auf Erdgas (20 mbar)

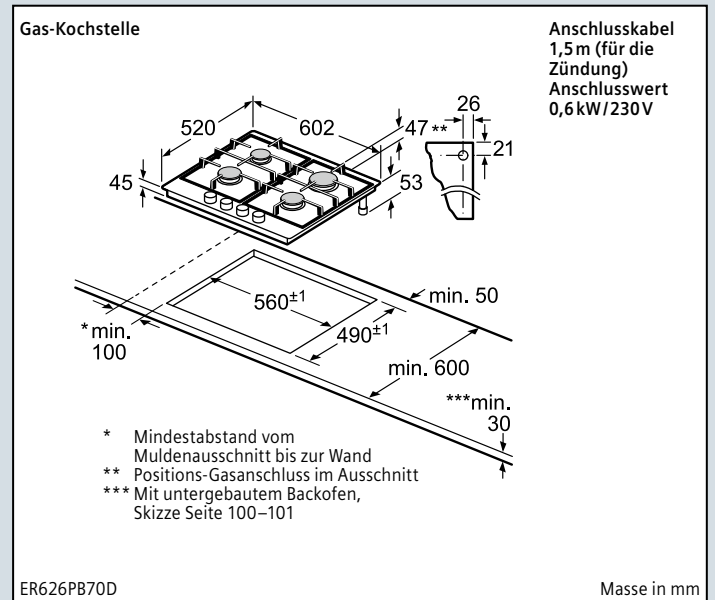
SVGW Nr. 09-004-1

Sonderzubehör

Düsenatz Flüssiggas G 30/50 mbar
Simmer plate

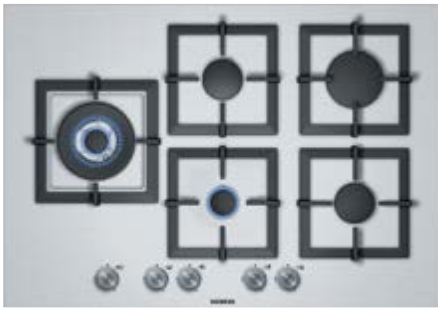
HZ298010
HZ298105

Preise Sonderzubehör siehe Seite 230



Gas-Kochstellen.

75 cm breit



60 cm breit



60 cm breit



EC875SB21E
Edelstahl

CHF 1'980.–
CHF 1'833.33

EC645HB90E
Edelstahl

CHF 1'130.–
CHF 1'046.30

EB6B5PB80
Edelstahl

CHF 830.–
CHF 768.52

exkl. vRG CHF 2.50 / CHF 2.31

exkl. vRG CHF 2.50 / CHF 2.31

exkl. vRG CHF 2.50 / CHF 2.31

Design

- Guss single
- Flächenbündiger Einbau in Naturstein oder gefliester Arbeitsplatte, herkömmlicher Einbau in Arbeitsplatte

Komfort

- Einhand-Zündung

Sicherheit

- Züandsicherung
- Anschlusskabel 1 m ohne Stecker

Leistung

- 5 Gasbrenner: 1 Stark-, 2 Normal-, 1 Sparbrenner, 1 Wok-Brenner
 - Links: Wok-Brenner 4 kW
 - Mitte vorne: Sparbrenner 1 kW
 - Mitte hinten: Normalbrenner 1,7 kW
 - Hinten rechts: Starkbrenner 3 kW
 - Vorne rechts: Normalbrenner 1,7 kW
 - Voreingestellt auf Erdgas (20 mbar)
 - Flüssiggas-Düsen beiliegend (28–30/37 mbar)
- SVGW Nr. 12-014-1

Sonderzubehör

Wok HZ298103
Düzensatz Flüssiggas G 30/50 mbar HZ298005
Simmer plate HZ298105

Preise Sonderzubehör siehe Seite 230

Gas-Kochstelle
Einbau aufgesetzt

Anschlusskabel 1,5 m (für die Zündung)
Anschlusswert 0,6 kW/230V

* Mindestabstand vom Muldenausschnitt bis zur Wand
** Positions-Gasanschluss im Ausschnitt
*** Mit untergebautem Backofen, Skizze Seite 100–101

Einbau flächenbündig

EC875SB21E Masse in mm

Design

- Topfträger aus Gusseisen

Komfort

- Einhand-Zündung

Sicherheit

- Züandsicherung

Leistung

- 4 Gasbrenner: 1 Stark-, 1 Normal-, 1 Sparbrenner, 1 Wok-Brenner
 - Vorne links: Wok-Brenner 3,3 kW
 - Hinten links: Normalbrenner 1,7 kW
 - Hinten rechts: Starkbrenner 3 kW
 - Vorne rechts: Sparbrenner 1 kW
 - Voreingestellt auf Erdgas (20 mbar)
 - Flüssiggas-Düsen (28–30/37 mbar) beiliegend
- SVGW Nr. 09-026-1

Sonderzubehör

Simmer plate HZ298105

Preise Sonderzubehör siehe Seite 230

Gas-Kochstelle

Anschlusskabel 1,5 m (für die Zündung)
Anschlusswert 0,6 kW/230V

* Mindestabstand vom Muldenausschnitt bis zur Wand
** Positions-Gasanschluss im Ausschnitt
*** Mit untergebautem Backofen, Skizze Seite 100–101

EC645HB90E Masse in mm

Design

- Topfträger aus Stahl

Komfort

- Einhand-Zündung

Sicherheit

- Züandsicherung
- Anschlusskabel 1 m ohne Stecker

Leistung

- 4 Gasbrenner: 1 Stark-, 2 Normal-, 1 Sparbrenner
 - Vorne links: Starkbrenner 3 kW
 - Hinten links: Normalbrenner 1,7 kW
 - Hinten rechts: Normalbrenner 1,7 kW
 - Vorne rechts: Sparbrenner 1 kW
 - Voreingestellt auf Erdgas (20 mbar)
 - Erdgas-Düsen (25 mbar) beiliegend, Flüssiggas-Düsen (28–30/37 mbar) beiliegend
- SVGW Nr. 15-029-1

Sonderzubehör

Simmer plate HZ298105

Preise Sonderzubehör siehe Seite 230

Gas-Kochstelle

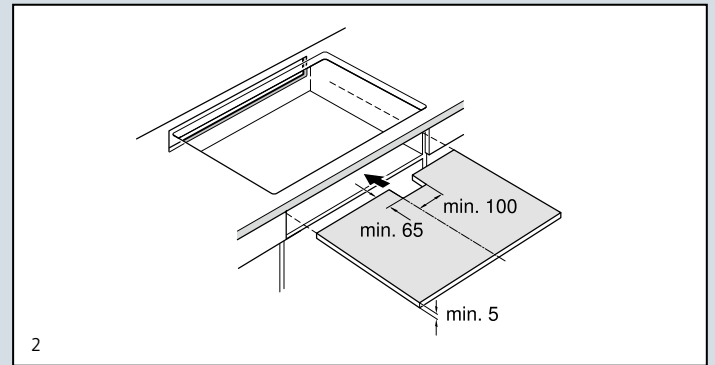
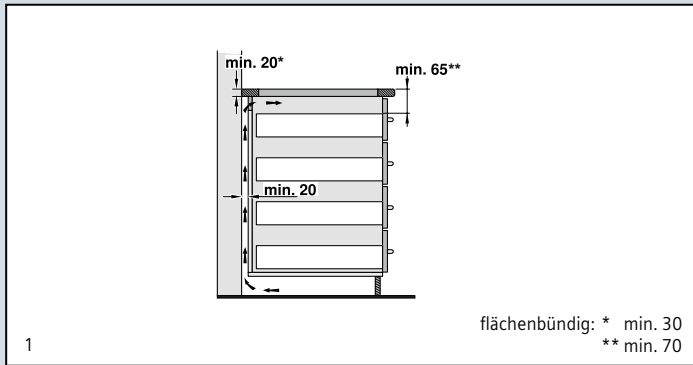
Anschlusskabel 1,5 m (für die Zündung)
Anschlusswert 0,6 kW/230V

* Der Mindestabstand vom Muldenausschnitt bis zur Wand beträgt 100 mm.
** Positions-Gasanschluss im Ausschnitt
*** Mit untergebautem Backofen, Skizze Seite 100–101

EB6B5PB80 Masse in mm

Montageanleitung.

Induktions-Kochfeld über einer Schublade.



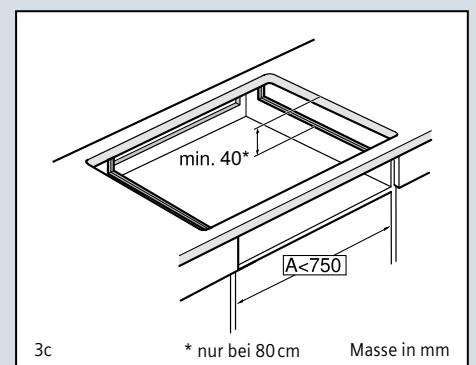
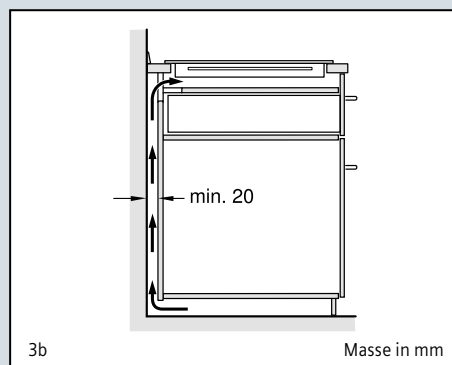
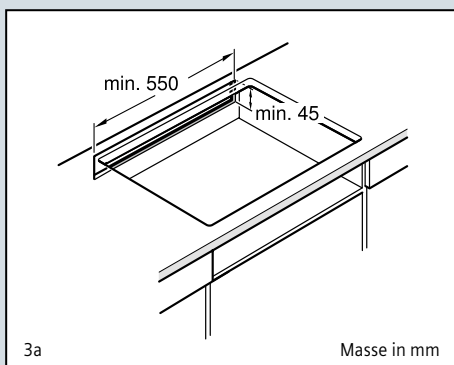
Einbau über dem Schubfach, Abbildung 1.

Sich im Schubfach befindliche Metallgegenstände können durch den Rückstrom der Luft der Belüftung des Kochfelds hohe Temperaturen erreichen. Daher wird empfohlen, einen Zwischenboden einzubauen.

Als Zwischenboden kann eine Holzplatte verwendet werden (Abbildung 2) oder ein geeignetes Zubehörteil, das über unseren technischen Kundendienst bezogen werden kann.

Die Arbeitsplatte muss über eine Dicke von mindestens 20 mm* verfügen. Der Abstand zwischen dem oberen Bereich der Arbeitsplatte und dem oberen Bereich des Schubfachs muss 65 mm** betragen.

Induktions-Kochfelder: 60 cm/80 cm



Induktions-Kochfelder: 90 cm

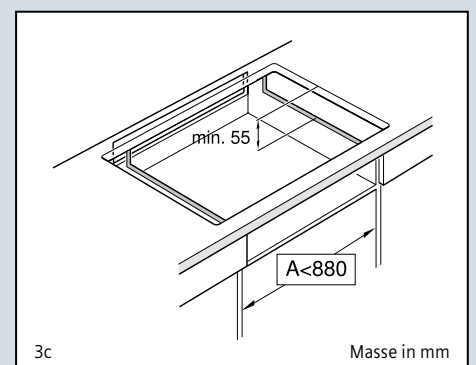
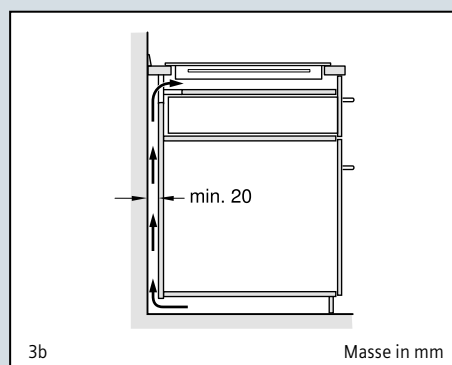
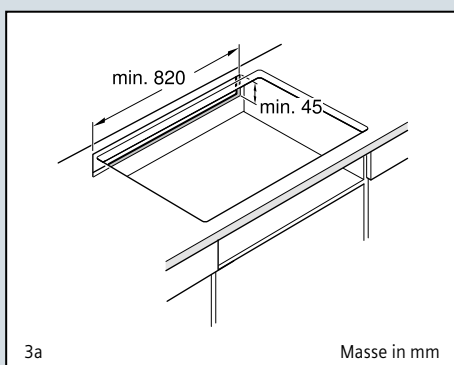
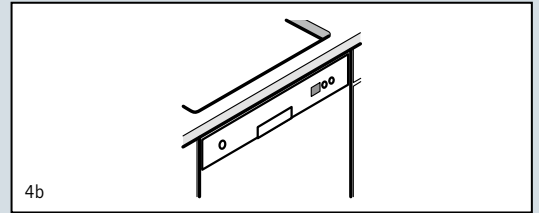
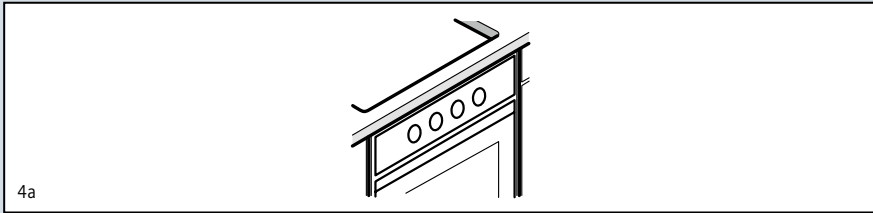


Abbildung 3.

Für die Lüftung des Kochfelds ist Folgendes notwendig:

- Eine Öffnung im oberen Bereich der Rückwand des Möbels (Abbildung 3a).
- Ein Abstand zwischen der Rückwand des Möbels und der Küchenwand (Abbildung 3b).
- Wenn die Breite des Möbels (Innenmass) weniger als 750 mm/880 mm beträgt, müssen die Seitenwände ausgeschnitten werden (Abbildung 3c).

Induktions-Kochfelder-Einbau über Backofen, Kompaktbackofen und Geschirrspüler.



Einbau mit einem Kochfeld.

Abstand min.:
Induktionskochfeld: 5 mm
Gaskochfeld: 5 mm
Elektrokochfeld: 2 mm

Wird das Gerät unter einem Kochfeld eingebaut, muss folgende Arbeitsplattenstärke (ggf. inkl. Unterkonstruktion) beachtet werden.

Kochfeld-Typ	min. Arbeitsplattenstärke	
	aufgesetzt	flächenbündig
Induktionskochfeld	37 mm	38 mm
Vollflächen-Induktionskochfeld	43 mm	48 mm
Gaskochfeld	32 mm	42 mm
Elektrokochfeld	22 mm	24 mm

Masse in mm

Einbau mit einem Kochfeld.

Abstand min.:
Induktionskochfeld: 5 mm
Gaskochfeld: 5 mm
Elektrokochfeld: 2 mm

Wird das Kompaktgerät unter einem Kochfeld eingebaut, muss folgende Arbeitsplattenstärke (ggf. inkl. Unterkonstruktion) beachtet werden.

Kochfeld-Typ	min. Arbeitsplattenstärke	
	aufgesetzt	flächenbündig
Induktionskochfeld	42 mm	43 mm
Vollflächen-Induktionskochfeld	48 mm	53 mm
Gaskochfeld	37 mm	47 mm
Elektrokochfeld	28 mm	30 mm

Masse in mm

min. 20*
max. 40

min. 20*
max. 40

Flächenbündig: * min. 30
** min. 70
Masse in mm

Flächenbündig: * min. 30
** min. 65
Masse in mm

Einbau über einem Geschirrspüler, Abbildung 4b.

Es muss ein Zubehörteil dazwischen eingebaut werden. Zubehörteile erhalten Sie bei unserem Kundendienst. Die Arbeitsplatte muss über eine Dicke von mindestens 20 mm* und höchstens 40 mm verfügen.

Elektroanschlüsse

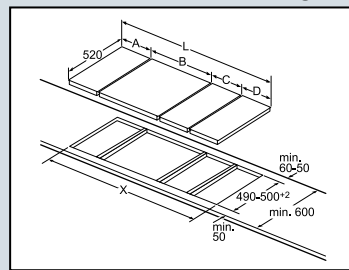
2L + N + E/16A

Induktions-Kochfelder: 60 cm/80 cm

3L + N + E/16A

Induktions-Kochfelder: 90 cm

Domino-Kombinationsmöglichkeiten mit Geräte- und Ausschnittmassen.



Bei Einbau zweier oder mehrerer Elemente nebeneinander sind ein oder mehrere Montagesätze erforderlich (2 Elemente: 1 Montagesatz, 3 Elemente: 2 Montagesätze usw.).

Ausschnittmasse (X) je nach Kombination siehe Tabelle (Masse in mm).

Breitentyp:	30	40	60	70	80	90
Gerätebreite:	302	392	602	710	812	912
	A	B	C	D	L	X
2x30	302	302	-	-	604	572
1x30, 1x40	302	392	-	-	694	662
1x30, 1x60	302	602	-	-	904	872
1x30, 1x70	302	710	-	-	1'012	980
1x30, 1x80	302	812	-	-	1'114	1'082
1x30, 1x90	302	912	-	-	1'214	1'182
2x40	392	392	-	-	784	752
1x40, 1x60	392	602	-	-	994	962
1x40, 1x70	392	710	-	-	1'102	1'070
1x40, 1x80	392	812	-	-	1'204	1'172
1x40, 1x90	392	912	-	-	1'304	1'272
3x30	302	302	302	-	906	874
2x30, 1x40	302	302	392	-	996	964
2x30, 1x60	302	302	602	-	1'206	1'174

Breitentyp:	30	40	60	70	80	90
Gerätebreite:	302	392	602	710	812	912
	A	B	C	D	L	X
2x30, 1x70	302	302	710	-	1'314	1'282
2x30, 1x80	302	302	812	-	1'416	1'384
2x30, 1x90	302	302	912	-	1'516	1'484
1x30, 2x40	302	392	392	-	1'086	1'054
1x30, 1x40, 1x60	302	392	602	-	1'296	1'264
1x30, 1x40, 1x70	302	392	710	-	1'404	1'372
1x30, 1x40, 1x80	302	392	812	-	1'506	1'474
1x30, 1x40, 1x90	302	392	912	-	1'606	1'574
3x40	392	392	392	-	1'176	1'144
2x40, 1x60	392	392	602	-	1'386	1'354
4x30	302	302	302	302	1'208	1'176
3x30, 1x40	302	302	302	392	1'298	1'266
2x30, 2x40	302	320	392	392	1'388	1'356
1x30, 3x40	302	392	392	392	1'478	1'446



Ziehen nicht nur Dunst und Gerüche an. Sondern auch Blicke.

Die innovativen Dunstabzugshauben von Siemens.

Das ausgezeichnete Design von Siemens.

Beim Thema Design setzt Siemens auf eine hochwertige Optik mit zeitlos klarer Linienführung sowie edle Materialien wie Aluminium, Edelstahl und Glas. Diese Kombination macht aus jedem Siemens-Gerät ein attraktives Designobjekt. Kein Wunder, dass unsere Dunstabzugshauben immer wieder mit den renommiertesten Designpreisen ausgezeichnet werden.



Passt die Lüfterleistung automatisch an die Dunstentwicklung an: der Luftgütesensor.

Der innovative Luftgütesensor ist unsichtbar im Lüfterkanal platziert. Während des Kochens misst er die Intensität bzw. den Verschmutzungsgrad des Dunstes und passt dann die benötigte Lüfterleistung automatisch an. Nach Beendigung des Kochvorgangs schaltet er sich für ein nachhaltig frisches Küchenklima 10 Minuten in den Nachlaufmodus, bevor er sich ganz ausschaltet. Der Luftgütesensor wird durch die «auto»-Taste aktiviert.



Erhellte die Kochstelle optimal und stromsparend: die neue LED-Beleuchtung.

Die neuen, besonders langlebigen LED-Leuchten sparen Energie, aber nicht an ihrer Leuchtleistung. Mit einer um 45% erhöhten Leuchtkraft* sorgen sie für deutlich mehr Helligkeit und damit eine optimale Ausleuchtung der Kochstelle. Und das bei einem um 85% verringerten Stromverbrauch*.

* 90-cm-Dunstabzugshauben mit 3 Niedervolt-Halogenleuchten mit je 20W im Vergleich zu 3 Premium-LED-Leuchten mit je 3W.



Viel zu staunen. Nichts zu riechen.

Die ebenso leistungsstarken wie leisen Dunstabzugshauben von Siemens.



Dunstabzugshaubenregelung mit Köpfchen und ohne Knöpfchen: die neue touchSlider-Funktion.

Mit der innovativen touchSlider-Funktion können Sie durch einfaches Antippen oder Entlangstreichen die gewünschte Einstellung mit nur einer Fingerbewegung erreichen. Wählen Sie zwischen drei Standard-, zwei Intensivstufen oder der powerBoost-Funktion. Oder lassen Sie die Luft mithilfe des Luftgütesensors im Automatik-Modus selbst entscheiden, wie intensiv gefiltert werden soll. Die sensiblen Sensoren sorgen für kurze Reaktionszeiten und machen die Bedienung besonders komfortabel. Behalten Sie ständig den Überblick über Fett-, Aktivkohle- und cleanAir-Filter: mit der Sättigungsanzeige. Und selbst das Licht lässt sich mit der Dimmfunktion ganz einfach kontrollieren und bedienen.

Die volle Kontrolle – mit nur einem Finger: die neue touchControl-Funktion.

Noch schneller zur gewünschten Einstellung: mit touchControl. Mit einem Finger regeln Sie im Handumdrehen Ihre Dunstabzugshaube. Egal welche Einstellung Sie gerade benötigen, touchControl reagiert sofort auf Ihre Berührungen. Wählen Sie aus drei Standard- und zwei Intensivstufen oder nutzen Sie die powerBoost-Funktion. Die Sättigungsanzeige von Fett-, Aktivkohle- und cleanAir-Filter zeigt Ihnen den Zustand der einzelnen Filter an. So erkennen Sie auf den ersten Blick, ob einer gewechselt oder gereinigt werden muss.



Intuitiv und präzise: das neue Premium Elektronik-Bedienkonzept mit 6 Tasten und Display.

Das neue Premium Elektronik-Bedienkonzept ist durchdacht und intuitiv zu bedienen. Die insgesamt 5 Leistungsstufen sind leicht anwählbar. Das Zuschalten der powerBoost-Funktion zur kurzfristigen Steigerung der Lüfterleistung erfolgt direkt über eine spezielle Taste. Ebenso wie die Aktivierung des innovativen Luftgütesensors, der die Dunstentwicklung misst und dann die Lüfterleistung automatisch anpasst. Und mit dem gut lesbaren Digitaldisplay sind Sie nicht nur bestens über die angewählte Leistungsstufe informiert, sondern werden auch an den Austausch des Kohlefilters sowie die Reinigung des Fettfilters erinnert. Die Premium Elektronik-Bedienung verfügt darüber hinaus über softLight und eine Dimmfunktion.

Intuitiv leicht einstellbar: die neue Komfort Elektronik-Bedienung mit 4 Tasten und Display.

Mit der neuen Komfort Elektronik-Bedienung hat Siemens die intuitiv einfache Leistungsregulierung noch weiter verbessert. Insgesamt sind jetzt 3 Standard- und 2 Intensivstufen anwählbar. Die gewählte Leistungsstufe ist auf dem digitalen Display gut ablesbar, ebenso wie die Sättigungsanzeigen für den Fett- und Kohlefilter. Ein weiterer Bedienkomfort besteht darin, dass bei Anwahl der beiden Intensivstufen diese ganz automatisch nach 6 Minuten auf die Leistungsstufe 2 zurückgeschaltet werden. Des Weiteren verfügt die Komfort Elektronik-Bedienung über softLight und eine Dimmfunktion.

Spürbar, aber kaum hörbar: die Siemens-Dunstabzugshauben.

Die Dunstabzugshauben von Siemens bieten maximale Saugleistung bei minimaler Betriebslautstärke. Modernste Technik und hochwertige Verarbeitung verhindern Vibrationen und Reibungen. Die Lamellen des Motorlüfters sind so geformt, dass sie so gut wie keine Geräusche erzeugen.



Besser denn je: der Kaskadenfilter.

Mit den zwei hintereinander platzierten Filterschichten erreicht der neue Kaskadenfilter eine Fettabscheidung von bis zu 99% aller Fettpartikel aus der Küchenluft. Mit diesem herausragend hohen Leistungswert zählt die Siemens-Innovation zu den besten Filtern des Marktes. Herkömmliche Filtersysteme schaffen nur 80%. Und auch beim Reinigungskomfort überzeugt der Kaskadenfilter, denn er lässt sich einfach herausnehmen und in der Spülmaschine reinigen.



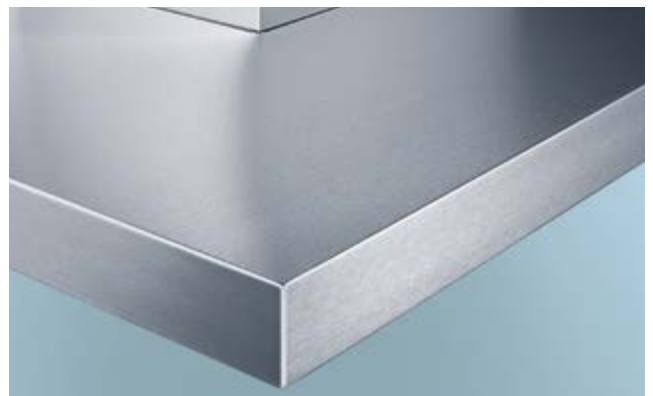
Höchstleistung für frische Luft: der iQdrive-Motor.

In den leistungsstarken Dunstabzugshauben von Siemens steckt ein konkurrenzlos starker Motor. Der bürstenlose iQdrive-Motor mit patentierter Siemens-Technologie zeigt immer vollen Einsatz beim Beseitigen von unangenehmen Küchendünsten und arbeitet selbst bei höchster Lüfterleistung angenehm leise. Zudem überzeugt er durch seine langlebige Qualität und seinen ausgesprochen niedrigen Stromverbrauch.



Das fettarme Rezept für Ihre Küche: die patentierte Randabsaugung.

Die innovative und reinigungsfreundliche Randabsaugung absorbiert beim Entlüften über 90% des Fetts aus dem Küchendunst – und damit wesentlich mehr als andere. Aber auch durch ihr modernes Design mit glatter Edelstahlfläche sticht sie heraus.



Schön und hochwertig: die Verarbeitung.

Soll ein Designobjekt im Ganzen begeistern, müssen auch die Details stimmen. Dazu zählen die Schweissarbeiten am Rahmen. Damit alles wie aus einem Stück wirkt, werden sie bei Siemens grösstenteils in Handarbeit ausgeführt. Nur so können Kanten nahtlos geschweisst und abgerundete Ecken perfekt angepasst, eingeschweisst und abgeschliffen werden. Eine Detailarbeit in höchster Präzision und Qualität.

So löst sich Dampf in Luft auf.

Das besonders effiziente cleanAir-Umluftmodul.

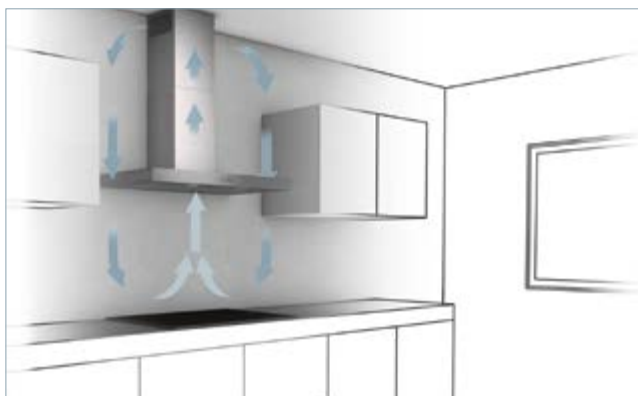
Energiesparend gegen Gerüche und Dunst: das cleanAir-Umluftmodul.

Dank der effizienten Umlufttechnik des cleanAir-Umluftmoduls bleibt die Raumluft im Winter wie im Sommer da, wo sie sein soll – im Raum. Denn ohne Abluftkanal kann weder die erwärmte noch die klimatisierte Luft nach draussen abgeleitet werden. Als energieeffizienteste Lösung für eine Dunstabzugshaube ist das cleanAir-Umluftmodul ideal für ein Niedrigenergiehaus geeignet, in dem nur umluftbetriebene Dunstabzugshauben zugelassen sind.

Neues Design, bewährte Leistungsstärke: das neue cleanAir-Umluftmodul.

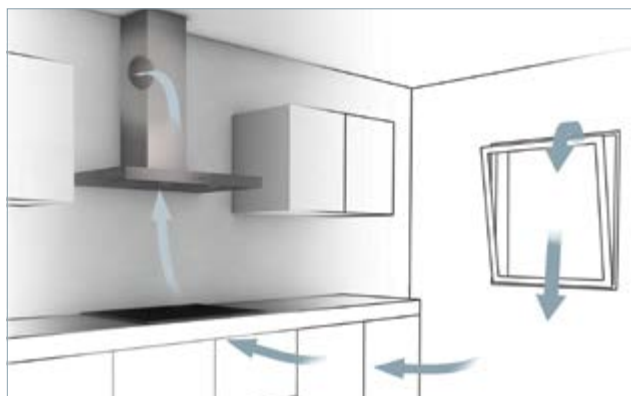
Siemens präsentiert die effiziente Technik des cleanAir-Umluftmoduls jetzt in einem frischen Look. Mit seinem neuen, modernen Design lässt es sich in jede Küche harmonisch integrieren. Damit ist das neue cleanAir-Umluftmodul das ideale Angebot für alle, die Wert auf eine schöne Küchengestaltung legen und gleichzeitig die Vorteile der Umlufttechnik mit der Leistungsstärke von Abluftsystemen verbinden möchten. Das neue cleanAir-Umluftmodul ist in unterschiedlichen Grössenvarianten erhältlich. Es lässt sich problemlos an die aktuellen Wand- und Insel-Hauben von Siemens montieren.

Umluftbetrieb

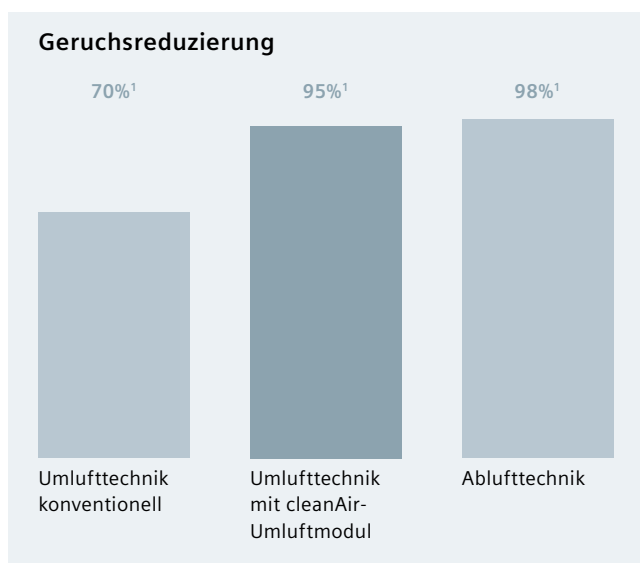


- ➔ Temperatur Ansaugluft: 20°C
- ➔ Temperatur Ausblasluft: 20°C
- ➔ Ansaug- und Ausblasluft mit gleicher Temperatur.

Abluftbetrieb



- ➔ Aussentemperatur Ansaugluft: z. B. Winter -5°C/Sommer 30°C
- ➔ Temperatur Ausblasluft: 20°C
- ➔ Verlust von aufgewärmter bzw. abgekühlter Luft.









Lässt Abluftsysteme nach Luft schnappen: das cleanAir-Umluftmodul.







Aufgrund seiner vergrößerten Filteroberfläche kann das neue cleanAir-Umluftmodul bis zu 95% der Gerüche neutralisieren und in reine Luft umwandeln. Dieser Wert übersteigt alle herkömmlichen Umluftsysteme um ca. 25% und ist fast gleichauf mit dem eines Abluftsystems. Die effiziente Fettabscheidung ist ebenfalls mit einem Abluftsystem vergleichbar.

¹ Messung nach Europäischer Norm IEC 61591:1997 + A1:2005.

Dunstabzugs- und Flachschild-Hauben – das Sortiment im Überblick.

Nutzen Sie die nachstehende Übersicht und finden Sie schnell und unkompliziert das passende Gerät.

Bauform	Gerätebezeichnung	Breite	Motor	Beleuchtung	Komfort		Bedienung				Filter		Seite
			iQdrive-Motor	LED	Randabsaugung	Automatikfunktion	touchSlider	touchControl	Tasten + Display	Drucktasten	Kaskadenfilter	Metallfettfilter	
													
Deckenlüfter zur Schnellmontage	LF26RH560	120 cm	–	■	■	–	–	–	–	–	–	–	109
Deckenlüfter Edelstahl	LF959RB51	90 x 50 cm	–	■	■	–	–	–	–	–	–	■	109
Insel-Hauben	LF21BA582	120 cm	■	■	■	■	■	–	–	–	■	■	110
	LF91BA582	90 cm	■	■	■	–	–	■	–	–	–	■	110
	LF98BF542	90 cm	■	■	–	–	–	■	–	–	–	■	111
	LF97BA542	90 cm	■	■	–	–	–	–	■	–	–	■	111
Edelstahl-Wand-Hauben	LC91BA582	90 cm	■	■	■	■	■	–	–	–	■	■	112
	LC97BF532	90 cm, 60 cm	■	■	–	–	–	–	–	■	–	■	113
	LC98BC542	90 cm, 60 cm	■	■	■	–	–	–	■	–	–	■	114
	LC98WA542	90 cm	■	■	–	–	–	–	■	–	–	■	115
	LC97GA532	90 cm	■	■	–	–	–	–	–	■	–	■	115
	LC97BA542	90 cm, 60 cm	■	■	–	–	–	–	■	–	–	■	116
	LC94BA521	90 cm, 60 cm	–	–	–	–	–	–	–	–	–	■	117
Wand-Hauben mit schwarzem Glas	LC98KA570	90 cm	■	■	■	–	–	■	–	–	–	■	118
	LC91KB672	90 cm	■	■	■	–	–	■	–	–	–	■	118
Wand-Haube Edelstahl in black inox	LC97KB572	90 cm	–	■	■	–	–	■	–	–	–	■	119
Wand-Haube mit weißem Glas	LC98KD272	90 cm	■	■	■	–	–	■	–	–	–	■	119
Edelstahl-Wand-Hauben	LC91KA582	90 cm	■	■	■	–	■	–	■	–	■	■	120
	LC98KA572	90 cm	■	■	■	–	–	■	–	–	–	■	120
	LC97KA532	90 cm, 60 cm	■	■	–	–	–	–	–	■	–	■	121

Bauform	Gerätebezeichnung	Breite	Motor	Beleuchtung	Komfort		Bedienung				Filter		Seite
			iQdrive-Motor	LED	softClose-Auszug	Luftgütesensor	touchSlider	varioControl	touchControl	Tasten + Display	Wippen-schalter	Metallfettfilter	
													
Flachschild-Hauben	LI99SA680	90 cm	■	■	■	■	■	–	–	–	–	■	124
	LI97RA560	90 cm	■	■	■	–	–	■	–	–	–	■	125
	LI97RA530C	90 cm	■	■	–	–	–	■	–	–	–	■	125
	LI67SA670C	60 cm	■	■	■	–	–	–	■	–	–	■	126
	LI67RA560	60 cm	■	■	■	–	–	■	–	–	–	■	126
	LI67RA530C	60 cm	■	■	–	–	–	–	–	■	–	■	127
	LI64MA520C	60 cm	–	–	–	–	–	–	–	–	■	■	127



Deckenlüfter zur Schnellmontage können ohne zusätzliche Deckenverkleidung direkt an der Raumdecke montiert werden.

Deckenlüfter.

120 cm breit mit Randabsaugung und
Automatik-Funktion – zur Schnellmontage



90 cm breit mit Randabsaugung



LF26RH560
Edelstahl mit Glasschirm

CHF 5'500.–
CHF 5'092.59

LF959RB51
Edelstahl

CHF 3'600.–
CHF 3'333.33

exkl. vRG CHF 12.– / CHF 11.11

exkl. vRG CHF 12.– / CHF 11.11

Betriebsart und Leistung

- Für Umluftbetrieb
- Für Umluftbetrieb wird ein Aktivkohlefilter (Sonderzubehör) benötigt
- Aktivkohlefilter bei Erstlieferung enthalten
- Abluftleistung nach DIN/EN 61591: max. Normalbetrieb 780m³/h, Intensivstufe 850m³/h
- 2 Hochleistungsgebläse
- Geräuschwerte nach EN 60704-3 und EN 60704-2-13 bei Abluftbetrieb max. Normalstufe: 64 dB(A) re 1 pW, Intensivstufe: 69 dB(A) re 1 pW

Komfort

- Gebläsenachlauf 30 min
- Metallfettfilter, spülmaschinengeeignet
- Sättigungsanzeige für Metall- und Aktivkohlefilter
- **Elektronische Steuerung über Fernbedienung**
- 3 Leistungsstufen und 1 Intensivstufe
- Intervallschaltung
- Intensivstufe mit automatischer Rückstellung

Design

- **Randabsaugung**
- Edelstahl
- Filterabdeckung aus Glas
- Dimm-Funktion
- Indirekte Beleuchtung: 2 x LED-Leiste 6 W

Umwelt und Sicherheit

- Energie-Effizienz-Klasse: A*
- Durchschnittlicher Energieverbrauch: 38,7 kWh/Jahr*
- Lüfter-Effizienz-Klasse: A*
- Beleuchtungs-Effizienz-Klasse: A*
- Fettfilter-Effizienz-Klasse: A*

Sonderzubehör

Aktivkohlefilter

LZ55702

Preise Sonderzubehör und weiteres Sonderzubehör siehe Seiten 132/133, 230

Betriebsart und Leistung

- Wahlweise Abluft- oder Umluftbetrieb
- Für Umluftbetrieb wird ein cleanAir-Umluftmodul (Sonderzubehör) benötigt
- Abluftleistung nach DIN/EN 61591: max. Normalbetrieb 570m³/h, Intensivstufe 780m³/h
- Geräuschwerte nach EN 60704-3 und EN 60704-2-13 bei Abluftbetrieb max. Normalstufe: 49 dB(A) re 1 pW, Intensivstufe: 64 dB(A) re 1 pW

Komfort

- Gebläsenachlauf 10 min
- Metallfettfilter, spülmaschinengeeignet
- Sättigungsanzeige für Metallfettfilter
- **Elektronische Steuerung über Fernbedienung**
- 3 Leistungsstufen und 1 Intensivstufe
- Intensivstufe mit automatischer Rückstellung
- Intervallschaltung

Design

- Filterabdeckung aus Edelstahl
- **Randabsaugung**
- Lichtkonzept weiss
- Arbeitsplatzbeleuchtung mit 4 x LED 2,5 W

Umwelt und Sicherheit

- Energie-Effizienz-Klasse: A*
- Durchschnittlicher Energieverbrauch: 58,2 kWh/Jahr*
- Lüfter-Effizienz-Klasse: A*
- Beleuchtungs-Effizienz-Klasse: A*
- Fettfilter-Effizienz-Klasse: E*

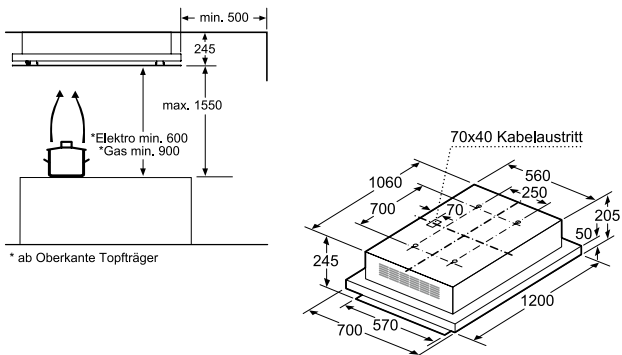
Sonderzubehör

cleanAir-Umluftmodul

LZ56700

Preise Sonderzubehör und weiteres Sonderzubehör siehe Seiten 132/133, 230

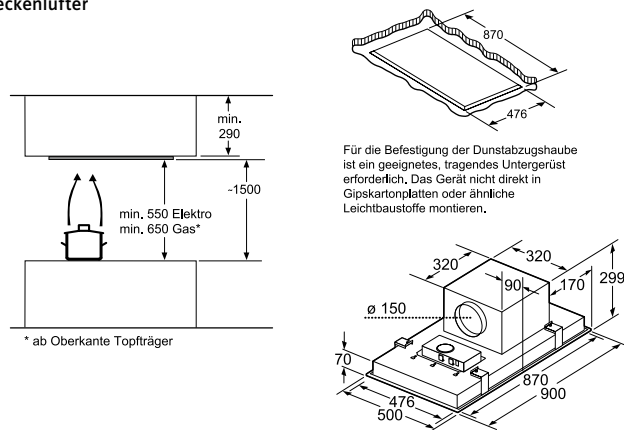
Deckenlüfter



LF26RH560

Masse in mm

Deckenlüfter



LF959RB51

Masse in mm

*Gemäss EU-Regulierung Nr. 65/2014
Die angegebenen Preise sind unverbindliche Preisempfehlungen; unsere Händler sind in der Gestaltung frei.

Insel-Hauben.

Insel-Haube 120 cm breit mit
Randabsaugung und Automatik-Funktion



Insel-Haube 90 cm breit mit
Randabsaugung und Automatik-Funktion



LF21BA582
Edelstahl

CHF 4'380.–
CHF 4'055.56

LF91BA582
Edelstahl

CHF 3'760.–
CHF 3'481.48

exkl. vRG CHF 12.– / CHF 11.11

exkl. vRG CHF 12.– / CHF 11.11

Betriebsart und Leistung

- Wahlweise Abluft- oder Umluftbetrieb
- Für Umluftbetrieb wird ein cleanAir-Umluftmodul (Sonderzubehör) benötigt
- Abluftleistung nach DIN/EN 61591: max. Normalbetrieb 560 m³/h, Intensivstufe 720 m³/h
- Geräuschwerte nach EN 60704-3 und EN 60704-2-13 bei Abluftbetrieb max. Normalstufe: 64 dB(A) re 1 pW, Intensivstufe: 69 dB(A) re 1 pW

Komfort

- **Luftgütesensor**
- Kurzhubtasten mit 7-Segment-Anzeige
- 3 Leistungsstufen und 2 Intensivstufen
- Boost-Funktion
- Intensivstufe mit automatischer Rückstellung
- Automatischer Gebläsenachlauf 10 min
- Sättigungsanzeige für Metall- und Aktivkohlefilter
- Metallfettfilter, spülmaschinengeeignet

Design

- **Randabsaugung**
- Kaskadenfilter
- Filterabdeckung aus Edelstahl
- Lichtkonzept weiss/blau
- Arbeitsplatzbeleuchtung mit LED 4 x 3 W
- softLight

Umwelt und Sicherheit

- Energie-Effizienz-Klasse: A*
- Durchschnittlicher Energieverbrauch: 38,7 kWh/Jahr*
- Lüfter-Effizienz-Klasse: A*
- Beleuchtungs-Effizienz-Klasse: A*
- Fettfilter-Effizienz-Klasse: A*

Sonderzubehör
cleanAir-Umluftmodul

LZ57600

Preise Sonderzubehör und weiteres Sonderzubehör siehe Seiten 132/133, 230

Betriebsart und Leistung

- Wahlweise Abluft- oder Umluftbetrieb
- Für Umluftbetrieb wird ein cleanAir-Umluftmodul (Sonderzubehör) benötigt
- Abluftleistung nach DIN/EN 61591: max. Normalbetrieb 570 m³/h, Intensivstufe 710 m³/h
- Geräuschwerte nach EN 60704-3 und EN 60704-2-13 bei Abluftbetrieb max. Normalstufe: 63 dB(A) re 1 pW, Intensivstufe: 68 dB(A) re 1 pW

Komfort

- **Luftgütesensor**
- Automatischer Gebläsenachlauf 10 min
- Metallfettfilter, spülmaschinengeeignet
- Sättigungsanzeige für Metall- und Aktivkohlefilter
- Elektronische Steuerung über touchControl, mit Automatikfunktion
- 3 Leistungsstufen und 2 Intensivstufen
- Boost-Funktion
- Intensivstufe mit automatischer Rückstellung

Design

- **Randabsaugung**
- Kaskadenfilter
- Filterabdeckung aus Edelstahl
- Arbeitsplatzbeleuchtung mit 4 x 3 W LED-Modulen
- softLight

Umwelt und Sicherheit

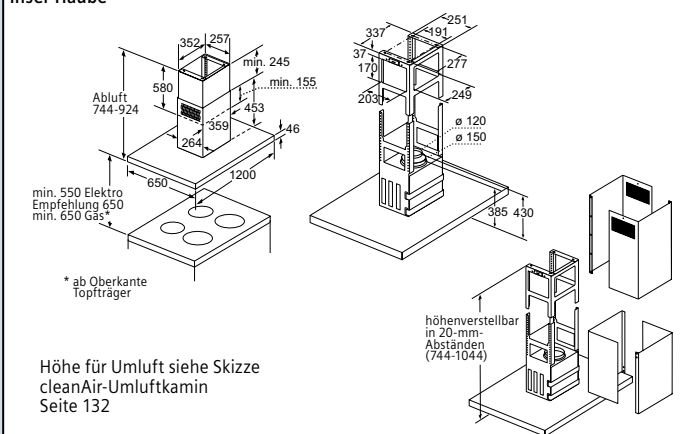
- Energie-Effizienz-Klasse: A*
- Durchschnittlicher Energieverbrauch: 39,6 kWh/Jahr*
- Lüfter-Effizienz-Klasse: A*
- Beleuchtungs-Effizienz-Klasse: A*
- Fettfilter-Effizienz-Klasse: A*

Sonderzubehör
cleanAir-Umluftmodul

LZ57600

Preise Sonderzubehör und weiteres Sonderzubehör siehe Seiten 132/133, 230

Insel-Haube

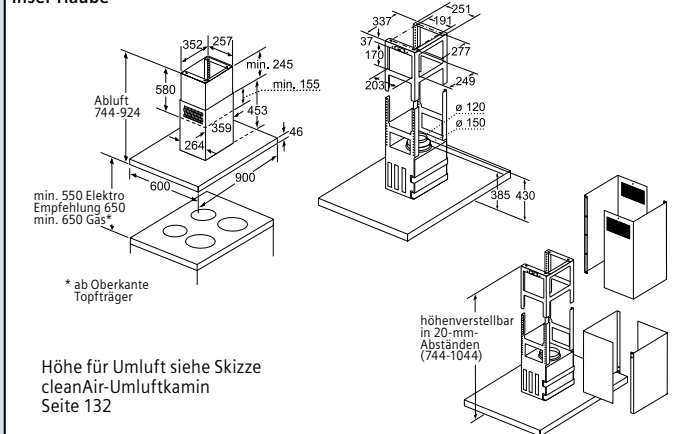


LF21BA582

Kamin-Sonderanfertigungen auf Anfrage

Masse in mm

Insel-Haube



LF91BA582

Kamin-Sonderanfertigungen auf Anfrage

Masse in mm

*Gemäss EU-Regulierung Nr. 65/2014

Die angegebenen Preise sind unverbindliche Preisempfehlungen; unsere Händler sind in der Gestaltung frei.

Insel-Hauben.

Insel-Haube 90cm breit mit
Randabsaugung



Insel-Haube 90 cm breit



LF98BF542
Edelstahl

CHF 3'150.–
CHF 2'916.67

LF97BA542
Edelstahl

CHF 2'570.–
CHF 2'379.63

exkl. vRG CHF 12.– / CHF 11.11

exkl. vRG CHF 12.– / CHF 11.11

Betriebsart und Leistung

- Wahlweise Abluft- oder Umluftbetrieb
- Für Umluftbetrieb wird ein Starterpaket oder cleanAir-Umluftmodul (Sonderzubehör) benötigt
- Abluftleistung nach DIN/EN 61591: max. Normalbetrieb 440 m³/h, Intensivstufe 760 m³/h
- Geräuschwerte nach EN 60704-3 und EN 60704-2-13 bei Abluftbetrieb max. Normalstufe: 53 dB(A) re 1 pW, Intensivstufe: 66 dB(A) re 1 pW

Komfort

- Kurzhubtasten mit 7-Segment-Anzeige
- 3 Leistungsstufen und 2 Intensivstufen
- Intensivstufe mit automatischer Rückstellung
- Automatischer Gebläsenachlauf 10min
- Sättigungsanzeige für Metall- und Aktivkohlefilter
- Metallfettfilter, spülmaschinengeeignet

Design

- **Randabsaugung**
- Lichtkonzept weiss/blau
- Filterabdeckung aus Edelstahl
- softLight
- Arbeitsplatzbeleuchtung mit LED 4 x 3 W

Umwelt und Sicherheit

- Energie-Effizienz-Klasse: A*
- Durchschnittlicher Energieverbrauch: 37,3 kWh/Jahr*
- Lüfter-Effizienz-Klasse: A*
- Beleuchtungs-Effizienz-Klasse: A*
- Fettfilter-Effizienz-Klasse: A*

Sonderzubehör
cleanAir-Umluftmodul

LZ57600

Preise Sonderzubehör und weiteres Sonderzubehör siehe Seiten 132/133, 230

Betriebsart und Leistung

- Wahlweise Abluft- oder Umluftbetrieb
- Für Umluftbetrieb wird ein Starterpaket oder cleanAir-Umluftmodul (Sonderzubehör) benötigt
- Abluftleistung nach DIN/EN 61591: max. Normalbetrieb 460 m³/h, Intensivstufe 730 m³/h
- Geräuschwerte nach EN 60704-3 und EN 60704-2-13 bei Abluftbetrieb max. Normalstufe: 54 dB(A) re 1 pW, Intensivstufe: 64 dB(A) re 1 pW

Komfort

- Kurzhubtasten mit 7-Segment-Anzeige
- 3 Leistungsstufen und 2 Intensivstufen
- Intensivstufe mit automatischer Rückstellung
- Automatischer Gebläsenachlauf 10min
- Sättigungsanzeige für Metall- und Aktivkohlefilter
- Metallfettfilter, spülmaschinengeeignet

Design

- Lichtkonzept weiss/blau
- Arbeitsplatzbeleuchtung mit LED 4 x 3 W
- softLight

Umwelt und Sicherheit

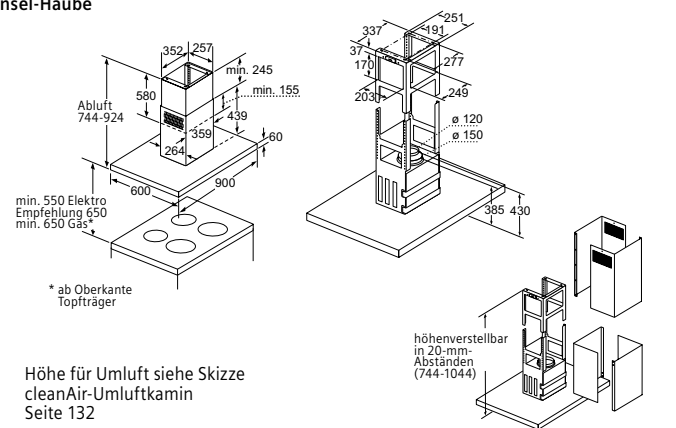
- Energie-Effizienz-Klasse: A+*
- Durchschnittlicher Energieverbrauch: 34,1 kWh/Jahr*
- Lüfter-Effizienz-Klasse: A*
- Beleuchtungs-Effizienz-Klasse: A*
- Fettfilter-Effizienz-Klasse: B*

Sonderzubehör
Starterpaket für Umluftbetrieb
cleanAir-Umluftmodul

LZ53850
LZ57600

Preise Sonderzubehör und weiteres Sonderzubehör siehe Seiten 132/133, 230

Insel-Haube

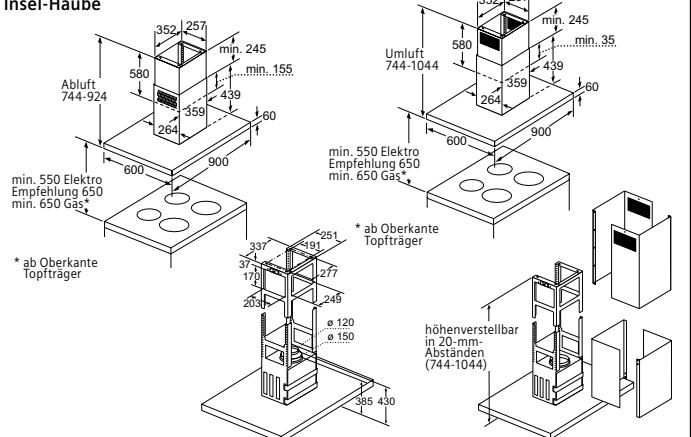


LF98BF542

Kamin-Sonderanfertigungen auf Anfrage

Masse in mm

Insel-Haube



LF97BA542

Kamin-Sonderanfertigungen auf Anfrage

Masse in mm

*Gemäss EU-Regulierung Nr. 65/2014
Die angegebenen Preise sind unverbindliche Preisempfehlungen; unsere Händler sind in der Gestaltung frei.

Edelstahl-Wand-Hauben.

Wand-Haube 90 cm breit



Wand-Haube 60 cm breit



LC97BF532
Edelstahl

CHF 2'140.–
CHF 1'981.48

LC67BF532
Edelstahl

CHF 2'000.–
CHF 1'851.85

exkl. vRG CHF 12.– / CHF 11.11

exkl. vRG CHF 12.– / CHF 11.11

Betriebsart und Leistung

- Wahlweise Abluft- oder Umluftbetrieb
- Für Umluftbetrieb wird ein Starterset oder cleanAir-Umluftmodul (Sonderzubehör) benötigt
- Abluftleistung nach DIN/EN 61591: max. Normalbetrieb 460 m³/h, Intensivstufe 730 m³/h
- Geräuschwerte nach EN 60704-3 und EN 60704-2-13 bei Abluftbetrieb max. Normalstufe: 55 dB(A) re 1 pW, Intensivstufe: 65 dB(A) re 1 pW

Komfort

- Metallfettfilter, spülmaschineneeignet
- Elektronische Steuerung
- Kurzhubtasten, Leuchttasten
- 3 Leistungsstufen und 1 Intensivstufe
- Intensivstufe mit automatischer Rückstellung
- Extrem geräuscharmer Betrieb durch spezielle Geräuschdämmung

Design

- Arbeitsplatzbeleuchtung mit 3 x 3 W LED-Modulen

Umwelt und Sicherheit

- Energie-Effizienz-Klasse: A+*
- Durchschnittlicher Energieverbrauch: 32,5 kWh/Jahr*
- Lüfter-Effizienz-Klasse: A*
- Beleuchtungs-Effizienz-Klasse: A*
- Fettfilter-Effizienz-Klasse: C*

Sonderzubehör

Starterset für Umluftbetrieb
cleanAir-Umluftmodul

LZ53450
LZ57300

Preise Sonderzubehör und weiteres Sonderzubehör siehe Seiten 132/133, 230

Betriebsart und Leistung

- Wahlweise Abluft- oder Umluftbetrieb
- Für Umluftbetrieb wird ein Starterset oder cleanAir-Umluftmodul (Sonderzubehör) benötigt
- Abluftleistung nach DIN/EN 61591: max. Normalbetrieb 430 m³/h, Intensivstufe 680 m³/h
- Geräuschwerte nach EN 60704-3 und EN 60704-2-13 bei Abluftbetrieb max. Normalstufe: 47 dB(A) re 1 pW, Intensivstufe: 58 dB(A) re 1 pW

Komfort

- Metallfettfilter, spülmaschineneeignet
- Elektronische Steuerung
- Kurzhubtasten, Leuchttasten
- 3 Leistungsstufen und 1 Intensivstufe
- Intensivstufe mit automatischer Rückstellung

Design

- Arbeitsplatzbeleuchtung mit 2 x 3 W LED-Modulen

Umwelt und Sicherheit

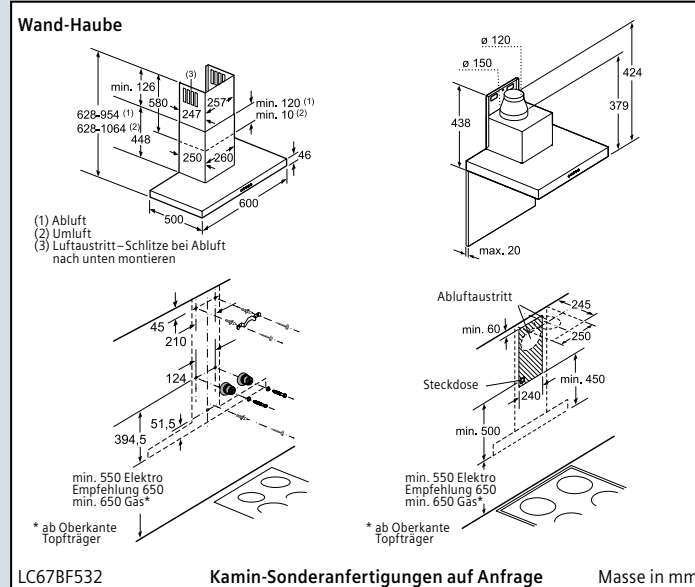
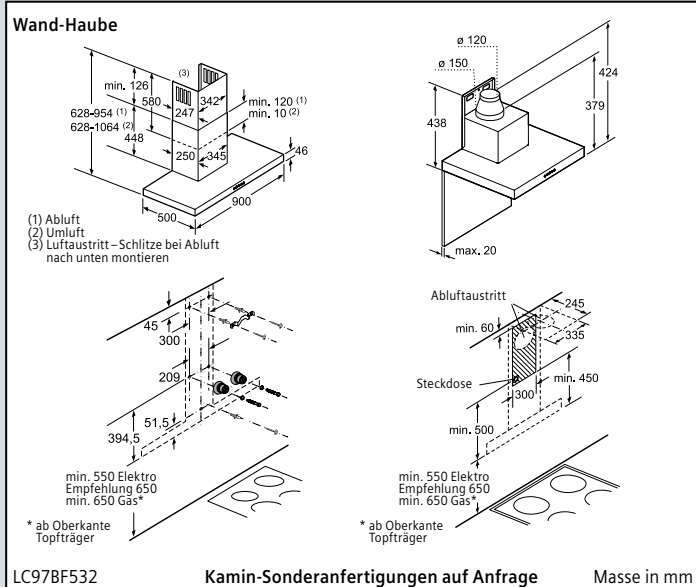
- Energie-Effizienz-Klasse: A+*
- Durchschnittlicher Energieverbrauch: 28,5 kWh/Jahr*
- Lüfter-Effizienz-Klasse: A*
- Beleuchtungs-Effizienz-Klasse: A*
- Fettfilter-Effizienz-Klasse: C*

Sonderzubehör

Starterset für Umluftbetrieb
cleanAir-Umluftmodul

LZ53250
LZ57000

Preise Sonderzubehör und weiteres Sonderzubehör siehe Seiten 132/133, 230



*Gemäss EU-Regulierung Nr. 65/2014
Die angegebenen Preise sind unverbindliche Preisempfehlungen; unsere Händler sind in der Gestaltung frei.

Edelstahl-Wand-Hauben.

Wand-Haube 90 cm breit

Wand-Haube 60 cm breit



LC98BC542
Edelstahl

CHF 1'900.–
CHF 1'759.26

LC68BC542
Edelstahl

CHF 1'760.–
CHF 1'629.63

exkl. vRG CHF 6.– / CHF 5.56

exkl. vRG CHF 6.– / CHF 5.56

Betriebsart und Leistung

- Wahlweise Abluft- oder Umluftbetrieb
- Für Umluftbetrieb wird ein Starterset oder cleanAir-Umluftmodul (Sonderzubehör) benötigt
- Abluftleistung nach DIN/EN 61591: max. Normalbetrieb 450 m³/h, Intensivstufe 740 m³/h
- Geräuschwerte nach EN 60704-3 und EN 60704-2-13 bei Abluftbetrieb max. Normalstufe: 57 dB(A) re 1 pW, Intensivstufe: 67 dB(A) re 1 pW

Komfort

- Kurzhubtasten mit 7-Segment-Anzeige
- 3 Leistungsstufen und 2 Intensivstufen
- Intensivstufe mit automatischer Rückstellung
- Gebläsenachlauf 10 min
- Metallfettfilter, spülmaschinengeeignet
- Sättigungsanzeige für Metall- und Aktivkohlefilter

Design

- Lichtkonzept weiss/blau
- Filterabdeckung aus Edelstahl
- **Randabsaugung**
- Arbeitsplatzbeleuchtung mit LED 3 x 3 W
- Dimm-Funktion
- softLight

Umwelt und Sicherheit

- Energie-Effizienz-Klasse: A*
- Durchschnittlicher Energieverbrauch: 32,0 kWh/Jahr*
- Lüfter-Effizienz-Klasse: A*
- Beleuchtungs-Effizienz-Klasse: A*
- Fettfilter-Effizienz-Klasse: B*

Sonderzubehör

Starterset für Umluftbetrieb
cleanAir-Umluftmodul

LZ53450
LZ57300

Preise Sonderzubehör und weiteres Sonderzubehör siehe Seiten 132/133, 230

Betriebsart und Leistung

- Wahlweise Abluft- oder Umluftbetrieb
- Für Umluftbetrieb wird ein Starterset oder cleanAir-Umluftmodul (Sonderzubehör) benötigt
- Abluftleistung nach DIN/EN 61591: max. Normalbetrieb 410 m³/h, Intensivstufe 600 m³/h
- Geräuschwerte nach EN 60704-3 und EN 60704-2-13 bei Abluftbetrieb max. Normalstufe: 61 dB(A) re 1 pW, Intensivstufe: 68 dB(A) re 1 pW

Komfort

- Kurzhubtasten mit 7-Segment-Anzeige
- 3 Leistungsstufen und 2 Intensivstufen
- Intensivstufe mit automatischer Rückstellung
- Gebläsenachlauf 10 min
- Metallfettfilter, spülmaschinengeeignet
- Sättigungsanzeige für Metall- und Aktivkohlefilter

Design

- Lichtkonzept weiss/blau
- Filterabdeckung aus Edelstahl
- **Randabsaugung**
- Arbeitsplatzbeleuchtung mit LED 2 x 3 W
- Dimm-Funktion
- softLight

Umwelt und Sicherheit

- Energie-Effizienz-Klasse: A*
- Durchschnittlicher Energieverbrauch: 31,9 kWh/Jahr*
- Lüfter-Effizienz-Klasse: A*
- Beleuchtungs-Effizienz-Klasse: A*
- Fettfilter-Effizienz-Klasse: B*

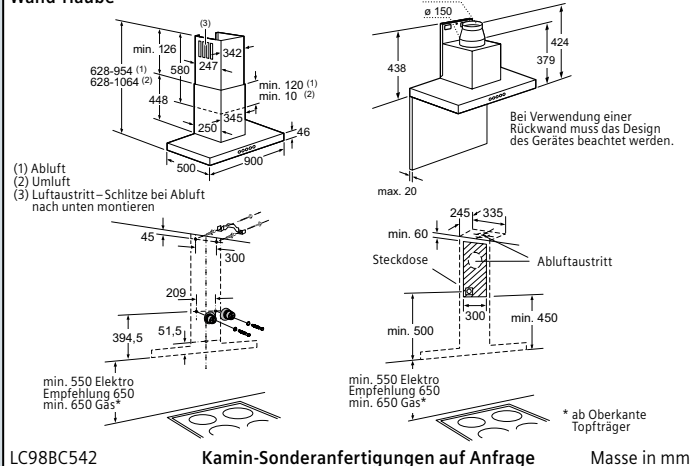
Sonderzubehör

Starterset für Umluftbetrieb
cleanAir-Umluftmodul

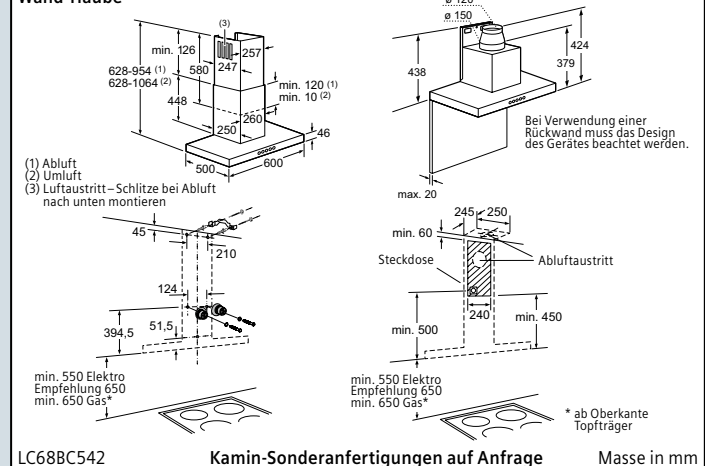
LZ53250
LZ57000

Preise Sonderzubehör und weiteres Sonderzubehör siehe Seiten 132/133, 230

Wand-Haube



Wand-Haube



*Gemäss EU-Regulierung Nr. 65/2014
Die angegebenen Preise sind unverbindliche Preisempfehlungen; unsere Händler sind in der Gestaltung frei.

Edelstahl-Wand-Hauben.

Wand-Haube 90 cm breit



Wand-Haube 60 cm breit



LC97BA532
Edelstahl

CHF 1'420.–
CHF 1'314.81

LC67BA532
Edelstahl

CHF 1'280.–
CHF 1'185.19

exkl. vRG CHF 6.– / CHF 5.56

exkl. vRG CHF 6.– / CHF 5.56

Betriebsart und Leistung

- Wahlweise Abluft- oder Umluftbetrieb
- Für Umluftbetrieb wird ein Starter-set oder cleanAir-Umluftmodul (Sonderzubehör) benötigt
- Abluftleistung nach DIN/EN 61591: max. Normalbetrieb 460 m³/h, Intensivstufe 730 m³/h
- Geräuschwerte nach EN 60704-3 und EN 60704-2-13 bei Abluftbetrieb max. Normalstufe: 54 dB(A) re 1 pW, Intensivstufe: 64 dB(A) re 1 pW
- Extrem geräuscharmer Betrieb durch spezielle Geräuschdämmung

Komfort

- Kurzhubtasten, Leuchttasten
- 3 Leistungsstufen und 1 Intensivstufe
- Intensivstufe mit automatischer Rückstellung
- Metallfettfilter, spülmaschinengeeignet

Design

- Arbeitsplatzbeleuchtung mit LED 3 x 3 W

Umwelt und Sicherheit

- Energie-Effizienz-Klasse: A+*
- Durchschnittlicher Energieverbrauch: 32,5 kWh/Jahr*
- Lüfter-Effizienz-Klasse: A*
- Beleuchtungs-Effizienz-Klasse: A*
- Fettfilter-Effizienz-Klasse: C*

Betriebsart und Leistung

- Wahlweise Abluft- oder Umluftbetrieb
- Für Umluftbetrieb wird ein Starter-set oder cleanAir-Umluftmodul (Sonderzubehör) benötigt
- Abluftleistung nach DIN/EN 61591: max. Normalbetrieb 440 m³/h, Intensivstufe 690 m³/h
- Geräuschwerte nach EN 60704-3 und EN 60704-2-13 bei Abluftbetrieb max. Normalstufe: 58 dB(A) re 1 pW, Intensivstufe: 68 dB(A) re 1 pW

Komfort

- Kurzhubtasten, Leuchttasten
- 3 Leistungsstufen und 1 Intensivstufe
- Intensivstufe mit automatischer Rückstellung
- Metallfettfilter, spülmaschinengeeignet

Design

- Arbeitsplatzbeleuchtung mit LED 2 x 3 W

Umwelt und Sicherheit

- Energie-Effizienz-Klasse: A+*
- Durchschnittlicher Energieverbrauch: 28,5 kWh/Jahr*
- Lüfter-Effizienz-Klasse: A*
- Beleuchtungs-Effizienz-Klasse: A*
- Fettfilter-Effizienz-Klasse: C*

Sonderzubehör

Starter-set für Umluftbetrieb
cleanAir-Umluftmodul

LZ53450
LZ57300

Preise Sonderzubehör und weiteres Sonderzubehör siehe Seiten 132/133, 230

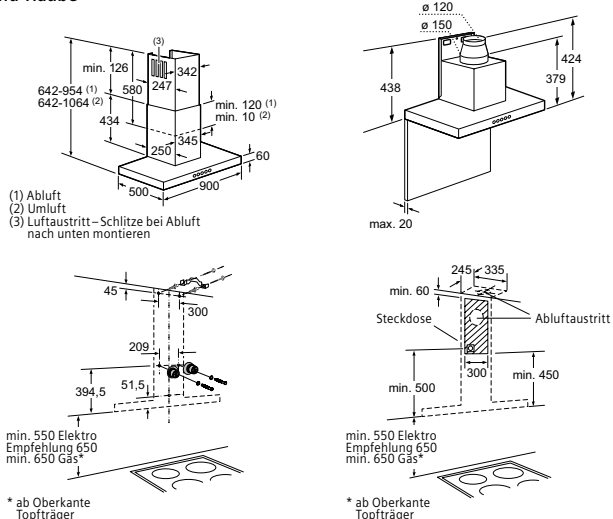
Sonderzubehör

Starter-set für Umluftbetrieb
cleanAir-Umluftmodul

LZ53250
LZ57000

Preise Sonderzubehör und weiteres Sonderzubehör siehe Seiten 132/133, 230

Wand-Haube

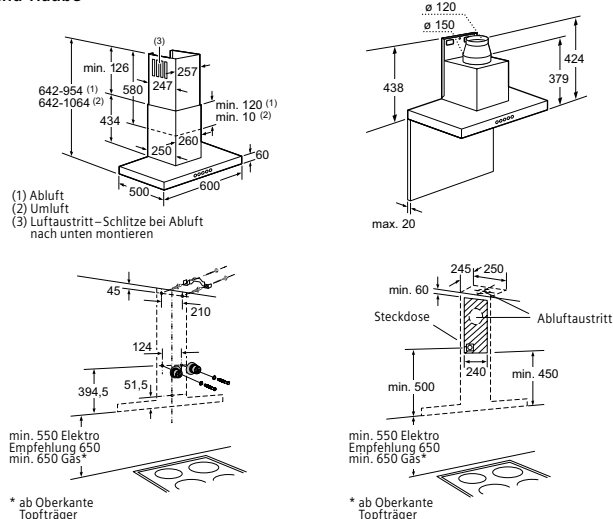


LC97BA532

Kamin-Sonderanfertigungen auf Anfrage

Masse in mm

Wand-Haube



LC67BA532

Kamin-Sonderanfertigungen auf Anfrage

Masse in mm

*Gemäss EU-Regulierung Nr. 65/2014
Die angegebenen Preise sind unverbindliche Preisempfehlungen; unsere Händler sind in der Gestaltung frei.

Edelstahl-Wand-Hauben.

Wand-Haube 90 cm breit



Wand-Haube 60 cm breit



LC94BA521
Edelstahl

CHF 940.–
CHF 870.37

LC64BA521
Edelstahl

CHF 800.–
CHF 740.74

exkl. vRG CHF 6.– / CHF 5.56

exkl. vRG CHF 6.– / CHF 5.56

Betriebsart und Leistung

- Wahlweise Abluft- oder Umluftbetrieb
- Für Umluftbetrieb wird ein Starterset oder cleanAir-Umluftmodul (Sonderzubehör) benötigt
- Abluftleistung nach DIN/EN 61591: max. 450 m³/h
- Geräuschwerte nach DIN/EN 60704-3 und DIN/EN 60704-2-13 max. Normalstufe Abluftbetrieb: 63 dB(A) re 1 pW

Komfort

- Metallfettfilter, spülmaschineneeignet
- Wippenschalter
- 3 Leistungsstufen
- Doppelflutiges Hochleistungsgebläse

Design

- Arbeitsplatzbeleuchtung mit Halogenlampen 2 x 30 W

Umwelt und Sicherheit

- Energie-Effizienz-Klasse: D*
- Durchschnittlicher Energieverbrauch: 88,0 kWh/Jahr*
- Lüfter-Effizienz-Klasse: D*
- Beleuchtungs-Effizienz-Klasse: G*
- Fettfilter-Effizienz-Klasse: D*

Betriebsart und Leistung

- Wahlweise Abluft- oder Umluftbetrieb
- Für Umluftbetrieb wird ein Starterset oder cleanAir-Umluftmodul (Sonderzubehör) benötigt
- Abluftleistung nach DIN/EN 61591: max. 450 m³/h
- Geräuschwerte nach DIN/EN 60704-3 und DIN/EN 60704-2-13 max. Normalstufe Abluftbetrieb: 63 dB(A) re 1 pW

Komfort

- Metallfettfilter, spülmaschineneeignet
- Wippenschalter
- 3 Leistungsstufen
- Doppelflutiges Hochleistungsgebläse

Design

- Arbeitsplatzbeleuchtung mit Halogenlampen 2 x 30 W

Umwelt und Sicherheit

- Energie-Effizienz-Klasse: D*
- Durchschnittlicher Energieverbrauch: 85,1 kWh/Jahr*
- Lüfter-Effizienz-Klasse: D*
- Beleuchtungs-Effizienz-Klasse: G*
- Fettfilter-Effizienz-Klasse: D*

Sonderzubehör

Starterset für Umluftbetrieb
cleanAir-Umluftmodul

LZ53250
LZ57000

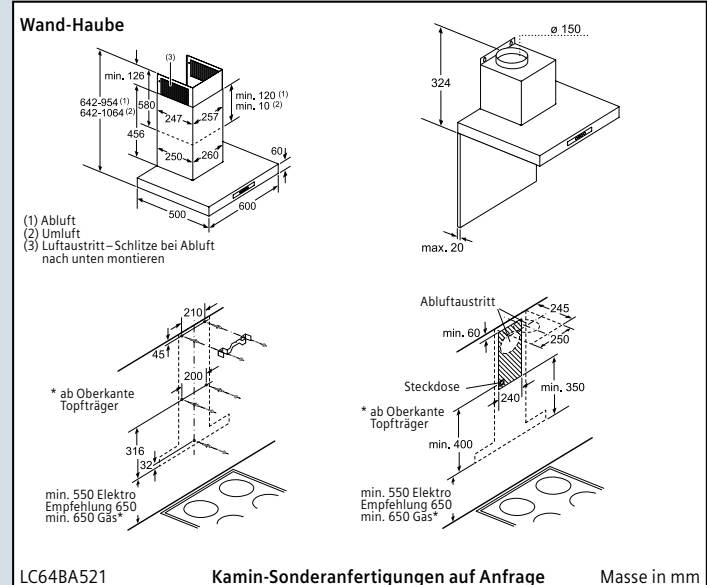
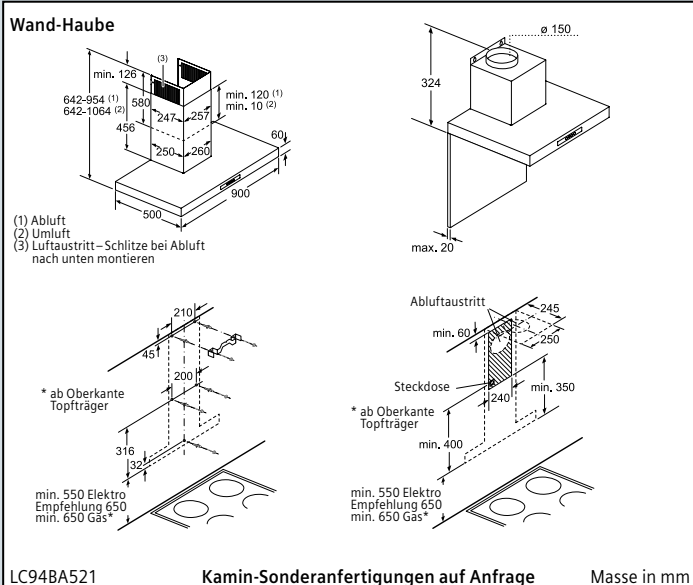
Preise Sonderzubehör und weiteres Sonderzubehör siehe Seiten 132/133, 230

Sonderzubehör

Starterset für Umluftbetrieb
cleanAir-Umluftmodul

LZ53250
LZ57000

Preise Sonderzubehör und weiteres Sonderzubehör siehe Seiten 132/133, 230



*Gemäss EU-Regulierung Nr. 65/2014
Die angegebenen Preise sind unverbindliche Preisempfehlungen; unsere Händler sind in der Gestaltung frei.

Wand-Hauben.

Wand-Haube 90 cm breit



Wand-Haube 90 cm breit



LC98KA570
Schwarz mit Glasschirm

CHF 6'690.–
CHF 6'194.44

LC91KB672
Schwarz mit Glasschirm

CHF 5'580.–
CHF 5'166.67

exkl. vRG CHF 12.– / CHF 11.11

exkl. vRG CHF 12.– / CHF 11.11

Betriebsart und Leistung

- Wahlweise Abluft- oder Umluftbetrieb
- Abluftleistung nach EN 61591: max. Normalbetrieb 500 m³/h, Intensivstufe 750 m³/h
- Geräuschwerte max. Normalstufe: 56 dB(A) re 1 pW, Intensivstufe: 65 dB(A) re 1 pW

Komfort

- Metallfettfilter, spülmaschinengeeignet
- Elektronische Steuerung über touchControl-Bedienung mit Filterwechselanzeige
- 3 Leistungsstufen und 1 Intensivstufe
- Doppelflutiges Hochleistungsgebläse
- Intensivstufe mit automatischer Rückstellung
- Automatischer Gebläsenachlauf 10 min

Design

- Lichtkonzept weiss/blau
- Glasscheibe Klarglas schwarz bedruckt
- Filterabdeckung aus Glas
- **Randabsaugung**
- softLight
- Arbeitsplatzbeleuchtung mit LED 1 x 12 W

Umwelt und Sicherheit

- Energie-Effizienz-Klasse: A*
- Durchschnittlicher Energieverbrauch: 34,6 kWh/Jahr*
- Lüfter-Effizienz-Klasse: A*
- Beleuchtungs-Effizienz-Klasse: B*
- Fettfilter-Effizienz-Klasse: C*

Sonderzubehör
cleanAir-Umluftmodul

LZ57300

Preise Sonderzubehör und weiteres Sonderzubehör siehe Seiten 132/133, 230

Betriebsart und Leistung

- Wahlweise Abluft- oder Umluftbetrieb
- Für Umluftbetrieb wird ein Starterset oder cleanAir-Umluftmodul (Sonderzubehör) benötigt
- Abluftleistung nach DIN/EN 61591: max. Normalbetrieb 580 m³/h, Intensivstufe 800 m³/h
- Geräuschwerte max. Normalstufe: 63 dB(A) re 1 pW, Intensivstufe: 68 dB(A) re 1 pW
- Extrem geräuscharmer Betrieb durch spezielle Geräuschdämmung

Komfort

- Gebläsenachlauf 10 min
- Metallfettfilter, spülmaschinengeeignet
- Sättigungsanzeige für Metall- und Aktivkohlefilter

Design

- **Randabsaugung**
- Filterabdeckung aus Glas
- softLight
- Arbeitsplatzbeleuchtung mit 3 x 3 W LED-Modulen
- Lichtkonzept weiss/blau

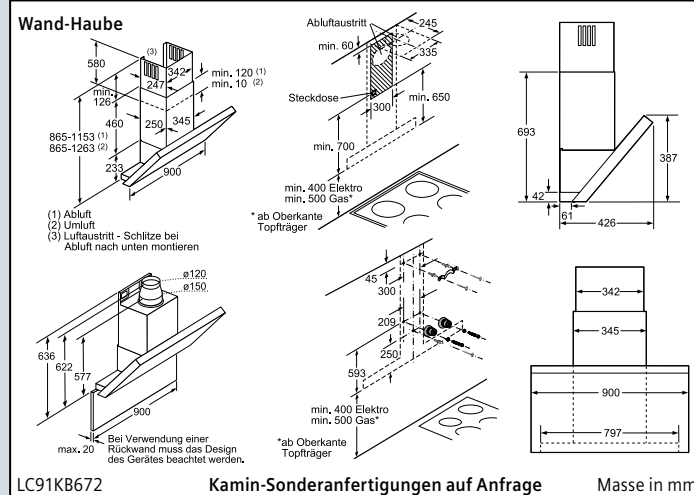
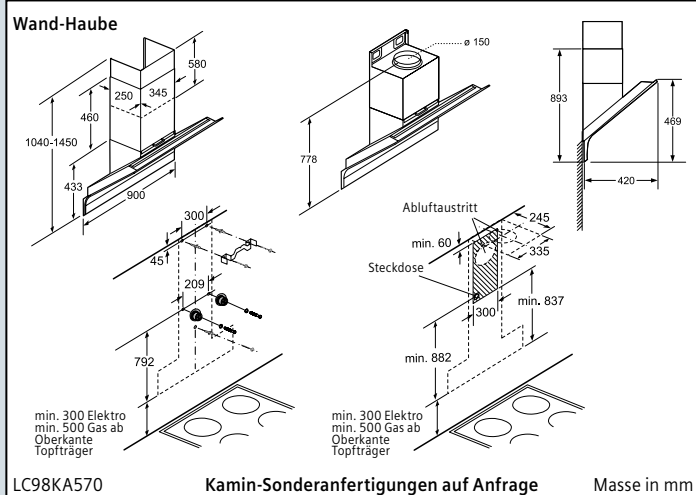
Umwelt und Sicherheit

- Energie-Effizienz-Klasse: A*
- Durchschnittlicher Energieverbrauch: 39,7 kWh/Jahr*
- Lüfter-Effizienz-Klasse: A*
- Beleuchtungs-Effizienz-Klasse: A*
- Fettfilter-Effizienz-Klasse: B*

Sonderzubehör
cleanAir-Umluftmodul

LZ57300

Preise Sonderzubehör und weiteres Sonderzubehör siehe Seiten 132/133, 230



*Gemäss EU-Regulierung Nr. 65/2014
Die angegebenen Preise sind unverbindliche Preisempfehlungen; unsere Händler sind in der Gestaltung frei.

Wand-Hauben.

Wand-Haube 90 cm breit



LC97KB572
Edelstahl in Farbe black inox

CHF 3'380.–
CHF 3'129.63

exkl. vRG CHF 12.– / CHF 11.11

Betriebsart und Leistung

- Wahlweise Abluft- oder Umluftbetrieb
- Für Umluftbetrieb wird ein Starterset oder cleanAir-Umluftmodul (Sonderzubehör) benötigt
- Abluftleistung nach DIN/EN 61591: max. Normalbetrieb 550 m³/h, Intensivstufe 685 m³/h
- Geräuschwerte max. Normalstufe: 51 dB(A) re 1 pW, Intensivstufe: 64 dB(A) re 1 pW

Komfort

- Automatischer Gebläsenachlauf 15 min
- Metallfettfilter, spülmaschineneeignet
- Sättigungsanzeige für Metall- und Aktivkohlefilter
- Elektronische Steuerung
- touchControl mit LED-Anzeige
- 3 Leistungsstufen und 1 Intensivstufe
- Intensivstufe mit automatischer Rückstellung

Design

- Edelstahl in Farbe black inox mit Glasschirm
- **Randabsaugung**
- Dimm-Funktion
- Arbeitsplatzbeleuchtung mit 2 × LED Spot 1 W

Umwelt und Sicherheit

- Energie-Effizienz-Klasse: A*
- Durchschnittlicher Energieverbrauch: 58 kWh/Jahr*
- Lüfter-Effizienz-Klasse: A*
- Beleuchtungs-Effizienz-Klasse: A*
- Fettfilter-Effizienz-Klasse: E*

Sonderzubehör
cleanAir-Umluftmodul

LZ57300

Preise Sonderzubehör und weiteres Sonderzubehör siehe Seiten 132/133, 230

Wand-Haube 90 cm breit



LC98KD272
Weiss mit Glasschirm

CHF 3'230.–
CHF 2'990.74

exkl. vRG CHF 12.– / CHF 11.11

Betriebsart und Leistung

- Wahlweise Abluft- oder Umluftbetrieb
- Für Umluftbetrieb wird ein Starterset oder cleanAir-Umluftmodul (Sonderzubehör) benötigt
- Abluftleistung nach DIN/EN 61591: max. Normalbetrieb 600 m³/h, Intensivstufe 810 m³/h
- Geräuschwerte max. Normalstufe: 67 dB(A) re 1 pW, Intensivstufe: 73 dB(A) re 1 pW

Komfort

- Gebläsenachlauf 15 min
- Metallfettfilter, spülmaschineneeignet
- Sättigungsanzeige für Metall- und Aktivkohlefilter
- Elektronische Steuerung
- 4 Leistungsstufen und 1 Intensivstufe

Design

- **Randabsaugung**
- Filterabdeckung aus Glas
- Arbeitsplatzbeleuchtung mit 2 × LED Spot 1 W

Umwelt und Sicherheit

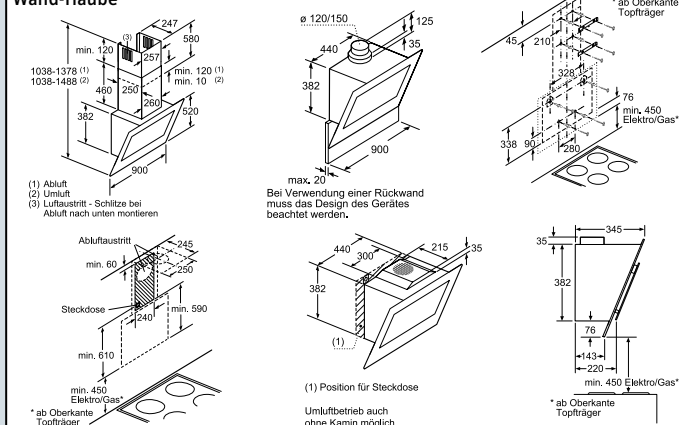
- Energie-Effizienz-Klasse: A*
- Durchschnittlicher Energieverbrauch: 48,1 kWh/Jahr*
- Lüfter-Effizienz-Klasse: A*
- Beleuchtungs-Effizienz-Klasse: A*
- Fettfilter-Effizienz-Klasse: E*

Sonderzubehör
cleanAir-Umluftmodul

LZ57300

Preise Sonderzubehör und weiteres Sonderzubehör siehe Seiten 132/133, 230

Wand-Haube

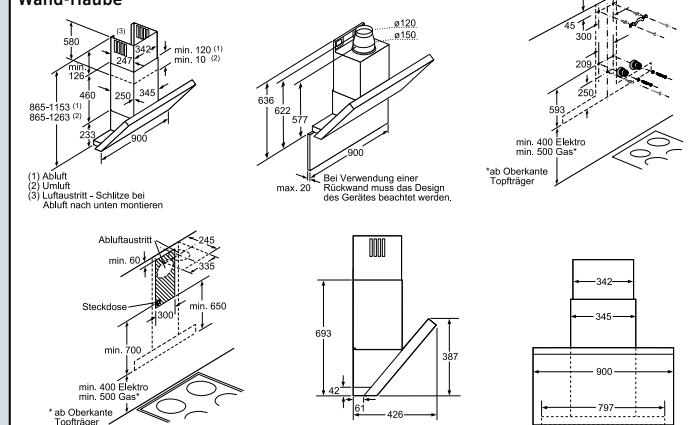


LC97KB572

Kamin-Sonderanfertigungen auf Anfrage

Masse in mm

Wand-Haube



LC98KD272

Kamin-Sonderanfertigungen auf Anfrage

Masse in mm

*Gemäss EU-Regulierung Nr. 65/2014
Die angegebenen Preise sind unverbindliche Preisempfehlungen; unsere Händler sind in der Gestaltung frei.

Edelstahl-Wand-Hauben.

Wand-Haube 90 cm breit



Wand-Haube 90 cm breit



LC91KA582
Edelstahl

CHF 3'010.–
CHF 2'787.04

LC98KA572
Edelstahl

CHF 2'140.–
CHF 1'981.48

exkl. vRG CHF 12.– / CHF 11.11

exkl. vRG CHF 6.– / CHF 5.56

Betriebsart und Leistung

- Wahlweise Abluft- oder Umluftbetrieb
- Für Umluftbetrieb wird ein cleanAir-Umluftmodul (Sonderzubehör) benötigt
- Abluftleistung nach DIN/EN 61591: max. Normalbetrieb 530m³/h, Intensivstufe 640m³/h
- Geräuschwerte max. Normalstufe: 63 dB(A) re 1 pW, Intensivstufe: 67 dB(A) re 1 pW
- Extrem geräuscharmer Betrieb durch spezielle Geräuschdämmung

Komfort

- Luftgütesensor
- Gebläsenachlauf 10 min
- Metallfettfilter, spülmaschinengeeignet
- Sättigungsanzeige für Metall- und Aktivkohlefilter

Design

- Randabsaugung
- Kaskadenfilter
- Filterabdeckung aus Glas
- softLight
- Arbeitsplatzbeleuchtung mit 3 x 3W LED-Modulen
- Lichtkonzept weiss/blau

Umwelt und Sicherheit

- Energie-Effizienz-Klasse: A*
- Durchschnittlicher Energieverbrauch: 36,4 kWh/Jahr*
- Lüfter-Effizienz-Klasse: A*
- Beleuchtungs-Effizienz-Klasse: A*
- Fettfilter-Effizienz-Klasse: B*

Betriebsart und Leistung

- Wahlweise Abluft- oder Umluftbetrieb
- Für Umluftbetrieb wird ein Starterset oder cleanAir-Umluftmodul (Sonderzubehör) benötigt
- Abluftleistung nach DIN/EN 61591: max. Normalbetrieb 420m³/h, Intensivstufe 790m³/h
- Geräuschwerte max. Normalstufe: 54 dB(A) re 1 pW, Intensivstufe: 68 dB(A) re 1 pW
- Effiziente BLDC-Technologie
- Doppelflutiges Hochleistungsgebläse
- Extrem geräuscharmer Betrieb durch spezielle Geräuschdämmung

Komfort

- Automatischer Gebläsenachlauf 10 min
- Sättigungsanzeige für Metall- und Aktivkohlefilter
- Elektronische Steuerung über touchControl
- 3 Leistungsstufen und 2 Intensivstufen
- Boost-Funktion
- Intensivstufe mit automatischer Rückstellung
- Metallfettfilter, spülmaschinengeeignet

Design

- Schrägessen-Design
- Filterabdeckung aus Edelstahl, gelocht und spülmaschinengeeignet
- Dimm-Funktion
- softLight
- Arbeitsplatzbeleuchtung mit 3 x 3W LED-Modulen

Umwelt und Sicherheit

- Energie-Effizienz-Klasse: A*
- Durchschnittlicher Energieverbrauch: 30,3 kWh/Jahr*
- Lüfter-Effizienz-Klasse: A*
- Beleuchtungs-Effizienz-Klasse: A*
- Fettfilter-Effizienz-Klasse: C*

Sonderzubehör
cleanAir-Umluftmodul

LZ57300

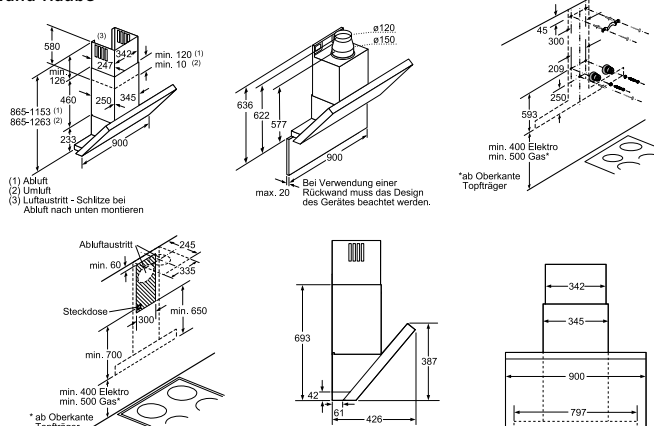
Preise Sonderzubehör und weiteres Sonderzubehör siehe Seiten 132/133, 230

Sonderzubehör
Starterset für Umluftbetrieb
cleanAir-Umluftmodul

LZ53450
LZ57300

Preise Sonderzubehör und weiteres Sonderzubehör siehe Seiten 132/133, 230

Wand-Haube

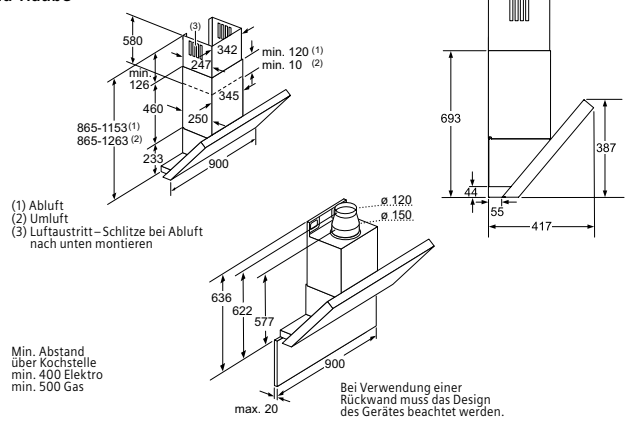


LC91KA582

Kamin-Sonderanfertigungen auf Anfrage

Masse in mm

Wand-Haube



LC98KA572

Kamin-Sonderanfertigungen auf Anfrage

Masse in mm

*Gemäss EU-Regulierung Nr. 65/2014

Die angegebenen Preise sind unverbindliche Preisempfehlungen; unsere Händler sind in der Gestaltung frei.

Edelstahl-Wand-Hauben.

Wand-Haube 90 cm breit



Wand-Haube 60 cm breit



LC97KA532
Edelstahl

CHF 2'090.–
CHF 1'935.19

LC67KA532
Edelstahl

CHF 1'960.–
CHF 1'814.81

exkl. vRG CHF 6.– / CHF 5.56

exkl. vRG CHF 6.– / CHF 5.56

Betriebsart und Leistung

- Wahlweise Abluft- oder Umluftbetrieb
- Für Umluftbetrieb wird ein Starterset oder cleanAir-Umluftmodul (Sonderzubehör) benötigt
- Abluftleistung nach DIN/EN 61591: max. Normalbetrieb 440 m³/h, Intensivstufe 690 m³/h
- Geräuschwerte max. Normalstufe: 53 dB(A) re 1 pW, Intensivstufe: 64 dB(A) re 1 pW
- Extrem geräuscharmer Betrieb durch spezielle Geräuschdämmung

Komfort

- Kurzhubtasten, Leuchttasten
- 3 Leistungsstufen und 1 Intensivstufe
- Intensivstufe mit automatischer Rückstellung
- Metallfettfilter, spülmaschinengeeignet

Design

- Schrägessen-Design
- Filterabdeckung aus Edelstahl, gelocht und spülmaschinengeeignet
- Arbeitsplatzbeleuchtung mit LED 3 × 3 W

Umwelt und Sicherheit

- Energie-Effizienz-Klasse: A*
- Durchschnittlicher Energieverbrauch: 35,9 kWh/Jahr*
- Lüfter-Effizienz-Klasse: A*
- Beleuchtungs-Effizienz-Klasse: A*
- Fettfilter-Effizienz-Klasse: C*

Betriebsart und Leistung

- Wahlweise Abluft- oder Umluftbetrieb
- Für Umluftbetrieb wird ein Starterset oder cleanAir-Umluftmodul (Sonderzubehör) benötigt
- Abluftleistung nach DIN/EN 61591: max. Normalbetrieb 420 m³/h, Intensivstufe 640 m³/h
- Geräuschwerte max. Normalstufe: 58 dB(A) re 1 pW, Intensivstufe: 67 dB(A) re 1 pW

Komfort

- Kurzhubtasten, Leuchttasten
- 3 Leistungsstufen und 1 Intensivstufe
- Intensivstufe mit automatischer Rückstellung
- Metallfettfilter, spülmaschinengeeignet

Design

- Schrägessen-Design
- Filterabdeckung aus Edelstahl, gelocht und spülmaschinengeeignet
- Arbeitsplatzbeleuchtung mit LED 2 × 3 W

Umwelt und Sicherheit

- Energie-Effizienz-Klasse: A*
- Durchschnittlicher Energieverbrauch: 39,6 kWh/Jahr*
- Lüfter-Effizienz-Klasse: A*
- Beleuchtungs-Effizienz-Klasse: A*
- Fettfilter-Effizienz-Klasse: C*

Sonderzubehör

Starterset für Umluftbetrieb
cleanAir-Umluftmodul

LZ53450
LZ57300

Preise Sonderzubehör und weiteres Sonderzubehör siehe Seiten 132/133, 230

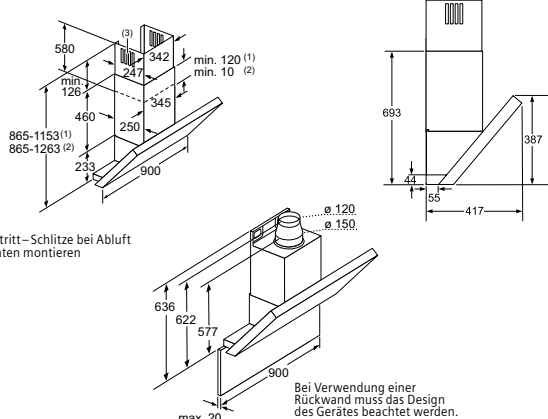
Sonderzubehör

Starterset für Umluftbetrieb
cleanAir-Umluftmodul

LZ53250
LZ57000

Preise Sonderzubehör und weiteres Sonderzubehör siehe Seiten 132/133, 230

Wand-Haube

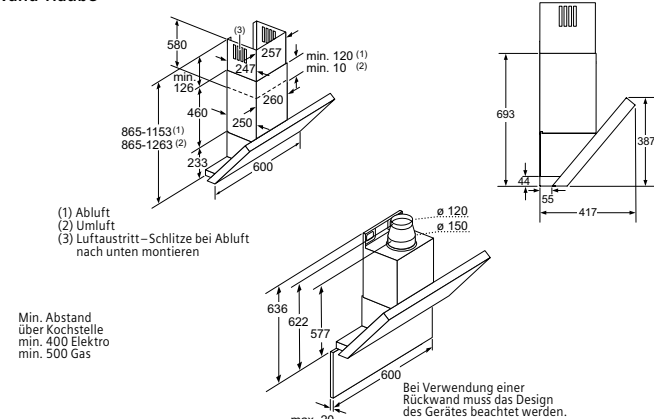


LC97KA532

Kamin-Sonderanfertigungen auf Anfrage

Masse in mm

Wand-Haube



LC67KA532

Kamin-Sonderanfertigungen auf Anfrage

Masse in mm

*Gemäss EU-Regulierung Nr. 65/2014

Die angegebenen Preise sind unverbindliche Preisempfehlungen; unsere Händler sind in der Gestaltung frei.



Gut integriert. Gut gelüftet.

Die leistungsstarken Flachschirm-Hauben für eine fast unsichtbare Platzierung im Oberschrank.

Sie sind so gut wie unsichtbar und sorgen trotzdem für ein sauberes Küchenklima: Die kompakten Flachschirm-Hauben von Siemens verschwinden fast vollständig im Oberschrank und lassen dabei noch genügend Platz für andere Dinge – wie zum Beispiel ein Gewürzregal. Zum Kochen ziehen Sie die Abzugshaube einfach heraus – schon befreien Sie die Luft von Dünsten und Gerüchen.

Lassen Sie sich von den Vorteilen der Flachschirm-Hauben überzeugen: Die Fettfilter dieser innovativen Dunstabzugshauben lassen sich ganz einfach herausnehmen und in der Spülmaschine reinigen. Dank drei verschiedener Leistungsstufen können Sie die Leistung bequem dosieren, und manche Modelle bieten Ihnen zusätzlich eine Intensivstufe für noch mehr Frische. Flachschirm-Hauben von Siemens gibt es in 60 oder 90 cm Breite.

Flachschirm-Hauben

Der Absenkrahmen ist die schönste optische Lösung für eine Flachschirm-Haube, da die Haube im ausgeschalteten Zustand in den Schrank hochgefahren werden kann.



Flachschirm-Haube, 90 cm.

90cm breit



LI99SA680
Edelstahl

CHF 2'600.-
CHF 2'407.41

exkl. vRG CHF 6.- / CHF 5.56

Betriebsart und Leistung

- Wahlweise Abluft- oder Umluftbetrieb
- Für Umluftbetrieb wird ein Starterset oder cleanAir-Umluftmodul (Sonderzubehör) benötigt
- Abluftleistung nach DIN/EN 61591: max. Normalbetrieb 520m³/h, Intensivstufe 940m³/h
- Geräuschwerte nach EN 60704-3 und EN 60704-2-13 bei Abluftbetrieb max. Normalstufe: 41 dB(A) re 1 pW, Intensivstufe: 56 dB(A) re 1 pW

Komfort

- **Luftgütesensor**
- Intensivstufe mit automatischer Rückstellung
- Automatischer Gebläsenachlauf 10 min
- Boost-Funktion
- **softClose Auszug**
- Metallfettfilter, spülmaschinengeeignet
- Sättigungsanzeige für Metall- und Aktivkohlefilter
- **Elektronische Steuerung über touchControl, mit Automatikfunktion**
- 3 Leistungsstufen und 2 Intensivstufen

Design

- Teleskopauszug mit schwarzer Griffleiste
- Filterabdeckung aus Edelstahl, gelocht und spülmaschinengeeignet
- Arbeitsplatzbeleuchtung mit 2 x 3W LED-Modulen
- Dimm-Funktion
- softLight

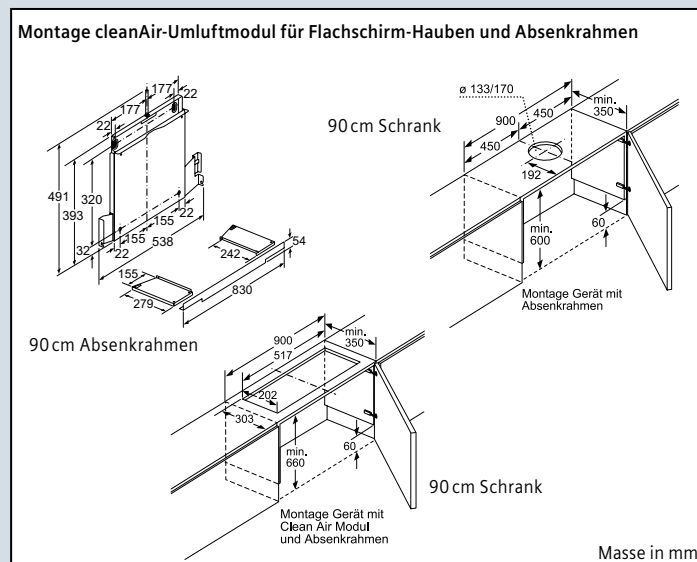
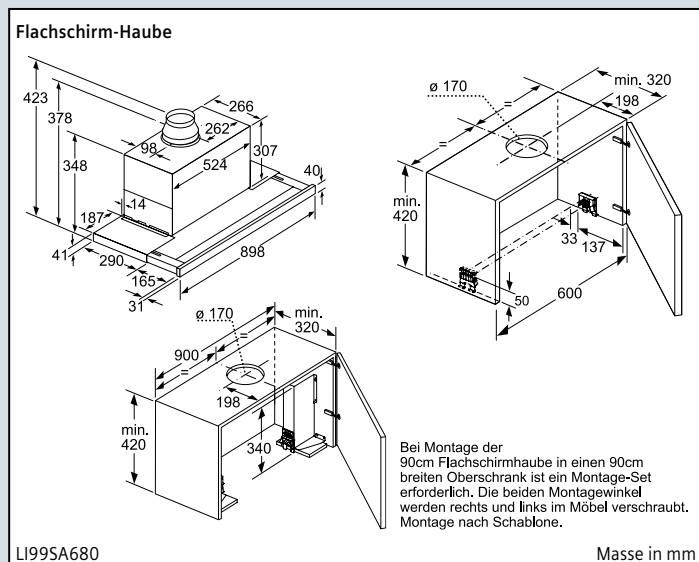
Umwelt und Sicherheit

- Energie-Effizienz-Klasse: A+*
- Durchschnittlicher Energieverbrauch: 41,5 kWh/Jahr*
- Lüfter-Effizienz-Klasse: A*
- Beleuchtungs-Effizienz-Klasse: A*
- Fettfilter-Effizienz-Klasse: B*

Sonderzubehör

Starterset für Umluftbetrieb	LZ45650
cleanAir-Umluftmodul	LZ46800
Montage-Set 90 cm Oberschrank	LZ49200
Absenkrähmen	LZ49600

Preise Sonderzubehör und weiteres Sonderzubehör siehe Seiten 132/133, 230



*Gemäss EU-Regulierung Nr. 65/2014
Die angegebenen Preise sind unverbindliche Preisempfehlungen; unsere Händler sind in der Gestaltung frei.

Flachschirm-Hauben, 90 cm.

90 cm breit



90 cm breit



LI97RA560
Edelstahl

CHF 1'830.–
CHF 1'694.44

LI97RA530C
Silbermetall

CHF 1'320.–
CHF 1'222.22

exkl. vRG CHF 6.– / CHF 5.56

exkl. vRG CHF 6.– / CHF 5.56

Betriebsart und Leistung

- Wahlweise Abluft- oder Umluftbetrieb
- Für Umluftbetrieb wird ein Starterset oder cleanAir-Umluftmodul (Sonderzubehör) benötigt
- Abluftleistung nach DIN/EN 61591: max. Normalbetrieb 400 m³/h, Intensivstufe 700 m³/h
- Geräuschwerte max. Normalstufe: 42 dB(A) re 1 pW, Intensivstufe: 54 dB(A) re 1 pW

Komfort

- Intensivstufe mit automatischer Rückstellung
- Automatischer Gebläsenachlauf 10 min
- **softClose Auszug**
- Metallfettfilter, spülmaschinengeeignet
- Sättigungsanzeige für Metall- und Aktivkohlefilter
- Kurzhubtasten mit 7-Segment-Anzeige
- 3 Leistungsstufen und 2 Intensivstufen
- **Bedienung vorne oder oben einsetzbar**

Design

- Teleskopauszug ohne Blende, Verblendung durch Griffleiste (Sonderzubehör) oder original Lichtleiste des Küchenmöbelherstellers
- Arbeitsplatzbeleuchtung mit 2 x 3 W LED-Modulen

Umwelt und Sicherheit

- Energie-Effizienz-Klasse: A*
- Durchschnittlicher Energieverbrauch: 34,7 kWh/Jahr*
- Lüfter-Effizienz-Klasse: A*
- Beleuchtungs-Effizienz-Klasse: A*
- Fettfilter-Effizienz-Klasse: B*

Sonderzubehör

Starterset für Umluftbetrieb	LZ45650
cleanAir-Umluftmodul	LZ46800
Montage-Set 90 cm Oberschrank	LZ49200
Griffleiste weiss	LZ49520
Griffleiste Edelstahl	LZ49550
Griffleiste schwarz	LZ49560
Griffleiste Edelstahl für var. Bedienmodul	LZ49750
Absenkrahmen	LZ49600

Preise Sonderzubehör und weiteres Sonderzubehör siehe Seiten 132/133, 230

Betriebsart und Leistung

- Wahlweise Abluft- oder Umluftbetrieb
- Für Umluftbetrieb wird ein Starterset oder cleanAir-Umluftmodul (Sonderzubehör) benötigt
- Abluftleistung nach DIN/EN 61591: max. Normalbetrieb 420 m³/h, Intensivstufe 740 m³/h
- Geräuschwerte max. Normalstufe: 43 dB(A) re 1 pW, Intensivstufe: 55 dB(A) re 1 pW

Komfort

- Intensivstufe mit automatischer Rückstellung
- Automatischer Gebläsenachlauf 10 min
- Metallfettfilter, spülmaschinengeeignet
- Elektronische Steuerung
- Kurzhubtasten mit LED-Anzeige
- 3 Leistungsstufen und 1 Intensivstufe

Design

- Teleskopauszug ohne Blende, Verblendung durch Griffleiste (Sonderzubehör) oder original Lichtleiste des Küchenmöbelherstellers
- Arbeitsplatzbeleuchtung mit 2 x 3 W LED-Modulen

Umwelt und Sicherheit

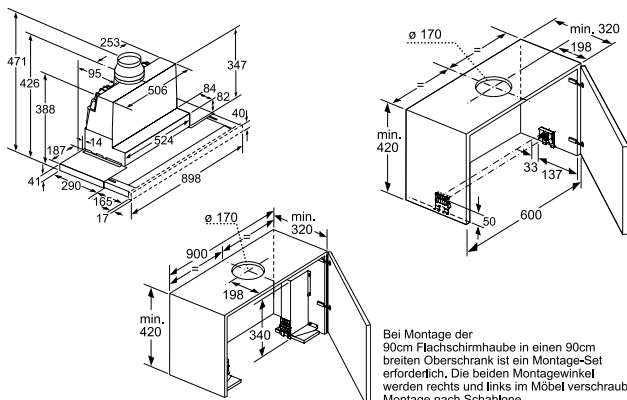
- Energie-Effizienz-Klasse: A*
- Durchschnittlicher Energieverbrauch: 35,1 kWh/Jahr*
- Lüfter-Effizienz-Klasse: A*
- Beleuchtungs-Effizienz-Klasse: A*
- Fettfilter-Effizienz-Klasse: B*

Sonderzubehör

Starterset für Umluftbetrieb	LZ45650
cleanAir-Umluftmodul	LZ46800
Montage-Set 90 cm Oberschrank	LZ49200
Griffleiste weiss	LZ49520
Griffleiste Edelstahl	LZ49550
Griffleiste schwarz	LZ49560
Absenkrahmen	LZ49600

Preise Sonderzubehör und weiteres Sonderzubehör siehe Seiten 132/133, 230

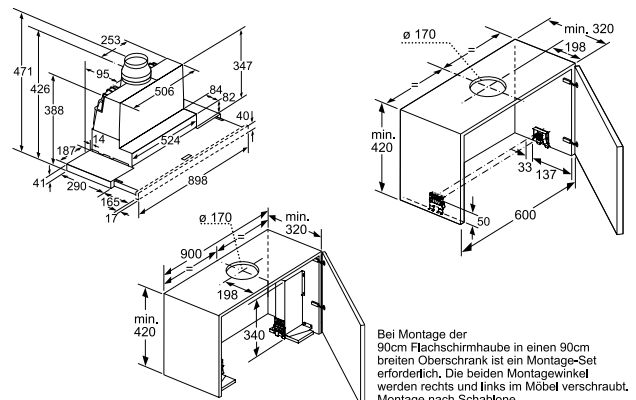
Flachschirm-Haube



LI97RA560

Masse in mm

Flachschirm-Haube



LI97RA530C

Masse in mm

*Gemäss EU-Regulierung Nr. 65/2014
Die angegebenen Preise sind unverbindliche Preisempfehlungen; unsere Händler sind in der Gestaltung frei.

Flachschirm-Hauben, 60 cm.

60 cm breit



60 cm breit



LI67SA670C
Edelstahl

CHF 1'930.–
CHF 1'787.04

LI67RA560
Edelstahl

CHF 1'340.–
CHF 1'240.74

exkl. vRG CHF 6.– / CHF 5.56

exkl. vRG CHF 6.– / CHF 5.56

Betriebsart und Leistung

- Wahlweise Abluft- oder Umluftbetrieb
- Für Umluftbetrieb wird ein Starterset oder cleanAir-Umluftmodul (Sonderzubehör) benötigt
- Abluftleistung nach DIN/EN 61591: max. Normalbetrieb 400m³/h, Intensivstufe 700m³/h
- Geräuschwerte nach EN 60704-3 und EN 60704-2-13 bei Abluftbetrieb max. Normalstufe: 40 dB(A) re 1 pW, Intensivstufe: 54 dB(A) re 1 pW

Komfort

- Intensivstufe mit automatischer Rückstellung
- Automatischer Gebläsenachlauf 10 min
- **softClose Auszug**
- Metallfettfilter, spülmaschinengeeignet
- Sättigungsanzeige für Metall- und Aktivkohlefilter
- **Elektronische Steuerung über touchControl**
- 3 Leistungsstufen und 2 Intensivstufen

Design

- Filterabdeckung aus Edelstahl, gelocht und spülmaschinengeeignet
- Teleskopauszug mit schwarzer Griffleiste
- Arbeitsplatzbeleuchtung mit 2 x 3 W LED-Modulen
- Dimm-Funktion

Umwelt und Sicherheit

- Energie-Effizienz-Klasse: A*
- Durchschnittlicher Energieverbrauch: 34,1 kWh/Jahr*
- Lüfter-Effizienz-Klasse: A*
- Beleuchtungs-Effizienz-Klasse: A*
- Fettfilter-Effizienz-Klasse: B*

Sonderzubehör

Starterset für Umluftbetrieb
cleanAir-Umluftmodul
Absenkrahmen

LZ45650
LZ46800
LZ46600

Preise Sonderzubehör und weiteres Sonderzubehör siehe Seiten 132/133, 230

Betriebsart und Leistung

- Wahlweise Abluft- oder Umluftbetrieb
- Für Umluftbetrieb wird ein Starterset oder cleanAir-Umluftmodul (Sonderzubehör) benötigt
- Abluftleistung nach DIN/EN 61591: max. Normalbetrieb 400m³/h, Intensivstufe 700m³/h
- Geräuschwerte nach EN 60704-3 und EN 60704-2-13 bei Abluftbetrieb max. Normalstufe: 40 dB(A) re 1 pW, Intensivstufe: 54 dB(A) re 1 pW

Komfort

- Intensivstufe mit automatischer Rückstellung
- Automatischer Gebläsenachlauf 10 min
- **softClose Auszug**
- Metallfettfilter, spülmaschinengeeignet
- Sättigungsanzeige für Metall- und Aktivkohlefilter
- 3 Leistungsstufen und 2 Intensivstufen
- Kurzhubtasten mit 7-Segment-Anzeige
- **Bedienung vorne oder oben einsetzbar**

Design

- Lichtkonzept weiss/blau
- Filterabdeckung aus Edelstahl, gelocht und spülmaschinengeeignet
- Arbeitsplatzbeleuchtung mit 2 x 3 W LED-Modulen
- Dimm-Funktion

Umwelt und Sicherheit

- Energie-Effizienz-Klasse: A*
- Durchschnittlicher Energieverbrauch: 34,1 kWh/Jahr*
- Lüfter-Effizienz-Klasse: A*
- Beleuchtungs-Effizienz-Klasse: A*
- Fettfilter-Effizienz-Klasse: B*

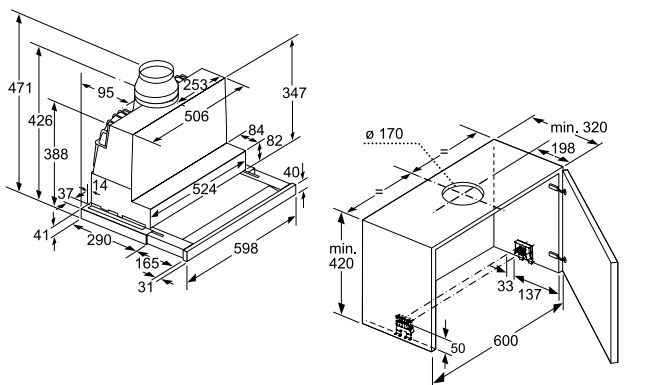
Sonderzubehör

Starterset für Umluftbetrieb
cleanAir-Umluftmodul
Griffleiste weiss
Griffleiste Edelstahl
Griffleiste schwarz
Griffleiste Edelstahl für var. Bedienmodul
Absenkrahmen

LZ45650
LZ46800
LZ46520
LZ46550
LZ46560
LZ46750
LZ46600

Preise Sonderzubehör und weiteres Sonderzubehör siehe Seiten 132/133, 230

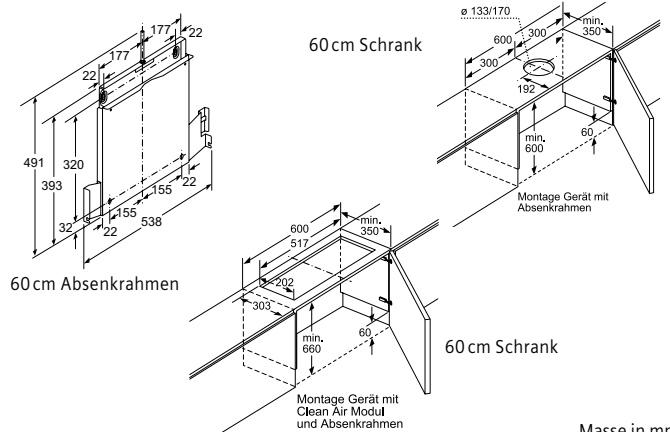
Flachschirm-Haube



LI67SA670C

Masse in mm

Montage cleanAir-Umluftmodul für Flachschirm-Hauben und Absenkrahmen



60 cm Absenkrahmen

60 cm Schrank

Masse in mm

*Gemäss EU-Regulierung Nr. 65/2014
Die angegebenen Preise sind unverbindliche Preisempfehlungen; unsere Händler sind in der Gestaltung frei.

Flachschirm-Hauben, 60 cm.

60 cm breit



60 cm breit



LI67RA530C
Silbermetallic

CHF 1'060.–
CHF 981.48

LI64MA520C
Silbermetallic

CHF 620.–
CHF 574.07

exkl. vRG CHF 6.– / CHF 5.56

exkl. vRG CHF 6.– / CHF 5.56

Betriebsart und Leistung

- Wahlweise Abluft- oder Umluftbetrieb
- Für Umluftbetrieb wird ein Starterset oder cleanAir-Umluftmodul (Sonderzubehör) benötigt
- Abluftleistung nach DIN/EN 61591: max. Normalbetrieb 400 m³/h, Intensivstufe 740 m³/h
- Geräuschwerte nach EN 60704-3 und EN 60704-2-13 bei Abluftbetrieb max. Normalstufe: 43 dB(A) re 1 pW, Intensivstufe: 55 dB(A) re 1 pW

Komfort

- Intensivstufe mit automatischer Rückstellung
- Automatischer Gebläsenachlauf 10 min
- Metallfettfilter, spülmaschinengeeignet
- Kurzhubtasten (3 Leistungsstufen und 1 Intensivstufe) mit LED-Anzeige

Design

- Arbeitsplatzbeleuchtung mit 2 x 3 W LED-Modulen

Umwelt und Sicherheit

- Energie-Effizienz-Klasse: A*
- Durchschnittlicher Energieverbrauch: 35,3 kWh/Jahr*
- Lüfter-Effizienz-Klasse: A*
- Beleuchtungs-Effizienz-Klasse: A*
- Fettfilter-Effizienz-Klasse: B*

Sonderzubehör

Starterset für Umluftbetrieb

cleanAir-Umluftmodul

Griffleiste weiss

Griffleiste Edelstahl

Griffleiste schwarz

Absenkrahmen

LZ45650

LZ46800

LZ46520

LZ46550

LZ46560

LZ46600

Preise Sonderzubehör und weiteres Sonderzubehör siehe Seiten 132/133, 230

Betriebsart und Leistung

- Wahlweise Abluft- oder Umluftbetrieb
- Für Umluftbetrieb wird ein Starterset (Sonderzubehör) benötigt
- Abluftleistung nach DIN/EN 61591: max. Normalbetrieb 400 m³/h, Intensivstufe 740 m³/h
- Geräuschwerte nach EN 60704-3 und EN 60704-2-13 bei Abluftbetrieb max. Normalstufe: 59 dB(A) re 1 pW, Intensivstufe: 68 dB(A) re 1 pW

Komfort

- Metallfettfilter, spülmaschinengeeignet
- Wippenschalter
- 3 Leistungsstufen
- Automatisches Ein- und Ausschalten bei Betätigung der beweglichen Filterfläche

Design

- Teleskopauszug mit Edelstahl-Griffleiste
- Arbeitsplatzbeleuchtung mit 2 x 20 W Halogenlampen

Umwelt und Sicherheit

- Energie-Effizienz-Klasse: C*
- Durchschnittlicher Energieverbrauch: 66,3 kWh/Jahr*
- Lüfter-Effizienz-Klasse: C*
- Beleuchtungs-Effizienz-Klasse: E*
- Fettfilter-Effizienz-Klasse: B*

Sonderzubehör

Starterset für Umluftbetrieb

Griffleiste weiss

Griffleiste schwarz

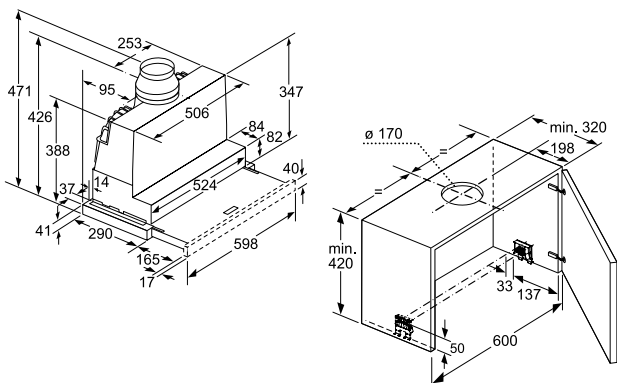
LZ45450

LZ46520

LZ46560

Preise Sonderzubehör und weiteres Sonderzubehör siehe Seiten 132/133, 230

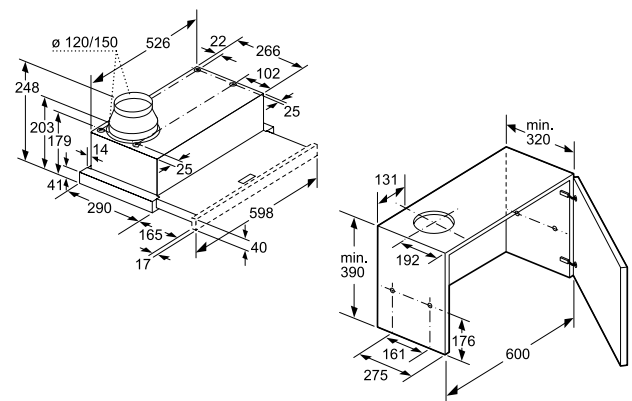
Flachschirm-Haube



LI67RA560 LI67RA530C

Masse in mm

Flachschirm-Haube



LI64MA520C

Masse in mm

*Gemäss EU-Regulierung Nr. 65/2014

Die angegebenen Preise sind unverbindliche Preisempfehlungen; unsere Händler sind in der Gestaltung frei.

Lüfterbausteine.



LB88574
Edelstahl

CHF 1'680.–
CHF 1'555.56

exkl. vRG CHF 2.50 / CHF 2.31

Betriebsart und Leistung

- Wahlweise Abluft- oder Umluftbetrieb
- Für Umluftbetrieb wird ein Aktivkohlefilter (Sonderzubehör) benötigt
- Abluftleistung nach DIN/EN 61591: max. Normalbetrieb 630 m³/h, Intensivstufe 730 m³/h
- Geräusch bei max. Normalbetrieb 630 m³/h: 52 dB(A), entspricht 65 dB(A) re 1 pW nach DIN/EN 60704-2-13

Komfort

- Metallfettfilter, spülmaschinengeeignet
- Intensivstufe mit automatischer Rückstellung
- Kurzhubtasten mit LED-Anzeige
- 3 Leistungsstufen und 1 Intensivstufe

Design

- **Randabsaugung**
- Filterabdeckung aus Edelstahl
- Arbeitsplatzbeleuchtung mit 2 x LED Spot 1 W

Umwelt und Sicherheit

- Energie-Effizienz-Klasse: C*
- Durchschnittlicher Energieverbrauch: 105,1 kWh/Jahr*
- Lüfter-Effizienz-Klasse: C*
- Beleuchtungs-Effizienz-Klasse: A*
- Fettfilter-Effizienz-Klasse: D*

Sonderzubehör

Starterset für Umluftbetrieb LZ55750

Preise Sonderzubehör siehe Seite 230

LB78574
Edelstahl

CHF 1'480.–
CHF 1'370.37

exkl. vRG CHF 2.50 / CHF 2.31

Betriebsart und Leistung

- Wahlweise Abluft- oder Umluftbetrieb
- Für Umluftbetrieb wird ein Aktivkohlefilter (Sonderzubehör) benötigt
- Abluftleistung nach DIN/EN 61591: max. Normalbetrieb 630 m³/h, Intensivstufe 730 m³/h
- Geräusch bei max. Normalbetrieb 630 m³/h: 53 dB(A), entspricht 66 dB(A) re 1 pW nach DIN/EN 60704-2-13

Komfort

- Metallfettfilter, spülmaschinengeeignet
- Intensivstufe mit automatischer Rückstellung
- Kurzhubtasten mit LED-Anzeige
- 3 Leistungsstufen und 1 Intensivstufe

Design

- **Randabsaugung**
- Filterabdeckung aus Edelstahl
- Arbeitsplatzbeleuchtung mit 2 x LED Spot 1 W

Umwelt und Sicherheit

- Energie-Effizienz-Klasse: C*
- Durchschnittlicher Energieverbrauch: 105,7 kWh/Jahr*
- Lüfter-Effizienz-Klasse: C*
- Beleuchtungs-Effizienz-Klasse: A*
- Fettfilter-Effizienz-Klasse: D*

Sonderzubehör

Starterset für Umluftbetrieb LZ55750

Preise Sonderzubehör siehe Seite 230

LB57574
Edelstahl

CHF 1'280.–
CHF 1'185.19

exkl. vRG CHF 2.50 / CHF 2.31

Betriebsart und Leistung

- Wahlweise Abluft- oder Umluftbetrieb
- Für Umluftbetrieb wird ein Aktivkohlefilter (Sonderzubehör) benötigt
- Abluftleistung nach DIN/EN 61591: max. Normalbetrieb 560 m³/h, Intensivstufe 610 m³/h
- Geräusch bei max. Normalbetrieb 560 m³/h: 50 dB(A), entspricht 67 dB(A) re 1 pW nach DIN/EN 60704-2-13

Komfort

- Metallfettfilter, spülmaschinengeeignet
- Intensivstufe mit automatischer Rückstellung
- Kurzhubtasten mit LED-Anzeige
- 3 Leistungsstufen und 1 Intensivstufe

Design

- **Randabsaugung**
- Filterabdeckung aus Edelstahl
- Arbeitsplatzbeleuchtung mit 2 x LED Spot 1 W

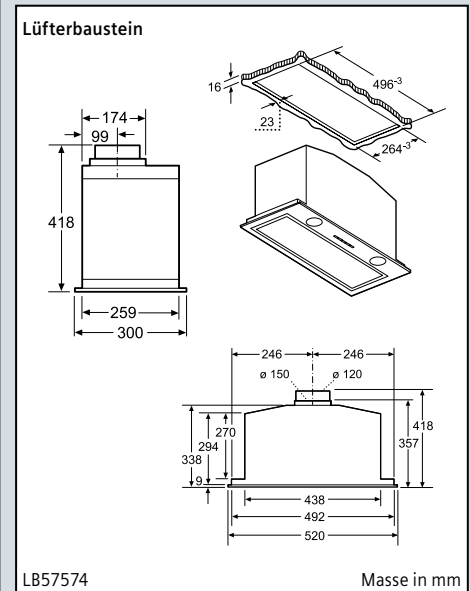
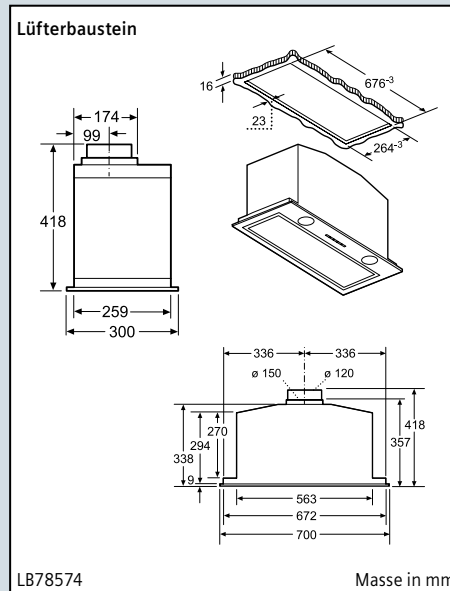
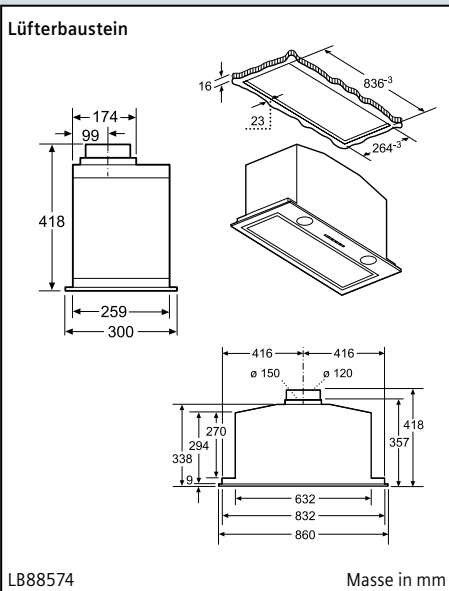
Umwelt und Sicherheit

- Energie-Effizienz-Klasse: C*
- Durchschnittlicher Energieverbrauch: 80,1 kWh/Jahr*
- Lüfter-Effizienz-Klasse: C*
- Beleuchtungs-Effizienz-Klasse: A*
- Fettfilter-Effizienz-Klasse: D*

Sonderzubehör

Starterset für Umluftbetrieb LZ55750

Preise Sonderzubehör siehe Seite 230



*Gemäss EU-Regulierung Nr. 65/2014
Die angegebenen Preise sind unverbindliche Preisempfehlungen; unsere Händler sind in der Gestaltung frei.

Lüfterbausteine.



LB75564CH
Silbermetallic

CHF 970.–
CHF 898.15

exkl. vRG CHF 2.50 / CHF 2.31

Betriebsart und Leistung

- Wahlweise Abluft- oder Umluftbetrieb
- Abluftleistung nach DIN/EN 61591:
max. Normalbetrieb 400 m³/h, Intensivstufe 650 m³/h
- Geräusch bei max. Normalbetrieb 400 m³/h: 47 dB(A), entspricht 59 dB(A) re 1 pW nach DIN/EN 60704-2-13

Komfort

- Metallfettfilter mit Aluminiumrahmen
- 3 Leistungsstufen und 1 Intensivstufe über Schiebeschalter
- 2 Hochleistungsgebläse

Design

- Arbeitsplatzbeleuchtung mit Halogenlampen 2 x 20 W

Umwelt und Sicherheit

- Energie-Effizienz-Klasse: D*
- Durchschnittlicher Energieverbrauch: 114 kWh/Jahr*
- Lüfter-Effizienz-Klasse: D*
- Beleuchtungs-Effizienz-Klasse: E*
- Fettfilter-Effizienz-Klasse: B*

LB55564CH
Silbermetallic

CHF 900.–
CHF 833.33

exkl. vRG CHF 2.50 / CHF 2.31

Betriebsart und Leistung

- Wahlweise Abluft- oder Umluftbetrieb
- Abluftleistung nach DIN/EN 61591:
max. Normalbetrieb 400 m³/h, Intensivstufe 650 m³/h
- Geräusch bei max. Normalbetrieb 400 m³/h: 47 dB(A), entspricht 59 dB(A) re 1 pW nach DIN/EN 60704-2-13

Komfort

- Metallfettfilter mit Aluminiumrahmen
- 3 Leistungsstufen und 1 Intensivstufe über Schiebeschalter
- 2 Hochleistungsgebläse

Design

- Arbeitsplatzbeleuchtung mit Halogenlampen 2 x 20 W

Umwelt und Sicherheit

- Energie-Effizienz-Klasse: D*
- Durchschnittlicher Energieverbrauch: 111,4 kWh/Jahr*
- Lüfter-Effizienz-Klasse: D*
- Beleuchtungs-Effizienz-Klasse: F*
- Fettfilter-Effizienz-Klasse: B*

LB23364
Silbermetallic

CHF 540.–
CHF 500.00

exkl. vRG CHF 2.50 / CHF 2.31

Betriebsart und Leistung

- Wahlweise Abluft- oder Umluftbetrieb
- Abluftleistung nach DIN/EN 61591:
max. Normalbetrieb 210 m³/h, Intensivstufe 280 m³/h
- Geräusch bei max. Normalbetrieb 210 m³/h: 48 dB(A), entspricht 60 dB(A) re 1 pW nach DIN/EN 60704-2-13

Komfort

- Metallfettfilter, spülmaschinengeeignet
- 2 Leistungsstufen und 1 Intensivstufe über Wippenschalter

Design

- Arbeitsplatzbeleuchtung 2 x 40 W

Umwelt und Sicherheit

- Energie-Effizienz-Klasse: E*
- Durchschnittlicher Energieverbrauch: 129,2 kWh/Jahr*
- Lüfter-Effizienz-Klasse: F*
- Beleuchtungs-Effizienz-Klasse: G*
- Fettfilter-Effizienz-Klasse: F*

Sonderzubehör

Aktivkohlefilter

LZ73050

Preise Sonderzubehör siehe Seite 230

Sonderzubehör

Aktivkohlefilter

LZ73050

Preise Sonderzubehör siehe Seite 230

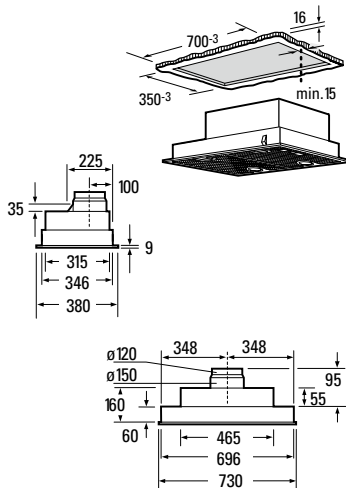
Sonderzubehör

Aktivkohlefilter

LZ73040

Preise Sonderzubehör siehe Seite 230

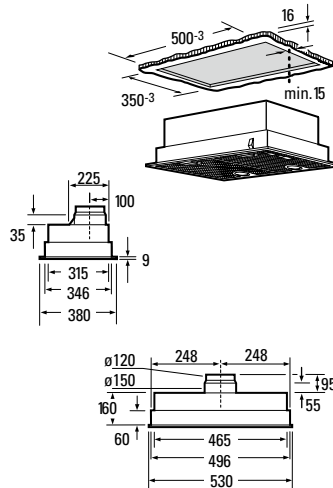
Lüfterbaustein



LB75564CH

Masse in mm

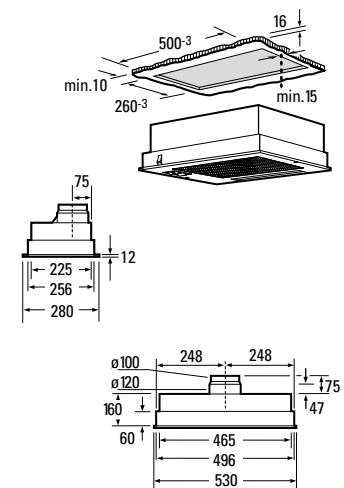
Lüfterbaustein



LB55564CH

Masse in mm

Lüfterbaustein



LB23364

Masse in mm

*Gemäss EU-Regulierung Nr. 65/2014

Die angegebenen Preise sind unverbindliche Preisempfehlungen; unsere Händler sind in der Gestaltung frei.

Zwischenbau-Haube.

60cm breit



LE64130
Silbermetallic

CHF 660.–
CHF 611.11

exkl. vRG CHF 2.50 / CHF 2.31

Betriebsart und Leistung

- Wahlweise Abluft- oder Umluftbetrieb
- Abluftleistung nach DIN/EN 61591: max. 360 m³/h
- Geräusch bei max. Normalbetrieb 360 m³/h: 52 dB(A), entspricht 64 dB(A) re 1 pW nach DIN/EN 60704-2-13

Komfort

- Metallfettfilter, spülmaschineneeignet
- 3 Leistungsstufen über Wippenschalter
- 2 Hochleistungsgebläse

Design

- Arbeitsplatzbeleuchtung 2×40 W

Umwelt und Sicherheit

- Energie-Effizienz-Klasse: E*
- Durchschnittlicher Energieverbrauch: 151,1 kWh/Jahr*
- Lüfter-Effizienz-Klasse: F*
- Beleuchtungs-Effizienz-Klasse: G*
- Fettfilter-Effizienz-Klasse: G*

Sonderzubehör

Aktivkohlefilter
Montage Teile für Wandbefestigung

LX300000
LZ65010

Preise Sonderzubehör siehe Seite 230

Unterbau-Haube.



LU29050 60cm
Edelstahl

CHF 850.–
CHF 787.04

LU29250 90cm
Edelstahl

CHF 940.–
CHF 870.37

exkl. vRG CHF 2.50 / CHF 2.31

Betriebsart und Leistung

- Wahlweise Abluft- oder Umluftbetrieb
- Abluftleistung nach DIN/EN 61591: max. 380 m³/h
- Geräusch bei max. Normalbetrieb 380 m³/h: 57 dB(A), entspricht 69 dB(A) re 1 pW nach DIN/EN 60704-2-13

Komfort

- Metallfettfilter, spülmaschineneeignet
- Elektronische Steuerung über Kurzhubtasten
- 3 Leistungsstufen

Design

- Arbeitsplatzbeleuchtung mit Halogenlampen 2×20 W
- Zur Montage unter einem Hängeschrank oder an der Wand

Umwelt und Sicherheit

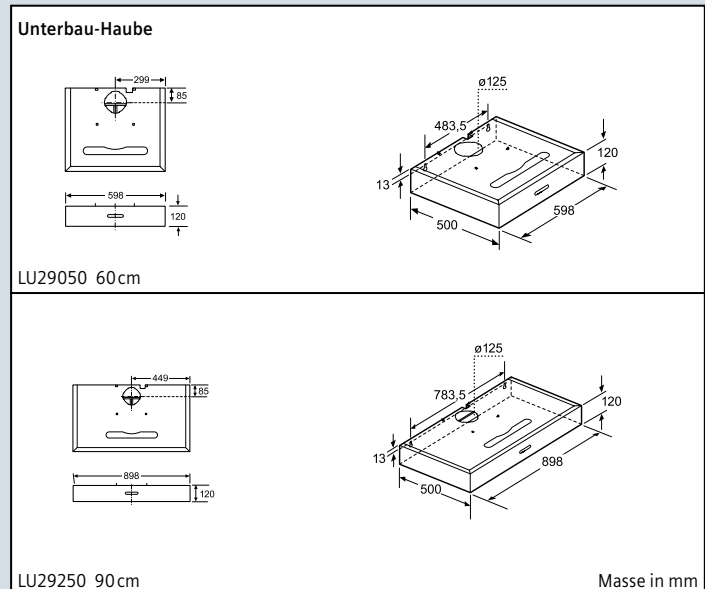
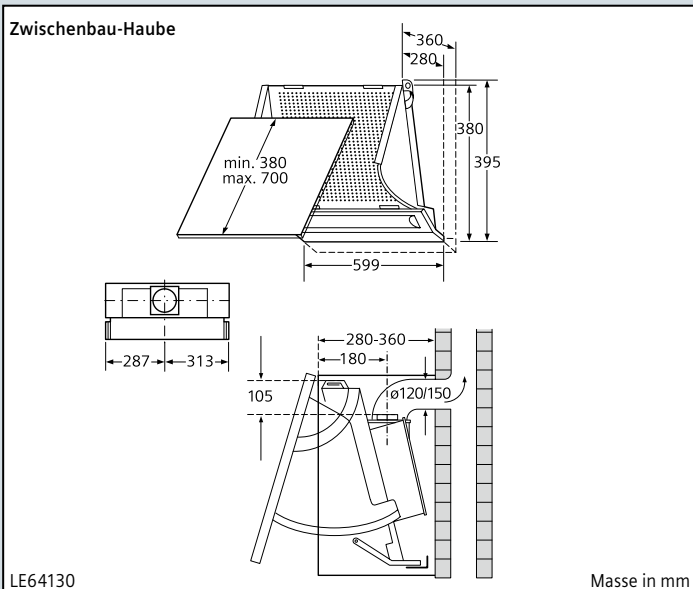
- Energie-Effizienz-Klasse: D*
- Durchschnittlicher Energieverbrauch: 110,9 kWh/Jahr*
- Lüfter-Effizienz-Klasse: E*
- Beleuchtungs-Effizienz-Klasse: F*
- Fettfilter-Effizienz-Klasse: C*

Sonderzubehör

Aktivkohlefilter

LZ24000

Preise Sonderzubehör siehe Seite 230



*Gemäss EU-Regulierung Nr. 65/2014
Die angegebenen Preise sind unverbindliche Preisempfehlungen; unsere Händler sind in der Gestaltung frei.

Unterbau-Hauben.



LU14123 (siehe Abb.)
Weiss

CHF 440.–
CHF 407.41

LU14153
Edelstahl

CHF 530.–
CHF 490.74

exkl. vRG CHF 2.50 / CHF 2.31

LU11123CH
Weiss

CHF 330.–
CHF 305.56

LU11143CH (siehe Abb.)
Umbra

CHF 330.–
CHF 305.56

exkl. vRG CHF 2.50 / CHF 2.31

Betriebsart und Leistung

- Wahlweise Abluft- oder Umluftbetrieb
- Abluftleistung nach DIN/EN 61591: max. 280 m³/h
- Geräusch bei max. Normalbetrieb 280 m³/h: 54 dB(A), entspricht 66 dB(A) re 1 pW nach DIN/EN 60704-2-13

Komfort

- Metallfettfilter, spülmaschinengeeignet
- 3 Leistungsstufen über Wippenschalter

Design

- Arbeitsplatzbeleuchtung 2 × 28 W
- **Zur Montage unter einem Hängeschrank oder an der Wand**

Umwelt und Sicherheit

- Energie-Effizienz-Klasse: F*
- Durchschnittlicher Energieverbrauch: 154,2 kWh/Jahr*
- Lüfter-Effizienz-Klasse: F*
- Beleuchtungs-Effizienz-Klasse: G*
- Fettfilter-Effizienz-Klasse: D*

Sonderzubehör

- Metallfettfilter LZ16020
- Fettfilter LZ23040
- Aktivkohlefilter LZ27002

Preise Sonderzubehör siehe Seite 230

Betriebsart und Leistung

- Wahlweise Abluft- oder Umluftbetrieb
- Abluftleistung nach DIN/EN 61591: max. 240 m³/h
- Geräusch bei max. Normalbetrieb 240 m³/h: 52 dB(A), entspricht 64 dB(A) re 1 pW nach DIN/EN 60704-2-13

Komfort

- 3 Leistungsstufen über Wippenschalter

Design

- Arbeitsplatzbeleuchtung 1 × 28 W
- **Zur Montage unter einem Hängeschrank oder an der Wand**

Umwelt und Sicherheit

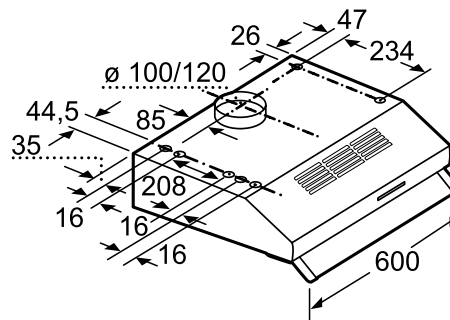
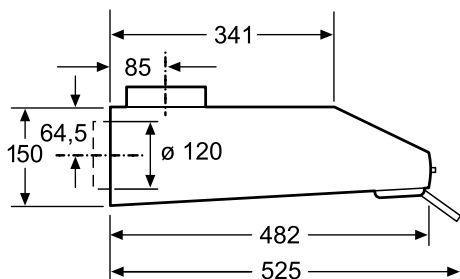
- Energie-Effizienz-Klasse: E*
- Durchschnittlicher Energieverbrauch: 91,3 kWh/Jahr*
- Lüfter-Effizienz-Klasse: F*
- Beleuchtungs-Effizienz-Klasse: G*
- Fettfilter-Effizienz-Klasse: D*

Sonderzubehör

- Metallfettfilter LZ16020
- Fettfilter LZ23040
- Aktivkohlefilter LZ27001

Preise Sonderzubehör siehe Seite 230

Unterbau-Hauben



LU141.3 LU11123CH LU11143CH

Masse in mm

*Gemäss EU-Regulierung Nr. 65/2014
Die angegebenen Preise sind unverbindliche Preisempfehlungen; unsere Händler sind in der Gestaltung frei.

Das cleanAir-Umluftmodul.

Höhere Leistung, weniger Gerüche: das cleanAir-Umluftmodul.

Der langlebige Filterblock aus mehreren Lagen Aktivkohleschaummatten vergrößert die Filteroberfläche um ein Vielfaches. So werden die Lüfterleistung und die Geruchsreduzierung stark verbessert. Dabei arbeitet das cleanAir-Umluftmodul im Vergleich zu herkömmlichen Umluftlösungen ausgesprochen geräuscharm. Das cleanAir-Umluftmodul kann als Sonderzubehör in ausgewählten Siemens-Dunstabzügen eingesetzt werden.



cleanAir-Umluftmodul LZ57000

CHF 685.–
CHF 634.26

cleanAir-Umluftmodul LZ56300

CHF 695.–
CHF 643.52

Montage auf dem Aussenkanal Montage auf dem Innenkanal

Masse in mm Masse in mm

Montage auf dem Aussenkanal Montage auf dem Innenkanal

Masse in mm Masse in mm

cleanAir-Umluftmodul LZ57600

CHF 737.–
CHF 682.41

cleanAir-Umluftmodul LZ57300

CHF 685.–
CHF 634.26

Montage auf dem Aussenkanal Montage auf dem Innenkanal

Masse in mm Masse in mm

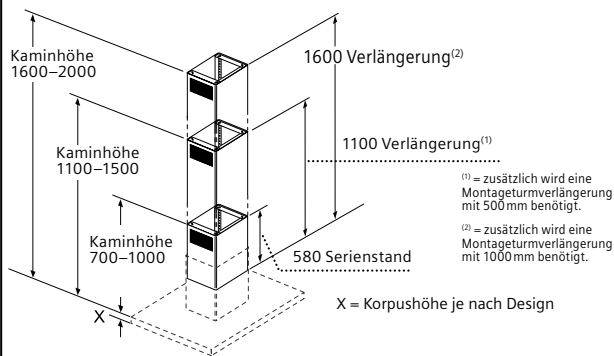
Montage auf dem Aussenkanal Montage auf dem Innenkanal

Masse in mm Masse in mm

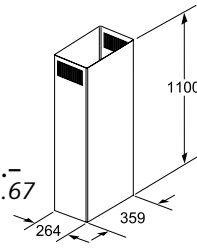
Sonderzubehör.

Insel-Hauben

LF21BA582/LF98BF542/LF91BA582/LF97BA542

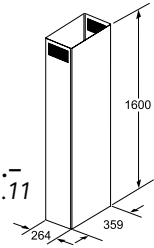


CHF 828.-
CHF 766.67



Bestell-Nr. LZ12285⁽¹⁾
Abluft- und Umluftbetrieb

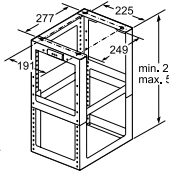
CHF 1011.-
CHF 936.11



Bestell-Nr. LZ12385⁽²⁾
Abluft- und Umluftbetrieb

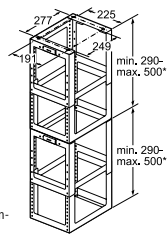
CHF 221.-
CHF 204.63

Bestell-Nr. LZ12510
* höhenverstellbar in 10-mm-Abständen.



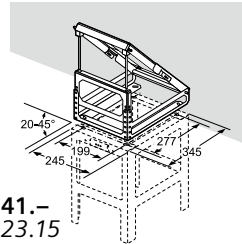
CHF 385.-
CHF 356.48

Bestell-Nr. LZ12530
* höhenverstellbar in 10-mm-Abständen.



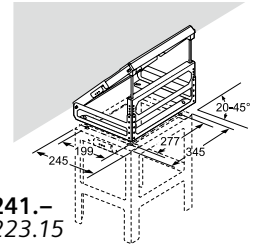
CHF 241.-
CHF 223.15

Bestell-Nr. LZ12310
Adapter für Schrägen links/rechts



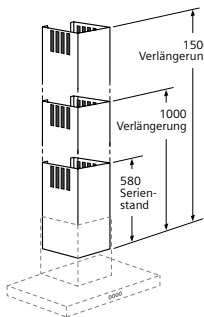
CHF 241.-
CHF 223.15

Bestell-Nr. LZ12410
Adapter für Schrägen vorne/hinten

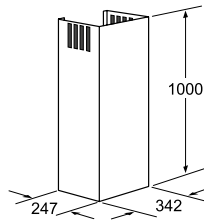


Masse in mm

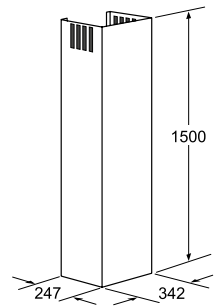
LC97BF532
LC97BA542
LC91BA582
LC97KA532
LC98BC542
LC98WA542
LC98KA572



Bestell-Nr. LZ12265
Abluft/Umluft
CHF 444.-
CHF 411.11

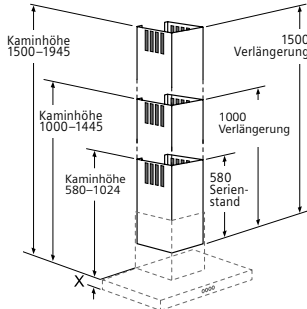


Bestell-Nr. LZ12365
Abluft/Umluft
CHF 581.-
CHF 537.96

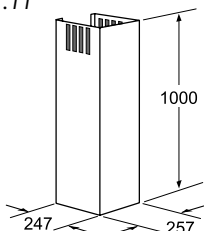


Masse in mm

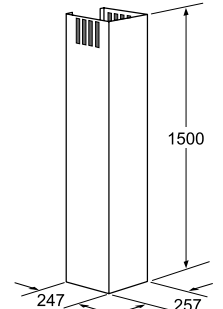
LC67BF532
LC67KA532
LC68BC542
LC94BA521
LC64BA521
LC97GA532
LC67BA532



Bestell-Nr. LZ12250
Abluft/Umluft
CHF 444.-
CHF 411.11



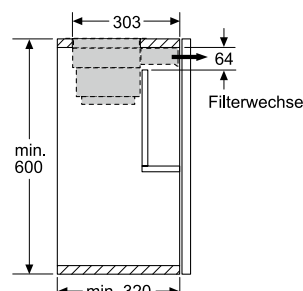
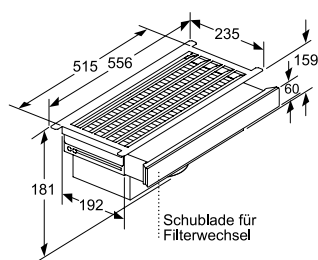
Bestell-Nr. LZ12350
Abluft/Umluft
CHF 581.-
CHF 537.96



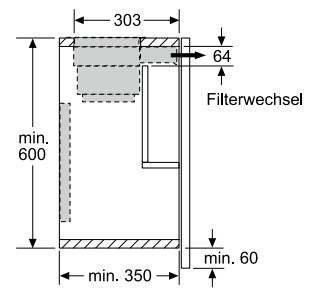
Masse in mm

CleanAir-Umluftmodul für Flachschild-Hauben LZ46800

CHF 540.- CHF 500.00



Montage Gerät mit Clean Air Modul



Montage Gerät mit Clean Air Modul und Absenkrahmen

Masse in mm



Vorteile, die Sie nicht kaltlassen werden.

Die innovativen Kältegeräte von Siemens.

Energie sparen serienmässig: die Kältegeräte mit Energie-Effizienz-Klasse A++ und A+++.

Dank verbrauchsarmen Kompressoren, hochwirksamer Isolierung und optimalem Kältekreislauf verbrauchen Siemens-Kältegeräte beeindruckend wenig Strom. So kühlen alle in der Energie-Effizienz-Klasse A++. Und die besten sind sogar mit A+++ ausgezeichnet.



Lebensmittel bleiben bis zu 3 x länger frisch: hyperFresh premium 0°C.

Für eine längere Frischhaltung sind sowohl Temperatur als auch Luftfeuchtigkeit entscheidend. Die hyperFresh premium 0°C-Schubladen – eine für Obst und Gemüse mit Feuchtigkeitsregler sowie eine für Fisch und Fleisch – bieten dank unterschiedlicher Luftfeuchtigkeit überzeugende Vorteile. So bleiben Lebensmittel bis zu 3 x länger frisch und die Vitamine wesentlich länger erhalten. Auch vermeiden die separaten Fächer unangenehme Geruchsübertragungen.



Garantiert länger frische Lebensmittel: freshSense.

Unterschiedliche Umgebungstemperaturen sowie Art und Umfang der gelagerten Lebensmittel führen unter anderem zu Temperaturveränderungen im Inneren des Kühlschranks. Und damit das keine Auswirkungen auf Ihre Lebensmittel hat, reagieren die intelligenten Sensoren von freshSense, sobald ein Temperaturunterschied entsteht. Sie übernehmen dann sofort die Steuerung der Kühlung. Das garantiert stets eine konstante Temperatur im Kühlschrank und erhöht somit die Haltbarkeit und Frische der Lebensmittel.



Ihr Haushalt in einer App: Home Connect.

Bedienen Sie Ihre Siemens-Hausgeräte mit Home Connect – von wo Sie wollen, wann Sie wollen. Home is where your app is.



Änderung des Energieverbrauchs bei Siemens-Kältegeräten von 1999 bis 2015.

Kältegeräte, Energieverbrauch per 100l in 24 Std. *

Kühlschrank		Gefrierschrank		Kühl-Gefrier-Kombination	
1999	2015	1999	2015	1999	2015
0,49 kWh	0,22 kWh	0,91 kWh	0,54 kWh	0,49 kWh	0,16 kWh
bis zu -55%		bis zu -41%		bis zu -67%	

* Vergleich der nach Normprogramm ermittelten Verbrauchswerte des Kühlschranks KI22LAD40, des Gefrierschranks GI14DA65 bzw. der Kühl-Gefrier-Kombination KI86SAD40 mit den nach Normprogramm ermittelten Verbrauchswerten eines vergleichbaren Siemens-Liniengeräts aus dem Jahr 1999.

Frisch, frischer, hyperFresh.

Die Frischesysteme von Siemens.

Fit, unabhängig, nachhaltig. So lauten drei wichtige Wertvorstellungen des modernen Menschen. Im Trend liegt heute der Genuss von frischen Lebensmitteln, auf die man jederzeit zugreifen möchte. Um diesem Bedürfnis in noch höherem Masse gerecht zu werden, führt Siemens hyperFresh premium (3 × länger frisch), hyperFresh plus (2 × länger frisch) und hyperFresh in den Privathaushalt ein.

Lebensmittel bleiben bis zu 3 × länger frisch: hyperFresh premium 0°C.

Für eine längere Frischhaltung sind sowohl Temperatur als auch Luftfeuchtigkeit entscheidend. Die hyperFresh premium 0°C-Schubladen – eine für Obst und Gemüse mit Feuchtigkeitsregler sowie eine für Fisch und Fleisch – bieten dank unterschiedlicher Luftfeuchtigkeit überzeugende Vorteile. So bleiben Lebensmittel bis zu 3 × länger frisch und die Vitamine wesentlich länger erhalten. Auch vermeiden die separaten Fächer unangenehme Geruchsübertragungen.



	hyperFresh premium	Kühlen
Kopfsalat	10	3
Pfirsiche	34	12
Spargel	14	3
Kohlrabi	60	7
Hühnerbrust	6	2
Rindfleisch	7	2

Lagerzeiten (in Tagen). Angaben sind abhängig vom Frischegrad der Lebensmittel bei Einlagerung.

Hält Obst und Gemüse bis zu 2 × länger frisch: hyperFresh plus.

Mit einem Regler lässt sich die Feuchtigkeit in der hyperFresh plus-Schublade an den Inhalt anpassen. Bei optimaler Feuchtigkeit bleiben Geschmack, Vitamine und Nährstoffe länger erhalten.






Obst und Gemüse bleiben länger knackig frisch: hyperFresh.

Ob Aprikosen, Brokkoli oder Feldsalat – in der hyperFresh-Schublade lässt sich der Feuchtigkeitsgehalt auf das Eingelagerte abstimmen und einfach manuell per Schieberegler einstellen. So bleibt alles länger knackig und frisch.





	Bis zu 3 × länger frisch	Bis zu 2 × länger frisch	Länger frisch
			
	hyperFresh premium	hyperFresh plus	hyperFresh
Temperatur	Konstant nahe 0°C	Bis zu 2–4°C kälter als im restlichen Kühlraum	Bis zu 2–4°C kälter als im restlichen Kühlraum
Feuchtigkeitskontrolle	Mit einem Dreh-Regler lässt sich die Feuchtigkeit in der hyperFresh premium-Schublade an den Inhalt anpassen.	Mit einem Schiebe-Regler lässt sich die Feuchtigkeit in der hyperFresh plus-Schublade an den Inhalt anpassen.	Mit einem Regler lässt sich die Feuchtigkeit in der hyperFresh-Schublade an den Inhalt anpassen.
Empfohlene Lebensmittel	Trockene Zone: niedrige Luftfeuchtigkeit für Fisch, Fleisch und Eier Feuchte Zone: hohe Luftfeuchtigkeit für Obst und Gemüse	Fisch und Fleisch Obst und Gemüse	Fisch und Fleisch Obst und Gemüse
Ihr Nutzen	Alle Lebensmittel bleiben bis zu 3 × länger frisch mit den hyperFresh premium 0°C-Schubladen.	Eine Schublade hält Fisch und Fleisch bis zu 2 × länger frisch und lässt sich flexibel entnehmen.	Obst und Gemüse bleiben in der hyperFresh-Schublade dank Feuchtigkeitsregler länger frisch.



Kein Raum für Frost. Aber viel Platz für Komfort.



Nie wieder abtauen: noFrost-Technik.

Bei noFrost leitet ein Umluftsystem die Luftfeuchtigkeit aus dem Kühlraum ab. Folge: Die Luft bleibt trocken. Dies verhindert zuverlässig die Bildung von Eis an den Geräteinnenseiten oder von Reif auf den Lebensmitteln. Das spart viel Zeit und viel Energie.



Noch einfacher einzubauen durch vormontierte Schrauben: easyInstallation.

Für einen ebenso schnellen wie sicheren und unkomplizierten Einbau der neuen Topline-Gerätemodelle sind fast alle Halterungen einschliesslich der Schrauben zum Fixieren bereits vormontiert. So braucht man nur noch die Schrauben mit Hilfe eines Schraubenziehers einzudrehen – und das neue Kältegerät ist perfekt in die Küchenzeile integriert.



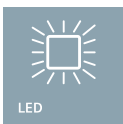
Schnelles Abtauen leicht gemacht: lowFrost-Technik.

Bei Reif- und Frostbildung erhöht sich der Stromverbrauch der Kältegeräte. Dank innovativer lowFrost-Technik mit speziellem Verdampfer ist bei den neuen Siemens-Kältegeräten nicht nur die Eisbildung deutlich geringer und homogener, sondern auch das Abtauen deutlich schneller als bei herkömmlichen Systemen.



Immer sicher geschlossen: der softEinzug mit Türdämpfung.

Durch den softEinzug wird die Tür der Kältegeräte immer zuverlässig geschlossen. Zusätzlich ist eine Türdämpfung in den Flachscharnieren integriert. So lassen sich selbst schwere Türfronten ein Geräteleben lang leicht und sicher schliessen.



Alles im Blick: die LED-Kühlraumbeleuchtung.

Die ebenso energieeffizienten wie langlebigen Power-LED-Leuchten leuchten den Innenraum von oben bis unten perfekt aus. Und die leicht nach hinten abgeschrägte Lichtführung bietet den Vorteil, dass die Leuchten weder blenden noch zugestellt werden können.



powerVentilation

A+++



**Alles schnell griffbereit:
die ausziehbare Glasablage.**

Für mehr Komfort beim Beladen und Entnehmen der Lebensmittel lässt sich die robuste Glasablage mittels Profilschiene bis zu 15 cm vorziehen – leichtgängig und kipps stabil selbst im vollbeladenen Zustand. So behält man alles bestens im Blick.



**Extragrosse Gefrierbox für
grosse Lebensmittel: die bigBox.**

Die bigBox bietet viel Platz – zum Beispiel für hohe Dessertgläser, eine hohe Plastikbox mit Erdbeeren oder zum problemlosen Stapeln von mehreren Pizzen oder grossen Gefrierdosen.



**Flexibel auf jeden Lagerbedarf einstellbar:
das neue varioShelf.**

Das varioShelf besteht aus zwei getrennten, 14 cm tiefen Abstellflächen, deren vordere je nach Lagerbedürfnis variabel ist. Nebeneinander platziert ergeben beide eine ganze Abstellfläche. Wird die vordere Glasplatte unter die hintere geschoben, schafft das vorne Raum für hohes Kühlgut.



**Ihr Gefrierraum für individuelle
Platzansprüche: die varioZone.**

Die Innenräume der Siemens-Gefriergeräte können Sie jederzeit auf die jeweiligen Platzbedürfnisse einstellen. Einfach die Gefrierfächer und Glasplatten herausziehen – und schon lässt sich z. B. ein ganzer Lachs ideal lagern.



Kälte- und Gefriergeräte – das Sortiment im Überblick.

Nutzen Sie die nachstehende Übersicht und finden Sie schnell und unkompliziert das passende Gerät.

Gerätebezeichnung	Nischenhöhe in mm	Energie	Energieverbrauch kWh/Jahr	noFrost	LED-Licht	Türdämpfung	hyperFresh plus	hyperFresh premium Nutzzinhalte in l	Nutzzinhalte in l			Seite
									Gesamt	Kühlen	Gefrieren	



Kühlschränke mit Gefrierfach

KI40FP60	1775	A++	229	–	■	■	–	78	289	183	28	141
KI52FAD30	1400	A++	197	–	■	■	–	60	207	191	16	146
KI42FAD30	1225	A++	184	–	■	■	–	60	172	156	16	147
KI82LAD40H	1775	A+++	141	–	■	■	■	–	287	252	35	154
KI82LAD30H	1775	A++	211	–	■	■	■	–	288	253	35	154
KI72LAD40H	1580	A+++	132	–	■	■	■	–	250	215	35	157
KI72LAD30H	1580	A++	198	–	■	■	■	–	250	215	35	157
KI52LAD40	1400	A+++	122	–	■	■	■	–	229	213	16	158
KI42LAD40	1225	A+++	115	–	■	■	■	–	199	180	16	160
KI42LAD30H	1225	A++	173	–	■	■	■	–	196	180	16	160
KI32LAD40	1025	A+++	106	–	■	■	■	–	156	140	16	162
KI32LAD30	1025	A++	159	–	■	■	■	–	156	140	16	162
KI22LAD40	880	A+++	99	–	■	■	■	–	127	111	16	164
KI22LAD30H	880	A++	149	–	■	■	■	–	127	111	16	164
KIFO28K02	12/6	A++	199	–	■	–	–	–	281	257	24	157

Kühl-Gefrier-Kombinationen

KI39FP60	1775	A++	247	■	■	■	–	57	251	132	62	142
KI28NP60	1580	A++	220	■	■	■	–	–	230	168	62	143
KI34NP60	1775	A++	–	■	■	■	–	–	264	189	75	143
KI86SHD40	1775	A+++	151	–	■	■	■	–	260	186	74	151
KI87SAD40H	1775	A+++	151	–	■	■	■	–	272	211	61	153
KI87SAD30H	1775	A++	226	–	■	■	■	–	272	211	61	153
KI86NAD30	1775	A++	221	■	■	■	■	–	255	188	67	152
KI77SAD40	1580	A+++	140	–	■	■	■	–	227	166	61	156
KI77SAD30H	1580	A++	203	–	■	■	■	–	233	172	61	156

Vorrats-Centren

KI82CAF30	1775	A++	198	–	■	–	■	–	284	152	34	152
KI38CP65	1775	A++	–	–	■	■	–	–	274	–	28	142

Gefrierschränke

GI38NP60	1775	A++	243	■	■	■	–	–	213	–	213	145
GI25NP60	1400	A++	208	■	■	■	–	–	160	–	160	145
GI81NAC30	1775	A++	246	■	–	–	–	215	215	–	215	168
GI41NAC30	1225	A++	191	■	–	–	–	132	132	–	132	168
GI31NAC30	1025	A++	171	■	–	–	–	102	102	–	102	168
GI18DA65	880	A++	151	–	–	■	–	–	94	–	94	169
GI14DA65	720	A++	139	–	–	■	–	–	70	–	70	169

Kühlschränke ohne Gefrierfach

KI42FP60	1775	A++	133	–	■	■	–	78	306	228	–	141
KI25RP60	1400	A++	–	–	–	■	–	–	258	258	–	144
KI51FAD30	1400	A++	124	–	■	■	–	60	224	224	–	148
KI41FAD40	1225	A+++	80	–	–	–	–	59	187	187	–	149
KI41FAD30	1225	A++	120	–	■	■	–	59	189	189	–	149
KI81RAD30H	1775	A++	116	–	■	■	■	–	319	319	–	155
KI51RAD40	1400	A+++	72	–	■	■	■	–	247	247	–	158
KI41RAD40	1225	A+++	69	–	■	■	■	–	215	215	–	161
KI41RAD30H	1225	A++	105	–	■	■	■	–	215	215	–	161
KI31RAD40	1025	A+++	67	–	■	■	■	–	174	174	–	163
KI31RAD30	1025	A++	100	–	■	■	■	–	174	174	–	163
KI21RAD40	880	A+++	65	–	■	■	■	–	145	145	–	165
KI21RAD30	880	A++	97	–	■	■	■	–	145	145	–	165

Unterbau-Kühlschränke

KU15LA65CH	600	A++	140	–	–	■	–	–	125	110	15	166
KU15RA65	600	A++	92	–	–	■	–	–	138	138	–	166



KI42FP60
Kühlautomat, hyperFresh premium

CHF 3'680.–
CHF 3'407.41

KI40FP60
Kühlautomat, hyperFresh premium

CHF 3'680.–
CHF 3'407.41

exkl. vRG CHF 30.– / CHF 27.78

exkl. vRG CHF 30.– / CHF 27.78

Türanschlag rechts, wechselbar
Türanschlag links + CHF 40.– netto

Montage

- Integrierbar, Flachscharnier
- Flachscharnier mit Dämpfung und Türschliesshilfe mit softEinzug
- Türanschlag rechts, wechselbar
- Be- und Entlüftung komplett durch den Sockel

Komfort

- Elektronik durch Touchtronic bedienbar
- Elektronische Temperaturregelung über LED ablesbar
- Akustische Warneinrichtung bei geöffneter Tür
- Dynamische Kühlung durch Innenventilator
- Beidseitige LED-Beleuchtung

Kühlteil

- 228l Nutzinhalt
- Super-Kühlen
- Abtau-Automatik
- 3 Abstellflächen aus Sicherheitsglas; 3 höhenverstellbar, davon 1 easyLift-Glasplatte
- 4 Lagerschalen mit Teleskop-Vollauszug
- 1 flexible Innenschale
- Butter-/Käsefach
- 1 Türabsteller hoch, 3 Türabsteller niedrig, mit easyLift stufenlos verstellbar

hyperFresh premium

- 78l Nutzinhalt
- 25-l-hyperFresh premium-Schublade «taufrisch» (bis ca. 95% Luftfeuchtigkeit), mit Teleskop-Vollauszug und automatischer Feuchteregulierung
- 2 hyperFresh premium-Schubladen «trocken» (ca. 50% Luftfeuchtigkeit), gesamt 53 l mit Teleskop-Vollauszug
- airFresh-Filter
- LED-Beleuchtung

Zubehör
2 × Eierablage

Türanschlag rechts, wechselbar
Türanschlag links + CHF 40.– netto

Montage

- Integrierbar, Flachscharnier
- Flachscharnier mit Dämpfung und Türschliesshilfe mit softEinzug
- Türanschlag rechts, wechselbar
- Be- und Entlüftung komplett durch den Sockel

Komfort

- Elektronik durch Touchtronic bedienbar
- Elektronische Temperaturregelung über LED ablesbar
- Akustische Warneinrichtung bei geöffneter Tür
- Beidseitige LED-Beleuchtung

Kühlteil

- 183l Nutzinhalt
- Abtau-Automatik
- 2 Abstellflächen aus Sicherheitsglas; 2 höhenverstellbar, davon 1 easyLift-Glasplatte
- 3 Lagerschalen mit Teleskop-Vollauszug
- 1 flexible Innenschale
- Butter-/Käsefach
- 1 Türabsteller hoch, 3 Türabsteller niedrig, mit easyLift stufenlos verstellbar

hyperFresh premium

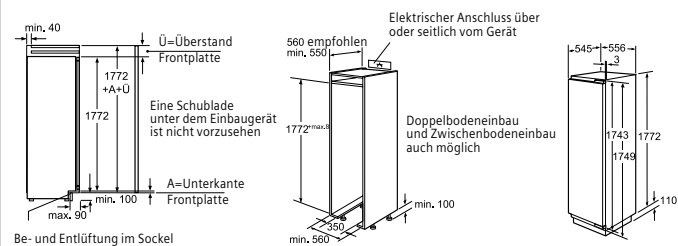
- 78l Nutzinhalt
- 25-l-hyperFresh premium-Schublade «taufrisch» (bis ca. 95% Luftfeuchtigkeit), mit Teleskop-Vollauszug und automatischer Feuchteregulierung
- 2 hyperFresh premium-Schubladen «trocken» (ca. 50% Luftfeuchtigkeit), gesamt 53 l mit Teleskop-Vollauszug
- airFresh-Filter
- LED-Beleuchtung

Gefriereteil

- ******* -Gefrierraum: 28l Nutzinhalt
- Super-Gefrieren mit Einfrierautomatik
- Gefriervermögen: 2 kg in 24 Std.
- Lagerzeit bei Störung: 14 Std.

Zubehör
2 × Eierablage
1 × Eiswürfelschale

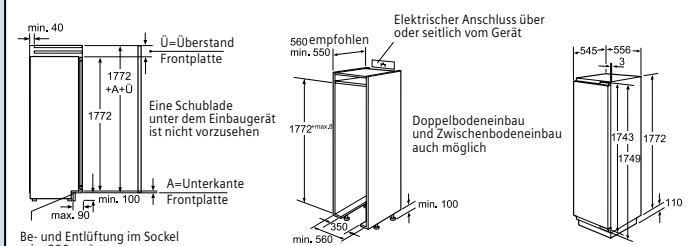
Einbau-Kühlautomat



KI42FP60

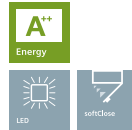
Masse in mm

Einbau-Kühlautomat



KI40FP60

Masse in mm



KI39FP60 Kühl-Gefrier-Kombination, hyperFresh premium

CHF 3'880.–
CHF 3'592.59

exkl. vRG CHF 30.– / CHF 27.78

KI38CP65 Vorrats-Centrum

CHF 3'400.–
CHF 3'148.15

exkl. vRG CHF 30.– / CHF 27.78

Türanschlag rechts, wechselbar
Türanschlag links + CHF 40.– netto

Montage

- Integrierbar, Flachscharnier
- Flachscharnier mit Dämpfung und Türschliesshilfe mit softEinzug
- Türanschlag rechts, wechselbar
- Be- und Entlüftung komplett durch den Sockel

Komfort

- Elektronik durch Touchtronic bedienbar
- Getrennte elektronische Temperaturregelung über LED ablesbar
- Optische und akustische Warneinrichtung bei geöffneter Tür
- Optisches und akustisches Warnsystem bei Temperaturanstieg
- Dynamische Kühlung durch Innenventilator
- Beidseitige LED-Beleuchtung

Zubehör

- 2 x Kälteakku
- 1 x Eierablage
- 1 x Eiswürfelschale

Kühlteil

- 132l Nutzinhalt
- Super-Kühlen
- Abtau-Automatik
- 2 Abstellflächen aus Sicherheitsglas; 2 höhenverstellbar, davon 1 easyLift-Glasplatte
- 2 Lagerschalen mit Teleskop-Vollauszug
- 1 flexible Innenschale
- Butter-/Käsefach
- 1 Türabsteller hoch, 1 Türabsteller niedrig, mit easyLift stufenlos verstellbar

hyperFresh premium

- 57l Nutzinhalt
- 25-l-hyperFresh premium-Schublade «taufriisch» (bis ca. 95% Luftfeuchtigkeit), mit Teleskop-Vollauszug und automatischer Feuchtregulierung
- 32-l-hyperFresh premium-Schublade «trocken» mit Teleskop-Auszug (ca. 50% Luftfeuchtigkeit), mit Teleskop-Vollauszug
- airFresh-Filter
- LED-Beleuchtung

Gefriereteil

- * ** -Gefrierraum: 62l Nutzinhalt
- 2 Gefriergut-Schubladen, davon 1 bigBox
- Gefriergut-Kalender
- Gefriervermögen: 12 kg in 24 Std.
- Lagerzeit bei Störung: 16 Std.

Türanschlag rechts, wechselbar
Türanschlag links + CHF 40.– netto

Montage

- Integrierbar, Flachscharnier
- Flachscharnier mit Dämpfung und Türschliesshilfe mit softEinzug
- Türanschlag rechts, wechselbar
- Be- und Entlüftung komplett durch den Sockel

Komfort

- Elektronik durch Touchtronic bedienbar
- Getrennte elektronische Temperaturregelung über LED ablesbar
- Optische und akustische Warneinrichtung bei geöffneter Tür

Zubehör

- 1 x Eierablage
- 1 x Eiswürfelschale

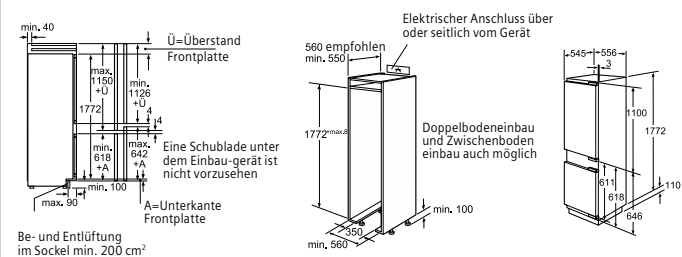
Kühlteil

- 274l Nutzinhalt
- Abtau-Automatik
- 2 Abstellflächen aus Sicherheitsglas; 2 höhenverstellbar, davon 1 easyLift-Glasplatte
- 1 Schublade mit Teleskop-Vollauszug
- 1 flexible Innenschale
- Gemüsebehälter auf Teleskop-Schienen mit Wellenboden, Feuchtregulierung und Teleskop-Vollauszug
- 2 Behälter
- Butter-/Käsefach
- 1 Türabsteller hoch, 3 Türabsteller niedrig, mit easyLift stufenlos verstellbar
- Seitliche LED-Beleuchtungen
- Kühlzone 105l im Auszugswagen, von +6°C bis +14°C regelbar, + 1 Schublade
- Herausnehmbare Einsätze im Auszugswagen

Gefriereteil

- * ** -Gefrierraum: 281l Nutzinhalt
- Super-Gefrieren mit Eingefrierautomatik
- Gefriervermögen: 2 kg in 24 Std.
- Lagerzeit bei Störung: 14 Std.

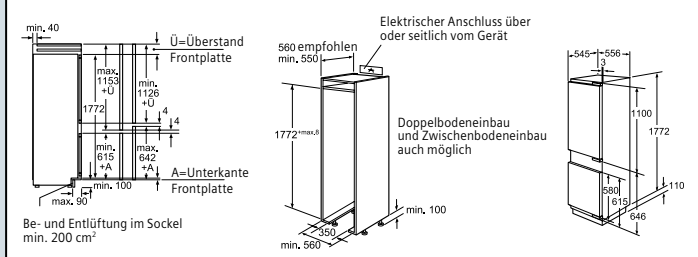
Kühl-Gefrier-Kombination



KI39FP60

Masse in mm

Vorrats-Centrum



KI38CP65

Masse in mm



KI34NP60 Kühl-Gefrier-Kombination

CHF 3'440.–
CHF 3'185.19

exkl. vRG CHF 30.– / CHF 27.78

KI28NP60 Kühl-Gefrier-Kombination

CHF 3'300.–
CHF 3'055.56

exkl. vRG CHF 30.– / CHF 27.78

Türanschlag rechts, wechselbar
Türanschlag links + CHF 40.– netto

Montage

- Integrierbar, Flachscharnier
- Flachscharnier mit Dämpfung und Türschliesshilfe mit softEinzug
- Türanschlag rechts, wechselbar
- Be- und Entlüftung komplett durch den Sockel

Komfort

- Elektronik durch Touchtronic bedienbar
- Getrennte elektronische Temperaturregelung über LED ablesbar
- Optische und akustische Warneinrichtung bei geöffneter Tür
- Optisches und akustisches Warnsystem bei Temperaturanstieg
- Dynamische Kühlung durch Innenventilator

Kühlteil

- 189l Nutzinhalt
- Abtau-Automatik
- Super-Kühlen
- 3 Abstellflächen aus Sicherheitsglas; 3 höhenverstellbar, davon 1 easyLift-Glasplatte
- 2 Lagerschalen mit Teleskop-Vollauszug
- 1 flexible Innenschale
- Gemüsebehälter auf Teleskop-Schienen mit Wellenboden, Feuchtregulierung und Teleskop-Vollauszug
- 1 Türabsteller hoch, 3 Türabsteller niedrig, mit easyLift stufenlos verstellbar
- Butter-/Käsefach
- Beidseitige LED-Beleuchtung

Gefrierteil

- ******* -Gefrierraum: 75l Nutzinhalt
- noFrost
- Super-Gefrieren mit Einfrierautomatik
- 3 Gefriergut-Schubladen, davon 1 bigBox
- Gefriergut-Kalender
- Gefriervermögen: 15 kg in 24 Std.
- Lagerzeit bei Störung: 16 Std.

Zubehör

- 2 x Kälteakku
- 2 x Eierablage
- 1 x Eiswürfelschale

Türanschlag rechts, wechselbar
Türanschlag links + CHF 40.– netto

Montage

- Integrierbar, Flachscharnier
- Flachscharnier mit Dämpfung und Türschliesshilfe mit softEinzug
- Türanschlag rechts, wechselbar
- Be- und Entlüftung komplett durch den Sockel

Komfort

- Elektronik durch Touchtronic bedienbar
- Getrennte elektronische Temperaturregelung über LED ablesbar
- Getrennte Temperaturregelung für Kühl- und Gefrierraum
- Optische und akustische Warneinrichtung bei geöffneter Tür
- Optisches und akustisches Warnsystem bei Temperaturanstieg
- Dynamische Kühlung durch Innenventilator

Kühlteil

- 168l Nutzinhalt
- Abtau-Automatik
- Super-Kühlen
- 2 Abstellflächen aus Sicherheitsglas; 2 höhenverstellbar, davon 1 easyLift-Glasplatte
- 2 Lagerschalen mit Teleskop-Vollauszug
- 1 flexible Innenschale
- Gemüsebehälter auf Teleskop-Schienen mit Wellenboden, Feuchtregulierung und Teleskop-Vollauszug
- 1 Türabsteller hoch, 2 Türabsteller niedrig, mit easyLift stufenlos verstellbar
- Butter-/Käsefach
- Beidseitige LED-Beleuchtung

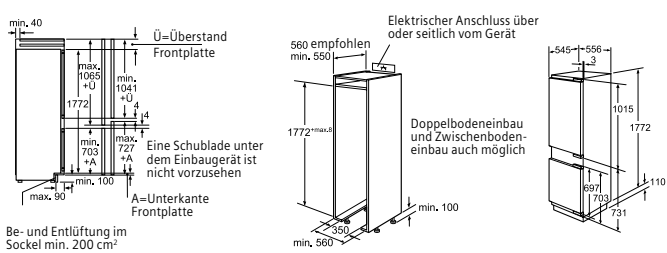
Gefrierteil

- ****** -Gefrierraum: 62l Nutzinhalt
- noFrost
- Super-Gefrieren mit Einfrierautomatik
- 2 Gefriergut-Schubladen, davon 1 bigBox
- Gefriergut-Kalender
- Gefriervermögen: 15 kg in 24 Std.
- Lagerzeit bei Störung: 16 Std.

Zubehör

- 2 x Kälteakku
- 2 x Eierablage
- 1 x Eiswürfelschale

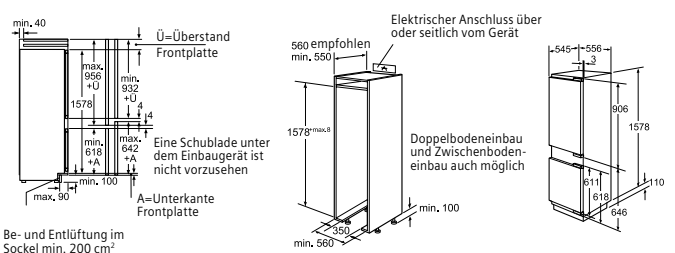
Kühl-Gefrier-Kombination



KI34NP60

Masse in mm

Kühl-Gefrier-Kombination



KI28NP60

Masse in mm



KI25RP60 Kühlautomat

CHF 2'940.–
CHF 2'722.22

exkl. vRG CHF 30.– / CHF 27.78

Türanschlag rechts, wechselbar
Türanschlag links + CHF 40.– netto

Montage

- Integrierbar, Flachscharnier
- Flachscharnier mit Dämpfung und Türschliesshilfe mit softEinzug
- Türanschlag rechts, wechselbar
- Be- und Entlüftung komplett durch den Sockel

Komfort

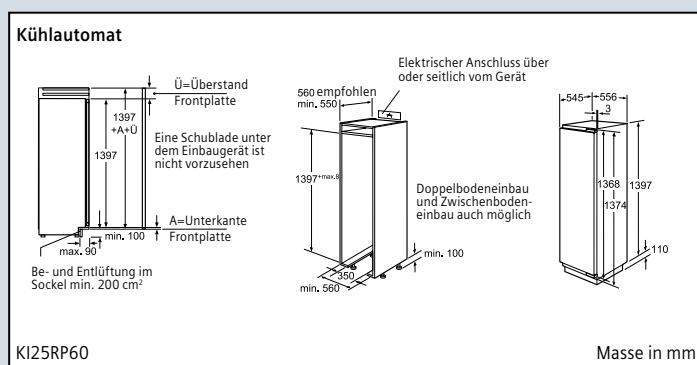
- Elektronik durch Touchtronic bedienbar
- Elektronische Temperaturregelung über LED ablesbar
- Akustische Warneinrichtung bei geöffneter Tür
- Dynamische Kühlung durch Innenventilator
- Beidseitige LED-Beleuchtung

Kühlteil

- 258 l Nutzinhalt
- Abtau-Automatik
- Super-Kühlen
- 3 Abstellflächen aus Sicherheitsglas; 3 höhenverstellbar, davon 1 easyLift-Glasplatte
- 3 Lagerschalen mit Teleskop-Vollauszug
- 1 flexible Innenschale
- 2 besonders grosse Gemüsebehälter mit Wellenboden, Feuchtregulierung und Teleskop-Vollauszug; davon unterer Behälter als Kellerzone
- Butter-/Käsefach
- 1 Türabsteller hoch, 3 Türabsteller niedrig, mit easyLift stufenlos verstellbar

Zubehör

2 × Eierablage





GI38NP60 Gefrierschrank, noFrost

CHF 2'880.-
CHF 2'666.67

GI25NP60 Gefrierschrank, noFrost

CHF 2'690.-
CHF 2'490.74

exkl. vRG CHF 30.- / CHF 27.78

exkl. vRG CHF 30.- / CHF 27.78

Türanschlag links, wechselbar Türanschlag rechts + CHF 40.- netto

Montage

- Integrierbar, Flachscharnier
- Flachscharnier mit Dämpfung und Türschliesshilfe mit softEinzug
- Türanschlag links, wechselbar
- Be- und Entlüftung komplett durch den Sockel

Komfort

- Elektronik durch Touchtronic bedienbar
- Elektronische Temperaturregelung über LED ablesbar
- Optische und akustische Warneinrichtung bei geöffneter Tür
- Optisches und akustisches Warnsystem bei Temperaturanstieg
- Türöffnungshilfe
- LED-Breitband-Beleuchtung im Gefriereteil

Gefriereteil

- 213 l Nutzinhalt
- noFrost
- Super-Gefrieren mit Einfrierautomatik
- 2 Intensiv-Gefrierfächer mit transparenter Klappe
- 5 transparente Gefriergut-Schubladen, davon 1 bigBox
- Gefriergut-Kalender
- 6 Sicherheits-Glasplatten herausnehmbar, zwischen den Gefriergutschalen
- Gefriervermögen: 25 kg in 24 Std.
- Lagerzeit bei Störung: 11 Std.

Türanschlag links, wechselbar Türanschlag rechts + CHF 40.- netto

Montage

- Integrierbar, Flachscharnier
- Flachscharnier mit Dämpfung und Türschliesshilfe mit softEinzug
- Türanschlag links, wechselbar
- Be- und Entlüftung komplett durch den Sockel

Komfort

- Elektronik durch Touchtronic bedienbar
- Elektronische Temperaturregelung über LED ablesbar
- Optische und akustische Warneinrichtung bei geöffneter Tür
- Optisches und akustisches Warnsystem bei Temperaturanstieg
- Türöffnungshilfe
- LED-Breitband-Beleuchtung im Gefriereteil

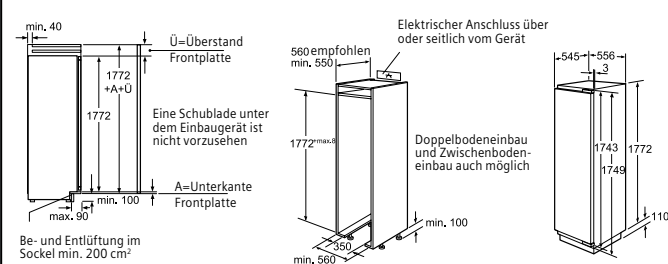
Gefriereteil

- 160 l Nutzinhalt
- noFrost
- Super-Gefrieren mit Einfrierautomatik
- 1 Intensiv-Gefrierfach mit transparenter Klappe
- 4 transparente Gefriergut-Schubladen, davon 1 bigBox
- Gefriergut-Kalender
- Gefriervermögen: 25 kg in 24 Std.
- Lagerzeit bei Störung: 11 Std.

Zubehör 2 x Kälteakku 1 x Eiswürfelschale

Zubehör 2 x Kälteakku 1 x Eiswürfelschale

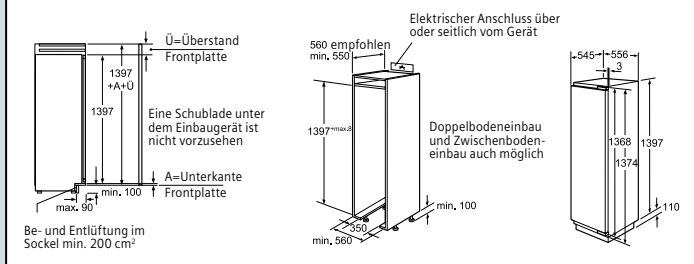
Gefrierschrank



GI38NP60

Masse in mm

Gefrierschrank



GI25NP60

Masse in mm

FrISChe-Kühlautomaten mit hyperFresh premium.

Integrierbar
Flachscharnier-Technik
softEinzug mit
Türdämpfung
hyperFresh premium 0°C



KI52FAD30
mit Nullgradzone, hyperFresh premium

CHF 2'850.-
CHF 2'638.89

exkl. vRG CHF 30.- / CHF 27.78

Türanschlag rechts, wechselbar Türanschlag links + CHF 40.- netto

- Energieverbrauch: 197 kWh/Jahr
- Nutzinhalt gesamt: 207 l
- Innenausstattung mit Metallapplikationen
- LED-Beleuchtung

Komfort und Sicherheit

- touchControl-Elektronik – elektronische Temperaturregelung digital ablesbar
- freshSense – konstante Temperatur durch intelligente Sensortechnik
- Akustischer Türtonwarner
- Abtau-Automatik im Kühlteil
- Super-Kühlen mit automatischer Deaktivierung

Kühlteil

- 191 l Nutzinhalt
- 4 Abstellflächen aus Sicherheitsglas (3 höhenverstellbar), davon 1 x varioShelf teilbar und unterschiedbar, 1 x easyAccess Shelf, ausziehbar
- 5 Türabsteller, davon 1 x Butter-/Käsefach

Gefrierteil

- *******-Gefrierraum: 16 l Nutzinhalt
- Gefriervermögen: 2 kg in 24 Std.
- Lagerzeit bei Störung: 10 Std.
- 1 Gefrierfach mit Klappe

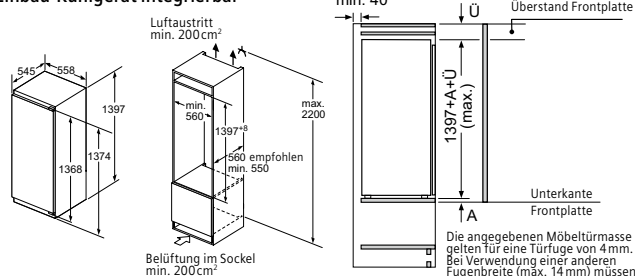
hyperFresh premium

- Nutzinhalt hyperFresh premium 0°C: 60 l
- hyperFresh premium-Schublade «trocken» (ca. 50% Luftfeuchtigkeit) auf Teleskopauszug

Zubehör

- 2 x Eierablage
- 1 x Eiswürfelschale
- 1 x Aufbewahrungsbehälter mit Deckel

Einbau-Kühlgerät integrierbar



KI52FAD30

Masse in mm

Die angegebenen Preise sind unverbindliche Preisempfehlungen; unsere Händler sind in der Gestaltung frei.

FrISChe-Kühlautomaten mit hyperFresh premium.



KI42FAD30
mit Nullgradzone, hyperFresh premium

CHF 2'630.-
CHF 2'435.19

exkl. vRG CHF 30.- / CHF 27.78

Türanschlag rechts, wechselbar Türanschlag links + CHF 40.- netto

- Energieverbrauch: 184 kWh/Jahr
- Nutzinhalt gesamt: 172 l
- Innenausstattung mit Metallapplikationen
- LED-Beleuchtung

Komfort und Sicherheit

- touchControl-Elektronik – elektronische Temperaturregelung digital ablesbar
- freshSense – konstante Temperatur durch intelligente Sensortechnik
- Akustischer Türtonwarner
- Abtau-Automatik im Kühlteil
- Super-Kühlen mit automatischer Deaktivierung

Kühlteil

- 156 l Nutzinhalt
- 3 Abstellflächen aus Sicherheitsglas (2 höhenverstellbar), davon 1 x varioShelf teilbar und unterschiebbar, 1 x easyAccess Shelf, ausziehbar
- 4 Türabsteller, davon 1 x Butter-/Käsefach

Gefrierteil

- ********-Gefrierraum: 16 l Nutzinhalt
- Gefriervermögen: 2 kg in 24 Std.
- Lagerzeit bei Störung: 10 Std.
- 1 Gefrierfach mit Klappe

hyperFresh premium

- Nutzinhalt hyperFresh premium 0° C: 60 l
- hyperFresh premium-Schublade «trocken» (ca. 50% Luftfeuchtigkeit) auf Teleskopauszug

Zubehör

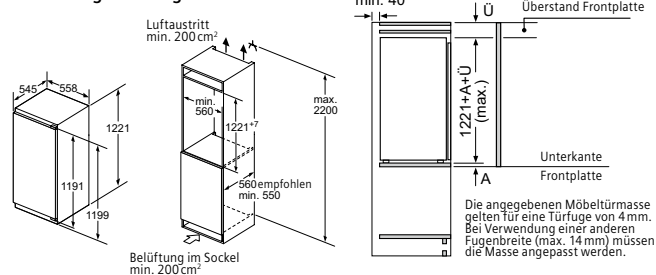
- 2 x Eierablage
- 1 x Eisdürfelschale
- 1 x Aufbewahrungsbehälter mit Deckel

Sonderzubehör

Türfront mit Alu-Dekorrahmen

KF40ZAX0 **CHF 114.-**
CHF 105.56

Einbau-Kühlgerät integrierbar



KI42FAD30

Masse in mm

Die angegebenen Preise sind unverbindliche Preisempfehlungen; unsere Händler sind in der Gestaltung frei.

FrISChe-Kühlautomaten mit hyperFresh premium.

Integrierbar
Flachscharnier-Technik
softEinzug mit
Türdämpfung
hyperFresh premium 0°C



KI51FAD30
mit Nullgradzone, hyperFresh premium

CHF 2'810.-
CHF 2'601.85

exkl. vRG CHF 30.- / CHF 27.78

Türanschlag rechts, wechselbar Türanschlag links + CHF 40.- netto

- Energieverbrauch: 124 kWh/Jahr
- Nutzinhalt gesamt: 224 l
- Innenausstattung mit Metallapplikationen
- LED-Beleuchtung

Komfort und Sicherheit

- touchControl-Elektronik – elektronische Temperaturregelung digital ablesbar
- freshSense – konstante Temperatur durch intelligente Sensortechnik
- Akustischer Türtonwarner
- Abtau-Automatik im Kühlteil
- Super-Kühlen mit automatischer Deaktivierung

Kühlteil

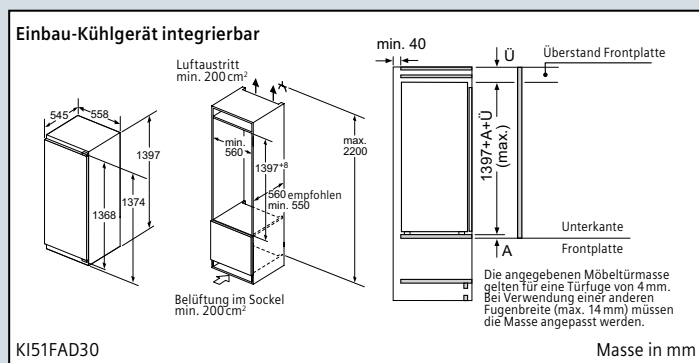
- 224 l Nutzinhalt
- 5 Abstellflächen aus Sicherheitsglas (4 höhenverstellbar), davon 1 x varioShelf teilbar und unterschiebbar, 1 x easyAccess Shelf, ausziehbar
- 5 Türabsteller, davon 1 x Butter-/Käsefach

hyperFresh premium

- Nutzinhalt hyperFresh premium 0°C: 60 l Nutzinhalt
- hyperFresh premium-Schublade «taufriisch» (bis ca. 95% Luftfeuchtigkeit), mit Teleskop-Vollauszug und automatischer Feuchteregulierung
- hyperFresh premium-Schublade «trocken» (ca. 50% Luftfeuchtigkeit) auf Teleskopauszug

Zubehör

- 2 x Eierablage
- 1 x Aufbewahrungsbehälter mit Deckel



Die angegebenen Preise sind unverbindliche Preisempfehlungen; unsere Händler sind in der Gestaltung frei.

FrISChe-Kühlautomaten mit hyperFresh premium.



KI41FAD40
mit Nullgradzone, hyperFresh premium

CHF 2'910.–
CHF 2'694.44

KI41FAD30
mit Nullgradzone, hyperFresh premium

CHF 2'560.–
CHF 2'370.37

exkl. vRG CHF 30.– / CHF 27.78

exkl. vRG CHF 30.– / CHF 27.78

Türanschlag rechts, wechselbar
Türanschlag links + CHF 40.– netto

- Energieverbrauch: 80 kWh/Jahr
- Nutzinhalt gesamt: 187 l
- Innenausstattung mit Metallapplikationen
- LED-Beleuchtung

Komfort und Sicherheit

- touchControl-Elektronik – elektronische Temperaturregelung digital ablesbar
- freshSense – konstante Temperatur durch intelligente Sensortechnik
- Akustischer Türtonwarner
- Abtau-Automatik im Kühlteil
- Super-Kühlen mit automatischer Deaktivierung

Kühlteil

- 187 l Nutzinhalt
- 5 Abstellflächen aus Sicherheitsglas (4 höhenverstellbar), davon 1 x varioShelf teilbar und unterschiebbar, 1 x easyAccess Shelf, ausziehbar
- 4 Türabsteller, davon 1 x Butter-/Käsefach

hyperFresh premium

- Nutzinhalt hyperFresh premium 0° C: 59 l Nutzinhalt
- hyperFresh premium-Schublade «taufriisch» (bis ca. 95% Luftfeuchtigkeit), mit Teleskop-Vollauszug und automatischer Feuchteregulierung
- hyperFresh premium-Schublade «trocken» (ca. 50% Luftfeuchtigkeit) auf Teleskopauszug

Zubehör

- 2 x Eierablage
- 1 x Aufbewahrungsbehälter mit Deckel

Sonderzubehör

Türfront mit Alu-Dekorrahmen

KF40ZAX0 **CHF 114.–**
CHF 105.56

Türanschlag rechts, wechselbar
Türanschlag links + CHF 40.– netto

- Energieverbrauch: 120 kWh/Jahr
- Nutzinhalt gesamt: 189 l
- Innenausstattung mit Metallapplikationen
- LED-Beleuchtung

Komfort und Sicherheit

- touchControl-Elektronik – elektronische Temperaturregelung digital ablesbar
- freshSense – konstante Temperatur durch intelligente Sensortechnik
- Akustischer Türtonwarner
- Abtau-Automatik im Kühlteil
- Super-Kühlen mit automatischer Deaktivierung

Kühlteil

- 189 l Nutzinhalt
- 5 Abstellflächen aus Sicherheitsglas (4 höhenverstellbar), davon 1 x varioShelf teilbar und unterschiebbar, 1 x easyAccess Shelf, ausziehbar
- 4 Türabsteller, davon 1 x Butter-/Käsefach

hyperFresh premium

- Nutzinhalt hyperFresh premium 0° C: 60 l Nutzinhalt
- hyperFresh premium-Schublade «taufriisch» (bis ca. 95% Luftfeuchtigkeit), mit Teleskop-Vollauszug und automatischer Feuchteregulierung
- hyperFresh premium-Schublade «trocken» (ca. 50% Luftfeuchtigkeit) auf Teleskopauszug

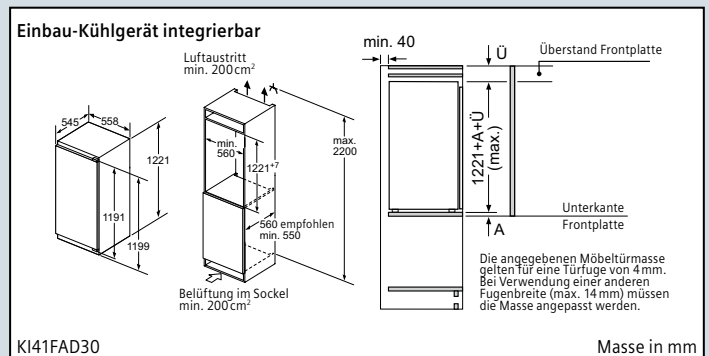
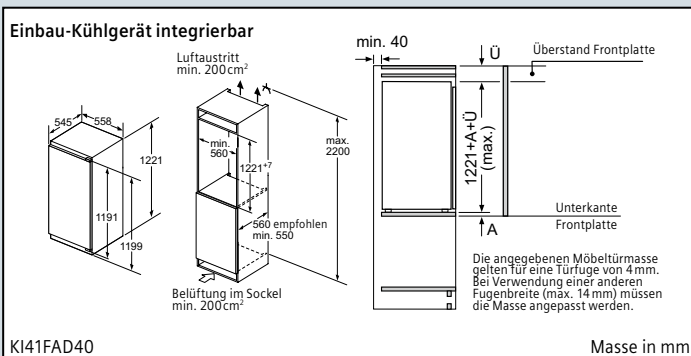
Zubehör

- 2 x Eierablage
- 1 x Aufbewahrungsbehälter mit Deckel

Sonderzubehör

Türfront mit Alu-Dekorrahmen

KF40ZAX0 **CHF 114.–**
CHF 105.56



Die angegebenen Preise sind unverbindliche Preisempfehlungen; unsere Händler sind in der Gestaltung frei.

Verbinden Sie sich mit Ihrem Kühlschrank. Mit der Home Connect App.

Die neuen Siemens-Kühlschränke haben sogar noch mehr zu bieten als perfekte Frische, ansprechendes Design und geringen Energieverbrauch.

Remote Control: Bedienen Sie Ihren Kühlschrank intuitiv mit der Home Connect App.

Dank der intuitiven Home Connect App können Sie die Temperatur und andere Einstellungen Ihres Kühlschranks jederzeit und von überall aus anpassen. Sie müssen dafür nicht einmal die Tür öffnen.

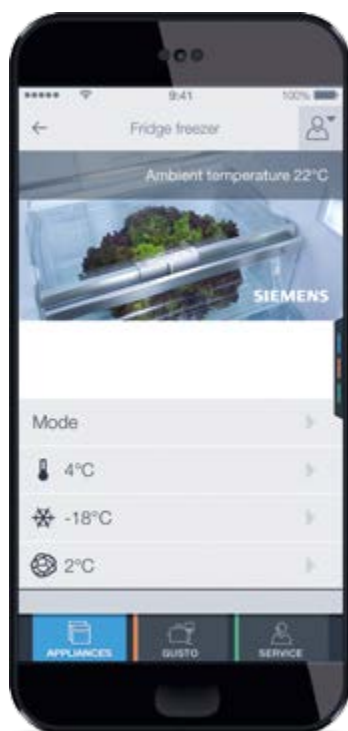
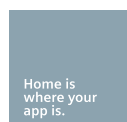
Storage Guide: So finden Sie für jedes Lebensmittel den besten Platz.

Jedes Lebensmittel benötigt eine bestimmte Umgebung, um optimal frisch zu bleiben. Der Storage Guide in der Home Connect App hilft Ihnen dabei: Er sagt Ihnen, wo Sie welches Lebensmittel am besten lagern können. Darüber hinaus werden Sie mit hilfreichen Zusatzinformationen zu den Lebensmitteln in Ihrem Kühlschrank versorgt.

Bedienen Sie Ihre Siemens-Hausgeräte mit Home Connect – von wo Sie wollen, wann Sie wollen. Home is where your app is.

Remote Monitoring: Überprüfen Sie den Status Ihres Geräts per Home Connect App.

Wer immer und überall mit seinem Kühlschrank verbunden ist, muss sich keine Gedanken mehr über die Frische seiner Lebensmittel machen. Dank Home Connect behalten Sie Ihr Gerät immer im Blick und werden sogar automatisch benachrichtigt, falls die Tür nicht richtig geschlossen wurde oder die Temperatur angepasst werden muss.



Kühl-Gefrier-Kombination mit Home Connect.



KI86SHD40

CHF 3'850.-
CHF 3'564.81

Home Connect fähig über WLAN

exkl. vRG CHF 30.- / CHF 27.78

Türanschlag rechts, wechselbar Türanschlag links + CHF 40.- netto

- Energieverbrauch: 151 kWh/Jahr
- Nutzinhalt gesamt: 260 l
- Innenausstattung mit Metallapplikationen
- LED-Beleuchtung

Komfort und Sicherheit

- Elektronische Temperaturregelung, exakt digital ablesbar
- freshSense – konstante Temperatur durch intelligente Sensortechnik
- Getrennte Temperaturregelung für Kühl- und Gefrierraum
- Optisches und akustisches Warnsystem bei Temperaturanstieg, mit Memory-Funktion
- Warnton bei offener Tür
- Super-Kühlen mit automatischer Deaktivierung
- Super-Gefrieren mit automatischer Deaktivierung
- Urlaubsschaltung

Kühlteil

- 186 l Nutzinhalt
- 5 Abstellflächen aus Sicherheitsglas (4 höhenverstellbar), davon 1 x varioShelf teilbar und unterschiebbar, 1 x easyAccess Shelf, ausziehbar
- 5 Türabsteller, davon 1 x Butter-/Käsefach
- hyperFresh plus-Box mit Feuchteregulierung – hält Obst und Gemüse bis zu 2 x länger frisch!

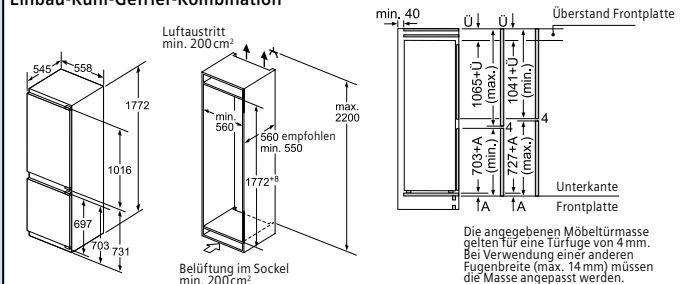
Gefrierteil

- ******* -Gefrierraum: 74 l Nutzinhalt
- Gefriervermögen: 10 kg in 24 Std.
- Lagerzeit bei Störung: 33 Std.
- lowFrost – geringere Eisbildung und schnelleres Abtauen
- 3 transparente Gefriergut-Schubladen, davon 1 bigBox
- varioZone – herausnehmbare Sicherheitsglasplatten für extra viel Platz!
- Gefriergut-Kalender

Zubehör

- 2 x Eierablage
- 2 x Kälteakku
- 1 x Eiswaürfelschale

Einbau-Kühl-Gefrier-Kombination



KI86SHD40

Masse in mm

Die angegebenen Preise sind unverbindliche Preisempfehlungen; unsere Händler sind in der Gestaltung frei.

Kühl-Gefrier-Kombinationen.

Integrierbar
Flachscharnier-Technik



Integrierbar
Flachscharnier-Technik
softEinzug mit Türdämpfung



KI82CAF30

CHF 3'200.–
CHF 2'962.96

exkl. vRG CHF 30.– / CHF 27.78

Türanschlag rechts, wechselbar
Türanschlag links + CHF 40.– netto

- Energieverbrauch: 198 kWh/Jahr
- Nutzinhalt gesamt: 284 l

Komfort und Sicherheit

- freshSense – konstante Temperatur durch intelligente Sensortechnik
- Warnton bei offener Tür
- Abtau-Automatik im Kühlteil

Kühlteil

- 152 l Nutzinhalt
- 3 Abstellflächen aus Sicherheitsglas (2 höhenverstellbar), davon 1 x varioShelf teilbar und unterschiebbar
- 1 Türabsteller
- LED-Beleuchtung im Kühlteil

Gefrierteil

- ******* -Gefrierraum: 34 l Nutzinhalt
- Gefriervermögen: 4,5 kg in 24 Std.
- Lagerzeit bei Störung: 16 Std.
- 1 Gefrierfach mit Klappe

Zubehör

- 2 x Eierablage
- 1 x Eiswürfelschale

KI86NAD30

CHF 3'360.–
CHF 3'111.11

exkl. vRG CHF 30.– / CHF 27.78

Türanschlag rechts, wechselbar
Türanschlag links + CHF 40.– netto

- Energieverbrauch: 221 kWh/Jahr
- Nutzinhalt gesamt: 255 l

Komfort und Sicherheit

- noFrost – nie wieder abtauen!
- touchControl-Elektronik – elektronische Temperaturregelung, exakt digital ablesbar
- freshSense – konstante Temperatur durch intelligente Sensortechnik
- Getrennte Temperaturregelung für Kühl- und Gefrierraum
- Optisches und akustisches Warnsystem bei Temperaturanstieg, mit Memory-Funktion
- Warnton bei offener Tür
- Super-Kühlen mit automatischer Deaktivierung
- Super-Gefrieren mit automatischer Deaktivierung
- Urlaubsschaltung
- softEinzug mit Türdämpfung

Kühlteil

- 188 l Nutzinhalt
- 5 Abstellflächen aus Sicherheitsglas (4 höhenverstellbar), davon 1 x varioShelf teilbar und unterschiebbar, 1 x easyAccess Shelf, ausziehbar
- 5 Türabsteller, davon 1x Butter-/Käsefach
- hyperFresh plus-Box mit Feuchteregulierung – hält Obst und Gemüse bis zu 2 x länger frisch!
- Innenausstattung mit Metallapplikationen
- LED-Beleuchtung im Kühlteil

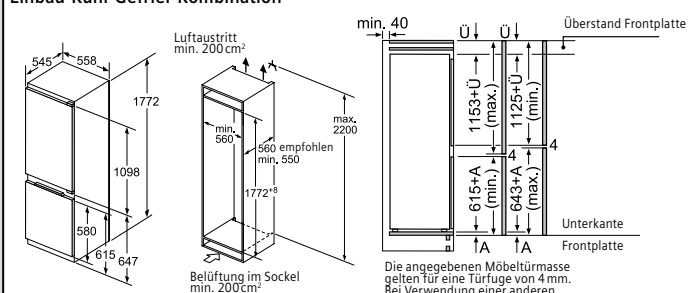
Gefrierteil

- ******* -Gefrierraum: 67 l Nutzinhalt
- Gefriervermögen: 8 kg in 24 Std.
- Lagerzeit bei Störung: 13 Std.
- varioZone – herausnehmbare Sicherheitsglasplatten für extra viel Platz!
- 3 transparente Gefriergut-Schubladen, davon 1 bigBox
- Gefriergut-Kalender

Zubehör

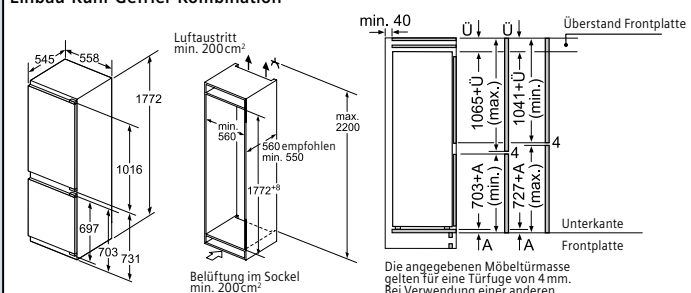
- 2 x Kälteakku
- 2 x Eierablage
- 1 x Eiswürfelschale

Einbau-Kühl-Gefrier-Kombination



KI82CAF30

Einbau-Kühl-Gefrier-Kombination



KI86NAD30

Kühl-Gefrier-Kombinationen.

Integrierbar
Flachscharnier-Technik
softEinzug mit Türdämpfung

Energie-Effizienz-Klasse A+++



KI87SAD40H

CHF 3'450.-
CHF 3'194.44

exkl. vRG CHF 30.- / CHF 27.78

KI87SAD30H

CHF 3'000.-
CHF 2'777.78

exkl. vRG CHF 30.- / CHF 27.78

Türanschlag rechts, wechselbar
Türanschlag links + CHF 40.- netto

- Energieverbrauch: 151 kWh/Jahr
- Nutzinhalt gesamt: 272 l

Komfort und Sicherheit

- touchControl-Elektronik – elektronische Temperaturregelung, exakt digital ablesbar
- freshSense – konstante Temperatur durch intelligente Sensortechnik
- Getrennte Temperaturregelung für Kühl- und Gefrierraum
- Akustischer Türtonwarner
- Optisches und akustisches Warnsystem bei Temperaturanstieg, mit Memory-Funktion
- Urlaubsschaltung

Kühlteil

- 211 l Nutzinhalt
- 5 Abstellflächen aus Sicherheitsglas (4 höhenverstellbar), davon 1 teilbar mit Parkmöglichkeit im Gerät, 1 Abstellfläche ausziehbar
- 1 Behälter hyperFresh plus mit Feuchteregulierung – hält Obst und Gemüse bis zu 2 x länger frisch!
- 6 Türabsteller, davon 1 Butter-/Käsefach
- Innenausstattung mit Metallapplikationen
- LED-Beleuchtung im Kühlteil
- Super-Kühlen

Gefrierteil

- ******* -Gefrierraum: 61 l Nutzinhalt
- Gefriervermögen: 7 kg in 24 Std.
- Lagerzeit bei Störung: 26 Std.
- lowFrost – geringere Eisbildung und schnelleres Abtauen
- 2 transparente Gefriergut-Schubladen, davon 1 bigBox
- varioZone – herausnehmbare Sicherheitsglasplatten für extra viel Platz!
- Gefriergut-Kalender
- Super-Gefrieren mit automatischer Deaktivierung

Zubehör

- 2 x Kälteakku
- 2 x Eierablage
- 1 x Eiswaürfelschale

Türanschlag rechts, wechselbar
Türanschlag links + CHF 40.- netto

- Energieverbrauch: 226 kWh/Jahr
- Nutzinhalt gesamt: 272 l

Komfort und Sicherheit

- touchControl-Elektronik – elektronische Temperaturregelung, exakt digital ablesbar
- freshSense – konstante Temperatur durch intelligente Sensortechnik
- Getrennte Temperaturregelung für Kühl- und Gefrierraum
- Akustischer Türtonwarner
- Optisches und akustisches Warnsystem bei Temperaturanstieg, mit Memory-Funktion
- Urlaubsschaltung

Kühlteil

- 211 l Nutzinhalt
- 5 Abstellflächen aus Sicherheitsglas (4 höhenverstellbar), davon 1 teilbar mit Parkmöglichkeit im Gerät, 1 Abstellfläche ausziehbar
- 1 Behälter hyperFresh plus mit Feuchteregulierung – hält Obst und Gemüse bis zu 2 x länger frisch!
- 6 Türabsteller, davon 1 Butter-/Käsefach
- Innenausstattung mit Metallapplikationen
- LED-Beleuchtung im Kühlteil
- Super-Kühlen

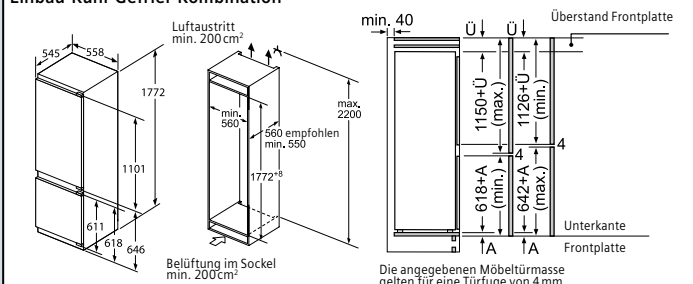
Gefrierteil

- ******* -Gefrierraum: 61 l Nutzinhalt
- Gefriervermögen: 7 kg in 24 Std.
- Lagerzeit bei Störung: 26 Std.
- lowFrost – geringere Eisbildung und schnelleres Abtauen
- 2 transparente Gefriergut-Schubladen, davon 1 bigBox
- varioZone – herausnehmbare Sicherheitsglasplatten für extra viel Platz!
- Gefriergut-Kalender
- Super-Gefrieren mit automatischer Deaktivierung

Zubehör

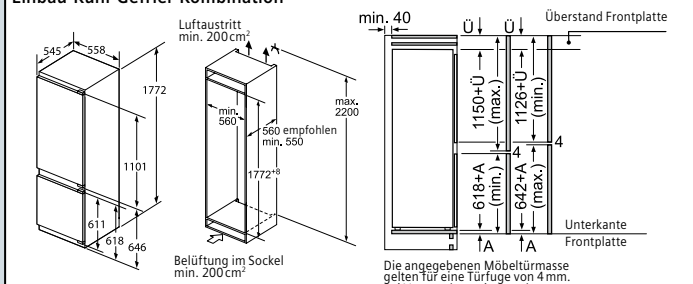
- 2 x Kälteakku
- 2 x Eierablage
- 1 x Eiswaürfelschale

Einbau-Kühl-Gefrier-Kombination



KI87SAD40H

Einbau-Kühl-Gefrier-Kombination



KI87SAD30H

Die angegebenen Preise sind unverbindliche Preisempfehlungen; unsere Händler sind in der Gestaltung frei.

Kühlautomaten.

Integrierbar
Flachscharnier-Technik
softEinzug mit Türdämpfung

Energie-Effizienz-Klasse A+++



Integrierbar
Flachscharnier-Technik
softEinzug mit Türdämpfung



KI82LAD40H

CHF 3'350.–
CHF 3'101.85

exkl. vRG CHF 30.– / CHF 27.78

KI82LAD30H

CHF 2'880.–
CHF 2'666.67

exkl. vRG CHF 30.– / CHF 27.78

Türanschlag rechts, wechselbar
Türanschlag links + CHF 40.– netto

- Energieverbrauch: 141 kWh/Jahr
- Nutzinhalt gesamt: 287 l

Komfort und Sicherheit

- touchControl- Elektronik – elektronische Temperaturregelung, exakt ablesbar
- freshSense – konstante Temperatur durch intelligente Sensortechnik
- Akustischer Türtonwarner

Kühlteil

- 252 l Nutzinhalt
- 5 Abstellflächen aus Sicherheitsglas (4 höhenverstellbar), davon 1 teilbar mit Parkmöglichkeit im Gerät, 1 Abstellfläche ausziehbar
- hyperFresh plus-Behälter auf Teleskopschienen mit Feuchteregulierung – hält Obst und Gemüse bis zu 2 × länger frisch!
- Gemüsebehälter auf Teleskopschienen
- 6 Türabsteller, davon 1 × Butter-/Käsefach
- Innenausstattung mit Metallapplikationen
- LED-Beleuchtung im Kühlteil
- Abtau-Automatik

Gefrierteil

- ******* -Gefrierraum: 35 l Nutzinhalt
- Gefriervermögen: 4,5 kg in 24 Std.
- Lagerzeit bei Störung: 22 Std.
- Super-Gefrieren mit automatischer Deaktivierung

Zubehör

- 2 × Eierablage
- 1 × Eiswürfelschale

Türanschlag rechts, wechselbar
Türanschlag links + CHF 40.– netto

- Energieverbrauch: 211 kWh/Jahr
- Nutzinhalt gesamt: 288 l

Komfort und Sicherheit

- touchControl- Elektronik – elektronische Temperaturregelung, exakt ablesbar
- freshSense – konstante Temperatur durch intelligente Sensortechnik
- Akustischer Türtonwarner

Kühlteil

- 253 l Nutzinhalt
- 5 Abstellflächen aus Sicherheitsglas (4 höhenverstellbar), davon 1 teilbar mit Parkmöglichkeit im Gerät, 1 Abstellfläche ausziehbar
- hyperFresh plus-Behälter auf Teleskopschienen mit Feuchteregulierung – hält Obst und Gemüse bis zu 2 × länger frisch!
- Gemüsebehälter auf Teleskopschienen
- 6 Türabsteller, davon 1 × Butter-/Käsefach
- Innenausstattung mit Metallapplikationen
- LED-Beleuchtung im Kühlteil
- Abtau-Automatik

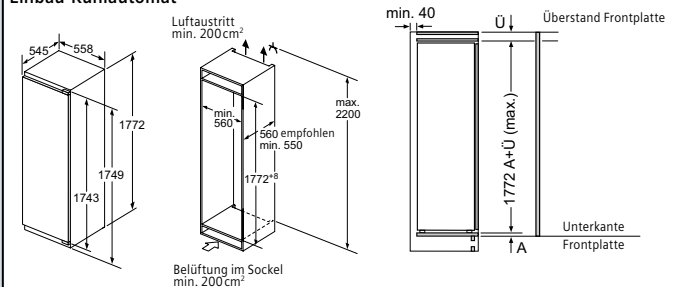
Gefrierteil

- ******* -Gefrierraum: 35 l Nutzinhalt
- Gefriervermögen: 3 kg in 24 Std.
- Lagerzeit bei Störung: 16 Std.
- Super-Gefrieren mit automatischer Deaktivierung

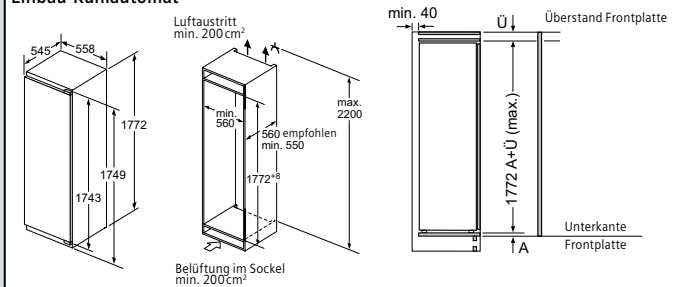
Zubehör

- 2 × Eierablage
- 1 × Eiswürfelschale

Einbau-Kühlautomat



Einbau-Kühlautomat



Kühlautomat.

Integrierbar
Flachscharnier-Technik
softEinzug mit Türdämpfung



KI81RAD30H

CHF 2'880.–
CHF 2'666.67

exkl. vRG CHF 30.– / CHF 27.78

Türanschlag rechts, wechselbar
Türanschlag links + CHF 40.– netto

- Energieverbrauch: 116 kWh/Jahr
- Nutzinhalt gesamt: 319 l

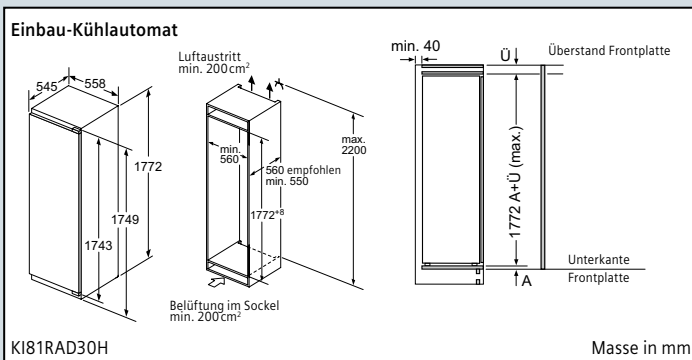
Komfort und Sicherheit

- touchControl-Elektronik – elektronische Temperaturregelung, exakt ablesbar
- freshSense – konstante Temperatur durch intelligente Sensortechnik
- Akustischer Türtonwarner

Kühlteil

- 319 l Nutzinhalt
- 7 Abstellflächen aus Sicherheitsglas (6 höhenverstellbar), davon 1 teilbar mit Parkmöglichkeit im Gerät, 2 Glasplatten ausziehbar
- hyperFresh plus-Behälter auf Teleskopschienen mit Feuchteregulierung – hält Obst und Gemüse bis zu 2× länger frisch!
- Gemüsebehälter auf Teleskopschienen
- 6 Türabsteller, davon 1 × Butter-/Käsefach
- Innenausstattung mit Metallapplikationen
- LED-Beleuchtung im Kühlteil
- Power Ventilation mit AirFreshFilter mit AntiBacteria
- Super-Kühlen
- Abtau-Automatik

Zubehör
2 × Eierablage

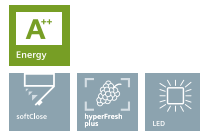


Die angegebenen Preise sind unverbindliche Preisempfehlungen; unsere Händler sind in der Gestaltung frei.

Kühl-Gefrier-Kombinationen.

Integrierbar
Flachscharnier-Technik
softEinzug mit Türdämpfung

Energie-Effizienz-Klasse A+++



KI77SAD40

CHF 3'410.–
CHF 3'157.41

exkl. vRG CHF 30.– / CHF 27.78

KI77SAD30H

CHF 2'820.–
CHF 2'611.11

exkl. vRG CHF 30.– / CHF 27.78

Türanschlag rechts, wechselbar
Türanschlag links + CHF 40.– netto

- Energieverbrauch: 140 kWh/Jahr
- Nutzinhalt gesamt: 227 l

Komfort und Sicherheit

- touchControl-Elektronik – elektronische Temperaturregelung, exakt digital ablesbar
- freshSense – konstante Temperatur durch intelligente Sensortechnik
- Getrennte Temperaturregelung für Kühl- und Gefrierraum
- Akustischer Türtonwarner
- Optisches und akustisches Warnsystem bei Temperaturanstieg, mit Memory-Funktion
- Urlaubsschaltung

Kühlteil

- 166 l Nutzinhalt
- 4 Abstellflächen aus Sicherheitsglas (3 höhenverstellbar), davon 1 teilbar mit Parkmöglichkeit im Gerät, 1 Abstellfläche ausziehbar
- 1 Behälter hyperFresh plus mit Feuchteregulierung – hält Obst und Gemüse bis zu 2 x länger frisch!
- 5 Türabsteller, davon 1 Butter-/Käsefach
- Innenausstattung mit Metallapplikationen
- LED-Beleuchtung im Kühlteil
- Power Ventilation mit AirFreshFilter
- Super-Kühlen

Gefrierteil

- ******* -Gefrierraum: 61 l Nutzinhalt
- Gefriervermögen: 9 kg/24 Std.
- Lagerzeit bei Störung: 31 Std.
- lowFrost – geringere Eisbildung und schnelleres Abtauen
- 2 transparente Gefriergut-Schubladen, davon 1 bigBox
- varioZone – herausnehmbare Sicherheitsglasplatten für extra viel Platz!
- Gefriergut-Kalender
- Super-Gefrieren mit automatischer Deaktivierung

Zubehör

- 2 x Kälteakku
- 2 x Eierablage
- 1 x Eiswürfelschale

Türanschlag rechts, wechselbar
Türanschlag links + CHF 40.– netto

- Energieverbrauch: 203 kWh/Jahr
- Nutzinhalt gesamt: 233 l

Komfort und Sicherheit

- touchControl-Elektronik – elektronische Temperaturregelung, exakt digital ablesbar
- freshSense – konstante Temperatur durch intelligente Sensortechnik
- Getrennte Temperaturregelung für Kühl- und Gefrierraum
- Akustischer Türtonwarner
- Optisches und akustisches Warnsystem bei Temperaturanstieg, mit Memory-Funktion
- Urlaubsschaltung

Kühlteil

- 172 l Nutzinhalt
- 4 Abstellflächen aus Sicherheitsglas (3 höhenverstellbar), davon 1 teilbar mit Parkmöglichkeit im Gerät, 1 Abstellfläche ausziehbar
- 1 Behälter hyperFresh plus mit Feuchteregulierung – hält Obst und Gemüse zu 2 x länger frisch!
- 5 Türabsteller, davon 1 Butter-/Käsefach
- Innenausstattung mit Metallapplikationen
- LED-Beleuchtung im Kühlteil
- Super-Kühlen

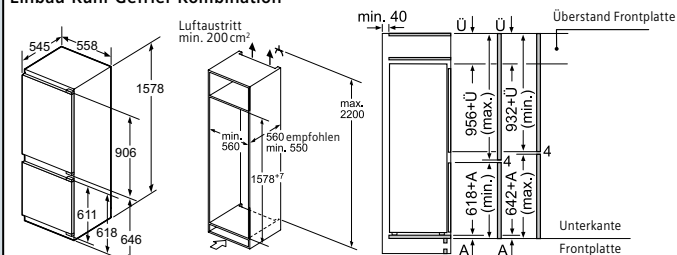
Gefrierteil

- ******* -Gefrierraum: 61 l Nutzinhalt
- Gefriervermögen: 7 kg in 24 Std.
- Lagerzeit bei Störung: 27 Std.
- lowFrost – geringere Eisbildung und schnelleres Abtauen
- 2 transparente Gefriergut-Schubladen, davon 1 bigBox
- varioZone-herausnehmbare Sicherheitsglasplatten für extra viel Platz!
- Gefriergut-Kalender
- Super-Gefrieren mit automatischer Deaktivierung

Zubehör

- 2 x Kälteakku
- 2 x Eierablage
- 1 x Eiswürfelschale

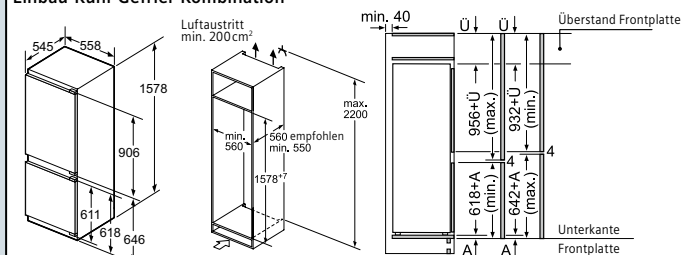
Einbau-Kühl-Gefrier-Kombination



KI77SAD40

Masse in mm

Einbau-Kühl-Gefrier-Kombination



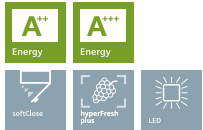
KI77SAD30H

Masse in mm

Die angegebenen Preise sind unverbindliche Preisempfehlungen; unsere Händler sind in der Gestaltung frei.

Kühl-Gefrier-Kombination.

Integrierbar
Flachscharnier-Technik
softEinzug mit Türdämpfung



Kühlautomat.

Integrierbar
Flachscharnier-Technik



KI72LAD30H (A++)

CHF 2'490.–
CHF 2'305.56

KI72LAD40H (A+++)

CHF 2'940.–
CHF 2'722.22

exkl. vRG CHF 30.– / CHF 27.78

KIFO28K02

CHF 3'100.–
CHF 2'870.37

exkl. vRG CHF 30.– / CHF 27.78

Türanschlag rechts, wechselbar
Türanschlag links + CHF 40.– netto

- Energieverbrauch KI72LAD30H: 198 kWh/Jahr
- Energieverbrauch KI72LAD40H: 132 kWh/Jahr
- Nutzinhalt gesamt: 250 l

Komfort und Sicherheit

- touchControl-Elektronik – elektronische Temperaturregelung, exakt ablesbar
- freshSense – konstante Temperatur durch intelligente Sensortechnik
- Akustischer Türtonwarner

Kühlteil

- 215 l Nutzinhalt
- 4 Abstellflächen aus Sicherheitsglas (3 höhenverstellbar), davon 1 teilbar mit Parkmöglichkeit im Gerät, 1 Abstellfläche ausziehbar
- hyperFresh plus-Behälter auf Teleskopschienen mit Feuchtregulierung – hält Obst und Gemüse bis zu 2 x länger frisch!
- Gemüsebehälter auf Teleskopschienen
- 5 Türabsteller, davon 1 x Butter-/Käsefach
- Innenausstattung mit Metallapplikationen
- LED-Beleuchtung im Kühlteil
- Abtau-Automatik

Gefrierenteil

- * ** -Gefrierraum: 35 l Nutzinhalt
- Gefriervermögen: 3 kg in 24 Std.
- Lagerzeit bei Störung: 16 Std.
- Super-Gefrieren mit automatischer Deaktivierung

Türanschlag rechts, wechselbar
Türanschlag links + CHF 40.– netto

- Energieverbrauch: 199 kWh/Jahr
- Nutzinhalt gesamt: 281 l

Gefrierenteil

- * ** -Gefrierraum: 24 l Nutzinhalt
- Gefriervermögen: 2 kg in 24 Std.
- Lagerzeit bei Störung: 15 Std.

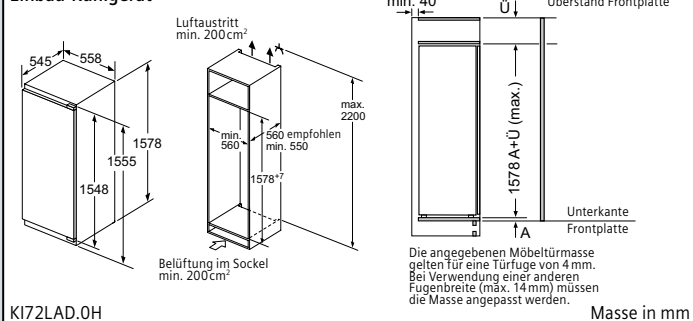
Kühlteil

- 257 l Nutzinhalt
- 5 Abstellflächen, davon 3 höhenverstellbar
- Abtau-Automatik
- Herausnehmbarer Getränkekorb für 6 Flaschen

Zubehör
2 x Eierablage
1 x Eiswürfelschale

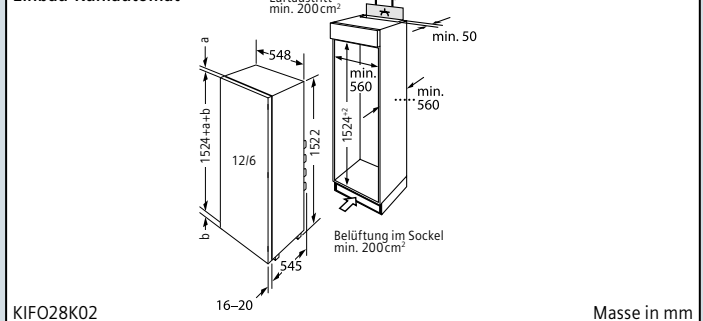
Zubehör
1 x Eierablage
1 x Eiswürfelschale

Einbau-Kühlgerät



KI72LAD.0H

Einbau-Kühlautomat



KIFO28K02

Kühlautomaten.

Integrierbar
Flachscharnier-Technik
softEinzug mit Türdämpfung

Energie-Effizienz-Klasse A+++



Integrierbar
Flachscharnier-Technik
softEinzug mit Türdämpfung

Energie-Effizienz-Klasse A+++



KI52LAD40
(Lieferbar ca. ab Juni 2016)

CHF 2'560.–
CHF 2'370.37

KI51RAD40
(Lieferbar ca. ab Juni 2016)

CHF 2'560.–
CHF 2'370.37

exkl. vRG CHF 30.– / CHF 27.78

exkl. vRG CHF 30.– / CHF 27.78

Türanschlag rechts, wechselbar
Türanschlag links + CHF 40.– netto

- Energieverbrauch: 122 kWh/Jahr
- Nutzinhalt gesamt: 229 l

Komfort und Sicherheit

- touchControl-Elektronik – elektronische Temperaturregelung, exakt ablesbar
- Warnton bei offener Tür
- Super-Kühlen mit automatischer Deaktivierung

Kühlteil

- 213 l Nutzinhalt
- 5 Abstellflächen aus Sicherheitsglas, davon 1 x varioShelf teilbar und unterschiebbar, 1 x easyAccess Shelf, ausziehbar
- hyperFresh plus-Box mit Feuchtregulierung – hält Obst und Gemüse bis zu 2 x länger frisch!
- 5 Türabsteller, davon 1 x Butter-/Käsefach
- Innenausstattung mit Metallapplikationen
- LED-Beleuchtung
- Abtau-Automatik

Gefrierteil

- *******-Gefrierraum: 16 l Nutzinhalt
- Gefriervermögen: 2,5 kg in 24 Std.
- Lagerzeit bei Störung: 13 Std.

Zubehör
2 x Eierablage
1 x Eiswürfelschale

Türanschlag rechts, wechselbar
Türanschlag links + CHF 40.– netto

- Energieverbrauch: 72 kWh/Jahr
- Nutzinhalt gesamt: 247 l

Komfort und Sicherheit

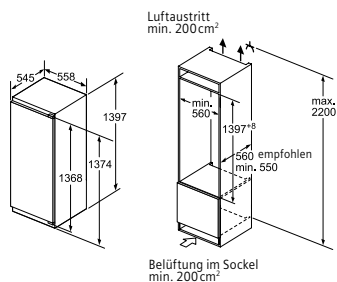
- touchControl-Elektronik – elektronische Temperaturregelung, exakt ablesbar
- Warnton bei offener Tür
- Super-Kühlen mit automatischer Deaktivierung

Kühlteil

- 247 l Nutzinhalt
- 6 Abstellflächen aus Sicherheitsglas, davon 1 x varioShelf teilbar und unterschiebbar, 1 x easyAccess Shelf, ausziehbar
- hyperFresh plus-Box mit Feuchtregulierung – hält Obst und Gemüse bis zu 2 x länger frisch!
- 5 Türabsteller, davon 1 x Butter-/Käsefach
- LED-Beleuchtung
- Abtau-Automatik

Zubehör
2 x Eierablage

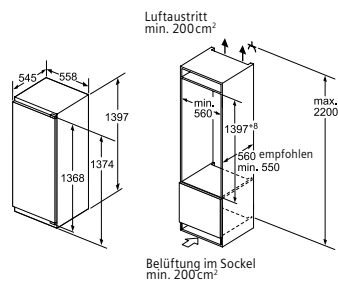
Einbau-Kühlautomat



KI52LAD40

Masse in mm

Einbau-Kühlautomat



KI51RAD40

Masse in mm

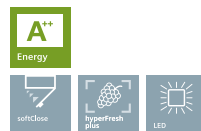


Kühlautomaten.

Integrierbar
Flachscharnier-Technik
softEinzug mit Türdämpfung

Energie-Effizienz-Klasse A+++

Integrierbar
Flachscharnier-Technik
softEinzug mit Türdämpfung



KI42LAD40

CHF 2'330.-
CHF 2'157.41

KI42LAD30H
Türanschlag rechts

CHF 1'860.-
CHF 1'722.22

KI42LAE30H
Türanschlag links

exkl. vRG CHF 30.- / CHF 27.78

exkl. vRG CHF 30.- / CHF 27.78

Türanschlag rechts, wechselbar
Türanschlag links + CHF 40.- netto

- Energieverbrauch: 115 kWh/Jahr
- Nutzinhalt gesamt: 196l

Komfort und Sicherheit

- touchControl-Elektronik – elektronische Temperaturregelung, exakt ablesbar
- freshSense – konstante Temperatur durch intelligente Sensortechnik
- Akustischer Türtonwarner

Kühlteil

- 180l Nutzinhalt
- 5 Abstellflächen aus Sicherheitsglas (4 höhenverstellbar), davon 1 teilbar mit Parkmöglichkeit im Gerät, 1 Abstellfläche ausziehbar
- hyperFresh plus-Behälter mit Feuchteregulierung – hält Obst und Gemüse bis zu 2 x länger frisch!
- 5 Türabsteller, davon 1 x Butter-/Käsefach
- Innenausstattung mit Metallapplikationen
- LED-Beleuchtung im Kühlteil
- Abtau-Automatik

Gefrierteil

- ******* -Gefrierraum: 16l Nutzinhalt
- Gefriervermögen: 2,5 kg in 24 Std.
- Lagerzeit bei Störung: 13 Std.
- Super-Gefrieren mit automatischer Deaktivierung

Zubehör
2 x Eierablage
1 x Eiswürfelschale

Sonderzubehör
Türfront mit Alu-Dekorrahmen

KF40ZAX0 CHF 114.-
CHF 105.56

- Energieverbrauch: 173 kWh/Jahr
- Nutzinhalt gesamt: 196l

Komfort und Sicherheit

- touchControl-Elektronik – elektronische Temperaturregelung, exakt ablesbar
- freshSense – konstante Temperatur durch intelligente Sensortechnik
- Akustischer Türtonwarner

Kühlteil

- 180l Nutzinhalt
- 5 Abstellflächen aus Sicherheitsglas (4 höhenverstellbar), davon 1 teilbar mit Parkmöglichkeit im Gerät, 1 Abstellfläche ausziehbar
- hyperFresh plus-Behälter mit Feuchteregulierung – hält Obst und Gemüse bis zu 2 x länger frisch!
- 5 Türabsteller, davon 1 x Butter-/Käsefach
- Innenausstattung mit Metallapplikationen
- LED-Beleuchtung im Kühlteil
- Abtau-Automatik

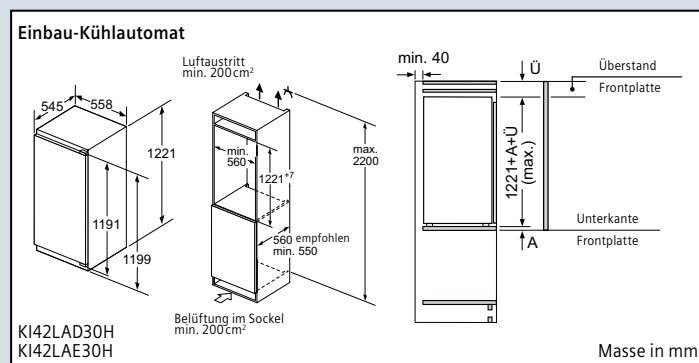
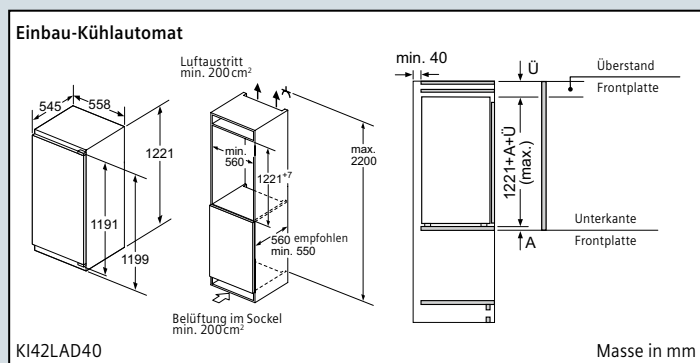
Gefrierteil

- ******* -Gefrierraum: 16l Nutzinhalt
- Gefriervermögen: 2,4 kg in 24 Std.
- Lagerzeit bei Störung: 13 Std.
- Super-Gefrieren mit automatischer Deaktivierung

Zubehör
2 x Eierablage
1 x Eiswürfelschale

Sonderzubehör
Türfront mit Alu-Dekorrahmen

KF40ZAX0 CHF 114.-
CHF 105.56



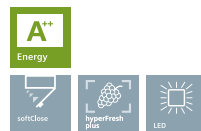
Die angegebenen Preise sind unverbindliche Preisempfehlungen; unsere Händler sind in der Gestaltung frei.

Kühlautomaten.

Integrierbar
Flachscharnier-Technik
softEinzug mit Türdämpfung

Energie-Effizienz-Klasse A+++

Integrierbar
Flachscharnier-Technik
softEinzug mit Türdämpfung



KI41RAD40

CHF 2'330.–
CHF 2'157.41

KI41RAD30H

CHF 1'860.–
CHF 1'722.22

exkl. vRG CHF 30.– / CHF 27.78

exkl. vRG CHF 30.– / CHF 27.78

Türanschlag rechts, wechselbar
Türanschlag links + CHF 40.– netto

- Energieverbrauch: 69 kWh/Jahr
- Nutzinhalt gesamt: 215 l

Komfort und Sicherheit

- touchControl-Elektronik – elektronische Temperaturregelung, exakt ablesbar
- freshSense – konstante Temperatur durch intelligente Sensortechnik
- Akustischer Türtonwarner

Kühlteil

- 215 l Nutzinhalt
- 6 Abstellflächen aus Sicherheitsglas (5 höhenverstellbar), davon 1 teilbar mit Parkmöglichkeit im Gerät, 1 Abstellfläche ausziehbar
- hyperFresh plus-Behälter mit Feuchteregulierung – hält Obst und Gemüse bis zu 2 x länger frisch!
- 5 Türabsteller, davon 1 x Butter-/Käsefach
- Innenausstattung mit Metallapplikationen
- LED-Beleuchtung im Kühlteil
- Abtau-Automatik
- Super-Kühlen

Türanschlag rechts, wechselbar
Türanschlag links + CHF 40.– netto

- Energieverbrauch: 105 kWh/Jahr
- Nutzinhalt gesamt: 215 l

Komfort und Sicherheit

- touchControl-Elektronik – elektronische Temperaturregelung, exakt ablesbar
- freshSense – konstante Temperatur durch intelligente Sensortechnik
- Akustischer Türtonwarner

Kühlteil

- 215 l Nutzinhalt
- 6 Abstellflächen aus Sicherheitsglas (5 höhenverstellbar), davon 1 teilbar mit Parkmöglichkeit im Gerät, 1 Abstellfläche ausziehbar
- hyperFresh plus-Behälter mit Feuchteregulierung – hält Obst und Gemüse bis zu 2 x länger frisch!
- 5 Türabsteller, davon 1 x Butter-/Käsefach
- Innenausstattung mit Metallapplikationen
- LED-Beleuchtung im Kühlteil
- Abtau-Automatik
- Super-Kühlen

Zubehör
2 x Eierablage

Sonderzubehör

Türfront mit Alu-Dekorrahmen

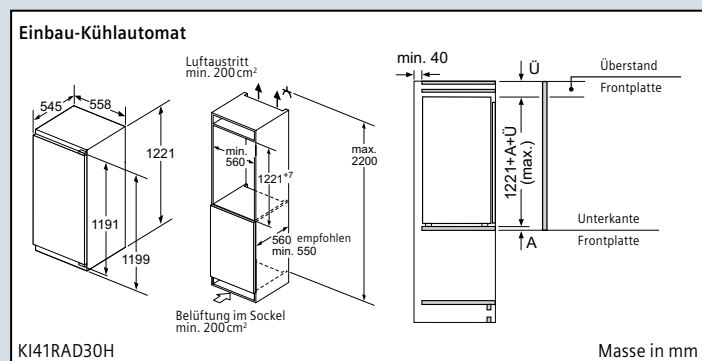
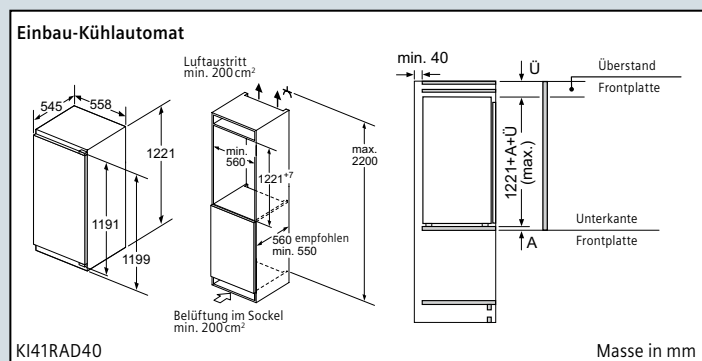
KF40ZAX0 CHF 114.–
CHF 105.56

Zubehör
2 x Eierablage

Sonderzubehör

Türfront mit Alu-Dekorrahmen

KF40ZAX0 CHF 114.–
CHF 105.56



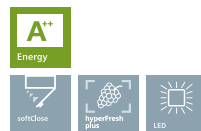
Die angegebenen Preise sind unverbindliche Preisempfehlungen; unsere Händler sind in der Gestaltung frei.

Kühlautomaten.

Integrierbar
Flachscharnier-Technik
softEinzug mit Türdämpfung

Energie-Effizienz-Klasse A+++

Integrierbar
Flachscharnier-Technik
softEinzug mit Türdämpfung



KI32LAD40

CHF 2'220.–
CHF 2'055.56

exkl. vRG CHF 30.– / CHF 27.78

KI32LAD30

CHF 1'750.–
CHF 1'620.37

exkl. vRG CHF 30.– / CHF 27.78

Türanschlag rechts, wechselbar
Türanschlag links + CHF 40.– netto

- Energieverbrauch: 106 kWh/Jahr
- Nutzinhalt gesamt: 156 l

Komfort und Sicherheit

- touchControl-Elektronik – elektronische Temperaturregelung, exakt ablesbar
- freshSense – konstante Temperatur durch intelligente Sensortechnik
- Akustischer Türtonwarner

Kühlteil

- 140 l Nutzinhalt
- 4 Abstellflächen aus Sicherheitsglas (3 höhenverstellbar), davon 1 teilbar mit Parkmöglichkeit im Gerät, 1 Abstellfläche ausziehbar
- hyperFresh plus-Behälter mit Feuchteregulierung – hält Obst und Gemüse bis zu 2 x länger frisch!
- 5 Türabsteller, davon 1 x Butter-/Käsefach
- Innenausstattung mit Metallapplikationen
- LED-Beleuchtung im Kühlteil
- Abtau-Automatik

Gefriereteil

- ******* -Gefrierraum: 16 l Nutzinhalt
- Gefriervermögen: 2 kg in 24 Std.
- Lagerzeit bei Störung: 11 Std.
- Super-Gefrieren mit automatischer Deaktivierung

Zubehör

- 2 x Eierablage
- 1 x Eiswürfelschale

Sonderzubehör

Türfront mit Alu-Dekorrahmen

KF30ZAX0 CHF 96.–
CHF 88.89

Türanschlag rechts, wechselbar
Türanschlag links + CHF 40.– netto

- Energieverbrauch: 159 kWh/Jahr
- Nutzinhalt gesamt: 156 l

Komfort und Sicherheit

- touchControl-Elektronik – elektronische Temperaturregelung, exakt ablesbar
- freshSense – konstante Temperatur durch intelligente Sensortechnik
- Akustischer Türtonwarner

Kühlteil

- 140 l Nutzinhalt
- 4 Abstellflächen aus Sicherheitsglas (3 höhenverstellbar), davon 1 teilbar mit Parkmöglichkeit im Gerät, 1 Abstellfläche ausziehbar
- hyperFresh plus-Behälter mit Feuchteregulierung – hält Obst und Gemüse bis zu 2 x länger frisch!
- 5 Türabsteller, davon 1 x Butter-/Käsefach
- Innenausstattung mit Metallapplikationen
- LED-Beleuchtung im Kühlteil
- Abtau-Automatik

Gefriereteil

- ******* -Gefrierraum: 16 l Nutzinhalt
- Gefriervermögen: 2 kg in 24 Std.
- Lagerzeit bei Störung: 10 Std.
- Super-Gefrieren mit automatischer Deaktivierung

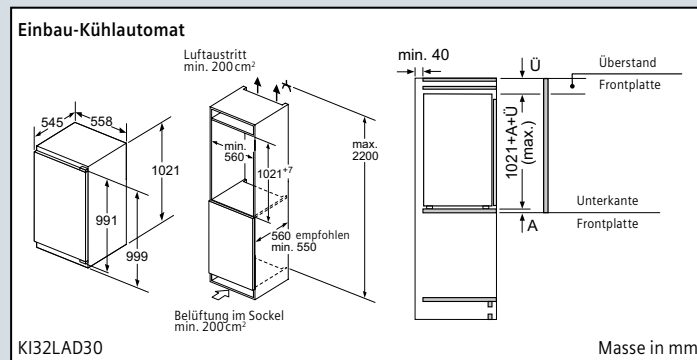
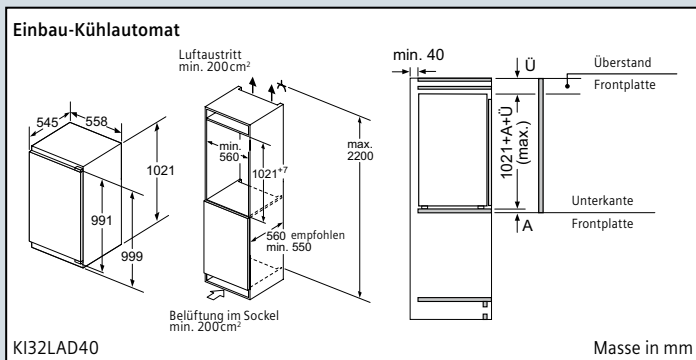
Zubehör

- 2 x Eierablage
- 1 x Eiswürfelschale

Sonderzubehör

Türfront mit Alu-Dekorrahmen

KF30ZAX0 CHF 96.–
CHF 88.89



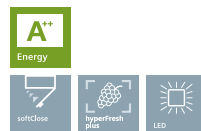
Die angegebenen Preise sind unverbindliche Preisempfehlungen; unsere Händler sind in der Gestaltung frei.

Kühlautomaten.

Integrierbar
Flachscharnier-Technik
softEinzug mit Türdämpfung

Energie-Effizienz-Klasse A+++

Integrierbar
Flachscharnier-Technik
softEinzug mit Türdämpfung



KI31RAD40

CHF 2'220.–
CHF 2'055.56

exkl. vRG CHF 30.– / CHF 27.78

KI31RAD30

CHF 1'750.–
CHF 1'620.37

exkl. vRG CHF 30.– / CHF 27.78

Türanschlag rechts, wechselbar
Türanschlag links + CHF 40.– netto

- Energieverbrauch: 67 kWh/Jahr
- Nutzinhalt gesamt: 174 l

Komfort und Sicherheit

- touchControl-Elektronik – elektronische Temperaturregelung, exakt ablesbar
- freshSense – konstante Temperatur durch intelligente Sensortechnik
- Abtau-Automatik im Kühlteil
- Super-Kühlen mit automatischer Deaktivierung
- Akustischer Türtonwarner

Kühlteil

- 174 l Nutzinhalt
- 5 Abstellflächen aus Sicherheitsglas (4 höhenverstellbar), davon 1 x vario-Shelf teilbar und unterschiebbar, 1 x easyAccess Shelf, ausziehbar
- hyperFresh plus-Behälter mit Feuchteregulierung – hält Obst und Gemüse bis zu 2 x länger frisch!
- 5 Türabsteller, davon 1 x Butter-/Käsefach

Türanschlag rechts, wechselbar
Türanschlag links + CHF 40.– netto

- Energieverbrauch: 100 kWh/Jahr
- Nutzinhalt gesamt: 174 l

Komfort und Sicherheit

- touchControl-Elektronik – elektronische Temperaturregelung, exakt ablesbar
- freshSense – konstante Temperatur durch intelligente Sensortechnik
- Abtau-Automatik im Kühlteil
- Super-Kühlen mit automatischer Deaktivierung
- Akustischer Türtonwarner

Kühlteil

- 174 l Nutzinhalt
- 5 Abstellflächen aus Sicherheitsglas (4 höhenverstellbar), davon 1 x vario-Shelf teilbar und unterschiebbar, 1 x easyAccess Shelf, ausziehbar
- hyperFresh plus-Behälter mit Feuchteregulierung – hält Obst und Gemüse bis zu 2 x länger frisch!
- 5 Türabsteller, davon 1 x Butter-/Käsefach

Zubehör
2 x Eierablage

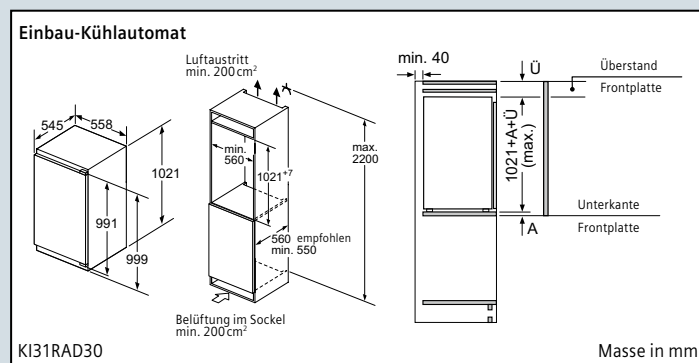
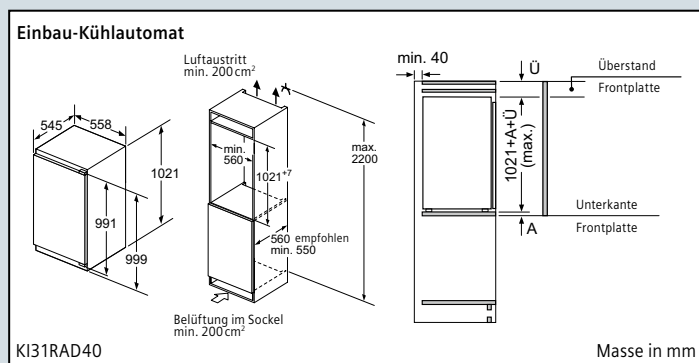
Sonderzubehör
Türfront mit Alu-Dekorrahmen

KF30ZAX0 CHF 96.–
CHF 88.89

Zubehör
2 x Eierablage

Sonderzubehör
Türfront mit Alu-Dekorrahmen

KF30ZAX0 CHF 96.–
CHF 88.89



Die angegebenen Preise sind unverbindliche Preisempfehlungen; unsere Händler sind in der Gestaltung frei.

Kühlautomaten.

Integrierbar
Flachscharnier-Technik
softEinzug mit Türdämpfung

Energie-Effizienz-Klasse A+++

Integrierbar
Flachscharnier-Technik
softEinzug mit Türdämpfung



KI22LAD40

CHF 2'110.–
CHF 1'953.70

exkl. vRG CHF 30.– / CHF 27.78

Türanschlag rechts, wechselbar
Türanschlag links + CHF 40.– netto

- Energieverbrauch: 99 kWh/Jahr
- Nutzinhalt gesamt: 127 l

Komfort und Sicherheit

- touchControl-Elektronik – elektronische Temperaturregelung, exakt ablesbar
- freshSense – konstante Temperatur durch intelligente Sensortechnik
- Akustischer Türtonwarner

Kühlteil

- 111 l Nutzinhalt
- 3 Abstellflächen aus Sicherheitsglas (2 höhenverstellbar), davon 1 teilbar mit Parkmöglichkeit im Gerät
- hyperFresh plus-Behälter mit Feuchteregulierung – hält Obst und Gemüse bis zu 2 x länger frisch!
- 4 Türabsteller, davon 1 x Butter-/Käsefach
- Innenausstattung mit Metallapplikationen
- LED-Beleuchtung im Kühlteil
- Abtau-Automatik

Gefrierteil

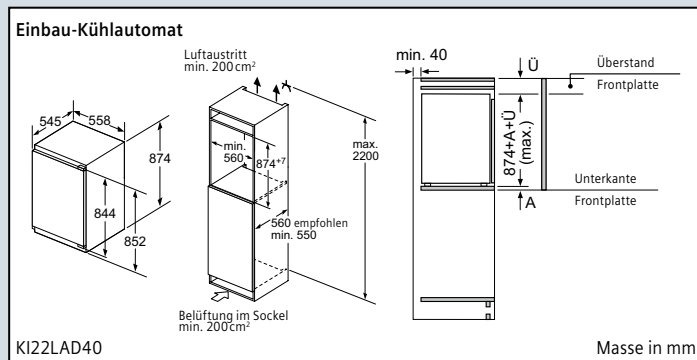
- ******* -Gefrierraum: 16 l Nutzinhalt
- Gefriervermögen: 2 kg in 24 Std.
- Lagerzeit bei Störung: 11 Std.
- Super-Gefrieren mit automatischer Deaktivierung

Zubehör
2 x Eierablage
1 x Eisdürfelschale

Sonderzubehör

Türfront mit Alu-Dekorrahmen

KF20ZAX0 CHF 77.–
CHF 71.30



KI22LAD30H

CHF 1'650.–
CHF 1'527.78

exkl. vRG CHF 30.– / CHF 27.78

Türanschlag rechts, wechselbar
Türanschlag links + CHF 40.– netto

- Energieverbrauch: 149 kWh/Jahr
- Nutzinhalt gesamt: 127 l

Komfort und Sicherheit

- touchControl-Elektronik – elektronische Temperaturregelung, exakt ablesbar
- freshSense – konstante Temperatur durch intelligente Sensortechnik
- Akustischer Türtonwarner

Kühlteil

- 111 l Nutzinhalt
- 3 Abstellflächen aus Sicherheitsglas (2 höhenverstellbar), davon 1 teilbar mit Parkmöglichkeit im Gerät
- hyperFresh plus-Behälter mit Feuchteregulierung – hält Obst und Gemüse bis zu 2 x länger frisch!
- 4 Türabsteller, davon 1 x Butter-/Käsefach
- Innenausstattung mit Metallapplikationen
- LED-Beleuchtung im Kühlteil
- Abtau-Automatik

Gefrierteil

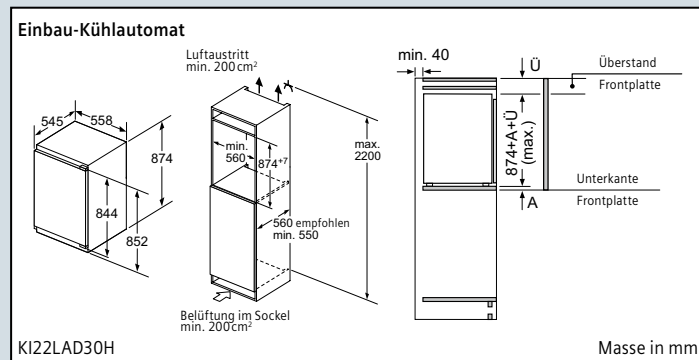
- ******* -Gefrierraum: 16 l Nutzinhalt
- Gefriervermögen: 2 kg in 24 Std.
- Lagerzeit bei Störung: 10 Std.
- Super-Gefrieren mit automatischer Deaktivierung

Zubehör
2 x Eierablage
1 x Eisdürfelschale

Sonderzubehör

Türfront mit Alu-Dekorrahmen

KF20ZAX0 CHF 77.–
CHF 71.30

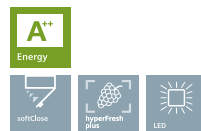


Kühlautomaten.

Integrierbar
Flachscharnier-Technik
softEinzug mit Türdämpfung

Energie-Effizienz-Klasse A+++

Integrierbar
Flachscharnier-Technik
softEinzug mit Türdämpfung



KI21RAD40

CHF 2'110.–
CHF 1'953.70

exkl. vRG CHF 30.– / CHF 27.78

KI21RAD30

CHF 1'650.–
CHF 1'527.78

exkl. vRG CHF 30.– / CHF 27.78

Türanschlag rechts, wechselbar
Türanschlag links + CHF 40.– netto

- Energieverbrauch: 65 kWh/Jahr
- Nutzinhalt gesamt: 145 l

Komfort und Sicherheit

- touchControl-Elektronik – elektronische Temperaturregelung, exakt ablesbar
- freshSense – konstante Temperatur durch intelligente Sensortechnik
- Akustischer Türtonwarner

Kühlteil

- 145 l Nutzinhalt
- 4 Abstellflächen aus Sicherheitsglas (3 höhenverstellbar), davon 1 teilbar mit Parkmöglichkeit im Gerät, 1 Abstellfläche ausziehbar
- hyperFresh plus-Behälter mit Feuchteregulierung – hält Obst und Gemüse bis zu 2 x länger frisch!
- 4 Türabsteller, davon 1 x Butter-/Käsefach
- Innenausstattung mit Metallapplikationen
- LED-Beleuchtung im Kühlteil
- Abtau-Automatik
- Super-Kühlen

Türanschlag rechts, wechselbar
Türanschlag links + CHF 40.– netto

- Energieverbrauch: 97 kWh/Jahr
- Nutzinhalt gesamt: 145 l

Komfort und Sicherheit

- touchControl-Elektronik – elektronische Temperaturregelung, exakt ablesbar
- freshSense – konstante Temperatur durch intelligente Sensortechnik
- Akustischer Türtonwarner

Kühlteil

- 145 l Nutzinhalt
- 4 Abstellflächen aus Sicherheitsglas (3 höhenverstellbar), davon 1 teilbar mit Parkmöglichkeit im Gerät, 1 Abstellfläche ausziehbar
- hyperFresh plus-Behälter mit Feuchteregulierung – hält Obst und Gemüse bis zu 2 x länger frisch!
- 4 Türabsteller, davon 1 x Butter-/Käsefach
- Innenausstattung mit Metallapplikationen
- LED-Beleuchtung im Kühlteil
- Abtau-Automatik
- Super-Kühlen

Zubehör
2 x Eierablage

Sonderzubehör

Türfront mit Alu-Dekorrahmen

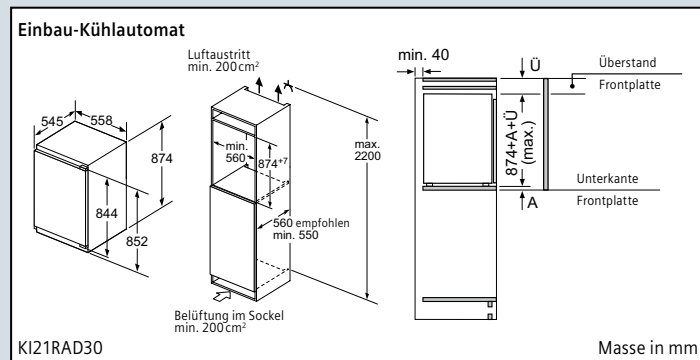
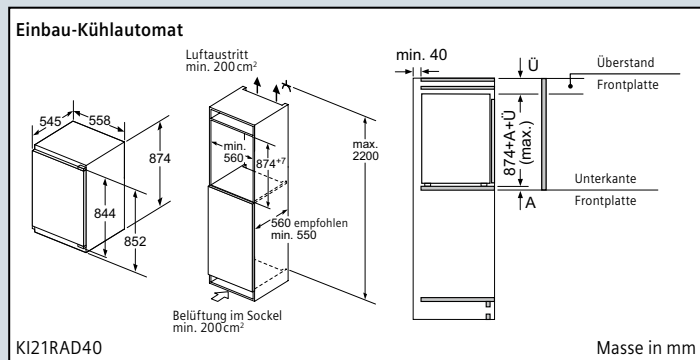
KF20ZAX0 CHF 77.–
CHF 71.30

Zubehör
2 x Eierablage

Sonderzubehör

Türfront mit Alu-Dekorrahmen

KF20ZAX0 CHF 77.–
CHF 71.30



Die angegebenen Preise sind unverbindliche Preisempfehlungen; unsere Händler sind in der Gestaltung frei.

Unterbau-Kühlautomaten.

Integrierbar
Flachscharnier-Technik
softEinzug mit Türdämpfung



KU15LA65CH

CHF 1'770.-
CHF 1'638.89

exkl. vRG **CHF 30.-** / CHF 27.78

Türanschlag rechts, wechselbar
Türanschlag links + CHF 40.- netto

- Energieverbrauch: 140 kWh/Jahr
- Nutzinhalt gesamt: 125 l

Gefriereteil

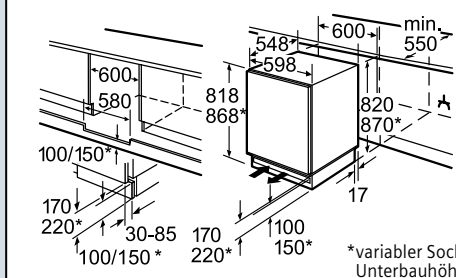
- ******* -Gefrierraum: 15 l Nutzinhalt
- Gefriervermögen: 2 kg in 24 Std.
- Lagerzeit bei Störung: 12 Std.

Kühlteil

- 110 l Nutzinhalt
- 2 Abstellflächen aus Sicherheitsglas, davon 1 höhenverstellbar
- Transparenter Gemüsebehälter mit Deckel
- Butter-/Käsefach
- 1 Türabsteller gross, 2 Türabsteller klein
- Helle Innenraumbeleuchtung
- Abtau-Automatik
- Be- und Entlüftung im Sockelbereich

Zubehör
1 x Eierablage
1 x Eiswürfelschale

Unterbau-Kühlautomat



KU15LA65CH

Masse in mm

KU15RA65

CHF 1'680.-
CHF 1'555.56

exkl. vRG **CHF 30.-** / CHF 27.78

Türanschlag rechts, wechselbar
Türanschlag links + CHF 40.- netto

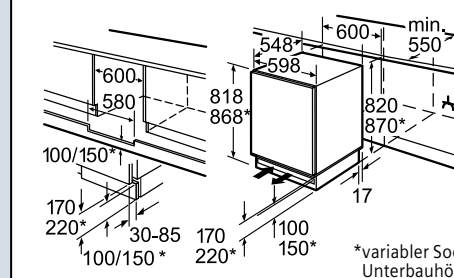
- Energieverbrauch: 92 kWh/Jahr
- Nutzinhalt gesamt: 138 l

Kühlteil

- 3 Abstellflächen aus Sicherheitsglas, davon 2 höhenverstellbar
- Transparenter Gemüsebehälter mit Deckel
- Helle Innenraumbeleuchtung
- Abtau-Automatik
- Be- und Entlüftung im Sockelbereich

Zubehör
1 x Eierablage

Unterbau-Kühlautomat



KU15RA65

Masse in mm

Die angegebenen Preise sind unverbindliche Preisempfehlungen; unsere Händler sind in der Gestaltung frei.

Weinkühlschränke.

vinoThek



KF18WA43
Türanschlag links

CHF 3'520.-
CHF 3'259.26

KF18WA42
Türanschlag rechts

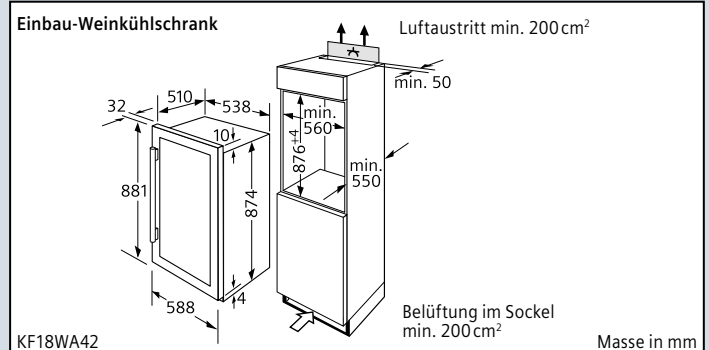
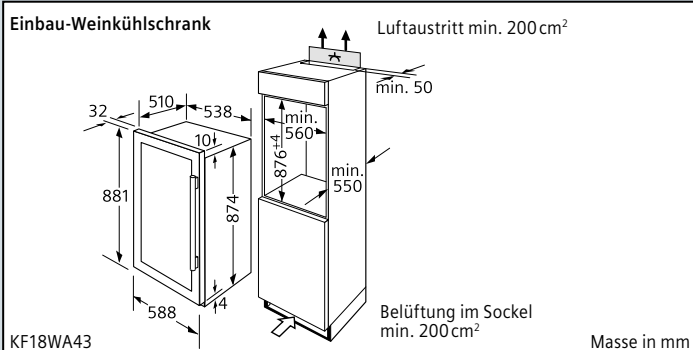
CHF 3'520.-
CHF 3'259.26

exkl. vRG **CHF 30.-** / CHF 27.78

exkl. vRG **CHF 30.-** / CHF 27.78

- Energieverbrauch: 150 kWh/Jahr
- Nutzinhalt gesamt: 149l
- «touchLight» – bei Berühren des Türgriffes «fährt» die Halogen-Innenraumbeleuchtung hoch, und nach Schliessen der Tür wird die Beleuchtung wieder «abgedimmt»
- Elektronische Temperaturregelung und -kontrolle, innen über LEDs ablesbar
- Von +6°C bis +14°C regelbar
- 4 Abstellflächen mit transparenten Flaschenablagen, davon 3 höhenverstellbar, zum Lagern von max. 32 Euroflaschen à 0,75l oder 9 Euroflaschen à 1,0l
- 2 zusätzliche Abstellflächen, davon 1 aus Glas, zum Kühlen von Lebensmitteln und weiteren Flaschen
- Abtau-Automatik
- Super-Kühlen
- Krypton-Innenraumbeleuchtung
- Extrem leise

- Energieverbrauch: 150 kWh/Jahr
- Nutzinhalt gesamt: 149l
- «touchLight» – bei Berühren des Türgriffes «fährt» die Halogen-Innenraumbeleuchtung hoch, und nach Schliessen der Tür wird die Beleuchtung wieder «abgedimmt»
- Elektronische Temperaturregelung und -kontrolle, innen über LEDs ablesbar
- Von +6°C bis +14°C regelbar
- 4 Abstellflächen mit transparenten Flaschenablagen, davon 3 höhenverstellbar, zum Lagern von max. 32 Euroflaschen à 0,75l oder 9 Euroflaschen à 1,0l
- 2 zusätzliche Abstellflächen, davon 1 aus Glas, zum Kühlen von Lebensmitteln und weiteren Flaschen
- Abtau-Automatik
- Super-Kühlen
- Krypton-Innenraumbeleuchtung
- Extrem leise



Die angegebenen Preise sind unverbindliche Preisempfehlungen; unsere Händler sind in der Gestaltung frei.

Gefrierschränke, noFrost.

Integrierbar
Flachscharnier-Technik



GI81NAC30

CHF 2'880.–
CHF 2'666.67

GI41NAC30

CHF 2'590.–
CHF 2'398.15

GI31NAC30

CHF 2'470.–
CHF 2'287.04

exkl. vRG CHF 30.– / CHF 27.78

exkl. vRG CHF 30.– / CHF 27.78

exkl. vRG CHF 30.– / CHF 27.78

Türanschlag links, wechselbar
Türanschlag rechts + CHF 40.– netto

- Energieverbrauch: 243 kWh/Jahr
- Akustischer Alarm, optische Warnanzeige bei Temperaturanstieg
- **noFrost – nie wieder abtauen!**
- Elektronische Temperaturregelung digital ablesbar
- freshSense – konstante Temperatur durch intelligente Sensortechnik

Gefrierteil

- ******* - Gefrierraum: 211 l Nutzinhalt
- Gefriervermögen: 18 kg in 24 Std.
- Lagerzeit bei Störung: 20 Std.
- Super-Gefrieren mit automatischer Deaktivierung
- 5 transparente Gefriergut-Schubladen, davon 2 x bigBox
- 2 Intensiv-Gefrierfächer mit transparenter Klappe
- varioZone – herausnehmbare Sicherheitsglasplatten für extra viel Platz!
- Gefriergut-Kalender

Zubehör
2 x Kälteakku
1 x Eiswürfelschale

Türanschlag links, wechselbar
Türanschlag rechts + CHF 40.– netto

- Energieverbrauch: 188 kWh/Jahr
- Akustischer Alarm, optische Warnanzeige bei Temperaturanstieg
- **noFrost – nie wieder abtauen!**
- Elektronische Temperaturregelung digital ablesbar
- freshSense – konstante Temperatur durch intelligente Sensortechnik

Gefrierteil

- ******* - Gefrierraum: 127 l Nutzinhalt
- Gefriervermögen: 16 kg in 24 Std.
- Lagerzeit bei Störung: 21 Std.
- Super-Gefrieren mit automatischer Deaktivierung
- 4 transparente Gefriergut-Schubladen, davon 1 x bigBox
- 1 Intensiv-Gefrierfach mit Glasablage und transparenter Klappe
- varioZone – herausnehmbare Sicherheitsglasplatten für extra viel Platz!
- Gefriergut-Kalender

Zubehör
2 x Kälteakku
1 x Eiswürfelschale

Türanschlag links, wechselbar
Türanschlag rechts + CHF 40.– netto

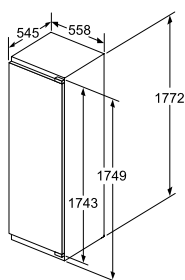
- Energieverbrauch: 168 kWh/Jahr
- Akustischer Alarm, optische Warnanzeige bei Temperaturanstieg
- **noFrost – nie wieder abtauen!**
- Elektronische Temperaturregelung digital ablesbar
- freshSense – konstante Temperatur durch intelligente Sensortechnik
- softClose mit Türdämpfung

Gefrierteil

- ****** - Gefrierraum: 97 l Nutzinhalt
- Gefriervermögen: 12 kg in 24 Std.
- Lagerzeit bei Störung: 24 Std.
- Super-Gefrieren mit automatischer Deaktivierung
- 3 transparente Gefriergut-Schubladen, davon 1 x bigBox
- 1 Intensiv-Gefrierfach mit transparenter Klappe
- varioZone – herausnehmbare Sicherheitsglasplatten für extra viel Platz!
- Gefriergut-Kalender

Zubehör
2 x Kälteakku
1 x Eiswürfelschale

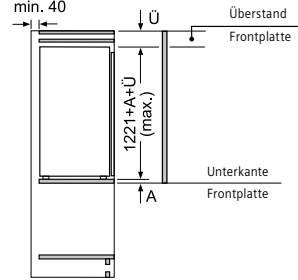
Einbau-Gefrierschrank



GI81NAC30

Masse in mm

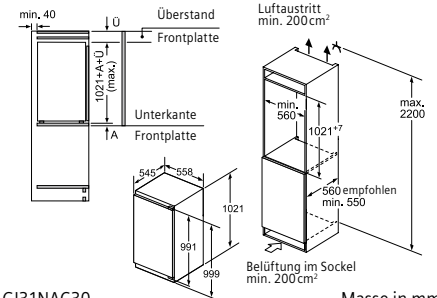
Einbau-Gefrierschrank



GI41NAC30

Masse in mm

Einbau-Gefrierschrank



GI31NAC30

Masse in mm

Die angegebenen Preise sind unverbindliche Preisempfehlungen; unsere Händler sind in der Gestaltung frei.

Gefrierschränke.

Integrierbar
Flachscharnier-Technik
softEinzug mit Türdämpfung



GI18DA65

CHF 1'740.-
CHF 1'611.11

GI14DA65

CHF 1'550.-
CHF 1'435.19

exkl. vRG CHF 30.- / CHF 27.78

exkl. vRG CHF 30.- / CHF 27.78

Türanschlag rechts, wechselbar
Türanschlag links + CHF 40.- netto

- Energieverbrauch: 152 kWh/Jahr
- Akustischer Alarm, optische Warnanzeige bei Temperaturanstieg

Gefrierteil

- ******* -Gefrierraum: 97l Nutzinhalt
- Gefriervermögen: 12 kg in 24 Std.
- Temperaturanstiegszeit/Lagerzeit bei Störung: 25 Std.
- Super-Gefrieren mit manueller Deaktivierung
- 4 transparente Gefriergut-Schubladen
- Gefriergut-Kalender

Türanschlag rechts, wechselbar
Türanschlag links + CHF 40.- netto

- Energieverbrauch: 139 kWh/Jahr
- Akustischer Alarm, optische Warnanzeige bei Temperaturanstieg

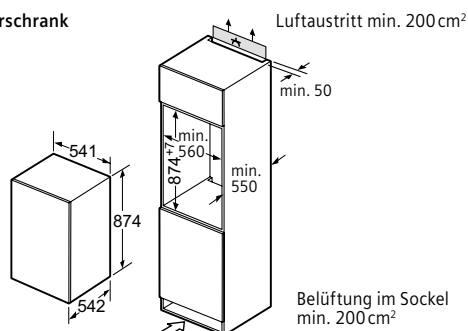
Gefrierteil

- ******* -Gefrierraum: 70l Nutzinhalt
- Gefriervermögen: 10 kg in 24 Std.
- Temperaturanstiegszeit/Lagerzeit bei Störung: 25 Std.
- Super-Gefrieren mit manueller Deaktivierung
- 3 transparente Gefriergut-Schubladen
- Gefriergut-Kalender

Zubehör
2 x Kälteakku
1 x Beerenschale
1 x Eiswürfelschale

Zubehör
2 x Kälteakku
1 x Beerenschale
1 x Eiswürfelschale

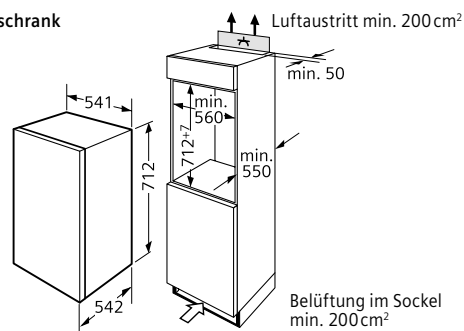
Einbau-Gefrierschrank



GI18DA65

Masse in mm

Einbau-Gefrierschrank



GI14DA65

Masse in mm

Die angegebenen Preise sind unverbindliche Preisempfehlungen; unsere Händler sind in der Gestaltung frei.



SIEMENS





side-by-side: Kühlen und Gefrieren in neuer Dimension.

Ganz viel Raum für Ihre Lebensmittel: die «side-by-side»-Kühlgeräte.

Die doppeltürigen «side-by-side»-Kühlgeräte bieten einen grossen Innen-Lagerraum und viel Platz für attraktive technische Extras.

antiFingerprint: Weniger putzen.

Die hochwertigen Edelstahlflächen der Kühlschrank-Türen sind mit einem speziellen Belag überzogen: Die anti-Fingerprint-Beschichtung macht Schluss mit den lästigen Fingerabdrücken auf dem Edelstahl.

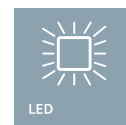


easyLift-Glasplatten und -Absteller: Ohne Aus- und Umräumen höhenverstellbar.

Allein mit Hilfe der Stellhebel – und nur mit einer Hand – lässt sich die Abstellfläche um bis zu 6 cm in der Höhe verändern und an Ihre Lagerbedürfnisse anpassen. Und das ohne lästiges Aus- oder Umräumen, selbst voll beladen.

LED-Kühlraumbeleuchtung: Alles im Blick.

Die ebenso energieeffizienten wie langlebigen Power-LED-Leuchten leuchten den Innenraum von oben bis unten perfekt aus. Und die leicht nach hinten abgeschrägte Lichtführung bietet den Vorteil, dass die Leuchte weder blendet noch zugestellt werden kann.



Kühl-Gefrier-Kombination «side-by-side».

Nutzzinhalt: 541 l

Jahresverbrauch: 348 kWh

Nutzzinhalt Kühlen: 368 l

Nutzzinhalt Gefrieren: 173 l

Trinkwasser- und Eis-Dispenser



KA92DSB30
Glastüren schwarz
noFrost – nie wieder abtauen!

CHF 6'660.–
CHF 6'166.67

exkl. vRG CHF 50.– / CHF 46.30

Design

- Glastüren schwarz, Seitenwände silberfarben
- Vertikaler Stangengriff
- Leuchtband
- LED-Beleuchtung

Komfort und Sicherheit

- noFrost – nie wieder abtauen!
- Elektronische Temperaturregelung, exakt über LCD ablesbar
- Getrennte Temperaturregelung für Kühl- und Gefrierraum
- Super-Kühlen
- Super-Gefrieren
- Warnton bei offener Tür
- Optisches und akustisches Warnsystem bei Temperaturanstieg
- Home Connect fähig über WLAN

Montage

- Festwasseranschluss mit Wasserschlauch 3 m, 3/4"
- Frontbelüftung
- Gerät auf 4 Rollen, justierbar

Eis und Wasser

- Dispenser für Trinkwasser, Crushed Eis, Eiswürfel
- LED-Licht
- Wasserfilter-Austauschanzeige
- Kindersicherung

Kühlteil

- Nutzzinhalt Kühlen gesamt: 368 l
- Dynamische Kühlung durch Innenventilator
- multiAirflow-System
- 4 Abstellflächen aus Sicherheitsglas, davon 3 höhenverstellbar
- Butter-/Käsefach
- 2 durchgehende Türabsteller, 3 kleine Türabsteller
- hyperFresh: hält Obst und Gemüse länger frisch
- hyperFresh 0°C: Fisch und Fleisch bleiben bis zu 2x länger frisch

Gefrierteil

- Nutzzinhalt Gefrieren: **** – 173 l
- Lagerzeit bei Störung: 12 Std.
- Gefriervermögen: 12 kg/24 Std.
- 3 varioZone – herausnehmbare Glasplatten für extra viel Platz!, davon 2 höhenverstellbar
- 2 transparente Gefriergut-Schubladen mit Vollauszug, davon 1 bigBox
- 4 Türabsteller, herausnehmbar und klappbar

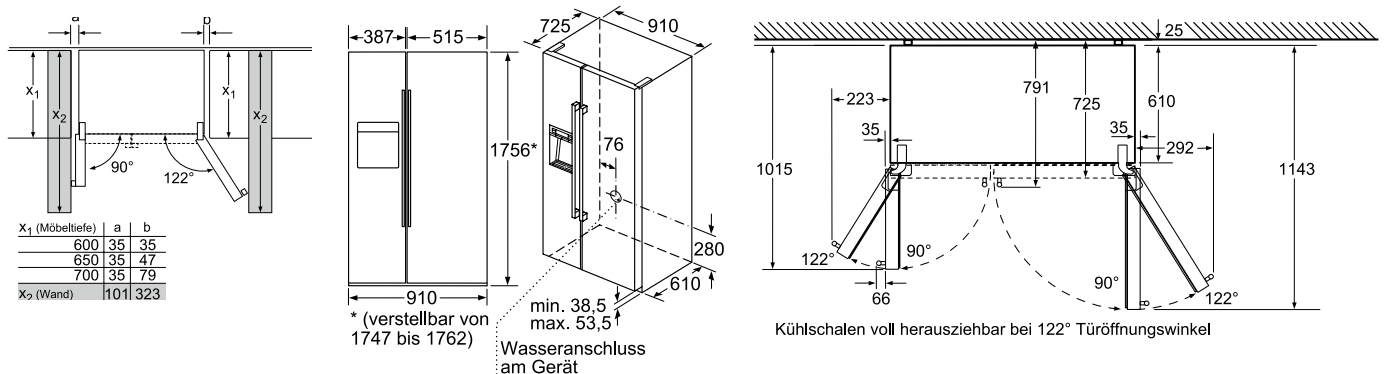
Zubehör

- 1x Anschlusschlauch
- 2x Kälteakku
- 1x Eierablage

Sonderzubehör

KS10ZHC00 WiFi-Dongle CHF 120.– CHF 111.11

Kühl-Gefrier-Kombination «side-by-side»



KA92DSB30

Masse in mm



Kühl-Gefrier-Kombination «side-by-side».

Nutzzinhalt: 533 l

Jahresverbrauch: 343 kWh

Nutzzinhalt Kühlen: 370 l

Nutzzinhalt Gefrieren: 163 l

Trinkwasser- und Eis-Dispenser



KA90DVI30
Türen Edelstahl antiFingerPrint
noFrost – nie wieder abtauen!

CHF 6'220.–
CHF 5'759.26

exkl. vRG CHF 50.– / CHF 46.30

Design

- Türen Edelstahl mit antiFingerPrint, Seitenwände grau
- Stangengriff, Aluminium
- LED-Beleuchtung
- Innenausstattung mit Metallapplikationen

Komfort und Sicherheit

- noFrost – nie wieder abtauen!
- In Tür integrierte touchControl-Elektronik mit Digitalanzeige – alles im Blick und perfekt unter Kontrolle!
- Getrennte Temperaturregelung für Kühl- und Gefrierraum
- Super-Kühlen
- Super-Gefrieren
- Warnton bei offener Tür
- Optische und akustische Warnung bei unzulässigem Temperaturanstieg im Gefriereteil

Montage

- Festwasseranschluss mit Wasserschlauch 3 m, 3/4"
- Frontbelüftung
- Gerät auf 4 Rollen, justierbar

Eis und Wasser

- Per Tastendruck Eiswürfel, Crushed Ice oder kaltes Trinkwasser, Beleuchtung bei Betätigung der Spender-Taste
- Eiswürfelproduktion ca. 0,9 kg/24 Std.
- Wasserfilter innenliegend
- Automatischer Eiswürfelbereiter

Kühlteil

- Nutzzinhalt Kühlen gesamt: 370 l
- multiAirflow-System
- 4 Abstellflächen aus Sicherheitsglas, davon 1 höhenverstellbar
- 3 Türabsteller
- multiBox – das besondere Fach in der Tür
- 2 vegetableBoxen auf Rollen

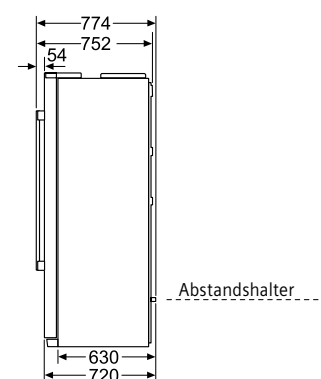
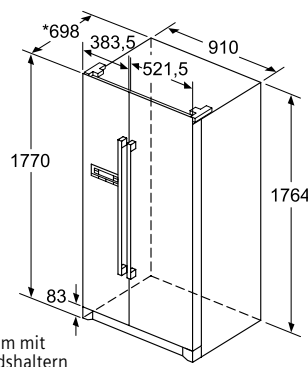
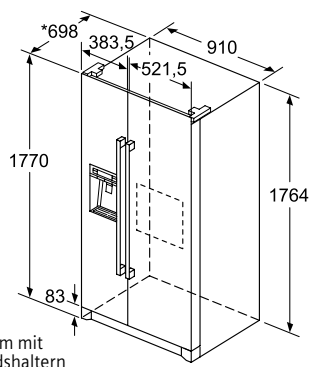
Gefrierteil

- Nutzzinhalt Gefrieren: 163 l, davon 157 l ******** und 6 l ******
- Gefriervermögen: 11 kg/24 Std.
- Lagerzeit bei Störung: 4 Std.
- 2 transparente Gefriergut-Schubladen
- 4 Türabsteller im Gefrierraum
- 4 Abstellflächen aus Sicherheitsglas, davon 2 höhenverstellbar

Zubehör

- 1 x Anschluss Schlauch
- 1 x Eierablage

Kühl-Gefrier-Kombination «side-by-side»



KA90DVI30
KA90NVI30

Weitere Skizzen Seite 175

Masse in mm

Kühl-Gefrier-Kombination «side-by-side».

Nutzzinhalt: 573 l

Jahresverbrauch: 373 kWh

Nutzzinhalt Kühlen: 373 l

Nutzzinhalt Gefrieren: 200 l



KA90NVI30
Türen Edelstahl antiFingerPrint
noFrost – nie wieder abtauen!

CHF 4'450.–
CHF 4'120.37

exkl. vRG CHF 50.– / CHF 46.30

Design

- Türen Edelstahl mit antiFingerPrint, Seitenwände grau
- Stangengriff, Aluminium
- LED-Beleuchtung
- Innenausstattung mit Metallapplikationen

Komfort und Sicherheit

- noFrost – nie wieder abtauen!
- In Tür integrierte touchControl-Elektronik mit Digitalanzeige – alles im Blick und perfekt unter Kontrolle!
- Getrennte Temperaturregelung für Kühl- und Gefrierraum
- Super-Kühlen
- Super-Gefrieren
- Warnton bei offener Tür
- Optische und akustische Warnung bei unzulässigem Temperaturanstieg im Gefriereteil

Montage

- Frontbelüftung
- Gerät auf 4 Rollen, justierbar

Kühlteil

- Nutzzinhalt Kühlen gesamt: 373 l
- multiAirflow-System
- 4 Abstellflächen aus Sicherheitsglas, davon 1 höhenverstellbar
- 3 Türabsteller
- multiBox – das besondere Fach in der Tür
- 2 vegetableBoxen auf Rollen

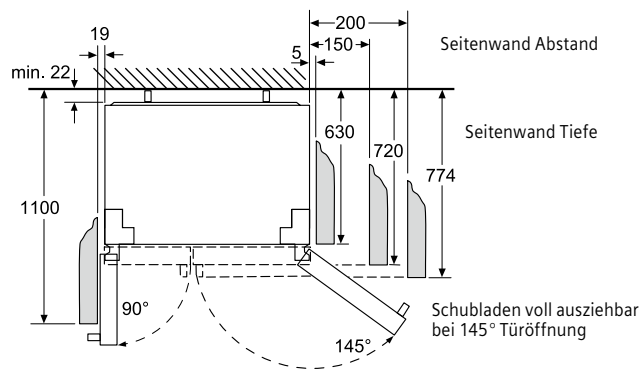
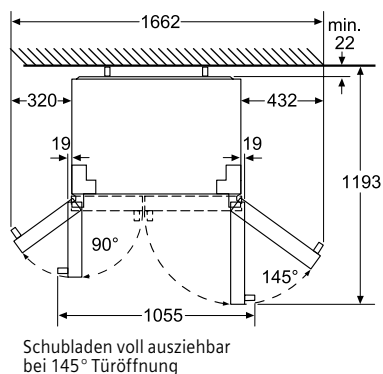
Gefriereteil

- Nutzzinhalt Gefrieren: 200 l, davon 195 l ******* und 5 l ******
- Gefriervermögen: 12 kg/24 Std.
- Lagerzeit bei Störung: 4 Std.
- 2 transparente Gefriergut-Schubladen
- 5 Abstellflächen aus Sicherheitsglas, davon 2 höhenverstellbar
- 5 Türabsteller im Gefrierraum

Zubehör

- 1 × Eierablage

Kühl-Gefrier-Kombination «side-by-side»



KA90DVI30
KA90NVI30

Weitere Skizzen Seite 174

Masse in mm

Kühl-Gefrier-Kombination European «side-by-side».



KA99WPI30, bestehend aus KS36WPI30 + GS36NAI31 + Verbindungssatz

CHF 6'067.–
CHF 5'617.59

KS36WPI30
Kühlschrank mit Dispenser
Türen Edelstahl antiFingerPrint

CHF 3'410.–
CHF 3'157.41

exkl. vRG CHF 30.– / CHF 27.78

GS36NAI31
Gefrierschrank noFrost
Türen Edelstahl antiFingerPrint

CHF 2'610.–
CHF 2'416.67

exkl. vRG CHF 30.– / CHF 27.78

Design

- **Edelstahl mit antiFingerPrint, Seitenwände silberfarben**
- Vertikaler Stangengriff, Edelstahl
- Innenausstattung mit Metall-Applikationen

Komfort und Sicherheit

- touchControl – elektronische Temperaturregelung, über LED ablesbar
- freshSense – konstante Temperatur durch intelligente Sensortechnik
- **In Tür integrierter Trinkwasser-Dispenser, mit LED-Beleuchtung, flächenbündig integriert**
- Festwasseranschluss mit Wasserschlauch 2 m, 3/4"
- aquaStop® mit lebenslanger Garantie

Kühlteil

- Nutzinhalt: 346l
- 7 Abstellflächen aus Sicherheitsglas, davon 5 höhenverstellbar, 4 Glasplatten, ausziehbar
- 5 Türabsteller, davon 1 Butter-/Käsefach
- Dynamische Kühlung durch Innenventilator
- Super-Kühlen
- Abtau-Automatik
- LED-Beleuchtung
- hyperFresh: hält Obst und Gemüse länger frisch
- Gemüsebehälter auf Teleskopschienen

Technische Informationen

- Energie-Effizienz-Klasse: A++
- Energieverbrauch: 112 kWh/Jahr
- Nutzinhalt gesamt: 346l
- Geräuschwert: 39 dB(A) re 1 pW
- Türanschlag links
- Höhenverstellbare Füße vorne, Rollen hinten
- Gerätemasse (H x B x T): 186 x 60 x 65 cm

Zubehör

1 x Eierablage

Sonderzubehör
Verbindungssatz

CHF 47.– CHF 43.52

Design

- **Edelstahl mit antiFingerPrint, Seitenwände silberfarben**
- Vertikaler Stangengriff, Edelstahl
- Innenausstattung mit Metall-Applikationen

Komfort und Sicherheit

- **noFrost – nie wieder abtauen!**
- touchControl – elektronische Temperaturregelung, über LED ablesbar
- freshSense – konstante Temperatur durch intelligente Sensortechnik
- Optische und akustische Warnung bei unzulässigem Temperaturanstieg
- Akustischer Türtonwarner

Gefrierenteil

- *****-Gefrierraum: 237l Nutzinhalt**
- Gefriervermögen: 20 kg in 24 Std.
- Lagerzeit bei Störung: 25 Std.
- 5 transparente Gefriergut-Schubladen, davon 2 x bigBox
- 2 Intensiv-Gefrierfächer mit Glasablagen und transparenter Klappe
- varioZone – herausnehmbare Sicherheitsglasplatten für extra viel Platz!
- Super-Gefrieren
- **iceTwister**
- LED-Beleuchtung

Technische Informationen

- Energie-Effizienz-Klasse: A++
- Energieverbrauch: 234 kWh/Jahr
- Nutzinhalt gesamt: 237l
- Geräuschwert: 42 dB(A) re 1 pW
- Türanschlag rechts, wechselbar
- Höhenverstellbare Füße vorne, Rollen hinten
- Gerätemasse (H x B x T): 186 x 60 x 65 cm

Zubehör

2 x Kälteakku

Kühl-Gefrier-Kombination European «side-by-side».



KA99NVI30, bestehend aus KS36VVI30 + GS36NVI30 + Verbindungssatz

CHF 5'017.–
CHF 4'645.37

KS36VVI30
Kühlschrank
Türen Edelstahl antiFingerPrint

CHF 2'450.–
CHF 2'268.52

exkl. vRG CHF 30.– / CHF 27.78

GS36NVI30
Gefrierschrank noFrost
Türen Edelstahl antiFingerPrint

CHF 2'520.–
CHF 2'333.33

exkl. vRG CHF 30.– / CHF 27.78

Design

- **Edelstahl mit antiFingerPrint, Seitenwände silberfarben**
- Vertikaler Stangengriff, Edelstahl

Komfort und Sicherheit

- Elektronische Temperaturregelung, über LED ablesbar
- freshSense – konstante Temperatur durch intelligente Sensortechnik

Kühlteil

- Nutzinhalt: 346l
- 7 Abstellflächen aus Sicherheitsglas, davon 5 höhenverstellbar, 6 Glasplatten, ausziehbar
- hyperFresh: hält Obst und Gemüse länger frisch
- Verchromter Flaschenrost
- 5 Türabsteller, davon 1 Butter-/Käsefach
- Dynamische Kühlung durch Innenventilator
- Super-Kühlen
- Abtau-Automatik
- LED-Beleuchtung

Technische Informationen

- Energie-Effizienz-Klasse: A++
- Energieverbrauch: 112 kWh/Jahr
- Nutzinhalt gesamt: 346l
- Geräuschwert: 39 dB(A) re 1 pW
- Türanschlag links, wechselbar
- Höhenverstellbare Füße vorne, Rollen hinten
- Gerätemasse (H x B x T): 186 x 60 x 65 cm

Zubehör

1 x Eierablage

Sonderzubehör
Verbindungssatz

CHF 47.– CHF 43.52

Design

- **Edelstahl mit antiFingerPrint, Seitenwände silberfarben**
- Vertikaler Stangengriff, Edelstahl

Komfort und Sicherheit

- **noFrost – nie wieder abtauen!**
- Elektronische Temperaturregelung, über LED ablesbar
- freshSense – konstante Temperatur durch intelligente Sensortechnik
- Optische und akustische Warnung bei unzulässigem Temperaturanstieg
- Akustischer Türtonwarner

Gefrierenteil

- **A+++** - Gefrierraum: 237l Nutzinhalt
- Gefriervermögen: 20 kg in 24 Std.
- Lagerzeit bei Störung: 19 Std.
- 5 transparente Gefriergut-Schubladen, davon 2 x bigBox
- 2 Intensiv-Gefrierfächer mit Glasablagen und transparenter Klappe
- varioZone – herausnehmbare Sicherheitsglasplatten für extra viel Platz!
- Super-Gefrieren

Technische Informationen

- Energie-Effizienz-Klasse: A++
- Energieverbrauch: 234 kWh/Jahr
- Nutzinhalt gesamt: 237l
- Geräuschwert: 42 dB(A) re 1 pW
- Türanschlag rechts, wechselbar
- Höhenverstellbare Füße vorne, Rollen hinten
- Gerätemasse (H x B x T): 186 x 60 x 65 cm

Zubehör

3 x Kälteakku
1 x Eiswaürfelschale



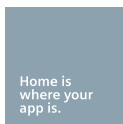
Spülen Sie Ihr Geschirr. Während Sie Ihren Hobbys nachgehen.

Es gibt viele Dinge, die aufregender sind als Geschirr zu spülen. Home Connect gibt Ihnen die Möglichkeit sich um den Abwasch zu kümmern, während Sie spannende Dinge unternehmen.

Geschirrspüler.

Mit Home Connect können Sie jederzeit nachschauen, wie weit fortgeschritten der Spülvorgang ist – egal wo Sie gerade sind. Sie brauchen nicht mehr ständig selbst nachzusehen, ob das Gerät noch läuft oder nicht. Und wenn das Geschirr sauber ist, werden Sie von der Home Connect App automatisch benachrichtigt.

Der Tab-Zähler bringt Komfort und Entspannung. Geben Sie in Ihrer Home Connect App einfach ein, wenn Sie neue Spülmaschinentabs gekauft haben. Auf Ihrem Smartphone wird Ihnen dann angezeigt, wie viele Tabs Sie noch vorrätig haben, egal wo Sie sich aufhalten. Sollte Ihr Vorrat zur Neige gehen, werden Sie automatisch daran erinnert, für Nachschub zu sorgen.



Bedienen Sie Ihre Siemens-Hausgeräte mit Home Connect – von wo Sie wollen, wann Sie wollen. Home is where your app is.





Nach dem Dinner: das nächste Highlight.

Die innovativen Geschirrspüler.

Grosser Komfort, auf allen Ebenen: die varioFlex Pro-Körbe.

Den mühsamen Abwasch erledigen Sie jetzt im Handumdrehen: mit den optimierten varioFlex Pro-Körben. In der neuen Glasetagere lassen sich auch langstielige Gläser ganz leicht platzieren, und grosses Geschirr findet im optimierten Unterkorb immer einen sicheren Platz. So wird aus dem Einräumen des Geschirrs höchster Beladekomfort.



Griffloses Bedienen, müheloses Öffnen: das openAssist-System.

Mit openAssist lassen sich die speedMatic-Geschirrspüler von Siemens ganz einfach und komfortabel öffnen. Nach leichtem Druck auf die Front des Geschirrspülers wird der Türöffnungsassistent elektrisch aktiviert und öffnet automatisch die Spülmaschine einen Spalt weit.



Ihr Haushalt in einer App: Home Connect.

Bedienen Sie Ihre Siemens-Hausgeräte mit Home Connect – von wo Sie wollen, wann Sie wollen. Home is where your app is.



Sparsam schneller trocknen und brillant glänzen: Zeolith®-Trocknen mit optimierter Airflow Technologie.

Das natürliche Mineral Zeolith wandelt Feuchtigkeit in Wärmeenergie um, die während der Trocknungsphase zurück in den Innenraum des Geschirrspülers geleitet wird. So erhalten Sie nicht nur glänzend sauberes und trockenes Geschirr, sondern senken auch Ihren Energieverbrauch spürbar. Jetzt noch effizienteres Trocknen dank optimierter Airflow Technologie. Die Energie-Effizienz kann sich sehen lassen – bei ausgewählten Geräten liegt sie sogar 10% unter dem Grenzwert der Energie-Effizienz-Klasse A+++.



Änderungen des Energie- und Wasserverbrauchs bei Siemens-Geschirrspülern von 2000 bis 2015.

Geschirrspüler, Verbrauch per Spülgang und pro Massgedeck
2000: 12 Massgedecke
2015: 13 Massgedecke

Energieverbrauch *

2000	2015
0,09 kWh	0,06 kWh

bis zu 36%

Wasserverbrauch *

2000	2015
1,17 Liter	0,46 Liter

bis zu 60%

* Vergleich der nach Normprogramm ermittelten Verbrauchswerte pro Massgedeck. Für Energieverbrauch des Geschirrspülers SN578S26TE und für den Wasserverbrauch des Geschirrspülers SN55N589EU aus dem

Jahr 2015 mit den nach Normprogramm Eco 50 °C ermittelten Verbrauchswerten eines vergleichbaren Siemens-Liniengerätes aus dem Jahr 2000.



Glänzende Schweizer Ideen für sauberes Geschirr.



Die exklusiven Geräte für die Schweiz: **suisse series**.

Die Geräte mit dem Label «suisse series» überzeugen durch ihre ästhetischen, energieeffizienten und zuverlässigen Merkmale und treffen somit die Bedürfnisse der Schweizer.



Umweltpreis

Die Siemens-Geschirrspüler mit Zeolith-Technologie® wurden für den Umweltpreis der Schweiz in der Kategorie Innovation 2012 nominiert. Die Innovation überzeugte durch eine beeindruckende Energieeffizienz.

swissExpress
1h

Schenkt Ihnen mehr Zeit für die wichtigen Dinge: **swissExpress**.

Ob ein Essen im Familienkreis oder eine Party mit Freunden – Siemens-Spülmaschinen beschenken Ihnen einen unvergesslichen Abend. Das exklusive Schweizer Programm swissExpress sorgt für sauberes Geschirr in nur einer Stunde. Erleben Sie die Schweizer Tugenden Schnelligkeit, Gründlichkeit und Effizienz jetzt auch in Ihrem Geschirrspüler.

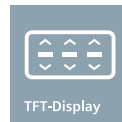


Innovationen für den schnellen Überblick.



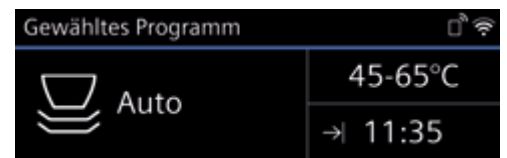
Anzeige aller Programminfos auf dem Boden: timeLight.

Auch bei den vollintegrierten Top-Modellen von Siemens ist es möglich, die Restzeit- und Programmanzeige zu sehen – und das, ohne den Geschirrspüler zu öffnen: Das innovative timeLight projiziert im Wechsel minutengenau die Restlaufzeit, den Programmstatus und sogar mögliche Fehlermeldungen auf Ihren Küchenfussboden. So entgeht Ihnen absolut nichts mehr. Denn das hell leuchtende Licht der Projektion ist zu jeder Tageszeit und auf jedem Bodenbelag gut sichtbar.



Top Display. Top Performance: das TFT-Top-Display.

Eine intelligente Anzeige für ganz einfache Bedienung. Mit dem TFT-Top-Display wird das Bedienen des Geschirrspülers intuitiv erledigt. Das TFT-Top-Display des vollintegrierten Geschirrspülers ist in die Türoberkante eingebaut und zeigt neben den Programmoptionen auch den Programmstatus und weitere wichtige Informationen an. Beim integrierten Gerät gibt es zusätzlich ein TFT-Display an der Vorderseite des Geräts.



Blauer Punkt zeigt Geräteaktivität an: infoLight bei vollintegrierten Geräten.

Während des gesamten Spülvorgangs wird ein blauer Punkt auf den Fussboden projiziert. So sehen Sie schon von Weitem, ob das Gerät noch spült oder schon fertig ist.

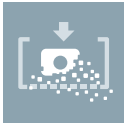


Lichtshow für Ihr Geschirr: emotionLight.

Zwei LED-Leuchten oben im Türrahmen tauchen den Spüler-Innenraum und das Geschirr in stimmungsvolles blaues Licht. Das Licht schaltet sich automatisch beim Öffnen der Tür an und beim Schliessen wieder aus.



In Siemens-Geschirrspülern steckt einiges mehr als nur sauberes Geschirr.



Entfaltet die volle Kraft des Reinigers: der dosierAssistant.

Dank des dosierAssistenten fällt das Spültab direkt in eine kleine Auffangschale. Ein gezielter Wasserstrahl löst das Tab kontrolliert und schnell auf. Das Reinigungsmittel verteilt sich gleichmässig in der gesamten Maschine, und Sie erhalten immer ein optimales Reinigungsergebnis. Natürlich können Sie mit dem dosierAssistenten auch weiterhin Pulver- und Gelreiniger benutzen.



Die Taste für glänzende Sauberkeit: Automatikprogramm auto 45°-65°.

Einfach die spezielle Automatiktaste drücken – und schon überwacht der aquaSensor die Verschmutzung des Wassers. Für ein perfektes Ergebnis in kürzester Laufzeit steuert er zudem Menge und Zeitpunkt der Wasserzugabe sowie die Reinigungstemperatur.



Automatisch perfekter Glanz mit jedem Reiniger: die Reiniger-Automatik.

Egal ob Tabs, Flüssig- oder Pulverreiniger: Für ein perfektes Reinigungs- und Trocknungsergebnis bei kürzesten Laufzeiten passen Siemens-Geschirrspüler den Spülvorgang automatisch dem verwendeten Reiniger an.



10 Jahre Garantie gegen Durchrostung des Innenbehälters eines Siemens-Geschirrspülers.

Die Innenbehälter aller Siemens-Geschirrspüler zeichnen sich durch den Einsatz hochwertiger Edelstahl-Feinbleche, materialspezifisch angepasster Fertigungs- und Verbindungstechnologien sowie einer speziellen Oberflächenbehandlung aus. Deswegen gewähren wir Ihnen als einer von wenigen Herstellern gegen die Durchrostung des Innenbehälters auch volle 10 Jahre Garantie.



Lebenslange Garantie gegen Wasserschäden: aquaStop®.

Das aquaStop®-Sicherheitssystem verhindert jede Art von Wasserschaden – ob am Zulaufschlauch oder durch eine undichte Stelle im Gerät. Für diese garantierte Sicherheit haftet Siemens ein Spülerleben lang.





Antibakteriell spülen: die hygienePlus-Funktion.

Die hygienePlus-Funktion ist ideal für die Reinigung von Behältern und Utensilien mit besonderen Ansprüchen wie zum Beispiel Babyflaschen oder Schneidebrettern. Während des Klarspülens wird ein hohes Temperaturniveau von circa 70°C über 10 Minuten konstant beibehalten und dabei werden bis zu 99,9% aller Bakterien und Keime beseitigt.



Oben schonend, unten Hochdruck: die intensivZone.

Das Zuschalten der intensivZone sorgt bei hartnäckigen Verschmutzungen in allen Programmen für mehr Sprühdruk im Unterkorb. Im Oberkorb bleibt das Programm unbeeinflusst. Empfindliches Geschirr wird dort weiterhin schonend gespült.



Noch mehr Glanz auf Knopfdruck: die Glanzrocknen-Funktion.

Erreichen Sie noch mehr Brillanz mit der Glanzrocknen-Funktion. Durch einen speziellen Trocknungszyklus werden Ihr Geschirr und Ihre Gläser äusserst schonend und effizient getrocknet. Eine weitere Optimierung des Trocknungsverfahrens sorgt für noch glänzendere Ergebnisse. Durch eine zusätzliche Zwischenspülung werden auch feinste Schmutzrückstände entfernt, und der deutlich verlangsamte Trocknungsprozess ermöglicht eine noch schonendere Trocknung ohne Fleckenbildung.



Verkürzt die Spülzeit um bis zu 66%: varioSpeed Plus.

In der kürzestmöglichen Zeit eine grosse Menge Geschirr optimal reinigen und trocknen – varioSpeed Plus macht es möglich. Ein kurzer Tastendruck reicht, und schon verkürzt sich die Spülzeit um bis zu 66%*. Damit ist varioSpeed Plus ideal für alle Familienfeiern und Partys.

* Gilt nicht für Vorspülen und Schnellprogramm.





Die Körbe der unbegrenzten Möglichkeiten.

Die Korbsysteme von Siemens.

Mehr Flexibilität. Mehr Beladungsmöglichkeiten: die höhenverstellbaren Schubladen Plus und Pro.

Die varioSchublade Plus gestaltet nicht nur das Beladen des Geschirrspülers flexibler, sondern ist sogar selbst flexibel zu verstellen. Mit den höhenverstellbaren Seitenteilen und den umlegbaren Klappstachelreihen im vorderen Mittelbereich bietet sie Platz für Messer mit breiten Griffen, Suppenkellen, Tee- und kleine Kaffeetassen.

Zusätzlich zu den Eigenschaften der varioSchublade Plus bietet die

varioSchublade Pro mit ihren blauen Verstellmarkierungen noch mehr Hilfestellung zur Anpassung an ihre individuelle Beladung.

Ob normales Besteck, Kochbesteck oder kleines Geschirr: In der optimierten varioSchublade Pro ist genug Platz für alle da. Und durch diese zusätzliche Beladungsebene haben Sie automatisch auch mehr Platz für grosses Geschirr, ganz gleich nach welchem Anlass.





Jedes Geschirrtteil findet seinen Platz: die varioFlex Pro-Körbe.

Die varioFlex Pro-Körbe bieten reichlich Platz für hohen Beladekomfort. Hierzu dienen die 3 umlegbaren und teilbaren Etagern im Oberkorb wie auch die jeweils 6/8 (modellabhängig) Klappstachelreihen im Ober- und Unterkorb. Jedes Besteck oder Geschirrtteil, von klein bis gross, findet hier den richtigen Platz. Zusätzlich sorgen die blauen Verstellmarkierungen für ein schnelles und individuelles Anpassen der Körbe an Ihre Geschirrauswahl. Alle varioFlex Pro-Körbe in einem iQ700-Geschirrspüler, verfügen darüber hinaus über flexible Klappstachelreihen.



Jedes Geschirrtteil findet seinen Platz: die varioFlex Plus-Körbe.

Sowohl die 3 umlegbaren und teilbaren Etagern im Oberkorb als auch die jeweils 6 Klappstachelreihen im Ober- und Unterkorb schaffen ein Höchstmass an Flexibilität beim Beladen, besonders für grössere Geschirrtteile. Im Unterkorb machen Gläseranlagebügel eine zweireihige Gläserbeladung möglich. So können Sie beim Verstauen von Töpfen, Pfannen, Gläsern, Tellern und Besteck alles so umklappen, wie es Ihnen am besten dient.



Lassen sich gut und flexibel beladen: die varioFlex-Körbe.

Der Oberkorb ist mit 3 klappbaren und teilbaren Etagern sowie 2 Klappstacheln bestückt, der Unterkorb mit 4 Klappstachelreihen. Das schafft Freiraum beim Beladen. Zudem erleichtern die Griffe an beiden Körben das Herausziehen.



Ganz leicht ganz viel aufladen: rackMatic mit Vollauszug.

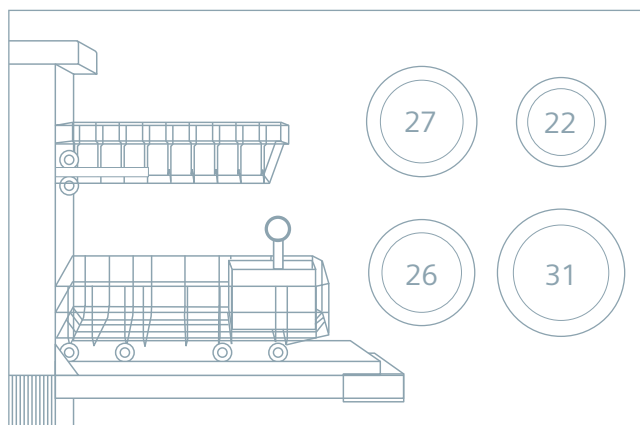
An den Korboberseiten befinden sich spezielle Vorrichtungen. Werden diese gedrückt, lässt sich der Oberkorb bequem in 3 Stufen in der Höhe verstellen. Das erleichtert das Be- und Entladen, gerade auch bei grossen Töpfen oder Tellern.



Nehmen Sie nicht den Erstbesten. Sondern den, der am besten passt.

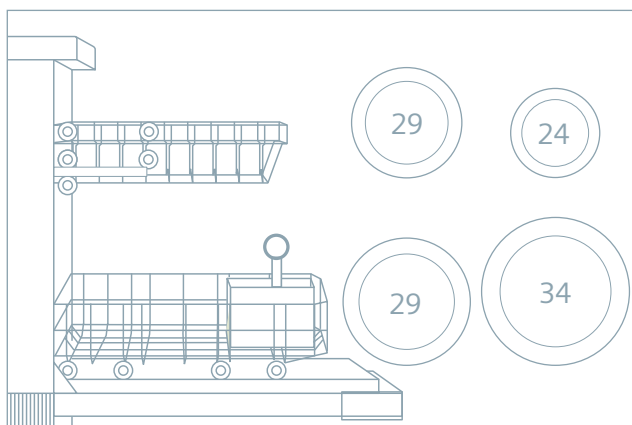
10% mehr Platz im Spülraum: die Grossraum-Geschirrspüler.

Die Grossraum-Geschirrspüler nutzen die Arbeitshöhen moderner Küchen voll aus. Der um 5 cm vergrösserte Spülraum schafft Raum für hohe Geschirrtteile im Unterkorb. Und dank dem ergonomisch optimierten Einbau können Sie alles bequem be- und entladen, ohne sich zu bücken.



Einbauspüler

Maximale Tellergrösse in cm



Grossraumspüler

Maximale Tellergrösse in cm



Bisher: Hocheinbau von Geschirrspülern nur mit grossem Spaltmass möglich.



Mit varioScharnier: Einheitliches, kleines Spaltmass auch bei Einbau in den Hochschrank möglich.

Maximale Einbauflexibilität: das varioScharnier.

Das varioScharnier ist die perfekte Lösung für kleinste Spaltmasse zwischen den Möbelfronten, niedrige Sockelmasse und hohe Arbeitshöhen. Bei Geräten mit varioScharnier verschiebt sich die voll integrierte Möbelfront beim Öffnen des Geräts leicht nach oben. Somit sind beim Hocheinbau von Geschirrspülern grössere Spaltmasse passé.



Geschirrspüler. Die Masse im Überblick.

Nutzen Sie die nachstehende Übersicht und finden Sie schnell und unkompliziert das passende Gerät.

Für 60 cm und 45 cm breite Geschirrspüler:

Korpushöhe 655–750 mm											Korpushöhe 705–800 mm												
Nischenhöhe in mm*																							
	815	820	825	830	835	840	845	850	855	860	865	870	875	880	885	890	895	900	905	910	915	920	925
65	81,5	81,5	81,5	81,5	81,5	81,5	81,5	81,5	81,5	81,5	86,5	86,5	86,5	86,5	86,5	86,5	86,5	86,5	86,5	86,5	86,5	86,5	86,5
70	81,5	81,5	81,5	81,5	81,5	81,5	81,5	81,5	81,5	81,5	86,5	86,5	86,5	86,5	86,5	86,5	86,5	86,5	86,5	86,5	86,5	86,5	86,5
75	81,5	81,5	81,5	81,5	81,5	81,5	81,5	81,5	81,5	81,5	86,5	86,5	86,5	86,5	86,5	86,5	86,5	86,5	86,5	86,5	86,5	86,5	86,5
80	81,5	81,5	81,5	81,5	81,5	81,5	81,5	81,5	81,5	81,5	86,5	86,5	86,5	86,5	86,5	86,5	86,5	86,5	86,5	86,5	86,5	86,5	86,5
85	81,5	81,5	81,5	81,5	81,5	81,5	81,5	81,5	81,5	81,5	86,5	86,5	86,5	86,5	86,5	86,5	86,5	86,5	86,5	86,5	86,5	86,5	86,5
90	81,5	81,5	81,5	81,5	81,5	81,5	81,5	81,5	81,5	81,5	86,5	86,5	86,5	86,5	86,5	86,5	86,5	86,5	86,5	86,5	86,5	86,5	86,5
95	81,5	81,5	81,5	81,5	81,5	81,5	81,5	81,5	81,5	81,5	86,5	86,5	86,5	86,5	86,5	86,5	86,5	86,5	86,5	86,5	86,5	86,5	86,5
100	81,5	81,5	81,5	81,5	81,5	81,5	81,5	81,5	81,5	81,5	86,5	86,5	86,5	86,5	86,5	86,5	86,5	86,5	86,5	86,5	86,5	86,5	86,5
105	81,5	81,5	81,5	81,5	81,5	81,5	81,5	81,5	81,5	81,5	86,5	86,5	86,5	86,5	86,5	86,5	86,5	86,5	86,5	86,5	86,5	86,5	86,5
110	81,5	81,5	81,5	81,5	81,5	81,5	81,5	81,5	81,5	81,5	86,5	86,5	86,5	86,5	86,5	86,5	86,5	86,5	86,5	86,5	86,5	86,5	86,5
115	81,5	81,5	81,5	81,5	81,5	81,5	81,5	81,5	81,5	81,5	81,5	86,5	86,5	86,5	86,5	86,5	86,5	86,5	86,5	86,5	86,5	86,5	86,5
120	81,5	81,5	81,5	81,5	81,5	81,5	81,5	81,5	81,5	81,5	81,5	86,5	86,5	86,5	86,5	86,5	86,5	86,5	86,5	86,5	86,5	86,5	86,5
125	81,5	81,5	81,5	81,5	81,5	81,5	81,5	81,5	81,5	81,5	81,5	86,5	86,5	86,5	86,5	86,5	86,5	86,5	86,5	86,5	86,5	86,5	86,5
130	81,5	81,5	81,5	81,5	81,5	81,5	81,5	81,5	81,5	81,5	81,5	86,5	86,5	86,5	86,5	86,5	86,5	86,5	86,5	86,5	86,5	86,5	86,5
135	81,5	81,5	81,5	81,5	81,5	81,5	81,5	81,5	81,5	81,5	81,5	86,5	86,5	86,5	86,5	86,5	86,5	86,5	86,5	86,5	86,5	86,5	86,5
140	81,5	81,5	81,5	81,5	81,5	81,5	81,5	81,5	81,5	81,5	81,5	86,5	86,5	86,5	86,5	86,5	86,5	86,5	86,5	86,5	86,5	86,5	86,5
145	81,5	81,5	81,5	81,5	81,5	81,5	81,5	81,5	81,5	81,5	81,5	86,5	86,5	86,5	86,5	86,5	86,5	86,5	86,5	86,5	86,5	86,5	86,5
150	81,5	81,5	81,5	81,5	81,5	81,5	81,5	81,5	81,5	81,5	81,5	86,5	86,5	86,5	86,5	86,5	86,5	86,5	86,5	86,5	86,5	86,5	86,5
155	81,5	81,5	81,5	81,5	81,5	81,5	81,5	81,5	81,5	81,5	81,5	86,5	86,5	86,5	86,5	86,5	86,5	86,5	86,5	86,5	86,5	86,5	86,5
160	81,5	81,5	81,5	81,5	81,5	81,5	81,5	81,5	81,5	81,5	81,5	86,5	86,5	86,5	86,5	86,5	86,5	86,5	86,5	86,5	86,5	86,5	86,5
165		81,5	81,5	81,5	81,5	81,5	81,5	81,5	81,5	81,5	81,5	86,5	86,5	86,5	86,5	86,5	86,5	86,5	86,5	86,5	86,5	86,5	86,5
170			81,5	81,5	81,5	81,5	81,5	81,5	81,5	81,5	81,5	86,5	86,5	86,5	86,5	86,5	86,5	86,5	86,5	86,5	86,5	86,5	86,5
175				81,5	81,5	81,5	81,5	81,5	81,5	81,5	81,5	86,5	86,5	86,5	86,5	86,5	86,5	86,5	86,5	86,5	86,5	86,5	86,5
180					81,5	81,5	81,5	81,5	81,5	81,5	81,5	86,5	86,5	86,5	86,5	86,5	86,5	86,5	86,5	86,5	86,5	86,5	86,5
185						81,5	81,5	81,5	81,5	81,5	81,5	86,5	86,5	86,5	86,5	86,5	86,5	86,5	86,5	86,5	86,5	86,5	86,5
190							81,5	81,5	81,5	81,5	81,5	86,5	86,5	86,5	86,5	86,5	86,5	86,5	86,5	86,5	86,5	86,5	86,5
195								81,5	81,5	81,5	81,5	86,5	86,5	86,5	86,5	86,5	86,5	86,5	86,5	86,5	86,5	86,5	86,5
200									81,5	81,5	81,5	86,5	86,5	86,5	86,5	86,5	86,5	86,5	86,5	86,5	86,5	86,5	86,5
205										81,5	81,5	86,5	86,5	86,5	86,5	86,5	86,5	86,5	86,5	86,5	86,5	86,5	86,5
210											81,5	86,5	86,5	86,5	86,5	86,5	86,5	86,5	86,5	86,5	86,5	86,5	86,5
215												81,5	86,5	86,5	86,5	86,5	86,5	86,5	86,5	86,5	86,5	86,5	86,5
220													81,5	86,5	86,5	86,5	86,5	86,5	86,5	86,5	86,5	86,5	86,5

Sockelhöhe in mm

* Gilt bis zu Möbelfrontstärke von 22 mm.

81,5 cm

Legende

- 81,5 Einbau 81,5-cm-Geschirrspüler mit «normalem» Scharnier
- 81,5 Einbau 81,5-cm-Geschirrspüler mit varioScharnier
- 81,5 Einbau 81,5-cm-Geschirrspüler mit geteilter Möbelfront und Sonderzubehör Klappscharnier

Einbausituation unterhalb Markierung ist für Geräte mit timeLight-Feature nicht sinnvoll, da timeLight nicht sichtbar

86,5 cm

Legende

- 86,5 Einbau 86,5-cm-Geschirrspüler mit «normalem» Scharnier
- 86,5 Einbau 86,5-cm-Geschirrspüler mit varioScharnier
- 86,5 Einbau 86,5-cm-Geschirrspüler mit geteilter Möbelfront und Sonderzubehör Klappscharnier

Zusätzliche Planungshinweise für Hocheinbau mit varioScharnier finden Sie auf Seite 210/211.



Geschirrspüler – das Sortiment im Überblick.

Nutzen Sie die nachstehende Übersicht und finden Sie schnell und unkompliziert das passende Gerät.

Geräte- bezeichnung	Geräte- höhe 86,5 cm	Energie	Home Connect	Zeolith	Wasser in l	Geräusch in dB	Geschirrkörbe (Klappstachel- reihen oben/unten)	Dritte Beladungs- ebene	emotion- Light blau	timeLight/ infoLight	vario- Speed	suisse series	Seite
------------------------	----------------------------	---------	-----------------	---------	----------------	-------------------	--	-------------------------------	---------------------------	-------------------------	-----------------	------------------	-------



Einbau-Geschirrspüler, integriert, 60 cm breit

SX578S03TE	SN578S03TE	A+++	–	■	7,5	44	varioFlex Pro (6/8)	varioSchublade Pro	■	–	Plus		192
SX56P593CH	SN56P593CH	A+++	–	■	9,5	42	varioFlex Pro (6/6)	varioSchublade Pro	–	–	Plus	■	192
SX56P255CH	SN56P255CH	A++	–	–	9,5	44	varioFlex Pro (6/6)	–	–	–	Plus	■	193
SX56P555CH	SN56P555CH												
SX56P655CH	SN56P655CH SN56P455CH	A++	–	–	9,5	44	varioFlex Pro (6/6)	–	–	–	Plus	■	193

Einbau-Geschirrspüler, vollintegriert, 60 cm breit

SX778D06TE	SN778D06TE	A+++	■	■	9,5	41	varioFlex Pro (6/8)	varioSchublade Pro	■	infoLight	Plus		195
SX778X01TH	SN778X01TH	A++	–	–	9,5	41	varioFlex Pro (6/8)	varioSchublade Pro	■	infoLight	Plus		198
SX76P030EU	SN76P030EU	A++	–	–	9,5	44	varioFlex (2/4)	–	–	infoLight	Plus		198
SX66P093CH	SN66P093CH	A+++	–	■	9,5	42	varioFlex Pro	varioSchublade Pro		timeLight	Plus	■	196
SX678X03TE	SN678X03TE	A+++	–	■	7,5	44	varioFlex Pro	varioSchublade Pro	■	timeLight	Plus	–	196
SX66M037CH	SN66M037CH	A+++	–	■	9,5	44	varioFlex	–	–	infoLight	Plus	–	197
SX66P031CH	SN66P031CH	A++	–	–	9,5	44	varioFlex Plus	–	■	infoLight	Plus	■	197

Einbau-Geschirrspüler, Unterbau, 60 cm breit

SN35L.30EU		A++	–	–	10,0	46	varioFlex	–	–	–	■	–	200
SN48M550EU		A++	–	–	9,5	46	varioFlex	–	–	–	Plus	–	200

Einbau-Geschirrspüler mit varioScharnier, vollintegriert, 45 cm breit

	SR76T091EU	A++	–	–	9,5	44	varioFlex Plus	varioSchublade Plus	■	infoLight	Plus		204
--	------------	-----	---	---	-----	----	----------------	---------------------	---	-----------	------	--	-----

Einbau-Geschirrspüler, vollintegriert, 45 cm breit

	SR66T097EU	A++	–	–	9,5	45	varioFlex Plus	varioSchublade		timeLight			205
	SR64E004CH	A+	–	–	9,5	48	varioFlex	–	–	–		–	205

Einbau-Geschirrspüler, integriert, 45 cm breit

	SR56T.90CH	A++	–	–	9,5	44	varioFlex (3/4)	varioSchublade	–	–	Plus	■	206
	SR56T557EU	A++	–	–	8,5	44	varioFlex Plus (3/4)	–	–	–	Plus		206

Modular-Geschirrspüler

	SC76M541EU	A+	–	–	9,0	45	Normal (0/4)	–	–	–	Plus		199
	SK75M521EU	A+	–	–	7,5	47	Normal (–/4)	–	–	–	Plus		199

Einbau-Geschirrspüler 60 cm.

speedMatic-Geschirrspüler 60 cm ecoStar2 integrierbar

speedMatic-Geschirrspüler 60 cm integrierbar



SX578S03TE
Edelstahl
(86,5–92,5 cm)

CHF 3'130.–
CHF 2'898.15

SX56P593CH
Edelstahl
(86,5–92,5 cm)

CHF 2'460.–
CHF 2'277.78

SN578S03TE
Edelstahl
(81,5–87,5 cm)

CHF 3'130.–
CHF 2'898.15

SN56P593CH
Edelstahl
(81,5–87,5 cm)

CHF 2'460.–
CHF 2'277.78

exkl. vRG CHF 12.– / CHF 11.11

exkl. vRG CHF 12.– / CHF 11.11

Leistung und Verbrauch

- Fassungsvermögen: 13 Massgedecke
- ¹⁾ Energieverbrauch 211 kWh/Jahr
- ¹⁾ Wasserverbrauch 2'100 l/Jahr
- ²⁾ Energieverbrauch 0,73 kWh
- ²⁾ Wasserverbrauch 7,5 l
- Geräusch: 44 dB(A) re 1 pW

Programme und Sonderfunktionen

- 8 Programme: auto 35°–45°, auto 45°–65°, auto 65°–75°, Eco 50°, Nachtprogramm 50°, Glas 40°, Schnell 45°, Vorspülen
- 5 Sonderfunktionen: Glanztrocknen, intensivZone, varioSpeed Plus, Halbe Beladung, hygienePlus

Spül-/Trocknungstechnologie

- speedMatic-Hydrauliksystem
- **Zeolith®-Trocknen**
- aquaSensor, Beladungssensor
- dosierAssistent
- Glasschonsystem
- Selbstreinigendes Sieb mit 3-fach-Wellenfilter

Sicherheit

- aquaStop® mit lebenslanger Garantie
- Türverriegelung

Korbssystem

- varioFlex Pro-Korbssystem mit blauen Verstellmarkierungen
- **varioSchubladePro**
- Höhenverstellbarer Oberkorb mit rackMatic (3-stufig)

Komfort

- **Hochauflösendes TFT-Display mit farbiger Symbol- und Klartext-Anzeige**

- emotionLight
- Echtzeituhr
- Startzeitvorwahl: 1–24 Stunden
- Akustisches Programmende-Signal
- Salz-Nachfüllanzeige
- Klarspüler-Nachfüllanzeige

Sonderzubehör Für SX- und SN-Geschirrspüler

- Schlauchverlängerung Zu- und Ablauf SZ72010
- Klappscharnier für hohe Korpusmasse SZ73010
- Silberglanzkassette SZ73001
- Besteckkorb SZ73100
- Korbeinsatz für Langstielgläser SZ73640
- Spülhilfe-Set SZ73000
- Weinglaskorb SZ73300

Für SN578S03TE

- Verblendungs- und Befestigungssatz SZ73005
- Dekor-/Dekorrahmen Edelstahl SZ73115
- Türfront-/Sockel Edelstahl SZ73125

Für SX578S03TE

- Verblendungs- und Befestigungssatz SZ73015

Preise Sonderzubehör und weiteres Sonderzubehör siehe Seiten 208–209, 230

Leistung und Verbrauch

- Fassungsvermögen: 14 Massgedecke
- ¹⁾ Energieverbrauch 237 kWh/Jahr
- ¹⁾ Wasserverbrauch 2'660 l/Jahr
- ²⁾ Energieverbrauch 0,83 kWh
- ²⁾ Wasserverbrauch 9,5 l
- Geräusch: 42 dB(A) re 1 pW

Programme und Sonderfunktionen

- 6 Programme: Intensiv 70°, auto 45°–65°, Eco 50°, Glas 40°, swissExpress 1 h, Vorspülen
- 4 Sonderfunktionen: Glanztrocknen, intensivZone, varioSpeed Plus, hygienePlus

Spül-/Trocknungstechnologie

- **Zeolith®-Trocknen**
- speedMatic-Hydrauliksystem
- dosierAssistent
- aquaSensor, Beladungssensor
- Glasschonsystem
- Selbstreinigendes Sieb mit 3-fach-Wellenfilter

Sicherheit

- aquaStop® mit lebenslanger Garantie
- Türverriegelung

Korbssystem

- varioFlex Pro-Korbssystem mit blauen Verstellmarkierungen
- **varioSchubladePro**
- Höhenverstellbarer Oberkorb mit rackMatic (3-stufig)

Komfort

- Programmablaufanzeige
- Elektronische Restzeitanzeige in min

- Farbe Anzeigeelemente: blau/weiß
- Salz-Nachfüllanzeige
- Klarspüler-Nachfüllanzeige
- Startzeitvorwahl: 1–24 Stunden

Sonderzubehör Für SX- und SN-Geschirrspüler

- Schlauchverlängerung Zu- und Ablauf SZ72010
- Klappscharnier für hohe Korpusmasse SZ73010
- Silberglanzkassette SZ73001
- Besteckkorb SZ73100
- Korbeinsatz für Langstielgläser SZ73640
- Spülhilfe-Set SZ73000
- Weinglaskorb SZ73300

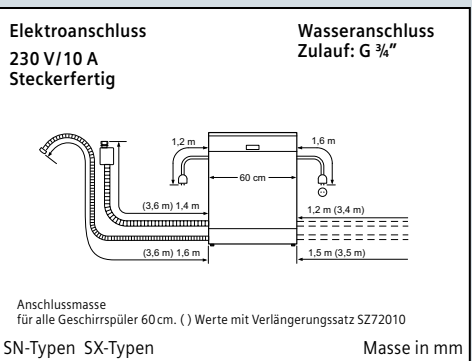
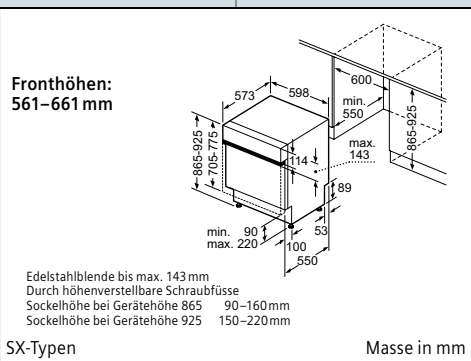
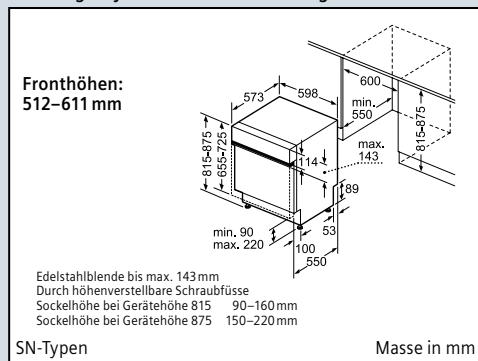
Für SN56P593CH

- Verblendungs- und Befestigungssatz SZ73005
- Dekor-/Dekorrahmen Edelstahl SZ73115
- Türfront-/Sockel Edelstahl SZ73125

Für SX56P593CH

- Verblendungs- und Befestigungssatz SZ73015

Preise Sonderzubehör und weiteres Sonderzubehör siehe Seiten 208–209, 230



¹⁾ Verbrauch pro Jahr Kaltwasserbefüllung im Programm Eco 50° (inkl. Stand-by-Verbrauch)

²⁾ Verbrauch pro Spülgang Kaltwasserbefüllung im Programm Eco 50°

Die angegebenen Preise sind unverbindliche Preisempfehlungen; unsere Händler sind in der Gestaltung frei.



Ein modernes Küchendesign lebt von einer geradlinigen Formensprache und schlichten, grifflosen Möbelfronten. Mit openAssist lassen sich die speedMatic-Geschirrspüler ganz einfach und komfortabel öffnen. Nach leichtem Druck auf die Front des Geschirrspülers wird der Türöffnungsassistent elektrisch aktiviert und öffnet die Spülmaschine einen Spalt weit. Ohne Griff und ohne sichtbare Spalten.



Einbau-Geschirrspüler 60 cm, mit openAssist und varioScharnier.

speedMatic-Geschirrspüler 60 cm
vollintegrierbar mit openAssist und varioScharnier



SX778D06TE
(86,5–92,5 cm)

CHF 3'720.–
CHF 3'444.44

SN778D06TE
(81,5–87,5 cm)

CHF 3'720.–
CHF 3'444.44

Home Connect fähig über WLAN

exkl. vRG CHF 12.– / CHF 11.11

Leistung und Verbrauch

- Fassungsvermögen: 13 Massgedecke
- ¹⁾ Energieverbrauch 234 kWh/Jahr
- ¹⁾ Wasserverbrauch 2'660 l/Jahr
- ²⁾ Energieverbrauch 0,82 kWh
- ²⁾ Wasserverbrauch 9,5 l

Programme und Sonderfunktionen

- 8 Programme: auto 35°–45°, auto 45°–65°, auto 65°–75°, Eco 50°, Nachtprogramm 50°, Glas 40°, Schnell 45°, Vorspülen
- 5 Sonderfunktionen: Glanztrocknen, intensivZone, varioSpeed Plus, Halbe Beladung, hygienePlus

Spül-/Trocknungstechnologie

- Zeolith®-Trocknen
- speedMatic-Hydrauliksystem
- aquaSensor, Beladungssensor
- dosierAssistent
- Glasschonsystem
- Selbstreinigendes Sieb mit 3-fach-Wellenfilter

Sicherheit

- aquaStop® mit lebenslanger Garantie
- Türverriegelung

Korbsystem

- varioFlex Pro-Korbsystem mit blauen Verstellmarkierungen
- Korbfarbe: silber
- varioSchubladePro
- Höhenverstellbarer Oberkorb mit rackMatic (3-stufig)

Leichtlaufauszug auf allen drei Korbebenen

- Gläseranlagebügel im Unterkorb

Komfort

- openAssist
- Hochauflösendes TFT-Display mit farbiger Symbol- und Klartext-Anzeige
- emotionLight
- infoLight blau
- Echtzeituhr
- Startzeitvorwahl: 1–24 Stunden
- Akustisches Programmende-Signal
- Salz-Nachfüllanzeige
- Klarspüler-Nachfüllanzeige

Sonderzubehör

Für SX- und SN-Geschirrspüler

- Schlauchverlängerung SZ72010
- Zu- und Ablauf Klappscharnier für hohe Korpusmasse SZ73010
- Silberglanz Kassette SZ73001
- Besteckkorb SZ73100
- Korbeinsatz für Langstielgläser SZ73640
- Spülhilfe-Set SZ73000
- Weinglaskorb SZ73300

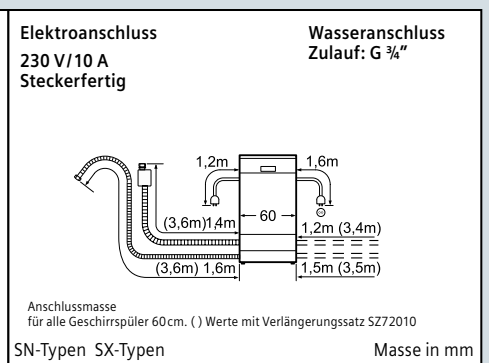
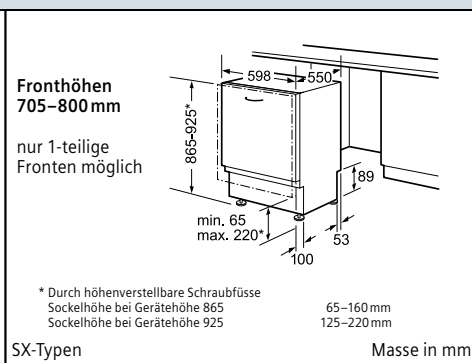
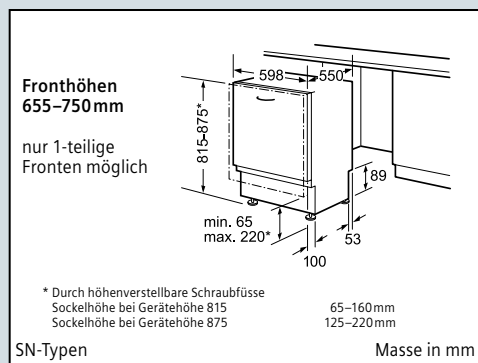
Für SN778D06TE

- Verblendungs- und Befestigungssatz SZ73005
- Türfront Edelstahl SZ73055

Für SX778D06TE

- Verblendungs- und Befestigungssatz SZ73015

Preise Sonderzubehör und weiteres Sonderzubehör siehe Seiten 208–209, 230



¹⁾ Verbrauch pro Jahr Kaltwasserbefüllung im Programm Eco 50° (inkl. Stand-by-Verbrauch)

²⁾ Verbrauch pro Spülgang Kaltwasserbefüllung im Programm Eco 50°

Die angegebenen Preise sind unverbindliche Preisempfehlungen; unsere Händler sind in der Gestaltung frei.

Einbau-Geschirrspüler 60 cm.

speedMatic-Geschirrspüler 60 cm ecoStar2
vollintegrierbar

speedMatic-Geschirrspüler 60 cm
vollintegrierbar



SX678X03TE
(86,5–92,5 cm)

CHF 3'190.–
CHF 2'953.70

SX66P093CH
(86,5–92,5 cm)

CHF 2'520.–
CHF 2'333.33

SN678X03TE
(81,5–87,5 cm)

CHF 3'190.–
CHF 2'953.70

SN66P093CH
(81,5–87,5 cm)

CHF 2'520.–
CHF 2'333.33

exkl. vRG CHF 12.– / CHF 11.11

exkl. vRG CHF 12.– / CHF 11.11

Leistung und Verbrauch

- Fassungsvermögen: 13 Massgedecke
- ¹⁾ Energieverbrauch 211 kWh/Jahr
- ¹⁾ Wasserverbrauch 2'100 l/Jahr
- ²⁾ Energieverbrauch 0,73 kWh
- ²⁾ Wasserverbrauch 7,5 l
- Geräusch: 44 dB(A) re 1 pW

Programme und Sonderfunktionen

- 8 Programme: auto 35°–45°, auto 45°–65°, auto 65°–75°, Eco 50°, Nachtprogramm 50°, Glas 40°, Schnell 45°, Vorspülen
- 5 Sonderfunktionen: Glanztrocknen, intensivZone, varioSpeed Plus, Halbe Beladung, hygienePlus

Spül-/Trocknungstechnologie

- Zeolith®-Trocknen
- speedMatic-Hydrauliksystem
- dosierAssistent
- aquaSensor, Beladungssensor
- Glasschonsystem
- Selbstreinigendes Sieb mit 3-fach-Wellenfilter

Sicherheit

- aquaStop® mit lebenslanger Garantie
- Türverriegelung

Korbssystem

- varioFlex Pro-Korbssystem mit blauen Verstellmarkierungen
- Korbfarbe: silber
- varioSchubladePro
- Höhenverstellbarer Oberkorb mit rackMatic (3-stufig)

Komfort

- **Hochauflösendes TFT-Display mit farbiger Symbol- und Klartext-Anzeige**
- timeLight
- emotionLight
- Echtzeituhr
- Startzeitvorwahl: 1–24 Stunden
- Akustisches Programmende-Signal
- Salz-Nachfüllanzeige
- Klarspüler-Nachfüllanzeige

Sonderzubehör Für SX- und SN-Geschirrspüler

- Schlauchverlängerung Zu- und Ablauf SZ72010
- Klappscharnier für hohe SZ73010
- Korpusmasse SZ73001
- Silberglanzkassette SZ73100
- Besteckkorb SZ73100
- Korbeinsatz für Langstielgläser SZ73640
- Spülhilfe-Set SZ73000
- Weinglaskorb SZ73300

Für SN678X03TE

- Verblendungs- und Befestigungssatz SZ73005
- Türfront Edelstahl SZ73055

Für SX678X03TE

- Verblendungs- und Befestigungssatz SZ73015

Preise Sonderzubehör und weiteres Sonderzubehör siehe Seiten 208–209, 230

Leistung und Verbrauch

- Fassungsvermögen: 14 Massgedecke
- ¹⁾ Energieverbrauch 237 kWh/Jahr
- ¹⁾ Wasserverbrauch 2'660 l/Jahr
- ²⁾ Energieverbrauch 0,83 kWh
- ²⁾ Wasserverbrauch 9,5 l
- Geräusch: 42 dB(A) re 1 pW

Programme und Sonderfunktionen

- 6 Programme: Intensiv 70°, auto 45°–65°, Eco 50°, Glas 40°, swissExpress 1 h, Vorspülen
- 4 Sonderfunktionen: Glanztrocknen, intensivZone, varioSpeed Plus, hygienePlus

Spül-/Trocknungstechnologie

- Zeolith®-Trocknen
- speedMatic-Hydrauliksystem
- dosierAssistent
- aquaSensor, Beladungssensor
- Glasschonsystem
- Selbstreinigendes Sieb mit 3-fach-Wellenfilter

Sicherheit

- aquaStop® mit lebenslanger Garantie
- Türverriegelung

Korbssystem

- varioFlex Pro-Korbssystem mit blauen Verstellmarkierungen
- varioSchubladePro
- Höhenverstellbarer Oberkorb mit rackMatic (3-stufig)

Komfort

- Elektronische Restzeitanzeige in min
- timeLight

- Farbe Anzeigeelemente: rot
- Startzeitvorwahl: 1–24 Stunden
- Salz-Nachfüllanzeige
- Klarspüler-Nachfüllanzeige
- Akustisches Programmende-Signal

Sonderzubehör Für SX- und SN-Geschirrspüler

- Schlauchverlängerung Zu- und Ablauf SZ72010
- Klappscharnier für hohe SZ73010
- Korpusmasse SZ73001
- Silberglanzkassette SZ73100
- Korbeinsatz für Langstielgläser SZ73640
- Spülhilfe-Set SZ73000
- Weinglaskorb SZ73300

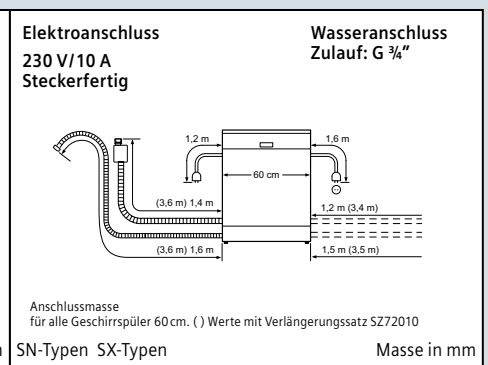
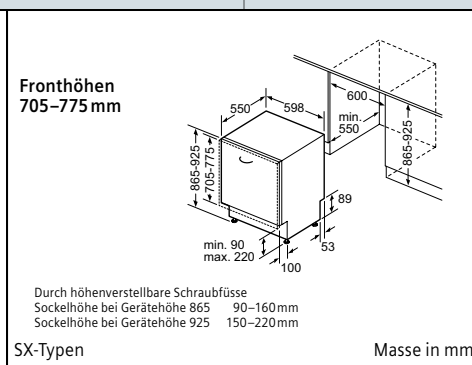
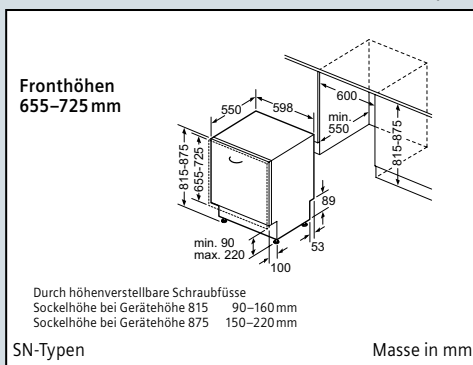
Für SN66P093CH

- Verblendungs- und Befestigungssatz SZ73005
- Türfront Edelstahl SZ73055

Für SX66P093CH

- Verblendungs- und Befestigungssatz SZ73015

Preise Sonderzubehör und weiteres Sonderzubehör siehe Seiten 208–209, 230



¹⁾ Verbrauch pro Jahr Kaltwasserbefüllung im Programm Eco 50° (inkl. Stand-by-Verbrauch)

²⁾ Verbrauch pro Spülgang Kaltwasserbefüllung im Programm Eco 50°

Die angegebenen Preise sind unverbindliche Preisempfehlungen; unsere Händler sind in der Gestaltung frei.

Einbau-Geschirrspüler 60 cm.

speedMatic-Geschirrspüler 60 cm
vollintegrierbar

speedMatic-Geschirrspüler 60 cm
vollintegrierbar



SX66M037CH
(86,5–92,5 cm)

CHF 2'340.–
CHF 2'166.67

SX66P031CH
(86,5–92,5 cm)

CHF 2'200.–
CHF 2'037.04

SN66M037CH
(81,5–87,5 cm)

CHF 2'340.–
CHF 2'166.67

SN66P031CH
(81,5–87,5 cm)

CHF 2'200.–
CHF 2'037.04

exkl. vRG CHF 12.– / CHF 11.11

exkl. vRG CHF 12.– / CHF 11.11

Leistung und Verbrauch

- Fassungsvermögen: 13 Massgedecke
- ¹⁾ Energieverbrauch 234 kWh/Jahr
- ¹⁾ Wasserverbrauch 2'660 l/Jahr
- ²⁾ Energieverbrauch 0,82 kWh
- ²⁾ Wasserverbrauch 9,5 l
- Geräusch: 44 dB(A) re 1 pW

Programme und Sonderfunktionen

- 6 Programme: Intensiv 70°, auto 45°–65°, Eco 50°, Glas 40°, Schnell 45°, Vorspülen
- 2 Sonderfunktionen: intensivZone, varioSpeed Plus

Spül-/Trocknungstechnologie

- **Zeolith®-Trocknen**
- speedMatic-Hydrauliksystem
- dosierAssistent
- aquaSensor, Beladungssensor
- Glasschonsystem
- Selbstreinigendes Sieb mit 3-fach-Wellenfilter

Sicherheit

- aquaStop® mit lebenslanger Garantie
- Türverriegelung

Korbsystem

- varioFlex-Körbe
- Höhenverstellbarer Oberkorb mit rackMatic (3-stufig)
- Besteckablage im Oberkorb
- Variabler Besteckkorb im Unterkorb

Komfort

- infoLight blau
- Elektronische Restzeitanzeige in min
- Farbe Anzeigelemente: rot

- Akustisches Programmende-Signal
- Salz-Nachfüllanzeige
- Klarspüler-Nachfüllanzeige
- Startzeitvorwahl: 1–24 Stunden

Sonderzubehör

Für SX- und SN-Geschirrspüler

- Schlauchverlängerung Zu- und Ablauf SZ72010
- Klappscharnier für hohe Korpusmasse SZ73010
- Silberglanzkassette SZ73001
- Besteckkorb SZ73100
- Korbeinsatz für Langstielgläser SZ73640
- Spülhilfe-Set SZ73000
- Weinglaskorb SZ73300

Für SN66M037CH

- Verblendungs- und Befestigungssatz SZ73005
- Türfront Edelstahl SZ73055

Für SX66M037CH

- Verblendungs- und Befestigungssatz SZ73015

Preise Sonderzubehör und weiteres Sonderzubehör siehe Seiten 208–209, 230

Leistung und Verbrauch

- Fassungsvermögen: 13 Massgedecke
- ¹⁾ Energieverbrauch 262 kWh/Jahr
- ¹⁾ Wasserverbrauch 2'660 l/Jahr
- ²⁾ Energieverbrauch 0,92 kWh
- ²⁾ Wasserverbrauch 9,5 l
- Geräusch: 44 dB(A) re 1 pW

Programme und Sonderfunktionen

- 6 Programme: Intensiv 70°, auto 45°–65°, Eco 50°, Glas 40°, swissExpress 1 h, Vorspülen
- 4 Sonderfunktionen: intensivZone, varioSpeed Plus, Halbe Beladung, Extra Trocken

Spül-/Trocknungstechnologie

- speedMatic-Hydrauliksystem
- dosierAssistent
- aquaSensor, Beladungssensor
- Glasschonsystem
- Selbstreinigendes Sieb mit 3-fach-Wellenfilter

Sicherheit

- aquaStop® mit lebenslanger Garantie
- Türverriegelung

Korbsystem

- varioFlex Plus-Körbe
- Höhenverstellbarer Oberkorb mit rackMatic (3-stufig)
- Besteckablage im Oberkorb
- Variabler Besteckkorb im Unterkorb

Komfort

- Elektronische Restzeitanzeige in min
- infoLight blau
- Farbe Anzeigelemente: rot

- Akustisches Programmende-Signal
- Salz-Nachfüllanzeige
- Klarspüler-Nachfüllanzeige
- Startzeitvorwahl: 1–24 Stunden

Sonderzubehör

Für SX- und SN-Geschirrspüler

- Schlauchverlängerung Zu- und Ablauf SZ72010
- Klappscharnier für hohe Korpusmasse SZ73010
- Silberglanzkassette SZ73001
- Korbeinsatz für Langstielgläser SZ73640
- Spülhilfe-Set SZ73000
- Weinglaskorb SZ73300

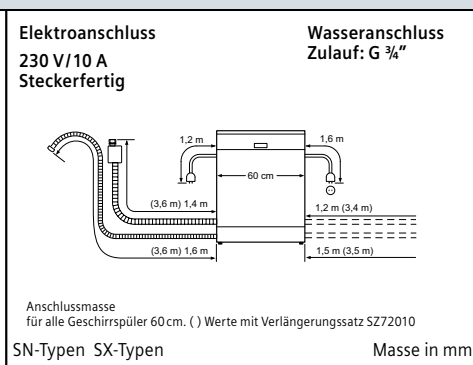
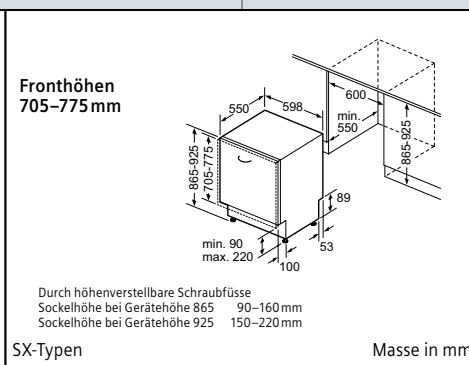
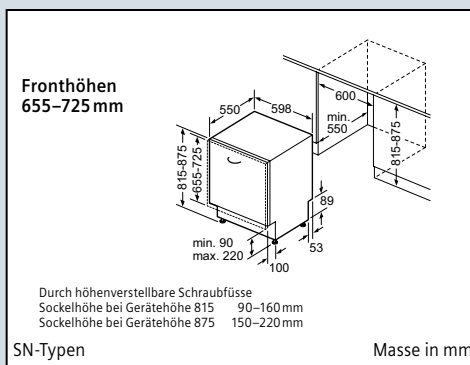
Für SN66P031CH

- Verblendungs- und Befestigungssatz SZ73005
- Türfront Edelstahl SZ73055

Für SX66P031CH

- Verblendungs- und Befestigungssatz SZ73015

Preise Sonderzubehör und weiteres Sonderzubehör siehe Seiten 208–209, 230



¹⁾ Verbrauch pro Jahr Kaltwasserbefüllung im Programm Eco 50° (inkl. Stand-by-Verbrauch)

²⁾ Verbrauch pro Spülgang Kaltwasserbefüllung im Programm Eco 50°

Die angegebenen Preise sind unverbindliche Preisempfehlungen; unsere Händler sind in der Gestaltung frei.

Vollintegrierbare Geschirrspüler mit varioScharnier.

speedMatic-Geschirrspüler 60 cm
vollintegrierbar mit varioScharnier

speedMatic-Geschirrspüler 60 cm
vollintegrierbar mit varioScharnier



SX778X01TH
(86,5–92,5 cm)

CHF 2'490.–
CHF 2'305.56

SX76P030EU
(86,5–92,5 cm)

CHF 2'200.–
CHF 2'037.04

SN778X01TH
(81,5–87,5 cm)

CHF 2'490.–
CHF 2'305.56

SN76P030EU
(81,5–87,5 cm)

CHF 2'200.–
CHF 2'037.04

exkl. vRG CHF 12.– / CHF 11.11

exkl. vRG CHF 12.– / CHF 11.11

Leistung und Verbrauch

- Fassungsvermögen: 14 Massgedecke
- ¹⁾ Energieverbrauch 266 kWh/Jahr
- ¹⁾ Wasserverbrauch 2'660 l/Jahr
- ²⁾ Energieverbrauch 0,93 kWh
- ²⁾ Wasserverbrauch 9,5 l
- Geräusch: 41 dB(A) re 1 pW

Programme und Sonderfunktionen

- 8 Programme: auto 35°–45°, auto 45°–65°, auto 65°–75°, Eco 50°, Nachtprogramm 50°, Glas 40°, Schnell 45°, Vorspülen
- 5 Sonderfunktionen: intensivZone, varioSpeed Plus, Halbe Beladung, hygienePlus, Extra Trocken

Spül-/Trocknungstechnologie

- ecoTrocknung
- speedMatic-Hydrauliksystem
- dosierAssistent
- aquaSensor, Beladungssensor
- Glasschonsystem
- Selbstreinigendes Sieb mit 3-fach-Wellenfilter

Sicherheit

- aquaStop® mit lebenslanger Garantie

Korbsystem

- varioFlex Pro-Korbsystem mit blauen Verstellmarkierungen
- varioSchubladePro
- Höhenverstellbarer Oberkorb mit rackMatic (3-stufig)

Komfort

- Hochauflösendes TFT-Display mit farbiger Symbol- und Klartext-Anzeige

- Echtzeituhr
- infoLight blau
- LED-Farbe: blau
- Akustisches Programmende-Signal
- Salz-Nachfüllanzeige
- Klarspüler-Nachfüllanzeige
- Startzeitvorwahl: 1–24 Stunden

**Sonderzubehör
Für SX- und SN-Geschirrspüler**

- Schlauchverlängerung
- Zu- und Ablauf
- Silberglanzkassette
- Besteckkorb
- Korbeinsatz für Langstielgläser
- Spülhilfe-Set
- Weinglaskorb

- Für SN778X01TH
- Verblendungs- und Befestigungssatz
- Türfront Edelstahl

- Für SX778X01TH
- Verblendungs- und Befestigungssatz

Preise Sonderzubehör und weiteres
Sonderzubehör siehe Seiten
208–209, 230

Leistung und Verbrauch

- Fassungsvermögen: 13 Massgedecke
- ¹⁾ Energieverbrauch 262 kWh/Jahr
- ¹⁾ Wasserverbrauch 2'660 l/Jahr
- ²⁾ Energieverbrauch 0,92 kWh
- ²⁾ Wasserverbrauch 9,5 l
- Geräusch: 44 dB(A) re 1 pW

Programme und Sonderfunktionen

- 6 Programme: Intensiv 70°, auto 45°–65°, Eco 50°, Glas 40°, Schnell 45°, Vorspülen
- 2 Sonderfunktionen: intensivZone, varioSpeed Plus

Spül-/Trocknungstechnologie

- speedMatic-Hydrauliksystem
- dosierAssistent
- aquaSensor, Beladungssensor
- Glasschonsystem
- Selbstreinigendes Sieb mit 3-fach-Wellenfilter

Sicherheit

- aquaStop® mit lebenslanger Garantie
- Türverriegelung

Korbsystem

- varioFlex-Körbe
- Höhenverstellbarer Oberkorb mit rackMatic (3-stufig)
- Besteckablage im Oberkorb
- Variabler Besteckkorb im Unterkorb

Komfort

- Elektronische Restzeitanzeige in min
- infoLight blau
- Farbe Anzeigeelemente: rot

- Akustisches Programmende-Signal
- Salz-Nachfüllanzeige
- Klarspüler-Nachfüllanzeige
- Startzeitvorwahl: 1–24 Stunden

**Sonderzubehör
Für SX- und SN-Geschirrspüler**

- Schlauchverlängerung
- Zu- und Ablauf
- Silberglanzkassette
- Korbeinsatz für Langstielgläser
- Spülhilfe-Set
- Weinglaskorb

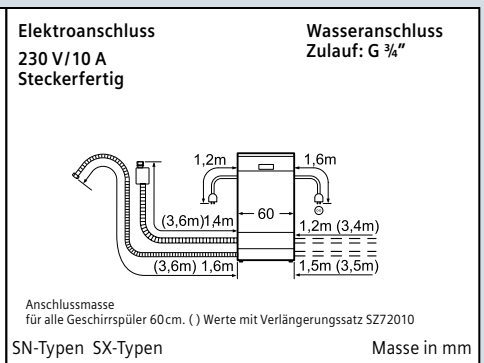
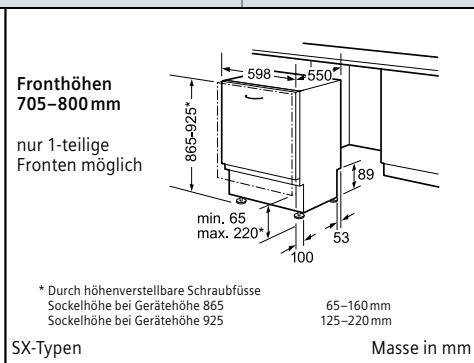
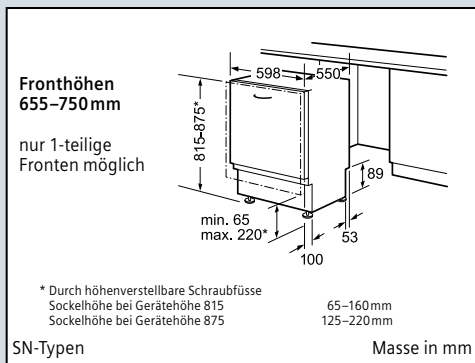
Für SN76P030EU

- Verblendungs- und Befestigungssatz
- Türfront Edelstahl

Für SX76P030EU

- Verblendungs- und Befestigungssatz

Preise Sonderzubehör und weiteres
Sonderzubehör siehe Seiten
208–209, 230



SN-Typen Masse in mm SX-Typen Masse in mm SN-Typen SX-Typen Masse in mm

¹⁾ Verbrauch pro Jahr Kaltwasserbefüllung im Programm Eco 50° (inkl. Stand-by-Verbrauch)
²⁾ Verbrauch pro Spülgang Kaltwasserbefüllung im Programm Eco 50°
Die angegebenen Preise sind unverbindliche Preisempfehlungen; unsere Händler sind in der Gestaltung frei.

Modular-Geschirrspüler speedMatic.

speedMatic-Modular-Geschirrspüler
«Höhe 60 cm» – Edelstahl

speedMatic-Modular-Geschirrspüler
«Höhe 45 cm» – Edelstahl



SC76M541EU
Edelstahl

CHF 2'150.–
CHF 1'990.74

SK75M521EU
Edelstahl

CHF 1'970.–
CHF 1'824.07

exkl. vRG CHF 12.– / CHF 11.11

exkl. vRG CHF 6.– / CHF 5.56

Leistung und Verbrauch

- Fassungsvermögen: 8 Massgedecke
- ¹⁾ Energieverbrauch 205 kWh/Jahr
- ¹⁾ Wasserverbrauch 2'520 l/Jahr
- ²⁾ Energieverbrauch 0,72 kWh
- ²⁾ Wasserverbrauch 9 l
- Geräusch: 45 dB(A) re 1 pW
- Trocknungswirkungsklasse A

Programme und Sonderfunktionen

- 6 Programme:
Intensiv 70°, auto 45°–65°, Eco 50°,
Sanft 40°, Schnell 45°, Vorspülen
- 4 Sonderfunktionen:
intensiveZone, varioSpeed Plus,
hygienePlus, Extra Trocknen

Spül-/Trocknungstechnologie

- aquaSensor, Beladungssensor

Sicherheit

- aquaStop® mit lebenslanger Garantie

Komfort

- Flexibles Korbsystem: 2 Geschirrkörbe,
Korbfarbe: silber, Klappstachelreihen
im Unterkorb, variabler Besteckkorb im
Unterkorb, Tassenetageren im Unterkorb
- Elektronische Restzeitanzeige in min
- Salz-Nachfüllanzeige
- Klarspüler-Nachfüllanzeige
- Startzeitvorwahl: 1–24 Stunden
- Tür mit Servo-Schloss
- Farbe Anzeigeelemente: blau/weiss

Zubehör

- Inkl. Dampfschutz-Blech
- Inkl. aquaStop-Verlängerung
- Edelstahlleinbauleisten

Sonderzubehör

- Dekorleiste HZ86X500
- Dekorleiste HZ86X600
- Silberglanzkassette SZ78100

Leistung und Verbrauch

- Fassungsvermögen: 6 Massgedecke
- ¹⁾ Energieverbrauch 174 kWh/Jahr
- ¹⁾ Wasserverbrauch 2'240 l/Jahr
- ²⁾ Energieverbrauch 0,61 kWh
- ²⁾ Wasserverbrauch 8 l
- Geräusch: 47 dB(A) re 1 pW
- Trocknungswirkungsklasse A

Programme und Sonderfunktionen

- 5 Programme:
Intensiv 70°, auto 45°–65°, Eco 50°,
Sanft 40°, Schnell 45°
- 2 Sonderfunktionen: varioSpeed Plus,
hygienePlus

Spül-/Trocknungstechnologie

- aquaSensor, Beladungssensor

Sicherheit

- aquaStop® mit lebenslanger Garantie
- Tastensperre

Komfort

- Flexibles Korbsystem, Korbfarbe: silber,
Klappstachelreihen, variabler Besteck-
korb, Tassenetageren
- Elektronische Restzeitanzeige in min
- Salz-Nachfüllanzeige
- Klarspüler-Nachfüllanzeige
- Startzeitvorwahl: 1–24 Stunden
- Tür mit Servo-Schloss
- Farbe Anzeigeelemente: blau/weiss

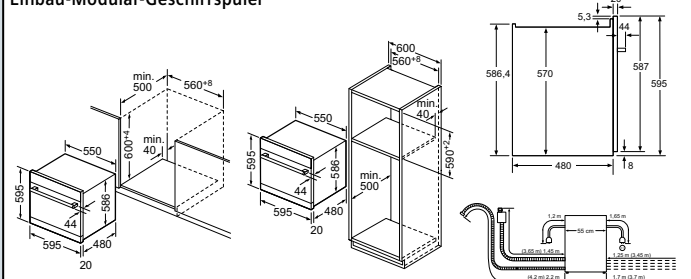
Zubehör

- Inkl. Dampfschutz-Blech
- Inkl. aquaStop-Verlängerung
- Edelstahlleinbauleisten

Sonderzubehör

- Dekorleiste HZ86X500
- Dekorleiste HZ86X600
- Silberglanzkassette SZ78100

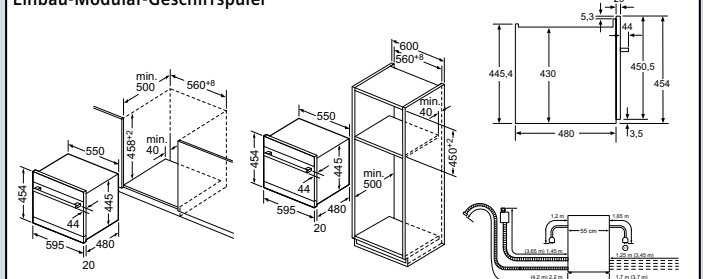
Einbau-Modular-Geschirrspüler



SC76M541EU

Masse in mm

Einbau-Modular-Geschirrspüler



SK75M521EU

Masse in mm

¹⁾ Verbrauch pro Jahr Kaltwasserbefüllung im Programm Eco 50° (inkl. Stand-by-Verbrauch)

²⁾ Verbrauch pro Spülgang Kaltwasserbefüllung im Programm Eco 50°

Die angegebenen Preise sind unverbindliche Preisempfehlungen; unsere Händler sind in der Gestaltung frei.

Einbau-Geschirrspüler 60 cm.

speedMatic-Geschirrspüler 60 cm
Unterbaugerät



speedMatic-Geschirrspüler 60 cm
Unterbaugerät



SN35L230EU
Weiss (siehe Abb.)
(81,5–87,5 cm)

CHF 1'850.–
CHF 1'712.96

SN35L430EU
Umbra
(81,5–87,5 cm)

CHF 1'850.–
CHF 1'712.96

exkl. vRG CHF 12.– / CHF 11.11

SN48M550EU
Edelstahl
(81,5–87,5 cm)

CHF 2'060.–
CHF 1'907.41

exkl. vRG CHF 12.– / CHF 11.11

Leistung und Verbrauch

- Fassungsvermögen: 12 Massgedecke
- ¹⁾ Energieverbrauch 258 kWh/Jahr
- ¹⁾ Wasserverbrauch 2'800 l/Jahr
- ²⁾ Energieverbrauch 0,90 kWh
- ²⁾ Wasserverbrauch 10 l
- Geräusch: 46 dB(A) re 1 pW
- Trocknungswirkungsklasse A

Programme und Sonderfunktionen

- 5 Programme: Intensiv 70°, auto 45°–65°, Eco 50°, Intensive Smart 45°, Schnell 45°
- 2 Sonderfunktionen: intensiveZone, varioSpeed

Spül-/Trocknungstechnologie

- aquaSensor, Beladungssensor

Sicherheit

- aquaStop® mit lebenslanger Garantie
- Türverriegelung
- Tastensperre

Komfort

- varioFlex-Körbe
- Höhenverstellbarer Oberkorb mit rackMatic (3-stufig)
- dosierAssistent
- Startzeitvorwahl: 1–24 Stunden
- Elektronische Restzeitanzeige in min
- Salz-Nachfüllanzeige
- Klarspüler-Nachfüllanzeige
- Tür mit Servo-Schloss
- Farbe Anzeigeelemente: rot

Zubehör

- Inkl. Dekorrahmen/-platte
- Inkl. Sockelblech
- Inkl. Dampfschutz-Blech

Sonderzubehör

- Korbeinsatz für Langstielgläser SZ73640
- Schlauchverlängerung Zu- und Ablauf SZ72010
- Silberglanzkassette SZ73001
- Verblendungs- und Befestigungssatz SZ73005
- Spülhilfe-Set SZ73000
- Weinglaskorb SZ73300

Leistung und Verbrauch

- Fassungsvermögen: 13 Massgedecke
- ¹⁾ Energieverbrauch 262 kWh/Jahr
- ¹⁾ Wasserverbrauch 2'660 l/Jahr
- ²⁾ Energieverbrauch 0,92 kWh
- ²⁾ Wasserverbrauch 9,5 l
- Geräusch: 46 dB(A) re 1 pW
- Trocknungswirkungsklasse A

Programme und Sonderfunktionen

- 5 Programme: Intensiv 70°, auto 45°–65°, Eco 50°, Nachtprogramm 50°, Schnell 45°
- 2 Sonderfunktionen: intensivZone, varioSpeed Plus

Spül-/Trocknungstechnologie

- speedMatic-Hydrauliksystem
- dosierAssistent
- aquaSensor, Beladungssensor
- Glasschonsystem
- Selbstreinigendes Sieb mit 3-fach-Wellenfilter

Sicherheit

- aquaStop® mit lebenslanger Garantie
- Tastensperre

Korbsystem

- varioFlex-Körbe
- Höhenverstellbarer Oberkorb mit rackMatic (3-stufig)
- Besteckablage im Oberkorb
- Gläseranlegebügel im Unterkorb

Komfort

- Elektronische Restzeitanzeige in min

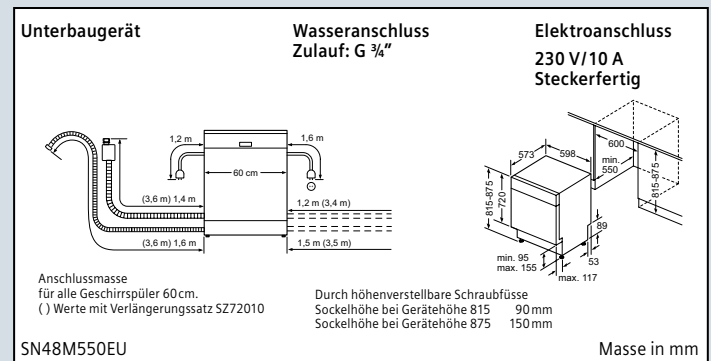
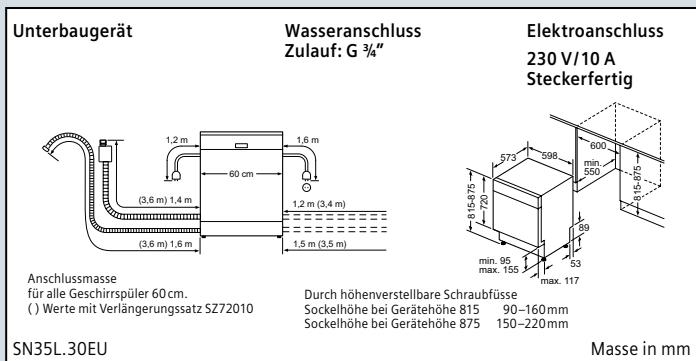
- Farbe Anzeigeelemente: blau/ Weiss
- Salz-Nachfüllanzeige
- Klarspüler-Nachfüllanzeige
- Startzeitvorwahl: 1–24 Stunden

Zubehör

- Inkl. Sockelblech
- Inkl. Dampfschutz-Blech

Sonderzubehör

- Korbeinsatz für Langstielgläser SZ73640
- Schlauchverlängerung Zu- und Ablauf SZ72010
- Silberglanzkassette SZ73001
- Besteckkorb SZ73100
- Verblendungs- und Befestigungssatz SZ73005
- Spülhilfe-Set SZ73000
- Weinglaskorb SZ73300



¹⁾ Verbrauch pro Jahr Kaltwasserbefüllung im Programm Eco 50° (inkl. Stand-by-Verbrauch)

²⁾ Verbrauch pro Spülgang Kaltwasserbefüllung im Programm Eco 50°

Die angegebenen Preise sind unverbindliche Preisempfehlungen; unsere Händler sind in der Gestaltung frei.





Minimaler Platzbedarf. Maximale Leistung.

Die neuen 45er-Spüler.

◀ 45 cm ▶

60-cm-Ausstattung. Jetzt auf nur 45-cm-Breite: der neue 45-cm-Geschirrspüler von Siemens.

Der neue 45-cm-Geschirrspüler beweist, dass es beim Spülen nicht mehr allein auf die Grösse ankommt. Zwar ist er 15 cm kleiner und damit platzsparender als ein 60-cm-Spüler, aber in seiner Ausstattung steht er dem grossen in nichts nach. Angefangen von varioSpeed über die Automatikprogramme Auto 45°C – 65°C und die modernen Korbsysteme wie die varioSchublade bis hin zum weltweit ersten duoPower®-Doppelsprüharm – mit seiner innovativen Technik sorgt er für beeindruckende Glanzleistungen und für Bestwerte bei der Ressourceneffizienz. Mehr Leistung passt wirklich in keinen 45-cm-Geschirrspüler.



Sparsam schneller trocknen und brillant glänzen: Zeolith®-Trocknen mit optimierter Airflow-Technologie.

Das natürliche Mineral Zeolith wandelt Feuchtigkeit in Wärmeenergie um, die während der Trocknungsphase zurück in den Innenraum des Geschirrspülers geleitet wird. So erhalten Sie nicht nur glänzend sauberes und trockenes Geschirr, sondern senken auch Ihren Energieverbrauch spürbar. Jetzt noch effizienteres Trocknen dank optimierter Airflow-Technologie.



Das Doppel für mehr Spülleistung: der duoPower®-Doppelsprüharm.

Der weltweit erste doppelte Sprüharm sorgt dank seiner zwei einander überschneidenden Wirkungskreise für eine komplette Abdeckung des um 4 cm in der Tiefe vergrösserten Oberkorbs. Das gewährleistet eine optimale Verteilung des Wassers – und sorgt so für eine effizientere Spülleistung mit glänzend sauberem Geschirr.



Unerhört glänzend: extrem leise spülen.

Dank neuester Erkenntnisse aus der Schalltechnik wurde die Geräusentwicklung deutlich reduziert. Eine spezielle Schallisolation und eine neuartige Pumpe sorgen für extrem leise Spülvorgänge – leiser als ein Regenschauer. Ideal für den Betrieb in offenen Küchen, egal ob Sie tagsüber oder nachts spülen wollen.



Mehr Flexibilität. Mehr Beladungsmöglichkeiten: die höhenverstellbare varioSchublade Pro.

Die varioSchublade Pro gestaltet nicht nur das Beladen des Geschirrspülers flexibel, sondern ist sogar selbst flexibel zu verstellen. Mit den höhenverstellbaren Seitenteilen und den umlegbaren Klappstachelreihen im vorderen Mittelbereich bietet sie Platz für Messer mit breiten Griffen, Suppenkellen, Tee- und kleine Kaffeetassen.



Flexibler Komfort beim Einräumen: die Verstellmarkierungen.

Das Premium-Design der Siemens-Geschirrspüler überzeugt nicht nur von aussen. Blaufarbige Markierungen im Innenraum lassen sofort alle Anpassungsmöglichkeiten der Körbe an Ihr Geschirr erkennen. So sind auch grosse Töpfe im Handumdrehen verstaut und Sie schneller fertig. Auch Wein- und Champagnergläser erhalten wesentlich mehr Stabilität.



Jedes Geschirrtteil findet seinen Platz: die varioFlex-Pro-Körbe.

Die varioFlex-Pro-Körbe bieten reichlich Platz für hohen Beladekomfort. Hierzu dienen die 3 umlegbaren und teilbaren Etageren im Oberkorb als auch die jeweils 6/8 (modellabhängig) Klappstachelreihen im Ober- und Unterkorb. Jedes Besteck oder Geschirrtteil, von klein bis gross, findet hier den richtigen Platz. Zusätzlich sorgen die blauen Verstellmarkierungen für ein schnelles und individuelles Anpassen der Körbe an Ihre Geschirrauswahl. Alle varioFlex-Pro-Körbe in einem iQ700 Geschirrspüler verfügen darüber hinaus über flexible Klappstachelreihen.

Geschirrspüler 45 cm mit varioScharnier.

speedMatic-Geschirrspüler 45 cm
vollintegrierbar mit varioScharnier



SR76T091EU
(81,5–87,5 cm)

CHF 2'340.–
CHF 2'166.67

exkl. vRG CHF 12.– / CHF 11.11

Leistung und Verbrauch

- Fassungsvermögen: 10 Massgedecke
- ¹⁾ Energieverbrauch 211 kWh/Jahr
- ¹⁾ Wasserverbrauch 2'660 l/Jahr
- ²⁾ Energieverbrauch 0,75 kWh
- ²⁾ Wasserverbrauch 9,5 l
- Geräusch: 44 dB(A) re 1 pW
- Trocknungswirkungsklasse A

Programme und Sonderfunktionen

- 6 Programme: auto 65°–75°, auto 45°–65°, auto 35°–45°, Eco 50°, Schnell 45°, Vorspülen
- 4 Sonderfunktionen: intensivZone, varioSpeed Plus, Halbe Beladung, hygienePlus

Spül-/Trocknungstechnologie

- aquaSensor, Beladungs-Sensor
- Reiniger-Automatik
- Wärmetauscher

Sicherheit

- aquaStop® mit lebenslanger Garantie
- Türverriegelung

Komfort

- infoLight
- varioSchublade
- varioFlex-Plus-Körbe
- Höhenverstellbarer Oberkorb mit rackMatic (3-stufig)
- Umklappbare Tellerreihen im Oberkorb (3 x)
- Umklappbare Tellerreihen im Unterkorb (4 x)
- dosierAssistent
- Salz-Nachfüllanzeige

- Klarspüler-Nachfüllanzeige
- Startzeitvorwahl: 1–24 Stunden

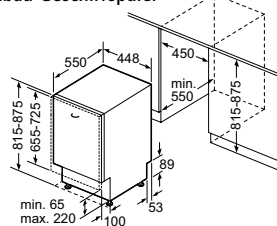
Technische Informationen und Zubehör

- iQdrive
- duoPower®-Sprüharme im Oberkorb
- Farbe Anzeige-Elemente: rot
- Innenbehälter: Edelstahl
- Backblechsprühkopf
- Inkl. Dampfschutz-Blech

Sonderzubehör

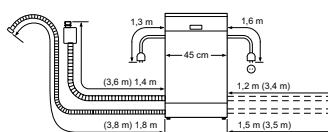
- Schlauchverlängerung SZ72010
- Zu- und Ablauf Silberglanzkassette SZ73001
- Verblendungs- und Befestigungssatz SZ73005
- Klappscharnier für hohe Korpusmasse SZ73010
- Spülhilfe-Set SZ73000
- Ausgleichsblende in Edelstahl für SMS-Höhen SZ80010
- Weinglaskorb SZ73300

Einbau-Geschirrspüler



Durch höhenverstellbare Schraubfüsse
Sockelhöhe bei Gerätehöhe 815 65–160 mm
Sockelhöhe bei Gerätehöhe 875 125–220 mm

Fronthöhen 655–725 mm



Anschlussmasse für alle Geschirrspüler 45 cm.
() Werte mit Verlängerungssatz SZ72010

SR76T091EU

Masse in mm

¹⁾ Verbrauch pro Jahr Kaltwasserbefüllung im Programm Eco 50° (inkl. Stand-by-Verbrauch)

²⁾ Verbrauch pro Spülgang Kaltwasserbefüllung im Programm Eco 50°

Die angegebenen Preise sind unverbindliche Preisempfehlungen; unsere Händler sind in der Gestaltung frei.

Einbau-Geschirrspüler für die 45-cm-Nische.

speedMatic-Geschirrspüler 45 cm
vollintegrierbar



SR66T097EU
(81,5–87,5 cm)

CHF 2'340.–
CHF 2'166.67

SR64E004CH
(81,5–87,5 cm)

CHF 1'800.–
CHF 1'666.67

exkl. vRG CHF 12.– / CHF 11.11

exkl. vRG CHF 12.– / CHF 11.11

Leistung und Verbrauch

- Fassungsvermögen: 10 Massgedecke
- ¹⁾ Energieverbrauch 211 kWh/Jahr
- ¹⁾ Wasserverbrauch 2'660 l/Jahr
- ²⁾ Energieverbrauch 0,75 kWh
- ²⁾ Wasserverbrauch 9,5 l
- Geräusch: 45 dB(A) re 1 pW
- Trocknungswirkungsklasse A

Programme und Sonderfunktionen

- 6 Programme: auto 65°–75°, auto 45°–65°, auto 35°–45°, Eco 50°, Schnell 45°, Vorspülen
- 4 Sonderfunktionen: intensivZone, varioSpeed Plus, hygienePlus, Halbe Beladung

Spül-/Trocknungstechnologie

- aquaSensor, Beladungs-Sensor

Sicherheit

- aquaStop® mit lebenslanger Garantie
- Türverriegelung

Komfort

- duoPower®-Sprüharme im Oberkorb
- varioSchublade
- varioFlex-Plus-Körbe
- Höhenverstellbarer Oberkorb mit rackMatic (3-stufig)
- dosierAssistent
- Startzeitvorwahl: 1–24 Stunden
- Elektronische Restzeit-Anzeige in Minuten
- Salz-Nachfüllanzeige
- Klarspüler-Nachfüllanzeige
- timeLight
- Tür mit Servo-Schloss
- Farbe Anzeige-Elemente: rot

Zubehör

- Inkl. Backblech-Sprühkopf
- Inkl. Dampfschutz-Blech

Sonderzubehör

- Schlauchverlängerung SZ72010
- Zu- und Ablauf Silberglanz-kassette SZ73001
- Verblendungs- und Befestigungssatz Klappscharnier für hohe Korpusmasse SZ73005
- Spülhilfe-Set SZ73010
- Ausgleichsblende in Edelstahl für SMS-Höhen SZ80010
- Weinglaskorb SZ73300

Leistung und Verbrauch

- Fassungsvermögen: 9 Massgedecke
- ¹⁾ Energieverbrauch 220 kWh/Jahr
- ¹⁾ Wasserverbrauch 2'660 l/Jahr
- ²⁾ Energieverbrauch 0,78 kWh
- ²⁾ Wasserverbrauch 9,5 l
- Geräusch: 48 dB(A) re 1 pW
- Trocknungswirkungsklasse A

Programme und Sonderfunktionen

- 4 Programme: Intensiv 70°, Eco 50°, Schnell 45°, Vorspülen

Spül-/Trocknungstechnologie

- aquaSensor, Beladungs-Sensor

Sicherheit

- aquaStop® mit lebenslanger Garantie

Komfort

- duoPower®-Sprüharme im Oberkorb
- vario-Körbe
- Höhenverstellbarer Oberkorb
- Variabler Besteckkorb im Unterkorb
- dosierAssistent
- Startzeitvorwahl: 3, 6 oder 9 Stunden
- Akustisches Programmende-Signal
- Salz-Nachfüllanzeige
- Klarspüler-Nachfüllanzeige
- Tür mit Servo-Schloss
- Farbe Anzeige-Elemente: rot

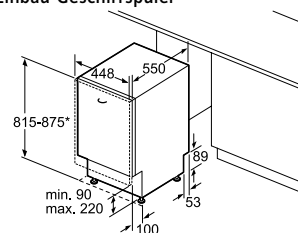
Zubehör

- Inkl. Dampfschutz-Blech

Sonderzubehör

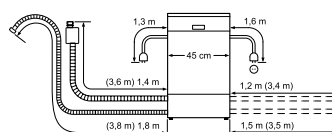
- Schlauchverlängerung SZ72010
- Zu- und Ablauf Silberglanz-kassette SZ73001
- Verblendungs- und Befestigungssatz Klappscharnier für hohe Korpusmasse SZ73005
- Spülhilfe-Set SZ73010
- Ausgleichsblende in Edelstahl für SMS-Höhen SZ80010
- Weinglaskorb SZ73300

Einbau-Geschirrspüler



* Durch höhenverstellbare Schraubfüsse
Sockelhöhe bei Gerätehöhe 815
Sockelhöhe bei Gerätehöhe 875

Fronthöhen 655–725 mm



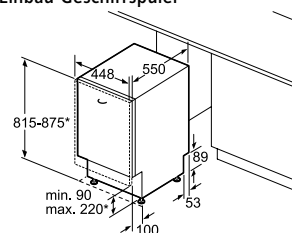
Anschlussmasse für alle Geschirrspüler 45 cm.
() Werte mit Verlängerungsset SZ72010

90–160 mm
150–220 mm

SR66T097EU

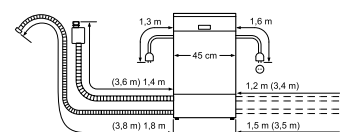
Masse in mm

Einbau-Geschirrspüler



* Durch höhenverstellbare Schraubfüsse
Sockelhöhe bei Gerätehöhe 815
Sockelhöhe bei Gerätehöhe 875

Fronthöhen 655–725 mm



Anschlussmasse für alle Geschirrspüler 45 cm.
() Werte mit Verlängerungsset SZ72010

90–160 mm
150–220 mm

SR64E004CH

Masse in mm

¹⁾ Verbrauch pro Jahr Kaltwasserbefüllung im Programm Eco 50° (inkl. Stand-by-Verbrauch)

²⁾ Verbrauch pro Spülgang Kaltwasserbefüllung im Programm Eco 50°

Die angegebenen Preise sind unverbindliche Preisempfehlungen; unsere Händler sind in der Gestaltung frei.

Einbau-Geschirrspüler für die 45-cm-Nische.

suisse series

speedMatic-Geschirrspüler 45 cm
integrierbar



SR56T557EU
Edelstahl
(81,5–87,5 cm)

CHF 2'290.–
CHF 2'120.37

SR56T590CH
Edelstahl
(81,5–87,5 cm)

CHF 2'320.–
CHF 2'148.15

SR56T490CH
Umbrä
(81,5–87,5 cm)
(siehe Abb.)

CHF 2'120.–
CHF 1'962.96

SR56T290CH
Weiss
(81,5–87,5 cm)

CHF 2'120.–
CHF 1'962.96

exkl. vRG CHF 12.– / CHF 11.11

exkl. vRG CHF 12.– / CHF 11.11

Leistung und Verbrauch

- Fassungsvermögen: 9 Massgedecke
- ¹⁾ Energieverbrauch 197 kWh/Jahr
- ¹⁾ Wasserverbrauch 2'380 l/Jahr
- ²⁾ Energieverbrauch 0,7 kWh
- ²⁾ Wasserverbrauch 8,5 l
- Geräusch: 44 dB(A) re 1 pW
- Trocknungswirkungsklasse A

Programme und Sonderfunktionen

- 6 Programme: auto 65°–75°, auto 45°–65°, auto 35°–45°, Eco 50°, Schnell 45°, Vorspülen
- 4 Sonderfunktionen: intensivZone, varioSpeed Plus, Halbe Beladung, hygienePlus

Spül-/Trocknungstechnologie

- aquaSensor, Beladungs-Sensor

Sicherheit

- aquaStop® mit lebenslanger Garantie
- Türverriegelung
- Tastensperre

Komfort

- duoPower®-Sprüharme im Oberkorb
- varioFlex-Plus-Körbe
- Höhenverstellbarer Oberkorb mit rackMatic (3-stufig)
- dosierAssistent
- Startzeitvorwahl: 1–24 Stunden
- Elektronische Restzeit-Anzeige in Minuten
- Salz-Nachfüllanzeige
- Klarspüler-Nachfüllanzeige
- Tür mit Servo-Schloss
- Farbe Anzeige-Elemente: blau/weiss

Zubehör

- Inkl. Backblech-Sprühkopf
- Inkl. Dampfschutz-Blech

Sonderzubehör

- Schlauchverlängerung Zu- und Ablauf SZ72010
- Silberglanzkassette SZ73001
- Verblendungs- und Befestigungsatz SZ73005
- Klappscharnier für hohe Korpusmasse SZ73010
- Spülhilfe-Set SZ73000
- Weinglaskorb SZ73300

Leistung und Verbrauch

- Fassungsvermögen: 10 Massgedecke
- ¹⁾ Energieverbrauch 211 kWh/Jahr
- ¹⁾ Wasserverbrauch 2'660 l/Jahr
- ²⁾ Energieverbrauch 0,75 kWh
- ²⁾ Wasserverbrauch 9,5 l
- Geräusch: 44 dB(A) re 1 pW
- Trocknungswirkungsklasse A

Programme und Sonderfunktionen

- 6 Programme: Intensiv 70°, auto 45°–65°, Eco 50°, Glas 40°, swissExpress 1 h, Vorspülen
- 4 Sonderfunktionen: intensivZone, varioSpeed Plus, Halbe Beladung, Extra Trocken

Spül-/Trocknungstechnologie

- aquaSensor, Beladungs-Sensor

Sicherheit

- aquaStop® mit lebenslanger Garantie
- Türverriegelung
- Tastensperre

Komfort

- duoPower®-Sprüharme im Oberkorb
- varioSchublade
- varioFlex-Körbe
- Höhenverstellbarer Oberkorb mit rackMatic (3-stufig)
- Variabler Besteckkorb im Unterkorb
- dosierAssistent
- Startzeitvorwahl: 1–24 Stunden
- Elektronische Restzeit-Anzeige in Minuten
- Salz-Nachfüllanzeige
- Klarspüler-Nachfüllanzeige

- Tür mit Servo-Schloss
- Farbe Anzeige-Elemente: rot

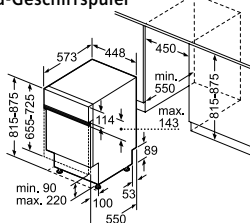
Zubehör

- Inkl. Dampfschutz-Blech

Sonderzubehör

- Schlauchverlängerung Zu- und Ablauf SZ72010
- Silberglanzkassette SZ73001
- Verblendungs- und Befestigungsatz SZ73005
- Klappscharnier für hohe Korpusmasse SZ73010
- Spülhilfe-Set SZ73000
- Weinglaskorb SZ73300

Einbau-Geschirrspüler

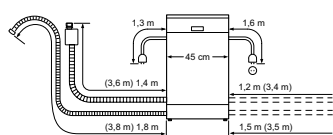


Durch höhenverstellbare Schraubfüsse
Sockelhöhe bei Gerätehöhe 815 90–160 mm
Sockelhöhe bei Gerätehöhe 875 150–220 mm
Edelstahlblende bis max. 143 mm

SR56T557EU

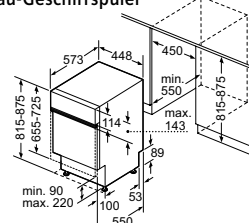
Masse in mm

Fronthöhen 512–611 mm



Anschlussmasse für alle Geschirrspüler 45 cm.
() Werte mit Verlängerungsatz SZ72010

Einbau-Geschirrspüler

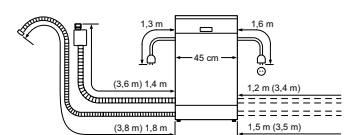


Durch höhenverstellbare Schraubfüsse
Sockelhöhe bei Gerätehöhe 815 90–160 mm
Sockelhöhe bei Gerätehöhe 875 150–220 mm
Edelstahlblende bis max. 143 mm

SR56T.90CH

Masse in mm

Fronthöhen 512–611 mm



Anschlussmasse für alle Geschirrspüler 45 cm.
() Werte mit Verlängerungsatz SZ72010

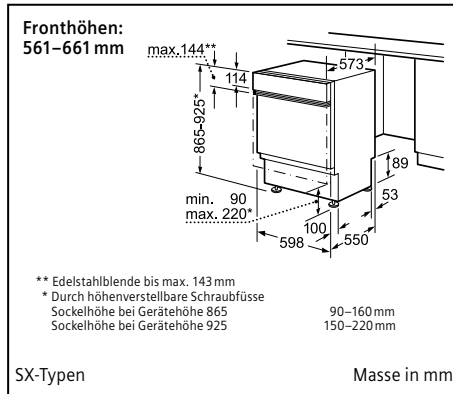
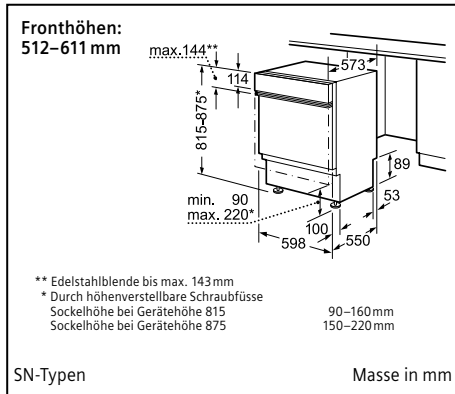
¹⁾ Verbrauch pro Jahr Kaltwasserbefüllung im Programm Eco 50° (inkl. Stand-by-Verbrauch)

²⁾ Verbrauch pro Spülgang Kaltwasserbefüllung im Programm Eco 50°

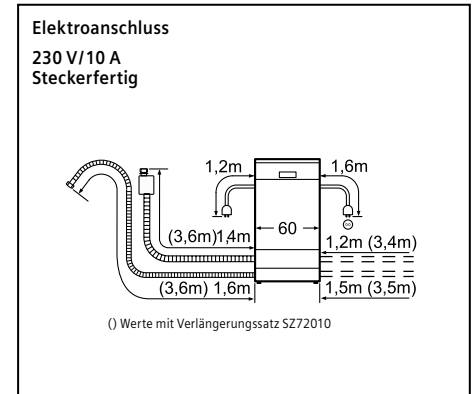
Die angegebenen Preise sind unverbindliche Preisempfehlungen; unsere Händler sind in der Gestaltung frei.

Geschirrspüler. Die Skizzen im Überblick.

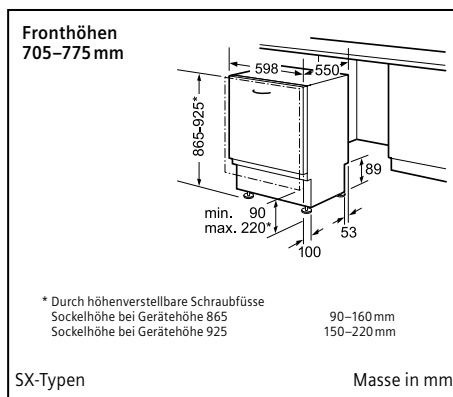
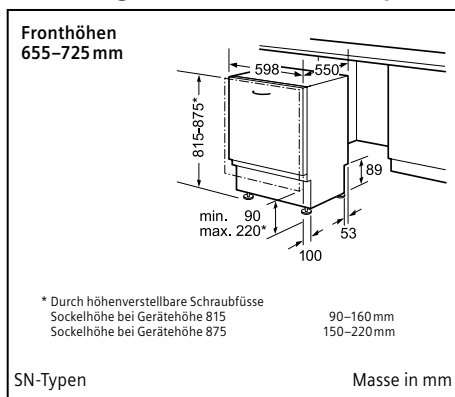
Integrierbare Geschirrspüler 60 cm.



Anschlussmasse für alle 60-cm-Geschirrspüler.



Vollintegrierbare Geschirrspüler 60 cm.



Informationen zu Türfedern

SR... (45 cm breite Spüler)

- Alle **vollintegrierten Spüler** können im Auslieferungszustand Türfronten von 2,5 kg–7,5 kg tragen. Ersatzfedern für eine Belastung bis 11,5 kg sind über den Kundendienst erhältlich.
- Alle **integrierten Spüler** können im Auslieferungszustand Türfronten von 2,5 kg–6,5 kg tragen. Ersatzfedern für eine Belastung bis 11,5 kg sind über den Kundendienst erhältlich.

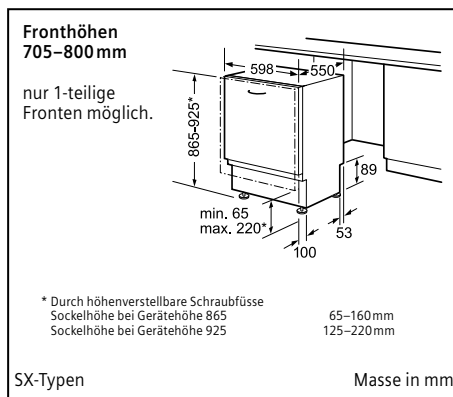
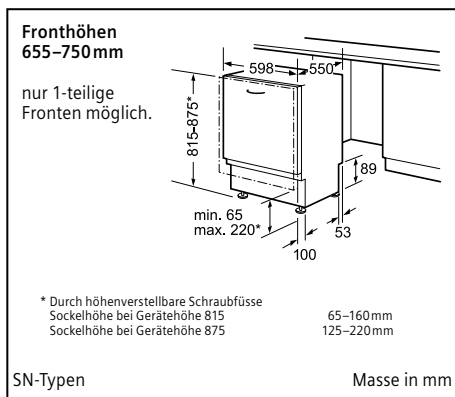
SN... / SX... (60 cm breite Spüler)

- Alle **86,5 cm hohen vollintegrierten Spüler** können im Auslieferungszustand Türfronten von 3,0 kg–10,0 kg tragen. Ersatzfedern für eine Belastung bis 11,5 kg für Geräte ≥ 40 dB sind über den Kundendienst erhältlich. Für Geräte ≤ 39 dB sind keine Ersatzfedern über den Kundendienst erhältlich.
- Alle **anderen Spüler** können im Auslieferungszustand Türfronten von 2,5 kg–8,5 kg tragen. Ersatzfedern für eine Belastung bis 11,5 kg sind über den Kundendienst erhältlich.

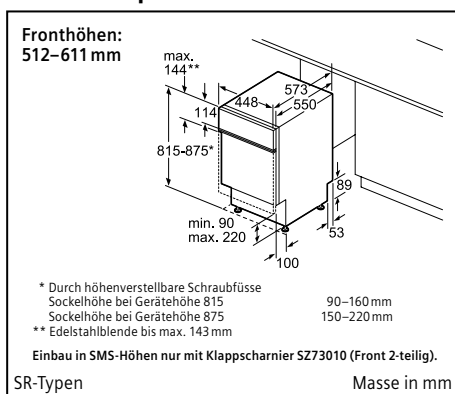
Allgemeiner Hinweis:

Der Federtausch darf nur durch einen BSH-Kundendiensttechniker durchgeführt werden. **Das Gewicht der Türfront muss annähernd gleich verteilt sein.**

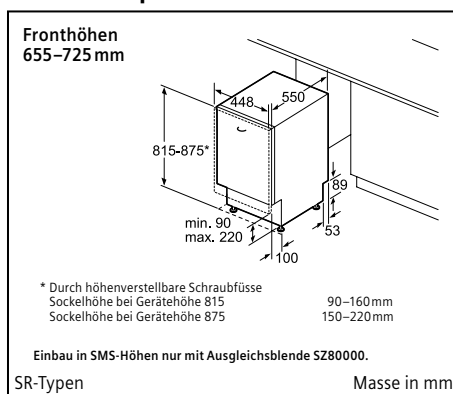
Vollintegrierbare Geschirrspüler 60 cm mit varioScharnier.



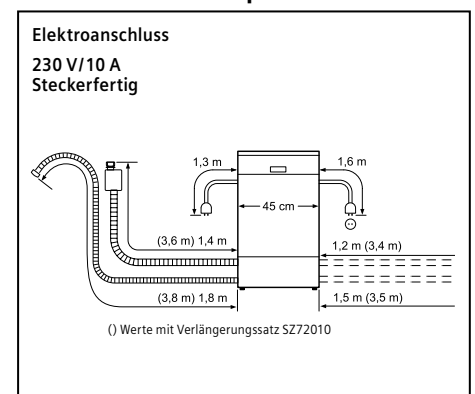
Integrierbare Geschirrspüler 45 cm.



Vollintegrierbare Geschirrspüler 45 cm.



Anschlussmasse für alle 45-cm-Geschirrspüler.



Sonderzubehör Geschirrspüler.

Das Zubehör von Siemens: ganz schön praktisch.

Spezialkorb für langstielige Gläser und Bürogeschirr (SZ73640)

Für ausgewählte, 60 cm breite Geschirrspüler mit umklappbaren Tellerreihen im Unterkorb: Mit diesem Spezialkorb können Sie sowohl langstielige Gläser als auch Kaffeegeschirrtelle sicher und schonend spülen.



Abb. 1 SZ78100/SZ73001

Silberglanzkassette (SZ78100/SZ73001)

Das Alu-Material der Kassette schützt Ihr kostbares Silberbesteck vor dem Anlaufen. Einfach die Silberglanzkassette mit dem Tafelsilber in den Besteckkorb stellen.



Abb. 2 SZ73125

Türfront und Sockelblende für integrierbare Geschirrspüler (SZ73125)

Türfront und Sockelblende in Edelstahl können als Ersatz bzw. im Austausch für die Originalmöbelfront eines integrierbaren 60-cm-Geschirrspülers verwendet werden. Voraussetzung: Korpusmass von 72 cm (Nischenhöhe 81–87 cm).



Abb. 9a SZ73010



Abb. 9b SZ73010

Klappscharnier (SZ73010)

Auch bei einer Nischenhöhe von bis zu 92 cm lässt sich so die Tür des vollintegrierbaren Geschirrspülers problemlos öffnen: Das Scharnier wird an der Geräte-Unterkante befestigt; auf die Vorderseite wird der untere Teil der geteilten Möbelfront montiert.

Spülhilfe-Set (SZ73000)



Abb. 3 SZ73000

Flaschenhalter

Mit diesem Halter, der in allen Unterkörben von Siemens-Geschirrspülern befestigt werden kann, kippen Ihnen Flaschen und Vasen nicht mehr um.



Abb. 4 SZ73000

Backblechsprühkopf

Eine besondere Siemens-Erfindung: Einfach den Oberkorb entnehmen und den Sprühkopf auf die Zulauföffnung setzen. Backbleche, Fettfilter oder übergrosse Küchenutensilien können dann gereinigt werden.



Abb. 5 SZ73000

Zusatzbesteckkorb

Dieser kleine Korb ist besonders flexibel, denn er lässt sich an jeder Stelle im Oberkorb unterbringen.



Abb. 6 SZ73000

Kleinteilehalter

Kleine, leichte Kunststoffteile wie z. B. Trinkbecher oder Deckel werden während des Spülens oftmals durch Wasserstrahlen von ihrem Platz «weggesprüht». Der Halteclip für Kleinteile, am Oberkorb befestigt, fixiert nun diese Teile optimal.



Abb. 10 SZ73300

Weinglaskorb (SZ73300)

Der Weinglaskorb fixiert bis zu vier Gläser sicher und komfortabel. Und da insgesamt bis zu vier Weinglaskörbe im Unterkorb platziert werden können, ergibt das maximal 16 Gläser in nur einem Spülgang.

Sonderzubehör Geschirrspüler.



Abb. 7

SZ73055

Türfront für vollintegrierbare Geschirrspüler (SZ73055)

Türfront kann als Ersatz bzw. im Austausch für die Originalmöbel-front eines vollintegrierbaren Geschirrspülers verwendet werden. Breite 59 cm, Höhe 71,9 cm.



Abb. 8

SZ73005/SZ73015

Verblendungsleisten Edelstahl

Mit diesem Sonderzubehör können Sie den Spalt zwischen Gerät und Möbelseite formschön und stabil verblenden.

Sonderzubehör für alle Geschirrspüler (siehe auch Angabe bei den jeweiligen Geräten)		60 cm		45 cm	60 cm
		speedMatic			Modular
Art.-Nr.	Sonderzubehör	SN5/SN6/SN7	SX5/SX6/SX7	SR5/SR6	SK7/SC7
SZ73640	Spezialkorb für langstielige Gläser und Bürogeschirr	■	■	–	–
SZ73100	Variabler Besteckkorb	■	■	–	–
SZ73005	Verblendungsleisten Edelstahl speedMatic (81,5 cm)	■	–	■	–
SZ73015	Verblendungsleisten Edelstahl speedMatic (86,5 cm)	–	■	–	–
SZ73115/SZ73112/SZ73114	Deko-Umrüstsatz speedMatic	■ ¹⁾	–	–	–
SZ73010	Klappscharnier für hohe Korpusmasse speedMatic	■	■	■	–
SZ72010	Schlauchverlängerung für getrennten Zu- und Ablauf (2-m-Schlauch)	■	■	■	■
SZ73000	Spülhilfe-Set speedMatic	■	■	■	–
SZ73001	Silberglanzkassette speedMatic	■	■	■	–
SZ73125	Türfront und Sockelblende	■ ¹⁾	–	–	–
SZ73055	Türfront	■ ²⁾	–	–	–
SZ73300	Weinglaskorb	■	■	■	–

■ Zubehör geeignet für genannte Geschirrspüler

¹⁾ Gilt nicht für vollintegrierte Geschirrspüler
²⁾ Nur für vollintegrierte Geschirrspüler



Deko-Umrüstsatz (SZ73112/SZ73114/SZ73115) H x B: 60,2 x 58,9 cm

Möchten Sie sich demnächst eine neue Küche kaufen, benötigen aber bereits heute einen neuen integrierbaren Einbau-Geschirrspüler, so ist der Deko-Umrüstsatz die ideale Zwischenlösung: ob in Weiss, Umbra oder Edelstahl – durch den Umrüstsatz, der Sockelhöhen von 10 bis 17 cm ausgleicht, passt sich Ihr neuer Geschirrspüler mit ein paar Handgriffen in die bestehende und auch in Ihre zukünftige Küche ein.

Zusätzliche Planungshinweise für den Hocheinbau von Geschirrspülern mit flexiblem Scharnier.

Hocheinbau von Geschirrspülern mit flexiblem Scharnier mit Anschrägung der Schubladenblende.

Die Tabelle enthält die notwendige Spaltbreite zwischen Möbelfront und Schubladenblende in Abhängigkeit von Nischenhöhe, Sockelhöhe und Frontdicke bei Verwendung einer Standard-Möbelfront für Unterbau-Geschirrspüler.

Nischenhöhe (mm)	Frontdicke (mm)	Sockelhöhe (mm)					
		65	70	75	80	85	90
815	16	2,5	2,5	2,5	3	3	3
	19	2,5	2,5	3	3	3,5	3,5
	22	3	3	3	3,5	3,5	3,5
820	16		2,5	2,5	2,5	3	3
	19		2,5	2,5	3	3	3,5
	22		3	3	3	3,5	3,5
825	16			2,5	2,5	2,5	3
	19			2,5	2,5	3	3
	22			3	3	3	3,5
830	16				2,5	2,5	2,5
	19				2,5	2,5	3
	22				3	3	3
835	16					2,5	2,5
	19					2,5	2,5
	22					3	3
840	16						2,5
	19						2,5
	22						3
845	16						
	19						
	22						
850	16						
	19						
	22						
855	16						
	19						
	22						
860	16						
	19						
	22						
865	16	2,5	2,5	2,5	3	3	3
	19	2,5	2,5	3	3	3,5	3,5
	22	3	3	3	3,5	3,5	3,5
870	16		2,5	2,5	2,5	3	3
	19		2,5	2,5	3	3	3,5
	22		3	3	3	3,5	3,5
875	16			2,5	2,5	2,5	3
	19			2,5	2,5	3	3
	22			3	3	3	3,5
880	16				2,5	2,5	2,5
	19				2,5	2,5	3
	22				3	3	3
885	16					2,5	2,5
	19					2,5	2,5
	22					3	3
890	16						2,5
	19						2,5
	22						3
895	16						
	19						
	22						
900	16						
	19						
	22						
905	16						
	19						
	22						
910	16						
	19						
	22						
915	16						
	19						
	22						
920	16						
	19						
	22						
925	16						
	19						
	22						

	95	100	105	110	115	120	125	130	135	140	145	150	155	160	165	170
	3	3	3,5	3,5	4	4	4,5	4,5	5	5,5						
	3,5	3,5	3,5	4	4,5	4,5	5	5	6	7						
	3,5	4	4	4,5	4,5	5	6	6,5	7,5	8						
	3	3	3	3,5	3,5	4	4	4,5	4,5	5	5,5					
	3,5	3,5	3,5	3,5	4	4,5	4,5	5	5	6	7					
	3,5	3,5	4	4	4,5	4,5	5	6	6,5	7,5	8					
	3	3	3	3	3,5	3,5	4	4	4,5	4,5	5	5,5				
	3,5	3,5	3,5	3,5	3,5	4	4,5	4,5	5	5	6	7				
	3,5	3,5	3,5	4	4	4,5	4,5	5	6	6,5	7,5	8				
	3	3	3	3	3	3,5	3,5	4	4	4,5	4,5	5	5,5			
	3	3,5	3,5	3,5	3,5	3,5	4	4,5	4,5	5	5	6	7			
	3,5	3,5	3,5	3,5	4	4	4,5	4,5	5	6	6,5	7,5	8			
	2,5	3	3	3	3	3	3,5	3,5	4	4	4,5	4,5	5	5,5		
	3	3	3,5	3,5	3,5	3,5	3,5	4	4,5	4,5	5	5	6	7		
	3	3,5	3,5	3,5	3,5	4	4	4,5	4,5	5	6	6,5	7,5	8		
	2,5	2,5	3	3	3	3	3	3,5	3,5	4	4	4,5	4,5	5	5,5	
	2,5	3	3	3,5	3,5	3,5	3,5	4	4,5	4,5	5	5	6	7		
	3	3	3,5	3,5	3,5	3,5	4	4	4,5	4,5	5	6	6,5	7,5	8	
	2,5	2,5	2,5	3	3	3	3	3	3,5	3,5	4	4	4,5	4,5	5	5,5
	2,5	2,5	3	3	3,5	3,5	3,5	3,5	4	4,5	4,5	5	5	6	7	
	3	3	3	3,5	3,5	3,5	3,5	4	4	4,5	4,5	5	6	6,5	7,5	8
		2,5	2,5	2,5	3	3	3	3	3	3,5	3,5	4	4	4,5	4,5	5
			2,5	2,5	3	3	3,5	3,5	3,5	3,5	3,5	4	4,5	4,5	5	5
			3	3	3	3,5	3,5	3,5	3,5	4	4	4,5	4,5	5	6	6,5
				2,5	2,5	2,5	3	3	3	3	3,5	3,5	4	4	4,5	4,5
				2,5	2,5	3	3	3,5	3,5	3,5	3,5	3,5	4	4,5	4,5	5
				3	3	3	3,5	3,5	3,5	3,5	4	4	4,5	4,5	5	6
	3	3	3,5	3,5	4	4	4,5	4,5	5	5,5						
	3,5	3,5	3,5	4	4,5	4,5	5	5	6	7						
	3,5	4	4	4,5	4,5	5	6	6,5	7,5	8						
	3	3	3	3,5	3,5	4	4	4,5	4,5	5	5,5					
	3,5	3,5	3,5	3,5	4	4,5	4,5	5	5	6	7					
	3,5	3,5	4	4	4,5	4,5	5	6	6,5	7,5	8					
	3	3	3	3	3,5	3,5	4	4	4,5	4,5	5	5,5				
	3,5	3,5	3,5	3,5	3,5	4	4,5	4,5	5	5	6	7				
	3,5	3,5	3,5	4	4	4,5	4,5	5	6	6,5	7,5	8				
	3	3	3	3	3	3,5	3,5	4	4	4,5	4,5	5	5,5			
	3	3,5	3,5	3,5	3,5	4	4	4,5	4,5	5	6	6,5	7,5	8		
	2,5	2,5	3	3	3	3	3	3,5	3,5	4	4	4,5	4,5	5	5,5	
	3	3	3,5	3,5	3,5	3,5	3,5	4	4,5	4,5	5	5	6	7		
	3	3,5	3,5	3,5	3,5	4	4	4,5	4,5	5	6	6,5	7,5	8		
	2,5	2,5	3	3	3	3	3	3	3,5	3,5	4	4	4,5	4,5	5	5,5
	2,5	2,5	3	3	3,5	3,5	3,5	3,5	4	4,5	4,5	5	5	6	7	
	3	3	3	3,5	3,5	3,5	3,5	4	4	4,5	4,5	5	6	6,5	7,5	8
		2,5	2,5	2,5	3	3	3	3	3	3,5	3,5	4	4	4,5	4,5	5
			2,5	2,5	2,5	3	3	3	3	3	3,5	3,5	4	4	4,5	4,5
			2,5	2,5	3	3	3,5	3,5	3,5	3,5	4	4,5	4,5	5	6	6,5
			3	3	3	3,5	3,5	3,5	3,5	4	4	4,5	4,5	5	6	6,5
				2,5	2,5	2,5	3	3	3	3	3,5	3,5	4	4	4,5	4,5
				2,5	2,5	3	3	3	3	3	3	3,5	3,5	4	4	4
					2,5	2,5	3	3	3,5	3,5	3,5	3,5	4	4,5	4,5	5
						2,5	2,5	2,5	3	3	3	3	3,5	3,5	4	4
						2,5	2,5	3	3	3,5	3,5	3,5	4	4	4,5	4,5
						3	3	3	3,5	3,5	3,5	4	4	4,5	4,5	5
							2,5	2,5	2,5	3	3	3	3	3	3,5	3,5
								2,5	2,5	3	3	3,5	3,5	3,5	3,5	4
								3	3	3	3,5	3,5	3,5	4	4	4,5
								3	3	3	3,5	3,5	3,5	4	4	4,5



**Viel Platz für Ihre Wäsche:
die 1-7-kg-Grossraumtrommel.**

Mit der extragrossen varioSoft-Trommel waschen Sie bis zu 7 kg Wäsche auf einmal. Das ist nicht nur gut für grosse Wäschemengen oder einzelne grosse Wäschestücke, sondern auch für kleine Wäschemengen, da sich Ihre Wäsche in der geräumigen Trommel perfekt entfalten kann. So müssen Sie deutlich weniger bügeln. Die asymmetrischen Mitnehmer

mit einer steilen und einer flachen Seite sorgen je nach Programm für eine intensive oder sanfte Bewegung der Wäsche, die einzigartige Tropfenform der Trommeloberfläche ergänzt die Mitnehmer perfekt – für eine schnellere, schonendere und energiesparende Wäschepflege.



Wasch- und Trocken- vollautomat.

Wasch- und Trockenvollautomat.
Vollintegrierbar.



Waschvollautomat.

Waschvollautomat.
Vollintegrierbar.



WK14D541CH
Wash & Dry
Vollwaschtrockner, vollintegrierbar

CHF 3'900.–
CHF 3'611.11

WI14S441EU
weiss

CHF 3'400.–
CHF 3'148.15

exkl. vRG CHF 20.– / CHF 18.52

exkl. vRG CHF 20.– / CHF 18.52

- Fassungsvermögen: 7 kg Waschen – 4 kg Trocknen
- Schleudertouren: 1'400–600 U/min
- aquaStop® mit Garantie
- Vollelektronische Einknopf-Bedienung für alle Wasch- und Spezialprogramme
- Nonstop-Wasch- und Trockenprogramme für 4 kg
- Spezialprogramme: Nachtwaschen, Mix, Outdoor, Hemden/Business, Super 15, Wolle-Handwäsche, Fein/Seide
- Spezialprogramm: Flusenspülen
- Grosses Display für Programmablauf, Temperatur, Drehzahl, Restzeit- und 24-h-Endzeitvorwahl
- Schaumerkennung
- Unwuchtkontrolle
- Signal am Programmende
- Kindersicherung
- 30-cm-Bullauge mit 95°-Türöffnungswinkel

- Möbeltür-Anschlag links, wechselbar
- Bullaugen-Anschlag links, nicht wechselbar
- vollintegrierbar

Sonderzubehör
Bodenbefestigung

WX975600

- Fassungsvermögen: 1–7 kg
- Schleudertouren: 1'400–400 U/min
- Schleuderkategorie A+
- aquaStop® mit Garantie
- Vollelektronische Einknopf-Bedienung für alle Waschprogramme
- Tasten: Start/Pause, Flecken, Vorwäsche, Knitterschutz, Extraspülen, Temperatur, Drehzahlwahl, Startzeit
- Spezialprogramme: Pflegeleicht Plus, Hemden/Business, Outdoor, Intensiv+Schnell, Super 15, Mix, Fein/Seide, Wolle-Handwäsche
- Grosses Display für Programmablauf, Temperatur, Drehzahl, Restzeit- und Zeitvorwahl
- varioSoft-Trommelsystem
- Schaumerkennung
- Stabilisierungsautomatik
- Selbstreinigungsschublade
- Möbeltüranschlag wechselbar

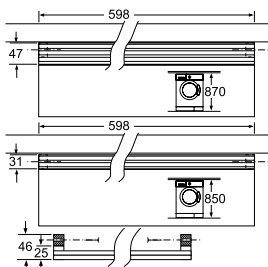
- Bullaugen-Anschlag links
- 32-cm-Bullauge mit 130°-Türöffnungswinkel

Sonderzubehör
Bodenbefestigung
Höhenanpassung
Gerätefüsse 5 cm

WX975600

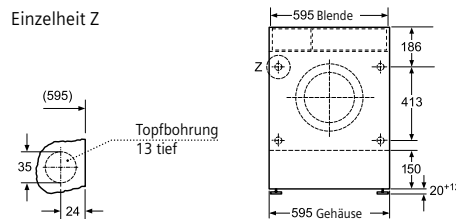
WZ20440

Sonderzubehör:
WZ20470

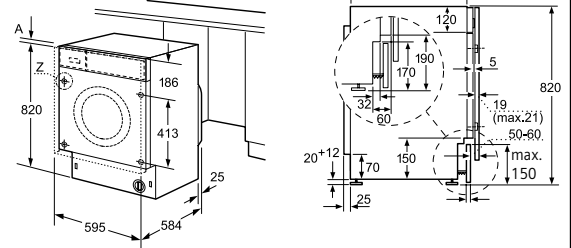


Wasch- und Trockenvollautomat, vollintegrierbar

Einzelheit Z



WK14D541CH



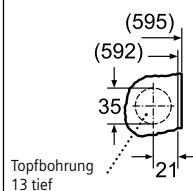
Masse in mm

Sonderzubehör:
WZ20440

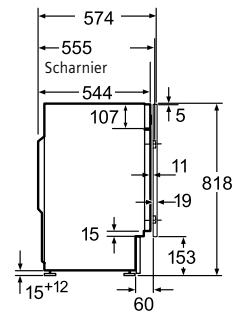
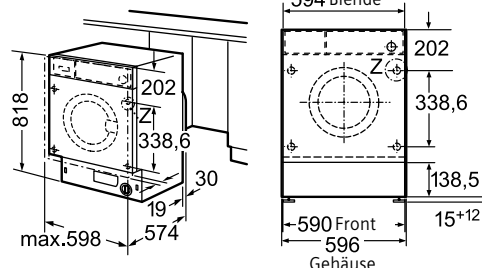


Waschvollautomat, vollintegrierbar

Einzelheit Z



WI14S441EU



Masse in mm

Warendeklaration für Herde und Backöfen.



Die nachstehende standardisierte Warendeklaration entspricht den vom FEA FACHVERBAND ELEKTROAPPARATE für Haushalt und Gewerbe Schweiz in Zusammenarbeit mit Konsumentenorganisationen herausgegebenen Richtlinien. Die Warendeklaration basiert auf den Normen der IEC INTERNATIONAL ELECTROTECHNICAL COMMISSION (Fachkommission TC 59).

Firmenmarke	Siemens						Siemens					
	Einbauserde						Einbaubacköfen					
Bauform												
Typ- bzw. Verkaufsbezeichnung	HE78BC571C	HE53BC550C HE53BC250C HE53BC450C	HE53GB550C HE53GB250C HE53GB450C HE53GB650C	HE23AB521C	HE20AB521C HE20AB621C HE20AB221C HE20AB421C	HE10AB521C HE10AB621C HE10AB221C HE10AB421C	HV541ANS0	HB673GCS1S	HB675GBS1 HB675GBW1	HB655GBS1C HB655GBW1C	HB634GBS1 HB634GBW1	HB32GB55S
Abbildung Seite	65	65	66	68	68	68/69	40	40	40	41	41	42
Verbrauchsdaten¹⁾												
Energie-Effizienz-Klasse	A	A	A	A	A	A	A	A+	A+	A+	A+	A
A+++ (niedriger Energieverbrauch), D (hoher Energieverbrauch)												
Energieverbrauch konventionell kWh/Zyklus	0,810	0,890	0,890	0,890	0,890	0,790	1,10	0,87	0,87	0,87	0,87	0,89
Energieverbrauch Umluft/Heissluft kWh/Zyklus	0,690	0,790	0,790	0,790	0,790		0,990	0,69	0,69	0,69	0,69	0,79
Standby-Verbrauch eingeschalteter/ausgeschalteter Zustand W												
Energieverbrauch pyrolytische Selbstreinigung kWh/Zyklus	2,5-4,7								3,3-4,8			
Gebrauchseigenschaften¹⁾												
Max. einstellbare Temperatur bei OH/UH, Umluft/Heissluft °C	300/275	270/270	270/270	270/270	270/270	270	250/250	300/275	300/275	300/275	300/275	270/270
Temperatur bei Dampfbetrieb °C												
Mikrowellen-Ausgangsleistung W												
Nutzbare Grillfläche cm ²	1'300	1'300	1'230	1'230	1'230	1'230	1'779	1'330	1'330	1'330	1'330	1'230
Nutzbare Garraumvolumen l	67	67	67	67	67	72	77	71	71	71	71	66
Abmessungen²⁾												
Höhe cm	59,5	59,5	59,5	59,5	59,5	59,5	47,8	59,5	59,5	59,5	59,5	59,5
Breite cm	59,5	59,5	59,5	59,5	59,5	59,5	89,6	59,5	59,5	59,5	59,5	59,5
Tiefe (ab Möbelfront) cm	57	57	57	57	57	57	57	54,8	54,8	54,8	54,9	54,8
Tiefe bei offener Tür (ab Möbelfront) cm	46	46	44	44	44	44	98	104	104	104	104	101,5
Leergewicht ³⁾ kg	47	43	38	35	34	32	48	39	38	40	35	38
Kombinierbar mit Glaskeramik-Kochfeldern oder Gusskochplatten	•	•	•	•	•	•						
Ausstattung												
Backöfen												
Innenabmessungen Höhe cm	32,9	32,9	32,9	32,9	32,9	32,9	30,8	35,7	35,7	35,7	35,7	32,9
Breite cm	48,2	48,2	48,2	48,2	48,2	48,2	61,5	48	48	48	48	48,2
Tiefe cm	42	42	42	42	42	42	40,5	41,5	41,5	41,5	41,5	42
Beheizungsart												
Ober- und Unterhitze	•/•	•/•	•/•	•/•	•/•	•/•	•/•	•/•	•/•	•/•	•/•	•/•
Umluft	•	•	•	•	•	•	•	•	•	•	•	•
Heissluft	•	•	•	•	•	•	•	•	•	•	•	•
Dampf												
Mikrowellen												
Reinigungshilfe katalytisch		•	•				•			•	•	
Selbstreinigung pyrolytisch	•							•	•			
Grillheizkörper vorhanden/nachrüstbar	•/-	•/-	•/-	•/-	•/-	•/-	•/-	•/-	•/-	•/-	•/-	•/-
Grillmotor/Umluftgrillen	-/•	-/•	-/•	-/•	-/•	-/•	-/•	-/•	-/•	-/•	-/•	-/•
Zeitschalter/Schaltuhr	•	•	•	•	•	•	•	•	•	•	•	•
Schublade-/Wärmeschublade												
Elektrischer Anschluss												
Max. Nennleistung kW												
Max. Gesamtanschlusswert kW	11,6	11,6	11,4	11,4	11,2	10,8	3,00	3,65	3,65	3,65	3,65	3,5
Spannung V	3P E 400	3P E 400	3P E 400	3P E 400	3P E 400	3P E 400	1P N E 230	1P N E 230	1P N E 230	1-3P N E 400/230	1P N E 230	1P N E 230
Absicherung A	16	16	16	16	16	16	16	16	16	10/16	16	16
Sicherheit und Service												
Entspricht den schweizerischen Sicherheitsbestimmungen												
Herkunftsland	DE	DE	DE	GR	GR	GR	IT	DE	DE	DE	DE	DE
Garantie 2 Jahre	•	•	•	•	•	•	•	•	•	•	•	•
Service durch BSH Kundendienst	•	•	•	•	•	•	•	•	•	•	•	•
Bedienungsanleitung												
d/fii	•/•/•	•/•/•	•/•/•	•/•/•	•/•/•	•/•/•	•/•/•	•/•/•	•/•/•	•/•/•	•/•/•	•/•/•
Aufstell-/Einbauanweisung	•/•/•	•/•/•	•/•/•	•/•/•	•/•/•	•/•/•	•/•/•	•/•/•	•/•/•	•/•/•	•/•/•	•/•/•
Name und Adresse des Anbieters	BSH Hausgeräte AG, Fahrweidstrasse 80, 8954 Geroldswil											

Erläuterungen

- Vorhanden bzw. ja
- nicht vorhanden bzw. nein

¹⁾ Werte ermittelt nach der gültigen Norm EN 50304/60350.

²⁾ Bei Einbaugeräten siehe Massangaben auf den Instruktionsblättern und im Prospekt.

³⁾ Beachten Sie bei Geräten für Schrankeinbau, ob der Schrank das Gewicht des Geräts tragen kann.

Hinweis: Fenstertemperatur 40°C/50°C gemessen bei 180°C in der Fenstermitte nach 1 Stunde Betrieb.

Hinweis: Stand der Tabellendaten 12/15. Weiterentwicklungen vorbehalten.

Siemens Einbaubacköfen		Siemens Backöfen mit Mikrowelle				Siemens Kompaktbacköfen mit Mikrowelle							Siemens Dampfbacköfen/Dampfgarer					Siemens Wärmeschubladen			
HB20ABS21C HB20ABZ21C	CB635GBS1	HN678G4S6	HM678G4S1C	HM678GBS1C	HM656GBS1C	CN678G4S1	CM678G4.1	CM676G0S6	CM638GRS1	CM636GNS1	CM656GBS1	CM633GBS1 CM633GBW1	HS658GX56C	HS636GDS1C	CS658GRS1 CS658GRW1	CS656GBS1 CS656GBW1	CS636GBS1	CD634GBS1 CD634GBW1	BI630DNS1	BI630CNS1 BI630CNW1	
42	49	38	39	39	39	46	46	47	48	48	48	49	35	35	44	44	44	45	61	61	
A	A+												A+	A+	A+	A+	A+				
0,89 0,79	0,73 0,61												0,87 0,69	0,87 0,69	0,73 0,61	0,73 0,61	0,73 0,61				
270/270	300/275	300/275 100 900	300/275 900	300/275 900	300/275 900	300/275 1000	300/275 1000	300/275 1000	300/275 1'000	300/275 1'000	300/275 1'000	-1275 1'000	250/250 100	250/250 100	250/250 100	250/250 100	250/250 100	100/- 100	80/-	80/-	
1'230 67	1'330 47	1'070 67	1'070 67	1'070 67	1'070 67	1'070 45	1'070 45	1'070 45	1'070 45	1'070 45	1'070 45	1'070 45	1'330 71	1'330 71	1'330 47	1'330 47	1'330 47	38	52	20	
59,5 59,5 54,8 101,5 33	45,5 59,5 54,8 92 31	59,5 59,5 54,8 104 39	59,5 59,5 54,8 104 39	59,5 59,5 54,8 104 39	59,5 59,5 54,8 104 39	45,5 59,5 54,8 92 37	45,5 59,5 54,8 92 28	45,5 59,5 54,8 92 28	45,5 59,5 54,8 92 38	45,5 59,5 54,8 92 38	45,5 59,5 54,8 92 41	45,5 59,5 54,8 92 41	59,5 59,5 54,8 104 39	59,5 59,5 54,8 104 43	45,5 59,5 54,8 92 33	45,5 59,5 54,8 92 28	45,5 59,5 54,8 92 33	45,5 59,5 54,8 92 24	29 59,4 54,8 19	14 59,4 54,8 16	
32,9 48,2 42 ●/● ● ●	23,7 48 41,5 ●/● ● ●	35,7 48 39,2 ●/● ● ●	35,7 48 39,2 ●/● ● ●	35,7 48 39,2 ●/● ● ●	35,7 48 39,2 ●/● ● ●	23,7 48 39,2 ●/● ● ●	23,7 48 39,2 ●/● ● ●	23,7 48 39,2 ●/● ● ●	23,7 48 39,2 ●/● ● ●	23,7 48 39,2 ●/● ● ●	23,7 48 39,2 ●/● ● ●	23,7 48 39,2 ●/● ● ●	35,5 48 41,5 ●/● ● ●	35,5 48 41,5 ●/● ● ●	23,5 48 41,5 ●/● ● ●	23,5 48 41,5 ●/● ● ●	23,5 48 41,5 ●/● ● ●	26,5 32,5 43,9 ● ● ●	24,2 46,8 45,8 ● ● ●	9,2 46,8 45,8 ● ● ●	
●/- -/●	●/- -/●	●/- -/●	●/- -/●	●/- -/●	●/- -/●	●/- -/●	●/- -/●	●/- -/●	●/- -/●	●/- -/●	●/- -/●	●/- -/●	●/- -/●	●/- -/●	●/- -/●	●/- -/●	●/- -/●	●/- -/●	●		
3,65 2P N E 400 10	3,0 1P N E 230 16	3,65 1P N E 230 16	3,65 1-3P N E 400/230 10/16	3,65 1-3P N E 400/230 10/16	3,65 1-3P N E 400/230 10/16	3,65 1P N E 230 16	3,65 1P N E 230 16	3,65 1P N E 230 16	3,65 1P N E 230 16	3,65 1P N E 230 16	3,65 1P N E 230 16	3,65 1P N E 230 16	3,65 1P N E 230 16	3,65 1-3P N E 400/230 10/16	3,65 1-3P N E 400/230 10/16	3,3 1P N E 230 16	3,3 1P N E 230 16	3,3 1P N E 230 16	1,9 1P N E 230 16	0,81 1P N E 230 10	0,81 1P N E 230 10
DE ● ●	DE ● ●	DE ● ●	DE ● ●	DE ● ●	DE ● ●	DE ● ●	DE ● ●	DE ● ●	DE ● ●	DE ● ●	DE ● ●	DE ● ●	DE ● ●	DE ● ●	DE ● ●	DE ● ●	DE ● ●	DE ● ●	FR ● ●	SK ● ●	SK ● ●
●/●/● ●/●/●	●/●/● ●/●/●	●/●/● ●/●/●	●/●/● ●/●/●	●/●/● ●/●/●	●/●/● ●/●/●	●/●/● ●/●/●	●/●/● ●/●/●	●/●/● ●/●/●	●/●/● ●/●/●	●/●/● ●/●/●	●/●/● ●/●/●	●/●/● ●/●/●	●/●/● ●/●/●	●/●/● ●/●/●	●/●/● ●/●/●	●/●/● ●/●/●	●/●/● ●/●/●	●/●/● ●/●/●	●/●/● ●/●/●	●/●/● ●/●/●	●/●/● ●/●/●

BSH Hausgeräte AG, Fahrweidstrasse 80, 8954 Geroldswil

Dunstabzüge.



Die nachstehende standardisierte Warendeckelung entspricht den vom FEA FACHVERBAND ELEKTROAPPARATE für Haushalt und Gewerbe Schweiz in Zusammenarbeit mit Konsumentenorganisationen herausgegebenen Richtlinien. Die Warendeckelung basiert auf den Normen der IEC INTERNATIONAL ELECTROTECHNICAL COMMISSION (Fachkommission TC 59).

Firmenmarke Bauform	Siemens Deckenlüfter		Siemens Inselhauben					Siemens Wand-Hauben											
	LF26RH560	LF959RB51	LF21BA582	LF91BA582	LF98BF542	LF97BA542	LC97BF532	LC67BF532	LC91BA582	LC98BC542	LC68BC542	LC98WA542	LC97GA532	LC97BA532	LC67BA532	LC94BA521	LC64BA521	LC98KA570	
Typ- bzw. Verkaufsbezeichnung	109	109	110	110	111	111	113	113	112	114	114	115	115	116	116	117	117	118	
Abbildung Seite	109	109	110	110	111	111	113	113	112	114	114	115	115	116	116	117	117	118	
Verbrauchsdaten ¹⁾																			
Energie-Effizienz-Klasse		A	A	A	A	A+	A+	A+	A	A	A	A+	A+	A+	A+	D	D	A	
A+ (niedriger Energieverbrauch), G (hoher Energieverbrauch)																			
Jahresenergieverbrauch kWh		58,2	38,7	39,6	37,3	34,1	32,5	28,5	36,6	32	31,9	37,2	28,9	32,5	28,5	88,0	85,1	34,6	
Fluiddynamische Effizienz-Klasse																			
A (hohe Effizienz), G (niedrige Effizienz)		A	A	A	A	A	A	A	A	A	A	A	A	A	A	D	D	A	
Beleuchtungseffizienz-Klasse																			
A (hohe Effizienz), G (niedrige Effizienz)		A	A	A	A	A	A	A	A	A	A	A	A	A	A	G	G	B	
Fettabscheidegrad-Klasse																			
A (hoher Abscheidegrad), G (niedriger Abscheidegrad)		E	A	A	A	B	C	C	A	B	B	C	C	C	C	D	D	C	
Standby-Verbrauch eingeschalteter/ausgeschalteter Zustand W		0,00	0,00	0,00	0,00/0,23	0,00/0,24	0,00	0,00	0,00	0,00/0,23	0,00/0,23	0,00/0,23	0,00/0,22	0,00/0,22	0,00/0,22	0,00	0,00	0,00/0,40	
Gebrauchseigenschaften für																			
Luftleistung																			
Abluft ²⁾																			
Intensivstufe m ³ /h		780	720	710	770	740	730	680	690	710	600	860	680	730	690			750	
Max. Leistung m ³ /h		570	560	570	450	470	460	430	560	430	390	460	440	460	440	450	450	500	
Min. Leistung m ³ /h		310	220	230	250	260	310	270	220	240	220	260	230	250	240	260	260	280	
Umluft ²⁾																			
Intensivstufe m ³ /h	850	570	510	500	430	410	430	360	470	430	350	460	360	430	360			560	
Max. Leistung m ³ /h	780	500	440	430	340	340	350	300	410	340	290	360	300	350	300	300	300	420	
Min. Leistung m ³ /h	440	310	190	190	180	170	160	150	190	180	170	180	160	160	150	170	170	230	
Druckvermögen ²⁾																			
Intensivstufe Pa	448	549	476	482	430	398	402	384	476	430	413	452	428	437	414				
Max. Leistung Pa	456	547	385	389	333	330	334	317	384	332	301	348	323	334	317	251	281		
Min. Leistung Pa	174	467	223	223	225	188	197	178	226	219	203	225	181	197	178	143	173		
Geräuschpegel ³⁾																			
Intensivstufe Abluft/Umluft dB(A)	/58	57/58	55/71	68/72	67/75	63/72	65/72	69/73	71/71	70/73	70/72	68/73	68/74	64/72	68/73			65/70	
Max. Stufe Abluft/Umluft dB(A)	/56	50/51	50/67	63/68	55/71	53/68	55/68	58/69	66/70	58/54	61/70	55/68	59/70	54/68	58/69	63/69	63/99	56/63	
Min. Stufe Abluft/Umluft dB(A)	/43	35/36	28/49	41/52	40/58	43/54	45/31	47/56	45/53	44/57	46/60	43/57	44/57	43/54	45/56	52/59	52/59	51/52	
Abmessungen ⁴⁾																			
Höhe Abluft cm		29,9	74,4-92,4	74,4-92,5	74,4-92,4	74,4-92,4	62,8-95,4	62,8-95,4	62,8-95,4	62,8-95,4	62,8-95,4	67,2-95,4	63,4-95,4	64,2-95,4	64,2-95,4	64,2-95,4	64,2-95,4	104-145	
Höhe Umluft cm	24,5		79,2-104,4	79,2-104,5	79,2-104,4	79,2-104,4	62,8-106,4	62,8-106,4	62,8-106,4	62,8-106,4	62,8-106,4	67,2-106,4	63,4-106,4	64,2-106,4	64,2-106,4	64,2-106,4	64,2-106,4	60,7-101,7	
Breite cm	120	90	120	90	90	90	60	90	60	90	60	90	90	60	90	60	90	90	
Tiefe cm	70	50	65	60	60	60	50	50	50	50	50	50	54	50	50	90	50	50	
Tiefe mit Auszug ⁵⁾ cm																			
Min. Abstand über Kochfläche																			
Gas/Elektro cm	90/60	65/55	65/55	65/55	65/55	65/55	65/55	65/55	65/55	65/55	65/55	65/55	65/55	65/55	65/55	65/55	65/55	65/55	50/30
Gewicht ⁶⁾ kg	28	17	40	33	31	29	23	17	21	21	17	19	19	19	15	14	12	36	
Ausstattung																			
Abluftstutzen Durchmesser mm		150/-	150/120	150/120	150/120	150/120	150/120	150/120	150/120	150/120	150/120	150/120	150/120	150/120	150/120	150/118	150/120	150/120	
Abluftstutzen Position		oben	oben	oben	oben	oben	oben	oben	oben	oben	oben	oben	oben	oben	oben	oben	oben	oben	
Rückstauklappe integriert/beigelegt		/	/	/	/	/	/	/	/	/	/	/	/	/	/	/	/	/	
Betrieb Abluft/Umluft ⁷⁾	-/•	•/•	•/•	•/•	•/•	•/•	•/•	•/•	•/•	•/•	•/•	•/•	•/•	•/•	•/•	•/•	•/•	•/•	
Filterart/Anzahl	Metall/3	Metall/3	Metall/4	Metall/3	Metall/3	Metall/3	Metall/3	Metall/2	Metall/3	Metall/3	Metall/2	Metall/3	Metall/1	Metall/3	Metall/2	Metall/3	Metall/2	Metall/1	
Bedienung																			
Intern/extern	REMOTE	REMOTE	•/	•/	•/	•/	•/	•/	•/	•/	•/	•/	•/	•/	•/	•/	•/	•/	
Leistungsstufen Anzahl/stufenlos	4/	4/	5/	5/	5/	5/	4/	4/	5/	5/	5/	4/	4/	4/	4/	3/	3/	4/	
Leistungsregulierung elektromechanisch/elektronisch	/•	/•	/•	/•	/•	/•	/•	/•	/•	/•	/•	/•	/•	/•	/•	/•	/•	/•	
Beleuchtung																			
Halogen/LED	/•	/•	/•	/•	/•	/•	/•	/•	/•	/•	/•	/•	/•	/•	/•	/•	/•	/•	
Leistung W	12	10	12	12	12	12	9	6	9	9	6	9	6	9	6	60	60	12	
Motorenleistung W	180	269	260	260	160	130	130	130	260	130	130	160	130	130	130	100	100	160	
Elektrischer Anschluss																			
Elektrischer Anschluss V/IV	230/192	230/279	230/272	230/272	230/172	230/142	230/139	230/136	230/269	230/139	230/136	230/169	230/136	230/139	230/136	230/160	230/160	230/172	
Länge Anschlusskabel m		1,3	1,3	1,3	1,3	1,3	1,3	1,3	1,3	1,3	1,3	1,3	1,3	1,3	1,3	1,3	1,3	1,3	
Sicherheit und Service																			
Entspricht den schweiz. Sicherheitsbestimmungen	•	•	•	•	•	•	•	•	•	•	•	•	•	•	•	•	•	•	
Herkunftsland	IT	IT	DE	DE	DE	DE	DE	DE	DE	DE	DE	DE	DE	DE	DE	DE	DE	IT	
Garantie	•	•	•	•	•	•	•	•	•	•	•	•	•	•	•	•	•	•	
Service durch BSH Kundendienst	•	•	•	•	•	•	•	•	•	•	•	•	•	•	•	•	•	•	
Gebrauchsanweisung d/ff/i	•/•/•	•/•/•	•/•/•	•/•/•	•/•/•	•/•/•	•/•/•	•/•/•	•/•/•	•/•/•	•/•/•	•/•/•	•/•/•	•/•/•	•/•/•	•/•/•	•/•/•	•/•/•	
Einbauanleitung d/ff/i	•/•/•	•/•/•	•/•/•	•/•/•	•/•/•	•/•/•	•/•/•	•/•/•	•/•/•	•/•/•	•/•/•	•/•/•	•/•/•	•/•/•	•/•/•	•/•/•	•/•/•	•/•/•	
Name und Adresse des Anbieters	BSH Hausgeräte AG, Fahrweidstrasse 80, 8954 Geroldswil																		

Erläuterungen

- Vorhanden bzw. ja
- Nicht vorhanden bzw. nein
- ¹⁾ Werte ermittelt nach den gültigen Kennzeichnungsrichtlinien EU 65/2014.
- ²⁾ Luftleistung im Arbeitspunkt nach EN 61591.
- ³⁾ Schallleistung dB(A)re 1 pW nach EN 60704-3.
- ⁴⁾ Bei Einbaugeräten siehe auch Massangaben auf den Instruktionblättern und im Prospekt.
- ⁵⁾ Schwandenschirm ausgezogen.
- ⁶⁾ Nettogewicht inkl. Metallfilter (Beachten Sie, ob der Schrank, die Wand bzw. Decke das Gerät tragen kann).
- ⁷⁾ Umrüstbar auf Umluftbetrieb.

Hinweis: Stand der Tabellendaten 12/15. Weiterentwicklungen vorbehalten.

Siemens Wand-Hauben							Siemens Flachschirmhauben							Siemens Lüfterbausteine						Zwischenbau- Haube	Siemens Unterbauhauben				
LC91KB672	LC97KB572	LC98KD272	LC91KA582	LC98KA572	LC97KA532	LC67KA532	LI99SA680	LI97RA560	LI97RA530C	LI67SA670C	LI67RA560	LI67RA530C	LI64MA520C	LB88574	LB78574	LB57574	LB75564CH	LB55564CH	LB23364	LE64130	LU29050	LU29250	LU141.3	LU111.3CH	
118	119	119	120	120	121	121	124	125	125	126	126	127	127	128	128	128	129	129	129	129	130	131	130	131	131
A	A	A	A	A	A	A	A+	A	A	A	A	A	C	C	C	C	D	D	E	E	D	D	F	E	
39,7	58	48,1	36,4	30,3	35,9	39,6	41,5	34,7	35,1	34,1	34,1	35,3	66,3	105,1	105,7	80,1	114	111,4	129,2	151,1	110,9	110,9	154,2	91,3	
A	A	A	A	A	A	A	A	A	A	A	A	A	C	C	C	C	D	D	F	F	E	E	F	F	
A	A	A	A	A	A	A	A	A	A	A	A	A	E	A	A	A	E	F	G	G	F	F	G	G	
B	E	E	B	C	C	C	B	B	B	B	B	B	B	D	D	D	B	B	F	G	C	C	D	D	
0,00	0,00/0,85	0,00	0,00	0,00	0,00/0,22	0,00/0,22	0,00/0,58	0,00/0,26	0,00/0,19	0,00/0,30	0,00/0,26	0,00/0,19	0,00/0,00	0,00/0,40	0,00/0,40	0,00/0,40	0,00	0,00	0,00	0,00	0,00	0,00	0,00	0,00	
800	685	810	640	790	690	640	940	700	740	700	700	740		730	730	610	650	650	280						
580	550	600	530	420	440	420	520	400	420	400	400	400	400	630	630	560	400	400	210	360	380	380	300	190	
200	290	190	220	270	240	220	290	210	230	210	210	220	280	340	340	290	240	240	150	180	155	155	160	130	
450	325	480	460	470	440	370	700	480	510	480	480	490		310	310	300	430	430	240		80	80			
380	315	410	400	360	350	310	460	290	300	290	290	300	190	300	300	290	320	320	180	260	65	65	180	150	
160	250	210	190	180	180	150	190	130	140	140	140	140	160	200	210	210	180	180	130	140	50	50	130	75	
	550		471	429			484	404	404	399	399	407		460	460	500	390	390							
	540		380	330	333	312	360	303	285	295	295	262	413	430	430	470	293	290	284	289	360	360	262	187	
	470		222	219	175	180	229	66	42	67	67	56	346	310	310	360	105	100	84	162	80	80	191	106	
68/67	54/63	73/77	67/73	68/73	64/72	67/74	56/65	52/60	54/60	52/73	52/73	54/59		54/60	55/60	56/61	70/72	70/72	66/67						
63/64	50/62	67/74	63/68	54/68	53/68	58/70	42/54	40/47	41/47	40/61	40/61	41/47	54/60	51/59	52/59	53/60	59/64	59/64	60/65	64/66	69/70	69/70	66/68	64/65	
40/49	37/57	41/58	43/51	48/54	43/52	45/55	27/35	28/31	29/29	26/45	26/45	29/30	45/56	38/53	39/53	36/52	50/52	50/52	53/53	48/54	50/58	50/58	53/63	54/64	
86,5-115,3	103,8-137,8	102,3-136,3	86,5-115,3	86,5-115,3	86,5-115,3	86,5-115,3	37,5	42,6	42,6	42,6	42,6	42,6	20,3	41,8	41,8	41,8	25,5	25,5	23,5	38	12,0	12,0	14	14	
86,5-126,3	103,8-148,8	102,3-147,3	86,5-126,3	86,5-126,3	86,5-126,3	86,5-126,3	37,5	42,6	42,6	42,6	42,6	42,6	20,3	41,8	41,8	41,8	25,5	25,5	23,5	38			14	14	
90	900	90	90	90	90	60	89,8	89,8	89,8	59,8	59,8	59,8	59,8	86	70	52	73	53	53	59,9	59,8	89,8	59,8	59,8	
42,6	34,8	34,8	41,7	41,7	41,7	41,7	29	29	29	29	29	29	29	30	30	30	38	38	28	28	50,0	50,0	51	51	
							45,8	45,8	45,8	45,5	45,5	45,8	45,5							36			52	52	
50/40	45/45	45/45	50/40	50/40	50/40	50/40	65/43	65/43	65/43	65/43	65/43	65/43	65/43	65/50	65/50	65/50	65/65	65/65	65/65	65/65	65/65	65/65	65/65	65/65	
23	20	29	23	23	21	17	14	13	13	12	13	10	9	10	10	8	9	8	6	10	8	10	10	8	
150/120	150/120	150/120	150/120	150/120	150/120	150/120	150/120	150/120	150/120	150/120	150/120	150/120	150/120	150/120	150/120	150/120	150/120	150/120	150/120	120/100	150/120	120	120	120/100	
oben	oben	oben	oben	oben	oben	oben	oben	oben	oben	oben	oben	oben	oben	oben	oben	oben	oben	oben	oben	oben	oben	oben	oben	oben	oben
/	/	/	/	/	/	/	/	/	/	/	/	/	/	-/-	-/-	-/-	/	/	/	/	/	/	/	/	
•/•	•/•	•/•	•/•	•/•	•/•	•/•	•/•	•/•	•/•	•/•	•/•	•/•	•/•	•/•	•/•	•/•	•/•	•/•	•/•	•/•	•/•	•/•	•/•	•/•	
Metall/1	Metall/2	Metall/1	Metall/3	Metall/3	Metall/3	Metall/2	Metall/3	Metall/3	Metall/3	Metall/2	Metall/2	Metall/2	Metall/2	Metall/2	Metall/2	Metall/1	Metall/2	Metall/2	Metall/1	Metall/2	Metall/2	Metall/3	Metall/2	Vlies/1	
•/	•/	•/	•/	•/	•/	•/	•/	•/	•/	•/	•/	•/	•/	•/-	•/-	•/-	•/	•/	•/	•/	•/	•/	•/	•/	
4/	4/	5/	4/	5/	4/	4/	5/	5/	4/	5/	5/	4/	3/	4/	4/	4/	4/	4/	3/	3/	3/	3/	3/		
/•	/•	/•	/•	/•	/•	/•	/•	/•	/•	/•	/•	/•	/•	-/•	-/•	-/•	/•	/•	/•	/•	/•	/•	/•	/•	
9	9	2	9	9	9	6	6	6	6	6	6	6	40	2	2	2	40	40	80	60	40	40	80		
260	260	270	260	160	130	130	260	140	140	140	140	140	105	275	275	250	200	200	150	95	160	160	190		
230/269		230/272	230/269	230/169	230/139	230/136	230/266	230/146	230/146	230/146	230/146	230/146	230/145	230/277	230/277	230/252	230/240	230/240	230/230	230/215	230/200	230/200	230/270	230/180	
1,3		1,3	1,3	1,3	1,3	1,3	1,75	1,75	1,75	1,75	1,75	1,75	1,75	1,75	1,75	1,75	1,3	1,3	1,3	1,3	1,3	1,3	1,3	1,3	
•	•	•	•	•	•	•	•	•	•	•	•	•	•	•	•	•	•	•	•	•	•	•	•	•	
IT	IT	IT	DE	DE	DE	DE	DE	DE	DE	DE	DE	DE	DE	DE	DE	DE	DE	DE	DE	DE	IT	IT	TR	DE	
•	•	•	•	•	•	•	•	•	•	•	•	•	•	•	•	•	•	•	•	•	•	•	•	•	
•/•	•/•	•/•	•/•	•/•	•/•	•/•	•/•	•/•	•/•	•/•	•/•	•/•	•/•	•/•	•/•	•/•	•/•	•/•	•/•	•/•	•/•	•/•	•/•	•/•	
•/•	•/•	•/•	•/•	•/•	•/•	•/•	•/•	•/•	•/•	•/•	•/•	•/•	•/•	•/•	•/•	•/•	•/•	•/•	•/•	•/•	•/•	•/•	•/•	•/•	

BSH Hausgeräte AG, Fahrweidstrasse 80, 8954 Geroldswil

Gas-Kochfelder.



Die nachstehende standardisierte Warendecklaration entspricht den vom FEA FACHVERBAND ELEKTROAPPARATE für Haushalt und Gewerbe Schweiz in Zusammenarbeit mit Konsumentenorganisationen herausgegebenen Richtlinien. Die Warendecklaration basiert auf den Normen der IEC INTERNATIONAL ELECTROTECHNICAL COMMISSION (Fachkommission TC 59).

Firmenmarke/Bauform	Siemens/Gas-Kochstellen						
	ER926SB70D	ER626PB70D	EC645HB90E	EC875SB21E	EB6B5PB80		
Verkaufsbezeichnung							
Abbildung Seite	98	98	99	99	99		
Abmessungen (Nischenmasse)							
Einbauhöhe	cm	4,5	4,5	4,3	4,5		
Breite	cm	85	56	56	56		
Tiefe	cm	49	49	48	48-49		
Gewicht (netto) Al-Druckguss	kg	20	11	14	18		
Elektrischer Anschluss							
Spannung	V~	230	230	230	230		
Anschlusswert Gas/Elektro	kW	13,7/0,6	7,7/0,6	9/0,6	7,4/0,6		
Gas-Kochfelder							
Vorne links	Leistung	kW	6,0 Wok	1,9 Normalbrenner	3,3 Wok	3,3 Wok	3,0 Starkbrenner
Vorne rechts	Leistung	kW	1,9 Normalbrenner	1,9 Normalbrenner	1,0 Sparbrenner	1,0 Sparbrenner	1,0 Sparbrenner
Hinten links	Leistung	kW	1,1 Sparbrenner	1,1 Sparbrenner	1,7 Normalbrenner	1,7 Normalbrenner	1,7 Normalbrenner
Hinten mitte	Leistung	kW	1,9 Normalbrenner				
Hinten rechts	Leistung	kW	2,8 Starkbrenner	2,8 Starkbrenner	3,0 Starkbrenner	3,0 Starkbrenner	1,7 Normalbrenner
Thermoelektrische Zündsicherung							
Taktfunkenzündung							
Gusstopfträger							
Flachstahltopfträger							
Erdgasdüsen (20 mbar) voreingestellt							
Flüssiggasdüsen (28-30/37 mbar)							
Flüssiggasdüsen (50 mbar)		Sonderzubehör	Sonderzubehör	Beiliegend	Beiliegend	Beiliegend	
Einbau/Montage:							
von oben							
von unten							
Werkstoffe							
Glaskeramik							
Edelstahl							
Funkentstört							
Sicherheit und Service							
Entspricht den schweiz. Sicherheitsbestimmungen							
Herkunftsland		ES	ES	ES	ES	ES	
Garantie	2 Jahre						
Service durch	BSH Kundendienst						
Bedienungsanleitung	d/f/i	•/•/•	•/•/•	•/•/•	•/•/•	•/•/•	
Aufstell-/Einbauanweisung	d/f/i	•/•/•	•/•/•	•/•/•	•/•/•	•/•/•	
Name/Adresse des Anbieters	BSH Hausgeräte AG, Fahrweidstrasse 80, 8954 Geroldswil						

Erläuterungen:

- Vorhanden bzw. ja

Mikrowellengeräte.



Die nachstehende standardisierte Warendecklaration entspricht den vom FEA FACHVERBAND ELEKTROAPPARATE für Haushalt und Gewerbe Schweiz in Zusammenarbeit mit Konsumentenorganisationen herausgegebenen Richtlinien. Die Warendecklaration basiert auf den Normen der IEC INTERNATIONAL ELECTROTECHNICAL COMMISSION (Fachkommission TC 59).

Firmenmarke/Bauform	Siemens/Mikrowellengeräte mit Grill		Siemens/Mikrowellengeräte
	BE634LGS1 BE634RGS1	HF24G564	HF24M264 HF24M564 HF24M664
Verkaufsbezeichnung			
Abbildung Seite	50	51	51
Abmessungen (Nischenmasse)	Höhe cm	38,2	38
	Breite cm	56,8	56
	Tiefe (ab Möbelfront) cm	300	55
Gewicht	netto kg	19	19
	Elektrischer Anschluss Spannung V ~ 50Hz	230	230
Anschlusswert	W	1'990	1'450
Absicherung	A	10	10
Max. Mikrowellenleistung	W	900	900
Anzahl Leistungsstufen		5	5
Garraum/Backofen-Abmessungen	Höhe cm	22	20,8
	Breite cm	35	32,8
	Tiefe cm	27	36,9
Garraumvolumen	Liter	25	25
Sicherheit und Service			
Entspricht den schweizerischen Sicherheitsbestimmungen	•/•/•	•/•/•	•/•/•
Herkunftsland	GB	CN	CN
Garantie	2 Jahre	•	•
Service durch	BSH Kundendienst	•	•
Bedienungsanleitung	d/ff/i	•/•/•	•/•/•
Aufstell-/Einbauanweisung	d/ff/i	•/•/•	•/•/•
Name und Adresse des Anbieters	BSH Hausgeräte AG, Fahrweidstrasse 80, 8954 Geroldswil		

Kaffeefullautomaten.

Firmen- oder Markenname Typ- bzw. Verkaufsbezeichnung	Siemens	
	CT636LES1	CT636LEW1
Abbildung Seite	60	60
Verbrauchsdaten		
Energie-Effizienz-Klasse	A	A
Energieverbrauch	kWh	51,46
Energiesparfunktion	•	•
Autom. Abschaltung programmierbar	min	30
Gebrauchseigenschaften für		
Vollautomaten	•	•
Kapselmaschinen/Einzelportionenmaschinen		
Siebträgermaschinen		
Heisswasserdüse	•	•
Dampfdüse		
Capuccino Aufschäumdüse	•	•
Milchschokoladenfunktion		
Bauform		
Standgerät		
Einbaugerät	•	•
Abmessungen		
Höhe	cm	45,5
Breite	cm	59,4
Tiefe	cm	37,5
Einbaumasse B/H/T (Breite/Höhe/Tiefe)	cm	55,8/44,9/35,6
Leergewicht	kg	19,8
Technische Daten		
Stromversorgung		
Elektrischer Anschluss gemäss Typenschild		
Spannung	V	220-240
Leistung	W	1600
Fassungsvermögen		
Wassertank	Liter (l)	2,4
Bohnenbehälter	Gramm (g)	500
Milchbehälter	Liter (l)	0,5
Kaffee-/Milchlauf		
Höhenverstellbar von/bis	cm	7 bis 15
Sicherheit und Service		
Entspricht den schweizerischen Sicherheitsbestimmungen	•	•
Herkunftsland	SL	SL
Garantie	2 Jahre	2 Jahre
Service durch	BSH Kundendienst	•
Name und Adresse des Anbieters	BSH Hausgeräte AG, Fahrweidstrasse 80, 8954 Geroldswil	

Geschirrspüler.



Die nachstehende standardisierte Warendecklaration entspricht den vom FEA FACHVERBAND ELEKTROAPPARATE für Haushalt und Gewerbe Schweiz in Zusammenarbeit mit Konsumentenorganisationen herausgegebenen Richtlinien. Die Warendecklaration basiert auf den Normen der IEC INTERNATIONAL ELECTROTECHNICAL COMMISSION (Fachkommission TC 59).

Markenname Bauform Typ- bzw. Verkaufsbezeichnung	Siemens Geschirrspüler integrierbar					
	SN578S03TE	SX578S03TE	SN56P593CH	SX56P593CH	SN56P255CH	SN56P455CH
Verbrauchsdaten für: Programm Eco 50						
Energie-Effizienz-Klasse ¹⁾ A+++ (niedriger Energieverbrauch),..., D (hoher Energieverbrauch)	A+++	A+++	A+++	A+++	A++	A++
Jahresenergieverbrauch ¹⁾ kWh	211	211	237	237	262	262
Energieverbrauch pro Spülgang ¹⁾ kWh	0,73	0,73	0,83	0,83	0,92	0,92
Stand-by-Verbrauch eingeschalteter/ausgeschalteter Zustand W	0,1	0,1	0,1	0,1	0,1	0,1
Jahreswasserverbrauch ¹⁾ l	2'100	2'100	2'660	2'660	2'660	2'660
Wasserverbrauch pro Spülgang ¹⁾ l	7,5	7,5	9,5	9,5	9,5	9,5
Gebrauchseigenschaften für: Programm Eco 50						
Trocknungswirkungsklasse ¹⁾ A (besser),G (schlechter)	A	A	A	A	A	A
Dauer ¹⁾ min	225	225	195	195	210	210
Automatische Ausschaltzeit min	0	0	0	0	0	0
Fassungsvermögen ¹⁾ Massgedecke	13	13	14	14	13	13
Geräusch während des Programms Eco 50 ²⁾ (im eingebauten Zustand) dB(A) re 1 pW	44	44	42	42	44	44
Abbildung Seite	192	192	192	192	193	193
Bauform						
Einbaugerät	•	•	•	•	•	•
Standgerät mit Arbeitsplatte	-	-	-	-	-	-
Standgerät unterbaufähig	-	-	-	-	-	-
Hocheinbau	•	•	•	•	•	•
Dekorierbar	-	-	-	-	-	-
Integrierbar/vollintegrierbar	•/-	•/-	•/-	•/-	•/-	•/-
Abmessungen³⁾						
Höhe cm	81,5–87,5	86,5–92,5	81,5–87,5	86,5–92,5	81,5–87,5	81,5–87,5
Breite cm	60	60	60	60	60	60
Tiefe einschliesslich Wandabstand cm	57,3	57,3	57,3	57,3	57,3	57,3
Höhe für unterbaufähige Standgeräte cm	-	-	-	-	-	-
Tiefe bei geöffneter Tür cm	115,5	120,5	115,5	120,5	115,5	115,5
Höhe verstellbar cm	-	-	-	-	-	-
Leergewicht kg	44	45	44	45	40	40
Ausstattung						
Spülbehälter Edelstahl/Polinox	•/-	•/-	•/-	•/-	•/-	•/-
Innentür Edelstahl	•	•	•	•	•	•
Spülprogramme Anzahl	8	8	6	6	6	6
Anzeige für Salznachfüllung mechanisch/elektronisch	-/•	-/•	-/•	-/•	-/•	-/•
Vorratsanzeige für Klarspüler mechanisch/elektronisch	-/•	-/•	-/•	-/•	-/•	-/•
aquaStop-Sicherheitssystem	•	•	•	•	•	•
Startzeitvorwahl von ... bis ... Std.	1–24	1–24	1–24	1–24	1–24	1–24
Strom- und Wasserversorgung						
Elektrischer Anschluss V/kW/A	230/2,3/10	230/2,3/10	230/2,3/10	230/2,3/10	230/2,3/10	230/2,3/10
Wasseranschluss						
Druckschlauch G 3/4, Länge m	1,4	1,4	1,4	1,4	1,4	1,4
Anschliessbar an: Kaltwasser/Warmwasser bis 60°C	•/•	•/•	•/•	•/•	•/•	•/•
Wasserdruck bar	1–10	1–10	1–10	1–10	1–10	1–10
Sicherheit und Service						
Entspricht den schweizerischen Sicherheitsbestimmungen	•	•	•	•	•	•
Herkunftsland	DE	DE	DE	DE	DE	DE
Garantie 2 Jahre	•	•	•	•	•	•
Service durch BSH Kundendienst	•	•	•	•	•	•
Name und Adresse des Anbieters	BSH Hausgeräte AG, Fahrweidstrasse 80, 8954 Geroldswil					

Erläuterungen

- Vorhanden bzw. ja
 - Nicht vorhanden bzw. nein
- ¹⁾ Werte ermittelt nach der gültigen Norm EN 50242 im Standard-Programm Eco 50/Jahresverbrauch basierend auf 280 Standard-Spülgängen bei Kaltwasseranschluss, inklusive Berücksichtigung des Stand-by-Verbrauchs
- ²⁾ Gemessen nach der gültigen Norm IEC 60704-2-3 im Standard-Programm Eco 50
- ³⁾ Bei Einbaugeräten Nischenmasse. Weitere Massangaben sind den Prospekten zu entnehmen.
- ⁴⁾ Angaben über Umschaltmöglichkeiten sind ggf. den Prospekten zu entnehmen.
- Hinweis: Stand der Tabellenangaben 12/15. Weiterentwicklungen vorbehalten.
Bei ausgestellten Geräten gibt die Energieetikette Auskunft über die aktuellen Daten.

Siemens Geschirrspüler integrierbar					Siemens Geschirrspüler vollintegrierbar							
SN56P555CH	SN56P655CH	SX56P255CH	SX56P555CH	SX56P655CH	SN778D06TE	SX778D06TE	SN678X03TE	SX678X03TE	SN66P093CH	SX66P093CH	SN66M037CH	SX66M037CH
A++	A++	A++	A++	A++	A+++	A+++	A+++	A+++	A+++	A+++	A+++	A+++
262	262	262	262	262	234	234	211	211	237	237	234	234
0,92	0,92	0,92	0,92	0,92	0,82	0,82	0,73	0,73	0,83	0,83	0,82	0,82
0,1	0,1	0,1	0,1	0,1	0,5	0,5	0,5	0,5	0,1	0,1	0,1	0,1
2'660	2'660	2'660	2'660	2'660	2'660	2'660	2'100	2'100	2'660	2'660	2'660	2'660
9,5	9,5	9,5	9,5	9,5	9,5	9,5	7,5	7,5	9,5	9,5	9,5	9,5
A	A	A	A	A	A	A	A	A	A	A	A	A
210	210	210	210	210	195	195	225	225	195	195	195	195
0	0	0	0	0	0	0	0	0	0	0	0	0
13	13	13	13	13	13	13	13	13	14	14	13	13
44	44	44	44	44	41	41	44	44	42	42	44	44
193	193	193	193	193	195	195	196	196	196	196	197	197
•	•	•	•	•	•	•	•	•	•	•	•	•
-	-	-	-	-	-	-	-	-	-	-	-	-
-	-	-	-	-	-	-	-	-	-	-	-	-
•	•	•	•	•	•	•	•	•	•	•	•	•
-	-	-	-	-	-	-	-	-	-	-	-	-
•/-	•/-	•/-	•/-	•/-	-/•	-/•	-/•	-/•	-/•	-/•	-/•	-/•
81,5-87,5	81,5-87,5	86,5-92,5	86,5-92,5	86,5-92,5	81,5-87,5	86,5-92,5	81,5-87,5	86,5-92,5	81,5-87,5	86,5-92,5	81,5-87,5	86,5-92,5
60	60	60	60	60	60	60	60	60	60	60	60	60
57,3	57,3	57,3	57,3	57,3	55	55	55	55	55	55	55	55
-	-	-	-	-	-	-	-	-	-	-	-	-
115,5	115,5	120,5	120,5	120,5	115,5	120,5	115,5	120,5	115,5	120,5	115,5	120,5
-	-	-	-	-	-	-	-	-	-	-	-	-
40	40	40	41	40	50	52	48	45	48	46	45	47
•/-	•/-	•/-	•/-	•/-	•/-	•/-	•/-	•/-	•/-	•/-	•/-	•/-
•	•	•	•	•	•	•	•	•	•	•	•	•
6	6	6	6	6	8	8	8	8	6	6	6	6
-/•	-/•	-/•	-/•	-/•	-/•	-/•	-/•	-/•	-/•	-/•	-/•	-/•
-/•	-/•	-/•	-/•	-/•	-/•	-/•	-/•	-/•	-/•	-/•	-/•	-/•
•	•	•	•	•	•	•	•	•	•	•	•	•
1-24	1-24	1-24	1-24	1-24	1-24	1-24	1-24	1-24	1-24	1-24	1-24	1-24
230/2,3/10	230/2,3/10	230/2,3/10	230/2,3/10	230/2,3/10	230/2,3/10	230/2,3/10	230/2,3/10	230/2,3/10	230/2,3/10	230/2,3/10	230/2,3/10	230/2,3/10
1,4	1,4	1,4	1,4	1,4	1,4	1,4	1,4	1,4	1,4	1,4	1,4	1,4
•/•	•/•	•/•	•/•	•/•	•/•	•/•	•/•	•/•	•/•	•/•	•/•	•/•
1-10	1-10	1-10	1-10	1-10	1-10	1-10	1-10	1-10	1-10	1-10	1-10	1-10
•	•	•	•	•	•	•	•	•	•	•	•	•
DE	DE	DE	DE	DE	DE	DE	DE	DE	DE	DE	DE	DE
•	•	•	•	•	•	•	•	•	•	•	•	•
•	•	•	•	•	•	•	•	•	•	•	•	•

BSH Hausgeräte AG, Fahrweidstrasse 80, 8954 Geroldswil

Geschirrspüler.



Die nachstehende standardisierte Warendecklaration entspricht den vom FEA FACHVERBAND ELEKTROAPPARATE für Haushalt und Gewerbe Schweiz in Zusammenarbeit mit Konsumentenorganisationen herausgegebenen Richtlinien. Die Warendecklaration basiert auf den Normen der IEC INTERNATIONAL ELECTROTECHNICAL COMMISSION (Fachkommission TC 59).

Markenname Bauform Typ- bzw. Verkaufsbezeichnung	Siemens					
	Geschirrspüler vollintegrierbar					
	SN66P031CH	SX66P031CH	SN778X01TH	SX778X01TH	SN76P030EU	SX76P030EU
Verbrauchsdaten für: Programm Eco 50						
Energie-Effizienz-Klasse ¹⁾ A+++ (niedriger Energieverbrauch),..., D (hoher Energieverbrauch)	A++	A++	A++	A++	A++	A++
Jahresenergieverbrauch ¹⁾ kWh	262	262	266	266	262	262
Energieverbrauch pro Spülgang ¹⁾ kWh	0,92	0,92	0,93	0,93	0,92	0,92
Stand-by-Verbrauch eingeschalteter/ausgeschalteter Zustand W	0,1	0,1	0,5	0,5	0,1	0,1
Jahreswasserverbrauch ¹⁾ l	2'660	2'660	2'660	2'660	2'660	2'660
Wasserverbrauch pro Spülgang ¹⁾ l	9,5	9,5	9,5	9,5	9,5	9,5
Gebrauchseigenschaften für: Programm Eco 50						
Trocknungswirkungsklasse ¹⁾ A (besser),G (schlechter)	A	A	A	A	A	A
Dauer ¹⁾ min	210	210	195	195	210	210
Automatische Ausschaltzeit min	0	0	0	0	0	0
Fassungsvermögen ¹⁾ Massgedecke	13	13	14	14	13	13
Geräusch während des Programms Eco 50 ²⁾ (im eingebauten Zustand) dB(A) re 1 pW	44	44	41	41	44	44
Abbildung Seite	197	197	198	198	198	198
Bauform						
Einbaugerät	•	•	•	•	•	•
Standgerät mit Arbeitsplatte	-	-	-	-	-	-
Standgerät unterbaufähig	-	-	-	-	-	-
Hocheinbau	•	•	•	•	•	•
Dekorierbar	-	-	-	-	-	-
Integrierbar/vollintegrierbar	-/•	-/•	-/•	-/•	-/•	-/•
Abmessungen³⁾						
Höhe cm	81,5–87,5	86,5–92,5	81,5–87,5	86,5–92,5	81,5–87,5	86,5–92,5
Breite cm	60	60	60	60	60	60
Tiefe einschliesslich Wandabstand cm	55	55	55	55	55	55
Höhe für unterbaufähige Standgeräte cm	-	-	-	-	-	-
Tiefe bei geöffneter Tür cm	115,5	120,5	115,5	120,5	115,5	120,5
Höhe verstellbar cm	-	-	-	-	-	-
Leergewicht kg	38	40	48	48	42	40
Ausstattung						
Spülbehälter Edelstahl/Polinox	•/–	•/–	•/–	•/–	•/–	•/–
Innentür Edelstahl	•	•	•	•	•	•
Spülprogramme Anzahl	6	6	8	8	6	6
Anzeige für Salznachfüllung mechanisch/elektronisch	-/•	-/•	-/•	-/•	-/•	-/•
Vorratsanzeige für Klarspüler mechanisch/elektronisch	-/•	-/•	-/•	-/•	-/•	-/•
aquaStop-Sicherheitsystem	•	•	•	•	•	•
Startzeitvorwahl von... bis... Std.	1–24	1–24	1–24	1–24	1–24	1–24
Strom- und Wasserversorgung						
Elektrischer Anschluss V/kW/A	230/2,3/10	230/2,3/10	230/2,3/10	230/2,3/10	230/2,3/10	230/2,3/10
Wasseranschluss						
Druckschlauch G 3/4, Länge m	1,4	1,4	1,4	1,4	1,4	1,4
Anschliessbar an: Kaltwasser/Warmwasser bis 60°C	•/•	•/•	•/•	•/•	•/•	•/•
Wasserdruck bar	1–10	1–10	1–10	1–10	1–10	1–10
Sicherheit und Service						
Entspricht den schweizerischen Sicherheitsbestimmungen	•	•	•	•	•	•
Herkunftsland	DE	DE	DE	DE	DE	DE
Garantie 2 Jahre	•	•	•	•	•	•
Service durch BSH Kundendienst	•	•	•	•	•	•
Name und Adresse des Anbieters	BSH Hausgeräte AG, Fahrweidstrasse 80, 8954 Geroldswil					

Erläuterungen

• Vorhanden bzw. ja

– Nicht vorhanden bzw. nein

¹⁾ Werte ermittelt nach der gültigen Norm EN 50242 im Standard-Programm Eco 50/Jahresverbrauch basierend auf 280 Standard-Spülgängen bei Kaltwasseranschluss, inklusive Berücksichtigung des Stand-by-Verbrauchs

²⁾ Gemessen nach der gültigen Norm IEC 60704-2-3 im Standard-Programm Eco 50

³⁾ Bei Einbaugeräten Nischenmasse. Weitere Massangaben sind den Prospekten zu entnehmen.

⁴⁾ Angaben über Umschaltmöglichkeiten sind ggf. den Prospekten zu entnehmen.

Hinweis: Stand der Tabellenangaben 12/15. Weiterentwicklungen vorbehalten.

Bei ausgestellten Geräten gibt die Energieetikette Auskunft über die aktuellen Daten.

Siemens Geschirrspüler Modular		Siemens Geschirrspüler Unterbaugerät			Siemens Geschirrspüler 45 cm							
SC76M541EU	SK75M521EU	SN35L230EU	SN35L430EU	SN48M550EU	SR76T091EU	SR66T097EU	SR64E004CH	SR56T557EU	SR56T590CH	SR56T490CH	SR56T290CH	
A+	A+	A++	A++	A++	A++	A++	A+	A++	A++	A++	A++	
205	174	258	258	262	211	211	220	197	211	211	211	
0,72	0,61	0,90	0,90	0,92	0,75	0,75	0,78	0,75	0,75	0,75	0,75	
0,2	0,2	0,1	0,1	0,1	0,1	0,1	0,1	0,1	0,1	0,1	0,1	
2'520	2'240	2'800	2'800	2'660	2'660	2'660	2'660	2'380	2'660	2'660	2'660	
9,0	8,0	10,0	10,0	9,5	9,5	9,5	9,5	8,5	9,5	9,5	9,5	
A	A	A	A	A	A	A	A	A	A	A	A	
200	200	195	195	210	195	195	195	195	195	195	195	
0	0	0	0	0	0	0	0	0	0	0	0	
6	6	12	12	13	10	10	9	9	10	10	10	
45	47	46	46	46	44	44	48	44	44	44	44	
199	199	200	200	200	204	205	205	206	206	206	206	
•	•	•	•	•	•	•	•	•	•	•	•	
-	-	-	-	-	-	-	-	-	-	-	-	
-	-	-	-	-	-	-	-	-	-	-	-	
•	•	-	-	-	-	•	•	•	•	•	•	
-	-	•	•	-	-	-	-	-	-	-	-	
-	-	-	-	-	-/•	-/•	-/•	•/-	•/-	•/-	•/-	
59-59,2	45-45,2	81,5-87,5	81,5-87,5	81,5-87,5	81,5-87,5	81,5-87,5	81,5-87,5	81,5-87,5	81,5-87,5	81,5-87,5	81,5-87,5	
56	56	60	60	60	45	45	45	45	45	45	45	
50	50	57,3	57,3	57,3	55	55	55	57,3	57,3	57,3	57,3	
-	-	-	-	-	-	-	-	-	-	-	-	
99,5	84,5	115,5	115,5	115,5	115,5	115,5	115,5	115,5	115,5	115,5	115,5	
-	-	-	-	-	-	-	-	-	-	-	-	
27	22	41	41	42	36	34	30	36	34	34	34	
•/•	•/•	•/•	•/•	•/-	•/-	•/-	•/-	•/-	•/-	•/-	•/-	
•	•	•	•	•	•	•	•	•	•	•	•	
6	5	5	5	5	6	6	4	6	5	5	5	
-/•	-/•	-/•	-/•	-/•	-/•	-/•	-/•	-/•	-/•	-/•	-/•	
-/•	-/•	-/•	-/•	-/•	-/•	-/•	-/•	-/•	-/•	-/•	-/•	
•	•	•	•	•	•	•	•	•	•	•	•	
1-24	1-24	1-24	1-24	1-24	1-24	1-24	3,6,9	1-24	1-24	1-24	1-24	
230/2,3/10	230/2,3/10	230/2,3/10	230/2,3/10	230/2,3/10	230/2,3/10	230/2,3/10	230/2,3/10	230/2,3/10	230/2,3/10	230/2,3/10	230/2,3/10	
1,65	1,65	1,4	1,4	1,4	1,4	1,4	1,4	1,4	1,4	1,4	1,4	
•/•	•/•	•/•	•/•	•/•	•/•	•/•	•/•	•/•	•/•	•/•	•/•	
1-10	1-10	1-10	1-10	1-10	1-10	1-10	1-10	1-10	1-10	1-10	1-10	
•	•	•	•	•	•	•	•	•	•	•	•	
ES	ES	PL	PL	DE	DE	DE	DE	DE	DE	DE	DE	
•	•	•	•	•	•	•	•	•	•	•	•	
•	•	•	•	•	•	•	•	•	•	•	•	

BSH Hausgeräte AG, Fahrweidstrasse 80, 8954 Geroldswil

Glaskeramik-Kochfelder und Edelstahl-Kochfelder.

Firmenmarke/Bauform Verkaufsbezeichnung	Siemens/Kochfelder zu Herden						Siemens/Kochfelder Induktion								
	EF645HF17C	EF645HN17C	EF601HN17C	EA645GF17C	EA645GE17C	EA125501C	EX975LVC1E	EX901LVC1E	EH975LVC1E	EX275FXB1E	EX875LYE3E	EX801LYE3E	EX875LEC1E	EX801LEC1E	
Abbildung Seite	67	67	67	69	69	69	78	78	79	79	80	80	81	81	
Nischenmasse	Einbauhöhe	cm	4,3	4,3	4,5	4,3	4,3	4,0	5,1	5,1	5,1	5,1	5,6	5,1	5,6
	Breite	cm	56	56	56	56	56	56	88	88	88	88	78	78	78
	Tiefe	cm	49-50	49-50	50	49-50	49-50	49	49-50	49-50	49-50	33	49-50	50	49-50
	Gewicht	kg	8,0	8,0	8,0	7,0	7,0	10,0	21	21	18	15	17	17	16
	Spannung	400V	•	•	•	•	•	•	• 3PNE ¹⁾	• 3PNE ¹⁾	• 2-3PNE ¹⁾	• 2PNE ¹⁾	• 3PNE ¹⁾	• 3PNE ¹⁾	• 2PNE ¹⁾
Kochzonen	Anschlusswert	kW	6,6	7,5	7,5	6,6	6,6	7	11,1	11,1	10,8	7,4	7,4	7,4	7,4
	hinten links	∅ cm	18	17/26,5*	17/26,5*	18	18	14,5	40x23	40x23	18	40x21	40x23	40x23	40x24
	Leistung	kW	2,0	1,7/2,6	1,6/2,4	2,0	2,0	1,5	3,3	3,3	1,8	3,3	3,3	3,3	3,3
	hinten rechts/mitte	∅ cm	14,5	14,5	14,5	14,5	14,5	18	21/26/32	21/26/32	14,5/18/28**				28
	Leistung	kW	1,2	1,2	1,2	1,2	1,2	2,0	2,2/2,6/3,3	2,2/2,6/3,3	1,4/1,8/2,8				2,6
	vorne links	∅ cm	14,5	18	18	14,5	14,5	18	18	18	18				
	Leistung	kW	1,2	2,0	2,0	1,2	1,2	2,0		1,8	1,8				
	vorne rechts	∅ cm	12/21**	14,5/21**	14,5/21**	12/21**	21	14,5	40x23	21	21	40x21	40x23	40x23	14,5
Leistung	kW	0,75/0,9	1,0/2,2	1,0/2,2	0,9/2,2	2,2	1,5	3,3	2,2	2,2	3,3	3,3	3,3	1,4	
Abdeckung	Glaskeramik		•	•	•	•	•	•	•	•	•	•	•	•	
	Edelstahl rostfrei						•								
Sicherheit und Service															
Entspricht den schweiz. Sicherheitsbestimmungen		•	•	•	•	•	•	•	•	•	•	•	•	•	•
Herkunftsland		DE	DE	DE	DE	DE	ES	ES	ES	ES	ES	ES	ES	ES	
Garantie	2 Jahre	•	•	•	•	•	•	•	•	•	•	•	•	•	
Service durch	BSH Kundendienst	•	•	•	•	•	•	•	•	•	•	•	•	•	
Bedienungsanleitung	d/ff/i	•	•	•	•	•	•	•	•	•	•	•	•	•	
Aufstell-/Einbauanweisung	d/ff/i	•	•	•	•	•	•	•	•	•	•	•	•	•	
Name/Adresse des Anbieters	BSH Hausgeräte AG, Fahrweidstrasse 80, 8954 Geroldswil														

Firmenmarke/Bauform Verkaufsbezeichnung	Siemens/Kochfelder Induktion															
	EH875SM21E	EH801SM21E	EH801FM17E	EH875FM27E	EH845FB1E	EX675LXE1E	EX675LE1E	EH675LFC1E	EH601LFC1E	EH601FB1E	EH675FB1E	EH645FB1E	EH645EB1E	EH375FB1E	EX375FXB1E	
Abbildung Seite	82	82	83	83	84	86	86	87	87	88	88	89	89	96	96	
Nischenmasse	Einbauhöhe	cm	5,1	5,6	5,6	5,1	5,3	5,1	5,1	5,6	5,6	5,1	5,4	5,4	5,3	6,0
	Breite	cm	75-78	78	78-79	75-78	78	56	56	56	56	56	56	56	27	27
	Tiefe	cm	49-50	50	50	49-50	50	49-50	49-50	50-51	50-51	49-50	49-50	49-50	49-50	49-50
	Gewicht	kg	15,0	14,0	14,0	15,0	12	13	14	12	11	11	11	12	6	6
	Spannung	400V	• 2PNE ¹⁾	• 2PNE ¹⁾	• 2PNE ¹⁾	• 2PNE ¹⁾	• 2PNE ¹⁾	• 2PNE ¹⁾	• 2-3PNE ¹⁾	• 2PNE ¹⁾	• 2-3PNE ¹⁾	• 2-3PNE ¹⁾	• 2-3PNE ¹⁾	• 2-3PNE ¹⁾	• 2-3PNE ¹⁾	230V 1PNE
Kochzonen	Anschlusswert	kW	7,2	7,2	7,2	7,2	7,4	7,4	7,4	7,4	7,4	7,4	7,4	7,4	3,6	3,6
	hinten links	∅ cm	14,5	14,5	14,5	14,5	28/18	40x24	40x24	18/28	18/28	18	18	18/28	18	21
	Leistung	kW	1,4	1,4	1,4	1,4	2,0/1,8	3,3	3,3	1,8/2,0	1,8/2,0	1,8	1,8	1,8/2,0	1,8	2,2
	hinten rechts/mitte	∅ cm	14,5 24	14,5 24	14,5 24	14,5 24	14,5 14x20		14,5	14,5	14,5	14,5	14,5	14,5	14,5	14,5
	Leistung	kW	1,4 2,2	1,4 2,2	1,4 2,2	1,4 2,2	1,4 0,09		1,4	1,4	1,4	1,4	1,4	1,4	1,4	1,4
	vorne links	∅ cm	18	18	18	18	18	18	18	18	18	18	18	18	18	18
	Leistung	kW	1,8	1,8	1,8	1,8	1,8	1,8	1,8	1,8	1,8	1,8	1,8	1,8	1,8	1,8
	vorne rechts	∅ cm	21	21	21	21	21	40x24	21	21	21	21	21	21	21	21
Leistung	kW	2,2	2,2	2,2	2,2	2,2	3,3	2,2	2,2	2,2	2,2	2,2	2,2	2,2	2,2	
Abdeckung	Glaskeramik		•	•	•	•	•	•	•	•	•	•	•	•	•	
	Edelstahl rostfrei														•	
Sicherheit und Service																
Entspricht den schweiz. Sicherheitsbestimmungen		•	•	•	•	•	•	•	•	•	•	•	•	•	•	•
Herkunftsland		ES	ES	ES	ES	ES	ES	ES	ES	ES	ES	ES	ES	ES	ES	ES
Garantie	2 Jahre	•	•	•	•	•	•	•	•	•	•	•	•	•	•	•
Service durch	BSH Kundendienst	•	•	•	•	•	•	•	•	•	•	•	•	•	•	•
Bedienungsanleitung	d/ff/i	•	•	•	•	•	•	•	•	•	•	•	•	•	•	•
Aufstell-/Einbauanweisung	d/ff/i	•	•	•	•	•	•	•	•	•	•	•	•	•	•	•
Name/Adresse des Anbieters	BSH Hausgeräte AG, Fahrweidstrasse 80, 8954 Geroldswil															

Firmenmarke/Bauform Verkaufsbezeichnung	Siemens/Kochfelder													
	ET975SV11C	ET675FN17C	ET801SC11C	ET601FN17C	ET875SC11C	ET801FC17C	ET845FC17C	ET645FN17C	ET645FF17C	ET645FE17C	ET375FB1E	ET375GF11C	ET13051CC	
Abbildung Seite	90	93	91	93	91	92	92	93	94	94	97	97	97	
Nischenmasse	Einbauhöhe	cm	4,5	4,5	5,1	5,1	4,5	5,1	4,8	4,9	4,9	3,8	4,8	4,2
	Breite	cm	88	56	78	56	78	78	78	56	56	27	27	26,8
	Tiefe	cm	50	49-50	50	50	50	50	50	49-50	49-50	50	49-50	49-50
	Gewicht	kg	13,0	8,0	10,0	8,0	10,0	10,0	11,0	8,0	7,0	8,0	5,0	5,0
	Spannung	400V	• 3PNE	• 2-3PNE	• 2-3PNE	• 2-3PNE	• 2-3PNE	• 2-3PNE	• 2-3PNE	• 2-3PNE	• 2-3PNE	• 2-3PNE	230V 1PNE	400V 2PNE
Kochzonen	Anschlusswert	kW	9,1	7,5	7,9	7,5	7,9	7,6	7,6	7,5	6,6	6,6	3,2	3,2
	hinten links	∅ cm	14,5	17/26,5x17*	14,5	17/17x26,5*	14,5	14,5	14,5	17/17x26,5*	18	18	12/18**	12/18**
	Leistung	kW	1,2	1,8/2,6	1,2	1,8/2,6	1,2	1,2	1,2	1,7/2,6	2,0	2,0	0,8/2,0	0,8/2
	hinten rechts/mitte	∅ cm	14,5/27,5/21/14,5**	14,5	18/23**	14,5	18/23**	18/23**	18/23**	14,5	14,5	14,5	14,5	14,5
	Leistung	kW	1,2/3,1/2,1/1,0	1,2	1,5/2,4	1,2	1,5/2,4	1,5/2,4	1,5/2,4	1,2	1,2	1,2	1,2	1,2
	vorne links	∅ cm	18/12**	18	12/21**	18	12/21**	12/21**	12/21**	18	14,5	14,5		
	Leistung	kW	2,0/1,0	2,0	0,75/2,2	2,0	0,9/2,2	0,9/2,2	0,9/2,2	2,0	1,2	1,2		
	vorne rechts	∅ cm	18	14,5/21**	14,5/20**/14,5x35*	14,5/21**	14,5/20**/14,5x35*	14,5/20**/14,5x35*	14,5/20**/14,5x35*	14,5/21**	21	21		
Leistung	kW	2,0	1,0/2,2	0,9/1,75/2,1	1,0/2,2	0,9/1,75/2,1	0,9/1,75/2,1	0,9/1,75/2,1	1,0/2,2	0,9/0,2,2	2,2			
Abdeckung	Glaskeramik		•	•	•	•	•	•	•	•	•	•	•	
	Edelstahl rostfrei													
Sicherheit und Service														
Entspricht den schweiz. Sicherheitsbestimmungen		•	•	•	•	•	•	•	•	•	•	•	•	•
Herkunftsland		DE	DE	DE	DE	DE	DE	DE	DE	DE	DE	ES	ES	ES
Garantie	2 Jahre	•	•	•	•	•	•	•	•	•	•	•	•	•
Service durch	BSH Kundendienst	•	•	•	•	•	•	•	•	•	•	•	•	•
Bedienungsanleitung	d/ff/i	•	•	•	•	•	•	•	•	•	•	•	•	•
Aufstell-/Einbauanweisung	d/ff/i	•	•	•	•	•	•	•	•	•	•	•	•	•
Name/Adresse des Anbieters	BSH Hausgeräte AG, Fahrweidstrasse 80, 8954 Geroldswil													

Erläuterungen für Kochfelder

- * Erweiterbar als Bräterzone
- ** Erweiterbar als Zweikreiszone
- ¹⁾ Betriebsspannung 230V, 2P, N, E

Waschautomaten.



Die nachstehende standardisierte Warendecklaration entspricht den vom FEA FACHVERBAND ELEKTROAPPARATE für Haushalt und Gewerbe Schweiz in Zusammenarbeit mit Konsumentenorganisationen herausgegebenen Richtlinien. Die Warendecklaration basiert auf den Normen der IEC INTERNATIONAL ELECTROTECHNICAL COMMISSION (Fachkommission TC 59).

Geräteart	Siemens/Waschmaschinen	
	Waschtrockner	Frontlader
Typ- bzw. Verkaufsbezeichnung Modellname/-kennzeichen	WK14D541CH	WI14S441EU
Abbildung Seite	213	213
Nennkapazität max. kg	7/4	7
Verbrauchsdaten für Standardwaschvorgang¹⁾		
Energie-Effizienz-Klasse	B	A+
Jahresenergieverbrauch kWh	5,05	218
Energieverbrauch Standardprogramm 60/60 ^{1/2} /40 ^{1/2} ⁸⁾ kWh	5,05 (wash&dry)	0,98/0,97/0,83
Standby-Verbrauch eingeschalteter/ausgeschalteter Zustand W	–	0,12
Jahreswasserverbrauch l	105	10'800
Gebrauchseigenschaften		
Schleudereffizienzklasse ^{1) 6)} A (besser), G (schlechter)	B	B
Restfeuchte ^{1) 2)} %	50	53
Schleuderdrehzahl ¹⁾ max. U/min	1'400	1'400
Programmdauer Standardprogramm 60/60 ^{1/2} /40 ^{1/2} ⁸⁾ min	129 (wash&dry)	149/146/130
Automatische Ausschaltzeit min		
Geräusch ⁷⁾		
Während der Waschphase dB(A) re 1 pW	57	46
Während der Schleuderphase dB(A) re 1 pW	74	64
Bauform		
Standgerät mit Arbeitsplatte	–	–
Standgerät unterbaufähig	–	–
Unterbaugerät (ohne Arbeitsplatte)	•	•
Fahrbar	–	–
Türanschlag ³⁾	l	l
Abmessungen⁴⁾		
Höhe/Breite/Tiefe (einschliesslich Wandabstand) cm	82/60/59	82/60/55
Höhe für den Unterbau cm	82	–
Höhe bei geöffnetem Deckel (Toplader) cm	–	–
Tiefe bei geöffneter Tür (Frontlader) cm	96	95,6
Höhe verstellbar cm	1,5	1,2
Leergewicht kg	86	80
Ausstattung		
Waschprogramme	17	24
Zusatzprogramme	Individuell	Individuell
Wasser plus	•	•
Vorwäsche wählbar (ausser bei Wolle)	•	•
Programmstart vorwählbar von... bis... Std.	1–24	1–24
Programm-Ablaufanzeige	Display	Display
Restzeitanzeige	•	•
Anschlussart mit Kabel und Stecker 1,5m	•	•
Wasseranschluss 1,5m	•	•
AquaStop-Sicherheitssystem	•	•
Wasserdruck 1–10bar	•	•
Wasserablauf, Schlauch mit Krümmer 1,5m	•	•
Trommel/Bottich Edelstahl	•	•
Strom- und Wasserversorgung		
Elektrischer Anschluss		
Spannung V	230	230
Anschlusswert kW	2,3	2,3
Absicherung A	10	10
Wasseranschluss		
Druckschlauch G 3/4 anschliessbar an Kalt-/Warmwasser	•/–	•/–
Sicherheit und Service		
Entspricht den schweizerischen Sicherheitsbestimmungen	•	•
Herkunftsland	IT	DE
Garantie Jahre	2	2
Service durch BSH-Kundendienst	•	•
Name/Adresse des Anbieters	BSH Hausgeräte AG, 8954 Geroldswil	

Erläuterungen für Waschgeräte

- Vorhanden bzw. ja
 - Nicht vorhanden bzw. nein
- 1) Werte ermittelt nach Norm EN 60456 im Standard-Programm Baumwolle 60°C und EN 60456/A 11.
 - 2) Entwässerungsgrad 100% bedeutet, dass 1 kg Wäsche (Trockengewicht) nach dem Schleudern noch 1 kg Wasser gebunden ist. Je kleiner der %-Wert, desto weniger feucht ist die Wäsche. Das ist wichtig für den Stromverbrauch beim Trocknen im Wäschetrockner.
 - 3) Türanschlag: l=links, r=rechts, w=wechselbar. Beispiel: l/w entspricht Anlieferungszustand, Türanschlag links, Anschlag wechselbar.
 - 4) Bei Unterbaugeräten Nischenmasse. Weitere Massangaben sind den Prospekten zu entnehmen.

Hinweis: Stand der Tabellenangaben 12/15. Weiterentwicklungen/Modelländerungen vorbehalten.

Erläuterungen für Kühl-/Gefriergeräte

- Vorhanden bzw. ja
- 1) Der Energieverbrauch in 365 Tagen wurde nach DIN EN 153, Ausgabe 1990, ermittelt. Die Angaben beziehen sich auf 230V, 50 Hz. Die Verbrauchsangaben ermöglichen den Vergleich verschiedener Geräte. Im praktischen Betrieb können sich Abweichungen ergeben. Die Verbrauchsangaben ermöglichen den Vergleich verschiedener Geräte. Im praktischen Betrieb können sich Abweichungen ergeben.
 - 2) Einschliesslich Kellerfach und Kaltlagerfach sowie Eisfach, soweit diese Fächer vorhanden sind.
 - 3) Fach zum Lagern bei höheren Temperaturen zwischen +8 und +14°C
 - 4) Fach zum Lagern bei niedrigen Temperaturen zwischen +3 und –2°C
 - 5)
 - * Fach mit –6°C oder kälter.
 - ** Fach mit –12°C oder kälter.
 - *** Tiefkühl-Lagerfach mit –18°C oder kälter.
 - **** Gefrier- und Tiefkühlgerät mit –18°C oder kälter und einem Mindestgefriervermögen.
 - 6) Das Gefriervermögen ist in der angegebenen Menge je nach Bauart nur nach Schaltung auf Dauerbetrieb erreichbar und nicht nach 24 h wiederholbar, Gebrauchsanweisung beachten.
 - 7) Temperaturanstiegszeit auf –9°C bei vollbeladenem Gefrierteil. Bei Teilbeladung ergeben sich kürzere Zeiten.
 - 8) Klimaklasse SN: Umgebungstemperaturen von +10 bis +32°C. Klimaklasse N: Umgebungstemperaturen von +16 bis +32°C. Klimaklasse ST: Umgebungstemperaturen von +18 bis +38°C. Klimaklasse T: Umgebungstemperaturen von +18 bis +43°C.
 - 9) Gemessen nach der gültigen Norm EN 60704-2-14.
 - 10) Entnahme des Tiefkühlgutes vor dem Abtauen erforderlich.
 - 11) Integrierbar unter Verwendung einer Möbeltüre.
 - 12) Türanschlag: l = links, r = rechts, w = wechselbar
 - 13) Bei Einbaugeräten und Unterbaugeräten erforderliche Nischenmasse (Mindestmasse)
 - 14) Beachten Sie, dass Schrank oder Wand tragfähig für das Gerät mit Inhalt ist.

Hinweis: Stand der Tabellenangaben 12/15. Weiterentwicklungen vorbehalten.

Kühl-/Gefriergeräte.



Die nachstehende standardisierte Warendecklaration entspricht den vom FEA FACHVERBAND ELEKTROAPPARATE für Haushalt und Gewerbe Schweiz in Zusammenarbeit mit Konsumentenorganisationen herausgegebenen Richtlinien. Die Warendecklaration basiert auf den Normen der IEC INTERNATIONAL ELECTROTECHNICAL COMMISSION (Fachkommission TC 59).

Firmen- oder Markenname	Siemens	Siemens	Siemens	Siemens	Siemens	Siemens	Siemens	Siemens	Siemens
Geräteart Arbeitsverfahren	Kühlgerät mit Kompressor KI42FP60	Kühlgerät mit Kompressor KI40FP60	Kühlgerät mit Kompressor KI39FP60	Kühlgerät mit Kompressor KI38CP65	Kühlgerät mit Kompressor KI34NP60	Kühlgerät mit Kompressor KI28NP60	Kühlgerät mit Kompressor KI25RP60	Kühlgerät mit Kompressor GI38NP60	Kühlgerät mit Kompressor GI25NP60
Typ- bzw. Verkaufsbezeichnung									
Abbildungen Seite	141	141	142	142	143	143	144	145	145
Gerätetyp-Klassifizierung									
Energie-Effizienz-Klasse	A++	A++	A++	A++	A++	A++	A++	A++	A++
Energieverbrauch in 365 Tagen ¹⁾	kWh 133	231	250	209	240	220	109	244	209
Geräteigenschaften									
Nutzhalt gesamt ²⁾	l 306	289	251	302	264	230	258	213	160
Davon in noFrost-Ausführung Sternefächer	l		62		75	62		213	160
Nutzhalt Kühlabteil	l 306	261	189	274	189	168	258		
davon Kellerfach max./min. ³⁾	l/l			105/0					
davon Kaltlagerfach ⁴⁾	l 78	78	57						
davon Eiswürfelfach	l								
Nutzhalt Gefrierteil	l	28	62	28	75	62		213	160
davon Sternefach	l	28	62	28	75	62		213	160
davon Eiswürfelfach	l								
Sternezeichen⁵⁾		***	***	**	**	**		**	**
Gefriervermögen ⁶⁾	kg	2	12	2	16	15		25	25
Lagerzeit bei Störungen ⁷⁾	h		14	16	14	16		11	11
Klimaklasse ⁸⁾		SN-T	SN-T	SN-T	SN-T	SN-T	SN-T	SN-T	SN-T
Geräusch-Schalleistung ⁹⁾	dB(A) re 1 pW	39	39	39	39	39	39	40	40
Abtauverfahren Kühlteil	von Hand								
teilautomatisch									
automatisch	•	•	•	•	•	•	•		
Abtauverfahren Gefrierteil	von Hand ¹⁰⁾								
teilautomatisch ¹⁰⁾									
automatisch			•		•	•		•	•
Bauform und Kennzeichnung									
Standgerät/unterbaubar mit Arbeitsplatte in Tischhöhe									
Unterbaugerät/integrierbar ¹¹⁾									
Einbaugerät/integrierbar ¹¹⁾	•/•	•/•	•/•	•/•	•/•	•/•	•/•	•/•	•/•
Sonderbauform, siehe Prospekt									
Anzahl der Aussentüren/Auszüge	1/0	1/0	2/0	1/1	2/0	2/0	1/0	1/0	1/0
Türanschlag ¹²⁾	r/w	r/w	r/w	r/w	r/w	r/w	r/w	l/w	l/w
Dekorrahmen	vorhanden/nachrüstbar								
Abmessungen¹³⁾									
Höhe	cm 177,5	177,5	177,5	177,5	177,5	158	140	177,5	140
Breite	cm 56	56	56	56	56	56	56	56	56
Tiefe einschliesslich Wandabstand	cm 55	55	55	55	55	55	55	55	55
Höhe ohne Arbeitsplatte	cm								
Breite bei offener Tür/herausgezogenem Auszug	cm 60	60	60	60	60	60	60	60	60
Tiefe bei offener Tür/herausgezogenem Auszug	cm 114	114	114	114	114	114	114	114	114
Leergewicht¹⁴⁾	kg 81	74	73	73	73	66	64	78	65
Ausstattung									
Temperatur für Gefrierteil einstellbar		•	•	•	•	•		•	•
Unabhängig von der Kühlteilstemperatur			•		•	•			
Zusammen mit Kühlteilstemperatur		•	•	•	•	•		•	•
Schaltung für Dauerbetrieb des Gefrierteils		•	•	•	•	•		•	•
Kontrollanzeigen									
Kühlteil									
Regelbetrieb	Leuchte grün								
Temperaturanzeige	innen/ausser	•/-	•/-	•/-	•/-	•/-	•/-	•/-	
Warnsignal Tür offen	optisch/akustisch	-/•	-/•	•/•	•/•	•/•	•/•	-/•	
Gefrierteil									
Regelbetrieb	Leuchte grün								
Dauerbetrieb	Leuchte gelb								
Störung, Warnsignal	optisch/akustisch		•/•		•/•	•/•		•/•	•/•
Türöffnung, Warnsignal	optisch/akustisch		•/•		•/•	•/•		•/•	•/•
Temperaturanzeige	innen/ausser		•/-		•/-	•/-		•/-	•/-
Kühlteil									
Eierablagen	Anzahl Eier	12	12	12	12	12	12		
Türfächer mit Klappe oder Schiebetür	Anzahl	1	1	1	1	1	1		
Türabstellregale und/oder Behälter	Anzahl	4	4	2	4	4	3	4	
Ablageflächen im Kühlteil	Anzahl	3	2	2	2	3	2	3	
davon verstellbar	Anzahl	3	2	2	2	3	2	3	
Behälter im Kühlteil	Anzahl	7	6	4	2	3	3	5	
Gefrierteil									
Fächer in der Tür	Anzahl								
Fächer im Innenraum	Anzahl								
max. Fachhöhe im Innenraum	cm								
Körbe, Behälter, Schübe im Innenraum	Anzahl		1	2		3	2	7	5
Eiswürfelfschalen	Anzahl		1	1	1	1	1	1	1
Elektrischer Anschluss gemäss Typenschild	VIA/W	230/10/120	230/10/120	230/10/120	230/10/120	230/10/120	230/10/120	230/10/120	230/10/120
Sicherheit und Service									
Entspricht den schweizerischen Sicherheitsbestimmungen		•	•	•	•	•	•	•	•
Herkunftsland		DE	DE	DE	DE	DE	DE	DE	DE
Garantie	2 Jahre	•	•	•	•	•	•	•	•
Service durch	BSH Kundendienst	•	•	•	•	•	•	•	•
Gebrauchsanweisung	d/ff/i	•/•/•	•/•/•	•/•/•	•/•/•	•/•/•	•/•/•	•/•/•	•/•/•
Aufstell-, Einbauanleitung	d/ff/i	•/•/•	•/•/•	•/•/•	•/•/•	•/•/•	•/•/•	•/•/•	•/•/•
Name und Adresse des Anbieters		BSH Hausgeräte AG, Fahrweidstrasse 80, 8954 Geroldswil							

Erklärungen zur Warendecklaration siehe Seite 225

Siemens Kühlgerät mit Kompressor KI52FAD30	Siemens Kühlgerät mit Kompressor KI42FAD30	Siemens Kühlgerät mit Kompressor KI51FAD30	Siemens Kühlgerät mit Kompressor KI41FAD40	Siemens Kühlgerät mit Kompressor KI41FAD30	Siemens Kühlgerät mit Kompressor KI86SHD40	Siemens Kühlgerät mit Kompressor KI82CAF30	Siemens Kühlgerät mit Kompressor KI86NAD30	Siemens Kühlgerät mit Kompressor KI87SAD40H	Siemens Kühlgerät mit Kompressor KI87SAD30H	Siemens Kühlgerät mit Kompressor KI82LAD40H	Siemens Kühlgerät mit Kompressor KI82LAD30H	Siemens Kühlgerät mit Kompressor KI81RAD30H	Siemens Kühlgerät mit Kompressor KI77SAD40	Siemens Kühlgerät mit Kompressor KI77SAD30H	Siemens Kühlgerät mit Kompressor KI72LAD40H	Siemens Kühlgerät mit Kompressor KI72LAD30H	Siemens Kühlgerät mit Kompressor KIFO28K02
146	147	148	149	149	151	152	152	153	153	154	154	155	156	156	157	157	157
A++ 197	A++ 184	A++ 124	A+++ 80	A++ 120	A+++ 151	A++ 198	A++ 221	A+++ 151	A++ 226	A+++ 141	A++ 211	A++ 116	A+++ 140	A++ 203	A+++ 132	A++ 198	A++ 199
207	172	224	187	189	260	284	255	272	272	287	288	319	227	233	249	242	281
191	156	224	187	189	186	250	188	211	211	252	253	319	166	172	214	206	257
60	60	60	59	60													
16	16				74	34	67	61	61	35	35		61	61	35	36	24
16	16				74	34	67	61	61	35	35		61	61	35	36	24
* ** ** *	* ** ** *				* ** ** *	* ** ** *	* ** ** *	* ** ** *	* ** ** *	* ** ** *	* ** ** *		* ** ** *	* ** ** *	* ** ** *	* ** ** *	* ** ** *
2	2				10	4,5	8	7	7	4,5	3		9	11	4,5	3	2
10	13				33	16	13	26	26	22	16		31	27	22	18	15
SN-ST 37	SN-ST 37	SN-T 37	SN-T 38	SN-T 37	SN-T 38	SN-ST 38	SN-ST 39	SN-T 35	SN-T 37	SN-ST 37	SN-ST 37	SN-T 37	SN-T 37	SN-T 38	SN-ST 35	SN-ST 39	SN-T 36
•	•	•	•	•	•	•	•	•	•	•	•	•	•	•	•	•	•
•	•				•	•	•	•	•	•	•		•	•	•	•	•
								•									
•/•	•/•	•/•	•/•	•/•	•/•	•/•	•/•	•/•	•/•	•/•	•/•	•/•	•/•	•/•	•/•	•/•	•/•
1/0 r/w	1/0 r/w	1/0 r/w	1/- r/w	1/0 r/w	2/- r/w	2/- r/w	2/0 r/w	2/0 r/w	2/0 r/w	1/0 r/w	1/0 r/w	1/0 r/w	2/0 r/w	2/0 r/w	1/0 r/w	1/0 r/w	1/0 r/w
140	122,5	140	122,5	122,5	177,5	177,5	177,5	177,5	177,5	177,5	177,5	177,5	158	158	158	158	153
56	56	56	56	56	56	56	56	56	56	56	56	56	55	56	56	56	55
55	55	55	55	55	55	55	55	55	55	55	55	55	55	55	55	55	56
60	60	60	60	60	60	60	60	60	60	60	60	60	60	60	60	60	60
114	114	114	114	114	114	114	114	114	114	114	114	114	114	114	114	114	115
56	51	54	46	50	72	70	69	67	67	65	65	70	65	62	65	62	54
•	•				•	•	•	•	•	•	•	•	•	•	•	•	•
•	•		•		•	•	•	•	•	•	•	•	•	•	•	•	•
•	•				•	•	•	•	•	•	•	•	•	•	•	•	•
•/•	•/•		•/•		•/•	•/•	•/•	•/•	•/•	•/•	•/•	•/•	•/•	•/•	•/•	•/•	•/•
•/•	•/•	•/•	-/•	•/•	•/•	•/•	•/•	•/•	•/•	•/•	•/•	•/•	•/•	•/•	•/•	•/•	•/•
•/•	•/•		•/•		•/•	•/•	•/•	•/•	•/•						•/•		
12	6	12	12	12	12	12	12	12	12	12	12	12	12	12	12	12	10
2	2	1	2	1	3	1	1	2	2			1	1	2	1	1	1
4	3	5	2	4	4	6	3	5	5	6	6	6	3	4	4	4	4
4	4	5	4	5	3	7	5	5	5	5	5	7	4	4	4	4	4
3	3	4	3	4	1	6	4	4	4	4	4	6	3	3	3	3	3
3	3	2	5	2	4	2	1	1	1	2	2	2		1	2	2	4
							3			1	1				2	2	
								3	3					3	29	29	
1	1				1		1	1	1	1	1		1	1	1	1	1
230/10/90	230/10/90	230/10/90	230/10/90	230/10/90	230/10/90	230/10/90	230/10/90	230/10/120	230/10/120	230/10/90	230/10/90	230/10/90	230/10/120	230/10/120	230/10/90	230/10/90	230/10/120
•	•	•	•	•	•	•	•	•	•	•	•	•	•	•	•	•	•
DE	DE	DE	DE	DE	DE	DE	DE	DE	DE	DE	DE	DE	DE	DE	DE	DE	DE
•	•	•	•	•	•	•	•	•	•	•	•	•	•	•	•	•	•
•/•/•	•/•/•	•/•/•	•/•/•	•/•/•	•/•/•	•/•/•	•/•/•	•/•/•	•/•/•	•/•/•	•/•/•	•/•/•	•/•/•	•/•/•	•/•/•	•/•/•	•/•/•
•/•/•	•/•/•	•/•/•	•/•/•	•/•/•	•/•/•	•/•/•	•/•/•	•/•/•	•/•/•	•/•/•	•/•/•	•/•/•	•/•/•	•/•/•	•/•/•	•/•/•	•/•/•

BSH Hausgeräte AG, Fahrweidstrasse 80, 8954 Geroldswil

Kühl-/Gefriergeräte.



Die nachstehende standardisierte Warendecklaration entspricht den vom FEA FACHVERBAND ELEKTROAPPARATE für Haushalt und Gewerbe Schweiz in Zusammenarbeit mit Konsumentenorganisationen herausgegebenen Richtlinien. Die Warendecklaration basiert auf den Normen der IEC INTERNATIONAL ELECTROTECHNICAL COMMISSION (Fachkommission TC 59).

Firmen- oder Markenname	Siemens	Siemens	Siemens	Siemens	Siemens	Siemens	Siemens	Siemens	Siemens	Siemens	Siemens	
Geräteart Arbeitsverfahren	Kühlgerät mit Kompressor	Kühlgerät mit Kompressor	Kühlgerät mit Kompressor	Kühlgerät mit Kompressor	Kühlgerät mit Kompressor	Kühlgerät mit Kompressor	Kühlgerät mit Kompressor	Kühlgerät mit Kompressor	Kühlgerät mit Kompressor	Kühlgerät mit Kompressor	Kühlgerät mit Kompressor	
Typ- bzw. Verkaufsbezeichnung	KI52LAD40	KI51RAD40	KI42LAD40	KI42LAD30H KI42LAE30H	KI41RAD40	KI41RAD30H	KI32LAD40	KI32LAD30	KI31RAD40	KI31RAD30	KI22LAD40	
Abbildungen Seite	158	158	160	160	161	161	162	162	163	163	164	
Gerätetyp-Klassifizierung												
Energie-Effizienz-Klasse	A+++	A+++	A+++	A++	A+++	A++	A+++	A++	A+++	A++	A+++	
Energieverbrauch in 365 Tagen ¹⁾	kWh	122	72	117	176	69	105	106	159	67	100	100
Geräteigenschaften												
Nutzhalt gesamt ²⁾	l	228	247	195	206	215	215	157	156	174	174	127
Davon in noFrost-Ausführung												
Nutzhalt Kühlteil	l	213	247	180	189	215	215	141	140	174	174	111
davon Kellerfach max./min. ³⁾	l/l											
davon Kaltlagerfach ⁴⁾	l											
davon Eiswürfelfach	l											
Nutzhalt Gefrierfach	l	15		15	17			16	16			16
davon Sternefach	l	15		15	17			16	16			16
davon Eiswürfelfach	l											
Sternezeichen ⁵⁾	* ** ** *		* ** ** *	* ** ** *			* ** ** *	* ** ** *			* ** ** *	
Gefriervermögen ⁶⁾	kg	2,5		2	2			2,5	2			2,5
Lagerzeit bei Störungen ⁷⁾	h	24		12	12			11	10			11
Klimaklasse ⁸⁾		SN-ST	SN-T	SN-ST	SN-ST	SN-ST	SN-ST	SN-ST	SN-ST	SN-T	SN-T	SN-ST
Geräusch-Schalleistung ⁹⁾	dB(A) re 1 pW	36	37	35	37	37	37	37	36	36	36	37
Abtauverfahren Kühlteil	von Hand											
teilautomatisch												
automatisch	•	•	•	•	•	•	•	•	•	•	•	•
Abtauverfahren Gefrierfach	von Hand ¹⁰⁾	•		•	•			•	•			•
teilautomatisch ¹⁰⁾												
automatisch												
Bauform und Kennzeichnung												
Standgerät/unterbaubar mit Arbeitsplatte in Tischhöhe												
Unterbaugerät/integrierbar ¹¹⁾												
Einbaugerät/integrierbar ¹¹⁾	•/•	•/•	•/•	•/•	•/•	•/•	•/•	•/•	•/•	•/•	•/•	•/•
Sonderbauform, siehe Prospekt												
Anzahl der Aussentüren/Auszüge	1/0	1/0	1/0	1/0	1/0	1/0	1/0	1/0	1/0	1/0	1/0	1/0
Türanschlag ¹²⁾	r/w	r/w	r/w	r/w	r/w	r/w	r/w	r/w	r/w	r/w	r/w	r/w
Dekorrahmen	vorhanden/nachrüstbar											
Abmessungen¹³⁾												
Höhe	cm	140	140	122,5	122,5	122,5	122,5	102,5	102,5	102,5	102,5	88
Breite	cm	56	56	56	56	56	56	56	56	56	56	56
Tiefe einschliesslich Wandabstand	cm	55	55	55	55	55	55	55	55	55	55	55
Höhe ohne Arbeitsplatte	cm											
Breite bei offener Tür/herausgezogenem Auszug	cm	60	60	60	60	60	60	60	60	60	60	60
Tiefe bei offener Tür/herausgezogenem Auszug	cm	114	114	114	114	114	114	114	114	114	114	114
Leergewicht¹⁴⁾	kg	54	54	52	47	45	45	45	45	45	45	46
Ausstattung												
Temperatur für Gefrierfach einstellbar	•	•										•
Unabhängig von der Kühlteiltemperatur												
Zusammen mit Kühlteiltemperatur	•	•	•	•				•	•			•
Schaltung für Dauerbetrieb des Gefrierfachs	•	•	•									
Kontrollanzeigen												
Kühlteil												
Regelbetrieb	Leuchte grün	•	•									
Temperaturanzeige	innen/ausser	•/-	•/-	•/-	•/-	•/-	•/-	•/-	•/-	•/-	•/-	•/-
Warnsignal Tür offen	optisch/akustisch							-/•	-/•			
Gefrierfach												
Regelbetrieb	Leuchte grün											
Dauerbetrieb	Leuchte gelb											
Störung, Warnsignal	optisch/akustisch											
Türöffnung, Warnsignal	optisch/akustisch											
Temperaturanzeige	innen/ausser							•/-	•/-			•/-
Kühlteil												
Eierablagen	Anzahl Eier	12	12	12	12	12	12	12	12	12	12	12
Türfach mit Klappe oder Schiebetür	Anzahl	2	2	2	2	1	1	1	1	1	1	1
Türabstellregale und/oder Behälter	Anzahl	4	4	4	4	4	4	4	4	4	4	3
Ablageflächen im Kühlteil	Anzahl	5	5	5	5	6	6	4	4	5	5	3
davon verstellbar	Anzahl	4	4	4	4	5	5	3	3	4	4	2
Behälter im Kühlteil	Anzahl	2	2	2	2	1	1	1	1	1	1	1
Gefrierfach												
Fächer in der Tür	Anzahl											
Fächer im Innenraum	Anzahl	1		1	1							
max. Fachhöhe im Innenraum	cm											
Körbe, Behälter, Schübe im Innenraum	Anzahl											
Eiswürfelfach	Anzahl	1		1	1			1	1			1
Elektrischer Anschluss gemäss Typenschild	VIA/W	230/10/90	230/10/90	230/10/90	230/10/90	230/10/90	230/10/90	230/10/90	230/10/90	230/10/90	230/10/90	230/10/90
Sicherheit und Service												
Entspricht den schweizerischen Sicherheitsbestimmungen	•	•	•	•	•	•	•	•	•	•	•	•
Herkunftsland	DE	DE	DE	DE	DE	DE	DE	DE	DE	DE	DE	DE
Garantie	2 Jahre	•	•	•	•	•	•	•	•	•	•	•
Service durch	BSH Kundendienst	•	•	•	•	•	•	•	•	•	•	•
Gebrauchsanweisung	d/ff/i	•/•/•	•/•/•	•/•/•	•/•/•	•/•/•	•/•/•	•/•/•	•/•/•	•/•/•	•/•/•	•/•/•
Aufstell-, Einbauanleitung	d/ff/i	•/•/•	•/•/•	•/•/•	•/•/•	•/•/•	•/•/•	•/•/•	•/•/•	•/•/•	•/•/•	•/•/•
Name und Adresse des Anbieters		BSH Hausgeräte AG, Fahrweidstrasse 80, 8954 Geroldswil										

Erklärungen zur Warendecklaration siehe Seite 225

Siemens Kühlgerät mit Kompressor KI22LAD30H	Siemens Kühlgerät mit Kompressor KI21RAD40	Siemens Kühlgerät mit Kompressor KI21RAD30	Siemens Kühlgerät mit Kompressor KF18WA43 KF18WA42	Siemens Gefriergerät GI81NAC30	Siemens Gefriergerät GI41NAC30	Siemens Gefriergerät GI31NAC30	Siemens Gefriergerät GI18DA65	Siemens Gefriergerät GI14DA65	Siemens Kühlgerät mit Kompressor KU15LA65CH	Siemens Kühlgerät mit Kompressor KU15RA65	Siemens Kühlgerät mit Kompressor KA92DSB30	Siemens Kühlgerät mit Kompressor KA90DVI30	Siemens Kühlgerät mit Kompressor KA90NVI30	Siemens Kühlgerät mit Kompressor KS36VVI30	Siemens Kühlgerät mit Kompressor GS36NVI30
164	165	165	167	168	168	168	169	169	166	166	172	174	175	177	177
A++	A+++	A++	A	A++	A++	A++	A++	A++	A++	A++	A++	A++	A++	A++	A++
149	65	67	150	243	188	168	152	139	140	92	348	343	373	112	234
127	145	145	149	211	127	97	96	70	125	138	541	533	573	346	237
111	145	145		211	127	97			110	138	541	368	370	200	346
				211	127	97	96	70	15		173	163	200		237
				211	127	97	96	70	15		158	163	195		237
* **				* **	* **	* **	* **	* **	* **		* **	* **	* **		* **
2				20	16	12	12	10	2		12	4	4		20
10				22	21	24	25	25	12		12	11	12		19
SN-ST	SN-T	SN-T	N	SN-T	SN-T	SN-T	SN-ST	SN-ST	SN-ST	SN-ST	SN-T	SN-T	SN-T	SN-T	SN-T
36	36	36	37	39	39	39	36	36	38	38	42	45	45	39	42
•	•	•	•						•	•	•	•	•	•	•
•									•						
				•	•	•					•	•	•	•	•
									•/•	•/•					
•/•	•/•	•/•	•/•	•/•	•/•	•/•	•/•	•/•			•	•	•		
1/0	1/0	1/0	1/0	1/-	1/-	1/-	1/0	1/0	1/0	1/0	2/-	2/0	2/0	1/0	1/0
r/w	r/w	r/w	r/l	r/w	r/w	r/w	r/w	r/w	r/w	r/w	r/l	r/l	r/l	r/w	r/w
88	88	88	88	177,5	122,5	102,5	88	72	82	82	176	177	177	186	186
56	56	56	56	56	56	56	56	56	60	60	91	91	91	60	60
55	55	55	55	55	55	55	55	55	55	55	73	72	72	65	65
60	60	60	60	60	60	60	60	60	60	60	95			64	64
114	114	114	114	114	114	114	114	114	115	115	116	120	120	120	120
46	46	36	39	66	49	43	38	32	34	34	163	106	98	68	76
•				•	•	•	•	•	•	•	•	•	•	•	•
•				•	•	•	•	•	•	•	•	•	•	•	•
•/-	•/-	•/-	•/-								-/•	-/•	-/•		
				•	•	•					-/•	-/•	-/•		
				•/•	•/•	•/•	•/•	•/•			•/•	•/•	•/•		•/•
				•/•	•/•	•/•	•/•	•/•			-/•	-/•	-/•		-/•
				•/•	•/•	•/•	•/•	•/•			-/•	-/•	-/•		•/•
12	12	12		•/•	•/•	•/•			6	7	20	12	12	12	
1	1	1							1	1	1	1	1	1	
3	3	3							3	3	5	4	4	5	
3	3	3	6						2	3	4	4	4	7	
2	3	3	3						1	2	3	3	3	5	
1	1	1							1	1	3	3	2	1	
											4	4	5		1
				2	1	1					5				7
				26	26	26									
				5	4	3	4	3			2	2	2	2	5
1				1	1	1			1					1	
230/10/90	230/10/90	230/10/90	230/10/90	230/10/120	230/10/120	230/10/120	230/10/90	230/10/90	230/10/90	230/10/90	230/10/190	230/10/374	230/10/174	230/10/90	230/10/90
•	•	•	•	•	•	•	•	•	•	•	•	•	•	•	•
DE	DE	DE	DE	DE	DE	DE	DE	DE	DE	DE	CN	KR	KR	DE	DE
•	•	•	•	•	•	•	•	•	•	•	2	2	2	•	•
•/•/•	•/•/•	•/•/•	•/•/•	•/•/•	•/•/•	•/•/•	•/•/•	•/•/•	•/•/•	•/•/•	•/•/•	•/•/•	•/•/•	•/•/•	•/•/•
•/•/•	•/•/•	•/•/•	•/•/•	•/•/•	•/•/•	•/•/•	•/•/•	•/•/•	•/•/•	•/•/•	•/•/•	•/•/•	•/•/•	•/•/•	•/•/•

BSH Hausgeräte AG, Fahrweidstrasse 80, 8954 Geroldswil

Preisliste Zubehör und Sonderzubehör.

Typ	Bezeichnung	Preis inkl. MwSt.	Preis exkl. MwSt.
Kochen/Backen			
HZ298005	Düsenatz Flüssiggas G30/50mbar	54.–	50.–
HZ298010	Düsenatz Flüssiggas G30/50mbar	54.–	50.–
HZ298103	Wok	265.–	245.37
HZ298105	Simmer plate	58.–	53.70
HZ317000	Pizzaform	48.–	44.44
HZ324000	Einlegerost für Universalpfanne	31.–	28.70
HZ325000	Grillblech	61.–	56.48
HZ325070	Grillblech activeClean-fähig	61.–	56.48
HZ327000	Backstein	237.–	219.44
HZ329000	aktivKat	40.–	37.04
HZ329020	ecoClean-Set	212.–	196.30
HZ329024	ecoClean-Set	212.–	196.30
HZ331003	Backblech emailliert	55.–	50.93
HZ331011	Backblech antihaft	118.–	109.26
HZ331072	Backblech emailliert, activeClean-fähig	55.–	50.93
HZ332003	Universalpfanne	61.–	56.48
HZ332011	Universalpfanne antihaft	123.–	113.89
HZ332073	Universalpfanne activeClean-fähig	61.–	56.48
HZ333003	Profi-Pfanne	133.–	123.15
HZ333001	Deckel für Profi-Pfanne	103.–	95.37
HZ333072	Profi-Pfanne, activeClean-fähig	133.–	123.15
HZ334000	Kombirost	31.–	28.70
HZ334001	Kombirost	31.–	28.70
HZ336000	Glaspfanne	90.–	83.33
HZ338357	Teleskop-Vollauszug 3-fach	291.–	269.44
HZ341002	Backblech emailliert	54.–	50.–
HZ341012	Backblech antihaft-beschichtet	118.–	109.26
HZ341072	Backblech emailliert activeClean-fähig	64.–	59.26
HZ341672	Backblech emailliert, seitlich ausziehbar	98.–	90.74
HZ342012	Universalpfanne antihaft	118.–	109.26
HZ343072	Profi-Pfanne, activeClean-fähig	162.–	150.–
HZ36D613	Behälter ungelocht, Grösse S	61.–	56.48
HZ36D613G	Behälter gelocht, Grösse S	74.–	68.52
HZ36D663G	Behälter gelocht, Grösse XL	90.–	83.33
HZ36D643	Behälter ungelocht, Grösse L	74.–	68.52
HZ36D643G	Behälter gelocht, Grösse L	84.–	77.78
HZ36DR4	Rost für Dampfgerät	74.–	68.52
HZ390010	Bräter aus Edelstahl, Induktion	393.–	363.89
HZ390090	Wok für Strahlung und Induktion	187.–	173.15
HZ390220	Systempfanne 19cm	157.–	145.37
HZ390230	Systempfanne 21cm	176.–	162.96
HZ390512	Teppan Yaki	484.–	448.15
HZ390522	Grillplatte	241.–	223.15
HZ391000	Adapter	44.–	40.74
HZ391002	Adapter	58.–	53.70
HZ392617	Zwischenboden 60cm Touch	66.–	61.11
HZ392800	Zwischenboden 80cm 4×Touch/Piezo	98.–	90.74
HZ392920	Zwischenboden 90cm TouchSlider	103.–	95.37
HZ394301	Verbindungsleiste	158.–	146.30
HZ86X500	Dekorleiste Edelstahl	47.–	43.52
HZ86X600	Dekorleiste schwarz	47.–	43.52

Dunstabzüge			
LZ11000	Aktivfilter	54.–	50.–
LZ12250	Teleskop-Verlängerung 1000mm	444.–	411.11
LZ12265	Teleskop-Verlängerung 1000mm	444.–	411.11
LZ12285	Teleskop-Verlängerung 1100mm	828.–	766.67
LZ12310	Adapter für Schrägen links/rechts	241.–	223.15
LZ12350	Teleskop-Verlängerung 1500mm	581.–	537.96
LZ12365	Teleskop-Verlängerung 1500mm	581.–	537.96
LZ12385	Teleskop-Verlängerung 1500mm	1'011.–	936.11
LZ12410	Adapter für Schrägen vorne/hinten	241.–	223.15
LZ12510	Montageturmverlängerung 500mm	211.–	195.37
LZ16010	Metall-Fettfilter	50.–	46.30
LZ23000	Fettfilter	38.–	35.19
LZ24000	Aktivkohlefilter	54.–	50.–

Typ	Bezeichnung	Preis inkl. MwSt.	Preis exkl. MwSt.
Dunstabzüge			
LZ33050	Griffleiste Metall	43.–	39.81
LZ33070	Griffleiste Alu	48.–	44.44
LZ34500	Starterset für Umluftbetrieb	74.–	68.52
LZ45500	Starterset für Umluftbetrieb	79.–	73.15
LZ46000	Absenkrahmen	243.–	225.–
LZ46050	Griffleiste Edelstahl	89.–	82.41
LZ46070	Griffleiste Aluminium	89.–	82.41
LZ46150	Griffleiste Edelstahl für variablen Bedienpult	113.–	104.63
LZ46170	Griffleiste Aluminium für variablen Bedienpult	113.–	104.63
LZ49050	Griffleiste Edelstahl	102.–	94.44
LZ49070	Griffleiste Aluminium	102.–	94.44
LZ49100	Montage-Set 90-cm-Oberschrank	160.–	148.15
LZ52450	Starterset für Umluftbetrieb	103.–	95.37
LZ53250	Starterset für Umluftbetrieb	98.–	90.74
LZ53450	Starterset für Umluftbetrieb	127.–	117.59
LZ53550	Starterset für Umluftbetrieb	103.–	95.37
LZ53850	Starterset für Umluftbetrieb	127.–	117.59
LZ57000	cleanAir-Umluftmodul	685.–	634.26
LZ57300	cleanAir-Umluftmodul	685.–	634.26
LZ65010	Montageteile für Wandbefestigung	137.–	126.85
LZ73040	Aktivfilter	62.–	57.41
LZ73050	Aktivfilter	59.–	54.63
LX300000	Aktivfilter	61.–	56.48

Spülen			
SZ72010	Schlauchverlängerung Zu-/Ablauf	57.–	52.78
SZ73000	Spülhilfe-Set für speedMatic	57.–	52.78
SZ73001	Silberglanzkassette	50.–	46.30
SZ73005	Verblendungsleisten Edelstahl 81,5cm für SN	61.–	56.48
SZ73010	Klappscharnier für SN/SX	230.–	212.96
SZ73015	Verblendungsleisten Edelstahl 86,5cm für SX	61.–	56.48
SZ73055	Vorsatztür Edelstahl für vollintegrierte SN	326.–	301.85
SZ73100	Besteckkorb für SN/SX	61.–	56.48
SZ73112	Dekorurmüstsatz weiss für SN	161.–	149.07
SZ73114	Dekorurmüstsatz umbra für SN	161.–	149.07
SZ73115	Dekorurmüstsatz Edelstahl für SN	190.–	175.93
SZ73125	Edelstahl-Aussetür und -Sockelblende für SN	270.–	250.–
SZ73300	Weinglas-Korb	38.–	35.19
SZ73640	Spezialkorb für langstielige Gläser	78.–	72.22
SZ75540	Verblendungsleisten Edelstahl 45cm für SC	44.–	40.74
SZ75560	Verblendungsleisten Edelstahl 60cm für SC	44.–	40.74
SZ78100	Silberglanzkassette	26.–	24.07
SZ80010	SMS Einbausatz für SF	106.–	98.15

Kühlen			
KF20ZAX0	Dekorrahmen mit Front für Nischen 88cm	77.–	71.30
KF30ZAX0	Dekorrahmen mit Front für Nischen 102cm	96.–	88.89
KF40ZAX0	Dekorrahmen mit Front für Nischen 122cm	114.–	105.56

Waschen			
WX975600	Bodenbefestigung	24.–	22.22
WZ20440	Höhenanpassung Gerätefüsse + 5cm	109.–	100.93

Die digitale Welt von Siemens.

Innovativ, informativ, interaktiv.

Klicken Sie sich in die Welt von Siemens: die Siemens-Homepage.

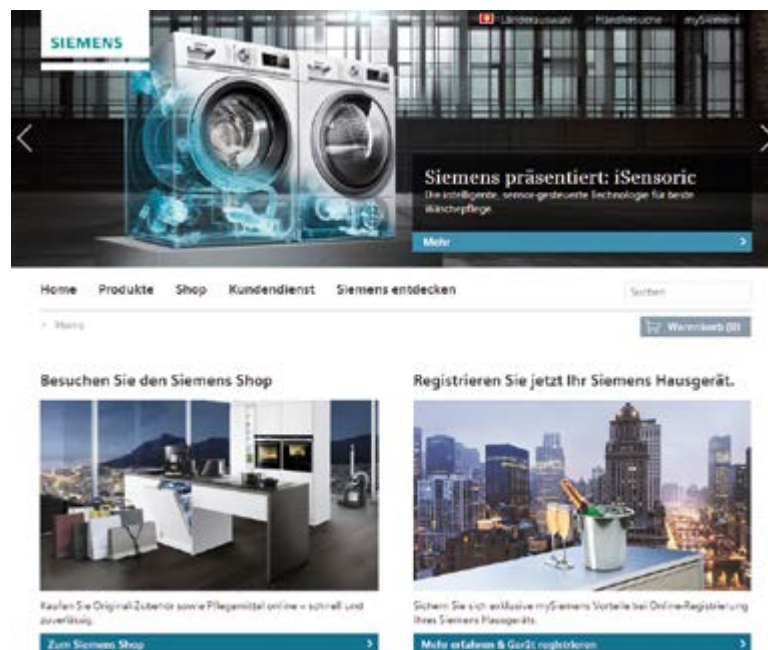
Ein Besuch auf unserer Homepage wird mit jedem Klick zum inspirierenden Erlebnis. Hier erfahren Sie rund um die Uhr alles über unsere innovativen Hausgeräte – auf eine Weise, wie es nur das Internet mit seinen multimedialen Möglichkeiten bietet: interaktive Gerätepräsentationen, neueste Geräteinformationen, Downloads von Prospekten und eindrucksvolle Produktfilme. Und natürlich finden Sie dort auch alles Wichtige zu den Servicethemen Ersatzteile, Zubehör und Werkkundendienst, die Adressen von Siemens-Fachhändlern, technische Daten und Gebrauchsanleitungen und vieles mehr. Willkommen in der Welt von Siemens: siemens-home.ch

Newsletter.

Mit unserem Newsletter informieren wir regelmässig über aktuelle Aktionen, Veranstaltungen und Produktneuheiten rund um die Siemens-Hausgeräte oder Tipps rund um Küche und Haushalt. Eine Übersicht direkter Links auf nützliche Inhalte unserer Website wird in jeder Ausgabe mitgeliefert. Registrieren Sie sich noch heute auf siemens-home.ch

Produktregistrierung.

Mit der Registrierung haben Sie Zugang zu produktspezifischen Mehrwerten und weiteren Vorteilen – von weiterführenden Produktinformationen über exklusive Angebote bis hin zu hilfreichen Serviceinformationen. Registrieren Sie sich noch heute auf siemens-home.ch





Besuchen Sie uns online. eShop für Ersatzteile und Zubehör.



Einkaufen war nie einfacher.

Einfach und bequem online bestellen. Im eShop finden Sie nebst Original-Zubehör auch eine Auswahl an Ersatzteilen. Die Lieferung erfolgt in der ganzen Schweiz innerhalb von zwei Werktagen an Ihre Wunschadresse.

Geprüft und empfohlen.

Egal, ob es sich um eine Waschmaschine oder um einen Geschirrspüler handelt: Regelmässige Reinigung und Pflege sorgen für eine gute Funktionsfähigkeit und verlängern die Lebenszeit Ihrer Hausgeräte. Alle Reinigungs- und Pflegemittel wurden an unseren Geräten getestet. Die Produkte entsprechen den hohen Qualitätsanforderungen von Siemens.

www.siemens-eshop.com oder Telefon 0848 880 080



Unsere Kunden fragen nach unserem TOPSELLER.

Schnellentkalker (Artikel 00311506) für Waschmaschinen und Geschirrspüler, der kraftvoll Kalkablagerungen entfernt. Auch erhältlich im Vorteilspack 4 für 3 (Artikel 00311600).



Garantieerlängerung.

- Total 5 Jahre Sicherheit dank der 3-jährigen Garantieerlängerung im Anschluss an die 2-jährige Herstellergarantie.
- Faire und günstige Prämien.
- Keine Kosten für Anfahrt, Reparatur und Ersatzteile bei Material- und Herstellungsfehlern.
- Kompetentes Serviceteam in der ganzen Schweiz.
- Vertragsabschluss innerhalb der 2-jährigen Herstellergarantie jederzeit möglich.



Service made in Switzerland: Ihr Siemens-Werkskundendienst.



Mehr Beratungsqualität vor und nach dem Kauf.

Auch nach der Garantiezeit sind wir für Sie da. Verlassen Sie sich ein Geräteleben lang auf kompetente Betreuung und besten Service. Von der fehlenden Gebrauchsanleitung bis hin zur Reparatur am Gerät – wir kümmern uns darum.



Perfekte Gerätequalität ist garantiert: die 2-Jahres-Herstellergarantie.

Alle Siemens-Hausgeräte werden in bester Material- und Verarbeitungsqualität produziert. Dafür stehen wir bei Ihnen im Wort – mit einer Herstellergarantie von zwei Jahren auf jedes einzelne Gerät.



Ersatzteile und Zubehör in bester Qualität: der Rundum-Service von Siemens.

Niemand kennt Siemens-Geräte besser als unsere qualifizierten Mitarbeiter. Vor allem, wenn es um Original-Ersatzteile und Zubehör geht, die auch nach vielen Jahren noch geliefert werden können.



Rund um die Uhr für Sie da: der Siemens-Reparaturservice.

Ihr Siemens-Werkskundendienst ist an 365 Tagen rund um die Uhr telefonisch für Sie erreichbar. Wir vereinbaren gerne einen Termin mit Ihnen. Unsere kompetenten Techniker sind täglich von 7 bis 18 Uhr für Sie da. Individuelle Termine sind im Notfall auch an Samstagen und Feiertagen möglich.



Geräteregistrierung mySiemens.

Exklusive Vorteile mit mySiemens: Erstellen Sie Ihr mySiemens-Konto und profitieren Sie von speziellen Rabatten, Sonderaktionen, Gewinnspielen und Tipps. Natürlich können Sie in Ihrem mySiemens-Konto auch einfach und schnell Ihre Bestellungen tätigen und verwalten.

Kontakt	
Reparaturservice	0848 840 040 Fax 0848 840 041/ch-reparatur@bshg.com
Ersatzteil- und Zubehörbestellung	0848 880 080 Fax 0848 880 081/ch-ersatzteil@bshg.com
eShop rund um die Uhr	www.siemens-eshop.com



Siemens Hausgeräte – für eine Welt voller aufregender Möglichkeiten.

Die Welt des Sports ist aufregend, dynamisch und vielfältig. Athleten sind immer auf der Suche nach herausragenden Leistungen, neuen Herausforderungen und Grenzen, die überschritten werden können. Aussergewöhnliche Ziele, die nur erreicht werden durch eine hohe Leistungsmotivation, Ausdauer, Flexibilität und technische Fähigkeiten. Wir sind überzeugt, dass jeder Tag unendliche Möglichkeiten bringt, ein ganz besonderer zu werden. Dafür reicht manchmal schon ein erster Schritt, ein mutiger Gedanke, eine zündende Idee. Siemens-Hausgeräte sind mehr als nur Maschinen, sie sind auch Möglichmacher.

Sie geben Ihnen Freiheit, wenn Sie mehr Zeit brauchen. Sie eröffnen Ihnen Möglichkeiten mit maximaler Flexibilität. Sie inspirieren durch höchste Standards in Technologie. Und egal wohin Sie gerade aufbrechen, Siemens-Hausgeräte unterstützen Sie mit der besten Performance. Weil es uns immer darum geht, neue überraschende Möglichkeiten und spannende Erfahrungen zu eröffnen, wollen wir auch hier zu einer ganz besonderen Entdeckungsreise einladen. Für das Aussergewöhnliche im Leben.

Siemens als Sponsor beim Spengler Cup.

Siemens
Home
Appliances.
Official Sponsor.



Im Jahr 2011 trat Siemens zum ersten Mal als offizieller Sponsor am Spengler Cup auf. Der Spengler Cup ist das weltweit bedeutendste und traditionsreichste Eishockeyturnier der Clubmannschaften. Der Gastgeber HC Davos lädt jährlich 5 Teams aus verschiedenen Nationen zum Spengler Cup ein. Das Turnier findet jeweils vom 26. bis 31. Dezember in der Vaillant Arena in Davos statt.

Nach den Gruppenspielen, der Zwischenrunde und den Halbfinals treten am 31. Dezember die beiden Finalisten gegeneinander an, um den Turniersieger zu ermitteln. Über den ganzen Zeitraum des Turniers verfolgen knapp 70'000 Zuschauer den Spengler Cup live vor Ort.



Siemens als Sponsor beim Red Bull Velodux.

Siemens
Home
Appliances.
Official Sponsor.



Was 2014 seine spektakuläre Premiere feierte, fand seine Fortsetzung: Das Red Bull Velodux ging 2015 in die zweite Runde. Auf dem Rundkurs durch und um das Städtchen Estavayer-le-Lac, über Stock und Stein, durch Schlamm und unwegsames Gelände und über die 104 Stufen der mittelalterlichen Burgenstadt jagen sich Radprofis aus der ganzen Welt auf dem Querrad. Wer teilt seine Kräfte am schlauesten ein, wer arbeitet am effizientesten mit seinem Partner

im American-Modus zusammen und wer kommt mit dem Terrain am besten zurecht? Rund 3000 Zuschauer und 300 Athleten aus dem Spitzensport und Amateurbereich lassen diesen aussergewöhnlichen Sport Event zu einem unvergesslichen Erlebnis werden.





Willkommen in der Erlebniswelt von Siemens.

In den Kochstudios von Siemens können Sie und Ihre Gäste lernen, wie die Profis zu kochen. Lassen Sie sich zeigen, wie man mit wenigen Zutaten und der hochwertigen Küchenausstattung von Siemens ein Gericht der Spitzenklasse zaubert.

Steamer-Demo.

Sie sind in der Planung Ihrer neuen Küche und können sich noch nicht entscheiden, ob Sie einen Steamer möchten? Dann ist die Steamer-Demo die optimale Entscheidungshilfe. Sehen Sie sich unsere Geräte an und erleben Sie in unserem Kochstudio, wie vielseitig sie eingesetzt werden können. Steamer und Combi-Steamer sind die Stars in der anspruchsvollen Küche. Wir zeigen Ihnen, was diese Geräte alles können. Sie werden begeistert sein. Und da die Liebe ja bekanntlich durch den Magen geht, servieren wir Ihnen anschliessend ein 3-Gang-Menü. Mit Sicherheit ist spätestens dann auch noch Ihr Gaumen vom Können unserer Geräte begeistert.

Diese Steamer-Demo offerieren wir Ihnen kostenlos.

Daten Steamer-Demo jeweils 17.00 – 20.30 Uhr:

Mittwoch 20.01.2016
Mittwoch 03.02.2016
Mittwoch 17.02.2016
Mittwoch 02.03.2016
Mittwoch 30.03.2016
Mittwoch 06.04.2016
Mittwoch 11.05.2016
Mittwoch 01.06.2016
Mittwoch 06.07.2016
Mittwoch 31.08.2016
Mittwoch 07.09.2016
Mittwoch 12.10.2016

Kochkurs.

Steamen bietet viele Vorteile: Einerseits schmecken im heissen Dampf gegarte Speisen besonders zart und saftig. Andererseits werden Gemüse, Fleisch und Fisch schonend gegart. So bleiben Vitamine und Mineralstoffe erhalten. Um Steamer und Combi-Steamer optimal nutzen zu können, muss man die Geräte gut kennen. Im Siemens-Kochkurs müssen Sie selber Hand anlegen und lernen, mit den Geräten umzugehen wie ein Profi: damit auch Sie zukünftig Ihre Lieblingsrezepte auswendig zubereiten können. Nach getaner Arbeit geniessen Sie das gemeinsam zubereitete 5-Gang-Menü.

Der Unkostenbeitrag für den Kochkurs beträgt CHF 100.–.

Daten Kochkurs jeweils 17.00 – 22.00 Uhr:

Mittwoch 24.02.2016
Mittwoch 16.03.2016
Mittwoch 13.04.2016
Mittwoch 08.06.2016
Mittwoch 28.09.2016
Mittwoch 26.10.2016
Mittwoch 16.11.2016
Mittwoch 07.12.2016

Melden Sie sich noch heute auf unserer Webseite siemens-home.ch oder unter ch-fachberatung@bshg.com an.



Ausstellungen.

In unseren Ausstellungen können Sie sich über die neuesten Siemens-Hausgeräte unverbindlich während der angegebenen Öffnungszeiten informieren. Für eine fundierte Beratung bitten wir Sie um eine telefonische Voranmeldung.

Geroldswil

BSH Hausgeräte AG
Fahrweidstrasse 80, 8954 Geroldswil

Öffnungszeiten

Mo. – Fr. 08.00–12.00 h, 13.00–17.00 h

Sa. 08.30–13.00 h

Tel. 043 455 40 00

Fax 043 455 40 79

ch-info.hausgeraete@bshg.com

Renens

BSH Electroménager SA
7, avenue de Baumettes, 1020 Renens

Öffnungszeiten

Mo. – Fr. 8.00–12.00 h, 13.00–17.00 h

Tel. 021 637 13 00

Fax 021 637 13 10

ch-info.menagers@bshg.com

Bern

BSH Hausgeräte AG
Steigerhubelstrasse 3, 3008 Bern

Öffnungszeiten

Di. – Fr. 13.30–17.30 h

Sa. 09.00–13.00 h

Tel. 031 398 28 48 (Direktwahl)

Tel. 043 455 40 00 (Geroldswil)

Fax 031 398 28 39

ch-info.hausgeraete@bshg.com

Bioggio

BSH Elettrodomestici SA
Via Campagna 30, 6934 Bioggio

Öffnungszeiten

Mo. – Fr. 8.00–12.00 h, 13.30–17.00 h

Tel. 043 455 40 28

Fax 091 600 21 32

ch-info.elettrodom@bshg.com

Die aufgeführten Preise sind in Schweizer Franken inkl. MwSt. / exkl. MwSt. Alle Preise sind exkl. der obligatorischen vorgezogenen Recyclinggebühr (vRG). Die angegebenen Preise sind unverbindliche Preisempfehlungen; unsere Händler sind in der Gestaltung frei. Modell-, Preisänderungen sowie Farbschwankungen vorbehalten (Stand Dezember 2015).
© Copyright BSH Hausgeräte AG, 8954 Geroldswil
Die BSH Gruppe ist eine Markenlizenznehmerin der Siemens AG.

Nur für unseren Küchen- und Elektrofachhandel.
Siemens-Händlerportal für E-Commerce: www.tradeplace.com

Tel. 0848 888 500

Fax 0848 888 501

siemens-home.ch

gedruckt in der
schweiz



Aus chlorfrei gebleichtem Papier hergestellt.
Q8A0010843 12/2015 (45'000)