

Professioneller Waschtrockner

WD5240

Leistungen und Vorzüge

- **Bedienkomfort**
 - Waschen und Trocknen in derselben Maschine
 - Der Waschtrockner kann auch wie eine normale Waschmaschine oder ein Trockner betrieben werden
- **Platzsparende Ausführung**
 - Nur 1 bis 1,4 m² Aufstellfläche
 - Eine herkömmliche Ausführung benötigt die doppelte Fläche
- **Compass Pro® Mikroprozessor-Steuerung mit:**
 - Großem Display und einem Drehknopf zur einfachen Programmwahl
 - Sprachwahl
 - Schnellstart- und Optionstasten für häufig verwendete Sonder-Waschprogramme und -optionen
 - Auf Wirtschaftlichkeit, Leistung und Zeit optimierte Waschprogramme. (Für Standard-Waschprogramme erhältlich.)
- **AS – Automatische Sparfunktion:**
 - Die Maschine wiegt die Wäsche und passt den Wasser- und Energieverbrauch an die Beladung an. Dies ermöglicht bei nicht voll beladener Maschine erhebliche Einsparungen. (Für Standard-Waschprogramme erhältlich.)
- Extrem geringer Wasser- und Energieverbrauch – siehe die folgende Tabelle
- Waschlittschublade mit vier Fächern für die manuelle Dosierung von Pulver- oder Flüssigwaschmittel
- Große Schleuderkraft garantiert effiziente Entwässerung
- Tür mit Dichtung und robusten Scharnieren für intensive Nutzung
- Alle Hauptkomponenten aus Edelstahl und verzinktem Stahl mit maximalem Rostschutz
- **Power Balance:**
 - maximiert die Schleuderkraft, garantiert eine optimale Entwässerung der Wäsche und ermöglicht Einsparungen beim Trocknen.
 - minimiert die mechanische Beanspruchung der Maschine und sorgt damit für einen störungsfreien Betrieb und eine höhere Lebensdauer der Maschine.
 - reduziert Maschinenschwingungen, so dass die Maschine überall aufgestellt werden kann.



Die Abbildungen sind lediglich typische Beispiele des Produkts. Abweichungen sind möglich.

Sonderausführungen

- Anschluss an Bezahlsystem oder Münzzähler

Wichtige Daten			WD5240
Empfohlene Ladung,	Waschen/Trocknen	kg/lb	12/26
Max. Kapazität	Waschen/Trocknen	kg/lb	15/33
Max. Kapazität	Nur Waschen	kg/lb	27/55
Max. Kapazität	Nur Trocknen	kg/lb	15/33
Trommel,	Volumen	Liter	240
	Durchmesser	ø mm	795
Schleudern		U/min	890
G-Faktor			350
Heizalternativen, 240/415V			
	Elektrizität (Waschen/Trocknen)	kW	16.5/19.8
	Gas (Trocknen)	Btu/h (kW)	68400 (19)
	nicht beheizt (Waschen)		x
Verbrauchsangaben, Normale 60 °C-Wäsche und Trocknen mit üblicher Kapazität* Economy			
Gesamtzeit	nicht beheizt (beheizt)	Min.	75 (78)
Wasserverbrauch	kalt/heiß	Liter	81/22
Energieverbrauch,			
(Waschen beheizt) Motor/Beheizung/Warmwasser/Trocknen		kWh	0.55/0.65/1.4/7.6
(Waschen nicht beheizt) Motor/Warmwasser/Trocknen		kWh	0.55/0/1.4/7.6
Verdampfung, elektrisch beheizter Trockner		g/min	207
Verdampfung, gasbeheizter Trockner		g/min	230
Energie kWh/verdampfte Liter		kWh/l	1.35

* Wassertemperatur: Kaltwasser 15 °C und Warmwasser 65 °C.

Hergestellt gemäß ISO 9001 und ISO 14001.

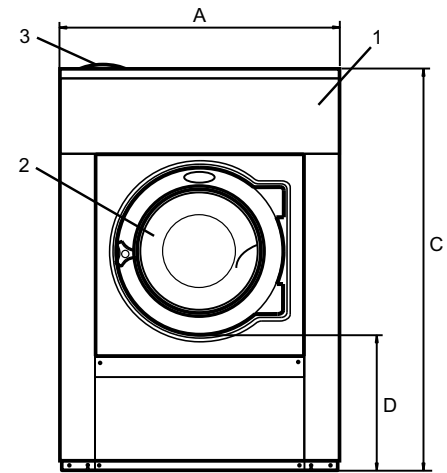
CB-Zertifizierung gemäß Niederspannungsrichtlinie und Sicherheitskennzeichnung gemäß Maschinenrichtlinie. Schutzart IP X4D.

Elektrische Anschlüsse					
Heizung alternativ	Netzspannung	Heizleistung		Gesamtleistung	Empfohlene Sicherung
		Hz	kW		
Elektr.	220-240V 3 ~	50/60	19.8/23.0	20.5/23.7	63
Waschmaschine	380-415V 3 ~	50/60	19.8/23.0	20.5/23.7	35/50
	440V 3 ~	60	21.0/23.0	21.7/23.7	35
	480V 3 ~	60	22.8/23.0	23.5/23.7	35
	220-230V 3 ~	50/60	19.1	19.8	63
	380-400V 3 ~	50/60	19.1	19.8	35
Elektr.	220-240V 1 ~	50/60	16.5	16.9	80
Trockner	220-240V 3 ~	50/60	16.5	16.9	50
	380-415V 3 ~	50/60	16.5	16.9	25
Nicht beheizt	220-240V 1 ~	50/60	-	2.5	16
	380-480V 1 ~	50/60	-	2.5	10

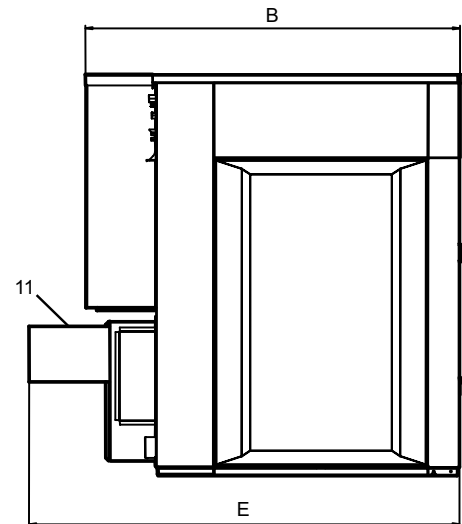
Wasser- und Dampfanschlüsse		WD5240	
Wasserventile	DN	20	
Wasserdruck	kPa	150-400	
Kapazität bei 300 kPa	l/min	60	
Abflussventil	ø mm	75	
Abflusskapazität	l/min	150	
Gasventil	ISO 7/1-R	1/2	
Anschlüsse für Flüssigwaschmittel		5	
Luftanschlüsse			
Entlüftung	ø mm	200	
Abgeführte Luft	m ³ /h	580	
Druckabfall	Max. Pa	350	
Anforderungen an den Aufstellort			
Frequenz der dynamischen Kräfte	Hz	13.7	
Maximale Bodenbelastung beim Schleudern	kN	5.5 ± 1.3	
Geräuschpegel			
Schalldruckpegel*	dB(A)	78	
Schalleistungspegel (IEC 60704-2-4)	dB(A)	83	
Wärmeabgabe			
% der installierten Waschmaschine, max		5	
% des installierten Trockners, max		15	
Versanddaten**			
Gewicht	netto, kg	597	
Versandvolumen	m ³	2.75	
Maße in mm			
A	Breite	1020	
B	Tiefe	1350	
C	Höhe	1450	
D		500	
E		1550	
F		1170	
G		95	
H		1360	
I		1215	
K		105	
L		265	
M		440	
N		430	
O		650	
P		710	
Q		535	
1	Bedienfeld	8	Stromanschluss
2	Türöffnung: ø 435 mm	9	Warmwasser
3	Waschmittel-Einspülkasten	10	Kaltwasser
4	Kalt- oder Warmwasser	11	Abluftanschluss
5	Ablauf	12	Frequenzumrichter Gebläse
6	Gasanschluss	13	Luftinlass (Option): ø 160 mm
7	Dosiersystem-Anschlüsse		

* A-gewichtete Emission Schalldruckpegel an Arbeitsplätzen.

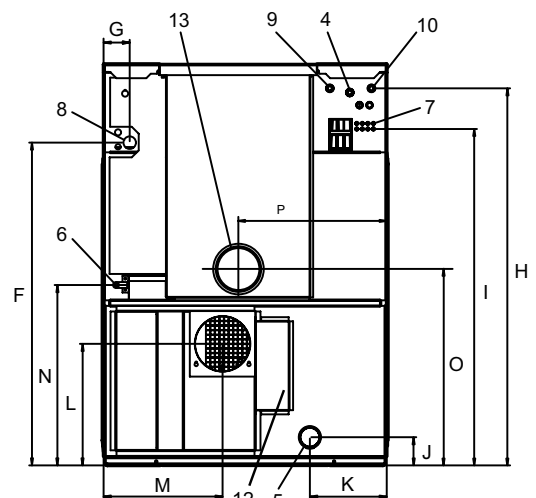
** Durchschnittswerte. Gewicht einschl. Lattenkiste/Versandvolumen je nach Konfiguration. Die genauen Abmessungen erhalten Sie vom Versand.



Front



Linke Seite



Rückseite