

Integrated Circuit

TL7404N

Logic Circuit

DATASHEET

OEM – Telefunken

Source: Telefunken Databook 1973/74

TL 7404 N TL 8404 N

Sechsfacher Inverter

Statische Kenndaten

im Temperaturbereich

TL 74... 0...70° C

TL 84... -25...85° C

		Min.	Typ.	Max.	
Speisespannung	U_S	4,75	5,0	5,25	V
H-Eingangsspannung	U_{IH}	2,0			V
$U_S = 4,75\text{ V}$					
Eingangsklemmspannung	$-U_I$			1,5	V
$U_S = 4,75\text{ V}, -I_I = 12\text{ mA}$					
L-Eingangsspannung	U_{IH}			0,8	V
$U_S = 4,75\text{ V}$					
H-Ausgangsspannung	U_{QH}	2,4	3,3		V
$U_S = 4,75\text{ V}, U_{IL} = 0,8\text{ V}, -I_{QH} = 400\text{ }\mu\text{A}$					
L-Ausgangsspannung	U_{QL}		0,22	0,4	V
$U_S = 4,75\text{ V}, U_{IH} = 2,0\text{ V}, I_{QL} = 16\text{ mA}$					
H-Eingangsstrom pro Eingang					
$U_S = 5,25\text{ V},$					
$U_{IH} = 2,4\text{ V}$	I_{IH}			40	μA
$U_I = 5,5\text{ V}$	I_I			1,0	mA
L-Eingangsstrom pro Eingang	$-I_{IL}$			1,6	mA
$U_S = 5,25\text{ V}, U_{IL} = 0,4\text{ V}$					
Kurzschlußausgangsstrom pro Ausgang	$-I_Q$	18		55	mA
$U_S = 5,25\text{ V}$					
H-Speisestrom	I_{SH}		6	12	mA
$U_S = 5,25\text{ V}, U_I = 0\text{ V}$					
L-Speisestrom	I_{SL}		18	33	mA
$U_S = 5,25\text{ V}, U_I = 5,0\text{ V}$					

Schaltzeiten

bei $U_S = 5\text{ V}, t_{\text{amb}} = 25^\circ\text{ C}$

Signal-Laufzeit	t_{PHL}		8	15	ns
$C_L = 15\text{ pF}, R_L = 400\text{ }\Omega$	t_{PLH}		12	22	ns

TL 7404 N

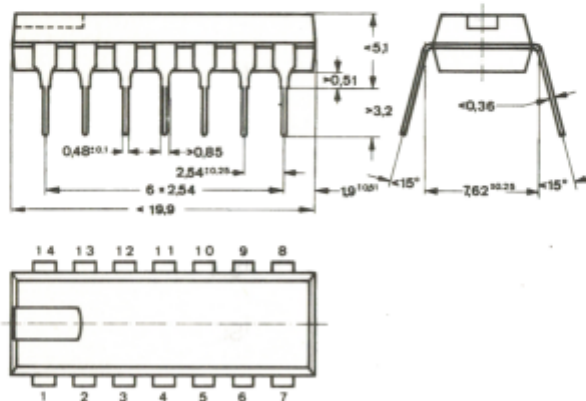
TL 8404 N

Logische Daten

Ausgangslastfaktor pro Ausgang	F_Q	10
Eingangslastfaktor pro Eingang	F_I	1
Logische Funktion	$Q = I_A$	

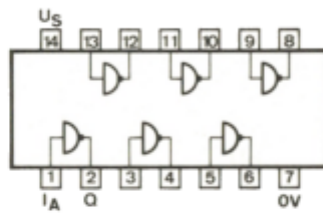
Absolute Grenzdaten

Speisespannung	U_S	7,0	V
Eingangsspannung	U_I	-1,5...5,5	V
Statische Störsicherheit	U_{SS}	0,4	V
Betriebstemperatur TL 74...	t_{amb}	0...70	°C
Betriebstemperatur TL 84...	t_{amb}	-25...85	°C
Lagerungstemperatur	t_{stg}	-65...150	°C

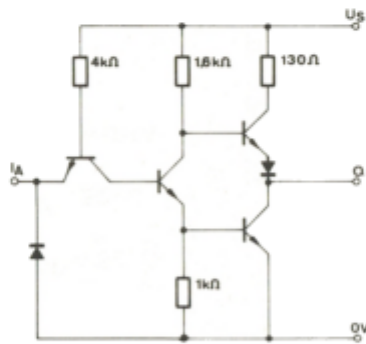


DIP 14-polig

TL 7404 N
TL 8404 N



Anschlußanordnung
Ansicht von oben



Schaltschema