



M-Bus

LON-Bus

Modbus-RTU

MID-Konform
Modul B + D

Kurzbeschreibung

Die kompakten (6 TE) Wirkenergiezähler der Baureihe DIZ mit S0 (OptoMOSFET) Impulsausgang, M-BUS, LON-BUS oder RS485 Schnittstelle sind speziell für den platzsparenden Einsatz in Schaltschränke und Kleinverteiler konzipiert. Die Zähler visualisieren auf dem Display neben den kWh-Zählwerten, den Momentanwert der 3-Ph-Leistung und die Einzel-Phasen-Momentanwerte von Leistung, Spannung und Strom.

Der DIZ-D680DMiQ sowie der DIZ-D651DMiQ messen positive und negative Wirk- und Blindenergie. Für Eigenstromanlagen wie z.B. PV-Anlagen, Kleinkraftwerke und Notstromaggregate.

Die direktmessende Ausführung ermöglicht Messungen an Stromkreisen bis 80 A ohne zusätzliche Stromwandler. Die Messwandlerzähler messen über Stromwandler x/5 oder x/1 A (Wandlerfaktor max. 9999).

Komfortabel ist die Anbindung über die M-BUS, LON-BUS, Modbus-Schnittstelle, da über sie Zählerstände, Momentan-Messwerte und Fehlermeldungen direkt übertragen werden.

Die Zähler besitzen die EG-Baumusterprüfbescheinigung nach **Richtlinie 2014/32/EU Modul B+D (MID = Measuring Instrument Directive)**. Zähler mit EG-Konformitätserklärung benötigen keine zusätzliche Ersteinrichtung und dürfen zur Energie-Verrechnung eingesetzt werden.

Änderungen aufgrund technischen Fortschritts bleiben vorbehalten. Es gelten unsere allgemeinen Verkaufs- und Lieferbedingungen (abrufbar unter www.widap.com/de/allgemeine-verkaufs-und-lieferbedingungen/)

Direktmessend

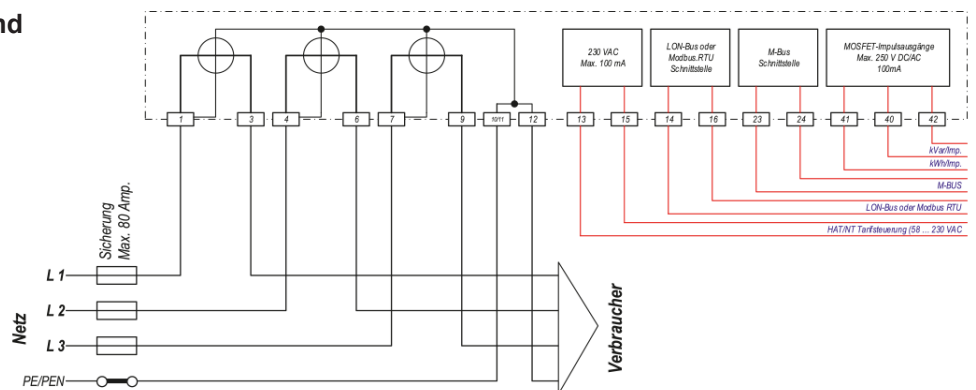


- Direktmessend bis 80A
- Breite: 6 Teileinheiten
- Anlaufstrom 20 mA
- Genauigkeit Wirkenergie Kl. B EN 50470-1-3
- Genauigkeit Blindenergie Kl. 2 IEC 62053-23 (nur DMiQ)
- Doppeltarif HT/NT nach Schweizer-Norm
- MID-Konform, Modul B + D

| | | | |
|--------------|---|------------|----------|
| DIZ-D680Di | 4-Leiter-kWh-DT-Zähler mit Impulsgeber | Best. Nr.: | 9 01 412 |
| DIZ-D680DMI | 4-Leiter-kWh-DT-Zähler mit Impulsgeber + M-Bus | Best. Nr.: | 9 01 512 |
| DIZ-D680DMiQ | 4-Leiter-kWh/kVarh-DT-Zähler mit Impulsgeber + M-Bus | Best. Nr.: | 9 01 513 |
| DIZ-D680DLi | 4-Leiter-kWh-DT-Zähler mit Impulsgeber + LON-Bus | Best. Nr.: | 9 01 612 |
| DIZ-D680DMoi | 4-Leiter-kWh-DT-Zähler mit Impulsgeber + RS485 (Modbus RTU) | Best. Nr.: | 9 01 712 |

Anschlussprinzip direktmessend

Die aktive Belegung der Anschlussklemmen ist abhängig vom Zählertyp.



Indirektmessend

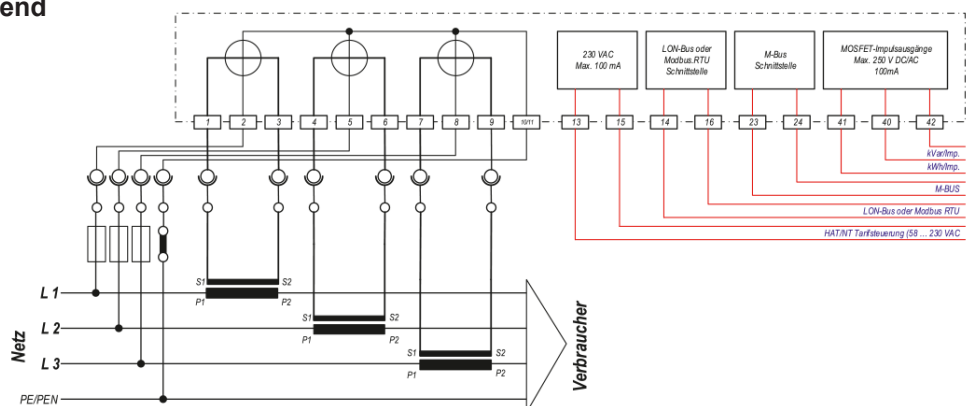


- Für Stromwandler x/5A oder x/1A
- Breite: 6 Teileinheiten
- Anlaufstrom 2 mA
- Genauigkeit Wirkenergie Kl. B EN 50470-1-3
- Genauigkeit Blindenergie Kl. 2 IEC 62053-23 (nur DMiQ)
- Doppeltarif HT/NT nach Schweizer-Norm
- MID-Konform, Modul B + D

| | | | |
|--------------|---|------------|----------|
| DIZ-D651Di | 4-Leiter-kWh-DT-Zähler mit Impulsgeber | Best. Nr.: | 9.01.415 |
| DIZ-D651DMI | 4-Leiter-kWh-DT-Zähler mit Impulsgeber + M-Bus | Best. Nr.: | 9.01.515 |
| DIZ-D651DMiQ | 4-Leiter-kWh/kVarh-DT-Zähler mit Impulsgeber + M-Bus | Best. Nr.: | 9.01.516 |
| DIZ-D651DLi | 4-Leiter-kWh-DT-Zähler mit Impulsgeber + LON-Bus | Best. Nr.: | 9.01.615 |
| DIZ-D651DMoi | 4-Leiter-kWh-DT-Zähler mit Impulsgeber + RS485 (Modbus RTU) | Best. Nr.: | 9.01.715 |

Anschlussprinzip indirektmessend

Die aktive Belegung der Anschlussklemmen ist abhängig vom Zählertyp.



Änderungen aufgrund technischen Fortschritts bleiben vorbehalten. Es gelten unsere allgemeinen Verkaufs- und Lieferbedingungen (abrufbar unter www.widap.com/de/allgemeine-verkaufs-und-lieferbedingungen/)

| Zählertyp | | DIZ-D680 Di | DIZ-D680 DMi | DIZ-D680 DMiQ | DIZ-D680 DLi | DIZ-D680 DMoi | DIZ-D651 Di | DIZ-D651 DMi | DIZ-D651 DMiQ | DIZ-D651 DLi | DIZ-D651 DMoi |
|---|-------------|---|-----------------|--------------------|-----------------|---------------------------------------|--|-----------------|--------------------|-----------------|-----------------|
| | | 9 01 412 | 9 01 512 | 9 01 513 | 9 01 612 | 9 01 712 | 9 01 415 | 9 01 515 | 9 01 516 | 0 01 615 | 9 01 715 |
| Direktmessend (Hochstrom) 0.25 - 5 (80) A | | | | | | Indirektmessend (Wandler) x/5A + x/1A | | | | | |
| 3 x 230/400 VAC (+15%, -20%) | | | | | | 3 x 230/400 VAC (+15%, -20%) | | | | | |
| 50 Hz | | | | | | 50 Hz | | | | | |
| | | | M-Bus | M-Bus | LON-Bus | RS 485 | | M-Bus | M-Bus | LON-Bus | RS 485 |
| Messgenauigkeit | Wirkenergie | Klasse B EN 50470-1, -3 | | | | | Klasse B EN 50470-1, -3 | | | | |
| | Bindenergie | | | Kl. 2 IEC 62053-23 | | | | | Kl. 2 IEC 62053-23 | | |
| Zählerkonstante | | 1'000 Imp./kWh (LED) | | | | | 10'000 Imp./kWh (LED) | | | | |
| Registrierung | | A | A | A + R | A | A | A | A | A + R | A | A |
| Eigenverbrauch | | U-Pfad <2.0VA pro Phase | | | | | I-Pfad Indirektmessend <0.5 VA pro Phase | | | | |
| | | I-Pfad Direktmessend <2.5 VA pro Phase | | | | | | | | | |
| Stossspannungsfestigkeit | | ISO 6KV 1.2/50 µs, 500 Ohm | | | | | | | | | |
| Anzeige | | LCD Multifunktionsdisplay (beleuchtet) | | | | | | | | | |
| Zulassung | | MID-Konformität mit PTB-Baumusterzulassung, Modul B + D | | | | | | | | | |
| Impulsausgang | | Opto-MOSFET max. 250 V AC/DC 100 mA | | | | | | | | | |
| Doppeltarifumschaltung | | 58 ... 230 VAC (Systemspannung) | | | | | | | | | |
| Klimabedingungen | | Betriebsbereich -25 °C ... +55 °C | | | | | | | | | |
| | | Grenzbereich für Betrieb, Lagerung und Transport -40 °C ... +70 °C | | | | | | | | | |
| | | Betrieb zulässig bis max. 95 % RH (IEC 62052-11, EN 50470-1 und IEC 60068-2-30) | | | | | | | | | |
| Schutzklasse | | II | | | | | | | | | |
| Schutzart | | Gehäuse, Klemmenblock IP 20 (in Schutzgehäusen nach EN 50470-1 IP 51) | | | | | | | | | |
| Brandeigenschaften | | Kunststoff schladfest und selbstlöschend gemäss IEC 62052-11 | | | | | | | | | |
| Umgebungsbedingungen | | Mechanisch: M1 / elektromagnetisch: E2 (Messgeräterichtlinie 2004/22/EG) | | | | | | | | | |
| | | Einsatzort: Innenraum (EN50470-1) | | | | | | | | | |
| Abmessungen | | 6 TE (108x90x64 mm) | | | | | | | | | |
| Gewicht | | ca. 450 g | | | | | | | | | |
| Montage | | Lage unabhängig, unempfindlich gegen Erschütterungen | | | | | | | | | |
| Befestigung | | auf Hutschiene gemäss DIN 46277, EN 50022 | | | | | | | | | |
| Referenznormen | | EN 61036; EN 50081-1; EN 50082-2; EN 61000-4-2- ... 6 | | | | | | | | | |

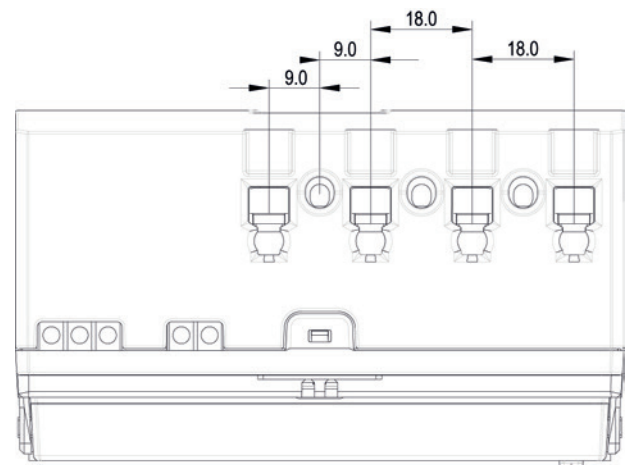
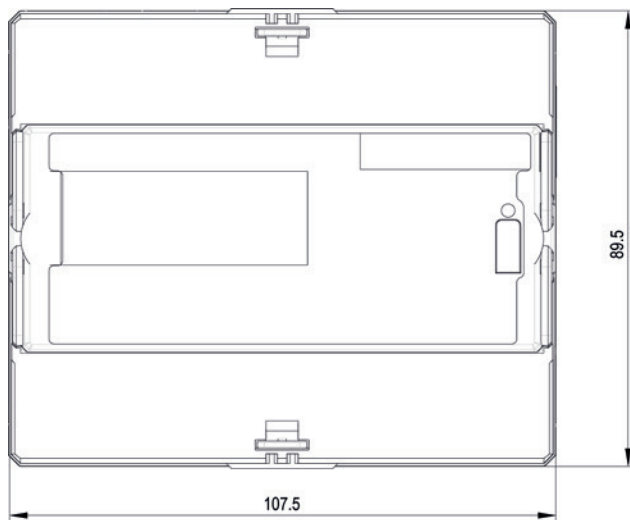
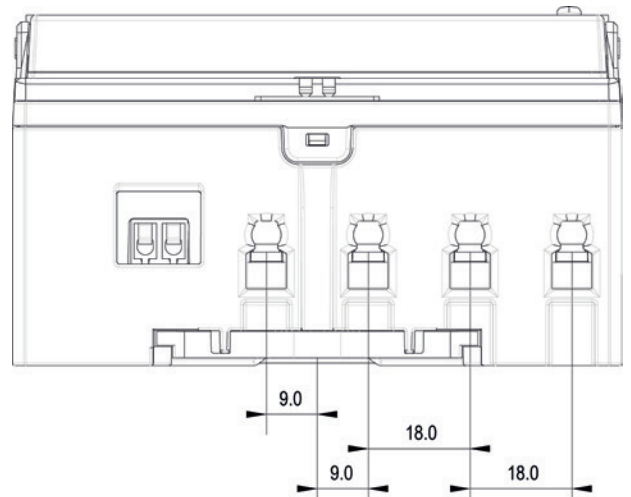
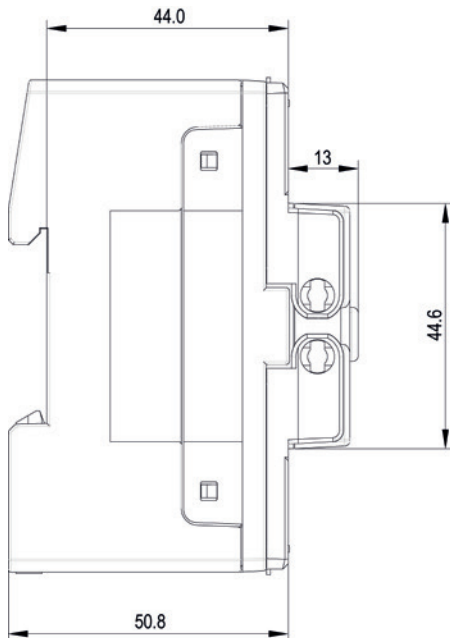
Ausführungen für Messungen in 2-Leiter-, 3-Leiternetzen mit anderen Spannungen oder in Netzen mit 16 2/3 Hz sind auf Anfrage lieferbar

Änderungen aufgrund technischen Fortschritts bleiben vorbehalten. Es gelten unsere allgemeinen Verkaufs- und Lieferbedingungen (abrufbar unter www.widap.com/de/allgemeine-verkaufs-und-lieferbedingungen/)

DIZ-D6...-kWh-Zähler

Technische Daten

Abmessungen



Änderungen aufgrund technischen Fortschritts bleiben vorbehalten. Es gelten unsere allgemeinen Verkaufs- und Lieferbedingungen (abrufbar unter www.widap.com/de/allgemeine-verkaufs-und-lieferbedingungen/)