

## Zebra® Jardinera

**Ikusgaitasun handiko banda islatzaileekiko jardinerak.**

**%100 birziklatutako plastikoa**

Birziklatutako LLDPEa. Hondakinetako edukiontzia, isurkari-gordailuak, altzariak.

### Ezaugarriak

**Mantentze-lan txikia**  
Daukan ur-gordailu bati esker.

**Pilagarria.**  
Altuera final desberdin onartzen ditu.

**Eguneko eta gaueko ikusgaitasun handia.**  
Microesfera retroislatzaileei esker.

**Egurats zabalaren aurkako erresistentzia.**  
Erabilitako materialari esker.

**Fabrikazioa.**  
UE.

**Ekoizpen 1. Urtea**  
2016

**Erregistratutako diseinua.**

Ohim  
003031186-0001

Txinan:  
201630473011.1

Inapi Chile:  
2298-2016

**Ziurtagiriak.**  
DGQA.



“Design for all,  
Good practice”.



**Fabrikazio-proseua.**  
Rotomoldea

**Diseinua.**  
Curro Claret

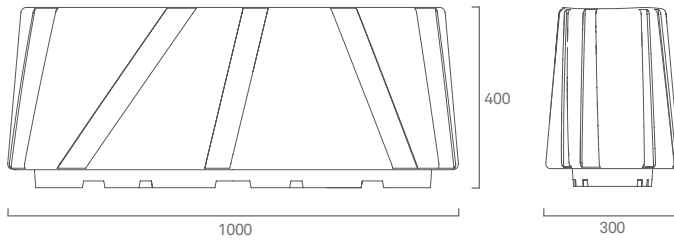


Jardinera bakarra

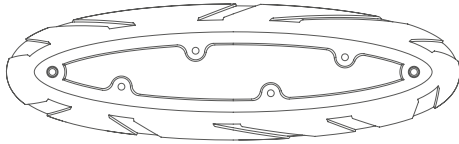
Jardinera bikoiztua



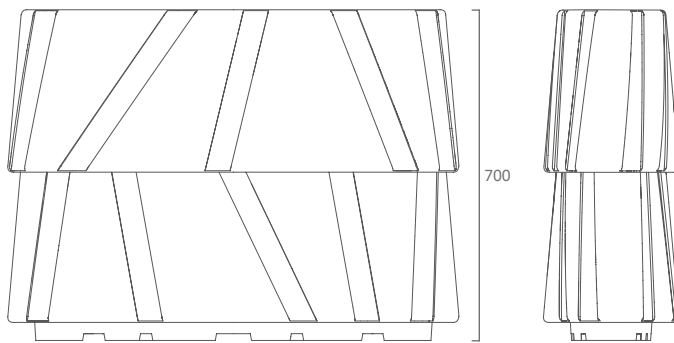
## Jardinera bakarra



<b>Pisua</b>	8 kg
<b>Luzera</b>	1000 mm
<b>Altuera</b>	400 mm
<b>Zabalera</b>	300 mm
<b>Kolorea</b>	Beltza



## Jardinera bikoiztua



<b>Pisua</b>	16 kg
<b>Luzera</b>	1000 mm
<b>Altuera</b>	700 mm
<b>Zabalera</b>	300 mm
<b>Kolorea</b>	Beltza

## Jardineraren ezaugarriak

### Landareak

Eskakizun hidriko baxuko eta inguruaren baldintzei erresistentzia daukaten gramineoek eta xerofilo biziak.

### Substratua 30 litro

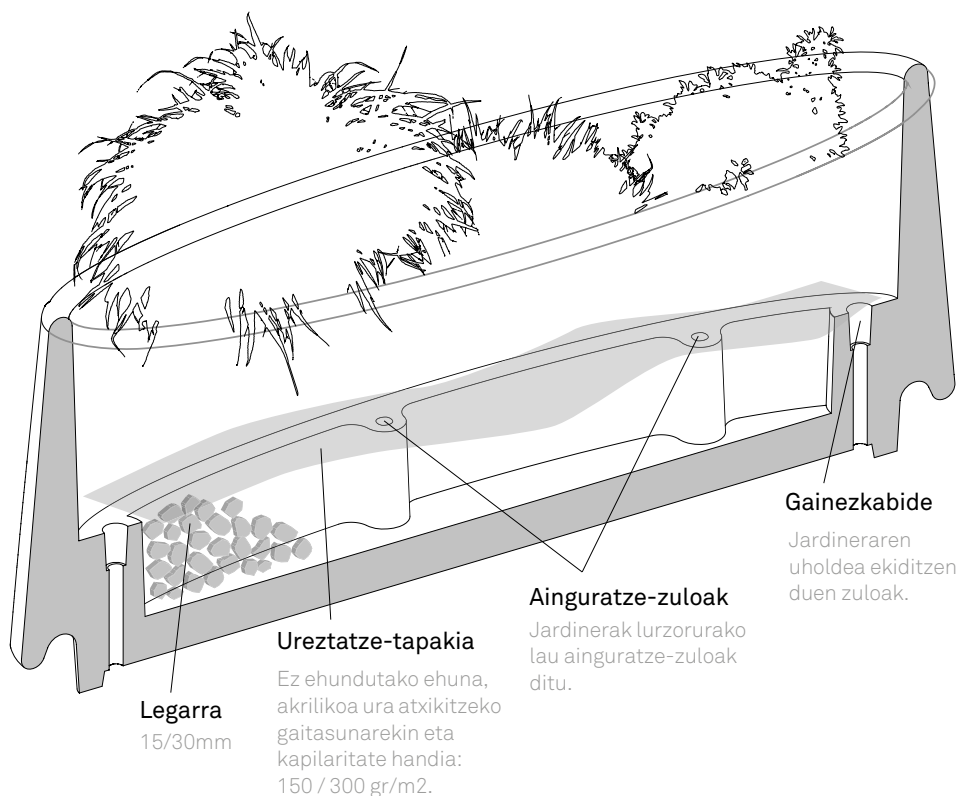
Denboran jasagarria den substratua eta baldintz fisiko-kimiko onak dituena, ura gordetzeko, aireztatzeko eta drainatzeko.

Material ez-organikoak (%40): sumendi-lurra, apar-harria, sauloa, harri-hormen birziklapena, hareak eta abar.

Materia organikoa (%60): landare-lurra, zohikatza, koko-fibrak, lurrustelak, eta abar. Lehen hilabetetan ongarrituta egotea uzten duen askatasun moteleko ongarrira sartzeko aukera.

### Gordailua 7 litro

4 litro ur eta 3 litro legarrarako edukiera



**Legarra**  
15/30mm

### Ureztatze-tapakia

Ez ehundutako ehuna, akrilikoa ura atxikitzeko gaitasunarekin eta kapilaritate handia: 150 / 300 gr/m<sup>2</sup>.

### Ainguratze-zuloak

Jardinerak lurzorurako lau ainguratze-zuloak ditu.

### Gainezkabide

Jardineraren uholdea ekiditzen duen zuloak.