



РЕПУБЛИКА СРБИЈА
ЗАВОД ЗА ИНТЕЛЕКТУАЛНУ СВОЈИНУ
REPUBLIC OF SERBIA
INTELLECTUAL PROPERTY OFFICE

ISSN 2217 - 9143 (Online)

ГЛАСНИК ИНТЕЛЕКТУАЛНЕ СВОЈИНЕ

INTELLECTUAL PROPERTY GAZETTE



Београд / Belgrade 2019/10



Завод за
интелектуалну својину
Републике Србије

The Intellectual
Property Office of the
Republic of Serbia

ГЛАСНИК ИНТЕЛЕКТУАЛНЕ СВОЈИНЕ

INTELLECTUAL PROPERTY GAZETTE

ГЛАСНИК ИНТЕЛЕКТУАЛНЕ СВОЈИНЕ	Година излажења ХСІХ	2019	број 10	Р 59151 - 59355 У 1616 - 1622 Ж 77638 - 77793 Д 11377 - 11386	Датум објављивања: 31.10.2019. Београд
-------------------------------------	----------------------------	------	---------	--	---

САДРЖАЈ / Contents

ПАТЕНТИ / Patents	5
ОБЈАВА ПРИЈАВА ПАТЕНАТА / Publication of Patent Applications	7
ОБЈАВА УПИСАНИХ ПРОМЕНА У ПРИЈАВАМА ПАТЕНАТА / Publications of Entered Changes in Patent Applications	17
РЕГИСТРОВАНИ ПАТЕНТИ / Patents granted	18
ИСПРАВЉЕН СПИС В ДОКУМЕНТА / COMPLETE REPRINT OF AN B DOCUMENT (B1, B2)	66
ПРЕСТАНАК ВАЖНОСТИ РЕГИСТРОВАНОГ ПАТЕНТА / Termination of validity of Registered Patents	67
СЕРТИФИКАТ О ДОДАТНОЈ ЗАШТИТИ / Supplementary Protection Certificate	70
ЗАХТЕВИ ЗА ПРИЗНАЊЕ СЕРТИФИКАТА О ДОДАТНОЈ ЗАШТИТИ / Requests for the grant of the Supplementary Protection Certificate	70
ПРИЗНАТИ СЕРТИФИКАТИ О ДОДАТНОЈ ЗАШТИТИ / Supplementary Protection Certificate Granted	71
МАЛИ ПАТЕНТИ / Petty Patents	72
ПРЕСТАНАК ВАЖЕЊА РЕГИСТРОВАНОГ МАЛОГ ПАТЕНТА / Termination of Validity of Registered Petty Patents	73
ЗАХТЕВИ ЗА ПРОШИРЕЊЕ ЕВРОПСКИХ ПРИЈАВА ПАТЕНАТА Requests for the Extension of the effects of European Patent Applications	74
МЕЂУНАРОДНИ КОДОВИ ЗА ИДЕНТИФИКАЦИЈУ БИБЛИОГРАФСКИХ ПОДАТАКА ПАТЕНАТА - WIPO ST. 9 Recommendation Concerning Bibliographic Data On And Relating To Patents - WIPO ST. 9 ...	75
ОБЈАВА ЗАХТЕВА ЗА ПРОШИРЕЊЕ ЕВРОПСКИХ ПРИЈАВА ПАТЕНАТА	76
ОБЈАВА ПОВУЧЕНИХ ЗАХТЕВА ЗА ПРОШИРЕЊЕ ЕВРОПСКИХ ПРИЈАВА ПАТЕНАТА	78
ЖИГОВИ / Trademarks	85
РЕГИСТРОВАНИ ЖИГОВИ/ Registered Trademarks	86
ПРЕСТАНАК ВАЖНОСТИ РЕГИСТРОВАНИХ ЖИГОВА / Termination of Validity of Registered Trademarks	153
ОБЈАВА УПИСАНИХ ПРОМЕНА РЕГИСТРОВАНИХ ЖИГОВА \ Publications of Entered Changes of Registered Trademarks	158
ОБЈАВА ИНФОРМАЦИЈА О МЕЂУНАРОДНИМ ЖИГОВИМА ЗА КОЈЕ ЈЕ ЗАТРАЖЕНО ПРИЗНАЊЕ У РЕПУБЛИЦИ СРБИЈИ / Gazette OMPИ des marques internationales WIPO Gazette of International Marks ...	166
ПРИЈАВЉЕНИ МЕЂУНАРОДНИ ЖИГОВИ Filed International Trademarks	166
НАКНАДНА НАЗНАЧЕЊА ЗА РЕПУБЛИКУ СРБИЈУ / Subsequent designations for Republic of Serbia	181
ИНДУСТРИЈСКИ ДИЗАЈН / Industrial Designs	183
РЕГИСТРОВАНИ ДИЗАЈН / Registered Designs	184
ПРЕСТАНАК ВАЖНОСТИ РЕГИСТРОВАНОГ ДИЗАЈНА Termination of Validity of Registered Designs	187
ПОДЛИСТАК ГИС / Supplement IPG	188

КОДОВИ ЗЕМАЉА И МЕЂУНАРОДНИХ ОРГАНИЗАЦИЈА / Codes of countries and international organisations

КОДОВИ ЗЕМАЉА (WIPO standard ST.3)

AD	Андора	DM	Доминика	KR	Република Кореја	QA	Катар
AE	Уједињени Арапски емирати	DO	Доминиканска Република	KW	Кувајт	RS	Србија
AF	Авганистан	DZ	Алжир	KY	Кајманска Острва	RO	Румунија
AG	Антигва и Барбуда	EC	Еквадор	KZ	Казахстан	RU	Руска Федерација
AI	Ангилa	EE	Естонија	LA	Лаос	RW	Руанда
AL	Албанија	EG	Египат	LB	Либан	SA	Саудијска Арабија
AM	Јерменија	EH	Западна Сахара	LC	Сент Лусија	SB	Соломонска Острва
AN	Холандски Антили	ER	Еритреја	LI	Лихтенштајн	SC	Сејшели
AO	Ангола	ES	Шпанија	LK	Шри Ланка	SD	Судан
AR	Аргентина	ET	Етиопија	LR	Либерија	SE	Шведска
AT	Аустрија	FI	Финска	LS	Лесото	SG	Сингапур
AU	Аустралија	FJ	Фиџи	LT	Литванија	SH	Света Јелена
AW	Аруба	FK	Фокландска Острва	LU	Луксембург	SI	Словенија
AZ	Азербејџан	FO	Фарска Острва	LV	Летонија	SK	Словачка
BA	Босна и Херцеговина	FR	Француска	LY	Либија	SL	Сиера Леоне
BB	Барбадос	GA	Габон	MA	Мароко	SM	Сан Марино
BD	Бангладеш	GB	Велика Британија	MC	Монако	SN	Сенегал
BE	Белгија	GD	Гренада	ME	Црна Гора	SO	Сомалија
BF	Горња Волта	GE	Грузија	MD	Молдавија	SR	Суринам
BG	Бугарска	GH	Гана	MG	Мадагаскар	ST	Сао Томе и Принсипе
BH	Бахреин	GI	Гибралтар	MK	Северна Македонија	SV	Салвадор
BI	Бурунди	GL	Гренланд	ML	Мали	SY	Сирија
BJ	Бенин	GM	Гамбија	MM	Мијанмар	SZ	Свазиленд
BM	Бермуди	GN	Гвинеја	MN	Монголија	TC	Турска и Каикоска Острва
BN	Брунеј Даресалам	GQ	Екваторијална Гвинеја	MO	Макао	TD	Чад
BO	Боливија	GR	Грчка	MP	Северна Маријанска Острва	TG	Того
BR	Бразил	GS	Јужна Џорџија и Јужна Сендвичка Острва	MR	Мауританија	TH	Тајланд
BS	Бахами	GT	Гватемала	MS	Монтсерат	TJ	Таџикистан
BT	Бутан	GW	Гвинеја-Бисау	MT	Малта	TM	Туркменистан
BV	Буве Острва	GY	Гвајана	MU	Маурицијус	TN	Тунис
BW	Боцвана	HK	Хонг Конг	MV	Малдиви	TO	Тонга
BY	Белорусија	HN	Хондурас	MW	Малави	TP	Источни Тимор
BZ	Белизе	HR	Хрватска	MX	Мексико	TR	Турска
CA	Канада	HT	Хаити	MY	Малезија	TT	Тринидад и Тобаго
CD	ДР Конго	HU	Мађарска	MZ	Мозамбик	TV	Тувалу
CF	Централноафричка Република	ID	Индонезија	NA	Намибија	TW	Тајван
CG	Конго	IE	Ирска	NE	Нигер	TZ	Танзанија
CH	Швајцарска	IL	Израел	NG	Нигерија	UA	Украјина
CI	Обала Слоноваче	IN	Индија	NI	Никарагва	UG	Уганда
CK	Кук Острва	IQ	Ирак	NL	Холандија	US	САД
CL	Чиле	IR	Иран	NO	Норвешка	UY	Уругвај
CM	Камерун	IS	Исланд	NP	Непал	UZ	Узбекистан
CN	Кина	IT	Италија	NR	Науру	VA	Ватикан
CO	Колумбија	JM	Јамајка	NZ	Нови Зеланд	VC	Сент Винсент и Гренадини
CR	Костарика	JO	Јордан	OM	Оман	VE	Венецуела
CU	Куба	JP	Јапан	PA	Панама	VG	Британска Девичанска Острва
CV	Зеленортска Острва	KE	Кенија	PE	Перу	VN	Вијетнам
CY	Кипар	KG	Киргизија	PG	Папуа Нова Гвинеја	VU	Вануату
CZ	Чешка Република	KH	Камбоџа	PH	Филипини	WS	Самоа
DE	Немачка	KN	Камбоџа	PK	Пакистан	YE	Јемен
DJ	Џибути	KI	Кирибати	PL	Пољска	ZA	Јужноафричка Република
DK	Данска	KM	Коморска Острва	PT	Португалија	ZM	Замбија
		KN	Сент Киц и Невис	PW	Палау Острва	ZW	Зимбабв
		KP	ДНР Кореја	PY	Парагвај		

КОДОВИ МЕЂУНАРОДНИХ ОРГАНИЗАЦИЈА

WO	Светска организација за интелектуалну својину (WIPO)
IB	Међународни биро (у својству пријемног бироа за РСТ)
EP	Европски патентни биро (ЕПО)
BX	Биро Бенелукса за жигове и моделе
EA	Евроазијска патентна организација (ЕАПО)
OA	Афричка организација за интелектуалну својину (OAPI)
AR	Афричка регионална организација за индустријску својину (ARIPO)
GC	Патентни завод Савета за сарадњу арапских земаља у Заливу (GCG)

ПАТЕНТИ / Patents

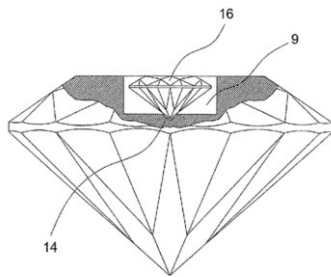
Међународни кодови за идентификацију
библиографских података о патентима - WIPO - St. 9

Recommendation concerning bibliographic data on
and relating to patents - WIPO - St. 9

Број документа	(11)	Number of document
Врста документа	(13)	Kind of document
Број пријаве	(21)	Number assigned to the application
Датум подношења пријаве	(22)	Filing date of the application
Други датуми, датум излагања на међународној изложби	(23)	Other dates, date of exhibiting at the international exhibition
Подаци о праву првенства	(30)	Priority data
Датум објављивања пријаве	(43)	Publication date of the unexamined application
Датум објављивања патента	(45)	Publication date of registered patent
Међународна класификација патената	(51)	International Patent Classification code
Назив проналаска	(54)	Title of invention
Апстракт или патентни захтев	(57)	Abstract or patent claim
Број основне пријаве (или патената) за који се подноси допунска пријава	(61)	Number of the earlier application (or patent) to which the present document is an addition
Број првобитне пријаве из које је пријава издвојена	(62)	Number of the earlier application from which the present document has been divided out
Број основног патената за сертификат о додатној заштити	(68)	Number of the basic patent for an SPC
Име подносиоца пријаве	(71)	Name of the applicant
Име проналазача	(72)	Name of the inventor
Име носиоца патената	(73)	Name of the owner of patent
Име пуномоћника	(74)	Name of the representative
Број и датум подношења међународне пријаве	(86)	Number and filing date of the international application
Број и датум међународне објаве	(87)	Number and date of the publication of the international application
Број и датум дозволе за стављање производа у промет на територији Републике Србије	(92)	Number and date of the national authorization to place the product on the market
Време трајања или датум престанка важења сертификата о додатној заштити	(94)	Duration of the SPC or date of expiry of the SPC
Назив производа	(95)	Name of the product
Датум и број пријаве европског патената	(96)	Date and number of the European patent application
Датум и број објаве признатог европског патената	(97)	Date and number of publication of the granted European patent

ВРСТЕ ДОКУМЕНАТА - TYPES OF DOCUMENTS

Објава пријаве патената са извештајем о стању технике	A1	Publication of the patent application with search report
Објава пријаве патената без извештаја о стању технике	A2	Publication of the patent application without search report
Посебна објава извештаја о стању технике	A3	Separate publication of search report
Исправљена прва страна А документа (A1, A2)	A8	Corrected title page of an A document (A1, A2)
Регистровани патенти	B1	Registered patents
Објава патента у измењеном облику	B2	Publication of the amended patents
Исправљена прва страна В документа (B1, B2)	B8	Corrected title page of an B document (B1, B2)
Исправљен спис В документа	B9	Complete reprint of an B document (B1, B2)
Мали патенти	U1	Petty patents
Објава захтева за признање сертификата о додатној заштити	I1	Publication of the request for the grant of an SPC
Објава признатог сертификата о додатној заштити	I2	Publication of the granted SPC



(54) SETTING OF A DIAMOND OR ANOTHER CIRCULAR GEM IN A CIRCULAR ZIRCON WITH A CAVITY ON A ROUND TABLE

(57) Setting of a diamond or another circular gem in a circular zircon with a cavity on a round table, is carried out in the zircon table (1), so that the diamond (16) penetrates cavities (9,14). The cavity (9) has a shape of right circular cylinder with another conical cavity (14) formed on the bottom thereof, with its tip pointing downwards, whereby both cavities (9,14) constitute one single cavity. The cavity (9) is concentric with an imaginary circle that can be inscribed in arms centre of pavilion (8) eight main facets, when the zircon is viewed from above. Instead of the conical cavity (14), cavities of cylindrical and semi-spherical shape can be formed.

(51) *A47C 20/00* (2006.01) (11) 2018/0393 A1
A47C 17/86 (2006.01)

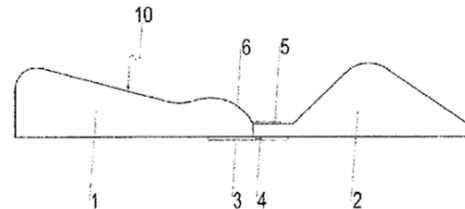
(21) P-2018/0393 (22) 02.04.2018.

(54) PODLOGA ZA OPUŠTANJE I PREVENCIJU BOLESTI Ljudskog TELA TOKOM SPAVANJA

(71) MITROVIĆ, Ivan, Osiječka 7/2, 11030 Beograd, RS
(72) MITROVIĆ, Ivan, Osiječka 7/2, 11030 Beograd, RS

(57) Podloga (10) za opuštanje i prevenciju bolesti ljudskog tela tokom spavanja, pripada oblasti tekućih životnih potreba kao što su postelje. Posmatrano odozgo podloga (10) je u obliku pravougaonika, a bočno posmatrano, se sastoji od dva profilisana oslonca (1, 2) koji su međusobno čvrsto i razdvojivo povezani. Na kosu površinu (1'), izvedenu najpovoljnije pod uglom (α) = 15°, i uzdignuće (6) su oslonjena glava i deo trupa. Na površine (2', 2'') oslonac (2) u obliku tupouglog trougla su oslonjene noge, a na površinu (2''') trtična kost korisnika. Površine (2', 2'') su katete tupouglog trougla koje sa osnovom grade oštre uglove (β , γ), a međusobno tup ugao (λ). Oslonci (1,2) se sastoje od profilisanih jezgra (1a,2a) koja su obložena sa zaštitnom navlakom (1b, 2b). Profilisana jezgra (1a, 2a) su izrađena je od poliuretanske pene na organskoj bazi, od latex pene ili od sličnog medicinski odobrenog materijala. Jezgra (1a, 2a) su presvučena sa navlakom (1b, 2 b) izrađenom od

pamučnog materijala. Podloga (10) se postavlja na osnovu koja može biti dušek, letvice ili bilo koja ravna površina.



(54) BASE FOR RELAXING AND PREVENTION OF DISEASES OF HUMAN BODY DURING SLEEP

(57) Base (10) for relaxing and prevention of diseases of human body during sleep, belongs to the field of human necessities such as beds. Viewed from above, base (10) is rectangle- shaped, and viewed from the side, it is consisted of two profiled backbones (1, 2) which are firmly and separately connected. On slant surface (1'), carried out best under angle (α) = 15° and uplift (6) head and a part of body are leaned on. On surfaces (2', 2'') backbone (2) shaped as obtuse angled triangle legs are leaned on, and on surface (2''') user's rump bone. Surfaces (2', 2'') are cathetuses of obtuse angled triangle, which with the base create acute angles (β , γ), and between themselves obtuse angle (λ). Backbones (1, 2) are consisted of profiled cores (1a,2a) which are encased with protective cover (1b,2b). Profiled cores (1a,2a) are made of organic-based polyurethane foam, or latex foam or similar medically approved material, Cores (1a,2a) are sheeted with cover (1b,2b) made of cotton material. Base (10) is being put on foundation which can be a mattress, moldings or any other straight surface.

(51) *A61B 5/12* (2006.01) (11) 2018/0407 A1
G10L 21/00 (2013.01)

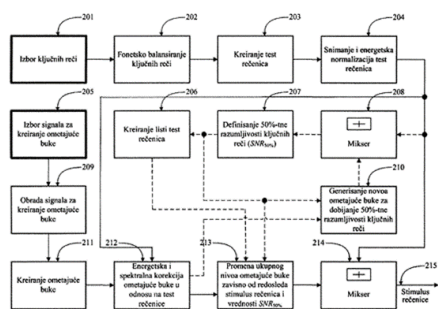
(21) P-2018/0407 (22) 04.04.2018.

(54) POSTUPAK ZA KREIRANJE STIMULUS REČENICA ZA PROVERU SLUHA QUICKSIN TESTOM

(71) CENTAR ZA UNAPREĐENJE ŽIVOTNIH AKTIVNOSTI D.O.O., Gospodar Jovanova 35, 11000 Beograd, RS

(72) VOJNOVIĆ, Milan, dr, Gospodar Jovanova 35, 11000 Beograd, RS; ŠARIĆ, Zoran, dr, Gospodar Jovanova 35, 11000 Beograd, RS; SUBOTIĆ, Miško, dr, Gospodar Jovanova 35, 11000 Beograd, RS; BILIBAJKIĆ, Ružica, dr, Gospodar Jovanova 35, 11000 Beograd, RS

(57) QuickSIN test je komparativna metoda procene oštećenja sluha. Komparacija sluha je bazirana na percepciji ključnih reči u test rečenicama koje su maskirane bukom tipa žamor. Step en oštećenja sluha neke osobe se procenjuje u zavisnosti od toga koliko je ključnih reči ta osoba uspela pravilno da percipira u poređenju sa osobom koja ima neoštećen sluh. Osnovni parametar u kreiranju stimulus rečenica, za QuickSIN test, je vrednost SNR50% (207, 208 i 210), koja predstavlja onaj odnos govora i ometajuće buke pri kome osoba sa neoštećenim sluhom percipira 50% ključnih reči. Stimulus rečenice za QuickSIN test (215) se dobijaju miksovanjem (214) test rečenica (204) i ometajuće buke (213) u tačno definisanom energetsom odnosu (SNR). Nivo ometajuće buke kojim se maskiraju test rečenice (213) zavisi od redosleda stimulus rečenice u listi i od vrednosti SNR50%. Da bi se postigla dobra ujednačenost procentualne percepcije ključnih reči, ometajuća buka mora da se koriguje u vremenskom, energetsom i spektralnom domenu u odnosu na test rečenicu (212) pa tek onda da se njen ukupni nivo postavi u skladu sa redosledom stimulus rečenice u listi i vrednosti SNR50% (213).



(54) METHOD FOR CREATING STIMULUS SENTENCES FOR QUICKSIN HEARING TEST

(57) QuickSIN test presents a comparative method for assessing hearing impairment. Hearing comparison is based upon keyword perception in test sentences which are masked with babble-type of noise. One's degree of hearing impairment is estimated based on the number of correctly perceived keywords, compared to the person with perfect hearing. The essential parameter during the creation of QuickSIN stimulus sentences is SNR50% (207, 208 and 210), which represents the ratio between speech and noise levels at which the person with perfect hearing perceives 50% of the keywords. Stimulus sentences (215) are obtained after mixing (214) test sentences (204) and noise (213) in a particularly defined energy ratio (SNR). The noise level used for masking of the test sentences (213) depends on the test sentence position in the list, and also on the SNR50%. In order to achieve good keyword perception balance, noise level needs to be adjusted in time, energy, and spectral domains compared to the test sentences (212). After that, the overall test sentence level is set according to

both the position of the stimulus sentence in the list, and the SNR50% value (213).

- (51) *A61F 7/08* (2006.01) (11) **2019/0979 A1**
- A47C 19/04* (2006.01)
- A47C 21/04* (2006.01)
- A61H 39/06* (2006.01)

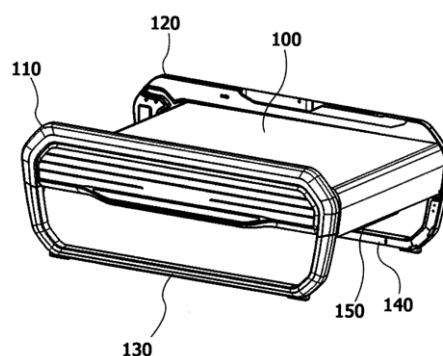
(21) P-2019/0979 (22) 18.01.2018.

- (30) KR 01.02.2017. 10-2017-0014568
- (86) WO 18.1.2018 PCT/KR2018/000856
- (87) WO 9.8.2018 WO 9.8.2018

(54) KREKET ZA TERMO-TERAPIJU

(71) CERAGEM CO., LTD, 10, Chungcheongnam-do, KR
 (72) LEE, Dong Myoung, 31416 Chungcheongnam-do, KR;
 YU, Ho Sang, 31046 Chungcheongnam-do, KR;
 PARK, Jin Cheol, 31037 Chungcheongnam-do, KR;
 CHOI, Sang Ho, 31085 Chungcheongnam-do, KR;
 PAEK, Keun Young, 31019 Chungcheongnam-do, KR
 (74) ŽIVKO MIJATOVIĆ AND PARTNERS D.O.O. , Studentski trg 4, 11000 Beograd

(57) Kako bi se maksimizovalo iskorišćenje prostora i minimizovala zapremina kreveta za primenu termo-terapije tako da se krevet za primenu termo-terapije može na jednostavan način odložiti u skladište ili prenositi, krevet za primenu termo-terapije sadrži telo (100) kreveta koje u sebi poseduje uređaj (150) za primenu termo-terapije, bočne remove (110, 120) koji su povezani sa obe bočne površine tela (100) kreveta, respektivno i noge (130, 140) kreveta koje su konfigurisane tako da nose telo (100) kreveta i koje su povezane sa bočnim ramovima (110, 120) respektivno, gde je uređaj (150) za primenu termo-terapije postavljen u središtu tela (100) kreveta i obrazuje ispupčenje na donjoj površini tela (100) kreveta, a gde su noge (130, 140) kreveta sklopljene u položaj u kojem su okrenute prema unutrašnjosti tela (100) kreveta i zauzimaju prostore obrazovane sa obe od strana uređaja (150) za primenu termo-terapije.



(54) THERMOTHERAPY BED

(57) In order to maximize spatial utilization and to minimize the volume of a thermotherapy bed so that the

thermotherapy bed can be easily stored or moved, the thermotherapy bed includes a bed body (100) having a thermotherapy device (150) placed therein, side frames (110, 120) connected to both side surfaces of the bed body (100), respectively and bed legs (130, 140) configured to support the bed body (100) and connected to the side frames (110, 120) respectively, wherein the thermotherapy device (150) is placed in a center of the bed body (100) and forms a protrusion on a bottom surface of the bed body (100), and the bed legs (130, 140) are folded to face an inside of the bed body (100) and are accommodated in spaces formed at both sides of the thermotherapy device (150).

(51) *A61H 39/06* (2006.01) (11) 2019/0978 A1
A61F 7/00 (2006.01)
A61H 15/02 (2006.01)

(21) P-2019/0978 (22) 18.01.2018.

(30) KR 01.02.2017. 10-2017-0014567

(86) WO 18.1.2018 PCT/KR2018/000854

(87) WO 9.8.2018 WO 9.8.2018

(54) UREĐAJ ZA PODIZANJE I SPUŠTANJE KERAMIKE ZA TERAPEUTSKI UREĐAJ

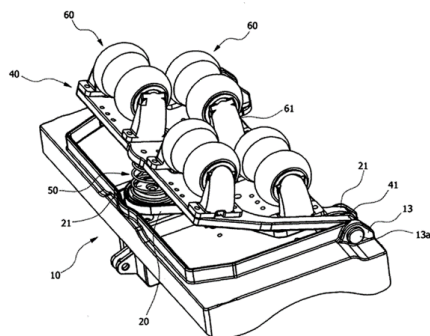
(71) CERAGEM CO., LTD, 10, Chungcheongnam-do, KR

(72) HAN, Sang, Cheol, 31179 Chungcheongnam-do, KR;

(74) ŽIVKO MIJATOVIĆ AND PARTNERS D.O.O.,

Studentski trg 4, 11000 Beograd

(57) Kako bi se obezbedio uređaj za zagrevanje koji je namenjen za korišćenje u mašini za primenu termo terapije, koja je konfigurisana da precizno dovede svaki keramički element u kontakt sa zadatom tačkom moksibustije, predmetni pronalazak obezbeđuje uređaj za zagrevanje koji je namenjen za korišćenje u mašini za primenu termo-terapije koji sadrži osnovnu ploču (10), element za podizanje i spuštanje čiji je jedan kraj spregnut sa osnovnom pločom (10) pomoću spojnice, veći broj keramičkih elemenata (60) koji su izvedeni na elementu za podizanje i spuštanje, prvi deo (30) za pokretanje koji je konfigurisan da podigne i spusti element za podizanje i spuštanje i drugi deo za pokretanje (90) koji je konfigurisan za prenošenje osnovne ploče (10) u horizontalnom pravcu.



(54) CERAMIC LIFTING AND LOWERING DEVICE FOR THERMOTHERAPEUTIC APPARATUS

(57) To provide a heating apparatus for a heat treatment machine configured to accurately bring each ceramic member into contact with a set moxibustion point, the present invention provides a heating apparatus for a heat treatment machine including a base plate (10), an ascending and descending member of which one end is coupled to the base plate (10) through a coupler, a plurality of ceramic members (60) provided in the ascending and descending member, a first driving part (30) configured to raise and lower the ascending and descending member, and a second driving part (90) configured to convey the base plate (10) in a horizontal direction.

(51) *A61N 5/00* (2006.01) (11) 2018/0487 A1
(21) P-2018/0487 (22) 25.04.2018.

(54) ELEKTROMEDICINSKI UREĐAJ NA BAZI EMITOVANJA KONTROLISANIH NEGATIVNIH ELEKTRONA USLED VISOKONAPONSKE JEDNOSMERNE STRUJE

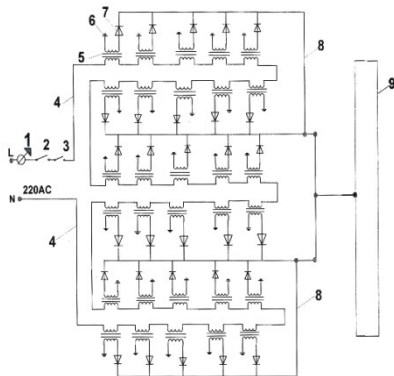
(71) JANIČEVIĆ, Gordon, Nova železnička kolonija 1/11, 18000 Niš, RS

(72) JANIČEVIĆ, Gordon, Nova železnička kolonija 1/11, 18000 Niš, RS

(74) MARDŽIĆ, Živorad, Vuka Karadžića 17/19, 18220 Aleksinac

(57) Elektromedicinski uređaj, zasniva se na emitovanju kontrolisanih negativnih elektrona usled visokonaponske jednosmerne struje, koji se napaja naizmjeničnom, (AC) strujom napona 220 V i na provodniku (L) smešten je potencijometar (1) do koga dolazi (AC) struja napona 220 V, a potencijetrom regulišemo jačinu struje tako da njegova maksimalna izlazna snaga je 900 W, i gde se iza potencijetra nalazi taster, prekidač (2) koji se zatvara kada se spusti poklopac uređaja i otvara kada se isti podigne, kao i rezervni taster prekidač (3). Ako se desi da taster prekidač (2) otkáže i obrnuto, dalje je provodnikom (4) vezan na primarnom namotaju tj. kalemu transformatora visokog napona (5), koji je provodnikom redno vezan za narednih 29 od ukupno 30 transformatora visokog napona, tako da poslednji transformator u nizu je vezan sa nulom (N) gde se zatvara strujno kolo, tako da transformatori visokog napona su iste snage dajući maksimalni napon od 18kv, koji regulišemo potencijetrom (1), tako da možemo smanjivati ili povećavati napon, to jest, smanjivati ili povećavati jačinu struje. Napon se dobija na sekundarnom kalemu vezivanjem jednog štapa diode (7) od 18 KV ili pak drugu diodu koja može da ispravi struju tog napona i te jačine, i tu jednosmernu struju 18KV (DC) usmeravamo kroz provodnik (8) na aluminijumsku ploču (9), a ostali 29 visokonaponski štapovi diode (7) od 18 KV rade kao i prva opisana dioda i daje napon od

18KV (DC) koji se takođe usmerava na aluminijumsku ploču (9), tako da se emituju slobodni elektroni velike energije koji se injektuju u telo čoveka, koji celim svojim telom leži na pomenutu aluminijumsku ploču, što dovodi do njegovog poboljšanja zdravstvenog stanja, nadoknađuje izgubljena energija i organizam dovodi u stanje unutrašnje ravnoteže.



(54) ELECTRO-MEDICAL DEVICE BASED ON THE EMISSION OF CONTROLLED NEGATIVE ELECTRONS DUE TO THE HIGH-VOLTAGE DIRECT CURRENT

(57) The electro-medical device is based on the emission of controlled negative electrons due to the high-voltage direct current (DC) which is supplied with alternating voltage (AC) 220 V and on the conductor (L) there is a potentiometer (1) to which the AC voltage (220 V) is supplied, and the potentiometer regulates the power of the current so that its maximum output power is 900 W, where behind the potentiometer there is a pushbutton switch (2) which, together with the pushbutton switch (3) closes the electric circuit when the device cover (B) is lowered and opens the electric circuit when it is lifted, while the switch (3) is further, through the conductor (4), connected to the primary coil - a high-voltage transformer 0011 (5), which is connected via line connection, with 29 of the total of 30 high-voltage transformers, while the last transformer in series is connected to the N where the current circuit is closed, so that high voltage transformers of the same power are supplying a maximum voltage of 18 kV. which is regulated by the potentiometer (1), and in this way the voltage is obtained on the secondary coil by bonding one diode of 18 kV or another type of diode that can correct the voltage and that direct current (DC) is directed through the conductor (8) to the aluminum panel (9), so that the other 29 high voltage diodes (7) of 18 kV the same as the first described diode, giving 18kV of direct

current (DC) which is also directed to the aluminum panel (9), and the combined DC energy of 18 kV is used to rehabilitate the cells in the treated patients through free electrons that are injected into the human body while staying in the device.

- (51) *B64D 1/00* (2006.01) (11) 2018/0460 A1
B64B 1/00 (2006.01)
B64B 1/40 (2006.01)
B64B 1/68 (2006.01)
B64C 39/02 (2006.01)
B64D 17/00 (2006.01)
B64D 25/00 (2006.01)
B64D 25/12 (2006.01)
B64D 25/18 (2006.01)
B64D 25/20 (2006.01)

(21) P-2018/0460

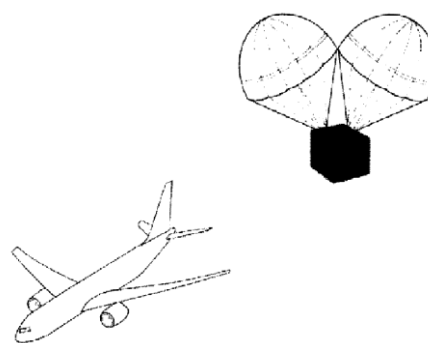
(22) 18.04.2018.

(54) **POSTUPAK LAKOG PRONALAZENJA CRNE KUTIJE IZ LETELICA I DRUGIH VOZILA**

(71) COLIĆ, Aleksandar, Podavalska 45, 11000 Beograd, RS

(72) COLIĆ, Aleksandar, Podavalska 45, 11000 Beograd, RS

(57) Predmetni pronalazak se odnosi na postupak lakog pronalazanja crne kutije iz letelica i drugih vozila kod koga se crna kutija izmešta iz letelice neposredno pre nesreće. Na takav način se povećava šansa pronalazanja uređaja tačnim definisanjem koordinata gde je uređaj lansiran pa samim tim i mesta predmetne nesreće kao i koordinata gde se sam uređaj nalazi, sužavajući time parametre pretrage mesta nesreće i povećavajući šansu za pomoć nastradalima.



(54) A METHOD FOR EASY RETRIEVAL OF BLACK BOX FROM AIRCRAFT AND OTHER VEHICLES

(57) Present invention is related to a method for easy retrieval of black box from aircraft in which a black box is displaced from the aircraft just prior to an accident. In such a manner, a chance of finding the device is increased by defining exactly coordinates of where the device was launched and

therefore the location of subject accident and also coordinates of where the device is located, thus narrowing the scene of accident search parameters and increasing the chance to help the victims.

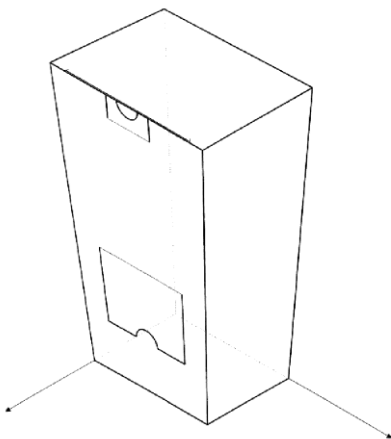
(51) B65D 5/00 (2006.01) **(11) 2018/0445 A1**
 (21) P-2018/0445 (22) 12.04.2018.

(54) FIŠEK - KARTONSKA KUTIJA ZA SKLADIŠTENJE I ODLAGANJE SUNCOKRETOVIH SEMENKI, SEMENKI BUNDEVE, KIKIRIKIJA, BADEMA I PISTAĆA

(71) DAMNJANOVIĆ, Željko, Slobode bb, 37260 Varvarin, RS

(72) DAMNJANOVIĆ, Željko, Slobode bb, 37260 Varvarin, RS

(57) Fišek – kartonska kutija za skladištenje i odlaganje suncokretovih semenki, semenki bundeve, kikirikija, badema i pistaća predstavlja inovaciju u pogledu tehnike pakovanja proizvoda koja u sebi obuhvata prostor za skladištenje i istovremeno prostor za odlaganje nejestivog i otpadnog dela upakovanih proizvoda. Kutija se sastoji iz šest delova, i to prednjeg panela (1) sa otvorom, desnog bočnog panela (2), zadnjeg panela (3), levog bočnog panela (4), gornjeg panela – poklopca (5) i pokretnog poklopca (6). Na prednjem panelu (1) kutije nalazi se otvor dimenzija 37x30 mm, koji ima poklopac predviđen da zatvara otvor po vađenju sadržaja kutije. Ivice kutije su obrađene perforiranim noževima 2x2 mm. Pri formiranju dna prvo se savija deo nanelu (3), zatim delovi na panelima (2 i 4) i na kraju deo na panelu (1), koji treba da upadne između prethodna tri dela panela i tako ih drži povezane. Panel (1) ima pero sa leve, duže strane koje služi da se na njega nanese lepak i tako spoji sa panelom (4). Unutar kutije se nalazi kesica od celofana dimenzija 160x80 cm koja je po sredini lako otvarajuća i ista služi za skladištenje suncokretovih semenki, semenki bundeve, kikirikija, badma, pistaća.



(54) CARDBOARD BOX FOR STORAGE AND DISPOSAL OF SUNFLOWER SEEDS, PUMPKIN SEEDS, PEANUTS, ALMONDS AND PISTACHIOS

(57) Cardboard box for storage and disposal of sunflower seeds, pumpkin seeds, peanuts, almonds and pistachios represents an innovation from the field of product packaging that includes a storage part as well as a part for disposal of inedible and waste parts of packaged products. The box consists of 6 parts, namely, front side (1) with opening, right side (2), back side (3), left side (4), upper lid (5) and moveable opening (6). On the front side (1) of the box is an opening of dimensions 37x30 mm, with a lid designed to close the opening after removing the contents of the box. The edges of the box are machined with 2x2 mm perforated blades. When forming the bottom, the bottom part on back side (3) is first bent, then bottom parts on sides (2) and (4), and finally the bottom part on side (1), which should fall between the previous three parts and keeps them connected. The side (1) has an edge on the left long side that serves to apply glue to it, and so it fuses with side (4). Inside the box is a bag 160x80 cm, which is easily openable in the middle and it is used for storing sunflower seeds, pumpkin seeds, peanuts, almonds, and pistachios

(51) C04B 33/04 (2006.01) **(11) 2018/0429 A1**
C04B 33/13 (2006.01)
C04B 33/36 (2006.01)

(21) P-2018/0429 (22) 11.04.2018.

(54) METOD ZA PROIZVODNJU POBOLJŠANIH PROIZVODA OD GLINE

(71) SREMAC, Siniša, Almaška 30, 21000 Novi Sad, RS; VUJIĆ, Đura, Železnička kolonija 25, 21000 Novi Sad, RS

(72) SREMAC, Siniša, Almaška 30, 21000 Novi Sad, RS; VUJIĆ, Đura, Železnička kolonija 25, 21000 Novi Sad, RS

(57) Pronalazak pripada oblasti proizvodnje keramičkih proizvoda. Pronalazak se odnosi na tehnološke postupke oblikovanja gline: ekstruzija, presovanje i livenje. Suština ovog pronalaska nalazi se u dodavanju aditiva u glinu, radi formiranja najviše trikalcijum fosfata, a moguće je i kalcijum polifosfata u finalnom (pečenom) proizvodu od gline. Pronalazak predstavlja smeša kalcijum karbonata i mono-kalcijum fosfata. Glavna hemijska jednačina na kojoj se zasniva delovanje aditiva je nastajanje trikalcijum fosfata: $2CaCO_3 + Ca(H_2PO_4)_2 = Ca_3(PO_4)_2 + 2CO_2 + 2H_2O$ Pronalazak, aditiv se dodaje u glinu u masenom procentu od 0,05% do 49% u odnosu a suhu materiju gline. Prilikom pravljenja aditiva sastojci se mešaju u težinskom odnosu: od 5% do 95% mono-kalcijum fosfata i kalcijum karbonata (u adekvatnom postupku do 100%). Radi efikasne primene smeša mono-kalcijum fosfata i kalcijum karbonata mora biti samlevena do veličine čestica od 5 do 120 mikrona. Kalcijum karbonat i mono- kalcijum fosfat na

temperaturi preko 650⁰ C grade Ca₃(PO₄)₂ i kalcijum polifosfate i druge minerale kao što su kalcijum fosfosilikati. Prednost korišćenja pronalaska se ogleda u poboljšanju mehaničkih osobina i skraćenju vremena pečenja proizvoda od gline.

(54) METHOD FOR PRODUCING IMPROVED CLAY PRODUCTS

(57) The invention relates to the field of production of ceramic products. The invention relates to technological processes for the formation of clay: extrusion, pressing and casting. The essence of the present invention lies in the addition of additives to clay to form the most tricalcium phosphate, and possibly calcium polyphosphate in the final (baked) clay product. The invention is a mixture of calcium carbonate and mono-calcium phosphate. The main chemical equation on which the additive is based is the formation of tricalcium phosphate: $2CaCO_3 + Ca(H_2PO_4)_2 = Ca_3(PO_4)_2 + 2CO_2 + 2H_2O$ The invention, an additive is added to the clay by weight of 0.05% to 49% by weight and the dry matter is clay. When making the additives, the ingredients are mixed by weight: from 5% to 95% of mono-calcium phosphate and calcium carbonate (up to 100% in an adequate process). For effective application of mixtures of mono-calcium phosphate and calcium carbonate, it must be ground to a particle size of 5 to 120 microns. Calcium carbonate and mono-calcium phosphate at temperatures above 650⁰ C form Ca₃(PO₄)₂ and calcium polyphosphates and other minerals such as calcium phosphosilicates. The advantage of using the invention is to improve the mechanical properties and to reduce the baking time of the clay products.

(51) C12N 1/20 (2006.01) (11) 2019/0700 A1
B09B 3/00 (2006.01)
C12P 19/14 (2006.01)

(21) P-2019/0700 (22) 05.06.2019.

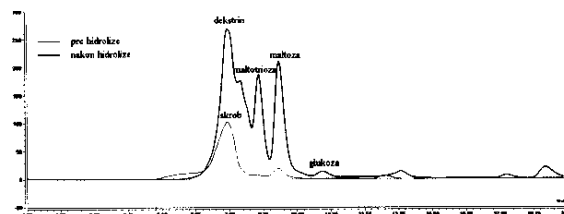
(54) NOVI BAKTERIJSKI SOJ HYMENOBACTER SP. CKS3 ZA PROIZVODNJU ENZIMA AMILAZA I PRIMENA OVIH ENZIMA

(71) TEHNOLOŠKO-METALURŠKI FAKULTET, Karnegijeva 4, 11000 Beograd, RS

(72) MIHAJLOVSKI, Katarina, dr, Kačićeva 54, 11000 Beograd, RS; SIMOVIĆ, Milica, dr, Ustanička 188/64, 11000 Beograd, RS; DIMITRIJEVIĆ, BRANKOVIĆ, Suzana, prof. dr, Jurija Gagarina 43/1, 11070 Novi Beograd, RS; RAJILIĆ, STOJANOVIĆ, Mirjana, doc. dr, Daniela Lekića Španca 3, 11070 Novi Beograd, RS

(57) Predmetni pronalazak se odnosi na novoizolovani soj Hymenobacter sp. CKS3 koji proizvodi enzim amilazu koja se koristi u procesu hidrolize otpadnog skrobnog supstrata. Takođe, pronalazak opisuje postupak proizvodnje amilaza i hidrolize otpadnog hleba pomoću

amilaza koje proizvodi soj Hymenobacter sp. CKS3. U predmetnom pronalasku se navodi da su glavni proizvodi hidrolize dekstrini, maltotrioza, maltoza i glukoza vredni biotehnoški proizvodi.



(54) A NOVEL BACTERIAL STRAIN OF HYMENOBACTER SP. CKS3 FOR THE ENZYME AMYLASE PRODUCTION AND THE USE OF THESE ENZYMES

(57) The present invention relates to a newly isolated strain of Hymenobacter sp. CKS3 that produces enzyme amylase that can be used in the hydrolysis process of starch waste substrate. Also, the invention describes a process for the production of amylase and hydrolysis of bread waste using amylase produced by Hymenobacter sp. CKS3. The present invention states that the main products of hydrolysis are dextrin, maltotriose, maltose and glucose as valuable biotechnological products.

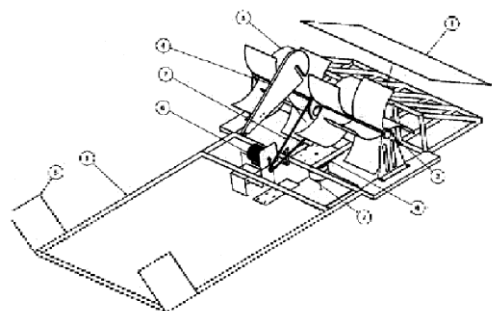
(51) F03D 9/00 (2006.01) (11) 2018/0457 A1
(21) P-2018/0457 (22) 18.04.2018.

(54) HORIZONTALNI URBANI VETRO AGREGAT SA FAZNO POMERENIM LOPATICAMA

(71) MITIĆ, Miroslav, Osječka 22/2, 11000 Beograd, RS

(72) MITIĆ, Miroslav, Osječka 22/2, 11000 Beograd, RS

(57) Horizontalni urbani vetro agregat sa fazno pomeranim lopaticama montira se na krovovima stambenih objekata, tj. zgradama sa ravnim krovom, prizemnim kućama i slično, odakle energiju vetra transformiše u električnu. Na podesno postolje naleže ram (1) koji se zavisno od pravca vetra okreće preko aksijalnog uležištenja (9), a uz pomoć repnog stabilizatora (5) vetar čeonu napada konstrukciju pogonskih lopatica (2) koji se sastoji od segmenata koji su fazno pomerani i postavljeni na pogonskoj osovine (3). Minimalan broj segmenata lopatica je 2, pri čemu su isti montirani pod uglom od 45 stepeni - ugao faznog pomeraja. Ugao faznog pomeraja računa se po formuli $90/f$, gde je f broj faznih pomeraja. Dodatno čeonu dejstvo vetra na pogon lopatica postiže se usmerivačem vetra (4), koji ujedno služi kao donji deo segmenta lopatica. Sklop pogonske osovine (3) oslanja se na uležištenja (6) za ram (1), a preko lančastog prenosnika (8) povezana je za generator električne energije (7).



(54) URBAN HORIZONTAL WIND TURBINE WITH PHASE SHIFTED BLADES

(57) Urban horizontal wind turbine with phase shifted blades is mounted on the roofs of residential buildings, i.e. flat roof buildings, ground floor houses, and the like, from where wind energy is transformed into electrical. The frame (1) is mounted on the stand, which rotates through the axial bearing (9), depending on the wind direction. With the help of the tail stabilizer (5), the wind frontally attacks the construction of the drive blades (2), which consists of segments that are phase shifted and mounted on the drive shaft (3). The minimum number of blades segments is 2, where they are mounted at a 45 degree angle - phase shift angle. The phase shift angle is calculated by the formula $90/f$, where f is the number of phase shifts. Additional wind frontal action on the blade drive is achieved by the wind deflector (4), which also serves as the lower part of the blades segment. The drive shaft (3) assembly relies on the mountings (6) for the frame (1), and is connected to the power generator (7) via a chain gear (8).

- (51) **G01J 5/00** (2006.01) **(11) 2018/0468 A1**
G01J 5/38 (2006.01)
G01J 5/46 (2006.01)
G01J 5/58 (2006.01)
G01J 9/02 (2006.01)

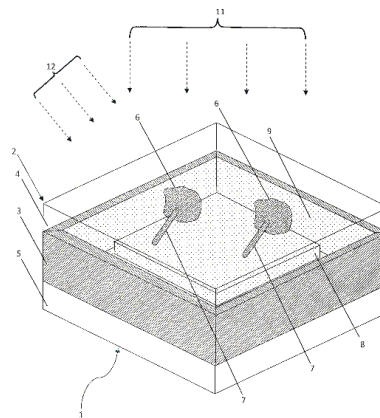
(21) P-2018/0468 (22) 20.04.2018.

(54) RADIOMETARSKI DETEKTOR

(71) PANTELIĆ, Dejan, dr, Nemanjina 7, 11080 Zemun, Beograd, RS; VASILJEVIĆ, Darko, dr, Radovana Simića Cige 22, 11000 Beograd, RS; GRUJIĆ, Dušan, Tihomira Višnjevcva 2/3, 11050 Zvezdara, Beograd, RS; PAVLOVIĆ, Danica, Boška Živkovića 18c, 11260 Beograd, RS

(72) PANTELIĆ, Dejan, dr, Nemanjina 7, 11080 Zemun, Beograd, RS; VASILJEVIĆ, Darko, dr, Radovana Simića Cige 22, 11000 Beograd, RS; GRUJIĆ, Dušan, Tihomira Višnjevcva 2/3, 11050 Zvezdara, Beograd, RS; PAVLOVIĆ, Danica, Boška Živkovića 18c, 11260 Beograd, RS

(57) Radiometarski detektor se sastoji od kućišta unutar koga se nalazi supstrat na kome je smešten veliki broj čestica, takvih da svaka poseduje složenu površinsku strukturu, koju čini sistem, međusobno povezanih, kanala. Čestice su za supstrat vezane jednim svojim krajem, tako da čine mehanički sistem konzolnog tipa. Karakteristična dimenzija površinske strukture svake čestice je približno jednaka srednjem slobodnom putu molekula ili atoma okružujućeg gasa, tako da je Knudsenov broj između 0.1 i 10. Materijal od koga su izrađene čestice je delimično apsorptivan za nevidljivo elektromagnetno zračenje, tako da apsorbovana energija izaziva pojavu temperaturskog gradijenta na svakoj čestici. Zbog toga na svaku česticu počinju da deluju radiometarske sile, izazivajući njihove deformacije, proporcionalno apsorbovanoj energiji, odnosno intenzitetu nevidljivog elektromagnetnog zračenja. Deformacija čestica radiometarskog detektora se meri optičkim metodama, kao što je digitalna holografska interferometrija. Čestice je moguće koristiti individualno, ali i kao jednodimenzionalne i dvodimenzionalne nizove. Intenzitet elektromagnetnog zračenja se može meriti u jednoj tački, ali je moguće formirati i sliku raspodele intenziteta. Radiometarski detektor je najpogodnije koristiti u oblastima rentgenskog, ultraljubičastog, infracrvenog i terahrecnog zračenja.



(54) RADIOMETRIC DETECTOR

(57) Radiometric detector has a casing inside which is a substrate accommodating a large number of particles, such that each of them possesses a complex surface structure, which is shaped as a system of interconnected channels. Particles are attached to the substrate by one of their ends, thus making a cantilever type of a mechanical system. Characteristic dimension of a surface structure of each particle is approximately equal to the mean free path of molecules or atoms of surrounding gas, such that the Knudsen number is between 0.1 and 10. Particles are

made of a material which partially absorbs invisible electromagnetic radiation and the absorbed energy produces a temperature gradient across every particle. Because of that, radiometric forces act on each particle, producing a deformation proportional to the absorbed energy and the intensity of invisible electromagnetic radiation. Deformation of particles within the radiometric detector is measured by optical methods, such as digital holographic interferometry. Particles can be used individually or as one-dimensional and two-dimensional arrays. Intensity of electromagnetic radiation can be measured in a single point, but it is possible to produce an image of the intensity distribution. Radiometric detector is most appropriately used within the ranges of Roentgen, Ultraviolet, infrared or terahertz radiation.

(51) **G06F 17/30** (2006.01) (11) **2018/1135 A1**
G06Q 20/36 (2012.01)
G06Q 20/38 (2012.01)

(21) P-2018/1135 (22) 29.03.2016.

(30) US 28.03.2016. 15/083,241

(86) WO 29.3.2016 PCT/US2016/024776

(87) WO 5.10.2017 WO 5.10.2017

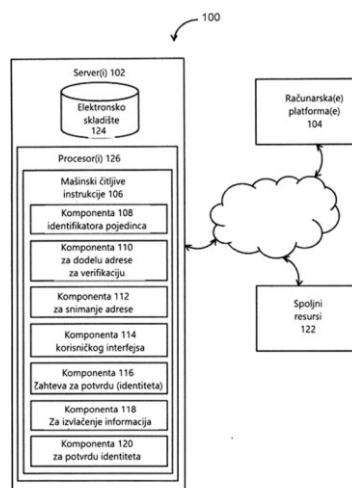
**(54) SISTEMI I POSTUPCI ZA OBEZBEĐIVANJE
POTVRDE LIČNOG IDENTITETA NA OSNOVU
VIŠE FAKTORA ZASNOVANE NA
TRANSAKCIONOM LANCU**

(71) BLACK GOLD COIN, INC., 7495 Azure Drive,
Suite 100, Las Vegas, Nevada 89130, US

(72) ANDRADE, Marcus, 564 Wedge Lane, Fernley,
Nevada 89408, US

(74) PETOŠEVIĆ D.O.O., Bulevar oslobođenja 87,
11000 Beograd

(57) Mogućnost multifaktorske potvrde ličnog identiteta zasnovane na transakcionom lancu. Adrese za verifikaciju mogu se uspostaviti na transakcionom lancu pomoću: povezivanja identifikatora sa pojedincima koji su prethodno potvrdili lične identitete, dodeljivanja adresa za verifikaciju na transakcionom lancu pojedincima i zapisivanja identifikatora i biometrijskih podataka povezanih sa pojedincima na odgovarajućim adresama za verifikaciju. Multifaktorska potvrda ličnog identiteta zasnovana na transakcionom lancu korišćenjem adresa za verifikaciju može se izvršiti: primanjem jednog ili više identifikatora u vezi sa jednim ili više zahteva za potvrđivanje identiteta jednog ili više pojedinaca, izvlačenjem biometrijskih podataka povezanih sa jednim ili više pojedinaca iz odgovarajućih adresa za verifikaciju, i potvrđivanjem identiteta jednog ili više pojedinaca nakon prijema odgovarajućih biometrijskih podataka i privatnih ključeva.



(54) SYSTEMS AND METHODS FOR PROVIDING
BLOCK CHAIN-BASED MULTIFACTOR
PERSONAL IDENTITY VERIFICATION

(57) Block chain-based multifactor personal identity verification may be provided. Verification addresses may be established on a block chain by: associating identifiers with individuals having previously verified personal identities, assigning verification addresses on a block chain to the individuals, and recording identifiers and biometric data associated with the individuals at corresponding verification addresses. Block chain-based multifactor personal identity verification using the verification addresses may be performed by: receiving one or more identifiers in connection with one or more requests to verify an identity of one or more individuals, extracting the biometric data associated with the one or more individuals from the corresponding verification addresses, and verifying the identity of the one or more individuals upon receiving matching biometric data and private keys.

(51) **G06Q 10/00** (2012.01) (11) **2018/0498 A1**
A01G 23/00 (2006.01)
G06Q 50/02 (2012.01)

(21) P-2018/0498 (22) 27.04.2018.

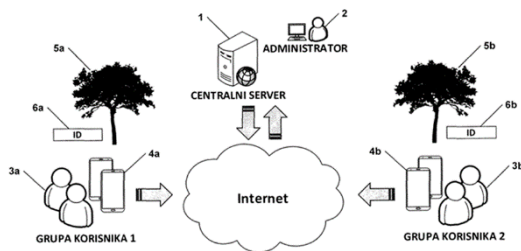
**(54) POSTUPAK I SISTEM ZA EVIDENTIRANJE I
PRAĆENJE RASTA I RAZVOJA STABLA**

(71) KEREČKI, Sonja, Milice Rakić 64, 11273 Beograd, RS

(72) KEREČKI, Sonja, Milice Rakić 64, 11273 Beograd, RS

(57) Postupak i sistem za evidentiranje i praćenje rasta i razvoja stabla omogućavaju evidentiranje podataka o stablima (5) kao i planiranje i praćenje aktivnosti njihove nege i održavanja. Postupak podrazumeva deo postupka (100) za evidentiranje stanja stabla koji predviđa sekvencijalno izvođenje koraka (102) postavljanja identifikacione pločice na stablo, koraka (104) očitavanja identifikacione pločice ili unosa

identifikacione oznake stabla navedene na identifikacionoj pločici, koraka (106) unosa osnovnih podataka o stablu ukoliko je u pitanju novo stablo i koraka (108) unosa podataka o uočenom stanju stabla i planiranim aktivnostima akcija nege i održavanja. Deo postupka (300) za evidentiranje izvršenih radova nege i održavanja stabala se sastoji od koraka (302) očitavanja identifikacione pločice ili unosa identifikacione oznake stabla sa identifikacione pločice, koraka (304) prikaza planiranih akcija nege i održavanja stabla i koraka (306) evidentiranja izvršenih aktivnosti nege i održavanja stabla.



(54) METHOD AND SYSTEM FOR DOCUMENTING AND TRACKING TREE GROWTH AND DEVELOPMENT

(57) Method and system for documenting and tracking tree growth and development enables tree (5) data recording as well as planning and monitoring of tree care and maintenance activities. The method involves a phase (100) for recording the state of a tree, which includes a step (102) of placing the identification tag on the tree, a step (104) of reading the identification tag or entering tree identification code indicated on the identification tag, a step (106) of entering basic information about the tree, if there is a new tree and step (108) of entering information on the observed tree condition and planned activities of care and maintenance actions. The method also involves a phase (300) for recording completed activities of tree care and maintenance of trees which consists of step (302) for reading the identification tag or entering the tree identification code from the identification tag, step (304) in which planned activities of care and maintenance actions are displayed and step (306) of recording the performed tree care and maintenance activities.

**ОБЈАВА УПИСАНИХ ПРОМЕНА У ПРИЈАВАМА ПАТЕНАТА / Publications of
Entered Changes in Patent Applications**

16.09.2019. - 15.10.2019. године

Промена имена/адресе

Име или адреса подносиоца пријаве патента број **П-2019/0886** промењена је у HOOREMAN, Dominique, 3, avenue de la Bourdonnais, 75007 Paris, FR;HOOREMAN, Caroline, 67, rue de Levis, 75017 Paris, FR;HOOREMAN Marie, 35, rue du Général de Gaulle, 95880 Enghien les Bains, FR;HOOREMAN, Jean-Noël, 76, rue le Mercier, 75017 Paris, FR;HOOREMAN, Hervé, 17 bis avenue Charles de Gaulle, 95160 Montmorency, FRandSOUGNIEZ, Anne-Sophie, 6, rue d'Alsace, 62930 Wimereux, FR;

Име или адреса подносиоца пријаве патента број **П-2019/0886** промењена је у HOOREMAN, Dominique, 3, avenue de la Bourdonnais, 75007 Paris, FR;HOOREMAN, Caroline, 67, rue de Levis, 75017 Paris, FR;HOOREMAN Marie, 35, rue du Général de Gaulle, 95880 Enghien les Bains, FR;HOOREMAN, Jean-Noël, 76, rue le Mercier, 75017 Paris, FR;HOOREMAN, Hervé, 17 bis avenue Charles de Gaulle, 95160 Montmorency, FRandSOUGNIEZ, Anne-Sophie, 6, rue d'Alsace, 62930 Wimereux, FR;

Име или адреса подносиоца пријаве патента број **П-2019/0886** промењена је у HOOREMAN, Dominique, 3, avenue de la Bourdonnais, 75007 Paris, FR;HOOREMAN, Caroline, 67, rue de Levis, 75017 Paris, FR;HOOREMAN Marie, 35, rue du Général de Gaulle, 95880 Enghien les Bains, FR;HOOREMAN, Jean-Noël, 76, rue le Mercier, 75017 Paris, FR;HOOREMAN, Hervé, 17 bis avenue Charles de Gaulle, 95160 Montmorency, FRandSOUGNIEZ, Anne-Sophie, 6, rue d'Alsace, 62930 Wimereux, FR;

Име или адреса подносиоца пријаве патента број **П-2019/0886** промењена је у HOOREMAN, Dominique, 3, avenue de la Bourdonnais, 75007 Paris, FR;HOOREMAN, Caroline, 67, rue de Levis, 75017 Paris, FR;HOOREMAN Marie, 35, rue du Général de Gaulle, 95880 Enghien les Bains, FR;HOOREMAN, Jean-Noël, 76, rue le Mercier, 75017 Paris, FR;HOOREMAN, Hervé, 17 bis avenue Charles de Gaulle, 95160 Montmorency, FRandSOUGNIEZ, Anne-Sophie, 6, rue d'Alsace, 62930 Wimereux, FR;

Промена пренос права

За пријаву патента број **П-2019/0255** извршен је пренос на STAX TECHNOLOGIES doo Конјевићи, Конјевићи bb, 32000 Čačak, RS;

РЕГИСТРОВАНИ ПАТЕНТИ / Patents granted

(51) A01B 15/06 (2006.01) **(11) 59309 B1**
(21) P-2019/1219 (22) 22.05.2013.
 (30) NO 24.05.2012. 20120613
 (86) WO 22.05.2013. PCT/NO2013/050091
 (87) WO 28.11.2013. WO 2013/176553
 (96) 22.05.2013. 13793492.3
 (97) 03.07.2019. EP2854494 B 2019/27 EN
(54) RAONIK PLUGA KOJI SADRŽI HABAJUĆI SKLOP
 PLOUGHSHARE COMPRISING A WEARING-PART ARRANGEMENT
 (73) KVERNELAND GROUP OPERATIONS NORWAY AS, Kverneland Klepp, 4355 Kvernaland, NO
 (72) SKJÆVELAND, Magne, Theodor Dahls vei 32, N-4062 Klepp St., NO
 (74) BOGDANOVIĆ, Dejan i ost., Vljakovićeva 28, 11000 Beograd

(51) A01B 15/06 (2006.01) **(11) 59310 B1**
A01B 23/02 (2006.01)
A01B 35/22 (2006.01)
(21) P-2019/1220 (22) 25.02.2015.
 (30) NO 12.03.2014. 20140318
 (86) WO 25.02.2015. PCT/NO2015/050042
 (87) WO 17.09.2015. WO 2015/137820
 (96) 25.02.2015. 15760690.6
 (97) 03.07.2019. EP3116295 B 2019/27 EN
(54) UREĐAJ ZA FIKSIRANJE ZA HABAJUĆI DEO PRIKLJUČNOG UREĐAJA ZA OBRADU ZEMLJIŠTA
 LOCKING DEVICE FOR A WEAR PART OF A SOIL-WORKING IMPLEMENT
 (73) KVERNELAND GROUP OPERATIONS NORWAY AS, , 4355 Kvernaland, NO
 (72) SKJÆVELAND, Magne, Theodor Dahls vei 32, 4353 Klepp St., NO; TØNNESEN, John, Karstein, Skaarlia 187, 4326 Sandnes, NO
 (74) BOGDANOVIĆ, Dejan i ost., Vljakovićeva 28, 11000 Beograd

(51) A01D 27/00 (2006.01) **(11) 59187 B1**
(21) P-2019/0933 (22) 18.03.2015.
 (30) FR 18.03.2014. 1452198
 (86) WO 18.03.2015. PCT/FR2015/050666
 (87) WO 24.09.2015. WO 2015/140471
 (96) 18.03.2015. 15715347.9
 (97) 15.05.2019. EP3119182 B 2019/20 FR
(54) UREĐAJ ZA VAĐENJE KORENJA POPUT ŠEĆERNE REPE, SA SREDSTVIMA ZA AUTOMATSKO PODEŠAVANJE JEDINICE ZA VAĐENJE

MACHINE FOR HARVESTING ROOTS SUCH AS BEETS, HAVING A MEANS FOR AUTOMATIC ADJUSTMENT OF THE HARVESTING UNIT
 (73) EXEL INDUSTRIES, 54, rue Marcel Paul, 51200 Epernay, FR
 (72) RAMSAUER, Josef, Fluweg 7, 84069 Schierling, DE; RICHER, Eduard, Gailsbach Hagelstaedter Str. 11, 93095 Hagelstadt, DE; GALLMEIER, Michael, Bayerbacher Str. 2b, 84061 Ergoldsbach, DE
 (74) ŽIVKOVIĆ, Zoran, Alekse Nenadovića 16, 11000 Beograd

(51) A01G 31/04 (2006.01) **(11) 59280 B1**
(21) P-2019/1096 (22) 30.07.2015.
 (30) US 06.08.2014. 201462033960 P
 (86) WO 30.07.2015. PCT/EP2015/067595
 (87) WO 11.02.2016. WO 2016/020272
 (96) 30.07.2015. 15756115.0
 (97) 26.06.2019. EP3185672 B 2019/26 EN
(54) SISTEM ZA GAJENJE BILJAKA
 PLANT GROWING SYSTEM
 (73) INFARM - INDOOR URBAN FARMING GMBH, Colditzstr. 30, 12099 Berlin, DE
 (72) GALONSKA, Guy, c/o InFarm - Indoor Urban Farming GmbH, Glogauer Straße 6, 10999 Berlin, DE; GALONSKA, Erez, c/o InFarm - Indoor Urban Farming GmbH, Glogauer Straße 6, 10999 Berlin, DE
 (74) ŽIVKO MIJATOVIĆ & PARTNERS DOO, Studentski trg 4, 11000 Beograd

(51) A01K 67/027 (2006.01) **(11) 59331 B1**
C07K 16/00 (2006.01)
C07K 16/46 (2006.01)
C12N 15/85 (2006.01)
(21) P-2019/1205 (22) 24.04.2012.
 (30) US 25.04.2011. 201113093156
 (96) 24.04.2012. 15186515.1
 (97) 19.06.2019. EP2989893 B 2019/25 EN
(54) ČOVEKOLIKE ŽIVOTINJE KOJE ISPOLJAVAJU ANTITELA KOJA IMAJU ZAJEDNIČKI LAKI LANAC
 NON-HUMAN ANIMALS EXPRESSING ANTIBODIES HAVING A COMMON LIGHT CHAIN
 (73) REGENERON PHARMACEUTICALS, INC., 777 Old Saw Mill River Road, Tarrytown, NY 10591, US
 (72) MCWHIRTER, John, 2035 Crescent Dr., Tarrytown, NY 10591, US; MACDONALD, Lynn, 16 Franklin Lane, Harrison, NY 10528, US; STEVENS, Sean, 355 Berry Street, 413, San Francisco, CA 94158, US; DAVIS, Samuel, 332 West 88th Street, Apt. B2, New York, NY 10024, US; BUCKLER, David R., 115

Millard Avenue, Sleepy Hollow, NY 10591, US;
HOSIAWA, Karolina A., 211 Benjamin Boulevard,
Yorktown Heights, NY 10598, US; MURPHY, Andrew
J., 10 Newton Court, Croton-on-Hudson, NY 10520, US
(74) VLAHOVIĆ, Slobodan, Radoja Dakića 35/32,
11070 Novi Beograd

(51) *A01N 25/04* (2006.01) (11) **59330 B1**
A01N 39/04 (2006.01)
A01N 57/20 (2006.01)
A01P 13/00 (2006.01)

(21) **P-2019/1203** (22) 14.03.2013.

(30) US 23.03.2012. 201261614663 P

(86) WO 14.03.2013. PCT/US2013/031450

(87) WO 26.09.2013. WO 2013/142262

(96) 14.03.2013. 13764576.8

(97) 07.08.2019. EP2827714 B 2019/32 EN

**(54) KONCENTRATI ADITIVA REZERVOARSKJE
MEŠAVINE KOJI SADRŽE ESTRE TRIGLICERIDNE
MASNE KISELINE I POSTUPCI ZA UPOTREBU
TANKMIX ADDITIVE CONCENTRATES
CONTAINING TRIGLYCERIDE FATTY ACID
ESTERS AND METHODS OF USE**

(73) DOW AGROSCIENCES LLC, 9330 Zionsville
Road, Indianapolis, IN 46268-1054, US

(72) SHAO, Hui, 14475 Heather Knoll Parkway,
Carmel, IN 46074, US; TANK, Holger, 1172 Huntington
Woods Point, Zionsville, IN 46077, US

(74) VLAHOVIĆ, Slobodan, Radoja Dakića 35/32,
11070 Novi Beograd

(51) *A01N 43/90* (2006.01) (11) **59297 B1**
A01N 43/54 (2006.01)
A01P 7/00 (2006.01)
A61K 31/422 (2006.01)
A61K 31/506 (2006.01)

(21) **P-2019/1173** (22) 04.09.2013.

(30) US 07.09.2012. 201261698116 P

(86) WO 04.09.2013. PCT/US2013/057925

(87) WO 13.03.2014. WO 2014/039475

(96) 04.09.2013. 13765847.2

(97) 14.08.2019. EP2892347 B 2019/33 EN

**(54) PARAZITICIDALNE KOMBINACIJE
SPIROCICLIČNOG IZOKSAZOLINA
SPIROCICLIC ISOXAZOLINE PARASITICIDAL
COMBINATIONS**

(73) ZOETIS SERVICES LLC, 10 Sylvan Way,
Parsippany, NJ 07054, US

(72) CHUBB, Nathan Anthony Logan, c/o Zoetis LLC,
100 Campus Drive, Florham Park, New Jersey 07932,
US; EVANS, Kevin, c/o Zoetis LLC, 100 Campus
Drive, Florham Park, New Jersey 07932, US; McTIER,
Tom L., c/o Zoetis LLC, 100 Campus Drive, Florham
Park, New Jersey 07932, US; MEEUS, Patrick F.M., c/o
Zoetis LLC, 100 Campus Drive, Florham Park, New
Jersey 07932, US

(74) POPOVIĆ, Gordana, Takovska 19, 11000 Beograd

(51) *A01N 43/90* (2006.01) (11) **59299 B1**
A01N 47/40 (2006.01)
A01P 7/02 (2006.01)
A01P 7/04 (2006.01)

(21) **P-2019/1209** (22) 17.01.2013.

(30) EP 17.01.2012. 12151401

(96) 17.01.2013. 17164405.7

(97) 03.07.2019. EP3222144 B 2019/27 EN

**(54) PESTICIDNE SMEŠE UKLJUČUJUĆI
SPIROHETEROCIKLIČNE DIJONE PIROLIDINA
PESTICIDAL MIXTURES INCLUDING
SPIROHETEROCYCLIC PYRROLIDINE DIONES**

(73) SYNGENTA PARTICIPATIONS AG,
Schwarzwaldallee 215, 4058 Basel, CH

(72) BUCHHOLZ, Anke, Syngenta Crop Protection AG,
Syngenta Crop Protection AG Schaffhauserstrasse, 4332
Stein, CH; HATT, Fabienne, Syngenta Crop Protection
AG, Syngenta Crop Protection AG Schwarzwaldallee
215, 4002 Basel, CH; RINDLISBACHER, Alfred,
Syngenta Crop Protection AG, Syngenta Crop Protection
AG Schaffhauserstrasse, 4332 Stein, CH; MUEHLEBACH,
Michel, Syngenta Crop Protection AG, Syngenta Crop
Protection AG Schaffhauserstrasse, 4332 Stein, CH

(74) MITROVIĆ, Predrag, Alaska 36, 11080 Zemun

(51) *A01N 47/40* (2006.01) (11) **59230 B1**
A01N 25/30 (2006.01)
A01P 7/04 (2006.01)

(21) **P-2019/1059** (22) 08.05.2012.

(30) JP 10.05.2011. 2011105705

(86) WO 08.05.2012. PCT/JP2012/061758

(87) WO 15.11.2012. WO 2012/153735

(96) 08.05.2012. 12781697.3

(97) 03.07.2019. EP2708123 B 2019/27 EN

**(54) SASTAV TEČNOG INSEKTICIDA
LIQUID INSECTICIDE COMPOSITION**

(73) NIPPON SODA CO., LTD., 2-1, Ohtemachi 2-
chome Chiyoda-ku, Tokyo 100-8165, JP

(72) NISHIMURA Kaoru, c/o Takaoka Plant, Nippon
Soda Co. Ltd., 300 Mukainohonmachi, Takaoka-shi,
Toyama 933-8507, JP; NAKAMURA Rieko, c/o
Odawara Research Center, Haibara Field Research
Center, Nippon Soda Co. Ltd., 62-1 Sakabe,
Makinohara-shi, Shizuoka 421-0412, JP; SAKAMOTO
Rie, c/o Odawara Research Center, Nippon Soda Co.
Ltd., 345 Takada, Odawara-shi, Kanagawa 250-0280, JP

(74) MITROVIĆ, Predrag, Alaska 36, 11080 Zemun

(51) *A01N 63/04* (2006.01) (11) **59312 B1**
A01P 3/00 (2006.01)
C12N 1/14 (2006.01)

(21) **P-2019/1227** (22) 27.05.2014.

(30) IT 27.05.2013. RM20130305

(86) WO 27.05.2014. PCT/IB2014/061751

(87) WO 04.12.2014. WO 2014/191917
 (96) 27.05.2014. 14736972.2
 (97) 26.06.2019. EP3003050 B 2019/26 EN
(54) NETOKSIGENI SOJ VRSTE ASPERGILLUS FLAVUS
 NON-TOXIGENIC STRAIN OF ASPERGILLUS FLAVUS
 (73) UNIVERSITA' CATTOLICA DEL SACRO CUORE, Largo Agostino Gemelli 1, 20123 Milano Mi, IT
 (72) BATTILANI, Paola, c/o Università Cattolica del Sacro Cuore, Facoltà di Scienze Agrarie, Alimentari e Ambientali, Istituto di Entomologia e Patologia Vegetale Via Emilia Parmense 84, I-29122 Parma PR, IT
 (74) ŽIVKO MIJATOVIĆ & PARTNERS D.O.O., Studentski trg 4, 11000 Beograd

(51) *A23G 1/20* (2006.01) (11) **59249 B1**
A23G 1/21 (2006.01)
A23G 1/22 (2006.01)
 (21) **P-2019/1128** (22) 18.06.2015.
 (30) IT 20.06.2014. TO20140491
 (86) WO 18.06.2015. PCT/IT2015/000157
 (87) WO 23.12.2015. WO 2015/193927
 (96) 18.06.2015. 15751106.4
 (97) 05.06.2019. EP3157351 B 2019/23 EN
(54) SISTEM ZA OBLIKOVANJE UBRIZGAVANJEM U KALUP ZA PROIZVOD KOJI SADRŽI MAST
 INJECTION MOLDING SYSTEM FOR A FAT-CONTAINING PRODUCT
 (73) LIVE-TECH S.R.L., Via Coppa 3B, 12051 Alba (CN), IT
 (72) VEGLIO, Domenico, c/o Live-Tech S.r.l., Via Coppa 3B, 12051 Alba (CN), IT
 (74) VLAHOVIĆ, Slobodan, Radoja Dakića 35/32, 11070 Novi Beograd

(51) *A23G 1/54* (2006.01) (11) **59178 B1**
A21D 13/36 (2017.01)
A21D 13/45 (2017.01)
A23G 3/54 (2006.01)
 (21) **P-2019/0908** (22) 30.07.2015.
 (30) IT 31.07.2014. TO20140610
 IT 17.12.2014. TO20141056
 (86) WO 30.07.2015. PCT/IB2015/055761
 (87) WO 04.02.2016. WO 2016/016834
 (96) 30.07.2015. 15767270.0
 (97) 05.06.2019. EP3174398 B 2019/23 EN
(54) POSTUPAK ZA PROIZVODNJU OBLANDE I KONDITORSKI PROIZVOD KOJI SADRŽI NAVEDENU OBLANDU
 PROCESS FOR PRODUCING A WAFER, AND CONFECTIONERY PRODUCT COMPRISING SAID WAFER

(73) SOREMARTEC S.A., Findel Business Center, Complexe B Rue de Trèves, 2632 Findel, LU
 (72) CAVALLOTTO, Aldo, Via San Sebastiano 22 bis, I-12055 Diano d'Alba (Cuneo), IT
 (74) ŽIVKO MIJATOVIĆ AND PARTNERS D.O.O., Studentski trg 4, 11000 Beograd

(51) *A23K 20/189* (2016.01) (11) **59336 B1**
A23K 50/30 (2016.01)
A23K 50/75 (2016.01)
A23K 50/80 (2016.01)
C12N 9/52 (2006.01)
 (21) **P-2019/0886** (22) 22.11.2013.
 (30) FR 26.11.2012. 1203171
 (96) 22.11.2013. 13290291.7
 (97) 24.04.2019. EP2735235 B 2019/17 FR
(54) UPOTREBA ENZIMSKOG KOMPLEKSA U HRANI DOMAĆIH ŽIVOTINJA
 USE OF AN ENZYME COMPLEX IN THE FEED OF FARM ANIMALS
 (73) HOOREMAN, Dominique, 3, avenue de la Bourdonnais, 75007 Paris, FR; SOUGNIEZ, Anne-Sophie, 6, rue d'Alsace, 62930 Wimereux, FR; HOOREMAN, Caroline, 67, rue de Levis, 75017 Paris, FR; HOOREMAN, Marie, 35, rue du Général de Gaulle, 95880 Enghien les Bains, FR; HOOREMAN, Jean-Noël, 76, rue le Mercier, 75017 Paris, FR; HOOREMAN, Hervé, 17 bis avenue Charles de Gaulle, 95160 Montmorency, FR
 (72) HOOREMAN, Dominique, Mas de Bions, 30127 Bellegarde, FR
 (74) ŽIVKO MIJATOVIĆ AND PARTNERS D.O.O., Studentski trg 4, 11000 Beograd

(51) *A23L 7/109* (2016.01) (11) **59325 B1**
A23L 7/10 (2016.01)
A23L 3/40 (2006.01)
A23L 3/48 (2006.01)
A23L 33/00 (2016.01)
 (21) **P-2016/0433** (22) 14.06.2016.
 (43) 29.12.2017.

(54) INTEGRALNA TESTENINA OD SPELTE OBOGAĆENA SUSAMOVIM BRAŠNOM
 WHOLEMEAL SPELT PASTA ENRICHED WITH SESAME SEED FLOUR
 (73) NAUČNI INSTITUT ZA PREHRAMBENE TEHNOLOGIJE, Bulevar cara Lazara 1, 21000 Novi Sad, RS
 (72) FILIPOVIĆ, Jelena, Braće Lučić 2a, 21000 Novi Sad, RS; BODROŽA, SOLAROV, Marija, Đurđa Brankovića 6, 21000 Novi Sad, RS; FILIPOVIĆ, Vladimir, Olge Petrov 2b, 21000 Novi Sad, RS; KOŠUTIĆ, Milenko, Cara Dušana 57, 21000 Novi Sad, RS

(51) *A24B 3/04* (2006.01) (11) **59281 B1**
A24B 3/18 (2006.01)
(21) **P-2019/1099** (22) 08.05.2015.
(86) WO 08.05.2015. PCT/IB2015/053368
(87) WO 17.11.2016. WO 2016/181180
(96) 08.05.2015. 15727468.9
(97) 10.07.2019. EP3294075 B 2019/28 EN
**(54) POBOLJŠANA METODA ZA ŠIRENJE I
SUŠENJE DUVANA I POSTROJENJE ZA
PRIMENU OVE METODE**
AN IMPROVED METHOD FOR EXPANDING AND DRYING
OF TOBACCO AND PLANT FOR ITS IMPLEMENTATION
(73) COMAS - COSTRUZIONI MACCHINE
SPECIALI - S.P.A., Via Cendon, 1, I-31057 Silea, IT;
MAGG CONSULTING S.R.L., Via Giuseppe Mantellini
38, 00179 Roma, IT
(72) MARTIN, Mario, c/o COMAS, COSTRUZIONI
MACCHINE SPECIALI - S.P.A., Via Cendon 1, I-
31057 Silea, IT; MATARAZZO, Francesco, c/o MAGG
CONSULTING S.R.L., Via Giuseppe Mantellini 38, I-
00179 Roma, IT
(74) POPOVIĆ, Gordana, Takovska 19, 11000 Beograd

(51) *A24D 1/02* (2006.01) (11) **59167 B1**
A24D 1/04 (2006.01)
(21) **P-2019/1112** (22) 10.11.2016.
(30) EP 12.11.2015. 15194232
(86) WO 10.11.2016. PCT/EP2016/077255
(87) WO 18.05.2017. WO 2017/081144
(96) 10.11.2016. 16794328.1
(97) 31.07.2019. EP3373753 B 2019/31 EN
**(54) VIŠEKOMPONENTNI PROIZVOD ZA
STVARANJE AEROSOLA**
MULTICOMPONENT AEROSOL-FORMING
ARTICLE
(73) PHILIP MORRIS PRODUCTS S.A., Quai
Jeanrenaud 3, 2000 Neuchâtel, CH
(72) GRANT, Christopher, John, Rue des Troncs 16,
CH-2000 Neuchâtel, CH
(74) GRAOVAC, Zoran, Mirijevski venac 4, 11160 Beograd

(51) *A24F 47/00* (2006.01) (11) **59279 B1**
(21) **P-2019/1087** (22) 23.06.2015.
(30) CN 11.02.2015. 201520098744 U
CN 13.03.2015. 201510112097
(86) WO 23.06.2015. PCT/CN2015/082079
(87) WO 18.08.2016. WO 2016/127541
(96) 23.06.2015. 15881702.3
(97) 19.06.2019. EP3257386 B 2019/25 EN
**(54) GENERATOR DIMA I POSTUPAK ZA
NJEGOVO SKLAPANJE**
SMOKE GENERATOR AND ASSEMBLING
METHOD THEREFOR
(73) CHINA TOBACCO YUNNAN INDUSTRIAL
CO., LTD, No. 367, Hongjin Road, Wuhua District,
Kunming, Yunnan 650231, CN

(72) MIAO, Mingming, No. 367, Hongjin Road, Wuhua
District, Kunming Yunnan 650231, CN; CHEN,
Yongkuan, No. 367, Hongjin Road, Wuhua District,
Kunming Yunnan 650231, CN; TANG, Jianguo, No.
367, Hongjin Road, Wuhua District, Kunming Yunnan
650231, CN; ZHENG, Xudong, No. 367, Hongjin Road,
Wuhua District, Kunming Yunnan 650231, CN; LEI,
Ping, No. 367, Hongjin Road, Wuhua District, Kunming
Yunnan 650231, CN; SHANG, Shanzhai, No. 367,
Hongjin Road, Wuhua District, Kunming Yunnan
650231, CN; XIANG, Nengjun, No. 367, Hongjin Road,
Wuhua District, Kunming Yunnan 650231, CN; YUAN,
Dalin, No. 367, Hongjin Road, Wuhua District,
Kunming Yunnan 650231, CN; SUN, Zhiyong, No. 367,
Hongjin Road, Wuhua District, Kunming Yunnan
650231, CN; YANG, Liu, No. 367, Hongjin Road,
Wuhua District, Kunming Yunnan 650231, CN; ZHU,
Donglai, No. 367, Hongjin Road, Wuhua District,
Kunming Yunnan 650231, CN; LIAO, Xiaoxiang, No.
367, Hongjin Road, Wuhua District, Kunming Yunnan
650231, CN; LI, Shoubo, No. 367, Hongjin Road,
Wuhua District, Kunming Yunnan 650231, CN; YANG,
Ji, No. 367, Hongjin Road, Wuhua District, Kunming
Yunnan 650231, CN; ZHAO, Wei, No. 367, Hongjin
Road, Wuhua District, Kunming Yunnan 650231, CN
(74) ŽIVKOVIĆ, Zoran, Alekse Nenadovića 16, 11000 Beograd

(51) *A41B 11/00* (2006.01) (11) **59245 B1**
A41B 11/12 (2006.01)
A43B 17/00 (2006.01)
(21) **P-2019/1170** (22) 06.10.2015.
(30) NL 17.10.2014. 2013644
(86) WO 06.10.2015. PCT/EP2015/073019
(87) WO 21.04.2016. WO 2016/058864
(96) 06.10.2015. 15775682.6
(97) 14.08.2019. EP3206518 B 2019/33 EN
**(54) NAZUVICA KAO I POSTUPAK ZA
PROIZVODNJU TAKVE NAZUVICE**
A FOOTLET AS WELL AS A METHOD FOR
PRODUCING SUCH A FOOTLET
(73) STEPS HOLDING B.V., Oranjestraat 47-49, 5091
BK Oost West en Middelbeers, NL
(72) VAN TIEL, Cornelius Hendrikus Nicolaas,
Voldijnseweg 18, NL-5091 KK Middelbeers, NL; VAN
TIEL, Wilhelmus Jacobus Cornelius, Industrieweg 9,
NL-5091 BG Middelbeers, NL
(74) ŽIVKOVIĆ, Zoran, Alekse Nenadovića 16,
11000 Beograd

(51) *A47B 95/02* (2006.01) (11) **59205 B1**
(21) **P-2019/1148** (22) 07.02.2018.
(30) DE 03.07.2017. 202017103959 U
(96) 07.02.2018. 18155445.2
(97) 12.06.2019. EP3424364 B 2019/24 DE
(54) SANDUČASTI NAMEŠTAJ
CABINET

(73) NOLTE KÜCHEN GMBH & CO. KG,
 Anni-Nolte-Strasse 4, 32584 Löhne, DE
 (72) VOLKMANN, Tobias, Kirchweg 28, 31855
 Aerzen, DE
 (74) MIHAILOVIĆ, Mila, Hilendarska 5/I,
 11000 Beograd

(51) A47J 31/00 (2006.01) **(11) 59155 B1**
B65D 85/804 (2006.01)
C12G 3/06 (2006.01)

(21) **P-2019/1078** (22) 16.02.2016.
 (30) ES 16.02.2015. 201530209
 (86) WO 16.02.2016. PCT/ES2016/070090
 (87) WO 25.08.2016. WO 2016/132005
 (96) 16.02.2016. 16711322.4
 (97) 29.05.2019. EP3300641 B 2019/22 EN

**(54) UREĐAJ ZA ULIVANJE ALKOHOLNIH
 PIĆA**

INFUSER FOR ALCOHOLIC BEVERAGES

(73) SMART SPIRITS, S.L., Poeta Querol 1 1º,
 46002 Valencia, ES
 (72) SMART, Mark, Francis, Joseph, Poeta Querol 1 1º,
 46002 Valencia, ES; SANCHEZ, LLOPIS, Carlos, Poeta
 Querol 1 1º, 46002 Valencia, ES; SANCHEZ, BOU,
 Carlos, Poeta Querol 1 1º, 46002 Valencia, ES
 (74) ŽIVKOVIĆ, Zoran, Alekse Nenadovića 16,
 11000 Beograd

(51) A47J 31/40 (2006.01) **(11) 59183 B1**
A23L 2/54 (2006.01)
A47J 31/44 (2006.01)
B01F 3/04 (2006.01)

(21) **P-2019/0856** (22) 18.08.2013.
 (30) US 28.08.2012. 201261693820 P
 US 26.11.2012. 201213685050
 (86) WO 18.08.2013. PCT/IL2013/050699
 (87) WO 06.03.2014. WO 2014/033705
 (96) 18.08.2013. 13833415.6
 (97) 01.05.2019. EP2890277 B 2019/18 EN

**(54) SISTEM, POSTUPAK I KAPSULE ZA
 PROIZVODNJU GAZIRANIH NAPITAKA**
 SYSTEM, METHOD AND CAPSULES FOR
 PRODUCING SPARKLING DRINKS

(73) SO SPARK LTD., 14 Kaplan St., 46728 Herzlia, IL
 (72) SHALEV, Pinchas, 14 Kaplan Street, 46728
 Herzlia, IL
 (74) ŽIVKOVIĆ, Zoran, Alekse Nenadovića 16,
 11000 Beograd

(51) A47J 37/06 (2006.01) **(11) 59265 B1**
A47J 37/07 (2006.01)

(21) **P-2019/1109** (22) 29.04.2015.
 (86) WO 29.04.2015. PCT/DK2015/050111
 (87) WO 03.11.2016. WO 2016/173597
 (96) 29.04.2015. 15721560.9
 (97) 12.06.2019. EP3288431 B 2019/24 EN

(54) ROŠTILJ ZA JEDNOKRATNU UPOTREBU
 A DISPOSABLE GRILL

(73) NOVO FUTURA IVS, Gammel Strandvej 402,
 3060 Espergærde, DK
 (72) BRØGGER, Carsten, Nygaard, Gammel Strandvej
 402, 3060 Espergærde, DK; FINKEN, Knud, Hellek,
 Brøndsted 418, 3670 Veksø Sjælland, DK
 (74) ŽIVKO MIJATOVIĆ & PARTNERS DOO,
 Studentski trg 4, 11000 Beograd

(51) A47J 43/14 (2006.01) **(11) 59274 B1**
B65G 37/00 (2006.01)
B65G 43/10 (2006.01)

(21) **P-2019/1182** (22) 08.11.2013.
 (30) DK 13.11.2012. 201270697
 (86) WO 08.11.2013. PCT/DK2013/050368
 (87) WO 22.05.2014. WO 2014/075683
 (96) 08.11.2013. 13791921.3
 (97) 19.06.2019. EP2919632 B 2019/25 EN

**(54) POSTUPAK ZA DOPREMANJE JAJA U
 APARAT ZA RAZBIJANJE JAJA I APARAT ZA
 RAZBIJANJE JAJA**

A METHOD FOR FEEDING EGGS TO AN EGG
 BREAKING APPARATUS AND AN EGG
 BREAKING APPARATUS

(73) SANOVO TECHNOLOGY A/S, Datavej 3, Holluf
 Pile, 5220 Odense SØ, DK
 (72) HOLST, Jan Holm, Sleppevangen 65, 5270 Odense
 N, DK; KRISTENSEN, Jens Kristian Sønderby,
 Østparken 3B, 5220 Odense S, DK
 (74) ŽIVKO MIJATOVIĆ & PARTNERS D.O.O.,
 Studentski trg 4, 11000 Beograd

(51) A61B 8/08 (2006.01) **(11) 59355 B1**
A61B 5/00 (2006.01)
A61B 5/103 (2006.01)
A61B 5/107 (2006.01)
A61B 8/00 (2006.01)
G06T 7/00 (2017.01)

(21) **P-2019/1277** (22) 20.07.2010.
 (30) US 27.07.2009. 509705
 (86) WO 20.07.2010. PCT/CN2010/075287
 (87) WO 03.02.2011. WO 2011/012055
 (96) 20.07.2010. 10803888.6
 (97) 03.07.2019. EP2459073 B 2019/27 EN

**(54) TRODIMENZIONALNI (3D) SISTEM ZA
 ULTRAZVUČNO SNIMANJE ZA PROCENU
 SKOLIOZE**

THREE-DIMENSIONAL (3D) ULTRASOUND
 IMAGING SYSTEM FOR ASSESSING SCOLIOSIS

(73) THE HONG KONG POLYTECHNIC
 UNIVERSITY, Hung Hom, Kowloon, Hong Kong, CN
 (72) ZHENG, Yongping, Department of Health
 Technologies and Informatics, The Hong Kong
 Polytechnic University, Hong Kong, CN; CHEUNG,

James, Chung, Wai, Department of Health Technologies and Informatics, The Hong Kong Polytechnic University, Hong Kong, CN
(74) BOGDANOVIĆ, Dejan i ost., Vljakovićeva 28, 11000 Beograd

Alderley Edge, Macclesfield Cheshire SK10 4TG, GB; GOOD, Liam, Pathology and Infectious Diseases Royal Veterinary College, London GreaterLondon NW1 0TU, GB
(74) MITROVIĆ, Predrag , Alaska 36, 11080 Zemun

(51) *A61J 1/20* (2006.01) (11) **59206 B1**
A61M 5/00 (2006.01)
A61M 39/00 (2006.01)
(21) **P-2019/0790** (22) 17.06.2016.
(30) US 19.06.2015. 201562182099 P
(86) WO 17.06.2016. PCT/US2016/038136
(87) WO 22.12.2016. WO 2016/205687
(96) 17.06.2016. 16732203.1
(97) 17.04.2019. EP3310321 B 2019/16 EN
(54) **UREĐAJ ZA SAKUPLJANJE ZA POJEDINAČNE ILI VIŠESTRUKI KONTEJNERE**
POOLING DEVICE FOR SINGLE OR MULTIPLE CONTAINERS
(73) BAXALTA INCORPORATED, 1200 Lakeside Drive, Bannockburn, IL 60015, US; BAXALTA GMBH, Zählerweg 4, 6300 Zug, CH
(72) SCHWEISS, Mark, David, 1319 Berkshire Lane, Grayslake, Illinois 60030, US; ROUSH, Daniel, E., 9020 N. Maryland Street, Niles, Illinois 60714, US; HOLZNER, Stefan, 699 Cherry Avenue, Lake Forest, Illinois 60045, US; JONES, Seth, Dale, 988 S Arlington Drive, Round Lake, Illinois 60073, US; LOOPER, Anthony, Martin, 23336 N. Melody Ln., Lake Zurich, Illinois 60047, US; DHYANI, Tejas, 1086 Chadwick Dr., Grayslake, Illinois 60030, US; SHAH, Michelle, 5 Tiffany Circle, South Barrington, Illinois 60010, US; GIBSON, Madeleine, Clare, 231 E. Ohio Avenue, Wilwaukee, Wisconsin 53207, US; CHUNG, Jessica, 2904 Norway Pine Ln, Northbrook, Illinois 60062, US
(74) MITROVIĆ, Predrag , Alaska 36, 11080 Zemun

(51) *A61K 9/00* (2006.01) (11) **59294 B1**
A61K 31/77 (2006.01)
A61P 1/10 (2006.01)
(21) **P-2019/1169** (22) 30.07.2010.
(30) GB 30.07.2009. 0913295
(86) WO 30.07.2010. PCT/GB2010/001455
(87) WO 03.02.2011. WO 2011/012866
(96) 30.07.2010. 10739973.5
(97) 17.07.2019. EP2459218 B 2019/29 EN
(54) **RASTVORI KOJI SADRŽE POLIETILENGLIKOL I ELEKTROLITE**
SOLUTIONS COMPRISING POLYETHYLENE GLYCOL AND ELECTROLYTES
(73) NORGINE BV, Hogehilweg 7, 1101 CA Amsterdam Zuid-Oost, NL
(72) SELDON, Chris, 10 James Terrace, Ynysyhir, Porth, Rhondda CF39 0EA, GB; PADFIELD, Dawn, Norgine Limited, New Road, Tir-Y-Berth, Hengoed, Mid-Glamorgan CF82 8SJ, GB; MORRISSEY, Frances, Norgine Limited, New Road, Tir-Y-Berth Hengoed, Mid-Glamorgan CF82 8SJ, GB
(74) VLAHOVIĆ, Slobodan, Radoja Dakića 35/32, 11070 Novi Beograd

(51) *A61K 9/00* (2006.01) (11) **59211 B1**
(21) **P-2019/0917** (22) 25.09.2014.
(30) GB 25.09.2013. 201317005
GB 25.11.2013. 201320723
(86) WO 25.09.2014. PCT/GB2014/052911
(87) WO 02.04.2015. WO 2015/044669
(96) 25.09.2014. 14781264.8
(97) 24.04.2019. EP3049056 B 2019/17 EN
(54) **ANTIFUNGIJNI TOPIKALNI SASTAV I POSTUPCI TRETMANA**
ANTIFUNGAL TOPICAL COMPOSITION AND METHODS OF TREATMENT
(73) BLUEBERRY THERAPEUTICS LIMITED, The Biohub Alderley Park Alderley Edge, Macclesfield, Cheshire SK10 4TG, GB
(72) RIDDEN, John, Blueberry Therapeutics Limited The Biohub Alderley Park Alderley Edge, Macclesfield Cheshire SK10 4TG, GB; DAVIES, Michael, Blueberry Therapeutics Limited The Biohub Alderley Park

(51) *A61K 9/00* (2006.01) (11) **59351 B1**
A61K 9/14 (2006.01)
A61K 9/20 (2006.01)
(21) **P-2019/1259** (22) 15.04.2015.
(30) EP 01.05.2014. 14166788
(86) WO 15.04.2015. PCT/EP2015/000791
(87) WO 05.11.2015. WO 2015/165571
(96) 15.04.2015. 15715682.9
(97) 24.07.2019. EP3154512 B 2019/30 EN
(54) **ČVRSTE ORALNE FORMULACIJE KOJE SADRŽE ČVRSTE RASTOPLJENE DISPERZIJE ORGANSKIH KISELINA U KSILITOLU**
SOLID ORAL FORMULATIONS COMPRISING SOLID MELT DISPERSIONS OF ORGANIC ACIDS IN XYLITOL
(73) HERMES ARZNEIMITTEL GMBH, Georg-Kalb-Str. 5-8, 82049 Pullach, DE
(72) BARTHOLOMÄUS, Johannes, Burghöhenweg 5, 52080 Aachen, DE; DANDL, Klaus, Am Forstanger 23, 82041 Oberhaching, DE; SCHWEITZER, Thomas, Hinter der Schmied 1, 66589 Wemmetsweiler, DE; HÖBART, Hans, Georg-Kalb-Strasse 5-8, 82049 Pullach, DE
(74) BOGDANOVIĆ, Dejan i ost., Vljakovićeva 28, 11000 Beograd

(51) **A61K 9/08** (2006.01) (11) **59157 B1**
A61K 9/00 (2006.01)
A61K 31/00 (2006.01)
A61K 47/18 (2017.01)
A61K 47/40 (2006.01)
C07D 417/12 (2006.01)
(21) **P-2019/1076** (22) 28.02.2013.
(30) DE 29.02.2012. 102012101680
(86) WO 28.02.2013. PCT/EP2013/054114
(87) WO 06.09.2013. WO 2013/127970
(96) 28.02.2013. 13707000.9
(97) 29.05.2019. EP2819648 B 2019/22 DE
(54) FARMACEUTSKI PREPARAT KOJI
OBUHVAATA ANTIVIRUSNO EFIKASAN
DERIVAT DIHIDROHINAZOLINA
PHARMACEUTICAL PREPARATION COMPRISING
AN ANTIVIRAL DIHYDROQUINAZOLINE
DERIVATIVE
(73) AICURIS ANTI-INFECTIVE CURES GMBH,
Friedrich-Ebert-Strasse 475, 42117 Wuppertal, DE
(72) PAULUS, Kerstin, Hugo-Schlimm-Str. 65, 40882
Ratingen, DE; SCHWAB, Wilfried, An den Hainbuchen
12, 14542 Werder (Havel), DE; GRUNDER,
Dominique, Schafmattstr. 11, CH-3123 Belp, CH; VAN
HOOGEVEST, Peter, Ägyptenpfad 22, 67433 Neustadt
an der Weinstraße, DE
(74) ŽIVKOVIĆ, Zoran, Alekse Nenadovića 16, 11000 Beograd

(51) **A61K 9/10** (2006.01) (11) **59271 B1**
A61K 47/36 (2006.01)
A61K 47/38 (2006.01)
(21) **P-2019/0971** (22) 03.02.2014.
(30) US 01.02.2013. 201361759710 P
US 14.03.2013. 201361785857 P
(86) WO 03.02.2014. PCT/US2014/014505
(87) WO 07.08.2014. WO 2014/121232
(96) 03.02.2014. 14704747.6
(97) 15.05.2019. EP2950783 B 2019/20 EN
(54) VEŠTAČKE SUZE KOJE SE SASTOJE OD
NATRIJUM-HIJALURONATA I
KARBOKSIMETIL CELULOZE
ARTIFICIAL TEARS COMPRISING SODIUM
HYALURONATE AND
CARBOXYMETHYLCELLULOSE
(73) ALLERGAN, INC., 2525 Dupont Drive, Irvine,
CA 92612, US
(72) BEARD, Bereth J., 2341 Azure Avenue, Newport
Beach, California 92660, US; BLANDA, Wendy M.,
158 N. B Street, Tustin, California 92780, US; MARSH,
David A., 1190 Spectrum, Irvine, California 92618, US;
SIMMONS, Peter A., 16611 Camille Place, Yorba
Linda, California 92886, US; VEHIGE, Joseph G.,
28386 La Pradera, Laguna Niguel, California 92677, US;
HAIXIA, Liu, 25 Palatine 320, Irvine, California 92612,
US; MATSUMOTO, Steven S., 201 W. Avenida
Cordoba, San Clemente, California 92672, US

(74) ŽIVKOVIĆ, Zoran, Alekse Nenadovića 16,
11000 Beograd

(51) **A61K 9/16** (2006.01) (11) **59176 B1**
(21) **P-2019/1123** (22) 23.12.2015.
(30) EP 23.12.2014. 14200223
(96) 23.12.2015. 15202259.6
(97) 05.06.2019. EP3042648 B 2019/23 DE
(54) DIREKTNI GRANULAT SA AKTIVNIM
SREDSTVOM ZA PRODUŽENO OSLOBAĐANJE
DIRECT GRANULATE WITH RETARDED AGENT
(73) HERMES ARZNEIMITTEL GMBH, Georg-Kalb-
Str. 5-8, 82049 Pullach, DE
(72) DANDL, Klaus, Am Forstanger 23, 82041
Oberhaching, DE; HAALA, Josef, c/o Hermes
Arzneimittel GmbH, Division Hermes Pharma, Georg-
Kalb-Str. 5-8, 82049 Pullach, DE
(74) BOGDANOVIĆ, Dejan i ost., Vljakovićeve 28,
11000 Beograd

(51) **A61K 9/16** (2006.01) (11) **59262 B1**
A61K 9/20 (2006.01)
A61K 9/28 (2006.01)
A61K 31/443 (2006.01)
C07D 213/75 (2006.01)
C07D 405/12 (2006.01)
C07D 405/14 (2006.01)
(21) **P-2019/1056** (22) 25.01.2013.
(30) US 25.01.2012. 201261590479 P
US 24.05.2012. 201261651218 P
US 22.08.2012. 201261691898 P
US 02.10.2012. 201261708691 P
(86) WO 25.01.2013. PCT/US2013/023100
(87) WO 01.08.2013. WO 2013/112804
(96) 25.01.2013. 13703243.9
(97) 15.05.2019. EP2806859 B 2019/20 EN

(54) FORMULACIJE 3-(6-(1-(2-2-
DIFLUOROBENZO[D][1,3]DIOKSOL-5-IL)
CIKLOPROPANKARBOKSAMIDO)-3-
METILPIRIDIN-2-IL)BENZOJEVE KISELINE
FORMULATIONS OF 3-(6-(1-(2-2-
DIFLUOROBENZO[D][1,3]DIOXOL-5-YL)
CYCLOPROPANECARBOXAMIDO)-3-
METHYLPYRIDIN-2-YL)BENZOIC ACID
(73) VERTEX PHARMACEUTICALS INCORPORATED,
50 Northern Avenue, Boston, MA 02210, US
(72) VERWIJIS, Marinus, Jacobus, 4 Carter Drive,
Framingham, MA 01701, US
(74) BOGDANOVIĆ, Dejan i ost., Vljakovićeve 28,
11000 Beograd

(51) **A61K 9/16** (2006.01) (11) **59270 B1**
A61K 9/48 (2006.01)
A61K 31/506 (2006.01)
(21) **P-2019/1178** (22) 11.12.2014.
(30) US 13.12.2013. 201361915606 P

(86) WO 11.12.2014. PCT/IB2014/066820
(87) WO 18.06.2015. WO 2015/087283
(96) 11.12.2014. 14819084.6
(97) 26.06.2019. EP3079667 B 2019/26 EN
(54) FARMACEUTSKI OBLICI DOZE
PHARMACEUTICAL DOSAGE FORMS
(73) NOVARTIS AG, Lichtstrasse 35, 4056 Basel, CH
(72) RIBEIRO, Suzie, c/o Novartis Pharma AG,
Postfach, 4002 Basel, CH
(74) ŽIVKO MIJATOVIĆ & PARTNERS D.O.O.,
Studentski trg 4, 11000 Beograd

(51) A61K 9/19 (2006.01) **(11) 59322 B1**
A61K 9/10 (2006.01)
A61K 9/50 (2006.01)
A61K 9/51 (2006.01)
A61K 31/337 (2006.01)
A61K 47/10 (2017.01)
A61K 47/26 (2006.01)
A61K 47/32 (2006.01)
A61P 35/00 (2006.01)
(21) **P-2019/1151** (22) 13.12.2012.
(30) US 14.12.2011. 201161570735 P
(86) WO 13.12.2012. PCT/US2012/069585
(87) WO 20.06.2013. WO 2013/090634
(96) 13.12.2012. 12858155.0
(97) 03.07.2019. EP2790675 B 2019/27 EN
(54) UPOTREBA POLIMERNIH EKSCIPIJENATA
ZA LIOFILIZACIJU ILI ZAMRZAVANJE
PARTIKULA
USE OF POLYMERIC EXCIPIENTS FOR
LYOPHILIZATION OR FREEZING OF PARTICLES
(73) ABRAXIS BIOSCIENCE, LLC, 86 Morris Avenue,
Summit, NJ 07901, US
(72) FOSS, Willard, 13580 Lopelia Meadows Place, San
Diego, CA 92130, US; SHINDE, Rajesh, 110 Stearns
Hill Road, Waltham, MA 02451, US
(74) ŽIVKOVIĆ, Zoran, Alekse Nenadovića 16,
11000 Beograd

(51) A61K 9/20 (2006.01) **(11) 59201 B1**
A61K 31/138 (2006.01)
A61K 31/4422 (2006.01)
(21) **P-2019/0990** (22) 30.09.2009.
(30) HU 30.09.2008. 0800591
(86) WO 30.09.2009. PCT/HU2009/000085
(87) WO 08.04.2010. WO 2010/038091
(96) 30.09.2009. 09748467.9
(97) 01.05.2019. EP2344141 B 2019/18 EN
(54) JEDINJENJA KOJA SADRŽE AMLODIPIN I
BISOPROLOL
COMPOSITIONS COMRRISING AMLODIPINE AND
BISOPROLOL
(73) EGIS GYÓGYSZERGYÁR ZRT., Keresztúri út 30-
38, 1106 Budapest, HU

(72) WAGNER, László, XI. utca 36, H-1172 Budapest,
HU; ZSIGMOND, Zsolt, Mátyás király u. 67, H-2234
Maglód, HU; UJFALUSSY, György, Dózsa György u.
13, H-1028 Budapest, HU; LEVENTISZNÉ HUSZÁR,
Magdolna, Virányos út 24/a, H-1125 Budapest, HU;
TONKA-NAGY, Péter, Ököl u. 4/b 9, H-1171 Budapest,
HU; BÁRCZAY, Erzsébet, Bökényföldi u. 23, H-1165
Budapest, HU; GÓRA, Lászlóné, Gyöngyvirág u. 3, H-
2117 Isaszeg, HU; SZELECZKI, Edit, Osztály u. 6-10/D
1.2, H-1165 Budapest, HU; FÜLÖP, Ágnes, Szilágyi
Dezső u. 87, H-1174 Budapest, HU
(74) PETOŠEVIĆ D.O.O., Bulevar oslobođenja 87,
11040 Beograd

(51) A61K 9/48 (2006.01) **(11) 59222 B1**
A61K 47/30 (2006.01)
A61K 47/36 (2006.01)
A61K 47/40 (2006.01)
(21) **P-2019/0969** (22) 24.06.2014.
(30) JP 25.06.2013. 2013132728
(86) WO 24.06.2014. PCT/US2014/043814
(87) WO 31.12.2014. WO 2014/209964
(96) 24.06.2014. 14816696.0
(97) 19.06.2019. EP3013326 B 2019/25 EN
(54) SUPSTANCE KOJE FORMIRAJU OPNU ZA
MEKE KAPSULE I MEKE KAPSULE
SHELL-FORMING COMPOSITIONS FOR SOFT
CAPSULES AND SOFT CAPSULES
(73) R.P. SCHERER TECHNOLOGIES, LLC, 2215
Renaissance Drive, Suite B, Las Vegas, Nevada 89119, US
(72) FUJII, Takuma, 1656 Kurami, Kakegawa City
Shizuoka 436-0341, JP; OKAYAMA, Toshikazu, 1656
Kurami, Kakegawa City Shizuoka 436-0341, JP;
KIMATA, Michihiro, 1656 Kurami, Kakegawa City
Shizuoka 436-0341, JP; HANAYAMA, Yoshiaki, 1656
Kurami, Kakegawa City Shizuoka 436-0341, JP;
TAKAHASHI, Miyako, 1656 Kurami, Kakegawa City
Shizuoka 436-0341, JP
(74) VLAHOVIĆ, Slobodan, Radoja Dakića 35/32,
11070 Novi Beograd

(51) A61K 31/167 (2006.01) **(11) 59258 B1**
A61K 9/08 (2006.01)
A61K 31/192 (2006.01)
A61K 47/18 (2017.01)
A61P 29/00 (2006.01)
(21) **P-2019/0963** (22) 26.10.2011.
(30) NZ 04.11.2010. 58901110
(86) WO 26.10.2011. PCT/NZ2011/000226
(87) WO 10.05.2012. WO 2012/060719
(96) 26.10.2011. 11838295.1
(97) 22.05.2019. EP2635269 B 2019/21 EN
(54) KOMBINOVANA KOMPOZICIJA
A COMBINATION COMPOSITION
(73) AFT PHARMACEUTICALS LIMITED, Level 1,
129 Hurstmere Road Takapuna, Auckland 0622, NZ

B

(72) ATKINSON, Hartley, Campbell, 16 Brett Avenue Takapuna, Auckland 0632, NZ
 (74) BOGDANOVIĆ, Dejan i ost., Vljakovićeve 28, 11000 Beograd

(51) *A61K 31/19* (2006.01) (11) **59285 B1**
A61P 19/00 (2006.01)
 (21) **P-2019/1165** (22) 20.03.2015.

(30) SE 20.03.2014. 1450320
 (86) WO 20.03.2015. PCT/EP2015/055991
 (87) WO 24.09.2015. WO 2015/140320
 (96) 20.03.2015. 15711510.6
 (97) 19.06.2019. EP3119386 B 2019/25 EN
(54) KOMPOZICIJA ZA UPOTREBU U LEČENJU BOLA POVEZANOG SA INTERVERTEBRALNIM DISKOM
 A COMPOSITION FOR USE IN THE TREATMENT OF INTERVERTEBRAL DISC-RELATED PAIN
 (73) STAYBLE THERAPEUTICS AB, Medicinaregatan 8A, 41390 Göteborg, SE
 (72) OLMARKER, Kjell, Gustavsgatan 35, 413 66 Mölndal, SE
 (74) ŽIVKO MIJATOVIĆ & PARTNERS DOO, Studentski trg 4, 11000 Beograd

(51) *A61K 31/295* (2006.01) (11) **59240 B1**
A61K 31/721 (2006.01)
A61P 7/06 (2006.01)
 (21) **P-2019/0966** (22) 27.10.2015.

(30) DK 27.10.2014. 201470654
 (86) WO 27.10.2015. PCT/DK2015/050328
 (87) WO 06.05.2016. WO 2016/066172
 (96) 27.10.2015. 15787128.6
 (97) 26.06.2019. EP3212182 B 2019/26 EN
(54) LEČENJE ILI PREVENCIJA ANEMIJE KOD GRAVIDNIH SISARA KOJI NISU LJUDI I NJIHOVIH POTOMAKA
 TREATMENT OR PREVENTION OF ANAEMIA IN PREGNANT NON-HUMAN MAMMALS AND OFFSPRING
 (73) PHARMACOSMOS HOLDING A/S, Rørvangsvej 30, 4300 Holbæk, DK
 (72) RECKE, Christian von der, Vassingerød Bygade 25, DK-3540 Lyngby, DK; CHRISTENSEN, Tobias S., Weidekampsgade 47 2nd Floor 4, DK-2300 Copenhagen S, DK; ANDREASEN, Hans, Labæk 13, DK-4300 Holbæk, DK; THOMSEN, Lars Lykke, Skovskellet 47B, DK-2840 Holte, DK
 (74) ŽIVKOVIĆ, Zoran, Alekse Nenadovića 16, 11000 Beograd

(51) *A61K 31/295* (2006.01) (11) **59246 B1**
A61K 31/7004 (2006.01)
A61P 3/02 (2006.01)
 (21) **P-2019/1009** (22) 28.07.2015.
 (30) EP 22.09.2014. 14386023

(86) WO 28.07.2015. PCT/EP2015/067216
 (87) WO 31.03.2016. WO 2016/045826
 (96) 28.07.2015. 15739647.4
 (97) 26.06.2019. EP3197444 B 2019/26 EN
(54) KOMPLEKSI GVOŽĐE (III) HIDROKSIDA SA AKTIVISANIM GLUKOZNIM SIRUPIMA I POSTUPAK ZA NJIHOVO PRIPREMANJE
 IRON (III) HYDROXIDE COMPLEXES WITH ACTIVATED GLUCOSE SYRUPS AND PROCESS FOR PREPARING SAME
 (73) TSETI, Ioulia, 13 Pavlou Mela Street, 145 61 Kifissia Attikis, GR
 (72) TSETI, Ioulia, 13 Pavlou Mela Street, 145 61 Kifissia Attikis, GR
 (74) ŽIVKOVIĆ, Zoran, Alekse Nenadovića 16, 11000 Beograd

(51) *A61K 31/4188* (2006.01) (11) **59259 B1**
A61K 31/197 (2006.01)
A61K 31/4415 (2006.01)
A61K 31/4525 (2006.01)
A61K 31/455 (2006.01)
A61K 31/51 (2006.01)
A61K 31/525 (2006.01)
A61K 31/555 (2006.01)
A61K 31/593 (2006.01)
A61K 31/714 (2006.01)
A61K 33/30 (2006.01)
A61K 36/28 (2006.01)
A61K 36/45 (2006.01)
A61K 36/67 (2006.01)

(21) **P-2019/0945** (22) 20.10.2015.
 (30) FR 20.10.2014. 1460064
 (86) WO 20.10.2015. PCT/FR2015/052805
 (87) WO 28.04.2016. WO 2016/062958
 (96) 20.10.2015. 15801895.2
 (97) 24.04.2019. EP3209315 B 2019/17 FR
(54) PREPARAT KOJI SADRŽI MEŠAVINU BILJNIH EKSTRAKATA ILI SPOJ MOLEKULA IZ NAVEDENIH BILJAKA I UPOTREBLJAVA SE U KONTROLI METABOLIZMA UGLJENIH HIDRATA I/ILI LIPIDNOG METABOLIZMA
 COMPOSITION CONTAINING A MIXTURE OF PLANT EXTRACTS OR A MIXTURE OF MOLECULES CONTAINED IN SAID PLANTS, AND USE FOR CONTROLLING GLUCIDE AND/OR LIPID METABOLISM
 (73) VALBIOTIS, Rue Paul Vatine, ZI des quatre Chevaliers, Bâtiment F, 17180 Perigny, FR; UNIVERSITÉ CLERMONT AUVERGNE, 49 Boulevard François Mitterand, 63000 Clermont-Ferrand, FR; UNIVERSITE DE LA ROCHELLE, 23 avenue Albert Einstein, 17071 La Rochelle, FR; CNRS, 3, rue Michel Ange, 75794 Paris Cedex 16, FR
 (72) PELTIER, Sébastien, 3 impasse Hélène Boucher, F-17450 Fouras, FR; SIRVENT, Pascal, 59c avenue de la

libération, F-63122 Ceyrat, FR; MAUGARD, Thierry, 6 rue des Bleuets, F-17220 La Jarne, FR
(74) PETOŠEVIĆ, Dušan, Kozjačka 15, 11040 Beograd

(51) *A61K 31/4188* (2006.01) (11) **59300 B1**
A61K 9/00 (2006.01)
A61K 45/06 (2006.01)
A61P 1/16 (2006.01)

(21) **P-2019/1218** (22) 28.07.2017.

(30) EP 29.07.2016. 16305989

(86) WO 28.07.2017. PCT/EP2017/069194

(87) WO 01.02.2018. WO 2018/020010

(96) 28.07.2017. 17742782.0

(97) 28.08.2019. EP3319601 B 2019/35 EN

(54) POSTUPAK ZA TRETMAN HEPATIČKE

ENCEFALOPATIJE

METHOD FOR TREATING HEPATIC

ENCEPHALOPATHY

(73) MEDDAY PHARMACEUTICALS, 24/26 rue de la Pépinière, 75008 Paris, FR

(72) SEDEL, Frédéric., 17 rue des rigoles, 75020 Paris, FR

(74) MITROVIĆ, Predrag, Alaska 36, 11080, 11080 Zemun

(51) *A61K 31/437* (2006.01) (11) **59295 B1**
A61P 11/00 (2006.01)
A61P 25/00 (2006.01)
C07D 471/04 (2006.01)

(21) **P-2019/1191** (22) 25.02.2013.

(30) US 27.02.2012. 201261603598 P

(96) 25.02.2013. 17180587.2

(97) 19.06.2019. EP3254681 B 2019/25 EN

(54) N-(5S,6S,9R)-5-AMINO-6-(2,3-DIFLUOROFENIL)-6,7,8,9-TETRAHIDRO-5H-CIKLOHEPTA[B]PIRIDIN-9-IL-4-(2-OKSO-2,3-DIHDRO-1H-IMIDAZO[4,5-B]PIRIDIN-1-IL)PIPERIDIN-1-KARBOKSILAT SO

N-(5S,6S,9R)-5-AMINO-6-(2,3-DIFLUOROPHENYL)-6,7,8,9-TETRAHYDRO-5H-

CYCLOHEPTA[B]PYRIDIN-9-YL-4-(2-OXO-2,3-

DIHYDRO-1H-IMIDAZO[4,5-B]PYRIDIN-1-

YL)PIPERIDINE-1-CARBOXYLATE SALT

(73) BRISTOL-MYERS SQUIBB COMPANY, Route

206 and Province Line Road, Princeton, NJ 08543, US

(72) ROBERTS, Daniel Richard, Bristol-Myers Squibb

Company, 1 Squibb Drive, New Brunswick, NJ 08903,

US; SCHARTMAN, Richard Raymond, 27 Cliffside

Drive, Wallingford, CT 06492, US; WEI, Chenkou,

Bristol-Myers Squibb Company, 1 Squibb Drive, New

Brunswick, NJ 08903, US

(74) AOD MSA IP-MILOJEVIĆ, SEKULIĆ, ADVOKATI, Karadorđeva 65, 11000 Beograd

(51) *A61K 31/4402* (2006.01) (11) **59224 B1**
A61K 31/4436 (2006.01)
A61P 31/06 (2006.01)
A61P 31/08 (2006.01)
C07D 213/77 (2006.01)
C07D 409/12 (2006.01)

(21) **P-2019/1006** (22) 20.11.2013.

(30) PT 20.11.2012. 10665212

(86) WO 20.11.2013. PCT/PT2013/000068

(87) WO 30.05.2014. WO 2014/081324

(96) 20.11.2013. 13811632.2

(97) 22.05.2019. EP2922541 B 2019/21 EN

(54) PIRIDIL HIDRAZONI ZA TRETMAN

TUBERKULOZE I SRODNIH BOLESTI

PYRIDYL HYDRAZONES FOR THE TREATMENT

OF TUBERCULOSIS AND RELATED DISEASES

(73) TECNIMEDE-SOCIEDADE TECNICO-

MEDICINAL, S.A., Rua da Tapada Grande, n.º, 2

Abrunheira, 2710-089 Sintra, PT

(72) ALMEIDA FERREIRA, Ana Lúcia, Rua de São

Gregório 7C, P-2500-065 São Gregório CLD, PT;

LOPES, Ana Sofia, Rua Comandante Carvalho Araújo

74 Sete Casas, P-2670-540 Loures, PT; PARDAL

FILIFE, Augusto Eugénio, Rua Sargento José Paulo dos

Santos 8, P-1800-331 Lisboa, PT; CAIXADO, Carlos,

Rua Senhora do Socorro 5L ongo da Vila, P-2640-433

Mafra, PT; EUFRÁSIO PEDROSO, Pedro Filipe, Rua

Joaquim Rocha Cabral N.º 14 - 9º B, P-1600-075 Lisboa,

PT; DE ALMEIDA PECORELLI, Susana Marques, Rua

Campino Pessanha 138 Murches, P-2755-254

Alcabideche, PT

(74) VLAHOVIĆ, Slobodan, Radoja Dakića 35/32,

11070 Novi Beograd

(51) *A61K 31/4985* (2006.01) (11) **59268 B1**
A61K 31/519 (2006.01)
A61K 31/568 (2006.01)
A61P 15/00 (2006.01)

(21) **P-2019/1117** (22) 10.11.2006.

(30) EP 11.11.2005. 05077577

(86) WO 10.11.2006. PCT/NL2006/000542

(87) WO 18.05.2007. WO 2007/055563

(96) 10.11.2006. 06824238.7

(97) 05.06.2019. EP1965802 B 2019/23 EN

(54) FARMACEUTSKE KOMBINACIJE KOJE

SADRŽE TESTOSTERON I TADALAFIL U

LEČENJU ŽENSKJE SEKSUALNE DISFUNKCIJE

PHARMACEUTICAL COMBINATIONS

COMPRISING TESTOSTERONE AND TADALAFIL

IN THE TREATMENT OF FEMALE SEXUAL

DYSFUNCTION

(73) EB IP LYBRIDO B.V., Louis Armstrongweg 88,

1311 RL Almere, NL

(72) TUITEN, Jan, Johan, Adriaan, Rondostraat 45, NL-

1312 SJ Almere, NL; BLOEMERS, Johannes, Martinus,

Maria, Ecrustraart 36, NL-1339 CJ Almere, NL

B

(74) ŽIVKO MIJATOVIĆ & PARTNERS DOO,
 Studentski trg 4, 11000 Beograd

(51) A61K 31/4985 (2006.01) **(11) 59313 B1**
A61K 9/20 (2006.01)
A61P 11/14 (2006.01)
 (21) **P-2019/1236** (22) 27.12.2016.
 (30) US 08.01.2016. 201662276237 P
 US 17.10.2016. 201662408921 P
 (86) WO 27.12.2016. PCT/EP2016/082698
 (87) WO 13.07.2017. WO 2017/118584
 (96) 27.12.2016. 16819325.8
 (97) 26.06.2019. EP3377064 B 2019/26 EN
**(54) ORVEPITANT ZA LEČENJE HRONIČNOG
 KAŠLJA**
 ORVEPITANT FOR THE TREATMENT OF
 CHRONIC COUGH
 (73) NERRE THERAPEUTICS LIMITED, Stevenage
 Bioscience Catalyst, Office F25 Incubator Building,
 Gunnels Wood Road, Stevenage, Hertfordshire SG1
 2FX, GB
 (72) TROWER, Mike, C/O NeRRe Therapeutics
 Limited, Stevenage Bioscience Catalyst, Incubator
 Building, Gunnels Wood Road, Stevenage Hertfordshire
 SG1 2FX, GB
 (74) ŽIVKO MIJATOVIĆ & PARTNERS DOO,
 Studentski trg 4, 11000 Beograd

(51) A61K 31/506 (2006.01) **(11) 59181 B1**
A61K 31/519 (2006.01)
A61P 35/00 (2006.01)
 (21) **P-2019/1095** (22) 15.10.2010.
 (30) US 16.10.2009. 252213 P
 (86) WO 15.10.2010. PCT/US2010/052808
 (87) WO 21.04.2011. WO 2011/047238
 (96) 15.10.2010. 10824148.0
 (97) 12.06.2019. EP2488033 B 2019/24 EN
**(54) KOMBINACIJA KOJA SADRŽI INHIBITOR
 MEK I INHIBITOR B-RAF**
 COMBINATION COMPRISING AN MEK
 INHIBITOR AND A B-RAF INHIBITOR
 (73) NOVARTIS AG, Lichtstrasse 35, 4056 Basel, CH
 (72) DUMBLE, Melissa, c/o GlaxoSmithKline, Global
 Patents Dept., 1250 South Collegeville Road, P. O. Box
 5089, Collegeville, Pennsylvania 19426, US; KUMAR,
 Rakesh, c/o GlaxoSmithKline, Global Patents Dept.,
 1250 South Collegeville Road, P.O. Box 5089,
 Collegeville, Pennsylvania 19426, US; LAQUERRE,
 Sylvie, c/o GlaxoSmithKline, Global Patents Dept., 1250
 South Collegeville Road, P. O. Box 5089, Collegeville,
 Pennsylvania 19426, US; LEBOWITZ, Peter, c/o
 GlaxoSmithKline, Global Patents Dept., 1250 South
 Collegeville Road, P. O. Box 5089, Collegeville,
 Pennsylvania 19426, US
 (74) PETOŠEVIĆ, Dušan, Kozjačka 15, 11040 Beograd

(51) A61K 31/519 (2006.01) **(11) 59219 B1**
A61P 35/00 (2006.01)
C07D 495/04 (2006.01)
 (21) **P-2019/0842** (22) 30.03.2012.
 (30) US 01.04.2011. 201161470849 P
 US 14.11.2011. 201161559489 P
 (96) 30.03.2012. 16166266.3
 (97) 08.05.2019. EP3111938 B 2019/19 EN
**(54) INHIBITOR FOSFOINOZITID 3 KINAZE SA
 DELOM KOJI VEZUJE CINK**
 PHOSPHOINOSITIDE 3-KINASE INHIBITOR WITH
 A ZINC BINDING MOIETY
 (73) CURIS, INC., 4 Maguire Road, Lexington, MA
 02421, US
 (72) XIONG, Cai, 37 Liberty Road, Bedford, MA
 01730, US; ZHAI, Haixiao, 283 South Road, Bedford,
 MA 01730, US; LAI, Chengjung, 3 Oxford Circle,
 Belmont, MA 02478, US; QIAN, Changgeng, 163 Old
 Connecticut Path, Wayland, MA 01778, US; BAO, Rudi,
 1 Ivy Road, Wellesley, MA 02482, US
 (74) VLAHOVIĆ, Slobodan, Radoja Dakića 35/32,
 11070 Novi Beograd

(51) A61K 31/56 (2006.01) **(11) 59241 B1**
A61K 9/00 (2006.01)
A61K 9/06 (2006.01)
A61K 9/20 (2006.01)
A61K 31/569 (2006.01)
A61K 45/06 (2006.01)
 (21) **P-2019/1082** (22) 30.09.2010.
 (30) US 01.10.2009. 24764209 P
 (96) 30.09.2010. 18178891.0
 (97) 31.07.2019. EP3403654 B 2019/31 EN
**(54) KORTIKOSTEROIDNE KOMPOZICIJE ZA
 ORALNU ADMINISTRACIJU**
 ORALLY ADMINISTERED CORTICOSTEROID
 COMPOSITIONS
 (73) ADARE DEVELOPMENT I, L.P., 1200 Lenox
 Drive, Suite 100, Lawrenceville, NJ 08648, US
 (72) PERRETT, Stephen, 142 Leabrook Lane, Princeton,
 NJ 08540, US; COHEN, Fredric, Jay, 52 Bailey Dr.,
 Washington Crossing, PA 18977, US; VENKATESH,
 Gopi, M., 780 Waldsmith Way, Vandalia, OH 45377, US
 (74) VLAHOVIĆ, Slobodan, Radoja Dakića 35/32,
 11070 Novi Beograd

(51) A61K 35/63 (2015.01) **(11) 59217 B1**
A23L 33/10 (2016.01)
A23L 33/16 (2016.01)
A61K 31/075 (2006.01)
A61K 31/191 (2006.01)
A61K 31/194 (2006.01)
A61K 31/198 (2006.01)
 (21) **P-2019/0758** (22) 21.10.2010.
 (30) RU 30.11.2009. 2009144461
 (86) WO 21.10.2010. PCT/RU2010/000613

(87) WO 03.06.2011. WO 2011/065864
(96) 21.10.2010. 10833641.3
(97) 08.05.2019. EP2508083 B 2019/19 EN
**(54) BIOLOŠKI AKTIVAN DODATAK ISHRANI
ZA PROFILAKSU BOLESTI OSTEOPOROZE**
BIOLOGICALLY ACTIVE FOOD ADDITIVE FOR
THE PROPHYLAXIS OF OSTEOPOROSIS
DISEASES
(73) OBSHESTVO S OGRANICHENNOJ
OTVETSTVENNOSTJU "PARAFARM", Ul. Sverdlova
4, Penza 440023, RU
(72) ELISTRATOV, Dmitriy Gennadjevich, ul.
Rakhmaninova 35-108, Penza 440060, RU
(74) VLAHOVIĆ, Slobodan, Radoja Dakića 35/32,
11070 Novi Beograd

(51) A61K 35/74 (2015.01) **(11) 59307 B1**
A61K 35/745 (2015.01)
A61P 1/00 (2006.01)
A61P 11/06 (2006.01)
A61P 19/02 (2006.01)
A61P 25/28 (2006.01)
A61P 29/00 (2006.01)
A61P 35/00 (2006.01)
C12N 1/20 (2006.01)

(21) **P-2019/1213** (22) 15.06.2016.

(30) GB 15.06.2015. 201510470
GB 20.11.2015. 201520510
GB 04.03.2016. 201603786
(86) WO 15.06.2016. PCT/GB2016/051768
(87) WO 22.12.2016. WO 2016/203217
(96) 15.06.2016. 16731639.7
(97) 24.07.2019. EP3204024 B 2019/30 EN

**(54) KOMPOZICIJE KOJE SADRŽE
BAKTERIJSKE SOJEVE**
COMPOSITIONS COMPRISING BACTERIAL
STRAINS

(73) 4D PHARMA RESEARCH LIMITED, Life
Sciences Innovation Building, Cornhill Road, Aberdeen,
Aberdeenshire AB25 2ZS, GB
(72) GRANT, George, Life Sciences Innovation
Building, Cornhill Road, Aberdeen Aberdeenshire AB25
2ZS, GB; PATTERSON, Angela, Margaret, Norwich
Medical School, Faculty of Medicine and Health
Sciences, University of East Anglia, Norwich Norfolk
NR4 7JT, GB; MULDER, Imke, Life Sciences
Innovation Building, Cornhill Road, Aberdeen
Aberdeenshire AB25 2ZS, GB; MCCLUSKEY, Seanin,
c/o 4D PHARMA PLC, 3rd Floor 9 Bond Court, Leeds
Yorkshire LS1 2JZ, GB; RAFTIS, Emma, c/o 4D
PHARMA PLC, 3rd Floor 9 Bond Court, Leeds
Yorkshire LS1 2JZ, GB
(74) BOGDANOVIĆ, Dejan, Vlajkovićeva 28,
11000 Beograd

(51) A61K 35/74 (2015.01) **(11) 59308 B1**
A61P 1/00 (2006.01)
A61P 11/06 (2006.01)
A61P 19/02 (2006.01)
A61P 25/28 (2006.01)
A61P 29/00 (2006.01)
C12N 1/20 (2006.01)

(21) **P-2019/1214** (22) 15.06.2016.

(30) GB 15.06.2015. 201510468
GB 19.04.2016. 201606807
(86) WO 15.06.2016. PCT/GB2016/051774
(87) WO 22.12.2016. WO 2016/203221
(96) 15.06.2016. 16731642.1
(97) 24.07.2019. EP3307288 B 2019/30 EN

**(54) KOMPOZICIJE KOJE SADRŽE
BAKTERIJSKE SOJEVE**

COMPOSITIONS COMPRISING BACTERIAL
STRAINS

(73) 4D PHARMA RESEARCH LIMITED, Life
Sciences Innovation Building, Cornhill Road, Aberdeen,
Aberdeenshire AB25 2ZS, GB
(72) STEVENSON, Alex, c/o 4D Pharma PLC, 3rd
Floor 9 Bond Court, Leeds Yorkshire LS1 2JZ, GB
(74) BOGDANOVIĆ, Dejan, Vlajkovićeva 28,
11000 Beograd

(51) A61K 38/00 (2006.01) **(11) 59154 B1**
A61K 38/18 (2006.01)
A61K 47/54 (2017.01)
C07K 14/50 (2006.01)

(21) **P-2019/1106** (22) 22.12.2015.

(30) EP 23.12.2014. 14199935
(86) WO 22.12.2015. PCT/EP2015/080969
(87) WO 30.06.2016. WO 2016/102562
(96) 22.12.2015. 15817847.5
(97) 19.06.2019. EP3236991 B 2019/25 EN

**(54) FGF21 DERIVATI I NJIHOVA UPOTREBA
FGF21 DERIVATIVES AND USES THEREOF**

(73) NOVO NORDISK A/S, Novo Allé, 2880
Bagsværd, DK
(72) WIECZOREK, Birgit, Novo Nordisk A/S, Novo
Allé, 2880 Bagsværd, DK; TAGMOSE, Tina, Møller,
Novo Nordisk A/S, Novo Allé, 2880 Bagsværd, DK;
SASS-ØRUM, Kristian, Novo Nordisk A/S, Novo Allé,
2880 Bagsværd, DK; ANDERSEN, Birgitte, Novo
Nordisk A/S, Novo Allé, 2880 Bagsværd, DK; OLSEN,
Jørgen, Novo Nordisk A/S, Novo Allé,
2880 Bagsværd, DK
(74) GRAOVAC, Zoran, Mirijejski venac 4,
11160 Beograd

(51) A61K 38/01 (2006.01) **(11) 59160 B1**
A61K 9/06 (2006.01)
A61P 17/00 (2006.01)

(21) **P-2019/1073** (22) 06.03.2014.

(30) US 06.03.2013. 201361773225 P

GB 06.03.2013. 201304041
 (86) WO 06.03.2014. PCT/EP2014/054319
 (87) WO 12.09.2014. WO 2014/135622
 (96) 06.03.2014. 14714943.9
 (97) 22.05.2019. EP2964248 B 2019/21 EN
(54) LEČENJE I PROFILAKSA RADIJACIONOG DERMATITISA
TREATMENT AND PROPHYLAXIS OF RADIATION DERMATITIS
 (73) WATER-JEL EUROPE LLP, Unit 3&4 The Mead Business Centre The Mead Lane, Hertford, Hertfordshire SG13 7BJ, GB
 (72) LAIT, Mark, Unit 3&4 Mead Business Centre The Mead Lane, Hertford Hertfordshire SG13 7BJ, GB;
 BISHOP, George, c/o Water-Jel Technologies LLC, 50 Broad Street, Carlstadt, New Jersey 07072, US
 (74) ŽIVKO MIJATOVIĆ AND PARTNERS D.O.O. , Studentski trg 4, 11000 Beograd

(51) A61K 38/06 (2006.01) **(11) 59353 B1**
A61K 38/00 (2006.01)
A61K 38/07 (2006.01)
C07K 2/00 (2006.01)
C07K 4/00 (2006.01)
C07K 5/00 (2006.01)
C07K 7/00 (2006.01)

(21) **P-2019/1263** (22) 12.06.2015.
 (30) US 12.06.2014. 201462011368 P
 US 10.11.2014. 201462077460 P
 US 28.01.2015. 201562108772 P
 (86) WO 12.06.2015. PCT/US2015/035473
 (87) WO 17.12.2015. WO 2015/191951
 (96) 12.06.2015. 15807069.8
 (97) 04.09.2019. EP3154561 B 2019/36 EN

(54) MODULACIJA AKTIVNOSTI KOMPLEMENTA
MODULATION OF COMPLEMENT ACTIVITY
 (73) RA PHARMACEUTICALS, INC., 87 Cambridge Park Drive, Cambridge, MA 02140, US
 (72) HOARTY, Michelle, Denise, 10 Overlook Ridge Drive, Unit 328, Malden, Massachusetts 02148, US;
 DHAMNASKAR, Ketki, Ashok, 101 Western Avenue, Apartment 37, Cambridge, Massachusetts 02139, US;
 ELBAUM, Daniel, 25 Sherrin Road, Newton, Massachusetts 02462, US; JOSEPHSON, Kristopher, 180 Glasgow LN, San Carlos, California 94070-3672, US; LARSON, Kelley, Cronin, 84 Crescent Street, Quincy, Massachusetts 02169, US; MA, Zhong, 341 Marret Road, Unit 8, Lexington, Massachusetts 02421, US; NIMS, Nathan, Ezekiel, 55 Brookside Avenue, Winchester, Massachusetts 01890, US; RICARDO, Alonso, 35 Pleasant Street 1, Cambridge, Massachusetts 02139, US; SEYB, Kathleen, 368 Dorchester Street, Unit 1, South Boston, Massachusetts 02127, US; TANG, Guo-Qing, 93 Drummer Road, Acton, Massachusetts 01720, US; TRECO, Douglas, A., 87 Brantwood Road,

Arlington, Massachusetts 02476, US; WANG, Zhaolin, 88 Kingsbury Street, Wellesley, Massachusetts 02481, US; YE, Ping, 27 Deering Avenue, Lexington, Massachusetts 02421, US; ZHENG, Hong, 25 Lake Shore Court, Apt. 4, Brighton, Massachusetts 02135, US; PERLMUTTER, Sarah, Jacqueline, 15 Renfrew Street, Medford, Massachusetts 02155, US; HAMMER, Robert, Paul, 51 Summer Street, Maynard, Massachusetts 01754, US
 (74) ŽIVKOVIĆ, Zoran, Alekse Nenadovića 16, 11000 Beograd

(51) A61K 38/13 (2006.01) **(11) 59324 B1**
A61K 9/00 (2006.01)
A61K 9/08 (2006.01)
A61K 47/32 (2006.01)
A61K 47/38 (2006.01)
A61K 47/44 (2017.01)
A61P 27/02 (2006.01)

(21) **P-2019/1230** (22) 15.03.2013.
 (30) US 22.03.2012. 201261614218 P
 FR 22.03.2012. 1252583

(86) WO 15.03.2013. PCT/FR2013/050557
 (87) WO 26.09.2013. WO 2013/140071
 (96) 15.03.2013. 13715338.3
 (97) 28.08.2019. EP2827840 B 2019/35 FR

(54) VODENI OFTAMOLOŠKI RASTVOR NA BAZI CIKLOSPORINA A
CYCLOSPORIN A-BASED AQUEOUS OPHTHALMIC SOLUTION
 (73) LABORATOIRES THEA, 12, rue Louis Blériot, Zone Industrielle du Brézet, 63100 Clermont-Ferrand, FR
 (72) MURIAUX, Emmanuel, 4 Rue des Galliens, F-78580 Maule, FR; MERCIER, Fabrice, 34 Avenue Léon Blum, F-63000 Clermont-ferrand, FR
 (74) ČOSOVIĆ, Dragoljub, Andre Nikolića 3, 11040 Beograd

(51) A61K 38/22 (2006.01) **(11) 59193 B1**
A61P 9/00 (2006.01)
A61P 9/10 (2006.01)
A61P 17/02 (2006.01)
A61P 25/28 (2006.01)
A61P 31/00 (2006.01)
C07H 21/04 (2006.01)
C07K 1/04 (2006.01)
C07K 14/64 (2006.01)
C07K 17/08 (2006.01)
C12N 1/19 (2006.01)
C12N 1/21 (2006.01)
C12P 21/02 (2006.01)

(21) **P-2019/1125** (22) 17.08.2011.
 (30) US 17.08.2010. 374582 P
 (86) WO 17.08.2011. PCT/US2011/048157
 (87) WO 23.02.2012. WO 2012/024452
 (96) 17.08.2011. 11818758.2

(97) 05.06.2019. EP2605789 B 2019/23 EN
(54) MODIFIKOVANI POLIPEPTIDI RELAKSINA I NJIHOVA PRIMENA

MODIFIED RELAXIN POLYPEPTIDES AND THEIR USES

(73) AMBRX, INC., 10975 North Torrey Pines Road, Suite 100, La Jolla, CA 92037, US

(72) KRAYNOV, Vadim, 5457 White Oak Lane, San Diego CA 92130, US; KNUDSEN, Nick, 10709 Matinal Circle, San Diego CA 92127, US; HEWET, Amha, 1170 La Vida Court, Chula Vista CA 91915, US; DE DIOS, Kristine, 7690 Bagwell Cove, San Diego CA 92126, US; PINKSTAFF, Jason, 2095 Wandering Road, Encinitas CA 92024, US; SULLIVAN, Lorraine, 4612 Monongahela Street, San Diego CA 92117, US

(74) AOD MSA IP - Milojević, Sekulić Advokati, Karadorđeva 65, 11000 Beograd

(51) A61K 38/48 (2006.01) **(11) 59243 B1**

A61K 9/14 (2006.01)

A61K 31/726 (2006.01)

A61K 38/36 (2006.01)

A61K 38/39 (2006.01)

A61K 47/26 (2006.01)

A61L 26/00 (2006.01)

(21) **P-2019/1094** (22) 26.04.2012.

(30) US 27.04.2011. 201161517973 P

EP 27.04.2011. 11305492

(86) WO 26.04.2012. PCT/EP2012/057647

(87) WO 01.11.2012. WO 2012/146655

(96) 26.04.2012. 12717682.4

(97) 22.05.2019. EP2701729 B 2019/21 EN

(54) HEMOSTATSKI SASTAVI

HEMOSTATIC COMPOSITIONS

(73) BIOM'UP, 8, allée Irène Joliot-Curie, 69800 Saint Priest, FR

(72) GAGNIEU, Christian, 19 rue Pierre et Marie Curie, F-69680 Chassieu, FR; FOREST, Patricia, 99 Avenue Lacassagne, F-69003 Lyon, FR; PICOT, Sylvain, 165 Boulevard Stalingrad, F-69006 Lyon, FR

(74) PAVLOVIĆ, Gordana, PAVLOVIĆ, Milivoje, Majke Jevrosime 53, 11000 Beograd

(51) A61K 39/00 (2006.01) **(11) 59177 B1**

A61K 38/00 (2006.01)

C07K 14/725 (2006.01)

C12N 5/0783 (2010.01)

(21) **P-2019/0898** (22) 18.07.2014.

(30) GB 26.07.2013. 201313377

(86) WO 18.07.2014. PCT/GB2014/052199

(87) WO 29.01.2015. WO 2015/011450

(96) 18.07.2014. 14748262.4

(97) 08.05.2019. EP3024468 B 2019/19 EN

(54) T-ĆELIJSKI RECEPTORI

T CELL RECEPTORS

(73) ADAPTIMMUNE LIMITED, 91 Park Drive Milton Park, Abingdon OX14 4RY, GB

(72) MOLLOY, Peter, 91 Park Avenue Milton Park, Abingdon Oxfordshire OX14 4RY, GB; PUMPHREY, Nicholas, Jonathan, 101 Park Drive Milton Park, Abingdon Oxfordshire OX14 4RY, GB

(74) ŽIVKO MIJATOVIĆ AND PARTNERS D.O.O., Studentski trg 4, 11000 Beograd

(51) A61K 39/00 (2006.01) **(11) 59269 B1**

C07K 16/28 (2006.01)

C07K 16/30 (2006.01)

(21) **P-2019/1067** (22) 01.03.2011.

(30) US 04.03.2010. 310692 P

US 04.03.2010. 310695 P

US 05.03.2010. 311057 P

(86) WO 01.03.2011. PCT/US2011/026689

(87) WO 09.09.2011. WO 2011/109400

(96) 01.03.2011. 11751204.6

(97) 22.05.2019. EP2542256 B 2019/21 EN

(54) ANTITELA REAKTIVNA NA B7-H3, NJIHOVI IMUNOLOŠKI AKTIVNI FRAGMENTI I NJIHOVE UPOTREBE

ANTIBODIES REACTIVE WITH B7-H3, IMMUNOLOGICALLY ACTIVE FRAGMENTS THEREOF AND USES THEREOF

(73) MACROGENICS, INC., 9704 Medical Center Drive, Rockville, MD 20850, US

(72) LOO, Deryk, T., 1509 Pine Knoll Drive, Belmont, CA 94402, US; HUANG, Ling, 8210 Moorland Lane, Bethesda, MD 20817, US; CHEN, Francine, Zhifen, 2660-31 St Ave, San Francisco, CA 94116, US;

MOORE, Paul, A., 7013 Old Gate Road, North Bethesda, MD 20852, US; JOHNSON, Leslie, S., 14411 Poplar Hill Road, Darnestown, MD 20874, US

(74) ŽIVKOVIĆ, Zoran, Alekse Nenadovića 16, 11000 Beograd

(51) A61K 39/395 (2006.01) **(11) 59179 B1**

A61K 38/19 (2006.01)

A61K 47/02 (2006.01)

A61K 47/18 (2017.01)

(21) **P-2019/0864** (22) 18.10.2012.

(30) US 18.10.2011. 201161548518 P

US 09.07.2012. 201261669480 P

(86) WO 18.10.2012. PCT/US2012/060739

(87) WO 25.04.2013. WO 2013/059406

(96) 18.10.2012. 12842352.2

(97) 19.06.2019. EP2768525 B 2019/25 EN

(54) FORMULACIJE ETANERCEPTA STABILIZOVANE JONIMA MAGNEZIJUMA

ETANERCEPT FORMULATIONS STABILIZED WITH MAGNESIUM IONS

(73) COHERUS BIOSCIENCES, INC., 333 Twin Dolphin Drive Suite 600, Redwood City, CA 94065, US

(72) MANNING, Mark, 4630 Sorrel Lane, Johnstown, CO 80534, US; MURPHY, Brian, 1708 West Prospect, Fort Collins, CO 80526, US

B

(74) ŽIVKO MIJATOVIĆ AND PARTNERS D.O.O.,
 Studentski trg 4, 11000 Beograd

(51) *A61K 39/395* (2006.01) (11) **59204 B1**
A61K 31/40 (2006.01)
A61K 31/496 (2006.01)
A61P 35/02 (2006.01)
C07K 16/28 (2006.01)

(21) **P-2019/1139** (22) 23.05.2016.

(30) EP 26.05.2015. 15169199

(86) WO 23.05.2016. PCT/EP2016/061517

(87) WO 01.12.2016. WO 2016/188935

(96) 23.05.2016. 16725104.0

(97) 03.07.2019. EP3302549 B 2019/27 EN

**(54) KOMBINOVANA TERAPIJA ANTI-CD20
 ANTITELOM SA INHIBITOROM BCL-2 I
 INHIBITOROM MDM2**

COMBINATION THERAPY OF AN ANTI CD20
 ANTIBODY WITH A BCL-2 INHIBITOR AND A
 MDM2 INHIBITOR

(73) F. HOFFMANN-LA ROCHE AG,
 Grenzacherstrasse 124, 4070 Basel, CH

(72) KLEIN, Christian, Chapfstrasse 26B, 8906
 Bonstetten, CH; HERTING, Frank, An der Freiheit 29a,
 82377 Penzberg, DE; DANGL, Markus, Unterer
 Flurweg 7, 82402 Seeshaupt, DE

(74) ZATEZALO, Mihajlo, Poštanski fah 37,
 11077 Beograd

(51) *A61K 39/395* (2006.01) (11) **59207 B1**
A61P 5/00 (2006.01)
C07K 16/28 (2006.01)

(21) **P-2019/0823** (22) 28.08.2013.

(30) US 31.08.2012. 201261695949 P

US 15.03.2013. 201313842906

(86) WO 28.08.2013. PCT/US2013/056976

(87) WO 06.03.2014. WO 2014/036076

(96) 28.08.2013. 13760180.3

(97) 19.06.2019. EP2890397 B 2019/25 EN

**(54) FORMULACIJE ANTI-PROLAKTIN
 RECEPTORSKOG ANTITELA**
 ANTI-PROLACTIN RECEPTOR ANTIBODY
 FORMULATIONS

(73) BAYER HEALTHCARE LLC, 100 Bayer
 Boulevard, Whippany, NJ 07981-0915, US

(72) MA, Xinghang, 2511 Valentano Drive, Dublin, CA
 94568, US; XIANG, Jun, 1382 Contra Costa Boulevard
 65, Pleasant Hill, CA 94523, US; NIU, Jianjie, 21949
 Pheasant Woods Drive, Castro Valley, CA 94552, US

(74) MITROVIĆ, Predrag, Alaska 36, 11080 Zemun

(51) *A61K 39/395* (2006.01) (11) **59221 B1**
C07K 16/38 (2006.01)

(21) **P-2019/0976** (22) 28.08.2013.

(30) US 31.08.2012. 201213601598

US 15.03.2013. 201313843780

(96) 28.08.2013. 16180643.5

(97) 22.05.2019. EP3117837 B 2019/21 EN

(54) FORMULACIJE ANTITELA
 ANTIBODY FORMULATIONS

(73) BAYER HEALTHCARE LLC, 100 Bayer
 Boulevard, Whippany, NJ 07981-0915, US

(72) MA, Xinghang, 2511 Valentano Drive, Dublin, CA
 94568, US; XIANG, Jun, 621 Hardcastle Court, San
 Ramon, CA 94583, US

(74) MITROVIĆ, Predrag, Alaska 36, 11080 Zemun

(51) *A61K 39/395* (2006.01) (11) **59253 B1**

A61K 31/70 (2006.01)

A61K 47/54 (2017.01)

A61K 47/55 (2017.01)

A61K 47/65 (2017.01)

A61K 47/68 (2017.01)

A61K 48/00 (2006.01)

A61P 35/00 (2006.01)

C07K 16/28 (2006.01)

C07K 16/32 (2006.01)

C12Q 1/48 (2006.01)

(21) **P-2019/1130** (22) 08.05.2012.

(30) US 08.05.2011. 201161483698 P

(86) WO 08.05.2012. PCT/IB2012/001065

(87) WO 15.11.2012. WO 2012/153193

(96) 08.05.2012. 12782658.4

(97) 26.06.2019. EP2707031 B 2019/26 EN

**(54) KONJUGATI AKTIVNOG AGENSA
 PROTEINA I POSTUPAK ZA NJIHOVO
 DOBIJANJE**

PROTEIN-ACTIVE AGENT CONJUGATES AND
 METHOD FOR PREPARING THE SAME

(73) LEGOCHEM BIOSCIENCES, INC., 8-26,
 Munpyeongseo-ro, Daedeok-gu, Daejeon 34302, KR

(72) KIM, Yongzu, Daejeon Bioventure Town 3F, 461-8
 Jeonmin-dong Yuseong-gu, Daejeon 305-811, KR;
 PARK, Taekyo, Daejeon Bioventure Town 3F, 461-8
 Jeonmin-dong Yuseong-gu, Daejeon 305-811, KR;

WOO, Sungho, Daejeon Bioventure Town 3F, 461-8
 Jeonmin-dong Yuseong-gu, Daejeon 305-811, KR;

LEE, Hyangsook, Daejeon Bioventure Town 3F, 461-8
 Jeonmin-dong Yuseong-gu, Daejeon 305-811, KR;

KIM, Youngun, Daejeon Bioventure Town 3F, 461-8
 Jeonmin-dong Yuseong-gu, Daejeon 305-811, KR;

CHO, Jongun, Daejeon Bioventure Town 3F, 461-8
 Jeonmin-dong Yuseong-gu, Daejeon 305-811, KR;

JUNG, Doohwan, Daejeon Bioventure Town 3F, 461-8
 Jeonmin-dong Yuseong-gu, Daejeon 305-811, KR;

KIM, Sunyoung, Daejeon Bioventure Town 3F, 461-8
 Jeonmin-dong Yuseong-gu, Daejeon 305-811, KR;

KWON, Hyunjin, Daejeon Bioventure Town 3F, 461-8
 Jeonmin-dong Yuseong-gu, Daejeon 305-811, KR;

OH, Kyuman, Daejeon Bioventure Town 3F, 461-8
 Jeonmin-dong Yuseong-gu, Daejeon 305-811, KR;

CHUNG, Yunseo, Daejeon Bioventure Town 3F, 461-8
 Jeonmin-dong Yuseong-gu, Daejeon 305-811, KR;

Yuseong-gu, Daejeon 305-811, KR; PARK, Yun-hee,
Daejeon Bioventure Town 3F, 461-8 Jeonmin-dong
Yuseong-gu, Daejeon 305-811, KR
(74) PETOŠEVIĆ D.O.O., Bulevar oslobođenja 87,
11040 Beograd

(51) *A61K 39/395* (2006.01) (11) **59354 B1**
A61K 31/137 (2006.01)
A61K 31/167 (2006.01)
A61K 31/56 (2006.01)
A61K 31/58 (2006.01)
A61K 39/00 (2006.01)
A61K 45/06 (2006.01)
C07K 16/28 (2006.01)

(21) **P-2019/1274** (22) 20.06.2014.

(30) US 21.06.2013. 201361837912 P
EP 07.05.2014. 14305670

(86) WO 20.06.2014. PCT/US2014/043440

(87) WO 24.12.2014. WO 2014/205365

(96) 20.06.2014. 14742021.0

(97) 24.07.2019. EP3010539 B 2019/30 EN

**(54) POSTUPCI LEČENJA NOSNE POLIPOZE
DAVANJEM IL-4R ANTAGONISTA**

METHODS FOR TREATING NASAL POLYPOSIS
BY ADMINISTERING AN IL-4R ANTAGONIST

(73) SANOFI BIOTECHNOLOGY, 54 rue La Boétie,
75008 Paris, FR; REGENERON

PHARMACEUTICALS, INC., 777 Old Saw Mill River
Road, Tarrytown, NY 10591, US

(72) MANNENT, Leda, c/o Sanofi 54 Rue La Boetie, F-
75008 Paris, FR; PIROZZI, Gianluca, c/o Sanofi 55

Corporate Drive Mail Code: 55A-505A, Bridgewater, NJ
08807, US; RADIN, Allen, c/o Regeneron

Pharmaceuticals Inc. 777 Old Saw Mill River Road,
Tarrytown, NY 10591, US; GANDHI, Namita, A., c/o

Regeneron Pharmaceuticals Inc. 777 Old Saw Mill River
Road, Tarrytown, NY 10591, US; EVANS, Robert, c/o

Regeneron Pharmaceuticals Inc. 777 Old Saw Mill River
Road, Tarrytown, NY 10591, US

(74) MITROVIĆ, Predrag, Alaska 36, 11080 Zemun

(51) *A61K 45/06* (2006.01) (11) **59286 B1**
A61K 9/00 (2006.01)
A61K 31/506 (2006.01)
C07D 207/16 (2006.01)
C07D 401/14 (2006.01)
C07D 403/12 (2006.01)
C07D 403/14 (2006.01)
C07D 405/14 (2006.01)

(21) **P-2019/1168** (22) 14.05.2015.

(30) US 15.05.2014. 201461993426 P

(86) WO 14.05.2015. PCT/US2015/030795

(87) WO 19.11.2015. WO 2015/175788

(96) 14.05.2015. 15726455.7

(97) 10.07.2019. EP3154959 B 2019/28 EN

**(54) 1-((3S,4R)-4-(3-FLUOROFENIL)-1-(2-
METOKSIETIL)PIROLIDIN-3-IL)-3-(4-METIL-3-
(2-METILPIRIMIDIN-5-IL)-1-FENIL-1H-
PIRAZOL-5-IL)UREA KAO INHIBITOR TRKA
KINAZE**

1-((3S,4R)-4-(3-FLUOROPHENYL)-1-(2-
METHOXYETHYL)PYRROLIDIN-3-YL)-3-(4-
METHYL-3-(2-METHYLPYRIMIDIN-5-YL)-1-
PHENYL-1H-PYRAZOL-5-YL)UREA AS A TRKA
KINASE INHIBITOR

(73) ARRAY BIOPHARMA, INC., 3200 Walnut Street,
Boulder, CO 80301, US

(72) ALLEN, Shelley, c/o Array BioPharma Inc., 3200
Walnut Street, Boulder, Colorado 80301, US;

ANDREWS, Steven, W., c/o Array BioPharma Inc.,
3200 Walnut Street, Boulder, Colorado 80301, US;

BAER, Brian, c/o Array BioPharma Inc., 3200 Walnut
Street, Boulder, Colorado 80301, US; CRANE, Zackary,

c/o Array BioPharma Inc., 3200 Walnut Street, Boulder,
Colorado 80301, US; LIU, Weidong, c/o Array

BioPharma Inc., 3200 Walnut Street, Boulder, Colorado
80301, US; WATSON, Daniel, John, c/o Array

BioPharma Inc., 3200 Walnut Street, Boulder, Colorado
80301, US

(74) PETOŠEVIĆ d.o.o., Bulevar oslobođenja 87,
11040 Beograd

(51) *A61K 45/06* (2006.01) (11) **59302 B1**
A61K 9/48 (2006.01)
A61K 31/381 (2006.01)
A61K 31/4015 (2006.01)
A61K 31/437 (2006.01)
A61K 31/4545 (2006.01)
A61K 31/496 (2006.01)
A61K 31/506 (2006.01)
A61P 25/02 (2006.01)
A61P 25/06 (2006.01)
A61P 25/08 (2006.01)
A61P 25/18 (2006.01)

(21) **P-2019/1233** (22) 20.01.2015.

(30) US 21.01.2014. 201461929795 P

EP 04.02.2014. 14153880

EP 04.02.2014. 14153887

EP 03.09.2014. 14183324

EP 02.10.2014. 14187429

US 15.12.2014. 201462091668 P

(86) WO 20.01.2015. PCT/EP2015/051029

(87) WO 30.07.2015. WO 2015/110435

(96) 20.01.2015. 15700726.1

(97) 10.07.2019. EP3096790 B 2019/28 EN

**(54) KOMBINACIJE KOJE OBUHVATAJU
POZITIVNE ALOSTERIČNE MODULATORE ILI
ORTOSTERIČNE AGONISTE
METABOTROPNOG GLUTAMATERGIČNOG
RECEPTORA PODTIPA 2 I NJIHOVA PRIMENA**

COMBINATIONS COMPRISING POSITIVE ALLOSTERIC MODULATORS OR ORTHOSTERIC AGONISTS OF METABOTROPIC GLUTAMATERGIC RECEPTOR SUBTYPE 2 AND THEIR USE

(73) JANSSEN PHARMACEUTICA, N.V., Turnhoutseweg 30, 2340 Beerse, BE
 (72) KLEIN, Brian, D, c/o: Neuroadjuvants Inc., 417 Wakara Way, Suite 3510, Salt Lake City, UT 84108, US; LAVREYSEN, Hilde, c/o: Janssen Pharmaceutica NV, Turnhoutseweg 30, B-2340 Beerse, BE; PYPE, Stefan, Maria, Christiaan, c/o: Janssen Pharmaceutica NV, Turnhoutseweg 30, B-2340 Beerse, BE; TWYMAN, Roy, E, c/o: Janssen R&D US, 1125 Trenton-Harbourton Road, PO BOX 300, Titusville, New Jersey NJ 08560, US; VAN OSSELAER, Nancy, Eulalie, Sylvain, c/o: Janssen Pharmaceutica NV, Turnhoutseweg 30, B-2340 Beerse, BE; WHITE, H., Steven, c/o: Neuroadjuvants Inc., 417 Wakara Way, Suite 3510, Salt Lake City, UT 84108, US; CEUSTERS, Marc, André, c/o: Janssen Pharmaceutica NV, Turnhoutseweg 30, B-2340 Beerse, BE; CID-NÚÑEZ, José, Maria, c/o: Janssen-Cilag S.A., Calle Jarama, 75 Poligono Industrial, E-45007 Toledo, ES; TRABANCO-SUÁREZ, Andrés, Avelino, c/o: Janssen-Cilag S.A., Calle Jarama, 75 Poligono Industrial, E-45007 Toledo, ES; BONE, Roger, Francis, c/o: London Innovation Centre, 1 Chapel Place, London W1G 8BG, GB
 (74) MITROVIĆ, Predrag, Alaska 36, 11080 Zemun

(51) A61K 48/00 (2006.01) **(11) 59252 B1**
C12N 15/113 (2010.01)
 (21) **P-2019/1160** (22) 12.09.2014.
 (30) US 13.09.2013. 201361877624 P
 (86) WO 12.09.2014. PCT/US2014/055458
 (87) WO 19.03.2015. WO 2015/038939
 (96) 12.09.2014. 14844168.6
 (97) 03.07.2019. EP3043827 B 2019/27 EN

(54) MODULATORI FAKTORA B KOMPLEMENTA

MODULATORS OF COMPLEMENT FACTOR B
 (73) IONIS PHARMACEUTICALS, INC., 2855 Gazelle Court, Carlsbad, CA 92010, US
 (72) GROSSMAN, Tamar, R., 2855 Gazelle Court, Carlsbad, CA 92010, US; MCCALED, Michael, L., 2855 Gazelle Court, Carlsbad, CA 92010, US; WATT, Andrew, T., 2855 Gazelle Court, Carlsbad, CA 92010, US; FREIER, Susan, M., 2855 Gazelle Court, Carlsbad, CA 92010, US
 (74) BOGDANOVIĆ, Dejan i ost., Vljakovićevea 28, 11000 Beograd

(51) A61K 49/00 (2006.01) **(11) 59152 B1**
A61K 9/00 (2006.01)
A61K 9/16 (2006.01)
A61K 9/20 (2006.01)
A61K 9/28 (2006.01)

(21) **P-2019/0499** (22) 26.09.2013.
 (30) US 19.10.2012. 201261715981 P
 EP 19.10.2012. 12189206
 (86) WO 26.09.2013. PCT/EP2013/070060
 (87) WO 24.04.2014. WO 2014/060199
 (96) 26.09.2013. 13774382.9
 (97) 27.02.2019. EP2908866 B 2019/09 EN
(54) ČVRSTA ORALNA KOMPOZICIJA KOJA SADRŽI BOJE ZA UPOTREBU U ENDOSKOPSKOJ DIJAGNOZI
 SOLID ORAL COMPOSITION CONTAINING DYES FOR USE IN ENDOSCOPIC DIAGNOSIS
 (73) COSMO TECHNOLOGIES LTD, Riverside II, Sir John Rogerson's Quay, Dublin 2, IE
 (72) MORO, Luigi, Via Rossini 12, 21050 Cairate (VA), IT; REPICI, Alessandro, Via Accademia Albertina 10, 10123 Torino, IT
 (74) DESPOTOVIĆ, Daria, Andre Nikolića 3, 11000 Beograd

(51) A61M 5/32 (2006.01) **(11) 59251 B1**
A61M 5/20 (2006.01)
A61M 5/31 (2006.01)
A61M 5/315 (2006.01)

(21) **P-2019/1134** (22) 01.12.2015.
 (30) US 03.12.2014. 201462086937 P
 (86) WO 01.12.2015. PCT/US2015/063176
 (87) WO 09.06.2016. WO 2016/089864
 (96) 01.12.2015. 15813198.7
 (97) 12.06.2019. EP3226944 B 2019/24 EN
(54) SKLOP SKIDAČA POKLOPCA ŠTITNIKA IGLE
 NEEDLE SHIELD PULLER CAP ASSEMBLY
 (73) ELI LILLY AND COMPANY, Lilly Corporate Center, Indianapolis, IN 46285, US
 (72) ATTERBURY, William, G., c/o Eli Lilly and Company, P.O. Box 6288, Indianapolis, IN 46206-6288, US; HASSENPFUG, Eric, Gustin, c/o Eli Lilly and Company, P.O. Box 6288, Indianapolis, IN 46206-6288, US; LAFEVER, Mark, c/o Eli Lilly and Company, P.O. Box 6288, Indianapolis, IN 46206-6288, US; MADLAND, Steven, Michael, c/o Eli Lilly and Company, P.O. Box 6288, Indianapolis, IN 46206-6288, US; MCKENZIE, Christopher, Paul, c/o Eli Lilly and Company, P.O. Box 6288, Indianapolis, IN 46206-6288, US
 (74) VLAHOVIĆ, Slobodan, Radoja Dakića 35/32, 11070 Novi Beograd

(51) A61M 25/01 (2006.01) **(11) 59257 B1**
 (21) **P-2019/1114** (22) 31.08.2016.
 (96) 31.08.2016. 16186631.4
 (97) 17.07.2019. EP3290079 B 2019/29 EN

(54) KATETERSKA CEV

CATHETER TUBE

(73) RIOCATH GLOBAL, A.S, Podbabska 1112/13,
160 00 Praha 6 - Bubeneč, CZ; USTAV ORGANICKE
CHEMIE A BIOCHEMIE AV CR, V.V.I., Flemingovo
namesti 542/2, 166 10 Praha, CZ

(72) POKORNY, Vit, Borskeho 664/6, 152 00 Praha,
CZ; SVOBODA, Miroslav, Hermanova 1169/22,
170 00 Praha, CZ

(74) MIHAILOVIĆ, Mila, Hilendarska 5/I,
11000 Beograd

(51) A61M 39/22 (2006.01) **(11) 59339 B1**

F16K 11/083 (2006.01)

F16K 11/085 (2006.01)

(21) **P-2019/1256** (22) 10.09.2014.

(86) WO 10.09.2014. PCT/EP2014/069275

(87) WO 17.03.2016. WO 2016/037646

(96) 10.09.2014. 14765915.5

(97) 03.07.2019. EP3191167 B 2019/27 EN

(54) VENTIL ZA PRIMENU TEČNIH LEKOVA

VALVE FOR ADMINISTRATION OF DRUG FLUIDS

(73) CYTO365 AB, Stuvaregatan 3, 252 67 Helsingborg, SE

(72) TÖRNBLOM, Micael, Bergstengatan 2,
263 65 Viken, SE

(74) ŽIVKO MIJATOVIĆ AND PARTNERS D.O.O.,
Studentski trg 4, 11000 Beograd

(51) A61P 35/00 (2006.01) **(11) 59275 B1**

C07D 413/12 (2006.01)

(21) **P-2019/0965** (22) 10.02.2011.

(30) US 11.02.2010. 303618 P

(96) 10.02.2011. 17157170.6

(97) 12.06.2019. EP3202460 B 2019/24 EN

(54) DERIVATI ARILMETOKSI IZOINDOLINA I

POSTUPCI NJIHOVE PRIMENE

ARYLMETHOXY ISOINDOLINE DERIVATIVES

AND COMPOSITIONS COMPRISING AND

METHODS OF USING THE SAME

(73) CELGENE CORPORATION, 86 Morris Avenue,
Summit, NJ 07901, US

(72) MAN, Hon-Wah, 27 Grant Way, Princeton, NJ New
Jersey 08540, US; MULLER, George, W., P.O. Box Box
3688, Rancho Santa Fe, CA California 92067, US;

RUCHELMAN, Alexander, L, 15 Cutter Court, Cream
Ridge, NJ New Jersey 08514, US; KHALIL, Ehab, M.,
305 Glebe Spring Lane, Yorktown, VA Virginia 23693,
US; CHEN, Roger, Shen-Chu, 110 Christie St, Edison,
NJ New Jersey 08820, US; ZHANG, Weihong, 706

South 5th Ave, Highland Park, NJ 08904, US

(74) ŽIVKOVIĆ, Zoran, Alekse Nenadovića 16,
11000 Beograd

(51) A61P 37/00 (2006.01) **(11) 59328 B1**

A61P 37/06 (2006.01)

C12P 21/02 (2006.01)

(21) **P-2019/1090** (22) 26.03.2014.

(30) US 26.03.2013. 201361805215 P

US 30.01.2014. 201461933665 P

(86) WO 26.03.2014. PCT/US2014/031883

(87) WO 02.10.2014. WO 2014/160790

(96) 26.03.2014. 14776207.4

(97) 03.07.2019. EP2978498 B 2019/27 EN

(54) POSTUPAK ZA PROIZVODNJU PROTEINA
PROTEIN PRODUCTION METHOD

(73) COHERUS BIOSCIENCES, INC., 333 Twin
Dolphin Drive, Suite 600, Redwood City, CA 94065, US

(72) PUCHACZ, Ela, 2607 Rasmussen Court,
Pleasanton, CA 94588, US; GROVE, James, Russel,
1152 Barbara Avenue, Mountain View, CA 94040, US

(74) ŽIVKO MIJATOVIĆ & PARTNERS DOO,
Studentski trg 4, 11000 Beograd

(51) A63H 33/00 (2006.01) **(11) 59190 B1**

A63H 3/00 (2006.01)

A63H 3/52 (2006.01)

A63H 37/00 (2006.01)

B65D 75/28 (2006.01)

(21) **P-2019/0982** (22) 06.04.2017.

(30) US 17.01.2017. 201762447274 P

US 28.03.2017. 201715471973

(96) 06.04.2017. 17165372.8

(97) 19.06.2019. EP3348317 B 2019/25 EN

(54) IGRAČKA KOJA IMA VIŠESTRUKA

SERIJSKA IZNENAĐUJUĆA RAZOTKRIVANJA

TOY HAVING MULTIPLE SERIAL SURPRISE REVEALS

(73) MGA ENTERTAINMENT, INC., 16380 Roscoe
Boulevard, Van Nuys, CA 91406, US

(72) GARCIA, Paula, MGA Entertainment, Inc. 16380
Roscoe Blvd., Van Nuys, CA California 91406, US;

JEFFERIES, Ione, MGA Entertainment, Inc. 16380
Roscoe Blvd., Van Nuys, CA California 91406, US;

CONSORTI, Blanche, MGA Entertainment, Inc. 16380
Roscoe Blvd., Van Nuys, CA California 91406, US;

MARTIN, Kathy, MGA Entertainment, Inc. 16380
Roscoe Blvd., Van Nuys, CA California 91406, US

(74) ŽIVKOVIĆ, Zoran, Alekse Nenadovića 16, 11000 Beograd

(51) B01D 3/42 (2006.01) **(11) 59326 B1**

C12G 3/12 (2006.01)

(21) **P-2016/0765** (22) 15.09.2016.

(43) 31.12.2016.

(54) UREĐAJ ZA ZAŠTITU OD ZAGOREVANJA

KOMINE U KAZANU SA AUTOMATSKOM

REGULACIJOM SAGOREVANJA GORIVA

DEVICE FOR PROTECTION OF STILL FROM

GETTING BURNT IN CALDRON HAVING

AUTOMATIC REGULATION OF FUEL

COMBUSTION

(73) JOVANOVIĆ, Milan, Jovana Sterije Popovića 28, 24000 Subotica, RS

(72) JOVANOVIĆ, Milan, Jovana Sterije Popovića 28, 24000 Subotica, RS

(51) **B01D 46/00** (2006.01) (11) **59315 B1**
B01D 46/44 (2006.01)
(21) **P-2019/1237** (22) 13.05.2016.

(30) IT 14.05.2015. MI20150681

(86) WO 13.05.2016. PCT/IB2016/000640

(87) WO 17.11.2016. WO 2016/181210

(96) 13.05.2016. 16787931.1

(97) 17.07.2019. EP3319709 B 2019/29 EN

(54) KONSTRUKCIJA INTELIGENTNOG FILTERA ZA ELEKTRIČNE UREĐAJE, A POSEBNO MAŠINE ZA PRANJE/SUŠENJE, POSTUPAK KONSTRUKCIJE I POSTUPAK ZA DETEKCIJU DELIMIČNOG ILI POTPUNOG ZAČEPLJENJA KONSTRUKCIJE U REALNOM VREMENU I VREDNOSTI PREOSTALE VLAŽNOSTI RADI OPTIMIZACIJE RADNOG CIKLUSA UREĐAJA

INTELLIGENT FILTER CONSTRUCTION FOR ELECTRICAL APPLIANCES, IN PARTICULAR DRYING/WASHING-DRYING MACHINES, METHOD FOR MAKING THE CONSTRUCTION, AND METHOD FOR DETECTING IN REAL TIME A PARTIAL OR TOTAL CLOGGING OF THE CONSTRUCTION AND A VALUE OF RESIDUAL MOISTURE FOR OPTIMIZING THE OPERATING CYCLE OF THE APPLIANCE

(73) SAATI S.P.A., Via Milano, 14, 22070 Appiano Gentile CO, IT

(72) CANONICO, Paolo, c/o Saati S.p.A., Via Milano 14, 22070 Appiano Gentile (CO), IT; DEBANDI, Paolo, c/o Saati S.p.A., Via Milano 14, 22070 Appiano Gentile (CO), IT; LUCIGNANO, Carmine, c/o Saati S.p.A., Via Milano 14, 22070 Appiano Gentile (CO), IT;

MUZYCZUK, Anna, Maria, c/o Saati S.p.A., Via Milano 14, 22070 Appiano Gentile (CO), IT

(74) ŽIVKO MIJATOVIĆ & PARTNERS DOO, Studentski trg 4, 11000 Beograd

(51) **B01D 61/02** (2006.01) (11) **59290 B1**
C07G 1/00 (2011.01)
(21) **P-2019/1193** (22) 06.11.2012.

(30) EP 28.11.2011. 11190966

(86) WO 06.11.2012. PCT/EP2012/071884

(87) WO 06.06.2013. WO 2013/079280

(96) 06.11.2012. 12783209.5

(97) 26.06.2019. EP2785439 B 2019/26 DE

(54) POSTUPAK ZA REGENERACIJU VODENOG RASTVORA KOJI SADRŽI LIGNIN
METHOD FOR THE REGENERATION OF AN AQUEOUS SOLUTION CONTAINING LIGNIN

(73) ANNIKKI GMBH, Dr. Auner Strasse 20/1, 8074 Raaba-Grambach, AT

(72) FRIEDL, Anton, Eisenbachgasse 43, A-1130 Wien, AT; FUQAHA, Abdel Halim, Professor-Grossmannstrasse 1/3/13, A-3430 Tulln, AT;

WEINWURM, Felix, Clemens-Hofbauer-Platz 13/25, A-1170 Wien, AT; TERS, Thomas, Rudolf Waisenhorngasse 35/41, A-1230 Wien, AT

(74) PETOŠEVIĆ D.O.O., Bulevar oslobođenja 87, 11040 Beograd

(51) **B01J 20/00** (2006.01) (11) **59335 B1**
B01J 20/02 (2006.01)
B01J 20/10 (2006.01)
C10G 25/00 (2006.01)
C10G 25/05 (2006.01)

(21) **P-2017/0373** (22) 10.04.2017.
(43) 31.10.2018.

(54) POSTUPAK ZA DOBIJANJE I KORIŠĆENJE VISOKO-SELEKTIVNOG ADSORBENTA ZA SIMULTANO UKLANJANJE AMINSKOG DERIVATA TOLUIL TRIAZOLA I SUMPORNIH JEDINJENJA KOROZIVNIH PREMA SREBRU IZ MINERALNIH TRANSFORMATORSKIH ULJA
METHODS FOR PRODUCTION AND USE OF HIGHLY SELECTIVE ADSORBENT FOR SIMULTANEOUS REMOVAL OF AMINE DERIVATIVE OF TOLUIL TRIAZOLE AND SULFUR COMPOUNDS CORROSIVE TO SILVER FROM MINERAL TRANSFORMER OILS

(73) ELEKTROTEHNIČKI INSTITUT NIKOLA TESLA, Koste Glavinića 8A, 11000 Beograd, RS

(72) LUKIĆ, Jelena, Hadži Milentijeva 37, 11000 Beograd, RS; JANKOVIĆ, Jelena, Luja Adamića 3/4, 11070 Novi Beograd, RS

(51) **B06B 1/16** (2006.01) (11) **59214 B1**
F03G 3/06 (2006.01)
(21) **P-2019/0949** (22) 28.07.2017.

(30) WO 28.03.2017. PCT/FR2017/050704

(86) WO 28.07.2017. PCT/FR2017/052134

(87) WO 19.04.2018. WO 2018/069586

(96) 28.07.2017. 17765209.6

(97) 22.05.2019. EP3331654 B 2019/21 FR

(54) OSCILIRAJUĆI MEHANIZAM SA SIMULTANIM UNAKRSNIM CENTRIFUGALNIM SILAMA, MEHANIZAM I METOD NJEGOVE UPOTREBE
OSCILLATING MECHANISM WITH SIMULTANEOUS CROSS CENTRIFUGAL FORCES, MACHINE AND METHOD FOR USING SAME

(73) GRANGER, Maurice, Urb. Aldeia Coelha, Vila Beatriz LT 3, Albufeira 8200-385, PT

(72) GRANGER, Maurice, Urb. Aldeia Coelha, Vila Beatriz LT 3, Albufeira 8200-385, PT

(74) ĆOSOVIĆ, Dragoljub, Andre Nikolića 3, 11000 Beograd

- (51) *B09B 3/00* (2006.01) (11) 59261 B1
C03B 5/02 (2006.01)
F23G 5/00 (2006.01)
F27B 3/08 (2006.01)
- (21) P-2019/1011 (22) 23.12.2014.
(30) WO 23.12.2013. PCT/NL2013/050950
(86) WO 23.12.2014. PCT/NL2014/050900
(87) WO 02.07.2015. WO 2015/099529
(96) 23.12.2014. 14828349.2
(97) 22.05.2019. EP3089829 B 2019/21 EN
- (54) POSTUPAK RECIKLIRANJA OTPADNOG ČELIKA KOJI SADRŽI AZBEST**
PROCESS FOR RECYCLING ASBESTOS-CONTAINING STEEL SCRAP
(73) PMC INTERNATIONAL B.V., Van Leeuwenhoekweg 21, 3316 AV Dordrecht, NL
(72) JANSEN, Klaas, Dorpsstraat 9, NL-2931 AD Krimpen aan de lek, NL
(74) ŽIVKO MIJATOVIĆ & PARTNERS D.O.O., Studentski trg 4, 11000 Beograd
-
- (51) *B23K 11/11* (2006.01) (11) 59305 B1
B23K 11/25 (2006.01)
B23K 11/31 (2006.01)
B23K 11/36 (2006.01)
B23K 101/00 (2006.01)
B23K 101/18 (2006.01)
- (21) P-2019/1211 (22) 23.02.2017.
(96) 23.02.2017. 17157541.8
(97) 07.08.2019. EP3366409 B 2019/32 EN
- (54) ZGLOBNI ROBOT KOJI NOSI GLAVU ZA ELEKTROOTPORNO ZAVARIVANJE SA ELEKTRODAMA SMEŠTENIM NA ISTOJ STRANI; ODGOVARAJUĆI POSTUPAK ELEKTROOTPORNOG ZAVARIVANJA NA KOMPONENTI KOJA SE ZAVARUJE**
ARTICULATED ROBOT CARRYING AN ELECTRIC RESISTANCE WELDING HEAD WITH ELECTRODES LOCATED ON THE SAME SIDE ; CORRESPONDING METHOD OF RESISTANCE ELECTRIC WELDING ON A COMPONENT TO BE WELDED
(73) COMAU S.P.A., Via Rivalta 30, 10095 Grugliasco (Torino), IT
(72) GATTABRIA, Massimo, c/o Comau S.p.A., via Rivalta 30, 10095 Grugliasco (Torino), IT; DE CHIRICO, Cristina, c/o Comau S.p.A., via Rivalta 30, 10095 Grugliasco (Torino), IT; MARSICOVETERE, Carmelo, c/o Comau S.p.A., via Rivalta 30, 10095 Grugliasco (Torino), IT; MAESTRI, Mauro, c/o Comau S.p.A., via Rivalta 30, 10095 Grugliasco (Torino), IT; DI STEFANO, Giovanni, c/o Comau S.p.A., via Rivalta 30, 10095 Grugliasco (Torino), IT
(74) ŽIVKO MIJATOVIĆ & PARTNERS D.O.O., Studentski trg 4, 11000 Beograd
-
- (51) *B23K 26/14* (2014.01) (11) 59298 B1
B23K 26/12 (2014.01)
B23K 26/21 (2014.01)
B23K 26/32 (2014.01)
B23K 35/38 (2006.01)
B23K 103/04 (2006.01)
- (21) P-2019/1208 (22) 08.04.2015.
(30) DE 08.04.2014. 102014005193
(96) 08.04.2015. 15162772.6
(97) 14.08.2019. EP2929977 B 2019/33 DE
- (54) POSTUPAK ZA CO2-LASERSKO ZAVARIVANJE NISKOLEGIRANIH ČELIKA**
METHOD FOR CO2 LASER WELDING OF LOW ALLOY STEELS
(73) MESSER GROUP GMBH, Messer-Platz 1, 65812 Bad Soden, DE
(72) ROCKSER, Mario, Feldstr. 35a, 17498 Hinrichshagen, DE; WANKUM, Achim, Buschdonk 75, 47809 Krefeld, DE; WOLTERS, Michael, Malteserstr. 2, 47058 Duisburg, DE
(74) MITROVIĆ, Predrag, Alaska 36, 11080 Zemun
-
- (51) *B23Q 1/01* (2006.01) (11) 59321 B1
B23B 17/00 (2006.01)
B23Q 23/00 (2006.01)
- (21) P-2017/0616 (22) 16.06.2017.
(43) 31.12.2018.
- (54) POSTELJA PRODUKCIONOG STRUGA SA INTEGRISANIM, KOMPJUTERIZOVANIM, PRIGUŠNIM UREĐAJEM**
PRODUCTION LATHE BED WITH INTEGRATED, COMPUTERIZED DAMPING DEVICE
(73) BARAT, Petar, Cara Lazara 5, 24000 Subotica, RS
(72) BARAT, Petar, Cara Lazara 5, 24000 Subotica, RS
-
- (51) *B29C 41/14* (2006.01) (11) 59198 B1
A41D 19/00 (2006.01)
B29C 41/20 (2006.01)
B29C 41/22 (2006.01)
B32B 25/02 (2006.01)
B32B 27/12 (2006.01)
D06N 3/00 (2006.01)
- (21) P-2019/1081 (22) 29.10.2010.
(30) GB 02.11.2009. 0919143
GB 13.01.2010. 201000489
(86) WO 29.10.2010. PCT/GB2010/051820
(87) WO 05.05.2011. WO 2011/051727
(96) 29.10.2010. 10781991.4
(97) 17.07.2019. EP2496393 B 2019/29 EN
- (54) POSTUPAK ZA PRAVLJENJE ZAŠTITNE ODEĆE**
METHOD FOR MAKING PROTECTIVE GARMENTS
(73) A T G CEYLON (PRIVATE) LIMITED, Spur Road 7 Phase 2, IPZ Katunayake, LK

(72) TAYLOR, John, 5 Cape Street, Broseley, Shropshire TF12 5NQ, GB; MENDIS, Agampodi, Sunsil, Shantha, No 84/5, Vijaya Road, Gampaha, LK; ABDEEN, Mohammed, Fazal, 175/6 Nawala Road, Narahenpitta, Columbo 5, LK; GOTH, Howard, 2 Birchwood Park, New Mill, Holmfirth, West Yorkshire HD9 7NR, GB
 (74) VLAHOVIĆ, Slobodan, Radoja Dakića 35/32, 11070 Novi Beograd

(51) **B29D 99/00** (2010.01) (11) **59195 B1**
B29C 33/44 (2006.01)
B29C 37/00 (2006.01)
B29C 41/42 (2006.01)
B29L 31/48 (2006.01)

(21) **P-2019/1046** (22) 04.03.2016.
 (30) GB 04.03.2015. 201503672
 (86) WO 04.03.2016. PCT/IB2016/051245
 (87) WO 09.09.2016. WO 2016/139640
 (96) 04.03.2016. 16709601.5
 (97) 19.06.2019. EP3265301 B 2019/25 EN

(54) SKIDANJE URANJANJEM OBLIKOVANE RUKAVICE SA OBLIKAČA

STRIPPING OF A DIP-MOULED GLOVE FROM A FORMER

(73) SAFEDON LIMITED, The Technology Centre, Station Road, Framlingham, Woodbridge, IP13 9EZ, GB
 (72) STOLLERY, Jonathan William, 17 Garrod Approach, Melton, Woodbridge Suffolk IP12 1TD, GB; STOLLERY, Kim Marie, 17 Garrod Approach, Melton, Woodbridge Suffolk IP12 1TD, GB
 (74) VLAHOVIĆ, Slobodan, Radoja Dakića 35/32, 11070 Novi Beograd

(51) **B32B 5/02** (2006.01) (11) **59244 B1**
B32B 1/08 (2006.01)
B32B 5/26 (2006.01)
B60R 13/08 (2006.01)
D06M 17/00 (2006.01)

(21) **P-2019/1132** (22) 12.07.2016.
 (30) EP 14.07.2015. 15176690
 (86) WO 12.07.2016. PCT/EP2016/066542
 (87) WO 19.01.2017. WO 2017/009339
 (96) 12.07.2016. 16738752.1
 (97) 05.06.2019. EP3322586 B 2019/23 DE

(54) TERMOZAŠTITINI PROIZVOD

HEAT PROTECTION PRODUCT

(73) ZIPPER-TECHNIK GMBH, Wernher-von-Braun-Strasse 3, 63263 Neu-Isenburg, DE
 (72) REUSSWIG, Frank, Kalkbergstraße 18, 63579 Freigericht, DE; PLUMMER, Sean, 14407 S Canyon Drive, Phoenix, Arizona 85048, US
 (74) ŽIVKOVIĆ, Zoran, Alekse Nenadovića 16, 11000 Beograd

(51) **B60C 1/00** (2006.01) (11) **59273 B1**
C08K 9/06 (2006.01)
C08K 9/08 (2006.01)
C08L 9/06 (2006.01)

(21) **P-2019/0915** (22) 10.08.2015.
 (30) US 11.08.2014. 201414456613
 (86) WO 10.08.2015. PCT/US2015/044420
 (87) WO 18.02.2016. WO 2016/025365
 (96) 10.08.2015. 15831692.7
 (97) 19.06.2019. EP3180200 B 2019/25 EN

(54) FUNKCIONALIZOVANI SILICIJUMDIOKSID SA ELASTOMERNIM VEZIVNIM SREDSTVOM
 FUNCTIONALIZED SILICA WITH ELASTOMER BINDER

(73) COOPER TIRE & RUBBER COMPANY, 701 Lima Avenue, Findlay, OH 45840, US
 (72) WALLEN, Peter, John, 10123 Township Road 67, Findlay, OH 45840, US; COLVIN, Howard, 9814 Defiance Pike, Wayne, OH 43466, US
 (74) ŽIVKOVIĆ, Zoran, Alekse Nenadovića 16, 11000 Beograd

(51) **B60C 11/13** (2006.01) (11) **59277 B1**
B60C 11/03 (2006.01)
B60C 11/12 (2006.01)

(21) **P-2019/1023** (22) 07.11.2014.
 (30) US 12.11.2013. 201361903152 P
 (86) WO 07.11.2014. PCT/US2014/064543
 (87) WO 21.05.2015. WO 2015/073315
 (96) 07.11.2014. 14862848.0
 (97) 19.06.2019. EP3068634 B 2019/25 EN

(54) GAZEĆA POVRŠINA GUME SA NAZUBLJENJIMA U UVUČENIM DŽEPOVIMA BOČNOG ZIDA ŽLEBA

TIRE TREAD INCLUDING SERRATIONS IN RECESSED POCKETS OF GROOVE SIDEWALL

(73) COOPER TIRE & RUBBER COMPANY, 701 Lima Avenue, Findlay, OH 45840, US
 (72) JACOBS, Jeremy, J., 311 Carlee Lane, Findlay, OH 45840, US; BONIFAS, Patrick, J., 2160 Milestone Drive, Apt. 521, Findlay, OH 45850, US
 (74) RISTIĆ & MALEŠEVIĆ D.O.O., Makedonska 32, 11000 Beograd

(51) **B60D 1/14** (2006.01) (11) **59192 B1**
B60D 1/167 (2006.01)
B62D 63/06 (2006.01)

(21) **P-2019/0919** (22) 13.10.2016.
 (30) FR 13.10.2015. 1559728
 (96) 13.10.2016. 16193709.9
 (97) 19.06.2019. EP3156268 B 2019/25 FR

(54) PRIKOLICA KOJA SADRŽI VUČNU ŠIPKU OPREMLJENU SREDSTVIMA ZA BRZO PRIČVRŠĆIVANJE NA ŠASIJU PRIKOLICE

TRAILER COMPRISING A DRAW BAR PROVIDED WITH MEANS FOR QUICK INSTALLATION ONTO A CHASSIS OF THE TRAILER

(73) TRIGANO REMORQUES, 100 rue Petit, 75019 Paris, FR
(72) CHEVALIER, Mikaël, 1 rue Eric Tabarly, 18230 Saint Doulchard, FR
(74) AOD MSA IP - Milojević, Sekulić Advokati, Karadorđeva 65, 11000 Beograd

(51) **B60M 3/06** (2006.01) (11) **59186 B1**
B60L 7/10 (2006.01)
(21) **P-2019/1135** (22) 23.04.2008.

(30) FR 25.04.2007. 0703007
(96) 23.04.2008. 08103683.2
(97) 05.06.2019. EP1985490 B 2019/23 FR

(54) **SISTEM, PODSTANICA I POSTUPAK ZA REKUPERACIJU ENERGIJE KOČENJA KOD ŠINSKIH VOZILA, ŠINSKA VOZILA ZA OVAJ SISTEM**

SYSTEM, SUBSTATION AND METHOD FOR RECOVERING BRAKE ENERGY FROM RAILWAY VEHICLES, RAILWAY VEHICLES FOR THIS SYSTEM.

(73) ALSTOM TRANSPORT TECHNOLOGIES, 48, rue Albert Dhahenne, 93400 Saint-Ouen, FR
(72) CORNIC, Daniel, 85 avenue de la ferme des Hezards, 78112 Fourqueux, FR; AUTHIE, Pierre, 112 route de l'Etang-la-Ville, 78750 Mareil Marly, FR; TAYAT, Faradj, Résidence la Croix Audienne - Bat: A, Apt: 24, 91190 Gif Sur Yvette, FR
(74) ŽIVKOVIĆ, Zoran, Alekse Nenadovića 16, 11000 Beograd

(51) **B62B 9/00** (2006.01) (11) **59212 B1**
B62B 5/00 (2006.01)
(21) **P-2019/0926** (22) 24.06.2013.

(96) 24.06.2013. 13466010.9
(97) 29.05.2019. EP2818382 B 2019/22 EN

(54) **AUTOMATSKI ELEKTRIČNI POGON ZA DEČIJA KOLICA ILI KIŠOBRAN KOLICA**
AUTOMATIC ELECTRICAL PROPULSION FOR PRAMS OR STROLLER

(73) GOODBABY MECHATRONICS S.R.O., Pobrezni 620/3, 186 00 Praha 8 - Karlin, CZ
(72) SPOUR, Jiri, K Vrbickam 263, 25241 Zlatniky-Hodkovice, CZ
(74) ŽIVKO MIJATOVIĆ AND PARTNERS D.O.O. , Studentski trg 4, 11000 Beograd

(51) **B65D 5/42** (2006.01) (11) **59288 B1**
B65D 85/10 (2006.01)
(21) **P-2019/1188** (22) 08.05.2017.

(30) DE 13.05.2016. 202016102596 U
(96) 08.05.2017. 17169873.1
(97) 10.07.2019. EP3243760 B 2019/28 DE

(54) **AMBALAŽA I IZREZAK ZA PROIZVODNJU AMBALAŽE**

PACKAGING AND BLANK FOR PRODUCING PACKAGING

(73) MAYR-MELNHOF KARTON AG, Brahmsplatz 6, 1041 Wien, AT
(72) THEIS, Uwe, Langensteinstrasse 11, 54317 Riveris, DE; VORENKAMP, Harman, Mörikestrasse 6/2, 71549 Auenwald, DE; KOLLMANN, Jürgen, Im Weingarten 3, 54340 Pölich, DE
(74) ŽIVKOVIĆ, Zoran, Alekse Nenadovića 16, 11000 Beograd

(51) **B65D 6/00** (2006.01) (11) **59228 B1**
B65D 8/00 (2006.01)
B65D 17/50 (2006.01)

(21) **P-2019/1026** (22) 04.03.2016.
(30) FR 04.03.2015. 1551795
FR 26.08.2015. 1557949

(86) WO 04.03.2016. PCT/EP2016/054649

(87) WO 09.09.2016. WO 2016/139341

(96) 04.03.2016. 16709315.2

(97) 17.07.2019. EP3265389 B 2019/29 FR

(54) **KONZERVA SA SAVITLJIVIM DANCEM I ODGOVARAJUĆI POSTUPAK ZA NJENU IZRADU**

CONTAINER FOR PRESERVED FOOD WITH A FLEXIBLE BOTTOM, AND CORRESPONDING PRODUCTION METHOD

(73) COMPAGNIE GÉNÉRALE DE CONSERVE, Kerlurec - Saint Léonard Nord, 56450 Theix, FR
(72) GUERIN, Jean-Michel, 25 bis rue du drezen, 56000 Vannes, FR
(74) MITROVIĆ, Predrag, Alaska 36, 11080 Zemun

(51) **B65D 21/02** (2006.01) (11) **59226 B1**
B65B 51/02 (2006.01)
B65B 51/10 (2006.01)
B65D 77/20 (2006.01)
B65D 81/20 (2006.01)

(21) **P-2019/1018** (22) 10.01.2011.

(30) GB 08.01.2010. 201000310

GB 15.07.2010. 201011918

(86) WO 10.01.2011. PCT/GB2011/050031

(87) WO 14.07.2011. WO 2011/083342

(96) 10.01.2011. 11704299.4

(97) 22.05.2019. EP2459459 B 2019/21 EN

(54) **POSUDA I POSTUPCI IZRADU POSUDE I ZAPTIVENA POSUDA**

CONTAINER AND PROCESSES FOR MAKING A CONTAINER AND A SEALED CONTAINER

(73) LINPAC PACKAGING LIMITED, Wakefield Road, Featherstone Pontefract West Yorkshire WF7 5DE, GB

(72) HARDWICK, Craig, 6 Greenview Crofton Wakefield, West Yorkshire WF4 1JY, GB; DAVEY, Alan John, 3 Park Meadows Gateforth Selby, North Yorkshire YO8 9RG, GB; PARKER, David, 5 Lawndale Skellow Doncaster, South Yorks DN6 8RT, GB; HOWDEN, Stephen, 11 Trent Avenue Altofts Normanton, West Yorkshire WF6 2ST, GB
 (74) ŽIVKO MIJATOVIĆ AND PARTNERS D.O.O. , Studentski trg 4, 11000 Beograd

(51) B65D 85/10 (2006.01) **(11) 59168 B1**
(21) P-2019/1104 (22) 19.11.2013.
 (30) EP 30.11.2012. 12008041
 (86) WO 19.11.2013. PCT/EP2013/003484
 (87) WO 05.06.2014. WO 2014/082717
 (96) 19.11.2013. 13792599.6
 (97) 24.07.2019. EP2925636 B 2019/30 EN

(54) AMBALAŽA SA ELEMENTOM ZA VOĐENJE ZA ADHEZIVE

CONTAINER WITH GUIDE ELEMENT FOR ADHESIVE
 (73) PHILIP MORRIS PRODUCTS S.A., Quai Jeanrenaud 3, 2000 Neuchâtel, CH
 (72) SLOOFF, Arjen, Hamilcar, Chemin des Sauges 28A, 1018 Lausanne, CH
 (74) GRAOVAC, Zoran, Mirijevski venac 4, 11160 Beograd

(51) B65F 1/02 (2006.01) **(11) 59162 B1**
B65F 1/14 (2006.01)
(21) P-2019/1086 (22) 14.04.2015.
 (30) DE 16.04.2014. 102014207356
 (86) WO 14.04.2015. PCT/EP2015/058002
 (87) WO 22.10.2015. WO 2015/158676
 (96) 14.04.2015. 15719978.7
 (97) 05.06.2019. EP3131836 B 2019/23 DE

(54) KANTA ZA ĐUBRE SA BRIZGANJEM OBLIKOVANIM PLASTIČNIM TELOM
 GARBAGE CAN HAVING AN INJECTION-MOLDED PLASTIC BODY

(73) FRITZ SCHÄFER GMBH, Fritz-Schäfer-Strasse 20, 57290 Neunkirchen, DE
 (72) HEYMANN, Marco, Dorfwiese 7, 56462 Höhn, DE
 (74) BOGDANOVIĆ, Dejan i ost., Vlajkovićeveva 28, 11000 Beograd

(51) B65G 49/06 (2006.01) **(11) 59346 B1**
B65D 21/02 (2006.01)
B65D 85/48 (2006.01)
D06F 57/08 (2006.01)
(21) P-2019/1196 (22) 07.05.2013.
 (30) BE 11.05.2012. 201200317
 (86) WO 07.05.2013. PCT/EP2013/001348
 (87) WO 14.11.2013. WO 2013/167263
 (96) 07.05.2013. 13750260.5
 (97) 10.07.2019. EP2847112 B 2019/28 FR

(54) STALAK ZA ČUVANJE I/ILI TRANSPORTOVANJE STAKLENIH PANELA VELIKIH DIMENZIJA

STAND FOR STORING AND/OR TRANSPORTING GLASS PANELS OF LARGE DIMENSIONS

(73) AGC GLASS EUROPE, Avenue Jean Monnet, 4, 1348 Louvain-La-Neuve, BE
 (72) PICCININNO, Michel, Allée Verte 2, B-5101 Erpent, BE; CAREME, Jean-Charles, Boniverlei 47, B-2650 Edegem, BE; CRUYSMANS, Harold, Avenue de Juillet 39, B-1200 Bruxelles, BE; ZUCCARINI, Valeriano, Rue Maréchal Foch 33, B-6760 Virton, BE
 (74) MITROVIĆ, Predrag, Alaska 36, 11080 Zemun

(51) B65G 69/32 (2006.01) **(11) 59185 B1**
(21) P-2019/1143 (22) 14.04.2014.
 (30) DE 15.04.2013. 202013101595 U
 (86) WO 14.04.2014. PCT/EP2014/057557
 (87) WO 23.10.2014. WO 2014/170289
 (96) 14.04.2014. 14724327.3
 (97) 12.06.2019. EP2986544 B 2019/24 DE

(54) ZAPTIVAČ PROCEPA POKRETNE SAOBRAĆAJNE POVRŠINE

GAP SEAL OF A MOVABLE TRAFFIC AREA

(73) KOLASSA, Dietmar, Ketteler Str. 48, 48493 Wettringen, DE
 (72) KOLASSA, Dietmar, Ketteler Str. 48, 48493 Wettringen, DE
 (74) ŽIVKOVIĆ, Zoran , Alekse Nenadovića 16, 11000 Beograd

(51) B65H 51/32 (2006.01) **(11) 59236 B1**
B21F 23/00 (2006.01)
H01R 43/052 (2006.01)
H01R 43/28 (2006.01)
(21) P-2019/1155 (22) 15.03.2016.
 (96) 15.03.2016. 16160527.4
 (97) 12.06.2019. EP3219654 B 2019/24 DE

(54) UREĐAJ ZA OBRADU KABLOVA
 CABLE PROCESSING DEVICE

(73) KOMAX HOLDING AG, Industriestrasse 6, 6036 Dierikon, CH
 (72) VIVIROLI Stefan, Schiltmatthalde 25, 6048 Horw, CH
 (74) PETOŠEVIĆ D.O.O., Bulevar oslobođenja 87, 11040 Beograd

(51) C02F 1/00 (2006.01) **(11) 59319 B1**
C02F 1/28 (2006.01)
C02F 1/62 (2006.01)
C02F 1/64 (2006.01)
C08F 20/56 (2006.01)
C08J 3/075 (2006.01)
(21) P-2017/0106 (22) 25.01.2017.
 (43) 30.11.2017.

(54) HIDROGELOVI POLI(N-IZOPROPILAKRILAMIDA) ZA UKLANJANJE JONA TEŠKIH METALA IZ RASTVORA I POSTUPAK ADSORPCIJE
POLY(N-ISOPROPYLACRYLAMIDE) HYDROGELS FOR HEAVY METAL IONS REMOVING FROM SOLUTIONS AND THE ADSORPTION PROCEDURE
(73) TEHNOLOŠKI FAKULTET, UNIVERZITET U NIŠU, Bulevar oslobođenja 124, 16000 Leskovac, RS
(72) NIKOLIĆ, Ljubiša, Maršala Tita 23, 16231 Turekovac, RS; ZDRAVKOVIĆ, Aleksandar, Vojvode Bojovića 4, 16000 Leskovac, RS; ILIĆ-STOJANOVIĆ, Snežana, Đermanovićeve 9, 16000 Leskovac, RS; NIKOLIĆ, Vesna, Maršala Tita 23, 16231 Turekovac, RS; TAČIĆ, Ana, Grahovačka 1, 18000 Niš, RS; SAVIĆ, Saša, Žikice Jovanovića Španca bb, 16232 Pertate, RS; PETROVIĆ, Sanja, Branka Radičevića 40, 16000 Leskovac, RS

(51) C02F 1/52 (2006.01) **(11) 59352 B1**
C02F 1/00 (2006.01)
C02F 1/28 (2006.01)
C02F 1/32 (2006.01)
C02F 1/50 (2006.01)
C02F 1/56 (2006.01)
C02F 1/66 (2006.01)
C02F 1/76 (2006.01)
C02F 1/78 (2006.01)
C02F 9/00 (2006.01)
C02F 11/12 (2019.01)

(21) **P-2019/1262** (22) 15.03.2014.
(30) US 15.03.2013. 201361799432 P
(86) WO 15.03.2014. PCT/US2014/030016
(87) WO 18.09.2014. WO 2014/145282
(96) 15.03.2014. 14764337.3
(97) 31.07.2019. EP2969973 B 2019/31 EN

(54) PRENOSNO POSTROJENJE ZA NE-BIOLOŠKO, CIKLIČNO TRETIRANJE KANALIZACIJE
PORTABLE, NON-BIOLOGICAL, CYCLIC SEWAGE TREATMENT PLANT
(73) E3WATER LLC, 600 North Carroll Avenue Suite 100, Southlake, Texas 76092, US
(72) SMITH, Daniel, R., 847 Thomas Road, Springtown, Texas 76082, US; ROBERSON, Kenneth, A., 6800 Falcata Cove, Austin, Texas 78750, US
(74) BOGDANOVIĆ, Dejan i ost., Vlajkovićeve 28, 11000 Beograd

(51) C04B 7/24 (2006.01) **(11) 59216 B1**
(21) **P-2019/0754** (22) 28.01.2013.
(30) EP 27.01.2012. 12152942
(86) WO 28.01.2013. PCT/EP2013/051577
(87) WO 01.08.2013. WO 2013/110810
(96) 28.01.2013. 13706931.6
(97) 27.03.2019. EP2807128 B 2019/13 EN

(54) UPOTREBA VLAKNASTOG CEMENTNOG MATERIJALA KAO SIROVINE U PROIZVODNJI CEMENTNOG KLINKERA
USE OF ORGANIC FIBRE CEMENT AS A RAW MATERIAL IN THE PRODUCTION OF CEMENT CLINKER
(73) CIMENTERIES CBR, Parc de l'Alliance, Boulevard de France 3-5, 1420 Braine-l'Alleud, BE; ETEX SERVICES NV, Kuiermansstraat 1, 1880 Kapelle-op-den-Bos, BE
(72) SCHOON, Joris, Meetersstraat 4, B-9310 Meldert (Aalst), BE; VAN DER HEYDEN, Luc, Heikestraat 23, B-3190 Boortmeerbeek, BE
(74) ČOSOVIĆ, Dragoljub, Andre Nikolića 3, 11040 Beograd

(51) C07C 51/12 (2006.01) **(11) 59197 B1**
C07C 53/08 (2006.01)
(21) **P-2019/1007** (22) 02.10.2015.
(30) US 14.11.2014. 201462080035 P
(86) WO 02.10.2015. PCT/US2015/053839
(87) WO 19.05.2016. WO 2016/076971
(96) 02.10.2015. 15781268.6
(97) 22.05.2019. EP3218345 B 2019/21 EN

(54) PROCES ZA PROIZVODNJU SIRČETNE KISELINE UVOĐENJEM LITIJUMSKOG JEDINJENJA
PROCESS FOR PRODUCING ACETIC ACID BY INTRODUCING A LITHIUM COMPOUND
(73) CELANESE INTERNATIONAL CORPORATION, 222 W. Las Colinas Blvd., Suite 900N, Irving, TX 75039, US
(72) SCATES, Mark, O., 18117 Sandy Cove, Houston, TX 77058, US; LIU, Yaw-Hwa, 3610 Belmont Shore Court, Missouri City, TX 77459, US
(74) VLAHOVIĆ, Slobodan, Radoja Dakića 35/32, 11070 Novi Beograd

(51) C07C 67/08 (2006.01) **(11) 59209 B1**
C07C 69/28 (2006.01)
C07C 69/54 (2006.01)
C07C 69/82 (2006.01)
(21) **P-2019/0912** (22) 19.09.2014.
(86) WO 19.09.2014. PCT/RU2014/000700
(87) WO 24.03.2016. WO 2016/043616
(96) 19.09.2014. 14853146.0
(97) 08.05.2019. EP3194357 B 2019/19 EN

(54) PROCES ZA PRIPREMU ESTARA KARBOKSILNE KISELINE U PRISUSTVU KATALIZATORA KOJI SADRŽI TITANIJUM
PROCESS FOR PREPARING CARBOXYLIC ACID ESTERS IN THE PRESENCE OF A TITANIUM-CONTAINING CATALYST
(73) PUBLIC JOINT STOCK COMPANY "SIBUR HOLDING", Eastern Industrial Area, building 30, Block 1, N. 6 Tobolsk, Tyumen region 626150, RU

(72) KOLESNIK, Vasily, Dmitrievich, ul. 5-ya Zarechnaya 25 kv. 93, Tomsk 634021, RU; NOSIKOV, Alexei, Alexandrovich, ul. Oktyabrskaya 35, Tomsky raions. Turuntaevo 634534, RU; KALININ, Rodion, Georgievich, ul. Alekseeva 155 kv. 228, Krasnoyarsk 660130, RU; BOBRIKOVA, Anastasia, Alexandrovna, ul. Arhitektorov 4 kv. 124, Tomsk 634031, RU; SHERSTOBITOV, Ivan, Anatolievich, ul. Karla Marksa 9 kv. 56, Anzhero-Sudzhensk 652480, RU

(74) MITROVIĆ, Predrag, Alaska 36, 11080 Zemun

170-8633, JP; UNEUCHI, Fumito, c/o Taisho Pharmaceutical Co. Ltd., 24-1 Takada 3-chome, Toshima-ku, Tokyo 170-8633, JP; KOTSUBO, Hironori, c/o Toyama Chemical Co. Ltd., Toyama Works, 4-1 Shimookui 2-chome, Toyama-shi, Toyama 930-8508, JP; SHOJI, Muneo, c/o Toyama Chemical Co. Ltd., Toyama Works, 4-1 Shimookui 2-chome, Toyama-shi, Toyama 930-8508, JP; KAWAGUCHI, Yasuko, c/o Toyama Chemical Co. Ltd., Toyama Works, 4-1 Shimookui 2-chome, Toyama-shi, Toyama 930-8508, JP (74) RISTIĆ & MALEŠEVIĆ D.O.O., Makedonska 32, 11000 Beograd

(51) C07C 259/06 (2006.01) (11) 59255 B1

A61K 31/166 (2006.01)
A61K 31/337 (2006.01)
A61K 31/341 (2006.01)
A61K 31/343 (2006.01)
A61K 31/351 (2006.01)
A61K 31/357 (2006.01)
A61K 31/36 (2006.01)
A61K 31/381 (2006.01)
A61K 31/397 (2006.01)
A61K 31/40 (2006.01)
A61K 31/4015 (2006.01)
A61K 31/402 (2006.01)
A61K 31/403 (2006.01)
A61K 31/4035 (2006.01)
A61K 31/404 (2006.01)
A61K 31/4045 (2006.01)
A61K 31/407 (2006.01)
A61K 31/415 (2006.01)
A61K 31/416 (2006.01)

(21) **P-2019/1124** (22) 20.04.2011.

(30) JP 20.04.2010. 2010096852

(86) WO 20.04.2011. PCT/JP2011/059737

(87) WO 27.10.2011. WO 2011/132712

(96) 20.04.2011. 11772045.8

(97) 05.06.2019. EP2562155 B 2019/23 EN

(54) DERIVAT HIDROKSAMINSKE KISELINE
 HYDROXAMIC ACID DERIVATIVE

(73) FUJIFILM TOYAMA CHEMICAL CO., LTD., 14-1, Kyobashi 2-chome, Chuo-ku, Tokyo 104-0031, JP

(72) TAKASHIMA, Hajime, c/o Taisho Pharmaceutical Co. Ltd., 24-1 Takada 3-chome, Toshima-ku, Tokyo 170-8633, JP; TSURUTA, Risa, c/o Taisho Pharmaceutical Co. Ltd., 24-1 Takada 3-chome, Toshima-ku, Tokyo 170-8633, JP; YABUUCHI, Tetsuya, c/o Taisho Pharmaceutical Co. Ltd., 24-1 Takada 3-chome, Toshima-ku, Tokyo 170-8633, JP; OKA, Yusuke, c/o Taisho Pharmaceutical Co. Ltd., 24-1 Takada 3-chome, Toshima-ku, Tokyo 170-8633, JP; URABE, Hiroki, c/o Taisho Pharmaceutical Co. Ltd. 24-1 Takada 3-chome Toshima-ku, Tokyo 170-8633, JP; SUGA, Yoichiro, c/o Taisho Pharmaceutical Co. Ltd., 24-1 Takada 3-chome, Toshima-ku, Tokyo 170-8633, JP; TAKAHASHI, Masato, c/o Taisho Pharmaceutical Co. Ltd., 24-1 Takada 3-chome, Toshima-ku, Tokyo

(51) C07C 309/21 (2006.01) (11) 59218 B1

A61K 31/165 (2006.01)
A61K 31/18 (2006.01)
A61K 31/185 (2006.01)
A61K 31/41 (2006.01)
A61K 31/661 (2006.01)
A61P 9/06 (2006.01)
C07C 311/51 (2006.01)
C07C 323/41 (2006.01)
C07D 277/82 (2006.01)
C07D 291/04 (2006.01)
C07F 9/38 (2006.01)

(21) **P-2019/0960** (22) 21.01.2015.

(30) US 22.01.2014. 201461930031 P

(86) WO 21.01.2015. PCT/EP2015/000105

(87) WO 30.07.2015. WO 2015/110262

(96) 21.01.2015. 15702370.6

(97) 08.05.2019. EP3097076 B 2019/19 EN

(54) NOVI DERIVATI CYP-EIKOSANOIDA
 NOVEL CYP-EICOSANOID DERIVATIVES

(73) MAX-DELBRÜCK-CENTRUM FÜR MOLEKULARE MEDIZIN, Robert-Rössle-Straße 10, 13125 Berlin, DE; BOARD OF REGENTS, THE UNIVERSITY OF TEXAS SYSTEM, 210 West 7th Street, Austin, TX 78701, US

(72) SCHUNCK, Wolf-Hagen, Walter-Friedrich-Str. 5, 13125 Berlin, DE; MÜLLER, Dominik, Christburger Str. 1, 10405 Berlin, DE; FISCHER, Robert, Krautstr. 52, 10243 Berlin, DE; WALLUKAT, Gerd, Wolkensteinstr. 4, 13129 Berlin, DE; KONKEL, Anne, Forchheimer Str. 1, 13189 Berlin, DE; FALCK, John, Russell, 2778 Amherst, Dallas, TX 75225, US

(74) MITROVIĆ, Predrag, Alaska 36, 11080 Zemun

(51) C07C 309/30 (2006.01) (11) 59256 B1

A61K 9/16 (2006.01)
C07C 51/41 (2006.01)
C07D 271/06 (2006.01)
C07D 489/08 (2006.01)

(21) **P-2019/1184** (22) 11.11.2011.

(30) JP 12.11.2010. 2010253688

(86) WO 11.11.2011. PCT/JP2011/076034

(87) WO 18.05.2012. WO 2012/063933

(96) 11.11.2011. 11839554.0
(97) 03.07.2019. EP2639234 B 2019/27 EN
(54) KRISTALNI DERIVAT 6,7-NEZASIĆENOG-7-KARBAMOIL MORFINANA, I POSTUPAK NJEGOVE PROIZVODNJE
CRYSTALLINE 6,7-UNSATURATED-7-CARBAMOYL MORPHINANE DERIVATIVE, AND METHOD FOR PRODUCING SAME
(73) SHIONOGI & CO., LTD., 1-8, Doshomachi 3-chome, Chuo-ku, Osaka-shi, Osaka 541-0045, JP
(72) TAMURA, Yoshinori, c/o Shionogi & Co. Ltd., 1-1, Futaba-cho 3-chome, Toyonaka-shi, Osaka 561-0825, JP; NOGUCHI, Kouichi, c/o Shionogi & Co. Ltd., 1-3 Kuise Terajima 2-chome, Amagasaki-shi Hyogo 660-0813, JP; INAGAKI, Masanao, c/o Shionogi & Co. Ltd., 1-1, Futaba-cho 3-chome, Toyonaka-shi, Osaka 561-0825, JP; MORIMOTO, Kenji, c/o Shionogi & Co. Ltd., 1-1, Futaba-cho 3-chome, Toyonaka-shi, Osaka 561-0825, JP; HAGA, Nobuhiro, c/o Shionogi & Co. Ltd., 1-1, Futaba-cho 3-chome, Toyonaka-shi, Osaka 561-0825, JP; ODA, Shinichi, c/o Shionogi & Co. Ltd., 7, Moriyama, Nishine, Kanegasaki-cho, Isawa-gun, Iwate 029-4503, JP; OMURA, Sohei, c/o Shionogi & Co. Ltd., 1-3 Kuise Terajima 2-chome, Amagasaki-shi, Hyogo 660-0813, JP
(74) MITROVIĆ, Predrag, Alaska 36, 11080 Zemun

(51) C07D 311/58 (2006.01) **(11) 59172 B1**
A61K 31/353 (2006.01)
A61K 31/4025 (2006.01)
A61P 5/00 (2006.01)
A61P 19/00 (2006.01)
(21) **P-2019/1101** (22) 22.02.2013.
(30) IN 24.02.2012. KO01782012
IN 07.09.2012. KO10302012
(86) WO 22.02.2013. PCT/IB2013/051445
(87) WO 29.08.2013. WO 2013/124828
(96) 22.02.2013. 13712928.4
(97) 12.06.2019. EP2817299 B 2019/24 EN

(54) SUPSTITUISANA JEDINJENJA HROMANA KAO MODULATORI RECEPTORA OSETLJIVOG NA KALCIJUM
SUBSTITUTED CHROMAN COMPOUNDS AS CALCIUM SENSING RECEPTOR MODULATORS
(73) LUPIN LIMITED, Kalpataru Inspire, 3rd Floor, Off Western Express Highway, Santacruz (East), Mumbai 400 055, IN
(72) SHUKLA, Manojkumar, Ramprasad, Lupin Limited (Research Park), 46A, 47A, Nande Village, Taluka Mulshi, Pune 412 115, IN; SARDE, Ankush, Gangaram, Lupin Limited (Research Park), 46A, 47A, Nande Village, Taluka Mulshi, Pune 412 115, IN; LORIYA, Rajeshkumar, Maganlal, Lupin Limited (Research Park), 46A, 47A, Nande Village, Taluka Mulshi, Pune 412 115, IN; PACHPUTE, Vipul, Dilip, Lupin Limited (Research Park), 46A, 47A, Nande Village, Taluka Mulshi, Pune

412 115, IN; WALKE, Navnath, Bajirao, Lupin Limited (Research Park), 46A, 47A, Nande Village, Taluka Mulshi, Pune 412 115, IN; KHAN, Talha, Hussain, Lupin Limited (Research Park), 46A, 47A, Nande Village, Taluka Mulshi, Pune 412 115, IN; KULKARNI, Sanjeev, Anant, Lupin Limited (Research Park), 46A, 47A, Nande Village, Taluka Mulshi, Pune 412 115, IN; PALLE, Venkata, P., Lupin Limited (Research Park), 46A, 47A, Nande Village, Taluka Mulshi, Pune 412 115, IN; KAMBOJ, Rajender, Kumar, Lupin Limited (Research Park), 46A, 47A, Nande Village, Taluka Mulshi, Pune 412 115, IN
(74) ŽIVKO MIJATOVIĆ AND PARTNERS D.O.O., Studentski trg 4, 11000 Beograd

(51) C07D 401/04 (2006.01) **(11) 59333 B1**
A01N 43/40 (2006.01)

(21) **P-2019/1222** (22) 12.03.2014.
(30) US 15.03.2013. 201313839000
(86) WO 12.03.2014. PCT/US2014/024745
(87) WO 25.09.2014. WO 2014/151005
(96) 12.03.2014. 14771016.4
(97) 26.06.2019. EP2970187 B 2019/26 EN

(54) 4-AMINO-6-(HETEROCIKLIČNI)PIKOLINATI I NJIHOVA UPOTREBA KAO HERBICIDA
4-AMINO-6-(HETEROCYCLIC)PICOLINATES AND THEIR USE AS HERBICIDES
(73) DOW AGROSCIENCES LLC, 9330 Zionsville Road, Indianapolis, IN 46268-1054, US
(72) ECKELBARGER, Joseph, D., 3038 Windy Knoll Lane, Carmel, Indiana 46074, US; EPP, Jeffrey, B., 17947 Kinder Oak Drive, Noblesville, Indiana 46062, US; FIELDS, Stephen, Craig, 8820 Westfield Boulevard, Indianapolis, Indiana 46240, US; FISCHER, Lindsey, G., 2239 Spur Point Drive Apt H, Indianapolis, Indiana 46217, US; GIAMPIETRO, Natalie, C., 3738 Dunellen Circle, Carmel, Indiana 46074, US; GUENTHENSBERGER, Katherine, A, 10100 West County Road 500 South, Daleville, Indiana 47334, US; LOWE, Christian, T., 466 Elnora Lane, Westfield, Indiana 46074, US; PETKUS, Jeff, 9145 Nautical Watch Dr., Indianapolis, Indiana 46236-9036, US; ROTH, Joshua, 14390 Heather Knoll Parkway, Carmel, Indiana 46074, US; SATCHIVI, Norbert, M., 3100 Cherub Court, Carmel, Indiana 46074, US; SCHMITZER, Paul, Richard, 7960 North Whittier Place, Indianapolis, Indiana 46250, US; SIDDALL, Thomas, L., 1925 South 900 East, Zionsville, Indiana 46077, US; WANG, Nick, X., 1593 Esprit Drive, Westfield, Indiana 46074, US
(74) VLAHOVIĆ, Slobodan, Radoja Dakića 35/32, 11070 Novi Beograd

(51) **C07D 403/04** (2006.01) **(11) 59196 B1**
A61K 31/498 (2006.01)
A61P 35/00 (2006.01)
C07D 403/14 (2006.01)
C07D 405/14 (2006.01)
C07D 409/14 (2006.01)
C07D 413/14 (2006.01)
C07D 487/08 (2006.01)

(21) **P-2019/1045** (22) 28.04.2011.

(30) US 30.04.2010. 329884 P

GB 30.04.2010. 201007286

(96) 28.04.2011. 16207610.3

(97) 22.05.2019. EP3178818 B 2019/21 EN

(54) INHIBITORI KINAZE PIRAZOLIL

HINOKSALINA

PYRAZOLYL QUINOXALINE KINASE

INHIBITORS

(73) ASTEX THERAPEUTICS LIMITED, 436

Cambridge Science Park Milton Park Cambridge,

Cambridgeshire CB4 0QA, GB

(72) SAXTY, Gordon, Prilaz baruna Filipovica 29,
 Zagreb, 10000, HR; MURRAY, Christopher William,

c/o Astex Therapeutics Limited, 436 Cambridge Science
 Park, Milton Road, Cambridge, Cambridgeshire CB4

0QA, GB; BERDINI, Valerio, c/o Astex Therapeutics

Limited, 436 Cambridge Science Park, Milton Road,

Cambridge, Cambridgeshire CB4 0QA, GB; BESONG,

Gilbert Ebai, Auf dem Koeppel III/1, 67098 Bad

Duerkheim, DE; HAMLETT, Christopher Charles

Frederick, c/o Astex Therapeutics Limited, 436

Cambridge Science Park, Milton Road, Cambridge,

Cambridgeshire CB4 0QA, GB; JOHNSON, Christopher

Norbert, c/o Astex Therapeutics Limited, 436 Cambridge

Science Park, Milton Road, Cambridge, Cambridgeshire

CB4 0QA, GB; WOODHEAD, Steven John, 12489

Ruelle Alliante, San Diego, CA 92130, US; READER,

Michael, c/o Astex Therapeutics Limited, 436

Cambridge Science Park, Milton Road, Cambridge,

Cambridgeshire CB4 0QA, GB; REES, David Charles,

c/o Astex Therapeutics Limited, 436 Cambridge Science

Park, Milton Road, Cambridge, Cambridgeshire CB4

0QA, GB; MEVELLEC, Laurence Anne, c/o JANSSEN

- CILAG, Campus de Maigremont, B.P. 615, 27106 Val

de Reuil Cedex, FR; ANGIBAUD, Patrick René, c/o

JANSSEN - CILAG, Campus de Maigremont, B.P. 615,

27106 Val de Reuil Cedex, FR; FREYNE, Eddy Jean

Edgard, Jan Van Eycklei 8, 2840 Rumst, BE;

GOVAERTS, Tom Cornelis Hortense, c/o Janssen

Pharmaceutica NV, Turnhoutseweg 30, 2340 Beerse,

BE; WEERTS, Johan Erwin Edmond, c/o Janssen

Pharmaceutica NV, Turnhoutseweg 30, 2340 Beerse,

BE; PERERA, Timothy Pietro Suren, c/o Janssen

Pharmaceutica NV, Turnhoutseweg 30, 2340 Beerse,

BE; GILISSEN, Ronaldus Arnodus Hendrika Joseph, c/o

Janssen Pharmaceutica NV, Turnhoutseweg 30, 2340

Beerse, BE; WROBLOWSKI, Berthold, c/o Janssen

Pharmaceutica NV, Turnhoutseweg 30, 2340 Beerse,
 BE; LACRAMPE, Jean Fernand Armand, 15 Chemin du
 Pont de l'Arche, 76240 Le Mesnil-Esnard, FR;

PAPANIKOS, Alexandra, Belgijelei 138, bus 6, 2018

Antwerpen, BE; QUEROLLE, Olivier Alexis Georges,

c/o JANSSEN - CILAG, Campus de Maigremont, B.P.

615, 27106 Val de Reuil Cedex, FR; PASQUIER,

Elisabeth Thérèse Jeanne, c/o JANSSEN - CILAG,

Campus de Maigremont, B.P. 615, 27106 Val de Reuil

Cedex, FR; PILATTE, Isabelle Noëlle Constance, c/o

JANSSEN - CILAG, Campus de Maigremont, B.P. 615,

27106 Val de Reuil Cedex, FR; BONNET, Pascal

Ghislain André, c/o Janssen Pharmaceutica NV,

Turnhoutseweg 30, 2340 Beerse, BE; EMBRECHTS,

Werner Constant Johan, c/o Janssen Pharmaceutica NV,

Turnhoutseweg 30, 2340 Beerse, BE; AKKARI, Rhalid,

4 rue du four, 34270 Vacquières, FR; MEERPOEL,

Lieven, c/o Janssen Pharmaceutica NV, Turnhoutseweg

30, 2340 Beerse, BE

(74) VLAHOVIĆ, Slobodan, Radoja Dakića 35/32,

11070 Novi Beograd

(51) C07D 413/04 (2006.01) **(11) 59337 B1**

A61K 31/497 (2006.01)

A61P 35/00 (2006.01)

(21) **P-2019/1197** (22) 28.09.2012.

(30) US 30.09.2011. 201161541865 P

(96) 28.09.2012. 15151822.2

(97) 28.08.2019. EP2940017 B 2019/35 EN

(54) POSTUPAK ZA IZRADU JEDINJENJA,

KORISNIH KAO INHIBITORI ATR KINAZE

PROCESS FOR MAKING COMPOUNDS USEFUL

AS INHIBITORS OF ATR KINASE

(73) VERTEX PHARMACEUTICALS

INCORPORATED, 50 Northern Avenue, Boston,

MA 02210, US

(72) CHARRIER, Jean-Damien, Unit 88, Milton Park,

Abingdon, Oxford, Oxfordshire OX14 4RY, GB;

STUDLEY, John, Unit 88, Milton Park, Abingdon,

Oxford, Oxfordshire OX14 4RY, GB; PIERARD,

Francoise Yvonne Theodora Marie, Unit 88, Milton

Park, Abingdon, Oxford, Oxfordshire OX14 4RY, GB;

DURRANT, Steven John, Unit 88, Milton Park,

Abingdon, Oxford, Oxfordshire OX14 4RY, GB;

LITTLER, Benjamin Joseph, 7016 Ivy Street,, Carlsbad,

CA California 92011, US; HUGHES, Robert Michael,

10235 Arrow Rock Avenue,, San Diego, CA California

92126, US; SIESEL, David Andrew, 11145 Papoose

Court,, San Diego, CA California 92127, US; ANGELL,

Paul, 2660 Sutter Street,, Carlsbad, CA California

92011, US; URBINA, Armando, 4755 Castle Island

Cove,, San Diego, CA California 92154, US; SHI, Yi, 80

Rathbun Road,, Natick, MA Massachusetts 01760, US

(74) PETOŠEVIĆ D.O.O., Bulevar oslobođenja 87,

11040 Beograd

(51) *C07D 471/04* (2006.01) (11) **59213 B1**
A61K 31/5377 (2006.01)
A61P 11/00 (2006.01)
A61P 11/06 (2006.01)
A61P 17/06 (2006.01)
A61P 19/02 (2006.01)
A61P 35/00 (2006.01)
A61P 37/00 (2006.01)
C07D 473/34 (2006.01)
C07D 519/00 (2006.01)

(21) **P-2019/0941** (22) 29.03.2016.

(30) IN 30.03.2015. 878DE2015

(86) WO 29.03.2016. PCT/IB2016/051762

(87) WO 06.10.2016. WO 2016/157074

(96) 29.03.2016. 16718910.9

(97) 24.04.2019. EP3277682 B 2019/17 EN

(54) 6-MORFOLINIL-2-PIRAZOLIL-9H-PURINSKI DERIVATI I NJIHOVA PRIMENA KAO PI3K INHIBITORA

6-MORPHOLINYL-2-PYRAZOLYL-9H-PURINE DERIVATIVES AND THEIR USE AS PI3K INHIBITORS

(73) DAIICHI SANKYO COMPANY, LIMITED, 3-5-1, Nihonbashi Honcho Chuo-ku, Tokyo 103-8426, JP

(72) SAMBY, Kirandeep, Kaur, c/o Daiichi Sankyo Company, Limited 3-5-1, Nihonbashi Honcho Chuo-ku, Tokyo, 103-8426, JP; SURASE, Yogesh, Baban, c/o Daiichi Sankyo Company, Limited 3-5-1, Nihonbashi Honcho Chuo-ku, Tokyo, 103-8426, JP; AMALE, Sagar, Ramdas, c/o Daiichi Sankyo Company, Limited 3-5-1, Nihonbashi Honcho Chuo-ku, Tokyo, 103-8426, JP; GORLA, Suresh, Kumar, c/o Daiichi Sankyo Company, Limited 3-5-1, Nihonbashi Honcho Chuo-ku, Tokyo, 103-8426, JP; PATEL, Priyanka, c/o Daiichi Sankyo Company, Limited 3-5-1, Nihonbashi Honcho Chuo-ku, Tokyo, 103-8426, JP; VERMA, Ashwani, Kumar, c/o Daiichi Sankyo Company, Limited 3-5-1, Nihonbashi Honcho Chuo-ku, Tokyo, 103-8426, JP

(74) AOD MSA IP - Milojević, Sekulić Advokati, Karadorđeva 65, 11000 Beograd

(51) *C07D 475/00* (2006.01) (11) **59170 B1**
A61K 31/33 (2006.01)
C07D 475/10 (2006.01)
C07D 487/04 (2006.01)

(21) **P-2019/1083** (22) 10.04.2015.
(30) US 14.04.2014. 201461979231 P
(86) WO 10.04.2015. PCT/US2015/025328
(87) WO 22.10.2015. WO 2015/160654
(96) 10.04.2015. 15718330.2
(97) 12.06.2019. EP3131902 B 2019/24 EN

(54) JEDINJENJA KAO MODULATORI ZA ROR GAMMA

COMPOUNDS AS MODULATORS OF ROR GAMMA

(73) BOEHRINGER INGELHEIM INTERNATIONAL GMBH, Binger Strasse 173, 55216 Ingelheim am Rhein, DE
(72) BAKONYI, Johanna, c/o VP, IP Legal, Boehringer Ingelheim USA Corp., 900 Ridgebury Rd., P.O. Box 368, Ridgefield, CT 06877-0368, US; BRUNETTE, Steven, Richard, c/o VP, IP Legal, Boehringer Ingelheim USA Corp., 900 Ridgebury Rd., P.O. Box 368, Ridgefield, CT 06877-0368, US; COLLIN, Delphine, c/o VP, IP Legal, Boehringer Ingelheim USA Corp., 900 Ridgebury Rd., P.O. Box 368, Ridgefield, CT 06877-0368, US; HUGHES, Robert, Owen, c/o VP, IP Legal, Boehringer Ingelheim USA Corp., 900 Ridgebury Rd., P.O. Box 368, Ridgefield, CT 06877-0368, US; LI, Xiang, c/o VP, IP Legal, Boehringer Ingelheim USA Corp., 900 Ridgebury Rd., P.O. Box 368, Ridgefield, CT 06877-0368, US; LIANG, Shuang, 1080 Lovell Avenue W., Roseville, MN 55113, US; SIBLEY, Robert, c/o VP, IP Legal, Boehringer Ingelheim USA Corp., 900 Ridgebury Rd., P.O. Box 368, Ridgefield, CT 06877-0368, US; TURNER, Michael, Robert, c/o VP, IP Legal, Boehringer Ingelheim USA Corp., 900 Ridgebury Rd., P.O. Box 368, Ridgefield, CT 06877-0368, US; WU, Lifan, c/o VP, IP Legal, Boehringer Ingelheim USA Corp., 900 Ridgebury Rd., P.O. Box 368, Ridgefield, CT 06877-0368, US; ZHANG, Qiang, c/o VP, IP Legal, Boehringer Ingelheim USA Corp., 900 Ridgebury Rd., P.O. Box 368, Ridgefield, CT 06877-0368, US
(74) PLAVŠA & PLAVŠA D.O.O., Strumička 51, 11050 Beograd

(51) *C07D 487/04* (2006.01) (11) **59301 B1**
A61K 31/5025 (2006.01)
A61P 35/00 (2006.01)

(21) **P-2019/1225** (22) 18.12.2015.

(30) EP 19.12.2014. 14199322

(86) WO 18.12.2015. PCT/EP2015/080604

(87) WO 23.06.2016. WO 2016/097347

(96) 18.12.2015. 15810784.7

(97) 03.07.2019. EP3233862 B 2019/27 EN

(54) DERIVATI IMIDAZOPIRIDAZINA KAO PI3KBETA INHIBITORI

IMIDAZOPYRIDAZINE DERIVATIVES AS PI3KBETA INHIBITORS

(73) JANSSEN PHARMACEUTICA NV, Turnhoutseweg 30, 2340 Beerse, BE

(72) MEVELLEC, Laurence, Anne, Janssen-Cilag1 Rue Camille Desmoulins, TSA 91003, 92787 Issy-les Moulineaux Cedex 9, FR; MEERPOEL, Lieven, Janssen Pharmaceutica NV, Turnhoutseweg 30, 2340 Beerse, BE; COUPA, Sophie, Janssen-Cilag1 Rue Camille Desmoulins, TSA 91003, 92787 Issy-les Moulineaux Cedex 9, FR; PONCELET, Virginie, Sophie, Janssen-Cilag1 Rue Camille Desmoulins, TSA 91003, 92787 Issy-les Moulineaux Cedex 9, FR; PILATTE, Isabelle, Noëlle, Constance, Janssen-Cilag1 Rue Camille Desmoulins, TSA 91003, 92787 Issy-les Moulineaux

Cedex 9, FR; PASQUIER, Elisabeth, Thérèse, Jeanne, Janssen-Cilag1 Rue Camille Desmoulins, TSA 91003, 92787 Issy-les Moulineaux Cedex 9, FR; BERTHELOT, Didier, Jean-Claude, Janssen-Cilag1 Rue Camille Desmoulins, TSA 91003, 92787 Issy-les Moulineaux Cedex 9, FR; QUEROLLE, Olivier, Alexis, Georges, Janssen-Cilag1 Rue Camille Desmoulins, TSA 91003, 92787 Issy-les Moulineaux Cedex 9, FR; MEYER, Christophe, Janssen-Cilag1 Rue Camille Desmoulins, TSA 91003, 92787 Issy-les Moulineaux Cedex 9, FR; ANGIBAUD, Patrick, René, Janssen-Cilag1 Rue Camille Desmoulins, TSA 91003, 92787 Issy-les Moulineaux Cedex 9, FR; DEMESTRE, Christophe, Gabriel, Marcel, Janssen-Cilag1 Rue Camille Desmoulins, TSA 91003, 92787 Issy-les Moulineaux Cedex 9, FR; MERCEY, Guillaume, Jean, Maurice, Janssen-Cilag1 Rue Camille Desmoulins, TSA 91003, 92787 Issy-les Moulineaux Cedex 9, FR
 (74) MITROVIĆ, Predrag, Alaska 36, 11080 Zemun

(51) *C07D 487/04* (2006.01) (11) **59306 B1**
A61K 31/407 (2006.01)
A61P 7/00 (2006.01)
C07D 519/00 (2006.01)

(21) **P-2019/1212** (22) 20.03.2018.
 (30) US 20.03.2017. 201762473751 P
 (86) WO 20.03.2018. PCT/US2018/023405
 (87) WO 27.09.2018. WO 2018/175474
 (96) 20.03.2018. 18716455.3
 (97) 10.07.2019. EP3448859 B 2019/28 EN

(54) KOMPOZICIJE PIROLOPIROLA KAO AKTIVATORI PIRUVAT KINAZE (PKR)

PYRROLOPYRROLE COMPOSITIONS AS PYRUVATE KINASE (PKR) ACTIVATORS
 (73) FORMA THERAPEUTICS, INC., 500 Arsenal St., Suite 100, Watertown, MA 02472, US
 (72) ERICSSON, Anna, c/o Forma Therapeutics Inc., 500 Arsenal Street, Suite 100, Watertown, Massachusetts 02472, US; GREEN, Neal, c/o Forma Therapeutics Inc., 500 Arsenal Street, Suite 100, Watertown, Massachusetts 02472, US; GUSTAFSON, Gary, c/o Forma Therapeutics Inc., 500 Arsenal Street, Suite 100, Watertown, Massachusetts 02472, US; HAN, Bingsong, c/o Forma Therapeutics Inc., 500 Arsenal Street, Suite 100, Watertown, Massachusetts 02472, US; LANCIA, JR., David R., c/o Forma Therapeutics Inc., 500 Arsenal Street, Suite 100, Watertown, Massachusetts 02472, US; MITCHELL, Lorna, c/o Forma Therapeutics Inc., 500 Arsenal Street, Suite 100, Watertown, Massachusetts 02472, US; RICHARD, David, c/o Forma Therapeutics Inc., 500 Arsenal Street, Suite 100, Watertown, Massachusetts 02472, US; SHELEKHIN, Tatiana, c/o Forma Therapeutics Inc., 500 Arsenal Street, Suite 100, Watertown, Massachusetts 02472, US; SMITH, Chase C., c/o Forma Therapeutics Inc., 500 Arsenal Street, Suite 100, Watertown,

Massachusetts 02472, US; WANG, Zhongguo, c/o Forma Therapeutics Inc., 500 Arsenal Street, Suite 100, Watertown, Massachusetts 02472, US; ZHENG, Xiaozhang, c/o Forma Therapeutics Inc., 500 Arsenal Street, Suite 100, Watertown, Massachusetts 02472, US
 (74) BOGDANOVIĆ, Dejan, Vljakovićeveva 28, 11000 Beograd

(51) *C07D 489/08* (2006.01) (11) **59349 B1**
A61K 31/485 (2006.01)
A61P 25/30 (2006.01)

(21) **P-2019/1242** (22) 10.07.2014.
 (30) DK 11.07.2013. 201300421
 (86) WO 10.07.2014. PCT/EP2014/064819
 (87) WO 15.01.2015. WO 2015/004240
 (96) 10.07.2014. 14738819.3
 (97) 11.09.2019. EP3019500 B 2019/37 EN

(54) SOLI NALMEFENA KAO LEKOVI ZA SMANJENJE KONZUMIRANJA ALKOHOLA ILI ZA SPREČAVANJE PREKOMERNOG KONZUMIRANJA ALKOHOLA

NALMEFENE SALTS AS MEDICAMENTS FOR REDUCING ALCOHOL CONSUMPTION OR FOR PREVENTING EXCESSIVE ALCOHOL CONSUMPTION

(73) H. LUNDBECK A/S, Ottiliavej 9, 2500 Valby, DK
 (72) DE DIEGO, Heidi, Lopez, Hælderne 5, DK-2850 Nærum, DK
 (74) ŽIVKOVIĆ, Zoran, Alekse Nenadovića 16, 11000 Beograd

(51) *C07D 498/04* (2006.01) (11) **59220 B1**
C07D 401/04 (2006.01)
C07D 413/04 (2006.01)
C07D 413/14 (2006.01)
C07D 417/14 (2006.01)

(21) **P-2019/0961** (22) 02.06.2016.
 (30) US 03.06.2015. 201562170215 P
 (86) WO 02.06.2016. PCT/US2016/035482
 (87) WO 08.12.2016. WO 2016/196771
 (96) 02.06.2016. 16729454.5
 (97) 01.05.2019. EP3303330 B 2019/18 EN

(54) 4-HIDROKSI-3-(HETEROARIL)PIRIDIN-2-ON APJ AGONISTI ZA PRIMENU U LEČENJU KARDIOVASKULARNIH POREMEĆAJA

4-HYDROXY-3-(HETEROARYL)PYRIDINE-2-ONE APJ AGONISTS FOR USE IN THE TREATMENT OF CARDIOVASCULAR DISORDERS

(73) BRISTOL-MYERS SQUIBB COMPANY, Route 206 and Province Line Road, Princeton, NJ 08543, US
 (72) JOHNSON, James A., c/o Bristol-Myers Squibb Company Route 206 and Province Line Road, Princeton, NJ 08543, US; KIM, Soong-Hoon, c/o Bristol-Myers Squibb Company Route 206 and Province Line Road, Princeton, NJ 08543, US; LAWRENCE, R. Michael, c/o Bristol-Myers Squibb Company Route 206 and Province

Line Road, Princeton, NJ 08543, US; MYERS, Michael C., c/o Bristol-Myers Squibb Company Route 206 and Province Line Road, Princeton, NJ 08543, US; CHAO, Hannguang J., 4 Myopia Lane, Nashua, NH 03063, US; PHILLIPS, Monique, c/o Bristol-Myers Squibb Company Route 206 and Province Line Road, Princeton, NJ 08543, US; JIANG, Ji, c/o Bristol-Myers Squibb Company Route 206 and Province Line Road, Princeton, NJ 08543, US

(74) AOD MSA IP - Milojević, Sekulić Advokati, Karađorđeva 65, 11000 Beograd

(51) *C07D 498/22* (2006.01) (11) **59250 B1**
A61K 31/437 (2006.01)
A61P 1/12 (2006.01)
A61P 31/04 (2006.01)

(21) **P-2019/1133** (22) 07.05.2015.

(30) US 12.05.2014. 201461992017 P

(86) WO 07.05.2015. PCT/IB2015/053342

(87) WO 19.11.2015. WO 2015/173697

(96) 07.05.2015. 15726344.3

(97) 10.07.2019. EP3143027 B 2019/28 EN

(54) NOVI SOLVATNI KRISTALNI OBLIK RIFAKSIMINA, NJEGOVA PROIZVODNJA, KOMPOZICIJE I UPOTREBA

NEW SOLVATED CRYSTAL FORM OF RIFAXIMIN, PRODUCTION, COMPOSITIONS AND USES THEREOF

(73) ALFASIGMA S.P.A., Via Ragazzi del '99 n. 5, 40133 Bologna, IT

(72) VISCOMI, Giuseppe, Claudio, c/o Alfa Wassermann S.p.A., Via Ragazzi del '99 5, I-40133 Bologna, IT; MAFFEI, Paola, c/o Alfa Wassermann S.p.A., Via Ragazzi del '99 5, I-40133 Bologna, IT; SFORZINI, Annalisa, c/o Alfa Wassermann S.p.A., Via Ragazzi del '99 5, I-40133 Bologna, IT; GREPIONI, Fabrizia, c/o University of Bologna, Chemical Department "G. Ciamician", Via Selmi 2, I-40126 Bologna, IT; CHELAZZI, Laura, Via degli Scardassieri 159, Sesto Fiorentino, I-50019 (Firenze), IT

(74) VLAHOVIĆ, Slobodan, Radoja Dakića 35/32, 11070 Novi Beograd

(51) *C07D 515/22* (2006.01) (11) **59173 B1**
A61K 31/4995 (2006.01)
A61P 35/00 (2006.01)

(21) **P-2019/1061** (22) 27.04.2018.

(30) EP 27.04.2017. 17382228

EP 26.07.2017. 17382497

(96) 27.04.2018. 18382287.3

(97) 15.05.2019. EP3395820 B 2019/20 EN

(54) ANTITUMORSKA JEDINJENJA

ANTITUMORAL COMPOUNDS

(73) PHARMA MAR, S.A., Avenida de los Reyes, 1 Polígono Industrial La Mina, 28770 Colmenar Viejo, Madrid, ES

(72) CUEVAS MARCHANTE, María del Carmen, PHARMA MAR, S.A., Avenida de los Reyes, 1, Polígono Industrial La Mina, E-28770 Colmenar Viejo, Madrid, ES; FRANCESCH SOLLOSO, Andrés, PHARMA MAR, S.A., Avenida de los Reyes, 1, Polígono Industrial La Mina, E-28770 Colmenar Viejo, Madrid, ES; MARTÍNEZ BARRASA, Valentín, PHARMA MAR, S.A., Avenida de los Reyes, 1, Polígono Industrial La Mina, E-28770 Colmenar Viejo, Madrid, ES

(74) AOD MSA IP - Milojević, Sekulić Advokati, Karađorđeva 65, 11000 Beograd

(51) *C07D 515/22* (2006.01) (11) **59174 B1**
A61K 31/4995 (2006.01)
A61P 35/00 (2006.01)

(21) **P-2019/1062** (22) 27.04.2018.

(30) EP 27.04.2017. 17382228

EP 26.07.2017. 17382497

(96) 27.04.2018. 18382288.1

(97) 15.05.2019. EP3395821 B 2019/20 EN

(54) ANTITUMORSKA JEDINJENJA

ANTITUMORAL COMPOUNDS

(73) PHARMA MAR, S.A., Avenida de los Reyes, 1, Polígono Industrial La Mina, 28770 Colmenar Viejo, Madrid, ES

(72) CUEVAS MARCHANTE, María del Carmen, PHARMA MAR, S.A., Avenida de los Reyes, 1, Polígono Industrial La Mina, E-28770 Colmenar Viejo, Madrid, ES; FRANCESCH SOLLOSO, Andrés, PHARMA MAR, S.A., Avenida de los Reyes, 1, Polígono Industrial La Mina, E-28770 Colmenar Viejo, Madrid, ES; MARTÍNEZ BARRASA, Valentín, PHARMA MAR, S.A., Avenida de los Reyes, 1, Polígono Industrial La Mina, E-28770 Colmenar Viejo, Madrid, ES

(74) AOD MSA IP - Milojević, Sekulić Advokati, Karađorđeva 65, 11000 Beograd

(51) *C07F 9/28* (2006.01) (11) **59169 B1**
A61K 31/497 (2006.01)
A61K 31/66 (2006.01)
A61P 11/00 (2006.01)

C07C 53/18 (2006.01)

C07D 401/14 (2006.01)

C07D 403/12 (2006.01)

C07D 407/14 (2006.01)

C07F 9/6558 (2006.01)

(21) **P-2019/1100** (22) 20.08.2015.

(86) WO 20.08.2015. PCT/EP2015/069152

(87) WO 23.02.2017. WO 2017/028927

(96) 20.08.2015. 15760394.5

(97) 05.06.2019. EP3298022 B 2019/23 EN

(54) NOVI ANELIRANI FENOKSIACETAMIDI

NOVEL ANNELATED PHENOXYACETAMIDES

B

(73) BOEHRINGER INGELHEIM INTERNATIONAL GMBH, Binger Strasse 173, 55216 Ingelheim am Rhein, DE
 (72) HECKEL, Armin, Boehringer Ingelheim GmbH, Corporate Patents, Bingerstrasse 173, 55216 Ingelheim am Rhein, DE; HAMPRECHT, Dieter, Boehringer Ingelheim GmbH, Corporate Patents, Bingerstrasse 173, 55216 Ingelheim am Rhein, DE; KLEY, Joerg, Boehringer Ingelheim GmbH, Corporate Patents, Bingerstrasse 173, 55216 Ingelheim am Rhein, DE; WIEDENMAYER, Dieter, Boehringer Ingelheim GmbH, Corporate Patents, Bingerstrasse 173, 55216 Ingelheim am Rhein, DE
 (74) PLAVŠA & PLAVŠA D.O.O., Strumička 51, 11050 Beograd

(51) C07H 19/173 (2006.01) **(11) 59264 B1**
A61K 31/7076 (2006.01)
A61P 35/00 (2006.01)

(21) **P-2019/1057** (22) 27.11.2015.

(30) GB 28.11.2014. 201421211

GB 02.11.2015. 201519316

(86) WO 27.11.2015. PCT/GB2015/053628

(87) WO 02.06.2016. WO 2016/083830

(96) 27.11.2015. 15804216.8

(97) 26.06.2019. EP3224268 B 2019/26 EN

(54) NOVI 2' I/ILI 5' DERIVATI 3'-DEOKSI

ADENOZINA SUPSTITUISANI

AMINOKISELINSKIM ESTROM

FOSFORAMIDATA, KAO ANTIKANCERSKA

JEDINJENJA

NEW 2' AND/OR 5' AMINO-ACID ESTER PHOSPHORAMIDATE 3'-DEOXY ADENOSINE DERIVATIVES AS ANTI-CANCER COMPOUNDS

(73) NUCANA PLC, 77-78 Cannon Street, London EC4N 6AF, GB

(72) GRIFFITH, Hugh, c/o NuCana BioMed Limited, PO Box 10, Lochside Place, Edinburgh EH12 9RG, GB; MCGUIGAN, Christopher, c/o School of Pharmacy & Pharmaceutical Sciences, Cardiff University, Redwood Building, King Edward VII Avenue, Cardiff South Glamorgan CF10 3NB, GB; FERRARI, Valentina, c/o School of Pharmacy & Pharmaceutical Sciences, Cardiff University, Redwood Building, King Edward VII Avenue, Cardiff South Glamorgan CF10 3NB, GB; SERPI, Michaela, c/o School of Pharmacy & Pharmaceutical Sciences, Cardiff University, Redwood Building, King Edward VII Avenue, Cardiff South Glamorgan CF10 3NB, GB; JIMENEZ ANTUNEZ, Carmen, c/o School of Pharmacy & Pharmaceutical Sciences, Cardiff University, Redwood Building, King Edward VII Avenue, Cardiff South Glamorgan CF10 3NC, GB

(74) ŽIVKO MIJATOVIĆ & PARTNERS D.O.O., Studentski trg 4, 11000 Beograd

(51) C07J 63/00 (2006.01) **(11) 59194 B1**

A61K 31/56 (2006.01)

A61P 29/00 (2006.01)

(21) **P-2019/0829** (22) 10.09.2013.

(30) US 10.09.2012. 201261699122 P

US 13.03.2013. 201361780540 P

(86) WO 10.09.2013. PCT/US2013/059027

(87) WO 13.03.2014. WO 2014/040060

(96) 10.09.2013. 13767176.4

(97) 24.04.2019. EP2892912 B 2019/17 EN

(54) C17-ALKANDIILNI I ALKENDIILNI DERIVATI OLEANOLNE KISELINE I METODE ZA NJIHOVU UPOTREBU

C17-ALKANEDIYL AND ALKENEDIYL DERIVATIVES OF OLEANOLIC ACID AND METHODS OF USE THEREOF

(73) REATA PHARMACEUTICALS, INC., 2801 Gateway Drive, Suite 150, Irving, TX 75063-2648, US

(72) BENDER, Christopher, F., c/o 2801 Gateway Drive, Suite 150, Irving, TX 75063-2648, US; JIANG, Xin, c/o 2801 Gateway Drive, Suite 150, Irving, TX 75063-2648, US; ANDERSON, Eric, c/o 2801 Gateway Drive, Suite 150, Irving, TX 75063-2648, US; VISNICK, Melean, c/o 2801 Gateway Drive, Suite 150, Irving, TX 75063-2648, US

(74) VLAHOVIĆ, Slobodan, Radoja Dakića 35/32, 11070 Novi Beograd

(51) C07J 63/00 (2006.01) **(11) 59200 B1**

(21) **P-2019/0859** (22) 09.03.2012.

(30) US 11.03.2011. 201161452017 P

(86) WO 09.03.2012. PCT/US2012/028569

(87) WO 20.09.2012. WO 2012/125488

(96) 09.03.2012. 12709768.1

(97) 24.04.2019. EP2683731 B 2019/17 EN

(54) DERIVATI C4-MONOMETIL TRITERPENOIDA I POSTUPCI ZA NJIHOVU UPOTREBU

C4-MONOMETHYL TRITERPENOID DERIVATIVES AND METHODS OF USE THEREOF

(73) REATA PHARMACEUTICALS, INC., 2801 Gateway Drive, Suite 150, Irving, TX 75063-2648, US

(72) ANDERSON, Eric, C/o 2801 Gateway Drive, Suite 150, Irving, TX 75063-2648, US; JIANG, Xin, C/o 2801 Gateway Drive, Suite 150, Irving, TX 75063-2648, US; VISNICK, Melean, C/o 2801 Gateway Drive, Suite 150, Irving, TX 75063-2648, US; BENDER, Christopher, F., C/o 2801 Gateway Drive, Suite 150, Irving, TX 75063-2648, US; LIU, Xiaofeng, C/o 2801 Gateway Drive, Suite 150, Irving, TX 75063-2648, US

(74) VLAHOVIĆ, Slobodan, Radoja Dakića 35/32, 11070 Novi Beograd

(51) C07K 1/18 (2006.01) **(11) 59232 B1**

C07K 1/34 (2006.01)

C07K 1/36 (2006.01)

(21) **P-2019/1119** (22) 14.08.2008.

(96) 14.08.2008. 14189582.1

(97) 31.07.2019. EP2848625 B 2019/31 EN
(54) POSTUPCI ZA UKLANJANJE ZAGAĐIVAČA KORISTEĆI HROMATOGRAFIJU MEMBRANE RAZMENE JONA SA RAZMEŠTANJEM AUTOHTONIH PROTEINA

METHODS FOR REMOVING A CONTAMINANT USING INDIGENOUS PROTEIN DISPLACEMENT ION EXCHANGE MEMBRANE CHROMATOGRAPHY

(73) GENENTECH, INC., 1 DNA Way, South San Francisco, CA 94080, US

(72) BROWN, Arick, 14608 Pommel Drive, Rockville, Maryland 20850, US; BILL, Jerome, Jr., 1032 Oak Street, San Francisco, CA 94117, US; TULLY, Timothy, 1004 Dolores Street, San Francisco, CA 94110, US; DOWD, Christopher, 921 Anita Avenue, Belmont, CA 94002, US
(74) MITROVIĆ, Predrag, Alaska 36, 11080 Zemun

(51) *C07K 14/47* (2006.01) (11) **59344 B1**
C12N 9/12 (2006.01)

(21) **P-2019/1144** (22) 27.02.2015.

(30) US 28.02.2014. 201461946280 P

(86) WO 27.02.2015. PCT/IB2015/000999

(87) WO 03.09.2015. WO 2015/128746

(96) 27.02.2015. 15736034.8

(97) 12.06.2019. EP3110837 B 2019/24 EN

(54) TATK-CDKL5 FUZIONI PROTEINI, SASTAVI, FORMULACIJE I NJIHOVA UPOTREBA

TATK-CDKL5 FUSION PROTEINS, COMPOSITIONS, FORMULATIONS, AND USE THEREOF

(73) ALMA MATER STUDIORUM - UNIVERSITÀ DI BOLOGNA, Via Zamboni, 33, 40126 Bologna, IT

(72) CIANI, Elisabetta, Via Bellacosta 40/2, I-40126 Bologna, IT; LACCONE, Franco, Carl Lutz Strasse 18,

A-2000 Stockerau, AT

(74) MITROVIĆ, Predrag, Alaska 36, 11080 Zemun

(51) *C07K 16/12* (2006.01) (11) **59260 B1**

A61K 39/00 (2006.01)

A61K 39/395 (2006.01)

A61K 39/40 (2006.01)

C07K 16/18 (2006.01)

C07K 16/26 (2006.01)

C07K 16/28 (2006.01)

C07K 16/36 (2006.01)

C07K 16/46 (2006.01)

C12P 21/00 (2006.01)

(21) **P-2019/0999** (22) 19.04.2013.

(30) US 20.04.2012. 201261635935 P

(86) WO 19.04.2013. PCT/NL2013/050294

(87) WO 24.10.2013. WO 2013/157954

(96) 19.04.2013. 13720615.7

(97) 05.06.2019. EP2838918 B 2019/23 EN

(54) POSTUPCI I SREDSTVA ZA PROIZVODNJU HETERODIMERNIH IG-SLIČNIH MOLEKULA

METHODS AND MEANS FOR THE PRODUCTION OF HETERODIMERIC IG-LIKE MOLECULES

(73) MERUS N.V., Yalelaan 62, 3584 CM Utrecht, NL

(72) DE KRUIF, Cornelis Adriaan, c/o Yalelaan 62,

3584 CM Utrecht, NL; HENDRIKS, Linda Johanna

Aleida, c/o Yalelaan 62, 3584 CM Utrecht, NL;

LOGTENBERG, Ton, c/o Yalelaan 62, 3584 CM

Utrecht, NL

(74) ŽIVKO MIJATOVIĆ & PARTNERS D.O.O.,

Studentski trg 4, 11000 Beograd

(51) *C07K 16/12* (2006.01) (11) **59263 B1**

A61K 39/00 (2006.01)

A61K 39/395 (2006.01)

A61K 39/40 (2006.01)

C07K 16/18 (2006.01)

C07K 16/26 (2006.01)

C07K 16/28 (2006.01)

C07K 16/36 (2006.01)

C07K 16/46 (2006.01)

C12P 21/00 (2006.01)

(21) **P-2019/1034** (22) 19.04.2013.

(30) US 20.04.2012. 201261635935 P

(86) WO 19.04.2013. PCT/NL2013/050293

(87) WO 24.10.2013. WO 2013/157953

(96) 19.04.2013. 13720614.0

(97) 05.06.2019. EP2838917 B 2019/23 EN

(54) POSTUPCI I SREDSTVA ZA PROIZVODNJU HETERODIMERNIH IG-SLIČNIH MOLEKULA

METHODS AND MEANS FOR THE PRODUCTION OF HETERODIMERIC IG-LIKE MOLECULES

(73) MERUS N.V., Yalelaan 62, 3584 CM Utrecht, NL

(72) DE KRUIF, Cornelis, Adriaan, c/o Yalelaan 62,

3584 CM Utrecht, NL; HENDRIKS, Linda, Johanna,

Aleida, c/o Yalelaan 62, 3584 CM Utrecht, NL;

LOGTENBERG, Ton, c/o Yalelaan 62, 3584 CM

Utrecht, NL

(74) ŽIVKO MIJATOVIĆ AND PARTNERS D.O.O.,

Studentski trg 4, 11000 Beograd

(51) *C07K 16/22* (2006.01) (11) **59340 B1**

C07K 16/28 (2006.01)

C07K 16/46 (2006.01)

(21) **P-2019/1266** (22) 04.11.2015.

(30) EP 06.11.2014. 14192052

(86) WO 04.11.2015. PCT/EP2015/075656

(87) WO 12.05.2016. WO 2016/071376

(96) 04.11.2015. 15790922.7

(97) 07.08.2019. EP3215528 B 2019/32 EN

(54) VARIJANTE FC REGIONA SA MODIFIKOVANIM VEZIVANJEM ZA FCRN I METODE UPOTREBE

FC-REGION VARIANTS WITH MODIFIED FCRN-BINDING AND METHODS OF USE

(73) F. HOFFMANN-LA ROCHE AG,

Grenzacherstrasse 124, 4070 Basel, CH

(72) MOESSNER, Ekkehard, Felsenburgweg 5, CH-8280 Kreuzlingen, CH; SCHLOTHAUER, Tilman, Sommerstrasse 3a, 82377 Penzberg, DE
 (74) ZATEZALO, Mihajlo, Poštanski fah 37, 11077 Beograd

(51) C07K 16/28 (2006.01) **(11) 59166 B1**
C07K 16/46 (2006.01)

(21) **P-2019/1077** (22) 26.10.2012.

(30) US 27.10.2011. 201161552272 P

DK 27.10.2011. 201100826

(86) WO 26.10.2012. PCT/EP2012/071294

(87) WO 02.05.2013. WO 2013/060867

(96) 26.10.2012. 12783931.4

(97) 22.05.2019. EP2771364 B 2019/21 EN

(54) PROIZVODNJA HETERODIMERNIH PROTEINA

PRODUCTION OF HETERODIMERIC PROTEINS

(73) GENMAB A/S, Kalvebod Brygge 43, 1560 Copenhagen V, DK

(72) GRAMER, Michael, 484 Linden Lane, Lino Lakes, MA 55014, US; KUNDU, Amitava, 6275 Ranier Lane North, Maple Grove, MA 55311, US; VAN DEN BREMER, Ewald, T.J., Genmab B.V., Yalelaan 60, CM 3584 Utrecht, NL; VAN KAMPEN, Muriel, Genmab B.V., Yalelaan 60, CM 3584 Utrecht, NL; PRIEM, Patrick, Genmab B.V., Yalelaan 60, CM 3584 Utrecht, NL; LABRIJN, Aran Frank, Genmab B.V., Yalelaan 60, CM 3584 Utrecht, NL; MEESTERS, Joyce, I., Genmab B.V., Yalelaan 60, CM 3584 Utrecht, NL; NEIJSEN, Joost J., Genmab B.V., Yalelaan 60, CM 3584 Utrecht, NL; SCHUURMAN, Janine, Genmab B.V., Yalelaan 60, CM 3584 Utrecht, NL; PARREN, Paul, Genmab B.V., Yalelaan 60, CM 3584 Utrecht, NL; VAN BERKEL, Patrick, Derde Westerparklaan 321, NH 3544 Utrecht, NL; VOS, Werner L., Genmab B.V., Yalelaan 60, CM 3584 Utrecht, NL; GERRITSEN, Arnout, Genmab B.V., Yalelaan 60, CM 3584 Utrecht, NL

(74) BOGDANOVIĆ, Dejan i ost., Vljakovićeve 28, 11000 Beograd

(51) C07K 16/28 (2006.01) **(11) 59203 B1**

A61K 39/395 (2006.01)

A61K 47/50 (2017.01)

A61P 35/00 (2006.01)

A61P 35/02 (2006.01)

(21) **P-2019/1137** (22) 04.12.2015.

(30) US 05.12.2014. 201462088487 P

(86) WO 04.12.2015. PCT/US2015/063902

(87) WO 09.06.2016. WO 2016/090210

(96) 04.12.2015. 15816323.8

(97) 03.07.2019. EP3227336 B 2019/27 EN

(54) ANTI-CD79B ANTITELA I POSTUPCI PRIMENE

ANTI-CD79B ANTIBODIES AND METHODS OF USE

(73) F. HOFFMANN-LA ROCHE AG., Grenzacherstrasse 124, 4070 Basel, CH

(72) SUN, Liping L., c/o Genentech Inc., 1 DNA Way, South San Francisco California 94080, US; CHEN, Yvonne, Man-Yee, c/o Genentech Inc., 1 DNA Way, South San Francisco California 94080, US; DENNIS, Mark, S., 120 Plymouth Avenue, San Carlos California 94070, US; EBENS, Allen, J. Jr., 1932 Arroyo Avenue, San Carlos California 94070, US; POLSON, Andrew, c/o Genentech Inc., 1 DNA Way, South San Francisco California 94080, US

(74) ZATEZALO, Mihajlo, Poštanski fah 37, 11077 Beograd

(51) C07K 16/28 (2006.01) **(11) 59223 B1**

(21) **P-2019/0987** (22) 28.02.2017.

(30) US 29.02.2016. 201662301271 P

(86) WO 28.02.2017. PCT/IB2017/000293

(87) WO 08.09.2017. WO 2017/149394

(96) 28.02.2017. 17716593.3

(97) 03.07.2019. EP3423496 B 2019/27 EN

(54) NE-ANTAGONISTIČKA ANTITELA USMERENA PROTIV ALFA LANCA EKSTRACELULARNOG DOMENA IL7 RECEPTORA I NJIHOVA UPOTREBA U LEČENJU KANCERA

NON-ANTAGONISTIC ANTIBODIES DIRECTED AGAINST THE ALPHA CHAIN OF THE IL7 RECEPTOR EXTRACELLULAR DOMAIN AND USE THEREOF IN CANCER TREATMENT

(73) OSE IMMUNOTHERAPEUTICS, 22 Boulevard Benoni Goullin, 44200 Nantes, FR

(72) POIRIER, Nicolas, 1 Chemin du Passe-Temps, 44119 Treillières, FR; MARY, Caroline, 7 Rue du Buisson, 44680 Sainte-Pazanne, FR

(74) ŽIVKO MIJATOVIĆ AND PARTNERS D.O.O., Studentski trg 4, 11000 Beograd

(51) C07K 16/28 (2006.01) **(11) 59248 B1**

A61P 17/06 (2006.01)

(21) **P-2019/1179** (22) 14.11.2012.

(30) US 16.11.2011. 201161560554 P

US 08.05.2012. 201261644111 P

US 15.10.2012. 201261713713 P

(86) WO 14.11.2012. PCT/US2012/064933

(87) WO 23.05.2013. WO 2013/074569

(96) 14.11.2012. 12788410.4

(97) 21.08.2019. EP2780373 B 2019/34 EN

(54) ANTI IL-36R ANTITELA

ANTI IL-36R ANTIBODIES

(73) BOEHRINGER INGELHEIM INTERNATIONAL GMBH, Binger Strasse 173, 55216 Ingelheim am Rhein, DE

(72) BROWN, Su-Ellen, Boehringer Ingelheim USA Corp., c/o VP, IP Legal, 900 Ridgebury Road, P.O. Box 368, Ridgefield, Connecticut 06877-0368, US;

CANADA, Keith, Boehringer Ingelheim USA Corp., c/o

VP, IP Legal, 900 Ridgebury Road, P.O. Box 368, Ridgefield, Connecticut 06877-0368, US; CHLEWICKI, Lukasz, Boehringer Ingelheim USA Corp., c/o VP, IP Legal, 900 Ridgebury Road, P.O. Box 368, Ridgefield, Connecticut 06877-0368, US; HOWELL, Michael, Boehringer Ingelheim USA Corp., c/o VP, IP Legal, 900 Ridgebury Road, P.O. Box 368, Ridgefield, Connecticut 06877-0368, US; MENNERICH, Detlev, Boehringer Ingelheim GmbH, Corporate Patents, Binger Strasse 173, 55216 Ingelheim am Rhein, DE; WOSKA JR., Joseph Robert, Boehringer Ingelheim USA Corp., c/o VP, IP Legal, 900 Ridgebury Road, P.O. Box 368, Ridgefield, Connecticut 06877-0368, US
(74) PLAVŠA & PLAVŠA D.O.O., Strumička 51, 11050 Beograd

(51) *C07K 16/28* (2006.01) (11) 59311 B1
C07K 16/22 (2006.01)
C07K 16/24 (2006.01)

(21) P-2019/1224 (22) 01.04.2015.

(30) EP 02.04.2014. 14163165

EP 30.07.2014. 14179034

(86) WO 01.04.2015. PCT/EP2015/057165

(87) WO 08.10.2015. WO 2015/150447

(96) 01.04.2015. 15741892.2

(97) 24.07.2019. EP3126395 B 2019/30 EN

(54) **MULTISPECIFIČNA ANTITELA**
MULTISPECIFIC ANTIBODIES

(73) F. HOFFMANN-LA ROCHE AG,
Grenzacherstrasse 124, 4070 Basel, CH

(72) SCHAEFER, Wolfgang, Tannhaeuserring 190,
68199 Mannheim, DE; KLEIN, Christian, Chapfstrasse
26B, 8906 Bonstetten, CH; IMHOF-JUNG, Sabine,
Egenhofenstrasse 26B, 82152 Planegg, DE;

KLOSTERMANN, Stefan, Kernbauernstrasse 8, 82061
Neuried, DE; MOLHOJ, Michael, Fachnerstrasse 7A,

80686 Muenchen, DE; REGULA, Joerg Thomas,
Innerkoflerstrasse 17B, 81377 Muenchen, DE

(74) ZATEZALO, Mihajlo, Poštanski fah 37,
11077 Beograd

(51) *C07K 16/28* (2006.01) (11) 59343 B1
C07K 14/72 (2006.01)

(21) P-2019/1122 (22) 18.12.2009.

(30) US 23.12.2008. 203569 P

US 25.11.2009. 264622 P

(96) 18.12.2009. 16199717.6

(97) 17.07.2019. EP3184546 B 2019/29 EN

(54) **ANTITELA KOJA SE VEZUJU ZA HUMANI**
CGRP RECEPTOR

HUMAN CGRP RECEPTOR BINDING ANTIBODIES

(73) AMGEN, INC., One Amgen Center Drive,
Thousand Oaks, CA 91320-1799, US

(72) BOONE, Thomas, Charles, 2715 Kelly Knoll Lane,
Newbury Park, CA 91320, US; BRANKOW, David W.,
18800 Tribune Street, Northridge, CA 91326, US;

GEGG, Colin, V., Jr., 31121 Village 31, Camarillo, CA 93012, US; HU, Shaw-Fen Sylvia, 986 Lynnmere Drive, Thousand Oaks, CA 91360, US; KING, Chadwick, T., 1325 Moody Avenue, Noreth Vancouver, BC V7L 3T5, CA; LU, Hsieng Sen, 2758 Rainfield Avenue, Thousand Oaks, CA 91362, US; SHI, Licheng, 5243 Via Capote, Newbury Park, CA 91320, US; XU, Cen, 5221 Via Jacinto, Newbury Park, CA 91320, US
(74) MITROVIĆ, Predrag, Alaska 36, 11080 Zemun

(51) *C07K 16/28* (2006.01) (11) 59348 B1

A61K 39/00 (2006.01)

A61K 39/395 (2006.01)

A61P 35/00 (2006.01)

C07K 16/30 (2006.01)

C07K 16/46 (2006.01)

(21) P-2019/1232 (22) 06.11.2009.

(30) US 07.11.2008. 112323 P

US 02.06.2009. 183291 P

US 29.06.2009. 221269 P

(96) 06.11.2009. 17206868.6

(97) 24.07.2019. EP3330293 B 2019/30 EN

(54) **TRETMAN PEDIJATRIJSKE AKUTNE**
LIMFOBLASTIČNE LEUKEMIJE SA
BISPECIFIČNIM ANTITELIMA PROTIV
CD3XCD19

TREATMENT OF PEDIATRIC ACUTE
LYMPHOBLASTIC LEUKEMIA WITH BISPECIFIC
ANTIBODIES AGAINST CD3XCD19

(73) AMGEN RESEARCH (MUNICH) GMBH,
Staffelseestrasse 2, 81477 München, DE

(72) ZUGMAIER, Gerhard, c/o Amgen Research

(Munich) GmbH, Staffelseestrasse 2, 81477 Munich, DE

(74) MITROVIĆ, Predrag, Alaska 36, 11080 Zemun

(51) *C08F 220/00* (2006.01) (11) 59327 B1

C08F 2/04 (2006.01)

C08F 2/10 (2006.01)

C08F 2/16 (2006.01)

C08F 220/06 (2006.01)

C08F 220/56 (2006.01)

C08L 33/26 (2006.01)

(21) P-2016/1134 (22) 15.12.2016.

(43) 30.06.2017.

(54) **POSTUPAK SINTEZE SUPERAPSORBUJUĆIH**
HIDROGELOVA OSETLJIVIH NA PROMENE
TEMPERATURE I pH VREDNOSTI

PROCEDURE FOR SYNTHESIS OF SUPERAPSORBING
TEMPERATURE AND pH SENSITIVE HYDROGELS

(73) TEHNOLOŠKI FAKULTET, UNIVERZITET U

NIŠU, Bulevar oslobođenja 124, 16000 Leskovac, RS

(72) ILIĆ-STOJANOVIĆ, Snežana, Đermanovićevo 9,

16000 Leskovac, RS; NIKOLIĆ, Ljubiša, Maršala Tita

23, 16231 Turekovac, RS; ZDRAVKOVIĆ, Aleksandar,

Vojvode Bojovića 4, 16000 Leskovac, RS; NIKOLIĆ,

Vesna, Maršala Tita 23, 16231 Turekovac, RS

(51) C09D 151/00 (2006.01) **(11) 59233 B1**
 (21) **P-2019/1131** (22) 10.05.2017.
 (30) EP 17.05.2016. 16169889
 (96) 10.05.2017. 17170341.6
 (97) 07.08.2019. EP3246370 B 2019/32 DE

**(54) DIREKTNO PRIANJAJUĆE PROVIDNO
 VEZIVO ZA TOPLO PEČAĆENJE, ZA
 PREMAZIVANJE I PEČAĆENJE PROVIDNIH
 PLASTIČNIH FOLIJA**

HEAT-SEALABLE BINDER
 (73) EVONIK RÖHM GMBH, Kirschenallee,
 64293 Darmstadt, DE
 (72) HENNIG, André, Selztalstr. 87, 55218 Ingelheim,
 DE; KELLER, Bruno, Kleine Hohl 5, 55263
 Wackernheim, DE; HARTMANN, Jürgen,
 Pulverhäuserweg 65a, 64295 Darmstadt, DE; ARNOLD,
 Thomas, Am Würgebach 1, 63571 Gelnhausen, DE;
 WALDHAUS, Michael, Brensbacher Str. 25a, 64354
 Reinheim, DE; MÄRZ, Monika, Unterer-Röderweg 11,
 63755 Alzenau, DE
 (74) MITROVIĆ, Predrag, Alaska 36, 11080 Zemun

(51) C10G 3/00 (2006.01) **(11) 59231 B1**
C07C 1/22 (2006.01)
C10G 45/00 (2006.01)
C10G 45/02 (2006.01)
C10G 45/06 (2006.01)
C10G 45/08 (2006.01)
C10G 45/10 (2006.01)
C10G 45/32 (2006.01)
C10G 65/12 (2006.01)

(21) **P-2019/1060** (22) 04.12.2013.
 (30) US 11.12.2012. 201213711111
 (86) WO 04.12.2013. PCT/US2013/073121
 (87) WO 19.06.2014. WO 2014/093097
 (96) 04.12.2013. 13862605.6
 (97) 15.05.2019. EP2931841 B 2019/20 EN

**(54) KONVERZIJA ULJA KOJA SADRŽE
 TRIACILGLICERIDE U UGLJOVODONIKE
 KLASJE MLAZNIH GORIVA**

CONVERSION OF TRIACYLGLYCERIDES-
 CONTAINING OILS TO JET FUEL RANGE
 HYDROCARBONS
 (73) CHEVRON LUMMUS GLOBAL, LLC, 1515
 Broad Street, Bloomfield, NJ 07003-3096, US;
 APPLIED RESEARCH ASSOCIATES, INC., 4300 San
 Mateo Boulevard, NE, Suite A220, Albuquerque,
 NM 87110, US
 (72) MUKHERJEE, Ujjal K., 6 Grove Terrace,
 Montclair, NJ 07042, US; ARORA, Anun, c/o Chevron
 Lummus Global, LLC, 1515 Broad Steet, Bloomfield,
 NJ 07003-3096, US; GREENE, Marvin I., 2310
 Wickham Terrace, Clifton, NJ 07013, US; COPPOLA,
 Edwards, c/o Chevron Lummus Global, LLC, 1515
 Broad Steet, Bloomfield, NJ 07003-3096, US;
 RED.JR, Charles, c/o Chevron Lummus Global, LLC,

1515 Broad Steet, Bloomfield, NJ 07003-3096, US;
 BAXLEY, Steven J., c/o Chevron Lummus Global,
 LLC, 1515 Broad Steet, Bloomfield, NJ 07003-3096,
 US; NANA, Sanjay, c/o Chevron Lummus Global, LLC,
 1515 Broad Steet, Bloomfield, NJ 07003-3096, US;
 RINE, Jeffrey, c/o Chevron Lummus Global, LLC, 1515
 Broad Steet, Bloomfield, NJ 07003-3096, US
 (74) PETOŠEVIĆ DOO, Bulevar oslobođenja 87,
 11040 Beograd

(51) C10G 3/00 (2006.01) **(11) 59247 B1**
C07C 1/22 (2006.01)
C10G 45/00 (2006.01)
C10G 45/02 (2006.01)
C10G 45/06 (2006.01)
C10G 45/08 (2006.01)
C10G 45/10 (2006.01)
C10G 45/32 (2006.01)
C10G 47/16 (2006.01)
C10G 65/12 (2006.01)

(21) **P-2019/0995** (22) 04.12.2013.
 (30) US 11.12.2012. 201213711111
 (86) WO 04.12.2013. PCT/US2013/073132
 (87) WO 19.06.2014. WO 2014/093098
 (96) 04.12.2013. 13861979.6
 (97) 01.05.2019. EP2931847 B 2019/18 EN

**(54) KONVERZIJA ULJA KOJA SADRŽE
 TRIACILGLICERIDE U UGLJOVODONIKE**

CONVERSION OF TRIACYLGLYCERIDE-
 CONTAINING OILS TO HYDROCARBONS
 (73) CHEVRON LUMMUS GLOBAL, LLC, 1515
 Broad Street, Bloomfield, NJ 07003-3096, US;
 APPLIED RESEARCH ASSOCIATES, INC., 4300 San
 Mateo Boulevard North East, Albuquerque, NM 87110, US
 (72) MUKHERJEE, Ujjal, K., 6 Grove Terrace,
 Montclair, NJ 07042, US; ARORA, Arun, 1515 Broad
 Street, Bloomfield, NJ 07003-3096, US; GREENE,
 Marvin, I., 2310 Wickham Terrace, Clifton, NJ 07013,
 US; COPPOLA, Edward, 1515 Broad Street,
 Bloomfield, NJ 07003-3096, US; RED, Charles, Jr.,
 1515 Broad Street, Bloomfield, NJ 07003-3096, US;
 BAXLEY, J., Steven, 1515 Broad Street, Bloomfield, NJ
 07003-3096, US; NANA, Sanjay, 1515 Broad Street,
 Bloomfield, NJ 07003-3096, US; RINE, Jeffrey, 1515
 Broad Street, Bloomfield, NJ 07003-3096, US
 (74) PETOŠEVIĆ D.O.O., Bulevar oslobođenja 87, 11040 Beograd

(51) C11D 3/44 (2006.01) **(11) 59227 B1**
C11D 1/62 (2006.01)
C11D 3/20 (2006.01)
C11D 3/28 (2006.01)
C11D 3/43 (2006.01)
C11D 7/50 (2006.01)
C11D 11/00 (2006.01)

(21) **P-2019/1008** (22) 23.03.2015.
 (30) US 22.03.2014. 201461969125 P

US 23.12.2014. 201414580698
(86) WO 23.03.2015. PCT/US2015/022051
(87) WO 01.10.2015. WO 2015/148396
(96) 23.03.2015. 15769505.7
(97) 08.05.2019. EP3122862 B 2019/19 EN
(54) KOMPOZICIJA RASTVARAČA I PROCES ZA ODSTRANJIVANJE ASFALTA I DRUGIH KONTAMINIRAJUĆIH MATERIJALA
SOLVENT COMPOSITION AND PROCESS FOR REMOVAL OF ASPHALT AND OTHER CONTAMINANT MATERIALS
(73) UNITED LABORATORIES INTERNATIONAL, LLC, 12600 North Featherwood Suite 330, Houston TX 77034, US
(72) MATZA, Stephen D., 15700 Lexington Blvd. 912, Sugarland, Texas 77478, US; ARCHULETA, Dana M., 2101 Shadybend Dr., Pearland, Texas 77581, US
(74) VLAHOVIĆ, Slobodan, Radoja Dakića 35/32, 11070 Novi Beograd

(51) C12N 5/074 (2010.01) **(11) 59210 B1**
A61K 35/12 (2015.01)
C12N 5/0775 (2010.01)

(21) **P-2019/0913** (22) 05.06.2015.

(30) US 17.06.2014. 201462013121 P
(86) WO 05.06.2015. PCT/IB2015/001715
(87) WO 23.12.2015. WO 2015/193737
(96) 05.06.2015. 15781411.2
(97) 17.04.2019. EP3158057 B 2019/16 EN

(54) TERAPIJA MATIČNIM ĆELIJAMA KOD PATOLOŠKIH STANJA ENDOMETRIJUMA
STEM CELL THERAPY IN ENDOMETRIAL PATHOLOGIES

(73) IGENOMIX S.L., Ronda Narcis Monturiol, 11B, Parque Tecnológico Paterna, 46980 Valencia, ES
(72) SIMÓN, Carlos, Ronda Narcis Monturiol, 11B, Parque Tecnológico Paterna, 46980 Valencia, ES; SANTAMARIA, Javier, Ronda Narcis Monturiol, 11B, Parque Tecnológico Paterna, Valencia 46980, ES; PELLICER, Antonio, Avenida Fernando Abril Martorell, 106, Edificio Biopolo- La Fe, Torre A, Planta 1ª, 46026 Valencia, ES; CERVELLO, Irene, Avenida Fernando Abril Martorell, 106, Edificio Biopolo- La Fe, Torre A, Planta 1ª, 46026 Valencia, ES
(74) MITROVIĆ, Predrag, Alaska 36, 11080 Zemun

(51) C12N 15/11 (2006.01) **(11) 59199 B1**
A61K 38/46 (2006.01)
A61K 48/00 (2006.01)
C07K 19/00 (2006.01)
C12N 15/10 (2006.01)
C12N 15/63 (2006.01)
C12N 15/90 (2006.01)

(21) **P-2019/0673** (22) 15.03.2013.

(30) US 25.05.2012. 201261652086 P
US 19.10.2012. 201261716256 P
US 28.01.2013. 201361757640 P

US 15.02.2013. 201361765576 P
(96) 15.03.2013. 18152360.6
(97) 03.04.2019. EP3401400 B 2019/14 EN
(54) METODE I JEDINJENJA ZA RNK-UPRAVLJANU CILJANU DNK MODIFIKACIJU I ZA RNK-UPRAVLJANU MODULACIJU TRANSKRIPTA
METHODS AND COMPOSITIONS FOR RNA-DIRECTED TARGET DNA MODIFICATION AND FOR RNA-DIRECTED MODULATION OF TRANSCRIPTION

(73) THE REGENTS OF THE UNIVERSITY OF CALIFORNIA, 1111 Franklin Street, 12th Floor, Oakland, CA 94607, US; UNIVERSITY OF VIENNA, Universitätsring 1, 1010 Vienna, AT; CHARPENTIER, Emmanuelle, Department Of Regulation in Infection Biology, Max Planck Institute for Infection Biology, Charitéplatz 1, 10117 Berlin, DE

(72) CHARPENTIER, Emmanuelle, Department Of Regulation in Infection Biology, Max Planck Institute for Infection Biology, Charitéplatz 1, 10117 Berlin, DE; JINEK, Martin, 1846 Spruce Street, Berkeley, CA 94709, US; DOUDNA, CATE, James, Harrison, 164 Vicente Road, Berkeley, CA 94705, US; LIM, Wendell, 149 Collins Street, San Francisco, CA 94118, US; QI, Lei, 730 Kinkead Way, 302, Albany, CA 94706, US; CHYLINSKI, Krzysztof, Simmeringer Hauptstrasse 45/8, 1110 Vienna, AT; DOUDNA, Jennifer, A., 164 Vicente Road, Berkeley, CA 94705, US

(74) VLAHOVIĆ, Slobodan, Radoja Dakića 35/32, 11070 Novi Beograd

(51) C12N 15/113 (2010.01) **(11) 59182 B1**
(21) **P-2019/1141** (22) 01.05.2015.

(30) US 01.05.2014. 201461987471 P
US 06.11.2014. 201462076273 P
(86) WO 01.05.2015. PCT/US2015/028916
(87) WO 05.11.2015. WO 2015/168635
(96) 01.05.2015. 15786214.5
(97) 10.07.2019. EP3137596 B 2019/28 EN

(54) KOMPOZICIJE I POSTUPCI ZA MODULACIJU EKSPRESIJE FAKTORA B KOMPLEMENTA
COMPOSITIONS AND METHODS FOR MODULATING COMPLEMENT FACTOR B EXPRESSION

(73) IONIS PHARMACEUTICALS, INC., 2855 Gazelle Court, Carlsbad, CA 92010, US
(72) PRAKASH, Thazha, P., 2855 Gazelle Court, Carlsbad, CA 92010, US; SETH, Punit, P., 2855 Gazelle Court, Carlsbad, CA 92010, US; SWAYZE, Eric, E., 2855 Gazelle Court, Carlsbad, CA 92010, US; GROSSMAN, Tamar, R., 2855 Gazelle Court, Carlsbad, CA 92010, US; MCCALED, Michael, L., 2855 Gazelle Court, Carlsbad, CA 92010, US; WATT, Andrew, T., 2855 Gazelle Court, Carlsbad, CA 92010, US; FREIER, Susan, M., 2855 Gazelle Court, Carlsbad, CA 92010, US

(74) BOGDANOVIĆ, Dejan i ost., Vljakovićeve 28,
 11000 Beograd

(51) C12N 15/113 (2010.01) **(11) 59276 B1**
A61K 38/17 (2006.01)
C07K 14/47 (2006.01)

(21) **P-2019/0840** (22) 07.05.2014.

(30) EP 07.05.2013. 13382167

(86) WO 07.05.2014. PCT/EP2014/059315

(87) WO 13.11.2014. WO 2014/180889

(96) 07.05.2014. 14722204.6

(97) 01.05.2019. EP2994533 B 2019/18 EN

**(54) METODE I KOMPOZICIJE ZA LEČENJE
 KARCINOMA**

METHODS AND COMPOSITIONS FOR THE
 TREATMENT OF CANCER

(73) FUNDACIÓ PRIVADA INSTITUT
 D'INVESTIGACIÓ ONCOLÒGICA DE VALL
 HEBRON, Natzaret, 115, 08035 Barcelona, ES

(72) SOUCEK, Laura, Fundació Privada Institut
 d'Investigació, Oncològica de Vall Hebron, Passeig Vall
 d'Hebron 119, Hospital Universitari de la Vall d'Hebron,
 Edifici Maternoinfantil planta 14, E-08035 Barcelona,
 ES; BEAULIEU, Marie-Eve, Fundació Privada Institut
 d'Investigació, Oncològica de Vall Hebron, Passeig Vall
 d'Hebron 119, Hospital Universitari de la Vall d'Hebron,
 Edifici Maternoinfantil planta 14,
 E-08035 Barcelona, ES

(74) ĆOSOVIĆ, Dragoljub, Andre Nikolića 3,
 11040 Beograd

(51) C12N 15/82 (2006.01) **(11) 59239 B1**
A01H 5/00 (2018.01)
A01N 37/44 (2006.01)
A01N 63/02 (2006.01)
C07K 14/325 (2006.01)

(21) **P-2019/1164** (22) 04.04.2012.

(30) US 05.04.2011. 201161471848 P

(86) WO 04.04.2012. PCT/US2012/032086

(87) WO 11.10.2012. WO 2012/138703

(96) 04.04.2012. 12714905.2

(97) 12.06.2019. EP2694659 B 2019/24 EN

**(54) VARIJANTA AXMI115 INSEKTICIDNOG
 GENA I POSTUPCI ZA NJENU UPOTREBU**
 AXMI115 VARIANT INSECTICIDAL GENE AND
 METHODS FOR ITS USE

(73) BASF AGRICULTURAL SOLUTIONS SEED US
 LLC, 100 Park Avenue, Florham Park, NJ 07932, US

(72) LEHTINEN, Duane, 521 Stonecroft Lane, Cary,
 NC 27519, US; DESAI, Nalini, Manoj, 100 Arcadia
 Lane, Chapel Hill, NC 27514, US; HEINRICHS, Volker,
 Farnweg 10, 30900 Wedemark, DE

(74) ŽIVKO MIJATOVIĆ AND PARTNERS D.O.O. ,
 Studentski trg 4, 11000 Beograd

(51) C12P 17/16 (2006.01) **(11) 59332 B1**
C12P 1/04 (2006.01)
D06M 16/00 (2006.01)
D06P 5/15 (2006.01)

(21) **P-2019/1207** (22) 12.05.2016.

(86) WO 12.05.2016. PCT/GB2016/000098

(87) WO 13.10.2016. WO 2016/162657

(96) 12.05.2016. 16723798.1

(97) 31.07.2019. EP3280811 B 2019/31 EN

**(54) POSTUPAK ZA BOJENJE TKANINE
 KORISTEĆI MIKROORGANIZME**
 METHOD OF DYEING FABRIC USING
 MICROORGANISMS

(73) COLORIFIX LIMITED, Innovation Centre,
 Norwich Research Park, Colney Lane,
 Norwich NR4 7GJ, GB

(72) NUGENT, David Glen Hastie, 6 Dorral Dean,
 Highfields Caldecote Cambridge CB23 7ZW, GB;

YARKONI, Orr, 4 Pym Court, Cromwell Road,
 Cambridge CB1 3FA, GB; AJIOKA, James, 7 Babraham
 Road, Cambridge CB2 ORB, GB

(74) PLAVŠA & PLAVŠA D.O.O., Strumička 51,
 11050 Beograd

(51) C12P 19/02 (2006.01) **(11) 59314 B1**
C07D 307/50 (2006.01)
C12P 19/36 (2006.01)
C12P 33/00 (2006.01)
C12P 41/00 (2006.01)
C13K 11/00 (2006.01)

(21) **P-2019/1245** (22) 06.02.2013.

(30) EP 07.02.2012. 12450007

EP 03.09.2012. 12182758

WO 12.09.2012. PCT/EP2012/067781

AT 10.12.2012. 12842012

(86) WO 06.02.2013. PCT/EP2013/052316

(87) WO 15.08.2013. WO 2013/117585

(96) 06.02.2013. 13703569.7

(97) 26.06.2019. EP2812440 B 2019/26 DE

**(54) POSTUPAK ZA PROIZVODNJU DERIVATA
 FURANA OD GLUKOZE**
 METHOD FOR PRODUCTION OF FURANE
 DERIVATIVES FROM GLUCOSE

(73) ANNIKKI GMBH, Dr. Auner Strasse 20/1, 8074
 Raaba-Grambach, AT; Novolana GmbH, Paracelsusweg
 1, 8144 Tobelbad, AT

(72) ERTL, Ortwin, Weidenstrasse 3, 8076 Vasoldsberg,
 AT; STAUNIG, Nicole, Weidenstrasse 3, 8076

Vasoldsberg, AT; SUT-VEJDA, Marta, Conrad von
 Hötendorfstrasse 26/8, A-8010 Graz, AT; MAYER,
 Bernd, Schultheiss-Baer-Str. 6A, 88453 Erolzheim, DE;
 MIHOVILOVIC, Marko, Dechant Zeiner Gasse 12, A-
 2380 Perchtoldsdorf, AT; SCHÖN, Michael,
 Penzingerstrasse 64/2/7, A-1140 Wien, AT;
 HÖLBLING, Johanna, Lederergasse 4, A-4880 St.
 Georgen/Attergau, AT

(74) PETOŠEVIĆ d.o.o., Bulevar oslobođenja 87,
11040 Beograd

(51) *C12P 21/08* (2006.01) (11) 59159 B1
A61K 39/395 (2006.01)
C07K 16/28 (2006.01)

(21) P-2019/1071 (22) 06.02.2013.

(30) US 06.02.2012. 201261595216 P

US 14.06.2012. 201261659752 P

(86) WO 06.02.2013. PCT/US2013/024995

(87) WO 15.08.2013. WO 2013/119714

(96) 06.02.2013. 13746964.9

(97) 29.05.2019. EP2812443 B 2019/22 EN

(54) CD47 ANTITELA I POSTUPCI ZA NJIHUVU
UPOTREBU

CD47 ANTIBODIES AND METHODS OF USE
THEREOF

(73) INHIBRX, INC., 11025 N. Torrey Pines Road,
Suite 200, La Jolla, CA 92037, US

(72) ECKELMAN, Brendan, 11025 N. Torrey Pines
Road Suite 200, La Jolla, CA 92037, US; TIMMER,
John, 11025 N. Torrey Pines Road, Suite 200, La Jolla,
CA 92037, US; RAZAI, Amir, 11025 N. Torrey Pines
Road, Suite 200, La Jolla, CA 92037, US; DEVERAUX,
Quinn, 11025 N. Torrey Pines Road, Suite 200, La Jolla,
CA 92037, US; JONES, Kyle, 11025 N. Torrey Pines
Road, Suite 200, La Jolla, CA 92037, US; NGUY, Peter,
L., 11025 N. Torrey Pines Road, Suite 200, La Jolla,
CA 92037, US

(74) ŽIVKOVIĆ, Zoran , Alekse Nenadovića 16,
11000 Beograd

(51) *C12Q 1/68* (2018.01) (11) 59156 B1
(21) P-2019/1066 (22) 16.12.2014.

(30) CN 31.12.2013. 201310756037

(86) WO 16.12.2014. PCT/CN2014/093940

(87) WO 09.07.2015. WO 2015/101175

(96) 16.12.2014. 14877282.5

(97) 29.05.2019. EP3090068 B 2019/22 EN

(54) POSTUPAK I KOMPLET ZA NEINVAZIVNU
DETEKCIJU MUTACIJA GENA EGFR

METHOD AND KIT FOR NON-INVASIVELY
DETECTING EGFR GENE MUTATIONS

(73) BERRY GENOMICS CO., LTD., Room 801, Floor
8, Building No. 5, Yard 4, Shengmingyuan Road,
Science Park, Changping District, Beijing 102206, CN

(72) WANG, Lina, No. 9 Building, No. 6 Jingshun East
Street, Chaoyang District, Beijing 100015, CN; RU,
Lanlan, No. 9 Building, No. 6 Jingshun East Street,
Chaoyang District, Beijing 100015, CN; LI, Tiancheng,
No. 9 Building, No. 6 Jingshun East Street, Chaoyang
District, Beijing 100015, CN; ZHANG, Yaxi, No. 9
Building, No. 6 Jingshun East Street, Chaoyang District,
Beijing 100015, CN; ZHANG, Jianguang, No. 9
Building, No. 6 Jingshun East Street, Chaoyang District,
Beijing 100015, CN

(74) ŽIVKOVIĆ, Zoran, Alekse Nenadovića 16,
11000 Beograd

(51) *C12Q 1/68* (2018.01) (11) 59158 B1
(21) P-2019/1040 (22) 16.08.2016.

(30) US 17.08.2015. 201562206194 P

US 15.09.2015. 201562218927 P

US 13.10.2015. 201562241019 P

US 18.03.2016. 201662310582 P

US 09.08.2016. 201662372662 P

(86) WO 16.08.2016. PCT/US2016/047140

(87) WO 23.02.2017. WO 2017/031101

(96) 16.08.2016. 16757791.5

(97) 10.07.2019. EP3277842 B 2019/28 EN

(54) POSTUPCI LEČENJA PACIJENATA
OBOLELIH OD KANCERA POMOĆU

INHIBITORA FARNEZILTRANSFERAZE

METHODS OF TREATING CANCER PATIENTS
WITH FARNESYL TRANSFERASE INHIBITORS

(73) KURA ONCOLOGY, INC., 3033 Science Park
Road, Suite 220, San Diego, CA 92121, US

(72) GUALBERTO, Antonio, 8 Larch Road, Acton, MA
01720, US; SCHOLZ, Catherine, Rose, 8 James Millen
Road, North Reading, MA 01864, US

(74) ŽIVKOVIĆ, Zoran, Alekse Nenadovića 16,
11000 Beograd

(51) *C12Q 1/6886* (2018.01) (11) 59161 B1
(21) P-2019/1074 (22) 07.02.2012.

(30) IT 07.02.2011. MI20110172

IT 07.02.2011. MI20110173

IT 07.02.2011. MI20110174

US 11.08.2011. 201161522328 P

(86) WO 07.02.2012. PCT/IB2012/000567

(87) WO 16.08.2012. WO 2012/107841

(96) 07.02.2012. 12720568.0

(97) 22.05.2019. EP2734636 B 2019/21 EN

(54) MIKRO-RNK BIOMARKERI ZA
IDENTIFIKOVANJE RIZIKA I/ILI

DIJAGNOSTIKOVANJE TUMORA PLUĆA
MICRO-RNA BIOMARKERS FOR IDENTIFYING
RISK OF AND/OR FOR DIAGNOSING LUNG
TUMOUR

(73) SOZZI, Gabriella, Via Vivaio 4, 20122 Milan, IT;
BOERI, Mattia, Via Banfi 3, 20122 Milan, IT;
PASTORINO, Ugo, Via S. Francesco d'Assisi 15, 20123
Milan, IT

(72) SOZZI, Gabriella, Via Vivaio 4, I-20122 Milano,
IT; PASTORINO, Ugo, Via S. Francesco d'Assisi 15, I-
20123 Milano, IT; BOERI, Mattia, Via Banfi,
I-Milano, IT

(74) ŽIVKO MIJATOVIĆ AND PARTNERS D.O.O.,
Studentski trg 4, 11000 Beograd

(51) *C14B 1/28* (2006.01) (11) **59296 B1**
A43D 8/00 (2006.01)
A43D 8/22 (2006.01)
A43D 8/26 (2006.01)
A43D 8/30 (2006.01)
B41J 3/407 (2006.01)
D06H 1/02 (2006.01)

(21) **P-2019/1120** (22) 01.04.2015.

(30) IT 04.04.2014. BO20140188

(86) WO 01.04.2015. PCT/IB2015/052401

(87) WO 08.10.2015. WO 2015/151045

(96) 01.04.2015. 15721844.7

(97) 05.06.2019. EP3126532 B 2019/23 EN

(54) POSTUPAK ZA OBELEŽAVANJE OZNAKA NA RAVNOM PREDMETU I ODGOVARAJUĆI SISTEM METHOD FOR MARKING REFERENCES ON A FLAT ARTICLE AND RELATED SYSTEM

(73) BRAMAC S.R.L., Via Alpi 149 151 153, Z.I. Villa Luciani, 63812 Montegranaro (Fermo), IT; CRIANTE, Luigino, Contrada Gabbiano 21, 63833 Montegiorgio (Fermo), IT; BIEN PLTD., Via Belasitsa 107, Belasi, 2881 Petrich, BG

(72) CRIANTE, Luigino, Contrada Gabbiano 21, I-63833 Montegiorgio (Fermo), IT

(74) ŽIVKO MIJATOVIĆ & PARTNERS, D.O.O., Studentski trg 4, 11000 Beograd

(51) *C14C 11/00* (2006.01) (11) **59284 B1**
C14C 3/28 (2006.01)

(21) **P-2019/1146** (22) 29.08.2014.

(30) IT 04.09.2013. PI20130078

(86) WO 29.08.2014. PCT/IB2014/064154

(87) WO 12.03.2015. WO 2015/033259

(96) 29.08.2014. 14780610.3

(97) 05.06.2019. EP3041962 B 2019/23 EN

(54) POSTUPAK ŠTAVLJENJA ZA DOBIJANJE KOŽE SA OSOBINAMA VISOKE ELASTIČNOSTI I DOBIJENA KOŽA TANNING PROCESS FOR PRODUCING LEATHER WITH HIGH ELASTIC PROPERTIES AND LEATHER OBTAINED

(73) KEMAS S.R.L., Via Sardegna 2/4, 56029 Santa Croce sull'Arno (PI), IT

(72) MARINAI, Daniele, Via Artemisia Gentileschi 11, I-56029 Santa Croce sull'Arno (PI), IT

(74) PETOŠEVIĆ d.o.o., Bulevar oslobođenja 87, 11040 Beograd

(51) *C21D 6/00* (2006.01) (11) **59347 B1**
C21D 8/02 (2006.01)
C22C 38/00 (2006.01)
C22C 38/02 (2006.01)
C22C 38/06 (2006.01)
C22C 38/42 (2006.01)
C22C 38/44 (2006.01)
C22C 38/50 (2006.01)
C22C 38/54 (2006.01)
C22C 38/58 (2006.01)

(21) **P-2019/1231** (22) 28.03.2014.

(96) 28.03.2014. 14162191.2
(97) 21.08.2019. EP2924131 B 2019/34 EN
(54) AUSTENITNI NERĐAJUĆI ČELIK SA VISOKIM SADRŽAJEM MANGANA AUSTENITIC HIGH-MANGANESE STAINLESS STEEL

(73) OUTOKUMPU OYJ, Salmisaarenranta 11, 00180 Helsinki, FI

(72) BREUER, Arno, Landmannstraße 14, 50825 Köln, DE; BRÜCKNER, Gabriele, Ginsterweg 17, 41372 Niederkrüchten, DE; MOSECKER, Linda, Heinzenstrasse 4, 52062 Aachen, DE; BLECK, Wolfgang, Hander Weg 25B, 52072 Aachen, DE

(74) BOGDANOVIĆ, Dejan, Vlajkovićeve 28, 11000 Beograd

(51) *C21D 8/02* (2006.01) (11) **59266 B1**
C21D 8/04 (2006.01)
C21D 9/48 (2006.01)
C22C 38/00 (2006.01)
C22C 38/02 (2006.01)
C22C 38/04 (2006.01)
C22C 38/06 (2006.01)
C22C 38/42 (2006.01)
C23C 8/26 (2006.01)
C23C 8/80 (2006.01)
C23F 17/00 (2006.01)

(21) **P-2019/1157** (22) 02.07.2015.

(30) DE 27.08.2014. 102014112286

(86) WO 02.07.2015. PCT/EP2015/065055

(87) WO 03.03.2016. WO 2016/030056

(96) 02.07.2015. 15732735.4

(97) 12.06.2019. EP3186401 B 2019/24 DE

(54) POSTUPAK ZA PROIZVODNJU NITRIRANOG ČELIKA ZA AMBALAŽU METHOD OF MANUFACTURING OF A NITRIDED PACKAGING STEEL

(73) THYSSENKRUPP RASSELSTEIN GMBH, Koblenzer Strasse 141, 56626 Andernach, DE; THYSSENKRUPP AG, ThyssenKrupp Allee 1, 45143 Essen, DE

(72) KAUP, Burkhard, Kirchstrasse 27, 56626 Andernach, DE; MASSICOT, Blaise, Südstrasse 21, 56659 Burgbrohl, DE; MATUSCH, Dirk, Am Eiskeller 6, 56567 Neuwied, DE

(74) BOGDANOVIĆ, Dejan i ost., Vlajkovićeve 28, 11000 Beograd

(74) BOGDANOVIĆ, Dejan i ost., Vlajkovićeve 28, 11000 Beograd

(74) BOGDANOVIĆ, Dejan i ost., Vlajkovićeve 28, 11000 Beograd

(74) BOGDANOVIĆ, Dejan i ost., Vlajkovićeve 28, 11000 Beograd

(74) BOGDANOVIĆ, Dejan i ost., Vlajkovićeve 28, 11000 Beograd

(74) BOGDANOVIĆ, Dejan i ost., Vlajkovićeve 28, 11000 Beograd

(74) BOGDANOVIĆ, Dejan i ost., Vlajkovićeve 28, 11000 Beograd

(74) BOGDANOVIĆ, Dejan i ost., Vlajkovićeve 28, 11000 Beograd

(51) *C22B 3/06* (2006.01) (11) **59278 B1**
C22B 1/00 (2006.01)
C22B 3/22 (2006.01)
C22B 3/46 (2006.01)
C22B 15/00 (2006.01)

(21) **P-2019/1085** (22) 16.04.2015.

(30) US 13.05.2014. 201414276692

(86) WO 16.04.2015. PCT/CA2015/050317

(86) WO 16.04.2015. PCT/CA2015/050317

(87) WO 19.11.2015. WO 2015/172241
(96) 16.04.2015. 15792973.8
(97) 22.05.2019. EP3143168 B 2019/21 EN
(54) PROCES REGENERACIJE BAKRA IZ KONCENTRATA BAKAR-SULFIDA, KOJI SADRŽI ARSEN I/ILI ANTIMON
PROCESS FOR RECOVERY OF COPPER FROM ARSENIC-BEARING AND/OR ANTIMONY-BEARING COPPER SULPHIDE CONCENTRATES
(73) TECK RESOURCES LIMITED, 3300-550 Burrard Street, Vancouver, British Columbia V6C 0B3, CA;
AURUBIS AG, Hovestrass 50, 20539 Hamburg, DE
(72) SALOMON-DE-FRIEDBERG, Henry, 703-8280 Lansdowne Road, Richmond, British Columbia V6X 0B2, CA; JANG, Hee, Mun, 5440 Lackner Crescent, Richmond, British Columbia V7E 6A2, CA
(74) BOGDANOVIĆ, Dejan i ost., Vlakovićeve 28, 11000 Beograd

(51) C22B 15/00 (2006.01) **(11) 59188 B1**
F27D 3/18 (2006.01)

(21) P-2019/1129 (22) 29.11.2011.

(86) WO 29.11.2011. PCT/FI2011/051055

(87) WO 06.06.2013. WO 2013/079762

(96) 29.11.2011. 11876769.8

(97) 12.06.2019. EP2785885 B 2019/24 EN

(54) METODA ZA KONTROLISANJE SUSPENZIJE U PEĆI ZA TOPLJENJE SUSPENZIJE, PEĆ ZA TOPLJENJE SUSPENZIJE I GORIONI KONCENTRATA

METHOD FOR CONTROLLING THE SUSPENSION IN A SUSPENSION SMELTING FURNACE, A SUSPENSION SMELTING FURNACE, AND A CONCENTRATE BURNER

(73) OUTOTEC (FINLAND) OY, Rauhalanpuisto 9, 02230 Espoo, FI

(72) LAHTINEN, Markku, Latvatie 11 Z, FI-02710 Espoo, FI; PESONEN, Lauri P., Pieni Roobertinkatu 4-6 L 63, FI-00130 Helsinki, FI; AHOKAINEN, Tapio, Vanhaväylä 19 A, FI-00830 Helsinki, FI;

BJÖRKLUND, Peter, Oppilaantie 13 A 5, FI-02360 Espoo, FI

(74) AOD MSA IP - Milojević, Sekulić Advokati, Karađorđeva 65, 11000 Beograd

(51) C22B 23/00 (2006.01) **(11) 59334 B1**
C22B 3/08 (2006.01)
C22B 3/20 (2006.01)
C22B 23/06 (2006.01)

(21) P-2019/1226 (22) 20.01.2011.

(30) US 01.04.2010. 341645 P

(86) WO 20.01.2011. PCT/CA2011/000074

(87) WO 06.10.2011. WO 2011/120127

(96) 20.01.2011. 11761850.4

(97) 19.06.2019. EP2553129 B 2019/25 EN

(54) LUŽENJE BLAGOM KISELINOM NIKLA I KOBALTA IZ SIROMAŠNE RUDE NIKLA KOJA SADRŽI I GVOŽĐE

LOW ACID LEACHING OF NICKEL AND COBALT FROM LEAN IRON-CONTAINING NICKEL ORES

(73) INCOR TECHNOLOGIES LIMITED, Dixcart House, Fort Charles, Charlestown, Nevis, KN

(72) DREISINGER, David, 5233 Bentley Crescent, Delta British Columbia V4K 4K2, CA; CLUCAS, James, 1320-885 West Georgia Street, Vancouver British Columbia V6C 3E8, CA

(74) PAVLOVIĆ, Gordana, PAVLOVIĆ, Milivoje, Majke Jevrosime 53, 11000 Beograd

(51) C25C 1/02 (2006.01) **(11) 59229 B1**

B01D 61/02 (2006.01)

B01D 61/42 (2006.01)

B01D 61/58 (2006.01)

C01D 15/00 (2006.01)

C01D 15/02 (2006.01)

C01D 15/06 (2006.01)

C22B 1/02 (2006.01)

C22B 3/04 (2006.01)

C22B 3/08 (2006.01)

C22B 3/20 (2006.01)

C22B 26/12 (2006.01)

C25B 1/16 (2006.01)

C25B 9/18 (2006.01)

(21) P-2019/1016 (22) 24.02.2015.

(30) US 24.02.2014. 201461943700 P

(86) WO 24.02.2015. PCT/CA2015/000115

(87) WO 27.08.2015. WO 2015/123762

(96) 24.02.2015. 15752880.3

(97) 22.05.2019. EP3110988 B 2019/21 EN

(54) POSTUPCI ZA OBRADU MATERIJALIMA KOJI SADRŽE LITIJUM

METHODS FOR TREATING LITHIUM-CONTAINING MATERIALS

(73) NEMASKA LITHIUM INC., 450 rue de la Gare-du-Palais 1er étage, Québec, Québec G1K 3X2, CA

(72) MAGNAN, Jean-François, 172 rue de l'Estran, Neuville, Québec G0A 2R0, CA; BOURASSA, Guy,

281 rue Sabourin, Québec, Québec G1C 7G2, CA; LAROCHE, Nicolas, 58 rue Leclerc, Pont-Rouge,

Québec G3H 1X4, CA; PEARSE, Gary, 101-174 Stanley Avenue, Ottawa, Ontario K1M 1P1, CA; MACKIE,

Stephen Charles, 1463 Champlain Drive, Peterborough, Ontario K9L 1N3, CA; GLADKOVAS, Mykolas, 2291

Lawrence Avenue W, Toronto, Ontario M9P 2A7, CA; SYMONS, Peter, 4235 Thornwood Lane, Williamsville,

New York 14221, US; GENDERS, J. David, 1951 Woodard Road, Elma, New York 14059, US;

CLAYTON, Geneviève, 9140 Avenue Cérés 302, Pierrefonds, Québec H8Y 3N7, CA; BOUCHARD,

Pierre, 3220 Des Pivoines, Notre-Dame-du-Mont-Carmel, Québec G0X 3J0, CA

(74) VLAHOVIĆ, Slobodan, Radoja Dakića 35/32,
 11070 Novi Beograd

(51) **C25D 5/50** (2006.01) (11) **59292 B1**
C25D 3/06 (2006.01)
C25D 5/14 (2006.01)
C25D 9/08 (2006.01)
C25D 9/10 (2006.01)

(21) **P-2019/1121** (22) 21.05.2015.

(30) EP 21.05.2014. 14169277

(86) WO 21.05.2015. PCT/EP2015/061333

(87) WO 26.11.2015. WO 2015/177315

(96) 21.05.2015. 15726901.0

(97) 29.03.2017. EP3146091 B 2017//13 EN

**(54) POSTUPAK ZA PROIZVODNJU SUPSTRATA
 OBLOŽENIH HROMOM-HROM OKSIDOM**
 METHOD FOR MANUFACTURING CHROMIUM-
 CHROMIUM OXIDE COATED SUBSTRATES

(73) TATA STEEL IJMUIDEN BV, Wenckebachstraat
 1, 1951 JZ Velsen-Noord, NL

(72) WIJENBERG, Jacques, Hubert, Olga, Joseph, Tata
 Steel Nederland Technology B.V., Group Intellectual
 Property Services 3G.37, PO Box 10000, 1970 CA
 IJmuiden, NL; WITTEBROOD, Adrianus, Jacobus, Tata
 Steel Nederland Technology B.V., Group Intellectual
 Property Services 3G.37, PO Box 10000, 1970 CA
 IJmuiden, NL; STEEGH, Michiel, Tata Steel Nederland

Technology B.V., Group Intellectual Property Services
 3G.37, PO Box 10000, 1970 CA IJmuiden, NL

(74) ŽIVKO MIJATOVIĆ & PARTNERS DOO,
 Studentski trg 4, 11000 Beograd

(51) **C25D 7/06** (2006.01) (11) **59282 B1**
C25D 9/08 (2006.01)
C25D 9/10 (2006.01)

(21) **P-2019/1115** (22) 21.05.2015.

(30) EP 21.05.2014. 14169312

(86) WO 21.05.2015. PCT/EP2015/061332

(87) WO 26.11.2015. WO 2015/177314

(96) 21.05.2015. 15726900.2

(97) 07.08.2019. EP3146092 B 2019/32 EN

(54) POSTUPAK ZA GALVANIZACIJU

POKRETNE METALNE TRAKE

METHOD FOR PLATING A MOVING METAL
 STRIP

(73) TATA STEEL IJMUIDEN BV, Wenckebachstraat
 1, 1951 JZ Velsen-Noord, NL

(72) WIJENBERG, Jacques, Hubert, Olga, Joseph, Tata
 Steel Nederland Technology B.V., Group Intellectual
 Property Services 3G.37, PO Box 10000, 1970 CA
 IJmuiden, NL; LINK, Jeroen, Martijn, Tata Steel
 Nederland Technology B.V., Group Intellectual Property

Services 3G.37, PO Box 10000, 1970 CA IJmuiden, NL

(74) ŽIVKO MIJATOVIĆ & PARTNERS DOO,
 Studentski trg 4, 11000 Beograd

(51) **C25D 11/18** (2006.01) (11) **59341 B1**
C25D 11/16 (2006.01)
C25D 11/24 (2006.01)

(21) **P-2019/0991** (22) 08.10.2015.

(30) EP 21.11.2014. 14194333

(86) WO 08.10.2015. PCT/EP2015/073271

(87) WO 26.05.2016. WO 2016/078826

(96) 08.10.2015. 15778287.1

(97) 08.05.2019. EP3245317 B 2019/19 EN

**(54) OBRADA ANODIRANOG ALUMINIJUMA I
 LEGURA**

TREATMENT OF ANODIZED ALUMINUM AND
 ALLOYS

(73) ASIT AUTOMOTIVE S.R.L., Via Geneva 31,
 12100 Cuneo, IT

(72) MANGANO, Antonio, C.so Lombardia 73/B, I-
 10099 San Mauro Torinese, IT

(74) MITROVIĆ, Predrag, Alaska 36, 11080 Zemun

(51) **D21C 1/02** (2006.01) (11) **59184 B1**
D21B 1/02 (2006.01)
D21B 1/12 (2006.01)
D21B 1/34 (2006.01)
D21C 5/00 (2006.01)
D21C 11/00 (2006.01)

(21) **P-2019/0830** (22) 17.09.2015.

(30) IT 19.09.2014. MI20141611

(86) WO 17.09.2015. PCT/EP2015/071277

(87) WO 24.03.2016. WO 2016/042053

(96) 17.09.2015. 15777884.6

(97) 03.04.2019. EP3194652 B 2019/14 EN

**(54) KONTINUIRANI POSTUPAK ZA
 TRETIRANJE LIGNOCELULOZNE BIOMASE**

CONTINUOUS PROCESS FOR TREATING A
 LIGNOCELLULOSIC BIOMASS

(73) VERSALIS S.P.A., Piazza Boldrini, 1,
 20097 San Donato Milanese (MI), IT

(72) RASETTO, Valeria, Corso Leoniero 52, I-15057
 Tortona (AL), IT; PASSERINI, Gaia, Via Filzi 27, I-
 29015 Castel San Giovanni (PC), IT; ANELLI, Alberto,

Via Kennedy 73, I-26823 Castiglione d'Adda (Lodi), IT;

CRIPPA, Tommaso, Via San Bartolomeo, 36, I-23873
 Missaglia (LC), IT

(74) ŽIVKOVIĆ, Zoran, Alekse Nenadovića 16,
 11000 Beograd

(51) **D21D 1/02** (2006.01) (11) **59242 B1**
D21B 1/06 (2006.01)
D21D 1/20 (2006.01)
D21D 1/32 (2006.01)
D21D 1/34 (2006.01)

(21) **P-2019/0944** (22) 17.12.2014.

(30) DE 18.12.2013. 102013114386

(86) WO 17.12.2014. PCT/EP2014/078190

(87) WO 25.06.2015. WO 2015/091627

(96) 17.12.2014. 14825290.1

(97) 24.04.2019. EP3084070 B 2019/17 DE
(54) POSTUPAK ZA OBRADU TRAVE ILI SENA
METHOD FOR PREPARING GRASS OR HAY
(73) CREAPAPER GMBH, Reisertstraße 14,
53773 Hennef, DE
(72) D'AGNONE, Uwe, Bonner Str. 146, 53773 Hennef, DE
(74) ŽIVKOVIĆ, Zoran, Alekse Nenadovića 16,
11000 Beograd

(51) E01C 7/35 (2006.01) **(11) 59180 B1**
(21) P-2019/1068 (22) 27.04.2017.

(30) AT 27.04.2016. 5006516 U
(96) 27.04.2017. 17168421.0
(97) 22.05.2019. EP3239399 B 2019/21 DE
(54) POVRŠINSKA OBLOGA
SURFACE COVERING
(73) FLEXISKIN GMBH, Nechanskyweg 2, 1220 Wien, AT
(72) ROJEK, Helmut, c/o Flexiskin GmbH,
Nechanskyweg 2, 1220 Wien, AT
(74) PLAVŠA & PLAVŠA D.O.O., Strumička 51,
11050 Beograd

(51) E02B 11/00 (2006.01) **(11) 59272 B1**
E03F 1/00 (2006.01)
(21) P-2019/1181 (22) 05.10.2010.

(30) DE 05.10.2009. 102009048309
DE 04.11.2009. 102009044412
(86) WO 05.10.2010. PCT/EP2010/064795
(87) WO 14.04.2011. WO 2011/042415
(96) 05.10.2010. 10766016.9
(97) 03.07.2019. EP2470722 B 2019/27 DE
(54) DRENAŽNO TELO
DRAINAGE BODY
(73) ACO SEVERIN AHLMANN GMBH & CO. KG,
Am Ahlmannkai, 24768 Rendsburg, DE
(72) CANNEY, James, 231 Castle Road, Bedford
Bedfordshire MK40 3UB, GB; DAU, Thomas, Na de
Hoss 10, 24594 Mörel, DE; ELIAS, Timo,
Schützenstrasse 13, 65232 Taunusstein, DE; KUMAR,
Prasanna, Glück-Auf-Allee 7, 24782 Büdelsdorf, DE;
MEINCKE, Arne, Ringweg 6, 24251 Osdorf, DE
(74) ŽIVKO MIJATOVIĆ & PARTNERS D.O.O.,
Studentski trg 4, 11000 Beograd

(51) E02F 9/28 (2006.01) **(11) 59163 B1**
A01B 15/06 (2006.01)
A01B 23/02 (2006.01)

(21) P-2019/0911 (22) 15.12.2010.
(30) NO 17.12.2009. 20093547
(86) WO 15.12.2010. PCT/NO2010/000461
(87) WO 23.06.2011. WO 2011/074983
(96) 15.12.2010. 10837946.2
(97) 01.05.2019. EP2512211 B 2019/18 EN
(54) HABAJUĆI DEO ZA RADNI ALAT
WEAR PART DEVICE FOR A WORK TOOL

(73) KVERNELAND GROUP OPERATIONS
NORWAY AS, Kverneland Klepp, 4355 Kvernaland, NO
(72) SKJÆVELAND, Magne, Theodor Dahls vei 32, N-
4062 Klepp St., NO
(74) BOGDANOVIĆ, Dejan i ost., Vlajkovićeve 28,
11000 Beograd

(51) E03C 1/12 (2006.01) **(11) 59318 B1**
E03C 1/122 (2006.01)
(21) P-2016/0264 (22) 21.04.2016.
(43) 30.11.2017.

(54) ZATVOREN SISTEM SANITARNE VODE
CLOSED SANITARY WATER SYSTEM
(73) LALOŠEVIĆ, Milan, Visokog Stevana 21,
11000 Beograd, RS
(72) LALOŠEVIĆ, Milan, Visokog Stevana 21,
11000 Beograd, RS
(74) BOGDANOVIĆ, Dejan i ost., Vlajkovićeve 28,
11000 Beograd

(51) E04H 4/08 (2006.01) **(11) 59208 B1**
(21) P-2019/0861 (22) 10.06.2016.

(30) BE 23.06.2015. 201505380
(86) WO 10.06.2016. PCT/BE2016/000025
(87) WO 29.12.2016. WO 2016/205901
(96) 10.06.2016. 16739395.8
(97) 15.05.2019. EP3314074 B 2019/20 EN
(54) POKRIVAČ ZA BAZEN ILI
HIDROMASAŽNU KADU I BAZEN ILI
HIDROMASAŽNA KADA KOJA GA SADRŽI
COVER FOR A SWIMMING POOL OR WHIRLPOOL
BATH AND SWIMMING POOL OR WHIRLPOOL
BATH THAT IS PROVIDED THEREWITH
(73) TECHNICS & APPLICATIONS, AFGEKORT
T&A, BESLOTEN VENNOOTSCHAP MET
BEPERKTE AANSPRAKELIJKHEID, Klaus-Michael
Kuehnelaen 9, 2440 Geel, BE
(72) VERVOORT, Ludo, Jozef, Heyderstraat 2/6,
2500 Lier, BE
(74) MITROVIĆ, Predrag, Alaska 36, 11080 Zemun

(51) E04H 5/02 (2006.01) **(11) 59323 B1**
E04B 1/343 (2006.01)
E04B 1/348 (2006.01)
E04B 1/35 (2006.01)
E04B 1/41 (2006.01)
E04B 1/98 (2006.01)
E04C 3/34 (2006.01)
E04H 9/02 (2006.01)
F16F 15/04 (2006.01)

(21) P-2019/1177 (22) 23.12.2015.
(30) EP 24.12.2014. 14200301
(86) WO 23.12.2015. PCT/EP2015/081223
(87) WO 30.06.2016. WO 2016/102703
(96) 23.12.2015. 15817390.6
(97) 19.06.2019. EP3237707 B 2019/25 DE

(54) MODULARNI GRAĐEVINSKI OBJEKAT I MONTAŽNI PRIBOR ZA PODIZANJE MODULARNOG GRAĐEVINSKOG OBJEKTA
 MODULAR INSTALLATION AND ASSEMBLY SET FOR A MODULAR INSTALLATION

(73) RV LIZENZ AG, Alte Steinhäuserstrasse 1, 6330 Cham, CH

(72) RÜDLINGER, Mikael, RV Lizenz AG, Alte Steinhäuserstrasse 1, 6330 Cham, CH

(74) ŽIVKOVIĆ, Zoran, Alekse Nenadovića 16, 11000 Beograd

(51) E05B 1/00 (2006.01) **(11) 59171 B1**
E05B 3/06 (2006.01)

(21) **P-2019/1084** (22) 24.03.2015.

(30) DE 25.03.2014. 102014104119

(96) 24.03.2015. 15160643.1

(97) 22.05.2019. EP2924195 B 2019/21 DE

(54) ŠTITNIK ZA RUČKE VRATA I/ILI PROZORA I SKLOP RUČKE SA ŠTITNIKOM
 END STOP BODY FOR DOOR AND/OR WINDOW HANDLES AND HANDLE ASSEMBLY WITH AN END STOP BODY

(73) HOPPE AG, Industriezone 1/5 - Eurocenter, 39011 Lana (BZ), IT

(72) KARNUTSCH, Elias, Karl-Blaas-Gasse 464, 6543 Nauders, AT; SCHUBERTH, Oliver, Schulweg 15, 39023 Laas, IT

(74) AOD MSA IP - Milojević, Sekulić Advokati, Karadordeva 65, 11000 Beograd

(51) E05B 19/00 (2006.01) **(11) 59237 B1**
(21) P-2019/1162 (22) 29.04.2016.

(30) DE 29.05.2015. 102015006983

DE 22.06.2015. 102015008016

(86) WO 29.04.2016. PCT/EP2016/059630

(87) WO 08.12.2016. WO 2016/192908

(96) 29.04.2016. 16721126.7

(97) 12.06.2019. EP3303736 B 2019/24 DE

(54) DVOSTRANI KLJUČ I SISTEM ZA ZAKLJUČAVANJE SA BRAVOM SA CILINDROM

REVERSIBLE KEY AND CYLINDER-LOCK LOCKING SYSTEM

(73) ISEO DEUTSCHLAND GMBH, Wiesestrasse 190, 07548 Gera, DE

(72) CAMPAGNARI, Davide, Schleifergasse 28, 40489 Düsseldorf, DE; HECHT, Rosemarie, Schillerstrasse 37E, 07546 Gera, DE

(74) ŽIVKO MIJATOVIĆ AND PARTNERS D.O.O. , Studentski trg 4, 11000 Beograd

(51) E05C 17/28 (2006.01) **(11) 59234 B1**
E05B 35/00 (2006.01)
E05C 9/02 (2006.01)

(21) **P-2019/1150** (22) 03.04.2015.

(30) IT 04.04.2014. FI20140073

(96) 03.04.2015. 15248036.4

(97) 26.06.2019. EP2927404 B 2019/26 EN

(54) UREĐAJ ZA OTVARANJE/ZATVARANJE PROZORA SA ELEMENTOM ZA ZAUSTAVLJANJE KRILA PROZORA U OTVORENOM POLOŽAJU

DEVICE FOR THE OPENING/CLOSING OF A WINDOW CASING, WITH A STOP MEMBER FOR THE HUNG SASH IN THE OPEN POSITION

(73) FAPIM S.P.A., Via delle Cerbaie 114, 55011 Altopascio (LU), IT

(72) PACINI, Sergio, Via San Giuseppe, 97, 55015 Montecarlo (Lucca), IT

(74) ŽIVKO MIJATOVIĆ AND PARTNERS D.O.O., Studentski trg 4, 11000 Beograd

(51) E05F 5/00 (2017.01) **(11) 59267 B1**
E05D 7/12 (2006.01)

E05D 11/10 (2006.01)

E05F 1/12 (2006.01)

E05F 5/10 (2006.01)

(21) **P-2019/0918** (22) 01.12.2016.

(30) CN 04.03.2016. 201610122737

(86) WO 01.12.2016. PCT/CN2016/108224

(87) WO 08.09.2017. WO 2017/148192

(96) 01.12.2016. 16892370.4

(97) 01.05.2019. EP3290624 B 2019/18 EN

(54) ŠARKA ZA VRATA SA FUNKCIJOM PRIGUŠENJA

DOOR HINGE HAVING DAMPING FUNCTION

(73) LIANG, Peiling, No.12 Daning Road, XIXI, Longjiang Town, Shunde District, Foshan City, Guangdong, CN

(72) LIANG, Yeling, No.12 Xixidaning Road, Longjiang Town, Shunde, Foshan, Guangdong 528318, CN

(74) ŽIVKOVIĆ, Zoran , Alekse Nenadovića 16, 11000 Beograd

(51) E06B 3/82 (2006.01) **(11) 59345 B1**
E06B 3/72 (2006.01)

(21) **P-2019/1185** (22) 13.12.2017.

(30) BE 06.04.2017. 201705243

(96) 13.12.2017. 17207030.2

(97) 19.06.2019. EP3385488 B 2019/25 EN

(54) KRILO VRATA SA PANELOM I KOMPLET PANELA ZA TAKVO KRILO VRATA

DOOR LEAF WITH PANEL AND PANEL KIT FOR SUCH A DOOR LEAF

(73) HARINCK, NAAMLOZE VENNOOTSCHAP, Heirweg 95, 8710 Wielsbeke, BE

(72) DE MUNSTER, Franck, Parkstraat 15, 8710 Wielsbeke, BE

(74) MITROVIĆ, Predrag, Alaska 36, 11080 Zemun

(51) *F01K 25/04* (2006.01) (11) **59342 B1**
F01K 21/00 (2006.01)
F22B 1/18 (2006.01)
(21) **P-2019/1075** (22) 18.08.2016.
(30) US 08.09.2015. 201562215247 P
BE 17.08.2016. 201605643
(86) WO 18.08.2016. PCT/BE2016/000038
(87) WO 16.03.2017. WO 2017/041146
(96) 18.08.2016. 16790511.6
(97) 10.07.2019. EP3347574 B 2019/28 EN
**(54) ORC ZA TRANSFORMISANJE OTPADNE
TOPLOTE IZ IZVORA TOPLOTE U
MEHANIČKU ENERGIJU I KOMPRESORSKA
INSTALACIJA ZA KORIŠĆENJE TAKVOG ORC**
ORC FOR TRANSFORMING WASTE HEAT FROM
A HEAT SOURCE INTO MECHANICAL ENERGY
AND COMPRESSOR INSTALLATION MAKING
USE OF SUCH AN ORC
(73) ATLAS COPCO AIRPOWER, NAAMLOZE
VENNOOTSCHAP, Boomssesteenweg 957, 2610 Wilrijk, BE
(72) ÖHMAN, Henrik, c/o Atlas Copco Airpower,
naamloze vennootschap, Patent Department,
Boomssesteenweg 957, 2610 Wilrijk, BE
(74) MITROVIĆ, Predrag, Alaska 36, 11080 Zemun

(51) *F02B 43/10* (2006.01) (11) **59320 B1**
F02B 27/06 (2006.01)
(21) **P-2016/1188** (22) 28.12.2016.
(43) 29.06.2018.
**(54) MOTOR SUS SA POGONOM NA VODONIK I
KISEONIK**
INTERNAL COMBUSTION ENGINE WITH
HYDROGEN AND OXYGEN DRIVE
(73) DOSTANIĆ, Slobodan, Proleterska 7,
22204 Salaš Noćajski, RS
(72) DOSTANIĆ, Slobodan, Proleterska 7,
22204 Salaš Noćajski, RS
(74) DIMITRIJEVIĆ, Slobodan, Admirala Geprata 7,
11000 Beograd

(51) *F16B 5/02* (2006.01) (11) **59254 B1**
F16B 2/24 (2006.01)
(21) **P-2019/1167** (22) 28.03.2017.
(30) DE 12.05.2016. 102016208179
(96) 28.03.2017. 17163333.2
(97) 14.08.2019. EP3244074 B 2019/33 DE
**(54) UREĐAJ ZA FIKSIRANJE NA
KONSTRUKCIONOM ELEMENTU**
DEVICE FOR FIXING ON A COMPONENT
(73) SPRINGFIX BEFESTIGUNGSTECHNIK GMBH,
Brühlstrasse 38, 73084 Salach, DE
(72) ECKER, Rainer, Böcklinstraße 29, 73033
Göppingen, DE; BERNAUER, Jana, Vordere Straße 41,
73230 Kirchheim unter Teck, DE
(74) GRAOVAC, Zoran, Mirijevski venac 4,
11160 Beograd

(51) *F16B 7/18* (2006.01) (11) **59303 B1**
(21) **P-2019/1050** (22) 14.09.2017.
(30) DE 15.09.2016. 102016217622
(96) 14.09.2017. 17191005.2
(97) 12.06.2019. EP3301311 B 2019/24 DE
**(54) SPOJNICA
COUPLING**
(73) PERI GMBH, Rudolf-Diesel-Strasse 19, 89264
Weissenhorn, DE
(72) STURM, Florian, Höhlgasse 10, 89299 Unterroth, DE
(74) DESPOTOVIĆ, Daria, Andre Nikolića 3,
11040 Beograd

(51) *F16G 3/02* (2006.01) (11) **59329 B1**
F16G 3/04 (2006.01)
(21) **P-2019/1172** (22) 13.06.2016.
(30) FR 25.06.2015. 1501342
(86) WO 13.06.2016. PCT/FR2016/051423
(87) WO 29.12.2016. WO 2016/207512
(96) 13.06.2016. 16741656.9
(97) 26.06.2019. EP3314147 B 2019/26 FR
**(54) ŠTIPALJKE ZA UREĐAJE ZA SPAJANJE
KRAJEVA TRANSPORTNE TRAKE**
CLIPS FOR DEVICES FOR JOINING THE ENDS OF
A CONVEYOR BELT
(73) MLT MINET LACING TECHNOLOGY, Rue
Michel Rondet, ZI du Clos Marquet, 42400 Saint-
Chamond, FR
(72) JAKOB, Horst, 356 Chemin de campagnac,
30360 Deaux, FR
(74) ŽIVKO MIJATOVIĆ & PARTNERS D.O.O.,
Studentski trg 4, 11000 Beograd

(51) *F16H 3/72* (2006.01) (11) **59215 B1**
B60K 6/365 (2007.10)
(21) **P-2019/0957** (22) 23.01.2013.
(30) US 23.01.2012. 201213356425
(86) WO 23.01.2013. PCT/US2013/022633
(87) WO 01.08.2013. WO 2013/112506
(96) 23.01.2013. 13740603.9
(97) 22.05.2019. EP2807062 B 2019/21 EN
(54) BESKONAČNO PROMENLJIVI PRENOS
INFINITELY VARIABLE TRANSMISSION
(73) HALWES, Dennis, Ray, 3448 Indian Trail,
Arlington, TX 76016-3109, US
(72) HALWES, Dennis, Ray, 3448 Indian Trail,
Arlington, TX 76016-3109, US
(74) MITROVIĆ, Predrag, Alaska 36, 11080 Zemun

(51) *F16K 37/00* (2006.01) (11) **59338 B1**
F01L 1/20 (2006.01)
F16K 31/04 (2006.01)
F16K 31/53 (2006.01)
(21) **P-2019/1255** (22) 06.09.2017.
(30) DK 16.09.2016. 201600544
(96) 06.09.2017. 17189568.3

B

(97) 03.07.2019. EP3296603 B 2019/27 EN
(54) DODATAK VENTILA, VENTIL I POSTUPAK ZA UPRAVLJANJE VENILOM
 VALVE ATTACHMENT, VALVE AND METHOD FOR CONTROLLING A VALVE
 (73) DANFOSS A/S, Nordborgvej 81, 6430 Nordborg, DK
 (72) PODRZAJ, Gregor, Gric 43, 1315 Velike Lasce, SI; SAPONIA, Zoran, V Sige 8, 1260 Ljubljana-Polje, SI
 (74) ŽIVKO MIJATOVIĆ & PARTNERS DOO, Studentski trg 4, 11000 Beograd

(51) F16L 21/04 (2006.01) **(11) 59291 B1**
F16L 21/08 (2006.01)

(21) **P-2019/1199** (22) 05.12.2013.

(30) NL 10.12.2012. 2009953

(86) WO 05.12.2013. PCT/EP2013/075597

(87) WO 19.06.2014. WO 2014/090667

(96) 05.12.2013. 13805317.8

(97) 03.07.2019. EP2929225 B 2019/27 EN

(54) KOMPRIMIRAJUĆI ELEMENT ZA SPOJNICU ZA CEV

PRESSURE ELEMENT FOR A COUPLING DEVICE FOR A TUBE

(73) GEORG FISCHER WAGA N.V., Lange Veenteweg 19, 8161 PA Epe, NL

(72) HULSEBOS, Michel Paul, Vonderschottenweg 16, NL-7451 MN Holten, NL; WIJLENS, Jeroen Hermanus Johannes, Vingerhoedskruid 15, NL-7483 BN

Haaksbergen, NL; GIESEN, Leonardus Henricus Wilhelmus, Vrielingland 73, NL-7542 LT Enschede, NL

(74) BOGDANOVIĆ, Dejan, Vlajkovićeva 28, 11000 Beograd

(51) F23J 15/06 (2006.01) **(11) 59189 B1**

F01P 3/20 (2006.01)

F01P 7/16 (2006.01)

F02G 5/04 (2006.01)

F23G 5/46 (2006.01)

F23J 15/08 (2006.01)

(21) **P-2019/0974** (22) 04.03.2011.

(30) JP 27.12.2010. 2010290057

(86) WO 04.03.2011. PCT/JP2011/055020

(87) WO 05.07.2012. WO 2012/090517

(96) 04.03.2011. 11853289.4

(97) 19.06.2019. EP2660516 B 2019/25 EN

(54) SISTEM ZA REGENERACIJU I KORIŠĆENJE TOPLOTE

HEAT RECOVERY AND UTILIZATION SYSTEM

(73) MITSUBISHI HITACHI POWER SYSTEMS, LTD., 3-1, Minatomirai 3-chome Nishi-ku, Yokohama-shi, Kanagawa 220-8401, JP

(72) NAKASHOJI, Hiroshi, c/o MITSUBISHI HEAVY INDUSTRIES LTD. 16-5 Konan 2-chome Minato-ku, Tokyo 108-8215, JP; NAGAYASU, Tatsuto, c/o MITSUBISHI HEAVY INDUSTRIES LTD. 16-5 Konan 2-chome Minato-ku, Tokyo 108-8215, JP

(74) PETOŠEVIĆ D.O.O., Bulevar oslobođenja 87, 11040 Beograd

(51) F24S 25/00 (2018.01) **(11) 59164 B1**

F24S 20/50 (2018.01)

F24S 30/00 (2018.01)

H02S 10/40 (2014.01)

H02S 30/20 (2014.01)

(21) **P-2019/1044** (22) 02.11.2016.

(30) NL 04.11.2015. 2015717

(96) 02.11.2016. 16196966.2

(97) 05.06.2019. EP3166221 B 2019/23 EN

(54) NOSAČ SOLARNOG PANELA I POSTUPAK ZA POSTAVLJANJE NOSAČA SOLARNOG PANELA

SOLAR PANEL ASSEMBLY AND METHOD FOR DEPLOYING SOLAR PANEL ASSEMBLY

(73) BREDENOORD B.V., Zutphensestraat 319, 7325 WT Apeldoorn, NL

(72) DE GRAAF, Dirkjan Elbertus, c/o Bredenoord B.V., Zutphensestraat 319, 7325 WT APELDOORN, NL; VAN WOLFSWINKEL, Breunis, c/o Bredenoord B.V., Zutphensestraat 319, 7325 WT APELDOORN, NL; KEURHORST, Evert Hendrik, c/o Bredenoord B.V., Zutphensestraat 319, 7325 WT APELDOORN, NL

(74) BOGDANOVIĆ, Dejan i ost., Vlajkovićeva 28, 11000 Beograd

(51) F27B 3/28 (2006.01) **(11) 59293 B1**

C21C 5/46 (2006.01)

F27D 19/00 (2006.01)

F27D 21/00 (2006.01)

F27D 21/02 (2006.01)

(21) **P-2019/1156** (22) 14.09.2016.

(30) FI 15.09.2015. 20155659

(86) WO 14.09.2016. PCT/FI2016/050637

(87) WO 23.03.2017. WO 2017/046453

(96) 14.09.2016. 16775756.6

(97) 19.06.2019. EP3350527 B 2019/25 EN

(54) METODA I ARANŽMAN ZA PRAĆENJE KARAKTERISTIKA PEĆNOG PROCESA U PEĆNOM PROSTORU

METHOD AND ARRANGEMENT FOR MONITORING CHARACTERISTICS OF A FURNACE PROCESS IN A FURNACE SPACE

(73) OUTOTEC (FINLAND) OY, Rauhalanpuisto 9, 02230 Espoo, FI

(72) BJÖRKLUND, Peter, Oppilaantie 13 A 5, 02360 Espoo, FI; KARHUVAARA, Oskari, Keihäsrinne 22 D, 02610 Espoo, FI; SONNINEN, Valtteri, Vänrikki Stoolin katu 3A18, 00100 Helsinki, FI; SAARI, Pekka, Junghansinkuja 6C30, 02700 Kauniainen, FI;

LUOMALA, Matti, Narhinkuja 4, 28300 Pori, FI

(74) AOD MSA IP – MILOJEVIĆ, SEKULIĆ Advokati, Karadorđeva 65, 11000 Beograd

(51) **F27B 7/00** (2006.01) (11) **59289 B1**
F27B 7/36 (2006.01)
F27D 17/00 (2006.01)
(21) **P-2019/1189** (22) 30.08.2016.
(30) AT 08.09.2015. 5862015
(86) WO 30.08.2016. PCT/IB2016/001220
(87) WO 16.03.2017. WO 2017/042615
(96) 30.08.2016. 16831908.5
(97) 17.07.2019. EP3347660 B 2019/29 DE
**(54) POSTUPAK I UREĐAJ ZA SMANJIVANJE
EMISIJA NOX CILINDRIČNE ROTACIONE PEĆI**
METHOD AND APPARATUS FOR REDUCING NOX
EMISSIONS IN A ROTARY KILN
(73) HOLCIM TECHNOLOGY LTD, Zürcherstrasse
156, 8645 Jona, CH
(72) GAFNER, Irwin, Chemin des Plantaz 20,
1180 Rolle, CH
(74) ŽIVKOVIĆ, Zoran, Alekse Nenadovića 16,
11000 Beograd

(51) **F41A 7/08** (2006.01) (11) **59153 B1**
F41A 17/18 (2006.01)
(21) **P-2019/1103** (22) 05.07.2016.
(30) DE 10.07.2015. 102015012981
DE 10.07.2015. 102015008798
(86) WO 05.07.2016. PCT/EP2016/065858
(87) WO 19.01.2017. WO 2017/009114
(96) 05.07.2016. 16734683.2
(97) 12.06.2019. EP3320292 B 2019/24 DE
**(54) POGON ZA ORUŽJE, KAO I POGON ZA
ORUŽJE SA KOČNICOM ZA SLUČAJ
OPASNOSTI**
WEAPON DRIVE AND WEAPON DRIVE WITH AN
EMERGENCY WEAPON STOP
(73) RHEINMETALL WAFFE MUNITION GMBH,
Heinrich-Ehrhardt-Strasse 2, 29345 Unterlüss, DE
(72) SCHNEIDER, Hubert, Lärchenweg 2, 78661
Dietingen, DE
(74) ŽIVKO MIJATOVIĆ AND PARTNERS D.O.O.,
Studentski trg 4, 11000 Beograd

(51) **F41A 27/30** (2006.01) (11) **59191 B1**
(21) **P-2019/1118** (22) 06.04.2018.
(30) DE 03.05.2017. 102017109497
(96) 06.04.2018. 18166130.7
(97) 31.07.2019. EP3399273 B 2019/31 DE
**(54) UREĐAJ ZA KOMPENZACIJU ELEVACIJE I
SISTEM ORUŽJA**
ELEVATION COMPENSATION DEVICE AND
WEAPON SYSTEM
(73) RHEINMETALL MAN MILITARY VEHICLES
GMBH, Henschelplatz 1, 34127 Kassel, DE
(72) BÖRNER, Philipp, Schöne Aussicht 1a, 34266
Niestetal, DE
(74) AOD MSA IP - Milojević, Sekulić Advokati,
Karadorđeva 65, 11000 Beograd

(51) **G01D 4/00** (2006.01) (11) **59304 B1**
H04B 3/54 (2006.01)
(21) **P-2019/1140** (22) 14.04.2016.
(30) CH 17.04.2015. 5382015
(86) WO 14.04.2016. PCT/EP2016/058260
(87) WO 20.10.2016. WO 2016/166238
(96) 14.04.2016. 16720731.5
(97) 05.06.2019. EP3283848 B 2019/23 EN
**(54) BROJLO ELEKTRIČNE ENERGIJE I
ADAPTERSKI MODUL ZA NJEGA**
AN ELECTRICITY METER AND AN ADAPTOR
MODULE THEREFOR
(73) LANDIS+GYR AG, Theilerstrasse 1,
6301 Zug, CH
(72) YLÖNEN, Juhani, Ilmari, Valvatinniementie 249,
44350 Istanmäki, FI; POIKONEN, Erkki, Olavi,
Majajärventie 9 as 3, 40600 Jyväskylä, FI
(74) POPOVIĆ, Gordana, Takovska 19, 11000 Beograd

(51) **G01D 21/00** (2006.01) (11) **59317 B1**
G01J 3/45 (2006.01)
G06Q 99/00 (2006.01)
(21) **P-2016/0116** (22) 25.02.2016.
(43) 31.08.2017.
**(54) UREĐAJ ZA MERENJE STANJA USEVA SA
OPTIČKIM SENZOROM**
INSTRUMENT FOR CORPS STATUS
MEASUREMENT BASED ON OPTICAL SENSOR
(73) BIOSENS INSTITUT, Zorana Đinđića 1,
21000 Novi Sad, RS
(72) MATOVIĆ, Jovan, Mutapova 18, 11000 Beograd,
RS; CRNOJEVIĆ, Vladimir, Cara Dušana 39, 21000
Novi Sad, RS; CRNOJEVIĆ-BENGIN, Vesna,
Cara Dušana 39, 21000 Novi Sad, RS

(51) **G01F 15/06** (2006.01) (11) **59175 B1**
(21) **P-2019/1072** (22) 09.12.2015.
(30) PT 22.04.2015. 108396
(96) 09.12.2015. 15198611.4
(97) 05.06.2019. EP3179218 B 2019/23 EN
**(54) OPREMA ZA KONTROLISANJE, MERENJE I
SAOPŠTAVANJE FIZIČKE VELIČINE POSUDE
KOJA SADRŽI FLUID POD PRITISKOM**
EQUIPMENT FOR CONTROLLING, MEASURING
AND COMMUNICATING A PHYSICAL QUANTITY
OF A CONTAINER CONTAINING A FLUID UNDER
PRESSURE
(73) ACAIL GAS, S.A., Rua da Gesteira de Cima, 134 e
280, Valrico, 4520-715 Souto VFR, PT
(72) PAIS, MELO, MARCO, ALEXANDRE, AV.^a Dos
Bombeiros Voluntarios Do Porto, 151 Furadouro, 3880-
352 OVAR, PT; PINHO, ANDRADE, Nuno, Vasco,
Rua Da Capela, 23, 4520-709 Souto VFR, PT
(74) AOD MSA IP - Milojević, Sekulić Advokati,
Karadorđeva 65, 11000 Beograd

(51) *G01M 3/16* (2006.01) (11) **59225 B1**
G01M 3/18 (2006.01)
G01N 22/02 (2006.01)
 (21) **P-2019/0992** (22) 01.07.2011.
 (30) IT 23.06.2011. BA20110034
 (96) 01.07.2011. 11425169.7
 (97) 08.05.2019. EP2538192 B 2019/19 EN
(54) UREĐAJ I METODA ZA DETEKCIJU I ODREĐIVANJE LOKACIJE PROCURIVANJA KOD PODZEMNIH CEVI
 APPARATUS AND METHOD FOR DETECTION AND LOCALIZATION OF LEAKS IN UNDERGROUND PIPES
 (73) MONITECH SRL MONITORING TECHNOLOGIES, P.zza Mazzini, 56, 73100 Lecce, IT
 (72) CATALDO, Andrea Maria, Via Marugi, 38, 73100 Lecce, IT; CANNAZZA, Giuseppe, Via G. Matteotti, 3, 73042 Casarano, IT; DE BENEDETTO, Egidio, via Marina Serra, 90, 73039 Tricase, IT
 (74) MITROVIĆ, Predrag, Alaska 36, 11080 Zemun

(51) *G01N 33/68* (2006.01) (11) **59283 B1**
 (21) **P-2019/1145** (22) 22.01.2014.
 (30) WO 22.01.2013. PCT/EP2013/000190
 EP 20.09.2013. 13185419
 (86) WO 22.01.2014. PCT/EP2014/051204
 (87) WO 31.07.2014. WO 2014/114660
 (96) 22.01.2014. 14701089.6
 (97) 26.06.2019. EP2948777 B 2019/26 EN
(54) PROTEINI SA DIPEPTIDNIM PONOVKOM KAO TERAPEUTSKO CILJNO MESTO KOD NEURODEGENERATIVNIH BOLESTI SA EKSPANZIJOM HEKSANUKLEOTIDNOG PONOVK
 DIPEPTIDE-REPEAT PROTEINS AS THERAPEUTIC TARGET IN NEURODEGENERATIVE DISEASES WITH HEXANUCLEOTIDE REPEAT EXPANSION
 (73) DEUTSCHES ZENTRUM FÜR NEURODEGENERATIVE ERKRANKUNGEN E.V., Ludwig-Erhard Allee 2, 53175 Bonn, DE
 (72) EDBAUER, Dieter, Blumenstrasse 30, 82110 Germering, DE; HAASS, Christian, Ichoring 15c, 82057 Icking, DE; WENG, Shih-Ming, 1F No.3, Alley 305, Lane 150, Section 5, SinYi Road, 105 Taipei, TW; MORI, Kohji, Bülowstr. 18, 81679 Munich, DE; ARZTBERGER, Thomas, Rossinistraße 8, 85598 Baldham, DE; KREMMER, Elisabeth, Dom-Pedro-Str. 7d, 80637 Munich, DE
 (74) ŽIVKO MIJATOVIĆ & PARTNERS DOO, Studentski trg 4, 11000 Beograd

(51) *G01N 33/68* (2006.01) (11) **59287 B1**
G01N 33/70 (2006.01)
 (21) **P-2019/1171** (22) 05.09.2014.
 (30) US 05.09.2013. 201361874011 P
 (86) WO 05.09.2014. PCT/US2014/054278

(87) WO 12.03.2015. WO 2015/035155
 (96) 05.09.2014. 14842603.4
 (97) 19.06.2019. EP3041576 B 2019/25 EN
(54) POSTUPCI ZA OTKRIVANJE BOLESTI BUBREGA
 METHODS FOR DETECTING RENAL DISEASE
 (73) IDEXX LABORATORIES, INC., One Idexx Drive, Westbrook, ME 04092, US
 (72) YERRAMILI, Mahalakshmi, 7 Old Oak Way, Falmouth, ME 04105, US; YERRAMILI, Murthy, V.S.N., 7 Old Oak Way, Falmouth, ME 04105, US
 (74) ŽIVKOVIĆ, Zoran, Alekse Nenadovića 16, 11000 Beograd

(51) *G06F 3/0481* (2013.01) (11) **59316 B1**
G06F 3/00 (2006.01)
G06F 9/00 (2006.01)
G06F 17/00 (2006.01)
 (21) **P-2015/0769** (22) 20.11.2015.
 (43) 31.05.2017.

(54) POSTUPAK ZA ORGANIZACIJU I OBRADU INTERAKTIVNIH KOMPONENTI SADRŽAJA DIGITALNE TELEVIZIJE POMOĆU MEHANIZMA PRIORITETA
 A METHOD FOR ORGANIZING AND PROCESSING INTERACTIVE COMPONENTS OF DIGITAL TELEVISION CONTENT USING PRIORITY MECHANISM
 (73) RT-RK D.O.O., Narodnog Fronta 23a, 21000 Novi Sad, RS
 (72) JOVANOVIĆ, Nenad, 7 sekretara SKOJ-a C6, 21220 Bečej, RS; LAZIĆ, Krsto, Školska 14A/4, 21000 Novi Sad, RS; MILOŠEVIĆ, Milena, Somborska 51, 21000 Novi Sad, RS; BJELICA, Milan, Ćirpanova 8, 21000 Novi Sad, RS

(51) *G06F 9/50* (2006.01) (11) **59165 B1**
H04L 29/08 (2006.01)
 (21) **P-2019/1093** (22) 13.10.2011.
 (30) EP 13.10.2010. 10187436
 (86) WO 13.10.2011. PCT/EP2011/067888
 (87) WO 19.04.2012. WO 2012/049247
 (96) 13.10.2011. 11768015.7
 (97) 12.06.2019. EP2628080 B 2019/24 EN
(54) RASPORED KLASTERA RAČUNARA ZA OBRADU RAČUNSKOG ZADATKA I NJEGOV NAČIN RADA
 A COMPUTER CLUSTER ARRANGEMENT FOR PROCESSING A COMPUTATION TASK AND METHOD FOR OPERATION THEREOF
 (73) PARTEC CLUSTER COMPETENCE CENTER GMBH, Possartstrasse 20, 81679 München, DE
 (72) LIPPERT, Thomas, Sonnenstrasse 43, 63743 Aschaffenburg, DE
 (74) BOGDANOVIĆ, Dejan i ost., Vlajkovićeve 28, 11000 Beograd

(51) **G07D 9/00** (2006.01) (11) **59202 B1**
G07F 17/32 (2006.01)
(21) **P-2019/1012** (22) 15.03.2016.
(30) IT 16.03.2015. MO20150057
(96) 15.03.2016. 16160291.7
(97) 08.05.2019. EP3070685 B 2019/19 EN
(54) UREĐAJ ZA PRIKUPLJANJE KOVANICA
COIN COLLECTING DEVICE
(73) SISAL ENTERTAINMENT S.P.A., Via Alessio di
Tocqueville, 13, 20154 Milano, IT
(72) MERAVIGLIA, Marco, Via Carcano, 40, 21047
Saronno (VA), IT; ZATTA, Alessandro, Via Aglaia
Anassillide, 95/I, 31044 Montebelluna (TV), IT;
COLLEONI, Margherita, Via Giacomo Zanella, 5a,
20133 Milano, IT
(74) PETOŠEVIĆ D.O.O., Bulevar oslobođenja 87,
11040 Beograd

(51) **H01R 4/18** (2006.01) (11) **59151 B1**
H01R 4/20 (2006.01)
H01R 4/62 (2006.01)
(21) **P-2019/1069** (22) 20.07.2012.
(30) US 15.08.2011. 201161523530 P
US 17.10.2011. 201113274503
US 06.03.2012. 201213413473
(96) 20.07.2012. 12177292.5
(97) 22.05.2019. EP2560239 B 2019/21 EN
(54) POSTUPAK SPAJANJA KONEKTORA SA
ELEKTRIČNIM KABLOM
METHOD OF ATTACHING A CONNECTOR TO AN
ELECTRICAL CABLE
(73) DMC POWER, INC., 623 East Artesia Boulevard,
Carson, CA 90746, US
(72) KHANSA, Eyass, 14502 South Figueroa Street,
Gardena, CA California 90248, US; SOSA, Luis, 14502
South Figueroa Street, Gardena, CA California 90248, US
(74) RISTIĆ & MALEŠEVIĆ D.O.O., Makedonska 32,
11000 Beograd

(51) **H01R 43/055** (2006.01) (11) **59238 B1**
(21) **P-2019/1163** (22) 27.04.2016.
(96) 27.04.2016. 16167205.0
(97) 26.06.2019. EP3240123 B 2019/26 DE
(54) UREĐAJ ZA ZAMENU ALATA ZA
KRIMPOVANJE I POSTUPAK ZAMENE PRVOG
ALATA ZA KRIMPOVANJE, POSTAVLJENOG U
POLOŽAJU ZA OBRADU NA PRESI ZA
KRIMPOVANJE, NEKIM DRUGIM ALATOM ZA
KRIMPOVANJE
CRIMP TOOL EXCHANGE DEVICE AND METHOD
FOR EXCHANGING FIRST CRIMPING TOOL
FIXED IN A PROCESS POSITION ARRANGED IN A
CRIMPING PRESS FOR ANOTHER SECOND
CRIMPING TOOL
(73) KOMAX HOLDING AG, Industriestrasse 6,
6036 Dierikon, CH

(72) WICKI, Beat, Kehlhofmatte 6, 6043 Adligenswil,
CH; IMGRÜT, Peter, Obermühlestrasse 15, 6330 Cham, CH
(74) PETOŠEVIĆ D.O.O., Bulevar oslobođenja 87,
11040 Beograd

(51) **H02S 99/00** (2014.01) (11) **59235 B1**
H01Q 1/24 (2006.01)
H01Q 1/44 (2006.01)
(21) **P-2019/1080** (22) 03.08.2011.
(30) CZ 27.01.2011. 20110042
(86) WO 03.08.2011. PCT/CZ2011/000076
(87) WO 02.08.2012. WO 2012/100758
(96) 03.08.2011. 11784576.8
(97) 22.05.2019. EP2668717 B 2019/21 EN
(54) FOTONAPONSKI ELEMENT SA
REZONATOROM SA ELEKTROMAGNETNIM
PRIGUŠENJEM
PHOTOVOLTAIC ELEMENT WITH A RESONATOR
WITH ELECTROMAGNETIC DAMPING
(73) VYSOKÉ UCENÍ TECHNICKÉ V BRNE,
Antonínská 548/1, 601 90 Brno, CZ
(72) PAVEL, Fiala, Hlaváčova 55, 61400 Brno, CZ
(74) VLAHOVIĆ, Slobodan, Radoja Dakića 35/32,
11070 Novi Beograd

(51) **H05H 1/14** (2006.01) (11) **59350 B1**
H05H 1/08 (2006.01)
H05H 1/16 (2006.01)
H05H 3/00 (2006.01)
(21) **P-2019/1246** (22) 30.10.2015.
(30) US 30.10.2014. 201462072611 P
(86) WO 30.10.2015. PCT/US2015/058473
(87) WO 06.05.2016. WO 2016/070126
(96) 30.10.2015. 15854636.6
(97) 24.07.2019. EP3213608 B 2019/30 EN
(54) SISTEMI I POSTUPCI ZA FORMIRANJE I
ODRŽAVANJE PLAZME U FRC-OVIMA
VISOKIH PERFORMANSI
SYSTEMS AND METHODS FOR FORMING AND
MAINTAINING A PLASMA IN A HIGH
PERFORMANCE FRC
(73) TAE TECHNOLOGIES, INC., 19631 Pauling,
Foothill Ranch, CA 92610, US
(72) BINDERBAUER, Michl, 10 Crespi Circle, Ladera
Ranch, California 92694, US; GARATE, Eusebio, 56
Whitman Court, Irvine, California 92612, US;
PUTVINSKI, Sergei, 24921 Muirlands Boulevard 132,
Lake Forest, California 92630, US; GOTA, Hiroshi, 91
Long Meadow, Irvine, California 92620, US
(74) BOGDANOVIĆ, Dejan i ost., Vlajkovićevo 28,
11000 Beograd

**ИСПРАВЉЕН СПИС В ДОКУМЕНТА / COMPLETE REPRINT OF AN B DOCUMENT
(B1, B2)**

(51) <i>C07D 249/18</i> (2006.01)	(11) 54332 B9	(51) <i>C07D 417/04</i> (2006.01)	(11) 57863 B9
<i>A01N 37/34</i> (2006.01)		<i>A61K 31/4155</i> (2006.01)	
<i>A01N 43/707</i> (2006.01)		<i>A61K 31/4245</i> (2006.01)	
<i>A61P 33/00</i> (2006.01)		<i>A61K 31/433</i> (2006.01)	
<i>C07C 253/04</i> (2006.01)		<i>A61P 17/00</i> (2006.01)	
<i>C07C 255/42</i> (2006.01)		<i>C07D 413/04</i> (2006.01)	
<i>C07D 231/56</i> (2006.01)		(21) P-2018/1179	(22) 28.02.2013.
(21) P-2015/0630	(22) 12.05.2008.	(48) 31.10.2019.	
(48) 31.10.2019.			

ПРЕСТАНАК ВАЖНОСТИ РЕГИСТРОВАНОГ ПАТЕНТА / Termination of validity of Registered Patents

Истеком законског рока од 20 година у периоду од 16.9.2019. до 15.10.2019. године:

Патент број **50193** чији је носилац F.HOFFMANN-LA ROCHE AG, 124 Grenzacherstrasse, CH-4070 Basle, CH, престао је да важи дана 22.09.2019. године.

Због неплаћања таксе за одржавање права у периоду од 16.3.2019. до 15.4.2019. године:

Патент број **51355** чији је носилац Миловановић Живослав, Трстеничка 8, Крњево, RS, престао је да важи дана 02.04.2019. године.

Патент број **51393** чији је носилац ELI LILLY AND COMPANY, Lilly Corporate Center, Indianapolis, IN 46285, US, престао је да важи дана 31.03.2019. године.

Патент број **51485** чији је носилац LES LABORATOIRES SERVIER, 12, Place de La Défense, 92415 Courbevoie Cedex, FR, престао је да важи дана 07.04.2019. године.

Патент број **51562** чији је носилац WARNER CHILCOTT COMPANY, LLC, P.O.BOX 1005, Union Street, Km 1.1, 00738-1005, Fajardo, PR, престао је да важи дана 15.04.2019. године.

Патент број **51742** чији је носилац NISSAN CHEMICAL INDUSTRIES, LTD., 7-1, Kanda-Nishiki-cho 3-chome, Chiyoda-ku, Tokyo 101-0054, JP, престао је да важи дана 24.03.2019. године.

Патент број **51938** чији је носилац DR. FALK PHARMA GMBH, Leinenweberstrasse 5, 79108 Freiburg, DE, престао је да важи дана 01.04.2019. године.

Патент број **52656** чији је носилац OMYA INTERNATIONAL AG, Baslerstrasse 42, 4665 Oftringen, CH, престао је да важи дана 10.04.2019. године.

Патент број **52695** чији је носилац ASTRAZENECA AB, 151 85 Södertälje, SE, престао је да важи дана 10.04.2019. године.

Патент број **52880** чији је носилац BIOALLIANCE PHARMA, 49, boulevard du Général Martial Valin, 75015 Paris, FR, престао је да важи дана 01.04.2019. године.

Патент број **52918** чији је носилац THE REGENTS OF THE UNIVERSITY OF CALIFORNIA, Office of Technology Transfer, 1111 Franklin Street, 12th Floor, Oakland, CA 94607-5200, US, престао је да важи дана 31.03.2019. године.

Патент број **52996** чији је носилац ŽIVKOVIĆ, Slobodan, selo Rogaća, 32230 Guča, RS, престао је да важи дана 16.03.2019. године.

Патент број **53123** чији је носилац OMYA INTERNATIONAL AG, Baslerstrasse 42, 4665 Oftringen, CH, престао је да важи дана 20.03.2019. године.

Патент број **53242** чији је носилац GRUPPO MECCANICHE LUCIANI S.R.L., 155 Via del Lavoro, 62014 Corridonia (MC), IT, престао је да важи дана 27.03.2019. године.

Патент број **53255** чији је носилац TYCO ELECTRONICS SERVICES GMBH, Rheinstrasse 20, 8200 Schaffhausen, CH, престао је да важи дана 27.03.2019. године.

Патент број **53352** чији је носилац OMYA INTERNATIONAL AG, Baslerstrasse 42, 4665 Oftringen, CH, престао је да важи дана 06.04.2019. године.

Патент број **53624** чији је носилац EURO-CELTIQUE S.A., 2 avenue Charles de Gaulle, 1653 Luxembourg, LU, престао је да важи дана 17.03.2019. године.

Патент број **53700** чији је носилац OMYA INTERNATIONAL AG, Baslerstrasse 42, 4665 Oftringen, CH, престао је да важи дана 02.04.2019. године.

Патент број **53960** чији је носилац AOP ORPHAN PHARMACEUTICALS AG, Wilhelminenstrasse 91/II f/B 4, 1160 Wien, AT, престао је да важи дана 26.03.2019. године.

Патент број **53981** чији је носилац ARRAY BIOPHARMA, INC., 3200 Walnut Street, Boulder, CO 80301, US, престао је да важи дана 24.03.2019. године.

Патент број **54318** чији је носилац RATIOPHARM GMBH, Graf-Arco-Strasse 3, 89079 Ulm, DE, престао је да важи дана 02.04.2019. године.

Патент број **54379** чији је носилац NOVADELTA-COMÉRCIO E INDÚSTRIA DE CAFÉS, S.A., Avenida Infante D. Henrique, 151 A, 1950-406 Lisboa, PT, престао је да важи дана 31.03.2019. године.

Патент број **54498** чији је носилац NOVADELTA-COMÉRCIO E INDÚSTRIA DE CAFÉS, S.A., Avenida Infante D. Henrique, 151 A, 1950-406 Lisboa, PT, престао је да важи дана 31.03.2019. године.

Патент број **54526** чији је носилац PFIZER INC., 235 East 42nd Street, New York, NY 10017, US, престао је да важи дана 10.04.2019. године.

Патент број **54712** чији је носилац ZENTIVA, K.S., U Kabelovny 130, 102 37 Praha 10, CZ, престао је да важи дана 29.03.2019. године.

Патент број **54884** чији је носилац ZAKLAD SLUSARSKI PRZETWORSTWO TWORZYW SZTUCZNYCH FELIKS GAJOS, BOLESŁAW DUTKIEWICZ SP. JAWNA, Ul. Unii Lubelskiej 6, 48-303 Nysa, PL, престао је да важи дана 08.04.2019. године.

Патент број **54899** чији је носилац ELI LILLY AND COMPANY, Lilly Corporate Center, Indianapolis, IN 46285, US, престао је да важи дана 28.03.2019. године.

Патент број **55283** чији је носилац ETERNIT AG, Im Breitspiel 20, 69126 Heidelberg, DE, престао је да важи дана 15.04.2019. године.

Патент број **55359** чији је носилац NOVADELTA-COMÉRCIO E INDÚSTRIA DE CAFÉS, S.A., Avenida Infante D. Henrique, 151 A, 1900-264 Lisboa, PT, престао је да важи дана 31.03.2019. године.

Патент број **55454** чији је носилац RADIONICA ZELJEZNIČKIH VOZILA ČAKOVEC D.O.O., Kolodvorska 6, 40000 Čakovec, HR, престао је да важи дана 09.04.2019. године.

Патент број **55604** чији је носилац TAYLOR, Robert, Peter, 1 Blomfield Road, Little Venice, London W9 1AH, GB; LALVANI, Tej, 10 Welbeck Street, London W1G 9YA, GB; SHELATKAR, Rohit, 35 Abinger Mews, Maida Vale, London W9 3SP, GB, престао је да важи дана 23.03.2019. године.

Патент број **55637** чији је носилац BLANCO GMBH + CO KG, Flehinger Strasse 59, 75038 Oberderdingen, DE, престао је да важи дана 05.04.2019. године.

Патент број **55687** чији је носилац OMYA INTERNATIONAL AG, Baslerstrasse 42, 4665 Oftringen, CH, престао је да важи дана 31.03.2019. године.

Патент број **55938** чији је носилац OMYA INTERNATIONAL AG, Baslerstrasse 42, 4665 Oftringen, CH, престао је да важи дана 06.04.2019. године.

Патент број **56050** чији је носилац GILEAD SCIENCES, INC., 333 Lakeside Drive, Foster City, CA 94404, US, престао је да важи дана 28.03.2019. године.

Патент број **56077** чији је носилац JOSEF SCHIELE OHG, Brohltalstrasse 153, 56651 Niederzissen, DE, престао је да важи дана 04.04.2019. године.

Патент број **56219** чији је носилац IMCLONE LLC., 440 Route 22 East, Bridgewater, NJ 08807, US, престао је да важи дана 29.03.2019. године.

Патент број **56234** чији је носилац OUTOTEC (FINLAND) OY, Rauhalanpuisto 9, 02230 Espoo, FI, престао је да важи дана 11.04.2019. године.

Патент број **56270** чији је носилац FERRETTI S.P.A., Via Irma Bandiera, 62, 47841 Cattolica (Rimini), IT, престао је да важи дана 29.03.2019. године.

Патент број **56290** чији је носилац PFIZER INC., 235 East 42nd Street, New York, NY 10017, US, престао је да важи дана 02.04.2019. године.

Патент број **56296** чији је носилац ITC LIMITED, 37 J.L. Nehru Road, West Bengal, Kolkata 700 071, IN, престао је да важи дана 12.04.2019. године.

Патент број **56454** чији је носилац AMURRIO FERROCARRIL Y EQUIPOS, S.A., Maskuribai 10, 01470 Amurrio, Alava, ES, престао је да важи дана 01.04.2019. године.

Патент број **56536** чији је носилац ITC LIMITED, 37 J.L. Nehru Road, West Bengal, Kolkata 700 071, IN, престао је да важи дана 15.04.2019. године.

Патент број **56942** чији је носилац ORION CORPORATION, Orionintie 1, 02200 Espoo, FI, престао је да важи дана 04.04.2019. године.

Патент број **57484** чији је носилац ARZUM ELEKTRIKLI EV ALETLERI SAN. VE TIC. A.S., Otakcilar Caddesi No:78, Kat:1 B Blok No:B1b, Eyup,

34050 Istanbul, TR, престао је да важи дана 21.03.2019. године.

Патент број **58011** чији је носилац TITAN PHARMACEUTICALS, INC., 400 Oyster Point Boulevard,Suite 505, South San Francisco, CA 94080-1921, US, престао је да важи дана 17.03.2019. године.

Патент број **58162** чији је носилац KG ACQUISITION LLC, 500 Fifth Avenue, 44th Floor, New York, NY 10110, US, престао је да важи дана 05.04.2019. године.

СЕРТИФИКАТ О ДОДАТНОЈ ЗАШТИТИ / Supplementary Protection Certificate

ЗАХТЕВИ ЗА ПРИЗНАЊЕ СЕРТИФИКАТА О ДОДАТНОЈ ЗАШТИТИ / Requests for
the grant of the Supplementary Protection Certificate**(21) SDZ-2019/0007****(11) 2019/0007****(22) 9.10.2019.****(13) II**

(71) GENMAB A/S, Kalvebod Brygge 43, 1560

Copenhagen V, DK

(74) BOGDANOVIĆ, Dejan i ost., Vlajkovićeва 28,

11000 Beograd, RS

(68) 59005

(54) ANTI-CD38 PLUS KORTIKOSTEROIDI PLUS
NEKORTIKOSTEROIDNI HEMOTERAPEUTIK ZA
TRETIRANJE TUMORA(92) 515-01-04877-16-001 02/11/2017 RS and 515-01-
04878-16-001 02/11/2017 RS(95) DARATUMUMAB, LENALIDOMID, I
DEKSAMETAZON(54) ANTI-CD38 PLUS KORTIKOSTEROIDI PLUS
NEKORTIKOSTEROIDNI HEMOTERAPEUTIK ZA
TRETIRANJE TUMORA(92) 515-01-04877-16-001 02/11/2017 RS and 515-01-
04878-16-001 02/11/2017 RS(95) DERATUMUMAB, BORTEZOMIB, I
DEKSAMETAZON**(21) SDZ-2019/0009****(11) 2019/0009****(22) 9.10.2019.****(13) II**

(71) GENMAB A/S, Kalvebod Brygge 43, 1560

Copenhagen V, DK

(74) BOGDANOVIĆ, Dejan i ost., Vlajkovićeва 28,

11000 Beograd, RS

(68) 59005

(54) ANTI-CD38 PLUS KORTIKOSTEROIDI PLUS
NEKORTIKOSTEROIDNI HEMOTERAPEUTIK ZA
TRETIRANJE TUMORA

(92) 515-01-03787-2018-4-006 06/05/2019 RS

(95) DERATUMUMAB, BORTEZOMIB, MELFALAN
I PREDNIZON**(21) SDZ-2019/0008****(11) 2019/0008****(22) 9.10.2019.****(13) II**

(71) GENMAB A/S, Kalvebod Brygge 43, 1560

Copenhagen V, DK

(74) BOGDANOVIĆ, Dejan i ost., Vlajkovićeва 28,

11000 Beograd, RS

(68) 59005

**ПРИЗНАТИ СЕРТИФИКАТИ О ДОДАТНОЈ ЗАШТИТИ / Supplementary Protection
Certificate Granted**

(21) SDZ-2017/0005 (11) 41
(22) 11.5.2017. (13) I2
(73) GILEAD SCIENCES, INC., 333 Lakeside Drive,
Foster City, California 94404, US
(74) BOGDANOVIĆ, Dejan i ost., Vlajkovićeва 28,
11000 Beograd, RS
(68) 55280
(54) MODULATORI FARMAKOKINETIČКИH
SVOJSTAVA LEKOVA
(92) 515-01-04816-15-001 13/03/2017 RS
(95) KOBICISTAT ILI NJEGOVA
FARMACEUTSKI PRIHVATLJIVA SO ILI
NJEГOV SOLVAT I DARUNAVIR ILI NJEGOVA
FARMACEUTSKI PRIHVATLJIVA SO ILI
NJEГOV SOLVAT
(94) 4 godine i 20 dana.

(21) SDZ-2017/0007 (11) 42
(22) 4.7.2017. (13) I2
(73) REGENERON PHARMACEUTICALS, INC., 777
Old Saw Mill River Road, Tarrytown, NY 10591, US
(74) PETOŠEVIĆ DOO, Bulevar oslobođenja 87, 11040
Beograd, RS
(68) 55771
(54) HUMANA ANTITELA VISOKOG AFINITETA
PREMA PCSK9
(92) 515-01-02117-16-002 19/04/2017 RS and 515-01-
02118-16-002 19/04/2017 RS
(95) ALIROKUMAB
(94) 2 godine 4 meseca i 4 dana.

ОБЈАВА УПИСАНИХ ПРОМЕНА СЕРТИФИКАТА О ДОДАТНОЈ ЗАШТИТИ

Пренос права

За сертификат о додатној заштити бр. 3
извршен је пренос на Bristol-Myers Squibb Holdings
Ireland Unlimited Company, Hinterbergstrase 16, 6312
Steinhausen, CH;

МАЛИ ПАТЕНТИ / Petty Patents

(51) A61M 5/30 (2006.01) **(11) 1621 U1**
 (21) **MP-2019/0017** (22) 21.03.2019.
(54) UREĐAJ ZA UNOŠENJE AGENASA U KOŽU BEZ IGLE
 DEVICE FOR NEEDLE - FREE AGENTS INJECTION INTO THE SKIN
 (73) PHIACADEMY DOO, Bulevar oslobođenja 137, 11000 Beograd, RS
 (74) PLAVŠA & PLAVŠA DOO PATENTNA KANCELARIJA, Strumička 51, 11050 Beograd

(51) A63H 33/32 (2006.01) **(11) 1622 U1**
 (21) **MP-2019/0026** (22) 25.03.2019.
(54) ŠABLON ZA PRAVLJENJE SNEŽNE SKULPTURE-SNEŠKA BELICA
 PATTERN FOR MACKING SNOW SCULPTURE-SNOWMAN
 (73) LAZOVIĆ, Mihailo, Starine Novaka 21, 21000 Novi Sad, RS
 (72) LAZOVIĆ, Mihailo, Starine Novaka 21, 21000 Novi Sad, RS

(51) B64F 1/02 (2006.01) **(11) 1619 U1**
 (21) **MP-2019/0039** (22) 24.05.2019.
(54) SISTEM ZA PRINUDNO ZAUSTAVLJANJE AVIONA NA PISTI
 SYSTEM FOR AIRPLANE EMERGENCY STOP AT AN AIRSTRIP
 (73) VUJANIĆ, Milan dr, Braće Jerkovića 229, 11000 Beograd, RS; RISTIĆ, Obrad, Dr Nike Miljanića 8/15, 11000 Beograd, RS
 (72) VUJANIĆ, Milan dr, Braće Jerkovića 229, 11000 Beograd, RS; RISTIĆ, Obrad, Dr Nike Miljanića 8/15, 11000 Beograd, RS

(51) F24H 1/00 (2006.01) **(11) 1617 U1**
 (21) **MP-2019/0002** (22) 17.01.2019.
(54) ZAGREVAČ VODE
 WATER HEATER
 (73) KRAJČINOVIĆ, Borisav, Mitropolita Pavla Nenadovića 36, 11010 Beograd, RS
 (72) KRAJČINOVIĆ, Borisav, Mitropolita Pavla Nenadovića 36, 11010 Beograd, RS

(51) F41F 3/042 (2006.01) **(11) 1616 U1**
 (21) **MP-2018/0066** (22) 11.12.2018.
(54) POLUKLASIČNA LANSIRNA CEV ZA RAKETNU ARTILJERIJU
 SEMI CLASSIC LAUNCHING TUBE FOR ROCKET ARTILLERY

(73) KUSUROVIĆ, Mileta, Bulevar Mihajla Pupina 57, 11070 Novi Beograd, RS; ŽIVANIĆ, Dragoslav, Nikolaja Gogolja 24, 11030 Beograd, RS
 (72) KUSUROVIĆ, Mileta, Bulevar Mihajla Pupina 57, 11070 Novi Beograd, RS; ŽIVANIĆ, Dragoslav, Nikolaja Gogolja 24, 11030 Beograd, RS

(51) H01G 17/00 (2006.01) **(11) 1618 U1**
 (21) **MP-2019/0037** (22) 21.05.2019.
(54) REVERZIBILNA SUPER KONDENZATORSKA BATERIJA ISKLJUČIVO SA PARALELNOM VEZOM SUPER KONDENZATORA
 REVERSIBLE SUPER CAPACITOR BATTERY EXCLUSIVELY WITH THE PARALLEL BAND SUPER CAPACITOR
 (73) TODOROVIĆ, Andreja, Lole Ribara 17/8, 38220 Kosovska Mitrovica, RS; VUJOVIĆ, Slavko, Janka Čmelika 24/6, 22300 Stara Pazova, RS; JANKOVIĆ, Goran, Ustanička 222, 11000 Beograd, RS; GOJIĆ, Dejan, Đure Jakšića 3, 25254 Deronje-Odžaci, RS
 (72) TODOROVIĆ, Andreja, Lole Ribara 17/8, 38220 Kosovska Mitrovica, RS; VUJOVIĆ, Slavko, Janka Čmelika 24/6, 22300 Stara Pazova, RS; JANKOVIĆ, Goran, Ustanička 222, 11000 Beograd, RS; GOJIĆ, Dejan, Đure Jakšića 3, 25254 Deronje-Odžaci, RS

(51) H01G 17/00 (2006.01) **(11) 1620 U1**
H01M 10/00 (2006.01)
 (21) **MP-2019/0044** (22) 15.06.2019.
(54) UREĐAJ ZA POVEĆANJE AUTONOMIJE AKUMULATORKE BATERIJE KOD ELEKTRIČNIH VOZILA
 DEVICE FOR INCREASING AUTONOMY OF ACCUMULATORY BATTERY IN ELECTRIC VEHICLES
 (73) VUJOVIĆ, Slavko, Janka Čmelika 24/6, 22300 Stara Pazova, RS; JANKOVIĆ, Goran, Ustanička 222, 11000 Beograd, RS; GOJIĆ, Dejan, Đure Jakšića 3, 25254 Deronje-Odžaci, RS; TODOROVIĆ, Andreja, Lole Ribara 17/8, 38220 Kosovska Mitrovica, RS
 (72) VUJOVIĆ, Slavko, Janka Čmelika 24/6, 22300 Stara Pazova, RS; JANKOVIĆ, Goran, Ustanička 222, 11000 Beograd, RS; GOJIĆ, Dejan, Đure Jakšića 3, 25254 Deronje-Odžaci, RS; TODOROVIĆ, Andreja, Lole Ribara 17/8, 38220 Kosovska Mitrovica, RS

ПРЕСТАНАК ВАЖЕЊА РЕГИСТРОВАНОГ МАЛОГ ПАТЕНТА / Termination of Validity of Registered Petty Patents

Престанак важења малог патента истеком законског рока од 16.9.2019. до 15.10.2019. године

Мали патент број **1120** чији је носилац
MILOŠEVIĆ, Dragan, , 19345 Donje Zuniče-Knjaževac,
RS, престао је да важи дана 14.10.2019. године.

Мали патент број **1128** чији је носилац
HERMI D.O.O., Trnoveljska cesta 15, 3000 Celje, SI,
престао је да важи дана 03.10.2019. године.

Мали патент број **1129** чији је носилац
HERMI D.O.O., Trnoveljska cesta 15, 3000 Celje, SI,
престао је да важи дана 03.10.2019. године.

Мали патент број **1156** чији је носилац
HERMI D.O.O., Trnoveljska cesta 15, 3000 Celje, SI,
престао је да важи дана 03.10.2019. године.

Због неплаћања таксе за одржавање права у периоду од 16.3.2019. до 15.4.2019. године

Мали патент број **1402** чији је носилац
SAVANOVIĆ, Zoran, Branka Ćopića 201, 21000 Novi
Sad, RS, престао је да важи дана 30.03.2019. године.

Мали патент број **1432** чији је носилац
VUJANIĆ, Milan, prof. dr, Braće Jerkovića 229, 11000
Beograd, RS; RISTIĆ, Obrad, Dr Nike Miljanića 8/15,
11000 Beograd, RS; TICA, Slaven, dr, Poenkareova 12,
11000 Beograd, RS, престао је да важи дана
24.03.2019. године.

Мали патент број **1464** чији је носилац
MARCHEGIANO, Carlo, 2 Hebe street, 300482
Timisoara, RO, престао је да важи дана 08.04.2019.
године.

Мали патент број **1503** чији је носилац
TODORVIĆ, Andreja, Lole Ribara 17/8, 38220
Kosovska Mitrovica, RS, престао је да важи дана
22.03.2019. године.

Мали патент број **1505** чији је носилац
VUJANIĆ, Milan dr, Braće Jerkovića 229, 11000
Beograd, RS; RISTIĆ, Obrad, Dr Nike Miljanića 8/15,
11000 Beograd, RS, престао је да важи дана
08.04.2019. године.

Мали патент број **1510** чији је носилац
SILENTCODE DOO BEOGRAD-PALILULA, Slanački
put 8d, 11000 Beograd, RS, престао је да важи дана
23.03.2019. године.

Мали патент број **1522** чији је носилац
RAFAILOVIĆ, Lidija, CEST, Centre of Electrochemical
Surface Technology, Victor-Kaplan-Straße 2, 2700
Wiener Neustadt, AT; GRGUR, Branimir, Karnegijeva
4, 11000 Beograd, RS; TRIŠOVIĆ, Tomislav, Mirijevski
venac 6/22, 11000 Beograd, RS; GVOZDENOVIĆ,
Milica, Karnegijeva 4, 11000 Beograd, RS; JUGOVIĆ,
Branimir, Karnegijeva 4, 11000 Beograd, RS, престао је
да важи дана 05.04.2019. године.

Мали патент број **1525** чији је носилац
BRAJOVIĆ, Branko, Kostolačka 50 stan 60, 11000
Beograd, RS, престао је да важи дана 16.03.2019.
године.

Мали патент број **1534** чији је носилац
RAFAILOVIĆ, Lidija, Cara Dušana 34, 32000 Čačak,
RS; GRGUR, Branimir, Karnegijeva 4, 11000 Beograd,
RS; TRIŠOVIĆ, Tomislav, Mirijevski venac 6/22, 11000
Beograd, RS; GVOZDENOVIĆ, Milica, Karnegijeva 4,
11000 Beograd, RS; JUGOVIĆ, Branimir, Karnegijeva
4, 11000 Beograd, RS; PAŠALIĆ, Snežana, Njegoševa
12, 11000 Beograd, RS, престао је да важи дана
05.04.2019. године.

Мали патент број **1539** чији је носилац
TRIŠOVIĆ, Tomislav, Mirijevski venac 6/22, 11160
Beograd, RS; TRIŠOVIĆ, Nataša, Mirijevski venac
6/22, 11160 Beograd, RS; TRIŠOVIĆ, Zaga, Mirijevski
venac 6/22, 11160 Beograd, RS; TRIŠOVIĆ, Ana,
Mirijevski venac 6/22, 11160 Beograd, RS, престао је
да важи дана 05.04.2019. године.

ЗАХТЕВИ ЗА ПРОШИРЕЊЕ ЕВРОПСКИХ ПРИЈАВА ПАТЕНАТА
Requests for the Extension of the effects of
European Patent Applications

Међународни кодови за идентификацију библиографских података
патената -WIPO ST. 9

Recommendation Concerning bibliographic Data on and relating to Patents - WIPO ST. 9

Објава захтева за проширење европских пријава патената
Publication of Requests for the Extension of the effects of European Patent Applications

Објава повучених захтева за проширење европских пријава патената
Publication of withdrawn applications for the Ehtension of the effects of European Patent
Applications

**МЕЂУНАРОДНИ КОДОВИ ЗА ИДЕНТИФИКАЦИЈУ
БИБЛИОГРАФСКИХ ПОДАТАКА ПАТЕНАТА -WIPO ST. 9
Recommendation Concerning Bibliographic Data On And Relating To Patents - WIPO ST. 9**

(51)	Класификациона ознака по Међународној класификацији патената	Број објаве европске пријаве патента
(23)	Датум повлачења/одбијања захтева	
(30)	Подаци о праву првенства међународне пријаве патента	
(86)	Број и датум подношења међународне пријаве патента	
(96)	Број европске пријаве патента, датум подношења и језик на којем је пријава поднета	
(87)	Број и датум међународне објаве пријаве патента	
(97)	Број објаве европске пријаве патента, датум објаве и језик на којем је пријава објављена	
(41)	Датум када је податак постао доступан јавности	
(54)	Назив проналаска на енглеском језику	
(71)	Подаци о подносиоцу пријаве	
(72)	Подаци о проналазачу	
(74)	Подаци о пуномоћнику	

- * Међународне пријаве које се објављују према члану 21. Уговора о сарадњи у области пријава патената (PCT Ugovor) у смислу става 1. члана 158. Европске патентне конвенције (EURO-PCT пријаве) означене су звездицом.

У овом броју Гласника објављујемо:
објаве захтева за проширење европских пријава патената за Републику Србију и објаве повучених захтева за проширење европских пријава патената за Републику Србију из *EPO Patent Bulletin* бр. 39/2019– 42/2019 (25.9.2019. до 16.10.2019.).

Више података о пријавама можете наћи у **European Patent Bulletin** (службено гласило Европског патентног завода) у склопу INID кода (97)

ОБЈАВА ЗАХТЕВА ЗА ПРОШИРЕЊЕ ЕВРОПСКИХ ПРИЈАВА ПАТЕНАТА

- (51) **A61F 7/03** (2006.01) **(11) EP 3441048 A1**
(30) US 15.05.2008. 53480 P
US 29.08.2008. 93009 P
(96) EP 18190935.9 13.05.2009. EN
(97) EP 3441048 13.02.2019. 201907 EN
(54) PORTABLE MOIST HEAT SYSTEM
(71) WYETH LLC, 235 East 42nd Street, New York,
NY 10017-5755, US
(72) WONG, VINCENT, YORK-LEUNG, 6467
Katherine Manor Court, Liberty Township, OH Ohio
45011, US
BELKIN, MARINA, 7615 Devonwood Drive, West
Chester, OH Ohio 45069, US
HICKSON, CHAD, KAMIL, 329 Plum Street 103 C,
Cincinnati, OH Ohio 45202, US
OWENS, LEROY, GLENN, JR., 6734 Somerset Drive,
Cincinnati, OH Ohio 45224, US
(74) PFIZER, European Patent Department 23-25
avenue du Docteur Lannelongue, 75668 Paris Cedex 14, FR

- (51) **A61K 31/137**(2006.01) **(11) EP 3453387 A1**
A61P 37/00 (2006.01)
A61P 37/06 (2006.01)
(30) US 22.12.2008. 139672 P
US 19.06.2009. 218530 P
US 29.09.2009. 246715 P
(96) EP 18201062.9 21.12.2009. EN
(97) EP 3453387 13.03.2019. 201911 EN
**(54) DOSAGE REGIMEN FOR A S1P
RECEPTOR AGONIST**
(71) NOVARTIS AG, Lichtstrasse 35, 4056 Basel, CH
(72) SCHMOUDER, ROBERT, Novartis
Pharmaceuticals Corporation One Health Plaza, East
Hanover, New Jersey 07936, US
DUMORTIER, THOMAS, Novartis Pharma
AGPostfach, 4002 Basel, CH
DAVID, OLIVIER, Novartis Pharma AGPostfach,
4002 Basel, CH
LOOBY, MICHAEL, Novartis Pharma AGPostfach,
4002 Basel, CH
(74) ELKINGTON AND FIFE LLP, Prospect House 8
Pembroke Road, Sevenoaks, Kent TN13 1XR, GB

- (51) **A61K 31/198** (2006.01) **(11) EP 3443958 A1**
A61K 31/519 (2006.01)
C07D 487/04(2006.01)
(30) US 22.11.2006. 86084006 P
US 29.11.2006. 86145906 P
US 22.08.2007. 95723607 P
(96) EP 18182215.6 19.11.2007. EN

- (97) EP 3443958 20.02.2019. 201908 EN
**(54) IMIDAZOTRIAZINES AND
IMIDAZOPYRIMIDINES AS KINASE
INHIBITORS**
(71) INCYTE HOLDINGS CORPORATION, 1801
Augustine Cut-Off, Wilmington, DE 19803, US
(72) ZHUO, JINCONG, 17 Forwood Drive,
Boothwyn, PA Pennsylvania 19061, US
METCALF, BRIAN, 297 Lakefield Place, Moraga, CA
California 94556, US
XU, MEIZHONG, 8 Fritze Court, Hockessin, DE
Delaware 19707, US
ZHANG, COLIN, 309 Daniel Drive, Ambler, PA
Pennsylvania 19002, US
QIAN, DING-QUAN, 10 Donald Preston Drive,
Newark, DE Delaware 19702, US
BURNS, DAVID M., 7525 Claridge Street,
Philadelphia, PA Pennsylvania 19111, US
LI, YUNLONG, 1 Pin Oak Drive, Chadds Ford, PA
Pennsylvania 19317, US
YAO, WENQING, 748 Meadowbank Road, Kennett
Square, PA Pennsylvania 19348, US
HE, CHUNHONG, 34 Overlook Circle, Boothwyn, PA
Pennsylvania 19061, US
(74) WARNER, JAMES ALEXANDER, Carpmaels
& Ransford LLP One Southampton Row, London
WC1B 5HA, GB

- (51) **B65D 85/804**(2006.01) **(11) EP 3549883 A1**
A47J 31/06 (2006.01)
A47J 31/36 (2006.01)
B65D 65/46 (2006.01)
A23F 5/26 (2006.01)
(30) EP 17.06.2009. 09162895
EP 17.06.2009. 09162914
EP 17.06.2009. 09162931
EP 19.06.2009. 09163310
EP 13.08.2009. 09167851
EP 17.09.2009. 09170590
(96) EP 19172972.2 30.12.2009. EN
(97) EP 3549883 09.10.2019. 201941 EN
**(54) CAPSULE, SYSTEM AND METHOD FOR
PREPARING A PREDETERMINED QUANTITY
OF BEVERAGE SUITABLE FOR CONSUMPTION**
(71) KONINKLIJKE DOUWE EGBERTS B.V.,
Vleutensevaart 35, 3532 AD Utrecht, NL
(72) KAMERBEEK, RALF, c/o Vleutensevaart 35,
3532 AD Utrecht, NL
FLAMAND, JOHN HENRI, c/o Vleutensevaart 35,
3532 AD Utrecht, NL
VAN LOON-POST, ANGENITA DOROTHEA, c/o

Vleutensevaart 35, 3532 AD Utrecht, NL
KOELING, HENDRIK CORNELIS, c/o Vleutensevaart
35, 3532 AD Utrecht, NL
BIESHEUVEL, AREND CORNELIS JACOBUS, c/o
Vleutensevaart 35, 3532 AD Utrecht, NL
(74) V.O., P.O. Box 87930, 2508 DH Den Haag, NL

(51) **C12N 7/02** (2006.01) **(11) EP 3444335 A1**

(30) US 16.06.2009. 187601 P

(96) EP 18184138.8 16.06.2010. EN

(97) EP 3444335 20.02.2019. 201908 EN

**(54) IMPROVED METHODS FOR
PURIFICATION OF RECOMBINANT AAV
VECTORS**

(71) GENZYME CORPORATION, 50 Binney Street,
Cambridge, MA 02142, US

(72) SHELDON, PAULENE MCLEAN QUIGLEY,
2339 Fairview Avenue E H, Seattle, WA 98102, US

GAGNON, PETER S., Mirce 21, 5270 Ajdovscina, SI
NICHOLS, GINA, 9021 Cascadia Anenue, Everett, WA
98208, US

THORNE, BARBARA A., 3626 - 223rd Avenue SE,
Sammamish, WA 98075, US

(74) RAI, MONIKA, Mathys & Squire LLP The
Shard 32 London Bridge Street, London SE1 9SG, GB

(51) **G01N 33/564**(2006.01) **(11) EP 3444613 A1**
G01N 33/68 (2006.01)

(30) US 14.08.2009. 23411009 P

(96) EP 18199149.8 12.08.2010. EN

(97) EP 3444613 20.02.2019. 201908 EN

**(54) METHODS OF DIAGNOSING AND
TREATING AUTISM**

(71) THE REGENTS OF THE UNIVERSITY OF
CALIFORNIA, 1111 Franklin Street, 12th Floor,
Oakland, CA 94607, US

(72) VAN DE WATER, JUDY, 19670 County Road
79, Capay, CA 95607, US

BRAUNSCHWEIG, DANIEL, 337 B Street, Davis,
CA 95616, US

(74) J A KEMP, 14 South Square Gray's Inn, London
WC1R 5JJ, GB

**ОБЈАВА ПОВУЧЕНИХ ЗАХТЕВА ЗА ПРОШИРЕЊЕ ЕВРОПСКИХ ПРИЈАВА
ПАТЕНАТА**

(51) *A23L 1/105* (2006.01) **(11) EP 2124625 A1 ***
B02B 5/02 (2006.01)
C12P 7/06 (2006.01)
A23K 1/06 (2006.01)

(23) 24.04.2019.

(30) US 02.03.2007. 904527 P

(86) PCT/US2008002489 26.02.2008. EN

(96) EP 08726072.5 26.02.2008. EN

(87) WO2008108942 12.09.2008. 200837

(97) EP 2124625 02.12.2009. 200949 EN

(54) DRY CORN MILL AS A BIOMASS FACTORY

(71) ARCHER-DANIELS-MIDLAND COMPANY,
4666 Faries Parkway, Decatur, IL 62526, US

(72) BINDER, THOMAS, P., 2323 West Packard
Street, Decatur, IL 62522, US

GOTTEMOLLER, THOMAS, V., 1565 Alexander
Drive, Mt. Zion, IL 62549, US

(74) DOMPATENT VON KREISLER SELTING
WERNER - PARTNERSCHAFT VON PATENT- UND
RECHTSANWÄLTEN MBB, Deichmannhaus am Dom
Bahnhofsvorplatz 1, 50667 Köln, DE

(51) *A61K 9/08* (2006.01) **(11) EP 2889029 A1**
A61K 47/20 (2006.01)
A61K 31/4184(2006.01)

(23) 09.04.2019.

(30) US 25.09.2008. 100074 P

(96) EP 15152744.7 23.09.2009. EN

(97) EP 2889029 01.07.2015. 201527 EN

**(54) LIQUID FORMULATIONS OF
BENDAMUSTINE**

(71) CEPHALON, INC., 41 Moores Road, P.O.Box
4011, Frazer, PA 19355, US

(72) DRAGER, ANTHONY, S., 16 Doral Ct.,
Thorndale, PA Pennsylvania 19372, US

LABELL, RACHEL, Y., 561 N. Sandy Hill Road,
Coatesville, PA Pennsylvania 19320, US

PATEL, PIYUSH, R., 3130 Laughead LN, Garnet
Valley PA 19950-2012, US

(74) CARPMAELS & RANSFORD LLP, One
Southampton Row, London WC1B 5HA, GB

(51) *A61K 9/127*(2006.01) **(11) EP 2410991 A1 ***

(23) 24.04.2019.

(30) US 27.03.2009. 413293

(86) PCT/US2010028324 23.03.2010. EN

(96) EP 10756717.4 23.03.2010. EN

(87) WO2010111271 30.09.2010. 201039

(97) EP 2410991 01.02.2012. 201205 EN

**(54) ORALLY BIOAVAILABLE LIPID-BASED
CONSTRUCTS**

(71) SDG, INC. (AN OHIO CORPORATION),
10000 Cedar Avenue, Suite 6, Cleveland, OH 44106, US

(72) GEHO, BLAIR, W., 533 Beachwood Drive,
Wooster, OH 44691, US

LAU, JOHN, R., 585 King Beach Drive, Howard, OH
43028, US

(74) GRÜNECKER PATENT- UND
RECHTSANWÄLTE PARTG MBB, Leopoldstraße 4,
80802 München, DE

(51) *A61K 9/20* (2006.01) **(11) EP 2306985 A2 ***
A61K 38/17 (2006.01)
A61L 27/22 (2006.01)
C07D 487/04(2006.01)

(23) 09.04.2019.

(30) US 16.06.2008. 132429 P

US 02.03.2009. 209056 P

GB 31.03.2009. 0905567

(86) PCT/US2009003632 16.06.2009. EN

(96) EP 09788803.6 16.06.2009. EN

(87) WO2010005480 14.01.2010. 201002

(97) EP 2306985 13.04.2011. 201115 EN

**(54) CONTROLLED RELEASE COMPOSITIONS
OF AGENTS THAT REDUCE CIRCULATING
LEVELS OF PLATELETS AND METHODS
THEREFOR**

(71) BIOVASCULAR, INC., 12230 El Camino Real,
Suite 100, San Diego, CA 92130, US

(72) GLIDDEN, PAUL, F., 12205 Briar Knoll Way,
San Diego CA 92128, US

PILGRIM, ALISON, J., 7651 Country Club Drive, La
Jolla CA 92037, US

HANSON, STEPHEN, R., 16922 N.W. Hazelgrove
Court, Beaverton OR 97006, US

(74) BOULT WADE TENNANT LLP, 5th Floor,
Salisbury Square House 8, Salisbury Square, London
EC4Y 8AP, GB

(51) *A61K 9/50* (2006.01) **(11) EP 2056797 A2 ***
A61K 31/496(2006.01)
A61P 25/00 (2006.01)
A61P 15/00 (2006.01)

(23) 30.03.2019.

(30) EP 25.08.2006. 06017754

(86) PCT/EP2007058302 10.08.2007. EN

(96) EP 07802563.2 10.08.2007. EN

(87) WO2008022932 28.02.2008. 200809

(97) EP 2056797 13.05.2009. 200920 EN
(54) CONTROLLED RELEASE SYSTEM AND METHOD FOR MANUFACTURING THE SAME
(71) BOEHRINGER INGELHEIM INTERNATIONAL GMBH, Binger Strasse 173, 55216 Ingelheim am Rhein, DE
;BOEHRINGER INGELHEIM PHARMA GMBH & CO. KG, Binger Strasse 173, 55216 Ingelheim am Rhein, DE
(72) PEARNOCHOB, NANTHARAT, Giessuebelgasse 6, 88400 Biberach, DE
FRIEDL, THOMAS, Hans-Liebherr-Str. 48/4, 88416 Ochsenhausen, DE
WAGNER, KARL GERHARD, Mozartstr. 1, 88400 Biberach, DE
SOMMER, FLORIAN, Silcherweg 12, 88353 Kisslegg, DE
(74) SIMON, ELKE ANNA MARIA, Boehringer Ingelheim GmbH Binger Strasse 173, 55216 Ingelheim am Rhein, DE

(51) *A61K 31/40* (2006.01) **(11) EP 2990037 A1**
A61K 31/4025 (2006.01)
A61K 31/403 (2006.01)
A61K 31/422 (2006.01)
A61K 31/4375 (2006.01)
A61K 31/4439 (2006.01)
A61K 31/4985 (2006.01)
A61K 31/5025 (2006.01)
A61K 31/506 (2006.01)
A61K 31/513 (2006.01)
A61K 31/522 (2006.01)
A61P 3/10 (2006.01)

(23) 28.08.2019.

(30) US 06.08.2008. 86620 P
EP 07.08.2008. 08161989
EP 16.10.2008. 08166827
US 16.10.2008. 105915 P

(96) EP 15182960.3 05.08.2009. EN

(97) EP 2990037 02.03.2016. 201609 EN

(54) TREATMENT FOR DIABETES IN PATIENTS INAPPROPRIATE FOR METFORMIN THERAPY

(71) BOEHRINGER INGELHEIM INTERNATIONAL GMBH, Binger Strasse 173, 55216 Ingelheim am Rhein, DE
(72) DUGI, KLAUS, Boehringer Ingelheim GmbH, Corporate PatentsBinger Strasse 173, 55216 INGELHEIM AM RHEIN, DE
GRAEFE-MODY, EVA ULRIKE, Boehringer Ingelheim GmbH, Corporate PatentsBinger Strasse 173, 55216 INGELHEIM AM RHEIN, DE
HARPER, RUTH, Boehringer Ingelheim GmbH, Corporate PatentsBinger Strasse 173, 55216 INGELHEIM AM RHEIN, DE

WOERLE, HANS-JUERGEN, Boehringer Ingelheim GmbH, Corporate PatentsBinger Strasse 173, 55216 INGELHEIM AM RHEIN, DE

(74) SIMON, ELKE ANNA MARIA, Boehringer Ingelheim GmbH Binger Strasse 173, 55216 Ingelheim am Rhein, DE

(51) *A61K 31/60* (2006.01) **(11) EP 3175856 A1**
A61K 31/415(2006.01)
A61K 31/215(2006.01)
A61K 31/19 (2006.01)

(23) 17.05.2019.

(30) US 16.06.2006. 814041 P
US 18.09.2006. 845161 P

(96) EP 16196670.0 15.06.2007. EN

(97) EP 3175856 07.06.2017. 201723 EN

(54) METHODS AND COMPOSITIONS FOR INHIBITING OR REDUCING HAIR LOSS

(71) THE TRUSTEES OF THE UNIVERSITY OF PENNSYLVANIA, 3160 Chestnut Street, Suite 200, Philadelphia, PA 19104-6283, US

(72) GARZA, LUIS, 200 Upnor Rd., Baltimore, MD 21212, US

COTSARELIS, GEORGE, 1041 Derwydd Lane, Berwyn, PA 19312, US

(74) PEARL COHEN ZEDEK LATZER BARATZ UK LLP, The Gridiron Building One Pancras Square, London N1C 4AG, GB

(51) *A61K 31/7048*(2006.01) **(11) EP 3144000 A1**
A61K 31/522(2006.01)
A61P 3/06 (2006.01)
A61P 3/08 (2006.01)
A61P 3/10 (2006.01)
A61K 9/20 (2006.01)

(23) 30.04.2019.

(30) US 13.02.2009. 152306 P

(96) EP 16187550.5 11.02.2010. EN

(97) EP 3144000 22.03.2017. 201712 EN

(54) PHARMACEUTICAL COMPOSITION COMPRISING LINAGLIPTIN AND A SGLT2 INHIBITOR, AND USES THEREOF

(71) BOEHRINGER INGELHEIM INTERNATIONAL GMBH, Binger Strasse 173, 55216 Ingelheim am Rhein, DE

(72) EISENREICH, WOLFRAM, Boehringer Ingelheim GmbH, Corporate PatentsBinger Strasse 173, 55216 INGELHEIM AM RHEIN, DE

(74) SIMON, ELKE ANNA MARIA, Boehringer Ingelheim GmbH Binger Strasse 173, 55216 Ingelheim am Rhein, DE

- (51) **A61K 31/737**(2006.01) **(11) EP 2464359 A2 ***
C08B 37/00 (2006.01)
A61P 7/00 (2006.01)
A61P 9/00 (2006.01)
A61P 11/00 (2006.01)
A61P 17/00 (2006.01)
A61P 19/00 (2006.01)
A61P 21/00 (2006.01)
A61P 25/00 (2006.01)
A61P 27/02 (2006.01)
A61P 37/00 (2006.01)

(23) 07.05.2019.

(30) FR 14.08.2009. 0903969

(86) PCT/FR2010051702 12.08.2010. FR

(96) EP 10761048.7 12.08.2010. FR

(87) WO2011018587 17.02.2011. 201107

(97) EP 2464359 20.06.2012. 201225 FR

**(54) N-SULFATED OLIGOSACCHARIDES
ACTIVATING FGFS RECEPTORS, THEIR
SYNTHESIS AND THEIR THERAPEUTICAL
APPLICATION**

(71) SANOFI, 54, rue La Boétie, 75008 Paris, FR

(72) DUCHAUSSOY, PHILIPPE, c/o sanofi-aventisDépartement Brevets174 avenue de France, F-75013 Paris, FR

FONS, PIERRE, c/o sanofi-aventisDépartement Brevets174 avenue de France, F-75013 Paris, FR

FROIDBISE, ALEXANDRE, c/o sanofi-aventisDépartement Brevets174 avenue de France, F-75013 Paris, FR

(74) NONY, 11 rue Saint-Georges, 75009 Paris, FR

- (51) **A61K 38/20** (2006.01) **(11) EP 3181147 A1**
C07K 14/54 (2006.01)
C07K 16/24 (2006.01)

(23) 27.04.2019.

(30) US 29.11.2006. 606192

(96) EP 16197439.9 20.11.2007. EN

(97) EP 3181147 21.06.2017. 201725 EN

**(54) IL-17A/F HETERODIMERIC
POLYPEPTIDES AND THERAPEUTIC USES
THEREOF**

(71) GENENTECH, INC., 1 DNA Way, South San Francisco, CA 94080-4990, US

(72) GURNEY, AUSTIN, L, 946 Diamond Street, San Francisco, CA 94114, US

BALAZS, MERCEDESZ, 2735 Driftwood Street, Hayward, CA 94545, US

GHILARDI, NICO, 221 Richmond DriveApt D, Millbrae, CA 94030, US

HYMOWITZ, SARAH, 1050 Francisco Street, San Francisco, CA 94109, US

HASS, PHILIP, E, 558 Sierra StreetBox 859, Moss Beach, CA 94038, US

STAROVASNIK, MELISSA, A, 190 Dorantes Avenue, San Francisco, CA 94116, US

WU, YAN, 1160 Blythe Street, Foster City, CA 94404, US

LEE, JAMES, M, P.O. Box 5058, South San Francisco, CA, US

ARNOTT, DAVID, P, 366 E. 40th Avenue, San Mateo, CA 94403, US

OUYANG, WENJUN, 1057 Galley Lane, Foster City, CA 94404, US

(74) MEWBURN ELLIS LLP, City Tower 40 Basinghall Street, London EC2V 5DE, GB

- (51) **A61K 39/145**(2006.01) **(11) EP 2207566 A1 ***
C07K 1/04 (2006.01)

(23) 01.05.2019.

(30) US 16.10.2007. 999284 P

US 17.04.2008. 124689 P

(86) PCT/US2008011871 16.10.2008. EN

(96) EP 08839500.9 16.10.2008. EN

(87) WO2009051797 23.04.2009. 200917

(97) EP 2207566 21.07.2010. 201029 EN

**(54) METHODS FOR DESIGNING AND
PREPARING VACCINES COMPRISING
DIRECTED SEQUENCE POLYMER
COMPOSITIONS VIA THE DIRECTED
EXPANSION OF EPITOPES**

(71) PEPTIMMUNE, INC., 64 Sidney Street, Suite 380, Cambridge, MA 02139, US

(72) BONNIN, DUSTAN, 44 Dalton Road, BelmontMA 02478, US

ZANELLI, ERIC, 160 Woodside Road, SudburyMA 01776, US

KRIEGER, JEFF, 152 Nevada Street, NewtonvilleMA 02460, US

MATHERS, THOMAS, 3 Ashland Road, BostonMA 01921, US

(74) VOSSIUS & PARTNER PATENTANWÄLTE RECHTSANWÄLTE MBB, Siebertstrasse 3, 81675 München, DE

- (51) **A61M 15/08**(2006.01) **(11) EP 1984049 A1 ***
(23) 09.05.2019.

(86) PCT/GB2006000182 19.01.2006. EN

(96) EP 06709559.6 19.01.2006. EN

(87) WO2007083073 26.07.2007. 200730

(97) EP 1984049 29.10.2008. 200844 EN

(54) NASAL ADMINISTRATION

(71) OPTINOSE AS, Oslo Innovation Center Gaustadalléen 21, 0349 Oslo, NO

(72) DJUPESLAND, PER, GISLE, Optinose ASOslo Innovation CenterGaustadalléen 21, N-0349 Oslo, NO

HAFNER, RODERICK, PETER, Optinose UK LtdBerkeley House, Hunts RiseSouth Marston Park, Wiltshire SN3 4TG, GB

(74) BODEN, KEITH MCMURRAY, Fry Heath & Spence LLP, Unit A, Faraday Court Faraday Road Crawley, West Sussex RH10 9PU, GB

(51) **A62D 5/00** (2006.01) **(11) EP 2211998 A1 ***
B01J 20/20 (2006.01)
B01J 20/28 (2006.01)

(23) 01.05.2019.

(30) DE 20.11.2007. 102007055586

DE 13.12.2007. 102007060580

DE 24.12.2007. 102007062667

(86) PCT/EP2008008370 02.10.2008. DE

(96) EP 08802762.8 02.10.2008. DE

(87) WO2009065464 28.05.2009. 200922

(97) EP 2211998 04.08.2010. 201031 DE

(54) ADSORPTION FILTER MATERIAL, ESPECIALLY A PERMEABLE BARRIER LAYER COMPOSITE WITH AN ADSORBENT, AND THE USE THEREOF

(71) BLÜCHER GMBH, Mettmanner Strasse 25, 40699 Erkrath, DE

(72) BONES, BENEDIKT, Johann-Hövel-Weg 12, 41352 Korschenbroich, DE

(74) VON ROHR PATENTANWÄLTE PARTNERSCHAFT MBB, Rüttenscheider Straße 62, 45130 Essen, DE

(23) 02.04.2019.

(30) US 24.09.2008. 194158 P

EP 26.08.2009. 09168652

(86) PCT/EP2009062389 24.09.2009. EN

(96) EP 09783376.8 24.09.2009. EN

(87) WO2010034776 01.04.2010. 201013

(97) EP 2352641 10.08.2011. 201132 EN

(54) INCORPORATION OF THERMO-RESISTANT AND/OR PRESSURE-RESISTANT ORGANISMS IN MATERIALS

(71) RESILUX, Damstraat 4, 9230 Wetteren, BE

(72) MERTENS, JOHAN, Leeghelsing 27, B-9230 Wetteren, BE

BELADJAL, LYNDA, Leeghelsing 27, B-9230 Wetteren, BE

DEVLIEGHERE, FRANK, Boomkwekerijstraat 15, B-8020 Oostkamp, BE

VERBRUGGHE, SAM, Bertha Boonantsstraat 10, B-9041 Oostakker, BE

SAS, BENEDIKT, Kwakkelstraat 71, B-9190 Stekene, BE

DU PREZ, FILIP, Maaltebruggestraat 258, B-9000 Gent, BE

ANTHIERENS, TOM, Gistelse steenweg 245/3, B-8200 Brugge, BE

OUCHCHEN, ASSIA, Luikstraat 42, B-9160 Lokeren, BE

(74) PETSIS, CHRISTOS, 4-6, Kyparissias, 542 49 Thessaloniki, GR

(51) **B01J 29/80** (2006.01) **(11) EP 1800746 A1 ***
B01J 29/44 (2006.01)
C07C 5/27 (2006.01)

(23) 14.05.2019.

(30) FR 22.12.2005. 0513157

(96) EP 06291722.4 03.11.2006. FR

(97) EP 1800746 27.06.2007. 200726 FR

(54) CATALYST COMPRISING A ZEOLITE NES AND A ZEOLITE EUO AND ITS USE FOR THE ISOMERISATION OF AROMATIC C8-COMPOUNDS

(71) IFP ENERGIES NOUVELLES, 1 & 4 avenue de Bois-Préau, 92500 Rueil-Malmaison, FR

(72) GUILLON, EMMANUELLE, 616 Chemin de Corcelles, 69390 Vernaison, FR

SANCHEZ, ERIC, 50 chemin de la Plumassière, 69230 Saint Genis Lavalq, FR

LACOMBE, SYLVIE, 10 avenue de Gadagne, 69230 Saint Genis Laval, FR

(74) IFP ENERGIES NOUVELLES, Département Propriété Industrielle Rond Point de l'échangeur de Solaize BP3, 69360 Solaize, FR

(51) **C07D 333/68**(2006.01) **(11) EP 2155711 A1 ***
C07D 333/78(2006.01)

C07C 233/63(2006.01)

C07C 235/54(2006.01)

C07C 235/84(2006.01)

C07C 311/15(2006.01)

C07C 317/14(2006.01)

C07C 323/62(2006.01)

A61K 31/33 (2006.01)

A61K 31/16 (2006.01)

A61P 11/06 (2006.01)

A61P 19/02 (2006.01)

A61P 29/00 (2006.01)

(23) 16.04.2019.

(30) US 05.06.2007. 942169 P

(86) PCT/US2008065711 04.06.2008. EN

(96) EP 08770082.9 04.06.2008. EN

(87) WO2008151211 11.12.2008. 200850

(97) EP 2155711 24.02.2010. 201008 EN

(54) SUBSTITUTED BENZOYLAMINO-INDAN-2-CARBOXYLIC ACIDS AND RELATED COMPOUNDS

(71) SANOFI, 54, rue La Boétie, 75008 Paris, FR

(72) CAULFIELD, THOMAS, J., 55 Corporate Drive, Bridgewater, New Jersey 08807, US

CLEMENS, JENNIFER, 55 Corporate Drive,

Bridgewater, New Jersey 08807, US

(51) **B32B 27/00** (2006.01) **(11) EP 2352641 A1 ***
B65D 1/02 (2006.01)
C12N 1/20 (2006.01)
C12N 11/08 (2006.01)
C12R 1/07 (2006.01)

FRANCIS, ROBERT S., 55 Corporate Drive,
 Bridgewater, New Jersey 08807, US
 FREED, BRIAN S., 55 Corporate Drive, Bridgewater,
 New Jersey 08807, US
 JOHN, STANLY, 55 Corporate Drive, Bridgewater,
 New Jersey 08807, US
 LE, TIEU-BINH, 55 Corporate Drive, Bridgewater, New
 Jersey 08807, US
 PEDGRIFT, BRIAN, 55 Corporate Drive, Bridgewater,
 New Jersey 08807, US
 RAMOS, ANTONIO D., 55 Corporate Drive,
 Bridgewater, New Jersey 08807, US
 ROSSE, GERARD, 55 Corporate Drive, Bridgewater,
 New Jersey 08807, US
 SMRCINA, MARTIN, 1580 E. Hanley Blvd., Tucson,
 Arizona 85737, US
 THORPE, DAVID S., 1580 E. Hanley Blvd., Tucson,
 Arizona 85737, US
 WIRE, WILLIAM, 1580 E. Hanley Blvd., Tucson,
 Arizona 85737, US
 ZHAO, JIANHONG, 55 Corporate Drive, Bridgewater,
 New Jersey 08807, US
 (74) SANOFI, 54, rue La Boétie, 75008 Paris, FR

(51) **C07D 413/04**(2006.01) **(11) EP 2417131 A1 ***
A61K 31/4523(2006.01)
A61P 7/04 (2006.01)
 (23) 09.04.2019.
 (30) US 07.04.2009. 167224 P
 US 23.04.2009. 171956 P
 (86) PCT/SE2010050375 06.04.2010. EN
 (96) EP 10761933.0 06.04.2010. EN
 (87) WO2010117323 14.10.2010. 201041
 (97) EP 2417131 15.02.2012. 201207 EN
**(54) ISOXAZOL-3(2H)-ONE ANALOGS AS
 THERAPEUTIC AGENTS**
 (71) EMERITI PHARMA AB, AZ BioVentureHub,
 43183 Mölndal, SE
 (72) BOSTRÖM, JONAS, AstraZeneca R&D
 Mölndal, S-431 83 Mölndal, SE
 CHENG, LEIFENG, AstraZeneca R&D ChinaBuilding
 7, N° 898 Habei RoadZhangjiang Hi-Tech Park,
 Shanghai 201203, CN
 FEX, TOMAS, AstraZeneca R&D Mölndal, S-431 83
 Mölndal, SE
 KARLE, MICHAEL, AstraZeneca R&D Mölndal, S-431
 83 Mölndal, SE
 PETTERSEN, DANIEL, AstraZeneca R&D Mölndal, S-
 431 83 Mölndal, SE
 SCHELL, PETER, AstraZeneca R&D Mölndal, S-431
 83 Mölndal, SE
 (74) POTTER CLARKSON, The Belgrave Centre
 Talbot Street, Nottingham NG1 5GG, GB

(51) **C07D 471/04**(2006.01) **(11) EP 2944638 A1**
C07D 491/052(2006.01)
C07D 519/00(2006.01)
A61K 31/496(2006.01)
A61K 31/437(2006.01)
 (23) 06.09.2019.
 (30) US 26.05.2009. 181203 P
 (96) EP 15167892.7 26.05.2010. EN
 (97) EP 2944638 18.11.2015. 201547 EN
**(54) APOPTOSIS-INDUCING AGENTS FOR
 THE TREATMENT OF CANCER AND IMMUNE
 AND AUTOIMMUNE DISEASES**
 (71) ABBVIE IRELAND UNLIMITED COMPANY,
 70 Sir John Rogerson's Quay, Dublin 2, IE
 (72) BRUNCKO,, MILAN, 31231 Prairie Ridge,
 Green Oaks, IL Illinois 60048, US
 DING,, HONG, 7465 Clem Drive, Gurnee, IL Illinois
 60031, US
 DOHERTY,, GEORGE, 1605 Bush Court, Libertyville,
 IL Illinois 60048, US
 ELMORE,, STEVEN, 239 Ash Lane, Northbrook, IL
 Illinois 60062, US
 HASVOLD,, LISA, 522 Shakespeare Drive, Grayslake,
 IL Illinois 60030, US
 HEXAMER,, LAURA, 439 Gatewood Lane, Grayslake,
 IL Illinois 60030, US
 KUNZER,, AARON R., 615 W. Burr Oak Drive,
 Arlington, IL Illinois 60004, US
 SONG,, XIAOHONG, 34037 Sulkey Drive, Grayslake,
 IL Illinois 60030, US
 SOUERS,, ANDREW J., 156 Blueberry Road,
 Libertyville, IL 60048, US
 SULLIVAN,, GERALD, 1212 Tulip Tree Court, Lake
 Villa, IL Illinois 60046, US
 TAO,, ZHI-FU, 303 Hobbble Bush Lane,, Vernon Hills, IL
 60061, US
 WANG,, GARY T., 1904 Darnell Street, Libertyville, IL
 Illinois 60048, US
 WANG,, LE, 338 East Colonial Drive, Vernon Hills, IL
 Illinois 60061, US
 WANG,, XILU, 1617 Eric Lane, Libertyville, IL Illinois
 60048, US
 WENDT,, MICHAEL, 1445 Maidstone Drive, Vernon
 Hills, IL Illinois 60061, US
 MANTEL,, ROBERT, 4203 Carolyn Court, Franklin,
 WI Wisconsin 53132, US
 HANSEN,, TODD M., 191 Seymour Avenue,
 Grayslake, IL Illinois 60030, US
 (74) MILLER, DAVID JAMES, Mathys & Squire
 LLP The Shard 32 London Bridge Street, London SE1
 9SG, GB

- (51) **C08B 37/00** (2006.01) **(11) EP 2464667 A2 ***
A61K 31/737(2006.01)
A61P 7/00 (2006.01)
A61P 9/00 (2006.01)
A61P 11/00 (2006.01)
A61P 17/00 (2006.01)
A61P 19/00 (2006.01)
A61P 21/00 (2006.01)
A61P 25/00 (2006.01)
A61P 27/02 (2006.01)
A61P 37/00 (2006.01)

(23) 07.05.2019.

(30) FR 14.08.2009. 0903968

(86) PCT/FR2010051703 12.08.2010. FR

(96) EP 10761049.5 12.08.2010. FR

(87) WO2011018588 17.02.2011. 201107

(97) EP 2464667 20.06.2012. 201225 FR

**(54) N-ACYLATED OCTASACCHARIDES
ACTIVATING FGFS RECEPTORS, THEIR
SYNTHESIS AND THEIR THERAPEUTICAL
APPLICATION**

(71) SANOFI, 54, rue La Boétie, 75008 Paris, FR

(72) DRIGUEZ, PIERRE ALEXANDRE, c/o Sanofi-
aventisDépartement Brevets174 avenue de France, F-
75013 Paris, FR

DUCHAUSOY, PHILIPPE, c/o Sanofi-
aventisDépartement Brevets174 avenue de France, F-
75013 Paris, FR

FONS, PIERRE, c/o Sanofi-aventisDépartement
Brevets174 avenue de France, F-75013 Paris, FR

HERBERT, CORENTIN, c/o Sanofi-
aventisDépartement Brevets174 avenue de France, F-
75013 Paris, FR

LASSALLE, GILBERT, c/o Sanofi-aventisDépartement
Brevets174 avenue de France, F-75013 Paris, FR

(74) NONY, 11 rue Saint-Georges, 75009 Paris, FR

- (51) **C08L 5/00** (2006.01) **(11) EP 1919999 A2 ***
C08L 3/00 (2006.01)
C03C 25/32 (2006.01)

(23) 17.07.2019.

(30) US 26.07.2005. 702456 P

US 22.12.2005. 743071 P

(86) PCT/US2006028929 26.07.2006. EN

(96) EP 06788492.4 26.07.2006. EN

(87) WO2007014236 01.02.2007. 200705

(97) EP 1919999 14.05.2008. 200820 EN

**(54) BINDERS AND MATERIALS MADE
THEREWITH**

(71) KNAUF INSULATION GMBH, One Knauf
Drive, Shelbyville, IN 46176-1496, US

(72) SWIFT, BRIAN, LEE, 2180 East 1000 North,
Morristown, IN 46161, US

XU, RUIJIAN, 10521 Patoka Road, Indianapolis, IN
46239, US

KISSELL, RONALD, E., 5768 State Road 9,
Shelbyville, IN 46176-9303, US

(74) ARC-IP, ARC-IP sprl Rue Emile Francqui 4,
1435 Mont-Saint-Guibert, BE

- (51) **G01N 21/3504**(2014.01) **(11) EP 2362940 A1 ***
G01N 21/27 (2006.01)
G01N 21/31 (2006.01)
G01N 21/39 (2006.01)

(23) 24.04.2019.

(30) US 06.11.2008. 266379

US 23.07.2009. 508003

(86) PCT/US2009052401 31.07.2009. EN

(96) EP 09825158.0 31.07.2009. EN

(87) WO2010053612 14.05.2010. 201019

(97) EP 2362940 07.09.2011. 201136 EN

(54) HYBRID GAS ANALYZER

(71) LI-COR, INC., 4647 Superior Street, Lincoln, NE
68504, US

(72) FURTAW, MICHAEL, D., 5716 N. 20th Street,
LincolnNE 68521, US

(74) OFFICE KIRKPATRICK, Avenue Wolfers, 32,
1310 La Hulpe, BE

- (51) **G06Q 30/00** (2006.01) **(11) EP 2323095 A1**

(23) 31.05.2019.

(30) US 19.01.2010. 690051

US 16.11.2009. 261691 P

US 16.11.2009. 261652 P

(96) EP 10011799.3 29.09.2010. EN

(97) EP 2323095 18.05.2011. 201120 EN

**(54) MEDIATION OF CONTENT-RELATED
SERVICES**

(71) SONY INTERACTIVE ENTERTAINMENT
INC., 1-7-1 Konan Minato-ku, Tokyo 108-0075, JP

(72) CHOPRA, VIVEK, Sony Computer
Entertainment Inc.2-6-21 Minami-AoyamaMinato-ku,
Tokyo, 107-0062, JP

GAXIOLA, DAVID, Sony Computer Entertainment
Inc.2-6-21 Minami-AoyamaMinato-ku, Tokyo, 107-
0062, JP

MARR, JAMES, Sony Computer Entertainment Inc.2-6-
21 Minami-AoyamaMinato-ku, Tokyo, 107-0062, JP

DETWILER, STEPHEN, Sony Computer Entertainment
Inc.2-6-21 Minami-AoyamaMinato-ku, Tokyo, 107-
0062, JP

MAEGAWA, HIROTOSHI, Sony Computer
Entertainment Inc.2-6-21 Minami-AoyamaMinato-ku,
Tokyo, 107-0062, JP

IIMA, SHIN, Sony Computer Entertainment Inc.2-6-21
Minami-AoyamaMinato-ku, Tokyo, 107-0062, JP

(74) KÄCK, STEFAN, Kahler Käck Mollekopf
Partnerschaft von Patentanwälten mbB Vorderer Anger
239, 86899 Landsberg/Lech, DE

(51) **G06T 5/00** (2006.01) **(11) EP 1991957 A2 ***
G06T 7/00 (2006.01)

(23) 01.05.2019.

(30) EP 12.07.2005. 05300579

(86) PCT/IB2006052227 03.07.2006. EN

(96) EP 06765987.0 03.07.2006. EN

(87) WO2007007225 18.01.2007. 200703

(97) EP 1991957 19.11.2008. 200847 EN

**(54) METHOD AND DEVICE FOR REMOVING
MOTION BLUR EFFECTS**

(71) NXP B.V., High Tech Campus 60, 5656 AG
Eindhoven, NL

(72) GOBERT, JEAN, C/O SOCIÉTÉ CIVILE SPID,
156 Boulevard Haussmann, F-75008 Paris, FR

(74) KROTT, MICHEL, NXP Semiconductors
Intellectual Property & Licensing High Tech Campus 60,
5656 AG Eindhoven, NL

(51) **G09G 3/34** (2006.01) **(11) EP 2099019 A1**
H04N 5/58 (2006.01)

(23) 22.08.2019.

(96) EP 08152160.1 29.02.2008. EN

(97) EP 2099019 09.09.2009. 200937 EN

**(54) SYSTEM AND METHOD FOR ADJUSTING
AN INTENSITY VALUE AND A BACKLIGHT LEVEL
FOR A DISPLAY OF AN ELECTRONIC DEVICE**

(71) BLACKBERRY LIMITED, 2200 University
Avenue East, Waterloo, ON N2K 0A7, CA

(72) FLETCHER, BERGEN, No.4-28 Mansion
Street Kitchener, Ontario N2H 2J6, CA

ROBINSON, JAMES, 6 Burlwood Drive Elmira, Ontario
N3B 3L1, CA

KREEK, CONRAD ALEKSANDER, 73 Short
Street Waterloo, Ontario N2L 1X9, CA

MAK-FAN, DAVID, 360 University Downs
Crescent Waterloo, Ontario N2K 4B1, CA

WILLIAMS, ANDREW DEWI, 26 Inuvik
Crescent Kanata, Ontario K2L 1A2, CA

PURDY, MICHAEL, 34 Swartz Street Kitchener,
Ontario N2E 4A4, CA

(74) HANNA MOORE + CURLEY, Garryard House
25/26 Earlsfort Terrace, Dublin 2, D02 PX51, IE

ЖИГОВИ / Trademarks

Међународни кодови за идентификацију
библиографских података о жиговима
према - WIPO St. 60

Recommendation concerning
bibliographic data
relating to trademarks - WIPO St. 60

Регистарски број	(111)	Number of the registration
Датум регистрације	(151)	Date of the registration
Очекивани датум престанка важења жига	(181)	Expected expiration date of the registration
Број пријаве	(210)	Number of the application
Датум подношења пријаве	(220)	Date of filing of the application
Подаци о изложбеном праву првенства	(230)	Data concerning exhibitions
Подаци о праву првенства на основу Париске конвенције	(300)	Data relating to priority under the Paris Convention
Списак роба и услуга према Ничанској класификацији роба и услуга	(511)	List of goods and services according the Nice Classification of Goods and Service
Изјава подносиоца пријаве да не тражи ексклузивно право за поједине нединстиктивне елементе знака	(526)	Disclaimer
Опис фигуративних елемената жига према Бечкој класификацији	(531)	Description of figurative elements of the marks according to the Vienna Classification
Изглед знака	(540)	Reproduction of the mark
Назнака о природи или врсти знака	(550)	Indication relating to the nature or kind of mark
Информација о затраженим бојама на знаку	(591)	Information concerning the colors claimed
Име и адреса носиоца жига	(732)	Name and address of the holder of the registration
Име и адреса пуномоћника	(740)	Name and address of the representative

РЕГИСТРОВАНИ ЖИГОВИ/ Registered Trademarks

(111) 77638
(210) Ж- 2019-730

(181) 17.05.2029.
(220) 17.05.2019.
(151) 16.09.2019.

(732) PATRIMONS AUTOMOTIV D.O.O.,
Зрењанински пут 51а, 11210 Београд, RS
(540)



(531) 27.05.02; 27.05.11; 27.05.17; 29.01.01; 29.01.06; 29.01.08
(591) црвена, бела и црна
(511) Кл. 7: делови мотора и машина.
Кл. 12: мотори и машине за копнена возила;
машинске спојнице и тансмисиони елементи за
копнена возила.

(111) 77639
(210) Ж- 2018-1815

(181) 13.11.2028.
(220) 13.11.2018.
(151) 16.09.2019.

(732) KN TAX d.o.o. Beograd, Ресавска 23, 11000
Београд, RS
(740) „Карановић & Николић“ ОАД, адвокат Реља
Мирков, Ресавска 23, 11000 Београд
(540)

KP ADVISORY

(511) Кл. 16: хартија и картон; штампане ствари;
књиговезачки материјал; фотографије;
канцеларијски материјал и канцеларијски прибор,
осим намештаја; лепкови за канцеларијске и кућне
потребе; материјали за цртање и материјали за
уметнике; кичице; материјали за обуку и наставу;
пластични омотачи, фолије и кесе за умотавање и
паковање; штампарска слова, клишеи.
Кл. 36: осигурање; финансијски послови; новчани
(монетарни) послови; послови везани за
непокретности.
Кл. 41: образовне услуге; припремање обуке;
разнода; спортске и културне активности.
Кл. 42: научне и технолошке услуге, као и услуге
истраживања и пројектовања у вези са њима; услуге
индустријских анализа и истраживања; пројектовање
и развој рачунарског хардвера и софтвера.

(111) 77640
(210) Ж- 2018-1816

(181) 13.11.2028.
(220) 13.11.2018.
(151) 16.09.2019.

(732) KN TAX d.o.o. Beograd, Ресавска 23,
11000 Београд, RS
(740) „Карановић & Николић“ ОАД, адвокат Реља
Мирков, Ресавска 23, 11000 Београд
(540)

KP business & financial advisory
services

(511) Кл. 16: хартија и картон; штампане ствари;
књиговезачки материјал; фотографије;
канцеларијски материјал и канцеларијски прибор,
осим намештаја; лепкови за канцеларијске и кућне
потребе; материјали за цртање и материјали за
уметнике; кичице; материјали за обуку и наставу;
пластични омотачи, фолије и кесе за умотавање и
паковање; штампарска слова, клишеи.
Кл. 36: осигурање; финансијски послови; новчани
(монетарни) послови; послови везани за
непокретности.
Кл. 41: образовне услуге; припремање обуке;
разнода; спортске и културне активности.
Кл. 42: научне и технолошке услуге, као и услуге
истраживања и пројектовања у вези са њима; услуге
индустријских анализа и истраживања; пројектовање
и развој рачунарског хардвера и софтвера.

(111) 77641
(210) Ж- 2019-10

(181) 08.01.2029.
(220) 08.01.2019.
(151) 16.09.2019.

(732) MEGA CONCEPT DOO BEOGRAD-NOVI
BEOGRAD, Омладинских бригада 18/14,
11000 Београд, RS
(740) Живко Мијатовић & Партнерс д.о.о. Београд,
Студентски трг 4, 11000, Београд
(540)



(531) 27.05.01; 27.05.04; 27.05.10; 27.05.11; 27.05.21;
29.01.02; 29.01.06
(591) златна, сива.

(511) Кл. 6: браварски производи, мали метални грађевински производи, цевчице и цеви од метала, преносиве металне конструкције, металне цеви за завесе, металне гарнишне, алуминијумски профили, алуминијумски ланчићи, ситни делови од алуминијума и других метала, алуминијумски поклопци, прозорске ролетне од метала, ролетне од челика, ролетне од челика, метални граничници за заустављање врата, металне шарке за велика врата, шипке за металне ограде, прозорске ременице, резе за прозорске оквири, окови за прозоре, звекири за врата, метални, капци, затварачи, од метала, крилни прозори од метала, рамови за прозоре од метала, рамови за прозоре од метала, рамови, кућишта, за врата од метала, оквири врата од метала, делови од метала за намештај, делови од метала за кревете, делови за врата од метала, метални рукохвати за каду, метални граничници за прозорске оквири, метални граничници за врата, метални носачи за намештај, метални оквири камина (полице над камином).

Кл. 16: хартија и картон, штампане ствари, канцеларијски материјал, уметнички материјали, штампарска слова, челична слова (клишеи), носачи лепљивих трака, огласни панои од папира или картона, спајалице, хефталице, клипсе за оловке, фасцикле за списе, спајалице за папир, блокови, жигови (печати), свеске, папир за машине за снимање, бележнице, фасцикле, корице (канцеларијски материјал), летци, флајери, натписи од папира или картона, лепкови за канцеларијску или употребу у домаћинству.

Кл. 17: унутрашње прозорске ролетне од ПВЦ-а; гарнишне од ПВЦ-а; пластични ситни делови; пластични ланчићи; пластични поклопци, савитљива црева неметална, цеви од текстилних материјала, заптивачи за цеви, спојнице за цеви, цевни прикључци, неметални, гумени заустављачи врата, гумени граничници за прозоре.

Кл. 20: канцеларијски столови; канцеларијски намештај; намештај; плочасте унутрашње ролетне; шине за завесе (гарнишне); шипке за завесе (гарнишне); кукице за завесе; алке за завесе; шнале и траке за држање завеса; унутрашње прозорске ролетне (намештај); унутрашњи прозорски застори (намештај); текстилне ролетне за прозоре (унутрашње); држачи завеса који нису од текстила; прекривачи, јоргани, јастуци за кревете, осим постељине; декоративни јастучићи; клизачи за гарнишне; декоративне завесе од педи; завесе од бамбуса; плетене ролетне од дрва (покућство); папирне ролетне, застори.

Кл. 22: спољне ролетне од текстила; надстрешнице; траке за везивање и увијање које нису од метала; цираде.

Кл. 24: текстилни материјали; платно, штоф; тканине; надстолњаци који нису од папира; памучне тканине; јака памучна тканина за завесе; прекривачи за кревете; простирке за кревете; застирачи (за кревете); прекривачи за столове који нису од папира; чаршави (текстилни); штампане памучне тканине; постељине; пешкири; јастучнице; завесе од текстила или пластике; драперије; мрежасте завесе; тканине за текстилну употребу; плетене тканине; свилене тканине; подметачи од текстила; салвете од текстила; декоративна платна за постељину; тканине од вештачке свиле; текстилни прекривачи за намештај (непричвршћени); држачи завеса од текстилних материјала; тканине које се лепе топлотом; платна, рубље за купатило, изузев одеће; сомот, плиш; застори; завесе за врата; зидна таписерија од текстила; материјал за баршунасте ресе.

Кл. 26: чипка и вез; траке (пантљике) и гајтани; ресе; баршунасте ресе; кукице; копче; кићанке (галантерија); украсне кићанке (помпони); набори, украси (чипкани); розете (галантерија); еластичне траке ластиси узице и гајтани за обрубљивање; траке за причвршћивање; траке за завесе; апликације; апликације за украшавање текстилних производа које се лепе топлотом; декоративни привесци (осим за накит, прстенове за кључеве или привеске за кључеве).

Кл. 27: тапете; текстилне тапете; теписи, ћилими; прекривачи за подове; неклизајуће простирке; подметачи за тепихе; украсне зидне декорације, нетекстилне; подне простирке; отирачи.

Кл. 35: услуге veleпродаје и малопродаје браварских производа, малих металних грађевинских производа, цевчица и цеви од метала, металних цеви за завесе, металних гарнишни, алуминијумских профила, алуминијумских ланчића, ситних делова од алуминијума и других метала, алуминијумских поклопаца, прозорских ролетни од метала, гарнишни од ПВЦ-а, пластичних ситних делова, пластичних ланчића, пластичних поклопаца, текстилних ролетни за прозоре, држача за завесе од текстила, мебл штофова, прекривача за кревете, столњака, постељина, јастука, завеса, тапета, тепиха, канцеларијских столова, канцеларијског намештаја, намештаја, плочастих унутрашњих ролетни, шина за завесе (гарнишни), шипки за завесе, кукица за завесе, алки за завесе, шнала и трака за држање завеса, унутрашњих прозорских ролетни (намештај), унутрашњих прозорских застора (намештај), држача завеса који нису од текстила, јоргана, декоративних јастучића, клизача за гарнишне, декоративних завеса од педи, завеса од бамбуса, плетених ролетни од дрва (покућство), папирних ролетни, застора, спољних ролетни од текстила, надстрешница, трака за везивање и увијање које нису од метала, цирада, текстилних материјала, платна, штофова, тканина,

надстолњака који нису од папира, памучних тканина, јаких памучних тканина за завесе, прекривача за кревете, простирки за кревете, застирача (за кревете), прекривача за столове који нису од папира, чаршава (текстилних), штампаних памучних тканина, постелина, пешкира, јастучница, завеса од текстила или пластике, драперија, мрежастих завеса, тканина за текстилну употребу, плетених тканина, свилених тканина, подметача од текстила, салвета од текстила, декоративних платна за постелину, тканина од вештачке свиле, текстилних прекривача за намештај (непричвршћених), тканина које се лепе топлотом, платна, рубља за купатило, изузев одеће, сомота, плиша, застора, завеса за врата, зидних таписерија од текстила, материјала за баршунасте ресе, чипке и веза, трака (пантљика) и гајтана, реса, баршунастих риза, кукица, копчи, кићанки (галантерија), украсних кићанки (помпони), набора, украса (чипканих), розета (галантерија), еластичних трака, ластиша, узица и гајтана за обрубљивање, трака за причвршћивање, трака за завесе, апликација, апликација за украшавање текстилних производа које се лепе топлотом, декоративних привезака (осим за накит, прстенове за кључеве или привеске за кључеве), текстилних тапета, ћилима, прекривача за подове, неклизатујућих простирки, подметача за тепихе, украсних зидних декорација, нетекстилних, подних простирки, отирача.

Кл. 42: услуге опремања и дизајна ентеријера, на име услуге опремања и уређења станова, кућа, ресторана, кафића, хотела и других објеката.

(111) **77642** (181) **10.05.2029.**
 (210) Ж- 2019-698 (220) 10.05.2019.
 (151) 16.09.2019.

(732) **Предраг Спасојевић**, Јурија Гагарина 277/50, 11000 Београд, RS

(740) Адвокат Андреј М. Прекајски, Светозара Марковића 67/1, 11000 Београд
 (540)

MATORI DEVELOPER

(511) Кл. 25: одећа, обућа, покривала за главу.
 Кл. 35: услуге малопродаје и велепродаје за одећу; услуге малопродаје и велепродаје за спортску робу; оглашавање; оглашавање на отвореном; оглашавање плаћањем по клику (pay per click оглашавање); непосредно оглашавање путем поште; оглашавање и промотивна продаја услуга; оглашавање путем банера; рекламне, маркетиншке и услуге оглашавања; рекламне услуге и оглашавање; дељење рекламног, маркетиншког и материјала за оглашавање; рекламне услуге и оглашавање преко телевизије, радија или поште; услуге аукцијске

продаје путем интернета; пружање пословних информација путем Интернет странице; рекламирање; истраживање у вези са рекламирањем; рекламирање на рачунарској мрежи; рекламирање преко интернета; рекламирање преко телевизије; рекламирање преко плаката; услуге рекламирања у штампи; рекламирање и маркетиншке услуге преко интернета; рекламирање преко електронских рекламних паноа; рекламирање преко мобилних телефонских мрежа; манекенске услуге у циљу рекламирања или продајних промоција; рекламирање преко свих јавних средстава комуникације.
 Кл. 41: вођење забавних догађаја, културних догађаја, спортских догађаја уживо, образовних догађаја, и забавних и културних активности; вођење образовних конференција; вођење образовних курсева; вођење радионица за обуку; вођење семинара за обуку; вођење такмичења на интернету; договарање, реализација и организација конгреса; договарање, реализација и организација конференција; договарање, реализација и организација концерата; договарање, реализација и организација семинара; електронске публикације са информацијама о широком распону тема на мрежи; забава у виду модних приредби; забава у виду сценских приредби и кабареа; забава у виду спортских утакмица; забава у виду спортских турнира; забавне и културне активности; забавне и спортске активности; забавне услуге у виду клубова обожаваатеља; издавање каталога; издавање периодичних часописа, каталога и проспеката; издавање рекламног материјала за потребе забаве и подучавања; издавање часописа за потрошаче; изнајмљивање опреме за скијање на дасци; изнајмљивање ролшуа; изнајмљивање скија; изнајмљивање ски опреме; информације које се односе на образовање или забаву које се пружају на интернету или путем телевизије, широкопојасних и бежичних комуникација; информације о рекреацији; консултантске услуге у области забаве; консултантске услуге у области забаве које се пружају путем интернета; организација и вођење културних и рекреативних активности; организација и договарање музичких догађаја и других културних и уметничких догађаја; организација и представљање приредби, такмичења, игара, концерата и забавних догађаја; организација и пружање услуга игара и такмичења путем интернета; организовање игара и такмичења; организовање изложби за културне потребе.

(111) **77643** (181) **14.05.2029.**
 (210) Ж- 2019-705 (220) 14.05.2019.
 (151) 16.09.2019.

(732) **Владимир Гајић**, Проте Матеје 43/4/6, Београд-Врачар, RS

(740) Драган Миловановић, адвокат, Краља Милана
33/9, Београд
(540)



(531) 01.01.03; 25.01.01; 26.01.05; 26.01.18; 26.01.21;
27.05.10; 27.05.17; 27.07.01; 29.01.01; 29.01.06

(591) бордо, бела.

(511) Кл. 43: услуге барова и ресторана.

(111) **77644** (181) **05.06.2029.**
(210) Ж- 2019-832 (220) 05.06.2019.
(151) 16.09.2019.

(732) **Владимир Грујић**, Мачванска 23, Београд, RS
(740) Слободан Димитријевић, Адмирала Гепрата 7,
Београд
(540)



(531) 05.03.13; 26.01.03; 27.05.01

(511) Кл. 29: конзервисано, сушено и кувано воће и
поврће; воћна пулпа, кристализовано воће, смрзнуто
воће, конзервисано воће, салате од воћа, салате од
поврћа, поврће сушено, воће сушено, поврће
лиофилизовано, воће лиофилизовано.

Кл. 30: производи од житарица, мед; ароматични
препарати, за храну, цимет (зачин), какао, производи
какаоа, крем од ваниле, есенције за исхрану, ђумбир
(зачин), мусли, ванила (зачин).

Кл. 35: оглашавање, вођење послова, пословно
управљање, канцеларијски послови;
рачуноводствено-књиговодствени и послови
контроле, саветодавни послови у вези са порезом;
послови рекламе и пропаганде; анализе цена,
пословне процене, помоћ у пословном управљању,
аукција, професионалне пословне консултације,
истраживања, испитивања, формирање
компјутерских база података, презентације роба,
економске прогнозе, пословне експертизе,
организовање сајмова и изложби у комерцијалне или

рекламне сврхе, испитивање тржишта, тржишне
студије; комерцијални послови на остваривању
функције промета конзервисаног, сушеног и куваног
воћа и поврћа, воћне пулпе, кристализованог воћа,
смрзнутог воћа, конзервисаног воћа, салата од воћа,
салата од поврћа, поврћа сушеног, воћа сушеног,
поврћа лиофилизованог, воћа лиофилизованог,
производа од житарица, меда, ароматичних
препарата, за храну, цимета (зачин), какаоа,
производа какаоа, крема од ваниле, есенција за
исхрану, ђумбира (зачин), муслија, ваниле (зачин);
услуге продаје и промета на велико и мало
конзервисаног, сушеног и куваног воћа и поврћа,
воћне пулпе, кристализованог воћа, смрзнутог воћа,
конзервисаног воћа, салата од воћа, салата од поврћа,
поврћа сушеног, воћа сушеног, поврћа
лиофилизованог, воћа лиофилизованог, производа од
житарица, меда, ароматичних препарата, за храну,
цимета (зачин), какаоа, производа какаоа, крема од
ваниле, есенција за исхрану, ђумбира (зачин),
муслија, ваниле (зачин).

(111) **77645** (181) **06.06.2029.**
(210) Ж- 2019-839 (220) 06.06.2019.
(151) 16.09.2019.

(732) **NBA Properties, Inc.**, Olympic Tower - 645 Fifth
Avenue, New York, New York 10022, US
(740) ЖИВКО МИЈАТОВИЋ & ПАРТНЕРС Д.О.О.
БЕОГРАД, Студентски трг 4, 11000 Београд
(540)



(531) 01.05.06; 21.03.01; 27.05.01; 27.05.24

(511) Кл. 25: одећа, наиме чарапе, обућа, ципеле за
кошарку, патике за кошарку, мајице, кошуље, поло
мајице, дуксерике, доњи делови тренерке, панталоне,
мајице на бретеле, дресови, кратке панталоне,
пижаме, спортске мајице, рагби мајице, џемпери,
каишеви, спаваћице, шешири, капе, визир качкети,
тренерке за загревање, доњи делови тренерки за
загревање, дресови за загревање, мајице за вежбање
убачаја, јакне, блејзери, кравате (одећа), џепне
марамнице, марамнице, ветровке, јакне са капуљачом,
капути, портikle за бебе које нису од папира, опрема
за бебе (одећа), траке за главу, ручне траке (одећа),
кецеље, доње рубље, боксерике, уске боксерике,
широке панталоне, штитници за уши, рукавице,

рукавице само са палцем, шалови, плетене и штрикане мајице, хаљине од жерсеја, хаљине, дресови и униформе за навијачице, одећа за пливање, одећа за пливање, купаћи костими, бикини, танкини купаћи костими, гаћице за пливање, гаћице за купање, шорцеви за сурфовање, гумирана одећа за воду, мараме за плажу, покривала за купаћи костим, огртачи за купаћи костим, сандале, сандале за плажу, шешири за плажу, штитници за сунце са визиром, капе за пливање, капе за купање, нова покривала за главу са прикаченим уметцима.

Кл. 28: играчке, игре и спортске ствари, наине кошаркашке лопте, лоптице за голф, лопте за игралиште, спортске лопте, гумене лопте и пенасте лопте, плишане лопте за игру, пластичне лопте за игру, мрежице за кошарку, табле за кошарку, минијатурне табле за кошарку, пумпе и игле за надувавање кошаркашких лопти; штапови за голф, торбе за голф, подметачи за голф, опрема за голф, наине, алат за поправку голф терена, купице на које се ставља лопта, маркери лопти, покривала за торбе за голф, покривала за главе голф штапова, рукавице за голф, кутије за голф лопте, посебна зелена стаза за голф; држачи за билијарске штапове, кугле за билијар, троуглови за билијар, пикадо ормари, електронске кошаркашке игрице на табли, табле за кошаркашке игрице, кошаркашке игрице, акционе игрице, друштвене игрице за одрасле и децу, тривија информационе игрице и електронски видео аркадни уређаји, кошаркашки сетови који се састоје од мрежице и звиждаљке, лутке, декоративне лутке, лутке за колекцију, акционе фигуре за игру, акционе фигуре карикатуре, пуњене играчке, плишане играчке, слагалице, монтажни блокови за игре, украси за божићну јелку и божићне чарапе; возила за игру у облику аутомобила, камиона, возова и комбија, сви са темом кошарке, нове пенасте играчке у облику прста или трофеја, играчке трофеји, карте за игру, игре са картама, играчке које праве звук, играчке за кућне љубимце; играчке за плажу, наине лопте за плажу, лопте на надувавање, кантице за игру, лопатице за игру, играчке за песак, играчке за базен са песком, гумене играчке за воду; опрема за базен, наине пливачка опрема за плутање, опрема за плутање у базену, играчке за сплаварење на води, пенаста опрема за плутање, колотови за пливање, колотови за пливање у базену, пенести колотови, даске за пливање, даске за сурфовање, пераја за пливање, пераја за сурфовање, наруквице за плутање и наруквице за помоћ при пливању, сва наведена роба за рекреацију; одбојкашки сетови за игру који се састоје од лопте, мрежице, трака које означавају терен и звиждаљке, и ватерполо сетови за игру који се састоје од лопте, мрежице и звиждаљке; декоративне играчке од тканине које се пуштају да лете на ветру; минијатурне репродукције стадиона,

наине, мали пластични модели стадиона за игру; стаклене кугле са снегом; чојстици за видео игре; чојстици за рачунарске игре; машине за видео игре за употребу са телевизором и ручни контролери за конзоле за видео игре; траке за трчање; банке играчке; фиџет спинери; скејтбордови.

Кл. 41: разонода и образовне услуге у виду телевизијских и радио програма из области кошарке и приказивања уживо кошаркашких игара и кошаркашких приредби; услуге продукције и дистрибуције радио и телевизијских шоу програма са кошаркашким утакмицама, кошаркашким догађајима и програмима из области кошарке; услуге вођења и организовања кошаркашких клиника и кампова, клиника и кампова за тренере, клиника и кампова за плесне тимове и кошаркашке игре; услуге разоноде у виду личног појављивања костимизираних маскота или плесних тимова на кошаркашким утакмицама и приредбама, клиникама, камповима, промоцијама и другим догађајима у вези са кошарком, специјалним догађајима и журкама; услуге клуба обојавалаца; услуге разоноде, наине пружање вебсајта са мултимедијским садржајем који се не може преузимати у виду најважнијих телевизијских догађаја, интерактивних најважнијих телевизијских догађаја, видео снимака, видео стрим снимака, интерактивних видео избора најважнијих догађаја, радио програма, најважнијих радијских догађаја и аудио снимака из области кошарке; пружање вести и информација у виду статистика и других тема из области кошарке; омогућавање приступа он-лајн игрицама које се не могу преузимати, наине рачунарским игрицама, видео игрицама, интерактивним видео игрицама и тривија игрицама; услуге разоноде у виду имагинарних кошаркашких лига; пружање онлајн рачунарске базе података из области кошарке.

(111) **77646** (181) **06.03.2029.**
 (210) Ж- 2019-332 (220) 06.03.2019.
 (151) 16.09.2019.

(732) **PRIVREDNO DRUŠTVO HAPPY STAR DOO**,
 Сурчинска 103 В, Београд-Нови Београд, RS
 (740) Адвокат СРЕЊКО П. МИТРИЋ, Булевар краља
 Александра 43, Београд-Палилула
 (540)

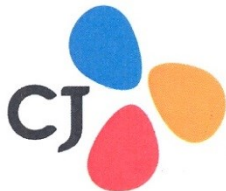
SEVENUP

(511) Кл. 9: апарати и инструменти за провођење, прекид, трансформацију, акумулацију, регулисање или контролу електричне енергије.

(111) **77647** (181) **15.11.2027.**
 (210) Ж- 2017-1787 (220) 15.11.2017.
 (151) 16.09.2019.

(732) **CJ Corporation**, 12, Sowol-ro 2-gil, Jung-gu, Seoul, KR

(740) Живко Мијатовић & Partners д.о.о., Студентски трг 4, 11000 Београд
(540)



(531) 26.03.04; 26.03.07; 27.05.01; 29.01.14
(591) плава, црна, црвена, жута.
(511) Кл. 3: козметика; шминка; ружеви за усне; сенка за очи; парфем; лосиони за кожу; лосиони против старења за негу коже; лосион за тело; лосион за косу; фарбе за косу; уља за парфеме и мирисе; лепак за вештачке трепавице, косу и нокте; памучна вуна и памучни штапићи за уши за козметичку употребу; вишеструке маске за лице; маске за очи са гелом; сапуни за личну употребу; препарати за уклањање шминке; пена за чишћење коже; шампони; средства за чишћење зуба; козметика за животиње; етерична уља; препарати за прање веша; препарати за полирање; марамике навлажене козметичким лосионима.

(111) **77648** (181) **28.03.2029.**
(210) Ж- 2019-477 (220) 28.03.2019.
(151) 16.09.2019.

(732) **Addiko Bank AG (FN 350921k)**,
Wipplingerstraße 34/4. OG, A-1010 Vienna, AT
(740) Мара В. Јанковић, Влајковићева 28,
11000, Београд
(540)

(531) 26.04.22; 26.04.24; 27.05.01; 27.05.24
(591) црвена и бела
(511) Кл. 35: оглашавање; вођење послова; пословно управљање; канцеларијски послови.
Кл. 36: осигурање; финансијски послови; новчани (монетарни) послови; послови везани за непокретности.

(111) **77649** (181) **05.06.2029.**
(210) Ж- 2019-835 (220) 05.06.2019.
(151) 16.09.2019.

(300) 88/244,181 28.12.2018. US.

(732) **Titan Machinery Inc.**, 644 East Beaton Drive,
West Fargo, North Dakota 58078-2648, US
(740) Владан Малешевић, Цара Лазара 7,
11000 Београд
(540)

VALUE PRO PARTS

(511) Кл. 35: услуге малопродајних објеката, услуге малопродаје путем интернета и дистрибутерске услуге у области тешке механизације за грађевинарство и пољопривреду, пољопривредне опреме, грађевинске опреме, и односних делова и опреме.

(111) **77650** (181) **29.03.2029.**
(210) Ж- 2019-482 (220) 29.03.2019.
(151) 16.09.2019.

(732) **PRIVREDNO DRUŠTVO MD
INTERNATIONAL INVEST DOO BEOGRAD
(VRAČAR)**, Светог Саве 10, 11000, Београд, RS
(740) ОАД Стојковић, адвокат Бојана Стојковић,
Његошева 28а, 11000, Београд
(540)

L'Adresse

(511) Кл. 43: услуге обезбеђивања хране и пића, кетеринг хране и пића, услуге кафеа, услуге ресторана, услуге ресторана за самопослуживање, услуге снек-барова, услуге барова, прављење скулптура од хране, декорисање хране, декорисање колача, услуге изнајмљивања столова, столица, столњака и стакленог посуђа, изнајмљивање апарата за кување, изнајмљивање аутомата за воду и пиће.

(111) **77651** (181) **20.12.2028.**
(210) Ж- 2018-2113 (220) 20.12.2018.
(151) 16.09.2019.

(732) **Eduard Orloff**, Rainstrasse 51, 8706 Meilen, CH
(740) Драгољуб Ћосовић, адвокат, Андре Николића 3, 11040 Београд
(540)

ORLOFF

(511) Кл. 33: алкохолна пића (изузев пива).

(111) **77652** (181) **25.02.2029.**
(210) Ж- 2019-278 (220) 25.02.2019.
(151) 16.09.2019.

(732) **ICONIX EUROPE LLC**, 1450 Broadway, New York, New York 10018, US

(740) ПЕТОШЕВИЋ д.о.о., Булевар Ослобођења 87,
11000 Београд
(540)



(531) 01.01.02; 27.05.10; 27.05.17
(511) Кл. 18: пртљаг и ковчези, торбе, спортске торбе, актовке и пословне ташне, футроле за визит карте, торбе за одећу за путовања, вреће за ствари, футроле за кључеве, новчаници, ташне, руксаци, ранчеви, школске торбе, шопинг торбе за вишекратну употребу и кишобрани.

(111) 77653 (181) 25.04.2029.
(210) Ж- 2019-636 (220) 25.04.2019.
(151) 16.09.2019.

(732) METALKOM-STIL DOO NIŠ, , Ниш, RS
(740) Милена Братић Јанковић, Војда Карађорђа 100/Л
(540)



(531) 26.04.24; 27.05.01; 27.05.24; 29.01.01; 29.01.02; 29.01.06
(591) црвена, жута, бела.

(511) Кл. 6: обични метали и њихове легуре, руде; метални материјали за грађевинарство и конструисање; металне преносиве конструкције; не електрични каблови и жице од обичног метала; мали метални гвожђарски производи; метални контејнери за складиштење или транспорт; сефови. Кл. 7: мали електрични алати: бушилице, шрафилице, брусилце.

Кл. 8: ручни алати и справе (којима се ручно управља); прибор за јело; хладно оружје; бријачи. Кл. 22: конопци и узице; мреже; шатори и цираде; тенде, надстрешнице од текстила или синтетичког материјала; једра; цакови за транспорт и складиштење материјала без амбалаже у ринфузи; материјали за постављање и пуњење, осим папира, картона, гуме или пластике; сирови влакнасти текстилни материјали и замене за њих.

Кл. 35: оглашавање; вођење послова; пословно управљање; канцеларијски послови; великопродаја и малопродаја следећих роба: обични метали и њихове легуре, руде, метални материјали за грађевинарство и конструисање, металне преносиве конструкције, неелектрични каблови и жице од обичног метала, мали метални гвожђарски производи, метални контејнери за складиштење или транспорт, сефови, мали електрични алати: бушилице, шрафилице, брусилце; ручни алати и справе (којима се ручно управља), прибор за јело, хладно оружје, бријачи, конопци и узице, мреже, шатори и цираде, тенде, надстрешнице од текстила или синтетичког материјала, једра, цакови за транспорт и складиштење материјала без амбалаже у ринфузи, материјали за постављање и пуњење, осим папира, картона, гуме или пластике, сирови влакнасти текстилни материјали и замене за њих.

(111) 77654 (181) 28.05.2029.
(210) Ж- 2019-794 (220) 28.05.2019.
(151) 17.09.2019.

(732) Александар Познанић; Милутин Пантић and Дејан Вукелић, Проте Матеје 50, Београд, RS;
Нехруова 188, Београд, RS i Адмирала Гепрата 10,
Београд, RS
(540)



(531) 01.15.15; 04.05.21; 24.09.09; 24.17.02; 26.11.06;
26.11.12; 27.05.01; 29.01.05; 29.01.06; 29.01.08

(591) љубичаста, црна, бела.

(511) Кл. 29: конзервисано, замрзнуто, сушено и кувано воће и поврће; желеи, џемови, компоти. Кл. 30: сирће, сосови и други додаци јелу. Кл. 32: безалкохолни напици; воћни напици и воћни сокови; сирупи и други безалкохолни препарати за прављење напитака.

(111) 77655 (181) 25.04.2029.
(210) Ж- 2019-617 (220) 25.04.2019.
(151) 17.09.2019.

(300) 2018-134287 29.10.2018. JP.

(732) Monster Energy Company, 1 Monster Way,
Corona, California 92879, US

(740) ПЕТОШЕВИЋ д.о.о., Булевар ослобођења 87,
11040, Београд
(540)

MONSTER MANGO LOCO

(511) Кл. 32: безалкохолна пића.

(111) **77656** (181) **19.07.2029.**
(210) Ж- 2019-1106 (220) 19.07.2019.
(151) 18.09.2019.

(732) **FARMALOGIST DOO**, Миријевски булевар 3,
11000 Београд, RS
(540)

АКТИ

(511) Кл. 5: фармацевтски и медицински апарати.

(111) **77657** (181) **21.05.2029.**
(210) Ж- 2019-765 (220) 21.05.2019.
(151) 19.09.2019.

(732) **UNIVEREXPORT EXPORT-IMPORT DOO**
NOVI SAD, Сентандрејски пут 165, Нови Сад, RS
(540)



(531) 18.01.19; 18.01.23; 27.05.01; 27.05.04; 29.01.03
(591) светло зелена, тамно зелена.
(511) Кл. 35: оглашавање; вођење послова; пословно
управљање; канцеларијски послови.
Кл. 38: телекомуникације.
Кл. 39: транспортне услуге; паковање и
складиштење робе; организовање путовања.

(111) **77658** (181) **27.05.2029.**
(210) Ж- 2019-782 (220) 27.05.2019.
(151) 19.09.2019.

(732) **AGZ Real Estate DOO BEOGRAD - STARI**
GRAD, Жоржа Клемансоа 19, Београд, RS
(740) Игор Исаиловић, адвокат, Балканска 16,
Београд
(540)



(531) 26.05.06; 26.15.15; 27.05.01; 27.07.23; 29.01.12
(591) бронзана, црна.

(511) Кл. 16: бележнице, нотеси, штампани
материјал, таблице за писање, оловке, клишеи,
свеске, цртежи, скице, планови, пројекти, нацрти.
Кл. 25: униформе; радни комбинезони; мараме;
шалови; одећа; јакне.

Кл. 35: рекламирање; обавештења о пословима;
услуге односа са јавношћу; презентација робе.
Кл. 36: издавање пословног простора; управљање
непокретностима; управљање стамбеним зградама;
организовање финансирања за грађевинске пројекте.
Кл. 37: зидарство; зидарске услуге; изнајмљивање
грађевинске опреме; заштита грађевине од влаге;
грађевински надзор; монтирање скела; информације
у вези са изградњом; конструисање.
Кл. 42: индустријски дизајн; грађевинско
пројектовање; инжењерске услуге; вођење студија
техничког пројектовања.

(111) **77659** (181) **05.06.2029.**
(210) Ж- 2019-831 (220) 05.06.2019.
(151) 19.09.2019.

(732) **Konrad Rejzmond**, Ulica Klimczaka 22m5, 02-
797 Varšava, PL

(740) Адвокат Анђелка Д. Радовановић, Ресавска
84/3, 11000 Београд
(540)



(531) 26.01.10; 27.05.01; 27.05.17; 29.01.06
(591) бела, светло сива, тамно сива.
(511) Кл. 25: одећа, одећа за децу; одећа за жене;
одећа за мушкарце; обућа, мушка и женска обућа;
обућа за децу; обућа за плажу; папуче, ципеле,
спортске ципеле, спринтерице, додаци за обућу
против клизања, сандале за купатила, папуче за
купатила, горњи делови чизама, горњи делови обуће,
улошци за ципеле, потпетице за обућу, чизмице,
чизме, сандале, папуче, јапанке, шешири и покривала
за главу, доњи веш, грудњаци, мушке боксерице,
доњи веш за упијање зноја, корсети, гаћице за бебе
(доњи веш), слипови (доњи веш), неглижеи (доњи
веш), боди (доњи веш), доњи веш за труднице;
грудњаци, бустииер (уски топ без бретела), боксерице,
мушке слип гаће, танге, трикои, дечије гаће, купаћи
костими, бикини купаћи костими, бикини купаћи
костими; дводелни купаћи костими; женски купаћи
костими; једноделни купаћи костими; купаћи
костими за децу; мушки купаћи костими;
обликовани купаћи костими са корпама за груди;

траке за струк, кућне хаљине, појасеви за одела, поткошуље, кравате, конфекцијска одећа, ношње, трегери за одећу, знојнице за главу, пицаме, мараме за главу, манжетне, артикли из групе чарапа, женске капе, шалови, мараме, одећа за мотоциклисте, чарапе, најлонке са гаћицама, доколенице, женске чарапе, чарапе које упијају зној, пете за женске чарапе, дечије чарапе; елегантне мушке чарапе; женске најлонске чарапе, најлонке (чарапе); беретке, радни комбинезон, одело, радне блузе, одела, капе (за главу), чарапе и плетена трикотажа, чизме, получизме, штитници за зној испод пазуха, држачи панталона, крагне (одећа), прслуци, мале капе уз главу, боди (женско рубље), кабанице (одећа), оквири за шешире, качкети, каишеви (одећа), собни огртаци, џемпери, пуловери, кратке чарапе, држачи чарапа, подвезице, подвезице за чарапе, блузе, кошуље, јакна или кошуља од платна или сержа за морнаре, кошуље кратких рукава, метални делови за обућу, крзно (одећа), комплети (одећа), одела, готова, штитници за уши (одећа), доколенице, камашне, кратке панталоне бермуде, панталоне, бицикличка одећа, спољна одећа, рукавице (одећа), појасеви и стезници, бретеле и нараменице за панталоне, капути, водоотпорна одећа, грејачи за ноге, дресови (одећа), сукње, опрема за бебе (одећа), спортске мајице, дресови, пелерине, дуги капути са крзненим оковратником, одећа за плажу, хаљине, клонпе, сандале, мантили, огртаци, капути, тоге, пуњене јакне (одећа), капе за купање, бадемантили, одећа од коже, мајице, сукње-панталоне, хаљине на трегере, хаљине без рукава, визири, штитници од сунца, (покривала за главу), удобна одећа за ношење код куће; капе; бретеле и нараменице за панталоне; одећа за труднице; стезници за труднице (одећа); трудничка одећа, трудничке мајице; трудничке панталоне; трудничке хаљине; труднички горњи делови; труднички шорцеви; трудничко доње рубље; хеланке за труднице; широке хаљине за труднице; трудничка одећа за спавање; траке за главу или за груди (одећа); нараменице.

Кл. 35: малопродаја и велепродаја одеће, малопродаја и велепродаја обуће, малопродаја и велепродаја шешира, малопродаја и велепродаја купаћих костима, малопродаја и велепродаја доњег веша, малопродаја и велепродаја спортске обуће, малопродаја и велепродаја спортске одеће, малопродаја и велепродаја одеће за труднице, малопродаја и велепродаја грудњака, малопродаја и велепродаја буситера (уских топића без бретела), малопродаја и велепродаја бикинија, малопродаја и велепродаја чарапа, малопродаја и велепродаја накита, малопродаја и велепродаја шољица, тањира, кутија за прибор за јело, малопродаја и велепродаја освеживача ваздуха, малопродаја и велепродаја кутија за спремање хране, љуштење воћа и поврћа,

малопродаја и велепродаја пешкира за плажу, малопродаја и велепродаја торби, малопродаја и велепродаја постелине, малопродаја и велепродаја ручних, стоних и зидних сатова, малопродаја и велепродаја ћилима и тепиха, малопродаја и велепродаја кутија за ножеве, малопродаја и велепродаја кутија за храну и приборе, помоћ у пословном управљању, рекламирање преко плаката, услуге агенција за увоз и извоз, услуге агенција за пружање пословних информација, анализе цена и трошкова, дистрибуција рекламног материјала, рачуноводство, вођење књига (књиговодство), непосредно оглашавање путем поште, ажурирање огласних материјала, дистрибуција узорака, истраживање тржишта, изнајмљивање огласних материјала, објављивање рекламних текстова, оглашавање, рекламирање, манекенске услуге у циљу рекламирања или продајних промоција, маркетиншка истраживања, рекламирање слањем наруџбеница, рекламирање на рачунарској мрежи, изнајмљивање времена за рекламирање у средствима комуникације, презентација производа путем средстава комуникације, у сврху продаје на мало, административна обрада наруџбеница за куповину, састављање пописа информација за комерцијалне и рекламне сврхе, услуге велепродаје одеће; услуге малопродаје одеће; услуге малопродаје одеће и одевних додатака поштанском испоруком; услуге велепродаје обуће; услуге малопродаје обуће; услуге онлајн велепродаје обуће; услуге онлајн малопродаје обуће; непосредно оглашавање поштом у циљу привлачења нових купаца и одржавања постојеће базе купаца; оглашавање и промотивна продаја у вези са робом и услугама; услуге велепродаје накита; услуге малопродаје накита; услуге онлајн велепродаје накита; услуге онлајн малопродаје накита; услуге велепродаје торби; услуге малопродаје торби; услуге онлајн велепродаје торби; услуге онлајн малопродаје торби; услуге малопродаје и велепродаје за постелину; услуге малопродаје и велепродаје за тканине и постелине; дистрибуција рекламног садржаја путем интернета; изнајмљивање огласног простора на интернет страницама; изнајмљивање огласног простора преко интернета; интернет маркетинг; оглашавање и промотивна продаја у вези са робом и услугама доступним на интернету; онлајн маркетиншке услуге; повезивање оглашивача са интернет страницама; рекламирање и маркетиншке услуге преко интернета; услуге наручивања преко интернета; услуге оглашавања на интернету; услуге рекламирања преко интернета.

Кл. 39: амбалажирање и складиштење робе и пакета; амбалажирање комада одеће за превоз; амбалажирање предмета по наруџбини и спецификацијама других; достава робе наручене

поштом; достава робе путем курирске службе; експресна достава робе; испорука и складиштење робе; испорука пошिल्ки; испорука путем поште; отпремање робе; паковање и складиштење робе; паковање поклона; утовар, паковање, складиштење, транспорт и истовар терета; шпедиција.

(111) **77660** (181) **23.05.2029.**
(210) Ж- 2019-787 (220) 23.05.2019.
(151) 19.09.2019.

(732) **Privredno društvo za proizvodnju čokolade, bombona i peciva Pionir doo Beograd**, Пожешка 656, Београд, RS
(540)



(531) 08.01.11; 26.04.24; 26.11.12; 27.05.01; 27.05.09;
27.05.10; 27.05.24; 29.01.15
(591) црвена, бела, браон, жута, наранџаста, црна, плава.
(511) Кл. 30: слани крекери.

(111) **77661** (181) **03.09.2029.**
(210) Ж- 2019-1336 (220) 03.09.2019.
(151) 19.09.2019.

(732) **Galenika a.d.**, Батајнички друм б.б., 11080,
11000 Београд, RS
(540)

MINATY МИНАТИ

(511) Кл. 5: фармацеутски препарати.

(111) **77662** (181) **03.09.2029.**
(210) Ж- 2019-1335 (220) 03.09.2019.
(151) 19.09.2019.

(732) **Galenika a.d.**, Батајнички друм б.б.,
11080, 11000 Београд, RS
(540)

KVETINA КВЕТИНА

(511) Кл. 5: фармацеутски препарати.

(111) **77663** (181) **03.09.2029.**
(210) Ж- 2019-1334 (220) 03.09.2019.
(151) 19.09.2019.

(732) **Galenika a.d.**, Батајнички друм б.б.,
11080, 11000 Београд, RS

(540)

EMSIŁA ЕМСИЛА

(511) Кл. 5: фармацеутски препарати.

(111) **77664** (181) **10.06.2029.**
(210) Ж- 2019-855 (220) 10.06.2019.
(151) 19.09.2019.

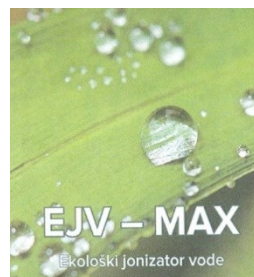
(732) **RA Trupo Holdings LLC**, c/o Ripplewood Advisors
LLC, 920 Broadway, 6th Floor, New York, NY 10010, US
(740) Гордана Поповић, адвокат, Таковска 19, 11000, Београд
(540)

SME In A Box

(511) Кл. 36: банкарске услуге, банкарске консултације, он-лајн банкарске услуге, банкарски тендери, електронско банкарство путем глобалне компјутерске мреже, услуге финансијског менаџмента; финансијске консултације.

(111) **77665** (181) **24.05.2029.**
(210) Ж- 2019-777 (220) 24.05.2019.
(151) 19.09.2019.

(732) **Slobodan Erceg**, Narodna 1066/71, Modra, SK
(740) Васовић Душан, Мике Аласа 24, 11000 Београд
(540)



(531) 01.15.15; 05.03.14; 27.05.01; 27.05.10; 29.01.03; 29.01.06
(591) зелена, бела.

(511) Кл. 11: апарати и машине за пречишћавање воде; јонизирајући апарати за обраду ваздуха или воде; инсталације за пречишћавање воде; филтери за пијаћу воду.

(111) **77666** (181) **22.05.2029.**
(210) Ж- 2019-753 (220) 22.05.2019.
(151) 19.09.2019.

(732) **Јанко Типсаревић**, Студентска 037 б/12,
Нови Београд, RS
(740) Предраг Ј. Аврамовић, адвокат, Војводе Степе
357/5/43, Београд
(540)

TIPSAREVIĆ TENNIS ACADEMY

(511) Кл. 16: хартија и картон; штампане ствари; књиговезачки материјал; фотографије; канцеларијски материјал и канцеларијски прибор, осим намештаја; лепкови за канцеларијске и кућне потребе; материјали за цртање и материјали за уметнике; кичице; материјали за обуку и наставу; пластични омотачи, фолије и кесе за умотавање и паковање; штампарска слова, клишеи.
Кл. 25: одећа, обућа, покривала за главу.
Кл. 41: образовне услуге; припремање обуке; разонода; спортске и културне активности.

(111) **77667** (181) **29.05.2029.**
(210) Ж- 2019-798 (220) 29.05.2019.
(151) 20.09.2019.

(732) **GRAND PROM DOO**, Сурчинска 6А,
11000 Београд, RS
(540)



(531) 05.07.01; 19.03.05; 26.01.19; 27.05.10; 27.05.11;
27.05.24; 29.01.01; 29.01.02; 29.01.03; 29.01.07
(591) зелена, браон, црвена, златна.
(511) Кл. 30: кафа.

(111) **77668** (181) **20.06.2029.**
(210) Ж- 2019-949 (220) 20.06.2019.
(151) 23.09.2019.

(732) **Предузеће за производњу чипса и других производа од кромпира "CHIPS WAY" DOO**, Милутина Мандића бб, 32000 Чачак, RS
(540)



(531) 03.02.03; 03.02.24; 27.05.01; 27.05.10; 29.01.04; 29.01.07
(591) браон (смеђа), плава

(511) Кл. 30: бисквити, суви колачићи, кекс, сладни бисквити.

(111) **77669** (181) **21.06.2029.**
(210) Ж- 2019-947 (220) 21.06.2019.
(151) 23.09.2019.

(732) **Игор Врањешевих**, Београдска 33,
11111 Београд, RS
(540)

Verujte plavom slonu

(531) 27.05.01; 29.01.04

(511) Кл. 39: транспортне услуге; паковање и складиштење робе; организовање путовања.
Кл. 41: образовне услуге; припремање обуке; разонода; спортске и културне активности.

(111) **77670** (181) **10.06.2029.**
(210) Ж- 2019-863 (220) 10.06.2019.
(151) 23.09.2019.

(732) **Privredno društvo za proizvodnju čokolade, bombona i peciva Pionir doo Beograd**, Пожешка 65б,
11000 Београд, RS
(540)

MEDENO SRCE

(511) Кл. 30: медањаци, зачини.

(111) **77671** (181) **03.06.2029.**
(210) Ж- 2019-821 (220) 03.06.2019.
(151) 23.09.2019.

(732) **OPTIMUS PHARMACEUTICALS**, Милутина Миланковића 9ж, 11070 Београд, RS
(540)

FeminaBiotic®

(531) 27.05.01; 29.01.12

(591) Pantone 526, CMYK 75-100-0-0, RGB 112-47-138, #702F8A

(511) Кл. 5: фармацеутски, медицински и ветеринарски препарати; дијететска храна и супстанце прилагођене за употребу у медицини или ветеринарску употребу, храна за бебе; дијететски додаци (додаци исхрани) за људе и животиње.

(111) **77672** (181) **11.06.2029.**
(210) Ж- 2019-865 (220) 11.06.2019.
(151) 23.09.2019.

(732) **HONGYUNHONGHE TOBACCO (GROUP) CO., LTD**, NO. 367 HONGJIN ROAD, WUHUA DISTRICT,, KUNMING CITY, YUNNAN PROVINCE, CN
(740) Предраг Митровић, Аласка 36, 11080, Београд
(540)

WIN

(511) Кл. 34: цигарете; упаљачи за пушаче; шибице; дуван; електронске цигарете; течности за електричне цигарете (е-течности); зачини (ароме) за дуван, изузев етеричних уља; усници за цигарете; филтери за цигарете.

(111) **77673** (181) **10.06.2029.**
(210) Ж- 2019-859 (220) 10.06.2019.
(151) 23.09.2019.

(300) 88/267,430 18.01.2019. US.

(732) **Genzyme Corporation (Massachusetts corporation)**, 50 Binney Street, Cambridge, MA 02142, US
(740) Владан Малешевић, Цара Лазара 7, 11000 Београд
(540)

AVEXAZYME

(511) Кл. 5: фармацеутски препарати за превенцију и лечење кардиоваскуларних болести и болести централног нервног система; фармацеутски препарати за лечење канцера, тромбозе и респираторних болести; фармацеутски препарати за лечење болести депоновања у лизозомима; фармацеутски препарати за превенцију и третман инфективних болести, нарочито вирусних и бактеријских инфекција.

(111) **77674** (181) **18.04.2028.**
(210) Ж- 2018-570 (220) 18.04.2018.
(151) 23.09.2019.

(732) **Privredno društvo za proizvodnju čokolade, bombona i peciva Pionir doo Beograd**, Пожешка 656, Београд, RS
(540)



(531) 01.15.09; 01.15.15; 01.15.23; 02.09.01; 05.01.12; 05.07.18; 08.01.19; 26.01.18; 26.11.13; 27.01.12; 27.03.02; 29.01.15

(591) жута, црвена, бела, браон, зелена, црна.
(511) Кл. 30: пенасти производ са чоколадним преливом.

(111) **77675** (181) **18.04.2028.**
(210) Ж- 2018-571 (220) 18.04.2018.
(151) 23.09.2019.

(732) **Privredno društvo za proizvodnju čokolade, bombona i peciva Pionir doo Beograd**, Пожешка 656, Београд, RS
(540)



(531) 01.15.09; 02.09.01; 05.01.12; 05.07.18; 08.01.19; 26.01.18; 26.07.03; 27.03.02; 29.01.15

(591) жута, црвена, бела, браон, зелена, црна.
(511) Кл. 30: пенасти производ са чоколадним преливом.

(111) **77676** (181) **08.04.2029.**
(210) Ж- 2019-522 (220) 08.04.2019.
(151) 23.09.2019.

(732) **GENAI DOO**, Рубенсова 20, Нови Београд, RS
(540)

eBay®

(531) 27.05.01
(511) Кл. 9: апарати и инструменти научни, поморски, геодетски, фотографски, кинематографски, оптички, за вагање, мерење, сигнализацију, контролу (инспекцију), спасавање и наставу; апарати и инструменти за провођење, прекид, трансформацију, акумулацију, регулисање и контролу електрицитета; апарати за снимање, пренос и репродуковање звука или слике; магнетни носиоци података, дискови за снимање; аутоматске машине и механизми за апарате који се покрећу новцем или жетоном; регистар касе, рачунске машине, опрема за обраду података и компјутери; апарати за гашење пожара.

(111) **77677** (181) **23.07.2028.**
(210) Ж- 2018-1185 (220) 23.07.2018.
(151) 26.09.2019.

(732) **D WAY DOO**, Маршала Тита 206, Добановци, Београд-Сурчин, RS

(740) Дејан П. Богдановић, Катарина М. Травица,
Маријана П. Козакијевић, Мара В. Јанковић,
Влајковићева 28, 11000 Београд
(540)



(531) 27.05.01; 27.05.15; 27.05.17; 27.05.23; 29.01.03;
29.01.04; 29.01.06

(591) тегет, зелена, бела

(511) Кл. 35: оглашавање; вођење послова;
пословно управљање; канцеларијски послови.
Кл. 39: услуге које се пружају при транспорту роба
са једног места на друго (било којим средством
превоза); шпедитерске услуге и услуге складиштења
у циљу чувања или обезбеђења робе.
Кл. 43: услуге обезбеђивања хране и пића;
привремени смештај.

(111) 77678 (181) 04.06.2029.
(210) Ж- 2019-825 (220) 04.06.2019.
(151) 26.09.2019.

(732) **DuPont Agricultural Caribe Industries, Ltd**,
Clarendon House, 2 Church Street, Hamilton, HM1 1, BM
(740) Мара В. Јанковић, Влајковићева 28,
11000, Београд
(540)

RELSERA

(511) Кл. 5: препарати за уништавање корова;
пестициди; хербициди; фунгициди; инсектициди.

(111) 77679 (181) 15.03.2029.
(210) Ж- 2019-405 (220) 15.03.2019.
(151) 26.09.2019.

(732) **Heapspace**, Алексиначких рудара 79, 44000
Београд-Нови Београд, RS
(740) Адвокат Силвио Хорват, Доситејева 8,
11000 Београд
(540)



(531) 17.01.02; 26.02.07; 26.04.16; 26.04.22; 27.05.01;
29.01.01; 29.01.06

(591) наранџаста, бела.

(511) Кл. 41: настава, обука; образовне услуге;
услуге пружања обуке; организовање и вођење
конференција; организовање и вођење конгреса;
информисање о образовању; организовање изложби
за културне или образовне потребе; практична

настава (обука путем демонстрације); припрема и
вођење семинара; организовање и вођење радионица
(обука); професионално усмеравање (саветовање у
вези са образовањем или обуком); обука (тренирање)
coaching; подучавање; организовање вођење
образовних форума уживо.

Кл. 42: саветовање у вези информационих
технологија, пружање информација о рачунарским
технологијама и програмирању путем интернет
странице; саветодавне услуге из области
технологије; саветодавне услуге из области
компјутерске технологије.

(111) 77680 (181) 07.06.2029.
(210) Ж- 2019-853 (220) 07.06.2019.
(151) 26.09.2019.

(732) **GREEN COLA LTD**, Strati Myrivili 5, Strovolos
2046, Nicosia, CY

(740) ПЕТОШЕВИЋ д.о.о., Булевар ослобођења 87,
11040, Београд
(540)



(531) 05.03.13; 26.04.16; 26.04.22; 26.04.24; 26.13.25;
27.05.01; 27.05.04; 27.05.10; 27.05.24; 29.01.02;
29.01.03; 29.01.06; 29.01.08

(591) црна, зелена, жута и бела.

(511) Кл. 32: газирана и негазирана освежавајућа
безалкохолна пића; безалкохолна пића.

(111) 77681 (181) 04.09.2028.
(210) Ж- 2018-1410 (220) 04.09.2018.
(151) 26.09.2019.

(732) **Милош Стакић**, Станоја Главаша 16/30,
11000 Београд, RS

(740) Адвокат Бранко Јовичић, Таковска 13,
П. Фах 212, 11000 Београд
(540)

NOVOFOLIC

(511) Кл. 5: фармацеутски, медицински и
ветеринарски препарати; дијететска храна и
супстанце прилагођене за употребу у медицини или
ветеринарску употребу; дијететски додаци (додаци
исхрани) за људе и животиње.

(111) 77682 (181) 10.06.2029.
(210) Ж- 2019-856 (220) 10.06.2019.
(151) 26.09.2019.

(732) **Privredno društvo "RADO-SUN" d.o.o.**

Beograd, Омладинских бригада 61,
11070 Нови Београд, RS

(740) Адвокат Милорад Рогић, Адмирала Гепрата 7,
11000 Београд

(540)



(531) 25.07.25; 25.12.25; 27.05.01; 27.05.10; 27.05.21; 27.05.24

(511) Кл. 18: кожа и имитација коже; животињска кожа, крзно; кофери и путне торбе; кишобрани и сунцобрани; штапови за ходање; бичеви, сарачка и седларска опрема.

Кл. 21: кућне или кухињске справе и посуде; посуђе и прибор за јело, осим виљушака, ножева и кашика; чешљеви и сунђери; четке, изузев кичица; материјали за прављење четки; прибор за чишћење; непрерађено или полупрерађено стакло, необрађено или полуобрађено стакло, осим грађевинског стакла; стакларија, порцелан и грнчарија.

Кл. 31: сирови и непрерађени пољопривредни, аквакултурни, хортикултурни и шумарски производи; сирово и непрерађено зрнелје и семе; свеже воће и поврће, свеже зачинско биље; природне биљке и цвеће; цветне луковице, саднице и семе за садњу; живе животиње; храна и пиће за животиње; слад.

(111) **77683** (181) **24.08.2008.**
(210) Ж- 1998-9851 (220) 24.08.1998.
(151) 26.09.2019.

(732) **Aptiv Technologies Limited**, Erin Court, Bishop's Court Hill, St. Michael, VB

(740) Душан Петошевић, Козјачка 15, 11040 Београд
(540)

DELPHI

(511) Кл. 9: апарати и инструменти научни, поморски, геодетски, електрични, фотографски, кинематографски, оптички, за вагање, мерење, сигнализацију, контролу (инспекцију), спасавање и наставу; апарати за снимање, пренос и репродуковање звука или слике; магнетни носиоци података, дискови за снимање; аутоматске машине и механизми за апарате који се покрећу новцем или жетоном; регистар касе, рачунске машине, опрема за обраду података и компјутери; апарати за гашење

пожара; електричне батерије и акумулатори, радио и телевизијски апарати, касетофони и магнетофони, диск плејери за звук, амперметри, алармни уређаји за заштиту од крађе, кутије за спајање расвете, електрични каблови и жице, прекидачи струјних кола, мерачи брзине, електрични отварачи врата, електрични калемови, електрични терминали и прекидачи, мерачи воде, течности (флуида) и горива, показивачи нагиба, бројила, компјутери, микро чипови, контролни уређаји, термостати, системи за паљење и делови истих.

(111) **77684** (181) **04.06.2029.**
(210) Ж- 2019-830 (220) 04.06.2019.
(151) 27.09.2019.

(732) **PLAVI KAMEN PTDOO VRANJE**,

Индустријски блок 9, Врање, RS

(540)



(531) 04.01.02; 25.01.06; 26.01.24; 27.05.01; 27.05.24;
29.01.01; 29.01.02; 29.01.04; 29.01.06

(591) црвена, бела, жута, плава.

(511) Кл. 30: слаткиши; бисквити, суви колачићи; кекс; чоколадни намази који садрже орашасте плодове; пралине.

(111) **77685** (181) **07.03.2029.**
(210) Ж- 2019-350 (220) 07.03.2019.
(151) 27.09.2019.

(732) **Lovačko udruženje "Vrla" Surdulica**, Краља

Петра I бр. 39, 17530 Сурдулица, RS

(740) Николина Вујиновић, Крунска 50,
11000 Београд

(540)



(531) 03.01.08; 05.03.20; 05.13.08; 23.03.03; 24.01.09;
24.01.11; 25.01.06; 27.05.01; 27.07.01; 29.01.15

(591) плава, светло плава, жута, црна, зелена, браон, црвена, сива, светло сива, тамно сива.

(511) Кл. 41: припремање обука; разонода; спортске ловачке активности.

(111) **77686** (181) **06.06.2029.**
(210) Ж- 2019-842 (220) 06.06.2019.
(151) 27.09.2019.

(732) **SPAR International B.V.**, Rokin 101, 1012 KM , Amsterdam, NL

(740) ПЕТОШЕВИЋ д.о.о., Булевар ослобођења 87, 11040, Београд

(540)

INTERSPAR 

(531) 26.01.16; 26.04.24; 27.05.01; 27.05.24

(511) Кл. 35: малопродатне услуге које пружају супермаркети и хипермаркети; малопродатне услуге и услуге велепродаје, које се пружају такође и путем интернета - у вези са храном и пићем, алкохолним пићем, хемијским производима који укључују и фармацеутске производе, козметиком и средствима за чишћење, производима за хортикултуру, "уради сам" производима који укључују алате, намештајем и производима за кућну декорацију, електроником која укључује и апарате за употребу у домаћинству, аудио и видео апарате, камере, телекомуникационе апарате, компјутере; играчкама, производима за спорт, одећом, покривалима за главу и обућом, возилима укључујући бицикла, канцеларијским прибором и деловима и додацима за напред наведене непрехрамбене производе; промоција продаје; оглашавање; демонстрација производа.

(111) **77687** (181) **06.06.2029.**
(210) Ж- 2019-843 (220) 06.06.2019.
(151) 27.09.2019.

(732) **SPAR International B.V.**, Rokin 101, 1012 KM , Amsterdam, NL

(740) ПЕТОШЕВИЋ д.о.о., Булевар ослобођења 87, 11040, Београд

(540)

EUROSPAR 

(531) 26.01.16; 26.04.24; 27.05.01; 27.05.24

(511) Кл. 35: малопродатне услуге које пружају супермаркети и хипермаркети; малопродатне услуге и услуге велепродаје, које се пружају такође и путем интернета - у вези са храном и пићем, алкохолним пићем, хемијским производима који укључују и фармацеутске производе, козметиком и средствима за чишћење, производима за хортикултуру, "уради сам" производима који укључују алате, намештајем и

производима за кућну декорацију, електроником која укључује и апарате за употребу у домаћинству, аудио и видео апарате, камере, телекомуникационе апарате, компјутере; играчкама, производима за спорт, одећом, покривалима за главу и обућом, возилима укључујући бицикла, канцеларијским прибором и деловима и додацима за напред наведене непрехрамбене производе; промоција продаје; оглашавање; демонстрација производа.

(111) **77688** (181) **06.06.2029.**
(210) Ж- 2019-844 (220) 06.06.2019.
(151) 27.09.2019.

(732) **SPAR International B.V.**, Rokin 101, 1012 KM , Amsterdam, NL

(740) ПЕТОШЕВИЋ д.о.о., Булевар ослобођења 87, 11040, Београд

(540)

SPAR 
express

(531) 26.01.16; 26.04.24; 27.05.01; 27.05.24

(511) Кл. 35: малопродатне услуге које пружају супермаркети и хипермаркети; малопродатне услуге и услуге велепродаје, које се пружају такође и путем интернета - у вези са храном и пићем, алкохолним пићем, хемијским производима који укључују и фармацеутске производе, козметиком и средствима за чишћење, производима за хортикултуру, "уради сам" производима који укључују алате, намештајем и производима за кућну декорацију, електроником која укључује и апарате за употребу у домаћинству, аудио и видео апарате, камере, телекомуникационе апарате, компјутере; играчкама, производима за спорт, одећом, покривалима за главу и обућом, возилима укључујући бицикла, канцеларијским прибором и деловима и додацима за напред наведене непрехрамбене производе; промоција продаје; оглашавање; демонстрација производа.

(111) **77689** (181) **29.03.2029.**
(210) Ж- 2019-481 (220) 29.03.2019.
(151) 27.09.2019.

(732) **ESENSA d.o.o.**, Слободна зона, Вилине воде б.б., Београд-Палилула, RS

(540)

Anxi-α

(511) Кл. 3: сапуни, етерична уља, козметика, козметички препарати за негу коже, козметички препарати за мршављење, гелови за масажу који нису за медицинску употребу.

Кл. 5: фармацеутски и ветеринарски препарати, санитарни препарати за медицинску употребу, дијететска храна и супстанце прилагођене за употребу у медицини, дијететски додаци (додаци исхрани) за људе и животиње, спрејеви за медицинску употребу, витамински препарати, медицински чај, додаци за минералну храну, лаксативи, мелеми за медицинску употребу, хемијско-фармацеутски препарати, лекови за ублажавање стомачног затвора, средства за варење за медицинску употребу, лекови за медицинску и ветеринарску употребу, пургативи, средства за чишћење, масти за медицинску и ветеринарску употребу, млечни ферменти за медицинску употребу, културе микро организама за медицинску и ветеринарску употребу, чепићи, медицински препарати за мршављење, лекови за људску и ветеринарску употребу.

Кл. 30: кафа, чај, немедицински биљни чајеви, какао, шећер, пиринач, тапиока, саго, замена кафе, брашно и производи од житарица, хлеб, колачи, послатице, сладоледи, мед, меласа, квасац, прашак за пециво, со, сенф, сирће, сосеви (као зачини), зачини, лед, зачински додаци, препарати од житарица, храна на бази овса, овсене пахуљице, грицкалице на бази житарица, плочице од житарица.

(111) 77690 (181) 05.02.2029.
(210) Ж- 2019-162 (220) 05.02.2019.
(151) 27.09.2019.

(732) Самостално занатско трговинска радња
"ЧАЧАНКА 032", Горан Вујиновић ПР,
Мршинци бб, Мршинци, Чачак, RS
(540)



(531) 26.04.22; 26.04.24; 27.05.01; 27.05.24; 29.01.04;
29.01.06

(591) плава, бела.

(511) Кл. 29: месо, риба, живина и дивљач; месни екстракти; конзервисано, замрзнуто, сушено и кувано воће и поврће; желеи, цемови, компоти; јаја; млеко, сир, путер, јогурт и други млечни производи; уља и масти за исхрану; кајмак, пршута, качкавал, ајвар, суве шљиве, кисели купус.

Кл. 33: алкохолна пића изузев пива; воћне ракије.
Кл. 35: малопродаја и велепродаја хране, пића, алкохолних пића, уређење излога продавница, давање франшизе, преговарање о давању франшизе услуге велепродаје фармацеутских, ветеринарских и хигијенских препарата и медицинског материјала, циљни маркетинг, оглашавање на отвореном, промоција робе и услуга кроз спонзорисање

спортских догађаја, управљање програмима лојалности потрошача, обезбеђивање он-лајн тржишта за купце и продавце роба и услуга пружање пословних информација путем Интернет странице, ажурирање и одржавање податка у рачунарским базама података, преговарање и закључивање пословних трансакција за трећа лица, услуге посредовања у трговини, комерцијална администрација за лиценце роба и услуга трећих лица, презентација производа путем средстава комуникације, у сврху продаје на мало, услуге набавке за трећа лица (куповина производа и услуга за друге пословне субјекте) организовање сајмова у комерцијалне или рекламне сврхе прикупљање информација у компјутерске базе података пословно управљање за сценске уметнике, организовање изложби за привредне или рекламне потребе, објављивање рекламних текстова, оглашавање, рекламирање, рекламирање на радију, оглашавање преко телевизије, презентација робе, израда извода са рачуна, рекламирање преко плаката, сортирање разних производа, за рачун трећих лица (искључујући њихов транспорт), ради омогућавања потрошачима да их лакше разгледају и купују; такве услуге могу се пружати у продавницама на мало, кроз велепродају, путем аутомата за продају, путем каталожке поруџбине, поштом или електронским путем; оглашавање; вођење послова; пословно управљање; канцеларијски послови комуникација са јавношћу (реклама) путем преноса било каквих информација о свим врстама производа, производима и услугама.

(111) 77691 (181) 06.03.2029.
(210) Ж- 2019-333 (220) 06.03.2019.
(151) 27.09.2019.

(732) Vibe entertainment doo, Алексе Ненадовића 34,
11000 Београд, RS
(540)



(531) 27.05.01; 27.05.11; 29.01.01

(591) розе.

(511) Кл. 33: алкохолна пића; алкохолна пића, изузев пива; алкохолна пића која садрже воће; алкохолне мешавине за коктеле; аперитиви на бази жестоких пића; жестока пића; вотка.

Кл. 35: дељење реклама преко интернет мрежа за комуникацију; дељење реклама преко интернета; дељење рекламних огласа; дељење рекламног и промотивног материјала; директан маркетинг; изнајмљивање знакова за рекламне потребе;

изнајмљивање огласног простора на интернет страницама; изнајмљивање огласног простора на интернету; индексирање интернет сајтова за комерцијалне намене или намене оглашавања; рекламирање и маркетиншке услуге преко интернета; рекламирање преко електронских рекламних паноа; рекламирање преко интернета; рекламирање преко свих јавних средстава комуникације; рекламирање преко телевизије.

(111) **77692** (181) **07.06.2029.**
(210) Ж- 2019-845 (220) 07.06.2019.
(151) 27.09.2019.

(732) **The Coca-Cola Company**, One Coca-Cola Plaza ,
Atlanta, Georgia 30313, US
(740) Живко Мијатовић & Партнерс д.о.о. Београд,
Студентски трг 4, 11000, Београд
(540)

SPASOJE JEDNOROG

(511) Кл. 32: пиво; минералне и содне воде и друга безалкохолна пића; воћни напици и воћни сокови; сирупи и други препарати за прављење напитака.

(111) **77693** (181) **07.06.2029.**
(210) Ж- 2019-846 (220) 07.06.2019.
(151) 27.09.2019.

(732) **The Coca-Cola Company**, One Coca-Cola Plaza ,
Atlanta, Georgia 30313, US
(740) Живко Мијатовић & Партнерс д.о.о. Београд,
Студентски трг 4, 11000, Београд
(540)

SPASOJEDNOROG

(511) Кл. 32: пиво; минералне и содне воде и друга безалкохолна пића; воћни напици и воћни сокови; сирупи и други препарати за прављење напитака.

(111) **77694** (181) **28.03.2029.**
(210) Ж- 2019-473 (220) 28.03.2019.
(151) 27.09.2019.

(732) **Привредно друштво с ограниченом одговорношћу РЕСТАРТ КЛУБ ДОО Београд**,
Николе Спасића 3, локал 10, спрат II, 11000 Београд, RS
(540)

The logo for SLOBODNA features the word "SLOBODNA" in a bold, blue, sans-serif font. To the right of the text is a stylized graphic element consisting of three curved, overlapping lines in shades of blue and white, resembling a flame or a wing.

(531) 26.11.03; 26.11.13; 27.05.01
(591) 2076BB, 2A3F8F, 2277BB, 2DA9E1

(511) Кл. 38: визуелна или говорна комуникација једне особе са другом (радио и телевизија), услуге које се састоје углавном у преносу радио или телевизијских програма.

(111) **77695** (181) **06.06.2029.**
(210) Ж- 2019-840 (220) 06.06.2019.
(151) 27.09.2019.

(732) **Apple Inc.**, One Apple Park Way, Cupertino,
California 95014, US
(740) ПЕТОШЕВИЋ д.о.о., Булевар ослобођења 87,
11040, Београд
(540)

IPHONE

(511) Кл. 36: финансијске услуге; услуге финансирања; банкарске услуге; финансирање кредита; одобравање потрошачких кредита; позајмице које се отплаћују на рате; куповина на лизинг; услуге дебитне и кредитне картице; услуге издавање кредитних картица; услуге плаћања; услуге финансијских трансакција; услуге електронске обраде плаћања; услуге електронске обраде плаћања помоћу биометријске технологије за идентификацију и аутентификацију; финансијске услуге, наиме, прихватање, обрада, аутентификација, управљање и усклађивање електронског плаћања и електронских платних трансакција; услуге осигурања и давања гаранције; услуге обезбеђивања и јамчења гаранције и уговора о продуженој гаранцији; услуге поклон картице и припејд картице; услуге обезбеђивања попушта код других установа које учествују у коришћењу чланске картице; услуге обезбеђивања готовине и других рабата за коришћење кредитних картица као део програма лојалности клијената; услуге прикупљања средстава у добротворне сврхе; услуге финансијског саветовања; услуге саветовања у области финансија и финансијски консалтинг; услуге пружање финансијских информација о резервама залиха; услуге пружања информација у области инвестиција и финансија.

(111) **77696** (181) **24.01.2029.**
(210) Ж- 2019-102 (220) 24.01.2019.
(151) 27.09.2019.

(732) **IVATEX doo**, Милинка Кушића 75,
32250 Ивањица, RS
(540)

The logo for GARINELLO features a stylized, dark grey letter 'G' with a white outline. Below the 'G' is the word "GARINELLO" in a bold, black, sans-serif font.

(531) 27.05.01; 27.05.21

(511) Кл. 14: ручни часовници; привесци (накит); ситни украси (бижутерија); привесци за накит; брошеви (накит); ланчићи (накит); брошеви (накит); огрлице (накит); сатови и часовници, електрични; шнале за кравате; нити од племенитих метала, накит; конац од племенитих метала, накит; накит; сатови; украсне игле; бижутерија; прстење (накит); накит за ципеле; дугмад за манжетне; игле (накит); игле за кравату; привесци за кључеве (прстенови за кључеве са ситним украсима или украсним привесцима); мисбаха (бројанице са привеском); наруквице од везеног текстила (накит); украси за алке (привеске) за кључеве; украси за привеске за кључеве бројанице. Кл. 16: бележнице, нотеси; штампани материјал (висока штампа); оловке; каталози; омоти за папир; фасцикле (канцеларијски материјал); књиге; омоти (канцеларијски материјал); корице (канцеларијски материјал); коверте; папир за увијање; папир за паковање; материјали за писање; фотографије (штампане); канцеларијски материјал, изузев намештаја; графичке репродукције; цртежи, скице; штампани роковници; дописнице, разгледнице; штампане ствари; штампане публикације; приручници; папир за писање; књижице; каширани папир; пелир папир за копије (канцеларијски материјал); канцеларијски материјал и канцеларијски прибор, осим намештаја; шнитови за шивење одеће; пластичне фолије за омотавање; планови, пројекти; нацрти; наливпера; проспекти; налив пера и хемијске оловке (канцеларијски прибор); магацини (периодични); папирне траке, које нису позамантерија и украси за косу; врећице (коверте, кесе) од папира или пластике, за паковање; честитке, разгледнице; подлоге за писање; лепљиве траке за папир или употребу у домаћинству; календари; самолепљиве траке за папир или употребу у домаћинству; папирне или картонске кутије; амбалажа за флаше од папира или картона; подметачи за чаше од папира; дописнице за најаву посебних догађаја; заставе од папира; табаци од рецикловане целулозе за умотавање; подметачи од папира; несесери са прибором за писање; омотачи за флаше од картона или папира; плакати од папира или картона; етикете од папира или картона; вискозни папир за умотавање, украсни папир; натписи од папира или картона; налепнице (канцеларијски прибор); билтени; материјал за паковање направљен од скроба; воштани папир; корице за пасоше; инструменти за писање; спајалице за новац; леци, флајери; држачи списка, докумената (канцеларијски прибор); држачи страница књига; папирни и картонски материјали за паковање (пуњење, облагање); ваучери; транспаренти (банери) од папира; навлаке за картице са именом; беџеви са именом (канцеларијски прибор).

Кл. 18: женске ташне; школске торбе; футроле (етуи) за визиткарте; кожни каишеви; кишобрани; футроле за кишобране; руксаци; ранчеви; џепни новчаници; торбе за куповину; актен ташне; ручне торбице; путне торбе; торбе (коверте, кесе) од коже за паковање; актовке; путни комплети (кожна роба); кофери; кутије од коже или вештачке коже; новчаници од плетеног метала за кованице; футроле од коже или вештачке коже; козметичке торбице, празне; ранци; путне торбе за одећу; футроле за кључеве; мали кофери; спортске торбе; футроле за кредитне картице (новчаници); кутије за визит карте; етикете од коже; кофери са точкићима; компресоване торбе прилагођене за пртљаг.

Кл. 24: транспаренти (банери) од текстила или пластике; текстилни материјал; поставе (текстилне); украсне заставице од текстила или пластике; штампане памучне тканине; марамнице од текстила; етикете од текстила.

Кл. 25: обућа; папуче за купатило; чарапе које упијају зној; беретке; радни комбинезон, одело; радне блузе, одела; капе; чарапе и плетена трикотажа; чизме; получизме; држачи панталона (трегери); трегери; крагне (одећа); шалови мараме; мушке боксеричке; мале капе уз главу; доњи веш; кабанице (одећа); каишеви (одећа); шалови; собни огртачи; џемпери; пуловери; џемпери (пуловери); кратке чарапе; блузе, кошуље; јакна или кошуља од платна или сержа за морнаре; кошуље кратких рукава; одећа; шешири; метални делови за обућу; крзно (одећа); оковратници који се скидају; комплети (одећа); доњи веш за упијање зноја; одела; готова, конфекцијска одећа; штитници за уши (одећа); кравате; горњи делови обуће; камашне, доколенице и назувци; доколенице, камашне; кратке панталоне бермуде; панталоне; спољна одећа; рукавице (одећа); конфекцијска постава (делови одеће); мараме, шалови; ешарпе за ношење; плетена одећа (одећа); раменице кошуља; еспадриле; крзнени шалови; прслуци; бретеле и нарамнице за панталоне; капути, водоотпорна одећа; дресови (одећа); сукње; опрема за бебе (одећа); спортске мајице, дресови; манжетне кошуља (одећа); манжетне; кецеље (одећа); муфови (одећа); рукавице без прстију; папуче; пелерине; дуги капути са крзним оковратником; одећа за плажу; обућа за плажу; џепови за одећу; пиџаме; хаљине; сандале; гаће; огртачи, капути; мантили; униформе; пуњене јакне (одећа); јакне (одећа); папирна одећа; купаће гаће; одећа за купање; бадемантили; ципеле; спортске ципеле; траке за главу (одећа); виндјакне; слипови (доњи веш); неглижеи (доњи веш); боди (доњи веш); одећа од имитације коже; одећа од коже; мајице; аскот кравате; појасеви за ношење новца (одећа); џепне марамнице; маске за спавање; сукње-панталоне; хеланке (панталоне); хаљине без рукава;

визири, штитници од сунца као покривала за главу; килоте (доњи веш); дамски доњи веш; спортске трегер мајице; ваљенке (чизме од ваљане вуне); глежњаче; сокне које упијају зној; везена одећа; покривала за главу; рукавице са једним прстом.

(111) **77697** (181) **23.05.2028.**
(210) Ж- 2018-797 (220) 23.05.2018.
(151) 27.09.2019.
(732) **IKE D.O.O. NIŠ-PANTELEJ**, Књажевачка
1016, Ниш, RS
(540)



(531) 26.01.03; 26.01.18; 26.15.01; 27.05.01; 27.05.17
(511) Кл. 18: кожа и имитација коже; животињске
коже и крзна; пртљажне и торбе за ношење;
кишобрани и сунцобрани; штапови за ходање;
бичеви, сарачка и седларска опрема; огрлице,
поводци и одећа за животиње.
Кл. 24: текстил и замена за текстил; тканине за
домаћинство; завесе од текстила или пластике.
Кл. 25: одећа, обућа, покривала за главу.

(111) **77698** (181) **24.06.2029.**
(210) Ж- 2019-952 (220) 24.06.2019.
(151) 30.09.2019.
(732) **Yunus Emre Simsek**, Епископа Николаја 22,
Београд-Земун, RS
(740) адвокат Владимир Поповић, Краљице Наталије
19, 11000 Београд
(540)



(531) 27.05.01; 27.05.22
(511) Кл. 21: кућне или кухињске справе и посуде;
посуђе и прибор за јело, осим виљушака, ножева и
кашика; чешљеви и сунђери; четке, изузев кичица;
материјали за прављење четки; прибор за чишћење;
непрерађено или полупрерађено стакло, необрађено
или полуобрађено стакло, осим грађевинског стакла;
стакларија, порцелан и грнчарија.

Кл. 24: текстил и замена за текстил; тканине за
домаћинство; завесе од текстила или пластике.
Кл. 25: одећа, обућа, покривала за главу.
Кл. 35: оглашавање; вођење послова; пословно
управљање; канцеларијски послови.

(111) **77699** (181) **21.06.2029.**
(210) Ж- 2019-954 (220) 21.06.2019.
(151) 30.09.2019.
(732) **Enylux д.о.о.**, ул. 15. новембра 230К,
17523 Прешево, RS
(740) Адвокат Милена Братић Јанковић, Вожда
Карађорђа 100/Л, 18000 Ниш
(540)



(531) 27.05.01; 27.05.17; 29.01.03; 29.01.08
(591) зелена и црна
(511) Кл. 17: непрерађена и полупрерађена гума као
и замене свих ових материјала.
Кл. 19: грађевински материјали, неметални; дрво.
Кл. 20: намештај.
Кл. 35: великопродаја и малопродаја: непрерађене и
полупрерађене гуме као и замена свих ових материјала;
грађевинског материјала, неметалних; дрва; намештаја.

(111) **77700** (181) **24.06.2029.**
(210) Ж- 2019-948 (220) 24.06.2019.
(151) 30.09.2019.
(732) **Proton System d.o.o.**, Вилине воде бб,
Слободна зона Београд, 11000 Београд, RS
(540)

MAGNALL

(511) Кл. 1: витамини за употребу у производњи
додатака исхрани, витамини за прехранбену
индустрију, витамини за употребу у производњи
фармацеутских препарата, витамини за употребу у
производњи козметике.
Кл. 3: сапуни, етерична уља, козметика.
Кл. 5: фармацеутски и ветеринарски препарати,
санитарни препарати за медицинску употребу,
дијететска храна и супстанце прилагођене за
употребу у медицини, дијететски додаци (додаци
исхрани) за људе и животиње, спрејеви за
медицинску употребу, додаци за минералну храну,
лекови за медицинску и ветеринарску употребу,
масти за медицинску и ветеринарску употребу,
лосиони за медицинску употребу, витамински
препарати, додаци за минералну храну.

(111) 77701 (181) 06.05.2029.
(210) Ж- 2019-675 (220) 06.05.2019.
(151) 30.09.2019.

(732) "SPORT NETWORK NS" d.o.o., Мајевичка
24, Нови Сад, RS
(740) Бранимир Радовановић, адвокат, Тирпанова 1,
21120 Нови Сад
(540)



(531) 26.04.22; 26.04.24; 27.05.09; 27.05.10; 27.05.24
(511) Кл. 35: помоћ у пословном управљању; обавештења о пословима; рекламирање преко плаката; лепљење плаката; услуге агенција за увоз и извоз; услуге агенција за пружање пословних информација; анализе цена и трошкова; дистрибуција рекламног материјала; услуге фотокопирања; услуге агенција за запошљавање; изнајмљивање канцеларијских машина и опреме; рачуноводство; вођење књига (књиговодство); израда извода са рачуна; ревизија пословања; пословно управљање и организационо саветовање; консултације у вези са избором особља; консултације у пословном управљању; дактилографске услуге; презентација робе; непосредно оглашавање путем поште; помоћ у пословном или индустријском управљању; умножавање докумената; ажурирање огласних материјала; дистрибуција узорака; стручне услуге о пословној ефикасности; услуге продаје путем лицитације; истраживање тржишта; пословне процене пословна испитивања; изнајмљивање огласних материјала; консултације у вези са пословним организовањем објављивање рекламних текстова; олашавање; рекламирање; рекламирање на радију; пословна истраживања; услуге односа са јавношћу; стенографске услуге; рекламирање преко телевизије; преписивање кореспонденције (канцеларијске услуге); уређивање излога; услуге рекламних агенција; саветодавне услуге у пословном управљању; манекенске услуге у циљу рекламирања или продајних промоција; маркетиншка истраживања; компјутерско управљање подацима; професионалне пословне консултације; економске прогнозе; организовање изложби за привредне или рекламне потребе; пословне информације; испитивање јавног мњења; припрема платних листи; проналажење особља; услуге пресељења пословног

седишта; изнајмљивање огласног простора; промоција продаје за друге; секретарске услуге; обрачун пореза; услуге телефонског одговарања за одсутне; претплатнике обрада текста; услуге претплате на новине за друге; рекламирање слањем наруџбеница; пословно управљање хотелима; пословно управљање за сценске уметнике; прикупљање информација у компјутерске базе података; системација информација у компјутерским базама података; организовање сајмова у комерцијалне или рекламне сврхе; издавање машина за фотокопирање; рекламирање на рачунарској мрежи; услуге набавке за трећа лица (куповина производа и услуга за друге пословне субјекте); претраживање података у рачунарским датотекама за друге; изнајмљивање времена за рекламирање у средствима комуникације; услуге праћења штампе; изнајмљивање аутомата за продају; психолошко тестирање за избор запослених; услуге порођења цена; презентација производа путем средстава комуникације, у сврху продаје на мало; пружање комерцијалних савета и информација потрошачима (центар за пружање савета потрошачима); договарање претплате за услуге телекомуникација за трећа лица; административна обрада наруџбеница за куповину; комерцијална администрација за лиценце роба и услуга трећих лица; услуге подуговарања, аутсорсинг (помоћ у пословању); фактурисање; писање рекламних текстова; прикупљање статистичких података; услуге графичке обраде материјала за рекламне сврхе; тражење спонзорства; организовање модних ревија у промотивне сврхе; производња рекламних филмова; пословно управљање за спортисте; маркетинг; услуге телемаркетинга; услуге малопродаје или велепродаје фармацеутских, ветеринарских и хигијенских препарата и медицинског материјала; изнајмљивање продајних штандова; пружање комерцијалних и пословних контакт информација; оптимизација претраживача за промоцију продаје; оптимизација саобраћаја са Интернет странице; оглашавање плаћањем по клику (pay per click оглашавање); услуге посредовања у трговини; пословно управљање за независне пружаоце услуга; преговарање и закључивање пословних трансакција за трећа лица; ажурирање и одржавање податка у рачунарским базама података; услуге управљања пословним пројектима за грађевинске пројекте; пружање пословних информација путем Интернет странице; обезбеђивање онлајн тржишта за купце и продавце роба и услуга; дизајнирање рекламног материјала; ангажовање спољних фирми за административно управљање компанијама; услуге пријављивања пореза; пословно управљање програмима за надокнаду за друге; пословно управљање програмима рефундирања за друге;

изнајмљивање билборда (паноа за рекламирање); писање радних биографија за друге; индексирање интернет сајтова за комерцијалне намене или намене оглашавања; управљање програмима за путнике који често лете авионом; услуге заказивања састанака (канцеларијске услуге); услуге подсећања на уговорене састанке (канцеларијски послови); управљање програмима лојалности потрошача; писање текстова за рекламне намене; регистровање писане комуникације и података; ажурирање и одржавање информација у регистрима; састављање пописа информација за комерцијалне и рекламне сврхе; услуге пословног посредовања које се односе на повезивање потенцијалних приватних улагача са предузетницима којима су потребна финансијска средства; продукција програма телевизијске продаје; продукција емисија телевизијске продаје; консултације о стратегији комуникације у односима са јавношћу; консултације о стратегији комуникације у рекламирању; преговарање о пословним уговорима за друге.

Кл. 38: емитовање радио програма (радиодифузија); слање порука; емитовање телевизијских програма; пренос телеграма; телеграфске услуге; услуге телеграмског комуницирања; телефонске услуге; телефонске комуникације; телекс услуге; услуге новинских агенција; емитовање кабловске телевизије; комуникације мобилним телефонима; комуникација преко рачунарских терминала; пренос порука и слика посредством рачунара; пренос електронске поште; пренос факсимилом; информације о телекомуникацијама; пејџинг услуге, радиом, телефоном или другим видом електронског комуницирања; изнајмљивање уређаја за слање порука; комуникација преко мреже оптичких влакана; изнајмљивање факсимил апарата; изнајмљивање модема; изнајмљивање телекомуникационе опреме; изнајмљивање телефона; сателитски пренос; услуге електронског билтена (телекомуникационе услуге); обезбеђивање телекомуникационих веза са глобалном рачунарском мрежом; услуге телекомуникационог усмеравања и повезивања; услуге телеконференција; обезбеђење корисничког приступа глобалној рачунарској мрежи; изнајмљивање времена приступа глобалним рачунарским мрежама; пружање услуга телекомуникационих канала за услуге телешопинга; форуми (причаонице) на друштвеним мрежама; омогућавање приступа рачунарским базама података; услуге говорне поште; пренос честитки путем интернета; пренос дигиталних датотека; бежично емитовање; услуге видеоконференција; пружање услуга онлајн форума; стриминг (проток) података; радио комуникације; пренос видео садржаја на захтев.

(111) **77702** (181) **17.06.2029.**
 (210) Ж- 2019-905 (220) 17.06.2019.
 (151) 30.09.2019.

(732) **COOP ITALIA SOCIETA' COOPERATIVA**,
 VIA DEL LAVORO 6-8, 40033, CASALECCHIO DI
 RENO (BO), IT
 (740) АОД МСА ИП-Милојевић Секулић Адвокати,
 Карађорђева 65, 11000, Београд
 (540)



(531) 02.09.14; 26.04.14; 26.04.22; 26.04.24; 27.05.01;
 27.05.24; 29.01.01; 29.01.06; 29.01.08

(591) бела, тамноцрвена, светлоцрвена, ружичаста и
 црна.

(511) Кл. 29: замрзнуто, конзервисано, кувано и
 сушено поврће и воће; замене за млеко; готове салате
 од поврћа; паштета од поврћа; сирило; месо, риба,
 живина и дивљач; месни екстракти; јаја; јестиве
 масти и уља; желеи за исхрану; рибље пихтије;
 џемови; компоти; млеко; пиринчано млеко; сојино
 млеко; протеинско млеко; млечни производи; милк
 шејкови; млеко од кикирикија за кулинарске сврхе;
 бадемово млеко за кулинарске сврхе; алое вера за
 људску употребу; кисело млеко; јестива птичија
 гнезда; јетрена паштета; рибља паштета; млечни
 ферменти за кулинарске намене; путер од
 кикирикија; екстракти алги за исхрану; семенке,
 припремљене; тофу; тартуфи, конзервисани; сушене,
 јестиве морске алге; прерађене, јестиве морске алге;
 сушене махунарке; сушени орашаста плодови;
 орашаста плодови без љуске; обрађени бадеми; суво
 грожђе; припремљени пињоли; лешници,
 припремљени; кандирано воће; сушено воће;
 грицкалице на бази воћа; намази од лешника.
 Кл. 30: намази од чоколаде; хлебне мрвице; резанци;
 тартар крем за кување; кафа; замена за кафу;
 непржена кафа; цикорија (замена за кафу); пића на
 бази кафе; ароме за кафу; чај; ледени чај; напци на
 бази чаја; цветови или лишће као замена за чај;
 какао; пића на бази какаоа; какао у праху; чоколада;
 пића на бази чоколаде; пиринач; колачи од пиринча;
 кинески пудинг од пиринча (десерт са осам
 састојака); грицкалице на бази пиринча; тапиока;
 брашно тапиоке; саго; брашно и препарати од
 житарица; хлеб; векне хлеба; хлеб без квасца; пита
 (арапски хлеб); пецива; тесто за колаче; колачићи од
 бадема (слатка пецива); слаткиши; плочице од
 житарица; десерти у облику штангле; штангле
 чоколаде; штангле од муслија; високопротеинске
 плочице од житарица; јестиви лед; шећер, мед,
 меласа; квасац; квасац у праху; со; соли за

конзервисање намирница; кухињска со; сенф; сирће; сирће балзамико; сосови (додаци храни); сос од соје; песто (сос); сосови за тестенине; кечап (сос); умак од парадајза; зачини; лед за освежавање; шербети (сорбеи); лед, природни или вештачки; глазури за колаче; капра; жвакаћа гума; енглески крем (пудинг); преливи за салату; ферменти за тесто; ароме за храну, изузев етарских уља; немедицински биљни чајеви; ланено семе за кулинарску употребу (зачин); природни заслађивачи; готови оброци од резанаца; прополис; матични млеч; алге (зачин); пшеничне клице за људску употребу.

Кл. 32: стоне воде; пиво; пиво од ђумбира; сладно пиво; безалкохолно пиво; газирана вода; ароматизована вода за пиће; селтзер вода; сода вода; изворска вода; негазирана вода; минерална вода (пића); изотонички напаци; пића од сурутке; воћни напаци и воћни сокови; млеко од бадема (пића); безалкохолна пића; сок од парадајза (пића); сокови од поврћа (пића); сирупи и други производи за прављење напитака; безалкохолна пића од алое вера; шира, неферментисана; литијум вода; пилуле за газирање пића; прашкови за газирање пића; препарати за прављење ликера; шербети (пића); смутис (кашаста напаци од воћа или поврћа).
Кл. 33: алкохолна пића, изузев пива; вино; жестока пића; дигестиви; ликери; коктели.

(111) 77703 (181) 12.06.2029.
(210) Ж- 2019-885 (220) 12.06.2019.
(151) 30.09.2019.

(732) **Тодор Вученовић**, Господара Вучића 200,
11000 Београд, RS
(540)



(531) 05.09.15; 26.04.15; 26.04.22; 26.04.24; 27.05.01;
27.05.04; 27.05.24; 29.01.01; 29.01.03; 29.01.06;
29.01.08

(591) бела, црвена, црна, зелена

(511) Кл. 29: храна на бази меса или поврћа.

Кл. 30: брашно и производи од житарица; хлеб, пецива; пице, пите, сендвичи.

Кл. 43: услуге обезбеђивања хране и пића; угоститељство.

(111) 77704 (181) 11.06.2029.
(210) Ж- 2019-882 (220) 11.06.2019.
(151) 30.09.2019.

(732) **Електротехнички институт Никола Тесла ад Београд**, Косте Главинића 8а, 11000 Београд, RS
(540)



(531) 27.05.01; 27.05.22; 29.01.04; 29.01.06

(591) сива и плава

(511) Кл. 1: бентонит.

(111) 77705 (181) 12.06.2029.
(210) Ж- 2019-880 (220) 12.06.2019.
(151) 30.09.2019.

(300) 88/318,614 27.02.2019. US.

(732) **Genzyme Corporation (Massachusetts corporation)**, 50 Binney Street, Cambridge,
MA 02142, US

(740) Владан Малешевић, Цара Лазара 7,
11000 Београд

(540)

NEXVIAZYME

(511) Кл. 5: фармацеутски препарати за превенцију и лечење кардиоваскуларних болести и болести централног нервног система; фармацеутски препарати за лечење канцера, тромбозе и респираторних болести; фармацеутски препарати за лечење болести депоновања у лизозомима; фармацеутски препарати за превенцију и третман инфективних болести, нарочито вирусних и бактеријских инфекција.

(111) 77706 (181) 20.06.2029.
(210) Ж- 2019-916 (220) 20.06.2019.
(151) 30.09.2019.

(732) **DATA STATUS DOO BEOGRAD (NOVI BEOGRAD)**, Милутина Миланковића 1 локал 45,
Нови Београд, RS

(540)



(531) 24.15.21; 27.05.01; 27.05.10; 27.07.12; 27.07.17;
29.01.01; 29.01.04; 29.01.06

(591) плава (C100, M85, Y20, K5), црвена (C0, M100, Y100, K0), сива (C0, M0, Y0, K30)

(511) Кл. 16: уџбеници; књиге; штампани материјали за подучавање, образовање и наставу; школска опрема (свеске и прибор за писање). Кл. 35: услуге онлајн малопродaje уџбеника и школског прибора; малопродaje уџбеника и школске лектире преко интернета; малопродaje школског прибора преко интернета; оглашавање и промотивна продaje услуга; услуге руковођења продајом; промовисање продaje путем програма лојалности потрошача; рекламне услуге које се односе на продaje робе; услуге компјутеризоване продaje на мало преко интернета; услуге пословне администрације за обраду продaje преко интернета; оглашавање и промотивна продaje у вези са робом и услугама доступним на интернету; презентација производа путем средстава комуникације, у сврху продaje на мало; услуге промотивне продaje ради подстицања потенцијалних купаца да купују производе других; организовање претплате на књиге, рецензије, новине или стрипове за друге; пружање информација и саветодавних услуга које се односе на електронску трговину; услуге малопродaje канцеларијског прибора; услуге онлајн малопродaje штампаног материјала; услуге онлајн малопродaje електронских издања која се могу преузимати; услуге онлајн малопродaje производа који се користе у образовне сврхе.

Кл. 41: електронско издаваштво; издавање електронских књига и он-лајн часописа; издавање и уређивање књига, новина и часописа; издавање књига, часописа и новина на интернету; издавање журнала, књига и приручника из области медицине; издавање и уређивање књига, новина и периодичних часописа; мултимедијално издавање књига, магазина, дневника и електронских издања; онлајн електронско издавање књига и периодичне штампе; пружање информација из области образовања; пружање информација о образовању; пружање информација о онлајн образовању; консултантске услуге у вези са образовањем; пружање онлајн информација из области образовања; информације које се односе на образовање и забаву; пружање онлајн информација у вези са забавом или образовањем; информације које се односе на образовање и забаву које се пружају на интернету са рачунарске базе података или интернета; информације које се односе на образовање или забаву које се пружају на интернету са рачунарске базе података или интернета путем телевизијских или радио програма.

(111) 77707
(210) Ж- 2019-917

(181) 20.06.2029.
(220) 20.06.2019.
(151) 30.09.2019.

(732) **DATA STATUS DOO BEOGRAD (NOVI BEOGRAD)**, Милутина Миланковића 1 локал 45, Нови Београд, RS

(540)

TRI KLIKA DO UĐZBENIKA

(511) Кл. 16: уџбеници; књиге; штампани материјали за подучавање, образовање и наставу; школска опрема (свеске и прибор за писање). Кл. 35: услуге онлајн малопродaje уџбеника и школског прибора; малопродaje уџбеника и школске лектире преко интернета; малопродaje школског прибора преко интернета; оглашавање и промотивна продaje услуга; услуге руковођења продајом; промовисање продaje путем програма лојалности потрошача; рекламне услуге које се односе на продaje робе; услуге компјутеризоване продaje на мало преко интернета; услуге пословне администрације за обраду продaje преко интернета; оглашавање и промотивна продaje у вези са робом и услугама доступним на интернету; презентација производа путем средстава комуникације, у сврху продaje на мало; услуге промотивне продaje ради подстицања потенцијалних купаца да купују производе других; организовање претплате на књиге, рецензије, новине или стрипове за друге; пружање информација и саветодавних услуга које се односе на електронску трговину; услуге малопродaje канцеларијског прибора; услуге онлајн малопродaje штампаног материјала; услуге онлајн малопродaje електронских издања која се могу преузимати; услуге онлајн малопродaje производа који се користе у образовне сврхе.

Кл. 41: електронско издаваштво; издавање електронских књига и он-лајн часописа; издавање и уређивање књига, новина и часописа; издавање књига, часописа и новина на интернету; издавање журнала, књига и приручника из области медицине; издавање и уређивање књига, новина и периодичних часописа; мултимедијално издавање књига, магазина, дневника и електронских издања; онлајн електронско издавање књига и периодичне штампе; пружање информација из области образовања; пружање информација о образовању; пружање информација о онлајн образовању; консултантске услуге у вези са образовањем; пружање онлајн информација из области образовања; информације које се односе на образовање и забаву; пружање онлајн информација у вези са забавом или образовањем; информације које се односе на образовање и забаву које се пружају на интернету са рачунарске базе података или интернета; информације које се односе на образовање или забаву које се пружају на интернету са рачунарске базе података или интернета путем телевизијских или радио програма.

(111) **77708** (181) **17.06.2029.**
(210) Ж- 2019-907 (220) 17.06.2019.
(151) 30.09.2019.

(732) **LEGO Juris A/S**, , 7190 Billund, DK
(740) Адвокат Гордана Поповић, Таковска 19,
11000, Београд
(540)

NINJAGO

(531) 27.05.25

(511) Кл. 9: апарати и инструменти научни, за мерење, сигнализацију, проверавање (надзор), обуку; апарати за снимање, преношење или репродукцију звука или слика; магнетни носиоци података; аудио и видео снимци; дугометражни филмови (снимљени); електронске публикације; рачунске машине; опрема за обраду података; рачунари; софтвер; компјутерски хардвер; рачунарска опрема; електронски и електрични апарати и инструменти (укључујући бежичне) који се користе у комуникацији; апарати за телекомуникацију; електрични апарати за даљинску контролу; наочаре, укључујући наочаре за сунце; слике које се могу преузимати за компјутерски тапет (computer wallpaper) и за заштиту екрана (screensavers); рефлектори за облачење/ношење за превенцију саобраћајних несрећа; говорне машине; магнети; торбе и кофери адаптирани за рачунаре, конзоле, таблете, мобилне телефоне и другу електронску опрему.

Кл. 16: хартија; картон; штампане ствари; штампане публикације; канцеларијски материјал и канцеларијски прибор, осим намештаја; материјали за цртање и материјали за уметнике; сликарске четкице; кесе и артикли за паковање и умотавање од папира, картона или пластике; кесе и артикли за складиштење од папира или картона; материјали за обуку и наставу (осим апарата); штампарска слова; клишеи; штампана упутства за изградњу/састављање.

Кл. 28: игре и играчке; апарати и опрема за рачунарске игре; електронске игре; играчке за склапање/конструисање; апарати и опрема за игралишта; украси за јелке.

(111) **77709** (181) **17.06.2029.**
(210) Ж- 2019-906 (220) 17.06.2019.
(151) 30.09.2019.

(732) **LEGO Juris A/S**, , 7190 Billund, DK

(740) Адвокат Гордана Поповић, Таковска 19,
11000, Београд
(540)

NINJAGO

(511) Кл. 9: апарати и инструменти научни, за мерење, сигнализацију, проверавање (надзор), обуку; апарати за снимање, преношење или репродукцију звука или слика; магнетни носиоци података; аудио и видео снимци; дугометражни филмови (снимљени); електронске публикације; рачунске машине; опрема за обраду података; рачунари; софтвер; компјутерски хардвер; рачунарска опрема; електронски и електрични апарати и инструменти (укључујући бежичне) који се користе у комуникацији; апарати за телекомуникацију; електрични апарати за даљинску контролу; наочаре, укључујући наочаре за сунце; слике које се могу преузимати за компјутерски тапет (computer wallpaper) и за заштиту екрана (screensavers); рефлектори за облачење/ношење за превенцију саобраћајних несрећа; говорне машине; магнети; торбе и кофери адаптирани за рачунаре, конзоле, таблете, мобилне телефоне и другу електронску опрему.

Кл. 16: хартија; картон; штампане ствари; штампане публикације; канцеларијски материјал и канцеларијски прибор, осим намештаја; материјали за цртање и материјали за уметнике; сликарске четкице; кесе и артикли за паковање и умотавање од папира, картона или пластике; кесе и артикли за складиштење од папира или картона; материјали за обуку и наставу (осим апарата); штампарска слова; клишеи; штампана упутства за изградњу/састављање.

Кл. 28: игре и играчке; апарати и опрема за рачунарске игре; електронске игре; играчке за склапање/конструисање; апарати и опрема за игралишта; украси за јелке.

(111) **77710** (181) **17.06.2029.**
(210) Ж- 2019-904 (220) 17.06.2019.
(151) 30.09.2019.

(732) **LEGO Juris A/S**, , 7190 Billund, DK
(740) Адвокат Гордана Поповић, Таковска 19,
11000, Београд
(540)

Friends

(531) 02.09.01; 27.05.02; 27.05.04; 29.01.01; 29.01.05; 29.01.06

(591) љубичаста, розе, бела

(511) Кл. 9: апарати и инструменти научни, за мерење, сигнализацију, проверавање (надзор), обуку; апарати за снимање, преношење или репродукцију звука или слика; магнетни носиоци података; аудио и видео снимци; дугометражни филмови (снимљени); електронске публикације; рачунске машине; опрема за обраду података; рачунари; софтвер; компјутерски хардвер; рачунарска опрема; електронски и електрични апарати и инструменти (укључујући бежичне) који се користе у комуникацији; апарати за телекомуникацију; електрични апарати за даљинску контролу; наочаре, укључујући наочаре за сунце; слике које се могу преузимати за компјутерски тапет (computer wallpaper) и за заштиту екрана (screensavers); рефлектори за облачење/ношење за превенцију саобраћајних несрећа; говорне машине; магнети; торбе и кофери адаптирани за рачунаре, конзоле, таблете, мобилне телефоне и другу електронску опрему.

Кл. 16: хартија; картон; штампане ствари; штампане публикације; канцеларијски материјал и канцеларијски прибор, осим намештаја; материјали за цртање и материјали за уметнике; сликарске четкице; кесе и артикли за паковање и умотавање од папира, картона или пластике; кесе и артикли за складиштење од папира или картона; материјали за обуку и наставу (осим апарата); штампарска слова; клишеи; штампана упутства за изградњу/састављање.

Кл. 28: игре и играчке; апарати и опрема за рачунарске игре; електронске игре; играчке за склапање/конструисање; апарати и опрема за игралишта; украси за јелке.

(111) 77711 (181) 17.06.2029.
(210) Ж- 2019-897 (220) 17.06.2019.
(151) 30.09.2019.

(732) ECOMEX d.o.o. Beograd-Voždovac,

Кумодрашка 265а, 11000 Београд, RS

(740) Срђан Ђорђевић, адвокат, Чубрина 10, 11000 Београд

(540)



(531) 24.15.01; 27.05.01; 27.05.04; 27.05.11; 29.01.04

(591) тамноплава боја (тегет боја)

(511) Кл. 30: ароме за кафу; кафа; чоколада; сладолед; какао напаци са млеком;

пића од кафе са млеком; пића од чоколаде са млеком; прашак за прављење сладоледа; пића на бази кафе; пића на бази чоколаде.

Кл. 32: воћни сокови.

Кл. 33: битери (горка алкохолна пића); дигестиви (ликери и жестока пића); цин; жестока пића; водка; анисет (ликер); виски.

(111) 77712 (181) 14.06.2029.
(210) Ж- 2019-896 (220) 14.06.2019.
(151) 30.09.2019.

(732) Proton System d.o.o., Вилине воде бб,

Слободна зона Београд, 11000 Београд, RS

(540)

K2D3 VIVA

(511) Кл. 3: сапуни, етерична уља, козметика.

Кл. 5: фармацеутски и ветеринарски препарати, санитарни препарати за медицинску употребу, дијететска храна и супстанце прилагођене за употребу у медицини, дијететски додаци (додаци исхрани) за људе и животиње, спрејеви за медицинску употребу, додаци за минералну храну, лекови за медицинску и ветеринарску употребу, масти за медицинску и ветеринарску употребу, лосиони за медицинску употребу, фармацеутски препарати за негу коже.

Кл. 30: кафа, чај, немедицински биљни чајеви, какао, шећер, пиринач, топиока, саго, замена кафе, брашно и производи од житарица, хлеб, колачи, послатице, сладоледи, мед, меласа, квасац, прашак за пециво, со, сенф, сирће, сосеви (као зачини), зачини, лед, зачински додаци, препарати од житарица, храна на бази овса, овсене пахулице, грицкалице на бази житарица, плочице од житарица.

(111) 77713 (181) 01.06.2028.
(210) Ж- 2018-848 (220) 01.06.2018.
(151) 30.09.2019.

(732) PHIACADEMY DOO BEOGRAD, Булевар ослобођења 137, 11000 Београд, RS

(740) ПЛАВША & ПЛАВША доо патентна канцеларија Драго Плавша, Олга Плавша и Урош Плавша, Струмичка 51, 11050 Београд

(540)



(531) 27.05.01; 27.05.12; 27.05.21

(511) Кл. 3: парфимерија; есенцијална уља; козметика осим за употребу на коси или кожи главе.

Кл. 8: ручни алати и справе (којима се ручно управља) осим за употребу на коси или кожи главе; жилети осим за употребу на коси или кожи главе.

Кл. 10: хируршки, медицински апарати и инструменти осим за употребу на коси или кожи главе; апарати за масажу; хируршки материјали за зашивање.

Кл. 35: оглашавање; вођење послова осим велепродаје и малопродаје у вези са производима за косу; пословно управљање; канцеларијски послови.

Кл. 41: образовне услуге осим фризерских семинара и курсева; припремање обука осим фризерских обука; разонода; спортске и културне активности.

Кл. 44: медицинске услуге осим имплементације косе и пресађивања косе; услуге неге лепоте осим услуге неге лепоте косе.

(111) 77714 (181) 23.05.2029.
(210) Ж- 2019-763 (220) 23.05.2019.
(151) 30.09.2019.

(732) "Banja Komerc Bekament" DOO Banja, , ,
Arandjelovac, RS
(740) Гордана Поповић, адвокат, Таковска 19,
11000, Београд
(540)



(531) 27.05.01; 27.05.02; 27.05.10; 27.05.21; 29.01.01;
29.01.08

(591) наранџаста и црна.

(511) Кл. 1: грађевински лепкови; полудисперзниони и дисперзниони премази од полимера; силикони.

Кл. 2: боје, фирнаџи и лакови за индустријску и ручну употребу у грубим и завршним грађевинско молерским радовима, анти-корозивни препарати.

Кл. 17: материјали за непропусно затварање, заптивање и изоловање, нарочито експандирани полистирен, мрежица, пур пена.

Кл. 19: фасадни малтери; машински малтери; грађевински материјали који нису од метала, нарочито типлови, експандирани полистирен, мрежица, пур пена.

Кл. 37: извођачки или подизвођачки радови при конструисању и изградњи сталних грађевина, конструисање и изградња грађевина, путева, мостова.

(111) 77715 (181) 09.05.2029.
(210) Ж- 2019-691 (220) 09.05.2019.
(151) 30.09.2019.

(732) Shenzhen ET Innovation Electronics Co.,Ltd, 2. Floor, A3 Building, Ox horn dragon industrial zone, Pit on the community, Guanlan Street, Longhua New District, ShenZhen, CN

(740) Ненад Алексић, Василија Ивановића 12,
Београд
(540)

OVLENG

(531) 27.05.01

(511) Кл. 9: компјутерска периферна опрема; паметни телефони; звучници; слушалице; микрофони; слушалице с микрофоном; фотографске камере; полупроводници - апарати; видео дисплеј екрани; пуњачи за батерије.

Кл. 25: доњи веш; блузе, кошуље; спољна одећа; ципеле; чарапе; рукавице; панталоне; капе; кецеље; сукње.

Кл. 35: рекламирање; продајне промоције за друге; агенције за увоз и извоз; аукционарство (лицитација); маркетинг; услуге набавке за друге; позирање у циљу рекламирања и продајне промоције; обезбеђивање пословних информација преко веб сајтова; услуге онлајн пословног умрежавања; услуге аутсорсовања (помоћ у пословању).

(111) 77716 (181) 10.06.2029.
(210) Ж- 2019-862 (220) 10.06.2019.
(151) 30.09.2019.

(732) Dow AgroSciences LLC (Delaware limited liability company), 9330 Zionsville Road, Indianapolis, Indiana 46268, US

(740) Владан Малешевић, Цара Лазара 7,
11000 Београд
(540)

INSTINCT

(511) Кл. 1: хемијски производ који се користи у земљишту ради очувања хранљивих састојака за биљке.

(111) 77717 (181) 10.06.2029.
(210) Ж- 2019-858 (220) 10.06.2019.
(151) 30.09.2019.

(300) 88/318,619 27.02.2019. US.

(732) Genzyme Corporation (Massachusetts corporation), 50 Binney Street, Cambridge, MA 02142, US

(740) Владан Малешевић, Цара Лазара 7,
11000 Београд
(540)

NEXSELZYME

(511) Кл. 5: фармацеутски препарати за превенцију и лечење кардиоваскуларних болести и болести централног нервног система; фармацеутски препарати за лечење канцера, тромбозе и респираторних болести; фармацеутски препарати за лечење болести депоновања у лизозомима; фармацеутски препарати за превенцију и третман инфективних болести, нарочито вирусних и бактеријских инфекција.

(111) 77718 (181) 10.04.2029.
(210) Ж- 2019-543 (220) 10.04.2019.
(151) 30.09.2019.

(732) **FARMINA PET FOODS DOO ИНДИЈА**, Саве Ковачевића бб, Инђија, RS
(740) Адвокат Мила Михаиловић, Хиландарска 5/1,
11000 Београд
(540)



(531) 05.03.13; 27.05.02; 27.05.04; 27.05.24; 29.01.04; 29.01.06
(591) бела, тиркиз, плава, сива.

(511) Кл. 31: храна за кућне љубимце; хранљиве супстанце обрађене за животиње; оброци за животиње; храна за животиње за одвикавање од дојења и прелазак на чврсту храну; храна за кућне љубимце; балансирана храна за животиње; препарати за храну за животиње; храна за млеконосне животиње; храна за животиње која садржи биљне екстрате кости и јестиви штапићи за кућне љубимце; храна на бази житарица за животиње; јестиви производи за жвакање за кућне љубимце; пољопривредни производи конзервисани за храну за животиње; храна у конзервама или кутијама за животиње; производи на бази житарица које конзумирају животиње.

(111) 77719 (181) 14.06.2029.
(210) Ж- 2019-895 (220) 14.06.2019.
(151) 30.09.2019.

(732) **E.I. du Pont de Nemours and Company**,
Chestnut Run Plaza, 974 Centre Road, DE 19805,
Wilmington, US

(740) ПЕТОШЕВИЋ д.о.о., Булевар ослобођења 87,
11040, Београд
(540)

LUMIDART

(511) Кл. 1: ђубрива; ђубрива за третирање пољопривредног семена.

(111) 77720 (181) 04.05.2029.
(210) Ж- 2019-652 (220) 04.05.2019.
(151) 30.09.2019.

(732) **"BS TOURS" doo**, Гаврила Принципа 46,
11000 Београд, RS
(540)



(531) 18.01.23; 18.03.14; 27.05.09; 27.05.10; 28.05.00;
29.01.01; 29.01.02; 29.01.04

(591) плава, црвена, жута.

(511) Кл. 39: превоз аутобусом, превоз излетничким бродовима, услуге превоза за туристичка разгледања, превоз туриста, изнајмљивање путничких аутобуса.

(111) 77721 (181) 18.06.2029.
(210) Ж- 2019-909 (220) 18.06.2019.
(151) 30.09.2019.

(732) **Exxon Mobil Corporation**, 5959 Las Colinas
Boulevard, 75039-2298, Irving, Texas, US
(740) Адвокат Гордана Поповић, Таковска 19,
11000, Београд
(540)

ЕНС

(511) Кл. 4: индустријска уља и масти, восак; мазива; једињења за скупљање, влажење и везивање прашине; горива и материје за осветљавање; свеће и фитиљи за осветљавање; базна уља.

(111) 77722 (181) 23.04.2029.
(210) Ж- 2019-608 (220) 23.04.2019.
(151) 30.09.2019.

(732) **PIAGGIO & C. S.P.A.**, VIALE RINALDO
PIAGGIO 25, 56025, PONTEDERA, PISA, IT

(740) АОД МСА ИП-Милојевић Секулић Адвокати,
Карађорђева 65, 11000, Београд
(540)

VESPA

(511) Кл. 16: дневници; свеске и вежбанке (празне); хемијске оловке; наливпера; ролер хемијске оловке; оловке; фломастери са врхом од филца; хемијске оловке за писање; држачи за оловке који нису од племенитих метала; налепнице; декоративне налепнице и цртежи који се копирају на подлогу; заставе од папира; транспаренти (банери) од папира; календари; каталози из области мотоциклизма и опреме за мотоциклизам; атласи од папира; брошуре о путовањима, стилу живота и разоноди; књижице о путовањима, стилу живота и разоноди; фасцикле за картице и документа; албуми за маркице, самолепљиве слицице, кованице и фотографије; часописи о путовањима, стилу живота и разоноди; литографије; фотографије (штампане); новине; штампане периодичне публикације из области путовања, стила живота и разоноде; књиге из области путовања, стила живота и разоноде; фотографски снимци, постери, разгледнице; гумице за брисање; картонске кутије; агенде; папири за писање; фотографски албуми; честитке; блокови за белешке; улазнице за општу употребу; коверте; визит картице.

Кл. 18: торбе; ручне торбице; путне торбе; актовке; кожане актовке; кожни држачи за кредитне картице; новчаници; предмети од коже у виду футрола за кључеве; женске ташне; сандуци (пртљаг); кофери; несесери који се продају празни; спортске торбе; торбе које се носе преко рамена; кожане торбе за куповину; школске торбе; руксаци; комплети кожных путних торби; путне торбе за одећу; путне торбе за ципеле; торбе за плажу; цилиндричне текстилне торбе; торбе за планинарење у облику вишенамених торби; козметичке торбице, празне; животињске коже за израду крзнарских производа; кожане кутије и футроле за одлагање; прекривачи за намештај од коже који нису по мери; кишобрани; сунцобрани; поводци од коже.

(111) 77723 (181) 17.05.2029.
(210) Ж- 2019-729 (220) 17.05.2019.
(151) 30.09.2019.

(732) **British American Tobacco (Brands) Inc.**, 251 Little Falls Drive, Suite 100, Wilmington DE 19808-1674, US
(740) ЖИВКО МИЈАТОВИЋ & ПАРТНЕРС ДОО БЕОГРАД, Студентски трг 4, 11000, Београд
(540)

PURPLE RAZE

(511) Кл. 34: цигарете; дуван, сиров или прерађен; резани дуван; дуван за луле; производи од дувана; замене за дуван (које нису за употребу у медицини); цигаре, цигарилоси; упаљачи за цигарете; упаљачи за цигаре; шибице; производи за пушаче; папир за цигарете; тубе за цигарете; филтери за цигарете; цепне машинице за мотање цигарета; ручне машинице за пуњење папирних туба дуваном; електронске цигарете; течност за електронске цигарете; производи од дувана који се загревају.

(111) 77724 (181) 30.05.2029.
(210) Ж- 2019-805 (220) 30.05.2019.
(151) 30.09.2019.

(732) **OM MADE DOO SIRIG**, Добровољачка бб, Сириг, Темерин, SR
(740) Живко Мијатовић & Партнерс д.о.о. Београд, Студентски трг 4, 11000 Београд
(540)

BigGric

(531) 27.05.01; 27.05.17

(511) Кл. 29: конзервисано, замрзнуто, сушено и кувано воће и поврће; желеи, џемови, компоти. Кл. 30: кафа, чај, какао и замена кафе; пиринач; тапиока и саго; брашно и производи од житарица; хлеб, колачи и послатице; сладоледи; шећер, мед, меласа; квасац, прашак за пециво; со; сенф; сирће, сосови (као додаци); зачини.

Кл. 31: зрневље и пољопривредни, вртларски и шумарски производи; свеже воће и поврће.

(111) 77725 (181) 31.05.2029.
(210) Ж- 2019-811 (220) 31.05.2019.
(151) 30.09.2019.

(300) 069632019 20.05.2019. СН.
(732) **The Procter & Gamble Company**, One Procter & Gamble Plaza, Ohio 45202, Cincinnati, US
(740) Мара В. Јанковић, Влајковићева 28, 11000, Београд
(540)

SOS SHOT

(511) Кл. 3: сапуни; парфимерија; етерична уља; козметика; лосиони за косу; средства за негу зуба; препарати за чишћење, негу и улепшавање коже, власишта и косе; препарати за обликовање фризура; препарати за нијансирање, избељивање, фарбање и бојење косе.

(111) 77726 (181) 31.05.2029.
(210) Ж- 2019-810 (220) 31.05.2019.
(151) 30.09.2019.

(732) **MIR & M PREDUZEĆE ZA PROIZVODNJU TRGOVINU I USLUGE DOO**, Браће Јерковић 189, Београд, RS
(740) Зоран Ђалић, Булевар Михајла Пупина 10в/310, Београд
(540)



(531) 03.04.04; 26.04.24; 27.05.01; 27.05.10; 27.05.24; 29.01.01; 29.01.06; 29.01.08

(591) црвена: #ba2c25; бела: #ffffff; црна: #000000.

(511) Кл. 18: кожни каишеви; кожане торбице; женске торбице без ручке; вечерње торбице (ручне торбе); путне торбице (ручне торбе); кожни новчаници; новчаници за картице; животињско крзно за израду крзнарских производа; вештачко крзно; синтетичко крзно.

Кл. 25: вунене јакне; дугачке јакне; зимске јакне; јакне без рукава; јакне за мотоциклисте; јакне за пешачење; јакне за планинарење; јакне (одећа); кожане јакне; кошуље јакне; кратке јакне; крзнене јакне; лагане јакне; ловачке јакне; маскирне јакне; непромочиве јакне; памучне јакне; перјане јакне; пилотске јакне; плетене јакне; поставе за јакне; постављене јакне; рибарске јакне; свилене јакне; скијашке јакне; спортске јакне; јакне које рефлектују светлост; јакне од вештачког крзна; јакне од јеленске коже; јакне од кашмира; јакне од овчје коже; јакне од цинса; јакне отпорне на ветар; јакне отпорне на временске услове; јакне са два лица; јакне са дугим рукавима; јакне са кратким рукавима; непромочиве јакне и панталоне; пуњене јакне (одећа); спортске јакне с капуљачом (парке); јакна или кошуља од платна или сержа за морнаре; обућа; обућа, осим ортопедске обуће; водоотпорна обућа; ђонове за обућу; женска обућа; јапанке (обућа); лежерна обућа; мушка обућа; обућа за бебе; обућа за воду; обућа за децу; обућа за кишу; обућа за одрасле; обућа за плажу; обућа за планинарење; обућа, не за спортове; спортска обућа; улошци за обућу; формална обућа; гумене каљаче (обућа); дрвена обућа, клонпе; мушка и женска обућа; обућа од винила; спортска обућа за трчање; одећа, обућа и капе за бебе и малу децу; дукс

мајице; мајице; кратке мајице; мајице без рукава; мајице за бебе; мајице за трчање; поло мајице; спортске мајице; трудничке мајице; мајице без рукава (топ); мајице голих рамена; мајице са дугим рукавима; мајице са капуљачом; мајице са крагнама; мајице са кратким рукавима; мајице са рол-крагном; мајице са штампом; мушке мајице без рукава; постављене спортске мајице; спортске мајице са капуљачом; комплекти кратких мајица и панталона (одећа); мајице кратких рукава са штампом; фармерке од плавог тексаса; панталоне; дечије панталоне; елегантне панталоне; женске панталоне; кожане панталоне; кратке панталоне; маскирне панталоне; мушке панталоне; непромочиве панталоне; панталоне за бебе; панталоне за децу; панталоне за жене; панталоне за мушкарце; панталоне за одела; панталоне за одрасле; панталоне за пешачење; панталоне за планинарење; свечане панталоне; спортске панталоне; сукње-панталоне; хеланке (панталоне); шушкаве панталоне; кратке панталоне бермуде; панталоне за медицинске сестре; панталоне за сваки дан; панталоне са великим џеповима; постављене спортске панталоне; три-четврт панталоне; удобне панталоне за ношење код куће; каишеви (одећа); каишеви од имитације коже; каишеви од тканине (одећа); кожни каишеви (одећа); текстилни каишеви (одећа); крзно (одећа); вештачко крзно (одећа).

Кл. 26: копче за каиш, не од племенитог метала; копче за каиш од племенитог метала; шнале за каиш (додаци за одећу); копче за каиш.

(111) 77727 (181) 05.04.2029.

(210) Ж- 2019-517 (220) 05.04.2019.

(151) 30.09.2019.

(732) **Humanitarna organizacija "Reto-ima nade"**,

Гајски пут 37, 11231 Ресник, Београд, RS

(540)



(531) 19.13.03; 27.05.04; 27.05.10; 27.05.17; 29.01.15

(591) Pantone 661, Pantone 1788, Pantone 2706, Pantone 659, Black.

(511) Кл. 37: одржавање намештаја; постављање и поправка електричних уређаја; одржавање и поправка моторних возила; чишћење унутрашњости зграда; поправка тапацирунга; обнављање одеће; постављање и поправљање опреме за грејање;

поправка обуће; постављање и поправка апарата за климатизацију; поправка одеће; одржавање, чишћење и поправка коже; постављање кухињске опреме; бојење и поправка натписа; прање прозора; прање возила; зидарство; рестаурација намештаја; тапацирање; молерске услуге, спољне и унутрашње; полирање возила; инсталирање и поправљање расхладне опреме; одржавање возила; чишћење возила; услуге поправки возила у квару; зидарске услуге; вулканизација гума (поправка); столарске услуге; балансирање гума.

Кл. 39: услуга вуче возила у квару; превоз камиона; услуге ношења терета од стране носача; паковање робе; истовар терета; испорука робе; складиштење робе; превоз намештаја; транспортне услуге; превоз и складиштење отпада; прикупљање рециклираних производа (транспорт).

Кл. 40: обрада дрвета; порубљивање одеће; обрађивање метала; полирање бруслицом; прерада отпада и ђубрета; склапање материјала по наруџбини за друге; преправка одеће; штампање; офсет штампање; сортирање отпада и материјала за рециклажу (прерада); рециклирање (рециклажа отпада); услуге варења.

(111) 77728 (181) 01.02.2029.
(210) Ж- 2019-159 (220) 01.02.2019.
(151) 30.09.2019.

(732) СЗР "ЈУГОПЛАСТ" Гуча, предузетник
Здравка Броћих, Танаска Рајића б.б.,
Гуча, Лучани, RS
(540)



(531) 27.05.01; 27.05.10; 27.05.17
(591) RGB: #5e489d, CMYK: 76,84,0,0.
(511) Кл. 6: делови од метала за грађевине; украсне лајсне у грађевинарству, металне; украсне лајсне од метала за грађевинарство; опшиви од метала за грађевине; преносиве грађевине (конструкције), металне; појачани материјали од метала за грађевине; гвоздени профили од метала; металне зидне оплате за грађевинарство; металне ограде за грађевинарство; метални стубови за грађевинарство; рамови за грађевинарство од метала.

Кл. 17: супстанце за изоловање грађевина од влаге; пластична жица за лемљење; спојнице за цеви;

муфови за цеви, неметални; савитљиве цеви за шаторска платна; арматуре, неметалне, за савитљиве цеви; ојачавајући материјали за цеви, који нису од метала; изолатори; нити од пластике за лемљење; нити од пластичних материјала, које нису за текстилну употребу; пластична влакна за 3D штампу; пластична влакна, која нису за текстилну употребу; пластичне материје, полупрерађене; пластичне фолије за употребу у пољопривреди; пластичне фолије, које нису за увијање; неметалне арматуре цеви за компримовани ваздух.

Кл. 19: материјали за ојачавање, неметални, за грађевине; опшив за грађевине, неметални; преносиве грађевине (конструкције), неметалне; грађевине, неметалне; плочице, неметалне, за грађевине; украсни рељефни венци за грађевине, неметални; угаони профили, неметални; канализационе цеви, неметалне; круте цеви, неметалне, за грађевинарство; одводне цеви, неметалне; преградне цеви, неметалне; рачвасте цеви, неметалне; цеви за воду, неметалне; неметалне облоге за зидове, за грађевинарство; носачи, неметални, за грађевинарство; облоге, неметалне, за грађевинарство; оплате, неметалне, за грађевинарство; плоче, неметалне, за грађевинарство; стубови, неметални, за грађевинарство; неметалне зидне оплате, за грађевинарство; вентили за цевоводе, не од метала или пластике; цеви димњака, неметалне; неметалне цеви за вентилационе и климатизационе инсталације.

(111) 77729 (181) 10.04.2029.
(210) Ж- 2019-546 (220) 10.04.2019.
(151) 30.09.2019.

(732) AVE&VETMEDIC DOO BEOGRAD-
ČUKARICA, Петра Лековића 6, 11030 Чукарица,
Београд, RS
(540)

AVEPROLOL

(511) Кл. 5: лекови за људску употребу.

(111) 77730 (181) 10.04.2029.
(210) Ж- 2019-547 (220) 10.04.2019.
(151) 30.09.2019.

(732) AVE&VETMEDIC DOO BEOGRAD-ČUKARICA,
Петра Лековића 6, 11030 Чукарица, Београд, RS
(540)

AVELUKAS

(511) Кл. 5: лекови за људску употребу.

(111) 77731 (181) 16.04.2029.
(210) Ж- 2019-566 (220) 16.04.2019.
(151) 30.09.2019.

(732) **YOLDAS S.O.S. DOO Beograd**, Јужни булевар
13, Београд-Врачар, RS
(740) Адвокат Бојана Дробњак, Приморска 20
(540)



(531) 24.15.21; 27.05.01; 27.05.10; 29.01.01; 29.01.06; 29.01.08
(591) црвена, бела, црна.

(511) Кл. 9: рачунарске софтверске платформе, снимљене или даунлодоване; рачунарски програми, који се могу преузимати; рачунарски софтвер, снимљени; рачунарски програми, снимљени; апликације за рачунарске софтвере које се могу преузимати; рачунске машине.

Кл. 35: маркетинг у оквиру издавања софтвера; обезбеђивање онлајн тржишта за купце и продавце роба и услуга; објављивање рекламних текстова; оглашавање; преговарање и закључивање пословних трансакција за трећа лица; презентација производа путем средстава комуникације, у сврху продаје на мало; презентација робе; пружање пословних информација путем Интернет странице; услуге посредовања у трговини; обавештења о пословима; преговарање о пословним уговорима за друге; пружање комерцијалних и пословних контакт информација.

Кл. 43: услуге резервисања хотела.

Кл. 44: медицинска помоћ; услуге здравствених центара; услуге медицинских анализа за потребе дијагностике и лечења које пружају медицинске лабораторије; услуге медицинских клиника; услуге неговања болесника.

Кл. 45: услуге агенција посредовање; услуге правног заступања; услуге припреме правних докумената; правне услуге у вези са преговарањем о уговорима за друге.

(111) **77732** (181) **12.04.2029.**
(210) Ж- 2019-567 (220) 12.04.2019.
(151) 30.09.2019.

(732) **Теленор д.о.о.**, Омладинских бригада 90, Београд, RS
(540)



(531) 17.01.02; 26.01.16; 26.01.19; 27.05.01; 27.05.10; 29.01.15
(591) C70 M20 Y0 K0, C26 M0 Y67 K0, C0 M33 Y64 K0, C20 M56 Y0 K0, C5 M38 Y0 K0.

(511) Кл. 16: хартија и картон; штампане ствари; књиговезачки материјал; фотографије; канцеларијски прибор, осим намештаја; материјал за обуку и наставу; пластични омоти, фолије и кесе за умотавање и паковање; штампарска слова.

Кл. 35: оглашавање, вођење послова, пословно управљање, канцеларијски послови.

Кл. 38: телекомуникације.

(111) **77733** (181) **29.03.2029.**
(210) Ж- 2019-478 (220) 29.03.2019.
(151) 01.10.2019.

(732) **MANITAS & CO doo**, Војводе Богдана 13,
Београд-Звездара, RS
(740) Адвокат Лазар Д. Симеуновић, Нишка 52, Београд
(540)



(531) 05.09.15; 25.01.06; 26.01.15; 26.01.16; 26.01.21;
27.05.01; 27.05.10; 29.01.01; 29.01.03; 29.01.06; 29.01.07
(591) црвена, браон, зелена, бела.

(511) Кл. 35: Објављивање рекламних текстова, рекламирање, оглашавање, рекламирање на радију, рекламирање преко телевизије, рекламирање преко плаката, дистрибуција рекламног материјала, маркетинг.
Кл. 39: испорука робе.

Кл. 43: кетеринг хране и пића, услуге ресторана, услуге обезбеђивања хране и пића.

(111) **77734** (181) **18.03.2029.**
(210) Ж- 2019-415 (220) 18.03.2019.
(151) 01.10.2019.

(732) **Фабрика за производњу органских производа БИО ПАНОН доо Бачка Паланка**, Новосадски пут бб, поштански фах број 130, 21400 Бачка Паланка, RS
(540)



(531) 03.04.02; 03.04.24; 03.04.26; 05.05.20; 25.01.01;
26.01.15; 26.01.21; 27.05.01; 27.05.09; 27.05.10;
29.01.14

(591) CYAN, MAGENTA, YELLOW, BLACK,
PANTONE 483C.

(511) Кл. 29: органско чоколадно млеко

(111) 77735 (181) 04.12.2028.
(210) Ж- 2018-1971 (220) 04.12.2018.
(151) 01.10.2019.

(732) HIKARI MENTAL ARITHMETIC DOO,

Дубровачка 3, 11080 Земун, RS

(540)

MALCI GENIJALCI

(511) Кл. 9: апарати и инструменти научни,
поморски, геодетски, фотографски,
кинематографски, оптички, за вагање, мерење,
сигнализацију, контролу (инспекцију), спасавање и
наставу; апарати и инструменти за провођење,
прекид, трансформацију, акумулацију, регулисање
или контролу електричне енергије; апарати за
снимање, пренос и репродуковање звука или слике;
магнетни носачи података, дискови за снимање;
компакт дискови, ДВД и други дигитални носачи
података; механизми за апарате који се покрећу
новцем; регистар касе, рачунске машине, опрема за
обраду података, рачунари; рачунарски софтвер;
апарати за гашење пожара.

Кл. 16: хартија и картон; штампане ствари;
књиговезачки материјал; фотографије; канцеларијски
материјал и канцеларијски прибор, осим намештаја;
лепкови за канцеларијске и кућне потребе; материјали за
цртање и материјали за уметнике; кичице; материјали за
обуку и наставу; пластични омотачи, фолије и кесе за
умотавање и паковање; штампарска слова, клишеи.

Кл. 41: образовне услуге; припремање обуке;
разнода; спортске и културне активности.

(111) 77736 (181) 05.06.2029.
(210) Ж- 2019-833 (220) 05.06.2019.
(151) 01.10.2019.

(732) Beogradska kulturna mreža d.o.o., Ада

Циганлија б.б., Београд-Чукарица, RS

(740) Андријана В. Поповић, адвокат, Његошева

54/2, Београд

(540)

PROLEĆNI FESTIVAL MAŠTALICA

(511) Кл. 35: оглашавање; вођење послова; пословно
управљање; канцеларијски послови.

Кл. 41: разнода; спортске и културне активности.

(111) 77737 (181) 06.06.2029.
(210) Ж- 2019-841 (220) 06.06.2019.
(151) 01.10.2019.

(732) Flama Fructis d.o.o. Beograd-Vračar,

Скерлићева 30, 2. спрат, 6, 11000 Београд, RS

(740) Снежана Стефановић, адвокат, Јурија гагарина
12А/5, Нови Београд

(540)



GO NATURAL. GO HAPPY

(531) 27.05.01; 27.05.10; 27.05.17

(511) Кл. 32: безалкохолни напаци; минералне и
содне воде; воћни напаци и воћни сокови; сирупи и
други безалкохолни препарати за прављење
напитака.

(111) 77738 (181) 10.05.2029.
(210) Ж- 2019-694 (220) 10.05.2019.
(151) 01.10.2019.

(732) Слободан Вељковић, Бошка Југовића 18,

Прокупље, RS

(740) Реља Мирков, адвокат, Патријарха Јоаникија
14, 11000 Београд

(540)

Coby, jesi ti radio traku

(511) Кл. 9: апарати за снимање, пренос и
репродуковање звука или слике; магнетни носачи
података, дискови за снимање; компакт дискови,
ДВД и други дигитални носачи података; механизми
за апарате који се покрећу новцем; рачунске машине,
опрема за обраду података, рачунари; рачунарски
софтвер; укључујући и дискови за снимање звука,
грамофонске плоче, музички аутомати који се
покрећу кованим новцем [цубокс], магнетофон и,
магнетне траке, тонски носачи звука, звучници,
грамофон и, траке за снимање звука, звучни апарати
и машине, телекомуникациони преносници, оптички
компакт дискови [ЦД-ром], оптички дискови,
компакт диск плејери, ДВД плејери, УСБ
прикључци, рачунарске софтверске платформе,
снимљене или даунлодоване.

Кл. 25: одећа, обућа, покривала за главу; укључујући
и јакне, дуксерике, мараме, мајице, мајице са
кратким рукавима, поло мајице, тренерке, чарапе,
боксерике, патике, качкети, шешири, капе.

Кл. 38: телекомуникације; укључујући и емитовање радио програма [радиодифузија], обезбеђивање телекомуникационих веза са глобалном рачунарском мрежом, обезбеђење корисничког приступа глобалној рачунарској мрежи, форуми [причаонице] на друштвеним мрежама, омогућавање приступа рачунарским базама података, пренос дигиталних датотека, стриминг [проток] података, пренос видео садржаја на захтев.

Кл. 41: образовне услуге; разонода; културне активности; укључујући и изнајмљивање аудио снимака, информације из области забаве и разоноде, планирање забава [забава], услуге студија за снимање, изнајмљивање аудио опреме, компоновање музике, услуге агенција за продају карата [разонода], писање текстова, организовање и спровођење концерата, услуге диск чокеја, продукција музике, омогућавање коришћења он-лајн музике, која се не може преузимати, омогућавање коришћења он-лајн видео записа, који се не могу преузимати, писање песама.

(111) 77739 (181) 06.12.2028.
(210) Ж- 2018-1986 (220) 06.12.2018.
(151) 02.10.2019.

(732) **Наташа Томашевић Змбов**, Јована Поповића
25, Београд, RS
(540)



(531) 27.05.01; 27.05.09; 27.05.10; 27.05.17

(511) Кл. 44: болничке услуге; естетска и пластична хирургија; естетска хирургија; здравствена и козметичка нега; здравствена нега; здравствено, медицинско и фармацеутско консултовање; клиничке услуге естетске и пластичне хирургије; козметичка електролиза; козметичке услуге за негу тела; козметички третмани за тело, лице и косу; козметичко саветовање; консултантске и информативне услуге у вези са медицинским производима; консултантске и информативне услуге у вези са фармацеутским производима; консултантске услуге које се пружају путем интернета у подручју неге тела и лица; консултантске услуге у вези са здравственом негом; консултантске услуге у вези са козметичким третманима; консултантске услуге у вези са негом

коже; консултантске услуге у вези са фармацеутским и медицинским производима; консултантске услуге у подручју козметике; консултантске услуге у сектору лепоте; лекарски прегледи; медицинска анализа за дијагностику и третман особа; медицинска нега; медицинска помоћ; медицинска, хигијенска и нега лепоте; услуге медицинске анализе у вези са лечењем пацијената; услуге медицинске анализе у медицинским лабораторијама у вези са лечењем особа; услуге медицинске дијагностике (тестирања и анализе); услуге медицинске и хируршке дијагнозе; услуге медицинског и фармацеутског саветовања; услуге медицинског снимања; услуге медицинског тестирања у вези са дијагнозом и лечењем болести; услуге неге коже у салонима; услуге неговања болесника; услуге пружања медицинских информација преко интернета; услуге хируршког лечења.

(111) 77740 (181) 18.12.2028.
(210) Ж- 2018-2071 (220) 18.12.2018.
(151) 03.10.2019.

(732) **Rakuten, Inc.**, 1-14-1 Tamagawa, Setagaya-ku,
Tokyo, 158-0094, JP

(740) Реља Мирков, адвокат " Карановић &
Николић" о.а.д., Ресавска 23, 11000 Београд
(540)

RAKUTEN

(511) Кл. 9: апликације за рачунарске софтвере које се могу преузимати; рачунарски софтвер; рачунарски софтвер који се може преузимати; програми за игре на мобилним телефонима; софтвер за кодирање; софтвер за онлајн слање порука; софтвер за заштиту приватности; рачунарски софтвер за е-трговину и мобилну трговину, који омогућава корисницима да спроводе електронске пословне трансакције путем глобалне рачунарске мреже; рачунарски апликациони софтвер за мобилне телефоне, таблете и ручне рачунаре, укључујући софтвер за е-трговину, мобилну трговину и онлајн куповину; рачунарски софтвер за е-трговину, мобилну трговину онлајн куповину, укључујући софтвер за ћаскање и слање порука у вези са е-трговином, мобилном трговином и онлине куповином; рачунарски софтвер за е-трговину, мобилну трговину и онлајн куповину, укључујући виртуалне тастатуре, креирање ликова и корисничке интерфејсе за помоћ са куповиним трансакцијама; електронске публикације; мобилни телефони; рачунари; апарати за снимање, пренос или репродукцију звука или слика; камере; телевизори; микрофони; слушалице (хедсетови); комуникација и репродукција за рачунарску опрему и уређаје, звучнике и компоненте; софтвер за дељење локације; софтвер за навигацију; ГСП софтвер; софтвер за

мапе; софтвер за умрежавање; софтвер за рачунарске апликације; графички елементи за мобилне телефоне, који се могу преузимати; емотикони за мобилне телефоне, који се могу преузимати; софтвер за игре; носиви телекомуникациони апарати; носиви уређаји за комуникацију, у облику ручних сатова; мобилне апликације које се могу преузимати, за употребу са носивим рачунарским уређајима; софтвер за дељење датотека; интерактивни софтвер за разоноду; интерактивни софтвер; интерактивни рачунарски софтвер који омогућава размену информација; софтвер који се може преузимати, а који омогућава постављање, објављивање, приказивање, приказивање, обележавање (таговање), блоговање, дељење или другачије омогућавање електронских медија или информација путем интернета или других комуникационих мрежа; публикације које се могу преузимати; рачунарски програми који се могу преузимати; рачунарски програми; видео записи који се могу преузимати; датотеке слика које се могу преузимати; снимљени видео дискови и видео траке; читачи и писачи картица са интегрисаним колима; апликациони софтвер; слике и видео снимци који се могу преузети; терминали за електронско плаћање; рачунарски софтвер за прикупљање информација о кредитним картицама и електронском новцу и за плаћање кредитним картицама и електронским новцем; читачи магнетних картица за кредитне картице; електрични комуникацијски апарати и инструменти; електронски апарати и инструменти и њихови делови и опрема; таблет рачунари и њихови делови и опрема; рачунарски програми за таблете; носачи података снимљени рачунарским програмима за таблете; регистар касе; лични дигитални асистенти; рачунарски програми за личне дигиталне асистенте; рачунарски програми за мобилне телефоне укључујући паметне телефоне; мобилни телефони, укључујући паметне телефоне; делови и опрема за мобилне телефоне, укључујући и паметне телефоне; носачи података снимљени рачунарским програмима за мобилне телефоне, укључујући паметне телефоне; аутоматизовани бројачи новца [банкомати]; картице са интегрисаним колима (ИЦ картице); паметни сатови; паметни телефони; ПОС уређаји и њихови рачунарски програми; кодиране електронске чип картице; празне магнетне картице; претходно снимљене магнетне траке, картице са интегрисаним колима (ИЦ картице), магнетни дискови, оптички дискови, оптички магнетни дискови и други видео дискови и видео траке; апликациони софтвер за исплату или уплату електронског новца, кредитних картица и дебитних картица који се користе са баркодом или читачима QR кодова; рачунарски програми за читаче и писаче картица са интегрисаним колима (ИЦ картица), који

се могу преузети; терминали за исплату и уплату електронског новца; рачунарски програми за управљање терминалима за исплату и уплату електронског новца, који се могу преузети; рачунарски програми за исплату и уплату електронског новца, који се могу преузети; рачунарски програми за пуњење картица са интегрисаним колима (ИЦ картица), који се могу преузети; апарати за пуњење картица са интегрисаним колима (ИЦ картица); рачунарски програми за читаче са нфц технологијом (комуникација кратког домета), који се могу преузети; читачи са НФЦ технологијом (комуникација кратког домета); рачунарски програми за носиве рачунаре, који се могу преузимати; рачунарски програми, за аутоматске машине за дистрибуцију, који се могу преузимати; аутоматске машине за дистрибуцију; штампачи рачуна; рачунарски програми који се могу преузимати, за управљање и трансакције виртуелним валутама, криптовалутама и вредносним боновима; рачунарски програми за пружање блокчејн мрежа или дистрибуираних мрежа; рачунарски програми који се могу преузимати, за пружање блокчејн мрежа за виртуелне валуте или криптовалуте или дистрибуиране мреже за виртуелне валуте или криптовалуте; рачунарски програми који се могу преузети, за блокчејн мрежу или дистрибуирану мрежу за промовисање роба и услуга других путем управљања продајних и промотивних подстицаја који укључују бодове лојалности; апарати и инструменти научни, поморски, геодетски, фотографски, кинематографски, оптички, за вагање, мерење, сигнализацију, контролу (инспекцију), спасавање и наставу; апарати и инструменти за провођење, прекид, трансформацију, акумулацију, регулисање или контролу електричне енергије; апарати за снимање, пренос и репродуковање звука или слике; магнетни носачи података, дискови за снимање; компакт дискови, ДВД и други дигитални носачи података; механизми за апарате који се покрећу новцем; регистар касе, рачунске машине, опрема за обраду података, рачунари; рачунарски софтвер; апарати за гашење пожара.

Кл. 35: услуге оглашавања и рекламирања; обезбеђивање простора за оглашавање роба и услуга; промоција и маркетинг роба и услуга других путем дистрибуције рекламног материјала, купона и попушта путем мобилног апликационог софтвера; оглашавање плаћањем по клику [pay per click оглашавање]; услуге малопродаје или велепродаје за обезбеђивање музике, видео записа и слике онлајн; обезбеђивање купона, издавање дисконтне картице и пружање информација; промоција роба и услуга других путем администрације продајних и промотивних подстицајних шема који укључују трговачке марклице;

интернет аукције; организација аукција; пружање информација о новинским чланцима; пословно саветовање и саветодавне услуге; уређивање маркетиншких промотивних догађаја за друге; организовање изложби или сајмова у комерцијалне или рекламне сврхе; оглашавање; вођење послова; пословно управљање; канцеларијски послови; онлајн малопродајне услуге које садрже забавне и едукативне садржаје; оглашавање и промоција продаје у вези са робом и услугама, које нуде и наручују телекомуникације или електронски медији; услуге малопродаје или veleпродаје видео записа који се могу преузимати; услуге малопродаје или veleпродаје музичких инструмената и плоча; пружање онлајн водича за оглашавање који се може претраживати, који садржи робе и услуге онлајн продаваца; онлајн трговинске услуге које олакшавају продају роба и услуга од стране других путем рачунарске мреже; услуге оглашавања за промоцију е-пословања; онлајн услуге поређења цена; савети и информације о корисничким услугама и управљању производима и ценама на интернет страницама у вези са куповинама преко интернета; промоција продаје, укључујући и за друге; услуге лојалности клијената и услуге клуба клијената у комерцијалне, промотивне и рекламне сврхе; услуге шема лојалности; услуге картица лојалности; промовисање роба и услуга других путем организовања спонзора да повезују своје робе и услуге са програмом награда; промовисање робе и услуга других путем дистрибуције дисконтних картица, додељивањем бодова за куповину за употребу кредитних картица и издавањем наградних картица за лојалност и онлајн поклон картица; управљање, организација, рад и надгледање лојалности купаца, подстицајних и/или промотивних шема; спровођење програма лојалности, награђивања, афинитета и подстицајних програма за комерцијалну промоцију и рекламне сврхе; промовисање употребе рачуна наплате и кредитних картица других путем управљања програмима подстицаја; издавање, надзор и решавање купонских бодова за попуст, укључујући електронске поене за промоцију продаје робе и услуга; издавање, надзор и решавање купонских бодова за трговину или попуст за робе и услуге, у сразмери са износом куповине; промотивне услуге, укључујући уређивање повезаних продавница и чланова да се при друже програму лојалности купаца и картицама награђивања лојалности и њихово управљање; издавање и решавање наградних картица за лојалност; организовање и руковање картицама за награђивање лојалности; издавање трговачких маркица; пружање информација о комерцијалној продаји; проналажење и управљање корисницима у име компанија које издају кредитне картице или дебитне картице; давање савета и пружање информација у вези са свим горе наведеним услугама.

Кл. 36: финансијске и монетарне услуге; финансијски трансфери и трансакције, и услуге плаћања; услуге осигурања; услуге обраде плаћања програма лојалности; пренос новца и пренос средстава преко интернета; агенцијске услуге за прикупљање наплате рачуна за плин, електричну енергију, телефон или других комуналних услуга и пружања информација у вези са тим; издавање поклон картица; исплата штедње и обавештења о салду путем готовинских картица; услуге издавања готовинских картица; агенције за издавање готовинских картица; услуге обраде плаћања кредитне картице, дебитне картице или путничких чекова; издавање готовинских и дебитних картица; услуге готовинских и дебитних картица; проналажење или управљање корисницима у име компанија које издају кредитне картице или дебитне картице; пружање информација о трансакционим детаљима кредитних и дебитних картица; пружање осигурања за куповину робе купљене кредитним картицама или дебитним картицама; агенцијске услуге обрађивања услуга плаћања путем кредитних или дебитних картица; кредитна гаранција поводом коришћења кредитне картице или коришћења дебитне картице; услуге финансирања за кориснике кредитних или дебитних картица; пружање информација о детаљима издавања или трансакција кредитних картица; рефундирање трошкова поправке робе купљене кредитним картицама; испитивање кредита поводом коришћења кредитних картица од стране чланова кредитних картица; агенцијске услуге у вези са закључивањем уговора са члановима кредитних картица, и пружање информација о томе; пружање информација које се односе на податке о трансакцији електронског новца; обрада плаћања кредитне картице за кориснике кредитних картица или електронског новца и пружање информација о томе; проналажење и управљање члановима или радњама члановима, у име компаније за кредитне картице; обрада плаћања платних картица; пружање информација у вези са детаљима о трансакцији кредитне картице; пренос средстава употребом рачунара; обрада плаћања комерцијалих трансакција употребом рачунарских комуникационих система; услуге агенције за обраду плаћања комерцијалих трансакција употребом рачунарских комуникационих система; факторинг; услуге издавање претплатних картица; изнајмљивање аутомата за решавање плаћања за кредитне картице/дебитне картице, читаче картица или писаче картица; девизне трансакције; размена иностраних терминских (фјучерс) трговинских хартија од вредности; агенција за посредовање са посредницима од поверења за трговање на провизију на иностраним тржиштима хартија од вредности и терминских (фјучерс) индексним хартијама од вредности;

посредовање код закупа; пружање берзанских информација; финансијска процена кредибилитета компаније; фидуцијарни послови са новцем, хартијама од вредности, новчаним потраживањима, личном имовином, земљиштем, непокретностима, право својине или закупом земљишта; стицање и пренос новчаних потраживања; кредитни биро; пружање финансијских информација; фидуцијарни послови са финансијским фјучерс уговорима; управљање зградама; услуге агенције за лизинг или изнајмљивање зграда; лизинг или изнајмљивање зграда; куповина и продаја зграда; услуге агенције за куповину или продају зграда; процена непокретности; пружање информација о зградама или земљишту [послови са непокретностима]; издавање аутомата за готовину или аутоматизованих бројача новца [банкомата]; агенције за биланс исплате готовине или упите о стању на рачуну; агенције за аутоматска новчана плаћања или трансакције; процена кредитне способности приватних финансија; услуге осигурања од одговорности физичких лица; агенције за упис обвезница; услуге агенције за наплату дугова; гаранција одговорности и акцептирање менице; изнајмљивање машина за бројање или обраду папирног новца или кованица; финансирање зајмова и есконт меница; прикупљање прилога за добротворне фондове; клириншки послови [финансије]; услуге консалтинга и посредовања које се односе на осигурање од последица несрећног случаја [незгоде]; осигурање од последица несрећног случаја; управљање банковним рачуном за обраду електронске трговине код продајне трансакције робе; агенције за наплату потраживања која се односе на продају робе или понуду услуга; агенција за трговање робним фјучерсима; посредовање у кредитним набавкама; услуге у вези са акредитивима; пренос новца и новчаних средстава и пружање информација о томе; пружање информација о банковном рачуну искључиво за трансфер депозита; промовисање банковног рачуна за ексклузивни трансфер депозита; пренос новца и новчаних средстава путем банковног рачуна за ексклузивни трансфер депозита; услуге осигурања живота; посредовање у животном осигурању; издавање вредносних бонова и пружање информација о томе; издавање претплатног електронског новца; регулисање накнаде штете код неживотних осигурања; услуге неживотног осигурања; агенције неживотног осигурања; позајмљивање уз заложно обезбеђење; услуге издавања електронског новца; прикупљање објава за финансијска средства у име овлашћеног издаваоца електронског новца; пружање информација о електронским новчаним трансакцијама; агенције за пружање услуга обраде плаћања електронским

новцем; услуге агенције за депозит електронског новца на електричне новчане картице за кориснике електронског новца; услуге агенције за депозит електронског новца на медиј, укључујући картице са интегрисаним колом или мобилне телефоне за кориснике електронског новца; услуге агенције за наплату плаћања робе директним задуживањем финансијске институције посредством компјутерских терминала; издавање електронских претплатних картица путем компјутерских терминала; издавање електронских претплатних картица; регулисање плаћања и управљање електронском трговином; услуге преноса електронског новца; агенцијске услуге тражења стања банковног рачуна путем телефона, факсимила, или интернета; управљање земљиштем; услуге агенције за издавање земљишта на лизинг или закуп; лизинг земљишта; купопродаја земљишта; услуге агенције за купопродају земљишта; домаћа наплата; издавање претплатних картица са могућношћу депоновања; финансирање куповине на рате; саветовање у осигурању; услуге осигурања; посредовање у осигурању; пружање информација у осигурању; обрачунавање висине премије осигурања; чување драгоцености укључујући хартије од вредности и драгоцене метале [услуге чувања у сефовима]; трговање опцијским хартијама од вредности и иностраним фјучерс трговинским хартијама од вредности; преузимање одговорности код издавања хартија од вредности; зајам хартија од вредности; нуђење хартија од вредности; услуге посредовања које се односе на издавање хартија од вредности или нуђење; трговање хартијама од вредности, индексним фјучерс хартијама од вредности, опцијама, и иностраним фјучерс трговинским хартијама од вредности; агенције за посредовање хартијама од вредности, индексним фјучерс хартијама од вредности, опцијама, и иностраним фјучерс трговинским хартијама од вредности; агенција за посредовање са посредницима од поверења за трговање на провизију на домаћим тржиштима хартија од вредности, индексним фјучерс хартијама од вредности и опцијама; трговање индексним фјучерс хартијама од вредности; агенције за посредовање терминским уговорима о хартијама од вредности, терминским уговорима индексним фјучерс хартијама од вредности, терминским уговорима опција, прометним и терминским трансакцијама индексним фјучерс хартијама од вредности; посредовање у ликвидацији хартија од вредности; акцептирање депозита [укључујући заменско издавање обвезница] и акцептирање депозита у траншама са фиксним интервалима; пружање информација о трансакцијама на банковном рачуну; агенција за издавање путничких чекова; услуге мењачница; издавање

такси ваучера и измирење плаћања истих; кредитно јемство за кориснике продаје на рате; услуге кредитног бироа; издавање путничких чекова; издавање и куповина путничких чекова; иностране дознаке за путнике; услуге издавања ИЦ картица за кредитирање; електронска обрада електронских уплата путем глобалне компјутерске мреже, и услуге саветовања, консултација и пружања информација о истом; утврђивање и електронска наплата која се односи на електронске трансакције путем онлајн налога, и услуге саветовања, консултација и пружања информација о томе; издавање, управљање, или трговање вредносним боновима, услуге саветовања, консултовања и информисања које се односе на издавање, управљање или трговање вредносним боновима; услуге обраде електронских плаћања; услуге трансфера новца; комисиона наплата плаћања робе; услуге обраде плаћања, употребом биометричких метода идентификације као што је индивидуално препознавање ириса ока или индивидуално препознавање лица, за кориснике електронског новца, кредитних картица и дебитних картица; услуге обраде плаћања коришћењем читача бар-кодова или читача QR кодова за кориснике електронског новца, кредитних картица или дебитних картица; услуге обраде плаћања коришћењем комуникације кратког домета (NFC) за кориснике електронског новца, кредитних картица или дебитних картица; издавање претплатне електронске виртуалне валуте; издавање, управљање, или трговање виртуалном валутом, криптовалутом, или вредносним боновима; услуге саветовања, консултација и информација које се односе на издавање, управљање, или трговање виртуалном валутом, криптовалутом, или вредносним боновима; искупљивање и управљање поенима издатим у сврху промовисања роба и услуга за виртуалне валуте или криптовалуте; услуге агенције и посредовања за искупљивање и управљање поенима издатим у сврху промовисања роба и услуга за виртуалне валуте или криптовалуте; трговање виртуалним валутама или криптовалутама; финансијски послови; новчани (монетарни) послови; послови везани за непокретности.

Кл. 38: услуге телекомуникација; пренос шифрованих комуникација; онлајн услуге размене порука; услуге бежичне размене дигиталних порука; интернет и peer-to-peer комуникације, електронски пренос података и докумената преко рачунарских терминала; електронски, електрични и дигитални пренос гласа, података, аудио записа, видео записа, графика, слика, сигнала и информација; бежични пренос гласа и података; пружање услуга приступне тачке мреже; бежичне комуникационе мреже и интернет; услуге размене порука, поготово слање, примање и прослеђивање порука у виду текста,

аудио записа, слике или видео записа; обезбеђивање и управљање електронским конференцијама, групама за дискусију и собама за ћаскање; стриминг аудио-визуелног материјала на интернету; пружање онлајн електронских билтена, соба за ћаскање и форума за преношење порука и фотографских слика међу корисницима рачунара; комуникационе услуге којима се приступа путем приступног броја; пружање услуга комуникације путем коришћења модула претплатничког идентитета (СИМ) картице; услуге пејџера; услуге електронске поште; обезбеђивање вишеструког интерактивног приступа кориснику глобалној комуникационој мрежи; пренос и емитовање аудио и видео програма свих типова путем телефона, телевизије и глобалних комуникационих мрежа; видео и аудио телеконференције путем интернета, услуге асинхроног преноса (АТМ) услуга, услуге интегрисане дигиталне мреже (ИСДН), комуникациони сервиси за интернет протокол (ИП), ВПН услуге и приватне линијске услуге; услуге мењања (свичовања) гласова, података, видео записа и мултимедија; услуге говорне поште; пружање бесплатних услуга и услуга рутирања позива; услуге центра за размену порука у области услуга телефонских говорних порука; видео, аудио и дата телефонске конференцијске услуге; пружање приступа рачунарским, електронским и онлајн базама података; обезбеђивање онлине форума за комуникацију о темама од општег интереса; обезбеђивање линкова за комуникацију на мрежи које преносе кориснике веб странице на друге локалне и глобалне веб странице; обезбеђивање приступа веб сајтовима за друге, који су хостирани на рачунарским серверима доступним путем глобалне рачунарске мреже; услуге аудио, текстуалних и видео емитовања преко интернета или других комуникационих мрежа са постављеним, објављеним и означеним (тагованим) аудио, текстуалним и видео садржајем других; обезбеђивање приступа рачунарским базама података у области друштвених мрежа; обезбеђивање и руковање електронским конференцијама, дискусијским групама и собама за ћаскање путем интернета; преношење података и информација преко пејџера; пренос и емитовање аудио и видео програма свих врста путем телефонских, телевизијских и глобалних комуникационих мрежа, видео и аудио телеконференција путем интернета, услуге асинхроног преноса режима, услуге интегрисане дигиталне мреже (ИСДН), услуге интернет комуникације (ИП), укључујући, ВОИП, ИПТВ услуге; пренос гласа, података, графике, слика, аудио и видео записа путем телекомуникационих мрежа, бежичних комуникационих мрежа и интернета;

пренос аудио, видео записа, слика, текста и других података путем комуникационе мреже; пренос гласа, података, слика, аудио, видео и информација преко телефонских и глобалних комуникационих мрежа; обезбеђивање гласова преко услуга интернет протокола; пренос порука и слика помоћу рачунара; интернет и видео конференцијске услуге; конференцијске услуге преко рачунарске мреже; услуге брзе размене порука; услуга слања СМС и ММС порука путем телекомуникација и рачунарских мрежа; рачунарски пренос информација, ВОИП, размена порука, видео позива и конференције; личне комуникацијске услуге; услуге приватне телефонске линије; пружање бесплатних телефонских услуга и услуга рутирања позива; услуге електронског слања порука; услуге мобилне телефоније; пружање вишекорисничког приступа комуникационој мрежи; online собе за ћаскање и електронске огласне табле међу корисницима за преношење порука о друштвеном животу, општем интересу, огласима, виртуелној заједници, друштвеним мрежама, дељењу фотографија и преношењу фотографских слика; електронски преноси аудио снимака, текстуалних и видео снимака других; електронска комуникација путем соба за ћаскање, линија за ћаскање и интернет форума; форуми и собе за ћаскање за друштвене мреже; пренос дигиталних датотека; обезбеђивање форума заједнице и соба за ћаскање за кориснике који објављују, претражују, гледају, деле, критикују, оцењују и коментаришу видео записе и друге мултимедијалне садржаје преко интернета и других комуникационих мрежа; телекомуникације; пренос аудио и видео записа на захтев; стриминг аудио и видео садржаја; емитовање аудио-визуелних програма; пренос и испорука аудио и визуелног садржаја; емитовање видео записа путем интернета; радио, телевизијске и кабловске услуге; услуге емитовања путем интернета; пренос видео података путем интернета.

Кл. 41: пружање услуга обуке; уређивање и спровођење радионица (обуке); разонода; пружање информација у вези са спортом и разонодом; пружање (услуге) игара; услуге разоноде у вези са дељењем аудио, видео, сликовних, текстуалних и других података; образовне услуге и услуге разоноде, поготово пружање веб странице са аудио снимцима, видео клиповима, музичким представама, музичким видео записима, филмским снимцима, фотографијама, другим мултимедијалним материјалима и сродним информацијама преко интернета и других комуникационих мрежа о широком спектру тема и предмета; образовне услуге; онлајн образовне услуге; објављивање образовних текстова; објављивање прича; образовање; спортске и културне активности; обезбеђивање аудио и видео садржаја из области разоноде и образовања; услуге

изнајмљивања и дистрибуције са разонодним и образовним садржајем; пружање информација, рецензија и препорука из области разоноде и образовања; обезбеђивање онлајн видео записа, који се не могу преузимати; приказивање филмова у биоскопима или продукција и дистрибуција филмова; изнајмљивање претходно снимљених дискова или магнетних трака; припремање обуке.

Кл. 42: услуге пружаоца апликационих услуга (АСП) и софтвера као услуга (СААС) које чине софтвере за електронску куповину, мобилну трговину и онлајн куповину; услуге пружаоца апликационих услуга (АСП) и софтвера као услуга (СААС) које чине софтвере за електронску куповину, мобилну трговину и онлајн куповину, укључујући виртуалне тастатуре, креирање ликова, и кориснички интерфејс за помоћ са куповним трансакцијама; услуге пружаоца апликационих услуга (АСП) и софтвера као услуга (СААС) које чине софтвере за електронску куповину, мобилну трговину и онлајн куповину, укључујући софтвер за ћаскање и слање порука у вези са електронском трговином, мобилном трговином и онлајн куповином; истраживање и пројектовање у области телекомуникација и информационих технологија; индустријске анализе и услуге истраживања у области телекомуникација и информационих технологија; пројектовање, одржавање и развој рачунарског хардвера и софтвера; рачунарске услуге у вези са електронским базама података; обезбеђивање интернет платформи; услуге кодирања података; кодирање, декодирање и аутентификација информација, порука и података; пројектовање и развој софтвера за рачунарске игре; обезбеђивање привремене употребе софтвера који се не може преузимати, како би се омогућило постављање, бележење, објављивање, приказивање, уређивање, пуштање, стримовање, гледање, прегледање, показивање, обележавање (таговање), блоговање, дељење, подешавање, дистрибуирање, издавање, копирање, и на други начин обезбеђивање електронских медија, мултимедијалног садржаја, видео записа, филмова, слика, приказа, текстова, фотографија, корисничког садржаја, аудио садржаја и информација путем интернета и других комуникационих мрежа; обезбеђивање привремене употребе софтвера који се не може преузимати, како би се омогућило дељење информације о локацији са другим појединцима; обезбеђивање привремене употребе софтвера који се не може преузимати за праћење особља; изнајмљивање електронског меморијског простора на интернету; обезбеђивање привремене употребе интерактивног софтвера који се не може преузимати; пројектовање, развој, одржавање, поправка и ажурирање интерактивног рачунарског софтвера; изнајмљивање рачунарских

система; изнајмљивање меморијских складишта рачунарских сервера; изнајмљивање меморијских складишта сервера на комуникационим мрежама; обезбеђивање апликативног софтвера путем комуникационих мрежа; пројектовање, производња или одржавање рачунарских програма; изнајмљивање рачунара; обезбеђивање рачунарских програма који се не могу преузимати; изнајмљивање приступног времена рачунарских база података за електронску трговину; обезбеђивање или изнајмљивање блокчејн мреже или дистрибуиране мреже; обезбеђивање или изнајмљивање рачунарских програма за блокчејн мрежу или дистрибуирану мрежу; обезбеђивање или изнајмљивање рачунара за блокчејн мрежу или дистрибуирану мрежу; пројектовање, производња или одржавање рачунарских програма за блокчејн мрежу или дистрибуирану мрежу; обезбеђивање или изнајмљивање блокчејн мреже или дистрибуиране мреже за виртуелну валуту или криптовалуту; обезбеђивање или изнајмљивање рачунарских програма за блокчејн мрежу или дистрибуирану мрежу за виртуелну валуту или криптовалуту; обезбеђивање или изнајмљивање рачунара за блокчејн мрежу за виртуелну валуту или криптовалуту или дистрибуирану мрежу за виртуелну валуту или криптовалуту; пројектовање, производња или одржавање рачунарских програма за блокчеј мрежу или дистрибуирану мрежу за виртуелну валуту или криптовалуту; обезбеђивање или изнајмљивање блокчејн мреже или дистрибуиране мреже за промоцију роба и услуга других кроз администрирање продајних и промотивних подстицајних шема које укључују бодове лојалности (трговачке маркице); обезбеђивање или изнајмљивање рачунарских програма за блокчејн мрежу или дистрибуирану мрежу за промоцију роба и услуга других кроз администрирање продајних и промотивних подстицајних шема које укључују бодове лојалности (трговачке маркице); обезбеђивање или изнајмљивање рачунара за блокчејн мрежу или дистрибуирану мрежу за промоцију роба и услуга других кроз администрирање продајних и промотивних подстицајних шема које укључују бодове лојалности (трговачке маркице); пројектовање, производња или одржавање рачунарских програма за блокчеј мрежу или дистрибуирану мрежу за промоцију роба и услуга других кроз администрирање продајних и промотивних подстицајних шема које укључују бодове лојалности (трговачке маркице); научне и технолошке услуге, као и услуге истраживања и пројектовања у вези са њима; услуге индустријских анализа и истраживања.

Кл. 45: услуге друштвеног умрежавања; обезбеђивање интерактивне веб странице ради лоцирања других области због сигурности, безбедности или друштвеног умрежавања коришћењем глобалног система позиционирања; правне услуге; услуге обезбеђења ради физичке заштите материјалне имовине и лица.

(111) **77741** (181) **17.12.2028.**
 (210) Ж- 2018-2057 (220) 17.12.2018.
 (151) 08.10.2019.

(732) **Exxon Mobil Corporation**, 5959 Las Colinas Boulevard, 75039-2298, Irving, Texas, US
 (740) Адвокат Гордана Поповић, Таковска 19, 11000, Београд (540)

ESP FORMULA

(511) Кл. 4: индустријска уља и масти, восак; мазива; једињења за скупљање, влажење и везивање прашине; горива и материје за осветљавање; свеће и фитиљи за осветљавање; моторна уља; машинска уља.

(111) **77742** (181) **17.12.2028.**
 (210) Ж- 2018-2067 (220) 17.12.2018.
 (151) 08.10.2019.

(732) **Exxon Mobil Corporation**, 5959 Las Colinas Boulevard, 75039-2298, Irving, Texas, US
 (740) Адвокат Гордана Поповић, Таковска 19, 11000, Београд (540)

XHP

(511) Кл. 4: индустријска уља и масти, восак; мазива; једињења за скупљање, влажење и везивање прашине; горива и материје за осветљавање; свеће и фитиљи за осветљавање; масти; моторна уља; уља за дизел моторе.

(111) **77743** (181) **24.06.2029.**
 (210) Ж- 2019-955 (220) 24.06.2019.
 (151) 08.10.2019.

(732) **PHIACADEMY DOO BEOGRAD**, Булевар ослобођења 137, 11000, Београд, RS
 (740) Адвокат Урош Плавша, Струмичка 51, 11000, Београд (540)



PHIACADEMY

(531) 24.17.25; 26.01.16; 26.01.24; 26.07.04; 27.05.01; 28.07.00; 29.01.12

(511) Кл. 3: ајлајнери; амбра (парфем); ароматерапијска уља; ароматерапијске креме; ароматерапијски лосиони; ароматерапијски препарати; ароматична етарска уља; ароматична уља; ароматична уља (етарска уља); ароматична уља за купке; ароматичне траве за купање, нису за медицинске потребе; ароматични мириси и мирисни чуњићи; аstringентна средства; бадемово млеко за козметичку употребу; бадемово уље; бадемов сапун; базе за цветне парфеме; базе за шминку; балзами за бријање; балзами за косу; балзами за усне; балзами након бријања; балзами, осим за медицинске сврхе; басма (козметичка боја); бергамот уље; биљне креме за локалну примену за учвршћивање и повећање груди; биљни екстракти за козметичке намене; бинтсуке-абуре (јапанско уље за учвршћивање косе); боје за браду; боје за косу; боје за лице; боје за образе; боје за обрве у облику оловака и праха; боје за тоалетну употребу; бриљантин; бронзери за кожу; бронзери за кожу у облику креме; брусне траке; брусне тракице; вата и вата у облику штапића за козметичке потребе; ватирани штапићи за козметичке сврхе; вештачке трепавице; вештачке обрве; вештачки камен за пете; вештачки ванилин; вештачки нокти; вештачки нокти од племенитих метала; вишенаменски памучни штапићи за личну употребу; вишенаменски препарати за чишћење; влажне козметичке марамице; влажне марамице за бебе за козметичке потребе; влажне марамице импрегниране средствима за уклањање шминке; влажне марамице импрегниране средствима за чишћење; влажни или импрегнирани јастучићи, убриси или марамице; влажни козметички убриси; вода од лаванде; водоопорна средства за заштиту од сунца; восак за бркове; восак за депилацију; восак за косу; врхови за нокте; воскови за масажу, осим за медицинску примену; гвалтеријино уље; гел алое вере за козметичку примену; гел јастучићи за очи за козметичке намене; гел лакови за нокте; гелови за бријање; гелови за избелјивање зуба; гелови за кожу за убрзавање, побољшавање и продужавање боје добијене сунчањем; гелови за козметичку употребу; гелови за косу; гелови за косу и пене за косу; гелови за купање; гелови за купање и туширање; гелови за купање и туширање, нису за медицинске потребе; гелови за масажу, који нису за медицинску употребу; гелови за обликовање; гелови за обликовање косе; гелови за обликовање обрва; гелови за очи; гелови за очи за козметичке потребе; гелови за скидање шминке; гелови за сунчање (козметика); гелови за тамњење коже; гелови за туширање; гелови за успоравање старења; гелови за успоравање старења за козметичке потребе; гелови за фарбање обрва; гелови за чишћење зуба; гелови и соли за купање и

туширање, није за медицинске потребе; гелови који се наносе пре бријања; гелови, креме и уља за туширање; гелови након бријања; гелови након сунчања; гелови након сунчања за козметичке потребе; гелови након сунчања (козметички); гелови, спрејеви, пене и балзами за обликовање и негу косе; гераниол; дезодоранси за личну употребу; дезодоранси за људску употребу; дезодоранси за негу тела; дезодоранси за стопала у спреју; дезодоранси за тело (парфимеријски производи); дезодоранси за тело у форми таблета; дезодоранси и антиперспиранти за личну употребу; дезодорантни сапун; декоративна козметика; декоративне налепнице за козметичку употребу; декоративне налепнице за нокте; депилатори; дневне креме; екстракти цвећа (парфемеи); емолијенти за кожу за козметичке потребе; емулзије, гелови и лосиони за негу коже; емулзије за лице; емулзије за тело; емулзије за козметичке потребе; емулзије за тело; емулзије за тело за козметичке потребе; емулзије након бријања; етарска уља; етарска уља за козметичке потребе; етарска уља за личну употребу; етарска уља за употребу у ароматерапији; етарска уља за употребу у производњи мирисних производа; етарска уља лимуна; етарске есенције; етарске есенције и уља; етарско уље аниса; етарско уље лимуна; етерична уља биљног порекла; желе од петролеја за козметичку употребу; женске хигијенске марамице за чишћење; завршни премази за обликовање ноктију (козметика); заштитни слојеви лака за нокте; зрнаста средства за чишћење лица; зрнасти сапуни; зубне пасте; избелјивачи ноктију; јапанско уље за учвршћивање косе; јасминово уље; јастучићи за чишћење натопљени козметичким средствима; јастучићи за чишћење натопљени тоалетним препаратима; јонон (парфимеријски); јувелирска црвена (прах за полирање метала); калијум хипохлорид; камење за омекшавање стопала; кана за козметичке потребе; кана (козметичка боја); козметика; козметика за обрве; козметичка млека; козметичка млека, гелови и уља за потамњивање и употребу након сунчања; козметичка паковања за лице; козметичка средства за заштиту коже од сунца; козметичка средства за сушење лака за нокте; козметичка уља; козметичка уља за кожу; козметичке боје; козметичке креме; козметичке креме за кожу; козметичке креме за лице и тело; козметичке креме за негу; козметичке креме за негу коже; козметичке креме за негу тела; козметичке креме за руке; козметичке креме за учвршћивање коже око очију; козметичке креме и гелови за лице, руке и тело; козметичке креме и лосиони; козметичке креме и лосиони за негу лица и тела; козметичке креме, лосиони и други препарати за сунчање; козметичке креме, млека, лосиони, гелови и пудери за лице, руке и тело; козметичке крпице или

марамике натопљене средствима за чишћење коже; козметичке маске; козметичке маске за лице; козметичке оловке; козметичке оловке за наглашавање предела испод ока; козметичке пасте за лице за сузбијање сјаја; козметичке пене које садрже средства за заштиту од сунца; козметички гелови; козметички и препарати за лепоту; козметички и тоалетни производи; козметички јастућићи; козметички лосиони; козметички лосиони за кожу; козметички лосиони за косу; козметички лосиони за лице; козметички лосиони за негу коже; козметички лосиони за смањење појаве старачких пега и флека; козметички лосиони за сунчање; козметички освеживачи за кожу; козметички пилинзи за тело; козметички препарати; козметички препарати за заштиту од опекотина од сунца; козметички препарати за заштиту од сунца; козметички препарати за косу и теме; козметички препарати за купање; козметички препарати за купке и туширање; козметички препарати за лице; козметички препарати за лице и тело; козметички препарати за негу и третирање коже; козметички препарати за негу коже; козметички препарати за негу лица; козметички препарати за негу ноктију; козметички препарати за негу тела; козметички препарати за негу уста и зуба; козметички препарати за обликовање косе; козметички препарати за обнављање коже; козметички препарати за суву кожу током трудноће; козметички препарати за сузбијање поновног раста длака; козметичке траке; козметички препарати за трепавице; козметички препарати за умањење бора за локалну фацијалну употребу; козметички препарати за учвршћивање груди; козметички препарати који садрже колеген; козметички препарати мршављење; козметички производи за личну употребу; козметички производи за негу косе; козметички производи за употребу на кожи; козметички производи за хидратацију лица; козметички производи и козметички препарати; козметички производи и препарати за личну негу; козметички производи и шминка; козметички производи у облику аеросола за негу коже; козметички производи у облику лосиона; козметички производи у облику млека, лосиона и емулзија; козметички пудери за лице; козметички пудери, креме и лосиони за лице, руке и тело; козметички сапуни; козметички серуми; козметички сетови; козметички тоници за лице; козметички фластери који садрже средства за заштиту од сунца за употребу на кожи; колоњска вода; колоњске воде након бријања; колоњске воде, парфеме и козметички производи; комади тоалетног сапуна; компактни пудери за лице; компресе за очи за козметичке потребе; коректори за лице; коректори (козметички); креде за козметичку употребу; креде за шминку; кремаста подлога за шминку; кремаста

руменила; кремасти пудери за лице; креме за бељење коже; креме за бријање; креме за депилацију; креме за заноктице; креме за заштиту од сунца; креме за заштиту од сунца за козметичке потребе; креме за избелјивање зуба; креме за кожне производе; креме за кожу; креме за кожу за козметичке потребе; креме за кожу у течном и чврстом облику; креме за косу; креме за купање; креме за лице; креме за лице за козметичке потребе; креме за лице и тело; креме за лице и тело за козметичке потребе; креме за масажу, осим за медицинску примену; креме за негу коже и скидање шминке; креме за негу коже и скидање шминке за козметичке потребе; креме за негу косе; креме за негу косе за козметичке потребе; креме за негу тела; креме за нокте; креме за нокте за козметичке потребе; креме за очи; креме за очи за козметичке потребе; креме за пилинг; креме за пилинг за козметичке потребе; креме за полирање; креме за полирање чизама; креме за посветљивање коже; креме за регенерацију коже за козметичке потребе; креме за руке; креме за руке за козметичке потребе; креме за сапопотамњивање; креме за светао тен; креме за светао тен за козметичке потребе; креме за скидање шминке; креме за смањење целулита; креме за смањење целулита за козметичке потребе; креме за сунчање; креме за сунчање за козметичке потребе; креме за тело за козметичку примену; креме за тело (козметика); креме за туширање; креме за употребу пре бријања; креме за усне; креме за усне за козметичке потребе; креме за чишћење коже; креме за чишћење (козметичке); креме и лосиони за тамњење коже; креме и препарати након сунчања; креме које не остављају трагове; креме након бријања; креме након сунчања; креме након сунчања за козметичке потребе; креме против бора; креме против бора за козметичке потребе; креме против пега; креме против пега за козметичке потребе; креме против старачких пега; креме против старачких пега за козметичке потребе; креме против старења; креме против старења за козметичке потребе; креме, уља, лосиони и препарати за чишћење и хидратацију; креме, уља, лосиони, спрејеви, оловке и балзами за козметичке потребе; козметички пигменти; производи за чишћење обрва; козметички препарати за употребу на обрвама; козметички производи за обрве; крем-сапуни; крем сапуни за тело; кристали за купање; кристали за купање за козметичке потребе; лак за нокте; лакови за косу; лакови за нокте за козметичке потребе; лакови за нокте и скидачи лака за нокте; лакови и креме за обућу; лепак за везивање уметака за косу; лепак за вештачке нокте; лепак за вештачке нокте или трепавице; лепак за вештачке трепавице; лепак за вештачке трепавице, косу и нокте; лепак за причвршћивање вештачких трепавица; лепак за причвршћивање перике; лепак од гуме за козметичку

употребу; листићи за купање; лоптице од вате за козметичке потребе; лосиони за бебе (тоалетни производи); лосиони за браду; лосиони за бријање; лосиони за заштиту од сунца; лосиони за заштиту од сунца за козметичке потребе; лосиони за јачање косе; лосиони за јачање ноктију; лосиони за коврце; лосиони за козметичку употребу; лосиони за косу; лосиони за косу за козметичке потребе; лосиони за купање; лосиони за купање за козметичке потребе; лосиони за лице и негу тела; лосиони за лице и негу тела за козметичке потребе; лосиони за лице и тело; лосиони за лице и тело за козметичке потребе; лосиони за негу косе; лосиони за негу косе за козметичке потребе; лосиони за нијансирање тена, за лице, тело и руке за козметичке потребе; лосиони за обликовање косе; лосиони за очи; лосиони за очи за козметичке потребе; лосиони за руке; лосиони за руке за козметичке потребе; лосиони за самопотамњивање (козметика); лосиони за скидање шминке; лосиони за смањење целулита; лосиони за смањење целулита за козметичке потребе; лосиони за сунчање; лосиони за сунчање за козметичке потребе; лосиони за тело; лосиони за тело за козметичке потребе; лосиони за трајну ондулацију; лосиони за увијање косе; лосиони за успоравање старења; лосиони за успоравање старења за козметичке потребе; лосиони за хидратацију коже (козметички); лосиони за хидратацију тела (козметички); лосиони за чишћење зуба; лосиони за чишћење коже; лосиони, креме и препарати за негу лица, тела, коже главе, ноктију и косе; лосиони након сунчања; лосиони након сунчања за козметичке потребе; лосиони после бријања за козметичке потребе; марамице за бебе; марамице за бебе натопљене препаратима за чишћење; марамице за једнократну употребу натопљене средствима за чишћење лица; марамице за једнократну употребу натопљене хемикалијама или средствима за чишћење за индустријску и комерцијалну употребу; марамице за једнократну употребу натопљене хемикалијама или средствима за чишћење за личну хигијену; марамице импрегниране са средствима за чишћење коже; марамице натопљене етарским уљима, за козметичку употребу; марамице натопљене козметичким средствима; марамице натопљене препаратима за скидање шминке; марамице натопљене са козметичким лосионима; марамице натопљене средством за чишћење коже; маскаре; маскаре за косу; маске за кожу; маске за кожу за козметичке потребе; маске за очи у облику гела; маске за тело; маске за тело за козметичке потребе; маске за тело у облику креме; маске за тело у облику креме за козметичке потребе; маске за тело у облику лосиона; маске за тело у облику лосиона за козметичке потребе; маске за тело у облику пудера; маске за тело у облику пудера са козметичке

потребе; маске за хидратацију коже; масна сценска шминка; масти за козметичку употребу; мента за парфимеријске производе; мешавине парфема; мириси за аутомобиле; мириси; мириси за личну употребу; мириси и парфимеријски производи; мирисна вода за постелјину; мирисна мента (етарско уље); мирисна уља; мирисне врећице; мирисне врећице за јастучиће за очи; мирисне креме за тело; мирисне соли за купање; мирисни дифузори; мирисни дифузори који садрже мирисна уља у бочици и штапиће; мирисни лосиони за тело; мирисни лосиони и креме за тело; мирисни освеживачи за тканине у спреју; мирисни сапуни; мирисни спрејеви за постелјину; мирисни спрејеви за тело; мирисни штапићи; мирисно керамичко камење; миришљаве воде; млека након сунчања; млека након сунчања (козметичка); млеко, гелови, лосиони и креме за скидање шминке; млеко за купање; млеко за лице и тело; млеко за лице и тело за козметичке потребе; млеко за после бријања; млеко за после сунчања за козметичку примену; млеко за скидање шминке; млеко за сунчање (козметика); млеко за тамњење коже; млеко за тело; млеко за тело за бебе; млеко за тело за козметичке потребе; млеко за хидратацију; млеко за чишћење; млеко за чишћење за негу коже; млеко за чишћење за тоалетну употребу; млеко за чишћење лица; млеко и лосиони за лице; млеко и лосиони за лице за козметичке потребе; морске алге за употребу у козметици; мошус (парфимерија); налепнице за нокте; налепнице за тело; натопљене крпице за чишћење; немедицинска козметика и тоалетни препарати; немедицинске креме за кожу; немедицинске креме за стопала; немедицинске креме за третман коже главе; немедицинске креме против оједа од пелена; немедицинске купке за тело; немедицинске масти за спречавање и третман опекотина од сунца; немедицинске масти и лосиони против осипа од пелена; немедицинске пене за купање; немедицинске соли за купање; немедицински антиперспиранти; немедицински балзами за косу; немедицински лосиони за косу; немедицински лосиони за обнављање косе; немедицински лосиони за стимулацију коже; немедицински лосиони за стопала; немедицински пилинзи за лице и тело; немедицински прашкови за купање; немедицински препарати за купање; немедицински препарати за личну хигијену; немедицински препарати за масажу; немедицински препарати за негу коже; немедицински препарати за негу коже, косе и коже главе; немедицински препарати за негу косе; немедицински препарати за негу стопала; немедицински препарати за негу тела; немедицински препарати за негу усана; немедицински препарати за третман косе за козметичке потребе; немедицински препарати за ублажавање опекотина од сунца;

немедицински препарати за чишћење коже; немедицински производи за заштиту усана; немедицински сапуни; немедицински серуми за кожу; немедицински тоалетни производи; немедицински тоници за косу; немедицински хигијенски препарати као тоалетна средства; немедицински шампони; немедицински шампони за кућне љубимце; немедицински шампони против перути; непенећи козметички производи; неутрализатори за трајно коврцање косе; ноћне креме; обрве (лажне); одстрањивачи лака; одстрањивачи обрва (креме); одстрањивачи трепавица (креме); оловке за извлачење обрва; оловке за лак за нокте; оловке за очи; оловке за скидање лака за нокте; оловке за усне; омекшивачи за заноктице; основе за шминку у облику пасте; паковања маске за козметичку примену; палете са сјајем за усне; памучна вуна за козметичку употребу; памучни тупфери за уклањање шминке; папир за полирање; папирни сапуни за личну употребу; парфеми; парфеми и колоњске воде; парфеми на бази кедара; парфеми у чврстом облику; парфемске воде; парфемски производи са аромом ваниле; парфимерија; парфимерија, етерична уља, немедицинска козметика, немедицински лосиони за косу; парфимисане креме; парфимисане креме за козметичке потребе; парфимисане пасте за козметичке потребе; парфимисани пудери; парфимисани сапуни; парфимисани талк пудери; парфимисани талк пудери за козметичке потребе; пасте за бријање; пасте за обликовање косе; пена за косу; пене за купање за козметичке потребе; пене за купање и туширање; пене за негу коже; пене и гелови за обликовање косе; пенушаве купке; перлице за купање; перлице за купање за козметичке потребе; пилинзи за лице; пилинзи за тело; платнене марамнице импрегниране средствима за чишћење коже; подлоге за лак за нокте; подлоге за руж за неутрализацију боје усана; подлоге за шминку; подлоге за шминку у облику креме; позоришна шминка; помаде за козметичку употребу; помаде за косу; помаде за косу за козметичке потребе; помаде у стику; помаде у стику за козметичке потребе; помандери (ароматичне материје); посветљивачи за кожу; посветљивачи за косу; потпури врећице које се стављају у ароматерапијске јастучиће; потпури (мириси); прајмер за нокте (козметика); прашкови за купање за козметичке потребе; прашкови за прање косе; препарати за бељење (скидање боје) за козметичку употребу; препарати за бељење косе; препарати за бојење за козметичке потребе; препарати за бојење и за уклањање боје за косу; препарати за депилацију и пилинг; препарати за заштиту коже (полирање); препарати за заштиту косе од сунца; препарати за заштиту од сунца за козметичке потребе; препарати за избелјивање

кожних производа; препарати за извлачење праменова; препарати за козметичку негу; препарати за косу за уклањање боје; препарати за купање и туширање; препарати за купање, не за медицинске сврхе; препарати за негу и чишћење косе; препарати за негу коже главе и косе; препарати за негу коже за уклањање бора; препарати за негу коже против старења; препарати за негу ноктију; препарати за негу тела и за козметичку негу; препарати за негу тела и лепоту; препарати за негу усана; препарати за обликовање косе; препарати за обнављање ноктију; препарати за самопотамњивање (козметички); препарати за прање косе; препарати за сунчање (козметички); препарати за трајну ондулацију и увијање косе; препарати за третирање косе; препарати за туширање за личну хигијену и дезодорисање (тоалетни производи); препарати за уклањање шминке; препарати за хидратацију (козметички); препарати и средства за депилацију; препарати колагена за козметичке сврхе; препарати од алое вере за козметичке намене; препарати против знојења; препарати за негу коже пре и после пигментације; привремене тетоваже за козметичке потребе; природна етарска уља; прозирни пудер за лице за козметичку примену; производи за исправљање косе; производи за хидратацију коже; производи за негу коже који се користе у вези са и после третмана трајне шминке; пудер за шминкање; пудери за лице; пудери за лице за козметичке потребе; пудери за лице у облику папира обложеног пудером; пудери за лице у праху; пудери за тело; пудери и пилинг за обрве; ретинол крема за козметичке потребе; регенератори за обрве; регенератори за трепавице; регенератори за нокте; ружеви; ружеви за усне; ружеви за усне (козметика); ружеви у оловкама; ружино уље; ружино уље за козметичке потребе; руменила; руменила за образе; самолепљиве трепавице; сапун за бријање; сапуни за кожу; сапуни за купање; сапуни за купање у течном, чврстом или у облику гела; сапуни за лице; сапуни за негу тела; сапуни за тело; сапуни од алое; сенке за очи; сјајеви за усне; соли за козметичке купке; спрејеви за тело за козметичке потребе; спрејеви за тело као дезодоранси и мириси за личну употребу; средства за ексфолијацију за козметичку примену; средства за испирање косе за козметичке потребе; средства за испирање очију, не за медицинске намене; средства за лепљење за козметичку употребу; средства за омекшавање коже; средства за омекшавање косе; средства за пилинг; средства за пилинг коже; средства за побољшање изгледа коже; средства за прехрањивање косе; средства за уклањање лепка; талк пудери за козметичке потребе; тврди регенератори за косу у облику сапуна; терпен (етарско уље); течне подлоге за шминку; течна

основа за шминку; течни парфеми; течни ружеви; течни сапуни; течни сапуни за тело; тонери за козметичку употребу; тоници за кожу; топикални лосиони, креме и уља за кожу и тело за козметичку употребу; уља за заштиту од сунца; уља за заштиту од сунца (козметика); уља за косу; уља за масажу; уља за парфеме и мирисе; уља за регенерацију косе; уља за чишћење; уља и лосиони за масажу; уља након сунчања за козметичке потребе; фарбе за косу; фарбе за трепавице; учвршћивачи за нокте; фарбе за браду; футроле за ружеве за усне; хигијенски препарати као тоалетни производи; хидратантне креме за после бријања; хидратантне креме за употребу после сунчања; хидратантне креме, лосиони и гелови; хидратантни гелови (козметички); хидратантни лосиони (козметички); хидроген пероксид за козметичку употребу; хидроген пероксид за косу; чврсти пудери за пудријере (козметика); шампони за косу; шампони-регенератори; шљокице за козметичке потребе; шљокице за нокте; шљокице за тело; шминка; шминка за очи; шминка за тело; шминка у облику оловке; шмиргла; шмиргл папир.

Кл. 5: алкохоли за топикалну употребу; аналгетске креме за локалну примену; антибактеријска средства за чишћење; антибактеријска средства за прање руку; антибактеријски гелови; антибактеријски гелови на бази алкохола за дезинфекцију коже; антибактеријски лосиони за руке; антибактеријски препарати; антибактеријски спрејеви; антиинфламаторни спрејеви; антимикробна средства за дерматолошку употребу; антисептички памук, вата; антисептички препарати; бадемово млеко за фармацеутску употребу; бактеријски препарати за медицинску примену; балзами за медицинску примену; балзами против болова; биљни екстракти за медицинске намене; биљни екстракти за фармацеутске намене; биљни препарати; биљни суплементи; биолошки препарати за употребу у медицини; бисерни прах за медицинску намену; вата за медицинску употребу; ватени штапићи за медицинску примену; витамини; витамински препарати и супстанце; витаминско минерални препарати; вишенаменски медицински балзами против болова; вишенаменски медицински мелеми који садрже ментол; влажне медицинске марамице; вода обogaћена витаминима за медицинске потребе; газ за медицинску употребу; гелови за дерматолошку употребу; гелови, креме и раствори за дерматолошку употребу; гелови од алое вере за терапеутску примену; гинсенг за медицинске потребе; глицерин за медицинску употребу; дезинфекцијске марамице за једнократну употребу; дезинфекциона средства; дезинфекциони сапуни; дермални филери за убризгавање; дијагностичке супстанце за медицинске потребе; дијагностички

агенси, препарати и супстанце за медицинске потребе; дијететске супстанце које садрже витамине, минерале, аминокиселине и елементе у траговима; дијететске супстанце које садрже витамине, минерале и елементе у траговима, појединачно или у комбинацији; додаци исхрани са козметичким дејством; екстракти биљака и лековитог биља за медицинске потребе; ензими за медицинску употребу; завоји, медицински; јастучићи за очи за медицинске потребе; колаген за употребу у медицини; компресе (завоји); компресе за очи; креме за дерматолошку употребу; културе микроорганизама за медицинску примену; лепљиве врпце за медицинску употребу; лепљиви фластери за медицинске потребе; локални гелови за медицинску и терапеутску употребу; марамице и убриси натопљени фармацеутским лосионима и кремама; медицинска антибактеријска средства за прање лица; медицинска уља; медицинске креме за кожу; медицинске креме за лечење дерматолошких проблема; медицинске креме за усне; медицинске масти за лечење дерматолошких проблема; медицински балзами за усне; медицински ватени штапићи; медицински и хируршки фластери; медицински лепак за затварање; медицински лосиони за кожу; медицински лосиони за косу; медицински лосиони за лице; медицински лосиони за лечење дерматолошких проблема; медицински лосиони за опекотине од сунца; медицински мелеми за усне; медицински препарати за негу коже у сврхе естетске медицине; медицински препарати за негу косе; медицински препарати за раст косе; медицински пудер за тело; медицински тоници за кожу; медицински фластери; минералне воде за медицинску употребу; минерални препарати за медицинску примену; мултивитамински препарати; памук за медицинску употребу; препарати аминокиселина за медицинску употребу; препарати за третман акни; препарати који садрже витамин А; препарати који садрже витамин Б; препарати који садрже витамин Д; препарати који садрже витамин Ц; препарати против болова; раствори за дерматолошку употребу; раствори за одстрањивање фластера; раствори за чишћење за медицинске потребе; средства за дезинфекцију за медицинске апарате и инструменте; стимуланси за раст косе за медицинске потребе; тампони за медицинске потребе; термална вода; упијајућа вата; фармацеутски лосиони за кожу; фармацеутски препарати за лечење перути; фармацеутски препарати за лечење поремећаја коже; фармацеутски препарати за негу коже; фармацеутски препарати који се продају у претходно напуњеним шприцевима; хируршки и медицински завоји.

Кл. 8: алат за пресађивање длаке, ручни; апарати за полирање ноктију, електрични или неелектрични;

апарати за тетовирање; бријачи, електрични или не-електрични; грицкалице за нокте; дршке за сечива, од неметалних материјала; дршке за сечива од метала; електрични и неелектрични уређаји за маникир; електрични и неелектрични уређаји за педикир; електрични ручни уређаји за тетовирање; игле за тетовирање; клешта за ручну употребу; комплети за педикир, електрични; маказе; маказе за нокте; маказице за заноктице; ручне машине за козметичко тетовирање; неелектрични сетови за маникир; неелектрични ручни уређаји за тетовирање; пинцете; пинцете за уклањање длака; пинцете, мала клешта; појасеви за држање алата; прибор за педикир; сечива за маказе; сечива за ножеве; сечива (ручни алат); справе за сечење ноктију, електричне и неелектричне; турпије за нокте, електричне; турпије за нокте (картонске); турпије за стопала (средства за педикир); увијачи трепавица; уређаји за козметичко тетовирање; уређаји за микроблејдинг; уређаји за микронидлинг; уређаји за полирање ноктију, електрични; уређаји за полирање ноктију, неелектрични; уређаји за тетовирање за козметичку негу обрва; штапићи од наранџиног дрвета (прибори за маникир); ручни апарати и инструменти, њихове компоненте и опрема за трајну шминку; кетрици за игле и рукохвати за кетрице за игле; апарати и инструменти, њихове компоненте и опрема за тетовирање; апарати за убризгавање субстанци у кожу и испод коже, за козметичке сврхе; апарати и инструменти за стимулацију људске коже за козметичке сврхе, компоненте и додаци за њих; апарати и инструменти, њихови делови, додаци и опрема, за микронидлинг и микробладинг третмане; игле за тетовирање; игле за трајну шминку; игле за трајну шминку; једнократни кетрици за игле; једнократне игле за трајну шминку; микронидлинг игле; пиштољи за трајну шминку; ручни апарати за тетовирање и трајну шминку; опрема за апарате за трајну шминку; делови за апарате за тетовирање и за трајну шминку, наиме кетрици са иглама за једнократну употребу, једнократне тубе за тетоважу, рукохвати, кетрици; опрема за тетоважу обрва, наиме мешачи мастила, бочице за мастила и поклопци за боје; ручни алати и инструменти, нарочито, сечива за ручне алате, шила, ручни алати за обележавање центара, игле за пробијање, клешта хватаљке, појасеви за држање алата, дршке за ручне алате који се покрећу ручно, дршке сечива, турпије; ручне бушилице које се ручно покрећу, неелектричне ручне справе које се користе у третманима за обрве; ручни алати за одређивање облика обрва; инструменти за наношење индивидуалних продужетака обрва; неелектричне ручне справе за негу обрва; ручне справе за употребу у козметици; ручне справе за наношење и одржавање индивидуалних продужетака обрва.

Кл. 10: апарати за естетску масажу за употребу у салонима лепоте; апарати за фототерапију за медицинске потребе; апарати за третмане коже у медицинске сврхе; апликатори за фармацеутске производе; бандажери (потпорни завоји); електрични инструменти за акупунктуру; завоји (еластични); заштитне рукавице за медицинске потребе; заштите за мадраце за једнократну употребу; заштитни подметачи за кревете; игле за медицинску употребу; игле за убризгавање за медицинске потребе; инструменти за убризгавање без игала; инфрацрвене лампе за медицинске потребе; јастуци за врат за медицинске потребе; јастућићи за хлађење за прву помоћ; једнократни хиподермални шприцеви за медицинске сврхе; капалке за употребу у медицини; кревети направљени посебно за медицинску употребу; кутије прилагођене за медицинске инструменте; лампе за медицинске намене; лампе са ултраљубичастим зрацима за медицинску употребу; ланцете, ножићи; ласери за козметички третман лица и коже; ласери за козметичку негу; ласери за козметичку употребу; ласери за третман коже; маске за лице за санитарну употребу; маказе за медицинске потребе; медицински инструменти; ножеви за медицинске потребе; намештај посебно направљен у медицинске сврхе; пинцете анатомске; протезе за косу; рукавице за једнократну употребу за медицинске потребе; санитарне маске за изолацију од бактерија; санитарне маске за изолацију од вируса; санитарне маске за изолацију од гљивица; санитарне маске за медицинске потребе; столови за преглед пацијената; скалпели; стерилни чаршави, хирушки; распршивачи за медицинску употребу; рукавице од латекса за медицинске потребе; терапеутске маске за лице; уређаји за убризгавање фармацеутских препарата; уређаји за масажу за медицинске потребе; уређаји за микродермоабразију; уређаји за третирање акни; уређаји за третмане против целулита; хватаљке хирушке; хемијски активирани компресе за медицинске потребе; хируршка огледала; хируршка основна одела; хируршке игле; хирушке капе; хирушке чеоне лампе; хирушки импланти од вештачки материјала; хирушки прибор; хирушки сунђери; хируршке лампе; хируршке маске; шприцеви за једнократну употребу.

Кл. 25: бадемантили; балетанке; балске хаљине; балске ципеле; пиџаме; беретке; бикини купаћи костими; блузе; боди (женско рубље); вечерња одећа; вечерње хаљине; визир качкети (опрема за главу); водоотпорна одећа; готова, конфекцијска одећа; дресови (одећа); еспадриле; ешарпе за ношење; женска обућа; панталоне; женске поткошуље; женске ципеле; женске чарапе; женске чизме; заштитне кецеље; заштитне панталоне; јакне (одећа); јапанке (папуче); једноделни комбинезони; каишеви (одећа);

камашне, доколенице и назувци; капе за туширање; кецеље(одећа); комплети (одећа); кошуље за жене; кошуље за мушкарце; кратке мајице; кратке панталоне бермуде; мајице; манжетне; мараме, шалови; огртачи, капути; одела; прслуци; радни комбинезон, одело; радни мантили; траке за главу (одећа); трегери; тренерке; униформе; фармерице; фризерске капе; ципеле за одрасле; шешири.

Кл. 35: административна обрада захтева за куповину поднетих путем телефона или компјутера; административна обрада наруџбеница за куповину; ажурирање и одржавање информација у регистрима; ажурирање и одржавање податка у рачунарским базама података; ажурирање огласних материјала; анализа података добијених истраживањем тржишта; анализа пословног профита; анализе цена и трошкова; анализирање и истраживање тржишта; анкетирање, анализирање и истраживање тржишта; вођење медицинске документације и историје болести пацијента; дељење материјала за оглашавање путем електронске поште; дељење реклама за друге преко интернета; дељење реклама за друге путем мреже за електронску комуникацију; дељење рекламних материјала и материјала за оглашавање (флајера, брошура, летака и узорак); дизајнирање маркетиншких логоа; дизајнирање маркетиншких флајера; дизајнирање маркетиншких брошура; дизајнирање рекламног материјала; директан маркетинг; дистрибуција летака у рекламне сврхе; дистрибуција проспеката; дистрибуција узорак; дистрибуција узорак за рекламне потребе; економске прогнозе; електронска издања штампаног материјала у рекламне сврхе; изнајмљивање огласног простора; изнајмљивање огласног простора на интернет страницама; изнајмљивање продајних штандова; изнајмљивање промотивних и рекламних материјала за презентације; индексирање интернет сајтова за комерцијалне намене или намене оглашавања; индексирање интернет страница у рекламне сврхе; интернет маркетинг; информативне, саветодавне и консултантске услуге које се односе на пословно управљање и пословну администрацију која се пружа електронским путем или преко интернета; информативне услуге у вези са запошљавањем и приликама у каријери; испитивање брендова; испитивање јавног мњења; истраживање тржишта за рекламне потребе; истраживање тржишта из области козметике, парфимерије и производа за улепшавање; истраживање тржишта помоћу рачунарске базе података; истраживања у вези са потрошачким навикама; комерцијална администрација за лиценце роба и услуга трећих лица; консултантске и саветодавне услуге које се односе на пословно управљање; консултантске и саветодавне услуге које се односе на распоређивање особља; консултантске и саветодавне услуге које се

односе на регрутовање особља; консултантске и саветодавне услуге које се односе на систематизацију особља, запошљавање и управљање; консултантске и саветодавне услуге на пољу пословне стратегије; консултантске услуге из области интернет маркетинга; манекенске услуге у циљу рекламирања или продајних промоција; маркетинг у оквиру издавања софтвера; маркетиншке услуге које се односе на козметичке производе; маркетиншке услуге које се односе на фармацеутске производе; обезбеђивање и изнајмљивање огласног простора на интернету; обезбеђивање огласног простора у периодичним часописима, новинама и магацинима; обрада електронских поруџбина; обрада текста; обрађивање података; оглашавање и промотивна продаја у вези са робом и услугама; оглашавање плаћањем по клику (пау пер цлик оглашавање); оглашавање путем банера; онлајн рекламирање на рачунарској мрежи; оптимизација интернет странице; оптимизација претраживача за промоцију продаје; организација рекламних догађаја; организовање догађаја, изложби, сајмова и приредби за комерцијалне, промотивне и рекламне потребе; организовање и вођење сајамских изложби; организовање модних ревија у промотивне сврхе; организовање шеми за лојалност и награђивање; организовање шема за награду лојалности потрошача; оријентација бренда; писање радних биографија за друге; писање текстова за рекламне намене; позиционирање бренда; планирање пословних састанака; пословна истраживања; пословне процене; пословни савети и информације; постављање реклама за друге; праћење обима продаје за друге; преговарање везано за уговоре о куповини и продаји робе; преговарање и закључивање пословних трансакција за трећа лица; представљање производа у рекламне сврхе; представљање роба и услуга путем електронских средстава; презентација предузећа и њихових производа и услуга на интернету; презентација производа путем средстава комуникације, у сврху продаје на мало; презентација робе; претраживање података у рачунарским датотекама за друге; прикупљање информација у компјутерске базе података; производња рекламних филмова; промоција продаје за друге; промоција посебних догађаја; пружање комерцијалних савета и информација потрошачима при избору роба и услуга; пружање помоћи из области комерцијализације производа у оквиру уговора о франшизи; пружање пословних информација путем Интернет странице; рекламирање преко плаката; рекламирање слањем наруџбеница; рекламне услуге које се пружају преко интернета; студије економске изводљивости; тражење спонзорства; управљање брендом; управљање односима с купцима; управљање

програмима лојалности који укључују попусте или подстицаје; управљање програмом награђивања лојалности; услуге агенција за увоз и извоз; услуге агенције за регрутовање манекена; услуге veleпродаје везане за апарате из области медицине; услуге veleпродаје везане за дијететске препарате; услуге veleпродаје везане за додатке исхрани; услуге veleпродаје везане за медицинске инструменте; услуге veleпродаје везане за прибором за улепшавања људи; услуге veleпродаје везане за производе који се користе у образовне сврхе; услуге veleпродаје везане за софтвер; услуге veleпродаје везане за средства за личну хигијену; услуге veleпродаје везане за уређаје за сунчање; услуге veleпродаје дијететских препарата; услуге veleпродаје одеће; услуге veleпродаје обуће; услуге давања пословних савета који се односе на оснивање и рад франшиза; услуге заказивања састанака (канцеларијске услуге); услуге малопродаје везане за дијететске препарате; услуге малопродаје везане за додатке исхрани; услуге малопродаје везане за електронска издања која се могу преузимати са интернета; услуге малопродаје везане за медицинске инструменте; услуге малопродаје везане за медицинске уређаје; услуге малопродаје везане за прибор за улепшавања за људе; услуге малопродаје везане за уређаје за тамњење коже; услуге малопродаје и veleпродаје за козметику; услуге малопродаје и veleпродаје за козметику, тоалетне потрештине, пасте за зубе, сапуне и детерџенте; услуге малопродаје и veleпродаје за обућу; услуге малопродаје и veleпродаје за одећу; услуге малопродаје или veleпродаје фармацевтских, ветеринарских и санитарних препарата и медицинског материјала; услуге малопродаје и veleпродаје за козметичке производе; услуге малопродаје које се односе на наручивање козметике путем поште; услуге малопродаје и veleпродаје за ручне алате; услуге малопродаје и veleпродаје за медицинске апарате; услуге малопродаје и veleпродаје за лекове; услуге малопродаје које се пружају путем мрежа компјутерске комуникације; услуге малопродаје медицинских инструмената; услуге малопродаје медицинских уређаја; услуге наручивања преко интернета; услуге онлајн малопродаје и veleпродаје козметичких препарата; услуге онлајн малопродаје и veleпродаје дијететских препарата; услуге онлајн малопродаје и veleпродаје додатака исхрани; услуге онлајн малопродаје и veleпродаје медицинских уређаја; услуге онлајн малопродаје и veleпродаје медицинских инструмената; услуге продаје гардеробе преко интернет продавница; услуге продаје козметике и шминке, гардеробе и акцесоара преко интернет продавница; услуге продаје козметике и шминке преко интернет продавница; фактурисање.

Кл. 41: академије (образовне) у области козметике, трајне шминке, микронедлинг и микробладинг третмана, мезотерапије и тетоважа; анализирање резултата образовних тестова и података за друге; бојење лица; вођење забавних активности и догађаја у области козметике, трајне шминке, микронедлинг и микробладинг третмана, мезотерапије и тетоважа; вођење забавних догађаја, културних догађаја, спортских догађаја уживо, образовних догађаја, и забавних и културних активности; вођење забавних догађаја уживо и филмских фестивала; вођење колоквијума, конвенција, конгреса, конференција у области козметике, трајне шминке, микронедлинг и микробладинг третмана, мезотерапије и тетоважа; вођење курсева за оспособљавање, образовање и обуку за младе и одрасле; вођење курсева учења на даљину; вођење образовних догађаја; вођење образовних конференција, образовних курсева, образовних семинара, образовних форума уживо, обука, обука у склопу кампа за обуке, радионица за обуку, радионица и семинара, вођење семинара за обуку у области козметике, трајне шминке, микронедлинг и микробладинг третмана, мезотерапије и тетоважа; вођење такмичења на интернету; вођење часова; вођење часова телесних вежби; додатно образовање; електронске издавачке услуге; електронске публикације са информацијама о широком распону тема на мрежи; електронске публикације текстова и штампаног материјала, осим рекламних текстова, на интернету; забава у виду модних приредби; издавање билтена; издавање брошура; издавање електронских књига и он-лајн часописа; издавање електронских новина којима је могуће приступити путем глобалне рачунарске мреже; издавање електронских онлајн периодичних издања; издавање електронских публикација; издавање електронских часописа; издавање журнала; издавање журнала, књига и приручника из области козметике, медицине, трајне шминке, микронедлинг и микробладинг третмана, мезотерапије и тетоважа; издавање интернет часописа; издавање и уређивање књига; издавање и уређивање периодичних издања; издавање и уређивање штампаног материјала; издавање књига и магазина; издавање књига, часописа и новина на интернету; издавање мултимедијалног материјала он-лајн; издавање новина; издавање образовних материјала; издавање приручника; издавање приручника за образовање и оспособљавање; издавање приручника за обуку; издавање рекламног материјала за потребе забаве и подучавања; издавање уџбеника; издавање часописа за потрошаче; изнајмљивање књига; изнајмљивање књига и других публикација; изнајмљивање материјала за обуку; изнајмљивање наставног материјала и опреме; индивидуални тренинг; информативне услуге у виду извештавања о

актуелним догађајима; информације које се односе на забаву у вези са рачунарским играма које се пружају на интернету са рачунарске базе података или глобалне комуникацијске мреже; информације које се односе на образовање и забаву које се пружају на интернету са рачунарске базе података или интернета; информације о активностима у слободно време; информисање о образовању; консултантске услуге које се односе на образовање и обуку руководства и особља; консултовање које се односи на организовање и вођење колоквијума; консултовање које се односи на организовање и вођење конференција; консултовање које се односи на организовање и вођење радионица за обуку; консултовање које се односи на организовање и вођење семинара; консултовање у вези са стручним оспособљавањем; курсеви учења на даљину; мултимедијално издавање књига, магазина, дневника и електронских издања; напредна обука; настава; обука; објављивање летака; објављивање памфлета; објављивање рецензија; образовање и обука у области обраде електронских података; образовање одраслих; образовно тестирање; обука из области руковођења предузећем; обука (тренирање); омогућавање коришћења простора и опреме за наставну обуку; омогућавање коришћења простора и опреме за наступе; омогућавање онлајн семинара обуке; омогућавање привремене употребе онлајн образовних материјала који се не могу преузети са интернета; омогућавање приступа он-лајн видео садржајима из области транспорта, који се не могу преузети; омогућавање приступа онлајн магазинима који се не могу преузети; омогућавање програма обуке; онлајн електронско издавање књига и периодичне штампе; организовање балова; организовање гала вечери у забавне сврхе; организовање и вођење колоквијума; организовање и вођење конгреса; организовање и вођење конференција, семинара и симпозијума; организовање и вођење образовних догађаја; организовање и вођење образовних курсева; организовање и вођење образовних семинара; организовање и вођење образовних форума уживо; организовање и вођење такмичења у лепоти; организовање изложби за образовне потребе; организовање и реализација туторијала; организовање обука; организовање професионалних радионица и курсева за обуку; организовање семинара и конференција; организовање такмичења за образовање или забаву; организовање такмичења путем интернета; организовање форума уживо; организовање часова; подучавање; пословно образовање; припрема и вођење семинара; производња образовних материјала; производња образовних и материјала за обуку; професионално усмеравање (саветовање у вези са образовањем или

обуком); пружање електронских издања, која се не могу преузети, са глобалне рачунарске мреже; пружање информација из области образовања; пружање информација о онлајн образовању; пружање курсева обуке; пружање курсева сталног усавршавања у области здравствене неге; пружање образовних курсева; пружање показних образовних вежби; пружање услуга образовних испита и тестова; пружање услуге оспособљавања путем глобалне рачунарске мреже; пружање услуге оспособљавања и усавршавања; стручна обука; стручно саветовање и информационе услуге које се односе на уређивање, вођење и организовање семинара; уређивање књига и електронских публикација; уређивање магазина; услуге професионалне преквалификације; услуге учења на даљину које се пружају на интернету; часови козметике и улешавања.

Кл. 44: услуге медицинских третмана; акупунктура; амбулантна медицинска нега; бањске услуге; берберске услуге; болничке услуге; депилирање воском; дерматолошке услуге; дерматолошке услуге за лечење проблема с кожом; ДНК тестирање у медицинске сврхе; дубинска масажа ткива; естетска и пластична хирургија; естетска хирургија; здравствена и козметичка нега; здравствене спа услуге за здравље и добробит тела и духа; здравствено, медицинско и фармацеутско консултовање; издавање лекова; изнајмљивање кревета посебно израђених за медицинско лечење; изнајмљивање машина и уређаја за коришћење у козметичким салонима или берберницама; изнајмљивање медицинске опреме; изнајмљивање медицинских апарата; изнајмљивање медицинских апарата и система; изнајмљивање медицинских машина и апарата; изнајмљивање опреме за негу коже; израда извештаја који се односе на здравље; израда извештаја који се односе на медицинска питања; имплантација косе; информације у вези са масажом; информисање пацијената о употреби лекова; кiroprактика, физиотерапија, акупунктура, остеопатија, спортска медицина, масажа и парамедицинске услуге; клиничке услуге естетске и пластичне хирургије; козметичка електролиза; козметичке услуге за негу тела; козметичке услуге које пружају бање; козметичке услуге потамњивања коже за људе; козметичке услуге тетовирања; козметички ласерски третмани коже лица; козметички ласерски третман за раст косе; козметички ласерски третман коже; козметички ласерски третман нежељених длачица; козметички ласерски третман тетоважа; козметички третмани за тело; козметички третмани за тело, лице и косу; козметичко саветовање; консултантске и информативне услуге које се пружају путем интернета у вези са фармацеутским производима; консултантске и информативне услуге у вези са

медицинским производима; консултантске и информативне услуге у вези са фармацеутским производима; консултантске услуге које се пружају путем интернета у подручју неге тела и лица; консултантске услуге у вези са здравственом негом; консултантске услуге у вези са козметичким третманима; консултантске услуге у вези са негом коже; консултантске услуге у подручју исхране; консултантске услуге у подручју козметике; консултантске услуге у подручју шминкања; консултантске услуге у сектору лепоте; ласерско уклањање тетоважа; лекарски прегледи; маникирање; масажа; медицинска нега; медицинска помоћ; медицинска, хигијенска и нега лепоте; медицинске консултације; медицинско саветовање у вези са стресом; медицинско тестирање; нега косе; нутриционистичко и прехранбено саветовање; обављање медицинских прегледа; обављање психолошких процена и прегледа; обезбеђивање јавних купатила за хигијенске сврхе; обликовање косе; обнова косе; он лајн услуге саветовања о шминкању; пирсинг тела; планирање и надзор над дијетом за смањење килаже; пластична хирургија; пресађивање косе; прехранбени и нутриционистички савети; припрема и употреба лекова; припрема рецепата у апотекама; процена опасности по здравље; пружање информација о здрављу; пружање информација о здрављу путем вебсајта; пружање информација о здравственој заштити путем глобалне рачунарске мреже; пружање информација о измајљивању медицинских машина и апарата; пружање информација о исхрани и додацима исхрани; пружање информација о масажима; пружање информација о медицинским услугама; пружање информација о прехранбеним и нутритивним додацима; пружање информација о турским купатилима; пружање информација о услугама салона лепоте; пружање информација о услугама фризерских салона и салона лепоте; пружање информација у вези са лепотом; пружање информација у вези са традиционалном јапанском масажом; пружање информација у области здравља и велнеса; пружање информација у области фризерских услуга; пружање ласерских терапија за лечење медицинских стања; пружање медицинских савета у области дерматологије; пружање нутриционистичких информација о храни за мршављење за медицинске потребе; пружање услуга ђакузија; пружање услуга јавних купалишта; пружање услуга купалишта; пружање услуга програма за мршављење; пружање услуга сауне, салона лепоте, фризерских салона и масажа; саветовање о начину живота; саветодавне услуге о шминкању које се пружају уживо и преко интернета; саветодавне услуге у вези са исхраном; саветодавне услуге у вези са медицинским уређајима и инструментима; саветодавне услуге у вези са негом

косе; саветодавне услуге у вези са фармацеутским производима; терапеутске услуге; тетовирање - услуге тетоваже; третмани за негу лица; третмани убризгавања филера у козметичке сврхе; уградња екстензија за косу; уклањање длака електролизом; услуге алтернативне медицине; услуге ароматерапије; услуге берберница; услуге бојења обрва; услуге бојења трепавица; услуге депилације; услуге депилације воском за људско тело; услуге дијететичара; услуге здравствене и козметичке неге; услуге исправљања косе; услуге козметичара; услуге козметичке анализе за одређивање најадекватније козметике у складу са обликом и тоном лица; услуге ласерског затезања коже; услуге ласерског подмлађивања коже; услуге ласерског уклањања длачица; услуге липосукције; услуге маникира и педикера; услуге масаже стопала; услуге медицинских клиника; услуге надоградње трепавица; услуге намештања костију; услуге неге за лепоту стопала; услуге неге коже у салонима; услуге неге лепоте; услуге неге лепоте и фризерске услуге; услуге неге ноктију; услуге обликовања обрва; услуге педикера; услуге плетења косе; услуге потамњивања коже спрејом; услуге потамњивања људског тела ваздушном четком; услуге салона за негу ноктију; услуге салона за сунчање; услуге салона за сунчање и соларијума; услуге салона лепоте; услуге сауна; услуге светлосне терапије; услуге спортске медицине; услуге тетовирања обрва; услуге трајног минивала; услуге трајног увијања трепавица; услуге третмана лепоте; услуге третмана против целулита; услуге третмана улепшавања, посебно за обрве и трепавице; услуге турских купатила; услуге у вези са негом косе; услуге увијања трепавица; услуге улепшавања; услуге уклањања телесних длачица; услуге уклањања и обликовања обрва концем; услуге фарбања косе; услуге фризера и салона лепоте; услуге шишања; услуге шминкања; фармацеутске услуге састављања рецепата; физикална терапија; хигијенска и козметичка нега; шминкање и саветодавне услуге о шминкању.

(111) 77744 (181) 24.05.2029.
(210) Ж-2019-781 (220) 24.05.2019.
(151) 08.10.2019.

(732) **SKY MUSIC CORPORATION DOO**,
Димитрија Туцовића 28а, 11050 Београд - Звездара, RS
(740) Адвокат Владица Станић, Стјепана Љубише 10,
Београд
(540)

SKYCOM

(531) 27.05.17; 29.01.06
(591) тамно сива (#383839).

(511) Кл. 9: телевизијски апарати; слушалице; звучни апарати и машине; апарати за пренос и снимање звука; телефонски апарати и пријемници.
Кл. 12: аутомобилска опрема.
Кл. 15: музички инструменти.

(111) **77745** (181) **24.06.2029.**
(210) Ж- 2019-956 (220) 24.06.2019.
(151) 08.10.2019.

(732) **LEDI STS DOO UZVEČE**, Андрије
Војиновића 86, 15356 Узвеће, RS
(540)



(531) 09.09.02; 26.01.02; 27.05.01; 27.05.10; 29.01.01
(591) црвена
(511) Кл. 25: женска и мушка обућа произведена од природне коже на ђону од полиуратана.
Кл. 35: велепродаја и малопродаја обуће.

(111) **77746** (181) **25.09.2029.**
(210) Ж- 2019-1498 (220) 25.09.2019.
(151) 08.10.2019.

(732) **AbbVie Biotechnology Ltd.**, Clarendon House, 2
Church Street, Hamilton HM11, BM
(740) Живко Мијатовић & Партнерс д.о.о. Београд,
Студентски трг 4, 11000, 11000 Београд
(540)

RINVOQ

(511) Кл. 5: фармацеутски препарати.

(111) **77747** (181) **19.04.2029.**
(210) Ж- 2019-587 (220) 19.04.2019.
(151) 08.10.2019.

(732) **Balmain S.A.**, 44, rue Francois 1er, 75008 Paris, FR
(740) Живко Мијатовић & Партнерс д.о.о. Београд,
Студентски трг 4, 11000, Београд
(540)

B

(531) 27.05.17; 27.05.21

(511) Кл. 3: козметика; козметичке оловке, укључујући оловке за усне и оловке за очи; козметичке креме, укључујући хидратантне и хранљиве креме, тониране креме, креме за избелјивање коже, креме против бора, дневне и ноћне креме; козметички препарати за негу коже, укључујући тоалетна млека за чишћење коже, лосионе за козметичку употребу; препарати за сунчање (козметички); препарати за заштиту од сунца; препарати за купање и туширање који нису за медицинску употребу; соли за купање које нису за медицинску употребу; средства за чишћење зуба; дезодоранси за људе; дезодорантни сапуни; парфимерија, парфем, потпури (мириси), миришљаве воде, парфемске воде, тоалетне воде, колоњске воде; стерична уља; уља за козметичку употребу; уља за чишћење коже; тоалетна уља; гелови за масажу, који нису за медицинску употребу, свеће за масажу за козметичку употребу; балзами, који нису за медицинску употребу; препарати за бријање, сапун за бријање, лосиони за пре и после бријања; козметичке маске; шминка, укључујући подлоге за шминку, базе за шминку у облику гела, креме и у течном облику, руменила, пудере за шминкање; ружеви, сјајеви за усне; маскара, ајлајнер, сенка за очи; препарати за уклањање шминке, марамнице натопљене препаратима за уклањање шминке; тоалетни сапун; тоалетни талк пудер; препарати за негу ноктију и стопала, укључујући лакове за нокте, средства за уклањање лака за нокте, вештачки нокти; препарати за негу косе који нису за употребу у медицини, укључујући балзаме за косу, лосионе за косу, лак за косу, гелове, креме, балзаме, пене, шампоне, средства за испирање; фарбе за косу; неутрализатори за трајно коврцање косе; препарати за коврцање косе; препарати за исправљање косе; производи за депилацију; препарати за бељење (уклањање боја) за козметичку употребу; козметички препарати за мршављење; аstringентна средства за козметичку употребу.

(111) **77748** (181) **19.04.2029.**
(210) Ж- 2019-588 (220) 19.04.2019.
(151) 08.10.2019.

(732) **Pierre Balmain S.A.S.**, 44, rue Francois 1er,
75008 Paris, FR
(740) Живко Мијатовић & Партнерс д.о.о. Београд,
Студентски трг 4, 11000, Београд
(540)

B

(531) 27.05.01; 27.05.21

(511) Кл. 9: апарати и инструменти научни, поморски, геодетски, фотографски, кинематографски, за вагање, мерење, сигнализацију, контролу (инспекцију), спасавање и наставу; оптички апарати и инструменти, укључујући наочаре, оптичка сочива, наочаре за сунце, рамове за наочаре, кутије за наочаре; апарати за снимање, пренос и репродуковање звука или слике; магнетни носачи података, дискови за снимање; механизми за апарате који се покрећу новцем; регистар каса, рачунске машине и опрема за обраду података; рачунари, таблет рачунари, футроле за таблет рачунаре, лаптоп рачунари, ноутбук рачунари, носиви рачунари; слушалице; мобилни телефони; штитници главе за спорт, заштитни шлемови, заштитне кациге за спорт, визире за шлемове.

Кл. 14: драгоцени метали и њихове легуре; накит, укључујући прстење, минђуше, наруквице, брошеве, ланчиће, огрлице; игле; алке од племенитих метала за кључеве, копче за накит, накит за шешире, перле (накит); украсне игле; привесци за кључеве (прстенови за кључеве са ситним украсима или украсним привесцима); дугмад за манжетне; игле за кравату; драго камење, полудраго камење; кутије за накит, кутије за излагање накита.

Кл. 18: кожа и имитација коже; кутије од коже или вештачке коже, кутије за шешире од коже; кожни додаци за намештај; торбе (коверте, кесе) од коже за паковање; ручне торбице; торбе за алат (празне); руксаци; торбе за плажу; торбе за куповину са точкићима; торбе које се носе преко рамена; школске и ђачке торбе, торбице за ношење око струка; путне торбе за одећу; путни комплекти (кожна роба); кожни каишеви; актен ташне, актовке; женске ташне; козметичке торбице, празне; цепни новчаници; новчаници од плетеног метала за кованице; футроле за кредитне картице (новчаници); футроле за кључеве; животињска кожа; кофери и путне торбе; кишобрани, сунцобрани и штапови за ходање; бичеви, сарачка и седларска опрема; огрлице, поводци и одећа за животиње.

Кл. 25: одећа, укључујући хаљине, сукње, подсукње, сукње-панталоне, одела, одела са сукњом, вечерња одела, панталоне, шорцеве, бермуда шорцеве, гаћице за бебе (доњи веш), кошуље, блузе, боди (женско рубље), радне комбинезоне, мајице, дукс мајице, прслукe, јакне (одећа), плетене џемпере на копчање, џемпере, пуловере, пелерине, виндјакне, капуте, габардене (одећа), водоотпорну одећу, крзно (одећа); крзнени шалови, ешарпе за ношење, шалови, мараме, рукавице (одећа), кравате, каишеви (одећа), кратке чарапе, женске чарапе; женске најлонске чарапе, женски доњи веш, доњи веш, пиџаме, собни огртачи, одећа за купање/купаћи костими, бадемантили, трегери, маске за спавање; обућа, укључујући ципеле, сандале, елегантне женске ципеле са високим потпетицама, мокасине, чизме, чизмице,

папуче; покривала за главу укључујући шешире, беретке; капе (за главу), маске за спавање.

Кл. 35: пословно управљање; комерцијална администрација за лиценце роба и услуга; пословно управљање; пословно управљање за сценске уметнике; маркетинг; организовање модних ревија у промотивне сврхе; организовање сајмова у комерцијалне или рекламне сврхе; презентација производа путем средстава комуникације, у сврху продаје на мало; рекламирање на рачунарској мрежи; услуге малопродаје и велепродаје козметике и тоалетних препарата, сапуна, парфимеријских производа, етарских уља, лосиона за косу, средстава за чишћење зуба, апарата и инструмената научних, поморских, геодетских, фотографских, кинематографских, оптичких, за вагање, мерење, сигнализацију, контролу (инспекцију), спасавање и наставу, апарата за снимање, пренос и репродуковање звука или слике, магнетних носача података, дискова за снимање, механизма за апарате који се покрећу новцем, регистар каса, рачунских машина и опреме за обраду података, рачунара, таблет рачунара, футрола за таблет рачунаре, лаптоп рачунара, ноутбук рачунара, носивих рачунара, слушалица, мобилних телефона, штитника главе за спорт, заштитних шлемова, заштитних кацига за спорт, визира за шлемове, драгоцених метала и њихових легура, накита, драгог камења, полудрагог камења, коже и имитације коже, кутија од коже или вештачке коже, кутија за шешире од коже, кожных додатака за намештај, торби (коверте, кесе) од коже за паковање, ручних торбица, торби за алат (празних), руксака, торби за плажу, торби за куповину са точкићима, торби које се носе преко рамена, школских и ђачких торби, торбица за ношење око струка, путних торби за одећу, путних комплекта (кожне робе), кожных каишева, актен ташни, актовки, женских ташни, козметичких торбица, празних, цепних новчаника, новчаника од плетеног метала за кованице, футрола за кредитне картице (новчаника), футрола за кључеве, животињске коже, кофера и путних торби, кишобрана, сунцобрана и штапова за ходање, бичева, сарачке и седларске опреме, огрлица, поводаца и одеће за животиње, одеће, обуће и покривала за главу; услуге онлајн малопродаје и велепродаје козметике и тоалетних препарата, сапуна, парфимеријских производа, етарских уља, лосиона за косу, средстава за чишћење зуба, апарата и инструмената научних, поморских, геодетских, фотографских, кинематографских, оптичких, за вагање, мерење, сигнализацију, контролу (инспекцију), спасавање и наставу, апарата за снимање, пренос и репродуковање звука или слике, магнетних носача података, дискова за снимање, механизма за апарате који се покрећу новцем, регистар каса, рачунских машина и опреме за обраду података, рачунара, таблет рачунара, футрола за таблет рачунаре, лаптоп рачунара, ноутбук рачунара, носивих рачунара, слушалица,

мобилних телефона, штитника главе за спорт, заштитних шлемова, заштитних кацига за спорт, визира за шлемове, драгоцених метала и њихових легура, накита, драгог камења, полудрагог камења, коже и имитације коже, кутија од коже или вештачке коже, кутија за шешире од коже, кожних додатака за намештај, торби (коверте, кесе) од коже за паковање, ручних торбица, торби за алат (празних), руксака, торби за плажу, торби за куповину са точкићима, торби које се носе преко рамена, школских и ђачких торби, торбица за ношење око струка, путних торби за одећу, путних комплета (кожне робе), кожних каишева, актен ташни, актовки, женских ташни, козметичких торбица, празних, џепних новчаника, новчаника од плетеног метала за кованице, футрола за кредитне картице (новчаника), футрола за кључеве, животињске коже, кофера и путних торби, кишобрана, сунцобрана и штапова за ходање, бичева, сарачке и седларске опреме, огрлица, поводаца и одеће за животиње, одеће, обуће и покривала за главу.

(111) 77749 (181) 17.04.2029.
(210) Ж- 2019-579 (220) 17.04.2019.
(151) 09.10.2019.

(732) **Предузеће за превоз, трговину и услуге**
НЕТА д.о.о., Милана Решетара 9/2, 11080 Београд -
Земун, RS
(540)



(531) 27.05.01; 27.05.11; 27.05.21
(511) Кл. 25: обућа.

(111) 77750 (181) 22.03.2029.
(210) Ж- 2019-434 (220) 22.03.2019.
(151) 09.10.2019.

(732) **TROPIC RIBARSTVO društvo sa ograničenom**
odgovornošću Beograd-Novi Beograd, Палмира
Тољатија 5, Београд-Нови Београд, RS
(740) Игор Исаиловић, адвокат, Балканска 16,
Београд
(540)



(531) 03.09.13; 27.05.01; 27.05.10; 29.01.04

(591) тамно плава, светло плава.

(511) Кл. 29: рибли филети; риба која није жива;
намирнице на бази рибе; конзервисана риба; риба у
конзерви; усољена риба.

Кл. 31: риба, жива.

Кл. 43: кетеринг хране и пића.

(111) 77751 (181) 03.05.2029.
(210) Ж- 2019-645 (220) 03.05.2019.
(151) 09.10.2019.

(732) **POLIKLINIKA AS MEDICUS**
BIOREZONANCA, Сазонова 71, 11118 Београд, RS
(740) Др. Слободан Гавриловић, Бирчанинова 8,
11000 Београд
(540)



(531) 03.11.03; 26.11.22; 27.01.16; 27.05.09; 27.05.10;
29.01.01; 29.01.06

(591) црвена, бела.

(526) "MEDICUS"

(511) Кл. 10: слушна помагала, хируршке хватаљке,
игле за медицинску употребу, рендгенски апарати за
медицинску употребу, скалпели, ортопедски
артикли, зубарске столице, електрични јастуци за
грејање за медицинску употребу, електрични
термофори, подлоге за медицинску употребу,
хируршки апарати и инструменти, кутије за
инструменте које користе лекари, апарати за
естетску масажу, јастуци за употребу у медицини,
зубарски апарати и инструменти,
електрокардиографи, фотеле за употребу у
медицини или стоматологији, гастроскопи,
уролошки апарати и инструменти, ласери за
медицинску употребу, лампе за медицинску
употребу, апарати за масажу, медицински апарати и
инструменти, сфигмоманометар, мерач крвног
притиска, апарати за мерење крвног притиска,
кварцне лампе за медицинску употребу, радиолошки
апарати за медицинску употребу, апарати за
вибромасажу, чарапе за проширене вене, електроде
за медицинску употребу, апарати за физичке вежбе
за медицинску употребу, зубарски апарати
електрични, апарати за тестирање за медицинску
употребу, апарати који се користе у медицинским
анализама, физиотерапеутски апарати, спирометри
медицински апарати, игле за акупунктуру,
дијагностички апарати за медицинску употребу,

електрични инструменти за акупунктуру, дефибрилатори, посебни контејнери за медицински отпад, уређаји за третирање акни, апарати за праћење откуцаја срца, штапићи за преглед грла за медицинске намене, уређаји за анализу идентификације бактерија за медицинске намене, инхалатори са водоником, терапеутске маске за лице, лампе за медицинске намене.

Кл. 44: услуге салона лепоте, услуге медицинских клиника, кiroprактика, услуге центара за рехабилитацију, масажа, медицинска помоћ, оптичарске услуге, физиотерапија, физикална терапија, зубарске услуге, услуге неговања болесника, фармацеутски савети, пластична хирургија, услуге психолога, услуге ароматерапије, рехабилитација пацијената за болести зависности, терапеутске услуге, услуге здравствених центара, услуге алтернативне медицине, услуге саветовања о здрављу, ортодонске услуге, услуге медицинских анализа за потребе дијагностике и лечења које пружају медицинске лабораторије, медицински скрининг.

(111) **77752** (181) **12.06.2029.**
 (210) Ж- 2019-883 (220) 12.06.2019.
 (151) 09.10.2019.

(732) **BORGMANN HOLDING VERWALTUNGS-**
GMBH, Kleine Ruhrau 20, D-45279 Essen, DE
 (740) Адвокат Предраг Гроза, Царице Милице 3,
 11000 Београд
 (540)



(531) 26.05.22; 26.05.24; 27.05.01; 27.05.02; 27.05.10;
 27.05.24; 29.01.01; 29.01.05
 (591) љубичаста, црвена
 (511) Кл. 29: месо, риба, живина и дивљач; месне прерађевине; конзервисано, сушено и кувано воће и поврће; желеи, џемови, компоти; јаја, млеко и млечни производи; јестива уља и масти све пореклом из Такова.

(111) **77753** (181) **13.06.2029.**
 (210) Ж- 2019-888 (220) 13.06.2019.
 (151) 09.10.2019.

(732) **Henkel AG & Co. KGaA**, Henkelstrasse 67,
 40589 Düsseldorf, DE
 (740) Драгољуб М. Ђосовић, адвокат и регистровани
 патентни заступник, Андре Николића 3,
 11040 Београд

(540)



(531) 05.03.13; 05.03.15; 26.01.15; 27.05.01; 29.01.03;
 29.01.04; 29.01.06

(591) бела, плава, светло зелена, тегет, тамно зелена
 (511) Кл. 3: препарати за бељење за употребу у прању
 рубља; супстанце за чишћење за употребу у прању
 рубља; средства за испирање рубља и опрема за столове
 за ручавање; средства за испирање посуђа; препарати за
 уклањање флека; препарати за чишћење, полирање,
 рибање и абразију; препарати за избелјивање за употребу
 у домаћинству; средства за чишћење у домаћинству;
 одстрањивач флека; немедицински сапуни за употребу у
 домаћинству; парфимерија; етерична уља, етерична уља
 за употребу у домаћинству, мирисни спрејеви за
 тканину; тзв. помандери (ароматичне супстанце) за
 прање рубља, мирисна уља за прање рубља, мирисне
 врећице за прање рубља, врећице за парфимисање
 тканине, мирисни препарати за употребу у прању,
 плавило за рубље; препарати за прање за привлачење
 боја; препарати за уклањање боја за употребу у прању;
 препарати за уклањање масноћа за употребу у прању;
 одстрањивачи флека за употребу у прању; течности за
 прање, глазура за прање за употребу у прању; штирак за
 рубље; препарати за штиркање за употребу у прању;
 средства за прање руку; лепљиви одстранивачи за
 употребу у прању; препарати за избелјивање коже; крпе
 импрегниране детергентом за чишћење; сапун у праху;
 уља за чишћење за употребу у прању, мирисни сапуни за
 употребу у прању, средства за конзервацију у прању;
 средства за чишћење тапета; препарати за хемијско
 чишћење за употребу у прању; гелови за чишћење за
 употребу у прању; течности за чишћење за употребу у
 прању; пенасти детергенти за употребу у прању;
 препарати за уклањање рђе за употребу у прању;
 средства за чишћење у спреју за текстил; средства за
 испирање рубља, штирак за употребу у чишћењу;
 синтетички детергенти за одећу; појачивачи
 детергената; средства за уклањање воска за употребу у
 прању; препарати за натапање рубља; омекшивачи
 рубља за употребу у прању; куглице за прање које
 садрже детергент за прање рубља; препарати за прање
 рубља; течности за прање; сапуни као детергенти;
 адитиви за веш; импрегнирани синтетички целулозни
 неткани отворени листићи за употребу у прању; средства
 за спречавање настајања и разлагање каменца за цеви и
 уређаје, наиме средства за декалцификацију за употребу
 у домаћинству; препарати за парфемисање просторија.

Кл. 5: дезинфектанти, дезодоранси и средства за дезодорисање, осим за људе и животиње, средства за освежавање и дезодорисање ваздуха; освеживач ваздуха и спрејеви за освежавање ваздуха; инсектициди, средства за одбијање инсеката, средства за привлачење инсеката, лепкови и/или лепљиве траке за хватање инсеката; средства за ометање или инхибицију парења инсеката; препарати за уништавање штеточина; фунгициди, хербициди; паразитициди и антипаразитски препарати; дезодоранси за тепих; освеживачи тепиха и елиминатори мириса; дезодоранс за домаћинство; препарати за неутрализацију мириса за употребу на теписима, тканинама, тапацирунзима и у ваздуху; допуне за освеживаче ваздуха; дезодоранси за просторије; освеживачи за просторије.

Кл. 21: сунђери, четке (осим четкица за сликање), чишћење одеће, артикли за употребу у чишћењу; ручни артикли за чишћење; дозатор за санитарна средства за чишћење, дезинфектанти и освеживач ваздуха; обрађене синтетичке целулозне крпе за чишћење које се користе у прању; електрични и/или електронски апарати, инструменти и уређаји за уништавање, привлачење и убијање инсеката; делови и опрема за напред наведене производе; уређаји за хватање у клопку, одбијање, хватање или убијање инсеката и штеточина; клопке или хватачи штеточина и инсеката, клопке или хватачи бубашваба; чаше, тегле или посуде од папира, пластике или метала за хватање инсеката.

(111) 77754 (181) 13.06.2029.
(210) Ж- 2019-892 (220) 13.06.2019.
(151) 09.10.2019.

(732) **Privredno društvo za spoljnu i unutrašnju trgovinu i usluge AMAN DOO Surčin**, Виноградска 52а, Београд-Сурчин, RS
(740) Душан Матијашевић, адвокат, Хомолкса 2/5, 11000 Београд
(540)



(531) 24.09.09; 27.05.01; 27.05.04; 29.01.02
(591) жута (СМУК: 0,5,100,0)
(511) Кл. 29: месо, риба, живина и дивљач; месне прерађевине; конзервисано, замрзнуто, сушено и кувано воће и поврће; желеи, џемови, компоти; јаја, млеко и млечни производи; јестива уља и масти.
Кл. 30: кафа, чај, какао и замена кафе; пиринач; тапиока и саго; брашно и производи од житарица; хлеб, пецива и кондиторски производи; сладоледи; шећер, мед, меласа; квасац, прашак за пециво; со; сенф; сирће, сосови (као додаци); зачини.

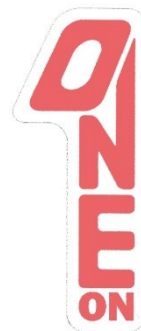
Кл. 31: сирови и непрерађени пољопривредни, аквакултуми, хортикултуми и шумарски производи; сирово и непрерађено зрнелвље и семе; свеже воће и поврће, свеже зачинско биље; природне биљке и цвеће; цветне луковице, саднице и семе за садњу; живе животиње; храна и пиће за животиње; слад.

Кл. 32: пиво; минералне и содне воде и друга безалкохолна пића; воћни напици и воћни сокови; сирупи и други препарати за производњу пића.

Кл. 33: алкохолна пића.

(111) 77755 (181) 13.06.2029.
(210) Ж- 2019-893 (220) 13.06.2019.
(151) 09.10.2019.

(732) **Privredno društvo za spoljnu i unutrašnju trgovinu i usluge AMAN DOO Surčin**, Виноградска 52а, Београд-Сурчин, RS
(740) Душан Матијашевић, адвокат, Хомолкса 2/5, 11000 Београд
(540)



(531) 27.01.16; 27.05.17; 27.05.25; 29.01.01; 29.01.06
(591) црвена (СМУК: 0,100,100,0), сива
(511) Кл. 32: пиво; безалкохолни напици; минералне и содне воде; воћни напици и воћни сокови; сирупи и други безалкохолни препарати за прављење напитка.

(111) 77756 (181) 17.06.2029.
(210) Ж- 2019-908 (220) 17.06.2019.
(151) 09.10.2019.

(732) **TAIYAKI FACTORY DOO BEOGRAD-STARI GRAD**, Жоржа Клемансоа 18, 11000 Београд-Стари Град, RS
(740) Андреа Радоњанин, Добрачина 15, Београд-Стари Град
(540)



(531) 03.09.13; 08.01.18; 26.01.16; 26.01.21; 26.01.22;
27.05.10; 27.05.25

(511) Кл. 30: сладолед на тачење; кафа; зелени чај;
палачинке; вафел производи; десертни суфлеи;
корнети за сладолед.

Кл. 32: воћни напаци и сокови.

Кл. 43: услуге обезбеђивања хране и пића.

(111) 77757 (181) 18.06.2029.
(210) Ж- 2019-910 (220) 18.06.2019.
(151) 09.10.2019.

(732) DELHAIZE LE LION / DE LEEUW, Rue
Osseghem 53, B-1080 Molenbeek Saint-Jean, BE

(740) Гордана Павловић, адвокат
Миливоје Павловић, адвокат, Мајке Јевросиме 53,
11000 Београд

(540)



(531) 05.07.24; 05.09.24; 26.04.15; 26.04.22; 27.05.01;
27.05.10; 29.01.01; 29.01.06; 29.01.08

(591) црна, бела, црвена

(511) Кл. 9: магнетне картице.

Кл. 16: штампане ствари и некодиране картице
лојалности (loyalty card).

Кл. 25: одећа, обућа, покривала за главу.

Кл. 35: услуге оглашавања и промоције; пословна
статистика; проучавање, истраживање и анализа
тржишта; саветодавне услуге у вези са организацијом и
пословним менаџментом; истраживања јавног мњења;
компилација и/или систематизација економских
информација у компјутерским базама података.

Кл. 36: осигурање и финансије; издавање кредитних
картица и путничких чекова; услуге финансирања;
услуге које се пружају на основу картица лојалности
(loyalty card).

Кл. 41: услуге клубова; услуге разоноде;
организовање такмичења.

(111) 77758 (181) 11.06.2029.
(210) Ж- 2019-864 (220) 11.06.2019.
(151) 09.10.2019.

(732) Књаз Милош а.д. Аранђеловац, Јужна
индустријска зона б.б., 34300, Аранђеловац, RS
(740) Адријана Деспотовић, Петра Кочића 14а/11,
11080, Београд - Земун

(540)

NEW BRAND

(511) Кл. 25: одећа, обућа, покривала за главу.

Кл. 32: селтзер вода; ароматизована вода;
ароматизована минерална вода; безалкохолна пића;
вода за пиће; воде [пића]; воћни коктели,
безалкохолни; воћни концентрати и пиреи који се
користе за припрему напитака; воћни напаци;
воћни напаци и воћни сокови; воћни нектар
[безалкохолни]; воћни пунч, безалкохолни;
воћни сокови; газирана безалкохолна пића;
газирана вода; газирана минерална вода;
газирани воћни сокови; гуарана напаци;
енергетска пића; изворска вода; изотоници;
кокосова вода [напитак]; коктели, безалкохолни;
коле [безалкохолна пића]; концентровани
воћни сокови; лимунaде; литијум вода; минерална
вода [пиће]; минералне и газиране воде и остали
безалкохолни напаци; минералне и содне воде;
напаци за спортисте обогаћени протеинима;
напаци са укусом воћа; негазирана безалкохолна
пића; освежавајућа безалкохолна пића; сода вода;
стоне воде; тоник; флаширана вода за пиће.

Кл. 33: алкохолна пића (изузев пива).

(111) 77759 (181) 22.03.2029.
(210) Ж- 2019-444 (220) 22.03.2019.
(151) 11.10.2019.

(732) Далибор Тошић, Танаска Рајића 69,
18300 Пирот, RS

(540)



(531) 03.03.15; 27.05.01; 27.05.10; 28.05.00; 29.01.01;
29.01.02; 29.01.08

(591) црна, златна, тамно црвена.

(526) ПИРОТСКА ПЕГЛАНА

(511) Кл. 16: картон; амбалажа за флаше од папира
или картона; беџеви са именом (канцеларијски
прибор); блокови за цртање; ваучери; врећице
(коверте, кесе) од папира или пластике, за паковање;
каталози; клишеи; леци, флајери; новине; огласни
панои од папира или картона; омоти (канцеларијски
материјал); папир; подметачи за сто од папира;
постери; стоне салвете од папира; украсне папирне
заставице; подметачи за пивске чаше; подметачи од
папира; плакати од папира или картона; папирне или
картонске кутије.

Кл. 29: замрзнуто-сушено месо; кобасице; кобасице крвавице; месни екстракти; месо; месо у конзерви; сухомеснати производи; црева за кобасице.
Кл. 35: дизајнирање рекламног материјала; дистрибуција рекламног материјала; дистрибуција узорака; изнајмљивање огласних материјала; изнајмљивање огласног простора; изнајмљивање продајних штандова; истраживање тржишта; компјутерско управљање подацима; манекенске услуге у циљу рекламирања или продајних промоција; маркетинг; маркетиншка истраживања; непосредно оглашавање путем поште; обезбеђивање онлајн тржишта за купце и продавце роба и услуга; објављивање рекламних текстова; оглашавање; оглашавање на отвореном; оглашавање плаћањем по клику (pay per click оглашавање); онлајн рекламирање на рачунарској мрежи; организовање изложби за привредне или рекламне потребе; организовање сајмова у комерцијалне или рекламне сврхе; организовање модних ревија у промотивне сврхе; пословно управљање хотелима; презентација робе; рекламирање на радију; рекламирање преко плаката; рекламирање преко телевизије; рекламирање слањем наруџбеница; уређивање излога; циљни маркетинг; услуге рекламних агенција; продукција програма телевизијске продаје; производња рекламних филмова.

(111) 77760 (181) 25.06.2029.
(210) Ж- 2019-960 (220) 25.06.2019.
(151) 11.10.2019.

(732) **GRENDENE S.A.**, Avenida Pimentel Gomes, 214, Expectativa, Sobral/CE, CEP.: 62040-125, BR
(740) ПЕТОШЕВИЋ д.о.о., Булевар ослобођења 87, 11040, Београд
(540)

melissa
CLUBE

(531) 27.05.01; 27.05.10
(511) Кл. 35: услуге малопродаје у вези са продајом мушке, женске и дечије обуће и одевних предмета.

(111) 77761 (181) 27.06.2029.
(210) Ж- 2019-979 (220) 27.06.2019.
(151) 11.10.2019.

(732) **Discovery Communications, LLC**, 8403 Colesville Road, Silver Spring, 20910, Maryland, US
(740) ПЕТОШЕВИЋ д.о.о., Булевар ослобођења 87, 11040, Београд

(540)



(531) 01.05.01; 18.02.01; 27.05.04; 27.05.21

(511) Кл. 9: ДВД јединице које садрже теме од општег људског интереса; електронске игре за учење у облику софтвера за електронске игре у образовне сврхе; програми за електронске игре; мелодије звона, графика, музика за позив на чекању (рингбацк), анимирана звона/мелодије, видео звона/мелодије и анимирани чувари рачунарског екрана који се могу преузети, путем интернета и бежичних уређаја; наочаре за сунце; дигитални медији, наиме, унапред снимљени видео записи који се могу преузети, унапред снимљени аудио записи, текст и графика који се чувају у електронским личним рачунарима и ручним бежичним уређајима, а све са темама од општег људског интереса; аудио, видео и аудиовизуелни садржај који се може преузимати путем компјутерских и комуникационих мрежа са ТВ емисијама и видео записима који укључују теме од општег људског интереса; рачунарски софтвер за употребу у обради, преносу, примању, организацији, манипулисању, пуштању, прегледању, репродуковању и стримингу аудио, видео и мултимедијалних садржаја, укључујући текстуалне, податковне, сликовне, аудио, видео и аудиовизуелне датотеке које садрже теме од општег људског интереса; рачунарски софтвер за контролу рада аудио и видео уређаја и за гледање, претраживање и/или репродуковање звука, видеа, телевизије, филмова, других дигиталних слика и других мултимедијалних садржаја; рачунарски софтвер за интерактивну забаву, који корисницима омогућује прилагођавање доживљаја гледања, слушања и играња одабиром и уређењем приказа и изведбе аудио, видео и аудиовизуелних елемената; софтвер за мобилне уређаје који се може преузети; рачунарски софтвер за употребу у обради, преносу, примању, организацији, манипулисању, пуштању, прегледању, репродуковању и стримингу аудио, видео и мултимедијалних садржаја, укључујући текстуалне, податковне, сликовне, аудио, видео и аудиовизуелне датотеке.

Кл. 38: комуникационе услуге, наиме, услуге преноса стриминг звучних и аудиовизуелних снимака путем интернета, кабловских мрежа, бежичних мрежа, сателитских или интерактивних

мултимедијалних мрежа; услуге аудио и видео емитовања путем интернета; пренос информација у аудио-визуелном пољу; услуге телевизијског емитовања; емитовање кабловске телевизије; емитовање сателитске телевизије; услуге мобилних медија у облику електронског преноса, емитовања и испоруке медијских садржаја за забаву; услуге подкастинга; услуге интернетског емитовања; услуге преноса видеа на захтев; пружање услуга онлајн форума за пренос порука међу корисницима рачунара; пружање услуга онлајн причаоница (цхат соба) и електронских огласних табли за пренос порука међу корисницима у области од општег интереса.

Кл. 41: услуге разоноде/забаве, наиме, мултимедијални програми у области од општег интереса, дистрибуирани путем разних платформи кроз вишеструке облике мултимедијалног преноса; пружање информација у вези са разонодом/забавом које се односе на непрекидне (онгоинг) телевизијске програме путем глобалне рачунарске мреже; пружање непрекидног (онгоинг) телевизијског програма у области од општег људског интереса; производња телевизијских програма; производња мултимедијских програма; "овер-тхе-топ" (ОТТ) програмирање разоноде/забаве у области од општег људског интереса; услуге разоноде/забаве у смислу пружања забавних и образовних програма и садржаја, наиме, телевизијских програма, исечака, графика и информација везаних за телевизијске програме у области општег људског интереса, путем интернета, електронских комуникационих мрежа, рачунарских мрежа и бежичних комуникационих мрежа.

(111) 77762 (181) 25.06.2029.

(210) Ж- 2019-965 (220) 25.06.2019.

(151) 11.10.2019.

(732) SOJER d.o.o., Trženska cesta 116, 1000, Ljubljana, SI

(740) АОД МСА ИП-Милојевић Секулић Адвокати,

Карађорђева 65, 11000, Београд

(540)



(531) 27.05.01; 27.05.04; 27.05.10; 27.05.11

(511) Кл. 3: козметички производи; препарати и третмани за косу и браду; шампони за косу, балзами за косу, учвршћивачи за косу, лосиони за обликовање косе, боје за косу, препарати за бељење,

лакови за косу, хидратантни препарати, растварачи, козметика, средства за личну хигијену, препарати за чишћење тела и препарати за козметичку негу, препарати за депилацију и бријање, балзами за браду, балзами за употребу након бријања, крема за употребу након бријања, креме за браду, креме за бријање, емулзије за употребу након бријања, емулзије за бријање, гел за бријање, сапун за бријање, уље за бријање, уље за браду, восак за бркове, абразивне пасте за оштрење бријача, пена за бријање, препарати за купање, препарати за негу животиња.

Кл. 35: оглашавање; вођење послова; пословно управљање; канцеларијски послови; увоз и извоз, трговачко посредовање, дистрибуција, услуге велепродаје и малопродаје, онлајн продаја, продаја наручивањем путем поште, клупска и каталожка продаја следећих производа: козметичких производа; препарата и третмана за косу и браду; шампона за косу, балзама за косу, учвршћивача за косу, лосиона за обликовање косе, боја за косу, препарата за бељење, лакова за косу, хидратантних препарата, растварача, козметике, средстава за личну хигијену, препарата за чишћење тела и препарата за козметичку негу, препарата за депилацију и бријање, балзама за браду, балзама за употребу након бријања, крема за употребу након бријања, крема за браду, крема за бријање, емулзија за употребу након бријања, емулзија за бријање, гелова за бријање, сапуна за бријање, уља за бријање, уља за браду, воска за бркове, абразивних пена за оштрење бријача, пене за бријање, препарата за купање, препарата за негу животиња, фризерског прибора, четки, чешљева, штапаљки за косу, фенова за косу, апарата за увијање косе, апарата за равнање косе.

Кл. 41: образовне услуге; подучавање; разонода; спортске и културне активности; академије (образовне); припремање, организовање и вођење семинара, радионица, часова, предавања, демонстрација, конференција, изложби, састанака, конгреса, симпозијума, семинара, курсева са радионицама и обукама, укључујући и оне које се односе на обуку, образовање и услуге подучавања у области фризерских и берберских услуга, производа за косу и браду, неге косе, неговања, козметичке неге, козметичких терапија и производа за лепоту; школе и академије лепоте; подучавање у вези са козметичким производима за лепоту; изнајмљивање опреме за пружање свих горе наведених услуга; саветовање, упућивање, информисање и саветодавне услуге у вези са свим горе наведеним услугама, организовањем фризерских и берберских такмичења; организовање такмичења у лепоти; професионално усмеравање; обучавање; позирање за уметнике, клупске услуге (за забаву или за образовање); електронско издаваштво; наступање уживо; услуге омогућавања коришћења електронских публикација; монтажа видео записа;

објављивање текстова (осим оглашавања); издавање електронских књига и часописа на рачунарској мрежи; издавање књига.

Кл. 44: фризерске услуге; услуге фризерских салона; услуге берберских салона; услуге салона лепоте; информативне услуге у вези са негом косе и услугама фризера и бербера; услуге професионалног саветовања у вези са негом косе и услугама фризера и бербера; изнајмљивање апарата и инструмената за фризерске, берберске и салоне лепоте; хигијенска и козметичка нега за људе и животиње; медицинске услуге; пресађивање вештачке косе; бање.

(111) 77763 (181) 30.05.2029.
(210) Ж- 2019-806 (220) 30.05.2019.
(151) 11.10.2019.

(732) **BASF Agro B.V. Arnhem (NL),
Zweigniederlassung Freienbach**, Huobstrasse 3,
Pfäffikon SZ, CH

(740) Андрија С. Поповић и Милена С. Бошњак,
адвокати и патентни заступници, Ресавска 34,
11000 Београд

(540)

REVYSION

(511) Кл. 1: хемикалије које се користе у пољопривреди, хортикултури и шумарству, нарочито препарати за јачање биљака, хемијски и/или биолошки препарати за контролу стреса код биљака, препарати за регулисање раста биљака, хемијски препарати за третирање семена; површински-активна средства.

Кл. 5: препарати за уништавање и сузбијање штеточина; инсектициди, фунгициди, хербициди, пестициди.

(111) 77764 (181) 03.06.2029.
(210) Ж- 2019-814 (220) 03.06.2019.
(151) 11.10.2019.

(732) **Infinity production doo Beograd**, Колашинска
бр. 10, 11000 Београд, RS

(740) Ненад Цвјетићанин, адвокат, Јурија Гагарина
127/91, 11070 Нови Београд

(540)



(531) 24.17.08; 27.05.01; 27.05.10; 29.01.04
(591) светло плава, тамно плава

(511) Кл. 35: услуге односа са медијима, оглашавање, рекламирање, рекламирање на радију, услуге односа са јавношћу, рекламирање преко телевизије, производња рекламних филмова, маркетинг, услуге телемаркетинга, продукција програма телевизијске продаје, продукција емисија телевизијске продаје, консултације о стратегији комуникације у односима са јавношћу, консултације о стратегији комуникације у рекламирању, услуге праћења конкуренције, услуге праћења тржишта, услуге онлајн малопродаје претходно снимљене музике и филмова који се преузимају са интернета, рекламирање преко плаката, дистрибуција рекламног материјала, презентација робе, ажурирање огласних материјала, истраживање тржишта, изнајмљивање огласних материјала, консултације у вези са пословним организовањем, објављивање рекламних текстова, услуге рекламних агенција, маркетиншка истраживања, испитивање јавног мњења, промоција продаје за друге, рекламирање слањем наруџбеница, онлајн рекламирање на рачунарској мрежи, изнајмљивање времена за рекламирање у средствима комуникације, услуге праћења штампе, презентација производа путем средстава комуникације, писање рекламних текстова, тражење спонзорства, оптимизација претраживача за промоцију продаје, оптимизација саобраћаја са Интернет странице, пружање пословних информација путем Интернет странице, обезбеђивање онлајн тржишта за купце и продавце роба и услуга, дизајнирање рекламног материјала.

Кл. 38: пренос видео садржаја на захтев, емитовање радио програма (радиодифузија), комуникација преко рачунарских терминала, пренос порука и слика посредством рачунара, пренос електронске поште, обезбеђивање телекомуникационих веза са глобалном рачунарском мрежом, изнајмљивање времена приступа глобалним рачунарским мрежама, бежично емитовање, пружање услуга онлајн форума.

Кл. 41: продукција музике, телевизијска забава, продукција радио и телевизијских програма, услуге студија за снимање, монтажа видеотрака, услуге разоноде, услуге филмског студија, услуге ноћних клубова (забава) снимање видеорекордером, микрофилмовање, организовање и спровођење концерата, организовање такмичења (образовних или забавних), изнајмљивање сценског декора, забава посредством радија, производња филмова, који нису рекламни филмови, изнајмљивање радио и телевизијских апарата, продукција представа, услуге модела за уметнике, клупске услуге (забавне или образовне), услуге дискотека, информације из области забаве и разоноде, планирање забава (забава), изнајмљивање аудио опреме, изнајмљивање опреме за осветљавање позоришних и телевизијских студија, изнајмљивање камкодера, издавање видео камера, компоновање музике, фотографисање, омогућавање коришћења онлајн музике, која се не може преузимати, омогућавање коришћења онлајн

видео записа, који се не могу преузимати, писање песама, филмова, који се не могу преузимати, путем видео записа на захтев, дистрибуција филмова, дистрибуција филмова, услуге монтаже видео записа за манифестације, услуге технике осветљења за манифестације.

(111) **77765** (181) **26.06.2029.**
(210) Ж- 2019-973 (220) 26.06.2019.
(151) 11.10.2019.

(732) **AMICUS SRB d.o.o.**, Милорада Јовановића 9,
11030 Београд, RS
(740) Живко Мијатовић & Партнерс д.о.о. Београд,
Студентски трг 4, 11000, Београд
(540)

CARDIO100 AMICUS

(511) Кл. 5: фармацеутски, медицински и ветеринарски препарати; санитарни препарати за употребу у медицини; дијететска храна и супстанце прилагођене за употребу у медицини или ветеринарску употребу, храна за бебе; дијететски додаци (додаци исхрани) за људе и животиње; фластери, материјали за завијање; материјали за пломбирање зуба, зубарска смола; дезинфекциона средства; препарати за уништавање животињских штеточина; фунгициди, хербициди.

(111) **77766** (181) **26.06.2029.**
(210) Ж- 2019-974 (220) 26.06.2019.
(151) 11.10.2019.

(732) **AMICUS SRB d.o.o.**, Милорада Јовановића 9,
11030 Београд, RS
(740) Живко Мијатовић & Партнерс д.о.о. Београд,
Студентски трг 4, 11000, Београд
(540)

CARDIO75 AMICUS

(511) Кл. 5: фармацеутски, медицински и ветеринарски препарати; санитарни препарати за употребу у медицини; дијететска храна и супстанце прилагођене за употребу у медицини или ветеринарску употребу, храна за бебе; дијететски додаци (додаци исхрани) за људе и животиње; фластери, материјали за завијање; материјали за пломбирање зуба, зубарска смола; дезинфекциона средства; препарати за уништавање животињских штеточина; фунгициди, хербициди.

(111) **77767** (181) **27.06.2029.**
(210) Ж- 2019-976 (220) 27.06.2019.
(151) 11.10.2019.

(732) **Dow AgroSciences LLC (Delaware limited liability company)**, 9330 Zionsville Road, Indianapolis, Indiana 46268, US

(740) Владан Малешевић, Цара Лазара 7, 11000 Београд
(540)

BROADWAY

(511) Кл. 5: пестициди, препарати за уништавање штеточина, фунгициди, хербициди и инсектициди.

(111) **77768** (181) **25.06.2029.**
(210) Ж- 2019-963 (220) 25.06.2019.
(151) 11.10.2019.

(732) **ELIT INOX DOO**, Милутина Мандића 2,
32000 Чачак, RS
(740) Адвокат Владан Стојиљковић, Македонска
19/7, 11000 Београд
(540)



(531) 27.05.10; 27.05.17; 27.05.25; 29.01.04; 29.01.06

(591) плава, сива

(511) Кл. 11: електрични грејачи са електронским термостатом за радијаторе и сушаче пешкира; електрични бојлери; шавне цеви од нерђајућег челика; бафери (резервоари за акумулацију топле воде) од нерђајућег челика; прохромски казани; хидрофорске посуде (металне); хидропак боце (металне); спремници за пелет (метални).

Кл. 35: велепродаја робе из напред наведеног списка у класи 11.

Кл. 39: транспорт и дистрибуција робе из напред наведеног списка у класи 11.

(111) **77769** (181) **25.06.2029.**
(210) Ж- 2019-957 (220) 25.06.2019.
(151) 11.10.2019.

(732) **Жарко Давинић**, Здравка Челара 8/7,
11000 Београд, RS

(740) Адвокат Страхиња Мавренски, Димитрија
Туцовића 19/2, 11000 Београд
(540)



(531) 26.04.22; 27.05.01; 29.01.01; 29.01.05

(591) љубичаста-pantone 7649C, црвена-pantone 2035C
(511) Кл. 16: периодичне публикације.
Кл. 35: писање рекламних текстова, маркетинг.

(111) 77770 (181) 28.06.2029.
(210) Ж- 2019-985 (220) 28.06.2019.
(151) 11.10.2019.
(732) **Upfield Europe B.V.**, Nassaukade 3,, 3071, 3071
JL Rotterdam, NL
(740) Зоран Д. Граовац, адвокат, Миријевски венац 4,
11160, Београд
(540)

DELMA

(511) Кл. 29: месо, риба, живина и дивљач; месни екстракти; конзервисано, замрзнуто, сушено и кувано воће и поврће; желеи, џемови, компоти; јаја; млеко и млечни производи; уља и масти за исхрану; немлечни намази; намази; млечни производи; млечни намази; намази на бази млека; нискомасни млечни намази; путер; производи од путера; замене за путер; концентровани путер; мешани путер; ароматизовани путер; путер од семенки; путер начињен од орашастих плодова; какао путер; путер од орашастих плодова у праху; маргарин; замене за маргарин; намази на бази јестиве масти за хлеб; слатка павлака; кисела павлака; млеко у праху; вештачка павлака (замене за млечне производе); алтернативе и замене за павлаку; безмлечно млеко и павлака; јестива уља и масти; уља за кување; уља од орашастих плодова; биљна уља за исхрану; кокосово уље и маст за исхрану; животињска уља за исхрану; јестива рибља уља (осим уља из јетре бакалара); сојино уље за исхрану; уља од семенки за исхрану; ароматизована уља; маслиново уље; зачињена уља; уље од путера; мешавина уља за исхрану; хидрогенирана уља за исхрану; крута уља; пречишћени путер; путер за употребу у кувању; гхее путер; умаци; млечни умаци; замене за месо; месне прерађевине; замене за месо од поврћа и биља; месни намази; намази на бази меса; грицкалице које садрже месо; намази од поврћа; намази на бази поврћа; грицкалице које садрже поврће; сирни намази; грицкалице које садрже сир; пасте од орашастих плодова; намази на бази орашастих плодова; намази који се састоје већином од воћа; воћне грицкалице; пића на бази млечних производа; пића начињена од млечних производа; протеинско млеко; павлака, као млечни производ; немлечна замена за млеко или павлаку; млечна белила за пића; млеко у праху за прехранбене сврхе; шлаг на бази млека; млечни пудинзи и десерти; јогурт; пића од јогурта; пића на бази јогурта; течни јогурт; јогуртни десерт; јогурт од соје; ароматизовани јогурт; кремасти јогурт; јогурт са ниским садржајем масти; препарати за производњу јогурта; јогурт направљен од козјег млека; млаћеница;

крема од путера; милкшејк; кисело млеко; млечна груша; ароматизовано млеко; чврсте материје млека; млеко у праху; сушено млеко; сојино млеко; млечни напици; пића на бази млека; ароматизовани млечни напици; млечни напици са претежним садржајем млека; пиринчано млеко; овчје млеко; козје млеко; кравље млеко; ферментисано млеко; млеко у праху; кисело млеко; кондензовано млеко; протеинско млеко; овсено млеко; замене за млеко; грицкалице на бази млека; кефир; кобиље млеко; млеко од конопље које се користи као замена за млеко; десерти на бази вештачког млека; бадемово млеко; кокосово млеко; млеко од кикирикија; млеко од лешника; млеко од индијских ораха; млеко од орашастих плодова; грицкалице на бази орашастих плодова; грицкалице у облику плочица на бази воћа и језграстог воћа; грицкалице у облику плочица на бази орашастих плодова и семенки; грицкалице на бази махунарки; грицкалице на бази тофуа; грицкалице на бази соје; грицкалице од јестивих алги; грицкалице на бази протеина.

(111) 77771 (181) 21.12.2028.
(210) Ж- 2018-2122 (220) 21.12.2018.
(151) 11.10.2019.
(732) **TRAYAL KORPORACIJA AD**, Паруновачка
18в, 37000 Крушевац, RS
(740) Ана Мамић, Господар Јевремовва 41,
11000 Београд
(540)



(531) 24.15.07; 25.01.06; 27.05.01; 27.07.01; 27.07.02
(511) Кл. 16: штампане ствари, нарочито штампане публикације, штампани материјал (висока штампа), новине, периодичне публикације, памфлети, постери, плакати, каталози, проспекти, магацини, календари, билтени.
Кл. 41: организовање, вођење и планирање забавних и културних активности и прослава; организовање, планирање и вођење семинара, конференција, конгреса; организовање такмичења из области спорта, културе, забаве; издавање текстова и књига.

(111) 77772 (181) 28.01.2029.
(210) Ж- 2019-112 (220) 28.01.2019.
(151) 11.10.2019.

(732) **Дејан Бојовић and Миша Лукић**, Стојана
Аралице 97, Београд, RS i Вукице Митровић 57,
11000 Београд, RS

(740) Зоран Наумовић, Крунска 77, 11000 Београд
(540)



(531) 02.09.04; 27.05.01; 27.05.10; 29.01.01; 29.01.06; 29.01.08
(591) црна, наранџаста, сива.

(511) Кл. 16: памфлети, књиге, информациони
дописи, брошуре, часописи, извештаји, журнари,
упутства и водичи у области пословног менаџмента,
информационе технологије и процесирања
компјутеризованих информација.

Кл. 35: саветовање пословног менаџмента; пословно
саветовање; саветовање и управљање пословним
процесом; услуге саветовања у вези пословног
маркетинга; услуге посредовања, на име куповине
компјутерских хардвера и софтвера за друге;
пружање информације у области саветовања
пословног менаџмента, пословног саветовања и
финансија; управљање пројектима у области дизајна
информационих система, спецификација,
посредовања, инсталирања и примене; саветовање у
области стицања послова; услуге анализе, на име
анализе тржишта и финансијске анализе; пословне
процене; пословна и тржишна претрага и израда
извештаја; услуге пословних информација у области
менаџмента промене посла, менаџмента извештаја
неког посла, менаџмента пословне стратегије и
услуге планирања, и пословне технологија;
планирање пословног менаџмента; саветовање у
оквиру фузионисања неког посла; пословно
умрежавање; спровођење пословне претраге и израде
извештаја; пословно надгледање; привредна и
индустријска менаџмент асистенција; економска
предвиђања и анализе; менаџмент консултације у
вези особља; припрема пословних извештаја;
организовање и управљање сајмова и
конференцијама на пољу послова и пословног
менаџмента; пружање информација на пољу
пословног саветовања.

Кл. 36: финансијско пословање; монетарно
пословање; улагање пословног капитала.

(111) 77773 (181) 02.07.2029.
(210) Ж- 2019-991 (220) 02.07.2019.
(151) 11.10.2019.

(732) **Actavis Group PTC ehf**, Reykjavikurvegi 76-78,
IS-220 Hafnarfjordur, IS

(740) Живко Мијатовић & Партнерс д.о.о. Београд,
Студентски трг 4, 11000, Београд
(540)

GILESTRA DUO

(511) Кл. 5: фармацеутски препарати и супстанце.

(111) 77774 (181) 03.07.2029.
(210) Ж- 2019-1005 (220) 03.07.2019.
(151) 15.10.2019.

(732) **PepsiCo, Inc.**, 700 Anderson Hill Road, Purchase,
NY 10577, US

(740) ПЕТОШЕВИЋ д.о.о., Булевар ослобођења 87,
11040, Београд
(540)

ROCK PAW SCISSORS

(511) Кл. 29: месо; риба; живина; дивљач; месне
прерађевине; конзервисано, сушено и кувано воће и
поврће; желеи; џемови; компоти; јаја; млеко; млечни
производи; јестива уља и масти; умаци; сир; јогурт;
јестиве семенке; прерађени орашаста плодови;
обрађена јестива семена; хранљиве плочице на бази
орашастих плодова; мешавине воћа и орашастих
плодова; чипс од кромпира; листићи од кромпира;
грицкалице на бази кромпира; грицкалице на бази
соје; чипс од соје; грицкалице на бази воћа; чипс од
воћа; јука чипс; говедина као готова храна; сушена
говедина; екструдирана свињска кожа; салате од
поврћа; намази од воћа и поврћа; грицкалице и чипс
на бази поврћа, готова храна за грицкање која се
примарно састоји од кромпира и чипса, орашастих
плодова, орашастих производа, семенки, воћа,
поврћа или њихових комбинација; грицкалице и
намази на бази махунарки.

Кл. 30: кафа, чај, какао и замена за кафу; шећер;
пиринач, тапиоца; саго; брашно; производи од
житарица; хлеб, колачи; посластице; сладоледи; мед;
меласа; квасац, прашак за пециво; со; сенф; сирће,
сосови (као додаци); зачини; житарице; прерађена
зрна житарица; прехранбени производи за грицкање
од брашна целог зрна житарица; прехранбени
производи за грицкање од кромпировог брашна;
прехранбени производи за грицкање од пиринчаног
брашна; крекери; такос чипс; тортиља чипс; чипс на
бази брашна; чипс на бази зрна житарица;
прехранбени производи за грицкање на бази зрна
житарица; плочице на бази житарица; плочице од
житарица и енергетске плочице; прехранбени
производи за грицкање на бази пиринча; чипс од
пиринча; листићи од пиринча; крекери од пиринча;
екструдирани пиринач; колачи од пиринча;
прехранбени производи за грицкање од кукуруза;
прерађени кукуруз; кокице; печени кукуруз;

грицкалице од екструдираниог кукуруза; грицкалице на бази кукуруза; екструдирание грицкалице које садрже кукуруз; пападум; перече; гранола; плочице на бази граноле; обрађена семена житарица; плочице које садрже мешавину зрна житарица, орашастих плодова и сушеног воћа (посластице); грицкалице на бази граноле; готова храна за грицкање која се примарно састоји од зрна житарица, кукуруза, целог зрна житарица или њихових комбинација.

(111) 77775 (181) 05.07.2029.
(210) Ж- 2019-1024 (220) 05.07.2019.
(151) 15.10.2019.

(732) **ETİ GIDA SAN. VE TİC. A.Ş.**, Organize Sanayi Bolgesi 11 Cadde, Eskisehir, TR

(740) Живко Мијатовић & Партнерс, Студентски трг 4, 11000, Београд
(540)



(531) 26.13.25; 27.05.02; 27.05.10; 29.01.01; 29.01.06; 29.01.08
(591) црвена, бела, сива, црна.

(511) Кл. 30: хлеб; пекарски производи на бази брашна; бисквити; чоколаде; пецива; крекери; вафли; колачи; пите (тарт); десерти, наиме, пекарске посластице, десерти на бази брашна и чоколаде, десерти у облику муса, ледене посластице; сладоледи; јестиви лед.

(111) 77776 (181) 17.12.2028.
(210) Ж- 2018-2052 (220) 17.12.2018.
(151) 15.10.2019.

(732) **Facebook, Inc.**, 1601 Willow Road, Menlo Park, California 94025, US

(740) ЖИВКО МИЈАТОВИЋ & ПАРТНЕРС ДОО БЕОГРАД, Студентски трг 4, 11000, Београд
(540)



(531) 02.09.20

(511) Кл. 36: услуге обраде финансијских трансакција; електронска обрада и пренос података о плаћању рачуна за кориснике интернета и комуникационих мрежа; услуге електронског преноса средстава; услуге обраде трансакција кредитним картицама, дебитним картицама и поклон картицама; услуге трговачког банкарства, наиме, услуге обраде платних трансакција; пружање услуга електронског плаћања мобилним уређајем за трећа лица; финансијске услуге; услуге обраде плаћања; финансијске трансакције; омогућавање и организовање финансирања и дистрибуције прикупљених средстава и донација; услуге онлајн прикупљања прилога за добротворне фондове и услуге финансијског донирања.

(111) 77777 (181) 11.07.2029.
(210) Ж- 2019-1049 (220) 11.07.2019.
(151) 15.10.2019.

(732) **The Procter & Gamble Company**, One Procter & Gamble Plaza,, Cincinnati, Ohio 45202, US

(740) Мара В. Јанковић, Влајковићева 28, 11000, 11000 Београд
(540)

Mist-Behaving

(511) Кл. 3: сапуни; козметика; лосиони за косу; препарати за чишћење, негу и улепшавање коже, власишта и косе; препарати за обликовање косе; препарати за нијансирање, избелјивање, фарбање и бојење косе.

(111) 77778 (181) 11.06.2029.
(210) Ж- 2019-866 (220) 11.06.2019.
(151) 15.10.2019.

(732) **Hongta Tobacco (Group) Co., Ltd.**, NO.118, HONGTA AVENUE,, HONGTA DISTRICT, YUXI, YUNNAN, CN

(740) Предраг Митровић, Аласка 36, 11080, Београд
(540)

Ashima

(511) Кл. 11: грејна тела; грејне плоче; регенератори топлоте; апарати за грејање на чврста, течна или гасна горива; упаљачи; инсталације за таложење у дуванској индустрији; пржионици дувана; апарати на врућ ваздух; апарати за грејање, електрични; испаривачи. Кл. 34: цигарете; упаљачи за пушаче; шибице; дуван; електронске цигарете; течности за електричне цигарете (е-течности); зачини (ароме) за дуван, изузев етеричних уља; усници за цигарете; филтери за цигарете.

(111) 77779 (181) 11.06.2029.
(210) Ж- 2019-877 (220) 11.06.2019.
(151) 15.10.2019.

(732) **Alter Rammler д.о.о. Београд-Врачар**, Његошева 6/3, 11000 Београд, RS

(740) Адвокат Милан Петровић, Студентски трг 10/4,
11000 Београд
(540)



(531) 24.15.01; 26.01.03; 26.02.07; 27.05.01; 27.05.14;
29.01.01; 29.01.02; 29.01.04; 29.01.06; 29.01.08

(591) жута, црвена, плава, бела и црна

(511) Кл. 25: обућа; беретке; капе; држачи панталона [трегери]; шалови мараме; кабанице [одећа]; каишеви [одећа]; шалови; блузе, кошуље; одећа; шешири; кравате; рукавице [одећа]; кецеље [одећа]; униформе; траке за главу [одећа]; цепне мараме; папирни шешири [одећа]; покривала за главу. Кл. 32: безалкохолни воћни екстракти; пиво; але пиво од ђумбира; пиво од ђумбира; сладно пиво; пивски слад; безалкохолни воћни напаци; пића од сурутке; безалкохолни приправци за прављење напитака; концентрати за прављење напитака; воћни сокови; сирупи за пића; воде [пића]; препарати за прављење газираних вода; литијум вода; минерална вода [пиће]; Seltzer вода; стоне воде; шира; лимунаде; екстракти хмеља за производњу пива; сокови од поврћа [пића]; сирупи за лимунаде; сладовина; шира [неферментисана]; бадемов сируп; сода вода; шербети [пића]; сок од парадајза [пиће]; безалкохолна пића; пилуле за газирање пића; прашкови за газирање пића; газирани вода; сарсапарила [безалкохолни напитака]; аперитиви, безалкохолни; коктел и, безалкохолни; воћни нектар [безалкохолни]; изотоници; сок од јабуке, безалкохолни; квас [безалкохолни напитака]; безалкохолни напаци на бази меда; смутис [кашаста напаци од воћа или поврћа]; безалкохолна пића од алое вера; коктел на бази пива; напаци од соје, осим замена за млеко; напаци за спортисте обогаћени протеинима; напаци на бази пиринча, који нису замена за млеко; безалкохолни напаци са укусом кафе; безалкохолни напаци са укусом чаја; освежавајућа безалкохолна пића; јечмено вино [пиво]; енергетска пића.

Кл. 43: услуге агенција за смештај [хотелски, пансионски]; кетеринг хране и пића; услуге кафеа; услуге кафетерија; обезбеђење услова за камповање; услуге кантина; изнајмљивање привременог смештаја; пансионске услуге; услуге изнајмљивања кућа за одмор; услуге хотела; услуге ресторана; резервисање пансиона; услуге резервисања хотела; услуге ресторана за самопослуживање; услуге снек-баров; услуге барова; услуге кампова за одмор [смештај]; изнајмљивање покретних грађевинских

објеката; резервисање привременог смештаја; услуге мотела; изнајмљивање столова, столица, столњака и стакленог посуђа; изнајмљивање просторија за састанке; изнајмљивање шатора; изнајмљивање апарата за кување; изнајмљивање аутомата за воду за пиће; изнајмљивање апарата за осветљење; прављење скулптура од хране; услуге пријема за привременог смештај [организовање долазака и одлазака]; услуге вашоку ресторана; услуге удон и соба ресторана; декорисање хране; декорисање колача; информације и савети у вези са припремањем оброка; услуге личног шефа кухиње.

(111) 77780 (181) 12.07.2029.

(210) Ж- 2019-1054 (220) 12.07.2019.

(151) 15.10.2019.

(300) 88/325082 04.03.2019. US.

(732) **Reign Beverage Company LLC**, 1547 N. Knowles Ave., Los Angeles, California 90063, US

(740) ПЕТОШЕВИЋ д.о.о., Булевар ослобођења 87, 11040, 11000 Београд

(540)



(531) 24.09.09; 26.05.06; 26.05.16; 27.05.01

(511) Кл. 32: фитнес напаци.

(111) 77781 (181) 12.07.2029.

(210) Ж- 2019-1055 (220) 12.07.2019.

(151) 15.10.2019.

(300) 88/325087 04.03.2019. US.

(732) **Reign Beverage Company LLC**, 1547 N. Knowles Ave., Los Angeles, California 90063, US

(740) ПЕТОШЕВИЋ д.о.о., Булевар ослобођења 87, 11040, 11000 Београд

(540)



(531) 24.09.09; 26.04.16; 26.04.22; 26.04.24; 26.05.06;
26.05.16; 27.05.01; 29.01.02; 29.01.04; 29.01.08
(591) жута, плава и црна
(511) Кл. 32: фитнес напаци.

(111) **77782** (181) **03.06.2029.**
(210) Ж- 2019-818 (220) 03.06.2019.
(151) 15.10.2019.

(732) **CONSTRUCT INVEST DOO BEOGRAD**,
Булевар Милутина Миланковића 19, Београд, RS
(540)



(531) 07.03.11; 27.05.01; 27.05.10; 29.01.06; 29.01.08
(591) Pantone Cool Gray 10C, Pantone Black C
(511) Кл. 36: обухвата финансијске послове, новчане
послове, послове везане за непокретности (услуге
управљања зградама- администрирање зградама).
Кл. 37: грађевинско конструисање, поправљање,
услуге инсталирања(постављања), нарочито услуге
изградње зграда и остали грађевински радови.
Кл. 45: правне услуге и услуге обезбеђења ради
заштите имовине и лица.

(111) **77783** (181) **03.06.2029.**
(210) Ж- 2019-819 (220) 03.06.2019.
(151) 15.10.2019.

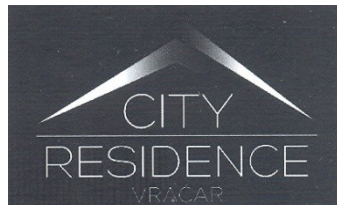
(732) **CONSTRUCT INVEST DOO BEOGRAD**,
Булевар Милутина Миланковића 19, Београд, RS
(540)



(531) 07.03.11; 27.05.01; 27.05.10; 29.01.03; 29.01.06; 29.01.08
(591) Pantone 375C, Pantone Cool Gray 10C, Pantone
Black C
(511) Кл. 36: обухвата финансијске послове, новчане
послове, послове везане за непокретности (услуге
управљања зградама- администрирање зградама).
Кл. 37: грађевинско конструисање, поправљање,
услуге инсталирања(постављања), нарочито услуге
изградње зграда и остали грађевински радови.
Кл. 45: правне услуге и услуге обезбеђења ради
заштите имовине и лица.

(111) **77784** (181) **03.06.2029.**
(210) Ж- 2019-820 (220) 03.06.2019.
(151) 15.10.2019.

(732) **CONSTRUCT INVEST DOO BEOGRAD**,
Булевар Милутина Миланковића 19, Београд, RS
(540)



(531) 07.03.11; 26.04.24; 27.05.01; 27.05.10; 27.05.24
(511) Кл. 36: обухвата финансијске послове, новчане
послове, послове везане за непокретности (услуге
управљања зградама- администрирање зградама).
Кл. 37: грађевинско конструисање, поправљање,
услуге инсталирања(постављања), нарочито услуге
изградње зграда и остали грађевински радови.
Кл. 45: правне услуге и услуге обезбеђења ради
заштите имовине и лица.

(111) **77785** (181) **11.06.2029.**
(210) Ж- 2019-872 (220) 11.06.2019.
(151) 15.10.2019.

(732) **BARCLAY CHEMICALS (R&D) LIMITED**,
an Irish Company of, Damastown Way, Damastown
Industrial Park,, Mulhuddart, Dublin 15,, IE
(740) Мара В. Јанковић, Влајковићева 28,
11000, Београд
(540)

KOYOTE

(511) Кл. 1: хемикалије које се користе у науци,
индустрији, пољопривреди, хортикултури и
шумарству; стајско и вештачко ђубриво; регулатори
раста биљака.

Кл. 5: хербициди, фунгициди, пестициди,
паразитициди, молускоциди, инсектициди,
арахнициди; препарати за уништавање штеточина и
штетних створења.

(111) **77786** (181) **21.06.2029.**
(210) Ж- 2019-939 (220) 21.06.2019.
(151) 15.10.2019.

(732) **E.I. du Pont de Nemours and Company**,
Chestnut Run Plaza, 974 Centre Road, DE 19805,
Wilmington, US
(740) ПЕТОШЕВИЋ д.о.о., Булевар ослобођења 87,
11040, Београд
(540)

ZORVEC ENTECTA

(511) Кл. 5: фунгициди за употребу у пољопривреди.

(111) 77787 (181) 21.06.2029.
(210) Ж- 2019-938 (220) 21.06.2019.
(151) 15.10.2019.

(732) **E.I. du Pont de Nemours and Company**,
Chestnut Run Plaza, 974 Centre Road, DE 19805,
Wilmington, US

(740) ПЕТОШЕВИЋ д.о.о., Булевар ослобођења 87,
11040, Београд
(540)

ZORVEC VINABEL

(511) Кл. 5: фунгициди за употребу у пољопривреди.

(111) 77788 (181) 19.06.2029.
(210) Ж- 2019-913 (220) 19.06.2019.
(151) 15.10.2019.

(732) **Лазар Љубанић**, Чингријина 3, Београд, RS
(540)



(531) 02.01.04; 26.01.14; 26.01.24; 27.05.01; 29.01.15

(591) црна, бела, црвена, сива, жута, беж.

(511) Кл. 9: апарати и инструменти научни, истраживачки, аудиовизуелни, оптички, мерење, откривање, тестирање и наставу; апарати и инструменти за снимање, преносење, репродуковање или обрађивање звука, слике или података; подаци који су снимљени и који се могу преузети, рачунарски софтвер, празни носачи података за дигитално или аналогно снимање и складиштење; уређаји за рачунање; рачунари и периферни рачунарски уређаји.

Кл. 16: хартија и картон; штампане ствари; књиговезачки материјал; фотографије; канцеларијски материјал и канцеларијски прибор, осим намештаја; материјали за цртање и материјали за уметнике; материјали за обуку и наставу; пластични омотачи, фолије и кесе за умотавање и паковање.

Кл. 41: образовне услуге; припремање обуке; разонода; спортске и културне активности.

(111) 77789 (181) 07.05.2029.
(210) Ж- 2019-657 (220) 07.05.2019.
(151) 15.10.2019.

(732) **adp Gauselmann GmbH**, Paul-Gauselmann-
Straße 1, 32312 Lübbecke, DE

(740) Милош Д. Митић, адвокат, Владимира
Поповића 6, 11070 Нови Београд
(540)

Smart Restart

(511) Кл. 9: рачунарски софтвер; механизми који се покрећу кованицама; софтвер за рачунаре и видео игре; софтвер за игре нарочито за употребу на било којој рачунарској платформи, укључујући уређаје за електронску забаву и конзоле за игре; програми за рачунарске игре; видео игре (софтвер); рачунарске игре које се пружају путем глобалне рачунарске мреже или обезбеђују путем мултимедијског електронског преноса или преноса телекомуникационим или електронским путем или путем интернета; рачунарске игре, софтвер за слободне активности и рекреацију, видео игре и рачунарски софтвер, сви пружени у виду медијума за чување података; програми за покретање електричних и електронских уређаја за игре, разоноду и/или забаву; рачунарски софтвер за рачунарске игре на интернету; мрежне игре (софтвер), нарочито за мрежне игре клађења, мрежне наградне игре, мрежне коцкарске игре, мрежне игре вештине и мрежне казино игре; рачунарски софтвер у виду апликације за мобилне уређаје и рачунаре; уређаји за рачунање у аутоматима који се покрећу кованицама и делови за напред наведене производе; електрични, електронски, оптички или аутоматски уређаји, за идентификовање носача података, личних карата (идентификација) и кредитних картица, новчаница и кованица; софтвер нарочито за казино игре и/или аркадне игре, за ауто мате за игре на срећу и/или слот машине, сваки са или без исплате добитка; софтвер за игре на срећу који генерише или приказује исходе клађења аутомата за игре на срећу; оперативни софтвер за рачунарске игре; рачунарски софтвер за управљање играма (колекција игара); рачунарски програми за видео игре.

Кл. 28: Игре; играчке; апарати за игре (укључујући и оне који се покрећу кованицама), аутомати за аркадне игре (машине) који се покрећу кованицама; аркадне игре (садржане у овој класи); апарати за видео игре који се покрећу кованицама; апарати за видео игре адаптирани за коришћење само са екстерним екраном или монитором; опрема за казино, наиме столови за рулет, точкови за рулет; ауто мате за игре на срећу који се покрећу кованицама и машине за игре на срећу, нарочито за играонице са или без исплате добитка; електронски или електротехнички апарати за игре на срећу, ауто мате за игре на срећу, машине за игре на срећу, слот машине које се покрећу убацивањем кованица, жетона, новчаница, карата или путем електронских, магнетних или биометријских медијума за чување података, нарочито за комерцијалну употребу у казинима и играоницама са или без исплате добитка;

аутомати и машине за игре на срећу, нарочито за комерцијалну употребу у казинима и играоницама, са или без исплате добитка, машине за игре на срећу које се покрећу кованицама и/или апарати (машине) за игре на срећу на бази електронског новца, са или без добитка, кућишта прилагођена за апарате за игре на срећу, уређаје за игре на срећу и аутомате за игре на срећу, која раде на основу убацивања кованица, жетона, карата или путем електронских, магнетних или биометријских медијума за чување података, нарочито за комерцијалну употребу у казинима и играоницама, са или без исплате добитка; електронске игре; апарати за забаву за електронске игре и делови истих; апарати за игре на срећу са видео излазом, опрема за извлачење добитка за наградне игре и лутрије, наградна извлачења и томболе; кућишта од метала, пластике и/или дрвета за ауто мате који се покрећу кованицама; апарати за игре (укључујући видео игре), осим оних адаптираних за коришћење само са екстерним екраном или монитором; електро-пнеуматске или електричне слот машине са ручкама за повлачење (машине за игре); столови за игре, нарочито за стони фудбал, билијар, игре са клизним елементима; алке-игре бацања колутова о клин и пикадо; машине за игре на срећу, наиме електрични, електронски или електромеханички апарати за бинго игре, лутрије или видео игре лутрије и за кладионице, умрежене или неумрежене на рачунарску мрежу; ЛЦД конзоле за игре; аутомати за игре на срећу; сви напред наведени ауто мате за игре на срећу који раде у мрежама; апарати и уређаји за прихватање и чување новца, као опрема за горе наведене аутомате, садржан и у овој класи; аутомати за лутрије.

(111) 77790 (181) 01.02.2029.
(210) Ж- 2019-152 (220) 01.02.2019.
(151) 15.10.2019.

(732) **Књаз Милош а.д. Аранђеловац**, Јужна индустријска зона б.б., Аранђеловац, RS
(740) Адријана Деспотовић, Раде Кондића 201, Нови Сад, Футог
(540)



(531) 19.07.01; 19.07.12; 19.08.25; 25.01.01; 27.05.01; 27.05.09; 27.05.10; 27.05.24; 29.01.01; 29.01.03; 29.01.04; 29.01.06; 29.01.08

(591) црвена, плава,бела, зелена, црна и окер.

(511) Кл. 5: медицински и фармацевтски препарати, витамински препарати. витамини; витамински додаци у таблетама за справљање газираних напитака када се помешају са водом; витамински препарати*; витамински препарати и супстанце; витаминско минерални дијететски додаци исхрани; витаминско минерални додаци исхрани.

Кл. 32: селтзер вода; ароматизована вода; ароматизована минерална вода; безалкохолна пића; вода за пиће; воде [пића]; воћни коктели, безалкохолни; воћни концентрати и пиреи који се користе за припрему напитака; воћни напаци; воћни напаци и воћни сокови; воћни нектар [безалкохолни]; воћни пунч, безалкохолни; воћни сокови; газирана безалкохолна пића; газирана вода; газирана минерална вода; газирани воћни сокови; гуарана напаци; енергетска пића; изворска вода; изотоници; кокосова вода [напитак]; коктели, безалкохолни; коле [безалкохолна пића]; концентровани воћни сокови; лимунаде; литијум вода; минерална вода [пиће]; минералне и газиране воде и остали безалкохолни напаци; минералне и содне воде; напаци за спортисте обогаћени протеинима; напаци са укусом воћа; негазирана безалкохолна пића; освежавајућа безалкохолна пића; сода вода; стоне воде; тоник; флаширана вода за пиће.

(111) 77791 (181) 01.02.2029.
(210) Ж- 2019-153 (220) 01.02.2019.
(151) 15.10.2019.

(732) **Књаз Милош а.д. Аранђеловац**, Јужна индустријска зона б.б., Аранђеловац, RS

(740) Адријана Деспотовић, Раде Кондића 201, Нови Сад, Футог
(540)



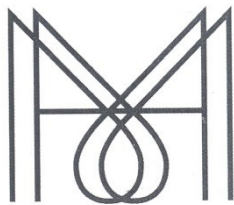
(531) 19.07.01; 19.07.12; 19.08.25; 25.01.01; 27.05.01; 27.05.09; 27.05.10; 27.05.24; 29.01.01; 29.01.03; 29.01.05; 29.01.06; 29.01.08

(591) љубичаста, бела, црна, црвена, зелена.
(511) Кл. 5: медицински и фармацеутски препарати, витамински препарати. витамини; витамински додаци у таблетама за справљање газираних напитака када се помешају са водом; витамински препарати*; витамински препарати и супстанце; витаминско минерални дијететски додаци исхрани; витаминско минерални додаци исхрани.

Кл. 32: Селтзер вода; ароматизована вода; ароматизована минерална вода; безалкохолна пића; вода за пиће; воде [пића]; воћни коктели, безалкохолни; воћни концентрати и пиреи који се користе за припрему напитака; воћни напаци; воћни напаци и воћни сокови; воћни нектар [безалкохолни]; воћни пунч, безалкохолни; воћни сокови; газирана безалкохолна пића; газирана вода; газирана минерална вода; газирани воћни сокови; гуарана напаци; енергетска пића; изворска вода; изотоници; кокосова вода [напитак]; коктели, безалкохолни; коле [безалкохолна пића]; концентровани воћни сокови; лимунате; литијум вода; минерална вода [пиће]; минералне и газиране воде и остали безалкохолни напаци; минералне и содне воде; напаци за спортисте обогаћени протеинима; напаци са укусом воћа; негазирана безалкохолна пића; освежавајућа безалкохолна пића; сода вода; стоне воде; тоник; флаширана вода за пиће.

(111) 77792 (181) 04.02.2029.
(210) Ж- 2019-157 (220) 04.02.2019.
(151) 15.10.2019.

(732) **Мина Шипетић**, Капетан Мишина ба, Београд, RS
(540)



marta matilda harper

(531) 27.05.01; 27.05.02; 27.05.22

(511) Кл. 3: козметичке маказе, лак за нокте, козметички сетови, козметика, памучна вуна за козметичку употребу, козметичке креме, препарати за уклањање лака, масти за козметичку употребу, уља за козметичку употребу, вештачки нокти, препарати за негу ноктију, козметички препарати за негу коже, козметичке боје, декоративне налепнице за козметичку употребу, средства за лепљење за козметичку употребу, декоративне налепнице за нокте, средства за уклањање лака за нокте, средства за одстрањивање лака за нокте.

Кл. 8: маказе, маказице за заноктице, пинцете за уклањање длака, педикирски прибор, турпије, турпије за нокте електричне, апарати за полирање ноктију електрични и неелектрични, справе за полирање ноктију електрична и неелектрична, справе за сечење ноктију електричне и неелектричне, прибор за маникирање, прибор за маникирање електрични, турпије за нокте картонске.
Кл. 41: академије, настава, обука, образовне установе, услуге пружања обуке, практична настава (обука путем демонстрације), организовање и вођење радионица (обука), подучавање

(111) 77793 (181) 22.04.2029.
(210) Ж- 2019-592 (220) 22.04.2019.
(151) 15.10.2019.

(732) **GALENKA FITOFARMACIJA a.d.**,
Батајнички друм б.б., Београд-Земун, RS
(740) Адвокат др Иван Тодоровић, Господар
Јевремова 23/8, 11000, Београд
(540)

AUTOBOT

(511) Кл. 5: препарати за уништавање штеточина, фунгициди, хербициди, инсектициди.

ПРЕСТАНАК ВАЖНОСТИ РЕГИСТРОВАНИХ ЖИГОВА / Termination of Validity of Registered Trademarks

Због неплаћања таксе за одражавање права у периоду од 16.3.2019. до 15.4.2019. године:

Жиг рег. бр. **17620** чији је носилац BRITISH AMERICAN TOBACCO (BRANDS) Limited, Globe House, 4 Temple Place, London WC2R 2PG, UK, престао је да важи дана 16.04.2019. године.

Жиг рег. бр. **17690** чији је носилац KURARAY CO. LTD., NO. 1621, SAKAZU, KURASHIKI CITY, JP, престао је да важи дана 16.04.2019. године.

Жиг рег. бр. **18166** чији је носилац ST. REGIS TOBACCO CORPORATION LIMITED, ZAHLERWEG 4, 6300 ZUG, ŠVAJCARSKA, CH, престао је да важи дана 15.04.2019. године.

Жиг рег. бр. **32994** чији је носилац Westminster Tobacco Company Limited, Globe House, 1 Water Street, London WC2R 3LA, England, GB, престао је да важи дана 04.04.2019. године.

Жиг рег. бр. **32965** чији је носилац KAVUSHIKI KAISHA TOSHIBA (Toshiba Corporation), 1-1, Shibaura 1-chome, Minato-ku, Tokyo, JP, престао је да важи дана 22.03.2019. године.

Жиг рег. бр. **32979** чији је носилац GALENIKA a.d., Beograd, Batajnički put b.b., YU, престао је да важи дана 22.03.2019. године.

Жиг рег. бр. **32908** чији је носилац IMPERIAL CHEMICAL INDUSTRIES LIMITED, 26th Floor, Portland House, Bressenden Place, London SW1E 5BG, UK, престао је да важи дана 15.03.2019. године.

Жиг рег. бр. **32918** чији је носилац S.T. Dupont, 92 boulevard du Montparnasse, 75014 Paris, FR, престао је да важи дана 15.03.2019. године.

Жиг рег. бр. **32955** чији је носилац LG ELECTRONICS INC., 20 YOIDO-DONG, YONGDUNGPO-GU, SEOUL, KR, престао је да важи дана 22.03.2019. године.

Жиг рег. бр. **32981** чији је носилац SAAB AKTIEBOLAG, S-581 88 LINKOPING, SE, престао је да важи дана 22.03.2019. године.

Жиг рег. бр. **32988** чији је носилац G.D. SEARLE LLC, 235 East 42nd Street, New York, NY

10017, US, престао је да важи дана 22.03.2019. године.

Жиг рег. бр. **32991** чији је носилац LAPPONIA JEWELRY OY, Strömbergintie 4, 00380 Helsinki, FI, престао је да важи дана 22.03.2019. године.

Жиг рег. бр. **32890** чији је носилац GALENIKA a.d., Beograd, Batajnički put b.b., YU, престао је да важи дана 15.03.2019. године.

Жиг рег. бр. **32891** чији је носилац GALENIKA AD, BEOGRAD, BATAJNIČKI DRUM B.B., YU, престао је да важи дана 15.03.2019. године.

Жиг рег. бр. **44041** чији је носилац SLEDI DOO, Bulevar Zorana Đinđića 109/1, Beograd, RS, престао је да важи дана 17.03.2019. године.

Жиг рег. бр. **45216** чији је носилац Merck Sharp & Dohme Corp., One Merck Drive, Whitehouse Station, New Jersey 08889, US, престао је да важи дана 20.03.2019. године.

Жиг рег. бр. **45187** чији је носилац DUNHILL TOBACCO OF LONDON LIMITED, Globe House, 4 Temple Place, London WC2R 2PG, UK, престао је да важи дана 23.03.2019. године.

Жиг рег. бр. **45247** чији је носилац H-D U.S.A., LLC, 370 West Juneau Avenue, Milwaukee, WI 53208, US, престао је да важи дана 23.03.2019. године.

Жиг рег. бр. **45314** чији је носилац Wm. Wrigley Jr. Company, 410 North Michigan Avenue, Chicago, Illinois 60611, US, престао је да важи дана 26.03.2019. године.

Жиг рег. бр. **45385** чији је носилац PFIZER PRODUCTS INC. A CONNECTICUT CORPORATION 06340, Eastern Point Road, Groton, Connecticut, US, престао је да важи дана 31.03.2019. године.

Жиг рег. бр. **45936** чији је носилац PFIZER PRODUCTS INC. A CONNECTICUT CORPORATION 06340, Eastern Point Road, Groton, Connecticut, US, престао је да важи дана 31.03.2019. године.

Жиг рег. бр. **45275** чији је носилац Wilsonart LLC, 10501 NW H.K. Dodgen Loop, Temple, Texas, 76503-6110, US, престао је да важи дана 01.04.2019. године.

Жиг рег. бр. **45276** чији је носилац Wilsonart LLC, 10501 NW Н.К. Dodgen Loop, Temple, Texas, 76503-6110, US, престао је да важи дана 01.04.2019. године.

Жиг рег. бр. **44967** чији је носилац NYSE Group, Inc., 11, Wall Street, New York, New York 10005, US, престао је да важи дана 08.04.2019. године.

Жиг рег. бр. **44968** чији је носилац NYSE Group, Inc., 11, Wall Street, New York, New York 10005, US, престао је да важи дана 08.04.2019. године.

Жиг рег. бр. **47026** чији је носилац NYSE Group, Inc., 11, Wall Street, New York, New York 10005, US, престао је да важи дана 08.04.2019. године.

Жиг рег. бр. **44969** чији је носилац NYSE Group, Inc., 11, Wall Street, New York, New York 10005, US, престао је да важи дана 08.04.2019. године.

Жиг рег. бр. **47027** чији је носилац NYSE Group, Inc., 11, Wall Street, New York, New York 10005, US, престао је да важи дана 08.04.2019. године.

Жиг рег. бр. **45343** чији је носилац ZyXEL COMMUNICATIONS CORPORATION, No. 6, Innovation II Rd., Science Based Industrial Park, Hsinchu, Taiwan 30077, R.O.C., TW, престао је да важи дана 09.04.2019. године.

Жиг рег. бр. **44970** чији је носилац ROTHMANS OF PALL MALL LIMITED, ZAHLERWEG 4, 6300 ZUG, ŠVAJCARSKA, CH, престао је да важи дана 10.04.2019. године.

Жиг рег. бр. **46061** чији је носилац The Mentholatum Company, 707 Sterling Drive Orchard Park, New York 14127, US, престао је да важи дана 15.04.2019. године.

Жиг рег. бр. **44972** чији је носилац Sazerac Brands, LLC, a Delaware limited liability company, 10400 Linn Station Road, Suite 300, Louisville, Kentucky 40223, US, престао је да важи дана 15.04.2019. године.

Жиг рег. бр. **59469** чији је носилац Société des Produits Nestlé S.A., 1800 Vevey, CH, престао је да важи дана 17.03.2019. године.

Жиг рег. бр. **59470** чији је носилац Société des Produits Nestlé S.A., 1800 Vevey, CH, престао је да важи дана 17.03.2019. године.

Жиг рег. бр. **59966** чији је носилац Preduzeće za promet robe i usluga "B&N PRESS" DOO Beograd, Beograd, Gospodara Vučića 22A/5, RS, престао је да важи дана 17.03.2019. године.

Жиг рег. бр. **59763** чији је носилац PANACEA BIOTEC LTD., B-1 Extn./A-27, Mohan Co-operative Industrial Estate, Mathura Road, New Delhi - 110044, IN, престао је да важи дана 18.03.2019. године.

Жиг рег. бр. **59917** чији је носилац Привредно друштво „DIGITALNI GRAD“ d.o.o., Влајковићева бр.6а, Београд, RS, престао је да важи дана 19.03.2019. године.

Жиг рег. бр. **59442** чији је носилац MPC HOLDING ENTRIX d.o.o., 11000 Beograd, Bulevar Mihajla Pupina 6, RS, престао је да важи дана 19.03.2019. године.

Жиг рег. бр. **59764** чији је носилац MPC HOLDING ENTRIX d.o.o., 11000 Beograd, Bulevar Mihajla Pupina 6, RS, престао је да важи дана 19.03.2019. године.

Жиг рег. бр. **59765** чији је носилац Telenor D.O.O., 11070 Novi Beograd, Omladinskih brigada 90, RS, престао је да важи дана 20.03.2019. године.

Жиг рег. бр. **59766** чији је носилац Eaton Hydraulics Inc., 1111 Superior Avenue, Cleveland, Ohio 44114, US, престао је да важи дана 20.03.2019. године.

Жиг рег. бр. **59786** чији је носилац Karen Sue Dakić, 11040 Beograd, Stevana Filipovića 32, RS, престао је да важи дана 20.03.2019. године.

Жиг рег. бр. **59737** чији је носилац Privredno društvo "ECO BIO PRODUCT" d.o.o., 11000 Beograd, Molerova br. 36, RS, престао је да важи дана 20.03.2019. године.

Жиг рег. бр. **59906** чији је носилац Pacijent d.o.o., Žarka Zrenjanina 87, Borča, 11211 Beograd, RS, престао је да важи дана 20.03.2019. године.

Жиг рег. бр. **60709** чији је носилац Specijalna bolnica za bolesti srca Hertz, Kralja Milutina 36, 11000 Beograd, RS, престао је да важи дана 20.03.2019. године.

Жиг рег. бр. **59745** чији је носилац Udruženje građana "BG CALLING", 11000 Beograd, Pančićeva br. 4, RS, престао је да важи дана 21.03.2019. године.

Жиг рег. бр. **60699** чији је носилац KING TONY TOOLS Co. LTD, No. 66, Alley 65, Lane 270, Sec.2, Sinan Rd., Wurh Dist., Taichung City, Taiwan, CN, престао је да важи дана 24.03.2019. године.

Жиг рег. бр. **60458** чији је носилац "AMIS" doo, 26000 Pančevo, Miloša Trebinjca 4/3, RS, престао је да важи дана 25.03.2019. године.

Жиг рег. бр. **60456** чији је носилац "AMIS" doo, 26000 Pančevo, Miloša Trebinjca 4/3, RS, престао је да важи дана 25.03.2029. године.

Жиг рег. бр. **59800** чији је носилац Intel Corporation, 2200 Mission College Boulevard, Santa Clara, California 95052-8119, US, престао је да важи дана 26.03.2019. године.

Жиг рег. бр. **58703** чији је носилац Neoplanta Industrija mesa DOO Novi Sad, Приморска 90, 21000 Нови Сад, RS, престао је да важи дана 27.03.2019. године.

Жиг рег. бр. **58704** чији је носилац Neoplanta Industrija mesa DOO Novi Sad, Приморска 90, 21000 Нови Сад, RS, престао је да важи дана 27.03.2019. године.

Жиг рег. бр. **58705** чији је носилац Neoplanta Industrija mesa DOO Novi Sad, Приморска 90, 21000 Нови Сад, RS, престао је да важи дана 27.03.2019. године.

Жиг рег. бр. **58700** чији је носилац Neoplanta Industrija mesa DOO Novi Sad, Приморска 90, 21000 Нови Сад, RS, престао је да важи дана 27.03.2019. године.

Жиг рег. бр. **58706** чији је носилац Neoplanta Industrija mesa DOO Novi Sad, Приморска 90, 21000 Нови Сад, RS, престао је да важи дана 27.03.2019. године.

Жиг рег. бр. **58707** чији је носилац Neoplanta Industrija mesa DOO Novi Sad, Приморска 90, 21000 Нови Сад, RS, престао је да важи дана 27.03.2019. године.

Жиг рег. бр. **59933** чији је носилац "VELOLUX" doo, 21000 Novi Sad, Bulevar oslobođenja br. 127, RS, престао је да важи дана 28.03.2019. године.

Жиг рег. бр. **59853** чији је носилац АКЦИОНАРСКО ДРУШТВО TIGAR PIROT, Pirot, Nikole Pašića 213, RS, престао је да важи дана 28.03.2019. године.

Жиг рег. бр. **60944** чији је носилац Privredno društvo JIN SHENG FU Doo, 11000 Beograd, Jurija Gagarina 91/75, RS, престао је да важи дана 28.03.2019. године.

Жиг рег. бр. **59854** чији је носилац Lukić Vladimir, Obrenovac, Karadjordjeva 15/9, RS, престао је да важи дана 28.03.2019. године.

Жиг рег. бр. **59790** чији је носилац BASF SE, Carl-Bosch-Strasse 38, Ludwigshafen am Rhein, DE, престао је да важи дана 31.03.2019. године.

Жиг рег. бр. **59848** чији је носилац ZHEJIANG ABORN AUTO PARTS MFG. CO., LTD., Dongxin Industrial Zone, Xincheng Town, Ruian City, Zhejiang Province, People's Republic of China, CN, престао је да важи дана 31.03.2019. године.

Жиг рег. бр. **59859** чији је носилац DELTA SPORT d.o.o., Владимира Поповића 6, Београд (Нови Београд), RS, престао је да важи дана 31.03.2019. године.

Жиг рег. бр. **61074** чији је носилац DELTA SPORT d.o.o., Владимира Поповића 6, Београд (Нови Београд), RS, престао је да важи дана 31.03.2019. године.

Жиг рег. бр. **59860** чији је носилац DELTA SPORT d.o.o., Владимира Поповића 6, Београд (Нови Београд), RS, престао је да важи дана 31.03.2019. године.

Жиг рег. бр. **59861** чији је носилац DELTA SPORT d.o.o., Владимира Поповића 6, Београд (Нови Београд), RS, престао је да важи дана 31.03.2019. године.

Жиг рег. бр. **59805** чији је носилац JT International SA, 1, Rue de la Gabelle, 1211 Geneva 26, CH, престао је да важи дана 01.04.2019. године.

Жиг рег. бр. **59802** чији је носилац Hemijska industrija Prvi maj AD Čačak, Nikole Tesle 9, Čačak, RS, престао је да важи дана 01.04.2019. године.

Жиг рег. бр. **60654** чији је носилац "TV KANAL ULTRA" d.o.o., 11000 Beograd, Braće Jerković 117 v, RS, престао је да важи дана 02.04.2019. године.

Жиг рег. бр. **61769** чији је носилац BALOISE-HOLDING, 21, Aeschengraben, Postfach, CH-4002 Bale, CH, престао је да важи дана 03.04.2019. године.

Жиг рег. бр. **60544** чији је носилац ELIX PHARM d.o.o., 11080 Zemun, Krajiška br. 6, SC, престао је да важи дана 04.04.2019. године.

Жиг рег. бр. **60239** чији је носилац LMG Group d.o.o., Браће Јерковић 117/а, Београд, RS, престао је да важи дана 04.04.2019. године.

Жиг рег. бр. **59849** чији је носилац Vodafone Group Plc , Vodafone House, The Connection, Newbury, Berkshire RG14 2FN, UK, престао је да важи дана 04.04.2019. године.

Жиг рег. бр. **59850** чији је носилац Vodafone Group Plc , Vodafone House, The Connection, Newbury, Berkshire RG14 2FN, UK, престао је да важи дана 04.04.2019. године.

Жиг рег. бр. **59855** чији је носилац Vodafone Group Plc , Vodafone House, The Connection, Newbury, Berkshire RG14 2FN, UK, престао је да важи дана 04.04.2019. године.

Жиг рег. бр. **59856** чији је носилац Vodafone Group Plc , Vodafone House, The Connection, Newbury, Berkshire RG14 2FN, UK, престао је да важи дана 04.04.2019. године.

Жиг рег. бр. **59857** чији је носилац Vodafone Group Plc , Vodafone House, The Connection, Newbury, Berkshire RG14 2FN, UK, престао је да важи дана 04.04.2019. године.

Жиг рег. бр. **60217** чији је носилац BRITISH AMERICAN TOBACCO (BRANDS) INC , 2711 Centerville Road, Suite 300, Wilmington, Delaware 19808, US, престао је да важи дана 08.04.2019. године.

Жиг рег. бр. **59783** чији је носилац WYETH HOLDINGS CORPORATION, Five Giralda Farms, Madison, New Jersey 07940, US, престао је да важи дана 08.04.2019. године.

Жиг рег. бр. **59784** чији је носилац WYETH HOLDINGS CORPORATION, Five Giralda Farms, Madison, New Jersey 07940, US, престао је да важи дана 08.04.2019. године.

Жиг рег. бр. **60218** чији је носилац BRITISH AMERICAN TOBACCO (BRANDS) INC , 2711 Centerville Road, Suite 300, Wilmington, Delaware 19808, US, престао је да важи дана 09.04.2019. године.

Жиг рег. бр. **60219** чији је носилац BRITISH AMERICAN TOBACCO (BRANDS) INC , 2711 Centerville Road, Suite 300, Wilmington, Delaware 19808, US, престао је да важи дана 09.04.2019. године.

Жиг рег. бр. **59880** чији је носилац SANYO Electric Co., Ltd., 5-5, Keihan-hondori 2-chome, Moriguchi City, Osaka, JP, престао је да важи дана 10.04.2019. године.

Жиг рег. бр. **60614** чији је носилац Vladimir Vujović, 11000 Београд, Милоша Росерца 21, RS, престао је да важи дана 10.04.2019. године.

Жиг рег. бр. **60062** чији је носилац Концерн за производњу и промет кондиторских производа Бамби а.д., Пожаревац, ул.Ђуре Ђаковића бб, 12000 Пожаревац, RS, престао је да важи дана 10.04.2019. године.

Жиг рег. бр. **60063** чији је носилац KONCERN ZA PROIZVODNJU I PROMET KONDITORSKIH PROIZVODA BAMBI A.D., Ђуре Ђаковића бб, 12000 Пожаревац, RS, престао је да важи дана 10.04.2019. године.

Жиг рег. бр. **58388** чији је носилац Срећко Кестнер, Љубовић бб, Подгорица, ME, престао је да важи дана 10.04.2019. године.

Жиг рег. бр. **60201** чији је носилац PHARMANOVA D.O.O., Društvo za proizvodnju farmaceutskih proizvoda, Obrenovac, Industrijska 8, RS, престао је да важи дана 10.04.2019. године.

Жиг рег. бр. **60502** чији је носилац Reckitt & Colman (Overseas) Limited, Dansom Lane, Hull, HU8 7DS, UK, престао је да важи дана 11.04.2019. године.

Жиг рег. бр. **58213** чији је носилац Ranbaxy Ireland Limited of Spafield, Cork Road, Cashel, Co. Tipperary, IE, престао је да важи дана 11.04.2019. године.

Жиг рег. бр. **58128** чији је носилац MEDICO UNO Preduzeće za trgovinu d.o.o., Pančevački put br.38 Београд, RS, престао је да важи дана 11.04.2019. године.

Жиг рег. бр. **59942** чији је носилац Акционарско Друштво Тигар Пирот, ул. Николе Пашића 213, Пирот, RS, престао је да важи дана 14.04.2019. године.

Жиг рег. бр. **60106** чији је носилац 1. Nikola Malimarkov; 2. Maksim Rapačić, 1. Veterernik, Branka

Vukosavljevića 29 2. Novi Sad, Bulevar Vojvode Stepe 123, RS, престао је да важи дана 14.04.2019. године.

Жиг рег. бр. **61224** чији је носилац SAB TRADE DOO ZA TRGOVINU I USLUGE SUBOTICA, 24000 Subotica, Žarka Zrenjanina 11, RS, престао је да важи дана 14.04.2019. године.

Жиг рег. бр. **59887** чији је носилац Samsung Electronics Co., Ltd, 129, Samsung-ro, Yeongtong-gu, Suwon-si, Gyeonggi-do, KR, престао је да важи дана 14.04.2019. године.

Жиг рег. бр. **60084** чији је носилац МВ-ИМПЕКС d.o.o., Jovana Vjelića bb , 78000 Вања Лука, ВА, престао је да важи дана 15.04.2019. године.

Жиг рег. бр. **60086** чији је носилац МВ-ИМПЕКС d.o.o., Jovana Vjelića bb , 78000 Вања Лука, ВА, престао је да важи дана 15.04.2019. године.

Жиг рег. бр. **60087** чији је носилац МВ-ИМПЕКС d.o.o., Jovana Vjelića bb , 78000 Вања Лука, ВА, престао је да важи дана 15.04.2019. године.

Жиг рег. бр. **60088** чији је носилац МВ-ИМПЕКС d.o.o., Jovana Vjelića bb , 78000 Вања Лука, ВА, престао је да важи дана 15.04.2019. године.

Жиг рег. бр. **61316** чији је носилац Vladimir Bijelić, jmbg 0804968710313, Beograd, Vatroslava Jagića 2, RS, престао је да важи дана 15.04.2019. године.

Жиг рег. бр. **59956** чији је носилац Sava Terzić, 11000 Beograd, Alekse Nenadovića 24, RS, престао је да важи дана 16.04.2019. године.

Жиг рег. бр. **60951** чији је носилац Petar Radosavljević, 11000 Beograd, Bul. Zorana Đinđića 24/27, RS i Snježana Sredojević, 11000 Beograd, Solunska 23/54, RS, престао је да важи дана 16.04.2019. године.

Жиг рег. бр. **58831** чији је носилац Privredno društvo za unutrašnju i spoljnu trgovinu i usluge "ARAL" d.o.o., 1800 Niš, Ložionička bb., RS, престао је да важи дана 14.04.2019. године.

Жиг рег. бр. **60503** чији је носилац Istraživačka stanica Petnica, 14104 Valjevo, Poštanski fah 6, RS, престао је да важи дана 11.04.2019. године.

Жиг рег. бр. **60794** чији је носилац Privredno društvo za unutrašnju i spoljnu trgovinu i usluge "ARAL" d.o.o., Niš, Ložionička bb, RS, престао је да важи дана 14.04.2019. године.

**ОБЈАВА УПИСАНИХ ПРОМЕНА РЕГИСТРОВАНИХ ЖИГОВА\Publications of
Entered Changes of Registered Trademarks
од 16.9.2019. до 15.10.2019. године****Промена имена/адресе**

Име или адреса носиоца жига рег. број **22623** промењена је у TI Gotham Inc., 225 Liberty Street, New York, NY 10281, US;

Име или адреса носиоца жига рег. број **33474** промењена је у POSCO INTERNATIONAL Corporation, 10, Tongil-ro, Jung-gu, Seoul, KR;

Име или адреса носиоца жига рег. број **33522** промењена је у POSCO INTERNATIONAL Corporation, 10, Tongil-ro, Jung-gu, Seoul, KR;

Име или адреса носиоца жига рег. број **36442** промењена је у TI Gotham Inc., 225 Liberty Street, New York, NY 10281, US;

Име или адреса носиоца жига рег. број **40485** промењена је у TI Gotham Inc., of 1716 Locust Street, Des Moines, Iowa 50309, US;

Име или адреса носиоца жига рег. број **40797** промењена је у Husqvarna Aktiebolag, Drottninggatan 1, S-561 82 Huskvarna, SE;

Име или адреса носиоца жига рег. број **42704** промењена је у Lesaffre Adriatic d.o.o. , Prudnička 98, 10291 Prigorje Brdovečko, HR;

Име или адреса носиоца жига рег. број **51568** промењена је у SAMOSTALNA ZANATSKO UGOSTITELJSKA TRGOVAČKA RADNJA KAFE POSLASTIČARNICA VREMEMPLOV-KOLAČIĆ NEMANJA KOVAČIĆ PREDUZETNIK NOVI SAD, 21000 Novi Sad, Vladimira Nikolića 2, RS;

Име или адреса носиоца жига рег. број **53434** промењена је у "SUNCE" fabrika ulja i biljnih masti d.o.o. Sombor, Stararski put b.b., Sombor, RS;

Име или адреса носиоца жига рег. број **60488** промењена је у TEMET d.o.o. Lozovik, Лозовик б.б., 35000 Јагодина, RS;

Име или адреса носиоца жига рег. број **60489** промењена је у TEMET d.o.o. Lozovik, Лозовик б.б., 35000 Јагодина, RS;

Име или адреса носиоца жига рег. број **60490** промењена је у TEMET d.o.o. Lozovik, Лозовик б.б., 35000 Јагодина, RS;

Име или адреса носиоца жига рег. број **60642** промењена је у BELKIN INTERNATIONAL, Inc. a Delaware corporation, 12045 East Waterfront Drive, Playa Vista, California 90094, US;

Име или адреса носиоца жига рег. број **60656** промењена је у Centum preduzeće za trgovinu, spoljno trgovinski promet i usluge, društvo sa ograničenom odgovornošću Beograd, Višnjička 61b, 11000 Beograd, RS;

Име или адреса носиоца жига рег. број **60827** промењена је у Sinclair Pharmaceuticals Limited, The Office Village, Sandpiper Court, Chester Business Park, Chester, CH4 9QZ, UK;

Име или адреса носиоца жига рег. број **60983** промењена је у Sinclair Pharmaceuticals Limited, The Office Village, Sandpiper Court, Chester Business Park, Chester, CH4 9QZ, UK;

Име или адреса носиоца жига рег. број **61016** промењена је у JADRAN GALENSKI LABORATORIJ d.d., Svilno 20, 51000 Rijeka, HR;

Име или адреса носиоца жига рег. број **61174** промењена је у JADRAN GALENSKI LABORATORIJ d.d., Svilno 20, 51000 Rijeka, HR;

Име или адреса носиоца жига рег. број **61183** промењена је у JADRAN-GALENSKI LABORATORIJ d.d., Svilno 20, 51000 Rijeka, HR;

Име или адреса носиоца жига рег. број **61184** промењена је у JADRAN GALENSKI LABORATORIJ d.d., Svilno 20, 51000 Rijeka, HR;

Име или адреса носиоца жига рег. број **61239** промењена је у TEMET d.o.o. Lozovik, Лозовик б.б., 35000 Јагодина, RS;

Име или адреса носиоца жига рег. број **61377** промењена је у МК Commerce d.o.o., Bulevar oslobođenja 62, 21000 Novi Sad, RS;

Име или адреса носиоца жига рег. број **61477** промењена је у Stamm International Corporation, P.O. Box 1929, Fort Lee, New Jersey 07024, US;

Име или адреса носиоца жига рег. број **61790** промењена је у ADECO d.o.o., Temerinski put 109, 21127 Novi Sad, RS;

Име или адреса носиоца жига рег. број **63042** промењена је у PROTON MED d.o.o. Beograd-Vračar, Šumatovačka 16, sprat 3, stan 13, 11000 Beograd, RS;

Име или адреса носиоца жига рег. број **63357** промењена је у Temet d.o.o. Lozovik, Лозовик бб, 35000 Јагодина, RS;

Име или адреса носиоца жига рег. број **63387** промењена је у TEMET d.o.o. Lozovik, Лозовик б.б., 35000 Јагодина, RS;

Име или адреса носиоца жига рег. број **64366** промењена је у Temet d.o.o. Lozovik, Лозовик бб, 35000 Јагодина, RS;

Име или адреса носиоца жига рег. број **64412** промењена је у Temet d.o.o. Lozovik, Лозовик бб, 35000 Јагодина, RS;

Име или адреса носиоца жига рег. број **64476** промењена је у Temet d.o.o. Lozovik, Лозовик бб, 35000 Јагодина, RS;

Име или адреса носиоца жига рег. број **65833** промењена је у Temet d.o.o. Lozovik, Лозовик бб, 35000 Јагодина, RS;

Име или адреса носиоца жига рег. број **68132** промењена је у Temet d.o.o. Lozovik, Лозовик бб, 35000 Јагодина, RS;

Име или адреса носиоца жига рег. број **68143** промењена је у Temet d.o.o. Lozovik, Лозовик бб, 35000 Јагодина, RS;

Име или адреса носиоца жига рег. број **72619** промењена је у Bioverativ Therapeutics Inc., 225 Second Avenue, Waltham, Massachusetts 02451, US;

Име или адреса носиоца жига рег. број **74813** промењена је у MILBOURG d.o.o. Novi Beograd, Bulevar Zorana Đinđića 64a, 11070 Novi Beograd, RS;

Промена пренос права

За жиг бр. **13469** извршен је пренос на Tусо Electronics Services GmbH, Rheinstrasse 20, CH-8200 Schaffhausen, CH;

За жиг бр. **15976** извршен је пренос на Tусо Electronics Services GmbH, Rheinstrasse 20, CH-8200 Schaffhausen, CH;

За жиг бр. **15977** извршен је пренос на Tусо Electronics Services GmbH, Rheinstrasse 20, CH-8200 Schaffhausen, CH;

За жиг бр. **15998** извршен је пренос на Tусо Electronics Services GmbH, Rheinstrasse 20, CH-8200 Schaffhausen, CH;

За жиг бр. **27007** извршен је пренос на ПРОФАРМ д.о.о., Немањина 36, 11000 Београд, RS;

За жиг бр. **27994** извршен је пренос на ПРОФАРМ д.о.о., Немањина 36, 11000 Београд, RS;

За жиг бр. **30691** извршен је пренос на ПРОФАРМ д.о.о., Немањина 36, 11000 Београд, RS;

За жиг бр. **30692** извршен је пренос на ПРОФАРМ д.о.о., Немањина 36, 11000 Београд, RS;

За жиг бр. **36366** извршен је пренос на ПРОФАРМ д.о.о., Немањина 36, 11000 Београд, RS;

За жиг бр. **38845** извршен је пренос на ПРОФАРМ д.о.о., Немањина 36, 11000 Београд, RS;

За жиг бр. **38927** извршен је пренос на ПРОФАРМ д.о.о., Немањина 36, 11000 Београд, RS;

За жиг бр. **39717** извршен је пренос на Alcon Inc., Rue Louis-d'Affry 6, 1701 Fribourg, CH;

За жиг бр. **39838** извршен је пренос на Alcon Inc., Rue Louis-d'Affry 6, 1701 Fribourg, CH;

За жиг бр. **40485** извршен је пренос на Fortune Media IP Limited, of 812 Silvercord Tower 1, 30 Canton Road, Tsim Sha Tsui, Kowloon, HK;

За жиг бр. **44386** извршен је пренос на DELPHI TECHNOLOGIES, LLC, 5725 Delphi Drive, City of Troy, State of Michigan 48098, US;

За жиг бр. **45800** извршен је пренос на Alcon Inc., Rue Louis-d'Affry 6, 1701 Fribourg, CH;

За жиг бр. **45801** извршен је пренос на Alcon Inc., Rue Louis-d'Affry 6, 1701 Fribourg, CH;

За жиг бр. **45944** извршен је пренос на ПРОФАРМ д.о.о., Немањина 36, 11000 Београд, RS;

За жиг бр. **46413** извршен је пренос на FIDIFARM d.o.o., Obrtnička 37, Rakitje, HR;

За жиг бр. **46896** извршен је пренос на ПРОФАРМ д.о.о., Немањина 36, 11000 Београд, RS;

За жиг бр. **49617** извршен је пренос на ПРОФАРМ д.о.о., Немањина 36, 11000 Београд, RS;

За жиг бр. **52501** извршен је пренос на Alcon Inc., Rue Louis-d'Affry 6, 1701 Fribourg, CH;

За жиг бр. **60827** извршен је пренос на Maelor Laboratories Limited, Avonbridge House, Bath Road, Chippenham, Wiltshire SN15 2BB, UK;

За жиг бр. **60983** извршен је пренос на Maelor Laboratories Limited, Avonbridge House, Bath Road, Chippenham, Wiltshire SN15 2BB, UK;

За жиг бр. **61377** извршен је пренос на Agroglobe d.o.o. Novi Sad, Bulevar oslobođenja 60, 21000 Novi Sad, RS;

За жиг бр. **68878** извршен је пренос на Privredno društvo za turizam i ugostiteljstvo Alco group hoteli doo Beograd - Ćukarica, Požeška 65b, 11000 Beograd, RS;

За жиг бр. **69150** извршен је пренос на Privredno društvo za turizam i ugostiteljstvo Alco group hoteli doo Beograd - Ćukarica, Požeška 65b, 11000 Beograd, RS;

За жиг бр. **69626** извршен је пренос на ПРОФАРМ д.о.о., Немањина 36, 11000 Београд, RS;

За жиг бр. **69627** извршен је пренос на ПРОФАРМ д.о.о., Немањина 36, 11000 Београд, RS;

За жиг бр. **69629** извршен је пренос на ПРОФАРМ д.о.о., Немањина 36, 11000 Београд, RS;

За жиг бр. **69646** извршен је пренос на ПРОФАРМ д.о.о., Немањина 36, 11000 Београд, RS;

За жиг бр. **69647** извршен је пренос на ПРОФАРМ д.о.о., Немањина 36, 11000 Београд, RS;

За жиг бр. **69648** извршен је пренос на ПРОФАРМ д.о.о., Немањина 36, 11000 Београд, RS;

За жиг бр. **70702** извршен је пренос на Privredno društvo za turizam i ugostiteljstvo Alco group hoteli doo Beograd - Ćukarica, Požeška 65b, 11000 Beograd, RS;

За жиг бр. **70706** извршен је пренос на ПРОФАРМ д.о.о., Немањина 36, 11000 Београд, RS;

За жиг бр. **70710** извршен је пренос на ПРОФАРМ д.о.о., Немањина 36, 11000 Београд, RS;

За жиг бр. **70713** извршен је пренос на ПРОФАРМ д.о.о., Немањина 36, 11000 Београд, RS;

За жиг бр. **70715** извршен је пренос на ПРОФАРМ д.о.о., Немањина 36, 11000 Београд, RS;

За жиг бр. **70719** извршен је пренос на ПРОФАРМ д.о.о., Немањина 36, 11000 Београд, RS;

За жиг бр. **70839** извршен је пренос на ПРОФАРМ д.о.о., Немањина 36, 11000 Београд, RS;

За жиг бр. **70961** извршен је пренос на ПРОФАРМ д.о.о., Немањина 36, 11000 Београд, RS;

За жиг бр. **71391** извршен је пренос на ПРОФАРМ д.о.о., Немањина 36, 11000 Београд, RS;

За жиг бр. **71813** извршен је пренос на Privredno društvo za turizam i ugostiteljstvo Alco group hoteli doo Beograd - Ćukarica, Požeška 65b, 11000 Beograd, RS;

За жиг бр. **71814** извршен је пренос на Privredno društvo za turizam i ugostiteljstvo Alco group hoteli doo Beograd - Ćukarica, Požeška 65b, 11000 Beograd, RS;

За жиг бр. **72622** извршен је пренос на Privredno društvo za turizam i ugostiteljstvo Alco group hoteli doo Beograd - Ćukarica, Požeška 65b, 11000 Beograd, RS;

За жиг бр. **74021** извршен је пренос на MUMUSO (Shanghai) CO., LTD, Room 1703, No. 688 Shuidian Road, Hongkou District, Shanghai, CN;

За жиг бр. **74216** извршен је пренос на Privredno društvo za turizam i ugostiteljstvo Alco group hoteli doo Beograd - Ćukarica, Požeška 65b, 11000 Beograd, RS;

За жиг бр. **75243** извршен је пренос на Dušan Gajić - Poljoprivredno gazdinstvo Gajić, Друге српске армије 13, Вождовац-Београд, RS;

За жиг бр. **75958** извршен је пренос на Privredno društvo za turizam i ugostiteljstvo Alco group hoteli doo Beograd - Čukarica, Požeška 65b, 11000 Beograd, RS;

За жиг бр. **75960** извршен је пренос на Privredno društvo za turizam i ugostiteljstvo Alco group hoteli doo Beograd - Čukarica, Požeška 65b, 11000 Beograd, RS;

За жиг бр. **77220** извршен је пренос на Privredno društvo za turizam i ugostiteljstvo Alco group hoteli doo Beograd - Čukarica, Požeška 65b, 11000 Beograd, RS;

Упис лиценци

За жиг бр. **73704** уписана је лиценца на Syngenta Agro d.o.o., Omladinskih brigada 88b, 11070 Beograd, RS;

Упис залогe

За жиг бр. **38851** уписана је залога на Raiffeisen banka a.d. Beograd, Đorđa Stanojevića 16, 11000 Beograd, RS;

За жиг бр. **41770** уписана је залога на Raiffeisen banka a.d. Beograd, Đorđa Stanojevića 16, 11000 Beograd, RS;

За жиг бр. **43487** уписана је залога на Raiffeisen banka a.d. Beograd, Đorđa Stanojevića 16, 11000 Beograd, RS;

За жиг бр. **43553** уписана је залога на Raiffeisen banka a.d. Beograd, Đorđa Stanojevića 16, 11000 Beograd, RS;

За жиг бр. **45106** уписана је залога на Raiffeisen banka a.d. Beograd, Đorđa Stanojevića 16, 11000 Beograd, RS;

За жиг бр. **48168** уписана је залога на Raiffeisen banka a.d. Beograd, Đorđa Stanojevića 16, 11000 Beograd, RS;

За жиг бр. **48169** уписана је залога на Raiffeisen banka a.d. Beograd, Đorđa Stanojevića 16, 11000 Beograd, RS;

За жиг бр. **48170** уписана је залога на Raiffeisen banka a.d. Beograd, Đorđa Stanojevića 16, 11000 Beograd, RS;

За жиг бр. **48681** уписана је залога на Raiffeisen banka a.d. Beograd, Đorđa Stanojevića 16, 11000 Beograd, RS;

За жиг бр. **51142** уписана је залога на Raiffeisen banka a.d. Beograd, Đorđa Stanojevića 16, 11000 Beograd, RS;

За жиг бр. **51997** уписана је залога на Raiffeisen banka a.d. Beograd, Đorđa Stanojevića 16, 11000 Beograd, RS;

За жиг бр. **51998** уписана је залога на Raiffeisen banka a.d. Beograd, Đorđa Stanojevića 16, 11000 Beograd, RS;

За жиг бр. **51999** уписана је залога на Raiffeisen banka a.d. Beograd, Đorđa Stanojevića 16, 11000 Beograd, RS;

За жиг бр. **53100** уписана је залога на Raiffeisen banka a.d. Beograd, Đorđa Stanojevića 16, 11000 Beograd, RS;

За жиг бр. **53105** уписана је залога на Raiffeisen banka a.d. Beograd, Đorđa Stanojevića 16, 11000 Beograd, RS;

За жиг бр. **53589** уписана је залога на Raiffeisen banka a.d. Beograd, Đorđa Stanojevića 16, 11000 Beograd, RS;

За жиг бр. **53590** уписана је залога на Raiffeisen banka a.d. Beograd, Đorđa Stanojevića 16, 11000 Beograd, RS;

За жиг бр. **54878** уписана је залога на Raiffeisen banka a.d. Beograd, Đorđa Stanojevića 16, 11000 Beograd, RS;

За жиг бр. **54879** уписана је залога на Raiffeisen banka a.d. Beograd, Đorđa Stanojevića 16, 11000 Beograd, RS;

За жиг бр. **55338** уписана је залога на Raiffeisen banka a.d. Beograd, Đorđa Stanojevića 16, 11000 Beograd, RS;

За жиг бр. **55393** уписана је залога на Raiffeisen banka a.d. Beograd, Đorđa Stanojevića 16, 11000 Beograd, RS;

За жиг бр. **73276** уписана је залога на Raiffeisen banka a.d. Beograd, Đorđa Stanojevića 16, 11000 Beograd, RS;

За жиг бр. **73645** уписана је залога на Raiffeisen banka a.d. Beograd, Đorđa Stanojevića 16, 11000 Beograd, RS;

За жиг бр. **73851** уписана је залога на Raiffeisen banka a.d. Beograd, Đorđa Stanojevića 16, 11000 Beograd, RS;

За жиг бр. **74167** уписана је залога на Raiffeisen banka a.d. Beograd, Đorđa Stanojevića 16, 11000 Beograd, RS;

За жиг бр. **74169** уписана је залога на Raiffeisen banka a.d. Beograd, Đorđa Stanojevića 16, 11000 Beograd, RS;

За жиг бр. **74289** уписана је залога на Raiffeisen banka a.d. Beograd, Đorđa Stanojevića 16, 11000 Beograd, RS;

За жиг бр. **74290** уписана је залога на Raiffeisen banka a.d. Beograd, Đorđa Stanojevića 16, 11000 Beograd, RS;

За жиг бр. **74319** уписана је залога на Raiffeisen banka a.d. Beograd, Đorđa Stanojevića 16, 11000 Beograd, RS;

За жиг бр. **74529** уписана је залога на Raiffeisen banka a.d. Beograd, Đorđa Stanojevića 16, 11000 Beograd, RS;

За жиг бр. **74530** уписана је залога на Raiffeisen banka a.d. Beograd, Đorđa Stanojevića 16, 11000 Beograd, RS;

За жиг бр. **74531** уписана је залога на Raiffeisen banka a.d. Beograd, Đorđa Stanojevića 16, 11000 Beograd, RS;

За жиг бр. **74759** уписана је залога на Raiffeisen banka a.d. Beograd, Đorđa Stanojevića 16, 11000 Beograd, RS;

За жиг бр. **74821** уписана је залога на Raiffeisen banka a.d. Beograd, Đorđa Stanojevića 16, 11000 Beograd, RS;

За жиг бр. **75392** уписана је залога на Raiffeisen banka a.d. Beograd, Đorđa Stanojevića 16, 11000 Beograd, RS;

За жиг бр. **76002** уписана је залога на Raiffeisen banka a.d. Beograd, Đorđa Stanojevića 16, 11000 Beograd, RS;

За жиг бр. **76056** уписана је залога на Raiffeisen banka a.d. Beograd, Đorđa Stanojevića 16, 11000 Beograd, RS;

За жиг бр. **76057** уписана је залога на Raiffeisen banka a.d. Beograd, Đorđa Stanojevića 16, 11000 Beograd, RS;

За жиг бр. **76408** уписана је залога на Raiffeisen banka a.d. Beograd, Đorđa Stanojevića 16, 11000 Beograd, RS;

За жиг бр. **76517** уписана је залога на Raiffeisen banka a.d. Beograd, Đorđa Stanojevića 16, 11000 Beograd, RS;

За жиг бр. **76518** уписана је залога на Raiffeisen banka a.d. Beograd, Đorđa Stanojevića 16, 11000 Beograd, RS;

За жиг бр. **77289** уписана је залога на Raiffeisen banka a.d. Beograd, Đorđa Stanojevića 16, 11000 Beograd, RS;

За жиг бр. **77347** уписана је залога на Raiffeisen banka a.d. Beograd, Đorđa Stanojevića 16, 11000 Beograd, RS;

За жиг бр. **77348** уписана је залога на Raiffeisen banka a.d. Beograd, Đorđa Stanojevića 16, 11000 Beograd, RS;

За жиг бр. **77349** уписана је залога на Raiffeisen banka a.d. Beograd, Đorđa Stanojevića 16, 11000 Beograd, RS;

За жиг бр. **77409** уписана је залога на Raiffeisen banka a.d. Beograd, Đorđa Stanojevića 16, 11000 Beograd, RS;

За жиг бр. **77430** уписана је залога на Raiffeisen banka a.d. Beograd, Đorđa Stanojevića 16, 11000 Beograd, RS;

**ОБЈАВА ИНФОРМАЦИЈА О МЕЂУНАРОДНИМ ЖИГОВИМА
ЗА КОЈЕ ЈЕ ЗАТРАЖЕНО ПРИЗНАЊЕ У РЕПУБЛИЦИ СРБИЈИ /
Gazzete OMPI des marques internationales
WIPO Gazette of International Marks**

Број 35/2019– 38/2019 (12.9.2019. – 3.10.2019.)

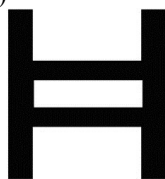
**ПРИЈАВЉЕНИ МЕЂУНАРОДНИ ЖИГОВИ
Filed International Trademarks**

(111) 1486275
(151) 05.09.2018
(540)

ANCRA CARGO

(732) Ancra
International, LLC
(511) 06 07 09 12 19
22

(111) 1488098
(151) 13.09.2018
(540)



(732) Swirlds, Inc.
(511) 09 35 36 41 42

(111) 1488298
(151) 03.10.2018
(540)



(732) Recipco Holdings
Ltd.
(511) 36

(111) 1488308
(151) 07.11.2018
(540)



(732) Sellita Watch Co
S.A.
(511) 14

(111) 1486880
(151) 15.11.2018
(540)

RAMA

(732) Upfield Europe
B.V.
(511) 05 29 30 35 43

(111) 1488863
(151) 23.11.2018
(540)

ByTrans Cross

(732) Bystronic Laser
AG
(511) 07 09 37 40 41
42

(111) 1489156
(151) 23.11.2018
(540)

ByTube

(732) Bystronic Laser
AG
(511) 07 08 09 11 37
42

(111) 1489866
(151) 14.12.2018
(540)



(732) ACPS Automotive
GmbH
(511) 08 09 12 18

(111) 1490326
(151) 14.12.2018
(540)



(732) CHRISTIAN
LAURENT Sp. z o.o.
(511) 03

(111) 1488317
(151) 19.12.2018
(540)

**Making our world
more productive**

(732) Linde
Aktiengesellschaft
(511) 01 39 41 42 44

(111) 1486329
(151) 22.12.2018
(540)

FLEXPORT

(732) Flexport, Inc.
(511) 35 36 39 42

(111) 1488231
(151) 26.12.2018

(540)

**KALASHNIKOV
ENGINEERING**

**КАЛАШНИКОВ
ИНЖИНИРИНГ**

(732) Joint stock
company "Concern
"Kalashnikov"
(511) 06 07 08 09 35
41 42

(111) 1487297
(151) 28.12.2018
(540)

Unigrip

(732) QINGDAO GRIP
TYRE CO., LTD.
(511) 12

(111) 1488627
(151) 31.12.2018
(540)



MementoGroup

(732) ION CRISTIAN
PANDEL
(511) 39 43

(111) 1486350
(151) 09.01.2019

(540)
LITOSTROJ

(732) LITOSTROJ
POWER, družba za
projektiranje, gradnjo
elektrarn in izdelavo
energetske ter
industrijske opreme,
d.o.o.
(511) 06 07

(111) 1489723
(151) 18.01.2019
(540)

**COUNTRY
Side**

(732) Kaufland
Dienstleistung GmbH &
Co. KG
(511) 01 04 05 06 07
08 09 11 12 17 18 19
20 21 22 24 25 27 28
31

(111) 1486254
(151) 28.01.2019
(540)

PARFOIS

(732) ROSEFIELD
LUXEMBOURG, S.A.
(511) 03 09 14 16 18
24 25 26 35 42

(111) 1490658
(151) 04.02.2019
(540)

ARIMONDO

(732) AGROKOR D.D.
(511) 31 35 36 37 39

(111) 1490690
(151) 04.02.2019
(540)

ARIMENTA

(732) AGROKOR D.D.
(511) 31 35 36 37 39

(111) 1489309
(151) 15.02.2019
(540)

UBI Banca

(732) UNIONE DI
BANCHE ITALIANE
S.P.A. IN FORMA
ABBREVIATA ANCHE
SOLO UBI BANCA
(511) 09 16 35 36 41

(111) 1487305
(151) 04.03.2019
(540)

PERIO PLUS+

(732) ORALDENT
LIMITED
(511) 03 05 21

(111) 1486753
(151) 07.03.2019
(540)

ERACLE

(732) PROMETEON
TYRE GROUP S.R.L.
(511) 12

(111) 1488206
(151) 07.03.2019
(540)

TEGRYS

(732) PROMETEON
TYRE GROUP S.R.L.
(511) 12

(111) 1486695
(151) 12.03.2019
(540)



(732) VAN XUAN
FMCG INVESTMENT
COMPANY LIMITED
(511) 30

(111) 1487996
(151) 15.03.2019
(540)

RINORA

(732) Rinora Events AG
(511) 09 35 41 43

(111) 1489297
(151) 15.03.2019
(540)

FIDIA

(732) Fidia Farmaceutici
S.p.A.
(511) 01 03 05 10 40
41 42 44

(111) 1487140
(151) 20.03.2019
(540)

MIDJ

(732) MIDJ S.P.A.
(511) 11 20 35

(111) 1489423
(151) 20.03.2019
(540)

Hilink

(732) HUAWEI
TECHNOLOGIES CO.,
LTD.
(511) 07 08 09 11 12
20 21 28 35 36 38 41
42

(111) 1489432
(151) 20.03.2019
(540)

HUAWEI Hilink

(732) HUAWEI
TECHNOLOGIES CO.,
LTD.
(511) 07 08 09 11 12
20 21 28 35 36 38 41
42

(111) 1488044
(151) 25.03.2019
(540)



(732) AGROKOR D.D.
(511) 31 35 36 37 39

(111) 1488387
(151) 25.03.2019
(540)



(732) AGROKOR D.D.
(511) 31 35 36 37 39

(111) 1489785
(151) 26.03.2019
(540)

SEALAND

(732) Maersk Line A/S
(511) 35 36 38 39

(111) 1488087
(151) 27.03.2019
(540)

Meco

(732) XIANGPIAOPIAO
FOOD HOLDING CO.,
LTD
(511) 29 32

(111) 1488070
(151) 28.03.2019
(540)

小鹿妈妈
FAWN MUM

(732) Xia Quan
(511) 03 05 21

(111) 1486174
(151) 29.03.2019
(540)



(732) GLOBAL ENERGY
INTERCONNECTION
DEVELOPMENT AND
COOPERATION
ORGANIZATION
(511) 04 07 09 35 37
39 42

(111) 1486540
(151) 29.03.2019
(540)



(732) Knorr-Bremse
Aktiengesellschaft
(511) 07 09 11 12 35
37 38 40 41 42

(111) 1487051
(151) 29.03.2019
(540)



(732) RISO GALLO
S.P.A.
(511) 05 29 30 31 32

(111) 1489415
(151) 29.03.2019
(540)

ROVEX

(732) OOO "Mir
Comforta"
(511) 11 35 37

(111) 1486796
(151) 01.04.2019
(540)



(732) Klaus Faber AG
(511) 06 09 16 35 39
40

(111) 1490345
(151) 01.04.2019
(540)

OpenAg

(732) UPL Ltd.
(511) 01 05 31 44

(111) 1487924
(151) 02.04.2019
(540)

**WORKPLACE BY
FACEBOOK**

(732) Facebook, Inc.
(511) 09 38 42 45

(111) 1486292
(151) 03.04.2019

(540)



(732) Prudence
Development and
Management Corporation
(511) 34

(111) 1486325
(151) 04.04.2019
(540)

SPD-SL

(732) Shimano Inc.
(511) 12 25

(111) 1489375
(151) 05.04.2019
(540)

Makita

(732) Makita Corporation
(511) 04 06 07 08 09
11 12 18 20 21 25 30 37

(111) 1486497
(151) 08.04.2019
(540)

IMVISO

(732) DECATHLON
(511) 18 25 28

(111) 1489560
(151) 09.04.2019
(540)



(732) Xiamen Tungsten
Co., Ltd.
(511) 01 06 07 08 09 11

(111) 1486219
(151) 10.04.2019

(540)

PERFEXIM

(732) PERFEXIM
BRANDING SPÓŁKA Z
OGRANICZONĄ
ODPOWIEDZIALNOŚCIĄ
(511) 06 07 08 09 11
17 18 19 25 35

(111) 1489963
(151) 10.04.2019
(540)

IQOS DUO

(732) Philip Morris
Products S.A.
(511) 34

(111) 1486522
(151) 11.04.2019
(540)

Atos | Syntel

(732) ATOS SE
(511) 09 35 36 38 41 42

(111) 1486906
(151) 11.04.2019
(540)

KOBELCO

(732) KABUSHIKI
KAISHA KOBE SEIKO
SHO trading also as
KOBE STEEL, LTD.
(511) 01 04 06 07 09
11 12 17 20 27

(111) 1489819
(151) 11.04.2019
(540)



(732) TEKA
INDUSTRIAL, S.A.
(511) 06 07 11 37

(111) 1489179
(151) 12.04.2019
(540)

1774

(732) Birkenstock GmbH
& Co. KG
(511) 03 18 25 35

(111) 1486212
(151) 15.04.2019
(540)

ELOPS

(732) DECATHLON
(511) 09 11 12 18 25
28

(111) 1488720
(151) 15.04.2019
(540)

ANKER

(732) ANKER
INNOVATIONS
TECHNOLOGY CO.,
LTD.
(511) 07 11

(111) 1487962
(151) 16.04.2019
(540)


by Marta Fenyo

(732) AMBIOTE, s. r. o.
(511) 10

(111) 1489565
(151) 16.04.2019
(540)

HONOR

(732) HUAWEI
TECHNOLOGIES CO.,
LTD.
(511) 07 08 09 10 11
12 18 20 21 25 28 37

(111) 1486245
(151) 19.04.2019
(540)



(732) Euro Games
Technology Ltd.
(511) 09 28 41

(111) 1489798
(151) 22.04.2019
(540)

GOLDEN RUSSIA

(732) Limited Liability
Company "Russian
Standard Vodka"
(511) 33

(111) 1489237
(151) 23.04.2019
(540)

EUROPAPIER

(732) EUROPAPIER
AUSTRIA GMBH
(511) 01 02 03 05 07
09 10 16 17 19 20 21
22 35 37 39 41 42

(111) 1486743
(151) 24.04.2019
(540)



(732) Apple Inc.
(511) 38 41

(111) 1488260
(151) 24.04.2019
(540)



(732) Trelleborg
Bohemia, a.s.
(511) 07 12 17 20 28

(111) 1488271
(151) 24.04.2019
(540)



(732) Trelleborg
Bohemia, a.s.
(511) 07 12 17 20 28

(111) 1488020
(151) 25.04.2019
(540)

**ORIFLAME
ACTIBOOST**

(732) Oriflame
Cosmetics AG
(511) 03

(111) 1486362
(151) 26.04.2019
(540)

Eat Well, Live Well.



(732) Ajinomoto Co.,
Inc.
(511) 01 05 17 29 30
32

(111) 1487958
(151) 26.04.2019
(540)

**ORIFLAME
SCENTSATIONAL**

(732) Oriflame
Cosmetics AG
(511) 03

(111) 1488807
(151) 29.04.2019
(540)



Sveltus

(732) SVELTUS
(511) 16 18 25 27 28
35 41

(111) 1487792
(151) 02.05.2019
(540)



(732) Rödl Equity
Partner Beteiligung
GmbH & Co. KG
(511) 35 36 38 41 42
45

(111) 1488661
(151) 02.05.2019
(540)

FUNGISOL

(732) JADRAN -
GALENSKI
LABORATORIJ d.d.
(511) 05

(111) 1486944
(151) 03.05.2019
(540)



(732) REER GmbH
(511) 09 10 11 12 18
20 21

(111) 1487281
(151) 07.05.2019
(540)

DMQP

(732) DMG MORI Sales
and Service Holding AG
and DMG MORI Co.,
Ltd.
(511) 07 09 42

(111) 1487398
(151) 07.05.2019
(540)

INGCO

(732) Suzhou Dake
Machinery Co., Ltd.
(511) 06 11 12 20 21
35

(111) 1486785
(151) 09.05.2019
(540)



(732) Carlsberg
Breweries A/S
(511) 33

(111) 1486885
(151) 09.05.2019
(540)

Retacel

(732) Lučební závody
Draslovka a.s. Kolín
(511) 01 35

(111) 1489267
(151) 09.05.2019
(540)

Redmi

(732) Xiaomi Inc.
(511) 07 11 12 18 21
28

(111) 1490564
(151) 09.05.2019
(540)



(732) Incoe Corporation
(511) 07

(111) 1486388
(151) 10.05.2019
(540)



(732) Euro Games
Technology Ltd.
(511) 09 28 41

(111) 1486934
(151) 10.05.2019
(540)



(732) Euro Games
Technology Ltd.
(511) 09 28 41

(111) 1486983
(151) 10.05.2019
(540)



(732) Euro Games
Technology Ltd.
(511) 09 28 41

(111) 1487005
(151) 10.05.2019
(540)



(732) Euro Games
Technology Ltd.
(511) 09 28 41

(111) 1487108
(151) 10.05.2019
(540)



(732) Euro Games
Technology Ltd.
(511) 09 28 41

(111) 1487267
(151) 10.05.2019
(540)



(732) Euro Games
Technology Ltd.
(511) 09 28 41

(111) 1487395
(151) 10.05.2019
(540)



(732) Euro Games
Technology Ltd.
(511) 09 28 41

(111) 1487417
(151) 10.05.2019
(540)



(732) Euro Games
Technology Ltd.
(511) 09 28 41

(111) 1487482
(151) 10.05.2019
(540)



(732) Euro Games
Technology Ltd.
(511) 09 28 41

(111) 1487697
(151) 10.05.2019

(540)



(732) Euro Games
Technology Ltd.
(511) 09 28 41

(111) 1487818
(151) 10.05.2019
(540)



(732) UiPath SRL
(511) 09 35 38 41 42

(111) 1487828
(151) 10.05.2019
(540)



(732) UiPath SRL
(511) 09 35 38 41 42

(111) 1487830
(151) 10.05.2019
(540)



(732) UiPath SRL
(511) 09 35 38 41 42

(111) 1487859
(151) 10.05.2019
(540)



(732) Euro Games
Technology Ltd.
(511) 09 28 41

(111) 1488170
(151) 10.05.2019

(540)

(732) Euro Games
Technology Ltd.
(511) 09 28 41

(111) 1488436
(151) 10.05.2019
(540)

(732) Euro Games
Technology Ltd.
(511) 09 28 41

(111) 1488549
(151) 10.05.2019
(540)
ROLLING DICE
(732) Euro Games
Technology Ltd.
(511) 09 28 41

(111) 1488585
(151) 10.05.2019
(540)
GMTCNT
(732) GMT
ENDÜSTRİYEL
ELEKTRONİK
SANAYİ VE TİCARET
LİMİTED ŞİRKETİ
(511) 09

(111) 1488604
(151) 10.05.2019
(540)

(732) Euro Games
Technology Ltd.
(511) 09 28 41

(111) 1488682
(151) 10.05.2019

(540)
REBOOT WORK
(732) UiPath SRL
(511) 09 35 38 41 42

(111) 1488690
(151) 10.05.2019
(540)
Casino Battle
(732) Euro Games
Technology Ltd.
(511) 09 28 41

(111) 1488708
(151) 10.05.2019
(540)

(732) Euro Games
Technology Ltd.
(511) 09 28 41

(111) 1490095
(151) 10.05.2019
(540)

(732) Euro Games
Technology Ltd.
(511) 09 28 41

(111) 1490278
(151) 13.05.2019
(540)




MyGPI


(732) VIENNA
INSURANCE GROUP
AG Wiener Versicherung
Gruppe
(511) 36

(111) 1488239
(151) 14.05.2019
(540)
PING AN PUHUI
(732) PING AN
INSURANCE (GROUP)
COMPANY OF CHINA,
LTD.
(511) 09 35 36 38 42


(111) 1487035
(151) 15.05.2019
(540)
WINSO
(732) Vovk Volodymyr
Lvovych
(511) 03 05 17

(111) 1487886
(151) 17.05.2019
(540)

(732) CROSSCHEM
INTERNATIONAL, SIA
(511) 01 04

(111) 1488097
(151) 17.05.2019
(540)
TUI Maya
(732) TUI AG
(511) 03 16 24 25 39
41 43

(111) 1489820
(151) 20.05.2019
(540)

(732) Werner Metzger
GmbH
(511) 07 09 12

(111) 1489849
(151) 20.05.2019

(540)

(732) Werner Metzger
GmbH
(511) 07 09 12

(111) 1489842
(151) 21.05.2019
(540)
RUBIA
(732) TOTAL SA
(511) 01 17 37

(111) 1487682
(151) 22.05.2019
(540)

**RANA PAN FRY
GNOCCHI POPS**
(732) PASTIFICIO
RANA S.P.A.
(511) 29 30


(111) 1488418
(151) 22.05.2019
(540)

TUI Isla
(732) TUI AG
(511) 03 16 24 25 39
41 43

(111) 1488507
(151) 22.05.2019
(540)


(732) Volkswagen
Aktiengesellschaft
(511) 12 28 35 37

(111) 1488524
(151) 22.05.2019

(540)

(732) Volkswagen
Aktiengesellschaft
(511) 12 28 35 37

(111) 1488009
(151) 24.05.2019
(540)

AWAY

(732) JRSK, Inc.
(511) 18

(111) 1487032
(151) 27.05.2019
(540)

Lexus Link

(732) TOYOTA
JIDOSHA KABUSHIKI
KAISHA (also trading as
TOYOTA MOTOR
CORPORATION)
(511) 09 12 38 39

(111) 1487472
(151) 27.05.2019
(540)

MyT BY TOYOTA

(732) TOYOTA
JIDOSHA KABUSHIKI
KAISHA (also trading
as TOYOTA MOTOR
CORPORATION)
(511) 09 12 38 39

(111) 1489510
(151) 27.05.2019
(540)

RAINPAD

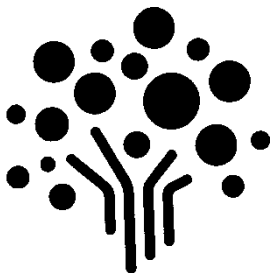
(732) Hansgrohe SE
(511) 09 11

(111) 1486572
(151) 29.05.2019

(540)

(732) FITT S.P.A.
(511) 19

(111) 1486875
(151) 30.05.2019
(540)



(732) EGIS
Gyógyszergyár Zrt.
(511) 05 10 42 44

(111) 1489867
(151) 30.05.2019
(540)



(732) Cremio EAD
(511) 29 30

(111) 1487059
(151) 31.05.2019
(540)



(732) "IT Solomiya"
Limited Liability
Company
(511) 35 41 42

(111) 1487739
(151) 31.05.2019
(540)

glasssix

(732) Glasssix
technology (Beijing) co.,
LTD
(511) 09

(111) 1487833
(151) 31.05.2019
(540)



(732) ZEN Global
(511) 09 35 36

(111) 1487894
(151) 31.05.2019
(540)

**ZEN ZERO
EFFORT
NONBANK**

(732) ZEN Global
(511) 09 35 36

(111) 1490154
(151) 31.05.2019
(540)



(732) BLD Homes
EOOD
(511) 36 37

(111) 1490198
(151) 31.05.2019

(540)
БЛД BLD

(732) BLD Homes
EOOD
(511) 36 37

(111) 1487453
(151) 03.06.2019
(540)



(732) VISIO, s. r. o.
(511) 30 35 43

(111) 1486908
(151) 04.06.2019
(540)

LEMONADE

(732) Lemonade, Inc.
(511) 09 36 42

(111) 1488684
(151) 04.06.2019
(540)

ALCONA

(732) AMOS Group
Limited
(511) 01 03 07 08 11
17 18 21 22 24 25 32

(111) 1489649
(151) 04.06.2019
(540)



(732) DROGA
KOLINSKA, Živilska
industrija, d.d.
(511) 32 33 35

(111) 1486311
(151) 05.06.2019
(540)
ITSAPARK
(732) H & M Hennes &
Mauritz AB
(511) 35 45

(111) 1487475
(151) 05.06.2019
(540)



.loupizal

(732) INTS IT IS NOT
THE SAME, GmbH
(511) 18 25 35

(111) 1486936
(151) 06.06.2019
(540)

COMITE

(732) Arysta LifeScience
Inc.
(511) 05

(111) 1488130
(151) 07.06.2019
(540)



(732) Apple Inc.
(511) 35 41

(111) 1486664
(151) 13.06.2019
(540)

SEINZ

(732) dm-drogerie markt
GmbH + Co. KG
(511) 18

(111) 1487696
(151) 13.06.2019

(540)
SIXMO
(732) L. Molteni & C.
dei F.lli Alitti Società di
Esercizio S.p.A.
(511) 05

(111) 1487877
(151) 13.06.2019
(540)



(732) LULI GROUP
CO., LTD.
(511) 19

(111) 1487603
(151) 14.06.2019
(540)



(732) ELMO &
MONTEGRAPPA S.P.A.
(511) 03 14 16 18

(111) 1489569
(151) 14.06.2019
(540)



(732) JOS. A. MAGNUS
& CO., LLC
(511) 33

(111) 1486827
(151) 17.06.2019

(540)
GREEN
WASTE SOLUTIONS
(732) Meiko
Maschinenbau GmbH &
Co. KG
(511) 07 37 42

(111) 1487616
(151) 17.06.2019
(540)

CECOG

(732) Univ. Prof. Dr.
Christoph Zielinski
(511) 38 41 42 44

(111) 1487726
(151) 17.06.2019
(540)



(732) JT International SA
(511) 34

(111) 1488284
(151) 17.06.2019
(540)

TIGER

(732) Univ. Prof. Dr.
Christoph Zielinski
(511) 38 41 42 44

(111) 1488933
(151) 17.06.2019
(540)

rosenberg

(732) FOREMOST
International GmbH &
Co. KG
(511) 06 11

(111) 1487695
(151) 18.06.2019

(540)
Ganter
Norm
(732) Otto Ganter GmbH
& Co. KG
Normteilefabrik
(511) 06 07 09 20

(111) 1487255
(151) 19.06.2019
(540)

superbloc

(732) Borsig GmbH
(511) 06 37

(111) 1488187
(151) 19.06.2019
(540)

PIOVESANA

(732) PIOVESANA
BISCOTTI S.p.A.
(511) 05 30

(111) 1489225
(151) 20.06.2019
(540)



(732) Pivovary
Lobkowicz Group, a.s.
(511) 16 21 32

(111) 1490204
(151) 20.06.2019
(540)



(732) Pivovary
Lobkowicz Group, a.s.
(511) 16 21 32

(111) 1486641
(151) 21.06.2019
(540)



(732) YAYLA AGRO
GIDA SANAYİ VE
NAKLİYAT ANONİM
ŞİRKETİ
(511) 29 30 32

(111) 1488601
(151) 21.06.2019
(540)

IECEE

(732) International
Electrotechnical
Commission
(511) 09 16 35 38 41 42

(111) 1488608
(151) 21.06.2019
(540)



(732) International
Electrotechnical
Commission
(511) 09 16 35 38 41
42

(111) 1486855
(151) 24.06.2019
(540)



(732) Društvo za
proizvodstvo, trgovija i
uslgi DOOEL Skopje
(511) 25

(111) 1487604
(151) 24.06.2019
(540)

FANTASTICO

(732) F.LLI GANCIA &
C. S.P.A.
(511) 33

(111) 1487775
(151) 26.06.2019
(540)



(732) BIOCORP
PRODUCTION
(511) 09 10

(111) 1489730
(151) 26.06.2019
(540)

BIRAGHINI

(732) Biraghi S.p.A.
(511) 29

(111) 1490659
(151) 26.06.2019
(540)



(732) Dongguan Benson
Automobile Glass Co.,
Ltd
(511) 12

(111) 1486228
(151) 27.06.2019
(540)

DEUX FLUTES - ARMAND DE BRIGNAC

(732) ACE OF SPADES
HOLDINGS, LLC
(511) 33

(111) 1489577
(151) 28.06.2019
(540)

FURLA

(732) FURLA S.P.A.
(511) 03

(111) 1490147
(151) 28.06.2019
(540)



(732) ST. NICOLAUS a.
s.
(511) 33

(111) 1488011
(151) 01.07.2019
(540)

Val Kristopher

(732) Val Kristopher
Limited
(511) 25

(111) 1488471
(151) 01.07.2019
(540)

HUAWEI AirEngine

(732) HUAWEI
TECHNOLOGIES CO.,
LTD.
(511) 09 42

(111) 1488382
(151) 02.07.2019

(540)

CANNA AGRI

(732) Jemie B.V.
(511) 01

(111) 1488695
(151) 02.07.2019
(540)

systainer³

(732) TTS Tooltechnic
Systems AG & Co.KG
(511) 06 18 20

(111) 1486688
(151) 03.07.2019
(540)

Microcell

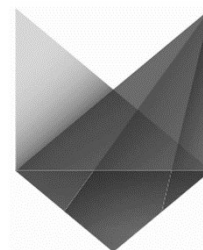
(732) AYYILDIZ
ELEKTRİKLİ EV
EŞYALARI İMALAT
VE PAZARLAMA
ANONİM ŞİRKETİ
(511) 09

(111) 1486794
(151) 03.07.2019
(540)

MINIMALIUM

(732) KT & G
CORPORATION
(511) 35

(111) 1487605
(151) 03.07.2019
(540)



(732) Orderfox AG
(511) 35

(111) 1490377
(151) 03.07.2019
(540)



(732) AMINO UP CO.,
LTD.
(511) 01 05 29

(111) 1486418
(151) 04.07.2019
(540)

ATOLIPREL

(732) BIOFARMA
(511) 05

(111) 1490488
(151) 04.07.2019
(540)

riorion

(732) SHENZHEN KTC
TECHNOLOGY CO.,
LTD.
(511) 09

(111) 1490608
(151) 04.07.2019
(540)

GLISS

**BIO-TECH
RESTORE**

(732) Henkel AG & Co.
KGaA
(511) 03

(111) 1487904
(151) 05.07.2019

(540)
delisana jaffa cakes

(732) DELICPOL Spółka
z ograniczoną
odpowiedzialnością
(511) 30

(111) 1486193
(151) 07.07.2019
(540)

iPadOS

(732) Apple Inc.
(511) 09

(111) 1487381
(151) 08.07.2019
(540)



(732) COLAS
(511) 06 07 19 37

(111) 1487522
(151) 09.07.2019
(540)



(732) Beiersdorf AG
(511) 03

(111) 1489815
(151) 09.07.2019
(540)

Crazy Twins

(732) Otmar
Klinkhammer
(511) 28 41

(111) 1486892
(151) 10.07.2019
(540)

LINEA NATURA

(732) XXXLutz Marken
GmbH
(511) 08 11 18 20 21
24 25 26 27

(111) 1487095
(151) 10.07.2019
(540)

ESPOSA

(732) XXXLutz Marken
GmbH
(511) 20 24 25 27

(111) 1487664
(151) 10.07.2019
(540)

CHIARO Zurich

(732) RGP beauty and
cosmetics AG
(511) 03 04 35 44

(111) 1487855
(151) 10.07.2019
(540)

Modante

(732) XXXLutz Marken
GmbH
(511) 20 21 24 27

(111) 1487856
(151) 10.07.2019
(540)

Glandor

(732) XXXLutz Marken
GmbH
(511) 11 20 21 24

(111) 1487875
(151) 10.07.2019
(540)

marama

(732) XXXLutz Marken
GmbH
(511) 09 11 20 21 24

(111) 1490424
(151) 10.07.2019

(540)
**TEMSA
EUROPE**

(732) TEMSA ULAŞIM
ARAÇLARI SANAYİ
VE TİCARET ANONİM
ŞİRKETİ
(511) 12

(111) 1488710
(151) 11.07.2019
(540)

**AMARIS
CONSULTING**

(732) MANTU GROUP
SA
(511) 09 35 38 41 42

(111) 1487330
(151) 12.07.2019
(540)

LASH PARADISE

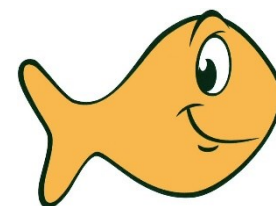
(732) L'OREAL
(511) 03

(111) 1489007
(151) 12.07.2019
(540)



(732) International
Testing Agency - ITA
(511) 09 35 41 42 44
45

(111) 1488159
(151) 13.07.2019
(540)



(732) Intersnack Group
GmbH & Co. KG
(511) 29 30 31

(111) 1487024
(151) 15.07.2019
(540)

Piel

(732) McPhy Energy
Italia Società a
Responsabilità Limitata
(511) 07 37 42

(111) 1487296
(151) 15.07.2019
(540)

EMTONE

(732) BTL Industries
(511) 10

(111) 1488660
(151) 15.07.2019
(540)



(732) WORLD GAME
LTD.
(511) 28 41

(111) 1488700
(151) 15.07.2019
(540)

winclub.com

(732) WORLD GAME
LTD.
(511) 28 41

(111) 1489673
(151) 15.07.2019
(540)

Triumph
DESIGN FOR LIFE

(732) Triumph Intertrade
AG
(511) 25

(111) 1486754
(151) 16.07.2019
(540)

Rudolf Steiner

(732) Bund der freien
Waldorfschulen e.V.
(511) 41

(111) 1487397
(151) 16.07.2019
(540)

PIXAREM

(732) GUERBET
(511) 05

(111) 1488091
(151) 16.07.2019
(540)

Scatter Fortune

(732) adp Gauselmann
GmbH
(511) 09 28

(111) 1489982
(151) 16.07.2019
(540)

**NUTELLA B-
READY**

(732) SOREMARTEC
SA
(511) 30

(111) 1490422
(151) 16.07.2019
(540)

**ПЕПТИДПРО
PEPTIDPRO**

(732) Limited Liability
Company "MedInvest"
(511) 05

(111) 1486871
(151) 18.07.2019
(540)

APRICOT

(732) Stonemanor
Limited
(511) 18 25

(111) 1489875
(151) 18.07.2019
(540)

MILPRAGOLD

(732) KRKA, tovarna
zdravil, d.d., Novo mesto
(511) 05

(111) 1488255
(151) 19.07.2019
(540)

PULSAREM

(732) GUERBET
(511) 05

(111) 1489870
(151) 19.07.2019
(540)

XERDOXO

(732) KRKA, tovarna
zdravil, d.d., Novo mesto
(511) 05

(111) 1489865
(151) 20.07.2019
(540)

Goldfish

(732) Intersnack Group
GmbH & Co. KG
(511) 29 30 31

(111) 1486396
(151) 22.07.2019
(540)

**CAMELIA DE
CHANEL**

(732) CHANEL
(511) 03

(111) 1488719
(151) 22.07.2019
(540)

**Mitsui Rail Capital
Europe**

(732) Mitsui Rail Capital
Europe B.V.
(511) 12 37 39

(111) 1489677
(151) 22.07.2019
(540)



(732) PERNOD
RICARD
(511) 33

(111) 1489714
(151) 22.07.2019
(540)

**ARVELLE
THERAPEUTICS**

(732) Arvelle
Therapeutics GmbH
(511) 05 42 44

(111) 1489873
(151) 22.07.2019
(540)

VALTRICOM

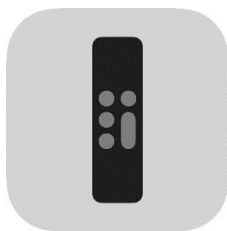
(732) KRKA, tovarna
zdravil, d.d., Novo mesto
(511) 05

(111) 1490620
(151) 22.07.2019
(540)

Dr. Weigert

(732) Chemische Fabrik
Dr. Weigert GmbH &
Co. KG
(511) 03 05 07 11 37 42

(111) 1486547
(151) 23.07.2019
(540)



(732) Apple Inc.
(511) 09

(111) 1486714
(151) 23.07.2019
(540)



(732) SAEY N.V.
(511) 40

(111) 1487902
(151) 23.07.2019
(540)



(732) FERRERO
TRADING LUX SA
(511) 28 30 41

(111) 1489823
(151) 23.07.2019
(540)

HUAWEI Mate V

(732) HUAWEI
TECHNOLOGIES CO.,
LTD.
(511) 09

(111) 1489844
(151) 23.07.2019
(540)

HUAWEI Mate Fold

(732) HUAWEI
TECHNOLOGIES CO.,
LTD.
(511) 09

(111) 1489850
(151) 23.07.2019
(540)

HUAWEI Mate F

(732) HUAWEI
TECHNOLOGIES CO.,
LTD.
(511) 09

(111) 1486638
(151) 24.07.2019
(540)



(732) LUIGI LAVAZZA
S.p.A.
(511) 30

(111) 1487421
(151) 24.07.2019
(540)

HEMAFOLYS

(732) LABORATOIRE
INNOTECH
INTERNATIONAL
(511) 05

(111) 1487892
(151) 24.07.2019
(540)



(732) Immunovant
Sciences GmbH
(511) 05 42 44

(111) 1488861
(151) 24.07.2019
(540)

VENASILK

(732) LABORATOIRES
INNOTHERA
(511) 03 05

(111) 1487192
(151) 25.07.2019
(540)

**ELSEVE
WONDER
WATER**

(732) L'OREAL
(511) 03

(111) 1488483
(151) 25.07.2019
(540)

ACISO

(732) ACISO Fitness &
Health GmbH
(511) 05 09 18 25 28
32 35 38 41 42 44

(111) 1488562
(151) 25.07.2019
(540)

WELLPHORIA

(732) Zotos International, Inc.
(511) 03

(111) 1490283
(151) 25.07.2019
(540)



(732) MERİDYEN
GIDA SANAYİ VE
TİCARET LİMİTED
ŞİRKETİ
(511) 32

(111) 1490385
(151) 25.07.2019
(540)



CANA
ROYAL WATER

(732) CANA WATER,
polnjenje pijač d.o.o.
(511) 32

(111) 1487318
(151) 26.07.2019
(540)

ALPEXAVIT

(732) Alpen Pharma AG
(511) 05 10

(111) 1487853
(151) 26.07.2019
(540)

DOVIPSA

(732) ViiV Healthcare
UK (No.3) Limited
(511) 05

(111) 1489603
(151) 26.07.2019
(540)

LeoHumin

(732) martin steele
(511) 01

(111) 1487241
(151) 29.07.2019
(540)

MY TRUE ME

(732) Tom Tailor GmbH
(511) 25

(111) 1487577
(151) 29.07.2019
(540)

SMOK

(732) SHENZHEN IVPS
TECHNOLOGY CO.,LTD.
(511) 34

(111) 1487597
(151) 29.07.2019
(540)

IVPS

(732) SHENZHEN IVPS
TECHNOLOGY
CO.,LTD.
(511) 34

(111) 1488952
(151) 29.07.2019
(540)

**VILHELM
PARFUMERIE
MOSCOW
GRAFFITI**

(732) C.P.C. Creative
Perfume Company
Holding SA
(511) 03 04

(111) 1489074
(151) 29.07.2019
(540)

**CHEEKY
CHARLES**

(732) C.P.C. Creative
Perfume Company
Holding SA
(511) 03 04

(111) 1490480
(151) 29.07.2019
(540)



(732) Vkusvill LLC
(511) 03 05 16 18 21
28 29 30 31 32 33 35

(111) 1487521
(151) 30.07.2019
(540)



(732) Apple Inc.
(511) 09

(111) 1489549
(151) 30.07.2019
(540)

PLANTDOCTOR

(732) IMI Kynoch
Limited
(511) 37 42

(111) 1490196
(151) 30.07.2019
(540)



HELI'S GOLD

(732) HELI'S GOLD
BEAUTY SRL
(511) 03

(111) 1487132
(151) 01.08.2019
(540)



(732) FERRERO
TRADING LUX SA
(511) 28 30 41

(111) 1487236
(151) 01.08.2019
(540)

KauboMix

(732) Lidl Stiftung & Co. KG
(511) 30

(111) 1488600
(151) 01.08.2019
(540)

**NIVEA SKIN-
IDENTICAL Q10**

(732) Beiersdorf AG
(511) 03

(111) 1490064
(151) 01.08.2019
(540)

**IRRESISTIBLE
GIVENCHY**

(732) LVMH FRAGRANCE
BRANDS
(511) 03

(111) 1487494
(151) 02.08.2019
(540)

NAK HAIR
AUSTRALIA

(732) Natural Australian
Kulture Pty Ltd
(511) 03

(111) 1487866
(151) 02.08.2019
(540)

**STEAK MASTER
TEKA**

(732) TEKA
INDUSTRIAL, S.A.
(511) 11

(111) 1490646
(151) 03.08.2019

(540)



(732) BLACHERE
ILLUMINATION (SAS)
(511) 11 20 37 42

(111) 1489976
(151) 05.08.2019
(540)

ISMOD

(732) DONGGUAN
HARVEY
ELECTRONIC
TECHNOLOGY CO.,
LTD
(511) 34

(111) 1490112
(151) 05.08.2019
(540)



(732) Henkel AG & Co.
KGaA
(511) 02 17 19

(111) 1488598
(151) 06.08.2019
(540)

**MY LITTLE
SUDOCREM**

(732) Tosara Pharma
Limited
(511) 03 05

(111) 1488626
(151) 06.08.2019

(540)
SOFT DUST
(732) Henkel AG & Co.
KGaA
(511) 03

(111) 1488705
(151) 06.08.2019
(540)



(732) Roland Haider
(511) 30 32 33

(111) 1489254
(151) 06.08.2019
(540)

ROYAL MONK

(732) Banned Apparel
Limited
(511) 18 25 35

(111) 1489718
(151) 06.08.2019
(540)



(732) Reflek
Technologies
Corporation
(511) 17

(111) 1487992
(151) 07.08.2019
(540)



(732) Dreimaster
Modevertrieb GmbH
(511) 09 14 18 25

(111) 1488909
(151) 07.08.2019
(540)

**LOVE
HANGOVER**

(732) Too Faced
Cosmetics, LLC
(511) 03

(111) 1488982
(151) 07.08.2019
(540)

HUEXMA

(732) CELLTRION, INC.
(511) 05

(111) 1488990
(151) 07.08.2019
(540)

YUFLYMA

(732) CELLTRION, INC.
(511) 05

(111) 1489105
(151) 07.08.2019
(540)

FOAMIES

(732) Skechers U.S.A.,
Inc. II
(511) 25

(111) 1489122
(151) 07.08.2019
(540)

FLASH MATE

(732) Amphenol
Corporation
(511) 09

(111) 1489141
(151) 07.08.2019
(540)

**BANANA
PUDDING**

(732) Too Faced
Cosmetics, LLC
(511) 03

(111) 1489196
(151) 07.08.2019
(540)

XIOSHMA

(732) CELLTRION,
INC.
(511) 05

(111) 1489812
(151) 07.08.2019
(540)



(732) Dreimaster
Modevertrieb GmbH
(511) 09 14 18 25

(111) 1488782
(151) 08.08.2019
(540)

roborock

(732) Beijing Rockrobo
Technology Co., Ltd.
(511) 09

(111) 1490051
(151) 13.08.2019
(540)



(732) Alcon Inc.
(511) 09

(111) 1489229
(151) 14.08.2019
(540)

THEA

(732) Thea LLC
(511) 36

(111) 1490020
(151) 15.08.2019
(540)



(732) Formula One
Licensing B.V.
(511) 10

(111) 1489118
(151) 16.08.2019
(540)

KIPOZI

(732) Zhuhai Juyi
Electronic Commerce
Co., Ltd.
(511) 08

(111) 1488696
(151) 20.08.2019
(540)

**NIVEA
NATURALLY
GOOD**

(732) Beiersdorf AG
(511) 03

(111) 1488887
(151) 20.08.2019
(540)

**NIVEA
MOISTURE CARE
COMPLEX**

(732) Beiersdorf AG
(511) 03

(111) 1490099
(151) 21.08.2019
(540)

Hakii

(732) GUANGZHOU
HAVIT TECHNOLOGY
COMPANY LIMITED
(511) 09

(111) 1489037
(151) 22.08.2019
(540)

LADY BALLS

(732) Too Faced
Cosmetics, LLC
(511) 03

(111) 1489063
(151) 22.08.2019
(540)

**MAKEUP
INSURANCE**

(732) Too Faced
Cosmetics, LLC
(511) 03

(111) 1489155
(151) 22.08.2019
(540)

SOCIAL DETOX

(732) Too Faced
Cosmetics, LLC
(511) 03

(111) 1487019
(151) 26.08.2019
(540)

La38

(732) COOPERLAT
SOCIETA'
COOPERATIVA
AGRICOLA

(511) 29 30

(111) 542146
(151) 27.09.1989
(540)



(732) FERRARI S.P.A.
(511) 01 02 03 04 05
06 07 08 09 10 11 12
13 14 15 16 17 18 19
20 21 22 23 24 25 26
27 28 29 30 31 32 33
34 35 36 37 38 39 40
41 42

НАКНАДНА НАЗНАЧЕЊА ЗА РЕПУБЛИКУ СРБИЈУ

Subsequent designations for Republic of Serbia

(111) 1398365
(540)



(732)
ETABLISSEMENTS
PEUGEOT FRERES
(société anonyme)
(511) 07 08 21 30 35 41

(111) 779170
(540)

BIOGON

(732) Linde
Aktiengesellschaft
(511) 01

(111) 1418336
(540)

ESQUIRE

(732) Oleg
Konstantinovich
Mikhaylyukov
(511) 34

(111) 1310972
(540)

LAMPRENE

(732) NOVARTIS AG
(511) 05

(111) 1450985
(540)

HUNTISO

(732) F. Hoffmann-La
Roche AG
(511) 05

(111) 1298147
(540)

PLENVU

(732) Velinor AG
(511) 05

(111) 1321557
(540)



(732) Velinor AG
(511) 05

(111) 1289499
(540)

SCAIA

(732) TENUTA S.
ANTONIO DI
CASTAGNEDI
MASSIMO,
ARMANDO, TIZIANO
E PAOLO - SOCIETA'
AGRICOLA
(511) 33

(111) 1216756
(540)



(732) NICHIA
CORPORATION
(511) 01 02 09 11 40

(111) 1216757
(540)

NICHIA

(732) NICHIA
CORPORATION
(511) 01 02 09 11 40

(111) 1331867
(540)



(732) GEM MODA
AKSESUAR TEKSTİL
SANAYİ DİŞ TİCARET
LİMİTED ŞİRKETİ
(511) 25

(111) 1304060
(540)



(732) TELEFUNKEN
Licenses GmbH
(511) 07 08 09 10 11 14

(111) 1178237
(540)



(732) FIAT GROUP
AUTOMOBILES S.P.A.
(511) 07 12 25 37 42

(111) 1446499
(540)

LUMINOUS 630

(732) Beiersdorf AG
(511) 03

(111) 1344749
(540)

WISENET

(732) Hanwha Techwin
Co., Ltd.
(511) 09

(111) 1385622
(540)

**LINCO
PATISERO**

(732) ORKLA FOODS
ROMANIA S.A.
(511) 29 30 35 39

(111) 892529
(540)

CARMA

(732) Barry Callebaut
Schweiz AG
(511) 05 29 30

(111) 1003119
(540)

Alvaline

(732) Inostrannoe
obshchestvo s
ogranichennoy
otvetstvennostyu
"BelGro"
(511) 20

(111) 1341714
(540)



(732) FrieslandCampina
Nederland B.V.
(511) 05 29 30

(111) 1398077
(540)



(732) Oleksandr
Voychysheh
(511) 34

(111) 1481609
(540)

NUVO

(732) Straumann Holding AG
(511) 05 10

(111) 1478283
(540)

SARAY

(732) SARAY DÖKÜM
VE MADENİ AKSAM
SANAYİ TURİZM
ANONİM ŞİRKETİ
(511) 06

(111) 1476011
(540)

CHINGGIS BEER

(732) Hami-Agades AG
(511) 32

(111) 1024440
(540)

SPECK

(732) Samsonite IP
Holdings S.à.r.l.
(511) 09

(111) 1403036
(540)

Mobvoi

(732) Shanghai Mobvoi
Information Technology
Co, Ltd.
(511) 09 35 38 42

(111) 1045967
(540)

RENEVE

(732) Mr Luigi
PALMESINO
(511) 03 10 44

(111) 1478110
(540)

FRANKE

(732) Franke Technology
and Trademark Ltd
(511) 03 06 07 09 11
20 21 35 37

(111) 1456607

(540)

КРЕДА

KREDA

(732) LLC YALOGA-NT
(511) 02 03

(111) 1107100
(540)

CANIGEN

(732) VIRBAC
(511) 05

(111) 1485682
(540)

FLIPPER

(732) ALPHA
BIOPESTICIDES
LIMITED
(511) 01 05

(111) 983668
(540)

BACT/ALERT

(732) bioMérieux, Inc.
(511) 01 05 09 10

(111) 1414273
(540)

BORCHE

(732) Borch Machinery
Co.,Ltd
(511) 07

(111) 325900
(540)

ANTIGRIPPINE

(732) Omega Pharma
Innovation &
Development NV
(511) 05

(111) 1354436
(540)

ALFISEL

(732) TIGENIX, S.A.U.
(511) 05

(111) 1084086
(540)

COOPERVISION

(732) CooperVision
International Holding
Co., LP
(511) 09

(111) 1458177
(540)

GO NATIVE
grain free
DOG FOOD

(732) William Connolly
& Sons
(511) 05 18 31

(111) 1268183
(540)

Pickup

(732) GEOPOST
(511) 39

(111) 1269515
(540)

Predict

(732) DPDgroup
International Services
GmbH & Co. KG
(511) 39

(111) 1199222
(540)



(732) Deere & Company
(511) 07 12

(111) 1487244
(540)

CIOPPER

(732) ALPHA
BIOPESTICIDES
LIMITED
(511) 01 05

(111) 1487252
(540)

FITter

(732) ALPHA
BIOPESTICIDES
LIMITED
(511) 01 05

(111) 1430030
(540)

FOLIA

(732) TOTAL SA
(511) 01 04

(111) 993264
(540)

COMPACDEC

(732) Dutch Environment
Corporation B.V.
(511) 06 11 17 19

(111) 1229206
(540)

BELLMAN

(732) Bellman & Symfon
Europe AB
(511) 09 10 37

(111) 1014890
(540)

NYBRECE

(732) Novartis AG
(511) 05

(111) 1014896
(540)

IMPSOBON

(732) Novartis AG
(511) 05

(111) 1230099
(540)

PIQRAY

(732) NOVARTIS AG
(511) 05

ИНДУСТРИЈСКИ ДИЗАЈН / Industrial Designs

Међународни кодови за идентификацију
библиографских података о дизајну према -
WIPO st. 80

Recommendation concerning
bibliographic data
To industrial designs - WIPO st. 80

Регистарски број	(11)	Number of registration
Датум регистрације	(15)	Date of the registration
Број пријаве	(21)	Number of the application
Датум подношења пријаве	(22)	Date of filing of the application
Подаци о изложбеном праву првенства	(23)	Exhibition priority data
Број пријављеног дизајна	(28)	Number of industrial designs included in the application
Подаци о праву првенства на основу Париске конвенције	(30)	Data relating to priority under the Paris Convention
Класа и подкласа Локарнске класификације	(51)	Class and subclass of the Locarno Classification
Назив дизајна ((54)	Title of the industrial design
Име аутора дизајна	(72)	Name of the creator
Име и адреса носιοца права	(73)	Name and address of the owner
Име и адреса пуномоћника	(74)	Name and address of the representative

РЕГИСТРОВАНИ ДИЗАЈН / Registered Designs

(11) 11377

(21) Д-55/2019

(22) 6.6.2019.

(30) Д-55/2019 6.6.2019. RS

(28) 4

(54) 1. RAM ZA SKELE

2. RAM ZA SKELE

3. DRŽAČ ZA OGRADU ZA SKELE

4. OSIGURAČ ZA OGRADU ZA SKELE

(73) SALIHU Abdula, Aliderce b.b., 17523 Preševo, RS

(72) SALIHU Abdula, Aliderce b.b., 17523 Preševo, RS



(51) 25-04

(15) 1.7.2019.



(11) 11378

(21) Д-31/2019

(22) 16.4.2019.

(30) Д-31/2019 16.4.2019 RS

(28) 3

(54) BOCE

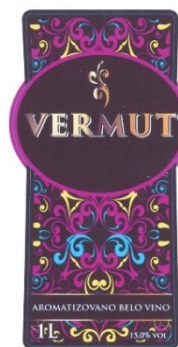
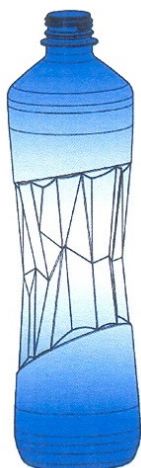
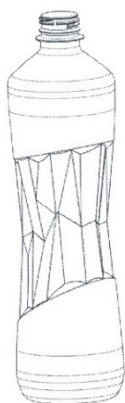
(73) P.E.T. Engineering S.r.l., Via Celtica 26/28,
31020 San Vendemiano, IT

(72) BAREL Moreno, Via Rorè 1, 31000 Refrontolo
(Treviso), IT

(74) POPOVIĆ Gordana, POPOVIĆ Boris, ĐERIĆ
Lidija, KOSTIĆ Katarina, POPOVIĆ Natalija,
KUROBASA Nikolina, Takovska 19, Beograd

(51) 09-01

(15) 5.7.2019.



(11) 11381

(21) Д-109/ 2018

(22) 4.12.2018.

(30) Д-109/ 2018 4.12.2018. RS

(28) 1

(54) DIZAJN Kladioničarske igre

(73) ELBET D.O.O., Vojvode Stepe 301, Beograd, RS

(72) Danko Vuković, Uroša Martinovića 6,
11000 Beograd, RS

(51) 21-03

(15) 13.8.2019.



(11) 11382

(21) Д-18/ 2019

(22) 1.3.2019.

(30) Д-18/ 2019 1.3.2019. RS

(28) 1

(54) STOČIĆ ZA Dnevni boravak

(73) RANĐELOVIĆ Bojana, Dušana Vukasovića 59/93,
11070 Novi Beograd, RS

(72) RANĐELOVIĆ Bojana, Dušana Vukasovića 59/93,
11070 Novi Beograd, RS

(51) 06-03

(15) 13.8.2019.

(11) 11379

(21) Д-93/ 2018

(22) 26.10.2018.

(30) Д-93/ 2018 26.10.2018. RS

(28) 1

(54) ETIKETA ZA VERMUT

(73) "GALYKOS" DOO NOVI BEOGRAD,
Otona Župančića 18, 11070 Novi Beograd, RS

(51) 32-00

(15) 13.8.2019.



Д

(11) 11383

(21) Д-36/ 2019

(22) 3.5.2019.

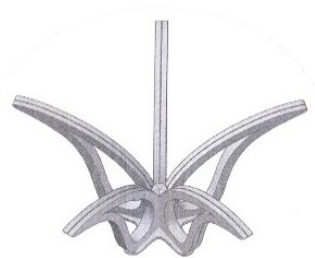
(30) Д-36/ 2019 3.5.2019. RS

(28) 1

(54) STO

(73) PETROVIĆ Nenad, Visokog Stevana 27,
11158 Beograd, RS

(72) PETROVIĆ Nenad, Visokog Stevana 27,
11158 Beograd, RS



(51) 06-03

(15) 30.8.2019.

Industrial Park, Chesterfield, Derbyshire S42 5UX, UK
(74) BOGDANOVIĆ Dejan P., TRAVICA Katarina M.,
KOZAKIJEVIĆ Marijana P., JANKOVIĆ Mara V.,
RADOVIĆ Katarina M., ĐERIĆ Vladimir M.,
Vlajkovićeve 28, 11000 Beograd, RS



(11) 11384

(21) Д-70/ 2019

(22) 6.8.2019.

(30) Д-70/ 2019 6.8.2019. RS

(28) 1

(54) TV KOMODA

(73) RANĐELOVIĆ Bojana, Dušana Vukasovića 59/93,
11070 Novi Beograd, RS

(72) RANĐELOVIĆ Bojana, Dušana Vukasovića 59/93,
11070 Novi Beograd, RS



(51) 06-04

(15) 4.9.2019.

(11) 11386

(21) Д-47/ 2019

(22) 24.5.2019.

(30) Д-47/ 2019 24.5.2019. RS

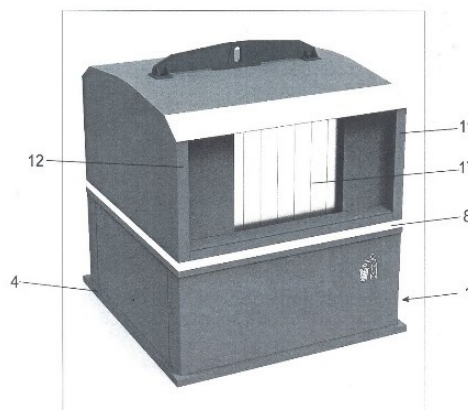
(28) 1

**(54) PODZEMNI KONTEJNER ZA
BESKONTAKTNO UBACIVANJE
KOMUNALNOG OTPADA**

(73) BRANKOVIĆ Katarina, Cara Dušana 31/3,
36000 Kraljevo, RS

(72) BRANKOVIĆ Katarina, Cara Dušana 31/3,
36000 Kraljevo, RS

(74) RADOSAVLJEVIĆ Marija, Koste Abraševića 29/1,
11000 Beograd, RS



(11) 11385

(21) Д-7/ 2019

(22) 1.2.2019.

(30) 6097044-0001 28.1.2019. EM

(28) 1

(54) POKLOPAC ZA KONTEJNERE

(73) CONTAINER COMPONENTS EUROPE LTD.,
Moore Close, Holmewood Industrial Park, Chesterfield,
Derbyshire S42 5UX, UK

(72) HOLMES Mick, c/o CONTAINER COMPONENTS
EUROPE LTD., Moore Close, Holmewood

(51) 09-07

(15) 10.9.2019.

ПРЕСТАНАК ВАЖНОСТИ РЕГИСТРОВАНОГ ДИЗАЈНА
Termination of Validity of Registered Designs

Истеком законског рока од 25 година у периоду од 16.9.2019. до 15.10.2019.године:

Дизајн број **9565** чији је носилац ASTRA AKTIEBOLAG, S - 151 85 Sodertalje, Sveden, SE, престао је да важи дана 5.10.2019. године.

Због неплаћања таксе за одржавање права у периоду од 16.3.2019. до 15.4.2019.године:

Дизајн број **10966** чији је носилац NIKOLIĆ Miladin, Meštovićeва 33/19, Beograd, RS; Vojkan NIKOLIĆ, Meštovićeва 33/19, Beograd, RS i Slavica

NIKOLIĆ-MITROVIĆ, Omorika 4/25, RS, престао је да важи дана 25.3.2019. године.

Дизајн број **10945** чији је носилац FERIJA KOMERC D.O.O., 37256 Kaonik, 37256 Kaonik-Kruševac, RS, престао је да важи дана 4.4.2019. године.

Дизајн број **10981** чији је носилац NIKOLIĆ Miladin, Meštovićeва 33/19, 11000 Beograd, RS; NIKOLIĆ Vojkan, Meštovićeва 33/19, 11000 Beograd, RS i NIKOLIĆ-MITROVIĆ Slavica, Omorika 4/25, 11000 Beograd, RS, престао је да важи дана 25.3.2019. године.

ПОДЛИСТАК ГИС

Supplement IPG

САДРЖАЈ

**СВЕТСКА ОРГАНИЗАЦИЈА ЗА
ИНТЕЛЕКТУАЛНУ СВОЈИНУ (WIPO)
59. ЗАСЕДАЊЕ СКУПШТИНА ДРЖАВА
ЧЛАНИЦА
Женева, 30. септембра до 9. октобра 2019. године**

CONTENTS

**WORLD INTELLECTUAL PROPERTY
ORGANIZATION (WIPO)
59TH SESSION OF THE ASSEMBLIES OF THE
MEMBER STATES
Geneva, September 30 – October 9, 2019**

СВЕТСКА ОРГАНИЗАЦИЈА ЗА ИНТЕЛЕКТУАЛНУ СВОЈИНУ (WIPO)
59. ЗАСЕДАЊЕ СКУПШТИНА ДРЖАВА ЧЛАНИЦА

Женева, 30. септембра до 9. октобра 2019. године

ИЗВЕШТАЈ

Владимир Марић, директор Завода за интелектуалну својину

Владимир Марић, директор Завода за интелектуалну својину и Бранка Тотић, помоћник директора учествовали су у раду 59. заседања скупштина држава чланица Светске организације за интелектуалну својину (WIPO), које је одржано у периоду од 30.9.2019. до 9.10.2019. године

Заседањем је председавао амбасадор Хонг Конга, господин Duong Chi Dung.

Након усвајања дневног реда и избора председавајућих појединих тела генерални директор WIPO-а, господин Франсис Гари поднео је Годишњи извештај о раду WIPO-а.

Господин Франсис Гари је истакао да је финансијска ситуација Светске организације добра и стабилна и да је WIPO завршио финансијску 2018. годину са вишком од 42.5 милиона швајцарских франака. Навео да је све већи значај интелектуалне својине довео до нових изазова, како за WIPO тако и за националне заводе у читавом свету. Питање је како на квалитетан и ефикасан начин решавати толики број пријава права интелектуалне својине. По мишљењу генералног директора, нови софтверски алати биће неопходни за превазилажење тог изазова, пре свих - употреба вештачке интелигенције за коју је рекао да “стиже да би нас спасила”. У том смислу Франсис Гари је навео да Организација већ увелико развија софтвере вештачке интелигенције и као пример навео софтвер “WIPO translate”, затим софтверски алат за претрагу графичких решења (brand search), као и унапређени систем за манипулисање снимцима са састанака. Генерални директор је такође навео да ће употреба вештачке интелигенције довести у питање и саму суштину заштите интелектуалне својине. Сасвим је могуће да ће “класичан” систем интелектуалне својине морати да се мења да би наставио да служи даљем подстицају иновација. Он је навео и да се ово питање мора решавати на глобалном нивоу. По његовим речима, “трка да се дође до глобалног решења кроз националну или регионалну законодавну активност, уместо да се томе приступи на мултилатералан начин умањиће вредност самих технологија и њихове економске и друштвене употребе”.

Франсис Гари је навео и неколико значајних успеха Светске организације за интелектуалну

својину у претходном периоду. Истакао је да је у протеклој години 59 земаља приступило међународним уговорима које WIPO администрира. Затим, претходна година је била рекордна по броју употреба глобалних система заштите патената (PCT), жигова (Madrid Union) и индустријског дизајна (Hague Agreement). WIPO центар за арбитражу и медијацију такође забележио је рекордну активност. У овом тренутку, тај WIPO орган је једини светски ауторитет који решава спорове под доменом .CN и .中国 ccTLDs, а да не потиче из Народне Републике Кине. Такође, генерални директор је нагласио да је у току стално повећање броја оних који користе базе података, ИТ платформе, системе и сервисе Светске организације за интелектуалну својину. Све је већи и број оних који учествују у програмима WIPO академије. У значајној мери је повећано интересовање јавности за публикације које WIPO редовно издаје, посебно за “Глобални индекс иновација” (Global Innovation Index).

Говорећи о агенди овогодишње Скупштине, Франсис Гари је позвао земље чланице да усвоје предложени буџет за 2019/2020 и да постигну договор о одржавању Дипломатске конференције за усвајање Уговора о дизајну. На крају свог излагања, генерални директор се захвалио својим сарадницима на њиховом, како је рекао, “посвећеном професионализму” као и на њиховој способности “да се прилагоде дигиталној трансформацији Светске организације”.

Тачка 5. Изјаве земаља чланица WIPO

У оквиру ове тачке дневног реда представници 123 државе, 4 међувладине организације и 7 невладиних организација поднели су усмене или писмене изјаве.

Владимир Марић је поднео следећу изјаву:

„У име делегације Србије, допустите ми да почнем уз изразе наше пуне подршке изјави делегације Републике Хрватске испред ЦЕБС групе.

Делегација Србије честита WIPO-у на одличним резултатима постигнутим од претходног сазива Генералне скупштине. Наши комплименти и захвалност упућени су, пре свега, генералном директору, господину Франсису Гарију и његовом

тиму за изузетну организацију овог састанка и за детаљна и добро припремљена документа за састанак.

У току 2019, Република Србија уложила је много напора да би унапредила законодавство у области заштите интелектуалне својине, нарочито у домену ауторског права, патената и топографија интегрисаних кола. Током септембарског заседања, српски Парламент донео је нове законе у овим областима.

Влада Републике Србије је 18. октобра 2018. усвојила Стратегију развоја интелектуалне својине за период 2018-2022. година. Према тој стратегији, један од показатеља успеха Владе у наредним годинама биће борба против кривотворења и пиратерије. У складу са таквом политичком агендом, српска премијерка, госпођа Ана Брнабић учествовала је на регионалном семинару организованом у Бања Луци (Босна и Херцеговина), јуна месеца 2019. године. Њен говор био је посвећен главним изазовима заштите интелектуалне својине у дигиталном добу. Премијерка је говорила о значају права интелектуалне својине за српску привреду и о напорима које чинимо да бисмо подстакли привредни раст кроз јачу заштиту патената, жигова и ауторског права.

У циљу успешније борбе против кривотворења и пиратерије, српска влада је успоставила Координационо тело за ефикасну заштиту права интелектуалне својине.

У погледу активности Завода за интелектуалну својину на подизању свести јавности, ширењу информација о интелектуалној својини и образовним активностима, Завод за интелектуалну својину Србије наставља са марљивим и посвећеним радом. У оквиру Информационог и едукационог центра Завода организовани су семинари, предавања и радионице за различите групе корисника – у протеклом периоду организован је 41 семинар и радионица са 1.323 учесника.

Господине председавајући, допустите да кажем само неколико речи о успешној сарадњи са Светском организацијом за интелектуалну својину. На прослави 98. годишњице од оснивања Завода за интелектуалну својину Србије, WIPO је доделио медаље у пет категорија – за најбољег проналазача, за најбољи индустријски дизајн, за креативност, за радове школске деце и за најчешће коришћење Мадридског система. Прве недеље новембра, семинар под насловом „WIPO Аллати за универзитете“ одржан је у Заводу за интелектуалну својину у оквиру WIPO пројекта „Комерцијализација резултата истраживања“. Представници Завода за

интелектуалну својину узели су учешћа на осам конференција и семинара које је WIPO организовао са другим заводима држава чланица.

Република Србија ће наставити да конструктивно сарађује са Светском организацијом за интелектуалну својину и државама чланицама са циљем да се успостави добро избалансирани и стабилан систем интелектуалне својине. Хвала на пажњи.“

Тачка 8. Избор генералног директора WIPO

На предлог Секретаријата WIPO усвојена је одлука о измени процедуралних правила за кандидовање и избор генералног директора WIPO. С обзиром на усвојене измене рок за подношење кандидатура је 30. децембар 2019. године, док ће избор генералног директора бити извршен на ванредном заседању скупштина WIPO (Конференција WIPO, Скупштина Бернске уније и Скупштина Париске уније), које је предвиђено за 7. и 8. мај 2020. године, а на основу предлога Координационог комитета, чији ванредни састанак би требало да буде одржан 5. и 6. марта 2020. године.

Тачка 9. Састав Координационог комитета WIPO и извршних комитета Париске и Бернске уније

У погледу састава Координационог комитета Секретаријату WIPO-а су све групе, осим Групе држава Азије и Пацифика (APG) благовремено поднеле списак својих номинација (све остале регионалне групе су то учиниле). У вези с тим, генерални директор је подсетио да је одлука о саставу Координационог комитета једна од најважнијих одлука коју Скупштина треба да донесе, јер се ради о другом најважнијем телу у управљачкој структури WIPO, те је упозорио да би одлуку требало у сваком случају донети пре окончања процедуре подношења кандидатура за новог генералног директора. Након што је изнет предлог од стране Секретаријата WIPO да током прве половине децембра ове године буде одржано ванредно заседање Скупштина WIPO само ради доношења одлуке о саставу Координационог комитета, делегације су се сложиле да ипак поново приступе консултацијама, односно да се омогући још један покушај благовременог достављања целокупног списка номинација. Након обављених консултација делегација Сингапура, као координатор Групе држава Азије и Пацифика је доставила списак земаља око кога је постигнут договор, те је Скупштина донела одлуку о саставу Координационог комитета WIPO-а, као и о редовним члановима извршних комитета Париске и Бернске уније.

Тачка 10. Састав WIPO Комитета за програм и буџет

Након обављених неформалних консултација у оквиру регионалних група Генерална скупштина је једногласно изабрала 44 државе за чланице WIPO Комитета за програм и буџет. Србија је једна од изабраних држава, а предложена је за члана овог комитета од стране ЦЕБС групе.

Имајући у виду да Група држава Азије и Пацифика није доставила коначан списак номинација, Генерална скупштина је донела одлуку да ова група земаља достави свој списак номинација, који треба да обухвати 9 земаља чланова те групе, Међународном бироу до 1. децембра 2019. године. Након пријема овог списка Међународни биро ће свим земљама чланицама WIPO доставити комплетан списак држава чланица WIPO Комитета за програм и буџет.

Тачка 11. Извештаји ревизора

Генерална скупштина је упозната са Извештајем Независног ревизорског комитета WIPO-а, са Извештајем спољњег ревизора и Извештајем директора Интерног одељења за надзор. Сви наведени извештаји су били позитивни.

Тачка 12. Отварање нових екстерних канцеларија WIPO

У погледу отварања екстерних канцеларија WIPO Генерална скупштина је донела одлуку да поново укаже на постигнут договор из 2015. године о принципима којима земље чланице треба да се руководе приликом доношења одлуке о новим екстерним канцеларијама. Одлучено је да се током 2021. године обави евалуација постојеће мреже екстерних канцеларија. У складу са резултатима евалуације Скупштина WIPO ће размотрити 10 захтева за оснивање екстерних канцеларија које су поднеле земље чланице у периоду 2018-2019. година, с намером да дозволи отварање 4 нове канцеларије, укључујући канцеларију у Колумбији, у периоду 2022 - 2023. година.

Тачка 13. Извештај о раду Комитета за програм и буџет

Генерална скупштина је упозната са одлукама Комитета за програм и буџет и усвојила је препоруке овог комитета. Усвојен је такође и предложени Програм и буџет WIPO-а за период 2020 – 2021. година. У погледу унија које се финансирају од такси поново је закључено да свака унија треба да има приход који је довољан да покрије њене трошкове. Такође, свака унија за коју је усвојеним буџетом пројектован дефицит мора да преиспита мере за

превазилажење дефицита, у складу са WIPO међународним уговором којим је основана. Ако нека унија не буде имала довољан приход којим може да покрије своје трошкове, неопходан износ ће бити обезбеђен из резерви унија које се финансирају из контрибуција, а уколико те резерве не буду довољне тај износ ће бити обезбеђен из резерви других унија које се финансирају од такси.

Тачка 15. Извештај о раду Комитета за ауторско право и сродна права

У уводном излагању председавајући Комитета обавестио је присутне да су у периоду између два заседања Генералне скупштине одржана два састанка овог комитета, новембра 2018. године и априла 2019. године. На оба састанка разматран је документ: „Ревидирани текст који се односи на дефиниције, предмет заштите, садржину права и друга питања везана за заштиту емисионих организација“ који је припремио секретаријат WIPO. Такође, на састанцима Комитета су разматрана питања која се односе на ограничења и изузећа од заштите ауторских права у погледу библиотека, архива и музеја. Разматрани су документи „Акциони план – библиотеке, архиви и музеји“ који је припремио секретаријат WIPO, као и „Извештај о пракси и изазовима музеја у погледу ауторског права“, који је припремио доктор Јанив Бенхаму. На састанцима Комитета разматрана су и питања везана за ограничења и изузећа од заштите ауторских права у корист образовних и истраживачких институција, као и лица са другим сметњама (сметњама различитим од слабовидости). Комитет је расправљао и питања везана за право аутора дела ликовне уметности на накнаду од препродаје њихових дела (право слеђења) и формирана је радна група која се састоји од чланова Комитета и носилаца права са задатком да припреми извештај о практичним елементима права слеђења. У вези са питањима везаним за заштиту позоришних редитеља Комитет је наручио студију на којој раде професори Изолда Жендро и Антон Серђо.

Председавајући Комитета се посебно захвалио представницима Аргентине, САД-а и Индије на помоћи у раду Комитета и у изради докумената. Навео је да су у овој години организована 3 регионална семинара посвећена ограничењима и изузећима од ауторског права у корист библиотека и архива. Семинари су одржани у Доминиканској Републици, Најробију и Сингапуру.

Председавајући Комитета је навео и да је у периоду од прошлог заседања Генералне скупштине неколико земаља приступило Пекиншком уговору о аудиовизуелним извођењима и да недостају још две ратификације да би овај уговор ступио на снагу (потребно је да уговор ратификује 30 земаља).

У погледу одржавања дипломатске конференције за усвајање уговора о заштити емисионих организација чули су се различити ставови током дискусије. Поједине земље, као што су чланице Групе латиноамеричких земаља су истакле да је неопходно да се што пре закаже конференција, указујући да су њихови емитери суочени са великом пиратеријом. Катар је изразио спремност да буде домаћин дипломатске конференције. Канада у име Групе Б је изјавила да још увек није постигнут консензус о обиму заштите и о садржини права емисионих организација и да стога Комитет треба да настави рад у границама мандата који му је дат 2006. године, тј. да задржи тзв. „signal based approached“. Овакав став су подржали и представници Јапана и САД-а. Генерална скупштина је подржала наставак рада Комитета у правцу заказивања дипломатске конференције за усвајање Уговора о заштити емисионих организација у периоду 2020 - 2021 година, под условом да буде постигнут консензус по питањима предмета, обима заштите и права која ће бити одобрена у корист емисионих организација.

Генерална скупштина је подржала наставак рада Комитета и по свим другим текућим питањима.

Тачка 16. Извештај о раду Комитета за патенте

У уводном излагању председавајући Комитета обавестио је присутне да су у периоду између два заседања Генералне скупштине одржана два састанка овог комитета, децембра 2018. године и јуна 2019. године. На овим састанцима Комитет је расправљао о следећим темама: изузећа од патентбилности и ограничења права, квалитет патената, укључујући и систем опозиције, патенти и здравље, поверљивост комуникације клијент-патентни заступник и трансфер технологије. Дискусија се водила о многобројним предлозима поднетим од стране делегација више земаља, као и о документима које је припремио секретаријат WIPO-а. Током састанака Комитета одржане су и две конференције на којима су разматрана питања везана за међусобну сарадњу између завода за патенте у погледу решерширања и испитивања пријава патената, као и за јавно доступне базе података о патентним информацијама које се односе на лекове и вакцине. Такође, одржане су и две сесије за размену мишљења о мерама које заводи спроводе да би обезбедиле квалитет патената, као и о релевантној пракси у преговарању уговора о лиценци патената.

У погледу будућег рада Комитета председавајући је обавестио присутне да је договорено следеће:

- У вези са темом изузећа од патентбилности и ограничења права Секретаријат Комитета ће припремити упитник на тему „претходне употребе проналаска“, на који ће државе чланице бити позване да одговоре, након чега ће Секретаријат Комитета допунити документ SCP/30/3. Секретаријат Комитета ће наставити рад на нацрту референтног документа о изузећима и ограничењима патентног права;
- У вези са темом квалитет патената Секретаријат ће израдити одговарајућу студију. Секретаријат ће такође организовати предавања са темом испитивања патената који су у вези са вештачком интелигенцијом. Секретаријат ће поднети државама чланицама и извештај у вези са активностима техничке помоћи за увођење поступка опозиције и других механизма за поништај патената у земљама чланицама;
- У вези са темом патенти и здравље Секретаријат ће организовати предавања у вези са изазовима у вези са лиценцирањем патената који се односи на здравствену заштиту;
- Секретаријат ће за наредно заседање Комитета организовати предавања у вези са представљањем праксе у односима клијент - патентни заступник,
- Секретаријат ће наставити да прикупља информације од земаља чланица у вези са патентним законодавством и праксом која се односи на трансфер технологије. На основу прикупљених информација представиће се најбоља пракса, као и одредбе патентног законодавства којима се унапређује трансфер технологије.

Председавајући Комитета је истакао да листа тема о којима ће се расправљати није коначна, односно да остаје отворена за евентуалне нове предлоге, као и да се неће радити на хармонизацији појединих питања, већ на утврђивању фактографије.

Државе чланице Генералне скупштине су подржале рад Комитета за патенте.

Тачка 17. Извештај о раду Комитета за жигове, индустријски дизајн и географске ознаке порекла

Председавајући Комитета је поднео извештај о раду Комитета у периоду између два заседања Генералне скупштине. У том периоду одржана су два састанка Комитета, новембра 2018. године и априла 2019. године. На оба заседања разматрана су следећа питања која се односе на жигове: заштита назива земаља и географских назива од националног значаја, заштита националних брендова и однос интернет домена и жигова. Такође, Секретаријат

Комитета је на овим састанцима информисао присутне о напретку у вези размене информација између Светске здравствене организације и WIPO-а о међународним називима фармацеутских супстанци на којима се не може успоставити својина (база података INNS). Ова база података је инкорпорисана у WIPO базу података о жиговима.

У погледу индустријског дизајна, поред рада на Уговору о дизајну Комитет је разматрао документ „Привремена заштита индустријског дизајна на појединим међународним изложбама на основу члана 11. Париске конвенције“. Такође, разматрани су одговори достављени на упитник о графичким корисничким интерфејсима, компјутерским иконама и дизајну фонтова слова.

У погледу ознака географског порекла Комитет је разматрао два документа: „Компилацију одговора на упитник о националним и регионалним системима који омогућавају заштиту ознака географског порекла“ и „Компилацију одговора на упитник о коришћењу и злоупотреби ознака географског порекла, имена земаља и географских термина на интернету и у систему интернет домена“. На другом састанку Комитета је договорено да се на следећем састанку одржи информативна сесија са три панела на којима ће бити разматране следеће теме: генеричност назива, географског ознаке као предмет права интелектуалне својине у систему интернет домена и у политици решавања спорова и позивање на идентичност, сличност и имитацију између ознака порекла и жигова у контексту регистрације и комерцијалне употребе.

Генерална скупштина је примила к знању извештај о раду Комитета за жигове, индустријски дизајн и географске ознаке порекла.

Тачка 18. Одржавање Дипломатске конференције о Уговору о дизајну

Прошле године (2018) договорено је да се на овогодишњем заседању Генералне скупштине WIPO-а (октобар 2019. године) донесе одлука да се у току 2020. године одржи Дипломатска конференција о Уговору о дизајну.

Тим поводом, у периоду од претходне до овогодишње генералне скупштине WIPO –а, одржана су два састанка Комитета експерата за жигове и дизајн посвећена овом питању, али никакав договор није постигнут.

Председавајући је рекао да се ово питање расправља претходно и предложио да се приступи неформалним преговорима. Замолио је амбасадорку Мексика, госпођу Марину Родригез да буде медијатор у тим преговорима. Канада је у име Групе

Б рекла да је њихова страна спремна да направи компромис и да се на конструктиван начин укључи у преговоре. Уганда је у име афричких земаља изразила незадовољство што још увек није постигнут компромис. Потребна је, по њиховим речима, равнотежа.

Основни захтеви Групе афричких земаља тичу се одредбе која регулише питање коришћења традиционалне уметности као индустријског дизајна (disclosure provision), као и питање добијања техничке помоћи за спровођење Уговора о дизајну. Група афричких земаља тражи да се у Уговор о дизајну унесе одредба на основу које ће земља потписница Уговора моћи, у свом националном пропису, да пропише могућност да се у поступку заштите индустријског дизајна од подносиоца пријаве тражи да достави, поред осталог, и информацију одакле потиче дизајн који је део пријаве. Циљ тога јесте да се идентификују случајеви када се као део пријављеног дизајна користи шара или неки сличан дизајн који је део националног фолклора неке земље и тако спрече злоупотребе нечијег националног културног наслеђа.

Томе су се снажно супротставиле неке развијене земље, пре свега земље ЕУ, али су им се придружиле и неке земље у развоју, на пример Иран и Индонезија. Развијене земље сматрају да ништа не спречава земље чланице WIPO-а да у своје националне прописе унесу такву одредбу, али да њој није место у Уговору дизајну. По њиховим речима, Уговор о дизајну регулише процесна питања, а одредба коју предлажу афричке земље је суштинског карактера. ЦЕБС група је изнела став да је захтев Групе афричких земаља суштинског карактера и да му из тог разлога није место у Уговору о дизајну. Нови међународни уговор о дизајну је процесног карактера, уређује питања поступка заштите, а не питања услова под којим одређени дизајн може да буде заштићен као интелектуална својина. ЦЕБС група у оквиру које делује и Србија подржала је одржавање Дипломатске конференције. Исто је учинила и Европска унија.

Амбасадорка Мексика је након обављених неформалних консултација са представницима група делегата припремила нови текст предлога одлуке према коме би Генерална скупштина заказала дипломатску конференцију за усвајање Уговора о дизајну за крај прве половине 2020. године. Предложени текст је садржао и нову верзију тачке 9. члана 3. Нацрта уговора о дизајну према којој би земље чланице могле да пропишу могућност да се у поступку заштите индустријског дизајна од подносиоца пријаве тражи да достави, поред осталог, назначење било које раније пријаве или

регистрације, или другу информацију која је позната подносиоцу пријаве, а која је релевантна за процену подобности предметног индустријског дизајна за заштиту. У фусноти ове одредбе наведено је да друга информација може, између осталог, да обухвати информацију која се односи на традиционално знање и традиционалне културне изразе. Предлог амбасадорке Мексика није прихватила Група афричких земаља из разлога што је позивање на традиционално знање и традиционалне културне изразе наведено само у фусноти, а не експлицитно у самом тексту одредбе члана 3. Нацрта уговора.

С обзиром на наведено, Генерална скупштина је донела одлуку да се настави расправа о сазивању дипломатске конференције на наредном заседању Генералне скупштине, 2020. године.

Тачка 22. Саветодавни комитет за спровођење права интелектуалне својине (АСЕ)

Саветодавни комитет за спровођење права интелектуалне својине је основан 2002. године и његов мандат је да спроводи активности пружања техничке помоћи земљама чланицама Светске организације у циљу борбе против кривотворења и пиратерије. Неке од активности овог важног комитета су: координација приватног и јавног сектора у борби против пиратерије и кривотворења; обука у области права интелектуалне својине; размена информација и праксе у области спровођења права интелектуалне својине, итд.

Уводно излагање одржао је председавајући Беманија Твебазе из Уганде који је упознао Генералну скупштину са активности Комитета у периоду од претходне Генералне скупштине до овогодишњег заседања. У том периоду Комитет је одржао своје 14. заседање.

Поводом ове тачке хрватска делегација је у име ЦЕБС групе изразила подршку Саветодавном комитету за спровођење права интелектуалне својине чији је рад описала као веома важан за све земље чланице Светске организације за интелектуалну својину. ЦЕБС група је комитет означила као “форум за размену искустава у борби против кривотворења и пиратерије”. Из тог разлога, ЦЕБС група је изнела став да је од суштинске важности да Светска организација пружи земљама чланицама техничку помоћ у погледу њихове борбе против пиратерије и кривотворења. За реч су се поводом ове тачке дневног реда јавили још и Канада у име Групе Б и Европска унија. Сви су изразили подршку раду овог комитета док је Европска унија навела да је борба против пиратерије и кривотворења од огромне важности за подстицање иновација.

У свом националном капацитету, за реч су јавиле и делегације Филипина, Омана, Сједињених Америчких Држава и Бразила. Сви су похвалили и подржали рад Комитета.

Генерална скупштина је примила к знању извештај о раду Комитета и резултате његовог 14. састанка.

Тачка 23. РСТ систем

Председавајући Радне групе за реформу Уговора о сарадњи у области патената (РСТ уговор) обавестио је присутне да је у периоду између два заседања Генералне скупштине WIPO-а одржан један састанак Радне групе, јуна 2019. године. На овом састанку представљени су статистички подаци за 2018. годину у вези са применом РСТ уговора. У 2018. години поднето је 253.000 међународних пријава патената посредством овог регистрационог система. Ове пријаве је поднело 54.341 физичких и правних лица, а жене чине 17,1 % подносилаца. У 2018. години 97% међународних пријава поднето је електронским путем преко eРСТ Портала. Тренутно 57 завода земља чланица РСТ Уговора користи овај сервис. Председавајући је такође навео да све више земаља користи DAS сервис (Digital Access Service), електронску базу приоритетних докумената. Тренутно овај сервис користи 35 земаља.

На састанку Радне групе донета је одлука да се Генералној скупштини предложи на усвајање измене Правилника за спровођење РСТ уговора које се односе на делове пријаве који су поднети након подношења пријаве. Предложене су измене Правила 40бис. 1 које се односи на плаћање додатне таксе уколико подносилац пријаве пропусти да поднесе све елементе пријаве, Правила 48 које се односи на објављивање делова пријаве које подносилац поднесе касније од саме пријаве, Правила 51бис које се односи на посебне захтеве појединих држава чланица РСТ Уговора у односу на касније поднете делове пријаве и Правила 82тер које се односи на измене датума подношења пријаве или приоритетног датума у пријавама у којима су поједини делови пријаве поднети касније.

На састанку Радне групе представљене су анализе које се односе на умањење такси за одређене категорије подносиоца РСТ пријава. На основу израђених анализа предложено је да универзитети и научни институти из најмање развијених земаља и земаља у развоју добију право на умањење такси за 50%, док би овакви подносиоци из развијених земаља имали умањење такси за 25%. Од 152 земље чланице Уговора о сарадњи у области патената, 105 земаља је изразило подршку предлогу за умањење такси за универзитете и научне

институте. Предлог о смањењу такси није усвојен јер су поједине земље изразиле забринутост у вези са квалитетом пријава које ће подносити универзитети и научни институти, те је одлучено да се анализа и дискусија поводом овог питања настави на наредним састанцима Радне групе.

Скупштина РСТ уније је примила к знању извештај председавајућег Радне групе и усвојила предложене измене Правилника за спровођење РСТ уговора.

Тачка 25. Лисабонски систем

Председавајући Лисабонске уније поднео је извештај о другом састанку Радне групе за развој Лисабонског система, одржаном маја 2019. године. Изнео је да су на овом састанку учесници разменили мишљења о финансијској одрживости Лисабонског система. Они су указали на значај промотивних активности да би се повећао број земаља чланица овог система. Закључено је да треба наставити са разматрањем мера које би обезбедиле финансијску одрживост Лисабонског система, које обухватају и редовно ревидирање такси. Такође, истакнуто је да са аспекта финансијске одрживости треба одмерити утицај ступања на снагу Женевског акта Лисабонског аранжмана.

У расправи у вези са овом тачком дневном реда више делегација држава чланица Лисабонске уније је изнело став по коме подржавају наставак рада Радне групе на изналажењу начина да се обезбеди финансијска стабилност Лисабонске уније. Предлог делегације САД-а по коме би свака унија која се издржава на основу такси требало да издвоји 10% својих прихода за општи буџет WIPO-а није наишао на разумевање чланица Лисабонске уније. Делегације Италије, Чешке, Мађарске и Републике Србије су се заложиле за задржавање постојећег система финансирања Лисабонске уније.

Скупштина Лисабонске уније примила је к знању извештај Радне група за развој Лисабонског система.

Тачка 26. WIPO центар за арбитражу и медијацију, укључујући имена домена

WIPO центар за арбитражу и медијацију, укључујући имена домена, је најважнији светски центар за алтернативно решавање спорова који се односе на права интелектуалне својине, и посебно интернет домена.

Председавајући је у краткој уводној речи упознао делегате о активностима центра у периоду од претходне Генералне скупштине до данас. Секретаријат је за потребе Генералне скупштине припремио детаљан документ који описује

активности центра - не само да Центар обавља послове администрације и решавања спорова у области интелектуалне својине, већ истовремено пружа услуге све већем број националних завода за интелектуалну својину који желе да успоставе своје сопствене центре. У том погледу, WIPO Центар за арбитражу и медијацију организује програме обуке и бројне промотивне активности. Од 2018. године Центар је успоставио сарадњу са 8 националних институција које ће послове медијације и арбитраже обављати у својим матичним државама. Србија такође користи услуге овог Центра у успостављању свог националног Центра за арбитражу и медијацију.

Од присутних делегата, Јужна Кореја се јавила за реч. Представници Јужне Кореје су поздравили рад Центра рекавши да је ефикасан и јефтин и навели да су са Центром потписали уговор о сарадњи. Такође, и Сједињене Америчке Државе су подржале рад Центра такође га описавши као врло ефикасан орган. Истакли су да су од великог значаја и разне анализе које Центар израђује, као и публикације о споровима који се решавају пред овим телом.

Друге земље нису узимале реч. Извештај Центра за арбитражу и медијацију усвојен је без примедби.

Тачка 27. Patent Law Treaty (PLT)

Председавајући је кратко упознао делегате о раду ове Уније у периоду од претходне Генералне скупштине до данас. Речено је да ће Уговору о патентном праву ускоро приступити и 42 чланица, Канада.

Поводом ове тачке дневног реда није било захтева за интервенцијама. Извештај је усвојен без примедби.

Билатералне активности Републике Србије током 51. заседања Генералне скупштине WIPO

1. Састанак са Вилијамом Мерeditом и Аделом Бакушом

Делегација Републике Србије коју су чинили Владимир Марић, директор Завода за интелектуалну својину и Бранка Тотић, помоћник директора Завода, имали су билатерални састанак са Вилијамом Мерeditом, директором у Светској организацији за интелектуалну својину у Одељењу за ИТ технологије и Аделом Бакушом, сениор менаџером у Сектору за подршку Светске организације за интелектуалну својине. Састанак је одржан у циљу припреме за долазак господина Адела Бакуша у Завод за интелектуалну својину у октобру 2019. године. Господин Адел Бакуш, приликом своје октобарске посете размотриће техничке капацитете Завода за интелектуалну својину Републике Србије са циљем да

се Завод укључи у коришћење нових WIPO софтверских алата. На састанку је истакнуто да је Завод за интелектуалну својину, када је реч о стручности и посвећености наших ИТ стручњака, свакако један од најнапреднијих у региону те да се стручњаци у WIPO-у надају да ће имплементација нових WIPO софтверских алата у нашем Заводу ићи брзо и лако.

2. Састанак са Кристијаном Аршамбоом, директором Европског завода за интелектуалну својину

Другог октобра одржан је састанак између Европског завода за интелектуалну својину са седиштем у Аликантеу, Краљевина Шпанија, и представника националних завода за интелектуалну својину Западног Балкана. Европски завод за интелектуалну својину представљали су директор Кристијан Аршамбо са сарадницима, док су на састанку били и представници националних завода за интелектуалну својину Републике Србије, Босне и Херцеговине, Македоније, Албаније и Црне Горе.

Све земље Западног Балкана, укључујући и Србију, спроводе програме сарадње са Европским заводом за интелектуалну својину. Република Србија је први Споразум о сарадњи са Европским заводом за интелектуалну својину потписала 2014. године. Од тада до данас службеници Завода за интелектуалну својину Републике Србије имали су прилике да учествују у већем броју стручних семинара у области жигова и индустријског дизајна које је организовао Европски завод. Такође и бројни други облици сарадње су били развијени у претходном периоду у интересу квалитетније заштите жигова и индустријског дизајна у Србији, као и у циљу ефикаснијег спровођења права интелектуалне својине.

Директор Завода за интелектуалну својину упознао је присутне са најновијим активностима Републике Србије у домену заштите интелектуалне својине. Три нова закона донета су у септембру ове године: Закон о ауторском и сродним правима, Закон о патентима и Закон о заштити топографија полупроводничких производа. Поред тога, Закон о жиговима, који је од највећег значаја за нашу сарадњу са Европским заводом за интелектуалну својину је у поступку доношења. Владимир Марић кратко је упознао директора Аршамбоа и све присутне о најважнијим чињеницама које се односе на наш нови Закон о жиговима.

Након тога, Владимир Марић је упознао присутне са “Планом рада Завода за 2020” и истакао да је за Србију најважније да се настави сарадња са Европским заводом у домену обуке наших људи у области заштите жигова и индустријског дизајна, али исто тако, да се у наредној години организује посета

наших царинских службеника “Опсерваторији за кривотворење и пиратерију” Европског завода за интелектуалну својину, будући да то у 2019. године није било учињено. Такође, семинар посвећен спровођењу права интелектуалне својине који је у Београду организован ове године био је оцењен као одличан, али прекратак. Владимир Марић замолио је директора Аршамбоа да Европски завод организује семинар са истом темом у наредној години који би трајао најмање један и по дан.

Представници Европског завода обавештени су о томе да је Србија успешно применила програм “CP3” (Common Practice 3) који се тиче усаглашавања наше праксе са праксом Европског завода за интелектуалну својину и то у домену испитивања суштинских услова за заштиту жига. Представници Европског завода изразили су задовољство због тога и рекли да је Завод Србије тек други по реду који је опште принципе заштите жигова које спроводи Европски завод превео на свој језик и применио их у својој методологији рада.

Након окончања заједничког састанка, представници Републике Србије су позвани да потпишу нови “Споразум о разумевању” (Memorandum of Understanding) са Европским заводом за интелектуалну својину. Споразум је у име Завода за интелектуалну својину Републике Србије, на основу претходног овлашћења Владе Републике Србије, потписао директор Завода, Владимир Марић, а у име Европског завода за интелектуалну својину господин Кристијан Аршамбо. Тиме је створен основ за наставак успешне сарадње нашег Завода за интелектуалну својину са Европским заводом за интелектуалну својину.

3. Састанак са Михаљом Свантнером, директором Одељења за развијене земље и земље у развоју (TDC)

Састанку су са стране Завода за интелектуалну својину Србије присуствовали директор Завода, Владимир Марић и помоћник директора Бранка Тотих, а са стране WIPO-а, разговор су водили господин Михаљ Свантнер, директор Одељења, Вираг Халганд и Ричард Фрелек.

Циљ разговора био је да се договори план сарадње за 2020. годину, између Завода за интелектуалну својину и Светске организације за интелектуалну својину.

Представници Завода обавестили су колеге из Светске организације да наш Завод до године слави 100 година од свог оснивања. Завод за интелектуалну својину Србије имао је у прошлости значајну подршку Светске организације када је реч о прослави годишњица наше институције. WIPO је

подржао Завод када је славио 90 и 95 година свог рада. Представници Завода су изразили наду да ће Светска организација моћи да подржи Завод у организацији прославе 100 година постојања и рада.

Представници Завода затражили су да се у току 2020. године у нашој земљи организује семинар у области ауторског права, посвећен праву препродаје уметничких дела (resale right). Нашем систему колективне заштите недостаје још само организација која би администрирала наведеним правом, те је веома важно да пре њеног формирања наша јавност и пре свега наши ликовни уметници, стекну нека основна знања о томе како тај систем функционише. Поред тога, представници Завода за интелектуалну својину предложили су да се и наредне године настави са традицијом подршке “Тесла фесту” који се већ више од деценије одржава у Новом Саду.

Уз подршку Светске организације Завод је покренуо одржавање медијације у Заводу за интелектуалну својину, кроз сарадњу са судовима у Републици Србији. У циљу јачања нашег потенцијала да водимо квалитетне медијације из области интелектуалне својине, Завод је замолио за подршку Светске организације да у току 2020. године у посету нашој земљи дође један од WIPO медијатора како би држао обуку нашим стручњацима. Такође, предложено је да WIPO настави да подржава одржавање такмичења у додели награда Светске организације за најбољи патент, најбољи проналазак, најбољи индустријски дизајн и најбоље ауторско дело из области хуманистичких наука.

4. Састанак са Сашом Вунш-Винсентом, начелником у Одсеку за економију и статистику Светске организације за интелектуалну својину

Састанку је присуствовао директор Завода за интелектуалну својину, Владимир Марић.

Разговор се односио на методологију израде Глобалног индекса иновација Светске организације за интелектуалну својину (Global Innovation Index).

Господин Вунш Винсент дао је детаљно објашњење већине критеријума који се анализирају приликом процене иновативног потенцијала једне земље, као и начина на који се одређени подаци прикупљају и вреднију. Директор Марић је приметио да се бројне земље у својим уводним изјавама (General statements), на почетку заседања Генералне скупштине, осврћу на резултате Светске организације за интелектуалну својину када је реч о Глобалном индексу иновација и истичу своје позиције на том индексу као један од показатеља укупног развоја своје земље. Владимир Марић је желео да сазна више детаља о начину израде

споменуте публикације и о евентуалној могућности да наше земља поправи своју позицију на скали Глобалног индекса иновација. Србија је прошле године заузела 57 место од 129 земаља света, чији је иновативни потенцијал мерен.

Са Сашом Вунш Винсентом је договорено да се у наредном периоду одржи састанак путем видео линка којем би присуствовали представници Светске организације за интелектуалну својину предвођени Сашом Вунш Винсентом и представници Републике Србије који имају надлежност у прикупљању података релевантних за формирање Глобалног индекса иновација.

5. Састанак са Ериком Вилберсом и Хаике Волгаст

Састанку су присуствовали Ерик Вилберс, директор Центра за арбитражу и медијацију и Хаике Волгаст, са стране Светске организације за интелектуалну својину, а са стране Завода за интелектуалну својину Владимир Марић, директор Завода и Бранка Тотић, помоћник директора Завода.

Република Србије је у претходном периоду уложила напор у оснивање Центра за арбитражу и медијацију у Заводу за интелектуалну својину, уз подршку Светске организације за интелектуалну својину. Арбитража и медијација односили би се искључиво на спорове из области интелектуалне својине. У овом тренутку постоји законска обавеза за поступајућег судију да странке упућује на арбитражно решавање спора или на медијацију, али према досадашњем искуству, странке се ретко одлучују за такав корак. Из тог разлога, Завод за интелектуалну својину, заједно са колегама из Министарства правде, иницирао је покретање споразума између Завода, Министарства и судова који у првом и другом степену одлучују у парници о питањима из области интелектуалне својине. О том питању је одржан и састанак у Заводу за интелектуалну својину недељу дана пре одржавања Генералне скупштине WIPO-а, којем су присуствовали представници Завода, Министарства правде и судова. Расправљало се о тексту предложеног уговора и о заказивању датума за његово потписивање.

О свему томе Владимир Марић је упознао Ерика Вилберсона, директора Центра за арбитражу и медијацију у Светској организацији за интелектуалну својину. Од Светске организације, представници завода су замолили да следеће године један представник Центра посети Србију у циљу обуке наших медијатора. Такође, договорени су и други облици сарадње у овој области све са циљем да се ова врста услуге унапреди у Србији.

ГЛАСНИК ИНТЕЛЕКТУАЛНЕ СВОЈИНЕ

Издавач:
ЗАВОД ЗА ИНТЕЛЕКТУАЛНУ СВОЈИНУ
Улица Кнегиње Љубице 5, 11102 Београд, Република Србија

Главни и одговорни уредник:
Владимир Марић

Уредник:
Алексеј Перић,

Уређивачки одбор:
Бранка Тотић,
Марија Божић,
Александра Михаиловић,
Јелена Томић Кесер

Уредник Подлистка ГИС:
Татјана Стевановић

Технички уредник:
Гордана Ђорђевић

Коректор:
Гордана Ђорђевић

Уредништво:
Завод за интелектуалну својину, Кнегиње Љубице 5,
11102 Београд, Република Србија
Тел: 011/20-25-964 (Технички уредник),
факс: 011/311-23-77,
ел. пошта: gdjordjevic@zis.gov.rs

Гласник интелектуалне својине је службено гласило Завода за интелектуалну својину. У Гласнику се објављују подаци о свим заштићеним правима индустријске својине у Републици Србији и информације о променама у вези са тим правима. Као посебан прилог објављује се Подлистак ГИС-а и друге службене информације.

Гласник интелектуалне својине се објављује месечно

ISSN 2217- 9143 (Online)

