

Zur Waldfähigkeit der Gebirgssteppen Hoch-Semiens (Nordäthiopien)

von FRANK KLÖTZLI

A. Einleitung und Problemstellung

Im Rahmen eines breiten Untersuchungsprogrammes zur Sicherung des Semien Mountains National Park in Nordäthiopien und zur land- und forstwirtschaftlichen Förderung der umliegenden Gebiete wurden Vegetation und Standort im Hinblick auf Erhaltung und Nutzung eingehend untersucht. Dabei trat zwangsläufig die Frage nach der Waldfähigkeit der Grasfluren im Bereich der Waldgrenze auf. Denn das ausgeprägte Vegetationsmosaik dieser Höhenlagen mußte vor der Organisation der Aufforstungen auf seine Ursächlichkeit untersucht werden, zumal der Einfluß des Menschen und seiner Weidetiere bis in die entlegensten Winkel des äthiopischen Hochlandes nachweisbar ist.

Ein Vergleich mit den Standortsverhältnissen in der feuchten Puna und den Paramos der Anden drängte sich auf. Kontroversen über die Waldfähigkeit der tiefer gelegenen andinen Gebirgssteppen zeigten ähnliche Probleme auf (ELLENBERG 1958, KOEPCKE 1961, auch in WALTER 1964, S. 223). Über scharfe, meist klimatisch und mechanisch bedingte natürliche Waldgrenzen berichtet im übrigen OBERDORFER (1966) aus dem südandinen Bereich. Eingezäunte Flächen, die nach den Richtlinien des „IBP-Grassland Biome“-Programmes untersucht wurden, ergaben überdies die Möglichkeit, neben der Produktion der Standorte auch die Ausschlagsfähigkeit und Versamung der Hochlagenbäume (*Erica arborea*, *Hypericum revolutum*¹⁾) zu beurteilen. Untersuchungen des Wasserhaushaltes in diesem geologisch und im Nährstoffhaushalt weitgehend homogenen Gebiet unterstützten in der Folge die zuerst recht

¹⁾ Pflanzennamen nach SEBALD 1968 und CUFODONTIS 1964 ff.

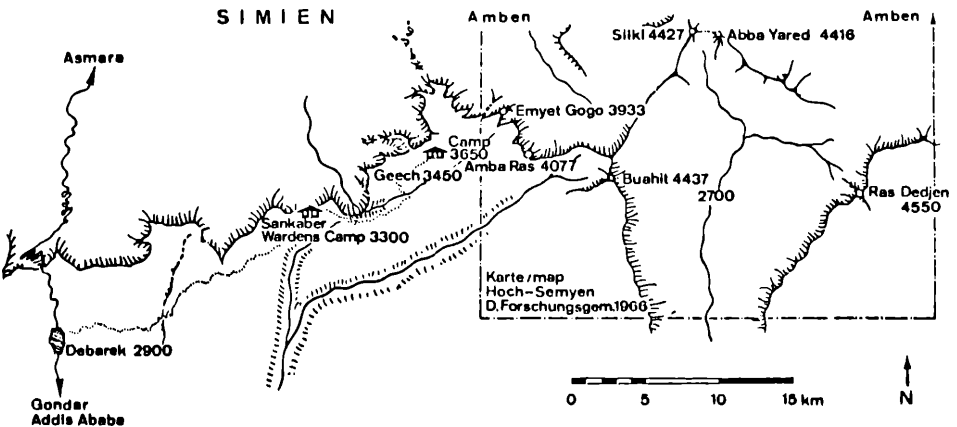


Abb. 1: Übersichtskarte des Untersuchungsgebietes (aus NIEVERGELT 1969)

empirisch durch einfache Vegetations- und Bodenanalyse erhaltenen Ansichten über die Waldfähigkeit der afro-montanen (bis subalpinen) Gebirgssteppen (vgl. auch KNAPP 1973, S. 282).

Die Untersuchungen in Semien laufen nun als Bestandteil eines Entwicklungsprojektes weiter und werden in einer ausführlicheren Veröffentlichung vorgelegt werden.

Für entscheidende finanzielle Unterstützung dieser Arbeit danke ich dem Schweizerischen Nationalfonds für die wissenschaftliche Forschung, dem World Wildlife Fund und der Stiftung für Alpine Forschungen. Besonderer Dank gebührt der I.E.G. Wildlife Conservation Organisation des Ministry of Agriculture in Addis Abeba und der Schweizerischen Botschaft in Äthiopien, insbesondere den Herren Botschafter Dr. H. LANGENBACHER und Botschaftssekretär H. SCHAEERER für die stete wohlwollende Förderung unseres Einsatzes. Danken möchte ich auch Frau Prof. Dr. I. MARKGRAF-DANNENBERG für die Bestimmung der Gramineen²⁾, aber ebenso allen hier nicht genannten äthiopischen und schweizerischen Kollegen und Freunden, die sich im Gebiet selbstlos eingesetzt haben. Meine Frau schließlich verdient spezielle Anerkennung für ihr Ausharren und ihre Mithilfe in der einsamen Weite des Semien Gebirges.

B. Vegetation und Standort an der Waldgrenze

1. Allgemeines

Für Physiographie, Höhenstufung und Angaben über das Klima in Semien sei auf SEBALD (1968, S. 15) und NIEVERGELT (1969) verwiesen.

Unser spezielles Untersuchungsgebiet erstreckt sich über das gesamte Plateau von Geech (38° 20' ö.L., 13° 20' n.B.), von der Kuppe von Gidergot (ca. 3450 m), bis zum Grat des Emyet Gogo (3933 m), bei einer mittleren Höhenlage von 3600–3700 m (Abb. 1).

Das Plateau steigt stufig von Süd nach Nord und von West nach Ost allmählich an, wird von einigen Bächen durchfurcht und fällt ziemlich steil gegen den Djinbahr Wanz Fluß im Süden und nahezu senkrecht und z. T. stufig gegen Norden ab (Escarpmnt, Bruchstufe des Basaltplateaus). Eine aktuelle Waldgrenze verläuft auf der Höhe von 3600 m; Baum- und Gebüschgruppen erscheinen indessen entlang der Stufen, in Bachtälern, auf Blockhaufen bis gegen 3900 m.

Nach unserer neuen meteorologischen Station (3610 m) dürften die in Tab. 1 angegebenen Werte repräsentativ sein. Fröste in Bodennähe sind während der Trockenzeit, insbesondere von Januar bis März, die Regel, erst in ca. 4000–4200 m indessen das ganze Jahr über. Auf nacktem Boden werden Maximaltemperaturen von rund 70°C während der stärksten Einstrahlung (Februar bis April: um $1,5 \frac{\text{cal}}{\text{cm}^2 \text{min}}$; Spitzen > 1,8 bei Reflexion an Cumuli) erreicht. Bei durchschnittlichen Winden von 2 m/s ist die Evaporation sehr hoch. Dafür treiben in der Regenzeit von Juni bis September häufig Nebelschwaden über das Plateau. Gut drei Viertel des Niederschlags (um 1300–1500 mm) fallen in der Regenzeit, recht häufig als Riesel oder Hagel, der das Plateau mit einer weißen Decke überziehen kann. (Ausführlichere meteorologische Daten sind in der Auswertung.)

Die auch auf sehr flachgründigen Standorten stark humosen Böden können (provisorisch) als Andosole bezeichnet werden (Abb. 7a, b; durchschnittlich 35 [–65%] organische Substanz, 40% C, 1% N, N-Akkumulation: 70 mg/l trockener Boden im Jahr; Dichte 0,65). Sie sind naß von schwärzlicher Färbung und oft von anmoorartiger Textur und Struktur, außer auf flachgründigen Standorten, und unter Steppen erst im Unterboden skeletthaltig. In der Trockenzeit sind sie unter Steppengesellschaften staubtrocken bis in gut 30 cm u.F. (dort 10–15% Wassergehalt) und hellbraun gefärbt (Tab. 4).

²⁾ Die Dicotyledonen sind noch in Aufarbeitung



Abb. 2: Wald-Steppen-Mosaik im Semien Mountains National Park. Südhang des Plateaus von Geech. – *Erica*-Buschwald und Gebirgssteppe, unterer Hang eher *Festuca macrophylla* –, oberer Hang, eher *Danthonia subulata*-Steppe. Sichtbarer Bereich 3400–3800 m (rechts 3600 m).

Auch heute noch (Nationalpark!) wird das ganze Plateau recht stark überweidet. Schon im Dezember ist rund drei Viertel bis die Hälfte des neuen Jahreszuwachses von Rindern, Schafen und Ziegen abgefressen. (Vergleich mit eingezäunten Flächen.) In allen Einheiten durchgeführte Produktionsmessungen ergaben Werte von 5–10 t TS/Jahr und Hektar. Eine dichte Nagerpopulation (z. B. *Otomys*) sorgt für schnellen Umsatz der Streue und intensive Umwälzung des Humushorizontes bis zum mineralischen Untergrund. Wasser- und Nährstoffhaushalt sowie die tierische Aktivität zeigen mithin eine deutliche ökologische Verwandtschaft mit Steppenböden.

Feuer dürfte auch hier als natürlicher Faktor wirken, vor allem in den Hochgrassteppen, wurde jedoch meist von den Einheimischen gelegt aus präventiven Gründen oder auch nur als Schauspiel (vgl. HEDBERG, 1964, S. 36, Ausdehnung von Grasland auf Kosten des *Philippia*-Busches am Mt. Elgon). Es ist heute nur noch von eher lokaler Bedeutung.

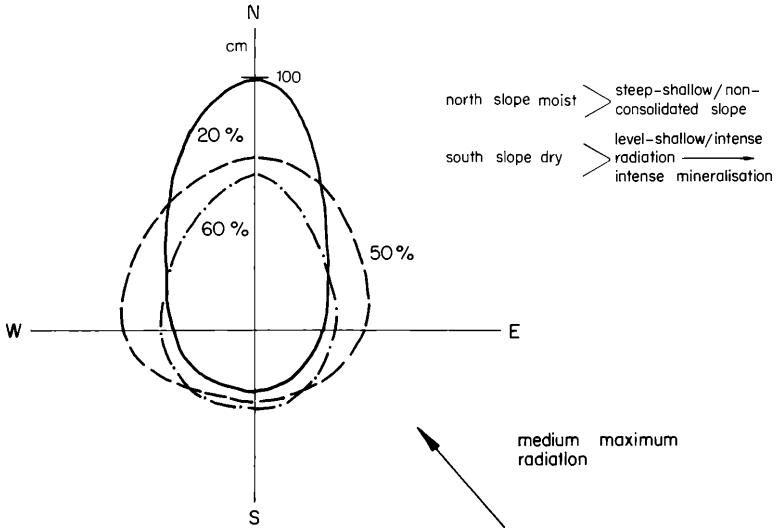
Alles in allem läßt sich trotz des starken menschlichen Einflusses die potentielle natürliche Vegetation recht gut rekonstruieren, dies dank des einzigartigen Stockausschlagvermögens von *Erica* und *Hypericum*. Aus einzelnen Wurzelstücken ist immer noch Regeneration möglich, insbesondere bei *Hypericum*.

2. Der *Erica*-Buschwald (Abb. 3, 4, 8a)

Je nach Alter, Substrat oder Höhenlage erscheint der subalpine *Erica*-Bestand als Gesträuch, Busch oder knorriger Buschwald mit Stämmen bis gut 12 m Höhe. Meist einartig, an feuchten Stellen hie und da gemischt mit *Hypericum*, erinnert er an lichte, niedere Eichenbuschwälder. Echte Büsche (in der Nähe der Waldgrenze nahezu nur *Helichrysum fruticosum* und

Subalpine Heather-Forest

Humus-depth, aspect and slope



distribution of Heather-Forest types, 3200-3600 m a.s.l.

type	dry	medium	moist
humus-depth, cm	15 - <u>55</u> - >100	45 - <u>80</u> - >100	20 - <u>70</u> - >100
slope, %	20 - 60	40 - 60	50 - 70
aspect			
remarks	in higher altitudes extreme s slopes	in higher altitudes w slopes more frequent	in lower altitudes w slopes only basins

Abb.3: Standortsangaben zum Erica-Buschwald. Trockene (links), mittlere und feuchte Ausbildung (rechts).



Abb.4: *Erica*-Buschwald an felsigem, mäßig steilem Hang, nur teilweise aufgelichtet durch Schlag. Krautschicht mit viel *Thymus serrulatus*, *Satureja pseudosimensis*, *Festuca macrophylla*. 3750 m.

zwei *Senecio*-Arten) erscheinen sporadisch. Recht häufig ist der Krautschopf, „baum“, *Lobelia rhynchopetalum*, vor allem an feuchteren Stellen; optimal erscheint er indessen in feuchteren Gebirgssteppen. Während der feuchteren Jahreszeit wirkt die Krautschicht wie eine frische Wiese. Gramineen, Dryopterideen, Alchemillen, stellenweise *Anthriscus* und *Senecio*-Arten, herrschen vor. Meist bildet sich eine dichte Mooschicht aus einigen acrocarpen Moosen; Flechten (*Parmelia*) sind seltener. Namentlich in nebelreicheren Lagen sind die Bäume so stark mit Usneen überzogen, daß die Farbe des Baumes verschwindet. Gefäßkryptogamen und phanerogame Epiphyten entwickeln sich eher unterhalb 3200 m (Orchideen, Pteridophyten, Piperaceen). Lianen (z. B. *Clematis simensis*) sind eher selten. (Einzelheiten s. Tab. 2. Für Vergleiche mit Heide-Wäldern anderer Örtlichkeiten in Ostafrika s. KNAPP 1973.) Die meist sehr tiefgründigen, aber relativ skelettreichen Böden dürften den Andosolen angegliedert werden. Je nach Exposition, Neigungswinkel und Hangform ruht eine 20 bis über 100 cm mächtige dunkle Humusschicht über rund 50 cm stark verwittertem rotbraunem Muttergestein auf der Basaltunterlage. Einzelheiten sind aus Abb. 8a ersichtlich. (Über chemische und physiologische Eigenschaften s. Abschnitt B. 1, C. Ausführlicher in späterer Veröffentlichung.)

3. Die *Hypericum*-Buschwälder

Hypericum ersetzt *Erica* auf Extrem-Standorten, und zwar auf Blockschutt, Großblockhaufen und Auenstandorten sowie am Rande von Sumpf- und Moorwiesen (*Pennisetum glabrum*/*Cyperus*/*Trifolium*-Sumpfwiesen, bzw. *Carex monostachya*/*Festuca macrophylla*-Moore).

a. *Hypericum*-Blockschutt-Buschwald (Abb. 5)

Großblock- oder Grottschutt-Haufen, die mit Humustaschen durchsetzt sind, werden bis in Höhenlagen von rund 3900 m von gebüschartigen *Hypericum*-Beständen besetzt, denen sich noch einzelne Lobelien beigegeben. Viele Waldarten erreichen auf diesem Standort ihre höchsten Lagen, so z. B. *Cynoglossum*, *Arisaema*. In der lockeren Krautschicht sind ferner einige Fels-Spezialisten wie eine *Senecio*-, eine *Verbascum*- und eine *Urtica*-Art typisch. In lichtere Stellen dringen Gebirgssteppenarten ein.

b. *Hypericum*-Sumpf-Buschwald

Tiefgründige, oft etwas überschwemmte, leicht moorige Böden am Rande von waldfreien Naß-Standorten sind mit fast reinen *Hypericum*-Beständen bestockt. Nur Lobelien können sich in diesem Gestrüpp noch sporadisch durchsetzen und bis 3400 m ü. M. auch *Rapanea simensis* mit verschiedenen Gebüschchen und Lianen der Lowlands (vgl. auch SEBALD 1968, S. 28). Bis etwa 3300 m werden ähnliche Standorte von *Hagenia*-Wäldern eingenommen. Sehr reich ist die Krautschicht, die von Hochstauden beherrscht wird (*Impatiens tinctoria*, *Carduus leptacanthus*, *Dipsacus spec.*, *Peucedanum aff. linderi*, *Anthriscus silvestris*, *Senecio subsessilis*, *S. ochrocarpus* und *S. steudelii* u.a.m.). Unter diese gut 1½ m hohe Pflanzenmasse drängen sich einige schattenertragende Arten hinein und bedecken den Boden wie einen Teppich (*Alchemilla abyssinica*, *Lepidium africanum*, *Geranium vagans* und *G. simense* usw.).

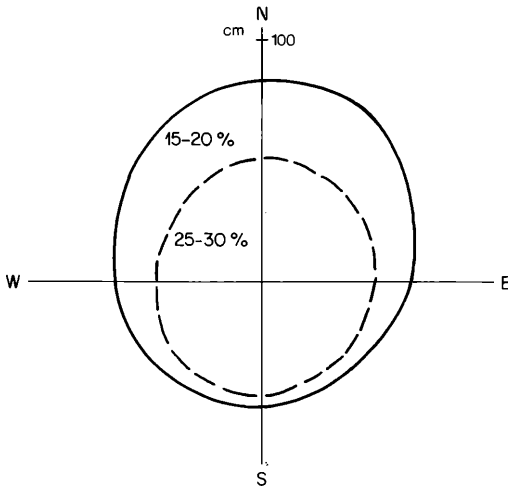
Auf ehemaligem Kulturland oder auch auf Weideland setzt sich *Hypericum* besser durch als *Erica*, weil *Hypericum* besser und ausdauernder ausschlägt. Deshalb erscheinen dort ziemlich ausgedehnte niedere *Hypericum*-Gebüschchen, die nur schwer wieder von *Erica* abgebaut werden können.



Abb. 5: *Hypericum*-Busch auf Blockhaufen. Früher stark verbissen, potentielle Stammhöhe bis 5 m. Krautschicht mit *Verbascum*, *Cynoglossum*, *Arisaema*, *Urtica*; 3650 m

Afro-alpine Mountain-Steppe

Humus-depth, aspect and slope (without moist type)



distribution of Mountain-Steppe types, 3700-4000 m a.s.l.

type	rock-meadow	a) relatively dry b) medium	relatively moist	moist (mostly bassins)
humus-depth, cm	(5-)15-20(-35)	a) (25-)40-50 b) (30-)50-70(-100)	(25-)40-60(-90)	50-100(->100)
compact horizon, cm	7-40	a) ≈ 30; b) 40-60	30-55	30-70
slope, %	10-40	a) 0-25; b) 5-50	10-60	10-30
aspect				
altitude, m	3700-4200	a) 3800-3900 b) 3600-4000	3700-3800	3500-3900

Abb. 6: Standortsangaben zur afro-alpinen Gebirgssteppe.

4. Die Gebirgssteppe (Abb. 6, 7, 8b)

Unsere afro-alpinen Gebirgssteppen sind den kontinentalen Kurzgrassteppen sehr ähnlich. Horstgräser bestimmen den Aspekt: *Festuca macrophylla* (60–80 cm hoch, „Hoch“grassteppe) im feuchteren, *Danthonia subulata*, *Festuca abyssinica*, *Poa simensis* (20–40 cm hoch, Kurzgrassteppe) im trockeneren Flügel. Stellenweise können auch malakophylle Zwergsträucher mitherrschen, wie z. B. *Helichrysum splendens*, *H. cymosum*, *H. citrispinum* (ab 4100 m), *Thymus*- und *Satureja*-Arten, oder dann Rosettenpflanzen, wie z. B. *Alchemilla* cf. *abyssinica*, *Swertia*-Arten, *Scabiosa columbaria* s. l. Frischer, von Nagern aufgeworfener Boden wird schnell überwachsen von Annuellen oder anderen kleinwüchsigen Arten (*Plantago afra* var. *stricta*, *Cotula abyssinica*, *Arabidopsis thaliana*, *Cardamine hirsuta*, *Uebelinia abyssinica*, *Cerastium octandrum*, *Crassula pentandra*, *Anagallis serpens*, *Trifolium*-Arten und auch *Aira caryophylla*, *Vulpia bromoides*).

Zu fast allen Jahreszeiten erscheinen einige Geophyten: in der Trockenzeit *Merendera*, eine zeitlosenartige, in der Regenzeit *Kniphofia isoëtifolia* und *Romulea fischeri* u; (*Iridaceae*). Individuenmäßig sind nur wenige echte Kräuter (abgesehen von den Rosettenpflanzen) in auffälliger Weise am Aufbau des Rasens beteiligt, so z. B. *Salvia merjamie*, *Geranium simense*, *Dichrocephala chrysanthemifolia*, *Anthemis tigreensis* (alle mit wolligen Blättern), stellenweise *Hebenstretia dentata*, *Dipsacus pinnatifidus*. (Für Vergleiche mit anderen afrikanischen Hochgebirgen s. KNAPP 1973.) Den Gegensatz zum Bild der kontinentalen Steppe bilden die vor allem auf feuchteren Standorten häufigen bis fast 8 m hohen Lobelien. Moose sind sehr häufig, aber fast nie deckend. Meist sind Bryaceen auf altem Auswurf zu finden. Wiederum ähnlich den Schwarzerden der kontinentalen Steppen sind auch hier die Bodenprofile ausgezeichnet

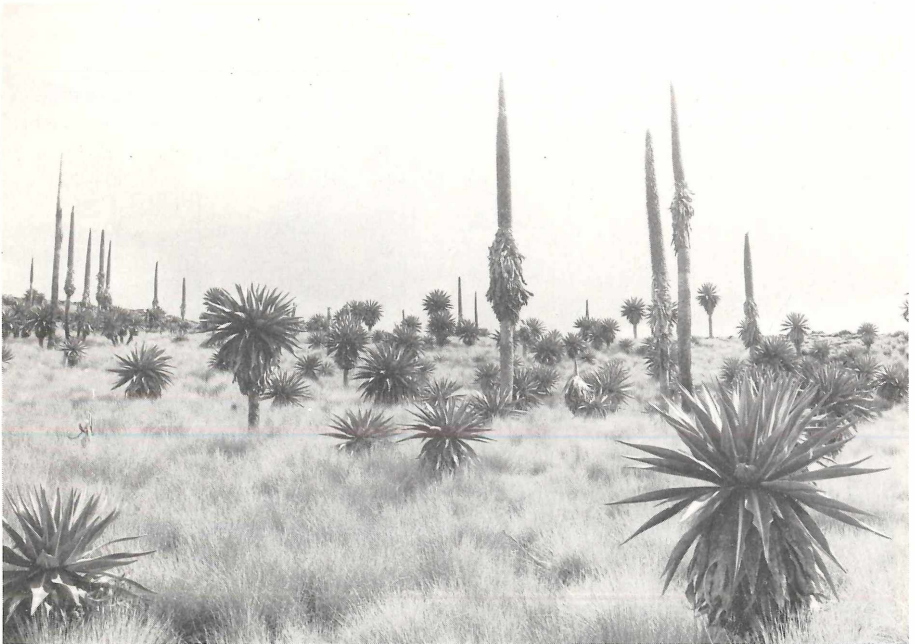


Abb. 7: Afro-alpine Gebirgssteppe auf tiefgründigem Andosol. Kahlstellen durch Nageraktivität (Löcher links vorn). Vorherrschend *Festuca macrophylla*, 3700 m

durch oft mächtige skelettfreie Humushorizonte (namentlich unter *Festuca macrophylla*). Dazu kommt ein dichter, wasserstauer Untergrund. (Einzelheiten ergeben sich aus Abb. 6, 7, 8b.)

5. Heutiger Zustand und potentielles Landschaftsbild

Aus den Ausführungen in Abschnitt 1–4 geht hervor, daß die Naturlandschaft nirgends eine abrupte Waldgrenze hätte: Vielmehr würde die Waldfähigkeit im Grenzbereich Wald/Steppe bestimmt durch die Gründigkeit des Humushorizontes, den Skelettanteil und die Untergrundverhältnisse (s. auch Abb. 8a, b). Damit würde sich der Buschwald sehr unregelmäßig – und mit zunehmender Höhe immer dünner – über das gesamte Plateau verteilen, und zwar bis fast zu den höchsten Lagen der umgebenden Gräten (rund 3950 m). Die Entwicklung der Gebüsche in Einzäunungen, die alle Vegetationseinheiten umfassen, bestätigt diese Annahme. Nur auf Gratterrassen würde sich kein Wald, ja nicht einmal niederes Gebüsch, halten können. Im Vergleich zu den Hängen zeichnet sich nach unseren Messungen einzig das Gratterrassenklima („Gipfelklima“) aus durch tiefere Minimaltemperaturen (vor allem in der Regenzeit!), größere Temperaturamplitude und durch höhere Evaporation (Austrocknung). Die Naturlandschaft Hochseimiens wäre also zwischen 3400 und 3900 (–4000) m geprägt von einer allmählichen und ab 3600 m immer schnelleren edaphisch und klimatisch bedingten Waldauflösung“ (Abb. 9).

Die Kausalität der Baumlosigkeit im Steppenbereich wird im folgenden Abschnitt näher untersucht.

C. Zum Wasserhaushalt der Vegetation an der Waldgrenze

1. Allgemeines

Den Umständen entsprechend konnte der Wasserfaktor an der Waldgrenze mit nur recht primitiven Mitteln angegangen werden. Immerhin wurden die folgenden Größen zu verschiedenen Jahreszeiten bestimmt:

Wassergehalt (in verschiedenen Tiefen), Wasserkapazität (und spezifisches Gewicht), Infiltrationsrate, Perkolationsgeschwindigkeit (mit Lysimeter).

2. Vergleich der Bodenwasserverhältnisse in Wald und Steppe

Beide Standorte, Wald und Steppe, sind stark wechsellustig. Der Steppenboden ist jedoch im Vergleich zum Waldboden viel extremer: in der Regenzeit staunass und in der Trockenzeit staubtrocken. Während der etwas skelettreichere Waldboden immerhin ab etwa 25–30 cm Tiefe noch pflanzenverfügbares Wasser (ab ca. 20% d. TS) aufweist, ist der Steppenboden oft bis in 65 cm Tiefe ohne nutzbare Wasservorräte (nur 10–15 Gew. %, s. Tab. 4).

Ähnlich verhält es sich mit der Infiltrationsrate. In Regen- und Trockenzeit kann kaum Wasser eindringen, da im einen Falle der Boden wassergesättigt, im anderen schwer benetzbar ist. Nur am Anfang der Regenzeit, stellenweise auch ausgangs der großen Regenzeit, ist die Infiltration merklich (s. Tab. 3).

Schließlich zeigen auch die Lysimeter-Werte den Unterschied zwischen den Böden deutlich auf. Während der Regenzeit perkoliert Regenwasser durch die obersten 30 cm Waldboden 2–3 (–10)mal schneller hindurch (Werte über den damit verbundenen Nährstofftransport stehen z.Z. noch aus).

Zusammenfassend betrachtet erscheint der Steppenboden somit zu allen Jahreszeiten als extrem im Wasserhaushalt. Der Wassertransport ist gehemmt: Regengüsse auf trockenem Boden versickern kaum, sondern fließen oberflächlich ab und verdunsten wieder. Regengüsse



Abb. 8a: Bodenprofil im *Erica*-Buschwald. Durchwurzelung des blockig-felsigen Untergrunds.



Abb. 8b: Bodenprofil in der Gebirgssteppe. Intensive Durchwurzelung der oberen Humushorizonte.

auf die staunassen Böden gehen als Schichtflut ab und erodieren die nicht vegetationsbedeckten Böden ziemlich stark (bis zu 10 mm/Jahr). Über Anpassungserscheinungen und Reaktion der Vegetation s. bei HEDBERG (1964).

Demgegenüber betrachtet ist der Waldboden viel weniger extrem. Auch er neigt zur Austrocknung, aber der Wassertransport ist viel weniger gehemmt. Dies dürfte auch eine Folge der Baumwurzeln sein, die den Oberboden lockern, sowie der oft dichten Mooschicht, die jede Schichtflut abbremst. Überdies sind namentlich ältere Stämme tief im felsigen Untergrund verankert und können dort weitere Wasservorräte nutzen.

D. Diskussion

1. Allgemeiner Standortsvergleich: Wald – Steppe

Waldfähig sind Standorte in dieser Höhenlage nur dann, wenn das Wasser aus dem Oberboden (bis ca. 50 cm Tiefe) abziehen kann und wenn felsiger Untergrund die Nutzung von zusätzlichen Wasservorkommen während der Trockenzeit ermöglicht. Mithin sind die Verhältnisse in etwa vergleichbar mit den Problemen der Baumfähigkeit von kontinentalen Steppen, wobei auch hier gute Argumente für den „Gras-Gehölz-Antagonismus“ sprechen. (Einzelheiten s. z. B. in WALTER 1964, S. 280 ff., 1968, S. 594.)

2. Vergleich mit den Bedingungen in der feuchten Puna

In diesem Zusammenhang drängt sich natürlich auch ein Vergleich mit der feuchten Puna und den Paramos Südamerikas auf. Insbesondere ELLENBERG (1958) und KOEPCKE (1961) haben die Waldfähigkeit der Gebirgssteppen unterhalb der *Polylepis*-Grenze untersucht und sind zu gegensätzlichen Ergebnissen gekommen. Fest steht, daß krummholzartige *Polylepis*-Gebüsche bis in Höhen von nahezu 5000 m vorkommen können, allerdings nur in Hanglage auf felsigerem Substrat. Diese Standortqualität gilt, wie namentlich KOEPCKE betont, sowohl für Restbestände in Siedlungsnähe, wo sie starker Nutzung unterliegen, als auch in Siedlungserne. Diese Tatsache läßt den naheliegenden Schluß zu, daß die offensichtliche Gehölzarmut der Gebirgssteppen der feuchten Puna in erster Linie durch den extremen Wasserhaushalt der tiefgründigen Andosole¹⁾ bestimmt wird. Indessen müßten auch dort Einzäunungsexperimente weitere Beweise liefern, zumal Bäume – bei richtiger Pflege – tatsächlich wachsen können. Werden Anpflanzungen in Hochlagen Semiens in der Trockenzeit richtig bewässert, bzw. wird für Abzug des Wassers gesorgt in der Regenzeit, so können sie, bei großen Ausfällen, die kritische Phase bis zur Durchwurzelung der tieferen Bodenhorizonte überstehen. Entsprechende Experimente mit dem Pfahlwurzler *Eucalyptus globulus* im Untersuchungsgebiet (3550 m) ergaben bis zu 90% Ausfälle in den ersten 2 Jahren. *Erica* und *Hypericum* samen sich wegen der Konkurrenz der Gramineen (hauptsächlich *Festuca macrophylla* und *Andropogon*-Arten) nicht einmal an, auch dann nicht, wenn Schutz vor Verbiß und Feuer (vgl. HEDBERG 1964, S. 35 f.) gewährleistet ist. Zäunungsexperimente haben im übrigen auch die Funktion der Nager (*Otomys*, *Arvicantis*) aufgezeigt. Bei einer Dichte von nur 600 Individuen/ha MÜLLER, mdl.) sind sie mitverantwortlich für den schnellen Streueumsatz in Gebirgssteppen, möglicherweise aber auch für das Verschwinden einer beträchtlichen Zahl von Baumkeimlingen, so daß damit die Gehölzarmut der nagerreichen Gebirgssteppen-Standorte auch noch biogen verstärkt würde.

¹⁾ Nach ELLENBERG (mdl.) kommen in seinem Untersuchungsgebiet allerdings andere – mineralische – Böden vor.

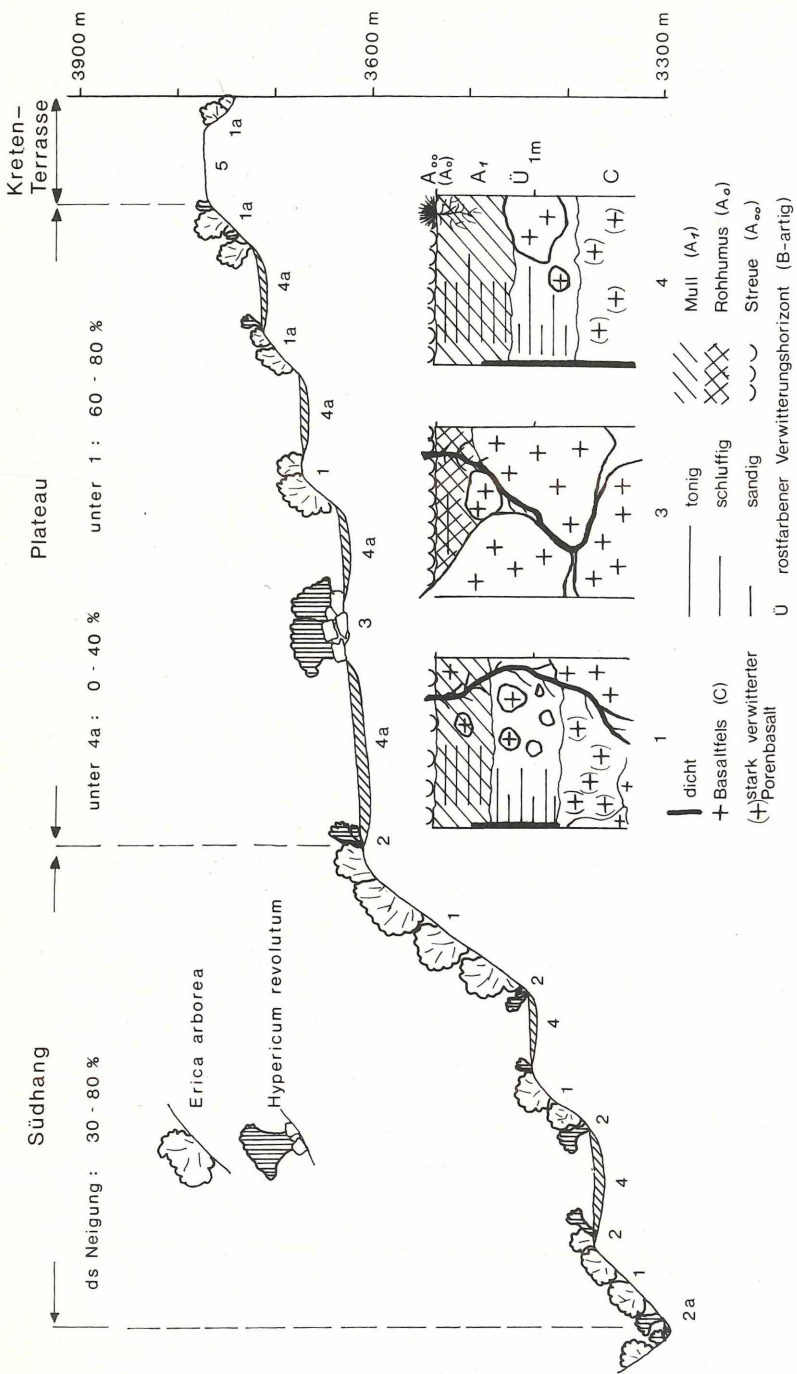


Abb. 9: Potentielle Naturlandschaft zwischen 3300–3800 m im Semien-Gebirge. 1 *Erica*-Buschwald; 1a lockerer Hochlagen-*Erica*-Buschwald; 2a *Hypericum*-Au; 3 *Hypericum*-Gebüsch, Blockhaufen; 4 Gebirgssteppe mit *Festuca macrophylla*, Typus III, IV, seltener II; 4a do., *Danthonia*; 5 Felsrasen; schraffiert: tiefgründige, skelettfreie Humuslager.

E. Schluß

Die „Waldauflösung“ in den Hochlagen des Semien-Gebirges ist, namentlich ab 3600 m, auf die Wirkung natürlicher Standortfaktoren zurückzuführen. Insbesondere sind ebenere Lagen mit zunehmender Höhe zunehmender Vernässung ausgesetzt. Die geringe Evaporation bewirkt eine starke Vernässung dieser Standorte in der Regenzeit. In der Trockenzeit dagegen trocknen die Böden bis in etwa 65 cm Tiefe so stark aus, daß kein pflanzenverfügbares Wasser mehr vorhanden ist. Diese extremen Bedingungen des Wasserhaushaltes verhindern natürlichen Baumwuchs. Ähnlich wie in den kontinentalen Steppen zieht sich der Wald auf Spezialstandorte (Blockhänge, Blockhaufen) zurück, was auch heute noch durch den überall vorhandenen Stockausschlag nachgewiesen werden kann. Verstärkt wird der schnelle Übergang vom Wald-Steppen-Mosaik zum Steppen-Wald-Mosaik durch das Relief: von 3400–3600 m an treten, generell gesehen, vermehrt ebenere Lagen auf. Darüber hinaus werden die tiefgründigen Andosole der Gebirgssteppen von dichten Nagerpopulationen besiedelt, die ihrerseits allfällige Gehölzkeimlinge im Verein mit der Konkurrenzkraft der Gramineen zum Absterben bringen.

Der Wasserfaktor sowie in geringerem Maße biogene Faktoren bestimmen mithin, je nach Höhenlage, das Wald-Steppen-Mosaik im Semien-Gebirge und in anderen Hochlagen Ostafrikas.

Zusammenfassung

1. Im Rahmen von Standortserkundungen für Hochlagenaufforstungen im nördlichen äthiopischen Hochland wurden insbesondere der Wasserfaktor und biogen-mechanische Faktoren an der aktuellen Waldgrenze näher untersucht (meteorologische Daten s. Tab. 1).
2. Von 3400–3900 m nimmt im Semien-Gebirge der Anteil des Waldes an der Gesamtfläche zuerst langsam, ab 3600 m immer schneller zugunsten der offenen Gebirgssteppe ab (Abb. 2).

Die afro-alpine Gebirgssteppe besiedelt tiefergründige, extrem wechsellrockene, bzw. staunasse Andosole mit schlechter Infiltration und hoher Nageraktivität (Abb. 6, 7, 8b). Der *Erica*-Buschwald zieht sich bei abnehmender Evaporation in stärkerem Maße auf felsige, relativ gut drainierte Standorte, Tobelehänge, Hangabsätze, Kuppen, zurück (Abb. 3, 4, 8a). *Hypericum*-Buschwälder erscheinen eher am Rande von Naß-Standorten oder dann, noch in höchsten Lagen, auf Blockhaufen (s. Tab. 2, Abb. 5)

3. Einzäunungen bestätigen das Wald-Steppen-Mosaik dieser Höhenlage, das sich durch Brand und Beweidung zugunsten seines Steppenanteils aufgeweitet hat (Abb. 9).
4. Es gibt im Bereich der punaähnlichen Vegetation Ostafrikas nirgends eine natürliche scharfe Waldgrenze. Vielmehr wird das Wald-Steppen-Mosaik, abgesehen von gelegentlichem Feuereinfluß und extremem Lokalklima (z.B. Grat-Terrassen) durch den Wasserfaktor (Tab. 3, 4) und biogen-mechanische Faktoren (z.B. Nager-Aktivität) bestimmt. Die beiden entscheidenden Faktorengruppen sind abhängig von der Gründigkeit des Bodens, der Qualität des Untergrundes und der Hangneigung.

Summary

A woodland-steppe-mosaic at the timberline in High-Semien (Northern Ethiopia)

1. A general re-afforestation program in the northern Ethiopian highlands gave the opportunity to investigate vegetation and site, especially water conditions and biogenous-mechanical factors, near the actual timberline (meteorological data compare table 1).
2. Above 3400 m the amount of woodland is gradually and above 3600 m increasingly diminishing, favouring the development of afro-alpine mountain steppes (fig.2).
Mountain steppes grow on deep, intermittently dry/wet or waterlogged soils (Andosols) with a low infiltration rate and high rodent activity (fig. 6, 7, 8b).
With decreasing evaporation heather woodland is increasingly confining itself on rocky, well-drained sites, e. g. slopes of ravines, slope-steps, small hills (fig. 3, 4, 8a). Under natural conditions *Hypericum* (St. John's Wort) – woodlands are only found on the margins of wetlands or then, even at high altitude (till 3900 m) on boulder hills (table 2, fig. 5)
3. Enclosures confirmed the natural mosaic in these altitudes, today accentuated by the influence of man and his cattle (fig.9).
4. On the East-African high mountains there is no natural distinct timberline. The local margins are determined by water conditions (table 3, 4) and biogenous influence such as rodents, not considering the effect of fires and extreme local climates (e. g. on crest-terraces). Therefore that woodland/steppe mosaic is directly due to local depth of soil, subsoil quality (drainage conditions) and slope.

Tabelle 1 Meteorologische Station Geech

Monat	mittlere Tagestemperaturen			°C Min.	Max.
	0730 mittl. Temp. °C	1230	1830		
Januar	5	12	8	-2	14
April	3	16	10	-1	18
August	2	10	6	1	12
	mittlere Luftfeuchtigkeit			% rel. F.	
	% rel. F.			% rel. F.	
Januar	50	25	35	15	90
April	80	35	60	30	95
August	90	70	80	65	95
	Niederschlag (mm) (ungefähre Werte)				
Januar	0				
April	50				
August	200				

Tabelle 2 Übersicht über die wichtigsten Vegetationseinheiten im Bereich der Waldgrenze der Semien-Berge Artengruppen (nur Hochstete)

Autoren der Pflanzennamen s. CUFODONTIS (1964 ff.) und SEBALD (1968).

Das ausführliche Aufnahmen- und Tabellenmaterial wurde im Geobotan. Institut der ETH, Zürich, hinterlegt.

A	Cerastium octandrum Trifolium petitiatum Sedum sediformis Caucalis melanantha Alchemilla spec. (No. 1) Andropogon spec. (No. 1)	G	Pentasthesis picti- glumis Salvia merjamie Galium hochstetteri G. simense	N	Lobelia rhynchopetalum Veronica glandulosa Isolepis setacea
B	Poa simensis Trifolium acaule T. multinerve Satureja pseudosimensis Arabidopsis thaliana Swertia cf. pumila Romulea fischeri Kniphofia isoëtifolia	H	Agrostis schimperiana Sagina abyssinica Swertia cf. kiliman- jarica Ranunculus oreophytus	O	Carex spec. (No. 1) Helichrysum formossis- simum H. odoratissimum Epilobium stereophyllum Myosotis spec. (No. 1) Senecio spec. (No. 1) Cirsium spec. (No. 1)
C	Festuca abyssinica Aira caryophyllea Vulpia bromoides Cyanotis barbata Commelina africana Uebelinia abyssinica Plantago afra v. stricta Crassula pentandra Cotula abyssinica Silene flammulifolia	I	Koeleria convoluta Geranium simense Dichrocephala chrysan- themifolia Cardamine hirsuta Veronica spec. (No. 1)	P	Anthriscus silvestris Cynoglossum spec. (No. 1) Senecio subsessilis Galium spec. (No. 1) Geranium vagans Dryopteris spec. (No. 1) Ranunculus oligocarpus Viola abyssinica Clematis simensis Wahlenbergia hederifolia
D	Danthonia subulata Thymus serrulatus Sonchus cf. rueppelii Crepis spec. (No. 1)	J	Bartsia petitiata Helichrysum splendidum Scabiosa columbaria	Q	Senecio cf. unionis Urtica spec. (No. 1)
E	Anagallis serpens Gnaphalium luteo-album	K	Helichrysum cymosum Anthemis tigreensis Swertia fimbriata	R	(nur unterhalb 3500 m) Peucedanum aff. linderi Lepidium africanum Rumex cf. steudelii Dipsacus spec. (No. 1) Malva spec. (No. 1) Impatiens tinctoria Cyperus spec. (No. 1)
F	Sedum spec. (No. 1) Chenopodiaceae	L	Blaeria spicata Myosotis vestergrenii Hesperantha petitiata		
		M	Dipsacus pinnatifidus Festuca macrophylla Alchemilla cf. abyssinica Helictotrichon umbrosum Bromus pectinatus B. diandrus Luzula abyssinica Silene cf. burchelii Ranunculus spec. (No. 1)		

Vegetationseinheiten (Kartierungsschlüssel)

Einheit	S I	S II	S III	S IV	E III	E IV	H S	H B
Artengruppe								
Cerastium	A	A	A	A	A	.	.	a
Poa simensis	<u>B</u>	<u>B</u>	<u>B</u>	B	<u>B</u>	B		b
Festuca abyssinica	<u>C</u>	<u>C</u>	C	C	C	C		<u>C</u>
Danthonia	<u>D</u>	<u>D</u>	D		.			<u>d</u>
Anagallis	E		e
Sedum	F							
Salvia		<u>G</u>	<u>G</u>	G	G	g		.
Sagina		H	H	H
Koeleria		I	I	I	I	I	i	.
Helichrysum splend. ...	J	J	J	J	<u>J</u>	J		
H. cymosum		K	K	.	K	K		
Blaeria			L	L	.	l		
Festuca macrophylla ...	M		M	<u>M</u>	M	<u>M</u>	M	.
Lobelia	N		.	<u>N</u>	.	N	n	n
Carex	O						O	
Anthriscus	P					<u>P</u>	P	
Senecio	Q							Q
Peucedanum	R						R	

- X Artengruppe gut vertreten
X Artengruppe sehr stark vertreten
x Artengruppe schwach vertreten
. einzelne Arten der Gruppe können schwach auftreten

Gebirgssteppen: S

- I Felsrasen
II *Danthonia/Festuca*-Kurzgrassteppe
III *Danthonia/Festuca*-Hochgrassteppe
IV *Festuca*-Hochgrassteppe (paramoartig)

Erica-Buschwald: E

- III trockenere Ausbildungen (Hochgrassteppe) Die Artengarnitur von
IV feuchtere Ausbildungen (Hochgrassteppe) mittleren Standorten hat
Elemente von III und IV.

Hypericum-Busch: H

- S Sumpfbüsch
B Blockbüsch

Tabelle 3 Infiltrationsraten

Min/l. dm²

Vegetation	
März	Ericawald 240
Trockenzeit	Geb. Steppe 240-360
August/September	Ericawald 110
Regenzeit	Geb. Steppe 120-180

Tabelle 4 Feuchtigkeitsgehalt in % der Trockensubstanz im Humushorizont während der Trockenzeit im Februar

Vegetation	Humustiefe	% Feuchtigkeit	Zahl Proben
Felsrasen, Typ I	0–12	7–8–10	3
<i>Danthonia</i> -Kurzgras-Steppe, Typ II	20–30	10–10,5–11	4
	30–50	10–14–19	5
	50–65 (Grenze)	9–13–18	6
<i>Danthonia-Festuca macrophylla</i> – Steppe, Typ III	20–30	10–11–12	5
(Typ III, IV = Hochgrassteppen)	30–40	8–9	2
	40–50	8–15–21	7
	50–70 (Grenze)	10–15–20	4
<i>Festuca macrophylla</i> -Steppe, Typ IV	10–30	10–13–20	5
	50–65	19–25–33	4
<i>Erica</i> -Buschwald, trockenere Ausbildungen	15–25	9–12–14	4
	25–40	12–25–44	3
	45–60	22–42–76	3

Beim *Erica*-Buschwald wurden vorläufig nur die trockensten Lagen berücksichtigt. Feuchtere Ausbildungen sind auch in der Trockenzeit noch relativ feucht und enthalten pflanzenverfügbares Wasser (ab ca. 20%) bis höher als 25 cm u.F.

Literatur

- CUFODONTIS, G., 1964ff.: Enumeratio plantarum Aethiopiae. Bull. Jard. Bot. Bruxelles 34ff. Suppl.
- ELLENBERG, H., 1958: Wald oder Steppe? Die natürliche Pflanzendecke Perus. 1. und 2. – Die Umschau 58, 645–648, 679–681.
- HEDBERG, O., 1964: Features of afro-alpine plant-ecology. – Acta Phytogeogr. Suecica 49, 144 S.
- KNAPP, R., 1973: Die Vegetation von Afrika unter Berücksichtigung von Umwelt, Entwicklung, Wirtschaft, Agrar- und Forstgeographie. – In: WALTER, H., Herausg., Vegetationsmonographien einzelner Großräume. 3. Stuttgart (Fischer). 626 S.
- KOEPCKE, H. W., 1961: Synökologische Studien an der Westseite der peruanischen Anden. – Bonner Geogr. Abh. 29, 320 S.
- NIEVERGELT, B., 1969: Simien, eine bedrohte Berglandschaft in Aethiopien. In: Berge der Welt 17. Zürich (Stiftung für Alpine Forschungen). S. 133–138.
- OBERDORFER, E., 1966: Grünlandgesellschaften und Grünlandprobleme in Chile im Rahmen der chilenischen Vegetationsgliederung. – In: R. TUXEN, Herausg., Anthropogene Vegetation. Ber. Internat. Sympos. Stolzenau/Weser 1961. Den Haag (Dr. W. Junk). 212–216 (–222).
- SEBALD, O., 1968: Bericht über botanische Studien und Sammlungen am Tanasee und im Semyen-Gebirge (Äthiopien). Stuttg. Beitr. Naturk. 194, 40 S.
- WALTER, H., 1964, 1968: Die Vegetation der Erde in öko-physiologischer Betrachtung. I. Die tropischen und subtropischen Zonen. 2. erw. Auflage. – II. Die gemäßigten und arktischen Zonen. Stuttgart (Fischer), 592 u. 1001 S.

Anschrift des Verfassers: Priv.-Doz. Dr. F. KLÖTZLI, Geobotanisches Institut ETH, Zürichbergstraße 38, CH-8044 Zürich/Schweiz.

ZOBODAT - www.zobodat.at

Zoologisch-Botanische Datenbank/Zoological-Botanical Database

Digitale Literatur/Digital Literature

Zeitschrift/Journal: [Beiträge zur naturkundlichen Forschung in Südwestdeutschland](#)

Jahr/Year: 1975

Band/Volume: [34](#)

Autor(en)/Author(s): Klötzli Frank

Artikel/Article: [Zur Waldfähigkeit der Gebirgssteppen Hoch-Semiens \(Nordäthiopien\) 131-147](#)