

TRITON®



.HIGH-TECH

STANDVERTEILER

WANDVERTEILER

SPEZIALGEHÄUSE

DATENZENTREN

KABELRINNEN

ZUBEHÖR

Firmengeschichte, Produktion	4
Tür- und Farbvarianten	16
Standverteiler	17
RMA – Tragkraft 400 kg	19
RZA – Zerlegbarer Standverteiler	29
RTA – Tragkraft 1200/1500 kg	37
RYA – Einfach zerlegbar, Tragkraft 1200/1500 kg	47
RDA – Tragkraft 1800 kg	55
RPA – Industrierverteiler	61
RIE – wasser- und staubgeschützt (IP 54)	65
RDE – IP 54 und Tragkraft 1800 kg	69
RPE – Industrierverteiler	73
RSX – 19“-Gestellrahmen	77
RSX-F – 19“-Gestellrahmen	81
Datenzentren	85
Einführung in die Problematik der Datenzentren	87
Kühlung von Datenzentren	89
Steckdosenleisten	90
Zubehör	91
Warm-/Kaltgang	94
Referenzen	97
Wandverteiler	109
RBA – Einteilige Gehäuse, der Klassiker für mittelgroße Installationen	111
RBA – Zweiteilige Gehäuse, einfacher Zugriff auf den hinteren Teil	115
RUA – Gehäuse mit abnehmbaren Seitenwänden	121
RXA – „Flat-Pack“	125
RFA – Wandgehäuse für Server	129
RKA – Kompaktes 10“- und 19“-Gehäuse	133
RBA – 10“ , für kleine Projekte	137
Spezialverteiler	141
RCA – Untertischschrank	143
RNA – Datenmodul für Hybridgehäuse	147
SNA – Starkstrommodul für Hybridgehäuse	153
RNA, SNA – Zubehör	159
Zubehör	161
Aktive Kühlung	163
Kabelführungsmanagement	171
Sonstiges Zubehör	181
Technische Hilfe	204
Konfigurator, Typenschlüssel	208
Zertifikate	210
Marketing – Triton-Schauraum	214
Verpackung, Transport, Gewährleistung	215
Ausstattung von Umkleideräumen, Metallmöbel	216
Kabelrinnen	218



ÜBER UNS

Triton Pardubice, spol. s r. o. ist mit seiner fast 30-jährigen Tradition einer der weltweit führenden Hersteller von 19"-Daten-, Telekommunikations- und Stromschränken einschließlich Zubehör.

Zurzeit befindet sich das Produktions- und Entwicklungszentrum in Stary Mateřov, 5 km von Pardubice entfernt. Hier entsteht nach und nach eine moderne Produktionsstätte mit einer Gesamtproduktionsfläche von 17.000 m² mit mehr als 190 Mitarbeitern und Spezialisten. Im Januar 2022 wurde die 5. Produktionshalle einschließlich einer neuen Versandanlage fertiggestellt und in Betrieb genommen.

Die Firma Triton entwickelt und fertigt auch Produkte, die zur Ausstattung von Umkleideräumen, Werkstätten und Büros dienen, z. B. Garderobenschränke, Boxen, Garderobenwände, Hockeyboxen, Werkstattmöbel oder Spezialschränke für Feuerwehr oder Sportgeräte (Bälle, Skier, Snowboards, Sattel, Golf). Eine Neuheit für die Inneneinrichtung sind Bänke aus Vollaminat. Alle Produkte können in neuen Dekorreihen gekauft werden, die den neuesten Designtrends entsprechen.



2000 – Blick auf das zukünftige Firmengelände in Stary Mateřov, Blick vom Flughafen Pardubice



2001 – neuer Firmensitz in Stary Mateřov und Produktionshalle Nr. 1



2009 – Foto von Starý Mateřov zur fertiggestellten Halle Nr. 2



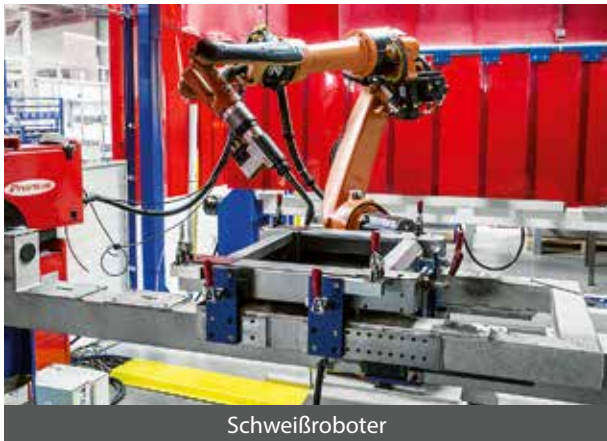
2011 - Erweiterung der dritten Halle - neues Lager und Expedition



2018 - Der Blick von Gemeinde Dubany auf die neue vierte Produktionshalle für die immer größer werdende Kleiderschrank- und Spezialmöbelproduktion



Jahr 2022 - die fünfte Halle, darunter eine neue Abfertigungshalle mit einer Gesamtfläche von 3.000 m², sind bereits voll in Betrieb



Schweißroboter



Vollautomatisiertes System - Entwicklungshalle



Kombinierte Laser- und Stanzmaschine



Entgratungsmaschine für Brand- und Stanzarbeiten



Technologie für die Türenfertigung



Technologie für die Türenfertigung



Vollautomatisches Biegezentrum



Stanzautomat



Stanzautomat



Spritzautomat der Pulverlackiererei



Pulverlackiererei



Automatisches Blech- und Halbfabrikatlager



Profilierungslinie



Punktschweißroboter für Wandgehäuse



Punktschweißroboter für Wandgehäuse



Zentrum zum Einkleben des Türglases und Fertigung der Türdichtungen



Verpackungszentrum für Standverteiler



Schweißroboter für Standverteiler



Schweißroboter für Standverteiler



Automatisches Biegezentrum



Automatisches Biegezentrum



Abkantpressen



Automatische Abkantpresse



Montagelinie für Standverteiler



Verpackungszentrum für Standverteiler



Automatisches Biegezentrum



Punktschweißroboter für Wandgehäuse



Zentrum zum Einkleben des Türglases und der Türdichtungen



Versandlager



Absaug- und Filtereinheit der Schweißerei



Profilierungsstrecke für Rahmenstützen



Verbindung der Lagersysteme



Automatisches Biegezentrum



Automatisches Biegezentrum



Automatisches Biegezentrum



Automatisches Biegezentrum



Automatisches Biegezentrum



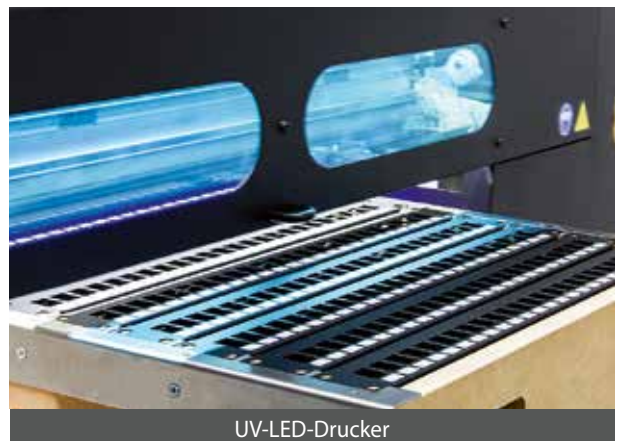
Automatisches Biegezentrum



UV-LED-Drucker



UV-LED-Drucker



UV-LED-Drucker



vollautomatisches Plattenlager



CNC-Plattenzuschnitt-Zentrum



CNC-Plattenzuschnitt-Zentrum



Kantenleimmaschine



Stapelmaschine für Paletten



Die Kappsäge



Lager für Spannplatten



Transportwagen



Automatisches Biegezentrum



Automatisches Biegezentrum



Automatisches Biegezentrum



Automatisches Biegezentrum

Tür- und Farbvarianten

Türvarianten



Tür mit gehärtetem und getöntem Glas



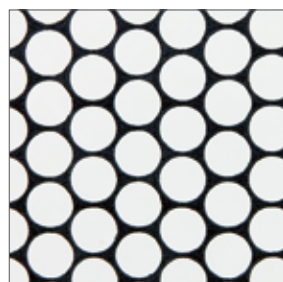
Gitternetzür



Vollblechtür



Spezialtüren



Luftdurchlass 80 %



Luftdurchlass 86 %

Klebeverfahren Für die Türfüllungen

Für das Auftragen des Polyurethanklebers verwenden wir ein CNC-System, das sich in drei Achsen bewegt und die Mischung mittels einer Düse gleichmäßig verteilt. Durch das neue professionelle Klebeverfahren wird die Festigkeit der Verbindung zwischen Glas- und Blechrahmen wesentlich erhöht.

Perforierte Türen

Unsere perforierten Türen haben standardmäßig einen Luftdurchlass von 80 %. Auf Wunsch fertigen wir sie auch mit einem Luftdurchlass von 86 %.

Spezialtüren für die Montage der horizontalen

Standardbelüftungseinheiten (für die meisten Standverteiler)
Mehr Informationen finden Sie im Abschnitt Aktive Kühlung. [🔗](#)

Zweiflügeltüren



Tür mit gehärtetem und getöntem Glas



Gitternetzür



Vollblechtür

■ Alle Zweiflügeltüren werden mit Steckscharnieren geliefert, die für die einfache Handhabung der installierten Komponenten eine schnelle Demontage (ohne Werkzeug) ermöglichen.

Verteilerfarben



RAL 7035



RAL 9005

Grundfarben sind RAL 7035 (lichtgrau) und RAL 9005 (schwarz). Nach vorheriger Absprache kann eine beliebige Farbe aus der RAL-Palette für unterschiedliche Teile des Verteilers eingesetzt und somit ein originelles Design entsprechend den Vorstellungen des Kunden bzw. Architekten geschaffen werden. Die Farbe weist eine gute chemische und mechanische Beständigkeit auf. Wir empfehlen eine Reinigung mit üblichen nichtkratzenden Waschmitteln mit neutralem pH-Wert (5-8) und anschließende gründliche Trocknung.

Sicherung der Seitenwände



Rundes Schloss, Standardschlüssel



Versenkte Sicherheitsschrauben

Die versenkten Sicherheitsschrauben gehören zur Standardausstattung der Verteiler RTA, RDA vom Typ A3, A7. Auf Wunsch können die Schrauben von innen montiert werden.



Standverteiler

Standverteiler – Übersicht



RMA

Geschweißter Standverteiler mit abnehmbaren Seiten- und Rückwänden, IP20, Tragkraft 400 kg

19



RZA

Zerlegbarer geschraubter Standverteiler, IP20, Tragkraft 300 und 400 kg

29



RTA

Geschweißter Standverteiler mit abnehmbaren Seiten- und Rückwänden, IP20, Tragkraft 1200/1500 kg

37



RYA

Einfach zerlegbarer Standverteiler, IP20, Tragkraft 1200/1500 kg

47



RDA

Geschweißter Serverschrank, IP20, Tragkraft 1800 kg

55



RPA

Industrierverteiler - getrennte Abteile, RPA - IP20, Tragkraft 400 kg

61



RIE

Geschweißter Standverteiler mit abnehmbaren Wänden für die Installation von Klimateinheiten, IP54, Tragkraft 400 kg

65



RDE

Geschweißter Serverschrank für die Installation von Klimateinheiten, IP54, Tragkraft 1800 kg

69



RPE

Industrierverteiler - getrennte Abteile, RPE - IP54, Tragkraft 400 kg

73



RSX

19"-Gestellrahmen, Tragkraft 150 und 800 kg

77



RSX-F

19"-Gestellrahmen, Tragkraft 150 und 800 kg

81



RMA

Geschweißter Standverteiler mit abnehmbaren
Seiten- und Rückwänden, IP20, Tragkraft 400 kg



■ Hohe Stabilität der Konstruktion

Der RMA verfügt über eine robuste Schweißkonstruktion. Die hohe Verarbeitungsqualität und neueste Technologien gewährleisten das tolle Aussehen des Verteilers.




■ Flexible Türöffnung

Das Scharniersystem ermöglicht ein Öffnen der Tür um fast 180°. Die Türen können einfach abgebaut und der Türanschlag gewechselt werden.



■ Schwenkrahmen

Die Verteiler mit Breite 800 mm können mit einem Schwenkrahmen mit einer Tragkraft von 100 kg ausgerüstet werden. Die maximale Einbautiefe für 19"-Zubehör beträgt 330 mm. 



■ Triton-Schwenkhebelgriffe

Wir stellen eigene Schwenkhebelgriffe für Standverteiler her. Durch den Austausch des Plastikmoduls (nicht im Beipack) kann ein klassischer Schließzylinder oder Halbzylinder gewählt werden. Patent: PUV 2013-27443

Mittlere Profilleistenstütze nur bei Verteilern mit 800 mm Breite und einer Mindesthöhe von 32HE.



■ Verstellbare vertikale Rasterschienen

Die vertikalen 19"-Rasterschienen sind in der Schranktiefe stufenlos verstellbar. Dies erleichtert den Einbau der Komponenten sowie das Kabelmanagement.

■ Abnehmbare Seiten- und Rückwände

Der RMA hat einen geschweißten Rahmen und abnehmbare Seitenwände. Diese werden ebenso wie die Rückwand standardmäßig mit gleichschließenden Schlössern am Rahmen befestigt.





■ Spezialtüren für Belüftungseinheiten

Beim Verteiler kann eine spezielle Vollblechtür für den Einbau der Belüftungseinheiten RAC-CH-X0x-X3 bestellt werden. Mehr Informationen finden Sie im Abschnitt Aktive Belüftung. [↗](#)



■ Herausbrechbare Verblendungen

Die Kabeleinführungen im hinteren Teil des Verteilers sind mit herausbrechbaren Blindplatten versehen. Sie können mit der Bürstenleiste gegen Staub abgedichtet werden. Das Einfassband dient zum Schutz der Kabel vor Beschädigung (Beides ist Bestandteil des Beipacks.).

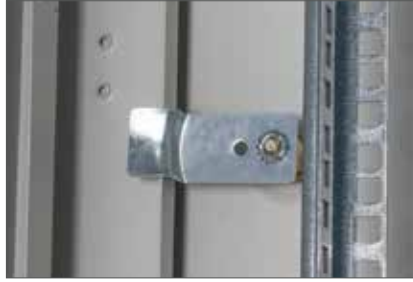


■ Öffnung für die Belüftungseinheit

Die große, mit einer herausbrechbaren Verblendung versehene Öffnung ermöglicht die Montage und Demontage eines Triton-Lüfterbleches von außen, ohne dass Schrauben benötigt werden.

■ Rollen, Nivellierfüße

Montagemöglichkeit für Rollen und Nivellierfüße.



■ Befestigungsteil der abnehmbaren Rückwand des Verteilers



■ Schlossteil der abnehmbaren Seitenwand



Rückwand

In der Rückwand des Schrankes befinden sich zwei mit herausbrechbaren Blenden versehene Kabeleinführungen, eine am oberen und die zweite am unteren Rand. Weitere gibt es im Dach und Boden des Verteilers.





■ Lüftungsschlitze im Rahmen

Die RMA-Verteiler verfügen über Lüftungsschlitze im Rahmen für die Kühlluftzufuhr zu den installierten Komponenten. Die Kühlung kann durch den Einbau einer Belüftungseinheit unterstützt werden



■ Erdung

Alle abnehmbaren Teile sind miteinander verbunden und nach den entsprechenden Normanforderungen geerdet.



■ Flex frame

(gilt für 800 mm breite Verteiler)
Das System ermöglicht die Installation der verstellbaren vertikalen Rasterschienen im Abstand von 19", 21" und 23", je nach den Anforderungen der installierten Komponenten.



RMA-22-A81-BAX-A1

Mittleres Paar vertikaler Befestigungsschienen

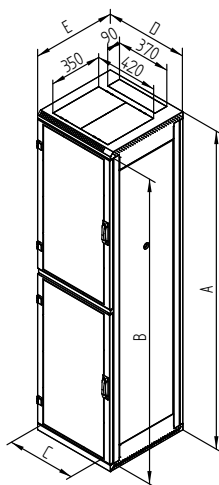
Bei Verteilern mit einer Tiefe über 800 mm liefern wir bereits in der Grundausstattung ein drittes Paar vertikaler Befestigungsschienen, die dank ihres offenen Profils die Installation tieferer Komponenten nicht beeinträchtigen.



RMA 800 x 800 mm 2 Boxen

RMA 800 x 800 mm

Varianten der RMA-Verteiler
Gesamtes Sortiment auf Anfrage.
Kontaktieren Sie Ihren Lieferanten.



RMA 600 x 800 mm



RMA 600 x 1000 mm

RMA

RMA 42 HE - 2 Boxen (21 HE + 20 HE)

Typ	A	B	C	D	E	Gewicht brutto (kg)	Gewicht netto (kg)	Empfohlene Maximallast (kg)
RMA-42-A66-CAX-A12BAA	1970	1868	487	600	600	84,9	77,8	400
RMA-42-A68-CAX-A12BAA	1970	1868	487	600	800	97,5	89,2	
RMA-42-A69-CAX-A12BAA	1970	1868	487	600	900	104,8	94,6	
RMA-42-A61-CAX-A12BAA	1970	1868	487	600	1000	111,9	101,1	
RMA-42-A86-CAX-A12BAA	1970	1868	487	800	600	100,0	91,3	
RMA-42-A88-CAX-A12BAA	1970	1868	487	800	800	114,1	104,5	
RMA-42-A89-CAX-A12BAA	1970	1868	487	800	900	126,0	113,1	
RMA-42-A81-CAX-A12BAA	1970	1868	487	800	1000	133,9	120,5	

RMA 45 HE - 2 Boxen (22 HE + 22 HE)

Typ	A	B	C	D	E	Gewicht brutto (kg)	Gewicht netto (kg)	Empfohlene Maximallast (kg)
RMA-45-A66-CAX-A12BAA	2105	2003	487	600	600	89,1	82,0	400
RMA-45-A68-CAX-A12BAA	2105	2003	487	600	800	103,4	95,0	
RMA-45-A69-CAX-A12BAA	2105	2003	487	600	900	110,9	100,7	
RMA-45-A61-CAX-A12BAA	2105	2003	487	600	1000	116,2	105,4	
RMA-45-A86-CAX-A12BAA	2105	2003	487	800	600	105,5	96,8	
RMA-45-A88-CAX-A12BAA	2105	2003	487	800	800	120,8	110,9	
RMA-45-A89-CAX-A12BAA	2105	2003	487	800	900	130,4	117,4	
RMA-45-A81-CAX-A12BAA	2105	2003	487	800	1000	137,3	124,1	

RMA 600 x 600

Typ	A	B	C	D	E	Gewicht brutto (kg)	Gewicht netto (kg)	Empfohlene Maximallast (kg)
RMA-15-A66-CAX-A1	770	668	487	600	600	38,0	33,0	400
RMA-18-A66-CAX-A1	900	798	487	600	600	42,0	38,0	
RMA-22-A66-CAX-A1	1080	978	487	600	600	47,0	42,0	
RMA-27-A66-CAX-A1	1300	1198	487	600	600	54,0	49,0	
RMA-32-A66-CAX-A1	1525	1423	487	600	600	60,0	55,0	
RMA-37-A66-CAX-A1	1750	1648	487	600	600	68,0	63,0	
RMA-42-A66-CAX-A1	1970	1868	487	600	600	75,0	70,0	
RMA-45-A66-CAX-A1	2105	2003	487	600	600	77,0	72,0	
RMA-47-A66-CAX-A1	2194	2092	487	600	600	81,0	76,0	

RMA 600 x 800

Typ	A	B	C	D	E	Gewicht brutto (kg)	Gewicht netto (kg)	Empfohlene Maximallast (kg)
RMA-15-A68-CAX-A1	770	668	487	600	800	44,0	39,0	400
RMA-18-A68-CAX-A1	900	798	487	600	800	49,0	44,0	
RMA-22-A68-CAX-A1	1080	978	487	600	800	54,0	49,0	
RMA-27-A68-CAX-A1	1300	1198	487	600	800	62,0	57,0	
RMA-32-A68-CAX-A1	1525	1423	487	600	800	69,0	64,0	
RMA-37-A68-CAX-A1	1750	1648	487	600	800	77,0	72,0	
RMA-42-A68-CAX-A1	1970	1868	487	600	800	84,0	79,0	
RMA-45-A68-CAX-A1	2105	2003	487	600	800	90,0	85,0	
RMA-47-A68-CAX-A1	2194	2092	487	600	800	93,0	88,0	

RMA 600 x 900

Typ	A	B	C	D	E	Gewicht brutto (kg)	Gewicht netto (kg)	Empfohlene Maximallast (kg)
RMA-15-A69-CAX-A1	770	668	487	600	900	47,0	42,0	400
RMA-18-A69-CAX-A1	900	798	487	600	900	53,0	48,0	
RMA-22-A69-CAX-A1	1080	978	487	600	900	59,0	54,0	
RMA-27-A69-CAX-A1	1300	1198	487	600	900	67,0	62,0	
RMA-32-A69-CAX-A1	1525	1423	487	600	900	76,0	71,0	
RMA-37-A69-CAX-A1	1750	1648	487	600	900	84,0	79,0	
RMA-42-A69-CAX-A1	1970	1868	487	600	900	91,0	86,0	
RMA-45-A69-CAX-A1	2105	2003	487	600	900	96,0	91,0	
RMA-47-A69-CAX-A1	2194	2092	487	600	900	99,0	94,0	

RMA 600 x 1000

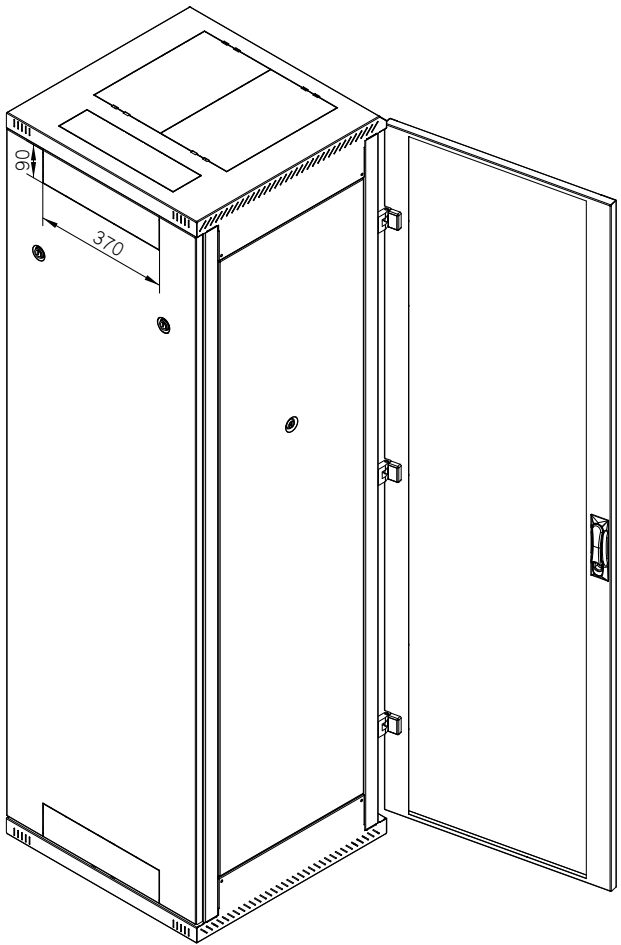
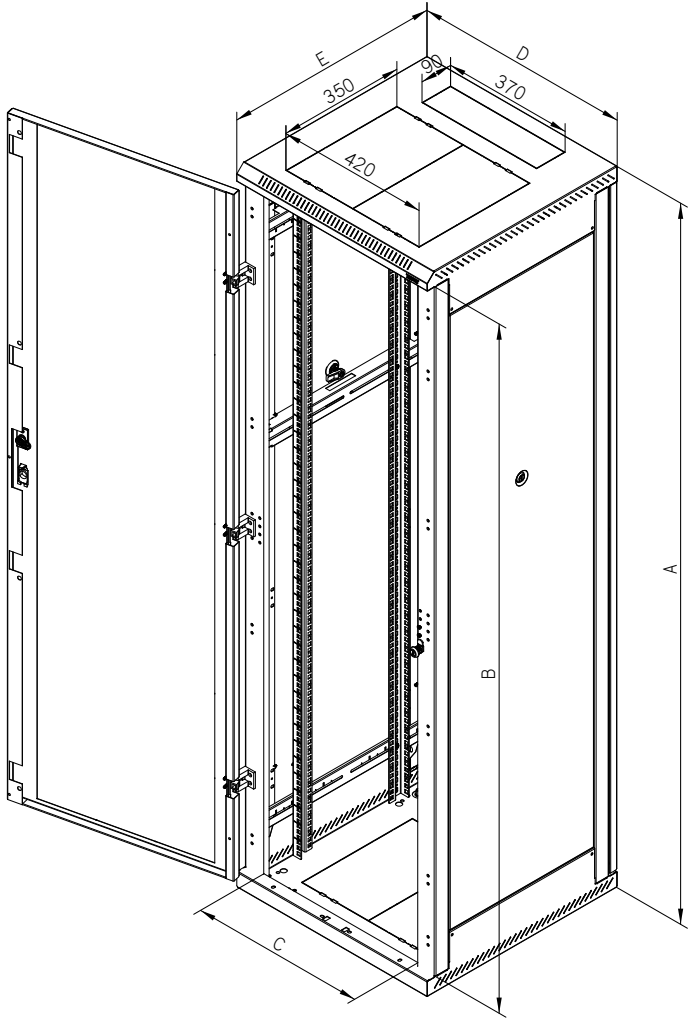
Typ	A	B	C	D	E	Gewicht brutto (kg)	Gewicht netto (kg)	Empfohlene Maximallast (kg)
RMA-15-A61-CAX-A1	770	668	487	600	1000	51,0	46,0	400
RMA-18-A61-CAX-A1	900	798	487	600	1000	55,0	50,0	
RMA-22-A61-CAX-A1	1080	978	487	600	1000	63,0	58,0	
RMA-27-A61-CAX-A1	1300	1198	487	600	1000	70,0	65,0	
RMA-32-A61-CAX-A1	1525	1423	487	600	1000	80,0	75,0	
RMA-37-A61-CAX-A1	1750	1648	487	600	1000	88,0	83,0	
RMA-42-A61-CAX-A1	1970	1868	487	600	1000	96,0	91,0	
RMA-45-A61-CAX-A1	2105	2003	487	600	1000	101,0	96,0	
RMA-47-A61-CAX-A1	2194	2092	487	600	1000	104,0	99,0	

RMA 600 x 1100

Typ	A	B	C	D	E	Gewicht brutto (kg)	Gewicht netto (kg)	Empfohlene Maximallast (kg)
RMA-15-A60-CAX-A1	770	668	487	600	1100	55,0	50,0	400
RMA-18-A60-CAX-A1	900	798	487	600	1100	59,0	54,0	
RMA-22-A60-CAX-A1	1080	978	487	600	1100	66,0	61,0	
RMA-27-A60-CAX-A1	1300	1198	487	600	1100	72,0	67,0	
RMA-32-A60-CAX-A1	1525	1423	487	600	1100	81,0	76,0	
RMA-37-A60-CAX-A1	1750	1648	487	600	1100	90,0	85,0	
RMA-42-A60-CAX-A1	1970	1868	487	600	1100	99,0	94,0	
RMA-45-A60-CAX-A1	2105	2003	487	600	1100	103,0	98,0	
RMA-47-A60-CAX-A1	2194	2092	487	600	1100	106,0	101,0	

RMA 600 x 1200

Typ	A	B	C	D	E	Gewicht brutto (kg)	Gewicht netto (kg)	Empfohlene Maximallast (kg)
RMA-15-A62-CAX-A1	770	668	487	600	1200	59,0	54,0	400
RMA-18-A62-CAX-A1	900	798	487	600	1200	63,0	59,0	
RMA-22-A62-CAX-A1	1080	978	487	600	1200	70,0	65,0	
RMA-27-A62-CAX-A1	1300	1198	487	600	1200	74,0	69,0	
RMA-32-A62-CAX-A1	1525	1423	487	600	1200	83,0	78,0	
RMA-37-A62-CAX-A1	1750	1648	487	600	1200	94,0	89,0	
RMA-42-A62-CAX-A1	1970	1868	487	600	1200	103,0	98,0	
RMA-45-A62-CAX-A1	2105	2003	487	600	1200	107,0	102,0	
RMA-47-A62-CAX-A1	2194	2092	487	600	1200	110,0	105,0	



RMA 800 x 600

Typ	A	B	C	D	E	Gewicht brutto (kg)	Gewicht netto (kg)	Empfohlene Maximallast (kg)
RMA-15-A86-CAX-A1	770	684	687	800	600	40,0	35,0	400
RMA-18-A86-CAX-A1	900	814	687	800	600	47,0	42,0	
RMA-22-A86-CAX-A1	1080	994	687	800	600	52,0	47,0	
RMA-27-A86-CAX-A1	1300	1214	687	800	600	59,0	54,0	
RMA-32-A86-CAX-A1	1525	1438	687	800	600	67,0	62,0	
RMA-37-A86-CAX-A1	1750	1664	687	800	600	83,0	78,0	
RMA-42-A86-CAX-A1	1970	1884	687	800	600	90,0	85,0	
RMA-45-A86-CAX-A1	2105	2019	687	800	600	94,0	89,0	
RMA-47-A86-CAX-A1	2194	2108	687	800	600	96,0	91,0	

RMA 800 x 800

Typ	A	B	C	D	E	Gewicht brutto (kg)	Gewicht netto (kg)	Empfohlene Maximallast (kg)
RMA-15-A88-CAX-A1	770	684	687	800	800	55,0	49,0	400
RMA-18-A88-CAX-A1	900	814	687	800	800	61,0	55,0	
RMA-22-A88-CAX-A1	1080	994	687	800	800	67,0	61,0	
RMA-27-A88-CAX-A1	1300	1214	687	800	800	78,0	72,0	
RMA-32-A88-CAX-A1	1525	1438	687	800	800	86,0	80,0	
RMA-37-A88-CAX-A1	1750	1664	687	800	800	94,0	88,0	
RMA-42-A88-CAX-A1	1970	1884	687	800	800	102,0	96,0	
RMA-45-A88-CAX-A1	2105	2019	687	800	800	107,0	101,0	
RMA-47-A88-CAX-A1	2194	2108	687	800	800	111,0	106,0	

RMA 800 x 900

Typ	A	B	C	D	E	Gewicht brutto (kg)	Gewicht netto (kg)	Empfohlene Maximallast (kg)
RMA-15-A89-CAX-A1	770	684	687	800	900	61,0	55,0	400
RMA-18-A89-CAX-A1	900	814	687	800	900	66,0	60,0	
RMA-22-A89-CAX-A1	1080	994	687	800	900	73,0	67,0	
RMA-27-A89-CAX-A1	1300	1214	687	800	900	85,0	79,0	
RMA-32-A89-CAX-A1	1525	1438	687	800	900	94,0	88,0	
RMA-37-A89-CAX-A1	1750	1664	687	800	900	101,0	95,0	
RMA-42-A89-CAX-A1	1970	1884	687	800	900	109,0	103,0	
RMA-45-A89-CAX-A1	2105	2019	687	800	900	117,0	111,0	
RMA-47-A89-CAX-A1	2194	2108	687	800	900	124,0	118,0	

RMA 800 x 1000

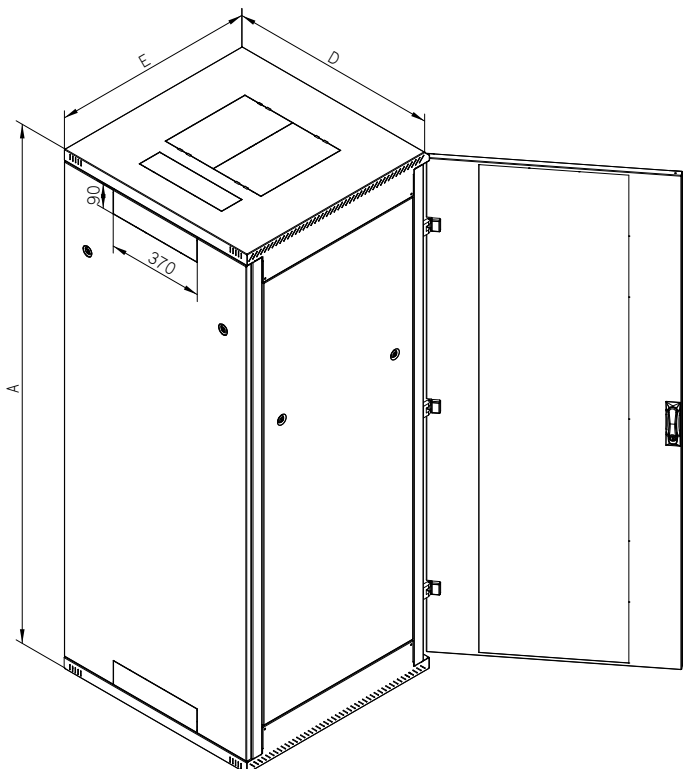
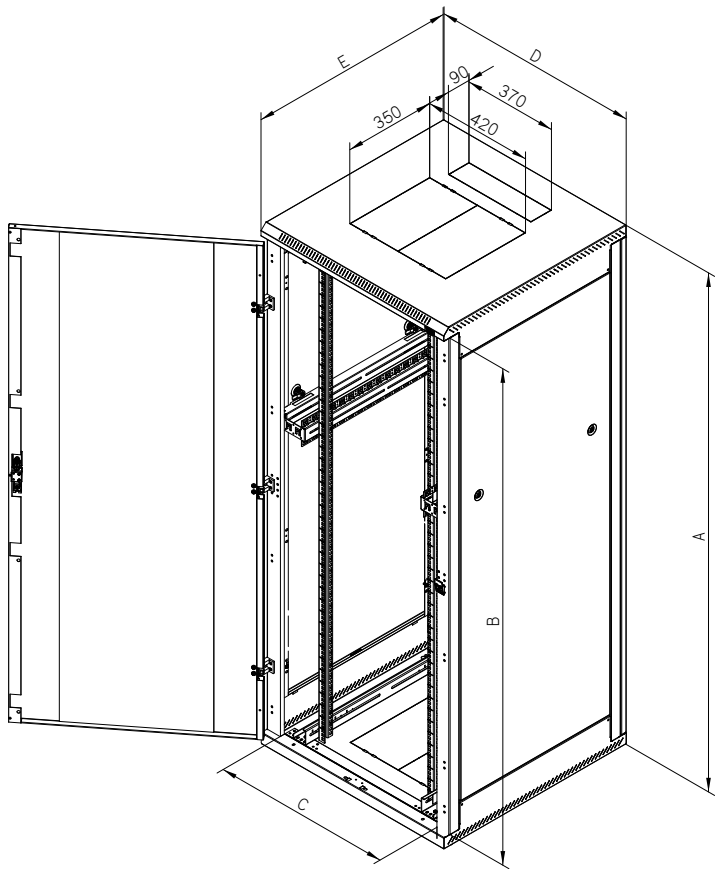
Typ	A	B	C	D	E	Gewicht brutto (kg)	Gewicht netto (kg)	Empfohlene Maximallast (kg)
RMA-15-A81-CAX-A1	770	684	687	800	1000	65,0	59,0	400
RMA-18-A81-CAX-A1	900	814	687	800	1000	70,0	64,0	
RMA-22-A81-CAX-A1	1080	994	687	800	1000	78,0	73,0	
RMA-27-A81-CAX-A1	1300	1214	687	800	1000	87,0	81,0	
RMA-32-A81-CAX-A1	1525	1438	687	800	1000	97,0	91,0	
RMA-37-A81-CAX-A1	1750	1664	687	800	1000	107,0	101,0	
RMA-42-A81-CAX-A1	1970	1884	687	800	1000	116,0	110,0	
RMA-45-A81-CAX-A1	2105	2019	687	800	1000	122,0	117,0	
RMA-47-A81-CAX-A1	2194	2108	687	800	1000	126,0	120,0	

RMA 800 x 1100

Typ	A	B	C	D	E	Gewicht brutto (kg)	Gewicht netto (kg)	Empfohlene Maximallast (kg)
RMA-15-A80-CAX-A1	770	684	687	800	1100	69,0	64,0	400
RMA-18-A80-CAX-A1	900	814	687	800	1100	74,0	69,0	
RMA-22-A80-CAX-A1	1080	994	687	800	1100	81,0	76,0	
RMA-27-A80-CAX-A1	1300	1214	687	800	1100	89,0	84,0	
RMA-32-A80-CAX-A1	1525	1438	687	800	1100	99,0	94,0	
RMA-37-A80-CAX-A1	1750	1664	687	800	1100	109,0	104,0	
RMA-42-A80-CAX-A1	1970	1884	687	800	1100	119,0	114,0	
RMA-45-A80-CAX-A1	2105	2019	687	800	1100	125,0	120,0	
RMA-47-A80-CAX-A1	2194	2108	687	800	1100	129,0	124,0	

RMA 800 x 1200

Typ	A	B	C	D	E	Gewicht brutto (kg)	Gewicht netto (kg)	Empfohlene Maximallast (kg)
RMA-15-A82-CAX-A1	770	684	687	800	1200	73,0	68,0	400
RMA-18-A82-CAX-A1	900	814	687	800	1200	78,0	73,0	
RMA-22-A82-CAX-A1	1080	994	687	800	1200	85,0	80,0	
RMA-27-A82-CAX-A1	1300	1214	687	800	1200	93,0	88,0	
RMA-32-A82-CAX-A1	1525	1438	687	800	1200	102,0	97,0	
RMA-37-A82-CAX-A1	1750	1664	687	800	1200	112,0	107,0	
RMA-42-A82-CAX-A1	1970	1884	687	800	1200	123,0	118,0	
RMA-45-A82-CAX-A1	2105	2019	687	800	1200	129,0	124,0	
RMA-47-A82-CAX-A1	2194	2108	687	800	1200	133,0	127,0	



Beschreibung, Verwendungszweck

- 19"- Standverteiler mit Schutzgrad IP20
- Bestandteil des Verteilers sind 4 (bei Verteilern, tiefer als 800 mm, 6) verstellbare vertikale Rasterschienen für die Installation der Komponenten.
- Verteilerkonstruktion:
 - geschweißte Stahlkonstruktion mit abnehmbaren Wänden
 - Ein- bzw. Zweiflügeltüren in den Ausführungen als Vollblech-, perforierte (80% und 86 % Luftdurchlass) oder Glastür mit 4 mm starkem Sicherheitsglas. Sie können vorn oder hinten am Verteiler montiert werden.
- Die zulässige Belastbarkeit der einzelnen Türen beträgt max. 20 kg.
- Die Mindestauftragsdicke beträgt 65 µm.
- Diese Schränke sind für den Einbau von Daten- und Telekommunikationsanlagen und ihrer Verteilersysteme bestimmt.
- Der Verteilerrahmen sowie alle abnehmbaren Teile (Seiten- und Rückwände, Türen, ...) sind mit Erdungskabeln verbunden, die während der gesamten Nutzungsdauer des Schrankes ordnungsgemäß befestigt und eingesteckt sein müssen.
- Im Boden des Verteilers befindet sich eine M8-Schraube als zentraler Erdungspunkt.
- Kabeleinführungen mit herausbrechbaren Abdeckungen befinden sich oben und unten.
- Empfohlene Maximallast 400 kg.

Betriebsbedingungen

- Einsatzbedingungen:
 - Büroräume
 - Der Verteiler ist nicht für einen Außeneinsatz oder unter Bedingungen bestimmt, die einen negativen Einfluss auf seine Funktion und die der installierten Komponenten haben können (z. Bsp. Umgebung mit Explosionsgefahr oder feuchte und nasse Räume).
- Er ist zu schützen vor:
 - mechanischer Beschädigung
 - unsachgemäßer Behandlung
 - einer anderen als der für den Verteiler vorgesehenen Verwendung
- Unter einer falschen Behandlung versteht man insbesondere:
 - Überlastung (Überschreitung der empfohlenen Maximallast)
 - Installation von Anlagen, die den Betrieb und die Funktionsweise des Verteilers bzw. der installierten Komponenten negativ beeinflussen können
 - Eingriffe in die Verteilerkonstruktion und sein Design

Montage des Verteilers

- Um die empfohlene Maximallast zu gewährleisten, muss die Last gleichmäßig verteilt werden.
- Der Verteiler ist auf einem ebenen Untergrund aufzustellen, eventuelle kleine Unebenheiten können mit den Nivellierfüßen ausgeglichen werden.
- Für den Fall, dass Kabel durch eine der Öffnungen eingeführt werden, können diese mit der Bürstenleiste gegen Staub abgedichtet bzw. dem Einfassband versehen werden (beides Bestandteil des Beipacks).

Umweltschutz

- Alle Teile werden aus wiederverwertbaren Materialien gefertigt. Sie sind nach der Ausmusterung des Verteilers gemäß der geltenden Vorschriften zu entsorgen.

Konformitätserklärung

- Dieses Produkt ist vom TÜV SÜD Czech zertifiziert.
- Das gültige Zertifikat finden Sie auf den Webseiten www.triton-racks.de/zertifikate. Dieses entspricht vollumgänglich dem ČSN-Standard EN 62208 ed.2:2012(EN 62208:2011).



RZA

Zerlegbarer geschraubter Standverteiler,
IP20, Tragkraft bis 400 kg



■ Stabile Konstruktion

Der RZA hat eine robuste geschraubte Konstruktion. Die hohe Verarbeitungsqualität und neueste Technologien gewährleisten das tolle Aussehen des Verteilers.



Herausbrechbare Blenden

Die Kabeleinführungen (370 x 90 mm) im hinteren Teil des Verteilers sind mit herausbrechbaren Blenden versehen. Sie können mit einer Bürstenleiste gegen Staub abgedichtet bzw. nur mit dem Einfassband (Beide sind Bestandteil des Beipacks des Verteilers.) versehen werden. Die große mit einer herausbrechbaren Blende versehene Öffnung im Dach ermöglicht die Montage und Demontage eines Triton-Lüfterbleches von außen, ohne dass Schrauben benötigt werden.



■ Flexible Türöffnung

Das Scharniersystem ermöglicht ein Öffnen der Tür um fast 180°. Die Türen können einfach abgebaut und der Türanschlag gewechselt werden.



■ Triton-Schwenkhebelgriffe

Wir stellen eigene Schwenkhebelgriffe für Standverteiler her. Durch den Austausch des Plastemoduls (nicht im Beipack) kann ein klassischer Schließzylinder oder Halbzylinder gewählt werden. Patent: PUV 2013-27443



■ Flex frame

(Gültig für 800 mm breite Verteiler). Das System ermöglicht die Installation der vertikalen Montageleisten im Abstand von 19", 21" und 23", je nach dem Bedarf der installierten Komponenten.



RZA 800 x 800 mm

Abnehmbare Seiten- und Rückwände

Der RZA ist ein geschraubter Verteiler mit abnehmbaren Seitenwänden. Diese sind ebenso wie die Rückwand mit Schlössern, standardmäßig mit gleichschließendem Schlüssel, am Rahmen befestigt.



Zerlegbarkeit

Die Einzelteile des RZA sind miteinander verschraubt und ergeben eine kompakte Konstruktion mit derselben Tragkraft wie der geschweißte Verteiler. Die meisten Teile sind durch gewindeformende Taptite-Schrauben verbunden. Dies gewährleistet, dass die Schraubverbindungen auch nach mehrmaligem Zerlegen noch sehr fest sind. Der Verteiler wird montiert geliefert und kann beim Transport an schwer zugängliche Stellen teilweise oder vollständig zerlegt werden.



■ **Rollen, Nivellierfüße**
Montagemöglichkeit für Rollen und Nivellierfüße.



■ **Spezialtüren für Belüftungseinheiten**
Bei diesem Verteilertyp kann eine spezielle Vollblechtür für den Einbau der Belüftungseinheiten RAC-CH-X0x-X3 bestellt werden. [🔗](#)

RZA 600 x 600								
Typ	A	B	C	D	E	Gewicht brutto (kg)	Gewicht netto (kg)	Empfohlene Maximallast (kg)
	(mm)							
RZA-15-A66-CAX-A1	770	668	487	600	600	42,5	35,7	300
RZA-18-A66-CAX-A1	900	798	487	600	600	46,3	39,5	
RZA-22-A66-CAX-A1	1080	978	487	600	600	51,5	44,6	
RZA-27-A66-CAX-A1	1300	1198	487	600	600	59,8	52,8	400
RZA-32-A66-CAX-A1	1525	1423	487	600	600	66,6	59,6	
RZA-37-A66-CAX-A1	1750	1648	487	600	600	73,7	66,5	
RZA-42-A66-CAX-A1	1970	1868	487	600	600	80,3	73,2	
RZA-45-A66-CAX-A1	2105	2003	487	600	600	84,4	77,3	
RZA-47-A66-CAX-A1	2194	2092	487	600	600	87,0	79,9	

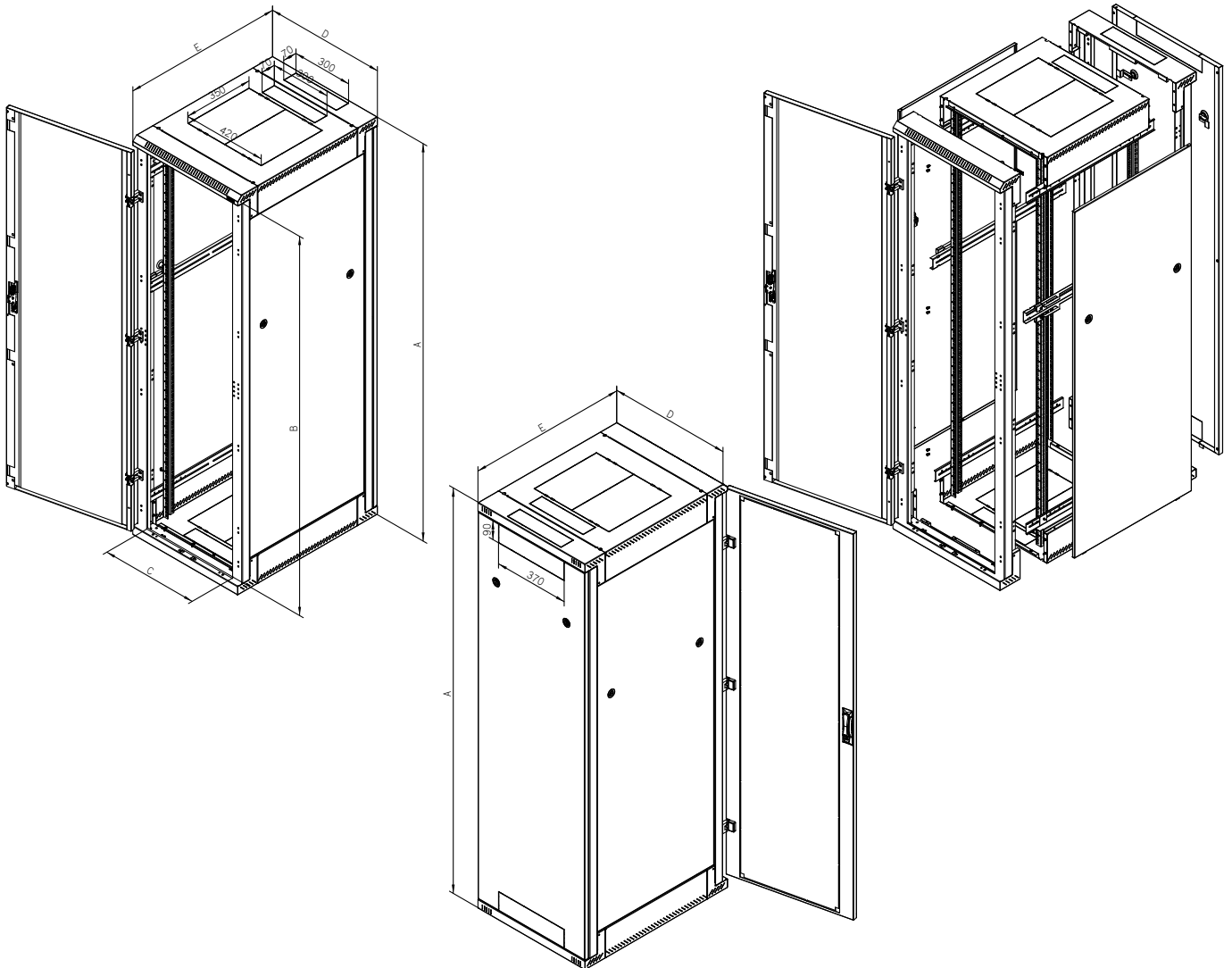
RZA 600 x 800								
Typ	A	B	C	D	E	Gewicht brutto (kg)	Gewicht netto (kg)	Empfohlene Maximallast (kg)
	(mm)							
RZA-15-A68-CAX-A1	770	668	487	600	800	48,5	41,5	300
RZA-18-A68-CAX-A1	900	798	487	600	800	52,8	45,7	
RZA-22-A68-CAX-A1	1080	978	487	600	800	58,5	51,5	
RZA-27-A68-CAX-A1	1300	1198	487	600	800	67,6	60,4	400
RZA-32-A68-CAX-A1	1525	1423	487	600	800	75,2	67,9	
RZA-37-A68-CAX-A1	1750	1648	487	600	800	83,0	75,6	
RZA-42-A68-CAX-A1	1970	1868	487	600	800	90,4	83,0	
RZA-45-A68-CAX-A1	2105	2003	487	600	800	95,0	87,5	
RZA-47-A68-CAX-A1	2194	2092	487	600	800	97,9	90,5	

RZA 600 x 900								
Typ	A	B	C	D	E	Gewicht brutto (kg)	Gewicht netto (kg)	Empfohlene Maximallast (kg)
	(mm)							
RZA-15-A69-CAX-A1	770	668	487	600	900	52,3	45,4	300
RZA-18-A69-CAX-A1	900	798	487	600	900	57,0	50,1	
RZA-22-A69-CAX-A1	1080	978	487	600	900	63,3	56,4	
RZA-27-A69-CAX-A1	1300	1198	487	600	900	74,1	67,0	400
RZA-32-A69-CAX-A1	1525	1423	487	600	900	82,6	75,5	
RZA-37-A69-CAX-A1	1750	1648	487	600	900	91,3	84,0	
RZA-42-A69-CAX-A1	1970	1868	487	600	900	99,5	92,3	
RZA-45-A69-CAX-A1	2105	2003	487	600	900	104,6	97,4	
RZA-47-A69-CAX-A1	2194	2092	487	600	900	108,2	100,9	

RZA 600 x 1000								
Typ	A	B	C	D	E	Gewicht brutto (kg)	Gewicht netto (kg)	Empfohlene Maximallast (kg)
	(mm)							
RZA-15-A61-CAX-A1	770	668	487	600	1000	55,2	48,3	300
RZA-18-A61-CAX-A1	900	798	487	600	1000	60,1	53,2	
RZA-22-A61-CAX-A1	1080	978	487	600	1000	66,8	59,8	
RZA-27-A61-CAX-A1	1300	1198	487	600	1000	77,9	70,8	400
RZA-32-A61-CAX-A1	1525	1423	487	600	1000	86,8	79,6	
RZA-37-A61-CAX-A1	1750	1648	487	600	1000	95,8	88,5	
RZA-42-A61-CAX-A1	1970	1868	487	600	1000	104,5	97,1	
RZA-45-A61-CAX-A1	2105	2003	487	600	1000	109,8	102,5	
RZA-47-A61-CAX-A1	2194	2092	487	600	1000	113,4	106,0	

RZA 600 x 1100								
Typ	A	B	C	D	E	Gewicht brutto (kg)	Gewicht netto (kg)	Empfohlene Maximallast (kg)
(mm)								
RZA-15-A60-CAX-A1	770	668	487	600	1100	61,0	49,5	300
RZA-18-A60-CAX-A1	900	798	487	600	1100	67,6	54,7	
RZA-22-A60-CAX-A1	1080	978	487	600	1100	74,8	61,9	
RZA-27-A60-CAX-A1	1300	1198	487	600	1100	84,0	70,9	400
RZA-32-A60-CAX-A1	1525	1423	487	600	1100	93,0	79,9	
RZA-37-A60-CAX-A1	1750	1648	487	600	1100	102,2	89,0	
RZA-42-A60-CAX-A1	1970	1868	487	600	1100	111,1	97,8	
RZA-45-A60-CAX-A1	2105	2003	487	600	1100	116,6	103,3	
RZA-47-A60-CAX-A1	2194	2092	487	600	1100	119,8	106,5	

RZA 600 x 1200								
Typ	A	B	C	D	E	Gewicht brutto (kg)	Gewicht netto (kg)	Empfohlene Maximallast (kg)
(mm)								
RZA-15-A62-CAX-A1	770	668	487	600	1200	64,0	52,4	300
RZA-18-A62-CAX-A1	900	798	487	600	1200	69,4	57,8	
RZA-22-A62-CAX-A1	1080	978	487	600	1200	76,9	65,3	
RZA-27-A62-CAX-A1	1300	1198	487	600	1200	86,4	74,6	400
RZA-32-A62-CAX-A1	1525	1423	487	600	1200	95,8	84,0	
RZA-37-A62-CAX-A1	1750	1648	487	600	1200	103,5	91,5	
RZA-42-A62-CAX-A1	1970	1868	487	600	1200	114,7	102,7	
RZA-45-A62-CAX-A1	2105	2003	487	600	1200	120,3	108,3	
RZA-47-A62-CAX-A1	2194	2092	487	600	1200	123,7	111,7	



RZA 800 x 600								
Typ	A	B	C	D	E	Gewicht brutto (kg)	Gewicht netto (kg)	Empfohlene Maximallast (kg)
	(mm)							
RZA-15-A86-CAX-A1	770	684	687	800	600	53,3	43,2	300
RZA-18-A86-CAX-A1	900	814	687	800	600	57,6	47,4	
RZA-22-A86-CAX-A1	1080	994	687	800	600	63,4	53,1	
RZA-27-A86-CAX-A1	1300	1214	687	800	600	72,5	62,1	400
RZA-32-A86-CAX-A1	1525	1438	687	800	600	80,1	69,6	
RZA-37-A86-CAX-A1	1750	1664	687	800	600	87,9	77,2	
RZA-42-A86-CAX-A1	1970	1884	687	800	600	95,4	84,7	
RZA-45-A86-CAX-A1	2105	2019	687	800	600	99,9	89,2	
RZA-47-A86-CAX-A1	2194	2108	687	800	600	102,9	92,2	

RZA 800 x 800								
Typ	A	B	C	D	E	Gewicht brutto (kg)	Gewicht netto (kg)	Empfohlene Maximallast (kg)
	(mm)							
RZA-15-A88-CAX-A1	770	684	687	800	800	60,2	50,0	300
RZA-18-A88-CAX-A1	900	814	687	800	800	64,9	54,7	
RZA-22-A88-CAX-A1	1080	994	687	800	800	71,3	61,1	
RZA-27-A88-CAX-A1	1300	1214	687	800	800	81,1	70,7	400
RZA-32-A88-CAX-A1	1525	1438	687	800	800	89,5	79,0	
RZA-37-A88-CAX-A1	1750	1664	687	800	800	98,0	87,4	
RZA-42-A88-CAX-A1	1970	1884	687	800	800	106,3	95,6	
RZA-45-A88-CAX-A1	2105	2019	687	800	800	111,3	100,6	
RZA-47-A88-CAX-A1	2194	2108	687	800	800	114,6	103,8	

RZA 800 x 900								
Typ	A	B	C	D	E	Gewicht brutto (kg)	Gewicht netto (kg)	Empfohlene Maximallast (kg)
	(mm)							
RZA-15-A89-CAX-A1	770	684	687	800	900	64,9	54,5	300
RZA-18-A89-CAX-A1	900	814	687	800	900	70,1	59,6	
RZA-22-A89-CAX-A1	1080	994	687	800	900	77,0	66,5	
RZA-27-A89-CAX-A1	1300	1214	687	800	900	88,6	77,9	400
RZA-32-A89-CAX-A1	1525	1438	687	800	900	97,8	87,1	
RZA-37-A89-CAX-A1	1750	1664	687	800	900	107,2	96,4	
RZA-42-A89-CAX-A1	1970	1884	687	800	900	116,4	105,4	
RZA-45-A89-CAX-A1	2105	2019	687	800	900	121,9	111,0	
RZA-47-A89-CAX-A1	2194	2108	687	800	900	125,8	114,8	

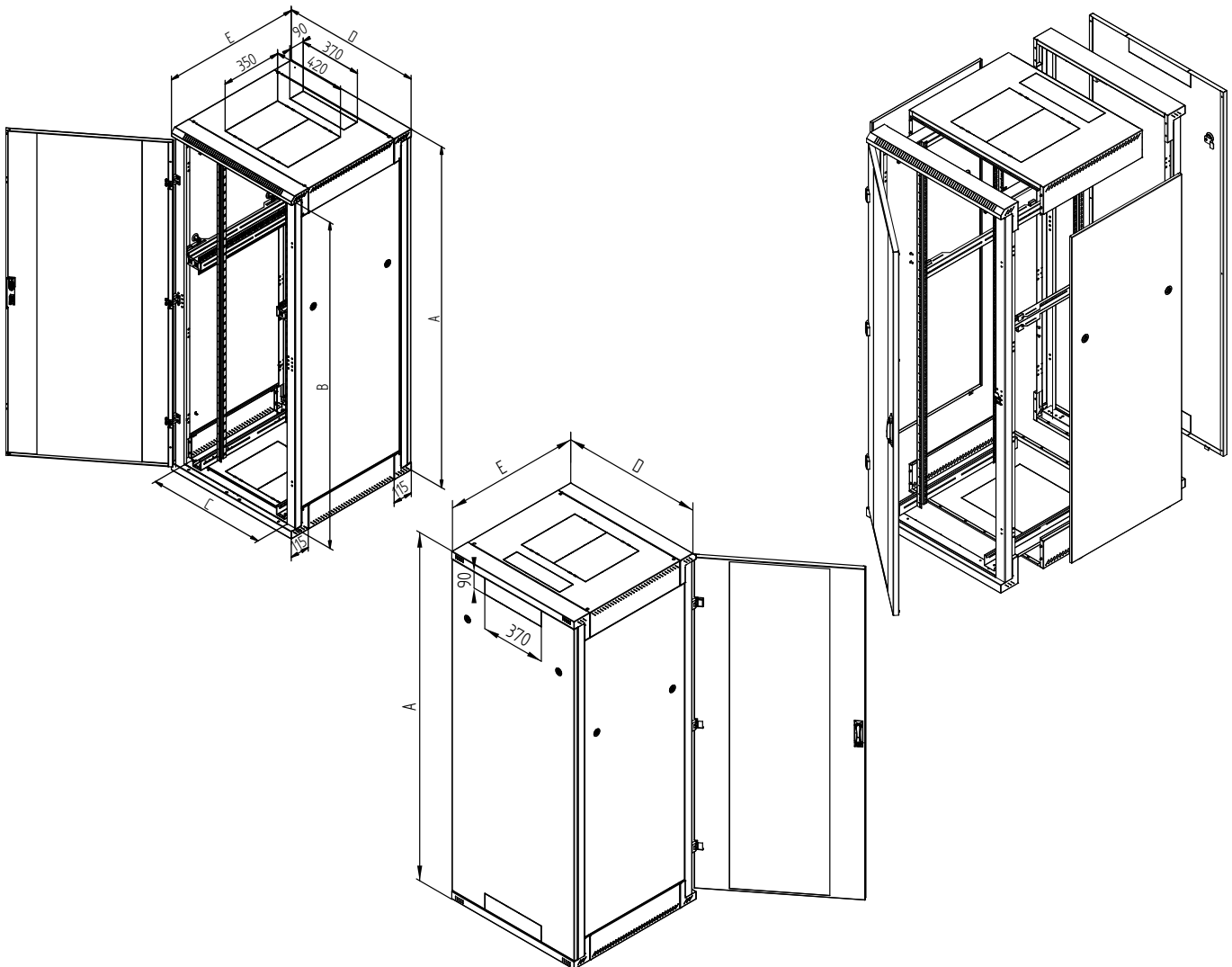
RZA 800 x 1000								
Typ	A	B	C	D	E	Gewicht brutto (kg)	Gewicht netto (kg)	Empfohlene Maximallast (kg)
	(mm)							
RZA-15-A81-CAX-A1	770	684	687	800	1000	68,4	57,9	300
RZA-18-A81-CAX-A1	900	814	687	800	1000	73,7	63,3	
RZA-22-A81-CAX-A1	1080	994	687	800	1000	81,0	70,5	
RZA-27-A81-CAX-A1	1300	1214	687	800	1000	92,9	82,2	400
RZA-32-A81-CAX-A1	1525	1438	687	800	1000	102,5	91,8	
RZA-37-A81-CAX-A1	1750	1664	687	800	1000	112,3	101,4	
RZA-42-A81-CAX-A1	1970	1884	687	800	1000	121,8	110,8	
RZA-45-A81-CAX-A1	2105	2019	687	800	1000	127,6	116,6	
RZA-47-A81-CAX-A1	2194	2108	687	800	1000	131,5	120,5	

RZA 800 x 1100

Typ	A	B	C	D	E	Gewicht brutto (kg)	Gewicht netto (kg)	Empfohlene Maximallast (kg)
RZA-15-A80-CAX-A1	770	684	687	800	1100	79,7	65,8	300
RZA-18-A80-CAX-A1	900	814	687	800	1100	85,4	71,6	
RZA-22-A80-CAX-A1	1080	994	687	800	1100	93,3	79,4	
RZA-27-A80-CAX-A1	1300	1214	687	800	1100	101,9	87,9	400
RZA-32-A80-CAX-A1	1525	1438	687	800	1100	111,8	97,7	
RZA-37-A80-CAX-A1	1750	1664	687	800	1100	121,8	107,5	
RZA-42-A80-CAX-A1	1970	1884	687	800	1100	131,4	116,9	
RZA-45-A80-CAX-A1	2105	2019	687	800	1100	137,4	123,0	
RZA-47-A80-CAX-A1	2194	2108	687	800	1100	141,0	126,6	

RZA 800 x 1200

Typ	A	B	C	D	E	Gewicht brutto (kg)	Gewicht netto (kg)	Empfohlene Maximallast (kg)
RZA-15-A82-CAX-A1	770	684	687	800	1200	83,4	69,5	300
RZA-18-A82-CAX-A1	900	814	687	800	1200	88,8	75,1	
RZA-22-A82-CAX-A1	1080	994	687	800	1200	97,3	83,4	
RZA-27-A82-CAX-A1	1300	1214	687	800	1200	106,3	92,3	400
RZA-32-A82-CAX-A1	1525	1438	687	800	1200	116,5	102,4	
RZA-37-A82-CAX-A1	1750	1664	687	800	1200	124,9	110,7	
RZA-42-A82-CAX-A1	1970	1884	687	800	1200	136,9	122,4	
RZA-45-A82-CAX-A1	2105	2019	687	800	1200	143,1	128,7	
RZA-47-A82-CAX-A1	2194	2108	687	800	1200	146,8	132,4	



Beschreibung, Verwendungszweck

- 19"- Standverteiler mit Schutzgrad IP20
- Bestandteil des Verteilers sind 4 (bei Verteilern, tiefer als 800 mm, 6) verstellbare vertikale Rasterschienen für die Installation der Komponenten.
- Verteilerkonstruktion:
 - geschraubte Stahlkonstruktion mit abnehmbaren Wänden
 - Ein- bzw. Zweiflügeltüren in den Ausführungen als Vollblech-, perforierte (80 % und 86 % Luftdurchlass) oder Glastür mit 4 mm starkem Sicherheitsglas. Sie können vorn oder hinten am Verteiler montiert werden.
- Die zulässige Belastbarkeit der einzelnen Türen beträgt max. 20 kg.
- Die Mindestauftragsdicke beträgt 65 µm.
- Diese Schränke sind für den Einbau von Daten- und Telekommunikationsanlagen und ihrer Verteilersysteme bestimmt.
- Der Verteilerrahmen sowie alle abnehmbaren Teile (Seiten- und Rückwände, Türen, ...) sind mit Erdungskabeln verbunden, die während der gesamten Nutzungsdauer des Schrankes ordnungsgemäß befestigt und eingesteckt sein müssen.
- Im Boden des Verteilers befindet sich eine M8-Schraube als zentraler Erdungspunkt.
- Kabeleinführungen mit herausbrechbaren Abdeckungen befinden sich oben und unten.

Betriebsbedingungen

- Einsatzbedingungen:
 - Büroräume
 - Der Verteiler ist nicht für einen Außeneinsatz oder unter Bedingungen bestimmt, die einen negativen Einfluss auf seine Funktion und die der installierten Komponenten haben können (z. Bsp. Umgebung mit Explosionsgefahr oder feuchte und nasse Räume).
- Er ist zu schützen vor:
 - mechanischer Beschädigung
 - unsachgemäßer Behandlung
 - einer anderen als der für den Verteiler vorgesehenen Verwendung
- Unter einer falschen Behandlung versteht man insbesondere:
 - Überlastung (Überschreitung der empfohlenen Maximallast)
 - Installation von Anlagen, die den Betrieb und die Funktionsweise des Verteilers bzw. der installierten Komponenten negativ beeinflussen können
 - Eingriffe in die Verteilerkonstruktion und sein Design

Montage des Verteilers

- Um die empfohlene Maximallast zu gewährleisten, muss die Last gleichmäßig verteilt werden.
- Der Verteiler ist auf einem ebenen Untergrund aufzustellen, eventuelle kleine Unebenheiten können mit den Nivellierfüßen ausgeglichen werden.
- Für den Fall, dass Kabel durch eine der Kabeleinführungen geführt werden, können diese mittels der Bürstenleiste gegen Staub abgedichtet und mit einem Kunststoffschutz versehen werden. (Beide sind Bestandteil des Beipacks des Verteilers.)

Umweltschutz

- Alle Teile werden aus wiederverwertbaren Materialien gefertigt. Sie sind nach der Ausmusterung des Verteilers gemäß der geltenden Vorschriften zu entsorgen.

Konformitätserklärung

- Dieses Produkt ist vom TÜV SÜD Czech zertifiziert.
- Das gültige Zertifikat finden Sie auf den Webseiten www.triton-racks.de/zertifikate. Dieses entspricht vollumgänglich dem ČSN-Standard EN 62208 ed.2:2012(EN 62208:2011).

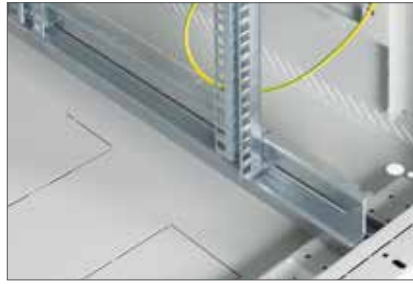


RTA

Geschweißter Standverteiler mit abnehmbaren
Seiten- und Rückwänden, IP20, Tragkraft 1200/1500 kg



■ **Breitere Schrankecken**
ermöglichen die Montage von
Zubehör, Kabelführungspanels
und Steckdosenleisten.



■ **Schiene für Tiefenverstellung**
Sie ermöglicht die stufenlose
Einstellung der 19"-Rasterschienen und
gewährleistet eine hohe Tragkraft.



■ **Triton-Schwenkhebelgriffe**
Durch den Austausch des
Kunststoffmoduls (nicht im Beipack)
kann zwischen einer klassischen und
halbzylindrischen Schließung gewählt
werden. Patent: PUV 2013-27443



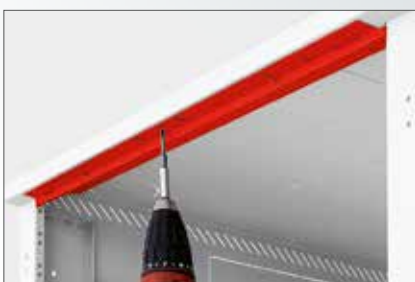
■ **RAC-VP-D5x-X1**
Horizontales Kabelführungspanel für den
Rahmen (**Zubehör optional**) [🔗](#)



■ **Steckdosenleisten**
(**optionales Zubehör**) [🔗](#)

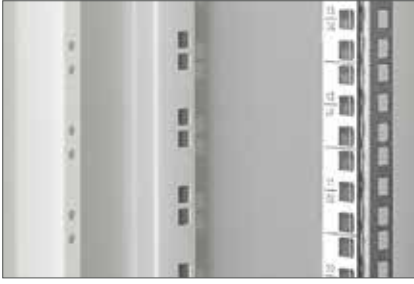


■ **RAX-VP-Vxx-X2**
Vertikale Kabelführungsstreben
(**optionales Zubehör**) [🔗](#)



■ **RAC-IP-X01-X1**
Schutzleisten für die Erhöhung
des Schutzgrades auf IP30
(**optionales Zubehör**)





■ Montageöffnungen in den Rahmenecken

Die Öffnungen über die gesamte Höhe entsprechen dem HE-Abstand der vertikalen Montageleisten.



■ Bezeichnung der Höheneinheiten

An den vertikalen Rasterschienen sind zur Vereinfachung die einzelnen Höheneinheiten mittels Laser markiert.



■ M8-Haupterdungspunkt

Im Verteiler befindet sich eine M8-Schraube zur Erdung der gesamten Installation



■ Verstärkter Rahmen

Der Rahmen der RTA-Verteiler wurde unter Betonung einer hohen Stabilität und Tragkraft entwickelt.



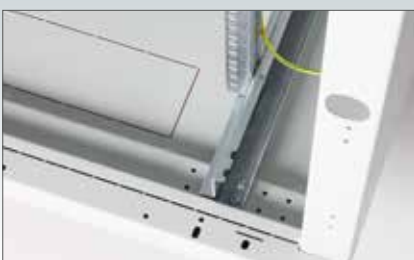
■ Steckscharniere

Die Standardscharniere können durch Steckscharniere (**optionales Zubehör**).



■ Einfassband

Schutz der Kabel vor Beschädigung.
Beipack: 1 m



■ Flex frame

Das System ermöglicht bei Verteilern mit einer Breite von 800 mm die Trägerschienen im Abstand von 19", 21" und 23" zu installieren.

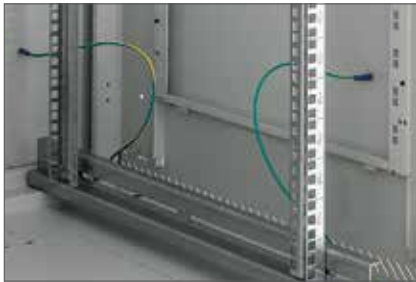


Erhöhung der Tragkraft von 1200 kg auf 1500 kg



■ Herausbrechbare Blenden

Die Kabeleinführungen und die Öffnung für die Belüftungseinheit sind mit herausbrechbaren Blenden versehen.



■ Erdung

Alle abnehmbaren Teile sind gemäß der Anforderungen der entsprechenden Normen miteinander verbunden.



■ Verstärkungselement für die vertikalen Montageleisten

Ein zusätzliches Profil erhöht die Stabilität der vertikalen Montageleisten (4 St.). Es steigert die Tragkraft des Verteilers auf 1500 kg. Verwendbare



Verstärkungselement für Erhöhung der Tragkraft auf 1500 kg, 4 Stück

Typ	Verteilerhöhe (HE)	Gewicht brutto (kg)	Gewicht netto (kg)
RAX-VR-T37-X2	37	6,3	6,2
RAX-VR-T42-X2	42	7,1	7,0
RAX-VR-T45-X2	45	7,7	7,6
RAX-VR-T47-X2	47	8,0	7,9

RTA 600 x 600								
Typ	A	B	C	D	E	Gewicht brutto (kg)	Gewicht netto (kg)	Empfohlene Maximallast (kg)
	(mm)							
RTA-37-A66-CAX-A1	1750	1648	497	600	600	83,9	78,4	1200
RTA-42-A66-CAX-A1	1970	1868	497	600	600	92,0	86,4	
RTA-45-A66-CAX-A1	2105	2003	497	600	600	96,1	90,4	1500*
RTA-47-A66-CAX-A1	2194	2092	497	600	600	98,7	93,0	

RTA 600 x 800								
Typ	A	B	C	D	E	Gewicht brutto (kg)	Gewicht netto (kg)	Empfohlene Maximallast (kg)
	(mm)							
RTA-37-A68-CAX-A1	1750	1648	497	600	800	95,6	89,8	1200
RTA-42-A68-CAX-A1	1970	1868	497	600	800	104,5	98,6	
RTA-45-A68-CAX-A1	2105	2003	497	600	800	108,9	103,0	1500*
RTA-47-A68-CAX-A1	2194	2092	497	600	800	111,9	106,0	

RTA 600 x 900								
Typ	A	B	C	D	E	Gewicht brutto (kg)	Gewicht netto (kg)	Empfohlene Maximallast (kg)
	(mm)							
RTA-37-A69-CAX-A1	1750	1648	497	600	900	101,3	95,4	1200
RTA-42-A69-CAX-A1	1970	1868	497	600	900	110,5	104,5	
RTA-45-A69-CAX-A1	2105	2003	497	600	900	115,2	109,2	1500*
RTA-47-A69-CAX-A1	2194	2092	497	600	900	118,3	112,3	

RTA 600 x 1000								
Typ	A	B	C	D	E	Gewicht brutto (kg)	Gewicht netto (kg)	Empfohlene Maximallast (kg)
	(mm)							
RTA-37-A61-CAX-A1	1750	1648	497	600	1000	107,2	101,0	1200
RTA-42-A61-CAX-A1	1970	1868	497	600	1000	116,7	110,5	
RTA-45-A61-CAX-A1	2105	2003	497	600	1000	121,7	115,4	1500*
RTA-47-A61-CAX-A1	2194	2092	497	600	1000	124,9	118,7	

RTA 600 x 1100								
Typ	A	B	C	D	E	Gewicht brutto (kg)	Gewicht netto (kg)	Empfohlene Maximallast (kg)
	(mm)							
RTA-37-A60-CAX-A1	1750	1648	497	600	1100	113,7	106,7	1200
RTA-42-A60-CAX-A1	1970	1868	497	600	1100	123,6	116,5	
RTA-45-A60-CAX-A1	2105	2003	497	600	1100	128,7	121,7	1500*
RTA-47-A60-CAX-A1	2194	2092	497	600	1100	132,1	125,0	

RTA 600 x 1200								
Typ	A	B	C	D	E	Gewicht brutto (kg)	Gewicht netto (kg)	Empfohlene Maximallast (kg)
	(mm)							
RTA-37-A62-CAX-A1	1750	1648	497	600	1200	117,7	110,4	1200
RTA-42-A62-CAX-A1	1970	1868	497	600	1200	129,9	122,6	
RTA-45-A62-CAX-A1	2105	2003	497	600	1200	135,3	127,9	1500*
RTA-47-A62-CAX-A1	2194	2092	497	600	1200	138,7	131,3	

* Beim Einsatz von Verstärkungselementen für die vertikalen Rasterschienen.

RTA 800 x 600

Typ	A	B	C	D	E	Gewicht brutto (kg)	Gewicht netto (kg)	Empfohlene Maximallast (kg)
RTA-15-A86-CAX-A1	770	668	697	800	600	55,7	50,1	1200 1500*
RTA-18-A86-CAX-A1	900	798	697	800	600	60,3	54,7	
RTA-22-A86-CAX-A1	1080	978	697	800	600	66,7	61,0	
RTA-27-A86-CAX-A1	1300	1198	697	800	600	74,6	68,7	
RTA-32-A86-CAX-A1	1525	1423	697	800	600	82,5	76,6	
RTA-37-A86-CAX-A1	1750	1648	697	800	600	93,9	87,8	
RTA-42-A86-CAX-A1	1970	1868	697	800	600	102,8	96,6	
RTA-45-A86-CAX-A1	2105	2003	697	800	600	107,3	101,1	
RTA-47-A86-CAX-A1	2194	2092	697	800	600	110,2	104,0	

RTA 800 x 800

Typ	A	B	C	D	E	Gewicht brutto (kg)	Gewicht netto (kg)	Empfohlene Maximallast (kg)
RTA-15-A88-CAX-A1	770	668	697	800	800	65,8	59,5	1200 1500*
RTA-18-A88-CAX-A1	900	798	697	800	800	70,9	64,5	
RTA-22-A88-CAX-A1	1080	978	697	800	800	79,1	72,7	
RTA-27-A88-CAX-A1	1300	1198	697	800	800	86,4	79,8	
RTA-32-A88-CAX-A1	1525	1423	697	800	800	95,1	88,5	
RTA-37-A88-CAX-A1	1750	1648	697	800	800	107,2	100,4	
RTA-42-A88-CAX-A1	1970	1868	697	800	800	116,9	109,9	
RTA-45-A88-CAX-A1	2105	2003	697	800	800	121,8	114,8	
RTA-47-A88-CAX-A1	2194	2092	697	800	800	125,1	118,1	

RTA 800 x 900

Typ	A	B	C	D	E	Gewicht brutto (kg)	Gewicht netto (kg)	Empfohlene Maximallast (kg)
RTA-15-A89-CAX-A1	770	668	697	800	900	70,5	63,5	1200 1500*
RTA-18-A89-CAX-A1	900	798	697	800	900	75,8	68,8	
RTA-22-A89-CAX-A1	1080	978	697	800	900	83,0	76,0	
RTA-27-A89-CAX-A1	1300	1198	697	800	900	92,0	84,8	
RTA-32-A89-CAX-A1	1525	1423	697	800	900	101,1	93,8	
RTA-37-A89-CAX-A1	1750	1648	697	800	900	113,6	106,1	
RTA-42-A89-CAX-A1	1970	1868	697	800	900	123,6	116,0	
RTA-45-A89-CAX-A1	2105	2003	697	800	900	128,7	121,1	
RTA-47-A89-CAX-A1	2194	2092	697	800	900	132,2	124,5	

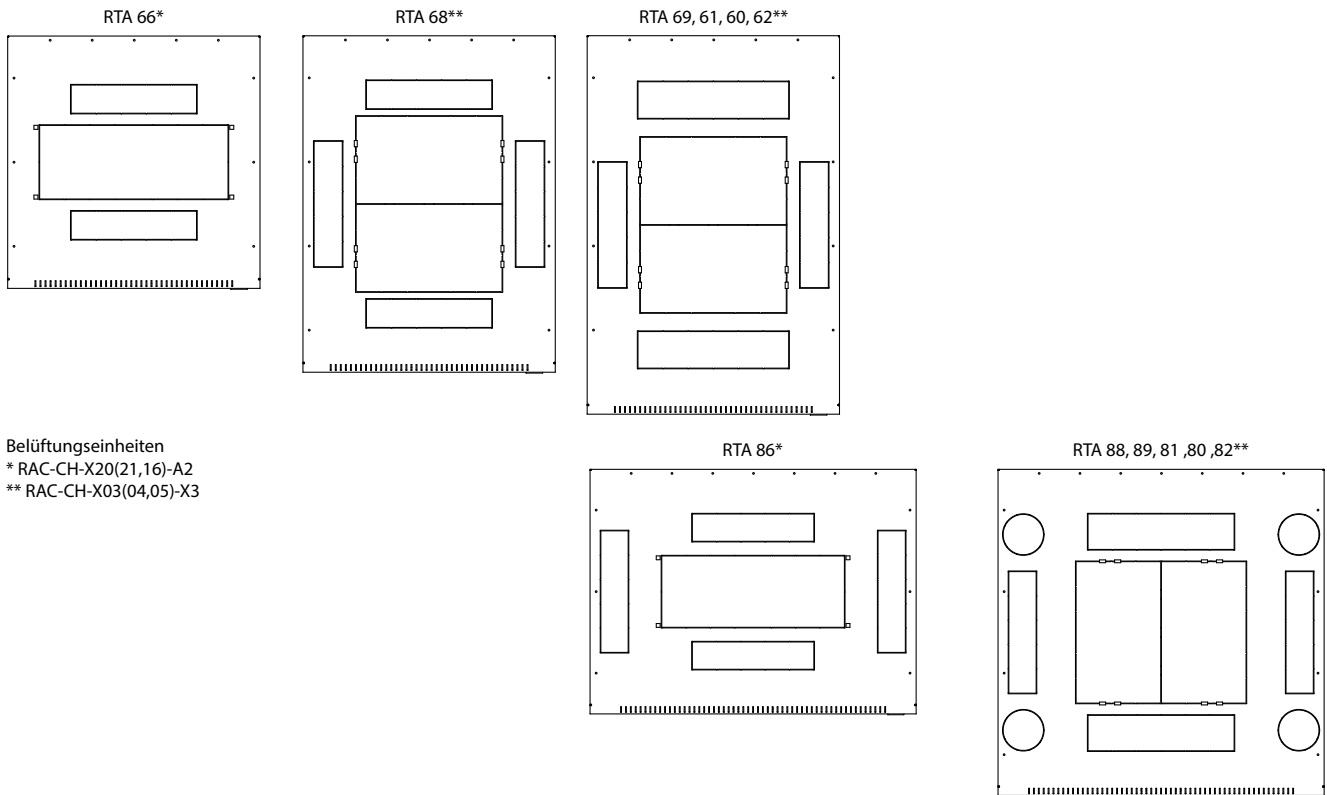
RTA 800 x 1000

Typ	A	B	C	D	E	Gewicht brutto (kg)	Gewicht netto (kg)	Empfohlene Maximallast (kg)
RTA-15-A81-CAX-A1	770	668	697	800	1000	75,2	68,0	1200 1500*
RTA-18-A81-CAX-A1	900	798	697	800	1000	88,2	80,9	
RTA-22-A81-CAX-A1	1080	978	697	800	1000	97,5	90,1	
RTA-27-A81-CAX-A1	1300	1198	697	800	1000	107,0	99,5	
RTA-32-A81-CAX-A1	1525	1423	697	800	1000	119,8	112,2	
RTA-37-A81-CAX-A1	1750	1648	697	800	1000	130,2	122,4	
RTA-42-A81-CAX-A1	1970	1868	697	800	1000	135,6	127,8	
RTA-45-A81-CAX-A1	2105	2003	697	800	1000	139,2	131,4	
RTA-47-A81-CAX-A1	2194	2092	697	800	1000	126,0	120,0	

RTA 800 x 1100								
Typ	A	B	C	D	E	Gewicht brutto (kg)	Gewicht netto (kg)	Empfohlene Maximallast (kg)
(mm)								
RTA-15-A80-CAX-A1	770	668	697	800	1100	79,7	72,8	1200 1500*
RTA-18-A80-CAX-A1	900	798	697	800	1100	85,1	78,1	
RTA-22-A80-CAX-A1	1080	978	697	800	1100	92,9	85,9	
RTA-27-A80-CAX-A1	1300	1198	697	800	1100	102,6	95,5	
RTA-32-A80-CAX-A1	1525	1423	697	800	1100	112,4	105,2	
RTA-37-A80-CAX-A1	1750	1648	697	800	1100	125,6	118,3	
RTA-42-A80-CAX-A1	1970	1868	697	800	1100	136,4	128,9	
RTA-45-A80-CAX-A1	2105	2003	697	800	1100	142,0	134,4	
RTA-47-A80-CAX-A1	2194	2092	697	800	1100	145,7	138,1	

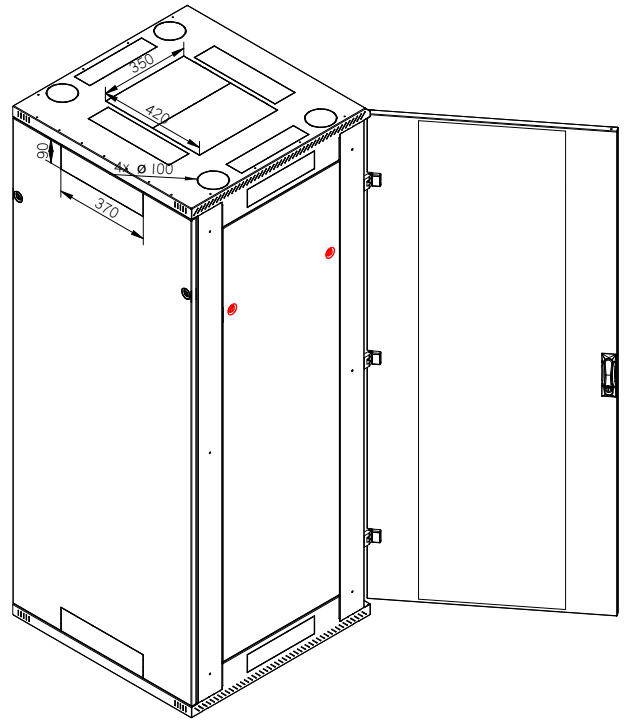
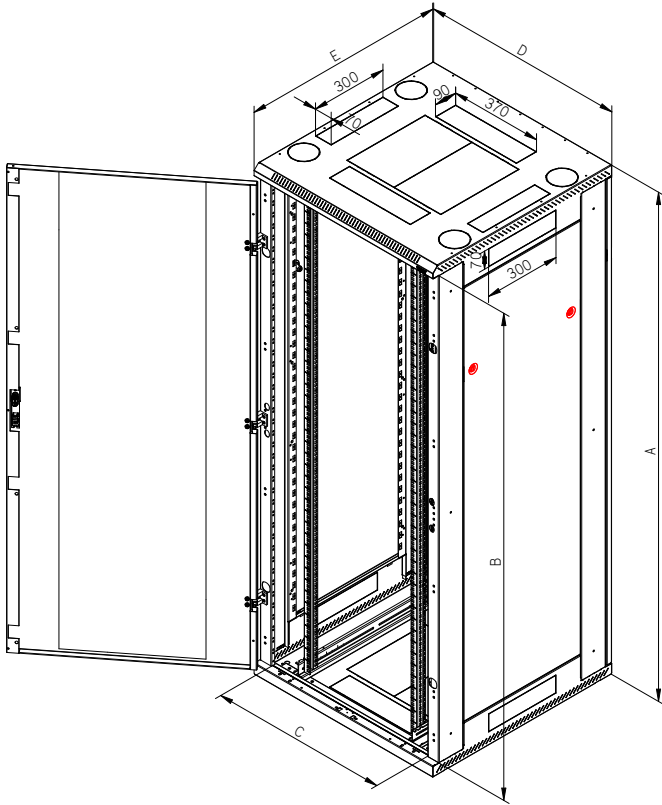
RTA 800 x 1200								
Typ	A	B	C	D	E	Gewicht brutto (kg)	Gewicht netto (kg)	Empfohlene Maximallast (kg)
(mm)								
RTA-15-A82-CAX-A1	770	668	697	800	1200	83,9	76,9	1200 1500*
RTA-18-A82-CAX-A1	900	798	697	800	1200	89,8	82,8	
RTA-22-A82-CAX-A1	1080	978	697	800	1200	98,0	90,9	
RTA-27-A82-CAX-A1	1300	1198	697	800	1200	108,0	100,8	
RTA-32-A82-CAX-A1	1525	1423	697	800	1200	118,2	110,9	
RTA-37-A82-CAX-A1	1750	1648	697	800	1200	129,9	122,4	
RTA-42-A82-CAX-A1	1970	1868	697	800	1200	142,9	135,3	
RTA-45-A82-CAX-A1	2105	2003	697	800	1200	148,7	141,1	
RTA-47-A82-CAX-A1	2194	2092	697	800	1200	152,6	145,0	

* Beim Einsatz von Verstärkungselementen für die vertikalen Rasterschienen.

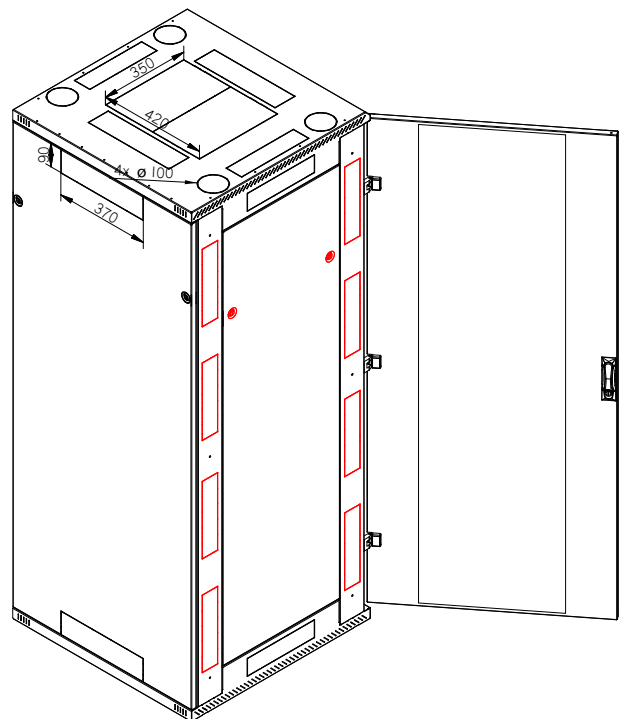
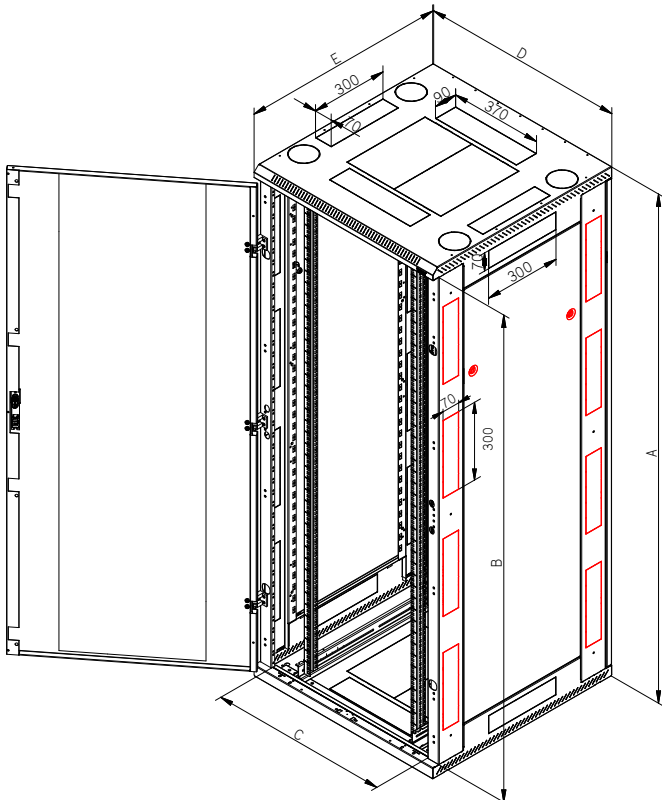


Variante A1

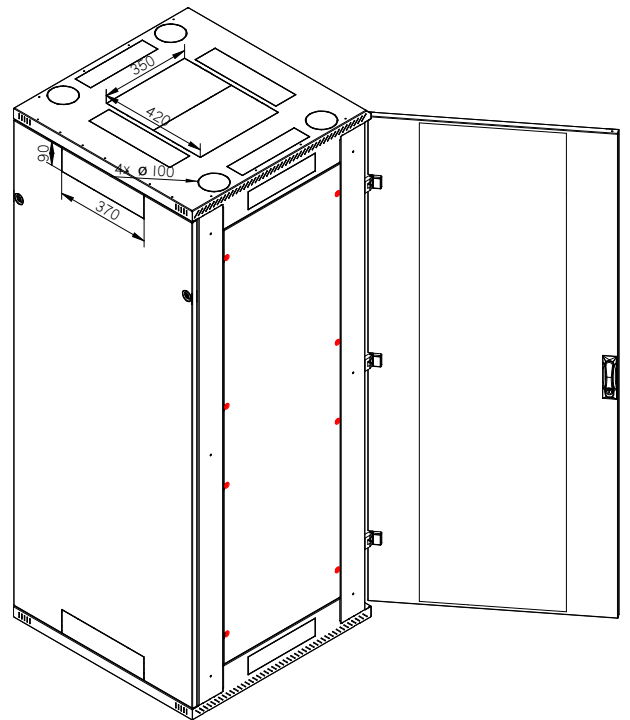
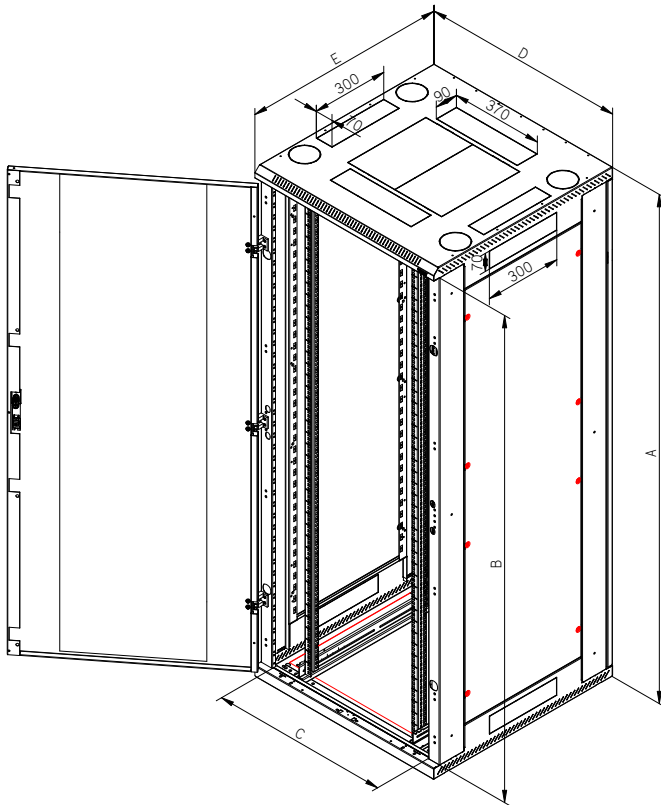
RTA



Variante A5

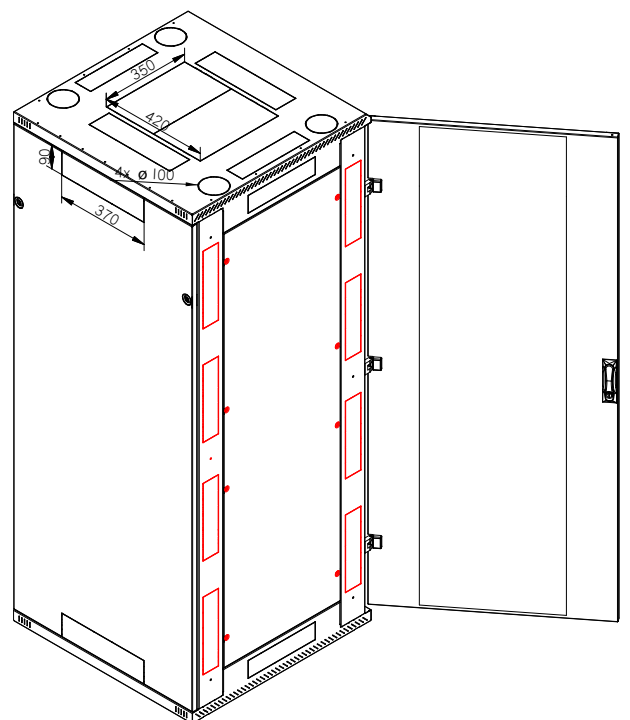
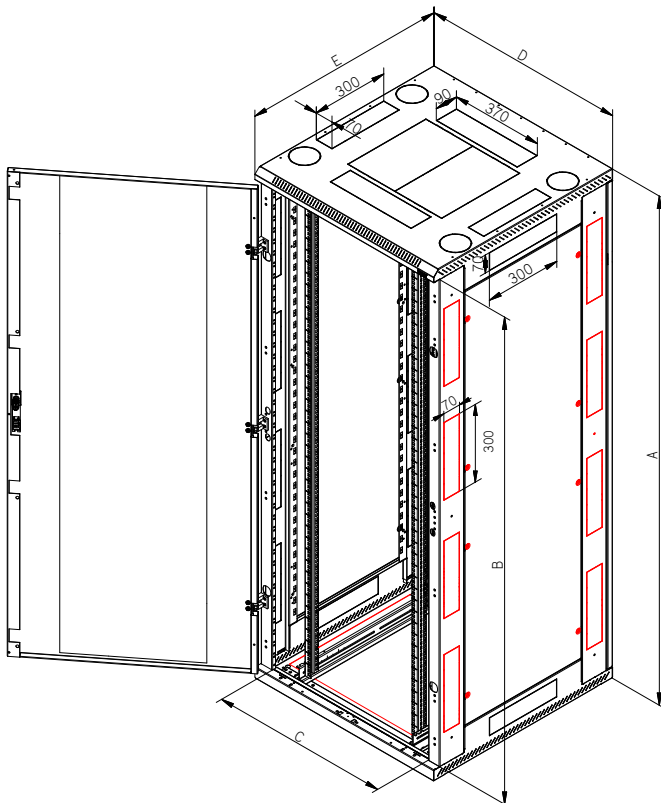


Variante A3 für Datenzentren



RTA

Variante A7 für Datenzentren



Beschreibung, Verwendungszweck

- 19"- Standverteiler mit Schutzgrad IP20
- Bestandteil des Verteilers sind 4 verstellbare vertikale Rasterschienen für die Montage der Komponenten (6 in Verteilern, die tiefer als 800 mm sind).
- Verteilerkonstruktion:
 - geschweißter Stahlrahmen mit abnehmbaren Wänden
 - Ein- bzw. Zweiflügeltüren in den Ausführungen als Vollblech-, perforierte (80% und 86 % Luftdurchlass) oder Glastür mit 4 mm starkem Sicherheitsglas. Sie können vorn oder hinten am Verteiler montiert werden.
 - Vorbereitung für die Montage von vertikalen Kabelführungspanels und Steckdosenleisten
 - Vorbereitung für eine einfache Anreihung von Schränken
 - Die A5- und A7-Ausführungen haben auch in den Ständern verblendete Kabeleinführungen für eine einfache Kabelführung zwischen den Verteilern.
- Die zulässige Belastbarkeit der einzelnen Türen beträgt max. 20 kg.
- Diese Schränke sind für den Einbau von Daten- und Telekommunikationsanlagen und ihrer Verteilersysteme bestimmt.
- Der Verteilerrahmen sowie alle abnehmbaren Teile (Seiten- und Rückwände, Türen, ...) sind mit Erdungskabeln verbunden, die während der gesamten Nutzungsdauer des Schrankes ordnungsgemäß befestigt und eingesteckt sein müssen.
- Im Boden des Verteilers befindet sich eine M8-Schraube als Haupterdungspunkt.
- Kabeleinführungen mit herausbrechbaren Abdeckungen befinden sich oben und unten.

Betriebsbedingungen

- Einsatzbedingungen:
 - Büroräume
 - Der Verteiler ist nicht für einen Außeneinsatz oder unter Bedingungen bestimmt, die einen negativen Einfluss auf seine Funktion und die der installierten Komponenten haben können (z. Bsp. Umgebung mit Explosionsgefahr oder feuchte und nasse Räume).
- Er ist zu schützen vor:
 - mechanischer Beschädigung
 - unsachgemäßer Behandlung
 - einer anderen als der für den Verteiler vorgesehenen Verwendung
- Unter einer falschen Behandlung versteht man insbesondere:
 - Überlastung (Überschreitung der empfohlenen Maximallast)
 - Installation von Anlagen, die den Betrieb und die Funktionsweise des Verteilers bzw. der installierten Komponenten negativ beeinflussen können
 - Eingriffe in die Verteilerkonstruktion und sein Design

Montage des Verteilers

- Um die empfohlene Maximallast zu gewährleisten, muss die Last gleichmäßig verteilt werden.
- Der Verteiler ist auf einem ebenen Untergrund aufzustellen, eventuelle kleine Unebenheiten können mit den Nivellierfüßen ausgeglichen werden, die Bestandteil des Beipacks sind.
- Für den Fall, dass Kabel durch eine der Kabeleinführungen geführt werden, können diese mittels der Bürstenleiste gegen Staub abgedichtet und mit einem Kunststoffschutz versehen werden. (Beide sind Bestandteil des Beipacks des Verteilers.).

Umweltschutz

- Alle Teile werden aus wiederverwertbaren Materialien gefertigt. Sie sind nach der Ausmusterung des Verteilers gemäß der geltenden Vorschriften zu entsorgen.

Konformitätserklärung

- Dieses Erzeugnis entspricht vollumfänglich dem ČSN-Standard EN 62208 ed 2:2012 (EN 62208:2011).



RYA

Geschraubter einfach zerlegbarer Standverteiler,
IP20, Tragkraft 1200/1500 kg



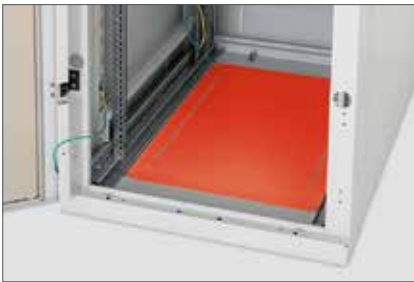
■ **Befestigung der Vertikalen**
in 600 mm breiten Verteilern



■ **Rahmenmontage**
mit Formstücken und Schrauben




■ **Triton-Schwenkhebelgriffe**
Durch den Austausch des Kunststoffmoduls (nicht im Beipack) kann zwischen einer klassischen und halbzyklischen Schließung gewählt werden. Patent: PUV 2013-27443




■ **RAC-ZP-Yxx-X1**
Bodenblende (optionales Zubehör)



■ **RAC-VP-D5x-X1**
Horizontale Kabelführungsstrebe
(optionales Zubehör) 



■ **RAX-VP-Vxx-X2**
Vertikale Kabelführungsstreben
(optionales Zubehör) 



■ **Steckdosenleisten**
Integrierte PDU-Halterung in jeder Ecke
(in Kombination mit optionalem Zubehör)





■ Einfassband

Schutz der Kabel vor Beschädigung.
Beipack: 1 m



■ Perforierte Stützen

Die Öffnungen über die gesamte Höhe der Stützen entsprechen den HE-Abständen der Vertikalen.



■ Bezeichnung der Höheneinheiten

An den vertikalen Rasterschienen sind zur Vereinfachung die einzelnen Höheneinheiten mittels Laser markiert.



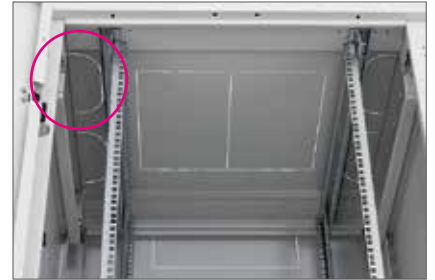
■ Flex frame

Das System ermöglicht bei Verteilern mit einer Breite von 800 mm die Trägerschienen im Abstand von 19", 21" und 23" zu installieren.



■ Erdung

Alle abnehmbaren Teile sind gemäß der Anforderungen der entsprechenden Normen miteinander verbunden.



■ Herausbrechbare Blenden

an den seitlichen Kanten des Dachteils



■ Breitere Schrankecken

ermöglichen die Montage von Zubehör, Kabelführungspanels und Steckdosenleisten.



■ Kabelinstallation

Einbau des Zubehörs, ohne dass die Kabel durchgezogen werden müssen.



Erhöhung der Tragkraft von 1200 kg auf 1500 kg



■ Verstärkungselement für die vertikalen Rasterschienen
 Das geschlossene 1,5 mm (aus 4 Teilen bestehende) starke Profil erhöht die Tragkraft der 800 mm breiten Verteiler auf 1500 kg.

Verstärkungselement für die vertikalen Rasterschienen			
Typ	Verteilerhöhe (HE)	Gewicht brutto (kg)	Gewicht netto (kg)
RAX-VR-T37-X2	37	6,3	6,2
RAX-VR-T42-X2	42	7,1	7,0
RAX-VR-T45-X2	45	7,7	7,6
RAX-VR-T47-X2	47	8,0	7,9

RYA 600 x 600								
Typ	A	B	C	D	E	Gewicht brutto (kg)	Gewicht netto (kg)	Empfohlene Maximallast (kg)
	(mm)							
RYA-15-A66-CAX-A1	770	668	497	600	600	50,2	45,1	1200
RYA-18-A66-CAX-A1	900	798	497	600	600	54,6	49,4	
RYA-22-A66-CAX-A1	1080	978	497	600	600	60,1	54,9	
RYA-27-A66-CAX-A1	1300	1198	497	600	600	67,5	62,1	
RYA-32-A66-CAX-A1	1525	1423	497	600	600	74,9	69,5	
RYA-37-A66-CAX-A1	1750	1648	497	600	600	82,4	76,9	
RYA-42-A66-CAX-A1	1970	1868	497	600	600	90,2	84,7	
RYA-45-A66-CAX-A1	2105	2003	497	600	600	94,1	88,5	
RYA-47-A66-CAX-A1	2194	2092	497	600	600	96,8	91,2	

RYA 600 x 800								
Typ	A	B	C	D	E	Gewicht brutto (kg)	Gewicht netto (kg)	Empfohlene Maximallast (kg)
	(mm)							
RYA-15-A68-CAX-A1	770	668	497	600	800	58,2	52,8	1200
RYA-18-A68-CAX-A1	900	798	497	600	800	63,0	57,5	
RYA-22-A68-CAX-A1	1080	978	497	600	800	69,2	63,7	
RYA-27-A68-CAX-A1	1300	1198	497	600	800	76,9	71,3	
RYA-32-A68-CAX-A1	1525	1423	497	600	800	85,1	79,4	
RYA-37-A68-CAX-A1	1750	1648	497	600	800	93,4	87,5	
RYA-42-A68-CAX-A1	1970	1868	497	600	800	102,2	96,3	
RYA-45-A68-CAX-A1	2105	2003	497	600	800	106,2	100,3	
RYA-47-A68-CAX-A1	2194	2092	497	600	800	109,2	103,3	

RYA 600 x 900

Typ	A	B	C	D	E	Gewicht brutto (kg)	Gewicht netto (kg)	Empfohlene Maximallast (kg)
RYA-15-A69-CAX-A1	770	668	497	600	900	62,5	56,9	1200
RYA-18-A69-CAX-A1	900	798	497	600	900	66,7	61,1	
RYA-22-A69-CAX-A1	1080	978	497	600	900	73,2	67,6	
RYA-27-A69-CAX-A1	1300	1198	497	600	900	81,6	75,9	
RYA-32-A69-CAX-A1	1525	1423	497	600	900	90,2	84,4	
RYA-37-A69-CAX-A1	1750	1648	497	600	900	98,9	92,9	
RYA-42-A69-CAX-A1	1970	1868	497	600	900	107,1	101,1	
RYA-45-A69-CAX-A1	2105	2003	497	600	900	112,3	106,3	
RYA-47-A69-CAX-A1	2194	2092	497	600	900	115,5	109,5	

RYA 600 x 1000

Typ	A	B	C	D	E	Gewicht brutto (kg)	Gewicht netto (kg)	Empfohlene Maximallast (kg)
RYA-15-A61-CAX-A1	770	668	497	600	1000	65,5	59,8	1200
RYA-18-A61-CAX-A1	900	798	497	600	1000	70,7	65,0	
RYA-22-A61-CAX-A1	1080	978	497	600	1000	77,5	71,7	
RYA-27-A61-CAX-A1	1300	1198	497	600	1000	86,3	80,3	
RYA-32-A61-CAX-A1	1525	1423	497	600	1000	95,2	89,2	
RYA-37-A61-CAX-A1	1750	1648	497	600	1000	104,2	98,0	
RYA-42-A61-CAX-A1	1970	1868	497	600	1000	113,5	107,3	
RYA-45-A61-CAX-A1	2105	2003	497	600	1000	118,2	112,0	
RYA-47-A61-CAX-A1	2194	2092	497	600	1000	121,5	115,3	

RYA 600 x 1100

Typ	A	B	C	D	E	Gewicht brutto (kg)	Gewicht netto (kg)	Empfohlene Maximallast (kg)
RYA-15-A60-CAX-A1	770	668	497	600	1100	70,4	63,7	1200
RYA-18-A60-CAX-A1	900	798	497	600	1100	75,4	68,8	
RYA-22-A60-CAX-A1	1080	978	497	600	1100	82,6	75,9	
RYA-27-A60-CAX-A1	1300	1198	497	600	1100	91,7	84,9	
RYA-32-A60-CAX-A1	1525	1423	497	600	1100	101,0	94,2	
RYA-37-A60-CAX-A1	1750	1648	497	600	1100	110,5	103,4	
RYA-42-A60-CAX-A1	1970	1868	497	600	1100	119,6	112,5	
RYA-45-A60-CAX-A1	2105	2003	497	600	1100	125,1	118,0	
RYA-47-A60-CAX-A1	2194	2092	497	600	1100	128,6	121,5	

RYA 600 x 1200

Typ	A	B	C	D	E	Gewicht brutto (kg)	Gewicht netto (kg)	Empfohlene Maximallast (kg)
RYA-15-A62-CAX-A1	770	668	497	600	1200	74,0	67,1	1200
RYA-18-A62-CAX-A1	900	798	497	600	1200	79,6	72,7	
RYA-22-A62-CAX-A1	1080	978	497	600	1200	87,0	80,0	
RYA-27-A62-CAX-A1	1300	1198	497	600	1200	96,5	89,4	
RYA-32-A62-CAX-A1	1525	1423	497	600	1200	106,1	98,9	
RYA-37-A62-CAX-A1	1750	1648	497	600	1200	115,9	108,6	
RYA-42-A62-CAX-A1	1970	1868	497	600	1200	125,9	118,5	
RYA-45-A62-CAX-A1	2105	2003	497	600	1200	131,1	123,7	
RYA-47-A62-CAX-A1	2194	2092	497	600	1200	134,7	127,3	

RYA 800 x 600

Typ	A	B	C	D	E	Gewicht brutto (kg)	Gewicht netto (kg)	Empfohlene Maximallast (kg)
RYA-15-A86-CAX-A1	770	668	697	800	600	56,9	51,3	1200 1500*
RYA-18-A86-CAX-A1	900	798	697	800	600	61,7	56,0	
RYA-22-A86-CAX-A1	1080	978	697	800	600	67,8	62,2	
RYA-27-A86-CAX-A1	1300	1198	697	800	600	82,5	76,7	
RYA-32-A86-CAX-A1	1525	1423	697	800	600	84,1	78,2	
RYA-37-A86-CAX-A1	1750	1648	697	800	600	92,4	86,3	
RYA-42-A86-CAX-A1	1970	1868	697	800	600	101,0	94,8	
RYA-45-A86-CAX-A1	2105	2003	697	800	600	104,5	98,3	
RYA-47-A86-CAX-A1	2194	2092	697	800	600	108,4	102,1	

RYA 800 x 800

Typ	A	B	C	D	E	Gewicht brutto (kg)	Gewicht netto (kg)	Empfohlene Maximallast (kg)
RYA-15-A88-CAX-A1	770	668	697	800	800	65,3	59,0	1200 1500*
RYA-18-A88-CAX-A1	900	798	697	800	800	70,6	64,2	
RYA-22-A88-CAX-A1	1080	978	697	800	800	77,4	71,0	
RYA-27-A88-CAX-A1	1300	1198	697	800	800	92,7	86,1	
RYA-32-A88-CAX-A1	1525	1423	697	800	800	95,0	88,4	
RYA-37-A88-CAX-A1	1750	1648	697	800	800	104,1	97,3	
RYA-42-A88-CAX-A1	1970	1868	697	800	800	109,7	102,8	
RYA-45-A88-CAX-A1	2105	2003	697	800	800	117,4	110,4	
RYA-47-A88-CAX-A1	2194	2092	697	800	800	115,6	108,6	

RYA 800 x 900

Typ	A	B	C	D	E	Gewicht brutto (kg)	Gewicht netto (kg)	Empfohlene Maximallast (kg)
RYA-15-A89-CAX-A1	770	668	697	800	900	69,2	62,2	1200 1500*
RYA-18-A89-CAX-A1	900	798	697	800	900	74,6	67,6	
RYA-22-A89-CAX-A1	1080	978	697	800	900	81,7	74,7	
RYA-27-A89-CAX-A1	1300	1198	697	800	900	90,9	83,7	
RYA-32-A89-CAX-A1	1525	1423	697	800	900	100,2	92,9	
RYA-37-A89-CAX-A1	1750	1648	697	800	900	109,7	102,2	
RYA-42-A89-CAX-A1	1970	1868	697	800	900	118,8	111,2	
RYA-45-A89-CAX-A1	2105	2003	697	800	900	123,6	116,0	
RYA-47-A89-CAX-A1	2194	2092	697	800	900	127,9	120,3	

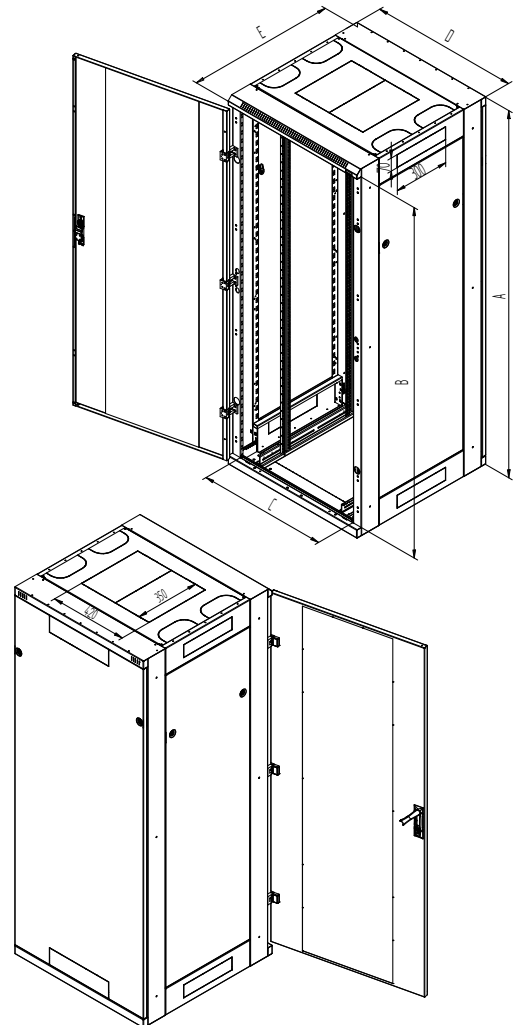
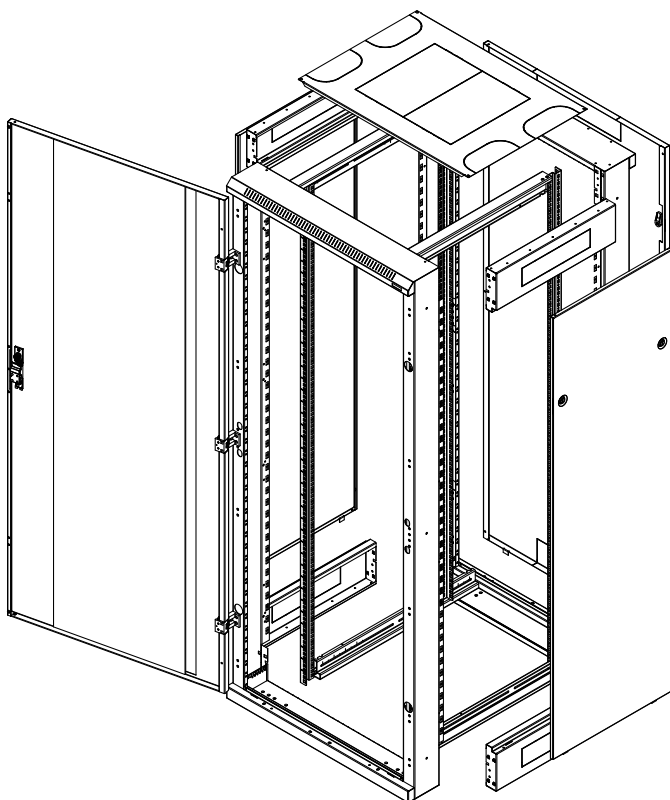
RYA 800 x 1000

Typ	A	B	C	D	E	Gewicht brutto (kg)	Gewicht netto (kg)	Empfohlene Maximallast (kg)
RYA-15-A81-CAX-A1	770	668	697	800	1000	75,7	68,5	1200 1500*
RYA-18-A81-CAX-A1	900	798	697	800	1000	81,3	74,1	
RYA-22-A81-CAX-A1	1080	978	697	800	1000	88,7	81,4	
RYA-27-A81-CAX-A1	1300	1198	697	800	1000	104,8	97,4	
RYA-32-A81-CAX-A1	1525	1423	697	800	1000	107,8	100,4	
RYA-37-A81-CAX-A1	1750	1648	697	800	1000	117,6	110,0	
RYA-42-A81-CAX-A1	1970	1868	697	800	1000	127,7	120,0	
RYA-45-A81-CAX-A1	2105	2003	697	800	1000	132,1	124,3	
RYA-47-A81-CAX-A1	2194	2092	697	800	1000	136,5	128,7	

RYA 800 x 1100								
Typ	A	B	C	D	E	Gewicht brutto (kg)	Gewicht netto (kg)	Empfohlene Maximallast (kg)
RYA-15-A80-CAX-A1	770	668	697	800	1100	79,5	72,6	1200 1500*
RYA-18-A80-CAX-A1	900	798	697	800	1100	85,1	78,1	
RYA-22-A80-CAX-A1	1080	978	697	800	1100	92,8	85,8	
RYA-27-A80-CAX-A1	1300	1198	697	800	1100	102,7	95,6	
RYA-32-A80-CAX-A1	1525	1423	697	800	1100	112,7	105,5	
RYA-37-A80-CAX-A1	1750	1648	697	800	1100	122,9	115,6	
RYA-42-A80-CAX-A1	1970	1868	697	800	1100	132,8	125,3	
RYA-45-A80-CAX-A1	2105	2003	697	800	1100	138,0	130,5	
RYA-47-A80-CAX-A1	2194	2092	697	800	1100	142,6	135,0	

RYA 800 x 1200								
Typ	A	B	C	D	E	Gewicht brutto (kg)	Gewicht netto (kg)	Empfohlene Maximallast (kg)
RYA-15-A82-CAX-A1	770	668	697	800	1200	83,1	76,1	1200 1500*
RYA-18-A82-CAX-A1	900	798	697	800	1200	89,2	82,2	
RYA-22-A82-CAX-A1	1080	978	697	800	1200	97,1	90,1	
RYA-27-A82-CAX-A1	1300	1198	697	800	1200	107,5	100,2	
RYA-32-A82-CAX-A1	1525	1423	697	800	1200	117,8	110,5	
RYA-37-A82-CAX-A1	1750	1648	697	800	1200	128,3	120,9	
RYA-42-A82-CAX-A1	1970	1868	697	800	1200	139,1	131,5	
RYA-45-A82-CAX-A1	2105	2003	697	800	1200	143,9	136,3	
RYA-47-A82-CAX-A1	2194	2092	697	800	1200	148,7	141,0	

* Beim Einsatz von Verstärkungselementen für die vertikalen Rasterschienen.



Beschreibung, Verwendungszweck

- 19"- Standverteiler mit Schutzgrad IP20
- Bestandteil des Verteilers sind 4 verstellbare vertikale Rasterschienen für die Montage der Komponenten (6 in Verteilern, die tiefer als 800 mm sind).
- Verteilerkonstruktion:
 - geschraubte Stahlkonstruktion mit abnehmbaren Wänden
 - Ein- bzw. Zweiflügeltüren in den Ausführungen als Vollblech-, perforierte (80 % und 86 % Luftdurchlass) oder Glastür mit 4 mm starkem Sicherheitsglas. Sie können vorn oder hinten am Verteiler montiert werden.
 - Vorbereitung für die Montage von vertikalen Kabelführungspanels und Steckdosenleisten
 - Vorbereitung für eine einfache Anreihung von Schränken
- Die zulässige Belastbarkeit der einzelnen Türen beträgt max. 20 kg.
- Diese Schränke sind für den Einbau von Daten- und Telekommunikationsanlagen und ihrer Verteilersysteme bestimmt.
- Der Verteilerrahmen sowie alle abnehmbaren Teile (Seiten- und Rückwände, Türen, ...) sind mit Erdungskabeln verbunden, die während der gesamten Nutzungsdauer des Schrankes ordnungsgemäß befestigt und eingesteckt sein müssen.
- Im Boden des Verteilers befindet sich eine M8-Schraube als Haupterdungspunkt.
- Kabeleinführungen mit herausbrechbaren Abdeckungen befinden sich oben und unten.

Betriebsbedingungen

- Einsatzbedingungen:
 - Büroräume
 - Der Verteiler ist nicht für einen Außeneinsatz oder unter Bedingungen bestimmt, die einen negativen Einfluss auf seine Funktion und die der installierten Komponenten haben können (z. Bsp. Umgebung mit Explosionsgefahr oder feuchte und nasse Räume).
- Er ist zu schützen vor:
 - mechanischer Beschädigung
 - unsachgemäßer Behandlung
 - einer anderen als der für den Verteiler vorgesehenen Verwendung
- Unter einer falschen Behandlung versteht man insbesondere:
 - Überlastung (Überschreitung der empfohlenen Maximallast)
 - Installation von Anlagen, die den Betrieb und die Funktionsweise des Verteilers bzw. der installierten Komponenten negativ beeinflussen können
 - Eingriffe in die Verteilerkonstruktion und sein Design

Montage des Verteilers

- Um die empfohlene Maximallast zu gewährleisten, muss die Last gleichmäßig verteilt werden.
- Der Verteiler ist auf einem ebenen Untergrund aufzustellen, eventuelle kleine Unebenheiten können mit den Nivellierfüßen ausgeglichen werden, die Bestandteil des Beipacks sind.
- Für den Fall, dass Kabel durch eine der Öffnungen eingeführt werden, können diese mit der Bürstenleiste gegen Staub abgedichtet und mit dem Schutzrahmen versehen werden (beides Bestandteil des Beipacks).

Umweltschutz

- Alle Teile werden aus wiederverwertbaren Materialien gefertigt. Sie sind nach der Ausmusterung des Verteilers gemäß der geltenden Vorschriften zu entsorgen.

Konformitätserklärung

- Dieses Erzeugnis entspricht vollumfänglich dem ČSN-Standard EN 62208 ed 2:2012 (EN 62208:2011).



Serverschrank **RDA**

Geschweißter Serverschrank,
IP20, Tragkraft 1800 kg



■ Tragkraft 1800 kg

Der Verteiler hat eine versteifte Konstruktion und wird aus stärkerem Material hergestellt. Auch die vertikalen 19"-Rasterschienen sind für die höhere Tragkraft ausgelegt. Die mehr als 800 mm tiefen Versionen verfügen in der Standardausführung über ein zusätzliches Paar mittlerer Vertikalen.



■ Triton-Schwenkhebelgriffe

Wir stellen eigene Schwenkhebelgriffe für Standverteiler her. Durch den Austausch des Plastikmoduls (nicht im Beipack) kann ein klassischer Schließzylinder oder Halbzylinder gewählt werden. Patent: PUV 2013-27443



■ Öffnung für die Kühlluft (A3, A7)

Im Boden des Verteilers befindet sich eine große Öffnung für die Kabeleinführung und Kühlluft aus dem Bereich unter dem Doppelboden. Diese RDA-Modelle (A3 und A7) werden direkt auf den Boden gestellt, ohne Nivellierfüße.

RDA 800 x 1000 mm




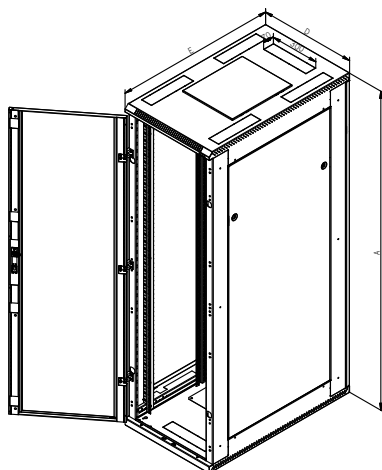
■ Breitere Schrankecken

Die breiteren Schrankecken sind für die zusätzliche Montage von 19"-Steckdosenleisten vorgesehen, so dass kein Platz im Schrank dafür benötigt wird. Dank der durchdachten Befestigung werden ausziehbare Server auch in 600 mm breiten Verteilern nicht behindert. Außerdem verfügt die Version „A5“ und „A7“ (am Ende des Schrankcodes) über herausbrechbare Öffnungen im Rahmen, durch welche Kabel zwischen nebeneinander stehenden Schränken gezogen werden können.



Steckdosenleiste in der Schrankecke

Die 19"-Steckdosenleisten von Triton können mittels der beigelegten Halterungen in den Schrankecken montiert werden, so dass kein wertvoller Platz verloren geht. 



RDA-Verteiler

Der RDA-Schrank ist vor allem für Server und aktive Komponenten von Computernetzwerken bestimmt. Er wird wegen der Kühlung in der Regel mit perforierten Türen geliefert. Diese kann durch den Einsatz von Belüftungseinheiten im Dach und Boden des Verteilers verstärkt werden. Die herausbrechbaren Kabeleinführungen oberhalb der 19"-Rasterschienen ermöglichen die einfache Verbindung der installierten Komponenten zu größeren Komplexen. Die leicht abweichenden Versionen (A3, A7) wurden für Datenzentren entwickelt. Sie unterscheiden sich durch geschraubte Seitenwände, die Kabeldurchlässe und den fehlenden Boden.

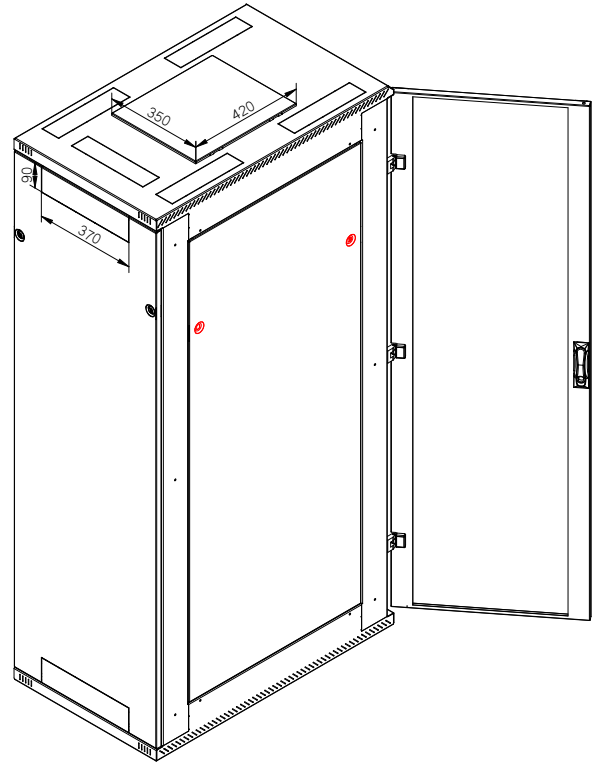
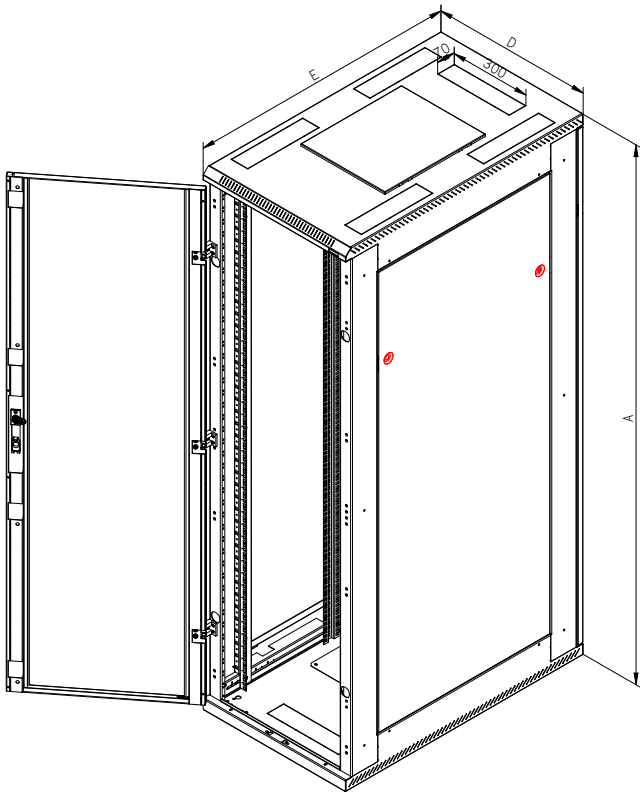
RDA

RDA								
Typ	A	B	C	D	E	Gewicht brutto (kg)	Gewicht netto (kg)	Empfohlene Maximallast (kg)
	(mm)							
RDA-37-L68-CAX-Ax-GDA	1750	1648	497	600	800	104,3	96,0	1800
RDA-42-L68-CAX-Ax-GDA	1970	1868	497	600	800	113,3	104,8	
RDA-45-L68-CAX-Ax-GDA	2105	2003	497	600	800	118,8	110,1	
RDA-47-L68-CAX-Ax-GDA	2194	2092	497	600	800	121,6	113,0	
RDA-37-L61-CAX-Ax-GDA	1750	1648	497	600	1000	121,8	110,9	
RDA-42-L61-CAX-Ax-GDA	1970	1868	497	600	1000	131,7	120,7	
RDA-45-L61-CAX-Ax-GDA	2105	2003	497	600	1000	137,8	126,8	
RDA-47-L61-CAX-Ax-GDA	2194	2092	497	600	1000	141,1	130,1	
RDA-37-L60-CAX-Ax-GDA	1750	1648	497	600	1100	129,8	116,9	
RDA-42-L60-CAX-Ax-GDA	1970	1868	497	600	1100	140,1	127,1	
RDA-45-L60-CAX-Ax-GDA	2105	2003	497	600	1100	146,4	133,4	
RDA-47-L60-CAX-Ax-GDA	2194	2092	497	600	1100	149,9	136,8	
RDA-37-L62-CAX-Ax-GDA	1750	1648	497	600	1200	133,3	121,1	
RDA-42-L62-CAX-Ax-GDA	1970	1868	497	600	1200	145,9	133,6	
RDA-45-L62-CAX-Ax-GDA	2105	2003	497	600	1200	152,4	140,1	
RDA-47-L62-CAX-Ax-GDA	2194	2092	497	600	1200	154,9	142,7	
RDA-37-L88-CAX-Ax-GDA	1750	1648	697	800	800	153,8	139,4	
RDA-42-L88-CAX-Ax-GDA	1970	1868	697	800	800	129,9	120,1	
RDA-45-L88-CAX-Ax-GDA	2105	2003	697	800	800	135,5	125,6	
RDA-47-L88-CAX-Ax-GDA	2194	2092	697	800	800	135,5	125,6	
RDA-37-L81-CAX-Ax-GDA	1750	1648	697	800	1000	138,7	128,7	
RDA-42-L81-CAX-Ax-GDA	1970	1868	697	800	1000	141,1	137,6	
RDA-45-L81-CAX-Ax-GDA	2105	2003	697	800	1000	157,5	143,8	
RDA-47-L81-CAX-Ax-GDA	2194	2092	697	800	1000	161,0	147,4	
RDA-37-L80-CAX-Ax-GDA	1750	1648	697	800	1100	147,6	134,6	
RDA-42-L80-CAX-Ax-GDA	1970	1868	697	800	1100	158,2	145,1	
RDA-45-L80-CAX-Ax-GDA	2105	2003	697	800	1100	164,6	151,6	
RDA-47-L80-CAX-Ax-GDA	2194	2092	697	800	1100	169,7	155,1	
RDA-37-L82-CAX-Ax-GDA	1750	1648	697	800	1200	153,8	139,4	
RDA-42-L82-CAX-Ax-GDA	1970	1868	697	800	1200	166,8	152,2	
RDA-45-L82-CAX-Ax-GDA	2105	2003	697	800	1200	173,5	158,8	
RDA-47-L82-CAX-Ax-GDA	2194	2092	697	800	1200	177,3	162,5	

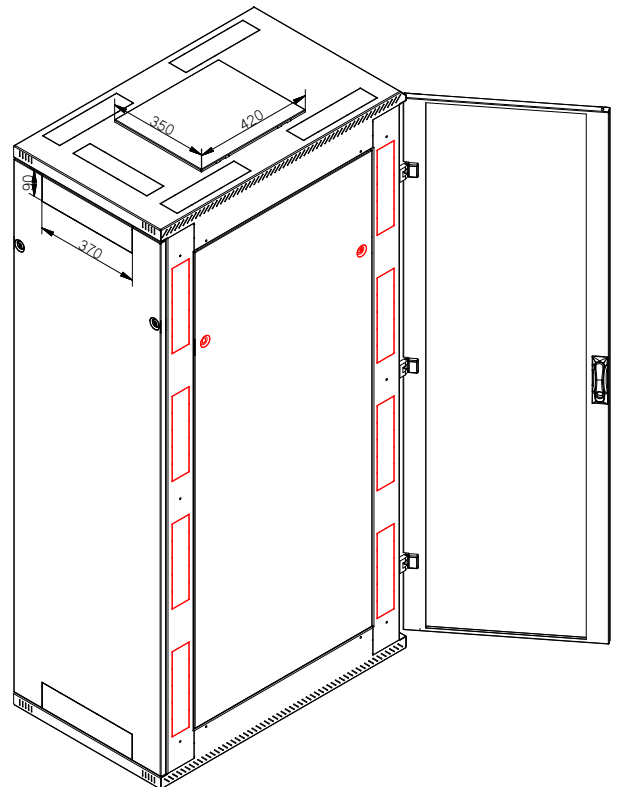
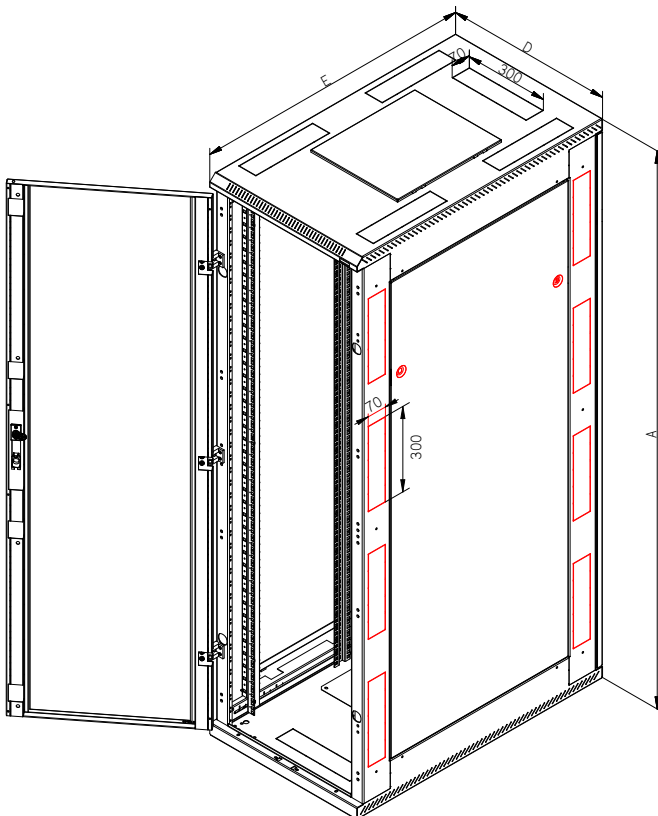
Die genaue Konfiguration kann auf unseren Webseiten unter www.triton-racks.de/konfigurator/ generiert werden.

Variante A1

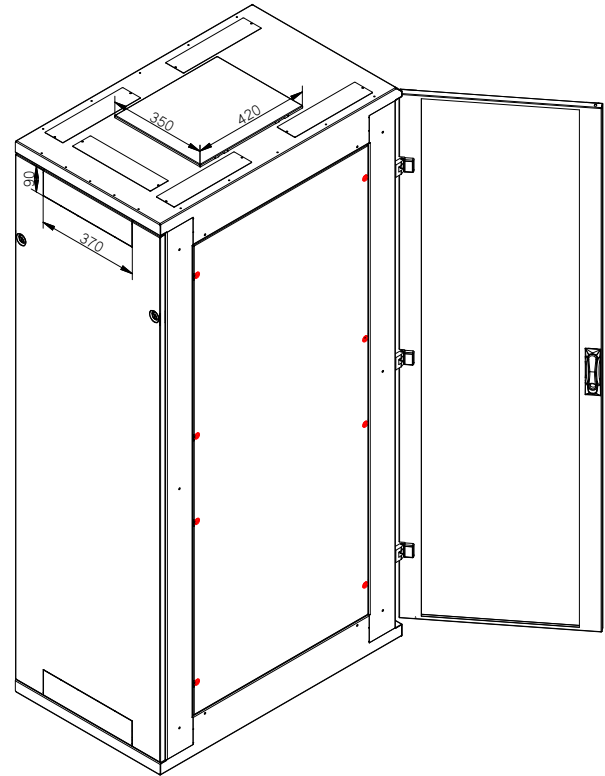
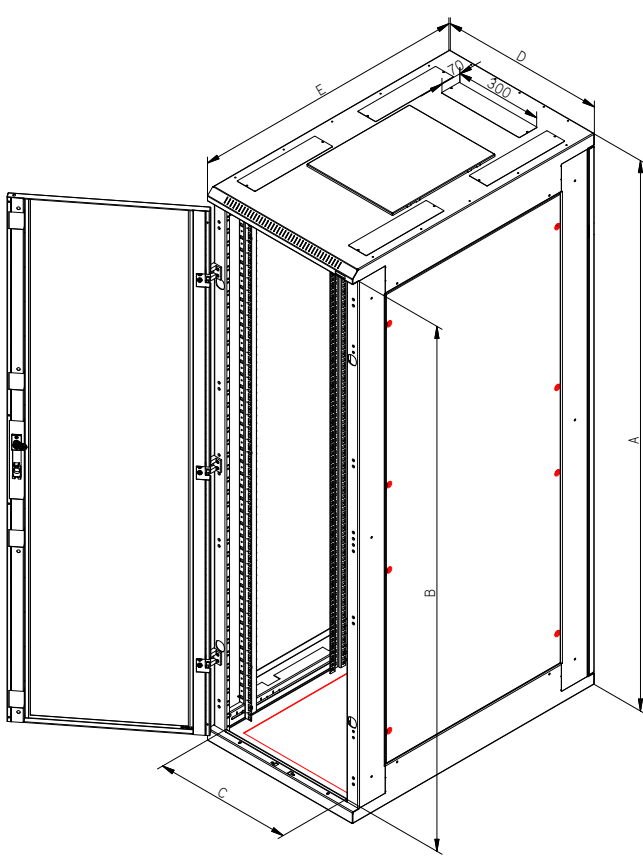
RDA



Variante A5

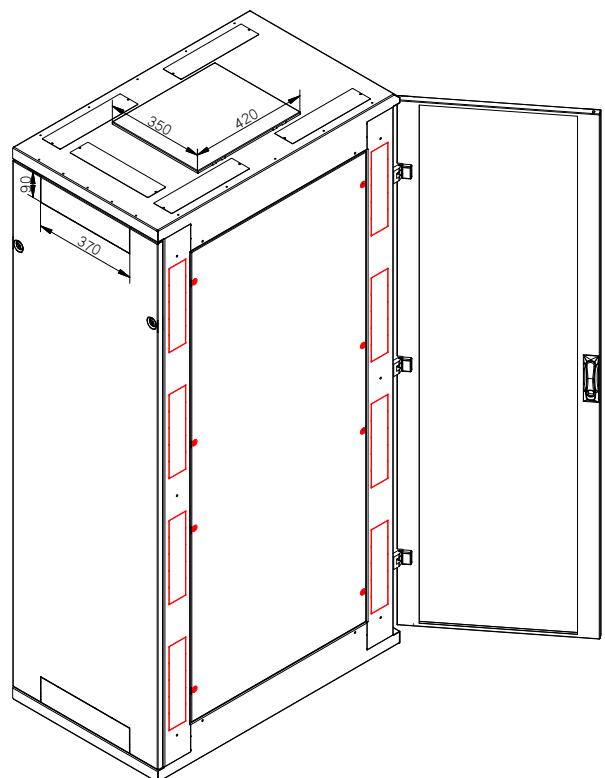
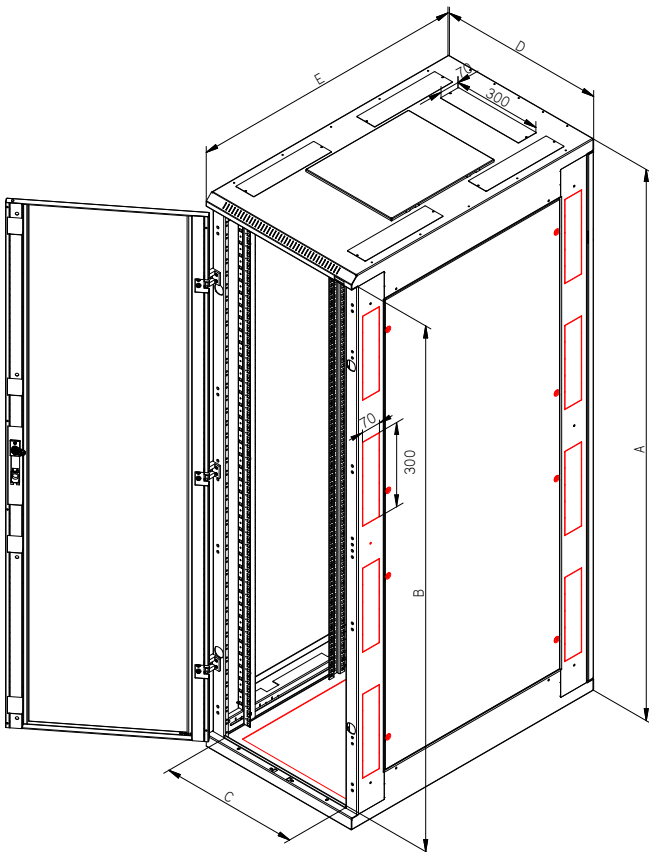


Variante A3 für Datenzentren



RDA

Variante A7 für Datenzentren



Beschreibung, Verwendungszweck

- 19"- Standverteiler mit Schutzgrad IP20
- Bestandteil des Verteilers sind 4 verstellbare vertikale Rasterschienen (6 in Verteilern, die tiefer als 800 mm sind).
- Verteilerkonstruktion:
 - geschweißter Stahlrahmen mit abnehmbaren Wänden
 - Ein- bzw. Zweiflügeltüren in den Ausführungen als Vollblech-, perforierte (80 % und 86 % Luftdurchlass) oder Glastür mit 4 mm starkem Sicherheitsglas. Sie können vorn oder hinten am Verteiler montiert werden.
 - Vorbereitung für die Montage von Steckdosenleisten am Rahmen
 - Vorbereitung für eine einfache Anreihung von Schränken
 - Die A5 und A7-Ausführung hat auch in den Ständern verblendete Kabeleinführungen für eine einfache Kabelführung zwischen den Verteilern.
- Die zulässige Belastbarkeit der einzelnen Türen beträgt max. 20 kg.
- Die Mindestauftragsdicke beträgt 65 µm.
- Diese Schränke sind für den Einbau von Daten- und Telekommunikationsanlagen und ihrer Verteilersysteme bestimmt.
- Der Verteilerrahmen sowie alle abnehmbaren Teile (Seiten- und Rückwände, Türen, ...) sind mit Erdungskabeln verbunden, die während der gesamten Nutzungsdauer des Schrankes ordnungsgemäß befestigt und eingesteckt sein müssen.
- Im Boden des Verteilers befindet sich eine M8-Schraube als zentraler Erdungspunkt.
- Kabeleinführungen mit herausbrechbaren Abdeckungen befinden sich oben und unten.

Betriebsbedingungen

- Einsatzbedingungen:
 - Büroräume
 - Der Verteiler ist nicht für einen Außeneinsatz oder unter Bedingungen bestimmt, die einen negativen Einfluss auf seine Funktion und die der installierten Komponenten haben können (z. Bsp. Umgebung mit Explosionsgefahr oder feuchte und nasse Räume).
- Er ist zu schützen vor:
 - mechanischer Beschädigung
 - unsachgemäßer Behandlung
 - einer anderen als der für den Verteiler vorgesehenen Verwendung
- Unter einer falschen Behandlung versteht man insbesondere:
 - Überlastung (Überschreitung der empfohlenen Maximallast)
 - Installation von Anlagen, die den Betrieb und die Funktionsweise des Verteilers bzw. der installierten Komponenten negativ beeinflussen können
 - Eingriffe in die Verteilerkonstruktion und sein Design

Montage des Verteilers

- Um die empfohlene Maximallast zu gewährleisten, muss die Last gleichmäßig verteilt werden.
- Der Verteiler ist auf einem ebenen Untergrund aufzustellen, eventuelle kleine Unebenheiten können mit den Nivellierfüßen ausgeglichen werden.
- Für den Fall, dass Kabel durch eine der Öffnungen eingeführt werden, können diese mit der Bürstenleiste, die Bestandteil des Beipacks ist, abgedichtet werden.

Umweltschutz

- Alle Teile werden aus wiederverwertbaren Materialien gefertigt. Sie sind nach der Ausmusterung des Verteilers gemäß der geltenden Vorschriften zu entsorgen.

Konformitätserklärung

Dieses Produkt ist vom TÜV SÜD Czech zertifiziert.

Das gültige Zertifikat finden Sie auf den Webseiten www.triton-racks.de/zertifikate. Dieses entspricht vollumgänglich dem ČSN-Standard EN 62208 ed.2:2012(EN 62208:2011).



RPA

Industrierverteiler - getrennte Abteile, für die Installation von Computern geeignet, IP20, Tragkraft 400 kg



■ Lüftungsschlitze

Der RPA-Verteiler hat Lüftungsschlitze im Dach und Boden für eine natürliche Belüftung. Im Dach des Verteilers befindet sich eine herausbrechbare Blende für den Einsatz einer Belüftungseinheit, die die Kühlung der installierten Komponenten unterstützen kann.



■ Flexible Türöffnung

Das Scharniersystem ermöglicht ein Öffnen der Tür um fast 180°. Die Türen können einfach abgebaut und der Türanschlag gewechselt werden.



■ Triton-Schwenkhebelgriffe

Wir stellen eigene Schwenkhebelgriffe für Standverteiler her. Durch den Austausch des Plastemoduls (nicht im Beipack) kann ein klassischer Schließzylinder oder Halbzylinder gewählt werden.
Patent: PUV 2013-27443



■ Verstellbare vertikale Rasterschienen

Die vertikalen 19"-Rasterschienen sind in der Schranktiefe stufenlos verstellbar. Dies erleichtert den Einbau der Komponenten sowie das Kabelmanagement.

Der Verteiler wird in zwei Varianten hergestellt

Der RPA mit Schutzgrad IP20 verfügt über Lüftungsschlitze im Dach- und Bodenteil sowie Kabeleinführungen und vorbereitete Öffnungen für Belüftungseinheiten.



Drei separat verschliessbare Teile

Der 600 mm breite und tiefe RPA-Verteiler hat drei separat verschließbare Teile. Der obere und untere Teil ist mit einem Schloss mit Triton-Schwenkhebelgriff gesichert, der mittlere ausziehbare Teil ist für die Tastatur und Maus bestimmt und hat eine Ein-Punkt-Schloss-Verriegelung. In der Standardausführung sind alle Teile gleichschließend.

RPA

Typ	A	C	D	E	Gewicht brutto (kg)	Gewicht netto (kg)	Empfohlene Maximallast (kg)	IP
(mm)								
RPA-37-A66-CAX-A1	1750	487	600	600	75,6	68,5	400	20
RPA-37-A68-CAX-A1	1750	487	600	800	83,6	77,8	400	20



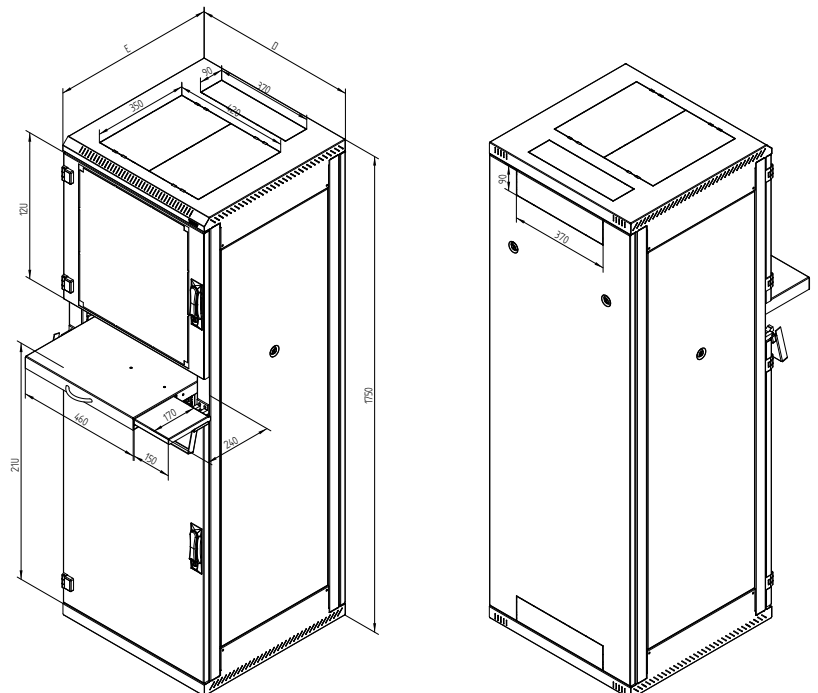
RPA



■ **Ausziehbarer Teil für Tastatur und Maus**



■ **Rollen, Nivellierfüße**
Montagemöglichkeit für Rollen und Nivellierfüße.



Beschreibung, Verwendungszweck

- 19"- Standverteiler mit Schutzgrad IP20
- Bestandteil des Verteilers sind 4 verstellbare vertikale Rasterschienen für die Installation der Komponenten.
- Verteilerkonstruktion:
 - geschweißte Stahlkonstruktion mit abnehmbaren Wänden
 - Einflügeltüren in den Ausführungen als Vollblech oder Glastür mit 4 mm starkem Sicherheitsglas vorn am Verteiler.
- Die zulässige Belastbarkeit der einzelnen Türen beträgt max. 20 kg.
- Die Mindestauftragsdicke beträgt 65 µm.
- Diese Schränke sind für Industrieräume vorgesehen und für die Installation von Rechner- oder Steuerelementen von Technologiekomplexen geeignet.
- Der Verteilerrahmen sowie alle abnehmbaren Teile (Seiten- und Rückwände, Türen, ...) sind mit Erdungskabeln verbunden, die während der gesamten Nutzungsdauer des Schrankes ordnungsgemäß befestigt und eingesteckt sein müssen.
- Im Boden des Verteilers befindet sich eine M8-Schraube als zentraler Erdungspunkt.
- Die RPA-Kabeleinführungen mit herausbrechbaren Abdeckungen befinden sich oben und unten.

Betriebsbedingungen

- Einsatzbedingungen:
 - Büroräume
 - Der Verteiler ist nicht für einen Außeneinsatz oder unter Bedingungen bestimmt, die einen negativen Einfluss auf seine Funktion und die der installierten Komponenten haben können (z. Bsp. Umgebung mit Explosionsgefahr oder feuchte und nasse Räume).
- Er ist zu schützen vor:
 - mechanischer Beschädigung
 - unsachgemäßer Behandlung
 - einer anderen als der für den Verteiler vorgesehenen Verwendung
- Unter einer falschen Behandlung versteht man insbesondere:
 - Überlastung (Überschreitung der empfohlenen Maximallast)
 - Installation von Anlagen, die den Betrieb und die Funktionsweise des Verteilers bzw. der installierten Komponenten negativ beeinflussen können
 - Eingriffe in die Verteilerkonstruktion und sein Design

Montage des Verteilers

- Um die empfohlene Maximallast zu gewährleisten, muss die Last gleichmäßig verteilt werden.
- Der Verteiler ist auf einem ebenen Untergrund aufzustellen, eventuelle kleine Unebenheiten können mit den Nivellierfüßen ausgeglichen werden.
- Für den Fall, dass Kabel durch eine der Öffnungen eingeführt werden, können diese mit der Bürstenleiste gegen Staub abgedichtet und dem Einfassband versehen werden (beides Bestandteil des Beipacks).

Umweltschutz

- Alle Teile werden aus wiederverwertbaren Materialien gefertigt. Sie sind nach der Ausmusterung des Verteilers gemäß der geltenden Vorschriften zu entsorgen.

Konformitätserklärung

- Dieses Erzeugnis entspricht vollumfänglich dem ČSN-Standard EN 62208 ed 2:2012.



RIE

Geschweißter Standverteiler mit abnehmbaren Wänden für die Installation von Klimaeinheiten, IP54, Tragkraft 400 kg



■ Kabeleinführungen

Kabeleinführung im Dach und Boden 300 x 100 mm mit abgedichteter Blende. Im Beipack des Verteilers ist ein Mehrfachkabeldurchlass mit erhöhtem Schutzgrad.



■ Mehrpunktschließung

Der Stangenverschluss ermöglicht eine perfekte Abdichtung der Tür gegen den Schrankrahmen. Das System ist mit den Griffen und Schlössern führender Hersteller auf dem Weltmarkt kompatibel, einschließlich elektronischer und Codeschlösser.



■ Verstellbare vertikale Rasterschienen

Ergänzung der zwei Paar stufenlos verstellbaren 19"-Schienen bei tieferen Schränken als 800 mm durch ein drittes mittleres Paar.



■ Dichtung, Erdung

Für das Einkleben des Glases und das Auftragen der Schaumdichtung setzen wir einen 3D-Roboter ein. Alle abnehmbaren Schrankteile sind miteinander verbunden Zentraler M8-Erdungspunkt an der Rückwand. Markierungen zum Einstellen der vertikalen Rasterschienen an den Trägerschienen erleichtern die Installation.



■ Deckenblende

Die große Dachblende ermöglicht (nach Austausch gegen einen geeigneten Adapter/Luftleitblech) die Montage einer Klimateinheit mit Luftausrichtung genau nach dem Bedarf der installierten Komponenten.

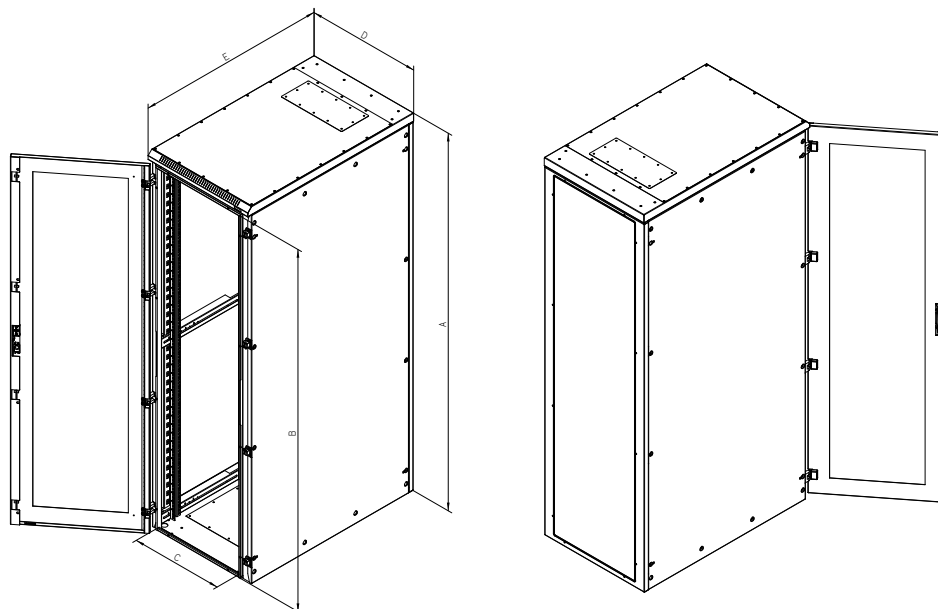
Es steht auch eine Lösung für die Montage einer Belüftungseinheit zur Verfügung. [👉](#)



■ IP54-Verteiler

Die Verteiler der RIE-Reihe mit erhöhtem Schutzgrad sind für den Schutz der Komponenten insbesondere vor den schädlichen Einflüssen von Wasser und Staub bestimmt. Die Dachperforation ist nur Design und verringert die Dichtheit nicht. Die Seitenwände sind mit Schrauben am Rahmen befestigt und ebenso wie die Türen mit einer Schaumdichtung versehen. Sie haben Öffnungen für die Anreicherung von Schränken.





RIE 600 x 600								
Typ	A	B	C	D	E	Gewicht brutto (kg)	Gewicht netto (kg)	Empfohlene Maximallast (kg)
	(mm)							
RIE-27-A66-CCX-A1	1300	1130	487	600	600	73,4	68,0	400
RIE-32-A66-CCX-A1	1525	1355	487	600	600	81,2	75,8	
RIE-37-A66-CCX-A1	1750	1580	487	600	600	89,4	83,8	
RIE-42-A66-CCX-A1	1970	1800	487	600	600	101,4	95,8	

RIE 600 x 800								
Typ	A	B	C	D	E	Gewicht brutto (kg)	Gewicht netto (kg)	Empfohlene Maximallast (kg)
	(mm)							
RIE-27-A68-CCX-A1	1300	1130	487	600	800	84,6	78,9	400
RIE-32-A68-CCX-A1	1525	1355	487	600	800	93,2	87,5	
RIE-37-A68-CCX-A1	1750	1580	487	600	800	96,3	90,4	
RIE-42-A68-CCX-A1	1970	1800	487	600	800	110,6	104,7	

RIE 600 x 1000								
Typ	A	B	C	D	E	Gewicht brutto (kg)	Gewicht netto (kg)	Empfohlene Maximallast (kg)
	(mm)							
RIE-27-A61-CCX-A1	1300	1130	487	600	1000	97,5	91,5	400
RIE-32-A61-CCX-A1	1525	1355	487	600	1000	107,1	101,1	
RIE-37-A61-CCX-A1	1750	1580	487	600	1000	117,1	110,9	
RIE-42-A61-CCX-A1	1970	1800	487	600	1000	126,7	120,5	

RIE 800 x 800								
Typ	A	B	C	D	E	Gewicht brutto (kg)	Gewicht netto (kg)	Empfohlene Maximallast (kg)
	(mm)							
RIE-27-A88-CCX-A1	1300	1130	687	800	800	101,5	94,9	400
RIE-32-A88-CCX-A1	1525	1355	687	800	800	110,9	104,3	
RIE-37-A88-CCX-A1	1750	1580	687	800	800	120,7	113,9	
RIE-42-A88-CCX-A1	1970	1800	687	800	800	130,2	123,2	

RIE 800 x 1000								
Typ	A	B	C	D	E	Gewicht brutto (kg)	Gewicht netto (kg)	Empfohlene Maximallast (kg)
	(mm)							
RIE-27-A81-CCX-A1	1300	1130	687	800	1000	116,2	108,8	400
RIE-32-A81-CCX-A1	1525	1355	687	800	1000	126,7	119,3	
RIE-37-A81-CCX-A1	1750	1580	687	800	1000	137,6	129,9	
RIE-42-A81-CCX-A1	1970	1800	687	800	1000	148,2	140,4	

RIE-Standverteiler

Beschreibung, Verwendungszweck

- 19"-Standverteiler mit Schutzgrad IP54
- Bestandteil des Verteilers sind 4 verstellbare vertikale Rasterschienen (6 in Verteilern, die tiefer als 800 mm sind).
- Verteilerkonstruktion:
 - geschweißter Stahlrahmen mit abnehmbaren Wänden
 - Einflügeltür mit Schaumdichtung in den Ausführungen als Vollblech- oder Glastür mit 4 mm starkem gehärteten Sicherheitsglas. Sie können vorn oder hinten am Schrank montiert werden. Um die notwendige Dichtheit zu erreichen verfügen sie standardmäßig über eine Mehrpunktschließung.
- Die zulässige Belastbarkeit der einzelnen Türen beträgt max. 20 kg.
- Die Mindestauftragsdicke beträgt 65 µm.
- Diese Schränke sind für den Einbau von Daten- und Telekommunikationsanlagen und ihrer Verteilersysteme bestimmt.
- Der Verteilerrahmen sowie alle abnehmbaren Teile (Seiten- und Rückwände, Türen, ...) sind mit Erdungskabeln verbunden, die während der gesamten Nutzungsdauer des Schrankes ordnungsgemäß befestigt und eingesteckt sein müssen.
- Im Boden des Verteilers befindet sich eine M8-Schraube als Haupterdungspunkt.
- Kabeleinführungen mit demontierbaren Blenden befinden sich oben und unten.

Betriebsbedingungen

- Einsatzbedingungen:
 - Industrie- und Büroräume
 - Der Verteiler ist nicht für einen Außeneinsatz oder unter Bedingungen bestimmt, die negativen Einfluss auf seine Funktion und die installierten Komponenten haben können (z. Bsp. Umgebung mit Explosionsgefahr oder feuchte und nasse Räume).
- Er ist zu schützen vor:
 - mechanischer Beschädigung
 - unsachgemäßer Behandlung
 - einer anderen als der für den Verteiler vorgesehen Verwendung
- Unter einer falschen Behandlung versteht man insbesondere:
 - Überlastung (Überschreitung der empfohlenen Maximallast)
 - Installation von Anlagen, die den Betrieb und die Funktionsweise des Verteilers bzw. der installierten Komponenten negativ beeinträchtigen können
 - Eingriffe in die Verteilerkonstruktion und sein Design

Montage des Verteilers

- Um die empfohlene Maximallast zu gewährleisten, muss die Last gleichmäßig verteilt werden.
- Der Verteiler ist auf ebenem Untergrund aufzustellen.
- Für den Fall, dass Kabel durch eine der Öffnungen eingeführt werden, sind sie mit einer Blende mit Spezialdurchführungen abzudichten (Bestandteil des Beipacks).

Umweltschutz

- Alle Teile werden aus wiederverwertbaren Materialien gefertigt. Sie sind nach der Ausmusterung des Verteilers gemäß den geltenden Rechtsvorschriften zu entsorgen.

Konformitätserklärung

- Dieses Produkt ist vom EZÚ Czech zertifiziert. Das gültige Zertifikat finden Sie auf den Webseiten www.triton-racks.de/zertifikate. Dieses entspricht vollumgänglich dem ČSN-Standard EN 62208 ed.2:2012(EN 62208:2011).



RDE

Geschweißter Serverschrank für die Installation von Klimaeinheiten, IP54, Tragkraft 1800 kg



■ IP54 – Schutz vor Staub und Feuchtigkeit

Alle Türen und Wände sind mit einer Dichtung versehen, die vor eindringendem Staub und Feuchtigkeit schützt.



■ Schwenkhebelgriff für IP54-Verteiler

Die Mehrpunktschließung der Verteiler mit hohem Schutzgrad und Türdichtung erfordert den Einsatz eines robusteren Griffes. Das verwendete Schloss hat den Standardschlüssel von Triton. Eine nachträgliche Änderung des Türanschlags ist möglich.

Serverschrank IP54

Die RDE-Verteiler sind primär für den Einbau von Servern und aktiven Komponenten in Verbindung mit einer Klimaanlage von Triton vorgesehen. Damit die Klimateinheit richtig funktioniert, muss diese auf einem Schrank mit hohem Schutzgrad installiert werden.



■ Breitere Schrankecken

Die breiteren Schrankecken sind für die zusätzliche Montage von 19"-Steckdoosenleisten vorgesehen, so dass kein Platz im Schrank dafür benötigt wird. Dank der durchdachten Befestigung werden ausziehbare Server auch in 600 mm breiten Verteilern nicht behindert.



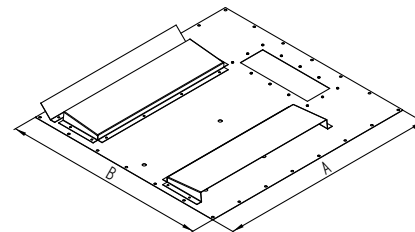
■ Tragkraft 1800 kg

Der Verteiler hat einen verstärkten Rahmen und ist aus Stahlblech gefertigt. Auch die 19"-Montageleisten sind für die Montage von schwereren Komponenten bestimmt. Die Ausführungen tiefer als 800 mm haben standardmäßig zusätzlich ein mittleres Paar Montageleisten.



■ Klimaeinheiten

In den RDE-Schränken können zur aktiven Kontrolle der Temperatur im Verteiler ETE-Dachklimaeinheiten installiert werden. Für deren Montage müssen je nach Typ der Einheit entsprechende Montageblenden verwendet und der Kühlluftstrom nach Bedarf ausgerichtet werden (entlang der Seitenwände oder der Front- und Rückseite). Die geeignete Einheit ist anhand der Informationen über die Wärmeleistung der installierten Komponenten, der Umgebungstemperatur und der Größe des Verteilers auszuwählen. Unsere Fachleute sind Ihnen bei der Auswahl gern behilflich. Nach Installation einer Klimaeinheit hat der Innenraum des Schrankes weiterhin Schutzgrad IP54, der Schutzgrad der gesamten Einheit verringert sich jedoch auf IP20 (Ausstoß des Außenventilators u. ä.). Es kann auch eine Belüftungseinheit mit Spezialgehäuse eingesetzt werden. Der Schutzgrad verringert sich dann entsprechend. Es steht auch eine Lösung für die Montage einer Klimaeinheit zur Verfügung. 



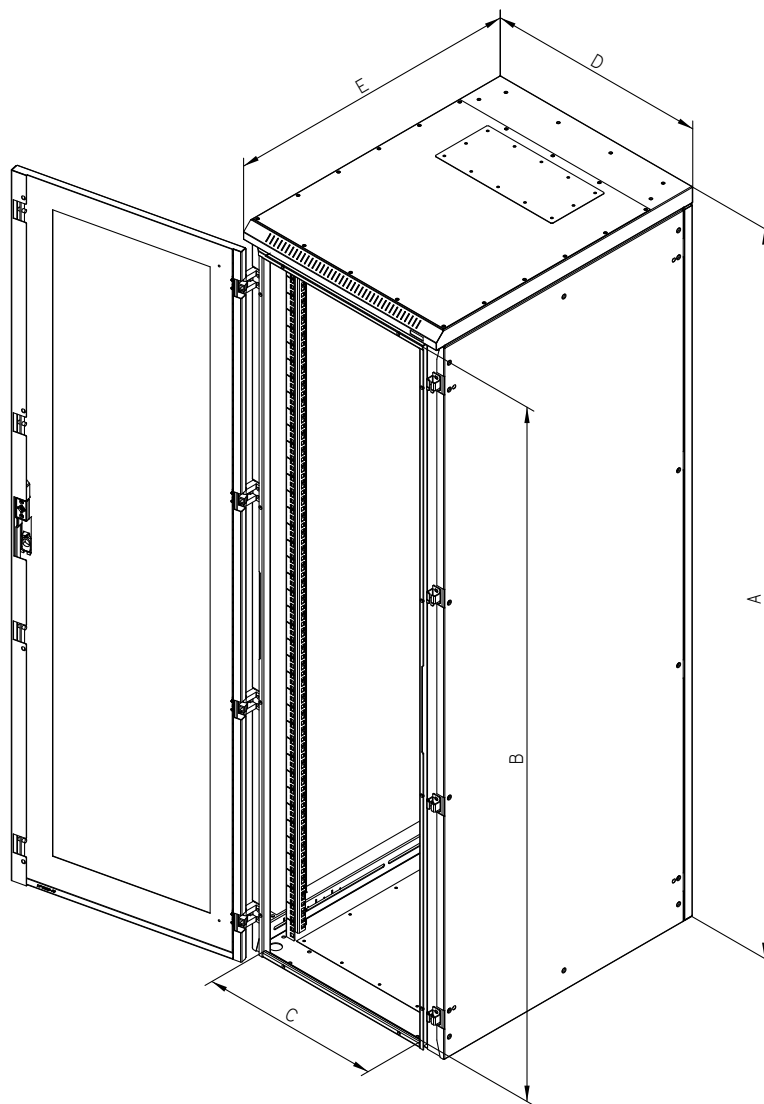
RAX-RV-X88-Z6



RAX-PB-X01-X1

■ Kabeleinführungen

Sämtliche Kabeleinführung müssen unbedingt gegen Staub und Feuchtigkeit abgedichtet werden, die in einem klimatisierten Raum kondensieren, die Komponenten beschädigen oder in der Klimaeinheit gefrieren und diese so außer Betrieb setzen könnten. Deshalb ist eine Spezialblende mit abgedichteten Kabeldurchlässen Bestandteil des Beipacks.



RDE								
Typ	A	B	C	D	E	Gewicht brutto (kg)	Gewicht netto (kg)	Empfohlene Maximallast (kg)
	(mm)							
RDE-42-A68-CCX-A1	1970	1868	487	600	800	127,0	118,7	1800
RDE-45-A68-CCX-A1	2105	2003	487	600	800	132,8	124,4	
RDE-42-A61-CCX-A1	1970	1868	487	600	1000	144,7	133,9	
RDE-45-A61-CCX-A1	2105	2003	487	600	1000	151,1	140,3	
RDE-42-A62-CCX-A1	1970	1868	487	600	1200	160,5	147,2	
RDE-45-A62-CCX-A1	2105	2003	487	600	1200	164,9	154,1	
RDE-42-A88-CCX-A1	1970	1868	687	800	800	157,0	147,4	1800
RDE-45-A88-CCX-A1	2105	2003	687	800	800	163,7	154,0	
RDE-42-A81-CCX-A1	1970	1868	687	800	1000	177,8	164,4	
RDE-45-A81-CCX-A1	2105	2003	687	800	1000	184,9	171,4	
RDE-42-A82-CCX-A1	1970	1868	687	800	1200	195,2	179,2	
RDE-45-A82-CCX-A1	2105	2003	687	800	1200	201,4	185,2	

Beschreibung, Verwendungszweck

- 19"-Standverteiler mit Schutzgrad IP54
- Bestandteil des Verteilers sind 4 verstellbare vertikale Rasterschienen (6 in Verteilern, die tiefer als 800 mm sind).
- Verteilerkonstruktion:
 - geschweißter Stahlrahmen mit abnehmbaren geschraubten Wänden
 - Einflügel Tür mit Schaumdichtung in den Ausführungen als Vollblech- oder Glastür mit 4 mm starkem gehärteten Sicherheitsglas. Sie können vorn oder hinten am Schrank montiert werden. Um die notwendige Dichtheit zu erreichen verfügen sie standardmäßig über eine Mehrpunktschließung.
- Die zulässige Belastbarkeit der einzelnen Türen beträgt max. 20 kg.
- Die Mindestauftragsdicke beträgt 65 µm.
- Diese Schränke sind für den Einbau von Daten- und Telekommunikationsanlagen und ihrer Verteilersysteme bestimmt.
- Der Verteilerrahmen sowie alle abnehmbaren Teile (Seiten- und Rückwände, Türen, ...) sind mit Erdungskabeln verbunden, die während der gesamten Nutzungsdauer des Schrankes ordnungsgemäß befestigt und eingesteckt sein müssen.
- Im Boden des Verteilers befindet sich eine M8-Schraube als zentraler Erdungspunkt.
- Kabeleinführungen mit demontierbaren Blenden befinden sich oben und unten.

Betriebsbedingungen

- Einsatzbedingungen:
 - Industrie- und Büroräume
 - Der Verteiler ist nicht für einen Außeneinsatz oder unter Bedingungen bestimmt, die negativen Einfluss auf seine Funktion und die installierten Komponenten haben können (z. Bsp. Umgebung mit Explosionsgefahr oder feuchte und nasse Räume).
- Er ist zu schützen vor:
 - mechanischer Beschädigung
 - unsachgemäßer Behandlung
 - einer anderen als der für den Verteiler vorgesehen Verwendung
- Unter einer falschen Behandlung versteht man insbesondere:
 - Überlastung (Überschreitung der empfohlenen Maximallast)
 - Installation von Anlagen, die den Betrieb und die Funktionsweise des Verteilers bzw. der installierten Komponenten negativ beeinträchtigen können
 - Eingriffe in die Verteilerkonstruktion und sein Design

Montage des Verteilers

- Um die empfohlene Maximallast zu gewährleisten, muss die Last gleichmäßig verteilt werden.
- Der Verteiler ist auf einem ebenen Untergrund aufzustellen, eventuelle kleine Unebenheiten können mit den Nivellierfüßen ausgeglichen werden.
- Für den Fall, dass Kabel durch eine der Öffnungen eingeführt werden, sind diese mit entsprechenden Durchführungen abzudichten (Bestandteil des Beipacks).

Umweltschutz

- Alle Teile werden aus wiederverwertbaren Materialien gefertigt. Sie sind nach der Ausmusterung des Verteilers gemäß den geltenden Rechtsvorschriften zu entsorgen.

Konformitätserklärung

- Dieses Produkt ist vom EZÚ Czech zertifiziert. Das gültige Zertifikat finden Sie auf den Webseiten www.triton-racks.de/zertifikate. Dieses entspricht vollumgänglich dem ČSN-Standard EN 62208 ed.2:2012(EN 62208:2011).



RPE

Industrierverteiler - getrennte Abteile, für die Installation von Computern geeignet, IP54, Tragkraft 400 kg



■ Staub- und Feuchtigkeitsschutz

Der RPE-Verteiler hat keine Lüftungsschlitze. Außerdem sind sämtliche Türen und Wände mit einer Dichtung versehen, die vor eindringendem Staub und Feuchtigkeit schützt.



■ Flexible Türöffnung

Das Scharniersystem ermöglicht ein Öffnen der Tür um fast 180°. Die Türen können einfach abgebaut und der Türanschlag gewechselt werden.



■ Hebelschließung des oberen und unteren Abteils

Die Mehrpunktschließung der Verteiler mit hohem Schutzgrad und Türdichtung erfordert den Einsatz eines robusteren Griffes. Das verwendete Schloss hat den Standardschlüssel von Triton.



■ Verstellbare vertikale Rasterschienen

Die vertikalen 19"-Rasterschienen sind in der Schranktiefe stufenlos verstellbar. Dies erleichtert den Einbau der Komponenten sowie das Kabelmanagement.



■ IP-Schutzgrad

Im Dach und Boden befinden sich angeschraubte Blenden für die Kabeleinführung. Eine Spezialblende mit Kabeldurchlässen ist Bestandteil des Beipacks.



■ Drei separat verschließbare Teile

Der 600 mm breite und tiefe RPE-Verteiler hat drei separat verschließbare Teile. Der obere und untere Teil ist mit einem Schloss mit Triton-Schwenkhebelgriff gesichert, der mittlere ausziehbare Teil ist für die Tastatur und Maus bestimmt und hat eine Ein-Punkt-Schloss-Verriegelung. In der Standardausführung sind alle Teile gleichschließend.

RPE

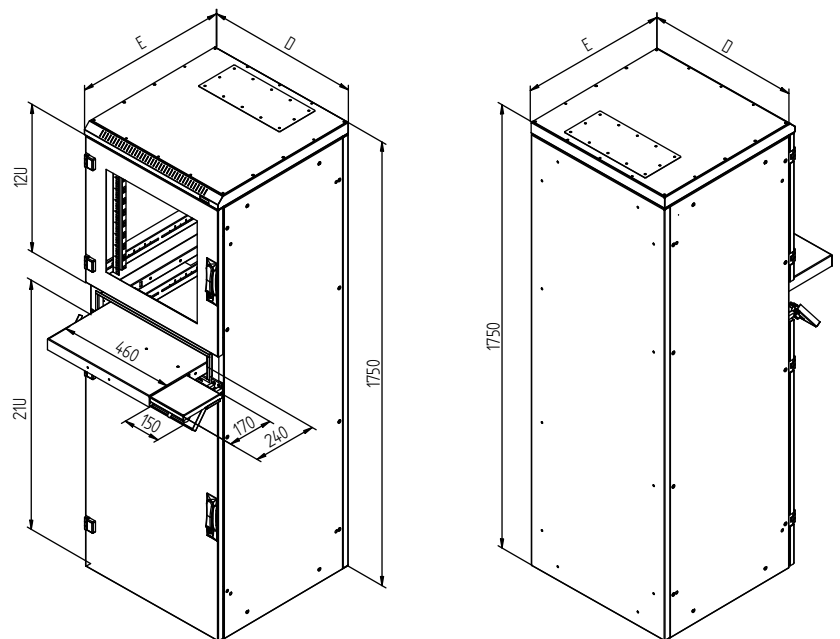
Typ	A	C	D	E	Gewicht brutto (kg)	Gewicht netto (kg)	Empfohlene Maximallast (kg)	IP
	(mm)							
RPE-37-A66-CAX-A1	1750	487	600	600	91,8	84,7	400	54
RPE-37-A68-CAX-A1	1750	487	600	800	102,7	96,8	400	54



■ **Ausziehbarer Teil für Tastatur und Maus**



■ **Rollen, Nivellierfüße**
Montagemöglichkeit für Rollen und Nivellierfüße.



RPE Standverteiler

Beschreibung, Verwendungszweck

- 19"- Standverteiler mit Schutzgrad IP54
- Bestandteil des Verteilers sind 4 verstellbare vertikale Rasterschienen für die Installation der Komponenten.
- Verteilerkonstruktion:
 - geschweißte Stahlkonstruktion mit abnehmbaren Wänden
 - Einflügeltüren in den Ausführungen als Vollblech oder Glastür mit 4 mm starkem Sicherheitsglas vorn am Verteiler. Beim RPE sind sie mit PUR-Schaum abgedichtet und mit einer Mehrpunktschließung versehen.
- Die zulässige Belastbarkeit der einzelnen Türen beträgt max. 20 kg.
- Die Mindestauftragsdicke beträgt 65 µm.
- Diese Schränke sind für Industrieräume vorgesehen und für die Installation von Rechner- oder Steuerelementen von Technologiekomplexen geeignet.
- Der Verteilerahmen sowie alle abnehmbaren Teile (Seiten- und Rückwände, Türen, ...) sind mit Erdungskabeln verbunden, die während der gesamten Nutzungsdauer des Schrankes ordnungsgemäß befestigt und eingesteckt sein müssen.
- Im Boden des Verteilers befindet sich eine M8-Schraube als zentraler Erdungspunkt.
- Die Kabeleinführungen im oberen und unteren Teil des Verteilers sind mit abnehmbaren Verblendungen versehen.

Betriebsbedingungen

- Einsatzbedingungen:
 - Industrieräume
 - Der Verteiler ist nicht für einen Außeneinsatz oder unter Bedingungen bestimmt, die einen negativen Einfluss auf seine Funktion und die der installierten Komponenten haben können (z. Bsp. Umgebung mit Explosionsgefahr oder feuchte und nasse Räume).
- Er ist zu schützen vor:
 - mechanischer Beschädigung
 - unsachgemäßer Behandlung
 - einer anderen als der für den Verteiler vorgesehenen Verwendung
- Unter einer falschen Behandlung versteht man insbesondere:
 - Überlastung (Überschreitung der empfohlenen Maximallast)
 - Installation von Anlagen, die den Betrieb und die Funktionsweise des Verteilers bzw. der installierten Komponenten negativ beeinflussen können
 - Eingriffe in die Verteilerkonstruktion und sein Design

Montage des Verteilers

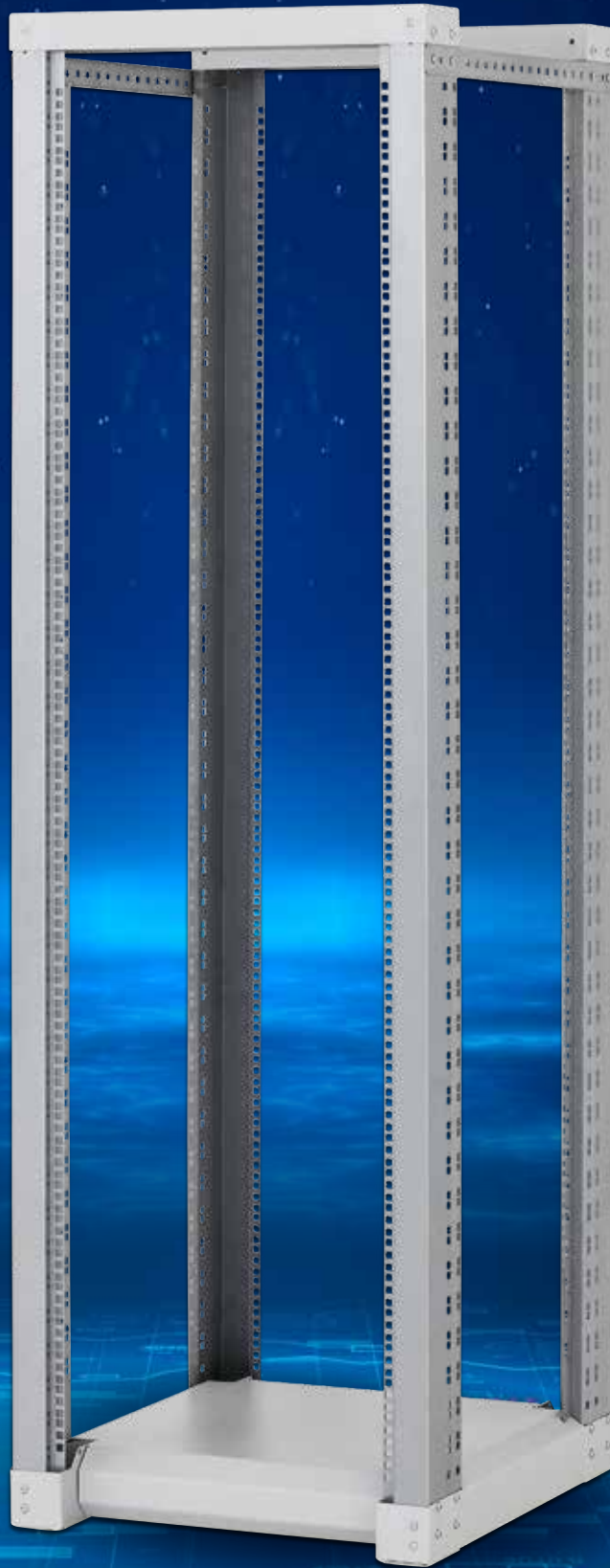
- Um die empfohlene Maximallast zu gewährleisten, muss die Last gleichmäßig verteilt werden.
- Der Verteiler ist auf einem ebenen Untergrund aufzustellen, eventuelle kleine Unebenheiten können mit den Nivellierfüßen ausgeglichen werden.
- Für den Fall, dass Kabel durch eine der Öffnungen eingeführt werden, sind diese mit einer speziellen Blende abzudichten (Bestandteil des Beipacks).

Umweltschutz

- Alle Teile werden aus wiederverwertbaren Materialien gefertigt. Sie sind nach der Ausmusterung des Verteilers gemäß der geltenden Vorschriften zu entsorgen.

Konformitätserklärung

- Dieses Erzeugnis entspricht vollumfänglich dem ČSN-Standard EN 62208 ed 2:2012.



RSX

19"-Gestellrahmen für die Installation
in geschützten Räumen, Tragkraft 150 bzw. 800 kg



■ Hohe Konstruktionsstabilität

Die vertikalen Profile gewährleisten eine hohe Tragkraft und Stabilität des Gestellrahmens.

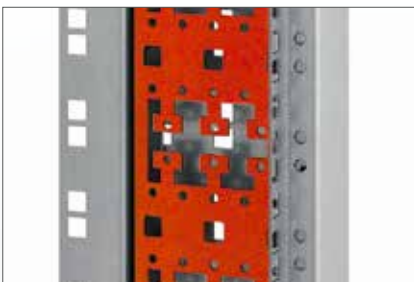


■ Profilsicherung



■ Rollen, Nivellierfüße

Montagemöglichkeit für Rollen und Nivellierfüße.



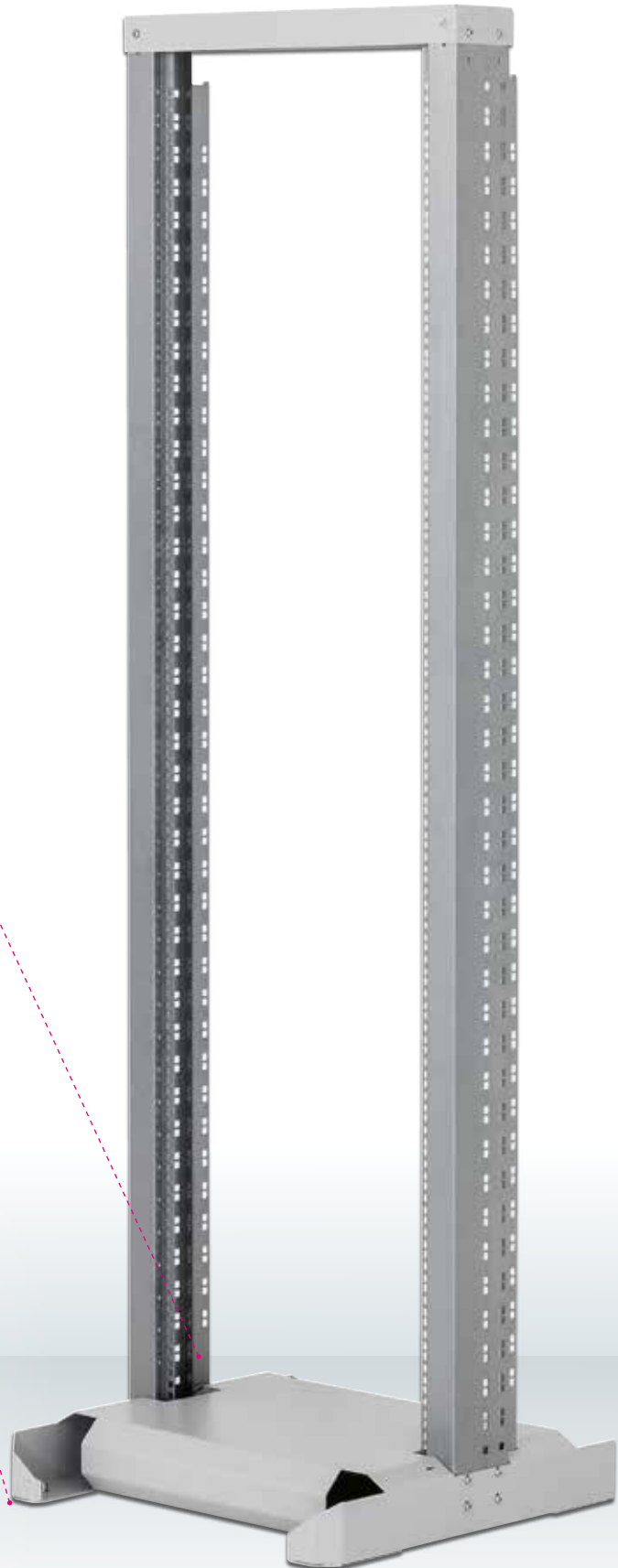
■ RAX-VP-Vxx-X2

Vertikale Kabelführungsstreben (optionales Zubehör)



■ Steckdosenleisten

(optionales Zubehör)



Einteilige Gestellrahmen

Die einteiligen Gestellrahmen sind für einfache Installationen ohne schwere Komponenten zu empfehlen.

Zweiteilige Gestellrahmen

Der zweiteilige 19"-Gestellrahmen eignet sich für die Installation von schwereren und größeren Komponenten. Im Verlaufe der Entwicklung haben wir einer einfachen Konstruktion, Installation und Instandhaltung besonderes Augenmerk gewidmet.

Einteilig 600 x 600

Typ	A	B	D	E	Gewicht brutto (kg)	Gewicht netto (kg)	Empfohlene Maximallast (kg)
RSX-27-XS6-CXX-A1	1340		600	600	24,2	19,0	150
RSX-32-XS6-CXX-A1	1560		600	600	25,4	20,1	
RSX-37-XS6-CXX-A1	1784		600	600	26,5	21,3	
RSX-42-XS6-CXX-A1	2005		600	600	27,7	22,4	
RSX-45-XS6-CXX-A1	2140		600	600	28,4	23,1	

Zweiteilig 600 x 600

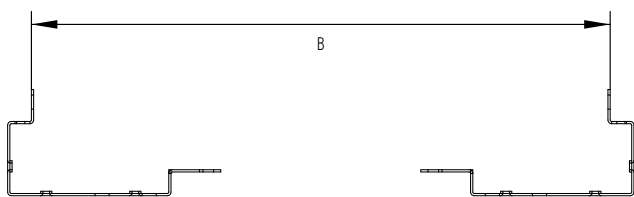
Typ	A	B	D	E	Gewicht brutto (kg)	Gewicht netto (kg)	Empfohlene Maximallast (kg)
RSX-27-XD6-CXX-A1	1340	564	600	600	35,0	29,7	800
RSX-32-XD6-CXX-A1	1560	564	600	600	37,3	32,0	
RSX-37-XD6-CXX-A1	1784	564	600	600	39,6	34,3	
RSX-42-XD6-CXX-A1	2005	564	600	600	41,9	36,6	
RSX-45-XD6-CXX-A1	2140	564	600	600	43,3	38,0	

Zweiteilig 600 x 700

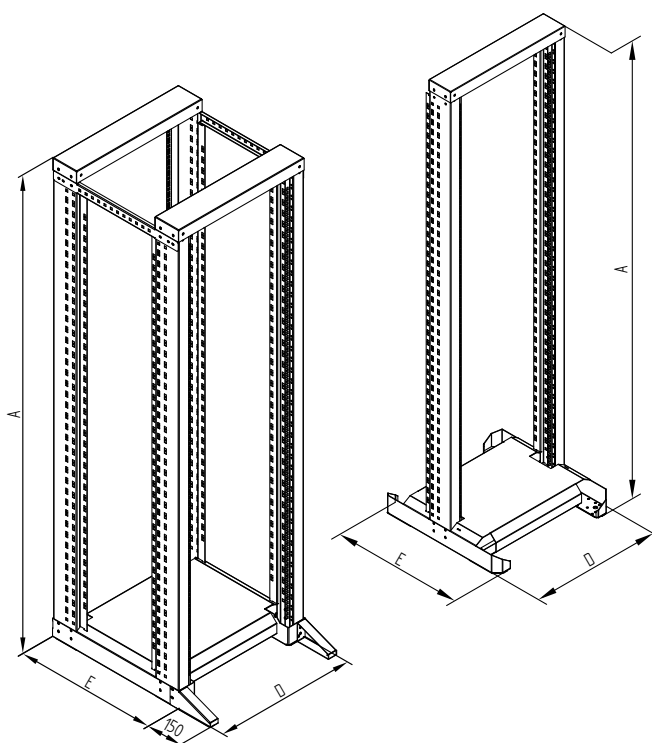
Typ	A	B	D	E	Gewicht brutto (kg)	Gewicht netto (kg)	Empfohlene Maximallast (kg)
RSX-27-XD7-CXX-A1	1340	664	600	700	36,9	31,4	800
RSX-32-XD7-CXX-A1	1560	664	600	700	39,2	33,7	
RSX-37-XD7-CXX-A1	1784	664	600	700	41,5	36,0	
RSX-42-XD7-CXX-A1	2005	664	600	700	43,8	38,3	
RSX-45-XD7-CXX-A1	2140	664	600	700	45,2	39,6	

Zweiteilig 600 x 800

Typ	A	B	D	E	Gewicht brutto (kg)	Gewicht netto (kg)	Empfohlene Maximallast (kg)
RSX-27-XD8-CXX-A1	1340	764	600	800	38,5	32,9	800
RSX-32-XD8-CXX-A1	1560	764	600	800	40,8	35,3	
RSX-37-XD8-CXX-A1	1784	764	600	800	43,1	37,6	
RSX-42-XD8-CXX-A1	2005	764	600	800	45,4	39,9	
RSX-45-XD8-CXX-A1	2140	764	600	800	46,8	41,2	

**■ Kippschutz**

Dieser wird zusätzlich am Sockel des zweiteiligen Gestellrahmens montiert und erhöht die Stabilität der gesamten Konstruktion, falls ausziehbare Komponenten, wie z. Bsp. Server installiert werden. Er ist Bestandteil des Beipacks der zweiteiligen Rahmen.



19"-Gestellrahmen RSX

Beschreibung, Verwendungszweck

- Die 19"-Gestellrahmen werden für Installationen in dafür vorgesehenen Räumen eingesetzt.
- Rahmenkonstruktion:
 - zerlegbar
 - verschraubte Metallteile
 - Der 19"-Profilrahmen kann direkt auf dem Boden oder mit Hilfe der Nivellierfüße oder Rollen aufgestellt werden (Rollen sind nicht Bestandteil des Beipacks).
- Die Mindestauftragsdicke beträgt 65 µm.

Betriebsbedingungen

- Einsatzbedingungen:
 - Büroräume
 - Der Gestellrahmen ist nicht für einen Außeneinsatz oder unter Bedingungen bestimmt, die einen negativen Einfluss auf seine Funktion und die der installierten Komponenten haben können (z. Bsp. Umgebung mit Explosionsgefahr oder feuchte und nasse Räume).
- Er ist zu schützen vor:
 - mechanischer Beschädigung
 - unsachgemäßer Behandlung
 - einer anderen als der für den Verteiler vorgesehenen Verwendung
- Unter einer falschen Behandlung versteht man insbesondere:
 - Überlastung (Überschreitung der empfohlenen Maximallast)
 - Installation von Anlagen, die den Betrieb und die Funktionsweise des Verteilers bzw. der installierten Komponenten negativ beeinflussen können
 - Eingriffe in die Verteilerkonstruktion und sein Design

Montage des Verteilers

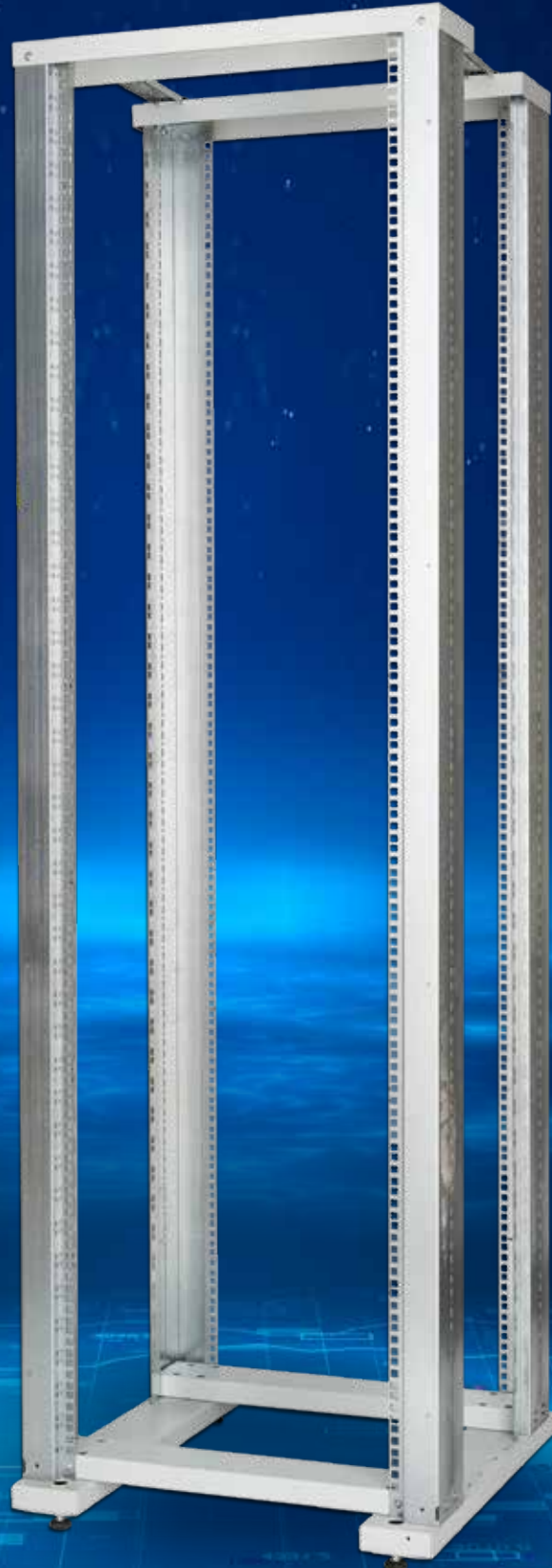
- Um die empfohlene Maximallast zu gewährleisten, muss die Last gleichmäßig verteilt werden. Eine einseitige oder Punktbelastung des Rahmens ist zu vermeiden.
- Der Gestellrahmen ist auf einem ebenen Untergrund aufzustellen, eventuelle kleine Unebenheiten können mit den Nivellierfüßen ausgeglichen werden.

Umweltschutz

- Alle Teile werden aus wiederverwertbaren Materialien gefertigt. Sie sind nach der Ausmusterung des Gestellrahmens gemäß der geltenden Vorschriften zu entsorgen.

Konformitätserklärung

- Dieses Erzeugnis entspricht vollumfänglich dem ČSN-Standard EN 62208 ed 2:2012.



RSX-F

19"-Gestellrahmen für die Installation
in geschützten Räumen, Tragkraft 800 kg



■ Hohe Stabilität der Konstruktion

Die vertikalen Profileisen gewährleisten eine hohe Tragkraft und Stabilität des Gestellrahmens.



■ Sicherung des Profils



■ Einfache Montage

Detail der Schnellverbindung.



■ Rollensatz, Nivellierfüße

Vorbereitung für die Montage eines Rollensatzes oder von Nivellierfüßen. Die Nivellierfüße sind im Beipack des Verteilers.



■ Steckdosenleisten

(optionales Zubehör)



FLEX-Gestellrahmen

Der FLEX-Gestellrahmen wird nur in der zweiteiligen Ausführung geliefert. Der vordere und der hintere Rahmen können für die Installation von unterschiedlich tiefen Komponenten in verschiedenen Abständen positioniert werden. Es stehen zwei Versionen zur Verfügung.

Das Modell XD8 steht für die Installation von Komponenten mit einer Montagetiefe von 415 bis 715 mm zur Verfügung, das Modell XD2 für Komponenten von 815 bis 1115 mm.

600 x 800

Typ	A	B	D	E	Gewicht brutto (kg)	Gewicht netto (kg)	Empfohlene Maximallast (kg)
RSX-27-XD8-CXX-AF	1300	415 - 715	600	800	29	28,5	800
RSX-32-XD8-CXX-AF	1525	415 - 715	600	800	31,5	31	
RSX-37-XD8-CXX-AF	1750	415 - 715	600	800	34	33	
RSX-42-XD8-CXX-AF	1970	415 - 715	600	800	36	35	
RSX-45-XD8-CXX-AF	2105	415 - 715	600	800	37,5	36,5	
RSX-47-XD8-CXX-AF	2194	415 - 715	600	800	38,5	37,5	

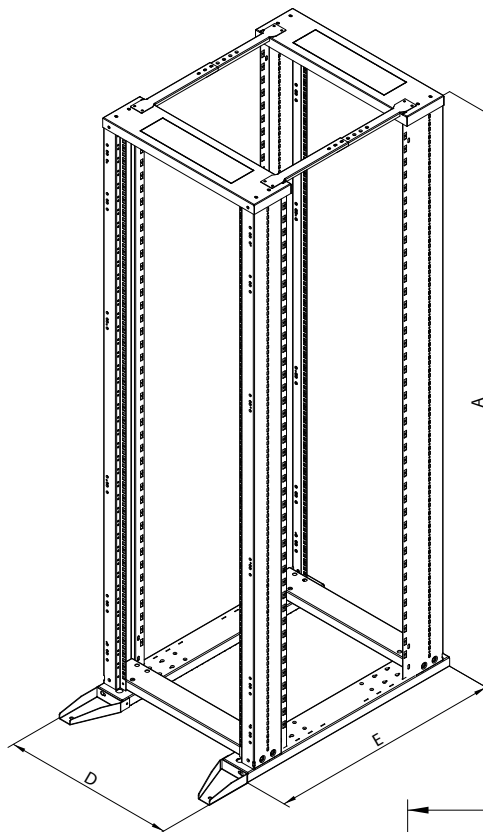
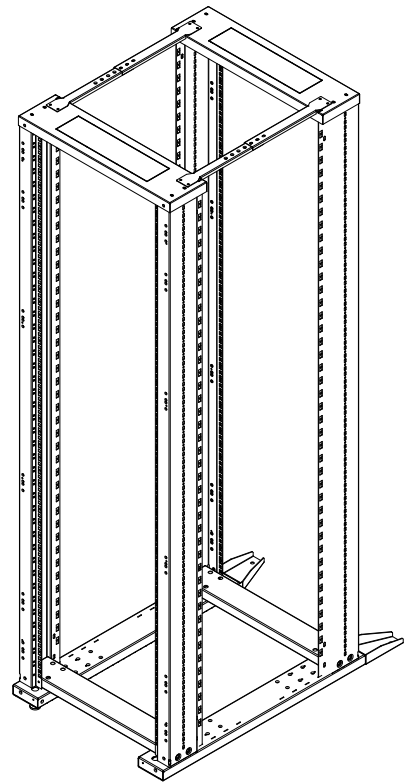
600 x 1200

Typ	A	B	D	E	Gewicht brutto (kg)	Gewicht netto (kg)	Empfohlene Maximallast (kg)
RSX-27-XD2-CXX-AF	1300	815 - 1115	600	1200	31	30,5	800
RSX-32-XD2-CXX-AF	1525	815 - 1115	600	1200	33,5	33	
RSX-37-XD2-CXX-AF	1750	815 - 1115	600	1200	36	35	
RSX-42-XD2-CXX-AF	1970	815 - 1115	600	1200	38	37	
RSX-45-XD2-CXX-AF	2105	815 - 1115	600	1200	40	39	
RSX-47-XD2-CXX-AF	2194	815 - 1115	600	1200	41	40	



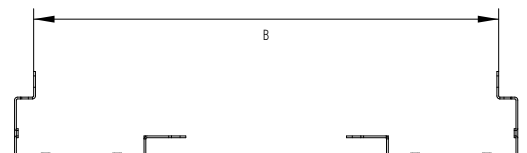
■ Einfacher Transport

Der Gestellrahmen wird für einen einfachen Transport und die Aufstellung an schlechter zugänglichen Installationsorten in zerlegter Form geliefert.



■ Stabilisierungsset

Der Gestellrahmen wird für einen einfachen Transport und die Aufstellung an schlechter zugänglichen Installationsorten in zerlegter Form geliefert.



19"-Gestellrahmen RSX-F

Beschreibung, Verwendungszweck

- Die 19"-Gestellrahmen werden für Installationen in dafür vorgesehenen Räumen eingesetzt.
- Rahmenkonstruktion:
 - zerlegbar
 - verschraubte Metallteile
 - Der 19"-Profilrahmen kann direkt auf dem Boden oder mit Hilfe der Nivellierfüße oder Rollen aufgestellt werden (Rollen sind nicht Bestandteil des Beipacks).
- Die Mindestauftragsdicke beträgt 65 µm.

Betriebsbedingungen

- Einsatzbedingungen:
 - Büroräume
 - Der Gestellrahmen ist nicht für einen Außeneinsatz oder unter Bedingungen bestimmt, die einen negativen Einfluss auf seine Funktion und die der installierten Komponenten haben können (z. Bsp. Umgebung mit Explosionsgefahr oder feuchte und nasse Räume).
- Er ist zu schützen vor:
 - mechanischer Beschädigung
 - unsachgemäßer Behandlung
 - einer anderen als der für den Verteiler vorgesehenen Verwendung
- Unter einer falschen Behandlung versteht man insbesondere:
 - Überlastung (Überschreitung der empfohlenen Maximallast)
 - Installation von Anlagen, die den Betrieb und die Funktionsweise des Verteilers bzw. der installierten Komponenten negativ beeinflussen können
 - Eingriffe in die Verteilerkonstruktion und sein Design

Montage des Verteilers

- Um die empfohlene Maximallast zu gewährleisten, muss die Last gleichmäßig verteilt werden. Eine einseitige oder Punktbelastung des Rahmens ist zu vermeiden.
- Der Gestellrahmen ist auf einem ebenen Untergrund aufzustellen, eventuelle kleine Unebenheiten können mit den Nivellierfüßen ausgeglichen werden.

Umweltschutz

- Alle Teile werden aus wiederverwertbaren Materialien gefertigt. Sie sind nach der Ausmusterung des Gestellrahmens gemäß der geltenden Vorschriften zu entsorgen.

Konformitätserklärung

- Dieses Erzeugnis entspricht vollumfänglich dem ČSN-Standard EN 62208 ed 2:2012.



Datenzentren

Datenzentren – Übersicht

Einführung

in die Problematik der Datenzentren

87

Kühlung von Datenzentren

Kühlungsarten und –angebot für Datenzentren

89

Steckdosenleisten

Steckdosenleisten mit Management und Monitoring

60

Zubehör

Ausrichtung der Kühlluft, Kabelmanagement ...

91

Warm-/Kaltgang

Baukastensystem für Warm-/Kaltgänge

94

Referenzen

Einige unserer realisierten Datenzentren

97



Einführung

Die moderne Zentralisierung von Servern und weiterer aktiver Komponenten erforderte auch Änderungen in der Art der Kühlung und des Schutzes dieser Anlagen. Eine Lösung stellen die Datenzentren dar.

Was ist ein Datenzentrum?

Die modernen Datenzentren unterscheiden sich deutlich von den früheren Versionen dieser Installationsart für Server und weitere Technologien. Die ursprünglichen Datenzentren sind an den Hauptinternetverbindungen seit den 90er Jahren des letzten Jahrhunderts entstanden. Große Datensäle wurden vor allem als perfekt gesicherte Räume für die Überwachung, Speicherung und ausreichend dimensionierte Kommunikationsverbindungen, vor allem optische, errichtet. Teile dieser Räume wurden dann an Nutzer für ihre Technik und Internetanwendungen vermietet. Diese Zentren verfügten fast ausnahmslos über einen Doppelboden mit hoher Tragkraft, unter dem sämtliche Leitungen verliefen. Die Kühlung war meist zentral, d. h. der Raum als Ganzes wurde gekühlt, ohne Berücksichtigung der Verteilung der Wärmebelastung und ohne die Möglichkeit, die Kühlung einzelner Verteiler oder eines Teils des Datensaales effektiv zu regulieren.

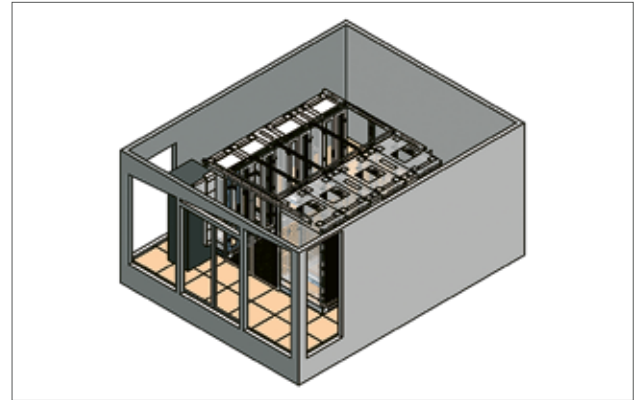
Mit der Entwicklung der Telekommunikation, durch die neuen Protokolle und die größere Kapazität der Übertragungsleitungen wurden Hochgeschwindigkeitsanschlüsse einfach zugänglich, ohne dass eine Anlage direkt am Hauptanschluss installiert werden musste.

Parallel dazu gab es eine Revolution an einer weiteren Front, bei der Rechenleistung und den Speicherkapazitäten. Die Prozessorleistungen stiegen raketartig an, es tauchten Mehrkernprozessoren und neue Betriebssysteme auf. Die Kapazitäten von Festplatten und anderen Speichermedien wurden vervielfacht.

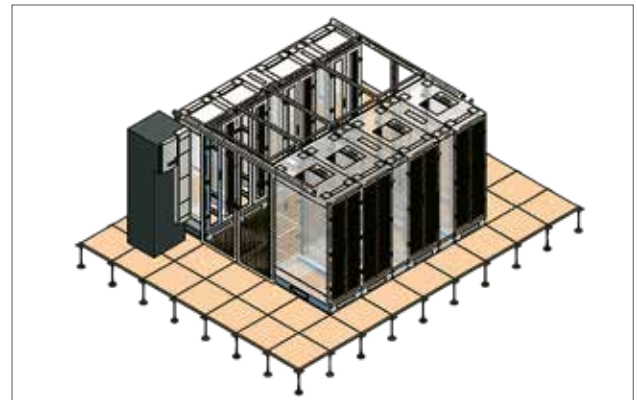
Die Betriebssysteme der Server nutzten die verfügbaren Mittel zur Verteilung auf mehrere gleichlaufende Anwendungen, und von hier aus war es nur ein kleiner Schritt zur Aufteilung eines physischen Rechners für mehrere gleichzeitig laufende Betriebssysteme, zur Virtualisierung. Dank dessen betreiben heute die meisten Firmen ihre Anwendungen entweder auf eigenen anwenderspezifischen Servern oder nutzen die Dienste der immer populärer werdenden Virtualisierung und des sog. Cloud-Hostings. Die beiden genannten Verfahren erfordern eine große Dichte an installierter Rechnerleistung. Da es sich meist um kritische Anwendungen für den Betrieb von Firmen und Institutionen handelt, werden gegen Ausfall gesicherte Anschlüsse, ein physischer Schutz und nicht zuletzt auch eine kontrollierte Kühlung benötigt. Alle diese Ansprüche deckt das Konzept der Datenzentren ab.

Im Laufe der Zeit wurden Standards für die Projektierung und den Bau von Datenzentren entwickelt. Die Verteiler werden in Gruppen angeordnet, meist in zwei Reihen, die 1200 mm voneinander entfernt sind (zwei Bodenplatten des Standarddoppelbodens). Der Gang zwischen den Verteilern wird eingehaust, und am Ende befinden sich Schiebetüren. Bei sehr großen Datenzentren finden wir auch innerhalb dieser Einheiten Trenntüren, die sie in kleinere Bereiche unterteilen.

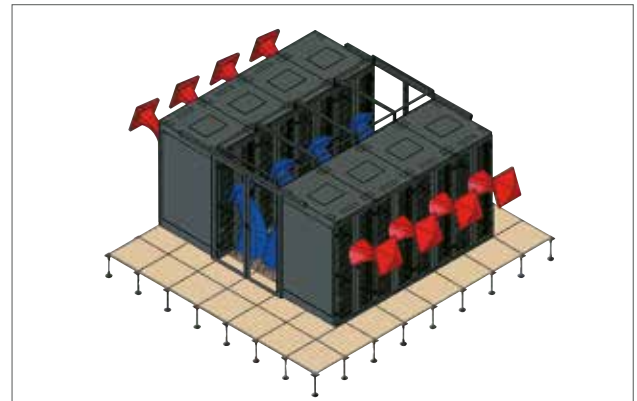
Das Hauptprodukt unserer Firma für Datenzentren sind Schwerlastschränke (von 1200 kg bis 1800 kg), die durch weitere notwendige Konstruktionselemente ergänzt werden, wie Deckenplatten verschiedener Typen, selbstschließende Schiebetüren für die Gänge, Deckplatten usw. Die Verteiler können in mehrere Boxen unterteilt werden mit einer sehr variablen Konfiguration der Front- und Rücktüren, der Schlösser und weiterer Eigenschaften. Falls kein Doppelboden installiert werden kann (zu geringe lichte Raumhöhe, unzureichende zulässige Punktbelastung des Bodens u. ä.) können wir eine Alternative in Form von Kühleinheiten mit oberer Medienzufuhr und Kondensatableitung zwischen den Verteilern bieten. Diese progressive Lösung bietet zudem eine hohe installierte Kühlleistung bei geringem Grundriss.



Referenzobjekt TRITON-Datenzentrum



Datenzentrum mit zentraler Klimatisierung



Kühlschema eines Datenzentrums

Unsere Spezialisten sind Ihnen gern bei der Wahl der optimalen Lösung für Ihre Bedürfnisse behilflich.

Durch die Auswahl des richtigen Schranktyps und Zubehörs können Sie beträchtliche Mittel für den Betrieb Ihrer Technologien einsparen.

Warm-/Kaltgang



Die Anordnung in Warm-/Kaltgängen stellt eine Standardlösung für Datenzentren dar. Die Verteiler stehen mit der Vorderseite zueinander, wobei die kalte Luft aus den perforierten Bodenplatten im erhöhten Doppelboden kommt. Der Standard ANSI/TIA/EIA-942-A empfiehlt 1,2 m breite Kaltgänge. Das entspricht der Größe von zwei Bodenplatten des Doppelbodens. Durch die perforierten Bodenplatten vor der Frontseite jedes Schrankes wird die kalte Luft zugeführt und mittels Technik in jeden Verteiler gesaugt. Die Kaltluft gelangt durch die perforierten Türen mit einem Luftdurchlass von 80 % zu den aktiven Komponenten. In diesem Fall wird der Doppelboden für die Kaltluftzufuhr genutzt. Es ist demzufolge erforderlich, dass alle anderen Öffnungen im Boden, wie z. B. Kabeldurchführungen, verblendet sind. Der Grund ist die Beibehaltung des statischen Drucks im Doppelboden und die Minimierung des Kühlluftverlusts.

Geschlossener Kaltgang



Eine Lösung vom Typ offener Warm-/Kaltgang birgt die mögliche Gefahr einer unzureichenden Warmluftzirkulation in sich und damit auch die Gefahr der Bildung von Hot-Spots. Eine Lösung für dieses Problem stellt der geschlossene Kaltgang dar. Dies ist ein geschlossenes erweiterbares modulares System, das die von der Klimaeinheit kommende Kaltluft physisch vom Warmluftausstoß trennt. Es wird eigentlich ein separater Raum mit Kaltluft geschaffen. Dies schließt ein Vermischen von Warm- und Kaltluft aus. Die Kaltluft wird mittels der perforierten Bodenplatten aus dem Doppelboden in den geschlossenen Gang geleitet oder lokal mit Hilfe von Seitenklimaeinheiten, die direkt in den Reihen zwischen den Verteilern installiert werden. Die Standardbreite eines geschlossenen Kaltgangs beträgt 1,2 m (zwei Bodenplatten) bzw. 1,8 m (drei Bodenplatten). Der Gang wird darüber hinaus mit Zweiflügel-Schiebeglastüren bestückt. Der Einsatz dieser Lösung ist zu einem weiteren Standard geworden und wird vor allem wegen seiner Effektivität und dem geringen Energiebedarf des Datenzentrums empfohlen.

Geschlossene modulare Lösung

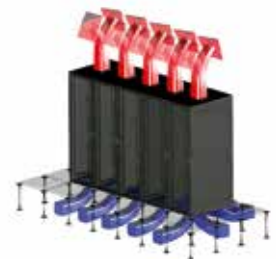


Die geschlossene modulare Lösung ermöglicht eine maximale Energieeffizienz und gleichzeitig eine Skalierung für den langfristigen Betrieb eines Datenzentrums. Diese Lösung kann genau auf Maß je nach den Bedürfnissen des Kunden projektiert und produziert werden. So können in einem Raum Zonen mit nicht nur unterschiedlichen Betriebstemperaturen, sondern auch unterschiedlicher Dichte der Wärmebelastung entstehen. Die geschlossene modulare Lösung ist charakteristisch für einen Schutzgrad von IP54 der Verteiler. Dies gewährleistet auch den Schutz der installierten Komponenten vor Staub und Feuchtigkeit.

Die Seitenklimaeinheiten werden so mit den Verteilern kombiniert, dass ein geschlossenes Modul mit einer Kaltzone im Vorderteil und einer Warmzone im hinteren Teil des Schrankes entsteht.

Diese Lösung ermöglicht es, eine beliebige Anzahl an Schränken und Klimaeinheiten in einem Modul zu kombinieren. Unsere Spezialisten erstellen Ihnen gern ein Projektangebot, wo die notwendige räumliche Kapazität für die Technologien und eine dementsprechende Kühlleistung, einschließlich der notwendigen Redundanz, gewährleistet werden.

Fußbodenkühlung

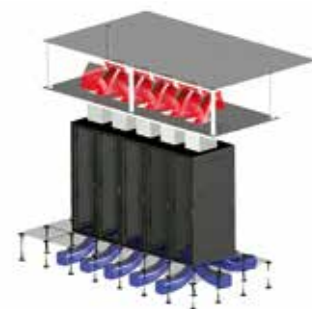


Diese Methode erhöht die Nutzung der Kaltluft mittels ihrer Zufuhr aus dem Doppelboden zu den installierten Komponenten. Der Verteiler wird an der Öffnung im Doppelboden aufgestellt. Der am Verteilerboden installierte Deflektor leitet die Kaltluft in dessen Vorderteil.

Die Kaltluft wird in diesem Fall im Vorderteil des Schrankes durch die festen Türen ohne Perforation, wobei es sich um Glas- oder Vollblechtüren handeln kann, weitergeleitet. Die Warmluft wird entweder durch eine perforierte Tür mit 80 % Luftdurchlass oder das Schrankdach abgeleitet.

Durch den Einbau eines Reglers für die Kaltluftzufuhr im Schrankboden kann die Luftmenge reguliert werden, ggf. kann sie völlig gestoppt werden, falls der Schrank nicht mit Komponenten bestückt ist. Der Vorzug dieser Kühlungsart ist die große Flexibilität bei der Raumplanung. Hier ist keine Aufteilung der Schränke in Warm- und Kaltgänge erforderlich, wenn die Warm- und Kaltluft im Schrank getrennt wird. Hierfür müssen die Verteiler mit einem Trennrahmen für die konsequente Trennung von Kalt- und Warmluft ausgestattet werden.

Abzug in die Zwischendecke



Ein möglicher Nachteil des Kaltganges und der Fußbodenkühlung mit Ableitung in den Saal ist, dass die warme Abluft in die Umgebung der Schränke geleitet wird. Dies stellt keine Komplikation dar, sofern es bereits bei der Projektierung des Datenzentrums berücksichtigt wurde. In bestimmten Fällen an Orten mit hoher Wärmebelastung aufgrund der Konzentration der installierten Komponenten kann die völlige Trennung der Warmluftableitung eine Lösung sein. Eine Lösung hierfür ist die Kühlung durch Zufuhr aus dem Saal bzw. dem Doppelboden und Rückleitung in die Zwischendecke. Dabei strömt die Warmluft nicht in den Saal, sondern sie wird in die Zwischen- oder Doppeldecke abgeleitet. Ein Deflektor im hinteren oberen Schrankteil hilft bei der Optimierung des Warmluftstroms in den Kaminaufsatz. Durch den großen Querschnitt des Aufsatzes kann eine große Luftmenge bei relativ geringer Geschwindigkeit durchgeleitet werden.

Die Kaltluftzufuhr erfolgt also durch die Fronttür bzw. den Schrankboden, die Warmluft wird mit Hilfe des Kaminaufsatzes in die Zwischen-/Doppeldecke über den Anlagen abgeleitet. Die Klimaeinheiten saugen anschließend die Warmluft aus der Zwischendecke, kühlen sie und blasen sie in den Doppelboden zurück. Damit entsteht ein geschlossener Kreislauf. Diese Lösung ermöglicht eine hohe Kühlungseffektivität einer großen Warmluftmenge. Manche Studien geben an, dass man damit bis zu 30 kW Leistung pro Schrank kühlen kann.



■ Projektierung von Datenzentren

Diese kritische Phase bei der Errichtung eines Datenzentrums hat keine eindeutige Lösung. Es hängt von der Anordnung der Schränke, von der Verteilung der Wärmebelastung und ihrer Größe, von der Wahl des Wärmeschemas (Warm-/Kaltgang, Kühlluftverteilung in Zonen) und vielen weiteren Aspekten ab. Bei der Wahl der günstigsten Anordnung muss der Typ des Kühlsystems (Unter-Bodenkühlung, Kühlungen zwischen den Schränken...) in Betracht gezogen werden und unter Berücksichtigung des verwendeten Kühlmediums auch der äußere Teil des Systems gewählt werden.

Bei der Wahl des Kühlmittels sind die äußeren klimatischen Bedingungen, der Abstand des Datenzentrums zu den äußeren Einheiten und auch Überstände dazwischen zu berücksichtigen. Dann kann man entweder eine Wasserkühlung mit entsprechendem Frostschutzmittelzusatz oder ein System wählen, das mit Kühlflüssigkeit arbeitet. Hinsichtlich der Betriebssicherheit und der notwendigen Reserve für Servicearbeiten muss das ganze System sowohl im Innern, also im Datenzentrum, als auch bei

den äußeren Kühlungsquellen richtig projiziert und ausreichend dimensioniert werden.

Darüber hinaus müssen die Anforderungen an die Kontrolle der Luftfeuchtigkeit berücksichtigt werden. Eine Luftfeuchtigkeit unter 30 % birgt das Risiko, dass die installierten Komponenten durch statischen Strom beschädigt werden, dem gegenüber kann eine zu hohe Luftfeuchtigkeit zu Kondensation führen.

In unserem Angebot haben wir Kühlsysteme führender Firmen, die schon viele Jahre auf diesem Spezialgebiet für die Kühlung von Datenzentren und Kommunikationstechnologien tätig sind. Dank der engen Zusammenarbeit und Unterstützung ihrer Entwicklungsteams können wir Ihnen bewährte und garantierte Lösungen bieten. Die Projektierung eines funktionierenden, zuverlässigen und investitions- und betriebsseitig ökonomischen Kühlsystems für ein Datenzentrum ist keine einfache Angelegenheit. Unsere Spezialisten, die Ihnen optimale Lösungen hinsichtlich der Anschaffungs- und Betriebskosten anbieten, stehen Ihnen jederzeit gern zur Verfügung.

■ Steckdosenleisten

Die in Datenzentren installierten Technologien haben oftmals einen beträchtlichen Stromverbrauch. Neben dem Bedarf der Stromzufuhr bringt dies auch die Frage der Verbrauchsmessung und einer Fernüberwachung der Anlagen mit sich. Deshalb finden Sie in unserem Sortiment auch Steckdosenleisten, die nicht nur, dass sie Ihnen das Ein- bzw. Ausschalten der einzelnen Komponenten ermöglichen, Ihnen zudem auch Informationen über die Temperatur und die Feuchtigkeit in den Schränken liefern. Sie können die richtige Funktionsweise der Kondensatableitung aus der Kühleinheit, ein Öffnen der Schranktür und weitere von Ihnen definierte Zustände kontrollieren. Sämtliche Veränderungen können dann mit Hilfe einer integrierten Software über ein Rechnernetz gemeldet und somit das Datenzentrum überwacht werden, ohne dass Bedienpersonal physisch vor Ort sein muss. Es gibt eine ganze Reihe von Steckdosenleisten mit Management, ob hinsichtlich der Abmessungen, wo wir von den Standard-19"-Leisten bis hin zu großen vertikalen Steckdosenleisten,

die für die Schrankecken bestimmt sind, etwas anbieten, oder hinsichtlich der unterschiedlichen Anschlussleistungen (16 A-64 A, Einphasen-/Dreiphasen-). Darüber hinaus kann aus vielen Produktreihen je nach benötigter Funktionsweise der Steckdosenleiste ausgewählt werden (nur Messung der Leiste insgesamt oder der einzelnen Steckdosen, Steuerung der Leiste insgesamt oder bis auf Ebene der einzelnen Anschlüsse, zusätzlich Monitoringfunktion für Temperatur/Feuchtigkeit/Türkontakt/Überflutungssensor und weitere Möglichkeiten).

Bei der Wahl der günstigsten Lösung beraten wir Sie gern.





Datenzentren – Zubehör

Die Spezifik der Datenzentren erfordert auch spezielles Zubehör, um eine maximale Effektivität bei der Installation, Komfort während des Betriebs und insbesondere die Kontrolle der Kühlung zu gewährleisten.

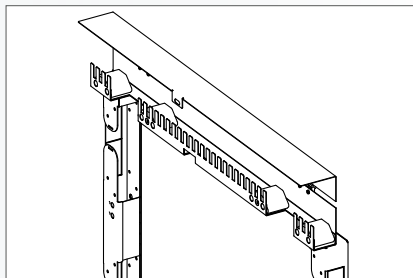
Verbindungsrahmen - 2. Generation

Wie können die Installationen in zwei Verteilern verbunden werden? Die übliche Methode, d. h. das Ziehen der Kabel durch die Öffnungen im Dach oder Boden ist sehr aufwendig, langwierig und die Kapazität dieser Durchlässe oft unzureichend. TRITON hat eine einzigartige patentierte Lösung für seine Schränke entwickelt – den Verbindungsrahmen. Dieser ersetzt für Installationen an nebeneinander stehenden Verteilern deren Türen und vervielfacht die Kapazität und den Komfort der Kabelführungstrassen zwischen den Schränken.



■ Herausbrechbare Blenden

Die Kabeldurchführungen haben herausbrechbare Blenden. Diese können, wo Kabel geführt werden sollen, einfach entfernt werden. Die Rahmenkonstruktion gewährleistet den Schutz der Kabel unter Beibehaltung des Biegeradius bei LWL-Kabeln.



■ Kabelrinne

Müssen Sie Verteiler verkabeln, die nicht direkt nebeneinander stehen? Auch das ist mit dem Verbindungsrahmen kein Problem. Es genügt, oben eine Kabelrinne zu installieren, und Sie können mehrere Verteiler nach Bedarf umgehen. Nach Schließen der Abdeckungen und Türen sind alle Kabel vor dem Zugriff Unbefugter geschützt.

■ Große Kapazität

Wir bieten Verbindungsrahmen für ausgewählte Standverteilerabmessungen, und dies in zwei Ausführungen. Die 75 mm tiefe Version bietet Kabeldurchlässe von 150 x 35 mm, die tiefere 115 mm Version sogar 150 x 75 mm. Der gebräuchlichste Verbindungsrahmen für 42HE-Schränke hat auf jeder Seite 6 dieser Kabeldurchlässe.

■ Bequeme Organisation

Der Rahmen wird standardmäßig ohne Tür und in zerlegter Form geliefert. Nach dem Ausheben der Türen aus den Scharnieren ist die Kabelverlegung zwischen den Verteilern ein Kinderspiel. Sie legen die Kabel nur in die vorbereiteten Durchgänge, ohne sie durchzuziehen. Der Verbindungsrahmen kann auch an bereits bestückten Verteilern installiert werden.



Der Verbindungsrahmen ist unter PUV 2012-26482 patentiert.



Kabelrinne	Breite (mm)	Tiefe (mm)
RAX-RA-X06-X1	600	75
RAX-RA-X06-Y1	600	115
RAX-RA-X08-X1	800	75
RAX-RA-X08-Y1	800	115

Verbindungsrahmen	Höhe (HE)	Breite (mm)	Tiefe (mm)
RAC-RA-426-XX	42	600	75
RAC-RA-426-YX	42	600	115
RAC-RA-428-XX	42	800	75
RAC-RA-428-YX	42	800	115
RAC-RA-456-XX	45	600	75
RAC-RA-456-YX	45	600	115
RAC-RA-458-XX	45	800	75
RAC-RA-458-YX	45	800	115
RAC-RA-478-XX	47	800	75
RAC-RA-478-YX	47	800	115



Die Installation und der Betrieb der Anlagen in Datenzentren hat seine eigenen festen Regeln. Die Anlagen müssen bestmöglich gekühlt werden, gut zugänglich für Strom- und Datenkabel sein, sie müssen eine visuelle und physische Kontrolle ermöglichen

und dürfen gleichzeitig den Betrieb anderer Anlagen nicht behindern. Deshalb empfehlen wir bei der Montage der Technologien und dem Betrieb der Datenzentren den Einsatz von Zubehör, das speziell dafür entwickelt wurde.

■ Kühlung

Für eine effektive Kühlung der installierten Technologien ist der richtige Luftstrom wichtig. Die Kaltluft muss durch oder dicht um die Komponenten gehen. Nachdem sie ihre Arbeit getan hat, nimmt sie einen Teil der Wärme von den Anlagen weg, muss aus dem Verteiler nach außen und zur Kühleinheit geleitet werden, wo sie für den nächsten Zyklus vorbereitet wird.

Die zwei Hauptgebiete für eine uneffektive Verschwendung von Kühlluft sind in erster Linie freie Installationsstellen im Verteiler und in zweiter Linie der Raum zwischen den vertikalen Rasterschienen und dem Verteilerahmen.

Das erste Problem lösen wir durch den Einsatz von Blenden [👉](#) bzw. horizontalen Kabelorganizern, das zweite dann mit einem Trennrahmen [👉](#), den man mit einreihigen vertikalen Kabelorganizern kombinieren kann.



■ Kabelmanagement

Das bereits erwähnte Kabelmanagement ist sehr wichtig. Die Kabel dürfen den Kühlluftstrom nicht behindern, weder vor der Anlage (Patch Cords), noch im Raum dahinter (Installations- und Stromkabel). [👉](#)



■ Montage der Steckdosenleisten

Eine weiteres Element, das bei ungünstiger Montage den Kühlluftstrom beeinträchtigen kann, sind Steckdosenleisten (die sog. PDU – Power Distribution Unit). Wir empfehlen eine vertikale Montage der Steckdosenleisten im Schrankrahmen der Triton-Verteiler, die für einen Einsatz in Datenzentren bestimmt sind. Hier werden keine wertvollen Installationsplätze weggenommen, und auch der Kühlluftstrom wird nicht behindert. Im Rahmen können nicht nur spezielle vertikale Steckdosenleisten, sondern auch die üblichen 19"-Steckdosenleisten montiert werden. [👉](#)



■ Kabelträgersysteme

In Datenzentren muss die Kabelführung auch außerhalb der Schränke gelöst werden, insbesondere über ihnen und im Raum unter dem erhöhten Boden. Da die Menge der Daten- und Stromkabel in Datenzentren in der Regel enorm ist, kommen die üblichen Kabelkanäle auf Halterungen zum Einsatz, die den notwendigen Abstand von den Verteilern (wichtig für eine sichere Kabelführung und die Gewährleistung der richtigen Biegungsradien) sichern. Die Kabelkanäle können eine Vollwand haben oder in Form von entsprechend gestalteten Drahtnetzen gefertigt werden. Das Komplettangebot dieses Sortiments finden Sie auf unseren Webseiten in einer Extrarubrik. [👉](#)

Warm-/Kaltgang

Bei der Anreihung von mehreren Verteilern zu einem Datenzentrum wird eine optimierte Kühlung notwendig. Ein unregelmäßiger Luftstrom ist kostspielig und ineffektiv. Deshalb wurde das sog. Konzept von Warm- und Kaltgängen eingeführt, was eine kontrollierte Ausrichtung der Kühlluft zu den einzelnen Komponenten bedeutet, so dass Kühl- und bereits erwärmte Luft nicht vermischt werden. Eine der am häufigsten verwendeten Lösungen ist die Einhausung der Verteiler und ihre Trennung von der Umgebung durch Schiebetüren. Dann kann Kaltluft zwischen die Verteiler geleitet und die Warmluft in die Umgebung

abgegeben werden (wo sie von einer Klimaanlage angesaugt und zurück zwischen die Verteiler geführt wird). Diesen Aufbau nennt man „Kaltgang“. Der Warmgang hat das umgekehrte Prinzip, also um die Verteiler herum befindet sich ein Kaltluftspeicher, und die Warmluft sammelt sich dazwischen.

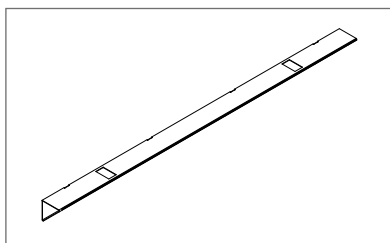
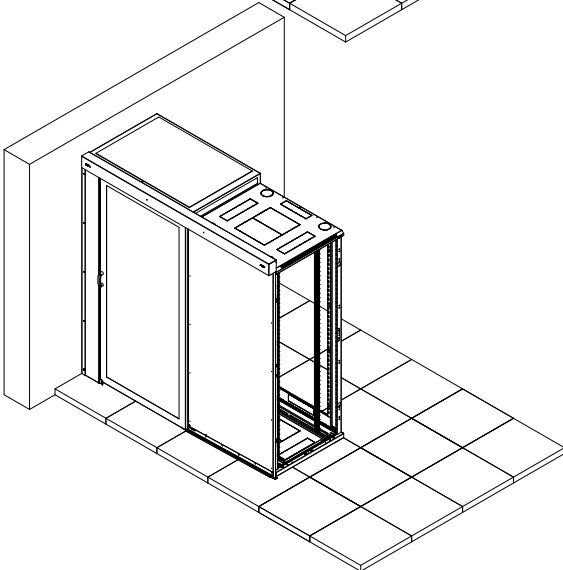
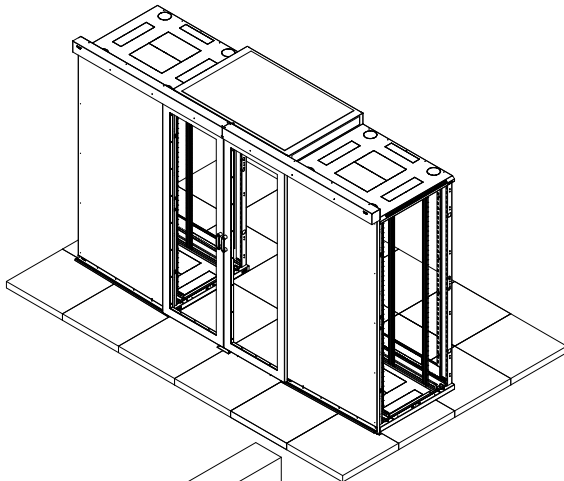
Für den Aufbau der Gänge bieten wir Standardkomponenten, auf Anfrage fertigen wir für Sie selbstverständlich auch gern Sonderlösungen.

Die vorhergehenden Türversionen für Datenzentren stehen auf Anfrage zur Verfügung.

Ein Gang kann im Datenzentrum zwischen zwei Schrankreihen eingerichtet werden oder mit einer Seite zur Wand ausgerichtet sein. Die gegenüberliegende Wand zu einer Schrankreihe kann auch aus Platten zusammengesetzt werden, die als Ersatz für die in der Reihe fehlenden Verteiler dienen.

■ Schiebetüren für Datenzentren

Die Schiebetüren für Datenzentren haben einen Einsatz aus 4 mm starkem Sicherheitsglas. Die Standardversionen gibt es für 1200 mm breite Gänge. Alle hier genannten Türen sind selbstschließend mit Gravitationsantrieb und mit einem SoftClose-Anschlagmechanismus versehen. Die Türen verfügen über eine Oberlaufschiene auf Trägerplatten (30 mm stark – Bestandteil des Lieferumfangs), die vor den Verteilern befestigt sind. Deshalb können die Türen auch bei Schränken mit Sockeln (mit dem Zusatzset RAX-CD-AP2-D2) bzw. vor einem Gang mit Sonderbreite installiert werden. Je nach Modell können die Türen mit einem Schloss bestückt werden. Es stehen auch Türen mit Kunststoffeinsatz (Makrolon) zur Verfügung.



Selbstschließende Tür zwischen zwei Schrankreihen – Gang 1200mm

Panel-Version	Verteilerhöhe in HE		
	42	45	47
Glas ohne Schloss	RAC-CD-DM2-A1	RAC-CD-DP2-A1	RAC-CD-DR2-A1
Makrolon ohne Schloss	RAC-CD-DM2-A3	RAC-CD-DP2-A3	RAC-CD-DR2-A3
Glas mit Schloss	RAC-CD-DM2-B1	RAC-CD-DP2-A1	RAC-CD-DR2-B1
Makrolon mit Schloss	RAC-CD-DM2-B3	RAC-CD-DP2-B3	RAC-CD-DR2-B3

Die Schiebetüren sind für die Installation mit Verteilern mit einer Tiefe von 1000 mm und mehr vorgesehen. Bei einem Einbau an Verteilern mit einer geringeren Tiefe als 1000 mm steht die Grundplatte der Schiebetür mit Schiene an der Außenseite des Verteilers über.

Selbstschließende Tür mit einer Seite zur Wand – Gang 1200 mm

Panel-Version	Verteilerhöhe in HE		
	42	45	47
Glas ohne Schloss	RAC-CD-DM2-J1	RAC-CD-DP2-J1	RAC-CD-DR2-J1
Makrolon Rechtsanschlag ohne Schloss	RAC-CD-DM2-J3	RAC-CD-DP2-J3	RAC-CD-DR2-J3
Glas Rechtsanschlag mit Schloss	RAC-CD-DM2-K1	RAC-CD-DP2-K1	RAC-CD-DR2-K1
Makrolon Rechtsanschlag mit Schloss	RAC-CD-DM2-K3	RAC-CD-DP2-K3	RAC-CD-DR2-K3
Glas Linksanschlag ohne Schloss	RAC-CD-DM2-S1	RAC-CD-DP2-S1	RAC-CD-DR2-S1
Makrolon Linksanschlag ohne Schloss	RAC-CD-DM2-S3	RAC-CD-DP2-S3	RAC-CD-DR2-S3
Glas Linksanschlag mit Schloss	RAC-CD-DM2-T1	RAC-CD-DP2-T1	RAC-CD-DR2-T1
Makrolon Linksanschlag mit Schloss	RAC-CD-DM2-T3	RAC-CD-DP2-T3	RAC-CD-DR2-T3

Die Schiebetüren sind für die Installation mit Verteilern mit einer Tiefe von 1000 mm und mehr vorgesehen. Bei einem Einbau an Verteilern mit einer geringeren Tiefe als 1000 mm steht die Grundplatte der Schiebetür mit Schiene an der Außenseite des Verteilers über.

Wandtragprofil für Datenzentrum

	Breite
RAC-CD-ADF-S2	600mm
RAC-CD-ADH-S2	800mm



Frontansicht



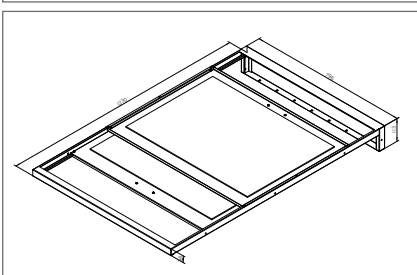
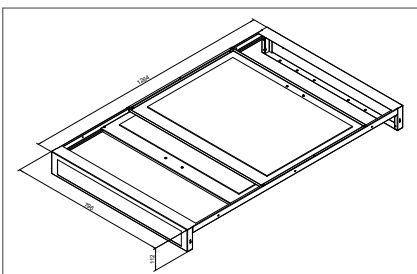
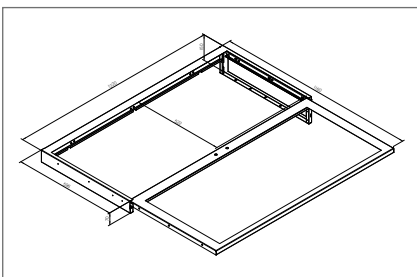
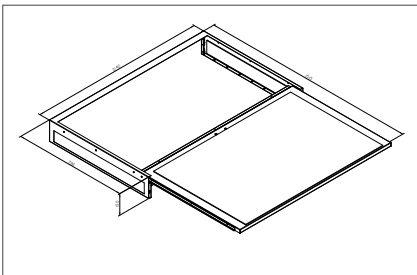
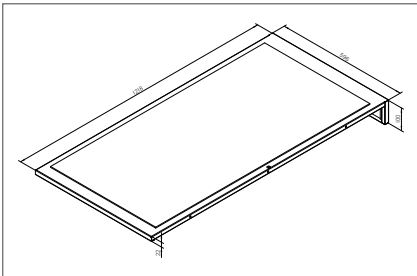
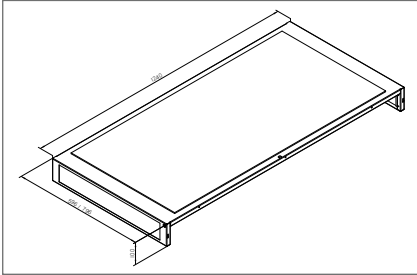
Ansicht von oben

■ Gangeinhausung für Datenzentren

Die Gangeinhausung ist aus 4 mm starkem Sicherheitsglas in einem Metallrahmen. Die Deckenform unterstützt den Kühlluftstrom. Die Seitenwände sind auch aus Glas. Auf Wunsch kann die Metallkonstruktion mit Makrolon versehen werden. Standardmäßig wird die Einhausung für 1200 m breite Gänge in den Breiten von 300 bis 800 mm angeboten. Die Dachhöhe über dem Schrank beträgt 100 mm.

Neben den festen Glasdächern finden Sie in unserem Angebot auch Blechdächer, mit Vorbereitung für den Einsatz von LED-Platten, Glasschiebedächer (mittig geteilt oder verschiebbar über das feste Nachbardach) und selbstöffnende Dächer, die im Brandfall blitzartig den Zutritt des Löschgases in den Gangraum öffnen.

Für Einhausungen an der Wand ist eine Wandhalterung entsprechend der Dachbreite notwendig.



Feste Dächer – Gang 1200 mm

Zwischen zwei Schrankreihen			
Breite [mm]	Klares Sicherheitsglas 4 mm	Klares Makrolon 4 mm	Blehdach
300	RAC-CD-SC2-A1	RAC-CD-SC2-A3	RAC-CD-SC2-A2
400	RAC-CD-SD2-A1	RAC-CD-SD2-A3	RAC-CD-SD2-A2
600	RAC-CD-SF2-A1	RAC-CD-SF2-A3	RAC-CD-SF2-A2
800	RAC-CD-SH2-A1	RAC-CD-SH2-A3	RAC-CD-SH2-A2

Mit einer Seite an der Wand			
Breite [mm]	Klares Sicherheitsglas 4 mm	Klares Makrolon 4 mm	Blehdach
300	RAC-CD-SC2-Z1	RAC-CD-SC2-Z3	RAC-CD-SC2-Z2
400	RAC-CD-SD2-Z1	RAC-CD-SD2-Z3	RAC-CD-SD2-Z2
600	RAC-CD-SF2-Z1	RAC-CD-SF2-Z3	RAC-CD-SF2-Z2
800	RAC-CD-SH2-Z1	RAC-CD-SH2-Z3	RAC-CD-SH2-Z2

Schiebedächer über das Nachbardach – Gang 1200 mm

Zwischen zwei Schrankreihen			
Breite [mm]	Klares Sicherheitsglas 4 mm	Klares Makrolon 4 mm	Blehdach
600	RAC-CD-SF2-B1	RAC-CD-SF2-B3	RAC-CD-SF2-B2
800	RAC-CD-SH2-B1	RAC-CD-SH2-B3	RAC-CD-SH2-B2

Mit einer Seite an der Wand			
Breite [mm]	Klares Sicherheitsglas 4 mm	Klares Makrolon 4 mm	Blehdach
600	RAC-CD-SF2-Y1	RAC-CD-SF2-Y3	RAC-CD-SF2-Y2
800	RAC-CD-SH2-Y1	RAC-CD-SH2-Y3	RAC-CD-SH2-Y2

Mittig geteilte Dächer – Gang 1200 mm

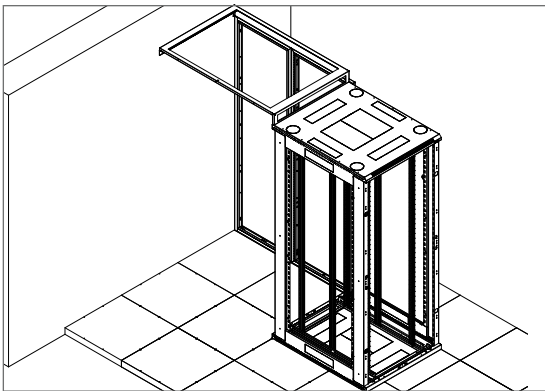
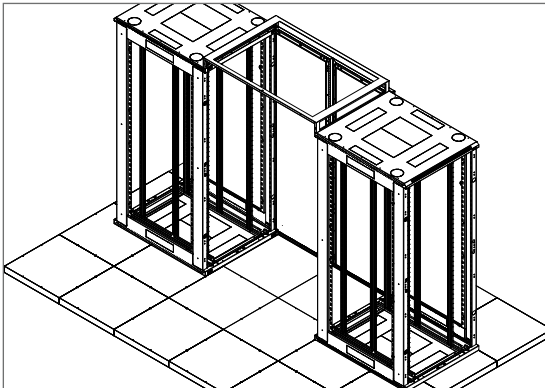
Zwischen zwei Schrankreihen			
Breite [mm]	Klares Sicherheitsglas 4 mm	Klares Makrolon 4 mm	Blehdach
600	RAC-CD-SF2-C1	RAC-CD-SF2-C3	RAC-CD-SF2-C2
800	RAC-CD-SH2-C1	RAC-CD-SH2-C3	RAC-CD-SH2-C2

Mit einer Seite an der Wand			
Breite [mm]	Klares Sicherheitsglas 4 mm	Klares Makrolon 4 mm	Blehdach
600	RAx-CD-SF2-X1	RAx-CD-SF2-X3	RAx-CD-SF2-X2
800	RAx-CD-SH2-X1	RAx-CD-SH2-X3	RAx-CD-SH2-X2

■ Rückwand des Gangs eines Datenzentrums

Der Gang eines Datenzentrums kann anstelle einer Schiebetür auch mit einer festen Wand abgeschlossen werden, und zwar entweder aus Vollblech oder Glas. Diese Lösung findet vor allem bei Installationen Anwendung, die nur von einem Ende des

Gangs zugänglich sind. Ebenso wie die Schiebetüren können auch die Rückwände mit den entsprechenden Umrüstsets für Verteiler auf Sockeln eingesetzt werden (das Umrüstset ist je nach Gangbreite zu wählen). Für Gänge anderer Breiten als der standardisierten 1200 mm steht ein Erweiterungssatz auf die entsprechende Breite zur Verfügung (immer aus Vollblech). Die Rückwand für die Wandmontage ist universell (rechts/links). Beim Einsatz einer Einhausungsrückwand anstelle eines Verteilers muss eine Abschluss säule entsprechend der Breite dazugekauft werden (Zubehör).



Rückwand zwischen zwei Schrankreihen – Gang 1200 mm

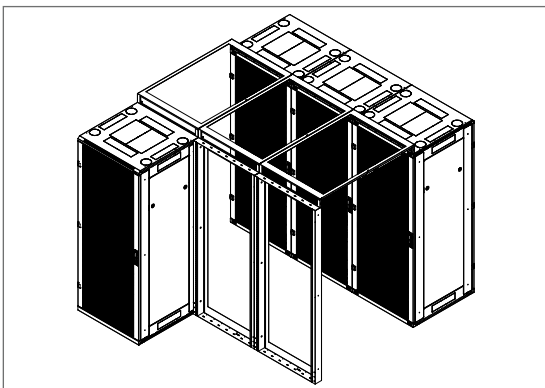
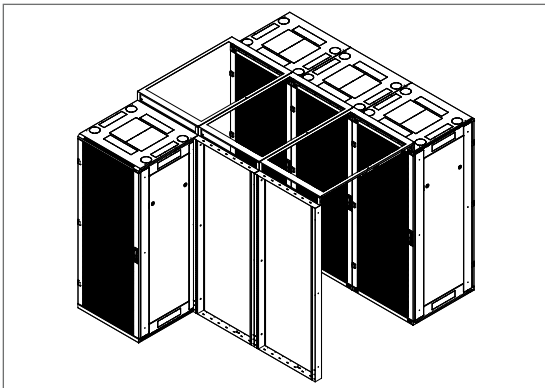
Türausführung	Verteilerhöhe in HE		
	42HE	45HE	47HE
Vollblech	RAC-CD-PM2-X2	RAC-CD-PP2-X2	RAC-CD-PR2-X2
Klares Sicherheitsglas 4 mm	RAC-CD-PM2-X1	RAC-CD-PP2-X1	RAC-CD-PR2-X1
Klares Makrolon 4 mm	RAC-CD-PM2-X3	RAC-CD-PP2-X3	RAC-CD-PR2-X3

Rückwand mit einer Seite an der Wand – Gang 1200 mm

Türausführung	Verteilerhöhe in HE		
	42HE	45HE	47HE
Vollblech	RAC-CD-PM2-Y2	RAC-CD-PP2-Y2	RAC-CD-PR2-Y2
Klares Sicherheitsglas 4 mm	RAC-CD-PM2-Y1	RAC-CD-PP2-Y1	RAC-CD-PR2-Y1
Klares Makrolon 4 mm	RAC-CD-PM2-Y3	RAC-CD-PP2-Y3	RAC-CD-PR2-Y3

■ Wand anstelle eines Verteilers / Klimaeinheit

Der Gang eines Datenzentrums kann anstelle einer Schiebetür auch mit einer festen Wand abgeschlossen werden, und zwar aus Vollblech oder Glas.



Wand zwischen zwei Verteilern - Vollblech

Breite [mm]	Vollblech		
	42HE	45HE	47HE
300	RAC-CD-ZMC-X2	RAC-CD-ZPC-X2	RAC-CD-ZRC-X2
400	RAC-CD-ZMD-X2	RAC-CD-ZPD-X2	RAC-CD-ZRD-X2
600	RAC-CD-ZMF-X2	RAC-CD-ZPF-X2	RAC-CD-ZRF-X2
800	RAC-CD-ZMH-X2	RAC-CD-ZPH-X2	RAC-CD-ZRH-X2

Wand zwischen zwei Verteilern - Klares Sicherheitsglas

Breite [mm]	Klares Sicherheitsglas 4 mm		
	42HE	45HE	47HE
300	RAC-CD-ZMC-X1	RAC-CD-ZPC-X1	RAC-CD-ZRC-X1
400	RAC-CD-ZMD-X1	RAC-CD-ZPD-X1	RAC-CD-ZRD-X1
600	RAC-CD-ZMF-X1	RAC-CD-ZPF-X1	RAC-CD-ZRF-X1
800	RAC-CD-ZMH-X1	RAC-CD-ZPH-X1	RAC-CD-ZRH-X1

■ Zubehör

Für ein Angebot von Zubehör (Umrüstsets für den Einsatz bei Verteilern auf Sockeln, für andere Gangbreiten usw.) kontaktieren Sie bitte Ihren Distributor. Wichtig ist vor allem das Zubehör bei einer Montage des Ganges an einer Seite an der Wand (Wandhalterungen für die Dächer usw.).



Referenzen

Referenzen





Referenzen























Wandverteiler

Wandverteiler

Wandverteiler – Übersicht



RBA – Einteilige Gehäuse
IP20, Tragkraft 60-100 kg

111



RBA – Zweiteilige Gehäuse
IP20, Tragkraft 20-30 kg

115



RUA
mit abnehmbaren Seitenwänden, IP20,
Tragkraft 45 kg / mit Aufrüstset 90 kg

121



RXA
Flat-Pack-Konzeption, IP20, Tragkraft 35 kg

125



RFA
Wandgehäuse für Server, IP20, Tragkraft 50 kg

129



RKA – 10" und 19"
IP20, Tragkraft 20 kg

133



RBA – 10"
IP20, Tragkraft 20 kg

137



Einteilig – RBA

Einteiliges geschweißtes Wandgehäuse,
IP20, Tragkraft 60-100 kg



■ Hohe Konstruktionsstabilität

Das Gehäuse verfügt über eine robuste Schweißkonstruktion. Die hohe Verarbeitungsqualität und neueste Technologien gewährleisten sein tolles Aussehen.



■ Flexible Türöffnung

Das Scharniersystem ermöglicht ein Öffnen der Tür um fast 180°. Die Tür kann einfach demontiert werden.



■ Türschloss

Es ermöglicht einen einfachen und schnellen Zugang zum Gehäuse.

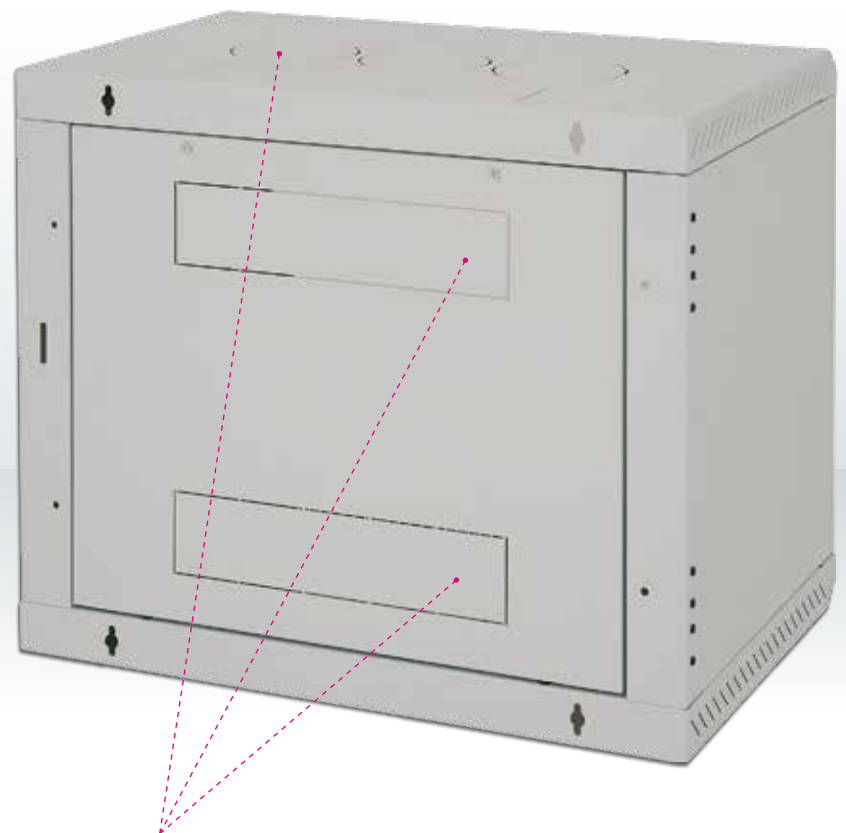


■ Verstellbare vertikale Rasterschienen

Das Paar der vertikalen 19"-Rasterschienen kann in der Schranktiefe beliebig stufenlos verstellt werden. Dies erleichtert den Einbau der Komponenten sowie das Kabelmanagement.

■ Tür

Der Wandverteiler verfügt standardmäßig über eine Vollglastür. Auf Wunsch kann jedoch auch eine Vollblech- oder perforierte Tür geliefert werden.



■ Herausbrechbare Verblendungen

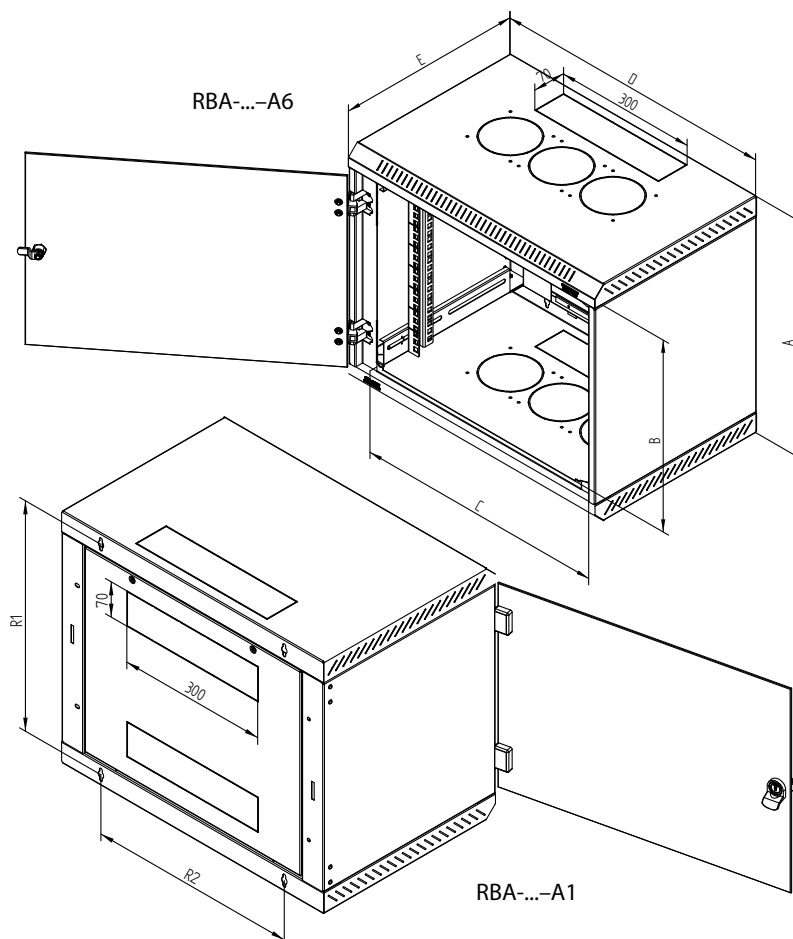
Im oberen, unteren und hinteren Teil des Gehäuses befinden sich Kabeleinführungen, die mit herausbrechbaren Verblendungen versehen sind. Bestandteil des Beipacks sind eine Schutzkante sowie eine Bürstenleiste zur Staubabdichtung der Kabeleinführung.

RBA (DELTA B 4S)										
Typ	A	B	C	D	E	R1	R2	Gewicht brutto (kg)	Gewicht netto (kg)	Empfohlene Maximallast (kg)
(mm)										
RBA-04-AS4-CAX-A1	280	175	516	600	395	234	420	12,0	11,7	60
RBA-06-AS4-CAX-A1	370	265	516	600	395	324	420	13,9	13,6	60
RBA-09-AS4-CAX-A1	500	395	516	600	395	454	420	16,5	16,1	80
RBA-12-AS4-CAX-A1	635	530	516	600	395	589	420	19,5	19,1	80
RBA-15-AS4-CAX-A1	770	665	516	600	395	724	420	22,2	21,8	100
RBA-18-AS4-CAX-A1	900	795	516	600	395	854	420	25,1	24,7	100

RBA (DELTA B 5S)										
Typ	A	B	C	D	E	R1	R2	Gewicht brutto (kg)	Gewicht netto (kg)	Empfohlene Maximallast (kg)
(mm)										
RBA-04-AS5-CAX-A1	280	175	516	600	495	234	420	13,8	13,5	60
RBA-06-AS5-CAX-A1	370	265	516	600	495	324	420	16,0	15,6	60
RBA-09-AS5-CAX-A1	500	395	516	600	495	454	420	18,8	18,4	80
RBA-12-AS5-CAX-A1	635	530	516	600	495	589	420	22,1	21,7	80
RBA-15-AS5-CAX-A1	770	665	516	600	495	724	420	25,0	24,6	100
RBA-18-AS5-CAX-A1	900	795	516	600	495	854	420	28,1	27,7	100

RBA (DELTA B 6S)										
Typ	A	B	C	D	E	R1	R2	Gewicht brutto (kg)	Gewicht netto (kg)	Empfohlene Maximallast (kg)
(mm)										
RBA-04-AS6-CAX-A1	280	175	516	600	595	234	420	15,8	15,5	60
RBA-06-AS6-CAX-A1	370	265	516	600	595	324	420	18,0	17,7	60
RBA-09-AS6-CAX-A1	500	395	516	600	595	454	420	21,1	20,8	80
RBA-12-AS6-CAX-A1	635	530	516	600	595	589	420	24,3	24,0	80
RBA-15-AS6-CAX-A1	770	665	516	600	595	724	420	27,6	27,2	100
RBA-18-AS6-CAX-A1	900	795	516	600	595	854	420	30,7	30,3	100

* Für die Bestellung eines Wandgehäuses mit Einsatzmöglichkeit von Ventilatoren ist im Bestellcode am Ende ...-A6 anzugeben.



■ Belüftung

Der RBA A6* verfügt über sechs herausbrechbare Öffnungen für den Einsatz der Belüftungseinheiten RAC-CH-X2x-X1 oder der Ventilatoren RAX-CH-X07-X9 - nicht für den deutschen Markt bestimmt (bis zu drei im Dach und drei im Boden des Gehäuses). Damit können in den RBA-Gehäusen jetzt auch Komponenten installiert werden, die früher in Wandverteilern nicht gekühlt werden konnten und in Standverteilern installiert werden mussten.

RBA-Wandverteiler – einteilige Gehäuse

Beschreibung, Verwendungszweck

- Einteiliger 19“-Wandverteiler mit Schutzgrad IP20
- Das Gehäuse wird direkt an der Wand befestigt.
- Bestandteil des Verteilers sind zwei verstellbare vertikale Rasterschienen.
- Verteilerkonstruktion:
 - kompakte Schweißkonstruktion
 - Vollglastür mit 4 mm starkem Sicherheitsglas, auf Wunsch Vollblech- oder perforierte Tür.
- Die zulässige Belastbarkeit der einzelnen Türen beträgt max. 10 kg.
- Die Mindestauftragsdicke beträgt 65 µm.
- Die Gehäuse sind für den Einbau von Daten- und Telekommunikationsanlagen und ihrer Verteilersysteme bestimmt.
- Der Verteilerrahmen sowie alle abnehmbaren Teile (Seiten- und Rückwände, Türen, ...) sind mit Erdungskabeln verbunden, die während der gesamten Nutzungsdauer des Schrankes ordnungsgemäß befestigt und eingesteckt sein müssen.
- Im Boden des Verteilers befindet sich eine M8-Schraube als zentraler Erdungspunkt.
- Kabeleinführungen mit herausbrechbaren Abdeckungen befinden sich oben und unten in der Rückwand des Gehäuses sowie jeweils eine weitere im Dach und Boden.
- Die A6-Version hat im Dach und Boden des Gehäuses herausbrechbare Öffnungen für den Einsatz von Ventilatoren.

Betriebsbedingungen

- Einsatzbedingungen:
 - Büroräume
 - Der Verteiler ist nicht für einen Außeneinsatz oder unter Bedingungen bestimmt, die einen negativen Einfluss auf seine Funktion und die der installierten Komponenten haben können (z. Bsp. Umgebung mit Explosionsgefahr oder feuchte und nasse Räume).
- Er ist zu schützen vor:
 - mechanischer Beschädigung
 - unsachgemäßer Behandlung
 - einer anderen als der für den Verteiler vorgesehenen Verwendung
- Unter einer falschen Behandlung versteht man insbesondere:
 - Überlastung (Überschreitung der empfohlenen Maximallast)
 - Installation von Anlagen, die den Betrieb und die Funktionsweise des Verteilers bzw. der installierten Komponenten negativ beeinflussen können
 - Eingriffe in die Verteilerkonstruktion und sein Design

Montage des Verteilers

- Das Gehäuse wird mit Schrauben, Dübeln und Unterlegscheiben (im Beipack) an der Wand befestigt. Der Lochabstand für die Aufhängung ist im Verteilerschema mit dem Wert „R“ bezeichnet.
- Um die empfohlene zulässige Maximallast zu gewährleisten, muss das Gehäuse an einer Wand mit entsprechender Tragkraft (Ziegel-, Betonwand o. ä.) befestigt und die installierte Last gleichmäßig verteilt werden.
- Für den Fall, dass Kabel durch eine der Öffnungen eingeführt werden, können diese mit der Bürstenleiste abgedichtet und dem Einfassband versehen werden (beides Bestandteil des Beipacks).

Umweltschutz

- Alle Teile werden aus wiederverwertbaren Materialien gefertigt. Sie sind nach der Ausmusterung des Verteilers gemäß der geltenden Vorschriften zu entsorgen.

Konformitätserklärung

Dieses Produkt ist vom TÜV SÜD Czech zertifiziert.

Das gültige Zertifikat finden Sie auf den Webseiten www.triton-racks.de/zertifikate. Dieses entspricht vollumgänglich dem ČSN-Standard EN 62208 ed.2:2012(EN 62208:2011).



Zweiteilig – RBA

Zweiteiliges geschweißtes Wandgehäuse,
IP20, Tragkraft 20-30 kg



■ Hohe Stabilität der Konstruktion

Das Gehäuse verfügt über eine robuste Schweißkonstruktion. Die hohe Verarbeitungsqualität und neueste Technologien gewährleisten sein tolles Aussehen.



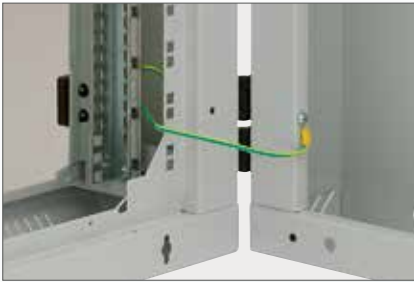
■ Flexible Türöffnung

Das Scharniersystem ermöglicht ein Öffnen der Tür um fast 180°. Die Türen können einfach abgebaut werden.



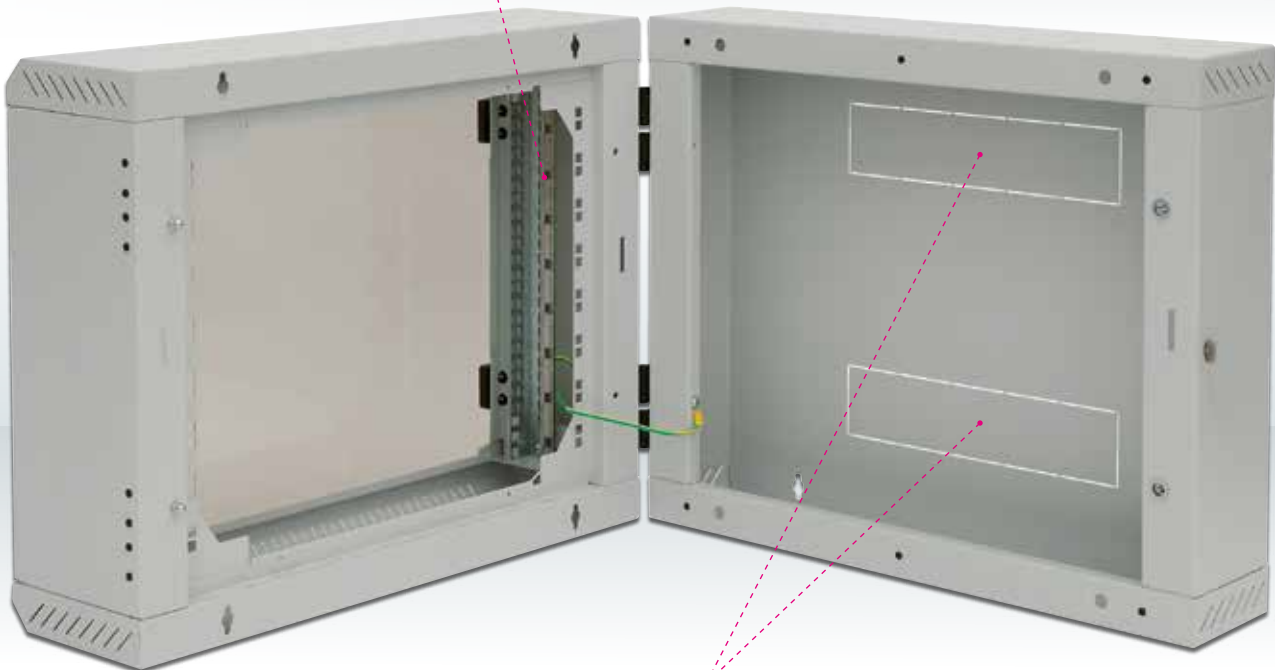
■ Schlösser

In der Standardausführung sind die Schlösser der Tür und des Schwenkteils gleichschließend.



■ Verstellbare vertikale Rasterschienen

Das Paar der vertikalen 19"-Rasterschienen kann in der Schranktiefe beliebig stufenlos verstellt werden. Dies erleichtert den Einbau der Komponenten sowie das Kabelmanagement.



■ Tür

Der Wandverteiler verfügt standardmäßig über eine Vollglastür. Auf Wunsch kann jedoch auch eine Vollblech- oder perforierte Tür geliefert werden.

■ Ausbruchblenden

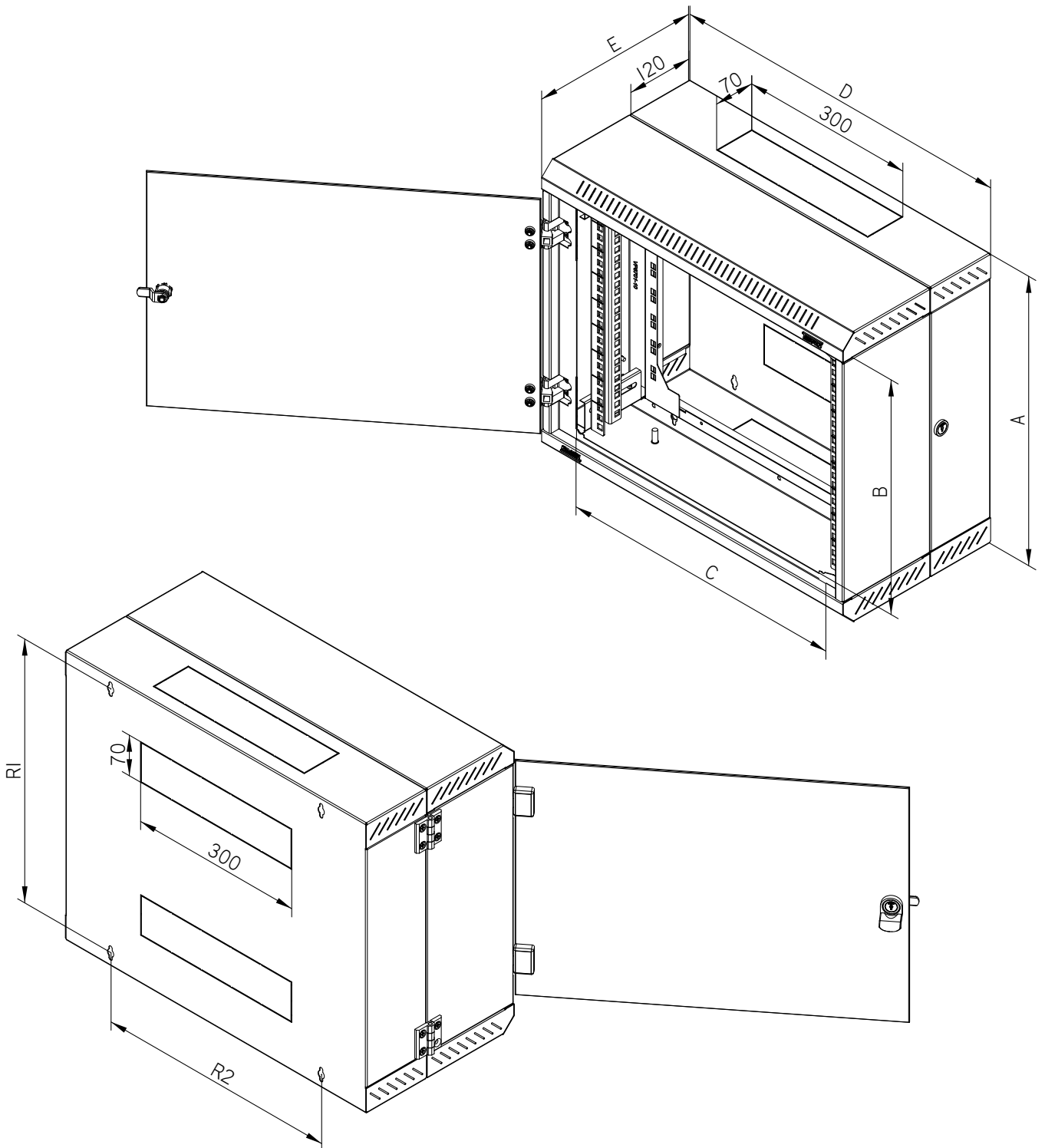
Im oberen, unteren und hinteren Teil des Gehäuses befinden sich Kabeleinführungen, die mit herausbrechbaren Verblendungen versehen sind. Bestandteil des Beipacks sind eine Schutzkante sowie eine Bürstenleiste zur Staubabdichtung der Kabeleinführung.

■ Einfacher Zugriff

Die zu öffnenden Gehäuseteile ermöglichen einen einfachen Zugriff auf seinen hinteren Teil. Nach dem Öffnen der Verbindungsschlösser kann das Vorderteil leicht aufgeklappt werden. Sämtliche Teile sind miteinander verbunden.

RBA (DELTA B 2D)

Typ	A	B	C	D	E	R1	R2	Gewicht brutto (kg)	Gewicht netto (kg)	Empfohlene Maximallast (kg)
RBA-04-AD2-CAX-A1	280	175	516	600	295	234	420	11,1	10,8	30
RBA-06-AD2-CAX-A1	370	265	516	600	295	324	420	12,7	12,4	
RBA-09-AD2-CAX-A1	500	395	516	600	295	454	420	15,5	15,2	





■ Hohe Stabilität der Konstruktion
 Das Gehäuse verfügt über eine robuste Schweißkonstruktion. Die hohe Verarbeitungsqualität und neueste Technologien gewährleisten sein tolles Aussehen.



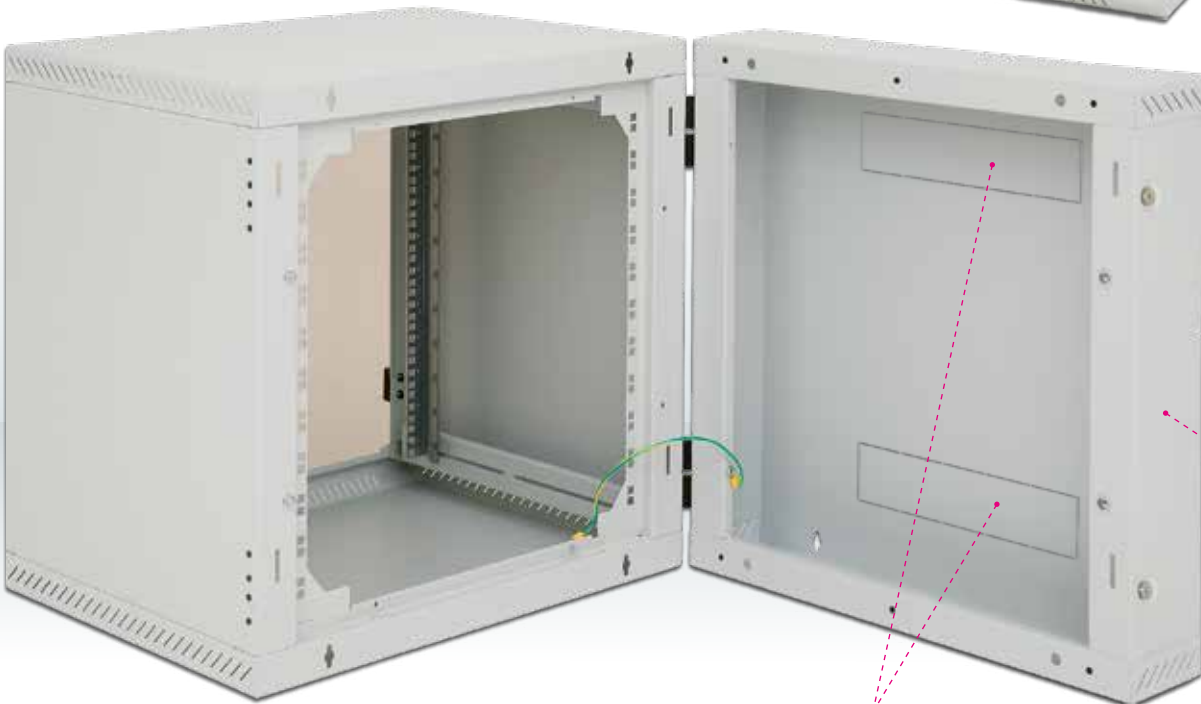
■ Flexible Türöffnung
 Das Scharniersystem ermöglicht ein Öffnen der Tür um fast 180°. Die Türen können einfach abgebaut werden.



■ Schlösser
 In der Standardausführung sind die Schlösser der Tür und des Schwenkteils gleichschließend.



■ Verstellbare vertikale Rasterschienen
 Das Paar der vertikalen 19"-Rasterschienen kann in der Schranktiefe beliebig stufenlos verstellt werden. Dies erleichtert den Einbau der Komponenten sowie das Kabelmanagement.



■ Tür
 Der Wandverteiler verfügt standardmäßig über eine Vollglastür. Auf Wunsch kann jedoch auch eine Vollblech- oder perforierte Tür geliefert werden.

■ Ausbruchblenden
 Im oberen, unteren und hinteren Teil des Gehäuses befinden sich Kabeleinführungen, die mit herausbrechbaren Verblendungen versehen sind. Bestandteil des Beipacks sind eine Schutzkante sowie eine Bürstenleiste zur Staubabdichtung der Kabeleinführung.

RBA (DELTA B 5D)										
Typ	A	B	C	D	E	R1	R2	Gewicht brutto (kg)	Gewicht netto (kg)	Empfohlene Maximallast (kg)
RBA-04-AD5-CAX-A1	280	175	516	600	515	234	420	15,4	15,1	20
RBA-06-AD5-CAX-A1	370	265	516	600	515	324	420	17,3	16,9	20
RBA-09-AD5-CAX-A1	500	395	516	600	515	454	420	20,5	20,1	25
RBA-12-AD5-CAX-A1	635	530	516	600	515	589	420	23,9	23,5	25
RBA-15-AD5-CAX-A1	770	665	516	600	515	724	420	27,4	27,0	30
RBA-18-AD5-CAX-A1	900	795	516	600	515	854	420	30,5	30,1	30

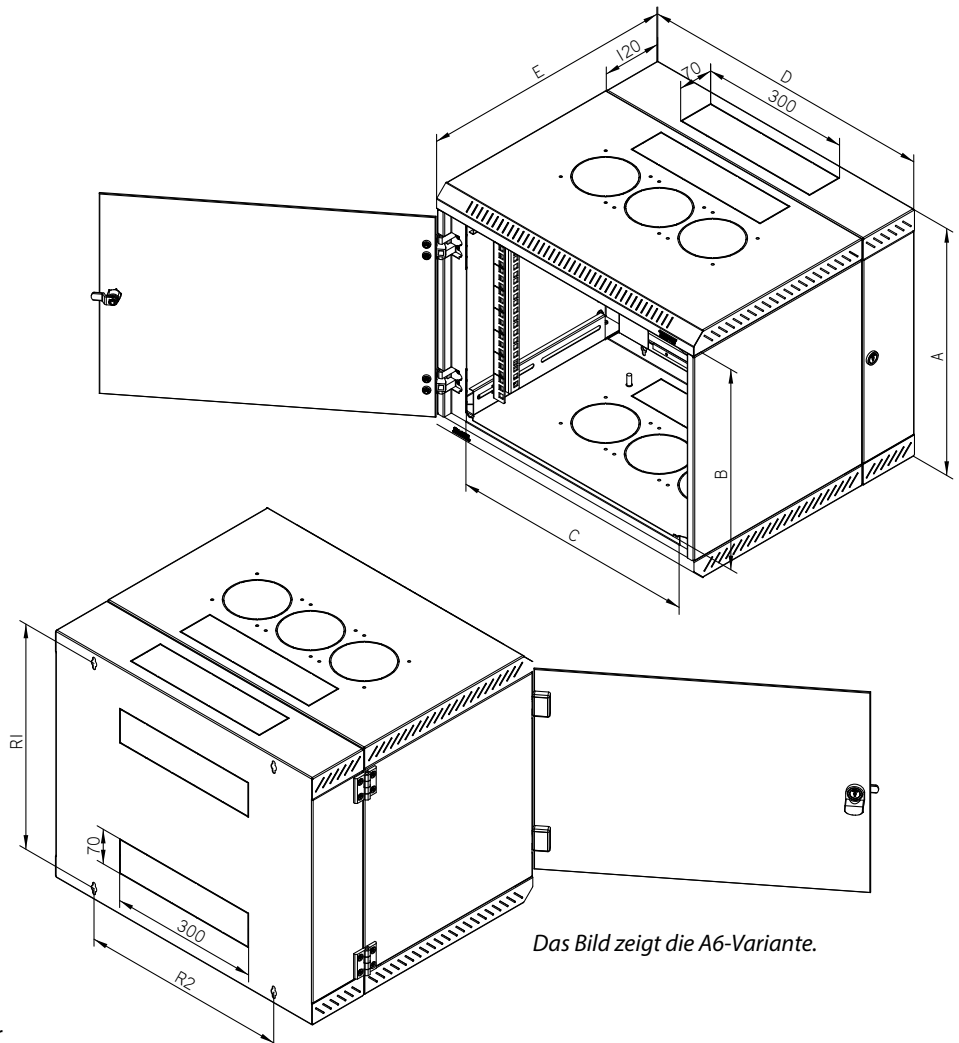
RBA (DELTA B 6D)										
Typ	A	B	C	D	E	R1	R2	Gewicht brutto (kg)	Gewicht netto (kg)	Empfohlene Maximallast (kg)
RBA-04-AD6-CAX-A1	280	175	516	600	615	234	420	17,3	17,0	20
RBA-06-AD6-CAX-A1	370	265	516	600	615	324	420	19,3	18,9	20
RBA-09-AD6-CAX-A1	500	395	516	600	615	454	420	22,7	22,4	25
RBA-12-AD6-CAX-A1	635	530	516	600	615	589	420	26,2	25,9	25
RBA-15-AD6-CAX-A1	770	665	516	600	615	724	420	29,7	29,3	30
RBA-18-AD6-CAX-A1	900	795	516	600	615	854	420	33,6	33,2	30

* Für die Bestellung eines Wandgehäuses mit Einsatzmöglichkeit von Ventilatoren ist im Bestellcode am Ende ...A6 anzugeben.



■ Belüftung

Der RBA A6* hat sechs Ausbruchöffnungen für den Einsatz der Belüftungseinheiten RAC-CH-X2x-X1 oder der Ventilatoren RAX-CH-X07-X9 - nicht für den deutschen Markt bestimmt (drei im Dach und drei im Boden). Damit können in den RBA-Gehäusen jetzt auch Komponenten installiert werden, die früher in Wandverteilern nicht gekühlt werden konnten und in Standverteilern installiert werden mussten.



Das Bild zeigt die A6-Variante.

■ Einfachen Zugriff

Die zu öffnenden Gehäuseteile ermöglichen einen einfachen Zugriff auf seinen hinteren Teil. Nach dem Öffnen der Verbindungsschlösser kann das Vorderteil leicht aufgeklappt werden. Sämtliche Teile sind miteinander verbunden.

RBA-Wandverteiler – zweiteilige Gehäuse

Beschreibung, Verwendungszweck

- Zweiteiliger 19"-Wandverteiler mit Schutzgrad IP20
- Das Gehäuse wird direkt an der Wand befestigt.
- Bestandteil des Verteilers sind zwei verstellbare vertikale Rasterschienen.
- Verteilerkonstruktion:
 - kompakte Schweißkonstruktion
 - Vollglastür mit 4 mm starkem Sicherheitsglas, auf Wunsch Vollblech- oder perforierte Tür.
- Die zulässige Belastbarkeit der einzelnen Türen beträgt max. 10 kg.
- Die Mindestauftragsdicke beträgt 65 µm.
- Die Gehäuse sind für den Einbau von Daten- und Telekommunikationsanlagen und ihrer Verteilersysteme bestimmt.
- Der Verteilerrahmen sowie alle abnehmbaren Teile (Seiten- und Rückwände, Türen, ...) sind mit Erdungskabeln verbunden, die während der gesamten Nutzungsdauer des Schrankes ordnungsgemäß befestigt und eingesteckt sein müssen.
- Im Boden des Verteilers befindet sich eine M8-Schraube als zentraler Erdungspunkt.
- Kabeleinführungen mit herausbrechbaren Abdeckungen befinden sich oben und unten in der Rückwand des Gehäuses sowie jeweils eine weitere im Dach und Boden.
- Die A6-Version hat im Dach und Boden des Gehäuses herausbrechbare Öffnungen für den Einsatz von Ventilatoren.

Betriebsbedingungen

- Einsatzbedingungen:
 - Büroräume
 - Der Verteiler ist nicht für einen Außeneinsatz oder unter Bedingungen bestimmt, die einen negativen Einfluss auf seine Funktion und die der installierten Komponenten haben können (z. Bsp. Umgebung mit Explosionsgefahr oder feuchte und nasse Räume).
- Er ist zu schützen vor:
 - mechanischer Beschädigung
 - unsachgemäßer Behandlung
 - einer anderen als der für den Verteiler vorgesehenen Verwendung
- Unter einer falschen Behandlung versteht man insbesondere:
 - Überlastung (Überschreitung der empfohlenen Maximallast)
 - Installation von Anlagen, die den Betrieb und die Funktionsweise des Verteilers bzw. der installierten Komponenten negativ beeinflussen können
 - Eingriffe in die Verteilerkonstruktion und sein Design

Montage des Verteilers

- Das Gehäuse wird mit Schrauben, Dübeln und Unterlegscheiben (im Beipack) an der Wand befestigt. Der Lochabstand für die Aufhängung ist im Verteilerschema mit dem Wert „R“ bezeichnet.
- Um die empfohlene zulässige Maximallast zu gewährleisten, muss das Gehäuse an einer Wand mit entsprechender Tragkraft (Ziegel-, Betonwand o. ä.) befestigt und die installierte Last gleichmäßig verteilt werden.
- Für den Fall, dass Kabel durch eine der Öffnungen eingeführt werden, können diese mit der Bürstenleiste abgedichtet und dem Einfassband versehen werden (beides Bestandteil des Beipacks).
- Die beiden Teile sind durch ein Schloss verbunden, das von der Seite zugänglich ist.

Umweltschutz

- Alle Teile werden aus wiederverwertbaren Materialien gefertigt. Sie sind nach der Ausmusterung des Verteilers gemäß der geltenden Vorschriften zu entsorgen.

Konformitätserklärung

Dieses Produkt ist vom TÜV SÜD Czech zertifiziert.

Das gültige Zertifikat finden Sie auf den Webseiten www.triton-racks.de/zertifikate. Dieses entspricht vollumgänglich dem ČSN-Standard EN 62208 ed.2:2012(EN 62208:2011).



RUA

Einteiliges geschweißtes Gehäuse mit abnehmbaren Seitenwänden
IP20, Tragkraft 45 kg / mit Versteifungen auf 90 kg



■ Hohe Konstruktionsstabilität

Das Gehäuse verfügt über eine robuste Schweißkonstruktion. Die hohe Verarbeitungsqualität und neueste Technologien gewährleisten sein tolles Aussehen und eine Tragkraft von 45 kg.



■ Flexible Türöffnung

Das Scharniersystem ermöglicht ein Öffnen der Tür um fast 180°. Die Tür kann einfach demontiert werden.



■ Türschloss

Es ermöglicht einen einfachen und schnellen Zugang zum Gehäuse.

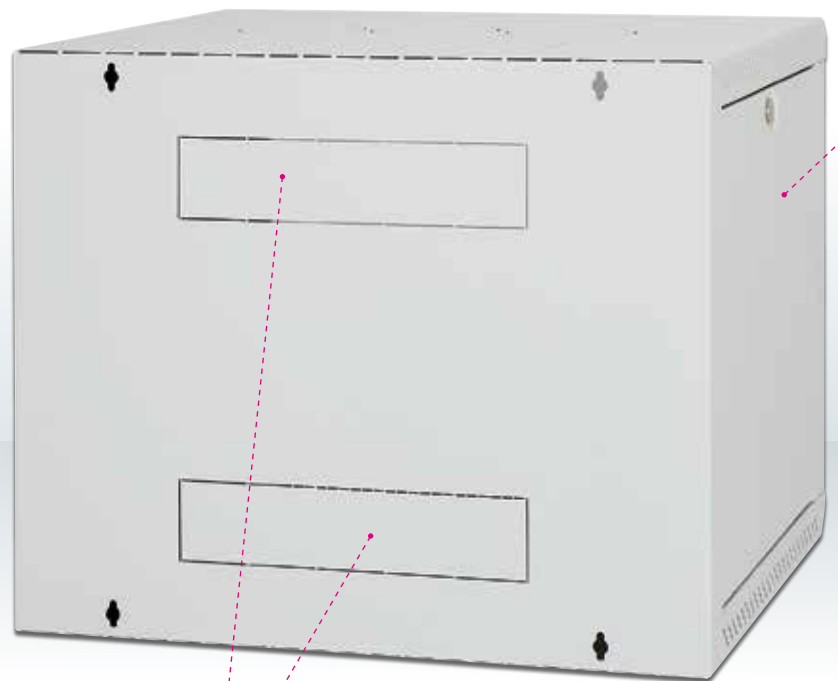


■ Verstellbare vertikale Rasterschienen

Zwei Paar der vertikalen 19"-Rasterschienen können in der Schranktiefe beliebig stufenlos verstellt werden. Dies erleichtert den Einbau der Komponenten sowie das Kabelmanagement.

■ Aufrüstset

Das Aufrüstset (optionales Zubehör) erhöht die Tragkraft des Gehäuses auf 90 kg. Der passende Satz ist je nach Gehäusehöhe und -tiefe zu wählen. [📄](#)



■ Herausbrechbare Verblendungen

Im oberen, unteren und hinteren Teil des Gehäuses befinden sich Kabeleinführungen, die mit herausbrechbaren Verblendungen versehen sind. Bestandteil des Beipacks sind eine Schutzkante sowie eine Bürstenleiste zur Staubabdichtung der Kabeleinführung.

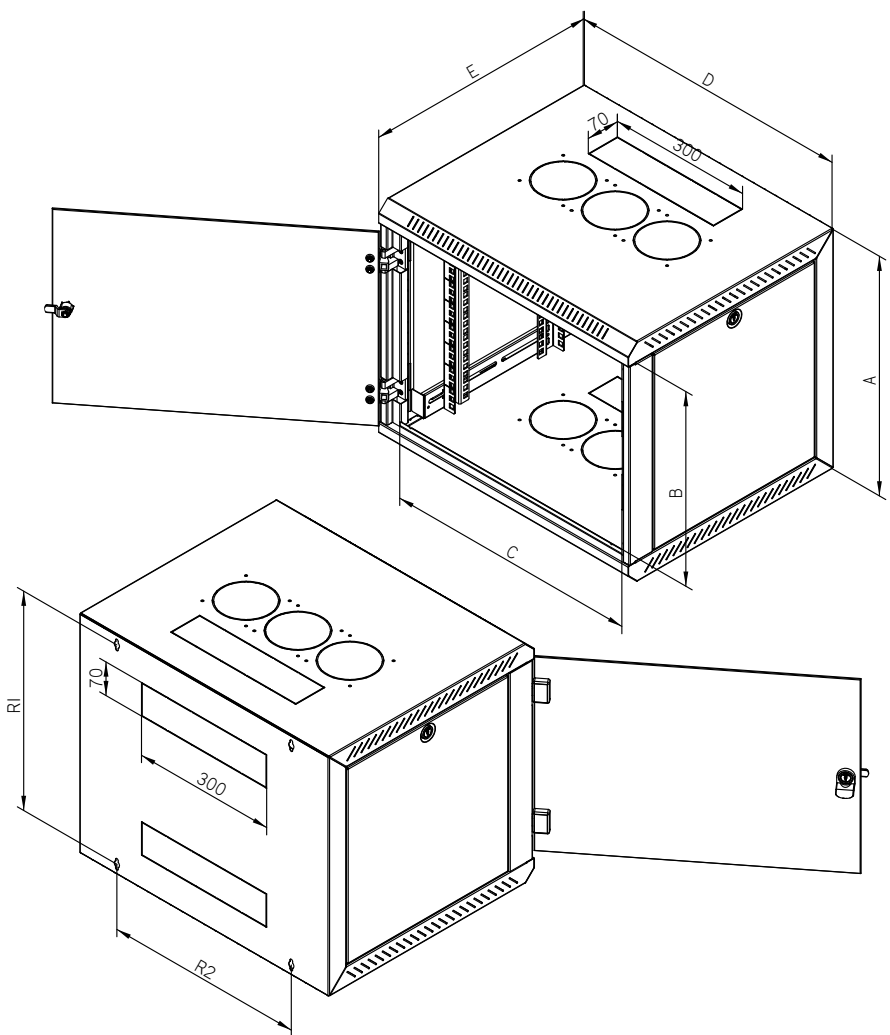
RUA (DELTA U AS4)										
Typ	A	B	C	D	E	R1	R2	Gewicht brutto (kg)	Gewicht netto (kg)	Empfohlene Maximallast (kg)
RUA-06-AS4-CAX-A1	370	265	530	600	395	324	420	14,5	14,2	45
RUA-09-AS4-CAX-A1	500	395	530	600	395	454	420	17,6	17,3	45 (bei Verstärkung- sset – 90Kg)
RUA-12-AS4-CAX-A1	635	530	530	600	395	589	420	20,6	20,3	
RUA-15-AS4-CAX-A1	770	665	530	600	395	724	420	22,3	22,0	
RUA-18-AS4-CAX-A1	900	795	530	600	395	854	420	26,9	26,6	

RUA (DELTA U AS5)										
Typ	A	B	C	D	E	R1	R2	Gewicht brutto (kg)	Gewicht netto (kg)	Empfohlene Maximallast (kg)
RUA-06-AS5-CAX-A1	370	265	530	600	495	324	420	16,4	16,1	45
RUA-09-AS5-CAX-A1	500	395	530	600	495	454	420	19,8	19,5	45 (bei Verstärkung- sset – 90Kg)
RUA-12-AS5-CAX-A1	635	530	530	600	495	589	420	22,0	21,7	
RUA-15-AS5-CAX-A1	770	665	530	600	495	724	420	26,3	26,0	
RUA-18-AS5-CAX-A1	900	795	530	600	495	854	420	29,5	29,1	

RUA (DELTA U AS6)										
Typ	A	B	C	D	E	R1	R2	Gewicht brutto (kg)	Gewicht netto (kg)	Empfohlene Maximallast (kg)
RUA-06-AS6-CAX-A1	370	265	530	600	595	324	420	19,2	18,9	45
RUA-09-AS6-CAX-A1	500	395	530	600	595	454	420	21,6	21,3	45 (bei Verstärkung- sset – 90Kg)
RUA-12-AS6-CAX-A1	635	530	530	600	595	589	420	26,3	26,0	
RUA-15-AS6-CAX-A1	770	665	530	600	595	724	420	28,9	28,5	
RUA-18-AS6-CAX-A1	900	795	530	600	595	854	420	31,5	31,0	

■ Abnehmbare Seitenwände

Die abnehmbaren Seitenwände ermöglichen einen einfachen Zugriff von der Seite auf die installierten Komponenten. Sie sind mit Schlössern am Rahmen befestigt, in der Standardausführung gleichschließend wie die Fronttür.



■ Belüftung

Der RUA verfügt über sechs herausbrechbare Öffnungen für den Einsatz der Belüftungseinheiten RAC-CH-X2x-X1 oder der Ventilatoren RAX-CH-X07-X9 - nicht für den deutschen Markt bestimmt (bis zu drei im Dach und drei im Boden des Gehäuses). Der RUA ermöglicht nunmehr die Installation von Komponenten, die früher in Wandgehäusen nicht gekühlt und demzufolge nur in Standverteilern eingebaut werden konnten.

Beschreibung, Verwendungszweck

- einteiliger 19"-Wandverteiler mit Schutzgrad IP20
- Abnehm- und verschließbare Seitenwände
- Das Gehäuse wird direkt an der Wand befestigt.
- Bestandteil des Verteilers sind zwei Paar verstellbare vertikale Rasterschienen.
- Verteilerkonstruktion:
 - Schweißkonstruktion mit abnehm- und verschließbaren Seitenwänden
 - Vollglastür mit 4 mm starkem Sicherheitsglas, auf Wunsch Vollblech- oder perforierte Tür.
- Die zulässige Belastbarkeit der einzelnen Türen beträgt max. 10 kg.
- Die Mindestauftragsdicke beträgt 65 µm.
- Die Gehäuse sind für den Einbau von Daten- und Telekommunikationsanlagen und ihrer Verteilersysteme bestimmt.
- Der Verteilerrahmen sowie alle abnehmbaren Teile (Seiten- und Rückwände, Türen, ...) sind mit Erdungskabeln verbunden, die während der gesamten Nutzungsdauer des Schrankes ordnungsgemäß befestigt und eingesteckt sein müssen.
- Im Boden des Verteilers befindet sich eine M8-Schraube als zentraler Erdungspunkt.
- Kabeleinführungen mit herausbrechbaren Abdeckungen befinden sich oben und unten in der Rückwand des Gehäuses sowie jeweils eine weitere im Dach und Boden.
- Im Dach und Boden des Gehäuses befinden sich herausbrechbare Öffnungen für den Einsatz von Ventilatoren.

Betriebsbedingungen

- Einsatzbedingungen:
 - Büroräume
 - Der Verteiler ist nicht für einen Außeneinsatz oder unter Bedingungen bestimmt, die einen negativen Einfluss auf seine Funktion und die der installierten Komponenten haben können (z. Bsp. Umgebung mit Explosionsgefahr oder feuchte und nasse Räume).
- Er ist zu schützen vor:
 - mechanischer Beschädigung
 - unsachgemäßer Behandlung
 - einer anderen als der für den Verteiler vorgesehenen Verwendung
- Unter einer falschen Behandlung versteht man insbesondere:
 - Überlastung (Überschreitung der empfohlenen Maximallast)
 - Installation von Anlagen, die den Betrieb und die Funktionsweise des Verteilers bzw. der installierten Komponenten negativ beeinflussen können
 - Eingriffe in die Verteilerkonstruktion und sein Design

Montage des Verteilers

- Das Gehäuse wird mit Schrauben, Dübeln und Unterlegscheiben (im Beipack) an der Wand befestigt. Der Lochabstand für die Aufhängung ist im Verteilerschema mit dem Wert „R“ bezeichnet.
- Um die empfohlene zulässige Maximallast zu gewährleisten, muss das Gehäuse an einer Wand mit entsprechender Tragkraft (Ziegel-, Betonwand o. ä.) befestigt und die installierte Last gleichmäßig verteilt werden.
- Für den Fall, dass Kabel durch eine der Öffnungen eingeführt werden, können diese mit der Bürstenleiste abgedichtet und dem Einfassband versehen werden (beides Bestandteil des Beipacks).

Umweltschutz

- Alle Teile werden aus wiederverwertbaren Materialien gefertigt. Sie sind nach der Ausmusterung des Verteilers gemäß der geltenden Vorschriften zu entsorgen.

Konformitätserklärung

Dieses Produkt ist vom TÜV SÜD Czech zertifiziert.

Das gültige Zertifikat finden Sie auf den Webseiten www.triton-racks.de/zertifikate. Dieses entspricht vollumgänglich dem ČSN-Standard EN 62208 ed.2:2012(EN 62208:2011).



RXA

Zerlegt geliefert
Flat-Pack-Gehäuse,
IP20, Tragkraft 35 kg



■ Flat-Pack-Konzeption

Diese verringert die Transport- und Lagerkosten, was zusammen mit der einzigartigen Konstruktion zu einem attraktiven Preis unter Beibehaltung sämtlicher Funktionseigenschaften beiträgt.



■ Flexible Türöffnung

Das Scharniersystem ermöglicht einen bequemen Zugriff.



■ Türschloss

Sicherer Verschluss für den Innenraum des Verteilers und Schutz der installierten Komponenten.

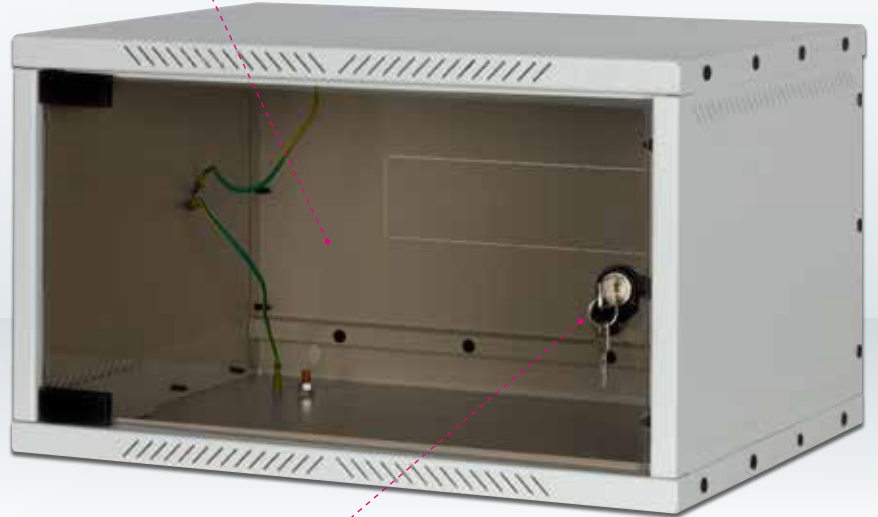


■ Verstellbare vertikale Rasterschienen

Das Paar der vertikalen 19"-Rasterschienen kann in der Schranktiefe beliebig stufenlos verstellt werden. Dies erleichtert den Einbau der Komponenten sowie das Kabelmanagement.

■ Tür

Der Wandverteiler verfügt standardmäßig über eine Vollglastür. Auf Wunsch kann jedoch auch eine Vollblech- oder perforierte Tür geliefert werden.



■ Herausbrechbare Verblendungen

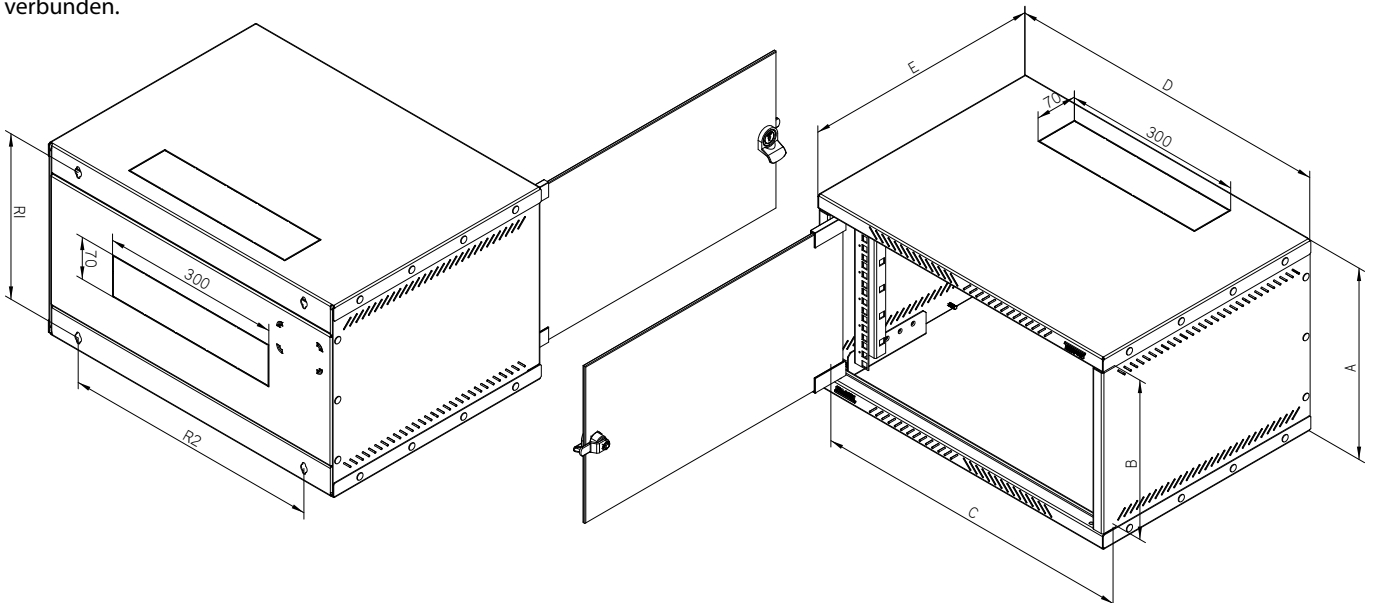
Im oberen, unteren und hinteren Teil des Gehäuses befinden sich Kabeleinführungen, die mit herausbrechbaren Verblendungen versehen sind.

RXA (DELTA X AS4)

Typ	A	B	C	D	E	R1	R2	Gewicht brutto (kg)	Gewicht netto (kg)	Empfohlene Maximallast (kg)
	(mm)									
RXA-04-AS4-CAX-A1	230	180	505	550	400	180	435	11,4	11,2	35
RXA-06-AS4-CAX-A1	320	270	505	550	400	270	435	13,6	13,3	
RXA-09-AS4-CAX-A1	463	412	505	550	400	412	435	17,4	17,1	
RXA-12-AS4-CAX-A1	580	530	505	550	400	530	435	19,7	19,4	

**Montage**

Dank der einzigartigen Konstruktion ist die Montage des RXA eine Sache von wenigen Minuten und erfordert fast kein Werkzeug (Thorx T25). Die einzelnen Teile werden durch Kunststoffstecker verbunden.



RXA-Wandverteiler

Beschreibung, Verwendungszweck

- zerlegbarer 19"-Wandverteiler mit Schutzgrad IP20, der in zerlegtem Zustand geliefert wird
- Das Gehäuse wird direkt an der Wand befestigt.
- Bestandteil des Verteilers sind zwei verstellbare vertikale Rasterschienen.
- Verteilerkonstruktion:
 - Das Gehäuse besteht aus mit Kunststoffsteckern verbundenen Teilen.
 - Vollglastür mit 4 mm starkem Sicherheitsglas.
- Die zulässige Belastbarkeit der einzelnen Türen beträgt max. 10 kg.
- Die Mindestauftragsdicke beträgt 65 µm.
- Die Gehäuse sind für den Einbau von Daten- und Telekommunikationsanlagen und ihrer Verteilersysteme bestimmt.
- Der Verteilerrahmen sowie alle abnehmbaren Teile (Seiten- und Rückwände, Türen, ...) sind mit Erdungskabeln verbunden, die während der gesamten Nutzungsdauer des Schrankes ordnungsgemäß befestigt und eingesteckt sein müssen.
- Im Boden des Verteilers befindet sich eine M8-Schraube als zentraler Erdungspunkt.
- Kabeleinführungen mit herausbrechbaren Abdeckungen befinden sich oben und unten in der Rückwand des Gehäuses sowie jeweils eine weitere im Dach und Boden.

Betriebsbedingungen

- Einsatzbedingungen:
 - Büroräume
 - Der Verteiler ist nicht für einen Außeneinsatz oder unter Bedingungen bestimmt, die einen negativen Einfluss auf seine Funktion und die der installierten Komponenten haben können (z. Bsp. Umgebung mit Explosionsgefahr oder feuchte und nasse Räume).
- Er ist zu schützen vor:
 - mechanischer Beschädigung
 - unsachgemäßer Behandlung
 - einer anderen als der für den Verteiler vorgesehenen Verwendung
- Unter einer falschen Behandlung versteht man insbesondere:
 - Überlastung (Überschreitung der empfohlenen Maximallast)
 - Installation von Anlagen, die den Betrieb und die Funktionsweise des Verteilers bzw. der installierten Komponenten negativ beeinflussen können
 - Eingriffe in die Verteilerkonstruktion und sein Design

Montage des Verteilers

- Die Einzelteile des Gehäuses müssen zusammengesetzt und mit den beiliegenden Kunststoffsteckern verbunden werden. Die genauen Montageschritte entnehmen Sie der beiliegenden Anleitung.
- Das Gehäuse wird mit Schrauben, Dübeln und Unterlegscheiben (im Beipack) an der Wand befestigt. Der Lochabstand für die Aufhängung ist im Verteilerschema mit dem Wert „R“ bezeichnet.
- Um die empfohlene maximale Tragfähigkeit zu gewährleisten, muss der Wandschrank an einer Wand mit ausreichender Tragfähigkeit (Ziegelstein, Beton o. ä.) montiert werden und die Nutzlast muss gleichmäßig im Schrank verteilt werden.
- Falls die Kabel durch eine der Kabeleinführungen geführt werden, ist es möglich, diese mit einer Bürstenleiste gegen das Einführen von Staub abzudichten (nicht im Lieferumfang enthalten, kann auf Wunsch dazu bestellt werden).

Umweltschutz

- Alle Teile werden aus wiederverwertbaren Materialien gefertigt. Sie sind nach der Ausmusterung des Verteilers gemäß der geltenden Vorschriften zu entsorgen.

Konformitätserklärung

Dieses Produkt ist vom TÜV SÜD Czech zertifiziert.

Das gültige Zertifikat finden Sie auf den Webseiten www.triton-racks.de/zertifikate. Dieses entspricht vollumgänglich dem ČSN-Standard EN 62208 ed.2:2012(EN 62208:2011).



RFA

Ermöglicht auch aufwendige Installationen
in einem Wandgehäuse. IP20, Tragkraft 50 kg



■ Verstellbare vertikale Rasterschienen

Das Paar der vertikalen 19"-Rasterschienen kann in der Gehäusetiefe beliebig verstellt werden. Dies erleichtert den Einbau der Komponenten sowie das Kabelmanagement.



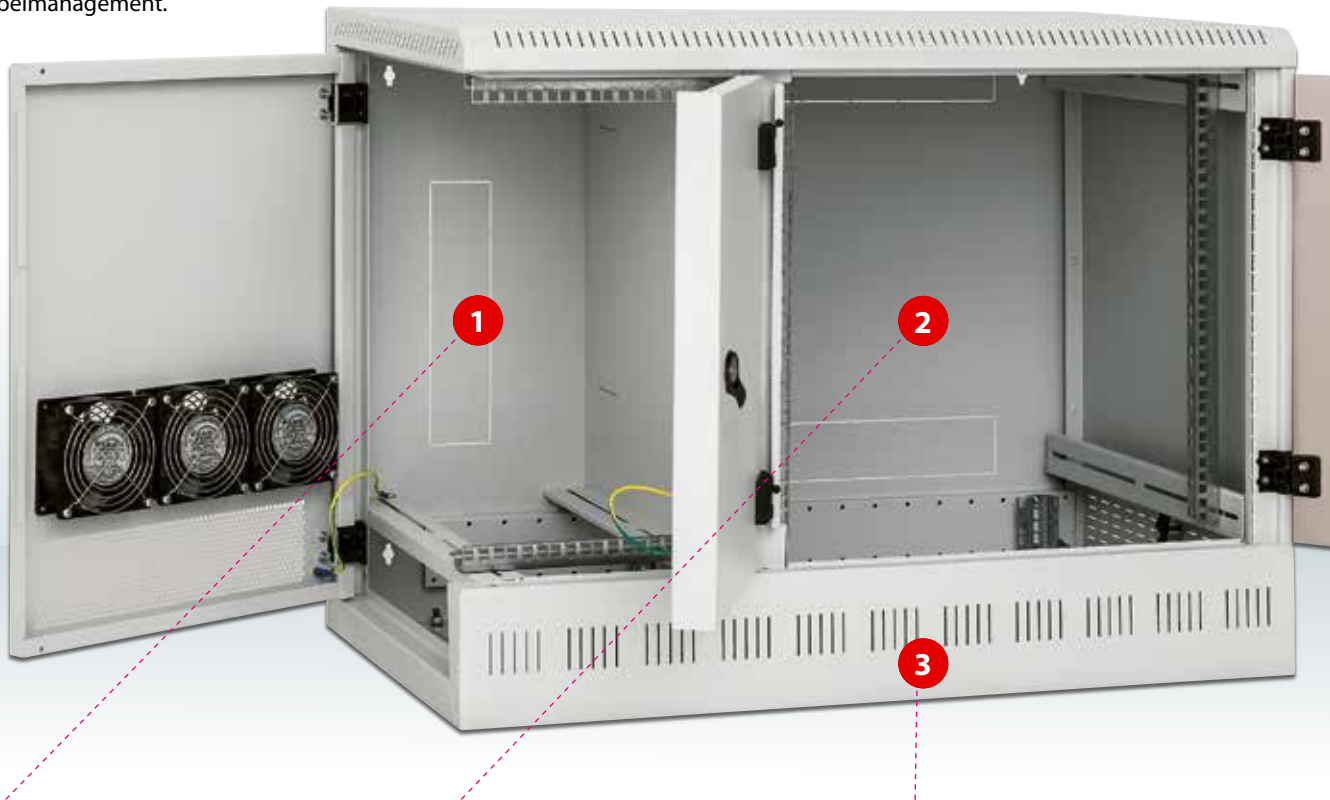
■ Flexible Türöffnung

Das Scharniersystem ermöglicht ein Öffnen der Tür um fast 180°.



■ Hohe Konstruktionsstabilität

Der Verteiler verfügt über eine robuste Schweißkonstruktion. Die hohe Verarbeitungsqualität und neueste Technologien gewährleisten sein tolles Aussehen.



1. Sektion

Die 1. Sektion ermöglicht die Installation von 19"-Komponenten mit einer max. Höhe von 6HE und 450 mm tief. Sie werden vertikal eingebaut, die 19"-Schienen sind in der Schranktiefe stufenlos verstellbar. Kabeleinführungen mit Ausbruchblenden befinden sich in der Rückwand, im Dach und Boden. Kabel zwischen den einzelnen Sektionen können durch die zentrale Trennwand geführt werden.

2. Sektion

In der 2. Sektion stehen eine Montagebreite von 19", eine Höhe von 12HE und eine Tiefe von 450mm zur Verfügung. Die Montageleisten sind stufenlos verstellbar. Hier sind in der Regel die strukturierte Verkabelung sowie die aktiven Elemente des Fimennetzes konzentriert und die einzelnen Dienste werden auf die empfohlenen bis zu 48 Arbeitsplätze (je mit 2 Ports lt. Norm) verteilt.

3. Sektion

Die dritte Sektion umfasst die ganze Fläche des Bodens des Gehäuses. Hier ist Raum für Komponenten mit einer maximalen Tiefe von 800 mm, einer Breite von 19" und einer Höhe von 2 bis 7HE je nach Gehäusotyp. Der Zugriff auf diese Sektion erfolgt durch die Tür auf der rechten Seite. Neben dem Verteiler muss genügend Abstand für den Auszug von Komponenten gelassen werden.

RFA

Typ	A (mm)	Maximale Serverhöhe	Gewicht brutto (kg)	Gewicht netto (kg)	Empfohlene Maximallast (kg)
RFA-12-A95-CAX-A12	700	2HE	39,0	38,4	50
RFA-12-A95-CAX-A13	745	3HE	41,5	41,0	50
RFA-12-A95-CAX-A14	790	4HE	43,5	43,0	50
RFA-12-A95-CAX-A15	835	5HE	45,5	45,0	50
RFA-12-A95-CAX-A16	880	6HE	47,5	47,0	50
RFA-12-A95-CAX-A17	925	7HE	50,0	49,5	50



■ Untere Sektion für Server

Die 19"-Sektion im unteren Teil des Verteilers ist für die Installation von Servern und weiteren ausziehbaren Komponenten bestimmt. Sie hat eine Kapazität von 2 bis 7 HE. Jede Sektion des Gehäuses ist abschließbar, auf Wunsch mit halbzylindrischer Schließung.



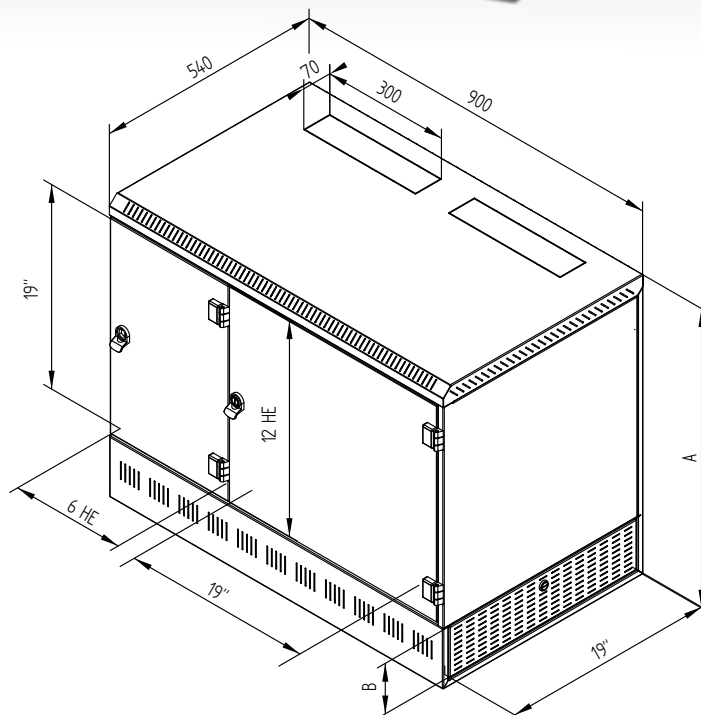
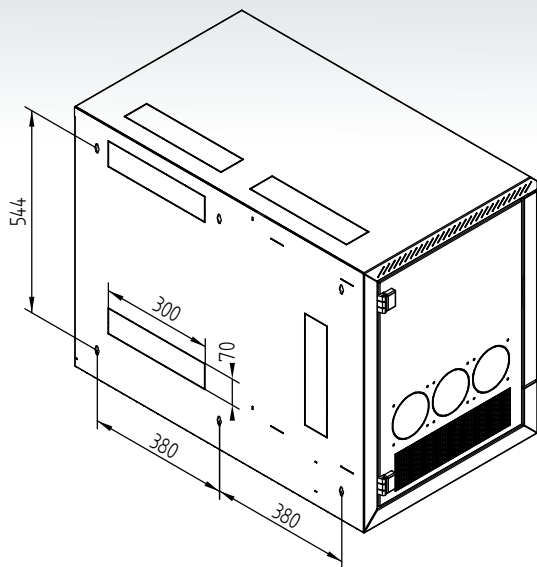
■ Montage der Server

Rack-Mount-Server oder ähnliche Komponenten mit einer Tiefe von 800 mm werden mittels spezieller ausziehbarer Schienen, die für jede Komponente spezifisch und nicht Bestandteil des Verteilers sind, im Gehäuse montiert.



■ Kühlung der installierten Komponenten

Die passive Kühlung durch die Lüftungsschlitze im Rahmen und der seitlichen Tür kann durch den Einbau eines Lüfters für Wandverteiler (RAX-CH-X07-X9 - nicht für den deutschen Markt bestimmt, siehe Abschnitt Standardbelüftungseinheiten) unterstützt werden.



Die ursprüngliche Version mit vertikal eingebautem Server 2HE steht auf Anfrage zur Verfügung.

Beschreibung, Verwendungszweck

- einteiliger 19"-Wandverteiler mit Schutzgrad IP20
- drei separate 19"-Sektionen
- Der Verteiler wird direkt an der Wand befestigt.
- Bestandteil des Verteilers sind zwei verschiebbare bzw. in Positionen verstellbare vertikale Montageleisten in jeder Sektion.
- Verteilerkonstruktion:
 - geschweißter Rahmen
 - Türkombination für verschiedene Sektionen: 4 mm starkes gehärtetes Sicherheitsglas (auch Vollblech- oder perforierte Tür möglich), Vollblech- und perforierte Tür
- Die zulässige Maximallast der einzelnen Türen beträgt 10 kg.
- Die Mindestdicke des Farbauftrags beträgt 65 µ,
- Die Schränke sind für den Einbau von Daten- und Telekommunikationsanlagen und ihrer Verteilersysteme bestimmt.
- Der Verteilerrahmen sowie alle abnehmbaren Teile (Seiten- und Rückwände, Türen, ...) sind mit Erdungskabeln verbunden, die während der gesamten Nutzungsdauer des Schrankes ordnungsgemäß befestigt und eingesteckt sein müssen.
- Im Boden des Verteilers befindet sich eine M8-Schraube als zentraler Erdungspunkt.
- Kabeleinführungen mit herausbrechbaren Abdeckungen befinden sich oben und unten in der Rückwand sowie weitere im Dach und Boden und der zentralen Trennwand zwischen den Sektionen.
- In der Tür der ersten Sektion sind Öffnungen für den Einbau von Ventilatoren, die man herausbrechen kann.

Betriebsbedingungen

- Einsatzbedingungen:
 - Büroräume
 - Der Verteiler ist nicht für einen Außeneinsatz oder unter Bedingungen bestimmt, die einen negativen Einfluss auf seine Funktion und die der installierten Komponenten haben können (z. Bsp. Umgebung mit Explosionsgefahr oder feuchte und nasse Räume)
- Er ist zu schützen vor:
 - mechanischer Beschädigung
 - falscher Behandlung
 - einer anderen als der für den Verteiler vorgesehenen Verwendung
- Unter einer falschen Behandlung versteht man insbesondere:
 - Überlastung (Überschreitung der empfohlenen Maximallast)
 - Installation von Anlagen, die den Betrieb und die Funktionsweise des Verteilers bzw. der installierten Komponenten negativ beeinflussen können
 - Eingriffe in die Verteilerkonstruktion und sein Design

Montage des Verteilers

- Dieser Verteiler wird mit Schrauben, Dübeln und Unterlegscheiben (im Beipack) an der Wand befestigt. Der Lochabstand für seine Aufhängung ist im Verteilerschema bezeichnet.
- Um die empfohlene zulässige Maximallast zu gewährleisten, muss der Verteiler an einer Wand mit entsprechender Tragkraft (Ziegel-, Betonwand o. ä.) befestigt und die installierte Last gleichmäßig verteilt werden.
- Für den Fall, dass die Kabel durch eine der Öffnungen eingeführt werden, können sie mit der Bürstenleiste, die Bestandteil des Beipacks ist, abgedichtet werden

Umweltschutz

- Alle Teile werden aus wiederverwertbaren Materialien gefertigt. Sie sind nach der Ausmusterung des Verteilers gemäß der geltenden Vorschriften zu entsorgen.

Konformitätserklärung

- Dieses Erzeugnis entspricht vollumfänglich dem ČSN-Standard EN 62208 ed 2:2012.



10"/19" - RKA

Geschweißtes 10"- bzw. 19"-Gehäuse,
IP20, Tragkraft 20 kg



■ Hohe Konstruktionsstabilität

Das Gehäuse verfügt über eine robuste Schweißkonstruktion. Die hohe Verarbeitungsqualität und neueste Technologien gewährleisten sein tolles Aussehen.



■ Flexible Türöffnung

Das Scharniersystem ermöglicht einen einfachen Zugang.



■ Türschloss

Sicherer Verschluss für den Innenraum des Verteilers und Schutz der installierten Komponenten.



■ Verstellbarer Montagerahmen

Der 10"/-19"-Montagerahmen kann im Gehäuse in der Tiefe in den vordefinierten Positionen verstellt werden.

■ Tür

Der Wandverteiler verfügt standardmäßig über eine Vollglastür. Auf Wunsch kann jedoch auch eine Vollblech- oder perforierte Tür geliefert werden.



■ Herausbrechbare Verblendungen

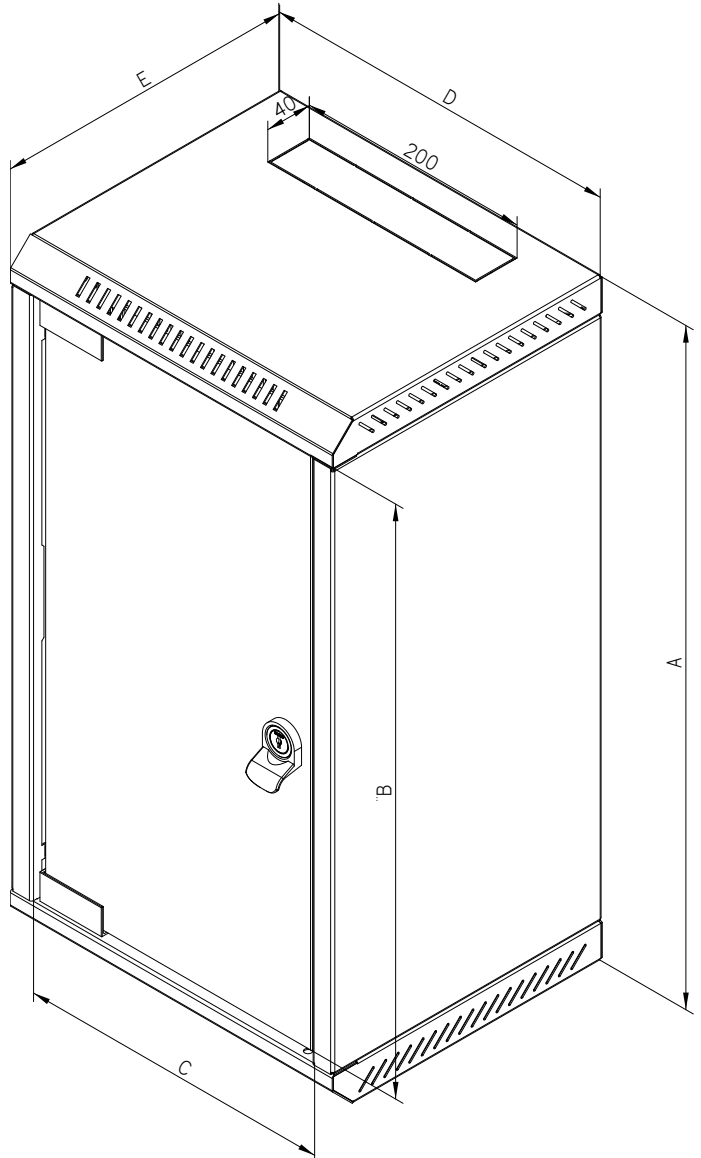
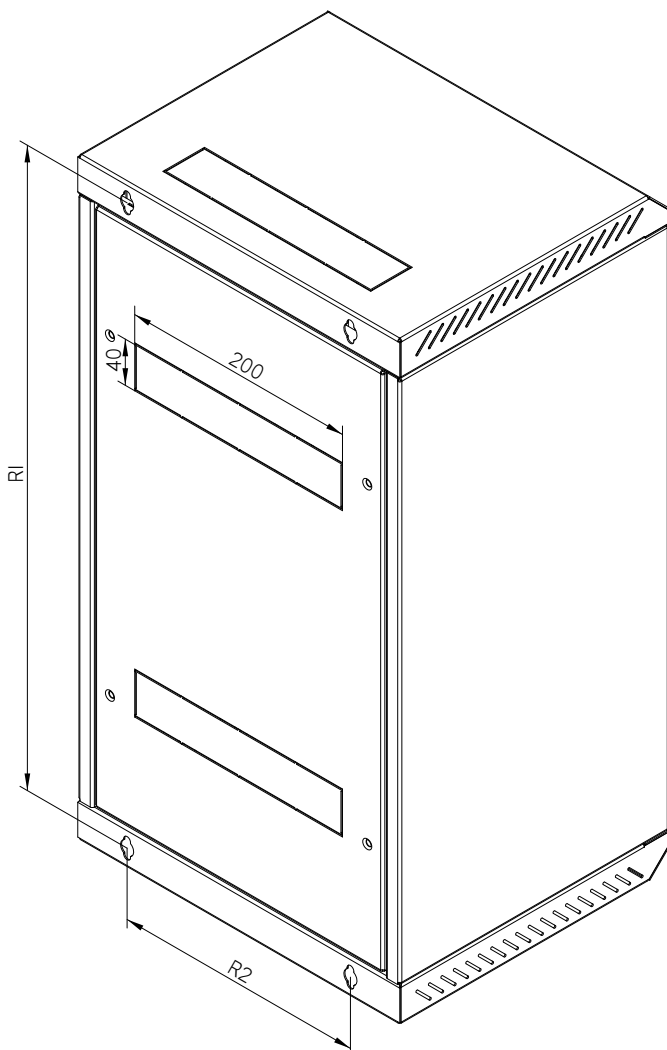
Im oberen, unteren und hinteren Teil des Gehäuses befinden sich Kabeleinführungen, die mit herausbrechbaren Verblendungen versehen sind.

RKA 10"/19"

Typ	A	B	C	D	E	R1	R2	Gewicht brutto (kg)	Gewicht netto (kg)	Empfohlene Maximallast (kg)
	(mm)									
RKA-10-AS3-CAX-X1	570	505	270	310	260	538	212	9,3	9,0	20
RKA-10-AS4-CAX-X1	570	505	270	310	360	538	212	11,0	10,7	
RKA-10-AS5-CAX-X1	570	505	270	310	460	538	212	12,6	12,3	

Verwendung des Verteilers

Das Gehäuse ermöglicht den Einsatz von 10"- (10 HE waagrecht) oder 19"- Komponenten (5 HE senkrecht). Bei einer Netzerweiterung muss die Infrastruktur so nicht mehr geändert werden, es reicht, die vorhandenen Kabel an die neuen Komponenten und Patch Panels anzuschließen. Das macht es zu einem idealen Verteiler für kleine und mittlere Installationen (SOHO-Lösungen). Wir bieten das Gehäuse in drei unterschiedlichen Tiefen an, die die Grundabmessungen der aktiven Komponenten für ähnliche Lösungen abdecken.



10"/19" – RKA-Wandverteiler

Beschreibung, Verwendungszweck

- 10"/19" -Wandverteiler mit Schutzgrad IP20
- Das Gehäuse wird direkt an der Wand befestigt.
- Bestandteil des Verteilers sind zwei verstellbare vertikale Rasterschienen.
- Verteilerkonstruktion:
 - kompakte Schweißkonstruktion
 - Vollglastür mit 4 mm starkem Sicherheitsglas, auf Wunsch Vollblech- oder perforierte Tür.
- Die zulässige Belastbarkeit der einzelnen Türen beträgt max. 10 kg.
- Die Mindestauftragsdicke beträgt 65 µm.
- Die Gehäuse sind für den Einbau von Daten- und Telekommunikationsanlagen und ihrer Verteilersysteme bestimmt.
- Der Verteilerrahmen sowie alle abnehmbaren Teile (Seiten- und Rückwände, Türen, ...) sind mit Erdungskabeln verbunden, die während der gesamten Nutzungsdauer des Schrankes ordnungsgemäß befestigt und eingesteckt sein müssen.
- Im Boden des Verteilers befindet sich eine M8-Schraube als zentraler Erdungspunkt.
- Kabeleinführungen mit herausbrechbaren Abdeckungen befinden sich oben und unten in der Rückwand des Gehäuses sowie jeweils eine weitere im Dach und Boden.

Betriebsbedingungen

- Einsatzbedingungen:
 - Büroräume
 - Der Verteiler ist nicht für einen Außeneinsatz oder unter Bedingungen bestimmt, die einen negativen Einfluss auf seine Funktion und die der installierten Komponenten haben können (z. Bsp. Umgebung mit Explosionsgefahr oder feuchte und nasse Räume).
- Er ist zu schützen vor:
 - mechanischer Beschädigung
 - unsachgemäßer Behandlung
 - einer anderen als der für den Verteiler vorgesehenen Verwendung
- Unter einer falschen Behandlung versteht man insbesondere:
 - Überlastung (Überschreitung der empfohlenen Maximallast)
 - Installation von Anlagen, die den Betrieb und die Funktionsweise des Verteilers bzw. der installierten Komponenten negativ beeinflussen können
 - Eingriffe in die Verteilerkonstruktion und sein Design

Montage des Verteilers

- Das Gehäuse wird mit Schrauben, Dübeln und Unterlegscheiben (im Beipack) an der Wand befestigt. Der Lochabstand für die Aufhängung ist im Verteilerschema mit dem Wert „R“ bezeichnet.
- Um die empfohlene zulässige Maximallast zu gewährleisten, muss das Gehäuse an einer Wand mit entsprechender Tragkraft (Ziegel-, Betonwand o. ä.) befestigt und die installierte Last gleichmäßig verteilt werden.

Umweltschutz

- Alle Teile werden aus wiederverwertbaren Materialien gefertigt. Sie sind nach der Ausmusterung des Verteilers gemäß der geltenden Vorschriften zu entsorgen.

Konformitätserklärung

- Dieses Erzeugnis entspricht vollumfänglich dem ČSN-Standard EN 62208 ed 2:2012.



10" – RBA

Gehäuse für kleine Hausanschlussnetze (SOHO),
IP20, Tragkraft 20 kg



■ Hohe Konstruktionsstabilität

Das Gehäuse verfügt über eine robuste Schweißkonstruktion. Die hohe Verarbeitungsqualität und neueste Technologien gewährleisten sein tolles Aussehen.



■ Flexible Türöffnung

Das Scharniersystem ermöglicht einen einfachen Zugang.



■ Türschloss

Sicherer Verschluss für den Innenraum des Verteilers und Schutz der installierten Komponenten.

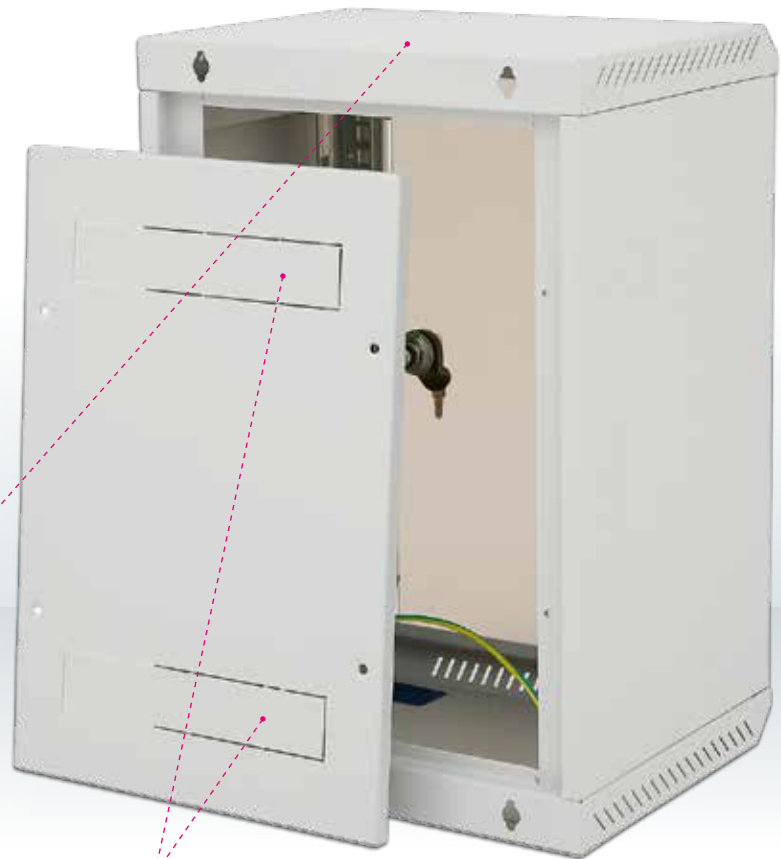


■ Verstellbare vertikale Rasterschienen

Die 10"-Rasterschienen sind in vordefinierten Positionen am Gehäuserahmen befestigt und entsprechend verstellbar.

■ Tür

Der Wandverteiler verfügt standardmäßig über eine Vollglastür. Auf Wunsch kann jedoch auch eine Vollblech- oder perforierte Tür geliefert werden.



■ Herausbrechbare Verblendungen

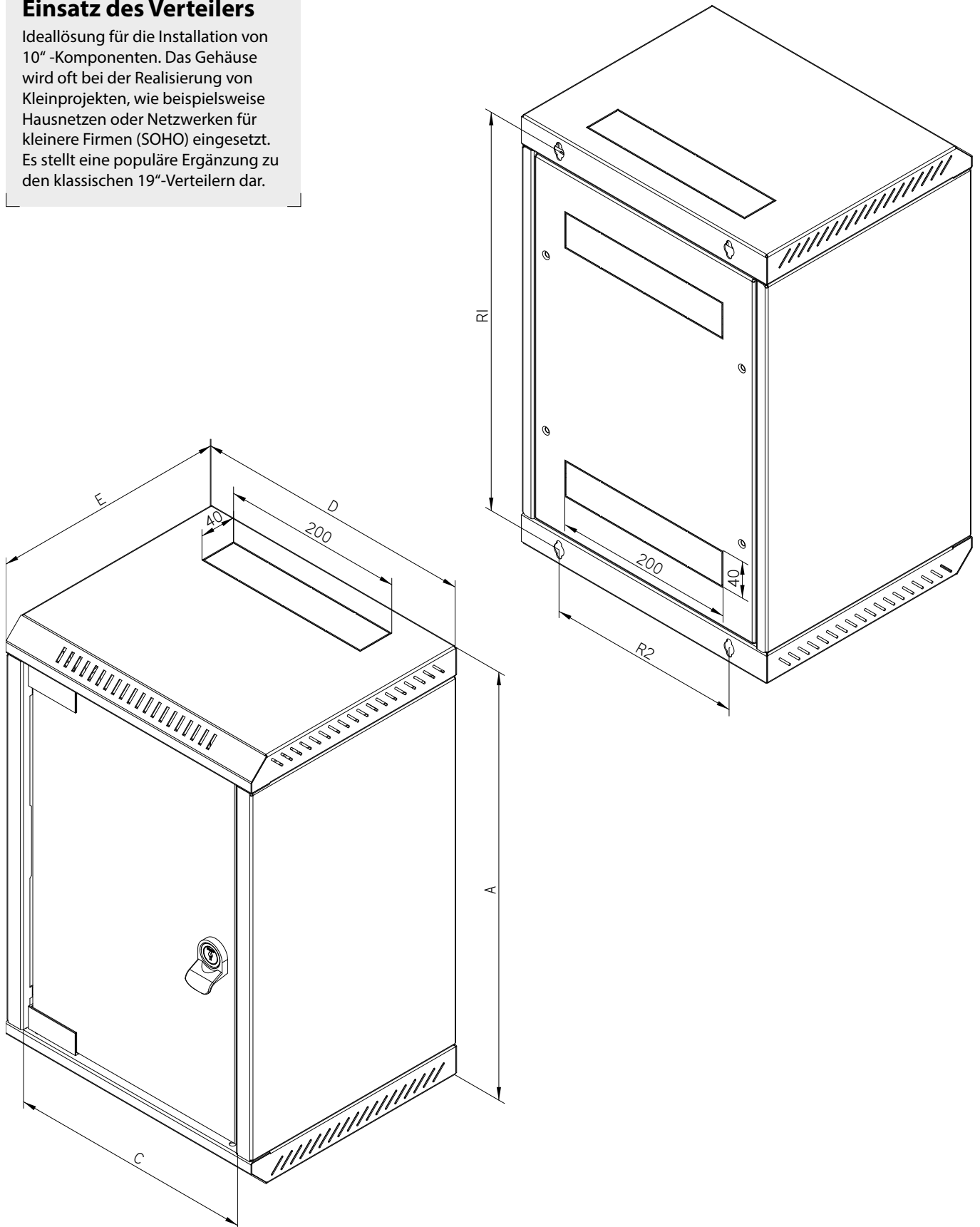
Im oberen, unteren und hinteren Teil des Gehäuses befinden sich Kabeleinführungen, die mit herausbrechbaren Verblendungen versehen sind.

RBA (DELTA 10")

Typ	A	B	C	D	E	R1	R2	Gewicht brutto (kg)	Gewicht netto (kg)	Empfohlene Maximallast (kg)
	(mm)									
RBA-04-AS3-CAX-C1	248	169	255	310	260	212	212	5,5	5,4	20
RBA-06-AS3-CAX-C1	337	258	255	310	260	301	212	6,9	6,9	
RBA-09-AS3-CAX-C1	470	391	255	310	260	434	212	8,3	8,2	

Einsatz des Verteilers

Ideallösung für die Installation von 10"-Komponenten. Das Gehäuse wird oft bei der Realisierung von Kleinprojekten, wie beispielsweise Hausnetzen oder Netzwerken für kleinere Firmen (SOHO) eingesetzt. Es stellt eine populäre Ergänzung zu den klassischen 19"-Verteilern dar.



10" – RBA-Wandverteiler

Beschreibung, Verwendungszweck

- 10"-Wandverteiler mit Schutzgrad IP20
- Das Gehäuse wird direkt an der Wand befestigt.
- Bestandteil des Verteilers sind zwei verstellbare vertikale Rasterschienen.
- Verteilerkonstruktion:
 - kompakte Schweißkonstruktion
 - Vollglastür mit 4 mm starkem Sicherheitsglas, auf Wunsch Vollblech- oder perforierte Tür.
- Die zulässige Belastbarkeit der einzelnen Türen beträgt max. 10 kg.
- Die Mindestauftragsdicke beträgt 65 µm.
- Die Gehäuse sind für den Einbau von Daten- und Telekommunikationsanlagen und ihrer Verteilersysteme bestimmt.
- Der Verteilerrahmen sowie alle abnehmbaren Teile (Seiten- und Rückwände, Türen, ...) sind mit Erdungskabeln verbunden, die während der gesamten Nutzungsdauer des Schrankes ordnungsgemäß befestigt und eingesteckt sein müssen.
- Im Boden des Verteilers befindet sich eine M5-Schraube als zentraler Erdungspunkt.
- Kabeleinführungen mit herausbrechbaren Abdeckungen befinden sich oben und unten in der Rückwand des Gehäuses sowie jeweils eine weitere im Dach und Boden.

Betriebsbedingungen

- Einsatzbedingungen:
 - Büroräume
 - Der Verteiler ist nicht für einen Außeneinsatz oder unter Bedingungen bestimmt, die einen negativen Einfluss auf seine Funktion und die der installierten Komponenten haben können (z. Bsp. Umgebung mit Explosionsgefahr oder feuchte und nasse Räume).
- Er ist zu schützen vor:
 - mechanischer Beschädigung
 - unsachgemäßer Behandlung
 - einer anderen als der für den Verteiler vorgesehenen Verwendung
- Unter einer falschen Behandlung versteht man insbesondere:
 - Überlastung (Überschreitung der empfohlenen Maximallast)
 - Installation von Anlagen, die den Betrieb und die Funktionsweise des Verteilers bzw. der installierten Komponenten negativ beeinflussen können
 - Eingriffe in die Verteilerkonstruktion und sein Design

Montage des Verteilers

- Das Gehäuse wird mit Schrauben, Dübeln und Unterlegscheiben (im Beipack) an der Wand befestigt. Der Lochabstand für die Aufhängung ist im Verteilerschema mit dem Wert „R“ bezeichnet.
- Um die empfohlene zulässige Maximallast zu gewährleisten, muss das Gehäuse an einer Wand mit entsprechender Tragkraft (Ziegel-, Betonwand o. ä.) befestigt und die installierte Last gleichmäßig verteilt werden.

Umweltschutz

- Alle Teile werden aus wiederverwertbaren Materialien gefertigt. Sie sind nach der Ausmusterung des Verteilers gemäß der geltenden Vorschriften zu entsorgen.

Konformitätserklärung

Dieses Produkt ist vom TÜV SÜD Czech zertifiziert.

Das gültige Zertifikat finden Sie auf den Webseiten www.triton-racks.de/zertifikate. Dieses entspricht vollumgänglich dem ČSN-Standard EN 62208 ed.2:2012(EN 62208:2011).



Spezialverteiler

Spezialverteiler – Übersicht



RCA
Untertischschrank
IP30, Tragkraft 200 kg

143



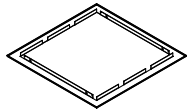
RNA
Datenmodul für Hybridgehäuse,
IP30 / IK05

147



SNA
Starkstrommodul für Hybridgehäuse
für Hausanschlüsse, IP30 / IK06

153



RNA, SNA - Zubehör
Zubehör für RNA- und SNA-Gehäuse

159



RCA

Verteiler für die Konzentration der Infrastruktur eines Büronetzes
unter einem Schreibtisch. IP20, Tragkraft 200 kg



■ Hohe Konstruktionsstabilität

Der Verteiler verfügt über eine robuste Schweißkonstruktion. Die hohe Verarbeitungsqualität und neueste Technologien gewährleisten sein tolles Aussehen.



■ Flexible Türöffnung

Das Scharniersystem ermöglicht ein Öffnen der Tür um fast 180°. Die Tür kann einfach demontiert werden.



■ Türschloss

Es ermöglicht einen einfachen und schnellen Zugang zum Verteiler.



■ Verstellbare vertikale Rasterschienen

Die zwei Paar der stufenlos verstellbaren vertikalen 19"-Rasterschienen werden in den 900 und 1000 mm tiefen Ausführungen noch durch ein mittleres Paar ergänzt.



■ Herausbrechbare Verblendungen

Im unteren und hinteren Teil des Verteilers befinden sich Kabeleinführungen, die mit herausbrechbaren Verblendungen versehen sind.



Tür

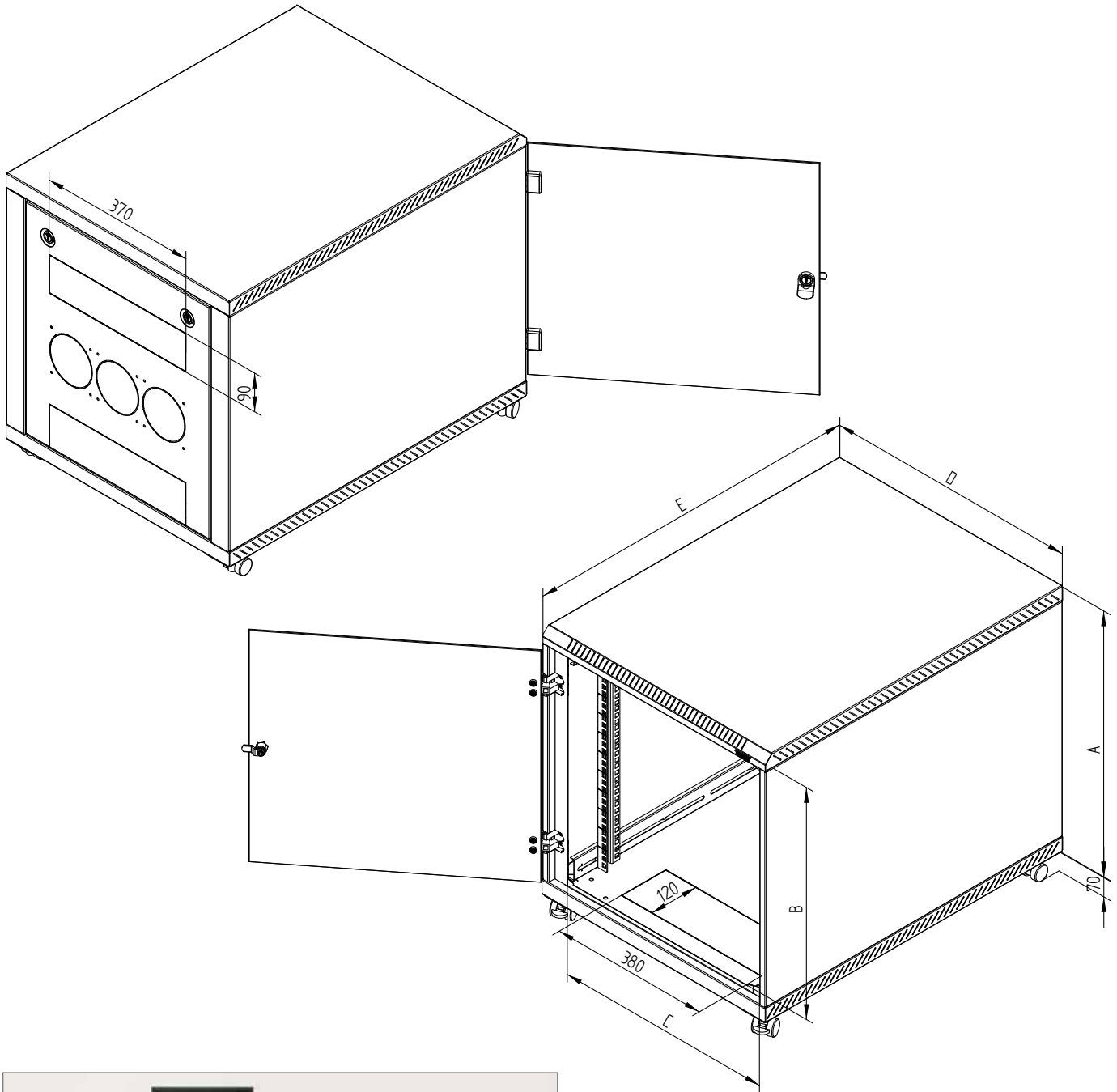
Der Verteiler verfügt standardmäßig über eine Vollglastür. Auf Wunsch kann jedoch auch eine Vollblech- oder perforierte Tür geliefert werden.

■ Laufrollen

Dieser Verteiler wird auf Rollen (im Beipack) installiert, zwei davon mit Feststellern.

RCA (DELTA C)

Typ	A	B	C	D	E	Gewicht brutto (kg)	Gewicht netto (kg)	Empfohlene Maximallast (kg)
RCA-12-A68-CAX-A1	620	515	490	600	800	48,0	40,1	200
RCA-12-A69-CAX-A1	620	515	490	600	900	53,2	43,4	
RCA-12-A61-CAX-A1	620	515	490	600	1000	56,3	45,9	



■ Montage einer zusätzlichen Belüftungseinheit

Die Rückwand ist für die Montage einer zusätzlichen Belüftungseinheit für Wandgehäuse vorbereitet, die die Kühlung der installierten Komponenten unterstützt (z. Bsp. RAC-CH-X2x-X1, siehe Abschnitt Aktive Kühlung).

Beipack

Schlüssel für die Fronttür 2x
 Rollen ungebremst 2x
 Rollen gebremst 2x

Beschreibung, Verwendungszweck

- 19"-Untertischschrank mit Schutzgrad IP20
- Der Verteiler ist für die Installation auf Rollen unter dem Schreibtisch bestimmt.
- Bestandteil des Verteilers sind zwei Paar vertikale Rasterschienen (bei Verteilern, tiefer als 800 mm, drei Paar).
- Verteilerkonstruktion:
 - kompakte Schweißkonstruktion
 - Vollglastür mit 4 mm starkem Sicherheitsglas, auf Wunsch Vollblech- oder perforierte Tür.
- Die zulässige Belastbarkeit der einzelnen Türen beträgt max. 10 kg.
- Die Mindestauftragsdicke beträgt 65 µm.
- Die Verteiler sind für den Einbau von Daten- und Telekommunikationsanlagen und ihrer Verteilersysteme bestimmt.
- Der Verteilerrahmen sowie alle abnehmbaren Teile sind mit Erdungskabeln verbunden, die während der gesamten Nutzungsdauer des Schrankes ordnungsgemäß befestigt und eingesteckt sein müssen.
- Im Boden des Verteilers befindet sich eine M8-Schraube als zentraler Erdungspunkt.
- Kabeleinführungen mit herausbrechbaren Abdeckungen befinden sich im oberen und unteren Teil der Rückwand sowie weitere im Boden.
- In der Rückwand des Schrankes sind herausbrechbare Öffnungen für die Montage einer Belüftungseinheit.

Betriebsbedingungen

- Einsatzbedingungen:
 - Büroräume
 - Der Verteiler ist nicht für einen Außeneinsatz oder unter Bedingungen bestimmt, die einen negativen Einfluss auf seine Funktion und die der installierten Komponenten haben können (z. Bsp. Umgebung mit Explosionsgefahr oder feuchte und nasse Räume).
- Er ist zu schützen vor:
 - mechanischer Beschädigung
 - unsachgemäßer Behandlung
 - einer anderen als der für den Verteiler vorgesehenen Verwendung
- Unter einer falschen Behandlung versteht man insbesondere:
 - Überlastung (Überschreitung der empfohlenen Maximallast)
 - Installation von Anlagen, die den Betrieb und die Funktionsweise des Verteilers bzw. der installierten Komponenten negativ beeinflussen können
 - Eingriffe in die Verteilerkonstruktion und sein Design

Montage des Verteilers

- Dieser Verteiler wird auf Rollen (im Beipack) installiert, zwei davon mit Feststeller.

Umweltschutz

- Alle Teile werden aus wiederverwertbaren Materialien gefertigt. Sie sind nach der Ausmusterung des Verteilers gemäß der geltenden Vorschriften zu entsorgen.

Konformitätserklärung

- Dieses Produkt ist vom TÜV SÜD Czech zertifiziert.
Das gültige Zertifikat finden Sie auf den Webseiten www.triton-racks.de/zertifikate. Dieses entspricht vollumgänglich dem ČSN-Standard EN 62208 ed.2:2012(EN 62208:2011).



Hybridgehäuse – RNA

Datenmodul für Hybridgehäuse
für Hausanschlüsse. IP 20 / IK 05



■ Aufklappbare Seitenteile

Die tragenden Seitenteile auf beiden Seiten des Gehäuses können zur einfacheren Montage der Komponenten aufgeklappt bzw. abgenommen werden. Alle abnehmbaren bzw. beweglichen Teile sind normgerecht verkabelt.



■ Datenleitungen

Für die Installation von Daten- und Kommunikationsleitungen sind Keystone-Standardträger vorbereitet, in denen beliebige Kabel enden können.



■ Stromversorgung

An der gegenüberliegenden Seite der Datenleitungen kann eine 230 V - Stromzufuhr installiert werden. Je nach Gehäusegröße befindet sich hier eine Öffnung für die Montage einer klassischen Steckdose (mit Plasteschutzdose) und/oder eine 10"-1HE-Montageöffnung, wo bis zu 3 übliche Steckdosen installiert werden können.

■ Türkonstruktion

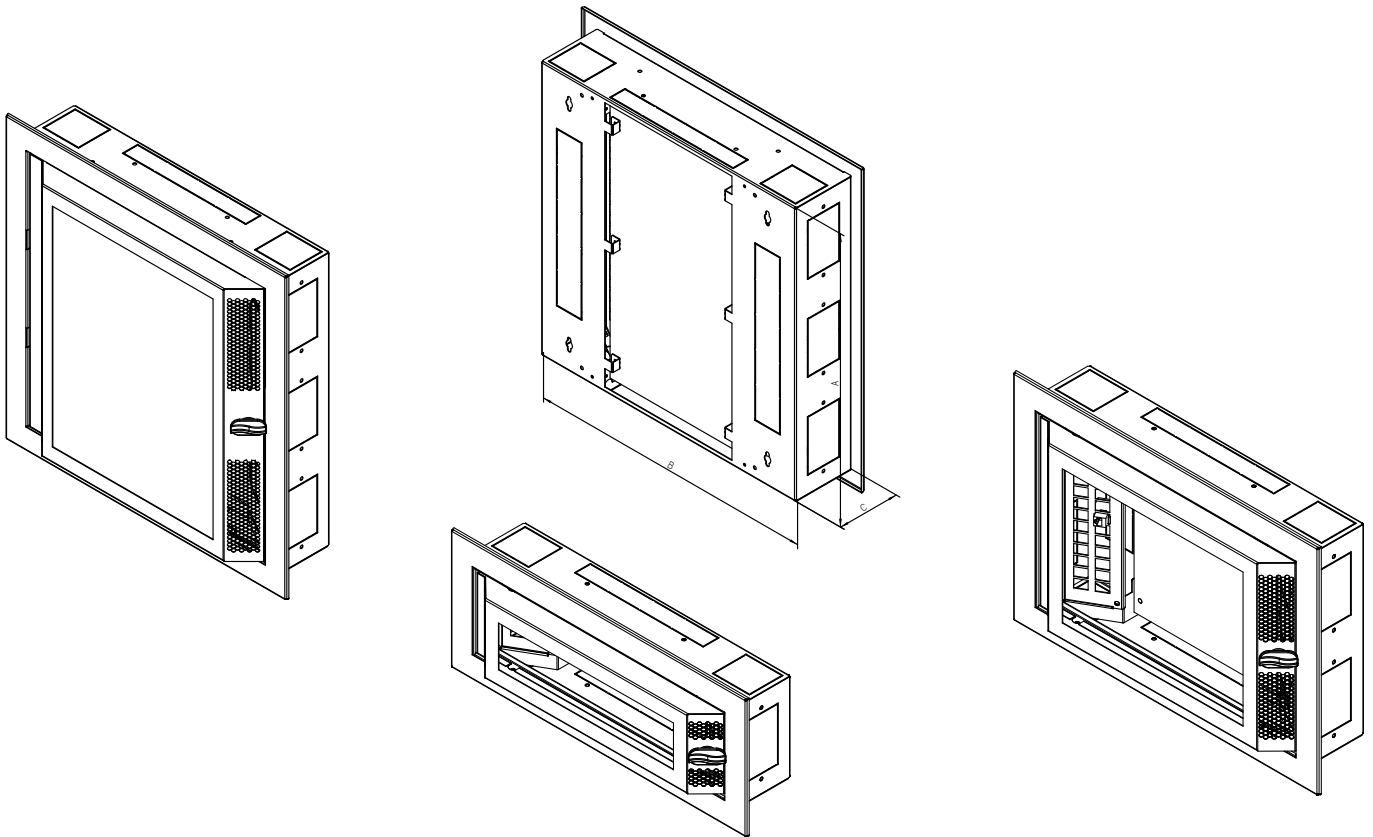
Die Kunststofffüllung der Tür und die Gesamtkonstruktion unterstützen auch die Installation von WiFi-Komponenten.



Die Datenverteiler sind für sämtliche Kabelhausanschlüsse und die Installation von aktiven Komponenten bestimmt.

Hier können Internet, Fernseh- und Satelliten-, Audioleitungen ebenso wie klassische Telefon- und ADSL-Verbindungen angeschlossen werden.

Die Kabeleinführungen oben, unten und in beiden Seitenwänden des Gehäuses ermöglichen ihre Zusammensetzung zu größeren Gruppen mit den übrigen Verteilern dieser Reihe, einschließlich Elektroverteiler. Die Tür des Gehäuses ist vorgesetzt, um den notwendigen Biege-radius der Kabel zu gewährleisten, optische eingeschlossen. Die Seitenperforation unterstützt die Kühlung der installierten aktiven Komponenten. Die Montage der Ausrüstung mittels selbstschneidender Schrauben an der Plasteplatte innen geht schnell und einfach. Die Gehäuse werden in modularen Höhen geliefert, wobei ein Modul 166 mm umfasst. In diesen Modulen sind auch die Elektroverteiler dieser Reihe. Gehäusebreite und -tiefe sind für alle Höhen einheitlich. Das Gehäuse ist universal für eine Auf- oder Unterputzmontage. Für den Einbau in der Wand empfehlen wir Montageschaum und die Installation eines Rahmens RAY-NF-X0x-X1. **Dank der Modularität kann beispielsweise ein 2 Modul hohes Datenteil und ein 1 Modul hohes Elektroteil eingesetzt werden, alle jedoch mit einem 3-Modul-Rahmen verblendet.**



RNA											
Typ	Außenmaße (mm)			Lochabstand Aufhängung		Anzahl der Module	Montageplatte B x H (mm)	10" -Öffnung mit PDU-Vorbereitung	Steckdosenöffnung	Gewicht brutto (kg)	Gewicht netto (kg)
	A	B	C	R1	R2						
RNA-01-A51-YXX-X1	166	500	110	76	390	2 x 4	260 x 141	0	1	4,6	4,4
RNA-02-A51-YXX-X1	333	500	110	243	390	2 x 13	260 x 308	1	0	6,7	6,4
RNA-03-A51-YXX-X1	500	500	110	410	390	2 x 22	260 x 475	1	1	7	6,7

Die Nische zum Einmauern des Gehäuses muss nach jeder Seite um 15 - 20 mm größer sein als die Gehäuseabmessungen. Die nutzbare Tiefe beträgt 110 mm.



■ Datenleitungen

Für den Abschluss einer beliebigen Datenkabelage, in LWL- oder Metallausführung, verfügt das Gehäuse über eine klappbare und abnehmbare Trägerplatte mit Öffnungen laut den gebräuchlichsten Keystone-Standards. Alle beweglichen und abnehmbaren Teile des Gehäuses sind normgerecht verkabelt.



■ Schiebeschloss

Die Tür des Verteilers wird durch einen Kunststoffriegel gesichert, der ein spontanes oder zufälliges Öffnen der Tür verhindert und gleichzeitig eine bequeme Bedienung der installierten Komponenten ermöglicht.



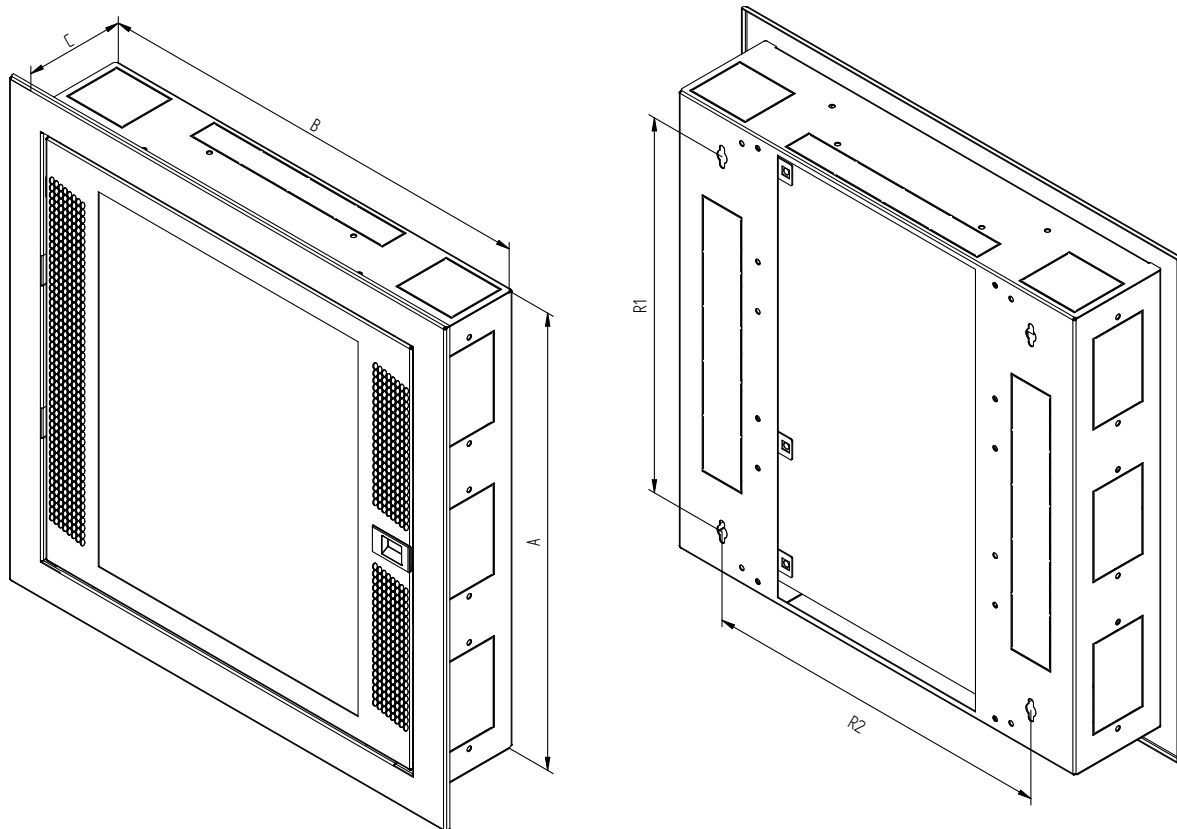
■ Stromversorgung

Für die Montage von 230 V - Anschlussleitungen steht in jedem Gehäuse eine abnehmbare Maske für die Installation der klassischen Steckdosen mit Plasteschuttdose zur Verfügung. Bei den größeren Modellen können 10"-Steckdosenleisten eingesetzt werden. Die Abmessungen bei der Ausführung mit Flachtüren sind begrenzt, hier können lediglich sog. Legrand-Steckdosen mit einer Frontplatte 45 x 45 mm verwendet werden.



Ausführung mit Flachtür

Der RNA-Datenverteiler mit Flachtür (Version - X2 am Codeende) wurde für die Installation an Stellen entwickelt, wo die Vorzüge, die das Standardmodell dieses Gehäuses bietet, nicht genutzt werden können. Die Gesamttiefe des Gehäuses einschließlich Tür beträgt bei dieser Ausführung nur 110 mm. Die Verwendung einer Flachtür bringt einige Einschränkungen mit sich. Die Keystone-Halterung für die Bestückung der Datenmodule ist hier senkrecht auf der Plastemontageplatte, so reichen die Kabel mehr in den Raum hinein, der für die Installation der aktiven Komponenten bestimmt ist. Auch der Teil für die Anschlussleitungen unterscheidet sich vom Grundmodell. Die räumlichen Einschränkungen erlauben nur den Einsatz von Steckdosen mit einer Außenabmessung von 45 x 45 mm (sog. Legrand-Standard) ohne Rahmen, und die Steckdosen werden auf einer herausnehmbaren Maske montiert. Die Verwendungsmöglichkeit von 10"-Steckdosenleisten wurde bei den Typen RNA-02 und RNA-03 erhalten, ebenso wie auch die übrigen Eigenschaften der Grundausführung (Auf-/Unterputzmontage, Modularität usw.). Der Raum für die Installation einer LWL-Spleißkassette im geschützten Bereich hinter der Kunststoffmontageplatte entspricht den Anforderungen der entsprechenden Standards für Hausanschlüsse.



RNA - Ausführung mit Flachtür											
Typ	Außenmaße (mm)			Lochabstand Aufhängung		Anzahl der Module	Montageplatte B x H (mm)	10'' - Öffnung mit PDU-Vorbereitung	Steckdosenöffnung	Gewicht brutto (kg)	Gewicht netto (kg)
	A	B	C	R1	R2						
RNA-01-A51-YXX-X2	166	500	110	76	390	2 x 4	260 x 141	0	1	4,6	4,4
RNA-02-A51-YXX-X2	333	500	110	243	390	2 x 13	260 x 308	1	0	6,7	6,4
RNA-03-A51-YXX-X2	500	500	110	410	390	2 x 22	260 x 475	1	1	7	6,7

Die Nische zum Einmauern des Gehäuses muss nach jeder Seite um 15 - 20 mm größer sein als die Gehäuseabmessungen. Die nutzbare Tiefe beträgt 80 mm.

Beschreibung, Verwendungszweck

- IP 20 / IK 05
- Das Gehäuse wird direkt an der Wand befestigt bzw. kann ggf. in eine vorbereitete Öffnung in der Wand eingesetzt werden.
- Es ist zur Einzelmontage oder in Kombination mit dem SNA bestimmt.
- Kabeleinführungen im Dach, Boden und beiden Seitenwänden ermöglichen eine Anreihung in größeren Gruppen mit den übrigen Gehäusen dieser Baureihe, einschließlich der SNA-Elektroverteiler.
- Verteilerkonstruktion:
 - geschweißter Rahmen aus 1 mm dickem Blech in Verbindung mit 8 mm-Plaste-PEHD
 - Rahmentür in der Kombination aus 1 mm dickem Blech und 1,5 mm starkem Kunststoff PP-H
- Der Verteilerrahmen sowie alle abnehmbaren Teile (Seiten- und Rückwände, Türen, ...) sind mit Erdungskabeln verbunden, die während der gesamten Nutzungsdauer des Schrankes ordnungsgemäß befestigt und eingesteckt sein müssen.
- Im Boden des Verteilers befindet sich eine M8-Schraube als zentraler Erdungspunkt.
- Herausbrechbare Blenden befinden sich am Umfang des Gehäuses.
- Die zulässige Maximalbelastung des Verteilers beträgt 20 kg, der Tür 2 kg.

Betriebsbedingungen

- Einsatzbedingungen:
 - üblicher Inneneinsatz für Einfamilienhäuser, Institutionen u. ä.
 - Der Verteiler ist nicht für einen Außeneinsatz oder unter Bedingungen bestimmt, die negativen Einfluss auf seine Funktion und die installierten Komponenten haben können (z. B. Umgebung mit Explosionsgefahr oder feuchte und nasse Räume).
- Er ist zu schützen vor:
 - mechanischer Beschädigung
 - unsachgemäßer Behandlung
 - einer anderen als der für den Verteiler vorgesehenen Verwendung
- Unter einer falschen Behandlung versteht man insbesondere:
 - Überlastung (Überschreitung der empfohlenen Maximallast)
 - Installation von Anlagen, die den Betrieb und die Funktionsweise des Verteilers bzw. der installierten Komponenten negativ beeinträchtigen können.
 - Eingriffe in die Verteilerkonstruktion und sein Design.

Montage des Verteilers

- Dieser Gehäusotyp wird mittels Schrauben, Dübeln und Unterlegscheiben direkt an der Wand befestigt.
- Seine Konstruktion ermöglicht den Einsatz in einer vorbereiteten Wandöffnung. Für den Einbau in der Wand empfehlen wir Montageschaum und die Installation eines Rahmens RAY-NF-X0x-X1.
- Um die empfohlene zulässige Maximallast zu gewährleisten, muss das Gehäuse an einer Wand mit entsprechender Tragkraft (Ziegel-, Betonwand o. ä.) befestigt und die installierte Last gleichmäßig verteilt werden.

Umweltschutz

- Alle Teile werden aus wiederverwertbaren Materialien gefertigt. Sie sind nach der Ausmusterung des Verteilers gemäß der geltenden Vorschriften zu entsorgen.

Konformitätserklärung

- Dieses Produkt ist vom EZÚ Czech zertifiziert. Das gültige Zertifikat finden Sie auf den Webseiten www.triton-racks.de/zertifikate. Dieses entspricht vollumgänglich dem ČSN-Standard EN 62208 ed.2:2012(EN 62208:2011).



Hybridgehäuse – SNA

Starkstrommodul für Hybridgehäuse
für Hausanschlüsse. IP 20 / IK 06



■ Abnehmbare Tür

Das Scharniersystem ermöglicht eine einfache Demontage der Tür.



■ Einbaurahmen

Für den Einsatz in einer Wandöffnung steht ein Einbaurahmen für unterschiedliche Größenkombinationen zur Verfügung.



■ Einzigartiges Türdesign

Das Gehäuse wurde für eine minimale Einbautiefe konzipiert.



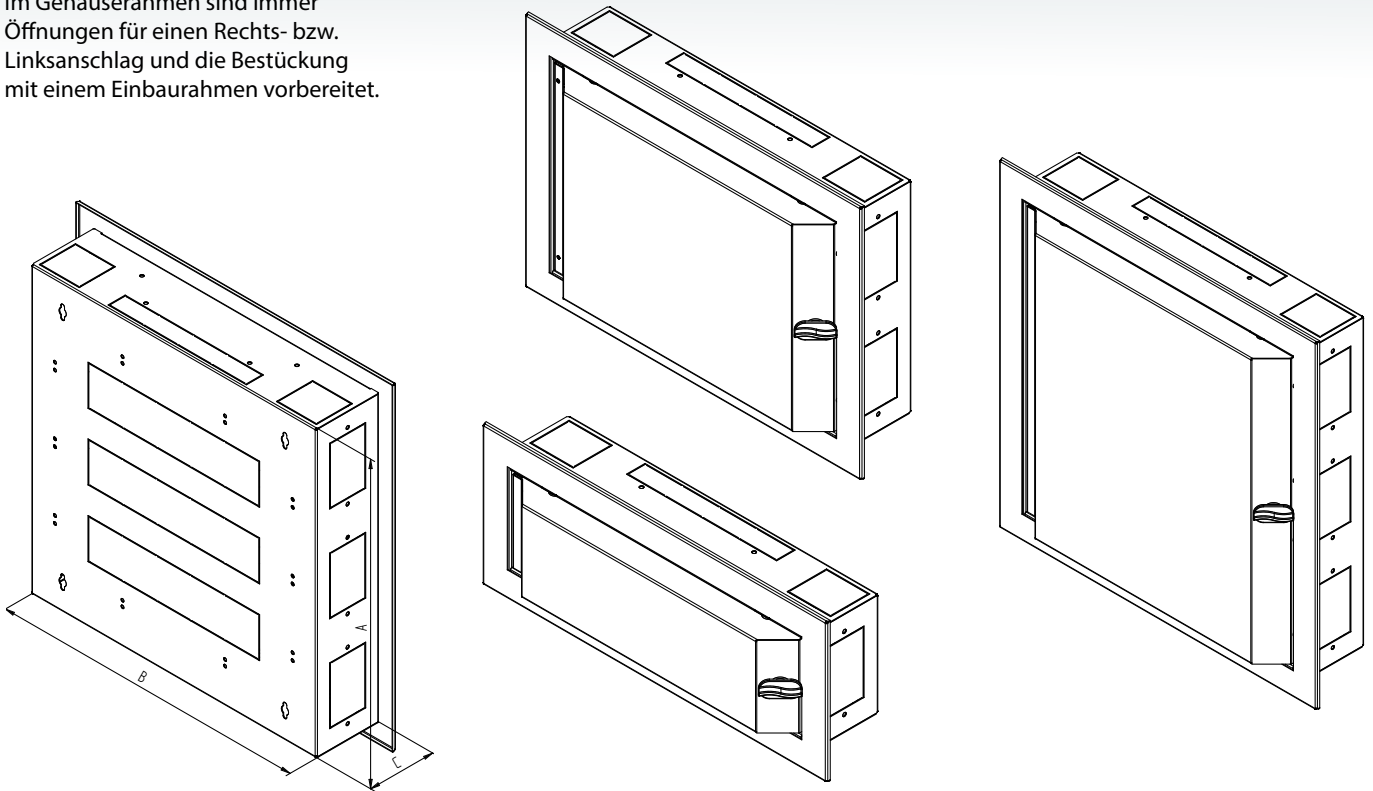
■ Klemmträger PE + N

Bestandteil des Gehäuses sind sowohl eine Klemmleiste für PE- und N-Anschlüsse, als auch eine Schraube für den Haupterdungspunkt.



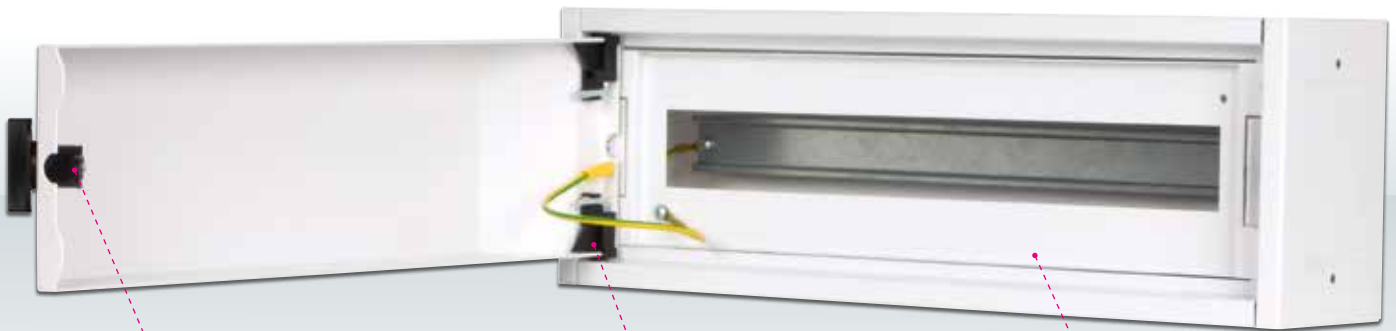
■ Bestückungsmöglichkeiten

Im Gehäuserahmen sind immer Öffnungen für einen Rechts- bzw. Linksanschlag und die Bestückung mit einem Einbaurahmen vorbereitet.



SNA									
Typ	Außenmaße (mm)			Lochabstand für die Aufhängung		Anzahl der Module	Wärmedispersion (W)*	Gewicht brutto (kg)	Gewicht netto (kg)
	A	B	C	R1	R2				
SNA-01-C51-YXX-X1	166	500	110	76	390	1 x 22	25	4,6	4,4
SNA-02-C51-YXX-X1	333	500	110	243	390	2 x 22	41	6,7	6,4
SNA-03-C51-YXX-X1	500	500	110	410	390	3 x 22	58	7	6,7

Die Nische zum Einmauern des Gehäuses muss nach jeder Seite um 15 - 20 mm größer sein als die Gehäuseabmessungen.
 * Die Wärmedispersion wird durch Berechnung nach IEC 890+A1 ermittelt für einen Schrank mit dem Rücken an der Wand, ohne Belüftungsöffnungen, ohne waagerechte Trennwände, Erwärmung 20 K in ¾ der Gehäusehöhe.



■ Schiebeschloss

Das Plasteschiebeschloss erfüllt die Anforderungen für ein einfaches Öffnen des Starkstromverteilers, es steht nicht hervor und verhindert ein zufälliges Öffnen des Gehäuses.



■ Flachtür

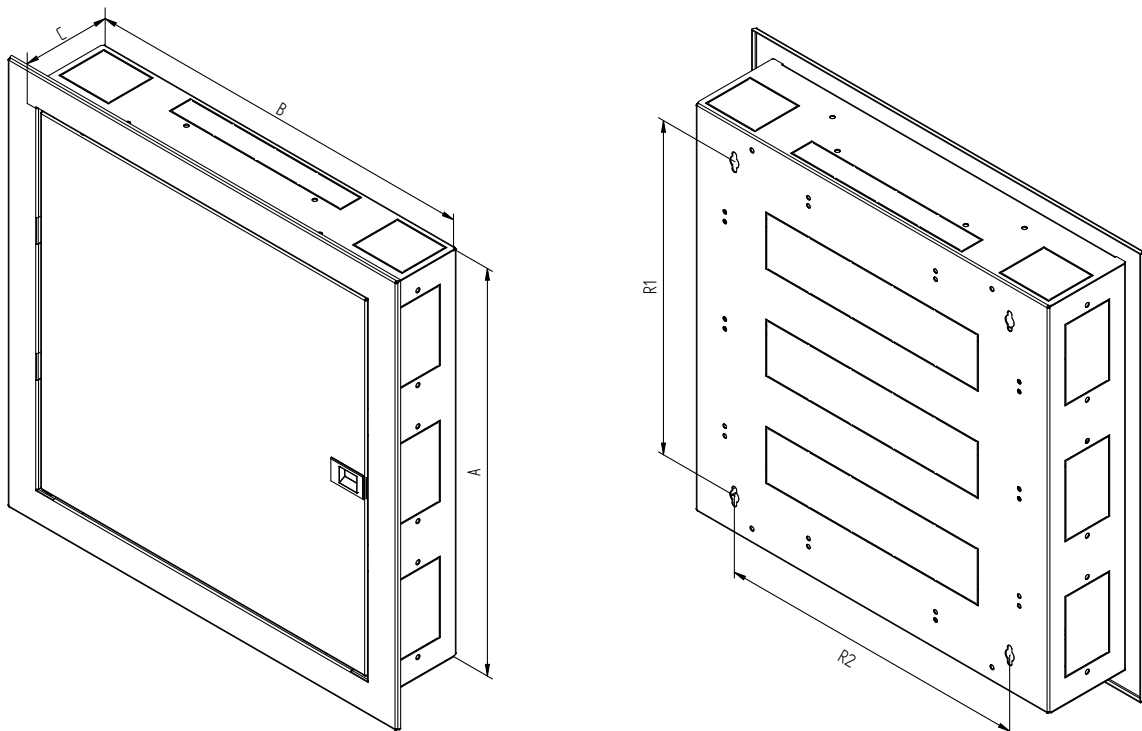
Bei den Türen der X2-Ausführung handelt es sich um Flachtüren, die nicht vorstehen. Der Türanschlag kann einfach gewechselt und die Tür für eine komfortable Installation abgenommen werden.



■ DIN-Leisten

Die Flachtüren dieser Ausführung erfordern eine Verschiebung der DIN-Leiste in der Tiefe, damit die einwandfreie Funktion der installierten Geräte gewahrt bleibt. Der Klemmträger PE + N ist erhalten geblieben, und der Raum unter der DIN-Leiste ermöglicht nach wie vor einen komfortablen Leitungsanschluss.





SNA - Ausführung mit Flachtür

Typ	Außenmaße (mm)			Lochabstand für die Aufhängung		Anzahl der Module	Wärmedispersion (W)*	Gewicht brutto (kg)	Gewicht netto (kg)
	A	B	C	R1	R2				
SNA-01-C51-YXX-X2	166	500	110	76	390	1 x 22	25	4,6	4,4
SNA-02-C51-YXX-X2	333	500	110	243	390	2 x 22	41	6,7	6,4
SNA-03-C51-YXX-X2	500	500	110	410	390	3 x 22	58	7	6,7

Die Nische zum Einmauern des Gehäuses muss nach jeder Seite um 15 - 20 mm größer sein als die Gehäuseabmessungen.

* Die Wärmedispersion wird durch Berechnung nach IEC 890+A1 ermittelt für einen Schrank mit dem Rücken an der Wand, ohne Belüftungsöffnungen, ohne waagerechte Trennwände, Erwärmung 20 K in $\frac{3}{4}$ der Gehäusehöhe.

Starkstromwandgehäuse SNA

Beschreibung, Verwendungszweck

- IP 20 / IK 06
- Das Gehäuse wird direkt an der Wand befestigt bzw. kann ggf. in eine vorbereitete Öffnung in der Wand eingesetzt werden.
- Es ist zur Einzelmontage oder in Kombination mit dem RNA bestimmt.
- Kabeleinführungen im Dach, Boden und beiden Seitenwänden ermöglichen eine Anreihung in größeren Gruppen mit den übrigen Gehäusen dieser Baureihe, einschließlich der RNA-Elektroverteiler.
- Verteilerkonstruktion:
 - geschweißter Rahmen aus 1 mm dickem Blech
 - 1 mm starke Vollblechtür
- Der Verteilerrahmen sowie alle abnehmbaren Teile (Seiten- und Rückwände, Türen, ...) sind mit Erdungskabeln verbunden, die während der gesamten Nutzungsdauer des Schrankes ordnungsgemäß befestigt und eingesteckt sein müssen.
- Im Boden des Verteilers befindet sich eine M8-Schraube als zentraler Erdungspunkt.
- Herausbrechbare Blenden befinden sich am Umfang des Gehäuses.
- Die zulässige Maximalbelastung des Verteilers beträgt 20 kg, der Tür 2 kg.

Betriebsbedingungen

- Einsatzbedingungen:
 - üblicher Inneneinsatz für Einfamilienhäuser, Institutionen u. ä.
 - Der Verteiler ist nicht für einen Außeneinsatz oder unter Bedingungen bestimmt, die negativen Einfluss auf seine Funktion und die installierten Komponenten haben können (z. B. Umgebung mit Explosionsgefahr oder feuchte und nasse Räume).
- Er ist zu schützen vor:
 - mechanischer Beschädigung
 - unsachgemäßer Behandlung
 - einer anderen als der für den Verteiler vorgesehenen Verwendung
- Unter einer falschen Behandlung versteht man insbesondere:
 - Überlastung (Überschreitung der empfohlenen Maximallast)
 - Installation von Anlagen, die den Betrieb und die Funktionsweise des Verteilers bzw. der installierten Komponenten negativ beeinträchtigen können.
 - Eingriffe in die Verteilerkonstruktion und sein Design

Montage des Verteilers

- Dieser Gehäusotyp wird mittels Schrauben, Dübeln und Unterlegscheiben direkt an der Wand befestigt.
- Seine Konstruktion ermöglicht den Einsatz in einer vorbereiteten Wandöffnung. Für die Montage empfehlen wir Bauschaum..
- Um die empfohlene zulässige Maximallast zu gewährleisten, muss das Gehäuse an einer Wand mit entsprechender Tragkraft (Ziegel-, Betonwand o. ä.) befestigt und die installierte Last gleichmäßig verteilt werden.

Umweltschutz

- Alle Teile werden aus wiederverwertbaren Materialien gefertigt. Sie sind nach der Ausmusterung des Verteilers gemäß der geltenden Vorschriften zu entsorgen.

Konformitätserklärung

- Dieses Produkt ist vom EZÚ Czech zertifiziert.
Das gültige Zertifikat finden Sie auf den Webseiten www.triton-racks.de/zertifikate. Dieses entspricht vollumgänglich dem ČSN-Standard EN 62208 ed.2:2012(EN 62208:2011).



Zubehör – RNA, SNA

Zubehör für RNA – und SNA – Gehäuse



RAY-NF-X03-X1

RAY-NF-X0X-X1

Montagematerial und Einbaurahmen für Installation in der Wand

Typ	Höhe A (mm)	Höhe B (mm)
RAY-NF-X01-X1	133	216
RAY-NF-X02-X1	300	383
RAY-NF-X03-X1	466	550
RAY-NF-X04-X1	633	716
RAY-NF-X05-X1	800	883
RAY-NF-X06-X1	966	1050



RAY-NO-X20-X1

RAY-NO-X20-X1

Wandmontageabdeckung, Absatz 30 mm, für RNA/SNA. Deckt die obere/untere Öffnung hinter dem Gehäuse bei Einsatz von RAY-NO-X0x-X1 ab.

RAY-NZ-X04-X1

Obere Abdeckung für RNA/SNA



RAY-NP-X01-X1

RAY-NP-X01-X1

Vorbereitung für ausbrechbare Kabeleinführungen für die Montage von Kabeltüllen und Sicherung des notwendigen Schutzgrades.



RAY-NP-X02-X1

RAY-NP-X0x-X1

Abdeckhaube für Kabeleinführungen im RNA/SNA zum Schutz der Kabel vor Beschädigung. Höhe 166 mm.

Typ	Tiefe (mm)
RAY-NP-X02-X1	110
RAY-NP-X03-X1	140

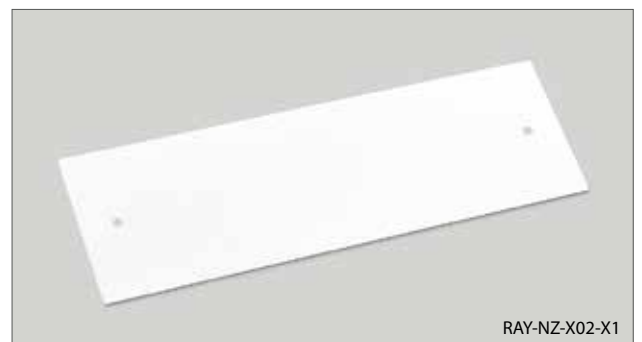


RAY-NO-X02-X1

RAY-NO-X0x-X1

Montagesatz für Wandmontage, Absatz 30 mm, für RNA/SNA. Ermöglicht die Kabelführung hinter dem an/in der Wand installierten Gehäuse.

Typ	Höhe (mm)
RAY-NO-X01-X1	166
RAY-NO-X02-X1	333
RAY-NO-X03-X1	500



RAY-NZ-X02-X1

RAY-NZ-X0x-X1

Seitenwand für RNA/SNA, verhindert einen ungewollten Ausbruch der seitlichen Kabeleinführungen bei der Wandmontage.

Typ	Höhe (mm)
RAY-NZ-X01-X1	166
RAY-NZ-X02-X1	333
RAY-NZ-X03-X1	500



Zubehör

Zubehör – Übersicht



Aktive Kühlung

Belüftung, Klimatisierung

163



Kabelführungsmanagement

Horizontales Kabelführungssystem

172

Trennrahmen

175

Vertikales Kabelführungssystem

176

Schwenkrahmen

178

Kabelbügel

179



Sonstiges Zubehör

Optoverteiler

182

Fachböden

185

Kabelbügel

186

Vertikale Montageleisten

187

Sockel, Filter

188

Rollensätze, Nivellierfüße, Stabilisatoren

189

Durchführungsplatten, Blindplatten

190

Kabelreservehalter

193

Sonstiges

193

Steckdosenleisten 230 V – Übersicht

194

Steckdosenleisten 230 V

195

Erdung

199

10“-Zubehör

200

Schlösser

201

TRITÓN®-Schließsysteme

202

Türscharniere

203



Aktive Kühlung

Belüftung, Klimatisierung

Standardbelüftungseinheiten



RAB-CH-X04-X3

■ RAB-CH-X0x-X3, RAC-CH-X0x-X3

Diese Lüfterbleche wurden speziell für die Standverteiler entwickelt. Sie werden je nach Bedarf im Boden, im Dach oder der Tür der Verteiler montiert (Ausbruch 350 x 420 mm).

Das Lüfterblech für Standverteiler wird im Dach von außen, im Boden von innen eingesetzt. Für eine Bodenmontage wird noch ein Montagerahmen, RAX-CH-XXX-X1, benötigt, der mit einem doppelseitigen Klebeband befestigt wird.

Darüber hinaus empfehlen wir einen Sockel zum Ansaugen der Luft. Temperatureinstellung: Bimetallthermostat. Nennspannung (V/Hz): 230/50-60

Belüftungseinheiten für Standverteiler

Produktbezeichnung	Leistungsaufnahme (W)	Anzahl der Ventilatoren	Geräuschpegel in dB
RAX-CH-X03-X3	46	2	57,8
RAX-CH-X04-X3	92	4	59,9
RAX-CH-X05-X3	138	6	61,4



RAC-CH-X25-X1

■ RAB-CH-X2x-X1, RAC-CH-X2x-X1

19"-Belüftungseinheit für Wandverteiler RUA, RBA-...-A6. Temperatureinstellung: Bimetallthermostat. Nennspannung (V/Hz): 230/50-60

Beipack

- Schrauben M 6 x 10 4x
- Kunststoffunterlegscheiben 4x
- Käfigmuttern M 6 4x

Belüftungseinheiten für Wandverteiler

Produktbezeichnung	Leistungsaufnahme (W)	Anzahl der Ventilatoren	Geräuschpegel in dB
RAX-CH-X24-X1	23	1	55,1
RAX-CH-X25-X1	46	2	57,8
RAX-CH-X26-X1	69	3	59



RAB-CH-X01-A1

■ RAB-CH-X01-A1, RAC-CH-X01-A1

Horizontale 19"-Belüftungseinheit, 2 Ventilatoren, 2HE, 220 V / 46 W, Bimetallthermostat, Geräuschpegel 57,8 dB

Beipack

- Schrauben M 6 x 10 4x
- Kunststoffunterlegscheiben 4x
- Käfigmuttern M 6 4x



RAB-CH-X21-A1

■ RAB-CH-Xxx-A1, RAC-CH-Xxx-A1

Vertikale 19"-Belüftungseinheit, 4HE, 220 V, Bimetallthermostat

Beipack

- Schrauben M 6 x 10 4x
- Kunststoffunterlegscheiben 4x
- Käfigmuttern M 6 4x

Vertikale 19"-Belüftungseinheit

Produktbezeichnung	Leistungsaufnahme (W)	Anzahl der Ventilatoren	Geräuschpegel in dB
RAX-CH-X20-A1	23	1	55,1
RAX-CH-X21-A1	46	2	57,8
RAX-CH-X16-A1	69	3	59



RAC-CH-X02-A1

RAB-CH-X02-A1, RAC-CH-X02-A1

Horizontale 19"-Belüftungseinheit, 4 Ventilatoren, 2HE, 220 V / 92 W, Bimetallthermostat, Geräuschpegel 59,9 dB

Beipack

- Schrauben M 6 x 10 4x
- Kunststoffunterlegscheiben 4x
- Käfigmuttern M 6 4x



RAX-CH-X07-X9

Ventilator-Set für die Montage in RUA- oder RBA-Verteilern vom Typ A6 – 230 V, 50 Hz, 0,14 A, 23 W, 160 m³/h. Das Set ermöglicht den Anschluss und Betrieb von bis zu 3 Ventilatoren (jeweils nur für 1 mit Zubehör). Es kann ein externer Thermostat RAX-CH-X01-X9 mittels des Kabels RAX-CH-X04-X9 angeschlossen werden (optionales Zubehör, nicht im Lieferumfang). Die Montage muss durch eine autorisierte Person erfolgen.

Nicht für den deutschen Markt bestimmt.



RAX-CH-X01-X9

Thermostat – Temperatureinstellung im Bereich von 0 °C bis +60 °C.



RAX-CH-X04-X9

Kabel, Länge 1,25m für den Anschluss eines Thermostats RAX-CH-X01-X9 zum Set RAX-CH-X07-X9, einschließlich Steckverbinder.



RAX-CH-X03-X9

Metallgitter 120 x 120 mm ohne Filter



RAX-CH-X02-X9

Kunststoffgitter 120 x 120 mm mit Filter



RAX-CH-X06-X9

Ventilator – 230 v / 23 W, 50 Hz / 0,14 A, 160 m³ / h, 120 x 120 mm



RAC-CH-XXX-X1

RAB-CH-XXX-X1, RAC-CH-XXX-X1

Montagerahmen für Belüftungseinheit bei Einsatz im Boden

Die Belüftungseinheiten sind für Triton-Verteiler bestimmt.

Aktive Belüftung

■ RAB-DV-Axx-X1, RAC-DV-Axx-X1

In unserem Sortiment haben wir spezielle Vollblechtüren für die Montage der Belüftungseinheiten RAX-CH-X0x-X3 (zwei, vier oder sechs Ventilatoren pro Lüfterblech) aufgenommen, die für die meisten Standverteiler von TRITON bestimmt sind. Jede Belüftungseinheit verfügt über einen Thermostat, der eine bessere Regulierung der Ableitung der überflüssigen Luft ermöglicht.

Die Montage der Belüftungseinheiten in der Tür ist ähnlich wie bei der Installation im Dach oder Boden des Verteilers. Die Tür ist mit einer Öffnung versehen, in die die Belüftungseinheit eingesetzt und anschließend einfach an vier Punkten befestigt werden kann. Die Einheit wird zudem durch vier selbstschneidende Schrauben gesichert, die die Befestigung verstärken und wodurch die Tür die notwendige Stabilität erhält.

Die Anzahl der Belüftungseinheiten ist durch die Höhe des Verteilers gegeben. Für 15 HE und 18 HE hohe Schränke können eine, in 22 und 27 HE hohe zwei und in Schränke ab 32HE drei Lüfterbleche eingesetzt werden. Die Türen mit den Montageöffnungen für Belüftungseinheiten können durch Eingabe des Buchstaben I für Links- und J für Rechtsanschlag an der 6. Stelle des Bestellcodes bestellt werden, z. Bsp. RMA-15-I66-CAX-A1.

Eine aktiv belüftete Tür ermöglicht die Zufuhr kühlerer Luft zu den Komponenten. Um einen maximalen Belüftungseffekt zu erreichen, empfiehlt sich der Einsatz einer perforierten Rücktür, z. Bsp. RMA-15-I66-CAX-A1-MAA.



RAC-DV-A07-X1

Typ	HE	A (mm)	B (mm)	Öffnungen*
RAX-DV-A01-X1	15	675	600	1
RAX-DV-A02-X1	18	807	600	1
RAX-DV-A03-X1	22	985	600	2
RAX-DV-A04-X1	27	1205	600	2
RAX-DV-A05-X1	32	1430	600	3
RAX-DV-A06-X1	37	1655	600	3
RAX-DV-A07-X1	42	1875	600	3
RAX-DV-A08-X1	45	2010	600	3
RAX-DV-A09-X1	15	675	800	1
RAX-DV-A10-X1	18	807	800	1
RAX-DV-A11-X1	22	985	800	2
RAX-DV-A12-X1	27	1205	800	2
RAX-DV-A13-X1	32	1430	800	3
RAX-DV-A14-X1	37	1655	800	3
RAX-DV-A15-X1	42	1875	800	3
RAX-DV-A16-X1	45	2010	800	3

* Öffnungen für Belüftungseinheiten

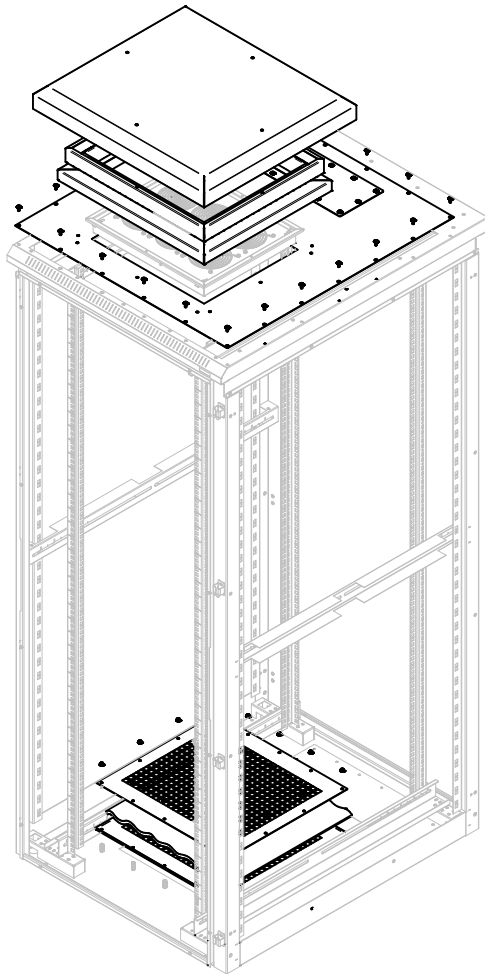


RAC-ZP-X21-X1

■ RAB-ZP-X21-X1, RAC-ZP-X21-X1

Türverblendung für Belüftungseinheiten
(optionales Zubehör – nicht im Lieferumfang)

Schutzgrad der Belüftungseinheit IP5x



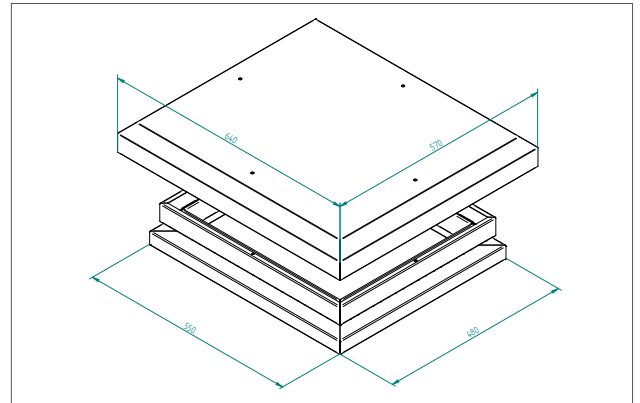
■ RAC-RV-Xxy-XV, RAB-RV-Xxy-XV Adapter für die Montage der Belüftungseinheit.

Der Adapter dient als Basis für die Montage einer Triton-Standardbelüftungseinheit in Standverteilern mit hohem Schutzgrad. An diesem Adapter wird anschließend eine IP5x-Abdeckung der Belüftungseinheit montiert. Zusammen mit dem Adapter wird auch ein Filter für den Schrankboden für die Zufuhr sauberer Luft geliefert. Bei einer derartigen Installation empfehlen wir den Einsatz eines Sockels.

Typ	Grundriss (mm)
RAx-RV-X66-XV	600 x 600
RAx-RV-X68-XV	600 x 800
RAx-RV-X61-XV	600 x 1000

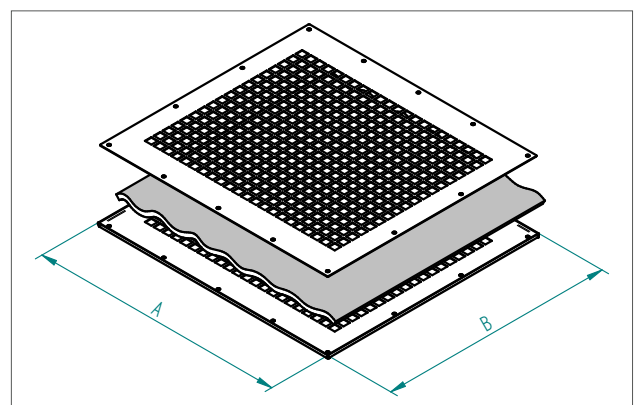
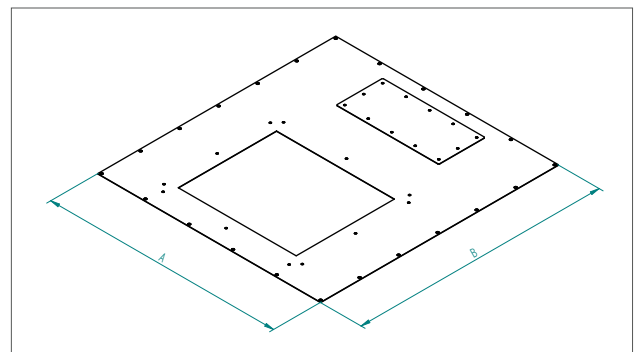
Typ	Grundriss (mm)
RAx-RV-X88-XV	800 x 800
RAx-RV-X81-XV	800 x 1000

Für Schränke mit höherem IP-Schutz mit einer Tiefe von 1000 – 1200 mm wird der gleiche Adapter verwendet.



■ RAB-RV-V66-X1, RAC-RV-V66-X1 IP5x-Abdeckung für Belüftungseinheit.

Diese einzigartige Abdeckung ermöglicht, dass die Standardbelüftungseinheiten auch in Verteilern mit hohem Schutzgrad (RIE, RPE, RDE) eingesetzt werden können. Die Abdeckung verhindert, dass Wasser und Staub in den Verteiler eindringen können (Bei Staub muss der Lüfter in Betrieb sein.). Sie muss unbedingt mit dem entsprechenden Adapter für die Montage einer Belüftungseinheit laut Schrankgrundriss und einer Deckenbelüftungseinheit mit einer Kapazität entsprechend der installierten Komponenten kombiniert werden.



Aktive Kühlung – Klimatisierung

Für die aktive Temperaturregulierung unserer Verteiler bieten wir unter der Marke Triton Klimaeinheiten des führenden europäischen Herstellers STULZ-Cosmotec an. Die kompakten ETE-Klimaeinheiten sind für die Kühlung von Komponenten in den Datenverteilern der RDE- und RIE-Reihe (mit Schutzgrad IP54) bestimmt. Die Einheiten haben dank der Drehzahlsteuerung des Ventilators des Kompressorkühlkreislaufes einen geringeren Lärmpegel. Sie regeln die Umdrehungsgeschwindigkeit des Ventilators, der die Hauptlärmquelle darstellt, in Abhängigkeit vom momentanen Kühlleistungsbedarf im Verteiler. Dies wirkt sich positiv auf die schnelle Lärmreduzierung der gesamten Einheit aus, wenn nicht die volle Kühlleistung benötigt wird.

Die Einheit besteht aus zwei getrennten

Luftzirkulationskreisen:

1. dem **inneren**, der die installierten Komponenten kühlt und in die Klimaeinheit führt, wo die Wärme an das Kühlmittel abgegeben wird,
2. dem **Kompressorkühlkreis**, der mittels der Umgebungsluft den Kompressor und das Kühlmittel kühlt.

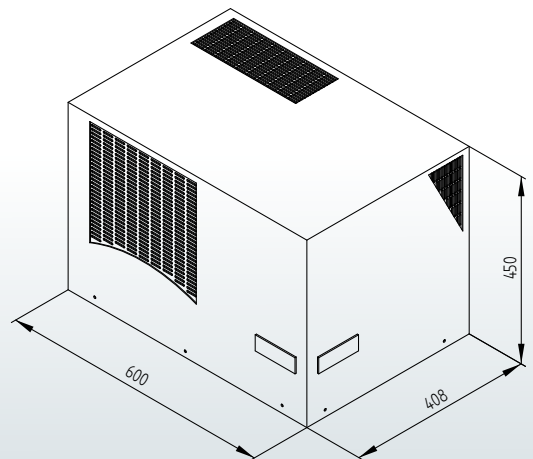
Dank dieser Anordnung werden die Umgebungsluft und die im Verteiler zirkulierende Luft nicht vermischt und die Feuchtigkeit im Verteiler steigt nicht an. Die Feuchtigkeit könnte bei

falscher Einstellung der Einheit an der Oberfläche der installierten Komponenten kondensieren und diese beschädigen oder in der Klimaeinheit gefrieren und diese außer Betrieb setzen. Deshalb ist der richtigen Einstellung der Einheit unter Berücksichtigung der Umgebungstemperatur und der Luftfeuchtigkeit besondere Aufmerksamkeit zu widmen. Um dieses Risiko zu begrenzen, kann die Einheit um einen Türkontakt erweitert werden, der den Kompressor, sobald die Tür geöffnet wird, automatisch abschaltet.

Diese Einheit ermöglicht zudem die einfache Montage eines elektronischen Bedienmoduls mit Thermostat an zwei unterschiedlichen Stellen der Verkleidung. Dadurch kann zusammen mit den entsprechenden Montageblenden für die Verteiler die Klimaeinheit in einer Position montiert werden, wo sie die heiße Luft ansaugt und kalte Luft entweder entlang der Seitenwände oder an der Rück- und Frontseite des Schrankes abbläst, je nach Bedarf der installierten Komponenten.

Für die richtige Funktionsweise der Klimaeinheit sind ein ausreichender Luftaustausch der Umgebungsluft und ihre angemessene Temperatur zu gewährleisten. Die Einheit ist mit Messgebern ausgestattet, die den richtigen Abstand von den Bauteilen kontrollieren. Mehr Einzelheiten finden Sie im Handbuch der entsprechenden Klimaeinheit.

RAC-KL-ETE-X1



■ RAB-KL-ETE-XX, RAC-KL-ETE-XX

ETE-Klimagerät für den Dachaufbau. Spezielle Lösung für die Montage auf dem Verteilerdach.

Die 800 mm breite Klimaeinheit kann nur auf 800 mm breite Verteiler montiert werden.

Die 600 mm breite Klimaeinheit kann auf 600 und 800 mm breite Verteiler montiert werden.

ETE-Klimagerät für den Dachaufbau										
Produktbezeichnung	Kühlmittel	Kälteleistung (W)	Außenabmessungen	Für Verteilerbreite	Temperatureinstellung	Nennspannung (V/Hz)	Luftvolumenstrom (m ³ /h)	El. Leistungsaufnahme (W)	Geräuschpegel (dB)	Gewicht (kg)
RAx-KL-ETE-X1	R134a	1400	450 x 600 x 400	600 u. 800	elektron. Thermostat	230/50-60	575	950	58	48
RAx-KL-ETE-X2	R134a	2000	450 x 600 x 400	600 u. 800	elektron. Thermostat	230/50-60	860	1200	62	51,5
RAx-KL-ETE-X3	R134a	2700	480 x 800 x 450	nur 800	elektron. Thermostat	230/50-60	860	1580	77	74,5
RAx-KL-ETE-X4	R134a	3800	480 x 800 x 450	nur 800	elektron. Thermostat	230/50-60	1450	2000	77	76,5

Betriebsbedingungen:

Die ETE-Reihe der Klimaeinheiten ist für den waagerechten Betrieb als Dachgerät für Standverteiler vorgesehen. Sie müssen auch in waagerechter Lage transportiert und montiert werden! Für die Montage auf den Triton-Verteilern der RDE- und RIE-Reihe stehen Zusatzblenden zur Verfügung, die die Klimaeinheit zum Schrankrahmen abdichten und den Kühlluftstrom entsprechend ausrichten.

Die Einheiten haben einen Abtropfbehälter zum Auffangen der kondensierten Luftfeuchtigkeit aus dem zu kühlenden Raum, die in der anschließenden Verdampfungsschale nach außen abgeleitet wird. Für den Fall einer erhöhten Kondensatbildung (kann bei erhöhter Luftfeuchtigkeit, einer sehr geringen Temperatur im Schrank, bei geöffneten Türen eintreten...), sind ein Sicherheitsrohr zur Kondensatableitung zu installieren und die in der beiliegenden Anleitung beschriebenen Montageregeln zu beachten.

Arbeitsbedingungen:

Min. Betriebsgrenzwert der Umgebungstemperatur: +20 °C

Max. Betriebsgrenzwert der Umgebungstemperatur: +50 °C

Einstellbarer Temperaturbereich: 25 bis 45 °C

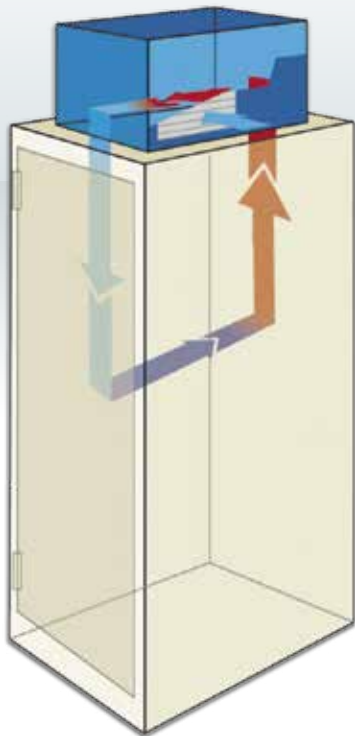
Hinweis:

Hinsichtlich der Anforderung an eine maximale Lebensdauer der Geräte werden folgende Parameter für den Schrankinnenraum empfohlen.

Temperaturbereich: +10 bis +40 °C

Relative Luftfeuchtigkeit: 30 bis 90 %

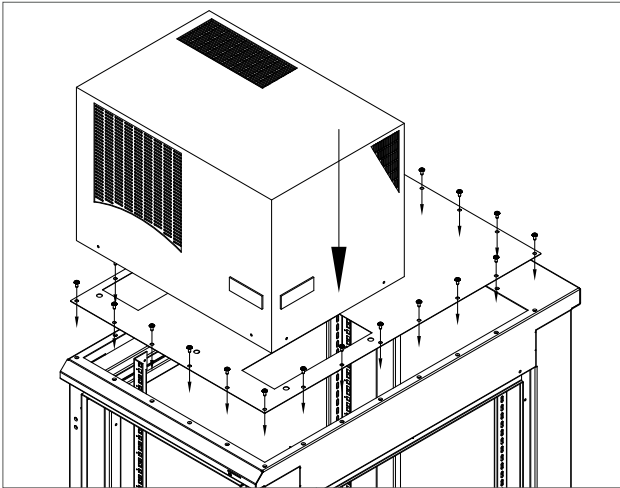
Die Oberflächentemperatur der installierten Geräte sollte nicht unter den Taupunkt sinken.



Die Klimaeinheit kann genau nach dem Bedarf der installierten Komponenten auf dem Verteiler montiert werden, so dass die Kühlluft wie gewünscht zugeführt wird.

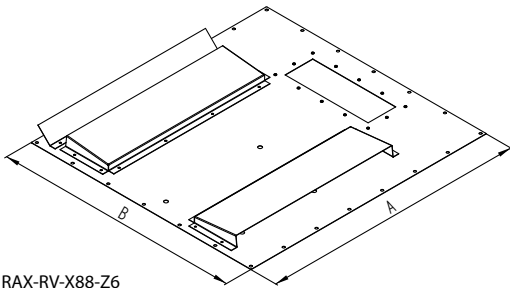
Die RIE- und RDE-Verteiler haben im Dach eine große Öffnung, an der eine Zusatzblende eingesetzt werden muss. Eine richtig gewählte Zusatzblende stellt die Ausrichtung der Einheit ein und leitet den Warm-/Kaltluftstrom entweder an den Seitenwänden oder der Front- und Rückseite des Verteilers entlang.

Montageblenden für die Klimaeinheiten

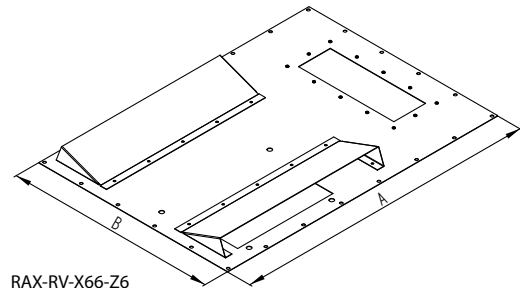


Montage der Klimaeinheiten

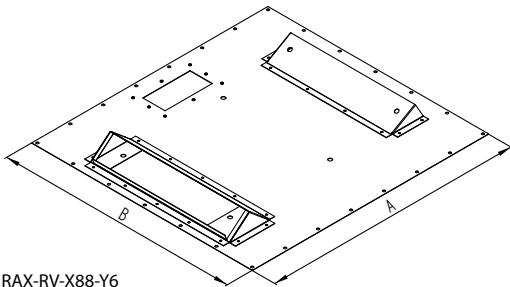
Um das Potential der Klimaeinheiten durch Steuerung der Kühlluft genau nach Bedarf der installierten Komponenten voll zu nutzen, liefern wir für die Montage auf den Verteilern der RDE- und RIE-Reihe Zusatzblenden. Hierbei handelt es sich um eine Metallplatte, die auf die große Öffnung im Verteilerdach geschraubt und auf der die Klimaeinheit installiert wird. Die Zusatzblenden sind symmetrisch, so dass der Luftstrom durch Drehen derselben umgeleitet werden kann. Die unterschiedlichen Größen der Zusatzblenden und Ausrichtung der Öffnungen für den Luftstrom finden Sie in der Tabelle auf dieser Seite. Für einen einfachen Zugriff auf das Steuerpanel des Thermostats kann es durch einfaches Anstecken (siehe Installationshandbuch) in 2 Positionen montiert werden.



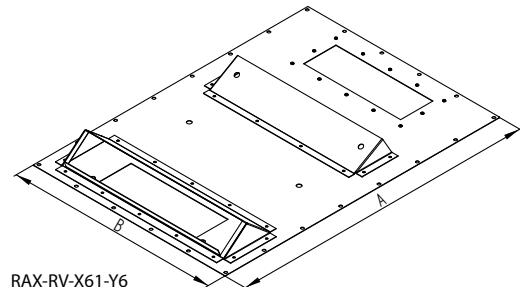
RAX-RV-X88-Z6



RAX-RV-X66-Z6



RAX-RV-X88-Y6



RAX-RV-X61-Y6

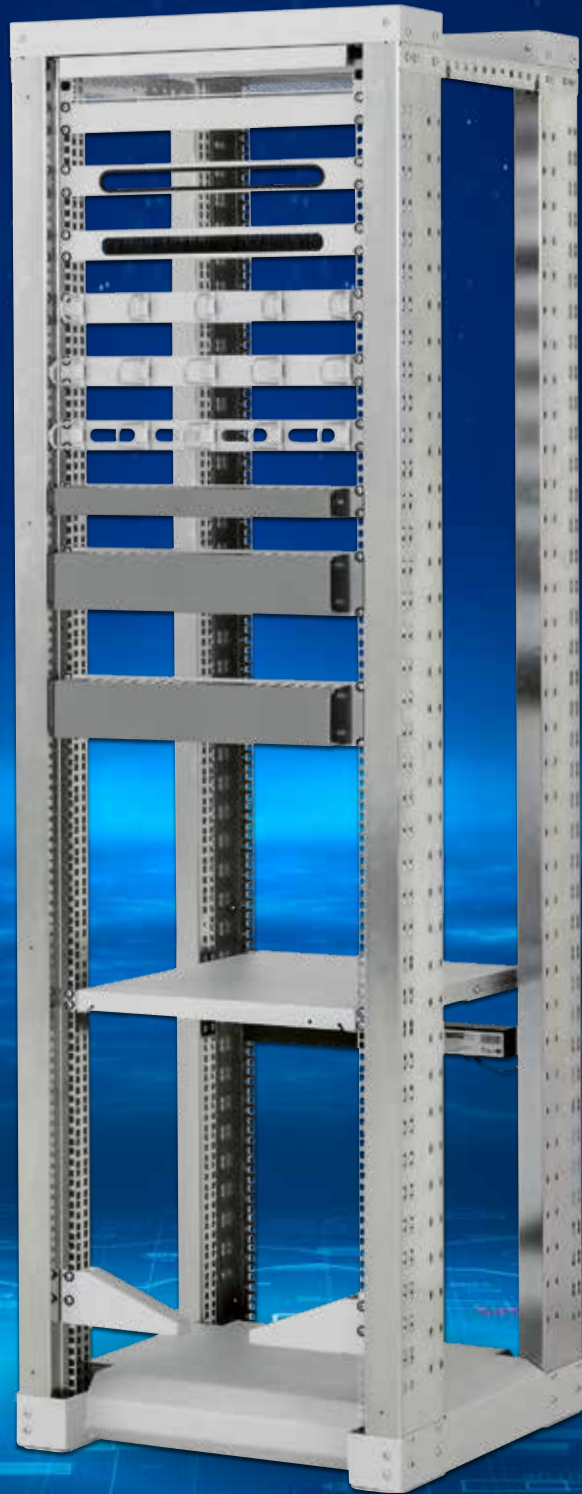
Typen und Abmessungen der Montageblenden für die Klimaeinheiten

Typ		A (mm) Verteiltertiefe	B (mm) Verteilerbreite	Typ Klimaeinheit	Montagerichtung der Klimaeinheit	Beipack
RAX-RV-X66-Z6	Zusatzblende einer Klimaeinheit X1, X2 in der Schrankbreite 600 x 600	600	600	X1, X2	in der Breite	A
RAX-RV-X68-Y6	Zusatzblende einer Klimaeinheit X1, X2 in der Schranktiefe 800 x 600	800	600	X1, X2	in der Tiefe	A
RAX-RV-X68-Z6	Zusatzblende einer Klimaeinheit X1, X2 in der Schrankbreite 800 x 600	800	600	X1, X2	in der Breite	A
RAX-RV-X61-Y6	Zusatzblende einer Klimaeinheit X1, X2 in der Schranktiefe 1000 x 600	1000, 1200	600	X1, X2	in der Tiefe	C
RAX-RV-X61-Z6	Zusatzblende einer Klimaeinheit X1, X2 in der Schrankbreite 1000 x 600	1000, 1200	600	X1, X2	in der Breite	C
RAX-RV-X61-Y8	Zusatzblende einer Klimaeinheit X3, X4 in der Schranktiefe 1000 x 600	1000, 1200	600	X3, X4	in der Tiefe	C
RAX-RV-X88-Y6	Zusatzblende einer Klimaeinheit X1, X2 in der Schranktiefe 800 x 800	800	800	X1, X2	in der Tiefe	B
RAX-RV-X88-Z6	Zusatzblende einer Klimaeinheit X1, X2 in der Schrankbreite 800 x 800	800	800	X1, X2	in der Breite	B
RAX-RV-X88-Z8	Zusatzblende einer Klimaeinheit X3, X4 in der Schrankbreite 800 x 800	800	800	X3, X4	in der Breite	B
RAX-RV-X81-Y6	Zusatzblende einer Klimaeinheit X1, X2 in der Schranktiefe 1000 x 800	1000, 1200	800	X1, X2	in der Tiefe	D
RAX-RV-X81-Z6	Zusatzblende einer Klimaeinheit X1, X2 in der Schrankbreite 1000 x 800	1000, 1200	800	X1, X2	in der Breite	D
RAX-RV-X81-Y8	Zusatzblende einer Klimaeinheit X3, X4 in der Schranktiefe 1000 x 800	1000, 1200	800	X3, X4	in der Tiefe	D
RAX-RV-X81-Z8	Zusatzblende einer Klimaeinheit X3, X4 in der Schrankbreite 1000 x 800	1000, 1200	800	X3, X4	in der Breite	D

Beipack:

A = 24x M5x12, 24x Gummidichtungen
B = 30x M5x12, 30x Gummidichtungen

C = 30x M5x12, 30x Gummidichtungen
D = 38x M5x12, 38x Gummidichtungen



Kabelführungsmanagement

Komplexes Kabelführungsmanagement für LWL- und Metalldatenkabel

Horizontales Kabelführungssystem



RAB-VP-X11-A1

RAB-VP-X11-A1, RAC-VP-X11-A1

19"-Kabelführungsleiste 1HE, 6 x große Bügel, geeignet für niedrigere Belastung

Beipack

- Schrauben M 6 x 10 4x
- Kunststoffunterlegscheiben 4x
- Käfigmuttern M 6 4x



RAB-VP-X13-A1

RAB-VP-X13-A1, RAC-VP-X13-A1

19"-Kabelführungsleiste 1HE, 6 x kleine Bügel, geeignet für niedrigere Belastung

Beipack

- Schrauben M 6 x 10 4x
- Kunststoffunterlegscheiben 4x
- Käfigmuttern M 6 4x



RAB-VP-X16-A1

RAB-VP-X16-A1, RAC-VP-X16-A1

19"-Kabelführungspanel 1HE, 6 große Kunststoffbügel, ovale Öffnungen, geeignet für niedrigere Belastung

Beipack

- Schrauben M 6 x 10 4x
- Kunststoffunterlegscheiben 4x
- Käfigmuttern M 6 4x



RAB-VP-X21-A1

RAB-VP-X21-A1, RAC-VP-X21-A1

19"-Kabelführungspanel 1HE, 6x Bügel 70 x 40 mm, geeignet für höhere Belastung

Beipack

- Schrauben M 6 x 10 4x
- Kunststoffunterlegscheiben 4x
- Käfigmuttern M 6 4x



RAB-VP-X22-A1

RAB-VP-X22-A1, RAC-VP-X22-A1

19"-Kabelführungspanel 2HE, 6x Bügel 70 x 85 mm, geeignet für höhere Belastung

Beipack

- Schrauben M 6 x 10 4x
- Kunststoffunterlegscheiben 4x
- Käfigmuttern M 6 4x



RAB-VP-X23-A1

RAB-VP-X23-A1, RAC-VP-X23-A1

19"-Kabelführungspanel 1HE, 6 Bügel 70 x 27 mm mit Schräge zum Schutz von optischen Fasern und Kabeln

Beipack

- Schrauben M 6 x 10 4x
- Kunststoffunterlegscheiben 4x
- Käfigmuttern M 6 4x



RAB-VP-X02-A1

RAB-VP-X02-A1, RAC-VP-X02-A1

Einseitiger 19"-Kunststoffkabelkanal 1HE

Beipack

- Schrauben M 6 x 10 4x
- Kunststoffunterlegscheiben 4x
- Käfigmuttern M 6 4x



RAB-VP-X03-A1

RAB-VP-X03-A1, RAC-VP-X03-A1

Doppelter 19"-Kunststoffkabelkanal 1HE

Beipack

- Schrauben M 6 x 10 4x
- Kunststoffunterlegscheiben 4x
- Käfigmuttern M 6 4x



RAB-VP-X04-A1

RAB-VP-X04-A1, RAC-VP-X04-A1

Einseitiger 19"-Kunststoffkabelkanal 2HE

Beipack

- Schrauben M 6 x 10 4x
- Kunststoffunterlegscheiben 4x
- Käfigmuttern M 6 4x



RAB-VP-X05-A1

RAB-VP-X05-A1, RAC-VP-X05-A1

Doppelter 19"-Kunststoffkabelkanal 2HE

Beipack

- Schrauben M 6 x 10 4x
- Kunststoffunterlegscheiben 4x
- Käfigmuttern M 6 4x



RAB-VP-X30-A1

RAB-VP-X30-A1

19"-Plastekabelführungspanel 1HE, RAL 9005

Beipack

- Schrauben M 6 x 10 4x
- Kunststoffunterlegscheiben 4x
- Käfigmuttern M 6 4x



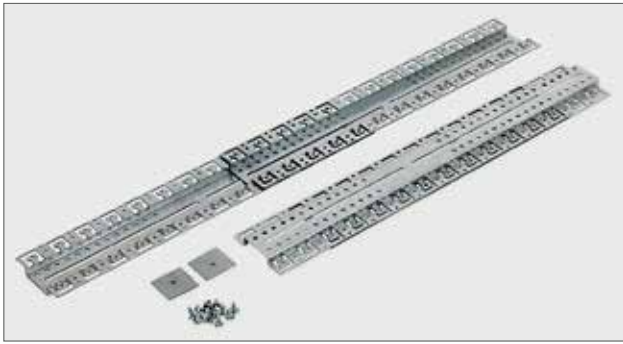
RAB-VP-X31-A1

RAB-VP-X31-A1

19"-Plastekabelführungspanel 2HE, RAL 9005

Beipack

- Schrauben M 6 x 10 4x
- Kunststoffunterlegscheiben 4x
- Käfigmuttern M 6 4x

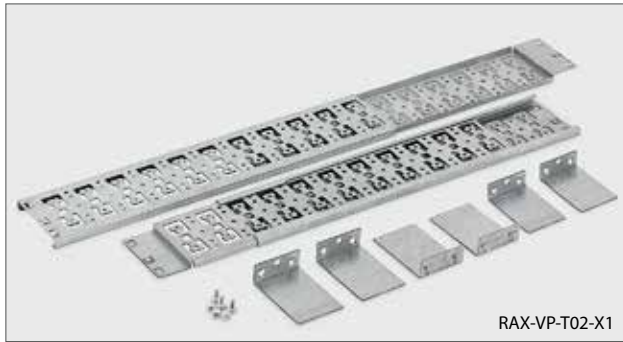


■ RAX-VP-T01-X1

Ausziehbare Kabelführungsstrebe 600-1100 mm.

Beipack

Schrauben M 6 x 10 4x
 Kunststoffunterlegscheiben 4x
 Käfigmuttern M 6 4x



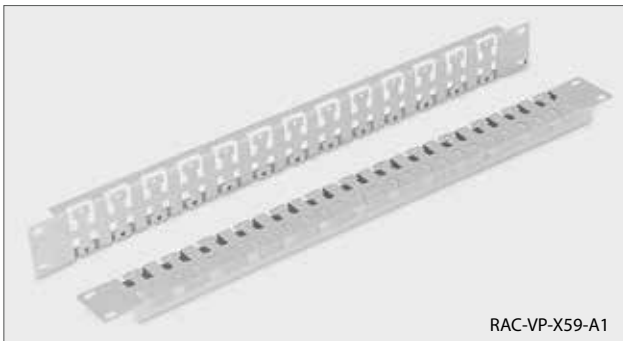
RAX-VP-T02-X1

■ RAX-VP-T02-X1

19"-Teleskop-Kabelführungsstrebe für Verteiler mit einer Tiefe von 600 - 900 mm.

■ RAX-VP-T03-X1

19"-Teleskop-Kabelführungsstrebe für Verteiler mit einer Tiefe von 800 - 1200 mm.



RAC-VP-X59-A1

■ RAB-VP-X59-A1, RAC-VP-X59-A1

19"-Kabelführungsleiste



RAX-VP-X71-X1

■ RAX-VP-X7x-X1

Kabelführungsleiste für den Standverteiler.

Typ	Schrankschranktiefe (mm)
RAX-VP-X70-X1	600
RAX-VP-X71-X1	800
RAX-VP-X72-X1	900
RAX-VP-X73-X1	1000
RAX-VP-X74-X1	1100
RAX-VP-X75-X1	1200



RAC-VP-X51-X1

■ RAB-VP-X5x-X1, RAC-VP-X5x-X1

Kabelführungsleiste für den Rahmen der RMA, RZA Verteiler

Typ	Schrankschranktiefe (mm)
RAX-VP-X50-X1	600
RAX-VP-X51-X1	800
RAX-VP-X52-X1	900
RAX-VP-X53-X1	1000
RAX-VP-X54-X1	1100
RAX-VP-X55-X1	1200

■ RAB-VP-D5x-X1, RAC-VP-D5x-X1

Kabelführungsleiste für den Rahmen der RDA, RTA, RYA Verteiler

Typ	Schrankschranktiefe (mm)
RAX-VP-D50-X1	600
RAX-VP-D51-X1	800
RAX-VP-D52-X1	900
RAX-VP-D53-X1	1000
RAX-VP-D54-X1	1100
RAX-VP-D55-X1	1200



■ Trennrahmen ohne Durchhänge

Vor allem bei 800 mm breiten Verteilern ist es wichtig, dass die durch die Tür kommende Kühlluft effektiv zu den installierten Komponenten geleitet wird. Der Trennrahmen verhindert, dass sie an den vertikalen Rasterschienen entlang strömt. Er wird zwischen die Vertikalen und den Schrankrahmen montiert und dieser Bereich durch die Bürstendichtung am Rand perfekt gesichert. Man verschiebt ihn mit der vertikalen Rasterschiene, die in der Schranktiefe immer noch beliebig befestigt werden kann. Dank dessen wird der Anwender bei der Auswahl seiner Technologie nicht eingeschränkt.

■ Trennrahmen mit Durchhängen

Die Version mit zusätzlichen 19"-Positionen erhöht die Installationskapazität des Schrankes um bis zu 6 Positionen von 1 HE oder ermöglicht die Kabeldurchführung durch den Trennrahmen in den hinteren Teil des Schrankes.

■ Lieferung und Montage

Das Set des Trennrahmens enthält alle notwendigen Komponenten und Montagematerial. Die Einzelteile des Rahmens werden mit Tap-Tite-Schrauben an der Außenseite der vertikalen Leisten installiert. Zum Lieferumfang des Rahmens mit zusätzlichen 19"-Positionen gehören auch Blindplatten mit Kunststoffclips.



TRENNRAHMEN VOLLBLECH					
Verteilerbreite: 600 mm					
Verteilerhöhe (HE)	RTA		RYA		RDA
	1200kg	1500kg	1200kg	1500kg	1800kg
37	RAC-DT-T37-E6	RAC-DT-T37-X6	RAC-DT-Y37-E6	RAC-DT-Y37-X6	RAC-DT-R37-X6
42	RAC-DT-T42-E6	RAC-DT-T42-X6	RAC-DT-Y42-E6	RAC-DT-Y42-X6	RAC-DT-R42-X6
45	RAC-DT-T45-E6	RAC-DT-T45-X6	RAC-DT-Y45-E6	RAC-DT-Y45-X6	RAC-DT-R45-X6
47	RAC-DT-T47-E6	RAC-DT-T47-X6	RAC-DT-Y47-E6	RAC-DT-Y47-X6	RAC-DT-R47-X6
Verteilerbreite: 800 mm					
Verteilerhöhe (HE)	RTA		RYA		RDA
	1200kg	1500kg	1200kg	1500kg	1800kg
37	RAC-DT-T37-E8	RAC-DT-T37-X8	RAC-DT-Y37-E8	RAC-DT-Y37-X8	RAC-DT-R37-X8
42	RAC-DT-T42-E8	RAC-DT-T42-X8	RAC-DT-Y42-E8	RAC-DT-Y42-X8	RAC-DT-R42-X8
45	RAC-DT-T45-E8	RAC-DT-T45-X8	RAC-DT-Y45-E8	RAC-DT-Y45-X8	RAC-DT-R45-X8
47	RAC-DT-T47-E8	RAC-DT-T47-X8	RAC-DT-Y47-E8	RAC-DT-Y47-X8	RAC-DT-R47-X8

TRENNRAHMEN MIT DURCHGÄNGEN 6x 1HE					
Verteilerbreite: 800 mm					
Verteilerhöhe (HE)	RTA		RYA		RDA
	1200kg	1500kg	1200kg	1500kg	1800kg
37	RAC-DT-T37-C8	RAC-DT-T37-A8	RAC-DT-Y37-C8	RAC-DT-Y37-A8	RAC-DT-R37-A8
42	RAC-DT-T42-C8	RAC-DT-T42-A8	RAC-DT-Y42-C8	RAC-DT-Y42-A8	RAC-DT-R42-A8
45	RAC-DT-T45-C8	RAC-DT-T45-A8	RAC-DT-Y45-C8	RAC-DT-Y45-A8	RAC-DT-R45-A8
47	RAC-DT-T47-C8	RAC-DT-T47-A8	RAC-DT-Y47-C8	RAC-DT-Y47-A8	RAC-DT-R47-A8

TRENNRAHMEN MIT DURCHGÄNGEN 6x 2HE					
Verteilerbreite: 800 mm					
Verteilerhöhe (HE)	RTA		RYA		RDA
	1200kg	1500kg	1200kg	1500kg	1800kg
37	RAC-DT-T37-G8	RAC-DT-T37-D8	RAC-DT-Y37-G8	RAC-DT-Y37-D8	RAC-DT-R37-D8
42	RAC-DT-T42-G8	RAC-DT-T42-D8	RAC-DT-Y42-G8	RAC-DT-Y42-D8	RAC-DT-R42-D8
45	RAC-DT-T45-G8	RAC-DT-T45-D8	RAC-DT-Y45-G8	RAC-DT-Y45-D8	RAC-DT-R45-D8
47	RAC-DT-T47-G8	RAC-DT-T47-D8	RAC-DT-Y47-G8	RAC-DT-Y47-D8	RAC-DT-R47-D8

Vertikales Kabelführungssystem

■ Für die vertikale Kabelführung und das Kabelmanagement werden Panels mit 75 mm hohen Plastezinken verwendet. Sie werden an der Seite der vertikalen Montageleisten montiert und sind mit diesen in der Schranktiefe variabel verstellbar. Sie stehen ein- oder zweireihig zur Verfügung. Die zweireihigen Panels können mit einem aufklappbaren/abnehmbaren Deckel versehen werden.



RAB-VP-010-X1



RAB-VP-010-X1

■ RAB-VP-Oxx-X1

Klappbare abnehmbare Blende für vertikales Kabelführungspanel

kippen / abnehmbare Abdeckung	Höhe (U)
RAB-VP-O10-X1	10
RAB-VP-O15-X1	15
RAB-VP-O18-X1	18
RAB-VP-O22-X1	22
RAB-VP-O27-X1	27
RAB-VP-O32-X1	32
RAB-VP-O37-X1	37
RAB-VP-O42-X1	42
RAB-VP-O45-X1	45
RAB-VP-O47-X1	47



■ RAB-VP-H10-X1

Vertikales Kabelführungspanel 10 HE – Kammschiene für 800 mm breite Verteiler, RAL 9005



RAB-VP-H42-Y1



RAB-VP-H42-X1

■ RAB-VP-Hxx-Y1

Kabelführungspanel - Kammschiene einreihig, RAL9005

einzelne Reihe	Höhe (U)
RAB-VP-H10-Y1	10
RAB-VP-H15-Y1	15
RAB-VP-H18-Y1	18
RAB-VP-H22-Y1	22
RAB-VP-H27-Y1	27
RAB-VP-H32-Y1	32
RAB-VP-H37-Y1	37
RAB-VP-H42-Y1	42
RAB-VP-H45-Y1	45
RAB-VP-H47-Y1	47

■ RAB-VP-Hxx-X1

Kabelführungspanel - Kammschiene zweireihig, RAL9005

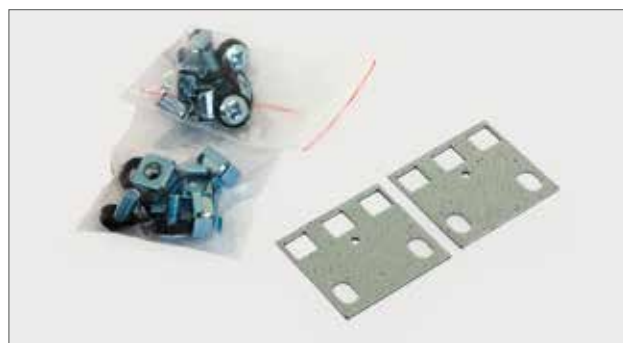
Doppelreihe	Höhe (U)
RAB-VP-H10-X1	10
RAB-VP-H15-X1	15
RAB-VP-H18-X1	18
RAB-VP-H22-X1	22
RAB-VP-H27-X1	27
RAB-VP-H32-X1	32
RAB-VP-H37-X1	37
RAB-VP-H42-X1	42
RAB-VP-H45-X1	45
RAB-VP-H47-X1	47



RAX-DR-X01-X1

RAX-DR-X01-X1

Hintere Fachbodenhalterung für RBA-Wandverteiler – 1 Paar.



RAX-RV-X01-X2

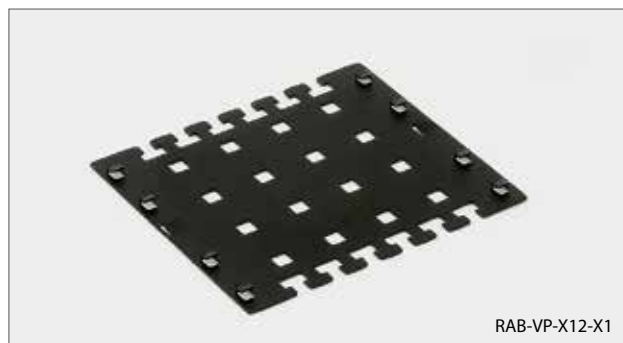
Universalblenden 23"/21", 21"/19" für 1 HE – 1 Paar.



RAX-DR-X02-X1

RAX-DR-X02-X1

Fachbodenhalterung für die mittleren Rasterschienen in tieferen Standverteilern als 800 mm - 1 Paar.



RAB-VP-X12-X1

RAB-VP-X12-X1, RAC-VP-X12-X1

Die Kabelführungsplatte ist für die Installation an den vertikalen Rasterschienen bzw. der vertikalen Perforation in Wandverteilern bestimmt, wird einfach eingehangen. Eine Arretierung schützt vor Lockerung.

Breite 170 mm, Höhe 150 mm.



RAX-DR-X03-X1

RAX-DR-X03-X1

Fachbodenstütze für ausziehbare Fachböden an mittlerer Montageleiste – 1 Paar.

Beipack

- Schrauben M 6 x 10 4x
- Kunststoffunterlegscheiben 4x
- Käfigmuttern M 6 4x

Schwenkrahmen

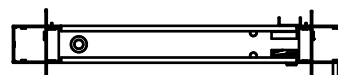
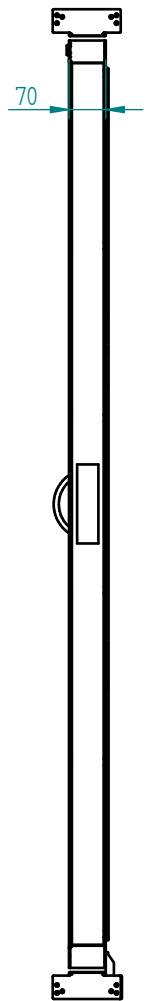
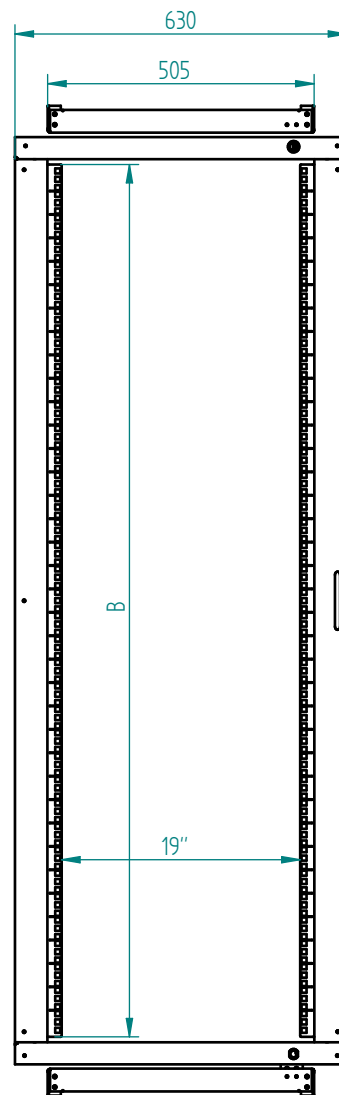
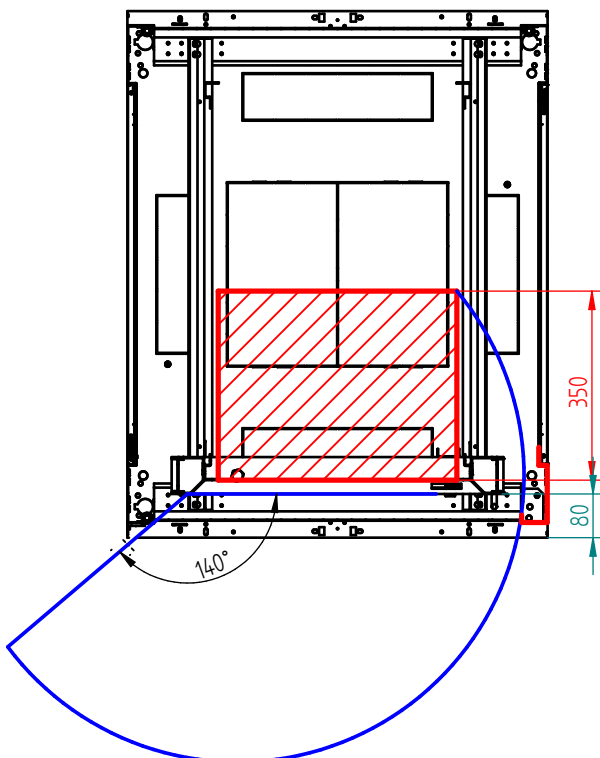
■ Alle 800 mm breiten Triton-Verteiler können mit einem Schwenkrahmen für die Montage von Komponenten ausgerüstet werden, die von der Rückseite zugänglich sein müssen. Der Schwenkrahmen verringert die nutzbare Höhe des Verteilers jeweils um 5 HE und trägt maximal 150 kg. Die maximale Einbautiefe der 19"-Kom-

ponenten beträgt 330 mm. Der Rahmen wird in geschlossener Position mit zwei Schlössern geschlossen. Der Abstand des Schwenkrahmens zur Tür ist stufenlos verstellbar. Die Rahmenposition beeinflusst die maximale Einbautiefe. Ein Schwenkrahmen kann gleichzeitig mit 19"-Rasterschienen montiert werden.

Kabelführung



Schwenkrahmen	Verteilerhöhe (HE)	B (HE) Einbauhöhe
RAC-VM-A17-A1	22	17
RAC-VM-A22-A1	27	22
RAC-VM-A27-A1	32	27
RAC-VM-A32-A1	37	32
RAC-VM-A37-A1	42	37
RAC-VM-A40-A1	45	40
RAC-VM-A42-A1	47	42





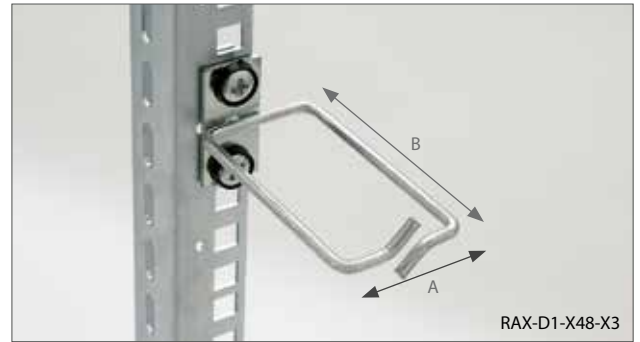
RAX-D1-X88-X3

■ RAX-D1-Xxx-X3

Metallkabelbügel

Beipack

- Schrauben M 6 x 10 2x
- Kunststoffunterlegscheiben 2x
- Käfigmuttern M 6 2x



RAX-D1-X48-X3

Typ D1	A (mm)	B (mm)
RAX-D1-X44-X3	40	40
RAX-D1-X48-X3	40	80
RAX-D1-X88-X3	80	80



RAX-D2-X88-X3

■ RAX-D2-Xxx-X3

Metallkabelbügel

Beipack

- Schrauben M 6 x 10 2x
- Kunststoffunterlegscheiben 2x
- Käfigmuttern M 6 2x



RAX-D2-X48-X3

Typ D2	A (mm)	B (mm)
RAX-D2-X48-X3	40	80
RAX-D2-X88-X3	80	80



RAX-D3-X88-X3

■ RAX-D3-Xxx-X3

Metallkabelbügel

Beipack

- Schrauben M 6 x 10 2x
- Kunststoffunterlegscheiben 2x
- Käfigmuttern M 6 2x



RAX-D3-X48-X3

Typ D3	A (mm)	B (mm)
RAX-D3-X44-X3	40	40
RAX-D3-X48-X3	40	80
RAX-D3-X88-X3	80	80



RAB-MS-X21-X1, RAB-MS-X23-X1

■ **RAB-MS-X21-X1, RAC-MS-X21-X1,
RAB-MS-X23-X1, RAC-MS-X23-X1**

Großer/kleiner Kunststoffbügel für die Kabelführung,
60 x 30 mm / 35 x 30 mm.



RAX-VP-Vxx-X2

■ **RAX-VP-Vxx-X2**

Vertikale Kabelführungsleiste für RTA- RDA- und RSX-Verteiler,
für 600 und 800 mm Breite geeignet.

Typ	Höhe (HE)
RAX-VP-V32-X2	32
RAX-VP-V37-X2	37
RAX-VP-V42-X2	42
RAX-VP-V45-X2	45
RAX-VP-V47-X2	47



Sonstiges Zubehör

LWL-Gehäuse

Zubehör



■ RAB-FO-X67-A1, RAC-FO-X67-A1
Ausziehbares 19"-LWL-Gehäuse 1HE 24x SC-D
(Die Stecker sind nicht Bestandteil des Beipacks.)



■ RAB-FO-X68-A1, RAC-FO-X68-A1
Ausziehbares 19"-LWL-Gehäuse 1HE16x LC-D - square
(Die Stecker sind nicht Bestandteil des Beipacks.)



■ RAB-FO-X69-A1, RAC-FO-X69-A1
Ausziehbares 19"-LWL-Gehäuse 1HE 12x SC-D
(Die Stecker sind nicht Bestandteil des Beipacks.)





RAB-FO-X74-A1

■ RAB-FO-X74-A1, RAC-FO-X74-A1

Ausziehbares 19"-LWL-Gehäuse 1HE 24x SC
(Die Stecker sind nicht Bestandteil des Beipacks.)



RAB-FO-X75-A1

■ RAB-FO-X75-A1, RAC-FO-X75-A1

Ausziehbares 19"-LWL-Gehäuse 1HE 24x ST
(Die Stecker sind nicht Bestandteil des Beipacks.)



RAB-FO-X76-A1

■ RAB-FO-X76-A1, RAC-FO-X76-A1

Ausziehbares 19"-LWL-Gehäuse 1HE 24x LC Quad
(Die Stecker sind nicht Bestandteil des Beipacks.)

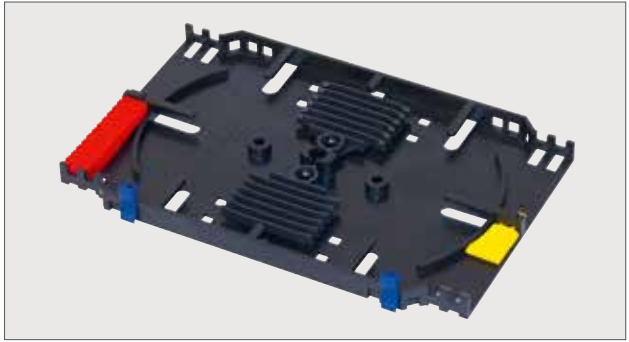




RAB-FO-X77-A1

RAB-FO-X77-A1, RAC-FO-X77-A1

Ausziehbares 19"-LWL-Gehäuse 1HE 24x LC-D
(Die Stecker sind nicht Bestandteil des Beipacks.)



RAX-MS-A27-X1

Spleißkassette für 12 heatshrink, einschl. Faserscharniere und -halterung

Bestandteil des Produkts sind 2 Spleißhalter (2x 6 heat-shrink), eine Faserhalterung mit Montagewerkzeug und 2 Scharniere für die Stapelung von Kassetten



RAB-FO-X78-A1

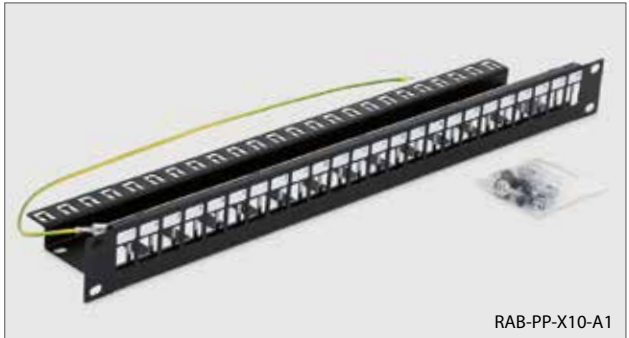
RAB-FO-X78-A1, RAC-FO-X78-A1

Ausziehbares 19"-LWL-Gehäuse 1HE 12x LC Quad
(Die Stecker sind nicht Bestandteil des Beipacks.)



RAX-MS-A26-X1

Deckel für Spleißkassette RAX-MS-X27-X1



RAB-PP-X10-A1

RAB-PP-X10-A1, RAC-PP-X10-A1

Modulares 19"-Patch-Panel für max. 24 Keystone-Module

Beipack

Schrauben M 6 x 10	4x
Kunststoffunterlegscheiben	4x
Käfigmuttern M 6	4x



RAC-FO-A07-X1

RAB-FO-A07-X1, RAC-FO-A07-X1

LWL-Wandgehäuse 24 x ST, 24 x SC single, 16 x SC duplex

Beipack

Schrauben 4 x 30	4x
Unterlegscheiben 4,2	4x
Dübel 8	4x



RAB-UP-X40-A1

■ RAB-UP-X40-A1, RAC-UP-X40-A1
Auszieh-/drehbarer 19"-Fachboden für Tastatur und Maus

Typ	Tiefe (mm)	Tragkraft (kg)
RAx-UP-X40-A1	450	30

Beipack

- Schrauben M 6 x 10 8x
- Kunststoffunterlegscheiben 8x
- Käfigmuttern M 6 8x



RAC-UP-X31-A1



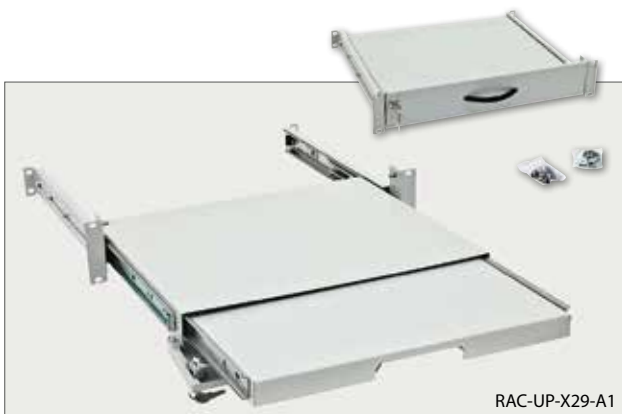
■ RAB-UP-Xxx-A1, RAC-UP-Xxx-A1
Ausziehbarer 19"-Fachboden - Höhe 45 mm

Typ	Tiefe (mm)	Tragkraft (kg)
RAx-UP-X30-A1	350	30
RAx-UP-X31-A1	450	30
RAx-UP-X20-A1	550	45
RAx-UP-X19-A1	650	45

Beipack

- Schrauben M 6 x 10 8x
- Kunststoffunterlegscheiben 8x
- Käfigmuttern M 6 8x

RAB-UP-X09-A1



RAC-UP-X29-A1

■ RAB-UP-X29-A1, RAC-UP-X29-A1
Auszieh- und verschließbare 19"-Schublade 2HE für Tastatur und Maus

Typ	Tiefe (mm)	Tragkraft (kg)
RAx-UP-X29-A1	380	30

Beipack

- Schrauben M 6 x 10 8x
- Kunststoffunterlegscheiben 8x
- Käfigmuttern M 6 8x



RAB-UP-X09-A1

■ RAB-UP-X09-A1, RAC-UP-X09-A1
19"-Klappbarer Tastaturfachboden, Tragkraft 15 kg

Beipack

- Schrauben M 6 x 10 4x
- Kunststoffunterlegscheiben 4x
- Käfigmuttern M 6 4x



RAB-UP-550-A1



RAC-UP-450-A4

RAB-UP-x50-A1, RAC-UP-x50-A1

Fachboden perforiert 1HE

Typ	Tiefe (mm)	Tragkraft (kg)
RAX-UP-150-A1	150	15
RAX-UP-250-A1	250	20
RAX-UP-350-A1	350	40
RAX-UP-450-A1	450	40
RAX-UP-550-A1	550	40
RAX-UP-650-A1	650	40
RAX-UP-750-A1	750	40
RAX-UP-850-A1	850	40
RAX-UP-950-A1	950	40

Beipack

- Schrauben M6 x 10, (bei 150 und 250 mm – 4x) 8x
- Kunststoffunterlegscheiben, (bei 150 und 250 mm – 4x) 8x
- Käfigmuttern M6, (bei 150 und 250 mm – 4x) 8x
- Thorx-Schrauben M5 x 12, (nur 350 mm und größer)..... 4x
- Hinterer Halterung (nur 350 mm und größer) 2x

RAB-UP-x50-A4, RAC-UP-x50-A4

19"-Fachboden perforiert 1HE. Patent: PUV 2012-25430.

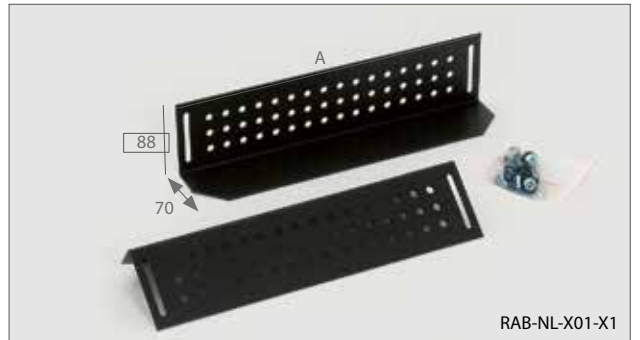
Typ	Tiefe (mm)	Tragkraft (kg)
RAX-UP-150-A4	150	15
RAX-UP-250-A4	250	20
RAX-UP-350-A4	350	50
RAX-UP-450-A4	450	80
RAX-UP-550-A4	550	80
RAX-UP-650-A4	650	80
RAX-UP-750-A4	750	80
RAX-UP-850-A4	850	80
RAX-UP-950-A4	950	80

Beipack

- Schrauben M 6 x 10 (bei 150 und 250 mm – 4x) 8x
- Kunststoffunterlegscheiben (bei 150 und 250 mm – 4x) 8x
- Käfigmuttern M 6 (bei 150 und 250 mm – 4x) 8x
- Thorx-Schrauben M 5 x 12 (bei 150 und 250 mm – 4x) 8x
- Hinterer Halterung (bei 150 und 250 mm – 2x) 4x



RAC-UP-650-H4



RAB-NL-X01-X1

RAB-UP-x50-H4, RAC-UP-x50-H4

19"-Schwerlastboden

Typ	Tiefe (mm)	Tragkraft (kg)
RAX-UP-450-H4	450	150
RAX-UP-550-H4	550	150
RAX-UP-650-H4	650	150
RAX-UP-750-H4	750	150
RAX-UP-850-H4	850	150
RAX-UP-950-H4	950	150

Beipack

- Schrauben M 6 x 10 (bei 150 und 250 mm – 4x) 8x
- Kunststoffunterlegscheiben (bei 150 und 250 mm – 4x) 8x
- Käfigmuttern M 6 (bei 150 und 250 mm – 4x) 8x
- Thorx-Schrauben M 5 x 12 (nur 350 mm und größer) 8x

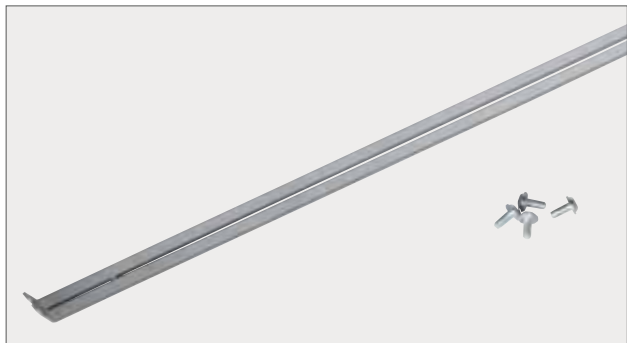
RAB-NL-X0x-X1, RAC-NL-X0x-X1

1 Paar Tragschienen

Beipack

- Schrauben M 6 x 10 4x
- Kunststoffunterlegscheiben 4x
- Käfigmuttern M 6 4x

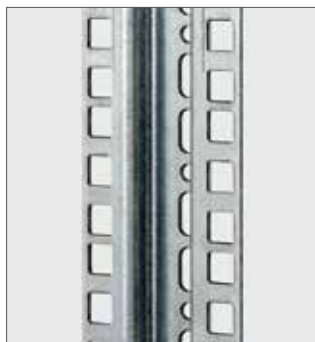
Typ	A (mm)	Schrantiefe (mm)
RAX-NL-X01-X1	380	600
RAX-NL-X05-X1	480	700
RAX-NL-X02-X1	580	800
RAX-NL-X03-X1	680	900
RAX-NL-X04-X1	780	1000
RAX-NL-X07-X1	880	1100
RAX-NL-X06-X1	980	1200



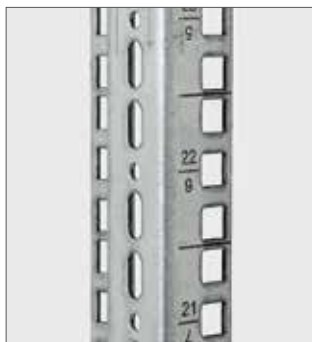
RAX-VR-Uxx-Xx
Aufrüstset für RUA-Wandverteiler

Typ	Verteilerhöhe (HE)	Tiefe (mm)
RAX-VR-U09-X4	9	400
RAX-VR-U09-X5	9	500
RAX-VR-U09-X6	9	600
RAX-VR-U12-X4	12	400
RAX-VR-U12-X5	12	500
RAX-VR-U12-X6	12	600
RAX-VR-U15-X4	15	400
RAX-VR-U15-X5	15	500
RAX-VR-U15-X6	15	600
RAX-VR-U18-X4	18	400
RAX-VR-U18-X5	18	500
RAX-VR-U18-X6	18	600

Vertikale Montageleisten



RAX-VS-Xxx-X1
Mittlere vertikale Montageleiste



RAX-VL-Xxx-X1
Vertikale Montageleiste.
Kennzeichnung der Höheneinheiten durch Laser.

Typ		Höhe (HE)	Höhe (mm)
RAX-VL-X04-X1		4	189,80
RAX-VL-X06-X1		6	278,70
RAX-VL-X09-X1		9	412,05
RAX-VL-X12-X1		12	545,40
RAX-VL-X15-X1	RAX-VS-X15-X1	15	678,75
RAX-VL-X18-X1	RAX-VS-X18-X1	18	812,10
RAX-VL-X22-X1	RAX-VS-X22-X1	22	989,90
RAX-VL-X27-X1	RAX-VS-X27-X1	27	1212,15
RAX-VL-X32-X1	RAX-VS-X32-X1	32	1434,40
RAX-VL-X37-X1	RAX-VS-X37-X1	37	1656,65
RAX-VL-X42-X1	RAX-VS-X42-X1	42	1878,90
RAX-VL-X45-X1	RAX-VS-X45-X1	45	2012,25
RAX-VL-X47-X1	RAX-VS-X47-X1	47	2101,15

Bestandteil jeder Montageleiste ist Beipack, der beinhaltet:
 Höhe der Leiste bis 22U (einschließlich)
 Schraube M5 x 12 2 Stücke
 spezielle großflächige Mutter M5 2 Stücke
 Höhe der Leiste ab 23U
 Schraube M5 x 12 3 Stücke
 spezielle großflächige Mutter M5 3 Stücke



RAX-VL-Dxx-X1
Verstärkte vertikale Montageleiste für die RDA- und RDE-Verteiler. Sie wird auch in 800 mm breiten RXA-Verteilern installiert. Kennzeichnung der Höheneinheiten eingestanz.

Typ	Höhe (HE)	Höhe (mm)
RAX-VL-D37-X1	37	1656,65
RAX-VL-D42-X1	42	1878,90
RAX-VL-D45-X1	45	2012,25
RAX-VL-D47-X1	47	2101,15



RAX-VR-Txx-X2
Ein zusätzliches Profil erhöht die Stabilität der vertikalen Montageleisten (4 St.). Es steigert die Tragkraft des Verteilers auf 1500 kg. Verwendbare

Typ	Verteilerhöhe (HE)	Gewicht brutto (kg)	Gewicht netto (kg)
RAX-VR-T37-X2	37U	5,13	5,03
RAX-VR-T42-X2	42U	5,9	5,8
RAX-VR-T45-X2	45U	6,34	6,24
RAX-VR-T47-X2	47U	6,63	6,53

Sockel, Filter



RAC-PO-X88-XN



■ RAB-PO-Xxx-XN, RAC-PO-Xxx-XN RAB-PO-Xxx-XD, RAC-PO-Xxx-XD

Die Sockel sind universell, d. h. für alle Standverteiler verwendbar, ausgenommen RSX. Sie bestehen aus zwei Seitenteilen, die der Schranktiefe entsprechen, sowie zwei entsprechend breiten Blenden für vorn und hinten. Die Sockel unterscheiden sich durch ihre empfohlene Maximallast. Sockel der XN-Reihe haben eine Tragkraft von 400 kg, die Sockel der XD-Reihe von 1500 kg.

PACKUNGSIHALT

- 2 x Längsteile für die Seite mit Kabeleinführungen (mit herausbrechbaren Verblendungen)
- 2 x Blenden mit Kabeleinführungen (mit herausbrechbaren Verblendungen)
- 1 x Blende mit Filter
- 1 x Bürstenleiste
- Montagematerial

Die Sockel werden zerlegt geliefert. Ein zweiter Filter für die zweite Blende kann einfach nachbestellt und anstelle der Blende mit Kabeleinführung montiert werden. Der Sockel kopiert immer genau den Schrankgrundriss, ungeachtet dessen, ob ein Filter installiert ist oder nicht. Die Sockel werden standardmäßig in den Breiten 600 und 800 mm und den Tiefen von 600 bis 1200 mm geliefert. Die Höhe aller Sockel beträgt 120 mm.

TIPP: Am Sockel kann ein Kippschutz installiert werden, den wir bei einer Verwendung für Verteiler mit ausziehbaren Servern empfehlen.

Produktreihe XN	Abmessungen (mm)	Empfohlene Maximallast (kg)
RAx-PO-X66-XN	600 x 600	400
RAx-PO-X68-XN	600 x 800	400
RAx-PO-X69-XN	600 x 900	400
RAx-PO-X61-XN	600 x 1000	400
RAx-PO-X60-XN	600 x 1100	400
RAx-PO-X62-XN	600 x 1200	400
RAx-PO-X86-XN	800 x 600	400
RAx-PO-X88-XN	800 x 800	400
RAx-PO-X89-XN	800 x 900	400
RAx-PO-X81-XN	800 x 1000	400
RAx-PO-X80-XN	800 x 1100	400
RAx-PO-X82-XN	800 x 1200	400

Produktreihe XD	Abmessungen (mm)	Empfohlene Maximallast (kg)
RAx-PO-X68-XD	600 x 800	1800
RAx-PO-X61-XD	600 x 1000	1800
RAx-PO-X60-XD	600 x 1100	1800
RAx-PO-X62-XD	600 x 1200	1800
RAx-PO-X88-XD	800 x 800	1800
RAx-PO-X81-XD	800 x 1000	1800
RAx-PO-X80-XD	800 x 1100	1800
RAx-PO-X82-XD	800 x 1200	1800



RAC-PO-XF2-X1

■ RAB-PO-XFx-X1, RAC-PO-XFx-X1

Filter für Sockel

Typ	Abmessungen – B x H (mm)
RAx-PO-XF1-X1	600 x 120
RAx-PO-XF2-X1	800 x 120

Beipack

Schrauben M 5 x 30 4x

Rollen, Nivellierfüße, Kippschutz



RAX-MS-X81-X1

■ RAX-MS-X81-X1

Rollensatz mit einer empfohlenen Maximallast von 800 kg für alle 4 Rollen. Der Schrank wird 108 mm höher.

Satz

Rollen mit Feststeller	2x
Rollen ohne Feststeller	2x
Schrauben M5 x 12 Thorx	16x
Große Unterlegscheiben 5,5	16x



RAX-MS-X47-X1

■ RAX-MS-X47-X1

Rollensatz mit einer empfohlenen Maximallast für alle 4 Rollen von 1600 kg. Der Schrank wird 155 mm höher.

Satz

Rollen mit Feststeller	2x
Rollen ohne Feststeller	2x
Schrauben M5 x 12 Thorx	16x
Große Unterlegscheiben 5,5	16x



RAC-SS-X01-X1

■ RAB-SS-X01-X1, RAC-SS-X01-X1

Kippschutz für Standverteiler.

Beipack

Schrauben M 5 x 12	4x
--------------------------	----



RAX-MS-X64-X1

■ RAX-MS-X64-X1

1 Satz Nivellierfüße für Standverteiler mit Verstellmöglichkeit von innen. Für die Justierung ist die Mutter festzustellen.



RAX-MS-X27-X1

RAX-MS-X28-X1

■ RAX-MS-X27-X1

Anreihersatz für Standverteiler mit Moosgummiband.

■ RAX-MS-X28-X1

Anreihersatz für Standverteiler ohne Dichtungsband
4x Fächermuttern + M5 Schraube



■ RAX-MS-X27-Y1

Anreihersatz für Standverteiler mit Dichtungsband anthrazit

Durchführungsplatten, Blindplatten



RAX-PB-X01-X1

RAX-PB-X01-X1

Kabeleinführung für RIE/RDE

Beipack

- Schrauben M5 x 12 12x
- Gummidichtung 12x
- Dichtung 0,9 m



RAB-ZP-P41-A1

RAB-ZP-P41-A1, RAC-ZP-P41-A1

19"-Blindplatte 1 HE mit perforiertem Oval 36 x 6 mm

Beipack

- Schrauben M 6 x 10 4x
- Kunststoffunterlegscheiben 4x
- Käfigmuttern M 6 4x



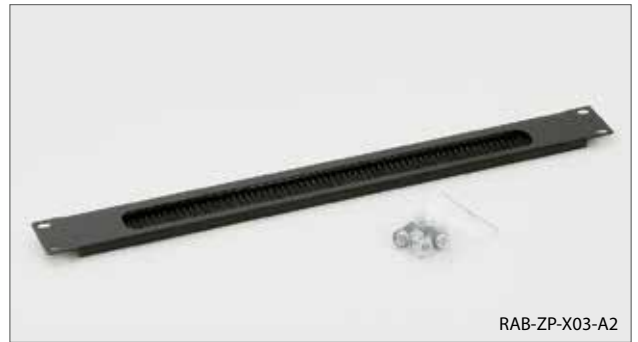
RAB-ZP-X03-A1

RAB-ZP-X03-A1, RAC-ZP-X03-A1

19"-Durchführungsplatte 1HE

Beipack

- Schrauben M 6 x 10 4x
- Kunststoffunterlegscheiben 4x
- Käfigmuttern M 6 4x



RAB-ZP-X03-A2

RAB-ZP-X03-A2, RAC-ZP-X03-A2

19"-Durchführungsplatte 1HE mit Bürste

Beipack

- Schrauben M 6 x 10 4x
- Kunststoffunterlegscheiben 4x
- Käfigmuttern M 6 4x



RAB-ZP-X03-A3

RAB-ZP-X03-A3, RAC-ZP-X03-A3

19"-Durchführungspanel 1HE, horizontal geteilt, Bürste, Öffnung 350 x 21 mm

Beipack

- Schrauben M 6 x 10 4x
- Kunststoffunterlegscheiben 4x
- Käfigmuttern M 6 4x



RAB-ZP-X02-A3

RAB-ZP-X02-A3, RAC-ZP-X02-A3

19"-Durchführungspanel 2HE, horizontal geteilt, Bürste, Öffnung 330 x 55 mm

Beipack

- Schrauben M 6 x 10 4x
- Kunststoffunterlegscheiben 4x
- Käfigmuttern M 6 4x



RAB-ZP-X02-A1

RAB-ZP-X0x-A1, RAC-ZP-X0x-A1

19"-Blindplatte

Typ	Höhe (mm)	Höhe (HE)
RAx-ZP-X01-A1	44	1
RAx-ZP-X02-A1	88	2
RAx-ZP-X04-A1	133	3
RAx-ZP-X05-A1	177	4

Beipack

- Schrauben M 6 x 10 4x
- Kunststoffunterlegscheiben 4x
- Käfigmuttern M 6 4x



RAC-ZP-X32-A1

RAB-ZP-X3x-A1, RAC-ZP-X3x-A1

19"-Blindplatte mit Kunststoffclips

RAB-ZP-X9x-A1, RAC-ZP-X9x-A1

19"-Blindplatte mit Kunststoffclips und Triton-Logo

Typ	Höhe (HE)	Kunststoffclips
RAx-ZP-Xx1-A1	1	2
RAx-ZP-Xx2-A1	2	4
RAx-ZP-Xx3-A1	3	4
RAx-ZP-Xx4-A1	4	4
RAx-ZP-Xx5-A1	5	4

Beipack

- für 1HE - Kunststoffclips 2x
- für 2HE und mehr - Kunststoffclips 4x



RAC-ZP-X41-A1

RAB-ZP-X4x-A1, RAC-ZP-X4x-A1

Perforierte 19"-Blindplatte, Kunststoffclip

Typ	Höhe (HE)	Kunststoffclips
RAx-ZP-X41-A1	1	2
RAx-ZP-X42-A1	2	4
RAx-ZP-X43-A1	3	4
RAx-ZP-X44-A1	4	4
RAx-ZP-X45-A1	5	4



RAC-ZP-X19-X1

RAB-ZP-X19-X1, RAC-ZP-X19-X1

Klemmbare Blende für die Lüfteröffnung im Dach der Standverteiler



RAC-ZP-X17-X1

RAB-ZP-X17-X1, RAC-ZP-X17-X1

Kleine Klemmbare Blende für die Öffnung 300 x 70 mm

RAB-ZP-X18-X1, RAC-ZP-X18-X1

Große klemmbare Blende für die Öffnung 370 x 90 mm

RAB-ZP-X20-X1, RAC-ZP-X20-X1

Bodenblende für den RCA



RAB-PB-X10-X1

■ RAB-PB-X10-X1, RAC-PB-X10-X1

Kabeldurchführung mit Schaumstofffüllung für die Montageöffnungen für Lüfterbleche in den Triton-Standverteilern oder direkt im Doppelboden von Datacentern nach dem Ausschneiden einer Montageöffnung von 350 x 420 mm.



RAX-MS-X44-X1

■ RAX-MS-X44-X1

Kunststoffclips.



■ RAX-MS-A01-X1

Einfassband 1 m.



RAX-MS-X15-X1, RAX-MS-X16-X1

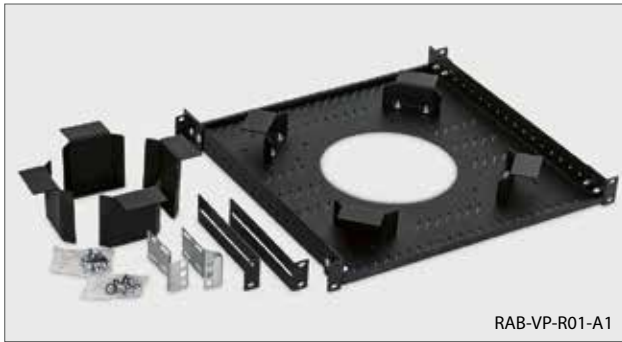
■ RAX-MS-X15-X1, RAX-MS-X16-X1

RAX-MS-X15-X1

– Bürstenleiste, 370 x 90 mm

RAX-MS-X16-X1

– Bürstenleiste, 300 x 70 mm



RAB-VP-R01-A1

■ RAB-VP-R01-A1, RAC-VP-R01-A1

Die Kabelreservehalterung dient zur sicheren Lagerung insbesondere von Metallinstallations- und optischen Kabeln im Verteiler sowie zu deren Schutz. Die Halterung kann senkrecht an den vertikalen (10HE) 19"-Leisten (für gewöhnlich an der Rückseite des Verteilers) oder nach dem Drehen der Befestigungen waagrecht zwischen den Vertikalen ähnlich einem klassischen Fachboden installiert werden. Die um die mittige Öffnung montierten Trägerdorne gewährleisten den Biege-radius der Kabel und verhindern deren Beschädigung.

Beipack

Montageplatte für Kabelreserve	1x
Trägerdorn 1HE	4x
Trägerdorn 2HE	4x
Befestigung für Montageplatte, kurz	4x
Befestigung für Montageplatte, lang	2x
Halterung für mittlere Vertikale für 19"-Zubehör	2x
Montagesatz (4x Käfigmuttern M6, 4x Schrauben M6x12) ...	2x



Sonstiges



RAX-MO-X09-X1

■ RAX-MX-XXX-X1

Montagesatz

RAX-MO-X03-X1

– Grundmontagesatz für die Befestigung der Komponenten im Verteiler oder Gestellrahmen mit 50 Käfigmuttern, 50 Schrauben und 50 Kunststoffunterlegscheiben.

RAX-MO-X09-X1

– Grundmontagesatz für die Befestigung der Komponenten im Verteiler oder Gestellrahmen mit 20 Käfigmuttern, 20 Schrauben und 20 Kunststoffunterlegscheiben.

RAX-MS-X19-X1

– Grundmontagesatz für die Befestigung der Komponenten im Verteiler oder Gestellrahmen mit 4 Käfigmuttern, 4 Schrauben und 4 Kunststoffunterlegscheiben.

Steckdosenleisten 230 V – Übersicht

Zubehör

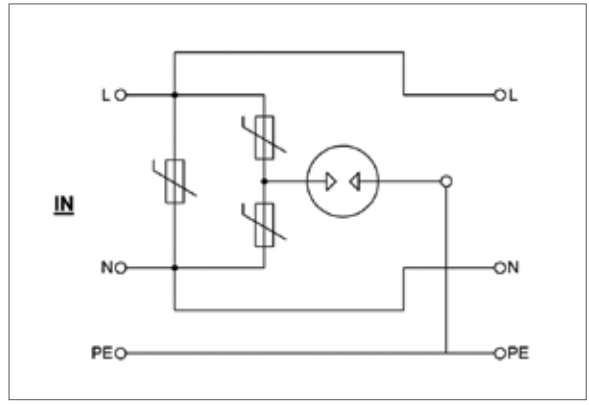
Code	Höhe	Breite	Tiefe	Buchse				Zuleitung		Schalter	Kontrolllampe	Blitzschutzsicherung	Schutzschalter 2 x 16 A	Anmerkung
				ČSN 16 A	DE 16 A	IEC320 C13 10 A	IEC320 C19 16 A	Kabel	Stecker					
RAB-PD-X01-A1	1HE	19"	1HE	8 x				2m 3 x 1,5 mm	CZ-DE universal					
RAB-PD-X03-A1	1HE	19"	1HE	8 x				2m 3 x 1,5 mm	CZ-DE universal					
RAB-PD-X05-A1	1HE	19"	1HE	8 x				2m 3 x 1,5 mm	CZ-DE universal					
RAB-PD-X07-A1	1HE	19"	1HE	8 x				2m 3 x 1,5 mm	CZ-DE universal					
RAB-PD-X11-A1	1HE	19"	1HE	7 x				2m 3 x 1,5 mm	CZ-DE universal					
RAB-PD-X02-A1	1HE	19"	1HE		8 x			2m 3 x 1,5 mm	CZ-DE universal					
RAB-PD-X04-A1	1HE	19"	1HE		8 x			2m 3 x 1,5 mm	CZ-DE universal					
RAB-PD-X06-A1	1HE	19"	1HE		8 x			2m 3 x 1,5 mm	CZ-DE universal					
RAB-PD-X08-A1	1HE	19"	1HE		8 x			2m 3 x 1,5 mm	CZ-DE universal					
RAB-PD-X12-A1	1HE	19"	1HE		7 x			2m 3 x 1,5 mm	CZ-DE universal					
RAB-PD-X09-A1	1HE	19"	1HE			14 x		2m 3 x 1,5 mm	IEC320 C14					
RAB-PD-X10-A1	1HE	19"	1HE			14 x			IEC320 C14					Der IEC320 C14 Stecker befindet sich direkt am Steckdosengehäuse, kabellos
RAB-PD-X51-X1	1274 mm	1HE	1HE	24x				2m 3 x 2,5 mm	IEC 60309 16A					
RAB-PD-X52-X1	1281 mm	1HE	1HE			20 x	4 x	3m 3 x 6,0 mm	IEC 60309 32A					Jeder Schutzschalter schützt eine Gruppe, bestehend aus 10 x IEC320 C13 + 4 x IEC320 C19
RAB-PD-X53-X1	1281 mm	1HE	1HE			20 x	4 x	3m 3 x 6,0 mm	IEC 60309 32A					Jeder Schutzschalter schützt eine Gruppe, bestehend aus 10 x IEC320 C13 (Version gegen Herausziehen) + 4 x IEC320 C19.
RAB-PD-X90-C1	1HE	10"	1HE	4 x				2m 3 x 1,5 mm	CZ-DE universal					
RAB-PD-X91-C1	1HE	10"	1HE		4 x			2m 3 x 1,5 mm	CZ-DE universal					

Blitzsicherung – Varistorschutz gegen pulsierende Überspannung

Klassifikation laut Norm: ČSN EN 61643-11 Typ 3
 IEC 61643-1 Klasse III
 VDE 0675-6 Klasse D

Das Modul schützt die angeschlossenen Komponenten vor pulsierender Überspannung durch den Einsatz von spannungsabhängigen nichtlinearen Widerständen – Varistoren, deren Widerstand mit steigender Spannung sinkt.

Nennspannung	250 V AC 50/60 Hz
Maximale Dauerbetriebsspannung	300 V AC
Nennentladestrom (8/20µs)	5 kA
Maximaler Entladestrom (8/20 µs)	10 kA
Spannungsschutzpegel (8/20 µs)	< 1000 V
Reaktionszeit	< 25 ns
Maximaler Arbeitsstrom	16 A



Steckdosenleisten 230 V



RAB-PD-X01-A1

■ RAB-PD-X01-A1

19"-Steckdosenleiste 1 HE, 8-fach laut ČSN-Norm, max. 16 A, Kabel 3 x 1,5 mm, 2 m + Universalstecker CZ-DE max. 16 A, RAL 9005

Beipack

Schrauben M 6 x 16 mit Unterlegscheibe 2x
 Käfigmutter M 6 2x



RAB-PD-X02-A1

■ RAB-PD-X02-A1

19"-Steckdosenleiste 1 HE, 8-fach laut DIN-Norm, max. 16 A, Kabel 3 x 1,5 mm, 2 m + Universalstecker CZ-DE max. 16 A, RAL 9005

Beipack

Schrauben M 6 x 16 mit Unterlegscheibe 2x
 Käfigmutter M 6 2x



RAB-PD-X03-A1

■ RAB-PD-X03-A1

19"-Steckdosenleiste 1 HE, 8-fach laut ČSN-Norm, max. 16 A, Kabel 3 x 1,5 mm, 2 m + Universalstecker CZ-DE max. 16 A, beleuchteter Ein-/Ausschalter mit Abdeckung, RAL 9005

Beipack

Schrauben M 6 x 16 mit Unterlegscheibe 2x
 Käfigmutter M 6 2x



RAB-PD-X04-A1

■ RAB-PD-X04-A1

19"-Steckdosenleiste 1 HE, 8-fach laut DIN-Norm, max. 16 A, Kabel 3 x 1,5 mm, 2 m + Universalstecker CZ-DE max. 16 A, beleuchteter Ein-/Ausschalter mit Abdeckung, RAL 9005

Beipack

Schrauben M 6 x 16 mit Unterlegscheibe 2x
 Käfigmutter M 6 2x



RAB-PD-X05-A1

■ RAB-PD-X05-A1

19"-Steckdosenleiste 1 HE, 8-fach laut ČSN-Norm, max. 16 A, Kabel 3 x 1,5 mm, 2 m + Universalstecker CZ-DE max. 16 A, Kontrolllampe, RAL 9005

Beipack

Schrauben M 6 x 16 mit Unterlegscheibe 2x
 Käfigmutter M 6 2x



RAB-PD-X06-A1

■ RAB-PD-X06-A1

19"-Steckdosenleiste 1 HE, 8-fach laut DIN-Norm, max. 16 A, Kabel 3 x 1,5 mm, 2 m + Universalstecker CZ-DE max. 16 A, Kontrolllampe, RAL 9005

Beipack

Schrauben M 6 x 16 mit Unterlegscheibe 2x
 Käfigmutter M 6 2x



RAB-PD-X07-A1

■ RAB-PD-X07-A1

19"-Steckdosenleiste 1 HE, 8-fach laut ČSN-Norm, max. 16 A, Kabel 3 x 1,5 mm, 2 m + Universalstecker CZ-DE max. 16 A, Blitzschutzsicherung, RAL 9005

Beipack

Schrauben M 6 x 16 mit Unterlegscheibe 2x
Käfigmutter M 6 2x



RAB-PD-X08-A1

■ RAB-PD-X08-A1

19"-Steckdosenleiste 1 HE, 8-fach laut DIN-Norm, max. 16 A, Kabel 3 x 1,5 mm, 2 m + Universalstecker CZ-DE max. 16 A, Blitzschutzsicherung, RAL 9005

Beipack

Schrauben M 6 x 16 mit Unterlegscheibe 2x
Käfigmutter M 6 2x



RAB-PD-X09-A1

■ RAB-PD-X09-A1

19"-Steckdosenleiste 1 HE, 14fach IEC320 C13 max. 10A, 3 x 1,5 mm, 2 m Kabel + Stecker IEC320 C14 max. 10 A, Kontrolllampe, RAL 9005

Beipack

Schrauben M 6 x 16 mit Unterlegscheibe 2x
Käfigmutter M 6 2x



RAB-PD-X10-A1

■ RAB-PD-X10-A1

19"-Steckdosenleiste 1 HE, 14fach IEC320 C13 max. 10 A, IEC C14 Steckdose max. 10 A, ohne Kabel, RAL 9005

Beipack

Schrauben M 6 x 16 mit Unterlegscheibe 2x
Käfigmutter M 6 2x



RAB-PD-X11-A1

■ RAB-PD-X11-A1

19"-7fach-Steckdosenleiste 1HE, laut ČSN, max. 16 A; Kabel 3 x 1,5 mm, 2 m + Universalstecker CZ-DE max. 16 A; Blitzschutzsicherung, beleuchteter Schalter mit Abdeckung; RAL 9005

Beipack

Schrauben M 6 x 16 mit Unterlegscheibe 2x
Käfigmutter M 6 2x



RAB-PD-X12-A1

■ RAB-PD-X12-A1

19"-7fach-Steckdosenleiste 1HE, laut DIN, max. 16 A; Kabel 3 x 1,5 mm, 2 m + Universalstecker CZ-DE max. 16 A; Blitzschutzsicherung; beleuchteter Schalter mit Abdeckung; RAL 9005

Beipack

Schrauben M 6 x 16 mit Unterlegscheibe 2x
Käfigmutter M 6 2x



RAB-PD-X51-X1

■ RAB-PD-X51-X1

Vertikale Steckdosenleiste, 24 Steckdosen laut ČSN-Norm, max. 16 A, 3 x 2,5 mm, 2 m Kabel + Stecker 16 A IEC 60309, Blitzschutzsicherung, Höhe 1273,5 mm, RAL 9005

Beipack

Schrauben M 6 x 16 mit Unterlegscheibe 2x
Käfigmutter M 6 2x



RAB-PD-X52-X1

■ RAB-PD-X52-X1

Vertikale Steckdosenleiste, 20 x IEC320 C13, 4 x IEC320 C19, 2 x 16 A Schutzschalter, 3 x 6,0 mm, 3 m Kabel + Stecker, 32 A, IEC60309, Höhe 1281 mm, RAL 9005

Beipack

Schrauben M 6 x 16 mit Unterlegscheibe 2x
Käfigmutter M 6 2x



RAB-PD-X53-X1

■ RAB-PD-X53-X1

Vertikale Steckdosenleiste, 20 x IEC320 C13 Schukosteckdose max. 10 A + 4 x IEC C19 Steckdose max. 16 A (in zwei Gruppen 10 x C13 + 2 x C19), 2 x 16 A Schutzschalter, 3 x 6,0 mm 3 m Kabel + Stecker 32 A IEC60309, Höhe 1281 mm, RAL 9005

Beipack

Schrauben M 6 x 16 mit Unterlegscheibe 2x
Käfigmutter M 6 2x



RAB-PD-X90-C1

■ RAB-PD-X90-C1

10"-Steckdosenleiste, 4-fach laut ČSN-Norm, max. 16 A, Kabel 3 x 1,5 mm 2 m + Universalstecker CZ-DE max. 16 A, Kontrolllampe, RAL 9005

Beipack

Schrauben M 6 x 16 mit Unterlegscheibe 2x
Käfigmutter M 6 2x



RAB-PD-X91-C1

■ RAB-PD-X91-C1

10"-4fach-Steckdosenleiste lt. DIN, max. 16 A; Kabel 3 x 1,5 mm 2 m + Universalstecker CZ-DE max. 16 A; Kontrolllampe, RAL 9005

Beipack

Schrauben M 6 x 16 mit Unterlegscheibe 2x
Käfigmutter M 6 2x



■ Intelligente Steckdosenleisten

Anzahl und Typ der Steckdosen, der Messwerte und das Managementniveau wird jeweils nach Kundenanforderung ausgeführt. Für nähere Informationen kontaktieren Sie bitte Ihren Geschäftspartner. Diese Steckdosenleisten sind vorrangig für eine Montage in den Rahmen der Verteiler RTA/RYA/RDA bestimmt. Je nach Managementtyp können verschiedene elektrische Größen gemessen und beobachtet werden, ggf. auch die Temperatur, Feuchtigkeit usw. Die höheren Versionen der Steckdosenleisten ermöglichen dann auch eine Fernsteuerung der einzelnen Steckdosen bzw. der gesamten Leisten, das Versenden von Berichten sowie weitere Funktionen. Eine Kommunikationsmöglichkeit mittels IP-Protokoll, SNMP, installierter Webschnittstelle und der Möglichkeit einer Integration in Überwachungssysteme ist Standard.



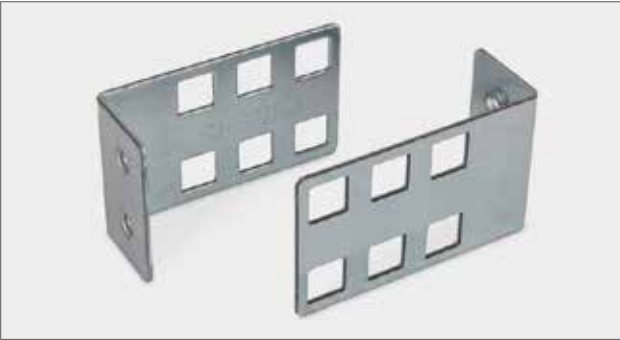
■ RAX-DR-X11-X1

PDU-Halterung 1 HE (1 Paar) für den Schrankrahmen. Die Halterungen sind für Verteiler der Reihe RTA, RYA, RDA, RDE, RSX, RSX-F bestimmt.



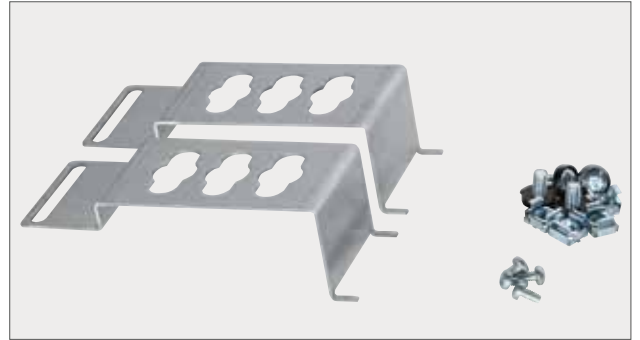
■ RAX-DR-X12-X1

PDU-Halterung 2 HE (1 Paar) für den Schrankrahmen. Die Halterungen sind für Verteiler der Reihe RTA, RYA, RDA, RDE, RSX, RSX-F bestimmt.



■ RAX-DR-X13-X1

PDU-Halterung 1 HE (1 Paar) seitlich an den Montageleisten. Die Halterungen sind für Verteiler der Reihe RMA, RZA, RTA-1200, RYA-1200 bestimmt.



■ RAX-DR-X17-X1

PDU-Halterung 2 HE (1 Paar) für den Schrankrahmen. Die Halterungen sind für Verteiler der Reihe RTA, RYA, RDA, RDE, RSX, RSX-F bestimmt.

Schutzschalterleisten



RAC-JL-X01-A1

■ RAB-JL-X01-A1, RAC-JL-X01-A1

19"-Schutzschalterleiste 3 HE, zerlegbar, mit Hutschiene, für 23 Module



RAC-JL-X02-A1

■ RAB-JL-X02-A1, RAC-JL-X02-A1

19"-Schutzschalterleiste 3 HE mit Abdeckung und Hutschiene, für 22 Module



RAC-JL-X01-C1

■ RAB-JL-X01-C1, RAC-JL-X01-C1

10"-Schutzschalterleiste 3 HE, zerlegbar, mit Hutschiene, für 10 Module



RAX-ZL-X15-X1

RAX-ZL-Xxx-X1

Vertikale Erdungsschiene, Kupfer 5 x 20 mm

Typ	Höhe (HE)	Höhe (mm)
RAX-ZL-X15-X1	15	667
RAX-ZL-X18-X1	18	800
RAX-ZL-X22-X1	22	978
RAX-ZL-X27-X1	27	1200
RAX-ZL-X32-X1	32	1422
RAX-ZL-X37-X1	37	1645
RAX-ZL-X42-X1	42	1867
RAX-ZL-X45-X1	45	2000

Beipack

Schrauben M 5 x 18 Thorx 2x
 Muttern 2x



RAX-SV-X01-X1

RAX-SV-X01-X1

Erdungsklemme



RAX-ZL-X02-A1

RAX-ZL-X02-A1

Horizontale 19"-Erdungsschiene, Kupfer 5 x 20 mm

Beipack

Schrauben M6 x 12 Thorx 2x
 Kunststoffunterlegscheiben 2x
 Käfigmuttern M6 2x



RAX-MS-X84-X1

RAX-MS-X84-X1

Erdungsmodul auf DIN-Leiste für die Montage an den 19"-Vertikalen, 36 Anschlussplätze bis Maximalquerschnitt 10 mm², eine Zuleitungsplatz bis Maximalquerschnitt 25 mm².

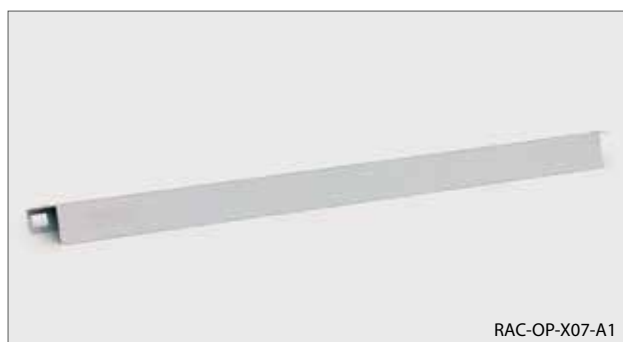
Beleuchtung



RAX-OJ-X07-X1

RAX-OJ-X07-X1

Magnetische LED-Beleuchtungseinheit 1/2 HE mit Installationsmöglichkeit an 19"-Profilschienen, externe Stromquelle 230 V, 315 lm.



RAC-OP-X07-A1

RAB-OP-X07-A1, RAC-OP-X07-A1

19"-Blende für magnetische LED-Beleuchtungseinheit RAX-OJ-X07-X1

10"-Zubehör



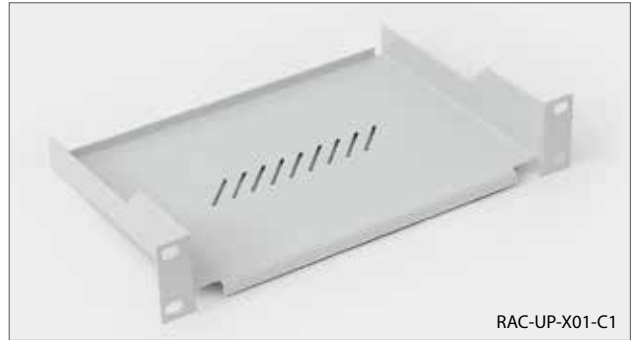
RAB-PP-X03-C1

■ RAB-PP-X03-C1, RAC-PP-X03-C1

Modulares 10"-Patch-Panel für max. 10 Keystone-Module

Beipack

- Schrauben M 6 x 10 4x
- Kunststoffunterlegscheiben 4x
- Käfigmuttern M 6 4x



RAC-UP-X01-C1

■ RAB-UP-X01-C1, RAC-UP-X01-C1

10"-Fachboden, Tiefe 150 mm

Beipack

- Schrauben M 6 x 10 4x
- Kunststoffunterlegscheiben 4x
- Käfigmuttern M 6 4x



RAC-FO-X01-C1

■ RAB-FO-X01-C1, RAC-FO-X01-C1

10"-LWL-Gehäuse 1HE, 8 ST-Stecker

Beipack

- Schrauben M 6 x 10 4x
- Kunststoffunterlegscheiben 4x
- Käfigmuttern M 6 4x



RAC-FO-X01-C2

■ RAB-FO-X01-C2, RAC-FO-X01-C2

10"-LWL-Gehäuse 1HE, 8 SC-Stecker

Beipack

- Schrauben M 6 x 10 4x
- Kunststoffunterlegscheiben 4x
- Käfigmuttern M 6 4x



RAB-ZP-X01-C1

■ RAB-ZP-X01-C1, RAC-ZP-X01-C1

10"-Blindplatte 1HE

Beipack

- Schrauben M 6 x 10 4x
- Kunststoffunterlegscheiben 4x
- Käfigmuttern M 6 4x



RAB-VP-X02-C1

■ RAB-VP-X02-C1, RAC-VP-X02-C1

10"-Kabelführungsleiste 1HE, 3 x kleine Bügel

Beipack

- Schrauben M 6 x 10 4x
- Kunststoffunterlegscheiben 4x
- Käfigmuttern M 6 4x



RAX-MS-X07-X1

RAX-MS-X07-X1

BURG-Rundschloss für Vollglastüren von Wandverteilern + 2x Universalschlüssel.



RAX-MS-X09-X1

RAX-MS-X09-X1

BURG-Rundschloss für Seitenwände + 2x Universalschlüssel.



RAX-MS-X25-X1

RAX-MS-X25-X1

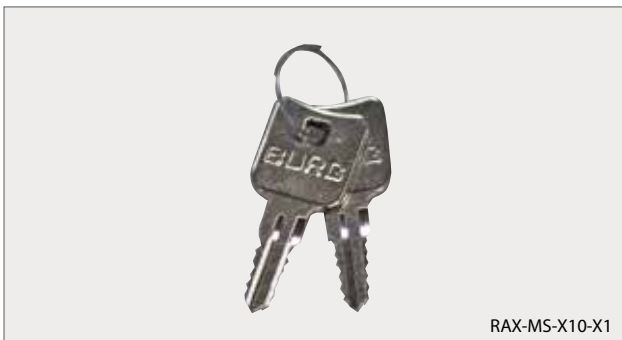
BURG-Rundschloss für TRITON-Kunststoffschenkelhebelgriff + 2x Universalschlüssel.



RAX-ZM-X04-X1

RAX-ZM-X04-X1

BURG-Rundschloss für die Rückwand von RMA-, RZA-Verteilern + 2x Univdersalschlüssel.



RAX-MS-X10-X1

RAX-MS-X10-X1

Schlüssel für BURG-Rundschloss - 2x Universalschlüssel.



RAX-MS-X97-X1

RAX-MS-X97-X1

TRITON- Kunststoffschwenkhebelgriff mit mechanischem 4-Zahlen-Codeschloss + Notöffnung mit Spezialschlüssel.

TRITON-Schliesssysteme



PATENT: 2013-27443

■ RAX-MS-X35-X1

TRITON-Kunststoffschenkelgriff mit BURG-Rundschloss + 2x Universalschlüssel.

■ RAX-MS-X68-X1

TRITON- Kunststoffschwenkgriff mit Profilhalbzylinder unterschiedl.Schl.- 4x Schlüssel.

■ RAX-MS-X36-X1

TRITON- Kunststoffschwenkgriff vorbereitet für BURG-Rundschloss oder Profilhalbzylinder – OHNE SCHLIESSZYLINDER!

■ RAX-MS-X71-X1

Umbauset für TRITON- Kunststoffschwenkgriff zu BURG-Rundschloss + 2x Universalschlüssel.

■ RAX-MS-X72-X1

Umbauset für TRITON- Kunststoffschwenkgriff zu Profilhalbzylinder unterschiedl.Schl. - 4x Schlüssel.

■ RAX-MS-X73-X1

Umbauset für TRITON- Kunststoffschwenkgriff zu 2x paarweise Profilhalbzylinder - 4x paarweise Schlüssel.

■ RAX-MS-X74-X1

Umbauset für TRITON- Kunststoffschwenkgriff für Einbau eines eigenen Profilhalbzylinders – OHNE SCHLIESSZYLINDER!

■ RAX-MS-X75-X1

Umbauset für TRITON- Kunststoffschwenkgriff für Einbau gleichschließender Profilhalbzylinder - 4x Universalschlüssel.



RAX-MS-X74-X1



RAX-MS-X36-X1

Die Ausführung des Kunststoffschwenkgriffs von Triton stellt eine revolutionäre Neuheit dar. Durch ein einfaches Austauschen des Kunststoffmoduls kann ein klassischer oder ein halbzyllindrischer Schließensatz gewählt werden.

So kann man auch im Betrieb an einem voll bestückten Verteiler durch einfachen Austausch von einigen Teilen auf eine höhere Sicherheitsstufe umrüsten, ggf. auf ein System mit Generalschlüssel u. ä.

Der Halbzyllindereinsatz muss einen verstellbaren drehbaren Stift haben.

Der Griff ist nicht mit dem älteren Modell kompatibel.



■ Mehrpunktschließung

Diese Systeme bieten wir bereits mehrere Jahre an, und vor allem Verteiler mit höherem Schutzgrad kommen nicht ohne diese aus. Mit dem neuen Griff besteht nun auch die Möglichkeit, ein breiteres Spektrum an Mehrpunkthebel- und -schiebeschließsystemen von renommierten Firmen zu nutzen.



RAX-MS-X12-X1

RAX-MS-X12-x1
Türscharnier für LWL-Wandgehäuse



RAX-MS-X13-X1

RAX-MS-X13-X1
Türscharnier für 19"-Stand- und Wandverteiler. Tragkraft
1 Scharniers 15 kg

Beipack
Schrauben M 5 x 12 2x
Muttern M 5 2x



RAX-MS-X14-X1

RAX-MS-X14-X1
Seitenscharnier für zweiteilige Wandgehäuse

Beipack
Schrauben M 5 x 12 4x
Muttern M 5 4x



RAX-MS-X20-X1

RAX-MS-X20-X1
Kunststoffscharnier für Triton Flat-Pack, RKA und 10"-Gehäuse



RAX-MS-X22-X1

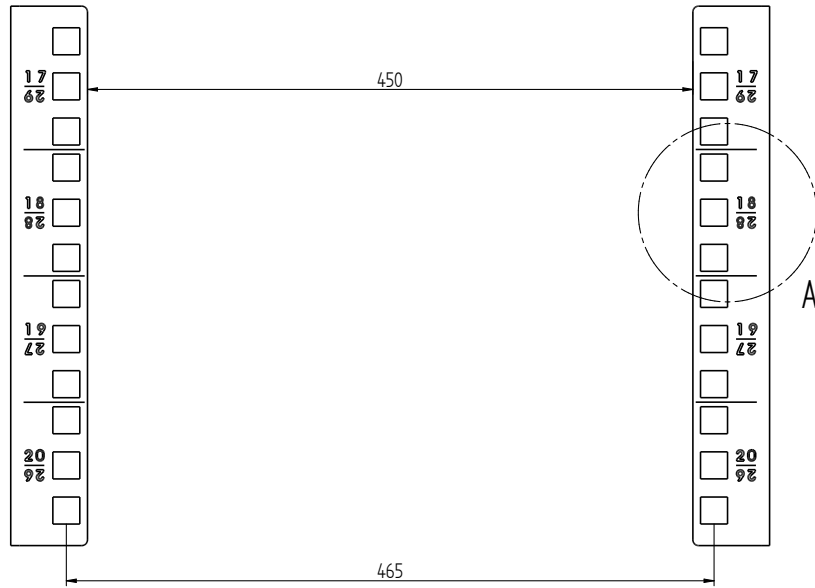
RAX-MS-X21-X1, RAX-MS-X22-X1
Steckscharnier für Standverteiler. Die Tragkraft eines
Scharniers beträgt 15 kg.

Typ	Scharnierposition
RAX-MS-X21-A1	links
RAX-MS-X22-A1	rechts

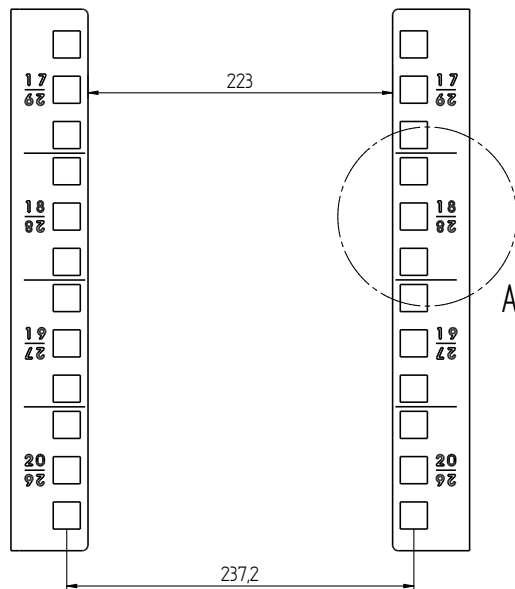
Beipack
Schrauben M5 x 12 2x
Muttern M5 2x

1. Vertikale Rasterschiene

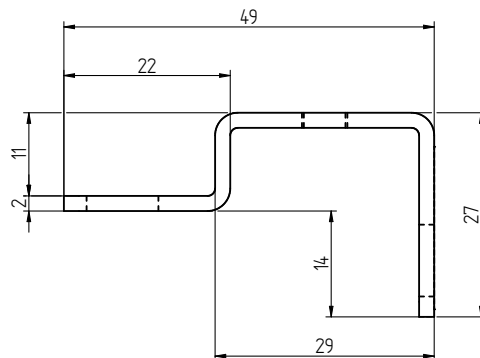
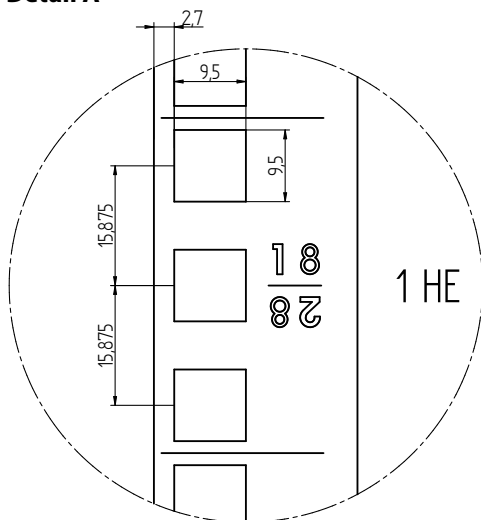
19" - System



10" - System

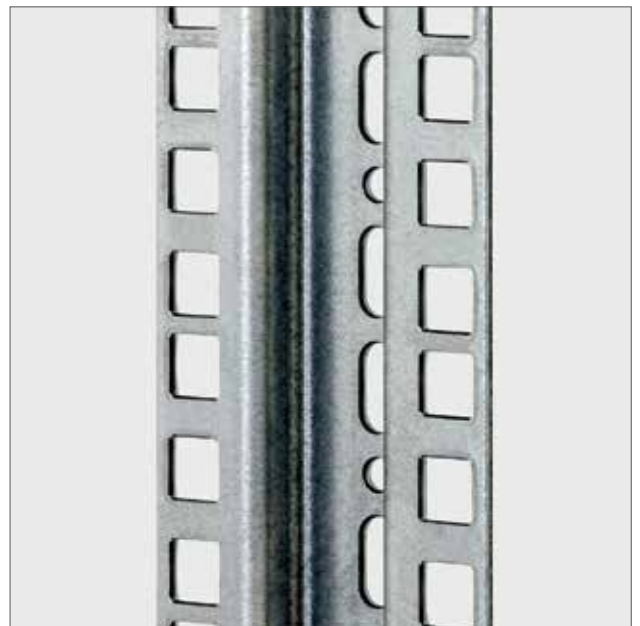
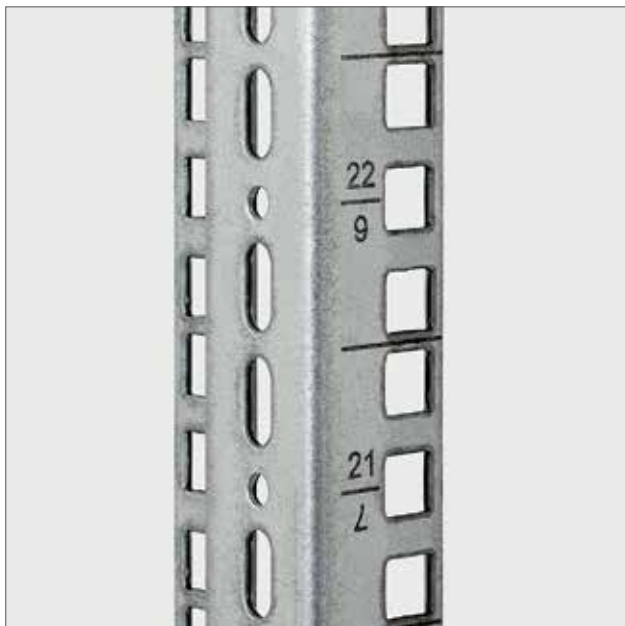
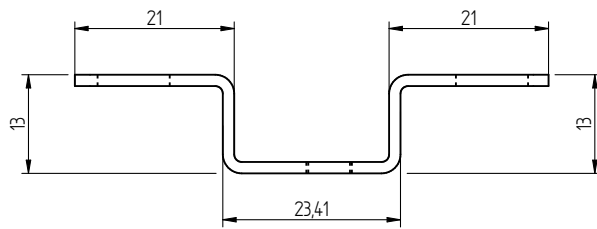
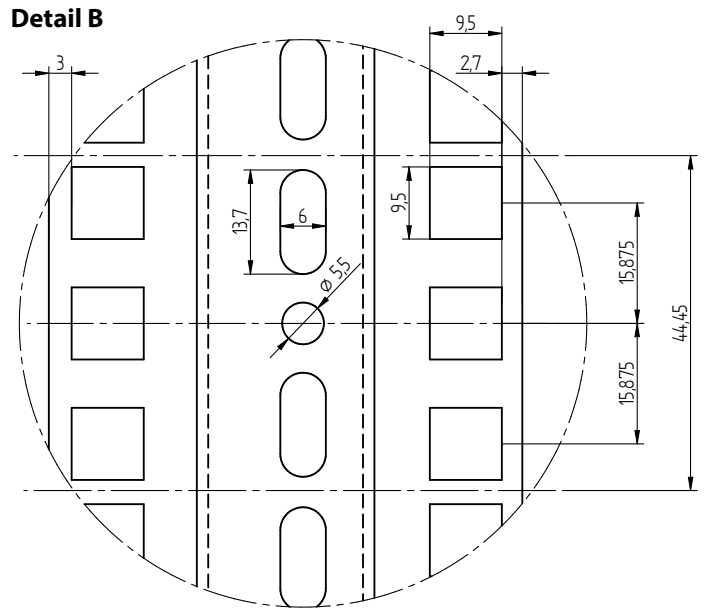
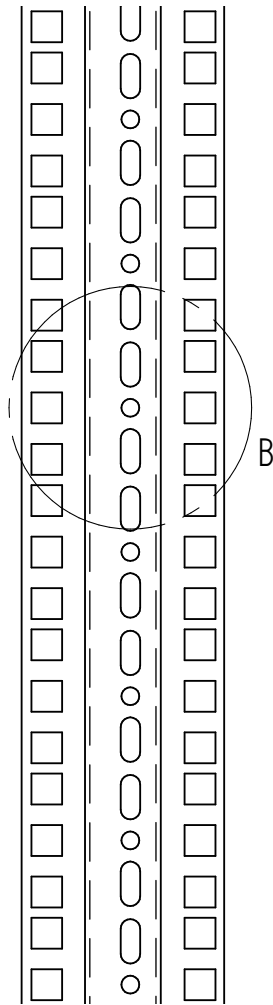


Detail A



**Umrechnung
von HE in Höhe
der Vertikalen:**

- 4 HE = 183,8 mm
- 6 HE = 272,7 mm
- 9 HE = 406,05 mm
- 12 HE = 539,4 mm
- 15 HE = 672,75 mm
- 18 HE = 806,1 mm
- 22 HE = 983,9 mm
- 27 HE = 1206,15 mm
- 32 HE = 1428,4 mm
- 37 HE = 1650,65 mm
- 42 HE = 1872,9 mm
- 45 HE = 2006,25 mm
- 47 HE = 2095,15 mm





2. Maximalabstand der vertikalen Rasterschienen in den Standverteilern

800 x 600 – 470 mm	600 x 600 – 510 mm
800 x 800 – 670 mm	600 x 800 – 710 mm
800 x 900 – 770 mm	600 x 900 – 810 mm
800 x 1000 – 870 mm	600 x 1000 – 910 mm
800 x 1100 – 970 mm	600 x 1100 – 1010 mm
800 x 1200 – 1070 mm	600 x 1200 – 1110 mm

3. Maximale Einbautiefe der Stand- und Wandverteiler

Standverteiler

800 x 600 – 575 mm	600 x 600 – 575 mm
800 x 800 – 775 mm	600 x 800 – 775 mm
800 x 900 – 875 mm	600 x 900 – 875 mm
800 x 1000 – 975 mm	600 x 1000 – 975 mm
800 x 1100 – 1075 mm	600 x 1100 – 1075 mm
800 x 1200 – 1175 mm	600 x 1200 – 1175 mm

Wandverteiler

AS3 – 200 mm	AD2 – 260 mm
AS4 – 360 mm	AD5 – 480 mm
AS5 – 460 mm	AD6 – 580 mm
AS6 – 560 mm	

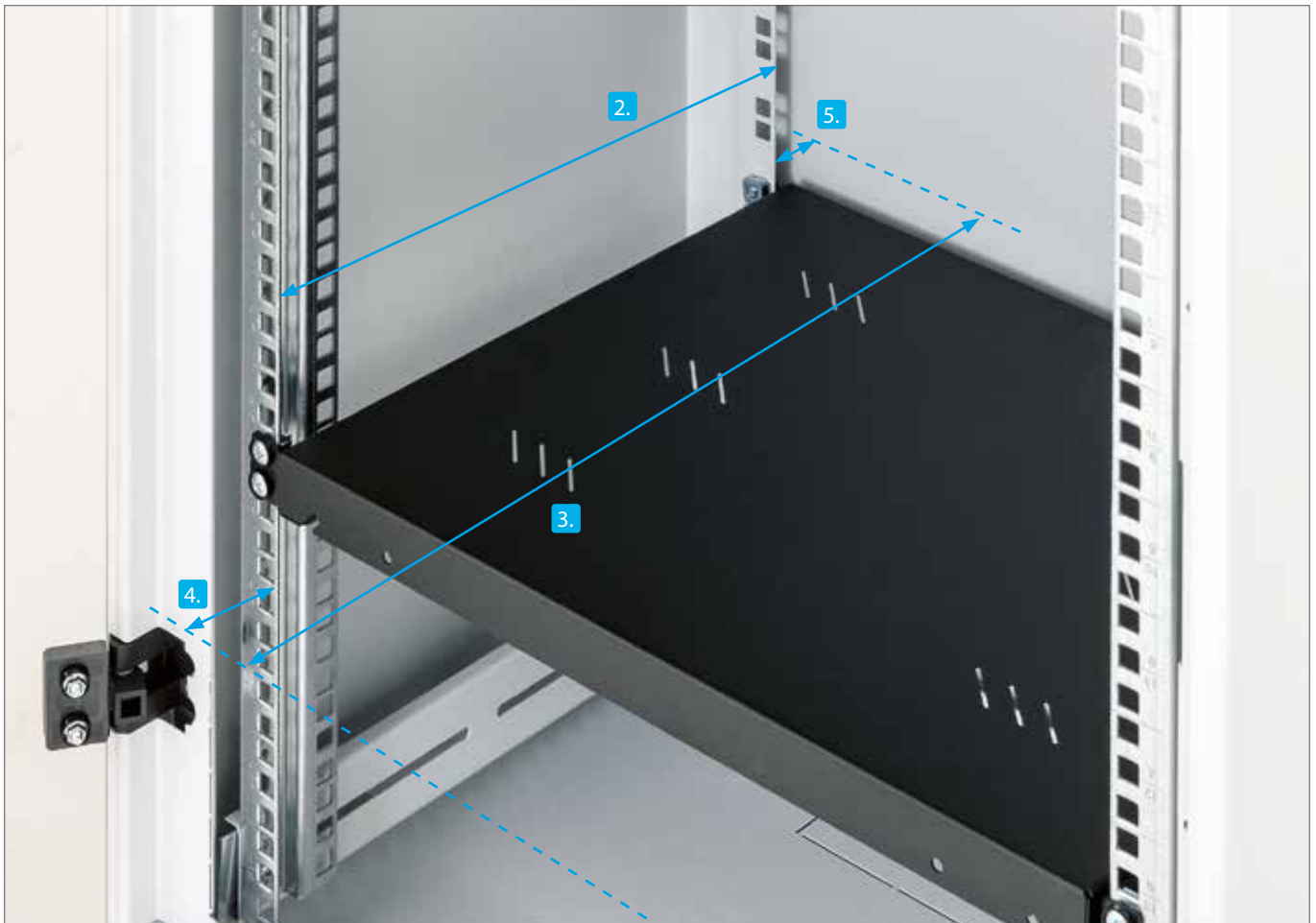
4. Abstand der vorderen vertikalen Rasterschiene zur Tür bei Maximalabstand

Standverteiler

600 x – 35 mm
800 x – 50 mm

Wandverteiler

RBA – 25 mm
RBA 10" – 30 mm
RFA – 20 mm
RKA – 30 mm
RUA – 50 mm
RXA – 35 mm



5. Abstand der hinteren vertikalen Rasterschiene zur Rückwand bei Maximalabstand

600 x – 37 mm
800 x – 55 mm

6. Maßeinheiten (Höheneinheit / Zoll)

HE = 44,45 mm
Zoll (inch) = 25,4 mm
HE = 1,75 Zoll

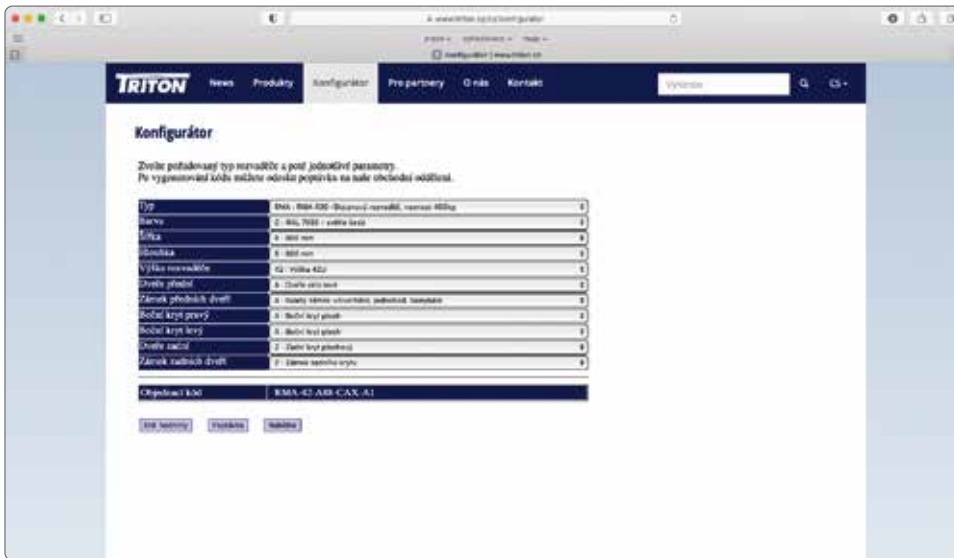
7. Grundmaße der Nivellierfüße für Standverteiler:

Schraube: M10
Höhe: 19 - 29 mm

8. Ausziehbare Fachböden - Abstand der Rasterschienen in der Schranktiefe für die Befestigung der Böden

RAX-UP-X30-A1: mindestens 350 mm, maximal 500 mm
RAX-UP-X31-A1: mindestens 350 mm, maximal 500 mm

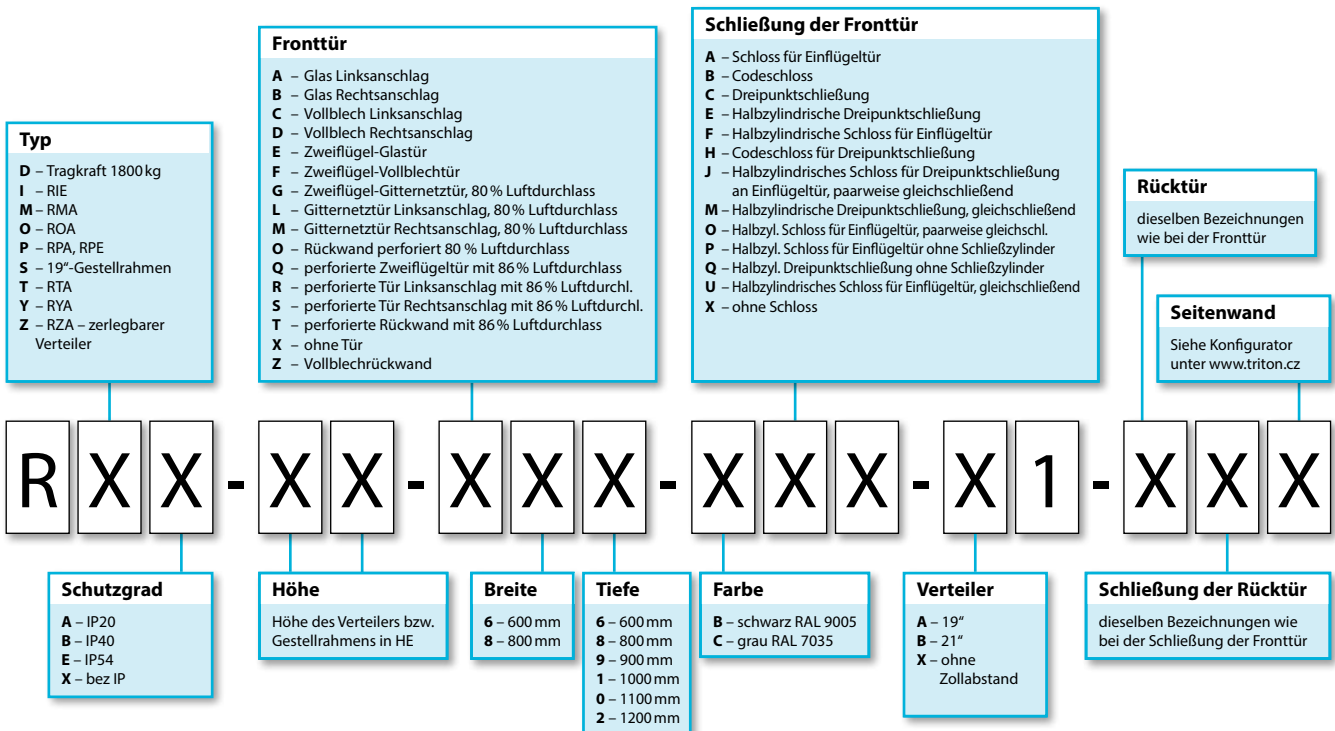
Produktkonfigurator



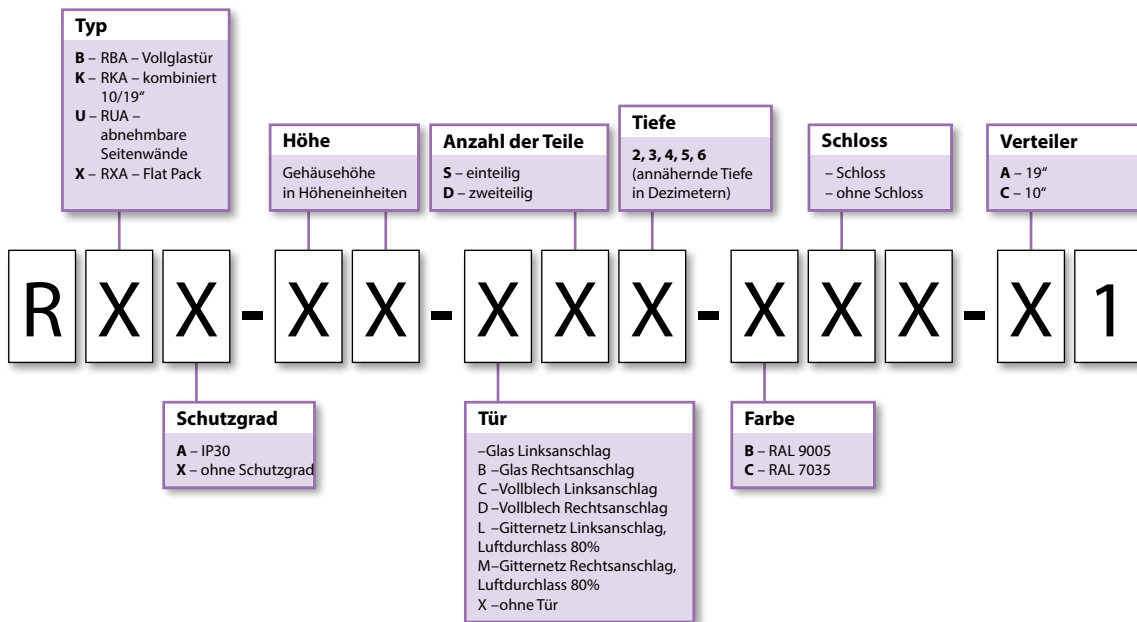
Um Ihnen die Wahl des richtigen Produkts für Ihre Bedürfnisse zu vereinfachen, haben wir den Triton-Produktkonfigurator entwickelt. **Generieren Sie hier den Bestellcode** für das Erzeugnis, das Sie wünschen.

Genauere Spezifikationen der Standverteiler finden Sie unter <https://triton-racks.de/konfigurator/>.

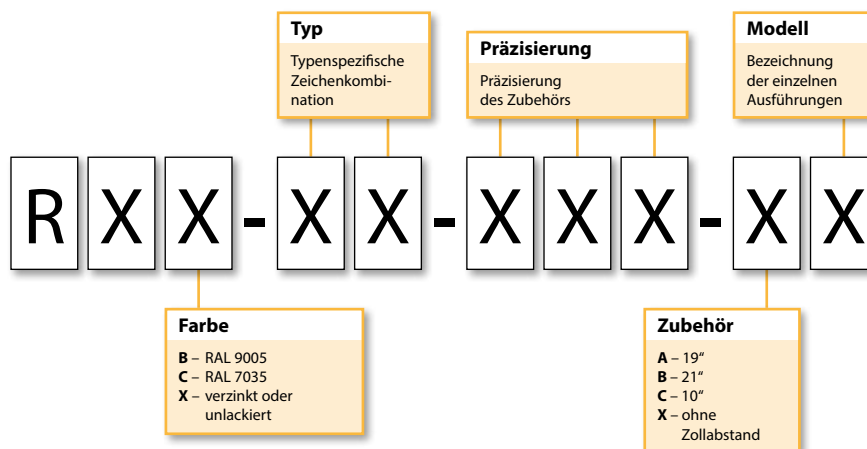
Typenschlüssel für Standverteiler



Bezeichnung der Wandverteiler



Bezeichnung des Zubehörs



Zertifikate



ISO 9001:2015



ISO 14001:2015



ISO 45001:2018



RMA



RDA



RZA



RDE



RIE



RPA



Belüftungseinheit



Belüftungseinheit



Belüftungseinheit



Belüftungseinheit



Ventilatoren
und Lüfterbleche für die Montage
in Telekommunikationsverteiltern



Steckdosenleisten



19"-Verteiler
und Gestellrahmen



Panels und Zubehör



Die aktuellen Versionen
der Zertifikate stehen hier
zum Download zur Verfügung:
<https://triton-racks.de/zertifikate/>.

Blechrinnen



ZAZ-xxx-xx-xxx
ZBZ-xxx-xx-xxx

Blechrinnen



Kabeltrágersysteme

Drahrinnen



SGS Test Report

Blechrinnen



Zertifikat für Kabeltrágersysteme

Drahrinnen



Certificate of Compliance

Drahrinnen



Certificate of Low Voltage Directive



Drahrinnen



ROHS Certification

Marketing – Triton-Schauraum



Es gibt keine bessere Argumentation als die Präsentation eines konkreten Modells. Zu diesem Zweck haben wir in unserem Stammhaus ein Präsentationszentrum mit Modellen unserer Verteiler, einem Datacenter und weiteren Erzeugnissen eingerichtet. Hier können Sie nach vorheriger Absprache Ihren Kunden sämtliche Vorteile der unterschiedlichen Modelle bei einem persönlichen Besuch vorführen.

Falls Sie an einem persönlichen Besuch interessiert sind, zögern Sie nicht, einen Termin bei uns zu vereinbaren.



Verpackung, Transport, Gewährleistung



Verpackung

Die Kanten sind durch hochelastische Kunststoffecken und vorn unten und hinten mit Karton geschützt. Der ganze Verteiler ist zudem in Stretchfolie eingewickelt als Staub- und Kratzschutz während des Transports. Die Standverteiler werden auf Holzpaletten geliefert.

Transport

Der Transport wird von unseren Vertragsspediteuren gewährleistet.

Gewährleistung

Unsere Firma ist in höchstem Maße auf die Qualität seiner Erzeugnisse bedacht. Sollte es trotzdem ein Problem durch einen Material- oder Funktionsfehler geben, ist dies Gegenstand der Gewährleistung. Die Garantie beträgt ein Jahr. Die Gewährleistung beginnt mit dem Versand aus unserem Zentrallager. Wenn Klimaeinheiten durch einen von uns zertifizierten Techniker in Betrieb genommen werden, beginnt die Garantiezeit mit ihrer Erstinbetriebnahme. Kontaktieren Sie bei Bedarf bitte Ihren Lieferanten, der Ihnen alle notwendigen Informationen zur Lösung der entstandenen Situation gibt.





TRITON

for smart storage

Ausstattung von Umkleieräumen, Metallmöbel

Triton Pardubice hat neben dem IT-Sortiment auch ein breites intelligentes Aufbewahrungssortiment, Schränke, Boxen, Container, Körbe und weitere Möbel für unterschiedliche Lebensbereiche entwickelt und fertigt diese.

Das zeitlose Design der Produkte, klare Linien, hochwertige Materialien, Variabilität und Verarbeitung sind die Haupteigenschaften, die alle Interessenten ansprechen, die an einer modernen und intelligenten Aufbewahrungsart interessiert sind.

Vor allem das Metallprogramm wird um sehr gefragte Laminatprodukte bzw. deren Kombination mit Metall ergänzt.

Mit der Auswahl an vielfältigen Farben, Dekors und der flexiblen Ausführung sind wir in der Lage, jeden Raum, auch in atypischen Abmessungen, bis hin zu Luxusdekorvarianten für anspruchsvolle Kunden, auszustatten.

Die kontinuierliche Produktinnovation berücksichtigt neue Möglichkeiten der Konstruktion, Funktionalität, Ausstattung und verwendeter Materialien mit Betonung auf der Spitzenqualität der Produkte, ihrer Widerstandsfähigkeit und des Aussehens.

Mehr Informationen unter:

Tel.: +420 467 401 112

E-Mail: info@garderobenspinde.de

Unser Sortiment umfasst:

- Garderoben – und Ablageschränke in der Kombination
- Metall / Laminat
- Metallspinde und – schränke
- Designerschränke
- Schlüsselschränke
- Schuhschränke unter Garderobenschränken
- Garderobenbänke und – wände
- Golfschränke
- Spinde für Feuerwehr und Rettungsdienste
- Werkstattische und – container
- Abfallbehälter

Die genannten Produkte sind vorrangig bestimmt für:

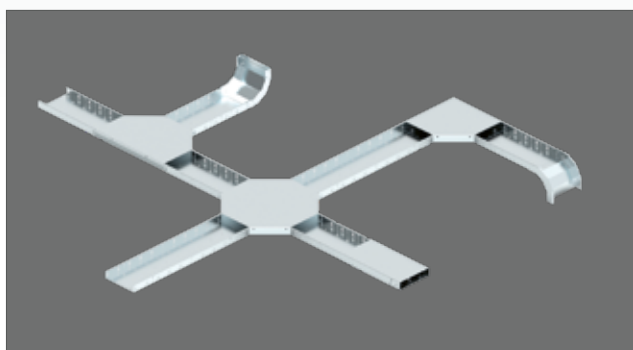
Krankenhäuser, Schulen, Seniorenheime, Fitness- und Wellnesscenter, Turnhallen, Aquaparks, Feuerwehr- und Rettungsstellen, Golf- und Reitklubs, Produktionsbetriebe u. ä.



www.garderobenspinde.de



for smart storage



Einzigartiges intelligentes System für die Errichtung von Kabeltrassen, basierend auf dem Teleskopprinzip der Triton-Kabelrinnen

Die Firma Triton stellt unter anderen auch ein komplexes modulares Kabelrinnensystem her. Gegenüber den Produkten der Konkurrenz unterscheidet es sich in vielerlei Hinsicht, sowohl was die Konstruktion betrifft, als auch durch die einfache mechanische und elektrische Verbindung. Dies wird vor allem von erfahrenen Elektrotechnikern gewürdigt. Große Aufmerksamkeit wurde der Länge unserer Rinnen gewidmet, diese wurde auf nichtstandardmäßige 2,5 Meter festgelegt. Das gesamte Triton-System nutzt für die Konfiguration von Kabelrinnen eine Außenkabelrinne, in die die (kleinere) Innenrinne geschoben wird. Mit der Einschublänge kann man die Gesamtlänge der Rinnen zwischen 2,5 und 5 m leicht regulieren, und dies ohne irgendwelches Werkzeug. Damit verringert sich die Installationszeit einer Trasse erheblich. Durch die Nutzung von Kunststoffclips kann eine mögliche Trasse probeweise aufgebaut und dann anschließend mit (nichtdurchdrehenden) Torbandschrauben mit Muttern „scharf“ mechanisch und elektrisch verbunden werden.

Die Teile des Kabelführungssystems werden aus 0,8 mm starkem verzinkten Blech nach der Sendzimir-Methode in einer Stärke von 17 - 23 μm gefertigt und eignen sich somit für die meisten der üblichen Installationen. Sie sind jedoch nicht für einen Einsatz in der Lebensmittel- und chemischen Industrie geeignet.

Das System kann mit Drahrinnen kombiniert werden, die wir auch liefern.

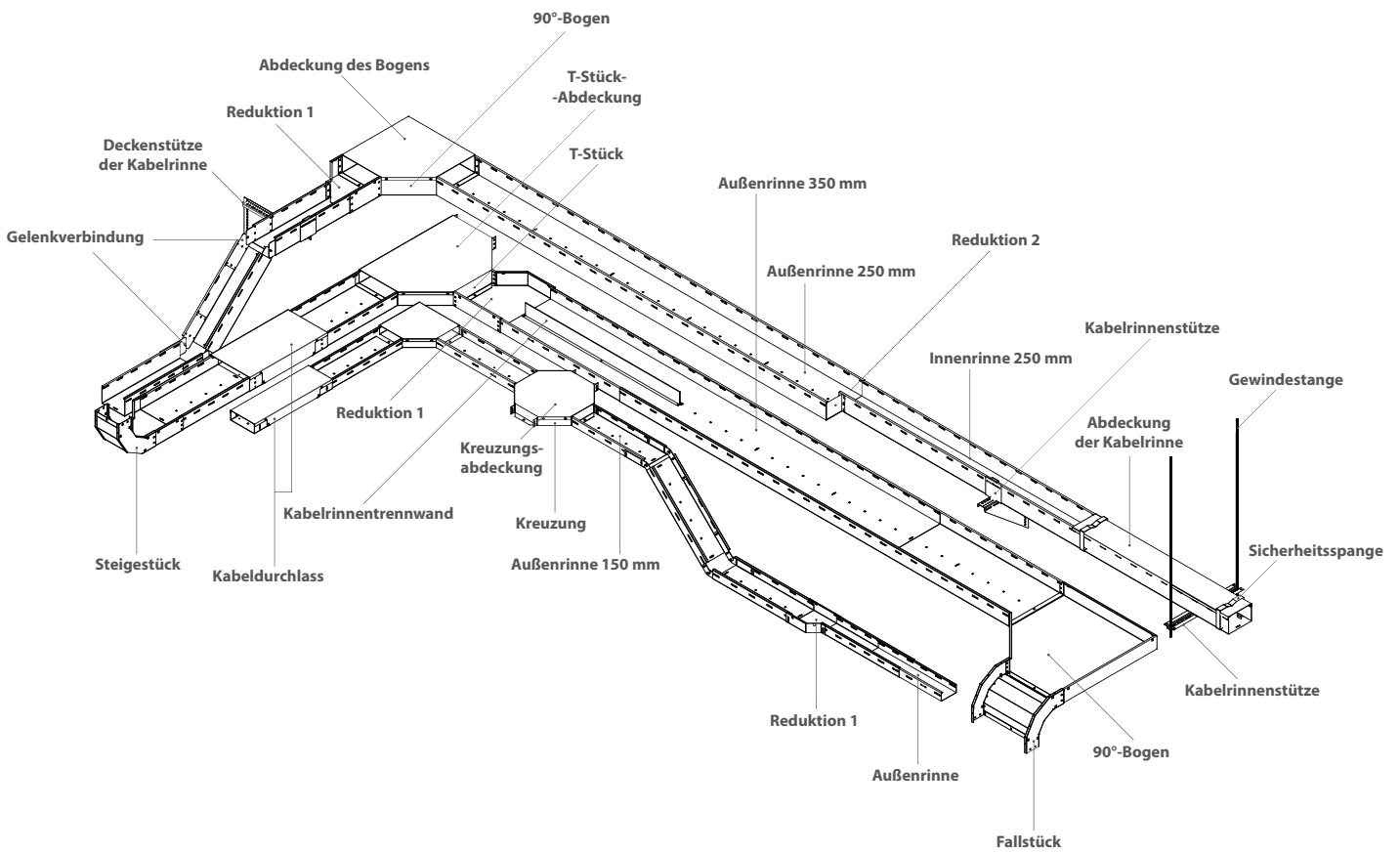
„Die Installation war nie einfacher und sicherer.“



Sie können das gesamte Sortiment im Internet bestellen:

<https://shop.tcsystem.cz>

Muster für den Entwurf einer Kabeltrasse mit einfachen Komponenten



Sämtliche Kabelrinnen werden an unserem TruBend Center hergestellt. Dank dessen haben sie auch ihre spezifische Länge von 2,5 m. Alle gestanzten Halbfabrikate durchlaufen eine Bürstmaschine, wo Grate vom Stanzen beseitigt und Kanten abgerundet werden. Im Kreis ist das Halbfabrikat vor dem Bürsten und darunter nach dem Bürsten abgebildet. **Die Montage ist so sehr sicher und einfach.**



TRITON®

Triton Chemnitz GmbH

Teichstraße 11, 09366 Niederdorf, Deutschland

Tel.: +49 (0) 37296 5498-0

E-Mail: info@triton-racks.de

Tritón Pardubice, spol. s r. o.

č.p. 130, 530 02 Starý Mateřov, Tschechische Republik

Tel.: +420 467 401 111

E-Mail: sale@triton.cz

www.triton-racks.de

www.garderobenspinde.de