

Multifunktionale Profi-Power fürs Büro.



FAXEN
DRUCKEN
SCANNEN

DOCUMENT MANAGING

SUPER
GB
33.6 kbps

- Superschnelles Fax mit 3 Sek./Seite
- Multifunktional zum Drucken und Scannen
- Drucken mit 600 dpi
- Twain-Scannen
- Check & Call-Funktion zur Tonerbestellung
- Bewährte Bedienerfreundlichkeit

Schön, schnell, vielseitig: UF-490.

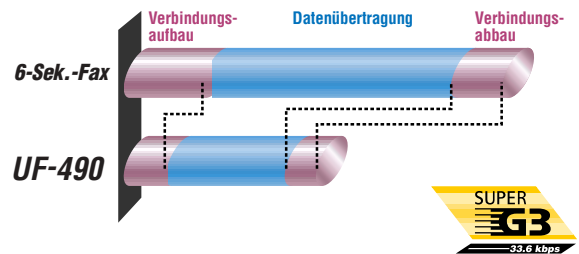
Multifunktionale Profi-Power fürs Büro: Das Panafax UF-490 überzeugt durch modernes Design, platzsparende Bauweise und vor allem durch seine Multifunktionalität: Faxe blitzschnell versenden, auch direkt über den PC, Dokumente gestochen scharf ausdrucken oder scannen.

Richtig komfortabel wird das Arbeiten durch den praktischen Document Manager. Via PC Dokumente bearbeiten und versenden, das Gerät konfigurieren, Rufnummern speichern – der Document Manager macht's möglich.

Dabei muss man kein Profi sein, um diese Profi-Funktion zu nutzen! Wie alle Panasonic Geräte lässt sich auch das UF-490 kinderleicht bedienen. Noch ein Pluspunkt in

Sachen Wirtschaftlichkeit: PC-Fax- und Document Manager-Software sind im Lieferumfang enthalten.

Panafax UF-490: ein komfortables, all-inclusive Kommunikations-Center für hohe Ansprüche!



Faxen mit High Speed

Das Super G3-Fax mit integriertem 33.6 Kbps-Modem sorgt für Tempo: in nur 3 Sekunden ist eine Standardseite übertragen. Die Dauer des Verbindungsauf- und -abbaus ist bis zu 60% geringer!

Minimale Form – maximale Leistung: Durch den großzügigen 120-Seiten-Dokumentenspeicher zum Senden und Empfangen gibt es keine Wartezeiten am Faxgerät mehr. Der automatische Dokumenteneinzug (ADF) fasst 20 Seiten, die Papierkassette nimmt einen Vorrat von 150 Blatt Papier auf.

Großer Rufnummernspeicher: Mit 18 Zielwahltasten und 82 Kurzwahleingaben lassen sich bis zu 100 Rufnummern speichern.

Komfortabel auch die Bedienung: Das Kurzwahlverzeichnis lässt sich – ähnlich wie beim Handy – durch separate Navigationstasten (Pfeiltasten) steuern.



Die Eingabe der Ziel- und Kurzwahlen können Sie auch ganz bequem über den PC erledigen – dank Document Manager.



Die neue Dimension des Büro-Komforts.

Die wechselnde Hintergrundfarbe des beleuchteten Displays zeigt auf einen Blick, in welchem Status sich das UF-490 gerade befindet.

Rot = Alarm
Grün = UF-490 arbeitet
Orange = UF-490 wartet auf Eingabe

Geringer Verbrauch – geringe Kosten. Alle Verbrauchsmaterialien sind äußerst langlebig. Der Toner reicht für bis zu 6.000 Seiten*, die Trommel muss erst nach 20.000 Seiten gewechselt werden. Beide lassen sich – unabhängig voneinander – mit einem Handgriff einfach und sauber austauschen. Verlässlicher Toner-Check: Die Funktion „Check & Call“ sendet automatisch ein Informationsfax an Ihren Händler, wenn Toner oder Trommel ersetzt werden müssen. Damit Sie zum richtigen Zeitpunkt Austauschmaterialien zur Hand haben!

Schneller Fehler-Check: Wenn Sie es wünschen, kann sich Ihr Händler bei Störungen mittels eines von Ihnen vergebenen Passwortes über das „Remote Diagnostic System“ in Ihr Gerät einwählen. So kann er feststellen, wo der Fehler liegt.

Telefonate und Faxe werden automatisch unterschieden. Ein externer Anrufbeantworter kann über das UF-490 aktiviert werden.

Drucken mit hoher Auflösung

Als Laser-Drucker arbeitet das UF-490 mit einer Auflösung von 600 x 600 dpi. Es liefert gestochen scharfe Ausdrücke bei einer Druckgeschwindigkeit von 5 Seiten pro Minute. Während Sie ein Dokument vom PC ausdrucken, kann ein Fax aus dem Speicher gesendet oder empfangen werden – beides gleichzeitig. Der GDI-Druckertreiber für Windows® 95/98/Me/NT4.0/2000-kompatible PCs gehört zum Lieferumfang.

Scannen in Top-Qualität

Der twainkompatible Scanner-treiber ist ebenfalls im Lieferumfang enthalten. Dokumente werden in einer Auflösung von 200 x 400 dpi gescannt. Eine Seite ist in nur 5 Sekunden eingelesen.

Faxen via PC

Mit der integrierten Fax-Software können Sie Faxe über den PC senden und empfangen. Das Ausdrucken erfolgt nur bei Bedarf. Zusätzlich bietet der Document Manager die Möglichkeit, die Faxe abzuspeichern: ganz einfach über die „Drag & Drop“-Funktion. Sie haben schon eine andere PC-Fax-Software? Kein Problem! Mit Hilfe des integrierten Class II-Modems lässt sie sich auch für das UF-490 nutzen.

Dokumente professionell bearbeiten

Mit dem integrierten Document Manager lassen sich sowohl gescannte als auch Dokumente aus anderen Windows-Applikationen per „Drag & Drop“-Funktion importieren und bearbeiten. Die bearbeiteten Dokumente können dann gespeichert, gedruckt oder via PC als Fax oder E-Mail versendet werden. Rufnummern und Namen für Ziel- und Kurzwahlen bearbeiten: der bedienerfreundliche



Telefonbuch-Editor des Document Managers macht Ihnen die Eingabe über PC leicht. Auch die Gerätekonfiguration über den PC ist mit dem Document Manager möglich. Der Status Monitor ermöglicht die ständige Überwachung des UF-490.

Multifunktionalität integriert

Faxen, Drucken, Scannen, via PC Faxe versenden, Dokumente umfassend bearbeiten: das UF-490 ist ein wahres Multitalent. Und das Beste: sowohl

das parallele Interface als auch die komplette für alle Funktionen benötigte Software werden gleich mitgeliefert!

Energie sparen mit System

Die Reduzierung des Energieverbrauchs von Panasonic Produkten ist eine wichtige Maßnahme, um Umweltbelastungen zu vermindern. Durch die Stromsparfunktion konnte die Leistungsaufnahme des UF-490 im Schlafmodus auf nur 1,0 W gesenkt werden.



Document Managing per „Drag & Drop“: Dokumente, auch aus anderen Windows-Applikationen, bearbeiten, speichern, faxen oder drucken.

* ITU-T-Testblatt Nr. 1 in Standardauflösung

Leistungsmerkmale Panafax UF-490

WIRTSCHAFTLICHKEIT

- Modemgeschwindigkeit 33.6 Kbps
- Übertragungsgeschwindigkeit 3 Sekunden**
- Kodierschema MH/MR/MMR
- Einlesen 5,3 Sekunden
- Druckgeschwindigkeit 5 Seiten/Minute

Hohe Produktivität

- Automatischer Dokumenteneinzug 20 Seiten
- Multitasking
- Zeitverzögertes Senden aus dem Speicher
- 5 Jobs gleichzeitig im Speicher
- Dokumentenspeicher 120 Seiten* (2 MB)
- Automatische Speicherwiederholung im Fehlerfall ab fehlerhafter Seite
- Intelligente Wiederwahl
- Übertragungsreservierung
- Speicherwiederholung nicht abgeschlossener Vorgänge
- Abruf/Mehrfachabruf
- Senden mit Sub-Adresse
- Faxweiterleitung

BEDIENERFREUNDLICHKEIT

- 1-zeiliges Display à 16 Zeichen mit 3-farbiger Statusanzeige
- Funktionsübersicht aller Menüs
- Rufnummernspeicher: 18 Zielwahltafeln, 82 Kurzwahlen
- 2 Programme
- Rundsenden an 107 Stationen
- Adresssuchlauf über Navigator-Taste
- Stationsverzeichnis drucken
- Automatischer Wechsel Sommer-/Winterzeit
- Papierkapazität 150 Blatt
- Verbrauchsmaterial: Toner für 6.000 Drucke* Trommel für 20.000 Drucke
- „Check & Call“-Informationsfax an individuelle Faxnummer mit Hinweis auf „Ende des Toners“ und „Trommelerneuerung“
- Ansicht im Display für Journal
- Mehrfachkopien mit sortierter Ausgabe
- Zusammenarbeit mit Anrufbeantworter
- Ferndiagnose-Möglichkeit

UMWELTFREUNDLICHKEIT

- Ozonfrei
- Schlafmodus 1 W
- Energiesparmodus-Taste

QUALITÄT

Druckqualität

- Druckauflösung 400 x 400 dpi Fax/Kopierer 600 x 600 dpi Drucker
- Randglättung bei Fax/Kopierer

Sendequalität

- Auflösung 200 x 400 dpi
- 64 Graustufen
- Umschaltbar auf 16 Graustufen für schnelle Kommunikation
- Erkennung von Text und Bild auf einem Dokument
- Automatische Hintergrundkontrolle
- Originalkontrast (Normal, Hell, Dunkel)

SICHERHEIT

- Ersatzweiser Empfang (Papier-/Tonerende)
- Bestätigungsstempel für Speicher und ADF
- Kommunikationsbericht mit Bildausschnitt
- Journalausdruck automatisch/manuell
- Einzelsenderbericht
- Kopfzeilenausdruck
- Faxsperrcode
- PIN-Code
- Drucküberlagerung 13 mm
- Automatische/feste Verkleinerung

MULTIFUNKTION

- Integriertes paralleles Interface Document Manager Software mit:
 - Druckertreiber, 600 dpi Auflösung, 5 Seiten/Minute Druckgeschwindigkeit
 - Twainkompatibler Scannertreiber, 200 x 400 dpi Auflösung, 5,3 Sekunden Einlesezeit pro Seite
 - PC-Fax-Software zum Senden/Empfangen über den PC
 - Dokumentenverwaltung zum: Verändern und Speichern der Dokumente, Import aus anderen Windows-Applikationen, Versand als Fax oder E-Mail
 - Telefonbuch-Editor der Rufnummern im Fax per PC möglich
 - Gerätekonfiguration des Faxes über den PC möglich
 - Nutzung des Class II-Modems mit PC-Fax-Software
 - Lauffähig unter Windows® 95/98/Me/NT4.0/2000

Technische Daten

Aufzeichnungsverfahren:	Laserdruck auf Normalpapier
Kompatibilität:	ITU-T Gruppe 3, ECM
Dokumentformat:	max. 257 x 2000 mm (mit Bedienerhilfe), min. 148 x 128 mm
Dokumentstärke:	Einzelblatt: 0,06 mm – 0,15 mm (45 – 112 gr/m ²) Stapeleinzug: 0,06 mm – 0,12 mm (45 – 80 gr/m ²)
Effektive Abtastbreite:	208 mm
Effektive Druckbreite:	202 mm
Erstausrüstung:	Toner für 1.000 Drucke* Trommel für 20.000 Drucke
Leistungsaufnahme:	Schlafmodus: 1 W Maximum: 470 W
Netzanschluss:	180 - 264 V, 47 - 63 Hz, 1-phasig
Abmessungen (B x T x H):	355 x 364 x 220 mm ohne vorstehende Teile
Gewicht:	8 kg ohne Verbrauchsmaterialien

Verbrauchsmaterial

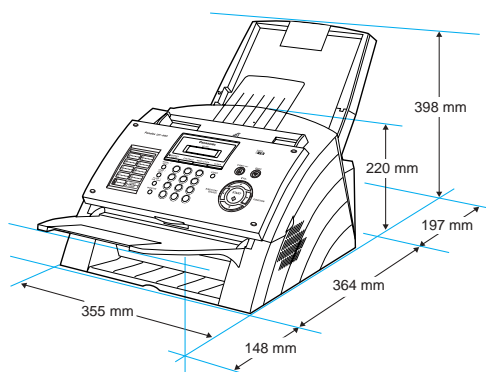
UG-3221	Toner für 6.000 Drucke*
UG-3220	Trommel für 20.000 Drucke

* In Verbindung mit dem Testblatt Nr. 1 ITU-T in Standardauflösung.

** Die Übertragung basiert auf dem Testchart Nr. 1 der ITU-T unter gleichen Modellen als Speicherübertragung.

ISO 9001 Quality Management System

Matsushita Graphic Communication Systems, Inc. (MGCS) erfüllt alle Anforderungen hinsichtlich der ISO 9001-Norm von der Herstellung bis zum Marketing. Zusätzlich entsprechen alle Fabriken ausserhalb Japans der ISO-Norm 9002.



Original-Zubehör und Original-Verbrauchsmaterial garantieren optimale Druckqualität und minimale Wartung

Panasonic is a member of



Panasonic

Panasonic Deutschland GmbH
Document Products
Winsbergring 15
22525 Hamburg
Postfach 54 04 69
22504 Hamburg
Tel.: (0 40) 85 49 - 25 25
Fax: (0 40) 85 49 - 20 43
www.panasonic.de