



BOSCH

Technik fürs Leben

Einbaugeräte- Verkaufshandbuch

Linien Sortiment für den
Elektro-, Küchen- und Möbelfachhandel
Gültig ab 01.01.2020.



Behalten Sie den Überblick.

Der Inhalt.

6 Herde und Kochstellen

- 8 Herde und Kochstellen
- 11 Kochfelder

14 Backöfen

- 20 Backöfen
- 30 Typenstruktur
- 32 Sonderzubehör
- 35 Einbauzeichnungen

36 Kompaktgeräte

- 38 Kompaktbacköfen mit Mikrowellen-Funktion
- 39 Kompaktbacköfen mit Dampf-Funktion und Dampfgarer
- 40 Kompaktbacköfen
- 41 Sonderformen Backöfen 90 cm breit
- 42 Wärmeschubladen
- 42 Zubehörschublade
- 43 Einbau-Kaffeefullautomat
- 45 Mikrowellengeräte
- 48 Kompaktgeschirrspüler
- 49 Typenstruktur
- 50 Sonderzubehör
- 51 Einbauzeichnungen

56 autarke Kochfelder

- 60 autarke Kochfelder mit integriertem Dunstabzug
- 63 autarke Induktionskochfelder
- 70 autarke Elektrokochfelder
- 73 Domino-Kochfelder
- 74 Typenstruktur
- 75 Sonderzubehör

76 Gaskochfelder

- 78 Gaskochfelder
- 79 Domino Gaskochfeld

80 Dunstabzüge

- 86 Wandessen
- 97 Inseessen
- 99 integrierte Lüfterlösungen
- 107 Typenstruktur
- 108 Sonderzubehör
- 111 Einbauzeichnungen

132 Kühl- und Gefriergeräte

- 139 Kühl-Gefrier-Kombinationen
- 162 Einbau-Gefrierschränke
- 165 Unterbau-Kühlgeräte und -Gefriergerät
- 166 Typenstruktur
- 167 Sonderzubehör
- 168 Einbauzeichnungen

174 Solitäre Kühl- und Gefriergeräte

- 178 Side-by-Side Kühl-Gefrier-Kombinationen
- 181 Kühl-Gefrier-Kombinationen XXL- und XL-Geräte
- 186 ColorGlass Kühl-Gefrier-Kombinationen
- 187 Kühl-Gefrier-Kombinationen
- 190 SmartCool Kühl-Gefrier-Kombinationen
- 194 Kombinationsmatrix Side-by-Side
- 198 European Side-by-Side Kühlgeräte
- 199 Standkühlgeräte
- 202 Weintemperierschrank
- 203 Gefrierschränke
- 205 Typenstruktur

206 Geschirrspüler

- 216 Vollintegrierte Geschirrspüler
- 223 Integrierte Geschirrspüler
- 228 Vollintegrierte Geschirrspüler, 45 cm schmal
- 231 Integrierte Geschirrspüler, 45 cm schmal
- 234 Typenstruktur
- 235 Sonderzubehör
- 236 Einbauzeichnungen
- 238 Einbauhinweise für das TimeLight Modul

239 Waschmaschinen

- 240 Vollintegrierbare Waschmaschine und Vollwaschtrockner
- 241 Einbauzeichnungen

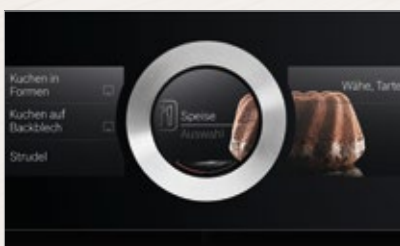
243 Service**244 Kundendienst**

Entspannter leben. Mit Bosch.

Perfekt war noch nie so einfach.

Wir von Bosch möchten Ihr Leben ein klein wenig entspannter machen. Deshalb behalten wir für Sie die kleinen Dinge im Blick. Mit innovativer Sensor-Technologie erkennen unsere Hausgeräte selbständig, was zu tun ist, um perfekte Ergebnisse zu erzielen. Bei Bosch erwarten Sie Hausgeräte, die mitdenken und sehr einfach zu bedienen sind. So genügt beim Backofen ein kleiner Dreh am intuitiven Bedienring, um alle Einstellungen auf einmal vornehmen zu können. Entdecken Sie die vielen Vorzüge innovativer Sensor-Technologie von Bosch.

www.entspannter-kochen.at



Einfach gesünder leben.



**SIMPLY
HEALTHY**

Ihr Wohlbefinden und Ihre Gesundheit liegen uns am Herzen. Deshalb entwickeln wir Haushaltsgeräte mit innovativen Technologien, die Ihr Leben zuhause etwas einfacher, entspannter und gesünder machen. Egal, ob Sie für gesündere Ernährung sorgen möchten, Ihre Wäsche hygienisch rein halten oder einfach nur die Ruhe zuhause genießen möchten – Haushaltsgeräte von Bosch machen Ihr Leben und das Ihrer Lieben Simply Healthy.

www.bosch-simply-healthy.at

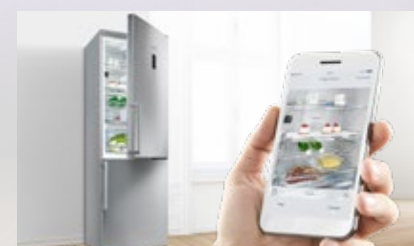


Smart today. Smart tomorrow.



Wir glauben, dass sich ein smartes Zuhause an Sie anpassen sollte. Mit Home Connect können Sie die Bosch Hausgeräte über Ihre mobilen Endgeräte steuern und im Auge behalten – ganz gleich, wo Sie sich befinden. Darüber hinaus schließen wir fortwährend neue Partnerschaften und ergänzen neue, hilfreiche Funktionen sowie Services für Sie und Ihre Lieben. So können Sie sicher sein, dass das Hausgerät, das Sie heute kaufen, auch für eine smarte Zukunft gewappnet ist. Home Connect ist ein Service der Home Connect GmbH.

www.bosch-homeconnect.at



Simply Healthy macht gesundes Leben einfach.

Wir lieben einen gesunden Lifestyle genauso sehr wie Sie!



Wir alle möchten ein bisschen besser essen, gesünder leben oder mehr Sport treiben. Manchmal kann im Alltag aber nur eine Kleinigkeit in die Quere kommen, und schon wird es schwierig, die guten Vorsätze einzuhalten. Deswegen haben wir bei Bosch Hausgeräte entwickelt, die Sie dabei unterstützen, Ihr Leben so gesund zu leben, wie Sie es möchten. Entdecken Sie Bosch Simply Healthy: Vier Bereiche für einen ganzheitlich gesunden Lebensstil.



Wie Sport im Alltag jetzt noch einfacher wird.

Wir sind der Coach für Ihre Sportwäsche: Mit unseren Tipps und den richtigen Wäsche- und Trocknerprogrammen sind Ihre Textilien jeden Tag topp in Form. So dass Sie ohne Einschränkung loslegen können!

Was eine gesunde Ernährung ganz leicht macht.

Im Alltag muss es oft schnell gehen. Gut, dass unsere intelligenten Hausgeräte Ihnen dabei helfen: Mit ihnen bleibt die Zubereitung unkompliziert und Obst und Gemüse bleibt lange frisch.



Wie Sie Ruheinseln im Alltag schaffen.

Manchmal möchte man im Alltag einfach nur auf „Stopp“ drücken! Dank unserer Produktreihe mit extrem leisen Hausgeräten sorgen wir dafür, dass die Arbeit auf Knopfdruck erledigt wird – während Sie in Ruhe entspannen.

Was Sie zum Schutz Ihrer Lieben benötigen.

Bei immer länger werdenden To-do-Listen ist es wichtig, sich nicht auch noch Sorgen machen zu müssen. Wir haben Hausgeräte entwickelt, die es Ihnen ermöglichen, hygienisch zu waschen, zu spülen, und vieles mehr – so dass ein sicheres Gefühl jetzt ganz einfach ist.



Herde und Kochstellen





Herde



UPE: 1.903,- €*



UPE: 1.345,- €*



UPE: 1.198,- €*

Serie 6 HEG579US6 Edelstahl Kombinierbar mit Induktionskochfeld	Serie 6 HEB578BS0 Edelstahl Kombinierbar mit Elektrokochfeld	Serie 6 HEA578BS1 Edelstahl Kombinierbar mit Induktionskochfeld
--	---	--

--	--	--

Backofentyp und Heizart	<ul style="list-style-type: none"> - Einbauherd mit 13 Beheizungsarten: 3D Heißluft, Ober-/Unterhitze, Umluft-Infra-Grill, Großflächengrill, Kleinflächengrill, Pizzastufe, Unterhitze, Intensivhitze, Sanftgaren, Auftauen, Vorwärmen, Warmhalten, Heißluft sanft - Schnellaufheizung - Kühlgebläse - Garraumvolumen: 71 l - XXL-Backofen mit GranitEmail 	<ul style="list-style-type: none"> - Einbauherd mit 10 Beheizungsarten: 3D Heißluft, Ober-/Unterhitze, Umluft-Infra-Grill, Großflächengrill, Pizzastufe, Unterhitze, Sanftgaren, Auftauen, Warmhalten, Heißluft sanft - Schnellaufheizung - Kühlgebläse - Garraumvolumen: 71 l - XXL-Backofen mit GranitEmail 	<ul style="list-style-type: none"> - Einbauherd mit 10 Beheizungsarten: 3D Heißluft, Ober-/Unterhitze, Umluft-Infra-Grill, Großflächengrill, Pizzastufe, Unterhitze, Sanftgaren, Auftauen, Warmhalten, Heißluft sanft - Schnellaufheizung - Kühlgebläse - Garraumvolumen: 71 l - XXL-Backofen mit GranitEmail
Komfort	<ul style="list-style-type: none"> - Home Connect Funktion (WLAN) - Klapptür, Backofentür, gedämpft - AutoPilot 40 Programme - Bratenthermometer - Bedienung mit TFT-Display - Elektronikuhr - Elektr. Temperaturregelung von 30 °C - 275 °C - Halogen-Innenbeleuchtung - Temperaturvorschlag, Ist-Temperaturkontrolle, Aufheizkontrolle, Sabbatschaltung - Versenkknebel mit Edelstahlkappe 	<ul style="list-style-type: none"> - Backwagen - AutoPilot 30 Programme - Bedienung mit LCD-Display - Elektronikuhr - Elektr. Temperaturregelung von 30 °C - 275 °C - Halogen-Innenbeleuchtung - Temperaturvorschlag, Aufheizkontrolle, Sabbatschaltung - Versenkknebel mit Edelstahlkappe 	<ul style="list-style-type: none"> - Klapptür - AutoPilot 30 Programme - Bedienung mit LCD-Display - Elektronikuhr - Elektr. Temperaturregelung von 30 °C - 275 °C - Halogen-Innenbeleuchtung - Temperaturvorschlag, Aufheizkontrolle, Sabbatschaltung - Versenkknebel mit Edelstahlkappe
Reinigung	<ul style="list-style-type: none"> - Selbstreinigungs-Technik (Pyrolyse) - Vollglas-Innentür 	<ul style="list-style-type: none"> - Selbstreinigungs-Technik (Pyrolyse) - Vollglas-Innentür 	<ul style="list-style-type: none"> - Selbstreinigungs-Technik (Pyrolyse) - Vollglas-Innentür
Auszugssystem	<ul style="list-style-type: none"> - 3-fach Teleskopvollauszug 	<ul style="list-style-type: none"> - Backwagen 	<ul style="list-style-type: none"> - Teleskopauszug, nachrüstbar
Umwelt und Sicherheit	<ul style="list-style-type: none"> - Energieeffizienzklasse A (gemäß EU Nr. 65/2014)¹ - Sehr geringe Türtemperatur - Kindersicherung, Türverriegelung bei Pyrolysebetrieb, Sicherheitsabschaltung, Restwärmeanzeige, Türkontaktschalter 	<ul style="list-style-type: none"> - Energieeffizienzklasse A (gemäß EU Nr. 65/2014)¹ - Sehr geringe Türtemperatur - Kindersicherung, Türverriegelung bei Pyrolysebetrieb, Sicherheitsabschaltung, Restwärmeanzeige 	<ul style="list-style-type: none"> - Energieeffizienzklasse A (gemäß EU Nr. 65/2014)¹ - Sehr geringe Türtemperatur - Kindersicherung, Türverriegelung bei Pyrolysebetrieb, Sicherheitsabschaltung, Restwärmeanzeige
Zubehör	<ul style="list-style-type: none"> - 1 x Kombirost, 1 x Universalpfanne 	<ul style="list-style-type: none"> - 1 x Kombirost, 1 x Universalpfanne 	<ul style="list-style-type: none"> - 1 x Kombirost, 1 x Universalpfanne
Technische Informationen (H x B x T)	<ul style="list-style-type: none"> - Gerätemaße: 595 x 594 x 548 mm - Nischenmaße: 595 x 560 x 550 mm - Gesamtanschlusswert Elektro: 11.4 kW - Maße und Einbauhinweise zu diesem Gerät gemäß technischer Zeichnung beachten 	<ul style="list-style-type: none"> - Gerätemaße: 595 x 594 x 548 mm - Nischenmaße: 595 x 560 x 550 mm - Gesamtanschlusswert Elektro: 11.4 kW - Maße und Einbauhinweise zu diesem Gerät gemäß technischer Zeichnung beachten 	<ul style="list-style-type: none"> - Gerätemaße: 595 x 594 x 548 mm - Nischenmaße: 595 x 560 x 550 mm - Gesamtanschlusswert Elektro: 11.4 kW - Maße und Einbauhinweise zu diesem Gerät gemäß technischer Zeichnung beachten
Sonderzubehör	<p>HEZ317000 Pizzaform, emailliert, grau HEZ327000 Backstein HEZ530000 2 Universalpfannen, schmales Format HEZ531000 Backblech, emailliert, grau HEZ531010 Backblech, Keramik antihaf beschichtet</p> <p>Weiteres Sonderzubehör inkl. Abbildungen und Preise finden Sie ab Seite 32.</p>	<p>HEZ317000 Pizzaform, emailliert, grau HEZ327000 Backstein HEZ541000 Backblech, emailiert, grau (Backwagen) HEZ541600 Backblech emailiert,seitlich ausziehbar HEZ542000 Universalpfanne, grau emailiert, Backwagen HEZ544000 Kombirost (Backwagen) HEZ625071 Grillblech, emailiert, anthrazit HEZ636000 Glaspfanne HEZ915003 Glasbräter</p> <p>Weiteres Sonderzubehör inkl. Abbildungen und Preise finden Sie ab Seite 32.</p>	<p>HEZ317000 Pizzaform, emailliert, grau HEZ327000 Backstein HEZ530000 2 Universalpfannen, schmales Format HEZ531000 Backblech, emailiert, grau HEZ531010 Backblech, Keramik antihaf beschichtet HEZ538000 1-fach Teleskopauszug, ebenenunabhängig HEZ538200 2-fach Teleskopauszug HEZ538S00 3-fach Teleskopauszug, davon 1 ebenenunabhängig HEZ638300 3-fach Teleskopauszug</p> <p>Weiteres Sonderzubehör inkl. Abbildungen und Preise finden Sie ab Seite 32.</p>

¹ Auf einer EEK-Skala von A+++ bis D.

* Unverbindliche Preisempfehlung des Herstellers inkl. 20 % MwSt. UPE gültig ab 01.12.2019.

UPE: 1.198,- €*
Serie | 6
HEA578BS0 Edelstahl
Kombinierbar mit ElektrokochfeldUPE: 862,- €*
Serie | 6
HEA537BS1 Edelstahl
Kombinierbar mit InduktionskochfeldUPE: 862,- €*
Serie | 6
HEA537BS0 Edelstahl
Kombinierbar mit Elektrokochfeld

Backofentyp und Heizart	<ul style="list-style-type: none"> - Einbaueherd mit 10 Beheizungsarten: 3D Heißluft, Ober-/Unterhitze, Umluft-Infra-Grill, Großflächengrill, Pizzastufe, Unterhitze, Sanftgaren, Auftauen, Warmhalten, Heißluft sanft - Schnellaufheizung - Kühlgebläse - Garraumvolumen: 71 l - XXL-Backofen mit GranitEmail 	<ul style="list-style-type: none"> - Einbaueherd mit 7 Beheizungsarten: 3D Heißluft, Ober-/Unterhitze, Umluft-Infra-Grill, Großflächengrill, Pizzastufe, Unterhitze, Heißluft sanft - Schnellaufheizung - Kühlgebläse - Garraumvolumen: 71 l - XXL-Backofen mit GranitEmail 	<ul style="list-style-type: none"> - Einbaueherd mit 7 Beheizungsarten: 3D Heißluft, Ober-/Unterhitze, Umluft-Infra-Grill, Großflächengrill, Pizzastufe, Unterhitze, Heißluft sanft - Schnellaufheizung - Kühlgebläse - Garraumvolumen: 71 l - XXL-Backofen mit GranitEmail
Komfort	<ul style="list-style-type: none"> - Klapptür - AutoPilot 30 Programme - Bedienung mit LCD-Display - Elektronikuhr - Elektr. Temperaturregelung von 30 °C - 275 °C - Halogen-Innenbeleuchtung - Temperaturvorschlag, Aufheizkontrolle, Sabbatschaltung - Versenkknebel mit Edelstahlkappe 	<ul style="list-style-type: none"> - Klapptür - AutoPilot 10 Programme - Bedienung mit LCD-Display - Elektronikuhr - Elektr. Temperaturregelung von 50 °C - 275 °C - Halogen-Innenbeleuchtung - Aufheizkontrolle - Versenkknebel mit Edelstahlkappe 	<ul style="list-style-type: none"> - Klapptür - AutoPilot 10 Programme - Bedienung mit LCD-Display - Elektronikuhr - Elektr. Temperaturregelung von 50 °C - 275 °C - Halogen-Innenbeleuchtung - Aufheizkontrolle - Versenkknebel mit Edelstahlkappe
Reinigung	<ul style="list-style-type: none"> - Selbstreinigungs-Technik (Pyrolyse) - Vollglas-Innentür 	<ul style="list-style-type: none"> - EcoClean Direct Beschichtung: Rückwand - Vollglas-Innentür 	<ul style="list-style-type: none"> - EcoClean Direct Beschichtung: Rückwand - Vollglas-Innentür
Auszugssystem	<ul style="list-style-type: none"> - Teleskopauszug, nachrüstbar 	<ul style="list-style-type: none"> - Teleskopauszug, nachrüstbar 	<ul style="list-style-type: none"> - Teleskopauszug, nachrüstbar
Umwelt und Sicherheit	<ul style="list-style-type: none"> - Energieeffizienzklasse A (gemäß EU Nr. 65/2014)¹ - Sehr geringe Türtemperatur - Kindersicherung, Türverriegelung bei Pyrolysebetrieb, Sicherheitsabschaltung, Restwärmeanzeige 	<ul style="list-style-type: none"> - Energieeffizienzklasse A (gemäß EU Nr. 65/2014)¹ - Kindersicherung, Restwärmeanzeige 	<ul style="list-style-type: none"> - Energieeffizienzklasse A (gemäß EU Nr. 65/2014)¹ - Kindersicherung, Restwärmeanzeige
Zubehör	<ul style="list-style-type: none"> - 1 x Kombirost, 1 x Universalpfanne 	<ul style="list-style-type: none"> - 1 x Kombirost, 1 x Universalpfanne 	<ul style="list-style-type: none"> - 1 x Kombirost, 1 x Universalpfanne
Technische Informationen (HxBxT)	<ul style="list-style-type: none"> - Gerätemaße: 595 x 594 x 548 mm - Nischenmaße: 595 x 560 x 550 mm - Gesamtanschlusswert Elektro: 11.4 kW - Maße und Einbauhinweise zu diesem Gerät gemäß technischer Zeichnung beachten 	<ul style="list-style-type: none"> - Gerätemaße: 595 x 594 x 548 mm - Nischenmaße: 595 x 560 x 550 mm - Gesamtanschlusswert Elektro: 11.2 kW - Maße und Einbauhinweise zu diesem Gerät gemäß technischer Zeichnung beachten 	<ul style="list-style-type: none"> - Gerätemaße: 595 x 594 x 548 mm - Nischenmaße: 595 x 560 x 550 mm - Gesamtanschlusswert Elektro: 11.2 kW - Maße und Einbauhinweise zu diesem Gerät gemäß technischer Zeichnung beachten
Sonderzubehör	<ul style="list-style-type: none"> HEZ317000 Pizzaform, emailliert, grau HEZ327000 Backstein HEZ530000 2 Universalpfannen, schmales Format HEZ531000 Backblech, emailliert, grau HEZ531010 Backblech, Keramik antihaft beschichtet HEZ538000 1-fach Teleskopauszug, ebenenunabhängig HEZ538200 2-fach Teleskopauszug HEZ538S00 3-fach Teleskopauszug, davon 1 ebenenunabhängig HEZ638300 3-fach Teleskopauszug <p>Weiteres Sonderzubehör inkl. Abbildungen und Preise finden Sie ab Seite 32.</p>	<ul style="list-style-type: none"> HEZ317000 Pizzaform, emailliert, grau HEZ327000 Backstein HEZ530000 2 Universalpfannen, schmales Format HEZ531000 Backblech, emailliert, grau HEZ531010 Backblech, Keramik antihaft beschichtet HEZ538000 1-fach Teleskopauszug, ebenenunabhängig HEZ538200 2-fach Teleskopauszug HEZ538S00 3-fach Teleskopauszug, davon 1 ebenenunabhängig HEZ638300 3-fach Teleskopauszug <p>Weiteres Sonderzubehör inkl. Abbildungen und Preise finden Sie ab Seite 32.</p>	<ul style="list-style-type: none"> HEZ317000 Pizzaform, emailliert, grau HEZ327000 Backstein HEZ530000 2 Universalpfannen, schmales Format HEZ531000 Backblech, emailliert, grau HEZ531010 Backblech, Keramik antihaft beschichtet HEZ538000 1-fach Teleskopauszug, ebenenunabhängig HEZ538200 2-fach Teleskopauszug HEZ538S00 3-fach Teleskopauszug, davon 1 ebenenunabhängig HEZ638300 3-fach Teleskopauszug <p>Weiteres Sonderzubehör inkl. Abbildungen und Preise finden Sie ab Seite 32.</p>

¹ Auf einer EEK-Skala von A+++ bis D.

* Unverbindliche Preisempfehlung des Herstellers inkl. 20 % MwSt. UPE gültig ab 01.12.2019.

Herde



UPE: 988,- €*

Serie | 6
HEB517BS0 Edelstahl
Kombinierbar mit Elektrokochfeld



UPE: 819,- €*

Serie | 4
HEA533BS2 Edelstahl
Kombinierbar mit Elektrokochfeld



UPE: 725,- €*

Serie | 2
HEA510BS2 Edelstahl
Kombinierbar mit Elektrokochfeld

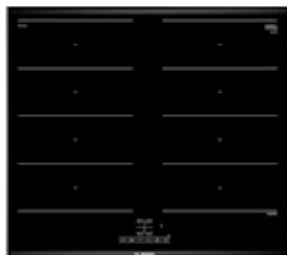


Backofentyp und Heizart	<ul style="list-style-type: none"> - Einbauherd mit 7 Beheizungsarten: 3D Heißluft, Ober-/Unterhitze, Umluft-Infra-Grill, Großflächengrill, Pizzastufe, Unterhitze, Heißluft sanft - Schnellaufheizung - Kühlgebläse - Garraumvolumen: 71 l - XXL-Backofen mit GranitEmail 	<ul style="list-style-type: none"> - Backofen mit 5 Beheizungsarten: 3D Heißluft, Ober-/Unterhitze, Umluft-Infra-Grill, Großflächengrill, Heißluft sanft - Schnellaufheizung - Kühlgebläse - Garraumvolumen: 71 l - XXL-Backofen mit GranitEmail 	<ul style="list-style-type: none"> - Backofen mit 5 Beheizungsarten: 3D Heißluft, Ober-/Unterhitze, Umluft-Infra-Grill, Großflächengrill, Heißluft sanft - Schnellaufheizung - Kühlgebläse - Garraumvolumen: 71 l - XXL-Backofen mit GranitEmail
Komfort	<ul style="list-style-type: none"> - Backwagen - AutoPilot 10 Programme - Bedienung mit LCD-Display - Elektronikuhr - Elektr. Temperaturregelung von 50 °C - 275 °C - Halogen-Innenbeleuchtung - Aufheizkontrolle - Versenkknebel 	<ul style="list-style-type: none"> - Klapptür - Bedienung mit LED-Display - Elektronikuhr - Elektr. Temperaturregelung von 50 °C - 275 °C - Halogen-Innenbeleuchtung - Versenkknebel 	<ul style="list-style-type: none"> - Klapptür - Elektr. Temperaturregelung von 50 °C - 275 °C - Halogen-Innenbeleuchtung - Versenkknebel
Reinigung	<ul style="list-style-type: none"> - Vollglas-Innentür 	<ul style="list-style-type: none"> - EcoClean Direct Beschichtung: Rückwand - Vollglas-Innentür 	<ul style="list-style-type: none"> - Vollglas-Innentür
Auszugssystem	<ul style="list-style-type: none"> - Backwagen 	<ul style="list-style-type: none"> - Teleskopauszug, nachrüstbar 	<ul style="list-style-type: none"> - Teleskopauszug, nachrüstbar
Umwelt und Sicherheit	<ul style="list-style-type: none"> - Energieeffizienzklasse A (gemäß EU Nr. 65/2014)¹ - Geringe Türtemperatur - Kindersicherung, Restwärmeanzeige 	<ul style="list-style-type: none"> - Energieeffizienzklasse A (gemäß EU Nr. 65/2014)¹ - Kindersicherung 	<ul style="list-style-type: none"> - Energieeffizienzklasse A (gemäß EU Nr. 65/2014)¹
Zubehör	<ul style="list-style-type: none"> - 1 x Kombirost, 1 x Universalpfanne 	<ul style="list-style-type: none"> - 1 x Kombirost, 1 x Universalpfanne 	<ul style="list-style-type: none"> - 1 x Kombirost, 1 x Universalpfanne
Technische Informationen (H x B x T)	<ul style="list-style-type: none"> - Gerätemaße: 595 x 594 x 548 mm - Nischenmaße: 595 x 560 x 550 mm - Gesamtanschlusswert Elektro: 11.2 kW - Maße und Einbauhinweise zu diesem Gerät gemäß technischer Zeichnung beachten 	<ul style="list-style-type: none"> - Gerätemaße: 595 x 594 x 548 mm - Nischenmaße: 595 x 560 x 550 mm - Gesamtanschlusswert Elektro: 11.2 kW - Maße und Einbauhinweise zu diesem Gerät gemäß technischer Zeichnung beachten 	<ul style="list-style-type: none"> - Gerätemaße: 595 x 594 x 548 mm - Nischenmaße: 595 x 560 x 550 mm - Gesamtanschlusswert Elektro: 11.2 kW - Maße und Einbauhinweise zu diesem Gerät gemäß technischer Zeichnung beachten
Sonderzubehör	<ul style="list-style-type: none"> HEZ317000 Pizzaform, emailliert, grau HEZ327000 Backstein HEZ541000 Backblech, emailliert, grau (Backwagen) HEZ541600 Backblech emailliert,seitlich ausziehbar HEZ542000 Universalpfanne, grau emailliert, Backwagen HEZ544000 Kombirost (Backwagen) HEZ625071 Grillblech, emailliert, anthrazit HEZ636000 Glaspfanne HEZ915003 Glasbräter <p>Weiteres Sonderzubehör inkl. Abbildungen und Preise finden Sie ab Seite 32.</p>	<ul style="list-style-type: none"> HEZ317000 Pizzaform, emailliert, grau HEZ327000 Backstein HEZ530000 2 Universalpfannen, schmales Format HEZ531000 Backblech, emailliert, grau HEZ531010 Backblech, Keramik antihaft beschichtet HEZ538000 1-fach Teleskopauszug, ebenenunabhängig HEZ538200 2-fach Teleskopauszug HEZ538S00 3-fach Teleskopauszug, davon 1 ebenenunabhängig HEZ638300 3-fach Teleskopauszug <p>Weiteres Sonderzubehör inkl. Abbildungen und Preise finden Sie ab Seite 32.</p>	<ul style="list-style-type: none"> HEZ317000 Pizzaform, emailliert, grau HEZ327000 Backstein HEZ530000 2 Universalpfannen, schmales Format HEZ531000 Backblech, emailliert, grau HEZ531010 Backblech, Keramik antihaft beschichtet HEZ538000 1-fach Teleskopauszug, ebenenunabhängig HEZ538200 2-fach Teleskopauszug HEZ538S00 3-fach Teleskopauszug, davon 1 ebenenunabhängig HEZ638300 3-fach Teleskopauszug <p>Weiteres Sonderzubehör inkl. Abbildungen und Preise finden Sie ab Seite 32.</p>

¹ Auf einer EEK-Skala von A+++ bis D.

* Unverbindliche Preisempfehlung des Herstellers inkl. 20 % MwSt. UPE gültig ab 01.12.2019.

Induktionskochfelder



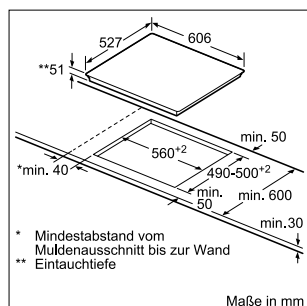
UPE: 1.469,- €*

Serie | 4
NXX675CB1E

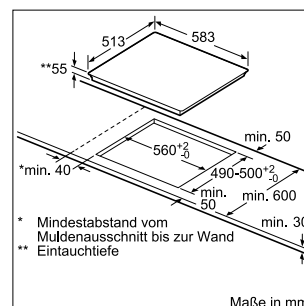
UPE: 1.062,- €*

Serie | 4
NIF645CB1E

Design	<ul style="list-style-type: none"> – Glaskeramik, dekorlos – ComfortProfil 	<ul style="list-style-type: none"> – Glaskeramik, dekorlos – umlaufender Rahmen
Ausstattung	<ul style="list-style-type: none"> – Dieses Kochfeld ist nur in Kombination mit einem geeigneten Einbauherd (HE) zu betreiben – TopControl-Digitalanzeige 	<ul style="list-style-type: none"> – Dieses Kochfeld ist nur in Kombination mit einem geeigneten Einbauherd (HE) zu betreiben – TopControl-Digitalanzeige
Schnelligkeit	– PowerBoost-Funktion für alle Kochzonen	– PowerBoost-Funktion für alle Kochzonen
Leistung und Größe	<ul style="list-style-type: none"> – 4 Induktions-Kochzonen mit Topferkennung – Flexinduction – 17 Leistungsstufen 	<ul style="list-style-type: none"> – 4 Induktions-Kochzonen mit Topferkennung – 1 Bräterzone – 17 Leistungsstufen
Umwelt und Sicherheit	<ul style="list-style-type: none"> – 2 stufige Restwärmeanzeige je Kochzone – Topferkennung, Automatische Sicherheitsabschaltung, Kindersicherung 	<ul style="list-style-type: none"> – 2 stufige Restwärmeanzeige je Kochzone – Topferkennung, Automatische Sicherheitsabschaltung, Kindersicherung
Maße (H x B x T)	<ul style="list-style-type: none"> – Anschlusswert: 7,2 kW – Gerätemaße: 51 x 606 x 527 mm – Einbaumaße: 560 x 490-500 mm – Anschlusskabel (1,1 m) – Min. Arbeitsplattenstärke: 30 mm – Kombinierbar mit Glaskeramik-Kochstellen im Komfort-Design 	<ul style="list-style-type: none"> – Anschlusswert: 7,4 kW – Gerätemaße: 55 x 583 x 513 mm – Einbaumaße: 560 x 490-500 mm – Anschlusskabel (1,1 m) – Min. Arbeitsplattenstärke: 30 mm
Sonderzubehör	HEZ390011 Bräter aus Edelstahl mit Glasdeckel HEZ390012 Dampfeinsatz für Edelstahlbräter HEZ390090 Wok-Set 3-teilig Ø 36cm HEZ390512 Teppan Yaki (groß) HEZ390522 Grillplatte Weiteres Sonderzubehör inkl. Abbildungen und Preise finden Sie ab Seite 75.	HEZ390011 Bräter aus Edelstahl mit Glasdeckel HEZ390012 Dampfeinsatz für Edelstahlbräter Weiteres Sonderzubehör inkl. Abbildungen und Preise finden Sie ab Seite 75.

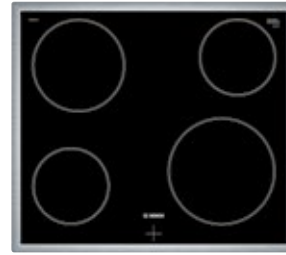
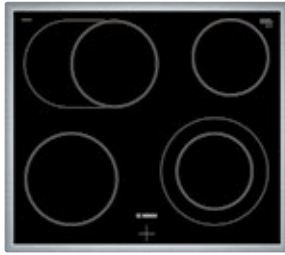


NXX675CB1E – ComfortProfil



NIF645CB1E – umlaufender Rahmen

Elektrokochfelder



UPE: 448,- €*

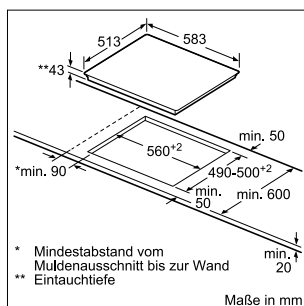
UPE: 362,- €*

Serie | 4
NKN645GA1E

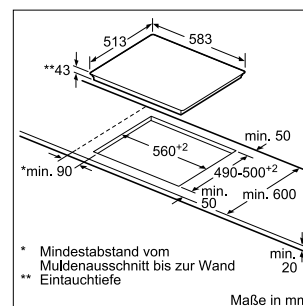
Serie | 4
NKE645GA1E



Design	<ul style="list-style-type: none"> - Glaskeramik, dekorlos - umlaufender Rahmen 	<ul style="list-style-type: none"> - Glaskeramik, dekorlos - umlaufender Rahmen
Leistung und Größe	<ul style="list-style-type: none"> - 4 HighSpeed-Kochzonen, davon 1 Bräterzone - 1 Zweikreis-Kochzone - Zonenerweiterung über Knebel 	<ul style="list-style-type: none"> - 4 HighSpeed-Kochzonen
Umwelt und Sicherheit	<ul style="list-style-type: none"> - 4fach-Restwärmeanzeige 	<ul style="list-style-type: none"> - 4fach-Restwärmeanzeige
Maße (H x B x T)	<ul style="list-style-type: none"> - Gerätemaße: 43 x 583 x 513 mm - Einbaumaße: 560 x 490-500 mm - min. Arbeitsplattenstärke: 20 mm 	<ul style="list-style-type: none"> - Gerätemaße: 43 x 583 x 513 mm - Einbaumaße: 560 x 490-500 mm - min. Arbeitsplattenstärke: 20 mm
Sonderzubehör	<p>HEZ390090 Wok-Set 3-teilig Ø 36cm</p> <p>Weiteres Sonderzubehör inkl. Abbildungen und Preise finden Sie ab Seite 75.</p>	<p>HEZ390090 Wok-Set 3-teilig Ø 36cm</p> <p>Weiteres Sonderzubehör inkl. Abbildungen und Preise finden Sie ab Seite 75.</p>



NKN645GA1E – umlaufender Rahmen



NKE645GA1E – umlaufender Rahmen

* Unverbindliche Preisempfehlung des Herstellers inkl. 20 % MwSt. UPE gültig ab 01.12.2019.



Perfekt war noch nie so einfach.

Backöfen der Serie 8.

Egal, wie kompliziert ein Gericht auch klingt, die Zubereitung ist ab sofort einfach. Denn die Sensor-Backöfen der Serie 8 unterstützen Sie dabei mit zahlreichen Funktionen. Wenn Sie möchten, messen und überprüfen diese permanent den Garzustand Ihrer Speisen und passen den Garvorgang selbstständig an. Ob Geflügel, Fleisch, Fisch, Vegetarisches, Backwaren oder Süßspeisen: Ihr Wunschgericht gelingt immer auf den Punkt perfekt. Und das besonders komfortabel und einfach. Schließlich steht neben Ihnen noch ein weiterer Meisterkoch in der Küche – Ihr Backofen.



Alle Serie 8 Backöfen
in Edelstahl,
ColorGlass Polar Weiß
und Vulkan Schwarz.



Alle Serie 8 Backöfen
in ColorGlass
Vulkan Schwarz.



Alle Serie 8 Backöfen
in Edelstahl.



Alle Serie 8 Backöfen
in ColorGlass
Vulkan Schwarz.



Alle Serie 8 Backöfen
in Edelstahl und
ColorGlass Polar Weiß.





Backöfen der Serie 6 und 4.

Die großzügige Verwendung von Glas und das Displaydesign verleihen den Backöfen ein modernes Erscheinungsbild. Dieses wird durch die schlanke Bedienblende (96 mm) mit dem einzigartigen Design-Highlight von Bosch unterstrichen: dem ChromeClip.

ChromeClip

Dank des einheitlichen, modernen Designs und des Chrome Clips passen die neuen Backöfen der Serie 6, 4 und 2 perfekt zu den Geschirrspülern, Kühl-Gefrier-Kombinationen und dekorativen Dunstabzugshauben.

Dampfstoß-Funktion, Serie 6 Backöfen

Bei den Serie 6 Backöfen werden Gerichte dank der Zugabe von Feuchtigkeit knusprig und frisch zubereitet bzw. regeneriert. Aktivieren Sie einfach die gewünschte Heizart und Dampf-Intensität. Oder lassen Sie dies über eines der AutoPilot-Programme automatisch vornehmen.

Wassertank der Backöfen mit Dampfunterstützender Funktion

Praktischerweise befindet sich der Wassertank direkt in der Bedienblende. Der Wassertank kann einfach herausgenommen werden und unter dem Wasserhahn mit bis zu 200 ml aufgefüllt werden. Ebenso ist die Reinigung durch das Entnehmen des Wassertanks sehr einfach.





Diese Seite spart Ihnen viel Zeit und Geld.

Funktionen und Sonderausstattungen der Bosch Backöfen.

3-fach Teleskop-Vollauszug.

Backbleche, Roste oder die Universalpfanne können dank 3-fach Teleskop-Vollauszug auf drei Ebenen ohne Kippen aus dem Backofen gezogen werden, weil die Auszugsvorrichtung stabil und sicher in die Backofenwand eingesteckt wird. **Der Teleskopvollauszug mit Stoppfunktion** von Bosch verhindert im voll ausgefahrenen Zustand ein mögliches Verschieben und macht es Ihnen auch mit einer Hand leicht, Backgeschirr in den Ofen zu geben. Die Auszugssysteme der Serie 8 gibt es pyrolysefest und für den Dampfbetrieb geeignet.



3D Heißluft – Serie 8, 6, 4 und 2.

Die Wärme verteilt sich schnell und gleichmäßig im Backofen. Es kann auf bis zu drei Ebenen gleichzeitig gebacken werden. Aufgrund der Hitzeverteilung kann sowohl Süßes als auch Pikantes zur selben Zeit zubereitet werden, ohne dass sich der Geschmack überträgt.



4D Heißluft – Serie 8.

Mit 4D Heißluft können Sie Ihre Speisen ab sofort beliebig auf den Einschubhöhen 1 bis 4 platzieren – das Ergebnis wird immer perfekt. Dafür sorgt unser neues Lüfterrad, welches seine Drehrichtung während des Betriebs wechselt und so die Hitze gleichmäßig auf alle Ebenen verteilt. Doch damit nicht genug: Mit der 4D Heißluft lässt sich auch parallel auf bis zu 4 Ebenen gleichzeitig backen und garen. Für perfekt einheitliche Ergebnisse vom ersten bis zum letzten Blech.



Bosch Assist.

Wirklich präzise Angaben zu Temperatur und Garzeit sucht man in manchen Kochbüchern und Familienrezepten vergeblich. Dank Bosch Assist gelangen sie trotzdem: Einfach das gewünschte Gericht auswählen und der Backofen stellt automatisch die ideale Heizart, Temperatur und Zubereitungszeit ein. Diese Einstellungen lassen sich natürlich auch einfach selbst vornehmen.



Auftauen.

Zum schonenden Auftauen von Fleisch, Geflügel, Fisch, Brot und Gebäck.



Aufwärmen.

Mit dieser Funktion lassen sich Speisen besonders schonend und geschmackvoll erwärmen.

Beleuchtungs-Varianten.

Backöfen der Serie 8 sind je nach Modell mit unserer klassischen Halogen-Beleuchtung, LED-Beleuchtung oder der seitlichen LED-Beleuchtung ausgestattet. LED ist das derzeit hellste Licht auf dem Markt und bietet Ihnen neben einer perfekten Ausleuchtung auch einen extrem niedrigen Verbrauch sowie höchste Langlebigkeit. Die seitliche LED-Beleuchtung ermöglicht Ihnen zudem eine individuelle Ausleuchtung einzelner Ebenen. Das ist besonders hilfreich, wenn Sie einmal auf mehreren Blechen gleichzeitig backen.



Dörren – Serie 8.

Unsere Heizfunktion Dörren ist eine gesunde Alternative zum Trockenobst aus dem Supermarkt. Egal, ob Sie z. B. Dörräpfel fürs Müsli oder getrocknete Tomaten für Ihre Antipasti wünschen – Ihr Backofen bereitet alles ganz einfach selbst zu. Und das besonders schmackhaft und ohne Zusatzstoffe wie etwa Schwefel.



EcoClean Direct – Leichtreinigung.

Während des Backens und Bratens absorbiert die mit mikrofeinen Keramikpartikeln beschichtete Backofenrückwand Fett und andere Rückstände und baut sie durch Oxidation ab. Die Direktbeschichtung regeneriert sich bei jedem Aufheizen des Backofens – ein Geräteleben lang. Zur Beseitigung von umfangreicheren Rückständen kann das Reinigungsprogramm EcoClean Direct aktiviert werden.

Fronttemperaturen.

Die neue Bosch Backofentür: mehr Sicherheit für Sie und Ihre Familie. Backöfen von Bosch erfüllen höchste Sicherheitsstandards: Die maximale Temperatur der Backofen-Tür wurde um 10°C gesenkt. Die kühlfste Bosch Backofentür wird somit nur noch 30°C warm. Kleine und große Hände sind dadurch noch besser geschützt. Möglich wird dieses Plus an Sicherheit durch eine 30% bessere Belüftung. Dies gibt Ihnen das gute Gefühl, dass mit Backöfen und Herden von Bosch nichts passieren kann.

GranitEmail – 8, 6, und 4.

GranitEmail steht für die neu entwickelte hochwertige Oberflächenbeschichtung von Backofeninnenraum und Zubehör. Neben der attraktiven samtglänzenden Optik wird auch die manuelle Reinigung maßgeblich erleichtert. Zusätzlich ist die neue Oberfläche schlag-, kratz- und säurebeständig.



Großflächengrill.

Besonders für das Grillen größerer Mengen geeignet, wie etwa Steak, Würstchen, Fisch oder Gemüse.



Heißluft sanft (Eco).

Mit Heißluft sanft haben wir die im Haushalt am häufigsten verwendete Heizart „Heißluft“ verbessert. Der Ventilator verteilt die Hitze gleichmäßig im Backofeninnenraum und kann dabei dazu noch Energie sparen. Backen auf nur einer Ebene, wie etwa Kleingebäck, Kuchen in Formen oder Kuchen auf dem Blech und das ohne Vorheizen.



Intensivhitze.

Oberhitze und extrem starke Unterhitze kombiniert – für beste Backergebnisse mit knusprigem Boden und saftigem Belag, wie etwa Flammkuchen oder Käsekuchen.

Intuitiver Bedienung – Serie 8.

Ein kleiner Dreh am intuitiven Bedienung genügt, um alle Einstellungen vorzunehmen. Hilfreiche Piktogramme und Infotexte im Inneren des Bedienrings sowie das hochauflösende TFT-Display mit Klartext bieten alle wichtigen Informationen auf einen Blick. So verlieren Ihre Kunden niemals die Übersicht und die Zubereitung der Speisen geht immer leicht von der Hand.

Kindersicherung.

Durch Aktivierung der Kindersicherung wird die Elektronik vor Kinderhänden und unbeabsichtigter Bedienung geschützt – ein Verstellen ist unmöglich. So wird ein höchster Standard an Sicherheit gewährleistet, um eine mögliche Verletzungsgefahr zu unterbinden.



Kleinflächengrill.

Speziell für kleinere Mengen Grillgut geeignet – Steaks, Würstchen, Fisch und vieles mehr gelingen perfekt.

**Komfort Tür – vollgedämpft.**

Alle Backöfen der Serie 8 mit Klapptür verfügen über die praktische SoftOpen & SoftClose-Funktion, die Ihnen ein noch sanfteres und leises Öffnen und Schließen ermöglicht.

**Ober-/Unterhitze.**

Die klassische Beheizungsart für knusprige Braten und zum Backen von Biskuit, Kleingebäck und Aufläufen.

**Ober-/Unterhitze sanft (Eco).**

Zusätzlich zur klassischen Ober- und Unterhitze steht Ihnen ab sofort auch eine neue, zusätzliche Variante zur Verfügung. Mit dieser Heizart bereiten Sie Kleingebäck, Brot und Brötchen immer perfekt zu und je nach Zubereitung und Lebensmittel kann dabei Energie gespart werden.

**PerfectBake Backsensor – Serie 8.**

So einfach war Backen noch nie: Mit dem einmalig exakten PerfectBake Backsensor misst der Backofen permanent den Feuchtigkeitsgehalt im Ofen und regelt dabei alle Einstellungen ganz automatisch. Alles, was man dafür tun muss: Die passende Gerichte-Kategorie auswählen und auf „Start“ drücken. Das Ergebnis: Brot, Kuchen und Quiche in Perfektion.

**PerfectRoast Bratenthermometer – Serie 8.**

Mit dem PerfectRoast Bratenthermometer gelingt jedes Gericht wie von Profihand. Nur mit weit weniger Aufwand. Über drei hochempfindliche Messpunkte ermittelt es die Kerntemperatur im Inneren des Bratguts – und das auf Grad und Sekunde genau. Diese maximale Messgenauigkeit garantiert jederzeit perfekte Ergebnisse beim Braten.

**Pizzastufe.**

Die Kombination von Unterhitze und Heißluft eignet sich besonders für die Zubereitung von Tiefkühlprodukten wie Pizza oder Pommes frites.

**Pyrolyse – Selbstreinigung.**

Mit aktivierter Pyrolyse-Funktion heizt sich Ihr Gerät auf und verbrennt eingebrannte Speisereste, Fette und Öle mit der Kraft von 480°C. Zurück bleibt nur etwas Asche, die Sie mühelos mit Küchenpapier entfernen können. Wählen Sie einfach, je nach Verschmutzungsgrad, eine von drei Stufen aus und drücken Sie auf Start – den Rest erledigt Ihr Backofen automatisch. Die neuen Bleche, Gestelle und Auszüge der Serie 8 sind pyrolysefest und können deshalb während der Selbstreinigung im Backofen bleiben.

**Sanftgaren.**

Eine schonende und langsame Zubereitung bei 70–120°C für z. B. extra zartes Gemüse oder Geflügel.

**Schnellaufheizung.**

Die Schnellaufheizung sorgt für bis zu 30% kürzere Vorheizzeiten – bei gleich bleibendem Energieverbrauch. Nach Erreichen der gewünschten Temperatur weist Sie eine Kontrollleuchte darauf hin umzuschalten. Die automatische Schnellaufheizung übernimmt dies ganz von selbst.

Teleskopauszüge bei Backöfen der Serie 8, 6, 4 und 2.

Ob ein, zwei oder drei Teleskopauszüge – unsere Auszugssysteme sind sicher und leicht zu bedienen. Wird der Teleskopauszug komplett ausgezogen, rastet dieser dank eines speziellen Mechanismus in exakt paralleler Stellung fest ein und bietet dadurch vollkommene Stabilität. So wird Backen und Braten noch einfacher.

Ebenenunabhängiger Teleskopauszug bei Backöfen der Serie 6 und 4.

Die Standard-Auszugssysteme bieten bis zu drei Positionen für Teleskopauszüge. Bosch bietet jetzt auch einen Teleskopauszug der auf allen 5 Ebenen im Garraum genutzt werden kann. Dieser neue Auszug kann auf allen Ebenen nachgerüstet werden – einschließlich der Grillebene, für ein komfortableres Grillen. Der ebenunabhängige Auszug lässt sich einfach an- und wieder abklemmen.

**Infra-Grill.**

Der Grillheizkörper und der Ventilator schalten sich im Wechsel ein und aus – ideal für perfekt knusprige Braten.

**Unterhitze.**

Diese gezielte Hitze eignet sich speziell für Gerichte, die im Wasserbad gegart oder von unten nachgebräunt werden.

**Vorwärmen.**

Mit dieser Funktion lassen sich Speisen besonders schonend und geschmackvoll erwärmen.

**Warmhalten.**

Mit dieser Funktion lässt sich Geschirr perfekt vorwärmen, damit Speisen nicht so schnell abkühlen.

**XXL-Backofen.**

Der XXL-Backofen garantiert durch ein Volumen von bis zu 71 Litern und größere Backbleche ausreichend Platz für den größten Braten oder mehrere Portionen gleichzeitig. Das größere Volumen ermöglicht zudem noch gleichmäßigere Backergebnisse, da der größere Abstand zwischen den Einschub-Ebenen die Zirkulation der Wärme maßgeblich verbessert.

Serie 8 Backöfen mit Mikrowellen- und Dampfstoß-Funktion



UPE: 3.124,- €*

Serie | 8
HNG6764S6 Edelstahl
HNG6764B6 Vulkan Schwarz
HNG6764W6 Polar Weiß



Backofentyp und Heizart	<ul style="list-style-type: none"> - Backofen mit Mikrowellen- und Dampfstoß-Funktion mit 14 Beheizungsarten: 4D Heißluft, Heißluft Eco, Ober-/Unterhitze, Ober-/Unterhitze Eco, Umluft-Infra-Grill, Großflächengrill, Kleinflächengrill, Pizzastufe, Unterhitze, Intensivhitze, Sanftgaren, Vorwärmen, Dörren, Warmhalten - Schnellaufheizung - Zusätzliche Beheizungsarten mit Dampf: Regenerieren, Gären, Kombibetrieb - Zusatzfunktionen: Entkalkungsprogramm, Trocknungsfunktion - Externe Dampferzeugung - Zusätzliche Beheizungsarten mit Mikrowelle: Mikrowelle, MW-Kombibetrieb - Max. Leistung: 800 W; 5 Mikrowellen-Leistungsstufen (90 W, 180 W, 360 W, 600 W, 800 W) - Edelstahl-Lüfterrad - Garraumvolumen: 67 L - XXLpro Backofen mit TitanEmail
Komfort	<ul style="list-style-type: none"> - Home Connect Funktion (WLAN) - Klapptür, Komfort-Tür, vollgedämpt - Bosch Assist - PerfectBake Backsensor - PerfectRoast Bratenthermometer - TFT-Touchdisplay mit Klartextanzeige - Wassertank mit 1 l, Leeranzeige Wassertank - Infotaste, Elektronik-Uhr - Elektr. Temperaturregelung von 30 °C - 300 °C - LED-Innenbeleuchtung, seiti. Langfeldleuchten, Backofenbeleuchtung abschaltbar
Reinigung	<ul style="list-style-type: none"> - Selbstreinigungs-Technik (Pyrolyse) - Pyrolysefähige Zubehörträger - Spezialglas-Innentür für Mikrowelle
Auszugssystem	<ul style="list-style-type: none"> - Backofen mit Einhängegittern, 1-fach Teleskopauszug, pyrolysefähig
Umwelt und Sicherheit	<ul style="list-style-type: none"> - Sehr geringe Türtemperatur - Kindersicherung, Türverriegelung bei Pyrolysebetrieb, Sicherheitsabschaltung, Restwärmanzeige, Starttaste, Türkontaktschalter
Zubehör	<ul style="list-style-type: none"> - 1 x Kombirost, 1 x Backblech emailliert, 1 x Universalpfanne
Technische Informationen (HxBxT)	<ul style="list-style-type: none"> - Gerätemaße: 595 x 594 x 548 mm - Nischenmaße: 585-595 x 560-568 x 550 mm - Länge Netzkabel: 120 cm - Gesamtanschlusswert Elektro: 3.6 kW - Maße und Einbauhinweise zu diesem Gerät gemäß technischer Zeichnung beachten
Sonderzubehör	<ul style="list-style-type: none"> HEZ327000 Backstein HEZ530000 2 Universalpfannen, schmales Format HEZ617000 Pizzaform, emailliert, anthrazit HEZ625071 Grillblech, emailliert, anthrazit HEZ631070 Backblech, emailliert, anthrazit HEZ632070 Universalpfanne, emailliert, anthrazit HEZ633001 Deckel für Profipfanne, emailliert, anthrazit HEZ633070 Profi-Pfanne, emailliert, anthrazit HEZ634080 Back- und Bratrost (Mikrowelle) HEZ635000 Grillset HEZ636000 Glaspfanne HEZ660050 Verblendleiste für Sockel HEZ660060 Fachbodenverblendung inkl. Verblendleiste HEZ6BMA00 Zwischenbodenset HEZ9041 Umbauschrank HEZ915003 Glasbräter 5,4 l HEZGOAS00 Anschlusskabel 3m <p>Weiteres Sonderzubehör inkl. Abbildungen und Preise finden Sie ab Seite 32.</p>

* Unverbindliche Preisempfehlung des Herstellers inkl. 20 % MwSt. UPE gültig ab 01.12.2019.

Serie 8 Backöfen mit Mikrowellen-Funktion



UPE: 2.532,- €*

Serie | 8
HMG6764S1 Edelstahl
HMG6764B1 Vulkan Schwarz



UPE: 2.157,- €*

Serie | 8
HMG636RS1 Edelstahl



Backofentyp und Heizart	<ul style="list-style-type: none"> - Backofen mit Mikrowellen-Funktion mit 12 Beheizungsarten: 4D Heißluft, Heißluft Eco, Ober-/Unterhitze, Ober-/Unterhitze Eco, Umluft-Infra-Grill, Großflächengrill, Kleinflächengrill, Pizzastufe, Unterhitze, Sanftgaren, Vorwärmen, Warmhalten - Schnellaufheizung - Zusätzliche Beheizungsarten mit Mikrowelle: Mikrowelle, MW-Kombibetrieb - Max. Leistung: 800 W; 5 Mikrowellen-Leistungsstufen (90 W, 180 W, 360 W, 600 W, 800 W) - Edelstahl-Lüfterrad - Garraumvolumen: 67 L - XXLpro Backofen mit TitanEmail 	<ul style="list-style-type: none"> - Backofen mit Mikrowellen-Funktion mit 12 Beheizungsarten: 4D Heißluft, Heißluft Eco, Ober-/Unterhitze, Ober-/Unterhitze Eco, Umluft-Infra-Grill, Großflächengrill, Kleinflächengrill, Pizzastufe, Unterhitze, Sanftgaren, Vorwärmen, Warmhalten - Schnellaufheizung - Zusätzliche Beheizungsarten mit Mikrowelle: Mikrowelle, MW-Kombibetrieb - Max. Leistung: 800 W; 5 Mikrowellen-Leistungsstufen (90 W, 180 W, 360 W, 600 W, 800 W) - Edelstahl-Lüfterrad - Garraumvolumen: 67 L - XXLpro Backofen mit TitanEmail
Komfort	<ul style="list-style-type: none"> - Klapptür, Komfort-Tür, vollgedämpt - Bosch Assist - PerfectBake Backsensor - PerfectRoast Bratenthermometer - TFT-Touchdisplay mit Klartextanzeige - Infotaste - Elektronik-Uhr - Elektr. Temperaturregelung von 30 °C - 300 °C - LED-Innenbeleuchtung, Backofenbeleuchtung abschaltbar 	<ul style="list-style-type: none"> - Klapptür, Komfort-Tür, vollgedämpt - Bosch Assist - PerfectBake Backsensor - PerfectRoast Bratenthermometer - TFT-Touchdisplay mit Klartextanzeige - Infotaste - Elektronik-Uhr - Elektr. Temperaturregelung von 30 °C - 300 °C - LED-Innenbeleuchtung, Backofenbeleuchtung abschaltbar
Reinigung	<ul style="list-style-type: none"> - Selbstreinigungs-Technik (Pyrolyse) - Pyrolysefähige Zubehörträger - Spezialglas-Innentür für Mikrowelle 	<ul style="list-style-type: none"> - EcoClean Direct Beschichtung: Rückwand - Spezialglas-Innentür für Mikrowelle
Auszugssystem	- Backofen mit Einhängegittern, 1-fach Teleskopauszug, pyrolysefähig	- Backofen mit Einhängegittern, 1-fach Teleskopauszug
Umwelt und Sicherheit	<ul style="list-style-type: none"> - Sehr geringe Türtemperatur - Kindersicherung, Türverriegelung bei Pyrolysebetrieb, Sicherheitsabschaltung, Restwärmeanzeige, Starttaste, Türkontaktschalter 	<ul style="list-style-type: none"> - Geringe Türtemperatur - Kindersicherung, Sicherheitsabschaltung, Restwärmeanzeige, Starttaste, Türkontaktschalter
Zubehör	- 1 x Kombirost, 1 x Backblech emailliert, 1 x Universalpfanne	- 1 x Kombirost, 1 x Backblech emailliert, 1 x Universalpfanne
Technische Informationen (H x B x T)	<ul style="list-style-type: none"> - Gerätemaße: 595 x 594 x 548 mm - Nischenmaße: 585-595 x 560-568 x 550 mm - Länge Netzkabel: 120 cm - Gesamtanschlusswert Elektro: 3.6 kW - Maße und Einbauhinweise zu diesem Gerät gemäß technischer Zeichnung beachten 	<ul style="list-style-type: none"> - Gerätemaße: 595 x 594 x 548 mm - Nischenmaße: 585-595 x 560-568 x 550 mm - Länge Netzkabel: 120 cm - Gesamtanschlusswert Elektro: 3.6 kW - Maße und Einbauhinweise zu diesem Gerät gemäß technischer Zeichnung beachten
Sonderzubehör	HEZ327000 Backstein HEZ530000 2 Universalpfannen, schmales Format HEZ617000 Pizzaform, emailliert, anthrazit HEZ625071 Grillblech, emailliert, anthrazit HEZ631070 Backblech, emailliert, anthrazit HEZ632070 Universalpfanne, emailliert, anthrazit HEZ633001 Deckel für Profipfanne, emailliert, anthrazit HEZ633070 Profi-Pfanne, emailliert, anthrazit HEZ634080 Back- und Bratrost (Mikrowelle) HEZ635000 Grillset HEZ636000 Glaspfanne HEZ660050 Verblendeiste für Sockel HEZ660060 Fachbodenverblendung inkl. Verblendeiste HEZ6BMA00 Zwischenbodenset HEZ9041 Umbauschrank HEZ915003 Glasbräter 5,4 l HEZG0AS00 Anschlusskabel 3m	HEZ327000 Backstein HEZ530000 2 Universalpfannen, schmales Format HEZ531010 Backblech, Keramik antihaf beschichtet HEZ532010 Universalpfanne, Keramik antihaf HEZ617000 Pizzaform, emailliert, anthrazit HEZ625071 Grillblech, emailliert, anthrazit HEZ631070 Backblech, emailliert, anthrazit HEZ632070 Universalpfanne, emailliert, anthrazit HEZ633001 Deckel für Profipfanne, emailliert, anthrazit HEZ633070 Profi-Pfanne, emailliert, anthrazit HEZ634080 Back- und Bratrost (Mikrowelle) HEZ635000 Grillset HEZ636000 Glaspfanne HEZ660050 Verblendeiste für Sockel HEZ660060 Fachbodenverblendung inkl. Verblendeiste HEZ6BMA00 Zwischenbodenset HEZ9041 Umbauschrank HEZ915003 Glasbräter 5,4 l HEZG0AS00 Anschlusskabel 3m
	Weiteres Sonderzubehör inkl. Abbildungen und Preise finden Sie ab Seite 32.	Weiteres Sonderzubehör inkl. Abbildungen und Preise finden Sie ab Seite 32.

Serie 8 Backöfen mit Dampf-Funktion



UPE: 2.963,- €*
 Serie | 8
HSG636XS6 Edelstahl



UPE: 2.272,- €*
 Serie | 8
HSG636BS1 Edelstahl
HSG636BB1 Vulkan Schwarz
HSG636BW1 Polar Weiß

Serie 8 HSG636XS6 Edelstahl	Serie 8 HSG636BS1 Edelstahl HSG636BB1 Vulkan Schwarz HSG636BW1 Polar Weiß
---	---



Backofentyp und Heizart	<p>- Dampfbackofen mit 14 Beheizungsarten: 4D Heißluft, Heißluft Eco, Ober-/Unterhitze, Ober-/Unterhitze Eco, Umluft-Infra-Grill, Großflächengrill, Kleinflächengrill, Pizzastufe, Unterhitze, Intensivhitze, Sanftgaren, Vorwärmen, Dörren, Warmhalten - Schnellaufheizung - Zusätzliche Beheizungsarten mit Dampf: Dampfgaren, Regenerieren, Gären, Auftauen, Kombibetrieb - Zusatzfunktionen: Entkalkungsprogramm, Trocknungsfunktion - Externe Dampferzeugung - Edelstahl-Lüfterrad - Garraumvolumen: 71 l - XXLpro Backofen mit TitanEmail</p>	<p>- Dampfbackofen mit 12 Beheizungsarten: 4D Heißluft, Heißluft Eco, Ober-/Unterhitze, Ober-/Unterhitze Eco, Umluft-Infra-Grill, Großflächengrill, Kleinflächengrill, Pizzastufe, Unterhitze, Sanftgaren, Vorwärmen, Warmhalten - Zusätzliche Beheizungsarten mit Dampf: Dampfgaren, Regenerieren, Gären, Auftauen, Kombibetrieb - Zusatzfunktionen: Entkalkungsprogramm, Trocknungsfunktion - Externe Dampferzeugung - Edelstahl-Lüfterrad - Garraumvolumen: 71 l - XXLpro Backofen mit TitanEmail</p>
Komfort	<p>- Home Connect Funktion (WLAN) - Klapptür, Komfort-Tür, vollgedämpt - Bosch Assist - PerfectBake Backsensor - PerfectRoast Bratenthermometer - TFT-Touchdisplay mit Klartextanzeige - Wassertank mit 1 l, Leeranzeige Wassertank - Infotaste, Elektronik-Uhr - Elektr. Temperaturregelung von 30 °C - 250 °C - LED-Innenbeleuchtung, seilt. Langfeldleuchten, Backofenbeleuchtung abschaltbar</p>	<p>- Klapptür, Komfort-Tür, vollgedämpt - Bosch Assist - TFT-Touchdisplay mit Klartextanzeige - Wassertank mit 1 l - Leeranzeige Wassertank - Infotaste - Elektronik-Uhr - Elektr. Temperaturregelung von 30 °C - 250 °C - LED-Innenbeleuchtung, Backofenbeleuchtung abschaltbar</p>
Reinigung	<p>- EcoClean Direct Beschichtung: Rückwand - Vollglas-Innentür</p>	<p>- EcoClean Direct Beschichtung: Rückwand - Vollglas-Innentür</p>
Auszugssystem	<p>- Backofen mit Einhängegittern, 3-fach Teleskopvollauszug mit Stopp-Funktion</p>	<p>- Backofen mit Einhängegestell, Auszug nachrüstbar</p>
Umwelt und Sicherheit	<p>- Energieeffizienzklasse A+ (gemäß EU Nr. 65/2014)¹ - Geringe Türtemperatur - Kindersicherung, Sicherheitsabschaltung, Restwärmeanzeige, Starttaste, Türkontaktschalter</p>	<p>- Energieeffizienzklasse A+ (gemäß EU Nr. 65/2014)¹ - Geringe Türtemperatur - Kindersicherung, Sicherheitsabschaltung, Restwärmeanzeige, Starttaste, Türkontaktschalter</p>
Zubehör	<p>- 1 x Rost, 1 x Dampfbehälter, gelocht, Größe XL, 1 x Dampfbehälter, gelocht, Größe S, 1 x Dampfbehälter, ungelocht, Größe S, 1 x Backblech emailliert, 1 x Universalpfanne</p>	<p>- 1 x Rost, 1 x Dampfbehälter, gelocht, Größe XL, 1 x Dampfbehälter, gelocht, Größe S, 1 x Dampfbehälter, ungelocht, Größe S, 1 x Backblech emailliert, 1 x Universalpfanne</p>
Technische Informationen (H x B x T)	<p>- Gerätemaße: 595 x 594 x 548 mm - Nischenmaße: 585-595 x 560-568 x 550 mm - Länge Netzkabel: 120 cm - Gesamtanschlusswert Elektro: 3.6 kW - Maße und Einbauhinweise zu diesem Gerät gemäß technischer Zeichnung beachten</p>	<p>- Gerätemaße: 595 x 594 x 548 mm - Nischenmaße: 585-595 x 560-568 x 550 mm - Länge Netzkabel: 120 cm - Gesamtanschlusswert Elektro: 3.6 kW - Maße und Einbauhinweise zu diesem Gerät gemäß technischer Zeichnung beachten</p>
Sonderzubehör	<p>HEZ327000 Backstein HEZ36D163 Dampfbehälter ungelocht, Größe S HEZ36D163G Dampfbehälter gelocht, Größe S HEZ36D663G Dampfbehälter gelocht, Größe XL HEZ530000 2 Universalpfannen, schmales Format HEZ617000 Pizzaform, emailliert, anthrazit HEZ625071 Grillblech, emailliert, anthrazit HEZ531010 Backblech, antihaft beschichtet HEZ631070 Backblech, emailliert, anthrazit HEZ532010 Universalpfanne, antihaft beschichtet HEZ633001 Deckel für Profipfanne, emailliert, anthrazit HEZ633070 Profi-Pfanne, emailliert, anthrazit HEZ635000 Grillset HEZ660050 Verblendeleiste für Sockel HEZ660060 Fachbodenverblendung inkl. Verblendeleiste HEZ664000 Back- und Bratrost (Dampf) HEZ6BMA00 Zwischenbodenset HEZ9041 Umbauschrank HEZ915003 Glasbräter 5,4 l HEZGOAS00 Anschlusskabel 3m</p>	<p>HEZ327000 Backstein HEZ36D663G Dampfbehälter gelocht, Größe XL HEZ530000 2 Universalpfannen, schmales Format HEZ617000 Pizzaform, emailliert, anthrazit HEZ625071 Grillblech, emailliert, anthrazit HEZ531010 Backblech, antihaft beschichtet HEZ631070 Backblech, emailliert, anthrazit HEZ532010 Universalpfanne, antihaft beschichtet HEZ633001 Deckel für Profipfanne, emailliert, anthrazit HEZ633070 Profi-Pfanne, emailliert, anthrazit HEZ635000 Grillset HEZ638D18 Teleskop-Vollauszug 1-fach, dampffähig HEZ638D30 Teleskop-Vollauszug 3-fach, dampffähig HEZ660050 Verblendeleiste für Sockel HEZ660060 Fachbodenverblendung inkl. Verblendeleiste HEZ664000 Back- und Bratrost (Dampf) HEZ6BMA00 Zwischenbodenset HEZ9041 Umbauschrank HEZ915003 Glasbräter 5,4 l HEZGOAS00 Anschlusskabel 3m</p>
	<p>Weiteres Sonderzubehör inkl. Abbildungen und Preise finden Sie ab Seite 32.</p>	<p>Weiteres Sonderzubehör inkl. Abbildungen und Preise finden Sie ab Seite 32.</p>

¹ Auf einer EEK-Skala von A+++ bis D.
 * Unverbindliche Preisempfehlung des Herstellers inkl. 20 % MwSt. UPE gültig ab 01.12.2019.

Serie 8 Backöfen mit Dampfstoß-Funktion



UPE: 2.559,- €*

Serie | 8
HRG6769S6 Edelstahl



Backofentyp und Heizart	<ul style="list-style-type: none"> - Backofen mit Dampfstoß mit 15 Beheizungsarten: 4D Heißluft, Heißluft Eco, Ober-/Unterhitze, Ober-/Unterhitze Eco, Umluft-Infra-Grill, Großflächengrill, Kleinflächengrill, Pizzastufe, Unterhitze, Intensivhitze, Sanftgaren, Auftauen, Vorwärmen, Dörren, Warmhalten - Schnellaufheizung - Zusätzliche Beheizungsarten mit Dampf: Regenerieren, Gären, Kombibetrieb - Zusatzfunktionen: Entkalkungsprogramm, Trocknungsfunktion - Externe Dampferzeugung - Edelstahl-Lüfterrad - Garraumvolumen: 71 l - XXLpro Backofen mit TitanEmail
Komfort	<ul style="list-style-type: none"> - Home Connect Funktion (WLAN) - Klapptür, Komfort-Tür, vollgedämpt - Bosch Assist - PerfectBake Backsensor - PerfectRoast Bratenthermometer - TFT-Touchdisplay mit Klartextanzeige - Wassertank mit 1 l - Leeranzeige Wassertank - Infotaste - Elektronik-Uhr - Elektr. Temperaturregelung von 30 °C - 275 °C - LED-Innenbeleuchtung, seitl. Langfeldleuchten, Backofenbeleuchtung abschaltbar
Reinigung	<ul style="list-style-type: none"> - Selbstreinigungs-Technik (Pyrolyse) - Pyrolysefähige Backbleche und Zubehörträger - Vollglas-Innentür
Auszugssystem	<ul style="list-style-type: none"> - Backofen mit Einhängegittern, 3-fach Teleskopvollauszug mit Stopp-Funktion, pyrolysefähig
Umwelt und Sicherheit	<ul style="list-style-type: none"> - Energieeffizienzklasse A (gemäß EU Nr. 65/2014)¹ - Sehr geringe Türtemperatur - Kindersicherung, Türverriegelung bei Pyrolysebetrieb, Sicherheitsabschaltung, Restwärmeanzeige, Starttaste, Türkontaktschalter
Zubehör	<ul style="list-style-type: none"> - 1 x Kombirost, 1 x Backblech emailliert, 1 x Universalpfanne
Technische Informationen (H x B x T)	<ul style="list-style-type: none"> - Gerätemaße: 595 x 594 x 548 mm - Nischenmaße: 585-595 x 560-568 x 550 mm - Länge Netzkabel: 120 cm - Gesamtanschlusswert Elektro: 3.6 kW - Maße und Einbauhinweise zu diesem Gerät gemäß technischer Zeichnung beachten
Sonderzubehör	<p>HEZ327000 Backstein HEZ530000 2 Universalpfannen, schmales Format HEZ617000 Pizzaform, emailliert, anthrazit HEZ625071 Grillblech, emailliert, anthrazit HEZ531010 Backblech, antihaft beschichtet HEZ631070 Backblech, emailliert, anthrazit HEZ532010 Universalpfanne, antihaft beschichtet HEZ632070 Universalpfanne, emailliert, anthrazit HEZ633001 Deckel für Profipfanne, emailliert, anthrazit HEZ633070 Profi-Pfanne, emailliert, anthrazit HEZ634000 Back- und Bratrost (Standard) HEZ635000 Grillset HEZ636000 Glaspfanne HEZ660050 Verblendeiste für Sockel HEZ660060 Fachbodenverblendung inkl. Verblendeiste HEZ6BMA00 Zwischenbodenset HEZ9041 Umbauschrank HEZ915003 Glasbräter 5,4 l HEZGOAS00 Anschlusskabel 3m</p> <p>Weiteres Sonderzubehör inkl. Abbildungen und Preise finden Sie ab Seite 32.</p>

¹ Auf einer EEK-Skala von A+++ bis D.

* Unverbindliche Preisempfehlung des Herstellers inkl. 20 % MwSt. UPE gültig ab 01.12.2019.

Serie 8 Backöfen mit Bosch Assist



UPE: 1.874,- €*
 Serie | 8
 HBG676ES6 Edelstahl
 HBG676EB6 Vulkan Schwarz

UPE: 1.498,- €*
 Serie | 8
 HBG636ES1 Edelstahl



Backofentyp und Heizart	<ul style="list-style-type: none"> - Backofen mit 13 Beheizungsarten: 4D Heißluft, Heißluft Eco, Ober-/Unterhitze, Ober-/Unterhitze Eco, Umluft-Infra-Grill, Großflächengrill, Kleinflächengrill, Pizzastufe, Unterhitze, Sanftgaren, Auftauen, Vorwärmen, Warmhalten - Schnellaufheizung - Edelstahl-Lüfterrad - Garraumvolumen: 71 l - XXLpro Backofen mit TitanEmail 	<ul style="list-style-type: none"> - Backofen mit 13 Beheizungsarten: 4D Heißluft, Heißluft Eco, Ober-/Unterhitze, Ober-/Unterhitze Eco, Umluft-Infra-Grill, Großflächengrill, Kleinflächengrill, Pizzastufe, Unterhitze, Sanftgaren, Auftauen, Vorwärmen, Warmhalten - Schnellaufheizung - Edelstahl-Lüfterrad - Garraumvolumen: 71 l - XXLpro Backofen mit TitanEmail
Komfort	<ul style="list-style-type: none"> - Home Connect Funktion (WLAN) - Klapptür, Komfort-Tür, vollgedämpft - Bosch Assist - PerfectBake Backsensor - PerfectRoast Bratenthermometer - TFT-Touchdisplay mit Klartextanzeige - Infotaste - Elektronik-Uhr - Elektr. Temperaturregelung von 30 °C - 300 °C - Halogen-Innenbeleuchtung, Backofenbeleuchtung abschaltbar 	<ul style="list-style-type: none"> - Klapptür, Komfort-Tür, vollgedämpft - Bosch Assist - PerfectBake Backsensor - PerfectRoast Bratenthermometer - TFT-Touchdisplay mit Klartextanzeige - Infotaste - Elektronik-Uhr - Elektr. Temperaturregelung von 30 °C - 300 °C - Halogen-Innenbeleuchtung, Backofenbeleuchtung abschaltbar
Reinigung	<ul style="list-style-type: none"> - Selbstreinigungs-Technik (Pyrolyse) - Pyrolysefähige Zubehörträger und Backbleche - Vollglas-Innentür 	<ul style="list-style-type: none"> - EcoClean Direct Beschichtung: Rückwand - Vollglas-Innentür
Auszugssystem	<ul style="list-style-type: none"> - Backofen mit Einhängegittern, Auszug nachrüstbar 	<ul style="list-style-type: none"> - Backofen mit Einhängegestell, Auszug nachrüstbar
Umwelt und Sicherheit	<ul style="list-style-type: none"> - Energieeffizienzklasse A+ (gemäß EU Nr. 65/2014)¹ - Sehr geringe Türtemperatur - Türverriegelung bei Pyrolysebetrieb, Kindersicherung - Sicherheitsabschaltung, Restwärmeanzeige - Starttaste, Türkontaktschalter 	<ul style="list-style-type: none"> - Energieeffizienzklasse A+ (gemäß EU Nr. 65/2014)¹ - Geringe Türtemperatur - Kindersicherung, Sicherheitsabschaltung, Restwärmeanzeige, Starttaste, Türkontaktschalter
Zubehör	<ul style="list-style-type: none"> - 1 x Backblech emailliert, 1 x Kombirost, 1 x Universalpfanne 	<ul style="list-style-type: none"> - 1 x Backblech emailliert, 1 x Kombirost, 1 x Universalpfanne
Technische Informationen (H x B x T)	<ul style="list-style-type: none"> - Gerätemaße: 595 x 595 x 548 mm - Nischenmaße: 585-595 x 560-568 x 550 mm - Länge Netzkabel: 120 cm - Gesamtanschlusswert Elektro: 3.65 kW - Maße und Einbauhinweise zu diesem Gerät gemäß technischer Zeichnung beachten 	<ul style="list-style-type: none"> - Gerätemaße: 595 x 595 x 548 mm - Nischenmaße: 585-595 x 560-568 x 550 mm - Länge Netzkabel: 120 cm - Gesamtanschlusswert Elektro: 3.65 kW - Maße und Einbauhinweise zu diesem Gerät gemäß technischer Zeichnung beachten
Sonderzubehör	<ul style="list-style-type: none"> HEZ327000 Backstein HEZ530000 2 Universalpfannen, schmales Format HEZ617000 Pizzaform, emailliert, anthrazit HEZ625071 Grillblech, emailliert, anthrazit HEZ531010 Backblech, antihaf beschichtet HEZ631070 Backblech, emailliert, anthrazit HEZ532010 Universalpfanne, antihaf beschichtet HEZ632070 Universalpfanne, emailliert, anthrazit HEZ633001 Deckel für Profipfanne, emailliert, anthrazit HEZ633070 Profi-Pfanne, emailliert, anthrazit HEZ634000 Back- und Bratrost (Standard) HEZ635000 Grillset HEZ636000 Glaspfanne HEZ638170 Teleskop-Vollauszug 1-fach, pyrolysef. HEZ638270 Teleskop-Vollauszug 2-fach, pyrolysef. HEZ638370 Teleskop-Vollauszug 3-fach, pyrolysef. HEZ660050 Verblendeiste für Sockel HEZ660060 Fachbodenverblendung inkl. Verblendeiste HEZ6BMA00 Zwischenbodenset HEZ9020 Umbauschrank HEZ9041 Umbauschrank HEZ915003 Glasbräter 5,4 l HEZGOAS00 Anschlusskabel 3m <p>Weiteres Sonderzubehör inkl. Abbildungen und Preise finden Sie ab Seite 32.</p>	<ul style="list-style-type: none"> HEZ327000 Backstein HEZ530000 2 Universalpfannen, schmales Format HEZ617000 Pizzaform, emailliert, anthrazit HEZ625071 Grillblech, emailliert, anthrazit HEZ631070 Backblech, emailliert, anthrazit HEZ632070 Universalpfanne, emailliert, anthrazit HEZ633001 Deckel für Profipfanne, emailliert, anthrazit HEZ633070 Profi-Pfanne, emailliert, anthrazit HEZ634000 Back- und Bratrost (Standard) HEZ635000 Grillset HEZ636000 Glaspfanne HEZ638100 Teleskop-Vollauszug 1-fach HEZ638200 Teleskop-Vollauszug 2-fach HEZ638300 Teleskop-Vollauszug 3-fach HEZ660050 Verblendeiste für Sockel HEZ660060 Fachbodenverblendung inkl. Verblendeiste HEZ6BMA00 Zwischenbodenset HEZ9020 Umbauschrank HEZ9041 Umbauschrank HEZ915003 Glasbräter 5,4 l HEZGOAS00 Anschlusskabel 3m <p>Weiteres Sonderzubehör inkl. Abbildungen und Preise finden Sie ab Seite 32.</p>

¹ Auf einer EEK-Skala von A+++ bis D.

* Unverbindliche Preisempfehlung des Herstellers inkl. 20 % MwSt. UPE gültig ab 01.12.2019.

Serie 8 Backöfen mit AutoPilot

UPE: 1.560,- €*

Serie | 8
 HBG675BS1 Edelstahl
 HBG675BB1 Vulkan Schwarz
 HBG675BW1 Polar Weiß

UPE: 1.237,- €*

Serie | 8
 HBG635BS1 Edelstahl
 HBG635BB1 Vulkan Schwarz
 HBG635BW1 Polar Weiß



Backofentyp und Heizart	<p>– Backofen mit 13 Beheizungsarten: 4D Heißluft, Heißluft Eco, Ober-/Unterhitze, Ober-/Unterhitze Eco, Umluft-Infra-Grill, Großflächengrill, Kleinflächengrill, Pizzastufe, Unterhitze, Sanftgaren, Auftauen, Vorwärmen, Warmhalten – Schnellaufheizung – Edelstahl-Lüfterrad – Garraumvolumen: 71 l – XXLpro Backofen mit TitanEmail</p>	<p>– Backofen mit 13 Beheizungsarten: 4D Heißluft, Heißluft Eco, Ober-/Unterhitze, Ober-/Unterhitze Eco, Umluft-Infra-Grill, Großflächengrill, Kleinflächengrill, Pizzastufe, Unterhitze, Sanftgaren, Auftauen, Vorwärmen, Warmhalten – Schnellaufheizung – Edelstahl-Lüfterrad – Garraumvolumen: 71 l – XXLpro Backofen mit TitanEmail</p>
Komfort	<p>– Klapptür, Komfort-Tür, vollgedämpft – AutoPilot, 10 Programme – TFT mit Klartextanzeige/Symbolanzeige – Infotaste – Elektronik-Uhr – Elektr. Temperaturregelung von 30 °C - 300 °C – Halogen-Innenbeleuchtung, Backofenbeleuchtung abschaltbar</p>	<p>– Klapptür, Komfort-Tür, vollgedämpft – AutoPilot, 10 Programme – TFT mit Klartextanzeige/Symbolanzeige – Infotaste – Elektronik-Uhr – Elektr. Temperaturregelung von 30 °C - 300 °C – Halogen-Innenbeleuchtung, Backofenbeleuchtung abschaltbar</p>
Reinigung	<p>– Selbstreinigungs-Technik (Pyrolyse) – Pyrolysefähige Zubehörträger und Backbleche – Vollglas-Innentür</p>	<p>– EcoClean Direct Beschichtung: Rückwand – Vollglas-Innentür</p>
Auszugssystem	– Backofen mit Einhängestell, Auszug nachrüstbar	– Backofen mit Einhängestell, Auszug nachrüstbar
Umwelt und Sicherheit	<p>– Energieeffizienzklasse A+ (gemäß EU Nr. 65/2014)¹ – Sehr geringe Türtemperatur – Kindersicherung, Sicherheitsabschaltung, Restwärmanzeige, Starttaste, Türkontaktschalter</p>	<p>– Energieeffizienzklasse A+ (gemäß EU Nr. 65/2014)¹ – Geringe Türtemperatur – Kindersicherung, Sicherheitsabschaltung, Restwärmanzeige, Starttaste, Türkontaktschalter</p>
Zubehör	– 1 x Backblech emailliert, 1 x Kombirost, 1 x Universalpfanne	– 1 x Backblech emailliert, 1 x Kombirost, 1 x Universalpfanne
Technische Informationen (H x B x T)	<p>– Gerätemaße: 595 x 595 x 548 mm – Nischenmaße: 585-595 x 560-568 x 550 mm – Länge Netzkabel: 120 cm – Gesamtanschlusswert Elektro: 3.65 kW – Maße und Einbauhinweise zu diesem Gerät gemäß technischer Zeichnung beachten</p>	<p>– Gerätemaße: 595 x 595 x 548 mm – Nischenmaße: 585-595 x 560-568 x 550 mm – Länge Netzkabel: 120 cm – Gesamtanschlusswert Elektro: 3.65 kW – Maße und Einbauhinweise zu diesem Gerät gemäß technischer Zeichnung beachten</p>
Sonderzubehör	<p>HEZ327000 Backstein HEZ530000 2 Universalpfannen, schmales Format HEZ617000 Pizaform, emailliert, anthrazit HEZ625071 Grillblech, emailliert, anthrazit HEZ531010 Backblech, antihaf beschichtet HEZ631070 Backblech, emailliert, anthrazit HEZ532010 Universalpfanne, antihaf beschichtet HEZ632070 Universalpfanne, emailliert, anthrazit HEZ633001 Deckel für Profipfanne, emailliert, anth HEZ633070 Profi-Pfanne, emailliert, anthrazit HEZ634000 Back- und Bratrost (Standard) HEZ635000 Grillset HEZ636000 Glaspfanne HEZ638170 Teleskop-Vollauszug 1-fach, pyrolysef. HEZ638270 Teleskop-Vollauszug 2-fach, pyrolysef. HEZ638370 Teleskop-Vollauszug 3-fach, pyrolysef. HEZ660050 Verblendeiste für Sockel HEZ660060 Fachbodenverblendung inkl. Verblendeiste HEZ6BMA00 Zwischenbodenset HEZ9020 Umbauschrank HEZ9041 Umbauschrank HEZ915003 Glasbräter 5,4 l HEZGOAS00 Anschlusskabel 3m</p>	<p>HEZ327000 Backstein HEZ530000 2 Universalpfannen, schmales Format HEZ617000 Pizaform, emailliert, anthrazit HEZ625071 Grillblech, emailliert, anthrazit HEZ631070 Backblech, emailliert, anthrazit HEZ632070 Universalpfanne, emailliert, anthrazit HEZ633001 Deckel für Profipfanne, emailliert, anth HEZ633070 Profi-Pfanne, emailliert, anthrazit HEZ634000 Back- und Bratrost (Standard) HEZ635000 Grillset HEZ636000 Glaspfanne HEZ638100 Teleskop-Vollauszug 1-fach HEZ638200 Teleskop-Vollauszug 2-fach HEZ638300 Teleskop-Vollauszug 3-fach HEZ660050 Verblendeiste für Sockel HEZ660060 Fachbodenverblendung inkl. Verblendeiste HEZ6BMA00 Zwischenbodenset HEZ9020 Umbauschrank HEZ9041 Umbauschrank HEZ915003 Glasbräter 5,4 l HEZGOAS00 Anschlusskabel 3m</p>
	Weiteres Sonderzubehör inkl. Abbildungen und Preise finden Sie ab Seite 32.	Weiteres Sonderzubehör inkl. Abbildungen und Preise finden Sie ab Seite 32.

¹ Auf einer EEK-Skala von A+++ bis D.

* Unverbindliche Preisempfehlung des Herstellers inkl. 20 % MwSt. UPE gültig ab 01.12.2019.

Serie 6 Backöfen mit Dampfstoß-Funktion

Lieferbar ab 12/2019²

UPE: 1.722,- €*

Serie | 6
HRG578CS6 Edelstahl

UPE: 1.420,- €*

Serie | 6
HRG5184S1 Edelstahl

Backofentyp und Heizart	<ul style="list-style-type: none"> – Backofen mit 9 Heizarten: 3D Heißluft, Ober-/Unterhitze, Umluft-Infra-Grill, Großflächengrill, Pizzastufe, Sanftgaren, Auftauen, Heißluft sanft, Regenerieren – Beheizungsarten kombinierbar mit Dampfstoß: Heißluft, Umluftgrill, Ober-/Unterhitze – Zusatzfunktionen: Entkalkungsprogramm – Externe Dampferzeugung – Schnellaufheizung – Kühlgebläse – Garraumvolumen: 71 l – XXL-Backofen mit GranitEmail 	<ul style="list-style-type: none"> – Backofen mit 10 Heizarten: 3D Heißluft, Ober-/Unterhitze, Umluft-Infra-Grill, Großflächengrill, Pizzastufe, Unterhitze, Sanftgaren, Auftauen, Heißluft sanft, Regenerieren – Beheizungsarten kombinierbar mit Dampfstoß: Heißluft, Umluftgrill, Ober-/Unterhitze – Zusatzfunktionen: Entkalkungsprogramm – Externe Dampferzeugung – Schnellaufheizung – Kühlgebläse – Garraumvolumen: 71 l – XXL-Backofen mit GranitEmail
Komfort	<ul style="list-style-type: none"> – Home Connect Funktion (WLAN) – Klapptür, mit SoftClose, und SoftOpen – Bratenthermometer – AutoPilot 30 Programme – Bedienung mit LCD-Display – Wassertank mit 0.2 l – Elektronikuhr – Temperaturregelung von 30 °C - 275 °C – Temperaturvorschlag – Aufheizkontrolle – Sabbatschaltung – Halogen-Innenbeleuchtung – Versenkknebel, rund 	<ul style="list-style-type: none"> – Klapptür, mit SoftClose, und SoftOpen – AutoPilot 30 Programme – Bedienung mit LCD-Display – Wassertank mit 0.2 l – Elektronikuhr – Temperaturregelung von 30 °C - 275 °C – Temperaturvorschlag – Aufheizkontrolle – Sabbatschaltung – Halogen-Innenbeleuchtung – Leicht-Bedien-Elektronik, Versenkknebel, rund
Reinigung	<ul style="list-style-type: none"> – Selbstreinigungs-Technik (Pyrolyse) – Vollglas-Innentür 	<ul style="list-style-type: none"> – Vollglas-Innentür
Auszugssystem	<ul style="list-style-type: none"> – Teleskop-Auszug, nachrüstbar 	<ul style="list-style-type: none"> – 3fach-Teleskopauszug, davon ein 1fach-Teleskopauszug, ebenenunabhängig
Umwelt und Sicherheit	<ul style="list-style-type: none"> – Energieeffizienzklasse A (gemäß EU Nr. 65/2014)¹ – Sehr geringe Türtemperatur – Niedrige Türtemperatur während der pyrolytischen Reinigung – Kindersicherung, Türverriegelung bei Pyrolysebetrieb, Sicherheitsabschaltung, Restwärmeanzeige, Türkontaktschalter 	<ul style="list-style-type: none"> – Energieeffizienzklasse A (gemäß EU Nr. 65/2014)¹ – Geringe Türtemperatur – Kindersicherung, Sicherheitsabschaltung, Restwärmeanzeige
Zubehör	<ul style="list-style-type: none"> – 1 x Kombirost, 1 x Universalpfanne 	<ul style="list-style-type: none"> – 1 x Kombirost, 1 x Universalpfanne
Technische Informationen (H x B x T)	<ul style="list-style-type: none"> – Gerätemaße: 595 x 594 x 548 mm – Nischenmaße: 595 x 560 x 550 mm – Länge Netzkabel: 120 cm – Gesamtanschlusswert Elektro: 3.6 kW – Maße und Einbauhinweise zu diesem Gerät gemäß technischer Zeichnung beachten 	<ul style="list-style-type: none"> – Gerätemaße: 595 x 594 x 548 mm – Nischenmaße: 595 x 560 x 550 mm – Länge Netzkabel: 120 cm – Gesamtanschlusswert Elektro: 3.6 kW – Maße und Einbauhinweise zu diesem Gerät gemäß technischer Zeichnung beachten
Sonderzubehör	<ul style="list-style-type: none"> HEZ317000 Pizzaform, emailliert, grau HEZ327000 Backstein HEZ333001 Deckel für Profi-Pfanne HEZ530000 2 Universalpfannen, schmales Format HEZ531000 Backblech, emailliert, grau HEZ531010 Backblech, Keramik antihaf beschichtet HEZ532000 Universalpfanne, emailliert, grau HEZ532010 Universalpfanne, Keramik antihaf HEZ533000 Profi-Pfanne, emailliert, grau HEZ538000 1-fach Teleskopauszug, ebenenunabhängig HEZ538200 Teleskopauszug 2-fach HEZ538S00 Teleskopausz. 3fach, davon 1 ebenenunab. HEZ625071 Grillblech, emailliert, anthrazit HEZ634000 Back- und Bratrost (Standard) HEZ636000 Glaspfanne HEZ660050 Verblende für Sockel HEZ9020 Umbauschrank HEZ9041 Umbauschrank HEZ915003 Glasbräter 5,4 l HEZG0AS00 Anschlusskabel 3m <p>Weiteres Sonderzubehör inkl. Abbildungen und Preise finden Sie ab Seite 32.</p>	<ul style="list-style-type: none"> HEZ317000 Pizzaform, emailliert, grau HEZ327000 Backstein HEZ530000 2 Universalpfannen, schmales Format HEZ531000 Backblech, emailliert, grau HEZ531010 Backblech, Keramik antihaf beschichtet HEZ532000 Universalpfanne, emailliert, grau HEZ532010 Universalpfanne, Keramik antihaf HEZ538000 1-fach Teleskopauszug, ebenenunabhängig HEZ634000 Back- und Bratrost (Standard) HEZ638200 Teleskop-Vollauszug 2-fach HEZ638300 Teleskop-Vollauszug 3-fach HEZ660050 Verblende für Sockel HEZ9020 Umbauschrank HEZ9041 Umbauschrank HEZ915003 Glasbräter 5,4 l HEZG0AS00 Anschlusskabel 3m <p>Weiteres Sonderzubehör inkl. Abbildungen und Preise finden Sie ab Seite 32.</p>

¹ Auf einer EEK-Skala von A+++ bis D. ² Anlauftermine sind vorläufig. Eine Lieferfähigkeit zu diesem Datum kann nicht zugesagt werden.

* Unverbindliche Preisempfehlung des Herstellers inkl. 20 % MwSt. UPE gültig ab 01.12.2019.

Serie 6 Backöfen



UPE: 1.299,- €*
 Serie | 6
HBG579BS0 Edelstahl

--	--	--



Lieferbar ab 12/2019²
 UPE: 1.416,- €*
 Serie | 6
HBG5780S6 Edelstahl

--	--	--	--



UPE: 1.284,- €*
 Serie | 6
HBA578BBS0 Edelstahl
HBA578BB0 Vulkan Schwarz
HBA578BW0 Polar Weiß

--	--	--

Backofentyp und Heizart	<ul style="list-style-type: none"> - Backofen mit 13 Heizarten: 3D Heißluft, Ober-/Unterhitze, Umluft-Infra-Grill, Großflächengrill, Kleinflächengrill, Pizzastufe, Unterhitze, Intensivhitze, Sanftgaren, Auftauen, Vorwärmen, Warmhalten, Heißluft sanft - Schnellaufheizung, Kühlgebläse - Garraumvolumen: 71 l - XXL-Backofen mit GranitEmail 	<ul style="list-style-type: none"> - Backofen mit 9 Heizarten: 3D Heißluft, Ober-/Unterhitze, Umluft-Infra-Grill, Großflächengrill, Pizzastufe, Sanftgaren, Auftauen, Warmhalten, Heißluft sanft - Schnellaufheizung, Kühlgebläse - Garraumvolumen: 71 l - XXL-Backofen mit GranitEmail 	<ul style="list-style-type: none"> - Backofen mit 10 Heizarten: 3D Heißluft, Ober-/Unterhitze, Umluft-Infra-Grill, Großflächengrill, Pizzastufe, Unterhitze, Sanftgaren, Auftauen, Warmhalten, Heißluft sanft - Schnellaufheizung, Kühlgebläse - Garraumvolumen: 71 l - XXL-Backofen mit GranitEmail
Komfort	<ul style="list-style-type: none"> - Klapptür, mit SoftClose, und SoftOpen - AutoPilot 40 Programme - Bedienung mit TFT-Display - Elektronikuhr - Temperaturregelung von 30 °C - 275 °C - Temperaturvorschlag - Ist-Temperaturkontrolle - Aufheizkontrolle, Sabbatschaltung - Halogen-Innenbeleuchtung - Leicht-Bedien-Elektronik, Versenkknebel, rund 	<ul style="list-style-type: none"> - Home Connect Funktion (WLAN) - Klapptür, mit SoftClose, und SoftOpen - AutoPilot 30 Programme - Bedienung mit LCD-Display - Elektronikuhr - Temperaturregelung von 30 °C - 275 °C - Temperaturvorschlag - Aufheizkontrolle, Sabbatschaltung - Halogen-Innenbeleuchtung - Leicht-Bedien-Elektronik, Versenkknebel 	<ul style="list-style-type: none"> - Klapptür - AutoPilot 30 Programme - Bedienung mit LCD-Display - Elektronik-Uhr - Elektr. Temperaturregelung von 30 °C - 275 °C - Halogen-Innenbeleuchtung - Temperaturvorschlag - Aufheizkontrolle, Sabbatschaltung - Versenkknebel mit Edelstahlkappe
Reinigung	<ul style="list-style-type: none"> - Selbstreinigungs-Technik (Pyrolyse) - Vollglas-Innentür 	<ul style="list-style-type: none"> - Selbstreinigungs-Technik (Pyrolyse) - Vollglas-Innentür 	<ul style="list-style-type: none"> - Selbstreinigungs-Technik (Pyrolyse) - Vollglas-Innentür
Auszugssystem	<ul style="list-style-type: none"> - Teleskop-Auszug, nachrüstbar 	<ul style="list-style-type: none"> - 1fach-Teleskopauszug mit Stopp-Funktion, ebenenunabhängig 	<ul style="list-style-type: none"> - Teleskop-Auszug, nachrüstbar
Umwelt und Sicherheit	<ul style="list-style-type: none"> - Energieeffizienzklasse A (gemäß EU Nr. 65/2014)¹ - Sehr geringe Türtemperatur - Niedrige Türtemperatur während der pyrolytischen Reinigung - Kindersicherung, Türverriegelung bei Pyrolysebetrieb, Sicherheitsabschaltung, Restwärmanzeige, Türkontaktschalter 	<ul style="list-style-type: none"> - Energieeffizienzklasse A (gemäß EU Nr. 65/2014)¹ - Sehr geringe Türtemperatur - Niedrige Türtemperatur während der pyrolytischen Reinigung - Kindersicherung, Türverriegelung bei Pyrolysebetrieb, Sicherheitsabschaltung, Restwärmanzeige, Türkontaktschalter 	<ul style="list-style-type: none"> - Energieeffizienzklasse A (gemäß EU Nr. 65/2014)¹ - Sehr geringe Türtemperatur - Kindersicherung, Türverriegelung bei Pyrolysebetrieb, Sicherheitsabschaltung, Restwärmanzeige
Zubehör	<ul style="list-style-type: none"> - 1xBackblech, 1xKombirost, 1xUniversalpfanne 	<ul style="list-style-type: none"> - 1xBackblech, 1xKombirost, 1xUniversalpfanne 	<ul style="list-style-type: none"> - 1 x Kombirost, 1 x Universalpfanne
Technische Informationen (HxBxT)	<ul style="list-style-type: none"> - Gerätemaße: 595 x 594 x 548 mm - Nischenmaße: 595 x 560 x 550 mm - Länge Netzkabel: 120 cm - Gesamtanschlusswert Elektro: 3.6 kW - Maße und Einbauhinweise zu diesem Gerät gemäß technischer Zeichnung beachten 	<ul style="list-style-type: none"> - Gerätemaße: 595 x 594 x 548 mm - Nischenmaße: 595 x 560 x 550 mm - Länge Netzkabel: 120 cm - Gesamtanschlusswert Elektro: 3.6 kW - Maße und Einbauhinweise zu diesem Gerät gemäß technischer Zeichnung beachten 	<ul style="list-style-type: none"> - Gerätemaße: 595 x 594 x 548 mm - Nischenmaße: 585-595 x 560-568 x 550 mm - Länge Netzkabel: 120 cm - Gesamtanschlusswert Elektro: 3.6 kW - Maße und Einbauhinweise zu diesem Gerät gemäß technischer Zeichnung beachten
Sonderzubehör	<ul style="list-style-type: none"> HEZ317000 Pizzaform, emailliert, grau HEZ327000 Backstein HEZ333001 Deckel für Profi-Pfanne HEZ530000 2 Universalpfannen, schmales Format HEZ531000 Backblech, emailliert, grau HEZ531010 Backblech, Keramik antihaft beschichtet HEZ532000 Universalpfanne, emailliert, grau HEZ532010 Universalpfanne, Keramik antihaft HEZ533000 Profi-Pfanne, emailliert, grau HEZ538000 1-fach Teleskopauszug, ebenenunabhängig HEZ538200 Teleskopauszug 2-fach HEZ538S00 Teleskopausz. 3fach, davon 1 ebenenunabhängig HEZ625071 Grillblech, emailliert, anthrazit HEZ634000 Back- und Bratrost (Standard) HEZ636000 Glaspfanne HEZ660050 Verblendeiste für Sockel HEZ9020 Umbauschrank HEZ9041 Umbauschrank HEZ915003 Glasbräter 5,4 l HEZG0AS00 Anschlusskabel 3m 	<ul style="list-style-type: none"> HEZ317000 Pizzaform, emailliert, grau HEZ327000 Backstein HEZ530000 2 Universalpfannen, schmales Format HEZ531000 Backblech, emailliert, grau HEZ531010 Backblech, Keramik antihaft beschichtet HEZ532000 Universalpfanne, emailliert, grau HEZ532010 Universalpfanne, Keramik antihaft HEZ538000 1-fach Teleskopauszug, ebenenunabhängig HEZ538200 Teleskopauszug 2-fach HEZ538S00 Teleskopausz. 3fach, davon 1 ebenenunabhängig HEZ634000 Back- und Bratrost (Standard) HEZ660050 Verblendeiste für Sockel HEZ9020 Umbauschrank HEZ9041 Umbauschrank HEZ915003 Glasbräter 5,4 l HEZG0AS00 Anschlusskabel 3m 	<ul style="list-style-type: none"> HEZ317000 Pizzaform, emailliert, grau HEZ327000 Backstein HEZ333001 Deckel für Profi-Pfanne HEZ530000 2 Universalpfannen, schmales Format HEZ531000 Backblech, emailliert, grau HEZ531010 Backblech, Keramik antihaft beschichtet HEZ532000 Universalpfanne, emailliert, grau HEZ532010 Universalpfanne, Keramik antihaft beschichtet HEZ533000 Profi-Pfanne, emailliert, grau HEZ538000 1-fach Teleskopauszug, ebenenunabhängig HEZ538S00 Teleskopausz. 3fach, davon 1 ebenenunab. HEZ625071 Grillblech, emailliert, anthrazit HEZ634000 Back- und Bratrost (Standard) HEZ636000 Glaspfanne HEZ660050 Verblendeiste für Sockel HEZ660060 Fachbodenverblendung inkl. Verblendeiste HEZ9041 Umbauschrank HEZ915003 Glasbräter 5,4 l HEZG0AS00 Anschlusskabel 3m
	Weiteres Sonderzubehör inkl. Abbildungen und Preise finden Sie ab Seite 32.	Weiteres Sonderzubehör inkl. Abbildungen und Preise finden Sie ab Seite 32.	Weiteres Sonderzubehör inkl. Abbildungen und Preise finden Sie ab Seite 32.

¹ Auf einer EEK-Skala von A+++ bis D. ² Anlauftermine sind vorläufig. Eine Lieferfähigkeit zu diesem Datum kann nicht zugesagt werden.
 * Unverbindliche Preisempfehlung des Herstellers inkl. 20 % MwSt. UPE gültig ab 01.12.2019.

Serie 6 und Serie 4 Backöfen



UPE: 1.198,- €*
 Serie | 4
 HBA573BS1 Edelstahl

UPE: 946,- €*
 Serie | 6
 HBA537BS0 Edelstahl

UPE: 904,- €*
 Serie | 4
 HBA533BS1 Edelstahl
 HBA533BB1 Vulkan Schwarz
 HBA533BW1 Polar Weiß



Backofentyp und Heizart	<ul style="list-style-type: none"> - Backofen mit 5 Heizarten: 3D Heißluft, Ober-/Unterhitze, Umluft-Infra-Grill, Großflächengrill, Heißluft sanft - Schnellaufheizung - Kühlgebläse - Garraumvolumen: 71 l - XXL-Backofen mit GranitEmail 	<ul style="list-style-type: none"> - Backofen mit 7 Heizarten: 3D Heißluft, Ober-/Unterhitze, Umluft-Infra-Grill, Großflächengrill, Pizzastufe, Unterhitze, Heißluft sanft - Schnellaufheizung - Kühlgebläse - Garraumvolumen: 71 l - XXL-Backofen mit GranitEmail 	<ul style="list-style-type: none"> - Backofen mit 5 Heizarten: 3D Heißluft, Ober-/Unterhitze, Umluft-Infra-Grill, Großflächengrill, Heißluft sanft - Schnellaufheizung - Kühlgebläse - Garraumvolumen: 71 l - XXL-Backofen mit GranitEmail
Komfort	<ul style="list-style-type: none"> - Klapptür - AutoPilot 10 Programme - Bedienung mit LED-Display - Elektronik-Uhr - Elektr. Temperaturregelung von 50 °C - 275 °C - Halogen-Innenbeleuchtung - Aufheizkontrolle - Versenkknebel 	<ul style="list-style-type: none"> - Klapptür - AutoPilot 10 Programme - Bedienung mit LCD-Display - Elektronik-Uhr - Elektr. Temperaturregelung von 50 °C - 275 °C - Halogen-Innenbeleuchtung - Aufheizkontrolle - Versenkknebel mit Edelstahlkappe 	<ul style="list-style-type: none"> - Klapptür - Bedienung mit LED-Display - Elektronik-Uhr - Elektr. Temperaturregelung von 50 °C - 275 °C - Halogen-Innenbeleuchtung - Versenkknebel
Reinigung	<ul style="list-style-type: none"> - Selbstreinigungs-Technik (Pyrolyse) - Vollglas-Innentür 	<ul style="list-style-type: none"> - EcoClean Direct Beschichtung: Rückwand - Vollglas-Innentür 	<ul style="list-style-type: none"> - EcoClean Direct Beschichtung: Rückwand - Vollglas-Innentür
Auszugssystem	<ul style="list-style-type: none"> - Teleskop-Auszug, nachrüstbar 	<ul style="list-style-type: none"> - Teleskop-Auszug, nachrüstbar 	<ul style="list-style-type: none"> - Teleskop-Auszug, nachrüstbar
Umwelt und Sicherheit	<ul style="list-style-type: none"> - Energieeffizienzklasse A (gemäß EU Nr. 65/2014)¹ - Sehr geringe Türtemperatur - Kindersicherung, Türverriegelung bei Pyrolysebetrieb, Sicherheitsabschaltung 	<ul style="list-style-type: none"> - Energieeffizienzklasse A (gemäß EU Nr. 65/2014)¹ - Kindersicherung, Restwärmeanzeige 	<ul style="list-style-type: none"> - Energieeffizienzklasse A (gemäß EU Nr. 65/2014)¹ - Kindersicherung
Zubehör	<ul style="list-style-type: none"> - 1 x Kombirost, 1 x Universalpfanne 	<ul style="list-style-type: none"> - 1 x Kombirost, 1 x Universalpfanne 	<ul style="list-style-type: none"> - 1 x Kombirost, 1 x Universalpfanne
Technische Informationen (HxBxT)	<ul style="list-style-type: none"> - Gerätemaße: 595 x 594 x 548 mm - Nischenmaße: 585-595 x 560-568 x 550 mm - Länge Netzkabel: 120 cm - Gesamtanschlusswert Elektro: 3.6 kW - Maße und Einbauhinweise zu diesem Gerät gemäß technischer Zeichnung beachten 	<ul style="list-style-type: none"> - Gerätemaße: 595 x 594 x 548 mm - Nischenmaße: 585-595 x 560-568 x 550 mm - Länge Netzkabel: 120 cm - Gesamtanschlusswert Elektro: 3.4 kW - Maße und Einbauhinweise zu diesem Gerät gemäß technischer Zeichnung beachten 	<ul style="list-style-type: none"> - Gerätemaße: 595 x 594 x 548 mm - Nischenmaße: 585-595 x 560-568 x 550 mm - Länge Netzkabel: 120 cm - Gesamtanschlusswert Elektro: 3.4 kW - Maße und Einbauhinweise zu diesem Gerät gemäß technischer Zeichnung beachten
Sonderzubehör	<p>HEZ317000 Pizzaform, emailliert, grau HEZ327000 Backstein HEZ333001 Deckel für Profi-Pfanne HEZ530000 2 Universalpfannen, schmales Format HEZ531000 Backblech, emailliert, grau HEZ531010 Backblech, Keramik antihaft beschichtet HEZ532000 Universalpfanne, emailliert, grau HEZ532010 Universalpfanne, Keramik antihaft beschichtet HEZ533000 Profi-Pfanne, emailliert, grau HEZ538000 1-fach Teleskopauszug, ebenenunabhängig HEZ538200 Teleskopauszug 2-fach HEZ538S00 Teleskopausz. 3fach, davon 1 ebenenunab. HEZ625071 Grillblech, emailliert, anthrazit HEZ634000 Back- und Bratrost (Standard) HEZ636000 Gaspfanne HEZ660050 Verblendeiste für Sockel HEZ660060 Fachbodenverblendung inkl. Verblendeiste HEZ9041 Umbauschrank HEZ915003 Glasbräter 5,4 l HEZG0AS00 Anschlusskabel 3m</p>	<p>HEZ317000 Pizzaform, emailliert, grau HEZ327000 Backstein HEZ333001 Deckel für Profi-Pfanne HEZ530000 2 Universalpfannen, schmales Format HEZ531000 Backblech, emailliert, grau HEZ531010 Backblech, Keramik antihaft beschichtet HEZ532000 Universalpfanne, emailliert, grau HEZ532010 Universalpfanne, Keramik antihaft beschichtet HEZ533000 Profi-Pfanne, emailliert, grau HEZ538000 1-fach Teleskopauszug, ebenenunabhängig HEZ538200 Teleskopauszug 2-fach HEZ538S00 Teleskopausz. 3fach, davon 1 ebenenunab. HEZ625071 Grillblech, emailliert, anthrazit HEZ634000 Back- und Bratrost (Standard) HEZ636000 Gaspfanne HEZ660050 Verblendeiste für Sockel HEZ660060 Fachbodenverblendung inkl. Verblendeiste HEZ9041 Umbauschrank HEZ915003 Glasbräter 5,4 l HEZG0AS00 Anschlusskabel 3m</p>	<p>HEZ317000 Pizzaform, emailliert, grau HEZ327000 Backstein HEZ333001 Deckel für Profi-Pfanne HEZ530000 2 Universalpfannen, schmales Format HEZ531000 Backblech, emailliert, grau HEZ531010 Backblech, Keramik antihaft beschichtet HEZ532000 Universalpfanne, emailliert, grau HEZ532010 Universalpfanne, Keramik antihaft beschichtet HEZ533000 Profi-Pfanne, emailliert, grau HEZ538000 1-fach Teleskopauszug, ebenenunabhängig HEZ538200 Teleskopauszug 2-fach HEZ538S00 Teleskopausz. 3fach, davon 1 ebenenunab. HEZ625071 Grillblech, emailliert, anthrazit HEZ634000 Back- und Bratrost (Standard) HEZ636000 Gaspfanne HEZ660050 Verblendeiste für Sockel HEZ660060 Fachbodenverblendung inkl. Verblendeiste HEZ9041 Umbauschrank HEZ915003 Glasbräter 5,4 l HEZG0AS00 Anschlusskabel 3m</p>
	Weiteres Sonderzubehör inkl. Abbildungen und Preise finden Sie ab Seite 32.	Weiteres Sonderzubehör inkl. Abbildungen und Preise finden Sie ab Seite 32.	Weiteres Sonderzubehör inkl. Abbildungen und Preise finden Sie ab Seite 32.

¹ Auf einer EEK-Skala von A+++ bis D.

* Unverbindliche Preisempfehlung des Herstellers inkl. 20 % MwSt. UPE gültig ab 01.12.2019.

Serie 2 Backofen



UPE: 757,- €*

Serie | 2
HBA530BR1 Edelstahl

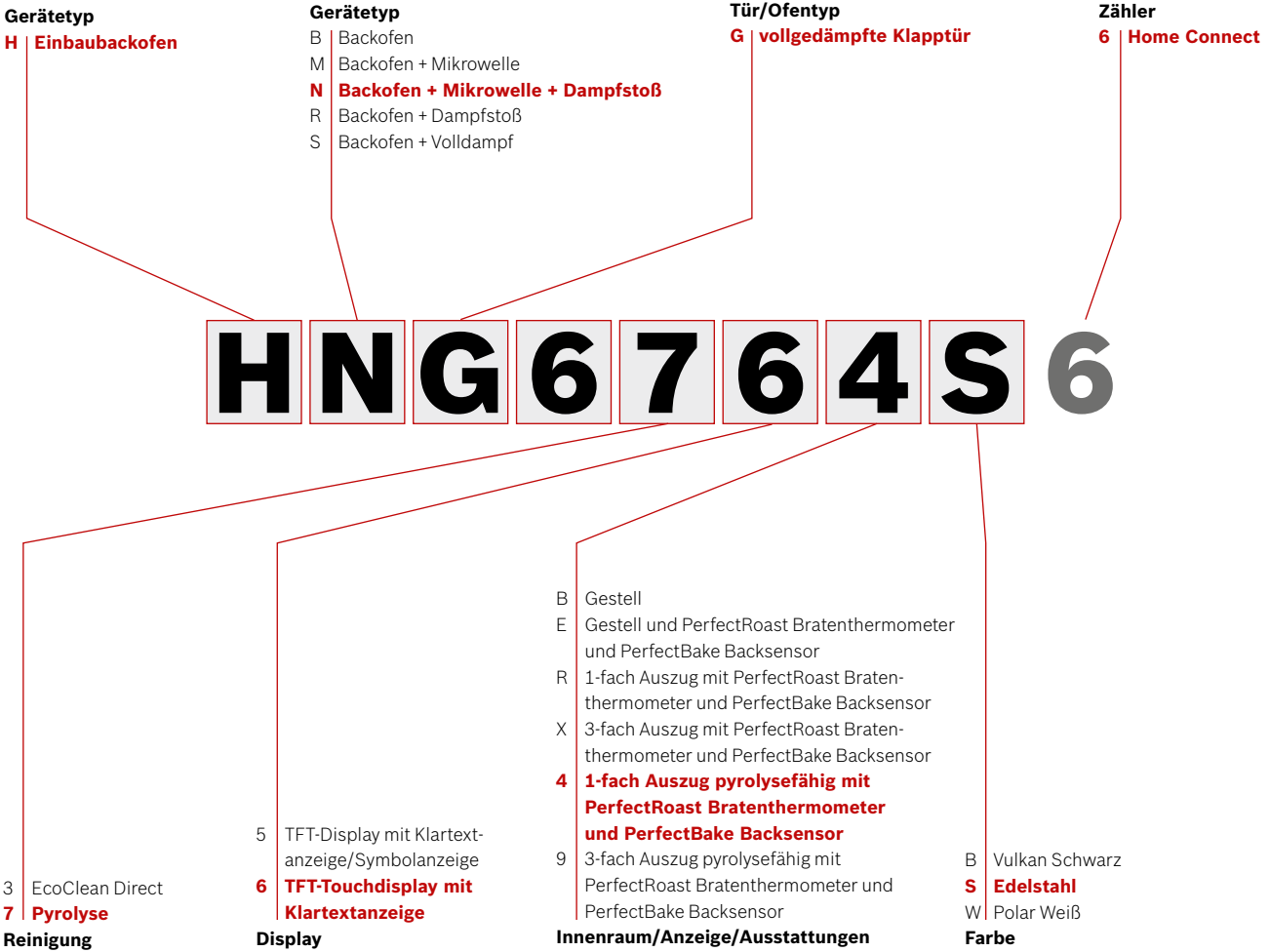


Backofentyp und Heizart	<ul style="list-style-type: none"> - Backofen mit 5 Heizarten: 3D Heißluft, Ober-/Unterhitze, Umluft-Infra-Grill, Großflächengrill, Heißluft sanft - Schnellaufheizung - Kühlgebläse - Garraumvolumen: 71 l - XXL-Backofen mit GranitEmail
Komfort	<ul style="list-style-type: none"> - Klapptür - Elektr. Temperaturregelung von 50 °C - 275 °C - Halogen-Innenbeleuchtung - Drehknebel
Reinigung	<ul style="list-style-type: none"> - EcoClean Direct Beschichtung: Rückwand - Vollglas-Innentür
Auszugssystem	<ul style="list-style-type: none"> - Teleskop-Auszug, nachrüstbar
Umwelt und Sicherheit	<ul style="list-style-type: none"> - Energieeffizienzklasse A (gemäß EU Nr. 65/2014)¹
Zubehör	<ul style="list-style-type: none"> - 1 x Kombirost, 1 x Universalpfanne
Technische Informationen (H x B x T)	<ul style="list-style-type: none"> - Gerätemaße: 595 x 594 x 548 mm - Nischenmaße: 585-595 x 560-568 x 550 mm - Länge Netzkabel: 120 cm - Gesamtanschlusswert Elektro: 3.4 kW - Maße und Einbauhinweise zu diesem Gerät gemäß technischer Zeichnung beachten
Sonderzubehör	<p>HEZ317000 Pizzaform, emailliert, grau HEZ327000 Backstein HEZ333001 Deckel für Profi-Pfanne HEZ530000 2 Universalpfannen, schmales Format HEZ531000 Backblech, emailliert, grau HEZ531010 Backblech, Keramik antihaft beschichtet HEZ532000 Universalpfanne, emailliert, grau HEZ532010 Universalpfanne, Keramik antihaft beschichtet HEZ533000 Profi-Pfanne, emailliert, grau HEZ538000 1-fach Teleskopauszug, ebenenunabhängig HEZ538200 Teleskopauszug 2-fach HEZ538S00 Teleskopausz. 3fach, davon 1 ebenenunabhängig HEZ625071 Grillblech, emailliert, anthrazit HEZ634000 Back- und Bratrost (Standard) HEZ636000 Glaspfanne HEZ660050 Verblendleiste für Sockel HEZ660060 Fachbodenverblendung inkl. Verblendleiste HEZ9041 Umbauschrank HEZ915003 Glasbräter 5,4 l HEZG0AS00 Anschlusskabel 3m</p> <p>Weiteres Sonderzubehör inkl. Abbildungen und Preise finden Sie ab Seite 32.</p>

¹ Auf einer EEK-Skala von A+++ bis D.

* Unverbindliche Preisempfehlung des Herstellers inkl. 20 % MwSt. UPE gültig ab 01.12.2019.

Typ-Struktur: Backöfen Serie 8



Farbvarianten:

Edelstahl



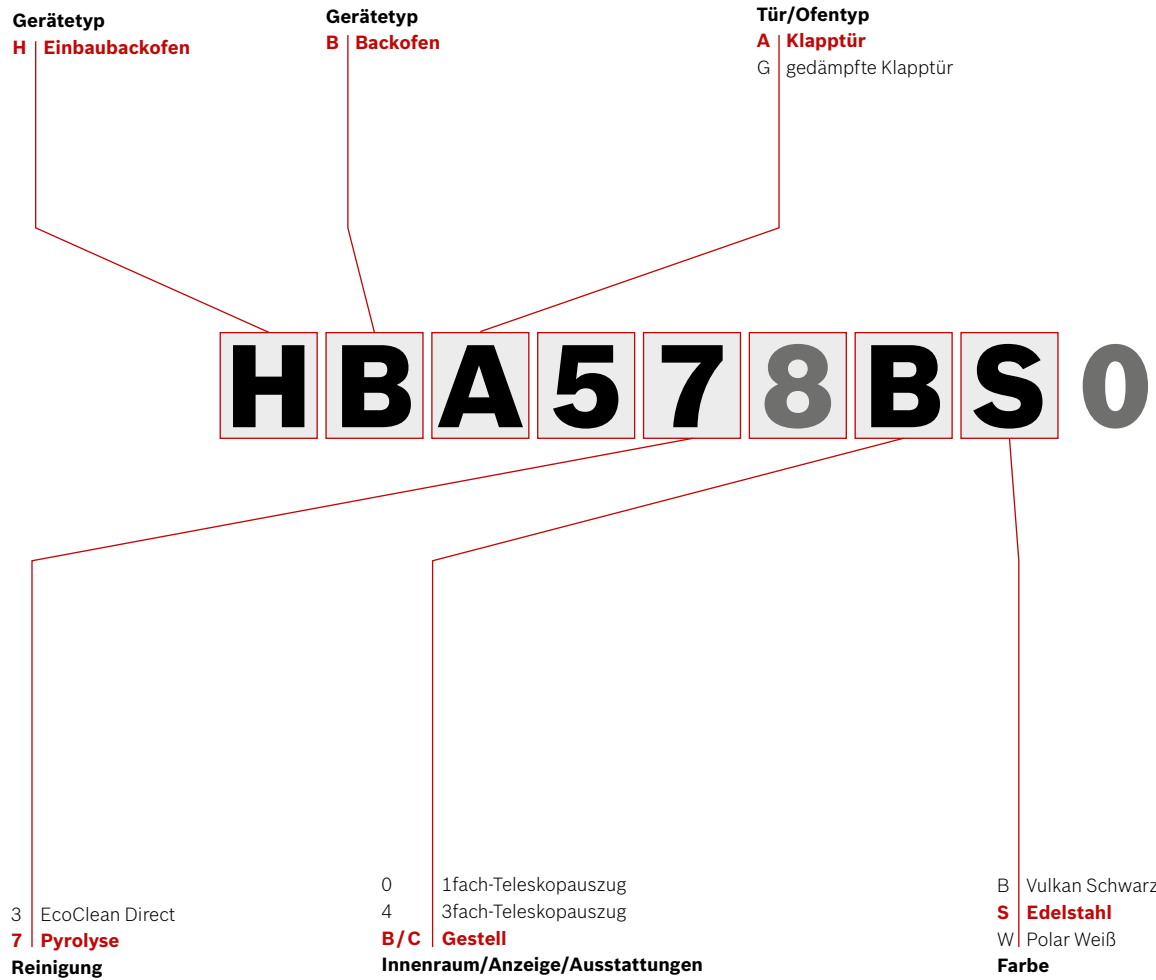
Vulkan Schwarz



Polar Weiß



Typ-Struktur: Backöfen Serie 2-6



Farbvarianten:

Edelstahl



Vulkan Schwarz



Polar Weiß



Schmale Universalpfannen für unterschiedliche Geschmäcker.

In der Regel werden heute Gerichte häufiger in unterschiedlichen Varianten zubereitet, zum Beispiel Pizza mit und ohne Kochschinken oder Kuchen mit und ohne Rosinen. Die neuen schmalen Universalpfannen

sind perfekt geeignet, um kleine Mengen oder ein Gericht in zwei Varianten zuzubereiten. So können zum Beispiel auf einem Blech Kartoffelspalten zubereitet werden, während auf dem zweiten Blech Tomaten gegart werden, ohne dass der Saft der Tomaten in die Kartoffeln läuft.



Getrennte Zubereitung unterschiedlicher Gemüsearten.



Backbleche können hintereinander sowie auf unterschiedlichen Ebenen eingeschoben werden.



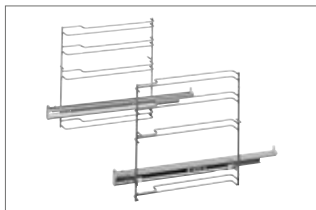
Halbe Backbleche passen in jeden Bosch-Kühlschrank.



Reinigung im Bosch-Geschirrspüler ist möglich.



Universalpfanne und Backblech mit keramischer Antihftbeschichtung. Dank der speziellen Keramikbeschichtung der Universalpfanne und des Backblechs ist die Oberfläche leicht zu reinigen. Auch ist die Verwendung von Backpapier oder ein Einfetten des Blechs nicht mehr notwendig. So wird das Backen, Braten und Reinigen noch einfacher.

Sonderzubehör Backöfen und Herde¹

HEZ538000
Teleskopauszug 1-fach, ebenenunabhängig²
UPE: 65,00 €*

HEZ638100
Teleskop-Vollauszug 1-fach
UPE: 63,00 €*

HEZ638D10
Teleskop-Vollauszug 1-fach, dampffähig²
UPE: 74,00 €*

HEZ638170
Teleskop-Vollauszug 1-fach, pyrolysefähig²
UPE: 79,00 €*



HEZ538200
Teleskopauszug 2-fach²
UPE: 85,00 €*

HEZ638200
Teleskop-Vollauszug 2-fach²
UPE: 124,00 €*

HEZ638270
Teleskop-Vollauszug 2-fach, pyrolysefähig²
UPE: 159,00 €*



HEZ538S00
Teleskopauszug 3-fach, davon 1 ebenenunabhängig²
UPE: 150,00 €*

HEZ638300
Teleskop-Vollauszug 3-fach²
UPE: 186,00 €*

HEZ638D30
Teleskop-Vollauszug 3-fach, dampffähig²
UPE: 222,00 €*

HEZ638370
Teleskop-Vollauszug 3-fach, pyrolysefähig²
UPE: 236,00 €*



HEZ531000
Backblech, emailliert, grau²
UPE: 39,00 €*

HEZ531010
Backblech, Keramik antihaft beschichtet²
UPE: 50,00 €*

HEZ631070
Backblech, emailliert, anthrazit, pyrolysefähig²
UPE: 39,00 €*



HEZ541000
Backblech, emailliert, grau (Backwagen)
UPE: 39,00 €*

HEZ541600
Backblech emailliert, seitlich ausziehbar²
UPE: 50,00 €*



HEZ530000
2 Universalpfannen, schmales Format
UPE: 54,00 €*



HEZ532000
Universalpfanne, emailliert, grau
UPE: 43,00 €*

HEZ532010
Universalpfanne, Keramik antihaft beschichtet²
UPE: 54,00 €*

HEZ632070
Universalpfanne, emailliert, anthrazit, pyrolysefähig²
UPE: 43,00 €*

HEZ542000
Universalpfanne, emailliert, grau (Backwagen)²
UPE: 43,00 €*



HEZ617000
Pizzaform, emailliert, anthrazit²
UPE: 36,00 €*

HEZ317000
Pizzaform, emailliert, grau
UPE: 36,00 €*



HEZ327000
Backstein
UPE: 144,00 €*

¹ Diese Darstellung gilt lediglich der Übersicht. Das produktspezifische Zubehör finden Sie direkt unterhalb des jeweiligen Modells.

² Abbildung ähnlich

* Unverbindliche Preisempfehlung des Herstellers inkl. 20 % MwSt. UPE gültig ab 01.12.2019.



HEZ36D163
Dampfbehälter ungelocht, Größe S²
UPE: 50,00 €*

HEZ36D163G
Dampfbehälter gelocht, Größe S²
UPE: 50,00 €*

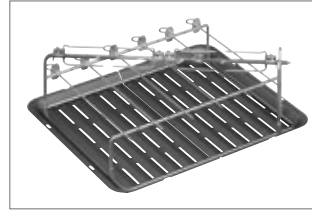
HEZ36D643
Dampfbehälter, ungelocht, Größe L²
UPE: 63,00 €*

HEZ36D643G
Dampfbehälter, gelocht, Größe L²
UPE: 63,00 €*

HEZ36D663G
Dampfbehälter gelocht, Größe XL
UPE: 68,00 €*



HEZ625071
Grillblech, emailliert, anthrazit
UPE: 43,00 €*



HEZ635000
Grillset
UPE: 107,00 €*



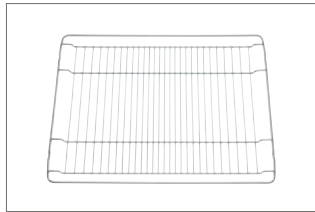
HEZ333001
Deckel für Profi-Pfanne²
UPE: 43,00 €*

HEZ633001
Deckel für Profipfanne, emailliert,
anthrazit
UPE: 43,00 €*



HEZ533000
Profi-Pfanne, emailliert, grau²
UPE: 54,00 €*

HEZ633070
Profi-Pfanne, emailliert, anthrazit
UPE: 61,00 €*



HEZ664000
Back- und Bratrost (Dampf)²
UPE: 36,00 €*

HEZ634080
Back- und Bratrost (Mikrowelle)²
UPE: 36,00 €*

HEZ634000
Back- und Bratrost (Standard)²
UPE: 36,00 €*

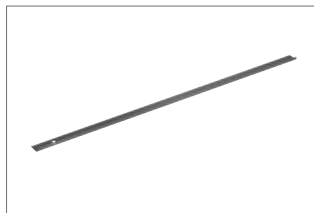
HEZ544000
Kombirost (Backwagen)²
UPE: 36,00 €*



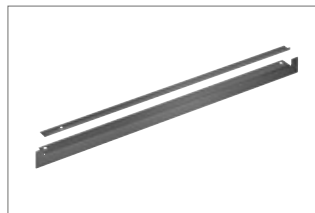
HEZ636000
Glaspfanne
UPE: 70,00 €*



HEZ915003
Glasbräter 5,4l
UPE: 52,00 €*



HEZ660050
Verblendeleiste für Sockel
UPE: 21,00 €*



HEZ660060
Fachbodenverblendung inkl.
Verblendeleiste
UPE: 36,00 €*

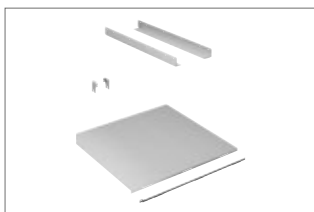


HEZ9020
Umbauschrank, weiß²
UPE: 281,00 €*

HEZ9041
Umbauschrank, hellbraun
UPE: 281,00 €*



HEZG0AS00
Anschlusskabel 3m
UPE: 21,00 €*



HEZ6BMA00
Zwischenbodenseit
UPE: 84,00 €*

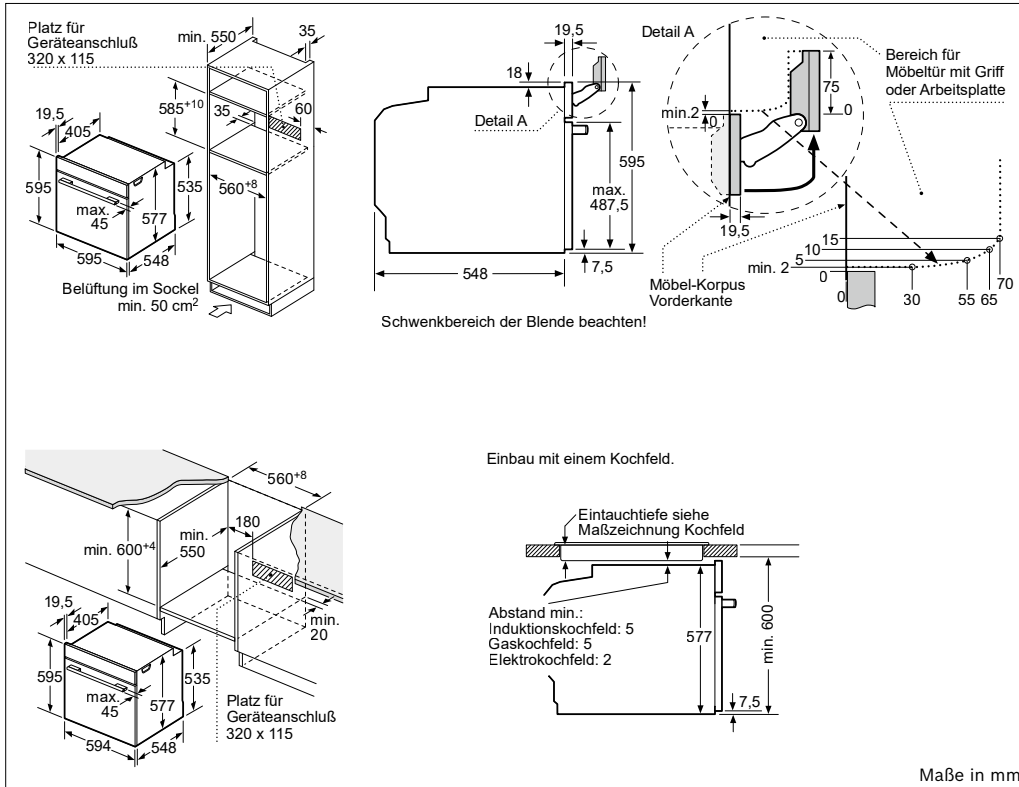
¹ Diese Darstellung gilt lediglich der Übersicht. Das produktspezifische Zubehör finden Sie direkt unterhalb des jeweiligen Modells.

² Abbildung ähnlich

* Unverbindliche Preisempfehlung des Herstellers inkl. 20 % MwSt. UPE gültig ab 01.12.2019.

Einbauzeichnungen Backöfen

Einbaubacköfen



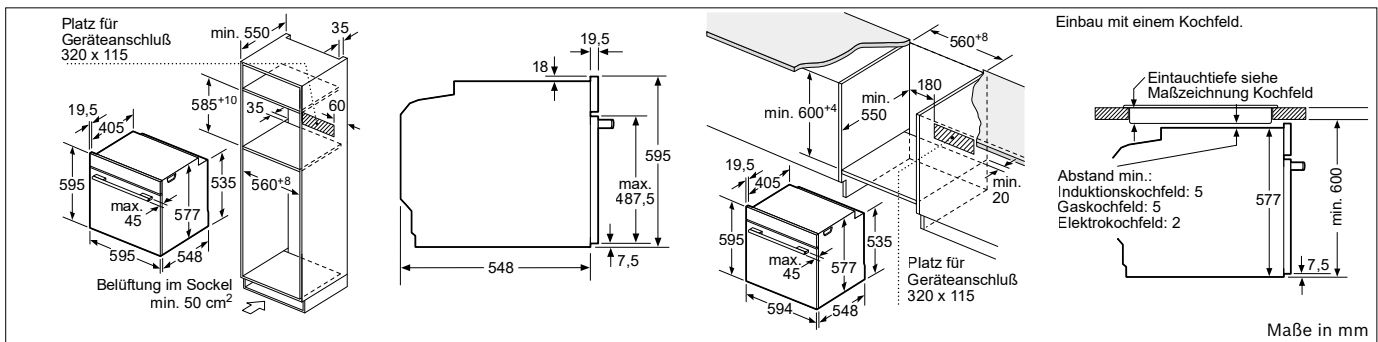
Wird das Gerät unter einem Kochfeld eingebaut, muss folgende Arbeitsplattenstärke (ggf. inkl. Unterkonstruktion) beachtet werden.

Kochfeld-Typ	min. Arbeitsplattenstärke	
	aufgesetzt	flächenbündig
Induktionskochfeld	37	38
Vollflächen-Induktionskochfeld	47	48
Gaskochfeld	30	38
Elektrokochfeld	27	30

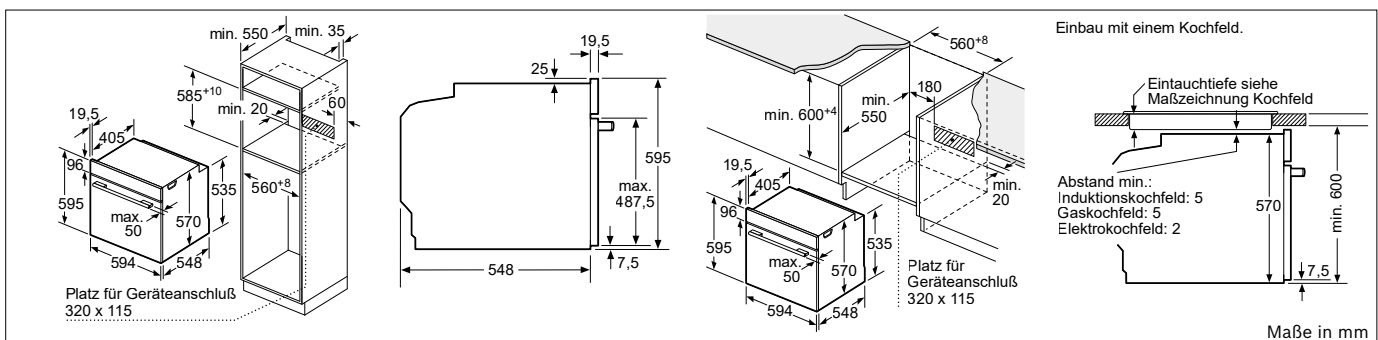
Maße in mm

HNG 6... | HSG 6... | HRG 6...

HNG 6... | HSG 6... | HRG 6...
HMG 6... | HBG 6...



HMG 6... | HBG 6...



HBA 5... | HRG 5...





Alle Serie 8 Backöfen,
Einbau-Kaffeefullautomaten und
Wärmeschubladen in Edelstahl,
ColorGlass Polar Weiß und
Vulkan Schwarz.



Alle Serie 8 Backöfen,
Einbau-Kaffeefullautomat und
Wärmeschublade in
ColorGlass Vulkan Schwarz.



Alle Serie 8 Backöfen,
Einbau-Kaffeefullautomat und
Wärmeschubladen in Edelstahl.



Alle Serie 8 Backöfen,
Einbau-Kaffeefullautomaten und
Wärmeschubladen in
ColorGlass Vulkan Schwarz.



Alle Serie 8 Backöfen,
Einbau-Kaffeefullautomaten und
Wärmeschubladen in Edelstahl
und ColorGlass Polar Weiß.

Perfekt war noch nie so einfach.

Kompaktgeräte.

Passen überall perfekt in Ihre Küche – ohne, dass wir Ihre Küche kennen. Ganz gleich, ob Sie den Einbau in einen Ober- oder Hochschrank planen – Kompaktgeräte zeichnen sich durch ihre flexible Einbauhöhe und praktische Modularität aus und garantieren Ihnen immer vollste Gestaltungsfreiheit. Das durchdachte Design ist zudem optimal aufeinander abgestimmt. So wurden z.B. die Blendenhöhe als auch das Display-Design konsequent einheitlich gestaltet. Egal welche Einbaugeräte und Höhen Sie also kombinieren – eine perfekt harmonische Optik ist Ihnen garantiert.



Serie 8 Kompaktbacköfen mit Mikrowellen-Funktion



UPE: 1.769,- €*

UPE: 1.692,- €*

Serie | 8
CMG636BS1 Edelstahl

Serie | 8
CMG633BB1 Vulkan Schwarz
CMG633BS1 Edelstahl



Backofentyp und Heizarten	<p>– Kompaktbackofen mit Mikrowellen-Funktion mit 12 Beheizungsarten: 4D Heißluft, Heißluft Eco, Ober-/Unterhitze, Ober-/Unterhitze Eco, Umluft-Infra-Grill, Großflächengrill, Kleinflächengrill, Pizzastufe, Unterhitze, Sanftgaren, Vorwärmen, Warmhalten</p> <p>– Schnellaufheizung</p> <p>– Zusätzliche Beheizungsarten mit Mikrowelle: Mikrowelle, MW-Kombibetrieb</p> <p>– Max. Leistung: 900 W; 5 Mikrowellen-Leistungsstufen (90 W, 180 W, 360 W, 600 W, 900 W)</p> <p>– Edelstahl-Lüfterrad</p> <p>– Garraumvolumen: 45 l</p> <p>– XXLpro Backofen mit TitanEmail</p>	<p>– Kompaktbackofen mit Mikrowellen-Funktion mit 6 Beheizungsarten: 4D Heißluft, Heißluft Eco, Umluft-Infra-Grill, Großflächengrill, Kleinflächengrill, Vorwärmen</p> <p>– Schnellaufheizung</p> <p>– Zusätzliche Beheizungsarten mit Mikrowelle: Mikrowelle, MW-Kombibetrieb</p> <p>– Max. Leistung: 900 W; 5 Mikrowellen-Leistungsstufen (90 W, 180 W, 360 W, 600 W, 900 W)</p> <p>– Edelstahl-Lüfterrad</p> <p>– Garraumvolumen: 45 l</p> <p>– XXLpro Backofen mit TitanEmail</p>
Komfort	<p>– Klapptür, Komfort-Tür, vollgedämpft</p> <p>– Bosch Assist</p> <p>– TFT-Touchdisplay mit Klartextanzeige</p> <p>– Infotaste</p> <p>– Elektronik-Uhr</p> <p>– Elektr. Temperaturregelung von 30 °C - 300 °C</p> <p>– LED-Innenbeleuchtung, Backofenbeleuchtung abschaltbar</p> <p>– intuitiver Bedienring</p>	<p>– Klapptür, Komfort-Tür, vollgedämpft</p> <p>– AutoPilot 14 Programme</p> <p>– TFT mit Klartextanzeige, Symbolanzeige</p> <p>– Infotaste</p> <p>– Elektronik-Uhr</p> <p>– Elektr. Temperaturregelung von 30 °C - 275 °C</p> <p>– LED-Innenbeleuchtung, Backofenbeleuchtung abschaltbar</p>
Reinigung	<p>– EcoClean-Direct Beschichtung: Rückwand</p> <p>– Spezialglas-Innentür für Mikrowelle</p>	<p>– EcoClean-Direct Beschichtung: Rückwand</p> <p>– Spezialglas-Innentür für Mikrowelle</p>
Auszugssystem	<p>– Backofen mit Einhängegestell, Auszug nicht nachrüstbar</p>	<p>– Backofen mit Einhängegestell, Auszug nicht nachrüstbar</p>
Umwelt und Sicherheit	<p>– Sehr geringe Türtemperatur</p> <p>– Kindersicherung, Sicherheitsabschaltung,</p> <p>– Restwärmeanzeige, Starttaste, Türkontaktschalter</p>	<p>– Geringe Türtemperatur</p> <p>– Kindersicherung, Sicherheitsabschaltung,</p> <p>– Restwärmeanzeige, Starttaste, Türkontaktschalter</p>
Zubehör	<p>– 1 x Kombirost, 1 x Universalpfanne</p>	<p>– 1 x Kombirost, 1 x Universalpfanne</p>
Technische Informationen (HxBxT)	<p>– Gerätegröße: 455 x 594 x 548 mm</p> <p>– Nischengröße: 450 - 455 x 560 - 568 x 550 mm</p> <p>– Länge Netzkabel: 150 cm</p> <p>– Gesamtanschlusswert Elektro: 3.6 kW</p> <p>– Maße und Einbauhinweise zu diesem Gerät gemäß technischer Zeichnung beachten</p>	<p>– Gerätegröße: 455 x 594 x 548 mm</p> <p>– Nischengröße: 450 - 455 x 560 - 568 x 550 mm</p> <p>– Länge Netzkabel: 150 cm</p> <p>– Gesamtanschlusswert Elektro: 3.6 kW</p> <p>– Maße und Einbauhinweise zu diesem Gerät gemäß technischer Zeichnung beachten</p>
Sonderzubehör	<p>HEZ327000 Backstein</p> <p>HEZ531010 Backblech, Keramik antihaft beschichtet</p> <p>HEZ532010 Universalpfanne, Keramik antihaft</p> <p>HEZ617000 Pizzaform, emailliert, anthrazit</p> <p>HEZ625071 Grillblech, emailliert, anthrazit</p> <p>HEZ631070 Backblech, emailliert, anthrazit</p> <p>HEZ632070 Universalpfanne, emailliert, anthrazit</p> <p>HEZ634080 Back- und Bratrost (Mikrowelle)</p> <p>HEZ636000 Glaspfanne</p> <p>HEZ660050 Verblendeiste für Sockel</p> <p>HEZ660060 Fachbodenverblendung inkl. Verblendeiste</p> <p>HEZ6BMA00 Zwischenbodenset</p> <p>HEZ915003 Glasbräter 5,4 l</p> <p>HEZGOAS00 Anschlusskabel 3 m</p> <p>Weiteres Sonderzubehör inkl. Abbildungen und Preise finden Sie ab Seite 50.</p>	<p>HEZ327000 Backstein</p> <p>HEZ531010 Backblech, Keramik antihaft beschichtet</p> <p>HEZ532010 Universalpfanne, Keramik antihaft</p> <p>HEZ617000 Pizzaform, emailliert, anthrazit</p> <p>HEZ625071 Grillblech, emailliert, anthrazit</p> <p>HEZ631070 Backblech, emailliert, anthrazit</p> <p>HEZ632070 Universalpfanne, emailliert, anthrazit</p> <p>HEZ634080 Back- und Bratrost (Mikrowelle)</p> <p>HEZ636000 Glaspfanne</p> <p>HEZ660050 Verblendeiste für Sockel</p> <p>HEZ660060 Fachbodenverblendung inkl. Verblendeiste</p> <p>HEZ6BMA00 Zwischenbodenset</p> <p>HEZ915003 Glasbräter 5,4 l</p> <p>HEZGOAS00 Anschlusskabel 3 m</p> <p>Weiteres Sonderzubehör inkl. Abbildungen und Preise finden Sie ab Seite 50.</p>

* Unverbindliche Preisempfehlung des Herstellers inkl. 20 % MwSt. UPE gültig ab 01.12.2019.

Serie 8 Kompaktbacköfen mit Dampf-Funktion, Dampfgarer



UPE: 2.743,- €*

UPE: 2.159,- €*

UPE: 1.754,- €*

Serie 8 CSG656RB7 Vulkan Schwarz CSG656RS7 Edelstahl	Serie 8 CSG636BS4 Edelstahl mit Substanzstreifen CSG636BS3 Edelstahl	Serie 8 CDG634AS0 Edelstahl CDG634AB0 Vulkan Schwarz
--	--	--



Backofentyp und Heizarten	<ul style="list-style-type: none"> - Kompaktdampfbackofen mit 14 Beheizungsarten: 4D Heißluft, Heißluft Eco, Ober-/Unterhitze, Ober-/Unterhitze Eco, Umluft-Infra-Grill, Großflächengrill, Kleinflächengrill, Pizzastufe, Unterhitze, Intensivhitze, Sanftgaren, Vorwärmen, Dörren, Warmhalten - Schnellaufheizung - Zusätzliche Beheizungsarten mit Dampf: Dampfgaren, Regenerieren, Gären, Auftauen - Externe Dampferzeugung - Edelstahl-Lüfterrad - Garraumvolumen: 47 l - XXLpro Backofen mit TitanEmail 	<ul style="list-style-type: none"> - Kompaktdampfbackofen mit 12 Beheizungsarten: 4D Heißluft, Heißluft Eco, Ober-/Unterhitze, Ober-/Unterhitze Eco, Umluft-Infra-Grill, Großflächengrill, Kleinflächengrill, Pizzastufe, Unterhitze, Sanftgaren, Vorwärmen, Warmhalten - Schnellaufheizung - Zusätzliche Beheizungsarten mit Dampf: Dampfgaren, Regenerieren, Gären, Auftauen - Externe Dampferzeugung - Edelstahl-Lüfterrad - Garraumvolumen: 47 l - XXLpro Backofen mit TitanEmail 	<ul style="list-style-type: none"> - Kompaktdampfgarer mit 4 Beheizungsarten: Dampfgaren, Regenerieren, Gären, Auftauen - Interne Dampferzeugung - Garraumvolumen: 38 l - Garraum aus Edelstahl
Komfort	<ul style="list-style-type: none"> - HomeConnect Funktion (WLAN) - Klapptür, Komfort-Tür, vollgedämpt - Bosch Assist - PerfectRoast Bratenthermometer - PerfectBake Backsensor - TFT-Touchdisplay mit Klartextanzeige - Wassertank mit 1 l, Leeranzeige Wassertank - Infotaste, Elektronik-Uhr - Elektr. Temperaturregelung von 30°C-250°C - LED-Innenbeleuchtung, Backofenbeleuchtung abschaltbar 	<ul style="list-style-type: none"> - Klapptür, Komfort-Tür, vollgedämpt - Bosch Assist - TFT-Touchdisplay mit Klartextanzeige - Wassertank mit 1 l - Leeranzeige Wassertank - Infotaste - Elektronik-Uhr - Elektr. Temperaturregelung von 30°C-250°C - LED-Innenbeleuchtung, abschaltbar 	<ul style="list-style-type: none"> - Klapptür, Komfort-Tür, vollgedämpt - AutoPilot 20 Programme - TFT mit Klartextanzeige/Symbolanzeige - Wassertank mit 1.3 l - Leeranzeige Wassertank - Infotaste - Elektronik-Uhr - Elektr. Temperaturregelung von 30°C - 100°C - Garraumbeleuchtung
Reinigung	<ul style="list-style-type: none"> - EcoClean-Direct Plus Beschichtung: Rückwand, Seitenwände, Decke - Vollglas-Innentür 	<ul style="list-style-type: none"> - EcoClean-Direct Beschichtung: Rückwand - Vollglas-Innentür 	<ul style="list-style-type: none"> - Vollglas-Innentür
Auszugssystem	<ul style="list-style-type: none"> - Backofen mit Einhängegittern, 1-fach Systemauszug, Vollauszug, mit Stoppfunktion 	<ul style="list-style-type: none"> - Backofen mit Einhängegestell, Auszug nachrüstbar, dampffähig 	<ul style="list-style-type: none"> - Rippenbackrohr
Umwelt und Sicherheit	<ul style="list-style-type: none"> - Energieeffizienzklasse A+ (gemäß EU Nr. 65/2014)¹ - Geringe Türtemperatur - Kindersicherung, Sicherheitsabschaltung, Restwärmanzeige, Starttaste, Türkontaktschalter 	<ul style="list-style-type: none"> - Energieeffizienzklasse A+ (gemäß EU Nr. 65/2014)¹ - Geringe Türtemperatur - Kindersicherung, Sicherheitsabschaltung, Restwärmanzeige, Starttaste, Türkontaktschalter 	<ul style="list-style-type: none"> - Kindersicherung, Sicherheitsabschaltung, Starttaste, Türkontaktschalter
Zubehör	<ul style="list-style-type: none"> - 1 x Rost, 1 x Dampfbehälter, gelocht, Größe XL, 1 x Dampfbehälter, gelocht, Größe S, 1 x Dampfbehälter, ungelocht, Größe S, 1 x Universalpfanne 	<ul style="list-style-type: none"> - 1 x Rost, 1 x Dampfbehälter, gelocht, Größe XL, 1 x Dampfbehälter, gelocht, Größe S, 1 x Dampfbehälter, ungelocht, Größe S, 1 x Universalpfanne 	<ul style="list-style-type: none"> - 1 x Dampfbehälter, gelocht, Größe L, 1 x Dampfbehälter, ungelocht, Größe L, 1 x Schwamm
Technische Informationen (H x B x T)	<ul style="list-style-type: none"> - Gerätemaße: 455 x 594 x 548 mm - Nischenmaße: 450 - 455 x 560 - 568 x 550 mm - Länge Netzkabel: 150 cm - Gesamtanschlusswert Elektro: 3.3 kW - Maße und Einbauhinweise zu diesem Gerät gemäß technischer Zeichnung beachten 	<ul style="list-style-type: none"> - Gerätemaße: 455 x 594 x 548 mm - Nischenmaße: 450 - 455 x 560 - 568 x 550 mm - Länge Netzkabel: 150 cm - Gesamtanschlusswert Elektro: 3.3 kW - Maße und Einbauhinweise zu diesem Gerät gemäß technischer Zeichnung beachten 	<ul style="list-style-type: none"> - Gerätemaße: 455 x 594 x 548 mm - Nischenmaße: 450 - 455 x 560 - 568 x 550 mm - Länge Netzkabel: 150 cm - Gesamtanschlusswert Elektro: 1.75 kW - Maße und Einbauhinweise zu diesem Gerät gemäß technischer Zeichnung beachten
Sonderzubehör	HEZ327000 Backstein HEZ36D163 Dampfbehälter ungelocht, Größe S HEZ36D163G Dampfbehälter gelocht, Größe S HEZ36D663G Dampfbehälter gelocht, Größe XL HEZ530000 2 Universalpfannen, schmales Format HEZ531010 Backblech, Keramik antihaf beschichtet HEZ532010 Universalpfanne, Keramik antihaf HEZ625071 Grillblech, emailliert, anthrazit HEZ631070 Backblech, emailliert, anthrazit HEZ632070 Universalpfanne, emailliert, anthrazit HEZ636000 Glastpfanne HEZ664000 Back- und Bratrost (Dampf)	HEZ327000 Backstein HEZ36D163 Dampfbehälter ungelocht, Größe S HEZ36D163G Dampfbehälter gelocht, Größe S HEZ36D663G Dampfbehälter gelocht, Größe XL HEZ530000 2 Universalpfannen, schmales Format HEZ531010 Backblech, Keramik antihaf beschichtet HEZ532010 Universalpfanne, Keramik antihaf HEZ625071 Grillblech, emailliert, anthrazit HEZ631070 Backblech, emailliert, anthrazit HEZ632070 Universalpfanne, emailliert, anthrazit HEZ636000 Glastpfanne HEZ638D18 Teleskop-Vollauszug 1fach, 45cm, dampf HEZ664000 Back- und Bratrost (Dampf)	HEZ36D163 Dampfbehälter ungelocht, Größe S HEZ36D163G Dampfbehälter gelocht, Größe S HEZ36D643 Dampfbehälter, ungelocht, Größe L HEZ36D643G Dampfbehälter, gelocht, Größe L HEZ660060 Fachbodenverblendung inkl. Verblendleiste HEZ6BMA00 Zwischenbodenset
	Weiteres Sonderzubehör inkl. Abbildungen und Preise finden Sie ab Seite 50.	Weiteres Sonderzubehör inkl. Abbildungen und Preise finden Sie ab Seite 50.	Weiteres Sonderzubehör inkl. Abbildungen und Preise finden Sie ab Seite 50.

* Unverbindliche Preisempfehlung des Herstellers inkl. 20 % MwSt. UPE gültig ab 01.12.2019.

¹ Auf einer EEK-Skala von A+++ bis D.

Serie 8 Kompaktbacköfen



UPE: 1.482,- €*
 Serie | 8
 CBG675BS3 Edelstahl

UPE: 1.176,- €*
 Serie | 8
 CBG635BS3 Edelstahl

--

--

Backofentyp und Heizarten	<p>- Kompaktbackofen mit 13 Beheizungsarten: 4D Heißluft, Heißluft Eco, Ober-/Unterhitze, Ober-/Unterhitze Eco, Umluft-Infra-Grill, Großflächengrill, Kleinflächengrill, Pizzastufe, Unterhitze, Sanftgaren, Auftauen, Vorwärmen, Warmhalten - Schnellaufheizung - Edelstahl-Lüfterrad - Garraumvolumen: 47 l - XXLpro Backofen mit TitanEmail</p>	<p>- Kompaktbackofen mit 13 Beheizungsarten: 4D Heißluft, Heißluft Eco, Ober-/Unterhitze, Ober-/Unterhitze Eco, Umluft-Infra-Grill, Großflächengrill, Kleinflächengrill, Pizzastufe, Unterhitze, Sanftgaren, Auftauen, Vorwärmen, Warmhalten - Schnellaufheizung - Edelstahl-Lüfterrad - Garraumvolumen: 47 l - XXLpro Backofen mit TitanEmail</p>
Komfort	<p>- Klapptür, Komfort-Tür, vollgedämpft - AutoPilot 10 Programme - TFT mit Klartextanzeige/Symbolanzeige - Infotaste - Elektronik-Uhr - Halogen-Innenbeleuchtung, Backofenbeleuchtung abschaltbar - Elektr. Temperaturregelung von 30 °C - 300 °C</p>	<p>- Klapptür, Komfort-Tür, vollgedämpft - AutoPilot 10 Programme - TFT mit Klartextanzeige/Symbolanzeige - Infotaste - Elektronik-Uhr - Halogen-Innenbeleuchtung, Backofenbeleuchtung abschaltbar - Elektr. Temperaturregelung von 30 °C - 300 °C</p>
Reinigung	<p>- Selbstreinigungs-Technik (Pyrolyse) - Pyrolysefähige Zubehörträger und Backbleche - Vollglas-Innentür</p>	<p>- EcoClean-Direct Beschichtung: Rückwand - Vollglas-Innentür</p>
Auszugssystem	<p>- Backofen mit Einhängegestell, Auszug nachrüstbar</p>	<p>- Backofen mit Einhängegestell, Auszug nachrüstbar</p>
Umwelt und Sicherheit	<p>- Energieeffizienzklasse A+ (gemäß EU Nr. 65/2014)¹ - Sehr geringe Türtemperatur - Kindersicherung, Sicherheitsabschaltung, Türverriegelung bei Pyrolyse, Restwärmanzeige, Starttaste, Türkontaktschalter</p>	<p>- Energieeffizienzklasse A+ (gemäß EU Nr. 65/2014)¹ - Geringe Türtemperatur - Kindersicherung, Sicherheitsabschaltung, Restwärmanzeige, Starttaste, Türkontaktschalter</p>
Zubehör	<p>- 1 x Kombirost, 1 x Universalpfanne</p>	<p>- 1 x Kombirost, 1 x Universalpfanne</p>
Technische Informationen (HxBxT)	<p>- Gerätemaße: 455 x 594 x 548 mm - Nischenmaße: 450 - 455 x 560 - 568 x 550 mm - Länge Netzkabel: 150 cm - Gesamtanschlusswert Elektro: 2.99 kW - Maße und Einbauhinweise zu diesem Gerät gemäß technischer Zeichnung beachten</p>	<p>- Gerätemaße: 455 x 594 x 548 mm - Nischenmaße: 450 - 455 x 560 - 568 x 550 mm - Länge Netzkabel: 150 cm - Gesamtanschlusswert Elektro: 2.99 kW - Maße und Einbauhinweise zu diesem Gerät gemäß technischer Zeichnung beachten</p>
Sonderzubehör	<p>HEZ327000 Backstein HEZ531010 Backblech, Keramik antihaft beschichtet HEZ532010 Universalpfanne, Keramik antihaft HEZ617000 Pizzaform, emailliert, anthrazit HEZ625071 Grillblech, emailliert, anthrazit HEZ631070 Backblech, emailliert, anthrazit HEZ632070 Universalpfanne, emailliert, anthrazit HEZ634000 Back- und Bratrost (Standard) HEZ638178 Teleskop-Vollauszug 1fach, 45cm, pyrolysefähig HEZ660050 Verblendeleiste für Sockel HEZ660060 Fachbodenverblendung inkl. Verblendeleiste HEZ6BMA00 Zwischenbodenset HEZ915003 Glasbräter 5,4 l</p> <p>Weiteres Sonderzubehör inkl. Abbildungen und Preise finden Sie ab Seite 50.</p>	<p>HEZ327000 Backstein HEZ531010 Backblech, Keramik antihaft beschichtet HEZ532010 Universalpfanne, Keramik antihaft HEZ617000 Pizzaform, emailliert, anthrazit HEZ625071 Grillblech, emailliert, anthrazit HEZ631070 Backblech, emailliert, anthrazit HEZ632070 Universalpfanne, emailliert, anthrazit HEZ634000 Back- und Bratrost (Standard) HEZ638108 Teleskop-Vollauszug 1-fach, 45cm HEZ660050 Verblendeleiste für Sockel HEZ660060 Fachbodenverblendung inkl. Verblendeleiste HEZ6BMA00 Zwischenbodenset HEZ915003 Glasbräter 5,4 l</p> <p>Weiteres Sonderzubehör inkl. Abbildungen und Preise finden Sie ab Seite 50.</p>

¹ Auf einer EEK-Skala von A+++ bis D.

* Unverbindliche Preisempfehlung des Herstellers inkl. 20 % MwSt. UPE gültig ab 01.12.2019.

Serie 6 Sonderformen Backöfen 90 cm breit

UPE: 2.944,- €*

Serie 6	VBD5780SO	Edelstahl
-----------	-----------	-----------

UPE: 2.313,- €*

Serie 6	VBC5580SO	Edelstahl
-----------	-----------	-----------



Backofentyp und Heizarten	<ul style="list-style-type: none"> - 90 cm Einbau-Backofen mit 10 Heizarten: Ober-/Unterhitze, Umluft-Infra-Grill, Großflächengrill, Kleinflächengrill, Pizzastufe, Unterhitze, Auftauen, Ober-/Unterhitze sanft - Schnellaufheizung - Kühlgebläse - Garraumvolumen: 112 l - XXL-Backofen mit GranitEmail 	<ul style="list-style-type: none"> - 90 cm Einbau-Backofen mit 10 Heizarten: Ober-/Unterhitze, Umluft-Infra-Grill, Großflächengrill, Kleinflächengrill, Pizzastufe, Unterhitze, Auftauen, Ober-/Unterhitze sanft - Schnellaufheizung - Kühlgebläse - Garraumvolumen: 85 l - XXL-Backofen mit GranitEmail
Komfort	<ul style="list-style-type: none"> - Klapptür - Bedienung mit LCD-Display - Elektronik-Uhr - Elektr. Temperaturregelung von 50 °C - 280 °C - Halogen-Langfeldleuchte 	<ul style="list-style-type: none"> - Klapptür - Bedienung mit LCD-Display - Elektronik-Uhr - Elektr. Temperaturregelung von 50 °C - 280 °C - Halogen-Langfeldleuchte
Reinigung	<ul style="list-style-type: none"> - Selbstreinigungs-Technik (Pyrolyse) - Vollglas-Innentür 	<ul style="list-style-type: none"> - EcoClean-Direct Plus Beschichtung: Rückwand, Seitenwände, Decke - Vollglas-Innentür
Auszugssystem	- 1-fach Teleskopauszug, ebenenunabhängig, pyrolysefähig	- 1-fach Teleskopauszug, ebenenunabhängig
Umwelt und Sicherheit	<ul style="list-style-type: none"> - Energieeffizienzklasse A+ (gemäß EU Nr. 65/2014)¹ - Geringe Türtemperatur - Kindersicherung, Türverriegelung bei Pyrolysebetrieb, Sicherheitsabschaltung, Restwärmeanzeige, Türkontaktschalter 	<ul style="list-style-type: none"> - Energieeffizienzklasse A+ (gemäß EU Nr. 65/2014)¹ - Geringe Türtemperatur - Kindersicherung, Sicherheitsabschaltung, Restwärmeanzeige, Türkontaktschalter
Zubehör	- 1 x Backblech emailiert, 1 x Kombirost, 1 x Universalpfanne	- 1 x Backblech emailiert, 1 x Kombirost, 1 x Universalpfanne
Technische Informationen (H x B x T)	<ul style="list-style-type: none"> - Gerätemaße: 594 x 896 x 570 mm - Nischenmaße: 604 x 860 x 560 mm - Länge Netzkabel: 115 cm - Gesamtanschlusswert Elektro: 4,2 kW - Maße und Einbauhinweise zu diesem Gerät gemäß technischer Zeichnung beachten 	<ul style="list-style-type: none"> - Gerätemaße: 474 x 896 x 571 mm - Nischenmaße: 480 x 860 x 560 mm - Länge Netzkabel: 115 cm - Gesamtanschlusswert Elektro: 3,1 kW - Maße und Einbauhinweise zu diesem Gerät gemäß technischer Zeichnung beachten

¹ Auf einer EEK-Skala von A+++ bis D.

* Unverbindliche Preisempfehlung des Herstellers inkl. 20 % MwSt. UPE gültig ab 01.12.2019.

Serie 8 und Serie 6 Wärmeschubladen
 Serie 8 Zubehörschublade



UPE: 757,- €*

Serie 8	
BIC630NS1	Edelstahl
BIC630NB1	Vulkan Schwarz
BIC630NW1	Polar Weiß



UPE: 366,- €*

Serie 8	
BIE630NS1	Edelstahl



UPE: 630,- €*

Serie 6	
BIC510NS0	Edelstahl
BIC510NB0	Vulkan Schwarz

Komfort	<ul style="list-style-type: none"> - Temperaturregelung in 4 Stufen: von ca. 30°C - 80°C (Glasoberflächentemperatur) - Beladung bis 25 kg - Max. Beladung Espresso-Tassen: 64 Stck oder Max. Beladung Teller (26 cm): 12 Stck - 5 Anwendungsbereiche: Hefeteig gehen lassen, Antauen von Speisen, Warmhalten von Speisen, Geschirr vorwärmen, Sanftgaren - Teleskop-Vollauszug - Kühle Front 	<ul style="list-style-type: none"> - Zur Aufbewahrung - Beladung bis 15 kg - Max. Beladung Espresso-Tassen: 64 Stck oder Max. Beladung Teller (26 cm): 14 Stck - Teleskop-Vollauszug 	<ul style="list-style-type: none"> - Stufenlose Temperaturregelung: ca. 40 °C bis 80 °C - 4 Anwendungsbereiche: Warmhalten von Speisen, Geschirr vorwärmen, Hefeteig gehen lassen, Antauen von Speisen - Beladung bis 15 kg - Max. Beladung Espresso-Tassen: 64 Stck oder Max. Beladung Teller (26 cm): 14 Stck - Leicht-Bedien-Elektronik - Taste zum Ein- und Ausschalten
Design	- Grifflos (push&pull)	- Grifflos (push&pull)	- Grifflos (push&pull)
Zubehör		- 1 x Antirutschmatte	- 1 x Antirutschmatte
Technische Informationen (H x B x T)	<ul style="list-style-type: none"> - Garraumvolumen: 20 l - Länge Netzkabel: 150 cm - Anschlusswert: 0,81 kW - Gerätemaße: 140 x 595 x 548 mm - Nischenmaße: 140 x 560 - 568 x 550 mm - Maße und Einbauhinweise zu diesem Gerät gemäß technischer Zeichnung beachten 	<ul style="list-style-type: none"> - Garraumvolumen: 21 l - Gerätemaße: 140 x 595 x 500 mm - Nischenmaße: 140 x 560 - 568 x 550 mm - Maße und Einbauhinweise zu diesem Gerät gemäß technischer Zeichnung beachten 	<ul style="list-style-type: none"> - Garraumvolumen: 23 l - Länge Netzkabel: 150 cm - Gesamtanschlusswert Elektro: 0.4 kW - Gerätemaße: 140 x 594 x 540 mm - Nischenmaße: 140 x 560 - 568 x 550 mm - Maße und Einbauhinweise zu diesem Gerät gemäß technischer Zeichnung beachten

* Unverbindliche Preisempfehlung des Herstellers inkl. 20 % MwSt. UPE gültig ab 01.12.2019.

Smart today. Smart tomorrow.

Die Home Connect Kaffevollautomaten von Bosch.

Die Kaffevollautomaten von Bosch mit intelligenter Vernetzung für einen leichteren Alltag.

- ▶ **CoffeeWorld:** Entdecken Sie die ganze Welt internationaler Kaffeespezialitäten in Ihrer App – vom Australian Flat White bis zum Colombian Cortado.
- ▶ **CoffeePlaylist:** Nehmen Sie ganz bequem alle Kaffeewünsche Ihrer Gäste mit Ihrem Smartphone oder Tablet auf – Ihr Kaffevollautomat kümmert sich dann um den Rest.
- ▶ **Coffee Know-how:** Ob Röstungsmethoden, Anbau, die wichtigsten Sorten oder die besten Rezepte – in Ihrer App finden Sie alle wichtigen Informationen rund um das Thema Kaffee.
- ▶ **Zubereitung:** Senden Sie über Ihr Smartphone Ihre Lieblingsvariation an den Kaffevollautomaten.



CONNECTED BY
Home Connect

Einbau-Kaffeevollautomat



UPE: 2.949,- €*

Serie | 8

CTL636ES6 Edelstahl

CTL636EB6 Vulkan Schwarz



Geschmack	<ul style="list-style-type: none"> – SensoFlow System: Das innovative Heizsystem garantiert das Maximum an Aroma dank stets idealer und konstanter Brühtemperatur – AromaPro Concept: Idealer Anpressdruck für optimale Aroma-Extraktion – One-Touch Zubereitung: Ristretto, Espresso, Espresso Macchiato, Caffé Crema, Cappuccino, Latte Macchiato, Milchkaffee mit nur einem Tastendruck 	<ul style="list-style-type: none"> – AromaDouble Shot: Extra starker Kaffee mit reduziertem Bitterstoffgehalt durch zwei Mahl- und Brühvorgänge – Getränketemperatur individuell einstellbar: Kaffeetemperatur 3-stufig, Heißwassertemperatur 4-stufig – Geeignet für BRITA Intenza Wasserfilter: Verringert den Kalkgehalt des Wassers und reduziert geruchs- und geschmacksstörende Stoffe
Komfort	<ul style="list-style-type: none"> – TFT-Display mit interaktiver Menüführung – MyCoffee: 8 Lieblingsgetränke speichern - mit individuellem Namen und einstellbarem Mischungsverhältnis von Milch und Espresso – IndividualCup Volume: Tassengrößen individuell anpassbar, damit Ihre Tasse genau so voll wird, wie Sie es möchten – Kaffeeauslauf und Milchschaumer höhenverstellbar: Bis zu 15 cm hohe Latte Macchiato Gläser passen darunter 	<ul style="list-style-type: none"> – OneTouch DoubleCup: Zwei Tassen gleichzeitig ausgeben für alle Kaffee- und Milchspezialitäten – Wassertank entnehmbar zum leichten Befüllen (2.4 l Volumen) – Frühwarnung, wenn Wassertank bald leer oder Bohnenbehälter bald leer – Flexible Milchlösung: Entscheiden Sie selbst, ob Sie den mitgelieferten Milchbehälter anschließen oder ein anderes Behältnis verwenden, z.B. einen Milchkarton – Kurz-Gebrauchsanweisung immer griffbereit im Gerät
Leistung	<ul style="list-style-type: none"> – SilentCeram Drive: Geräuscharmes Premiummahlwerk aus verschleißfreier Keramik – CoffeeSensor Pro: Das Mahlwerk passt sich automatisch der Bohnensorte an – One-Touch Kaffee-Milch-Spezialitäten mit besonders feinporigem Milchschaum dank innovativer Milchdüse 	<ul style="list-style-type: none"> – Zusätzlich zu den Getränken auch einzeln auswählbar: geschäumte Milch, warme Milch, Heißwasser – Minimierung der Aufheizzeit: Schnellste erste Tasse – Wasserpumpe mit 19 bar Druck – Separater Einfüllschacht für gemahlene Kaffee, z.B. koffeinfreien Kaffee
Hygiene	<ul style="list-style-type: none"> – Entnehmbare Brüheinheit: Einfaches und hygienisches Reinigen unter fließendem Wasser – AutoMilk Clean: Vollautomatische Dampf-Reinigung des Milchsystems nach jedem Getränkebezug – Milchschaumer entnehmbar und spülmaschineneeignet – SinglePortion Cleaning: Vollständiges Entleeren aller Leitungen nach jedem Brühvorgang 	<ul style="list-style-type: none"> – Automatisches Spülprogramm beim Ausschalten, Einschalten – Tropfschale und Kaffeesatzbehälter entnehmbar und spülmaschineneeignet – Calc'nClean: Automatisches Reinigungs- und Entkalkungsprogramm – erinnert rechtzeitig an Wasserfilterwechsel, Entkalkung, Reinigung; inklusive Anzeige der verbleibenden Getränkebezüge
Sonstiges	<ul style="list-style-type: none"> – Wasser-, Milch- und Bohnenbehälter sind leicht zugänglich hinter einer Tür versteckt, damit die Küche stets aufgeräumt ist – Bohnenbehälter mit Aromaschutzdeckel (500 g Volumen) – Beleuchtung von Tasten, Kaffeeauslauf 	<ul style="list-style-type: none"> – Mahlgrad mehrstufig einstellbar – Displaysprache auswählbar – Kindersicherung: Unbeabsichtigter Brühvorgang nicht möglich – Anschlusswert: 1600 Watt
Zubehör	<ul style="list-style-type: none"> – Isolierter Milchbehälter mit FreshLock Deckel (0.5 l Füllvolumen) 	<ul style="list-style-type: none"> – Weiteres mitgeliefertes Zubehör: Messlöffel für Kaffeepulver, Silikon-Verbindungsschlauch zu Milchdüse, Teststreifen zur Wasserhärtegradbestimmung, Montageschrauben
Sonderzubehör	<ul style="list-style-type: none"> – TCZ7003 Wasserfilter – TCZ8001A Reinigungstabletten KVA – TCZ8002A Entkalkungstabletten KVA 	<ul style="list-style-type: none"> – TCZ8004A Pflegeset Kaffeevollautomat – TCZ8009N Isolierter Milchbehälter
Home Connect	<ul style="list-style-type: none"> – Entdecken Sie die neue Art, Hausgeräte zu steuern: mit einer App. Mit der Home Connect App können Sie von überall auf das Gerät zugreifen - zuhause per WLAN, von unterwegs per Mobilfunknetz. – Fernstart: Getränke in der App auswählen und konfigurieren, dann einfach per Fernsteuerung die Getränkeausgabe starten – coffeePlaylist: Mehrere Getränkewünsche auf einmal in der App eingeben, z.B. für Besuch; das Gerät arbeitet sie dann der Reihe nach ab – coffeeWorld: 17 zusätzliche internationale Kaffeespezialitäten sind in der App verfügbar - von australischem Flat White über Wiener Melange bis zum kolumbianischen Cortado – Kaffee-Rezepte: Die App bietet eine Vielzahl von Rezepten mit Kaffee, die direkt ans Gerät oder einen Home Connect fähigen Backofen übertragen werden können - von der Espresso Crème brûlée bis zum Rehrücken mit Kaffee-Crunches 	<ul style="list-style-type: none"> – Kaffee Know-how: Die App enthält interessantes Wissen rund um das Thema Kaffee, z.B. zu Bohnensorten, Erntemethoden oder Röstverfahren – Gebrauchsanleitung: Eine digitale Gebrauchsanleitung ist in der App jederzeit griffbereit – Kundendienst: Bei technischen Problemen kann der Bosch Kundendienst virtuell auf das Gerät zugreifen - sofern Sie dies wünschen – Sicherheit: Sicherheit steht bei Home Connect an erster Stelle. Die Home Connect App wurde vom TÜV IT überprüft und zertifiziert. Und der verschlüsselte Datenaustausch über das Home Connect Protokoll schützt vor unerwünschten Zugriffen.
Technische Informationen (H x B x T)	<ul style="list-style-type: none"> – Gerätemaße: 455 x 594 x 375 mm – Nischenmaße: 449 x 558 x 356 mm – Länge Netzkabel: 170 cm – Gesamtanschlusswert Elektro: 1,6 kW 	<ul style="list-style-type: none"> – Maße und Einbauhinweise zu diesem Gerät gemäß technischer Zeichnung beachten

Serie 8 Mikrowellengeräte, 45 cm und 38 cm Nische



UPE: 1.345,- €*

Serie | 8
CFA634GS1 Edelstahl

UPE: 1.027,- €*

Serie | 8
BEL634GS1 Edelstahl, Türanschlag links
BER634GS1 Edelstahl, Türanschlag rechts

UPE: 942,- €*

Serie | 8
BFL634GS1/BFR634GS1 Edelstahl
BFL634GB1/BFR634GB1 Vulkan Schwarz
BFL634GW1/BFR634GW1 Polar Weiß

Mikrowelle und Grill	<ul style="list-style-type: none"> – Max. Leistung: 900 W; 5 Mikrowellen-Leistungsstufen (90 W, 180 W, 360 W, 600 W, 900 W) – Garraumvolumen: 36 l – Garraum aus Edelstahl 	<ul style="list-style-type: none"> – Max. Leistung: 900 W; 5 Mikrowellen-Leistungsstufen (90 W, 180 W, 360 W, 600 W, 900 W) – Grill mit Mikrowellen-Leistungsstufen – 360/180/90 W kombinierbar – Garraumvolumen: 21 l – Garraum aus Edelstahl 	<ul style="list-style-type: none"> – Max. Leistung: 900 W; 5 Mikrowellen-Leistungsstufen (90 W, 180 W, 360 W, 600 W, 900 W) – Garraumvolumen: 21 l – Garraum aus Edelstahl
Einbau	– Nur für Hochschrank	– Für Hoch- und Hängeschrank	– Für Hoch- und Hängeschrank
Komfort	<ul style="list-style-type: none"> – Klapptür – AutoPilot 7 Programme – TFT mit Klartextanzeige, Symbolanzeige – Infotaste – LED-Innenbeleuchtung – Backofengriff aus massivem Edelstahl – TouchControl-Bedienung 	<ul style="list-style-type: none"> – Schwenktür – AutoPilot 10 Programme – TFT mit Klartextanzeige, Symbolanzeige – Infotaste – LED-Innenbeleuchtung – TouchControl-Bedienung 	<ul style="list-style-type: none"> – Schwenktür, links angeschlagen (bei BFL . . .) – Schwenktür, rechts angeschlagen (bei BFR . . .) – AutoPilot 7 Programme – TFT mit Klartextanzeige, Symbolanzeige – Infotaste – LED-Innenbeleuchtung – TouchControl-Bedienung
Reinigung	– Vollglas-Innentür	– Vollglas-Innentür	– Vollglas-Innentür
Umwelt und Sicherheit	<ul style="list-style-type: none"> – Sicherheitsabschaltung, Starttaste, – Türkontaktschalter 	– Starttaste	– Starttaste
Zubehör	– 1 x Glasschale	– 1 x Glasschale, 1 x Rost	
Technische Informationen (H x B x T)	<ul style="list-style-type: none"> – Gerätemaße: 455 x 595 x 545 mm – Nischenmaße: 450 - 450 x 560 - 560 x 550 mm – Länge Netzkabel: 150 cm – Gesamtanschlusswert Elektro: 1.22 kW – Maße und Einbauhinweise zu diesem Gerät gemäß technischer Zeichnung beachten 	<ul style="list-style-type: none"> – Gerätemaße: 382 x 594 x 318 mm – Nischenmaße: 362 - 382 x 560 - 568 x 300 mm – Länge Netzkabel: 150 cm – Gesamtanschlusswert Elektro: 1.99 kW – Maße und Einbauhinweise zu diesem Gerät gemäß technischer Zeichnung beachten 	<ul style="list-style-type: none"> – Gerätemaße: 382 x 594 x 318 mm – Nischenmaße: 362 - 382 x 560 - 568 x 300 mm – Länge Netzkabel: 150 cm – Gesamtanschlusswert Elektro: 1.22 kW – Maße und Einbauhinweise zu diesem Gerät gemäß technischer Zeichnung beachten
Sonderzubehör	HEZ660060 Fachbodenverblendung inkl. Verblendleiste Weiteres Sonderzubehör inkl. Abbildungen und Preise finden Sie ab Seite 50.		

Mikrowellengeräte, 45 cm Nische

UPE: 1.787,- €*

Serie 6	
COA565GS0	Edelstahl
COA565GB0	Vulkan Schwarz

UPE: 1.207,- €*

Serie 6	
CMA585MS0	Edelstahl

UPE: 1.207,- €*

Serie 4	
CMA583MS0	Edelstahl



Mikrowelle und Grill	<p>– Einbau-Mikrowelle mit Dampfgarfunktion mit den Heizarten: Mikrowelle, Dampfgaren, Umluft-Infra-Grill, Quarzgrill – Temperaturregelung von 40 °C - 230 °C – Schnellaufheizung – Max. Leistung: 1000 W; 5 Mikrowellen-Leistungsstufen: 90 W, 180 W, 360 W, 600 W, 1000 W – Grill mit Mikrowellen-Leistungsstufen 90 W, 180 W, 360 W, 600 W kombinierbar – Alle Beheizungsarten einzeln oder in Kombination nutzbar – Externe Dampferzeugung – Drei verschiedene Dampfstufen zur Auswahl – Garraumvolumen: 36 l – LCD-Display mit weißer Schrift</p>	<p>– Kompaktbackofen mit Mikrowelle mit den Heizarten: Mikrowelle, Heißluft Standard, Umluft-Infra-Grill, Großflächengrill, Pizzastufe – Temperaturregelung von 40 °C - 230 °C – Schnellaufheizung – Max. Leistung: 900 W; 5 Mikrowellen-Leistungsstufen: 90 W, 180 W, 360 W, 600 W, 900 W – Grill mit Mikrowellen-Leistungsstufen 90 W, 180 W, 360 W, 600 W kombinierbar – Mikrowelle einzeln oder in Kombination nutzbar – Garraumvolumen: 44 l – Edelstahl-Lüfterrad – LCD-Display mit weißer Schrift – Elektronik-Uhr – Garraum aus Edelstahl – Klapptür</p>	<p>– Kompaktbackofen mit Mikrowelle mit den Heizarten: Mikrowelle, Heißluft Standard, Umluft-Infra-Grill, Großflächengrill, Pizzastufe – Temperaturregelung von 40 °C - 230 °C – Schnellaufheizung – Max. Leistung: 900 W; 5 Mikrowellen-Leistungsstufen: 90 W, 180 W, 360 W, 600 W, 900 W – Grill mit Mikrowellen-Leistungsstufen 90 W, 180 W, 360 W, 600 W kombinierbar – Mikrowelle einzeln oder in Kombination nutzbar – Garraumvolumen: 44 l – Edelstahl-Lüfterrad – LCD-Display mit roter Schrift – Elektronik-Uhr – Garraum aus Edelstahl – Klapptür</p>
Komfort	<p>– AutoPilot 15 Programme – Leicht-Bedien-Elektronik, Versenkknebel mit Edelstahlkappe, TouchControl-Bedienung – Wassertank mit 0.8 l – Automatische Wassertankerennung – LED-Innenbeleuchtung</p>	<p>– AutoPilot 15 – 4 Auftau- und 3 Garprogramme im Mikrowellenbetrieb, 8 Programme für Kombinationsbetrieb – Leicht-Bedien-Elektronik, Versenkknebel mit Edelstahlkappe, TouchControl-Bedienung – LED-Innenbeleuchtung</p>	<p>– AutoPilot 15 – 4 Auftau- und 3 Garprogramme im Mikrowellenbetrieb, 8 Programme für Kombinationsbetrieb – Leicht-Bedien-Elektronik, Versenkknebel, TouchControl-Bedienung – LED-Innenbeleuchtung</p>
Reinigung	<p>– Reinigungsprogr. Wasserleitung – Entkalkungsprogramm</p>		
Umwelt und Sicherheit	<p>– Kindersicherung, Sicherheitsabschaltung, Starttaste, Türkontaktschalter – Kühlgebläse</p>	<p>– Kindersicherung, Sicherheitsabschaltung, Türkontaktschalter – Kühlgebläse</p>	<p>– Kindersicherung, Sicherheitsabschaltung, Türkontaktschalter – Kühlgebläse</p>
Zubehör	<p>– 1 x Einschubrost, 1 x Glaspfanne, 1 x Dampfgarbehälter</p>	<p>– 1 x Rost hoch, 1 x Rost niedrig, 1 x Drehteller</p>	<p>– 1 x Rost hoch, 1 x Rost niedrig, 1 x Drehteller</p>
Technische Informationen (HxBxT)	<p>– Geeignet für 60 cm breite Hochschränke – Gesamtanschlusswert Elektro: 3.1 kW – Länge Netzkabel: 150 cm – Gerätemaße: 455 x 594 x 545 mm – Nischenmaße: 452 x 560 x 550 mm – Maße und Einbauhinweise zu diesem Gerät gemäß technischer Zeichnung beachten</p>	<p>– Geeignet für 60 cm breite Hochschränke – Gesamtanschlusswert Elektro: 3.35 kW – Länge Netzkabel: 180 cm – Gerätemaße: 454 x 594 x 570 mm – Nischenmaße: 452 x 560 x 550 mm – Maße und Einbauhinweise zu diesem Gerät gemäß technischer Zeichnung beachten</p>	<p>– Geeignet für 60 cm breite Hochschränke – Gesamtanschlusswert Elektro: 3.35 kW – Länge Netzkabel: 180 cm – Gerätemaße: 454 x 594 x 570 mm – Nischenmaße: 452 x 560 x 550 mm – Maße und Einbauhinweise zu diesem Gerät gemäß technischer Zeichnung beachten</p>
Sonderzubehör	<p>HEZ915003 Glasbräter 5,4 l Weiteres Sonderzubehör inkl. Abbildungen und Preise finden Sie ab Seite 50.</p>	<p>HEZ915003 Glasbräter 5,4 l Weiteres Sonderzubehör inkl. Abbildungen und Preise finden Sie ab Seite 50.</p>	<p>HEZ915003 Glasbräter 5,4 l Weiteres Sonderzubehör inkl. Abbildungen und Preise finden Sie ab Seite 50.</p>

Mikrowellengeräte, 38 cm Nische

UPE: 826,- €*

Serie 6	
BEL554MS0	Edelstahl
BEL554MB0	Vulkan Schwarz
BEL554MW0	Polar Weiß

UPE: 762,- €*

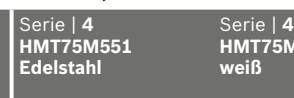
Serie 6	
BFL524MS0	Edelstahl
BFL524MB0	Vulkan Schwarz
BFL524MW0	Polar Weiß

UPE: 779,- €*

Serie 4	
HMT75M551	Edelstahl

UPE: 650,- €*

Serie 4	
HMT75M521	weiß



Mikrowelle und Grill	<ul style="list-style-type: none"> - Max. Leistung: 900 W; 5 Mikrowellen-Leistungsstufen: 90 W, 180 W, 360 W, 600 W, 900 W - Grill mit Mikrowellen-Leistungsstufen 90 W, 180 W, 360 W kombinierbar - Garraumvolumen: 25 l 	<ul style="list-style-type: none"> - Max. Leistung: 800 W; 5 Mikrowellen-Leistungsstufen: 90 W, 180 W, 360 W, 600 W, 800 W - Garraumvolumen: 20 l 	<ul style="list-style-type: none"> - Max. Leistung: 800 W; 5 Mikrowellen-Leistungsstufen: 90 W, 180 W, 360 W, 600 W, 800 W - 17 l Garraum aus Edelstahl
Komfort	<ul style="list-style-type: none"> - AutoPilot 8 Programme - 4 Auftau- und 3 Garprogramme im Mikrowellenbetrieb, 1 Programm für Kombinationsbetrieb - Memory-Funktion (1 Speicherplatz) - Leicht-Bedien-Elektronik, Versenkknebel mit Edelstahlkappe, TouchControl-Bedienung - LED-Innenbeleuchtung - 31,5 cm Glas-Drehteller - Mikrowelle und Grill einzeln und in Kombination nutzbar - LED-Display - Elektronikuhr - Garraum aus Edelstahl - Drehtür mit Sichtfenster, links angeschlagen 	<ul style="list-style-type: none"> - AutoPilot 7 Programme - 4 Auftau- und 3 Garprogramme im Mikrowellenbetrieb - Memory-Funktion (1 Speicherplatz) - Leicht-Bedien-Elektronik, Versenkknebel mit Edelstahlkappe, TouchControl-Bedienung - LED-Innenbeleuchtung - 25,5 cm Glas-Drehteller - LED-Display - Elektronikuhr - Garraum aus Edelstahl - Drehtür mit Sichtfenster, links angeschlagen 	<ul style="list-style-type: none"> - AutoPilot 7 Programme - Gewichtsautomatik für 4 Auftauprogramme - Gewichtsautomatik für 3 Garprogramme - Memory-Funktion (1 Speicherplatz) - Digitalanzeige für Zubereitungszeit und Tageszeit - Leicht-Bedien-Elektronik mit Kurzhubtasten und versenkbarem Drehschalter - 24,5 cm Glas-Drehteller - Leicht-Bedien-Elektronik mit Kurzhubtasten - Digitaldisplay - Displayfarbe rot - Drehtür mit Sichtfenster links angeschlagen
Umwelt und Sicherheit	<ul style="list-style-type: none"> - Sicherheitsabschaltung, Türkontaktschalter - Kühlgebläse 	<ul style="list-style-type: none"> - Sicherheitsabschaltung, Türkontaktschalter - Kühlgebläse 	
Zubehör	- 1 x Rost, 1 x Drehteller	- 1 x Drehteller	- 1 x Drehteller
Technische Informationen (H x B x T)	<ul style="list-style-type: none"> - Geeignet für 60 cm breite Hochschränke - Gesamtanschlusswert Elektro: 1.45 kW - Länge Netzkabel: 130 cm - Gerätemaße: 382 x 594 x 388 mm - Nischenmaße: 380-382 x 560-568 x 550 mm - Maße und Einbauhinweise zu diesem Gerät gemäß technischer Zeichnung beachten 	<ul style="list-style-type: none"> - Einbaugerät für 60 cm breiten Oberschrank und Hochschrank - geeignet für 60 cm breite Hochschränke - Gesamtanschlusswert Elektro: 1.27 kW - Länge Netzkabel: 130 cm - Gerätemaße: 382 x 594 x 317 mm - Nischenmaße: 362-365 x 560-568 x 300 mm - Maße und Einbauhinweise zu diesem Gerät gemäß technischer Zeichnung beachten 	<ul style="list-style-type: none"> - Einbaugerät für 50 cm breiten Oberschrank und Hochschrank - Anschlusskabel mit Stecker 1,30 m - Anschlusswert 1,27 kW - Gerätemaße: 280 x 453 x 320 mm - Gerätemaße inkl. Rahmen: 382 x 494 x 320 mm - Nischenmaße: 362 - 365 x 600 x 300 - 320 mm - Maße und Einbauhinweise zu diesem Gerät gemäß technischer Zeichnung beachten
Sonderzubehör			

Kompaktgeschirrspüler



Lieferbar bis 08/2020

UPE: 1.019,- €*

Serie | 6

SKE52M65EU Edelstahl



Leistung und Verbrauch	<ul style="list-style-type: none"> - Energie-Effizienz-Klasse¹: A+ - Energie/Wasser²: 174 kWh/2.240 Liter - Energie/Wasser³: 0,61 kWh/8,0 l - Fassungsvermögen: 6 Maßgedecke - Trocknungs-Effizienz-Klasse⁴: A - Geräusch: 47 dB(A) re 1 pW
Programme und Optionen	<ul style="list-style-type: none"> - 5 Programme: Intensiv 70 °C, Auto 45-65 °C, Eco 50 °C, Sanft 40 °C, Schnell 45 °C - 2 Sonderfunktionen: VarioSpeed Plus, HygienePlus
Spültechnologie und Sensorik	<ul style="list-style-type: none"> - ActiveWater Hydrauliksystem - EcoSilence Drive - Innenbehälter/Boden: Edelstahl/Polinox - AquaSensor, Beladungs-Sensor - Wärmetauscher - Glasschutz-Technik
Korbssystem	<ul style="list-style-type: none"> - Flexibles Korbssystem: <ul style="list-style-type: none"> • 1 Geschirrkorb • Korbfarbe silber • Klappstachelreihen • Variabler Besteckkorb • Tassenetageren
Anzeige und Bedienung	<ul style="list-style-type: none"> - Elektronische Restzeit-Anzeige in Minuten - Startzeitvorwahl: 1-24 Stunden - Elektronische Salz-Nachfüllanzeige - Elektronische Klarspüler-Nachfüllanzeige
Sicherheit	<ul style="list-style-type: none"> - AquaStop: eine Bosch Garantie bei Wasserschäden – ein Geräteleben lang.⁵ - Tastensperre
Technische Informationen (HxBxT)	<ul style="list-style-type: none"> - Gerätemaße: 45,4 x 59,5 x 50,0 cm
Sonderzubehör	<p>SPZ5100 Vario-Besteckkorb</p> <p>Weiteres Sonderzubehör inkl. Abbildungen und Preise finden Sie ab Seite 50.</p>

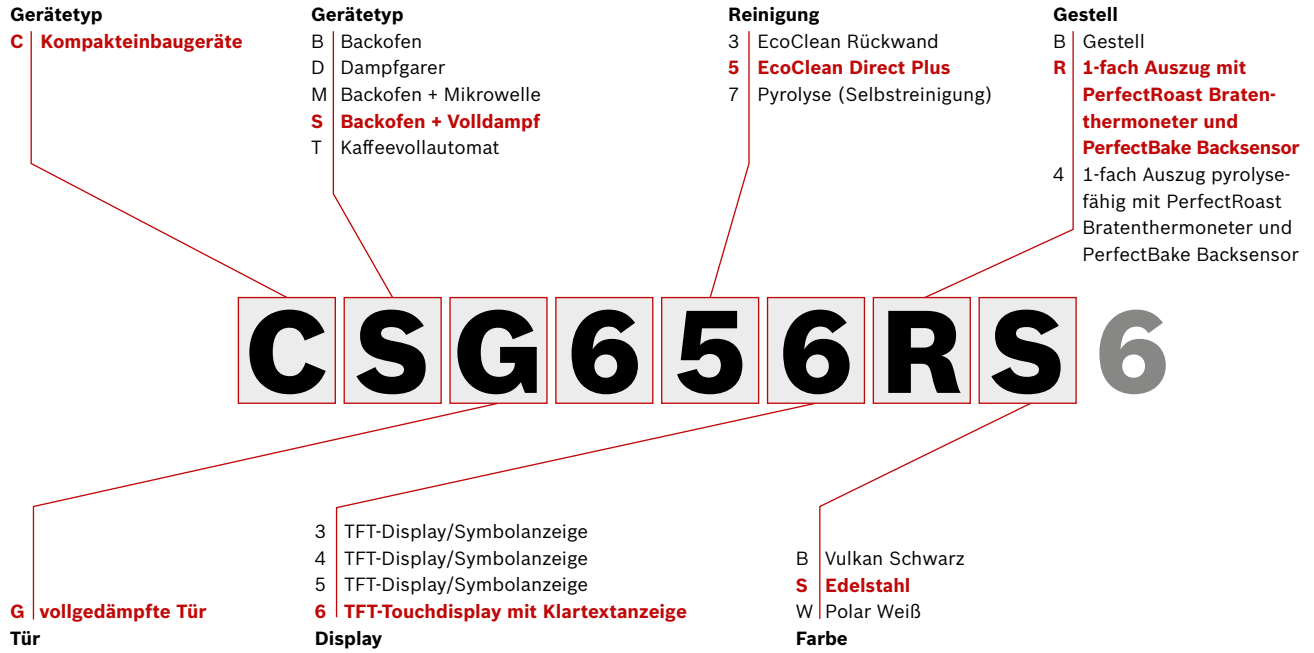
¹ Auf einer Energieeffizienzklasse-Skala von A+++ bis D. ² Verbrauch pro Jahr bei 280 Standardreinigungszyklen Kaltwasserbefüllung (inkl. Stand-by-Verbrauch).

³ Verbrauch pro Spülgang Kaltwasserbefüllung im Programm Eco 50. ⁴ Auf einer Skala von G (geringste Effizienz) bis A (höchste Effizienz).

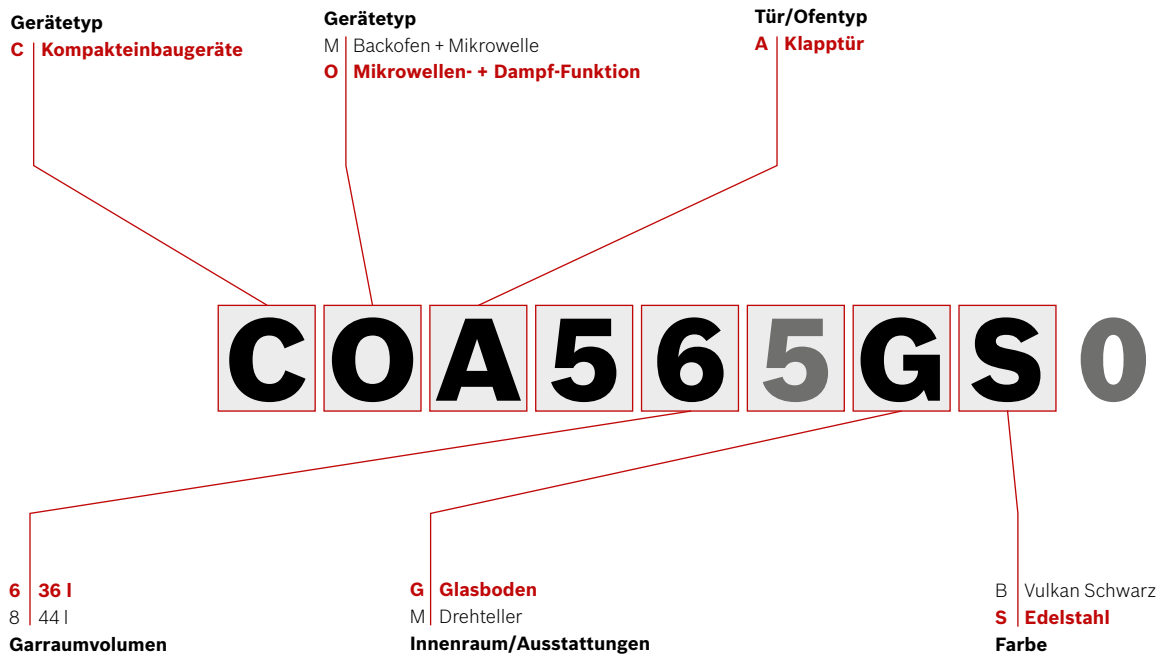
⁵ Detaillierte Garantiebedingungen finden Sie unter www.bosch-home.at/aquastop

* Unverbindliche Preisempfehlung des Herstellers inkl. 20 % MwSt. UPE gültig ab 01.12.2019.

Typ-Struktur: Kompaktgeräte Serie 8



Typ-Struktur: Kompaktgeräte Serie 6



Farbvarianten:

Edelstahl



Vulkan Schwarz



Sonderzubehör Kompaktgeräte¹



HEZ327000
Backstein
UPE: 144,00 €*



HEZ617000
Pizzaform, emailliert, anthrazit
UPE: 36,00 €*



HEZ625071
Grillblech, emailliert, anthrazit
UPE: 43,00 €*



HEZ531010
Backblech, Keramik antihaft beschichtet²
UPE: 50,00 €*

HEZ631070
Backblech, emailliert, anthrazit²
UPE: 39,00 €*



HEZ532010
Universalpfanne, Keramik antihaft²
UPE: 54,00 €*

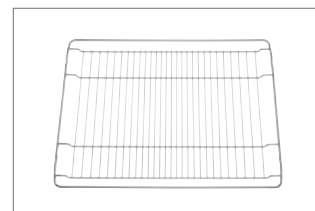
HEZ632070
Universalpfanne, emailliert, anthrazit²
UPE: 43,00 €*



HEZ633070
Profi-Pfanne, emailliert, anthrazit
UPE: 61,00 €*



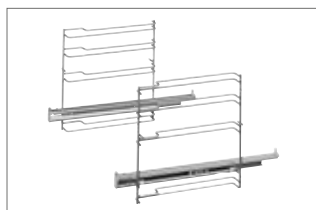
HEZ636000
Glaspfanne
UPE: 70,00 €*



HEZ634000
Back- und Bratrost (Standard)²
UPE: 36,00 €*

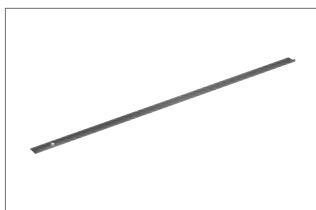
HEZ634080
Back- und Bratrost (Mikrowelle)²
UPE: 36,00 €*

HEZ664000
Back- und Bratrost (Dampf)²
UPE: 36,00 €*

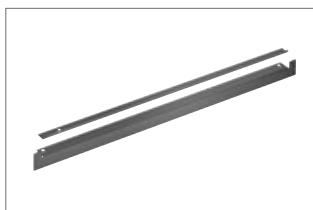


HEZ638108
Teleskop-Vollauszug 1-fach, 45 cm²
UPE: 63,00 €*

HEZ638D18
Teleskop-Vollauszug 1-fach, 45 cm (Dampf)²
UPE: 74,00 €*



HEZ660050
Verblendleiste für Sockel
UPE: 21,00 €*



HEZ660060
Fachbodenverblendung
UPE: 36,00 €*



HEZ915003
Glasbräter 5,4 l
UPE: 52,00 €*



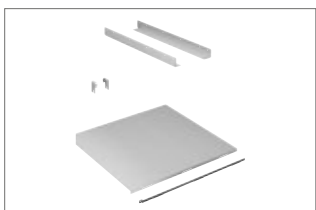
HEZ36D163
Dampfbehälter ungelocht, Größe S²
UPE: 50,00 €*

HEZ36D163G
Dampfbehälter gelocht, Größe S²
UPE: 50,00 €*

HEZ36D643
Dampfbehälter ungelocht, Größe L²
UPE: 63,00 €*

HEZ36D643G
Dampfbehälter gelocht, Größe L²
UPE: 63,00 €*

HEZ36D663G
Dampfbehälter gelocht, Größe XL
UPE: 68,00 €*



HEZ6BMA00
Zwischenbodenseet
UPE: 84,00 €*



HEZG0AS00
Anschlusskabel 3 m
UPE: 21,00 €*

¹ Diese Darstellung gilt lediglich der Übersicht. Das produktspezifische Zubehör finden Sie direkt unterhalb des jeweiligen Modells. ² Abbildung ähnlich
* Unverbindliche Preisempfehlung des Herstellers inkl. 20 % MwSt. UPE gültig ab 01.12.2019.

Einbauzeichnungen Kompaktgeräte

Kompaktgeräte

Platz für Geräteanschluß 320 x 115

Belüftung im Sockel min. 50 cm²

Einbau mit einem Kochfeld.

Wird das Kompaktgerät unter einem Kochfeld eingebaut, muss folgende Arbeitsplattenstärke (ggf. inkl. Unterkonstruktion) beachtet werden.

Kochfeld-Typ	min. Arbeitsplattenstärke	
	aufgesetzt	flächenbündig
Induktionskochfeld	42	43
Vollflächen-Induktionskochfeld	52	53
Gaskochfeld	32	43
Elektrokochfeld	32	35

Maße in mm

CMG 6...

Platz für Geräteanschluß 320 x 115

Schwenbereich der Blende beachten!

Einbau mit einem Kochfeld.

Wird das Kompaktgerät unter einem Kochfeld eingebaut, muss folgende Arbeitsplattenstärke (ggf. inkl. Unterkonstruktion) beachtet werden.

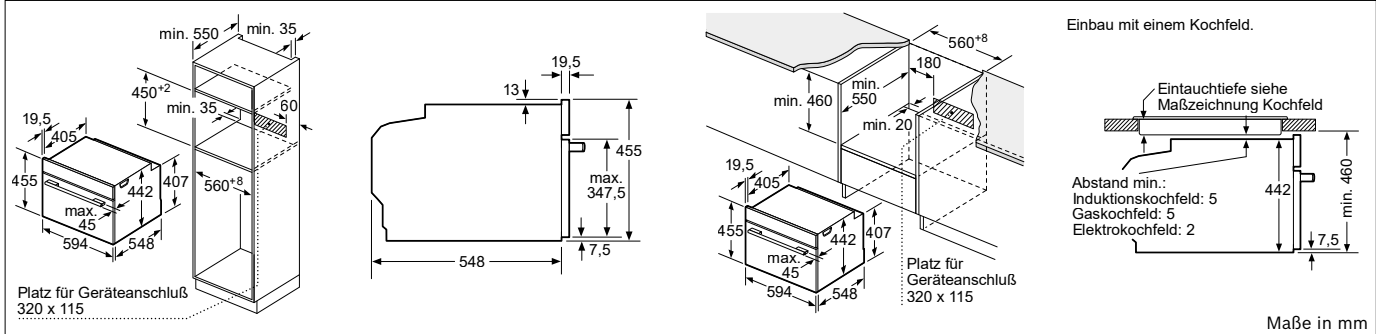
Kochfeld-Typ	min. Arbeitsplattenstärke	
	aufgesetzt	flächenbündig
Induktionskochfeld	42	43
Vollflächen-Induktionskochfeld	52	53
Gaskochfeld	32	43
Elektrokochfeld	32	35

Maße in mm

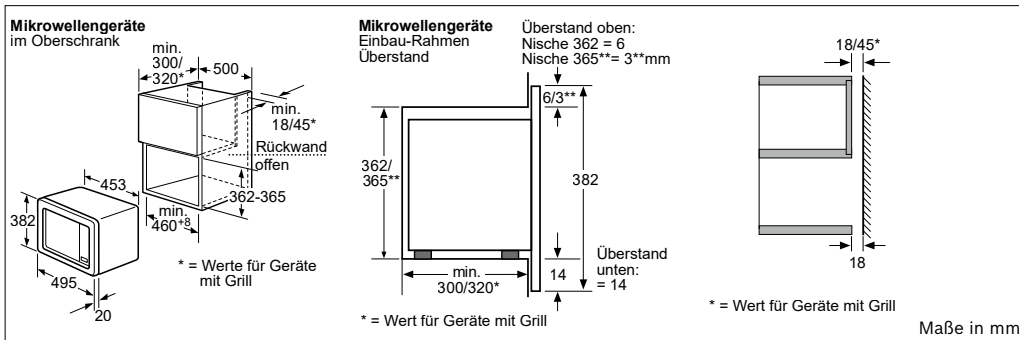
CSG 6...

Einbauzeichnungen Kompaktgeräte

Kompaktgeräte



CDG 6... | CBG 6...



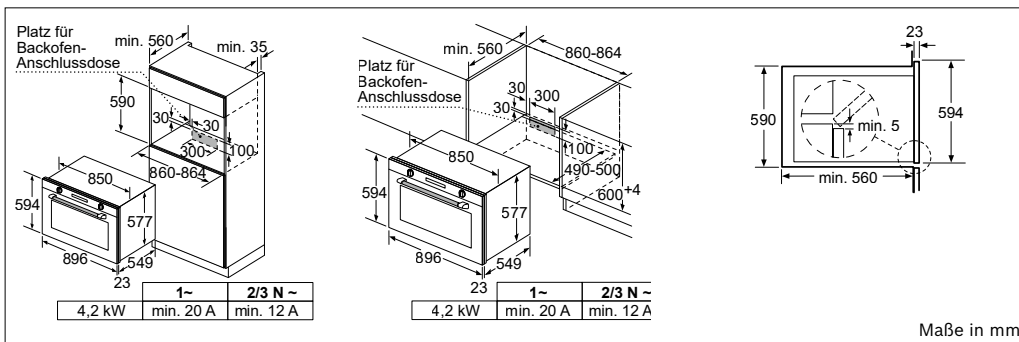
HMT 75M551 | HMT 75M521

Wird das Kompaktgerät unter einem Kochfeld eingebaut, muss folgende Arbeitsplattenstärke (ggf. inkl. Unterkonstruktion) beachtet werden.

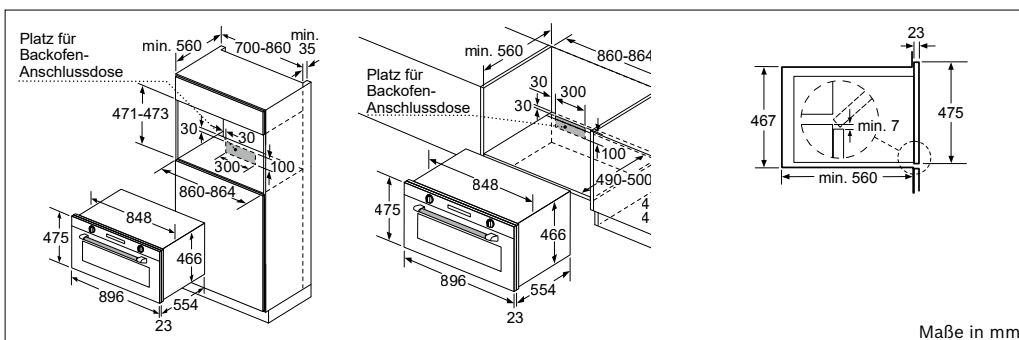
Kochfeld-Typ	min. Arbeitsplattenstärke	
	aufgesetzt	flächenbündig
Induktionskochfeld	42	43
Vollflächen-Induktionskochfeld	52	53
Gaskochfeld	32	43
Elektrokochefeld	32	35

Maße in mm

CDG 6... | CBG 6...



VBD 5780S0



VBC 5580S0

Einbauzeichnungen Kompaktgeräte

Kompaktgeräte

Bohnen- und Wasserbehälter werden nach vorne entnommen. Empfohlene Einbauhöhe 95-145 cm.

Bohnen- und Wasserbehälter werden nach vorne entnommen. Empfohlene Einbauhöhe 95-145 cm.

Eckeinbau links

Bei Verwendung der 92° Schamiergebegrenzung (Ersatzteilnr. 00636455) beträgt der Mindestabstand zur Wand nur 100.

Maße in mm

CTL 636ES6 | CTL 636EB6

Maße in mm

Maße in mm

Über eine Wärmeschubblende können Kompakt-Backöfen mit einer Gerätehöhe von 455 eingebaut werden. Ein Zwischenboden ist nicht erforderlich.

BIE 630NS1

BIC 510NS0 | BIC 510NB0

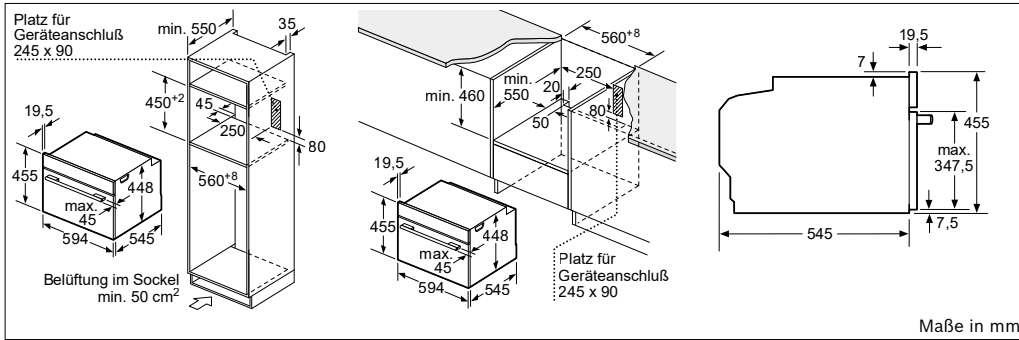
Maße in mm

Über eine Wärmeschubblende können Kompakt-Backöfen mit einer Gerätehöhe von 455 eingebaut werden. Ein Zwischenboden ist nicht erforderlich.

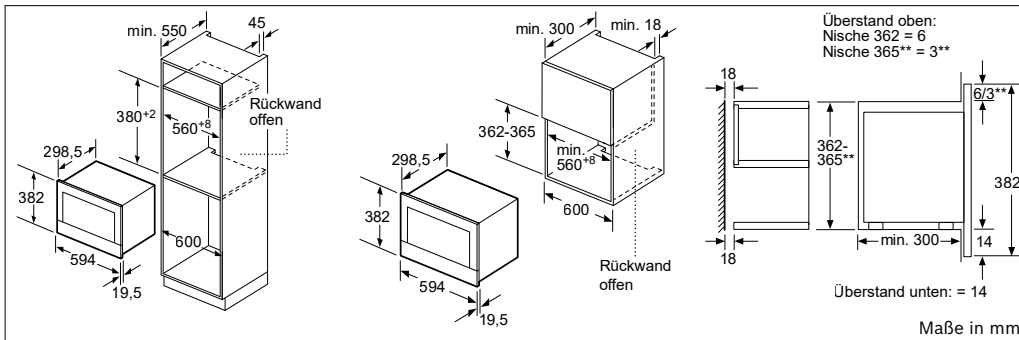
BIC 630N...

Einbauzeichnungen Kompaktgeräte

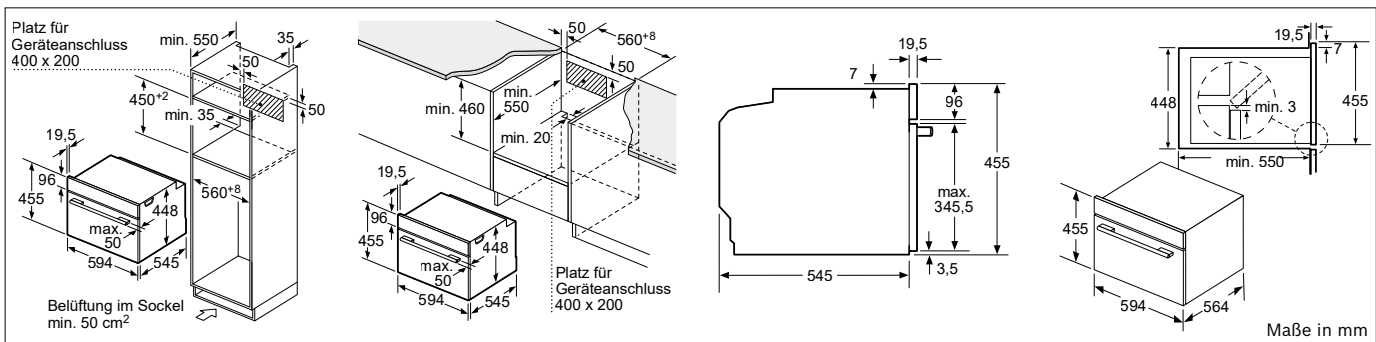
Kompaktgeräte



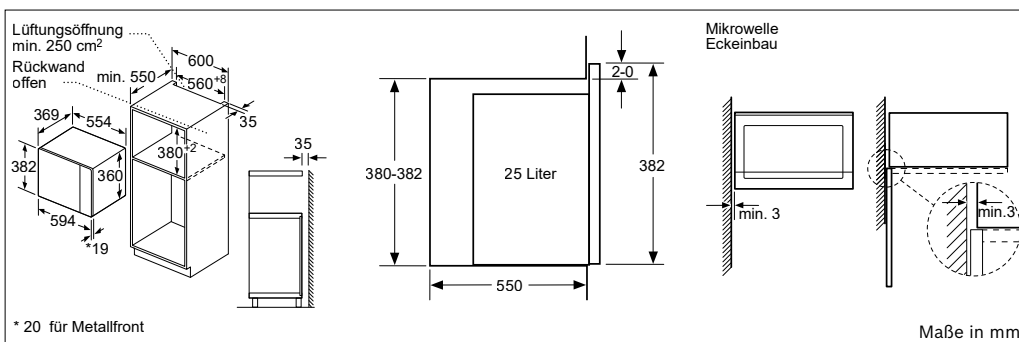
CFA 634GS1



BEL 634GS1 | BER 634GS1 | BFL 634G...



COA 565GS0 | COA 565GB0

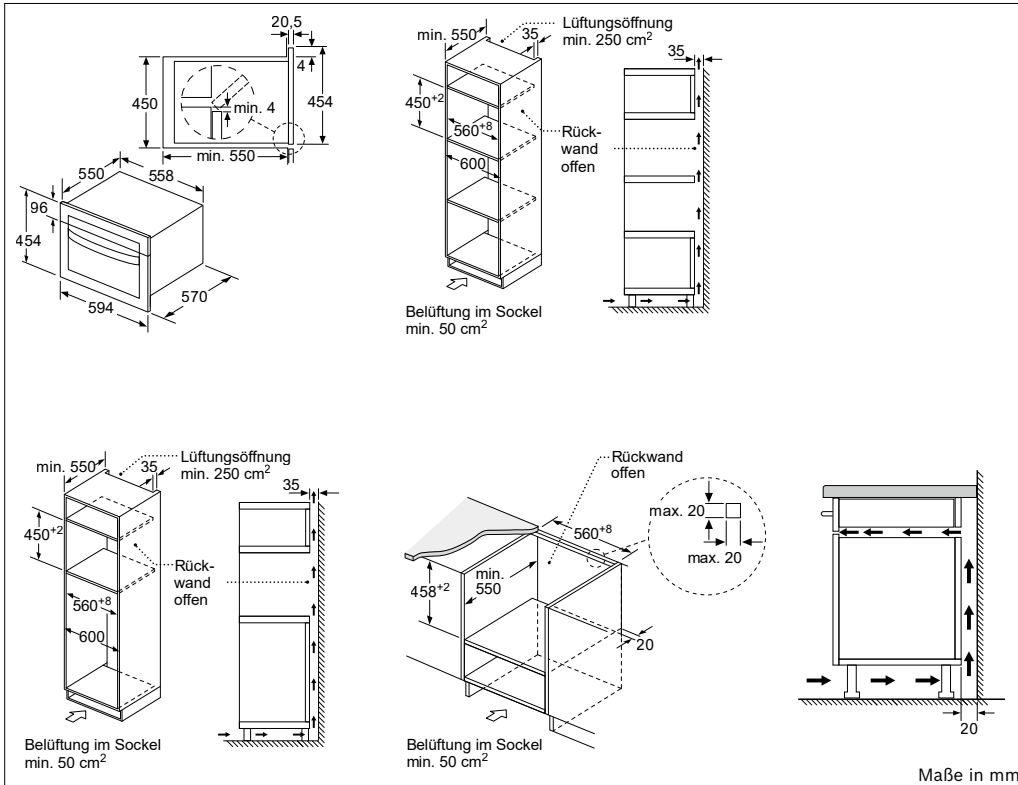


BEL 554M...

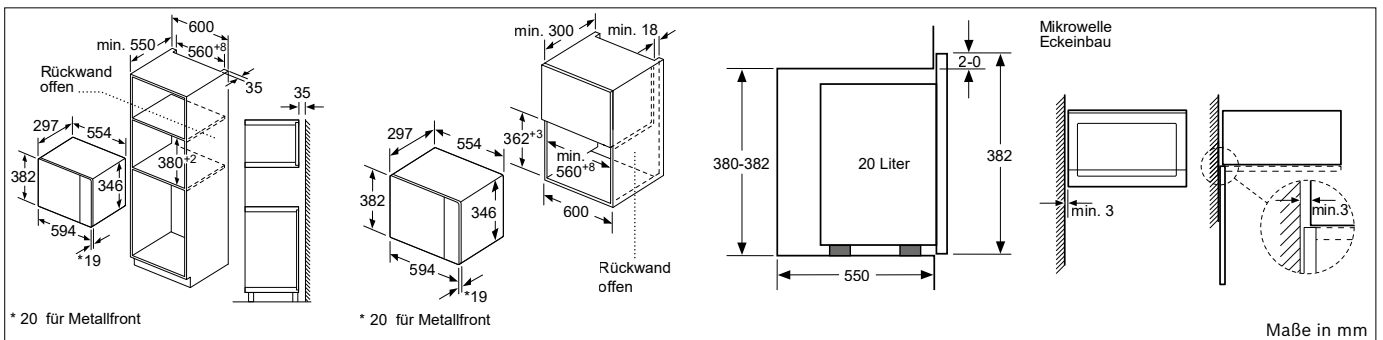
* 20 für Metallfront

Einbauzeichnungen Kompaktgeräte

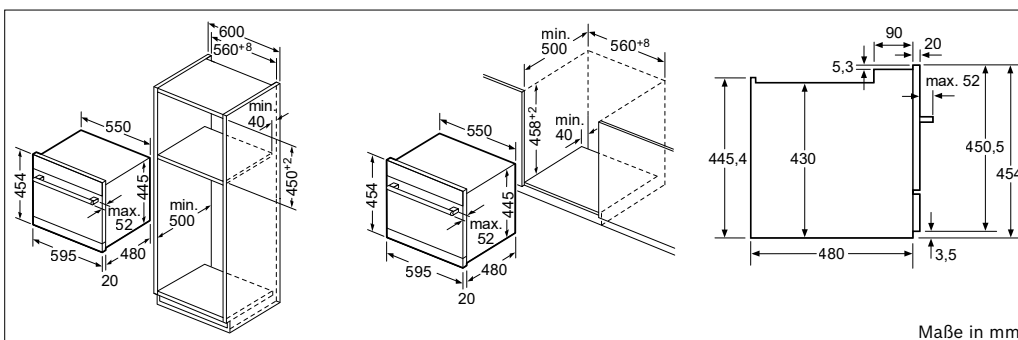
Kompaktgeräte



CMA 585MS0 | CMA 583MS0



BFL 524M...



SKE 52M65EU

Perfekt war noch nie so einfach.

Autarke Kochfelder.

Das Kochfeld ist die Seele der Küche. Damit hier alles nach Ihren Vorstellungen läuft, stellen wir Ihnen ein paar praktische Helfer zur Seite, die Ihnen beim Braten und Kochen gerne viel Arbeit abnehmen.





Diese Seite spart Ihnen viel Zeit.

Funktionen und Sonderausstattungen der Bosch Kochfelder.



Assist-Funktion. Mit dem Bosch Assist steht Ihnen jemand zur Seite, der genau weiß, welche Temperatur für das jeweilige Gericht ideal ist und praktische Empfehlungen gibt: Einfach mit dem hochauflösenden TFT-Touchdisplay die entsprechende Gerichte-Kategorie und dann das gewünschte Gericht aussuchen. Das Kochfeld schlägt automatisch die Einstellungen für Ihr Gericht vor und gibt praktische Empfehlungen. Vorschläge per Fingertipp bestätigen und die Zubereitung kann beginnen.

AutoOn. Bei Kochfeldern mit AutoOn-Funktion übernimmt der Dunstabzug automatisch seine Arbeit, sobald Sie eine Kochzone einschalten. AutoOn aktiviert die voreingestellte Lüfterstufe 2, ohne dass Sie einen Finger rühren müssen. So können Sie sich ganz aufs Kochen konzentrieren.

Bräterzone. Die ideale Kochzone mit gleichmäßiger Hitzeverteilung für großes, ovales Bratgeschirr, wie Bräter und Fischtöpfe.

CombiZone.

Durch das Zusammenschalten zweier Kochzonen zu einer Steuereinheit können unterschiedliche Brätergrößen und Teppan Yaki Platten beheizt werden.

CombiZone bei Induktion.

Auf der CombiZone wird mit MoveMode das Kochen für Sie deutlich komfortabler. Ist er einmal per Knopfdruck aktiviert, brauchen Sie zum Warmhalten eines Topfes die Temperatur des Kochfeldes nicht extra anpassen: Denn durch Aktivieren der MoveMode-Funktion wird die CombiZone in zwei unterschiedliche Bereiche mit voreingestellten Kochstufen unterteilt. So können Sie z.B. auf der vorderen Zone Ihr Gericht auf Stufe 9 schnell ankommen, um es dann auf der hinteren Zone bei Stufe 1 warmzuhalten.



ComfortProfil. Das elegant dekorlose Design mit Facettenschliff und seitlichen Metallleisten. Einfach und formschön, mit dem Domino-Programm kombinierbar.

Count-up timer. Wenn Sie wissen möchten, wie lange z. B. Ihre Spaghetti kochen und Sie den Moment abpassen möchten, wenn sie al dente sind, nutzen Sie doch einfach den neuen Count-up Timer. Dieser zeigt Ihnen genau an, wie lange Sie schon Kochen oder Braten.



DirectSelect.

Leicht zu verstehen, noch einfacher zu bedienen. Über die intuitive Bedienung können Sie die Kochzonen ganz einfach auswählen und die gewünschte Temperaturstufe direkt individuell einstellen.



DirectSelect Classic.

Unser Klassiker im neuen Design. Mit der innovativen Bedienlogik lassen sich einzelne Kochzonen schnell und bequem anwählen. Ein sanfter Tastendruck genügt. Wählen Sie jede beliebige Leistungsstufe inklusive Zwischenstufen direkt an.



DirectSelect Premium.

Direct-Select Premium bietet mit ganzen 30 cm Länge beim Kochen höchsten Bedienkomfort. Damit wird die Wahl der gewünschten Kochstufe und der ergänzenden Funktionen intuitiv einfach. Denn unsere Bedienung zeigt nur die Funktionen an, die Sie in dem Moment auch wirklich benötigen. Ausgeschaltet ist die Bedienung nicht sichtbar und sorgt für ein durchgehendes und elegantes Aussehen des Kochfeldes.

Elektrokochfelder.

Klassisch gut kochen.

Bei Elektrokochfeldern wird die Wärme innerhalb der Kochfelder mit elektrischen Heizelementen erzeugt. Die Bedienung erfolgt dabei über TouchControl direkt auf dem Kochfeld – so haben Sie immer die optimale Kontrolle.



Energieverbrauchs-Anzeige.

Effizientes Kochen leicht gemacht.

Auf dem übersichtlichen Display können Sie den Energieverbrauch Ihres soeben beendeten Kochvorgangs ablesen. So können Sie diesen beim nächsten Mal noch bewusster regulieren. Der Einsatz eines Topfdeckels z.B. reduziert Ihren Verbrauch um bis zu 20 Prozent. Das schont Ihre Kosten und die Umwelt.



Erweiterte FlexZone.

Sie können Ihr Kochfeld wie ein herkömmliches Induktionsfeld z.B. mit vier separaten Kochzonen nutzen oder auf Knopfdruck zu zwei großen, durchgängigen FlexInduction-Kochzonen verbinden. So gewinnen Sie zusätzlichen Platz, auf dem Sie Ihr Kochgeschirr – egal in welcher Form und welcher Größe – beliebig positionieren können. Und dank der erweiterbaren FlexInduction-Zone finden selbst besonders große Töpfe und Pfannen mit 30 cm Durchmesser oder auch Bräter und Zubehör mit 40 cm Länge ganz flexibel Platz.



Flächenbündig.

Das Kochfeld fügt sich harmonisch in die Stein- oder Granit-Arbeitsplatte ein und lässt sich leicht reinigen. Der Einbau in andere Arbeitsplatten ist in Verbindung mit Sonderzubehör möglich.



FlexInduction.

Egal, ob ein Topf oder mehrere, ob hinter- oder nebeneinander platziert – mit FlexInduction haben Sie die freie Wahl. Sie können Ihr Kochfeld wie ein herkömmliches Induktionsfeld mit vier separaten Kochzonen nutzen oder auf Knopfdruck zu zwei großen, durchgängigen Kochzonen verbinden. So erhalten Sie eine durchgehende Kochzone von 40 x 24 cm und gewinnen zusätzlich Platz für großes Kochgeschirr, wie z. B. einen Bräter.

HighSpeed-Glaskeramik.

Die neue HighSpeed-Glaskeramik mit höherer Temperaturbelastbarkeit und dafür optimierten höheren Temperatureinstellungen in den Heizungen ermöglicht bis zu 20% kürzere Ankochzeiten und macht das „scharfe“ Anbraten noch schärfer. Und auch das Frittieren von Tiefkühlprodukten gelingt noch besser.

HighSpeed-Kochzone.

Kochen ohne Limit.

Die für das schnelle Erhitzen optimierte HighSpeed-Kochzone ermöglicht Ihnen nicht nur bis zu 20 Prozent kürzere Ankochzeiten, sondern macht auch „scharfes“ Anbraten noch schärfer. Und auch das Frittieren von Tiefkühlprodukten gelingt Ihnen ab sofort noch besser.



Induktion.

Induktionskochfelder erzeugen nur da Hitze, wo sie wirklich gebraucht wird – direkt im Topfboden. Das bringt mehr Sicherheit, denn durch die geringere Erwärmung können sich große und kleine Finger nicht mehr verbrennen, und die automatische Topferkennung schaltet automatisch ab, wenn kein Topf mehr darauf steht. Am allerbesten ist die Energieersparnis, denn ein Induktionskochfeld bringt zwei Liter Wasser doppelt so schnell zum Kochen wie ein Glaskeramikfeld. Durch die kürzeren Ankochzeiten wird jedes Mal viel Energie gespart.

Kindersicherung. Durch Aktivierung der Kindersicherung wird die Bedienelektronik vor Kinderhänden und unbeabsichtigter Bedienung geschützt – ein Verstellen ist unmöglich. So wird ein höchster Standard an Sicherheit gewährleistet, um eine mögliche Verletzungsgefahr zu unterbinden.

Kochfeldbasierte Haubensteuerung.

Sowohl das Kochfeld als auch die entsprechende Haube sind mit einem Wi-Fi-Modul ausgestattet und können interagieren. Sobald das Kochfeld aktiviert ist, schaltet sich die Haube ebenso ein. So wird störender Wrasen schon ab Beginn des Kochens abgesogen. Nach dem Kochen schaltet sich die Haube nach einer kurzen Nachlaufzeit automatisch aus. So sind sicher alle unangenehmen Küchengerüche auch wirklich verschwunden. Mit nur einem Fingertipp aktiviert man die manuelle Kochfeld-Bedienung. So regelt man über die Bedienung des Kochfeldes die Leistungsstufen der Haube. Übrigens: Neben der Absaugstärke lässt sich ebenso das Licht der Haube über das Kochfeld steuern.



MoveMode.

Das Vor- und Zurückschieben des Kochgeschirrs steuert die Einstellung des Leistungsbereiches: Zurückschieben entspricht Stufe 1, Vorschieben entspricht der eingestellten Leistung.



MoveMode FlexZone.

Mit MoveMode wird Kochen ganz intuitiv und komfortabel. Hatten Sie Ihre Suppe gerade noch auf Stufe 9 aufgekocht, auf Stufe 5 ziehen lassen und wollen Sie nun nur noch auf Stufe 1 köcheln lassen, so mussten Sie bei herkömmlichen Kochfeldern die Temperatur selbst anpassen. Bei FlexInduction-Zonen mit MoveMode hat das das Kochfeld für Sie bereits übernommen. Denn die FlexZone unterteilt sich nach Aktivierung des MoveModes in drei unterschiedliche Bereiche mit den voreingestellten Kochstufen 1, 5 und 9.



PerfectAir Luftgütesensor.

Der neue PerfectAir Luftgütesensor kontrolliert kontinuierlich die Luft. Währenddessen passt er im Automatikmodus die Abzugsleistung über alle Leistungsstufen hinweg automatisch, stufenlos und präzise dem Kochdunst und den aufsteigenden Gerüchen an. Dadurch reduziert sich auch der Geräuschpegel, da nur die minimal benötigte Abzugsstufe aktiviert wird. Positiver Nebeneffekt: Lästige Fingerabdrücke auf der Bedienung gehören der Vergangenheit an. Nach dem Kochen läuft die Lüftung solange nach, bis die Küchenluft von lästigen Gerüchen bereinigt ist. So können Sie sich voll und ganz auf das Kochen konzentrieren – und nicht auf die Steuerung Ihrer Haube.



PerfectCook Kochsensor. Um ein perfektes Kochergebnis zu erzielen, ist die richtige Temperatur entscheidend. Ein paar Grad zu viel und schon brennt das Risotto an, die Milch kocht über oder die Würstchen platzen im Topf. Doch kocht man mit dem PerfectCook Sensor, kontrolliert er während des Kochens die Temperatur des Topfes und reguliert sie ganz automatisch – und setzt so Verkochen, Anbrennen und Überlaufen endlich ein Ende.



PerfectFry Bratsensor. Beim Braten ist die ideale Temperatur entscheidend. Ist sie zu hoch, brät selbst das beste Steak zu schnell durch oder brennt sogar an. Doch ganz gleich, wie Sie es am liebsten essen – ob noch leicht blutig, medium oder durch: Fleisch zu braten, wie gewünscht, ist nun ganz einfach. Denn der PerfectFry Sensor kontrolliert stetig die Temperatur der Pfanne während des Bratens und passt sie gegebenenfalls präzise an.



PowerBoost-Funktion. Die PowerBoost-Funktion kann jeder Kochzone zugeschaltet werden. Sie bringt 50% mehr Leistung und damit eine noch schnellere Ankochzeit.



QuickStart.

Kochen Sie einfach drauf los. Die neue QuickStart-Funktion erkennt, auf welche Position Sie Ihren Topf gestellt haben und zeigt Ihnen automatisch die entsprechende Kochzone in der Bedienung an. Sie können sofort loslegen und ohne Umweg die gewünschte Leistungsstufe für Ihren Topf wählen.



ReStart.

Ein Kochfeld, das mitdenkt. Sollte Ihnen einmal etwas daneben gehen oder überkochen, schaltet sich das Kochfeld automatisch ab und speichert Ihre zuletzt gewählten Einstellungen. So können Sie das Kochfeld bequem reinigen und die Einstellungen mit nur einem Fingerdruck wiederherstellen.



Restwärmanzeige. Mit der Restwärmanzeige erkennen Sie noch heiße Kochzonen auf einen Blick. So kann die noch vorhandene Wärme voll ausgenutzt werden und das Risiko, sich die Finger zu verbrennen, reduziert sich. Die Anzeige erfolgt bei der einfachen Restwärmanzeige über eine Kontrollleuchte je Kochzone, bei der zweistufigen Restwärmanzeige über ein großes „H“ oder kleines „h“, je nach Temperatur.

Sicherheitsabschaltung und Kurzzeitwecker.

Verlässlich und sicher. Dank der Sicherheitsfunktion brauchen Sie sich nie wieder fragen, ob Sie Ihr Kochfeld wirklich ausgeschaltet haben. Denn die sorgt dafür, dass sich Ihr Gerät nach einer bestimmten Betriebszeit automatisch abschaltet. Zudem können Sie über den Kurzzeitwecker eine Kochzeit einstellen und so exakt bestimmen, wann sich das Kochfeld deaktiviert.



TFT-Touchdisplay. Wir haben unser TFT-Touchdisplay so entwickelt, dass Sie sich im Menü immer ganz einfach zurechtfinden und stets die Übersicht behalten, um z. B. zusätzliche Funktionen leicht auszuwählen und zu aktivieren. Die Schrift ist dabei klar und problemlos abzulesen und die eingebetteten Abbildungen helfen bei der schnellen Orientierung – auch wenn es mal hektisch wird.

TopControl-Digitalanzeige. Durch eine Digitalanzeige direkt auf dem Kochfeld haben Sie immer alle Leistungsstufen der einzelnen Kochzonen im Blick.



TouchSelect.

Funktion auf Fingerdruck. Die neue Bedienung ermöglicht es Ihnen, die gewünschte Kochzone einfach zu bedienen. Sie müssen nur noch die benötigte Leistungsstufe einstellen.



Umlaufender Rahmen. Das klassische Design: flacher, umlaufender Rahmen in Edelstahl.

WischSchutz Taste.

Volle Kontrolle, auch bei der Reinigung. Mit dieser Funktion sperren Sie die Sensortasten für 20 Sekunden, was eine versehentliche Änderung der Kocheinstellung vermeidet. So können Sie entspannt die Oberfläche reinigen, ohne dass Sie die Einstellungen erneut vornehmen müssen.

Kochgeschwindigkeit

Ankochzeit von 2 Litern Wasser von 15°C auf 90°C zu erwärmen.

Induktionskochfeld 4:01 Min

Gas-Kochzone 7:39 Min

Glaskeramik-Kochfeld 9:06 Min

Bringen Sie frischen Wind in Ihre Küche.

Das Kochfeld für frische Luft und höchsten Komfort.

Kochfeld mit integriertem Dunstabzug



PerfectAir Luftgütesensor Serie 8

Der PerfectAir Luftgütesensor überwacht kontinuierlich die Luft und passt im Automatikmodus die Abzugsleistung exakt dem Kochdunst an. Dadurch reduziert sich auch der Geräuschpegel, da nur die minimal benötigte Abzugsstufe aktiviert wird. Nach dem Kochen läuft die Lüftung nach. So werden die Möbel vor Küchendunst geschützt.



AutoOn Serie 6

Bei Kochfeldern mit AutoOn-Funktion startet der Dunstabzug automatisch, sobald Sie eine Kochzone einschalten. AutoOn aktiviert die voreingestellte Lüfterstufe 2, ohne dass Sie einen Finger rühren müssen. So können Sie sich ganz aufs Kochen konzentrieren.



9+1 Leistungsstufen

Der integrierte Dunstabzug verfügt über neun Leistungsstufen und eine Intensivstufe. So steht für jede Kochsituation die optimale Lüftungsleistung zur Verfügung. Sie können die passende Leistungsstufe manuell auswählen. Oder Sie aktivieren den Luftgütesensor, der die Leistung vollautomatisch regelt.



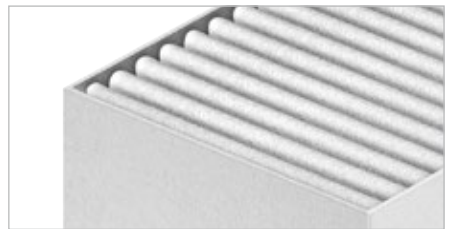
DirectSelect Premium

Die 30 cm lange DirectSelect Premium Bedienoberfläche macht die Steuerung von Kochfeld und Dunstabzug leicht. Alles lässt sich mit einem Finger direkt anwählen. Ausgeschaltet ist das Bedienfeld nicht sichtbar und das Design des Kochfelds kommt voll zur Geltung.



Ein Dunstabzug, der in die Spülmaschine passt.

Der integrierte Dunstabzug glänzt durch geringen Reinigungsaufwand: Alle Teile des Moduls können leicht herausgenommen und in der Spülmaschine gereinigt werden – sogar das Lufteinlassgitter und der Flüssigkeitsbehälter.



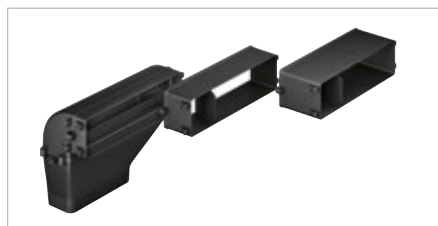
CleanAir Filter

Das CleanAir-Modul enthält einen Spezial-Aktivkohlefilter, der eine Geruchsreduzierung von 85% erreicht.

Beim Kauf eines Kochfelds mit integriertem Dunstabzug benötigen Sie zusätzlich das Umluft- oder Abluft-Set.



**HEZ381501 Umluft-Set UPE: 421,- €*
Für den Umluftbetrieb ist das Umluft-Set als Sonderzubehör notwendig**



**HEZ381401 Abluft-Set UPE: 98,- €*
Für den Abluftbetrieb ist das Abluft-Set als Sonderzubehör notwendig**

Autarkes Induktionskochfeld mit integriertem Dunstabzug



Geprüft und zertifiziert von dem deutschen Testinstitut SLG. Ausführliche Tests bestätigen „keine kritische Feuchteinwirkung an Küchenmöbeln durch Einbau des Kochfelds mit Dunstabzug im Umluftbetrieb bei haushaltsüblicher Anwendung in Räumen mit gut gedämmter Außenwand“.

Quelle: SLG Zertifikat No.109270A 04/2017

UPE: 4.271,- €*

Serie | 8
PXX875D34E
ComfortProfil



Design	– 80 cm Induktions - Kochfeld Glaskeramik – Glaskeramik, dekorlos		
Ausstattung	– DirectSelect Premium – PerfectCook Kochsensor fähig (Sensor als Sonderzubehör erhältlich) – PerfectFry Bratsensor mit 5 Temperaturstufen – ReStart, QuickStart – MoveMode – TopControl-Digitalanzeige – Timer mit Abschaltfunktion je Kochzone – Kurzzeitwecker – Count-up Timer		
Schnelligkeit	– PowerBoost-Funktion für alle Kochzonen – PanBoost: PowerBoost-Funktion für Pfannen		
Leistung und Größe	– 4 Induktionskochzonen mit Topferkennung – 2 FlexInduction-Zonen – 17 Leistungsstufen		
Umwelt und Sicherheit	– 2 stufige Restwärmanzeige je Kochzone – Topferkennung, PowerManagement Funktion, Automatische Sicherheitsabschaltung, Kindersicherung, Wischschutzfunktion – Energieverbrauchsanzeige		
Maße (H x B x T)	– Anschlusswert: 7,4 kW – Anschlusskabel (1,1 m) fest montiert – Anschlusskabel beigelegt in Verpackung – Min. Arbeitsplattenstärke: 30 mm – Gerätemaße: 198 x 816 x 527 mm – Einbaumaße: 198 x 780 x 490-500 mm		
Sonderzubehör	HEZ381401 Abluft-Set 98,- €* HEZ381501 Umluft-Set 421,- €* HEZ381700 CleanAir Umluftfilter (Ersatzbedarf) 117,- €* HEZ390011 Bräter aus Edelstahl, induktionsgeeignet 165,- €*	HEZ390220 Systempfanne Ø 19 cm 92,- €* HEZ39050 PerfectCook Kochsensor 172,- €* HEZ390512 Teppan Yaki (groß) 458,- €* HEZ390522 Grillplatte 290,- €*	

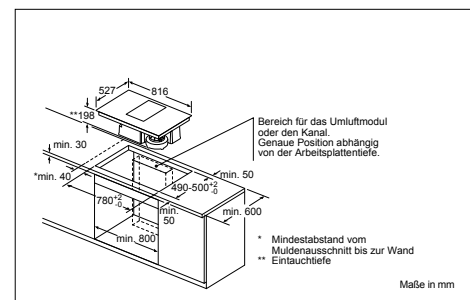
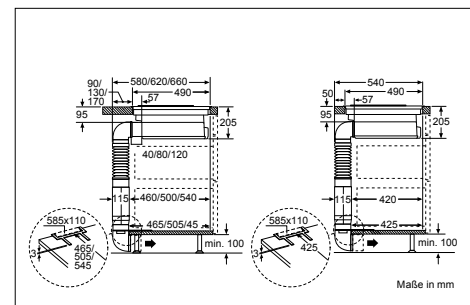
Ausstattung Dunstabzug

Betriebsart und Leistung

- Energie-Effizienzklasse: A¹
- Ø-Energieverbrauch: 53,5 kWh/Jahr¹
- Lüfter-Effizienzklasse: A¹
- Fettfilter-Effizienzklasse: B¹
- Geräusch min./max. Normalstufe: 39/69 dB¹
- Abluftleistung nach EN 61591:
- min. Normalbetrieb 169 m³/h
- max. Normalbetrieb 551 m³/h
- Intensivstufe 690 m³/h
- Geräuschwerte nach EN 60704-3 und EN 60704-2-13 bei Abluftbetrieb:
- Min. Normalstufe: 39 dB(A) re 1 pW (25 dB(A) re 20 µPa Schalldruck)
- Max. Normalstufe: 69 dB(A) re 1 pW (55 dB(A) re 20 µPa Schalldruck)
- Intensivstufe: 76 dB(A) re 1 pW (62 dB(A) re 20 µPa Schalldruck)
- Wahlweise Abluftoder Umluftbetrieb
- (Sonderzubehör wird jeweils benötigt)
- Für **Abluftbetrieb** wird ein Abluft-Set (**Sonderzubehör HEZ381401**) benötigt
- Für **Umluftbetrieb** wird ein Umluft-Set (**Sonderzubehör HEZ381501**) benötigt

Komfort

- Leistungsstufen steuerbar über DirectSelect Premium Bedienung
- **PerfectAir Luftgütesensor**
- Wahlweise vollautomatische Lüfterstufensteuerung oder manuelle Steuerung
- 9 Leistungsstufen und 1 Intensivstufe
- Intensivstufe mit automatischer Rückstellung
- Gebläsenachlauf 30 Minuten
- Energiesparender Betrieb durch effiziente BLDC-Technologie
- Lufteinlassgitter aus Gusseisen; hitzebeständig, spülmaschinengeeignet
- Sicherheitsüberlauf tank mit ca. 2.000 ml Aufnahmekapazität; Twist-off Verschluss, spülmaschinengeeignet
- Sättigungsanzeige für Edelstahl fettfilter
- Sättigungsanzeige für CleanAir-Geruchsfilter



PXX875D34E

¹ Gemäß EU-Regulierung Nr. 65/2014
 * Unverbindliche Preisempfehlung des Herstellers inkl. 20 % MwSt. UPE gültig ab 01.12.2019.

Autarkes Kochfeld mit integriertem Dunstabzug



Geprüft und zertifiziert von dem deutschen Testinstitut SLG. Ausführliche Tests bestätigen „keine kritische Feuchteinwirkung an Küchenmöbeln durch Einbau des Kochfelds mit Dunstabzug im Umluftbetrieb bei haushaltsüblicher Anwendung in Räumen mit gut gedämmter Außenwand“.

Quelle: SLG Zertifikat No.109270A 04/2017

UPE: 2.410,- €*

Serie | 6
PKM845F11E
umlaufender Rahmen



Design	– Glaskeramik, dekorlos	
Ausstattung	– DirectSelect – ReStart – TopControl-Digitalanzeige – Timer mit Abschaltfunktion je Kochzone – Kurzzeitwecker	
Schnelligkeit	– PowerBoost-Funktion vorne rechts	
Leistung und Größe	– 1 Zweikreis-Kochzone, 1 CombiZone – 17 Leistungsstufen	
Umwelt und Sicherheit	– 2 stufige Restwärmeanzeige je Kochzone – Automatische Sicherheitsabschaltung, Kindersicherung, Wischschutzfunktion – Energieverbrauchsanzeige	
Maße (H x B x T)	– Anschlusswert: 8,4 kW – Länge Anschlusskabel 180 cm – Gerätemaße: 204 x 795 x 517 mm – Einbaumaße: 204 x 780-780 x 500-500 mm	
Sonderzubehör	HEZ390011 Bräter aus Edelstahl, induktionsgeeignet HEZ390012 Dampfensatz für Edelstahlbräter HEZ390512 Teppan Yaki (groß) HEZ390522 Grillplatte HEZ381401 Abluft-Set HEZ381501 Umluft-Set	165,- €* 102,- €* 458,- €* 290,- €* 98,- €* 421,- €*

Ausstattung Dunstabzug

Betriebsart und Leistung	<ul style="list-style-type: none"> – Energie-Effizienzklasse: A¹ – Ø-Energieverbrauch: 50.8 kWh/kWh/Jahr¹ – Lüfter-Effizienzklasse: A¹ – Fettfilter-Effizienzklasse: B¹ – Geräusch min./max. Normalstufe: 42/70 dB¹ – Abluftleistung: min. Normalstufe 169 m³/h – max. Normalstufe 551 m³/h – Boost-/Intensivstufe 690 m³/h – Geräuschwerte bei Abluftbetrieb: – min. Normalstufe 42 dB(A) re 1 pW (31 dB(A) re 20 µPa Schalldruck) – max. Normalstufe 70 dB(A) re 1 pW (58 dB(A) re 20 µPa Schalldruck) – Boost-/Intensivstufe 75 dB(A) re 1 pW (64 dB(A) re 20 µPa Schalldruck) – Wahlweise Abluftoder Umluftbetrieb (Sonderzubehör wird jeweils benötigt) – Für Abluftbetrieb wird ein Abluftmodul (Sonderzubehör HEZ381401) benötigt – Für Umluftbetrieb wird ein CleanAir-Umluftmodul (Sonderzubehör HEZ381501) benötigt 	
Komfort	<ul style="list-style-type: none"> – Automatisches Einschalten des Lüftungssystems bei Nutzung einer Kochzone – 9 Leistungsstufen und 1 Intensivstufe – Gebläsenachlauf 30 Minuten – Lufteinlassgitter aus Kunststoff, hitzebeständig, pülmaschinengeeignet – Sicherheitsüberlaufkanal (spülmaschinengeeignet) mit ca. 2.000 ml Aufnahmekapazität und Twist-off Verschluss zur einfachen Entnahme – Sättigungsanzeige für Edelstahlfettfilter – Sättigungsanzeige für CleanAir-Geruchsfilter 	
Sonderzubehör	HEZ381700 CleanAir Umluftfilter (Ersatzbedarf) 117,- €* HEZ390011 Bräter aus Edelstahl, induktionsgeeignet 165,- €* HEZ390012 Dampfensatz für Edelstahlbräter 102,- €* HEZ9SE030 3-er Set best. aus 2 Töpfen + 1 Pfanne 103,- €* HEZ390090 Wok-Set 3-teilig 110,- €* HEZ390512 Teppan Yaki (groß) 458,- €* HEZ390522 Grillplatte 290,- €*	
		<p>Bereich für das Umluftmodul oder den Kanal. Genaue Position abhängig von der Arbeitsplattenhöhe.</p> <p>* Mindestabstand vom Muldenausschnitt bis zur Wand ** Eintauchtiefe</p>

PKM845F11E

¹ Gemäß EU-Regulierung Nr. 65/2014

* Unverbindliche Preisempfehlung des Herstellers inkl. 20 % MwSt. UPE gültig ab 01.12.2019.

Autarke Kochfelder mit FlexInduction



UPE: 2.589,- €*

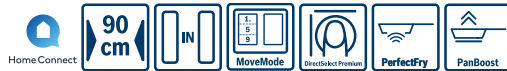
UPE: 2.510,- €*

UPE: 2.269,- €*

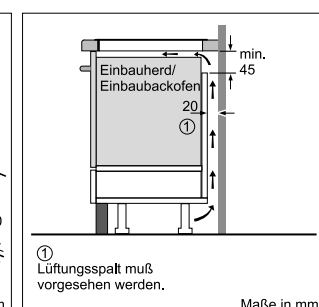
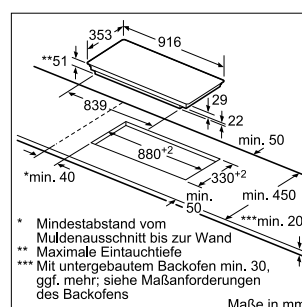
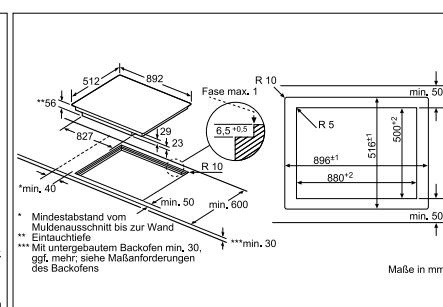
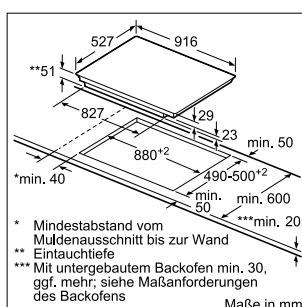
Serie | 8
PXX975DV1E
ComfortProfil

Serie | 8
PXX901DV1E
flächenbündig

Serie | 6
PXX275FC1E
ComfortProfil



Design	- Glaskeramik, dekorlos	- Glaskeramik, dekorlos
Ausstattung	- DirectSelect Premium - Kochfeldbasierte Haubensteuerung (mit passender Haube) - Home Connect Funktion (WLAN) - PerfectFry Bratsensor mit 5 Temperaturstufen - ReStart, QuickStart - MoveMode - TopControl-Digitalanzeige	- DirectSelect - ReStart, QuickStart - TopControl-Digitalanzeige - PerfectFry Bratsensor mit 4 Temperaturstufen - Timer mit Abschaltfunktion je Kochzone - Kurzzeitwecker
Schnelligkeit	- PowerBoost-Funktion für alle Kochzonen - PanBoost: PowerBoost-Funktion für Pfannen - PowerBoost-Funktion 4,6 kW für 32 cm Induktionskochzone möglich	- PowerBoost-Funktion für alle Kochzonen
Leistung und Größe	- 5 Induktionskochzonen mit Topferkennung - 2 FlexInduction-Zonen - 17 Leistungsstufen	- 4 Induktionskochzonen mit Topferkennung - 2 FlexInduction-Zonen - 17 Leistungsstufen
Umwelt und Sicherheit	- 2 stufige Restwärmeanzeige je Kochzone - Topferkennung, PowerManagement Funktion, Automatische Sicherheitsabschaltung, Kindersicherung, Wischschutzfunktion	- Energieverbrauchsanzeige - 2 stufige Restwärmeanzeige je Kochzone - Topferkennung, PowerManagement Funktion, Automatische Sicherheitsabschaltung, Kindersicherung
Maße ComfortProfil (H x B x T)	- Anschlusswert: 11,1 kW - Anschlusskabel (1,1 m) - Anschlusskabel beigelegt in Verpackung - Min. Arbeitsplattenstärke: 30 mm - Gerätemaße: 916 x 527 mm - Einbaumaße: 51 x 880 x 490-500 mm	- Anschlusswert: 7,4 kW - Anschlusskabel (1,1 m) - Anschlusskabel beigelegt in Verpackung - Min. Arbeitsplattenstärke: 30 mm - Kombinierbar mit Glaskeramik-Kochfeldern im Komfort-Design - Gerätemaße: 916 x 353 mm - Einbaumaße: 51 x 880 x 330 mm
Maße Flächenbündig (H x B x T)	- Anschlusswert: 11,1 kW - Anschlusskabel (1,1 m) - Anschlusskabel beigelegt in Verpackung - Einbau in andere Arbeitsplatten nur in Verbindung mit Sonderzubehör Einbaurahmen - Für den Einbau in Stein- oder Granitarbeitsplatten - Min. Arbeitsplattenstärke: 30 mm - Gerätemaße: 892 x 512 mm - Einbaumaße: 56 x 880-896 x 500-516 mm	
Sonderzubehör	HEZ390011 Bräter aus Edelstahl, induktionsgeeignet HEZ390012 Dampfeinsatz für Edelstahlbräter HEZ9SE030 3-er Set best. aus 2 Töpfen + 1 Pfanne HEZ390090 Wok-Set 3-teilig HEZ390210 Systempfanne Ø 15cm Weiteres Sonderzubehör inkl. Abbildungen und Preise finden Sie ab Seite 75.	HEZ390220 Systempfanne Ø 19cm HEZ390230 Systempfanne Ø 21cm HEZ390512 Teppan Yaki (groß) HEZ390522 Grillplatte



PXX975DV1E – ComfortProfil

PXX901DV1E – flächenbündig

PXX275FC1E – ComfortProfil

* Unverbindliche Preisempfehlung des Herstellers inkl. 20 % MwSt. UPE gültig ab 01.12.2019.

Autarke Kochfelder mit FlexInduction

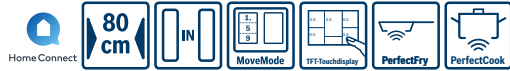


UPE: 2.803,- €*

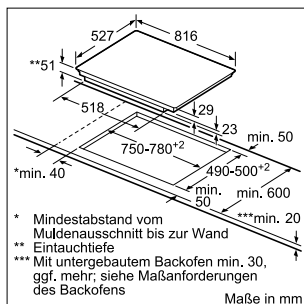
UPE: 2.806,- €*

Serie | 8
PXY875KW1E
ComfortProfil

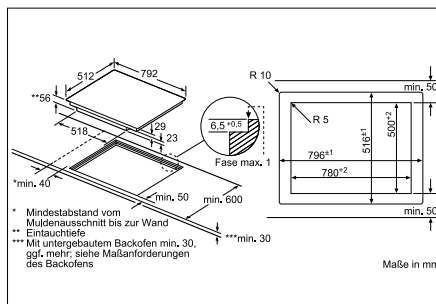
Serie | 8
PXY801KW1E
flächenbündig



Design	- Glaskeramik, dekorlos
Ausstattung	- TFT-Touchdisplay - Kochfeldbasierte Haubensteuerung (mit passender Haube) - Home Connect Funktion (WLAN) - PerfectCook Kochsensor fähig (Sensor als Sonderzubehör erhältlich) - PerfectFry Bratsensor mit 5 Temperaturstufen - ReStart, MoveMode - Timer mit Abschaltfunktion je Kochzone - Kurzzeitwecker - Count-up Timer
Schnelligkeit	- PowerBoost-Funktion für alle Kochzonen - PanBoost: PowerBoost-Funktion für Pfannen
Leistung und Größe	- 4 Induktionskochzonen mit Topferkennung - 2 FlexInduction-Zonen - erweiterte FlexInduction-Zone - 17 Leistungsstufen
Umwelt und Sicherheit	- Energieverbrauchsanzeige - 2 stufige Restwärmeanzeige je Kochzone - Topferkennung, PowerManagement Funktion, Automatische Sicherheitsabschaltung, Kindersicherung, Wischschutzfunktion
Maße ComfortProfil (H x B x T)	- Anschlusswert: 7,4 kW - Anschlusskabel (1,1 m) - Anschlusskabel beigelegt in Verpackung - Min. Arbeitsplattenstärke: 30 mm - Gerätemaße: 816 x 527 mm - Einbaumaße: 51 x 750-780 x 490-500 mm
Maße Flächenbündig (H x B x T)	- Anschlusswert: 7,4 kW - Anschlusskabel (1,1 m) - Anschlusskabel beigelegt in Verpackung - Min. Arbeitsplattenstärke: 30 mm - Für den Einbau in Stein- oder Granitarbeitsplatten - Gerätemaße: 792 x 512 mm - Einbaumaße: 56 x 796-780 x 516-500 mm
Sonderzubehör	HEZ39050 PerfectCook Kochsensor HEZ390011 Bräter aus Edelstahl, induktionsgeeignet HEZ9SE030 3-er Set best. aus 2 Töpfen + 1 Pfanne HEZ390090 Wok-Set 3-teilig HEZ390210 Systempfanne Ø 15cm HEZ390220 Systempfanne Ø 19cm HEZ390230 Systempfanne Ø 21cm HEZ390512 Teppan Yaki (groß) HEZ390522 Grillplatte
Weiteres Sonderzubehör inkl. Abbildungen und Preise finden Sie ab Seite 75.	



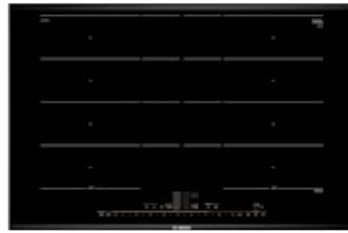
PXY875KW1E – ComfortProfil



PXY801KW1E – flächenbündig

* Unverbindliche Preisempfehlung des Herstellers inkl. 20 % MwSt. UPE gültig ab 01.12.2019.

Autarke Kochfelder mit FlexInduction



UPE: 2.532,- €*

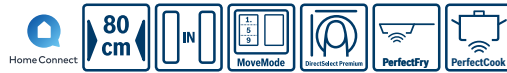
UPE: 2.450,- €*

UPE: 2.352,- €*

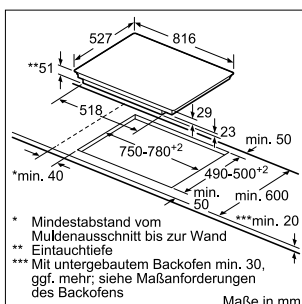
Serie | 8
PXY875DW4E
ComfortProfil

Serie | 8
PXY801DW4E
flächenbündig

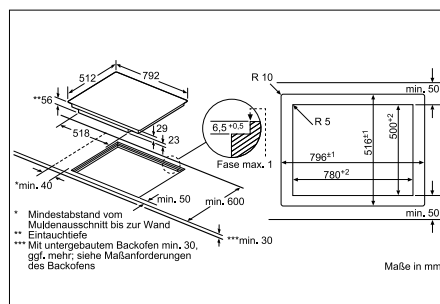
Serie | 8
PXY875DC1E
ComfortProfil



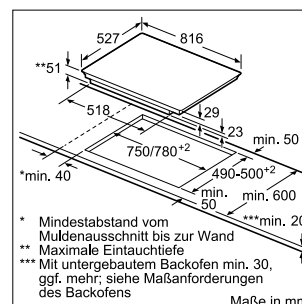
Design	- Glaskeramik, dekorlos	- Glaskeramik, dekorlos
Ausstattung	- DirectSelect Premium - Kochfeldbasierte Haubensteuerung (mit passender Haube) - Home Connect Funktion (WLAN) - PerfectCook Kochsensor fähig (Sensor als Sonderzubehör erhältlich) - PerfectFry Bratsensor mit 5 Temperaturstufen - ReStart, QuickStart, MoveMode - Timer mit Abschaltfunktion je Kochzone - Kurzzeitwecker, Count-up Timer	- DirectSelect Premium - PerfectFry Bratsensor mit 5 Temperaturstufen - ReStart, QuickStart, MoveMode - TopControl-Digitalanzeige - Timer mit Abschaltfunktion je Kochzone - Kurzzeitwecker, Count-up Timer
Schnelligkeit	- PowerBoost-Funktion für alle Kochzonen - PanBoost: PowerBoost-Funktion für Pfannen	- PowerBoost-Funktion für alle Kochzonen - PanBoost zum schnellen Erhitzen von Pfannen
Leistung und Größe	- 4 Induktionskochzonen mit Topferkennung - 2 FlexInduction-Zonen - erweiterte FlexInduction-Zone - 17 Leistungsstufen	- 4 Induktionskochzonen mit Topferkennung - 2 FlexInduction-Zonen - erweiterte FlexInduction-Zone - 17 Leistungsstufen
Umwelt und Sicherheit	- Energieverbrauchsanzeige - 2 stufige Restwärmanzeige je Kochzone - Topferkennung, PowerManagement Funktion, Automatische Sicherheitsabschaltung, Kindersicherung, Wischschutzfunktion	- Energieverbrauchsanzeige - 2 stufige Restwärmanzeige je Kochzone - Topferkennung, PowerManagement Funktion, Automatische Sicherheitsabschaltung, Kindersicherung, Wischschutzfunktion
Maße ComfortProfil (H x B x T)	- Anschlusswert: 7,4 kW - Anschlusskabel (1,1 m) - Anschlusskabel beigelegt in Verpackung - Min. Arbeitsplattenstärke: 30 mm - Für den Einbau in Stein- oder Granitarbeitsplatten - Gerätemaße: 816 x 527 mm - Einbaumaße: 51 x 750-780 x 490-500 mmn	- Anschlusswert: 7,4 kW - Anschlusskabel (1,1 m) - Anschlusskabel beigelegt in Verpackung - Min. Arbeitsplattenstärke: 30 mm - Kombinierbar mit Glaskeramik-Kochfeldern im Komfort-Design - Gerätemaße: 816 x 527 mm - Einbaumaße: 51 x 750-780 x 490-500 mm
Maße Flächenbündig (H x B x T)	- Anschlusswert: 7,4 kW - Anschlusskabel (1,1 m) - Anschlusskabel beigelegt in Verpackung - Min. Arbeitsplattenstärke: 30 mm - Einbau in andere Arbeitsplatten nur in Verbindung mit Sonderzubehör Einbaurahmen - Für den Einbau in Stein- oder Granitarbeitsplatten - Gerätemaße: 792 x 512 mm - Einbaumaße: 56 x 780-796 x 500-516 mm	
Sonderzubehör	HEZ39050 PerfectCook Kochsensor HEZ390011 Bräter aus Edelstahl, induktionsgeeignet HEZ390012 Dampfeinsatz für Edelstahlbräter HEZ9SE030 3-er Set best. aus 2 Töpfen + 1 Pfanne HEZ390090 Wok-Set 3-teilig HEZ390210 Systempfanne Ø 15cm HEZ390220 Systempfanne Ø 19cm HEZ390512 Teppan Yaki (groß) HEZ390522 Grillplatte Weiteres Sonderzubehör inkl. Abbildungen und Preise finden Sie ab Seite 75.	HEZ390011 Bräter aus Edelstahl, induktionsgeeignet HEZ9SE030 3-er Set best. aus 2 Töpfen + 1 Pfanne HEZ390090 Wok-Set 3-teilig HEZ390210 Systempfanne Ø 15cm HEZ390220 Systempfanne Ø 19cm HEZ390230 Systempfanne Ø 21cm HEZ390250 Systempfanne Ø 28cm HEZ390512 Teppan Yaki (groß) HEZ390522 Grillplatte Weiteres Sonderzubehör inkl. Abbildungen und Preise finden Sie ab Seite 75.



PXY875DW4E – ComfortProfil



PXY801DW4E – flächenbündig



PXY875DC1E – ComfortProfil

* Unverbindliche Preisempfehlung des Herstellers inkl. 20 % MwSt. UPE gültig ab 01.12.2019.

Autarke Kochfelder mit Induktion



UPE: 1.960,- €*

UPE: 1.864,- €*

UPE: 1.803,- €*

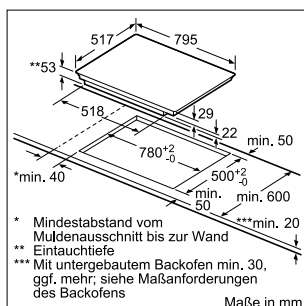
Serie | 6
PXV845FC1E
umlaufender Rahmen

Serie | 6
PXE845FC1E
umlaufender Rahmen

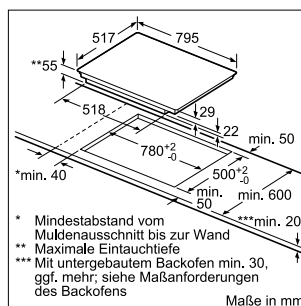
Serie | 6
PIV845FB1E
umlaufender Rahmen



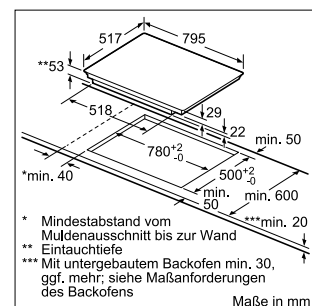
Design	- Glaskeramik, dekorlos	- Glaskeramik, dekorlos	- Glaskeramik, dekorlos
Ausstattung	- DirectSelect - ReStart, QuickStart - TopControl-Digitalanzeige	- DirectSelect - QuickStart - TopControl-Digitalanzeige	- DirectSelect - ReStart, QuickStart - TopControl-Digitalanzeige
Schnelligkeit	- PowerBoost-Funktion für alle Kochzonen	- PowerBoost-Funktion für alle Kochzonen	- PowerBoost-Funktion für alle Kochzonen
Leistung und Größe	- 5 Induktionskochzonen mit Topferkennung - FlexInduction-Zone - 17 Leistungsstufen	- 4 Induktionskochzonen mit Topferkennung - FlexInduction-Zone - 17 Leistungsstufen	- 5 Induktionskochzonen mit Topferkennung - 17 Leistungsstufen
Umwelt und Sicherheit	- Energieverbrauchsanzeige - 2 stufige Restwärmearzeige je Kochzone - Topferkennung - PowerManagement Funktion - Automatische Sicherheitsabschaltung - Kindersicherung	- Energieverbrauchsanzeige - 2 stufige Restwärmearzeige je Kochzone - Topferkennung - PowerManagement Funktion - Automatische Sicherheitsabschaltung - Kindersicherung	- Energieverbrauchsanzeige - 2 stufige Restwärmearzeige je Kochzone - Topferkennung - PowerManagement Funktion - Automatische Sicherheitsabschaltung - Kindersicherung
Maße (H x B x T)	- Anschlusswert: 7,4 kW - Anschlusskabel (1,1 m) - Min. Arbeitsplattenstärke: 30 mm - Gerätemaße: 795 x 517 mm - Einbaumaße: 55 x 780 x 500 mm	- Anschlusswert: 7,4 kW - Anschlusskabel (1,1 m) - Min. Arbeitsplattenstärke: 30 mm - Gerätemaße: 795 x 517 mm - Einbaumaße: 55 x 780 x 500 mm	- Anschlusswert: 7,4 kW - Anschlusskabel (1,1 m) - Anschlusskabel beigelegt in Verpackung - Min. Arbeitsplattenstärke: 30 mm - Gerätemaße: 795 x 517 mm - Einbaumaße: 55 x 780 x 500 mm
Sonderzubehör	HEZ390011 Bräter aus Edelstahl, induktionsgeeignet HEZ390012 Dampfeinsatz für Edelstahlbräter HEZ9SE030 3-er Set best. aus 2 Töpfen + 1 Pfanne HEZ390090 Wok-Set 3-teilig HEZ390210 Systempfanne Ø 15cm HEZ390220 Systempfanne Ø 19cm HEZ390230 Systempfanne Ø 21cm HEZ390512 Teppan Yaki (groß) HEZ390522 Grillplatte Weiteres Sonderzubehör inkl. Abbildungen und Preise finden Sie ab Seite 75.	HEZ390011 Bräter aus Edelstahl, induktionsgeeignet HEZ390012 Dampfeinsatz für Edelstahlbräter HEZ9SE030 3-er Set best. aus 2 Töpfen + 1 Pfanne HEZ390090 Wok-Set 3-teilig HEZ390210 Systempfanne Ø 15cm HEZ390220 Systempfanne Ø 19cm HEZ390230 Systempfanne Ø 21cm HEZ390512 Teppan Yaki (groß) HEZ390522 Grillplatte Weiteres Sonderzubehör inkl. Abbildungen und Preise finden Sie ab Seite 75.	HEZ390011 Bräter aus Edelstahl, induktionsgeeignet HEZ390012 Dampfeinsatz für Edelstahlbräter HEZ9SE030 3-er Set best. aus 2 Töpfen + 1 Pfanne HEZ390090 Wok-Set 3-teilig HEZ390210 Systempfanne Ø 15cm HEZ390220 Systempfanne Ø 19cm HEZ390230 Systempfanne Ø 21cm Weiteres Sonderzubehör inkl. Abbildungen und Preise finden Sie ab Seite 75.



PXV845FC1E – umlaufender Rahmen



PXE845FC1E – umlaufender Rahmen



PIV845FB1E – umlaufender Rahmen

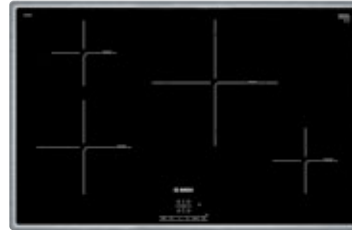
* Unverbindliche Preisempfehlung des Herstellers inkl. 20 % MwSt. UPE gültig ab 01.12.2019.

Autarke Kochfelder mit Induktion



UPE: 1.646,- €*

Serie | 6
PVS845FB5E
umlaufender Rahmen

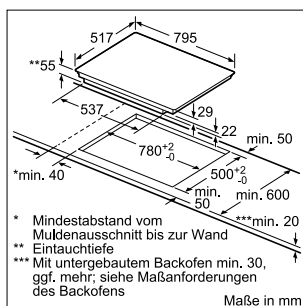


UPE: 1.553,- €*

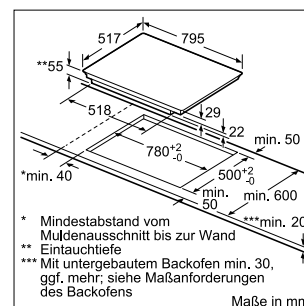
Serie | 4
PIE845BB1E
umlaufender Rahmen



Design	- Glaskeramik, dekorlos	- Glaskeramik, dekorlos
Ausstattung	- DirectSelect - QuickStart - ReStart - MoveMode (2 Stufen) - TopControl-Digitalanzeige - Timer mit Abschaltfunktion je Kochzone - Kurzzeitwecker	- TouchSelect - QuickStart - ReStart - TopControl-Digitalanzeige
Schnelligkeit	- PowerBoost-Funktion für alle Kochzonen	- PowerBoost-Funktion für alle Kochzonen
Leistung und Größe	- 4 Induktionskochzonen mit Topferkennung - CombiZone - 17 Leistungsstufen	- 4 Induktionskochzonen mit Topferkennung - 17 Leistungsstufen
Umwelt und Sicherheit	- Energieverbrauchsanzeige - 2 stufige Restwärmeanzeige je Kochzone - Topferkennung - PowerManagement Funktion - Automatische Sicherheitsabschaltung - Kindersicherung	- 2 stufige Restwärmeanzeige je Kochzone - Topferkennung - PowerManagement Funktion - Automatische Sicherheitsabschaltung - Kindersicherung
Maße (H x B x T)	- Anschlusswert: 7,4 kW - Anschlusskabel (1,1 m) - Min. Arbeitsplattenstärke: 30 mm - Gerätemaße: 795 mm x 517 mm - Einbaumaße: 55 mm x 780 mm x 500 mm	- Anschlusswert: 7,4 kW - Anschlusskabel (1,1 m) - Anschlusskabel beigelegt in Verpackung - Min. Arbeitsplattenstärke: 30 mm - Gerätemaße: 55 x 795 x 517 mm - Einbaumaße: 780 x 500 mm
Sonderzubehör	HEZ390011 Bräter aus Edelstahl, induktionsgeeignet HEZ390012 Dampfeinsatz für Edelstahlbräter HEZ9SE030 3-er Set best. aus 2 Töpfen + 1 Pfanne HEZ390090 Wok-Set 3-teilig HEZ390210 Systempfanne Ø 15cm HEZ390220 Systempfanne Ø 19cm HEZ390230 Systempfanne Ø 21cm	HEZ9SE030 3-er Set best. aus 2 Töpfen + 1 Pfanne HEZ390090 Wok-Set 3-teilig HEZ390210 Systempfanne Ø 15cm HEZ390220 Systempfanne Ø 19cm HEZ390230 Systempfanne Ø 21cm
	Weiteres Sonderzubehör inkl. Abbildungen und Preise finden Sie ab Seite 75.	Weiteres Sonderzubehör inkl. Abbildungen und Preise finden Sie ab Seite 75.



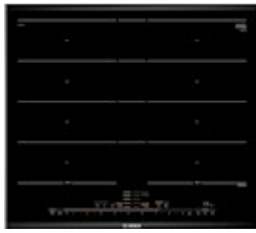
PVS845FB5E - umlaufender Rahmen



PIE845BB1E - umlaufender Rahmen

* Unverbindliche Preisempfehlung des Herstellers inkl. 20 % MwSt. UPE gültig ab 01.12.2019.

Autarke Kochfelder mit Induktion



UPE: 2.058,- €*
 Serie | 8
PXY675DC1E
 ComfortProfil

60 cm | IN | ComfortProfil | MoveMode | DirectSelect Premium



UPE: 1.563,- €*
 Serie | 6
PVQ645FB5E
 umlaufender Rahmen

60 cm | IN | umlaufender Rahmen | MoveMode | DirectSelect

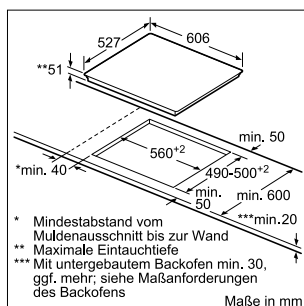


UPE: 1.456,- €*
 Serie | 6
PVS645FB5E
 umlaufender Rahmen

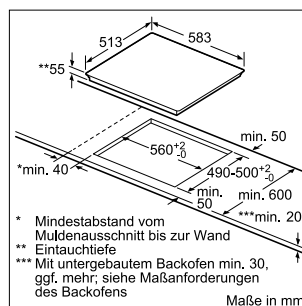
60 cm | IN | umlaufender Rahmen | MoveMode | DirectSelect



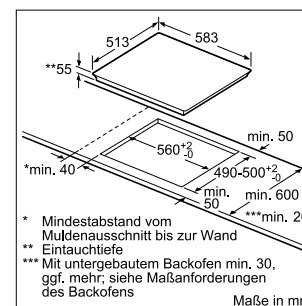
Design	- Glaskeramik, dekorlos	- Glaskeramik, dekorlos	- Glaskeramik, dekorlos
Ausstattung	- DirectSelect Premium - PerfectFry Bratsensoren mit 5 Temperaturstufen - ReStart, QuickStart, MoveMode - TopControl-Digitalanzeige - Timer mit Abschaltfunktion je Kochzone - Kurzzeitwecker, Count-up Timer	- DirectSelect - QuickStart, ReStart - TopControl-Digitalanzeige - Timer mit Abschaltfunktion je Kochzone - Kurzzeitwecker - MoveMode (2 Stufen)	- DirectSelect - QuickStart, ReStart - TopControl-Digitalanzeige - Timer mit Abschaltfunktion je Kochzone - Kurzzeitwecker - MoveMode (2 Stufen)
Schnelligkeit	- PowerBoost-Funktion für alle Kochzonen - PanBoost zum schnellen Erhitzen von Pfannen	- PowerBoost-Funktion für alle Kochzonen	- PowerBoost-Funktion für alle Kochzonen
Leistung und Größe	- 4 Induktionskochzonen mit Topferkennung - 2 FlexInduction-Zonen - erweiterte FlexInduction-Zone - 17 Leistungsstufen	- 4 Induktionskochzonen mit Topferkennung - CombiZone - 17 Leistungsstufen	- 4 Induktionskochzonen mit Topferkennung - CombiZone - 17 Leistungsstufen
Umwelt und Sicherheit	- Energieverbrauchsanzeige - 2 stufige Restwärmeanzeige je Kochzone - Topferkennung, PowerManagement Funktion, Automatische Sicherheitsabschaltung, Kindersicherung, Wischschutzfunktion	- Energieverbrauchsanzeige - 2 stufige Restwärmeanzeige je Kochzone - Topferkennung, PowerManagement Funktion, Automatische Sicherheitsabschaltung, Kindersicherung, Wischschutzfunktion	- Energieverbrauchsanzeige - 2 stufige Restwärmeanzeige je Kochzone - Topferkennung, PowerManagement Funktion, Automatische Sicherheitsabschaltung, Kindersicherung, Wischschutzfunktion
Maße	- Anschlusswert: 7,4 kW - Anschlusskabel (1,1 m) - Anschlusskabel beigelegt in Verpackung - Min. Arbeitsplattenstärke: 30 mm - Kombinierbar mit Glaskeramik-Kochfeldern im Komfort-Design - Gerätemaße: 606 x 527 mm - Einbaumaße: 51 x 560 x 500-490 mm	- Anschlusswert: 7,4 kW - Anschlusskabel (1,1 m) - Min. Arbeitsplattenstärke: 30 mm - Gerätemaße: 583 mm x 513 mm - Einbaumaße: 55 mm x 560 mm x 490 mm	- Anschlusswert: 6,9 kW - Anschlusskabel (1,1 m) - Min. Arbeitsplattenstärke: 30 mm - Gerätemaße: 583 mm x 513 mm - Einbaumaße: 55 mm x 560 mm x 490 mm
Sonderzubehör	HEZ390011 Bräter aus Edelstahl, induktionsgeeignet HEZ390012 Dampfeinsatz für Edelstahlbräter HEZ9SE030 3-er Set best. aus 2 Töpfen + 1 Pfanne HEZ390090 Wok-Set 3-teilig HEZ390210 Systempfanne Ø 15cm HEZ390220 Systempfanne Ø 19cm HEZ390230 Systempfanne Ø 21cm HEZ390512 Teppan Yaki (groß) HEZ390522 Grillplatte Weiteres Sonderzubehör inkl. Abbildungen und Preise finden Sie ab Seite 75.	HEZ390011 Bräter aus Edelstahl, induktionsgeeignet HEZ390012 Dampfeinsatz für Edelstahlbräter HEZ9SE030 3-er Set best. aus 2 Töpfen + 1 Pfanne HEZ390090 Wok-Set 3-teilig HEZ390210 Systempfanne Ø 15cm HEZ390220 Systempfanne Ø 19cm HEZ390230 Systempfanne Ø 21cm HEZ390512 Teppan Yaki (groß) HEZ390522 Grillplatte Weiteres Sonderzubehör inkl. Abbildungen und Preise finden Sie ab Seite 75.	HEZ390011 Bräter aus Edelstahl, induktionsgeeignet HEZ390012 Dampfeinsatz für Edelstahlbräter HEZ9SE030 3-er Set best. aus 2 Töpfen + 1 Pfanne HEZ390090 Wok-Set 3-teilig HEZ390210 Systempfanne Ø 15cm HEZ390220 Systempfanne Ø 19cm HEZ390230 Systempfanne Ø 21cm HEZ390512 Teppan Yaki (groß) HEZ390522 Grillplatte Weiteres Sonderzubehör inkl. Abbildungen und Preise finden Sie ab Seite 75.



PXY675DC1E – ComfortProfil



PVQ645FB5E – umlaufender Rahmen



PVS645FB5E – umlaufender Rahmen

* Unverbindliche Preisempfehlung des Herstellers inkl. 20 % MwSt. UPE gültig ab 01.12.2019.

Autarke Kochfelder mit Induktion



UPE: 1.389,- €*

UPE: 1.307,- €*

UPE: 1.262,- €*

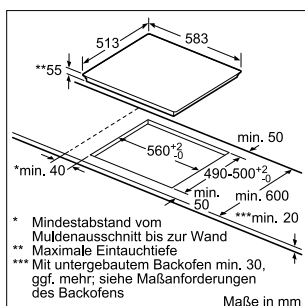
Serie | 6
PIF645FB1E
umlaufender Rahmen

Serie | 4
PIF645BB1E
umlaufender Rahmen

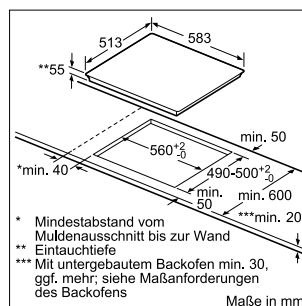
Serie | 4
PIE645BB1E
umlaufender Rahmen



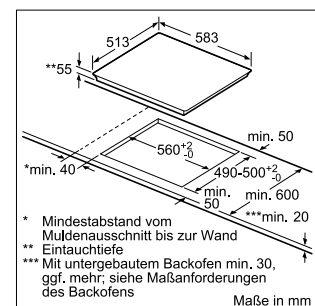
Design	- Glaskeramik, dekorlos	- Glaskeramik, dekorlos	- Glaskeramik, dekorlos
Ausstattung	- DirectSelect - QuickStart, ReStart - TopControl-Digitalanzeige	- TouchSelect - QuickStart, ReStart - TopControl-Digitalanzeige	- TouchSelect - QuickStart, ReStart - TopControl-Digitalanzeige
Schnelligkeit	- PowerBoost-Funktion für alle Kochzonen	- PowerBoost-Funktion für alle Kochzonen	- PowerBoost-Funktion für alle Kochzonen
Leistung und Größe	- 4 Induktionskochzonen mit Topferkennung - 1 Bräterzone - 17 Leistungsstufen	- 4 Induktionskochzonen mit Topferkennung - 1 Bräterzone - 17 Leistungsstufen	- 4 Induktionskochzonen mit Topferkennung - 17 Leistungsstufen
Umwelt und Sicherheit	- Energieverbrauchsanzeige - 2 stufige Restwärmanzeige je Kochzone - Topferkennung, PowerManagement Funktion, Automatische Sicherheitsabschaltung, Kindersicherung	- 2 stufige Restwärmanzeige je Kochzone - Topferkennung, PowerManagement Funktion, Automatische Sicherheitsabschaltung, Kindersicherung	- 2 stufige Restwärmanzeige je Kochzone - Topferkennung, PowerManagement Funktion, Automatische Sicherheitsabschaltung, Kindersicherung
Maße (H x B x T)	- Anschlusswert: 7,4 kW - Anschlusskabel (1,1 m) - Min. Arbeitsplattenstärke: 30 mm - Gerätemaße: 583 x 513 mm - Einbaumaße: 55 x 560 x 490 - 500 mm	- Anschlusswert: 7,4 kW - Anschlusskabel (1,1 m) - Min. Arbeitsplattenstärke: 30 mm - Gerätemaße: 55 x 583 x 513 mm - Einbaumaße: 560 x 490-500 mm	- Anschlusswert: 7,4 kW - Anschlusskabel (1,1 m) - Min. Arbeitsplattenstärke: 30 mm - Gerätemaße: 583 x 513 mm - Einbaumaße: 55 x 560 x 490 - 500 mm
Sonderzubehör	HEZ390011 Bräter aus Edelstahl, induktionsgeeignet HEZ390012 Dampfeinsatz für Edelstahlbräter HEZ9SE030 3-er Set best. aus 2 Töpfen + 1 Pfanne HEZ390090 Wok-Set 3-teilig HEZ390210 Systempfanne Ø 15cm HEZ390220 Systempfanne Ø 19cm HEZ390230 Systempfanne Ø 21cm Weiteres Sonderzubehör inkl. Abbildungen und Preise finden Sie ab Seite 75.	HEZ390011 Bräter aus Edelstahl, induktionsgeeignet HEZ390012 Dampfeinsatz für Edelstahlbräter HEZ9SE030 3-er Set best. aus 2 Töpfen + 1 Pfanne HEZ390090 Wok-Set 3-teilig HEZ390210 Systempfanne Ø 15cm HEZ390220 Systempfanne Ø 19cm HEZ390230 Systempfanne Ø 21cm Weiteres Sonderzubehör inkl. Abbildungen und Preise finden Sie ab Seite 75.	HEZ9SE030 3-er Set best. aus 2 Töpfen + 1 Pfanne HEZ390090 Wok-Set 3-teilig HEZ390210 Systempfanne Ø 15cm HEZ390220 Systempfanne Ø 19cm HEZ390230 Systempfanne Ø 21cm Weiteres Sonderzubehör inkl. Abbildungen und Preise finden Sie ab Seite 75.



PIF645FB1E – umlaufender Rahmen



PIF645BB1E – umlaufender Rahmen



PIE645BB1E – umlaufender Rahmen

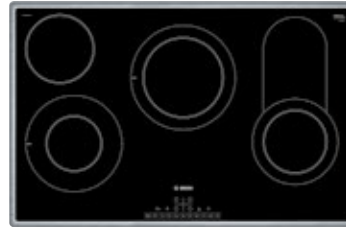
* Unverbindliche Preisempfehlung des Herstellers inkl. 20 % MwSt. UPE gültig ab 01.12.2019.

Autarke Elektrokochfelder



UPE: 1.392,- €*

Serie | 8
PKM875DP1D
ComfortProfil

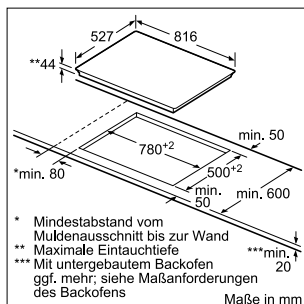


UPE: 1.224,- €*

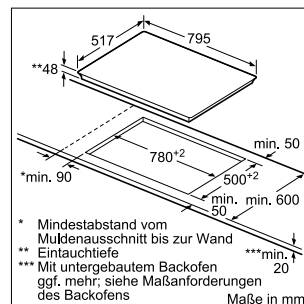
Serie | 6
PKC845FP1D
umlaufender Rahmen



Design	- Glaskeramik, dekorlos	- Glaskeramik, dekorlos
Ausstattung	- DirectSelect Premium - ReStart - TopControl-Digitalanzeige - Timer mit Abschaltfunktion je Kochzone - Kurzzeitwecker - Count-up Timer	- DirectSelect - ReStart - TopControl-Digitalanzeige - Timer mit Abschaltfunktion je Kochzone - Kurzzeitwecker
Schnelligkeit	- PowerBoost-Funktion	- PowerBoost-Funktion
Leistung und Größe	- 5 HighSpeed-Kochzonen, davon - 1 CombiZone - 2 zuschaltbare Zweikreis-Kochzonen - 17 Leistungsstufen	- 4 HighSpeed-Kochzonen, davon - 2 zuschaltbare Zweikreis-Kochzonen - Zonenerweiterung über separate Sensortaste - 17 Leistungsstufen
Umwelt und Sicherheit	- 2 stufige Restwärmeanzeige je Kochzone	- 2 stufige Restwärmeanzeige je Kochzone
Maße (H x B x T)	- Gesamtanschlußwert 11,2 kW - Min. Arbeitsplattenstärke: 20 mm - Gerätemaße: 816 x 527 mm - Einbaumaße: 44 x 780 x 500 mm	- Gesamtanschlußwert 9,3 kW - Min. Arbeitsplattenstärke: 20 mm - Gerätemaße: 795 x 517 mm - Einbaumaße: 48 x 780 x 500 mm
Sonderzubehör	HEZ390011 Bräter aus Edelstahl, induktionsgeeignet HEZ390012 Dampfeinsatz für Edelstahlbräter HEZ9SE030 3-er Set best. aus 2 Töpfen + 1 Pfanne HEZ390090 Wok-Set 3-teilig HEZ390210 Systempfanne Ø 15cm HEZ390220 Systempfanne Ø 19cm HEZ390230 Systempfanne Ø 21cm HEZ394301 Verbindungsleiste Weiteres Sonderzubehör inkl. Abbildungen und Preise finden Sie ab Seite 75.	HEZ390011 Bräter aus Edelstahl, induktionsgeeignet HEZ390012 Dampfeinsatz für Edelstahlbräter HEZ9SE030 3-er Set best. aus 2 Töpfen + 1 Pfanne HEZ390090 Wok-Set 3-teilig HEZ390210 Systempfanne Ø 15cm HEZ390220 Systempfanne Ø 19cm HEZ390230 Systempfanne Ø 21cm Weiteres Sonderzubehör inkl. Abbildungen und Preise finden Sie ab Seite 75.



PKM875DP1D – ComfortProfil



PKC845FP1D – umlaufender Rahmen

* Unverbindliche Preisempfehlung des Herstellers inkl. 20 % MwSt. UPE gültig ab 01.12.2019.

Autarke Elektrokochfelder



UPE: 1.100,- €*

UPE: 1.140,- €*

UPE: 1.026,- €*

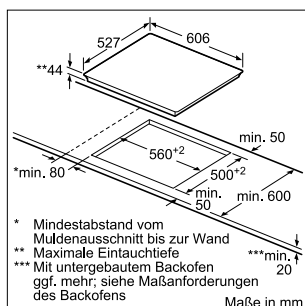
Serie | 8
PKM675DP1D
ComfortProfil

Serie | 8
PKN675DP1D
ComfortProfil

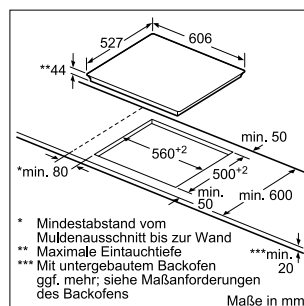
Serie | 8
PKN601DP1D
flächenbündig



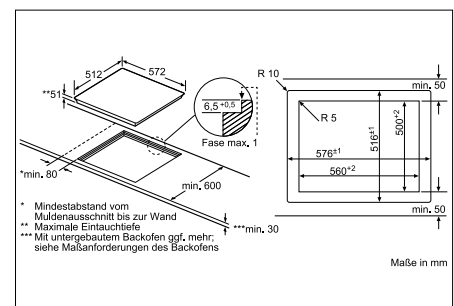
Design	- Glaskeramik, dekorlos	- Glaskeramik, dekorlos
Ausstattung	- DirectSelect Premium - ReStart - TopControl-Digitalanzeige - Count-up Timer	- DirectSelect Premium - ReStart - TopControl-Digitalanzeige - Count-up Timer
Schnelligkeit	- PowerBoost-Funktion	- PowerBoost-Funktion
Leistung und Größe	- 4 HighSpeed-Kochzonen, davon - 1 CombiZone - 1 Zweikreis-Kochzone - 17 Leistungsstufen	- 4 HighSpeed-Kochzonen, davon - 1 mit zuschaltbarer Bräterzone - 1 Zweikreis-Kochzone - 17 Leistungsstufen
Umwelt und Sicherheit	- 2 stufige Restwärmeanzeige je Kochzone	- 2 stufige Restwärmeanzeige je Kochzone
Maße ComfortProfil (H x B x T)	- Anschlusswert: 7,8 kW - Min. Arbeitsplattenstärke: 20 mm - Gerätemaße: 606 x 527 mm - Einbaumaße: 44 x 560 x 500 mm	- Anschlusswert: 8,6 kW - Min. Arbeitsplattenstärke: 20 mm - Gerätemaße: 606 x 527 mm - Einbaumaße: 44 x 560 x 500 mm
Maße Flächenbündig (H x B x T)		- Anschlusswert: 8,6 kW - Min. Arbeitsplattenstärke: 30 mm - Einbau in andere Arbeitsplatten nur in Verbindung mit Sonderzubehör Einbaurahmen - Für den Einbau in Stein- oder Granitarbeitsplatten - Gerätemaße: 572 x 512 mm - Einbaumaße: 51 x 560 x 500 mm
Sonderzubehör	HEZ390011 Bräter aus Edelstahl, induktionsgeeignet HEZ390012 Dampfeinsatz für Edelstahlbräter HEZ9SE030 3-er Set best. aus 2 Töpfen + 1 Pfanne HEZ390090 Wok-Set 3-teilig HEZ390210 Systempfanne Ø 15cm HEZ390220 Systempfanne Ø 19cm HEZ390230 Systempfanne Ø 21cm HEZ394301 Verbindungsleiste HEZ5920 Sonderzubehör Zwischenboden Weiteres Sonderzubehör inkl. Abbildungen und Preise finden Sie ab Seite 75.	HEZ390011 Bräter aus Edelstahl, induktionsgeeignet HEZ390012 Dampfeinsatz für Edelstahlbräter HEZ9SE030 3-er Set best. aus 2 Töpfen + 1 Pfanne HEZ390090 Wok-Set 3-teilig HEZ390210 Systempfanne Ø 15cm HEZ390220 Systempfanne Ø 19cm HEZ390230 Systempfanne Ø 21cm HEZ394301 Verbindungsleiste HEZ5920 Sonderzubehör Zwischenboden Weiteres Sonderzubehör inkl. Abbildungen und Preise finden Sie ab Seite 75.



PKM675DP1D – ComfortProfil



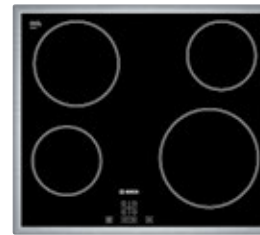
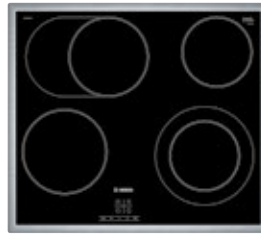
PKN675DP1D – ComfortProfil



PKN601DP1D – flächenbündig

* Unverbindliche Preisempfehlung des Herstellers inkl. 20 % MwSt. UPE gültig ab 01.12.2019.

Autarke Elektrokochfelder



UPE: 809,- €*

UPE: 624,- €*

UPE: 610,- €*

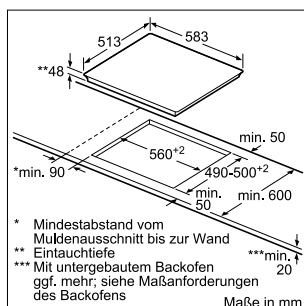
Serie | 6
PKN645FP1E
umlaufender Rahmen

Serie | 4
PKN645BA1E
umlaufender Rahmen

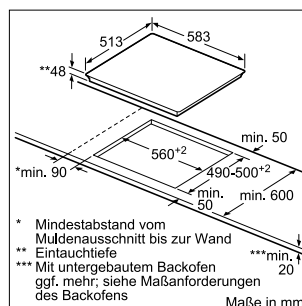
Serie | 4
PKE645D17E
umlaufender Rahmen



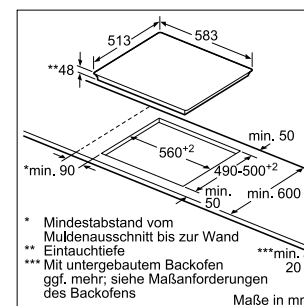
Ausstattung	<ul style="list-style-type: none"> - DirectSelect - ReStart - TopControl-Digitalanzeige 	<ul style="list-style-type: none"> - TouchSelect - ReStart - TopControl-Digitalanzeige 	<ul style="list-style-type: none"> - TouchSelect - ReStart - TopControl-Digitalanzeige
Schnelligkeit	<ul style="list-style-type: none"> - PowerBoost-Funktion 		
Leistung und Größe	<ul style="list-style-type: none"> - 4 HighSpeed-Kochzonen, davon - 1 Bräterzone - 1 Zweikreis-Kochzone - Zonenerweiterung über separate Sensortaste - 17 Leistungsstufen 	<ul style="list-style-type: none"> - 4 HighSpeed-Kochzonen, davon - 1 Bräterzone - 1 Zweikreis-Kochzone - Zonenerweiterung über separate Sensortaste - 17 Leistungsstufen 	<ul style="list-style-type: none"> - 4 HighSpeed-Kochzonen - 17 Leistungsstufen
Umwelt und Sicherheit	<ul style="list-style-type: none"> - 2 stufige Restwärmeanzeige je Kochzone 	<ul style="list-style-type: none"> - Automatische Sicherheitsabschaltung - Kindersicherung - 2 stufige Restwärmeanzeige je Kochzone 	<ul style="list-style-type: none"> - Automatische Sicherheitsabschaltung - Kindersicherung - 2 stufige Restwärmeanzeige je Kochzone
Maße (HxBxT)	<ul style="list-style-type: none"> - Anschlusswert: 8,3 kW - min. Arbeitsplattenstärke: 20 mm - Gerätemaße: 48 x 583 x 513 mm - Einbaumaße: 560 x 490-500 mm 	<ul style="list-style-type: none"> - Anschlusswert: 7,5 kW - min. Arbeitsplattenstärke: 20 mm - Gerätemaße: 49 x 583 x 513 mm - Einbaumaße: 560 x 490-500 mm 	<ul style="list-style-type: none"> - Anschlusswert: 6,6 kW - min. Arbeitsplattenstärke: 20 mm - Gerätemaße: 48 x 583 x 513 mm - Einbaumaße: 560 x 490-500 mm
Sonderzubehör	<p>HEZ390011 Bräter aus Edelstahl, induktionsgeeignet</p> <p>HEZ390012 Dampfeinsatz für Edelstahlbräter</p> <p>HEZ9SE030 3-er Set best. aus 2 Töpfen + 1 Pfanne</p> <p>HEZ390090 Wok-Set 3-teilig</p> <p>HEZ390210 Systempfanne Ø 15cm</p> <p>HEZ390220 Systempfanne Ø 19cm</p> <p>HEZ390230 Systempfanne Ø 21cm</p> <p>HEZ392617 Sonderzubehör Zwischenboden</p> <p>Weiteres Sonderzubehör inkl. Abbildungen und Preise finden Sie ab Seite 75.</p>	<p>HEZ390011 Bräter aus Edelstahl, induktionsgeeignet</p> <p>HEZ390012 Dampfeinsatz für Edelstahlbräter</p> <p>HEZ9SE030 3-er Set best. aus 2 Töpfen + 1 Pfanne</p> <p>HEZ390090 Wok-Set 3-teilig</p> <p>HEZ390210 Systempfanne Ø 15cm</p> <p>HEZ390220 Systempfanne Ø 19cm</p> <p>HEZ390230 Systempfanne Ø 21cm</p> <p>HEZ392617 S Sonderzubehör Zwischenboden</p> <p>Weiteres Sonderzubehör inkl. Abbildungen und Preise finden Sie ab Seite 75.</p>	<p>HEZ9SE030 3-er Set best. aus 2 Töpfen + 1 Pfanne</p> <p>HEZ390090 Wok-Set 3-teilig</p> <p>HEZ390210 Systempfanne Ø 15cm</p> <p>HEZ390220 Systempfanne Ø 19cm</p> <p>HEZ390230 Systempfanne Ø 21cm</p> <p>HEZ392617 Sonderzubehör Zwischenboden</p> <p>Weiteres Sonderzubehör inkl. Abbildungen und Preise finden Sie ab Seite 75.</p>



PKN645FP1E – umlaufender Rahmen



PKN645BA1E – umlaufender Rahmen



PKE645D17E – umlaufender Rahmen

* Unverbindliche Preisempfehlung des Herstellers inkl. 20 % MwSt. UPE gültig ab 01.12.2019.

Domino-Kochfelder mit Induktion und Ceran



UPE: 1.073,- €*

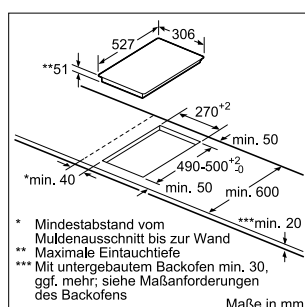
UPE: 605,- €*

Serie | 6
PIB375FB1E
ComfortProfil

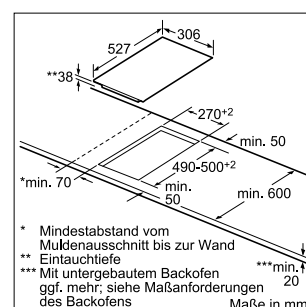
Serie | 6
PKF375FP1E
ComfortProfil



Ausstattung	<ul style="list-style-type: none"> - DirectSelect Classic - QuickStart, ReStart - TopControl-Digitalanzeige 	<ul style="list-style-type: none"> - DirectSelect Classic - ReStart - TopControl-Digitalanzeige - Timer mit Abschaltfunktion je Kochzone - Kurzzeitwecker
Schnelligkeit	- PowerBoost-Funktion für alle Kochzonen	- PowerBoost-Funktion
Leistung und Größe	<ul style="list-style-type: none"> - 2 Induktionskochzonen mit Topferkennung - 17 Leistungsstufen 	<ul style="list-style-type: none"> - 1 Zweikreis-Kochzone - 17 Leistungsstufen
Umwelt und Sicherheit	<ul style="list-style-type: none"> - Energieverbrauchsanzeige - 2 stufige Restwärmeanzeige je Kochzone - Topferkennung - PowerManagement Funktion - Automatische Sicherheitsabschaltung - Kindersicherung 	- 2 stufige Restwärmeanzeige je Kochzone
Maße (H x B x T)	<ul style="list-style-type: none"> - Anschlusswert: 3,7 kW - Anschlusskabel (1,1 m) - Min. Arbeitsplattenstärke: 30 mm - Kombinierbar mit Glaskeramik-Kochfeldern im Komfort-Design - Kombinierbar mit 60 cm, 70 cm, 80 cm und 90 cm Glaskeramik-Kochfeldern - Gerätemaße: 306 x 527 mm - Einbaumaße: 51 x 270 x 490-500 mm 	<ul style="list-style-type: none"> - Anschlusswert: 3,5 kW - Anschlusskabel (1,0 m) - Min. Arbeitsplattenstärke: 20 mm - Kombinierbar mit 60 cm, 70 cm, 80 cm und 90 cm Glaskeramik-Kochfeldern - Gerätemaße: 306 x 527 mm - Einbaumaße: 38 x 270 x 490-500 mm
Sonderzubehör	<p>HEZ9SE030 3-er Set best. aus 2 Töpfen + 1 Pfanne HEZ390090 Wok-Set 3-teilig HEZ390210 Systempfanne Ø 15cm HEZ390220 Systempfanne Ø 19cm HEZ390230 Systempfanne Ø 21cm</p> <p>Weiteres Sonderzubehör inkl. Abbildungen und Preise finden Sie ab Seite 75.</p>	<p>HEZ9SE030 3-er Set best. aus 2 Töpfen + 1 Pfanne HEZ390090 Wok-Set 3-teilig HEZ390210 Systempfanne Ø 15cm HEZ390220 Systempfanne Ø 19cm HEZ390230 Systempfanne Ø 21cm</p> <p>Weiteres Sonderzubehör inkl. Abbildungen und Preise finden Sie ab Seite 75.</p>



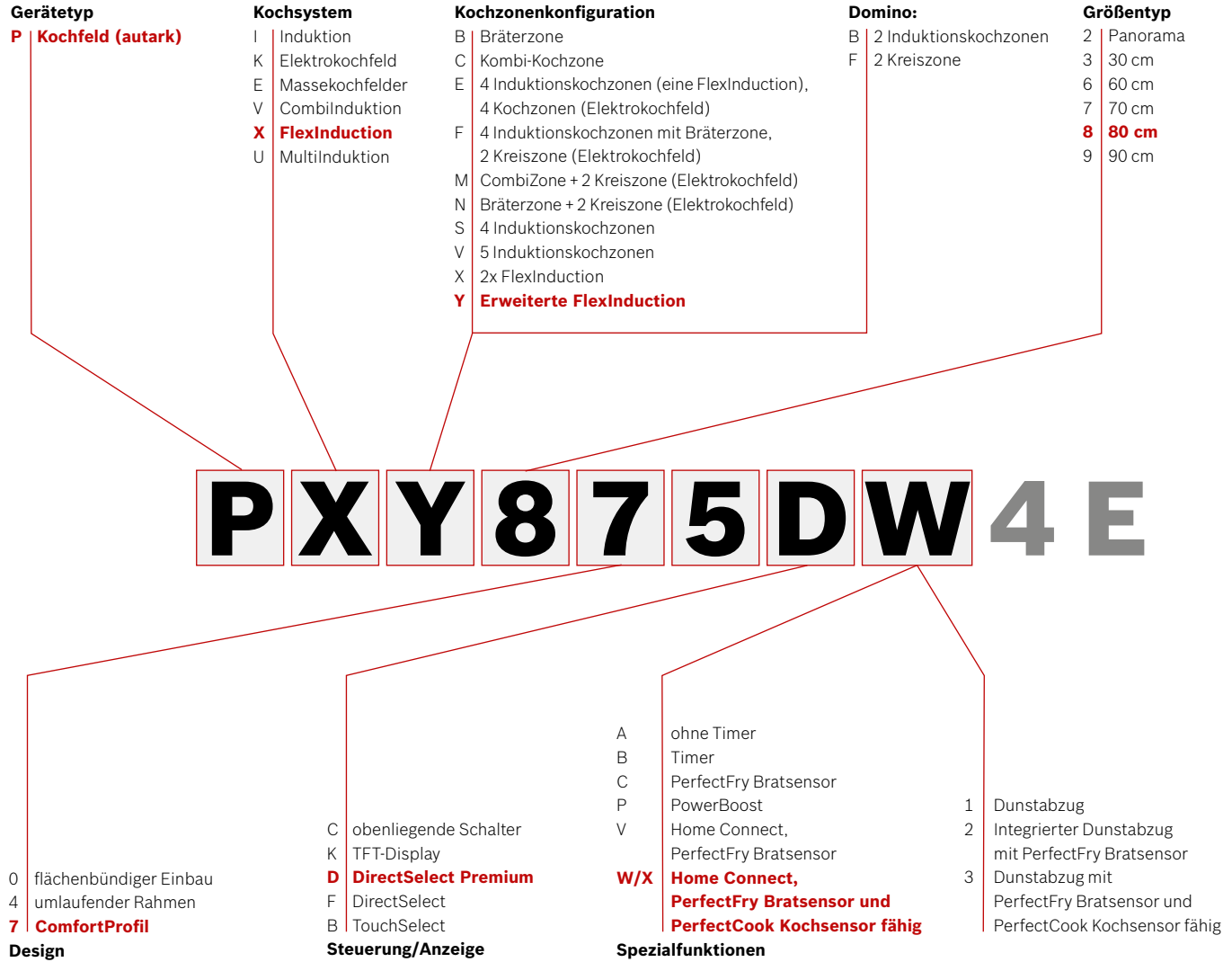
PIB375FB1E - ComfortProfil



PKF375FP1E - ComfortProfil

* Unverbindliche Preisempfehlung des Herstellers inkl. 20 % MwSt. UPE gültig ab 01.12.2019.

Typ-Struktur: Kochfelder



Sonderzubehör Kochfelder¹

HEZ9SE030
3-er Set best. aus 2 Töpfen + 1 Pfanne
UPE: 103,00 €*



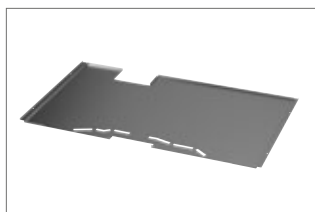
HEZ390090
Wok-Set 3-teilig Ø 36 cm
UPE: 110,00 €*



HEZ390011
Bräter aus Edelstahl mit Glasdeckel
UPE: 165,00 €*



HEZ390210
Systempfanne Ø 15 cm **UPE: 84,00 €***
HEZ390220
Systempfanne Ø 19 cm² **UPE: 92,00 €***
HEZ390230
Systempfanne Ø 21 cm² **UPE: 104,00 €***
HEZ390250
Systempfanne Ø 28 cm² **UPE: 129,00 €***



HEZ392800
Zwischenboden 80 cm 4 x Touch / Piezo
UPE: 40,00 €*

HEZ5920
Zwischenboden 60 cm Touch²
UPE: 36,00 €*



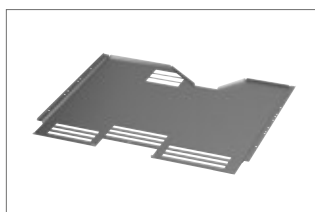
HEZ394301
Verbindungsleiste
UPE: 67,00 €*



HEZ390522
Grillplatte
UPE: 290,00 €*



HEZ390512
Teppan Yaki (groß)
UPE: 458,00 €*



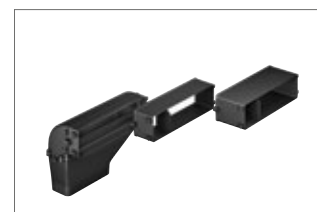
HEZ392617
Zwischenboden 80 cm
UPE: 36,00 €*



HEZ390012
Dampfeinsatz für Edelstahlbräter
UPE: 102,00 €*



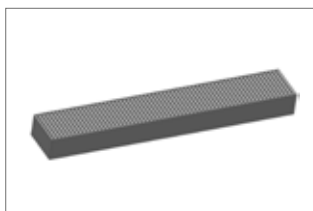
HEZ39050
Kabelloser Temperatursensor für Kochfeld
UPE: 172,00 €*



HEZ381401
Abluft Set
UPE: 98,00 €*



HEZ381501
Umluft Set
UPE: 421,00 €*



HEZ 381700
CleanAir Umluftfilter
UPE: 117,00 €*

¹ Diese Darstellung gilt lediglich der Übersicht. Das produktspezifische Zubehör finden Sie direkt unterhalb des jeweiligen Modells.

² Abbildung ähnlich

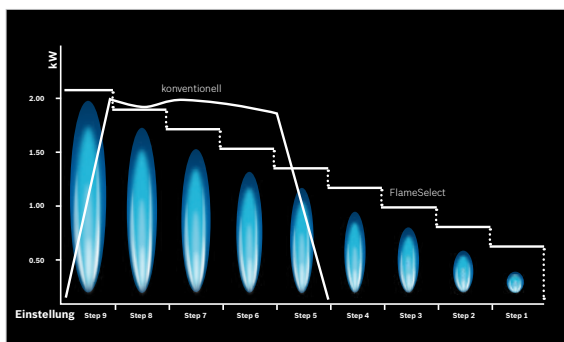
* Unverbindliche Preisempfehlung des Herstellers inkl. 20 % MwSt. UPE gültig ab 01.12.2019.

Machen Sie es sich leichter.

Die Gaskochfelder von Bosch.

Genau definierte Leistungsstufen machen das Einstellen der neuen Gaskochfelder mit FlameSelect zum Kinderspiel. Unsere Gaskochfelder garantieren nicht nur perfekte Ergebnisse, sie sind auch besonders leicht zu reinigen. Echte Meisterwerke sind sie sowohl hinsichtlich Funktionalität als auch Design. Denn die flache Bauweise garantiert zusammen mit den zur Auswahl stehenden Arbeitsplatten eine puristische, zeitlose Optik.





Weltneuheit: FlameSelect.

Wir machen das Kochen einfach, sicher und angenehm. Dafür haben wir FlameSelect entwickelt. Bei herkömmlichen Gaskochfeldern lässt sich die Temperatur nicht exakt einstellen. Bei der Weltneuheit FlameSelect von Bosch dagegen schon. Die patentierte Ventiltechnologie ermöglicht eine stufenweise Regelung der Temperatur mit 9 genau definierten Leistungsstufen. Die Einstellung erfolgt mittels der Bedienknöpfe von Bosch über eine einfach bedienbare Stufenregelung.



Neun präzise Leistungsstufen.

Mit FlameSelect lässt sich die Flammengröße exakt auf neun vordefinierte Leistungsstufen von schwach bis stark einstellen. Die Flamme ist dabei jederzeit unter Kontrolle – insbesondere beim Kochen im mittleren Temperaturbereich ein entscheidender Vorteil.



Für problemloses Reinigen optimiert.

Dank der abgerundeten Kanten lassen sich unsere Gaskochfelder mühelos reinigen, denn sie bieten dem Schmutz keinen Halt. Die Edelstahloberflächen rund um die Brenner sind zudem kaum anfällig für Verfärbungen. Noch einfacher wird die Reinigung mit unseren abnehmbaren emaillierten Topfträgern. Durch die spezielle schmutzabweisende Beschichtung sind Korrosion, Risse oder Verfärbungen auch bei der Reinigung im Geschirrspüler kein Thema.



Alles sicher im Blick.

In der 7-Segment-Anzeige ist die gewählte Leistungsstufe immer klar zu erkennen. Die Restwärmanzeige zeigt nach dem Ausschalten sofort an, ob die Topfträger noch heiß sind. Das schützt kleine wie große Finger. Mit dem Hauptschalter können alle Brenner direkt und gleichzeitig per Knopfdruck abgeschaltet werden.



Unsere Topfträger.

Beim Design haben Sie die Wahl zwischen Einzeltopfträgern für eine leichte Handhabung und Reinigung sowie durchgehenden Topfträgern, die besondere Kippstabilität bieten. Beide Varianten sind in Gusseisen und Stahl erhältlich. Als dritte Option sind halb durchgehende Topfträger aus Gusseisen verfügbar. Sämtliche Topfträger sind spülmaschinenfest und äußerst robust. Die Stahlausführungen zeichnen sich zusätzlich durch ein geringeres Gewicht und eine bequeme Handhabung aus.



Unsere Kochfeldoberflächen.

Wir haben für jede Küche und jeden Geschmack die passende Kochfeldoberfläche – hochwertige Glaskeramik in schwarz mit ComfortProfil oder Edelstahl im Premium- bzw. Medium-Steel-Design.

Gaskochfelder¹



UPE: 1.606,- €*

Serie | 8
PRS9A6D70D

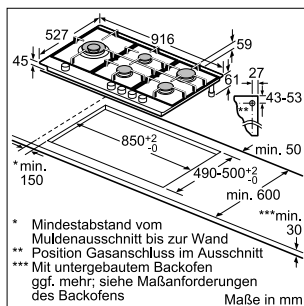


UPE: 1.161,- €*

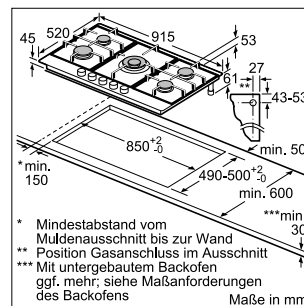
Serie | 6
PCR9A5C90D Edelstahl



Komfort	<ul style="list-style-type: none"> - FlameSelect: Leistungsregelung in 9 Stufen - Schwertknebel - Gusstopfträger - 1-Hand-Zündung - Restwärmeanzeige 5-fach Restwärmeanzeige - TopControl-Digitalanzeige 	<ul style="list-style-type: none"> - FlameSelect: Leistungsregelung in 9 Stufen - Schwertknebel - Gusstopfträger - 1-Hand-Zündung
Leistung	- 1 Dual-Wokbrenner	- 1 Dual-Wokbrenner
Technische Informationen	<ul style="list-style-type: none"> - Vorne rechts: Normalbrenner bis zu 1.9 kW (abhängig von der Gasart) - Mitte vorne: Normalbrenner bis zu 1.9 kW (abhängig von der Gasart) - Mitte hinten: Sparbrenner bis zu 1.1 kW (abhängig von der Gasart) - Links: Wokbrenner bis zu 6 kW (abhängig von der Gasart) - Hinten rechts: Starkbrenner bis zu 2.8 kW (abhängig von der Gasart) 	<ul style="list-style-type: none"> - Vorne links: Sparbrenner bis zu 1 kW (abhängig von der Gasart) - Vorne rechts: Normalbrenner bis zu 1.75 kW (abhängig von der Gasart) - Mitte: Wokbrenner bis zu 5 kW (abhängig von der Gasart) - Hinten links: Normalbrenner bis zu 1.75 kW (abhängig von der Gasart) - Hinten rechts: Starkbrenner bis zu 3 kW (abhängig von der Gasart)
Umwelt und Sicherheit	<ul style="list-style-type: none"> - Voreingestellt auf Erdgas (20mbar) - Thermoelektrische Zündsicherung - spülmaschinenfeste Topfträger - Bei Gaskochfeldern mit einem Gesamtanschlusswert über 11 kW müssen zusätzliche Bedingungen erfüllt werden, unter anderem eine kontrollierte Raumbelüftung wie z. B. eine Dunstabzugshaube im Abluftbetrieb. Diese sind ggf. mit dem Installateur abzuklären. 	<ul style="list-style-type: none"> - Voreingestellt auf Erdgas (20mbar) - Thermoelektrische Zündsicherung - Bei Gaskochfeldern mit einem Gesamtanschlusswert über 11 kW müssen zusätzliche Bedingungen erfüllt werden, unter anderem eine kontrollierte Raumbelüftung wie z. B. eine Dunstabzugshaube im Abluftbetrieb. Diese sind ggf. mit dem Installateur abzuklären.
Maße (H x B x T)	<ul style="list-style-type: none"> - Anschlusskabel 150 cm - Gerätemaße: 45 x 916 x 527 mm - Einbaumaße: 45 x 850-852 x 490 mm 	<ul style="list-style-type: none"> - Anschlusskabel 150 cm - Gerätemaße: 45 x 915 x 520 mm - Einbaumaße: 45 x 850-852 x 490 mm
Zubehör	- Flüssiggas-Düsen (50mbar) beiliegend (für die Nutzung in Deutschland notwendig)	- Flüssiggas-Düsen (50mbar) beiliegend (für die Nutzung in Deutschland notwendig)
Sonderzubehör	<p>HEZ298105 Simmerplatte 39,- €* HEZ298114 Espressokreuz 23,- €*</p>	<p>HEZ298105 Simmerplatte 39,- €* HEZ298115 Espressokreuz 25,- €*</p>



PRS9A6D70D - ComfortProfil



PCR9A5C90D

¹ Bei Gaskochfeldern mit einem Gesamtanschlusswert über 11 kW müssen zusätzliche Bedingungen erfüllt werden, u. a. eine kontrollierte Raumbelüftung, wie z. B. eine Dunstabzugshaube im Abluftbetrieb. Diese sind ggf. mit dem Installateur zu klären.

* Unverbindliche Preisempfehlung des Herstellers inkl. 20% MwSt. UPE gültig ab 01.12.2019.

Gaskochfelder¹



UPE: 1.161,- €*

UPE: 815,- €*

UPE: 966,- €*

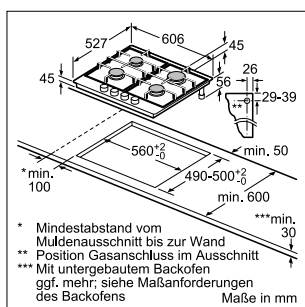
Serie | 8
PRP6A6D70D

Serie | 6
PCH6A5C90D Edelstahl

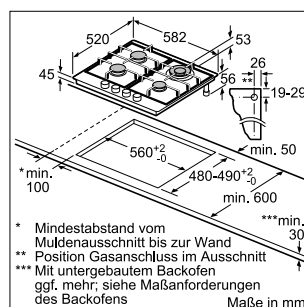
Serie | 8
PRB3A6D70D



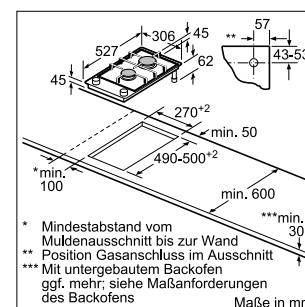
Komfort	<ul style="list-style-type: none"> - FlameSelect: Leistungsregelung in 9 Stufen - Schwertknebel - Gusstopfträger - 1-Hand-Zündung - Restwärmeanzeige 5-fach - TopControl-Digitalanzeige 	<ul style="list-style-type: none"> - FlameSelect: Leistungsregelung in 9 Stufen - Schwertknebel - Gusstopfträger - 1-Hand-Zündung 	<ul style="list-style-type: none"> - FlameSelect: Leistungsregelung in 9 Stufen - Schwertknebel - Gusstopfträger - 1-Hand-Zündung - Restwärmeanzeige 2-fach - TopControl-Digitalanzeige
Leistung			
Technische Informationen	<ul style="list-style-type: none"> - Vorne links: Normalbrenner 1.9 kW (abhängig von der Gasart) - Vorne rechts: Normalbrenner 1.9 kW (abhängig von der Gasart) - Hinten links: Sparbrenner 1.1 kW (abhängig von der Gasart) - Hinten rechts: Starkbrenner 2.8 kW (abhängig von der Gasart) 	<ul style="list-style-type: none"> - Vorne links: Normalbrenner bis zu 1.75 kW (abhängig von der Gasart) - Vorne rechts: Sparbrenner bis zu 1 kW (abhängig von der Gasart) - Hinten links: Normalbrenner bis zu 1.75 kW (abhängig von der Gasart) - Hinten rechts: Wokbrenner bis zu 3.5 kW (abhängig von der Gasart) 	<ul style="list-style-type: none"> - Mitte vorne: Normalbrenner 1.9 kW (abhängig von der Gasart) - Mitte hinten: Starkbrenner 2.8 kW (abhängig von der Gasart)
Umwelt und Sicherheit	<ul style="list-style-type: none"> - Voreingestellt auf Erdgas (20mbar) - Thermoelektrische Zündsicherung - spülmaschinenfeste Topfträger 	<ul style="list-style-type: none"> - Voreingestellt auf Erdgas (20mbar) - Thermoelektrische Zündsicherung 	<ul style="list-style-type: none"> - Voreingestellt auf Erdgas (20mbar) - Thermoelektrische Zündsicherung - spülmaschinenfeste Topfträger
Maße (H x B x T)	<ul style="list-style-type: none"> - Anschlusskabel 100 cm - Gerätemaße: 45 x 606 x 527 mm - Einbaumaße: 45 x 560-562 x 490 mm 	<ul style="list-style-type: none"> - Anschlusskabel 100 cm - Gerätemaße: 45 x 582 x 520 mm - Einbaumaße: 45 x 560-562 x 480 mm 	<ul style="list-style-type: none"> - Anschlusskabel 100 cm - Gerätemaße: 47 x 306 x 527 mm - Einbaumaße: 45 x 270-272 x 490 mm
Zubehör	- Flüssiggas-Düsen (50mbar) beiliegend (für die Nutzung in Deutschland notwendig)		
Sonderzubehör	HEZ298105 Simmerplatte 39,- €* HEZ298115 Espressokey 25,- €*	HEZ298105 Simmerplatte 39,- €* HEZ298115 Espressokey 25,- €*	HEZ298105 Simmerplatte 39,- €* HEZ298114 Espressokey 23,- €* HEZ394301 Verbindungsleiste 67,- €*



PRP6A6D70D – ComfortProfil



PCH6A5C90D



PRB3A6D70D – ComfortProfil

¹ Bei Gaskochfeldern mit einem Gesamtanschlusswert über 11 kW müssen zusätzliche Bedingungen erfüllt werden, u. a. eine kontrollierte Raumbelüftung, wie z. B. eine Dunstabzugshaube im Abluftbetrieb. Diese sind ggf. mit dem Installateur zu klären.

* Unverbindliche Preisempfehlung des Herstellers inkl. 20% MwSt. UPE gültig ab 01.12.2019.



Perfekt war noch nie so einfach.

Dunstabzüge.

In der Küche kaum hörbar. Auf der Stromrechnung kaum sichtbar.
Besonders leise, besonders effizient, besonders intensiv:
Mit unseren Dunstabzugshauben wird Kochen für alle Sinne zu
einem besonderen Erlebnis.



Diese Seite spart Ihnen viel Zeit.

Funktionen und Sonderausstattungen der Bosch Dunstabzüge.

Abluftbetrieb. Dunstabzüge mit Abluftbetrieb leiten die entstandenen Gerüche über eine Abluftleitung direkt nach außen ins Freie. Durch den entstehenden Unterdruck strömt Frischluft nach. Es ist auf ausreichende Frischluftzufuhr zu achten.

Aktivkohlefilter (Dunstabzugshauben). Die beiden Aktivkohlefilter in den neuen Schrägessen bzw. Dunstabzugshauben im Flach-Design entfernen unangenehme Gerüche um die 80%ige Absorption. Um dies zu gewährleisten, sollten Sie diesen ca. alle 12 Monate austauschen.

Aktivkohlefilter, regenerierbar. Ist Ihre neue Schrägesse bzw. Dunstabzugshaube im Schräg- oder Flach-Design mit zwei regenerierbaren Aktivkohlefiltern ausgestattet, müssen diese nicht ausgetauscht werden. Damit jedoch auch über die Jahre hinweg Gerüche mit einer bis zu 80%igen Absorption beseitigt werden, sollten Sie diese von Zeit zu Zeit regenerieren. Legen Sie die Filter für 2 Stunden bei ca. 200° C in den Backofen und lästige Küchengerüche sind schnell wieder vergessen.

Box-Design. Klare Linien und ein starker Auftritt: Mit der Esse im Boxdesign vergrößern Sie optisch den Raum zwischen Esse und Kochfeld. Erhältlich im klassischen Box-Design, als schmales Slimline oder Superslim Design mit abgeschrägter Facette.

CleanAir Filter. Die große, lamellenartige Oberfläche dieses Spezial-Aktivkohlefilters entspricht der Größe von etwa 50 Fußballfeldern und absorbiert dadurch bis zu 90% aller Gerüche. Sogar lästiger Fischgeruch verschwindet jetzt aus der Küche. Damit das so bleibt, empfehlen wir den CleanAir Filter ein Mal im Jahr auszutauschen. Der CleanAir Filter ist auch für die neuen Umlufthauben im Kubus-Design konzipiert und daher vollständig in der Dunstabzugshaube integriert.

CleanAir Filter, regenerierbar. Dieser neue Filter garantiert eine bis zu 90-prozentige Absorption von Gerüchen. Damit diese Fähigkeit bis zu zehn Jahre lang erhalten bleibt, legt man den Filter einfach für zwei Stunden bei 200 °C zur Regeneration in den Backofen. Danach ist der Filter wieder wie neu. Auch der regenerierbare CleanAir Filter ist für die neuen Umlufthauben im Kubus-Design konzipiert und daher vollständig im Gerät integriert.

Deckenlüfter. Der Deckenlüfter wird direkt in eine tragfähige Küchendecke eingebaut. Er sorgt damit nicht nur für saubere Luft, sondern auch für eine optimale Ausleuchtung der Kochstelle. NEU: Mit Umluftbetrieb und einfacher Deckenmontage mit nur 4 Schrauben.

Doppelflutiges Hochleistungsgebläse. Zwei Ventilatoren saugen leiser als ein einzeln arbeitender. Bei gleicher Luftfördermenge wird so die Lautstärkebelastung reduziert.



EcoSilence Drive™. Hocheffizienter Motor. Spart am Strom, aber nicht an der Leistung: Von einem Permanentmagneten angetrieben, verursacht der EcoSilence Drive™ Motor keinerlei mechanische Reibung und arbeitet so mit 0% Kraftverlust. Das macht ihn nicht nur extrem robust, leise und langlebig, sondern auch effizient. Denn durch den Einsatz eines Hochleistungsgebläses mit EcoSilence Drive™ Motortechnologie spart eine neue Bosch Dunstabzugshaube mehr als 80% Energie im Jahr* gegenüber einer herkömmlichen Bosch Dunstabzugshaube.

*Bei durchschnittlichem Lüfterbetrieb von einer Stunde auf Stufe 2 pro Tag und Lichtbetrieb von 2 Stunden pro Tag.



EcoSensor. Der EcoSensor regelt die Abzugsstärke Ihrer Haube automatisch. So sorgt er nicht nur für einen optimalen Energieeinsatz, sondern lässt Ihnen auch beim Kochen stets freie Hand. Im Sekundentakt überprüft er die Intensität des aufsteigenden Dampfes und passt die Leistungsstufen präzise und selbständig an. Nach dem Kochvorgang läuft der Gebläsenachlauf auf Wunsch automatisch für 10 Minuten nach und beseitigt so die restlichen Kochgerüche. Und da er sich im Anschluss von alleine abschaltet, können Sie sich voll und ganz auf das Wesentliche konzentrieren: Ihre Freude am Kochen.

Flachschirmhaube. Flachschirmhauben werden in den Oberschrank eingebaut und sind in Ihrer Bauweise fast unsichtbar. Der flache Auszug kann bei vielen Modellen mit der original Möbelfront versehen werden und vergrößert die Absaugfläche zu einem Doppelfilter-System.

Gebläsenachlauf. Der automatische Gebläsenachlauf sorgt dafür, dass die Restgerüche, die nach dem Kochen im Raum hängen, spurlos beseitigt werden. Die Küche wird für weitere 10 Minuten nachgelüftet danach stellt sich der Dunstabzug selbstständig ab.

Glas-Design. Vor allem in kleinen Küchen schafft die Transparenz des Glas-Designs optisch einen größeren Raum. Wenn Sie den Blick nach oben allerdings lieber farbig haben möchten, gibt es das Glas auch in Schwarz oder Weiß. Dieses Design wird für das Ergodesign angeboten.

Inselesse. Inselessen werden frei hängend über einer Kochinsel in der Raummitte an der Decke befestigt.

Intensivstufe. Besonders starke Gerüche, z. B. beim scharfen Anbraten, werden mit der Intensivstufe schnell abgesaugt. Trotz maximaler Leistung zeichnen sich Bosch Dunstabzugshauben auch hier durch ein leises Betriebsgeräusch aus.

Intervall-Schaltung. Die Intervall-Schaltung lüftet die Küche stündlich für jeweils 5 Minuten auf der kleinsten Leistungsstufe. Dies wird besonders nach intensivem Kochen oder bei fensterlosen Küchen empfohlen. So bleibt die Raumluft stets frisch.

Kochfeldbasierte Haubensteuerung. Kochfeld an, Dunstabzugshaube an: Sobald das Kochfeld aktiviert wird, schaltet sich auch der Dunstabzug dank kochfeldbasierter Haubensteuerung automatisch ein, denn sowohl das Induktions-Kochfeld als auch die entsprechende Dunstabzugshaube sind mit einem WiFi-Modul ausgestattet und können somit interagieren. So wird störender Dunst von Beginn an abgezogen. Nach dem Kochen läuft die Dunstabzugshaube noch kurz nach. So ist sichergestellt, dass alle Kochgerüche auch wirklich verschwunden sind. Sie lässt sich natürlich auch manuell bedienen: Mit nur einem Fingertipp auf der Kochfeld-Bedienung wird der manuelle Modus aktiviert. Dann lassen sich über die Bedienung des Kochfeldes auch die Leistungsstufen der Dunstabzugshaube und die Beleuchtung steuern.



LED-Beleuchtung

Die neue LED-Beleuchtung überzeugt durch eine hohe Lebensdauer von bis zu 40.000 Stunden (das entspricht rund 40 Jahren bei 2,7 h Nutzung pro Tag). Und dank ihrem besonders niedrigen Verbrauch von nur 3 Watt pro LED-Modul, benötigen sie bis zu 85 % weniger Strom als herkömmliche 20 Watt Halogen-Spots. Mit einer Lichtstärke von 890 Lux sind sie zudem das derzeit hellste Licht auf dem Markt.

Lüfterbaustein. Lüfterbausteine sind für den Einbau in Küchenessen, Kamine und Kochinseln aus Holz oder Metall konzipiert und bieten somit größtmöglichen Gestaltungsfreiraum.

Metallfettfilter. Metallfettfilter sind für Abluft- und Umlufthauben erforderlich, um Fett und andere Feststoffe aus der eingesaugten Luft zu filtern. Damit die hohe Wirksamkeit erhalten bleibt, sollten sie etwa einmal pro Monat von Hand oder im Geschirrspüler gereinigt werden.



PerfectAir Luftgütesensor. Der neue PerfectAir Luftgütesensor kontrolliert kontinuierlich die Luft. Währenddessen passt er im Automatikmodus die Abzugsleistung über alle Leistungsstufen hinweg automatisch, stufenlos und präzise dem Kochdunst und den aufsteigenden Gerüchen an. Dadurch reduziert sich auch der Geräuschpegel, da nur die minimal benötigte Abzugsstufe aktiviert wird. Positiver Nebeneffekt: Lästige Fingerabdrücke auf der Bedienung gehören der Vergangenheit an. Nach dem Kochen läuft die Lüftung solange nach, bis die Küchenluft von lästigen Gerüchen bereinigt ist. So können Sie sich voll und ganz auf das Kochen konzentrieren und nicht auf die Steuerung Ihrer Haube.

Sättigungsanzeige. Geräte mit Sättigungsanzeige informieren Sie immer über den Zustand des Filters so wissen Sie immer, wann der Filter zu reinigen ist.



Schnellmontagebefestigung für Wandhauben. Mit der Schnellmontagebefestigung lassen sich Ihre neuen Dunstabzugshauben schnell und unkompliziert an Ihrer Küchenwand installieren. Zur Befestigung der Schrägessen und der Dunstabzugshauben im Flach-Design wird einfach die Aufhängung der Haube an der Wand befestigt. Nachdem das Gerät auf die Vorrichtung gehängt wurde, kann es durch leichtes Drehen in die gewünschte Position gebracht werden. Ähnlich leicht geht auch die Befestigung der Hauben im Kubus-Design vonstatten.

Schrägessen-Design. Wandessen im Schrägessen-Design ermöglichen Ihnen durch die schräge Haubenform uneingeschränkte Kopffreiheit ohne anzuecken.

SoftLight. Dank SoftLight mit Dimm-Funktion können Sie die Helligkeit am Kochfeld jetzt selbst bestimmen. Je nachdem, ob Sie eine dezente Beleuchtung in der Küche genießen möchten oder eine perfekte Ausleuchtung auf Ihrem Kochfeld benötigen. Beim Einschalten der Lampe steigert sich die Leuchtkraft ebenso sanft, wie sie sich beim Ausschalten auch wieder reduziert.

Umluftbetrieb. Der Umluftbetrieb einer Dunstabzugshaube basiert auf dem Prinzip des Luftaustausches. Statt wie bei Abluft den angesaugten Küchendunst über ein Abluftrohr aus dem Haus zu blasen und Frischluft durch das Fenster hinzuzuführen, wird dieser im Umluftbetrieb gefiltert und gereinigt. In einem kontinuierlichen Kreislauf wird die Luft auf diese Weise ständig erneuert. Hierfür ist immer ein Aktivkohlefilter notwendig: entweder als Standard-Aktivkohlefilter oder als CleanAir Modul.

Unterbauhaube. Unterbaugeräte werden einfach unter einem entsprechenden Oberschrank oder frei an der Wand angebracht.

Walmdach-Design. Schlicht und stilvoll präsentieren sich unsere Walmdachessen. Sie bestehen vollständig aus Edelstahl und beeindrucken durch eine klassische Linienführung und den besonders flachen Abfall der Schräge.

Wandesse. Wandessen werden generell zwischen den Oberschränken über der Kochstelle montiert und binden sich so optisch optimal in Ihre Küchenzeile ein.

Nie wieder dicke Luft in der Küche.

Effiziente Umluft-Technologie für reine Luft in der Küche.

Die Umluftmodule von Bosch sind führend in der Umluft-Technologie und bieten Lösungen für die unterschiedlichen Kundenbedürfnisse an. Neben dem Standardfilter sorgen der hocheffiziente CleanAir Plus Filter mit Anti-Pollen-Funktionalität für beste Raumluft und der regenerierbare Filter für die besonders zuverlässige Geruchsreduzierung über einen Zeitraum von bis zu 10 Jahren.



Standard-Aktivkohlefilter

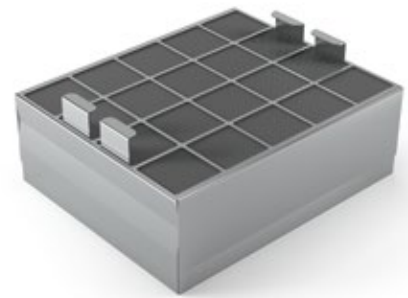
- ▶ 60–80% Geruchsreduzierung
- ▶ Wechselintervall 6–12 Monate
- ▶ Anti-Fisch-Beschichtung



Erhältlich ab
September
2019

CleanAir Plus Filter

- ▶ Über 90% Geruchsreduzierung
- ▶ Wechselintervall 12–18 Monate
- ▶ Anti-Fisch-Beschichtung
- ▶ Wegen lamellenartiger Filterform Geräuschreduzierung bis zu 5 dB und bis zu 100 m³/h mehr Leistung
- ▶ Filtert 99% der Pollen aus der Luft



Regenerierbarer Aktivkohlefilter

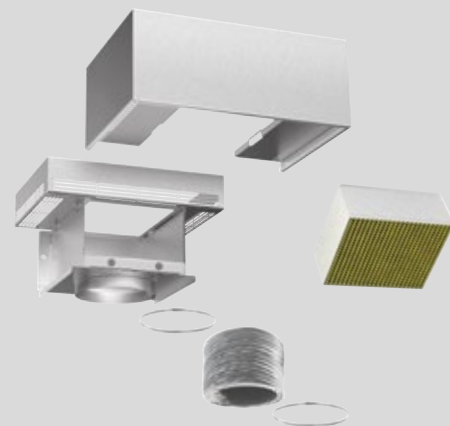
- ▶ Über 90% Geruchsreduzierung
- ▶ Lebensdauer bis 10 Jahre
- ▶ Regenerationszyklus alle 4 Monate
- ▶ Regeneration 120 min. bei 200 °C Heißluft im Backofen

Unsere Filtertechnologie macht keine halben Sachen und leistet ganze Arbeit.

Unabhängig vom Modell der Dunstabzugshaube (z. B. Deckenlüfter, Flachschildhaube, Wandesse etc.) bietet Bosch die passende CleanAir Plus Umluftlösung an. Sogar Allergiker können entspannt aufatmen. Denn Pollen werden durch den CleanAir Plus Filter zuverlässig aufgenommen und die Raumluft von 99% aller Pollen gereinigt.

Im Bosch Umluftmodul ist alles enthalten, was für den Start im Umluftbetrieb benötigt wird (siehe Beispiel rechts). Nach ca. 12–18 Monaten wird der vorhandene Filter lediglich durch den Ersatzbedarf-Filter ausgetauscht.

Alternativ bietet Bosch auch eine langlebige Umluftlösung an: den regenerierbaren Filter. Dieser lässt sich ganz einfach im Backofen bei 200 °C Umluft in 120 Minuten erneuern und verfügt damit über eine Lebensdauer von rund 10 Jahren.



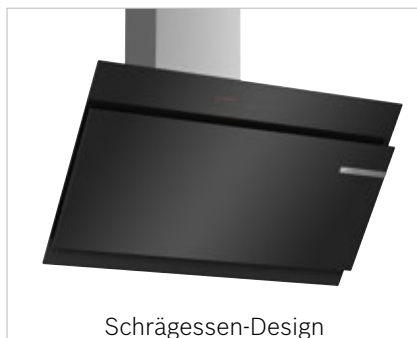
Beispiel: CleanAir Plus Umluftmodul für eine Wandesse.



Elegant, unsichtbar und besonders effektiv – das integrierte Umluftmodul.

Für alle Wandessen im Box-Design bietet Bosch ein integriertes Umluftmodul an. Im Gegensatz zum klassischen, auf dem Kamin aufgesetzten Umluftmodul ist die integrierte Lösung im Kamin versteckt und damit unsichtbar. Für den Filterwechsel ist ein Mindestabstand von 25 cm zur Decke vorzusehen.

Frischluft auf Knopfdruck – mit **drei Filtern zur Auswahl** in jedem Dunstabzug.

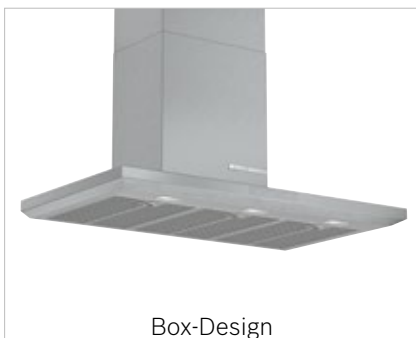


Schrägessen-Design



Flach-Design

Wandessen



Box-Design



Walmdach-Design

Schräges Design



UPE: 2.109,- €* Serie 8 DWK98PR60	UPE: 2.109,- €* Serie 8 DWK98PR20	UPE: 1.810,- €* Serie 6 DWK97JQ60	UPE: 1.610,- €* Serie 6 DWK97JM60

Betriebsart und Leistung	Komfort	Umwelt und Sicherheit	Technische Informationen	Maße (H x B x T)	Sonderzubehör
<ul style="list-style-type: none"> Energieeffizienzklasse: A+ ^{1,2} Durchschnittlicher Energieverbrauch: 31.5 kWh/Jahr ¹ Lüfter-Effizienzklasse: A ¹ Beleuchtungs-Effizienzklasse: A ¹ Fettfilter-Effizienzklasse: B ¹ Lüfterleistung bei Abluftbetrieb nach EN 61591: Max. Normalstufe 467 m³/h, Intensivstufe 837 m³/h Umluftleistung: Max. Normalbetrieb 430 m³/h, Intensivstufe 583 m³/h Geräusch min./max. Normalstufe: 43/55 dB Geräuschwerte nach EN 60704-3 und EN 60704-2-13 bei Abluftbetrieb: Max. Normalstufe: 55 dB(A) re 1 pW (42 dB(A) re 20 µPa Schalldruck), Intensivstufe: 67 dB(A) re 1 pW (54 dB(A) re 20 µPa Schalldruck) Geräuschwerte bei Umluftbetrieb: Max. Normalstufe: 67 dB(A) re 1 pW (54 dB(A) re 20 µPa Schalldruck), Intensivstufe: 75 dB(A) re 1 pW (62 dB(A) re 20 µPa Schalldruck) EcoSilence Drive 	<ul style="list-style-type: none"> PerfectAir Luftgütesensor SoftLight, Dimm-Funktion Arbeitsplatzbeleuchtung mit 2 x 3W LED-Modul Beleuchtungsstärke: 519 lux Farbtemperatur: 3500 K Elektronische Steuerung DirectSelect-Bedienung mit Lichtlinie 3 Leistungsstufen + 2 Intensivstufen, Boost Position Intensivstufen mit automatischer Rückstellung Filtersättigungsanzeige für Metallfett- und Aktivkohlefilter Filterabdeckung aus Glas, Randabsaugung Reinigungsfreundlicher Innenrahmen Fernsteuerung und -kontrolle Home Connect Funktion: kochfeldbasierte Haubensteuerung (mit passendem Kochfeld) 	<ul style="list-style-type: none"> Metallfettfilter, spülmaschinengeeignet 	<ul style="list-style-type: none"> Für Wandmontage über Kochstellen Schnellmontagebefestigung 	<ul style="list-style-type: none"> Abluftstutzen Ø 150 mm (Ø 120 mm beiliegend) Gesamtanschlusswert: 166 W Gerätegröße Umluft ohne Kamin: 370 x 894 x 548 mm Gerätegröße Abluft: 957-1227 x 894 x 548 mm Gerätegröße Umluft mit Kamin: 1017-1287 x 894 x 548 mm Gerätegröße Umluft mit CleanAir Umluftmodul: 1147 x 894 x 538 mm - Montage auf Außenkanal 1217-1487 x 894 x 538 mm - Montage auf Innenkanal 	<ul style="list-style-type: none"> DWZ0AK0A0 Aktivkohlefilter (Ersatzbedarf) DWZ0AK0R0 Starterset regenerierbar (kaminl.Betr.) DWZ0AK0S0 Starterset regenerierbar für Umluftbetr. DWZ0AK0T0 Starterset für kaminlosen Betrieb DWZ0AK0U0 Starterset für Umluftbetrieb DWZ0AX5K0 Kanalverlängerung 1000 mm Edelstahl DWZ0AX5L0 Kanalverlängerung 1500 mm Edelstahl DWZ1AX5C6 CleanAir Plus Umluftmodul DWZ1AX6E1 Kanal Standard schwarz DZZ0XX0P0 CleanAir Aktivkohlefilter regenerierbar DZZ1XX1B6 CleanAir Plus Aktivkohlefilter (Ersatz) <p>Weiteres Sonderzubehör inkl. Abbildungen und Preise finden Sie ab Seite 110.</p>
<ul style="list-style-type: none"> Energieeffizienzklasse: A ^{1,2} Durchschnittlicher Energieverbrauch: 34.6 kWh/Jahr ¹ Lüfter-Effizienzklasse: A ¹ Beleuchtungs-Effizienzklasse: A ¹ Fettfilter-Effizienzklasse: B ¹ Lüfterleistung bei Abluftbetrieb nach EN 61591: Max. Normalstufe 431 m³/h, Intensivstufe 714 m³/h Umluftleistung: Max. Normalbetrieb 399 m³/h, Intensivstufe 542 m³/h Geräusch min./max. Normalstufe: 45/53 dB Geräuschwerte nach EN 60704-3 und EN 60704-2-13 bei Abluftbetrieb: Max. Normalstufe: 53 dB(A) re 1 pW (40 dB(A) re 20 µPa Schalldruck), Intensivstufe: 65 dB(A) re 1 pW (52 dB(A) re 20 µPa Schalldruck) Geräuschwerte bei Umluftbetrieb: Max. Normalstufe: 66 dB(A) re 1 pW (53 dB(A) re 20 µPa Schalldruck), Intensivstufe: 75 dB(A) re 1 pW (62 dB(A) re 20 µPa Schalldruck) EcoSilence Drive 	<ul style="list-style-type: none"> PerfectAir Luftgütesensor SoftLight, Dimm-Funktion Gleichmäßige, helle Beleuchtung mit 2 x 1,5W LED-Modul Beleuchtungsstärke: 238 lux Farbtemperatur: 3500 K Elektronische Steuerung DirectSelect-Bedienung mit Lichtlinie 3 Leistungsstufen + 2 Intensivstufen, Boost Position Intensivstufen mit automatischer Rückstellung Filtersättigungsanzeige für Metallfett- und Aktivkohlefilter Filterabdeckung aus Glas, Randabsaugung Reinigungsfreundlicher Innenrahmen 	<ul style="list-style-type: none"> Metallfettfilter, spülmaschinengeeignet 	<ul style="list-style-type: none"> Für Wandmontage über Kochstellen Schnellmontagebefestigung 	<ul style="list-style-type: none"> Abluftstutzen Ø 150 mm (Ø 120 mm beiliegend) Gesamtanschlusswert: 143 W Gerätegröße Umluft ohne Kamin: 370 x 590 x 499 mm Gerätegröße Abluft: 928-1198 x 590 x 499 mm Gerätegröße Umluft mit Kamin: 988-1258 x 590 x 499 mm Gerätegröße Umluft mit CleanAir Umluftmodul: 1118 x 590 x 499 mm - Montage auf Außenkanal 1188-1458 x 590 x 499 mm - Montage auf Innenkanal 	<ul style="list-style-type: none"> DWZ0AK0A0 Aktivkohlefilter (Ersatzbedarf) DWZ0AK0R0 Starterset regenerierbar (kaminl.Betr.) DWZ0AK0S0 Starterset regenerierbar für Umluftbetr. DWZ0AK0T0 Starterset für kaminlosen Betrieb DWZ0AK0U0 Starterset für Umluftbetrieb DWZ0AX5K0 Kanalverlängerung 1000 mm Edelstahl DWZ0AX5L0 Kanalverlängerung 1500 mm Edelstahl DWZ1AX5C6 CleanAir Plus Umluftmodul DWZ1AX6E1 Kanal Standard schwarz DZZ0XX0P0 CleanAir Aktivkohlefilter regenerierbar DZZ1XX1B6 CleanAir Plus Aktivkohlefilter (Ersatz) <p>Weiteres Sonderzubehör inkl. Abbildungen und Preise finden Sie ab Seite 110.</p>
<ul style="list-style-type: none"> Energieeffizienzklasse: A+ ^{1,2} Durchschnittlicher Energieverbrauch: 32.1 kWh/Jahr ¹ Lüfter-Effizienzklasse: A ¹ Beleuchtungs-Effizienzklasse: A ¹ Fettfilter-Effizienzklasse: B ¹ Lüfterleistung bei Abluftbetrieb nach EN 61591: Max. Normalstufe 436 m³/h, Intensivstufe 722 m³/h Umluftleistung: Max. Normalbetrieb 402 m³/h, Intensivstufe 554 m³/h Geräusch min./max. Normalstufe: 47/54 dB Geräuschwerte nach EN 60704-3 und EN 60704-2-13 bei Abluftbetrieb: Max. Normalstufe: 54 dB(A) re 1 pW (41 dB(A) re 20 µPa Schalldruck), Intensivstufe: 65 dB(A) re 1 pW (52 dB(A) re 20 µPa Schalldruck) Geräuschwerte bei Umluftbetrieb: Max. Normalstufe: 71 dB(A) re 1 pW (58 dB(A) re 20 µPa Schalldruck), Intensivstufe: 75 dB(A) re 1 pW (62 dB(A) re 20 µPa Schalldruck) EcoSilence Drive 	<ul style="list-style-type: none"> Gleichmäßige, helle Beleuchtung mit 2 x 1,5W LED-Modul Beleuchtungsstärke: 238 lux Farbtemperatur: 3500 K Elektronische Steuerung DirectSelect-Bedienung mit LED-Anzeige 3 Leistungsstufen und 1 Intensivstufe, Boost Position Intensivstufen mit automatischer Rückstellung Filterabdeckung aus Glas, Randabsaugung Reinigungsfreundlicher Innenrahmen 	<ul style="list-style-type: none"> Metallfettfilter, spülmaschinengeeignet 	<ul style="list-style-type: none"> Für Wandmontage über Kochstellen Schnellmontagebefestigung 	<ul style="list-style-type: none"> Abluftstutzen Ø 150 mm (Ø 120 mm beiliegend) Gesamtanschlusswert: 143 W Gerätegröße Umluft ohne Kamin: 370 x 890 x 499 mm Gerätegröße Abluft: 928-1198 x 890 x 499 mm Gerätegröße Umluft mit Kamin: 988-1258 x 890 x 499 mm Gerätegröße Umluft mit CleanAir Umluftmodul: 1118 x 890 x 499 mm - Montage auf Außenkanal 1188-1458 x 890 x 499 mm - Montage auf Innenkanal 	<ul style="list-style-type: none"> DWZ0AK0A0 Aktivkohlefilter (Ersatzbedarf) DWZ0AK0R0 Starterset regenerierbar (kaminl.Betr.) DWZ0AK0S0 Starterset regenerierbar für Umluftbetr. DWZ0AK0T0 Starterset für kaminlosen Betrieb DWZ0AK0U0 Starterset für Umluftbetrieb DWZ0AX5K0 Kanalverlängerung 1000 mm Edelstahl DWZ0AX5L0 Kanalverlängerung 1500 mm Edelstahl DWZ1AX5C6 CleanAir Plus Umluftmodul DWZ1AX6E1 Kanal Standard schwarz DZZ0XX0P0 CleanAir Aktivkohlefilter regenerierbar DZZ1XX1B6 CleanAir Plus Aktivkohlefilter (Ersatz) <p>Weiteres Sonderzubehör inkl. Abbildungen und Preise finden Sie ab Seite 110.</p>

¹ Gemäß EU-Regulierung Nr. 65/2014. ² Auf einer EEK-Skala von A++ bis D.
 * Unverbindliche Preisempfehlung des Herstellers inkl. 20% Mwst. UPE gültig ab 01.12.2019

Schräges Design

UPE: 1.158,- €*
Serie | 4
DWK87CM60UPE: 1.158,- €*
Serie | 4
DWK87CM20UPE: 1.676,- €*
Serie | 6
DWK67JQ60UPE: 1.026,- €*
Serie | 4
DWK67CM60UPE: 1.026,- €*
Serie | 4
DWK67CM20

Betriebsart und Leistung	<ul style="list-style-type: none"> – Energieeffizienzklasse: A^{1,2} – Durchschnittl. Energieverbrauch: 51 kWh/Jahr¹ – Lüfter-Effizienzklasse: A¹ – Beleuchtungs-Effizienzklasse: A¹ – Fettfilter-Effizienzklasse: C¹ – Max. Förderleistung: 680 m³/h – Abluftleistung nach EN 61591: Max. Normalbetrieb 420 m³/h; Intensivstufe 680 m³/h – Umluftleistung: Max. Normalbetrieb 380 m³/h, Intensivstufe 570 m³/h – Geräusch min./max. Normalstufe: 48/56 dB – Geräuschwerte nach EN 60704-3 und EN 60704-2-13 bei Abluftbetrieb: Max. Normalstufe: 56 dB(A) re 1 pW (42 dB(A) re 20 µPa Schalldruck), Intensivstufe: 65 dB(A) re 1 pW (51 dB(A) re 20 µPa Schalldruck) – Geräuschwerte bei Umluftbetrieb: Max. Normalstufe: 65 dB(A) re 1 pW (51 dB(A) re 20 µPa Schalldruck), Intensivstufe: 75 dB(A) re 1 pW (61 dB(A) re 20 µPa Schalldruck) – Wahlweise Abluft- oder Umluftbetrieb – Bei Umluft kaminloser Betrieb möglich – Für Umluftbetrieb wird ein Starterset (Sonderzubehör) benötigt – Kondensator energieeffizient – Doppelflutiges Hochleistungsgebläse 	<ul style="list-style-type: none"> – Energieeffizienzklasse: A^{1,2} – Durchschnittlicher Energieverbrauch: 34,6 kWh/Jahr¹ – Lüfter-Effizienzklasse: A¹ – Beleuchtungs-Effizienzklasse: A¹ – Fettfilter-Effizienzklasse: B¹ – Lüfterleistung bei Abluftbetrieb nach EN 61591: Max. Normalstufe 431 m³/h, Intensivstufe 714 m³/h – Umluftleistung: Max. Normalbetrieb 399 m³/h, Intensivstufe 542 m³/h – Geräusch min./max. Normalstufe: 45/53 dB – Geräuschwerte nach EN 60704-3 und EN 60704-2-13 bei Abluftbetrieb: Max. Normalstufe: 53 dB(A) re 1 pW (40 dB(A) re 20 µPa Schalldruck), Intensivstufe: 65 dB(A) re 1 pW (52 dB(A) re 20 µPa Schalldruck) – Geräuschwerte bei Umluftbetrieb: Max. Normalstufe: 66 dB(A) re 1 pW (53 dB(A) re 20 µPa Schalldruck), Intensivstufe: 75 dB(A) re 1 pW (62 dB(A) re 20 µPa Schalldruck) – EcoSilence Drive 	<ul style="list-style-type: none"> – Energieeffizienzklasse: A^{1,2} – Durchschnittl. Energieverbrauch: 52,5 kWh/Jahr¹ – Lüfter-Effizienzklasse: A¹ – Beleuchtungs-Effizienzklasse: A¹ – Fettfilter-Effizienzklasse: C¹ – Max. Förderleistung: 660 m³/h – Abluftleistung nach EN 61591: Max. Normalbetrieb 400 m³/h; Intensivstufe 660 m³/h – Umluftleistung: Max. Normalbetrieb 380 m³/h, Intensivstufe 570 m³/h – Geräusch min./max. Normalstufe: 48/57 dB – Geräuschwerte nach EN 60704-3 und EN 60704-2-13 bei Abluftbetrieb: Max. Normalstufe: 57 dB(A) re 1 pW (43 dB(A) re 20 µPa Schalldruck), Intensivstufe: 66 dB(A) re 1 pW (52 dB(A) re 20 µPa Schalldruck) – Geräuschwerte bei Umluftbetrieb: Max. Normalstufe: 67 dB(A) re 1 pW (54 dB(A) re 20 µPa Schalldruck), Intensivstufe: 74 dB(A) re 1 pW (61 dB(A) re 20 µPa Schalldruck) – Wahlweise Abluft- oder Umluftbetrieb – Bei Umluft kaminloser Betrieb möglich – Für Umluftbetrieb wird ein Starterset (Sonderzubehör) benötigt – Kondensator energieeffizient – Doppelflutiges Hochleistungsgebläse
Komfort	<ul style="list-style-type: none"> – Beleuchtungsstärke: 90 lux – Farbtemperatur: 3500 K – Gleichmäßige, helle Beleuchtung mit 2 x 1,5W LED-Modul – DirectSelect-Bedienung (3 Leistungsstufen und 1 Intensivstufe) mit LED-Anzeige – Intensivstufen mit automatischer Rückstellung – Randabsaugung – Filterabdeckung aus Glas – Reinigungsfreundlicher Innenrahmen 	<ul style="list-style-type: none"> – PerfectAir Luftgütesensor – SoftLight, Dimm-Funktion – Gleichmäßige, helle Beleuchtung mit 2 x 1,5W LED-Modul – Beleuchtungsstärke: 233 lux – Farbtemperatur: 3500 K – Elektronische Steuerung – DirectSelect-Bedienung mit Lichtlinie – 3 Leistungsstufen + 2 Intensivstufen, Boost Position – Intensivstufen mit automatischer Rückstellung – Filtersättigungsanzeige für Metallfett- und Aktivkohlefilter – Filterabdeckung aus Glas, Randabsaugung – Reinigungsfreundlicher Innenrahmen 	<ul style="list-style-type: none"> – Beleuchtungsstärke: 90 lux – Farbtemperatur: 3500 K – Gleichmäßige, helle Beleuchtung mit 2 x 1,5W LED-Modul – DirectSelect-Bedienung (3 Leistungsstufen und 1 Intensivstufe) mit LED-Anzeige – Intensivstufen mit automatischer Rückstellung – Randabsaugung – Filterabdeckung aus Glas – Reinigungsfreundlicher Innenrahmen
Umwelt und Sicherheit	– Metallfettfilter, spülmaschinengeeignet	– Metallfettfilter, spülmaschinengeeignet	– Metallfettfilter, spülmaschinengeeignet
Technische Informationen	<ul style="list-style-type: none"> – 2 Einsaugbereiche: Frontseite und Unterseite – Mit Rückstauklappe – Für Wandmontage über Kochstellen – Schnellmontagebefestigung 	<ul style="list-style-type: none"> – Für Wandmontage über Kochstellen – Schnellmontagebefestigung 	<ul style="list-style-type: none"> – 2 Einsaugbereiche: Frontseite und Unterseite – Für Wandmontage über Kochstellen – Schnellmontagebefestigung
Maße (H x B x T)	<ul style="list-style-type: none"> – Abluftstutzen Ø 150 mm (Ø 120 mm beiliegend) – Gesamtanschlusswert: 263 W – Gerätemaße Umluft ohne Kamin: 370 x 790 x 499 mm – Gerätemaße Abluft: 928-1198 x 790 x 499 mm – Gerätemaße Umluft mit Kamin: 988-1258 x 790 x 499 mm 	<ul style="list-style-type: none"> – Abluftstutzen Ø 150 mm (Ø 120 mm beiliegend) – Gesamtanschlusswert: 143 W – Gerätemaße Umluft ohne Kamin: 370 x 590 x 499 mm – Gerätemaße Abluft: 928-1198 x 590 x 499 mm – Gerätemaße Umluft mit Kamin: 988-1258 x 590 x 499 mm – Gerätemaße Umluft mit CleanAir Umluftmodul: 1118 x 590 x 499 mm - Montage auf Außenkanal – 1188-1458 x 590 x 499 mm - Montage auf Innenkanal 	<ul style="list-style-type: none"> – Abluftstutzen Ø 150 mm (Ø 120 mm beiliegend) – Gesamtanschlusswert: 263 W – Gerätemaße Umluft ohne Kamin: 370 x 590 x 499 mm – Gerätemaße Abluft: 928-1198 x 590 x 499 mm – Gerätemaße Umluft mit Kamin: 988-1258 x 590 x 499 mm
Sonderzubehör	DWZ0AK0AO Aktivkohlefilter (Ersatzbedarf) DWZ0AK0RO Starterset regenerierbar (kaminl.Betr.) DWZ0AK0SO Starterset regenerierbar für Umluftbetr. DWZ0AK0TO Starterset für kaminlosen Betrieb DWZ0AK0UO Starterset für Umluftbetrieb DWZ0AX5K0 Kanalverlängerung 1000 mm Edelstahl DWZ0AX5L0 Kanalverlängerung 1500 mm Edelstahl DWZ1AX5C6 CleanAir Plus Umluftmodul DWZ1AX6E1 Kanal Standard schwarz DZZ0XX0PO CleanAir Aktivkohlefilter regenerierbar DZZ1XX1B6 CleanAir Plus Aktivkohlefilter (Ersatz)	DWZ0AK0AO Aktivkohlefilter (Ersatzbedarf) DWZ0AK0RO Starterset regenerierbar (kaminl.Betr.) DWZ0AK0SO Starterset regenerierbar für Umluftbetr. DWZ0AK0TO Starterset für kaminlosen Betrieb DWZ0AK0UO Starterset für Umluftbetrieb DWZ0AX5K0 Kanalverlängerung 1000 mm Edelstahl DWZ0AX5L0 Kanalverlängerung 1500 mm Edelstahl DWZ1AX5C6 CleanAir Plus Umluftmodul DWZ1AX6E1 Kanal Standard schwarz DZZ0XX0PO CleanAir Aktivkohlefilter regenerierbar DZZ1XX1B6 CleanAir Plus Aktivkohlefilter (Ersatz)	DWZ0AK0AO Aktivkohlefilter (Ersatzbedarf) DWZ0AK0RO Starterset regenerierbar (kaminl.Betr.) DWZ0AK0SO Starterset regenerierbar für Umluftbetr. DWZ0AK0TO Starterset für kaminlosen Betrieb DWZ0AK0UO Starterset für Umluftbetrieb DWZ0AX5K0 Kanalverlängerung 1000 mm Edelstahl DWZ0AX5L0 Kanalverlängerung 1500 mm Edelstahl DWZ1AX5C6 CleanAir Plus Umluftmodul DWZ1AX6E1 Kanal Standard schwarz DZZ0XX0PO CleanAir Aktivkohlefilter regenerierbar DZZ1XX1B6 CleanAir Plus Aktivkohlefilter (Ersatz)
	Weiteres Sonderzubehör inkl. Abbildungen und Preise finden Sie ab Seite 110.	Weiteres Sonderzubehör inkl. Abbildungen und Preise finden Sie ab Seite 110.	Weiteres Sonderzubehör inkl. Abbildungen und Preise finden Sie ab Seite 110.

¹ Gemäß EU-Regulierung Nr. 65/2014. ² Auf einer EEK-Skala von A++ bis D.
 * Unverbindliche Preisempfehlung des Herstellers inkl. 20% MwSt. UPE gültig ab 01.12.2019

Flach-Design

UPE: 2.153,- €*
Serie | 8
DWF97RV60UPE: 2.153,- €*
Serie | 8
DWF97RV20UPE: 1.965,- €*
Serie | 8
DWF97RU60**Betriebsart und Leistung**

- Energieeffizienzklasse: B^{1,2}
- Durchschnittlicher Energieverbrauch: 40 kWh/Jahr¹
- Lüfter-Effizienzklasse: B¹
- Beleuchtungs-Effizienzklasse: A¹
- Fettfilter-Effizienzklasse: B¹
- Lüfterleistung bei Abluftbetrieb nach EN 61591:
Max. Normalstufe 394 m³/h, Intensivstufe 717 m³/h
- Geräusch min./max. Normalstufe: 43/57 dB
- Geräuschwerte nach EN 60704-3 und EN 60704-2-13 bei Abluftbetrieb:
Max. Normalstufe: 57 dB(A) re 1 pW (44 dB(A) re 20 µPa Schalldruck)
Intensivstufe: 70 dB(A) re 1 pW (57 dB(A) re 20 µPa Schalldruck)
- 2 einflutig stehend. EcoSilence Drive

- Energieeffizienzklasse: B^{1,2}
- Durchschnittlicher Energieverbrauch: 40 kWh/Jahr¹
- Lüfter-Effizienzklasse: B¹
- Beleuchtungs-Effizienzklasse: A¹
- Fettfilter-Effizienzklasse: B¹
- Lüfterleistung bei Abluftbetrieb nach EN 61591:
Max. Normalstufe 394 m³/h, Intensivstufe 717 m³/h
- Geräusch min./max. Normalstufe: 43/57 dB
- Geräuschwerte nach EN 60704-3 und EN 60704-2-13 bei Abluftbetrieb:
Max. Normalstufe: 57 dB(A) re 1 pW (44 dB(A) re 20 µPa Schalldruck)
Intensivstufe: 70 dB(A) re 1 pW (57 dB(A) re 20 µPa Schalldruck)
- 2 einflutig stehend. EcoSilence Drive

Komfort

- **PerfectAir Luftgütesensor**
- SoftLight, Dimm-Funktion
- Arbeitsplatzbeleuchtung mit 2 x 3W LED-Modul
- Beleuchtungsstärke: 589 lux
- Farbtemperatur: 3500 K
- Elektronische Steuerung
- Bedienring mit LED-Anzeige
- 3 Leistungsstufen + 2 Intensivstufen, Boost Position
- Intensivstufen mit automatischer Rückstellung
- Filtersättigungsanzeige für Metallfett- und Aktivkohlefilter
- Filterabdeckung aus Glas, Randabsaugung
- Reinigungsfreundlicher Innenrahmen
- Fernsteuerung und -kontrolle
- **Home Connect Funktion: kochfeldbasierte Haubensteuerung (mit passendem Kochfeld)**

- SoftLight, Dimm-Funktion
- Arbeitsplatzbeleuchtung mit 2 x 3W LED-Modul
- Beleuchtungsstärke: 589 lux
- Farbtemperatur: 3500 K
- Elektronische Steuerung
- Bedienring mit LED-Anzeige
- 3 Leistungsstufen + 2 Intensivstufen, Boost Position
- Intensivstufen mit automatischer Rückstellung
- Filtersättigungsanzeige für Metallfett- und Aktivkohlefilter
- Filterabdeckung aus Glas, Randabsaugung
- Reinigungsfreundlicher Innenrahmen

Umwelt und Sicherheit

- Metallfettfilter, spülmaschineneeignet
- **Betrieb über Gaskochfeld nicht zulässig**

- Metallfettfilter, spülmaschineneeignet
- **Betrieb über Gaskochfeld nicht zulässig**

Technische Informationen

- Für Wandmontage über Kochstellen
- Schnellmontagebefestigung

- Für Wandmontage über Kochstellen
- Schnellmontagebefestigung

Maße (H x B x T)

- Abluftstutzen Ø 150 mm (Ø 120 mm beiliegend)
- Gesamtanschlusswert: 146 W
- Gerätemaße Abluft: 1019-1289 x 890 x 263 mm
- Gerätemaße Umluft mit Kamin: 1079-1349 x 890 x 263 mm
- Gerätemaße Umluft ohne Kamin: 480 x 890 x 263 mm
- Gerätemaße Umluft mit CleanAir Umluftmodul:
1209 x 890 x 222 mm - Montage auf Außenkanal
1279-1549 x 890 x 222 mm - Montage auf Innenkanal

- Abluftstutzen Ø 150 mm (Ø 120 mm beiliegend)
- Gesamtanschlusswert: 146 W
- Gerätemaße Abluft: 1019-1289 x 890 x 263 mm
- Gerätemaße Umluft mit Kamin: 1079-1349 x 890 x 263 mm
- Gerätemaße Umluft ohne Kamin: 480 x 890 x 263 mm
- Gerätemaße Umluft mit CleanAir Umluftmodul:
1209 x 890 x 222 mm - Montage auf Außenkanal
1279-1549 x 890 x 222 mm - Montage auf Innenkanal

Sonderzubehör

- DWZOAF0A0 Aktivkohlefilter (Ersatzbedarf)
- DWZOAF0R0 Starterset regenerierbar (kaminl.Betr.)
- DWZOAF0S0 Starterset regenerierbar für Umluftbetr.
- DWZOAF0T0 Starterset für kaminlosen Betrieb
- DWZOAF0U0 Starterset für Umluftbetrieb
- DWZOAX5K0 Kanalverlängerung 1000 mm Edelstahl
- DWZOAX5L0 Kanalverlängerung 1500 mm Edelstahl
- DWZ1AX5C6 CleanAir Plus Umluftmodul
- DWZ1AX6E1 Kanal Standard schwarz
- DZZ0XX0P0 CleanAir Aktivkohlefilter regenerierbar
- DZZ1XX1B6 CleanAir Plus Aktivkohlefilter (Ersatz)

- DWZOAF0A0 Aktivkohlefilter (Ersatzbedarf)
- DWZOAF0R0 Starterset regenerierbar (kaminl.Betr.)
- DWZOAF0S0 Starterset regenerierbar für Umluftbetr.
- DWZOAF0T0 Starterset für kaminlosen Betrieb
- DWZOAF0U0 Starterset für Umluftbetrieb
- DWZOAX5K0 Kanalverlängerung 1000 mm Edelstahl
- DWZOAX5L0 Kanalverlängerung 1500 mm Edelstahl
- DWZ1AX5C6 CleanAir Plus Umluftmodul
- DWZ1AX6E1 Kanal Standard schwarz
- DZZ0XX0P0 CleanAir Aktivkohlefilter regenerierbar
- DZZ1XX1B6 CleanAir Plus Aktivkohlefilter (Ersatz)

Weiteres Sonderzubehör inkl. Abbildungen und Preise finden Sie ab Seite 110.

Weiteres Sonderzubehör inkl. Abbildungen und Preise finden Sie ab Seite 110.

Flach-Design

UPE: 1.765,- €*
Serie | 6
DWF97KM60UPE: 1.632,- €*
Serie | 6
DWF67KM60

Betriebsart und Leistung	<ul style="list-style-type: none"> – Energieeffizienzklasse: A^{1,2} – Durchschnittl. Energieverbrauch: 39 kWh/Jahr¹ – Lüfter-Effizienzklasse: B¹ – Beleuchtungs-Effizienzklasse: A¹ – Fettfilter-Effizienzklasse: B¹ – Max. Förderleistung: 739 m³/h – Abluftleistung nach EN 61591 max. 404 m³/h Max. Lüfterleistung 404 m³/h bei Abluftbetrieb nach EN 61591 – Lüfterleistung bei Abluftbetrieb nach EN 61591: Max. Normalstufe 404 m³/h, Intensivstufe 739 m³/h – Geräusch min./max. Normalstufe: 44/58 dB – Geräuschwerte nach EN 60704-3 und EN 60704-2-13 Max. Normalstufe Abluftbetrieb: 58 dB(A) re 1 pW (45 dB(A) re 20 µPa Schalldruck) – Geräuschwerte nach EN 60704-3 und EN 60704-2-13 bei Abluftbetrieb: Max. Normalstufe: 58 dB(A) re 1 pW (45 dB(A) re 20 µPa Schalldruck) – Intensivstufe: 71 dB(A) re 1 pW (58 dB(A) re 20 µPa Schalldruck) – Mit Rückstauklappe – Umluftleistung: Max. Normalbetrieb: 288 m³/h, Intensivstufe: 510 m³/h – Wahlweise Abluft- oder Umluftbetrieb – Bei Umluft kaminloser Betrieb möglich – EcoSilence Drive 	<ul style="list-style-type: none"> – Energieeffizienzklasse: A^{1,2} – Durchschnittlicher Energieverbrauch: 39 kWh/Jahr¹ – Lüfter-Effizienzklasse: B¹ – Beleuchtungs-Effizienzklasse: A¹ – Fettfilter-Effizienzklasse: B¹ – Lüfterleistung bei Abluftbetrieb nach EN 61591: Max. Normalstufe 404 m³/h, Intensivstufe 739 m³/h – Geräusch min./max. Normalstufe: 44/58 dB – Geräuschwerte nach EN 60704-3 und EN 60704-2-13 bei Abluftbetrieb: Max. Normalstufe: 58 dB(A) re 1 pW (45 dB(A) re 20 µPa Schalldruck) – Intensivstufe: 71 dB(A) re 1 pW (58 dB(A) re 20 µPa Schalldruck) – 2 einflutig stehend. EcoSilence Drive
Komfort	<ul style="list-style-type: none"> – Beleuchtungsstärke: 225 lux – Farbtemperatur: 3500 K – Arbeitsplatzbeleuchtung mit 2 x 1,5W LED-Modul – Elektronische Steuerung – DirectSelect-Bedienung – 2 Einsaugbereiche: Frontseite und Unterseite – 2 Hochleistungsgebläse. Energiesparender Betrieb durch EcoSilence Drive Motor – 3 Leistungsstufen und 1 Intensivstufe, PowerBoost Stellung – Intensivstufe mit automatischer Rückstellung – Filterabdeckung aus Glas, Randabsaugung – Reinigungsfreundlicher Innenrahmen 	<ul style="list-style-type: none"> – Gleichmäßige, helle Beleuchtung mit 2 x 1,5W LED-Modul – Beleuchtungsstärke: 263 lux – Farbtemperatur: 3500 K – Elektronische Steuerung – DirectSelect-Bedienung mit LED-Anzeige – 3 Leistungsstufen + 1 Intensivstufe, Boost Position – Intensivstufen mit automatischer Rückstellung – Filterabdeckung aus Glas, Randabsaugung – Reinigungsfreundlicher Innenrahmen
Umwelt und Sicherheit	– Metallfettfilter, spülmaschinengeeignet	– Metallfettfilter, spülmaschinengeeignet
Technische Informationen	<ul style="list-style-type: none"> – Für Wandmontage über Kochstellen – Schnellmontagebefestigung – Für Umluftbetrieb wird ein Starterset oder CleanAir Umluftmodul (Sonderzubehör) benötigt 	<ul style="list-style-type: none"> – Für Wandmontage über Kochstellen – Schnellmontagebefestigung
Maße (H x B x T)	<ul style="list-style-type: none"> – Abluftstutzen Ø 150 mm (Ø 120 mm beiliegend) – Gesamtanschlusswert: 143 W – Gerätemaße Abluft: 969-1239 x 890 x 263 mm – Gerätemaße Umluft mit Kamin: 1029-1299 x 890 x 263 mm – Gerätemaße Umluft ohne Kamin: 480 x 890 x 263 mm – Gerätemaße Umluft mit CleanAir Umluftmodul: 1159 x 890 x 263 mm - Montage auf Außenkanal 1229-1499 x 890 x 263 mm - Montage auf Innenkanal 	<ul style="list-style-type: none"> – Abluftstutzen Ø 150 mm (Ø 120 mm beiliegend) – Gesamtanschlusswert: 143 W – Gerätemaße Abluft: 969-1239 x 590 x 263 mm – Gerätemaße Umluft mit Kamin: 1029-1299 x 590 x 263 mm – Gerätemaße Umluft ohne Kamin: 480 x 590 x 263 mm – Gerätemaße Umluft mit CleanAir Umluftmodul: 1159 x 590 x 222 mm - Montage auf Außenkanal 1229-1499 x 590 x 222 mm - Montage auf Innenkanal
Sonderzubehör	DWZ0AF0A0 Aktivkohlefilter (Ersatzbedarf) DWZ0AF0R0 Starterset regenerierbar (kaminl.Betr.) DWZ0AF0S0 Starterset regenerierbar für Umluftbetr. DWZ0AF0T0 Starterset für kaminlosen Betrieb DWZ0AF0U0 Starterset für Umluftbetrieb DWZ0AX5K0 Kanalverlängerung 1000 mm DWZ0AX5L0 Kanalverlängerung 1500 mm DWZ1AX5C6 Clean Air Plus Umluftmodul DWZ1AX6E1 Kanal Standard schwarz DZZ0XX0P0 CleanAir Aktivkohlefilter regenerierbar DZZ1XX1B6 Clean Air Plus Aktivkohlefilter (Ersatz) HEZG9AS00S Adapter	DWZ0AF0A0 Aktivkohlefilter (Ersatzbedarf) DWZ0AF0R0 Starterset regenerierbar (kaminl.Betr.) DWZ0AF0S0 Starterset regenerierbar für Umluftbetr. DWZ0AF0T0 Starterset für kaminlosen Betrieb DWZ0AF0U0 Starterset für Umluftbetrieb DWZ0AX5K0 Kanalverlängerung 1000 mm Edelstahl DWZ0AX5L0 Kanalverlängerung 1500 mm Edelstahl DWZ1AX5C6 CleanAir Plus Umluftmodul DWZ1AX6E1 Kanal Standard schwarz DZZ0XX0P0 CleanAir Aktivkohlefilter regenerierbar DZZ1XX1B6 CleanAir Plus Aktivkohlefilter (Ersatz)
	Weiteres Sonderzubehör inkl. Abbildungen und Preise finden Sie ab Seite 110.	Weiteres Sonderzubehör inkl. Abbildungen und Preise finden Sie ab Seite 110.

¹ Gemäß EU-Regulierung Nr. 65/2014. ² Auf einer EEK-Skala von A++ bis D.
 * Unverbindliche Preisempfehlung des Herstellers inkl. 20% MwSt. UPE gültig ab 01.12.2019.

Box-Design

UPE: 915,- €*

Serie 6 DWB97LM50	Serie 4 DWB97IM50																																				
Betriebsart und Leistung <ul style="list-style-type: none"> – Energieeffizienzklasse: A^{1,2} – Durchschnittlicher Energieverbrauch: 33.1 kWh/Jahr¹ – Lüfter-Effizienzklasse: A¹ – Beleuchtungs-Effizienzklasse: A¹ – Fettfilter-Effizienzklasse: B¹ – Abluftleistung nach EN 61591: Max. Normalbetrieb 431 m³/h, Intensivstufe 697 m³/h – Umluftleistung: Max. Normalbetrieb 319 m³/h, Intensivstufe 372 m³/h – Geräusch min./max. Normalstufe: 45/55 dB – Geräuschwerte nach EN 60704-3 und EN 60704-2-13 bei Abluftbetrieb: Max. Normalstufe: 55 dB(A) re 1 pW (42 dB(A) re 20 µPa Schalldruck) Intensivstufe: 66 dB(A) re 1 pW (53 dB(A) re 20 µPa Schalldruck) – Geräuschwerte bei Umluftbetrieb: Max. Normalstufe: 70 dB(A) re 1 pW (57 dB(A) re 20 µPa Schalldruck) Intensivstufe: 73 dB(A) re 1 pW (60 dB(A) re 20 µPa Schalldruck) – EcoSilence Drive 	Betriebsart und Leistung <ul style="list-style-type: none"> – Energieeffizienzklasse: B^{1,2} – Durchschnittlicher Energieverbrauch: 62.5 kWh/Jahr¹ – Lüfter-Effizienzklasse: B¹ – Beleuchtungs-Effizienzklasse: A¹ – Fettfilter-Effizienzklasse: B¹ – Abluftleistung bei Abluftbetrieb nach EN 61591: Max. Normalstufe 453 m³/h, Intensivstufe 739 m³/h – Umluftleistung: Max. Normalbetrieb 324 m³/h, Intensivstufe 379 m³/h – Geräusch min./max. Normalstufe: 52/65 dB – Geräuschwerte nach EN 60704-3 und EN 60704-2-13 bei Abluftbetrieb: Max. Normalstufe: 65 dB(A) re 1 pW (52 dB(A) re 20 µPa Schalldruck) Intensivstufe: 74 dB(A) re 1 pW (61 dB(A) re 20 µPa Schalldruck) – Geräuschwerte bei Umluftbetrieb: Max. Normalstufe: 74 dB(A) re 1 pW (61 dB(A) re 20 µPa Schalldruck) Intensivstufe: 77 dB(A) re 1 pW (64 dB(A) re 20 µPa Schalldruck) 																																				
Komfort <ul style="list-style-type: none"> – Gleichmäßige, helle Beleuchtung mit 3 x 1,5W LED-Modul – Beleuchtungsstärke: 359 lux – Farbtemperatur: 3500 K – Elektronische Steuerung über DirectSelect-Bedienung mit LED-Anzeige – 3 Leistungsstufen und 1 Intensivstufe – Intensivstufen mit automatischer Rückstellung – Filterabdeckung aus Edelstahl, gelocht und spülmaschineneeignet – Reinigungsfreundlicher Innenrahmen mit Rückstauklappe 	Komfort <ul style="list-style-type: none"> – Gleichmäßige, helle Beleuchtung mit 2 x 1,5W LED-Modul – Beleuchtungsstärke: 214 lux – Farbtemperatur: 3500 K – Elektronische Steuerung – DirectSelect-Bedienung mit LED-Anzeige – 3 Leistungsstufen und 1 Intensivstufe – Intensivstufen mit automatischer Rückstellung 																																				
Umwelt und Sicherheit <ul style="list-style-type: none"> – Metallfettfilter, spülmaschineneeignet 	Umwelt und Sicherheit <ul style="list-style-type: none"> – Metallfettfilter, spülmaschineneeignet 																																				
Technische Informationen <ul style="list-style-type: none"> – Für Wandmontage über Kochstellen – Schnellmontagebefestigung 	Technische Informationen <ul style="list-style-type: none"> – Für Wandmontage über Kochstellen 																																				
Maße (HxBxT) <ul style="list-style-type: none"> – Abluftstutzen Ø 150 mm (Ø 120 mm beiliegend) – Gesamtanschlusswert: 145 W – Gerätemaße Abluft: 628-954 x 898 x 500 mm – Gerätemaße Umluft: 628-1064 x 898 x 500 mm – Gerätemaße Umluft mit CleanAir Modul: 689 x 898 x 500 mm - Montage auf Außenkanal 809-1139 x 898 x 500 mm - Montage auf Innenkanal 	Maße (HxBxT) <ul style="list-style-type: none"> – Abluftstutzen Ø 150 mm (Ø 120 mm beiliegend) – Gesamtanschlusswert: 255 W – Gerätemaße Abluft: 635-965 x 900 x 500 mm – Gerätemaße Umluft: 635-1075 x 900 x 500 mm – Gerätemaße Umluft mit CleanAir Umluftmodul: 703 x 900 x 500 mm - Montage auf Außenkanal 833-1163 x 900 x 500 mm - Montage auf Innenkanal 																																				
Sonderzubehör <table border="0"> <tr><td>DHZ1223</td><td>Kaminverlängerung 1000 mm Edelstahl</td></tr> <tr><td>DHZ1233</td><td>Kaminverlängerung 1500 mm Edelstahl</td></tr> <tr><td>DHZ5345</td><td>Starterset für Umluftbetrieb</td></tr> <tr><td>DHZ5346</td><td>Aktivfilter (Ersatzbedarf)</td></tr> <tr><td>DWZ0XX0J5</td><td>Integriertes CleanAir-Modul regenerativ</td></tr> <tr><td>DWZ1CX1I6</td><td>Integriertes CleanAir Plus Umluftmodul</td></tr> <tr><td>DWZ2CX5C6</td><td>CleanAir Plus Umluftmodul</td></tr> <tr><td>DZZ0XX0P0</td><td>CleanAir Aktivkohlefilter regenerierbar</td></tr> <tr><td>DZZ1XX1B6</td><td>CleanAir Plus Aktivkohlefilter (Ersatz)</td></tr> </table> <p>Weiteres Sonderzubehör inkl. Abbildungen und Preise finden Sie ab Seite 110.</p>	DHZ1223	Kaminverlängerung 1000 mm Edelstahl	DHZ1233	Kaminverlängerung 1500 mm Edelstahl	DHZ5345	Starterset für Umluftbetrieb	DHZ5346	Aktivfilter (Ersatzbedarf)	DWZ0XX0J5	Integriertes CleanAir-Modul regenerativ	DWZ1CX1I6	Integriertes CleanAir Plus Umluftmodul	DWZ2CX5C6	CleanAir Plus Umluftmodul	DZZ0XX0P0	CleanAir Aktivkohlefilter regenerierbar	DZZ1XX1B6	CleanAir Plus Aktivkohlefilter (Ersatz)	Sonderzubehör <table border="0"> <tr><td>DHZ1225</td><td>Kaminverlängerung 1000 mm Edelstahl</td></tr> <tr><td>DHZ1235</td><td>Kaminverlängerung 1500 mm Edelstahl</td></tr> <tr><td>DWZ0DX0A0</td><td>Aktivfilter (Ersatzbedarf)</td></tr> <tr><td>DWZ0DX0U0</td><td>Starterset für Umluftbetrieb</td></tr> <tr><td>DWZ0XX0J0</td><td>Integriertes CleanAir-Modul regenerativ</td></tr> <tr><td>DWZ1DX1I6</td><td>Integriertes CleanAir Plus Umluftmodul</td></tr> <tr><td>DWZ1FX5C6</td><td>CleanAir Plus Umluftmodul</td></tr> <tr><td>DZZ0XX0P0</td><td>CleanAir Aktivkohlefilter regenerierbar</td></tr> <tr><td>DZZ1XX1B6</td><td>CleanAir Plus Aktivkohlefilter (Ersatz)</td></tr> </table> <p>Weiteres Sonderzubehör inkl. Abbildungen und Preise finden Sie ab Seite 110.</p>	DHZ1225	Kaminverlängerung 1000 mm Edelstahl	DHZ1235	Kaminverlängerung 1500 mm Edelstahl	DWZ0DX0A0	Aktivfilter (Ersatzbedarf)	DWZ0DX0U0	Starterset für Umluftbetrieb	DWZ0XX0J0	Integriertes CleanAir-Modul regenerativ	DWZ1DX1I6	Integriertes CleanAir Plus Umluftmodul	DWZ1FX5C6	CleanAir Plus Umluftmodul	DZZ0XX0P0	CleanAir Aktivkohlefilter regenerierbar	DZZ1XX1B6	CleanAir Plus Aktivkohlefilter (Ersatz)
DHZ1223	Kaminverlängerung 1000 mm Edelstahl																																				
DHZ1233	Kaminverlängerung 1500 mm Edelstahl																																				
DHZ5345	Starterset für Umluftbetrieb																																				
DHZ5346	Aktivfilter (Ersatzbedarf)																																				
DWZ0XX0J5	Integriertes CleanAir-Modul regenerativ																																				
DWZ1CX1I6	Integriertes CleanAir Plus Umluftmodul																																				
DWZ2CX5C6	CleanAir Plus Umluftmodul																																				
DZZ0XX0P0	CleanAir Aktivkohlefilter regenerierbar																																				
DZZ1XX1B6	CleanAir Plus Aktivkohlefilter (Ersatz)																																				
DHZ1225	Kaminverlängerung 1000 mm Edelstahl																																				
DHZ1235	Kaminverlängerung 1500 mm Edelstahl																																				
DWZ0DX0A0	Aktivfilter (Ersatzbedarf)																																				
DWZ0DX0U0	Starterset für Umluftbetrieb																																				
DWZ0XX0J0	Integriertes CleanAir-Modul regenerativ																																				
DWZ1DX1I6	Integriertes CleanAir Plus Umluftmodul																																				
DWZ1FX5C6	CleanAir Plus Umluftmodul																																				
DZZ0XX0P0	CleanAir Aktivkohlefilter regenerierbar																																				
DZZ1XX1B6	CleanAir Plus Aktivkohlefilter (Ersatz)																																				

¹ Gemäß EU-Regulierung Nr. 65/2014. ² Auf einer EEK-Skala von A++ bis D.

* Unverbindliche Preisempfehlung des Herstellers inkl. 20% MwSt. UPE gültig ab 01.12.2019.

Box-Design

UPE: 810,- €*
Serie | 6
DWB97CM50

UPE: 636,- €*
Serie | 2
DWB96BC50

UPE: 810,- €*
Serie | 6
DWB67LM50

Betriebsart und Leistung	<ul style="list-style-type: none"> – Energieeffizienzklasse: A+^{1,2} – Durchschnittl. Energieverbrauch: 29 kWh/Jahr¹ – Lüfter-Effizienzklasse: A¹ – Beleuchtungs-Effizienzklasse: A¹ – Fettfilter-Effizienzklasse: B¹ – Abluftleistung nach EN 61591: Max. Normalbetrieb 440 m³/h Intensivstufe 721 m³/h – Umluftleistung: Max. Normalbetrieb 332 m³/h Intensivstufe 393 m³/h – Geräusch min./max. Normalstufe: 45/55 dB – Geräuschwerte nach EN 60704-3 und EN 60704-2-13 bei Abluftbetrieb: Max. Normalstufe: 55 dB(A) re 1 pW (42 dB(A) re 20 µPa Schalldruck) Intensivstufe: 66 dB(A) re 1 pW (53 dB(A) re 20 µPa Schalldruck) – Geräuschwerte bei Umluftbetrieb: Max. Normalstufe: 70 dB(A) re 1 pW (57 dB(A) re 20 µPa Schalldruck) Intensivstufe: 73 dB(A) re 1 pW (60 dB(A) re 20 µPa Schalldruck) – EcoSilence Drive 	<ul style="list-style-type: none"> – Energieeffizienzklasse: B^{1,2} – Durchschnittl. Energieverbrauch: 47,4 kWh/Jahr¹ – Lüfter-Effizienzklasse: A¹ – Beleuchtungs-Effizienzklasse: A¹ – Fettfilter-Effizienzklasse: B¹ – Max. Lüfterleistung 619 m³/h bei Abluftbetrieb nach EN 61591 – Umluftleistung: Max. Normalbetrieb: 359 m³/h – Geräusch min./max. Normalstufe: 49/70 dB – Geräuschwerte nach EN 60704-3 und EN 60704-2-13 max. Normalstufe Abluftbetrieb: 70 dB(A) re 1 pW (57 dB(A) re 20 µPa Schalldruck) – Geräuschwert bei Umluftbetrieb: Max. Normalstufe: 75 dB(A) re 1 pW (62 dB(A) re 20 µPa Schalldruck) 	<ul style="list-style-type: none"> – Energieeffizienzklasse: A^{1,2} – Durchschnittl. Energieverbrauch: 35,8 kWh/Jahr¹ – Lüfter-Effizienzklasse: B¹ – Beleuchtungs-Effizienzklasse: A¹ – Fettfilter-Effizienzklasse: B¹ – Abluftleistung nach EN 61591: Max. Normalbetrieb 404 m³/h Intensivstufe 646 m³/h – Umluftleistung: Max. Normalbetrieb 275 m³/h Intensivstufe 317 m³/h – Geräusch min./max. Normalstufe: 47/61 dB – Geräuschwerte nach EN 60704-3 und EN 60704-2-13 bei Abluftbetrieb: Max. Normalstufe: 61 dB(A) re 1 pW (48 dB(A) re 20 µPa Schalldruck) Intensivstufe: 71 dB(A) re 1 pW (58 dB(A) re 20 µPa Schalldruck) – Geräuschwerte bei Umluftbetrieb: Max. Normalstufe: 72 dB(A) re 1 pW (59 dB(A) re 20 µPa Schalldruck) Intensivstufe: 75 dB(A) re 1 pW (62 dB(A) re 20 µPa Schalldruck) – EcoSilence Drive
Komfort	<ul style="list-style-type: none"> – Gleichmäßige, helle Beleuchtung mit 3 x 1,5W LED-Modul – Beleuchtungsstärke: 359 lux – Farbtemperatur: 3500 K – Elektronische Steuerung über DirectSelect-Bedienung mit -LED-Anzeige – 3 Leistungsstufen und 1 Intensivstufe – Intensivstufen mit automatischer Rückstellung – Reinigungsfreundlicher Innenrahmen 	<ul style="list-style-type: none"> – Gleichmäßige, helle Beleuchtung mit 2 x 1,5W LED-Modul – Beleuchtungsstärke: 91 lux – Farbtemperatur: 3500 K – Drucktastenschalter – 3 Leistungsstufen 	<ul style="list-style-type: none"> – Gleichmäßige, helle Beleuchtung mit 2 x 1,5W LED-Modul – Beleuchtungsstärke: 267 lux – Farbtemperatur: 3500 K – Elektronische Steuerung über DirectSelect-Bedienung mit LED-Anzeige – 3 Leistungsstufen und 1 Intensivstufe – Intensivstufen mit automatischer Rückstellung – Filterabdeckung aus Edelstahl, gelocht und spülmaschinengeeignet – Reinigungsfreundlicher Innenrahmen mit Rückstauklappe
Umwelt und Sicherheit	– Metallfettfilter, spülmaschinengeeignet	– Metallfettfilter, spülmaschinengeeignet	– Metallfettfilter, spülmaschinengeeignet
Technische Informationen	– Für Wandmontage über Kochstellen – Schnellmontagebefestigung	– Für Wandmontage über Kochstellen	– Für Wandmontage über Kochstellen – Schnellmontagebefestigung
Maße (H x B x T)	<ul style="list-style-type: none"> – Abluftstutzen Ø 150 mm (Ø 120 mm beiliegend) – Gesamtanschlusswert: 145 W – Gerätemaße Abluft: 628-954 x 898 x 500 mm – Gerätemaße Umluft: 628-1064 x 898 x 500 mm – Gerätemaße Umluft mit CleanAir Modul: 689 x 898 x 500 mm - Montage auf Außenkanal 809-1139 x 898 x 500 mm - Montage auf Innenkanal 	<ul style="list-style-type: none"> – Abluftstutzen Ø 150 mm (Ø 120 mm beiliegend) – Gesamtanschlusswert: 220 W – Gerätemaße Abluft: 635-965 x 900 x 500 mm – Gerätemaße Umluft: 635-1075 x 900 x 500 mm – Gerätemaße Umluft mit CleanAir Umluftmodul: 703 x 900 x 500 mm - Montage auf Außenkanal 833-1163 x 900 x 500 mm - Montage auf Innenkanal 	<ul style="list-style-type: none"> – Abluftstutzen Ø 150 mm (Ø 120 mm beiliegend) – Gesamtanschlusswert: 143 W – Gerätemaße Abluft: 628-954 x 598 x 500 mm – Gerätemaße Umluft: 628-1064 x 598 x 500 mm – Gerätemaße Umluft mit CleanAir Modul: 689 x 598 x 500 mm - Montage auf Außenkanal 809-1139 x 598 x 500 mm - Montage auf Innenkanal
Sonderzubehör	DHZ1223 Kaminverlängerung 1000 mm Edelstahl DHZ1233 Kaminverlängerung 1500 mm Edelstahl DHZ5345 Starterset für Umluftbetrieb DHZ5346 Aktivfilter (Ersatzbedarf) DWZ0XX0J5 Integriertes CleanAir-Modul regenerativ DWZ1CX1I6 Integriertes CleanAir Plus Umluftmodul DWZ2CX5C6 CleanAir Plus Umluftmodul DZZ0XX0P0 CleanAir Aktivkohlefilter regenerierbar DZZ1XX1B6 CleanAir Plus Aktivkohlefilter (Ersatz)	DHZ1225 Kaminverlängerung 1000 mm Edelstahl DHZ1235 Kaminverlängerung 1500 mm Edelstahl DWZ0DX0A0 Aktivfilter (Ersatzbedarf) DWZ0DX0U0 Starterset für Umluftbetrieb DWZ0XX0J0 Integriertes CleanAir-Modul regenerativ DWZ1DX1I6 Integriertes CleanAir Plus Umluftmodul DWZ1FX5C6 CleanAir Plus Umluftmodul DZZ0XX0P0 CleanAir Aktivkohlefilter regenerierbar DZZ1XX1B6 CleanAir Plus Aktivkohlefilter (Ersatz)	DHZ1225 Kaminverlängerung 1000 mm Edelstahl DHZ1235 Kaminverlängerung 1500 mm Edelstahl DHZ5325 Starterset für Umluftbetrieb DHZ5326 Aktivfilter (Ersatzbedarf) DWZ0XX0J5 Integriertes CleanAir-Modul regenerativ DWZ1CX1I6 Integriertes CleanAir Plus Umluftmodul DWZ1FX5C6 CleanAir Plus Umluftmodul DZZ0XX0P0 CleanAir Aktivkohlefilter regenerierbar DZZ1XX1B6 CleanAir Plus Aktivkohlefilter (Ersatz)
	Weiteres Sonderzubehör inkl. Abbildungen und Preise finden Sie ab Seite 110.	Weiteres Sonderzubehör inkl. Abbildungen und Preise finden Sie ab Seite 110.	Weiteres Sonderzubehör inkl. Abbildungen und Preise finden Sie ab Seite 110.

¹ Gemäß EU-Regulierung Nr. 65/2014. ² Auf einer EEK-Skala von A++ bis D.
 * Unverbindliche Preisempfehlung des Herstellers inkl. 20% MwSt. UPE gültig ab 01.12.2019.

Box-Design



UPE: 699,- €*
 Serie | 4
 DWB67IM50

UPE: 704,- €*
 Serie | 4
 DWB67CM50

UPE: 537,- €*
 Serie | 2
 DWB66BC50



Betriebsart und Leistung

- Energieeffizienzklasse: B^{1,2}
- Durchschnittl. Energieverbrauch: 60.3 kWh/Jahr¹
- Lüfter-Effizienzklasse: B¹
- Beleuchtungs-Effizienzklasse: A¹
- Fettfilter-Effizienzklasse: B¹
- Lüfterleistung bei Abluftbetrieb nach EN 61591:
 Max. Normalstufe 458 m³/h, Intensivstufe 752 m³/h
- Umluftleistung:
 Max. Normalbetrieb 321 m³/h
 Intensivstufe 379 m³/h
- Geräusch min./max. Normalstufe: 52/64 dB
- Geräuschwerte nach EN 60704-3 und EN 60704-2-13 bei Abluftbetrieb:
 Max. Normalstufe: 64 dB(A) re 1 pW
 (51 dB(A) re 20 µPa Schalldruck)
 Intensivstufe: 73 dB(A) re 1 pW
 (60 dB(A) re 20 µPa Schalldruck)
- Geräuschwerte bei Umluftbetrieb:
 Max. Normalstufe: 73 dB(A) re 1 pW
 (60 dB(A) re 20 µPa Schalldruck)
 Intensivstufe: 76 dB(A) re 1 pW
 (63 dB(A) re 20 µPa Schalldruck)

- Energieeffizienzklasse: A^{1,2}
- Durchschnittl. Energieverbrauch: 35.5 kWh/Jahr¹
- Lüfter-Effizienzklasse: A¹
- Beleuchtungs-Effizienzklasse: A¹
- Fettfilter-Effizienzklasse: B¹
- Lüfterleistung bei Abluftbetrieb nach EN 61591:
 Max. Normalstufe 414 m³/h, Intensivstufe 671 m³/h
- Umluftleistung:
 Max. Normalbetrieb 275 m³/h
 Intensivstufe 316 m³/h
- Geräusch min./max. Normalstufe: 47/60 dB
- Geräuschwerte nach EN 60704-3 und EN 60704-2-13 bei Abluftbetrieb:
 Max. Normalstufe: 60 dB(A) re 1 pW
 (47 dB(A) re 20 µPa Schalldruck)
 Intensivstufe: 70 dB(A) re 1 pW
 (57 dB(A) re 20 µPa Schalldruck)
- Geräuschwerte bei Umluftbetrieb:
 Max. Normalstufe: 71 dB(A) re 1 pW
 (58 dB(A) re 20 µPa Schalldruck)
 Intensivstufe: 74 dB(A) re 1 pW
 (61 dB(A) re 20 µPa Schalldruck)
- EcoSilence Drive

- Energieeffizienzklasse: B^{1,2}
- Durchschnittl. Energieverbrauch: 46.5 kWh/Jahr¹
- Lüfter-Effizienzklasse: A¹
- Beleuchtungs-Effizienzklasse: A¹
- Fettfilter-Effizienzklasse: B¹
- Max. Lüfterleistung 621 m³/h bei Abluftbetrieb nach EN 61591
- Umluftleistung:
 Max. Normalbetrieb: 367 m³/h
- Geräusch min./max. Normalstufe: 48/69 dB
- Geräuschwerte nach EN 60704-3 und EN 60704-2-13 max. Normalstufe Abluftbetrieb:
 69 dB(A) re 1 pW (56 dB(A) re 20 µPa Schalldruck)
- Geräuschwert bei Umluftbetrieb:
 Max. Normalstufe: 75 dB(A) re 1 pW
 (62 dB(A) re 20 µPa Schalldruck)

Komfort

- Gleichmäßige, helle Beleuchtung mit 2 x 1,5W LED-Modul
- Beleuchtungsstärke: 242 lux
- Farbtemperatur: 3500 K
- Elektronische Steuerung
- DirectSelect-Bedienung mit LED-Anzeige
- 3 Leistungsstufen und 1 Intensivstufe
- Intensivstufen mit automatischer Rückstellung

- Gleichmäßige, helle Beleuchtung mit 2 x 1,5W LED-Modul
- Beleuchtungsstärke: 267 lux
- Farbtemperatur: 3500 K
- Elektronische Steuerung über DirectSelect-Bedienung mit LED-Anzeige
- 3 Leistungsstufen und 1 Intensivstufe
- Intensivstufen mit automatischer Rückstellung
- Reinigungsfreundlicher Innenrahmen

- Gleichmäßige, helle Beleuchtung mit 2 x 1,5W LED-Modul
- Beleuchtungsstärke: 99 lux
- Farbtemperatur: 3500 K
- Drucktastenschalter
- 3 Leistungsstufen

Umwelt und Sicherheit

- Metallfettfilter, spülmaschinengeeignet

- Metallfettfilter, spülmaschinengeeignet

- Metallfettfilter, spülmaschinengeeignet

Technische Informationen

- Für Wandmontage über Kochstellen

- Für Wandmontage über Kochstellen
- Schnellmontagebefestigung

- Für Wandmontage über Kochstellen

Maße (H x B x T)

- Gesamtanschlusswert: 255 W
- Abluftstutzen Ø 150 mm (Ø 120 mm beiliegend)
- Gerätemaße Abluft:
 635-965 x 600 x 500 mm
- Gerätemaße Umluft:
 635-1075 x 600 x 500 mm
- Gerätemaße Umluft mit CleanAir Umluftmodul:
 703 x 600 x 500 mm - Montage auf Außenkanal
 833-1163 x 600 x 500 mm - Montage auf Innenkanal

- Gesamtanschlusswert: 143 W
- Abluftstutzen Ø 150 mm (Ø 120 mm beiliegend)
- Gerätemaße Abluft:
 628-954 x 598 x 500 mm
- Gerätemaße Umluft:
 628-1064 x 598 x 500 mm
- Gerätemaße Umluft mit CleanAir Modul:
 689 x 598 x 500 mm - Montage auf Außenkanal
 809-1139 x 598 x 500 mm - Montage auf Innenkanal

- Gesamtanschlusswert: 220 W
- Abluftstutzen Ø 150 mm (Ø 120 mm beiliegend)
- Gerätemaße Abluft:
 635-965 x 600 x 500 mm
- Gerätemaße Umluft:
 635-1075 x 600 x 500 mm
- Gerätemaße Umluft mit CleanAir Umluftmodul:
 703 x 600 x 500 mm - Montage auf Außenkanal
 833-1163 x 600 x 500 mm - Montage auf Innenkanal

Sonderzubehör

- DHZ1225 Kaminverlängerung 1000 mm Edelstahl
- DHZ1235 tKaminverlängerung 1500 mm Edelstahl
- DHZ5326 Aktivfilter (Ersatzbedarf)
- DWZODX0U0 Starterset für Umluftbetrieb
- DWZ0XX0J0 Integriertes CleanAir-Modul regenerativ
- DWZ1DX1I6 Integriertes CleanAir Plus Umluftmodul
- DWZ1FX5C6 CleanAir Plus Umluftmodul
- DZZ0XX0P0 CleanAir Aktivkohlefilter regenerierbar
- DZZ1XX1B6 CleanAir Plus Aktivkohlefilter (Ersatz)

- DHZ1225 Kaminverlängerung 1000 mm Edelstahl
- DHZ1235 Kaminverlängerung 1500 mm Edelstahl
- DHZ5325 Starterset für Umluftbetrieb
- DHZ5326 Aktivfilter (Ersatzbedarf)
- DWZ0XX0J5 Integriertes CleanAir-Modul regenerativ
- DWZ1CX1I6 Integriertes CleanAir Plus Umluftmodul
- DWZ1FX5C6 CleanAir Plus Umluftmodul
- DZZ0XX0P0 CleanAir Aktivkohlefilter regenerierbar
- DZZ1XX1B6 CleanAir Plus Aktivkohlefilter (Ersatz)

- DHZ1225 Kaminverlängerung 1000 mm Edelstahl
- DHZ1235 Kaminverlängerung 1500 mm Edelstahl
- DWZ0DX0A0 Aktivfilter (Ersatzbedarf)
- DWZ0DX0U0 Starterset für Umluftbetrieb
- DWZ0XX0J0 Integriertes CleanAir-Modul regenerativ
- DWZ1DX1I6 Integriertes CleanAir Plus Umluftmodul
- DWZ1FX5C6 CleanAir Plus Umluftmodul
- DZZ0XX0P0 CleanAir Aktivkohlefilter regenerierbar
- DZZ1XX1B6 CleanAir Plus Aktivkohlefilter (Ersatz)

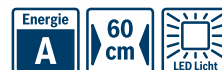
Weiteres Sonderzubehör inkl. Abbildungen und Preise finden Sie ab Seite 110 .

Weiteres Sonderzubehör inkl. Abbildungen und Preise finden Sie ab Seite 110.

Weiteres Sonderzubehör inkl. Abbildungen und Preise finden Sie ab Seite 110.

¹ Gemäß EU-Regulierung Nr. 65/2014. ² Auf einer EEK-Skala von A++ bis D.
 * Unverbindliche Preisempfehlung des Herstellers inkl. 20% MwSt. UPE gültig ab 01.12.2019.





Walmdach-Design

UPE: 511,- €*
Serie | 2
DWP96BC50UPE: 410,- €*
Serie | 2
DWP66BC50

Betriebsart und Leistung	<ul style="list-style-type: none"> – Energieeffizienzklasse: A^{1,2} – Durchschnittlicher Energieverbrauch: 41.7 kWh/Jahr¹ – Lüfter-Effizienzklasse: A¹ – Beleuchtungs-Effizienzklasse: A¹ – Fettfilter-Effizienzklasse: C¹ – Lüfterleistung bei Abluftbetrieb nach EN 61591: Max. Normalstufe 626 m³/h – Umluftleistung: Max. Normalbetrieb 409 m³/h – Geräusch min./max. Normalstufe: 51/69 dB – Geräuschwerte nach EN 60704-3 und EN 60704-2-13 bei Abluftbetrieb: Max. Normalstufe: 69 dB(A) re 1 pW (56 dB(A) re 20 µPa Schalldruck) – Geräuschwerte bei Umluftbetrieb: Max. Normalstufe: 75 dB(A) re 1 pW (62 dB(A) re 20 µPa Schalldruck) 	<ul style="list-style-type: none"> – Energieeffizienzklasse: A^{1,2} – Durchschnittlicher Energieverbrauch: 42.8 kWh/Jahr¹ – Lüfter-Effizienzklasse: A¹ – Beleuchtungs-Effizienzklasse: A¹ – Fettfilter-Effizienzklasse: B¹ – Max. Lüfterleistung 597 m³/h bei Abluftbetrieb nach EN 61591 – Umluftleistung: Max. Normalbetrieb: 406 m³/h – Geräusch min./max. Normalstufe: 49/69 dB – Geräuschwerte nach EN 60704-3 und EN 60704-2-13 Max. Normalstufe Abluftbetrieb: 69 dB(A) re 1 pW (56 dB(A) re 20 µPa Schalldruck) – Geräuschwert bei Umluftbetrieb: Max. Normalstufe: 75 dB(A) re 1 pW (62 dB(A) re 20 µPa Schalldruck)
Komfort	<ul style="list-style-type: none"> – Gleichmäßige, helle Beleuchtung mit 2 x 1,5W LED-Modul – Beleuchtungsstärke: 94 lux – Farbtemperatur: 3500 K – Drucktastenschalter – 3 Leistungsstufen – Wahlweise Abluft- oder Umluftbetrieb 	<ul style="list-style-type: none"> – Gleichmäßige, helle Beleuchtung mit 2 x 1,5W LED-Modul – Beleuchtungsstärke: 104 lux – Farbtemperatur: 3500 K – Drucktastenschalter – 3 Leistungsstufen – Wahlweise Abluft- oder Umluftbetrieb
Umwelt und Sicherheit	– Metallfettfilter, spülmaschinengeeignet	– Metallfettfilter, spülmaschinengeeignet
Technische Informationen	<ul style="list-style-type: none"> – Für Wandmontage über Kochstellen – Für Umluftbetrieb ist ein Starterset (Sonderzubehör) erforderlich 	<ul style="list-style-type: none"> – Für Wandmontage über Kochstellen – Für Umluftbetrieb ist ein Starterset (Sonderzubehör) erforderlich
Maße (H x B x T)	<ul style="list-style-type: none"> – Gesamtanschlusswert: 220 W – Abluftstutzen Ø 150 mm (Ø 120 mm beiliegend) – Gerätemaße Abluft: 799-975 x 900 x 500 mm – Gerätemaße Umluft: 799-975 x 900 x 500 mm – Länge Anschlusskabel: 1,3 m mit Stecker 	<ul style="list-style-type: none"> – Gesamtanschlusswert: 220 W – Abluftstutzen Ø 150 mm (Ø 120 mm beiliegend) – Gerätemaße Abluft: 799-975 x 600 x 500 mm – Gerätemaße Umluft: 799-975 x 600 x 500 mm – Länge Anschlusskabel: 1,3 m mit Stecker
Sonderzubehör	DHZ1224 Kaminverlängerung 500 mm Edelstahl DHZ1234 Kaminverlängerung 750 mm Edelstahl DHZ5275 Starterset für Umluftbetrieb DHZ5276 Aktivkohlefilter (Ersatzbedarf)	DHZ1224 Kaminverlängerung 500 mm Edelstahl DHZ1234 Kaminverlängerung 750 mm Edelstahl DHZ5275 Starterset für Umluftbetrieb DHZ5276 Aktivkohlefilter (Ersatzbedarf)
	Weiteres Sonderzubehör inkl. Abbildungen und Preise finden Sie ab Seite 110.	Weiteres Sonderzubehör inkl. Abbildungen und Preise finden Sie ab Seite 110.

Walmdach-Design

UPE: 457,- €*

Serie 2 DWP94BC50	Serie 2 DWP64BC50
  	  
Betriebsart und Leistung <ul style="list-style-type: none"> – Energieeffizienzklasse: D^{1,2} – Durchschnittlicher Energieverbrauch: 53.1 kWh/Jahr¹ – Lüfter-Effizienzklasse: E¹ – Beleuchtungs-Effizienzklasse: A¹ – Fettfilter-Effizienzklasse: D¹ – Max. Lüfterleistung 365 m³/h bei Abluftbetrieb nach EN 61591 – Umluftleistung: <ul style="list-style-type: none"> Max. Normalbetrieb: 213 m³/h – Geräusch min./max. Normalstufe: 50/65 dB – Geräuschwerte nach EN 60704-3 und EN 60704-2-13 <ul style="list-style-type: none"> Max. Normalstufe Abluftbetrieb: 65 dB(A) re 1 pW (52 dB(A) re 20 µPa Schalldruck) – Geräuschwert bei Umluftbetrieb: <ul style="list-style-type: none"> Max. Normalstufe: 67 dB(A) re 1 pW (54 dB(A) re 20 µPa Schalldruck) 	Betriebsart und Leistung <ul style="list-style-type: none"> – Energieeffizienzklasse: D^{1,2} – Durchschnittlicher Energieverbrauch: 53.1 kWh/Jahr¹ – Lüfter-Effizienzklasse: E¹ – Beleuchtungs-Effizienzklasse: A¹ – Fettfilter-Effizienzklasse: C¹ – Max. Lüfterleistung 365 m³/h bei Abluftbetrieb nach EN 61591 – Umluftleistung: <ul style="list-style-type: none"> max. Normalbetrieb: 211 m³/h – Geräusch min./max. Normalstufe: 50/66 dB – Geräuschwerte nach EN 60704-3 und EN 60704-2-13 <ul style="list-style-type: none"> Max. Normalstufe Abluftbetrieb: 66 dB(A) re 1 pW (53 dB(A) re 20 µPa Schalldruck) – Geräuschwert bei Umluftbetrieb: <ul style="list-style-type: none"> Max. Normalstufe: 67 dB(A) re 1 pW (54 dB(A) re 20 µPa Schalldruck)
Komfort <ul style="list-style-type: none"> – Gleichmäßige, helle Beleuchtung mit 2 x 1,5W LED-Modul – Beleuchtungsstärke: 94 lux – Farbtemperatur: 3500 K – Drucktastenschalter – 3 Leistungsstufen 	Komfort <ul style="list-style-type: none"> – Gleichmäßige, helle Beleuchtung mit 2 x 1,5W LED-Modul – Beleuchtungsstärke: 104 lux – Farbtemperatur: 3500 K – Drucktastenschalter – 3 Leistungsstufen
Umwelt und Sicherheit <ul style="list-style-type: none"> – Metallfettfilter, spülmaschinengeeignet 	Umwelt und Sicherheit <ul style="list-style-type: none"> – Metallfettfilter, spülmaschinengeeignet
Technische Informationen <ul style="list-style-type: none"> – Für Wandmontage über Kochstellen 	Technische Informationen <ul style="list-style-type: none"> – Für Wandmontage über Kochstellen
Maße (H x B x T) <ul style="list-style-type: none"> – Gesamtanschlusswert: 100 W – Abluftstutzen Ø 150 mm (Ø 120 mm beiliegend) – Gerätemaße Abluft: 799-975 x 900 x 500 mm – Gerätemaße Umluft: 799-975 x 900 x 500 mm 	Maße (H x B x T) <ul style="list-style-type: none"> – Gesamtanschlusswert: 100 W – Abluftstutzen Ø 150 mm (Ø 120 mm beiliegend) – Gerätemaße Abluft: 799-975 x 600 x 500 mm – Gerätemaße Umluft: 799-975 x 600 x 500 mm
Sonderzubehör <p>DHZ1224 Kaminverlängerung 500 mm Edelstahl DHZ1234 Kaminverlängerung 750 mm Edelstahl DHZ5275 Starterset für Umluftbetrieb DHZ5276 Aktivkohlefilter (Ersatzbedarf)</p> <p>Weiteres Sonderzubehör inkl. Abbildungen und Preise finden Sie ab Seite 110.</p>	Sonderzubehör <p>DHZ1224 Kaminverlängerung 500 mm Edelstahl DHZ1234 Kaminverlängerung 750 mm Edelstahl DHZ5275 Starterset für Umluftbetrieb DHZ5276 Aktivkohlefilter (Ersatzbedarf)</p> <p>Weiteres Sonderzubehör inkl. Abbildungen und Preise finden Sie ab Seite 110.</p>

UPE: 357,- €*



Inselessen



PE: 706, G

Box-Design



UPE: 1.723,- €*

Serie | 6
DIB97JP50



Betriebsart und Leistung	<ul style="list-style-type: none"> - Energieeffizienzklasse: A^{1,2} - Durchschnittlicher Energieverbrauch: 31.3 kWh/Jahr¹ - Lüfter-Effizienzklasse: A¹ - Beleuchtungs-Effizienzklasse: A¹ - Fettfilter-Effizienzklasse: B¹ - Abluftleistung nach EN 61591: Max. Normalbetrieb 444 m³/h, Intensivstufe 718 m³/h - Umluftleistung: Max. Normalbetrieb 334 m³/h, Intensivstufe 391 m³/h - Geräusch min./max. Normalstufe: 46/54 dB - Geräuschwerte nach EN 60704-3 und EN 60704-2-13 bei Abluftbetrieb: Max. Normalstufe: 54 dB(A) re 1 pW (41 dB(A) re 20 µPa Schalldruck) Intensivstufe: 65 dB(A) re 1 pW (52 dB(A) re 20 µPa Schalldruck) - Geräuschwerte bei Umluftbetrieb: Max. Normalstufe: 70 dB(A) re 1 pW (57 dB(A) re 20 µPa Schalldruck) Intensivstufe: 74 dB(A) re 1 pW (61 dB(A) re 20 µPa Schalldruck) - EcoSilence Drive
Komfort	<ul style="list-style-type: none"> - SoftLight, Dimm-Funktion - Gleichmäßige, helle Beleuchtung mit 4 x 1,5W LED-Modul - Beleuchtungsstärke: 409 lux - Farbtemperatur: 3500 K - Filtersättigungsanzeige für - Metallfett- und Aktivkohlefilter - Elektronische Steuerung über DirectSelect-Bedienung mit Lichtlinie - Filterabdeckung aus Edelstahl, gelocht und spülmaschineneeignet - Intensivstufen mit automatischer Rückstellung - Gebläsenachlauf 10 Minuten - Reinigungsfreundlicher Innenrahmen
Umwelt und Sicherheit	<ul style="list-style-type: none"> - Metallfettfilter, spülmaschineneeignet
Technische Informationen	<ul style="list-style-type: none"> - Für Deckenmontage über Kochinseln
Maße (HxBxT)	<ul style="list-style-type: none"> - Gesamtanschlusswert: 146 W - Gerätemaße Abluft: 744-924 x 898 x 600 mm - Gerätemaße Umluft: 744-1044 x 898 x 600 mm - Gerätemaße Umluft mit CleanAir Umluftmodul: 812-1044 x 898 x 600 mm
Sonderzubehör	<p>DHZ1231 Adapter für Dachschrägen links / rechts DHZ1241 Adapter für Dachschrägen vorne/hinten DHZ1246 Kaminverlängerung 1100 mm Edelstahl DHZ1251 Montageturmverlängerung 500 mm DHZ1253 Montageturmverlängerung 1000 mm DHZ1256 Kaminverlängerung 1600 mm Edelstahl DHZ5346 Aktivfilter (Ersatzbedarf) DHZ5385 Starterset für Umluftbetrieb DIZ2CX5C6 CleanAir Plus Umluftmodul DZZ0XX0P0 CleanAir Aktivkohlefilter regenerierbar DZZ1XX1B6 CleanAir Plus Aktivkohlefilter (Ersatz)</p> <p>Weiteres Sonderzubehör inkl. Abbildungen und Preise finden Sie ab Seite 110.</p>

¹ Gemäß EU-Regulierung Nr. 65/2014. ² Auf einer EEK-Skala von A++ bis D.
 * Unverbindliche Preisempfehlung des Herstellers inkl. 20% Mwst. UPE gültig ab 01.12.2019.

Integrierte Lüfterlösungen



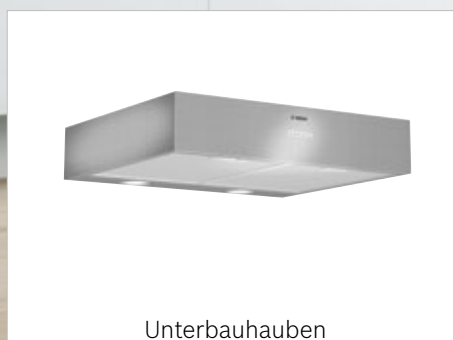
Deckenlüftung



Flachschirmhauben



Lüfterbausteine



Unterbauhauben

Deckenlüftung



UPE: 2.757,- €*
 Serie | 6
 DRR16AQ20

UPE: 2.525,- €*
 Serie | 8
 DRC99PS20

UPE: 2.314,- €*
 Serie | 6
 DRC97AQ50



<p>Betriebsart und Leistung</p>	<ul style="list-style-type: none"> – Energieeffizienzklasse: A^{1,2} – Nur für Umluftbetrieb einsetzbar – EcoSilence Drive – 1 Hochleistungsgebläse – Max. Förderleistung: 580 m³/h – Umluftleistung: Max. Normalbetrieb 409 m³/h Intensivstufe 580 m³/h – Geräuschwerte bei Umluftbetrieb: Max. Normalstufe: 68 dB(A) re 1 pW (55 dB(A) re 20 µPa Schalldruck) Intensivstufe: 76 dB(A) re 1 pW (63 dB(A) re 20 µPa Schalldruck) 	<ul style="list-style-type: none"> – Energieeffizienzklasse: A^{1,2} – Durchschnittl. Energieverbrauch: 46.8 kWh/Jahr¹ – Lüfter-Effizienzklasse: A¹ – Beleuchtungs-Effizienzklasse: A¹ – Fettfilter-Effizienzklasse: E¹ – Abluftleistung nach EN 61591: Max. Normalbetrieb 458 m³/h, Intensivstufe 933 m³/h – Umluftleistung: Max. Normalbetrieb 419 m³/h Intensivstufe 637 m³/h – Geräusch min./max. Normalstufe: 41/56 dB – Geräuschwerte nach EN 60704-3 und EN 60704-2-13 bei Abluftbetrieb: Max. Normalstufe: 56 dB(A) re 1 pW (43 dB(A) re 20 µPa Schalldruck), Intensivstufe: 70 dB(A) re 1 pW (57 dB(A) re 20 µPa Schalldruck) – Geräuschwerte bei Umluftbetrieb: Max. Normalstufe: 63 dB(A) re 1 pW (50 dB(A) re 20 µPa Schalldruck) Intensivstufe: 72 dB(A) re 1 pW (59 dB(A) re 20 µPa Schalldruck) – EcoSilence Drive 	<ul style="list-style-type: none"> – Energieeffizienzklasse: A^{1,2} – Durchschnittlicher Energieverbrauch: 34 kWh/Jahr¹ – Lüfter-Effizienzklasse: A¹ – Beleuchtungs-Effizienzklasse: A¹ – Fettfilter-Effizienzklasse: E¹ – Abluftleistung nach EN 61591: Max. Normalbetrieb 458 m³/h, Intensivstufe 798 m³/h – Umluftleistung: Max. Normalbetrieb 422 m³/h Intensivstufe 565 m³/h – Geräusch min./max. Normalstufe: 41/56 dB – Geräuschwerte nach EN 60704-3 und EN 60704-2-13 bei Abluftbetrieb: Max. Normalstufe: 56 dB(A) re 1 pW (43 dB(A) re 20 µPa Schalldruck), Intensivstufe: 68 dB(A) re 1 pW (55 dB(A) re 20 µPa Schalldruck) – Geräuschwerte bei Umluftbetrieb: Max. Normalstufe: 63 dB(A) re 1 pW (50 dB(A) re 20 µPa Schalldruck) Intensivstufe: 69 dB(A) re 1 pW (56 dB(A) re 20 µPa Schalldruck) – EcoSilence Drive
<p>Komfort</p>	<ul style="list-style-type: none"> – Dimm-Funktion, SoftLight – Arbeitsplatzbeleuchtung mit 4 x 3W LED-Modul – Beleuchtungsstärke: 505 lux – Farbtemperatur: 3500 K – 3 Leistungsstufen + 2 Intensivstufen – Intensivstufe mit automatischer Rückstellung – Fernsteuerung und –kontrolle für die Vernetzung von Hausgeräten und eine Bedienung per Smartphone oder Tablet – Home Connect Funktion: kochfeldbasierte Haubensteuerung (mit passendem Kochfeld) – Sprachsteuerung über gängige Sprachassistenten möglich – Die Home Connect Funktionalität lässt sich durch die Einbindung zahlreicher Anwendungen externer Kooperationspartner (Partnering) beliebig erweitern – Silence-Funktion: über Home Connect verfügbar – Intervall-Funktion: über Home Connect verfügbar – Elektronische Steuerung über Fernbedienung – mit LED-Anzeige – Infrarot-Fernbedienung – Filtersättigungsanzeige für Metallfett- und Aktivkohlefilter – Kassette mit Edelstahlrahmen 	<ul style="list-style-type: none"> – PerfectAir Luftgütesensor – Dimm-Funktion, SoftLight – Stilvolle LED-Beleuchtung hinter Glas – Arbeitsplatzbeleuchtung mit 6 x 3W LED-Modul – Beleuchtungsstärke: 1128 lux – Farbtemperatur: 3500 K – 3 Leistungsstufen + 2 Intensivstufen – Intensivstufe mit automatischer Rückstellung – Doppelflutiges Hochleistungsgebläse – Gebläsenachlauf 10 Minuten – Home Connect Funktion: kochfeldbasierte Haubensteuerung (mit passendem Kochfeld) – Sprachsteuerung über gängige Sprachassistenten möglich – Silence-Funktion: über Home Connect verfügbar – Intervall-Funktion: über Home Connect verfügbar – Elektronische Steuerung über Fernbedienung – Infrarot-Fernbedienung – Reinigungsfreundlicher Innenrahmen in weiß – Filterabdeckung aus Glas, Randabsaugung – Filtersättigungsanzeige für Metallfett- und Aktivkohlefilter – Kassette mit Edelstahlrahmen 	<ul style="list-style-type: none"> – Dimm-Funktion, SoftLight – Arbeitsplatzbeleuchtung mit 4 x 3W LED-Modul – Beleuchtungsstärke: 659 lux – Farbtemperatur: 3500 K – 3 Leistungsstufen + 2 Intensivstufen – Intensivstufe mit automatischer Rückstellung – Doppelflutiges Hochleistungsgebläse – Gebläsenachlauf 10 Minuten – Home Connect Funktion: kochfeldbasierte Haubensteuerung (mit passendem Kochfeld) – Sprachsteuerung über gängige Sprachassistenten möglich – Silence-Funktion: über Home Connect verfügbar – Intervall-Funktion: über Home Connect verfügbar – Elektronische Steuerung über Fernbedienung – Infrarot-Fernbedienung – Reinigungsfreundlicher Innenrahmen in Edelstahl – Filtersättigungsanzeige für Metallfett- und Aktivkohlefilter – Filterabdeckung aus Edelstahl, Randabsaugung
<p>Umwelt und Sicherheit</p>	<ul style="list-style-type: none"> – Metallfettfilter, spülmaschineneeignet 	<ul style="list-style-type: none"> – Metallfettfilter, spülmaschineneeignet 	<ul style="list-style-type: none"> – Metallfettfilter, spülmaschineneeignet
<p>Technische Informationen</p>	<ul style="list-style-type: none"> – Für Deckenmontage über Kochinseln 	<ul style="list-style-type: none"> – Für Deckenmontage über Kochinseln – Drehbarer Lüfter, Luftaustritt aus allen vier Seiten möglich 	<ul style="list-style-type: none"> – Für Deckenmontage über Kochinseln – Drehbarer Lüfter, Luftaustritt aus allen vier Seiten möglich
<p>Maße (H x B x T)</p>	<ul style="list-style-type: none"> – Gesamtanschlusswert: 172 W – Gerätemaße Umluft (HxBxT): 183 x 1050 x 600 mm 	<ul style="list-style-type: none"> – Gesamtanschlusswert: 250 W – Abluftstutzen ø 150 mm – Gerätemaße: 910 x 510 mm – Einbaumaße: 299 x 888 x 487 mm – Länge Anschlusskabel: 1,3 m mit Stecker 	<ul style="list-style-type: none"> – Gesamtanschlusswert: 160 W – Abluftstutzen ø 150 mm – Gerätemaße (BxT): 900 x 500 mm – Einbaumaße (HxBxT): 299 x 888 x 487 mm – Länge Anschlusskabel: 1,3 m mit Stecker
<p>Sonderzubehör</p>	<p>DIZ0JX0P0 CleanAir Aktivkohlefilter regenerierbar DIZ1JX1B6 CleanAir Plus Aktivkohlefilter (Ersatz)</p> <p>Weiteres Sonderzubehör inkl. Abbildungen und Preise finden Sie ab Seite 110.</p>	<p>DIZ0JC2D0 CleanAir Umluftmodul regenerierbar, Farbe: weiß DIZ0JC5D0 CleanAir Umluftmodul regenerierbar, Farbe: Edelstahl DIZ1JC2C6 CleanAir Plus Umluftmodul, Farbe: weiß DIZ1JC5C6 CleanAir Plus Umluftmodul, Farbe: Edelstahl DZZ0XX0P0 CleanAir Aktivkohlefilter regenerierbar DZZ1XX1B6 CleanAir Plus Aktivkohlefilter (Ersatz)</p> <p>Weiteres Sonderzubehör inkl. Abbildungen und Preise finden Sie ab Seite 110.</p>	<p>DIZ0JC2D0 CleanAir Umluftmodul regenerierbar, Farbe: weiß DIZ0JC5D0 CleanAir Umluftmodul regenerierbar, Farbe: Edelstahl DIZ1JC2C6 CleanAir Plus Umluftmodul, Farbe: weiß DIZ1JC5C6 CleanAir Plus Umluftmodul, Farbe: Edelstahl DZZ0XX0P0 CleanAir Aktivkohlefilter regenerierbar DZZ1XX1B6 CleanAir Plus Aktivkohlefilter (Ersatz)</p> <p>Weiteres Sonderzubehör inkl. Abbildungen und Preise finden Sie ab Seite 110.</p>

¹ Gemäß EU-Regulierung Nr. 65/2014. ² Auf einer EEK-Skala von A++ bis D.
 * Unverbindliche Preisempfehlung des Herstellers inkl. 20% Mwst. UPE gültig ab 01.12.2019.

Flachschirmhauben 90 cm und 60 cm

UPE: 1.051,- €*
UPE: 1.072,- €*
UPE: 934,- €*
UPE: 1.051,- €*
UPE: 1.072,- €*
UPE: 934,- €*Serie | 6
DFR097T50Serie | 8
DFS067J50Serie | 6
DFR067T50

Betriebsart und Leistung	<ul style="list-style-type: none"> – Energieeffizienzklasse: B^{1,2} – Durchschnittl. Energieverbrauch: 37,9 kWh/Jahr¹ – Lüfter-Effizienzklasse: B¹ – Beleuchtungs-Effizienzklasse: A¹ – Fettfilter-Effizienzklasse: B¹ – Lüfterleistung bei Abluftbetrieb nach EN 61591: Max. Normalstufe 394 m³/h, Intensivstufe 708 m³/h – Geräusch min./max. Normalstufe: 40/56 dB – Geräuschwerte nach EN 60704-3 und EN 60704-2-13 bei Abluftbetrieb: Max. Normalstufe: 56 dB(A) re 1 pW (43 dB(A) re 20 µPa Schalldruck) Intensivstufe: 68 dB(A) re 1 pW (55 dB(A) re 20 µPa Schalldruck) – 2 einflutig stehend. EcoSilence Drive 	<ul style="list-style-type: none"> – Energieeffizienzklasse: B^{1,2} – Durchschnittl. Energieverbrauch: 41,3 kWh/Jahr¹ – Lüfter-Effizienzklasse: B¹ – Beleuchtungs-Effizienzklasse: A¹ – Fettfilter-Effizienzklasse: B¹ – Lüfterleistung bei Abluftbetrieb nach EN 61591: Max. Normalstufe 381 m³/h, Intensivstufe 677 m³/h – Geräusch min./max. Normalstufe: 40/56 dB – Geräuschwerte nach EN 60704-3 und EN 60704-2-13 bei Abluftbetrieb: Max. Normalstufe: 56 dB(A) re 1 pW (43 dB(A) re 20 µPa Schalldruck) Intensivstufe: 67 dB(A) re 1 pW (54 dB(A) re 20 µPa Schalldruck) – 2 einflutig stehend. EcoSilence Drive 	<ul style="list-style-type: none"> – Energieeffizienzklasse: B^{1,2} – Durchschnittl. Energieverbrauch: 41,3 kWh/Jahr¹ – Lüfter-Effizienzklasse: B¹ – Beleuchtungs-Effizienzklasse: A¹ – Fettfilter-Effizienzklasse: B¹ – Lüfterleistung bei Abluftbetrieb nach EN 61591: Max. Normalstufe 381 m³/h, Intensivstufe 677 m³/h – Geräusch min./max. Normalstufe: 40/56 dB – Geräuschwerte nach EN 60704-3 und EN 60704-2-13 bei Abluftbetrieb: Max. Normalstufe: 56 dB(A) re 1 pW (43 dB(A) re 20 µPa Schalldruck) Intensivstufe: 67 dB(A) re 1 pW (54 dB(A) re 20 µPa Schalldruck) – 2 einflutig stehend. EcoSilence Drive
Komfort	<ul style="list-style-type: none"> – SoftLight, Dimm-Funktion – Arbeitsplatzbeleuchtung mit 2 x 3 W Power LED-Modulen – Beleuchtungsstärke: 601 lux – Farbtemperatur: 3500 K – Bedienung vorne oder oben einsetzbar – Elektronische Steuerung über Kurzhubtasten mit Digitalanzeige – Intensivstufen mit automatischer Rückstellung – Gebläsenachlauf wählbar (1-9 Minuten) – Filtersättigungsanzeige für Metallfett- und Aktivkohlefilter 	<ul style="list-style-type: none"> – SoftLight, Dimm-Funktion – Arbeitsplatzbeleuchtung mit 2 x 3 W Power LED-Modulen – Beleuchtungsstärke: 711 lux – Farbtemperatur: 3500 K – Elektronische Steuerung über DirectSelect-Bedienung mit Lichtlinie – Intensivstufen mit automatischer Rückstellung – Gebläsenachlauf 10 Minuten – Filtersättigungsanzeige für Metallfettfilter 	<ul style="list-style-type: none"> – SoftLight, Dimm-Funktion – Arbeitsplatzbeleuchtung mit 2 x 3 W Power LED-Modulen – Beleuchtungsstärke: 711 lux – Farbtemperatur: 3500 K – Bedienung vorne oder oben einsetzbar – Elektronische Steuerung über Kurzhubtasten mit Digitalanzeige – Intensivstufen mit automatischer Rückstellung – Gebläsenachlauf wählbar (1-9 Minuten) – Filtersättigungsanzeige für Metallfett- und Aktivkohlefilter
Umwelt und Sicherheit	<ul style="list-style-type: none"> – Metallfettfilter, spülmaschinene geeignet – Filterabdeckung aus Edelstahl, gelocht und spülmaschinene geeignet 	<ul style="list-style-type: none"> – Metallfettfilter, spülmaschinene geeignet – Filterabdeckung aus Edelstahl, gelocht und spülmaschinene geeignet 	<ul style="list-style-type: none"> – Metallfettfilter, spülmaschinene geeignet – Filterabdeckung aus Edelstahl, gelocht und spülmaschinene geeignet
Technische Informationen	<ul style="list-style-type: none"> – Zum Einbau in einen 90 cm breiten Spezial-Oberschrank – Schnellmontagebefestigung – Griffleiste als Sonderzubehör erhältlich 	<ul style="list-style-type: none"> – Zum Einbau in einen 60 cm breiten Spezial-Oberschrank – Schnellmontagebefestigung 	<ul style="list-style-type: none"> – Zum Einbau in einen 60 cm breiten Spezial-Oberschrank – Schnellmontagebefestigung – Griffleiste als Sonderzubehör erhältlich
Maße (H x B x T)	<ul style="list-style-type: none"> – Gesamtanschlusswert: 146 W – Abluftstutzen Ø 150 mm (Ø 120 mm beiliegend) – Einbaumaße: 385 x 524 x 290 mm – Gerätemaße: 426 x 898 x 290 mm 	<ul style="list-style-type: none"> – Gesamtanschlusswert: 146 W – Abluftstutzen Ø 150 mm (Ø 120 mm beiliegend) – Einbaumaße: 385 x 524 x 290 mm – Gerätemaße: 426 x 598 x 290 mm 	<ul style="list-style-type: none"> – Gesamtanschlusswert: 146 W – Abluftstutzen Ø 150 mm (Ø 120 mm beiliegend) – Einbaumaße: 385 x 524 x 290 mm – Gerätemaße: 426 x 598 x 290 mm
Sonderzubehör	<ul style="list-style-type: none"> DSZ4561 Aktivfilter (Ersatzbedarf) DSZ4565 Starterset für Umluftbetrieb DSZ4920 Montage-Set 90 cm Oberschrank DSZ4952 Griffleiste Weiss DSZ4955 Griffleiste Edelstahl DSZ4956 Griffleiste schwarz DSZ4960 Absenkrahmen DSZ4975 Griffleiste Edelst. für var. Bedienmodul DWZ0ITOP0 CleanAir Aktivkohlefilter regenerierbar DWZ11X1B6 CleanAir Plus Aktivkohlefilter (Ersatz) DWZ11X1C6 CleanAir Plus Umluftmodul <p>Weiteres Sonderzubehör inkl. Abbildungen und Preise finden Sie ab Seite 110.</p>	<ul style="list-style-type: none"> DSZ4561 Aktivfilter (Ersatzbedarf) DSZ4565 Starterset für Umluftbetrieb DSZ4660 Absenkrahmen DWZ0ITOP0 CleanAir Aktivkohlefilter regenerierbar DWZ11X1B6 CleanAir Plus Aktivkohlefilter (Ersatz) DWZ11X1C6 CleanAir Plus Umluftmodul <p>Weiteres Sonderzubehör inkl. Abbildungen und Preise finden Sie ab Seite 110.</p>	<ul style="list-style-type: none"> DSZ4561 Aktivfilter (Ersatzbedarf) DSZ4565 Starterset für Umluftbetrieb DSZ4652 Griffleiste Weiss DSZ4655 Griffleiste Edelstahl DSZ4656 Griffleiste schwarz DSZ4660 Absenkrahmen DSZ4675 Griffleiste Edelst. für var. Bedienmodul DWZ0ITOP0 CleanAir Aktivkohlefilter regenerierbar DWZ11X1B6 CleanAir Plus Aktivkohlefilter (Ersatz) DWZ11X1C6 CleanAir Plus Umluftmodul <p>Weiteres Sonderzubehör inkl. Abbildungen und Preise finden Sie ab Seite 110.</p>

¹ Gemäß EU-Regulierung Nr. 65/2014. ² Auf einer EEK-Skala von A++ bis D.
* Unverbindliche Preisempfehlung des Herstellers inkl. 20% MwSt. UPE gültig ab 01.12.2019.

Flachschirmhauben 60 cm

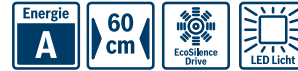


UPE: 660,- €*¹

UPE: 513,- €*¹

Serie | 4
DFR067A50

Serie | 4
DFL064A50






Betriebsart und Leistung	<ul style="list-style-type: none"> - Energieeffizienzklasse: B^{1,2} - Durchschnittlicher Energieverbrauch: 38.8 kWh/Jahr¹ - Lüfter-Effizienzklasse: A¹ - Beleuchtungs-Effizienzklasse: A¹ - Fettfilter-Effizienzklasse: B¹ - Lüfterleistung bei Abluftbetrieb nach EN 61591: Max. Normalstufe 391 m³/h, Intensivstufe 739 m³/h - Geräusch min./max. Normalstufe: 41/54 dB - Geräuschwerte nach EN 60704-3 und EN 60704-2-13 bei Abluftbetrieb: Max. Normalstufe: 54 dB(A) re 1 pW (41 dB(A) re 20 µPa Schalldruck) Intensivstufe: 68 dB(A) re 1 pW (55 dB(A) re 20 µPa Schalldruck) - 2 einflutig stehend. EcoSilence Drive 	<ul style="list-style-type: none"> - Energieeffizienzklasse: A^{1,2} - Durchschnittlicher Energieverbrauch: 23.6 kWh/Jahr¹ - Lüfter-Effizienzklasse: B¹ - Beleuchtungs-Effizienzklasse: A¹ - Fettfilter-Effizienzklasse: C¹ - Lüfterleistung bei Abluftbetrieb nach EN 61591: Max. Normalstufe 270 m³/h, Intensivstufe 404 m³/h - Geräusch min./max. Normalstufe: 49/62 dB - Geräuschwerte nach EN 60704-3 und EN 60704-2-13 bei Abluftbetrieb: Max. Normalstufe: 62 dB(A) re 1 pW (49 dB(A) re 20 µPa Schalldruck) Intensivstufe: 69 dB(A) re 1 pW (56 dB(A) re 20 µPa Schalldruck) - 1 einflutig liegend. EcoSilence Drive
Komfort	<ul style="list-style-type: none"> - Arbeitsplatzbeleuchtung mit 2 x 3 W Power LED-Modulen - Beleuchtungsstärke: 740 lux - Farbtemperatur: 3500 K - Intensivstufen mit automatischer Rückstellung - Gebläsenachlauf 10 Minuten 	<ul style="list-style-type: none"> - Arbeitsplatzbeleuchtung mit 2 x 3 W Power LED-Modulen - Beleuchtungsstärke: 766 lux - Farbtemperatur: 3500 K - Intensivstufen mit automatischer Rückstellung - Gebläsenachlauf 10 Minuten
Umwelt und Sicherheit	<ul style="list-style-type: none"> - Metallfettfilter, spülmaschinengeeignet 	<ul style="list-style-type: none"> - Metallfettfilter, spülmaschinengeeignet
Technische Informationen	<ul style="list-style-type: none"> - Zum Einbau in einen 60 cm breiten Spezial-Oberschrank - Schnellmontagebefestigung - Griffleiste als Sonderzubehör erhältlich 	<ul style="list-style-type: none"> - Zum Einbau in einen 60 cm breiten Spezial-Oberschrank - Griffleiste als Sonderzubehör erhältlich
Maße (H x B x T)	<ul style="list-style-type: none"> - Gesamtanschlusswert: 146 W - Abluftstutzen Ø 150 mm (Ø 120 mm beiliegend) - Einbaumaße: 385 x 524 x 290 mm - Gerätemaße: 426 x 598 x 290 mm 	<ul style="list-style-type: none"> - Gesamtanschlusswert: 76 W - Abluftstutzen Ø 150 mm (Ø 120 mm beiliegend) - Einbaumaße: 162 x 526 x 290 mm - Gerätemaße: 203 x 598 x 290 mm
Sonderzubehör	<p>DSZ4561 Aktivfilter (Ersatzbedarf) DSZ4565 Starterset für Umluftbetrieb DSZ4652 Griffleiste Weiss DSZ4655 Griffleiste Edelstahl DSZ4656 Griffleiste schwarz DSZ4660 Absenkrahmen DWZ0IT0P0 CleanAir Aktivkohlefilter regenerierbar DWZ1IX1B6 CleanAir Plus Aktivkohlefilter (Ersatz) DWZ1IX1C6 CleanAir Plus Umluftmodul</p> <p>Weiteres Sonderzubehör inkl. Abbildungen und Preise finden Sie ab Seite 110.</p>	<p>DSZ4545 Starterset für Umluftbetrieb DSZ4551 Aktivfilter (Ersatzbedarf) DSZ4652 Griffleiste Weiss DSZ4655 Griffleiste Edelstahl DSZ4656 Griffleiste schwarz</p> <p>Weiteres Sonderzubehör inkl. Abbildungen und Preise finden Sie ab Seite 110.</p>

¹ Gemäß EU-Regulierung Nr. 65/2014. ² Auf einer EEK-Skala von A++ bis D.
 * Unverbindliche Preisempfehlung des Herstellers inkl. 20% Mwst. UPE gültig ab 01.12.2019.

Flachschirmhauben 60 cm

UPE: 353,- €*

Serie 2 DFM064W50	Serie 2 DFL064W50	Serie 2 DFL063W55
		
Betriebsart und Leistung <ul style="list-style-type: none"> – Energieeffizienzklasse: C^{1,2} – Durchschnittl. Energieverbrauch: 68.3 kWh/Jahr¹ – Lüfter-Effizienzklasse: C¹ – Beleuchtungs-Effizienzklasse: E¹ – Fettfilter-Effizienzklasse: B¹ – Max. Lüfterleistung 387 m³/h bei Abluftbetrieb nach EN 61591 – Geräusch min./max. Normalstufe: 60/67 dB – Geräuschwerte nach EN 60704-3 und EN 60704-2-13 max. Normalstufe Abluftbetrieb: 67 dB(A) re 1 pW (54 dB(A) re 20 µPa Schalldruck) 	Betriebsart und Leistung <ul style="list-style-type: none"> – Energieeffizienzklasse: C^{1,2} – Durchschnittl. Energieverbrauch: 68.3 kWh/Jahr¹ – Lüfter-Effizienzklasse: C¹ – Beleuchtungs-Effizienzklasse: E¹ – Fettfilter-Effizienzklasse: B¹ – Max. Lüfterleistung 387 m³/h bei Abluftbetrieb nach EN 61591 – Geräusch min./max. Normalstufe: 60/67 dB – Geräuschwerte nach EN 60704-3 und EN 60704-2-13 max. Normalstufe Abluftbetrieb: 67 dB(A) re 1 pW (54 dB(A) re 20 µPa Schalldruck) 	Betriebsart und Leistung <ul style="list-style-type: none"> – Energieeffizienzklasse: D^{1,2} – Durchschnittl. Energieverbrauch: 67.6 kWh/Jahr¹ – Lüfter-Effizienzklasse: D¹ – Beleuchtungs-Effizienzklasse: E¹ – Fettfilter-Effizienzklasse: C¹ – Max. Lüfterleistung 328 m³/h bei Abluftbetrieb nach EN 61591 – Geräusch min./max. Normalstufe: 58/64 dB – Geräuschwerte nach EN 60704-3 und EN 60704-2-13 max. Normalstufe Abluftbetrieb: 64 dB(A) re 1 pW (51 dB(A) re 20 µPa Schalldruck)
Komfort <ul style="list-style-type: none"> – Arbeitsplatzbeleuchtung mit 2 x Halogenlampen 20W – Beleuchtungsstärke: 355 lux – Farbtemperatur: 2700 K – Wippenschalter – Automatisches Ein- und Ausschalten bei Betätigung der beweglichen Filterfläche 	Komfort <ul style="list-style-type: none"> – Arbeitsplatzbeleuchtung mit 2 x Halogenlampen 20W – Beleuchtungsstärke: 355 lux – Farbtemperatur: 2700 K – Wippenschalter – Automatisches Ein- und Ausschalten bei Betätigung der beweglichen Filterfläche 	Komfort <ul style="list-style-type: none"> – Arbeitsplatzbeleuchtung mit 2 x Halogenlampen 20W – Beleuchtungsstärke: 352 lux – Farbtemperatur: 2700 K – Wippenschalter – Automatisches Ein- und Ausschalten bei Betätigung der beweglichen Filterfläche
Umwelt und Sicherheit <ul style="list-style-type: none"> – Metallfettfilter, spülmaschinengeeignet 	Umwelt und Sicherheit <ul style="list-style-type: none"> – Metallfettfilter, spülmaschinengeeignet 	Umwelt und Sicherheit <ul style="list-style-type: none"> – Metallfettfilter, spülmaschinengeeignet
Technische Informationen <ul style="list-style-type: none"> – Zum Einbau in einen 60 cm breiten Spezial-Oberschrank – mit Edelstahl-Griffleiste 	Technische Informationen <ul style="list-style-type: none"> – Zum Einbau in einen 60 cm breiten Spezial-Oberschrank – Griffleiste als Sonderzubehör erhältlich 	Technische Informationen <ul style="list-style-type: none"> – Zum Einbau in einen 60 cm breiten Spezial-Oberschrank – Griffleiste als Sonderzubehör erhältlich
Maße (H x B x T) <ul style="list-style-type: none"> – Gesamtanschlusswert: 145 W – Abluftstutzen Ø 150 mm (Ø 120 mm beiliegend) – Einbaumaße: 162 x 526 x 290 mm – Gerätemaße: 203 x 598 x 290 mm 	Maße (H x B x T) <ul style="list-style-type: none"> – Gesamtanschlusswert: 145 W – Abluftstutzen Ø 150 mm (Ø 120 mm beiliegend) – Einbaumaße: 162 x 526 x 290 mm – Gerätemaße: 203 x 598 x 290 mm 	Maße (H x B x T) <ul style="list-style-type: none"> – Gesamtanschlusswert: 130 W – Abluftstutzen Ø 150 mm (Ø 120 mm beiliegend) – Einbaumaße: 162 x 526 x 290 mm – Gerätemaße: 203 x 598 x 290 mm
Sonderzubehör <ul style="list-style-type: none"> DSZ4545 Starterset für Umluftbetrieb DSZ4551 Aktivfilter (Ersatzbedarf) DSZ4652 Griffleiste Weiss DSZ4656 Griffleiste schwarz <p>Weiteres Sonderzubehör inkl. Abbildungen und Preise finden Sie ab Seite 110.</p>	Sonderzubehör <ul style="list-style-type: none"> DSZ4545 Starterset für Umluftbetrieb DSZ4551 Aktivfilter (Ersatzbedarf) DSZ4652 Griffleiste Weiss DSZ4655 Griffleiste Edelstahl DSZ4656 Griffleiste schwarz <p>Weiteres Sonderzubehör inkl. Abbildungen und Preise finden Sie ab Seite 110.</p>	Sonderzubehör <ul style="list-style-type: none"> DSZ4545 Starterset für Umluftbetrieb DSZ4551 Aktivfilter (Ersatzbedarf) DSZ4652 Griffleiste Weiss DSZ4655 Griffleiste Edelstahl DSZ4656 Griffleiste schwarz <p>Weiteres Sonderzubehör inkl. Abbildungen und Preise finden Sie ab Seite 110.</p>

UPE: 329,- €*
UPE: 284,- €*


Lüfterbausteine



	UPE: 965,- €* Serie 6 DHL885C	UPE: 903,- €* Serie 6 DHL785C	UPE: 561,- €* Serie 4 DHL755BL
Betriebsart und Leistung	<ul style="list-style-type: none"> – Energieeffizienzklasse: C^{1,2} – Durchschnittl. Energieverbrauch: 103.1 kWh/Jahr¹ – Lüfter-Effizienzklasse: C¹ – Beleuchtungs-Effizienzklasse: A¹ – Fettfilter-Effizienzklasse: D¹ – Lüfterleistung bei Abluftbetrieb nach EN 61591: Max. Normalstufe 630 m³/h, Intensivstufe 730 m³/h – Geräusch min./max. Normalstufe: 52/65 dB – Geräuschwerte nach EN 60704-3 und EN 60704-2-13 bei Abluftbetrieb: Max. Normalstufe: 65 dB(A) re 1 pW (51 dB(A) re 20 µPa Schalldruck) Intensivstufe: 68 dB(A) re 1 pW (54 dB(A) re 20 µPa Schalldruck) 	<ul style="list-style-type: none"> – Energieeffizienzklasse: C^{1,2} – Durchschnittl. Energieverbrauch: 104.2 kWh/Jahr¹ – Lüfter-Effizienzklasse: C¹ – Beleuchtungs-Effizienzklasse: A¹ – Fettfilter-Effizienzklasse: D¹ – Lüfterleistung bei Abluftbetrieb nach EN 61591: Max. Normalstufe 630 m³/h, Intensivstufe 730 m³/h – Geräusch min./max. Normalstufe: 53/66 dB – Geräuschwerte nach EN 60704-3 und EN 60704-2-13 bei Abluftbetrieb: Max. Normalstufe: 66 dB(A) re 1 pW (52 dB(A) re 20 µPa Schalldruck) Intensivstufe: 69 dB(A) re 1 pW (55 dB(A) re 20 µPa Schalldruck) 	<ul style="list-style-type: none"> – Energieeffizienzklasse: C^{1,2} – Durchschnittl. Energieverbrauch: 81.2 kWh/Jahr¹ – Lüfter-Effizienzklasse: D¹ – Beleuchtungs-Effizienzklasse: A¹ – Fettfilter-Effizienzklasse: B¹ – Lüfterleistung bei Abluftbetrieb nach EN 61591: Max. Normalstufe 379 m³/h, Intensivstufe 638 m³/h – Geräusch min./max. Normalstufe: 38/56 dB – Geräuschwerte nach EN 60704-3 und EN 60704-2-13 bei Abluftbetrieb: Max. Normalstufe: 56 dB(A) re 1 pW (43 dB(A) re 20 µPa Schalldruck) Intensivstufe: 68 dB(A) re 1 pW (55 dB(A) re 20 µPa Schalldruck) – 2 Lüftermotoren
Komfort	<ul style="list-style-type: none"> – Arbeitsplatzbeleuchtung mit 2 x LED Spot 1W – Beleuchtungsstärke: 266 lux – Farbtemperatur: 4000 K – Elektronische Steuerung – Kurzhubtasten mit LED-Anzeige – Filterabdeckung aus Glas, Randabsaugung 	<ul style="list-style-type: none"> – Arbeitsplatzbeleuchtung mit 2 x LED Spot 1W – Beleuchtungsstärke: 244 lux – Farbtemperatur: 4000 K – Elektronische Steuerung – Kurzhubtasten mit LED-Anzeige – Filterabdeckung aus Glas, Randabsaugung 	<ul style="list-style-type: none"> – Arbeitsplatzbeleuchtung mit 2 x LED-Spot 2,15W (Niedervolt) – Beleuchtungsstärke: 410 lux – Farbtemperatur: 3500 K – Schiebeschalter
Umwelt und Sicherheit	<ul style="list-style-type: none"> – Metallfettfilter, spülmaschinengeeignet 	<ul style="list-style-type: none"> – Metallfettfilter, spülmaschinengeeignet 	<ul style="list-style-type: none"> – Metallfettfilter mit Aluminiumrahmen, spülmaschinengeeignet
Technische Informationen	<ul style="list-style-type: none"> – Zur Montage in einem Küchenschrank 	<ul style="list-style-type: none"> – Zur Montage in einem Küchenschrank 	<ul style="list-style-type: none"> – Für vorbereitete Schränke, Essen u.ä. sowie über Kochinseln
Maße (H x B x T)	<ul style="list-style-type: none"> – Abluftstutzen Ø 150 mm, 120 mm – Gesamtanschlusswert: 277 W – Gerätegröße Abluft: 418 x 860 x 300 mm – Gerätegröße Umluft mit Starter-set: 418 x 860 x 300 mm – Einbaumaße: 418 x 836 x 264 mm 	<ul style="list-style-type: none"> – Abluftstutzen Ø 150 mm, 120 mm – Gesamtanschlusswert: 277 W – Gerätegröße Abluft: 418 x 700 x 300 mm – Gerätegröße Umluft mit Starter-set: 418 x 700 x 300 mm – Einbaumaße: 418 x 676 x 264 mm 	<ul style="list-style-type: none"> – Abluftstutzen Ø 150 mm, 120 mm – Gesamtanschlusswert: 206 W – Einbaumaße: 255 x 700 x 350 mm – Gerätegröße: 255 x 730 x 380 mm
Sonderzubehör	<p>DHZ5316 Aktivfilter (Ersatzbedarf) DHZ5605 Starter-set für Umluftbetrieb DWZ0IT0PO CleanAir Aktivkohlefilter regenerierbar DWZ1IX1B6 CleanAir Plus Aktivkohlefilter (Ersatz) DWZ1IX1C6 CleanAir Plus Umluftmodul</p> <p>Weiteres Sonderzubehör inkl. Abbildungen und Preise finden Sie ab Seite 110.</p>	<p>DHZ5316 Aktivfilter (Ersatzbedarf) DHZ5605 Starter-set für Umluftbetrieb DWZ0IT0PO CleanAir Aktivkohlefilter regenerierbar DWZ1IX1B6 CleanAir Plus Aktivkohlefilter (Ersatz) DWZ1IX1C6 CleanAir Plus Umluftmodul</p> <p>Weiteres Sonderzubehör inkl. Abbildungen und Preise finden Sie ab Seite 110.</p>	<p>DHZ7305 Aktivfilter für Umluftbetrieb DHZ7402 Montagehilfe für Lüfterbausteine</p> <p>Weiteres Sonderzubehör inkl. Abbildungen und Preise finden Sie ab Seite 110.</p>

¹ Gemäß EU-Regulierung Nr. 65/2014. ² Auf einer EEK-Skala von A++ bis D.
 * Unverbindliche Preisempfehlung des Herstellers inkl. 20% MwSt. UPE gültig ab 01.12.2019.

Lüfterbausteine

UPE: 804,- €*
Serie | 6
DHL575CUPE: 495,- €*
Serie | 4
DHL555BL

Betriebsart und Leistung	<ul style="list-style-type: none"> – Energieeffizienzklasse: C^{1,2} – Durchschnittlicher Energieverbrauch: 90.2 kWh/Jahr¹ – Lüfter-Effizienzklasse: C¹ – Beleuchtungs-Effizienzklasse: A¹ – Fettfilter-Effizienzklasse: D¹ – Lüfterleistung bei Abluftbetrieb nach EN 61591: Max. Normalstufe 560 m³/h, Intensivstufe 615 m³/h – Geräusch min./max. Normalstufe: 50/67 dB – Geräuschwerte nach EN 60704-3 und EN 60704-2-13 bei Abluftbetrieb: Max. Normalstufe: 67 dB(A) re 1 pW (53 dB(A) re 20 µPa Schalldruck) Intensivstufe: 70 dB(A) re 1 pW (56 dB(A) re 20 µPa Schalldruck) 	<ul style="list-style-type: none"> – Energieeffizienzklasse: C^{1,2} – Durchschnittlicher Energieverbrauch: 79.8 kWh/Jahr¹ – Lüfter-Effizienzklasse: D¹ – Beleuchtungs-Effizienzklasse: A¹ – Fettfilter-Effizienzklasse: B¹ – Lüfterleistung bei Abluftbetrieb nach EN 61591: Max. Normalstufe 362 m³/h, Intensivstufe 618 m³/h – Geräusch min./max. Normalstufe: 38/56 dB – Geräuschwerte nach EN 60704-3 und EN 60704-2-13 bei Abluftbetrieb: Max. Normalstufe: 56 dB(A) re 1 pW (43 dB(A) re 20 µPa Schalldruck) Intensivstufe: 68 dB(A) re 1 pW (55 dB(A) re 20 µPa Schalldruck) – 2 Lüftermotoren
Komfort	<ul style="list-style-type: none"> – Arbeitsplatzbeleuchtung mit 2 x LED Spot 1W – Beleuchtungsstärke: 244 lux – Farbtemperatur: 4000 K – Elektronische Steuerung – Kurzhubtasten mit LED-Anzeige – Randabsaugung – Filterabdeckung aus Edelstahl 	<ul style="list-style-type: none"> – Arbeitsplatzbeleuchtung mit 2 x LED-Spot 2,15W (Niedervolt) – Beleuchtungsstärke: 438 lux – Farbtemperatur: 3500 K – Schiebeschalter
Umwelt und Sicherheit	– Metallfettfilter, spülmaschinengeeignet	– Metallfettfilter mit Aluminiumrahmen, spülmaschinengeeignet
Technische Informationen	– Zur Montage in einem Küchenschrank	– Für vorbereitete Schränke, Essen u.ä. sowie über Kochinseln
Maße (H x B x T)	<ul style="list-style-type: none"> – Abluftstutzen Ø 150 mm, 120 mm – Gesamtanschlusswert: 252 W – Gerätemaße Abluft: 418 x 520 x 300 mm – Gerätemaße Umluft mit Starterset: 418 x 520 x 300 mm – Einbaumaße: 418 x 496 x 264 mm 	<ul style="list-style-type: none"> – Abluftstutzen Ø 150 mm, 120 mm – Gesamtanschlusswert: 206 W – Einbaumaße: 255 x 500 x 350 mm – Gerätemaße: 255 x 530 x 380 mm
Sonderzubehör	DHZ5316 Aktivfilter (Ersatzbedarf) DHZ5605 Starterset für Umluftbetrieb DWZ0IT0P0 CleanAir Aktivkohlefilter regenerierbar DWZ1IX1B6 CleanAir Plus Aktivkohlefilter (Ersatz) DWZ1IX1C6 CleanAir Plus Umluftmodul Weiteres Sonderzubehör inkl. Abbildungen und Preise finden Sie ab Seite 110.	DHZ7305 Aktivfilter für Umluftbetrieb DHZ7402 Montagehilfe für Lüfterbausteine Weiteres Sonderzubehör inkl. Abbildungen und Preise finden Sie ab Seite 110.

¹ Gemäß EU-Regulierung Nr. 65/2014. ² Auf einer EEK-Skala von A++ bis D.
 * Unverbindliche Preisempfehlung des Herstellers inkl. 20% MwSt. UPE gültig ab 01.12.2019.

Unterbauhauben



UPE: 569,- €*

UPE: 468,- €*

Serie | 4
DHU965EL

Serie | 4
DHU665EL

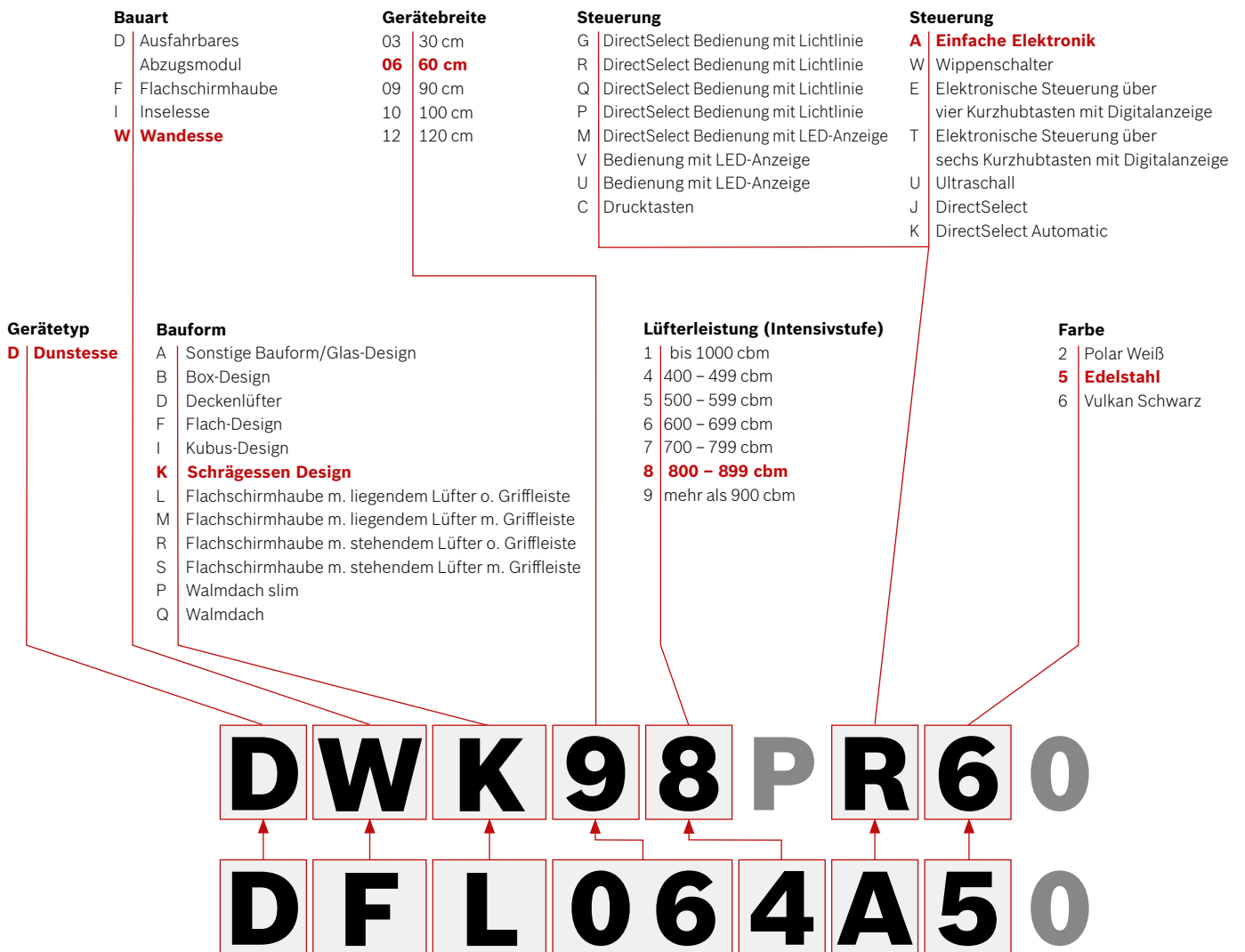


Betriebsart und Leistung	<ul style="list-style-type: none"> - Energieeffizienzklasse: D^{1,2} - Durchschnittlicher Energieverbrauch: 96.8 kWh/Jahr¹ - Lüfter-Effizienzklasse: E¹ - Beleuchtungs-Effizienzklasse: A¹ - Fettfilter-Effizienzklasse: C¹ - Abluftleistung nach EN 61591: Max. 368 m³/h - Geräusch min./max. Normalstufe: 48/69 dB - Geräuschwerte nach EN 60704-3 und EN 60704-2-13 Max. Normalstufe Abluftbetrieb: 69 dB(A) re 1 pW (45 dB(A) re 20 µPa Schalldruck) 	<ul style="list-style-type: none"> - Energieeffizienzklasse: D^{1,2} - Durchschnittlicher Energieverbrauch: 96.8 kWh/Jahr¹ - Lüfter-Effizienzklasse: E¹ - Beleuchtungs-Effizienzklasse: A¹ - Fettfilter-Effizienzklasse: C¹ - Abluftleistung nach EN 61591: Max. 368 m³/h - Geräusch min./max. Normalstufe: 48/69 dB - Geräuschwerte nach EN 60704-3 und EN 60704-2-13 Max. Normalstufe Abluftbetrieb: 69 dB(A) re 1 pW (45 dB(A) re 20 µPa Schalldruck)
Komfort	<ul style="list-style-type: none"> - Arbeitsplatzbeleuchtung mit 2 x LED-Spot 2,1W - Beleuchtungsstärke: 381 lux - Farbtemperatur: 3500 K - Elektronische Steuerung über Kurzhubtasten 	<ul style="list-style-type: none"> - Arbeitsplatzbeleuchtung mit 2 x LED-Spot 2,1W - Beleuchtungsstärke: 381 lux - Farbtemperatur: 3500 K - Elektronische Steuerung über Kurzhubtasten
Umwelt und Sicherheit	<ul style="list-style-type: none"> - Metallfettfilter, spülmaschinengeeignet 	<ul style="list-style-type: none"> - Metallfettfilter, spülmaschinengeeignet
Technische Informationen	<ul style="list-style-type: none"> - Zur Montage unter einem Hängeschrank oder an der Wand 	<ul style="list-style-type: none"> - Zur Montage unter einem Hängeschrank oder an der Wand
Maße (H x B x T)	<ul style="list-style-type: none"> - Abluftstutzen ø 120 mm - Gesamtanschlusswert: 164 W - Gerätemaße: 120 x 898 x 500 mm 	<ul style="list-style-type: none"> - Abluftstutzen ø 120 mm - Gesamtanschlusswert: 164 W - Gerätemaße: 120 x 598 x 500 mm
Sonderzubehör	<p>DHZ2400 Aktivkohlefilter</p> <p>Weiteres Sonderzubehör inkl. Abbildungen und Preise finden Sie ab Seite 110.</p>	<p>DHZ2400 Aktivkohlefilter</p> <p>Weiteres Sonderzubehör inkl. Abbildungen und Preise finden Sie ab Seite 110.</p>

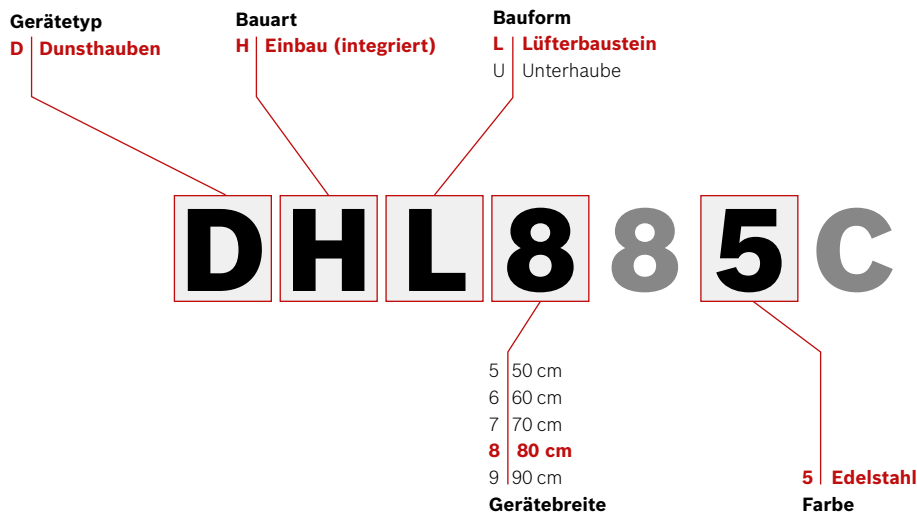
¹ Gemäß EU-Regulierung Nr. 65/2014. ² Auf einer EEK-Skala von A++ bis D.
* Unverbindliche Preisempfehlung des Herstellers inkl. 20% MwSt. UPE gültig ab 01.12.2019.

Typ-Struktur: Dunstabzüge

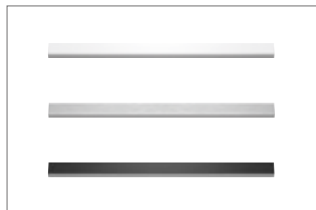
Dunstessen:



Dunsthäuben:



Sonderzubehör Dunstabzüge¹



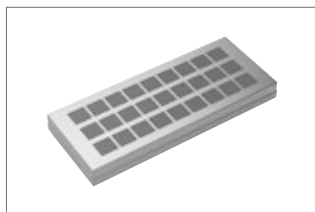
DSZ4652
Griffleiste weiss
UPE: 119,00 €*
DSZ4655
Griffleiste Edelstahl
UPE: 49,00 €*
DSZ4656
Griffleiste schwarz
UPE: 119,00 €*
DSZ4675
Griffleiste Edelstahl für variables
Bedienmodul
UPE: 61,00 €*
DSZ4545
Starterset für Umluftbetrieb
UPE: 71,00 €*
DSZ4551
Aktivfilter (Ersatzbedarf)
UPE: 55,00 €*
DHZ7305
Aktivfilter für Umluftbetrieb
UPE: 70,00 €*
DHZ2400
Aktivkohlefilter
UPE: 71,00 €*
DSZ4660
Absenkrahmen
UPE: 215,00 €*
DWZ11X1C6
CleanAir Plus Umluftmodul
UPE: 258,00 €*
DWZ11X1B6
CleanAir Plus Aktivkohlefilter
(Ersatzbedarf)
UPE: 114,00 €*
DWZ01T0P0
CleanAir Aktivkohlefilter regenerierbar
UPE: 272,00 €*
DSZ4920
Montage-Set 90 cm Oberschrank
UPE: 83,00 €*
DHZ7402
Montagehilfe für Lüfterbausteine
UPE: 46,00 €*
DIZ1JC5C6
CleanAir Umluftmodul
UPE: 617,00 €*
DIZ0JC2D0
CleanAir Umluftmodul regenerierbar²
UPE: 840,00 €*
DIZ0JC5D0
CleanAir Umluftmodul regenerierbar²
UPE: 840,00 €*
DZZ0XX0P0
CleanAir Aktivkohlefilter regenerierbar
UPE: 273,00 €*
¹ Diese Darstellung gilt lediglich der Übersicht. Das produktspezifische Zubehör finden Sie direkt unterhalb des jeweiligen Modells.
² Abbildung ähnlich
* Unverbindliche Preisempfehlung des Herstellers inkl. 20% MwSt. UPE gültig ab 01.12.2019.

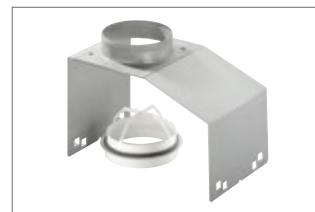


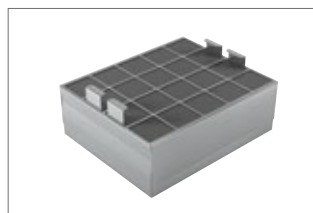










Sonderzubehör Essen¹



DHZ5365
Starterset für Umluftbetrieb
UPE: 71,00 €*
Das Bild zeigt ein Starterset für einen Umluftbetrieb, bestehend aus einem schwarzen Gehäuse, einem Filter, einem Metallring und einem Zylinder.



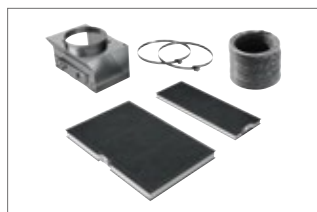
DWZ0DX0U
Starterset für Umluftbetrieb
UPE: 71,00 €*
Das Bild zeigt ein Starterset für einen Umluftbetrieb, bestehend aus einem schwarzen Gehäuse, einem Filter, einem Metallring und einem Zylinder.



DHZ5275
Starterset für Umluftbetrieb
UPE: 71,00 €*
Das Bild zeigt ein Starterset für einen Umluftbetrieb, bestehend aus einem schwarzen Gehäuse, einem Filter, einem Metallring und einem Zylinder.



DHZ5325
Starterset für Umluftbetrieb
UPE: 71,00 €*
Das Bild zeigt ein Starterset für einen Umluftbetrieb, bestehend aus einem schwarzen Gehäuse, einem Filter, einem Metallring und einem Zylinder.



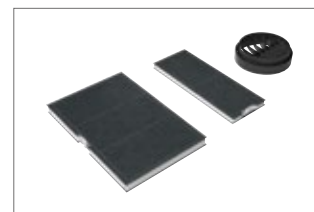
DWZ0AF0U
Starterset für Umluftbetrieb
UPE: 173,00 €*
Das Bild zeigt ein Starterset für einen Umluftbetrieb, bestehend aus einem schwarzen Gehäuse, einem Filter, einem Metallring und einem Zylinder.



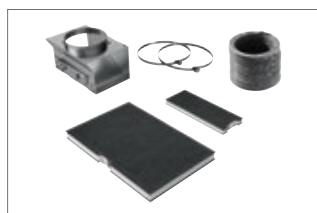
DWZ0AF0R
Starterset regenerierbar
(kaminlosen Betrieb)
UPE: 442,00 €*
Das Bild zeigt ein Starterset für einen regenerierbaren Umluftbetrieb, bestehend aus einem grauen Gehäuse, einem Filter, einem Metallring und einem Zylinder.



DWZ0AF0S
Starterset regenerierbar für
Umluftbetrieb
UPE: 442,00 €*
Das Bild zeigt ein Starterset für einen regenerierbaren Umluftbetrieb, bestehend aus einem grauen Gehäuse, einem Filter, einem Metallring und einem Zylinder.



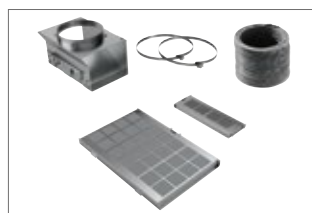
DWZ0AF0T
Starterset für kaminlosen Betrieb
UPE: 173,00 €*
Das Bild zeigt ein Starterset für einen kaminlosen Betrieb, bestehend aus einem schwarzen Gehäuse, einem Filter, einem Metallring und einem Zylinder.



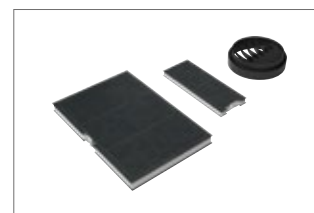
DWZ0AK0U
Starterset für Umluftbetrieb
UPE: 173,00 €*
Das Bild zeigt ein Starterset für einen Umluftbetrieb, bestehend aus einem schwarzen Gehäuse, einem Filter, einem Metallring und einem Zylinder.



DWZ0AK0R
Starterset regenerierbar
(kaminlosen Betrieb)
UPE: 442,00 €*
Das Bild zeigt ein Starterset für einen regenerierbaren kaminlosen Betrieb, bestehend aus einem grauen Gehäuse, einem Filter, einem Metallring und einem Zylinder.



DWZ0AK0S
Starterset regenerierbar für
Umluftbetrieb
UPE: 442,00 €*
Das Bild zeigt ein Starterset für einen regenerierbaren Umluftbetrieb, bestehend aus einem grauen Gehäuse, einem Filter, einem Metallring und einem Zylinder.



DWZ0AK0T
Starterset für kaminlosen Betrieb
UPE: 173,00 €*
Das Bild zeigt ein Starterset für einen kaminlosen Betrieb, bestehend aus einem schwarzen Gehäuse, einem Filter, einem Metallring und einem Zylinder.



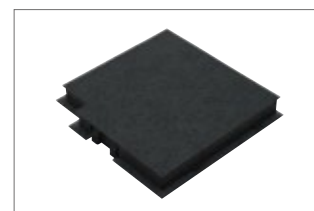
DZZ1XX1B6
CleanAir Plus Aktivkohlefilter
(Ersatzbedarf)
UPE: 114,00 €*
Das Bild zeigt einen rechteckigen Aktivkohlefilter mit einer gelben Oberfläche.



DHZ5326
Aktivfilter (Ersatzbedarf)
UPE: 55,00 €*
Das Bild zeigt einen rechteckigen Aktivfilter mit einer schwarzen Oberfläche.



DSZ4551
Aktivfilter (Ersatzbedarf)
UPE: 55,00 €*
Das Bild zeigt einen rechteckigen Aktivfilter mit einer schwarzen Oberfläche.



DWZ0DX0A0
Aktivfilter (Ersatzbedarf)
UPE: 55,00 €*
Das Bild zeigt einen rechteckigen Aktivfilter mit einer schwarzen Oberfläche.



DHZ7305
Aktivfilter für Umluftbetrieb
UPE: 70,00 €*
Das Bild zeigt einen rechteckigen Aktivfilter mit einer schwarzen Oberfläche.



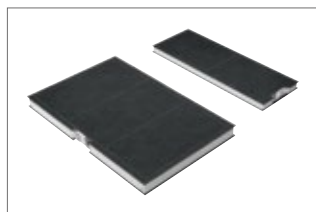
DHZ2400
Aktivfilter
UPE: 71,00 €*
Das Bild zeigt einen gebogenen Aktivfilter mit einer schwarzen Oberfläche.

¹ Diese Darstellung gilt lediglich der Übersicht. Das produktspezifische Zubehör finden Sie direkt unterhalb des jeweiligen Modells.

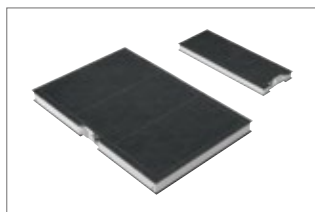
² Abbildung ähnlich

* Unverbindliche Preisempfehlung des Herstellers inkl. 20% MwSt. UPE gültig ab 01.12.2019.

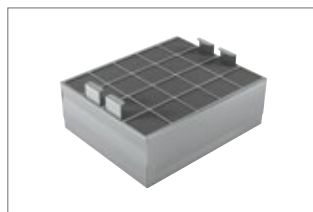
Sonderzubehör Essen¹



DWZ0AF0A0
Aktivkohlefilter (Ersatzbedarf)
UPE: 116,00 €*



DWZ0AK0A0
Aktivkohlefilter (Ersatzbedarf)
UPE: 116,00 €*



DZZ0XX0P0
CleanAir Aktivkohlefilter regenerierbar
UPE: 273,00 €*



DWZ1DX116
Integriertes CleanAir - Modul
UPE: 142,00 €*



DWZ1AX5C6
CleanAir für Umluftmodul
UPE: 258,00 €*



DHZ1230
Adapter für Dachschrägen links / rechts
UPE: 137,00 €*



DHZ1240
Adapter für Dachschrägen vorne / hinten
UPE: 137,00 €*



DHZ1224
Kaminverlängerung 500 mm²
UPE: 137,00 €*



DHZ1234
Kaminverlängerung 750 mm²
UPE: 168,00 €*



DHZ1245
Kaminverlängerung 1100 mm²
UPE: 270,00 €*



DHZ1250
Montageturmverlängerung 500 mm²
UPE: 120,00 €*

DHZ1225
Kaminverlängerung 1000 mm²
UPE: 270,00 €*

DHZ1235
Kaminverlängerung 1500 mm²
UPE: 325,00 €*

DHZ1255
Kaminverlängerung 1600 mm²
UPE: 325,00 €*

DHZ1252
Montageturmverlängerung 1000 mm²
UPE: 224,00 €*



DWZ0AX5K0
Kanalverlängerung 1000 mm
UPE: 279,00 €*

DWZ0AX5L0
Kanalverlängerung 1500 mm²
UPE: 338,00 €*

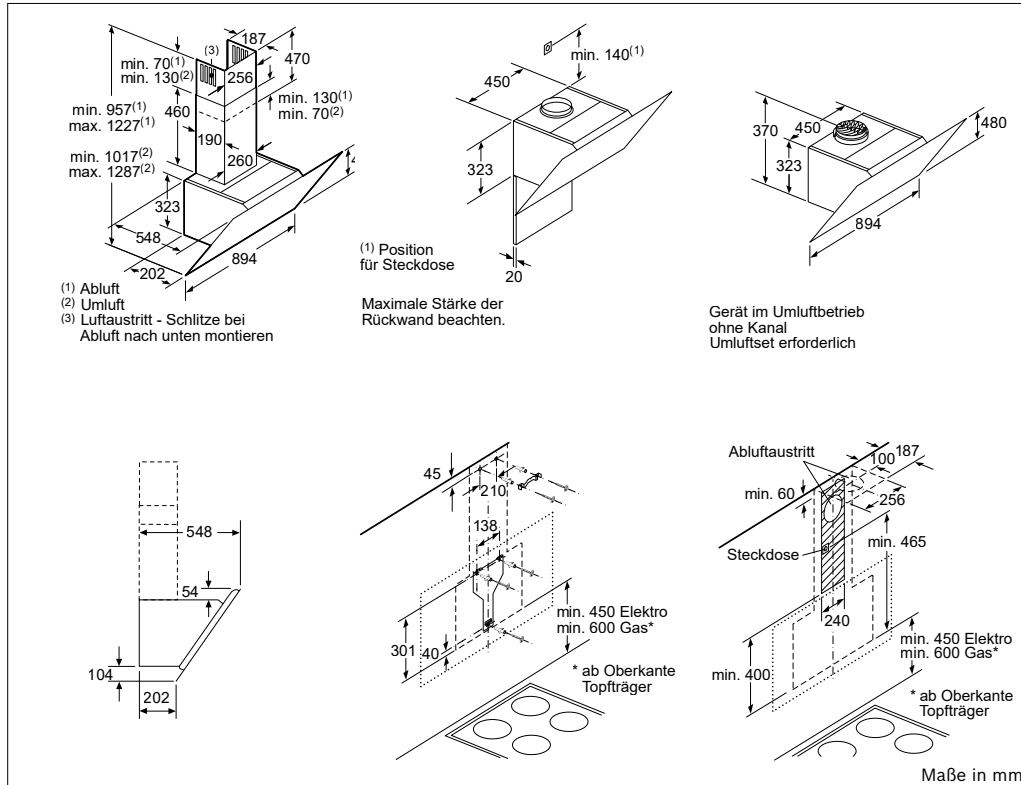
¹ Diese Darstellung gilt lediglich der Übersicht. Das produktspezifische Zubehör finden Sie direkt unterhalb des jeweiligen Modells.

² Abbildung ähnlich

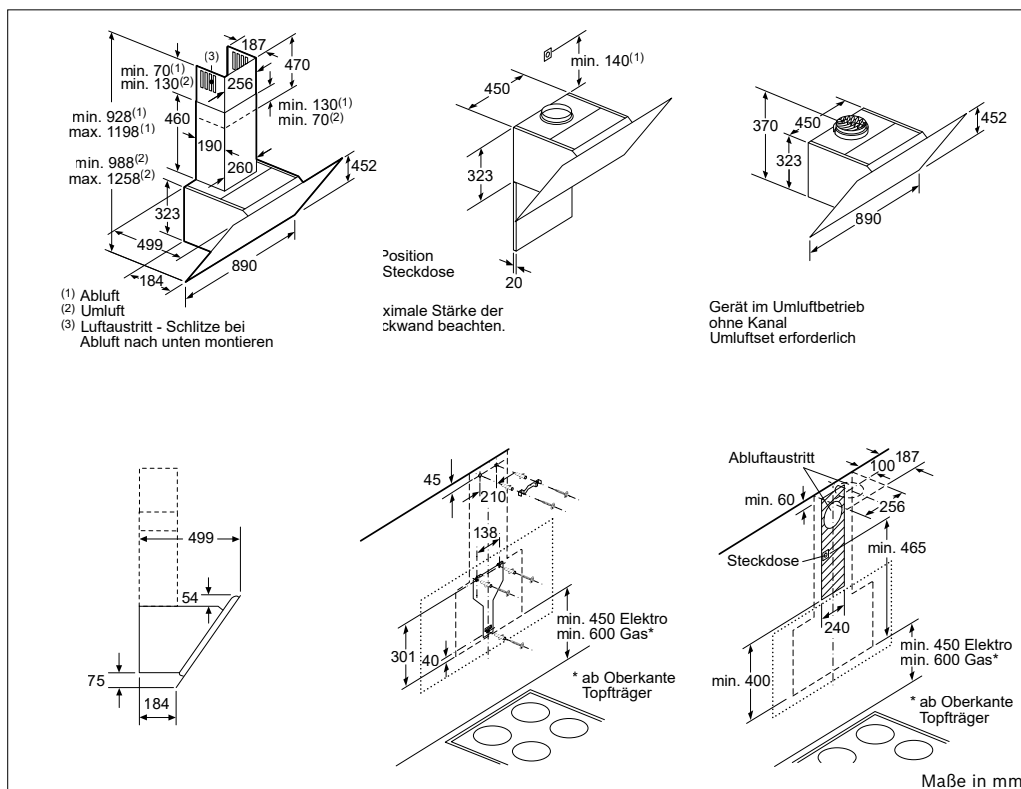
* Unverbindliche Preisempfehlung des Herstellers inkl. 20% MwSt. UPE gültig ab 01.12.2019.

Einbauzeichnungen Dunstabzüge

Wandessen



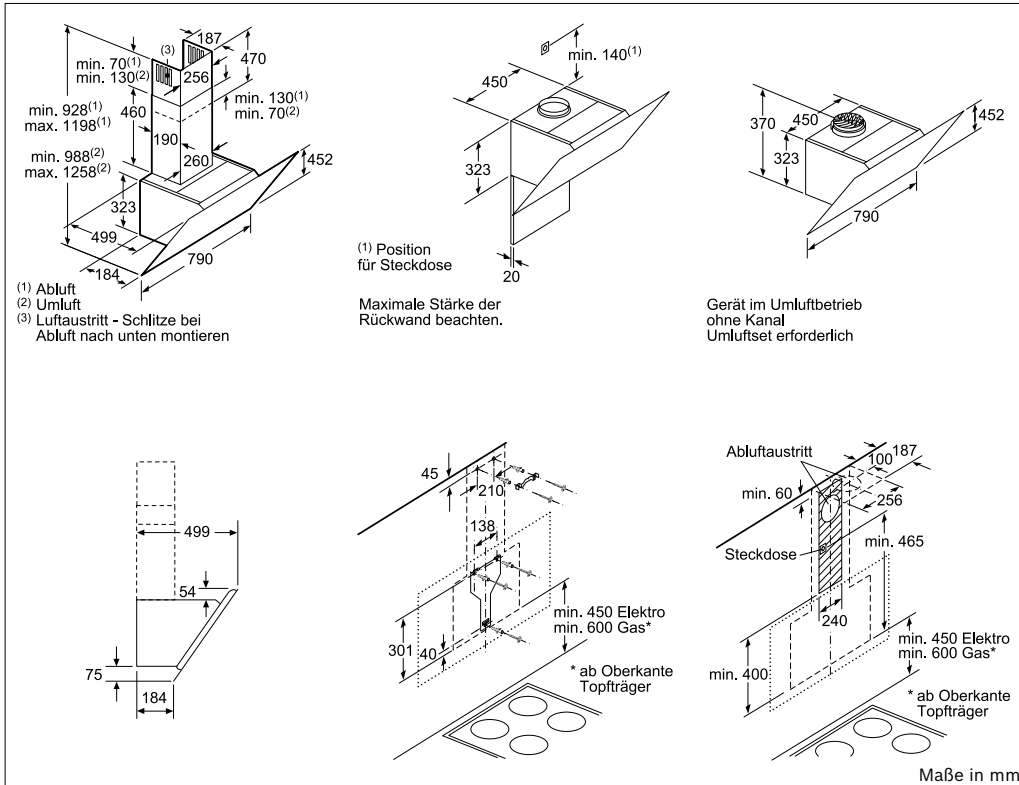
DWK 98PR...



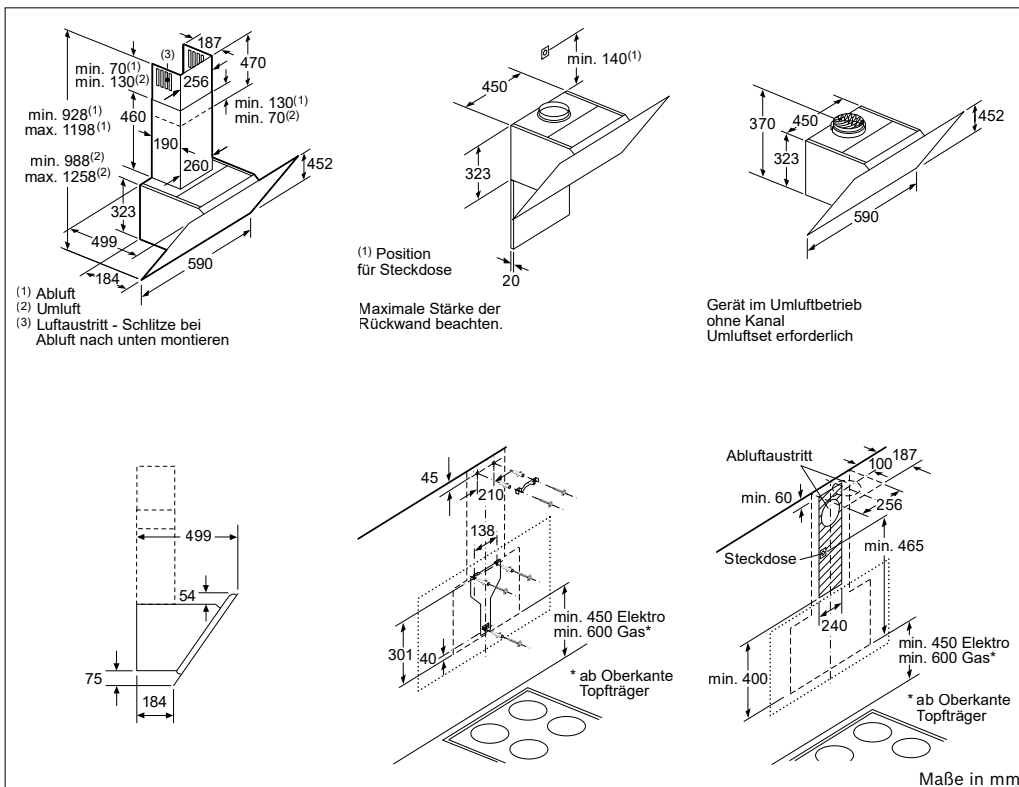
DWK 97JQ60 | DWK 97JM60

Einbauzeichnungen Dunstabzüge

Wandessen



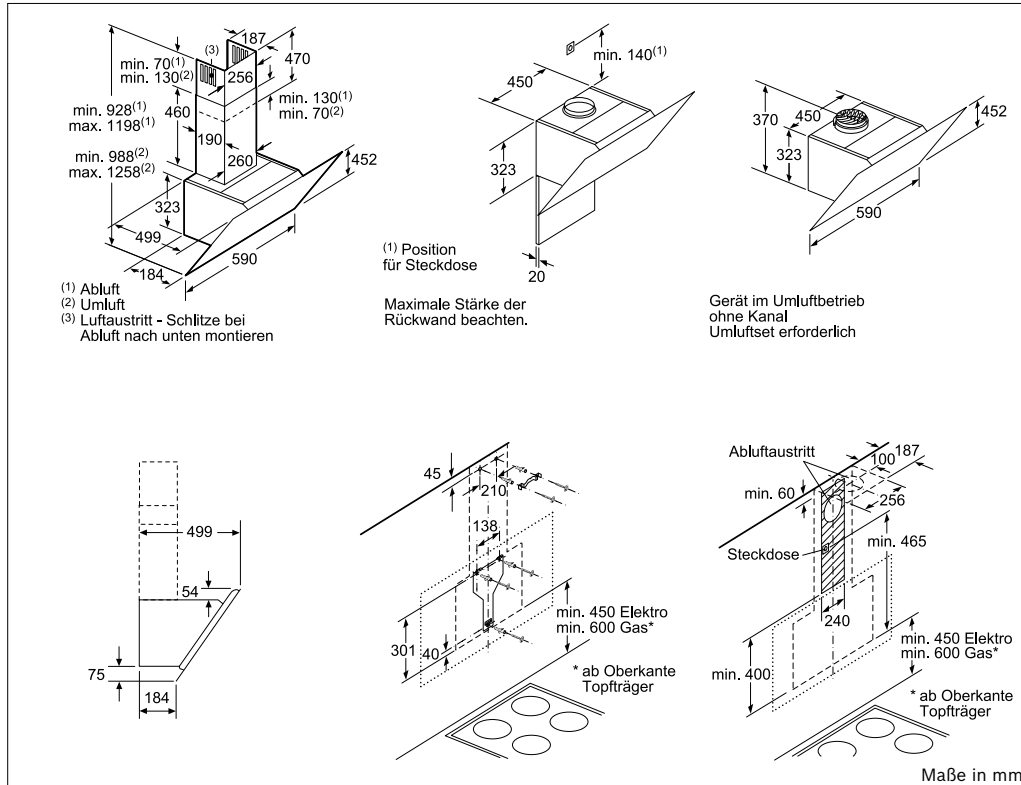
DWK 87CM60



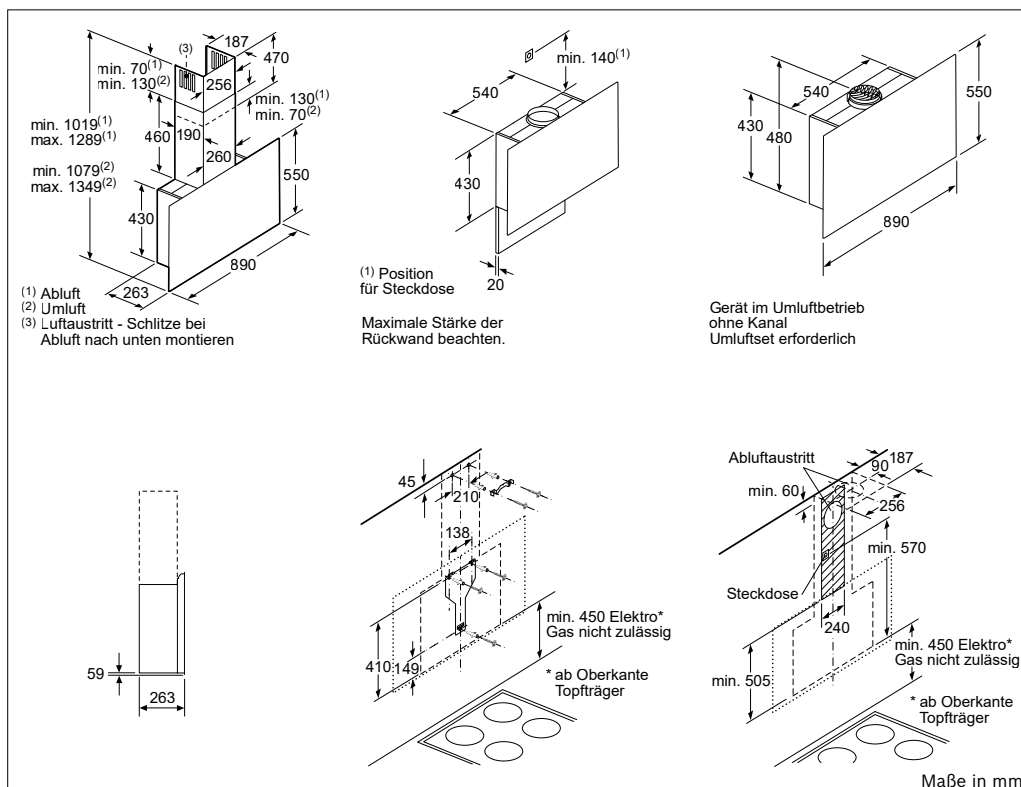
DWK 67JQ60

Einbauzeichnungen Dunstabzüge

Wandessen



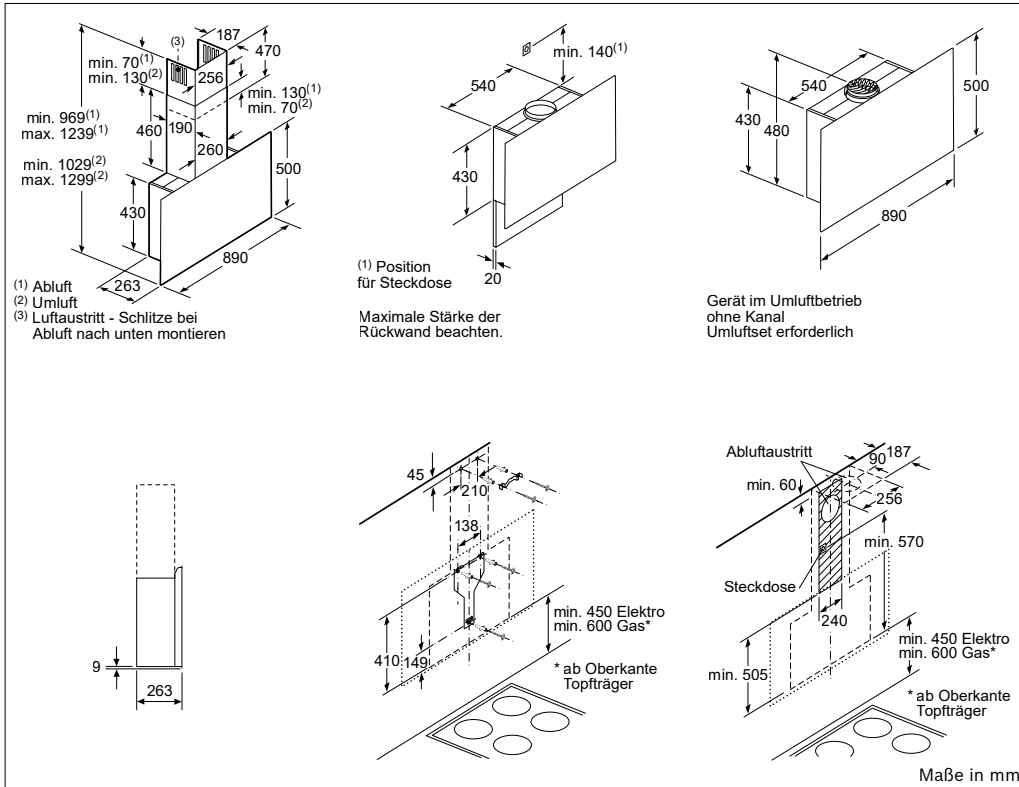
DWK 67CM60



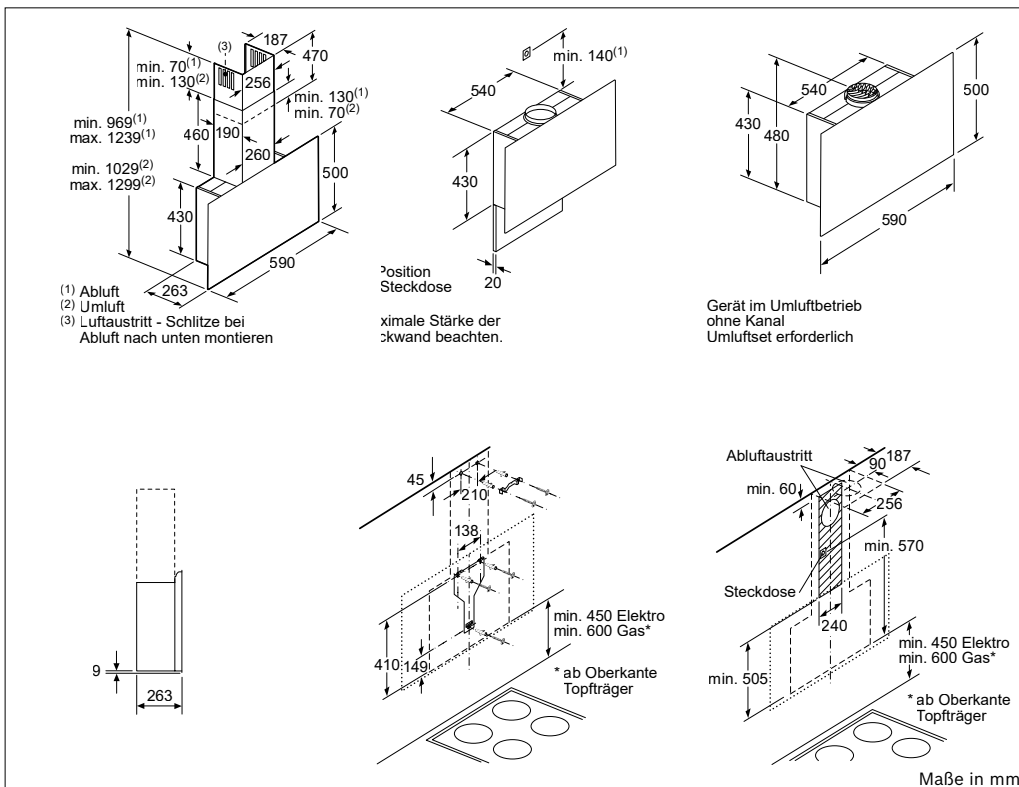
DWF 97RV... | DWF 97RU60

Einbauzeichnungen Dunstabzüge

Wandessen



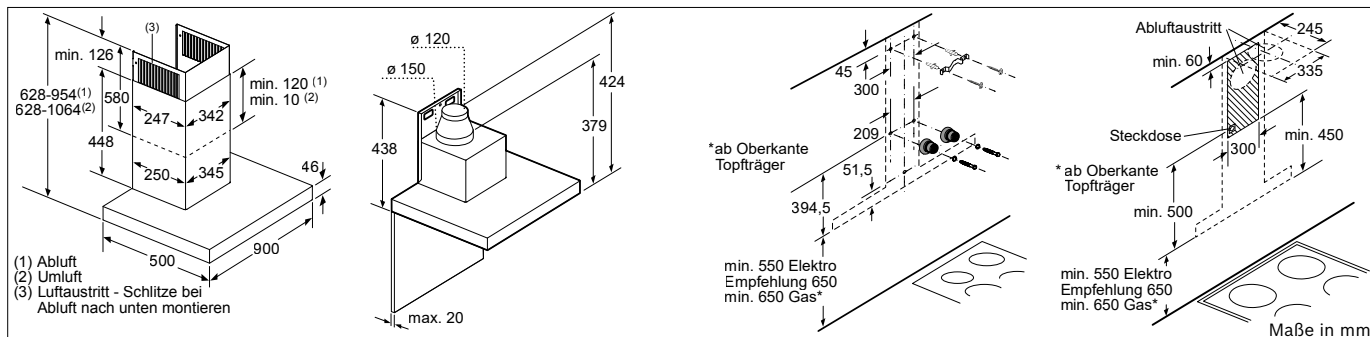
DWF 97KM60



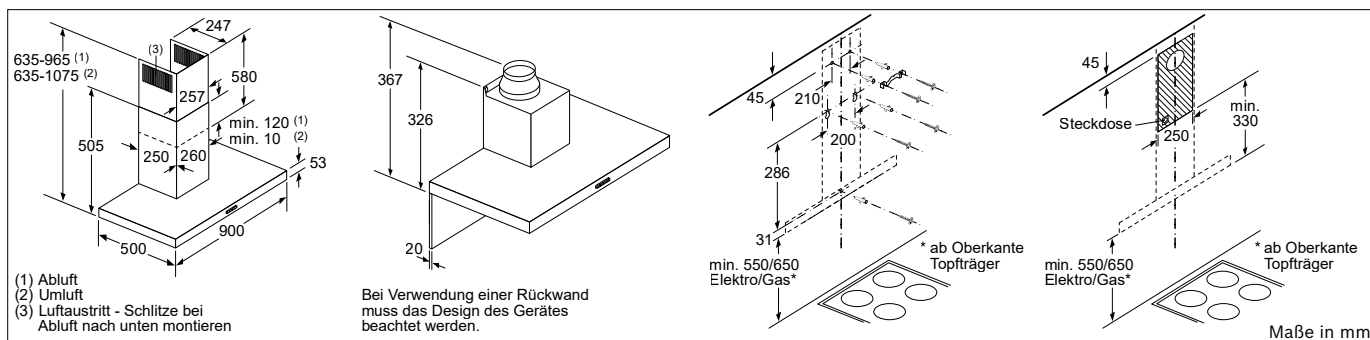
DWF 67KM60

Einbauzeichnungen Dunstabzüge

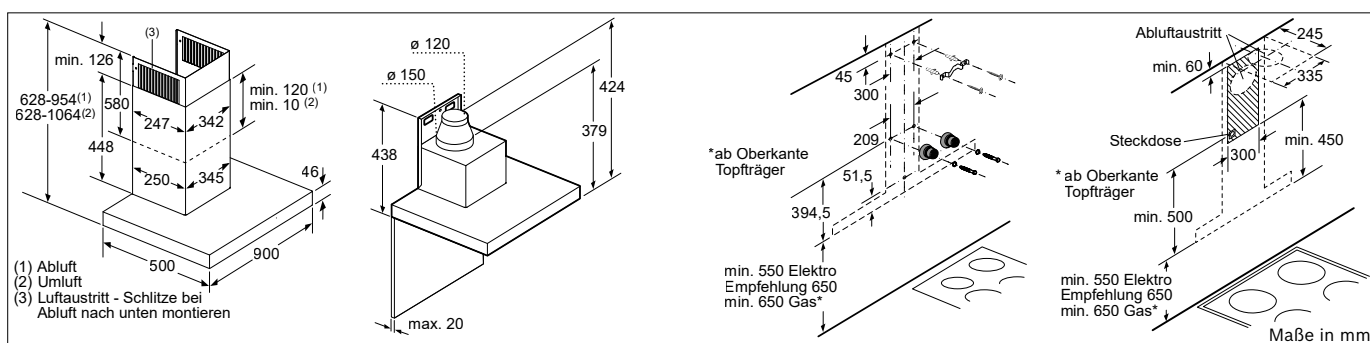
Wandessen



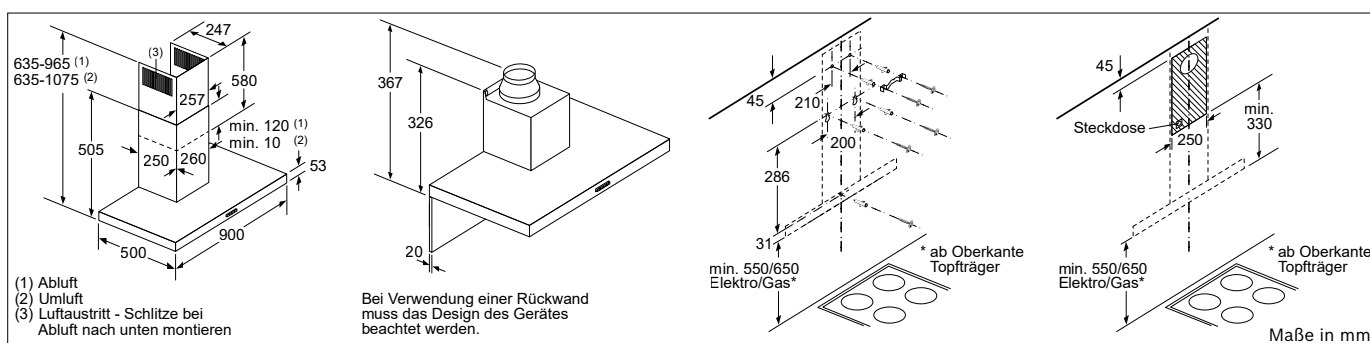
DWB 97LM50



DWB 97IM50



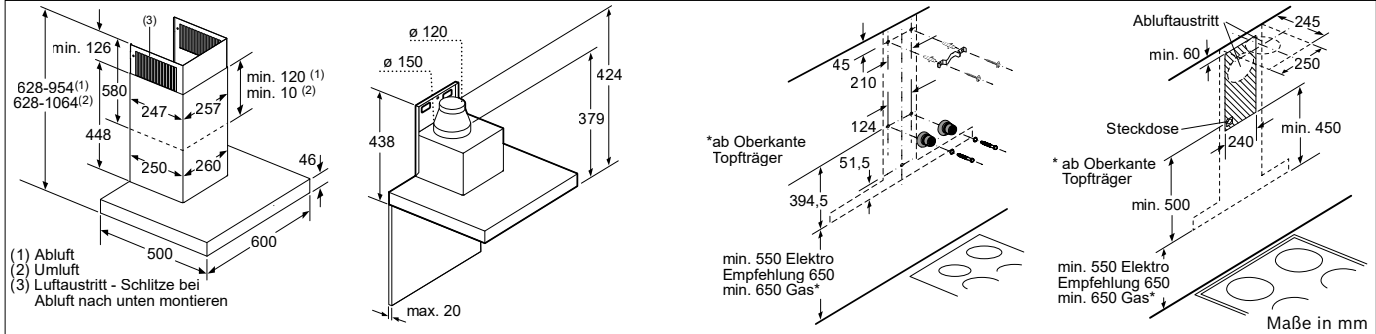
DWB 97CM50



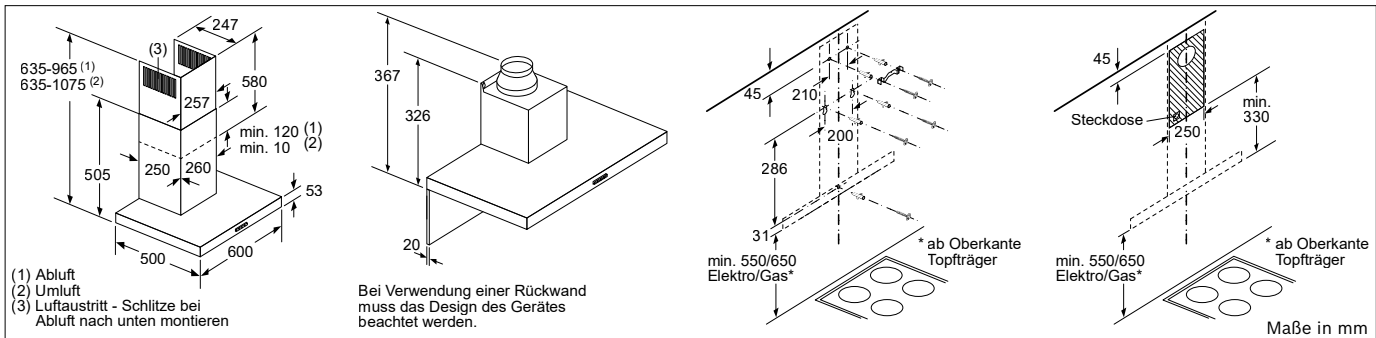
DWB 96BC50

Einbauzeichnungen Dunstabzüge

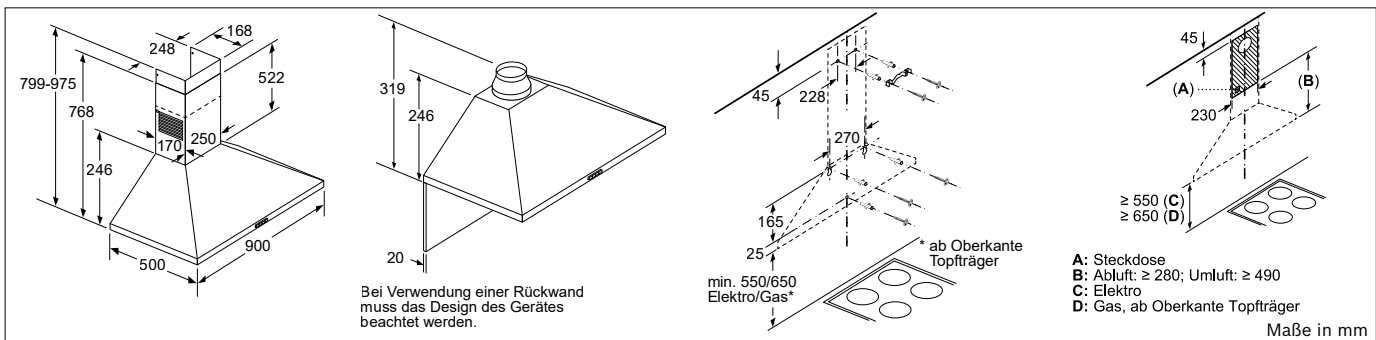
Wandessen



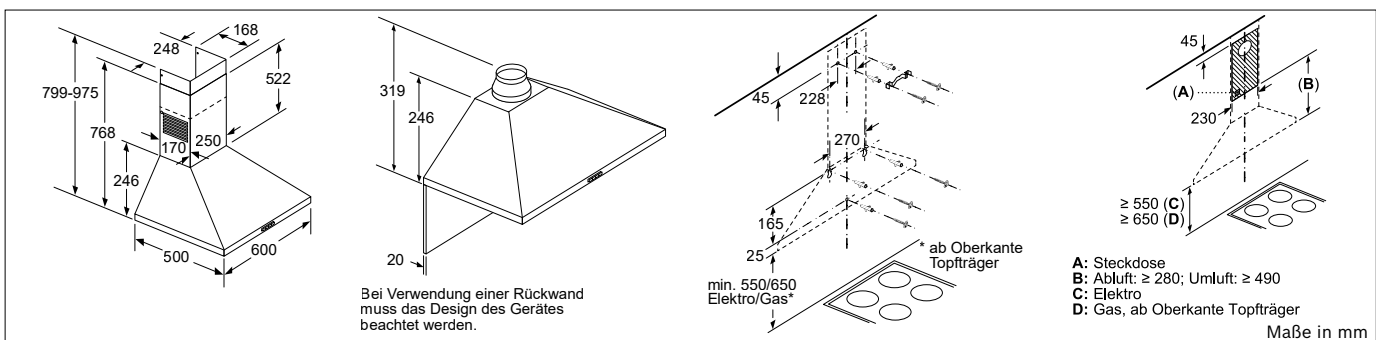
DWB 67LM50 | DWB 67CM50



DWB 67IM50 | DWB 66BC50



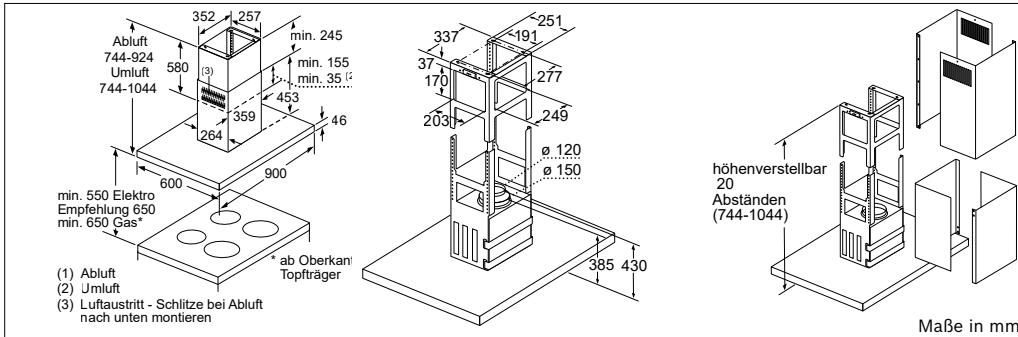
DWP 96BC50 | DWP 94BC50



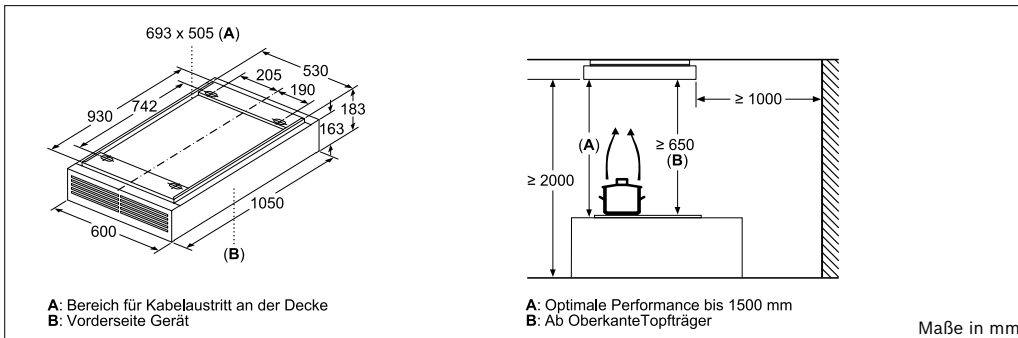
DWP 66BC50 | DWP 64BC50

Einbauzeichnungen Dunstabzüge

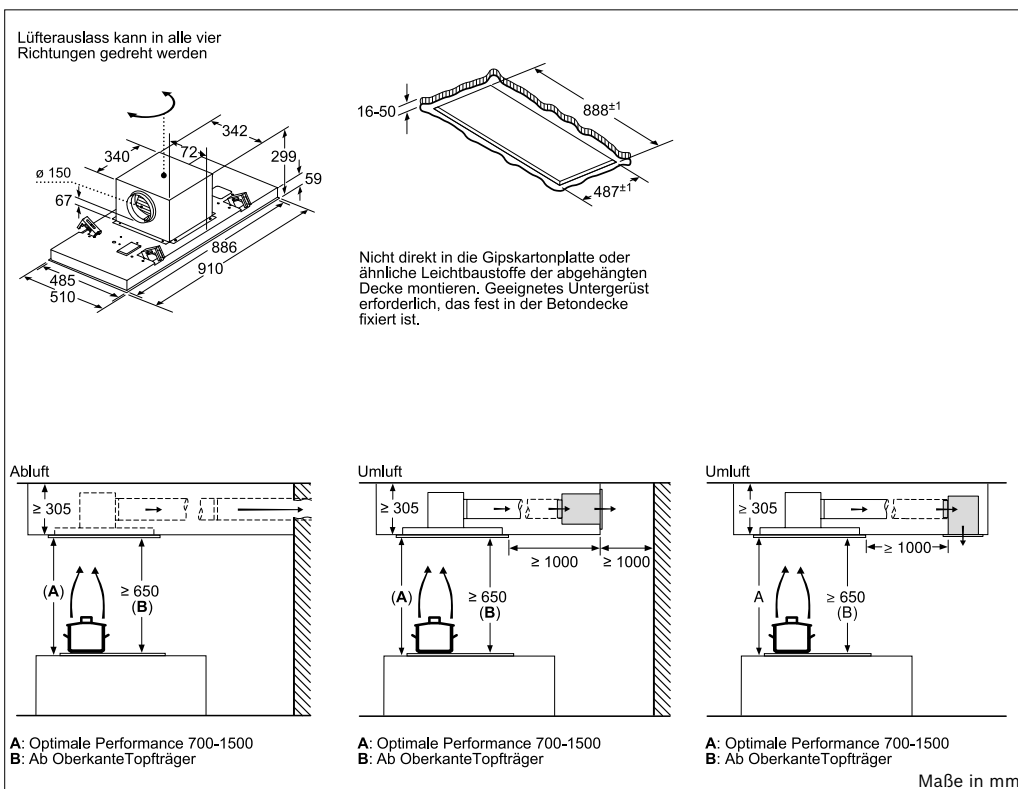
Inseessen | Deckenlüfungen



DIB 97JP50



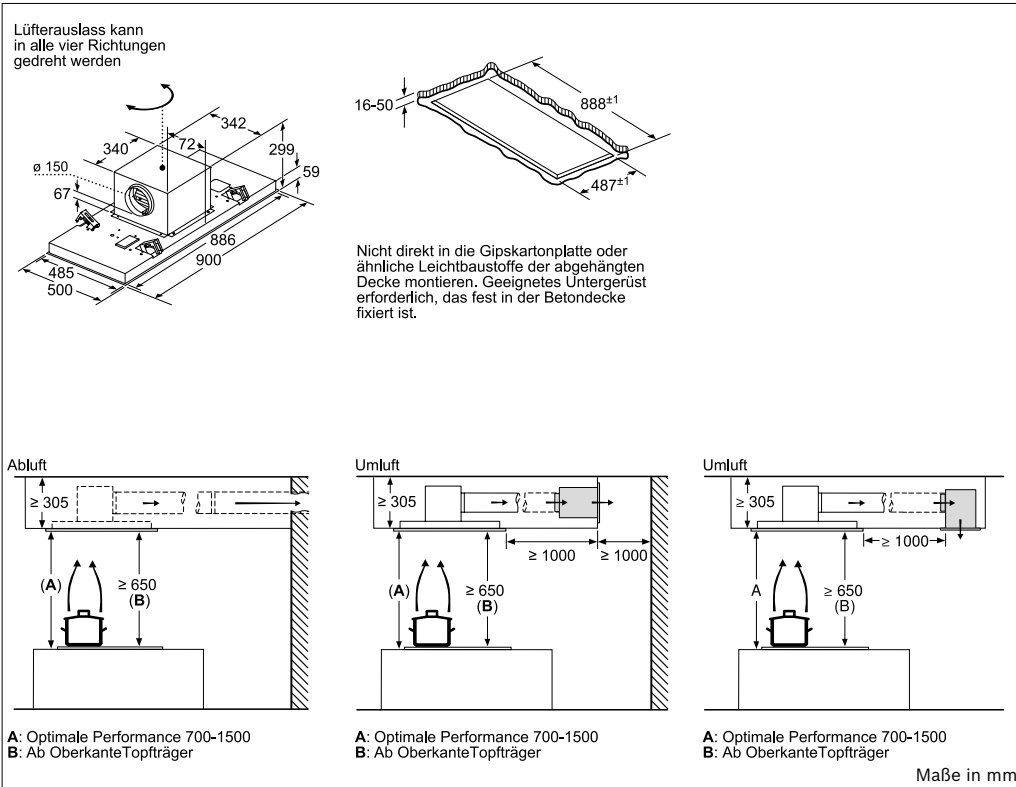
DRR16AQ20



DRC99PS20

Einbauzeichnungen Dunstabzüge

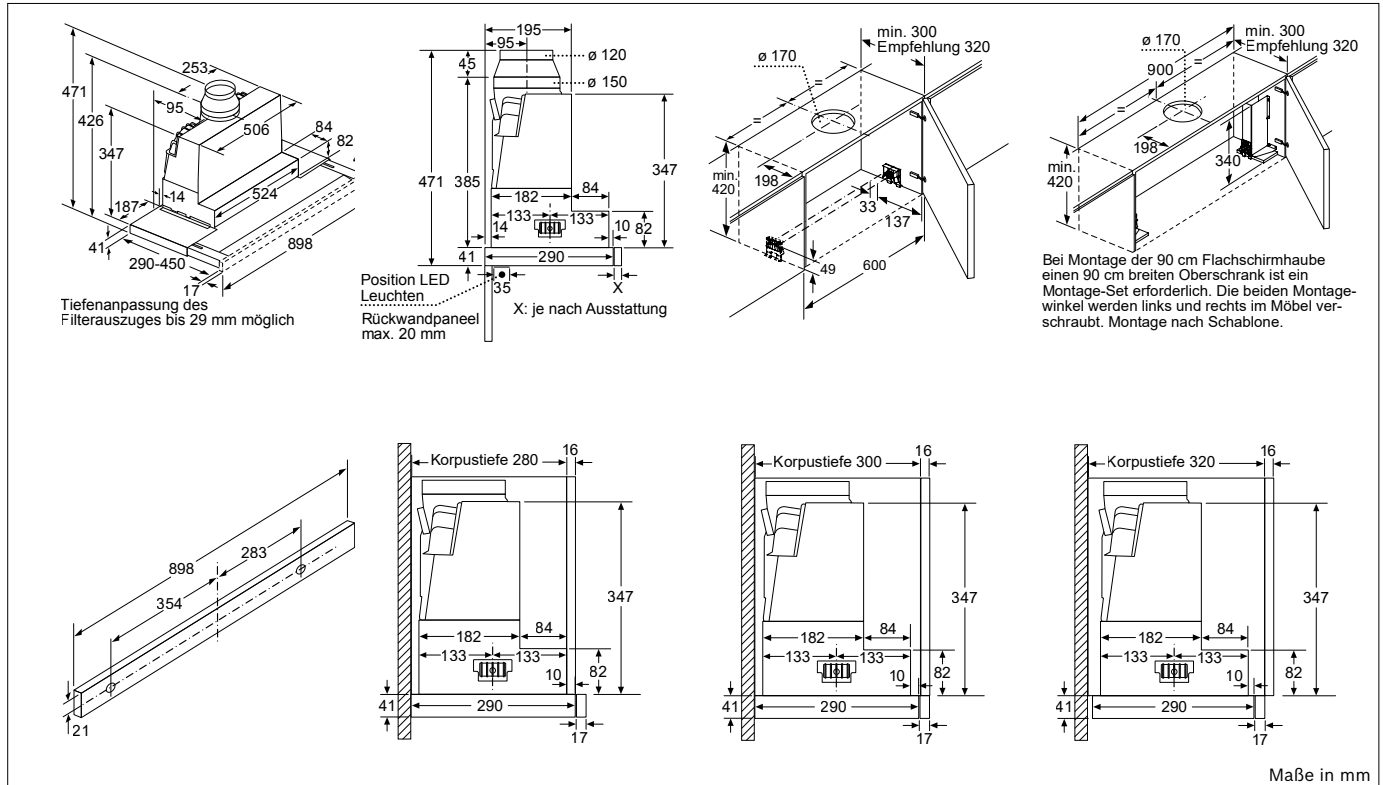
Deckenlüftungen



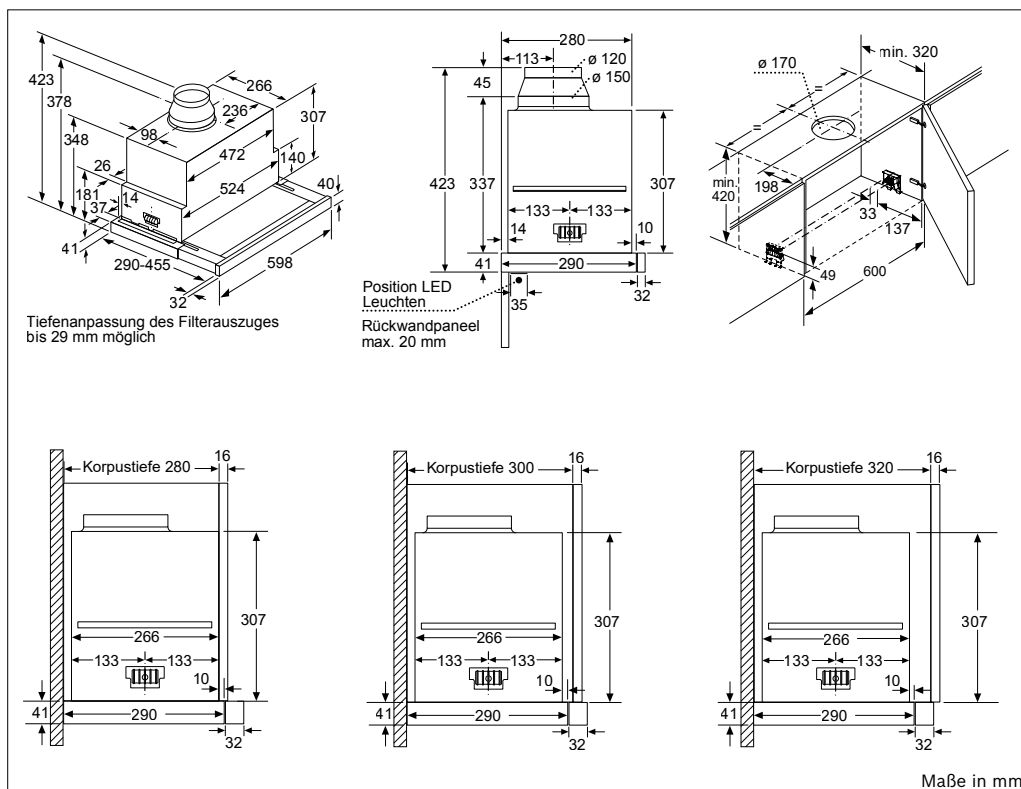
DRC97AQ50

Einbauzeichnungen Dunstabzüge

Flachschirmhauben



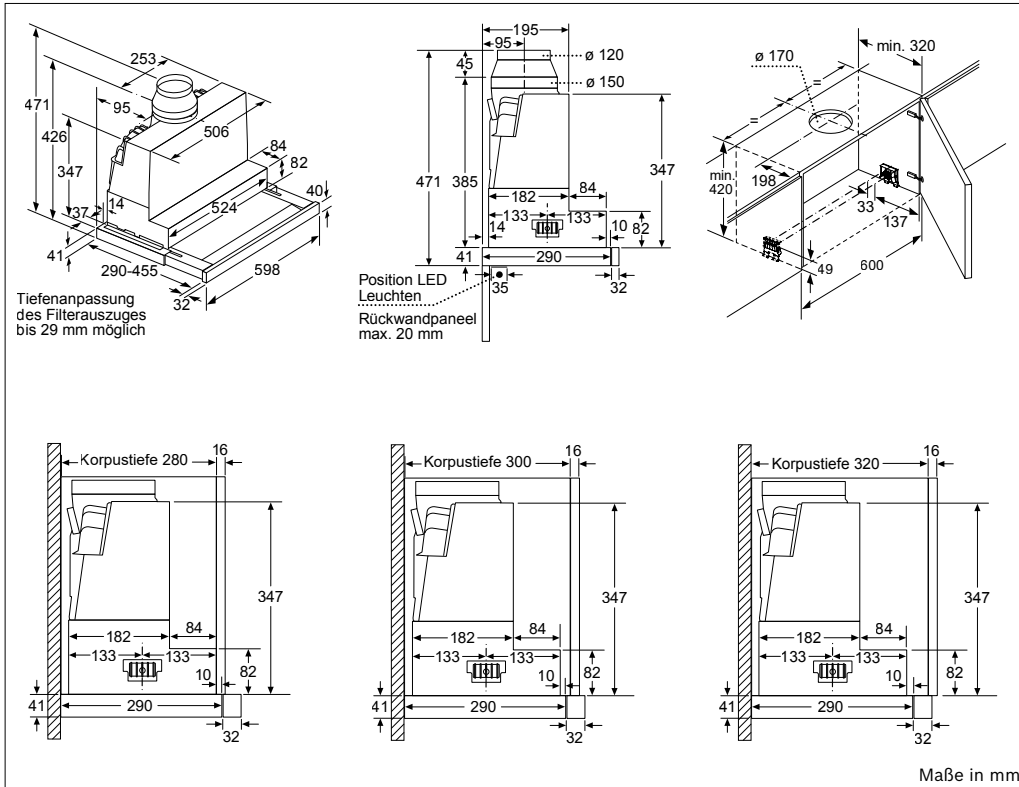
DFR 097T50



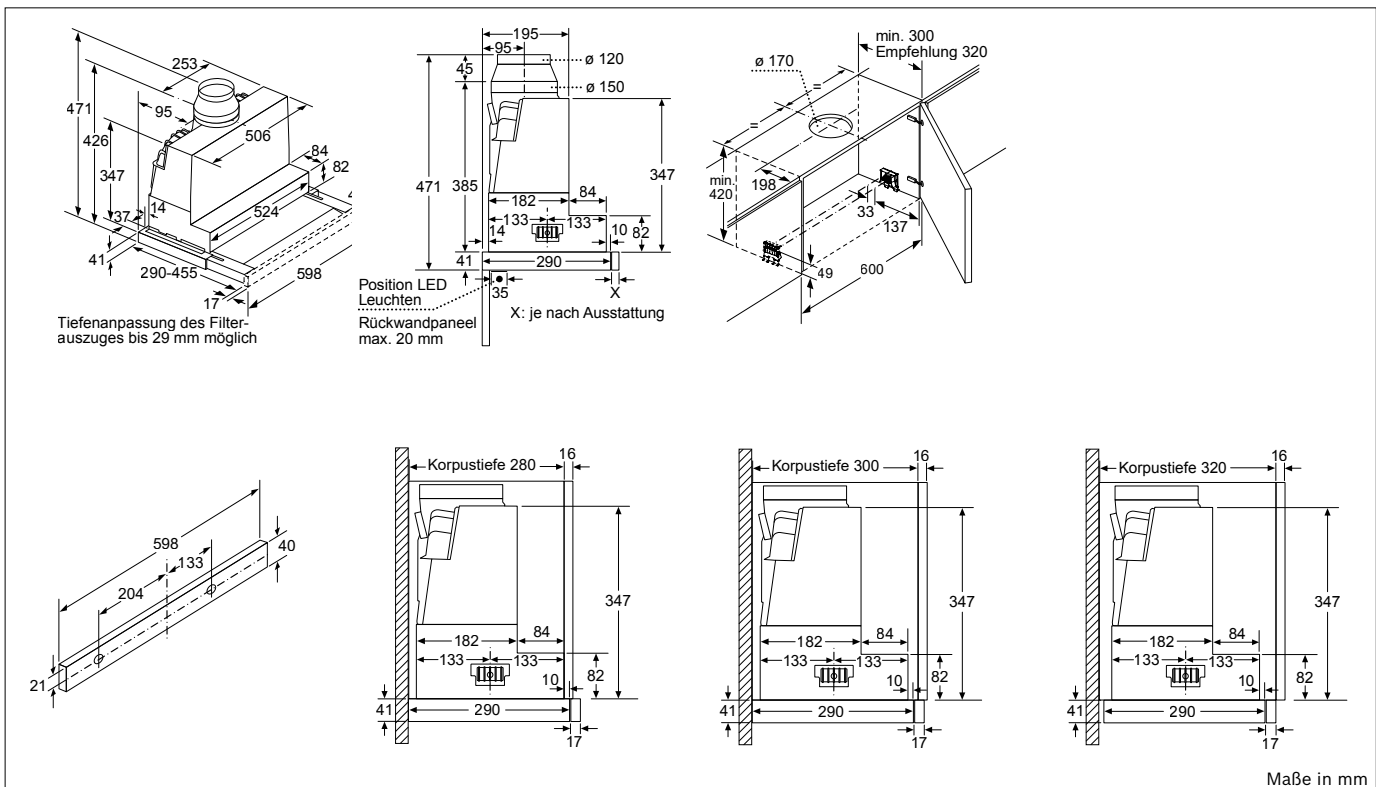
DFS 068J53

Einbauzeichnungen Dunstabzüge

Flachschirmhauben



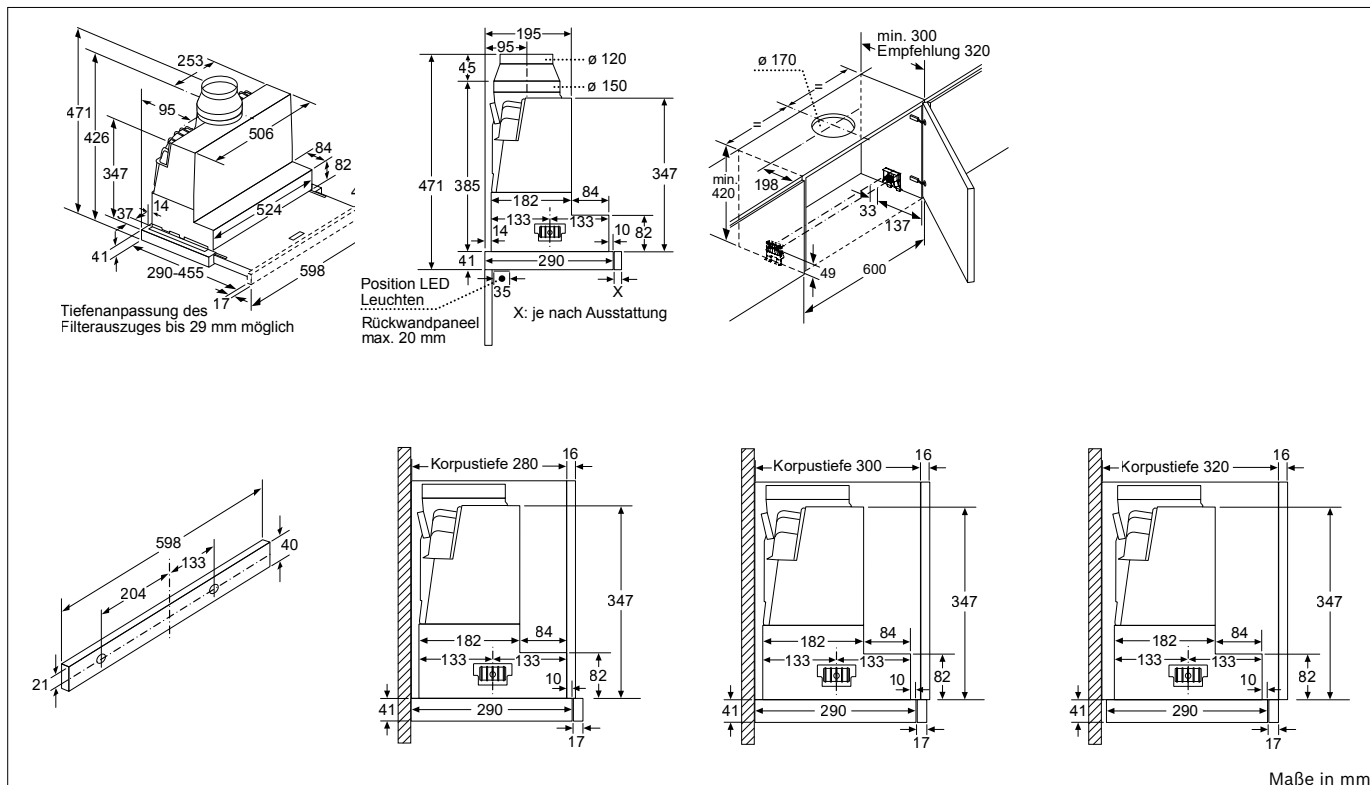
DFS 067J50



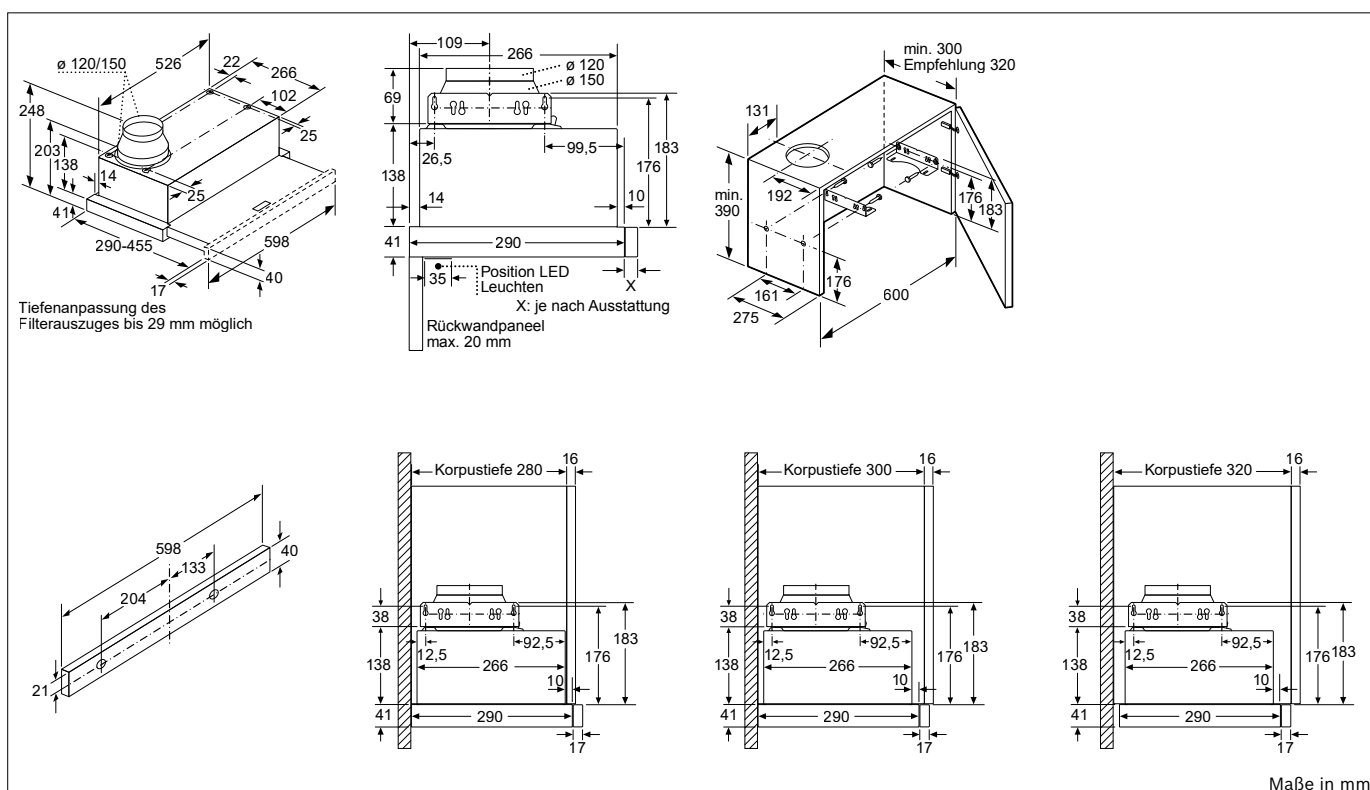
DFR 067T50

Einbauzeichnungen Dunstabzüge

Flachschirmhauben



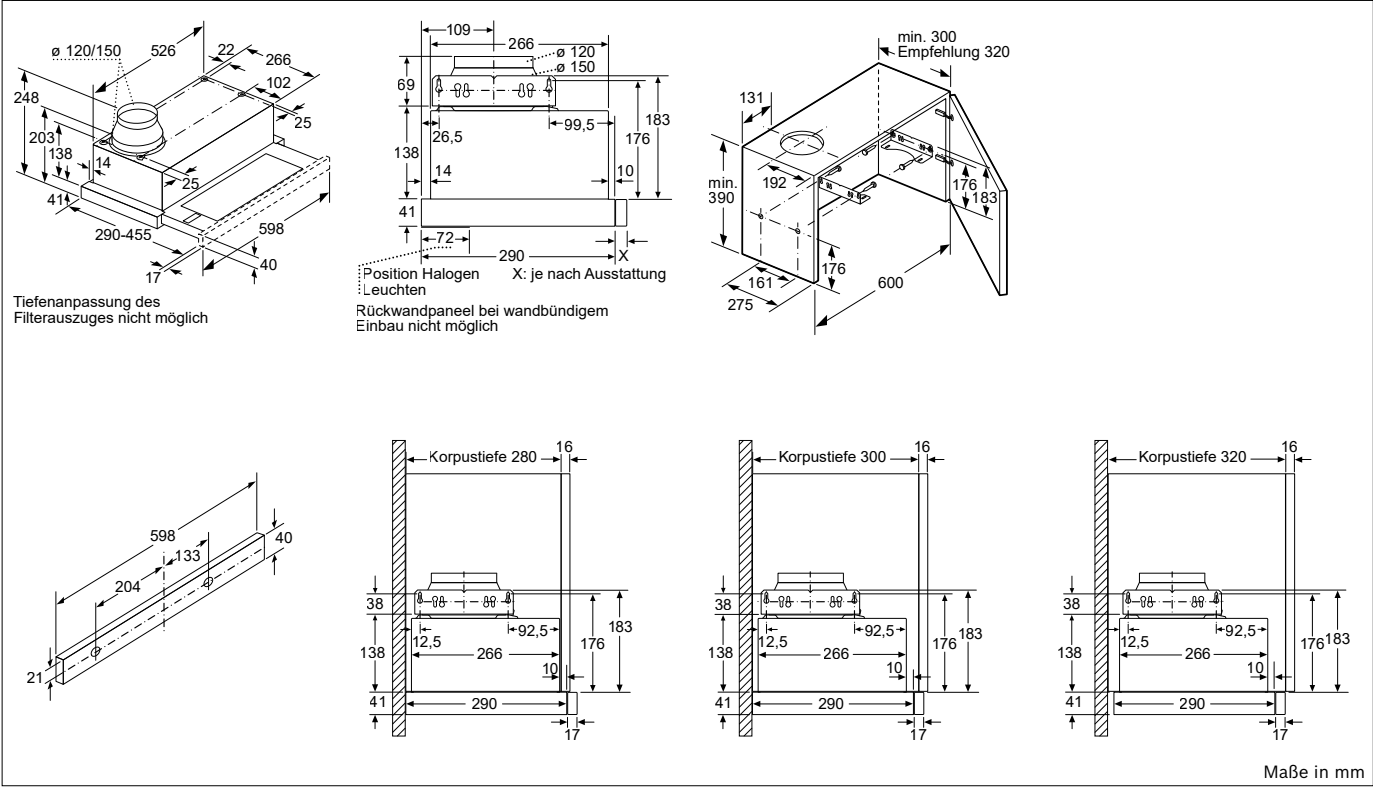
DFR 067A50



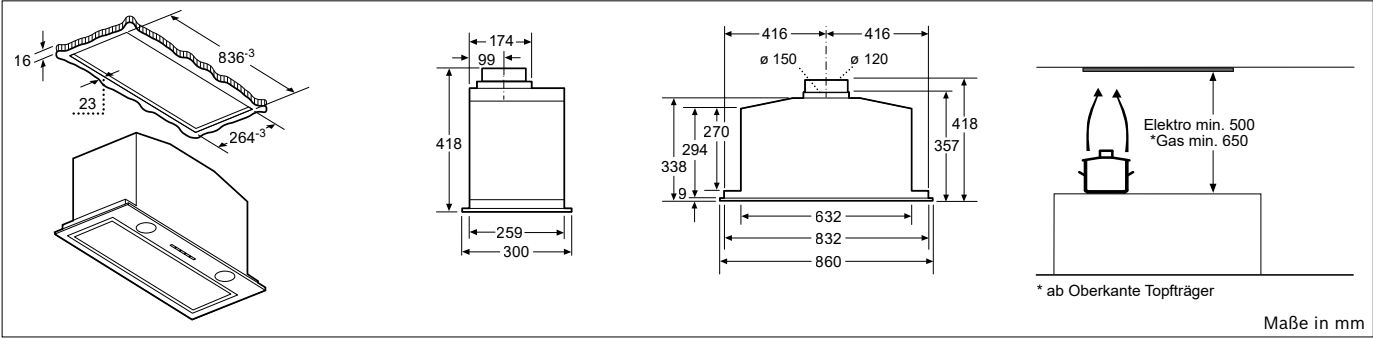
DFL 064A50

Einbauzeichnungen Dunstabzüge

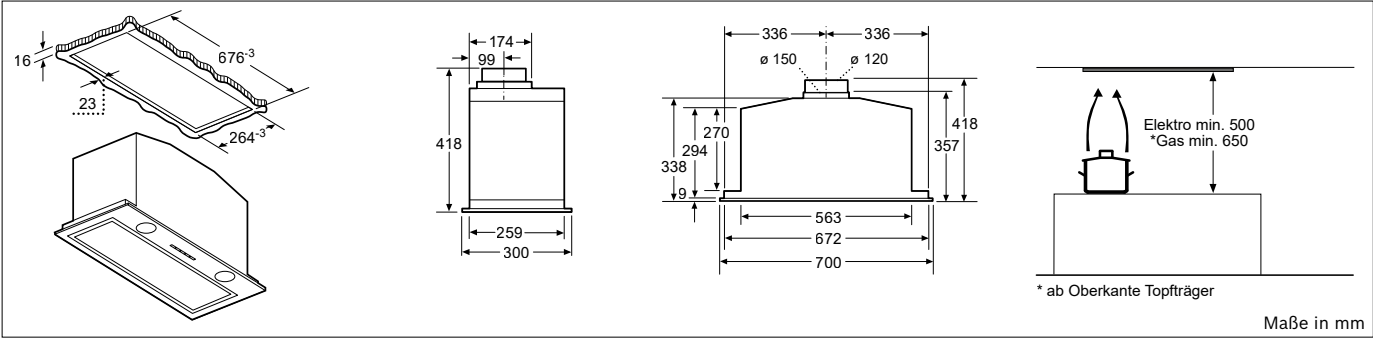
Flachschirmhauben | Lüfterbausteine



DFL 063W55 | DFM 064W50 | DFL 064W50



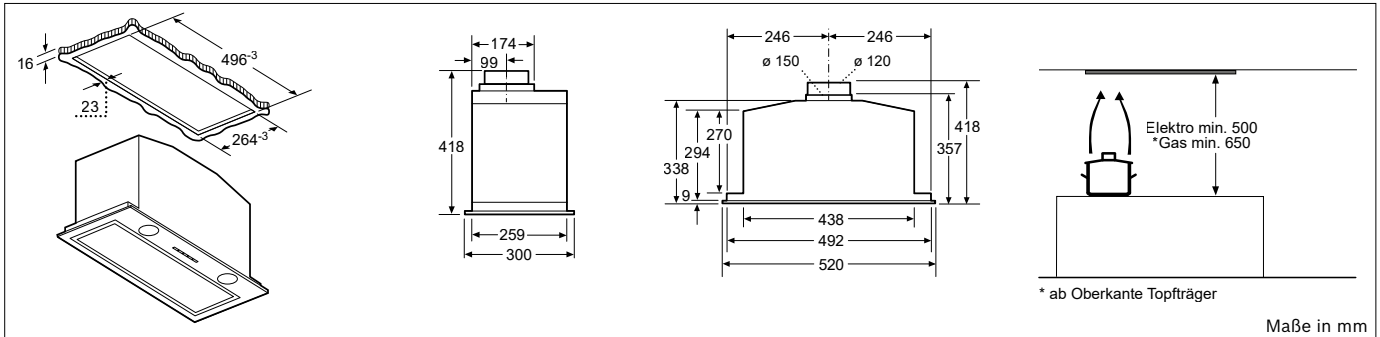
DHL 885C



DHL 785C

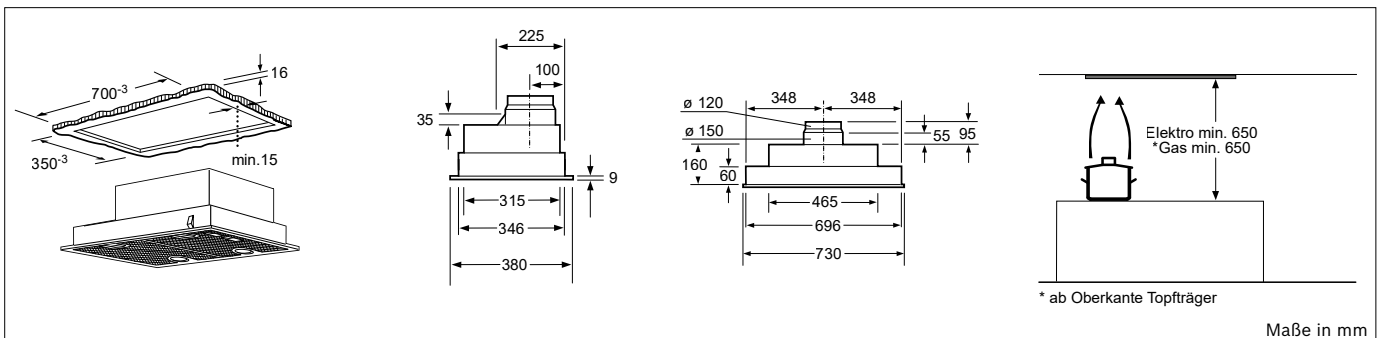
Einbauzeichnungen Dunstabzüge

Lüfterbausteine | Unterbauhauben



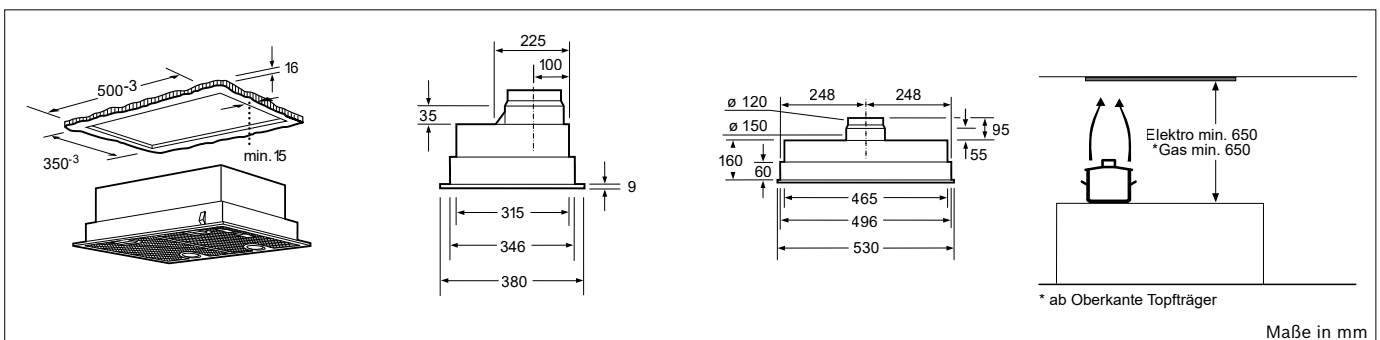
DHL 575C

Maße in mm



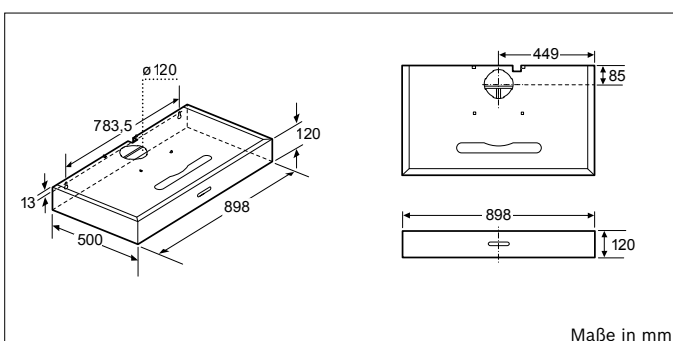
DHL 755BL

Maße in mm

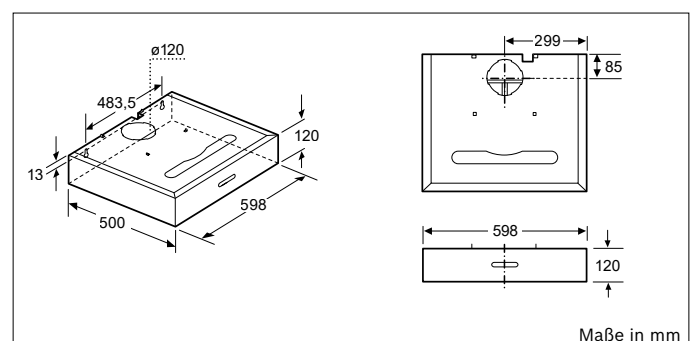


DHL 555BL

Maße in mm



DHU 965EL

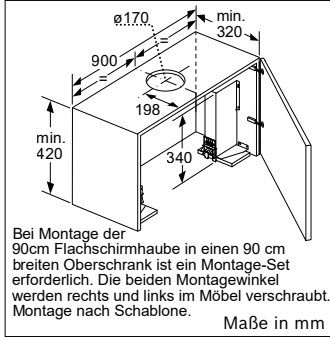


DHU 665EL

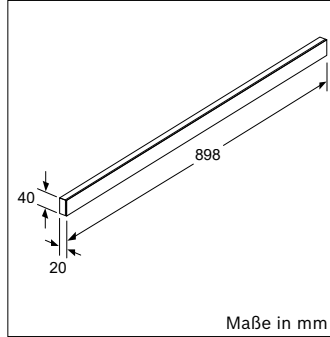
Maße in mm

Einbauzeichnungen Dunstabzüge

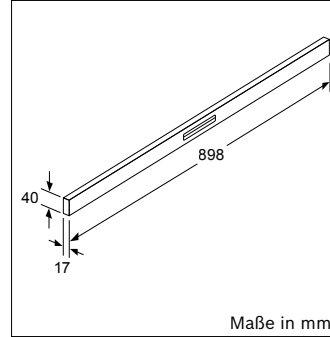
Sonderzubehör



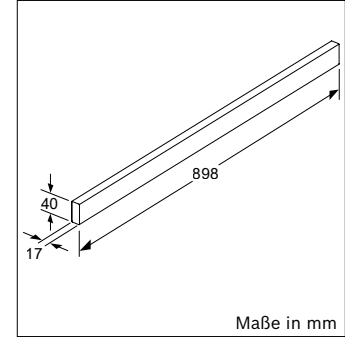
DSZ 4920
Montage-Set



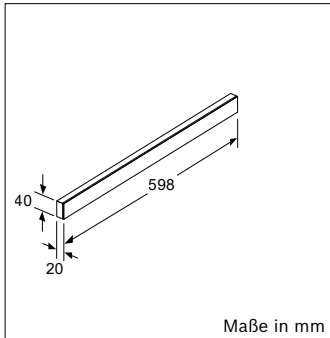
DSZ 4952 | 4956



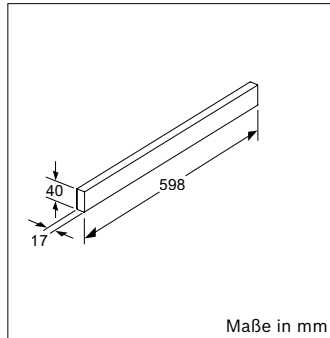
DSZ 4975



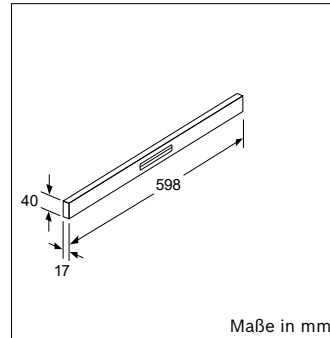
DSZ4955



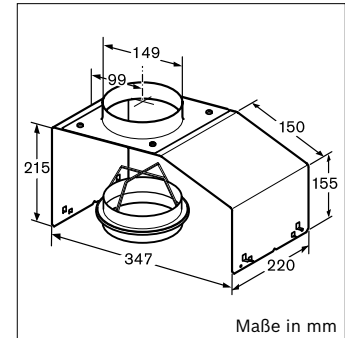
DSZ 4652 | DSZ 4656



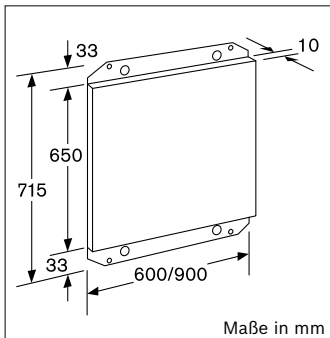
DSZ 4655



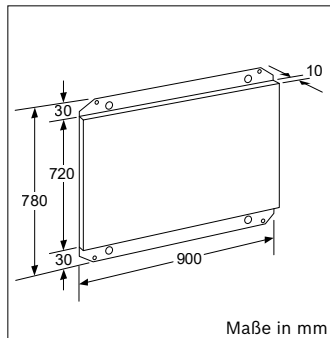
DSZ 4675



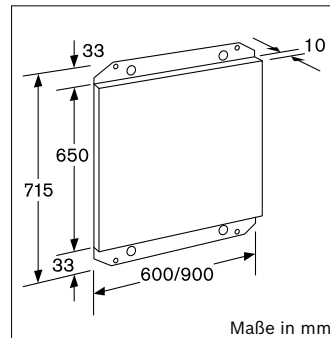
Montagehilfe DHZ 7402



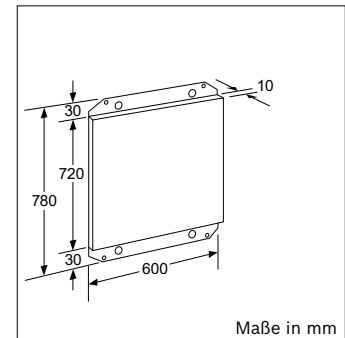
Rückwandpaneel DHZ 9550



Rückwandpaneel DHZ 9551



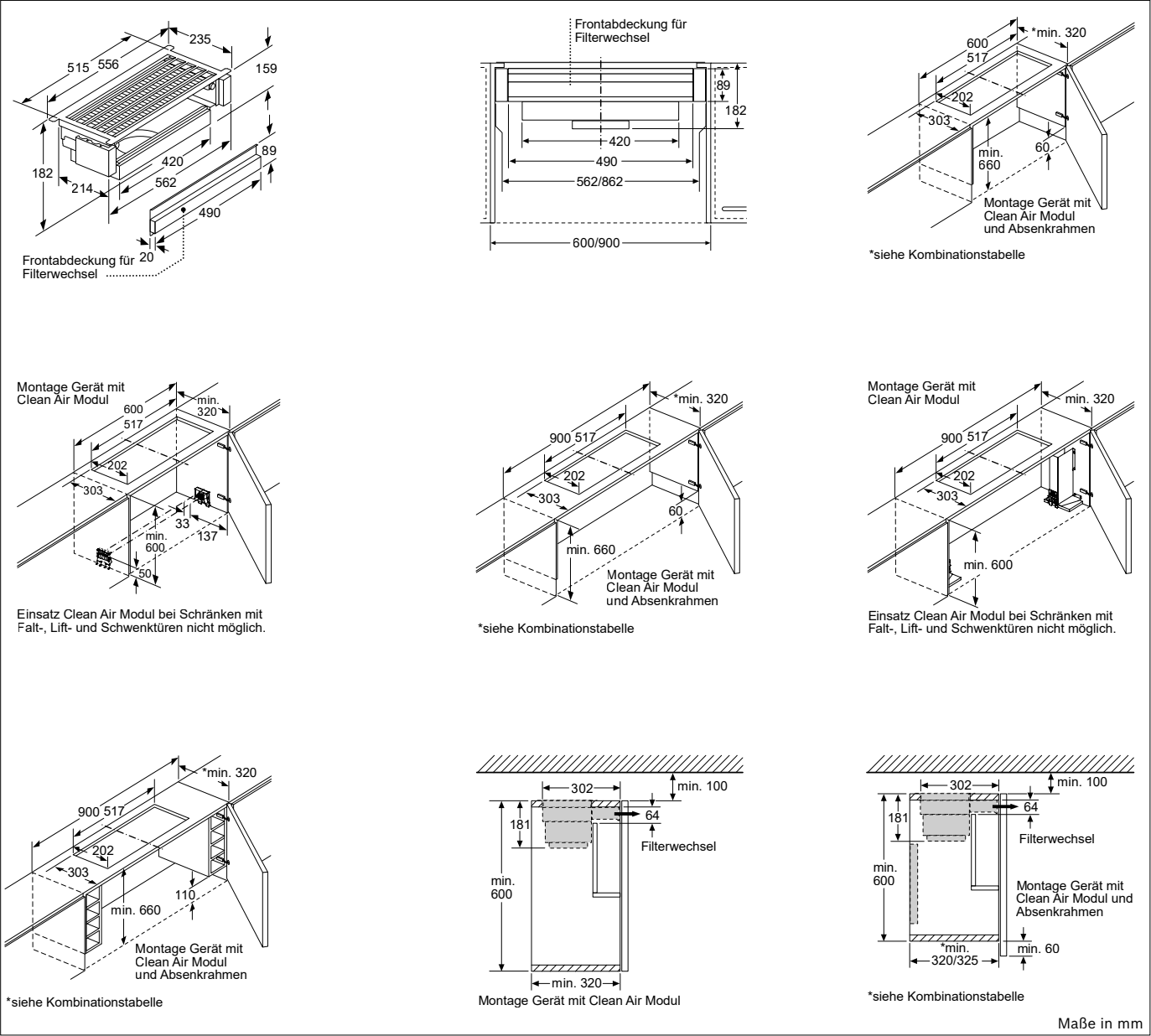
Rückwandpaneel DHZ 6550



Rückwandpaneel DHZ 6551

Einbauzeichnungen Dunstabzüge

Sonderzubehör



DSZ 4683
CleanAir-Modul für Flachschildhauben

Einbauzeichnungen Sonderzubehör

Sonderzubehör

Bauform B

305
200
396
325
307
290
(X)

Montage bei Geräten mit Absenkrahmen - Möbelkorпустiefe laut Kombinationstabelle

Bauform A

305
207
396
347
82
290
(X)

Montage bei Geräten mit Absenkrahmen - Möbelkorпустiefe laut Kombinationstabelle

302
min. 100
181
min. 90
Filterwechsel
min. 600
min. 320
min. 60

Montage Gerät mit Clean Air Modul und Absenkrahmen

*siehe Kombinationstabelle

302
min. 100
181
min. 90
Filterwechsel
min. 600
min. 320/325
min. 60

Montage Gerät mit Clean Air Modul und Absenkrahmen

*siehe Kombinationstabelle

ø 133/170
900
450
450
192
min. 600
60
110
min. 320

Montage Gerät mit Absenkrahmen

*siehe Kombinationstabelle

ø 133/170
900
450
450
192
min. 600
60
110
min. 320

Montage Gerät mit Absenkrahmen

*siehe Kombinationstabelle

900 517
202
303
min. 660
60
min. 320

Montage Gerät mit Clean Air Modul und Absenkrahmen

*siehe Kombinationstabelle

900 517
202
303
min. 660
110
min. 320

Montage Gerät mit Clean Air Modul und Absenkrahmen

*siehe Kombinationstabelle

310
320
60
84
60
900
min. 600

Montage Gerät mit Absenkrahmen
Montage direkt an der Küchenwand

310
320
110
84
110
900
min. 600

Montage Gerät mit Absenkrahmen
Möbel mit seitlichen Regalfächern
Montage direkt an der Küchenwand

Kombinationstabelle für 90 cm Geräte mit Absenkrahmen

Bauform des Gerätes im Schrank	Geräte-Einbautiefe mit Absenkrahmen	Tiefe der Griffleiste (X)	Gesamt Einbautiefe	Möbel Korпустiefe
Bauform A	301	17	318	min. 320
	301	20	321	min. 323
	301	32	333	min. 335
Bauform B	301	32	333	min. 335

Bei Einsatz einer Nischenverkleidung >5 mm muss der Absenkrahmen unterfüttert werden. Die Möbelkorпустiefe muss dementsprechend angepasst werden.

Maße in mm

Einbauzeichnungen Sonderzubehör

Sonderzubehör

Bauform B
 Montage bei Geräten mit Absenkrahmen - Möbelkorпустiefe laut Kombinationstabelle

Bauform A
 Montage bei Geräten mit Absenkrahmen - Möbelkorпустiefe laut Kombinationstabelle

Filterwechsel
 Montage Gerät mit Clean Air Modul und Absenkrahmen

Filterwechsel
 Montage Gerät mit Clean Air Modul und Absenkrahmen

Montage Gerät mit Absenkrahmen

Montage Gerät mit Clean Air Modul und Absenkrahmen

*siehe Kombinationstabelle

*siehe Kombinationstabelle

*siehe Kombinationstabelle

Bauform des Gerätes im Schrank	Geräte-Einbautiefe mit Absenkrahmen	Tiefe der Griffleiste (X)	Gesamt Einbautiefe	Möbel Korпустiefe
Bauform A	301	17	318	min. 320
	301	20	321	min. 323
	301	32	333	min. 335
Bauform B	301	32	333	min. 335

Bei Einsatz einer Nischenverkleidung >5 mm muss der Absenkrahmen unterfüttert werden. Die Möbelkorпустiefe muss dementsprechend angepasst werden.

Maße in mm

DSZ 4660
Absenkrahmen für 60 cm Flachschirmhauben

DHZ 1225 DHZ 1235 DHZ 1223 DHZ 1233

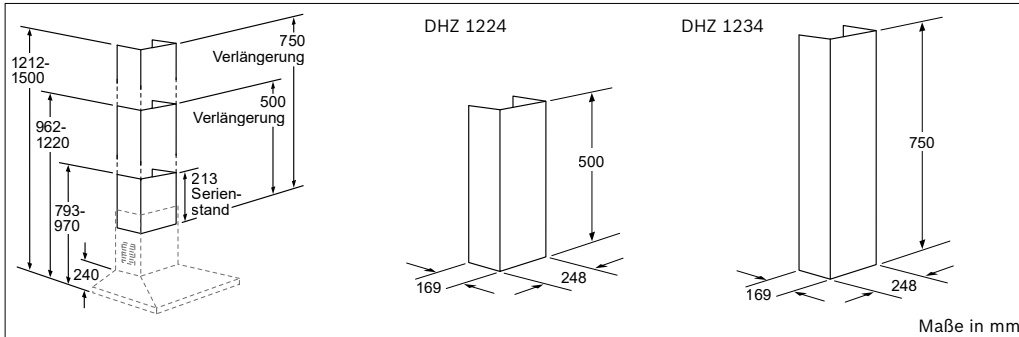
1500 Verlängerung
1000 Verlängerung
580 Serienstand

Maße in mm

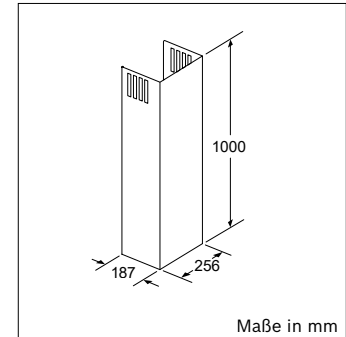
Sonderkanäle für Wandessen DHZ 1225 | 1235 | 1223 | 1233

Einbauzeichnungen Sonderzubehör

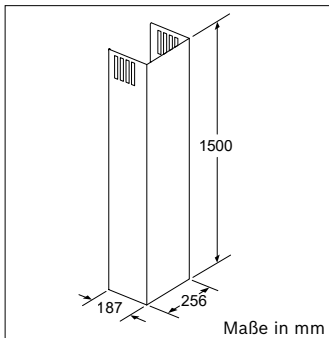
Sonderzubehör



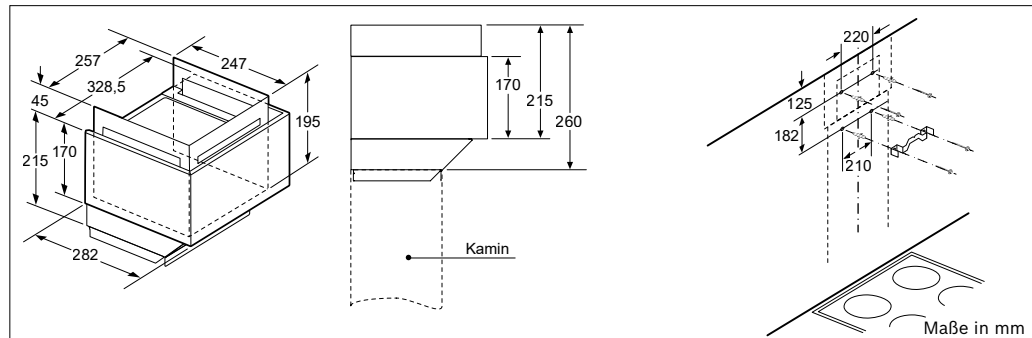
Sonderkanäle für Wandessen DHZ 1224 | 1234



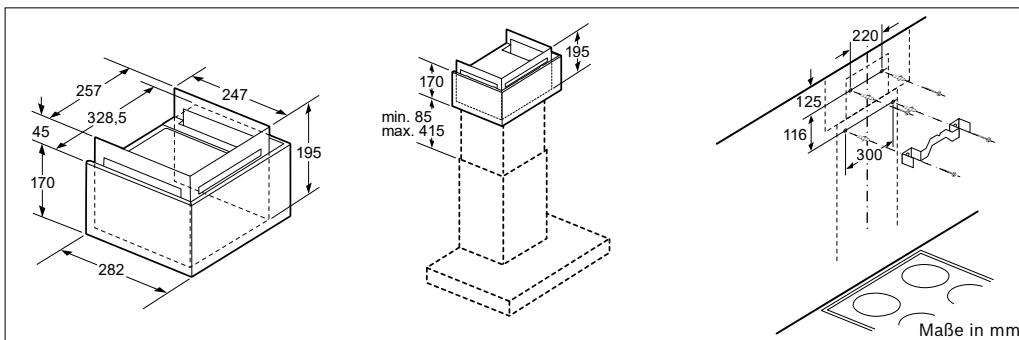
Sonderkanäle für Wandessen DWZ 0AX5K0



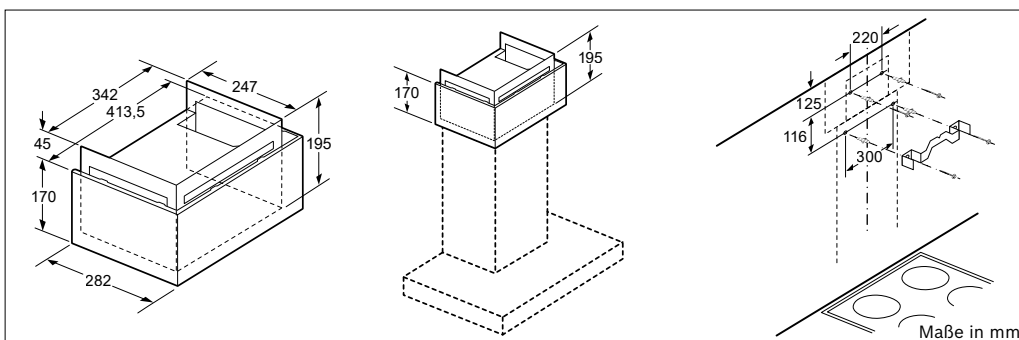
Sonderkanäle für Wandessen DWZ 0AX5L0



CleanAir-Modul für Umluftmodul DWZ 0AX5C0



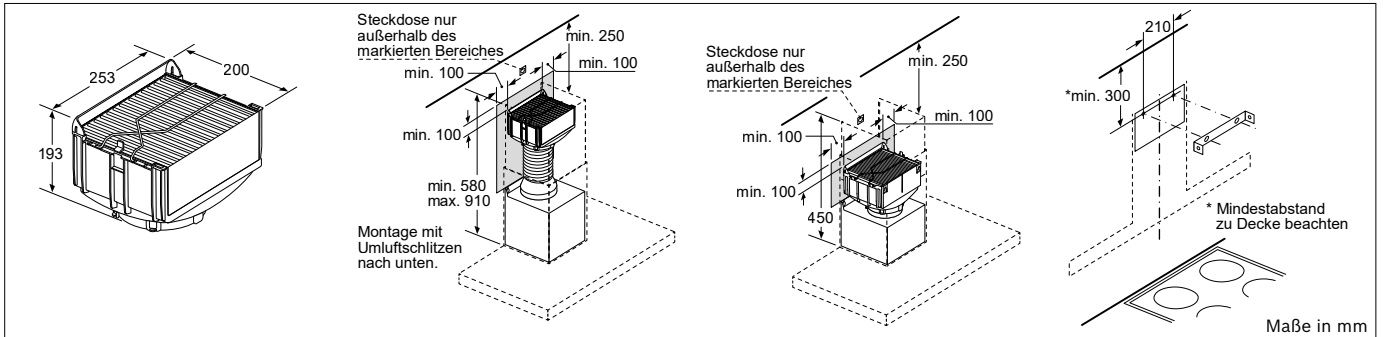
CleanAir-Modul für Wandessen DSZ 6200



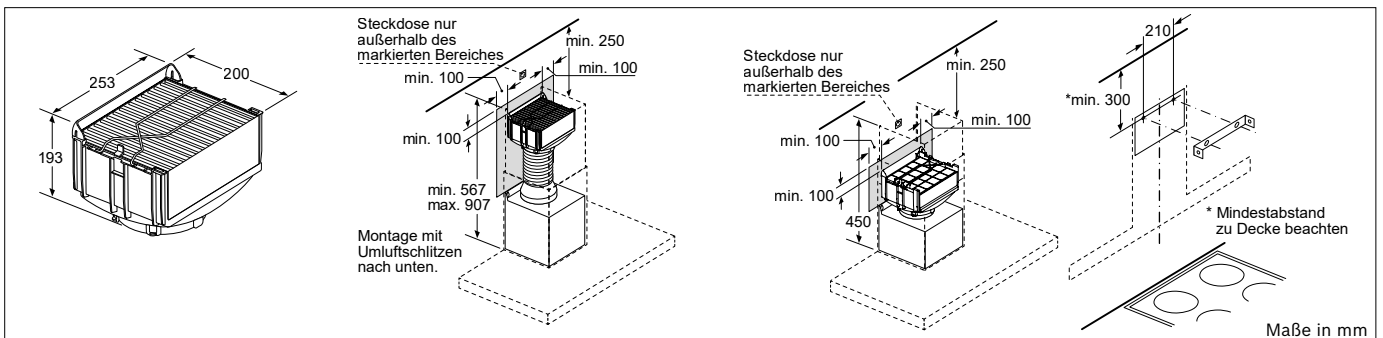
CleanAir-Modul für Wandessen DSZ 6240

Einbauzeichnungen Sonderzubehör

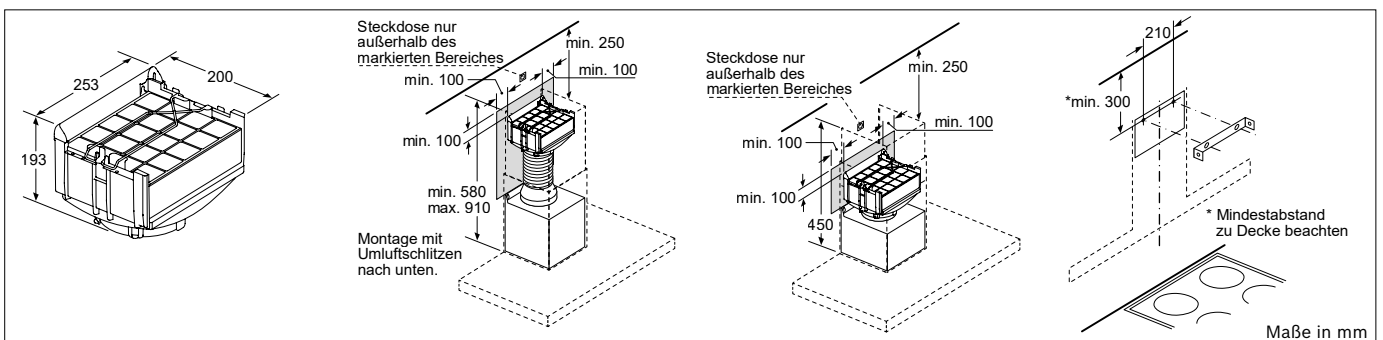
Sonderzubehör



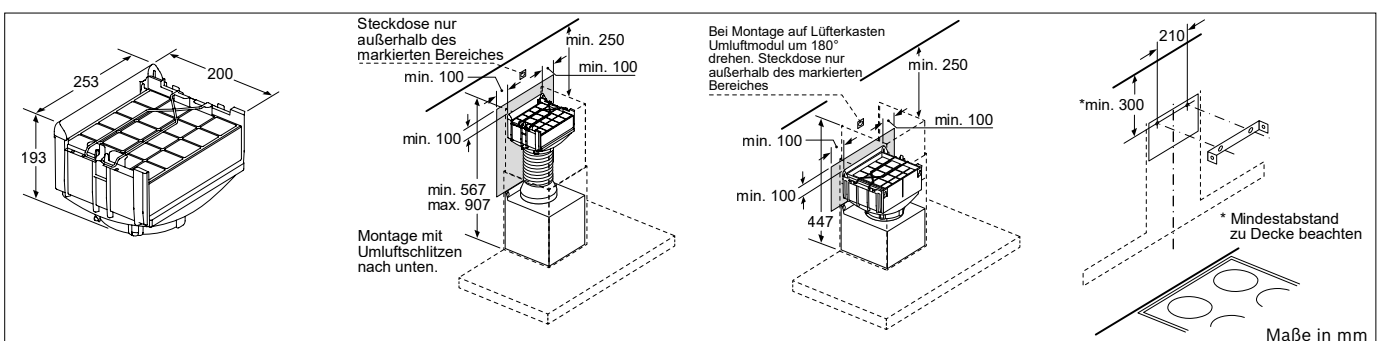
DWZ OXX010



DWZ OXX0J0



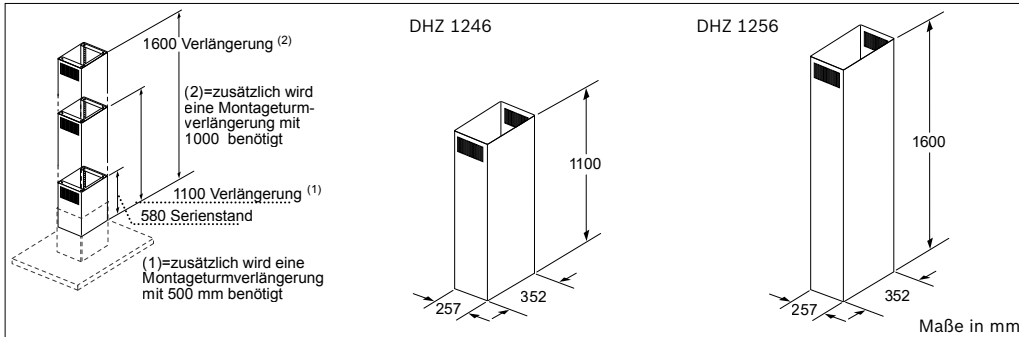
DWZ OXX0I5



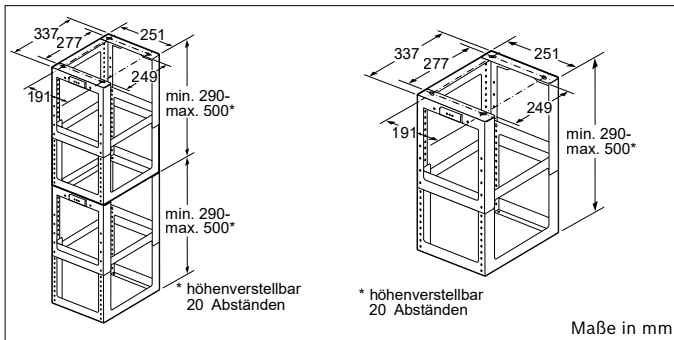
DWZ OXX0J5

Einbauzeichnungen Sonderzubehör

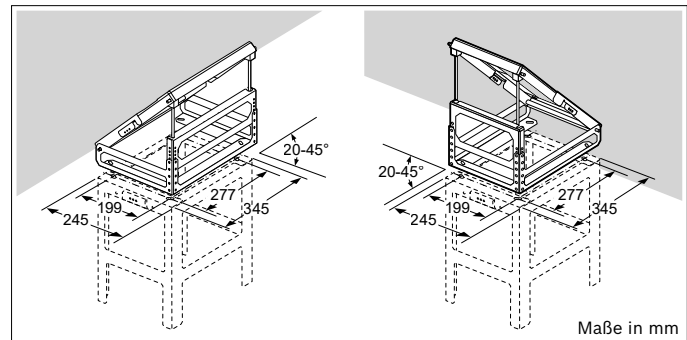
Sonderzubehör



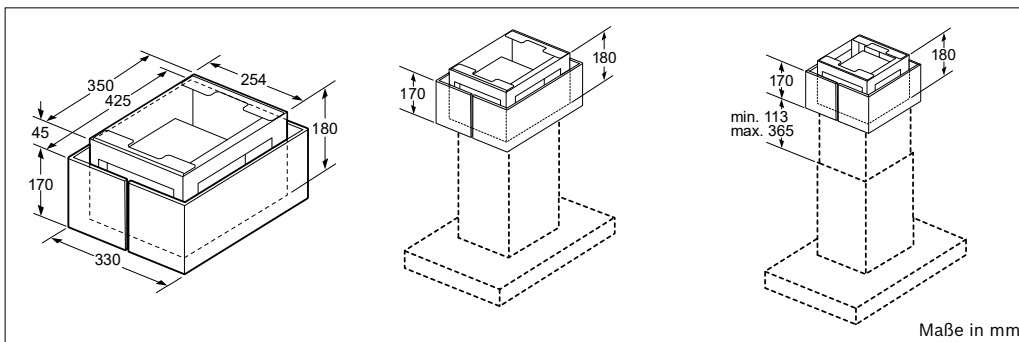
Sonderkanäle für Inselessen DHZ 1246 | 1256



Montageturmverlängerungen DHZ 1253 | 1251



Dachschrägenadapter für Inselessen DHZ 1241 | 1231

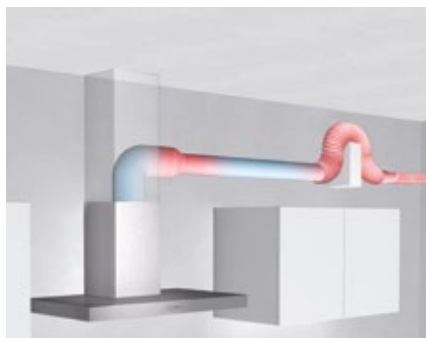


CleanAir-Modul für Inselessen DSZ 6230

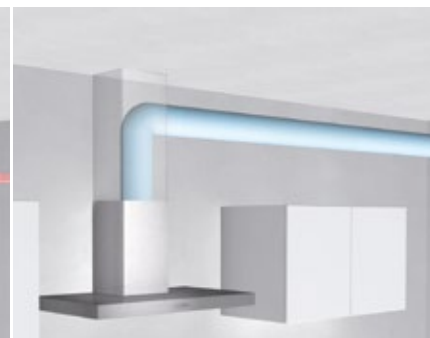
Leistungs- und geräuschbeeinflussende Hauptfaktoren im Abluftbetrieb

Die Leistung einer Dunstabzugshaube im Abluftbetrieb ist stark abhängig von der angeschlossenen Abluftverrohrung. Eine fehlerhafte Abluftverrohrung kann zu einem deutlichen Fördervolumen-Verlust sowie zu stark erhöhten Geräuschwerten führen. Wenn möglich, sollten die folgenden Punkte vermieden werden:

- Rohrdurchmesser kleiner als 120 mm
- Einsatz vieler 90° Rohrbögen
- Querschnittsverengungen
- Rohre mit rauer, unebener Innenfläche
- Zu lange Verrohrungswege
- Rohrbogen direkt nach Ausblasöffnung
- Mauerkästen mit kleinen Lamellen
- Zu wenig Zuluft



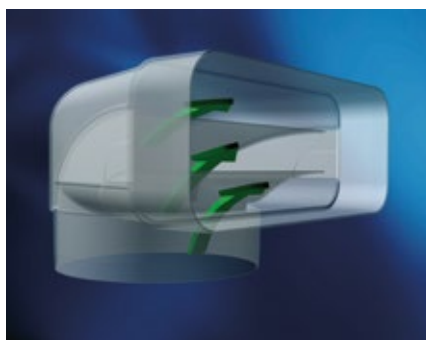
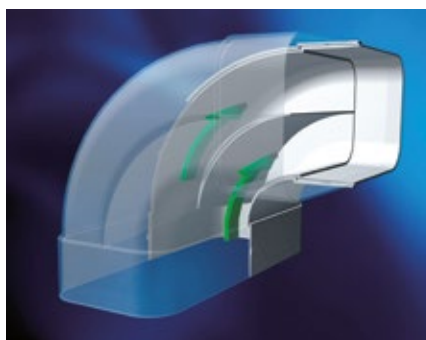
Beispiel einer schlechten Verrohrung



Beispiel einer guten Verrohrung

Optimierung der Abluftverrohrung durch Einsatz von modernen Rechteck-Kanalsystemen

Luftvolumen-Verluste in Umlenkstücken und Rohrbögen können durch integrierte Luftleitelemente, die eine aerodynamisch optimierte Strömunglenkung ermöglichen, verringert werden. Im Vergleich zu herkömmlichen Systemen ohne Leitelemente zeigt sich eine wesentliche Verbesserung der erreichbaren Abluftleistung. Der Einsatz innovativer Mauerkastentechnik wirkt sich darüber hinaus positiv auf die Abluftleistung der Dunstabzugshaube aus.



Neue Kanalsysteme mit integrierten Luftleitelementen

Solche Abluftverrohrungssysteme werden z. B. von der Firma Naber hergestellt (www.naber.de). Weitere Informationen unter naber@naber.de und 0049-(0)5921-704-0.

Perfekt war noch nie so einfach.

Kühlen und Gefrieren.

Wir machen modernste Technik sichtbar – auf Ihrer niedrigen Stromrechnung. Das ist die erfreuliche Bilanz höchster Effizienz. Unsere Kühl- und Gefriergeräte überzeugen mit Eigenschaften, die frische Lebensmittel, maximales Volumen und die besten Energie-Effizienz-Klassen garantieren.





Diese Seite spart Ihnen viel Zeit.

Funktionen und Sonderausstattungen der Bosch Kühlschränke.



2 getrennte Kältekreisläufe. Bei Geräten mit getrennten Kühlkreisläufen können Kühl- und Gefrierteil separat gesteuert werden. Dank der komfortablen Bedienelektronik werden die Temperaturen individuell angepasst.

Aktiv-Warnsystem. Das Aktiv-Warnsystem meldet eine Störung mit unzulässigem Temperaturanstieg im Gefrierraum durch einen Warnton und eine optische Warnanzeige und schützt so Ihre Lebensmittel.

Auszugswagen. Der Auszugswagen ist mit einer regelbaren Temperatur von 6 bis 14 °C das ideale „Kellerfach“ für sensibles Gemüse und Obst, wie Kartoffeln, Tomaten und Bananen. Darüber hinaus eignet sich das Fach hervorragend zum Lagern von Getränken. Die herausnehmbaren Boxen fassen bis zu 16 Glas- oder PET-Flaschen und der darüberliegende Auszug bietet zusätzlichen Stauraum für Schokolade, Käse oder andere Kostbarkeiten.



Ausziehbare Glasablagen. Die bruchsicheren, rahmenlosen Glasablagen lassen sich dank der leichtgängigen Auszieh-Mechanik besonders bequem be- und entladen. Und geben Ihnen jederzeit den vollen Überblick über Ihre Lebensmittel.



BigBox. Tiefkühlbehälter und große Teile wie ganze Kuchen oder Pizzen verstauen Sie mühelos. Ob Sie einen Kindergeburtstag vorbereiten oder einen Hochzeitskuchen einfrieren möchten: in der BigBox mit einer Höhe von 26 cm findet alles seinen Platz.



EasyLift Glasplatten und Türabsteller. Die EasyLift Glasplatten lassen sich in der Höhe um bis zu 6 cm verstellen. So teilen Sie den Innenraum ganz leicht neu ein. Die Lebensmittel müssen dafür nicht entnommen werden. Der EasyLift Türabsteller lässt sich um bis zu 40 cm stufenlos in der Höhe verstellen. Sogar wenn er voll beladen ist.



EasyInstallation von Bosch. Der Einbau der SmartCool Kühl-Gefrier-Kombination geht jetzt noch leichter von der Hand. Denn die Schrauben sind bereits vormontiert bzw. direkt an dem Montage teil angebracht.

Elektronische Temperaturregelung.

Die Kühl-Gefrierkombinationen verfügen über modernste Regel- und Kontrolltechnik, die das exakte Einstellen der Zieltemperatur und damit niedrigsten Energieverbrauch gewährleisten. So kann man sich stets sicher sein, die wirtschaftlichste Betriebsart gewählt zu haben.



Energie-Effizienz-Klasse A+++ und A++.

Viele Kühl-/Gefrier-Kombinationen sind mit dem Siegel der besten Energie-Effizienz-Klasse A+++ versehen: Zuverlässigkeit und beste Qualität von Bosch. Die außergewöhnlich hohe Effizienz ist das Ergebnis eines perfekten Zusammenspiels aus besonders guter Isolation, Hochleistungskompressor und optimierter Kondensator- und Verdampfertechnik. Daher verbrauchen unsere Kühl-/Gefrierkombinationen nur 47,6% weniger Energie wie Geräte der Energie-Effizienz-Klasse A+. Kühl- und Gefriergeräte der Energie-Effizienz-Klasse A++ benötigen 21,4% weniger Energie als ein in Größe und Ausstattung vergleichbares Gerät der Klasse A+.



Flachscharnier. Die moderne Flachscharnier-Technik ist eine feste Verbindung zwischen Möbel- und Gerätetür. Die hohe Belastbarkeit und der großzügige Öffnungswinkel des Scharniers machen es zum optimalen Zusatzfeature.



FreshSense. Durch ein optimales Aufbewahrungsklima behalten Ihre Lebensmittel eine perfekte Konsistenz, Speiseeis wird z. B. nicht zu weich oder zu hart. Eine konstante Temperatur im Kühlgeräte-Innenraum ist deshalb entscheidender Faktor für mehr Frische und Aroma. Die FreshSense Sensoren kontrollieren und steuern permanent die Umgebungs-, Kühlschrank- und Gefrierschranktemperatur. Eine von der Außentemperatur unabhängige und konstante Innentemperatur ist das Ergebnis.



Getrennte Temperaturregelung. Die getrennte elektronische Temperaturregelung ermöglicht individuelle Temperatureinstellungen für Kühl- und Gefrierteil. So sind dank getrennt regelbarer Kältekreisläufe und komfortabler Bedienelektronik auch im Gefrierteil Temperaturen nach dem persönlichen Geschmack möglich.

Klimaklasse. Die Klimaklasse gibt an, innerhalb welcher Umgebungstemperaturen ein Gerät ordnungsgemäß arbeitet (DIN-Norm DIN EN ISO 15502):
 Klimaklasse SN (Erweiterte Norm): +10 °C bis +32 °C
 Klimaklasse N (Norm): +16 °C bis +32 °C
 Klimaklasse ST (Subtropen): +18 °C bis +38 °C
 Klimaklasse T (Tropen): +18 °C bis +43 °C

Bei Serie 2 und Serie 4 Kühlgeräten wird im Laufe des 1. Halbjahres 2018 die Innenraumbelichtung von Glühbirne auf LED umgestellt.



LED-Leuchten verleihen unseren Kühlgeräten ein völlig neues Lichtkonzept. Ob grosszügig und flächenbündig in die Seitenwand oder klassisch in die Geräte-Decke integriert, sorgen sie für eine gleichmäßige Ausleuchtung des Kühlraums. Und halten dabei ein Geräteleben lang.



LowFrost erspart Ihnen viel Arbeit, da die Eisbildung erheblich reduziert wird. So müssen Kühl-Gefrier-Kombinationen mit LowFrost viel seltener abgetaut werden und der Energieverbrauch bleibt konstant.

Multi-Alarm-System. Aktiv-Warnsystem, 5-fach Sicherheitssystem, Multi-Alarm-System – jetzt achtet in Ihrem Haushalt noch einer darauf, dass Ihre Lebensmittel frisch bleiben und Sie nicht unnötig Energie verbrauchen: Akustische und optische Signale warnen bei ungewollten Temperaturanstieg, offen gelassenen Türen und einer Unterbrechung der Stromversorgung.



NoFrost. Bosch entwickelt nicht nur Technik für Kühlschränke, sondern Technik fürs Leben. Und komfortabler Leben bedeutet bei Bosch Kühlgeräten zum Beispiel, dass man dank NoFrost System viel Zeit und Mühe spart.



Profi-Türdämpfung. Dank dem Profi-Flachscharnier schließt die Kühlschranktür nahezu geräuschlos und ab einem geringen Türöffnungswinkel sogar selbstständig.

Schleppscharnier. Ein Schleppscharnier ist eine gleitende Verbindung zwischen Möbel- und Gerätetür, die zur Feinjustierung höhen- und tiefenverstellbar ist. Bei einem Geräteaustausch fügen sich Neugeräte in altbewährter Form in die Nischen und Küchenfronten ein.



Super-Gefrieren schützt Tiefgefrorenes beim Einlegen frischer Lebensmittel vor dem Antauen. Das neue Gefriergerät wird so schneller durchgefroren. Geräte mit Eingefrierautomatik schalten darüber hinaus nach Erreichen der erforderlichen Temperatur wieder in den Normalbetrieb zurück. So wird unnötiger Energieverbrauch verhindert.



Super-Kühlen. Bei aktivierter Super-Kühlen Funktion werden frisch eingekaufte Lebensmittel schneller gekühlt. Gleichzeitig wird verhindert, dass sich bereits gelagerte Lebensmittel erwärmen. Die Temperatur wird per Knopfdruck auf minimal 2 °C gesenkt. Um unnötigen Stromverbrauch zu verhindern, schaltet sich die Funktion nach ca. 6 Stunden automatisch zurück.



Teleskop-Auszug/Teleskopvollauszug. Behälter auf Teleskopauszug oder Teleskopvollauszug gleiten leicht und sicher aus dem Gerät. Die Handhabung ist bequem und ermöglicht beste Übersicht über die eingelagerten Lebensmittel.



TouchControl Panel: Über das elegante TouchControl Panel erkennen und variieren Sie die Temperatureinstellungen spielend leicht. Kühl- und Gefrierfach lassen sich getrennt und präzise regeln.

Türschließeilfe. Die Türschließeilfe sorgt auch bei rasch schließender Tür dafür, dass diese nicht wieder aufspringt. So bleibt die Innenraumtemperatur konstant und die Qualität Ihrer Lebensmittel ist gesichert.

Urlaubschaltung. Nach Aktivieren der Funktion herrscht im Kühlraum eine Temperatur von ca. +14° C und im Gefrierfach von weiterhin ca. -18° C. So bleibt das Gefrierfach geschützt und im Kühlraum keine Energie verschwendet.



VitaFresh pro Frischesystem. Mit VitaFresh pro wird dank 0 Grad Technik die Temperatur in einem separaten Bereich des Kühlschranks präzise bei +0 Grad Celsius gehalten. Alle VitaFresh pro Schubladen sind komfortabel auf Teleskopschienen gelagert und bieten so perfekte Zugriffsmöglichkeiten. Für Fisch und Fleisch sorgt eine trockener Bereich für optimale Lagerbedingungen und besonders lange Frische. In der VitaFresh pro Schublade für Obst und Gemüse wird mit einer Temperatur von +0 Grad und optimaler Luftfeuchtigkeit ein perfektes Klima für lange Frische geschaffen: Die ideale Luftfeuchtigkeit für Obst, Gemüse oder gemischte Befüllung lässt sich bei den vielen Modelle ganz einfach in 2 oder 3 Stufen regeln. Vitamine und Mineralstoffe werden so besonders lange bewahrt.



VitaFresh plus Frischesystem. Bei VitaFresh plus gibt es eine extra große Schublade für Obst und Gemüse. Sie verfügt über einen Regler, mit dem sich die Luftfeuchtigkeit regulieren lässt: Obst bleibt bei geringer Feuchtigkeit länger knackig, Gemüse oder gemischte Beladungen hingegen schätzen hohe Feuchtigkeit und bleiben dadurch lange frisch und behalten ihre Vitamine. Die nochmals verbesserte Abdichtung sorgt dabei für das richtige Klima.

MultiBox. Die MultiBox ist besonders gut zur Aufbewahrung von Obst und Gemüse geeignet – gerade große Lebensmittel, wie z. B. ein Salatkopf finden hier ihren optimalen Platz. Ein Wellenboden schützt zudem vor zu viel Feuchtigkeit.

Kombinieren Sie ganz nach Ihren Bedürfnissen.

Gesamtgerätehöhen von Kühl-Gefrier-Kombinationen.

Gesamthöhe

160 cm

174 cm

176 cm



KIR21AD40
KIR21AF30



KIR31AD40
KIR31AF30



KIR21AD40
KIR21AF30



GIV11AD40
GIV11AF30



GIV11AD40
GIV11AF30



GIV21AD40
GIV21AF30

Gesamthöhe

190 cm

194 cm

210 cm

212 cm



102 cm

KIR31AD40
KIR31AF30



122 cm

KIF41AD40, KIF41AF30
KIR41AD40, KIR41AF30



122 cm

KIF41AD40, KIF41AF30
KIR41AD40, KIR41AF30



140 cm

KIF51AF30
KIR51AD40, KIR51AF30



88 cm

GIV21AD40
GIV21AF30



72 cm

GIV11AD40
GIV11AF30



88 cm

GIV21AD40
GIV21AF30



72 cm

GIV11AD40
GIV11AF30

Sparen Sie sich Zeit und Nerven.

Mit EasyInstallation machen wir Ihnen den Einbau noch einfacher.

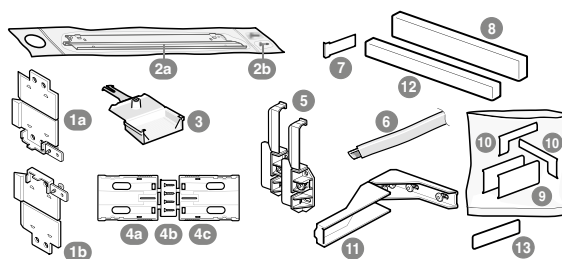


EasyInstallation von Bosch.

Der Einbau der SmartCool Kühl-Gefrier-Kombination geht jetzt noch leichter von der Hand. Denn die Schrauben sind bereits vormontiert bzw. direkt an dem Montageteil angebracht.

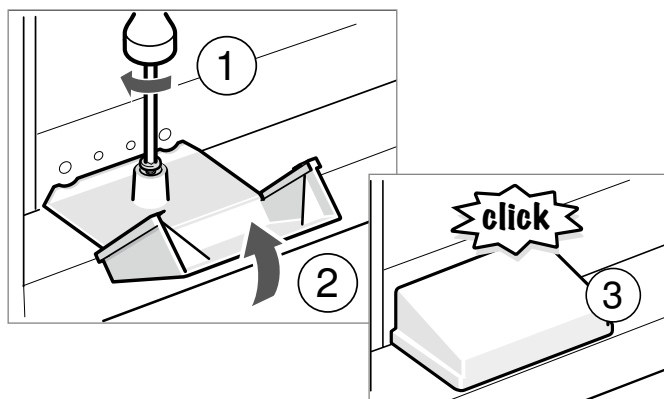
Deutliche Reduzierung der Teileanzahl.

Mit EasyInstallation benötigen Sie deutlich weniger Teile. Das haben wir geschafft, indem wir Schrauben (nur eine Art Schrauben) vormontiert haben und Befestigungselemente mit einer integrierten Abdeckung versehen haben.



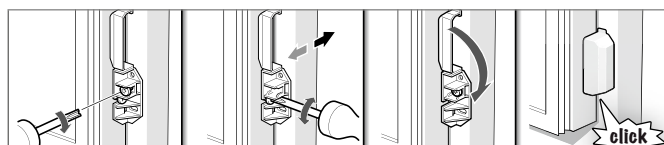
Verbesserung von Bauteilen

Jetzt haben wir diese hohen Qualitätsstandards nochmals verbessert und die Bauteile noch robuster und wertiger gemacht.



Klare Montageanleitung.

Weniger Teile heißt auch weniger Einbauschritte. Die Montageanleitung ist deshalb jetzt noch klarer und übersichtlicher.



Kühl-Gefrier-Kombinationen für die 177,5 cm Nische



UPE: 2.539,- €*

Serie | 8
KIF86PF30

UPE: 2.309,- €*

Serie | 8
KIF87PF30

Leistung und Verbrauch	<ul style="list-style-type: none"> – Energie-Effizienz-Klasse¹: A++ – Energieverbrauch²: 232 kWh/Jahr – Nutzinhalt gesamt: 223 l – Geräuschwert: 36 dB(A) re 1 pW 	<ul style="list-style-type: none"> – Energie-Effizienz-Klasse¹: A++ – Energieverbrauch²: 225 kWh/Jahr – Nutzinhalt gesamt: 238 l – Geräuschwert: 34 dB(A) re 1 pW
Design und Komfort	<ul style="list-style-type: none"> – TouchControl - Elektronische Temperaturregelung, exakt digital ablesbar – LED Beleuchtung – Jede Temperaturzone getrennt regel- und kontrollierbar – Akustischer Türalarm – Urlaubsschaltung 	<ul style="list-style-type: none"> – TouchControl - Elektronische Temperaturregelung, exakt digital ablesbar – LED Beleuchtung – Jede Temperaturzone getrennt regel- und kontrollierbar – Akustischer Türalarm – Urlaubsschaltung
Kühlteil	<ul style="list-style-type: none"> – Kühlraum: 156 l Nutzinhalt – 3 Abstellflächen aus Sicherheitsglas (2 höhenverstellbar), davon teilbar mit Parkmöglichkeit im Gerät – 2 Türabsteller, davon 1 Butter-/ Käsefach – SuperKühlen – FreshSense - Konstante Temperatur durch intelligente Sensortechnik 	<ul style="list-style-type: none"> – Kühlraum: 176 l Nutzinhalt – 4 Abstellflächen aus Sicherheitsglas (3 höhenverstellbar), davon teilbar mit Parkmöglichkeit im Gerät, 1 easyAccessShelf – 3 Türabsteller, davon 1 Butter-/ Käsefach – SuperKühlen – FreshSense - Konstante Temperatur durch intelligente Sensortechnik
Frischhalte-system	<ul style="list-style-type: none"> – VitaFresh pro 0°C: hält frische Lebensmittel bis zu dreimal länger frisch 	<ul style="list-style-type: none"> – VitaFresh pro 0°C: hält frische Lebensmittel bis zu dreimal länger frisch – Eine VitaFresh 0° Schublade „taufrisch“ mit aktiver Feuchteregulierung
Gefriereteil	<ul style="list-style-type: none"> – NoFrost - nie wieder abtauen! – ****-Gefrierraum: 67 l Nutzinhalt – Gefriervermögen: 8 kg in 24 Std. – Lagerzeit bei Störung: 13 Std. – VarioZone: herausnehmbare Sicherheitsglasablagen – 3 transparente Gefriergut-Schubladen, davon 1 BigBox – SuperGefrieren 	<ul style="list-style-type: none"> – LowFrost – ****-Gefrierraum: 62 l Nutzinhalt – Gefriervermögen: 7 kg in 24 Std. – Lagerzeit bei Störung: 26 Std. – VarioZone: herausnehmbare Sicherheitsglasablagen – 2 transparente Gefriergut-Schubladen, davon 1 BigBox – SuperGefrieren
Technische Informationen (HxBxT)	<ul style="list-style-type: none"> – Türanschlag rechts, wechselbar – Gerätemaße: 177,2 x 55,8 x 54,5 cm – Nischenmaße: 177,5 x 56,0 x 55,0 cm – Klimaklasse: SN-ST 	<ul style="list-style-type: none"> – Türanschlag rechts, wechselbar – Gerätemaße: 177,2 x 55,8 x 54,5 cm – Nischenmaße: 177,5 x 56,0 x 55,0 cm – Klimaklasse: SN-ST
Zubehör	<ul style="list-style-type: none"> – 2 x Kälteakku – 3 x Eierablage – 1 x Eiswürfelschale mit Deckel – 1 x Flaschenkamm in Türabsteller <p>Weiteres Sonderzubehör und Preise finden Sie ab Seite 173.</p>	<ul style="list-style-type: none"> – 2 x Kälteakku – 3 x Eierablage – 1 x Eiswürfelschale mit Deckel – 1 x Flaschenkamm in Türabsteller <p>Weiteres Sonderzubehör und Preise finden Sie ab Seite 173.</p>

¹ Auf einer EEK-Skala von: A+++ bis D.

² Auf Basis der Ergebnisse der Normprüfung über 24 Std. Tatsächlicher Verbrauch abhängig von Nutzung/Standort des Geräts.

* Unverbindliche Preisempfehlung des Herstellers inkl. 20% MwSt. UPE gültig ab 01.12.2019.

Kühl-Gefrier-Kombinationen für die 177,5 cm Nische



UPE: 2.089,- €*
 Serie | 8
 KIF81PF30

UPE: 2.089,- €*
 Serie | 8
 KIF82PF30



Leistung und Verbrauch	<ul style="list-style-type: none"> - Energie-Effizienz-Klasse¹: A++ - Energieverbrauch²: 131 kWh/Jahr - Nutzinhalt gesamt: 284 l - Geräuschwert: 37 dB(A) re 1 pW 	<ul style="list-style-type: none"> - Energie-Effizienz-Klasse¹: A++ - Energieverbrauch²: 220 kWh/Jahr - Nutzinhalt gesamt: 269 l - Geräuschwert: 37 dB(A) re 1 pW
Design und Komfort	<ul style="list-style-type: none"> - TouchControl - Elektronische Temperaturregelung, exakt digital ablesbar - LED Beleuchtung - Akustischer Türalarm 	<ul style="list-style-type: none"> - TouchControl - Elektronische Temperaturregelung, exakt digital ablesbar - LED Beleuchtung - Jede Temperaturzone getrennt regel- und kontrollierbar - Akustischer Türalarm - Abtau-Automatik
Kühlteil	<ul style="list-style-type: none"> - Kühlraum: 284 l Nutzinhalt - 7 Abstellflächen aus Sicherheitsglas (6 höhenverstellbar), davon teilbar mit Parkmöglichkeit im Gerät, 1 easyAccessShelf - 5 Türabsteller, davon 1 Butter-/ Käsefach - SuperKühlen - FreshSense - Konstante Temperatur durch intelligente Sensortechnik 	<ul style="list-style-type: none"> - Kühlraum: 254 l Nutzinhalt - 6 Abstellflächen aus Sicherheitsglas, davon teilbar mit Parkmöglichkeit im Gerät, 1 easyAccessShelf - 5 Türabsteller, davon 1 Butter-/Käsefach - SuperKühlen
Frischhalte-system	<ul style="list-style-type: none"> - VitaFresh pro 0°C: hält frische Lebensmittel bis zu dreimal länger frisch 	<ul style="list-style-type: none"> - VitaFresh pro 0°C: hält frische Lebensmittel bis zu dreimal länger frisch
Gefrierteil		<ul style="list-style-type: none"> - ****-Gefrierraum: 15 l Nutzinhalt - Gefriervermögen: 2.5 kg in 24 Std. - Lagerzeit bei Störung: 11 Std. - 1 Gefrierfach mit Klappe
Technische Informationen (HxBxT)	<ul style="list-style-type: none"> - Türanschlag rechts, wechselbar - Gerätemaße: 177,2 x 55,8 x 54,5 cm - Nischenmaße: 177,5 x 56,0 x 55,0 cm - Klimaklasse: SN-T 	<ul style="list-style-type: none"> - Türanschlag rechts, wechselbar - Gerätemaße: 177,2 x 55,8 x 54,5 cm - Nischenmaße: 177,5 x 56,0 x 55,0 cm - Klimaklasse: SN-ST
Zubehör	<ul style="list-style-type: none"> - 3 x Eierablage - 1 x Flaschenkamm in Türabsteller 	<ul style="list-style-type: none"> - 3 x Eierablage - 1 x Eiswürfelschale mit Deckel - 1 x Flaschenkamm in Türabsteller
	Weiteres Sonderzubehör und Preise finden Sie ab Seite 169.	Weiteres Sonderzubehör und Preise finden Sie ab Seite 169.

¹ Auf einer EEK-Skala von: A+++ bis D.

² Auf Basis der Ergebnisse der Normprüfung über 24 Std. Tatsächlicher Verbrauch abhängig von Nutzung/Standort des Geräts.

* Unverbindliche Preisempfehlung des Herstellers inkl. 20% MwSt. UPE gültig ab 01.12.2019.

Kühl-Gefrier-Kombinationen für die 177,5 cm Nische



UPE: 2.119,- €*
 Serie | 6
 KIS87AD40 Profi-Türdämpfung

UPE: 1.949,- €*
 Serie | 6
 KIN86AF30 Flachscharnier

UPE: 1.729,- €*
 Serie | 6
 KIS86AF30 Flachscharnier

 A+++	 177,5 cm	 VitaFresh	 LED Licht	 Türdämpfung
 A++	 177,5 cm	 NoFrost	 VitaFresh	 LED Licht
 A++	 177,5 cm	 VitaFresh	 LED Licht	 TouchControl

Leistung und Verbrauch	<ul style="list-style-type: none"> - Energie-Effizienz-Klasse¹: A+++ - Energieverbrauch²: 149 kWh/Jahr - Nutzinhalt gesamt: 269 l - Geräuschwert: 35 dB(A) re 1 pW 	Design und Komfort	<ul style="list-style-type: none"> - TouchControl - Elektronische Temperaturregelung, exakt digital ablesbar - Jede Temperaturzone getrennt regel- und kontrollierbar - Akustischer Türalarm - Optischer und akustischer Alarm bei Temperaturanstieg, mit Memory-Funktion - Urlaubsschaltung 	Kühlteil	<ul style="list-style-type: none"> - Kühlraum: 208 l Nutzinhalt - Optimale Kälteverteilung durch Innenventilator - 5 Abstellflächen aus Sicherheitsglas (4 höhenverstellbar), davon teilbar mit Parkmöglichkeit im Gerät, 1 easyAccessShelf - 5 Türabsteller, davon 1 Butter-/ Käsefach - SuperKühlen - FreshSense - Konstante Temperatur durch intelligente Sensortechnik - Sensortechnik 	Frischhalte-system	<ul style="list-style-type: none"> - VitaFresh plus: hält frische Lebensmittel bis zu zweimal länger frisch 	Gefrierteil	<ul style="list-style-type: none"> - LowFrost - ****-Gefrierraum: 61 l Nutzinhalt - Gefriervermögen: 9 kg in 24 Std. - Lagerzeit bei Störung: 30 Std. - VarioZone: herausnehmbare Glasablagen - 2 transparente Gefriergut-Schubladen, davon 1 BigBox - Super-Gefrieren 	Technische Informationen (HxBxT)	<ul style="list-style-type: none"> - Türanschlag rechts, wechselbar - Einfacher Einbau - Gerätegröße: 177,2 x 55,8 x 54,5 cm - Nischenmaße: 177,5 x 56,0 x 55,0 cm - Klimaklasse: SN-T 	Zubehör	<ul style="list-style-type: none"> - 2 x Kälteakku, 2 x Eierablage, 1 x Eiswürfelschale - Flaschenkamm <p>Weiteres Sonderzubehör und Preise finden Sie ab Seite 169.</p>
Leistung und Verbrauch	<ul style="list-style-type: none"> - Energie-Effizienz-Klasse¹: A++ - Energieverbrauch²: 221 kWh/Jahr - Nutzinhalt gesamt: 255 l - Geräuschwert: 39 dB(A) re 1 Pw 	Design und Komfort	<ul style="list-style-type: none"> - TouchControl - Elektronische Temperaturregelung, exakt digital ablesbar - LED Beleuchtung - Getr. Temperaturregelung f. Kühl- u. Gefrierraum - Akustischer Türalarm - Optischer und akustischer Alarm bei Temperaturanstieg, mit Memory-Funktion - Urlaubsschaltung 	Kühlteil	<ul style="list-style-type: none"> - Kühlraum: 188 l Nutzinhalt - 5 Abstellflächen aus Sicherheitsglas (4 höhenverstellbar), davon 1 teilbar mit Parkmöglichkeit im Gerät, 1 easyAccessShelf - 5 Türabsteller, davon 1 Butter-/ Käsefach - SuperKühlen - FreshSense - Konstante Temperatur durch intelligente Sensortechnik 	Frischhalte-system	<ul style="list-style-type: none"> - VitaFresh plus: hält frische Lebensmittel bis zu zweimal länger frisch 	Gefrierteil	<ul style="list-style-type: none"> - LowFrost - ****-Gefrierraum: 67 l Nutzinhalt - Gefriervermögen: 8 kg in 24 Std. - Lagerzeit bei Störung: 13 Std. - VarioZone: herausnehmbare Glasablagen - 3 transp. Gefriergut-Schubladen, davon 1 BigBox - SuperGefrieren 	Technische Informationen (HxBxT)	<ul style="list-style-type: none"> - Türanschlag rechts, wechselbar - Einfacher Einbau - Gerätegröße: 177,2 x 55,8 x 54,5 cm - Nischenmaße: 177,5 x 56,0 x 55,0 cm - Klimaklasse: SN-ST 	Zubehör	<ul style="list-style-type: none"> - 2 x Kälteakku, 2 x Eierablage, 1 x Eiswürfelschale - Flaschenkamm <p>Weiteres Sonderzubehör und Preise finden Sie ab Seite 169.</p>
Leistung und Verbrauch	<ul style="list-style-type: none"> - Energie-Effizienz-Klasse¹: A++ - Energieverbrauch²: 218 kWh/Jahr - Nutzinhalt gesamt: 265 l - Geräuschwert: 36 dB(A) re 1 pW 	Design und Komfort	<ul style="list-style-type: none"> - TouchControl - Elektronische Temperaturregelung, exakt digital ablesbar - LED Beleuchtung - Getrennte Temperaturregelung für Kühl- und Gefrierraum - Akustischer Türalarm - Optischer und akustischer Alarm bei Temperaturanstieg, mit Memory-Funktion - Urlaubsschaltung 	Kühlteil	<ul style="list-style-type: none"> - Kühlraum: 191 l Nutzinhalt - 5 Abstellflächen aus Sicherheitsglas (4 höhenverstellbar), davon 1 teilbar mit Parkmöglichkeit im Gerät, 1 easyAccessShelf - 5 Türabsteller, davon 1 Butter-/Käsefach - SuperKühlen - FreshSense - Konstante Temperatur durch intelligente Sensortechnik 	Frischhalte-system	<ul style="list-style-type: none"> - VitaFresh plus: hält frische Lebensmittel bis zu zweimal länger frisch 	Gefrierteil	<ul style="list-style-type: none"> - LowFrost - ****-Gefrierraum: 74 l Nutzinhalt - Gefriervermögen: 7 kg in 24 Std. - Lagerzeit bei Störung: 32 Std. - VarioZone: herausnehmbare Glasablagen - 3 transp. Gefriergut-Schubladen, davon 1 BigBox - SuperGefrieren 	Technische Informationen (HxBxT)	<ul style="list-style-type: none"> - Türanschlag rechts, wechselbar - Einfacher Einbau - Gerätegröße: 177,2 x 55,8 x 54,5 cm - Nischenmaße: 177,5 x 56,0 x 55,0 cm - Klimaklasse: SN-ST 	Zubehör	<ul style="list-style-type: none"> - 2 x Kälteakku, 2 x Eierablage, 1 x Eiswürfelschale - Flaschenkamm <p>Weiteres Sonderzubehör und Preise finden Sie ab Seite 169.</p>

¹ Auf einer EEK-Skala von: A+++ bis D.

² Auf Basis der Ergebnisse der Normprüfung über 24 Std. Tatsächlicher Verbrauch abhängig von Nutzung/Standort des Geräts.

* Unverbindliche Preisempfehlung des Herstellers inkl. 20% MwSt. UPE gültig ab 01.12.2019.

Kühl-Gefrier-Kombinationen für die 177,5 cm Nische



UPE: 1.779,- €*

UPE: 1.520,- €*

UPE: 1.520,- €*

Serie | 6
KIL82AD40 Profi-Türdämpfung

Serie | 6
KIL82AF30 Flachscharnier

Serie | 6
KIR81AF30 Flachscharnier



Leistung und Verbrauch	<ul style="list-style-type: none"> – Energie-Effizienz-Klasse¹: A+++ – Energieverbrauch²: 146 kWh/Jahr – Nutzinhalt gesamt: 285 l – Geräuschwert: 36 dB(A) re 1 pW 	<ul style="list-style-type: none"> – Energie-Effizienz-Klasse¹: A++ – Energieverbrauch²: 209 kWh/Jahr – Nutzinhalt gesamt: 286 l – Geräuschwert: 36 dB(A) re 1 pW 	<ul style="list-style-type: none"> – Energie-Effizienz-Klasse¹: A++ – Energieverbrauch²: 116 kWh/Jahr – Nutzinhalt gesamt: 319 l – Geräuschwert: 37 dB(A) re 1 pW
Design und Komfort	<ul style="list-style-type: none"> – TouchControl - Elektronische Temperaturregelung, exakt digital ablesbar – LED Beleuchtung – Akustischer Türalarm 	<ul style="list-style-type: none"> – TouchControl - Elektronische Temperaturregelung, exakt digital ablesbar – LED Beleuchtung – Akustischer Türalarm 	<ul style="list-style-type: none"> – TouchControl - Elektronische Temperaturregelung, exakt digital ablesbar – LED Beleuchtung – Akustischer Türalarm
Kühlteil	<ul style="list-style-type: none"> – Kühlraum: 251 l Nutzinhalt – 5 Abstellflächen aus Sicherheitsglas (4 höhenverstellbar), davon 1 teilbar mit Parkmöglichkeit im Gerät, 1 easyAccessShelf – 5 Türabsteller, davon 1 Butter-/Käsefach – SuperKühlen – FreshSense - Konstante Temperatur durch intelligente Sensortechnik 	<ul style="list-style-type: none"> – Kühlraum: 252 l Nutzinhalt – 5 Abstellflächen aus Sicherheitsglas (4 höhenverstellbar), davon 1 teilbar mit Parkmöglichkeit im Gerät, 1 easyAccessShelf – 5 Türabsteller, davon 1 Butter-/Käsefach – SuperKühlen – FreshSense - Konstante Temperatur durch intelligente Sensortechnik 	<ul style="list-style-type: none"> – Kühlraum: 319 l Nutzinhalt – Abtau-Automatik – Ventilator mit Aktivkohlefilter für besseren Geruch und Hygiene – 7 Abstellflächen aus Sicherheitsglas (6 höhenverstellbar), davon 1 teilbar mit Parkmöglichkeit im Gerät, 2 Glasplatten ausziehbar – 6 Türabsteller, davon 1 Butter-/Käsefach – SuperKühlen – Spezial-Flaschenrost, glanzverchromt – FreshSense - Konstante Temperatur durch intelligente Sensortechnik
Frischhalte-system	<ul style="list-style-type: none"> – VitaFresh plus: hält frische Lebensmittel bis zu zweimal länger frisch – MultiBox: transp. Schublade mit Wellenboden 	<ul style="list-style-type: none"> – VitaFresh plus: hält frische Lebensmittel bis zu zweimal länger frisch – MultiBox: transp. Schublade mit Wellenboden 	<ul style="list-style-type: none"> – VitaFresh plus: hält frische Lebensmittel bis zu zweimal länger frisch – MultiBox: transp. Schublade mit Wellenboden
Gefriereteil	<ul style="list-style-type: none"> – ****-Gefrierraum: 34 l Nutzinhalt – Gefriervermögen: 4.5 kg in 24 Std. – Lagerzeit bei Störung: 22 Std. – 1 Gefrierfach mit Klappe – 1 herausnehmbare Ablage aus Sicherheitsglas – Pizza-gerechtes Gefrierfach 	<ul style="list-style-type: none"> – ****-Gefrierraum: 34 l Nutzinhalt – Gefriervermögen: 3 kg in 24 Std. – Lagerzeit bei Störung: 22 Std. – 1 Gefrierfach mit Klappe – 1 herausnehmbare Ablage aus Sicherheitsglas – Pizza-gerechtes Gefrierfach 	
Technische Informationen (H x B x T)	<ul style="list-style-type: none"> – Türanschlag rechts, wechselbar – Einfacher Einbau – Gerätemaße: 177,2 x 55,8 x 54,5 cm – Nischenmaße: 177,5 x 56,0 x 55,0 cm – Klimaklasse SN-T 	<ul style="list-style-type: none"> – Türanschlag rechts, wechselbar – Einfacher Einbau – Gerätemaße: 177,2 x 55,8 x 54,5 cm – Nischenmaße: 177,5 x 56,0 x 55,0 cm – Klimaklasse SN-ST 	<ul style="list-style-type: none"> – Türanschlag rechts, wechselbar – Einfacher Einbau – Gerätemaße: 177,2 x 55,8 x 54,5 cm – Nischenmaße: 177,5 x 56,0 x 55,0 cm – Klimaklasse SN-T
Zubehör	<ul style="list-style-type: none"> – 2 x Eierablage, 1 x Eisdürfelschale – Flaschenkamm <p>Weiteres Sonderzubehör und Preise finden Sie ab Seite 169.</p>	<ul style="list-style-type: none"> – 2 x Eierablage, 1 x Eisdürfelschale – Flaschenkamm <p>Weiteres Sonderzubehör und Preise finden Sie ab Seite 169.</p>	<ul style="list-style-type: none"> – 2 x Eierablage – Flaschenkamm <p>Weiteres Sonderzubehör und Preise finden Sie ab Seite 169.</p>

¹ Auf einer EEK-Skala von: A+++ bis D.

² Auf Basis der Ergebnisse der Normprüfung über 24 Std. Tatsächlicher Verbrauch abhängig von Nutzung/Standort des Geräts.

* Unverbindliche Preisempfehlung des Herstellers inkl. 20% Mwst. UPE gültig ab 01.12.2019.

Kühl-Gefrier-Kombinationen für die 177,5 cm Nische



UPE: 1.520,- €*

Serie | 4
KIV86VS30 Schleppscharnier



UPE: 1.409,- €*

Serie | 2
KIV34V21FF Schleppscharnier



UPE: 1.409,- €*

Serie | 2
KIV38V20FF Schleppscharnier



Leistung und Verbrauch	<ul style="list-style-type: none"> – Energie-Effizienz-Klasse¹: A++ – Energieverbrauch²: 231 kWh/Jahr – Nutzinhalt gesamt: 267 l – Geräuschwert: 38 dB(A) re 1 pW 	<ul style="list-style-type: none"> – Energie-Effizienz-Klasse¹: A+ – Energieverbrauch²: 274 kWh/Jahr – Nutzinhalt gesamt: 265 l – Geräuschwert: 40 dB(A) re 1 pW 	<ul style="list-style-type: none"> – Energie-Effizienz-Klasse¹: A+ – Energieverbrauch²: 275 kWh/Jahr – Nutzinhalt gesamt: 276 l – Geräuschwert: 40 dB(A) re 1 pW
Design und Komfort	<ul style="list-style-type: none"> – Elektronische Temperaturregelung über LED ablesbar – LED Beleuchtung – Abtau-Automatik 	<ul style="list-style-type: none"> – Drehwähler für Temperaturregelung – Innenraumbeleuchtung – Reinigungsfreundlicher, heller Innenraum 	<ul style="list-style-type: none"> – Drehwähler für Temperaturregelung – Innenraumbeleuchtung – Reinigungsfreundlicher, heller Innenraum
Kühlteil	<ul style="list-style-type: none"> – Kühlraum: 191 l Nutzinhalt – 4 Abstellflächen aus Sicherheitsglas, davon 3 höhenverstellbar – 4 Türabsteller 	<ul style="list-style-type: none"> – Kühlraum: 199 l Nutzinhalt – 5 Abstellflächen aus Sicherheitsglas, davon 4 höhenverstellbar – 4 durchgehende Türabsteller – Abtau-Automatik 	<ul style="list-style-type: none"> – Kühlraum: 217 l Nutzinhalt – 5 Abstellflächen aus Sicherheitsglas, davon 4 höhenverstellbar – 5 durchgehende Türabsteller – Abtau-Automatik
Frischhalte-system	<ul style="list-style-type: none"> – MultiBox: transparente Schublade mit Wellenboden 	<ul style="list-style-type: none"> – MultiBox: transp. Schublade mit Wellenboden 	<ul style="list-style-type: none"> – MultiBox: transp. Schublade mit Wellenboden
Gefrierteil	<ul style="list-style-type: none"> – LowFrost – [****]-Gefrierraum: 76 l Nutzinhalt – Gefriervermögen: 3,5 kg in 24 Std. – Lagerzeit bei Störung: 24 Std. – VarioZone: herausnehmbare Sicherheitsglasablagen für eine flexible Nutzung des Gefrierraums – 3 transparente Gefriergut-Schubladen, davon 1 BigBox – SuperGefrieren 	<ul style="list-style-type: none"> – [****]-Gefrierraum: 66 l Nutzinhalt – Gefriervermögen: 3 kg in 24 Std. – Lagerzeit bei Störung: 16 Std. – 3 transparente Gefriergut-Schubladen 	<ul style="list-style-type: none"> – [****]-Gefrierraum: 59 l Nutzinhalt – Gefriervermögen: 3 kg in 24 Std. – Lagerzeit bei Störung: 13 Std. – 3 transparente Gefriergut-Schubladen
Technische Informationen (H x B x T)	<ul style="list-style-type: none"> – Türanschlag rechts, wechselbar – Einfacher Einbau – Gerätemaße: 177,2 x 54,1 x 54,5 cm – Nischenmaße: 177,5 x 56,0 x 55,0 cm – Klimaklasse SN-T 	<ul style="list-style-type: none"> – Türanschlag rechts, wechselbar – Gerätemaße: 177,2 x 54,1 x 54,5 cm – Nischenmaße: 177,5 x 56,2 x 55,0 cm – Klimaklasse N 	<ul style="list-style-type: none"> – Türanschlag rechts, wechselbar – Gerätemaße: 177,2 x 54,1 x 54,5 cm – Nischenmaße: 177,5 x 56,2 x 55,0 cm – Klimaklasse N
Zubehör	<ul style="list-style-type: none"> – 2 x Kälteakku, 2 x Eierablage, 1 x Eiswürfelschale <p>Weiteres Sonderzubehör und Preise finden Sie ab Seite 169.</p>	<ul style="list-style-type: none"> – 1 x Eierablage <p>Weiteres Sonderzubehör und Preise finden Sie ab Seite 169.</p>	<ul style="list-style-type: none"> – 1 x Eierablage <p>Weiteres Sonderzubehör und Preise finden Sie ab Seite 169.</p>

¹ Auf einer EEK-Skala von: A+++ bis D.

² Auf Basis der Ergebnisse der Normprüfung über 24 Std. Tatsächlicher Verbrauch abhängig von Nutzung/Standort des Geräts.

* Unverbindliche Preisempfehlung des Herstellers inkl. 20% MwSt. UPE gültig ab 01.12.2019.

Kühl-Gefrier-Kombinationen für die 158 cm Nische



UPE: 1.969,- €*

Serie | 6
KIS77AD40 Profi-Türdämpfung



UPE: 1.600,- €*

Serie | 6
KIS77AF30 Flachscharnier



Leistung und Verbrauch	<ul style="list-style-type: none"> - Energie-Effizienz-Klasse¹: A+++ - Energieverbrauch²: 138 kWh/Jahr - Nutzinhalt gesamt: 225 l - Geräuschwert: 38 dB(A) re 1 pW 	<ul style="list-style-type: none"> - Energie-Effizienz-Klasse¹: A++ - Energieverbrauch²: 201 kWh/Jahr - Nutzinhalt gesamt: 230 l - Geräuschwert: 36 dB(A) re 1 pW
Design und Komfort	<ul style="list-style-type: none"> - TouchControl - Elektronische Temperaturregelung, exakt digital ablesbar - LED Beleuchtung - Akustischer Türalarm - Getr. Temperaturregelung f. Kühl- u. Gefrierraum - Opt. und akust. Alarm bei Temperaturanstieg, mit Memory-Funktion - Urlaubsschaltung 	<ul style="list-style-type: none"> - TouchControl - Elektronische Temperaturregelung, exakt digital ablesbar - LED Beleuchtung - Getrennte Temperaturregelung für Kühl- und Gefrierraum - Optischer und akustischer Alarm bei Temperaturanstieg, mit Memory-Funktion - Akustischer Türalarm - Urlaubsschaltung
Kühlteil	<ul style="list-style-type: none"> - Kühlraum: 164 l Nutzinhalt - Optimale Kälteverteilung durch Innenventilator - AirFreshFilter - 4 Abstellflächen aus Sicherheitsglas (3 höhenverstellbar), davon 1 teilbar mit Parkmöglichkeit im Gerät, 1 easyAccessShelf - 4 Türabsteller, davon 1 Butter- Käsefach - SuperKühlen - FreshSense - Konstante Temperatur durch intelligente Sensortechnik 	<ul style="list-style-type: none"> - Kühlraum: 169 l Nutzinhalt - 4 Abstellflächen aus Sicherheitsglas (3 höhenverstellbar), davon 1 teilbar mit Parkmöglichkeit im Gerät, 1 easyAccessShelf - 4 Türabsteller, davon 1 Butter-/Käsefach - SuperKühlen - FreshSense - Konstante Temperatur durch intelligente Sensortechnik
Frischhalte-system	<ul style="list-style-type: none"> - VitaFresh plus: hält frische Lebensmittel bis zu zweimal länger frisch 	<ul style="list-style-type: none"> - VitaFresh plus: hält frische Lebensmittel bis zu zweimal länger frisch
Gefrierteil	<ul style="list-style-type: none"> - LowFrost - ★★★★-Gefrierraum: 61 l Nutzinhalt - Gefriervermögen: 9 kg in 24 Std. - Lagerzeit bei Störung: 28 Std. - 2 transp. Gefriergut-Schubladen, davon 1 BigBox - SuperGefrieren 	<ul style="list-style-type: none"> - LowFrost - ★★★★-Gefrierraum: 61 l Nutzinhalt - Gefriervermögen: 7 kg in 24 Std. - Lagerzeit bei Störung: 27 Std. - VarioZone: herausnehmbare Glasablagen - 2 transp. Gefriergut-Schubladen, davon 1 BigBox - SuperGefrieren
Technische Informationen (H x B x T)	<ul style="list-style-type: none"> - Türanschlag rechts, wechselbar - Einfacher Einbau - Gerätemaße: 157,8 x 55,8 x 54,5 cm - Nischenmaße: 158,0 x 56,0 x 55,0 cm - Klimaklasse SN-T 	<ul style="list-style-type: none"> - Türanschlag rechts, wechselbar - Einfacher Einbau - Gerätemaße: 157,8 x 55,8 x 54,5 cm - Nischenmaße: 158,0 x 56,0 x 55,0 cm - Klimaklasse SN-ST
Zubehör	<ul style="list-style-type: none"> - 2 x Kälteakku, 2 x Eierablage, 1 x Eiswürfelschale - Flaschenkamm <p>Weiteres Sonderzubehör und Preise finden Sie ab Seite 169.</p>	<ul style="list-style-type: none"> - 2 x Kälteakku, 2 x Eierablage, 1 x Eiswürfelschale - Flaschenkamm <p>Weiteres Sonderzubehör und Preise finden Sie ab Seite 169.</p>

¹ Auf einer EEK-Skala von: A+++ bis D.

² Auf Basis der Ergebnisse der Normprüfung über 24 Std. Tatsächlicher Verbrauch abhängig von Nutzung/Standort des Geräts.

* Unverbindliche Preisempfehlung des Herstellers inkl. 20% MwSt. UPE gültig ab 01.12.2019.

Kühl-Gefrier-Kombinationen für die 158 cm Nische



UPE: 1.669,- €*

Serie | 6
KIL72AD40 Profi - Türdämpfung

Leistung und Verbrauch	<ul style="list-style-type: none"> – Energie-Effizienz-Klasse¹: A+++ – Energieverbrauch²: 130 kWh/Jahr – Nutzinhalt gesamt: 248 l – Geräuschwert: 34 dB(A) re 1 pW
Design und Komfort	<ul style="list-style-type: none"> – TouchControl - Elektronische Temperaturregelung, exakt digital ablesbar – LED Beleuchtung – Akustischer Türalarm
Kühlteil	<ul style="list-style-type: none"> – Kühlraum: 214 l Nutzinhalt – 4 Abstellflächen aus Sicherheitsglas (3 höhenverstellbar), davon 1 teilbar mit Parkmöglichkeit im Gerät, 1 easyAccessShelf – 4 Türabsteller, davon 1 Butter-/Käsefach – SuperKühlen – FreshSense - Konstante Temperatur durch intelligente Sensortechnik
Frischhalte-system	<ul style="list-style-type: none"> – VitaFresh plus: hält frische Lebensmittel bis zu zweimal länger frisch – MultiBox: transp. Schublade mit Wellenboden
Gefrierteil	<ul style="list-style-type: none"> – [****]-Gefrierraum: 34 l Nutzinhalt – Gefriervermögen: 4,5 kg in 24 Std. – Lagerzeit bei Störung: 22 Std. – 1 Gefrierfach mit Klappe – 1 herausnehmbare Ablage aus Sicherheitsglas – Pizza-gerechtes Gefrierfach
Technische Informationen (H x B x T)	<ul style="list-style-type: none"> – Türanschlag rechts, wechselbar – Einfacher Einbau – Gerätemaße: 157,7 x 55,8 x 54,5 cm – Nischenmaße: 158,0 x 56,0 x 55,0 cm – Klimaklasse SN-ST
Zubehör	<ul style="list-style-type: none"> – 2 x Eierablage, 1 x Eiswürfelschale – Flaschenkamm <p>Weiteres Sonderzubehör und Preise finden Sie ab Seite 169.</p>



UPE: 1.339,- €*

Serie | 6
KIL72AF30 Flachscharnier

Leistung und Verbrauch	<ul style="list-style-type: none"> – Energie-Effizienz-Klasse¹: A++ – Energieverbrauch²: 196 kWh/Jahr – Nutzinhalt gesamt: 248 l – Geräuschwert: 36 dB(A) re 1 pW
Design und Komfort	<ul style="list-style-type: none"> – TouchControl - Elektronische Temperaturregelung, exakt digital ablesbar – LED Beleuchtung – Innenausstattung mit Metall-Applikationen – Akustischer Türalarm
Kühlteil	<ul style="list-style-type: none"> – Kühlraum: 214 l Nutzinhalt – 4 Abstellflächen aus Sicherheitsglas (3 höhenverstellbar), davon 1 teilbar mit Parkmöglichkeit im Gerät, 1 easyAccessShelf – 4 Türabsteller, davon 1 Butter-/Käsefach – SuperKühlen – FreshSense - Konstante Temperatur durch intelligente Sensortechnik
Frischhalte-system	<ul style="list-style-type: none"> – VitaFresh plus: hält frische Lebensmittel bis zu zweimal länger frisch – MultiBox: transp. Schublade mit Wellenboden
Gefrierteil	<ul style="list-style-type: none"> – [****]-Gefrierraum: 34 l Nutzinhalt – Gefriervermögen: 3 kg in 24 Std. – Lagerzeit bei Störung: 22 Std. – 1 Gefrierfach mit Klappe – 1 herausnehmbare Ablage aus Sicherheitsglas – Pizza-gerechtes Gefrierfach
Technische Informationen (H x B x T)	<ul style="list-style-type: none"> – Türanschlag rechts, wechselbar – Einfacher Einbau – Gerätemaße: 157,7 x 55,8 x 54,5 cm – Nischenmaße: 158,0 x 56,0 x 55,0 cm – Klimaklasse SN-ST
Zubehör	<ul style="list-style-type: none"> – 2 x Eierablage, 1 x Eiswürfelschale – Flaschenkamm <p>Weiteres Sonderzubehör und Preise finden Sie ab Seite 169.</p>

¹ Auf einer EEK-Skala von: A+++ bis D.

² Auf Basis der Ergebnisse der Normprüfung über 24 Std. Tatsächlicher Verbrauch abhängig von Nutzung/Standort des Geräts.

* Unverbindliche Preisempfehlung des Herstellers inkl. 20% MwSt. UPE gültig ab 01.12.2019.

Kühl-Gefrier-Kombinationen für die 158 cm Nische



UPE: 1.389,- €*

Serie | 4
KIV77VS30 Schleppscharnier



Leistung und Verbrauch	<ul style="list-style-type: none"> - Energie-Effizienz-Klasse¹: A++ - Energieverbrauch²: 212 kWh/Jahr - Nutzinhalt gesamt: 232 l - Geräuschwert: 38 dB(A) re 1 pW
Design und Komfort	<ul style="list-style-type: none"> - Elektr. Temperaturregelung über LED ablesbar - LED Beleuchtung
Kühlteil	<ul style="list-style-type: none"> - Kühlraum: 169 l Nutzinhalt - 4 Abstellflächen aus Sicherheitsglas, davon 3 höhenverstellbar - 4 Türabsteller
Frischhalte-system	<ul style="list-style-type: none"> - MultiBox: transp. Schublade mit Wellenboden
Gefriereteil	<ul style="list-style-type: none"> - LowFrost - ★★★★-Gefriererraum: 63 l Nutzinhalt - Gefriervermögen: 3 kg in 24 Std. - Lagerzeit bei Störung: 26 Std. - VarioZone: herausnehmbare Glasablagen - 2 transp. Gefriergut-Schubladen, davon 1 BigBox - SuperGefrieren
Technische Informationen (HxBxT)	<ul style="list-style-type: none"> - Türanschlag rechts, wechselbar - Einfacher Einbau - Gerätemaße: 157,8 x 54,1 x 54,5 cm - Nischenmaße: 158,0 x 56,0 x 55,0 cm - Klimaklasse SN-T
Zubehör	<ul style="list-style-type: none"> - 2 x Kälteakku, 2 x Eierablage, 1 x Eiswürfelschale <p>Weiteres Sonderzubehör und Preise finden Sie ab Seite 169.</p>

¹ Auf einer EEK-Skala von: A+++ bis D.

² Auf Basis der Ergebnisse der Normprüfung über 24 Std. Tatsächlicher Verbrauch abhängig von Nutzung/Standort des Geräts.

* Unverbindliche Preisempfehlung des Herstellers inkl. 20% MwSt. UPE gültig ab 01.12.2019.

Kühl-Gefrier-Kombinationen für die 145 cm Nische



UPE: 1.289,- €*

UPE: 1.169,- €*

Serie | 4
KIV67VS30 Schleppscharnier
Serie | 4
KID26A30 Schleppscharnier


Leistung und Verbrauch	<ul style="list-style-type: none"> – Energie-Effizienz-Klasse¹: A++ – Energieverbrauch²: 199 kWh/Jahr – Nutzinhalt gesamt: 209 l – Geräuschwert: 38 dB(A) re 1 pW 	<ul style="list-style-type: none"> – Energie-Effizienz-Klasse¹: A++ – Energieverbrauch²: 193 kWh/Jahr – Nutzinhalt gesamt: 229 l – Geräuschwert: 39 dB(A) re 1 pW
Design und Komfort	<ul style="list-style-type: none"> – Elektr. Temperaturregelung über LED ablesbar – LED Beleuchtung – Abtau-Automatik 	<ul style="list-style-type: none"> – Elektr. Temperaturregelung über LED ablesbar – LED Beleuchtung – Innenausstattung mit Metall-Applikationen – Abtau-Automatik
Kühlteil	<ul style="list-style-type: none"> – Kühlraum: 157 l Nutzinhalt – 4 Abstellflächen aus Sicherheitsglas, davon 3 höhenverstellbar – 1 durchgehende Türabsteller – FreshSense - Konstante Temperatur durch intelligente Sensortechnik 	<ul style="list-style-type: none"> – Kühlraum: 188 l Nutzinhalt – 5 Abstellflächen aus Sicherheitsglas, davon 4 höhenverstellbar – 4 durchgehende Türabsteller
Frischhalte-system	– MultiBox: transp. Schublade mit Wellenboden	– MultiBox: transp. Schublade mit Wellenboden
Gefierteil	<ul style="list-style-type: none"> – ****-Gefrierraum: 52 l Nutzinhalt – Gefriervermögen: 2,5 kg in 24 Std. – Lagerzeit bei Störung: 22 Std. – 2 transparente Gefriergut-Schubladen – VarioZone: herausnehmbare Glasablagen – SuperGefrieren 	<ul style="list-style-type: none"> – ****-Gefrierraum: 41 l Nutzinhalt – Gefriervermögen: 2 kg in 24 Std. – Lagerzeit bei Störung: 17 Std. – 1 Traggitter, höhenverstellbar
Technische Informationen (H x B x T)	<ul style="list-style-type: none"> – Türanschlag rechts, wechselbar – Gerätemaße: 144,6 x 54,1 x 54,5 cm – Nischenmaße: 145,0 x 56,0 x 55,0 cm – Klimaklasse SN-ST 	<ul style="list-style-type: none"> – Türanschlag rechts, wechselbar – Gerätemaße: 144,6 x 54,1 x 54,2 cm – Nischenmaße: 145,0 x 56,0 x 55,0 cm – Klimaklasse N
Zubehör	– 2 x Kälteakku, 2 x Eierablage, 1 x Eiswürfelschale	– 1 x Butterdose, 1 x Eierablage, 1 x Eiswürfelschale
	Weiteres Sonderzubehör und Preise finden Sie ab Seite 169.	Weiteres Sonderzubehör und Preise finden Sie ab Seite 169.

¹ Auf einer EEK-Skala von: A+++ bis D.

² Auf Basis der Ergebnisse der Normprüfung über 24 Std. Tatsächlicher Verbrauch abhängig von Nutzung/Standort des Geräts.

* Unverbindliche Preisempfehlung des Herstellers inkl. 20% MwSt. UPE gültig ab 01.12.2019.

Kühl-Gefrier-Kombinationen für die 140 cm Nische



UPE: 1.389,- €*

UPE: 1.389,- €*

UPE: 1.449,- €*

Serie | 8
KIF51AF30 Flachscharnier

Serie | 8
KIF52AF30 Flachscharnier

Serie | 6
KIR51AD40 Profi-Türdämpfung



Leistung und Verbrauch	<ul style="list-style-type: none"> – Energie-Effizienz-Klasse¹: A++ – Energieverbrauch²: 124 kWh/Jahr – Nutzinhalt gesamt: 222 l – Geräuschwert: 37 dB(A) re 1 pW 	<ul style="list-style-type: none"> – Energie-Effizienz-Klasse¹: A+++ – Energieverbrauch²: 196 kWh/Jahr – Nutzinhalt gesamt: 204 l – Geräuschwert: 38 dB(A) re 1 pW 	<ul style="list-style-type: none"> – Energie-Effizienz-Klasse¹: A+++ – Energieverbrauch²: 72 kWh/Jahr – Nutzinhalt gesamt: 247 l – Geräuschwert: 33 dB(A) re 1 pW
Design und Komfort	<ul style="list-style-type: none"> – TouchControl - Elektronische Temperaturregelung, exakt digital ablesbar – LED Beleuchtung – Innenausstattung mit Metall-Applikationen – Akustischer Türalarm 	<ul style="list-style-type: none"> – TouchControl - Elektronische Temperaturregelung, exakt digital ablesbar – LED Beleuchtung – Abtau-Automatik – Innenausstattung mit Metall-Applikationen – Akustischer Türalarm – Flachscharnier 	<ul style="list-style-type: none"> – TouchControl - Elektronische Temperaturregelung, exakt digital ablesbar – LED Beleuchtung – Abtau-Automatik – Innenausstattung mit Metall-Applikationen – Akustischer Türalarm
Kühlteil	<ul style="list-style-type: none"> – Kühlraum: 222 l Nutzinhalt – 5 Abstellflächen, davon 4 aus Sicherheitsglas und höhenverstellbar – 4 Türabsteller – SuperKühlen – FreshSense - Konstante Temperatur durch intelligente Sensortechnik 	<ul style="list-style-type: none"> – Kühlraum: 189 l Nutzinhalt – 4 Abstellflächen, davon 3 mit Parkmöglichkeit, 1 easyAccessShelf – 4 Türabsteller, davon 1 Butter-/Käsefach – SuperKühlen – FreshSense - Konstante Temperatur durch intelligente Sensortechnik 	<ul style="list-style-type: none"> – Kühlraum: 247 l Nutzinhalt – 6 Abstellflächen aus Sicherheitsglas (5 höhenverstellbar), davon teilbar mit Parkmöglichkeit im Gerät, 1 easyAccessShelf – 5 Türabsteller, davon 1 Butter-/Käsefach – SuperKühlen – FreshSense - Konstante Temperatur durch intelligente Sensortechnik
Frischhalte-system	<ul style="list-style-type: none"> – VitaFresh pro 0°C: hält frische Lebensmittel bis zu dreimal länger frisch - dank 0°C-Technik und optimaler Luftfeuchtigkeit – Nutzinhalt vitaFresh nahe 0° C: 59 l 	<ul style="list-style-type: none"> – VitaFresh pro 0°C: hält frische Lebensmittel bis zu dreimal länger frisch - dank 0°C-Technik und optimaler Luftfeuchtigkeit – Nutzinhalt vitaFresh nahe 0° C: 59 l 	<ul style="list-style-type: none"> – VitaFresh plus: hält frische Lebensmittel bis zu zweimal länger frisch
Gefriereteil		<ul style="list-style-type: none"> – ****-Gefrierraum: 15 l Nutzinhalt – Gefriervermögen: 2.5 kg in 24 Std. – Lagerzeit bei Störung: 13 Std. – 1 Gefrierfach mit Klappe – Pizza-gerechtes Gefrierfach 	
Technische Informationen (HxBxT)	<ul style="list-style-type: none"> – Türanschlag rechts, wechselbar – Gerätemaße: 139,7 x 55,8 x 54,5 cm – Nischenmaße: 140,0 x 56,0 x 55,0 cm – Klimaklasse SN-T 	<ul style="list-style-type: none"> – Türanschlag rechts, wechselbar – Einfacher Einbau – Gerätemaße: 139,7 x 55,8 x 54,5 cm – Nischenmaße: 140,0 x 56,0 x 55,0 cm – Klimaklasse SN-ST 	<ul style="list-style-type: none"> – Türanschlag rechts, wechselbar – Transportgriffe – Klimaklasse SN-T – Gerätemaße: 139,7 x 55,8 x 54,5 cm – Nischenmaße: 140,0 x 56,0 x 55,0 cm
Zubehör	<ul style="list-style-type: none"> – 2 x Eierablage – Flaschenkamm <p>Weiteres Sonderzubehör und Preise finden Sie ab Seite 169.</p>	<ul style="list-style-type: none"> – 2 x Eierablage, 1 x Eiswürfelschale – Flaschenkamm <p>Weiteres Sonderzubehör und Preise finden Sie ab Seite 169.</p>	<ul style="list-style-type: none"> – 2 x Eierablage – Flaschenkamm <p>Weiteres Sonderzubehör und Preise finden Sie ab Seite 169.</p>

¹ Auf einer EEK-Skala von: A+++ bis D.

² Auf Basis der Ergebnisse der Normprüfung über 24 Std. Tatsächlicher Verbrauch abhängig von Nutzung/Standort des Geräts.

* Unverbindliche Preisempfehlung des Herstellers inkl. 20% MwSt. UPE gültig ab 01.12.2019.

Kühl-Gefrier-Kombinationen für die 140 cm Nische



UPE: 1.149,- €*

UPE: 1.118,- €*

UPE: 1.118,- €*

Serie | 6
KIL52AD40 Profi-Türdämpfung

Serie | 6
KIR51AF30 Flachscharnier

Serie | 6
KIL52AF30 Flachscharnier



Leistung und Verbrauch	<ul style="list-style-type: none"> - Energie-Effizienz-Klasse¹: A+++ - Energieverbrauch²: 122 kWh/Jahr - Nutzinhalt gesamt: 228 l - Geräuschwert: 36 dB(A) re 1 pW 	<ul style="list-style-type: none"> - Energie-Effizienz-Klasse¹: A++ - Energieverbrauch²: 109 kWh/Jahr - Nutzinhalt gesamt: 247 l - Geräuschwert: 36 dB(A) re 1 pW 	<ul style="list-style-type: none"> - Energie-Effizienz-Klasse¹: A++ - Energieverbrauch²: 183 kWh/Jahr - Nutzinhalt gesamt: 228 l - Geräuschwert: 36 dB(A) re 1 pW
Design und Komfort	<ul style="list-style-type: none"> - TouchControl - Elektronische Temperaturregelung, exakt digital ablesbar - LED Beleuchtung - Abtau-Automatik - Innenausstattung mit Metall-Applikationen - Akustischer Türalarm 	<ul style="list-style-type: none"> - TouchControl - Elektronische Temperaturregelung, exakt digital ablesbar - LED Beleuchtung - Abtau-Automatik - Innenausstattung mit Metall-Applikationen - Akustischer Türalarm 	<ul style="list-style-type: none"> - TouchControl - Elektronische Temperaturregelung, exakt digital ablesbar - LED Beleuchtung - Abtau-Automatik - Innenausstattung mit Metall-Applikationen - Akustischer Türalarm
Kühlteil	<ul style="list-style-type: none"> - Kühlraum: 213 l Nutzinhalt - 5 Abstellflächen aus Sicherheitsglas (4 höhenverstellbar), davon teilbar mit Parkmöglichkeit im Gerät, 1 easyAccessShelf - 5 Türabsteller, davon 1 Butter-/Käsefach - SuperKühlen - FreshSense - Konstante Temperatur durch intelligente Sensortechnik 	<ul style="list-style-type: none"> - Kühlraum: 247 l Nutzinhalt - 6 Abstellflächen aus Sicherheitsglas (5 höhenverstellbar), davon 1 teilbar mit Parkmöglichkeit im Gerät, 1 easyAccessShelf - 5 Türabsteller, davon 1 Butter-/Käsefach - SuperKühlen - FreshSense - Konstante Temperatur durch intelligente Sensortechnik 	<ul style="list-style-type: none"> - Kühlraum: 213 l Nutzinhalt - 5 Abstellflächen aus Sicherheitsglas (4 höhenverstellbar), davon 1 teilbar mit Parkmöglichkeit im Gerät, 1 easyAccessShelf - 5 Türabsteller, davon 1 Butter-/Käsefach - SuperKühlen - FreshSense - Konstante Temperatur durch intelligente Sensortechnik
Frischhalte-system	<ul style="list-style-type: none"> - VitaFresh plus: hält frische Lebensmittel bis zu zweimal länger frisch 	<ul style="list-style-type: none"> - VitaFresh plus: hält frische Lebensmittel bis zu zweimal länger frisch 	<ul style="list-style-type: none"> - VitaFresh plus: hält frische Lebensmittel bis zu zweimal länger frisch
Gefriereteil	<ul style="list-style-type: none"> - ****-Gefrierraum: 15 l Nutzinhalt - Gefriervermögen: 2.5 kg in 24 Std. - Lagerzeit bei Störung: 13 Std. 		<ul style="list-style-type: none"> - ****-Gefrierraum: 15 l Nutzinhalt - Gefriervermögen: 2.4 kg in 24 Std. - Lagerzeit bei Störung: 13 Std.
Technische Informationen (H x B x T)	<ul style="list-style-type: none"> - Türanschlag rechts, wechselbar - Transportgriffe - Gerätemaße: 139,7 x 55,8 x 54,5 cm - Nischenmaße: 140,0 x 56,0 x 55,0 cm - Klimaklasse SN-ST 	<ul style="list-style-type: none"> - Türanschlag rechts, wechselbar - Einfacher Einbau - Klimaklasse SN-T - Gerätemaße: 139,7 x 55,8 x 54,5 cm - Nischenmaße: 140,0 x 56,0 x 55,0 cm 	<ul style="list-style-type: none"> - Türanschlag rechts, wechselbar - Einfacher Einbau - Klimaklasse SN-ST - Gerätemaße: 139,7 x 55,8 x 54,5 cm - Nischenmaße: 140,0 x 56,0 x 55,0 cm
Zubehör	<ul style="list-style-type: none"> - 2 x Eierablage, 1 x Eiswürfelschale - Flaschenkamm <p>Weiteres Sonderzubehör und Preise finden Sie ab Seite 169.</p>	<ul style="list-style-type: none"> - 2 x Eierablage - Flaschenkamm <p>Weiteres Sonderzubehör und Preise finden Sie ab Seite 169.</p>	<ul style="list-style-type: none"> - 2 x Eierablage, 1 x Eiswürfelschale - Flaschenkamm <p>Weiteres Sonderzubehör und Preise finden Sie ab Seite 169.</p>

¹ Auf einer EEK-Skala von: A+++ bis D.

² Auf Basis der Ergebnisse der Normprüfung über 24 Std. Tatsächlicher Verbrauch abhängig von Nutzung/Standort des Geräts.

* Unverbindliche Preisempfehlung des Herstellers inkl. 20% MwSt. UPE gültig ab 01.12.2019.

Kühlgeräte für die 122,5 cm Nische



UPE: 1.569,- €*

UPE: 1.569,- €*

UPE: 1.289,- €*

Serie | 8
KIF41AD40 Profi-Türdämpfung

Serie | 8
KIF42AD40 Profi-Türdämpfung

Serie | 8
KIF41AF30 Flachscharnier



Leistung und Verbrauch	<ul style="list-style-type: none"> – Energie-Effizienz-Klasse¹: A+++ – Energieverbrauch²: 80 kWh/Jahr – Nutzinhalt gesamt: 187 l – Geräuschwert: 38 dB(A) re 1 pW 	<ul style="list-style-type: none"> – Energie-Effizienz-Klasse¹: A+++ – Energieverbrauch²: 127 kWh/Jahr – Nutzinhalt gesamt: 169 l – Geräuschwert: 38 dB(A) re 1 pW 	<ul style="list-style-type: none"> – Energie-Effizienz-Klasse¹: A++ – Energieverbrauch²: 120 kWh/Jahr – Nutzinhalt gesamt: 187 l – Geräuschwert: 37 dB(A) re 1 pW
Design und Komfort	<ul style="list-style-type: none"> – TouchControl - Elektronische Temperaturregelung, exakt digital ablesbar – Akustischer Türalarm – Flaschenablage KSZ10030 	<ul style="list-style-type: none"> – TouchControl - Elektronische Temperaturregelung, exakt digital ablesbar – LED Beleuchtung – Abtau-Automatik – Akustischer Türalarm 	<ul style="list-style-type: none"> – TouchControl - Elektronische Temperaturregelung, exakt digital ablesbar – LED Beleuchtung – Abtau-Automatik – Akustischer Türalarm
Kühlteil	<ul style="list-style-type: none"> – Kühlraum: 187 l Nutzinhalt – 3 Türabsteller, davon 1 Butter-/Käsefach – SuperKühlen – FreshSense - Konstante Temperatur durch intelligente Sensortechnik 	<ul style="list-style-type: none"> – Kühlraum: 154 l Nutzinhalt – 3 Türabsteller, davon 1 Butter-/Käsefach – SuperKühlen – FreshSense - Konstante Temperatur durch intelligente Sensortechnik 	<ul style="list-style-type: none"> – Kühlraum: 187 l Nutzinhalt – 4 Abstellflächen, davon 3 aus Sicherheitsglas und höhenverstellbar – 3 Türabsteller – SuperKühlen – FreshSense - Konstante Temperatur durch intelligente Sensortechnik
Frischhalte-system	<ul style="list-style-type: none"> – VitaFresh pro 0°C: hält frische Lebensmittel bis zu dreimal länger frisch - dank 0°C-Technik und optimaler Luftfeuchtigkeit – Nutzinhalt vitaFresh nahe 0°C: 59 l 	<ul style="list-style-type: none"> – VitaFresh pro 0°C: hält frische Lebensmittel bis zu dreimal länger frisch - dank 0°C-Technik und optimaler Luftfeuchtigkeit – Nutzinhalt vitaFresh nahe 0°C: 59 l 	<ul style="list-style-type: none"> – VitaFresh pro 0°C: hält frische Lebensmittel bis zu dreimal länger frisch - dank 0°C-Technik und optimaler Luftfeuchtigkeit – Nutzinhalt vitaFresh nahe 0°C: 59 l
Gefrierteil		<ul style="list-style-type: none"> – ****-Gefrierraum: 15 l Nutzinhalt – Gefriervermögen: 2,5 kg in 24 Std. – Lagerzeit bei Störung: 13 Std. – 1 Gefrierfach mit Klappe – Pizza-gerechtes Gefrierfach 	
Technische Informationen (HxBxT)	<ul style="list-style-type: none"> – Türanschlag rechts, wechselbar – Einfacher Einbau – Gerätegröße: 122,1 x 55,8 x 54,5 cm – Nischenmaße: 122,5 x 56,0 x 55,0 cm – Klimaklasse SN-T 	<ul style="list-style-type: none"> – Türanschlag rechts, wechselbar – Gerätegröße: 122,1 x 55,8 x 54,5 cm – Nischenmaße: 122,5 x 56,0 x 55,0 cm – Klimaklasse SN-T 	<ul style="list-style-type: none"> – Türanschlag rechts, wechselbar – Einfacher Einbau – Gerätegröße: 122,1 x 55,8 x 54,5 cm – Nischenmaße: 122,5 x 56,0 x 55,0 cm – Klimaklasse SN-T
Zubehör	<ul style="list-style-type: none"> – 2 x Eierablage – Flaschenkamm <p>Weiteres Sonderzubehör und Preise finden Sie ab Seite 169.</p>	<ul style="list-style-type: none"> – 2 x Eierablage, 1 x Eiswürfelschale – Flaschenkamm <p>Weiteres Sonderzubehör und Preise finden Sie ab Seite 169.</p>	<ul style="list-style-type: none"> – Flaschenkamm <p>Weiteres Sonderzubehör und Preise finden Sie ab Seite 169.</p>

¹ Auf einer EEK-Skala von: A+++ bis D.

² Auf Basis der Ergebnisse der Normprüfung über 24 Std. Tatsächlicher Verbrauch abhängig von Nutzung/Standort des Geräts.

* Unverbindliche Preisempfehlung des Herstellers inkl. 20% MwSt. UPE gültig ab 01.12.2019.

Kühlgeräte für die 122,5 cm Nische



UPE: 1.238,- €*
 Serie | 8
 KIF42AF30 Flachscharnier

UPE: 1.238,- €*
 Serie | 6
 KIR41AD40 Profi-Türdämpfung

UPE: 1.238,- €*
 Serie | 6
 KIL42AD40 Profi-Türdämpfung



Leistung und Verbrauch	<ul style="list-style-type: none"> - Energie-Effizienz-Klasse¹: A++ - Energieverbrauch²: 184 kWh/Jahr - Nutzinhalt gesamt: 169 l - Geräuschwert: 38 dB(A) re 1 pW 	<ul style="list-style-type: none"> - Energie-Effizienz-Klasse¹: A+++ - Energieverbrauch²: 69 kWh/Jahr - Nutzinhalt gesamt: 211 l - Geräuschwert: 34 dB(A) re 1 pW 	<ul style="list-style-type: none"> - Energie-Effizienz-Klasse¹: A+++ - Energieverbrauch²: 114 kWh/Jahr - Nutzinhalt gesamt: 195 l - Geräuschwert: 34 dB(A) re 1 pW
Design und Komfort	<ul style="list-style-type: none"> - TouchControl - Elektronische Temperaturregelung, exakt digital ablesbar - LED Beleuchtung - Innenausstattung mit Metall-Applikationen - Abtau-Automatik - Akustischer Türalarm 	<ul style="list-style-type: none"> - TouchControl - Elektronische Temperaturregelung, exakt digital ablesbar - LED Beleuchtung - Abtau-Automatik - Akustischer Türalarm 	<ul style="list-style-type: none"> - TouchControl - Elektronische Temperaturregelung, exakt digital ablesbar - LED Beleuchtung - Abtau-Automatik - Akustischer Türalarm
Kühlteil	<ul style="list-style-type: none"> - Kühlraum: 154 l Nutzinhalt - 3 Abstellflächen, davon 2 aus Sicherheitsglas und höhenverstellbar - 3 Türabsteller, davon 1 Butter-/Käsefach - SuperKühlen - FreshSense - Konstante Temperatur durch intelligente Sensortechnik 	<ul style="list-style-type: none"> - Kühlraum: 211 l Nutzinhalt - 6 Abstellflächen aus Sicherheitsglas (5 höhenverstellbar), davon 1 teilbar mit Parkmöglichkeit im Gerät, 1 easyAccessShelf - 4 Türabsteller, davon 1 Butter-/Käsefach - SuperKühlen - FreshSense - Konstante Temperatur durch intelligente Sensortechnik 	<ul style="list-style-type: none"> - Kühlraum: 180 l Nutzinhalt - Abtau-Automatik - 5 Abstellflächen aus Sicherheitsglas (4 höhenverstellbar), davon 1 teilbar mit Parkmöglichkeit im Gerät, 1 easyAccessShelf - 4 Türabsteller, davon 1 Butter-/Käsefach - SuperKühlen - FreshSense - Konstante Temperatur durch intelligente Sensortechnik
Frischhalte-system	<ul style="list-style-type: none"> - VitaFresh pro 0°C: hält frische Lebensmittel bis zu dreimal länger frisch - dank 0°C-Technik und optimaler Luftfeuchtigkeit - Nutzinhalt vitaFresh nahe 0° C: 59 l 	<ul style="list-style-type: none"> - VitaFresh plus: hält frische Lebensmittel bis zu zweimal länger frisch 	<ul style="list-style-type: none"> - VitaFresh plus: hält frische Lebensmittel bis zu zweimal länger frisch
Gefriereteil	<ul style="list-style-type: none"> - ★★★★-Gefrierraum: 15 l Nutzinhalt - Gefriervermögen: 2.5 kg in 24 Std. - Lagerzeit bei Störung: 13 Std. - 1 Gefrierfach mit Klappe - Pizza-gerechtes Gefrierfach 		<ul style="list-style-type: none"> - ★★★★-Gefrierraum: 15 l Nutzinhalt - Gefriervermögen: 2.5 kg in 24 Std. - Lagerzeit bei Störung: 13 Std. - 1 Gefrierfach mit Klappe - Pizza-gerechtes Gefrierfach
Technische Informationen (H x B x T)	<ul style="list-style-type: none"> - Türanschlag rechts, wechselbar - Einfacher Einbau - Gerätemaße: 122,1 x 55,8 x 54,5 cm - Nischenmaße: 122,5 x 56,0 x 55,0 cm - Klimaklasse SN-ST 	<ul style="list-style-type: none"> - Türanschlag rechts, wechselbar - Einfacher Einbau - Gerätemaße: 122,1 x 55,8 x 54,5 cm - Nischenmaße: 122,5 x 56,0 x 55,0 cm - Klimaklasse SN-T 	<ul style="list-style-type: none"> - Türanschlag rechts, wechselbar - Einfacher Einbau - Gerätemaße: 122,1 x 55,8 x 54,5 cm - Nischenmaße: 122,5 x 56,0 x 55,0 cm - Klimaklasse SN-ST
Zubehör	<ul style="list-style-type: none"> - 2 x Eierablage, 1 x Eiswürfelschale - Flaschenkamm <p>Weiteres Sonderzubehör und Preise finden Sie ab Seite 169.</p>	<ul style="list-style-type: none"> - 2 x Eierablage - Flaschenkamm <p>Weiteres Sonderzubehör und Preise finden Sie ab Seite 169.</p>	<ul style="list-style-type: none"> - 2 x Eierablage, 1 x Eiswürfelschale - Flaschenkamm <p>Weiteres Sonderzubehör und Preise finden Sie ab Seite 169.</p>

¹ Auf einer EEK-Skala von: A+++ bis D.

² Auf Basis der Ergebnisse der Normprüfung über 24 Std. Tatsächlicher Verbrauch abhängig von Nutzung/Standort des Geräts.

* Unverbindliche Preisempfehlung des Herstellers inkl. 20% MwSt. UPE gültig ab 01.12.2019.

Kühlgeräte für die 122,5 cm Nische



UPE: 958,- €*

UPE: 958,- €*

UPE: 998,- €*

Serie | 6
KIR41AF30 Flachscharnier

Serie | 6
KIL42AF30 Flachscharnier

Serie | 4
KID24A30 Schleppscharnier



Leistung und Verbrauch	<ul style="list-style-type: none"> – Energie-Effizienz-Klasse¹: A++ – Energieverbrauch²: 105 kWh/Jahr – Nutzinhalt gesamt: 211 l – Geräuschwert: 33 dB(A) re 1 pW 	<ul style="list-style-type: none"> – Energie-Effizienz-Klasse¹: A++ – Energieverbrauch²: 172 kWh/Jahr – Nutzinhalt gesamt: 195 l – Geräuschwert: 37 dB(A) re 1 pW 	<ul style="list-style-type: none"> – Energie-Effizienz-Klasse¹: A++ – Energieverbrauch²: 180 kWh/Jahr – Nutzinhalt gesamt: 191 l – Geräuschwert: 39 dB(A) re 1 pW
Design und Komfort	<ul style="list-style-type: none"> – TouchControl - Elektronische Temperaturregelung, exakt digital ablesbar – LED Beleuchtung – Abtau-Automatik – Akustischer Türalarm 	<ul style="list-style-type: none"> – TouchControl - Elektronische Temperaturregelung, exakt digital ablesbar – LED Beleuchtung – Abtau-Automatik – Akustischer Türalarm 	<ul style="list-style-type: none"> – Elektr. Temperaturregelung über LED ablesbar – Innenraumbeleuchtung – Innenausstattung mit Metall-Applikationen
Kühlteil	<ul style="list-style-type: none"> – Kühlraum: 211 l Nutzinhalt – 6 Abstellflächen aus Sicherheitsglas (5 höhenverstellbar), davon 1 teilbar mit Parkmöglichkeit im Gerät, 1 easyAccessShelf – 4 Türabsteller, davon 1 Butter-/Käsefach – SuperKühlen – FreshSense - Konstante Temperatur durch intelligente Sensortechnik 	<ul style="list-style-type: none"> – Kühlraum: 180 l Nutzinhalt – 5 Abstellflächen aus Sicherheitsglas (4 höhenverstellbar), davon 1 teilbar mit Parkmöglichkeit im Gerät, 1 easyAccessShelf – 4 Türabsteller, davon 1 Butter-/Käsefach – SuperKühlen – FreshSense - Konstante Temperatur durch intelligente Sensortechnik 	<ul style="list-style-type: none"> – Kühlraum: 150 l Nutzinhalt – 4 Abstellflächen aus Sicherheitsglas, davon 3 höhenverstellbar – 4 durchgehende Türabsteller
Frischhalte-system	<ul style="list-style-type: none"> – VitaFresh plus: hält frische Lebensmittel bis zu zweimal länger frisch 	<ul style="list-style-type: none"> – VitaFresh plus: hält frische Lebensmittel bis zu zweimal länger frisch 	<ul style="list-style-type: none"> – MultiBox: transp. Schublade mit Wellenboden
Gefrierteil		<ul style="list-style-type: none"> – ****-Gefrierraum: 15 l Nutzinhalt – Gefriervermögen: 2.4 kg in 24 Std. – Lagerzeit bei Störung: 13 Std. – 1 Gefrierfach mit Klappe – Pizzagerechtes Gefrierfach 	<ul style="list-style-type: none"> – ****-Gefrierraum: 41 l Nutzinhalt – Gefriervermögen: 2 kg in 24 Std. – Lagerzeit bei Störung: 17 Std. – 1 Traggitter, höhenverstellbar – Super-Gefrieren
Technische Informationen (HxBxT)	<ul style="list-style-type: none"> – Türanschlag rechts, wechselbar – Einfacher Einbau – Gerätegröße: 122,1 x 55,8 x 54,5 cm – Nischenmaße: 122,5 x 56,0 x 55,0 cm – Klimaklasse SN-T 	<ul style="list-style-type: none"> – Türanschlag rechts, wechselbar – Einfacher Einbau – Gerätegröße: 122,1 x 55,8 x 54,5 cm – Nischenmaße: 122,5 x 56,0 x 55,0 cm – Klimaklasse SN-ST 	<ul style="list-style-type: none"> – Türanschlag rechts, wechselbar – Gerätegröße: 122,1 x 54,1 x 54,5 cm – Nischenmaße: 122,5 x 56,0 x 55,0 cm – Klimaklasse N
Zubehör	<ul style="list-style-type: none"> – 2 x Eierablage – Flaschenkamm <p>Weiteres Sonderzubehör und Preise finden Sie ab Seite 169.</p>	<ul style="list-style-type: none"> – 2 x Eierablage, 1 x Eiswürfelschale – Flaschenkamm <p>Weiteres Sonderzubehör und Preise finden Sie ab Seite 169.</p>	<ul style="list-style-type: none"> – 1 x Butterdose, 1 x Eierablage, 1 x Eiswürfelschale <p>Weiteres Sonderzubehör und Preise finden Sie ab Seite 169.</p>

¹ Auf einer EEK-Skala von: A+++ bis D.

² Auf Basis der Ergebnisse der Normprüfung über 24 Std. Tatsächlicher Verbrauch abhängig von Nutzung/Standort des Geräts.

* Unverbindliche Preisempfehlung des Herstellers inkl. 20% MwSt. UPE gültig ab 01.12.2019.

Kühlgeräte für die 122,5 cm Nische



UPE: 849,- €*

UPE: 849,- €*

Serie | 2
KIR24V60 Flachscharnier

Serie | 2
KIL24V60 Flachscharnier



Leistung und Verbrauch	<ul style="list-style-type: none"> – Energie-Effizienz-Klasse¹: A++ – Energieverbrauch²: 103 kWh/Jahr – Nutzinhalt gesamt: 221 l – Geräuschwert: 37 dB(A) re 1 pW 	<ul style="list-style-type: none"> – Energie-Effizienz-Klasse¹: A++ – Energieverbrauch²: 174 kWh/Jahr – Nutzinhalt gesamt: 200 l – Geräuschwert: 37 dB(A) re 1 pW
Design und Komfort	<ul style="list-style-type: none"> – Drehwähler für Temperaturregelung – Innenraumbeleuchtung – Abtau-Automatik 	<ul style="list-style-type: none"> – Drehwähler für Temperaturregelung – Innenraumbeleuchtung – Abtau-Automatik
Kühlteil	<ul style="list-style-type: none"> – Kühlraum: 221 l Nutzinhalt – 6 Abstellflächen aus Sicherheitsglas, davon 5 höhenverstellbar – 4 durchgehende Türabsteller 	<ul style="list-style-type: none"> – Kühlraum: 183 l Nutzinhalt – 5 Abstellflächen aus Sicherheitsglas, davon 4 höhenverstellbar – 4 durchgehende Türabsteller
Frischhalte-system	– MultiBox: transp. Schublade mit Wellenboden	– MultiBox: transp. Schublade mit Wellenboden
Gefrierteil		<ul style="list-style-type: none"> – ****-Gefrierraum: 17 l Nutzinhalt – Gefriervermögen: 2 kg in 24 Std. – Lagerzeit bei Störung: 10 Std. – 1 Gefrierfach mit Klappe – Pizza-gerechtes Gefrierfach
Technische Informationen (H x B x T)	<ul style="list-style-type: none"> – Türanschlag rechts, wechselbar – Gerätemaße: 122,1 x 54,1 x 54,2 cm – Nischenmaße: 122,5 x 56,0 x 55,0 cm – Klimaklasse N 	<ul style="list-style-type: none"> – Türanschlag rechts, wechselbar – Gerätemaße: 122,1 x 54,1 x 54,2 cm – Nischenmaße: 122,5 x 56,0 x 55,0 cm – Klimaklasse N
Zubehör	– 1 x Eierablage	– 1 x Eierablage
	Weiteres Sonderzubehör und Preise finden Sie ab Seite 169.	Weiteres Sonderzubehör und Preise finden Sie ab Seite 169.

¹ Auf einer EEK-Skala von: A+++ bis D.

² Auf Basis der Ergebnisse der Normprüfung über 24 Std. Tatsächlicher Verbrauch abhängig von Nutzung/Standort des Geräts.

* Unverbindliche Preisempfehlung des Herstellers inkl. 20% MwSt. UPE gültig ab 01.12.2019.

Kühlgeräte für die 122,5 cm Nische



UPE: 759,- €*

UPE: 759,- €*

Serie | 2
KIR24V21FF Schleppscharnier

Serie | 2
KIL24V21FF Schleppscharnier



Leistung und Verbrauch	<ul style="list-style-type: none"> - Energie-Effizienz-Klasse¹: A+ - Energieverbrauch²: 131 kWh/Jahr - Nutzinhalt gesamt: 221 l - Geräuschwert: 36 dB(A) re 1 pW 	<ul style="list-style-type: none"> - Energie-Effizienz-Klasse¹: A+ - Energieverbrauch²: 221 kWh/Jahr - Nutzinhalt gesamt: 200 l - Geräuschwert: 37 dB(A) re 1 pW
Design und Komfort	<ul style="list-style-type: none"> - Drehwähler für Temperaturregelung - Innenraumbeleuchtung 	<ul style="list-style-type: none"> - Drehwähler für Temperaturregelung - Innenraumbeleuchtung
Kühlteil	<ul style="list-style-type: none"> - Kühlraum: 221 l Nutzinhalt - 6 Abstellflächen aus Sicherheitsglas, davon 5 höhenverstellbar - 4 durchgehende Türabsteller - Zusätzliches Auszugsschubfach 	<ul style="list-style-type: none"> - Kühlraum: 183 l Nutzinhalt - 5 Abstellflächen aus Sicherheitsglas, davon 4 höhenverstellbar - 4 durchgehende Türabsteller
Frischhalte-system	<ul style="list-style-type: none"> - MultiBox: transp. Schublade mit Wellenboden 	<ul style="list-style-type: none"> - MultiBox: transp. Schublade mit Wellenboden
Gefriereteil		<ul style="list-style-type: none"> - ****-Gefrierraum: 17 l Nutzinhalt - Gefriervermögen: 2 kg in 24 Std. - Lagerzeit bei Störung: 10 Std. - 1 Gefrierfach mit Klappe - Pizza-gerechtes Gefrierfach
Technische Informationen (H x B x T)	<ul style="list-style-type: none"> - Türanschlag rechts, wechselbar - Gerätemaße: 122,1 x 54,1 x 54,2 cm - Nischenmaße: 122,5 x 56,0 x 55,0 cm - Klimaklasse N 	<ul style="list-style-type: none"> - Türanschlag rechts, wechselbar - Gerätemaße: 122,1 x 54,1 x 54,2 cm - Nischenmaße: 122,5 x 56,0 x 55,0 cm - Klimaklasse N
Zubehör	<ul style="list-style-type: none"> - 1 x Eierablage <p>Weiteres Sonderzubehör und Preise finden Sie ab Seite 169.</p>	<ul style="list-style-type: none"> - 1 x Eierablage <p>Weiteres Sonderzubehör und Preise finden Sie ab Seite 169.</p>

¹Auf einer EEK-Skala von: A+++ bis D.

²Auf Basis der Ergebnisse der Normprüfung über 24 Std. Tatsächlicher Verbrauch abhängig von Nutzung/Standort des Geräts.

*Unverbindliche Preisempfehlung des Herstellers inkl. 20% MwSt. UPE gültig ab 01.12.2019.

Kühlgeräte für die 102,5 cm Nische

UPE: 1.198,- €*
UPE: 1.198,- €*
UPE: 899,- €*
Serie | 6
KIR31AD40 Profi-TürdämpfungSerie | 6
KIL32AD40 Profi-TürdämpfungSerie | 6
KIR31AF30 Flachscharnier

Leistung und Verbrauch	<ul style="list-style-type: none"> – Energie-Effizienz-Klasse¹: A+++ – Energieverbrauch²: 67 kWh/Jahr – Nutzinhalt gesamt: 172 l – Geräuschwert: 33 dB(A) re 1 pW 	<ul style="list-style-type: none"> – Energie-Effizienz-Klasse¹: A+++ – Energieverbrauch²: 105 kWh/Jahr – Nutzinhalt gesamt: 154 l – Geräuschwert: 34 dB(A) re 1 pW 	<ul style="list-style-type: none"> – Energie-Effizienz-Klasse¹: A++ – Energieverbrauch²: 100 kWh/Jahr – Nutzinhalt gesamt: 172 l – Geräuschwert: 33 dB(A) re 1 pW
Design und Komfort	<ul style="list-style-type: none"> – TouchControl - Elektronische Temperaturregelung, exakt digital ablesbar – LED Beleuchtung – Akustischer Türalarm 	<ul style="list-style-type: none"> – TouchControl - Elektronische Temperaturregelung, exakt digital ablesbar – LED Beleuchtung – Akustischer Türalarm 	<ul style="list-style-type: none"> – TouchControl - Elektronische Temperaturregelung, exakt digital ablesbar – LED Beleuchtung – Akustischer Türalarm
Kühlteil	<ul style="list-style-type: none"> – Kühlraum: 172 l Nutzinhalt – 5 Abstellflächen aus Sicherheitsglas (4 höhenverstellbar), davon 1 teilbar mit Parkmöglichkeit im Gerät, 1 easyAccessShelf – 5 Türabsteller, davon 1 Butter-/Käsefach – SuperKühlen – FreshSense - Konstante Temperatur durch intelligente Sensortechnik 	<ul style="list-style-type: none"> – Kühlraum: 139 l Nutzinhalt – 4 Abstellflächen aus Sicherheitsglas (3 höhenverstellbar), davon 1 teilbar mit Parkmöglichkeit im Gerät, 1 easyAccessShelf – 5 Türabsteller, davon 1 Butter-/Käsefach – SuperKühlen – FreshSense - Konstante Temperatur durch intelligente Sensortechnik 	<ul style="list-style-type: none"> – Kühlraum: 172 l Nutzinhalt – 5 Abstellflächen aus Sicherheitsglas (4 höhenverstellbar), davon 1 teilbar mit Parkmöglichkeit im Gerät, 1 easyAccessShelf – 5 Türabsteller, davon 1 Butter-/Käsefach – SuperKühlen – FreshSense - Konstante Temperatur durch intelligente Sensortechnik
Frischhalte-system	– VitaFresh plus: hält frische Lebensmittel bis zu zweimal länger frisch	– VitaFresh plus: hält frische Lebensmittel bis zu zweimal länger frisch	– VitaFresh plus: hält frische Lebensmittel bis zu zweimal länger frisch
Gefriereteil		<ul style="list-style-type: none"> – ***-Gefrierraum: 15 l Nutzinhalt – Gefriervermögen: 2,5 kg in 24 Std. – Lagerzeit bei Störung: 13 Std. – 1 Gefrierfach mit Klappe – 1 herausnehmbare Ablage aus Sicherheitsglas – Pizza-gerechtes Gefrierfach 	
Technische Informationen (H x B x T)	<ul style="list-style-type: none"> – Türanschlag rechts, wechselbar – Einfacher Einbau – Gerätemaße: 102,1 x 55,8 x 54,5 cm – Nischenmaße: 102,5 x 56,0 x 55,0 cm – Klimaklasse SN-T 	<ul style="list-style-type: none"> – Türanschlag rechts, wechselbar – Einfacher Einbau – Gerätemaße: 102,1 x 55,8 x 54,5 cm – Nischenmaße: 102,5 x 56,0 x 55,0 cm – Klimaklasse SN-ST 	<ul style="list-style-type: none"> – Türanschlag rechts, wechselbar – Einfacher Einbau – Gerätemaße: 102,1 x 55,8 x 54,5 cm – Nischenmaße: 102,5 x 56,0 x 55,0 cm – Klimaklasse SN-T
Zubehör	<ul style="list-style-type: none"> – 2 x Eierablage – Flaschenkamm <p>Weiteres Sonderzubehör und Preise finden Sie ab Seite 169.</p>	<ul style="list-style-type: none"> – 2 x Eierablage, 1 x Eiswürfelschale – Flaschenkamm <p>Weiteres Sonderzubehör und Preise finden Sie ab Seite 169.</p>	<ul style="list-style-type: none"> – 2 x Eierablage – Flaschenkamm <p>Weiteres Sonderzubehör und Preise finden Sie ab Seite 169.</p>

¹ Auf einer EEK-Skala von: A+++ bis D.² Auf Basis der Ergebnisse der Normprüfung über 24 Std. Tatsächlicher Verbrauch abhängig von Nutzung/Standort des Geräts.

* Unverbindliche Preisempfehlung des Herstellers inkl. 20% MwSt. UPE gültig ab 01.12.2019.

Kühlgeräte für die 102,5 cm Nische



UPE: 899,- €*

UPE: 779,- €*

UPE: 779,- €*

Serie | 6
KIL32AF30 Flachscharnier

Serie | 2
KIR20V60 Flachscharnier

Serie | 2
KIL20V60 Flachscharnier



Leistung und Verbrauch	<ul style="list-style-type: none"> – Energie-Effizienz-Klasse¹: A++ – Energieverbrauch²: 157 kWh/Jahr – Nutzinhalt gesamt: 154 l – Geräuschwert: 37 dB(A) re 1 pW 	<ul style="list-style-type: none"> – Energie-Effizienz-Klasse¹: A++ – Energieverbrauch²: 99 kWh/Jahr – Nutzinhalt gesamt: 181 l – Geräuschwert: 37 dB(A) re 1 pW 	<ul style="list-style-type: none"> – Energie-Effizienz-Klasse¹: A++ – Energieverbrauch²: 160 kWh/Jahr – Nutzinhalt gesamt: 158 l – Geräuschwert: 37 dB(A) re 1 pW
Design und Komfort	<ul style="list-style-type: none"> – TouchControl - Elektronische Temperaturregelung, exakt digital ablesbar – LED Beleuchtung – Abtau-Automatik – Akustischer Türalarm 	<ul style="list-style-type: none"> – Drehwähler für Temperaturregelung – Innenraumbeleuchtung – Abtau-Automatik – Reinigungsfreundlicher, heller Innenraum – Flachscharnier 	<ul style="list-style-type: none"> – Drehwähler für Temperaturregelung – Innenraumbeleuchtung – Abtau-Automatik – Reinigungsfreundlicher, heller Innenraum
Kühlteil	<ul style="list-style-type: none"> – Kühlraum: 139 l Nutzinhalt – 4 Abstellflächen aus Sicherheitsglas (3 höhenverstellbar), davon 1 teilbar mit Parkmöglichkeit im Gerät, 1 easyAccessShelf – 5 Türabsteller, davon 1 Butter-/Käsefach – SuperKühlen – FreshSense - Konstante Temperatur durch intelligente Sensortechnik 	<ul style="list-style-type: none"> – Kühlraum: 181 l Nutzinhalt – 5 Abstellflächen aus Sicherheitsglas, davon 4 höhenverstellbar – 4 durchgehende Türabsteller 	<ul style="list-style-type: none"> – Kühlraum: 141 l Nutzinhalt – 4 Abstellflächen aus Sicherheitsglas, davon 3 höhenverstellbar – 4 durchgehende Türabsteller
Frischhalte-system	<ul style="list-style-type: none"> – VitaFresh plus: hält frische Lebensmittel bis zu zweimal länger frisch 	<ul style="list-style-type: none"> – MultiBox: transp. Schublade mit Wellenboden 	<ul style="list-style-type: none"> – MultiBox: transp. Schublade mit Wellenboden
Gefrierteil	<ul style="list-style-type: none"> – ★★★★-Gefrierraum: 15 l Nutzinhalt – Gefriervermögen: 2.4 kg in 24 Std. – Lagerzeit bei Störung: 13 Std. – 1 Gefrierfach mit Klappe – Pizza-gerechtes Gefrierfach 		<ul style="list-style-type: none"> – ★★★★-Gefrierraum: 17 l Nutzinhalt – Gefriervermögen: 2 kg in 24 Std. – Lagerzeit bei Störung: 10 Std. – 1 Gefrierfach mit Klappe – Pizza-gerechtes Gefrierfach
Technische Informationen (HxBxT)	<ul style="list-style-type: none"> – Türanschlag rechts, wechselbar – Einfacher Einbau – Gerätemaße: 102,1 x 55,8 x 54,5 cm – Nischenmaße: 102,5 x 56,0 x 55,0 cm – Klimaklasse SN-ST 	<ul style="list-style-type: none"> – Türanschlag rechts, wechselbar – Gerätemaße: 102,1 x 54,1 x 54,2 cm – Nischenmaße: 102,5 x 56,0 x 55,0 cm – Klimaklasse N 	<ul style="list-style-type: none"> – Türanschlag rechts, wechselbar – Gerätemaße: 102,1 x 54,1 x 54,2 cm – Nischenmaße: 102,5 x 56,0 x 55,0 cm – Klimaklasse N
Zubehör	<ul style="list-style-type: none"> – 2 x Eierablage, 1 x Eiswürfelschale – Flaschenkamm <p>Weiteres Sonderzubehör und Preise finden Sie ab Seite 169.</p>	<ul style="list-style-type: none"> – 1 x Eierablage <p>Weiteres Sonderzubehör und Preise finden Sie ab Seite 169.</p>	<ul style="list-style-type: none"> – 1 x Eierablage <p>Weiteres Sonderzubehör und Preise finden Sie ab Seite 169.</p>

¹ Auf einer EEK-Skala von: A+++ bis D.

² Auf Basis der Ergebnisse der Normprüfung über 24 Std. Tatsächlicher Verbrauch abhängig von Nutzung/Standort des Geräts.

* Unverbindliche Preisempfehlung des Herstellers inkl. 20% MwSt. UPE gültig ab 01.12.2019.

Kühlgeräte für die 102,5 cm Nische



UPE: 679,- €*

Serie | 2
KIR20V21FF Schleppscharnier



UPE: 679,- €*

Serie | 2
KIL20V21FF Schleppscharnier



Leistung und Verbrauch	<ul style="list-style-type: none"> – Energie-Effizienz-Klasse¹: A+ – Energieverbrauch²: 126 kWh/Jahr – Nutzinhalt gesamt: 181 l – Geräuschwert: 34 dB(A) re 1 pW 	<ul style="list-style-type: none"> – Energie-Effizienz-Klasse¹: A+ – Energieverbrauch²: 203 kWh/Jahr – Nutzinhalt gesamt: 158 l – Geräuschwert: 38 dB(A) re 1 pW
Design und Komfort	<ul style="list-style-type: none"> – Drehwähler für Temperaturregelung – Innenraumbeleuchtung – Abtau-Automatik – Schleppscharnier 	<ul style="list-style-type: none"> – Drehwähler für Temperaturregelung – Innenraumbeleuchtung – Abtau-Automatik – Schleppscharnier
Kühlteil	<ul style="list-style-type: none"> – Kühlraum: 181 l Nutzinhalt – 5 Abstellflächen aus Sicherheitsglas, davon 4 höhenverstellbar – 4 durchgehende Türabsteller 	<ul style="list-style-type: none"> – Kühlraum: 141 l Nutzinhalt – 4 Abstellflächen aus Sicherheitsglas, davon 3 höhenverstellbar – 4 durchgehende Türabsteller
Frischhalte-system	– MultiBox: transp. Schublade mit Wellenboden	– MultiBox: transp. Schublade mit Wellenboden
Gefrierteil		<ul style="list-style-type: none"> – ****-Gefrierraum: 17 l Nutzinhalt – Gefriervermögen: 2 kg in 24 Std. – Lagerzeit bei Störung: 10 Std. – 1 Gefrierfach mit Klappe – Pizza-gerechtes Gefrierfach
Technische Informationen (H x B x T)	<ul style="list-style-type: none"> – Türanschlag rechts, wechselbar – Gerätemaße: 102,1 x 54,1 x 54,2 cm – Nischenmaße: 102,5 x 56,0 x 55,0 cm – Klimaklasse N 	<ul style="list-style-type: none"> – Türanschlag rechts, wechselbar – Gerätemaße: 102,1 x 54,1 x 54,2 cm – Nischenmaße: 102,5 x 56,0 x 55,0 cm – Klimaklasse N
Zubehör	– 1 x Eierablage	– 1 x Eierablage
	Weiteres Sonderzubehör und Preise finden Sie ab Seite 169.	Weiteres Sonderzubehör und Preise finden Sie ab Seite 169.

¹ Auf einer EEK-Skala von: A+++ bis D.

² Auf Basis der Ergebnisse der Normprüfung über 24 Std. Tatsächlicher Verbrauch abhängig von Nutzung/Standort des Geräts.

* Unverbindliche Preisempfehlung des Herstellers inkl. 20% MwSt. UPE gültig ab 01.12.2019.

Kühlgeräte für die 88 cm Nische



UPE: 1.019,- €*

UPE: 1.019,- €*

UPE: 809,- €*

Serie | 6
KIR21AD40 Profi-Türdämpfung

Serie | 6
KIL22AD40 Profi-Türdämpfung

Serie | 6
KIR21AF30 Flachscharnier



Leistung und Verbrauch	<ul style="list-style-type: none"> – Energie-Effizienz-Klasse¹: A+++ – Energieverbrauch²: 65 kWh/Jahr – Nutzinhalt gesamt: 144 l – Geräuschwert: 33 dB(A) re 1 pW 	<ul style="list-style-type: none"> – Energie-Effizienz-Klasse¹: A+++ – Energieverbrauch²: 98 kWh/Jahr – Nutzinhalt gesamt: 124 l – Geräuschwert: 34 dB(A) re 1 pW 	<ul style="list-style-type: none"> – Energie-Effizienz-Klasse¹: A++ – Energieverbrauch²: 97 kWh/Jahr – Nutzinhalt gesamt: 144 l – Geräuschwert: 33 dB(A) re 1 pW
Design und Komfort	<ul style="list-style-type: none"> – TouchControl - Elektronische Temperaturregelung, exakt digital ablesbar – LED Beleuchtung – Abtau-Automatik – Akustischer Türalarm 	<ul style="list-style-type: none"> – TouchControl - Elektronische Temperaturregelung, exakt digital ablesbar – LED Beleuchtung – Abtau-Automatik – Akustischer Türalarm 	<ul style="list-style-type: none"> – TouchControl - Elektronische Temperaturregelung, exakt digital ablesbar – LED Beleuchtung – Abtau-Automatik – Akustischer Türalarm
Kühlteil	<ul style="list-style-type: none"> – Kühlraum: 144 l Nutzinhalt – 4 Abstellflächen aus Sicherheitsglas (3 höhenverstellbar), davon 1 teilbar mit Parkmöglichkeit im Gerät, 1 easyAccessShelf – 3 Türabsteller, davon 1 Butter-/Käsefach – SuperKühlen – FreshSense - Konstante Temperatur durch intelligente Sensortechnik 	<ul style="list-style-type: none"> – Kühlraum: 109 l Nutzinhalt – 3 Abstellflächen aus Sicherheitsglas (2 höhenverstellbar), davon 1 teilbar mit Parkmöglichkeit im Gerät – 3 Türabsteller, davon 1 Butter-/Käsefach – SuperKühlen – FreshSense - Konstante Temperatur durch intelligente Sensortechnik 	<ul style="list-style-type: none"> – Kühlraum: 144 l Nutzinhalt – 4 Abstellflächen aus Sicherheitsglas (3 höhenverstellbar), davon 1 teilbar mit Parkmöglichkeit im Gerät, 1 easyAccessShelf – 3 Türabsteller, davon 1 Butter-/Käsefach – SuperKühlen – FreshSense - Konstante Temperatur durch intelligente Sensortechnik
Frischhalte-system	<ul style="list-style-type: none"> – VitaFresh plus: hält frische Lebensmittel bis zu zweimal länger frisch 	<ul style="list-style-type: none"> – VitaFresh plus: hält frische Lebensmittel bis zu zweimal länger frisch 	<ul style="list-style-type: none"> – VitaFresh plus: hält frische Lebensmittel bis zu zweimal länger frisch
Gefriereteil		<ul style="list-style-type: none"> – ****-Gefrierraum: 15 l Nutzinhalt – Gefriervermögen: 2,5 kg in 24 Std. – Lagerzeit bei Störung: 13 Std. – 1 Gefrierfach mit Klappe – Pizza-gerechtes Gefrierfach 	
Technische Informationen (H x B x T)	<ul style="list-style-type: none"> – Türanschlag rechts, wechselbar – Einfacher Einbau – Gerätemaße: 87,4 x 55,8 x 54,5 cm – Nischenmaße: 88,0 x 56,0 x 55,0 cm – Klimaklasse SN-T 	<ul style="list-style-type: none"> – Türanschlag rechts, wechselbar – Einfacher Einbau – Gerätemaße: 87,4 x 55,8 x 54,5 cm – Nischenmaße: 88,0 x 56,0 x 55,0 cm – Klimaklasse SN-ST 	<ul style="list-style-type: none"> – Türanschlag rechts, wechselbar – Einfacher Einbau – Gerätemaße: 87,4 x 55,8 x 54,5 cm – Nischenmaße: 88,0 x 56,0 x 55,0 cm – Klimaklasse SN-T
Zubehör	<ul style="list-style-type: none"> – 2 x Eierablage – Flaschenkamm <p>Weiteres Sonderzubehör und Preise finden Sie ab Seite 169.</p>	<ul style="list-style-type: none"> – 2 x Eierablage, 1 x Eiswürfelschale – Flaschenkamm <p>Weiteres Sonderzubehör und Preise finden Sie ab Seite 169.</p>	<ul style="list-style-type: none"> – 2 x Eierablage – Flaschenkamm <p>Weiteres Sonderzubehör und Preise finden Sie ab Seite 169.</p>

¹ Auf einer EEK-Skala von: A+++ bis D.

² Auf Basis der Ergebnisse der Normprüfung über 24 Std. Tatsächlicher Verbrauch abhängig von Nutzung/Standort des Geräts.

* Unverbindliche Preisempfehlung des Herstellers inkl. 20% MwSt. UPE gültig ab 01.12.2019.

Kühlgeräte für die 88 cm Nische

UPE: 809,- €*
Serie | 6
KIL22AF30 FlachscharnierUPE: 670,- €*
Serie | 2
KIR18V60 FlachscharnierUPE: 670,- €*
Serie | 2
KIL18V60 Flachscharnier

Leistung und Verbrauch	<ul style="list-style-type: none"> – Energie-Effizienz-Klasse¹: A++ – Energieverbrauch²: 148 kWh/Jahr – Nutzinhalt gesamt: 124 l – Geräuschwert: 37 dB(A) re 1 pW 	<ul style="list-style-type: none"> – Energie-Effizienz-Klasse¹: A++ – Energieverbrauch²: 96 kWh/Jahr – Nutzinhalt gesamt: 150 l – Geräuschwert: 37 dB(A) re 1 pW 	<ul style="list-style-type: none"> – Energie-Effizienz-Klasse¹: A++ – Energieverbrauch²: 150 kWh/Jahr – Nutzinhalt gesamt: 129 l – Geräuschwert: 37 dB(A) re 1 pW
Design und Komfort	<ul style="list-style-type: none"> – TouchControl - Elektronische Temperaturregelung, exakt digital ablesbar – LED Beleuchtung – Innenausstattung mit Metall-Applikationen – Abtau-Automatik – Akustischer Türalarm 	<ul style="list-style-type: none"> – Reinigungsfreundlicher, heller Innenraum – Drehwähler für Temperaturregelung – Abtau-Automatik – Flachscharnier 	<ul style="list-style-type: none"> – Reinigungsfreundlicher, heller Innenraum – Drehwähler für Temperaturregelung – Abtau-Automatik – Innenraumbeleuchtung – Flachscharnier
Kühlteil	<ul style="list-style-type: none"> – Kühlraum: 109 l Nutzinhalt – 3 Abstellflächen aus Sicherheitsglas (2 höhenverstellbar), davon 1 teilbar mit Parkmöglichkeit im Gerät – 3 Türabsteller, davon 1 Butter-/Käsefach – SuperKühlen – FreshSense - Konstante Temperatur durch intelligente Sensortechnik 	<ul style="list-style-type: none"> – Kühlraum: 150 l Nutzinhalt – 4 Abstellflächen aus Sicherheitsglas, davon 3 höhenverstellbar – 4 durchgehende Türabsteller 	<ul style="list-style-type: none"> – Kühlraum: 112 l Nutzinhalt – 3 Abstellflächen aus Sicherheitsglas, davon 2 höhenverstellbar – 4 durchgehende Türabsteller
Frischhalte-system	– VitaFresh plus: hält frische Lebensmittel bis zu zweimal länger frisch	– MultiBox: transp. Schublade mit Wellenboden	– MultiBox: transp. Schublade mit Wellenboden
Gefrierteil	<ul style="list-style-type: none"> – ***-Gefrierraum: 15 l Nutzinhalt – Gefriervermögen: 2,4 kg in 24 Std. – Lagerzeit bei Störung: 13 Std. – 1 Gefrierfach mit Klappe – Pizza-gerechtes Gefrierfach 		<ul style="list-style-type: none"> – ***-Gefrierraum: 17 l Nutzinhalt – Gefriervermögen: 2 kg in 24 Std. – Lagerzeit bei Störung: 10 Std. – 1 Gefrierfach mit Klappe – Pizza-gerechtes Gefrierfach
Technische Informationen (HxBxT)	<ul style="list-style-type: none"> – Türanschlag rechts, wechselbar – Einfacher Einbau – Gerätemaße: 87,4 x 55,8 x 54,5 cm – Nischenmaße: 88,0 x 56,0 x 55,0 cm – Klimaklasse SN-ST 	<ul style="list-style-type: none"> – Türanschlag rechts, wechselbar – Gerätemaße: 87,4 x 54,1 x 54,2 cm – Nischenmaße: 88,0 x 56,0 x 55,0 cm – Klimaklasse N 	<ul style="list-style-type: none"> – Türanschlag rechts, wechselbar – Gerätemaße: 87,4 x 54,1 x 54,2 cm – Nischenmaße: 88,0 x 56,0 x 55,0 cm – Klimaklasse N
Zubehör	<ul style="list-style-type: none"> – 2 x Eierablage, 1 x Eisdürfelschale – Flaschenkamm <p>Weiteres Sonderzubehör und Preise finden Sie ab Seite 169.</p>	<ul style="list-style-type: none"> – 1 x Eierablage <p>Weiteres Sonderzubehör und Preise finden Sie ab Seite 169.</p>	<ul style="list-style-type: none"> – 1 x Eierablage <p>Weiteres Sonderzubehör und Preise finden Sie ab Seite 169.</p>

¹ Auf einer EEK-Skala von: A+++ bis D.² Auf Basis der Ergebnisse der Normprüfung über 24 Std. Tatsächlicher Verbrauch abhängig von Nutzung/Standort des Geräts.

* Unverbindliche Preisempfehlung des Herstellers inkl. 20% MwSt. UPE gültig ab 01.12.2019.

Kühlgeräte für die 88 cm Nische



UPE: 559,- €*

Serie | 2
KIR18V20FF Schleppscharnier



UPE: 559,- €*

Serie | 2
KIL18V20FF Schleppscharnier



Leistung und Verbrauch	<ul style="list-style-type: none"> - Energie-Effizienz-Klasse¹: A+ - Energieverbrauch²: 122 kWh/Jahr - Nutzinhalt gesamt: 150 l - Geräuschwert: 34 dB(A) re 1 pW 	<ul style="list-style-type: none"> - Energie-Effizienz-Klasse¹: A+ - Energieverbrauch²: 191 kWh/Jahr - Nutzinhalt gesamt: 129 l - Geräuschwert: 39 dB(A) re 1 pW
Design und Komfort	<ul style="list-style-type: none"> - Drehwähler für Temperaturregelung - Innenraumbeleuchtung 	<ul style="list-style-type: none"> - Drehwähler für Temperaturregelung - Innenraumbeleuchtung
Kühlteil	<ul style="list-style-type: none"> - Kühlraum: 150 l Nutzinhalt - 4 Abstellflächen aus Sicherheitsglas, davon 3 höhenverstellbar - 4 durchgehende Türabsteller 	<ul style="list-style-type: none"> - Kühlraum: 112 l Nutzinhalt - 3 Abstellflächen aus Sicherheitsglas, davon 2 höhenverstellbar - 4 durchgehende Türabsteller
Frischhalte-system	<ul style="list-style-type: none"> - MultiBox: transp. Schublade mit Wellenboden 	<ul style="list-style-type: none"> - MultiBox: transp. Schublade mit Wellenboden
Gefrierteil		<ul style="list-style-type: none"> - ****-Gefrierraum: 17 l Nutzinhalt - Gefriervermögen: 2 kg in 24 Std. - Lagerzeit bei Störung: 10 Std. - 1 Gefrierfach mit Klappe - Pizza-gerechtes Gefrierfach
Technische Informationen (H x B x T)	<ul style="list-style-type: none"> - Türanschlag rechts, wechselbar - Gerätemaße: 87,4 x 54,1 x 54,2 cm - Nischenmaße: 88,0 x 56,0 x 55,0 cm - Klimaklasse N 	<ul style="list-style-type: none"> - Türanschlag rechts, wechselbar - Gerätemaße: 87,4 x 54,1 x 54,2 cm - Nischenmaße: 88,0 x 56,0 x 55,0 cm - Klimaklasse N
Zubehör	<ul style="list-style-type: none"> - 1 x Eierablage <p>Weiteres Sonderzubehör und Preise finden Sie ab Seite 169.</p>	<ul style="list-style-type: none"> - 1 x Eierablage <p>Weiteres Sonderzubehör und Preise finden Sie ab Seite 169.</p>

¹ Auf einer EEK-Skala von: A+++ bis D.

² Auf Basis der Ergebnisse der Normprüfung über 24 Std. Tatsächlicher Verbrauch abhängig von Nutzung/Standort des Geräts.

* Unverbindliche Preisempfehlung des Herstellers inkl. 20% MwSt. UPE gültig ab 01.12.2019.

Over/Under Kühl-Gefrier-Kombinationen mit VitaFresh pro



UPE: 2.548,- €*

Serie | 8
KXF41V111 Set bestehend ausSerie | 8
KIF41AD40 Profi-TürdämpfungSerie | 6
GIV11AD40 Profi-Türdämpfung

UPE: 1.998,- €*

Serie | 8
KXF41V110 Set bestehend ausSerie | 8
KIF41AF30 FlachscharnierSerie | 6
GIV11AF30 Flachscharnier

Leistung und Verbrauch	<ul style="list-style-type: none"> – Energie-Effizienz-Klasse¹: A+++ – Energieverbrauch²: 80 kWh/Jahr – Nutzinhalt gesamt: 187 l – Geräuschwert: 38 dB(A) re 1 pW 	<ul style="list-style-type: none"> – Energie-Effizienz-Klasse¹: A+++ – Energieverbrauch²: 95 kWh/Jahr – Nutzinhalt gesamt: 70 l – Geräuschwert: 37 dB(A) re 1 pW 	<ul style="list-style-type: none"> – Energie-Effizienz-Klasse¹: A++ – Energieverbrauch²: 120 kWh/Jahr – Nutzinhalt gesamt: 187 l – Geräuschwert: 37 dB(A) re 1 pW 	<ul style="list-style-type: none"> – Energie-Effizienz-Klasse¹: A++ – Energieverbrauch²: 144 kWh/Jahr – Nutzinhalt gesamt: 72 l – Geräuschwert: 36 dB(A) re 1 pW
Design und Komfort	<ul style="list-style-type: none"> – LED Beleuchtung – TouchControl - Elektronische Temperaturregelung, exakt digital ablesbar – Abtau-Automatik – Akustischer Türalarm 	<ul style="list-style-type: none"> – Elektr. Temperaturregelung über LED ablesbar – Akustischer Alarm, Optische Warnanzeige – LowFrost 	<ul style="list-style-type: none"> – LED Beleuchtung – TouchControl - Elektronische Temperaturregelung, exakt digital ablesbar – Abtau-Automatik – Akustischer Türalarm 	<ul style="list-style-type: none"> – Elektr. Temperaturregelung über LED ablesbar – Akustischer Alarm, Optische Warnanzeige – LowFrost – Flachscharnier
Kühlteil	<ul style="list-style-type: none"> – Kühlraum: 187 l Nutzinhalt – 3 Türabsteller, davon 1 Butter-/Käsefach – SuperKühlen – FreshSense - Konstante Temperatur durch intelligente Sensortechnik 	<ul style="list-style-type: none"> – Kühlraum: 187 l Nutzinhalt – 4 Abstellflächen, davon 3 aus Sicherheitsglas und höhenverstellbar – 3 Türabsteller – SuperKühlen – FreshSense - Konstante Temperatur durch intelligente Sensortechnik 	<ul style="list-style-type: none"> – Kühlraum: 187 l Nutzinhalt – 4 Abstellflächen, davon 3 aus Sicherheitsglas und höhenverstellbar – 3 Türabsteller – SuperKühlen – FreshSense - Konstante Temperatur durch intelligente Sensortechnik 	<ul style="list-style-type: none"> – Kühlraum: 187 l Nutzinhalt – 4 Abstellflächen, davon 3 aus Sicherheitsglas und höhenverstellbar – 3 Türabsteller – SuperKühlen – FreshSense - Konstante Temperatur durch intelligente Sensortechnik
Frischhalte-system	<ul style="list-style-type: none"> – VitaFresh pro 0°C: hält frische Lebensmittel bis zu dreimal länger frisch - dank 0°C-Technik und optimaler Luftfeuchtigkeit – Nutzinhalt VitaFresh nahe 0° C: 59 l 	<ul style="list-style-type: none"> – VitaFresh pro 0°C: hält frische Lebensmittel bis zu dreimal länger frisch - dank 0°C-Technik und optimaler Luftfeuchtigkeit – Nutzinhalt VitaFresh nahe 0° C: 59 l 	<ul style="list-style-type: none"> – VitaFresh pro 0°C: hält frische Lebensmittel bis zu dreimal länger frisch - dank 0°C-Technik und optimaler Luftfeuchtigkeit – Nutzinhalt VitaFresh nahe 0° C: 59 l 	<ul style="list-style-type: none"> – VitaFresh pro 0°C: hält frische Lebensmittel bis zu dreimal länger frisch - dank 0°C-Technik und optimaler Luftfeuchtigkeit – Nutzinhalt VitaFresh nahe 0° C: 59 l
Gefrierteil		<ul style="list-style-type: none"> – ****-Gefrierraum: 70 l Nutzinhalt – Gefriervermögen: 12 kg in 24 Std. – Lagerzeit bei Störung: 21 Std. – 3 transparente Gefriergut-Schubladen – SuperGefrieren 		<ul style="list-style-type: none"> – ****-Gefrierraum: 72 l Nutzinhalt – Gefriervermögen: 8 kg in 24 Std. – Lagerzeit bei Störung: 21 Std. – 3 transparente Gefriergut-Schubladen – SuperGefrieren
Technische Informationen (H x B x T)	<ul style="list-style-type: none"> – Gerätemaße: 122,1 x 55,8 x 54,5 cm – Nischenmaße: 122,5 x 56,0 x 55,0 cm – Klimaklasse SN-T 	<ul style="list-style-type: none"> – Türanschlag rechts, wechselbar – Nischenmaße: 72,0 x 56,0 x 55,0 cm – Gerätemaße: 71,2 x 55,8 x 54,5 cm – Klimaklasse: SN-T 	<ul style="list-style-type: none"> – Türanschlag rechts, wechselbar – Einfacher Einbau – Gerätemaße: 122,1 x 55,8 x 54,5 cm – Nischenmaße: 122,5 x 56,0 x 55,0 cm – Klimaklasse SN-T 	<ul style="list-style-type: none"> – Türanschlag rechts, wechselbar – Nischenmaße: 72,0 x 56,0 x 55,0 cm – Gerätemaße: 71,2 x 55,8 x 54,5 cm – Klimaklasse: SN-T
Zubehör	<ul style="list-style-type: none"> – 2 x Eierablage – Flaschenkamm <p>Weiteres Sonderzubehör und Preise finden Sie ab Seite 169.</p>	<ul style="list-style-type: none"> – 2 x Kälteakku, – 1 x Eiswürfelschale <p>Weiteres Sonderzubehör und Preise finden Sie ab Seite 169.</p>	<ul style="list-style-type: none"> – 2 x Eierablage – Flaschenkamm <p>Weiteres Sonderzubehör und Preise finden Sie ab Seite 169.</p>	<ul style="list-style-type: none"> – 2 x Kälteakku, – 1 x Eiswürfelschale <p>Weiteres Sonderzubehör und Preise finden Sie ab Seite 169.</p>

¹ Auf einer EEK-Skala von: A+++ bis D.² Auf Basis der Ergebnisse der Normprüfung über 24 Std. Tatsächlicher Verbrauch abhängig von Nutzung/Standort des Geräts.

* Unverbindliche Preisempfehlung des Herstellers inkl. 20% MwSt. UPE gültig ab 01.12.2019.

A++ Gefrierschränke



UPE: 1.669,- €*

Serie | 6
GIN81AC30 Profi-Türdämpfung



UPE: 1.118,- €*

Serie | 6
GIN41AC30 Profi-Türdämpfung



Leistung und Verbrauch	<ul style="list-style-type: none"> - Energie-Effizienz-Klasse¹: A++ - Energieverbrauch²: 243 kWh/Jahr - Nutzinhalt gesamt: 211 l - Geräuschwert: 36 dB(A) re 1 pW 	<ul style="list-style-type: none"> - Energie-Effizienz-Klasse¹: A++ - Energieverbrauch²: 188 kWh/Jahr - Nutzinhalt gesamt: 127 l - Geräuschwert: 36 dB(A) re 1 pW
Design und Komfort	<ul style="list-style-type: none"> - TouchControl - Elektronische Temperaturregelung, exakt digital ablesbar - Innenausstattung mit Metall-Applikationen - Akustischer Alarm, Optische Warnanzeige 	<ul style="list-style-type: none"> - TouchControl - Elektronische Temperaturregelung, exakt digital ablesbar - Akustischer Alarm, Optische Warnanzeige
Gefrierteil	<ul style="list-style-type: none"> - NoFrost - nie wieder abtauen! - ★★★★-Gefrierraum: 211 l Nutzinhalt - Gefriervermögen: 20 kg in 24 Std. - Lagerzeit bei Störung: 22 Std. - 2 Intensiv-Gefrierfächer mit transparenter Klappe - 5 transparente Gefriergut-Schubladen, davon 2 BigBox - SuperGefrieren - FreshSense - Konstante Temperatur durch intelligente Sensortechnik 	<ul style="list-style-type: none"> - NoFrost - nie wieder abtauen! - ★★★★-Gefrierraum: 127 l Nutzinhalt - Gefriervermögen: 20 kg in 24 Std. - Lagerzeit bei Störung: 23 Std. - 1 Intensiv-Gefrierfächer mit transparenter Klappe - 4 transparente Gefriergut-Schubladen, davon 1 BigBox - SuperGefrieren - FreshSense - Konstante Temperatur durch intelligente Sensortechnik
Technische Informationen (H x B x T)	<ul style="list-style-type: none"> - Türanschlag links, wechselbar - Gerätemaße: 177,2 x 55,8 x 54,5 cm - Nischenmaße: 177,5 x 56,0 x 55,0 cm - Klimaklasse SN-T 	<ul style="list-style-type: none"> - Türanschlag links, wechselbar - Gerätemaße: 122,1 x 55,8 x 54,5 cm - Nischenmaße: 122,5 x 56,0 x 55,0 cm - Klimaklasse SN-T
Zubehör	<ul style="list-style-type: none"> - 2 x Kälteakku, 1 x Eiswürfelschale <p>Weiteres Sonderzubehör und Preise finden Sie ab Seite 169.</p>	<ul style="list-style-type: none"> - 2 x Kälteakku, 1 x Eiswürfelschale <p>Weiteres Sonderzubehör und Preise finden Sie ab Seite 169.</p>

¹ Auf einer EEK-Skala von: A+++ bis D.

² Auf Basis der Ergebnisse der Normprüfung über 24 Std. Tatsächlicher Verbrauch abhängig von Nutzung/Standort des Geräts.

* Unverbindliche Preisempfehlung des Herstellers inkl. 20% MwSt. UPE gültig ab 01.12.2019.

A+++ und A++ Gefrierschränke



UPE: 998,- €*
 Serie | 6
 GIN31AC30 Profi-Türdämpfung

UPE: 998,- €*
 Serie | 8
 GIV21AD40 Profi-Türdämpfung

UPE: 729,- €*
 Serie | 6
 GIV21AF30 Flachscharnier



Leistung und Verbrauch	<ul style="list-style-type: none"> - Energie-Effizienz-Klasse¹: A++ - Energieverbrauch²: 168 kWh/Jahr - Nutzinhalt gesamt: 97 l - Geräuschwert: 37 dB(A) re 1 pW 	<ul style="list-style-type: none"> - Energie-Effizienz-Klasse¹: A+++ - Energieverbrauch²: 104 kWh/Jahr - Nutzinhalt gesamt: 95 l - Geräuschwert: 37 dB(A) re 1 pW 	<ul style="list-style-type: none"> - Energie-Effizienz-Klasse¹: A++ - Energieverbrauch²: 157 kWh/Jahr - Nutzinhalt gesamt: 97 l - Geräuschwert: 36 dB(A) re 1 pW
Design und Komfort	<ul style="list-style-type: none"> - TouchControl - Elektronische Temperaturregelung, exakt digital ablesbar - 1 Kompressor / 1 Kältekreislauf - Akustischer Alarm, Optische Warnanzeige 	<ul style="list-style-type: none"> - Elektr. Temperaturregelung über LED ablesbar - Akustischer Alarm, Optische Warnanzeige - Profi-Türdämpfung 	<ul style="list-style-type: none"> - Elektr. Temperaturregelung über LED ablesbar - Akustischer Alarm, Optische Warnanzeige - Flachscharnier
Gefrierteil	<ul style="list-style-type: none"> - NoFrost - nie wieder abtauen! - ★★★★-Gefrierraum: 97 l Nutzinhalt - Gefriervermögen: 20 kg in 24 Std. - Lagerzeit bei Störung: 25 Std. - 1 Intensiv-Gefrierfächer mit transparenter Klappe - 3 transparente Gefriergut-Schubladen - SuperGefrieren - FreshSense - Konstante Temperatur durch intelligente Sensortechnik 	<ul style="list-style-type: none"> - LowFrost - ★★★★-Gefrierraum: 95 l Nutzinhalt - Gefriervermögen: 12 kg in 24 Std. - Lagerzeit bei Störung: 22 Std. - 3 transparente Gefriergut-Schubladen, davon 1 BigBox - SuperGefrieren 	<ul style="list-style-type: none"> - LowFrost - ★★★★-Gefrierraum: 97 l Nutzinhalt - Gefriervermögen: 8 kg in 24 Std. - Lagerzeit bei Störung: 22 Std. - 3 transparente Gefriergut-Schubladen, davon 1 BigBox - SuperGefrieren
Technische Informationen (HxBxT)	<ul style="list-style-type: none"> - Türanschlag links, wechselbar - Gerätemaße: 102,1 x 55,8 x 54,5 cm - Nischenmaße: 102,5 x 56,0 x 55,0 cm - Klimaklasse SN-T 	<ul style="list-style-type: none"> - Türanschlag rechts, wechselbar - Nischenmaße: 88,0 x 56,0 x 55,0 cm - Gerätemaße: 87,4 x 55,8 x 54,5 cm - Klimaklasse: SN-T 	<ul style="list-style-type: none"> - Türanschlag rechts, wechselbar - Nischenmaße: 88,0 x 56,0 x 55,0 cm - Gerätemaße: 87,4 x 55,8 x 54,5 cm - Klimaklasse: SN-T
Zubehör	<ul style="list-style-type: none"> - 2 x Kälteakku, 1 x Eiswürfelschale <p>Weiteres Sonderzubehör und Preise finden Sie ab Seite 169.</p>	<ul style="list-style-type: none"> - 2 x Kälteakku, 1 x Eiswürfelschale <p>Weiteres Sonderzubehör und Preise finden Sie ab Seite 169.</p>	<ul style="list-style-type: none"> - 2 x Kälteakku, 1 x Eiswürfelschale <p>Weiteres Sonderzubehör und Preise finden Sie ab Seite 169.</p>

¹ Auf einer EEK-Skala von: A+++ bis D.

² Auf Basis der Ergebnisse der Normprüfung über 24 Std. Tatsächlicher Verbrauch abhängig von Nutzung/Standort des Geräts.

* Unverbindliche Preisempfehlung des Herstellers inkl. 20% MwSt. UPE gültig ab 01.12.2019.

A+++ und A++ Gefrierschränke



UPE: 979,- €*

UPE: 710,- €*

Serie | 6
GIV11AD40 ProfiTürdämpfung

Serie | 6
GIV11AF30 Flachscharnier



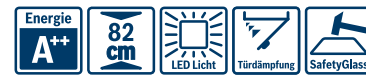
Leistung und Verbrauch	<ul style="list-style-type: none"> - Energie-Effizienz-Klasse¹: A+++ - Energieverbrauch²: 95 kWh/Jahr - Nutzinhalt gesamt: 70 l - Geräuschwert: 37 dB(A) re 1 pW 	<ul style="list-style-type: none"> - Energie-Effizienz-Klasse¹: A++ - Energieverbrauch²: 144 kWh/Jahr - Nutzinhalt gesamt: 72 l - Geräuschwert: 36 dB(A) re 1 pW
Design und Komfort	<ul style="list-style-type: none"> - Elektr. Temperaturregelung über LED ablesbar - Akustischer Alarm, Optische Warnanzeige - Profi-Türdämpfung 	<ul style="list-style-type: none"> - Elektr. Temperaturregelung über LED ablesbar - Akustischer Alarm, Optische Warnanzeige - Flachscharnier
Gefrierteil	<ul style="list-style-type: none"> - ***-Gefrierraum: 70 l Nutzinhalt - Gefriervermögen: 12 kg in 24 Std. - Lagerzeit bei Störung: 21 Std. - 3 transparente Gefriergut-Schubladen - SuperGefrieren - LowFrost - geringere Eisbildung, schnelleres Abtauen 	<ul style="list-style-type: none"> - ***-Gefrierraum: 72 l Nutzinhalt - Gefriervermögen: 8 kg in 24 Std. - Lagerzeit bei Störung: 21 Std. - 3 transparente Gefriergut-Schubladen - SuperGefrieren - LowFrost - geringere Eisbildung, schnelleres Abtauen
Technische Informationen (H x B x T)	<ul style="list-style-type: none"> - Türanschlag rechts, wechselbar - Nischenmaße: 72,0 x 56,0 x 55,0 cm - Gerätemaße: 71,2 x 55,8 x 54,5 cm - Klimaklasse: SN-T 	<ul style="list-style-type: none"> - Türanschlag rechts, wechselbar - Nischenmaße: 72,0 x 56,0 x 55,0 cm - Gerätemaße: 71,2 x 55,8 x 54,5 cm - Klimaklasse: SN-T
Zubehör	<ul style="list-style-type: none"> - 2 x Kälteakku, 1 x Eiswürfelschale <p>Weiteres Sonderzubehör und Preise finden Sie ab Seite 169.</p>	<ul style="list-style-type: none"> - 2 x Kälteakku, 1 x Eiswürfelschale <p>Weiteres Sonderzubehör und Preise finden Sie ab Seite 169.</p>

¹ Auf einer EEK-Skala von: A+++ bis D.

² Auf Basis der Ergebnisse der Normprüfung über 24 Std. Tatsächlicher Verbrauch abhängig von Nutzung/Standort des Geräts.

* Unverbindliche Preisempfehlung des Herstellers inkl. 20% MwSt. UPE gültig ab 01.12.2019.

Unterbau-Kühlgeräte und Unterbau-Gefriergerät

UPE: 969,- €*
Serie | 6
KUR15A65 Profi-TürdämpfungUPE: 969,- €*
Serie | 6
KUL15A65 Profi-TürdämpfungUPE: 998,- €*
Serie | 6
GUD15A55 Profi-Türdämpfung

Leistung und Verbrauch	<ul style="list-style-type: none"> – Energie-Effizienz-Klasse¹: A++ – Energieverbrauch²: 92 kWh/Jahr – Nutzinhalt gesamt: 137 l – Geräuschwert: 38 dB(A) re 1 pW 	<ul style="list-style-type: none"> – Energie-Effizienz-Klasse¹: A++ – Energieverbrauch²: 140 kWh/Jahr – Nutzinhalt gesamt: 123 l – Geräuschwert: 38 dB(A) re 1 pW 	<ul style="list-style-type: none"> – Energie-Effizienz-Klasse¹: A+ – Energieverbrauch²: 184 kWh/Jahr – Nutzinhalt gesamt: 98 l – Geräuschwert: 38 dB(A) re 1 pW
Design und Komfort	<ul style="list-style-type: none"> – Drehwähler für Temperaturregelung – Be- und Entlüftung im Sockelbereich, kein Ausschnitt in der Arbeitsplatte erforderlich – LED-Beleuchtung 	<ul style="list-style-type: none"> – Drehwähler für Temperaturregelung – Be- und Entlüftung im Sockelbereich, kein Ausschnitt in der Arbeitsplatte erforderlich – LED-Beleuchtung 	<ul style="list-style-type: none"> – Drehwähler für Temperaturregelung – Optisches und akustisches Warnsignal bei Temperaturanstieg – Profi-Türdämpfung – voll integrierbar – kombinierbar zur Kühl-Gefrier-Kombination mit einem integrierbaren Kühlschrank
Kühlteil	<ul style="list-style-type: none"> – Kühlraum: 137 l Nutzinhalt – Innenraumbeleuchtung – 3 Abstellflächen aus Sicherheitsglas, davon 2 höhenverstellbar, eine 2-fach ausziehbare Abstellfläche über Gemüseablage – 3 durchgehende Türabsteller – Große Auszugschale – Flaschenhalter mit extra tiefen Türabsteller 	<ul style="list-style-type: none"> – Kühlraum: 108 l Nutzinhalt – Innenraumbeleuchtung – 2 Abstellflächen aus Sicherheitsglas, davon 1 höhenverstellbar, eine 2-fach ausziehbare Abstellfläche über Gemüseablage – 1 durchgehende Türabsteller – Große Auszugschale – Flaschenhalter mit extra tiefen Türabsteller 	
Frischhalte-system	– MultiBox: transp. Schublade mit Wellenboden	– MultiBox: transp. Schublade mit Wellenboden	
Gefriereteil		<ul style="list-style-type: none"> – ***-Gefrierraum: 15 l Nutzinhalt – Gefriervermögen: 2 kg in 24 Std. – Lagerzeit bei Störung: 10 Std. – 1 Gefrierfach mit Klappe – Pizza-gerechtes Gefrierfach 	<ul style="list-style-type: none"> – ***-Gefrierraum: 98 l Nutzinhalt – Gefriervermögen: 12 kg in 24 Std. – Lagerzeit bei Störung: 23 Std. – 3 transparente Gefriergut-Schubladen – SuperGefrieren
Technische Informationen (H x B x T)	<ul style="list-style-type: none"> – Türanschlag rechts, wechselbar – Gerätemaße: 82,0 x 59,8 x 54,8 cm – Nischenmaße: 82,0 x 60,0 x 55,0 cm – Höhenverstellbare Füße vorne – Klimaklasse SN-ST 	<ul style="list-style-type: none"> – Türanschlag rechts, wechselbar – Gerätemaße: 82,0 x 59,8 x 54,8 cm – Nischenmaße: 82,0 x 60,0 x 55,0 cm – Höhenverstellbare Füße vorne – Klimaklasse SN-ST 	<ul style="list-style-type: none"> – Türanschlag rechts, wechselbar – Gerätemaße: 82,0 x 59,8 x 54,8 cm – Nischenmaße: 82,0 x 60,0 x 55,0 cm – Höhenverstellbare Füße vorne – Klimaklasse SN-ST
Zubehör	1 x Eierablage Weiteres Sonderzubehör und Preise finden Sie ab Seite 169.	1 x Eierablage, 1 x Eiwürfelschale Weiteres Sonderzubehör und Preise finden Sie ab Seite 169.	– 2 x Kälteakku, 1 x Eiwürfelschale Weiteres Sonderzubehör und Preise finden Sie ab Seite 169.

¹ Auf einer EEK-Skala von: A+++ bis D.² Auf Basis der Ergebnisse der Normprüfung über 24 Std. Tatsächlicher Verbrauch abhängig von Nutzung/Standort des Geräts.

* Unverbindliche Preisempfehlung des Herstellers inkl. 20% MwSt. UPE gültig ab 01.12.2019.

Typ-Struktur: Einbau Kühlgeräte

Gerätetyp	Bauart	Spezifikationen	Nischenhöhe	Energie-Effizienz
K Kühlen	I Integrierbar	C Kellerfach	14 72 cm	2 A+
G Gefrieren	U Unterbaufähig	(Auszugswagen unten)	15 82 cm	5 A+
		D Kühlgerät: Top-Freezer (Gefrierteil oben)	18 88 cm	6 A++
		D Gefriergerät: ohne NoFrost	20 103 cm	7 A+++
		F VitaFresh pro (0-Grad-Zonen)	24 123 cm	
		L Kühlgerät mit Gefrierfach	25 140 cm	
		N NoFrost	26 145 cm	
		R Kühlgerät ohne Gefrierfach	28 158 cm	
		S Bottom-Freezer (Gefrierteil unten) mit 2 Kältekreisläufen	32 178 cm	
		V Bottom-Freezer (Gefrierteil unten) mit 1 Kältekreislauf	34 178 cm	
			38 178 cm	
			40 178 cm	
			42 178 cm	

K I F 28 P 6 0

K I F 5 2 H F 3 0

1	72 cm
2	82 cm
3	88 cm
4	103 cm
5	140 cm
6	145 cm
7	158 cm
8	178 cm

Gerätehöhe

1	Kühlschrank/Gefrierschrank
2	mit Gefrierfach
6	Kühl-Gefrierkombination (60/40)
7	Kühl-Gefrierkombination (70/30)

Gerätekonzept

D	mit Profi-Flachscharnier
E	mit Flachscharnier links
F	mit Flachscharnier rechts
S	mit Schlepsscharnier
U	mit Schlepsscharnier gedämpft
G	mit Glastüre

Ausstattung

2	A+
3	A++
4	A+++

Energie-Effizienz

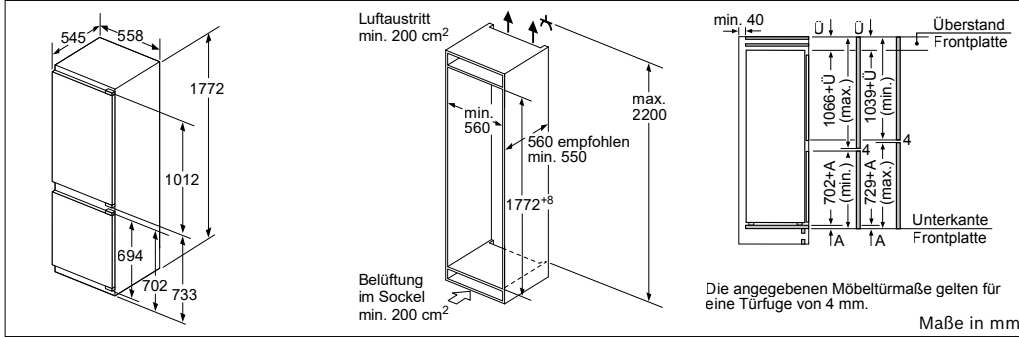
Sonderzubehör Kühlen und Gefrieren

Sonstiges Sonderzubehör	
Dekortüre für KIL/KIR/KIF Serie 4/6/8	
KFZ20AX0 (88 cm Nische)	UPE: 84,- €*
KFZ30AX0 (102 cm Nische)	UPE: 84,- €*
KFZ40AX0 (122 cm Nische)	UPE: 94,- €*
Edelstahlfront für Dekortür KFZ20/KFZ40	
KFZ20SX0 (88 cm Nische)	UPE: 315,- €*
KFZ40SX0 (122 cm Nische)	UPE: 326,- €*
Verlängerungsschlauch für Eis- und Wasserspender (3 m)	
KSZ63000	UPE: 74,- €*
Holzflaschenablage für Weintemperierschrank	
KSZ38040	UPE: 84,- €*
Chrome Flaschenablage Einbau für KIL/KIR/KIF Serie 4/6/8 außer CoolProfessional	
KSZ10020	UPE: 31,- €*
Chrome Flaschenablage Solitaire für KSF/KSV/KGE/KGV und KGN (außer KGN49 und ColorGlass Edition)	
KSZ10030	UPE: 31,- €*
WiFi-Dongel (für Home Connect fähige Geräte)	
KSZ10HC00	UPE: 53,- €*

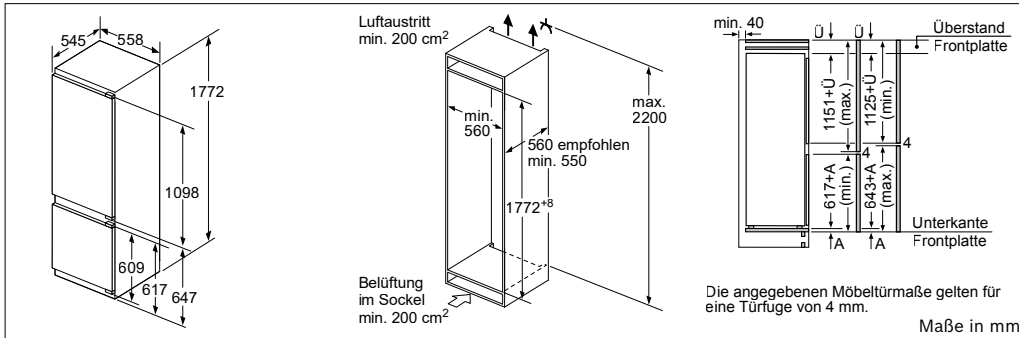
Dekorplattenmaße			
Höhe	Breite	Stärke (max.)	passend für Gerät
69,70 cm	58,10 cm	0,80 cm	GFD 14A50
85,90 cm	58,10 cm	0,80 cm	KFR 18A51 / KFL 18A51 GFD 18A50
100,60 cm	58,10 cm	0,80 cm	KFR 20A51
120,60 cm	58,10 cm	0,80 cm	KFL 24A51

Einbauzeichnungen Kühlgeräte

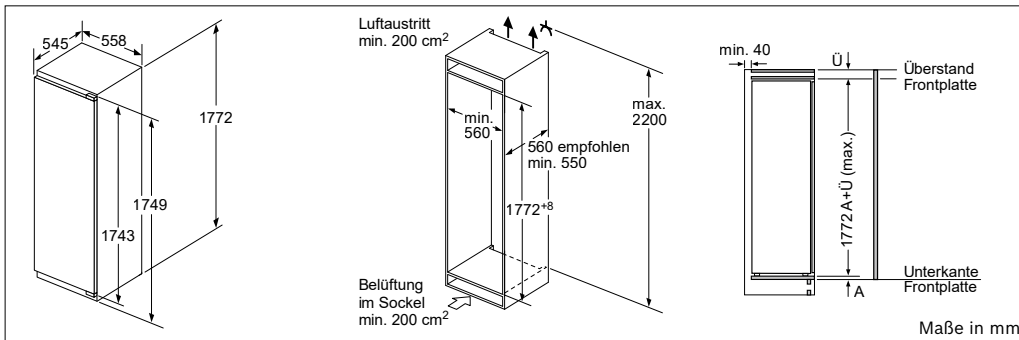
Kühlgeräte



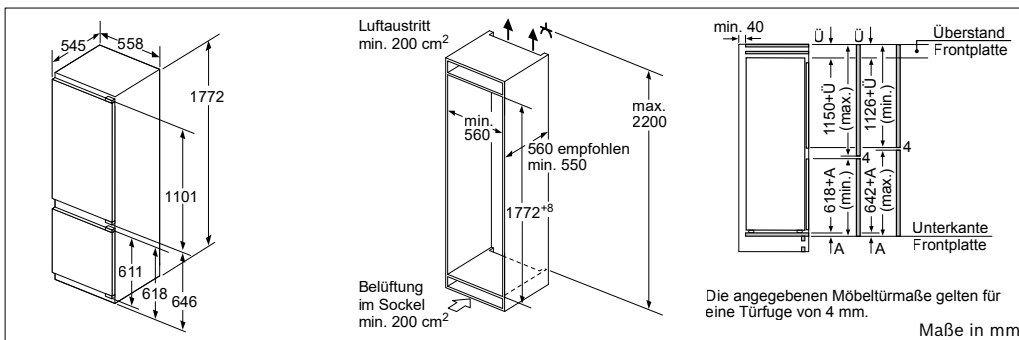
KIF 86PF30



KIF 87PF30



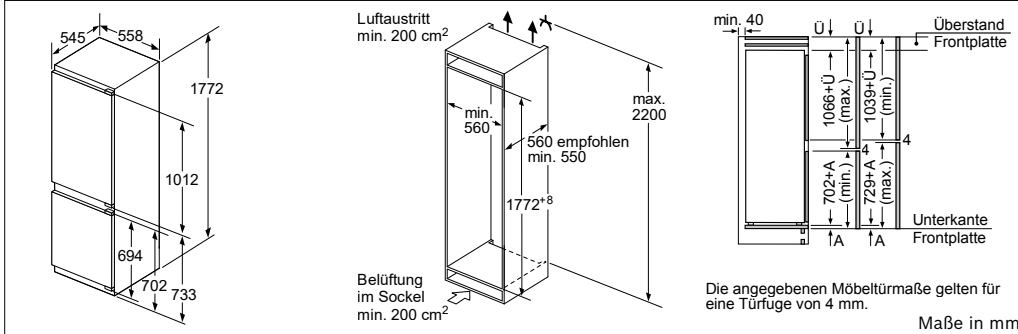
KIF 81PF30 | KIF 82PF30 | GIN 81AC30



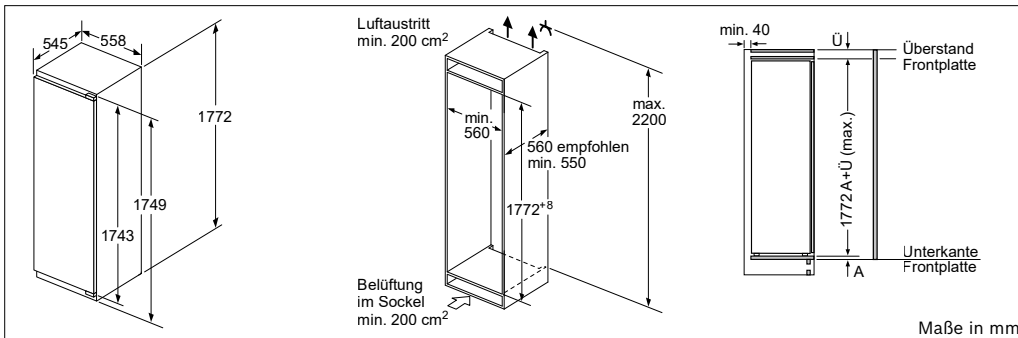
KIS 87AD40

Einbauzeichnungen Kühlgeräte

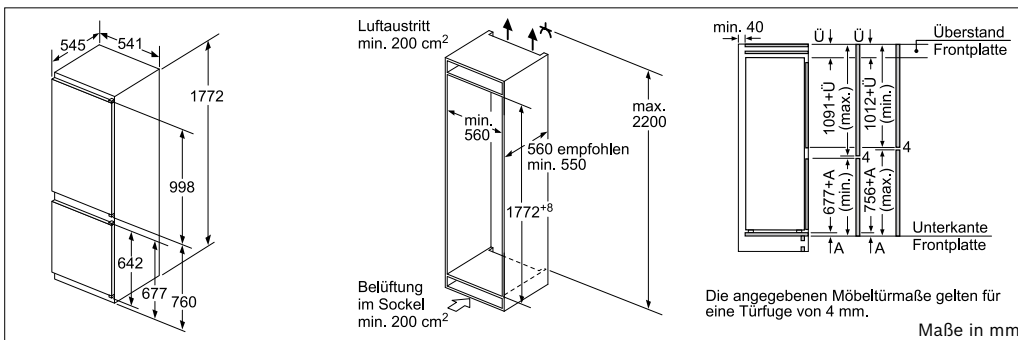
Kühlgeräte



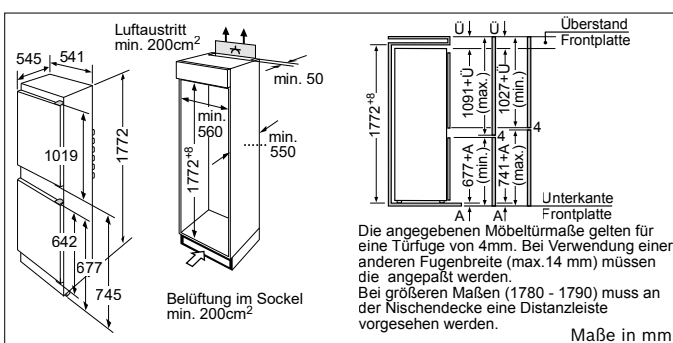
KIN 86AF30 | KIS 86AF30



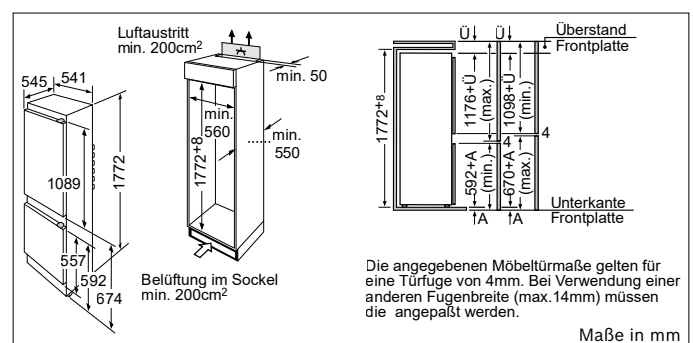
KIL 82AD40 | KIL 82AF30 | KIR 81AF30



KIV 86VS30



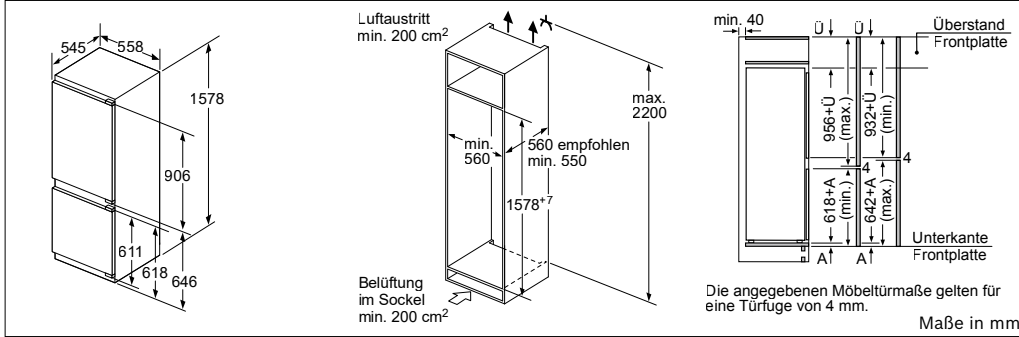
KIV 34V21FF



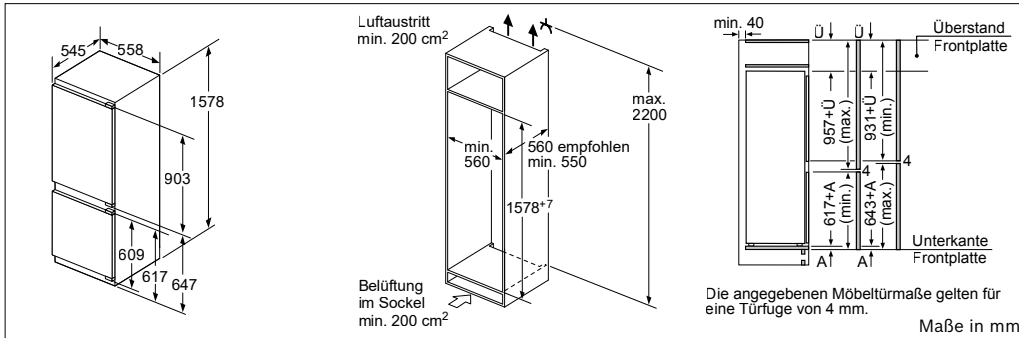
KIV 38V20FF

Einbauzeichnungen Kühlgeräte

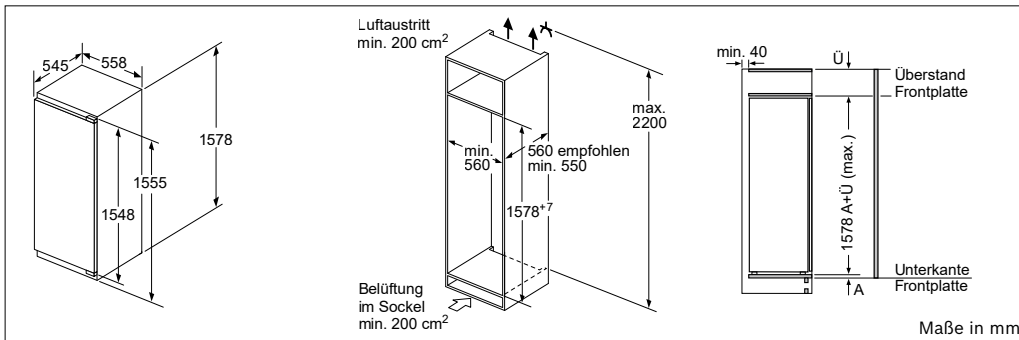
Kühlgeräte



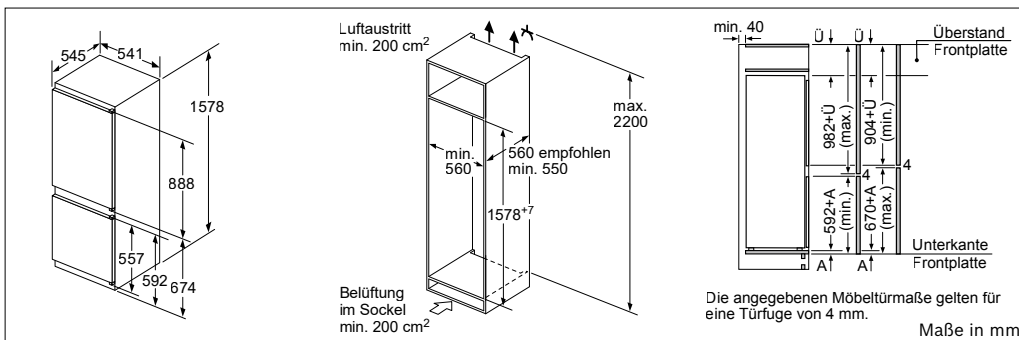
KIS 77AD40



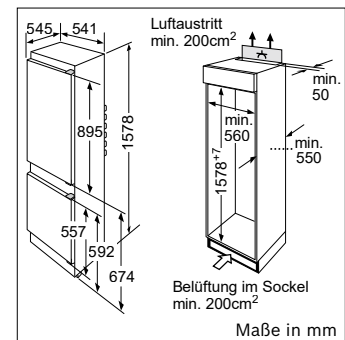
KIS 77AF30



KIL 72AD40 | KIL 72AF30



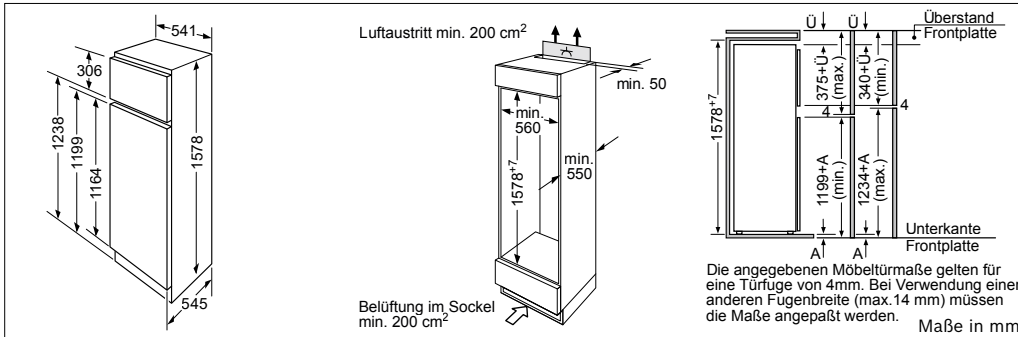
KIV 77VS30



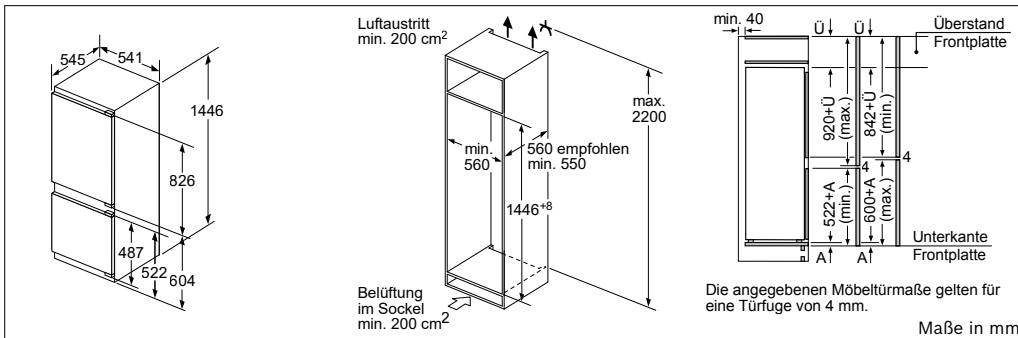
KIV 28V20FF

Einbauzeichnungen Kühlgeräte

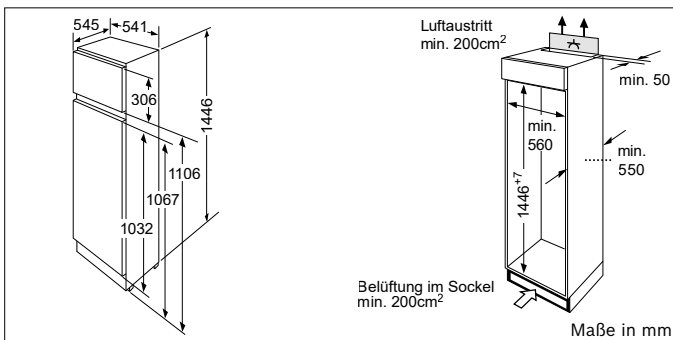
Kühlgeräte



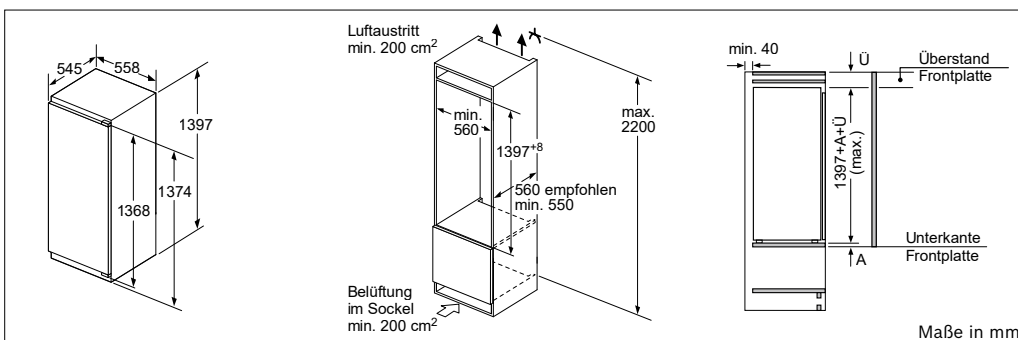
KID 28V20FF



KIV 67VS30



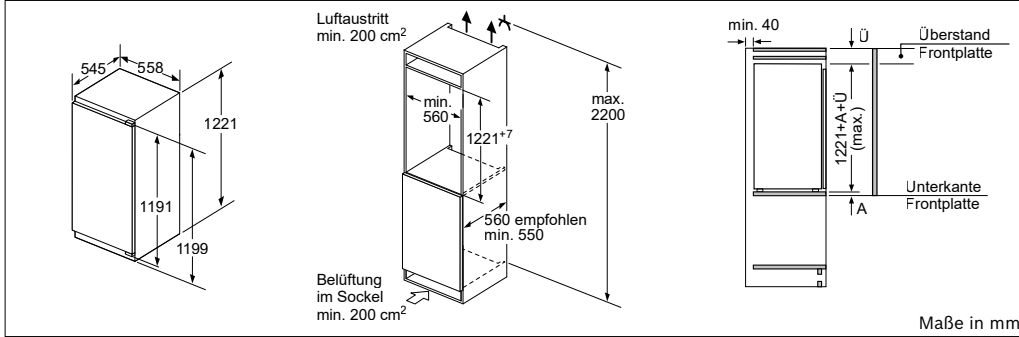
KID 26A30



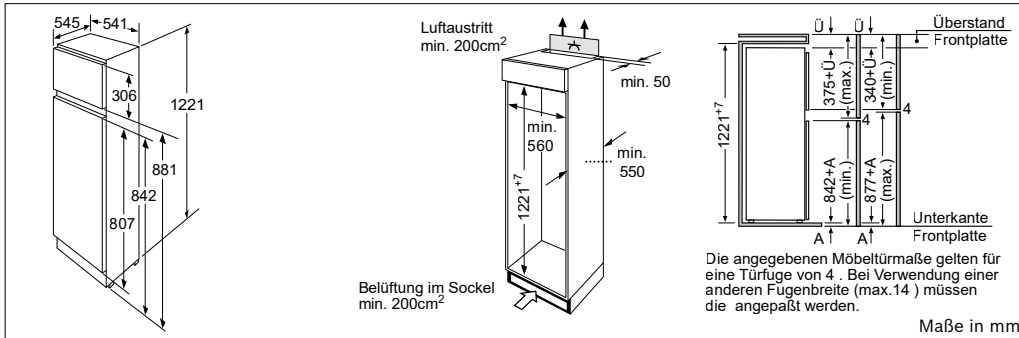
KIF 51AF30 | KIL 52AF30 | KIR 51AD40 | KIL 52AD40 | KIR 51AF30 | KIF 52AF30

Einbauzeichnungen Kühlgeräte

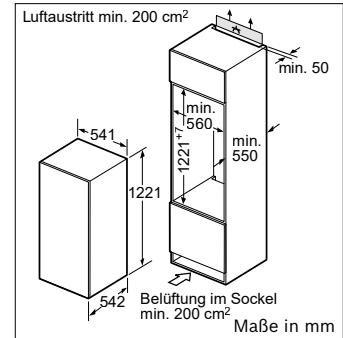
Kühlgeräte



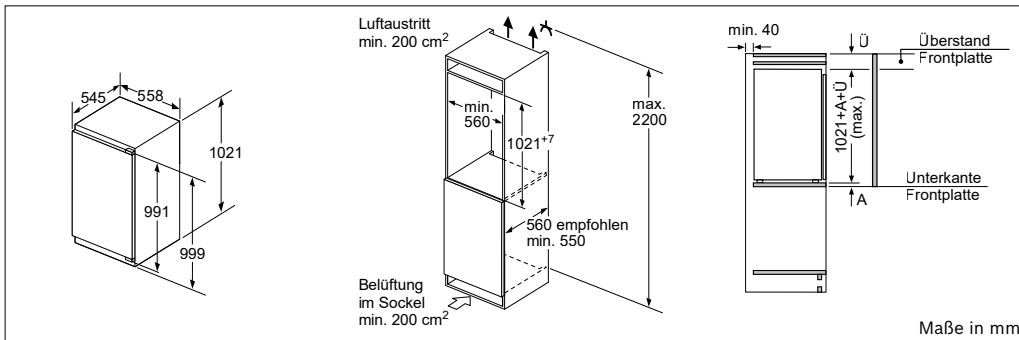
KIF 41AD40 | KIF 42AD40 | KIF 41AF30 | KIF 42AF30 | KIR 41AD40 | KIL 42AD40 | KIR 41AF30 | KIL 42AF30 | GIN 41AC30



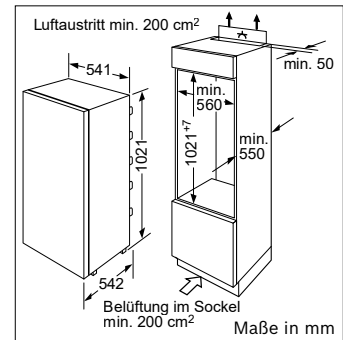
KID 24A30



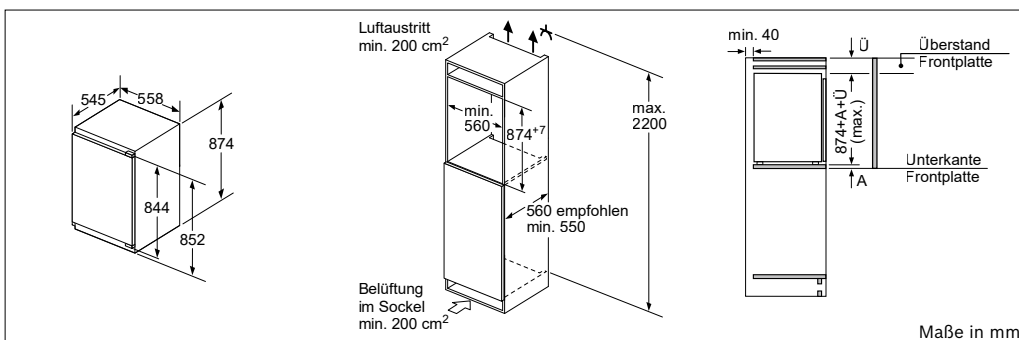
KIR 24V60 | KIL 24V60 | KIR 24V21FF | KIL 24V21FF



KIR 31AD40 | KIL 32AD40 | KIR 31AF30 | KIL 32AF30



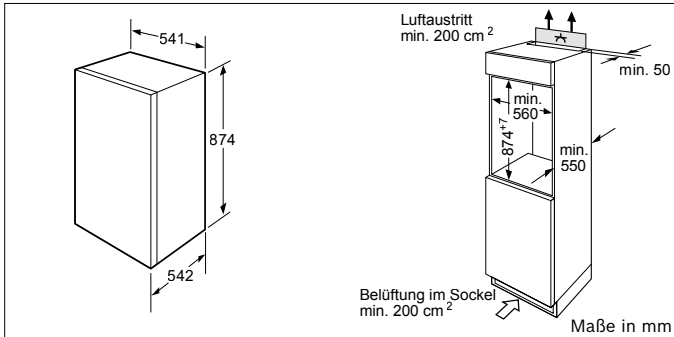
KIR 20V60 | KIL 20V60 | KIR 20V21FF | KIL 20V21FF



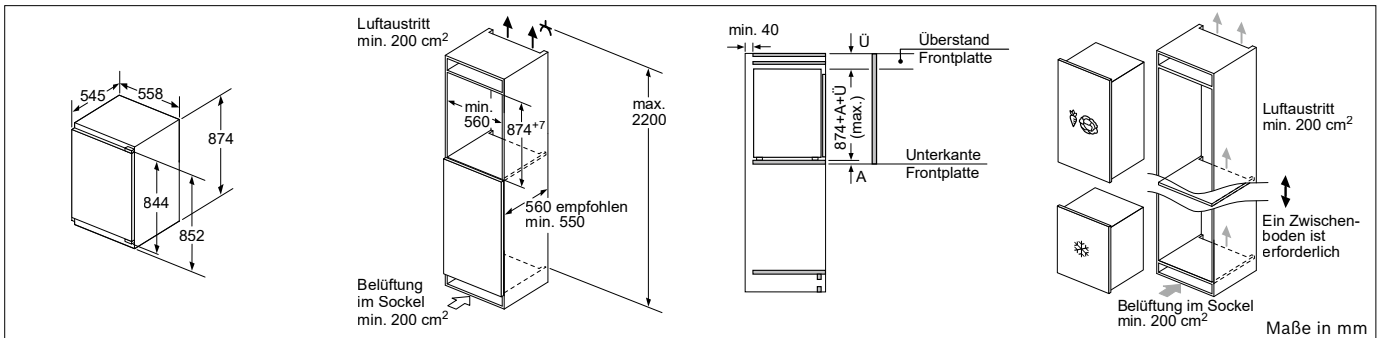
KIR 21AD40 | KIL 22AD40 | KIR 21AF30 | KIL 22AF30

Einbauzeichnungen Kühlgeräte

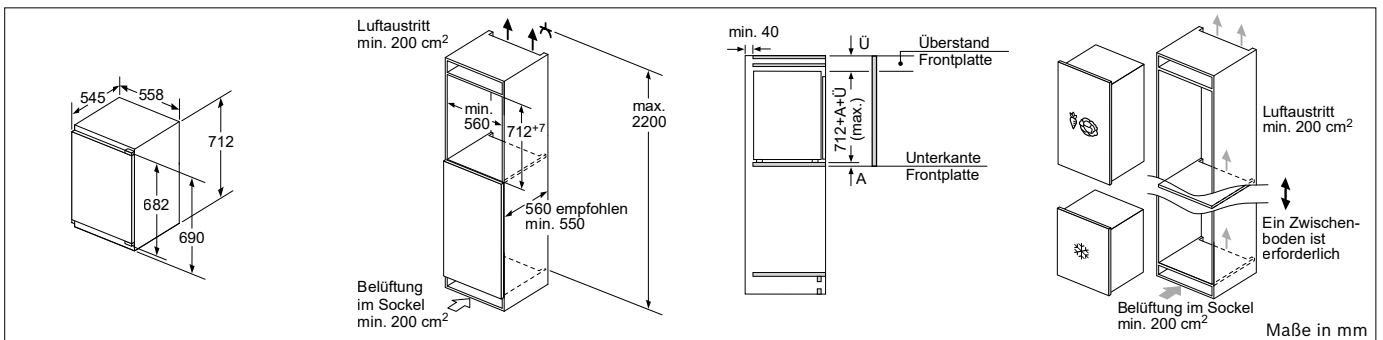
Kühlgeräte



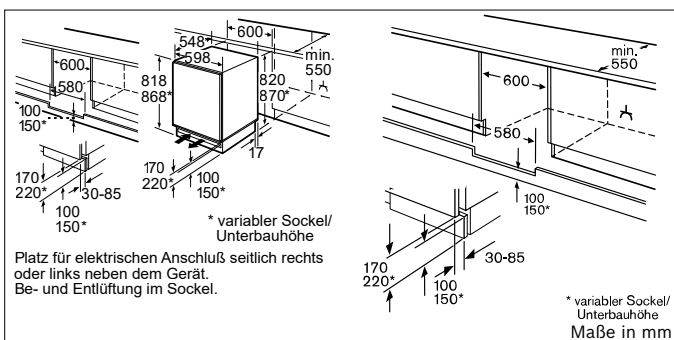
KIR 18V60 | KIL 18V60 | KIR 18V20FF | KIL 18V20FF



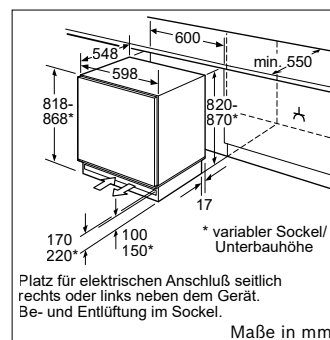
GIV 21AD40 | GIV 21AF30



GIV 11AD40 | GIV 11AF30



KUR 15A65 | KUL 15A65



GUD 15A55

Solitaire Kühl- und Gefriergeräte



3 — KREATIVITÄT IST EINE STILLE ANGELEGENHEIT

Herrliches, als Erst von weiblichen Bindungen zu sein und zu
sich allein zu leben? Dieses andere Sein findet sich in den Bereich-
tungen aus der Stille von Yoshida Kenkō, einem japanischen Zen-
der im 14. Jahrhundert geschrieben wurde. Langweile ist den
Ander fremd, an ihre Stelle tritt die Fähigkeit zur Moße - die
nichts mit Freiheit im heutigen Sinne gemeinsam hat. Wenn ich
allein und in Moße bin, ohne ich den ganzen Tag
vor meinem Tischkasten und schreie alles, was
mir durch den Kopf geht, ohne Zusammenhänge
mit einer bestimmten Absicht auf. Dabei ist
es nicht ohne eine bestimmte Ursache... es beginnt er
mit recht wunderbar unzureichend... Moße hat
seine berückelnden Aufzeichnungen. Moße hat
sich also als recht innere Ruhe verstehen mit dem
Glick allein zu sein. Gerade das abstrakteste Teil
hilft den Raum für kreative Leistungen.
sich nicht verschuld durch Zwecke verzerren
bewerten wurden. Die moderne Forschung
kann von den Handlungspolitiken e
messung für Kreativität sind. Also



ANLEITUNG ZU ACHTSAMKEIT

Sein Blick ist vom Vorübergehn der Stube
so wild geworden, dass er nichts mehr hält.
Denn ist, als ob es tausend Stühle gäbe
und hinter tausend Stühlen keine Welt.

18. 11. 1900

Das berühmte Gesicht von Kaiser Maria Theresia schildert
einen Panther in einem Käfig. Rikla schrieb diese Zeilen
1902 in Paris. Auch wir stellen uns zu den Stühlen unserer eigenen
Gefangnisse. Psychologisch gesehen ist der Mensch ein behälter-
ähnliches Wesen. Der zerbrechliche Kopf mit seinen
vielen Gedanken und Erregungen scheint
Käfige, in die wir uns selbst einsperren. Die
begegnung mit dem Fremden, der wir
begegnen oft schon bei den Verwandten. Es ist
unbewusst darüber fähig, was sich ein Mensch
überhaupt tatsächlich wünscht. Viele haben
begegnung. Lärmbelastung, schlechte Bewertungen
oder die Unfähigkeit, allein zu sein. Es ist ein
Wunsch, ein Wunsch, ein Wunsch. In einem Moment
des Lebens, eines Augenblicks, eines Augenblicks, eines Augenblicks.

VIELES
BEGRENZT
UNSERE
IDEE-
NUNG.

Ausstattung Kühl- und Gefriergeräte

Die Highlights



NoFrost-Technologie

Nie mehr abtauen

- ▶ Das aufwendige Abtauen des Gefrierteils entfällt dank NoFrost-Technologie ein für alle Mal. Frostbildung im Kühlschrank gehört der Vergangenheit an.
- ▶ Der auf unter -18°C temperierten Kaltluft wird Feuchtigkeit entzogen, das entstandene Tauwasser läuft nach außen in eine Auffangschale und verdunstet außerhalb des Geräts.



LowFrost-Technologie

Weniger und einfacher abtauen

- ▶ Das Abtauen wird vereinfacht und ist dank LowFrost-Technologie seltener notwendig. Es bilden sich keine Eisschichten.
- ▶ Die Frostbildung wird deutlich reduziert. Das Klima im Innenraum bleibt garantiert gleichmäßig und der Energiebedarf konstant.



LED Licht

Alles im Blick – ein Geräteleben lang

- ▶ LED-Leuchten verleihen Kühlschränken ein völlig neues Lichtkonzept. Sie sorgen für eine gleichmäßig hellere Ausleuchtung des Kühlraums und halten ein Geräteleben lang.
- ▶ LED-Leuchten sind entweder flächenbündig in die Seitenwand oder klassisch in die Geräte-Decke integriert.



XL-/XXL-Geräte und Perfect Fit

Mehr Platz für Lebensmittel.

Geräte platzsparend aufstellen.

- ▶ XL- und XXL-Geräte: Die 70 cm breiten Geräte mit bis zu 80 cm Tiefe bieten mehr Platz für den Großeinkauf – ideal für die mehrköpfige Familie und die perfekte Alternative zu breiten Side-by-Side Geräten.
- ▶ PerfectFit: Das Gerät kann bündig, ohne Abstand zu einer Wand oder einem Möbel, aufgestellt werden. Für eine gute Zugänglichkeit der Schubladen lässt sich die Tür im 90° -Winkel öffnen.

Die Ausstattungsmerkmale von A – Z



AirFresh Filter

Absorbiert effektiv Gerüche mithilfe integrierter Aktivkohle und garantiert so Frische im Kühlraum. Hält ein Geräteleben lang, kein Austausch erforderlich.



AntiFingerprint-Beschichtung

Optimaler Schutz vor Fingerabdrücken durch dauerhafte Oberflächenversiegelung der Edelstahl-Front. Die Oberfläche ist robuster, bleibt länger sauber und ist einfacher zu reinigen.



BigBox Gefriergutschublade

Praktisch für das Stapeln von Einfrierbehältern oder das Verstauen von großem Gefriergut (z.B. Torten oder Geflügel) dank 26 cm Höhe und einem Fassungsvermögen von fast 53 Litern.



EasyAccess Zone

Erleichtert das Be- und Entladen sowie Einfrieren von Lebensmitteln, die aufrecht gelagert werden müssen.



EasyLift System

Einfaches Heben und Senken der Glasplatten mittels Hebelmechanik, ohne dass diese ausgeräumt werden müssen. EasyLift Türabsteller für die flexible Lagerung von sperrigem Kühlgut wie z.B. Flaschen jeder Größe.



FlexShelf Mehrzweckablage

Praktische, nach unten ausklappbare Ablage für flaches Kühlgut wie Tuben oder Dosen. Wird der Platz darunter für größeres Kühlgut benötigt, lässt sich die Ablage platzsparend wieder hochklappen.



FreshSense

Garantiert ein optimales Aufbewahrungsklima. Sensoren kontrollieren und steuern permanent die Umgebungs- und Innenraum-Temperatur und sorgen für eine konstante Temperatur im Kühl- und Gefrierraum.

Klimaklasse

Die Klimaklasse gibt an, innerhalb welcher Umgebungstemperatur ein Gerät ordnungsgemäß arbeitet (DIN-Norm DIN ISO 15502):

Klimaklasse SN (Erweiterte Norm):	+10 °C bis +32 °C
Klimaklasse N (Norm):	+16 °C bis +32 °C
Klimaklasse ST (Subtropen):	+18 °C bis +38 °C
Klimaklasse T (Tropen):	+18 °C bis +43 °C



LED-Beleuchtung

Energiesparende LED-Leuchten sorgen für eine gleichmäßige Ausleuchtung des Kühlraums. Sie halten ein Geräteleben lang.



LowFrost-Technologie

Weniger und einfacher abtauen aufgrund reduzierter Eisbildung. LowFrost sorgt für ein gleichmäßiges Klima und konstanten Energiebedarf.



MultiAirflow-System

Für lang anhaltendes Aroma und gegen Austrocknung der Lebensmittel. Ventilatorengestützte, sanfte Kaltluftströme sorgen auf allen Ebenen für eine gleichmäßige Verteilung der austretenden Kaltluft.

Multi-Alarm-System

Sicher ist sicher: Vor offen stehenden Türen oder einer Unterbrechung der Stromversorgung warnen akustische und optische Signale.



NoFrost-Technologie

Kein lästiges und aufwendiges Abtauen mehr. Eisbildung und Verfrosten werden mithilfe dieser innovativen Technik verhindert.

PerfectFit

Das Gerät kann ohne Abstand zu einer Wand oder einem Möbel bündig, und damit platzsparend, aufgestellt werden.



SuperGefrieren

Schützt Tiefgefrorenes beim Einlegen frischer Lebensmittel vor dem Antauen. Das neue Gefriergut wird extra schnell durchgefroren.



SuperKühlen

Verhindert, dass bereits vorhandenes Kühlgut erwärmt wird, falls größere Mengen neuen Kühlguts zusätzlich eingelagert werden.



VarioZone

Schnelles, praktisches Abnehmen und Wiedereinsetzen der Fächer und Glasplatten schafft ohne großen Aufwand mehr Platz für XXL-Lebensmittel.



XL- und XXL-Geräte

Ideal für die große Familie und eine Alternative zu den breiten Side-by-Side Geräten. Die 70 cm breiten Geräte mit 65 – 80 cm Tiefe bieten mehr Platz für den Großeinkauf. Der Nutzinhalt erhöht sich gegenüber herkömmlichen Geräten auf bis zu 505 l.

Serie 6 Side-by-Side Kühl-Gefrier-Kombinationen



UPE: 3.309,- €*



UPE: 3.259,- €*

Serie | 6 KAD92HI30 Edelstahl mit Anti-Fingerprint



Leistung und Verbrauch

- Energieeffizienzklasse¹: A++
- Energieverbrauch²: 348 kWh/Jahr
- Nutzinhalt gesamt: 541 l
- Geräuschwert: 42 dB(A) re 1 pW

Design und Komfort

- Türen Edelstahl mit Anti-Fingerprint, Seitenwände Chrome-Inox Metallic
- Vertikaler Stangengriff
- TouchControl Elektronik - Elektronische Temperaturregelung, exakt über LCD ablesbar
- LED Beleuchtung
- Innenausstattung mit Metall-Applikationen
- Getrennte Temperaturregelung für Kühl- und Gefrierraum
- Akustischer Türalarm
- Optisches und akustisches Warnsignal bei Temperaturanstieg, mit Memory-Funktion
- Urlaubsschaltung, Energie-Sparschaltung, Kindersicherung
- Crushed Eis, Eiswürfel oder kaltes Trinkwasser bei Betätigung der Spendertaste mit LED Beleuchtung
- Multi Airflow-System für optimale und gleichmäßige Kälteverteilung
- **Home Connect Funktion**

Kühlteil

- Kühlraum: 368 l Nutzinhalt
- 4 Abstellflächen aus Sicherheitsglas, davon 3 höhenverstellbar
- 2 durchgehende Türabsteller
- Butter-/Käsefach mit Klappe
- Spezial Flaschenrost, glanzverchromt
- SuperKühlen
- Wasserfilter entnehmbar

VitaFresh plus

- Hält frische Lebensmittel bis zu zweimal länger frisch

Gefrierenteil

- NoFrost - nie wieder abtauen!
- Nutzinhalt Gefrieren 173 l
- Gefriervermögen: 12 kg in 24 Std.
- Lagerzeit bei Störung: 12 Std.
- 2 transparente Gefriergut-Schubladen
- 4 Türabsteller im Gefrierraum
- Gefriergut-Kalender
- SuperGefrieren
- Eiswürfelproduktion ca. 1 kg/24h

Technische Informationen

- Türanschlag links, Türanschlag rechts
- Gerät auf 4 Rollen, justierbar
- Gerätemaße³ (H x B x T): 175,6 cm x 91,2 cm x 73,2 cm
- Klimaklasse SN-T
- Anschlusswert: 190 W
- 220 - 240 V

Zubehör

- 2 x Kälteakku, 1 x Anschlussschlauch, 1 x Eierablage für 20 Eier

Sonderzubehör

- KSZ63000 Wasserschlauchverlängerung

Serie | 6 KAD92AI30 Edelstahl mit Anti-Fingerprint



Leistung und Verbrauch

- Energieeffizienzklasse¹: A++
- Energieverbrauch²: 348 kWh/Jahr
- Nutzinhalt gesamt: 541 l
- Geräuschwert: 42 dB(A) re 1 pW

Design und Komfort

- Türen Edelstahl mit Anti-Fingerprint, Seitenwände Chrome-Inox Metallic
- Vertikaler Stangengriff
- TouchControl Elektronik - Elektronische Temperaturregelung, exakt über LCD ablesbar
- LED Beleuchtung
- Getrennte Temperaturregelung für Kühl- und Gefrierraum
- Akustischer Türalarm
- Optisches und akustisches Warnsignal bei Temperaturanstieg, mit Memory-Funktion
- Urlaubsschaltung, Energie-Sparschaltung, Kindersicherung
- Crushed Eis, Eiswürfel oder kaltes Trinkwasser bei Betätigung der Spendertaste mit LED Beleuchtung
- Multi Airflow-System für optimale und gleichmäßige Kälteverteilung
- **Home Connect Funktion mit WiFi-Dongle als Sonderzubehör KSZ10HC00 möglich**

Kühlteil

- Kühlraum: 368 l Nutzinhalt
- 4 Abstellflächen aus Sicherheitsglas, davon 3 höhenverstellbar
- 2 durchgehende Türabsteller
- Butter-/Käsefach mit Klappe
- Spezial Flaschenrost, glanzverchromt
- SuperKühlen
- Wasserfilter entnehmbar

VitaFresh plus

- Hält frische Lebensmittel bis zu zweimal länger frisch

Gefrierenteil

- NoFrost - nie wieder abtauen!
- Nutzinhalt Gefrieren 173 l
- Gefriervermögen: 12 kg in 24 Std.
- Lagerzeit bei Störung: 12 Std.
- 2 transparente Gefriergut-Schubladen
- 4 Türabsteller im Gefrierraum
- SuperGefrieren
- Eiswürfelproduktion ca. 1 kg/24h

Technische Informationen

- Gerätemaße³ (H x B x T): 175,6 cm x 91,2 cm x 73,2 cm
- Klimaklasse SN-T
- Anschlusswert: 190 W
- 220 - 240 V

Zubehör

- 2 x Kälteakku, 1 x Anschlussschlauch, 1 x Eierablage

Sonderzubehör

- KSZ63000 Wasserschlauchverlängerung

¹ Auf einer Energieeffizienzklasse-Skala von A+++ bis D. ² Auf Basis der Ergebnisse der Normprüfung über 24 Std. Tatsächlicher Verbrauch abhängig von Nutzung/Standort des Geräts.

³ Damit der deklarierte Energieverbrauch erzielt wird, sind die dem Gerät beigefügten Abstandhalter zu verwenden. Hierdurch vergrößert sich die Gerätetiefe um ca. 3,5 cm.

Das Gerät ist ohne Verwendung der Abstandhalter voll funktionsfähig, hat aber einen geringfügig höheren Energieverbrauch.

* Unverbindliche Preisempfehlung des Herstellers inkl. 20% MwSt. UPE gültig ab 01.12.2019

Serie 8 und Serie 6 Side-by-Side Kühl-Gefrier-Kombinationen

UPE: 2.829,- €*
UPE: 2.279,- €*
Serie | 8
KAN92LB35 Schwarz**Leistung und Verbrauch**

- Energieeffizienzklasse¹: A++
- Energieverbrauch²: 385 kWh/Jahr
- Nutzinhalt gesamt: 592 l
- Geräuschwert: 43 dB(A) re 1 pW

Design und Komfort

- Glastüren schwarz, Seitenwände Chrome-Inox Metallic
- Vertikal integrierter Griff
- Elektronische Temperaturregelung über LED ablesbar
- LED Beleuchtung
- Innenausstattung Metall-Applikationen
- Getrennte Temperaturregelung für Kühl- und Gefrierraum
- Optischer und akustischer Türalarm
- Optisches und akustisches Warnsignal bei Temperaturanstieg, mit Memory-Funktion
- Urlaubsschaltung, Energie-Sparschaltung, Kindersicherung
- Multi Airflow-System für optimale und gleichmäßige Kälteverteilung

Kühlteil

- Kühlraum: 375 l Nutzinhalt
- 4 Abstellflächen aus Sicherheitsglas, davon 1 höhenverstellbar, 1 EasyLift Glasplatte und 2 Abstellflächen ausziehbar
- 2 Flaschenabsteller, 3 Türabsteller
- Butter-/Käsefach mit Klappe
- Spezial Flaschenrost, glanzverchromt
- SuperKühlen

VitaFresh plus

- Hält frische Lebensmittel bis zu zweimal länger frisch

Gefrierenteil

- NoFrost - nie wieder abtauen!
- ****-Gefrierraum: 202 l Nutzinhalt
- Gefriervermögen: 12 kg in 24 Std.
- Lagerzeit bei Störung: 12 Std.
- 4 VarioZone: herausnehmbare Glasablagen für eine flexible Nutzung des Gefrierraums, davon 2 höhenverstellbar
- 2 transparente Gefriergut-Schubladen mit Vollauszug, davon 1 Big-Box
- 5 Türabsteller, Ice-Twister
- LED-Beleuchtung im Gefrierenteil
- SuperGefrieren

Technische Informationen

- Türschließhilfe
- Gerät auf 4 Rollen, justierbar
- Gerätemaße³ (H x B x T): 175,6 cm x 91,2 cm x 73,2 cm
- Klimaklasse SN-T, Frontbelüftung
- Anschlusswert: 190 W
- 220 - 240 V

Zubehör

- 2 x Kälteakku, 1 x Eierablage für 20 Eier

Serie | 6
KAG90AI20 Edelstahl mit Anti-Fingerprint**Leistung und Verbrauch**

- Energieeffizienzklasse¹: A+
- Energieverbrauch²: 432 kWh/Jahr
- Nutzinhalt gesamt: 522 l
- Geräuschwert: 43 dB(A) re 1 pW

Design und Komfort

- Türen Edelstahl mit Anti-Fingerprint, Seitenwände grau
- Vertikaler Stangengriff
- TouchControl - Elektronische Temperaturregelung, exakt digital ablesbar
- LED Beleuchtung
- Innenausstattung mit Metall-Applikationen
- Getrennte Temperaturregelung für Kühl- und Gefrierraum
- Akustischer Türalarm
- Optisches und akustisches Warnsignal bei Temperaturanstieg, mit Memory-Funktion
- Kindersicherung
- Crushed Eis, Eiswürfel oder kaltes Trinkwasser bei Betätigung der Spendertaste mit LED Beleuchtung
- Multi Airflow-System für optimale und gleichmäßige Kälteverteilung

Kühlteil

- Kühlraum: 359 l Nutzinhalt
- 4 Abstellflächen aus Sicherheitsglas, davon 2 höhenverstellbar
- Barfach in rechter Tür
- 3 durchgehende Türabsteller
- SuperKühlen

VitaFresh plus

- Hält frische Lebensmittel bis zu zweimal länger frisch

Gefrierenteil

- NoFrost - nie wieder abtauen!
- ****-Gefrierraum: 163 l Nutzinhalt
- Gefriervermögen: 11 kg in 24 Std.
- Lagerzeit bei Störung: 4 Std.
- 2 transparente Gefriergut-Schubladen
- 4 Türabsteller, davon 3 kippbar
- Automatischer Eiswürfelbereiter
- Eiswürfelproduktion ca. 0.9 kg / 24 Std.
- Wasserfilter entnehmbar, LED-Beleuchtung im Gefrierenteil
- SuperGefrieren

Technische Informationen

- Türanschlag links, Türanschlag rechts
- Gerät auf 4 Rollen, justierbar
- Gerätemaße³ (H x B x T): 177 x 91,0 x 72,0 cm
- Klimaklasse SN-T, Frontbelüftung
- Anschlusswert: 374 W
- 220 - 240 V

Zubehör

- 1 x Anschlusschl auch, 1 x Eierablage

Sonderzubehör

- KSZ63000 Wasserschlauchverlängerung

¹ Auf einer Energieeffizienzklasse-Skala von A+++ bis D. ² Auf Basis der Ergebnisse der Normprüfung über 24 Std. Tatsächlicher Verbrauch abhängig von Nutzung/Standort des Geräts.

³ Damit der deklarierte Energieverbrauch erzielt wird, sind die dem Gerät beigefügten Abstandhalter zu verwenden. Hierdurch vergrößert sich die Gerätetiefe um ca. 3,5 cm. Das Gerät ist ohne Verwendung der Abstandhalter voll funktionsfähig, hat aber einen geringfügig höheren Energieverbrauch.

* Unverbindliche Preisempfehlung des Herstellers inkl. 20% MwSt. UPE gültig ab 01.12.2019.

Serie 4 Side-by-Side Kühl-Gefrier-Kombinationen



UPE: 2.399,- €*



UPE: 2.019,- €*



Serie | 4 KAN92VI35 Edelstahl mit Anti-Fingerprint



Leistung und Verbrauch

- Energieeffizienzklasse¹: A++
- Energieverbrauch²: 389 kWh/Jahr
- Nutzinhalt gesamt: 604 l
- Geräuschwert: 43 dB(A) re 1 pW

Design und Komfort

- Türen Edelstahl mit Anti-Fingerprint, Seitenwände Chrome-Inox Metallic
- Vertikal integrierter Griff
- Elektronische Temperaturregelung über LED ablesbar
- LED Beleuchtung
- Innenausstattung mit Metall-Applikationen
- Getrennte Temperaturregelung für Kühl- und Gefrierraum
- Optischer und akustischer Türalarm
- Optisches und akustisches Warnsignal bei Temperaturanstieg, mit Memory-Funktion
- Multi Airflow-System für optimale und gleichmäßige Kälteverteilung
- Urlaubsschaltung

Kühlteil

- Kühlraum: 387 l Nutzinhalt
- 4 Abstellflächen aus Sicherheitsglas, davon 1 höhenverstellbar, 2 Abstellflächen ausziehbar
- 2 Flaschenabsteller, 2 Türabsteller
- Butter-/Käsefach mit Klappe
- SuperKühlen

VitaFresh

- Hält frische Lebensmittel länger frisch

Gefrierenteil

- NoFrost - nie wieder abtauen!
- ****-Gefrierraum: 202 l Nutzinhalt
- Gefriervermögen: 12 kg in 24 Std.
- Lagerzeit bei Störung: 12 Std.
- 4 VarioZone: herausnehmbare Glasablagen für eine flexible Nutzung des Gefrierraums, davon 2 höhenverstellbar
- 2 transparente Gefriergut-Schubladen mit Vollauszug, davon 1 Big-Box
- 5 Türabsteller, Ice-Twister
- LED-Beleuchtung im Gefrierenteil
- SuperGefrieren

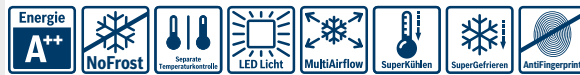
Technische Informationen

- Türschließeilfe
- Gerät auf 4 Rollen, justierbar
- Gerätemaße³ (H x B x T): 175,6 x 91,2 x 73,2 cm
- Klimaklasse SN-T
- Frontbelüftung, Anschlusswert: 190 W
- 220 - 240 V

Zubehör

- 1 x Eierablage für 20 Eier

Serie | 4 KAN93VIFP Edelstahl mit Anti-Fingerprint



Leistung und Verbrauch

- Energieeffizienzklasse¹: A++
- Energieverbrauch²: 363 kWh/Jahr
- Nutzinhalt gesamt: 560 l
- Geräuschwert: 42 dB(A) re 1 pW

Design und Komfort

- Türen Edelstahl mit Anti-Fingerprint, Seitenwände grau
- Vertikal Stangengriff
- LED Beleuchtung
- Getrennte Temperaturregelung für Kühl- und Gefrierraum
- Akustischer Türalarm
- Ice-Twister herausnehmbar
- Multi Airflow-System für optimale und gleichmäßige Kälteverteilung

Kühlteil

- Kühlraum: 371 l Nutzinhalt
- 5 Abstellflächen aus Sicherheitsglas
- 3 durchgehende Türabsteller
- SuperKühlen

MultiBox

- 2 MultiBoxen auf Rollen - Transparente Schubladen mit Wellenboden, ideal zur Lagerung von Obst und Gemüse.

Gefrierenteil

- NoFrost - nie wieder abtauen!
- ****-Gefrierraum: 181 l Nutzinhalt
- Gefriervermögen: 12 kg in 24 Std.
- Lagerzeit bei Störung: 8 Std.
- 2 transparente Gefriergut-Schubladen
- 5 Türabsteller im Gefrierraum
- SuperGefrieren

Technische Informationen

- Gerät auf 4 Rollen, justierbar
- Gerätemaße³ (H x B x T): 178,7 x 90,8 x 70,4 cm
- Klimaklasse SN-T
- Frontbelüftung, Anschlusswert: 230 W
- 220 - 240 V

Zubehör

- 1 x Eierablage

¹ Auf einer Energieeffizienzklasse-Skala von A+++ bis D. ² Auf Basis der Ergebnisse der Normprüfung über 24 Std. Tatsächlicher Verbrauch abhängig von Nutzung/Standort des Geräts.

³ Damit der deklarierte Energieverbrauch erzielt wird, sind die dem Gerät beigelegten Abstandhalter zu verwenden. Hierdurch vergrößert sich die Gerätetiefe um ca. 3,5 cm.

Das Gerät ist ohne Verwendung der Abstandhalter voll funktionsfähig, hat aber einen geringfügig höheren Energieverbrauch.

* Unverbindliche Preisempfehlung des Herstellers inkl. 20% Mwst. UPE gültig ab 01.12.2019

Serie 8 Kühl-Gefrier-Kombination XXL-Geräte

UPE: 3.479,- €*
UPE: 1.709,- €*
Serie | 8
KYF56PI4P Edelstahl

Set aus bestehend aus 2x KGF56PI40 + KSZ39AL00

Serie | 8
KGF56PI40 Edelstahl**Leistung und Verbrauch**

- Energieeffizienzklasse¹: A+++
- Energieverbrauch²: 216 kWh/Jahr
- Nutzinhalt gesamt: **480 l**
- Geräuschwert: 42 dB(A) re 1 pW

Design und Komfort

- Türen Edelstahl mit Anti-Fingerprint, Seitenwände Chrome-Inox Metallic
- Vertikaler Stangengriff
- LCD Bediendisplay
- DimLight
- Innenausstattung mit Metall-Applikationen
- Getrennte Temperaturregelung für Kühl- und Gefrierraum
- Optischer und akustischer Türalarm
- Optisches und akustisches Warnsignal bei Temperaturanstieg, mit Memory-Funktion
- Urlaubsschaltung, Energie-Sparschaltung, Kindersicherung
- **Home Connect Funktion mit WiFi-Dongle als Sonderzubehör KSZ10HC00 möglich**
- Perfect Fit

Kühlteil

- Kühlraum: 375 l Nutzinhalt
- 4 Abstellflächen aus Sicherheitsglas, davon 3 höhenverstellbar, 3 Glasplatten ausziehbar
- 3 Türabsteller, davon 1 Butter-/ Käsefach
- Multi Airflow-System für optimale und gleichmäßige Kälteverteilung
- AirFreshFilter
- Spezial Flaschenrost, glanzverchromt
- Flaschenwelle für zwei Flaschen
- SuperKühlen

VitaFresh pro 0°C

- Hält frische Lebensmittel bis zu dreimal länger frisch - dank 0°C-Technik und optimaler Luftfeuchtigkeit
- Nutzinhalt nahe 0° C: 124 l

Gefrierteil

- NoFrost - nie wieder abtauen!
- ********-Gefrierraum: 105 l Nutzinhalt
- Gefriervermögen: 16 kg in 24 Std.
- Lagerzeit bei Störung: 24 Std.
- VarioZone: herausnehmbare Sicherheitsglasablagen für eine flexible Nutzung des Gefrierraums
- 2 transparente Gefriergut-Schubladen, davon 1 Big-Box
- SuperGefrieren

Technische Informationen

- Türanschlag rechts, wechselbar
- Türöffnungswinkel 90°
- Geräte Maße³ (H x B x T): 193,0 x 70,0 x 80,0 cm
- Klimaklasse SN-T

Zubehör

- 2 x Kälteakku, 3 x Eierablage, 1 x Eiswürfelschale mit Deckel, 1 x Flaschenkamm in Türabsteller

¹ Auf einer Energieeffizienzklasse-Skala von A+++ bis D. ² Auf Basis der Ergebnisse der Normprüfung über 24 Std. Tatsächlicher Verbrauch abhängig von Nutzung/Standort des Geräts.

³ Damit der deklarierte Energieverbrauch erzielt wird, sind die dem Gerät beigefügten Abstandhalter zu verwenden. Hierdurch vergrößert sich die Gerätetiefe um ca. 3,5 cm.

Das Gerät ist ohne Verwendung der Abstandhalter voll funktionsfähig, hat aber einen geringfügig höheren Energieverbrauch.

* Unverbindliche Preisempfehlung des Herstellers inkl. 20% MwSt. UPE gültig ab 01.12.2019.

Serie 8 Kühl-Gefrier-Kombinationen XXL-Geräte



UPE: 1.759,- €*

UPE: 1.709,- €*

Serie 8 KGF56HI40 Edelstahl	Serie 8 KGF56PI40 Edelstahl
<p>Leistung und Verbrauch</p> <ul style="list-style-type: none"> - Energieeffizienzklasse¹: A+++ - Energieverbrauch²: 216 kWh/Jahr - Nutzinhalt gesamt: 480 l - Geräuschwert: 42 dB(A) re 1 pW 	<p>Leistung und Verbrauch</p> <ul style="list-style-type: none"> - Energieeffizienzklasse¹: A+++ - Energieverbrauch²: 216 kWh/Jahr - Nutzinhalt gesamt: 480 l - Geräuschwert: 42 dB(A) re 1 pW
<p>Design und Komfort</p> <ul style="list-style-type: none"> - Türen Edelstahl mit Anti-Fingerprint, Seitenwände Chrome-Inox Metallic - Vertikaler Stangengriff - LCD Bediendisplay - DimLight - Innenausstattung mit Metall-Applikationen - Getrennte Temperaturregelung für Kühl- und Gefrierraum - Optischer und akustischer Türalarm - Optisches und akustisches Warnsignal bei Temperaturanstieg, mit Memory-Funktion - Urlaubsschaltung, Energie-Sparschaltung, Kindersicherung - Home Connect Funktion - Perfect Fit 	<p>Design und Komfort</p> <ul style="list-style-type: none"> - Türen Edelstahl mit Anti-Fingerprint, Seitenwände Chrome-Inox Metallic - Vertikaler Stangengriff - LCD Bediendisplay, DimLight - Innenausstattung mit Metall-Applikationen - Getrennte Temperaturregelung für Kühl- und Gefrierraum - Optischer und akustischer Türalarm - Optisches und akustisches Warnsignal bei Temperaturanstieg, mit Memory-Funktion - Urlaubsschaltung, Energie-Sparschaltung, Kindersicherung - Home Connect Funktion mit WiFi-Dongle als Sonderzubehör KSZ10HC00 möglich - Perfect Fit
<p>Kühlteil</p> <ul style="list-style-type: none"> - Kühlraum: 375 l Nutzinhalt - 4 Abstellflächen aus Sicherheitsglas, davon 3 höhenverstellbar, 3 Glasplatten ausziehbar - 3 Türabsteller, davon 1 Butter-/ Käsefach - Multi Airflow-System für optimale und gleichmäßige Kälteverteilung - AirFreshFilter - Spezial Flaschenrost, glanzverchromt - Flaschenwelle für zwei Flaschen - SuperKühlen 	<p>Kühlteil</p> <ul style="list-style-type: none"> - Kühlraum: 375 l Nutzinhalt - 4 Abstellflächen aus Sicherheitsglas, davon 3 höhenverstellbar, 3 Glasplatten ausziehbar - 3 Türabsteller, davon 1 Butter-/ Käsefach - Multi Airflow-System für optimale und gleichmäßige Kälteverteilung - AirFreshFilter - Spezial Flaschenrost, glanzverchromt - Flaschenwelle für zwei Flaschen - SuperKühlen
<p>VitaFresh pro 0°C</p> <ul style="list-style-type: none"> - Hält frische Lebensmittel bis zu dreimal länger frisch - dank 0°C-Technik und optimaler Luftfeuchtigkeit - Nutzinhalt nahe 0° C: 124 l 	<p>VitaFresh pro 0°C</p> <ul style="list-style-type: none"> - Hält frische Lebensmittel bis zu dreimal länger frisch - dank 0°C-Technik und optimaler Luftfeuchtigkeit - Nutzinhalt nahe 0° C: 124 l
<p>Gefrierteil</p> <ul style="list-style-type: none"> - NoFrost - nie wieder abtauen! - ****-Gefrierraum: 105 l Nutzinhalt - Gefriervermögen: 16 kg in 24 Std. - Lagerzeit bei Störung: 24 Std. - VarioZone: herausnehmbare Sicherheitsglasablagen für eine flexible Nutzung des Gefrierraums - 2 transparente Gefriergut-Schubladen, davon 1 Big-Box - SuperGefrieren 	<p>Gefrierteil</p> <ul style="list-style-type: none"> - NoFrost - nie wieder abtauen! - ****-Gefrierraum: 105 l Nutzinhalt - Gefriervermögen: 16 kg in 24 Std. - Lagerzeit bei Störung: 24 Std. - VarioZone: herausnehmbare Sicherheitsglasablagen für eine flexible Nutzung des Gefrierraums - 2 transparente Gefriergut-Schubladen, davon 1 Big-Box - SuperGefrieren
<p>Technische Informationen</p> <ul style="list-style-type: none"> - Türanschlag rechts, wechselbar - Türöffnungswinkel 90° - Gerätemaße³ (H x B x T): 193,0 x 70,0 x 80,0 cm - Klimaklasse SN-T 	<p>Technische Informationen</p> <ul style="list-style-type: none"> - Türanschlag rechts, wechselbar - Türöffnungswinkel 90° - Gerätemaße³ (H x B x T): 193,0 x 70,0 x 80,0 cm - Klimaklasse SN-T
<p>Zubehör</p> <ul style="list-style-type: none"> - 2 x Kälteakku, 3 x Eierablage, 1 x Eiswürfelschale mit Deckel, 1 x Flaschenkamm in Türabsteller 	<p>Zubehör</p> <ul style="list-style-type: none"> - 2 x Kälteakku, 3 x Eierablage, 1 x Eiswürfelschale mit Deckel, 1 x Flaschenkamm in Türabsteller

¹ Auf einer Energieeffizienzklasse-Skala von A+++ bis D. ² Auf Basis der Ergebnisse der Normprüfung über 24 Std. Tatsächlicher Verbrauch abhängig von Nutzung/Standort des Geräts. ³ Damit der deklarierte Energieverbrauch erzielt wird, sind die dem Gerät beigegebenen Abstandhalter zu verwenden. Hierdurch vergrößert sich die Gerätetiefe um ca. 3,5 cm. Das Gerät ist ohne Verwendung der Abstandhalter voll funktionsfähig, hat aber einen geringfügig höheren Energieverbrauch. * Unverbindliche Preisempfehlung des Herstellers inkl. 20% MwSt. UPE gültig ab 01.12.2019.

Serie 6 und Serie 4 Kühl-Gefrier-Kombinationen XXL-Geräte

UPE: 2.059,- €*
UPE: 1.469,- €*
Serie | 6
KGN56HI3P Edelstahl**Leistung und Verbrauch**

- Energieeffizienzklasse¹: A+++
- Energieverbrauch²: 325 kWh/Jahr
- Nutzinhalt gesamt: **505 l**
- Geräuschwert: 42 dB(A) re 1 pW

Design und Komfort

- Türen Edelstahl mit Anti-Fingerprint, Seitenwände Chrome-Inox Metallic
- Vertikaler Stangengriff
- LED Beleuchtung
- NoFrost - nie wieder abtauen!
- TouchControl Elektronik - Elektronische Temperaturregelung, exakt über LCD ablesbar
- Jede Temperaturzone getrennt regel- und kontrollierbar
- Optischer und akustischer Türalarm
- Optisches und akustisches Warnsignal bei Temperaturanstieg
- Urlaubsschaltung
- **Home Connect: Kamera im Hausgerät, Fernbedienung und Überwachung**
- Perfect Fit

Kühlteil

- Kühlraum: 400 l Nutzinhalt
- Multi Airflow-System für optimale und gleichmäßige Kälteverteilung
- AirFreshFilter
- 4 Abstellflächen aus Sicherheitsglas, davon 3 höhenverstellbar
- Spezial-Flaschenrost, glanzverchromt
- SuperKühlen

VitaFresh plus

- Hält frische Lebensmittel bis zu zweimal länger frisch
- Nutzinhalt nahe 0° C: 34 l

Gefrierteil

- ********-Gefrierraum: 105 l Nutzinhalt
- Gefriervermögen: 18 kg in 24 Std.
- Lagerzeit bei Störung: 24 Std.
- VarioZone: herausnehmbare Sicherheitsglasablagen für eine flexible Nutzung des Gefrierraums
- 2 transparente Gefriergut-Schubladen
- SuperGefrieren

Technische Informationen

- Türanschlag rechts, wechselbar
- Gerätemaße³ (H x B x T): 193,0 x 70,0 x 80,0 cm
- Klimaklasse SN-T

Zubehör

- 2 x Kälteakku, 3 x Eierablage, 1 x Eiswürfelschale mit Deckel, 1 x Flaschenkamm in Türabsteller

Serie | 4
KGN56XI40 Edelstahl**Leistung und Verbrauch**

- Energieeffizienzklasse¹: A+++
- Energieverbrauch²: 217 kWh/Jahr
- Nutzinhalt gesamt: **505 l**
- Geräuschwert: 40 dB(A) re 1 pW

Design und Komfort

- Türen Edelstahl mit Anti-Fingerprint, Seitenwände Chrome-Inox Metallic
- Vertikaler Stangengriff
- Elektronische Temperaturregelung über LED ablesbar
- DimLight
- Getrennte Temperaturregelung für Kühl- und Gefrierraum
- Optischer und akustischer Türalarm
- Urlaubsschaltung, Energie-Sparschaltung, Kindersicherung
- Perfect Fit

Kühlteil

- Kühlraum: 400 l Nutzinhalt
- Multi Airflow-System für optimale und gleichmäßige Kälteverteilung
- AirFreshFilter, 4 Türabsteller
- 4 Abstellflächen aus Sicherheitsglas, davon 3 Glasplatten ausziehbar
- Spezial Flaschenrost, glanzverchromt
- Flaschenwelle für zwei Flaschen
- SuperKühlen

VitaFresh

- Hält frische Lebensmittel länger frisch
- Nutzinhalt nahe 0° C: 38 l

Gefrierteil

- NoFrost - nie wieder abtauen!
- ********-Gefrierraum: 105 l Nutzinhalt
- Gefriervermögen: 18 kg in 24 Std.
- Lagerzeit bei Störung: 24 Std.
- VarioZone: herausnehmbare Sicherheitsglasablagen für eine flexible Nutzung des Gefrierraums
- 2 transparente Gefriergut-Schubladen, davon 1 Big-Box
- SuperGefrieren

Technische Informationen

- Türanschlag rechts, wechselbar
- Türöffnungswinkel 90°
- Gerätemaße³ (H x B x T): 193,0 x 70,0 x 80,0 cm
- Klimaklasse SN-T

Zubehör

- 2 x Kälteakku, 3 x Eierablage, 1 x Eiswürfelschale mit Deckel, 1 x Flaschenkamm in Türabsteller

¹ Auf einer Energieeffizienzklasse-Skala von A+++ bis D. ² Auf Basis der Ergebnisse der Normprüfung über 24 Std. Tatsächlicher Verbrauch abhängig von Nutzung/Standort des Geräts.

³ Damit der deklarierte Energieverbrauch erzielt wird, sind die dem Gerät beigefügten Abstandhalter zu verwenden. Hierdurch vergrößert sich die Gerätetiefe um ca. 3,5 cm.

Das Gerät ist ohne Verwendung der Abstandhalter voll funktionsfähig, hat aber einen geringfügig höheren Energieverbrauch.

* Unverbindliche Preisempfehlung des Herstellers inkl. 20% MwSt. UPE gültig ab 01.12.2019.

Serie 6 Kühl-Gefrier-Kombinationen XXL-Geräte



UPE: 1.309,- €*

UPE: 1.439,- €*

Serie | 6
KGE58BI40 Edelstahl

Serie | 6
KGN49AI40 Edelstahl



Leistung und Verbrauch

- Energieeffizienzklasse¹: A+++
- Energieverbrauch²: 196 kWh/Jahr
- Nutzinhalt gesamt: **495 l**
- Geräuschwert: 39 dB(A) re 1 pW

Design und Komfort

- Türen Edelstahl mit Anti-Fingerprint, Seitenwände Chrome-Inox Metallic
- Vertikaler Stangengriff
- TouchControl - Elektronische Temperaturregelung, exakt digital ablesbar
- LED Beleuchtung
- Innenausstattung mit Metall-Applikationen
- Getrennte Temperaturregelung für Kühl- und Gefrierraum
- Akustischer Alarm Kühlschranktür
- Optisches und akustisches Warnsignal bei Temperaturanstieg mit Memory-Funktion
- Urlaubsschaltung

Kühlteil

- Kühlraum: 377 l Nutzinhalt
- Optimale Kälteverteilung durch Innenventilator
- AirFreshFilter
- 5 Abstellflächen aus Sicherheitsglas, davon 2 höhenverstellbar, 4 Glasplatten ausziehbar
- 4 Türabsteller, davon 1 mit EasyLift Türabsteller
- FlexShelf (Multifunktions-Ablage)
- Butter-/Käsefach mit Klappe,
- FreshSense - Konstante Temperatur durch intelligente Sensortechnik
- SuperKühlen

VitaFresh

- Hält frische Lebensmittel länger frisch

Gefrierenteil

- LowFrost - geringere Eisbildung, schnelleres Abtauen
- **★★★★**-Gefriererraum: 118 l Nutzinhalt
- Gefriervermögen: 17 kg in 24 Std.
- Lagerzeit bei Störung: 40 Std.
- VarioZone: herausnehmbare Sicherheitsglasablagen für eine flexible Nutzung des Gefriererraums
- 2 transparente Gefriergut-Schubladen, davon 1 Big-Box
- SuperGefrieren

Technische Informationen

- Türanschlag rechts, wechselbar
- Gerätemaße³ (H x B x T): 191,0 x 70,0 x 77,0 cm
- Klimaklasse SN

Zubehör

- 2 x Kälteakku, 3 x Eierablage, 1 x Eiwürfelschale mit Deckel

Leistung und Verbrauch

- Energieeffizienzklasse¹: A+++
- Energieverbrauch²: 202 kWh/Jahr
- Nutzinhalt gesamt: **435 l**
- Geräuschwert: 38 dB(A) re 1 pW

Design und Komfort

- Türen Edelstahl mit Anti-Fingerprint, Seitenwände Chrome-Inox Metallic
- Vertikaler Stangengriff, DimLight
- NoFrost - nie wieder abtauen!
- Home Connect: Fernbedienung und Überwachung
- Wi-Fi, Dongle als Sonderzubehör
- TouchControl - Elektronische Temperaturregelung, exakt digital ablesbar
- LED Beleuchtung
- 5 Abstellflächen aus Sicherheitsglas, davon 4 höhenverstellbar
- Optischer und akustischer Türalarm
- Optisches und akustisches Warnsignal bei Temperaturanstieg

Kühlteil

- Kühlraum: 330 l Nutzinhalt
- SuperKühlen
- Multi Airflow-System für optimale und gleichmäßige Kälteverteilung
- Spezial-Flaschenrost, glanzverchromt

VitaFresh plus

- VitaFresh plus: hält frische Lebensmittel bis zu zweimal länger frisch
- Nutzinhalt nahe 0° C: 25 l

Gefrierenteil

- **★★★★**-Gefriererraum: 105 l Nutzinhalt
- Gefriervermögen: 15 kg in 24 Std.
- Lagerzeit bei Störung: 20 Std.
- SuperGefrieren

Technische Informationen

- Türanschlag rechts, wechselbar
- Gerätemaße³ (H x B x T): 203,0 x 70,0 x 67,0 cm

Zubehör

- 2 x Kälteakku, 3 x Eierablage, 1 x Eiwürfelschale mit Deckel

¹ Auf einer Energieeffizienzklasse-Skala von A+++ bis D. ² Auf Basis der Ergebnisse der Normprüfung über 24 Std. Tatsächlicher Verbrauch abhängig von Nutzung/Standort des Geräts.

³ Damit der deklarierte Energieverbrauch erzielt wird, sind die dem Gerät beigegeführten Abstandhalter zu verwenden. Hierdurch vergrößert sich die Gerätetiefe um ca. 3,5 cm.

Das Gerät ist ohne Verwendung der Abstandhalter voll funktionsfähig, hat aber einen geringfügig höheren Energieverbrauch.

* Unverbindliche Preisempfehlung des Herstellers inkl. 20% MwSt. UPE gültig ab 01.12.2019.

Serie 4 Kühl-Gefrier-Kombinationen XL-Geräte

UPE: 1.299,- €*
UPE: 1.229,- €*
Serie | 4
KGE49VI4B Edelstahl**Leistung und Verbrauch**

- Energieeffizienzklasse¹: A+++
- Energieverbrauch²: 190 kWh/Jahr
- Nutzinhalt gesamt: 412 l
- Geräuschwert: 34 dB(A) re 1 pW

Design und Komfort

- Türen Edelstahl mit Anti-Fingerprint, Seitenwände Chrome-Inox Metallic
- Vertikaler integrierter Griff, LED Beleuchtung
- TouchControl - Elektronische Temperaturregelung, exakt digital ablesbar
- Jede Temperaturzone getrennt regel- und kontrollierbar
- Akustischer Alarm Kühlschrantür
- Optisches und akustisches Warnsignal bei Temperaturanstieg mit Memory-Funktion
- Urlaubsschaltung, Abtau-Automatik

Kühlteil

- Kühlraum: 302 l Nutzinhalt
- 5 Abstellflächen aus Sicherheitsglas, davon 2 höhenverstellbar, 4 Glasplatten ausziehbar
- 1 Flaschenabsteller, 3 Türabsteller
- Spezial-Flaschenrost, glanzverchromt
- SuperKühlen

VitaFresh

- Hält frische Lebensmittel länger frisch
- Nutzinhalt nahe 0° C: 28 l

Gefrierteil

- LowFrost - geringere Eisbildung, schnelleres Abtauen
- ****-Gefrierraum: 111 l Nutzinhalt
- Gefriervermögen: 15 kg in 24 Std.
- Lagerzeit bei Störung: 44 Std.
- 3 transparente Gefriergut-Schubladen, davon 1 BigBox

Technische Informationen

- Türanschlag rechts, wechselbar
- Höhenverstellbare Füße vorne, Rollen hinten, Tauwasserablauf
- Gerätemaße³ (H x B x T): 201,0 x 70,0 x 65,0 cm
- Klimaklasse SN-T

Zubehör

- 2 x Kälteakku, 3 x Eierablage, 1 x Flaschenkamm in Türabsteller

Serie | 4
KGE49VI4A Edelstahl**Leistung und Verbrauch**

- Energieeffizienzklasse¹: A+++
- Energieverbrauch²: 190 kWh/Jahr
- Nutzinhalt gesamt: 412 l
- Geräuschwert: 38 dB(A) re 1 pW

Design und Komfort

- Türen Edelstahl mit Anti-Fingerprint, Seitenwände Chrome-Inox Metallic
- Vertikaler integrierter Griff, LED Beleuchtung
- TouchControl - Elektronische Temperaturregelung, exakt digital ablesbar
- Jede Temperaturzone getrennt regel- und kontrollierbar
- Akustischer Alarm Kühlschrantür
- Optisches und akustisches Warnsignal bei Temperaturanstieg mit Memory-Funktion
- Urlaubsschaltung, Abtau-Automatik

Kühlteil

- Kühlraum: 302 l Nutzinhalt
- Optimale Kälteverteilung durch Innenventilator
- 5 Abstellflächen aus Sicherheitsglas, davon 2 höhenverstellbar, 4 Glasplatten ausziehbar
- 1 Flaschenabsteller, 3 Türabsteller
- Spezial-Flaschenrost, glanzverchromt
- SuperKühlen

VitaFresh

- Hält frische Lebensmittel länger frisch
- Nutzinhalt nahe 0° C: 28 l

Gefrierteil

- LowFrost - geringere Eisbildung, schnelleres Abtauen
- ****-Gefrierraum: 111 l Nutzinhalt
- Gefriervermögen: 15 kg in 24 Std.
- Lagerzeit bei Störung: 44 Std.
- 3 transparente Gefriergut-Schubladen, davon 1 BigBox

Technische Informationen

- Türanschlag rechts, wechselbar
- Höhenverstellbare Füße vorne, Rollen hinten, Tauwasserablauf
- Gerätemaße³ (H x B x T): 201,0 x 70,0 x 65,0 cm
- Klimaklasse SN-T

Zubehör

- 2 x Kälteakku, 3 x Eierablage, 1 x Flaschenkamm in Türabsteller

¹ Auf einer Energieeffizienzklasse-Skala von A+++ bis D. ² Auf Basis der Ergebnisse der Normprüfung über 24 Std. Tatsächlicher Verbrauch abhängig von Nutzung/Standort des Geräts.

³ Damit der deklarierte Energieverbrauch erzielt wird, sind die dem Gerät beigefügten Abstandhalter zu verwenden. Hierdurch vergrößert sich die Gerätetiefe um ca. 3,5 cm. Das Gerät ist ohne Verwendung der Abstandhalter voll funktionsfähig, hat aber einen geringfügig höheren Energieverbrauch.

* Unverbindliche Preisempfehlung des Herstellers inkl. 20% MwSt. UPE gültig ab 01.12.2019.

Serie 8 ColorGlass Kühl-Gefrier-Kombinationen NoFrost



UPE: 1.869,- €*



UPE: 1.819,- €*

Serie | 8
KGF39HB45 Schwarz



Leistung und Verbrauch

- Energieeffizienzklasse¹: A+++
- Energieverbrauch²: 180 kWh/Jahr
- Nutzinhalt gesamt: 343 l
- Geräuschwert: 38 dB(A) re 1 pW

Design und Komfort

- Türen schwarz hinter Glas, Seitenwände Chrome-Inox Metallic
- Vertikal integrierter Griff
- TouchControl - Elektronische Temperaturregelung, exakt digital ablesbar
- LED Beleuchtung
- Getrennte Temperaturregelung für Kühl- und Gefrierraum
- Optischer und akustischer Türalarm
- **Home Connect Funktion**
- Perfect Fit

Kühlteil

- Kühlraum: 256 l Nutzinhalt
- 4 Abstellflächen aus Sicherheitsglas, davon 3 höhenverstellbar
- 3 Türabsteller, davon 1 Butter-/ Käsefach
- Multi Airflow-System für optimale und gleichmäßige Kälteverteilung
- Spezial-Flaschenrost, glanzverchromt
- AirFreshFilter, SuperKühlen

VitaFresh pro 0°C

- Hält frische Lebensmittel bis zu dreimal länger frisch - dank 0°C-Technik und optimaler Luftfeuchtigkeit
- Nutzinhalt nahe 0°C: 81 l

Gefrierteil

- NoFrost - nie wieder abtauen!
- ********-Gefrierraum: 87 l Nutzinhalt
- Gefriervermögen: 14 kg in 24 Std.
- Lagerzeit bei Störung: 16 Std.
- VarioZone: herausnehmbare Sicherheitsglasablagen für eine flexible Nutzung des Gefrierraums
- 3 transparente Gefriergut-Schubladen
- SuperGefrieren

Technische Informationen

- Türanschlag rechts, wechselbar
- Türöffnungswinkel 90°
- Gerätegröße³ (H x B x T): 203,0 x 60,0 x 66,0 cm
- Klimaklasse SN-T

Zubehör

- 2 x Kälteakku, 3 x Eierablage,
- 1 x Eiswürfelschale mit Deckel,
- 1 x Flaschenkamm in Türabsteller

Serie | 8
KGF39SB45 Schwarz



Leistung und Verbrauch

- Energieeffizienzklasse¹: A+++
- Energieverbrauch²: 180 kWh/Jahr
- Nutzinhalt gesamt: 343 l
- Geräuschwert: 38 dB(A) re 1 pW

Design und Komfort

- Türen schwarz hinter Glas, Seitenwände Chrome-Inox Metallic
- Vertikal integrierter Griff
- TouchControl - Elektronische Temperaturregelung, exakt digital ablesbar
- LED Beleuchtung
- Getrennte Temperaturregelung für Kühl- und Gefrierraum
- Optischer und akustischer Türalarm
- **Home Connect Funktion mit WiFi-Dongle als Sonderzubehör KSZ10HC00 möglich**
- Perfect Fit

Kühlteil

- Kühlraum: 256 l Nutzinhalt
- 4 Abstellflächen aus Sicherheitsglas, davon 3 höhenverstellbar
- 3 Türabsteller, davon 1 Butter-/ Käsefach
- Multi Airflow-System für optimale und gleichmäßige Kälteverteilung
- Spezial-Flaschenrost, glanzverchromt
- AirFreshFilter, SuperKühlen

VitaFresh pro 0°C

- Hält frische Lebensmittel bis zu dreimal länger frisch - dank 0°C-Technik und optimaler Luftfeuchtigkeit
- Nutzinhalt nahe 0°C: 81 l

Gefrierteil

- NoFrost - nie wieder abtauen!
- ********-Gefrierraum: 87 l Nutzinhalt
- Gefriervermögen: 14 kg in 24 Std.
- Lagerzeit bei Störung: 16 Std.
- VarioZone: herausnehmbare Sicherheitsglasablagen für eine flexible Nutzung des Gefrierraums
- 3 transparente Gefriergut-Schubladen
- SuperGefrieren

Technische Informationen

- Türanschlag rechts, wechselbar
- Türöffnungswinkel 90°
- Gerätegröße³ (H x B x T): 203,0 x 60,0 x 66,0 cm
- Klimaklasse SN-T

Zubehör

- 2 x Kälteakku, 3 x Eierablage,
- 1 x Eiswürfelschale mit Deckel,
- 1 x Flaschenkamm in Türabsteller

¹ Auf einer Energieeffizienzklasse-Skala von A+++ bis D. ² Auf Basis der Ergebnisse der Normprüfung über 24 Std. Tatsächlicher Verbrauch abhängig von Nutzung/Standort des Geräts.

³ Damit der deklarierte Energieverbrauch erzielt wird, sind die dem Gerät beigegebenen Abstandhalter zu verwenden. Hierdurch vergrößert sich die Gerätetiefe um ca. 3,5 cm.

Das Gerät ist ohne Verwendung der Abstandhalter voll funktionsfähig, hat aber einen geringfügig höheren Energieverbrauch.

* Unverbindliche Preisempfehlung des Herstellers inkl. 20% MwSt. UPE gültig ab 01.12.2019.

Serie 8 Kühl-Gefrier-Kombinationen VitaFresh

UPE: 1.639,- €*
Green Technology inside Home ConnectUPE: 1.589,- €*
Green Technology inside Home ConnectSerie | 8
KGF39HI45 Edelstahl**Leistung und Verbrauch**

- Energieeffizienzklasse¹: A+++
- Energieverbrauch²: 180 kWh/Jahr
- Nutzinhalt gesamt: 343 l
- Geräuschwert: 38 dB(A) re 1 pW

Design und Komfort

- Türen Edelstahl mit Anti-Fingerprint, Seitenwände Chrome-Inox Metallic
- Vertikaler Stangengriff
- TouchControl - Elektronische Temperaturregelung, exakt digital ablesbar
- LED Beleuchtung
- Getrennte Temperaturregelung für Kühl- und Gefrierraum
- Optischer und akustischer Türalarm
- **Home Connect Funktion**
- Perfect Fit

Kühlteil

- Kühlraum: 256 l Nutzinhalt
- 4 Abstellflächen aus Sicherheitsglas, davon 3 höhenverstellbar
- 3 Türabsteller, davon 1 Butter-/ Käsefach
- Multi Airflow-System für optimale und gleichmäßige Kälteverteilung
- AirFreshFilter
- Spezial-Flaschenrost, glanzverchromt
- SuperKühlen

VitaFresh pro 0°C

- Hält frische Lebensmittel bis zu dreimal länger frisch - dank 0°C-Technik und optimaler Luftfeuchtigkeit
- Nutzinhalt nahe 0° C: 81 l

Gefrierteil

- NoFrost - nie wieder abtauen!
- *******-Gefrierraum: 87 l Nutzinhalt
- Gefriervermögen: 14 kg in 24 Std.
- Lagerzeit bei Störung: 16 Std.
- VarioZone: herausnehmbare Sicherheitsglasablagen für eine flexible Nutzung des Gefrierraums
- 3 transparente Gefriergut-Schubladen
- SuperGefrieren

Technische Informationen

- Türanschlag rechts, wechselbar
- Türöffnungswinkel 90°
- Gerätemaße³ (H x B x T): 203,0 x 60,0 x 66,0 cm
- Klimaklasse SN-T

Zubehör

- 2 x Kälteakku, 3 x Eierablage,
- 1 x Eiswürfelschale mit Deckel,
- 1 x Flaschenkamm in Türabsteller

Serie | 8
KGF39PI45 Edelstahl**Leistung und Verbrauch**

- Energieeffizienzklasse¹: A+++
- Energieverbrauch²: 180 kWh/Jahr
- Nutzinhalt gesamt: 343 l
- Geräuschwert: 38 dB(A) re 1 pW

Design und Komfort

- Türen Edelstahl mit Anti-Fingerprint, Seitenwände Chrome-Inox Metallic
- Vertikaler Stangengriff
- TouchControl - Elektronische Temperaturregelung, exakt digital ablesbar
- LED Beleuchtung
- Getrennte Temperaturregelung für Kühl- und Gefrierraum
- Optischer und akustischer Türalarm
- **Home Connect Funktion mit WiFi-Dongle als Sonderzubehör KSZ10HC00 möglich**
- Perfect Fit

Kühlteil

- Kühlraum: 256 l Nutzinhalt
- 4 Abstellflächen aus Sicherheitsglas, davon 3 höhenverstellbar
- 3 Türabsteller, davon 1 Butter-/ Käsefach
- Multi Airflow-System für optimale und gleichmäßige Kälteverteilung
- AirFreshFilter
- Spezial-Flaschenrost, glanzverchromt
- SuperKühlen

VitaFresh pro 0°C

- Hält frische Lebensmittel bis zu dreimal länger frisch - dank 0°C-Technik und optimaler Luftfeuchtigkeit
- Nutzinhalt nahe 0° C: 81 l

Gefrierteil

- NoFrost - nie wieder abtauen!
- *******-Gefrierraum: 87 l Nutzinhalt
- Gefriervermögen: 14 kg in 24 Std.
- Lagerzeit bei Störung: 16 Std.
- VarioZone: herausnehmbare Sicherheitsglasablagen für eine flexible Nutzung des Gefrierraums
- 3 transparente Gefriergut-Schubladen
- SuperGefrieren

Technische Informationen

- Türanschlag rechts, wechselbar
- Türöffnungswinkel 90°
- Gerätemaße³ (H x B x T): 203,0 x 60,0 x 66,0 cm
- Klimaklasse SN-T

Zubehör

- 2 x Kälteakku, 3 x Eierablage,
- 1 x Eiswürfelschale mit Deckel,
- 1 x Flaschenkamm in Türabsteller

¹ Auf einer Energieeffizienzklasse-Skala von A+++ bis D. ² Auf Basis der Ergebnisse der Normprüfung über 24 Std. Tatsächlicher Verbrauch abhängig von Nutzung/Standort des Geräts.

³ Damit der deklarierte Energieverbrauch erzielt wird, sind die dem Gerät beigefügten Abstandhalter zu verwenden. Hierdurch vergrößert sich die Gerätetiefe um ca. 3,5 cm.

Das Gerät ist ohne Verwendung der Abstandhalter voll funktionsfähig, hat aber einen geringfügig höheren Energieverbrauch.

* Unverbindliche Preisempfehlung des Herstellers inkl. 20% MwSt. UPE gültig ab 01.12.2019.




Serie 6 und Serie 4 Kühl-Gefrier-Kombinationen NoFrost



UPE: 1.389,- €*

UPE: 1.339,- €*

UPE: 1.079,- €*

Serie 6 KGN39AI45 Edelstahl	Serie 6 KGN36AI45 Edelstahl	Serie 4 KGN36VL45 Edelstahl
     	     	     
<p>Leistung und Verbrauch</p> <ul style="list-style-type: none"> - Energieeffizienzklasse¹: A+++ - Energieverbrauch²: 182 kWh/Jahr - Nutzinhalt gesamt: 366 l - Geräuschwert: 36 dB(A) re 1 pW 	<p>Leistung und Verbrauch</p> <ul style="list-style-type: none"> - Energieeffizienzklasse¹: A+++ - Energieverbrauch²: 173 kWh/Jahr - Nutzinhalt gesamt: 324 l - Geräuschwert: 36 dB(A) re 1 pW 	<p>Leistung und Verbrauch</p> <ul style="list-style-type: none"> - Energieeffizienzklasse¹: A+++ - Energieverbrauch²: 173 kWh/Jahr - Nutzinhalt gesamt: 324 l - Geräuschwert: 36 dB(A) re 1 pW
<p>Design und Komfort</p> <ul style="list-style-type: none"> - Türen Edelstahl mit Anti-Fingerprint, Seitenwände Chrome-Inox Metallic - Vertikaler Stangengriff - TouchControl - Elektronische Temperaturregelung, exakt digital ablesbar - LED Beleuchtung - Getrennte Temperaturregelung für Kühl- und Gefrierraum - Optischer und akustischer Türalarm - Home Connect Funktion mit WiFi-Dongle als Sonderzubehör KSZ10HC00 möglich - Perfect Fit 	<p>Design und Komfort</p> <ul style="list-style-type: none"> - Türen Edelstahl mit Anti-Fingerprint, Seitenwände Chrome-Inox Metallic - Vertikaler Stangengriff - TouchControl - Elektronische Temperaturregelung, exakt digital ablesbar - LED Beleuchtung - Getrennte Temperaturregelung für Kühl- und Gefrierraum - Home Connect Funktion mit WiFi-Dongle als Sonderzubehör KSZ10HC00 möglich - Perfect Fit 	<p>Design und Komfort</p> <ul style="list-style-type: none"> - Türen Edelstahl mit Anti-Fingerprint, Seitenwände Chrome-Inox Metallic - Vertikaler Stangengriff - LED Beleuchtung - DimLight - Optischer und akustischer Türalarm - Optisches und akustisches Warnsignal bei Temperaturanstieg
<p>Kühlteil</p> <ul style="list-style-type: none"> - Kühlraum: 279 l Nutzinhalt - 5 Abstellflächen aus Sicherheitsglas, davon 3 höhenverstellbar - 4 Türabsteller, davon 1 Butter-/ Käsefach - Multi Airflow-System für optimale und gleichmäßige Kälteverteilung - Temperaturindikator (innen) - Spezial-Flaschenrost, glanzverchromt - SuperKühlen 	<p>Kühlteil</p> <ul style="list-style-type: none"> - Kühlraum: 237 l Nutzinhalt - 4 Abstellflächen aus Sicherheitsglas, davon 2 höhenverstellbar - 3 Türabsteller - Multi Airflow-System für optimale und gleichmäßige Kälteverteilung - Spezial-Flaschenrost, glanzverchromt - Flaschenwelle - SuperKühlen 	<p>Kühlteil</p> <ul style="list-style-type: none"> - Kühlraum: 237 l Nutzinhalt - Multi Airflow-System für optimale und gleichmäßige Kälteverteilung - Temperaturindikator (innen), AirFreshFilter - 4 Abstellflächen aus Sicherheitsglas, davon 2 höhenverstellbar, 3 Glasplatten ausziehbar - Spezial-Flaschenrost, glanzverchromt - SuperKühlen
<p>VitaFresh plus</p> <ul style="list-style-type: none"> - Hält frische Lebensmittel bis zu zweimal länger frisch - Nutzinhalt nahe 0° C: 21 l 	<p>VitaFresh plus</p> <ul style="list-style-type: none"> - Hält frische Lebensmittel bis zu zweimal länger frisch - Nutzinhalt nahe 0° C: 21 l 	<p>VitaFresh</p> <ul style="list-style-type: none"> - Hält frische Lebensmittel länger frisch - Nutzinhalt nahe 0° C: 24 l
<p>Gefrierteil</p> <ul style="list-style-type: none"> - NoFrost - nie wieder abtauen! - ****-Gefrierraum: 87 l Nutzinhalt - Gefriervermögen: 14 kg in 24 Std. - Lagerzeit bei Störung: 16 Std. - VarioZone: herausnehmbare Sicherheitsglasablagen für eine flexible Nutzung des Gefrierraums - 3 transparente Gefriergut-Schubladen - SuperGefrieren 	<p>Gefrierteil</p> <ul style="list-style-type: none"> - NoFrost - nie wieder abtauen! - ****-Gefrierraum: 87 l Nutzinhalt - Gefriervermögen: 14 kg in 24 Std. - Lagerzeit bei Störung: 16 Std. - VarioZone: herausnehmbare Sicherheitsglasablagen für eine flexible Nutzung des Gefrierraums - 3 transparente Gefriergut-Schubladen - SuperGefrieren 	<p>Gefrierteil</p> <ul style="list-style-type: none"> - NoFrost - nie wieder abtauen! - ****-Gefrierraum: 87 l Nutzinhalt - Gefriervermögen: 14 kg in 24 Std. - Lagerzeit bei Störung: 16 Std. - Manuelle/automat. Aktivierung - 3 transparente Gefriergut-Schubladen - SuperGefrieren - Gefriergut-Kalender
<p>Technische Informationen</p> <ul style="list-style-type: none"> - Türanschlag rechts, wechselbar - Türöffnungswinkel 90° - Gerätemaße³ (H x B x T): 203,0 x 60,0 x 66,0 cm - Klimaklasse SN-T 	<p>Technische Informationen</p> <ul style="list-style-type: none"> - Türanschlag rechts, wechselbar - Türöffnungswinkel 90° - Gerätemaße³ (H x B x T): 186,0 x 60,0 x 66,0 cm - Klimaklasse SN-T 	<p>Technische Informationen</p> <ul style="list-style-type: none"> - Türanschlag rechts, wechselbar - Türöffnungswinkel 90° - Gerätemaße³ (H x B x T): 186,0 x 60,0 x 66,0 cm - Klimaklasse SN-T
<p>Zubehör</p> <ul style="list-style-type: none"> - 2 x Kälteakku, 3 x Eierablage, 1 x Eiswürfelschale mit Deckel, 1 x Flaschenkamm in Türabsteller 	<p>Zubehör</p> <ul style="list-style-type: none"> - 2 x Kälteakku, 3 x Eierablage, 1 x Eiswürfelschale mit Deckel, 1 x Flaschenkamm in Türabsteller 	<p>Zubehör</p> <ul style="list-style-type: none"> - 3 x Eierablage, 1 x Eiswürfelschale mit Deckel

¹ Auf einer Energieeffizienzklasse-Skala von A+++ bis D. ² Auf Basis der Ergebnisse der Normprüfung über 24 Std. Tatsächlicher Verbrauch abhängig von Nutzung/Standort des Geräts.

³ Damit der deklarierte Energieverbrauch erzielt wird, sind die dem Gerät beigelegten Abstandhalter zu verwenden. Hierdurch vergrößert sich die Gerätetiefe um ca. 3,5 cm.

Das Gerät ist ohne Verwendung der Abstandhalter voll funktionsfähig, hat aber einen geringfügig höheren Energieverbrauch.

* Unverbindliche Preisempfehlung des Herstellers inkl. 20% MwSt. UPE gültig ab 01.12.2019.

Serie 2 Kühl-Gefrier-Kombinationen NoFrost



UPE: 819,- €*



UPE: 759,- €*

Serie | 2
KGN36NL30 Edelstahl-Optik**Leistung und Verbrauch**

- Energieeffizienzklasse¹: A++
- Energieverbrauch²: 235 kWh/Jahr
- Nutzinhalt gesamt: 302 l
- Geräuschwert: 42 dB(A) re 1 pW

Design und Komfort

- Türen Edelstahl Optik, Seitenwände Chrome-Inox Metallic
- Horizontal integrierter Griff
- LED Beleuchtung
- Perfect Fit

Kühlteil

- Kühlraum: 215 l Nutzinhalt
- 4 Abstellflächen aus Sicherheitsglas, davon 3 höhenverstellbar
- 4 Türabsteller
- Multi Airflow-System für optimale und gleichmäßige Kälteverteilung

MultiBox

- Transparente Schublade mit Wellenboden, ideal zur Lagerung von Obst und Gemüse

Gefrierteil

- NoFrost - nie wieder abtauen!
- ****-Gefrierraum: 87 l Nutzinhalt
- Gefriervermögen: 11 kg in 24 Std.
- Lagerzeit bei Störung: 19 Std.
- VarioZone, 3 Gefriergut-Schubladen, davon 1 easy access Tray
- Elektronische Temperaturregelung über LED ablesbar, SuperGefrieren

Technische Informationen

- Türanschlag rechts, wechselbar
- Türöffnungswinkel 90°
- Geräte Maße³ (H x B x T): 186,0 x 60,0 x 66,0 cm
- Klimaklasse SN-T

Zubehör

- 3 x Eierablage

Serie | 2
KGN33NL30 Edelstahl-Optik**Leistung und Verbrauch**

- Energieeffizienzklasse¹: A++
- Energieverbrauch²: 228 kWh/Jahr
- Nutzinhalt gesamt: 279 l
- Geräuschwert: 42 dB(A) re 1 pW

Design und Komfort

- Türen Edelstahl Optik, Seitenwände Chrome-Inox Metallic
- Elektronische Temperaturregelung über LED ablesbar
- LED Beleuchtung
- Perfect Fit

Kühlteil

- Kühlraum: 192 l Nutzinhalt
- 3 Abstellflächen aus Sicherheitsglas, davon 2 höhenverstellbar
- Multi Airflow-System für optimale und gleichmäßige Kälteverteilung

MultiBox

- Transparente Schublade mit Wellenboden, ideal zur Lagerung von Obst und Gemüse

Gefrierteil

- NoFrost - nie wieder abtauen!
- ****-Gefrierraum: 87 l Nutzinhalt
- Gefriervermögen: 11 kg in 24 Std.
- Lagerzeit bei Störung: 19 Std.
- 3 Gefriergut-Schubladen, davon 1 easyAccess Gefrierbox

Technische Informationen

- Türanschlag rechts, wechselbar
- Geräte Maße³ (H x B x T): 176,0 x 60,0 x 66,0 cm
- Klimaklasse SN-T

Zubehör

- 3 x Eierablage

¹ Auf einer Energieeffizienzklasse-Skala von A+++ bis D. ² Auf Basis der Ergebnisse der Normprüfung über 24 Std. Tatsächlicher Verbrauch abhängig von Nutzung/Standort des Geräts.

³ Damit der deklarierte Energieverbrauch erzielt wird, sind die dem Gerät beigefügten Abstandhalter zu verwenden. Hierdurch vergrößert sich die Gerätetiefe um ca. 3,5 cm. Das Gerät ist ohne Verwendung der Abstandhalter voll funktionsfähig, hat aber einen geringfügig höheren Energieverbrauch.

* Unverbindliche Preisempfehlung des Herstellers inkl. 20% MwSt. UPE gültig ab 01.12.2019.

Serie 4 Smart Cool Kühl-Gefrier-Kombinationen



**Serie | 4
KGE39VI4A Edelstahl**

**Serie | 4
KGE39VL4A Edelstahl-Optik**



Leistung und Verbrauch

- Energieeffizienzklasse¹: A+++
- Energieverbrauch²: 168 kWh/Jahr
- Nutzinhalt gesamt: 337 l
- Geräuschwert: 38 dB(A) re 1 pW

Leistung und Verbrauch

- Energieeffizienzklasse¹: A+++
- Energieverbrauch²: 168 kWh/Jahr
- Nutzinhalt gesamt: 337 l
- Geräuschwert: 38 dB(A) re 1 pW

Design und Komfort

- Türen Edelstahl mit Anti-Fingerprint, Seitenwände Chrome-Inox Metallic
- Vertikal integrierter Griff, LED Beleuchtung
- TouchControl - Elektronische Temperaturregelung, exakt digital ablesbar
- Jede Temperaturzone getrennt regel- und kontrollierbar
- Akustischer Alarm Kühlschrantür
- Optisches und akustisches Warnsignal bei Temperaturanstieg
- Urlaubsschaltung, Abtau-Automatik

Design und Komfort

- Türen Edelstahl Optik, Seitenwände Chrome-Inox Metallic
- Vertikal integrierter Griff, LED Beleuchtung
- TouchControl - Elektronische Temperaturregelung, exakt digital ablesbar
- Jede Temperaturzone getrennt regel- und kontrollierbar
- Akustischer Alarm Kühlschrantür
- Optisches und akustisches Warnsignal bei Temperaturanstieg
- Urlaubsschaltung, Abtau-Automatik

Kühlteil

- Kühlraum: 249 l Nutzinhalt
- 5 Abstellflächen aus Sicherheitsglas, davon 2 höhenverstellbar, 4 Glasplatten ausziehbar
- 4 Türabsteller
- SuperKühlen
- Spezial-Flaschenrost, glanzverchromt

Kühlteil

- Kühlraum: 249 l Nutzinhalt
- 5 Abstellflächen aus Sicherheitsglas, davon 2 höhenverstellbar, 4 Glasplatten ausziehbar
- 1 Flaschenabsteller, 3 Türabsteller
- Spezial-Flaschenrost, glanzverchromt
- SuperKühlen

VitaFresh

- Hält frische Lebensmittel länger frisch
- Nutzinhalt nahe 0° C: 22 l

VitaFresh

- Hält frische Lebensmittel länger frisch
- Nutzinhalt nahe 0° C: 22 l

Gefrierenteil

- LowFrost - geringere Eisbildung, schnelleres Abtauen
- ********-Gefrierraum: 88 l Nutzinhalt
- Gefriervermögen: 14 kg in 24 Std.
- Lagerzeit bei Störung: 35 Std.
- VarioZone: herausnehmbare Glasablagen für eine flexible Nutzung des Gefrierraums
- 3 transparente Gefriergut-Schubladen, davon 1 BigBox

Gefrierenteil

- LowFrost - geringere Eisbildung, schnelleres Abtauen
- ********-Gefrierraum: 88 l Nutzinhalt
- Gefriervermögen: 14 kg in 24 Std.
- Lagerzeit bei Störung: 35 Std.
- VarioZone: herausnehmbare Glasablagen für eine flexible Nutzung des Gefrierraums
- 3 transparente Gefriergut-Schubladen, davon 1 BigBox

Technische Informationen

- Türanschlag rechts, wechselbar
- Höhenverstellbare Füße vorne, Rollen hinten
- Tauwasserablauf
- Gerätemaße³ (H x B x T): 201,0 x 60,0 x 65,0 cm
- Klimaklasse SN-T

Technische Informationen

- Türanschlag rechts, wechselbar
- Höhenverstellbare Füße vorne, Rollen hinten
- Tauwasserablauf
- Gerätemaße³ (H x B x T): 201,0 x 60,0 x 65,0 cm
- Klimaklasse SN-T

Zubehör

- 2 x Kälteakku, 3 x Eierablage, 1 x Flaschenkamm in Türabsteller

Zubehör

- 2 x Kälteakku, 3 x Eierablage, 1 x Flaschenkamm in Türabsteller

¹ Auf einer Energieeffizienzklasse-Skala von A+++ bis D. ² Auf Basis der Ergebnisse der Normprüfung über 24 Std. Tatsächlicher Verbrauch abhängig von Nutzung/Standort des Geräts. ³ Damit der deklarierte Energieverbrauch erzielt wird, sind die dem Gerät beigegeführten Abstandhalter zu verwenden. Hierdurch vergrößert sich die Gerätetiefe um ca. 3,5 cm. Das Gerät ist ohne Verwendung der Abstandhalter voll funktionsfähig, hat aber einen geringfügig höheren Energieverbrauch. * Unverbindliche Preisempfehlung des Herstellers inkl. 20% MwSt. UPE gültig ab 01.12.2019.

Serie 4 Smart Cool Kühl-Gefrier-Kombinationen

UPE: 1.089,- €*
Green Technology inside
Home ConnectUPE: 1.039,- €*
Green Technology inside
Home ConnectSerie | 4
KGE36VI4A Edelstahl**Leistung und Verbrauch**

- Energieeffizienzklasse¹: A+++
- Energieverbrauch²: 161 kWh/Jahr
- Nutzinhalt gesamt: 302 l
- Geräuschwert: 38 dB(A) re 1 pW

Design und Komfort

- Türen Edelstahl mit Anti-Fingerprint, Seitenwände Chrome-Inox Metallic
- Vertikal integrierter Griff
- LED Beleuchtung
- TouchControl - Elektronische Temperaturregelung, exakt digital ablesbar
- Jede Temperaturzone getrennt regel- und kontrollierbar
- Akustischer Alarm Kühlschrantür
- Optisches und akustisches Warnsignal bei Temperaturanstieg
- Urlaubsschaltung
- Abtau-Automatik

Kühlteil

- Kühlraum: 214 l Nutzinhalt
- 4 Abstellflächen aus Sicherheitsglas, davon 2 höhenverstellbar, 3 Glasplatten ausziehbar
- 1 Flaschenabsteller, 2 Türabsteller
- Spezial-Flaschenrost, glanzverchromt
- SuperKühlen

VitaFresh

- Hält frische Lebensmittel länger frisch
- Nutzinhalt nahe 0° C: 22 l

Gefrierteil

- LowFrost - geringere Eisbildung, schnelleres Abtauen
- ****-Gefrierraum: 88 l Nutzinhalt
- Gefriervermögen: 14 kg in 24 Std.
- Lagerzeit bei Störung: 35 Std.
- VarioZone: herausnehmbare Glasablagen für eine flexible Nutzung des Gefriererraums
- 3 transparente Gefriergut-Schubladen, davon 1 BigBox

Technische Informationen

- Türanschlag rechts, wechselbar
- Höhenverstellbare Füße vorne, Rollen hinten
- Tauwasserablauf
- Gerätemaße³ (H x B x T): 186,0 x 60,0 x 65,0 cm
- Klimaklasse SN-T

Zubehör

- 2 x Kälteakku, 3 x Eierablage, 1 x Flaschenkamm in Türabsteller

Serie | 4
KGE36VL4A Edelstahl-Optik**Leistung und Verbrauch**

- Energieeffizienzklasse¹: A+++
- Energieverbrauch²: 161 kWh/Jahr
- Nutzinhalt gesamt: 302 l
- Geräuschwert: 38 dB(A) re 1 pW

Design und Komfort

- Türen Edelstahl Optik, Seitenwände Chrome-Inox Metallic
- Vertikal integrierter Griff
- LED Beleuchtung
- TouchControl - Elektronische Temperaturregelung, exakt digital ablesbar
- Jede Temperaturzone getrennt regel- und kontrollierbar
- Akustischer Alarm Kühlschrantür
- Optisches und akustisches Warnsignal bei Temperaturanstieg
- Urlaubsschaltung
- Abtau-Automatik

Kühlteil

- Kühlraum: 214 l Nutzinhalt
- 4 Abstellflächen aus Sicherheitsglas, davon 2 höhenverstellbar, 3 Glasplatten ausziehbar
- 1 Flaschenabsteller, 2 Türabsteller
- Spezial-Flaschenrost, glanzverchromt
- SuperKühlen

VitaFresh

- Hält frische Lebensmittel länger frisch
- Nutzinhalt nahe 0° C: 22 l

Gefrierteil

- LowFrost - geringere Eisbildung, schnelleres Abtauen
- ****-Gefrierraum: 88 l Nutzinhalt
- Gefriervermögen: 14 kg in 24 Std.
- Lagerzeit bei Störung: 35 Std.
- VarioZone: herausnehmbare Glasablagen für eine flexible Nutzung des Gefriererraums
- 3 transparente Gefriergut-Schubladen, davon 1 BigBox

Technische Informationen

- Türanschlag rechts, wechselbar
- Höhenverstellbare Füße vorne, Rollen hinten
- Tauwasserablauf
- Gerätemaße³ (H x B x T): 186,0 x 60,0 x 65,0 cm
- Klimaklasse SN-T

Zubehör

- 2 x Kälteakku, 3 x Eierablage, 1 x Flaschenkamm in Türabsteller

¹ Auf einer Energieeffizienzklasse-Skala von A+++ bis D. ² Auf Basis der Ergebnisse der Normprüfung über 24 Std. Tatsächlicher Verbrauch abhängig von Nutzung/Standort des Geräts.

³ Damit der deklarierte Energieverbrauch erzielt wird, sind die dem Gerät beigefügten Abstandhalter zu verwenden. Hierdurch vergrößert sich die Gerätetiefe um ca. 3,5 cm. Das Gerät ist ohne Verwendung der Abstandhalter voll funktionsfähig, hat aber einen geringfügig höheren Energieverbrauch.

* Unverbindliche Preisempfehlung des Herstellers inkl. 20% MwSt. UPE gültig ab 01.12.2019.

Serie 4 SmartCool Kühl-Gefrier-Kombination



UPE: 829,- €*



UPE: 759,- €*

Serie | 4 KGV39UL30 Edelstahl-Optik



Leistung und Verbrauch

- Energieeffizienzklasse¹: A++
- Energieverbrauch²: 237 kWh/Jahr
- Nutzinhalt gesamt: 343 l
- Geräuschwert: 39 dB(A) re 1 pW

Design und Komfort

- Türen Edelstahl Optik, Seitenwände Chrome-Inox Metallic
- Vertikaler Stangengriff
- Elektronische Temperaturregelung über LED ablesbar
- LED Beleuchtung

Kühlteil

- Kühlraum: 249 l Nutzinhalt
- 5 Abstellflächen aus Sicherheitsglas, davon 2 höhenverstellbar, 4 Glasplatten ausziehbar
- 4 Türabsteller

VitaFresh

- Hält frische Lebensmittel länger frisch

Gefrierenteil

- LowFrost - geringere Eisbildung, schnelleres Abtauen
- *******-Gefrierraum: 94 l Nutzinhalt
- Gefriervermögen: 7 kg in 24 Std.
- Lagerzeit bei Störung: 23 Std.
- VarioZone: herausnehmbare Glasablagen für eine flexible Nutzung des Gefrierraums
- 3 transparente Gefriergut-Schubladen, davon 1 BigBox
- SuperGefrieren

Technische Informationen

- Türanschlag rechts, wechselbar
- Gerätegröße³ (H x B x T): 201,0 x 60,0 x 65,0 cm

Zubehör

- 3 x Eierablage, 1 x Eiwürfelschale mit Deckel

Serie | 4 KGV36VL32 Edelstahl-Optik



Leistung und Verbrauch

- Energieeffizienzklasse¹: A++
- Energieverbrauch²: 226 kWh/Jahr
- Nutzinhalt gesamt: 308 l
- Geräuschwert: 39 dB(A) re 1 pW

Design und Komfort

- Türen Edelstahl Optik, Seitenwände Chrome-Inox Metallic
- Vertikal integrierter Griff
- Elektronische Temperaturregelung über LED ablesbar
- LED Beleuchtung

Kühlteil

- Kühlraum: 214 l Nutzinhalt
- 4 Abstellflächen aus Sicherheitsglas, davon 2 höhenverstellbar, 3 Glasplatten ausziehbar
- 3 Türabsteller
- Spezial-Flaschenrost, glanzverchromt

VitaFresh

- Hält frische Lebensmittel länger frisch

Gefrierenteil

- LowFrost - geringere Eisbildung, schnelleres Abtauen
- *******-Gefrierraum: 94 l Nutzinhalt
- Gefriervermögen: 7 kg in 24 Std.
- Lagerzeit bei Störung: 23 Std.
- VarioZone: herausnehmbare Glasablagen für eine flexible Nutzung des Gefrierraums
- 3 transparente Gefriergut-Schubladen, davon 1 BigBox
- SuperGefrieren

Technische Informationen

- Türanschlag rechts, wechselbar
- Türöffnungswinkel 90°
- Gerätegröße³ (H x B x T): 186,0 x 60,0 x 65,0 cm
- Klimaklasse SN-T

Zubehör

- 2 x Eierablage, 1 x Eiwürfelschale

¹ Auf einer Energieeffizienzklasse-Skala von A+++ bis D. ² Auf Basis der Ergebnisse der Normprüfung über 24 Std. Tatsächlicher Verbrauch abhängig von Nutzung/Standort des Geräts.

³ Damit der deklarierte Energieverbrauch erzielt wird, sind die dem Gerät beigelegten Abstandhalter zu verwenden. Hierdurch vergrößert sich die Gerätetiefe um ca. 3,5 cm.

Das Gerät ist ohne Verwendung der Abstandhalter voll funktionsfähig, hat aber einen geringfügig höheren Energieverbrauch.

* Unverbindliche Preisempfehlung des Herstellers inkl. 20% MwSt. UPE gültig ab 01.12.2019.

Serie 4 SmartCool Kühl-Gefrier-Kombinationen



UPE: 759,- €*



UPE: 719,- €*

Serie | 4
KGV33VI31 Edelstahl**Leistung und Verbrauch**

- Energieeffizienzklasse¹: A++
- Energieverbrauch²: 219 kWh/Jahr
- Nutzinhalt gesamt: 287 l
- Geräuschwert: 39 dB(A) re 1 pW

Design und Komfort

- Türen Edelstahl mit Anti-Fingerprint, Seitenwände Chrome-Inox Metallic
- Vertikal integrierter Griff
- Elektronische Temperaturregelung über LED ablesbar
- LED Beleuchtung

Kühlteil

- Kühlraum: 193 l Nutzinhalt
- 4 Abstellflächen aus Sicherheitsglas, davon 2 höhenverstellbar, 3 Glasplatten ausziehbar
- 3 Türabsteller
- Spezial-Flaschenrost, glanzverchromt

VitaFresh

- Hält frische Lebensmittel länger frisch

Gefrierteil

- LowFrost - geringere Eisbildung, schnelleres Abtauen
- ****-Gefrierraum: 94 l Nutzinhalt
- Gefriervermögen: 7 kg in 24 Std.
- Lagerzeit bei Störung: 23 Std.
- VarioZone: herausnehmbare Glasablagen für eine flexible Nutzung des Gefrierraums
- 3 transparente Gefriergut-Schubladen, davon 1 BigBox
- SuperGefrieren

Technische Informationen

- Türanschlag rechts, wechselbar
- Türöffnungswinkel 90°
- Gerätemaße³ (H x B x T): 176,0 x 60,0 x 65,0 cm
- Klimaklasse SN-T

Zubehör

- 2 x Eierablage, 1 x Eiwürfelschale

Serie | 4
KGV33VL31 Edelstahl-Optik**Leistung und Verbrauch**

- Energieeffizienzklasse¹: A++
- Energieverbrauch²: 219 kWh/Jahr
- Nutzinhalt gesamt: 287 l
- Geräuschwert: 39 dB(A) re 1 pW

Design und Komfort

- Türen Edelstahl Optik, Seitenwände Chrome-Inox Metallic
- Vertikal integrierter Griff
- Elektronische Temperaturregelung über LED ablesbar
- LED Beleuchtung

Kühlteil

- Kühlraum: 193 l Nutzinhalt
- 4 Abstellflächen aus Sicherheitsglas, davon 2 höhenverstellbar, 3 Glasplatten ausziehbar
- 3 Türabsteller
- Spezial-Flaschenrost, glanzverchromt

VitaFresh

- Hält frische Lebensmittel länger frisch

Gefrierteil

- LowFrost - geringere Eisbildung, schnelleres Abtauen
- ****-Gefrierraum: 94 l Nutzinhalt
- Gefriervermögen: 7 kg in 24 Std.
- Lagerzeit bei Störung: 23 Std.
- VarioZone: herausnehmbare Glasablagen für eine flexible Nutzung des Gefrierraums
- 3 transparente Gefriergut-Schubladen, davon 1 BigBox
- SuperGefrieren

Technische Informationen

- Türanschlag rechts, wechselbar
- Türöffnungswinkel 90°
- Gerätemaße³ (H x B x T): 176,0 x 60,0 x 65,0 cm
- Klimaklasse SN-T

Zubehör

- 2 x Eierablage, 1 x Eiwürfelschale

¹ Auf einer Energieeffizienzklasse-Skala von A+++ bis D. ² Auf Basis der Ergebnisse der Normprüfung über 24 Std. Tatsächlicher Verbrauch abhängig von Nutzung/Standort des Geräts.

³ Damit der deklarierte Energieverbrauch erzielt wird, sind die dem Gerät beigefügten Abstandhalter zu verwenden. Hierdurch vergrößert sich die Gerätetiefe um ca. 3,5 cm. Das Gerät ist ohne Verwendung der Abstandhalter voll funktionsfähig, hat aber einen geringfügig höheren Energieverbrauch.

* Unverbindliche Preisempfehlung des Herstellers inkl. 20% MwSt. UPE gültig ab 01.12.2019.

Kombinationsmatrix Side-by-Side

Verbindungssatz KSZ39AL00

€ 74,-*



Gefrierschrank GSN36AI4P

- Edelstahl
- TouchControl
- VarioZone
- EasyAccess Zone
- NoFrost
- 2 BigBox
- SuperGefrieren

€ 1.459,-*



Standkühlschrank KSF36PI4P

- Edelstahl
- TouchControl
- FreshSense
- EasyLift Glasplatte
- VitaFresh pro

€ 1.519,-*

Side-by-Side KAF95PI4P

Kombination aus Standkühlschrank KSF36PI4P, Gefrierschrank GSN36AI4P und Verbindungssatz KSZ39AL00

VitaFresh pro

Energieverbrauch: 242 kWh / Jahr

Nutzzinhalt: 542 l

€ 3.049,-*



Standkühlschrank KSF36PI3P

- Edelstahl
- TouchControl
- FreshSense
- AquaStop
- SuperKühlen
- VitaFresh pro

€ 1.259,-*



Standkühlschrank KSV36AI4P

- Edelstahl
- TouchControl
- AirFreshfilter
- FreshSense
- VitaFresh plus

€ 1.199,-*

Side-by-Side KAN95AI4P

Kombination aus Standkühlschrank KSV36AI4P, Gefrierschrank GSN36AI4P und Verbindungssatz KSZ39AL00

VitaFresh plus

Energieverbrauch: 233 kWh / Jahr

Nutzzinhalt: 588 l

€ 2.729,-*

¹ Auf einer Energieeffizienzklasse-Skala von A+++ bis D.

* Unverbindliche Preisempfehlung des Herstellers inkl. 20% MwSt. UPE gültig ab 01.12.2019.



Gefrierschrank GSN36AI3P

- Edelstahl
- TouchControl
- EasyAccess Zone
- Ice-Twister
- VarioZone
- 2 BigBox
- SuperGefrieren

€ 1.099,-*

Side-by-Side KAF95PI3Q

Kombination aus Standkühlschrank KSF36PI4P,
Gefrierschrank GSN36AI3P und Verbindungssatz
KSZ39AL00

VitaFresh pro

Energieverbrauch: 321 kWh / Jahr

Nutzzinhalt: 542 l

€ 2.689,-*

Side-by-Side KAF95PI3P

Kombination aus Standkühlschrank KSF36PI3P,
Gefrierschrank GSN36AI3P und Verbindungssatz
KSZ39AL00

VitaFresh pro

Energieverbrauch: 364 kWh / Jahr

Nutzzinhalt: 542 l

€ 2.419,-*

¹ Auf einer Energieeffizienzklasse-Skala von A+++ bis D.

* Unverbindliche Preisempfehlung des Herstellers inkl. 20% MwSt. UPE gültig ab 01.12.2019.

Kombinationsmatrix Side-by-Side

Verbindungssatz KSZ39AL00

€ 74,-*



Gefrierschrank GSN36AI3P

- Edelstahl
- TouchControl
- EasyAccess Zone
- Ice-Twister
- VarioZone
- 2 BigBox
- SuperGefrieren

€ 1.099,-*



Standkühlschrank KSV36AI4P

- Edelstahl
- TouchControl
- AirFreshfilter
- FreshSense
- SuperKühlen
- VitaFresh plus

€ 1.199,-*

Side-by-Side KAN95AI3P

Kombination aus Standkühlschrank KSV36AI4P, Gefrierschrank GSN36AI3P und Verbindungssatz KSZ39AL00

VitaFresh pro

Energieverbrauch: 312 kWh / Jahr

Nutzzinhalt: 588 l

€ 2.369,-*



Standkühlschrank KSV36BI3P

- Edelstahl
- TouchControl
- FreshSense
- SuperKühlen
- VitaFresh plus



€ 1.079,-*



Standkühlschrank KSV36VL4P

- Edelstahl
- AirFreshfilter
- FreshSense
- SuperKühlen
- VitaFresh

€ 1.029,-*

¹ Auf einer Energieeffizienzklasse-Skala von A+++ bis D.
* Unverbindliche Preisempfehlung des Herstellers inkl. 20% MwSt. UPE gültig ab 01.12.2019.



Gefrierschrank GSN36BI3P

- Edelstahl
- EasyAccess Zone
- Ice-Twister
- VarioZone
- 2 BigBox
- SuperGefrieren



€ 1.169,-*



Gefrierschrank GSN36VL3P

- Edelstahl
- VarioZone
- EasyAccess Zone
- 2 BigBox
- SuperGefrieren

€ 949,-*

Side-by-Side KAN95BI3P

Kombination aus Standkühlschrank KSV36BI3P,
Gefrierschrank GSN36BI3P und Verbindungssatz
KSZ39AL00

VitaFresh plus

Energieverbrauch: 350 kWh / Jahr

Nutzzinhalt: 590 l

€ 2.319,-*

Side-by-Side KAN95VL3Q

Kombination aus Standkühlschrank KSV36VL4P,
Gefrierschrank GSN36VL3P und Verbindungssatz
KSZ39AL00

VitaFresh

Energieverbrauch: 312 kWh / Jahr

Nutzzinhalt: 588 l

€ 2.039,-*

¹ Auf einer Energieeffizienzklasse-Skala von A+++ bis D.

* Unverbindliche Preisempfehlung des Herstellers inkl. 20% MwSt. UPE gültig ab 01.12.2019.

Serie 4 European Side-by-Side



UPE: 1.889,- €*



UPE: 949,- €*

Serie | 4 KAN95VL3P
bestehend aus KSV36VL3P und



Leistung und Verbrauch

- Energieeffizienzklasse¹: A++
- Energieverbrauch²: 112 kWh/Jahr
- Nutzinhalt gesamt: 346 l
- Geräuschwert: 39 dB(A) re 1 pW

Design und Komfort

- Türen Edelstahl Optik, Seitenwände Chrome-Inox Metallic
- Vertikaler Stangengriff
- LED Beleuchtung
- Elektronische Temperaturregelung über LED ablesbar
- FreshSense - Konstante Temperatur durch intelligente Sensortechnik

Kühlteil

- Kühlraum: 346 l Nutzinhalt
- Optimale Kälteverteilung durch Innenventilator
- SuperKühlen
- AirFreshfilter
- Abtau-Automatik
- 7 Abstellflächen aus Sicherheitsglas, davon 5 höhenverstellbar, 6 Glasplatten ausziehbar
- Spezial-Flaschenrost, glanzverchromt
- 5 Türabsteller, davon 1 Butter-/ Käsefach

VitaFresh

- Hält frische Lebensmittel länger frisch

Technische Informationen

- Türanschlag links, wechselbar
- Höhenverstellbare Füße vorne, Rollen hinten
- Türöffnungswinkel 90°
- Transportgriffe
- Gerätemaße³ (H x B x T): 186,0 x 60,0 x 65,0 cm
- Klimaklasse SN-T

Zubehör

- 3 x Eierablage

Serie | 4
GSN36VL3P



Leistung und Verbrauch

- Energieeffizienzklasse¹: A++
- Energieverbrauch²: 237 kWh/Jahr
- Nutzinhalt gesamt: 242 l
- Geräuschwert: 42 dB(A) re 1 pW

Design und Komfort

- Türen Edelstahl Optik, Seitenwände Chrome-Inox Metallic
- Vertikaler Stangengriff
- NoFrost - nie wieder abtauen!
- Elektronische Temperaturregelung über LED ablesbar
- Optisches und akustisches Warnsignal bei Temperaturanstieg
- FreshSense - Konstante Temperatur durch intelligente Sensortechnik

Gefriereteil

- ********-Gefrierraum: 242 l Nutzinhalt
- Gefriervermögen: 20 kg in 24 Std.
- Multi Airflow-System für optimale und gleichmäßige Kälteverteilung
- Lagerzeit bei Störung: 25 Std.
- 1 Eiswürfelschale mit Deckel
- VarioZone: herausnehmbare Sicherheitsglas-ablagen für eine flexible Nutzung des Gefrierraums
- 4 transparente Gefriergut-Schubladen, davon 2 BigBox
- SuperGefrieren

Technische Informationen

- Türanschlag rechts, wechselbar
- Höhenverstellbare Füße vorne, Rollen hinten
- Türöffnungswinkel 90°
- Transportgriffe
- Gerätemaße³ (H x B x T): 186,0 x 60,0 x 65,0 cm
- Klimaklasse SN-T

Zubehör

- 2 x Kälteakku, 1 x Eiswürfelschale

¹ Auf einer Energieeffizienzklasse-Skala von A+++ bis D. ² Auf Basis der Ergebnisse der Normprüfung über 24 Std. Tatsächlicher Verbrauch abhängig von Nutzung/Standort des Geräts.

³ Damit der deklarierte Energieverbrauch erzielt wird, sind die dem Gerät beigelegten Abstandhalter zu verwenden. Hierdurch vergrößert sich die Gerätetiefe um ca. 3,5 cm.

Das Gerät ist ohne Verwendung der Abstandhalter voll funktionsfähig, hat aber einen geringfügig höheren Energieverbrauch.

* Unverbindliche Preisempfehlung des Herstellers inkl. 20% MwSt. UPE gültig ab 01.12.2019.

Serie 8 Standkühlschränke VitaFresh pro

UPE: 1.519,- €*
Green Technology insideUPE: 1.259,- €*
Green Technology insideSerie | 8
KSF36PI4P Edelstahl**Leistung und Verbrauch**

- Energieeffizienzklasse¹: A+++
- Energieverbrauch²: 84 kWh/Jahr
- Nutzinhalt gesamt: 300 l
- Geräuschwert: 38 dB(A) re 1 pW

Design und Komfort

- Türen Edelstahl mit Anti-Fingerprint, Seitenwände Chrome-Inox Metallic
- Vertikaler Stangengriff
- LED Beleuchtung
- Innenausstattung mit Metall-Applikationen
- TouchControl - Elektronische Temperaturregelung, exakt digital ablesbar
- FreshSense - Konstante Temperatur durch intelligente Sensortechnik
- Akustischer Türalarm

Kühlteil

- Kühlraum: 300 l Nutzinhalt
- Optimale Kälteverteilung durch Innenventilator
- SuperKühlen
- Abtau-Automatik
- 5 Abstellflächen aus Sicherheitsglas, davon 3 höhenverstellbar, 3 Glasplatten ausziehbar
- FlexShelf (Multifunktions-Ablage)
- 4 Türabsteller, davon 1 mit Butter-/ Käsefach

VitaFresh pro 0°C

- Hält frische Lebensmittel bis zu dreimal länger frisch - dank 0°C-Technik und optimaler Luftfeuchtigkeit
- Nutzinhalt nahe 0° C: 98 l

Technische Informationen

- Türanschlag links, wechselbar
- Höhenverstellbare Füße vorne, Rollen hinten
- Türöffnungswinkel 90°
- Transportgriffe
- Gerätemaße³ (H x B x T): 186,0 x 60,0 x 65,0 cm
- Klimaklasse SN-T

Zubehör

- 3 x Eierablage

Sonderzubehör

- KSZ39AL00 Verbindungssatz, Inox-Optik

Serie | 8
KSF36PI3P Edelstahl**Leistung und Verbrauch**

- Energieeffizienzklasse¹: A++
- Energieverbrauch²: 127 kWh/Jahr
- Nutzinhalt gesamt: 300 l
- Geräuschwert: 41 dB(A) re 1 pW

Design und Komfort

- Türen Edelstahl mit Anti-Fingerprint, Seitenwände Chrome-Inox Metallic
- Vertikaler Stangengriff
- LED Beleuchtung
- Innenausstattung mit Metall-Applikationen
- TouchControl - Elektronische Temperaturregelung, exakt digital ablesbar
- FreshSense - Konstante Temperatur durch intelligente Sensortechnik
- Akustischer Türalarm

Kühlteil

- Kühlraum: 300 l Nutzinhalt
- Optimale Kälteverteilung durch Innenventilator
- SuperKühlen
- Abtau-Automatik
- 5 Abstellflächen aus Sicherheitsglas, davon 3 höhenverstellbar, 3 Glasplatten ausziehbar
- FlexShelf (Multifunktions-Ablage)
- 4 Türabsteller, davon 1 mit Butter-/ Käsefach

VitaFresh pro 0°C

- Hält frische Lebensmittel bis zu dreimal länger frisch - dank 0°C-Technik und optimaler Luftfeuchtigkeit
- Nutzinhalt nahe 0° C: 98 l

Technische Informationen

- Türanschlag links, wechselbar
- Höhenverstellbare Füße vorne, Rollen hinten
- Türöffnungswinkel 90°
- Transportgriffe
- Gerätemaße³ (H x B x T): 186,0 x 60,0 x 65,0 cm
- Klimaklasse: SN-T

Zubehör

- 3 x Eierablage

Sonderzubehör

- KSZ39AL00 Verbindungssatz, Inox-Optik

¹ Auf einer Energieeffizienzklasse-Skala von A+++ bis D. ² Auf Basis der Ergebnisse der Normprüfung über 24 Std. Tatsächlicher Verbrauch abhängig von Nutzung/Standort des Geräts.

³ Damit der deklarierte Energieverbrauch erzielt wird, sind die dem Gerät beigefügten Abstandhalter zu verwenden. Hierdurch vergrößert sich die Gerätetiefe um ca. 3,5 cm. Das Gerät ist ohne Verwendung der Abstandhalter voll funktionsfähig, hat aber einen geringfügig höheren Energieverbrauch.

* Unverbindliche Preisempfehlung des Herstellers inkl. 20% MwSt. UPE gültig ab 01.12.2019.

Serie 6 Standkühlschränke VitaFresh plus



UPE: 1.199,- €*

UPE: 1.079,- €*

Serie | 6
KSV36A14P Edelstahl

Serie | 6
KSV36B13P Edelstahl



Leistung und Verbrauch

- Energieeffizienzklasse¹: A+++
- Energieverbrauch²: 75 kWh/Jahr
- Nutzinhalt gesamt: 346 l
- Geräuschwert: 39 dB(A) re 1 pW

Design und Komfort

- Türen Edelstahl mit Anti-Fingerprint, Seitenwände Chrome-Inox Metallic
- Vertikaler Stangengriff
- LED Beleuchtung
- Innenausstattung mit Metall-Applikationen
- TouchControl - Elektronische Temperaturregelung, exakt digital ablesbar
- FreshSense - Konstante Temperatur durch intelligente Sensortechnik
- Akustischer Türalarm

Kühlteil

- Kühlraum: 346 l Nutzinhalt
- Optimale Kälteverteilung durch Innenventilator
- AirFreshfilter
- Abtau-Automatik
- 7 Abstellflächen aus Sicherheitsglas, davon 5 höhenverstellbar, 4 Glasplatten ausziehbar
- Spezial-Flaschenrost, glanzverchromt
- 5 Türabsteller, davon 1 mit Butter-/ Käsefach
- SuperKühlen

VitaFresh plus

- Hält frische Lebensmittel bis zu zweimal länger frisch

Technische Informationen

- Türanschlag links, wechselbar
- Höhenverstellbare Füße vorne, Rollen hinten
- Türöffnungswinkel 90°
- Transportgriffe
- Gerätemaße³ (H x B x T): 186,0 x 60,0 x 65,0 cm
- Klimaklasse SN-T

Zubehör

- 3 x Eierablage

Sonderzubehör

- KSZ39AL00 Verbindungssatz, Inox-Optik

Leistung und Verbrauch

- Energieeffizienzklasse¹: A++
- Energieverbrauch²: 112 kWh/Jahr
- Nutzinhalt gesamt: 346 l
- Geräuschwert: 39 dB(A) re 1 pW

Design und Komfort

- Türen Edelstahl mit Anti-Fingerprint, Seitenwände Chrome-Inox Metallic
- Vertikaler Stangengriff
- LED Beleuchtung
- Innenausstattung mit Metall-Applikationen
- TouchControl - Elektronische Temperaturregelung, exakt digital ablesbar
- FreshSense - Konstante Temperatur durch intelligente Sensortechnik
- Akustischer Türalarm

Kühlteil

- Kühlraum: 346 l Nutzinhalt
- Optimale Kälteverteilung durch Innenventilator
- AirFreshfilter
- Abtau-Automatik
- 7 Abstellflächen aus Sicherheitsglas, davon 5 höhenverstellbar, 4 Glasplatten ausziehbar
- Spezial-Flaschenrost, glanzverchromt
- 5 Türabsteller, davon 1 mit Butter-/ Käsefach
- SuperKühlen

VitaFresh plus

- Hält frische Lebensmittel bis zu zweimal länger frisch

Technische Informationen

- Türanschlag links, wechselbar
- Türöffnungswinkel 90°
- Transportgriffe
- Gerätemaße³ (H x B x T): 186,0 x 60,0 x 65,0 cm
- Klimaklasse SN-T

Zubehör

- 3 x Eierablage

Sonderzubehör

- KSZ39AL00 Verbindungssatz, Inox-Optik

¹ Auf einer Energieeffizienzklasse-Skala von A+++ bis D. ² Auf Basis der Ergebnisse der Normprüfung über 24 Std. Tatsächlicher Verbrauch abhängig von Nutzung/Standort des Geräts.

³ Damit der deklarierte Energieverbrauch erzielt wird, sind die dem Gerät beigelegten Abstandhalter zu verwenden. Hierdurch vergrößert sich die Gerätetiefe um ca. 3,5 cm.

Das Gerät ist ohne Verwendung der Abstandhalter voll funktionsfähig, hat aber einen geringfügig höheren Energieverbrauch.

* Unverbindliche Preisempfehlung des Herstellers inkl. 20% MwSt. UPE gültig ab 01.12.2019.

Serie 4 Standkühlschränke VitaFresh



UPE: 1.029,- €*

UPE: 869,- €*

Serie | 4
KSV36VL4P Edelstahl-Optik**Leistung und Verbrauch**

- Energieeffizienzklasse¹: A+++
- Energieverbrauch²: 75 kWh/Jahr
- Nutzinhalt gesamt: 346 l
- Geräuschwert: 39 dB(A) re 1 pW

Design und Komfort

- Türen Edelstahl Optik, Seitenwände Chrome-Inox Metallic
- Vertikaler Stangengriff
- LED Beleuchtung
- Elektronische Temperaturregelung über LED ablesbar
- FreshSense - Konstante Temperatur durch intelligente Sensortechnik

Kühlteil

- Kühlraum: 346 l Nutzinhalt
- Optimale Kälteverteilung durch Innenventilator
- AirFreshfilter
- Abtau-Automatik
- 7 Abstellflächen aus Sicherheitsglas, davon 5 höhenverstellbar, 6 Glasplatten ausziehbar
- Spezial-Flaschenrost, glanzverchromt
- 5 Türabsteller, davon 1 Butter-/ Käsefach
- SuperKühlen

VitaFresh

- Hält frische Lebensmittel länger frisch

Technische Informationen

- Türanschlag links, wechselbar
- Höhenverstellbare FüÙe vorne, Rollen hinten
- Türöffnungswinkel 90°
- Transportgriffe
- GerätemaÙe³ (H x B x T): 186,0 x 60,0 x 65,0 cm
- Klimaklasse SN-T

Zubehör

- 3 x Eierablage

Sonderzubehör

- KSZ39AL00 Verbindungssatz, Inox-Optik

Serie | 4
KSV36VL3P Edelstahl-Optik**Leistung und Verbrauch**

- Energieeffizienzklasse¹: A++
- Energieverbrauch²: 112 kWh/Jahr
- Nutzinhalt gesamt: 346 l
- Geräuschwert: 39 dB(A) re 1 pW

Design und Komfort

- Türen Edelstahl Optik, Seitenwände Chrome-Inox Metallic
- Vertikaler Stangengriff
- LED Beleuchtung
- Elektronische Temperaturregelung über LED ablesbar
- FreshSense - Konstante Temperatur durch intelligente Sensortechnik

Kühlteil

- Kühlraum: 346 l Nutzinhalt
- Optimale Kälteverteilung durch Innenventilator
- SuperKühlen
- AirFreshfilter
- Abtau-Automatik
- 7 Abstellflächen aus Sicherheitsglas, davon 5 höhenverstellbar, 6 Glasplatten ausziehbar
- Spezial-Flaschenrost, glanzverchromt
- 5 Türabsteller, davon 1 Butter-/ Käsefach

VitaFresh

- Hält frische Lebensmittel länger frisch

Technische Informationen

- Türanschlag links, wechselbar
- Höhenverstellbare FüÙe vorne, Rollen hinten
- Türöffnungswinkel 90°
- Transportgriffe
- GerätemaÙe³ (H x B x T): 186,0 x 60,0 x 65,0 cm
- Klimaklasse SN-T

Zubehör

- 3 x Eierablage

Sonderzubehör

- KSZ39AL00 Verbindungssatz, Inox-Optik

¹ Auf einer Energieeffizienzklasse-Skala von A+++ bis D. ² Auf Basis der Ergebnisse der Normprüfung über 24 Std. Tatsächlicher Verbrauch abhängig von Nutzung/Standort des Geräts.

³ Damit der deklarierte Energieverbrauch erzielt wird, sind die dem Gerät beigefügten Abstandhalter zu verwenden. Hierdurch vergrößert sich die Gerätetiefe um ca. 3,5 cm.

Das Gerät ist ohne Verwendung der Abstandhalter voll funktionsfähig, hat aber einen geringfügig höheren Energieverbrauch.

* Unverbindliche Preisempfehlung des Herstellers inkl. 20% MwSt. UPE gültig ab 01.12.2019.

Serie 8 Weintemperierschrank



UPE: 2.179,- €*

Serie | 8
KSW38940 Aluminium



Leistung und Verbrauch

- Energieeffizienzklasse¹: B
- Energieverbrauch²: 212 kWh/Jahr
- Nutzinhalt gesamt: 368 l
- Geräuschwert: 42 dB(A) re 1 pW

Design und Komfort

- Alufarben mit doppelt verglaste,
- getönte und verspiegelte Tür
- Eloxierter Alu-Stangengriff
- TouchControl - Elektronische Temperaturregelung, exakt digital ablesbar
- LED Beleuchtung
- Einstellbarer Temperaturbereich von +5°C bis +22°C
- 2 regelbare Temperaturzonen

Weinlagern

- Optimale Kälteverteilung durch Innenventilator
- Holzklappboard für Präsentationen oder geöffnete Flaschen
- 6 Flaschenborde aus Holz, alle herausnehm- und höhenverstellbar für bis zu 197 Flaschen à 0,75 l
- Aktivkohlefilter für Frischluftzufuhr
- 2 digitale Innenthermometer

Technische Informationen

- Türanschlag rechts, wechselbar
- Gerätegröße³ (H x B x T): 186,0 x 59,5 x 60,0 cm
- Klimaklasse SN-T
- Tauwasserablauf

Sonderzubehör

- KSZ38040 Zusätzliche Holzflaschenablage

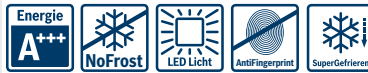
¹ Auf einer Energieeffizienzklasse-Skala von A+++ bis D. ² Auf Basis der Ergebnisse der Normprüfung über 24 Std. Tatsächlicher Verbrauch abhängig von Nutzung/Standort des Geräts.

³ Damit der deklarierte Energieverbrauch erzielt wird, sind die dem Gerät beigegeführten Abstandhalter zu verwenden. Hierdurch vergrößert sich die Gerätetiefe um ca. 3,5 cm.

Das Gerät ist ohne Verwendung der Abstandhalter voll funktionsfähig, hat aber einen geringfügig höheren Energieverbrauch.

* Unverbindliche Preisempfehlung des Herstellers inkl. 20% MwSt. UPE gültig ab 01.12.2019.

Serie 6 NoFrost Gefrierschränke, 60 cm Breite

UPE: 1.459,- €*
Serie | 6
GSN36A14P EdelstahlUPE: 1.169,- €*
Serie | 6
GSN36BI3P Edelstahl**Leistung und Verbrauch**

- Energieeffizienzklasse¹: A+++
- Energieverbrauch²: 158 kWh/Jahr
- Nutzinhalt gesamt: 242 l
- Geräuschwert: 38 dB(A) re 1 pW

Design und Komfort

- Türen Edelstahl mit Anti-Fingerprint, Seitenwände Chrome-Inox Metallic
- Vertikaler Stangengriff
- LED-Beleuchtung
- Innenausstattung mit Metall-Applikationen
- NoFrost - nie wieder abtauen!
- TouchControl - Elektronische Temperaturregelung, exakt digital ablesbar
- Optisches und akustisches Warnsignal bei Temperaturanstieg
- FreshSense - Konstante Temperatur durch intelligente Sensortechnik
- EasyAccess Zone: Ideal für bequemes Be- und Entladen und das Einfrieren von Lebensmitteln, die in aufrechter Position gelagert werden.

Gefriereteil

- **★★★★**-Gefrierraum: 242 l Nutzinhalt
- Gefriervermögen: 20 kg in 24 Std.
- Multi Airflow-System für optimale und gleichmäßige Kälteverteilung
- Lagerzeit bei Störung: 25 Std.
- Ice-Twister herausnehmbar
- VarioZone: herausnehmbare Sicherheitsglasablagen für eine flexible Nutzung des Gefrierraums
- 4 transparente Gefriergut-Schubladen, davon 2 BigBox
- Auto SuperGefrieren

Technische Informationen

- Türanschlag rechts, wechselbar
- Höhenverstellbare Füße vorne, Rollen hinten
- Türöffnungswinkel 90°
- Transportgriffe
- Anschlusswert: 90 W
- 220 - 240 V
- Gerätemaße³ (H x B x T): 186,0 x 60,0 x 65,0 cm
- Klimaklasse SN-T

Zubehör

- 3 x Kälteakku

Sonderzubehör

- KSZ39AL00 Verbindungssatz, Edelstahl-Optik

Leistung und Verbrauch

- Energieeffizienzklasse¹: A++
- Energieverbrauch²: 237 kWh/Jahr
- Nutzinhalt gesamt: 242 l
- Geräuschwert: 42 dB(A) re 1 pW

Design und Komfort

- Türen Edelstahl mit Anti-Fingerprint, Seitenwände Chrome-Inox Metallic
- Vertikaler Stangengriff
- LED-Beleuchtung
- Innenausstattung mit Metall-Applikationen
- NoFrost - nie wieder abtauen!
- Außen Digitalanzeige - alles im Blick und perfekt unter Kontrolle!
- Optisches und akustisches Warnsignal bei Temperaturanstieg
- FreshSense - Konstante Temperatur durch intelligente Sensortechnik
- EasyAccess Zone: Ideal für bequemes Be- und Entladen und das Einfrieren von Lebensmitteln, die in aufrechter Position gelagert werden.

Gefriereteil

- **★★★★**-Gefrierraum: 242 l Nutzinhalt
- Gefriervermögen: 20 kg in 24 Std.
- Multi Airflow-System für optimale und gleichmäßige Kälteverteilung
- Lagerzeit bei Störung: 25 Std.
- Ice-Twister herausnehmbar
- VarioZone: herausnehmbare Sicherheitsglasablagen für eine flexible Nutzung des Gefrierraums
- 4 transparente Gefriergut-Schubladen, davon 2 BigBox
- Auto SuperGefrieren

Technische Informationen

- Türanschlag rechts, wechselbar
- Höhenverstellbare Füße vorne, Rollen hinten
- Türöffnungswinkel 90°
- Transportgriffe
- Anschlusswert: 90 W
- 220 - 240 V
- Gerätemaße³ (H x B x T): 186,0 x 60,0 x 65,0 cm
- Klimaklasse SN-T

Zubehör

- 3 x Kälteakku

Sonderzubehör

- KSZ39AL00 Verbindungssatz, Edelstahl-Optik

¹ Auf einer Energieeffizienzklasse-Skala von A+++ bis D. ² Auf Basis der Ergebnisse der Normprüfung über 24 Std. Tatsächlicher Verbrauch abhängig von Nutzung/Standort des Geräts.

³ Damit der deklarierte Energieverbrauch erzielt wird, sind die dem Gerät beigefügten Abstandhalter zu verwenden. Hierdurch vergrößert sich die Gerätetiefe um ca. 3,5 cm. Das Gerät ist ohne Verwendung der Abstandhalter voll funktionsfähig, hat aber einen geringfügig höheren Energieverbrauch.

* Unverbindliche Preisempfehlung des Herstellers inkl. 20% MwSt. UPE gültig ab 01.12.2019.

Serie 6 und Serie 4 NoFrost Gefrierschränke, 60 cm Breite



UPE: 1.099,- €*



UPE: 949,- €*

Serie | 6
GSN36AI3P Edelstahl

Serie | 4
GSN36VL3P



Leistung und Verbrauch

- Energieeffizienzklasse¹: A++
- Energieverbrauch²: 237 kWh/Jahr
- Nutzinhalt gesamt: 242 l
- Geräuschwert: 42 dB(A) re 1 pW

Design und Komfort

- Türen Edelstahl mit Anti-Fingerprint, Seitenwände Chrome-Inox Metallic
- Vertikaler Stangengriff
- LED-Beleuchtung
- Innenausstattung mit Metall-Applikationen
- NoFrost - nie wieder abtauen!
- TouchControl - Elektronische Temperaturregelung, exakt digital ablesbar
- Optisches und akustisches Warnsignal bei Temperaturanstieg
- FreshSense - Konstante Temperatur durch intelligente Sensortechnik
- EasyAccess Zone: Ideal für bequemes Be- und Entladen und das Einfrieren von Lebensmitteln, die in aufrechter Position gelagert werden.

Gefriereteil

- *******-Gefrierraum: 242 l Nutzinhalt
- Gefriervermögen: 20 kg in 24 Std.
- Multi Airflow-System für optimale und gleichmäßige Kälteverteilung
- Lagerzeit bei Störung: 25 Std.
- Ice-Twister herausnehmbar
- VarioZone: herausnehmbare Sicherheitsglasablagen für eine flexible Nutzung des Gefrierraums
- 4 transparente Gefriergut-Schubladen, davon 2 BigBox
- Auto SuperGefrieren

Technische Informationen

- Türanschlag rechts, wechselbar
- Höhenverstellbare Füße vorne, Rollen hinten
- Türöffnungswinkel 90°
- Transportgriffe
- Anschlusswert: 90 W
- 220 - 240 V
- Gerätemaße³ (H x B x T): 186,0 x 60,0 x 65,0 cm
- Klimaklasse SN-T

Zubehör

- 3 x Kälteakku

Sonderzubehör

- KSZ39AL00 Verbindungssatz, Edelstahl-Optik

Leistung und Verbrauch

- Energieeffizienzklasse¹: A++
- Energieverbrauch²: 237 kWh/Jahr
- Nutzinhalt gesamt: 242 l
- Geräuschwert: 42 dB(A) re 1 pW

Design und Komfort

- Türen Edelstahl Optik, Seitenwände Chrome-Inox Metallic
- Vertikaler Stangengriff
- NoFrost - nie wieder abtauen!
- Elektronische Temperaturregelung über LED ablesbar
- Optisches und akustisches Warnsignal bei Temperaturanstieg
- FreshSense - Konstante Temperatur durch intelligente Sensortechnik

Gefriereteil

- *******-Gefrierraum: 242 l Nutzinhalt
- Gefriervermögen: 20 kg in 24 Std.
- Multi Airflow-System für optimale und gleichmäßige Kälteverteilung
- Lagerzeit bei Störung: 25 Std.
- 1 Eiswürfelschale mit Deckel
- VarioZone: herausnehmbare Sicherheitsglasablagen für eine flexible Nutzung des Gefrierraums
- 4 transparente Gefriergut-Schubladen, davon 2 BigBox
- SuperGefrieren

Technische Informationen

- Türanschlag rechts, wechselbar
- Höhenverstellbare Füße vorne, Rollen hinten
- Türöffnungswinkel 90°
- Transportgriffe
- Gerätemaße³ (H x B x T): 186,0 x 60,0 x 65,0 cm
- Klimaklasse SN-T

Zubehör

- 2 x Kälteakku, 1 x Eiswürfelschale

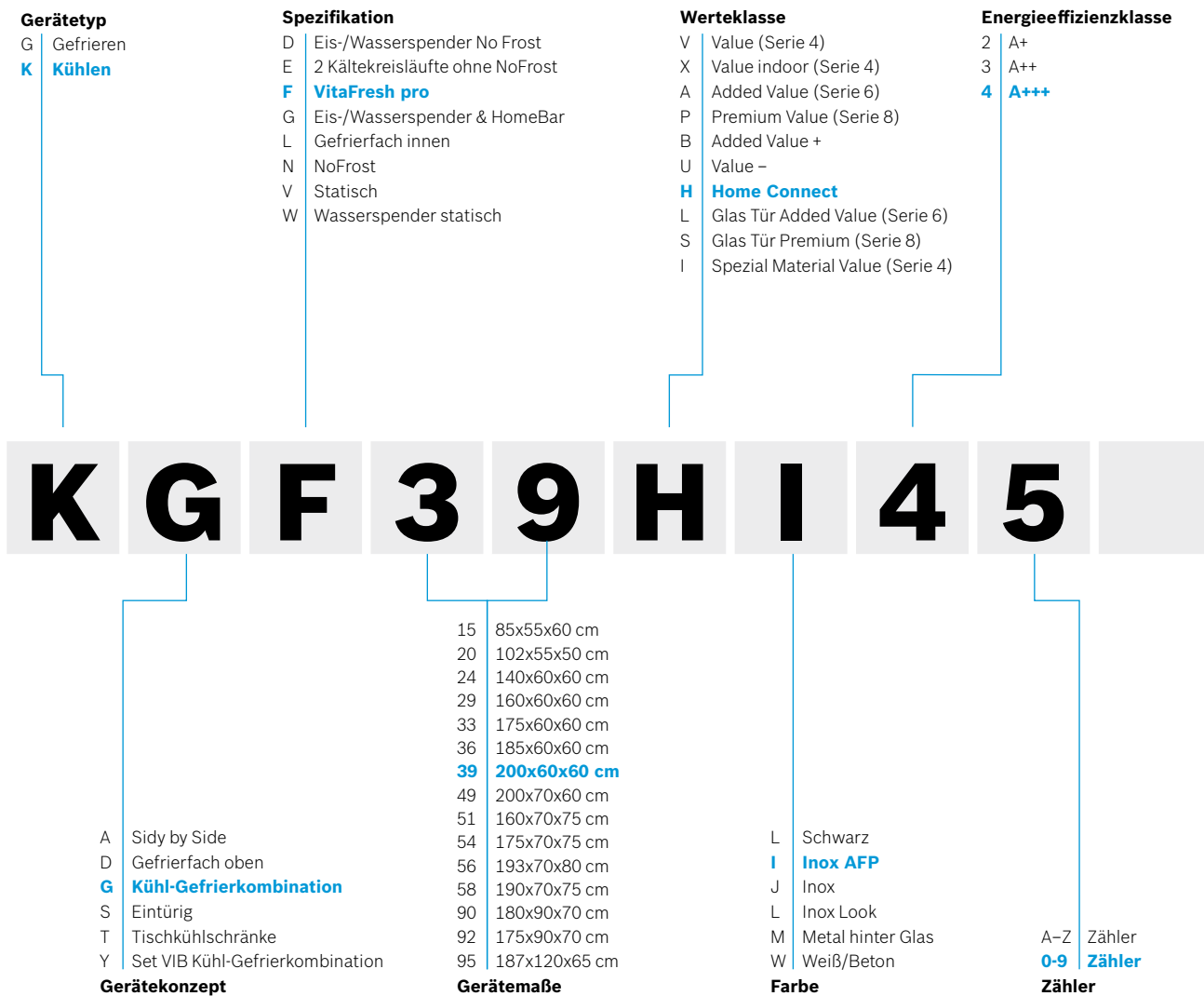
¹ Auf einer Energieeffizienzklasse-Skala von A+++ bis D. ² Auf Basis der Ergebnisse der Normprüfung über 24 Std. Tatsächlicher Verbrauch abhängig von Nutzung/Standort des Geräts.

³ Damit der deklarierte Energieverbrauch erzielt wird, sind die dem Gerät beigelegten Abstandhalter zu verwenden. Hierdurch vergrößert sich die Gerätetiefe um ca. 3,5 cm.

Das Gerät ist ohne Verwendung der Abstandhalter voll funktionsfähig, hat aber einen geringfügig höheren Energieverbrauch.

* Unverbindliche Preisempfehlung des Herstellers inkl. 20% MwSt. UPE gültig ab 01.12.2019.

Typ-Struktur Kühl-/Gefrieren Standgeräte.





Perfekt war noch nie so einfach.

Geschirrspüler.

Die PerfectDry Geschirrspüler sorgen nicht nur für schonende Reinigung. Sie liefern auch dank der weiterentwickelten Zeolith®-Trocknung und der Option ExtraTrocknen bisher unerreichte Trocknungsergebnisse von Geschirrtteilen aus Porzellan, Glas und sogar aus Kunststoff.



Diese Seite spart Ihnen viel Zeit.

Funktionen und Ausstattungen der Bosch Geschirrspüler.

3-fach Rackmatik. Dank des 3fach Rackmatic™-Systems lässt sich der Oberkorb einfach in seiner Höhe verstellen; und das sogar vollbeladen. Das bedeutet noch mehr Flexibilität und maximale individuelle Verstellmöglichkeiten, je nach jeweiliger Beladung.



Das **Silence Programm** ermöglicht einen besonders leisen Spülvorgang, der bis zu 3 dB leiser ist als in den anderen Programmen. In der höchsten Dämmstufe sogar mit nur 39 dB in ausgewählten Modellen.



Der **AquaSensor** regelt den Wasserverbrauch je nach Art und Stärke der Geschirrverschmutzung, indem er das Spülwasser mit Lichtstrahlen kontrolliert. So wird je nach vorhandenen Lebensmittel-, Fett- oder Reinigungsmittelrückständen im Spülwasser entschieden, ob der Spülvorgang ausreichend war oder fortgesetzt werden muss.



AquaStop-System. Das AquaStop-System besteht aus einem speziellen doppelwandigen Zulaufschlauch, einem Sicherheitsventil, sowie einer Bodenwanne mit Schwimmerschalter und bietet 100%igen Schutz gegen Wasserschäden – dafür garantiert Bosch ein Geräteleben lang.



Beladungs-Sensor. Die Beladungserkennung erfolgt durch einen Drehzahlsensor, der den Wasserstand erkennt. Befindet sich viel Geschirr in der Maschine, wird entsprechend mehr Wasser für die Benetzung des Geschirrs benötigt und der Wasserspiegel sinkt. In diesem Fall wird weiteres Wasser zugeführt. Befindet sich wenig Geschirr im Spülbehälter, wird weniger Wasser zum Spülen benötigt. So garantiert der Beladungs-Sensor auch bei halb vollem Spüler oder weniger Geschirr immer optimalen Wasserverbrauch. Das spart Wasser und Strom.



Der **DosierAssistent** steht für optimale Reinigungsergebnisse und einen leiseren Spülprozess. Das eingesetzte Reinigungsmittel fällt aus der Reinigerkammer in eine spezielle Auffangschale am Oberkorb und wird dort vollständig aufgelöst.



DuoPower™. Zusätzlich zum Sprüharm im Geräteboden sorgt der doppelte Sprüharm im Oberkorb der 45 cm schmalen Geschirrspüler für optimale Spülergebnisse. Die beiden ergonomischen Sprüharme gewährleisten eine zielgenaue Wasserumwälzung, die jede Ecke im Geschirrspüler erreicht. Jeder Spülzyklus wird somit präzise gesteuert und säubert Gläser und Geschirr besonders schonend.

Durchlauferhitzer. Bei Geräten mit Durchlauferhitzer vergrößert sich der Innenraum durch den Wegfall einer Heizspirale. Die Gefahr des Überhitzens oder Verformens von Kunststoffgeschirrtteilen wird wirkungsvoll verringert.



EcoSilence Drive. Um noch effizienter zu reinigen, haben wir den sparsamen EcoSilence Drive™ Motor entwickelt. Er zeichnet sich durch Schnelligkeit, Energieeffizienz und minimalen Stromverbrauch aus. Als bürstenloser Motor ist er sehr leise und überzeugt automatisch mit besten Spülergebnissen.

Die **EcoTrocknung** im Eco 50° C Programm ermöglicht eine optimale Trocknung des Geschirrs auch über Nacht. Die Tür öffnet sich zum Programmende automatisch einen Spalt. Die überflüssige Restfeuchtigkeit kann so schonend entweichen. Somit wird für frische Luft im Spüler gesorgt und das Geschirr trocknet von allein.



EmotionLight. Das EmotionLight ist eine faszinierende Design-Innovation für höchste ästhetische Ansprüche, die Ihr Geschirr in einem besonderen Licht erstrahlen lässt. Beim Be- und Entladen taucht die Innenbeleuchtung den Raum durch zwei leistungsstarke LEDs im oberen Türrahmen in ein stimmungsvolles Ambiente.

Der **Gläseranlagebügel** gibt Ihnen die Möglichkeit auch besonders hohe Gläser, wie z. B. Wein- und Weißbiergläser, Flaschen oder Vasen, sicher im Unterkorb zu verstauen.

Glasschutz-Technik. Da zu weiches Wasser Glaskorrosion verursacht, messen und regulieren Bosch Geschirrspüler mit Glasschutz-Technik kontinuierlich den Härtegrad. So stellen wir sicher, dass wertvolle Gläser und empfindliches Porzellan immer schonend gespült werden.



InfoLight. Ein roter Lichtpunkt auf dem Fußboden gibt Ihnen Auskunft darüber, ob Ihr voll integrierter Geschirrspüler noch läuft oder bereits fertig ist.

Kindersicherung. Die Türverriegelung verhindert das Öffnen bei laufendem Betrieb Ihres Geschirrspülers und gibt Ihnen und Ihrer Familie mehr Sicherheit. Eine Verletzungsgefahr durch heißen Dampf wird zuverlässig verhindert.



Maßgedecke. Platz für bis zu 161 Einzelteile (14 Maßgedecke). Um vergleichbare Angaben über das Fassungsvermögen eines Geschirrspülers zu erhalten, legt ein Maßgedeck Anzahl und Größe einzelner Geschirr- und Besteckteile fest. Ein Maßgedeck besteht aus sechs Geschirrtteilen (Essteller, Suppenteller, Dessertteller, Untertasse, Tasse, Glas) und fünf Besteckteilen. Zusätzlich kommen pro Maschinenfüllung eine ovale Platte, zwei Servierschüsseln und vier Servierbestecke hinzu.



OpenAssist. Die automatische Türöffnung OpenAssist öffnet vollintegrierte ActiveWater Geschirrspülmaschinen durch eine einzige Berührung der Möbelfront. Die Tür öffnet einen Spalt und die Spülmaschine kann einfach be- und entladen werden. Die grifflose Front integriert sich optimal in moderne Designerküchen mit durchgängigen Möbelfronten, ohne beim Bedienkomfort Abstriche zu machen.



ExtraTrocknen. Für extra-gründliche Trocknungsergebnisse aktivieren Sie die Zusatzoption „ExtraTrocknen“. Auf Knopfdruck wird so die Temperatur während des Klarspülgangs erhöht und die Trocknungsphase verlängert. So wird ein besseres Trocknungsergebnis erzielt, sogar bei schwer zu trocknendem Geschirr. In Verbindung mit Zeolith®-Trocknen wird jedes Geschirr perfekt trocken, dank PerfectDry.



PerfectDry mit Zeolith® und Zusatzoption „ExtraTrocknen“. Perfekte Trocknungsergebnisse, sogar bei Kunststoffgeschirr. PerfectDry Geschirrspüler nutzen das natürliche Zeolith®-Mineral um Feuchtigkeit zu binden und in warme Luft umzuwandeln. Diese wird gleichmäßig verteilt und trocknet dabei kraftvoll und schonend dank innovativer 3D-Luftströmung. Für extra-gründliche Trocknungsergebnisse aktivieren Sie die Zusatzoption „ExtraTrocknen“.



Zeolith®-Technologie. Eine für alle Geschirrarten perfekte Trocknungsleistung – dank eines warmen 3 D Luftstroms, der stark, flächendeckend und dennoch schonend auströmt und sich im Innenraum gleichmäßig verteilt. Der aktiv zugeführte Luftstrom führt zu noch besseren Trocknungsergebnissen. Die neue Zeolith® Kappe optimiert die Luftströmung und der neue, kompaktere Behälter mit Zeolith®-Mineralien bietet eine um 15% effektivere Feuchtigkeitsabsorption. Das Mineral Zeolith® speichert automatisch und ohne Energiezufuhr die vorhandene Feuchtigkeit und gibt im Gegenzug Wärme frei. Es wird nach jedem Spülvorgang regeneriert, hält ein Geschirrspülerleben lang und muss nicht ersetzt werden. Das macht Zeolith® Trocknung besonders effizient. Ihr Geschirr und sogar das besonders schwierig zu trocknende Kunststoffgeschirr werden im Ergebnis perfekt und aktiv getrocknet.



Ressourcenschonendes Wassermanagement.

Das Wasser des Klarspülgangs wird dank dem neuartigen, ressourcenschonenden Wassermanagement gespeichert und für das folgende Vorspülen wieder verwendet. Das Ergebnis ist eine optimale hygienische Reinigung bei nur 7 Liter Wasserverbrauch pro Spülgang. Das ist für uns intelligentes Wassermanagement.



Startzeitvorwahl. Mit der Startzeitvorwahl kann der Programmbeginn auf Wunsch vorgewählt werden. So können Sie Ihr Gerät bequem betreiben, wann immer Sie wollen – tagsüber während der Arbeit oder nachts. Zusätzlich informiert nach Programmstart eine Anzeige minutengenau über die Restlaufzeit.

Mit dem einzigartigen **Stielglas-Korb** können Sie langstielige Wein- und Sektkelche in den Bosch Geschirrspülern mit VarioFlex-, VarioFlex Plus oder VarioFlex Pro-Korbsystem optimal sicher und brillant spülen. Der Stielglas-Korb wird in den Unterkorb gestellt und bietet Platz für 4 langstielige Gläser. Für stabilen, schnellen Halt sorgt die einfache Arretierung zum Drehen und das neue Spülprogramm Glas 40° garantiert brillante Spülergebnisse. Der neue Bosch Stielglas-Korb – empfohlen von SCHOTT ZWIESEL.



TFT-Display. Das TFT-Display informiert schnell und übersichtlich. Die mehrfarbige Anzeige zeigt mittels Bildern und gut lesbarer Schrift die gewählten Programme und Optionen, den Programmfortschritt, die Restlaufzeit und vieles mehr. Praktische Hinweise führen durch die Programme und geben hilfreiche Informationen zur optimalen Nutzung und zum Wasser- und Energieverbrauch. Zusätzlich erscheinen Hinweise zu den Salz- und Klarspüler-Füllständen.



Dank **TimeLight** wissen Sie nicht nur, dass Ihr Geschirrspüler noch läuft, sondern auch, wie lange er noch läuft, da die Restzeitanzeige oder Echtzeitanzeige auf den Boden projiziert wird. Zusätzlich wird der Programmfortschrittstatus angezeigt.



Die Trocken-Wirkungs-Klasse (TWK) macht die Trockenleistung von Geschirrspülern vergleichbar, da sie auf objektiven Vergleichen basiert. Zur Ermittlung der TWK werden der Test- und ein Referenzspüler mit identischem Geschirr und Besteck befüllt und im vergleichbaren Programm gespült. Je nach Trockenergebnis erhält das Testgerät eine Wirkungsklasse von A (beste Trocknungsleistung) bis G (schlechteste Trocknungsleistung).



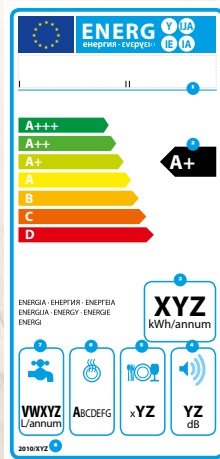
Bisher war der Hocheinbau von vollintegrierten Geschirrspülern nur mit großen Spaltmaßen zwischen den Möbelfronten möglich. Dies gehört nun der Vergangenheit an. Dank **VarioScharnier** müssen keine Kompromisse mehr gemacht werden – die vollintegrierte Möbelfront schiebt sich beim Öffnen des Gerätes leicht nach oben. So kann im gesamten Hochschrank mit einheitlichen kleinen Spaltmaßen gearbeitet werden. Auch bei einer Sockelhöhe von 5 cm – 9 cm bietet das VarioScharnier die beste Lösung für ein einheitliches Spaltmaß.



Geräte mit **Wärmetauscher** behandeln empfindliche Gläser und kostbares Porzellan besonders schonend und ohne Risiko. Das Wasser wird im Spülbehälter vorgewärmt – so gibt es keine Temperaturschocks mehr.

Geschirrspülmaschinen

Für Geschirrspülmaschinen wurden ebenfalls drei Effizienzklassen A+, A++ und A+++ eingeführt, wobei die beste Energie-Effizienz-Klasse sogar um bis zu 30% sparsamer ist als die Klasse A. Geräte der Klasse A++ verbrauchen bis zu 21% weniger Strom gegenüber der Effizienzklasse A.



- 1 Name/Marke des Herstellers, Typenbezeichnung
- 2 Energie-Effizienz-Klasse
- 3 Energieverbrauch in kWh/Jahr, basierend auf 280 Standardspülgängen/Jahr
- 4 Geräuschemission in Schalleistung (dB(A) re 1 PW)
- 5 Anzahl der Maßgedecke bei Standardbeladung
- 6 Klassifizierung der Trocknungsleistung
- 7 Wasserverbrauch in Liter/Jahr, basierend auf 280 Standardspülgängen/Jahr
- 8 Kennzeichnung der Regulierung

Lösen Sie jeden Schmutz auf Knopfdruck.

Für jedes Problem das richtige Programm.

Auto 45–65 °C

Erzielt bei normaler Verschmutzung und gemischter Beladung ganz automatisch beste Spülergebnisse bei optimalem Verbrauch.

Intensiv 70 °C

Ein Spezialprogramm für stark verschmutztes Geschirr, insbesondere für Töpfe und Pfannen. Die hohe Spültemperatur sorgt zusätzlich für höchste Hygiene.

Eco 50 °C

Programm mit reduziertem Verbrauch für alle Spülsituationen mit normal verschmutztem Geschirr.

Glas 40 °C

Mit dem neuen Gläserprogramm Glas 40 °C werden Gläser wie z. B. hochwertige Kristallgläser sanft und schonend gereinigt und dabei gleichzeitig eine optimale Trocknung und brillanter Glanz erzielt. Dies wird möglich durch niedrigere Temperaturen, insbesondere eine Anpassung der Klarspültemperatur, und sowie eine Verlängerung der Trocknungsphase. Brillante Gläser und eine rückstandsfreie Trocknung sind der klare Beweis für ein glänzendes und schonendes Spülergebnis.

Schnell 45 °C

Leicht verschmutztes Geschirr wird bei Schnell 45 °C in minimal 29 Minuten optimal gespült.

1,5h 60 °C (mit Zeolith®)

Das 1,5h 60 °C Programm liefert auch bei stark verschmutztem Geschirr brillante Spülergebnisse und überzeugt zudem durch eine hervorragende Trocknungsleistung. Die Highspeed-Pumpe sorgt für höheren Wasserdruck im Innenraum und entfernt Schmutzreste rückstandslos sauber. Gleichzeitig erzielt das Programm hervorragende Trocknungsergebnisse.

1h 65 °C (ohne Zeolith®)

Das schnelle Programm mit guten Trocknungsergebnissen für normal verschmutztes Geschirr.

TurboSpeed 20 Minuten

Ideal für frisch verschmutztes Geschirr und Gläser, die man schnell wieder braucht. Durch Vorheizen des Wassers im Wasserspeicher ist die rekordverdächtige Programmlaufzeit von nur 20 Minuten möglich. Für dieses Programm wird Pulver empfohlen.



Silence SIMPLY HEALTHY

Eine gute Wahl für alle, die ihren Geschirrspüler in Hörweite zu den Wohn- oder Schlafbereichen nutzen: dieses spezielle Programm sorgt mit reduziertem Sprühdruk und geräuschoptimierter Zeolith®-Technologie* für nicht mehr als ein minimales Rauschen.

Vorspülen

Absprühen des Geschirrs mit meist kaltem Wasser ohne Zusatz von Spülmittel.





IntensivZone

Die Option „IntensivZone“ sorgt für besonders starken Sprühdruck und erhöhte Reinigungstemperatur im gesamten Unterkorb. So werden stark verschmutzte Töpfe und Pfannen optimal sauber, während im Oberkorb auch empfindliches Spülgut platziert werden kann.



VarioSpeed

Wenn es mal schnell gehen muss, reduzieren Sie mit der VarioSpeed Option die Spüldauer um die Hälfte. Und das bei gewohnt optimaler Reinigung und Trocknung.



VarioSpeed Plus

Eine volle Ladung Geschirr wird mit der VarioSpeed Plus Option in kürzester Zeit optimal sauber und trocken. Auf Knopfdruck verkürzt sich die Spüldauer um bis zu 66% bei gewohnt hoher Reinigungsleistung. VarioSpeed Plus einfach zuschalten wenn es einfach schnell gehen muss z. B. auf Familienfeiern oder Geburtstagspartys.



Halbe Beladung

Manchmal kann man mit dem Spülen nicht warten, bis der Geschirrspüler voll ist. Kein Problem mit der Option „Halbe Beladung“, denn sie ist ideal für einen Spülgang mit weniger Geschirr. Damit sparen Sie nicht nur Energie und Wasser, sondern auch Zeit.



SIMPLY
HEALTHY



HygienePlus

HygienePlus ist als neue Sonderfunktion in vielen Spülgängen zuschaltbar und garantiert höchste Hygieneleistung durch antibakterielle Reinigung.

Diese wird erreicht durch ein höheres Temperaturniveau von bis zu 70 °C während des Klarspülens, das über einen längeren Zeitraum gehalten wird. HygienePlus ist damit ideal für alle mit höchsten hygienischen Ansprüchen z. B. Haushalte mit Kleinkindern oder Allergikern.



ExtraTrocknen

Durch das Verwenden höherer Temperaturen beim Spülgang wird eine längere Trocknungsphase ausgelöst. Dadurch wird ein besseres Trocknungsergebnis erzielt, sogar bei schwierig zu trocknenden Geschirr.

In Verbindung mit Zeolith® wird schwierig zu trocknendes Geschirr perfekt trocken, dank PerfectDry.

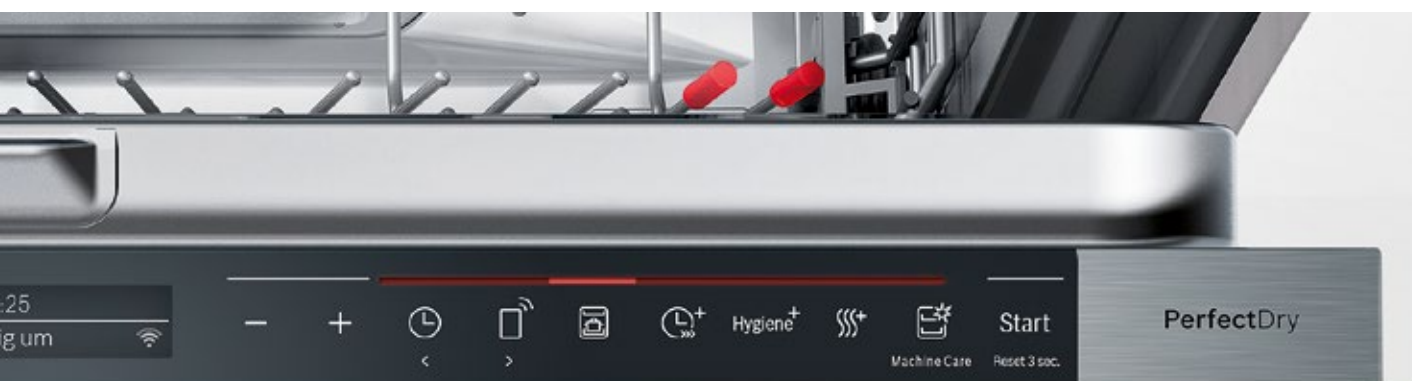


Maschinenpflege Programm

Um die Maschine zu reinigen sollten Sie regelmäßig einen Maschinenreiniger verwenden.

Mit dem dafür optimierten Programm erzielen Sie bei der Anwendung des Reinigers noch bessere Ergebnis – für eine optimal gepflegte Geschirrspülmaschine.

*nicht bei allen Modellen

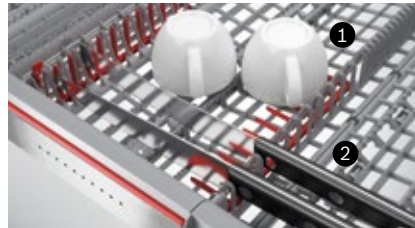


Die Korbsysteme der Geschirrspüler. VarioFlex Pro Korbsystem.

Verstellbare Elemente und Rackmatic-Hebel dank der **roten Touchpoints** sofort erkennbar. Mit hochwertigen **Metallapplikationen**.

VarioFlex Pro Korbsystem mit Schublade

VarioSchublade Pro

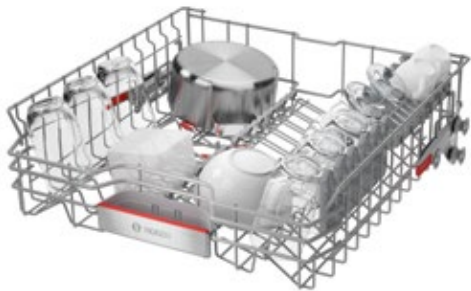


- ❶ Platz für größere Besteckutensilien oder kleinere Geschirrtile
- ❷ Sicherer Halt für Besteck mit breitem Griff dank umlegbarer Stacheln

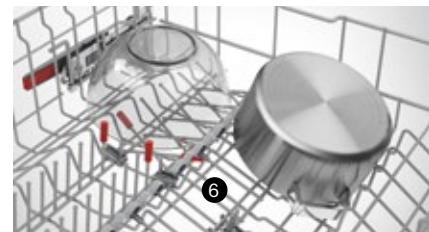


- ❸ Zusätzlicher Platz für größere Besteckutensilien oder kleinere Geschirrtile dank absenkbarer Ablagebereiche auf beiden Außenseiten

Oberkorb

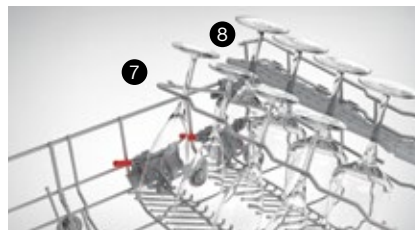
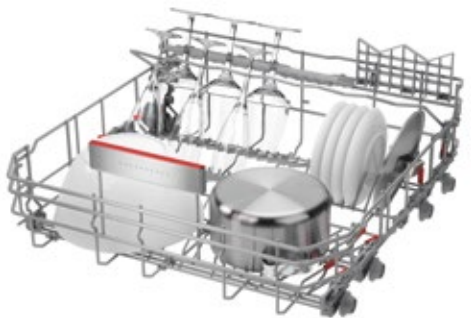


- ❹ Für zusätzliche Ablagemöglichkeiten sorgen 2 klappbare Tassenablagen
- ❺ Der Oberkorb lässt sich flexibel in der Höhe verstellen dank 3-fach Rackmatic



- ❻ Viel Platz und sicheren Halt für Schüsseln oder kleine Töpfe schaffen alle 6 klappbaren Stachelreihen

Unterkorb



- ❽ Sicherer Halt für bis zu 12 langstielige Gläser dank des klappbaren Gläseranlagebügels und der ❹ Tassenablagen



- ❾ Zur optimalen Platzierung von Schälchen oder extratiefen Pastatellern ist vorne jeder zweite Stachel umklappbar. Um große Töpfe oder Schüsseln unterzubringen, lassen sich alle Stachelreihen umlegen

VarioFlex Pro Korbsystem ohne Schublade

Oberkorb

mit Besteckablage



Unterkorb

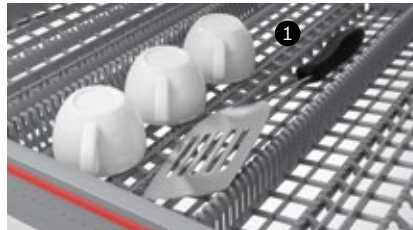
mit VarioBesteckkorb (flexibel platzierbar)



VarioFlex Korbsystem.

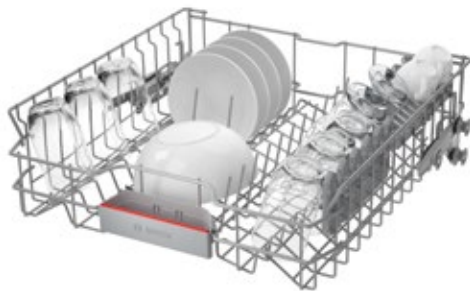
VarioFlex Korbsystem mit Schublade

VarioSchublade



- 1 Platz für größere Besteckutensilien oder kleinere Geschirrtteile, wie z.B. Espressotassen, bietet die extra tiefe Schubladenmitte

Oberkorb



- 2 Für zusätzliche Ablagemöglichkeiten sorgen 2 klappbare Tassenablagen
3 Der Oberkorb lässt sich flexibel in der Höhe verstellen dank 3-fach Rackmatic

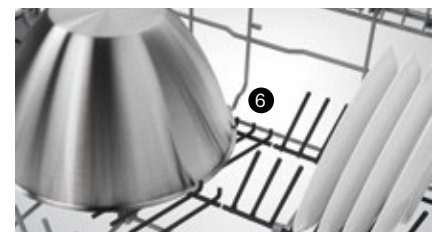


- 4 Sicherer Halt für Schüsseln oder kleine Töpfe dank der 2 vorderen umklappbaren Stachelreihen

Unterkorb



- 5 Zusätzliche Ablagemöglichkeiten und sicheren Halt langstieliger Gläser bieten die 2 klappbaren Tassenablagen

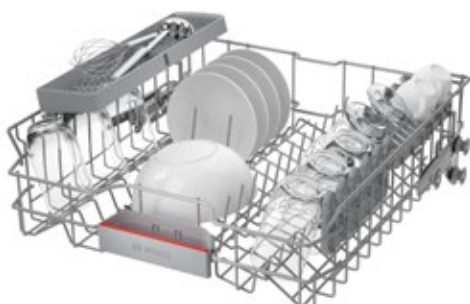


- 6 Sowohl Schüsseln als auch Teller finden im hinteren Korbbereich gleichzeitig den optimalen Platz dank der beiden getrennt umklappbaren Stachelreihen

VarioFlex Korbsystem ohne Schublade

Oberkorb

mit Besteckablage



Unterkorb

mit VarioBesteckkorb (flexibel platzierbar)



Die Korbsysteme der Geschirrspüler. Vario Korbsystem.

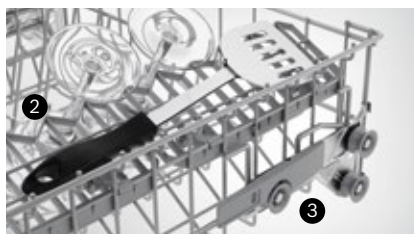
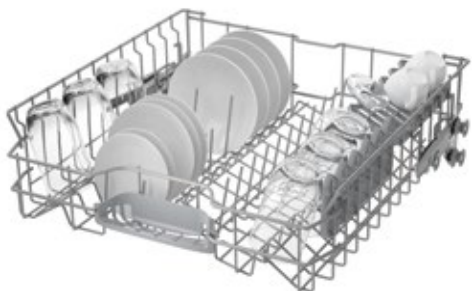
Vario Korbsystem mit Schublade

VarioSchublade



- ❶ Platz für größere Besteckutensilien oder kleinere Geschirrtteile, wie z.B. Espressotassen, bietet die extra tiefe Schubladenmitte

Oberkorb



- ❷ Für zusätzliche Ablagemöglichkeiten sorgen 2 klappbare Tassenablagen. ❸ Der Oberkorb lässt sich flexibel (3-fach Rackmatic) oder einfach in der Höhe verstellen¹

Unterkorb



- ❹ Große Töpfe oder Schüsseln finden den optimalen Platz dank der beiden umklappbaren hinteren Stachelreihen

Vario Korbsystem ohne Schublade

Oberkorb

mit Besteckablage



Unterkorb

mit Besteckkorb (an fester Position)

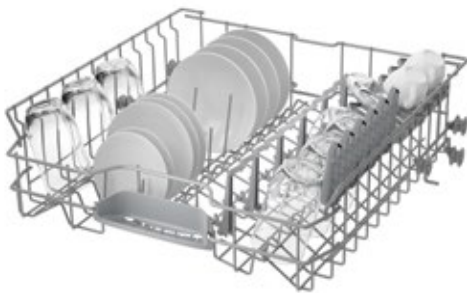


¹ Modellabhängig

Normales Korbsystem.

Normales Korbsystem

Oberkorb



- 1 Für zusätzliche Ablagemöglichkeiten sorgen 2 klappbare Tassenablagen. Kurzstielige Gläser finden zudem sicheren Halt

Unterkorb

mit Besteckkorb (an fester Position)



Stielglas-Korb



Im Stielglas Korb² werden langstielige Wein- und Sektgläser sicher und brillant gespült, da der Korb in den Unterkorb der Vario Korbsystem-Varianten gestellt werden kann.

Der Bosch Stielglas Korb – empfohlen von SCHOTT ZWIESEL.

² Der Stielglas Korb ist in einigen Modellen serienmäßig enthalten oder als Sonderzubehör erhältlich

Vollintegrierte PerfectDry Geschirrspüler



UPE: 1.760,- €*
 Serie | 8 TFT mit PerfectDry
 SMV88UX36E
 81,5 cm hoch

Home Connect	Energie A+++ -10%	Wasser 7,7 L	42 dB
--------------	-------------------	--------------	-------



UPE: 1.579,- €* UPE: 1.609,- €*
 Serie | 6 TFT mit PerfectDry
 SME68TX26E SBE68TX26E
 81,5 cm hoch 86,5 cm hoch

Home Connect	Energie A+++	Wasser 9,5 L	42 dB	PerfectDry
--------------	--------------	--------------	-------	------------



UPE: 1.549,- €* UPE: 1.579,- €*
 Serie | 6 TFT mit PerfectDry
 SMV68TX06E SBV68TX06E
 81,5 cm hoch 86,5 cm hoch

Home Connect	Energie A+++	Wasser 9,5 L	42 dB	PerfectDry
--------------	--------------	--------------	-------	------------

Leistung und Verbrauch	<ul style="list-style-type: none"> - Energie-Effizienz-Klasse¹: A+++ -10%* - Energie/Wasser²: 211 kWh/2.156 Liter - Energie/Wasser³: 0,73 kWh/7,7 l - Fassungsvermögen: 13 Maßgedecke - Trocknungs-Effizienz-Klasse⁴: A - Geräusch: 42 dB(A) re 1 pW - Geräusch im Silence-Programm: 40 dB(A) re 1 pW 	<ul style="list-style-type: none"> - Energie-Effizienz-Klasse¹: A+++ - Energie/Wasser²: 237 kWh/2.660 Liter - Energie/Wasser³: 0,83 kWh/9,5 l - Fassungsvermögen: 14 Maßgedecke - Trocknungs-Effizienz-Klasse⁴: A - Geräusch: 42 dB(A) re 1 pW - Geräusch im Silence-Programm: 40 dB(A) re 1 pW 	<ul style="list-style-type: none"> - Energie-Effizienz-Klasse¹: A+++ - Energie/Wasser²: 237 kWh/2.660 Liter - Energie/Wasser³: 0,83 kWh/9,5 l - Fassungsvermögen: 14 Maßgedecke - Trocknungs-Effizienz-Klasse⁴: A - Geräusch: 42 dB(A) re 1 pW - Geräusch im Silence-Programm: 40 dB(A) re 1 pW
Programme und Optionen	<ul style="list-style-type: none"> - 8 Programme: Intensiv 70°C, Auto 45-65°C, Eco 50°C, Silence 50°C, 1,5 h 60°C, Glas 40°C, Schnell 45°C, Vorspülen - 5 Sonderfunktionen: Home Connect Funktion, Intensive Zone, VarioSpeed Plus, HygienePlus, Extra Trocknen - Maschinenpflege-Programm 	<ul style="list-style-type: none"> - 8 Programme: Intensiv 70°C, Auto 45-65°C, Eco 50°C, Silence 50°C, 1,5 h 60°C, Glas 40°C, Schnell 45°C, Vorspülen - 4 Sonderfunktionen: Home Connect Funktion, VarioSpeed Plus, HygienePlus, Extra Trocknen - Maschinenpflege-Programm 	<ul style="list-style-type: none"> - 8 Programme: Intensiv 70°C, Auto 45-65°C, Eco 50°C, Silence 50°C, 1,5 h 60°C, Glas 40°C, Schnell 45°C, Vorspülen - 4 Sonderfunktionen: Home Connect Funktion, VarioSpeed Plus, HygienePlus, Extra Trocknen - Maschinenpflege-Programm
Spültechnologie und Sensorik	<ul style="list-style-type: none"> - ActiveWater Hydrauliksystem - EcoSilence Drive - Zeolith®-Trocknen - Innenbehälter/Boden: Edelstahl/Edelstahl - AquaSensor, Beladungs-Sensor - Präzise Glasschutz-Technik Pro - DosierAssistent - Reiniger-Automatik - Wärmetauscher - Ressourcenschonendes Wassermanagement 	<ul style="list-style-type: none"> - ActiveWater Hydrauliksystem - EcoSilence Drive - Zeolith®-Trocknen - Innenbehälter/Boden: Edelstahl/Edelstahl - AquaSensor, Beladungs-Sensor - Glasschutz-Technik Plus - DosierAssistent - Reiniger-Automatik - Wärmetauscher 	<ul style="list-style-type: none"> - ActiveWater Hydrauliksystem - EcoSilence Drive - Zeolith®-Trocknen - Innenbehälter/Boden: Edelstahl/Edelstahl - AquaSensor, Beladungs-Sensor - Glasschutz-Technik Plus - DosierAssistent - Reiniger-Automatik - Wärmetauscher
Korbssystem	<ul style="list-style-type: none"> - VarioFlex Pro-Korbssystem mit roten Touchpoints - VarioSchublade Pro - Höhenverstellbarer Oberkorb mit Rackmatic (3-stufig) - Gläseranlagebügel im Unterkorb - Inkl. Stielglas Korb 	<ul style="list-style-type: none"> - VarioFlex Pro-Korbssystem mit roten Touchpoints - VarioSchublade Pro - Höhenverstellbarer Oberkorb mit Rackmatic (3-stufig) - Gläseranlagebügel im Unterkorb - Inkl. Stielglas Korb 	<ul style="list-style-type: none"> - VarioFlex Pro-Korbssystem mit roten Touchpoints - VarioSchublade Pro - Höhenverstellbarer Oberkorb mit Rackmatic (3-stufig) - Gläseranlagebügel im Unterkorb - Inkl. Stielglas Korb
Anzeige und Bedienung	<ul style="list-style-type: none"> - Hochauflösendes TFT Display mit farbiger Symbol- und Klartext-Anzeige - Echtzeit-Anzeige, EmotionLight weiß TimeLight - Startzeitvorwahl: 1-24 Stunden - Elektronische Salz-Nachfüllanzeige - Elektronische Klarspüler-Nachfüllanzeige - Akustisches Signal am Programmende - ServoSchloss 	<ul style="list-style-type: none"> - Hochauflösendes TFT Display mit farbiger Symbol- und Klartext-Anzeige - Echtzeit-Anzeige - InfoLight - Startzeitvorwahl: 1-24 Stunden - Elektronische Salz-Nachfüllanzeige - Elektronische Klarspüler-Nachfüllanzeige - Akustisches Signal am Programmende - ServoSchloss 	<ul style="list-style-type: none"> - Hochauflösendes TFT Display mit farbiger Symbol- und Klartext-Anzeige - Echtzeit-Anzeige - TimeLight - Startzeitvorwahl: 1-24 Stunden - Elektronische Salz-Nachfüllanzeige - Elektronische Klarspüler-Nachfüllanzeige - Akustisches Signal am Programmende - ServoSchloss
Sicherheit	<ul style="list-style-type: none"> - AquaStop: eine Bosch Garantie bei Wasserschäden – ein Geräteleben lang.⁵ - Türverriegelung 	<ul style="list-style-type: none"> - 1AquaStop: eine Bosch Garantie bei Wasserschäden – ein Geräteleben lang.⁵ - Holzfront: 4,5 – 11 kg 	<ul style="list-style-type: none"> - AquaStop: eine Bosch Garantie bei Wasserschäden – ein Geräteleben lang.⁵
Maße (H x B x T)	<ul style="list-style-type: none"> - Gerätemaße: 81,5 x 59,8 x 55,0 cm - Gerätemaße: 86,5 x 59,8 x 55,0 cm 	<ul style="list-style-type: none"> - Gerätemaße: 81,5 x 59,8 x 55,0 cm - Gerätemaße: 86,5 x 59,8 x 55,0 cm - VarioScharnier, minimale Sockelhöhe 5 cm 	<ul style="list-style-type: none"> - Gerätemaße: 81,5 x 59,8 x 55,0 cm - Gerätemaße: 86,5 x 59,8 x 55,0 cm
Sonderzubehör	<ul style="list-style-type: none"> SGZ1010 Schlauchverlängerung Zu- und Ablauf SMZ2014 Korbeinsatz f. Langstielgläser SMZ5003 Klappscharnier für hohe Korpusmaße SMZ5100 Vario-Besteckkorb SMZ5005 Verblendungs- u. Befestigungssatz 81,5 cm SMZ5015 Verblendungs- u. Befestigungssatz 86,5 cm SMZ5035 Edelstahlverblendungssatz 81,5 cm SMZ5045 Edelstahlverblendungssatz 86,5 cm Weiteres Sonderzubehör inkl. Abbildungen und Preise finden Sie ab Seite 237. 	<ul style="list-style-type: none"> SGZ1010 Schlauchverlängerung Zu- und Ablauf SMZ2014 Korbeinsatz f. Langstielgläser SMZ5000 Spülhilfe-Set SMZ5100 Vario-Besteckkorb SMZ5005 Verblendungs- u. Befestigungssatz 81,5 cm SMZ5015 Verblendungs- u. Befestigungssatz 86,5 cm SMZ5035 Edelstahlverblendungssatz 81,5 cm SMZ5045 Edelstahlverblendungssatz 86,5 cm Weiteres Sonderzubehör inkl. Abbildungen und Preise finden Sie ab Seite 237. 	<ul style="list-style-type: none"> SGZ1010 Schlauchverlängerung Zu- und Ablauf SMZ2014 Korbeinsatz f. Langstielgläser SMZ5000 Spülhilfe-Set SMZ5003 Klappscharnier für hohe Korpusmaße SMZ5100 Vario-Besteckkorb SMZ5005 Verblendungs- u. Befestigungssatz 81,5 cm SMZ5015 Verblendungs- u. Befestigungssatz 86,5 cm SMZ5035 Edelstahlverblendungssatz 81,5 cm SMZ5045 Edelstahlverblendungssatz 86,5 cm Weiteres Sonderzubehör inkl. Abbildungen und Preise finden Sie ab Seite 237.

¹ Auf einer Energieeffizienzklasse-Skala von A+++ bis D. ² Verbrauch pro Jahr bei 280 Standardreinigungszyklen Kaltwasserbefüllung (inkl. Stand-by-Verbrauch).

³ Verbrauch pro Spülgang Kaltwasserbefüllung im Programm Eco 50. ⁴ Auf einer Skala von G (geringste Effizienz) bis A (höchste Effizienz).

⁵ Detaillierte Garantiebedingungen finden Sie unter www.bosch-home.at/aquastop

⁶ 10% sparsamer (211 kWh pro Jahr) als der Grenzwert (235 kWh pro Jahr) zur Energie-Effizienz-Klasse A+++.

⁷ Unverbindliche Preisempfehlung des Herstellers inkl. 20% MwSt. UPE gültig ab 01.12.2019.

Vollintegrierte Geschirrspüler

UPE: 1.409,- €*
Serie | 6 LED
SMV68MD02E
81,5 cm hochUPE: 1.449,- €*
SBV68MD02E
86,5 cm hochUPE: 998,- €*
Serie | 4
SME46NX23E
81,5 cm hochUPE: 1.038,- €*
SBE46NX23E
86,5 cm hochUPE: 969,- €*
Serie | 4
SMV46NX03E
81,5 cm hochUPE: 998,- €*
SBV46NX03E
86,5 cm hoch

Leistung und Verbrauch	<ul style="list-style-type: none"> – Energie-Effizienz-Klasse¹: A++ – Energie/Wasser²: 266 kWh/2.660 Liter – Energie/Wasser³: 0,93 kWh/9,5 l – Fassungsvermögen: 14 Maßgedecke – Trocknungs-Effizienz-Klasse⁴: A – Geräusch: 42 dB(A) re 1 pW – Geräusch im Silence-Programm: 39 dB(A) re 1 pW 	<ul style="list-style-type: none"> – Energie-Effizienz-Klasse¹: A++ – Energie/Wasser²: 266 kWh/2.660 Liter – Energie/Wasser³: 0,93 kWh/9,5 l – Fassungsvermögen: 14 Maßgedecke – Trocknungs-Effizienz-Klasse⁴: A – Geräusch: 44 dB(A) re 1 pW 	<ul style="list-style-type: none"> – Energie-Effizienz-Klasse¹: A++ – Energie/Wasser²: 266 kWh/2.660 Liter – Energie/Wasser³: 0,93 kWh/9,5 l – Fassungsvermögen: 14 Maßgedecke – Trocknungs-Effizienz-Klasse⁴: A – Geräusch: 44 dB(A) re 1 pW
Programme und Optionen	<ul style="list-style-type: none"> – 8 Programme: Intensiv 70°C, Auto 45-65°C, Eco 50°C, Silence 50°C, Glas 40°C, 1h 65°C, Schnell 45°C, Vorspülen – 4 Sonderfunktionen: Intensive Zone, VarioSpeed Plus, HygienePlus, Extra Trocknen – Maschinenpflege-Programm 	<ul style="list-style-type: none"> – 6 Programme: Intensiv 70°C, Auto 45-65°C, Eco 50°C, Glas 40°C, 1h 65°C, Vorspülen – 3 Sonderfunktionen: VarioSpeed Plus, HygienePlus, Extra Trocknen – Maschinenpflege-Programm 	<ul style="list-style-type: none"> – 6 Programme: Intensiv 70°C, Auto 45-65°C, Eco 50°C, Glas 40°C, 1h 65°C, Vorspülen – 3 Sonderfunktionen: VarioSpeed Plus, HygienePlus, Extra Trocknen – Maschinenpflege-Programm
Spültechnologie und Sensorik	<ul style="list-style-type: none"> – ActiveWater Hydrauliksystem – EcoSilence Drive – EcoTrocknung – Innenbehälter/Boden: Edelstahl/Edelstahl – AquaSensor, Beladungs-Sensor – Glasschutz-Technik – DosierAssistent – Reiniger-Automatik – Wärmetauscher 	<ul style="list-style-type: none"> – ActiveWater Hydrauliksystem – EcoSilence Drive – Innenbehälter/Boden: Edelstahl/Edelstahl – AquaSensor, Beladungs-Sensor – Glasschutz-Technik – DosierAssistent – Reiniger-Automatik – Wärmetauscher 	<ul style="list-style-type: none"> – ActiveWater Hydrauliksystem – EcoSilence Drive – Innenbehälter/Boden: Edelstahl/Edelstahl – AquaSensor, Beladungs-Sensor – Glasschutz-Technik – DosierAssistent – Reiniger-Automatik – Wärmetauscher
Korbsystem	<ul style="list-style-type: none"> – VarioFlex-Korbsystem – VarioSchublade – Höhenverstellbarer Oberkorb mit Rackmatic (3-stufig) 	<ul style="list-style-type: none"> – VarioFlex-Korbsystem – VarioSchublade – Höhenverstellbarer Oberkorb mit Rackmatic (3-stufig) 	<ul style="list-style-type: none"> – VarioFlex-Korbsystem – VarioSchublade – Höhenverstellbarer Oberkorb mit Rackmatic (3-stufig)
Anzeige und Bedienung	<ul style="list-style-type: none"> – LED-Display – TimeLight – Startzeitvorwahl: 1-24 Stunden – Elektronische Restzeit-Anzeige in Minuten – Elektronische Salz-Nachfüllanzeige – Elektronische Klarspüler-Nachfüllanzeige – Akustisches Signal am Programmende – OpenAssist 	<ul style="list-style-type: none"> – InfoLight – Startzeitvorwahl: 1-24 Stunden – Elektronische Restzeit-Anzeige in Minuten – Elektronische Salz-Nachfüllanzeige – Elektronische Klarspüler-Nachfüllanzeige – Akustisches Signal am Programmende – ServoSchloss 	<ul style="list-style-type: none"> – InfoLight – Startzeitvorwahl: 1-24 Stunden – Elektronische Restzeit-Anzeige in Minuten – Elektronische Salz-Nachfüllanzeige – Elektronische Klarspüler-Nachfüllanzeige – Akustisches Signal am Programmende – ServoSchloss
Sicherheit	<ul style="list-style-type: none"> – AquaStop: eine Bosch Garantie bei Wasserschäden – ein Geräteleben lang.⁵ 	<ul style="list-style-type: none"> – AquaStop: eine Bosch Garantie bei Wasserschäden – ein Geräteleben lang.⁵ – Holzfront: 4,5 – 11 kg 	<ul style="list-style-type: none"> – AquaStop: eine Bosch Garantie bei Wasserschäden – ein Geräteleben lang.⁵
Maße (H x B x T)	<ul style="list-style-type: none"> – Gerätemaße: 81,5 x 59,8 x 55,0 cm – Gerätemaße: 86,5 x 59,8 x 55,0 cm 	<ul style="list-style-type: none"> – Gerätemaße: 81,5 x 59,8 x 55,0 cm – Gerätemaße: 86,5 x 59,8 x 55,0 cm – VarioScharnier, minimale Sockelhöhe 5 cm 	<ul style="list-style-type: none"> – Gerätemaße: 81,5 x 59,8 x 55,0 cm – Gerätemaße: 86,5 x 59,8 x 55,0 cm
Sonderzubehör	<ul style="list-style-type: none"> – SGZ1010 Schlauchverlängerung Zu- und Ablauf – SMZ2014 Korbeinsatz f. Langstielgläser – SMZ5003 Klappscharnier für hohe Korpusmaße – SMZ5100 Vario-Besteckkorb – SMZ5300 Stielglas Korb – SMZ5005 Verblendungs- u. Befestigungssatz 81,5 cm – SMZ5015 Verblendungs- u. Befestigungssatz 86,5 cm – SMZ5035 Edelstahlverblendungssatz 81,5 cm – SMZ5045 Edelstahlverblendungssatz 86,5 cm <p>Weiteres Sonderzubehör inkl. Abbildungen und Preise finden Sie ab Seite 237.</p>	<ul style="list-style-type: none"> – SGZ1010 Schlauchverlängerung Zu- und Ablauf – SMZ2014 Korbeinsatz f. Langstielgläser – SMZ5002 Silberglanzkassette – SMZ5100 Vario-Besteckkorb – SMZ5300 Stielglas Korb – SMZ5005 Verblendungs- u. Befestigungssatz 81,5 cm – SMZ5015 Verblendungs- u. Befestigungssatz 86,5 cm – SMZ5035 Edelstahlverblendungssatz 81,5 cm – SMZ5045 Edelstahlverblendungssatz 86,5 cm <p>Weiteres Sonderzubehör inkl. Abbildungen und Preise finden Sie ab Seite 237.</p>	<ul style="list-style-type: none"> – SGZ1010 Schlauchverlängerung Zu- und Ablauf – SMZ2014 Korbeinsatz f. Langstielgläser – SMZ5002 Silberglanzkassette – SMZ5003 Klappscharnier für hohe Korpusmaße – SMZ5100 Vario-Besteckkorb – SMZ5300 Stielglas Korb – SMZ5005 Verblendungs- u. Befestigungssatz 81,5 cm – SMZ5015 Verblendungs- u. Befestigungssatz 86,5 cm – SMZ5035 Edelstahlverblendungssatz 81,5 cm – SMZ5045 Edelstahlverblendungssatz 86,5 cm <p>Weiteres Sonderzubehör inkl. Abbildungen und Preise finden Sie ab Seite 237.</p>

¹ Auf einer Energieeffizienzklasse-Skala von A+++ bis D. ² Verbrauch pro Jahr bei 280 Standardreinigungszyklen Kaltwasserbefüllung (inkl. Stand-by-Verbrauch).

³ Verbrauch pro Spülgang Kaltwasserbefüllung im Programm Eco 50. ⁴ Auf einer Skala von G (geringste Effizienz) bis A (höchste Effizienz).

⁵ Detaillierte Garantiebedingungen finden Sie unter www.bosch-home.at/aquastop

* Unverbindliche Preisempfehlung des Herstellers inkl. 20% Mwst. UPE gültig ab 01.12.2019.

Vollintegrierte Geschirrspüler

UPE: 918,- €*
Serie | 4
SMV46JX03E
81,5 cm hochUPE: 949,- €*
SBV46JX03E
86,5 cm hochUPE: 958,- €*
Serie | 4
SMV46NX01E
81,5 cm hochUPE: 989,- €*
SBV46NX01E
86,5 cm hochUPE: 889,- €*
Serie | 4
SMV46JX00E
81,5 cm hochUPE: 918,- €*
SBV46JX00E
86,5 cm hoch

Leistung und Verbrauch	<ul style="list-style-type: none"> – Energie-Effizienz-Klasse¹: A++ – Energie/Wasser²: 262 kWh/2.660 Liter – Energie/Wasser³: 0,92 kWh/9,5 l – Fassungsvermögen: 13 Maßgedecke – Trocknungs-Effizienz-Klasse⁴: A – Geräusch: 44 dB(A) re 1 pW 	<ul style="list-style-type: none"> – Energie-Effizienz-Klasse¹: A++ – Energie/Wasser²: 262 kWh/1.876 Liter – Energie/Wasser³: 0,92 kWh/6,7 l – Fassungsvermögen: 13 Maßgedecke – Trocknungs-Effizienz-Klasse⁴: A – Geräusch: 46 dB(A) re 1 pW 	<ul style="list-style-type: none"> – Energie-Effizienz-Klasse¹: A++ – Energie/Wasser²: 262 kWh/2.660 Liter – Energie/Wasser³: 0,92 kWh/9,5 l – Fassungsvermögen: 13 Maßgedecke – Trocknungs-Effizienz-Klasse⁴: A – Geräusch: 46 dB(A) re 1 pW – Geräusch im Silence-Programm: 43 dB(A) re 1 pW
Programme und Optionen	<ul style="list-style-type: none"> – 6 Programme: Intensiv 70°C, Auto 45-65°C, Eco 50°C, Glas 40°C, 1h 65°C, Vorspülen – 3 Sonderfunktionen: VarioSpeed Plus, HygienePlus, Extra Trocknen – Maschinenpflege-Programm 	<ul style="list-style-type: none"> – 6 Programme: Intensiv 70°C, Auto 45-65°C, Eco 50°C, Glas 40°C, TurboSpeed 20min 60°C, 1h 65°C – 2 Sonderfunktionen: VarioSpeed Plus, Extra Trocknen – Maschinenpflege-Programm 	<ul style="list-style-type: none"> – 6 Programme: Intensiv 70°C, Auto 45-65°C, Eco 50°C, Silence 50°C, Glas 40°C, 1h 65°C – 2 Sonderfunktionen: VarioSpeed Plus, Extra Trocknen – Maschinenpflege-Programm
Spültechnologie und Sensorik	<ul style="list-style-type: none"> – ActiveWater Hydrauliksystem – EcoSilence Drive – Innenbehälter/Boden: Edelstahl/Edelstahl – AquaSensor, Beladungs-Sensor – Glasschutz-Technik – DosierAssistent – Reiniger-Automatik – Wärmetauscher 	<ul style="list-style-type: none"> – ActiveWater Hydrauliksystem – EcoSilence Drive – Ressourcenschonendes Wassermanagement – Innenbehälter/Boden: Edelstahl/Edelstahl – AquaSensor, Beladungs-Sensor – Wärmetauscher – Glasschutz-Technik – DosierAssistent – Reiniger-Automatik 	<ul style="list-style-type: none"> – ActiveWater Hydrauliksystem – EcoSilence Drive – Innenbehälter/Boden: Edelstahl/Edelstahl – AquaSensor, Beladungs-Sensor – Glasschutz-Technik – DosierAssistent – Reiniger-Automatik – Wärmetauscher
Korbssystem	<ul style="list-style-type: none"> – VarioFlex-Korbssystem – Höhenverstellbarer Oberkorb mit Rackmatic (3-stufig) – Vario-Besteckkorb im Unterkorb 	<ul style="list-style-type: none"> – VarioFlex-Korbssystem – VarioSchublade – Höhenverstellbarer Oberkorb mit Rackmatic (3-stufig) 	<ul style="list-style-type: none"> – VarioFlex-Korbssystem – Höhenverstellbarer Oberkorb mit Rackmatic (3-stufig) – Vario-Besteckkorb im Unterkorb
Anzeige und Bedienung	<ul style="list-style-type: none"> – InfoLight – Startzeitvorwahl: 1-24 Stunden – Elektronische Restzeit-Anzeige in Minuten – Elektronische Salz-Nachfüllanzeige – Elektronische Klarspüler-Nachfüllanzeige – Akustisches Signal am Programmende – ServoSchloss 	<ul style="list-style-type: none"> – InfoLight – Startzeitvorwahl: 1-24 Stunden – Elektronische Restzeit-Anzeige in Minuten – Elektronische Salz-Nachfüllanzeige – Elektronische Klarspüler-Nachfüllanzeige – Akustisches Signal am Programmende – ServoSchloss 	<ul style="list-style-type: none"> – InfoLight – Startzeitvorwahl: 1-24 Stunden – Elektronische Restzeit-Anzeige in Minuten – Elektronische Salz-Nachfüllanzeige – Elektronische Klarspüler-Nachfüllanzeige – Akustisches Signal am Programmende – ServoSchloss
Sicherheit	– AquaStop: eine Bosch Garantie bei Wasserschäden – ein Geräteleben lang. ⁵	– AquaStop: eine Bosch Garantie bei Wasserschäden – ein Geräteleben lang. ⁵	– AquaStop: eine Bosch Garantie bei Wasserschäden – ein Geräteleben lang. ⁵
Maße (HxBxT)	<ul style="list-style-type: none"> – Gerätemaße: 81,5 x 59,8 x 55,0 cm – Gerätemaße: 86,5 x 59,8 x 55,0 cm 	<ul style="list-style-type: none"> – Gerätemaße: 81,5 x 59,8 x 55,0 cm – Gerätemaße: 86,5 x 59,8 x 55,0 cm 	<ul style="list-style-type: none"> – Gerätemaße: 81,5 x 59,8 x 55,0 cm – Gerätemaße: 86,5 x 59,8 x 55,0 cm
Sonderzubehör	<ul style="list-style-type: none"> SGZ1010 Schlauchverlängerung Zu- und Ablauf SMZ2014 Korbensatz f.Langstielgläser SMZ5002 Silberglanzkassette SMZ5003 Klappscharnier für hohe Korpusmaße SMZ5300 Stielglas Korb SMZ5005 Verblendungs-u.Befestigungssatz 81,5 cm SMZ5015 Verblendungs-u.Befestigungssatz 86,5 cm SMZ5035 Edelstahlverblendungssatz 81,5 cm SMZ5045 Edelstahlverblendungssatz 86,5 cm <p>Weiteres Sonderzubehör inkl. Abbildungen und Preise finden Sie ab Seite 237.</p>	<ul style="list-style-type: none"> SGZ1010 Schlauchverlängerung Zu- und Ablauf SMZ2014 Korbensatz f.Langstielgläser SMZ5002 Silberglanzkassette SMZ5003 Klappscharnier für hohe Korpusmaße SMZ5100 Vario-Besteckkorb SMZ5300 Stielglas Korb SMZ5005 Verblendungs-u.Befestigungssatz 81,5 cm SMZ5015 Verblendungs-u.Befestigungssatz 86,5 cm SMZ5035 Edelstahlverblendungssatz 81,5 cm SMZ5045 Edelstahlverblendungssatz 86,5 cm <p>Weiteres Sonderzubehör inkl. Abbildungen und Preise finden Sie ab Seite 237.</p>	<ul style="list-style-type: none"> SGZ1010 Schlauchverlängerung Zu- und Ablauf SMZ2014 Korbensatz f.Langstielgläser SMZ5002 Silberglanzkassette SMZ5003 Klappscharnier für hohe Korpusmaße SMZ5300 Stielglas Korb SMZ5005 Verblendungs-u.Befestigungssatz 81,5 cm SMZ5015 Verblendungs-u.Befestigungssatz 86,5 cm SMZ5035 Edelstahlverblendungssatz 81,5 cm SMZ5045 Edelstahlverblendungssatz 86,5 cm <p>Weiteres Sonderzubehör inkl. Abbildungen und Preise finden Sie ab Seite 237.</p>

¹ Auf einer Energieeffizienzklasse-Skala von A+++ bis D. ² Verbrauch pro Jahr bei 280 Standardreinigungszyklen Kaltwasserbefüllung (inkl. Stand-by-Verbrauch).

³ Verbrauch pro Spülgang Kaltwasserbefüllung im Programm Eco 50. ⁴ Auf einer Skala von G (geringste Effizienz) bis A (höchste Effizienz).

⁵ Detaillierte Garantiebedingungen finden Sie unter www.bosch-home.at/aquastop

* Unverbindliche Preisempfehlung des Herstellers inkl. 20% MwSt. UPE gültig ab 01.12.2019.

Vollintegrierte Geschirrspüler



UPE: 957,- €*

UPE: 987,- €*

 Serie | 4
 SMV46KX01E
 81,5 cm hoch

 SBV46KX01E
 86,5 cm hoch


UPE: 904,- €*

UPE: 937,- €*

 Serie | 4
 SMV46GX01E
 81,5 cm hoch

 SBV46GX01E
 86,5 cm hoch


Leistung und Verbrauch	<ul style="list-style-type: none"> – Energie-Effizienz-Klasse¹: A++ – Energie/Wasser²: 262 kWh/2.660 Liter – Energie/Wasser³: 0,92 kWh/9,5 l – Fassungsvermögen: 13 Maßgedecke – Trocknungs-Effizienz-Klasse⁴: A – Geräusch: 46 dB(A) re 1 pW 	<ul style="list-style-type: none"> – Energie-Effizienz-Klasse¹: A++ – Energie/Wasser²: 258 kWh/2.660 Liter – Energie/Wasser³: 0,90 kWh/9,5 l – Fassungsvermögen: 12 Maßgedecke – Trocknungs-Effizienz-Klasse⁴: A – Geräusch: 46 dB(A) re 1 pW
Programme und Optionen	<ul style="list-style-type: none"> – 6 Programme: Intensiv 70°C, Auto 45-65°C, Eco 50°C, Glas 40°C, 1h 65°C, Vorspülen – 3 Sonderfunktionen: VarioSpeed Plus, HygienePlus, Extra Trocknen – Maschinenpflege-Programm 	<ul style="list-style-type: none"> – 6 Programme: Intensiv 70°C, Auto 45-65°C, Eco 50°C, Glas 40°C, 1h 65°C, Vorspülen – 3 Sonderfunktionen: VarioSpeed Plus, HygienePlus, Extra Trocknen – Maschinenpflege-Programm
Spültechnologie und Sensorik	<ul style="list-style-type: none"> – ActiveWater Hydrauliksystem – EcoSilence Drive – Innenbehälter/Boden: Edelstahl/Polinox – AquaSensor, Beladungs-Sensor – Glasschutz-Technik – DosierAssistent – Reiniger-Automatik – Wärmetauscher 	<ul style="list-style-type: none"> – ActiveWater Hydrauliksystem – EcoSilence Drive – Innenbehälter/Boden: Edelstahl/Polinox – AquaSensor, Beladungs-Sensor – Glasschutz-Technik – DosierAssistent – Reiniger-Automatik – Wärmetauscher
Korbsystem	<ul style="list-style-type: none"> – VarioFlex-Korbsystem – VarioSchublade – Höhenverstellbarer Oberkorb mit Rackmatic (3-stufig) 	<ul style="list-style-type: none"> – VarioFlex-Korbsystem – Höhenverstellbarer Oberkorb mit Rackmatic (3-stufig) – Vario-Besteckkorb im Unterkorb
Anzeige und Bedienung	<ul style="list-style-type: none"> – InfoLight – Startzeitvorwahl: 1-24 Stunden – Elektronische Restzeit-Anzeige in Minuten – Elektronische Salz-Nachfüllanzeige – Elektronische Klarspüler-Nachfüllanzeige – Akustisches Signal am Programmende – ServoSchloss 	<ul style="list-style-type: none"> – InfoLight – Startzeitvorwahl: 1-24 Stunden – Elektronische Restzeit-Anzeige in Minuten – Elektronische Salz-Nachfüllanzeige – Elektronische Klarspüler-Nachfüllanzeige – Akustisches Signal am Programmende – ServoSchloss
Sicherheit	<ul style="list-style-type: none"> – AquaStop: eine Bosch Garantie bei Wasserschäden – ein Geräteleben lang.⁵ 	<ul style="list-style-type: none"> – AquaStop: eine Bosch Garantie bei Wasserschäden – ein Geräteleben lang.⁵
Maße (H x B x T)	<ul style="list-style-type: none"> – Gerätegröße: 81,5 x 59,8 x 55,0 cm – Gerätegröße: 86,5 x 59,8 x 55,0 cm 	<ul style="list-style-type: none"> – Gerätegröße: 81,5 x 59,8 x 55,0 cm – Gerätegröße: 86,5 x 59,8 x 55,0 cm
Sonderzubehör	SGZ1010 Schlauchverlängerung Zu- und Ablauf SMZ2014 Korbeinsatz f. Langstielgläser SMZ5002 Silberglanzkassette SMZ5003 Klappscharnier für hohe Korpusmaße SMZ5300 Stielglas Korb SMZ5006 Verblendungs-u. Befestigungssatz 81,5 cm SMZ5007 Edelstahlverblendungssatz 86,5 cm SMZ5100 Vario-Besteckkorb Weiteres Sonderzubehör inkl. Abbildungen und Preise finden Sie ab Seite 237.	SGZ1010 Schlauchverlängerung Zu- und Ablauf SMZ2014 Korbeinsatz f. Langstielgläser SMZ5000 Spülhilfe-Set SMZ5002 Silberglanzkassette SMZ5003 Klappscharnier für hohe Korpusmaße SMZ5300 Stielglas Korb SMZ5006 Verblendungs-u. Befestigungssatz 81,5 cm SMZ5007 Edelstahlverblendungssatz 86,5 cm Weiteres Sonderzubehör inkl. Abbildungen und Preise finden Sie ab Seite 237.

¹ Auf einer Energieeffizienzklasse-Skala von A+++ bis D. ² Verbrauch pro Jahr bei 280 Standardreinigungszyklen Kaltwasserbefüllung (inkl. Stand-by-Verbrauch).

³ Verbrauch pro Spülgang Kaltwasserbefüllung im Programm Eco 50. ⁴ Auf einer Skala von G (geringste Effizienz) bis A (höchste Effizienz).

⁵ Detaillierte Garantiebedingungen finden Sie unter www.bosch-home.at/aquastop

* Unverbindliche Preisempfehlung des Herstellers inkl. 20% MwSt. UPE gültig ab 01.12.2019.

Vollintegrierte Geschirrspüler



UPE: 761,- €*

Serie | 4
SMV25AX00E
81,5 cm hoch



UPE: 679,- €*

UPE: 710,- €*

Serie | 4
SMV24AX00E
81,5 cm hoch

SBV24AX00E
86,5 cm hoch



Leistung und Verbrauch	<ul style="list-style-type: none"> – Energie-Effizienz-Klasse¹: A+ – Energie/Wasser²: 290 kWh/3.300 Liter – Energie/Wasser³: 1,02 kWh/11,7 l – Fassungsvermögen: 12 Maßgedecke – Trocknungs-Effizienz-Klasse⁴: A – Geräusch: 48 dB(A) re 1 pW 	<ul style="list-style-type: none"> – Energie-Effizienz-Klasse¹: A+ – Energie/Wasser²: 290 kWh/3.300 Liter – Energie/Wasser³: 1,02 kWh/11,7 l – Fassungsvermögen: 12 Maßgedecke – Trocknungs-Effizienz-Klasse⁴: A – Geräusch: 52 dB(A) re 1 pW
Programme und Optionen	<ul style="list-style-type: none"> – 5 Programme: Intensiv 70°C, Auto 45-65°C, Eco 50°C, 1h 65°C, Vorspülen – 1 Sonderfunktion: VarioSpeed 	<ul style="list-style-type: none"> – 4 Programme: Intensiv 70°C, Eco 50°C, 1h 65°C, Vorspülen
Spültechnologie und Sensorik	<ul style="list-style-type: none"> – ActiveWater Hydrauliksystem – EcoSilence Drive – Innenbehälter/Boden: Edelstahl/Polinox – AquaSensor, Beladungs-Sensor – Glasschutz-Technik – DosierAssistent – Reiniger-Automatik 	<ul style="list-style-type: none"> – ActiveWater Hydrauliksystem – EcoSilence Drive – Innenbehälter/Boden: Edelstahl/Polinox – Beladungs-Sensor – Glasschutz-Technik – DosierAssistent – Reiniger-Automatik
Korbsystem	<ul style="list-style-type: none"> – Vario-Korbsystem – Höhenverstellbarer Oberkorb – Besteckkorb im Unterkorb 	<ul style="list-style-type: none"> – Normales Korbsystem – Besteckkorb im Unterkorb
Anzeige und Bedienung	<ul style="list-style-type: none"> – InfoLight – Startzeitvorwahl: 3, 6 oder 9 Stunden – Programmstatus-Anzeige über LED – Elektronische Salz-Nachfüllanzeige – Elektronische Klarspüler-Nachfüllanzeige – Akustisches Signal am Programmende – ServoSchloss 	<ul style="list-style-type: none"> – InfoLight – Programmstatus-Anzeige über LED – Elektronische Salz-Nachfüllanzeige – Elektronische Klarspüler-Nachfüllanzeige – Akustisches Signal am Programmende – ServoSchloss
Sicherheit	<ul style="list-style-type: none"> – AquaStop: eine Bosch Garantie bei Wasserschäden – ein Geräteleben lang.⁵ 	<ul style="list-style-type: none"> – AquaStop: eine Bosch Garantie bei Wasserschäden – ein Geräteleben lang.⁵
Maße (H x B x T)	<ul style="list-style-type: none"> – Gerätemaße: 81,5 x 59,8 x 55,0 cm 	<ul style="list-style-type: none"> – Gerätemaße: 81,5 x 59,8 x 55,0 cm – Gerätemaße: 86,5 x 59,8 x 55,0 cm
Sonderzubehör	<p>SGZ1010 Schlauchverlängerung Zu- und Ablauf SMZ2014 Korbeinsatz f. Langstielgläser SMZ5000 Spülhilfe-Set SMZ5002 Silberglanzkassette SMZ5003 Klappscharnier für hohe Korpusmaße SMZ5300 Stielglas Korb SMZ5006 Verblendungs-u. Befestigungssatz 81,5 cm SMZ5007 Edelstahlverblendungsatz 86,5 cm</p> <p>Weiteres Sonderzubehör inkl. Abbildungen und Preise finden Sie ab Seite 237.</p>	<p>SGZ1010 Schlauchverlängerung Zu- und Ablauf SMZ5000 Spülhilfe-Set SMZ5002 Silberglanzkassette SMZ5003 Klappscharnier für hohe Korpusmaße SMZ5006 Verblendungs-u. Befestigungssatz 81,5 cm SMZ5007 Edelstahlverblendungsatz 86,5 cm</p> <p>Weiteres Sonderzubehör inkl. Abbildungen und Preise finden Sie ab Seite 237.</p>

¹ Auf einer Energieeffizienzklasse-Skala von A+++ bis D. ² Verbrauch pro Jahr bei 280 Standardreinigungszyklen Kaltwasserbefüllung (inkl. Stand-by-Verbrauch).
³ Verbrauch pro Spülgang Kaltwasserbefüllung im Programm Eco 50. ⁴ Auf einer Skala von G (geringste Effizienz) bis A (höchste Effizienz).
⁵ Detaillierte Garantiebedingungen finden Sie unter www.bosch-home.at/aquastop
⁶ Unverbindliche Preisempfehlung des Herstellers inkl. 20% MwSt. UPE gültig ab 01.12.2019.

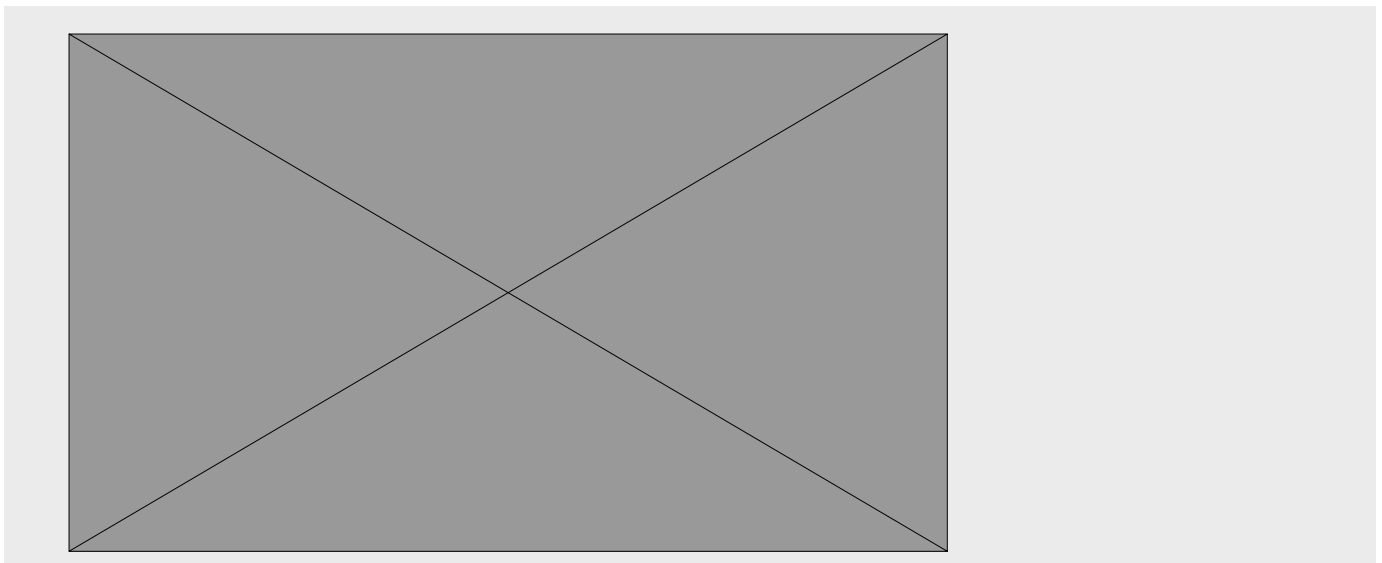
Geschirrspüler mit dem neuen VarioScharnier

Funktionsweise

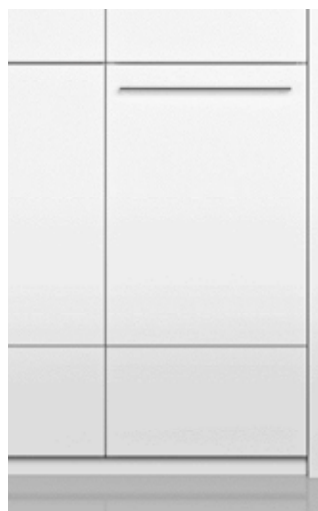
Die perfekte Einbaulösung für modernste Küchentrends.

Moderne Einbauküchen zeichnen sich durch maßgeschneiderte Lösungen, kleinste Spaltmaße zwischen den Möbelfronten und hohe Arbeitshöhen aus. Bisher konnte man mit klassischen Einbau-Geschirrspülern nicht jedem dieser Trends folgen. Dank dem VarioScharnier müssen aber keine Kompromisse mehr eingegangen werden - die vollintegrierte Möbelfront schiebt sich beim Öffnen des Gerätes leicht nach oben.

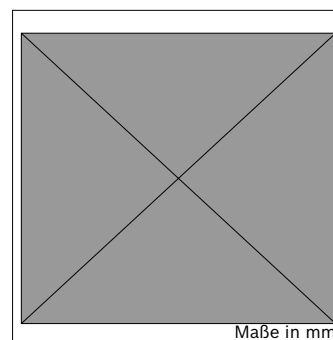
Damit gehören unterschiedliche Spaltmaße beim Hocheinbau von Geschirrspülern endlich der Vergangenheit an. Auch überlange Möbelfronten, bedingt durch hohe Arbeitshöhen und niedrige Sockelmaße, behindern nun auch nicht mehr beim Öffnen des Geschirrspülers.



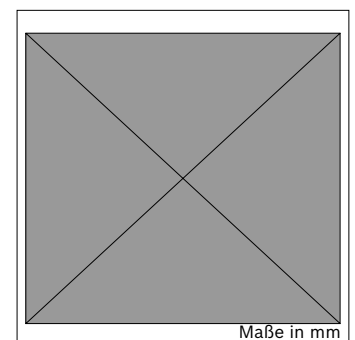
Ohne VarioScharnier:
Der Hocheinbau von Geschirrspülern war nur mit großen Spaltmaßen möglich.



Mit VarioScharnier:
Im gesamten Hochschrank kann mit einheitlichen, kleinen Spaltmaßen gearbeitet werden.



SBE...
Möbelfrontgewicht: 4,5 – 11,0 kg



SME...
Möbelfrontgewicht: 4,5 – 11,0 kg

Durch das neue VarioScharnier sind Frontgewichte zwischen 4,5 und 11,0 kg möglich, minimale Sockelhöhe 50 mm.

Geschirrspüler mit VarioScharnier

Übersicht der Geschirrspüler mit und ohne VarioScharnier

Sockelhöhe in mm		Fronthöhe für Geschirrspüler 665 - 765 mm																				Fronthöhe für Geschirrspüler 705 - 815 mm																			
		815	820	825	830	835	840	845	850	855	860	865	870	875	880	885	890	895	900	905	910	915	920	925																	
50	81,5	81,5	81,5	81,5	81,5	81,5	81,5	81,5	81,5	81,5	81,5	81,5	81,5	81,5	81,5	81,5	81,5	81,5	81,5	81,5	81,5	81,5	81,5	81,5																	
55	81,5	81,5	81,5	81,5	81,5	81,5	81,5	81,5	81,5	81,5	81,5	81,5	81,5	81,5	81,5	81,5	81,5	81,5	81,5	81,5	81,5	81,5	81,5	81,5																	
60	81,5	81,5	81,5	81,5	81,5	81,5	81,5	81,5	81,5	81,5	81,5	81,5	81,5	81,5	81,5	81,5	81,5	81,5	81,5	81,5	81,5	81,5	81,5	81,5																	
65	81,5	81,5	81,5	81,5	81,5	81,5	81,5	81,5	81,5	81,5	81,5	81,5	81,5	81,5	81,5	81,5	81,5	81,5	81,5	81,5	81,5	81,5	81,5	81,5																	
70	81,5	81,5	81,5	81,5	81,5	81,5	81,5	81,5	81,5	81,5	81,5	81,5	81,5	81,5	81,5	81,5	81,5	81,5	81,5	81,5	81,5	81,5	81,5	81,5																	
75	81,5	81,5	81,5	81,5	81,5	81,5	81,5	81,5	81,5	81,5	81,5	81,5	81,5	81,5	81,5	81,5	81,5	81,5	81,5	81,5	81,5	81,5	81,5	81,5																	
80	81,5	81,5	81,5	81,5	81,5	81,5	81,5	81,5	81,5	81,5	81,5	81,5	81,5	81,5	81,5	81,5	81,5	81,5	81,5	81,5	81,5	81,5	81,5	81,5																	
85	81,5	81,5	81,5	81,5	81,5	81,5	81,5	81,5	81,5	81,5	81,5	81,5	81,5	81,5	81,5	81,5	81,5	81,5	81,5	81,5	81,5	81,5	81,5	81,5																	
90	81,5	81,5	81,5	81,5	81,5	81,5	81,5	81,5	81,5	81,5	81,5	81,5	81,5	81,5	81,5	81,5	81,5	81,5	81,5	81,5	81,5	81,5	81,5	81,5																	
95	81,5	81,5	81,5	81,5	81,5	81,5	81,5	81,5	81,5	81,5	81,5	81,5	81,5	81,5	81,5	81,5	81,5	81,5	81,5	81,5	81,5	81,5	81,5	81,5																	
100	81,5	81,5	81,5	81,5	81,5	81,5	81,5	81,5	81,5	81,5	81,5	81,5	81,5	81,5	81,5	81,5	81,5	81,5	81,5	81,5	81,5	81,5	81,5	81,5																	
105	81,5	81,5	81,5	81,5	81,5	81,5	81,5	81,5	81,5	81,5	81,5	81,5	81,5	81,5	81,5	81,5	81,5	81,5	81,5	81,5	81,5	81,5	81,5	81,5																	
110	81,5	81,5	81,5	81,5	81,5	81,5	81,5	81,5	81,5	81,5	81,5	81,5	81,5	81,5	81,5	81,5	81,5	81,5	81,5	81,5	81,5	81,5	81,5	81,5																	
115	81,5	81,5	81,5	81,5	81,5	81,5	81,5	81,5	81,5	81,5	81,5	81,5	81,5	81,5	81,5	81,5	81,5	81,5	81,5	81,5	81,5	81,5	81,5	81,5																	
120	81,5	81,5	81,5	81,5	81,5	81,5	81,5	81,5	81,5	81,5	81,5	81,5	81,5	81,5	81,5	81,5	81,5	81,5	81,5	81,5	81,5	81,5	81,5	81,5																	
125	81,5	81,5	81,5	81,5	81,5	81,5	81,5	81,5	81,5	81,5	81,5	81,5	81,5	81,5	81,5	81,5	81,5	81,5	81,5	81,5	81,5	81,5	81,5	81,5																	
130	81,5	81,5	81,5	81,5	81,5	81,5	81,5	81,5	81,5	81,5	81,5	81,5	81,5	81,5	81,5	81,5	81,5	81,5	81,5	81,5	81,5	81,5	81,5	81,5																	
135	81,5	81,5	81,5	81,5	81,5	81,5	81,5	81,5	81,5	81,5	81,5	81,5	81,5	81,5	81,5	81,5	81,5	81,5	81,5	81,5	81,5	81,5	81,5	81,5																	
140	81,5	81,5	81,5	81,5	81,5	81,5	81,5	81,5	81,5	81,5	81,5	81,5	81,5	81,5	81,5	81,5	81,5	81,5	81,5	81,5	81,5	81,5	81,5	81,5																	
145	81,5	81,5	81,5	81,5	81,5	81,5	81,5	81,5	81,5	81,5	81,5	81,5	81,5	81,5	81,5	81,5	81,5	81,5	81,5	81,5	81,5	81,5	81,5	81,5																	
150	81,5	81,5	81,5	81,5	81,5	81,5	81,5	81,5	81,5	81,5	81,5	81,5	81,5	81,5	81,5	81,5	81,5	81,5	81,5	81,5	81,5	81,5	81,5	81,5																	
155	81,5	81,5	81,5	81,5	81,5	81,5	81,5	81,5	81,5	81,5	81,5	81,5	81,5	81,5	81,5	81,5	81,5	81,5	81,5	81,5	81,5	81,5	81,5	81,5																	
160	81,5	81,5	81,5	81,5	81,5	81,5	81,5	81,5	81,5	81,5	81,5	81,5	81,5	81,5	81,5	81,5	81,5	81,5	81,5	81,5	81,5	81,5	81,5	81,5																	
165	81,5	81,5	81,5	81,5	81,5	81,5	81,5	81,5	81,5	81,5	81,5	81,5	81,5	81,5	81,5	81,5	81,5	81,5	81,5	81,5	81,5	81,5	81,5	81,5																	
170																																									
175																																									
180																																									
185																																									
190																																									
195																																									
200																																									
205																																									
210																																									
215																																									
220																																									

- 81,5** Einbau 81,5 cm-Geschirrspüler mit „normalem“ Scharnier
 - 81,5** Einbau 81,5 cm-Geschirrspüler mit VarioScharnier50
 - 81,5** Einbau 81,5cm-Geschirrspüler mit geteilter Möbelfront und Sonderzubehör Klappscharnier
 - 86,5** Einbau 86,5 cm-Geschirrspüler mit „normalem“ Scharnier
 - 86,5** Einbau 86,5cm-Geschirrspüler mit VarioScharnier50
 - 86,5** Einbau 86,5cm-Geschirrspüler mit geteilter Möbelfront und Sonderzubehör Klappscharnier
- Einbausituation unterhalb Markierung ist für Geräte mit Timelight Feature nicht sinnvoll, da Timelight nicht sichtbar

Fronthöhe für Geschirrspüler = vertikaler Abstand der Oberkante des Gerätes zur unteren Kante der Dekorplatte

Integrierte PerfectDry Geschirrspüler



UPE: 1.729,- €*

Serie | 8 TFT mit PerfectDry
SMI88US36E
81,5 cm hoch, Edelstahl



UPE: 1.520,- €*

Serie | 6 TFT mit PerfectDry
SMI68TS06E
81,5 cm hoch, Edelstahl



UPE: 1.549,- €*

SBI68TS06E
86,5 cm hoch, Edelstahl

Leistung und Verbrauch	<ul style="list-style-type: none"> – Energie-Effizienz-Klasse¹: A+++ -10%⁶ – Energie/Wasser²: 211 kWh/2.156 Liter – Energie/Wasser³: 0,73 kWh/7,7 l – Fassungsvermögen: 13 Maßgedecke – Trocknungs-Effizienz-Klasse⁴: A – Geräusch: 42 dB(A) re 1 pW – Geräusch im Silence-Programm: 40 dB(A) re 1 pW 	<ul style="list-style-type: none"> – Energie-Effizienz-Klasse¹: A+++ – Energie/Wasser²: 237 kWh/2.660 Liter – Energie/Wasser³: 0,83 kWh/9,5 l – Fassungsvermögen: 14 Maßgedecke – Trocknungs-Effizienz-Klasse⁴: A – Geräusch: 42 dB(A) re 1 pW – Geräusch im Silence-Programm: 40 dB(A) re 1 pW
Programme und Optionen	<ul style="list-style-type: none"> – 8 Programme: Intensiv 70 °C, Auto 45-65 °C, Eco 50 °C, Silence 50 °C, 1,5 h 60 °C, Glas 40 °C, Schnell 45 °C, Vorspülen – 5 Sonderfunktionen: Home Connect Funktion, Intensive Zone, VarioSpeed Plus, HygienePlus, Extra Trocknen – Maschinenpflege-Programm 	<ul style="list-style-type: none"> – 8 Programme: Intensiv 70 °C, Auto 45-65 °C, Eco 50 °C, Silence 50 °C, 1,5 h 60 °C, Glas 40 °C, Schnell 45 °C, Vorspülen – 4 Sonderfunktionen: Home Connect Funktion, VarioSpeed Plus, HygienePlus, Extra Trocknen – Maschinenpflege-Programm
Spültechnologie und Sensorik	<ul style="list-style-type: none"> – ActiveWater Hydrauliksystem – EcoSilence Drive – Ressourcenschonendes Wassermanagement – Zeolith®-Trocknen – Innenbehälter/Boden: Edelstahl/Edelstahl – AquaSensor, Beladungs-Sensor – Wärmetauscher – Präzise Glasschutz-Technik Pro – DosierAssistent, Reiniger-Automatik 	<ul style="list-style-type: none"> – ActiveWater Hydrauliksystem – EcoSilence Drive – Zeolith®-Trocknen – Innenbehälter/Boden: Edelstahl/Edelstahl – AquaSensor, Beladungs-Sensor – Wärmetauscher – Glasschutz-Technik Plus – DosierAssistent, Reiniger-Automatik
Korbsystem	<ul style="list-style-type: none"> – VarioFlex Pro-Korbsystem mit roten Touchpoints – VarioSchublade Pro – Höhenverstellbarer Oberkorb mit Rackmatic (3-stufig) – Gläseranlagebügel im Unterkorb – inkl. Stielglas Korb 	<ul style="list-style-type: none"> – VarioFlex Pro-Korbsystem mit roten Touchpoints – VarioSchublade Pro – Höhenverstellbarer Oberkorb mit Rackmatic (3-stufig) – Gläseranlagebügel im Unterkorb – inkl. Stielglas Korb
Anzeige und Bedienung	<ul style="list-style-type: none"> – Hochauflösendes TFT Display mit farbiger Symbol- und Klartext-Anzeige – Echtzeit-Anzeige, EmotionLight weiß – Startzeitvorwahl: 1-24 Stunden – Elektronische Salz-Nachfüllanzeige – Elektronische Klarspüler-Nachfüllanzeige – Akustisches Signal am Programmende – ServoSchloss 	<ul style="list-style-type: none"> – Hochauflösendes TFT Display mit farbiger Symbol- und Klartext-Anzeige – Startzeitvorwahl: 1-24 Stunden – Elektronische Restzeit-Anzeige in Minuten – Elektronische Salz-Nachfüllanzeige – Elektronische Klarspüler-Nachfüllanzeige – ServoSchloss
Sicherheit	<ul style="list-style-type: none"> – AquaStop: eine Bosch Garantie bei Wasserschäden – ein Geräteleben lang.⁵ – Türverriegelung 	<ul style="list-style-type: none"> – AquaStop: eine Bosch Garantie bei Wasserschäden – ein Geräteleben lang.⁵ – Tastensperre
Maße (H x B x T)	– Gerätemaße: 81,5 x 59,8 x 57,3 cm	<ul style="list-style-type: none"> – Gerätemaße: 81,5 x 59,8 x 57,3 cm – Gerätemaße: 86,5 x 59,8 x 57,3 cm
Sonderzubehör	<p>SGZ1010 Schlauchverlängerung Zu- und Ablauf SMZ2014 Korbeinsatz f. Langstielgläser SMZ5000 Spülhilfe-Set SMZ5003 Klappscharnier für hohe Korpusmaße SMZ5025 Dekor-Umrüstsatz, Edelstahl SMZ5100 Vario-Besteckkorb SMZ5005 Verblendungs- u. Befestigungssatz 81,5 cm SMZ5035 Edelstahlverblendungssatz 81,5 cm</p> <p>Weiteres Sonderzubehör inkl. Abbildungen und Preise finden Sie ab Seite 237.</p>	<p>SGZ1010 Schlauchverlängerung Zu- und Ablauf SMZ2014 Korbeinsatz f. Langstielgläser SMZ5000 Spülhilfe-Set SMZ5003 Klappscharnier für hohe Korpusmaße SMZ5025 Dekor-Umrüstsatz, Edelstahl SMZ5100 Vario-Besteckkorb SMZ5005 Verblendungs- u. Befestigungssatz 81,5 cm SMZ5015 Verblendungs- u. Befestigungssatz 86,5 cm SMZ5035 Edelstahlverblendungssatz 81,5 cm SMZ5045 Edelstahlverblendungssatz 86,5 cm</p> <p>Weiteres Sonderzubehör inkl. Abbildungen und Preise finden Sie ab Seite 237.</p>

¹ Auf einer Energieeffizienzklasse-Skala von A+++ bis D. ² Verbrauch pro Jahr bei 280 Standardreinigungszyklen Kaltwasserbefüllung (inkl. Stand-by-Verbrauch).

³ Verbrauch pro Spülgang Kaltwasserbefüllung im Programm Eco 50. ⁴ Auf einer Skala von G (geringste Effizienz) bis A (höchste Effizienz).

⁵ Detaillierte Garantiebedingungen finden Sie unter www.bosch-home.at/aquastop

⁶ 10% sparsamer (211 kWh pro Jahr) als der Grenzwert (235 kWh pro Jahr) zur Energie-Effizienz-Klasse A+++.

* Unverbindliche Preisempfehlung des Herstellers inkl. 20% MwSt. UPE gültig ab 01.12.2019.

Integrierte Geschirrspüler



	UPE: 969,- €* Serie 4 SMI46NS03E 81,5 cm hoch, Edelstahl	UPE: 969,- €* SMI46NM03E 81,5 cm hoch, Braun	UPE: 969,- €* SMI46NW03E 81,5 cm hoch, Weiß	UPE: 918,- €* Serie 4 SMI46JS03E 81,5 cm hoch, Edelstahl	UPE: 949,- €* SBI46JS03E 86,5 cm hoch, Edelstahl	UPE: 958,- €* Serie 4 SMI46NS01E 81,5 cm hoch, Edelstahl
	   			   		    
Leistung und Verbrauch	<ul style="list-style-type: none"> - Energie-Effizienz-Klasse¹: A++ - Energie/Wasser²: 266 kWh/2.660 Liter - Energie/Wasser³: 0,93 kWh/9,5 l - Fassungsvermögen: 14 Maßgedecke - Trocknungs-Effizienz-Klasse⁴: A - Geräusch: 44 dB(A) re 1 pW 			<ul style="list-style-type: none"> - Energie-Effizienz-Klasse¹: A++ - Energie/Wasser²: 262 kWh/2.660 Liter - Energie/Wasser³: 0,92 kWh/9,5 l - Fassungsvermögen: 13 Maßgedecke - Trocknungs-Effizienz-Klasse⁴: A - Geräusch: 44 dB(A) re 1 pW 		<ul style="list-style-type: none"> - Energie-Effizienz-Klasse¹: A++ - Energie/Wasser²: 262 kWh/1.876 Liter - Energie/Wasser³: 0,92 kWh/6,7 l - Fassungsvermögen: 13 Maßgedecke - Trocknungs-Effizienz-Klasse⁴: A - Geräusch: 46 dB(A) re 1 pW
Programme und Optionen	<ul style="list-style-type: none"> - 6 Programme: Intensiv 70°C, Auto 45-65°C, Eco 50°C, Glas 40°C, 1h 65°C, Vorspülen - 3 Sonderfunktionen: VarioSpeed Plus, HygienePlus, Extra Trocken - Maschinenpflege-Programm 			<ul style="list-style-type: none"> - 6 Programme: Intensiv 70°C, Auto 45-65°C, Eco 50°C, Glas 40°C, 1h 65°C, Vorspülen - 3 Sonderfunktionen: VarioSpeed Plus, HygienePlus, Extra Trocken - Maschinenpflege-Programm 		<ul style="list-style-type: none"> - 6 Programme: Intensiv 70°C, Auto 45-65°C, Eco 50°C, Glas 40°C, TurboSpeed 20min 60°C, 1h 65°C - 2 Sonderfunktionen: VarioSpeed Plus, Extra Trocken - Maschinenpflege-Programm
Spültechnologie und Sensorik	<ul style="list-style-type: none"> - ActiveWater Hydrauliksystem - EcoSilence Drive - Innenbehälter/Boden: Edelstahl/Edelstahl - AquaSensor, Beladungs-Sensor - Wärmetauscher - Glasschutz-Technik - DosierAssistent - Reiniger-Automatik 			<ul style="list-style-type: none"> - ActiveWater Hydrauliksystem - EcoSilence Drive - Innenbehälter/Boden: Edelstahl/Edelstahl - AquaSensor, Beladungs-Sensor - Wärmetauscher - Glasschutz-Technik - DosierAssistent - Reiniger-Automatik 		<ul style="list-style-type: none"> - ActiveWater Hydrauliksystem - EcoSilence Drive - Innenbehälter/Boden: Edelstahl/Edelstahl - AquaSensor, Beladungs-Sensor - Wärmetauscher - Glasschutz-Technik - DosierAssistent - Reiniger-Automatik - Ressourcenschonendes Wassermanagement
Korbssystem	<ul style="list-style-type: none"> - VarioFlex-Korbssystem - VarioSchublade - Höhenverstellbarer Oberkorb mit Rackmatic (3-stufig) 			<ul style="list-style-type: none"> - VarioFlex-Korbssystem - Höhenverstellbarer Oberkorb mit Rackmatic (3-stufig) - Vario-Besteckkorb im Unterkorb 		<ul style="list-style-type: none"> - VarioFlex-Korbssystem - VarioSchublade - Höhenverstellbarer Oberkorb mit Rackmatic (3-stufig)
Anzeige und Bedienung	<ul style="list-style-type: none"> - Startzeitvorwahl: 1-24 Stunden - Elektronische Restzeit-Anzeige in Minuten - Elektronische Salz-Nachfüllanzeige - Elektronische Klarspüler-Nachfüllanzeige - ServoSchloss 			<ul style="list-style-type: none"> - Startzeitvorwahl: 1-24 Stunden - Elektronische Restzeit-Anzeige in Minuten - Elektronische Salz-Nachfüllanzeige - Elektronische Klarspüler-Nachfüllanzeige - ServoSchloss 		<ul style="list-style-type: none"> - Startzeitvorwahl: 1-24 Stunden - Elektronische Restzeit-Anzeige in Minuten - Elektronische Salz-Nachfüllanzeige - Elektronische Klarspüler-Nachfüllanzeige - ServoSchloss
Sicherheit	<ul style="list-style-type: none"> - AquaStop: eine Bosch Garantie bei Wasserschäden – ein Geräteleben lang.⁵ - Tastensperre 			<ul style="list-style-type: none"> - AquaStop: eine Bosch Garantie bei Wasserschäden – ein Geräteleben lang.⁵ - Tastensperre 		<ul style="list-style-type: none"> - AquaStop: eine Bosch Garantie bei Wasserschäden – ein Geräteleben lang.⁵ - Tastensperre
Maße (H x B x T)	Gerätemaße: 81,5 x 59,8 x 57,3 cm			Gerätemaße: 81,5 x 59,8 x 57,3 cm Gerätemaße: 86,5 x 59,8 x 57,3 cm		Gerätemaße: 81,5 x 59,8 x 57,3 cm
Sonderzubehör	SGZ1010 Schlauchverlängerung Zu- und Ablauf SMZ2014 Korbinsatz f.Langstielgläser SMZ2044 Sockelverkleidung + Tür Niro SMZ5003 Klappscharnier für hohe Korpusmaße SMZ5025 Dekor-Umrüstsatz, Edelstahl SMZ5100 Vario-Besteckkorb SMZ5300 Stielglas Korb SMZ5005 Verblendungs-u.Befestigungssatz 81,5 cm SMZ5015 Verblendungs-u.Befestigungssatz 86,5 cm SMZ5035 Edelstahlverblendungsatz 81,5 cm SMZ5045 Edelstahlverblendungsatz 86,5 cm Weiteres Sonderzubehör inkl. Abbildungen und Preise finden Sie ab Seite 237.			SGZ1010 Schlauchverlängerung Zu- und Ablauf SMZ2014 Korbinsatz f.Langstielgläser SMZ2044 Sockelverkleidung + Tür Niro SMZ5003 Klappscharnier für hohe Korpusmaße SMZ5025 Dekor-Umrüstsatz, Edelstahl SMZ5300 Stielglas Korb SMZ5005 Verblendungs-u.Befestigungssatz 81,5 cm SMZ5015 Verblendungs-u.Befestigungssatz 86,5 cm SMZ5035 Edelstahlverblendungsatz 81,5 cm SMZ5045 Edelstahlverblendungsatz 86,5 cm Weiteres Sonderzubehör inkl. Abbildungen und Preise finden Sie ab Seite 237.		SGZ1010 Schlauchverlängerung Zu- und Ablauf SMZ2014 Korbinsatz f.Langstielgläser SMZ5002 Silberglanzkassette SMZ5003 Klappscharnier für hohe Korpusmaße SMZ5025 Dekor-Umrüstsatz, Edelstahl SMZ5100 Vario-Besteckkorb SMZ5300 Stielglas Korb SMZ5005 Verblendungs-u.Befestigungssatz 81,5 cm SMZ5035 Edelstahlverblendungsatz 81,5 cm Weiteres Sonderzubehör inkl. Abbildungen und Preise finden Sie ab Seite 237.

¹ Auf einer Energieeffizienzklasse-Skala von A+++ bis D. ² Verbrauch pro Jahr bei 280 Standardreinigungszyklen Kaltwasserbefüllung (inkl. Stand-by-Verbrauch).

³ Verbrauch pro Spülgang Kaltwasserbefüllung im Programm Eco 50. ⁴ Auf einer Skala von G (geringste Effizienz) bis A (höchste Effizienz).

⁵ Detaillierte Garantiebedingungen finden Sie unter www.bosch-home.at/aquastop

* Unverbindliche Preisempfehlung des Herstellers inkl. 20% MwSt. UPE gültig ab 01.12.2019.

Integrierte Geschirrspüler

UPE: 957,- €*
Serie | 4
SMI46KS01E
81,5 cm hoch,
EdelstahlUPE: 904,- €*
Serie | 2
SMI46GS01E
81,5 cm hoch,
Edelstahl

Leistung und Verbrauch	<ul style="list-style-type: none"> – Energie-Effizienz-Klasse¹: A++ – Energie/Wasser²: 262 kWh/2.660 Liter – Energie/Wasser³: 0,92 kWh/9,5 l – Fassungsvermögen: 13 Maßgedecke – Trocknungs-Effizienz-Klasse⁴: A – Geräusch: 46 dB(A) re 1 pW 	<ul style="list-style-type: none"> – Energie-Effizienz-Klasse¹: A++ – Energie/Wasser²: 258 kWh/2.660 Liter – Energie/Wasser³: 0,90 kWh/9,5 l – Fassungsvermögen: 12 Maßgedecke – Trocknungs-Effizienz-Klasse⁴: A – Geräusch: 46 dB(A) re 1 pW
Programme und Optionen	<ul style="list-style-type: none"> – 6 Programme: Intensiv 70 °C, Auto 45-65 °C, Eco 50 °C, Glas 40 °C, 1h 65 °C, Vorspülen – 3 Sonderfunktionen: VarioSpeed Plus, HygienePlus, Extra Trocknen – Maschinenpflege-Programm 	<ul style="list-style-type: none"> – 6 Programme: Intensiv 70 °C, Auto 45-65 °C, Eco 50 °C, Glas 40 °C, 1h 65 °C, Vorspülen – 3 Sonderfunktionen: VarioSpeed Plus, HygienePlus, Extra Trocknen – Maschinenpflege-Programm
Spültechnologie und Sensorik	<ul style="list-style-type: none"> – ActiveWater Hydrauliksystem – EcoSilence Drive – Innenbehälter/Boden: Edelstahl/Polinox – AquaSensor, Beladungs-Sensor – Wärmetauscher – Glasschutz-Technik – DosierAssistent – Reiniger-Automatik 	<ul style="list-style-type: none"> – ActiveWater Hydrauliksystem – EcoSilence Drive – Innenbehälter/Boden: Edelstahl/Polinox – AquaSensor, Beladungs-Sensor – Wärmetauscher – Glasschutz-Technik – DosierAssistent – Reiniger-Automatik
Korbssystem	<ul style="list-style-type: none"> – VarioFlex-Korbssystem – VarioSchublade – Höhenverstellbarer Oberkorb mit Rackmatic (3-stufig) 	<ul style="list-style-type: none"> – VarioFlex-Korbssystem – Höhenverstellbarer Oberkorb mit Rackmatic (3-stufig) – Vario-Besteckkorb im Unterkorb
Anzeige und Bedienung	<ul style="list-style-type: none"> – Startzeitvorwahl: 1-24 Stunden – Elektronische Restzeit-Anzeige in Minuten – Elektronische Salz-Nachfüllanzeige – Elektronische Klarspüler-Nachfüllanzeige – ServoSchloss 	<ul style="list-style-type: none"> – Startzeitvorwahl: 1-24 Stunden – Elektronische Restzeit-Anzeige in Minuten – Elektronische Salz-Nachfüllanzeige – Elektronische Klarspüler-Nachfüllanzeige – ServoSchloss
Sicherheit	<ul style="list-style-type: none"> – AquaStop: eine Bosch Garantie bei Wasserschäden – ein Geräteleben lang.⁵ – Tastensperre 	<ul style="list-style-type: none"> – AquaStop: eine Bosch Garantie bei Wasserschäden – ein Geräteleben lang.⁵ – Tastensperre
Maße (H x B x T)	– Gerätemaße: 81,5 x 59,8 x 57,3 cm	– Gerätemaße: 81,5 x 59,8 x 57,3 cm
Sonderzubehör	SGZ1010 Schlauchverlängerung Zu- und Ablauf SMZ2014 Korbeinsatz f.Langstielgläser SMZ5003 Klappscharnier für hohe Korpusmaße SMZ5006 Verblendungs-u.Befestigungssatz 81,5 cm SMZ5100 Vario-Besteckkorb SMZ5300 Stielglas Korb Weiteres Sonderzubehör inkl. Abbildungen und Preise finden Sie ab Seite 237.	SGZ1010 Schlauchverlängerung Zu- und Ablauf SMZ2014 Korbeinsatz f.Langstielgläser SMZ2044 Sockelverkleidung + Tür Niro SMZ5000 Spülhilfe-Set SMZ5002 Silberglanz Kassette SMZ5003 Klappscharnier für hohe Korpusmaße SMZ5006 Verblendungs-u.Befestigungssatz 81,5 cm SMZ5025 Dekor-Umrüstsatz, Edelstahl SMZ5300 Stielglas Korb Weiteres Sonderzubehör inkl. Abbildungen und Preise finden Sie ab Seite 237.

¹ Auf einer Energieeffizienzklasse-Skala von A+++ bis D. ² Verbrauch pro Jahr bei 280 Standardreinigungszyklen Kaltwasserbefüllung (inkl. Stand-by-Verbrauch).

³ Verbrauch pro Spülgang Kaltwasserbefüllung im Programm Eco 50. ⁴ Auf einer Skala von G (geringste Effizienz) bis A (höchste Effizienz).

⁵ Detaillierte Garantiebedingungen finden Sie unter www.bosch-home.at/aquastop

* Unverbindliche Preisempfehlung des Herstellers inkl. 20% MwSt. UPE gültig ab 01.12.2019.

Integrierte Geschirrspüler



UPE: 761,- €*
 Serie | 4
SMI25AS00E
 81,5 cm hoch,
 Edelstahl



UPE: 679,- €*
 Serie | 4
SMI24AS00E
 81,5 cm hoch,
 Edelstahl



UPE: 679,- €*
 Serie | 4
SMI24AW00E
 81,5 cm hoch,
 Weiß

UPE: 679,- €*
 Serie | 4
SMI24AM00E
 81,5 cm hoch,
 Braun

Leistung und Verbrauch	<ul style="list-style-type: none"> – Energie-Effizienz-Klasse¹: A+ – Energie/Wasser²: 290 kWh/3.300 Liter – Energie/Wasser³: 1,02 kWh/11,7 l – Fassungsvermögen: 12 Maßgedecke – Trocknungs-Effizienz-Klasse⁴: A – Geräusch: 48 dB(A) re 1 pW 	<ul style="list-style-type: none"> – Energie-Effizienz-Klasse¹: A+ – Energie/Wasser²: 290 kWh/3.300 Liter – Energie/Wasser³: 1,02 kWh/11,7 l – Fassungsvermögen: 12 Maßgedecke – Trocknungs-Effizienz-Klasse⁴: A – Geräusch: 52 dB(A) re 1 pW
Programme und Optionen	<ul style="list-style-type: none"> – 5 Programme: Intensiv 70 °C, Auto 45-65 °C, Eco 50 °C, 1h 65 °C, Vorspülen – 1 Sonderfunktion: VarioSpeed 	<ul style="list-style-type: none"> – 4 Programme: Intensiv 70 °C, Eco 50 °C, 1h 65 °C, Vorspülen
Spültechnologie und Sensorik	<ul style="list-style-type: none"> – ActiveWater Hydrauliksystem – EcoSilence Drive – Innenbehälter/Boden: Edelstahl/Polinox – AquaSensor, Beladungs-Sensor – Glasschutz-Technik – DosierAssistent – Reiniger-Automatik 	<ul style="list-style-type: none"> – ActiveWater Hydrauliksystem – EcoSilence Drive – Innenbehälter/Boden: Edelstahl/Polinox – Beladungs-Sensor – Glasschutz-Technik – DosierAssistent – Reiniger-Automatik
Korbsystem	<ul style="list-style-type: none"> – Vario-Korbsystem – Höhenverstellbarer Oberkorb – Besteckkorb im Unterkorb 	<ul style="list-style-type: none"> – Normales Korbsystem – Besteckkorb im Unterkorb
Anzeige und Bedienung	<ul style="list-style-type: none"> – Startzeitvorwahl: 1-24 Stunden – Elektronische Restzeit-Anzeige in Minuten – Elektronische Salz-Nachfüllanzeige – Elektronische Klarspüler-Nachfüllanzeige – ServoSchloss 	<ul style="list-style-type: none"> – Programmstatus-Anzeige über LED – Elektronische Salz-Nachfüllanzeige – Elektronische Klarspüler-Nachfüllanzeige – ServoSchloss
Sicherheit	<ul style="list-style-type: none"> – AquaStop: eine Bosch Garantie bei Wasserschäden – ein Geräteleben lang.⁵ 	<ul style="list-style-type: none"> – AquaStop: eine Bosch Garantie bei Wasserschäden – ein Geräteleben lang.⁵
Maße (H x B x T)	– Gerätemaße: 81,5 x 59,8 x 57,3 cm	– Gerätemaße: 81,5 x 59,8 x 57,3 cm
Sonderzubehör	SGZ1010 Schlauchverlängerung Zu- und Ablauf SMZ2014 Korbeinsatz f.Langstielgläser SMZ2044 Sockelverkleidung + Tür Niro SMZ5000 Spülhilfe-Set SMZ5002 Silberglanzkassette SMZ5003 Klappscharnier für hohe Korpusmaße SMZ5006 Verblendungs-u.Befestigungssatz 81,5 cm SMZ5025 Dekor-Umrüstsatz, Edelstahl Weiteres Sonderzubehör inkl. Abbildungen und Preise finden Sie ab Seite 237.	SGZ1010 Schlauchverlängerung Zu- und Ablauf SMZ2014 Korbeinsatz f.Langstielgläser SMZ2044 Sockelverkleidung + Tür Niro SMZ5000 Spülhilfe-Set SMZ5002 Silberglanzkassette SMZ5003 Klappscharnier für hohe Korpusmaße SMZ5006 Verblendungs-u.Befestigungssatz 81,5 cm SMZ5025 Dekor-Umrüstsatz, Edelstahl Weiteres Sonderzubehör inkl. Abbildungen und Preise finden Sie ab Seite 237.

¹ Auf einer Energieeffizienzklasse-Skala von A+++ bis D. ² Verbrauch pro Jahr bei 280 Standardreinigungszyklen Kaltwasserbefüllung (inkl. Stand-by-Verbrauch).

³ Verbrauch pro Spülgang Kaltwasserbefüllung im Programm Eco 50. ⁴ Auf einer Skala von G (geringste Effizienz) bis A (höchste Effizienz).

⁵ Detaillierte Garantiebedingungen finden Sie unter www.bosch-home.at/aquastop

* Unverbindliche Preisempfehlung des Herstellers inkl. 20% MwSt. UPE gültig ab 01.12.2019.

Perfekt war noch nie so einfach.

Unauffällig leise. Und flexibel wie nie.



45 cm Geschirrspüler besitzen folgende Ausstattungsmerkmale:*



TimeLight.

TimeLight zeigt bei vollintegrierten Geschirrspülern die wichtigsten Informationen und den Spülfortschritt an – als Projektion auf dem Küchenboden ohne die Ästhetik der Front zu beeinträchtigen.



OpenAssist.

Die automatische Türöffnung OpenAssist öffnet vollintegrierte ActiveWater Geschirrspülmaschinen durch eine einzige Berührung der Möbelfront. Die Tür öffnet einen Spalt und die Spülmaschine kann einfach be- und entladen werden. Die grifflose Front integriert sich optimal in moderne Designküchen mit durchgängigen Möbelfronten, ohne beim Bedienkomfort Abstriche zu machen.



PerfectDry.

Perfekte Trocknungsergebnisse auch bei Kunststoffgeschirr. PerfectDry Geschirrspüler nutzen das natürliche Zeolith®-Mineral, um Feuchtigkeit zu binden und in warme Luft umzuwandeln. Diese wird gleichmäßig verteilt und trocknet dabei kraftvoll und schonend dank innovativer 3D-Luftströmung.

Für extra-gründliche Trocknungsergebnisse, sogar bei unterschiedlicher Beladung, kann die Zusatzoption „ExtraTrocknen“ aktiviert werden: Auf Knopfdruck wird so die Temperatur während des Klarspülgangs erhöht und die Trocknungsphase verlängert. So bekommen Ihre Kunden sogar schwierig zu trocknendes Geschirr perfekt trocken aus dem Geschirrspüler.



VarioFlex Pro Korbsystem.

Maximale Flexibilität und Komfort für bis zu 9 Maßgedecke. Bei Geräten mit Vario Schublade Pro sogar für 10 Maßgedecke.



DuoPower™.

Ein doppelter Sprüharm im Oberkorb sorgt für optimale Wasserverteilung in alle Ecken des Spülinnenraums und garantiert damit perfekte Spülergebnisse.



Vollintegrierte Geschirrspüler, 45 cm schmal



UPE: 1.229,- €*

Serie | 6
SPV66TX01E mit PerfectDry

UPE: 1.169,- €*

Serie | 6
SPV66TD00E

UPE: 1.118,- €*

Serie | 6
SPV66PD00E

Leistung und Verbrauch	<ul style="list-style-type: none"> – Energie-Effizienz-Klasse¹: A+++ – Energie/Wasser²: 188 kWh/2.660 Liter – Energie/Wasser³: 0,66 kWh/9,5 l – Fassungsvermögen: 10 Maßgedecke – Trocknungs-Effizienz-Klasse⁴: A – Geräusch: 43 dB(A) re 1 pW – Geräusch im Silence-Programm: 41 dB(A) re 1 pW 	<ul style="list-style-type: none"> – Energie-Effizienz-Klasse¹: A++ – Energie/Wasser²: 211 kWh/2.660 Liter – Energie/Wasser³: 0,74 kWh/9,5 l – Fassungsvermögen: 10 Maßgedecke – Trocknungs-Effizienz-Klasse⁴: A – Geräusch: 44 dB(A) re 1 pW – Geräusch im Silence-Programm: 41 dB(A) re 1 pW 	<ul style="list-style-type: none"> – Energie-Effizienz-Klasse¹: A++ – Energie/Wasser²: 197 kWh/2.380 Liter – Energie/Wasser³: 0,70 kWh/8,5 l – Fassungsvermögen: 9 Maßgedecke – Trocknungs-Effizienz-Klasse⁴: A – Geräusch: 44 dB(A) re 1 pW – Geräusch im Silence-Programm: 41 dB(A) re 1 pW
Programme und Optionen	<ul style="list-style-type: none"> – 6 Programme: Intensiv 70°C, Auto 45-65°C, Eco 50°C, Silence 50°C, 1,5h 60°C, Glas 40°C – 3 Sonderfunktionen: VarioSpeed Plus, HygienePlus, Extra Trocknen – Maschinenpflege-Programm 	<ul style="list-style-type: none"> – 6 Programme: Intensiv 70°C, Auto 45-65°C, Eco 50°C, Silence 50°C, Glas 40°C, 1h 65°C – 3 Sonderfunktionen: VarioSpeed Plus, HygienePlus, Extra Trocknen – Maschinenpflege-Programm 	<ul style="list-style-type: none"> – 6 Programme: Intensiv 70°C, Auto 45-65°C, Eco 50°C, Silence 50°C, Glas 40°C, 1h 65°C – 3 Sonderfunktionen: VarioSpeed Plus, HygienePlus, Extra Trocknen – Maschinenpflege-Programm
Spültechnologie und Sensorik	<ul style="list-style-type: none"> – ActiveWater Hydrauliksystem – EcoSilence Drive – Zeolith®-Trocknen – Innenbehälter/Boden: Edelstahl/Edelstahl – AquaSensor, Beladungs-Sensor – Wärmetauscher – Glasschutz-Technik – DosierAssistent – Reiniger-Automatik 	<ul style="list-style-type: none"> – ActiveWater Hydrauliksystem – EcoSilence Drive – EcoTrocknung – Innenbehälter/Boden: Edelstahl/Edelstahl – AquaSensor, Beladungs-Sensor – Wärmetauscher – Glasschutz-Technik – DosierAssistent – Reiniger-Automatik 	<ul style="list-style-type: none"> – ActiveWater Hydrauliksystem – EcoSilence Drive – EcoTrocknung – Innenbehälter/Boden: Edelstahl/Edelstahl – AquaSensor, Beladungs-Sensor – Wärmetauscher – Glasschutz-Technik – DosierAssistent – Reiniger-Automatik
Korbssystem	<ul style="list-style-type: none"> – VarioFlex Pro-Korbssystem mit roten Touchpoints – VarioSchublade Pro – Höhenverstellbarer Oberkorb mit Rackmatic (3-stufig) – DuoPower Sprüharme im Oberkorb – Gläseranlagebügel im Unterkorb 	<ul style="list-style-type: none"> – VarioFlex Pro-Korbssystem mit roten Touchpoints – VarioSchublade Pro – Höhenverstellbarer Oberkorb mit Rackmatic (3-stufig) – DuoPower Sprüharme im Oberkorb – Gläseranlagebügel im Unterkorb 	<ul style="list-style-type: none"> – VarioFlex Pro-Korbssystem mit roten Touchpoints – Höhenverstellbarer Oberkorb mit Rackmatic (3-stufig) – Vario-Besteckkorb im Unterkorb – DuoPower Sprüharme im Oberkorb – Gläseranlagebügel im Unterkorb
Anzeige und Bedienung	<ul style="list-style-type: none"> – EmotionLight weiß – TimeLight – Startzeitvorwahl: 1-24 Stunden – Elektronische Restzeit-Anzeige in Minuten – Elektronische Salz-Nachfüllanzeige – Elektronische Klarspüler-Nachfüllanzeige – Akustisches Signal am Programmende – ServoSchloss 	<ul style="list-style-type: none"> – EmotionLight weiß – TimeLight – Startzeitvorwahl: 1-24 Stunden – Elektronische Restzeit-Anzeige in Minuten – Elektronische Salz-Nachfüllanzeige – Elektronische Klarspüler-Nachfüllanzeige – Akustisches Signal am Programmende – OpenAssist 	<ul style="list-style-type: none"> – EmotionLight weiß – TimeLight – Startzeitvorwahl: 1-24 Stunden – Elektronische Restzeit-Anzeige in Minuten – Elektronische Salz-Nachfüllanzeige – Elektronische Klarspüler-Nachfüllanzeige – Akustisches Signal am Programmende – OpenAssist
Sicherheit	<ul style="list-style-type: none"> – AquaStop: eine Bosch Garantie bei Wasserschäden – ein Geräteleben lang.⁵ – Inkl. Dampfschutz-Blech 	<ul style="list-style-type: none"> – AquaStop: eine Bosch Garantie bei Wasserschäden – ein Geräteleben lang.⁵ – Inkl. Dampfschutz-Blech 	<ul style="list-style-type: none"> – AquaStop: eine Bosch Garantie bei Wasserschäden – ein Geräteleben lang.⁵ – Inkl. Dampfschutz-Blech
Maße (H x B x T)	– Gerätemaße: 81,5 x 44,8 x 55,0 cm	– Gerätemaße: 81,5 x 44,8 x 55,0 cm	– Gerätemaße: 81,5 x 44,8 x 55,0 cm
Sonderzubehör	<ul style="list-style-type: none"> – SGZ1010 Schlauchverlängerung Zu- und Ablauf – SMZ5000 Spülhilfe-Set – SMZ5003 Klappscharnier für hohe Korpusmaße – SMZ5005 Verblendungs-u.Befestigungssatz 81,5 cm – SMZ5300 Stielglas Korb – SPZ5100 Vario-Besteckkorb <p>Weiteres Sonderzubehör inkl. Abbildungen und Preise finden Sie ab Seite 237.</p>	<ul style="list-style-type: none"> – SGZ1010 Schlauchverlängerung Zu- und Ablauf – SMZ5000 Spülhilfe-Set – SMZ5003 Klappscharnier für hohe Korpusmaße – SMZ5005 Verblendungs-u.Befestigungssatz 81,5 cm – SMZ5300 Stielglas Korb – SPZ5100 Vario-Besteckkorb <p>Weiteres Sonderzubehör inkl. Abbildungen und Preise finden Sie ab Seite 237.</p>	<ul style="list-style-type: none"> – SGZ1010 Schlauchverlängerung Zu- und Ablauf – SMZ5000 Spülhilfe-Set – SMZ5003 Klappscharnier für hohe Korpusmaße – SMZ5005 Verblendungs-u.Befestigungssatz 81,5 cm – SMZ5300 Stielglas Korb <p>Weiteres Sonderzubehör inkl. Abbildungen und Preise finden Sie ab Seite 237.</p>

¹ Auf einer Energieeffizienzklasse-Skala von A+++ bis D. ² Verbrauch pro Jahr bei 280 Standardreinigungszyklen Kaltwasserbefüllung (inkl. Stand-by-Verbrauch).

³ Verbrauch pro Spülgang Kaltwasserbefüllung im Programm Eco 50. ⁴ Auf einer Skala von G (geringste Effizienz) bis A (höchste Effizienz).

⁵ Detaillierte Garantiebedingungen finden Sie unter www.bosch-home.at/aquastop

* Unverbindliche Preisempfehlung des Herstellers inkl. 20% MwSt. UPE gültig ab 01.12.2019.

Vollintegrierte Geschirrspüler, 45 cm schmal

UPE: 969,- €*
Serie | 4
 SPV46MX01EUPE: 918,- €*
Serie | 4
 SPV46IX01E

Leistung und Verbrauch	<ul style="list-style-type: none"> – Energie-Effizienz-Klasse¹: A+ – Energie/Wasser²: 237 kWh/2.660 Liter – Energie/Wasser³: 0,84 kWh/9,5 l – Fassungsvermögen: 10 Maßgedecke – Trocknungs-Effizienz-Klasse⁴: A – Geräusch: 44 dB(A) re 1 pW – Geräusch im Silence-Programm: 41 dB(A) re 1 pW 	<ul style="list-style-type: none"> – Energie-Effizienz-Klasse¹: A+ – Energie/Wasser²: 220 kWh/2.380 Liter – Energie/Wasser³: 0,78 kWh/8,5 l – Fassungsvermögen: 9 Maßgedecke – Trocknungs-Effizienz-Klasse⁴: A – Geräusch: 44 dB(A) re 1 pW – Geräusch im Silence-Programm: 41 dB(A) re 1 pW
Programme und Optionen	<ul style="list-style-type: none"> – 6 Programme: Intensiv 70 °C, Auto 45-65 °C, Eco 50 °C, Silence 50 °C, Glas 40 °C, 1h 65 °C – 3 Sonderfunktionen: VarioSpeed Plus, HygienePlus, Extra Trocknen – Maschinenpflege-Programm 	<ul style="list-style-type: none"> – 6 Programme: Intensiv 70 °C, Auto 45-65 °C, Eco 50 °C, Silence 50 °C, Glas 40 °C, 1h 65 °C – 3 Sonderfunktionen: VarioSpeed Plus, HygienePlus, Extra Trocknen – Maschinenpflege-Programm
Spültechnologie und Sensorik	<ul style="list-style-type: none"> – ActiveWater Hydrauliksystem – EcoSilence Drive – Innenbehälter/Boden: Edelstahl/Edelstahl – AquaSensor, Beladungs-Sensor – Wärmetauscher – Glasschutz-Technik – DosierAssistent – Reiniger-Automatik 	<ul style="list-style-type: none"> – ActiveWater Hydrauliksystem – EcoSilence Drive – Innenbehälter/Boden: Edelstahl/Edelstahl – AquaSensor, Beladungs-Sensor – Wärmetauscher – Glasschutz-Technik – DosierAssistent – Reiniger-Automatik
Korbssystem	<ul style="list-style-type: none"> – VarioFlex-Korbssystem – VarioSchublade – Höhenverstellbarer Oberkorb mit Rackmatic (3-stufig) – DuoPower Sprüharme im Oberkorb 	<ul style="list-style-type: none"> – VarioFlex-Korbssystem – Höhenverstellbarer Oberkorb mit Rackmatic (3-stufig) – Vario-Besteckkorb im Unterkorb – DuoPower Sprüharme im Oberkorb
Anzeige und Bedienung	<ul style="list-style-type: none"> – InfoLight – Startzeitvorwahl: 1-24 Stunden – Elektronische Restzeit-Anzeige in Minuten – Elektronische Salz-Nachfüllanzeige – Elektronische Klarspüler-Nachfüllanzeige – Akustisches Signal am Programmende – ServoSchloss 	<ul style="list-style-type: none"> – InfoLight – Startzeitvorwahl: 1-24 Stunden – Elektronische Restzeit-Anzeige in Minuten – Elektronische Salz-Nachfüllanzeige – Elektronische Klarspüler-Nachfüllanzeige – Akustisches Signal am Programmende – ServoSchloss
Sicherheit	<ul style="list-style-type: none"> – AquaStop: eine Bosch Garantie bei Wasserschäden – ein Geräteleben lang.⁵ – Inkl. Dampfschutz-Blech 	<ul style="list-style-type: none"> – AquaStop: eine Bosch Garantie bei Wasserschäden – ein Geräteleben lang.⁵ – Inkl. Dampfschutz-Blech
Maße (H x B x T)	– Gerätemaße: 81,5 x 44,8 x 55,0 cm	– Gerätemaße: 81,5 x 44,8 x 55,0 cm
Sonderzubehör	SGZ1010 Schlauchverlängerung Zu- und Ablauf SMZ5000 Spülhilfe-Set SMZ5003 Klappscharnier für hohe Korpusmaße SMZ5005 Verblendungs-u.Befestigungssatz 81,5 cm SMZ5300 Stielglas Korb SPZ5100 Vario-Besteckkorb Weiteres Sonderzubehör inkl. Abbildungen und Preise finden Sie ab Seite 237.	SGZ1010 Schlauchverlängerung Zu- und Ablauf SMZ5000 Spülhilfe-Set SMZ5003 Klappscharnier für hohe Korpusmaße SMZ5005 Verblendungs-u.Befestigungssatz 81,5 cm SMZ5300 Stielglas Korb Weiteres Sonderzubehör inkl. Abbildungen und Preise finden Sie ab Seite 237.

¹ Auf einer Energieeffizienzklasse-Skala von A+++ bis D. ² Verbrauch pro Jahr bei 280 Standardreinigungszyklen Kaltwasserbefüllung (inkl. Stand-by-Verbrauch).

³ Verbrauch pro Spülgang Kaltwasserbefüllung im Programm Eco 50. ⁴ Auf einer Skala von G (geringste Effizienz) bis A (höchste Effizienz).

⁵ Detaillierte Garantiebedingungen finden Sie unter www.bosch-home.at/aquastop

* Unverbindliche Preisempfehlung des Herstellers inkl. 20% MwSt. UPE gültig ab 01.12.2019.

Vollintegrierte Geschirrspüler, 45 cm schmal

UPE: 819,- €*
Serie | 2
SPV25CX03EUPE: 689,- €*
Serie | 2
SPV24CX00E

Leistung und Verbrauch	<ul style="list-style-type: none"> – Energie-Effizienz-Klasse¹: A+ – Energie/Wasser²: 220 kWh/2.380 Liter – Energie/Wasser³: 0,78 kWh/8,5 l – Fassungsvermögen: 9 Maßgedecke – Trocknungs-Effizienz-Klasse⁴: A – Geräusch: 46 dB(A) re 1 pW 	<ul style="list-style-type: none"> – Energie-Effizienz-Klasse¹: A+ – Energie/Wasser²: 220 kWh/2.380 Liter – Energie/Wasser³: 0,78 kWh/8,5 l – Fassungsvermögen: 9 Maßgedecke – Trocknungs-Effizienz-Klasse⁴: A – Geräusch: 48 dB(A) re 1 pW
Programme und Optionen	<ul style="list-style-type: none"> – 5 Programme: Intensiv 70°C, Auto 45-65°C, Eco 50°C, Glas 40°C – 2 Sonderfunktionen: VarioSpeed Plus, Extra Trocknen 	<ul style="list-style-type: none"> – 4 Programme: Intensiv 70°C, Eco 50°C, Glas 40°C, 1h 65°C
Spültechnologie und Sensorik	<ul style="list-style-type: none"> – ActiveWater Hydrauliksystem – EcoSilence Drive – Innenbehälter/Boden: Edelstahl/Edelstahl – AquaSensor, Beladungs-Sensor – Wärmetauscher – Glasschutz-Technik – DosierAssistent – Reiniger-Automatik 	<ul style="list-style-type: none"> – ActiveWater Hydrauliksystem – EcoSilence Drive – Innenbehälter/Boden: Edelstahl/Edelstahl – AquaSensor, Beladungs-Sensor – Wärmetauscher – Glasschutz-Technik – DosierAssistent – Reiniger-Automatik
Korbsystem	<ul style="list-style-type: none"> – Vario-Korbsystem – Höhenverstellbarer Oberkorb – Vario-Besteckkorb im Unterkorb – DuoPower Sprüharme im Oberkorb 	<ul style="list-style-type: none"> – Vario-Korbsystem – Vario-Besteckkorb im Unterkorb – DuoPower Sprüharme im Oberkorb
Anzeige und Bedienung	<ul style="list-style-type: none"> – InfoLight – Programmstatus-Anzeige über LED – Elektronische Salz-Nachfüllanzeige – Elektronische Klarspüler-Nachfüllanzeige – Akustisches Signal am Programmende – ServoSchloss 	<ul style="list-style-type: none"> – InfoLight – Programmstatus-Anzeige über LED – Elektronische Salz-Nachfüllanzeige – Elektronische Klarspüler-Nachfüllanzeige – Akustisches Signal am Programmende – ServoSchloss
Sicherheit	<ul style="list-style-type: none"> – AquaStop: eine Bosch Garantie bei Wasserschäden – ein Geräteleben lang.⁵ – Inkl. Dampfschutz-Blech 	<ul style="list-style-type: none"> – AquaStop: eine Bosch Garantie bei Wasserschäden – ein Geräteleben lang.⁵ – Inkl. Dampfschutz-Blech
Maße (H x B x T)	– Gerätemaße: 81,5 x 44,8 x 55,0 cm	– Gerätemaße: 81,5 x 44,8 x 55,0 cm
Sonderzubehör	SGZ1010 Schlauchverlängerung Zu- und Ablauf SMZ5000 Spülhilfe-Set SMZ5003 Klappscharnier für hohe Korpusmaße SMZ5005 Verblendungs-u.Befestigungssatz 81,5 cm SMZ5300 Stielglas Korb	SGZ1010 Schlauchverlängerung Zu- und Ablauf SMZ5000 Spülhilfe-Set SMZ5003 Klappscharnier für hohe Korpusmaße SMZ5005 Verblendungs-u.Befestigungssatz 81,5 cm SMZ5300 Stielglas Korb
	Weiteres Sonderzubehör inkl. Abbildungen und Preise finden Sie ab Seite 237.	Weiteres Sonderzubehör inkl. Abbildungen und Preise finden Sie ab Seite 237.

¹ Auf einer Energieeffizienzklasse-Skala von A+++ bis D. ² Verbrauch pro Jahr bei 280 Standardreinigungszyklen Kaltwasserbefüllung (inkl. Stand-by-Verbrauch).

³ Verbrauch pro Spülgang Kaltwasserbefüllung im Programm Eco 50. ⁴ Auf einer Skala von G (geringste Effizienz) bis A (höchste Effizienz).

⁵ Detaillierte Garantiebedingungen finden Sie unter www.bosch-home.at/aquastop

* Unverbindliche Preisempfehlung des Herstellers inkl. 20% MwSt. UPE gültig ab 01.12.2019.

Integrierte Geschirrspüler, 45 cm schmal

UPE: 1.198,- €*
 Serie | 6
SPI66TS01E Edelstahl mit PerfectDryUPE: 1.078,- €*
 Serie | 6
SPI66TS00E EdelstahlUPE: 1.019,- €*
 Serie | 6
SPI66PS00E Edelstahl

Leistung und Verbrauch	<ul style="list-style-type: none"> – Energie-Effizienz-Klasse¹: A+++ – Energie/Wasser²: 188 kWh/2.660 Liter – Energie/Wasser³: 0,66 kWh/9,5 l – Fassungsvermögen: 10 Maßgedecke – Trocknungs-Effizienz-Klasse⁴: A – Geräusch: 43 dB(A) re 1 pW – Geräusch im Silence-Programm: 41 dB(A) re 1 pW 	<ul style="list-style-type: none"> – Energie-Effizienz-Klasse¹: A++ – Energie/Wasser²: 211 kWh/2.660 Liter – Energie/Wasser³: 0,75 kWh/9,5 l – Fassungsvermögen: 10 Maßgedecke – Trocknungs-Effizienz-Klasse⁴: A – Geräusch: 44 dB(A) re 1 pW 	<ul style="list-style-type: none"> – Energie-Effizienz-Klasse¹: A++ – Energie/Wasser²: 197 kWh/2.380 Liter – Energie/Wasser³: 0,70 kWh/8,5 l – Fassungsvermögen: 9 Maßgedecke – Trocknungs-Effizienz-Klasse⁴: A – Geräusch: 44 dB(A) re 1 pW
Programme und Optionen	<ul style="list-style-type: none"> – 6 Programme: Intensiv 70°C, Auto 45-65°C, Eco 50°C, Silence 50°C, 1,5h 60°C, Glas 40°C – 3 Sonderfunktionen: VarioSpeed Plus, HygienePlus, Extra Trocknen – Maschinenpflege-Programm 	<ul style="list-style-type: none"> – 6 Programme: Intensiv 70°C, Auto 45-65°C, Eco 50°C, Silence 50°C, Glas 40°C, 1h 65°C – 3 Sonderfunktionen: VarioSpeed Plus, HygienePlus, Extra Trocknen – Maschinenpflege-Programm 	<ul style="list-style-type: none"> – 6 Programme: Intensiv 70°C, Auto 45-65°C, Eco 50°C, Silence 50°C, Glas 40°C, 1h 65°C – 3 Sonderfunktionen: VarioSpeed Plus, HygienePlus, Extra Trocknen – Maschinenpflege-Programm
Spültechnologie und Sensorik	<ul style="list-style-type: none"> – ActiveWater Hydrauliksystem – EcoSilence Drive – Zeolith®-Trocknen – Innenbehälter/Boden: Edelstahl/Edelstahl – AquaSensor, Beladungs-Sensor – Wärmetauscher – Glasschutz-Technik – DosierAssistent – Reiniger-Automatik 	<ul style="list-style-type: none"> – ActiveWater Hydrauliksystem – EcoSilence Drive – EcoTrocknung – Innenbehälter/Boden: Edelstahl/Edelstahl – AquaSensor, Beladungs-Sensor – Wärmetauscher – Glasschutz-Technik – DosierAssistent – Reiniger-Automatik 	<ul style="list-style-type: none"> – ActiveWater Hydrauliksystem – EcoSilence Drive – EcoTrocknung – Innenbehälter/Boden: Edelstahl/Edelstahl – AquaSensor, Beladungs-Sensor – Wärmetauscher – Glasschutz-Technik – DosierAssistent – Reiniger-Automatik
Korbssystem	<ul style="list-style-type: none"> – VarioFlex Pro-Korbssystem mit roten Touchpoints – VarioSchublade Pro – Höhenverstellbarer Oberkorb mit Rackmatic (3-stufig) – DuoPower Sprüharmer im Oberkorb – Gläseranlagebügel im Unterkorb 	<ul style="list-style-type: none"> – VarioFlex Pro-Korbssystem mit roten Touchpoints – VarioSchublade Pro – Höhenverstellbarer Oberkorb mit Rackmatic (3-stufig) – DuoPower Sprüharmer im Oberkorb – Gläseranlagebügel im Unterkorb 	<ul style="list-style-type: none"> – VarioFlex Pro-Korbssystem mit roten Touchpoints – Höhenverstellbarer Oberkorb mit Rackmatic (3-stufig) – Vario-Besteckkorb im Unterkorb – DuoPower Sprüharmer im Oberkorb – Gläseranlagebügel im Unterkorb
Anzeige und Bedienung	<ul style="list-style-type: none"> – EmotionLight weiß – Startzeitvorwahl: 1-24 Stunden – Elektronische Restzeit-Anzeige in Minuten – Programmablauf-Anzeige – Elektronische Salz-Nachfüllanzeige – Elektronische Klarspüler-Nachfüllanzeige – ServoSchloss 	<ul style="list-style-type: none"> – EmotionLight weiß – Startzeitvorwahl: 1-24 Stunden – Elektronische Restzeit-Anzeige in Minuten – Programmablauf-Anzeige – Elektronische Salz-Nachfüllanzeige – Elektronische Klarspüler-Nachfüllanzeige – ServoSchloss 	<ul style="list-style-type: none"> – EmotionLight weiß – Startzeitvorwahl: 1-24 Stunden – Elektronische Restzeit-Anzeige in Minuten – Programmablauf-Anzeige – Elektronische Salz-Nachfüllanzeige – Elektronische Klarspüler-Nachfüllanzeige – ServoSchloss
Sicherheit	<ul style="list-style-type: none"> – AquaStop: eine Bosch Garantie bei Wasserschäden – ein Geräteleben lang.⁵ – Inkl. Dampfschutz-Blech – Tastensperre 	<ul style="list-style-type: none"> – AquaStop: eine Bosch Garantie bei Wasserschäden – ein Geräteleben lang.⁵ – Inkl. Dampfschutz-Blech – Tastensperre 	<ul style="list-style-type: none"> – AquaStop: eine Bosch Garantie bei Wasserschäden – ein Geräteleben lang.⁵ – Inkl. Dampfschutz-Blech – Tastensperre
Maße (H x B x T)	– Gerätemaße: 81,5 x 44,8 x 57,3 cm	– Gerätemaße: 81,5 x 44,8 x 57,3 cm	– Gerätemaße: 81,5 x 44,8 x 57,3 cm
Sonderzubehör	SGZ1010 Schlauchverlängerung Zu- und Ablauf SMZ5000 Spülhilfe-Set SMZ5003 Klappscharnier für hohe Korpusmaße SMZ5005 Verblendungs-u.Befestigungssatz 81,5 cm SMZ5300 Stielglas Korb SPZ2044 Tür- und Sockelblende, Edelstahl SPZ5100 Vario-Besteckkorb Weiteres Sonderzubehör inkl. Abbildungen und Preise finden Sie ab Seite 237.	SGZ1010 Schlauchverlängerung Zu- und Ablauf SMZ5000 Spülhilfe-Set SMZ5003 Klappscharnier für hohe Korpusmaße SMZ5005 Verblendungs-u.Befestigungssatz 81,5 cm SMZ5300 Stielglas Korb SPZ2044 Tür- und Sockelblende, Edelstahl SPZ5100 Vario-Besteckkorb Weiteres Sonderzubehör inkl. Abbildungen und Preise finden Sie ab Seite 237.	SGZ1010 Schlauchverlängerung Zu- und Ablauf SMZ5000 Spülhilfe-Set SMZ5003 Klappscharnier für hohe Korpusmaße SMZ5005 Verblendungs-u.Befestigungssatz 81,5 cm SMZ5300 Stielglas Korb SPZ2044 Tür- und Sockelblende, Edelstahl Weiteres Sonderzubehör inkl. Abbildungen und Preise finden Sie ab Seite 237.

¹ Auf einer Energieeffizienzklasse-Skala von A+++ bis D. ² Verbrauch pro Jahr bei 280 Standardreinigungszyklen Kaltwasserbefüllung (inkl. Stand-by-Verbrauch).

³ Verbrauch pro Spülgang Kaltwasserbefüllung im Programm Eco 50. ⁴ Auf einer Skala von G (geringste Effizienz) bis A (höchste Effizienz).

⁵ Detaillierte Garantiebedingungen finden Sie unter www.bosch-home.at/aquastop

* Unverbindliche Preisempfehlung des Herstellers inkl. 20% Mwst. UPE gültig ab 01.12.2019.

Integrierte Geschirrspüler, 45 cm schmal



UPE: 969,- €*

Serie | 4
SPI46MS01E



UPE: 918,- €*

Serie | 4
SPI46IS01E



Leistung und Verbrauch	<ul style="list-style-type: none"> – Energie-Effizienz-Klasse¹: A+ – Energie/Wasser²: 237 kWh/2.660 Liter – Energie/Wasser³: 0,84 kWh/9,5 l – Fassungsvermögen: 10 Maßgedecke – Trocknungs-Effizienz-Klasse⁴: A – Geräusch: 44 dB(A) re 1 pW 	<ul style="list-style-type: none"> – Energie-Effizienz-Klasse¹: A+ – Energie/Wasser²: 220 kWh/2380 Liter – Energie/Wasser³: 0,78 kWh/8,5 l – Fassungsvermögen: 9 Maßgedecke – Trocknungs-Effizienz-Klasse⁴: A – Geräusch: 44 dB(A) re 1 pW
Programme und Optionen	<ul style="list-style-type: none"> – 6 Programme: Intensiv 70°C, Auto 45-65°C, Eco 50°C, Silence 50°C, Glas 40°C, 1h 65°C – 3 Sonderfunktionen: VarioSpeed Plus, HygienePlus, Extra Trocknen – Maschinenpflege-Programm 	<ul style="list-style-type: none"> – 6 Programme: Intensiv 70°C, Auto 45-65°C, Eco 50°C, Silence 50°C, Glas 40°C, 1h 65°C – 3 Sonderfunktionen: VarioSpeed Plus, HygienePlus, Extra Trocknen – Maschinenpflege-Programm
Spültechnologie und Sensorik	<ul style="list-style-type: none"> – ActiveWater Hydrauliksystem – EcoSilence Drive – Innenbehälter/Boden: Edelstahl/Edelstahl – AquaSensor, Beladungs-Sensor – Wärmetauscher – Glasschutz-Technik – DosierAssistent – Reiniger-Automatik 	<ul style="list-style-type: none"> – ActiveWater Hydrauliksystem – EcoSilence Drive – Innenbehälter/Boden: Edelstahl/Edelstahl – AquaSensor, Beladungs-Sensor – Wärmetauscher – Glasschutz-Technik – DosierAssistent – Reiniger-Automatik
Korbssystem	<ul style="list-style-type: none"> – VarioFlex-Korbssystem – VarioSchublade – Höhenverstellbarer Oberkorb mit Rackmatic (3-stufig) – DuoPower Sprüharme im Oberkorb 	<ul style="list-style-type: none"> – VarioFlex-Korbssystem – Höhenverstellbarer Oberkorb mit Rackmatic (3-stufig) – Vario-Besteckkorb im Unterkorb – DuoPower Sprüharme im Oberkorb
Anzeige und Bedienung	<ul style="list-style-type: none"> – Startzeitvorwahl: 1-24 Stunden – Elektronische Restzeit-Anzeige in Minuten – Elektronische Salz-Nachfüllanzeige – Elektronische Klarspüler-Nachfüllanzeige – ServoSchloss 	<ul style="list-style-type: none"> – Startzeitvorwahl: 1-24 Stunden – Elektronische Restzeit-Anzeige in Minuten – Elektronische Salz-Nachfüllanzeige – Elektronische Klarspüler-Nachfüllanzeige – ServoSchloss
Sicherheit	<ul style="list-style-type: none"> – AquaStop: eine Bosch Garantie bei Wasserschäden – ein Geräteleben lang.⁵ – Inkl. Dampfschutz-Blech – Tastensperre 	<ul style="list-style-type: none"> – AquaStop: eine Bosch Garantie bei Wasserschäden – ein Geräteleben lang.⁵ – Inkl. Dampfschutz-Blech – Tastensperre
Maße (H x B x T)	– Gerätemaße: 81,5 x 44,8 x 57,3 cm	– Gerätemaße: 81,5 x 44,8 x 57,3 cm
Sonderzubehör	<p>SGZ1010 Schlauchverlängerung Zu- und Ablauf SMZ5000 Spülhilfe-Set SMZ5003 Klappscharnier für hohe Korpusmaße SMZ5005 Verblendungs-u.Befestigungssatz 81,5 cm SMZ5300 Stielglas Korb SPZ2044 Tür- und Sockelblende, Edelstahl SPZ5100 Vario-Besteckkorb</p> <p>Weiteres Sonderzubehör inkl. Abbildungen und Preise finden Sie ab Seite 237.</p>	<p>SGZ1010 Schlauchverlängerung Zu- und Ablauf SMZ5000 Spülhilfe-Set SMZ5003 Klappscharnier für hohe Korpusmaße SMZ5005 Verblendungs-u.Befestigungssatz 81,5 cm SMZ5300 Stielglas Korb SPZ2044 Tür- und Sockelblende, Edelstahl</p> <p>Weiteres Sonderzubehör inkl. Abbildungen und Preise finden Sie ab Seite 237.</p>

¹ Auf einer Energieeffizienzklasse-Skala von A+++ bis D. ² Verbrauch pro Jahr bei 280 Standardreinigungszyklen Kaltwasserbefüllung (inkl. Stand-by-Verbrauch).

³ Verbrauch pro Spülgang Kaltwasserbefüllung im Programm Eco 50. ⁴ Auf einer Skala von G (geringste Effizienz) bis A (höchste Effizienz).

⁵ Detaillierte Garantiebedingungen finden Sie unter www.bosch-home.at/aquastop

* Unverbindliche Preisempfehlung des Herstellers inkl. 20% MwSt. UPE gültig ab 01.12.2019.

Integrierte Geschirrspüler, 45 cm schmal

UPE: 819,- €*
Serie | 2
SPI25CS03EUPE: 689,- €*
Serie | 2
SPI24CS00E

Leistung und Verbrauch	<ul style="list-style-type: none"> – Energie-Effizienz-Klasse¹: A+ – Energie/Wasser²: 220 kWh/2.380 Liter – Energie/Wasser³: 0,78 kWh/8,5 l – Fassungsvermögen: 9 Maßgedecke – Trocknungs-Effizienz-Klasse⁴: A – Geräusch: 46 dB(A) re 1 pW 	<ul style="list-style-type: none"> – Energie-Effizienz-Klasse¹: A+ – Energie/Wasser²: 220 kWh/2.380 Liter – Energie/Wasser³: 0,78 kWh/8,5 l – Fassungsvermögen: 9 Maßgedecke – Trocknungs-Effizienz-Klasse⁴: A – Geräusch: 48 dB(A) re 1 pW
Programme und Optionen	<ul style="list-style-type: none"> – 5 Programme: Intensiv 70 °C, Auto 45-65 °C, Eco 50 °C, Glas 40 °C, 1h 65 °C – 2 Sonderfunktionen: VarioSpeed Plus, Extra Trocknen 	<ul style="list-style-type: none"> – 4 Programme: Intensiv 70 °C, Eco 50 °C, Glas 40 °C, 1h 65 °C
Spültechnologie und Sensorik	<ul style="list-style-type: none"> – ActiveWater Hydrauliksystem – EcoSilence Drive – Innenbehälter/Boden: Edelstahl/Edelstahl – AquaSensor, Beladungs-Sensor – Wärmetauscher – Glasschutz-Technik – DosierAssistent – Reiniger-Automatik 	<ul style="list-style-type: none"> – ActiveWater Hydrauliksystem – EcoSilence Drive – Innenbehälter/Boden: Edelstahl/Edelstahl – AquaSensor, Beladungs-Sensor – Wärmetauscher – Glasschutz-Technik – DosierAssistent – Reiniger-Automatik
Korbssystem	<ul style="list-style-type: none"> – Vario-Korbssystem – Höhenverstellbarer Oberkorb – Vario-Besteckkorb im Unterkorb – DuoPower Sprüharme im Oberkorb 	<ul style="list-style-type: none"> – Vario-Korbssystem – Vario-Besteckkorb im Unterkorb – DuoPower Sprüharme im Oberkorb
Anzeige und Bedienung	<ul style="list-style-type: none"> – Startzeitvorwahl: 1-24 Stunden – Elektronische Restzeit-Anzeige in Minuten – Elektronische Salz-Nachfüllanzeige – Elektronische Klarspüler-Nachfüllanzeige – ServoSchloss 	<ul style="list-style-type: none"> – Programmstatus-Anzeige über LED – Elektronische Salz-Nachfüllanzeige – Elektronische Klarspüler-Nachfüllanzeige – ServoSchloss
Sicherheit	<ul style="list-style-type: none"> – AquaStop: eine Bosch Garantie bei Wasserschäden – ein Geräteleben lang.⁵ – Inkl. Dampfschutz-Blech 	<ul style="list-style-type: none"> – AquaStop: eine Bosch Garantie bei Wasserschäden – ein Geräteleben lang.⁵ – Inkl. Dampfschutz-Blech
Maße (H x B x T)	– Gerätemaße: 81,5 x 44,8 x 57,3 cm	– Gerätemaße: 81,5 x 44,8 x 57,3 cm
Sonderzubehör	SGZ1010 Schlauchverlängerung Zu- und Ablauf SMZ5000 Spülhilfe-Set SMZ5003 Klappscharnier für hohe Korpusmaße SMZ5005 Verblendungs- u. Befestigungssatz 81,5 cm SMZ5300 Stielglas Korb SPZ2044 Tür- und Sockelblende, Edelstahl Weiteres Sonderzubehör inkl. Abbildungen und Preise finden Sie ab Seite 237.	SGZ1010 Schlauchverlängerung Zu- und Ablauf SMZ5000 Spülhilfe-Set SMZ5003 Klappscharnier für hohe Korpusmaße SMZ5005 Verblendungs- u. Befestigungssatz 81,5 cm SPZ2044 Tür- und Sockelblende, Edelstahl Weiteres Sonderzubehör inkl. Abbildungen und Preise finden Sie ab Seite 237.

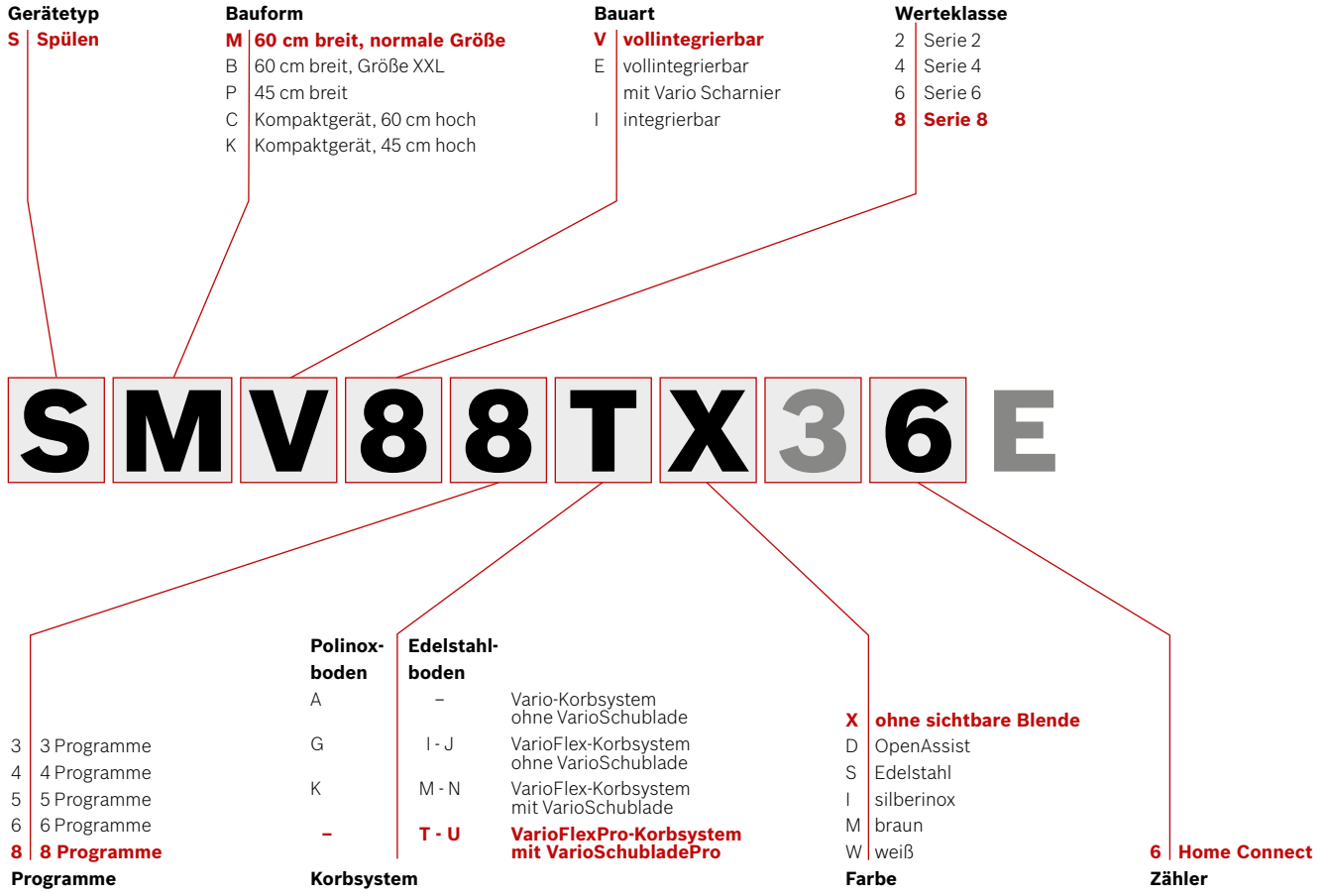
¹ Auf einer Energieeffizienzklasse-Skala von A+++ bis D. ² Verbrauch pro Jahr bei 280 Standardreinigungszyklen Kaltwasserbefüllung (inkl. Stand-by-Verbrauch).

³ Verbrauch pro Spülgang Kaltwasserbefüllung im Programm Eco 50. ⁴ Auf einer Skala von G (geringste Effizienz) bis A (höchste Effizienz).

⁵ Detaillierte Garantiebedingungen finden Sie unter www.bosch-home.at/aquastop

* Unverbindliche Preisempfehlung des Herstellers inkl. 20% MwSt. UPE gültig ab 01.12.2019.

Typ-Struktur: Geschirrspüler



Sonderzubehör Geschirrspüler¹

SMZ5300 – Stielglas-Korb
Immer verwendbar bei VarioFlex-, VarioFlex Plus- und VarioFlex Pro-Körben
UPE: 26,00 €*



SMZ2014 – Gläserkorb dunkelgrau mit Pendeletagern
Immer verwendbar bei VarioFlex-, VarioFlex Plus- und VarioFlex Pro-Körben
UPE: 39,00 €*



SGZ1010 – AquaStop-Verlängerung (Zu- und Ablauf)
Verwendbar bei allen Bosch Geschirrspülern
UPE: 48,00 €*



SMZ5100 – Vario Besteckkorb (60 cm Geräte)
Verwendbar bei allen Bosch 60 cm breiten Geschirrspülern
UPE: 26,00 €*



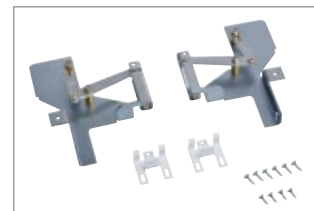
SPZ5100 – Vario Besteckkorb (45 cm Geräte)
Verwendbar bei allen Bosch 45 cm breiten, sowie bei Kompakt- und ActiveWater Smart-Geschirrspülern
UPE: 26,00 €*



SMZ5002 – Silberglankassette²
Verwendbar bei allen Bosch 60 cm und 45 cm breiten Geschirrspülern
UPE: 26,00 €*



SMZ5000 – Spülhilfe-Set
(vierteilig = Backblechsprühkopf; Flaschenhalter, Zusatzbesteckkorb, 3 Kleinteilehalter)
Nur verwendbar bei allen Bosch 60 cm und 45 cm breiten Geschirrspülern
UPE: 26,00 €*



SMZ5003 – Klappscharnier für hohe Korpusmaße
Nur für integrierte und vollintegrierte Geschirrspüler mit Edelstahlboden
UPE: 116,00 €*



SMZ5005 / SMZ5006 – Verblendungsleisten Edelstahl (81,5cm)²
SMZ5005 – Verwendbar bei allen Bosch 60 cm und 45 cm breiten Geschirrspülern mit 81,5 cm Höhe (nicht Solo) mit Edelstahlboden
UPE: 26,00 €*
SMZ5006 – Verwendbar bei allen Bosch 60 cm breiten Geschirrspülern mit 81,5 cm Höhe (nicht Solo) mit Polinoxboden
UPE: 26,00 €*



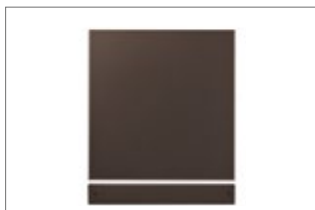
SMZ5007 / SMZ5015 – Verblendungsleisten Edelstahl (86,5cm)²
SMZ5007 – Verwendbar bei allen Bosch 60 cm breiten Geschirrspülern mit 81,5 cm Höhe (nicht Solo) mit Polinoxboden
UPE: 35,00 €*
SMZ5015 – Verwendbar bei allen Bosch 60 cm breiten Geschirrspülern mit 86,5 cm Höhe mit Edelstahlboden
UPE: 35,00 €*



SMZ5035 / SMZ5045 – Edelstahlverblendungssatz (81,5cm)²
SMZ5035 – Verwendbar bei allen Bosch 60 cm breiten Geschirrspülern mit 81,5 cm Höhe (nicht Solo) mit Edelstahlboden
UPE: 89,00 €*
SMZ5045 – Verwendbar bei allen Bosch 60 cm breiten Geschirrspülern mit 86,5 cm Höhe mit Edelstahlboden
UPE: 89,00 €*



SMZ5022 – Dekor-Umrüstsatz weiß
Nur für 81,5 cm hohe, 60 cm breite integrierte Geräte mit Edelstahlboden
UPE: 70,00 €*



SMZ5024 – Dekor-Umrüstsatz braun (umbra)
Nur für 81,5 cm hohe, 60 cm breite integrierte Geräte mit Edelstahlboden
UPE: 69,00 €*



SMZ5025 – Dekor-Umrüstsatz Edelstahl
Nur für 81,5 cm hohe, 60cm breite integrierte Geräte mit Edelstahlboden
UPE: 86,00 €*



SPZ2044 – Edelstahltür- und Sockelblende integriert
Nur für 81,5 cm hohe, 45cm breite integrierte Geräte mit Edelstahlboden
UPE: 194,00 €*



SMZ2044 – Edelstahltür- und Sockelblende integriert
Nur für 81,5 cm hohe, 60 cm breite integrierte Geräte mit Edelstahlboden
UPE: 194,00 €*



SMZ1051EU – Verlängerungskabel für Elektroinstallation mit Schuko-Stecker, Länge 500 cm
Passend für alle Bosch Geschirrspüler mit 60 cm und 45 cm Breite
UPE: 22,00 €*

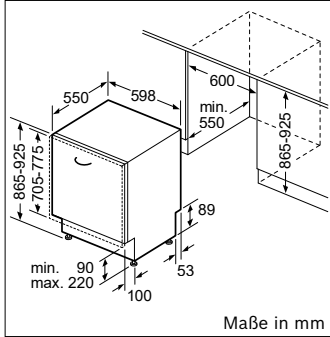
¹ Diese Darstellung gilt lediglich der Übersicht. Das produktspezifische Zubehör finden Sie direkt unterhalb des jeweiligen Modells.

² Abbildung ähnlich

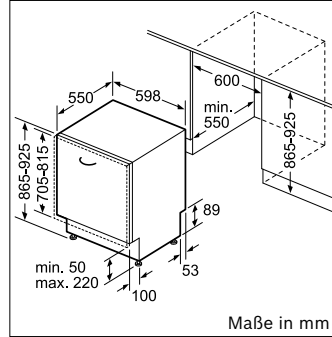
* Unverbindliche Preisempfehlung des Herstellers inkl. 20% MwSt. UPE gültig ab 01.12.2019.

Einbauzeichnungen Geschirrspülmaschinen

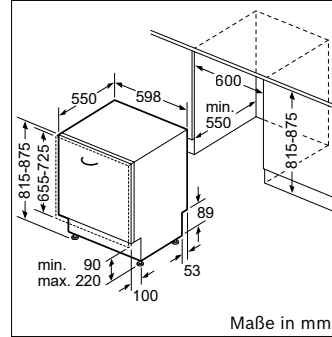
Geschirrspülmaschinen



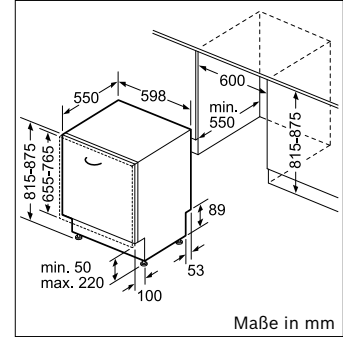
SBV...



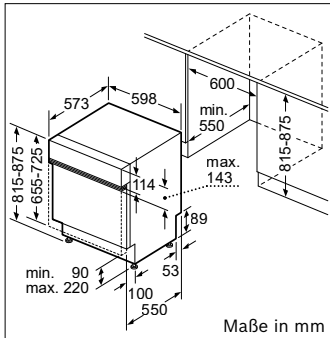
SBE...



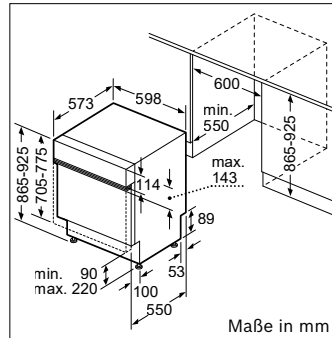
SMV...



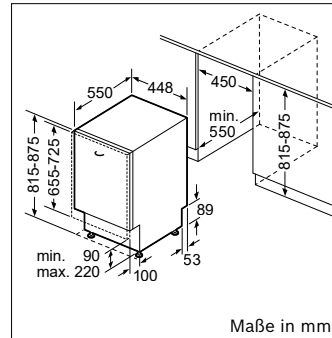
SME...



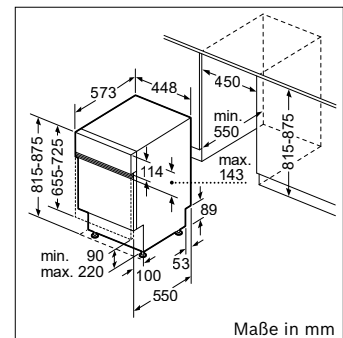
SMI...



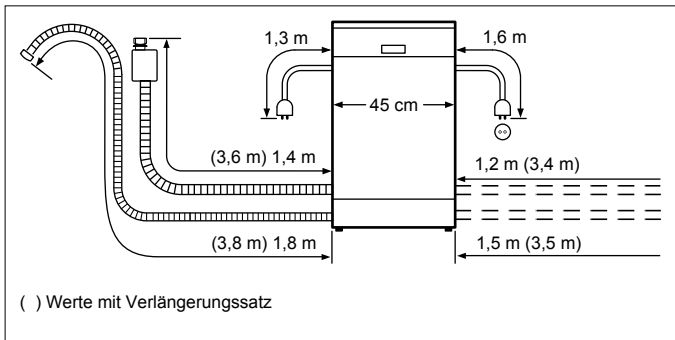
SBI...



SPV...

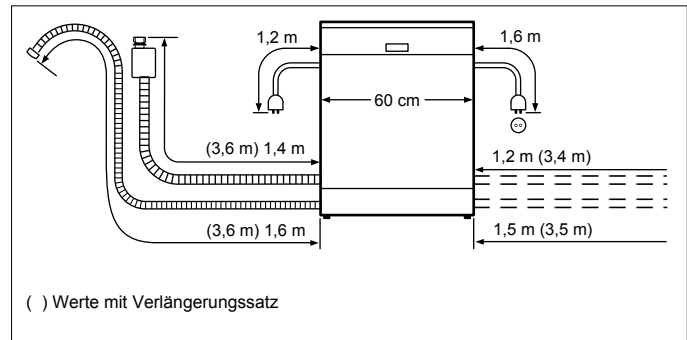


SPI...



() Werte mit Verlängerungssatz

alle Geschirrspüler 45 cm

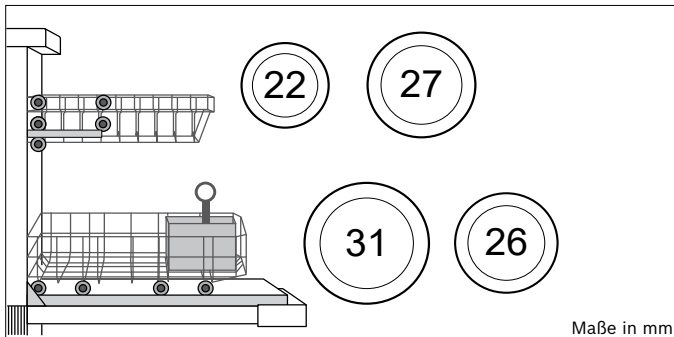


() Werte mit Verlängerungssatz

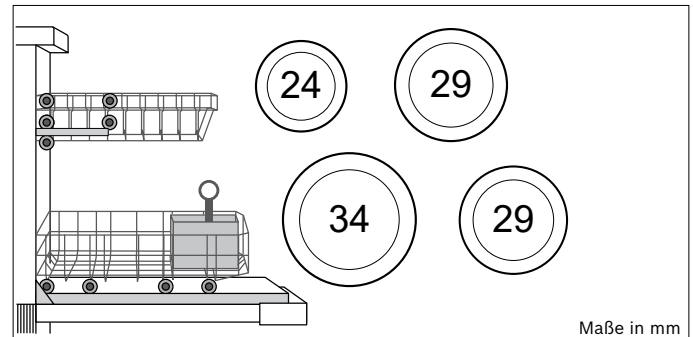
alle Geschirrspüler 60 cm

Einbauzeichnungen Geschirrspülmaschinen

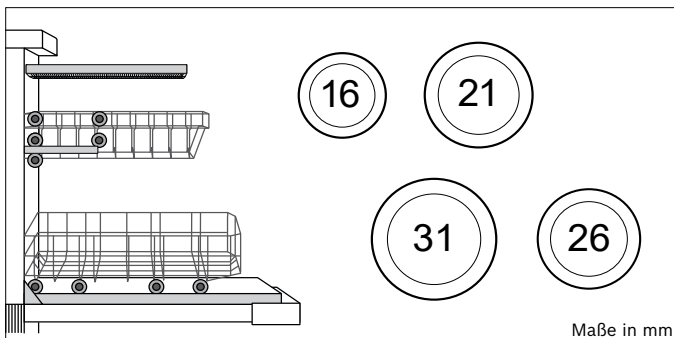
Geschirrspülmaschinen



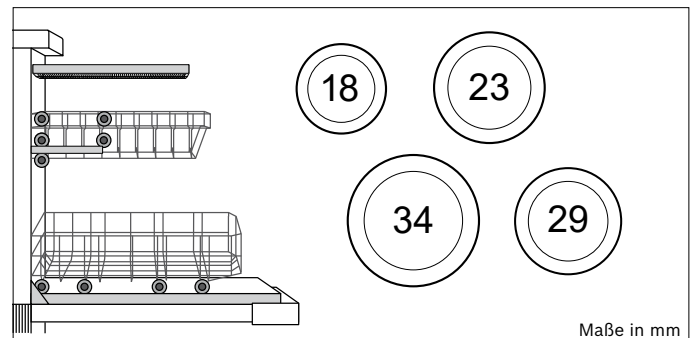
Korbsystem ohne VarioSchublade
Gerätehöhe 81,5 cm



Korbsystem ohne VarioSchublade
Gerätehöhe 86,5 cm
(Der 5 cm höhere Geschirrspüler schafft Raum für hohe Geschirrtteile im Unterkorb.)



Korbsystem mit VarioSchublade
Gerätehöhe 81,5 cm



Korbsystem mit VarioSchublade
Gerätehöhe 86,5 cm
(Der 5 cm höhere Geschirrspüler schafft Raum für hohe Geschirrtteile im Unterkorb.)

Gerätekombinationen ActiveWater Smart	zweitem ActiveWater Smart	Einbau- Backofen 45/60 cm	Mikrowelle	Kaffee- vollautomat	Induktions Kochfeld	Glaskeramik Kochfeld	Gas Kochfeld	Dampf- backofen
ActiveWater Smart (neben)	●	●	●	●	●	●	●	-
ActiveWater Smart (über)	●	-	●	●	-	-	-	-
ActiveWater Smart (unter)	●	●	-	●	● ¹	● ²	-	●

¹ Mindestabstand zwischen Oberkante Arbeitsplatte und Oberkante der vorderen Geräteblende = 60 mm. Vlies mit Aluminium muss verwendet werden.

² Mindestabstand zwischen Oberkante Arbeitsplatte und Oberkante der vorderen Geräteblende = 65 mm. Vlies mit Aluminium muss verwendet werden.

„●“ möglich

„-“ nicht möglich

Einbauhinweise

Türfedern

45cm schmale Geschirrspüler

Alle **vollintegrierten Spüler** können im Auslieferungszustand Türfronten von 2,5 kg bis 7,5 kg tragen. Ersatzfedern sind über den Kundendienst bis 11,5 kg erhältlich.

Alle **integrierten Spüler** können im Auslieferungszustand Türfronten von 2,5 kg bis 6,5 kg tragen. Ersatzfedern sind über den Kundendienst bis 11,5 kg erhältlich.

60cm breite Geschirrspüler

Alle **86,5 cm hohen vollintegrierten Spüler** können im Auslieferungszustand Türfronten von 3,0 kg bis 10,0 kg tragen. Ersatzfedern für Geräte $\geq 40\text{dB}$ sind bis zu 11,5kg über den Kundendienst erhältlich. Für Geräte $\leq 39\text{dB}$ sind keine Ersatzfedern über den Kundendienst erhältlich.

Alle **anderen Spüler** können im Auslieferungszustand Türfronten von 2,5 kg bis 8,5 kg tragen. Ersatzfedern sind über den Kundendienst bis 11,5 kg erhältlich.

Allgemeiner Hinweis:

Der Federtausch darf nur durch einen Kundendiensttechniker durchgeführt werden.

Das Gewicht der Türfront muss annähernd gleich verteilt sein.

Einbaurestriktionen für das TimeLight-Modul

Maximale Größe der Möbelfront beim

Standard Scharnier

81er Geräte: 725 mm

86er Geräte: 775 mm

Siehe bitte Grafik rechts:

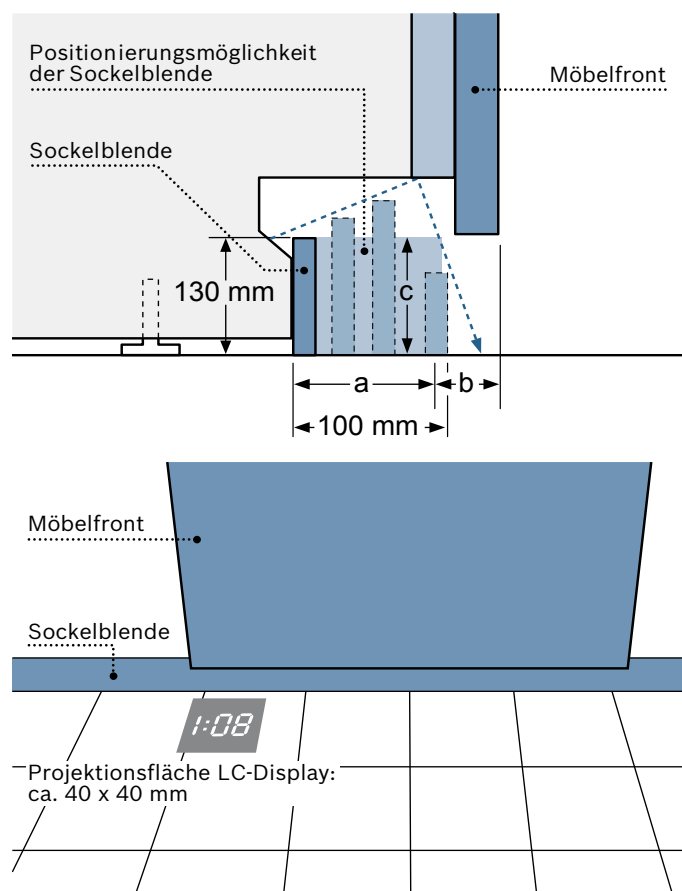
Sockelblendenvorsprung (Maß **a**) darf maximal 60 mm betragen (bei 130 mm Sockelhöhe).

Daraus ergibt sich ein minimaler Sockelblendenrücksprung (Maß **b**) von 40 mm plus Möbelfront.

Maximale Sockelblendenhöhe (Maß **c**) siehe Einbautabelle auf Seite 222:

(maximale Sockelhöhe für Situation mit TimeLight abzüglich 30 mm; entspricht Einbausituation oberhalb der roten Linie in Einbautabelle auf Seite 222)

Kein Einsatz im Hocheinbau!



Perfekt war noch nie so einfach.

Waschen.



Waschmaschine und Vollwaschtrockner, vollintegrierbar



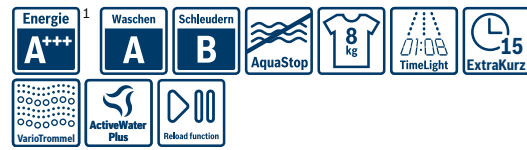
UPE: 1.438,- €* Lieferbar bis 08/2020



UPE: 1.780,- €* Lieferbar bis 08/2020

Serie | 8
Waschmaschine WIW28440 weiß

Vollwaschtrockner WKD28541 weiß



Leistung und Verbrauch	<ul style="list-style-type: none"> - Energie-Effizienz-Klasse¹: A+++ - Energie/Wasser³: 137 kWh/9.900 Liter - Fassungsvermögen: 1-8 kg - Schleuder-Effizienz-Klasse: B - Schleuderleistung: 1.400 - 400 U/min - Geräuschwert⁴ Waschen in dB: 41 - Geräuschwert⁴ Schleudern in dB: 67 	<ul style="list-style-type: none"> - Label²: B / A - Energieverbrauch Waschen und Trocknen 5.6 kWh, Wasserverbrauch Waschen und Trocknen 105 l im Label-/Normprogramm - Fassungsvermögen: 7 kg Waschen - 4 kg Trocknen - Non-Stop Wasch- und Trockenprogramme für haushaltsübliche Beladung bis zu 4 kg - Schleudertouren: 1400 - 600 U/min - Geräuschwert Waschen in dB: 57 - Geräuschwert Schleudern in dB: 74 															
Programme	<ul style="list-style-type: none"> - Spezialprogramme: Daunen, Jeans/Dunkle Wäsche, Hemden/Blusen, Sportswear, Schnell/Mix, AllergiePlus, ExtraKurz 15'/30', Schnell/Mix leise (NightWash), Trommel reinigen (mit Erinnerungsfunktion), Spülen/Schleudern/Abpumpen, Fein/Seide 	<ul style="list-style-type: none"> - Spezialprogramme: Spülen, Schnell/Mix extra leise, Mix, AllergiePlus, Extra Kurz 15', Spülen/Schleudern, Pumpen/Schleudern, Wolle-Handwäsche, Fein/Seide - Spezialprogramme Trocknen: Flusenspülen 															
Optionen	<ul style="list-style-type: none"> - VarioPerfect: zeit- oder energieoptimierte Programme mit perfektem Waschergebnis - TouchControl-Tasten: Bügelleicht, Fertig in, Temperatur, Start/Pause mit Nachlegefunktion, SpeedPerfect/EcoPerfect, Wasser Plus & Extra Spülen, Drehzahlabwahl/Spülstop 	<ul style="list-style-type: none"> - Tasten: Start, Drehzahlabwahl, Ändern, Menü, Trocknen, Temperatur und 24 h Fertig in 															
Komfort und Sicherheit	<ul style="list-style-type: none"> - AquaStop mit lebensl. Garantie gegen Wasserschäden - VarioTrommel: schonendes und effizientes Waschen - Trommelinnenbeleuchtung: LED - TimeLight: projiziert Programmstatus und Restlaufzeit gut sichtbar auf jeden Boden - EcoSilence Drive - Großes Display für Programmablauf, Temperatur, Drehzahl, Restzeit, 24 h Endezeitvorwahl und Beladungsempfehlung - Nachlegefunktion: Die Nachlegefunktion ermöglicht Ihnen das Nachlegen von Wäsche-stücken sogar nach Start des Waschprogramms - Trommelreinigung mit Erinnerungsfunktion - Stufenlose Mengenautomatik - ActiveWater™Plus - Durchflusssensor für optimalen Wasserverbrauch - Schaumerkennung, Unwuchtkontrolle - Geräuschdämmung, Signal am Programmende - Flüssigwaschmitteleinsatz - 30 cm-Bullauge, weiß mit 130° Türöffnungswinkel - Möbeltüranschlag wechselbar, Metallverschlusshaken 	<ul style="list-style-type: none"> - AquaStop mit lebenslanger Garantie gegen Wasserschäden - Großes Display für Programmablauf, Temperatur, Drehzahl, Restzeit und 24 h Endezeitvorwahl, Anzeige der Trockenziele - Vollelektronische Einknopf-Bedienung für alle Wasch- und Spezialprogramme - Elektronische Feuchtesteuerung beim Trocknen, Zeitprogramme - AquaSpar-System - ActiveWater™: Mengenautomatik - Schaumerkennung - Unwuchtkontrolle - Signal am Programmende - Kindersicherung - Bullauge mit Glasabdeckung - Bullaugen-Anschlag links - Metallverschlusshaken - Magnetverschluss für sofortiges Türöffnen am Programmende 															
Technische Informationen (H x B x T)	<ul style="list-style-type: none"> - Gerätemaße: 81,8 x 59,6 x 57,4 cm - Von vorne verstellbare hintere Gerätefüße - verstellbare Sockelhöhe: 15 cm - verstellbare Sockeltiefe: 6,5 cm - vollintegrierbar 	<ul style="list-style-type: none"> - Gerätemaße: 82,0 x 59,5 x 58,4 cm - Von vorne verstellbare hintere Gerätefüße - verstellbare Sockelhöhe: 16,5 cm - verstellbare Sockeltiefe: 6,5 cm - vollintegrierbar 															
Sonderzubehör	<table border="0"> <tr> <td>WMZ20441</td> <td>Höhenverstellfüsse</td> <td>48,- €*⁵</td> </tr> <tr> <td>WMZ2200</td> <td>Bodenbefestigung</td> <td>15,- €*⁵</td> </tr> <tr> <td>WMZ2381</td> <td>AquaStop Verlängerung</td> <td>32,- €*⁵</td> </tr> </table>	WMZ20441	Höhenverstellfüsse	48,- €* ⁵	WMZ2200	Bodenbefestigung	15,- €* ⁵	WMZ2381	AquaStop Verlängerung	32,- €* ⁵	<table border="0"> <tr> <td>WMZ2200</td> <td>Bodenbefestigung</td> <td>15,- €*⁵</td> </tr> <tr> <td>WMZ2381</td> <td>AquaStop Verlängerung</td> <td>32,- €*⁵</td> </tr> </table>	WMZ2200	Bodenbefestigung	15,- €* ⁵	WMZ2381	AquaStop Verlängerung	32,- €* ⁵
WMZ20441	Höhenverstellfüsse	48,- €* ⁵															
WMZ2200	Bodenbefestigung	15,- €* ⁵															
WMZ2381	AquaStop Verlängerung	32,- €* ⁵															
WMZ2200	Bodenbefestigung	15,- €* ⁵															
WMZ2381	AquaStop Verlängerung	32,- €* ⁵															
Waschmaschine WIW28442 weiß Lieferbar ab 09/2020⁵		Vollwaschtrockner WKD28542 weiß Lieferbar ab 09/2020⁵															

¹ Auf einer EEK-Skala von: A+++ bis D.

² Auf einer EEK-Skala von: A bis G.

³ Verbrauch pro Jahr bei 220 Standard-Waschzyklen 60°C/40°C Baumwolle bei vollständiger und Teil-Befüllung (inkl. Verbrauch der Betriebsarten mit geringerer Leistungsaufnahme).

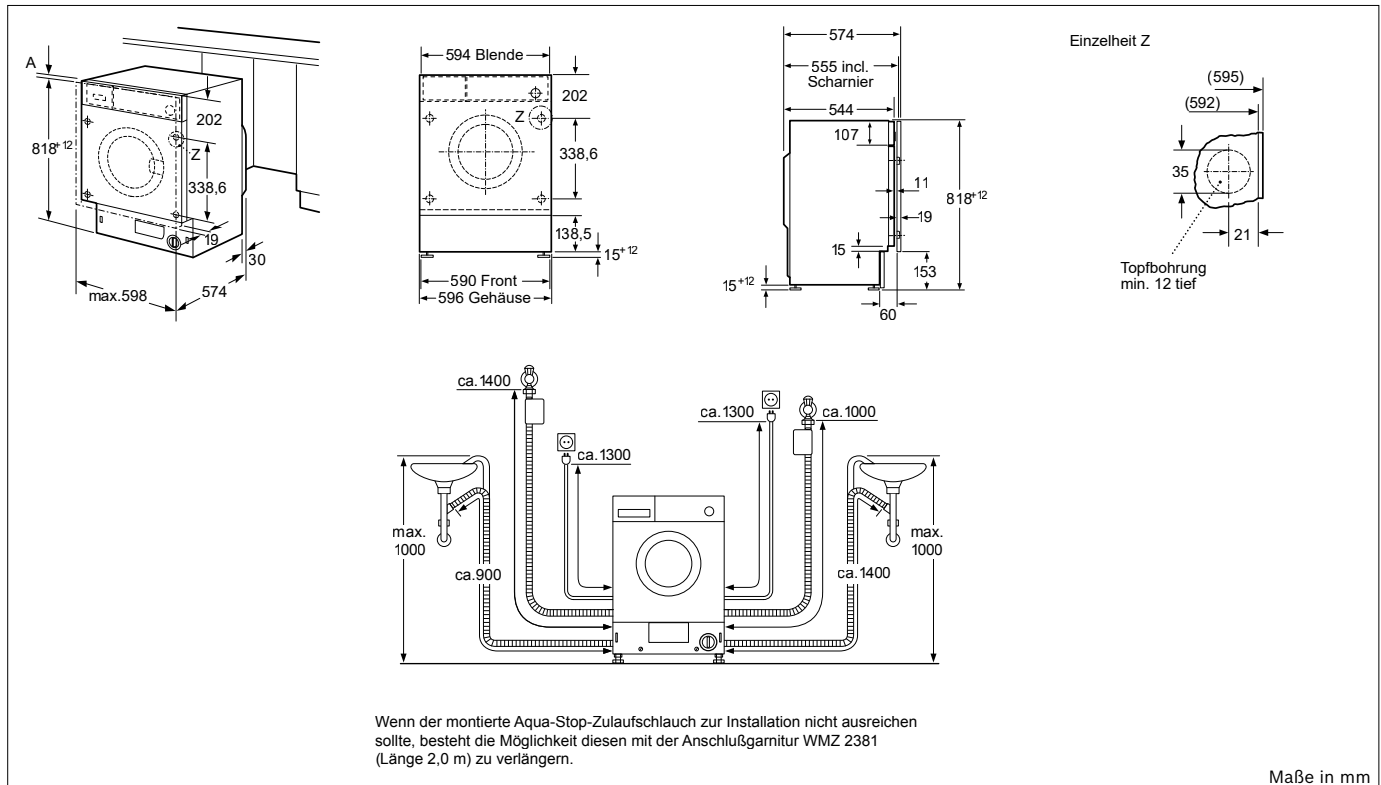
⁴ Wasch-/Schleuderphase im Programm 60°C Baumwolle bei Vollbeladung.

⁵ Anlauftermine sind vorläufig. Eine Lieferfähigkeit zu diesem Datum kann nicht zugesagt werden.

* Unverbindliche Preisempfehlung des Herstellers inkl. 20% MwSt. UPE gültig ab 01.12.2019.

Einbauzeichnungen Waschvollautomat

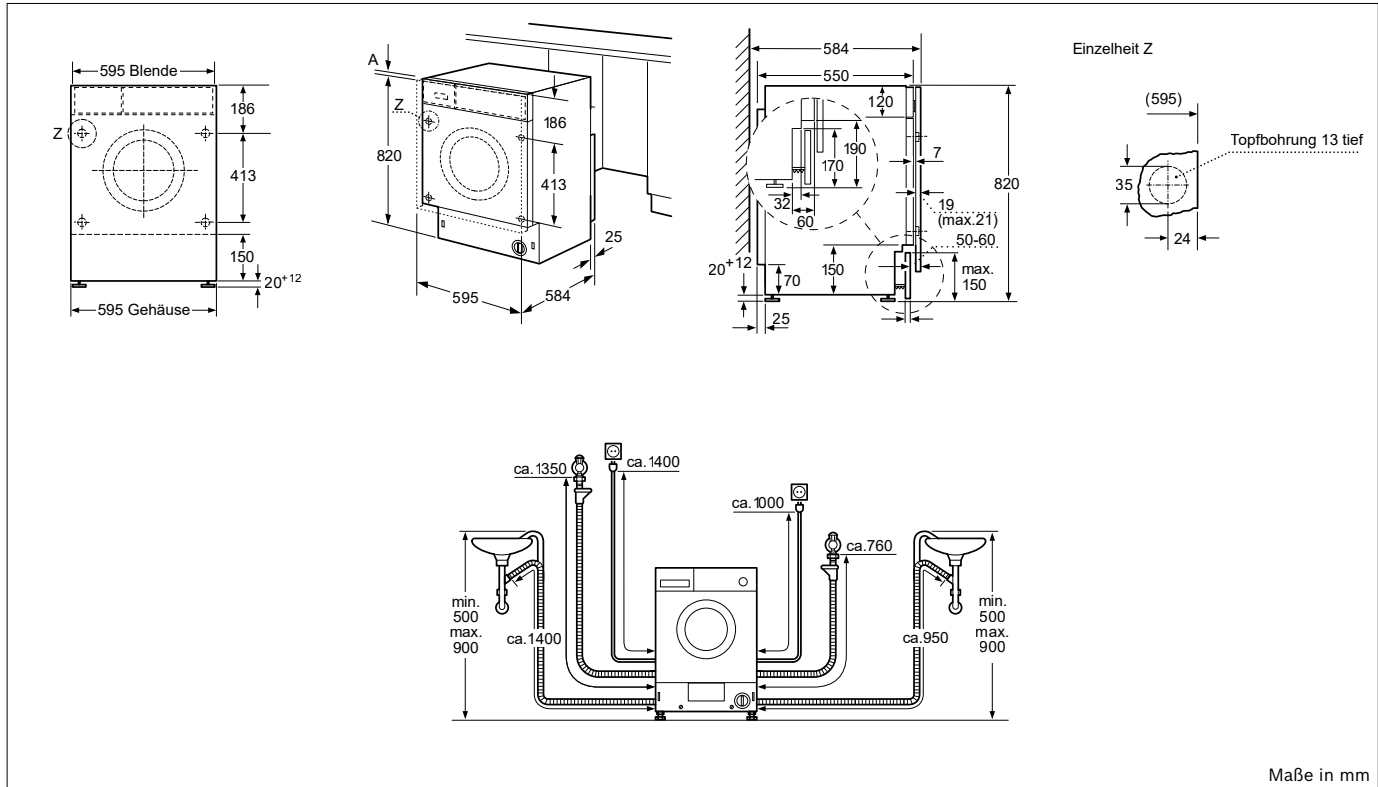
Waschvollautomat



WIW 28440

Einbauzeichnungen Wasch-Trockenautomat

Wasch- Trockenautomat



Maße in mm

WKD 28541

Immer und überall: 100% auch nach dem Kauf.

Unsere Service-Experten stehen Ihnen jederzeit mit Rat und Tat zur Seite – persönlich, kompetent und zuverlässig.



Von Mensch zu Mensch.



Ihre Nummer für alle Fälle.

7 Tage die Woche, 07-22 Uhr erreichbar:
0810 550 511



Unsere Servicezeiten.

Absolut kundenorientiert.
Von 8 – 17 Uhr für Sie da,
inklusive individueller Termine.



**Flächendeckendes Servicenetz:
jederzeit verfügbar.**
Mit über 70 Technikern.



Faire Reparaturpreise.

Nutzen Sie die Überprüfungspauschale von Bosch.

MyBosch: Ihr digitaler Produktbegleiter unter www.mybosch.at



**Alles, was Sie wissen müssen.
Wenn Sie es wissen müssen.**
Gebrauchsanleitungen und
Gerätedaten einfach abrufen.



Ihr Draht zu uns. Einfach und schnell.
Jetzt Reparaturtermin online buchen.



**Tipps und Tricks.
Individueller Service.**
myBosch erklärt Ihnen alles, was Sie zu
Ihrem Bosch Hausgerät wissen müssen.

Bestnoten für Qualität und Service.

Unsere jährliche Endkundenbefragung bestätigt: Bestnoten für den Bosch Kundendienst.

Sowohl die telefonische Betreuung (Note 1,87) als auch das Verhalten und die Fachkompetenz unserer Techniker (Note 1,47) werden von unseren Kunden gewürdigt. Über 50% aller befragten Kunden würden den Bosch Kundendienst weiterempfehlen.

Kundendienststellen

Kundendienst-Zentrum und ServiceShop:
Ersatzteilverkauf und Geräteannahme
Quellenstraße 2a, Postfach 122, 1100 Wien

Öffnungszeiten:

Montag – Donnerstag 8.00 – 17.00 Uhr

Freitag 8.00 – 13.00 Uhr



7 Tage die Woche

07-22 Uhr erreichbar.

Tel.: 0810 550 511

Zentrale Störungsannahme

Zentraler Ersatzteil- und Zubehörversand

Servicezentrum für Kleine Hausgeräte

Online-Shop: www.bosch-home.at/store

Zentrales Service-Fax: 01/60575 - 51212

Kundendienst E-Mail-Adressen:

Kundendienst-Briefkasten: vie-werkskundendienst@bshg.com

Zentrale Störungsannahme: vie-stoerungsannahme@bshg.com

Zentraler Ersatzteilversand: vie-ersatzteilbestellung@bshg.com

Vertrieb Hausgeräte

BSH Hausgeräte Gesellschaft mbH

Vertrieb BOSCH Innendienst

Quellenstraße 2a, 1100 Wien

Wir sind für Sie erreichbar:

Montag – Donnerstag 8.00 – 17.00 Uhr

Freitag 8.00 – 12.30 Uhr

Internet: www.bosch-home.at

Elektrofachhandel: Tel.: (01) 60575 - 4810

Fax: (01) 60575 - 51422

Möbelfachhandel: Tel.: (01) 60575 - 4811

Fax: (01) 60575 - 51238



SIMPLY YUMMY

Über 300 leckere Back- und Kochrezepte, inkl. Schritt für Schritt Video- bzw. Fototutorial in einer App oder unter www.Simple-Yummy.de



Jetzt kostenlos herunterladen:



Impressum: Q8ABP00294 - 09/2019 – Technische Änderungen und Druckfehler vorbehalten. Printed in Austria. Evtl. Farbdifferenzen sind drucktechnisch bedingt. Papier aus 100% chlorfrei gebleichtem Zellstoff umweltschonend hergestellt.

Medieninhaber und Hersteller: BSH Hausgeräte Gesellschaft mbH Wien, Bosch und die Bildmarke sind registrierte Marken der Robert Bosch GmbH Germany, Nachdruck, auch auszugsweise nur mit Genehmigung des Herstellers. Änderungen und Liefermöglichkeiten vorbehalten.

Stilarena Welt der Hausgeräte

Maßgeschneiderte Beratung und jede Menge Inspiration ist das Konzept der Stilarena. Der Schauraum auf 1200 m² begrüßt Sie in der Quellenstraße 2a, 1100 Wien.

Für Ihre persönliche Beratung bitten wir Sie um online Terminvereinbarung auf www.stilarena.at

Unser Kundendienst-ServiceShop für Ersatzteile, Zubehöre und Reparaturannahme ist ebenfalls in der Quellenstraße 2a, 1100 Wien für Sie da.

E-Mail: vie-produktinfo@bshg.com