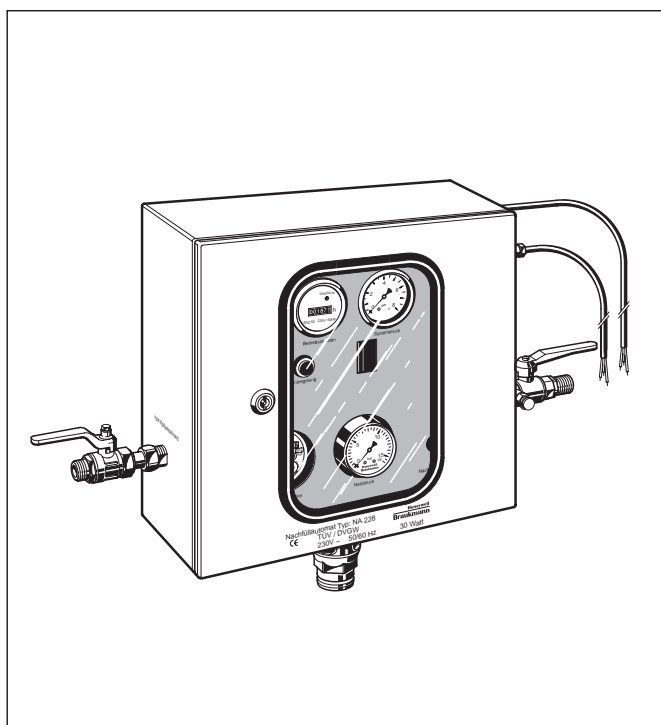


NA228S-A Nachfüllautomat

FÜR GESCHLOSSENE HEIZUNGS- UND KÜHLANLAGEN

PRODUKT-DATENBLATT



Ausführung

Die Nachfüllstation besteht aus:

- Gehäuse aus Stahlblech, pulverbeschichtet
- Trinkwasser- und Anlagenanschluss mit Absperrkugelhahn
- Druckschalter für Ein- und Ausschaltdruck
- elektronisches Zeitrelais
- Meldeleuchte für Störfälle und Entriegelungstaste
- Manometer für Zulauf und Anlagendruck
- Ablauftrichter
- Gerätestecker für Fremdanschluss
- EIN-/AUS-Schalter
- 1 m Anschlusskabel, nicht steckerfähig
- Wasserzähler
- Durchführungstülle für Leitwartenanschlusskabel
- Betriebsstundenzähler

* Bei Temperaturen über 100°C muss der Überdruck an der höchsten Stelle der Anlage in kaltem Zustand mindestens 1 bar höher als der Betriebsdruck sein (statische Höhe + 1 bar).

** über 6 bar muss ein Druckminderer vorgeschaltet werden

Anwendung

Der Nachfüllautomat NA228S-A mit seinem DVGW-geprüften Rohrtrenner erlaubt die feste Verbindung von geschlossenen Heizungs- oder Kühlanlagen mit der Trinkwasseranlage. In ihm sind Rohrtrenner, Rückflussverhinderer und Wasserzähler in einem Gerät integriert. Der Nachfüllautomat dient zur Konstanthaltung des Systemdrucks in geschlossenen Heiz- und Kühlkreisläufen zwischen vorgegebenen oberen und unteren Grenzwerten. Er verhindert das Rückfließen, Rücksaugen oder Rückdrücken des Heiz- oder Kühlwassers in das Trinkwassernetz. Eine Begrenzung der Nachfüllzeit ist ebenso gegeben wie die Möglichkeit des Schnell- und automatischen Nachfüllens der Anlage. Außerdem wird Dampfbildung durch Druckabfall im System vermieden.

Besondere Merkmale

- DVGW - bauteilgeprüfte Armaturen
- Elektrisches Umschaltventil zur Steuerung des Rohrtrenners
- Zusätzlicher Rückflussverhinderer zur Erhöhung des Trinkwasserschutzes in heißwasserbeständiger Ausführung
- Stelleinrichtung - zum Schnell- bzw. Nachfüllen der Anlage
- Druckschalter - getrennt einstellbar für Ein- und Ausschaltdruck
- Zeitrelais - zur zeitlichen Begrenzung des Füllvorganges
- Normgerechter Ablaufanschluss
- Fremdanschluss - potentialfrei
- Durchführungstülle für Leitwartenanschlusskabel
- Schaltschutz für potentialfreien Fremdanschluss
- Betriebsstundenzähler - erfasst die Nachfüllzeiten
- Wasserzähler - erfasst die Nachfüllmenge

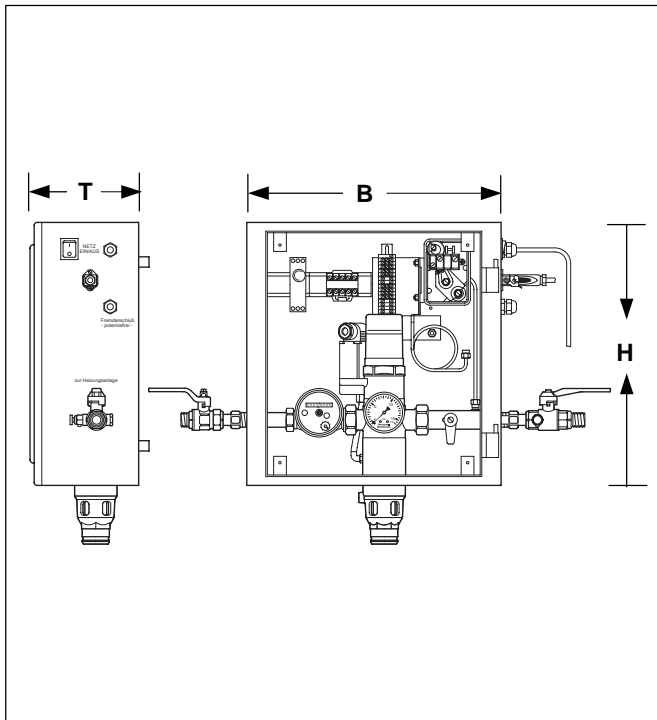
Verwendungsbereich

Für die nachgeschalteten Anlagen gelten folgende Betriebsdaten:

Anlagendruck	max. 6 bar
Temperatur	max. 120 °C*

Technische Daten

Nachfüllen	Volumenstrom 110 l/h bei $\Delta p = 2$ bar
Schnellfüllen	Volumenstrom stufenlos einstellbar zw. 110 l/h und 1100 l/h bei $\Delta p = 2$ bar
Fülldauer	Einstellbar 6 - 60 min.
Einschaltdruck	Einstellbar 0,2 - max. 6 bar
Ausschaltdruck	Einstellbar 0,5 - max. 6 bar
Schaltdifferenz	0,3 - 0,5 bar (druckabhängig)
Netzdruck	min. 3 bar; max. 6 bar**
Fremdanschluss	Potentialfreier Kontakt
Spannungsversorgung	230 V~ 50/60 Hz
Leistungsaufnahme	30 W
Anschlussgrößen	R 1/2" und \varnothing 15 mm



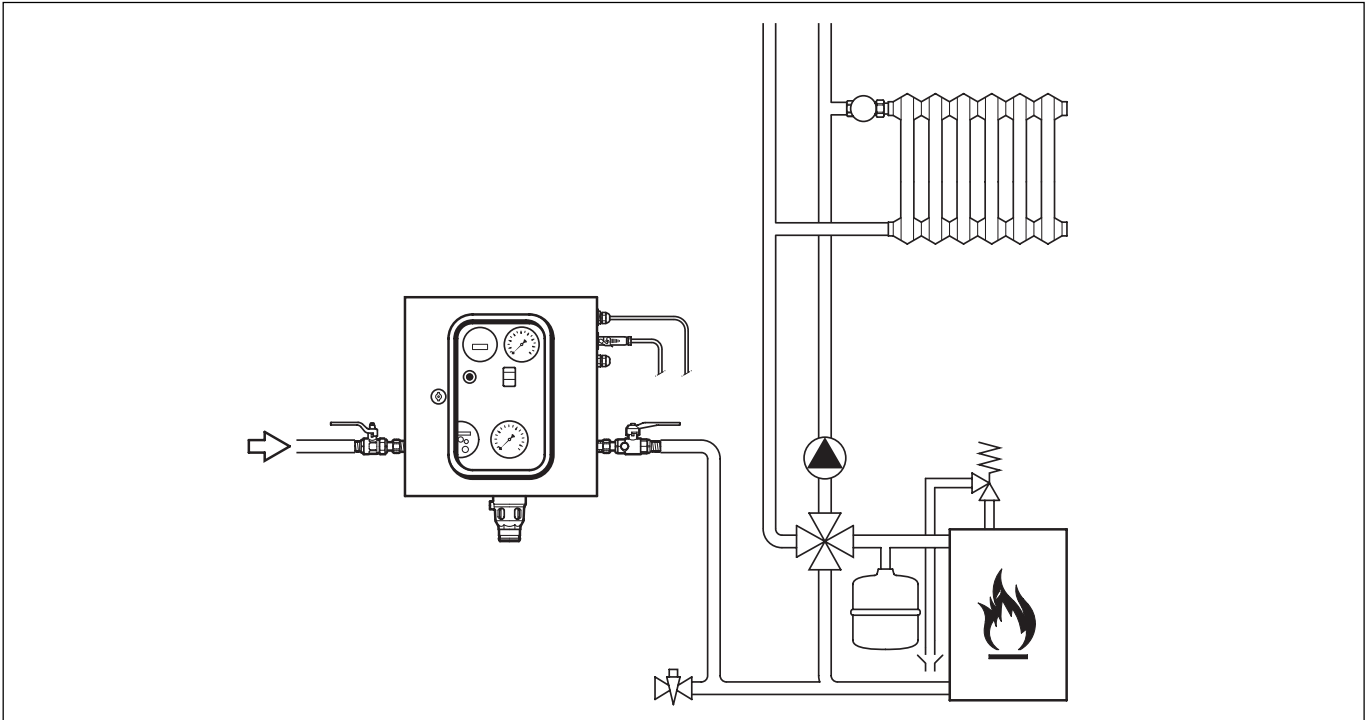
Funktionsbeschreibung

Sinkt der Anlagendruck, z.B. durch Leckverluste, unter den eingestellten unteren Grenzwert des Anlagendrucks, so wird das Umschaltventil über den Druckschalter durch elektrischen Impuls geöffnet und eine hydraulische Verbindung vom Wassernetz zum Steuerkolben des Rohrtrenners hergestellt. Der Netzdruck steuert den Rohrtrenner in Durchflussstellung, und die Anlage wird nachgefüllt bis zur Höhe des gewünschten Anlagendrucks. Die Zeitdauer des Nachfüllvorganges wird vom Zeitrelais und vom Betriebsstundenzähler erfasst. Nach Erreichen des oberen Grenzwertes schließt der Druckschalter das Umschaltventil, wodurch die Verbindung vom Wassernetz zum Steuerkolben des Rohrtrenners wieder unterbrochen und gleichzeitig eine Verbindung zur Atmosphäre hergestellt wird. Eine Feder schiebt nun den nicht mehr vom Netzdruck belasteten Steuerkolben in Trennstellung. Das Zeitrelais geht zurück in die Ausgangsposition. Fällt während des automatischen Nachfüllvorganges der Netzdruck auf die Höhe des Ansprechdrucks vom Rohrtrenner (2 bar) ab, so erfolgt der selbsttätige Öffnungsvorgang (Trennstellung) des Rohrtrenners. Die Trennstellung des Rohrtrenners ist im Sichtfenster als grünes Feld zu erkennen.

Variante

NA228S-A

Anschlussgröße	R	1/2"
Lötanschluss	Ø in mm	15
Gewicht	ca. kg	16
Baumaße	in mm	
	H	380
	B	370
	T	160
Prüfnummer		101/87/147



Einbauhinweise

- Gerät an der Wand befestigen
- Absperrventile vorsehen
- Auf gute Zugänglichkeit achten
 - Vereinfacht Wartung und Inspektion
- Bei Wasserzulaufdruck über 6 bar muss ein Druckminderer vorgeschaltet werden
- Hydraulische Anschlüsse am Gerät auf Dichtigkeit kontrollieren
- Zeiteinstellung am Zeitrelais kontrollieren
- Unteren Einschalt- und oberen Ausschaltdruck kontrollieren
- Ablaufleitung an Ablaufanschluss anschließen

Anwendungsbeispiele

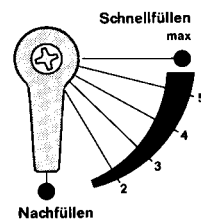
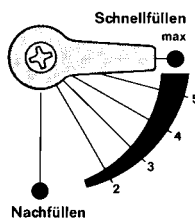
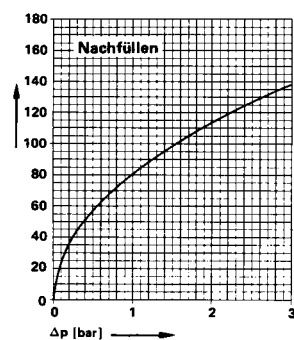
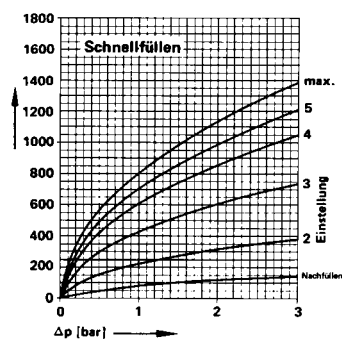
Nachfüllautomaten NA228S-A erlauben eine feste Verbindung von geschlossenen Heiz- und Kühlkreisläufen mit der Trinkwasseranlage

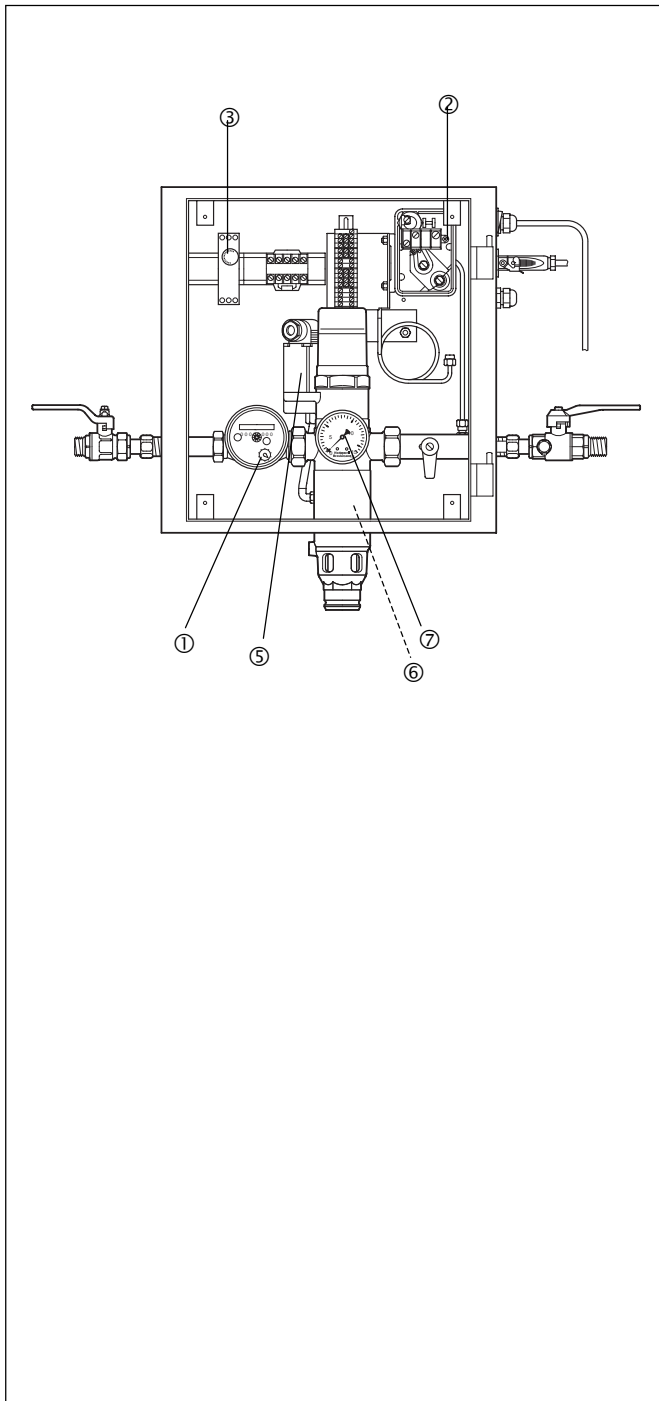
Nachfüllautomaten können eingebaut werden,

- wenn der Systemdruck konstant gehalten werden muss
- zum Schnell- und automatischen Nachfüllen der Anlage
- wenn Dampfbildung durch Druckabfall im System vermieden werden muss

Durchflussdiagramm

Füllkurven





Serviceile Nachfüllautomat NA228S-A

Baureihe ab 1997

Bezeichnung	Teilenummer
① Wasserzähler	0903110
② Druckschalter	0903111
③ Zeitrelais	0903112
④ Betriebsstundenzähler*	0903113
⑤ Umschaltventil	0901407
⑥ Ablaufanschluss*	0901340
⑦ Manometer	M07K-A16
⑧ Manometer für den Systemdruck*	M228S-A8

* in Abbildung nicht sichtbar

ROBINEX AG
SA

Armaturen Robinetterie Rubinetterie

Bernstrasse 36, CH-4663 Aarburg/Oftringen
 Telefon 062 787 70 00, Fax 062 787 70 01
 info@robinex.ch, www.robinex.ch

Honeywell
Braukmann