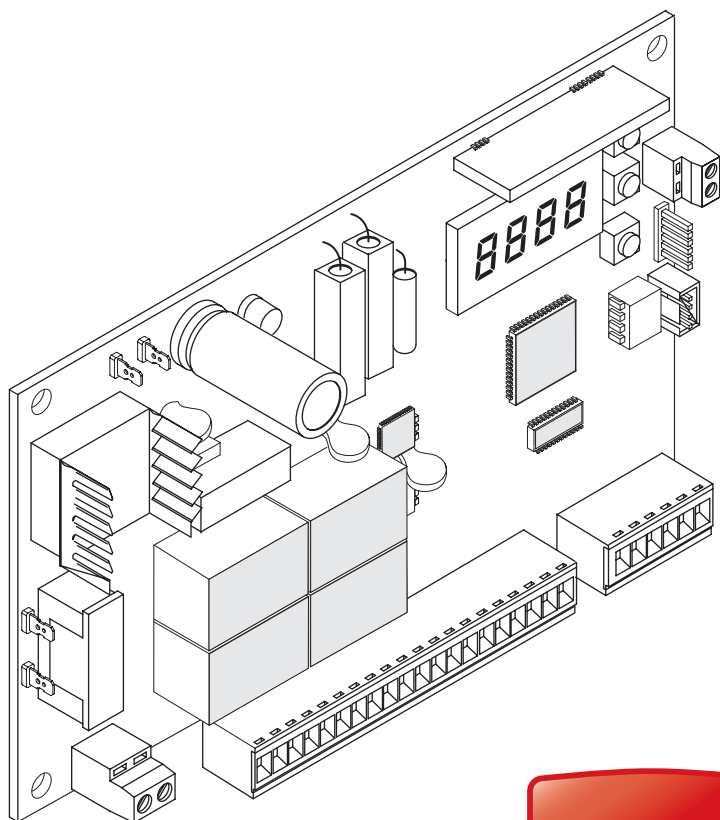


# THALIA-PHOBOS

## Intelligent control board



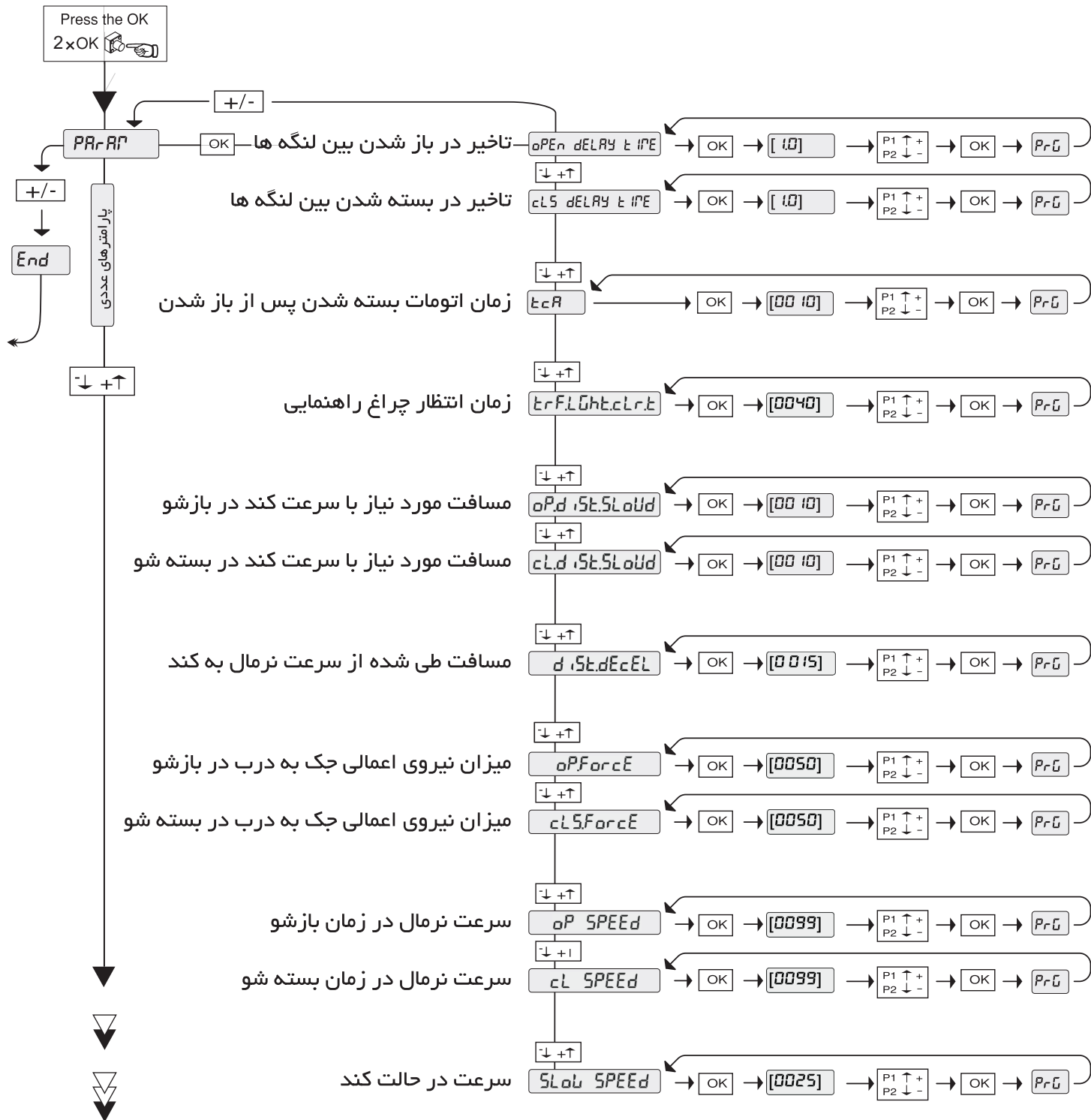
tuned to you

طراحی شده متناسب با نیاز شما

عملکرد ترمینال

شماره ترمینال

عملکرد ترمینال	شماره ترمینال
برق ورودی به دستگاه ۲۲۰ ولت متناوب	<u>L,N</u>
پایه ولتاژ جک ۱ دربی که زودتر بسته می شود (قرمز و مشکی)	<u>10,11</u>
پایه ولتاژ جک ۲ دربی که زودتر باز می شود (قرمز و مشکی)	<u>14,15</u>
پایه ۲۴ ولت فلاشر هشدار دهنده	<u>20,21</u>
پایه کنتاکت برنامه ریز از طریق منو دستگاه	<u>26,27</u>
پایه میکروسوییچ جک ۱، سیم سفید	<u>42</u>
پایه میکروسوییچ جک ۲، سیم سفید	<u>43</u>
پایه ۲۴ ولت دائم برای تغذیه تجهیزات جانبی	<u>50,51</u>
پایه ۲۴ ولت در زمان کارکرد سیستم (ولتاژ ایمن)	<u>50,52</u>
NO پایه کنتاکت لحظه ای برای فرمان استارت	<u>60,61</u>
NO پایه کنتاکت لحظه ای برای فرمان تک لنگه باز شو	<u>60,62</u>
NC پایه کنتاکت توقف دائم	<u>70,71</u>
NC پایه کنتاکت برنامه پذیر فرمان چشمهای بین دربی	<u>70,72</u>
NC پایه کنتاکت برنامه پذیر فرمان چشمهای بین دربی	<u>70,74</u>



تاخیر بین دولنگه در هنگام شروع حرکت  
 -تأخیر در زمان باز شدن قابل تنظیم از ۱ الی ۱۰ ثانیه  
 -تأخیر در زمان بسته شدن قابل تنظیم از ۱ الی ۲۵ ثانیه

زمان اتومات بسته شدن قابل تنظیم از ۰ تا ۱۲۰ ثانیه که پس از باز ماندن درب اعمال می گردد

زمان انتظار چراغ راهنمایی قابل تنظیم از ۰ تا ۱۸۰ ثانیه که پس از باز ماندن درب اعمال می گردد

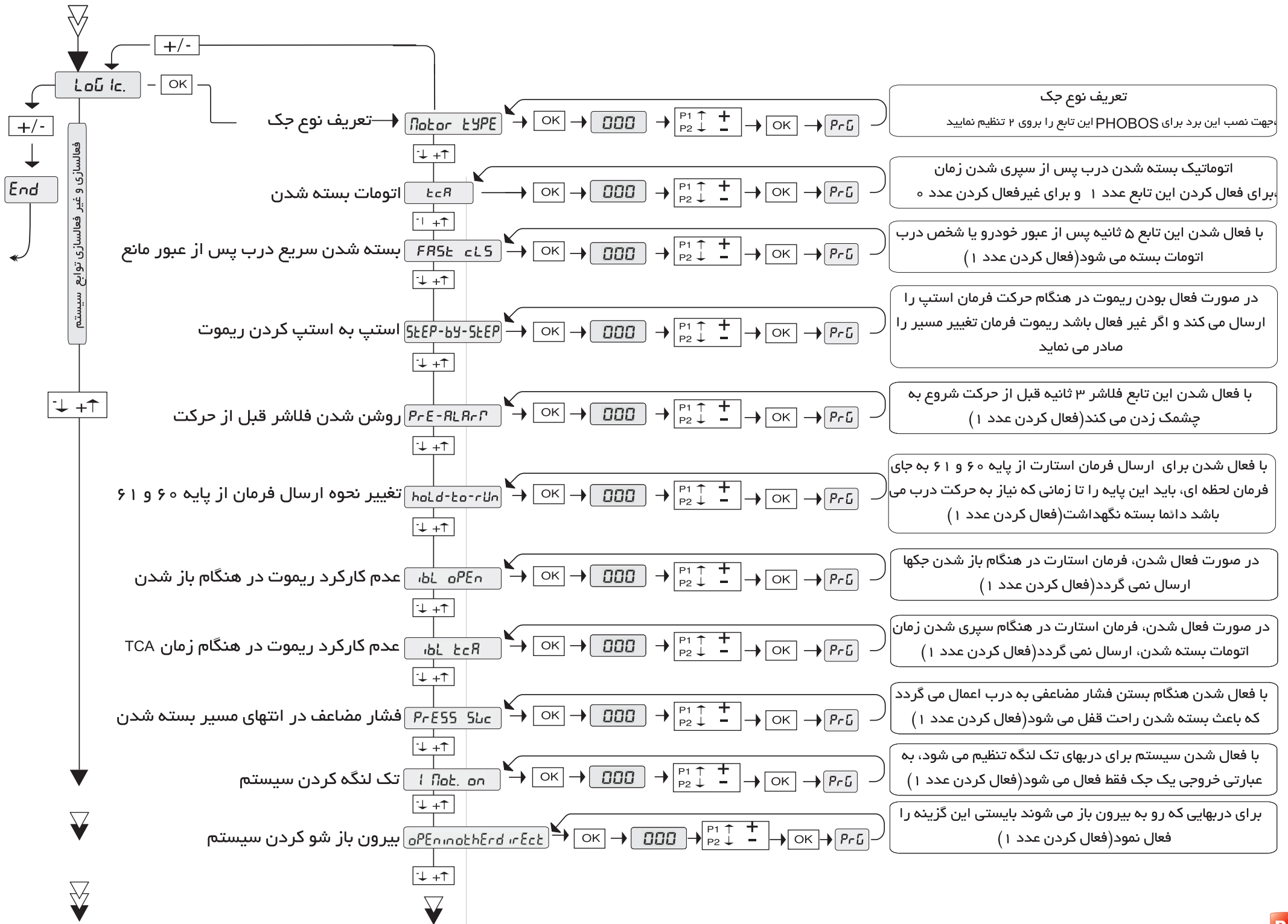
مسافت پیموده درب در سرعت کند قابل تنظیم تا ۵۰ درصد مسیر  
 -در حالت باز شو  
 -در حالت بسته شو

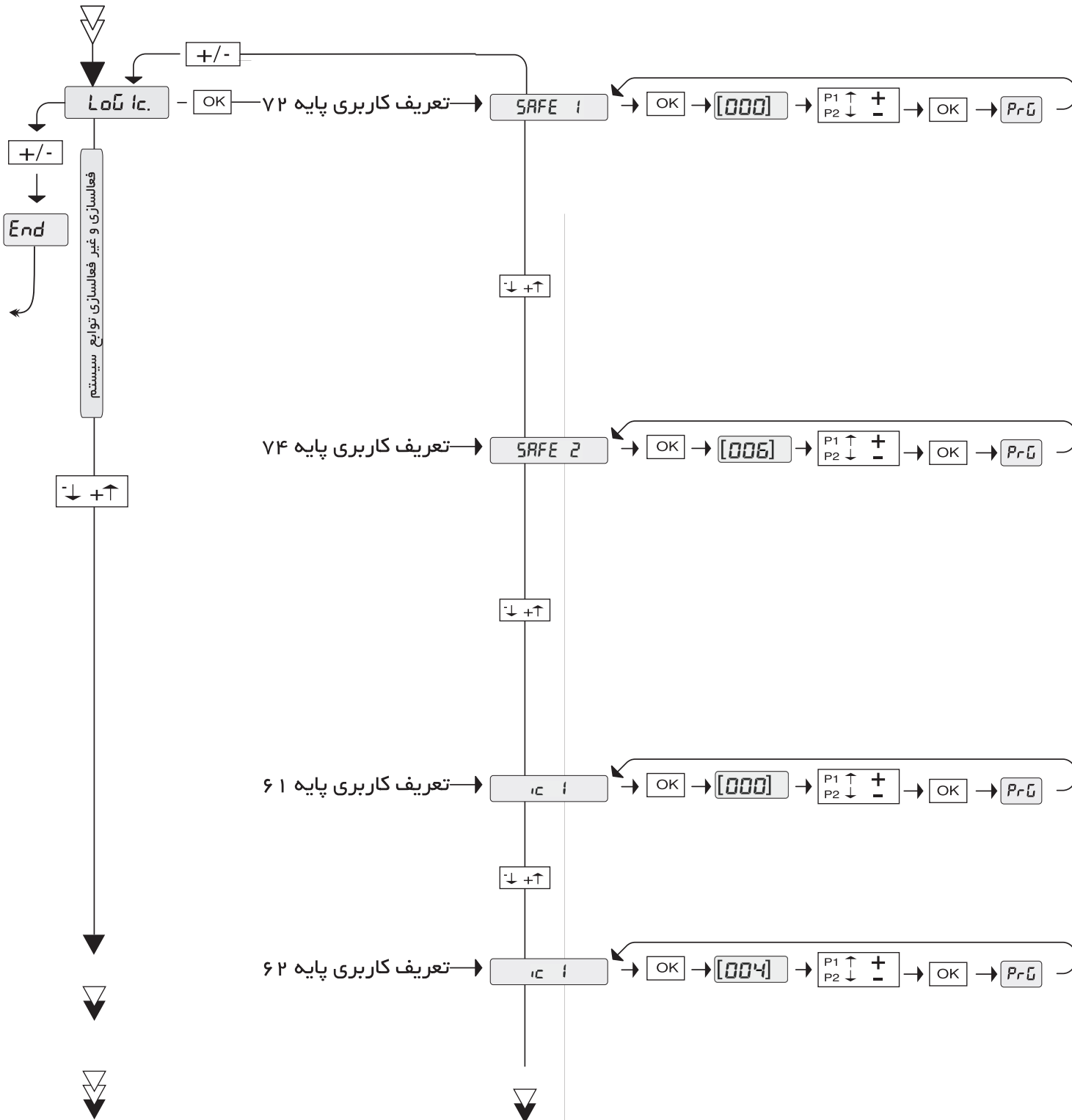
مسافتی که جک در هنگام ترمز کردن از سرعت نرمال به سرعت کند طی می کند قابل تنظیم تا ۵۰ درصد مسیر

میزان فشار اعمالی به درب که توسط جکها تولید می شود  
 با تنظیم این پارامتر علاوه بر قدرت جک، مقدار فشار در هنگام برخورد با مانع نیز تنظیم می گردد

سرعت نرمال جکها  
 -در زمان باز شو  
 -در زمان بسته شو

میزان سرعت کند شونده در انتهای مسیر، قابل تنظیم از ۱۵ تا ۹۹ درصد سرعت، هر چقدر کمتر انتخاب شود، ترمز قابل مشاهده تر خواهد بود





کاربری پایه ۷۰-۷۲

- ۰ - پایه به عنوان ورودی چشم بین دربی فعال می شود
- ۱ - برای کنترل عملکرد چشم، (پایه ۴ چشم) فعال می شود
- ۲ - در این حالت چشم فقط در باز شدن فعال می شود
- ۳ - در این حال کنترل عملکرد چشم فقط در باز شو فعال می شود
- ۴ - در این حالت چشم فقط در بسته شدن فعال می شود
- ۵ - در این حال کنترل عملکرد چشم فقط در بسته فعال می شود
- ۶ - پایه به عنوان ورودی لبه ایمنی فعال می شود
- ۷ - برای کنترل عملکرد لبه ایمنی فعال می شود
- ۸ - پایه به عنوان ورودی لبه ایمنی 8k2 فعال می شود

کاربری پایه ۷۰ - ۷۴

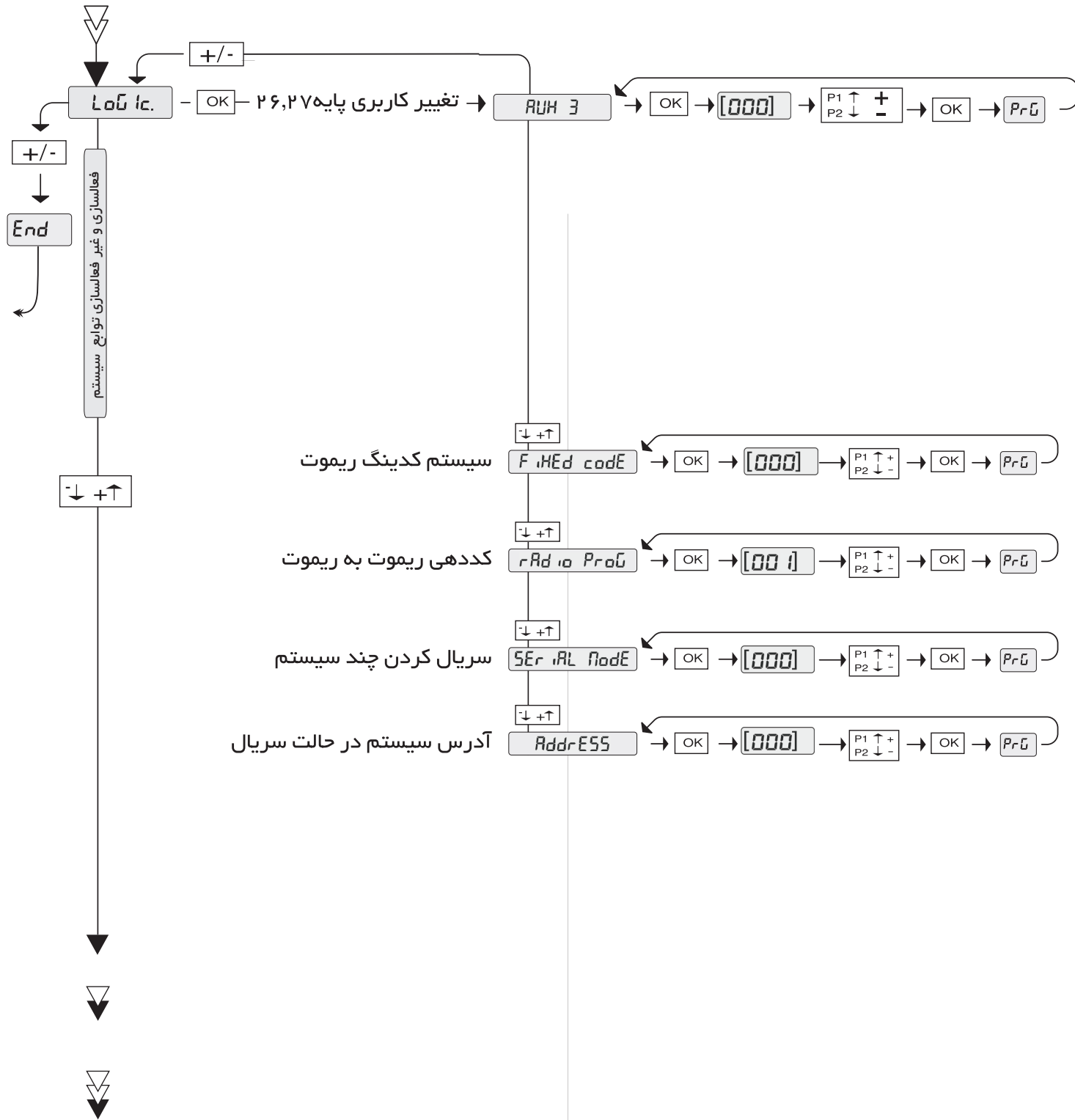
- ۰ - پایه به عنوان ورودی چشم بین دربی فعال می شود
- ۱ - برای کنترل عملکرد چشم، (پایه ۴ چشم) فعال می شود
- ۲ - در این حالت چشم فقط در باز شدن فعال می شود
- ۳ - در این حال کنترل عملکرد چشم فقط در باز شو فعال می شود
- ۴ - در این حالت چشم فقط در بسته شدن فعال می شود
- ۵ - در این حال کنترل عملکرد چشم فقط در بسته فعال می شود
- ۶ - پایه به عنوان ورودی لبه ایمنی فعال می شود
- ۷ - برای کنترل عملکرد لبه ایمنی فعال می شود
- ۸ - پایه به عنوان ورودی لبه ایمنی 8k2 فعال می شود

کاربری پایه ۶۰ - ۶۱

- ۰,۱ - در این دو حالت پایه به عنوان استارت استفاده می شود
- ۲ - در این حالت پایه به عنوان فرمان باز شو استفاده می شود
- ۳ - در این حالت پایه به عنوان فرمان بسته شو استفاده می شود
- ۴ - در این حالت پایه به عنوان تک لنگه باز شو استفاده می شود

کاربری پایه ۶۰ - ۶۲

- ۰,۱ - در این دو حالت پایه به عنوان استارت استفاده می شود
- ۲ - در این حالت پایه به عنوان فرمان باز شو استفاده می شود
- ۳ - در این حالت پایه به عنوان فرمان بسته شو استفاده می شود
- ۴ - در این حالت پایه به عنوان تک لنگه باز شو استفاده می شود



کاربری پایه ۲۶,۲۷

- فرمان پذیری با کانال دوم ریموت (لحظه ای) - ۰
- چراغ پارکینگ. کنتاکت بسته تا بسته شدن کامل درب - ۱,۲,۳,۴
- کنتاکت برای آلام صوتی - ۵
- کنتاکت چشمک زن - ۶
- کنتاکت قفل لحظه ای ۲ ثانیه در حال باز شدن - ۷
- کنتاکت قفل لحظه ای دائم تا بسته شدن کامل درب - ۸

\*\*\*\*

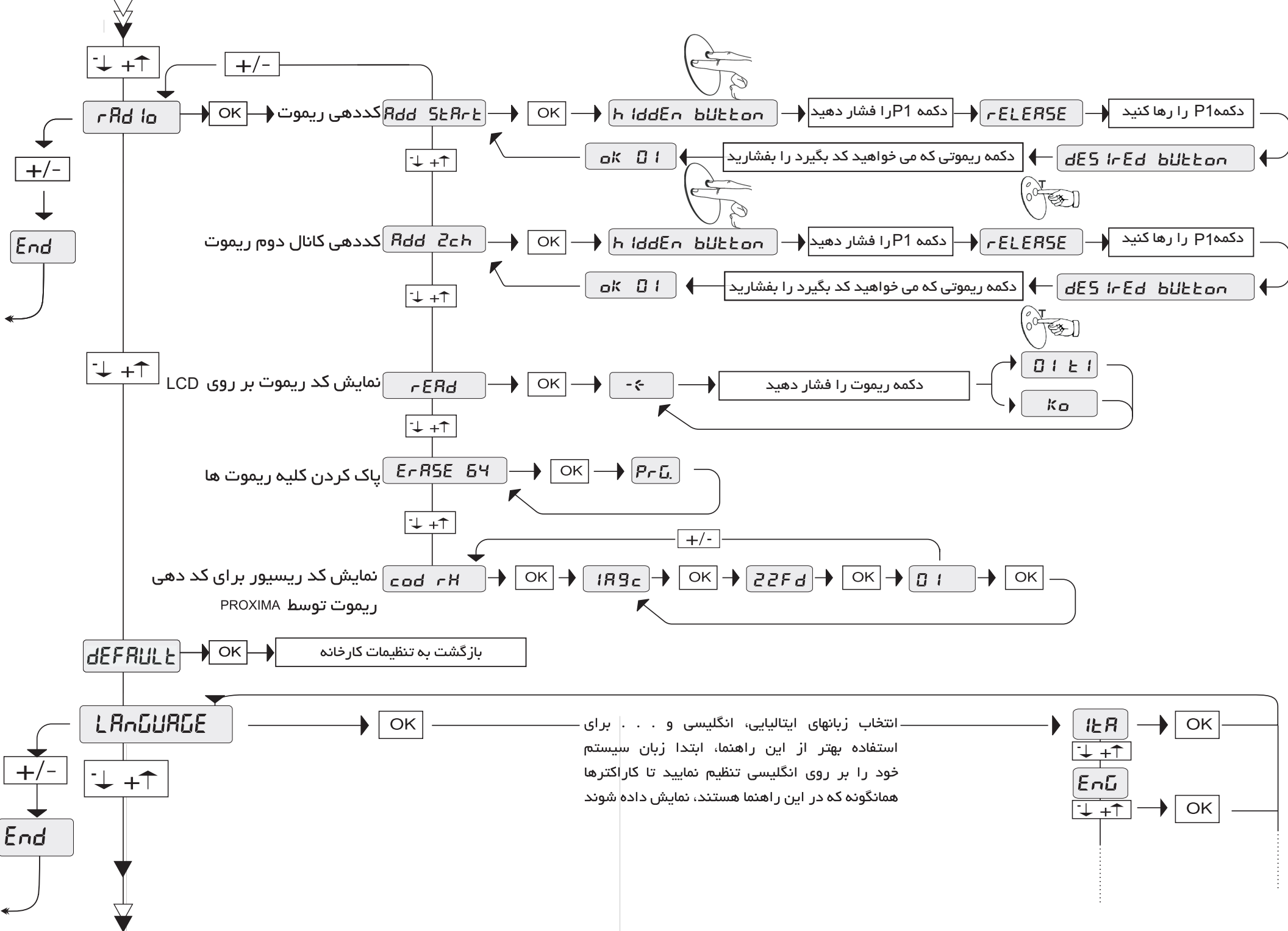
این پایه کنتاکت خروجی یک رله با توانایی گذر ۱۵۰ میلی آمپر جریان می باشد که برای کاربری های مختلف پروگرام می شود

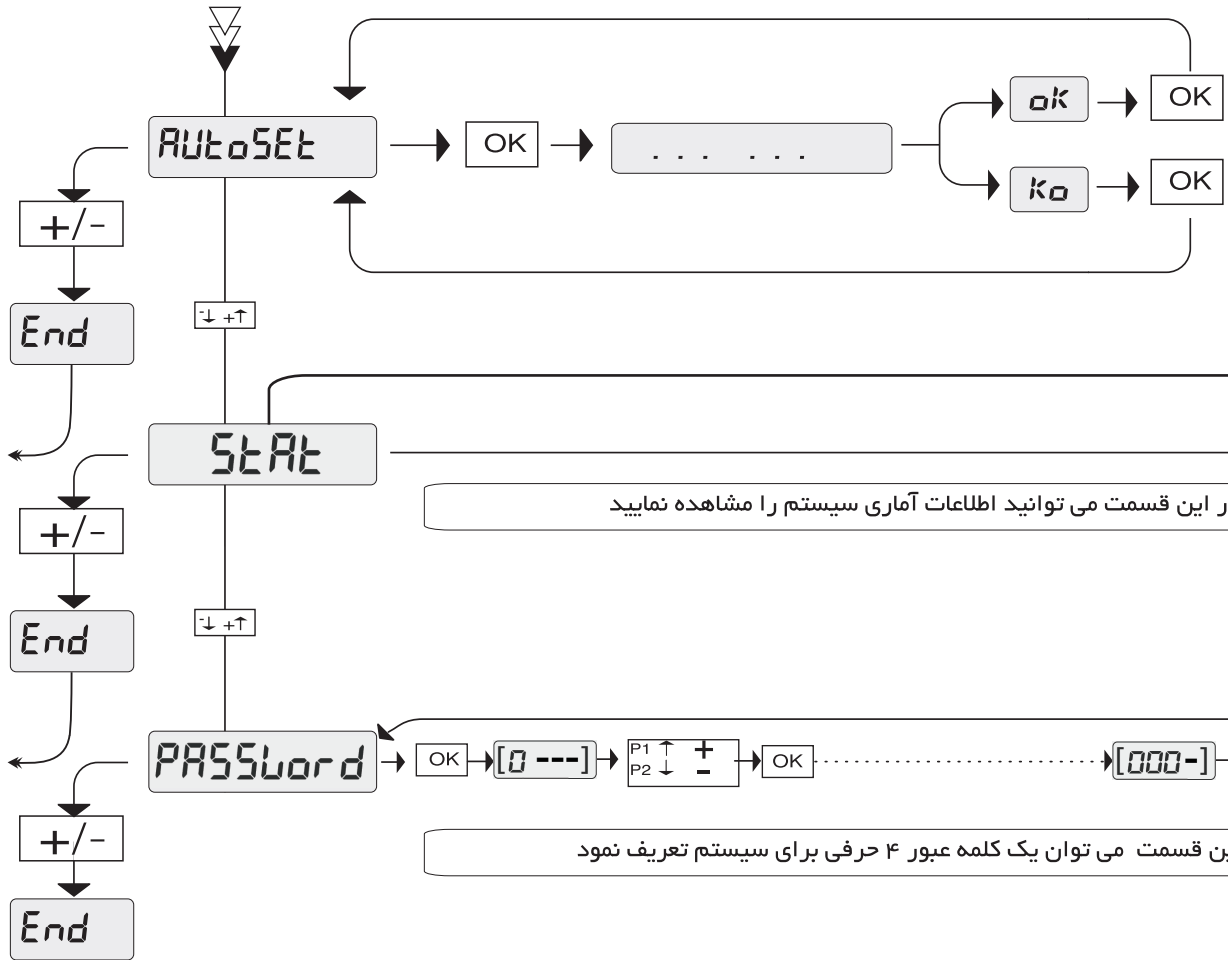
در صورت (فعال بودن ۱) سیستم کدینگ ریموت به سیستم ثابت تغییر پیدا می کند. حالت عادی ۰ رولینگ می باشد

با (فعال بودن ۱) امکان کددهی ریموت به ریموت میسر می شود  
 به این صورت که ابتدا دو دکمه روی ریموت نزدیک به سیستم، همزمان فشرده می شود، پس از ۱ ثانیه دکمه ای که درب با آن باز می شود فشرده می شود. پس از ۱ ثانیه همین عملیات روی ریموت خام صورت می گیرد و پس از ۱۰ ثانیه ریموت کد می گیرد.

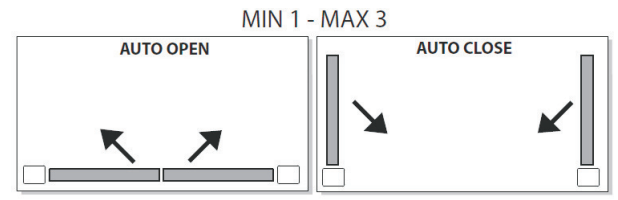
با (فعال بودن ۱) سیستم سریال BFT می توان ۱۲۷ سیستم را با هم کنترل نمود

آدرس هر درب در سیستم سریال، در این قسمت تخصیص داده می شود



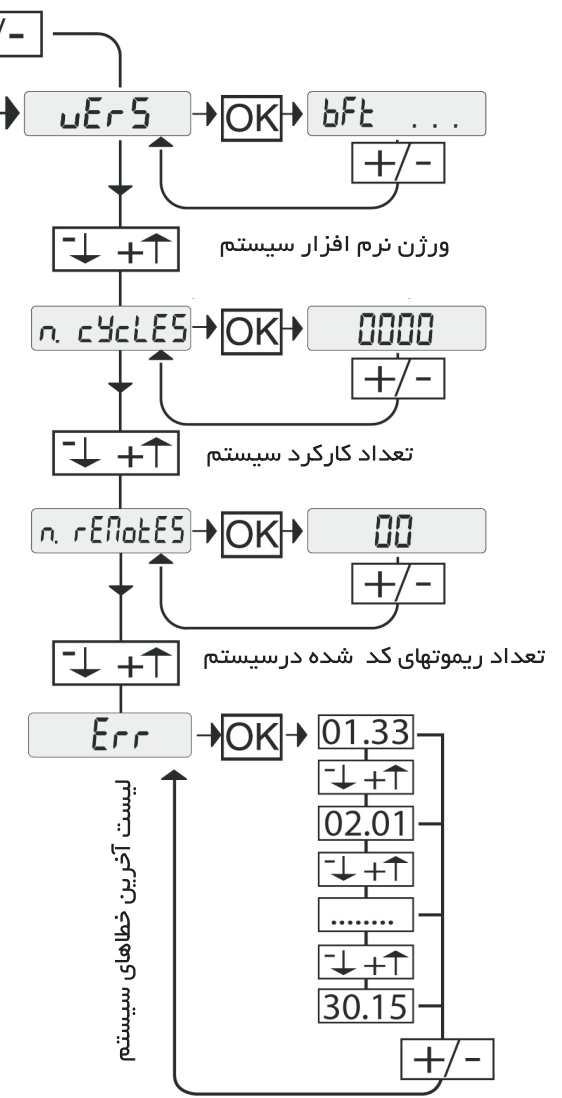


با ورود به این گزینه کلیه پارامترهای عددی بصورت اتوماتیک تنظیم می شوند



در این قسمت می توانید اطلاعات آماری سیستم را مشاهده نمایید

در این قسمت می توان یک کلمه عبور ۴ حرفی برای سیستم تعریف نمود



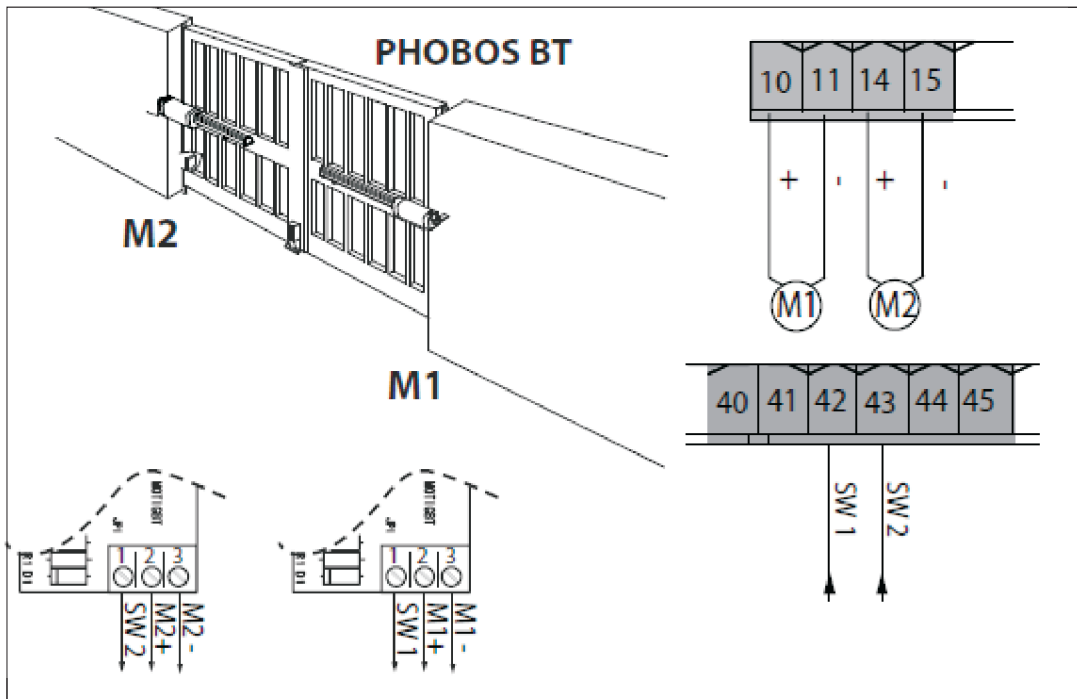
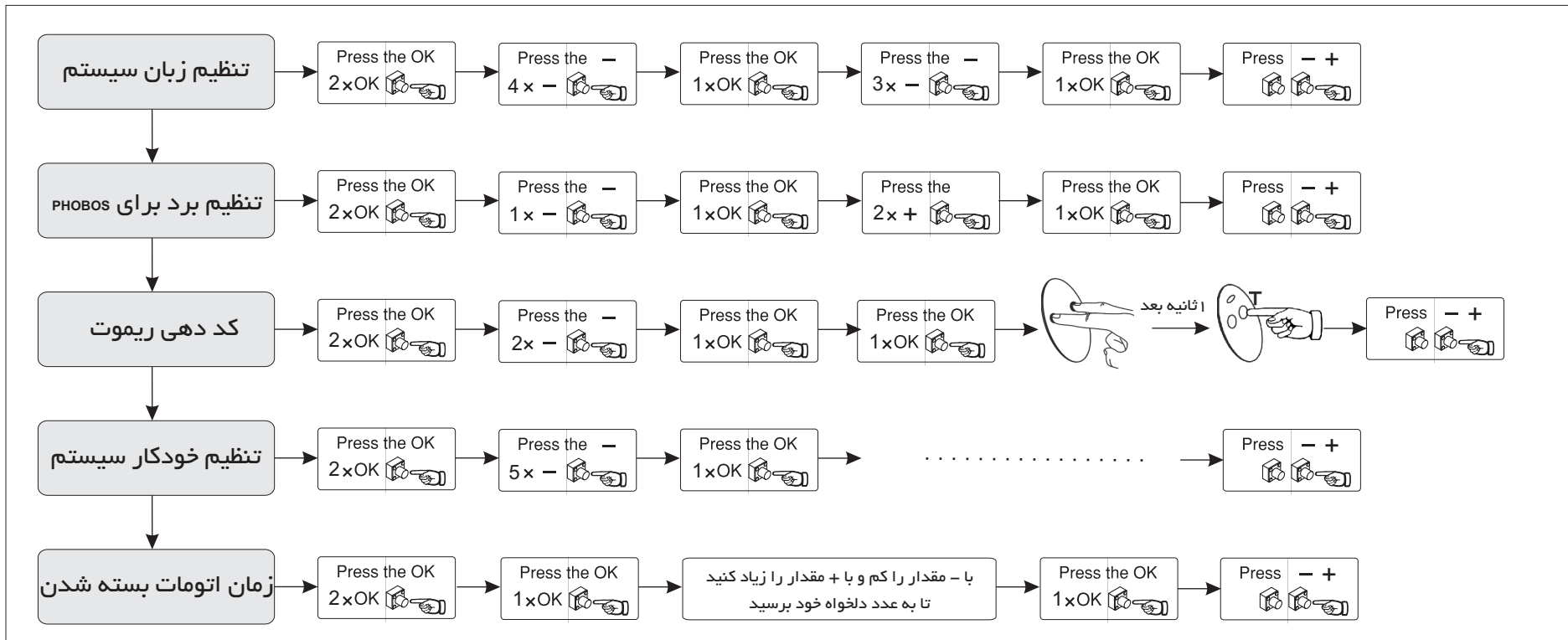
خروج از منو

↑ +

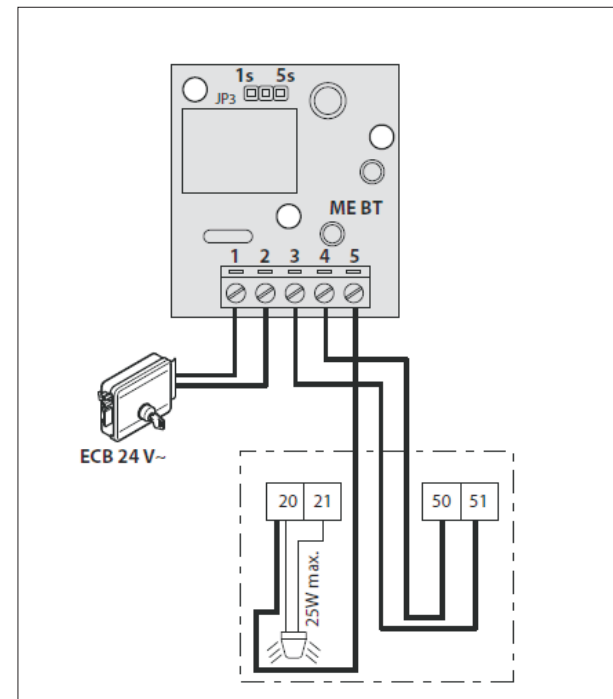
↓ -

OK

↑ + / ON	افزایش یا کاهش پارامتر	[ 00 ]	مقدار در تنظیمات عددی
↓ - / OFF	کاهش یا افزایش پارامتر	[ - ]	سیستم در حال پردازش است
OK	تایید تنظیمات	P-E	برنامه ریزی موفقیت آمیز بود
↓ +↑	حرکت داخل منوی درختی	ko	خطا در برنامه ریزی سیستم
+/-	فشاردن همزمان دو دکمه		



نحوه سیم بندی چکها به برد



نحوه اتصال قفل و برد قفل به سیستم