



gea *eléctrica*
Atlacomulco

Soluciones en Media Tensión

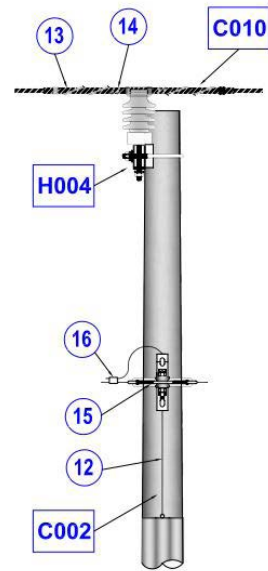
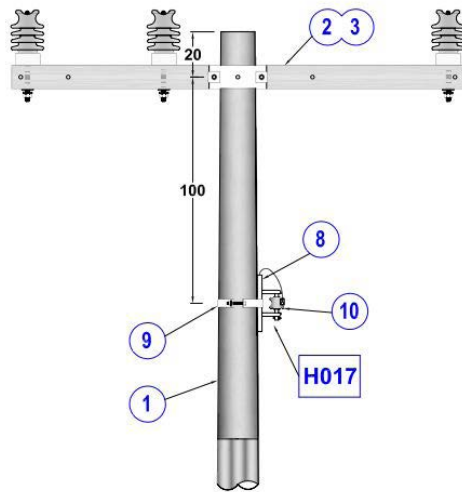
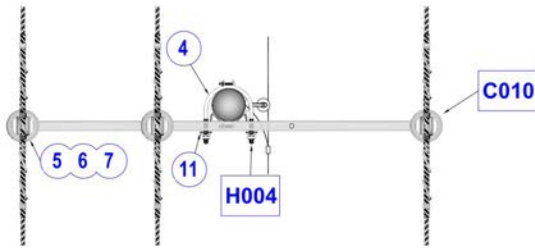
CATÁLOGO 19-20



 www.geaelectrica.com

ESTRUCTURAS MT

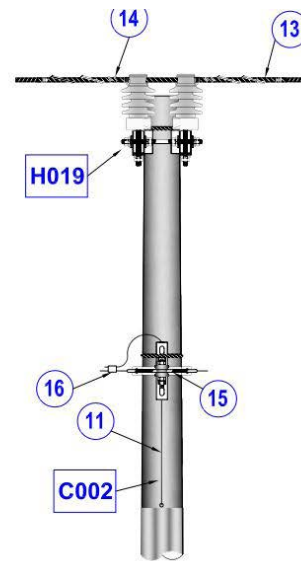
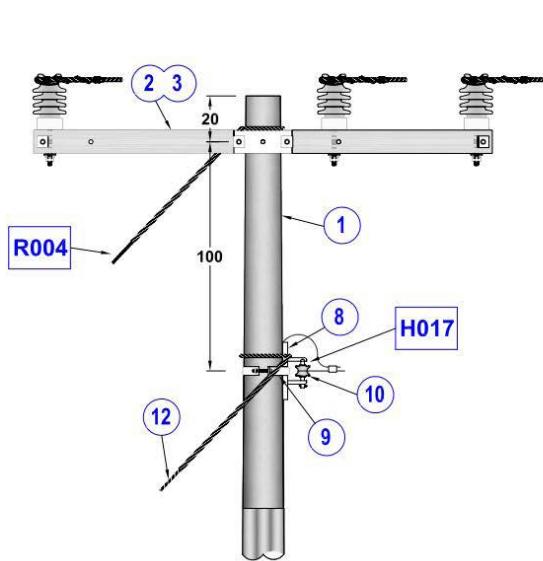
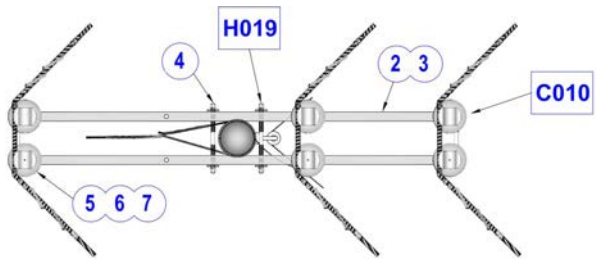




ESTRUCTURA TS3N

MODULO DE MATERIALES

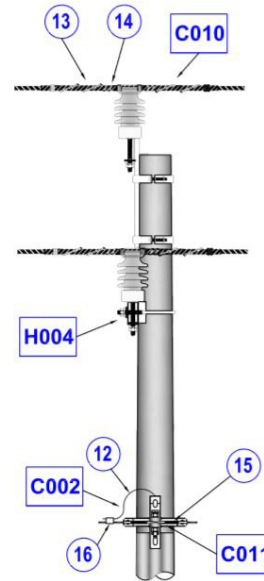
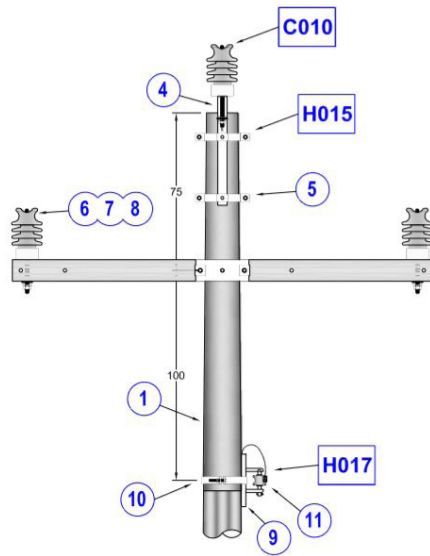
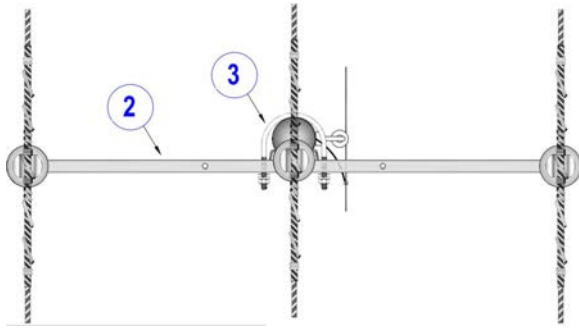
REF. No.	U.M.	DESCRIPCIÓN CORTA	CANTIDAD		REF. No.	U.M.	DESCRIPCIÓN CORTA	CANTIDAD	
			13 kV	23 kV				13 kV	23 kV
1	Pz	Poste de concreto PCR-12-750	1	1	10	Pz	Carrete H	1	1
2	Pz	Cruceta PT200	1	1	11	Pz	Placa 1PC	2	2
4	Pz	Abrazadera UC	1	1	12	Lote	Bajante de tierra	1	1
5	Pz	Aislador 13PD	3	0	13	Pz	Varilla preformada	4	4
6	Pz	Aislador 22PD	0	3	14	Lote	Alambre 4	3	3
8	Pz	Bastidor B1	1	1	15	Lote	Alambre 4	1	1
9	Pz	Abrazadera 1BS	1	1	16	Pz	Conector	1	1



ESTRUCTURA TD3N

MODULO DE MATERIALES

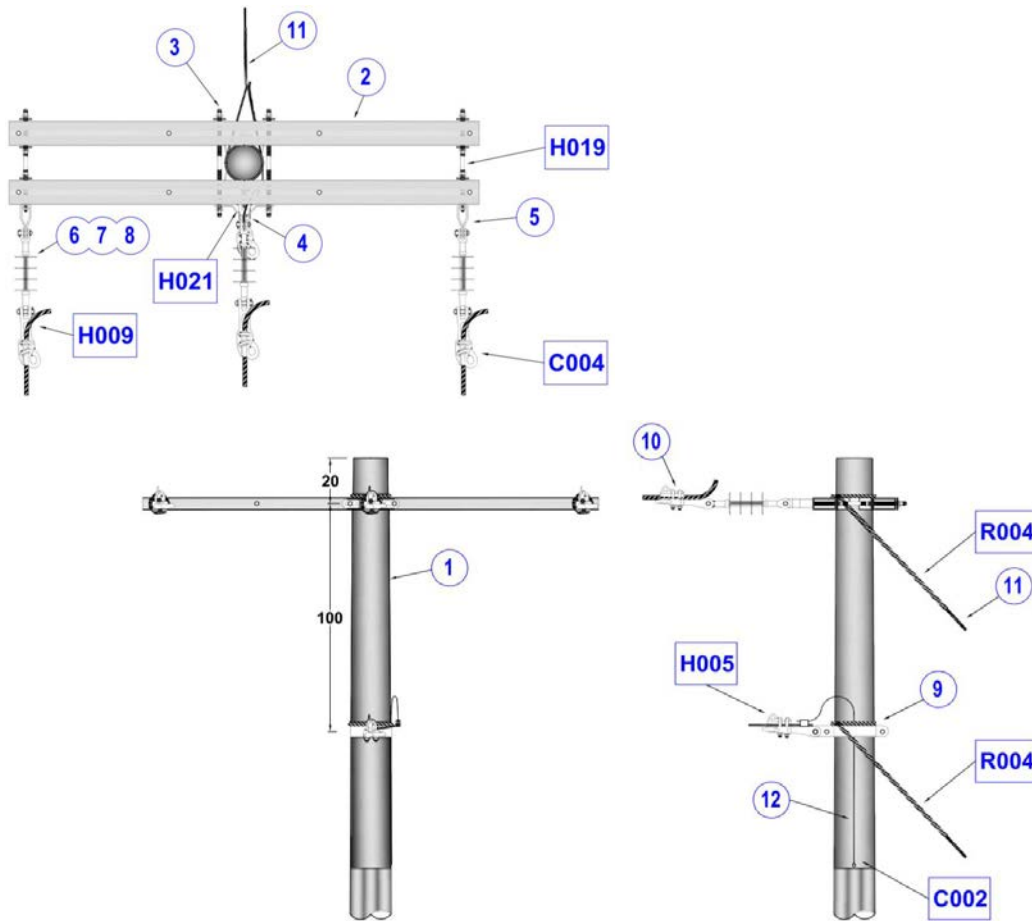
REF. No.	U.M.	DESCRIPCIÓN CORTA	CANTIDAD		REF. No.	U.M.	DESCRIPCIÓN CORTA	CANTIDAD	
			13 kV	23 kV				13 kV	23 kV
1	Pz	Poste de concreto PCR-12-750	1	1	10	Pz	Carrete H	1	1
2	Pz	Cruceta PT200	2	2	11	Lote	Bajante de tierra, 09 00 02	1	1
4	Pz	Perno DR 16 x 305	4	4	12	Lote	Retenida	1	1
5	Pz	Aislador 13PD	6	0	13	Pz	Varilla preformada	4	4
6	Pz	Aislador 22PD	0	6	14	Lote	Alambre 4	3	3
8	Pz	Bastidor B1	1	1	15	Lote	Alambre 4	1	1
9	Pz	Abrazadera 1BS	1	1	16	Pz	Conector	1	1



ESTRUCTURA PS3N

MODULO DE MATERIALES

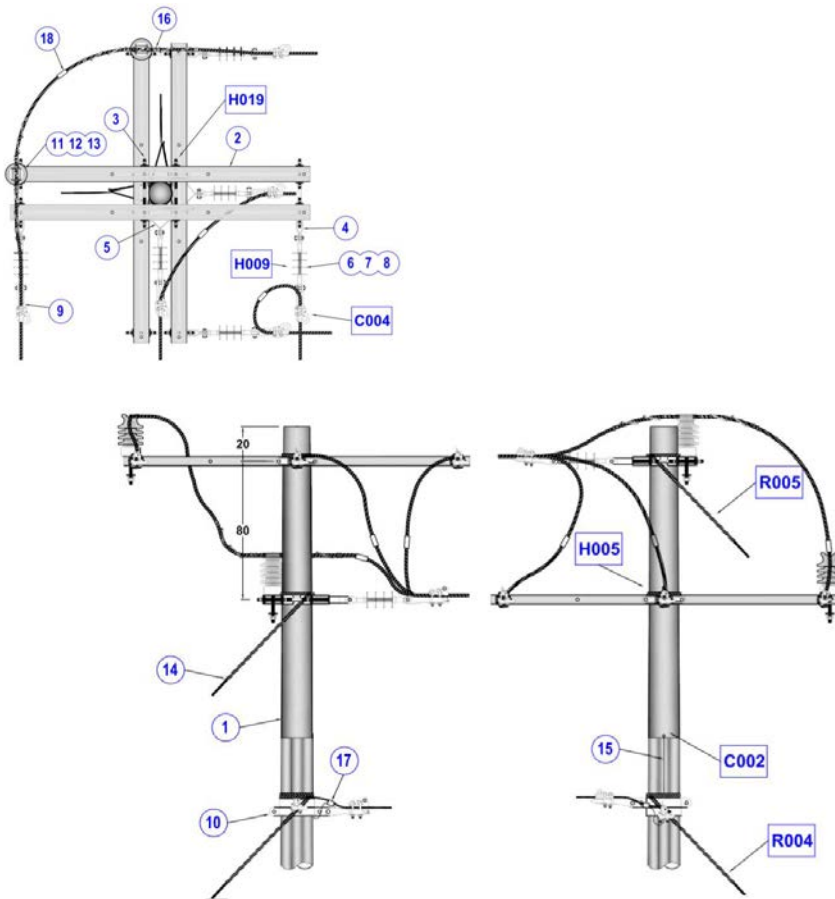
REF. No.	U.M.	DESCRIPCIÓN CORTA	CANTIDAD		REF. No.	U.M.	DESCRIPCIÓN CORTA	CANTIDAD	
			13 kV	23 kV				13 kV	23 kV
1	Pz	Poste de concreto PCR-12-750	1	1	10	Pz	Abrazadera 2BS	1	1
2	Pz	Cruceta PT200	1	1	11	Pz	Carrete H	1	1
3	Pz	Abrazadera UC	1	1	12	Lote	Bajante de tierra	1	1
4	Pz	Soporte SPA	1	1	13	Pz	Varilla preformada	4	4
5	Pz	Abrazadera 1BS	2	2	14	Lote	Alambre 4	3	3
6	Pz	Aislador 13PD	3	0	15	Lote	Alambre 4	1	1
7	Pz	Aislador 22PD	0	3	16	Pz	Conector	1	1
8	Pz	Aislador 22PD	0	3					
9	Pz	Bastidor B1	1	1					



ESTRUCTURA RD3N

MODULO DE MATERIALES

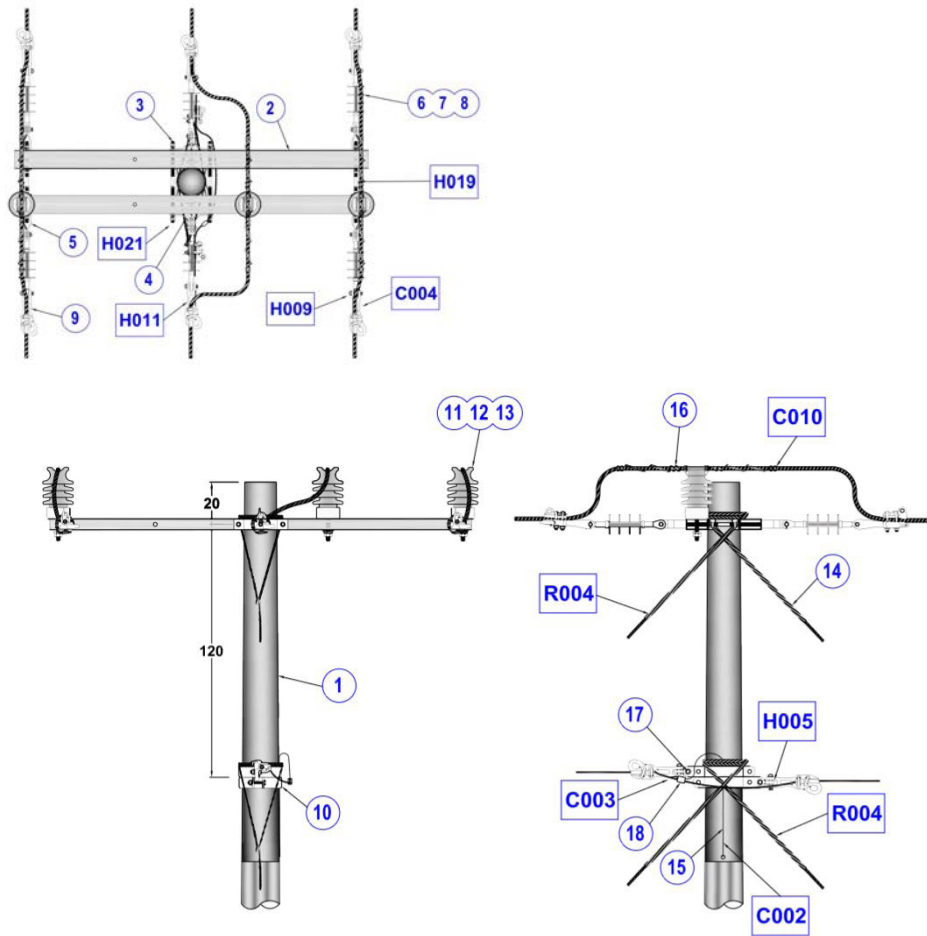
REF. No.	U.M.	DESCRIPCIÓN CORTA	CANTIDAD		REF. No.	U.M.	DESCRIPCIÓN CORTA	CANTIDAD	
			13 kV	23 kV				13 kV	23 kV
1	Pz	Poste de concreto PCR-12-750	1	1	7	Pz	Aislador 23SHL45N	0	3
2	Pz	Cruceta PR200	2	2	9	Pz	Abrazadera 1AG	1	1
3	Pz	Perno DR 16 x 457	4	4	10	Pz	Grapa remate	4	4
4	Pz	Moldura RE	1	1	11	Lote	Retenida	2	2
5	Pz	Ojo RE	2	2	12	Lote	Bajante de tierra	1	1
6	Pz	Aislador 13SHL45N	3	0	13	Pz	Conector	1	1



ESTRUCTURA RD3N/RD3

MODULO DE MATERIALES

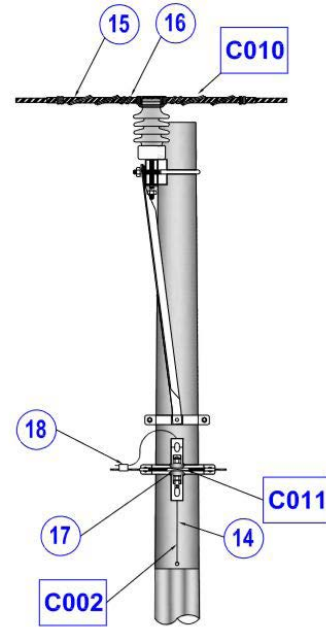
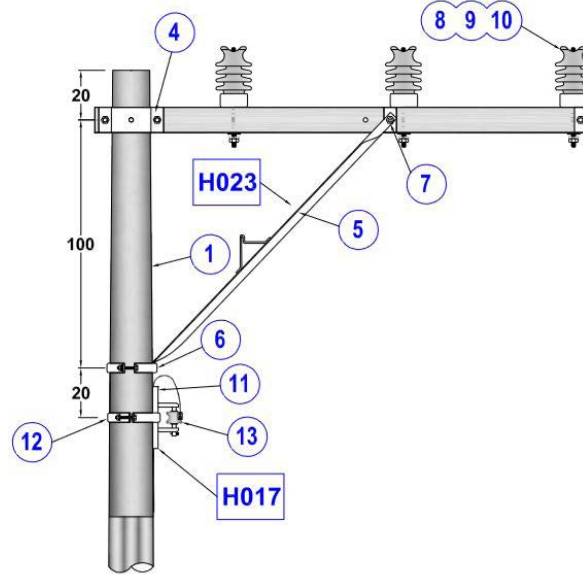
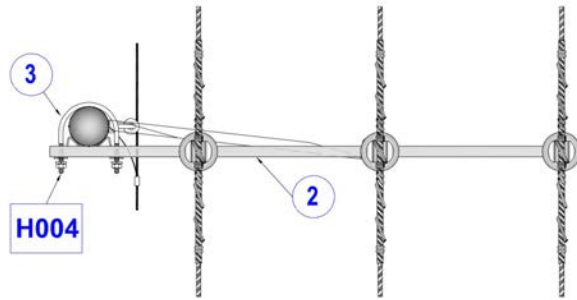
REF. No.	U.M.	DESCRIPCIÓN CORTA	CANTIDAD		REF. No.	U.M.	DESCRIPCIÓN CORTA	CANTIDAD	
			13 kV	23 kV				13 kV	23 kV
1	Pz	Poste de concreto PCR-12-750	1	1	10	PZ	Abrazadera 3AG	2	2
2	Pz	Cruceta PR200	4	4	11	Pz	Aislador 13 PC o 13 PCSL (1)	2	0
3	Pz	Perno DR 16 x 457	8	8	12	Pz	Aislador 22 PC o 22 PCSL (1)	0	2
4	Pz	Ojo RE	4	4	14	Lote	Retenida	4	4
5	Pz	Moldura RE	2	2	15	Lote	Bajante de tierra	1	1
6	Pz	Aislador 13SHL45C	6	0	16	Lote	Alambre 4	2	2
7	Pz	Aislador 23SHL45C	0	6	17	Pz	Conector	1	1
9	Pz	Grapa remate	8	8	18	Pz	Conector CDP	3	3



ESTRUCTURA AD3N

MODULO DE MATERIALES

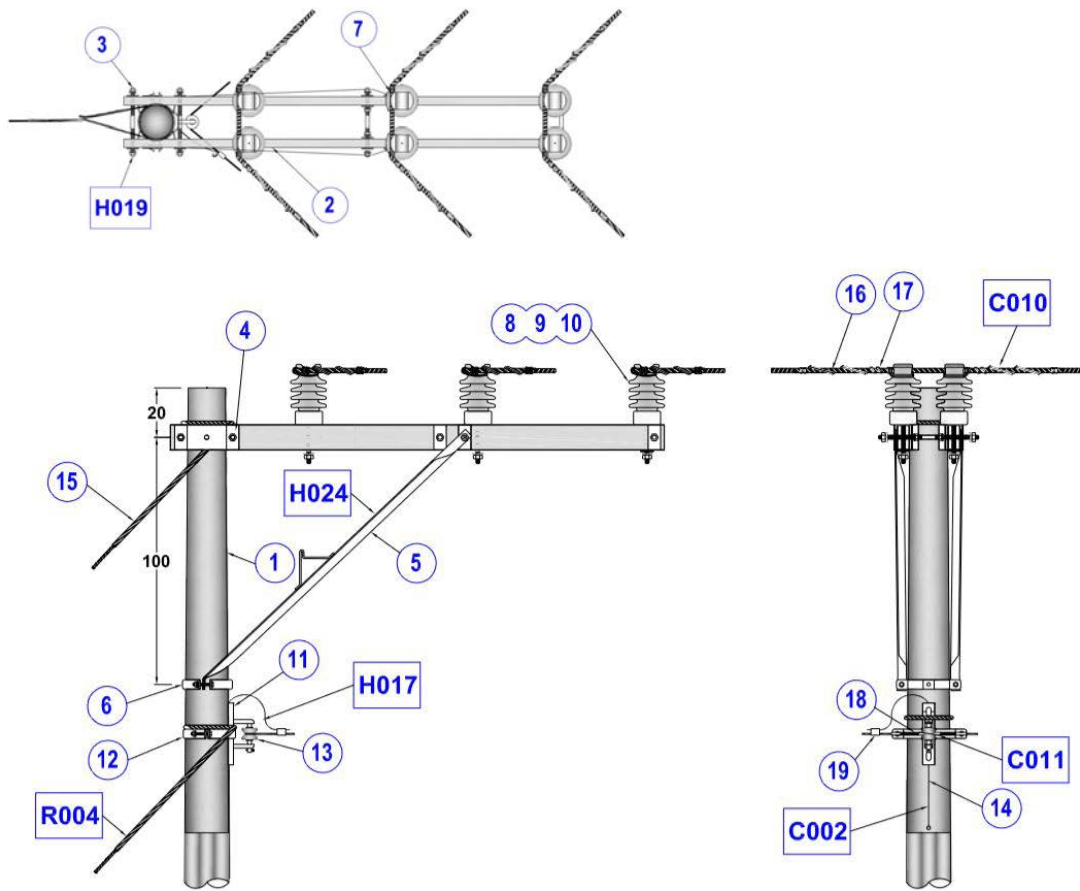
REF. No.	U.M.	DESCRIPCIÓN CORTA	CANTIDAD		REF. No.	U.M.	DESCRIPCIÓN CORTA	CANTIDAD	
			13 kV	23 kV				13 kV	23 kV
1	Pz	Poste de concreto PCR-12-750	1	1	10	Pz	Abrazadera 3AG	2	2
2	Pz	Cruceta PR200	2	2	11	Pz	Aislador 13PD	3	0
3	Pz	Perno DR 16 x 457	4	4	12	Pz	Aislador 22PD	0	3
4	Pz	Moldura RE	2	2	14	Lote	Retenida	4	4
5	Pz	Ojo RE	4	4	15	Lote	Bajante de tierra	1	1
6	Pz	Aislador 13SHL45N	6	0	16	Lote	Alambre 4	2	2
7	Pz	Aislador 23SHL45N	0	6	17	Pz	Grillete GA1	2	2
9	Pz	Grapa remate	6	6	18	Pz	Conector	1	1



ESTRUCTURA VS3N

MODULO DE MATERIALES

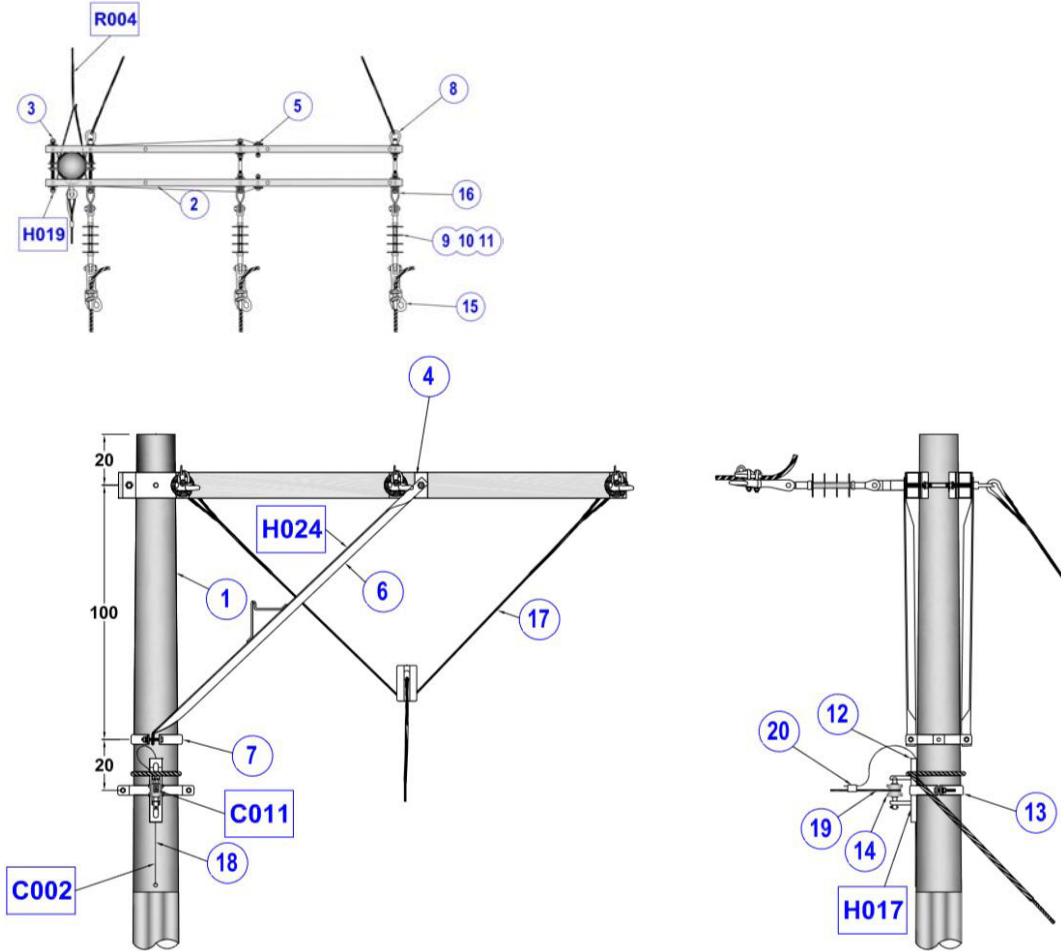
REF. No.	U.M.	DESCRIPCIÓN CORTA	CANTIDAD		REF. No.	U.M.	DESCRIPCIÓN CORTA	CANTIDAD	
			13 kV	23 kV				13 kV	23 kV
1	Pz	Poste de concreto PCR-12-750	1	1	11	Pz	Bastidor B1	1	1
2	Pz	Cruceta PV200	1	1	12	Pz	Abrazadera 2BS	1	1
3	Pz	Abrazadera UC	1	1	13	Pz	Carrete H	1	1
4	Pz	Placa PR	3	3	14	Lote	Bajante de tierra	1	1
5	Pz	Tirante T2	1	1	15	Pz	Varilla preformada	3	3
6	Pz	Abrazadera 1BS	1	1	16	Lote	Alambre 4	3	3
7	Pz	Tornillo 16 x 76	1	1	17	Lote	Alambre 4	1	1
8	Pz	Aislador 13PD	3	0	18	Pz	Conector	1	1
9	Pz	Aislador 22PD	0	3					



ESTRUCTURA VD3N

MODULO DE MATERIALES

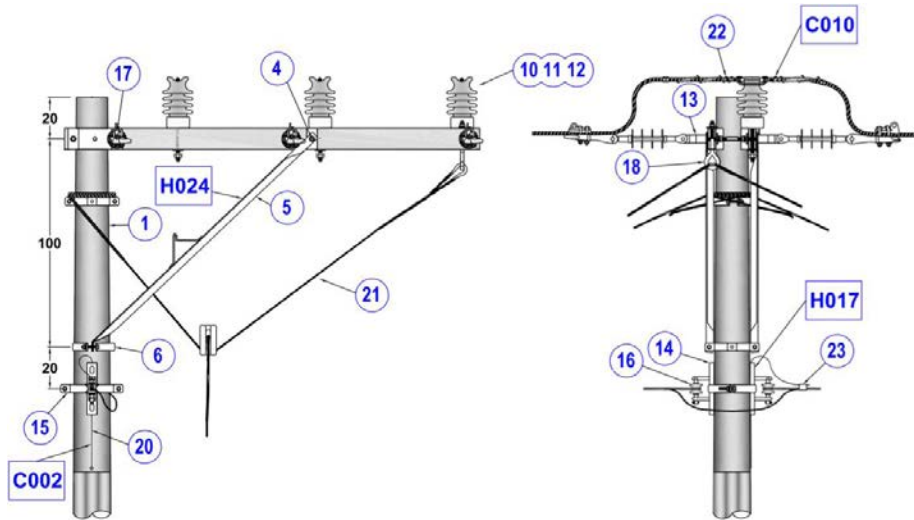
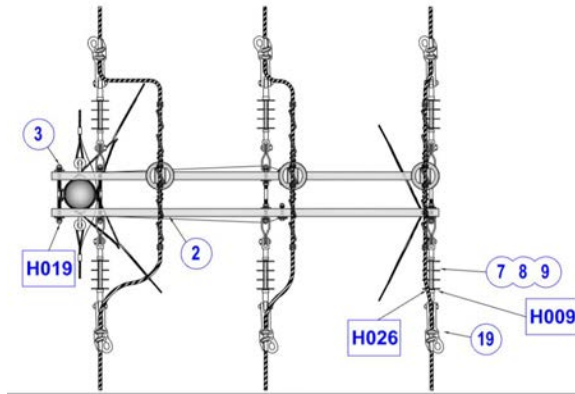
REF. No.	U.M.	DESCRIPCIÓN CORTA	CANTIDAD		REF. No.	U.M.	DESCRIPCIÓN CORTA	CANTIDAD	
			13 kV	23 kV				13 kV	23 kV
1	Pz	Poste de concreto PCR-12-750	1	1	11	Pz	Bastidor B1	1	1
2	Pz	Cruceta PV200	2	2	12	Pz	Abrazadera 2BS	1	1
3	Pz	Perno DR 16 x 305	4	4	13	Pz	Carrete H	1	1
4	Pz	Placa PR	10	10	14	Lote	Bajante de tierra	1	1
5	Pz	Tornillo 16 x 76	2	2	15	Lote	Retenida	2	2
6	Pz	Tirante T2	2	2	16	Pz	Varilla preformada	3	3
7	Pz	Abrazadera 1BS	1	1	17	Lote	Alambre 4	3	3
8	Pz	Aislador 13PD	6	0	18	Lote	Alambre 4	1	1
9	Pz	Aislador 22PD	0	6	19	Pz	Conector	1	1



ESTRUCTURA VR3N

MODULO DE MATERIALES

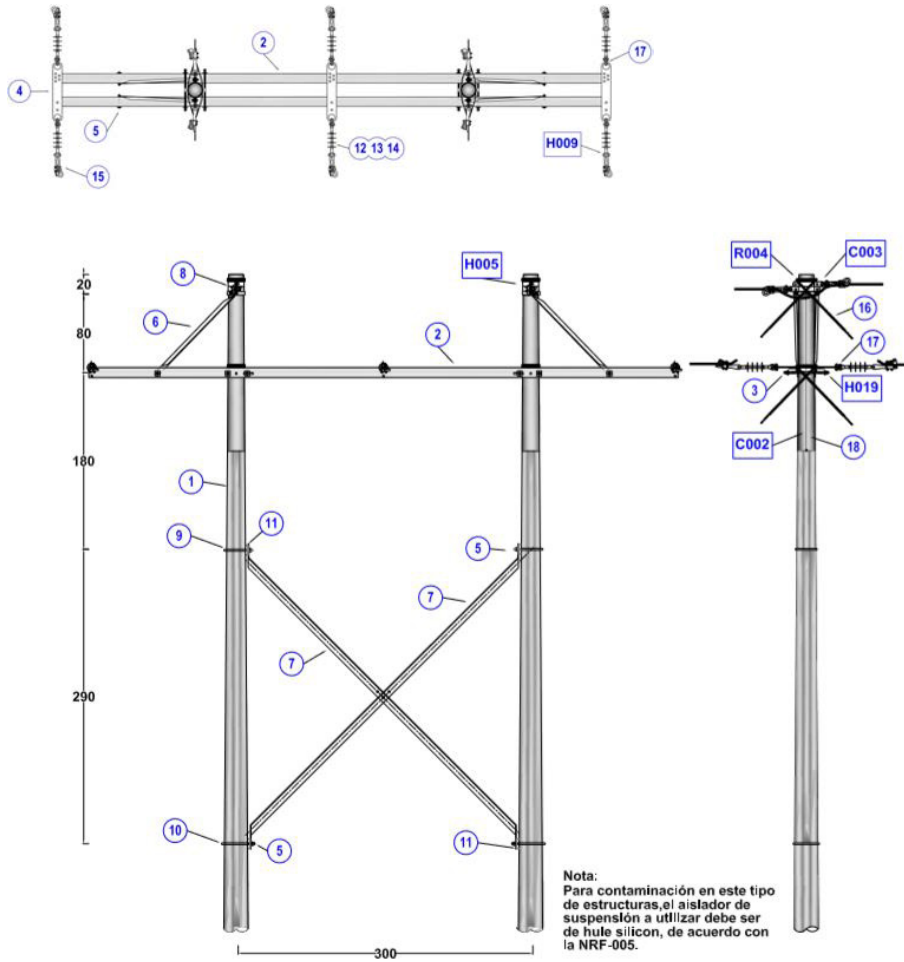
REF. No.	U.M.	DESCRIPCIÓN CORTA	CANTIDAD		REF. No.	U.M.	DESCRIPCIÓN CORTA	CANTIDAD	
			13 kV	23 kV				13 kV	23 kV
1	Pz	Poste de concreto PCR-12-750	1	1	12	Pz	Bastidor B1	1	1
2	Pz	Cruceta RV200	2	2	13	Pz	Abrazadera 2BS	1	1
3	Pz	Perno DR 16 x 305	4	4	14	Pz	Carrete H	1	1
4	Pz	Placa PR	10	10	15	Pz	Grapa remate	3	3
5	Pz	Tornillo 16 x 76	2	2	16	Pz	Ojo RE	3	3
6	Pz	Tirante T2	2	2	17	Pz	Retenida	2	2
7	Pz	Abrazadera 1BS	1	1	18	Lote	Bajante de tierra	1	1
8	Pz	Tuerca de Ojo	2	2	19	Lote	Remate preformado	1	1
9	Pz	Aislador 13SHL45N	3	0	20	Pz	Conector	1	1
10	Pz	Aislador 23SHL45N	0	3					



ESTRUCTURA VA3N

MODULO DE MATERIALES

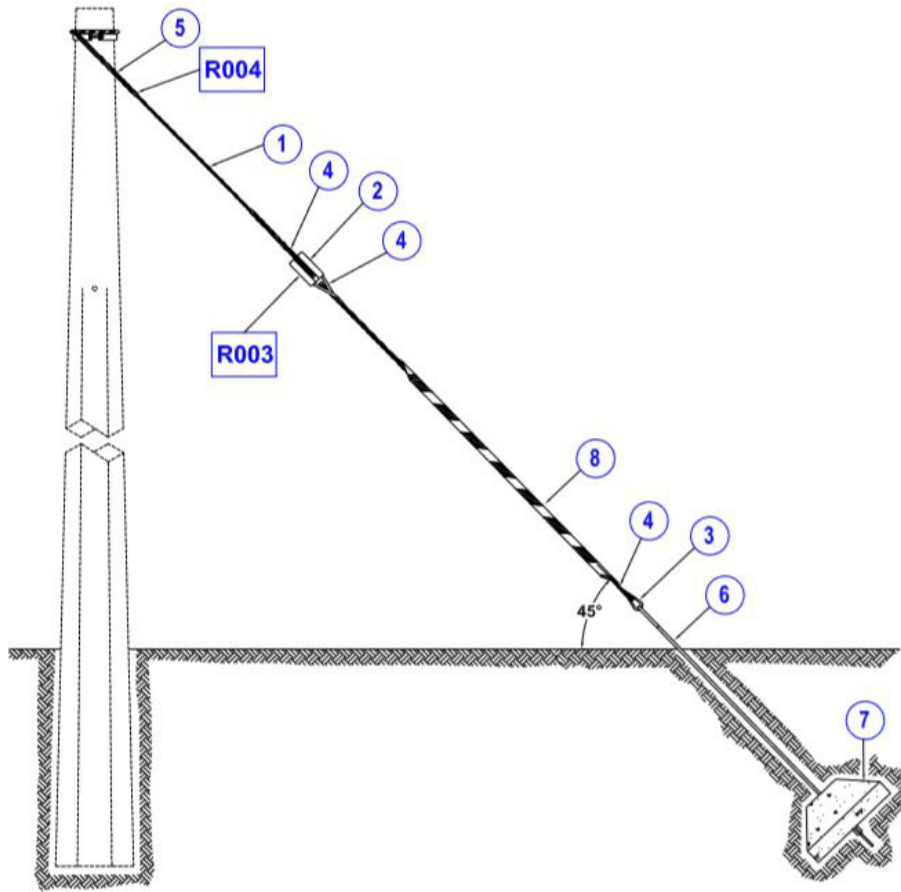
REF. No.	U.M.	DESCRIPCIÓN CORTA	CANTIDAD		REF. No.	U.M.	DESCRIPCIÓN CORTA	CANTIDAD	
			13 kV	23 kV				13 kV	23 kV
1	Pz	Poste de concreto PCR-12-750	1	1	14	Pz	Ojo RE	6	6
2	Pz	Cruceta RV200	2	2	15	Pz	Bastidor B1	2	2
3	Pz	Perno DR 16 x 305	4	4	16	Pz	Abrazadera 2BD	1	1
4	Pz	Placa PR	10	10	17	Pz	Carrete H	2	2
5	Pz	Tornillo 16 x 76	2	2	18	Lote	Bajante de tierra	1	1
6	Pz	Tirante T2	2	2	19	Pz	Grapa remate	6	6
7	Pz	Abrazadera 1BS	2	2	20	Pz	Placa 1PC	2	2
8	Pz	Aislador 13SHL45N	6	0	21	Pz	Perno 1PO	1	1
9	Pz	Aislador 23SHL45N	0	6	22	Lote	Retenida	4	4
11	Pz	Aislador 13PD	3	0	23	Lote	Alambre 4	3	3
12	Pz	Aislador 22PD	0	3	24	Pz	Conector	1	1



ESTRUCTURA HA3G

MODULO DE MATERIALES

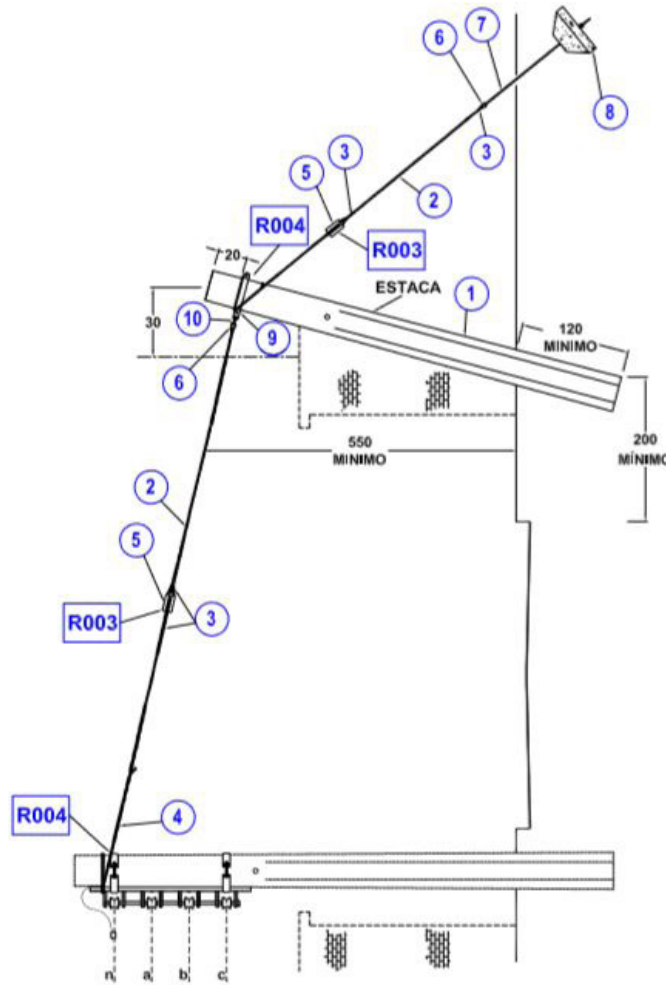
REF. No.	U.M.	DESCRIPCIÓN CORTA	CANTIDAD		REF. No.	U.M.	DESCRIPCIÓN CORTA	CANTIDAD	
			13 kV	23 kV				13 kV	23 kV
1	Pz	Poste de concreto PCR-12-750	2	2	10	Pz	Abrazadera 3UH	2	2
2	Pz	Cruceta A4R	2	2	11	Pz	Soporte CV1	4	4
3	Pz	Perno DR 16 x 305	4	4	12	Pz	Aislador 13SHL45N (2)	6	0
4	Pz	Placa HA1	3	3	13	Pz	Aislador 23SHL45N (2)	0	6
5	Pz	Tornillo 19 x 76	17	17	15	Pz	Grapa remate	10	10
6	Pz	Tirante H1	4	4	16	Lote	Retenida	8	8
7	Pz	Tirante CV1	2	2	17	Pz	Grillete GA1	10	10
8	Pz	Abrazadera 1AG	6	6	18	Lote	Bajante de tierra	2	2
9	Pz	Abrazadera 2UH	2	2	19	Pz	Conector	1	1



RETENIDA SENCILLA

MODULO DE MATERIALES

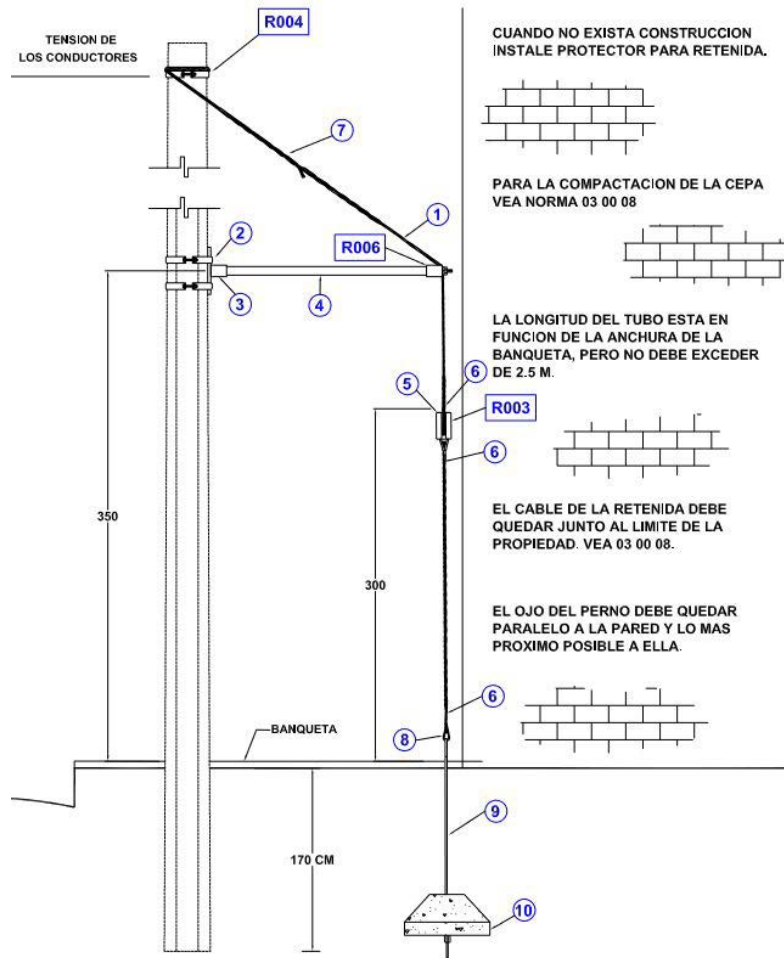
REF. No.	U.M.	DESCRIPCIÓN CORTA	CANTIDAD
1	Lote	Cable para retenida 5/16"	1
2	Pz	Aislador 3R	1
3	Pz	Guardacabo G2	1
4	Pz	Remate preformado P 5/16"	3
5	Pz	Remate preformado PRA, 5/16"	1
6	Pz	Perno ancla 1PA	1
7	Pz	Ancla cónica C3 / Muerto canal	1
8	Pz	Protector para retenida R1	1



ESTRUCTURA RD3N

MODULO DE MATERIALES

REF. No.	U.M.	DESCRIPCIÓN CORTA	CANTIDA D	REF. No.	U.M.	DESCRIPCIÓN CORTA	CANTIDA D
1	Pz	Poste de concreto PCR-7C-500 (1)	1	6	Pz	Guardacabo G2	2
2	Lote	Cable para retenida 5/16"	1	7	Pz	Perno ancla 1PA	1
3	Pz	Remate preformado P 5/16"	6	8	Pz	Ancla C3 (2) / Muerto canal	1
4	Pz	Remate preformado PRA, 5/16"	2	9	Pz	Abrazadera 2AG	1
5	Pz	Aislador 3R	1	10	Pz	Grillete GA1	1



ESTRUCTURA RD3N

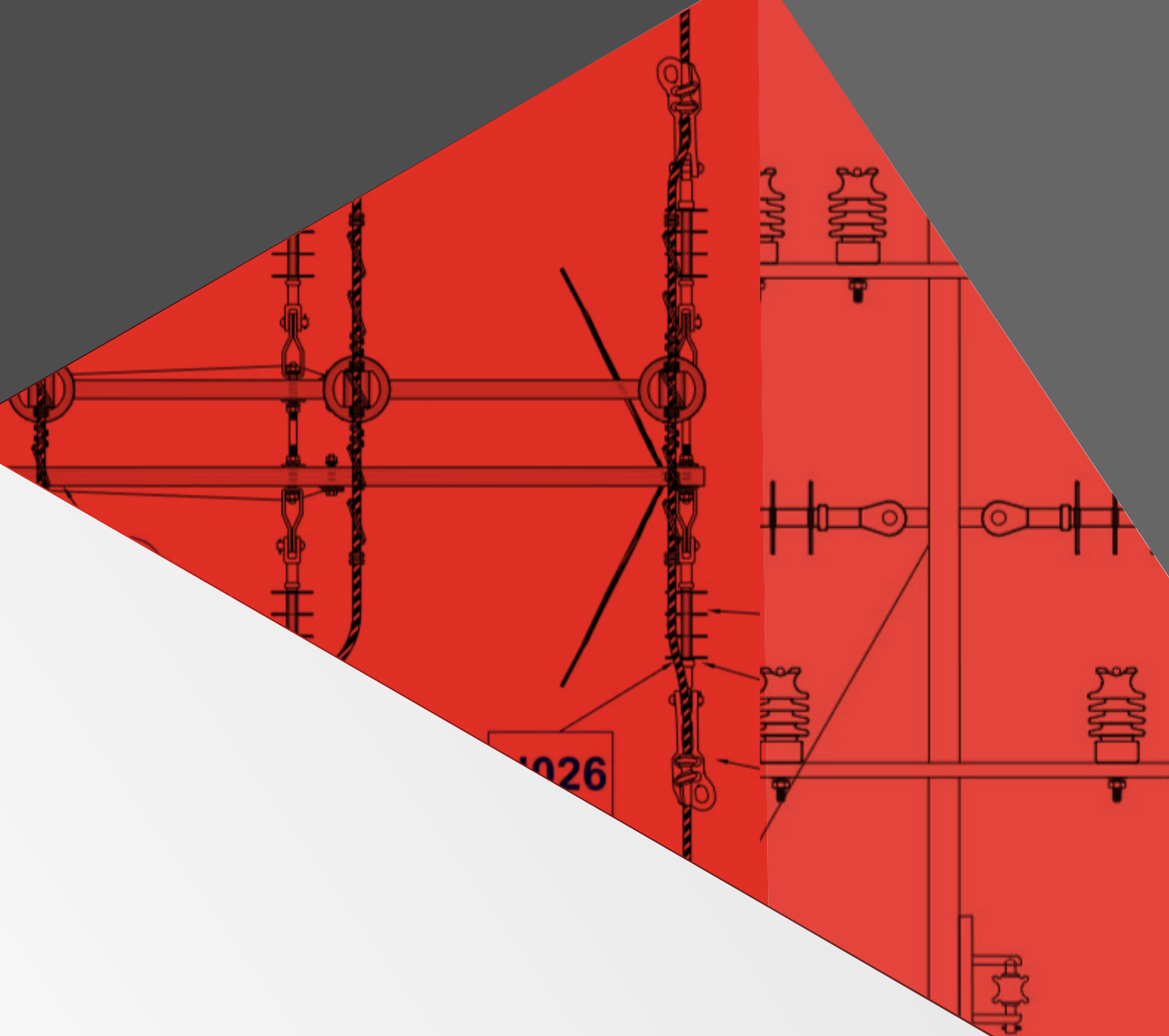
MODULO DE MATERIALES

REF. No.	U.M.	DESCRIPCIÓN CORTA	CANTIDAD	REF. No.	U.M.	DESCRIPCIÓN CORTA	CANTIDAD
1	Lote	Cable para retenida 5/16"	1	6	Pz	Remate preformado PRA, 5/16"	1
2	Pz	Abrazadera 3 BS	2	7	Pz	Aislador 3R	1
3	Jgo	Grapa y base RB	1	8	Pz	Guardacabo G2	1
4	Pz	Tubo de acero galvanizado 51 mm	1	9	Pz	Perno ancla 1PA	1
5	Pz	Remate preformado P 5/16"	3	10	Pz	Ancla cónica C3 / Muerto canal	1



 www.geaelectrica.com

CODIFICACIÓN



Este sistema de codificación se usa para croquis, módulos de materiales y designación de estructuras de líneas de media tensión. La clave de codificación consta de cuatro dígitos para el primer nivel y de tres dígitos para los siguientes.

1. Los dos primeros dígitos son alfabéticos e indican la forma o la función de la estructura, como se indica a continuación:

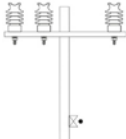

DISPOSICIÓN DE CONDUCTORES	NOMBRE	DESCRIPCIÓN
	TS	Te, sencilla
	TD	Te, doble
	CT	Cadena en T
	PS	Puntaposte sencillo
	PD	Puntaposte doble
	RD	Remate, doble cruceta
	AD	Anclaje doble
	DP	Deflexión, de paso

DISPOSICIÓN DE CONDUCTORES	NOMBRE	DESCRIPCIÓN
	DA	Deflexión, de anclaje
	VS	Volada, sencilla
	VD	Volada, doble
	VR	Volada, remate
	VA	Volada, anclaje
	HS	Hache, de suspensión
	HA	Hache, de anclaje
	AP	Anclaje, poste

2. El tercer dígito indica el número de fases, ejemplo:

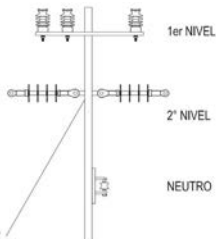
DISPOSICIÓN DE CONDUCTORES	NOMBRE	DESCRIPCIÓN
	TS3	Te, sencilla, 3 fases

3. El cuarto dígito indica la posición del neutro o guarda, ejemplo

DISPOSICIÓN DE CONDUCTORES	NOMBRE	DESCRIPCIÓN
	TS3N	Te, sencilla, 3 fases, neutro corrido
	TS3G	Te, sencilla, 3 fases, guarda

4. Cuando la estructura tenga varios niveles, se codificará el primer nivel conforme lo indicado (excepto en las estructuras tipo D o AP, ya que se considera un nivel por circuito).

A) El segundo nivel debe codificarse únicamente con los tres primeros dígitos, puesto que el cuarto dígito es común para toda la estructura. La clave del segundo nivel se describe en seguida de la del primer nivel, separadas por una diagonal.

DISPOSICIÓN DE CONDUCTORES	NOMBRE	DESCRIPCIÓN
	TS3N/RD3	Te, sencilla, 3 fases, neutro corrido, remate doble cruzeta, 3 fases

b) En los casos de tres niveles o más, se aplicará el mismo sistema de codificación.

DISPOSICIÓN DE CONDUCTORES	NOMBRE	DESCRIPCIÓN
<p>1er NIVEL 2º NIVEL 3º NIVEL NEUTRO</p>	TS3N/RD3/TS2	Te, sencilla, 3 fases, neutro corrido, remate doble cruceta, 3 fases, Te, sencilla, 2 fase

5. En el caso de que en un mismo nivel se tengan diferentes condiciones en ambos lados de la estructura, utilizar un guion (-) para indicar la diferencia. Ejemplo:

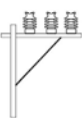
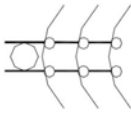
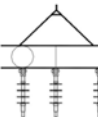
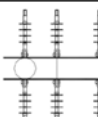

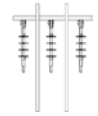
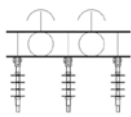
DISPOSICIÓN DE CONDUCTORES	NOMBRE	DESCRIPCIÓN
	AD3N-AD2	Anclaje, doble, 3 fases, neutro corrido, anclaje, doble, 2 fases



TABLA PARA CODIFICACIÓN DE ESTRUCTURAS

Estructura	Fases					
	1		2		3	
	Neutro Corrido	Guarda	Neutro Corrido	Guarda	Neutro Corrido	Guarda
			TS2N	TS2G	TS3N	TS3G
			TD2N	TD2G	TD3N	TD3G
	PS1N				PS3N	
	PD1N				PD3N	
			RD2N	RD2G	RD3N	RD3G
	RP1N	RP1G				
			AD2N	AD2G	AD3N	AD3G
	AP1N	AP1G	AP2N	AP2G	AP3N	AP3G
	DA1N	DA1G	DA2N	DA2G	DA3N	DA3G
	DP1N	DP1G	DP2N	DP2G	DP3N	DP3G

TABLA PARA CODIFICACIÓN DE ESTRUCTURAS

Estructura	Fases					
	1		2		3	
	Neutro Corrido	Guarda	Neutro Corrido	Guarda	Neutro Corrido	Guarda
	VS1N		VS2N		VS3N	
	VD1N		VD2N		VD3N	
	VR1N		VR2N		VR3N	
	VA1N		VA2N		VA3N	
		CT1G		CT2G		CT1G/ CT2
						HS3G
						HA3G



Para estructuras de líneas aéreas de media tensión de 13 a 33 kV, se debe usar como mínimo poste de concreto de 12 m.

ESTRUCTURA PARA REDES DE DISTRIBUCION

FASES	SISTEMA	TS	TD	PS	PD	RD	RP	AD	AP	VS	VD	VR	VA
1	NEUTRO CORRIDO			PS1N	PD1N		RP1		AP1N	VS1N	VD1N	VR1N	VA1N
2	NEUTRO CORRIDO	TS2N	TD2N			RD2N		AD2N	AP2N	VS2N	VD2N	VR2N	VA2N
3	NEUTRO CORRIDO	TS3N	TD3N	PS3N	PD3N	RD3N		AD3N	AP3N	VS3N	VD3N	VR3N	VA3N

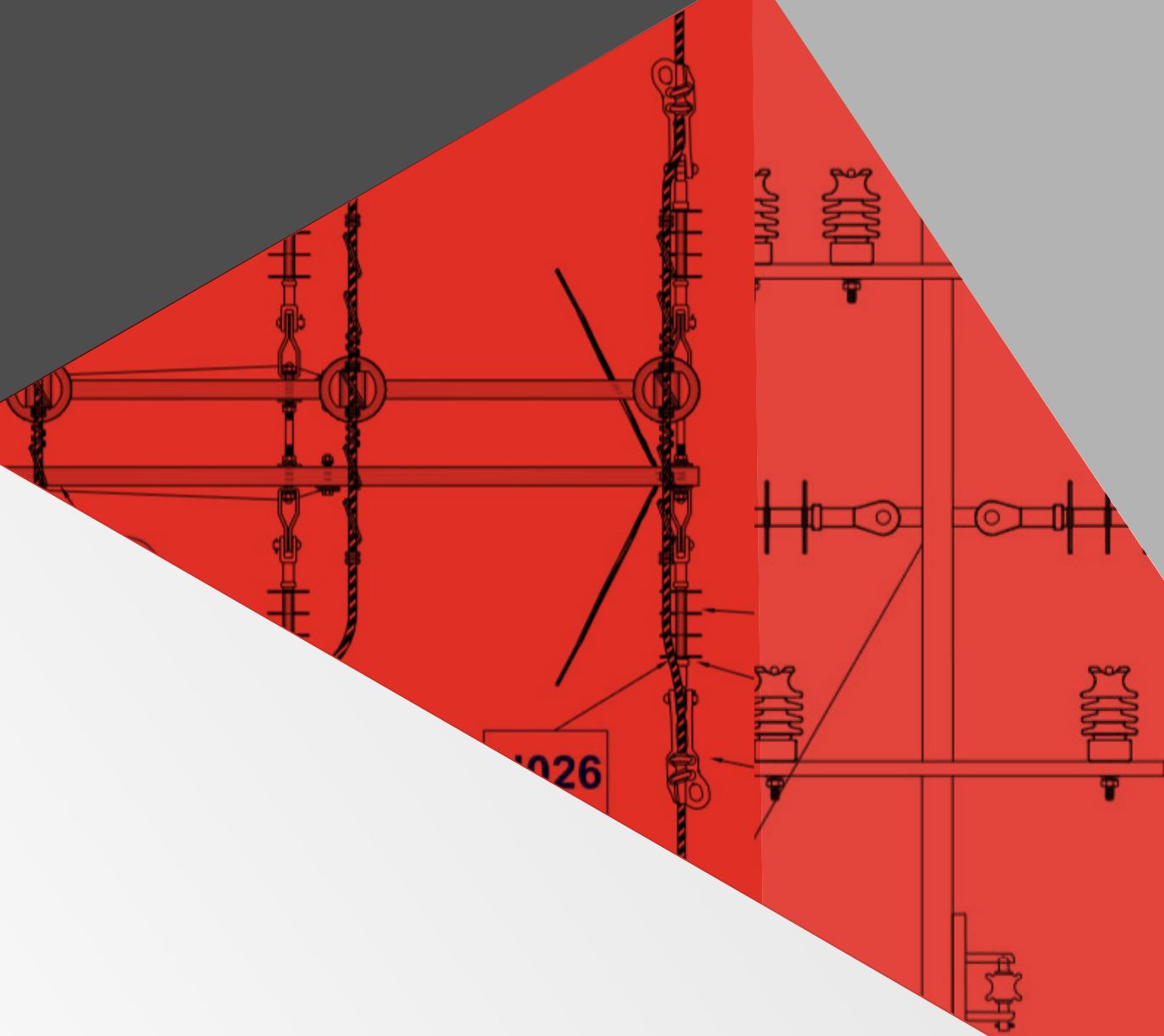
ESTRUCTURA PARA LINEAS DE DISTRIBUCION

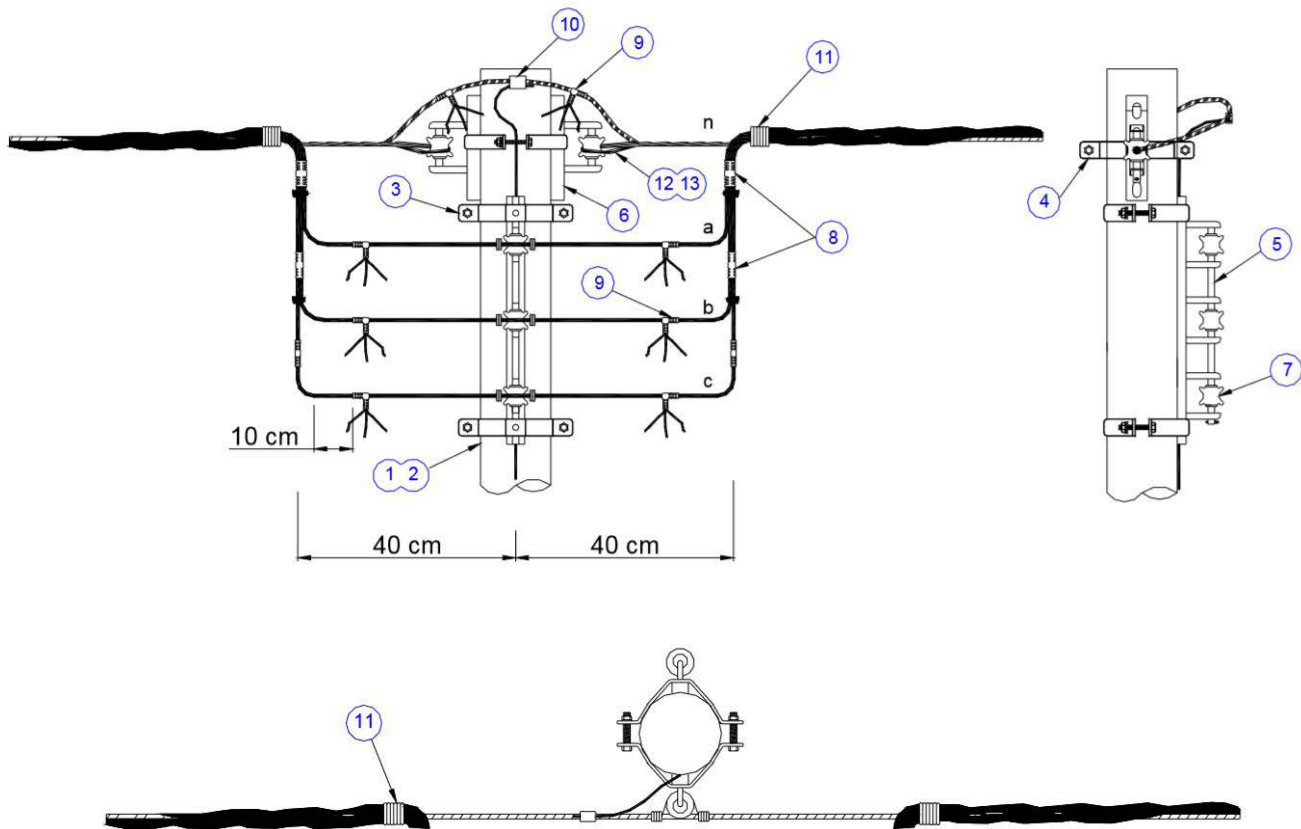
FASES	SISTEMA	TS	TD	PS	PD	RD	RP	AD	AP	DP	DA	CT	HS	HA
1	NEUTRO CORRIDO			PS1N	PD1N		RP1N		AP1N	DP1N	DA1N			
	NEUTRO DE GUARDA						RP1G		AP1G	DP1G	DA1G	CT1G		
2	NEUTRO CORRIDO	TS2N	TD2N			RD2N		AD2N	AP2N	DP2N	DA2N			
	NEUTRO DE GUARDA	TS2G	TD2G			RD2G		AD2G	AP2G	DP2G	DA2G	CT2G		
3	NEUTRO CORRIDO	TS3N	TD3N	PS3N	PD3N	RD3N		AD3N	AP3N	DP3N	DA3N			
	NEUTRO DE GUARDA	TS3G	TD3G			RD3G		AD3G	AP3G	DP3G	DA3G	CT1G /CT2	HS3G	HA3G



 www.geaelectrica.com

ESTRUCTURAS BT

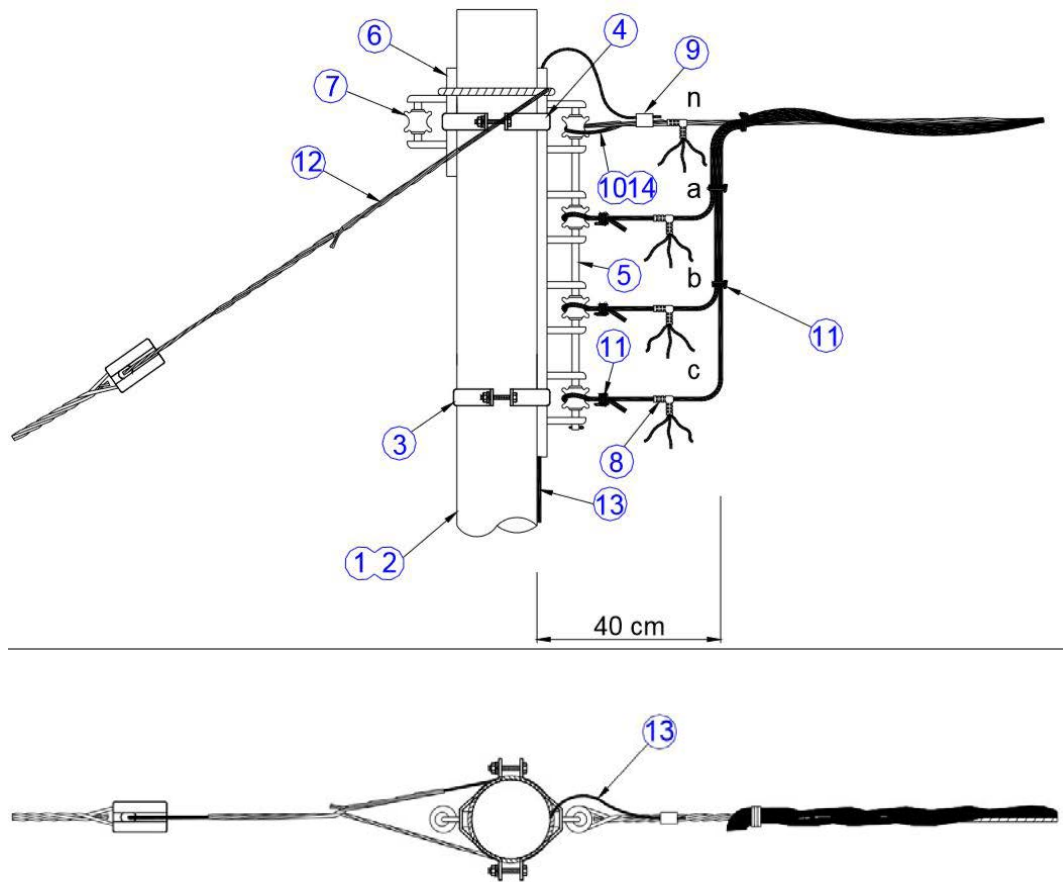




ESTRUCTURA DE PASO

MODULO DE MATERIALES

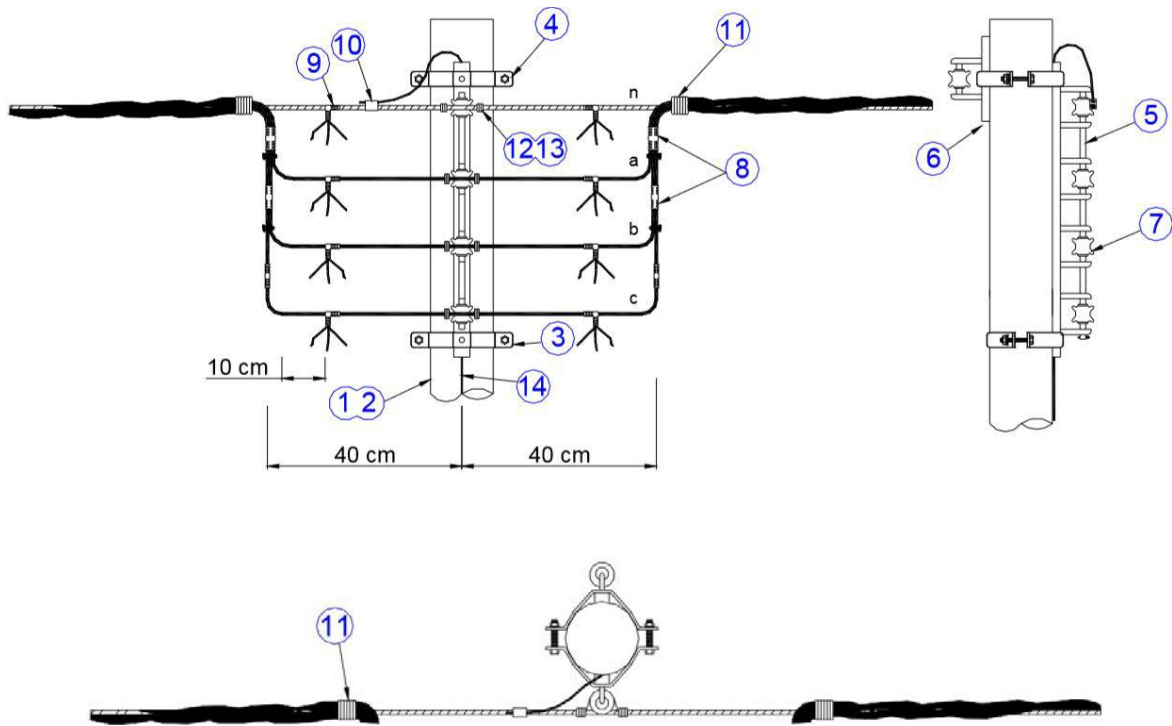
REF. No.	U.M.	DESCRIPCIÓN CORTA	CANTIDAD		REF. No.	U.M.	DESCRIPCIÓN CORTA	CANTIDAD	
			2+1	3+1				2+1	3+1
1	Pz	Poste de concreto PCR-9-400	1	1	8	Pz	Conector tipo H	4	6
3	Pz	Abrazadera 1BS (1)	1	1	9	Pz	Conector tipo L	6	8
4	Pz	Abrazadera 1BD (1)	1	1	10	Pz	Conector tipo H	1	1
5	Pz	Bastidor B* (2)	1	1	11	m	Alambre de cobre TW 10	2	3
6	Pz	Bastidor B1	1	1	12	Lote	Alambre Aluminio suave 4	1	1
7	Pz	Aislador 1C	4	5	14	Lote	Bajante de tierra	1	1



ESTRUCTURA DE REMATE

MODULO DE MATERIALES

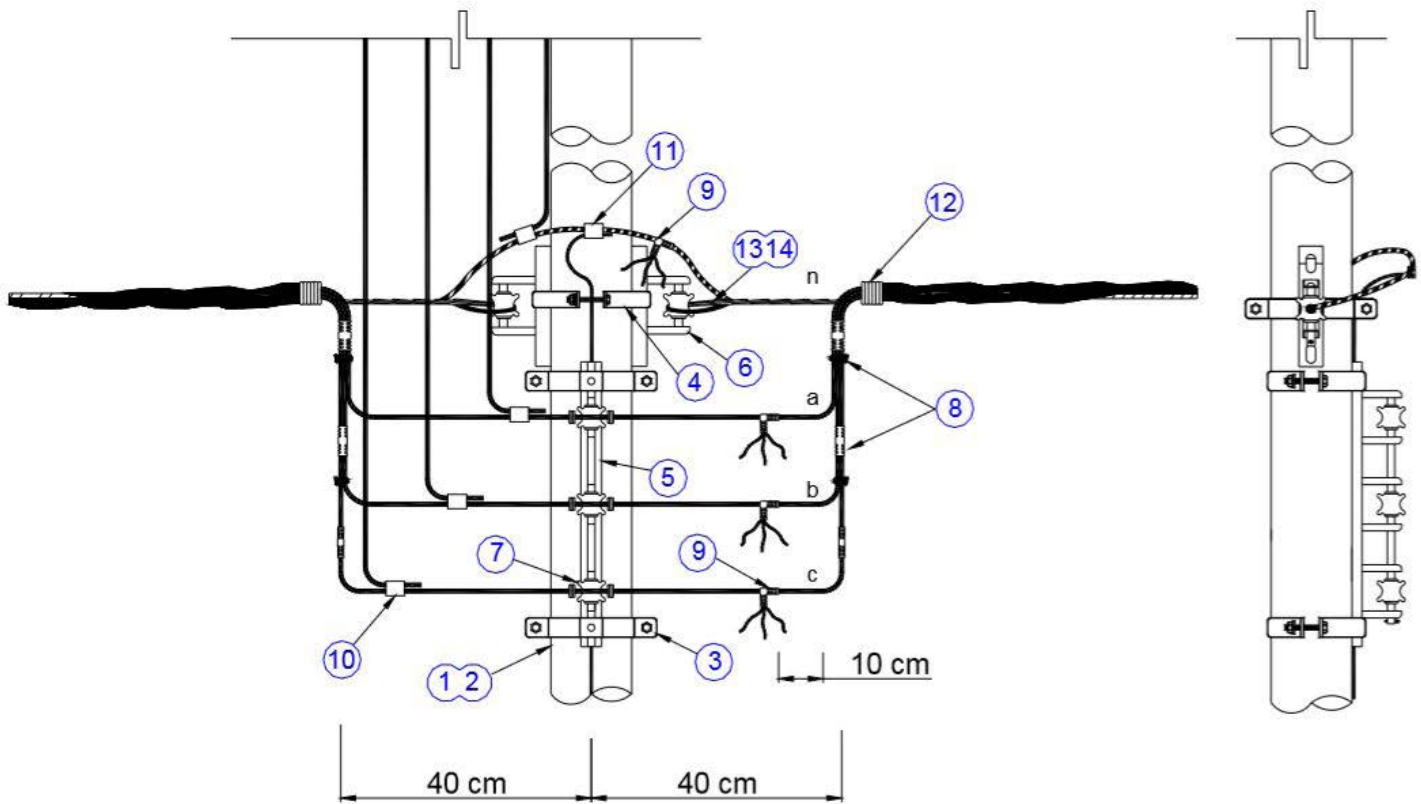
REF. No.	U.M.	DESCRIPCIÓN CORTA	CANTIDAD		REF. No.	U.M.	DESCRIPCIÓN CORTA	CANTIDAD	
			2+1	3+1				2+1	3+1
1	Pz	Poste de concreto PCR-9-400	1	1	8	Pz	Conector tipo L	3	4
3	Pz	Abrazadera 1BS	1	1	9	Pz	Conector tipo H	1	1
4	Pz	Abrazadera 1BD	1	1	10	Pz	Remate P ACSR * (5)	1	1
5	Pz	Bastidor B* (2)	1	1	11	m	Alambre de cobre TW 10	1	2
6	Pz	Bastidor B1	1	1	12	Lote	Retenida	1	1
7	Pz	Aislador 1C	4	5	13	Lote	Bajante de tierra	1	1



ESTRUCTURA DE ANCLAJE

MODULO DE MATERIALES

REF. No.	U.M.	DESCRIPCIÓN CORTA	CANTIDAD		REF. No.	U.M.	DESCRIPCIÓN CORTA	CANTIDAD	
			2+1	3+1				2+1	3+1
1	Pz	Poste de concreto PCR-9-400	1	1	8	Pz	Conector tipo H	4	6
3	Pz	Abrazadera 1BS (1)	2	2	9	Pz	Conector tipo L	6	8
4	Pz	Abrazadera 1BD (1)	1	1	10	Pz	Conector tipo H	1	1
5	Pz	Bastidor B* (2)	1	1	11	m	Alambre de cobre TW 10	2	3
6	Pz	Bastidor B1	2	2	12	Pz	Remate preformado	2	2
7	Pz	Aislador 1C	4	5					




ESTRUCTURA CON CONEXIÓN A TRANSFORMADOR TIPO POSTE

MODULO DE MATERIALES

REF. No.	U.M.	DESCRIPCIÓN CORTA	CANTIDAD		REF. No.	U.M.	DESCRIPCIÓN CORTA	CANTIDAD	
			2+1	3+1				2+1	3+1
1	Pz	Poste de concreto PCR-12-750	1	1	8	Pz	Conector tipo H	4	6
3	Pz	Abrazadera 3BS (1)	2	2	9	Pz	Conector tipo L	3	4
4	Pz	Abrazadera 3BD (1)	1	1	10	Pz	Conector tipo H	3	4
5	Pz	Bastidor B* (2)	1	1	11	Pz	Conector tipo H	1	1
6	Pz	Bastidor B1	2	2	12	m	Alambre de cobre TW 10	2	3
7	Pz	Aislador 1C	4	5	13	Pz	Remate preformado	2	2

Soluciones en Media Tensión



 (712) 124 6018

 712 148 6479  GEAEléctrica

 contacto@geaelectrica.com

 Calle El Pino S/N Col. 2 De Abril,
CP. 50450, Atacomulco,
Estado de México, México.

 www.geaelectrica.com





gea *eléctrica*
Atlacomulco