

# Přednáška č. 5

- Optická krystalografie, metody určování optických vlastností, polarizační mikroskop.
- Systematická mineralogie. Princip mineralogického systému (Strunz).
- Popis minerálů v jednotlivých třídách a jejich identifikace.

# Optická krystalografie

Optická krystalografie studuje vlastnosti krystalů ve viditelné oblasti světla (400 – 800 nm) a pro jejich vysvětlení vychází z elektromagnetické vlnové teorie světla. V procházejícím světle lze studovat minerály, které jsou alespoň ve velmi tenkých řezech (řádově 0,0X mm), tzv. výbrusech (standardní tloušťka výbrusu je 0.03 mm) nebo jemném prášku (práškové preparáty) průhledné, přičemž větší úlomky téhož minerálu mohou být neprůhledné (např. pyroxeny). Studium v odraženém světle v tzv. nábrusech je praktikováno u minerálů opakních, neprůhledných v tenkých řetězech (např. galenit, pyrit). Převážná část minerálů v zemské kůře patří do první skupiny, a proto jsou optické vlastnosti minerálů v procházejícím světle nejdůležitějšími v mineralogické a petrografické diagnostické praxi.

# Optická krystalografie

Optické vlastnosti jsou výsledkem interakce světla a krystalu. Vlnová délka viditelného světla (řádově X00 nm) je 100x – 1000x větší než vzdálenost mezi stavebními částicemi ve strukturách krystalů (0,X – X nm). Optické vlastnosti krystalů se proto neřídí přímo jejich strukturou (viditelné světlo je na to příliš “hrubé”), ale jsou výsledkem působení větších úseků struktury. Z toho důvodu jsou optické vlastnosti silně závislé na symetrii krystalů na úrovni krystalových soustav. Podobně jako v morfologické či strukturní krystalografii můžeme krystalem proložit určité myšlené prvky (např. osy či roviny symetrie), můžeme totéž učinit s optickými prvky, které umožňují popisovat optické vlastnosti krystalů. Vztah mezi morfologickými a optickými prvky se označuje jako **optická orientace krystalu**. Z hlediska optických vlastností se pevné látky dělí na dvě velké skupiny, **látky opticky izotropní a opticky anizotropní**.

# Optická krystalografie

## Příprava preparátů pro pozorování

Výbrusy jsou připravovány uřezáním destičky o tloušťce několika mm diamantovou pilou. Destička je nalepena na podložní sklíčko a zbrušena na požadovanou tloušťku (0.03 mm). Tento tenký řez je překryt tenkým krycím sklíčkem. Pro lepení se používá přírodní pryskyřice - kanadský balzám nebo syntetické látky podobných vlastností. Kombinovaná řezačka (levá část) a bruska (pravá část) Discoplan firmy Struers pro přípravu výbrusů je na obrázku.



# Optická krystalografie

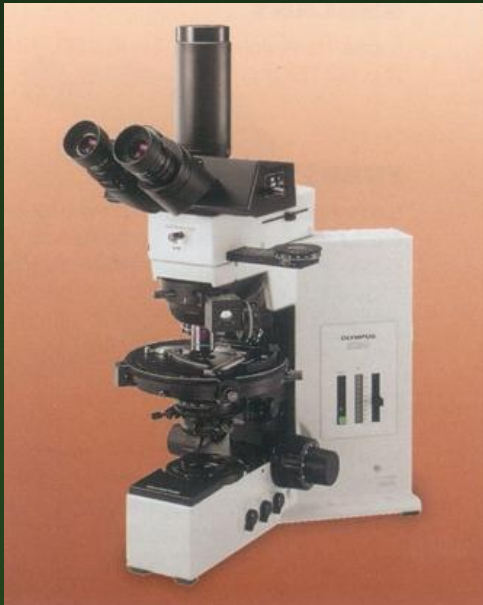
## Příklady výbrusů



# Optická krystalografie

## Polarizační mikroskop

Převážná část optických vlastností minerálů, které charakterizují minerál a slouží k jeho určení, je studována polarizačním mikroskopem. Ten se odlišuje od biologického mikroskopu zařízenými pro polarizaci světla. Těmi rozumíme součástky, které jsou schopny vytvářet z obyčejného světla světlo polarizované.



# Optická krystalografie

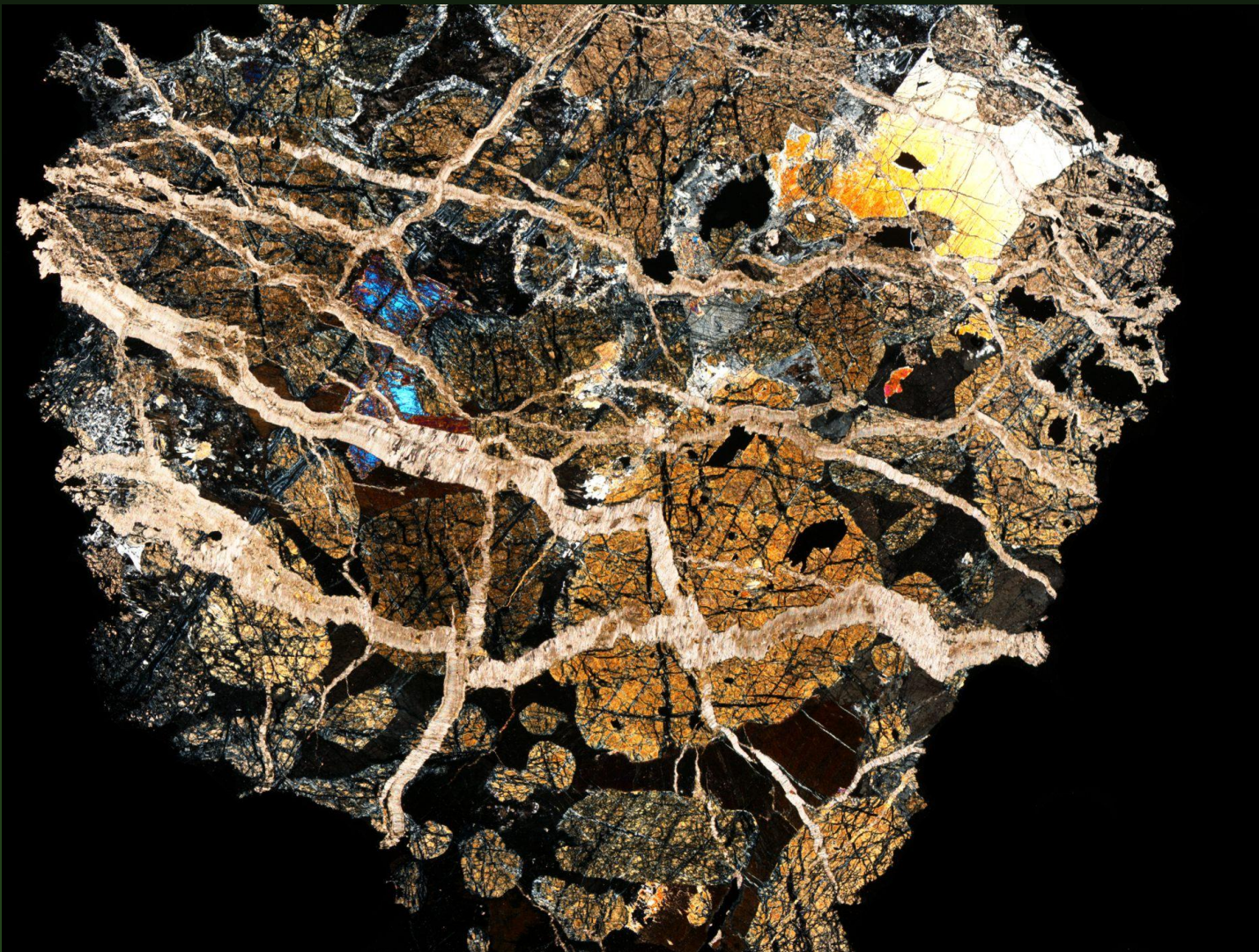


Vzorek žuly pozorovaný při zkřížených nikolech

Vzorek žuly pozorovaný při rovnoběžných nikolech

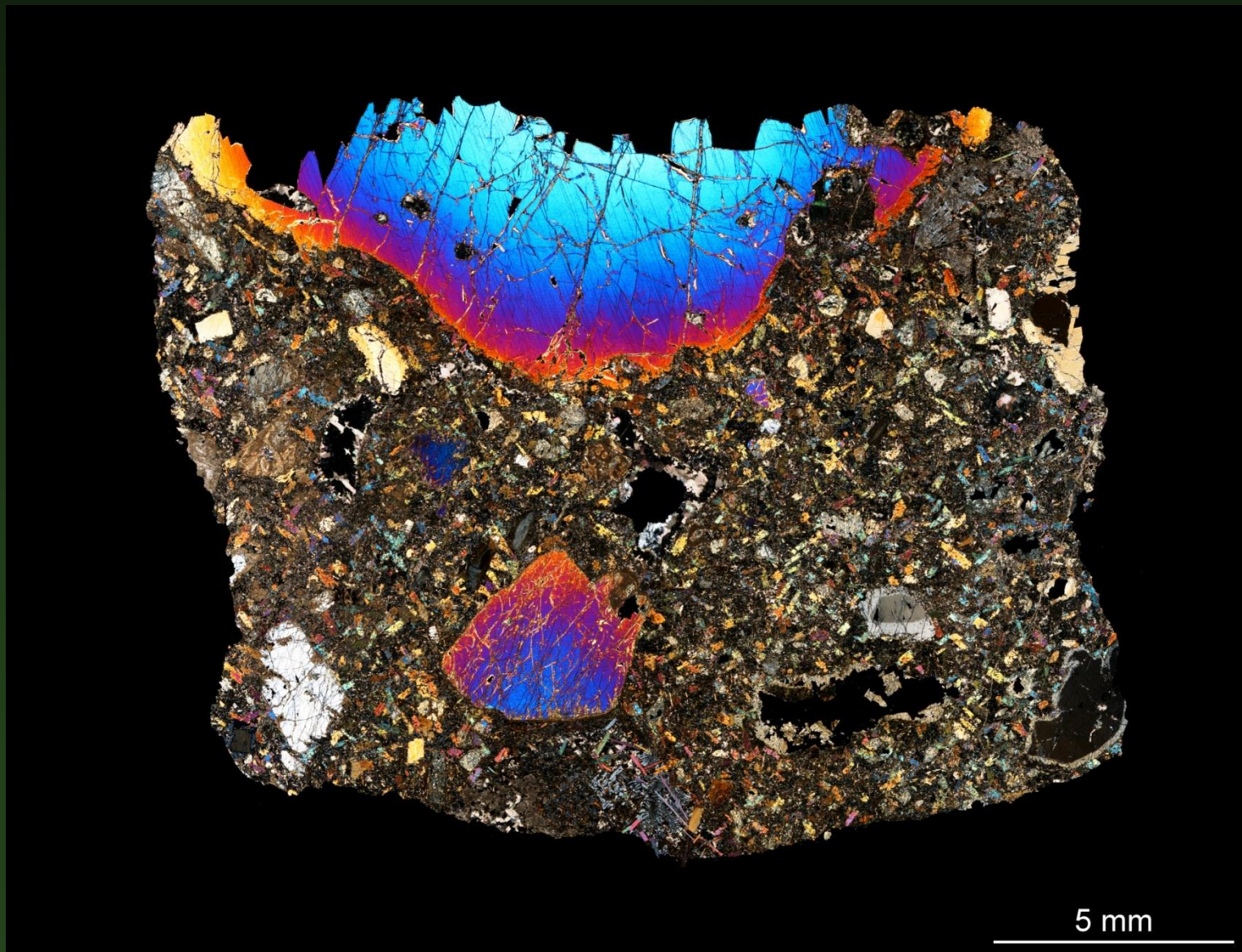


# Optická krystalografie





# Optická krystalografie



# Optická krystalografie

## Lom a dvojlom světla

Po dopadu světelného paprsku ze vzduchu na minerál mohou v obecném případě nastat dva jevy:

- ⇒ **Lom světla** je charakteristický pro látky **opticky izotropní** (krychlové a amorfní)
- ⇒ **Dvojlom světla** - látky **opticky anizotropní** (kromě soustavy krychlové).

Úhel dopadu a lomu světelného paprsku měříme ke kolmici dopadu. Při přechodu světla z prostředí opticky řidšího (vzduchu) do opticky hustšího (minerál) nastává lom ke kolmici, při obráceném chodu světla lom od kolmice.

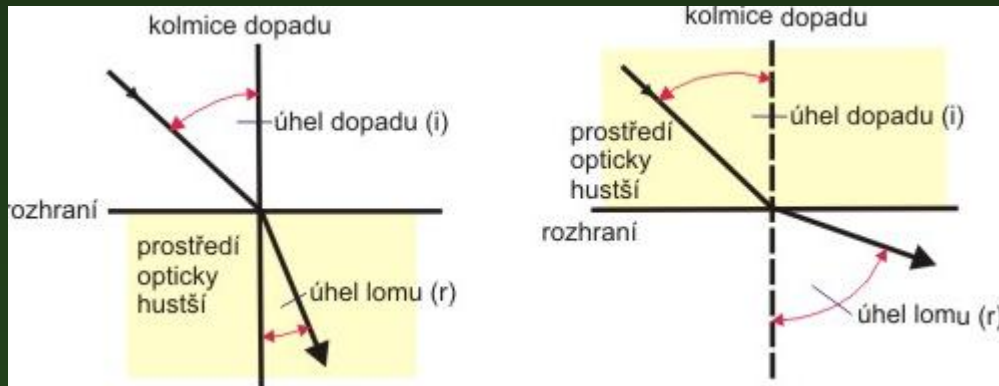
# Optická krystalografie

## Index lomu

Lom i dvojlom světla lze charakterizovat tzv. **indexy lomu**, které jsou významnými optickými parametry každého minerálu. Indexem lomu ( $n$ ) rozumíme poměr rychlostí paprsku ve vzduchu a v minerálu, který se

$$n = v_1 / v_2 = \sin i / \sin r$$

rovná poměru sinů úhlu dopadu a lomu. Rychlost a směr paprsků se rozumí ve směru vlnové normály, rychlost světla ve vzduchu je jen nepatrně menší než rychlost světla ve vakuu.



# Optická krystalografie

## Index lomu

Pro měření indexů lomu se nejčastěji používá metoda imerzní. **Imerzní metoda** je založena na ztotožnění indexu lomu minerálu s indexem lomu imerzní kapaliny. Při mikroskopickém pozorování minerálu v kapce imerzního oleje pozorujeme při **malém rozostření zdvihnutím mikroskopického tubu** při okraji minerálu světelný proužek, který se nazývá **Beckeho linka**. **Beckeho linka při rozostření zvednutím tubu vstupuje do prostředí opticky hustšího, tzn. do prostředí o vyšším indexu lomu.**

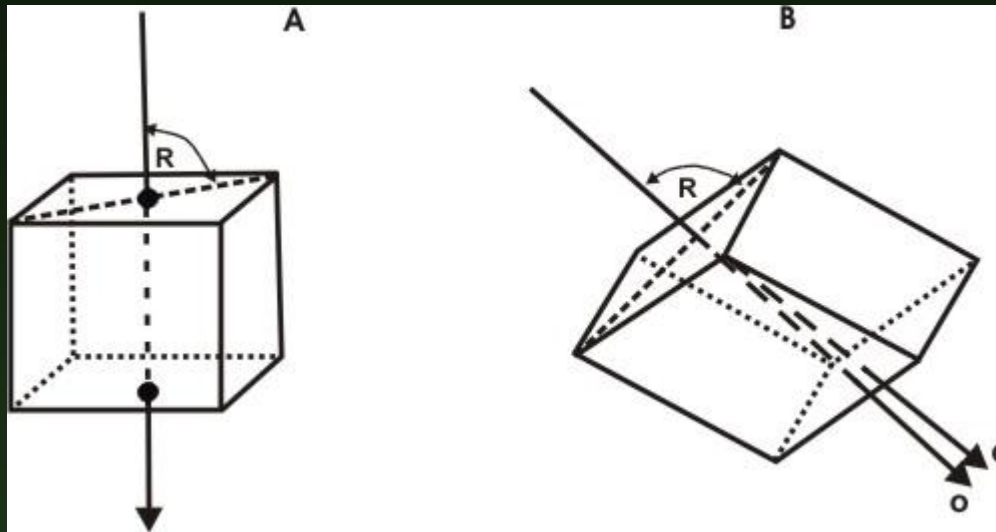
# Rozdělení látek podle optických vlastností

Podle lomu a dvojlomu světla dělíme látky na opticky izotropní a anizotropní.

U anizotropních minerálů však dvojlom nenastává ve všech případech. I v nich existují směry, ve kterých dochází **pouze k lomu** světelných paprsků jako je tomu u minerálů izotropních. U části anizotropních minerálů je takový směr jeden, u ostatních dva. Běžně se označují jako **optické osy** (směry izotropie). Jednu optickou osu mají minerály ze soustavy tetragonální, trigonální a hexagonální. Optická osa u nich souhlasí se směrem krystalografické osy  $c$ . Protože mají jednu optickou osu, označujeme je jako **minerály jednoosé**. Ostatní anizotropní minerály, tj. ze soustavy rombické, jednoklonné a trojklonné mají **dvě optické osy** a proto je označujeme jako **minerály dvojosé**.

Amorfni látky, soustava kubická	<b>opticky izotropní</b>	
Soustava hexagonální Soustava trigonální Soustava tetragonální	<b>opticky anizotropní</b>	<b>jednoosé</b>
Soustava rombická Soustava monoklinická Soustava triklinická		<b>dvojosé</b>

# Rozdělení látek podle optických vlastností

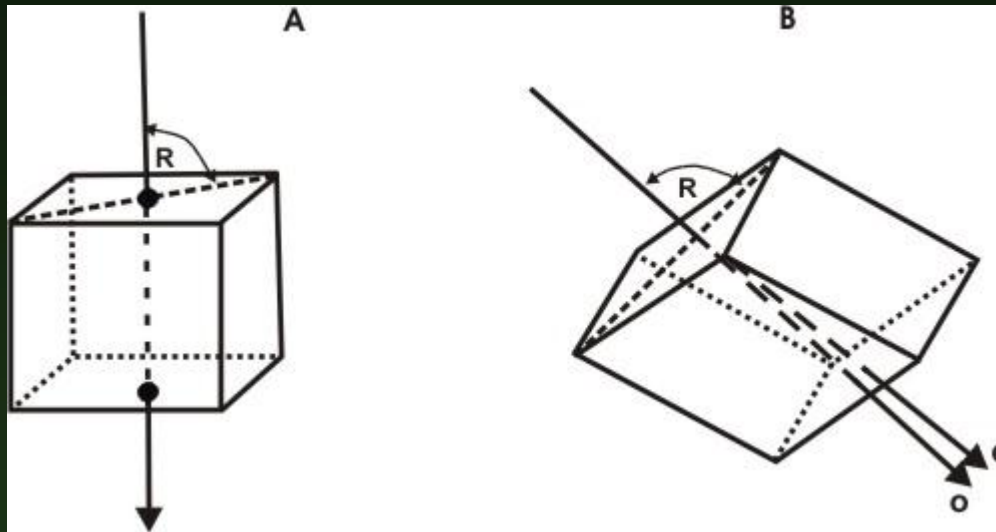


## Jednoosé minerály

Optické vlastnosti minerálů jednoosých - jednoosé minerály byly charakterizovány tak, že v nich existuje jeden směr (optická osa), ve kterém nedochází k dvojlomu, ale pouze k lomu, tento je souhlasný se směrem krystalografické o osy  $c$ .

Ve směrech odchýlených od optické osy dochází k dvojlomu. Vznikají dva k sobě kolmo polarizované paprsky, šířící se krystalem různou rychlostí. Největší rozdíl v rychlostech obou paprsků je tehdy, když původní paprsek vstupuje do krystalu ve směru kolmém k optické ose.

# Rozdělení látek podle optických vlastností



## Jednoosé minerály

Paprsek, který se šíří krystalem ve všech směrech konstantní rychlostí nazýváme jako paprsek řádný (ordinární – o), paprsek u něhož rychlost šíření závisí na směru je pak nazýván jako paprsek mimořádný (extraordinární – e).

Podle toho dělíme jednoosé minerály na opticky negativní a opticky pozitivní, přičemž platí:

je-li	$e > o$	minerály opticky negativní -
	$e < o$	minerály opticky pozitivní +

# Rozdělení látek podle optických vlastností

## Jednoosé minerály

Z praktického hlediska je charakteristika minerálů na základě rychlostí řádného a mimořádného paprsku nevhodná. Mnohem lepší je užívat indexů lomu, přičemž vztah mezi rychlostí světla a indexem lomu byl již vysvětlen při probírání světelného lomu. **Rychlost světla a příslušný index jsou v nepříímém poměru.** Pro optický charakter jednoosých minerálů z toho vyplývá, že:

**$e < o$  opticky pozitivní**

$$\epsilon > \omega$$

**+**

**$e > o$  opticky negativní**

$$\epsilon < \omega$$

**-**

( $w$  - index lomu paprsku řádného;  $e$  - index lomu paprsku mimořádného)

Rozdíl mezi indexy lomu paprsku mimořádného a řádného nazýváme hodnotou **dvojlomu ( $D$ )**:

$$D = \epsilon - \omega$$



# Rozdělení látek podle optických vlastností

## Jednoosé minerály

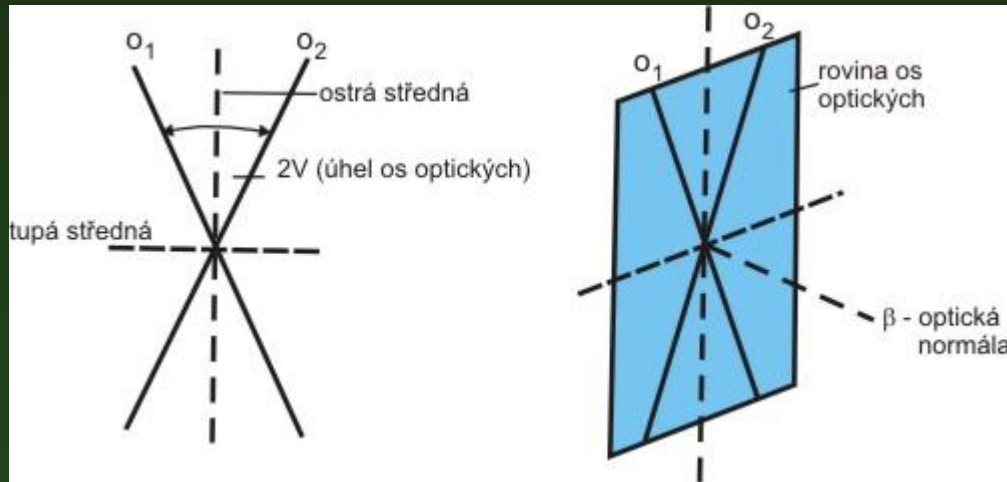
Hodnota dvojlomu, podobně jako hodnoty indexu lomu patří mezi významné optické vlastnosti minerálů. Z výše uvedeného vyplývá, že hodnoty dvojlomu ( $D$ ) mohou být jako kladné, tak záporné. Znaménko u hodnoty dvojlomu pak určuje optický charakter minerálu, např.:

Minerál	$\epsilon$	$\omega$	$D = \epsilon - \omega$	
Křemen	1,553	1,554	+ 0,009	
Rutil	2,903	2,616	+ 0,287	opticky pozitivní
Kalcit	1,486	1,648	- 0,172	
apatit	1,642	1,646	- 0,004	opticky negativní

# Rozdělení látek podle optických vlastností

## Dvojosé minerály

Krystaly opticky dvojosé mají dva mimořádné paprsky  $e$ , které mohou nabývat vždy dvou ze tří hodnot indexů lomu alfa, beta, gama. Název opticky dvojosé minerály je odrazem přítomnosti dvou směrů optické izotropie, optických os, které svírají u různých minerálů různě velký úhel optických os  $2V$ . Podobně jako u jednoosých minerálů nedochází ve směrech optických os k dvojlomu a procházející paprsek není polarizován a má hodnotu indexu lomu beta.



# Systematická mineralogie

Systematická (soustavná, speciální) mineralogie je ta část mineralogie, která studuje a popisuje jednotlivé minerály a zařazuje je do vhodně zvoleného systému.

# Systematická mineralogie

## Minerální druh

Aby bylo možno orientovat se ve velkém množství minerálů, je třeba definovat minerální druh (specii), který se nějak odlišuje od ostatních druhů. Minerální druh je vůči ostatním minerálním druhům vymezen:

- a) specifickým složením nebo
- b) specifickou strukturou nebo
- c) specifickým složením i strukturou (současně).

Jinak řečeno, ta minerální individua, která se shodují co do složení a struktury, náleží jednomu minerálnímu druhu. Pojmy "minerál" a "minerální druh" se v běžných souvislostech obvykle nerozlišují a hovoří se prostě o "minerálu". Například křemen (trigonální  $\text{SiO}_2$ ) a rutil (tetragonální  $\text{TiO}_2$ ) jsou různé minerální druhy (minerály), protože se liší jak složením, tak strukturou. Minerály, které mají obdobnou strukturu, avšak odlišné složení, označujeme jako izotypní (např. rutil - kasiterit). Mají-li minerály totožné složení, ale různou strukturu, hovoříme o polymorfních modifikacích (např. rutil - brookit - anatas).

# Systematická mineralogie

## Názvy minerálů

Každý minerální druh má přidělen jednoslovný mezinárodně platný triviální název. Běžné minerály mívají navíc další názvy v národních jazycích (v češtině např. gypsum = sádrovec, quartz = křemen). V současnosti je patrná tendence k opouštění českých ekvivalentů mezinárodních názvů (spíše tedy např. hematit místo krevel, halit místo sůl kamenná, fluorit místo kazivec).

# Systematická mineralogie

## Názvy minerálů

Názvy minerálů jsou odvozeny nejčastěji od (1) morfologických vlastností - např. staurolit z řeckého staurós = kříž, podle vzhledu dvojčat, (2) charakteristické barvy - např. albit z latinského albus = bílý, (3) fyzikálních vlastností - např. baryt z řeckého bárys = těžký, (4) chemického složení - např. stroncianit podle obsahu stroncia, (5) použití - např. grafit (tuha) z řeckého gráphein = psát, (6) naleziště, odkud byl minerál poprvé popsán - např. vesuvian podle Vesuvu, (7) osob, nejčastěji mineralogů, chemiků či jejich mecenášů - např. bornit podle I.A. Borna (1742-1791), osvícenského metalurga a mineraloga působícího v Čechách, (8) starých názvů přejatých z jiných jazyků, často nejistého významu - např. korund, turmalín, zirkon, (9) jiných okolností - např. sfalerit z řeckého sfalerós = zrádný, klamavý, protože je snadno zaměnitelný s jinými minerály.

# Systematická mineralogie

## Mineralogický systém

V současné mineralogické literatuře se používají nejčastěji dva systémy, oba založené na krystalochemickém základě: systém Danův (Dana's System of Mineralogy, 1. vydání 1835) a systém Strunzův (Mineralogische Tabellen, 1. vydání 1941). Oba systémy vycházejí z podobných zásad a dospívají k obdobným výsledkům, rozdíly mezi nimi jsou spíše formálního charakteru. Jiné systémy, založené např. na genetické nebo čistě strukturní klasifikaci minerálů, se používají jen zcela výjimečně.

V naší literatuře dnes nejobsáhlejší zdroj informací o minerálech představuje vynikající Encyklopedický přehled minerálů (Bernard, Rost a kol., 1992), založený na upraveném Strunzově systému. Tento přehled je každoročně doplňován nově popsanými minerály v Bulletinu mineralogicko-petrografického oddělení Národního muzea. Vynikajícím zdrojem informací o minerálech jsou rovněž některé internetovské stránky, mezi nejlepší patří projekty Athena a Mineralogy Database.

# Klasifikace minerálů – principy

Principy členění minerálů podle Strunzova krystalochemického systému.

- Minerály rozděleny do deseti tříd podle příbuznosti aniontů nebo aniontových skupin.
- Minerály se stejnou aniontovou skupinou mají podobné vlastnosti a vyskytují se ve stejných nebo podobných paragenezích.
- Třídy se dělí na oddělení podle poměru hlavních prvků, přítomnosti cizích aniontů nebo podle krystalové struktury.
- Oddělení mohou být rozdělena na minerální řady nebo skupiny minerálů podle podobného složení.
- Nejnižším stupněm dělení je minerální druh.



# Klasifikace minerálů

1. třída: **prvky**, slitiny, karbidy, silicidy, nitridy, fosfidy
2. třída: **sulfidy** (sirníky), selenidy, telluridy, arsenidy, antimonidy, bismutidy
3. třída: **halogenidy** (halovce)
4. třída: **oxidy** (kysličníky) a hydroxidy, arsenity, selenity, tellurity, jodáty
5. třída: **karbonáty** (uhličitany), nitráty, sulfity
6. třída: **boráty** (boritany)
7. třída: **sulfáty** (sírany), chromáty, molybdáty, wolframáty
8. třída: **fosfáty** (fosforečnany), arsenáty, vanadáty
9. třída: **silikáty** (křemičitany)
10. třída: **organické minerály** (organoidy)

# Klasifikace minerálů

9. Třída silikátů – obsahuje nejvíce minerálních druhů, silikáty tvoří větší část zemské kůry, jednotlivá oddělení se vyčleňují na základě struktury.
  - a) oddělení **nesosilikátů**
  - b) oddělení **sorosilikátů**
  - c) oddělení **cyklosilikátů**
  - d) oddělení **inosilikátů**
  - e) oddělení **fylosilikátů**
  - f) oddělení **tektosilikátů**

# 1. Prvky a obdobné minerály

slitiny

karbidy ( $-C^4-$ )

silicidy ( $-Si^4-$ )

nitridy ( $-N^3-$ )

fosfidy ( $-P^3-$ )

cca 110 minerálů, tj. 3 % všech dnes známých minerálů (údaj k r. 2002)

Prvek je definován jako látka složená z atomů se stejným protonovým číslem. Zemská kůra je tvořena prvky s protonovým číslem 1 (H) - 92 (U). Jen malá část prvků se však vyskytuje v přírodě v ryzím (nesloučeném) stavu: Ag, As, Au, Bi, C, Cd, Cu, Fe, Hg, In, Ir, Ni, Os, Pb, Pt, Re, Rh, Ru, S, Sb, Se, Sn, Te, Zn; většina z nich byla nadto nalezena jen velmi vzácně. Mezi minerály nejsou formálně řazeny plynné prvky v atmosféře ( $O_2$ ,  $N_2$ , vzácné plyny). Slitiny kovů, karbidy, silicidy, nitridy a fosfidy patří téměř bez výjimky k velmi vzácným minerálům.

## 1. Prvky a obdobné minerály

Výskyt ryzích prvků v zemské kůře je dán především jejich chemickou afinitou ke kyslíku a k síře: prvky s vysokou afinitou k O a S (např. alkalické kovy, kovy alkalických zemin) se jako minerály nevyskytují vůbec, naopak prvky s nízkou afinitou (Au, platinoidy) tvoří jen zřídka sloučeniny a vyskytují se většinou v ryzí formě.

## 1. Prvky a obdobné minerály

Prvky se v mineralogii, podobně jako v chemii, rozdělují na **kovy, polokovy a nekovy**.

Charakteristickými vnějšími znaky **kovů** jsou kovový lesk, relativně nízká tvrdost (3-4), vysoká hustota, vysoká elektrická a tepelná vodivost, kujnost a tažnost (tyto vlastnosti jsou dány kovovou vazbou mezi atomy). Struktury kovů jsou velmi jednoduché, lze je interpretovat jedním ze dvou nejtěsnějších směstnání stejně velkých koulí (krychlová plošně centrovaná buňka u Cu, Ag, Au, Pt, hexagonální buňka u Zn, Cd, Ru, Os). Výjimkami jsou železo s krychlovou prostorově centrovanou mřížkou a rtuť, která je za normální teploty kapalná. Pro kovy je typické časté vytváření pevných roztoků (např. Fe-Ni, Pt-Rh-Ir-Pd-Fe, Au-Ag-Cu).

## 1. Prvky a obdobné minerály

Prvky se v mineralogii, podobně jako v chemii, rozdělují na **kovy, polokovy a nekovy**.

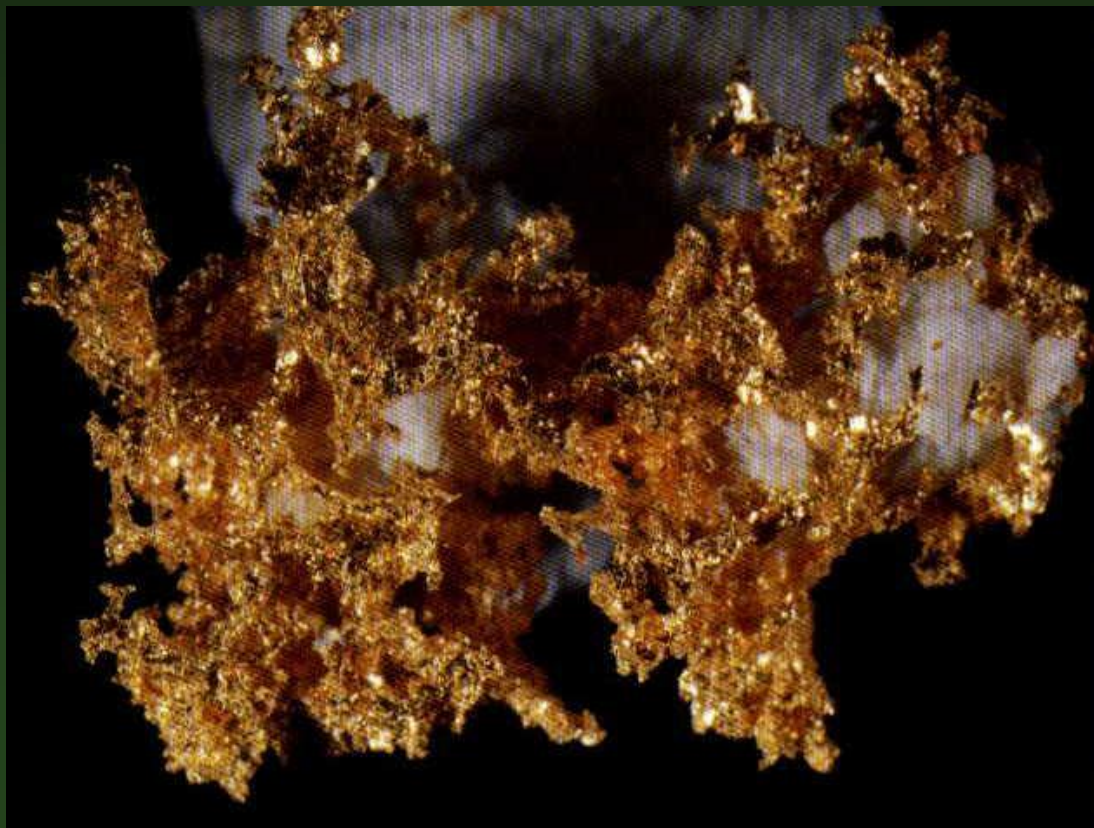
K **polokovům** řadíme As, Sb a Bi plus jejich pevné roztoky, všechny trigonální. Jsou to nepříliš rozšířené minerály, bez praktického významu.

Pro **nekovy** je charakteristické vytváření polymorfních modifikací: síra tvoří v přírodě tři modifikace, uhlík čtyři (dvě z modifikací uhlíku, grafit a diamant, jsou učebnicovým příkladem závislosti fyzikálních vlastností látek na jejich struktuře). Ostatní nekovy se v ryzí formě v přírodě vyskytují jen velmi vzácně, ekonomický význam mají jen síra, grafit a diamant.

# ZLATO Au

*Symetrie:* kubická, oddělení hexaoktaedrické

*Forma výskytu:* Krystaly s plochami oktaedru, krychle nebo dodekaedru jsou vzácné, častější jsou drátky, valounky nebo plíšky s charakteristickými trojúhelníčkovými výrůstky



*Obsah v zemské kůře:* 0,004 ppm

*Diagnostické znaky:* vysoká hustota, vysoký lesk, měkký a kujný kov

Zlato - velikost 5 cm, lokalita Brusson (zdroj Lapis)

# ZLATO

**Fyzikální vlastnosti:** T 2,5 - 3; H 19,3; typický je hákovitý lom, intenzivně žlutá barva.

**Složení a struktura:** Téměř vždy je přítomna izomorfní příměs stříbra, nad 20% Ag se mluví o elektrů. Ryzost se vyjadřuje jako počet dílků zlata z 1000.

**Vznik a výskyt:** Nejčastěji se vyskytuje na hydrotermálních křemenných žilách spjatých s granitickými horninami

Velkou skupinu tvoří hydrotermální a metamorfogenní ložiska zlata. Častá je kombinace zlata s Sb minerály. Velmi častá a z ekonomického hlediska výhodná jsou rozsypová ložiska, vzniklá zvětrávacími pochody.

**Naleziště:** Roudný u Vlašimi (křemenné žíly), Mokrsko (granitické horniny), Zlaté Hory, Zlatý Chlum (metamorfogenní ložiska), Otava (rýžoviště), Witwatersrand - Jihoafrická republika (zlatonosné metakonglomeráty)



**ZLATO – důl Roudný u Vlašimi, 3 cm**



**ZLATO – Jílové u Prahy, 2 cm**



# ZLATO

*Produkce:* Do roku 1830 pocházela většina světových zásob zlata od starých civilizací. Roční produkce nepřevyšovala 12 t.

Objev nových ložisek – Sibiř, Kalifornie (1849), Nový Jižní Wales (1851), Transvaal (1884), Klondike (1896), Nome (1900). Produkce v roce 1890 byla 150 t. V současnosti asi 1200 t ročně z toho 56 % v Jižní Africe, 25 % býv. SSSR, Kanada 3,8 %, USA 2,5 %.

*Cena:* 1979 225 \$ za trojskou unci (31,1035 g)

1980 855 \$

1982 420 \$

2003 386 \$



# ZLATO

## *Způsoby těžby a úpravy:*

1. Rýžováním z říčního písku (Au 19,3 g/cm<sup>3</sup>, písek 2,5 g/cm<sup>3</sup>)
2. Dolováním hornin obsahujících Au (asi 25 ppm)

Drcení na jemný prach, uvolnění zrněk kovu, jejich extrakce amalgamací rtuťí nebo kyanidovým způsobem, vysrážení zlata z roztoku přidavkem zinkových hoblin, elektrolytické přečistění na 99,5%.

Čisté Au je měkké proto se slévá s jinými kovy. Obsah zlata ve slitinách se udává v karátech. Jeden karát = 1/24 hm. dílů kovu. Ve šperkařství se ryzost určuje také v tisícinách (1000/1000 = ryzí zlato). Nejčastěji používaná ryzost zlata 585/1000 tj. 14 karátů.

Slitiny: žluté zlato – Ag nebo Zn

bílé zlato – Ni nebo Pd

červené zlato – Cu

zelené zlato – Cd

modré zlato - Co

## ZLATO – platné puncovní značky v ČR



**RYZOST**  
986/1000



**RYZOST**  
900/1000



**RYZOST**  
750/1000



**RYZOST**  
585/1000



**Staré zboží  
nižší než  
zákonné  
ryzosti**

Puncovní zákon č. 539/1992 Sb.

**Zajímavosti: zlato se  
vyskytuje také v mořské  
vodě v obsahu až  $1 \cdot 10^{-3}$  ppm**

**Z 1g zlata můžeme  
„vyklepat“ fólii o ploše  $1\text{m}^2$  a  
tloušťce 230 atomů a  
vytáhnout drát dlouhý 165m  
o průměru  $20\mu\text{m}$**

### *Použití:*

**V mezinárodním obchodu k vyrovnání platební bilance, zubní lékařství, elektroprůmysl, kosmický výzkum, stavebnictví, šperkařství**

# SÍRA S

*Symetrie:* rombická, oddělení rombicky dipyramidální (platí pro polymorf  $\alpha$ )

*Forma výskytu:* Krystaly bývají dipyramidální méně tabulkovité nebo disfenoidické. Agregáty jsou celistvé, krápníkovité, práškovité nebo ledvinité.

*Fyzikální vlastnosti:* H = 2,05; T = 1,5 - 2,5; barva nejčastěji žlutá, může být i zelená nebo červená. Štěpnost nedokonalá, lesk diamantový, vryp bílý, je křehká. Síra je špatným vodičem tepla a rozpadá se po zahřátí v dlani.

*Vznik a výskyt:* Je to nerost spojený s vulkanickou činností - sráží se z par solfatar a fumarol. V sedimentech může vznikat síra redukcí sulfátů za přispění bakterií. V neposlední řadě vzniká síra spalováním pyritem bohatého uhlí (požáry slojí, hořící haldy).

*Naleziště:* Radvanice u Trutnova, Oslavany, Kladno (hořící haldy), Tarnobrzeg - Polsko (sedimentární ložisko), Sicílie (sopečný původ).

# SÍRA

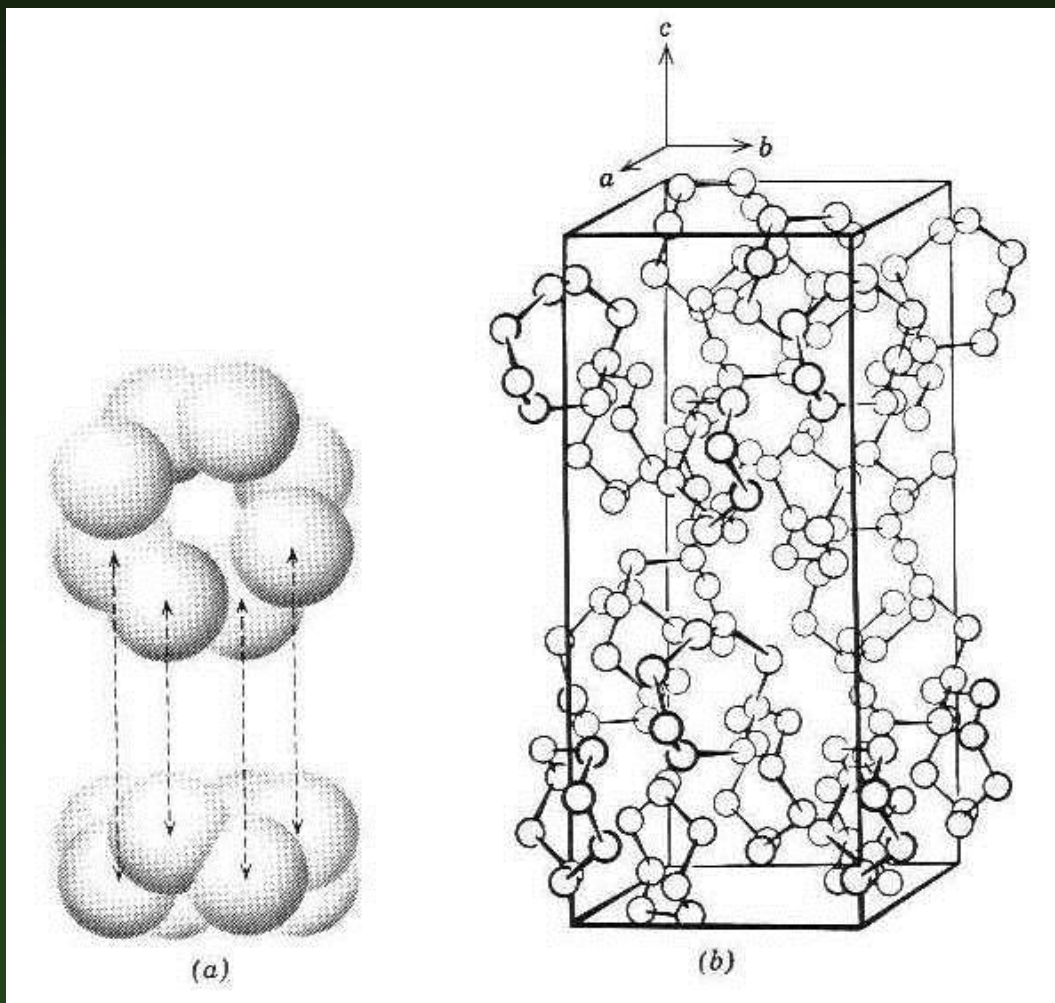
*Použití:* Používá se pro výrobu insekticidů a při vulkanizaci gumy.



Síra ze Sicílie, velikost 2 cm  
(zdroj Ďud'a, 1990)

# SÍRA

**Složení a struktura:** Někdy bývá izomorně přítomen Se a Te. Ve struktuře se objevují kovalentně vázané motivy  $S_8$ , které mají tvar prstenců. Tyto prstence jsou navzájem propojeny slabými van der Waalsovými silami. Teplota tání je také  $119\text{ }^\circ\text{C}$ , ale uvedené prstence jsou stabilní do  $160\text{ }^\circ\text{C}$ .



**Základní buňka síry obsahuje 128 atomů (16x S<sub>8</sub>). Monoklinické polymorfy  $\beta$  a  $\gamma$  jsou poměrně vzácné.**

**a) Prstence S<sub>8</sub> ve struktuře síry  
b) základní buňka ve struktuře síry s prstenci propojenými van der Waalsovými silami (zdroj Klein a Hurlbut, 1993)**



# SÍRA

## *Výskyt elementární síry v přírodě:*

- nadloží solných dómů v USA a Mexiku - síra vznikla redukcí usazenin síranů působením anaerobních bakterií.
- sedimentární ložiska v Polsku - síra vznikla redukcí usazenin síranů působením anaerobních bakterií.
- ložiska sopečného původu - vznik sublimací ze sopečných plynů.

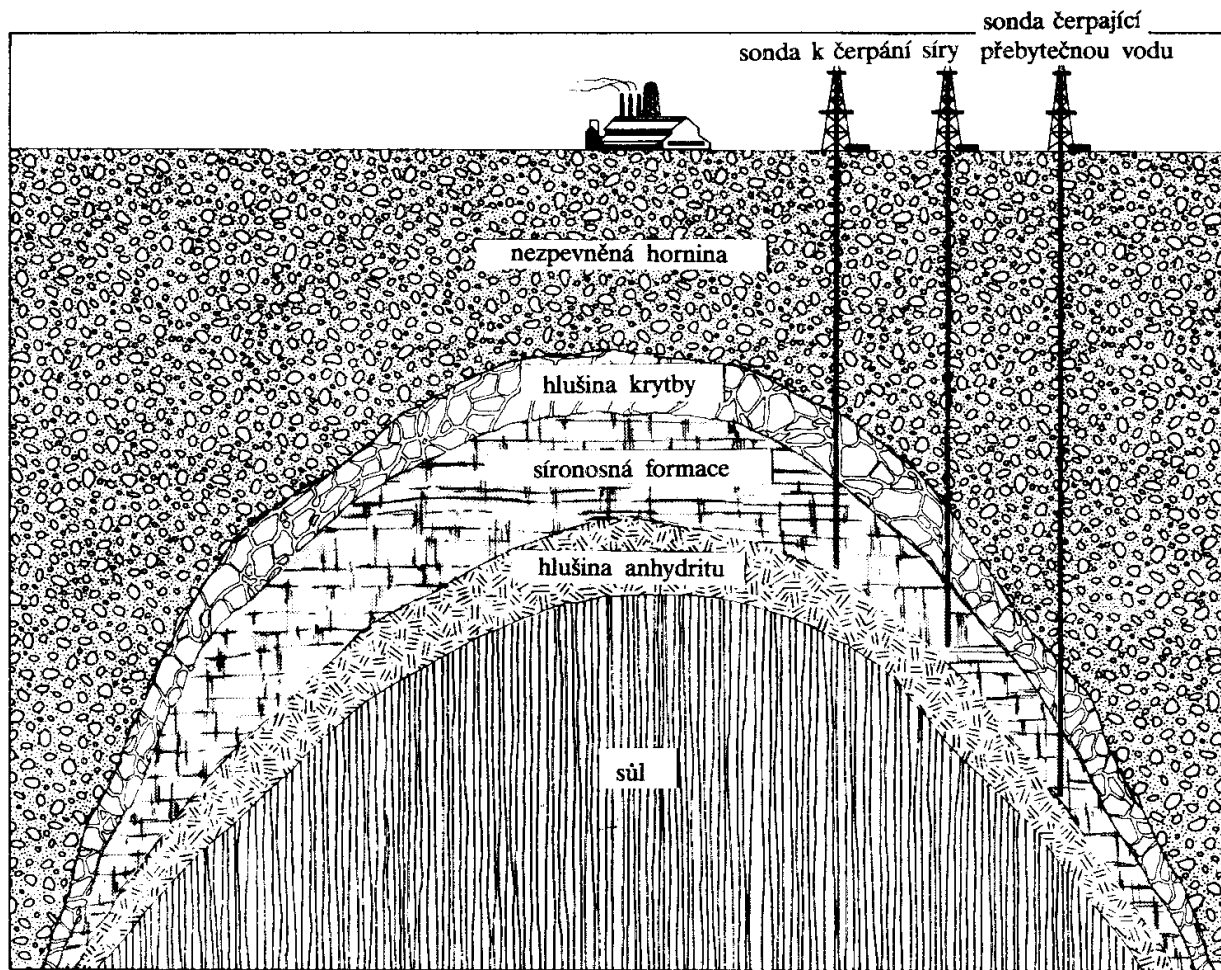
## *Těžba:*

Do počátku 20. století převážně z ložisek sopečného původu. Vyskytují se v hornatých oblastech kolem Tichého oceánu (Amerika, Nový Zéland, Filipíny, Kamčatka) a v oblasti Středozemního moře (Sicílie, Turecko). Dnes se z těchto ložisek těží v Japonsku, Turecku, Mexiku, Jižní Americe.

Z nadloží solných dómů se síra těží v Louisianě, Texasu a Mexiku.

Sedimentární (evaporitní) ložiska se vyskytují v jihovýchodním Polsku (Tarnobrzeg) a na Ukrajině, Uzbekistánu, Tadžikistánu, Iráku.

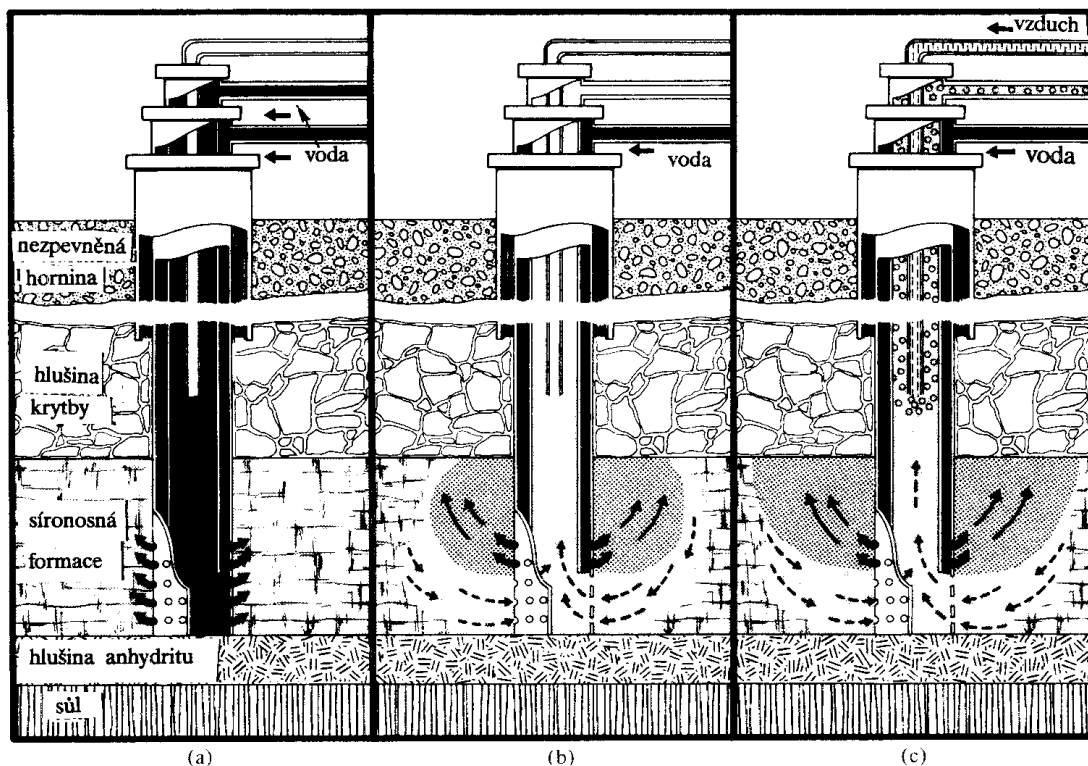
# SÍRA



Příklad ložiska  
elementární síry a  
způsob jeho těžby

Obr. 15.2. Průřez ložiskem elementární síry v krytbě solného dómu [10]

# SÍRA



Obr. 15.3. Fraschův způsob těžby síry [10]

Fraschův způsob těžby

Síra se taví přehřátou vodní párou a stlačeným vzduchem se vytlačuje na povrch.

# SÍRA

Síra jako prvek se nezískává jen z ložisek elementární krystalické síry, ale i z jiných nerostů.

Tabulka 15.3. Světová produkce síry vyrobené z přírodních zdrojů v roce 1971  
(vyjádřeno v  $10^6$  t vázané síry)

Zdroj	$10^6$ t		%
<b>přírodní ložiska</b>		13,2	31
solné dómy (Fraschův proces)	7,1		
evapority (Fraschův proces)	3,5		
evapority (těžené dolováním)	2,3		
sopečná ložiska	0,3		
<b>zemní plyn a ropa</b>		10,7	25
zemní plyn	7,8		
ropa a dehtové písky	2,9		
<b>sulfidy kovů</b>		17,2	41
obsahující železo	12,3		
neobsahující železo	4,9		
<b>různé</b>		1,2	3
sírany	0,7		
ostatní	0,5		
<b>celkem</b>		42,3	100

# SÍRA

## Odhadované světové zásoby síry

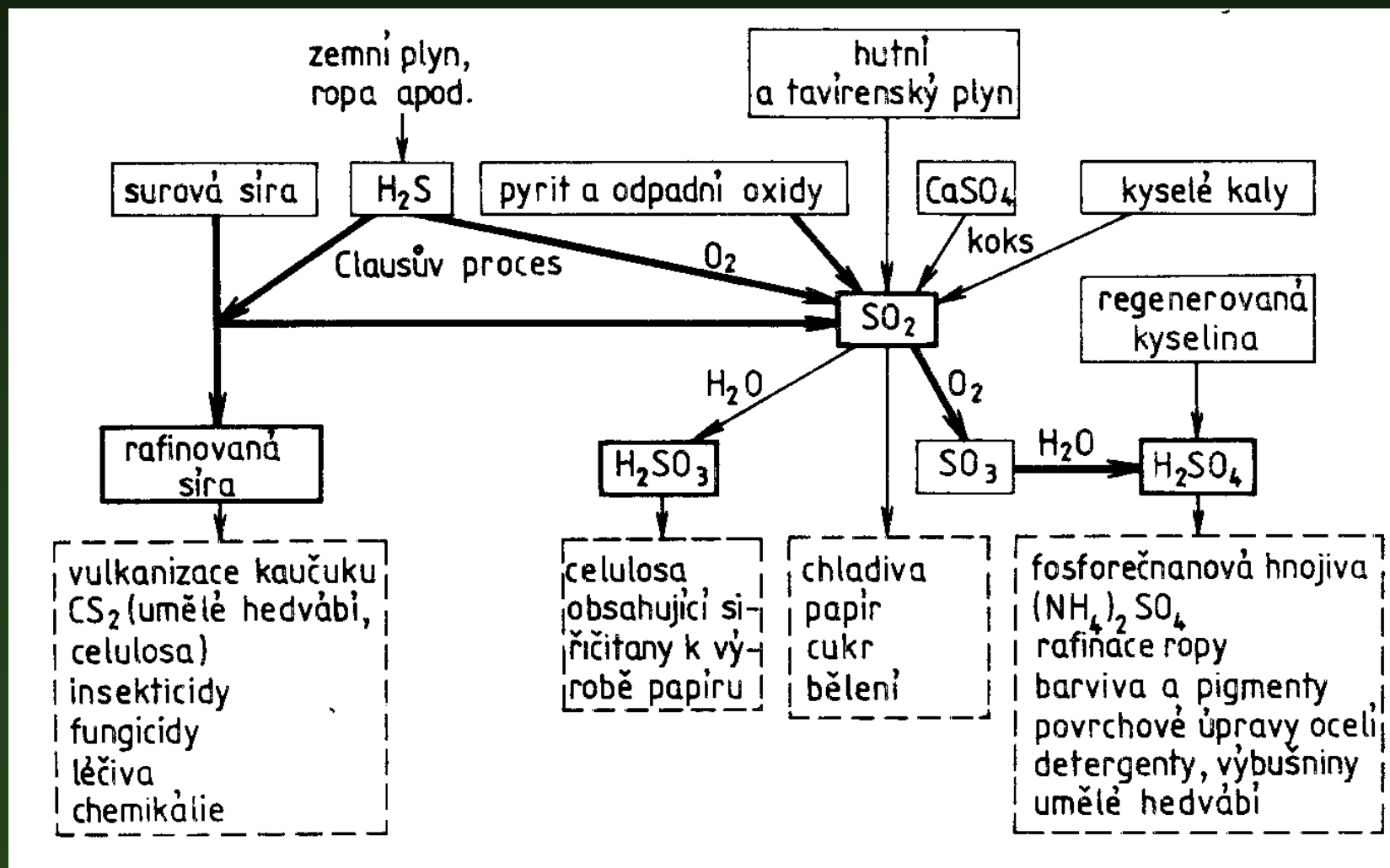
Zdroj	Zemní plyn	Ropa	Rudy	Pyrity	Sulfidové rudy	Dómy	Celkem
síra/10 <sup>6</sup> t	690	450	560	380	270	150	2 500

## Státy s nejvyšší těžbou síry v roce 1974 (vyjádřeno v mil.tun)

USA	býv. SSSR	Kanada	Polsko	Japonsko	Mexiko	Francie	SRN	Španělsko	Čína
11,60	8,26	7,95	4,37	2,81	2,39	1,95	1,34	1,32	1,17

# SÍRA

## Způsoby použití síry a jejích sloučenin



## UHLÍK C

Vyskytuje se ve dvou polymorfních modifikacích - grafit a diamant.

*Symetrie:* diamant je kubický, oddělení hexaoktaedrické; grafit je hexagonální, oddělení dihexagonálně dipyramidální

*Forma výskytu:* Diamant krystaluje převážně v oktaedrických krystalech (vzácně dodekaedr nebo krychle), časté jsou zaoblené plochy a hrany. Dvojčata bývají podle plochy oktaedru [111] (spinelový zákon). U grafitu jsou krystaly vzácné, zpravidla se vyskytuje v jemně až hrubě lupenitých agregátech nebo celistvých či zemitých masách.



Diamant, krystal 0,5 cm, Kimberley  
(zdroj Ďud'a, 1990)

# UHLÍK C

## *Fyzikální vlastnosti:*

**Diamant**  $H = 3,5$ ;  $T = 10$ ; dokonalá štěpnost podle (111), diamantový až mastný lesk (závisí na kvalitě ploch), vysoký index lomu se silnou disperzí světla (tzv. “oheň”). Barva je zpravidla šedá, světle žlutavá nebo je bezbarvý.

**Grafit**  $H = 2,1 - 2,3$ ;  $T = 1$ ; dokonalá štěpnost podle (001), lesk zemitý až polokovový. Barva je černá, snadno se otírá. Dobře vodí teplo a elektrický proud.

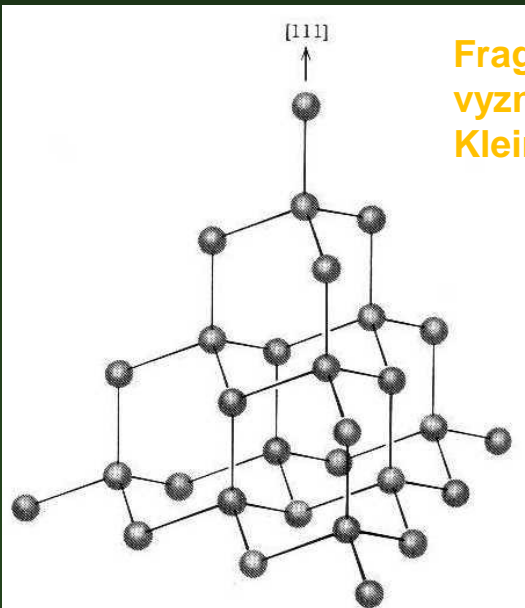


# UHLÍK C

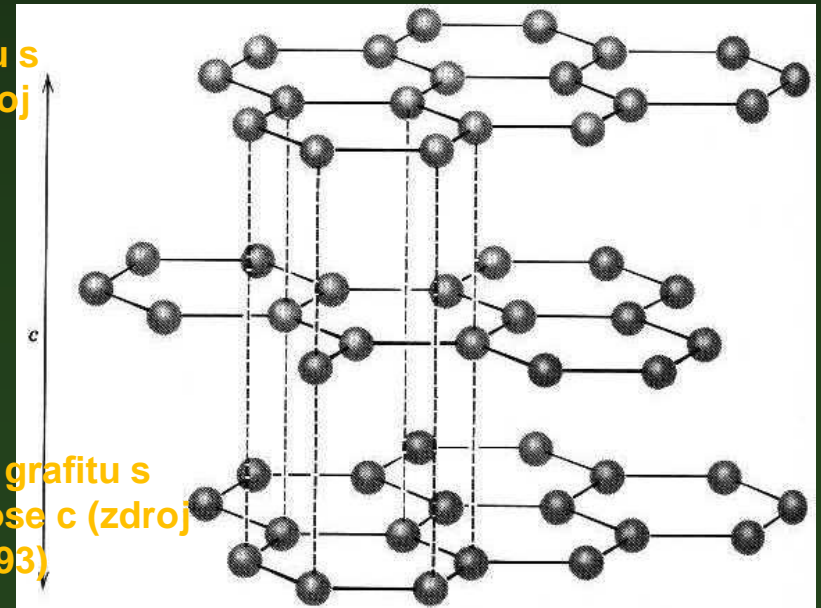
## Složení a struktura:

**Diamant** Ve struktuře diamantu je každý uhlíkový atom obklopen dalšími čtyřmi v tetraedrické koordinaci. Délka kovalentní vazby mezi atomy je  $1,54 \cdot 10^{-10}\text{m}$ , hrana základní plošně centrované buňky je  $3,56 \cdot 10^{-10}\text{m}$  (prostorová grupa  $Fd3m$ ). Struktura diamantu může být znázorněna pomocí kubického nejtěsnějšího uspořádání atomů uhlíku.

**Grafit** Jeho struktura je složena z kovalentně vázaných atomů uhlíku, které tvoří vrstvy hexagonální symetrie rovnoběžné s (001). Tyto vrstvy jsou navzájem vázány slabými van der Waalsovými silami.



Fragment struktury diamantu s vyznačením 3-četné osy (zdroj Klein a Hurlbut, 1993)



Vrstevná struktura grafitu s vrstvami kolmo k ose c (zdroj Klein a Hurlbut, 1993)

## UHLÍK C

Obě polymorfní modifikace mohou existovat za běžných pokojových podmínek. Důvodem je, že rekonstruktivní polymorfní přeměna mezi oběma probíhá velmi pomalu. Diamant vzniká za vysokých tlaků, grafit vzniká zpravidla z organických látek postupným zvyšováním teploty.

**Vznik a výskyt:** Primárním zdrojem diamantů jsou kimberlitové trubky (peridotity ze spodní části kontinentální kůry). Díky značné odolnosti přecházejí i do náplavů. Výskyty grafitu jsou spjaty převážně s metamorfovanými horninami.

**Naleziště:** Nejznámější naleziště diamantů jsou v JAR, Indii nebo v jakutské oblasti v Rusku. Grafit se u nás vyskytuje v rulách u Velkého Vrbna a v okolí Českého Krumlova.

## UHLÍK C

***Použití:*** Zlomek diamantů lze využít na šperkařské účely, ostatní těžba je využita k výrobě brusných materiálů nebo řezání skla. Z velké části se ale používají synteticky vyrobené diamanty. Grafit se využívá ve slevárenství jako tavné kelímky, přidává se do olejů a samomazných ložisek, používá se i v elektrotechnice.

***Diagnostické znaky:*** Diamant má vysokou tvrdost, grafit je měkký a snadno otíratelný.

Děkuji za pozornost.