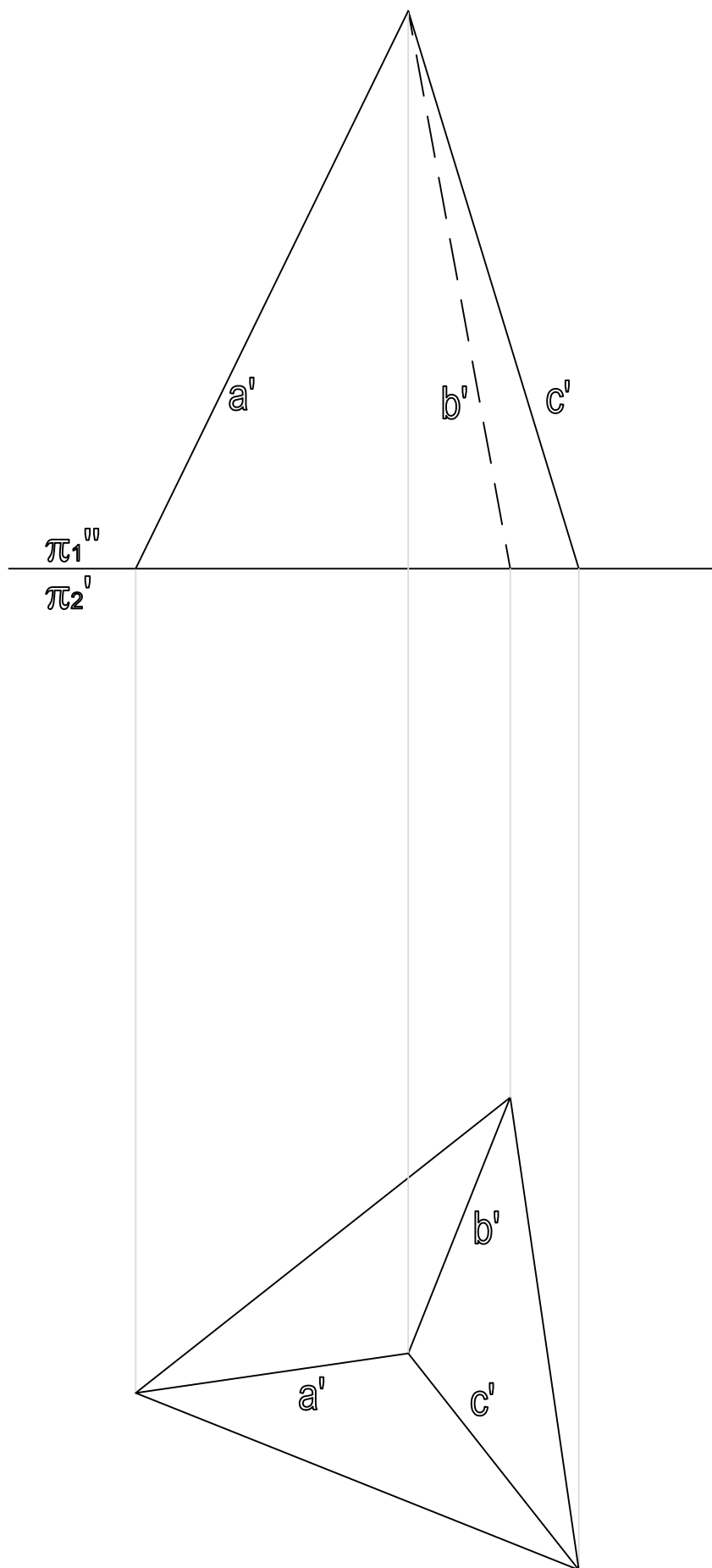


Die Wahre Größe der Winkel zwischen den bei der Kante a zusammen treffenden Ebenen und zwischen den Kanten b und c ist zu konstruieren!



Matrikelnummer:

Name: