	Manual de Proyectos	M.I. Norma Elva Chávez Rodríguez
Division de Ingeniería Eléctrica	Departamento de Computación	

PREFACIO


El diseño de sistemas digitales es muy versátil y entretenido, el principal objetivo de esta obra es suministrar al estudiante de los principales elementos y diseños prácticos para que pueda lograr diseñar y construir un prototipo digital propio.

Mediante estos proyectos se logró vincular las teorías del diseño digital moderno y la práctica con circuitos integrados de pequeña, mediana y gran escala de integración.

La autora.

CONTENIDO

	Carta de la academia	3
Proyecto 1	Elementos principales en la construcción de un sistema digital alambrado	4
Proyecto 2	Las compuertas lógicas y los operadores booleanos	12
Proyecto 3	Dipswitch y push button	14
Proyecto 4	Transductores digitales	17
Proyecto 5	Tablas de verdad	21
Proyecto 6	Codificadores, decodificadores de BCD a 7 segmentos y displays de 7 segmentos	23
Proyecto 7	Radiofrecuencia	26
Proyecto 8	Temporizador	30
Proyecto 9	Diseño y construcción de un sistema secuencial	33
Proyecto 10	Diseño y construcción de un contador binario	38
	Glosario	41
	Referencias	48

	Manual de Proyectos	M.I. Norma Elva Chávez Rodríguez
División de Ingeniería Eléctrica	Departamento de Computación	

PROYECTO 1

Elementos principales en la construcción de un sistema digital alambrado

OBJETIVO:

El alumno aprenderá la implementación de los elementos principales para el diseño y construcción de sistemas digitales alambrados.

MATERIAL REQUERIDO:

- ✓ Un circuito integrado 7805 (regulador de voltaje)
- ✓ Un batería de 9 volts o 1 eliminador de baterías de 5 volts
- ✓ Una protoboard
- ✓ Un circuito integrado 74LS04 (NOT)
- ✓ Un circuito integrado 74LS08 (AND)
- ✓ Un circuito integrado 74LS32 (OR)
- ✓ Una resistencia de 330Ω
- ✓ Un led
- ✓ Cables calibre 22 o 24

ANÁLISIS DE ELEMENTOS:

CIRCUITO INTEGRADO 7805 Y PILA DE 9 V

El circuito integrado 7805 es un regulador de voltaje, que se alimenta de una tensión de 9 volts, y es capaz de entregar 5 volts a su salida y cuenta con tres terminales.

En la terminal uno (vista panza arriba), se le conecta una tensión de entrada de 9 volts, la terminal dos es para conectarla a tierra y en la terminal 3 se obtienen 5 volts, que es la tensión requerida para el uso de todos los circuitos integrados de pequeña y mediana escala de integración. La figura 1.1 muestra estos dos elementos.

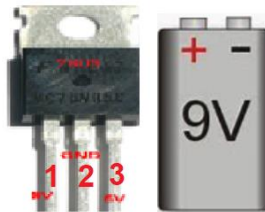


Figura 1.1. Regulador de voltaje y pila de 9volts.

La forma de interconectar el regulador de voltaje 7805 y la pila de 9 volts se muestra en la figura 1.2.

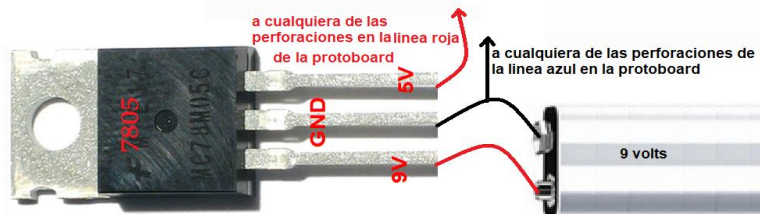


Figura 1.2. Conexiones entre el regulador de voltaje y la pila de 9volts.

PROTOBOARD

Tableta con perforaciones que sirve para interconectar circuitos eléctricos sin soldar, contiene orificios en donde se pueden insertar con facilidad los elementos que conforman el sistema digital. La figura 1.3 muestra una protoboard.

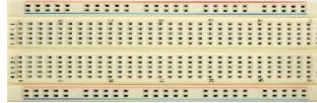


Figura 1.3 Protoboard.

Dentro de cada 5 perforaciones, se tiene una barra de aluminio, la figura 1.4 muestra una barra con 5 divisiones.

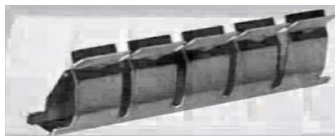


Figura 1.4 Barra de aluminio.

Una protoboard contiene 25 contactos comunes horizontales y 5 contactos comunes verticales, como se observa en la figura 1.5.

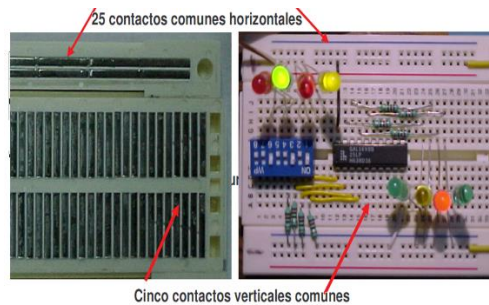


Figura 1.5. Contactos en una protoboard.

CIRCUITO INTEGRADO (CHIP)

La manipulación de información binaria se hace mediante circuitos lógicos denominados Compuertas. Las compuertas son bloques de hardware que producen señales binarias 1 o 0 cuando se satisfacen los requisitos de entrada lógica.

Cada compuerta tiene un símbolo gráfico diferente y su operación puede describirse por medio de una función algebraica.

Un circuito integrado (chip) es un cristal semiconductor de silicio, que en su interior contiene componentes eléctricos tales como transistores, diodos, resistencias y capacitores, los diversos componentes están interconectados para formar un circuito electrónico montado en un empaque por lo general de plástico con sus conexiones de salida/entrada soldadas en forma externa para conformar el circuito integrado.

Vienen en dos clases de presentación. La figura 1.6, muestra un circuito integrado de hilera doble y un circuito integrado plano. La tabla de integración de los chips se muestra en la figura 1.7.

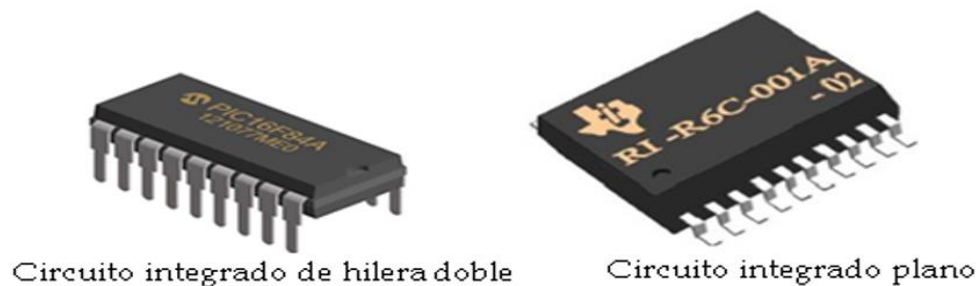


Figura 1.6. Tipos de circuitos integrados.

NIVEL DE INTEGRACIÓN	NÚMERO DE COMPUERTAS	FUNCIÓN
SSI Integración en Pequeña Escala	Unas pocas compuertas	Ninguna función, solo compuertas
MSI Integración de Mediana Escala	10 a 100 Compuertas	Cumplir con una función lógica completa
LSI Integración de Gran escala	Más de 100 compuertas	Funciones lógicas con más de 100 compuertas
VLSI Integración a Muy Gran Escala	Miles	

Figura 1.7. Tabla de integración de los circuitos integrados.

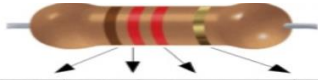
RESISTENCIAS

Se denomina resistencia o resistor al elemento electrónico diseñado con el fin de obtener una determinada resistencia eléctrica entre dos puntos de un sistema digital. La figura 1.8 muestra un grupo de resistencias de diferentes valores.

Dependiendo de los colores y la posición que se tenga entre los colores indican el valor de cada una de las resistencias. La figura 1.9 muestra los distintos valores que pueden tener las resistencias.



Figura 1.8 Resistores o resistencias.



Colores	1ª Cifra	2ª Cifra	Multiplicador	Tolerancia
Negro	-	0	X 1	-
Marrón	1	1	X 10	± 1%
Rojo	2	2	X 100	± 2%
Naranja	3	3	X 1 000	-
Amarillo	4	4	X 10 000	-
Verde	5	5	X 100 000	± 0,5%
Azul	6	6	X 1 000 000	± 0,25%
Violeta	7	7	X 10 000 000	± 0,1%
Gris	8	8	X 100 000 000	-
Blanco	9	9	X 1 000 000 000	-
Oro	-	-	X 0,1	± 5%
Plata	-	-	X 0,01	± 10%
Sin Color	-	-	-	± 20%

Figura 1.9 Valores de las resistencias.

DIODO EMISOR DE LUZ (LED)

Elemento eléctrico que tiene un ánodo y un cátodo y permite el paso de la corriente en un solo sentido, mientras en sentido opuesto será imposible su circulación.

Únicamente en el sentido que permite el paso de corriente se genera una luz dentro del encapsulado del led.

Observando el contorno inferior del encapsulado en el led con detenimiento, notaremos una parte plana. La figura 1.10 muestra el ánodo, el cátodo y la dirección que debe tener la corriente para que pueda fluir.

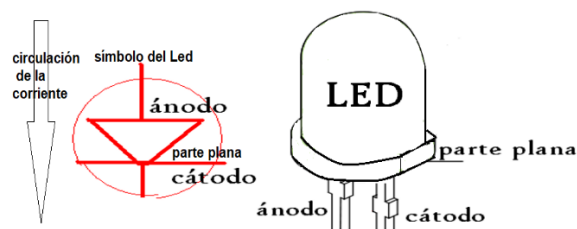


Figura 1.10 Símbolo y partes de un Led.

Para el buen funcionamiento de cualquier proyecto digital es muy importante la forma de interconectar mediante cables los circuitos integrados.

Si se utilizan cables demasiado largos estos obligan a que la corriente tenga que recorrer un camino más largo para llegar de un lugar a otro debilitando la señal a su llegada. La figura 1.11 muestra la comparación de cableado.

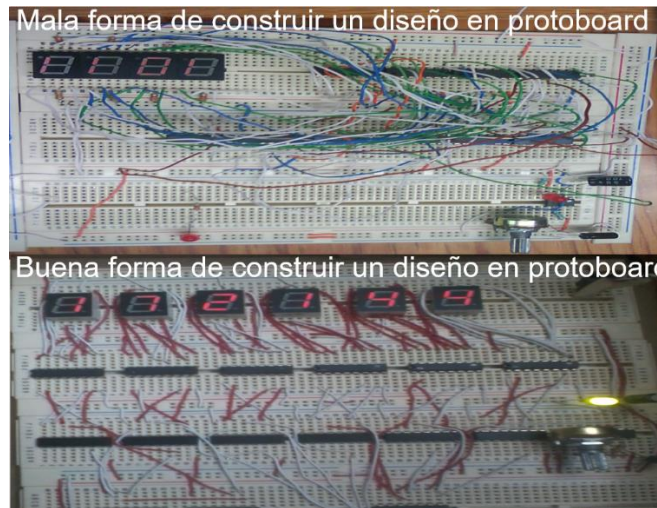


Figura 1.11 Forma de interconectar cables.

PROYECTO 1

ESPECIFICACIONES

Diseño y construcción de un sistema, únicamente con el uso de compuertas básicas, el cual debe contar con dos entradas, y solo cuando ambas entradas sean iguales se deberá encender una luz.

PASO 1:

Se requiere tener energía en la protoboard y en cada uno de los circuitos integrados que se utilicen. La figura 1.12 muestra la forma de hacerlo. La hoja de datos de cada circuito integrado indica en que terminal tiene su vcc y en cual otra tiene su tierra (gnd).

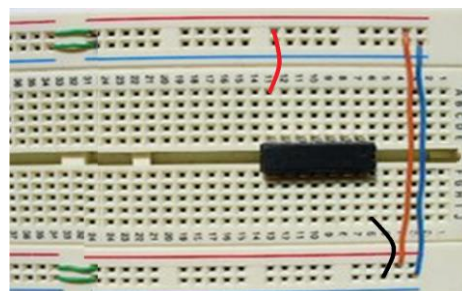
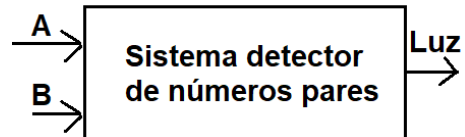


Figura 1.11 Polarización de la protoboard y de un circuito integrado.

PASO 2:

Diagrama de bloques del sistema.



PASO 3:

Tabla de verdad.

A	B	Luz
0	0	1 minitérmino
0	1	0 maxitérmino
1	0	0 maxitérmino
1	1	1 minitérmino

PASO 4:

Funciones booleanas.

Función Booleana minitérminos:

$$\overline{A}\overline{B} + AB = luz$$

Función Booleana Maxitérminos:

$$(A+\overline{B})(\overline{A}+B) = luz$$

PASO 5:

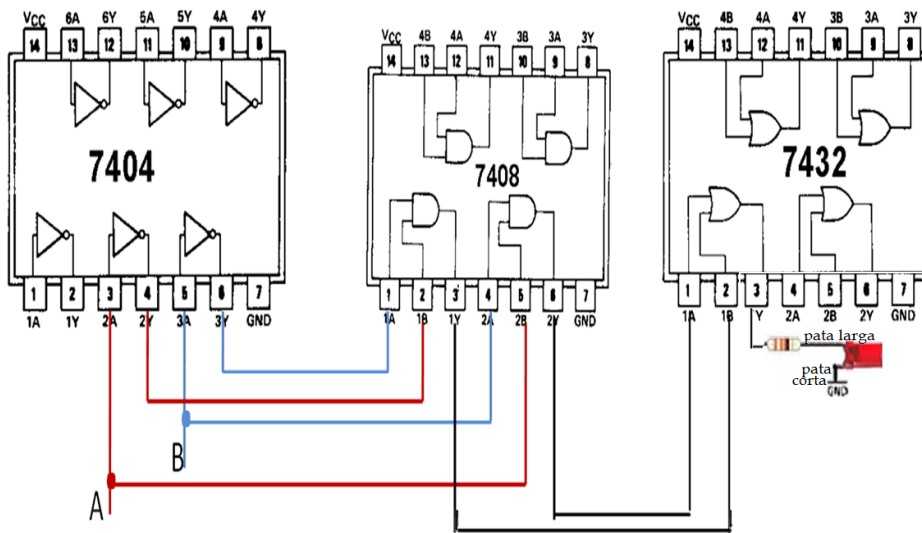
Circuitos lógicos.



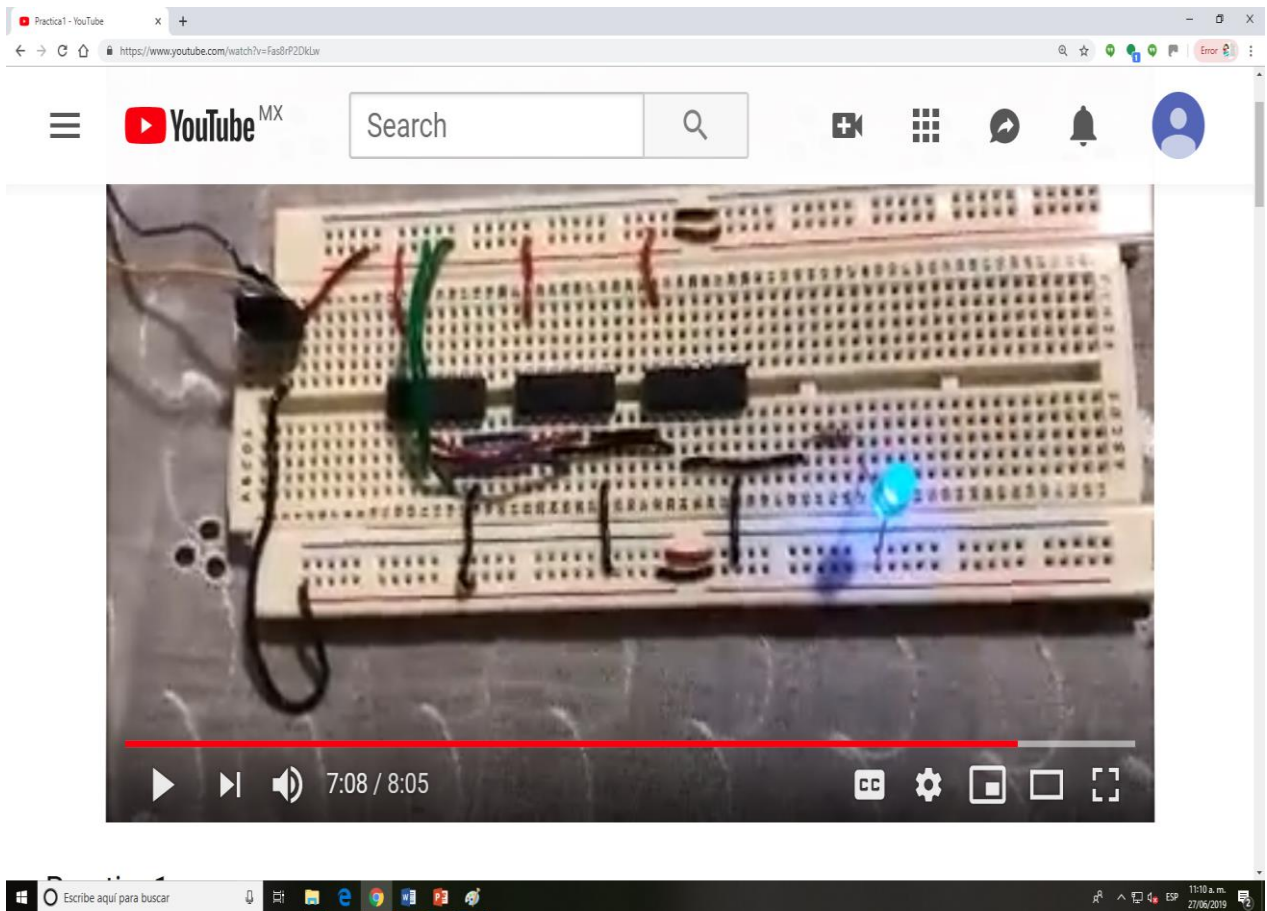
PASO 6:

Circuito eléctrico.

Nota: Las terminales 14 de cada uno de los tres circuitos integrados deberán conectarse al vcc de la protoboard y las terminales 7 a gdn (tierra), como se puede observar en la fotografía del circuito ya construido.



Fotografía del circuito eléctrico.



PROYECTO 2

Las compuertas lógicas y los operadores booleanos

OBJETIVO:

El alumno analizará las principales características de las compuertas y la tecnología TTL.

MATERIAL REQUERIDO:

- ✓ Un circuito integrado 7805 (regulador de voltaje)
- ✓ Un batería de 9 volts o 1 eliminador de baterías de 5 volts
- ✓ Una protoboard
- ✓ Un circuito integrado 74LS00 (NAND)
- ✓ Un circuito integrado 74LS08 (AND)
- ✓ Un circuito integrado 74LS32 (OR)
- ✓ Un circuito integrado 74LS02 (NOR)
- ✓ Una resistencia de 330Ω
- ✓ Un led
- ✓ Cables calibre 22 o 24

ANÁLISIS:

Investigar dentro de su hoja de especificaciones, la tabla de verdad, operación lógica que realiza, símbolo y número al que corresponde, cada una de las compuertas básicas (AND y OR) y sus complementos (NAND y NOR).

PROYECTO 2

ESPECIFICACIONES

Utilizando el circuito integrado 74LS08 (compuerta AND) manipular las entradas A1 y B1, de forma tal que con la ayuda de un led se verifique su tabla de verdad. La figura 2.1 muestra la forma de interconectar.

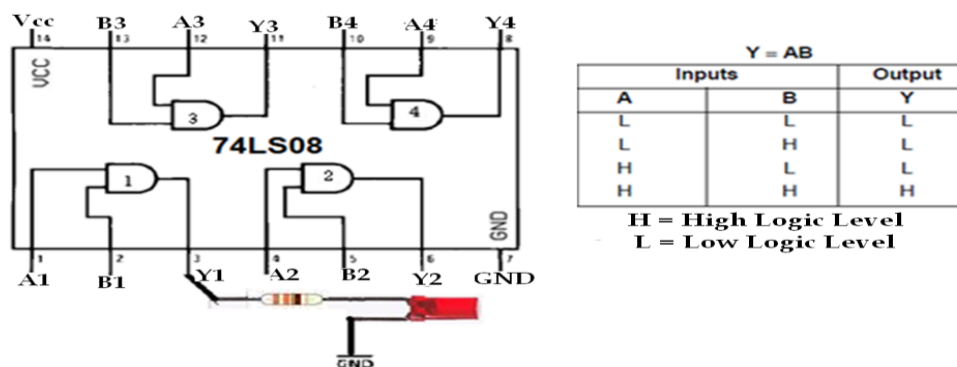


Figura 2.1. Diagrama de interconexiones de una compuerta AND.

Utilizando el circuito integrado 74LS00 (compuerta NAND) manipular las entradas A1 y B1, de forma tal que con la ayuda de un led se verifique su tabla de verdad. La figura 2.2 muestra el diagrama de interconexiones de una compuerta NAND.

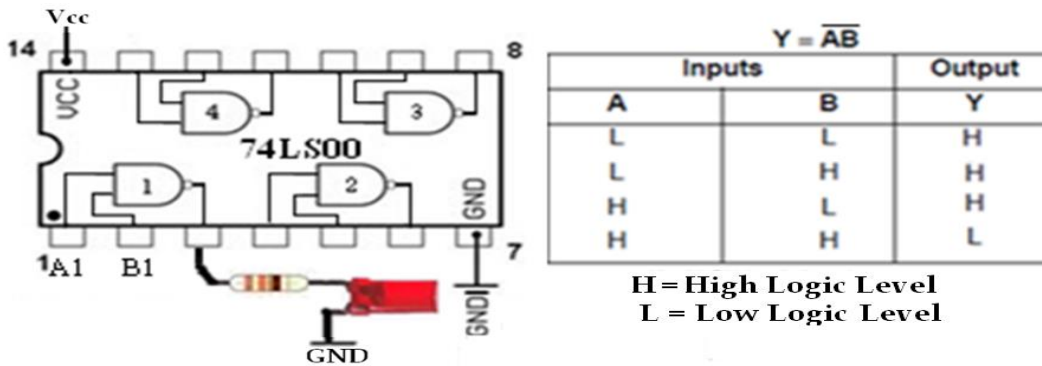


Figura 2.2. Diagrama de interconexiones de una compuerta NAND.

Utilizando el circuito integrado 74LS02 (compuerta NOR) manipular las entradas A1 y B1, de forma tal que con la ayuda de un led se verifique su tabla de verdad. La figura 2.3 muestra el diagrama de interconexiones de una compuerta NOR.

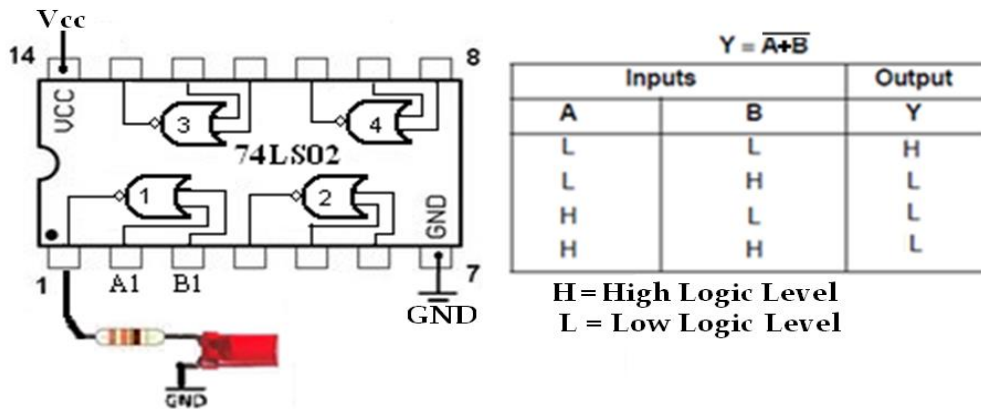


Figura 2.3 Diagrama de interconexiones de una compuerta NOR.

Utilizando el circuito integrado 74LS32 (compuerta OR) manipular las entradas A1 y B1, de forma tal que con la ayuda de un led se verifique su tabla de verdad. La figura 2.4 muestra el diagrama de interconexiones de una compuerta OR.

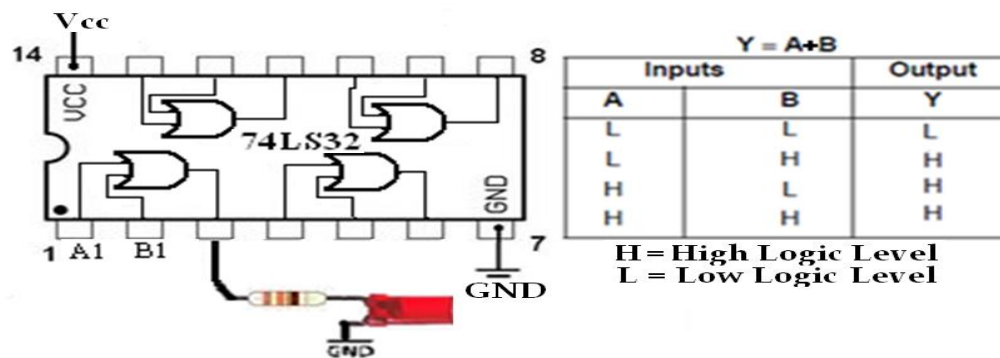


Figura 2.4 Diagrama de interconexiones de una compuerta NOR.

PROYECTO 3

Dipswitch y push button

OBJETIVO:

El alumno aprenderá la utilización de dipswitches y push buttons

MATERIAL REQUERIDO:

- ✓ Un regulador 7805
- ✓ Una batería de 9 volts o 1 eliminador de baterías de 5 volts
- ✓ Una protoboard
- ✓ Un dip switch de cuatro switches deslizables
- ✓ Cuatro push buttons
- ✓ Cuatro resistencias de 330Ω
- ✓ Cuatro leds
- ✓ Alambres calibre 22 o 24

ANÁLISIS DE ELEMENTOS:

DIP SWITCH

Un DIP Switch, es un elemento eléctrico que maneja un conjunto de micro-interruptores, agrupados en lo que se denomina **Dual In line Package (DIP)**. Existe una gran variedad de dip switches, la figura 3.1 muestra algunos ejemplos de ellos.

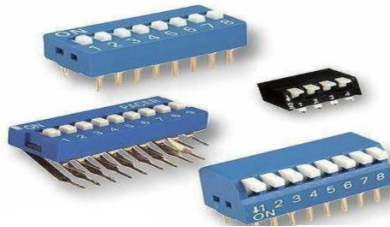


Figura 3.1 Dip switches.

PUSH BUTTON

Elemento eléctrico que sirve como interruptor. Existe una gran variedad, sin embargo, algunos tienen dos terminales y otros cuatro, la figura 3.2 muestra estos dos tipos de push buttons.



Figura 3.2 Push buttons.

ESPECIFICACIONES

Construir tres circuitos en los cuales el primero prenda un led mediante un cable, el segundo circuito prenda otro led mediante un dip switch y por último un sistema que prenda un led mediante un push button.

Utilizando cable como conexión

La interconexión de un led y una resistencia se puede hacer fácilmente mediante un alambre como se observa en la figura 3.3.

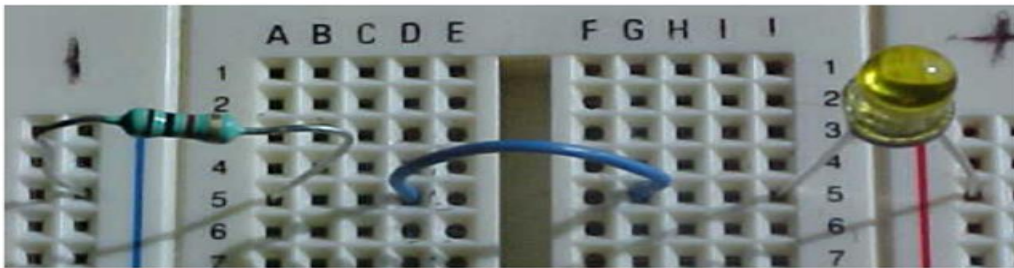


Figura 3.3 Utilizando cable como conexión.

Utilizando un dip switch como conexión

La interconexión de un led y una resistencia se puede hacer mediante un dip switch como se observa en la figura 3.4.

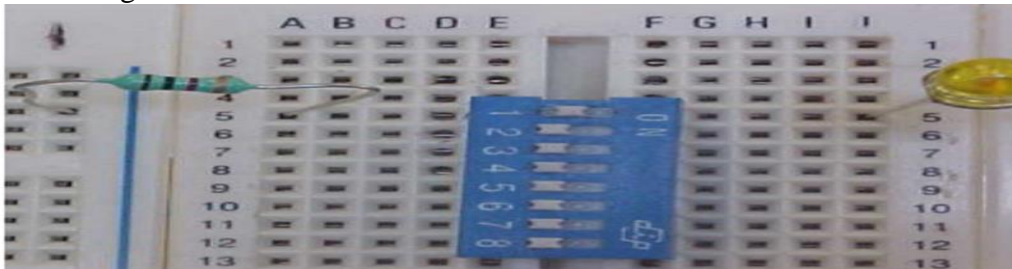


Figura 3.4 Utilizando dip switch como conexión.

Utilizando un push button como conexión

La interconexión de un led y una resistencia se puede hacer mediante un push button como se observa en la figura 3.5. Si el push button tiene cuatro terminales se debe interconectar de forma diagonal.

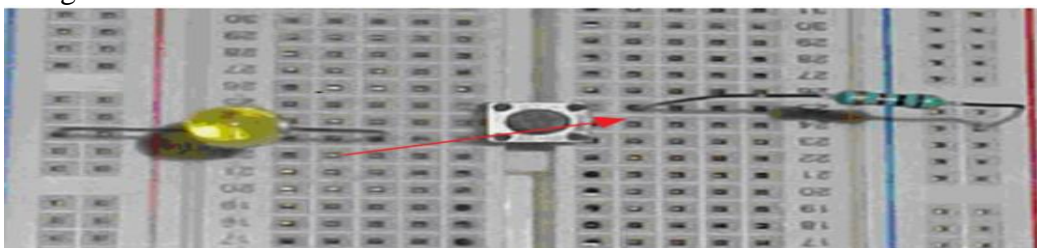


Figura 3.5 Utilizando push button como conexión.

En la figura 3.6 se muestra la fotografía utilizando las tres interconexiones

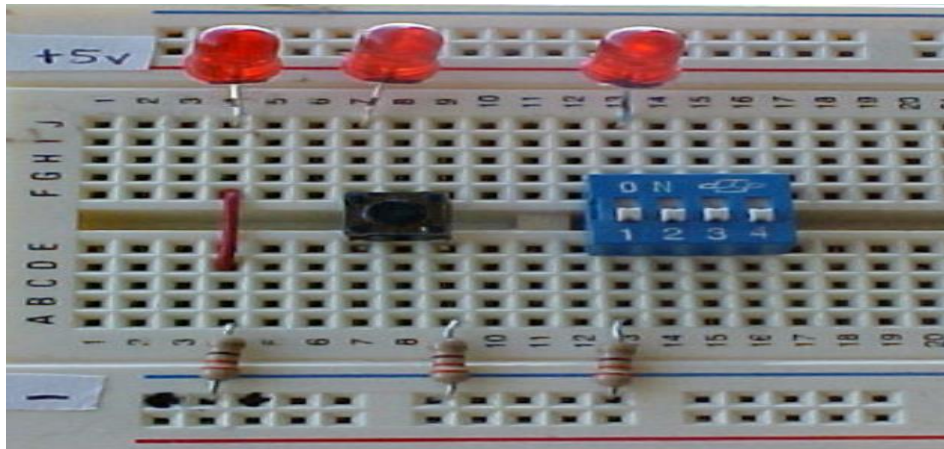


Figura 3.6 Utilizando las tres tipos de conexiones.

PROYECTO 4

Transductores digitales

OBJETIVO:

El alumno entenderá el concepto de sensores y transductores digitales y aprenderá a utilizar algunos de ellos como entradas a un sistema digital.

MATERIAL REQUERIDO:

- ✓ Un regulador 7805
- ✓ Una batería de 9 volts o 1 eliminador de baterías de 5 volts
- ✓ Una protoboard
- ✓ Un led infrarrojo IR 383
- ✓ Un fototransistor PT1302B/C2
- ✓ Dos resistencias una de $1K \Omega$ y otra de 330Ω
- ✓ Un sensor de movimiento PIR (Passive Infrared)
- ✓ Alambres calibre 22 o 24

SENSOR DIGITAL:

El sensor digital es un dispositivo utilizado para la detección de estímulos externos, que al percibirlos envían una señal a su salida.

TRANSDUCTOR DIGITAL:

Un transductor digital es un dispositivo que capta energía de una forma y la entrega por lo general en forma diferente.

Los transductores fotoeléctricos son aquellos que responden a la presencia de la luz generando un voltaje eléctrico

El detector PIR (Passive Infrared) o Pasivo Infrarrojo, reacciona sólo ante determinadas fuentes de energía tales como el calor del cuerpo humano o animales.

Es llamado pasivo debido a que no emite radiaciones, sino que las recibe.

ESPECIFICACIONES

Construir dos circuitos en los cuales se prenda un led en el primero mediante el uso de fototransistores y el segundo mediante el uso de un PIR.

Un circuito fototransistor, consta de un led el cual emite una señal infrarroja la cual es captada por un transistor produciendo tanto corriente como voltaje eléctrico a su salida. La figura 4.1 muestra el diagrama eléctrico de este circuito.

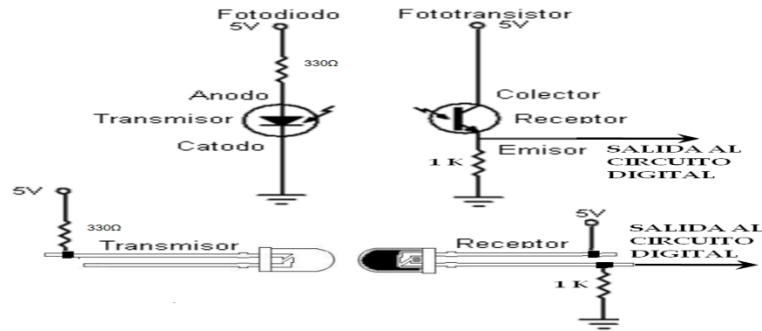


Figura 4.1. Diagrama eléctrico del circuito de los fototransistores

La figura 4.2 muestra la fotografía del alambrado del fototransistor y la figura 4.3 muestra la fotografía del funcionamiento de los dos tipos de fototransistores que se utilizan con mayor frecuencia.

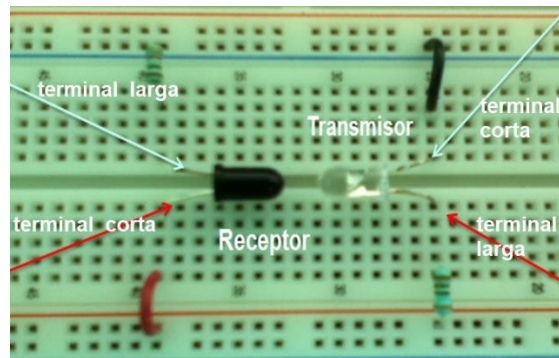
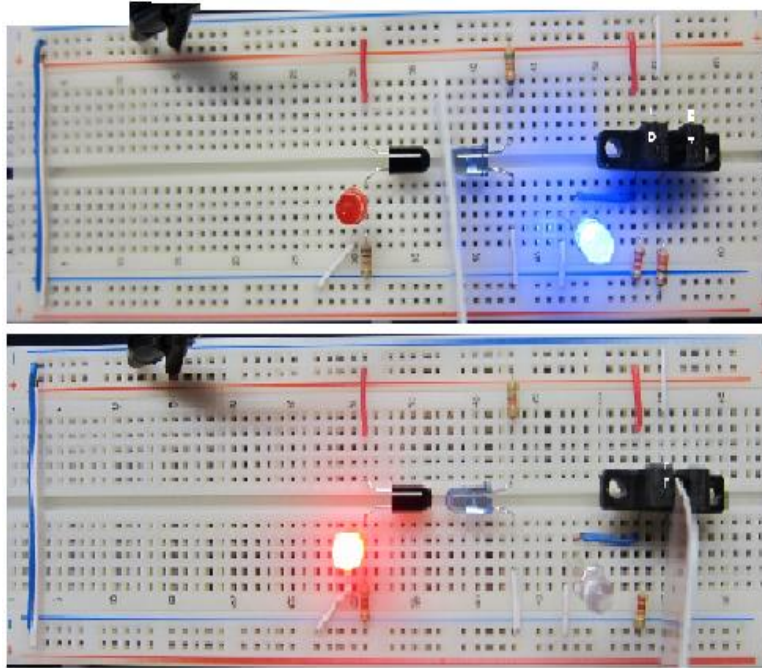


Figura 4.2. Fotografía del alambrado de un fototransistor.



Fotografía 4.3. Fotografía del funcionamiento de dos fototransistores.

Un circuito PIR, consta de un componente electrónico diseñado para detectar cambios en la radiación infrarroja recibida.

Generalmente dentro de su encapsulado incorporan un transistor de efecto de campo que amplifica la señal eléctrica que genera cuando se produce dicha variación de radiación recibida.

Este sensor detecta movimiento por cambios en el infrarrojo. Es el sensor habitual para detectar intrusiones en áreas cerradas o para encender la luz al pasar sin necesidad de interruptor.

La forma de identificar las terminales en el sensor PIR, se observa en la parte donde se encuentra el integrado, poniendo la parte naranja al frente y los pines atrás. La figura 4.4 muestra la fotografía esta forma de interconectar las terminales y la figura 4.5 muestra la fotografía de su funcionamiento.

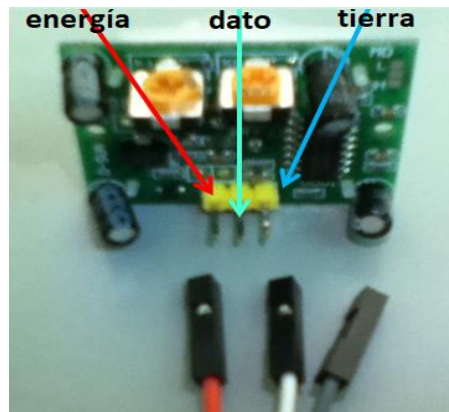


Figura 4.4. Fotografía interconexiones PIR,

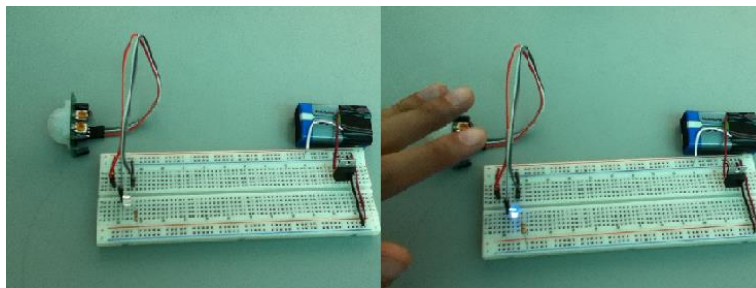


Figura 4.5. Fotografía del funcionamiento de un sensor PIR

PROYECTO 5

Tablas de verdad

OBJETIVO:

El alumno aprenderá a diseñar y construir una tabla de verdad utilizando compuertas lógicas.

MATERIAL REQUERIDO:

- ✓ Tres leds (rojo, amarillo y verde)
- ✓ Un circuito integrado 74LS08
- ✓ Un circuito integrado 74LS04
- ✓ Un resistencias de $1K\Omega$ y 330Ω
- ✓ Un dipswitch con 4 switch
- ✓ Una batería 9 volts
- ✓ Un regulador 7805

ESPECIFICACIONES:

En un hospital, en su sala de urgencias, se requiere tener un control de entradas. Se tiene tres tipos de pacientes; los que llegan por una súper-emergencia, los que llegan por una emergencia y los que van a chequeo.

Antes de entrar una enfermera valorando los síntomas y motivos de cada paciente les entregará una ficha; roja para los pacientes con una súper emergencia (S), ámbar para los pacientes con una emergencia (E) y verde para los pacientes que van a chequeo (C).

Se requiere diseñar un sistema de prioridad, el cual muestre a los pacientes cuando ellos pueden entrar.

De forma tal que cuando lleguen pacientes con fichas rojas; sin importar si al mismo tiempo llegan pacientes con otros colores de fichas, se prenderá el led rojo. Cuando no exista a la entrada un paciente con la ficha roja, la prioridad es para los pacientes con ficha amarilla, por lo que el led amarillo deberá encenderse a su llegada y finalmente si no existen pacientes con fichas rojas ni amarillas entrarán todos los pacientes con fichas verdes.

DIAGRAMA DE BLOQUES:

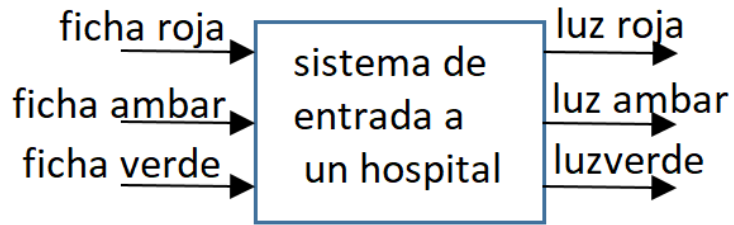
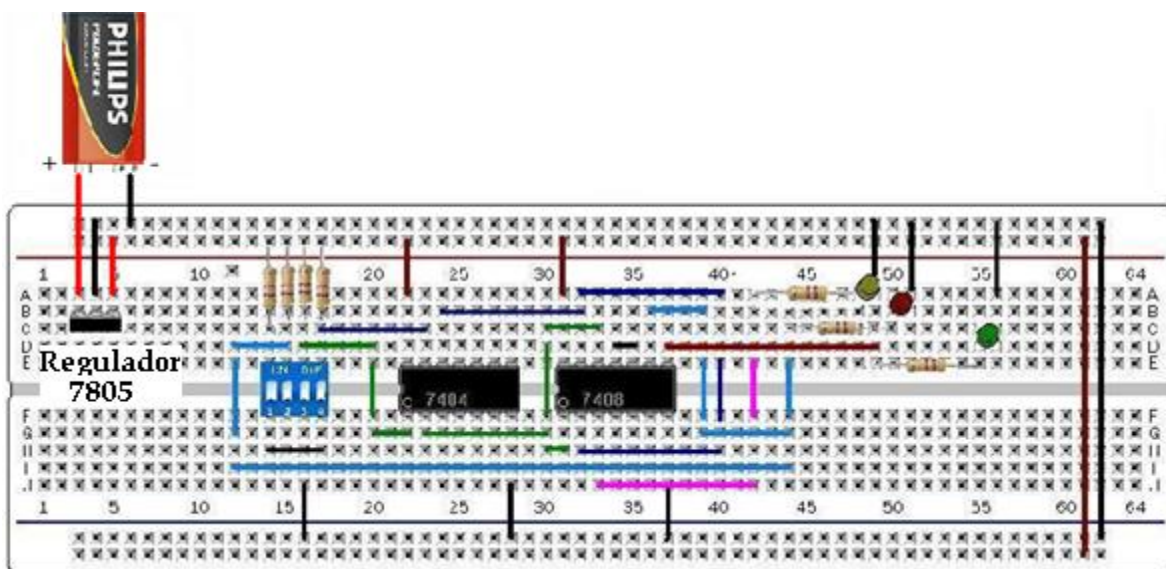


TABLA DE VERDAD:

Ficha roja	Ficha amarilla	Ficha verde	Luz Roja	Luz Amarilla	Luz Verde
0	0	0	0	0	0
0	0	1	0	0	1
0	1	0	0	1	0
0	1	1	0	1	0
1	0	0	1	0	0
1	0	1	1	0	0
1	1	0	1	0	0
1	1	1	1	0	0

DIAGRAMA DE INTERCONEXIONES:



PROYECTO 6

Codificadores, decodificadores de BCD a 7 segmentos y displays de 7 segmentos

OBJETIVO:

El alumno aprenderá el manejo de codificadores, decodificadores de BCD a 7 segmentos y displays de 7 segmentos.

MATERIAL REQUERIDO:

- ✓ Un display de 7 segmentos (de ánodo o de cátodo común)
- ✓ Un par de fototransmisor
- ✓ Un circuito integrado 74147 o 74148
- ✓ Un circuito integrado 7447 o 7448
- ✓ Un resistencias de $1K\Omega$ y 330Ω
- ✓ Un dipswitch con 4 switch
- ✓ Una batería 9 volts
- ✓ Un regulador 7805

ANÁLISIS DEL DISPLAY DE 7 SEGMENTOS:

Los display de 7 segmentos, contienen 7 leds que pueden ser interconectados por el ánodo llamándose display de 7 segmentos con ánodo común, o pueden ser interconectados por su cátodo siendo llamados display de 7 segmentos con cátodo común. La figura 6.1 muestra estos dos tipos de display.

Estos display son manejados por un decodificador de BCD a 7 segmentos de ánodo o de cátodo común según sea el caso. Y para cerrar el circuito se deben conectar a vcc o a Gnd según sea el caso. La figura 6.1 muestra los dos tipos de displays.

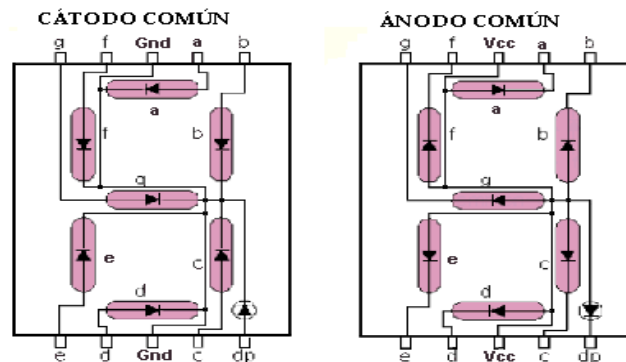


Figura 6.1 Displays de 7 segmentos de ánodo y cátodo común.

El decodificador 7447 es el manejador del display de 7 segmentos con ánodo común, y se requiere una resistencia de 330 Ω entre cada letra como se muestra en la figura 6.2.

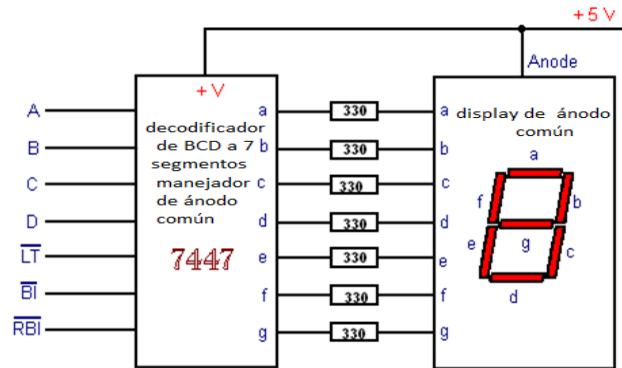


Figura 6.2 Interconexión entre decodificador y display de 7 segmentos.

La figura 6.3 muestra los resultados posibles de un display de 7 segmentos manejado por un decodificador de 7 segmentos.

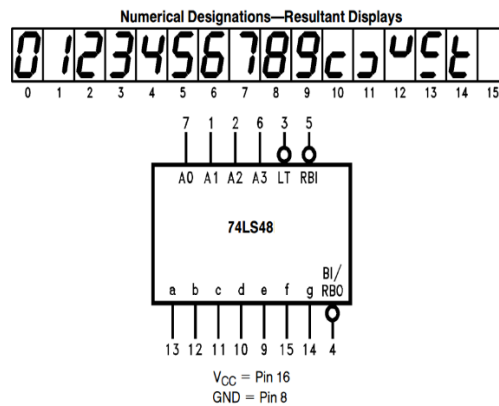


Figura 6.3 resultados posibles en el display de 7 segmentos.

La figura 6.4 muestra las terminales correspondientes a cada uno de los leds en un display de 7 segmentos.

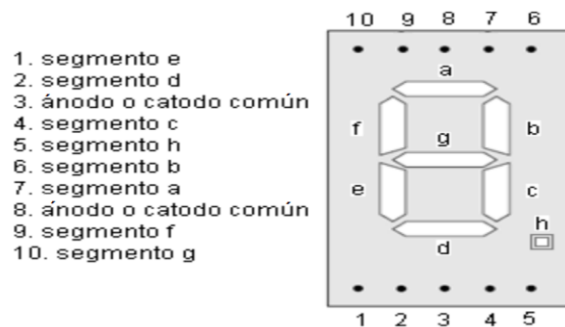


Figura 6.4. Terminales en un display de 7 segmentos

Diseñar utilizando elementos de mediana escala de integración un sistema de seguridad de un edificio, el cual cuenta con 9 puntos de supervisión.

Cuando en alguno de los puntos supervisados se detecte un intruso, en un display de 7 segmentos se mostrará el punto que está en peligro.

El diagrama de interconexiones del proyecto 6 se observa en la figura 6.5

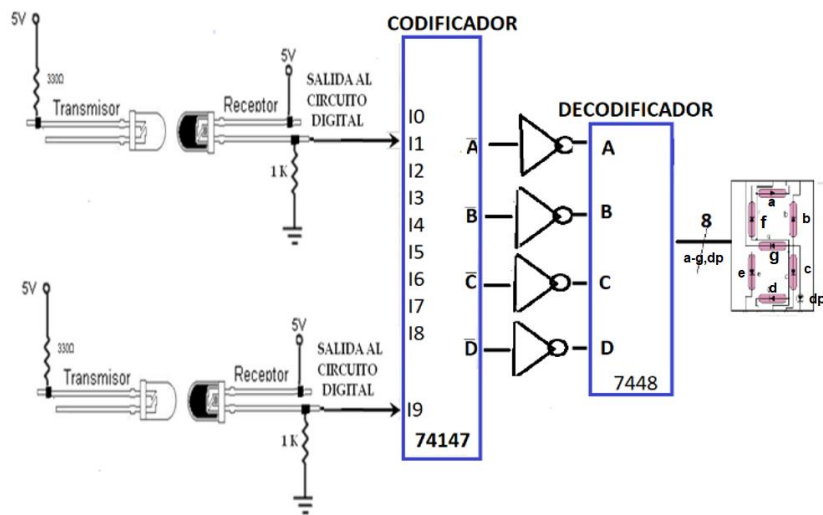


Figura 6.5. Diagrama de interconexiones sistema de supervisión

PROYECTO 7

Radiofrecuencia

OBJETIVO:

El alumno entenderá el concepto de sensores de radio frecuencia y aprenderá a utilizar el transmisor y el receptor de radio frecuencia como entradas a un sistema digital.

MATERIAL REQUERIDO

Para el transmisor:

- 1 Módulo Transmisor TWS-BS3
- 1 C.I. Encoder HT12E
- 1 Dip Switch de 8 Líneas
- 1 Antena de 30 cm. Recomendado
- 4 Resistencias de 220ohms a $\frac{1}{4}$ de Watt
- 1 Resistencia de 1Mohm a $\frac{1}{4}$ de Watt
- 4 Push Button de 2 terminales
- 1 Batería de 9V.

Para el receptor:

- 1 Módulo Receptor RWS-371-6
- 1 C.I. Decoder HT12D
- 1 Dip Switch de 8 Líneas
- 1 Antena de 30 cm. Recomendado
- 4 Resistencias de 220ohms a $\frac{1}{4}$ de Watt
- 1 Resistencia de 47Kohms a $\frac{1}{4}$ de Watt
- 4 Diodos Led
- 1 Regulador de Voltaje 7805
- 1 Capacitor de 10 μ F 25v.
- 1 Batería de 9V

ANÁLISIS DE ELEMENTOS:

El sistema de transmisión–recepción de Radio Frecuencia consiste en el envío y recepción de señales digitalizadas a través de un modulador, un transmisor y un receptor convencional con una etapa demoduladora.

Para efectuar la modulación y demodulación de la señal se utiliza la técnica de Modulación por Desplazamiento de Amplitud ASK, (Amplitud Shift Keying), que es una forma de modulación en la cual se representan los datos digitales como variaciones de amplitud de la onda portadora.

La forma más simple y común de desplazamiento ASK funciona como un interruptor que apaga/enciende la portadora, de tal forma que la presencia de portadora indica un 1 binario y su ausencia un 0.

Este tipo de modulación por desplazamiento on-off es utilizada para la transmisión de código Morse por radiofrecuencia, siendo conocido el método como operación en onda continua.

Análisis de las terminales del transmisor de Radiofrecuencia.

La forma de identificar las terminales en el transistor de radio frecuencia se muestra en la figura 7.1.

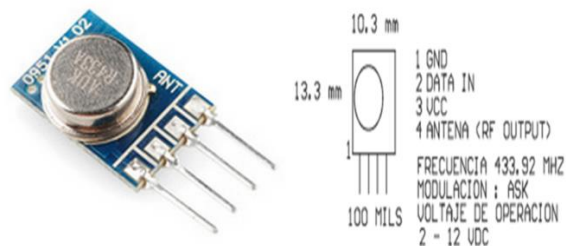


Figura 7.1. Terminales del transmisor de RF

Las interconexiones entre el transmisor y el codificador de frecuencia, se muestran en la figura 7.2 y las interconexiones entre el transmisor y el codificador de frecuencia en la protoboard con lógica positiva y filtro se muestran en la figura 7.3 y en la figura 7.4 se muestran con lógica negativa.

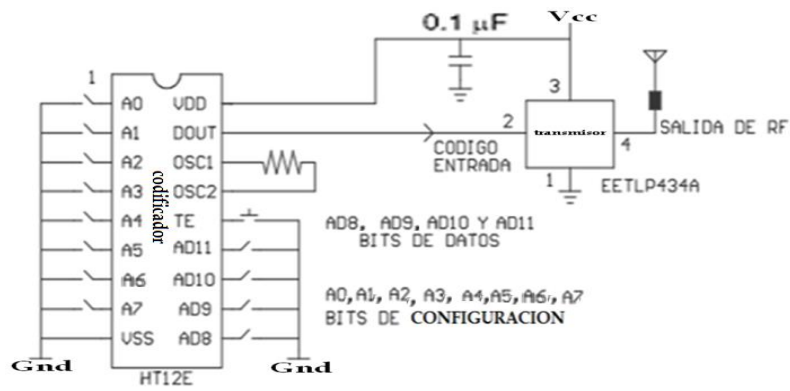


Figura 7.2 Interconexiones del transmisor y del codificador.

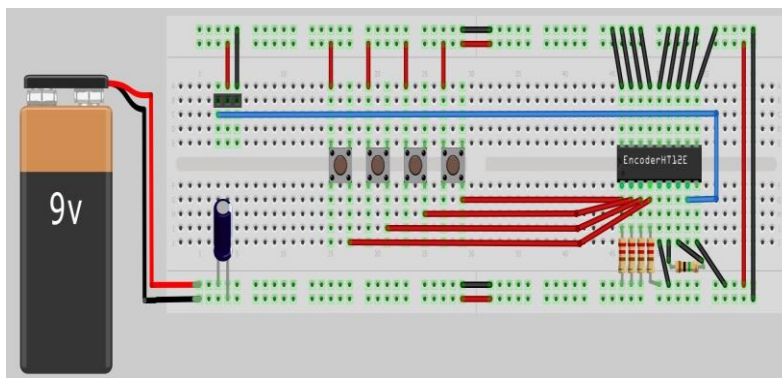


Figura 7.3 Interconexiones del transmisor en la protoboard, utilizando lógica positiva.

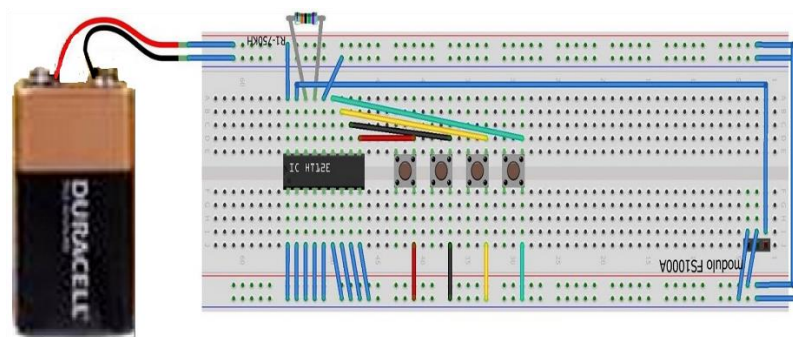


Figura 7.4 Interconexiones del transmisor en la protoboard, utilizando lógica negativa.

La forma de identificar las terminales en el receptor de radio frecuencia se muestra en la figura 7.5.

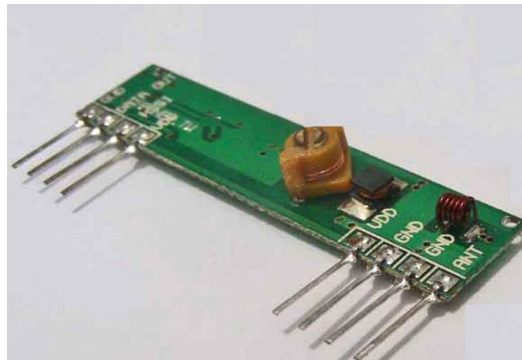


Figura 7.5. Terminales del receptor de RF

Las interconexiones entre el receptor y el decodificador de frecuencia, se muestran en la figura 7.6 y las interconexiones entre el receptor y el decodificador de frecuencia en la protoboard se muestran en la figura 7.7.

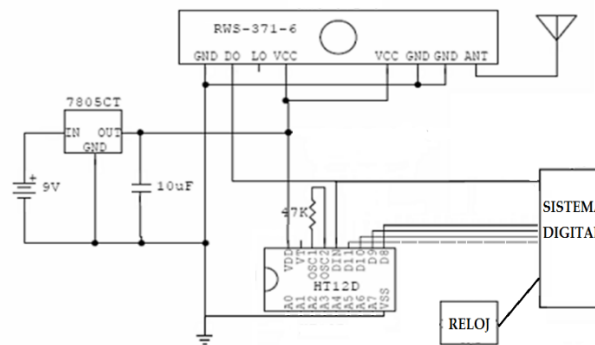


Figura 7.6. Interconexiones del receptor y del decodificador.

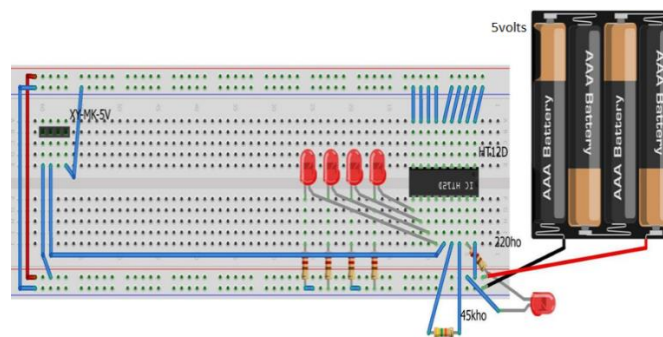


Figura 7.7. Interconexiones del receptor en la protoboard.

PROYECTO 8

Temporizador

OBJETIVO:

Diseñar y construir un tren de pulsos.

MATERIAL REQUERIDO:

- ✓ Un potenciómetro de 10K o 1 preset de 10K
- ✓ Un capacitor de 100 μ f y otro de 1 μ f
- ✓ Un temporizador 555
- ✓ Un decodificador 7447 o 7448
- ✓ Un resistencia de 1K Ω y otra 330 Ω
- ✓ Un led
- ✓ Un batería 9 volts
- ✓ Un regulador 7805

ANÁLISIS:

Oscilador:

Elemento capaz de producir una señal repetitiva ya sea senoidal o cuadrada.

Oscilador estable:

Es un multivibrador, que genera una señal cuadrada, que no tiene ningún estado estable, lo que significa que posee dos estados "quasi-estables" entre los que conmuta, permaneciendo en cada uno de ellos un tiempo determinado. La frecuencia de conmutación, depende en general de la carga y descarga de condensadores.

Entre sus múltiples aplicaciones se cuentan la generación de ondas periódicas (generador de reloj) y de trenes de pulsos.

Resistencias variables:

Son elementos que se pueden variar manualmente, entre cero y un valor indicado en el componente. Existen dos tipos de resistencias variables una que da los valores en forma mucho más exacta siendo más difíciles de manejar y se llama preset y el otro tipo se llama potenciómetro, que no es tan exacto, pero es más fácil su manejo.

Estas resistencias tienen tres terminales, siendo únicamente son dos las que se deben conectar. Cuando las dos que se conectan son las de los extremos, la resistencia tiene el valor nominal, si se seleccionan un extremo y la de en medio, se obtiene un valor variable.

La figura 8.1 muestra la mejor forma de conectar cualquier resistencia variable.

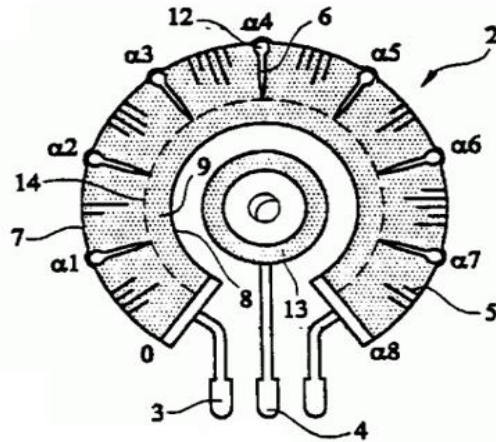


Figura 8.1. Diagrama de conexión resistencia variable.

El circuito integrado 555, se utiliza para la generación de un tren de pulsos, con la configuración de un multivibrador.

En esta configuración, dependiendo del valor del capacitor, varía la frecuencia del parpadeo en el led. Si el capacitor es de $100\mu\text{f}$, este será más rápido que si es de $200\mu\text{f}$, ya que mientras el capacitor es de menor capacidad, el parpadeo es más rápido, de tal manera que no es perceptible al ojo humano.

La figura 8.2 muestra el diagrama eléctrico con la configuración de un multivibrador.

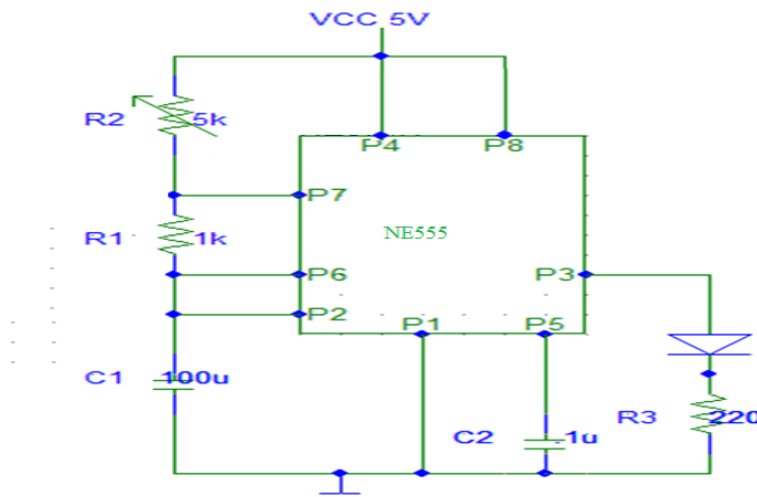


Figura 8.2 Diagrama eléctrico del reloj (tren de pulsos).

En un circuito integrado LM555 o NE555 con la configuración de un multivibrador, dependiendo del valor del capacitor C1 y de la resistencia variable, el led de salida parpadea más rápido o más lento. La figura 8.3 muestra la fotografía del multivibrador (reloj).

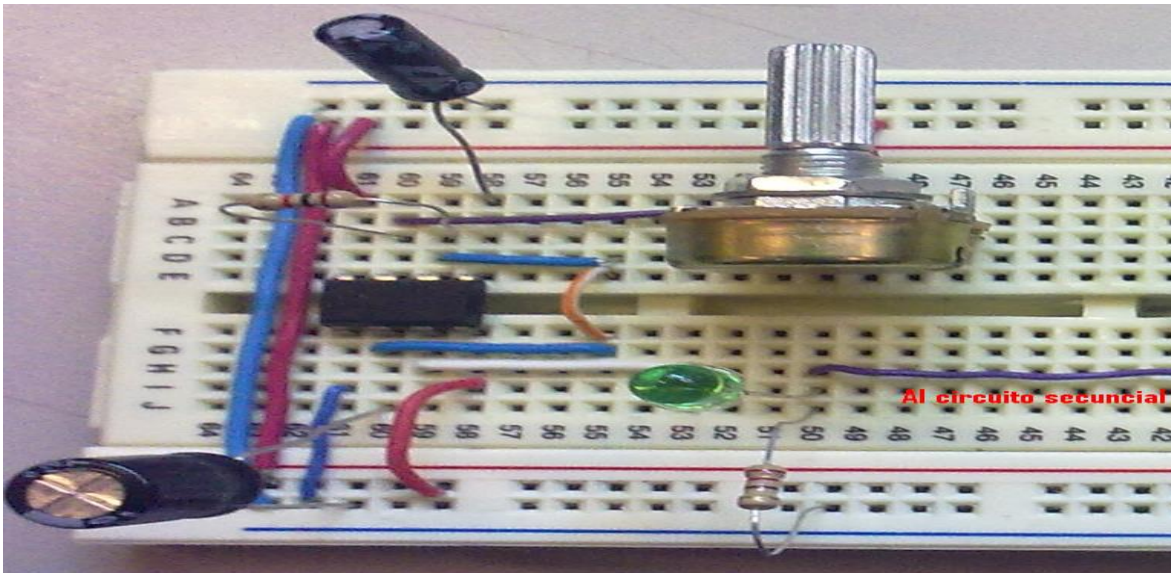


Figura 8.3. Fotografía del multivibrador (reloj).

PROYECTO 9

Diseño y construcción de un sistema secuencial

OBJETIVO:

El alumno aprenderá la implementación de los elementos principales para el diseño y construcción de sistemas secuenciales

MATERIAL REQUERIDO:

- ✓ Un regulador 7805
- ✓ Un batería de 9 volts o 1 eliminador de baterías de 5 volts
- ✓ Una protoboard
- ✓ Un temporizador 555
- ✓ Un flip-flop JK (doble) 74LS76
- ✓ Un circuito integrado 74LS08
- ✓ Una resistencia de 330Ω
- ✓ Tres leds
- ✓ Alambres calibre 22 o 24

ANÁLISIS DE ELEMENTOS:

FLIP-FLOP JK.

Los biestables síncronos activos por flanco (flip-flop's) se crearon para eliminar las deficiencias de los latches (biestables asíncronos o sincronizados por nivel).

El flip- flop JK, también llamado flip-flop universal, es el más utilizado, porque con él se puede emular el funcionamiento de los otros flip-flops.

PROYECTO:

Diseño y construcción de un semáforo.

ESPECIFICACIONES:

El semáforo contará con tres luces con la siguiente duración encendidas:

- ✓ La luz roja 30 segundos.
- ✓ La luz ámbar 15 segundos.
- ✓ La luz verde 15 segundos.

DIAGRAMA DE ESTADOS:

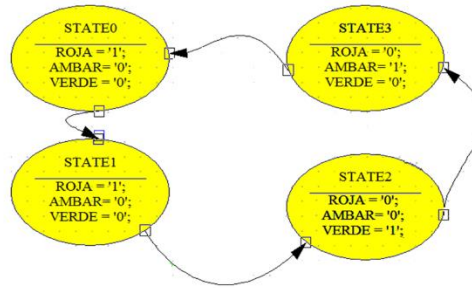


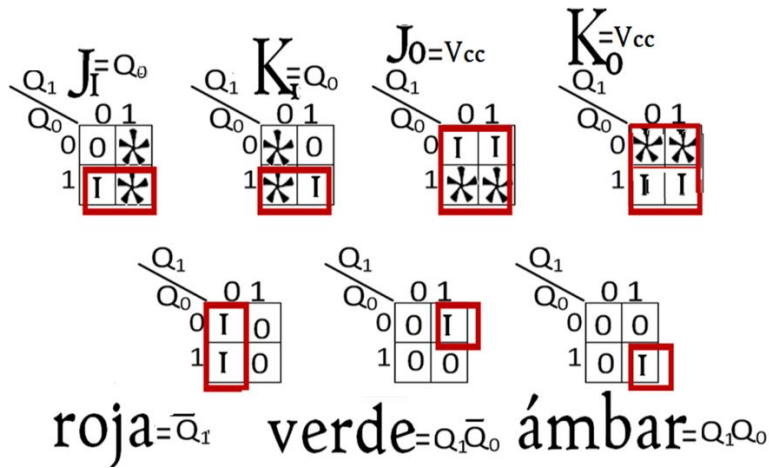
TABLA DE TRANSICIÓN DE ESTADOS:

Estado presente	Estado siguiente	Salidas R A V
S ₀ =00	01	1 0 0
S ₁ =01	10	1 0 0
S ₂ =10	11	0 0 1
S ₃ =11	00	0 1 0

TABLA DE TRANSICIÓN DE ESTADOS CODIFICADA AL FLIP-FLOP JK:

Estado presente Q ₁ Q ₀	J ₁ K ₁ J ₀ K ₀	Salidas R A V
S ₀ =00	0* 1*	1 0 0
S ₁ =01	1* *1	1 0 0
S ₂ =10	*0 1*	0 0 1
S ₃ =11	*1 *1	0 1 0

MAPAS DE KARNAUGH:



CIRCUITO LÓGICO:

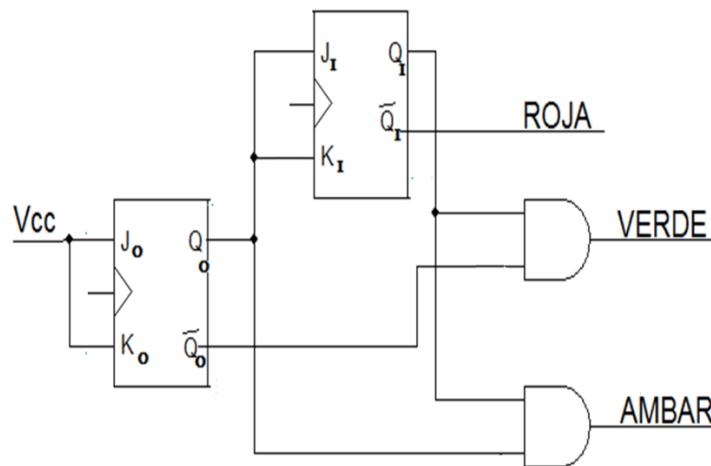


TABLA DE VERDAD DEL CIRCUITO INTEGRADO 74 LS76:

OPERATING MODE	INPUTS				OUTPUTS	
	\bar{S}_D	\bar{C}_D	J	K	Q	\bar{Q}
	Set	L	H	X	X	H
Reset (Clear)	H	L	X	X	L	H
*Undetermined	L	L	X	X	H	H
Toggle	H	H	H	H	\bar{Q}	Q
Load "0" (Reset)	H	H	L	H	L	H
Load "1" (Set)	H	H	H	L	H	L
Hold	H	H	L	L	Q	\bar{Q}

PATIGRAMA DEL CIRCUITO INTEGRADO 74 LS76:

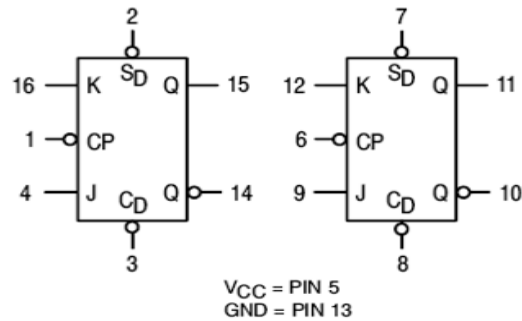
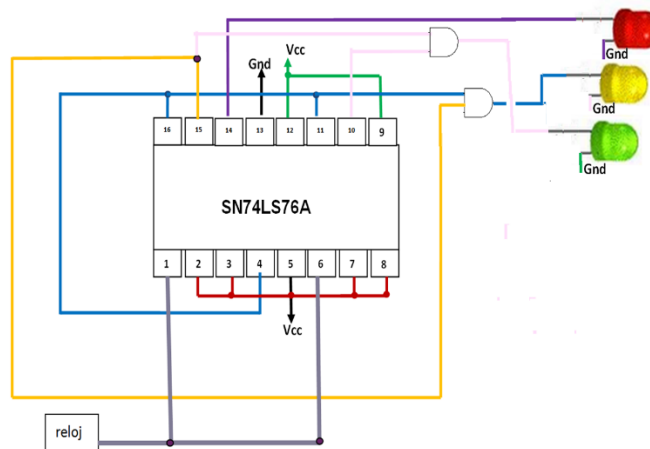


DIAGRAMA ELÉCTRICO DEL CIRCUITO:



En la figura 9.1 se muestra la fotografía de las interconexiones del sistema con el semáforo apagado, la figura 9.2 se muestran las fotografías del sistema con las distintas luces prendidas.

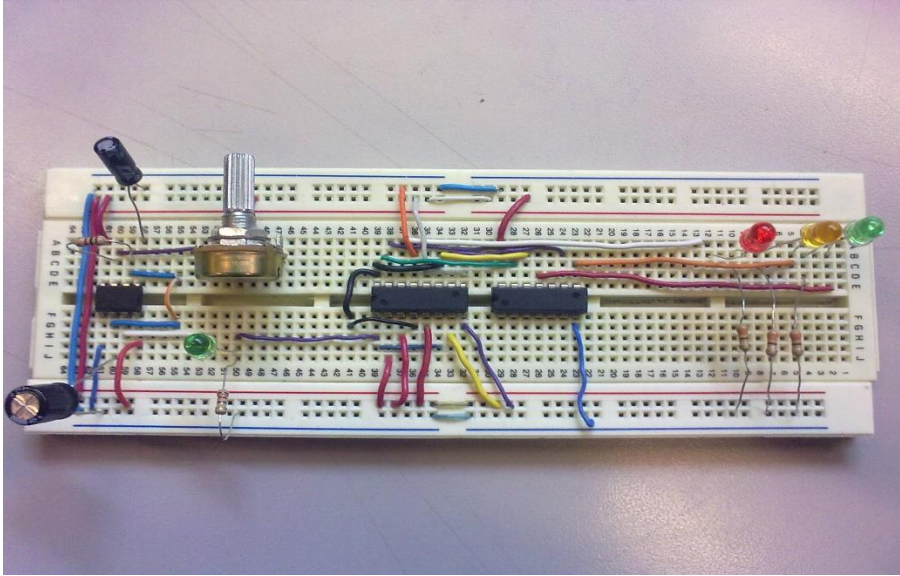


Figura 9.1 Fotografía de las interconexiones del semáforo

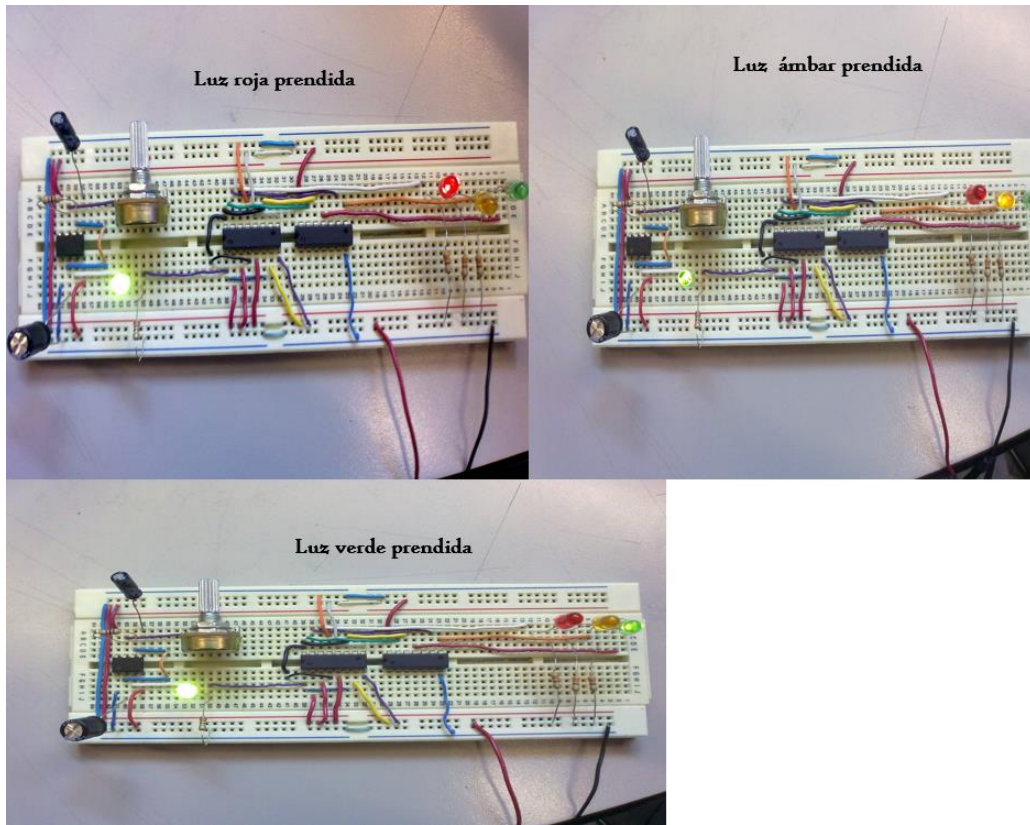


Figura 9.2 Fotografías de las interconexiones del semáforo con las distintas luces prendidas.

PROYECTO 10

Diseño y construcción de un contador binario

OBJETIVO:

El alumno aprenderá la implementación de contadores binarios.

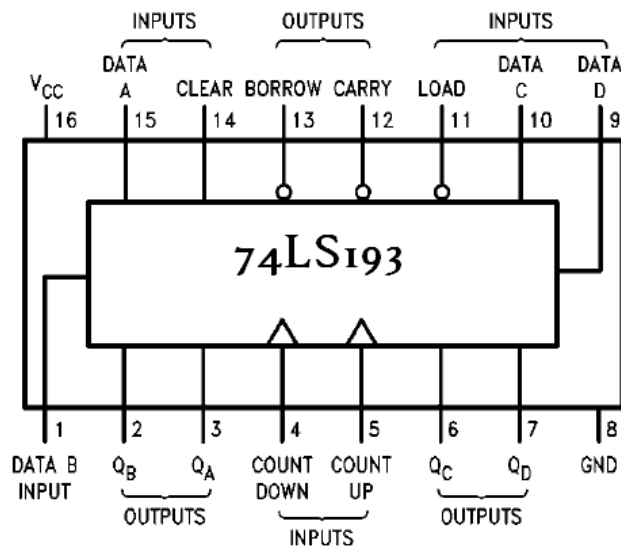
MATERIAL REQUERIDO:

- ✓ Un regulador 7805
- ✓ Un batería de 9 volts o 1 eliminador de baterías de 5 volts
- ✓ Una protoboard
- ✓ Un temporizador 555
- ✓ Un display de 7 segmentos cátodo común
- ✓ Un contador 74LS193
- ✓ Un decodificador 74LS48
- ✓ Un dipswitch
- ✓ Una resistencia de 330Ω
- ✓ Alambres calibre 22 o 24

ANÁLISIS DE ELEMENTOS:

El circuito integrado 74193 es un contador binario síncrono de 4 bits, y su función es contar en forma ascendente/descendente (up/down).

PATIGRAMA DEL CI 74193:



Especificaciones:

Diseño y construcción de un contador binario del cero al 15, que tenga la opción de poder cargar cualquier número menor a 15 y mayor de cero, y continuar consecutivamente la cuenta, después del número que fue cargado.

Diagrama de conexiones:

La figura 10.1 muestra el diagrama de conexiones del sistema, la figura 10.2 muestra la fotografía del diagrama de conexiones y la figura 10.3 muestra el funcionamiento del sistema.

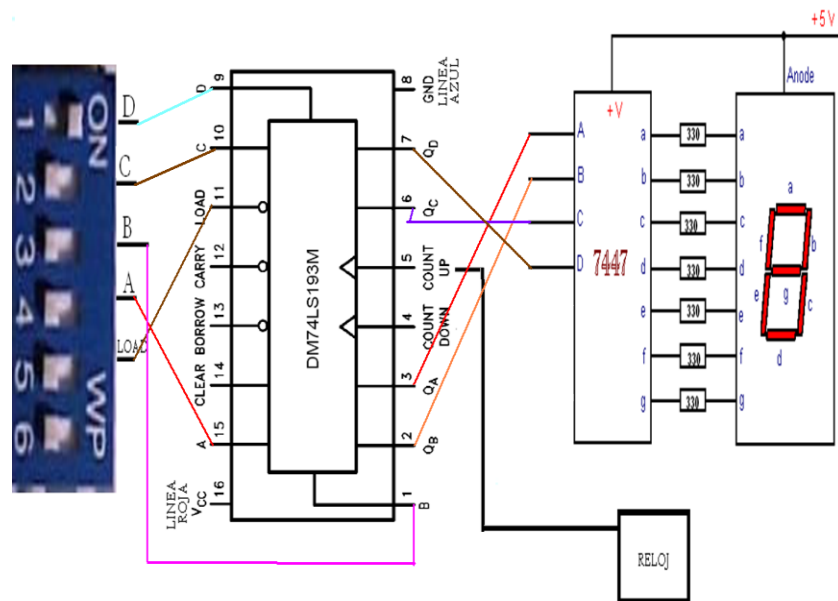


Figura 10.1 Diagrama de conexiones del sistema.

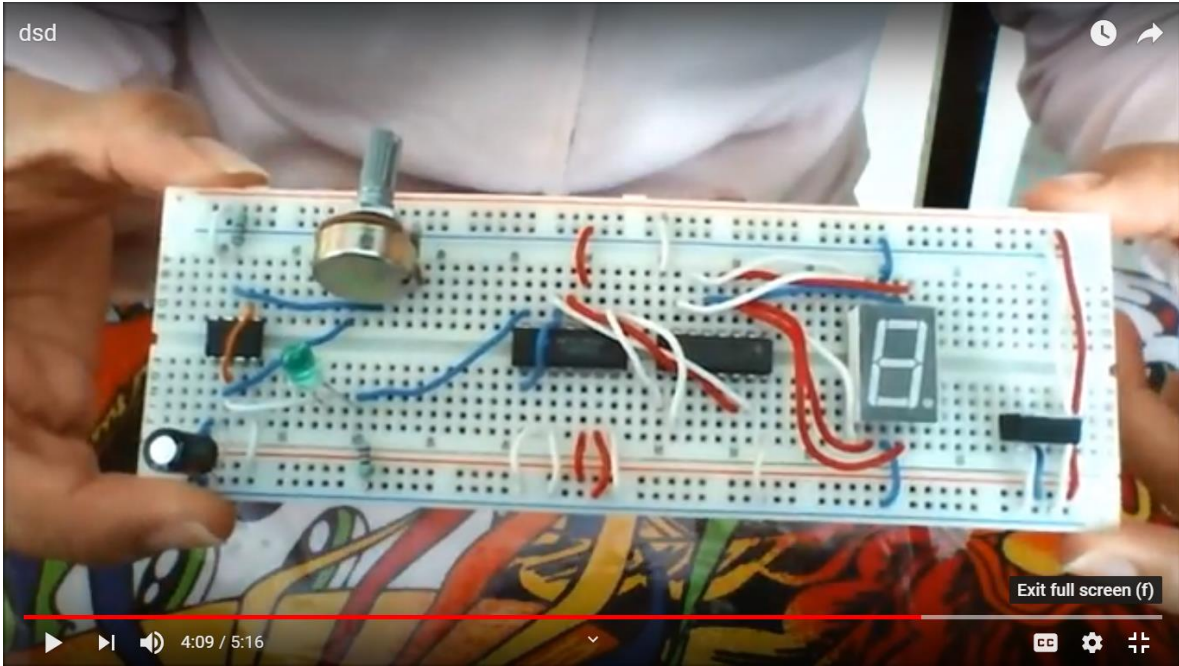


Figura 10.2 Fotografía de las conexiones del sistema



Figura 10.3 Fotografías con el funcionamiento del sistema

PROYECTO 11

Manejo de motores de corriente directa

OBJETIVO:

El alumno aprenderá a utilizar motores de corriente directa, para realizar cualquier prototipo digital.

MATERIAL REQUERIDO:

- ✓ Un regulador 7805.
- ✓ Un eliminador de baterías de 5 volts.
- ✓ Un batería de 9 volts o 1 eliminador de baterías de 5 volts.
- ✓ Un driver L293D.
- ✓ Un 7408 para el uso de dos inversores.
- ✓ Cuatro leds emisores de luz.
- ✓ Dos resistencias de 360Ω
- ✓ Dos motor reductores .

Diagrama de conexiones:

La figura 11.1 muestra el diagrama de interconexión para un motor.

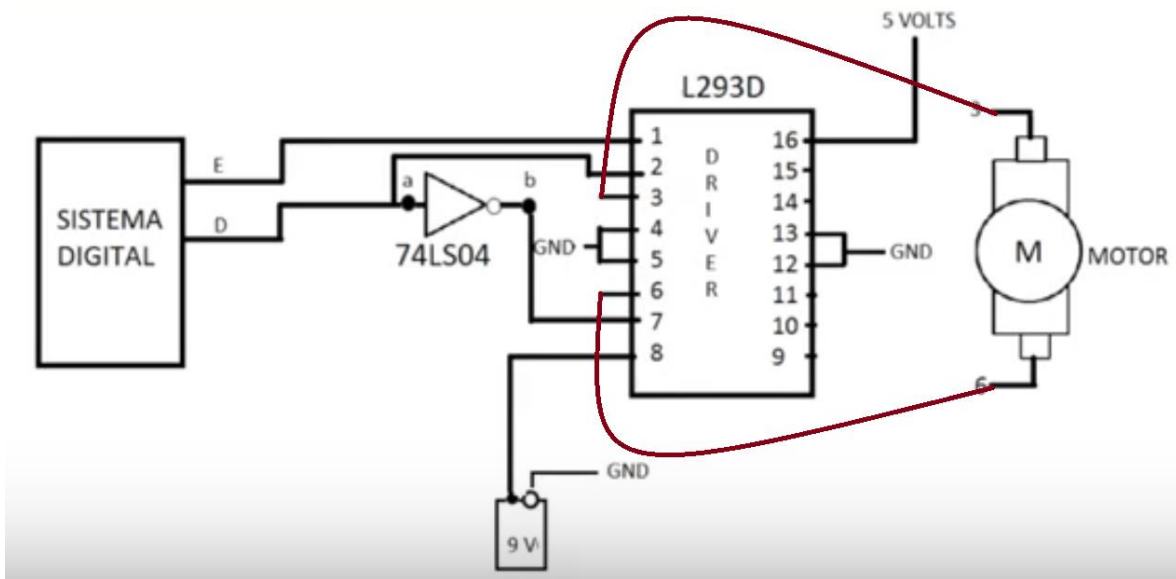


Figura 11.1 Diagrama de interconexiones para el uso de un motor.

La figura 11.2 muestra el diagrama de interconexión para dos motores.

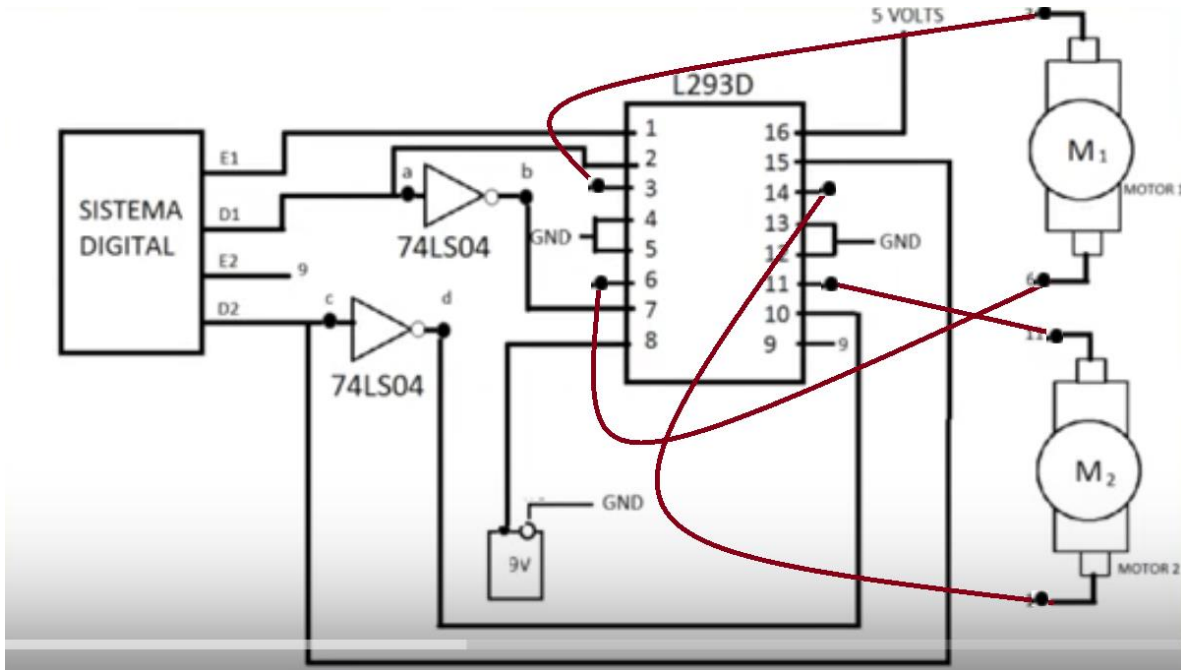


Figura 11.2 Diagrama de interconexiones para el uso de dos motores.

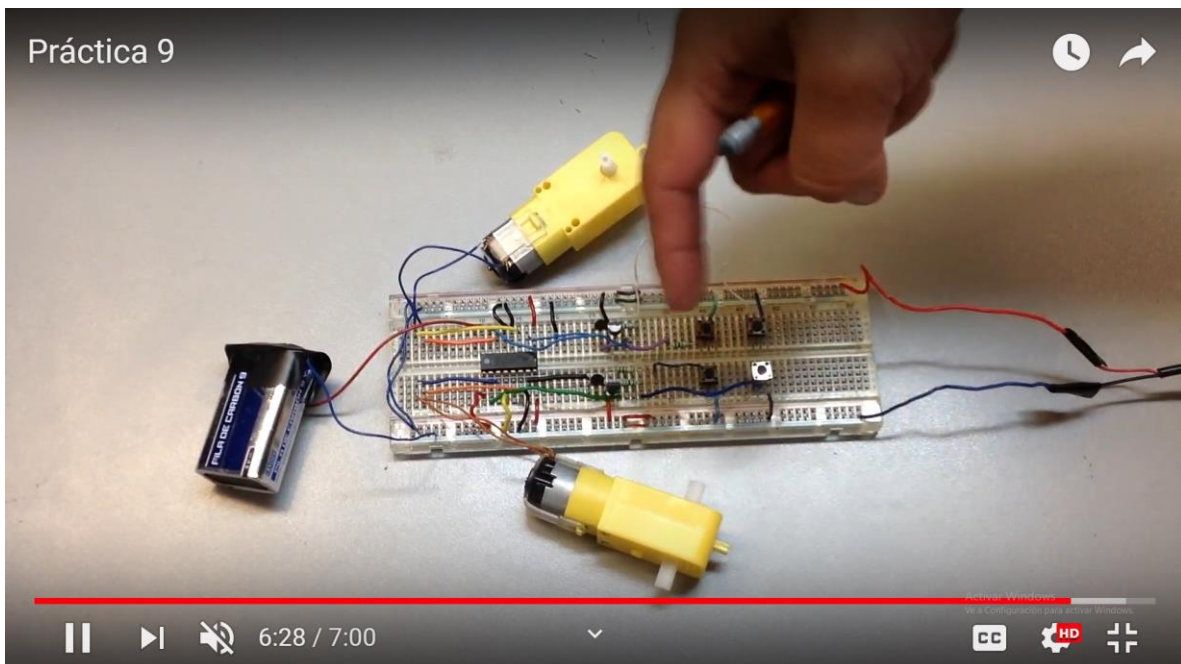



Figura 11.3 Fotografía de los dos motores funcionando.

	Manual de Proyectos	M.I. Norma Elva Chávez Rodríguez
División de Ingeniería Eléctrica	Departamento de Computación	