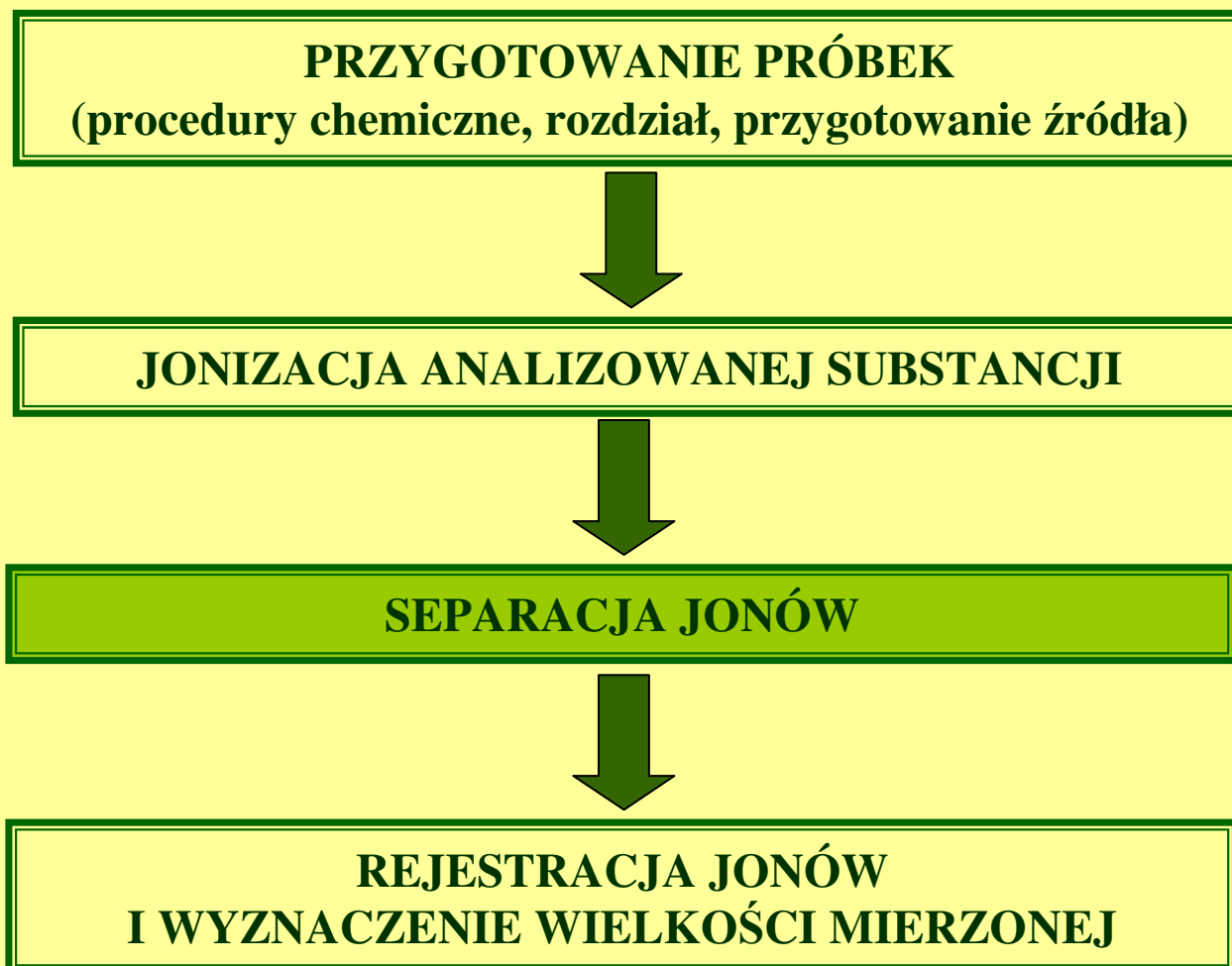


Analizatory

SCHEMAT IDEOWY PROCESU ANALIZY MAS Z WYKORZYSTANIEM SPEKTROMETRU MASOWEGO



Rodzaje analizatorów

- **Analizatory magnetyczne**
- **Analizatory elektrostatyczne**
- **Analizatory kwadrupolowe**
- **Analizatory czasu przelotu**
- **Analizatory jonowego rezonansu magnetycznego**
- **Analizatory przemiatające (skaningowe)**
- **Analizatory kombinowane**

PODSTAWOWE CECHY ANALIZATORÓW:

- **Zakres analizowanych mas**
- **Przepuszczalność (transmisja)**
- **Zdolność rozdzielcza**

Zakres mas

Zakres mas określa graniczne możliwe do zmierzenia wartości m/z ; w praktyce chodzi oczywiście o górną granicę mas.

Przepuszczalność

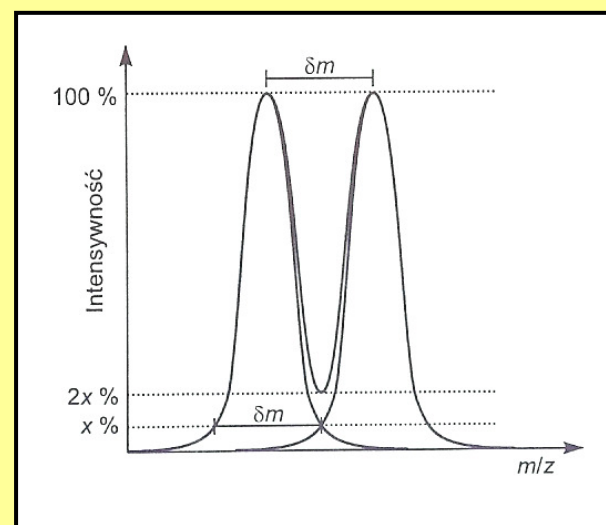
Przepuszczalność analizatora jest zdefiniowana jako stosunek liczby jonów docierających do detektora do liczby jonów wytwarzanych w źródle.

Zdolność rozdzielcza

Przez zdolność rozdzielczą określa się zdolność rozróżniania sygnałów pochodzących od dwóch jonów o sąsiadujących wartościach m/z . Przyjmuje się, że dwa piki są rozdzielone wtedy, gdy intensywność doliny między nimi wynosi 10% intensywności mocniejszego piku (nazywa się to rozdzielczością na poziomie 10%).

Jeżeli δm jest najmniejszą różnicą mas między dwoma rozdzielonymi pikami o masach m i $m + \delta m$, to rozdzielczość R definiuje się wzorem:

$$R = \frac{m}{\delta m}$$



Analizatory magnetyczne i elektrostatyczne

Założmy, że jon o masie m i ładunku $q = z \cdot e$ jest przyspieszany w źródle jonów napięciem V_s , ma więc przy wyjściu ze źródła energię kinetyczną E_k :

$$E_k = \frac{mv^2}{2} = qV_s \quad (1)$$

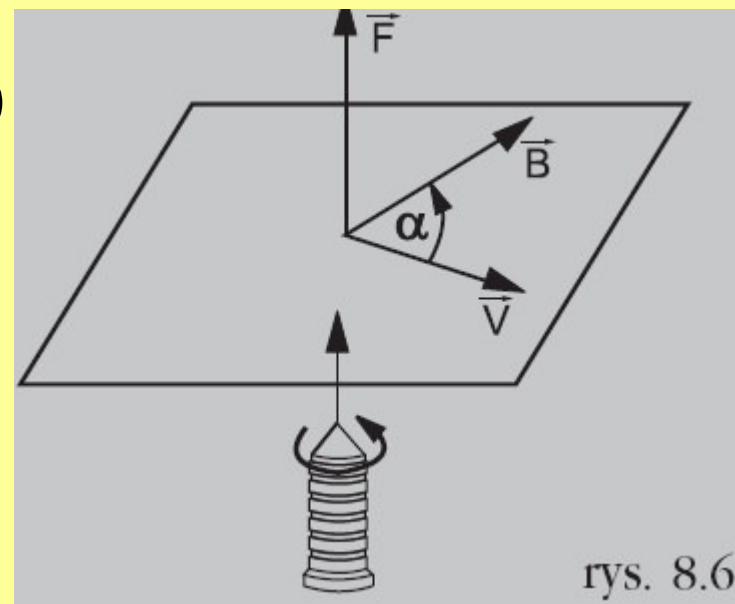
Działanie pola magnetycznego

Jeżeli pole magnetyczne o natężeniu B ma kierunek prostopadły do wektora prędkości jonu, to jon ten podlega sile F_M . Siła ta jest określona równaniem (siła Lorentza):

$$\vec{F}_M = q(\vec{v} \times \vec{B})$$

Wartość wektora siły:

$$F_M = q \cdot v \cdot B \cdot \sin \varphi$$



rys. 8.6.

Jeżeli B jest wystarczająco rozciągle w przestrzeni, jon będzie się poruszał po okręgu, jeżeli siła odśrodkowa związana z jego ruchem zrównoważy siłę magnetyczną:

$$qvB = \frac{mv^2}{r} \quad \Rightarrow \quad mv = qBr \quad (2)$$

Dla danej wartości B jony o tym samym pędzie i tym samym ładunku będą się poruszały po tym samym torze określonym wartością r . Z równania (1) na energię kinetyczną wynika:

$$mv^2 = 2qV_s$$

Stąd, łącząc (1) z (2) otrzymamy:

$$\frac{m}{q} = \frac{2V_s}{v^2} = \frac{r^2 B^2}{2V_s}$$

Ponieważ wartość r jest z góry określona przez krzywiznę rury analizatora, z powyższego równania wynika, że dla danej wartości B jedynie jony o tym samym stosunku m/q mogą przejść przez analizator. Zmieniając wartość B w czasie, można zaobserwować kolejno jony o różnych wartościach m/q . Jeżeli $q=e$ dla wszystkich jonów to **analizator magnetyczny pracuje jako analizator masy**, przy założeniu że wszystkie jony mają taką samą energię kinetyczną qV_s przy wejściu w obszar pola magnetycznego.

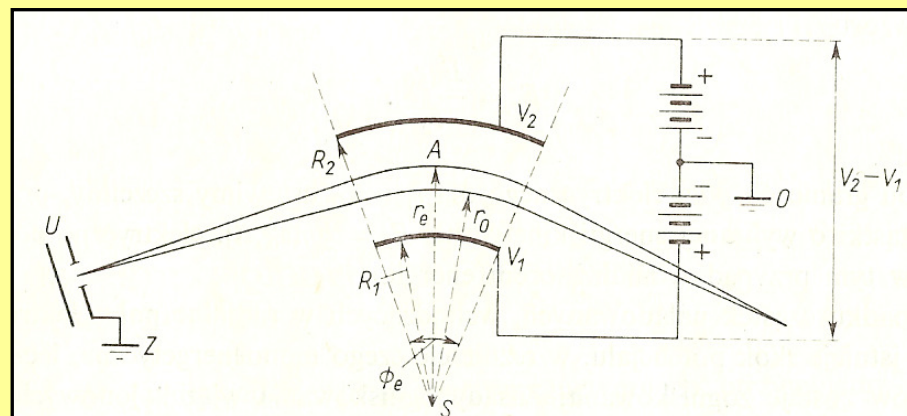
Zamiast analizatora z zakrzywioną rurą, wewnątrz której poruszają się jony kolejno ogniskowane w szczelinie kolektora przez przemiatanie polem magnetycznym, można zbudować spektrometr magnetyczny działający na innej zasadzie. Jony o tej samej energii kinetycznej, lecz o różnych wartościach stosunku m/q , będą miały tory o różnych promieniach krzywizny w stałym polu B i "wyjdą" z pola w różnych miejscach. Tego typu spektrometry nazywane są dyspersyjnymi.

Z równań (1) i (2) wynika:

$$r = \frac{\sqrt{2mE_K}}{qB}$$

Działanie pola elektrycznego

Założmy, że radialne pole elektrostatyczne o natężeniu E jest utrzymywane między okładkami cylindrycznego kondensatora tak zbudowanego, aby jony mogły poruszać się po okręgu o promieniu r z wektorem prędkości u zawsze prostopadłym do linii sił pola.



Siła przyciągania elektrycznego równoważy siłę odśrodkową w taki sposób, że:

$$qE = \frac{mv^2}{r}$$

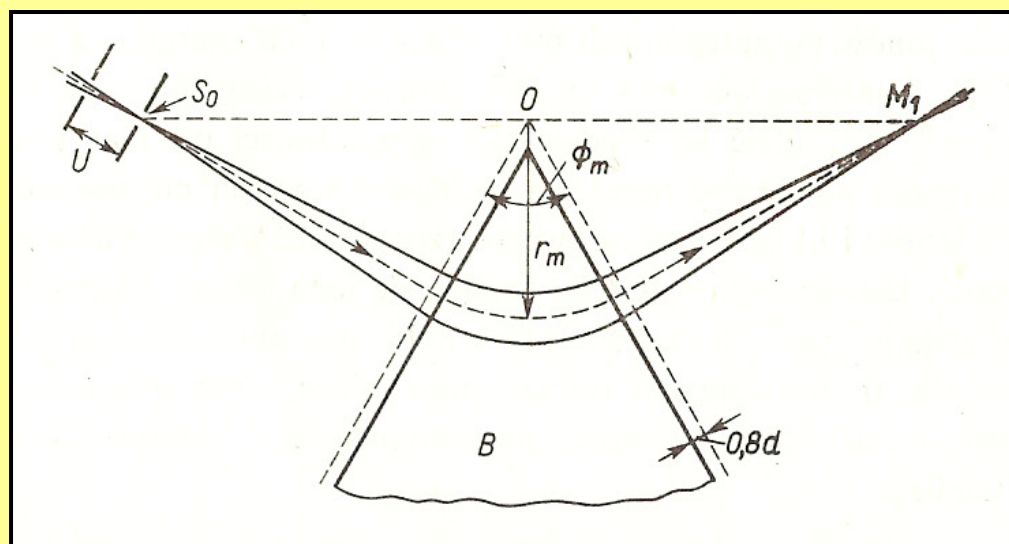
Stąd otrzymujemy:

$$r = \frac{2E_k}{qE}$$

Ponieważ tor ruchu jonu nie zależy od masy, **pole elektryczne** nie odgrywa roli analizatora mas, lecz rozdziela jony zależnie od ich **energii kinetycznej**.

Ogniskowanie w sektorowym polu magnetycznym (ogniskowanie ze względu na kierunek)

Jon wchodzący w pole magnetyczne po torze prostopadłym do linii sił pola, wewnątrz tego pola będzie się poruszał po okręgu. Jon wchodzący po torze nachylnym do poprzedniego o kąt $d\alpha$ będzie przemierzał sektor po okręgu o tym samym promieniu; oba tory więc zaczną się zbliżać. Odpowiednio dobrana geometria pola magnetycznego w sektorze spowoduje więc skupienie rozproszonej wchodzącej wiązki jonów (ogniskowanie ze względu na **kierunek**).

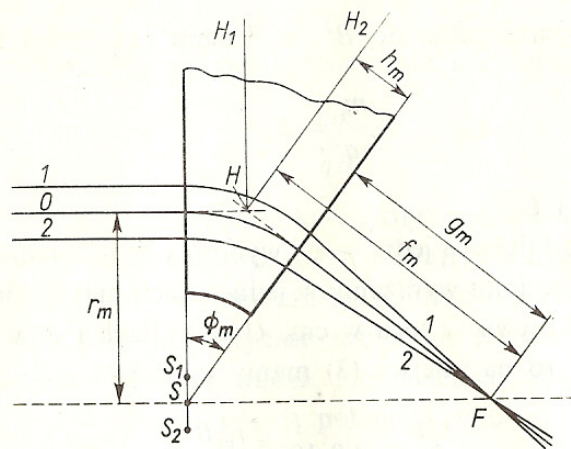


Magnes sektorowy jako gruba soczewka magnetyczna

Jednorodne pole magnetyczne, ograniczone dwiema płaszczyznami przecinającymi się pod kątem Φ_m wykazuje dwie podstawowe własności:

- Ma własność ogniskowania monoenergetycznych rozbieżnych wiązek zawierających jony tych samych mas;
- Ma własność dyspersji wiązek zawierających jony o różnych energiach;

Sektorowe pole magnetyczne można zatem traktować jako grubą, chromatyczną soczewkę optyczną i stosować wzory analogiczne do wzorów używanych w optyce geometrycznej.



Rys. I.2. Ogniskujące działanie sektorowego pola magnetycznego; r_m — promień krzywizny toru, F — ognisko soczewki magnetycznej, H_1 , H_2 — płaszczyzny główne, h_m — odległość głównej płaszczyzny od brzegu pola, f_m — ogniskowa soczewki, g_m — odległość ogniska od brzegu pola magnetycznego

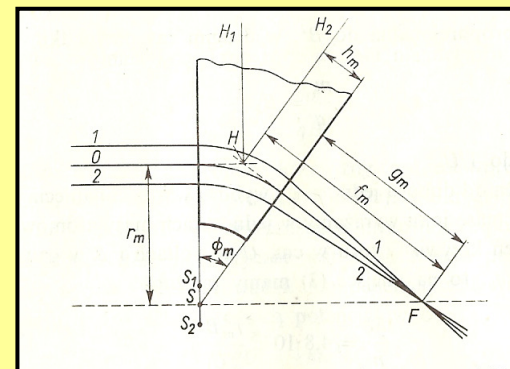
Z ogólnych równań ruchu cząstki naładowanej można znaleźć wyrażenia na podstawowe wielkości charakteryzujące soczewkę magnetyczną:

$$g_m = r_m \cdot \text{ctg} \Phi_m \quad (1)$$

$$h_m = r_m \cdot \text{tg}(\Phi_m / 2) \quad (2)$$

a także wyrażenie na ogniskową soczewki:

$$f_m = g_m + h_m \quad (3)$$



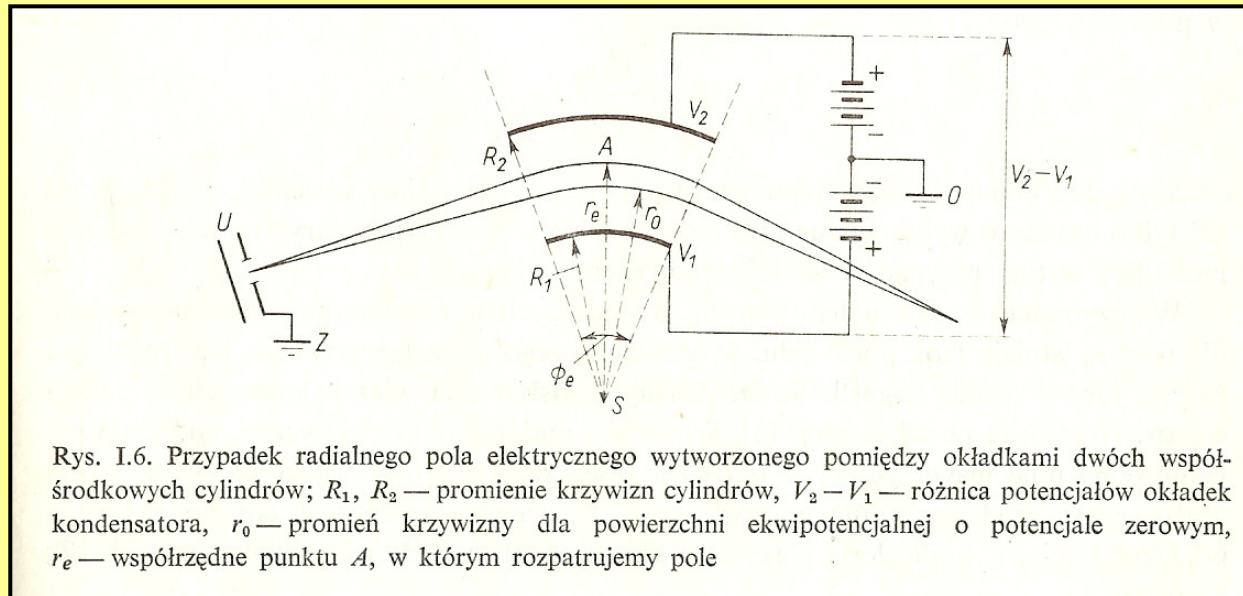
Po podstawieniu wzorów (1) i (2) do ostatniego wyrażenia otrzymujemy:

$$f_m = r_m \frac{1}{\sin \Phi_m}$$

Przy określaniu wartości promienia krzywizny jonu r_m w polu magnetycznym, jak też odległości g_m i h_m , należy pamiętać, że płaszczyzny ograniczające pole magnetyczne nie pokrywają się z płaszczyznami nabiegunników, lecz są przesunięte poza nie na odległość równą około 0,7 do 0,8 szerokości szczeliny magnesu.

Ogniskowanie w sektorowym polu elektrycznym

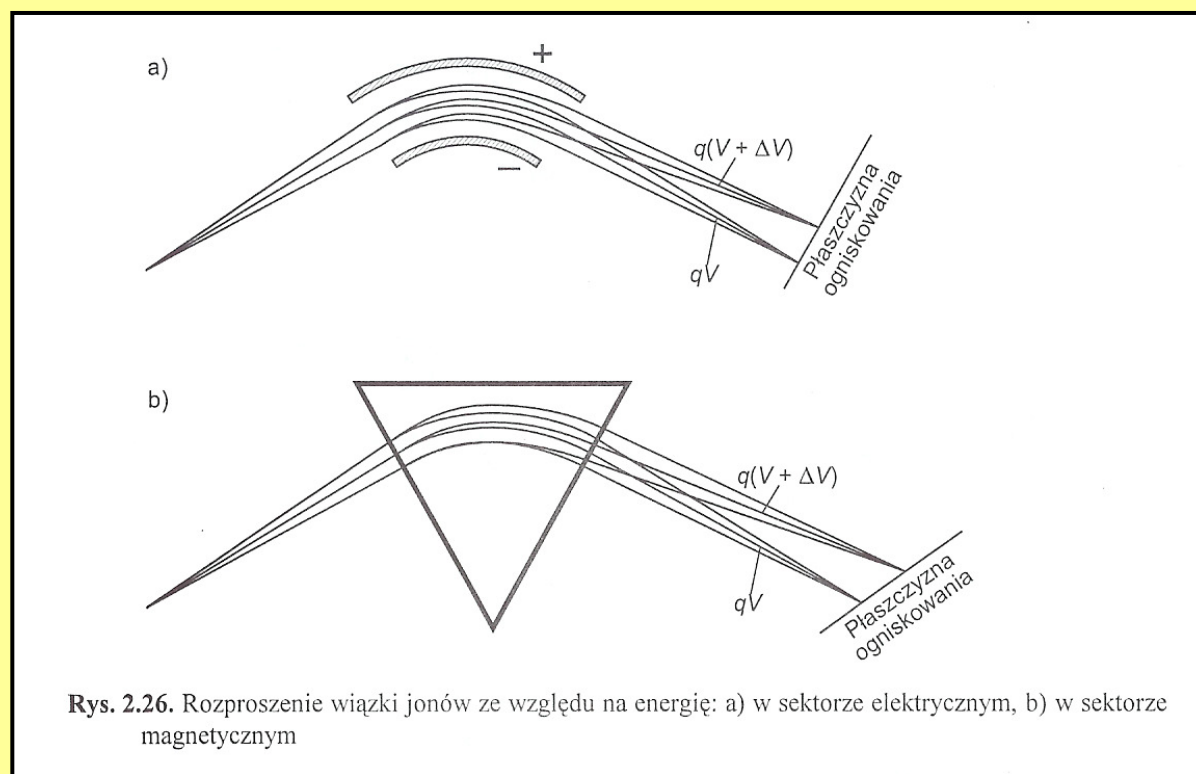
Analogiczne własności ogniskujące będzie miało sektorowe pole elektryczne:



Sektorowe radialne pole elektryczne, podobnie jak jednorodne sektorowe pole magnetyczne, w optyce jonowej odgrywa rolę grubej soczewki, której można przyporządkować odległość ogniskową f_e , podać wyrażenia na odległość ogniska od brzegu pola U_e i odległości płaszczyzn głównych h_e . Obok własności ogniskującej soczewka elektryczna ma także własności dyspersyjne. Są one powodowane, podobnie jak w przypadku soczewki magnetycznej, różnymi, w zależności od energii jonów, promieniami krzywizny toru jonów w polu elektrycznym.

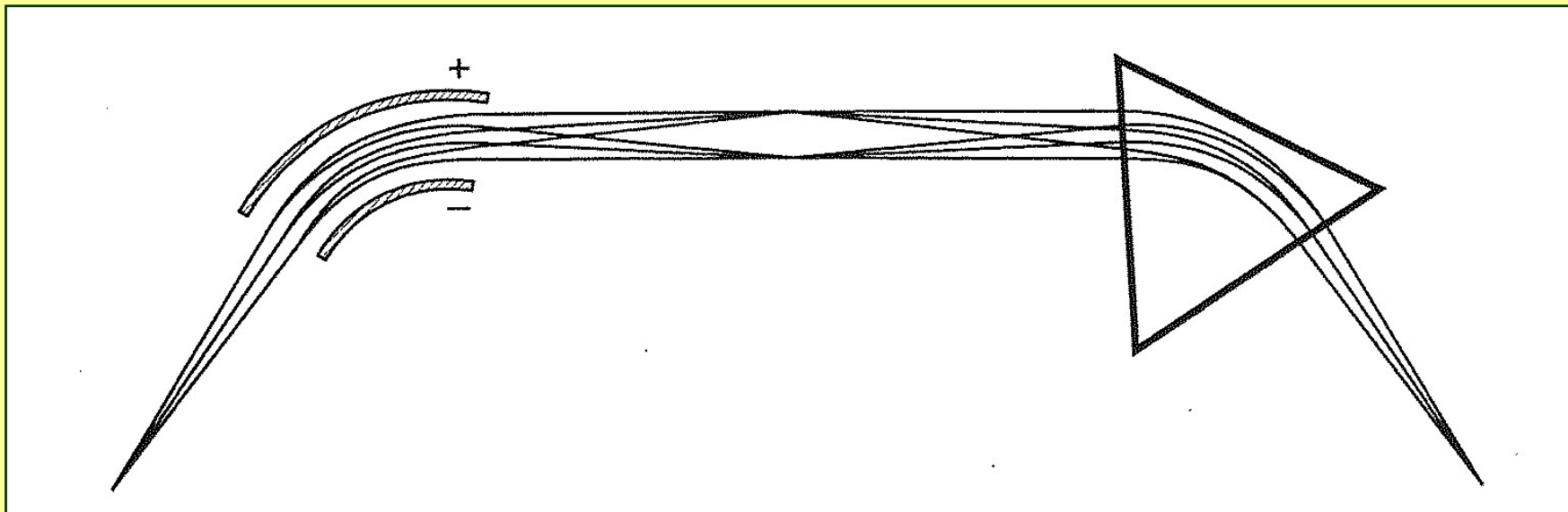
Ogniskowanie w sektorowym polu elektrycznym

Sektorowe analizatory elektryczne i magnetyczne, ogniskując jony względem kierunku, powodują jednak ich rozproszenie ze względu na energię.



Spektrometry podwójnie ogniskujące

Jeżeli wybrać dwa sektory o tym samym rozproszeniu energii i odwrócić jeden z nich (rysunek), to rozproszenie powodowane przez pierwszy z nich zostanie skorygowane przez skupienie przez drugi sektor. Jest to zasada działania spektrometrów z podwójnym ogniskowaniem.

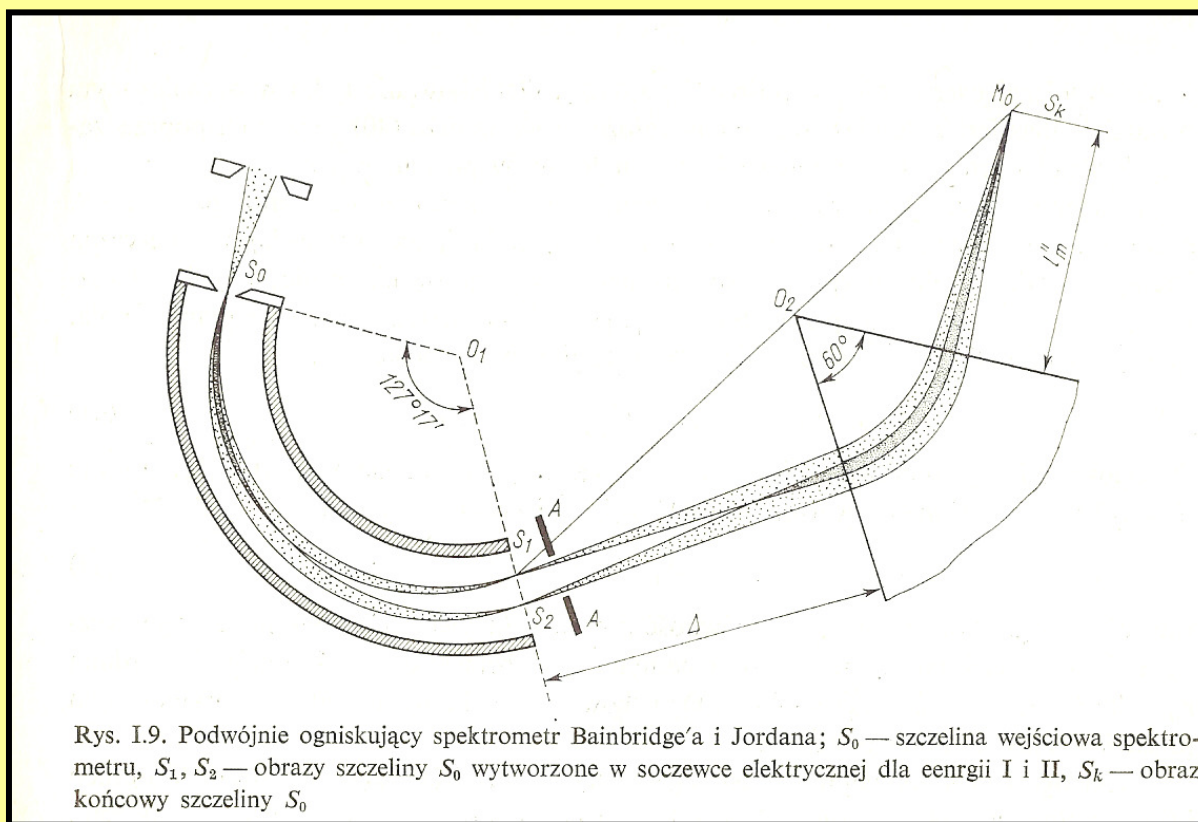


Spektrometry podwójnie ogniskujące

Maksymalna zdolność rozdzielcza jaką można uzyskać stosując pojedynczą soczewkę magnetyczną, nie przekracza 2000-3000. Taka wartość zdolności rozdzielczej nie wystarcza do rozdzielenia dubletów i dokładnego wyznaczenia mas nuklidów. Przeszło dwudziestokrotnie wyższą zdolność rozdzielczą można uzyskać stosując układy pól: radialne pole elektryczne i jednorodne pole magnetyczne.

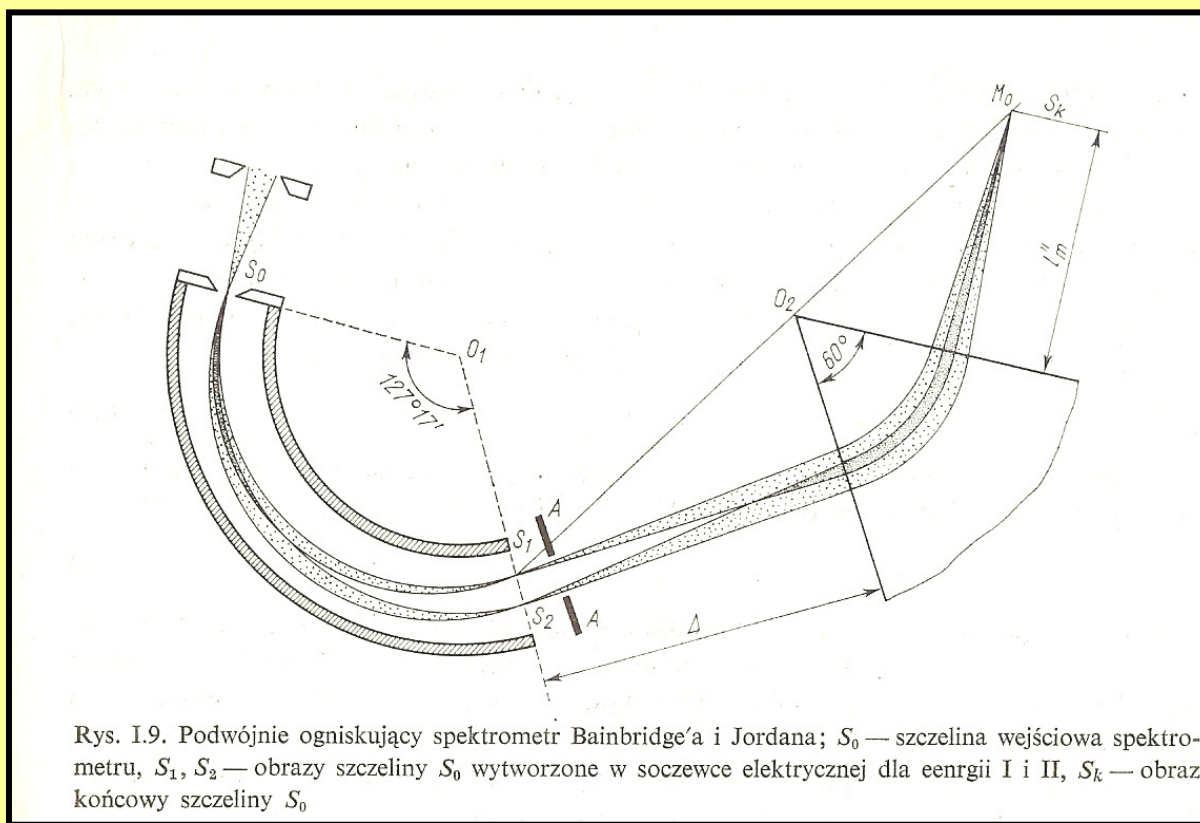
Rozbieżna wiązka jonów o różnych energiach lub prędkościach może być w takich polach ogniskowana jedynie w zależności od mas jonów wchodzących w skład wiązki. Możemy więc powiedzieć, że układ takich pól ma własność podwójnego ogniskowania - kierunkowego rozbieżnej wiązki jonowej i energetycznego - jonów tych samych mas, lecz różnych energii.

W spektrometrze podwójnie ogniskującym rozbieżna i niejednorodna energetycznie wiązka jonów wchodzi w radialne pole elektryczne. Jak wiemy, pole takie jest analizatorem energii, co oznacza, że po przejściu pola wiązka ulegnie dypersji energetycznej. Gdyby wiązka składała się z jonów o dwóch różnych wartościach energii, na miejsce pojedynczego obrazu szczeliny wyjściowej spektrometru otrzymalibyśmy dwa obrazy szczeliny, dla każdej wartości energii oddzielnie.



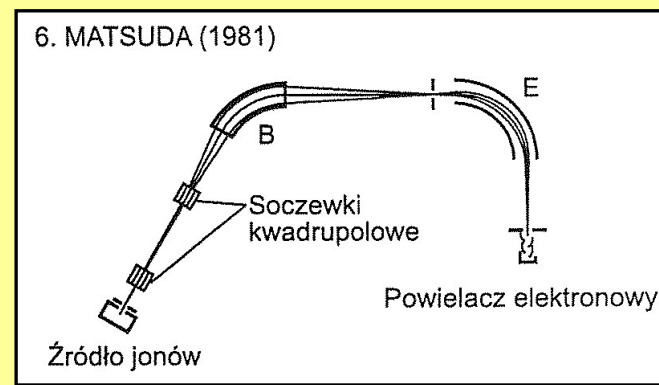
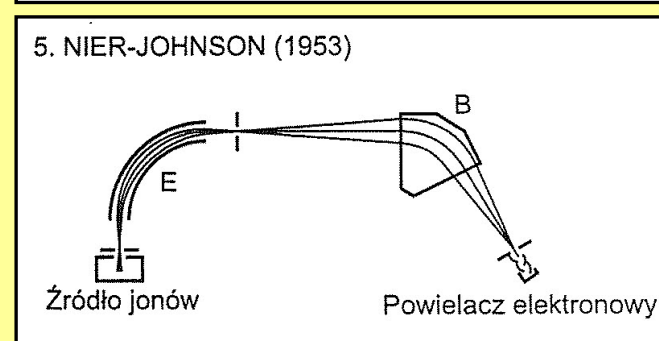
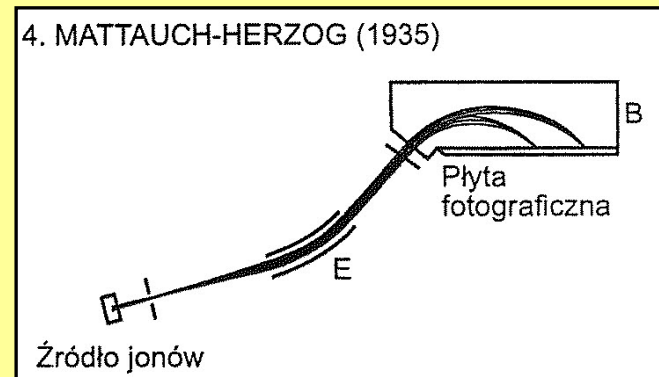
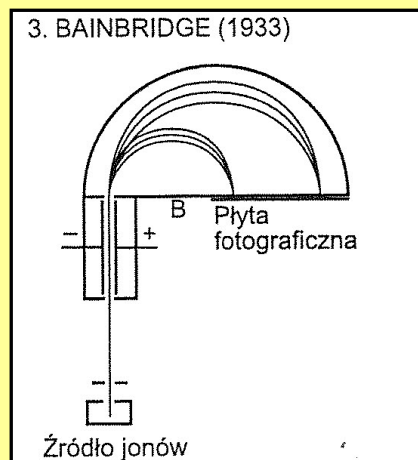
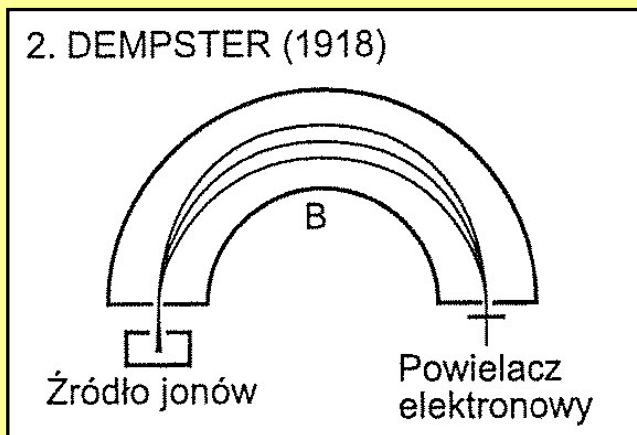
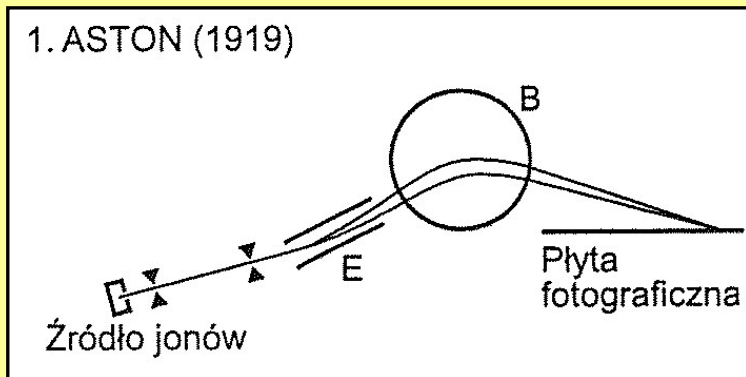
Rys. I.9. Podwójnie ogniskujący spektrometr Bainbridge'a i Jordana; S_0 — szczelina wejściowa spektrometru, S_1, S_2 — obrazy szczeliny S_0 utworzone w soczewce elektrycznej dla energii I i II, S_k — obraz końcowy szczeliny S_0

Tak rozdzielone wiązki powinny być z powrotem zogniskowane na szczelinie kolektora na skutek działania pola magnetycznego, które ma także własność dyspersji energetycznej. W spektrometrze Bainbridge'a Jordana pokazanym na rysunku powyżej podwójne ogniskowanie zachodzi w ograniczonym przedziale mas.



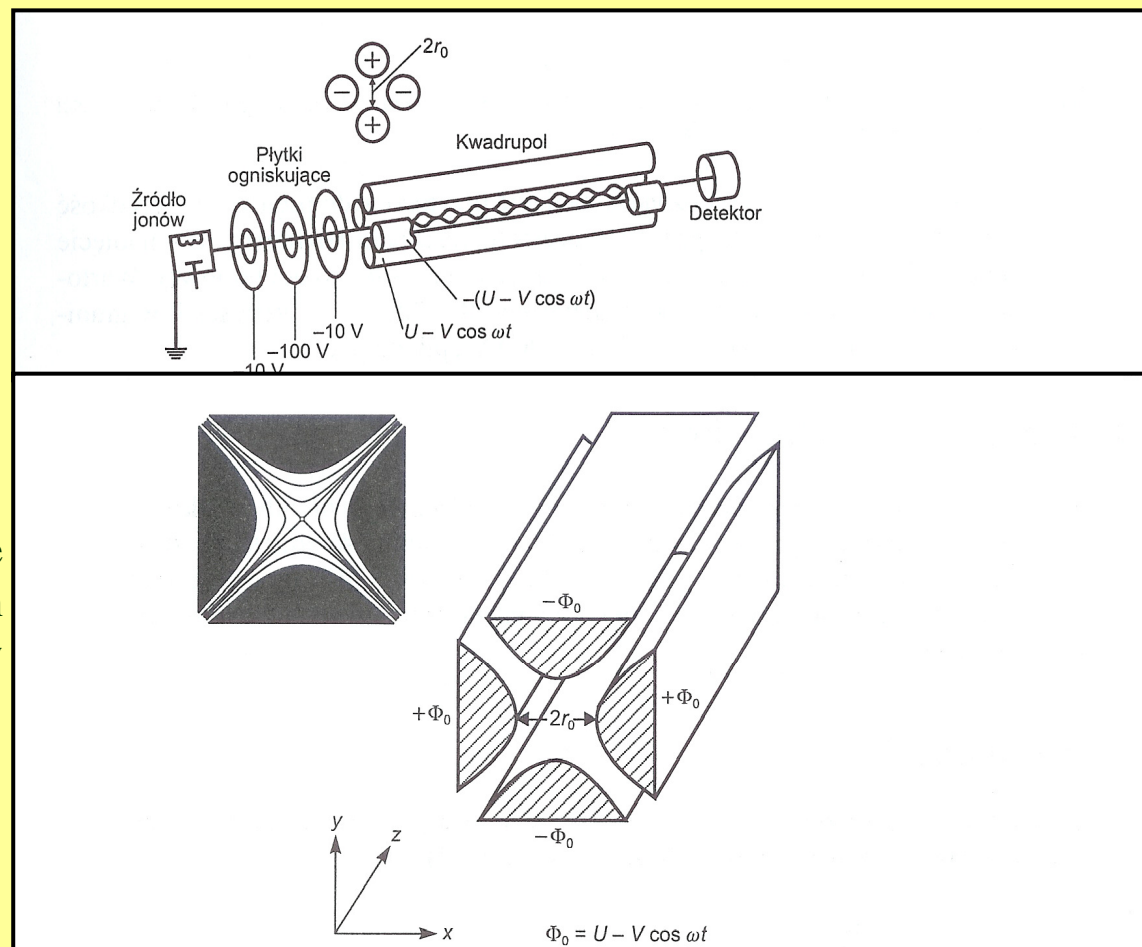
Rys. I.9. Podwójnie ogniskujący spektrometr Bainbridge'a i Jordana; S_0 — szczelina wejściowa spektrometru, S_1, S_2 — obrazy szczeliny S_0 wytworzone w soczewce elektrycznej dla energii I i II, S_k — obraz końcowy szczeliny S_0

Przykłady analizatorów w różnych konstrukcjach spektrometrów



Analizatory kwadrupolowe

Analizator kwadrupolowy, zwany też filtrem kwadrupolowym lub w skrócie kwadrupelem, jest typem analizatora w którym stabilność trajektorii jonów wykorzystano do ich rozdziału wg wartości m/z . Inne tego typu analizatory, to pułapka jonowa (quistor) lub analizator jonowego rezonansu cyklotronowego.



Analizatory kwadrupolowe są zbudowane z czterech prętów, mających w idealnym przypadku przekrój hiperboliczny.

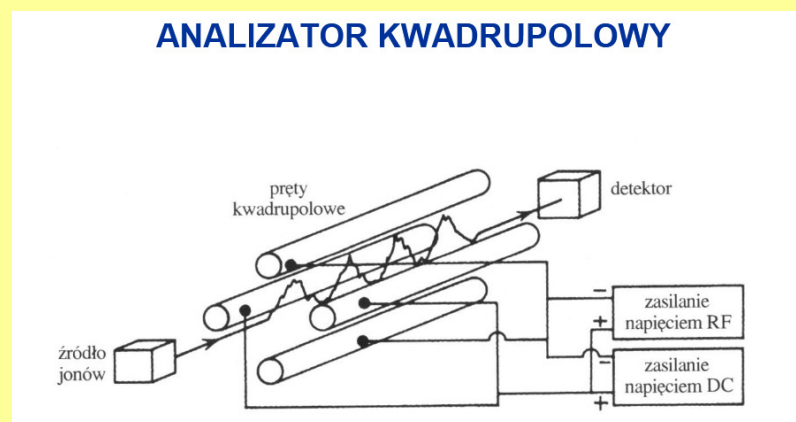
Analizatory kwadrupolowe

Jon dodatni, poruszający się między prętami, będzie przyciągany przez pręt o ładunku ujemnym. Jeżeli potencjał pręta zmieni znak zanim jon ulegnie rozładowaniu, spowoduje to zmianę kierunku ruchu jonu.

Jony poruszające się wzdłuż osi z podlegają działaniu pola elektrycznego, składającego się z kwadrupolowego pola zmiennego nałożonego na pole stałe, co wynika z przyłożenia do przeciwległych prętów odpowiednich potencjałów:

$$\Phi_o^+ = +(U - V \cos \omega t)$$

$$\Phi_o^- = -(U - V \cos \omega t)$$



W równaniach tych Φ_o oznacza napięcie przyłożone do prętów, ω - prędkość kątowna (rad/s); $\omega=2\pi f$, gdzie f - częstotliwość pola (radiowa); U - napięcie stałe; V - amplituda napięcia o częstotliwości radiowej. Wartości U zmieniają się zazwyczaj w granicach 500-2000 V, a wartości V w granicach 0-3000 V, czyli od -3000 V do +3000 V.

Jony przyspieszane wzdłuż osi z są wprowadzane między pręty kwadropola i zachowują swoją prędkość w kierunku tej osi. Względem osi x i y są one poddawane przyspieszeniom wynikającym z sił działających w polu elektrycznym zgodnie z równaniami:

$$F_x = ma_x = m \frac{d^2 x}{dt^2} = -ze \frac{\partial \Phi_o^+}{\partial x}$$

$$F_y = ma_y = m \frac{d^2 y}{dt^2} = -ze \frac{\partial \Phi_o^-}{\partial y}$$

gdzie **m** oznacza masę jonu a **q=z e** jego ładunek elektryczny.

Równania powyższe mogą być przekształcone do postaci:

$$\frac{d^2 x}{d\eta^2} + (a_u - 2q_u \cos(2\eta))x = 0$$

$$\frac{d^2 y}{d\eta^2} + (a_u - 2q_u \cos(2\eta))y = 0$$

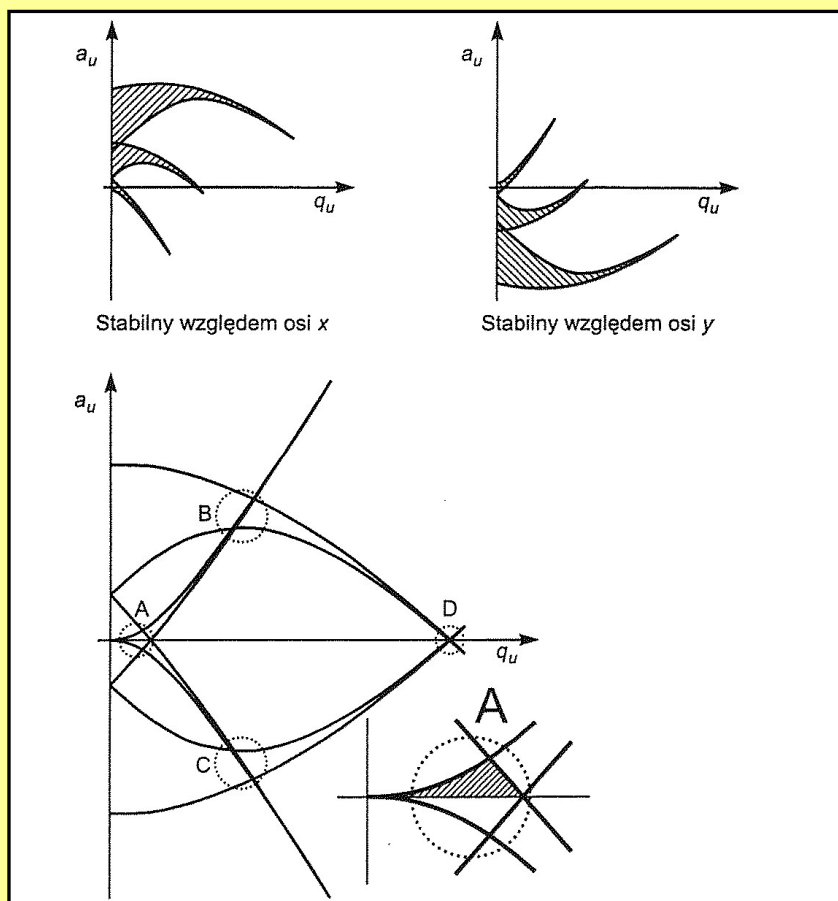
gdzie: $\eta = \frac{\omega t}{2}$

$$a_u = \frac{8zeU}{mr_o^2 \omega^2}$$

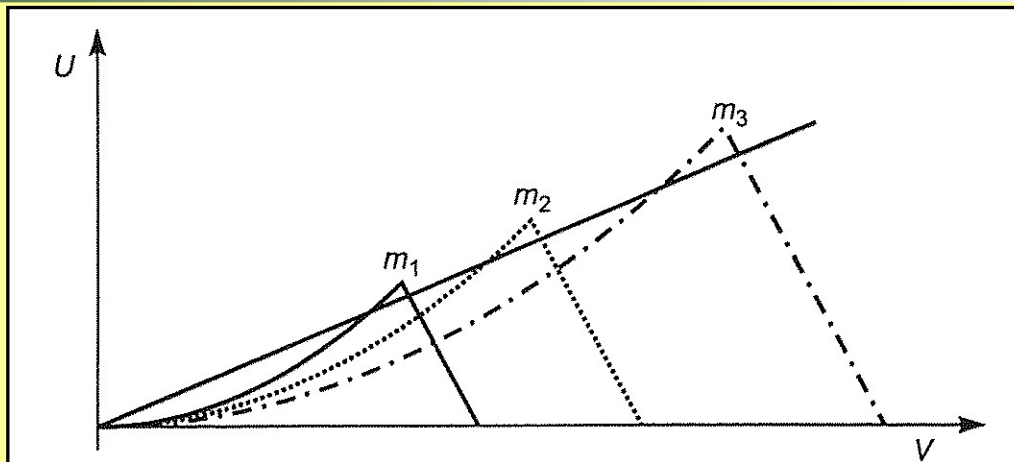
$$q_u = \frac{4zeV}{mr_o^2 \omega^2}$$

W danym kwadropolu r_0 jest wielkością stałą; jest również utrzymywana stała wartość prędkości kątowej $\omega=2\pi f$, natomiast U i V są zmienne. Dla jonu o danej masie m można określić zmiany x i y w czasie w funkcji U i V . Na wykresie a_u w funkcji q_u można wskazać obszary stabilności, czyli strefy o takich wartościach U i V , gdzie x i y nie osiągną w czasie przelotu jonów przez kwadropol wartości wyższych lub równych r_0 .

Obszary stabilności (zakreskowane) zaznaczono na rysunku poniżej dla różnych wartości parametrów a_u i q_u . Przejście od jednej wartości masy m do innej spowoduje proporcjonalne zmiany a_u i q_u , co z kolei zmieni proporcje rysunku. Strefa A, o kształcie zbliżonym do trójkąta, będzie zatem zmieniać swoją wielkość, lecz nie kształt, tak jak trójkąty podobne. Na rysunku poniżej przedstawiono wykres zależności U od V dla strefy A różnych wartości mas jonów.



Obszary stabilności (zakreskowane) jonu o danej masie m rzutowane wzdłuż osi x lub osi y (na górze) i na płaszczyznę xy (na dole; u oznacza x lub y). Cztery strefy stabilności (oznaczone A – D) otoczono okręgami. W spektrometrii mas zazwyczaj korzysta się ze strefy A.



Obszary stabilności w funkcji U i V dla jonów o różnych masach ($m_1 < m_2 < m_3$). Zmieniając liniowo U w funkcji V otrzymuje się prostą wzorcową, za pomocą której można obserwować jony oddzielnie.

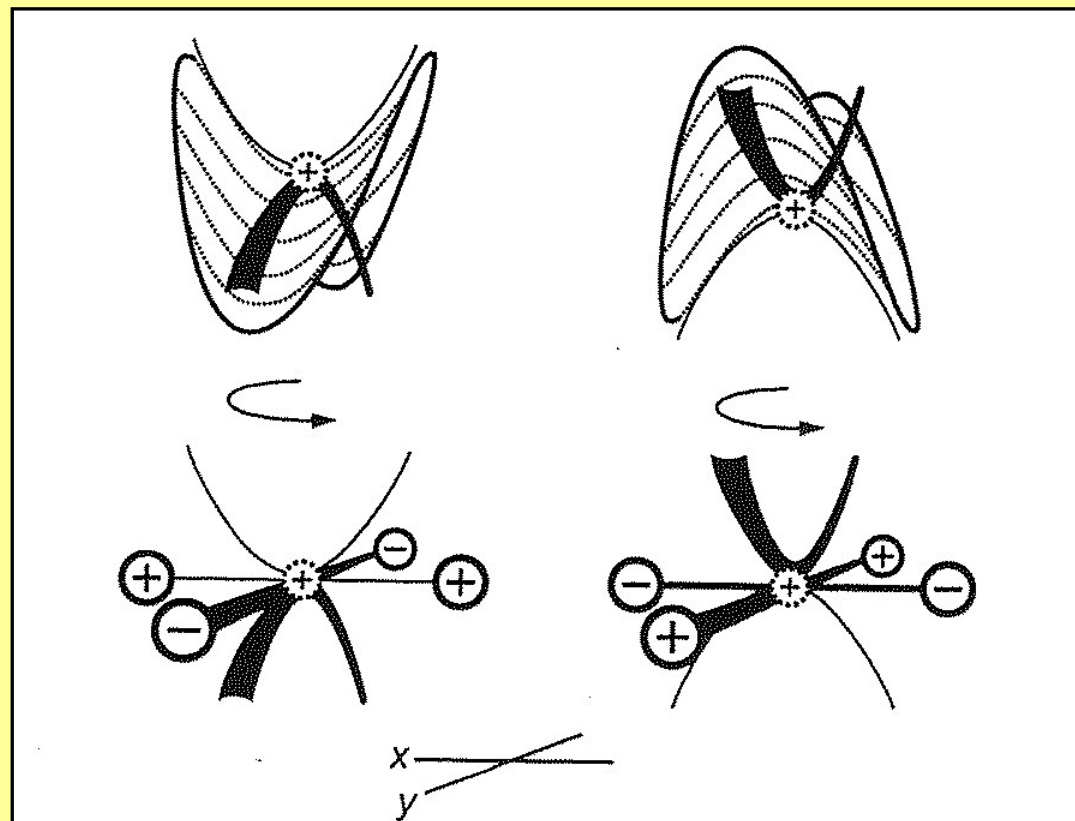
Pracując na analizatorze kwadrupolowym nie można rejestrować większych wartości masy niż 4000 Da oraz uzyskać rozdzielczości przekraczającej 300. Oznacza to, że powyżej masy 3000 Da jony molekularne nie będą wystarczająco dobrze rozdzielone od swoich jonów izotopowych. Jon molekularny i jego jony izotopowe tworzą razem grupę jonów.

Rozdzielczość, którą można uzyskać w kwadrupolu umożliwia rozdzielenie jonów różniących się o jednostkę masy. Spektrometry z analizatorem kwadrupolowym są zatem aparatami o małej rozdzielczości. Ponieważ pracują one przy stałej wartości δm , to przemiatanie może być prowadzone ze stałą szybkością w całym mierzonym zakresie mas, w odróżnieniu od spektrometrów z sektorem magnetycznym, wymagających wykładniczej zmiany prędkości przemiatania.

Kwadrupol jest typowym analizatorem ukierunkowanym na określanie masy jonów, a wygląd otrzymanego widma w dużym przedziale mas **nie zależy od energii kinetycznej** jonów po wyjściu ze źródła. Jedynym wymaganym warunkiem jest, aby czas przejścia jonu przez analizator był krótki w stosunku do czasu koniecznego do przejścia z jednostki masy do następnej podczas przemieszczania, ale powinien on być równy co najmniej kilku okresom drgań napięcia zmiennego. Odpowiada to energii kinetycznej jonów wychodzących ze źródła, równej od jednego do kilkuset eV.

Niezbyt wysokie napięcia stosowane w źródle jonów umożliwiają pracę przy dość wysokim ciśnieniu w analizatorze w porównaniu ze spektrometrami sektorowymi. Ten ostatni czynnik, jak również możliwość prostego i znacznego zwiększania szybkości przemieszczania powodują, że analizator kwadrupolowy jest dobrze przystosowany do sprzężenia z chromatografami.

Analizatory kwadrupolowe mają dodatkową właściwość ogniskowania toru jonów w środku kwadrupola. Jon dodatni umieszczony między prętami kwadrupola zwiększa swoją energię potencjalną, gdy zbliża się do pręta dodatniego i przeciwnie - zmniejsza ją, gdy przemieszcza się w kierunku pręta ujemnego. Zmienne pole elektryczne będzie jednak ciągle zamieniać miejscami studnię i wierzchołek, tworzących rodzaj obracającego się siodła potencjału.

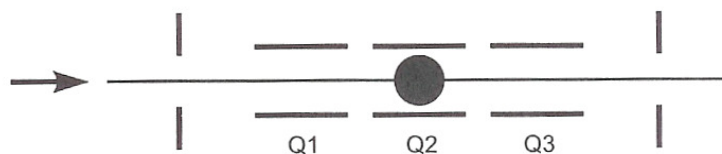


Jon dodatni (kółko kropkowane) znajduje się między czterema prętami kwadropola o oznaczonych znakach potencjału. Będzie on położony w siodle, w głębi studni potencjału w stosunku do prętów dodatnich, a względem prętów ujemnych będzie miał tendencję do zsuwania się z siodła (wierzchołka potencjału) w dolinę.

Jeśli pole magnetyczne będzie zmieniać kierunek z wystarczająco dużą częstotliwością, to jon zaczynający "zsuwać się" z wierzchołka potencjału w stronę pręta ujemnego wpadnie w studnię potencjału dodatniego, co przesunie go do środka kwadropola.

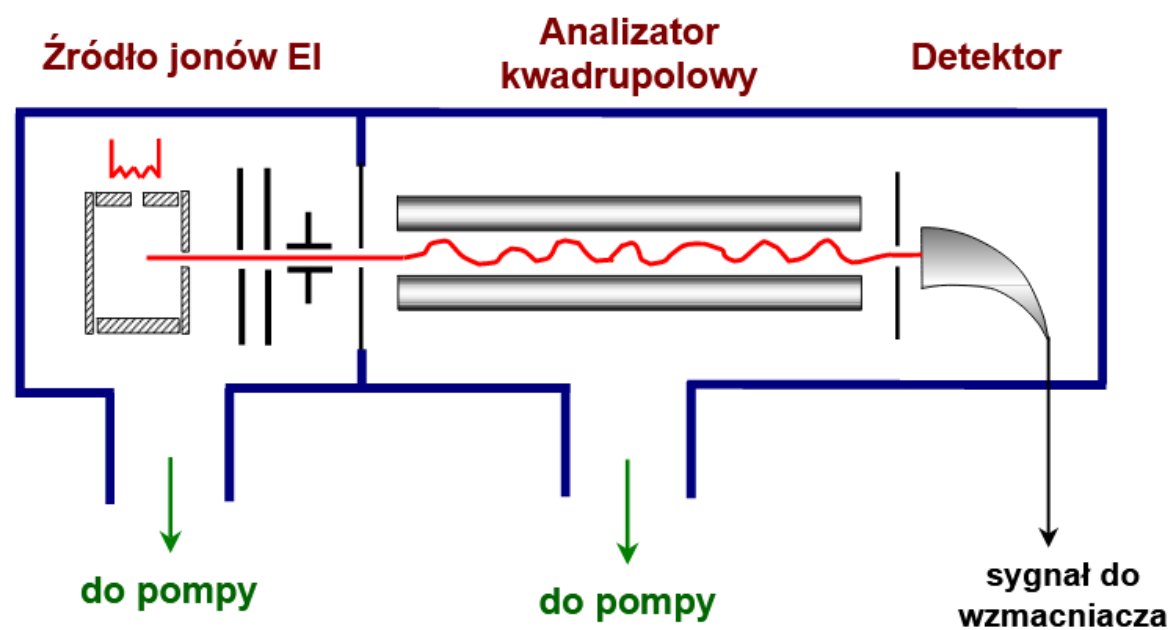
Analizatory o wielu kwadrupolach

Ogólny schemat spektrometru o wielu kwadrupolach przedstawiono na rysunku poniżej. Do środkowego kwadrupola (Q2) można wprowadzić gaz kolizyjny pod takim ciśnieniem, że jon wchodzący do analizatora ulegnie jednemu lub wielu zderzeniom. Niektóre spektrometry składają się z wielu połączonych szeregowo analizatorów, rozdzielonych jedną lub kilkoma komorami kolizyjnymi.



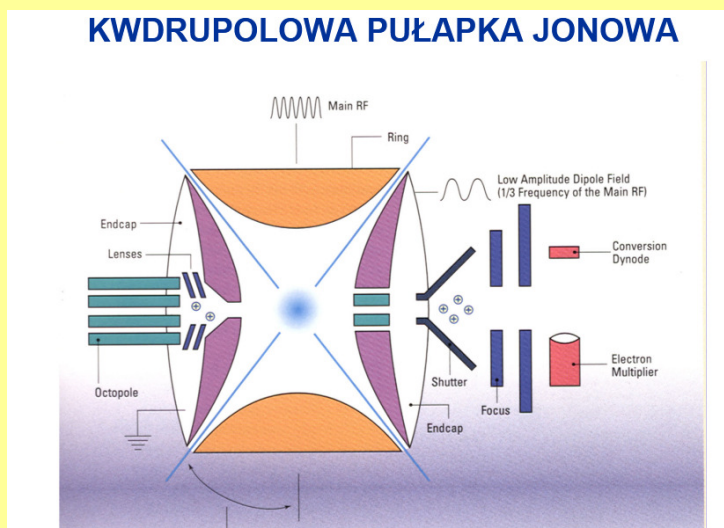
Rys. 2.9. Schemat aparatu z tzw. „potrójnym kwadropolem”. Pierwszy i trzeci analizator są spektrometrami mas; środkowy jest komorą kolizyjną, zbudowaną z kwadrupola, w którym zastosowano tylko napięcie zmienne o częstotliwości radiowej

SPEKTROMETR Z ANALIZATOREM KWADRUPOLOWYM



KWADRUPOLOWA PUŁAPKA JONOWA

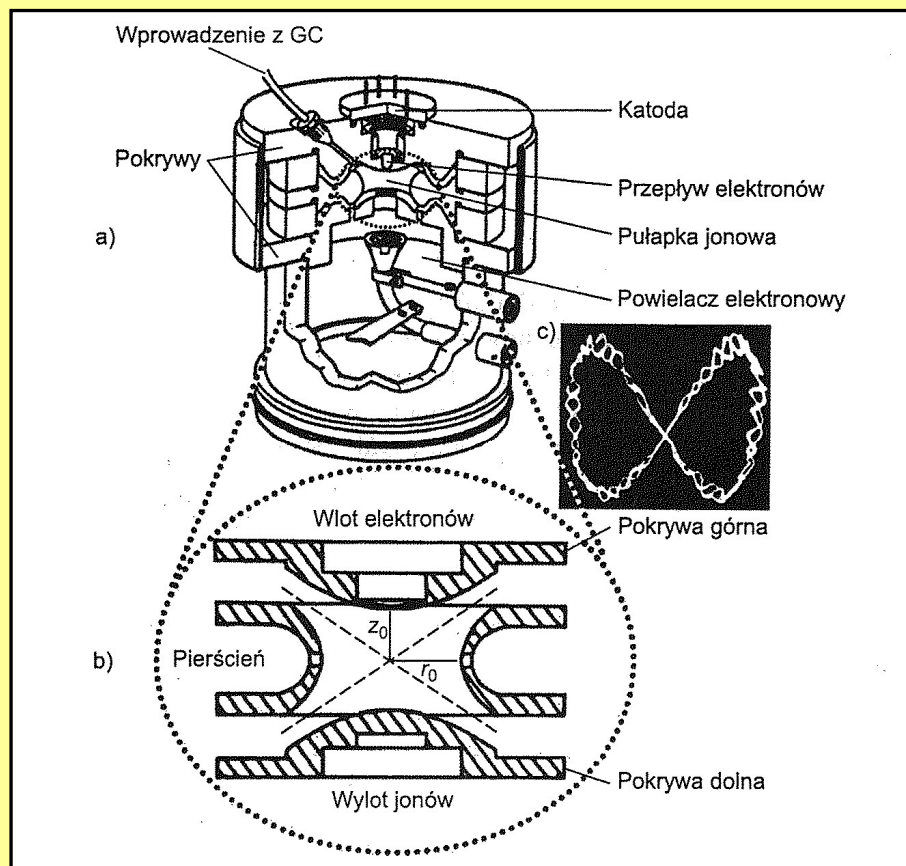
Paul i Steinwedel, którzy wcześniej wynaleźli analizator kwadrupolowy, w 1960 r. opatentowali pułapkę jonową (*ion trap*). Jest ona zbudowana z elektrody o kształcie zbliżonym do torusa, przykrytej z obu stron sferycznymi pokrywami. Pułapka jonowa jest w zamyśle kwadrupolem kołowym, którego wewnętrzny pręt zmniejszono do fikcyjnego punktu, pręt zewnętrzny przekształcił się w okrąg, a pręty górny i dolny - w pokrywy.



Nakładanie się napięć stałych i zmiennych na elektrodach pułapki umożliwia uzyskanie "trójwymiarowego analizatora kwadrupolowego", w którym jony są utrzymywane ("złapane") na trajektorii w formie trójwymiarowej ósemki. Wynalazcy zaproponowali użycie pułapki jonowej jako spektrometru z detekcją za pomocą częstotliwości rezonansowych.

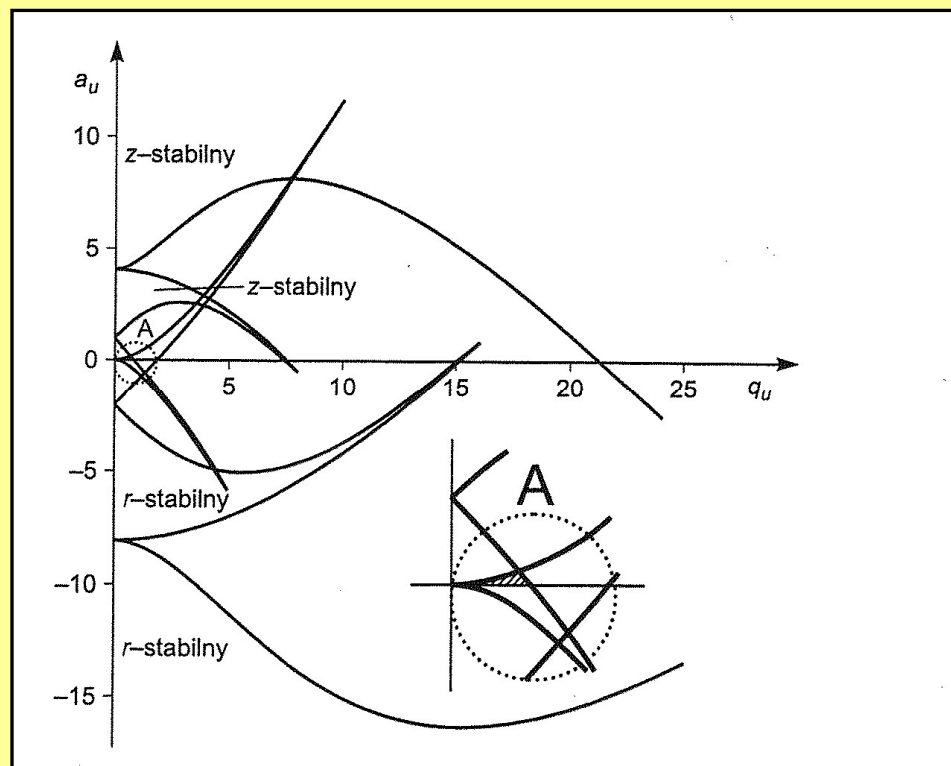
Pułapka jonowa

Analogicznie jak w spektrometrach kwadrupolowych, stosuje się napięcie Φ_0^+ , otrzymane przez nałożenie napięcia stałego i zmiennego na pokrywy, a Φ_0^- na elektrodę kołową. W takim przypadku otrzymane pole elektryczne może być rozpatrywane w trzech wymiarach.



Schemat spektrometru z pułapką i figury otrzymane po wprowadzeniu drobnosproszkowanego metalu w kwadrupolowe pole elektryczne typu pułapki jonowej.

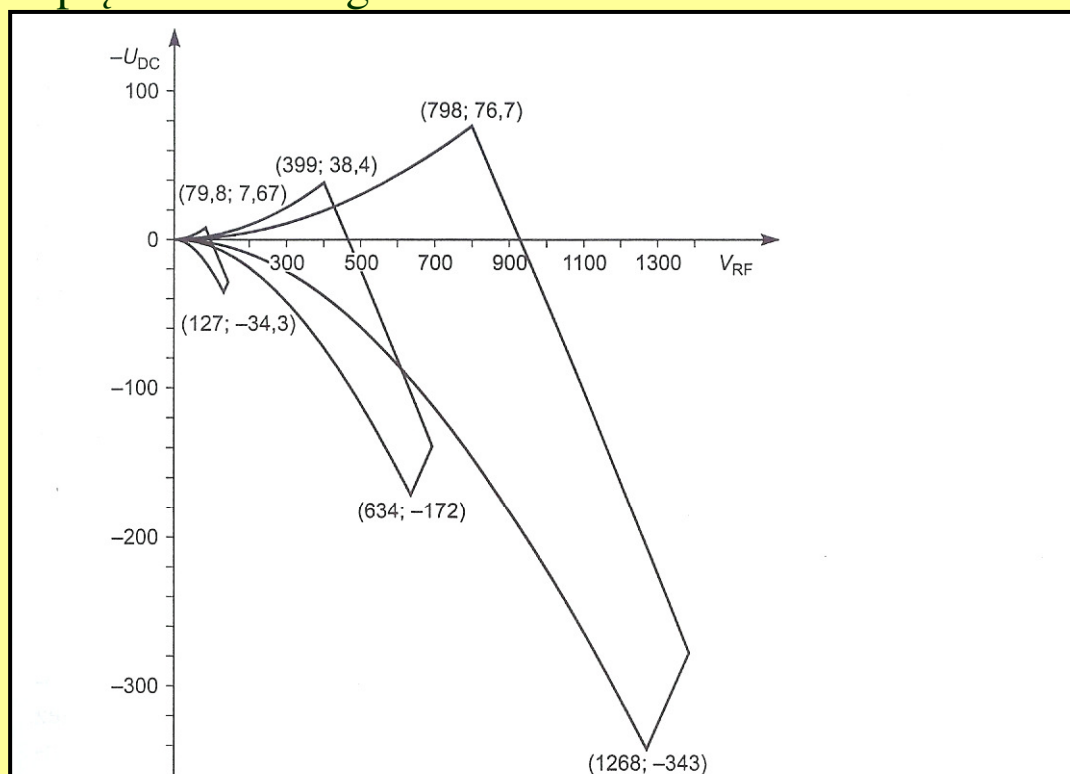
W spektrometrze kwadrupolowym potencjały reguluje się tak, aby jedynie jony o wyznaczonej masie przeszły przez analizator, docierając do detektora. W przypadku pułapki jonowej zasada jest inna - jony o **różnych masach** są równocześnie chwywane w pułapkę, skąd **wysyła się je kolejno**, w funkcji ich mas do detektora, aby otrzymać widmo.



Obszary stabilności w pułapce jonowej w kierunkach **r** i **z**. W odróżnieniu od kwadrupola, krzywe nie są symetryczne względem osi q_u . Powiększono strefę stabilności A.

Pułapka jonowa

W wyniku analizy matematycznej z wykorzystaniem równań ruchu jonów można określić w przestrzeni strefy stabilności jonów o różnych masach. Obszary, w których jony są trwałe, a zatem poruszają się po torach nie wykraczających poza wymiary r_0 i Z_0 pułapki, można przedstawić na wykresie w funkcji wartości U - napięcia stałego, oraz V_{RF} - amplitudy napięcia zmiennego:



Rys. 2.13. Krzywe stabilności jonów o trajektoriach trwałych jednocześnie w kierunkach r i z o masach odpowiednio 10, 50 i 100 Th (od lewej do prawej) w pułapce jonowej średnicy 1 cm i częstotliwości radiowej 1 MHz. W tych warunkach, dla $U = 0$, wszystkie jony mają stabilne tory przelotu, gdy ich masa jest mniejsza od $0,108V_{RF}$. Tak więc trajektoria jonu o m/z 1 Th będzie stabilna aż do $V_{RF} = 1/0,108 = 9,26$ V. Jak przedstawiono na wykresie, jon o masie m/z 50 Th będzie nietrwały począwszy od napięcia $V_{RF} = 463$ V. Zwiększając wartość V_{RF} destabilizuje się tory lotu jonów o coraz większych masach⁷

Pułapka jonowa jako detektor w chromatografii gazowej

Grupa badaczy związana z firmą FINNIGAN opatentowała wariant opisanej wyżej metody, który znalazł obecnie powszechne zastosowanie jako detektor w chromatografii gazowej. Metoda ta polega na otrzymywaniu jonów bezpośrednio w pułapce przez jonizację elektronami. Jony są wytwarzane przez krótkotrwałe bombardowanie strumieniem elektronów i chwywane w pułapkę jedynie za pomocą napięcia o częstotliwości radiowej. Przemiatanie napięciem V_{RF} powoduje ich uwalnianie z pułapki w kolejności zwiększających się mas.

Jak wynika z rysunku (slajd 16), można zauważyć, że wychodząc w ten sposób ze strefy stabilności dochodzi się do obszaru, w którym tory przelotu jonów są stabilne w kierunku r , a niestabilne w kierunku osi z . Jony są więc wyrzucane w kierunku tej osi (ulegają ekspulsji).

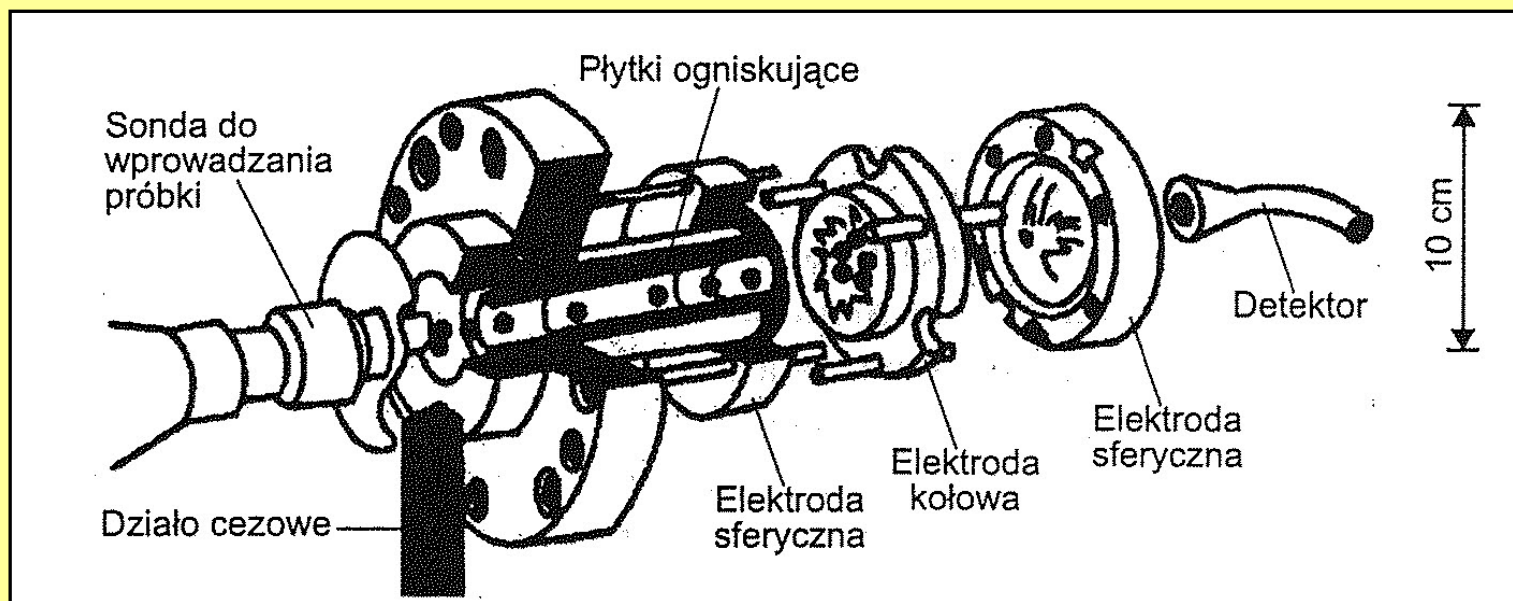
Ponieważ jony odpychają się wzajemnie, to mają skłonność do powiększania zajmowanej przez siebie objętości w wyniku zwiększania promienia toru ich ruchu. Z tego powodu w analizatorze musi być utrzymywane stosunkowo wysokie ciśnienie gazu obojętnego, najczęściej helu, aby stale hamować jony i w ten sposób utrzymywać je na torze o niewielkim promieniu. Jest to ciśnienie rzędu 10^{-3} mm Hg (0,13 Pa).

Aby utrzymać próżnię na tym poziomie, wystarczy tylko jedna pompa do wysokiej próżni o wydajności 40 l/s, podczas gdy w innych typowych spektrometrach stosuje się zwykle dwie pompy o wydajności 250 l/s. Konstrukcja pułapki jonowej jest zatem prosta, co warunkuje jej podstawową zaletę - **jest dość tania**. Jedynym sposobem wprowadzenia próbki jest chromatograf gazowy. Możliwa jest zarówno jonizacja elektronami jak i jonizacja chemiczna.

W wyniku prac rozwojowych prowadzonych w ostatnich latach do pułapki jonowej zostały zaadaptowane zewnętrzne źródła jonów, otrzymywanych przez jonizację elektronami, elektrosprej czy bombardowanie szybkimi atomami (FAB). Powoduje to, że pułapka może być używana również w inny sposób niż tylko jako detektor w chromatografii gazowej.

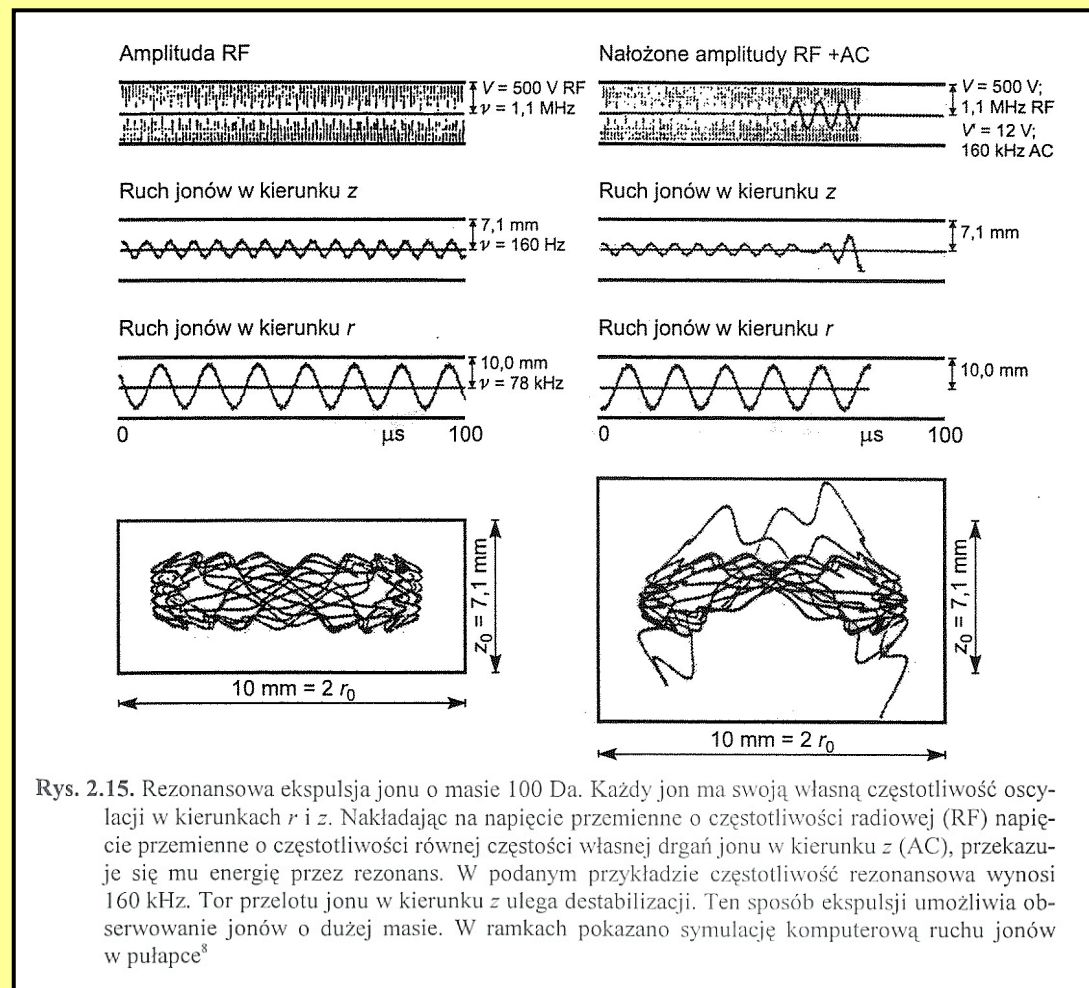
Komercyjnie produkowane pułapki jonowe mogą mieć zakres mas rozszerzony do 6000Th, a dzięki innej konstrukcji katody i oddaleniu źródła jonów od analizatora mogą być również wyposażone w bezpośrednie wprowadzenie próbki.

Pułapka jonowa



Pułapka jonowa ze źródłem FAB z zewnętrznym działem cezowym. Jony są przenoszone do pułapki przez płytki ogniskujące.

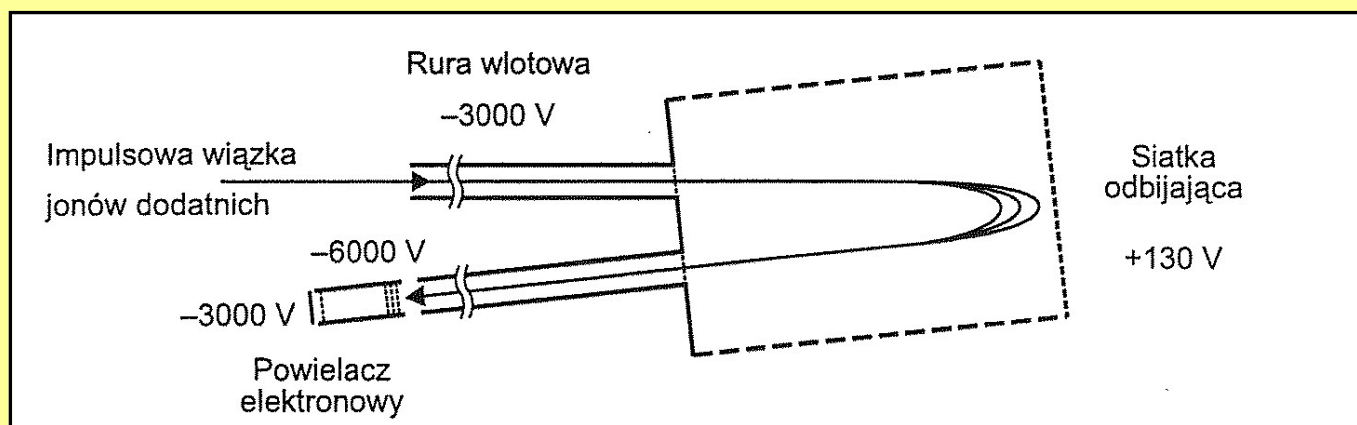
Wszystkie jony, niezależnie od ich mas, oscylują w kierunkach r i z z własnymi, różnymi od radiowej (RF), częstotliwościami. Nakładając na RF napięcie przemiennie (AC) w kierunku z o częstotliwości pokrywającej się z częstotliwością drgań jonów o danej masie, dokonuje się przekazania energii wyłącznie do wybranych jonów. Tor ruchu jonów w kierunku z ulega wówczas destabilizacji. Metodę tę nazywa się ekspulsją rezonansową.



Przy bardzo wolnym przemieszczaniu oraz stabilnych i dokładnie określonych wartościach napięć i częstotliwości, można osiągnąć **rozdzielczość $m/\delta m$** przy 50% rzędu **50 000**. Inną korzyścią wynikającą ze stosowania pułapki jonowej z ekspulsją rezonansową jest granica wykrywalności, która może zejść aż do **attomola** (10^{-18} mola).

ANALIZATORY CZASU PRZELOTU

Analizatory czasu przelotu (TOF) działają impulsowo. Jony są wystrzelane ze źródła impulsami po zastosowaniu bądź to metody desorpcji laserowej lub desorpcji plazmą, bądź to bardzo krótkiego przykładania odpowiednich potencjałów do płytek ogniskujących źródła jonów. Są one następnie przyspieszane w polu elektrycznym za pomocą różnicy potencjałów V_s i po przebyciu drogi d docierają do detektora.



Zasada działania spektrometru czasu przelotu z reflektorem jonów. Szybsze jony będą się poruszały po dłuższych torach i w ten sposób czas przelotu będzie skorygowany.

Energia kinetyczna opuszczającego źródło jonu o masie m i całkowitym ładunku $q = ze$, będzie wynosiła:

$$\frac{mv^2}{2} = qV_s$$

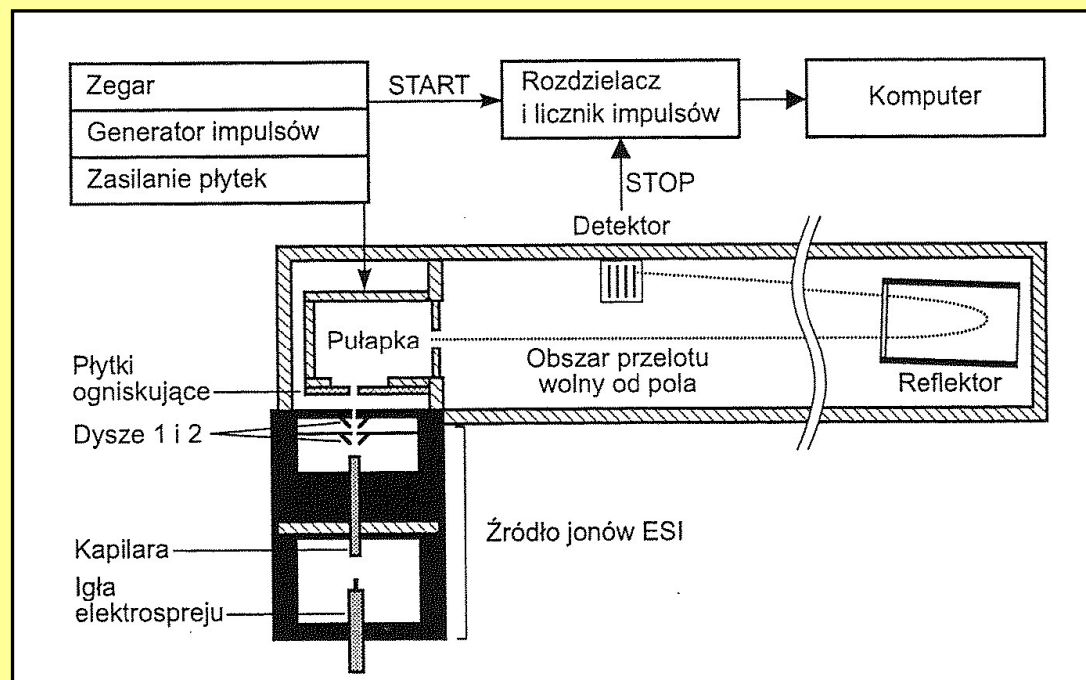
Przebiegnie on ruchem jednostajnym drogę d w czasie t , wynoszącym $t = d/v$

Stąd otrzymujemy:

$$t^2 = \frac{m}{q} \left(\frac{d^2}{2V_s} \right)$$

Pomiar t umożliwia więc obliczenie stosunku masy do ładunku m/q , zakładając stałą wartość wyrażenia w nawiasie.

Metoda pomiaru czasu przelotu przeżywa obecnie renesans. Wynika to z rozwoju elektroniki umożliwiającej obróbkę szybkiego strumienia informacji.



Schemat sprzężenia źródła jonów ESI i spektrometru czasu przelotu

Jony opuszczające źródło ESI są magazynowane w pułapce - "magazynie", do której są kierowane w wyniku niewielkiej różnicy potencjałów. Odpowiednio zastosowane hamujące pole elektryczne kumuluje je w komorze pułapki. Generowane impulsy napięcia wysyłają jony z pułapki do - prostopadłej do kierunku wchodzącego do pułapki strumienia jonów - rury analizatora TOF w impulsach, powtarzających się z częstotliwością kilku tysięcy Hz.

Dzięki prostopadłemu ustawieniu rury w stosunku do analizatora możliwe jest znaczne obniżenie mierzonej wzdłuż kierunku lotu dyspersji jonów w wiązce. Umożliwia to uzyskanie rozdzielczości przewyższającej 25000 dla dużych mas przy wyjątkowo dużej czułości.

ANALIZATORY CYKLOTRONOWEGO REZONANSU JONOWEGO (ICR)

Jak pokazano wcześniej, tor ruchu jonów ulega zakrzywieniu w polu magnetycznym. Jeżeli prędkość jonów jest niewielka, a natężenie pola duże, to promień krzywizny toru staje się mały. Jon może więc być w ten sposób "złapany w pułapkę" na torze kołowym w polu magnetycznym; jest to zasada działania cyklotronu.

Jon będzie się poruszał po torze kołowym którego promień wynosi r jeżeli siła Lorentza będzie równoważona siłą odśrodkową:

$$qVB = \frac{mV^2}{r}$$

Częstość obiegu:

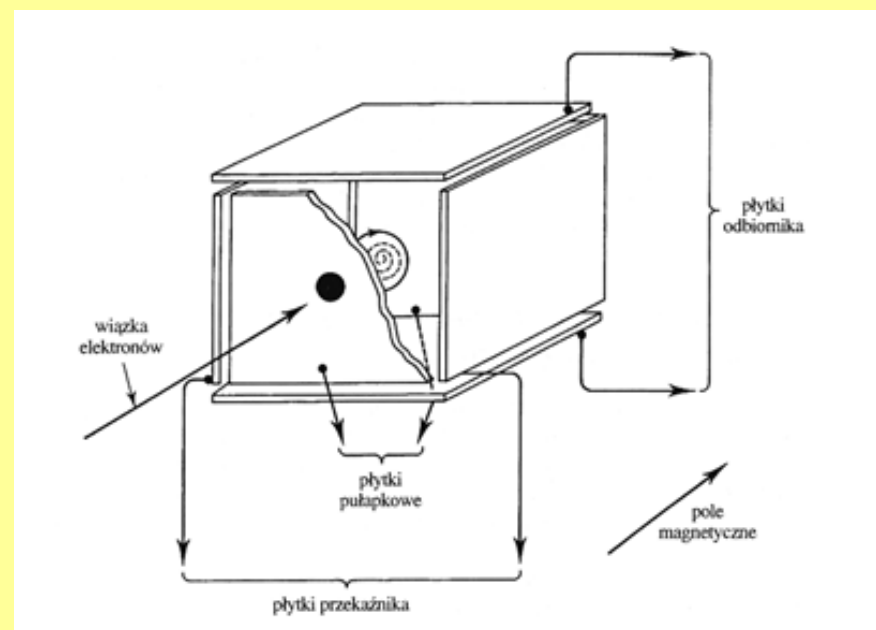
$$f = \frac{V}{2\pi r}$$

Prędkość kątowna:

$$\omega = 2\pi f = \frac{V}{r} = \frac{q}{m} B$$

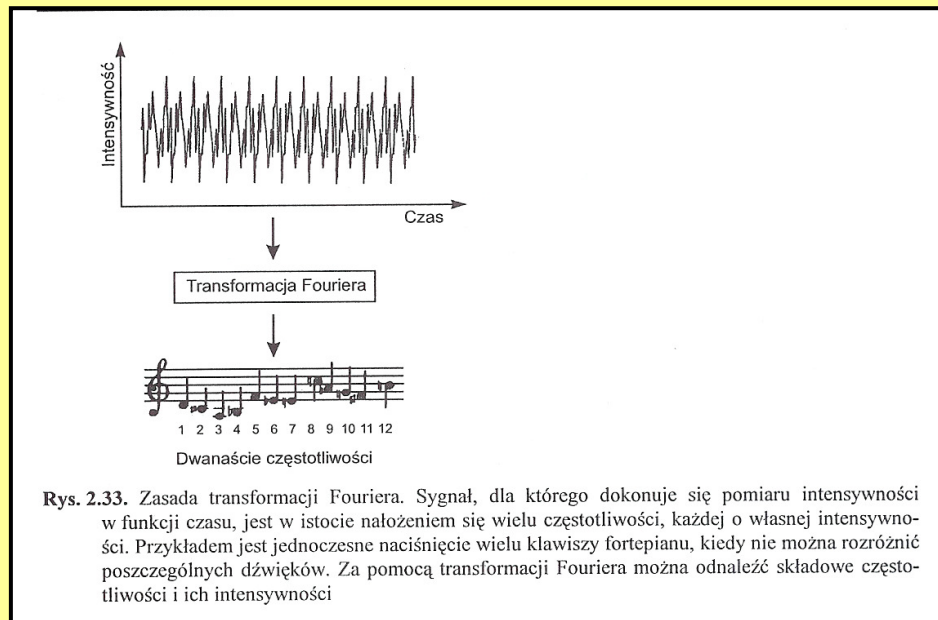
Z powyższego równania wynika, że zarówno częstość, jak i prędkość kątowna zależą od wartości wyrażenia $(q/m)B$, są więc niezależne od prędkości jonu. Dla danego jonu jednak, proporcjonalnie do jego prędkości, zwiększy się promień krzywizny toru, który po przekroczeniu wymiarów komory cyklotronu ulegnie ekspulsji.

W praktyce, jony są wprowadzane do komory w kształcie sześcianu o boku rzędu kilku cm, umieszczonym w polu magnetycznym o natężeniu kilku Tesli, zazwyczaj 3T. W takim polu częstotliwość cyklotronowa jonu o masie 28 Th wynosi 1,72 MHz, a jonu o masie 4000 Th - 12,03 kHz. Zakres częstotliwości jest więc bardzo duży.



SPEKTROMETRIA ICR Z TRANSFORMACJĄ FOURIERA (FT-MS)

Metoda ta, określana często jako FT-MS (Fourier Transform Mass Spectrometry) lub pełną nazwą FT-ICRMS, polega na jednoczesnym wzbudzeniu wszystkich obecnych w cyklotronie jonów przez **szybkie przemieszczanie w rozległym zakresie częstotliwości** w czasie rzędu mikrosekund. W wyniku tego uzyskuje się nie tylko tor ruchu jonów przechodzący w pobliżu ścianki prostopadłej do ich orbity, ale przede wszystkim wprowadza się je w fazę. Dlatego możliwe jest przekształcenie fali złożonej, zarejestrowanej w funkcji czasu, w zależność intensywność w funkcji częstotliwości, wykorzystując metodę transformacji Fouriera.



Zdolności rozdzielcze rzędu 10^6 dla mas rzędu 100 Th w metodzie FT-MS nie należą do rzadkości. Tak więc dla metody FT-MS poszukuje się zagadnień, dla których tak duża rozdzielczość byłaby użyteczna.

Spektrometry FT-MS są niezwykle czułe i za ich pomocą można wykryć już około 10 jonów w komorze cyklotronu. Liczba jonów obecnych w komorze nie może jednak przekroczyć rzędu 10^6 , ponieważ siły odpychania między jonami powodują ich nadmierne rozproszenie. Zakres dynamiczny spektrometru jest zatem ograniczony do 10^5 .

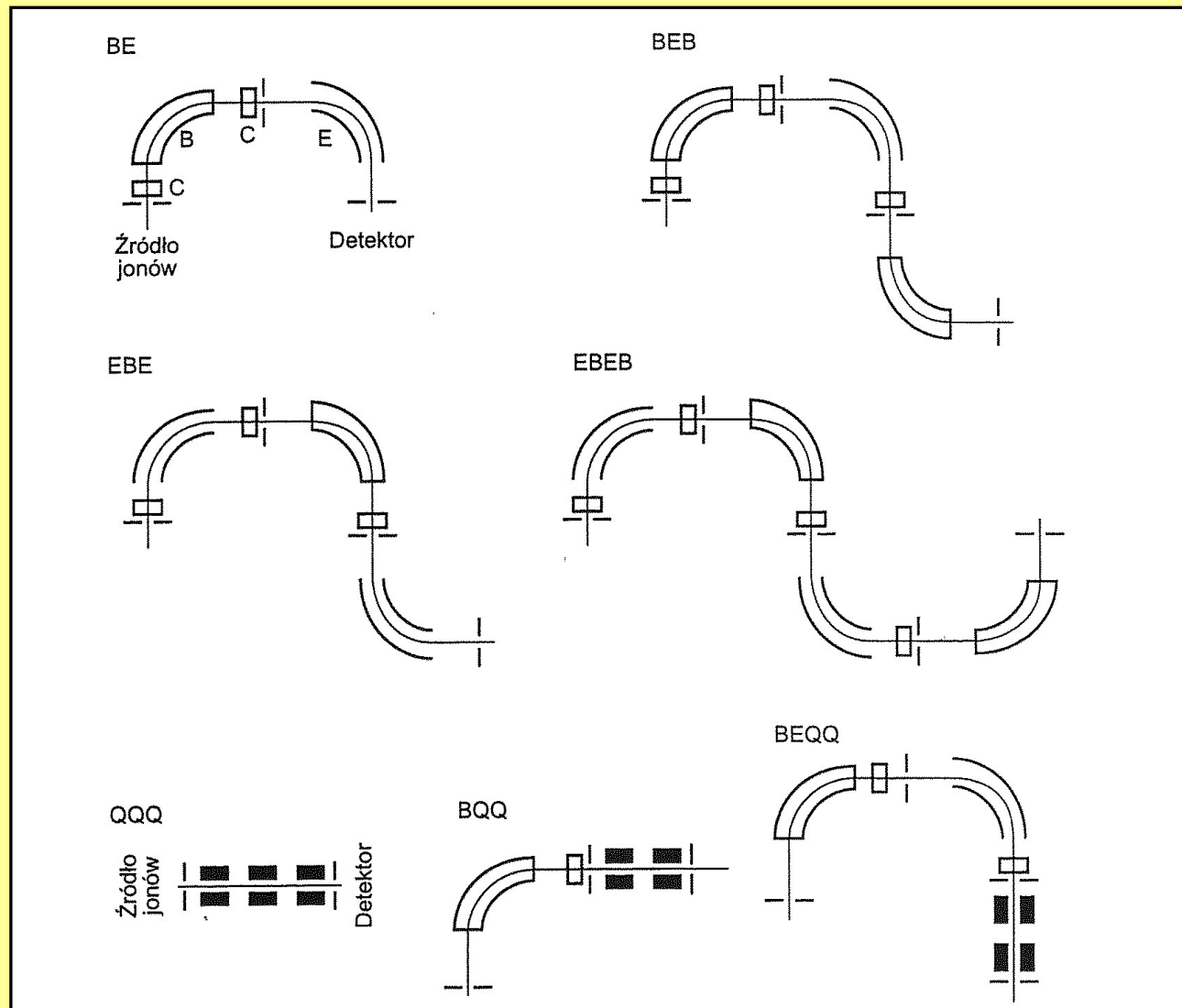
Zainteresowanie metodami MS opartymi na zasadzie rezonansu cyklotronowego wynika zwłaszcza z możliwości stosunkowo długiej obserwacji jonów; czas ten może bez trudu osiągnąć rząd minuty. Pozwala to badać nie obserwowalne w klasycznej spektrometrii mas wolne fragmentacje, jak również równowagę między różnymi rodzajami jonów, wreszcie - reakcje jon-cząsteczka.



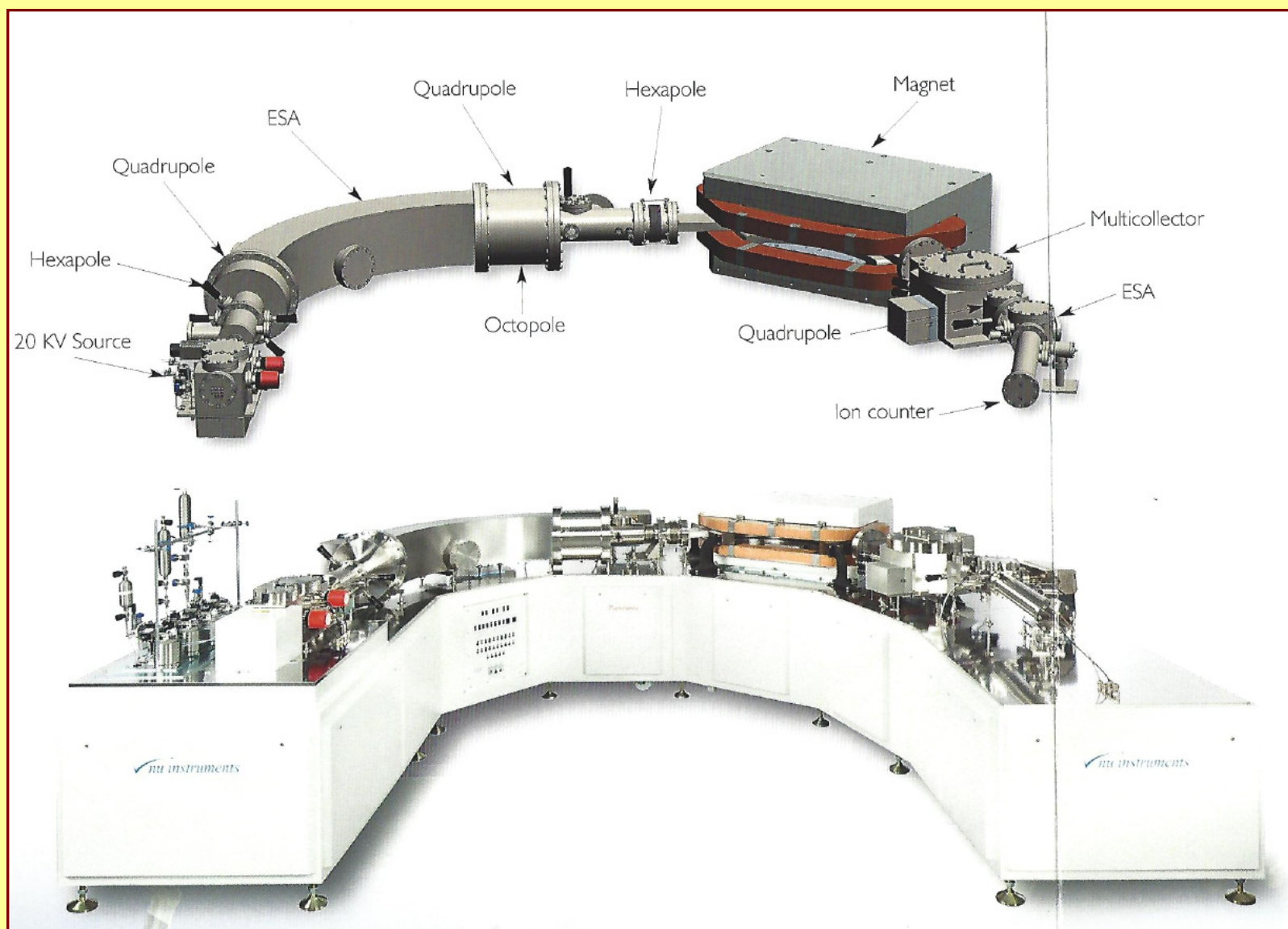
SPEKTROMETRY O WIELU ANALIZATORACH – SPEKTROMETRY HYBRYDOWE

Można wyobrazić sobie połączenie więcej niż dwóch analizatorów, dających większe możliwości analiz MS-MS. Na rynku dostępne są seryjne spektrometry o trzech i czterech sektorach w różnych konfiguracjach. Przykładem może być konfiguracja EBEB, połączenie dwóch sektorów elektrycznych i dwóch magnetycznych, które umożliwia analizę jonów macierzystych i potomnych z dużą rozdzielczością.

Analizatory sektorowe mogą być także łączone z kwadrupolowymi i wtedy nazywa się je **spektrometrami hybrydowymi**. Najczęściej spotykaną konfiguracją jest tu dwusektorowy spektrometr magnetyczny, za którym umieszczone są kolejno: kwadrupolowa komora kolizyjna i analizator (filtr) kwadrupolowy. Jony mogą być kolejno analizowane przy dużej rozdzielczości w spektrometrze sektorowym, a następnie przy niskiej rozdzielczości w części kwadrupolowej.



Najczęściej stosowane w spektrometrii mas kombinacje analizatorów:
 E – elektrycznych, B – Magnetycznych, Q - kwadрупolowych



METODY ANALIZY JONÓW - - ZESTAWIENIE PORÓWNAWCZE

Nazwa analizatora	Akronim	Zakres masy	Szybkość analizy	Rozdzielczość	Tryb pracy	Zastosowania
Analizator magnetyczny	B	1 – 10 000	niska	średnia	ciągły	analizator o najbardziej ogólnym charakterze, chociaż obecnie praktycznie nie stosowany samodzielnie lecz w połączeniu z analizatorem elektrycznym
Analizator magnetyczny + elektryczny	BE lub EB	1 – 10 000	niska	wysoka	ciągły	uniwersalny analizator do pomiarów niskiej i wysokiej rozdzielczości; badania jonów metastabilnych; stosowany jako analizator pierwotny w układach hybrydowych
Analizator kwadrupolowy	Q	1 – 2 000 (max. 4000)	wysoka	niska	ciągły	uniwersalny analizator niskiej rozdzielczości, dobrze nadaje się do współpracy z GC i HPLC; stosowany także w układach wielostopniowych i hybrydowych (do badania fragmentacji)
Pułapka jonowa	IT lub QIT	1 – 3 000	niska	niska lub średnia	impulsowy	jak analizator kwadrupolowy; ponadto umożliwia badania fragmentacji (MS^n)
Analizator czasu przelotu	TOF	10 – 1 000 000	bardzo wysoka	wysoka	impulsowy	obecnie coraz popularniejszy, także jako końcowy analizator w układach hybrydowych; bardzo szeroki zakres mierzonych mas
Jonowy rezonans cyklotronowy	ICR	1 – 2 000	niska	bardzo wysoka	impulsowy	pomiary specjalne: pomiary b. wysokiej rozdzielczości, analiza fragmentacji, reakcje jonowo-cząsteczkowe