

System zapojení po dvou vodičích pro 4,14 účastníků



obsah

- popis a vlastnosti systému.....	str. 2
- důležitá upozornění před montáží-dřív než začnete.....	str. 3-4
- popis zvonkového tabla.....	str. 5-6
- rozměry zvonkových tabel.....	str. 7
- popis domácích telefonů Czechphone a Verona.....	str. 8-9
- uživatelský manuál zvonkového tabla a domácího telefonu.....	str. 10
- schéma zapojení pro 1 vstup bez rozlišného vyzvánění.....	str. 11
- schéma zapojení pro 1 vstup s rozlišným vyzváněním.....	str. 12
- schéma zapojení pro 1 vstup s rozlišným vyzváněním a systémem Dallas.....	str. 13
- schéma zapojení pro 1 vstup s rozlišným vyzváněním a systémem BIS.....	str. 14
- schéma zapojení pro 2 vstupy bez rozlišného vyzvánění.....	str. 15
- schéma zapojení pro 2 vstupy s rozlišným vyzváněním.....	str. 16
- nastavení adres domácích telefonů.....	str. 17
- zapojení přídatného vyzváněče PV 3.....	str. 18-19
- možné alternativy závad systému.....	str. 20
- kontakty.....	str. 21

System zapojení po dvou vodičích

popis systému

Nový systém zapojení domácích telefonů po dvou vodičích reprezentuje současný trend audio komunikace pro více uživatelů. Je proto vhodný pro většinu panelových domů s celkovým počtem uživatelů nepřesahující 18. Systém splňuje náročné evropské standardy. Mezi významné vlastnosti, které zvyšují atraktivitu tohoto systému, bezpochyby patří kromě současného designu, také vysoký stupeň ochrany před vnějším mechanickým poškozením a v neposlední řadě jednoduchý způsob instalace.

Pro správnou funkci systému doporučujeme používat kabel JY(ST)Y.

vlastnosti systému

domácí telefon

- plná duplexní komunikace prostřednictvím domácího telefonu se zvonkovým tablem (elektrickým vrátným)
- zábrana odposlechu (hlasová komunikace pouze s vyzvoněným domácím telefonem)
- rozlišení vyzvánění - vyzvánění od tabla do sluchátka telefonu
 - vyzvánění od dveří bytu do mechanického bzučáku nebo piezoelektrického měniče
- automatické rozpoznání potřebného elektrického zámku (při součinnosti až 10 vchodů)
- tlačítko pro ovládání elektrického zámku
- nízká proudová spotřeba v klidovém stavu
- akustická signalizace ukončení hovoru
- spínání přídatného vyzvánění

zvonkové tablo - elektrický vrátný

- zábrana blokování celého zvonkového tabla trvalým vyvěšením některého účastnického telefonu
- spínání napájení pro elektrický zámek pomocí relé
- ochrana napájecích obvodů komunikační sběrnice před náhodným zkratem
- plně duplexní hlasitá komunikace s vyvolaným domácím telefonem
- akustická signalizace stlačeného tlačítka
- akustická signalizace ukončení hovoru
- možnost součinnosti vícetabel (až 10 vchodů)
- provozní teplota -25°C až +50°C
- ochrana systému před poklesem napětí (WATCHDOG)
- materiál leštěná nebo broušená nerez
- použití přístupových systému (např. Dallas, bezkontaktní přístup BIS, kódová klávesnice)

System zapojení po dvou vodičích

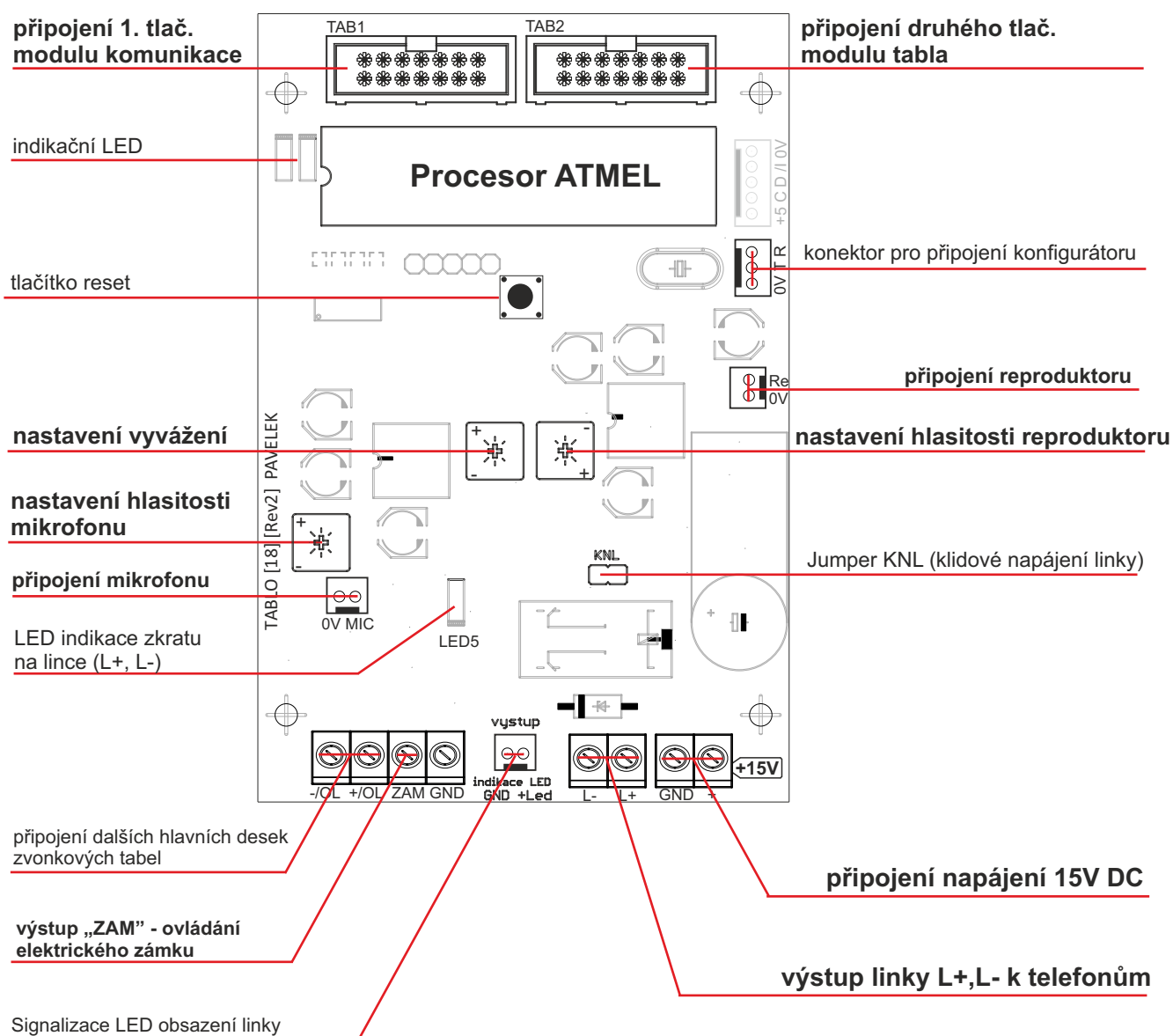
důležitá upozornění před montáží - dříve než začnete

1.

Při zapojení jednoho, dvou a více zvonkových tabel je nutné zachovat propojku JUMPER KNL (klidové napájení linky) pouze na jednom zvonkovém table. U systému s jedním zvonkovým tablem je nutné, aby byla propojka osazena. Při nedodržení těchto pokynů dojde ke špatné funkci celého systému .

popis desky elektroniky zvonkového tabla

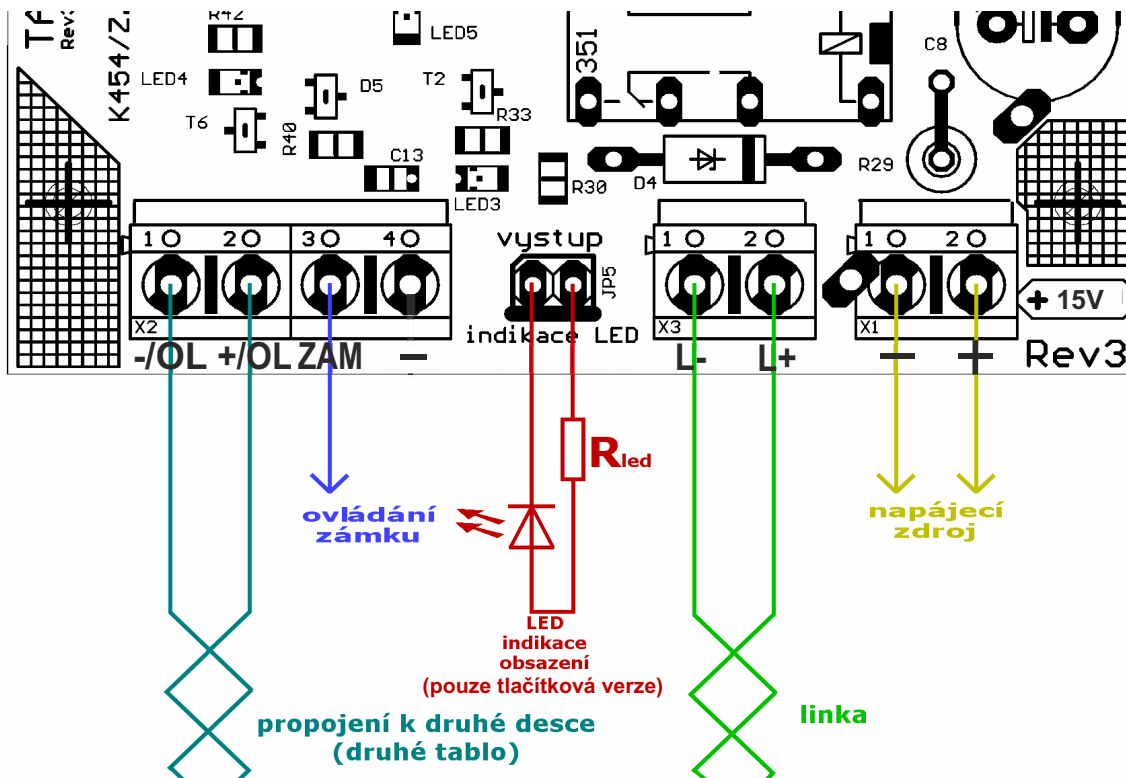
EV3_2 rev2 důležité prvky



Při nedodržení těchto pokynů dojde ke špatné funkci celého systému .

System zapojení po dvou vodičích

důležitá upozornění před montáží - dříve než začnete



2.

Pro systém zapojení po dvou vodičích do celkového počtu 250 ks domácích telefonů výrobce doporučuje použít 1 ks napájecího zdroje NM 121717. Při více vchodovém systému je nutné použít další napájecí zdroj (kolik tabel v systému, tolik zdrojů).

3.

Při montáži domácího telefonu je nutné dbát na to, aby byl telefon namontován na rovné zdi. Při montáži na nerovnou zeď může dojít ke zkroucení plastu a následně ke špatné funkci mikrosplínačů.

4.

Při montáži zvonkového tabla nenechávejte viset panel komunikace na konektorech. Může dojít k poškození konektorových spojů a špatné funkci reproduktoru, mikrofону.

5.

Zvonkové tablo AS04 se montuje pod omítku na místa, které jsou chráněná před deštěm a stékající vodou. V opačném případě doporučujeme použít límec proti dešti, případně tablo v provedení ve stříšce na zeď.

Při nedodržení těchto pokynů dojde ke špatné funkci celého systému .

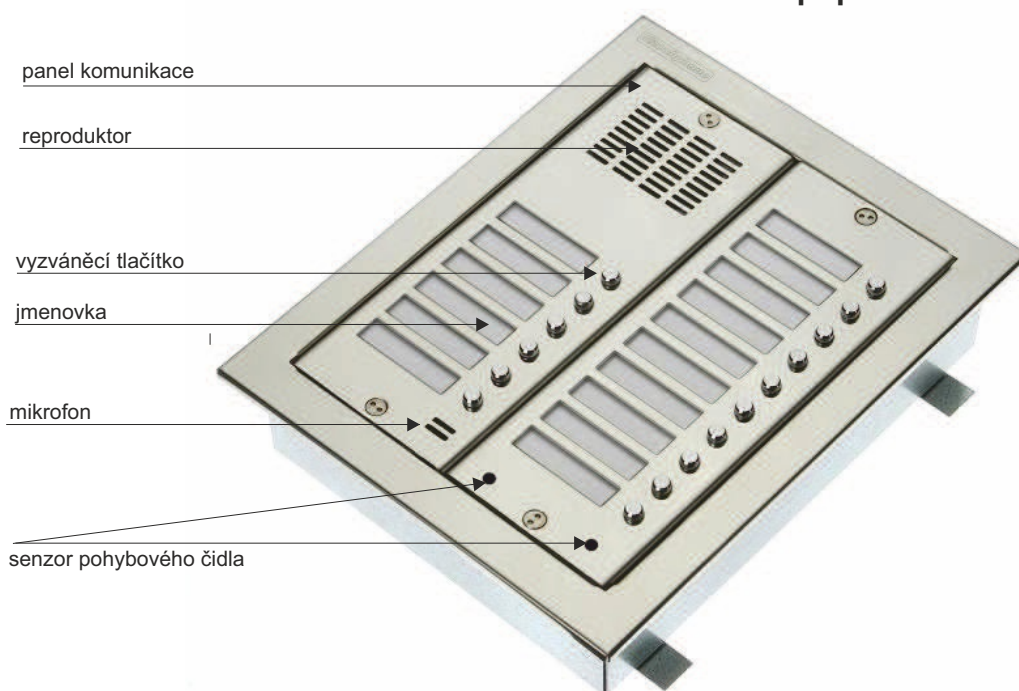
System zapojení po dvou vodičích

popis propojení zvonkového tabla

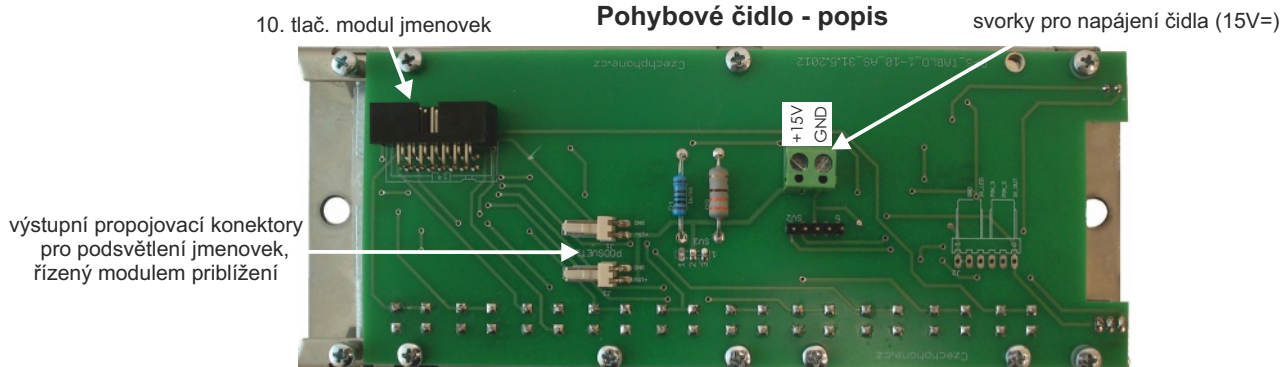
Elektrický vrátný je zařízení umožňující hovorové spojení s domácím telefonem. Je sestaven z panelu komunikace s tlačítky a panelu jmenovek s tlačítky. Tlačítkové panely umožňují po zmáčknutí přidělených tlačítek komunikaci s domácím telefonem. Panel jmenovek je trvale podsvícen do 8 účastníků, nad 8 úč. je podsvětlení ovládané pohybovým čidlem. Pod zvonkové tablo doporučujeme použít montážní krabici RZ.

Povrchová úprava - broušená nerez, leštěná nerez.

Zvonkové tablo AS05 A - popis



Pohybové čidlo - popis

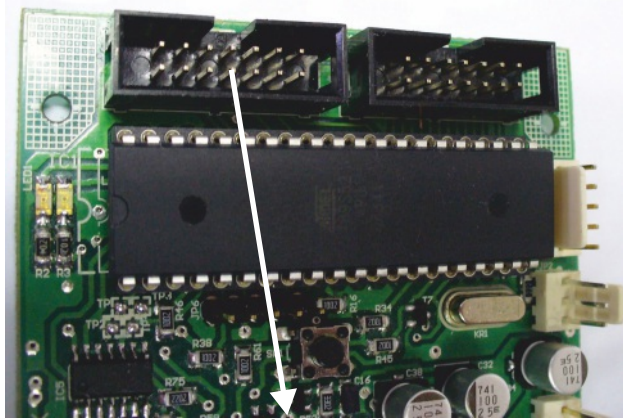


Pohybové čidlo spouští podsvětlení jmenovek. Doba svícení při detekci pohybu je nastavená od výrobce na dobu 10 sekund. Čidlo pohybu se dodává pro systém nad 8 účastníků. U systému do 8 účastníků je podsvětlení jmenovek řešeno trvale bez čidla.

System zapojení po dvou vodičích

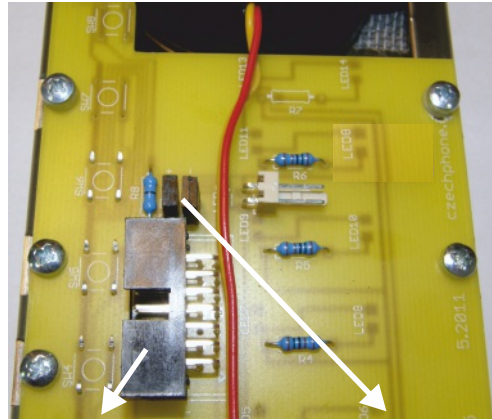
popis propojení DPS zvonkového tabla

1. Zapojení DPS řídicí jednotky do 8 účastníků



modul komunikace

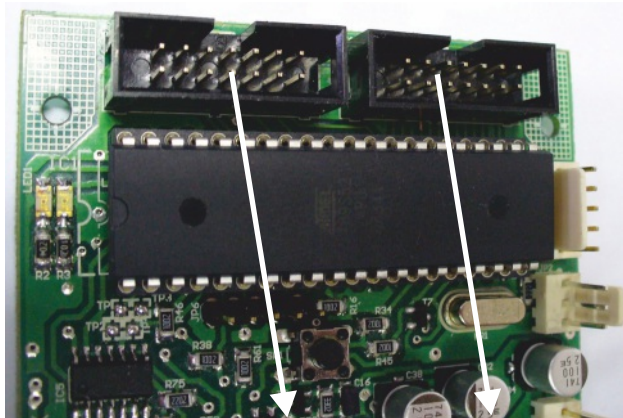
Modul komunikace s tlačítky



konektor tlačítek a podsvětlení

jumpři podsvětlení

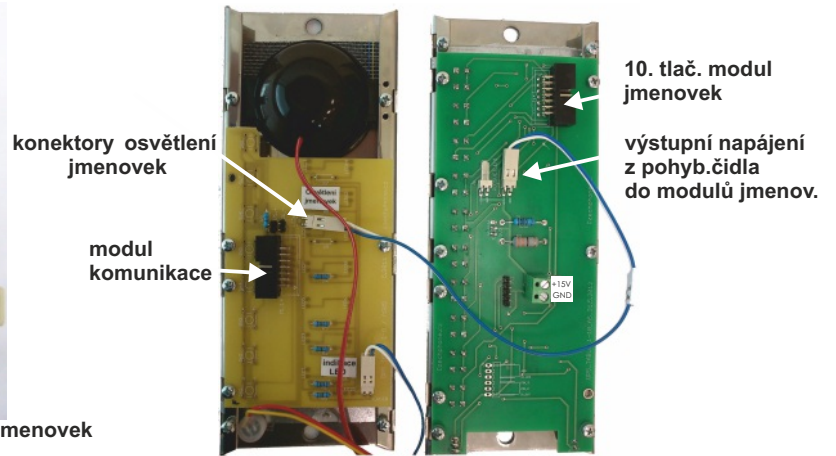
2. Zapojení DPS řídicí jednotky do 18 účastníků



modul komunikace

10. tlač. modul jmenovek

Moduly komunikace a tlačítek



System zapojení po dvou vodičích

rozměry zvonkových tabel

Rozměry a uložení zvonkových tabel do omítky :

počet tlačítek	rozměry rámečku pod omítku	montážní krabice RZ pod rámeček
1,2,4,6,8,10	235 x 115 x 54 mm	RZ1 rozměr 215x91x55
11,12,14,16,18,20	235 x 190 x 54 mm	RZ2 rozměr 215x170x55
21,22,24,26,28,30	235 x 265 x 54 mm	RZ3 rozměr 215x242x55
31,32,34,36,38,40	235 x 340 x 54 mm	RZ4 rozměr 215x316x55
41,42,44,46,48,50	235 x 415 x 54 mm	RZ5 rozměr 215x395x55
51,52,54,56,58,60	235 x 490 x 54 mm	RZ6 rozměr 215x470x55
61,62,64,66,68	235 x 565 x 54 mm	RZ7 rozměr 215x545x55

tablo do omítky-komplet



modul



rámeček



RZ hloubka uložení 55mm



Rozměry a uložení zvonkových tabel na omítku :

počet tlačítek	rozměry tablo se stříškou
1,2,4,6,8,10	199x80mm
11,12,14,16,18,20	199x155mm
21,22,24,26,28,30	199x229mm
31,32,34,36,38,40	199x306mm
41,42,44,46,48,50	199x378mm
51,52,54,56,58,60	199x452mm
61,62,64,66,68	199x533mm

tablo na omítku-komplet



modul



rámeček



System zapojení po dvou vodičích

Domácí telefon DT Czechphone AS 04 A (AS 04 MB)

Domácí telefon slouží pro dorozumívání se v komplexu domácích komunikačních zařízení, které je z hlediska funkce určené pro obytné domy. Domácí telefon je zařízení umožňující hovorové spojení s elektrickým vrátným resp. tlačítkovým tablem a je vybavený tlačítkem pro ovládání elektrického zámku. Domácí telefon je vyráběn ve dvou provedeních. Označení **AS 04 A** zajišťuje vyzvánění od zvonkového tabla do sluchátka DT. Označení **AS 04 MB** zajišťuje vyzvánění od zvonkového tabla a od dveří bytu do DT.

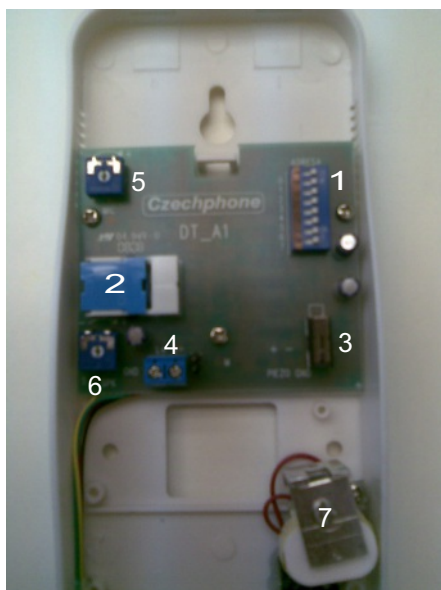
vyhotovení : nástěnné (KU68)
vyzváněcí signál : elektronický 68-75dB (1m)
počet tlačítek : 1 ovládání elektrického zámku
provozní teplota a vlhkost : +5°C až +40°C, 45-80%
provozní prostředí : bez výparů, kyselin, prachu a vodních pár
barva : bílá
rozměry : 200x80x60 mm (v x š x h)
hmotnost : 0,4Kg



Postup při montáži domácího telefonu :

-při montáži musíte nejprve demontovat vrchní kryt a to následovně :
odšroubujte šroubek č.1, velmi lehce svěste horní kryt základny
-provedte zapojení telefonu
- přístroj zakrytujte opačným způsobem jako při demontáži

- 1 - šroubek
- 2 - tlačítko pro ovládání EZ
- 3 - tlačítko (bez využití)
- 4 - sluchátko
- 5 - kroucená šňůra



Popis vnitřní části domácího telefonu:

- 1. piny pro nastavení adresy vyzvánění
- 2. vidlicový přepínač pro přepínání hovoru a vyzvánění
- 3. mikrospínač na elektrický zámek
- 4. svorkovnice pro přívod od zvonkového tabla (L+, L-)
- 5. trimr pro nastavení mikrofonu MIC
- 6. trimr pro nastavení reproduktoru SPK
- 7. mechanický bzučák pro vyzvánění od dveří bytu

System zapojení po dvou vodičích

Domácí telefon DT VERONA AS 04 A (AS 04 MB)

Domácí telefon DT VERONA AS 04 A/V (AS 04 MB/V)

Domácí telefon slouží pro dorozumívání se v kopmlexu domácích komunikačních zařízení, která jsou z hlediska funkce určená pro obytné domy. Domácí telefon je zařízení umožňující hovorové spojení s elektrickým vrátným resp. tlačítkovým tablem a je vybaven tlačítkem pro ovládání elektrického zámku a tlačítkem pro vypínání vyzvánění. Označení **AS 04 A** zajišťuje vyzvánění od zvonkového tabla do sluchátka DT. Označení **AS 04 MB** zajišťuje vyzvánění od zvonkového tabla a od dveří bytu do DT. Označení **AS 04A/V** a **AS 04 MB/V** má navíc aktivní tlačítko pro vypnutí vyzvánění od **zvonkového tabla** se světelnou signalizací, vyzvánění od dveří bytu se nevypíná.

vyhotovení: nástěnné (KU68)

vyzváněcí signál: od zvonkového tabla elektronický 75-82 dB + piezoměnič 70-75 dB

vyzváněcí signál: od dveří bytu do mechanického bzučáku 70-75 dB

počet tlačítek: 1 ovládání elektrického zámku

provozní teplota a vlhkost: +5°C až +40°C, 45 - 80%

provozní prostředí: bez výparů, kyselin, prachu a vodních par

barva: bílá

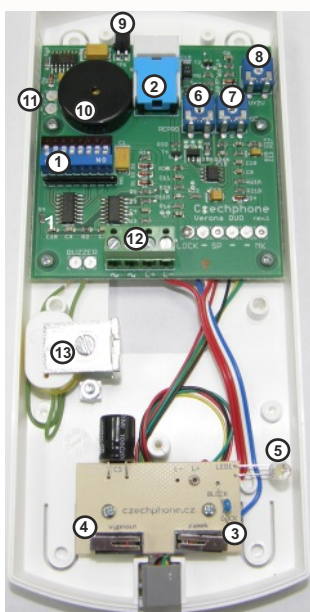
rozměry: 193 x 80 x 53 mm (V x Š x H)

hmotnost : DT AS 04 A - 0,28 Kg, DT AS 04 MB - 0,30 Kg



Postup při montáži domácího telefonu:

- při montáži musíte nejprve demontovat vrchní kryt a to následovně: odšroubujte šroubek číslo 1, velmi lehce svěste horní kryt základny
- provedeme zapojení telefonu - dvou případně čtyř drátů
- provedeme nastavení adresy telefonu na DIP dle dodané dokumentace
- přístroj zakrytujte opačným způsobem jako při demontáži
- **montáž je třeba provádět na rovnou zeď - dotahování šroubků v mezích pružnosti plastu, v případě přetažení dojde k deformaci plastu a tím je spojená špatná funkce mikrospínačů ovládající telefon.**



Popis vnitřní části domácího telefonu:

1. DIP pro nastavení adresy vyzvánění
2. vidlicový přepínač pro přepínání hovoru a vyzvánění
3. mikrospínač pro ovládání elektrického zámku
4. mikrospínač pro vypnutí vyzvánění od tabla
5. led dioda pro signalizaci vypnutí vyzvánění od tabla
6. trimr pro nastavení reproduktoru REPRO
7. trimr pro nastavení mikrofonu MIC
8. trimr pro nastavení síly vyzvánění od tabla VYZV.
9. Jumper JP1 pro připojení a odpojení zesílení vyzvánění od tabla pomocí piezosireny
10. pomocná piezosirena pro vyzvánění od tabla
11. pájecí kontakty pro připojení přidavného vyzváněče
12. svorkovnice pro přívod vstupní linky (L+, L-) a přívod pro vyzvánění od dveří bytu (~, ~)
13. mechanický bzučák pro vyzvánění od dveří bytu

Manuál pro uživatele

obsluha systému

Zvonkové tablo

1. vyzvánění na domácí telefon

1a - zmáčkněte tlačítko účastníka, kterého chcete volat

1b - bezprostředně po zmáčknutí tlačítka dojde k volání a vyzvánění domácího telefonu

1c - ukončit vyzvánění (hovor) lze po druhém vyzváněcím trilku (tónu) stisknutím stejného tlačítka uživatele, kterého voláte

Hovor je automaticky ukončen po ohlášení zvukového signálu. Standardní doba hovoru 120 s.

Při použití systému dvou a více vchodů je v případě použití zvonkového tabla č.1 tablo č.2 mimo provoz, svítí červená led dioda pod jmenovkou tel. č.1.

Pokud na lince vedení dojde ke zkratu, systém je blokován - svítí červené podsvětlení jmenovky telefonu č.1 a na základní DPS tabla trvale svítí LED 5. Jje nutno volat servisní firmu.

Domácí telefon

1.vyzvánění na domácí telefon

1a - při tónu ohlašujícím vyzvánění zvedneme sluchátko - sluchátko je nutno vyzvednout při vyzvánění. Při pozdějším vyzvednutí nebude hovor aktivní.

1b - provedeme hovor s osobou u zvonkového tabla

1c - v případě potřeby otevření vchodových dveří použijte ovládací tlačítko se symbolem klíče
- el. zámek není aktivní v prvních 3 vteřinách od vyzvednutí sluchátka
(blokace nechtěného zavěšení a nucený dotaz na příchozí osobu)

1d - hovor je automaticky ukončen po ohlášení zvukového signálu (5 pípnutí v table a telefonu po 120 s)

1e - pro ukončení hovoru zavěsíme sluchátko

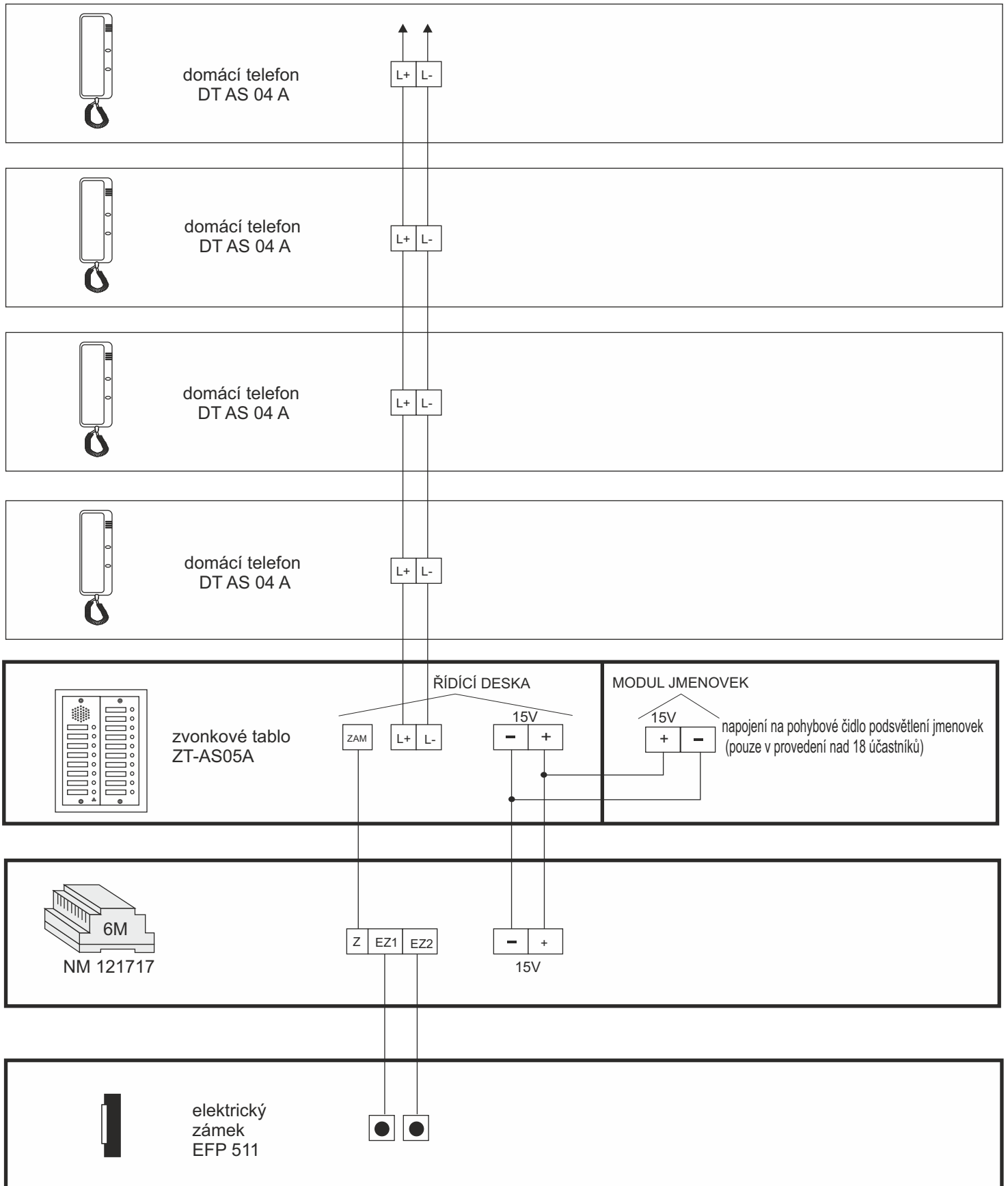
1f - v případě špatného zavěšení sluchátka dojde při vyzvánění na daném telefonu k přerušovanému táhlému tónu, sluchátko je nutné lépe zavěsit

Při vyzvednutí sluchátka domácího telefonu bez předchozího vyzvánění je telefon nefunkční (zábrana odposlechu).

System zapojení po dvou vodičích

elektrické schéma zapojení bez rozlišného vyzvánění

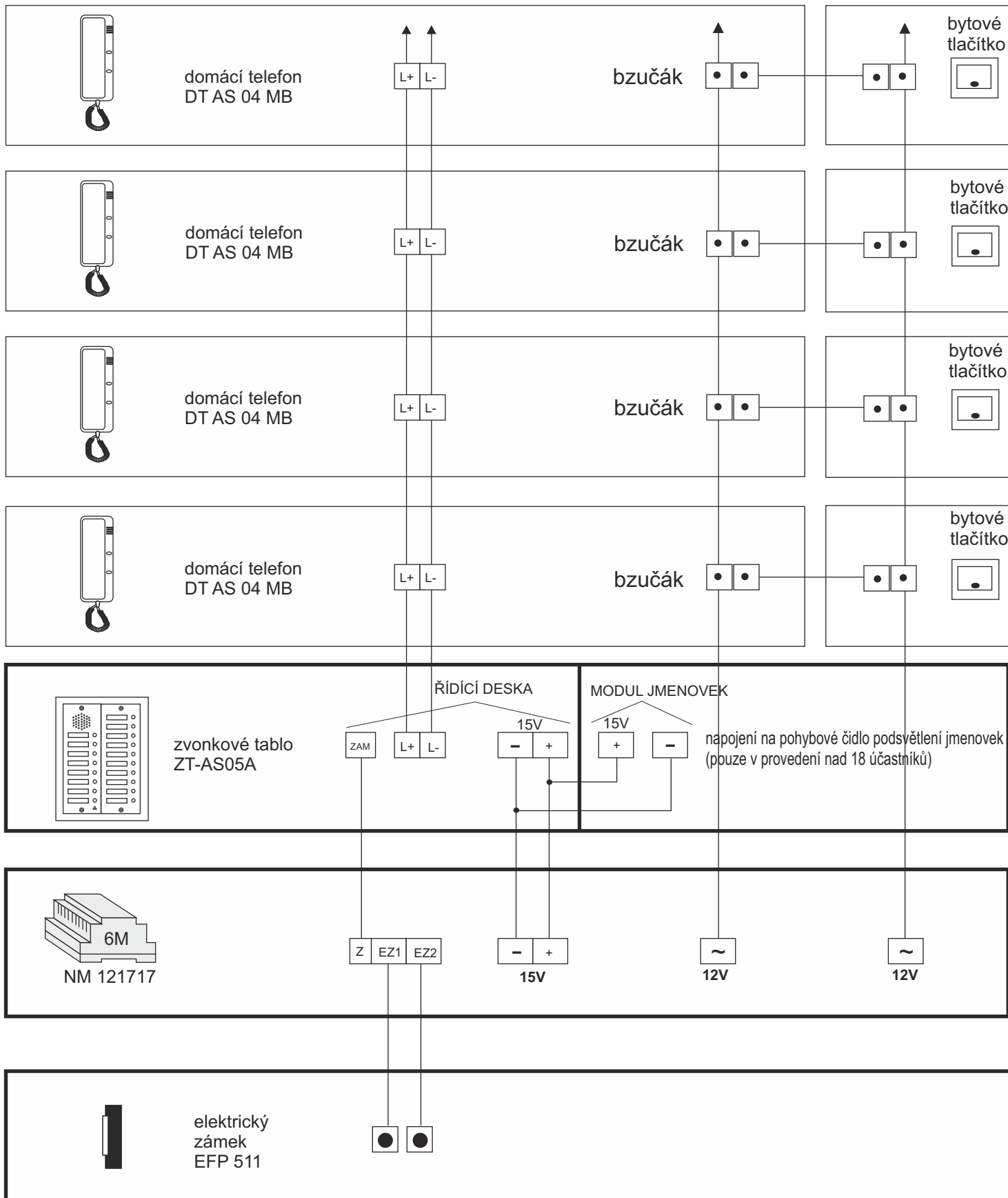
max.počet domácích telefonů 18ks



Pro zapojení výrobce doporučuje použít kabel JYSTY.

System zapojení po dvou vodičích

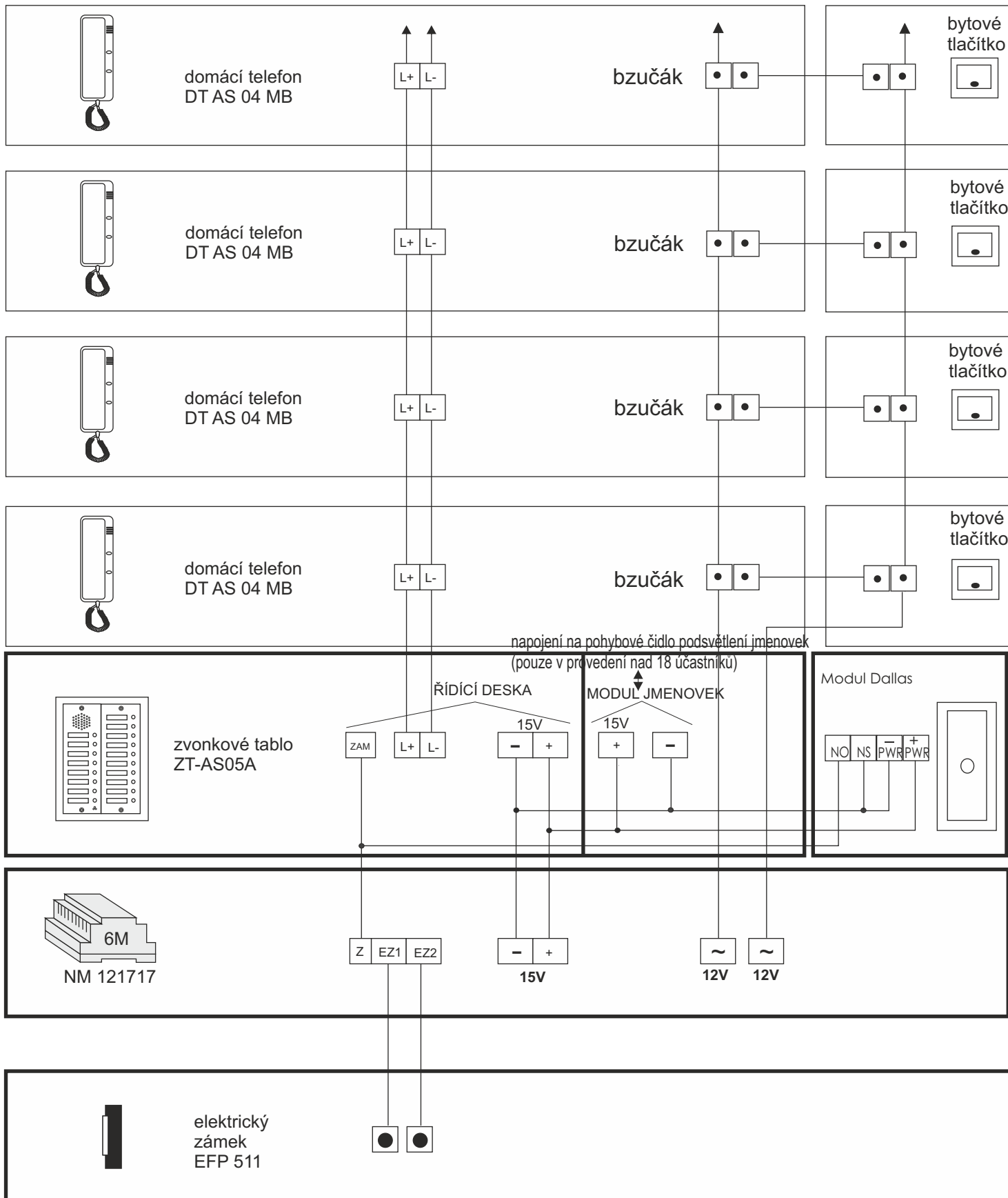
elektrické schéma zapojení s rozlišným vyzváněním
max.počet domácích telefonů 18ks



Pro zapojení výrobce doporučuje použít kabel JYSTY.

System zapojení po dvou vodičích

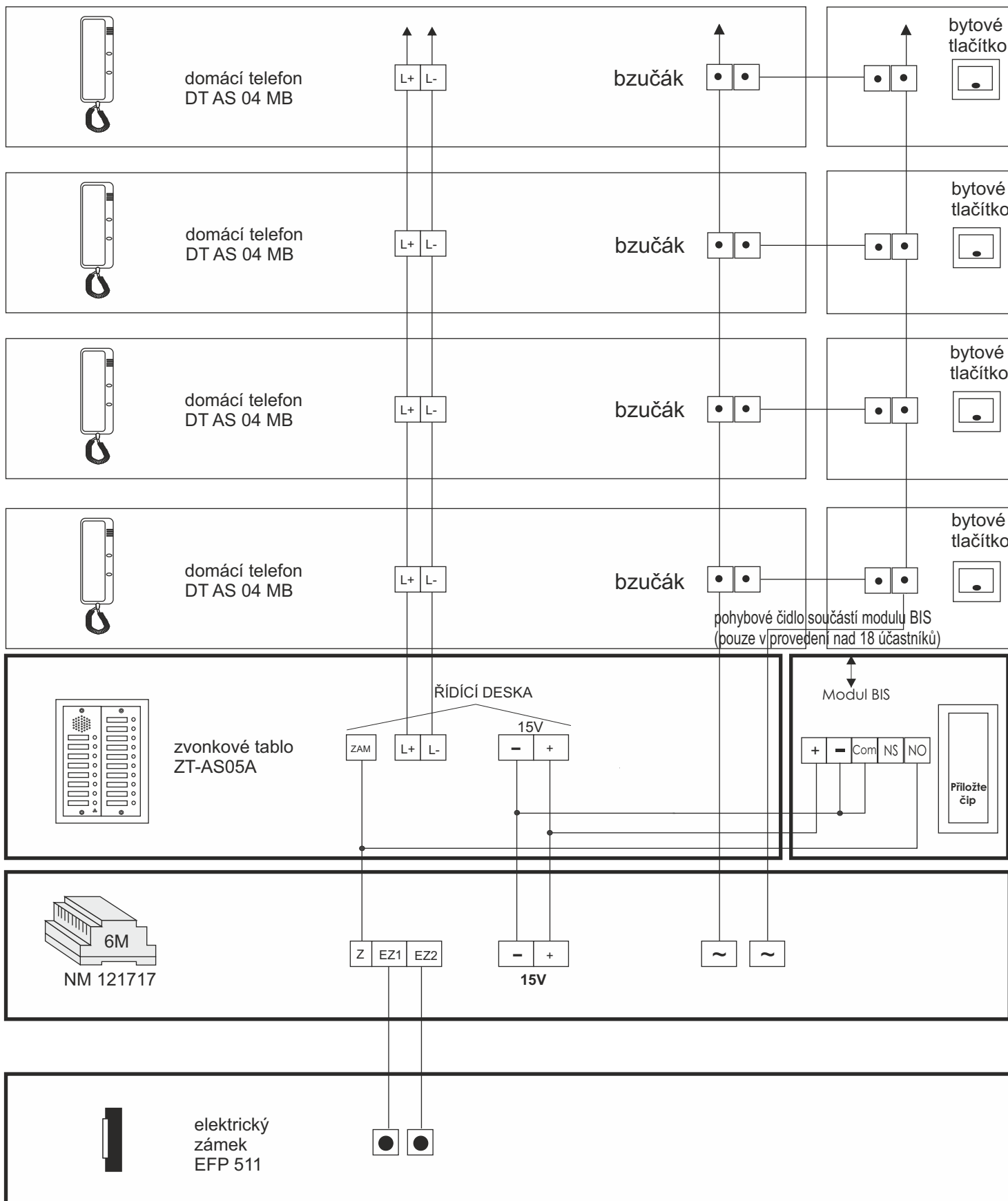
elektrické schéma zapojení s rozlišeným vyzváněním a systémem Dallas
max.počet domácích telefonů 18ks



Pro zapojení výrobce doporučuje použít kabel JYSTY.

System zapojení po dvou vodičích

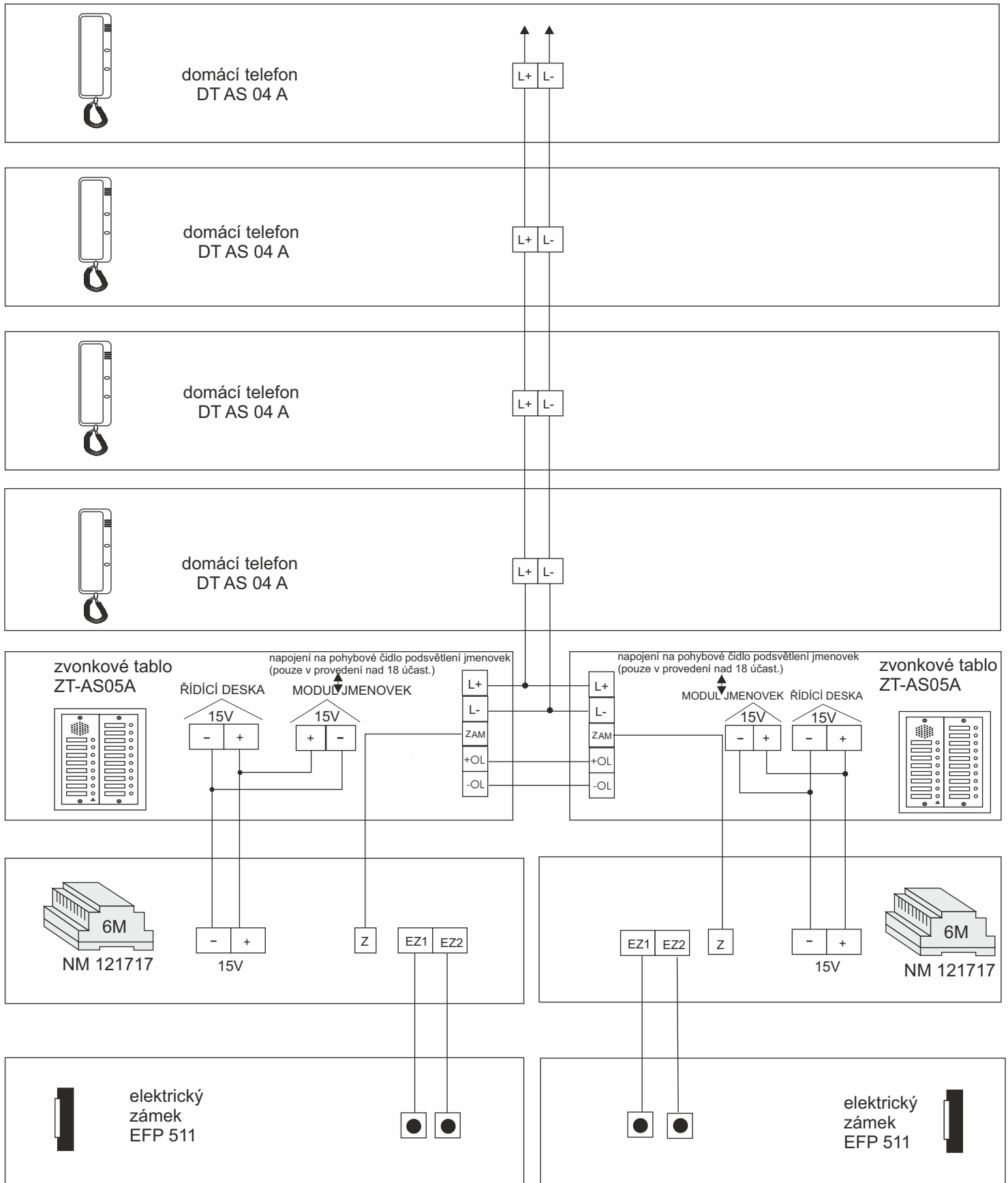
elektrické schéma zapojení s rozlišeným vyzváněním a systémem BIS
max.počet domácích telefonů 18ks



Pro zapojení výrobce doporučuje použít kabel JYSTY.

System zapojení po dvou vodičích

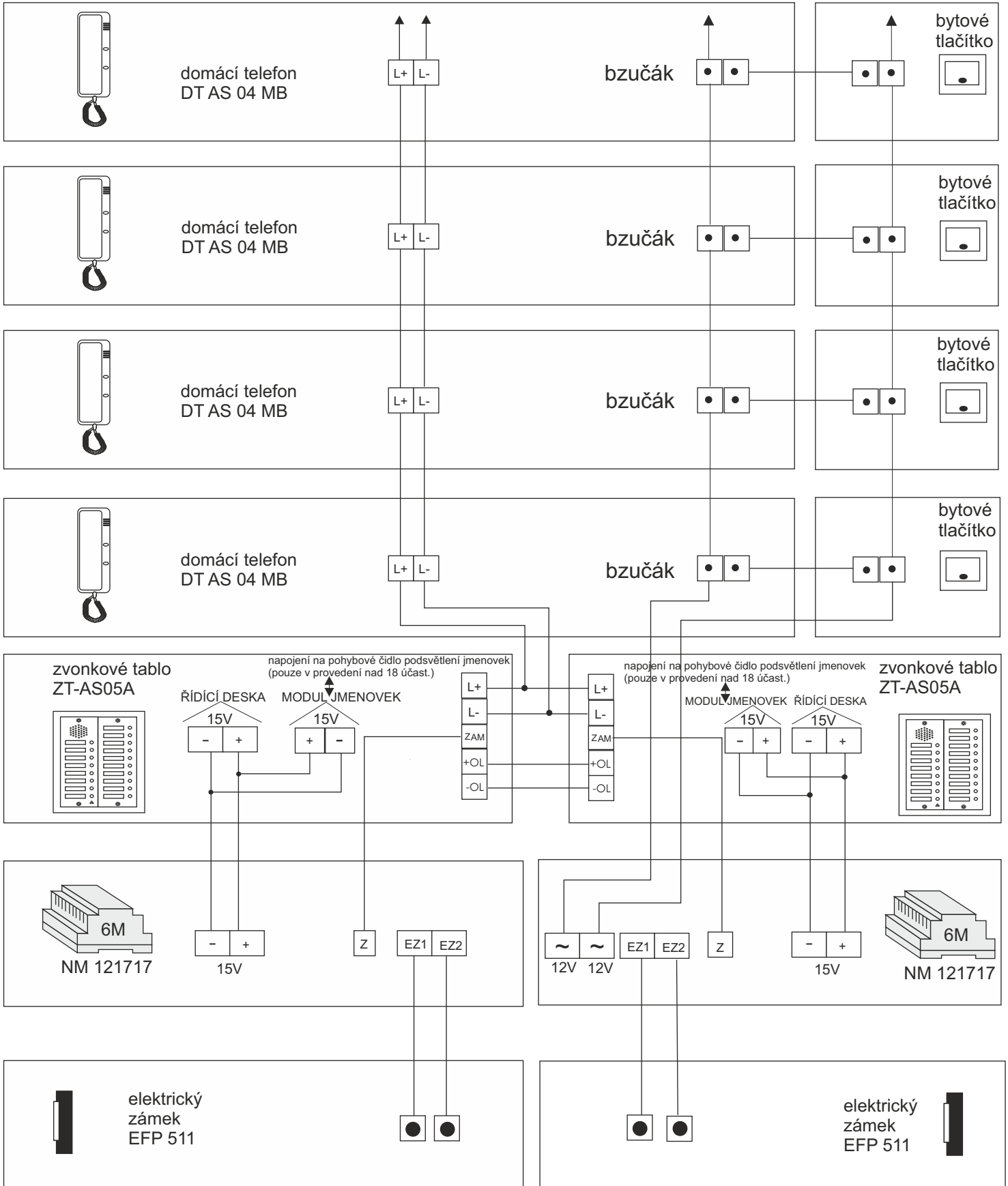
elektrické schéma zapojení dvou tabel bez rozlišného vyzvánění
max.počet domácích telefonů 18ks



Pro zapojení výrobce doporučuje použít kabel JYSTY.

System zapojení po dvou vodičích

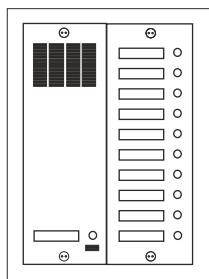
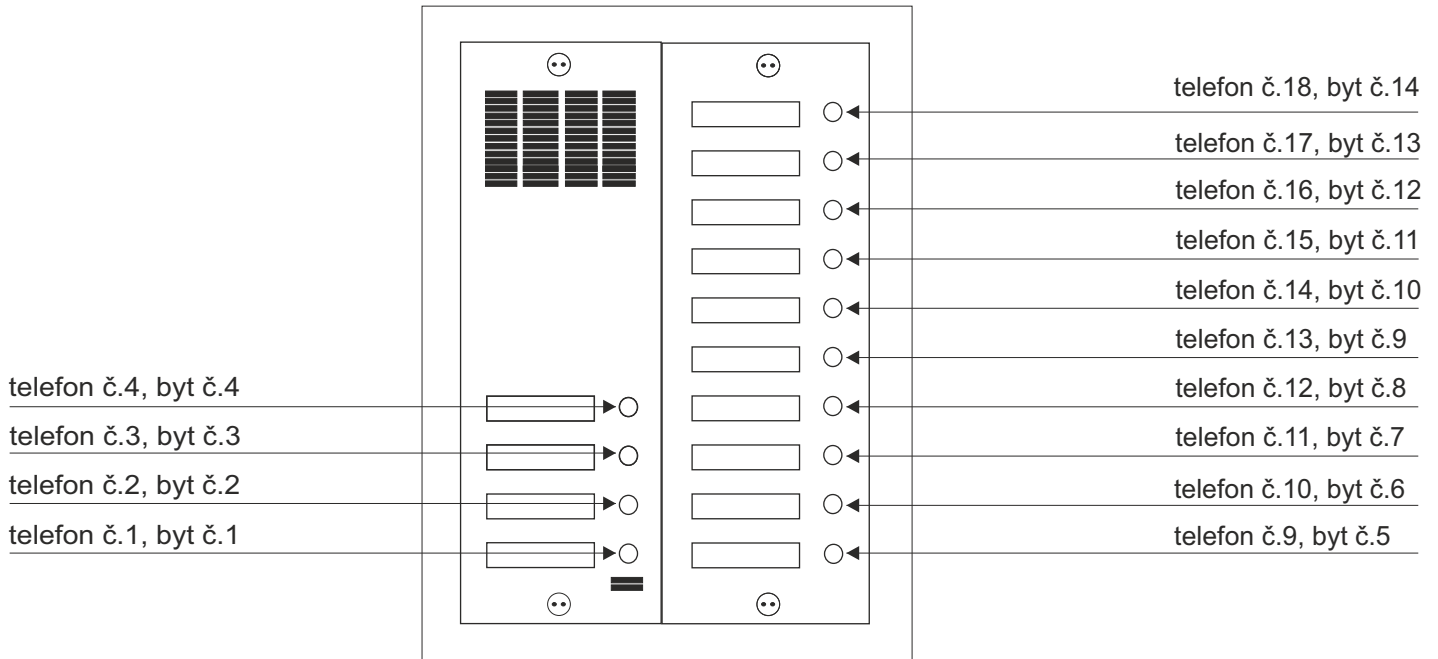
elektrické schéma zapojení dvou tabel s rozlišným vyzváněním
max.počet domácích telefonů 18ks



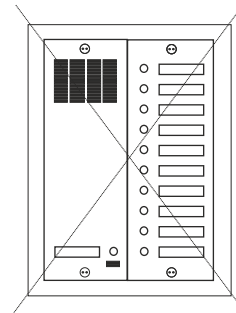
Pro zapojení výrobce doporučuje použít kabel JYSTY.

System zapojení po dvou vodičích

přřazení čísel telefonů k jednotlivým tlačítkům (nutné dodržet)

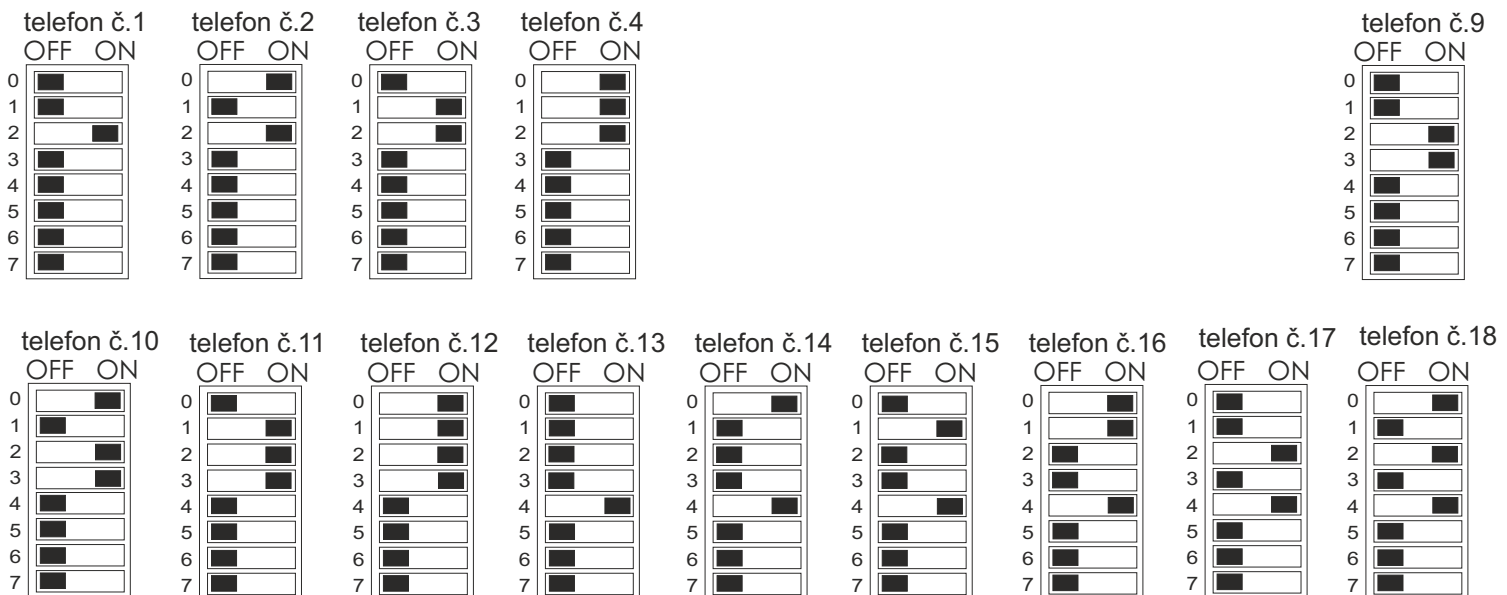


správně



špatně

nastavení adres domácího telefonu

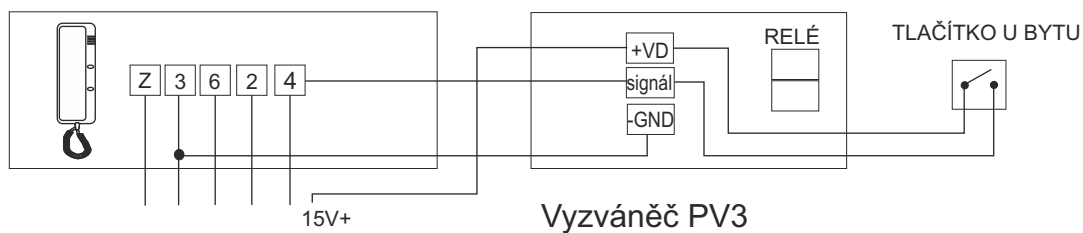


Zapojení PV 3

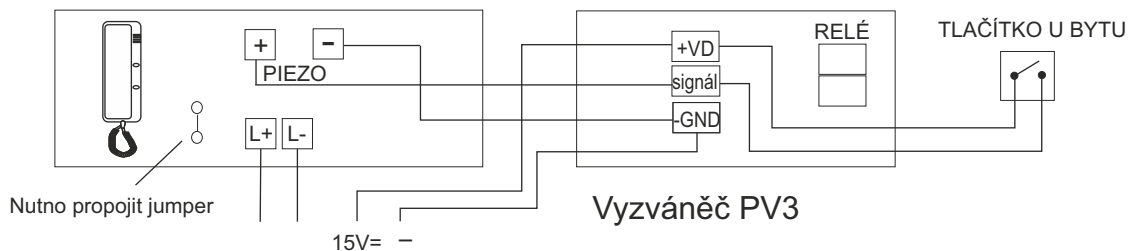
1. zapojení k DT Verona, Czechphone

napájení 15V	+VD
vyzvánění	SIGNÁL
mínus pól	-GND

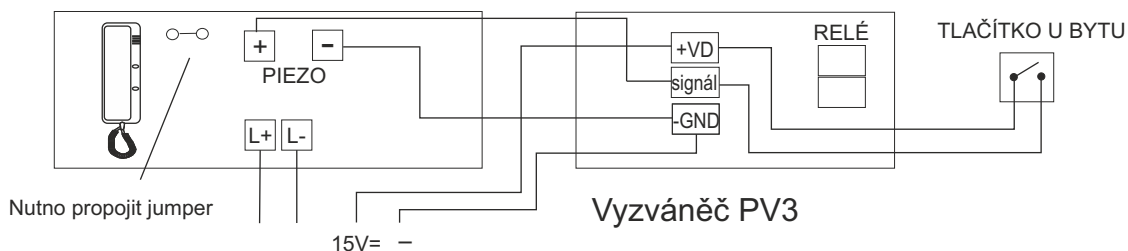
2. Přídavný vyzváněč PV3 se používá buď jako přídavný vyzváněč se zvukovou a optickou signalizací k domácím telefonům, nebo může sloužit jako spínací relé pro další vyzvánění popř. signalizační zařízení. Je možné ho použít ve všech systémech domácí dorozumivací techniky značky Czechphone. U vyzváněče PV3 je možno nastavit softwarově délku a typ vyzvánění (nutno domluvit s výrobcem).
3. Možnosti využití: přídavné vyzvánění k domácímu telefonu s akustickou a optickou signalizací (90dB rozměr vyzváněče v115xš70xd28 mm)
rozhraní pro spínání jakéhokoliv přídavného vyzvánění nebo optické signalizace do 24 V k domácímu telefonu(DPS rozhraní je umístěn v domácím telefonu) .
4. Schémata zapojení:-klasický systém 4+n systém 16,17



5. Schéma zapojení:-dvoudrátový systém telefon **Czechphone**



6. Schéma zapojení:-dvoudrátový systém telefon **Verona**



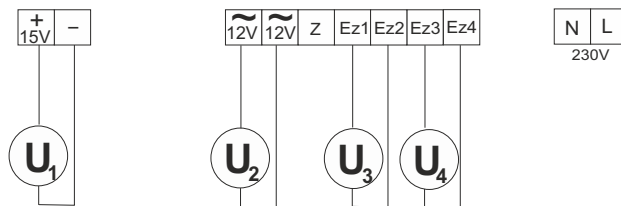
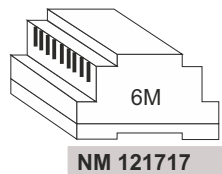
DT Czechphone AS 04 má pájecí plošky pro PV 3 na spodní pravé části plošného spoje (nad popisem PIEZO). Plošný spoj je nutno otočit a napájet zespod na symboly + a -. Propojovací jumper je u svorkovnice L+, L- vpravo.

DT Verona AS 04 má pájecí plošky pro PV 3 na levé horní části plošného spoje, popsány symboly + a -. Propojovací jumper je umístěn v horní části plošného spoje.

System zapojení po dvou vodičích

Možné alternativy závad systému

1. **Celý systém je nefunkční** -Zkontrolujte síťové napájení zdroje 230V
 -Proměřte výstupní napětí zdroje (viz tabulka)
 -Zkontrolujte pojistku zdroje (80 mA T)
 -Překontrolujte příchozí napájení pro komunikaci do tabla +15V DC
2. **Nesvítili podsvětlení jmenovek a klávesnice** -Proměřte výstupní napětí zdroje (viz tabulka) +15V DC
 -Překontrolujte příchozí napájení pro podsvětlení do tabla +15V DC
 -Překontrolujte propojovací konektory mezi plošným spojem pohybového čidla a plošným spojem s LED diodami.
3. **Celý systém je zablokovaný** -Zablokování může způsobit zkrat na lince vedení. Tato porucha je indikována trvalým blikáním tlačítka RESET a trvalým svícením LED 5 na plošném spoji tabla. V takovém případě je nutné odstranit zkrat na vedení L+, L-. Zkrat může způsobovat nejen vedení, ale také telefon, který je třeba vyměnit. Při zablokování je nutné systém restartovat. Můžete ho restartovat pomocí tlačítka umístěného na plošném spoji zv. tabla, nebo vypnete systém na dobu 5 s. pomocí jističe, popřípadě vyšroubujte pojistku ve zdroji. Při stálém, nebo častém opakování zablokování systému je nutno kontaktovat výrobce.
4. **Nevyzvání domácí telefony** -Překontrolujte kontrolní napětí linkového vedení L+, L- cca 14,5V DC (v klidovém stavu)
 -Překontrolujte jumprovou propojku na plošném spoji zvonkového tabla (KNL)
 -Zkontrolujte jumprovou adresu domácího telefonu
5. **Neotevřít elektrický zámek** -Zkontrolujte výstupní napětí na zdroji EZ1, EZ2 (při propojení svorek - a Z)
 -Zkontrolujte mikrospínač na DT
 -Proměřte kabeláž mezi zdrojem a zámekem
 -Prověřte správnou funkci el. zámku
 -Při vyzvánění a vyzvednutí sluchátka domácího telefonu je tlačítko el. zámku aktivní po 3 sekundách (blokování výrobcem)
6. **Špatná komunikace** -Součástí plošného spoje tabla jsou trimry na úpravu komunikace
 -Při jednostranné, případně žádné komunikaci, překontrolujte trimry, mikrofon a reproduktor tabla, popř. konkrétní domácí telefon



zaručený stupeň krytí	IP 00 (DIN 6)
vstupní napětí (síťové)	230V~ / 50Hz
U₁ výstupní stabilizované stejnosměrné napětí	15V= / 0.8A
U₂ výstupní střídavé napětí	12V~ / 1A
U₃ výstupní střídavé napětí (výstup z relé)	10V~ / 1A
U₄ výstupní stejnosměrné napětí (výstup z relé)	10V= / 1A
vstupní pojistka	80 mA (T)

Czechphone

ELEKTRO-FA. PAVELEK, s.r.o.

obchodní značka Czechphone

Adresa	:Průmyslová 15 Bolatice 747 23 okr. Opava
Telefony	:553 663 322, 553 663 291, 608 482 003
Fax	:553 663 907
E-MAIL	:obchod@czechphone.cz
Servisní technik	:777 248 012