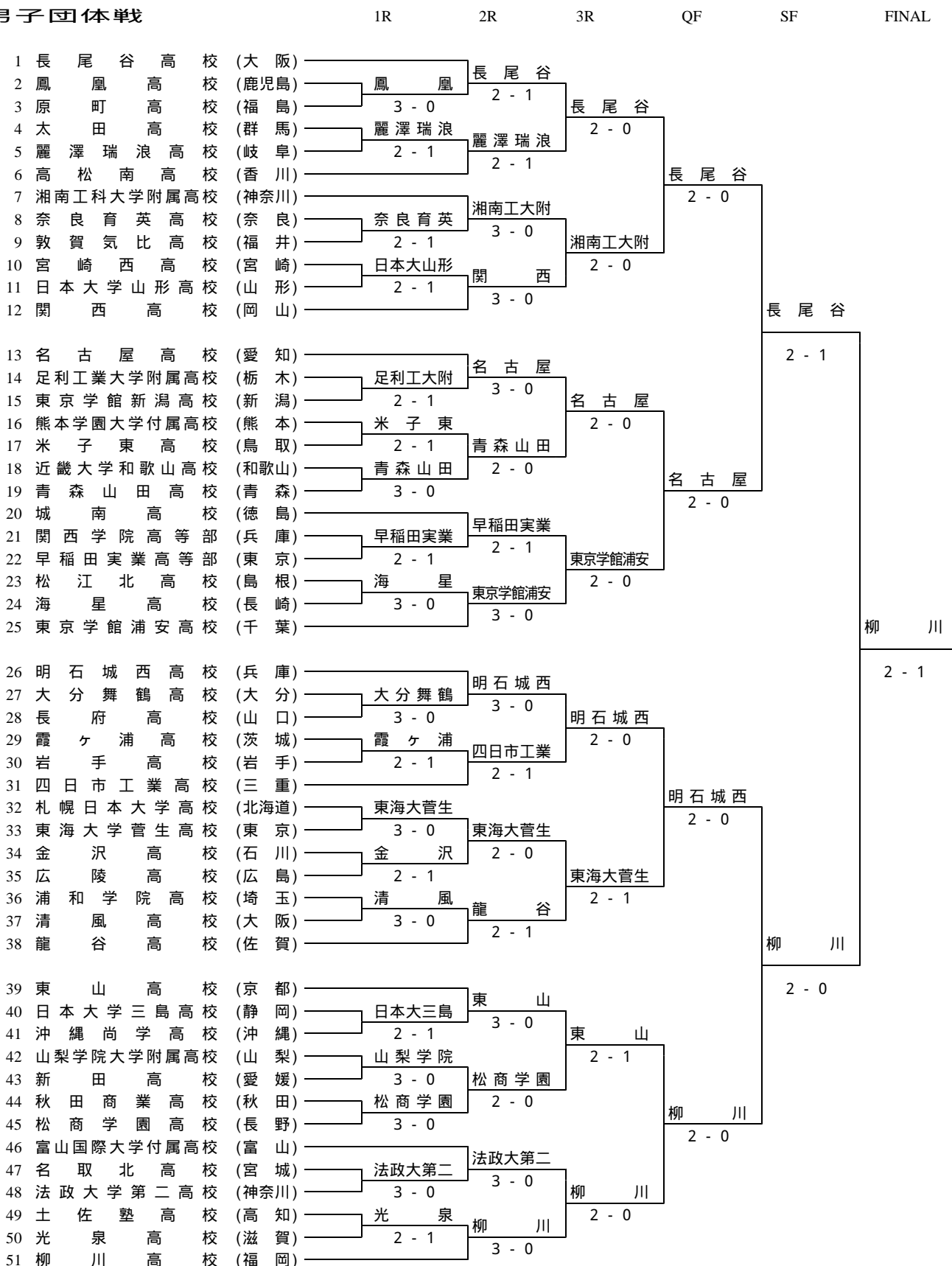


平成18年度 全国高等学校総合体育大会
第63回 全国高等学校対抗テニス大会

2006/08/02-04 兵庫県神戸市 神戸総合運動公園ほか

男子団体戦



(* 柳川高校は3年連続24回目の優勝)

男子 1 回戦

種別	2 鳳 凰	3 - 0	3 原 町
D	築地・梯	8 - 0	門馬・茨木
S1	田中秀和	8 - 3	宗像祐樹
S2	池田将太	8 - 3	大橋亮太

種別	4 太 田	1 - 2	5 麗 澤 瑞 浪
D	橋本・林	2 - 8	遠藤・旗
S1	茂木郁弥	8 - 6	岩田健太郎
S2	井野宏輝	2 - 8	水野敬太

種別	8 奈良育英	2 - 1	9 敦 賀 気 比
D	嶋田・小川	3 - 8	井上・山田
S1	田淵宏洋	8 - 5	尾藤祐哉
S2	畑山貴朗	9 - 7	林翔太郎

種別	10 宮 崎 西	1 - 2	11 日本大学山形
D	武田・江口	9-8(7)	石澤・田村
S1	益田宏樹	5 - 8	佐藤純平
S2	林研一郎	5 - 8	鈴木裕也

種別	14 足利工大附属	2 - 1	15 東京学館新潟
D	氏原・清水	8 - 3	板垣・鍋島
S1	鈴木佳太	8 - 6	西山知広
S2	篠ヶ瀬諒	6 - 8	桑原匠

種別	16 熊本学園大付	1 - 2	17 米 子 東
D	松尾・松本	3 - 8	坪倉・牧野
S1	梶尾幸希	8 - 0	諸遊史哉
S2	内田浩太	4 - 8	相見孝侑

種別	18 近畿大和歌山	0 - 3	19 青 森 山 田
D	宇山・坂部	5 - 8	坂本・下山
S1	茅野吉裕	3 - 8	飯野翔太
S2	口井祐典	4 - 8	三上大介

種別	21 関 西 学 院	1 - 2	22 早稲田実業
D	桑原・大国	8 - 4	加藤・野口
S1	辻富美男	7 - 9	栗谷尚生
S2	山崎皓平	3 - 8	吉田智哉

種別	23 松 江 北	0 - 3	24 海 星
D	永田・曾田	6 - 8	權藤・宮崎
S1	飯沼拓也	4 - 8	山中直人
S2	越野悠馬	0 - 8	山口大輝

種別	27 大 分 舞 鶴	3 - 0	28 長 府
D	保原・堂脇	8 - 4	山田・諏訪
S1	山下龍太郎	8 - 1	三好将也
S2	薬師寺弘毅	8 - 6	三浦大輝

種別	29 霞 ヶ 浦	2 - 1	30 岩 手
D	細谷・藤田	8 - 5	柳田・上打田
S1	野口豪大	4 - 8	谷地彬人
S2	藤峰翔太	8 - 5	高橋圭滋

種別	32 札幌日本大学	0 - 3	33 東海大学菅生
D	田中・濱口	5 - 8	高梨・石黒
S1	工藤康史	2 - 8	大野貴央
S2	佐藤悠太	3 - 8	鷹嶺遼平

種別	34 金 沢	2 - 1	35 広 陵
D	山下・安藤	8 - 2	小山・若元
S1	渡辺貴斗	3 - 8	松村駿伍
S2	森川卓哉	8 - 2	平畑賢

種別	36 浦 和 学 院	0 - 3	37 清 風
D	洪木・長久保	8-9(2)	的野・小市
S1	濱中重宏	3 - 8	猿渡拓麻
S2	笹井正樹	7 - 9	山本浩大

種別	40 日本大学三島	2 - 1	41 沖 縄 尚 学
D	庭山・宮澤	8 - 4	我喜屋・石川
S1	山崎壮兵	6 - 8	金城光步
S2	勝間田恭兵	8 - 4	比嘉

種別	42 山梨学院大附	3 - 0	43 新 田
D	矢崎・望月	8 - 6	二宮・小池
S1	中山賢太	8 - 5	末廣隆久
S2	遠藤賢	8 - 6	平塚健一郎

種別	44 秋 田 商 業	0 - 3	45 松 商 学 園
D	工藤・佐藤	4 - 8	行徳・木島
S1	佐々木勇介	4 - 8	伊藤翼
S2	加藤克志	1 - 8	五味洸祐

種別	47 名 取 北	0 - 3	48 法政大第二
D	赤間・相澤	0 - 8	大刀岡・北浦
S1	庄司文哉	1 - 8	魚谷剛士
S2	庄司俊希	2 - 8	田口正一郎

種別	49 土 佐 塾	1 - 2	50 光 泉
D	飯田・門田	3 - 8	奥田・寺嶋
S1	森岡勇太	8 - 2	田中大樹
S2	櫃尾正樹	2 - 8	猪飼宏基

男子 2 回戦

種別	1 長 尾 谷	2 - 1	2 鳳 凰
D	篠川・杉本	8 - 1	築地・梯
S1	伊藤竜馬	8 - 0	田中秀和
S2	長尾克己	4 - 8	池田将太

種別	5 麗 澤 瑞 浪	2 - 1	6 高 松 南
D	遠藤・旗	5 - 8	山尾・玉置
S1	岩田健太郎	8 - 2	真鍋和也
S2	水野敬太	9-8(2)	森本泰至

種別	7 湘南工科大附	3 - 0	8 奈良育英
D	井上・只木	8 - 2	嶋田・小川
S1	守屋宏紀	8 - 2	田淵宏洋
S2	渡辺輝史	8 - 3	畑山貴朗

種別	11 日本大学山形	0 - 3	12 関 西
D	石澤・田村	1 - 8	伊藤・小田
S1	佐藤純平	1 - 8	草加敏裕
S2	鈴木裕也	2 - 8	猿田純哉

種別	13 名 古 屋	3 - 0	14 足利工大附属
D	水野・神谷	8 - 1	氏原・清水
S1	二村貴也	9-8(2)	鈴木佳太
S2	長谷川祐一	8 - 4	篠ヶ瀬諒

種別	17 米 子 東	0 - 2	19 青 森 山 田
D	坪倉・牧野	2 - 7	坂本・下山
S1	諸遊史哉	0 - 8	飯野翔太
S2	相見孝侑	1 - 8	三上大介

種別	20 城 南	1 - 2	22 早稲田実業
D	菅生・阿部	9-8(6)	加藤・野口
S1	一宮拓	7 - 9	栗谷尚生
S2	安藝晃和	5 - 8	吉田智哉

種別	24 海 星	0 - 3	25 東京学館浦安
D	權藤・川口	1 - 8	土居・風早
S1	山中直人	6 - 8	小林一真
S2	山口大輝	2 - 8	星野武蔵

種別	26 明 石 城 西	3 - 0	27 大 分 舞 鶴
D	野田・池田	8 - 1	山下・保原
S1	佐野紘一	8 - 0	薬師寺弘毅
S2	澁谷竜矢	6-3 RET	竹下明宏

種別	29 霞 ヶ 浦	1 - 2	31 四日市工業
D	細谷・藤田	8 - 5	江上・前川(寛)
S1	野口豪大	4 - 8	前川春雄
S2	藤峰翔太	4 - 8	安江慎二

男子 2 回戦

種別	33 東海大学菅生	2 - 0	34 金 沢
D	高梨・石黒	8 - 3	山下・安藤
S1	大野 貴央	8 - 2	渡辺 貴斗
S2	鷹 齋 遼平	5 - 2	森 川 卓哉

種別	37 清 風	1 - 2	38 龍 谷
D	小市・山口	9 - 7	廣田・高木
S1	猿渡 拓麻	0 - 8	富崎 優也
S2	山本 浩大	1 - 8	伊藤 潤

種別	39 東 山	3 - 0	40 日本大学三島
D	加納・中村	8 - 1	庭山・宮澤
S1	佐野 光	8 - 6	山崎 壮兵
S2	野口 政勝	8 - 1	勝間田 恭兵

種別	42 山梨学院大附	0 - 2	45 松 商 学 園
D	矢崎・望月	2 - 8	行徳・木島
S1	中山 賢太	2 - 8	伊藤 翼
S2	遠藤 賢		五味 洸祐

種別	46 富山国際大付	0 - 3	48 法政大第二
D	八ッ橋・石坂	2 - 8	太刀岡・栗山
S1	田村 和也	5 - 8	魚谷 剛士
S2	杉森 駿	3 - 8	田口 正一郎

種別	50 光 泉	0 - 3	51 柳 川
D	奥田・寺嶋	1 - 8	金・小野田
S1	田中 大樹	0 - 8	片山 翔
S2	猪飼 宏基	2 - 8	井上 貴博

男子 3 回戦

種別	1 長 尾 谷	2 - 0	5 麗 澤 瑞 浪
D	篠川・杉本	8 - 2	遠藤・旗
S1	伊藤 竜馬	8 - 0	岩田 健太郎
S2	長尾 克己	3 - 0	水野 敬太

種別	7 湘南工科大附	2 - 0	12 関 西
D	井上・只木	9 - 7	草加・小田
S1	守屋 宏紀	8 - 1	猿田 純哉
S2	渡辺 輝史	2 - 0	国司 大誠

種別	13 名 古 屋	2 - 0	19 青 森 山 田
D	水野・神谷	8 - 4	三上・下山
S1	二村 貴也	8 - 2	飯野 翔太
S2	長谷川 祐一		坂本 雄希

種別	22 早稲田実業	0 - 2	25 東京学館浦安
D	加藤・野口	3 - 8	土居・風早
S1	粟谷 尚生	7 - 9	小林 一真
S2	吉田 智哉		星野 武蔵

種別	26 明 石 城 西	2 - 0	31 四 日 市 工 業
D	野田・池田	9 - 7	江上・前川(寛)
S1	佐野 紘一	8 - 1	前川 春雄
S2	澁谷 竜矢	1 - 2	安江 慎二

種別	33 東海大学菅生	2 - 1	38 龍 谷
D	高梨・石黒	2 - 8	廣田・高木
S1	大野 貴央	8 - 5	富崎 優也
S2	鷹 齋 遼平	8 - 6	伊藤 潤

種別	39 東 山	2 - 1	45 松 商 学 園
D	中村・村上	7 - 9	行徳・木島
S1	佐野 光	8 - 4	伊藤 翼
S2	野口 政勝	8 - 3	五味 洸祐

種別	48 法政大第二	0 - 2	51 柳 川
D	太刀岡・栗山	3 - 8	金・小野田
S1	魚谷 剛士	1 - 8	片山 翔
S2	田口 正一郎	0 - 0	井上 貴博

男子 準々決勝

種別	1 長 尾 谷	2 - 0	7 湘南工科大附
D	篠川・杉本	6-4 6-2	井上・只木
S1	伊藤 竜馬	4-6 6-4 1-0	守屋 宏紀
S2	奥 大 賢	6-3 6-1	渡辺 輝史

種別	13 名 古 屋	2 - 0	25 東京学館浦安
D	水野・神谷	5-7 6-2 0-0	土居・風早
S1	二村 貴也	5-7 6-1 6-2	小林 一真
S2	長谷川 祐一	6-1 6-2	星野 武蔵

種別	26 明 石 城 西	2 - 0	33 東海大学菅生
D	野田・池田	6-1 6-2	高梨・石黒
S1	佐野 紘一	7-5 0-6 6-4	大野 貴央
S2	澁谷 竜矢	2-6 6-3 3-3	鷹 齋 遼平

種別	39 東 山	0 - 2	51 柳 川
D	加納・中村	6-3 1-6 2-6	金・小野田
S1	佐野 光	1-6 3-6	片山 翔
S2	野口 政勝	6-2 3-6 1-5	井上 貴博

男子 準決勝

種別	1 長 尾 谷	2 - 1	13 名 古 屋
D	篠川・杉本	6-1 7-5	水野・神谷
S1	伊藤 竜馬	6-3 6-0	二村 貴也
S2	長尾 克己	3-6 3-6	長谷川 祐一

種別	26 明 石 城 西	0 - 2	51 柳 川
D	野田・池田	6-4 2-6 1-6	金・小野田
S1	佐野 紘一	5-7 2-6	片山 翔
S2	澁谷 竜矢	1-6 4-5	國盛 充知人

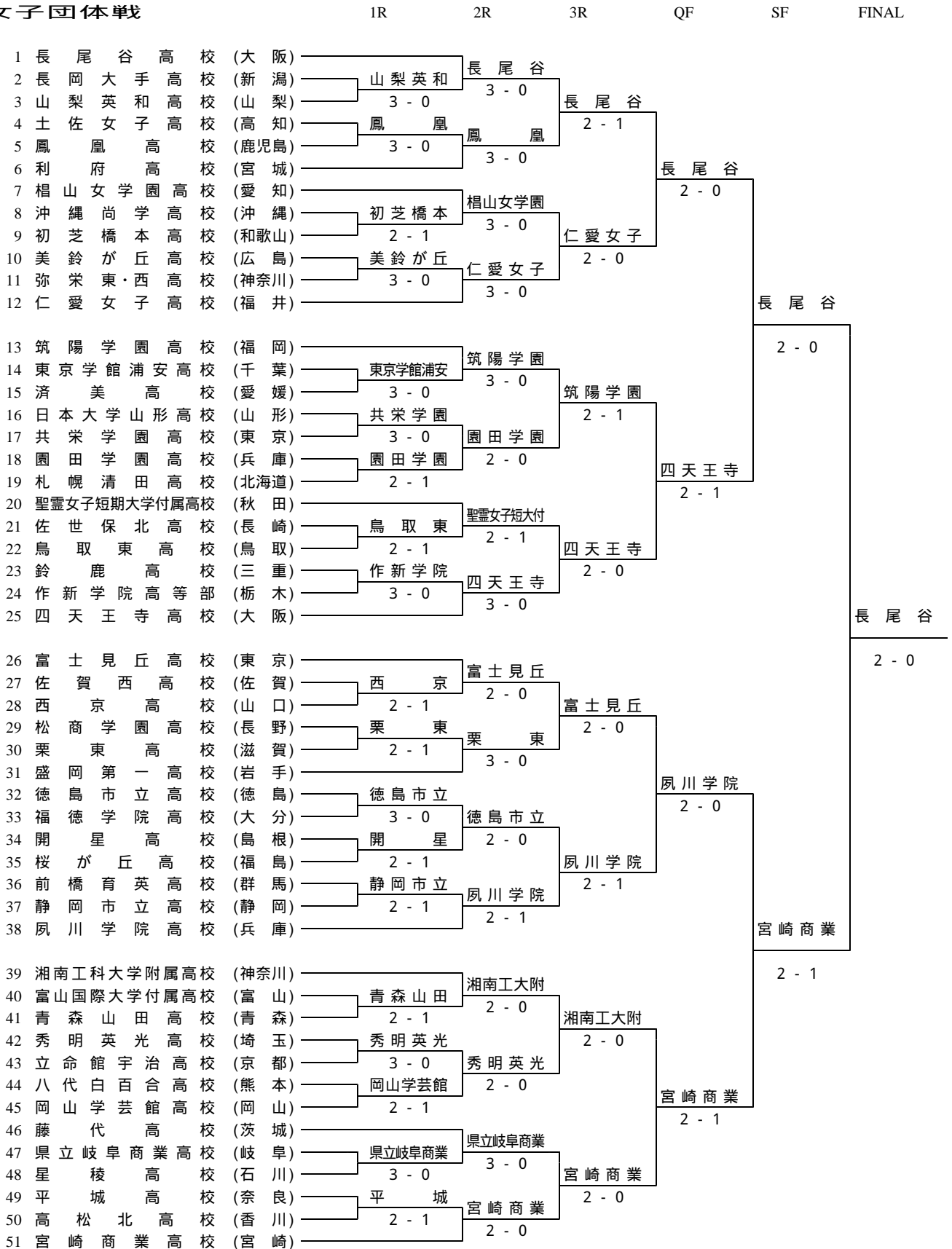
男子 決勝

種別	1 長 尾 谷	1 - 2	51 柳 川
D	篠川・杉本	6-2 5-7 6-4	金・小野田
S1	伊藤 竜馬	6-3 5-7 3-6	片山 翔
S2	長尾 克己	2-6 6-7(6)	井上 貴博

平成18年度 全国高等学校総合体育大会
第63回 全国高等学校対抗テニス大会

2006/08/02-04 兵庫県神戸市 神戸総合運動公園ほか

女子団体戦



(* 長尾谷高校は初優勝)

女子 1 回戦

種別	2 長岡大手	0 - 3	3 山梨英和
D	小幡・渡邊	2 - 8	近藤・梁瀬
S1	田中 泰子	2 - 8	京嶋 亜弓
S2	加藤 小百合	1 - 8	浅野 亜由美

種別	4 土佐女子	0 - 3	5 鳳凰
D	宮崎・橋田	3 - 8	塚本・中道
S1	大坂 まどか	0 - 8	松本 梢
S2	北村 陽菜	1 - 8	境 有紀

種別	8 沖縄尚学	1 - 2	9 初芝橋本
D	登野城・久場	1 - 8	井上・阪口
S1	港川 菜津美	2 - 8	高橋 香織
S2	古堅 るみ子	8 - 3	横田 秀美

種別	10 美鈴が丘	3 - 0	11 弥栄東・西
D	山口・福田	8 - 1	吉森・中丸
S1	田中 菜穂子	8 - 5	西川 満美里
S2	矢川 智恵	8 - 4	青木 美里

種別	14 東京学館浦安	3 - 0	15 済美
D	猪俣・後藤	8 - 1	濱田・高橋
S1	奥間 安祐美	8 - 0	田中 宏枝
S2	石川 玲伊	8 - 2	西地 沙也加

種別	16 日本大学山形	0 - 3	17 共栄学園
D	佐藤・石川	2 - 8	木川・荒
S1	石山 由梨佳	2 - 8	河合 美佳
S2	池上 奈津美	0 - 8	下村 恵那

種別	18 園田学園	2 - 1	19 札幌清田
D	内仲・安部	8 - 3	小林・澤口
S1	松島 美智留	5 - 8	藤原 舞絵
S2	鍋谷 昌栄	8 - 4	佐藤 友里絵

種別	21 佐世保北	1 - 2	22 鳥取東
D	濱田(真)・蒲川	8 - 3	麻木・田中
S1	大串 優紀	4 - 8	大麻 桃子
S2	濱田 愛実	5 - 8	大麻 七菜子

種別	23 鈴鹿	0 - 3	24 作新学院
D	吉山・後藤田	8-9(7)	横田・渡辺
S1	藤井 愛子	5 - 8	吉田 麻美子
S2	大庭 彩	1 - 8	小林 悠子

種別	27 佐賀西	1 - 2	28 西京
D	江口・對馬	2 - 8	吉原・吉原
S1	高原 沙織	8 - 4	小林 礼奈
S2	藤川 翠	4 - 8	太田 麻由

種別	29 松商学園	1 - 2	30 栗東
D	若林・雨宮	8 - 3	山口・板東
S1	阿部 遥	5 - 8	岩崎 舞野
S2	塚田 里宮	1 - 8	谷口 絢

種別	32 徳島市立	3 - 0	33 福德学院
D	安部・粟飯原	8 - 6	津田・江藤
S1	西岡 一美	8 - 3	平岡 唯
S2	吉川 真由美	8 - 1	船瀬 千尋

種別	34 開星	2 - 1	35 桜が丘
D	吉岡・勝本	8 - 0	飯塚・山野
S1	飯沼 梨紗	2 - 8	鈴木 真緒子
S2	本田 千恵	8 - 0	北村 祐子

種別	36 前橋育英	1 - 2	37 静岡市立
D	竹田・飯塚	2 - 8	中村・東
S1	松田 実季	9-8(3)	中山 愛
S2	細井 めぐみ	2 - 8	増田 奈央子

種別	40 富山国際大付	1 - 2	41 青森山田
D	平嶺・八十島	8 - 4	赤平・簡野
S1	佐伯 志織	6 - 8	佐藤 万里菜
S2	笹村 若菜	4 - 8	國嶋 由利奈

種別	42 秀明英光	3 - 0	43 立命館宇治
D	林・堀中	8 - 2	高須・高木
S1	松重 貴子	8 - 1	竹内 萌里
S2	鈴木 直子	8 - 3	金森 友里

種別	44 八代白百合	1 - 2	45 岡山学芸館
D	鬼沢・坂田	0 - 8	宮本・木庭
S1	田崎 千茶	3 - 8	木村 佳菜
S2	中島 由佳梨	8 - 4	大竹 愛香

種別	47 県立岐阜商業	3 - 0	48 星稜
D	長谷川・重谷	9 - 7	宮下・北
S1	田島 杏奈	8 - 3	淀川 裕美
S2	田島 亜也奈	8 - 2	奥山 円

種別	49 平城	2 - 1	50 高松北
D	村尾・森本	6 - 8	藤田・長井
S1	田村 美貴季	8 - 3	黒田 星那
S2	葉田 紗季	9-8(2)	千葉 恵利華

女子 2 回戦

種別	1 長尾谷	3 - 0	3 山梨英和
D	小城・高畑	8 - 0	近藤・梁瀬
S1	的場 裕加	8 - 1	京嶋 亜弓
S2	長谷川 晃子	8 - 0	浅野 亜由美

種別	5 鳳凰	3 - 0	6 利府
D	塚本・佐々木	8 - 3	安達・櫻田
S1	松本 梢	8 - 3	遠藤 由子
S2	境 有紀	8 - 2	齊藤 あみ

種別	7 椛山女学園	3 - 0	9 初芝橋本
D	野村・井上	8 - 4	井上・阪口
S1	田中 優季	8 - 1	高橋 香織
S2	沼山 紗希	8 - 2	横田 秀美

種別	10 美鈴が丘	0 - 3	12 仁愛女子
D	田中・矢川	3 - 8	長井・堂田
S1	山口 友加	0 - 8	品田 祐希
S2	宮本 真美	8-9(6)	井上 愛

種別	13 筑陽学園	3 - 0	14 東京学館浦安
D	前田・森	8 - 6	石川・猪俣
S1	須賀 悠	8 - 3	奥間 安祐美
S2	重藤 真知子	8 - 2	後藤 めぐみ

種別	17 共栄学園	0 - 2	18 園田学園
D	木川・丸田	5 - 8	内仲・安部
S1	河合 美佳	5 - 8	松島 美智留
S2	下村 恵那	2 - 5	鍋谷 昌栄

種別	20 聖霊女子短大付	2 - 1	22 鳥取東
D	小松・最上	8 - 1	麻木・田中
S1	坂本 奈緒子	8-9(6)	大麻 桃子
S2	坂谷 泉	8 - 3	大麻 七菜子

種別	24 作新学院	0 - 3	25 四天王寺
D	横田・渡辺	1 - 8	矢部・更科
S1	吉田 麻美子	4 - 8	小沢 楨穂
S2	小林 悠子	7 - 9	串 阪智香

種別	26 富士見丘	2 - 0	28 西京
D	市川・内田	8 - 4	吉原・吉原
S1	大竹 志歩	8 - 3	小林 礼奈
S2	滝村 莉那	7 - 7	太田 麻由

種別	30 栗東	3 - 0	31 盛岡第一
D	山口・板東	8 - 3	小原(由)・種市
S1	岩崎 舞	8 - 1	小原 結実
S2	谷口 絢野	8 - 5	西崎 充理

女子2回戦

種別	32 徳島市立	2 - 0	34 開 星
D	安部・粟飯原	8 - 4	吉岡・勝本
S1	西岡 一美	8 - 3	飯沼 梨紗
S2	吉川 真由美	1 - 0	本田 千恵

種別	37 静岡市立	1 - 2	38 夙川学院
D	中村・東	1 - 8	小笹・寺井
S1	松山 愛子	2 - 8	松岡 春佳
S2	増田 奈央子	8 - 5	秋元 愛子

種別	39 湘南工科大附	2 - 0	41 青森山田
D	小金井・降旗	8 - 0	赤平・簡野
S1	守屋 友里加	8 - 2	佐藤 万里菜
S2	佐々木 香織	8 - 7	國嶋 由利奈

種別	42 秀明英光	2 - 0	45 岡山学芸館
D	林・堀中	8 - 4	宮本・木庭
S1	松重 貴子	8 - 5	中野 美優
S2	鈴木 直子	1 - 1	木村 佳菜代

種別	46 藤 代	0 - 3	47 県立岐阜商業
D	多比・齋藤	3 - 8	長谷川・重谷
S1	森本 美香	1 - 8	田島 杏奈
S2	知念 美樹	1 - 8	田島 亜也奈

種別	49 平 城	0 - 2	51 宮崎商業
D	村尾・森本	3 - 8	岩坂・横山
S1	田村 美貴	0 - 8	福島 朱梨
S2	葉田 紗季	0 - 5	荒木 史織

女子3回戦

種別	1 長尾谷	2 - 1	5 鳳 鳳
D	濱崎・高畑	8 - 2	塚本・佐々木
S1	的場 裕加	7 - 9	松本 梢
S2	小城 千菜美	8 - 3	境 有紀

種別	7 椛山女学園	0 - 2	12 仁愛女子
D	野村・井上	1 - 8	長井・堂田
S1	田中 優季	5 - 8	品田 祐希
S2	沼山 紗希	1 - 3	井上 愛

種別	13 筑陽学園	2 - 1	18 園田学園
D	前田・森	4 - 8	内仲・安部
S1	須賀 悠	9 - 7	松島 美智留
S2	重藤 真知子	9-8(5)	鍋谷 昌栄

種別	20 聖霊女子短大付	0 - 2	25 四天王寺
D	小松・最上	7 - 9	矢部・更科
S1	坂本 奈緒子	1 - 8	小沢 楨穂
S2	坂谷 泉	7 - 7	高橋 左有里

種別	26 富士見丘	2 - 0	30 栗 東
D	市川・内田	8 - 1	山口・板東
S1	大竹 志歩	8 - 0	岩崎 舞
S2	滝村 莉那	0 - 1	谷口 絢野

種別	32 徳島市立	1 - 2	38 夙川学院
D	安部・粟飯原	1 - 8	小笹・寺井
S1	西岡 一美	7-2 RET	松岡 春佳
S2	吉川 真由美	2 - 8	秋元 愛子

種別	39 湘南工科大附	2 - 0	42 秀明英光
D	小金井・降旗	8 - 3	林・堀中
S1	守屋 友里加	8 - 4	松重 貴子
S2	佐々木 香織		鈴木 直子

種別	47 県立岐阜商業	0 - 2	51 宮崎商業
D	長谷川・重谷	8-9(3)	岩坂・横山
S1	田島 杏奈	8-9(5)	福島 朱梨
S2	田島 亜也奈	0 - 0	荒木 史織

女子準々決勝

種別	1 長尾谷	2 - 0	12 仁愛女子
D	濱崎・高畑	6-1 2-6 6-0	長井・堂田
S1	的場 裕加	5-7 1-5	品田 祐希
S2	小城 千菜美	6-2 6-2	井上 愛

種別	13 筑陽学園	1 - 2	25 四天王寺
D	前田・森	1-6 4-6	高橋・更科
S1	須賀 悠	5-7 3-6	小沢 楨穂
S2	重藤 真知子	6-4 6-2	矢部 奈々

種別	26 富士見丘	0 - 2	38 夙川学院
D	市川・内田	6-7(2) 1-6	小笹・寺井
S1	大竹 志歩	4-6 6-1 4-1	松岡 春佳
S2	滝村 莉那	3-6 5-7	秋元 愛子

種別	39 湘南工科大附	1 - 2	51 宮崎商業
D	鈴木・降旗	6-0 6-4	岩坂・横山
S1	守屋 友里加	6-3 2-6 1-6	福島 朱梨
S2	小金井 理恵	4-6 6-7(5)	荒木 史織

女子準決勝

種別	1 長尾谷	2 - 0	25 四天王寺
D	濱崎・高畑	6-2 6-2	高橋・更科
S1	小城 千菜美	4-6 2-5	小沢 楨穂
S2	長谷川 晃子	6-0 6-3	矢部 奈々

種別	38 夙川学院	1 - 2	51 宮崎商業
D	小笹・寺井	6-1 6-2	岩坂・横山
S1	松岡 春佳	2-6 7-5 2-6	福島 朱梨
S2	秋元 愛子	4-6 5-7	荒木 史織

女子決勝

種別	1 長尾谷	2 - 0	51 宮崎商業
D	濱崎・高畑	6-0 6-2	岩坂・横山
S1	的場 裕加	6-3 2-2	福島 朱梨
S2	小城 千菜美	6-0 6-0	荒木 史織

平成18年度 全国高等学校総合体育大会
第96回 全国高等学校テニス選手権大会

2006/08/05-08 兵庫県神戸市 神戸総合運動公園ほか

男子シングルス

	1R	2R	3R	4R	QF	SF
1 片山 翔 (柳川 2)	片山 翔	片山 翔	片山 翔	片山 翔	片山 翔	FINAL
2 庭山 大志 (日本大学三島 3)	8 - 2	片山 翔	片山 翔	片山 翔	片山 翔	片山 翔
3 八角 慧次 (東京学館浦安 2)	八角 慧次	8 - 2	片山 翔	片山 翔	片山 翔	片山 翔
4 廣沢 遼 (西京 3)	8 - 1	片山 翔	片山 翔	片山 翔	片山 翔	片山 翔
5 西田 圭佑 (星稜 3)	西田 圭佑	8 - 2	片山 翔	片山 翔	片山 翔	片山 翔
6 小林 悠耶 (太田東 3)	8 - 0	篠川 智大	片山 翔	片山 翔	片山 翔	6 - 2
7 三浦 俊 (青森西 3)	篠川 智大	8 - 2	片山 翔	片山 翔	片山 翔	6 - 1
8 篠川 智大 (長尾谷 3)	8 - 1	一宮 拓	片山 翔	片山 翔	片山 翔	片山 翔
9 一宮 幸希 (城南 2)	一宮 拓	8 - 3	一宮 拓	片山 翔	片山 翔	片山 翔
10 梶尾 幸希 (熊本学園大学付 2)	8 - 3	一宮 拓	一宮 拓	片山 翔	片山 翔	片山 翔
11 田村 圭 (長岡 2)	坂根 巨都	8 - 1	鷹鷲 遼平	片山 翔	片山 翔	片山 翔
12 坂根 巨都 (芦屋大学附 2)	8 - 5	鷹鷲 遼平	鷹鷲 遼平	片山 翔	片山 翔	片山 翔
13 井原 大 (初芝橋本 3)	神谷 慎	鷹鷲 遼平	鷹鷲 遼平	片山 翔	片山 翔	片山 翔
14 神谷 慎 (名古屋 3)	8 - 1	鷹鷲 遼平	鷹鷲 遼平	片山 翔	片山 翔	片山 翔
15 竹内 雅哉 (開星 2)	鷹鷲 遼平	鷹鷲 遼平	鷹鷲 遼平	片山 翔	片山 翔	片山 翔
16 鷹鷲 遼平 (東海大学菅生 3)	8 - 0	鷹鷲 遼平	鷹鷲 遼平	片山 翔	片山 翔	片山 翔
17 飯野 翔太 (青森山田 2)	草加 敏裕	大原 文平	大原 文平	大原 文平	大原 文平	6 - 2
18 草加 敏裕 (関西 3)	8 - 4	大原 文平	大原 文平	大原 文平	大原 文平	6 - 3
19 野口 豪 (霞ヶ浦 2)	大原 文平	8 - 5	大原 文平	大原 文平	大原 文平	大原 文平
20 大原 文平 (佐土原 3)	8 - 6	大原 文平	大原 文平	大原 文平	大原 文平	大原 文平
21 澁谷 竜矢 (明石城西 3)	澁谷 竜矢	澁谷 竜矢	澁谷 竜矢	澁谷 竜矢	澁谷 竜矢	澁谷 竜矢
22 宇野 宏幸 (高田 3)	8 - 1	澁谷 竜矢	澁谷 竜矢	澁谷 竜矢	澁谷 竜矢	澁谷 竜矢
23 鈴木 佳太 (足利工業大附 1)	鈴木 佳太	6-4 RET	澁谷 竜矢	澁谷 竜矢	澁谷 竜矢	澁谷 竜矢
24 山下 春平 (札幌藻岩 2)	8 - 4	佐野 光	佐野 光	佐野 光	佐野 光	佐野 光
25 前川 春雄 (四日市工業 3)	前川 春雄	8 - 6	前川 春雄	前川 春雄	前川 春雄	前川 春雄
26 茂木 翔太 (早稲田大学本庄 3)	8 - 6	前川 春雄	前川 春雄	前川 春雄	前川 春雄	前川 春雄
27 宮崎 優樹 (長崎東 2)	尾藤 祐哉	8 - 4	尾藤 祐哉	尾藤 祐哉	尾藤 祐哉	尾藤 祐哉
28 尾藤 祐哉 (敦賀気比 3)	8 - 2	尾藤 祐哉	尾藤 祐哉	尾藤 祐哉	尾藤 祐哉	尾藤 祐哉
29 佐々木 勇介 (秋田商業 3)	佐々木 勇介	佐野 光	佐野 光	佐野 光	佐野 光	佐野 光
30 達 章 (伊予 3)	8 - 4	佐野 光	佐野 光	佐野 光	佐野 光	佐野 光
31 栗谷 尚生 (早稲田実業 1)	佐野 光	8 - 2	佐野 光	佐野 光	佐野 光	佐野 光
32 佐野 光 (東山 3)	8 - 0	佐野 光	佐野 光	佐野 光	佐野 光	佐野 光
33 富崎 優也 (龍谷 3)	富崎 優也	富崎 優也	富崎 優也	富崎 優也	富崎 優也	6 - 4
34 茂木 郁弥 (太田 3)	8 - 0	富崎 優也	富崎 優也	富崎 優也	富崎 優也	6 - 4
35 玉木 裕平 (鳥取西 3)	玉木 裕平	8 - 0	玉木 裕平	玉木 裕平	玉木 裕平	玉木 裕平
36 野田 秀樹 (明石城西 3)	8 - 3	玉木 裕平	玉木 裕平	玉木 裕平	玉木 裕平	玉木 裕平
37 茅野 吉裕 (近畿大学和歌山 2)	細谷 亮太	8 - 0	細谷 亮太	細谷 亮太	細谷 亮太	細谷 亮太
38 細谷 亮太 (霞ヶ浦 3)	8 - 3	細谷 亮太	細谷 亮太	細谷 亮太	細谷 亮太	細谷 亮太
39 宗像 祐樹 (原町 2)	伊藤 翼	8 - 4	伊藤 翼	伊藤 翼	伊藤 翼	伊藤 翼
40 伊藤 翼 (松商学 2)	8 - 2	伊藤 翼	伊藤 翼	伊藤 翼	伊藤 翼	伊藤 翼
41 水野 陽介 (名古屋 3)	水野 陽介	水野 陽介	水野 陽介	水野 陽介	水野 陽介	水野 陽介
42 金 浄泰 (柳川 2)	8 - 4	水野 陽介	水野 陽介	水野 陽介	水野 陽介	水野 陽介
43 田淵 宏洋 (奈良育英 2)	田淵 宏洋	8 - 2	田淵 宏洋	田淵 宏洋	田淵 宏洋	田淵 宏洋
44 中山 賢太 (山梨学院大学付 2)	8 - 1	田淵 宏洋	田淵 宏洋	田淵 宏洋	田淵 宏洋	田淵 宏洋
45 平畑 賢伍 (広陵 2)	8 - 1	魚谷 剛土	魚谷 剛土	魚谷 剛土	魚谷 剛土	魚谷 剛土
46 佐藤 純平 (日本大学山形 2)	8 - 1	魚谷 剛土	魚谷 剛土	魚谷 剛土	魚谷 剛土	魚谷 剛土
47 長船 智治 (新田 1)	魚谷 剛土	8 - 4	魚谷 剛土	魚谷 剛土	魚谷 剛土	魚谷 剛土
48 魚谷 剛土 (法政大学第二 3)	8 - 0	魚谷 剛土	魚谷 剛土	魚谷 剛土	魚谷 剛土	魚谷 剛土
49 井上 貴博 (柳川 3)	井上 貴博	井上 貴博	井上 貴博	井上 貴博	井上 貴博	6 - 2
50 田村 和也 (富山国際大学付 2)	8 - 4	井上 貴博	井上 貴博	井上 貴博	井上 貴博	6 - 1
51 奥田 良太 (光泉 3)	小林 一真	8 - 1	小林 一真	小林 一真	小林 一真	小林 一真
52 小林 一真 (東京学館浦安 3)	8 - 3	小林 一真	小林 一真	小林 一真	小林 一真	小林 一真
53 山崎 壮 (日本大学三島 3)	山崎 壮	9 - 7	山崎 壮	山崎 壮	山崎 壮	山崎 壮
54 庄司 文哉 (名取北 1)	8 - 2	大野 貴央	大野 貴央	大野 貴央	大野 貴央	大野 貴央
55 田中 紀行 (札幌日本大学 1)	大野 貴央	8 - 4	大野 貴央	大野 貴央	大野 貴央	大野 貴央
56 大野 貴央 (東海大学菅生 2)	8 - 2	大野 貴央	大野 貴央	大野 貴央	大野 貴央	大野 貴央
57 杉本 晃祐 (長尾谷 3)	杉本 晃祐	8 - 5	杉本 晃祐	杉本 晃祐	杉本 晃祐	杉本 晃祐
58 岩田 健太郎 (麗澤瑞浪 3)	8 - 2	杉本 晃祐	杉本 晃祐	杉本 晃祐	杉本 晃祐	杉本 晃祐
59 築地 涼介 (鳳凰 3)	笹井 正樹	8 - 2	笹井 正樹	笹井 正樹	笹井 正樹	笹井 正樹
60 笹井 正樹 (浦和学院 2)	8 - 4	守屋 宏紀	守屋 宏紀	守屋 宏紀	守屋 宏紀	守屋 宏紀
61 笹嘉 歩 (沖縄尚学 3)	西山 知広	8 - 6	西山 知広	西山 知広	西山 知広	西山 知広
62 西山 知広 (東京学館新潟 3)	8 - 4	守屋 宏紀	守屋 宏紀	守屋 宏紀	守屋 宏紀	守屋 宏紀
63 倉内 喬 (高知南 2)	守屋 宏紀	8 - 3	守屋 宏紀	守屋 宏紀	守屋 宏紀	守屋 宏紀
64 守屋 宏紀 (湘南工科大学附 1)	8 - 2	守屋 宏紀	守屋 宏紀	守屋 宏紀	守屋 宏紀	守屋 宏紀

平成18年度 全国高等学校総合体育大会
第96回 全国高等学校テニス選手権大会

2006/08/05-08 兵庫県神戸市 神戸総合運動公園ほか

男子シングルス

	1R	2R	3R	4R	QF	SF
65 佐野 紘一 (明石城西 3)	佐野 紘一					
66 高原 和功 (修道 1)	8 - 2	佐野 紘一				
67 遠藤 賢 (山梨学院大学附 1)	遠藤 賢	8 - 1				
68 瀬戸 雅彦 (高松工芸 3)	8 - 2					
69 尾形 和成 (東陵 3)	湯原 雅人		佐野 紘一			
70 湯原 雅人 (秀明英光 2)	8 - 0	國盛充知人	8 - 3			
71 勝間田 恭兵 (日本大学三島 3)	國盛充知人	8 - 2				
72 國盛 充知人 (柳川 3)	8 - 5			佐野 紘一		
73 金城 光 (沖縄尚学 3)	金城 光			8 - 6		
74 小西 啓友 (豊浦 3)	8 - 0	金城 光				
75 畑山 貴朗 (奈良育英 3)	竹島 駿朗	8 - 6				
76 竹島 駿朗 (東海大学菅生 1)	8 - 3		金城 光			
77 工藤 康史 (札幌日本大学 1)	工藤 康史		8 - 0			
78 石徳 陽介 (松学園 2)	9 - 8 (1)	工藤 康史				
79 行本 井貴也 (須賀川桐陽 3)	本村 力	8 - 6				
80 本村 力 (湘南工科大学附 2)	8 - 0					佐野 紘一
81 奥野 大賢 (長尾谷 2)	奥野 大賢				6 - 3	
82 星野 翔太 (東京学館浦安 1)	8 - 5	奥野 大賢			4 - 6	
83 林岡 太朗 (敦賀気比 3)	森岡 勇太	8 - 3			6 - 0	
84 森岡 太朗 (土佐塾 2)	9 - 8 (6)					
85 高橋 圭滋 (岩手 2)	田中 秀和		奥野 大賢			
86 田中 秀和 (鳳凰 3)	8 - 2	田中 秀和	9 - 8 (3)			
87 松田 隼一 (前橋育英 2)	松田 隼一	8 - 3				
88 鶴岡 優治 (恵那農業 2)	8 - 4				二村 貴也	
89 山口 優治 (藤沢翔陵 3)	山口 優治				8 - 6	
90 小椋 祥平 (熊本マリスト学園 1)	8 - 6	山口 優治				
91 田中 大樹 (光泉 3)	小林 司	8 - 2				
92 小林 司 (新潟第一 1)	8 - 4				二村 貴也	
93 飯沼 拓也 (松江北 3)	細貝 龍彦				8 - 3	
94 細貝 龍彦 (日立北 2)	8 - 6	二村 貴也				
95 徳重 孝典 (鹿児島商業 3)	二村 貴也	8 - 3				
96 二村 貴也 (名古屋 3)	8 - 4					伊藤 竜馬
97 綿貫 裕介 (東海大学菅生 1)	綿貫 裕介					6 - 1
98 小野田 賢 (柳川 3)	8 - 3	綿貫 裕介				6 - 3
99 木村 剛典 (浜松市立 2)	木村 剛典	9 - 8 (4)				
100 加藤 克志 (秋田商業 2)	8 - 4		野口 政勝			
101 菅 祐一郎 (島原 3)	菅 祐一郎		5-0 RET			
102 川上 賢治 (英明 2)	8 - 4	野口 政勝				
103 濱中 重宏 (浦和学院 2)	野口 政勝	8 - 1				
104 野口 政勝 (東山 2)	8 - 3					
105 太刀岡 祐 (法政大学第二 3)	太刀岡 祐				長尾 克己	
106 佐藤 悠太 (札幌日本大学 3)	8 - 2	福田 健司			8 - 4	
107 渡辺 貴斗 (金沢 3)	福田 健司	8 - 3				
108 福田 健司 (駿台甲英 1)	8 - 2				長尾 克己	
109 安江 慎二 (四日市工業 3)	長尾 克己				8 - 2	
110 長尾 克己 (長尾谷 2)	8 - 2	長尾 克己				
111 横山 良輔 (日向学院 1)	横山 良輔	8 - 2				
112 松村 駿 (広陵 3)	8 - 4					伊藤 竜馬
113 長谷川 祐一 (名古屋 2)	長谷川 祐一					6 - 2
114 森本 直樹 (明石城西 3)	8 - 5	長谷川 祐一				6 - 1
115 篠ヶ瀬 諒 (足利工業大学附 3)	猿田 純哉	8 - 6				
116 猿田 純哉 (関西西 2)	8 - 3					
117 結城 健太 (別府青山 2)	大橋 諒介		長谷川 祐一			
118 大橋 諒介 (堀越学園 2)	8 - 1	大橋 諒介	8 - 4			
119 前田 修吾 (八尾 3)	谷地 彬人	8 - 5				
120 谷地 彬人 (岩手 3)	8 - 4					伊藤 竜馬
121 伊藤 潤 (龍谷 2)	伊藤 潤				8 - 1	
122 前田 謙伍 (徳島市立 2)	8 - 0	伊藤 潤				
123 田中 謙伍 (木更津 3)	田中 謙伍	8 - 3				
124 石澤 匠 (日本大学山形 3)	8 - 3					伊藤 竜馬
125 伊藤 駿 (松商学園 1)	伊藤 駿				8 - 4	
126 金海 俊 (茨城 2)	8 - 1	伊藤 竜馬				
127 田中 陽介 (鳥取城北 3)	伊藤 竜馬	8 - 5				
128 伊藤 竜馬 (長尾谷 3)	8 - 0					

平成18年度 全国高等学校総合体育大会
第96回 全国高等学校テニス選手権大会

2006/08/05-08 兵庫県神戸市 神戸総合運動公園ほか

女子シングルス

	1R	2R	3R	4R	QF	SF
1 的場 裕加 (長尾谷 3)	的場 裕加					FINAL
2 飯沼 梨紗 (開星 1)	8 - 2	的場 裕加				的場 裕加
3 佐藤 亜矢 (日本航空 2)	仲村 利沙	8 - 0				
4 仲村 利沙 (陽明 2)	8 - 4		的場 裕加			
5 金平 美紀 (星稜 1)	中島由佳梨		9 - 7			6 - 3
6 中島 由佳梨 (八代白百合 1)	8 - 5	田島 杏奈				5 - 7
7 知念 美樹 (藤代 3)	田島 杏奈	8 - 2				6 - 4
8 田島 杏奈 (県立岐阜商業 1)	8 - 3			的場 裕加		
9 長井 美沙紀 (仁愛女子 3)	長井美沙紀			8 - 2		
10 田中 宏枝 (済美 2)	8 - 2	松山 愛				
11 淵脇 美幸 (鹿児島純心女子 3)	松山 愛	8 - 4				
12 松山 愛 (静岡市立 3)	8 - 3		内藤 陽子			
13 小松 佳南 (聖霊女子短大附 3)	木村佳菜代		8 - 5			
14 木村 佳菜代 (岡山学芸館 1)	9 - 8 (1)	内藤 陽子				
15 松島 美智留 (園田学園 1)	内藤 陽子	8 - 1				
16 内藤 陽子 (堀越学園 2)	9 - 8 (4)				的場 裕加	
17 藤原 舞 (札幌清田 3)	藤原 舞				6 - 2	
18 佐々木 香織 (湘南工科大学附 3)	8 - 1	藤原 舞			6 - 3	
19 秋元 愛 (夙川学院 3)	木代 縁	9 - 8 (7)				
20 木代 縁 (日本大学三島 2)	8 - 2		中村 晴日			
21 國嶋 由利奈 (青森山田 3)	中村 晴日		8 - 5			
22 中村 晴日 (佐賀東 2)	8 - 4	中村 晴日				
23 竹内 萌佳 (立命館宇治 3)	河合 美佳	9 - 8 (4)				
24 河合 美佳 (共栄学園 3)	8 - 0			須賀 悠		
25 西岡 一美 (徳島市立 3)	田中 佑佳			8 - 5		
26 田中 佑佳 (八千代 3)	8 - 5	岩崎 舞				
27 阿部 遥 (松商学園 1)	岩崎 舞	8 - 2				
28 岩崎 舞 (栗東 1)	8 - 4			須賀 悠		
29 堀之内 あゆみ (浦和学院 2)	堀之内あゆみ			8 - 4		
30 川上 静香 (名古屋経大高蔵 1)	8 - 0	須賀 悠				
31 石山 由梨佳 (日本大学山形 2)	須賀 悠	8 - 5				
32 須賀 悠 (筑陽学園 3)	8 - 3				的場 裕加	
33 田中 優季 (椋山女学園 2)	田中 優季					6 - 2
34 浦川 桃子 (茨城 2)	8 - 0	田中 優季				6 - 0
35 大串 優紀 (佐世保北 2)	内仲 葵	8 - 4				
36 内仲 葵 (園田学園 2)	9 - 7		田中 優季			
37 田中 良美 (富山南 3)	大島 明子		8 - 0			
38 大島 明子 (前橋女子 1)	8 - 4	楠瀬 優樹				
39 金森 友里 (立命館宇治 1)	楠瀬 優樹	8 - 1				
40 楠瀬 優樹 (米子北 3)	9 - 7			田中 優季		
41 高畑 寿弥 (長尾谷 2)	高畑 寿弥			8 - 6		
42 古川 由貴 (大分西 3)	8 - 1	高畑 寿弥				
43 千葉 菜々美 (札幌日本大 3)	千葉菜々美	8 - 1				
44 山田 真純 (長岡 3)	8 - 1					
45 布 紗子 (豊浦 3)	長 布紗子			8 - 2		
46 安部 陽奈 (徳島市立 2)	8 - 4	松重 貴子				
47 西崎 充理 (盛岡第一 3)	松重 貴子	8 - 5				
48 松重 貴子 (秀明英光 3)	8 - 1				小城千菜美	
49 重藤 真知子 (筑陽学園 2)	重藤真知子				2 - 6	
50 神林 由希 (飯田風越 3)	8 - 4	市川 有紗			6 - 4	
51 市川 有紗 (富士見丘 3)	市川 有紗	8 - 4			6 - 4	
52 大塚 桃子 (鳥取東 3)	8 - 4		市川 有紗			
53 大谷 紗代 (四日市 3)	高橋 志奈		8 - 2			
54 高橋 志奈 (榴ヶ岡 3)	8 - 6	石川 玲伊				
55 石川 玲伊 (東京学館浦安 3)	石川 玲伊	8 - 3				
56 井本 久美子 (芦屋大学附属 3)	8 - 2				小城千菜美	
57 大塚 絵梨奈 (松山東 1)	大塚絵梨奈			8 - 2		
58 小田 彩織 (広陵 2)	8 - 3	原田 恵美				
59 原田 恵美 (浜松北 1)	原田 恵美	9 - 8 (4)				
60 中澤 野里 (大西 3)	8 - 6			小城千菜美		
61 小林 悠子 (作新学院 2)	伊東佐江子		9 - 7			
62 伊東 佐江子 (会津津 3)	8 - 6	小城千菜美				
63 境 有紀 (鳳凰 2)	小城千菜美	8 - 2				
64 小城 千菜美 (長尾谷 1)	8 - 0					

平成18年度 全国高等学校総合体育大会
第96回 全国高等学校テニス選手権大会

2006/08/05-08 兵庫県神戸市 神戸総合運動公園ほか

女子シングルス

	1R	2R	3R	4R	QF	SF
65 秋田 史帆 (愛知 啓成 2)	秋田 史帆					
66 田中 菜穂子 (美鈴ヶ丘 1)	8 - 1	秋田 史帆				
67 尾崎 静香 (登美ヶ丘 1)	尾崎 静香	8 - 0				
68 伊藤 彩 (別府鶴見丘 3)	8 - 1		秋田 史帆			
69 木下 真緒 (県立和歌山商業 2)	木下 真緒		8 - 2			
70 濱田 真美 (佐世保北 3)	8 - 3	木下 真緒				
71 細矢 藍 (山本学園 3)	横田那津美	8 - 5				
72 横田 那津美 (堀越学園 2)	8 - 0			濱崎 歩		
73 高原 沙織 (佐賀西 3)	高原 沙織			8 - 3		
74 佐藤 万里菜 (青森山田 1)	8 - 3	森本 美香				
75 赤石 由佳 (札幌日本大学 3)	森本 美香	8 - 6				
76 森本 美香 (藤代 1)	8 - 2		濱崎 歩			
77 原谷 美牙 (湘南工科大学附 1)	原谷 美牙		8 - 5			
78 川崎 倫 (高知追手前 3)	8 - 4	濱崎 歩				
79 田中 泰 (長岡大手 1)	濱崎 歩	8 - 2				
80 濱崎 歩 (長尾谷 3)	8 - 0				小沢 槿穂	
81 小沢 槿穂 (四天王寺 3)	小沢 槿穂				6 - 3	
82 蓮井 穂 (高松中央 3)	8 - 3	小沢 槿穂			7 - 5	
83 大竹 志歩 (富士見丘 1)	大竹 志歩	8 - 6				
84 吉原 優子 (西京 2)	8 - 0		小沢 槿穂			
85 田島 亜也奈 (県立岐阜商業 2)	田島亜也奈		8 - 3			
86 松田 実季 (前橋育英 2)	8 - 2	田島亜也奈				
87 井上 愛 (仁愛女子 1)	井上 愛	8 - 6				
88 荒木 史織 (宮崎商 2)	9 - 7			小沢 槿穂		
89 鈴木 真緒 (桜が丘 3)	石田佳菜子			8 - 3		
90 石田 佳菜子 (浜松西 2)	8 - 4	石田佳菜子				
91 石崎 宏美 (流山中央 3)	日下部希美	8 - 6				
92 日下部 希美 (明石城西 3)	9 - 7		石田佳菜子			
93 橋詰 みなみ (慶園 1)	橋詰みなみ		9 - 8 (6)			
94 塚田 里宮 (松商学 2)	8 - 6	末次真由子				
95 堀之内 さゆみ (浦和学院 2)	末次真由子	8 - 5				
96 末次 真由子 (柳川 2)	8 - 2					品田 祐希
97 守屋 友里加 (湘南工科大学附 3)	守屋友里加				6 - 4	
98 赤石 由衣 (札幌日本大学 2)	8 - 2	守屋友里加			6 - 4	
99 吉原 叔恵 (近畿大学福山 1)	水間 晴子	8 - 2				
100 水間 晴子 (高岡 2)	8 - 3		谷口 絢野			
101 大島 沙紀 (柳川 2)	大島 沙紀		8 - 5			
102 田中 江奈 (高松 3)	8 - 0	谷口 絢野				
103 遠藤 由子 (利府 3)	谷口 絢野	8 - 4				
104 谷口 絢野 (栗東 3)	8 - 4			谷口 絢野		
105 中澤 亜希 (四日市商業 3)	中澤 亜希			8 - 6		
106 松岡 春佳 (夙川学院 3)	8 - 6	中野 美優				
107 森 瀬里菜 (土佐 1)	中野 美優	8 - 4				
108 中野 美優 (岡山学芸館 3)	8 - 0		奥間安祐美			
109 坂本 奈緒子 (聖霊女子短大付 2)	松本 梢		8 - 2			
110 松本 梢 (鳳 3)	8 - 1	奥間安祐美				
111 瀬川 真樹子 (高田北城 1)	奥間安祐美	8 - 0				
112 奥間 安祐美 (東京学館浦安 2)	8 - 2					品田 祐希
113 長谷川 晃子 (長尾谷 2)	長谷川晃子				6 - 0	
114 田崎 千茶 (八代白百合 1)	8 - 2	長谷川晃子			6 - 2	
115 野口 美香子 (名古屋経大高蔵 3)	京嶋 亜弓	8 - 1				
116 京嶋 亜弓 (山梨英和 2)	8 - 3		長谷川晃子			
117 本田 千恵 (開新 2)	本田 千恵		8 - 4			
118 吉田 麻美 (作新学院 3)	8 - 2	淀川 裕美				
119 港川 菜津美 (沖縄尚 1)	淀川 裕美	8 - 2				
120 淀川 裕美 (星稜 2)	8 - 1			品田 祐希		
121 福島 朱梨 (宮崎商業 3)	平田 愛美			8 - 6		
122 平田 愛美 (富士見丘 3)	8 - 5	増田奈央子				
123 増田 奈央子 (静岡市立 1)	増田奈央子	8 - 5				
124 西村 綾香 (京都国際 1)	8 - 4		品田 祐希			
125 林 樹莉 (秀明英 2)	林 樹莉		8 - 0			
126 田村 美貴 (平城 2)	8 - 1	品田 祐希				
127 小原 結実 (盛岡第一 3)	品田 祐希	8 - 0				
128 品田 祐希 (仁愛女子 3)	8 - 4					

平成18年度 全国高等学校総合体育大会
第96回 全国高等学校テニス選手権大会

2006/08/05-08 兵庫県神戸市 神戸総合運動公園ほか

男子ダブルス

	1R	2R	3R	QF	SF
1 佐野 紘一・澁谷 竜矢 (明石城西 33)	赤津・田口				
2 赤津 隆介・田口正一郎 (法政大学第二 33)	8 - 3	赤津・田口			
3 梶尾 幸希・松尾 悠生 (熊本学園大学付 23)	梶尾・松尾	8 - 3			
4 後藤 仁志・重村 拓哉 (西京 33)	9 - 8(2)		赤津・田口		
5 竹澤 駿太・熊谷 雄輔 (伊奈学園総合 32)	上打田内・高橋		8 - 4		
6 上打田内康太・高橋圭滋 (岩手 32)	9 - 8(2)	伊藤・五味			
7 川辺 辰郎・清家 祐 (別府青山 33)	伊藤・五味	8 - 3			
8 伊藤 翼・五味 洗祐 (松商学園 22)	8 - 4			富崎・廣田	
9 富崎 優也・廣田 耕作 (龍谷 31)	富崎・廣田			8 - 6	
10 小池 曹之・山本 健太 (新田 32)	8 - 1	富崎・廣田			
11 桑原 匠・西山 知広 (東京学館新潟 23)	桑原・西山	8 - 2			
12 細谷 亮太・藤田 裕太 (霞ヶ浦 33)	8 - 4		富崎・廣田		
13 小副川悦朗・大橋 諒介 (堀越学園 32)	村上・野口		8 - 4		
14 村上 巧・野口 政勝 (東山 32)	8 - 3	村上・野口			
15 庄司 文哉・庄司 俊希 (名取北 13)	木村・竹中	8 - 2			
16 木村 剛典・竹中 健矢 (浜松市立 21)	8 - 2				篠川・杉本
17 金 浄泰・小野田 賢 (柳川 23)	金・小野田				6 - 2
18 洪木 翔太・濱中 重宏 (浦和学院 22)	8 - 1	金・小野田			7 - 5
19 山崎 皓平・桑原 伸浩 (関西学院 33)	二村・長谷川	8 - 6			
20 二村 貴也・長谷川祐一 (名古屋 32)	8 - 4		金・小野田		
21 玉木 裕平・本多 勇輝 (鳥取西 32)	田村・杉森		8 - 4		
22 田村 和也・杉森 駿 (富山国際大学付 21)	8 - 6	篠ヶ瀬・鈴木			
23 篠ヶ瀬 諒・鈴木 佳太 (足利工業大学附 31)	篠ヶ瀬・鈴木	8 - 6			
24 一宮 拓・菅生 陵馬 (城南 22)	8 - 3			篠川・杉本	
25 本川 和佳・菅野 翔大 (札幌藻岩 21)	中山・遠藤			8 - 4	
26 中山 賢太・遠藤 賢 (山梨学院大学附 21)	8 - 3	築地・梯			
27 石井 貴也・安藤 純平 (須賀川桐陽 33)	築地・梯	8 - 5			
28 築地 涼介・梯 隼人 (鳳凰 32)	8 - 2		篠川・杉本		
29 高柳 和功・森口 僚 (常葉学園 33)	尾藤・林		8 - 2		
30 尾藤 祐哉・林 翔太郎 (敦賀気比 33)	9 - 7	篠川・杉本			
31 土居 諒太・小川 健志 (東京学館浦安 33)	篠川・杉本	8 - 1			FINAL
32 篠川 智大・杉本 晃祐 (長尾谷 33)	8 - 3				篠川・杉本
33 太刀岡 祐・栗山 大輔 (法政大学第二 33)	太刀岡・栗山				7 - 6(5)
34 竹内 雅哉・竹下 光 (開星 22)	8 - 0	太刀岡・栗山			6 - 2
35 谷端 航・今西 修也 (初芝橋本 11)	伊藤・高木	8 - 1			
36 伊藤 潤・高木 祐輔 (龍谷 22)	8 - 2		太刀岡・栗山		
37 山中 直人・山口 大輝 (海星 21)	加藤・佐藤		8 - 3		
38 加藤 克志・佐藤 亮太 (秋田商業 22)	8 - 4	江上・前川			
39 板垣 貴也・鍋島健太郎 (東京学館新潟 33)	江上・前川	8 - 3			
40 江上 諒・前川 寛明 (四日市工業 33)	8 - 4			奥・長尾	
41 大野 貴央・綿貫 裕介 (東海大学菅生 21)	大原・初木			8 - 6	
42 大原 文平・初木 一亨 (佐土原 33)	W.O	山下・前田			
43 山下 将平・前田 浩平 (札幌藻岩 22)	山下・前田	8 - 6			
44 佐藤 純平・石澤 匠 (日本大学山形 23)	8 - 4		奥・長尾		
45 多田 健人・川田 知宏 (高松北 22)	多田・川田		8 - 4		
46 流田 祐邦・岩本 竜也 (美鈴が丘 33)	8 - 4	奥・長尾			
47 成瀬 正・杉原 旭泰 (名古屋 33)	奥・長尾	8 - 1			
48 奥 大賢・長尾 克己 (長尾谷 22)	8 - 3				奥・長尾
49 守屋 宏紀・渡辺 輝史 (湘南工科大学附 11)	守屋・渡辺				6 - 3
50 山下 岳・安藤雄太郎 (金沢 33)	8 - 5	守屋・渡辺			6 - 1
51 藤垣 嘉仁・加藤 貴弘 (県立岐阜商業 33)	野田・池田	8 - 4			
52 野田 秀樹・池田喜一郎 (明石城西 33)	8 - 2		金城・比嘉		
53 田淵 宏洋・畑山 貴朗 (奈良育英 23)	金城・比嘉		8 - 4		
54 金城 光・比嘉 歩 (沖縄尚学 33)	8 - 2	金城・比嘉			
55 小林 一真・風早 一樹 (東京学館浦安 33)	野上・遊	9 - 7			
56 野上 大輔・遊 向閑 (岡山学芸館 22)	8 - 6			金城・比嘉	
57 飯野 翔太・三上 大介 (青森山田 22)	市川・木島			8 - 6	
58 市川 英則・木島 翔太 (松商学園 33)	8 - 6	市川・木島			
59 田中 大樹・猪飼 宏基 (光泉 33)	松田・吉田	8 - 5			
60 松田 隼十・吉田 庄吾 (前橋育英 23)	8 - 5			片山・井上	
61 松岡 翔・山内 英明 (茗溪学園 22)	森岡・飯田			8 - 4	
62 森岡 勇太・飯田 隆雅 (土佐塾 22)	8 - 6	片山・井上			
63 海野 真司・廣瀬 将志 (静岡 22)	片山・井上	8 - 2			
64 片山 翔・井上 貴博 (柳川 23)	8 - 3				

平成18年度 全国高等学校総合体育大会
第96回 全国高等学校テニス選手権大会

2006/08/05-08 兵庫県神戸市 神戸総合運動公園ほか

女子ダブルス

	1R	2R	3R	QF	SF
1 濱崎 歩・高畑 寿弥 (長尾谷 3 2)	濱崎・高畑				
2 梅田 真希・大島 明子 (前橋女子 2 1)	8 - 1	濱崎・高畑			
3 吉原 誠子・吉原 優子 (西京 2 2)	野口・長谷川	8 - 1			
4 野口美香子・長谷川日咲 (名古屋経大高蔵 3 1)	8 - 4		濱崎・高畑		
5 堂田めぐみ・山田 美沙 (仁愛女子 3 3)	堂田・山田		8 - 2		
6 釘宮 祐里・古川 由貴 (大分西 3 3)	8 - 5	堂田・山田			
7 吉田 絵美・小松 藍 (東洋大附属牛久 3 3)	小松・最上	8 - 5			
8 小松 佳南・最上麻里奈 (聖霊女子短大付 3 3)	8 - 3			濱崎・高畑	
9 須賀 悠・重藤真知子 (筑陽学園 3 2)	須賀・重藤			8 - 1	
10 水間 晴子・中村 恭子 (高岡 2 2)	8 - 4	須賀・重藤			
11 木代 縁・土橋 祐美 (日本大学三島 2 3)	木代・土橋	8 - 3			
12 木下 真緒・田中 奈緒 (県立和歌山商業 2 2)	8 - 6		河合・下村		
13 濱田 由希・高橋千紗都 (済美 3 3)	井ノ元・日下部		8 - 4		
14 井ノ元みなみ・日下部希美 (明石城 西 3 3)	8 - 2	河合・下村			
15 中野 美優・木村佳菜代 (岡山学芸館 3 1)	河合・下村	8 - 4			
16 河合 美佳・下村 恵那 (共栄学園 3 3)	8 - 6				内田・大竹
17 内田 彩香・大竹 志歩 (富士見丘 3 1)	内田・大竹				RET
18 藤原 舞・佐藤友里絵 (札幌清田 3 3)	8 - 1	内田・大竹			
19 岩崎 舞・坂東 未来 (栗東 1 1)	山田・渡辺	8 - 1			
20 山田 真純・渡辺 美冬 (長岡 3 3)	8 - 4		内田・大竹		
21 石山由梨佳・池上奈津美 (日本大学山形 2 2)	高原・江口		8 - 2		
22 高原 沙織・江口 舞 (佐賀西 3 2)	8 - 3	中澤・遠藤			
23 中澤 亜希・遠藤 真美 (四日市商業 3 3)	中澤・遠藤	8 - 4			
24 西岡 一美・吉川真由美 (徳島市立 3 3)	8 - 6			内田・大竹	
25 矢川 智恵・田中菜穂子 (美鈴が丘 3 1)	矢川・田中			8 - 4	
26 村尾 明子・田村 美貴 (平城 3 2)	9 - 7	矢川・田中			
27 淀川 裕美・奥山 円 (星稜 2 3)	奥間・石川	8 - 2			
28 奥間安祐美・石川 玲伊 (東京学館浦安 2 3)	8 - 3		矢川・田中		
29 鈴木 菜月・北爪友理恵 (平商業 3 3)	上地・松本		8 - 5		
30 上地 裕子・松本 千明 (華頂女子 3 2)	8 - 6	小金井・鈴木			
31 小金井理恵・鈴木 聡子 (湘南工科大学附 2 3)	小金井・鈴木	8 - 1			FINAL
32 福島 朱梨・荒木 史織 (宮崎商業 3 2)	8 - 2				田島・田島
33 小笹衣利可・寺井祐紀子 (夙川学院 3 3)	小笹・寺井				6 - 3
34 藤田 絵理・長井佐哉香 (高松北 2 2)	8 - 0	小笹・寺井			6 - 4
35 田中 泰子・樋口 未波 (長岡大手 1 1)	田中・樋口	8 - 0			
36 國嶋由利奈・赤平 祥乃 (青森山田 3 3)	9 - 8 (4)		小笹・寺井		
37 井村 加奈・井村 麻衣 (名古屋経大市邨 3 3)	井村・井村		9 - 7		
38 飯沼 梨紗・本田 千恵 (開星 1 2)	8 - 4	酒井・宮本			
39 京嶋 亜弓・近藤 美帆 (山梨英和 2 2)	酒井・宮本	8 - 2			
40 酒井優理子・宮本 志穂 (柳川 2 3)	8 - 4			小笹・寺井	
41 赤石 由佳・赤石 由衣 (札幌日本大学 3 2)	中野・小島			8 - 2	
42 中野 知香・小島 典子 (伊奈学園総合 3 2)	8 - 5	松山・中村			
43 川口 愛里・早坂 幸 (宮城学院 3 2)	松山・中村	8 - 4			
44 松山 愛・中村 彩乃 (静岡市立 3 1)	8 - 3		の場・長谷川		
45 棚原 利奈・大城由梨乃 (首里 3 2)	吉田・小林		8 - 1		
46 吉田 麻美・小林 悠子 (作新学院 3 2)	8 - 1	の場・長谷川			
47 阿部 遥・滝澤紗耶香 (松商学園 1 1)	の場・長谷川	8 - 2			
48 の場 裕加・長谷川晃子 (長尾谷 3 2)	8 - 3				田島・田島
49 品田 祐希・長井美沙紀 (仁愛女子 3 3)	品田・長井				6 - 4
50 淵脇 美幸・川村 麻衣 (鹿児島純心女子 3 3)	8 - 6	品田・長井			6 - 4
51 小沢 慎穂・高橋左有里 (四天王寺 3 3)	小沢・高橋	8 - 4			
52 池田 綾子・美濃越 彩 (東京学館 3 2)	8 - 2		田島・田島		
53 大坂まどか・橋田 寛子 (土佐女子 3 3)	岡本・小山		8 - 5		
54 岡本 悠・小山 紗世 (県立和歌山商業 2 1)	8 - 6	田島・田島			
55 知念 美樹・森本 美香 (藤代 3 1)	田島・田島	8 - 1			
56 田島 杏奈・田島亜也奈 (県立岐阜商業 1 2)	8 - 2			田島・田島	
57 内仲 葵・安部 千尋 (園田学園 2 2)	内仲・安部			8 - 6	
58 大麻 桃子・大麻七菜子 (鳥取東 3 3)	8 - 5	内仲・安部			
59 濱田 真美・濱田 愛実 (佐世保北 3 3)	濱田・濱田	8 - 2			
60 福寿 満希・出嶋麻里子 (浦和学院 3 1)	8 - 5		内仲・安部		
61 降旗 有沙・金山 希以 (湘南工科大学附 1 1)	降旗・金山		9 - 8 (4)		
62 田崎 千茶・中島由佳梨 (八代白百合 1 1)	8 - 5	田中・沼山			
63 種市沙代子・小原 由愛 (盛岡第一 3 2)	田中・沼山	8 - 0			
64 田中 優季・沼山 紗希 (椋山女学園 2 1)	8 - 1				