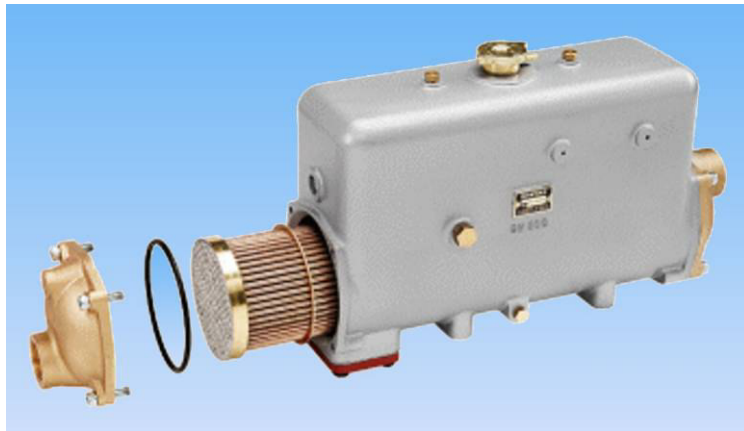


Falltank-Wärmetauscher



Beschreibung

Diese ursprünglich für Schiffsmaschinen konzipierten Wärmetauscher finden vielfache Verwendung auf Land, z.B. bei Motorenprüfungen und Entwicklungsarbeiten, Stromaggregaten, Blockheizkraftwerken, Löschpumpen usw. Sie haben einen Ruhezone-Falltank mit spezieller Entlüftungsvorrichtung und einen Verschlussdeckel mit Überdruck-Abblasfunktion. Das ausbaubare Rohrbündel sitzt zwischen O-Ringen und kann sich im Aluminium-Gussgehäuse ausdehnen und zusammenziehen, so dass die Wärmespannung auf ein Minimum reduziert wird. Der Ausbau für Reinigungszwecke ist einfach.

Einbau

Der Wärmetauscher ist so einzubauen, dass der Falltank über der Ebene des Zylinderkopfes liegt und sich der Motorwasserkreis beim ersten Auffüllen selbst entlüftet. Ein Bypass-Thermostat ist zu verwenden und so einzubauen, dass bei kaltem Motor nur der Wärmetauscher umgangen wird. Alle anderen Bauteile, einschliesslich eines mit Wassermantel versehenen Abgassammelrohrs wo vorgesehen, Olkühler, Ladeluftkühler und Abgaswärmetauscher sind so in den Kreislauf einzubauen, dass sie stets den vollen Volumenstrom von der Motorwasserpumpe erhalten. Thermostate, wie sie bei einigen Kfz-Motoren verwendet werden und einfach den Kühlwasserstrom unterbrechen wenn der Motor kalt ist, werden nicht empfohlen. Für den unbeaufsichtigten Betrieb ist eine Automatik zur Motorabstellung vorzusehen.

Schiffsmotoren

Für verunreinigtes oder Meerwasser sind gegen Aufpreis Enddeckel aus Bronze lieferbar (Standard ist Eisenguss).

Typenübersicht

Type	typ. Motorleistung kW	PS	Rohwasser Inhalt Liter	Motorwasser Inhalt Liter	Falltank Inhalt Liter	Standard- Type
EH100	40	54	0.45	1.30	0.90	EC100*
EH200	52	70	0.60	2.20	1.32	EC120*
FH100	82	110	0.85	3.25	2.08	FC100*
FH200	115	154	1.10	4.50	2.93	FC120*
FH300	150	201	1.55	6.55	4.12	FG100*
FH400	200	270	2.00	9.15	5.70	FG120*
GH200	240	322	3.10	10.90	6.20	GL140*
GH300	320	429	3.80	14.85	8.54	GL180*
GH400	400	540	4.60	18.10	11.24	GL240*
KH200	450	603	6.30	18.80	13.00	GK190*
KH300	600	804	7.50	25.60	17.33	GK250*
KH400	750	1005	9.00	33.50	22.56	GK320*
JH200	620	831	8.80	27.20	18.56	JK190*
JH300	820	1100	10.40	36.90	24.80	JK250*
JH400	1000	1340	12.50	46.30	32.26	JK320*
PH200	1200	1608	18.60	49.00	34.24	PK250*
PH300	1500	2010	21.80	64.00	44.63	PK320*
PH400	1800	2413	25.30	81.00	56.43	PK400*

* der Kühlleistung entsprechender Standard-Wärmetauscher ohne Falltank

Typenübersicht Marine Versionen (mit Bronze-Enddeckel).....

1-Pass-Enddeckel		2-Pass-Enddeckel		3-Pass-Enddeckel	
Type	Seewasser max. l/min	Type	Seewasser max. l/min	Type	Seewasser max. l/min
EH100-4965-2	180	EH100-4165-2	60	EH100-3401-2	54
EH200-4965-3	180	EH200-4165-3	60	EH200-3401-3	54
FH100-4966-2	270	FH100-4166-2	100	FH100-3182-2	95
FH200-4966-3	270	FH200-4166-3	100	FH200-3182-3	95
FH300-4967-2	375	FH300-4167-2	140	FH300-3282-2	125
FH400-4967-3	375	FH400-4167-3	140	FH400-3282-3	125
GH200-4968-2*	640	GH200-4168-2*	240	GH200-3482-2*	225
GH300-4968-3*	640	GH300-4168-3*	240	GH300-3482-3*	225
GH400-4968-4*	640	GH400-4168-4*	240	GH400-3482-4*	225
KH200-4969-3*	975	KH200-4169-3*	400	KH200-3071-3*	325
KH300-4969-4*	975	KH300-4169-4*	400	KH300-3071-4*	325
KH400-4969-5*	975	KH400-4169-5*	400	KH400-3071-5*	325
JH200-4970-3*	1400	JH200-4170-3*	540	JH200-3335-3*	460
JH300-4970-4*	1400	JH300-4170-4*	540	JH300-3335-4*	460
JH400-4970-5*	1400	JH400-4170-5*	540	JH400-3335-5*	460
PH200-4971-4*	2125	PH200-4171-4*	820	PH200-3073-4*	700
PH300-4971-5*	2125	PH300-4171-5*	820	PH300-3073-5*	700
PH400-4971-6*	2125	PH400-4171-6*	820	PH400-3073-6*	700

* Niveauschalter optional

Typenübersicht Land- Versionen (mit Stahlguss-Enddeckel).....

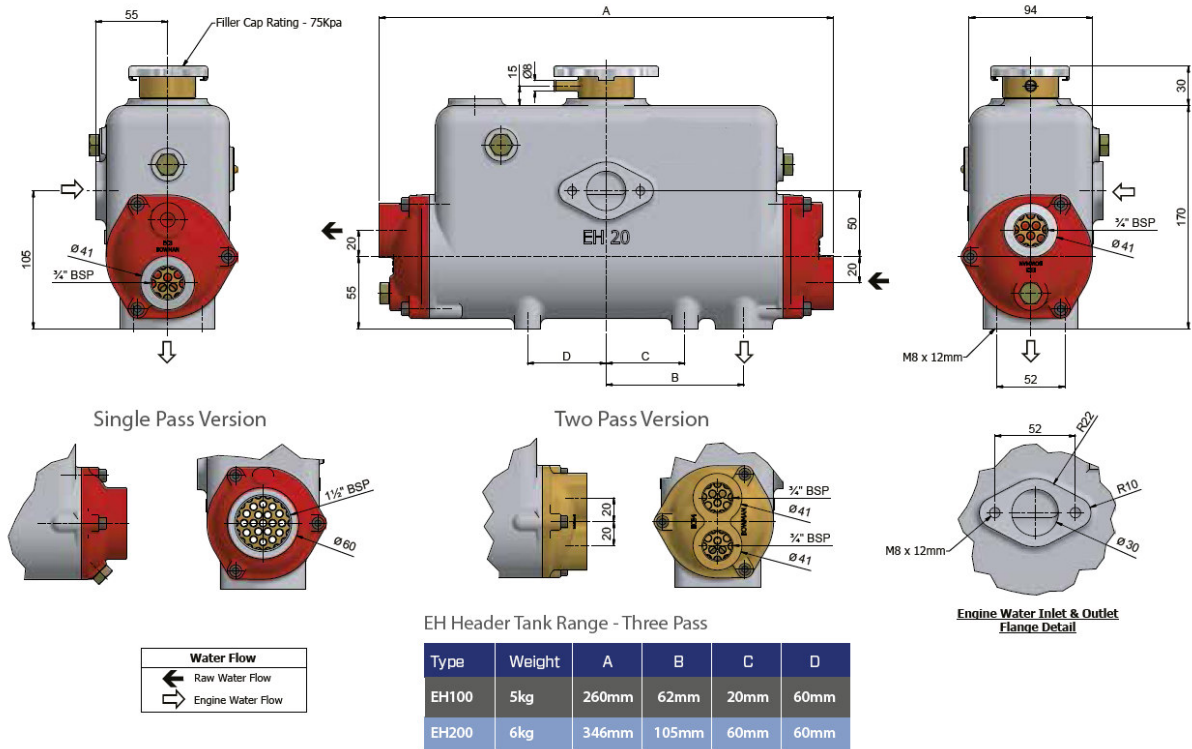
1-Pass-Enddeckel		3-Pass-Enddeckel	
Type	Süßwasser max. l/min	Type	Süßwasser max. l/min
EH100-4265-2	180	EH100-4065-2	60
EH200-4265-3	180	EH200-4065-3	60
FH100-4266-2	270	FH100-4066-2	100
FH200-4266-3	270	FH200-4066-3	100
FH300-4267-2	375	FH300-4067-2	140
FH400-4267-3	375	FH400-4067-3	140
GH200-4268-2*	640	GH200-4068-2*	240
GH300-4268-3*	640	GH300-4068-3*	240
GH400-4268-4*	640	GH400-4068-4*	240
KH200-4269-3*	975	KH200-4069-3*	400
KH300-4269-4*	975	KH300-4069-4*	400
KH400-4269-5*	975	KH400-4069-5*	400
JH200-4270-3*	1400	JH200-4070-3*	540
JH300-4270-4*	1400	JH300-4070-4*	540
JH400-4270-5*	1400	JH400-4070-5*	540
PH200-4271-4*	2125	PH200-4071-4*	820
PH300-4271-5*	2125	PH300-4071-5*	820
PH400-4271-6*	2125	PH400-4071-6*	820

* Niveauschalter optional

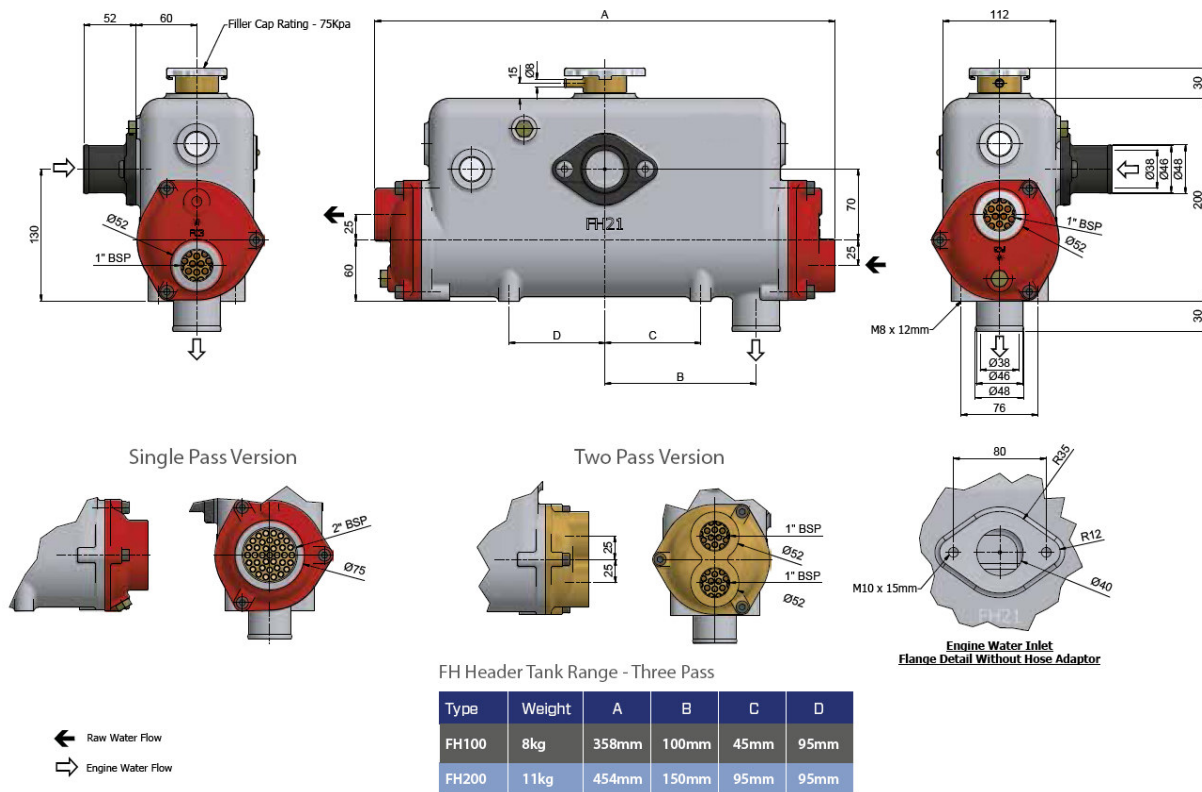
Technische Daten

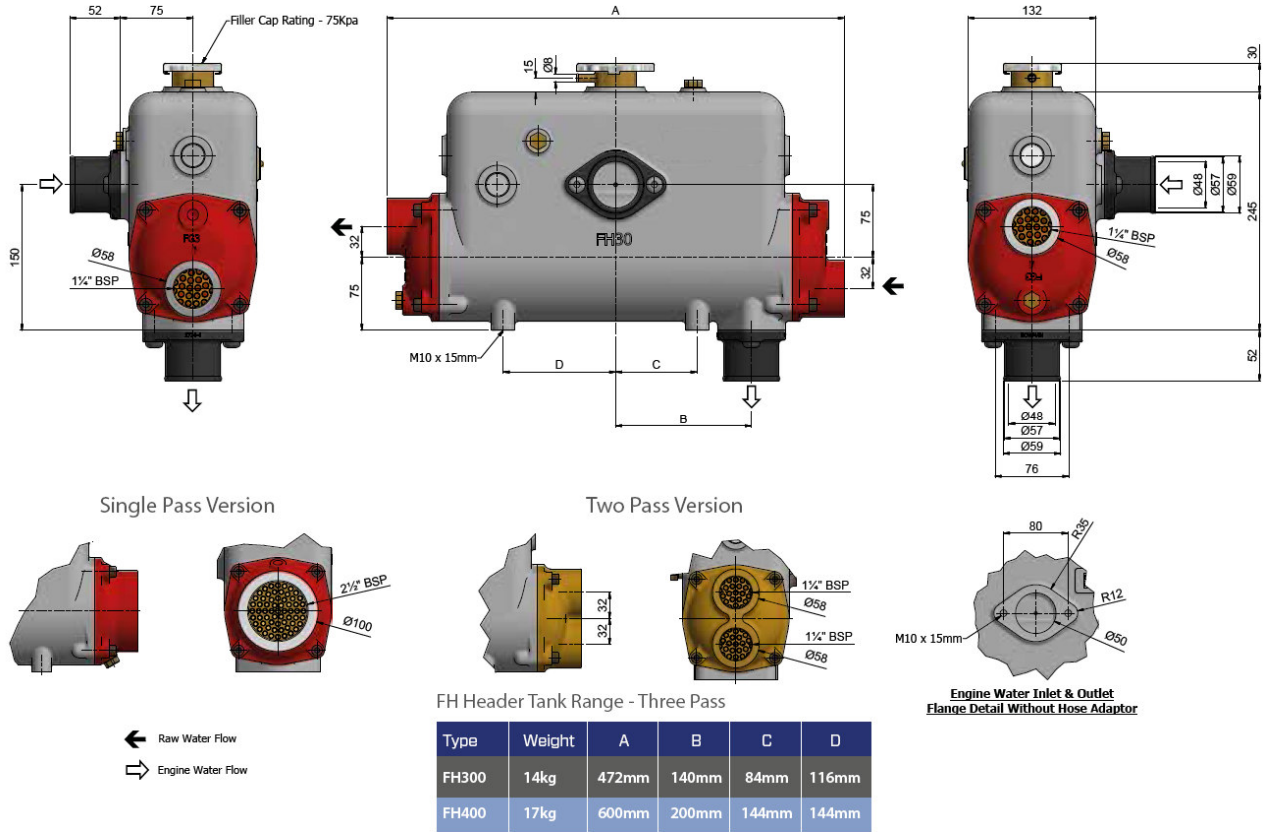
Maximaler Betriebsdruck: Rohwasser: 16 bar, Motorwasser: 1 bar (Abblasedruck der Verschlussdeckel beachten)
 Maximale Betriebstemperatur: 110 °C.

Baureihe EH.....

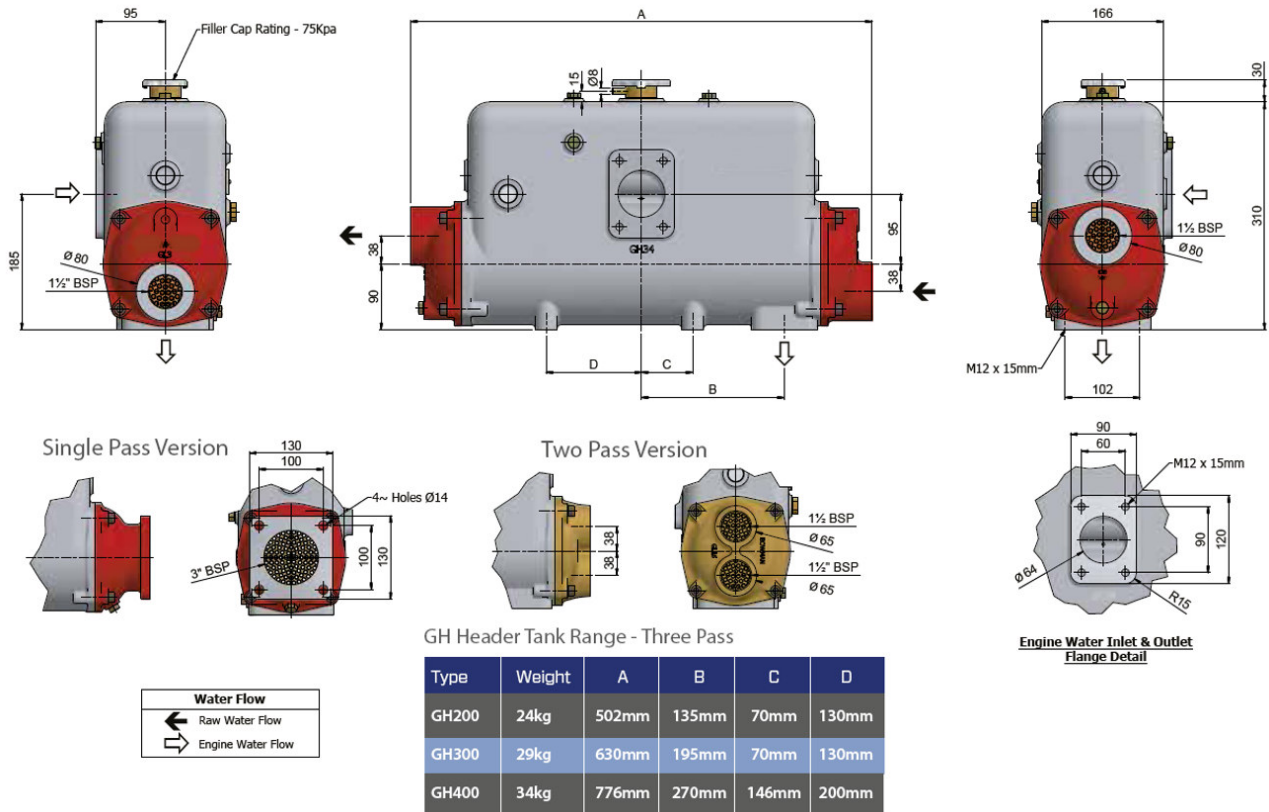


Baureihe FH.....

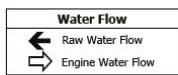
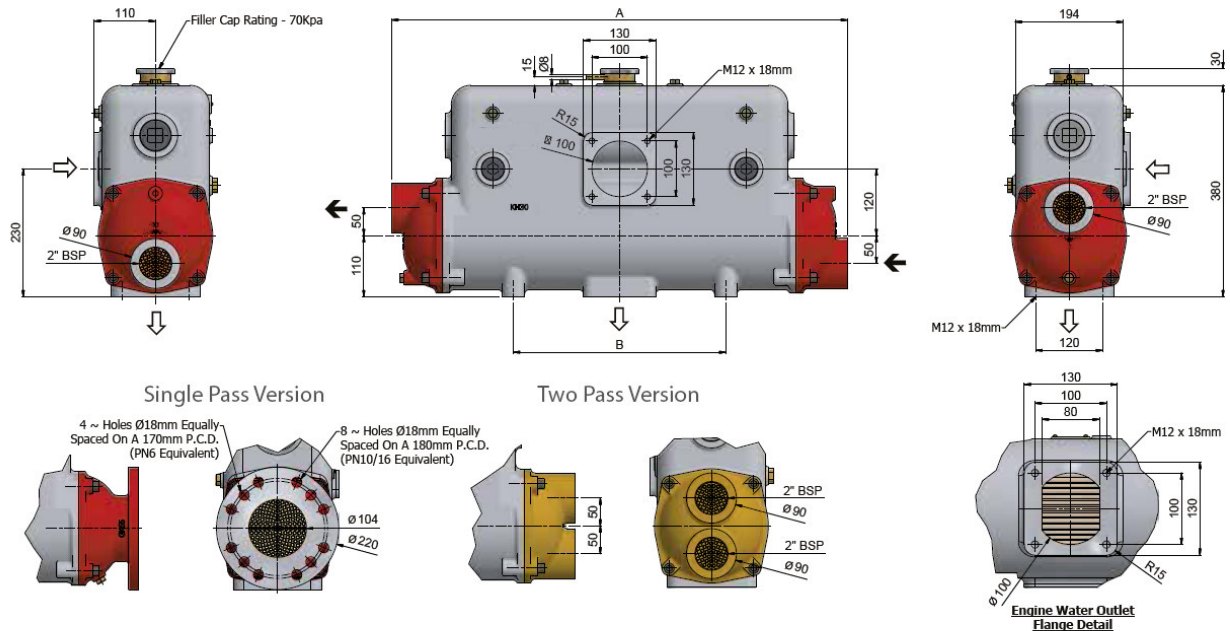




Baureihe GH



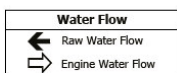
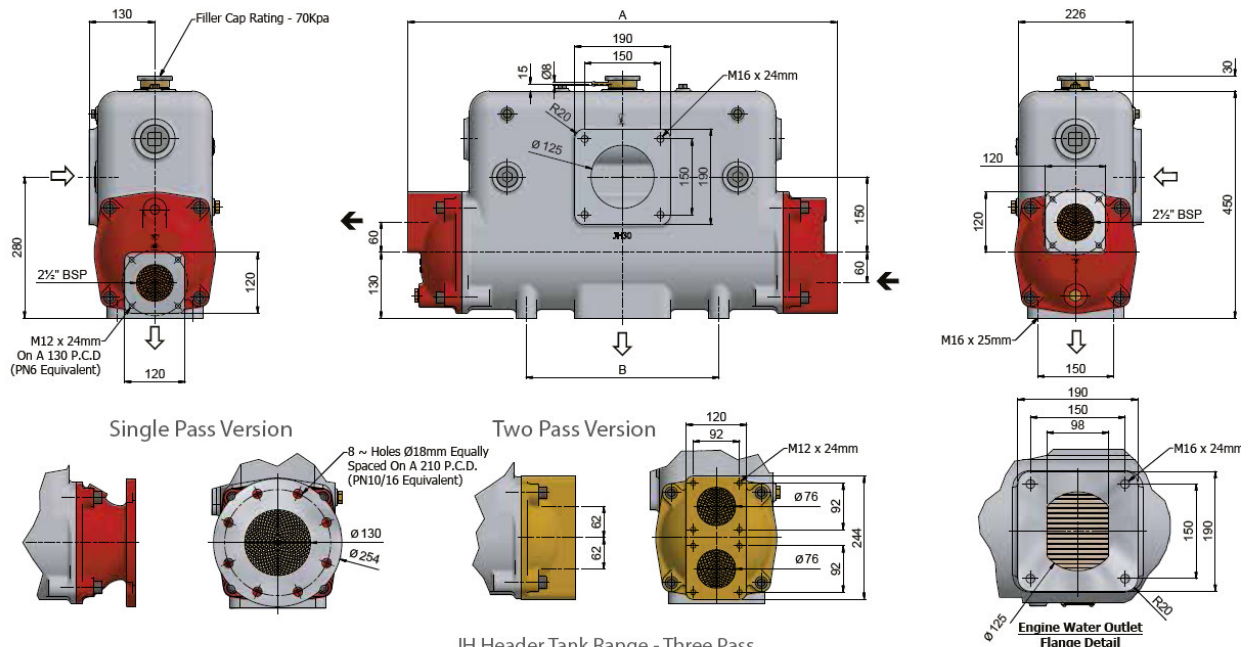
Baureihe KH



KH Header Tank Range - Three Pass

Type	Weight	A	B
KH200	51kg	674mm	382mm
KH300	59kg	820mm	382mm
KH400	67kg	998mm	560mm

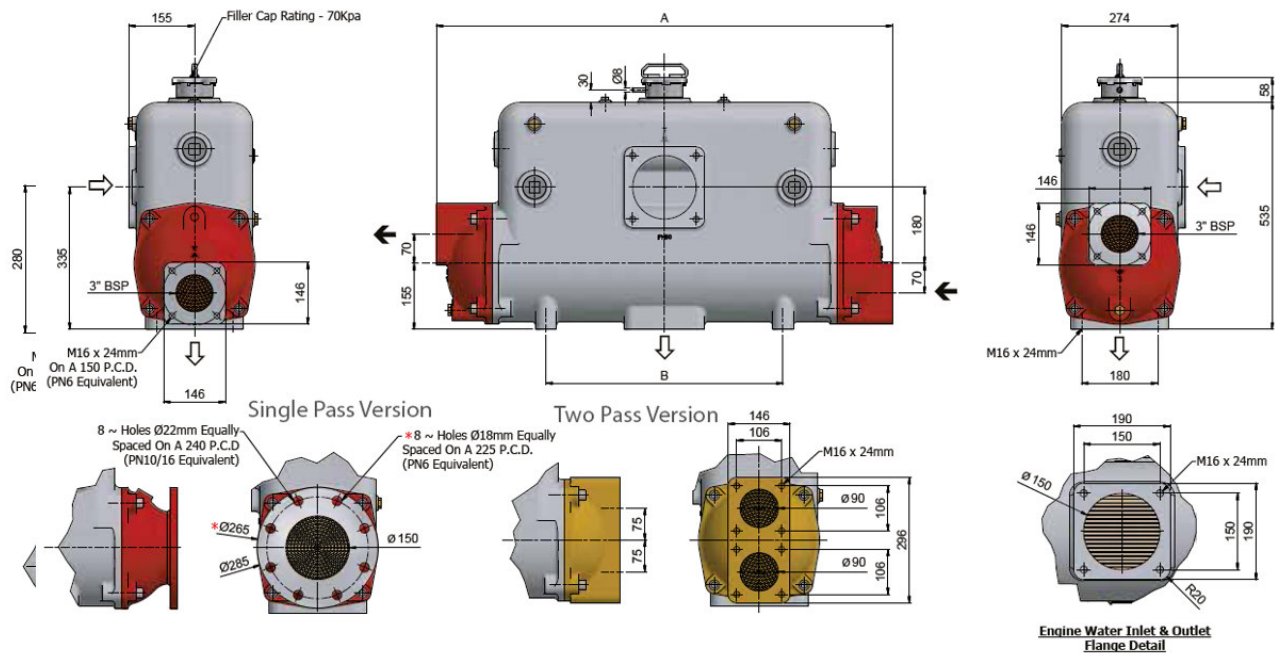
Baureihe JH



JH Header Tank Range - Three Pass

Type	Weight	A	B
JH200	82kg	704mm	382mm
JH300	93kg	850mm	382mm
JH400	106kg	1028mm	560mm

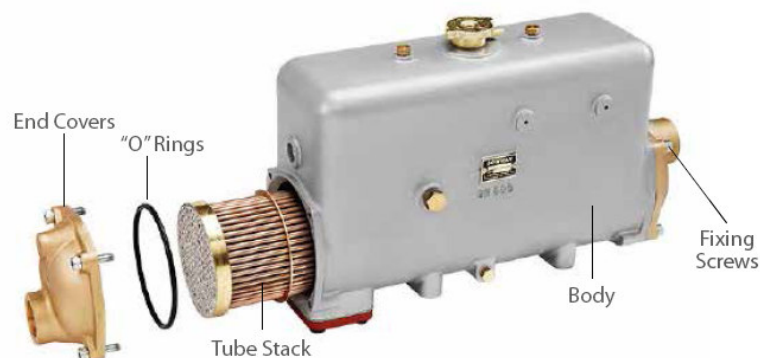
Baureihe PH



PH Header Tank Range - Three Pass

Type	Weight	A	B
PH200	136kg	890mm	382mm
PH300	156kg	1078mm	560mm
PH400	190kg	1280mm	762mm

Aufbau



△ leicht zu öffnen und zu reinigen △ robust und verschmutzungstolerant △ Ersatzteile verfügbar △ kurze Lieferzeit