

Návody k praktikům

Sestavila RNDr. Renata Holubová, CSc.

Laboratoř vybavena z prostředků FRVŠ, projekt 2211/2006 "Inovace fyzikálního praktika pro chemiky"

Interference světla

Určení vlnové délky světla pomocí Fresnelova zrcadla a pomocí Fresnelova dvojhranolu.

Pomůcky: laser, držák čoček, optická lavice, čočka o $f = 20$ mm, Fresnelovo zrcadlo, světlé pozadí ve vzdálenosti 2 až 5 m.



Obr. 1. Fresnelovo zrcadlo

Sestava experimentu při použití Fresnelova zrcadla je na obr. 1. Pomůcky jsou uchyceny na optické lavici.

Vzdálenost mezi laserem a čočkou je 23,3 cm, Fresnelovo zrcadlo je ve vzdálenosti 43,2 cm. Jako stínítka použijeme světlou stěnu ve vzdálenosti 2 až 5 m. Zrcadlo upravíme tak, aby jeho pohyblivé poloviny byly přibližně paralelní. Laser je upraven tak, aby zvětšený světelný paprsek zasahoval na obě strany zrcadla.

Na pozadí budou viditelné dvě stopy oddělené tmavou oblastí. Pohybem zrcadla dosáhneme překrytí obou stop. Viditelnou interferenci a její vztah k úhlu dopadu na zrcadlo lze pozorovat na stínítku. Dostáváme obrazec jako na obr. 4.

Experiment pomocí dvojhranolu – světlo laseru prochází čočkou a dopadá na hranol (ve vzdálenosti 45 cm), dále je potřeba použít čočku o $f = 300$ mm (ve vzdálenosti 60 cm). Takto vzniklé dva virtuální světelné zdroje vytvářejí stopu na pozadí ve vzdálenosti 3 m. Měříme vzdálenosti mezi dvěma světelnými body, čočkou vytvářející obraz a obrazem, a vzdálenost objekt – čočka 1 vzhledem k čočce 2 minus ohnisková vzdálenost čočky 1. Pokud pohneme čočkou 2, vytvoří se interferenční obrazec. Měříme vzdálenost mezi m následujícími interferenčními svazky.

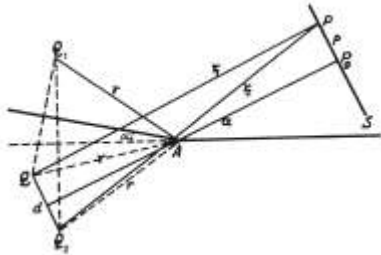
Teorie:

Pokud světlo o vlnové délce λ ze dvou koherentních zdrojů (fázový rozdíl je konstantní) dopadá do bodu P, oba světelné paprsky interferují. Jestliže vektorová amplituda pro pohyb

ve směru osy x je dána jako $s_i = a_i e^{i(Z/\lambda - \delta_j)}$, kde δ_j představuje fázi, jednotlivé intenzity jsou dány pomocí vztahu $I_i = s_i \cdot s_i^*$.

Intenzita interference $I = I_1 + I_2 + 2\sqrt{I_1 I_2} \cos \delta$, kde $\delta = \delta_1 - \delta_2$

Vztah určuje maxima a minima jako funkci fázového rozdílu δ . V případě Fresnelova zrcadla světlo ze zdroje Q dopadá na dvě zrcadla skloněná pod úhlem α . Interferenční obrazec je pozorován na stínítku S . Světlo a zrcadlo může být nahrazeno 2 koherentními zdroji světla Q_1 a Q_2 ve vzájemné vzdálenosti d . Je-li r vzdálenost mezi zdrojem Q a bodem A , kde se stýkají obě zrcadla, potom platí (podle obr. 2)



$$AQ_1 = AQ_2 = r$$

$$d = 2r \sin \alpha$$

Pokud vzdálenost mezi stínítkem a zrcadly je velká ve srovnání se vzdáleností dvou vedlejších interferenčních maxim, platí přibližně:

$$r_2 = r_1 = a$$

$$r_2 - r_1 = \frac{pd}{a}$$

$$(r_2 - r_1)(r_2 + r_1) = 2pd$$

Fázový rozdíl je potom

$$\delta = 2\pi \frac{r_2 - r_1}{\lambda} = \frac{2\pi pd}{\lambda a}$$

Maxima dostaneme pro $p = n \frac{\lambda a}{d}$, $n = 0, 1, 2, \dots$, minima pro $p = \left(n + \frac{1}{2}\right) \frac{\lambda a}{d}$, $n = 0, 1, 2, \dots$

Vzdálenost d mezi dvěma virtuálními zdroji světla určíme pomocí projekce ostrého obrazu na stínítko, použitím čočky o ohniskové vzdálenosti f a měřením velikosti obrazu B :

$$\frac{1}{g} + \frac{1}{b} = \frac{1}{f}$$

$$\frac{g}{b} = \frac{d}{B}$$

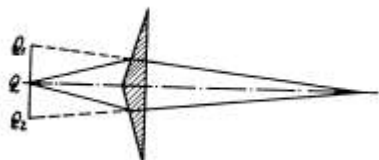
kde g a b je vzdálenost objekt - čočka a obraz - čočka

$$d = \frac{Bf}{b - f}$$

Vlnová délka λ je určena jako průměrná hodnota několika měření, při různých úhlech natočení zrcadla (ze vztahů pro p a d). Pro $n = 1$ použitím vztahu pro p máme

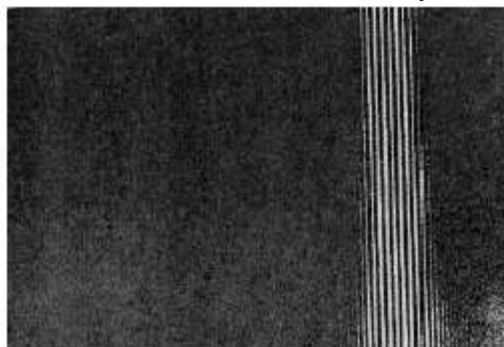
$$p = \frac{\lambda a}{d} \text{ neboli } \lambda = \frac{dp}{a}, \text{ kde } d = \frac{Bf}{b - f}, \text{ } a \text{ je vzdálenost sousedních maxim.}$$

Obdobně měříme v případě Fresnelova dvojhranolu.



Obr. 3. Geometrické uspořádání v případě Fresnelova dvojhranolu.

V případě Fresnelova dvojhranolu je vzdálenost d určena se stejnou přesností jako v případě zrcadla použitím vztahu $d = \frac{Bf}{b-f}$.



Obr. 4. Interference na Fresnelově zrcadle.

Difrakce světla na štěrbině a na hraně

Monochromatické světlo dopadá na štěrbinu (hranu), je měřen difrakční obrazec.

Úlohy:

Změřte šířku štěrbinu.

Změřte rozložení intenzity v difrakčním obrazci na štěrbině a mřížce.



Obr. 1. Experimentální uspořádání

Pomůcky: laser, čočka o $f = -50$ mm, štěrbinu, vzdálenost mezi čočkou a štěrbinou je 75 mm, laser 1 mW.

Experimentální uspořádání vidíte na obr. 1. Rozptylná čočka o ohniskové vzdálenosti $f = -50$ mm je umístěna před laser, aby rozšířila stopu světelného paprsku. Vnitřní okraj štěrbin, která je úplně otevřená, slouží jako hrana. Vzdálenost mezi čočkou a štěrbinou je 75 mm. Výkon laseru je nastaven na 1 mW. Pro difrakci na štěrbině je paprsek laseru namířen tak, aby dopadal symetricky na uzavřenou štěrbinu. Do vzdálenosti asi 3 m umístíme stínítko se stupnicí. Štěrbinu otevřeme.

Šířka štěrbin se počítá podle vztahu $b = \frac{2m+1}{2 \cdot \sin \alpha_m} \lambda$, kde $\sin \alpha_m = \frac{x_m}{\sqrt{x_m^2 + r^2}}$, kde b je šířka

štěrbin, $m =$ řád maxima směrem od středu, x_m vzdálenost m -tého maxima, r vzdálenost mezi štěrbinou a stínítkem, λ vlnová délka laserového světla.

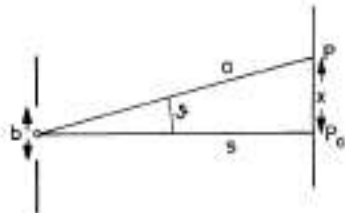
V případě difrakce na hraně, obrazovka s jednou štěrbinou (vertikální) je připevněna k fotobuňce (pomocí adhezivní pásky). Měřítka, po kterém se může fotobuňka pohybovat v pravém úhlu k světelnému paprsku z laseru, je umístěno ve vzdálenosti asi 3 m. Fotobuňka je připojena k měřidlu (mV – nA).

Jako první měříme intenzitu I_0 na fotobuňce bez překážky – jako první bez světla laseru (temný režim) a potom po jeho zapnutí (světelný režim). Tyto hodnoty musí být započítány při vyhodnocování měření.

Potom před světlo laseru dáme hranu (polovinu štěrbin) tak, aby polovina světelného svazku byla zakryta. Provedeme měření.

Teorie a vyhodnocení

Když světlo o vlnové délce λ dopadá na štěrbinu o šířce b , každý bod štěrbin je zdrojem nového elementárního vlnění. Difrakce vzniká na stínítku v důsledku interference těchto nových vln. Je-li tato difrakce popsána podle Fraunhoferovy aproximace, intenzita v bodě P na stínítku paralelním se štěrbinou, použitím symbolů podle obr. 2



Obr. 2. Difrakce na štěrbině.

$$I = c \cdot \left(\frac{\sin \frac{\pi b}{\lambda} \sin \Theta}{\frac{\pi b}{\lambda} \sin \Theta} \right)^2$$

c je konstanta, která závisí na vlnové délce a na geometrii.

Maxima intenzity dostáváme pro

$$\operatorname{tg} \frac{\pi b}{\lambda} \sin \Theta = \frac{\pi b}{\lambda} \sin \Theta .$$

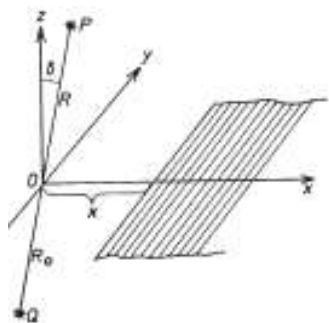
První maximum je pro $\theta = 0$. Další maxima získáme pro hodnoty $1,43\pi$, $2,459\pi$, $3,47\pi$, $4,479\pi \dots$

Minima intenzity máme pro $\frac{\pi b}{\lambda} \sin \Theta = n\pi$, $n = 1, 2, \dots$

kde $a \gg x$, minima jsou přibližně ekvidistantní, $x = n \cdot \frac{a\lambda}{b}$.

Když světlo dopadá na štěrbinu tvořenou širokou mezerou (paralelní k ose y), dochází k difrakci. Pokud osu souřadnic umístíme vhodně tak, že počátek je v průsečíku spojnice PQ mezi zdrojem světla a bodem dopadu na stínítku, je rozložení difrakce dáno

$$I = \frac{I_o}{2} \left(\left(U(\omega) + \frac{1}{2} \right)^2 + \left(V(\omega) + \frac{1}{2} \right)^2 \right)$$



Obr. 4. Difrakce na hraně

Použitím symbolů z obr. 4 máme:

$$I_o = \frac{1}{(R_o + R)^2}$$

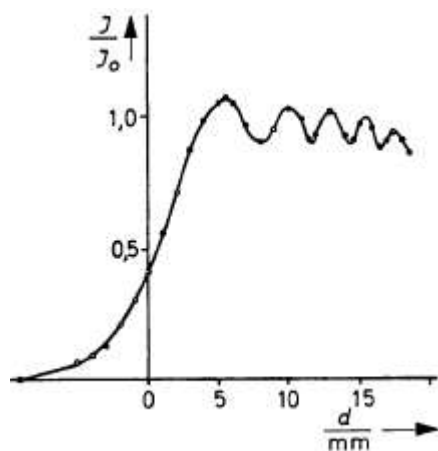
$$\omega = x \cdot \cos \delta \sqrt{\frac{2}{\lambda} \left(\frac{1}{R_o} + \frac{1}{R} \right)}$$

U a V jsou Fresnelovy integrály, které jsou definovány pomocí

$$U(\omega) = \int_0^{\omega} \cos \left(\frac{\pi}{2} n^2 \right) dn$$

$$V(\omega) = \int_0^{\omega} \sin \left(\frac{\pi}{2} n^2 \right) dn$$

Intenzita na straně stínu pravidelně klesá. Na světelné straně vznikají maxima a minima intenzity, přičemž celková intenzita klesá s druhou mocninou vzdálenosti mezi zdrojem světla a bodem dopadu.

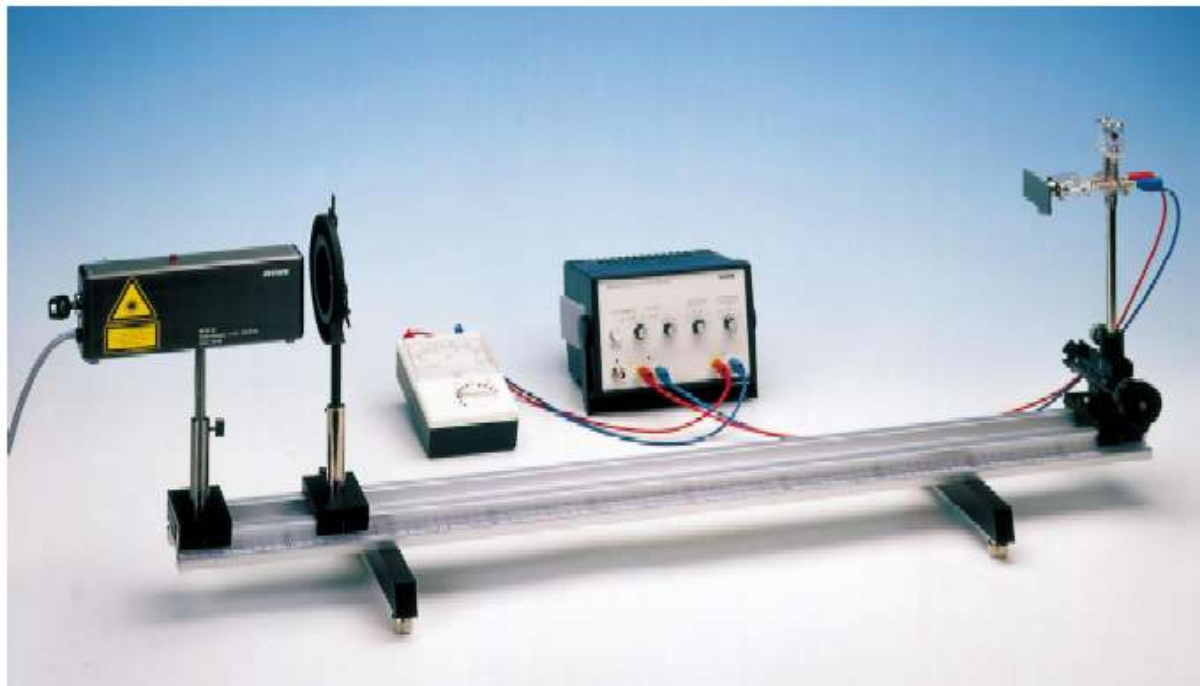


Obr. 5. Rozložení intenzity difrakce jako funkce polohy podél měřítka paralelního s rovinou štěrbiny přepočítané na hodnotu intenzity bez štěrbin.

Difrakce a Heisenbergovy relace neurčitosti

Úkoly: Měření rozložení intenzity Fraunhoferovy difrakce na štěrbině (0,1 mm). Výška maxim a poloha minim je počítána pomocí Kirchhoffových difrakčních vzorců a porovnávána s naměřenými údaji.

Výpočet Heisenbergových relací neurčitosti hybnosti při difrakci.

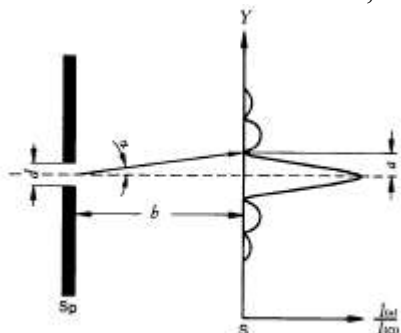


Postup:

Do cesty laserového světelného svazku dáváme postupně štěrbinu 0,1 mm, 0,2 mm, 0,05 mm. Pomocí fotobuňky měříme rozložení intenzity v difrakčním obrazci. Před fotobuňku umístíme štěrbinu 0,3 mm. Paralelně připojíme rezistor a měříme na něm pokles napětí, které je úměrné intenzitě dopadajícího světla.

Laser zapínáme asi půl hodiny před zahájením měření (kvůli stabilitě světelného svazku).

Obr. 2. Fraunhoferova difrakce, velká vzdálenost, (S...stínítko)



Teorie:

Když paralelní, monochromatické a koherentní světelný paprsek o vlnové délce λ prochází přes štěrbinu o šířce d , objeví se na stínítku difrakční obrazec jako na obr. 2. Intenzita jako funkce úhlu deviace α je na základě Kirchhoffova zákona dána

$$I(\alpha) = I(0) \cdot \left(\frac{\sin \beta}{\beta} \right)^2,$$

kde

$$\beta = \frac{\pi d}{\lambda} \sin \alpha$$

Minima intenzity nalezneme pro

$$\alpha_n = \arcsin n \frac{\lambda}{d}, \text{ kde } n = 1, 2, 3 \dots$$

Úhel pro maximum intenzity

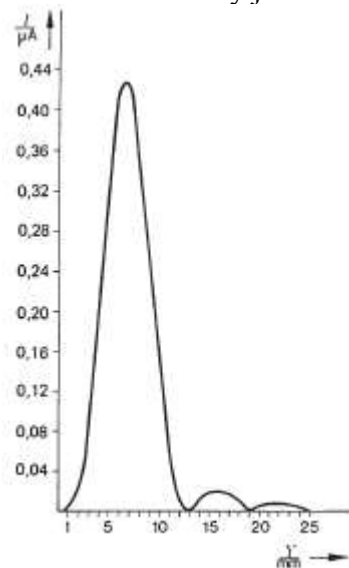
$$\alpha_0 = 0, \alpha_1 = \arcsin 1,430 \frac{\lambda}{d}, \alpha_2 = \arcsin 2,459 \frac{\lambda}{d}$$

Relativní výška sekundárních maxim je

$$I(\alpha_1) = 0,0472I(0)$$

$$I(\alpha_2) = 0,0165I(0)$$

Naměřené hodnoty jsou srovnány s vypočtenými.



Obr. 3. Difrakce na štěrbině šířky 0,1 mm ve vzdálenosti 1120 mm. Fotoproud je vyneseno do grafu jako funkce polohy.

Naměřené hodnoty jsou porovnány s vypočtenými (obr. 3).

Heisenbergovy relace neurčitosti říkají, že dvě kanonicky konjugované veličiny, jako např. poloha a hybnost nemohou být určeny přesně ve stejném okamžiku. Předpokládejme foton, jehož pravděpodobnost polohy je popsány funkcí f_y a hybnost funkcí f_p . Neurčitost polohy y a hybnosti p je dána vztahem $\Delta y \cdot \Delta p \geq \frac{h}{2\pi}$, kde $h = 6,6262 \cdot 10^{-34}$ J.s. Pro řadu fotonů procházejících štěrbinou o šířce d lze v hrubém přiblížení psát $\Delta y = d$.

Vzhledem k tomu, že před štěrbinou se fotony pohybují jen ve směru kolmém k rovině štěrbině (směr x) mají po průchodu štěrbinou složku i ve směru y . Hustota pravděpodobnosti pro složku rychlosti v_y je dána rozložením intenzity v difrakčním obrazci. Použijeme první maximum pro definici neurčitosti rychlosti (obr. 2 a 4)

$$\Delta v_y = c \cdot \sin \alpha_1,$$

kde α_1 je úhel prvního maxima.

Neurčitost hybnosti je potom

$$\Delta p_y = m \cdot c \cdot \sin \alpha_1,$$

kde m je relativistická hmotnost fotonu a c rychlost světla.

Hybnost a vlnová délka částice jsou vázány de Broglieho vztahem

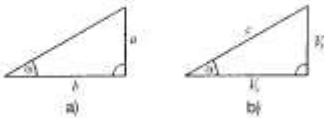
$$\frac{h}{\lambda} = p = m \cdot c$$

Odtud

$$\Delta p_y = \frac{h}{\lambda} \sin \alpha_1$$

Úhel prvního minima je

$$\sin \alpha_1 = \frac{\lambda}{d}$$



Obr. 4. Geometrie difrakce

Vzájemným dosazením z předchozích rovnic získáme vztah pro neurčitost $\Delta y = \Delta p_y = h$.

Je-li šířka štěrbin Δy menší, první difrakční minimum nastává při větších úhlech α_1 .

V našem experimentu je úhel α_1 určen pomocí polohy prvního minima (viz obr. 4a):

$$\operatorname{tg} \alpha_1 = \frac{a}{b} \text{ a po dosazení máme}$$

$$\Delta p_y = \frac{h}{\lambda} \sin \left(\operatorname{arctg} \frac{a}{b} \right)$$

$$\frac{d}{\lambda} \sin \left(\operatorname{arctg} \frac{a}{b} \right) = 1 \text{ (po vydělení } h \text{).}$$

Šířka štěrbin je měřena pod mikroskopem.

Balmerova série. Určení Rydbergovy konstanty.



Obr. 1. Uspořádání experimentu

Úkoly:

Určení mřížkové konstanty pomocí spektra Hg.

Určení viditelných čar Balmerovy série ve spektru vodíku, Rydbergovy konstanty a energetických hladin.

Uspořádání experimentu je vidět na obr. 1.

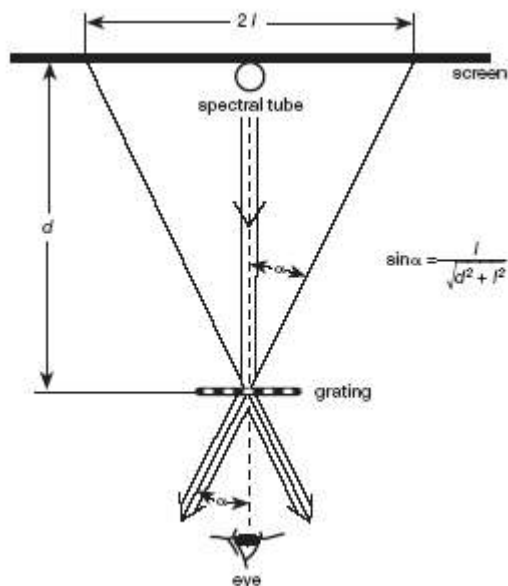
Zdrojem záření jsou spektrální trubice (vodíková a rtuťová) připojené ke zdroji vysokého napětí. Napětí je nastaveno přibližně na hodnotu 5 kV. Stupnice je umístěna přímo za spektrální trubicí, abychom zmenšili chybu paralaxe. Mřížka je umístěna ve vzdálenosti 50 cm a ve stejné výšce jako spektrální trubice. Mřížka je paralelní se stupnicí. Luminiscenční kapilární trubice je pozorována přes mřížku. Místnost pokud možno zatemníme (alespoň v místě, kde odečítáme na stupnici). Na stupnici odečítáme vzdálenost $2l$ dvou spektrálních čar stejné barvy 1.řádu vlevo a vpravo aniž pohneme hlavou. Změříme vzdálenost mezi stupnicí a mřížkou.

Ve spektru Hg jsou jasně vidět tři čáry. Mřížková konstanta g je určena na základě středních hodnot vlnových délek podle tabulky:

Barva	λ (nm)	$2l$ (mm)	g (μm)
žlutá	578,0	330	1,680
zelená	546,1	311	1,672
modrá	434,8	244	1,661

Rydbergova konstanta a tím i energetické hladiny u vodíku jsou určeny pomocí měření vlnových délek podle Balmerových vztahů.

Difrakce na mřížce



Obr. 2. Difrakce na mřížce

Jestliže světlo o vlnové délce λ dopadá na mřížku s mřížkovou konstantou g , dochází k difrakci. Vrcholy (píky) intenzity vznikají, je-li splněna podmínka

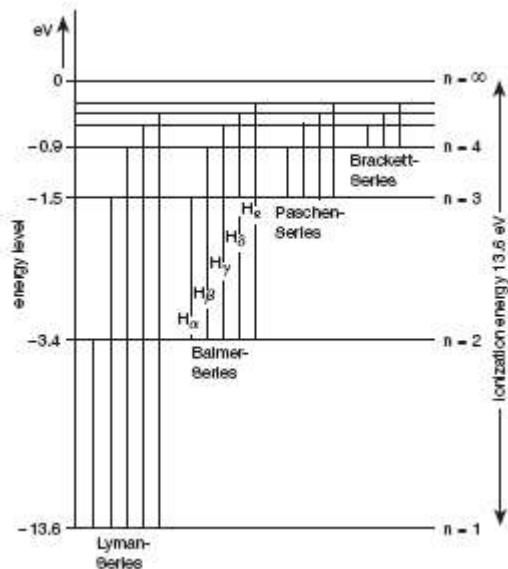
$$n \cdot \lambda = g \cdot \sin \alpha, \quad n = 0, 1, 2, \dots$$

Světlo je zobrazeno okem na sítnici, proto je zdroj světla pozorován v barvě pozorované spektrální linie na stupnici v prodloužení světelného svazku. Pro difrakci n -tého řádu platí

$$n\lambda = g \cdot \frac{l}{\sqrt{d^2 + l^2}}$$

Pro příklad uvedený v tabulce, vychází mřížková konstanta $g = 1,672 \mu\text{m}$.

Spektrum vodíku



Obr. 3. Energetické hladiny vodíkového atomu

Vlivem srážek se vodík H_2 se mění na atomární vodík – ionizace v spektrální trubici. Elektrony atomů H jsou vlivem srážek s elektrony excitovány na vyšší energetické hladiny. Když se vrací na nižší energetickou hladinu, atomy emitují světlo o frekvenci f , která je dána rozdílem energií uvedených stavů $\Delta E = h \cdot f$, kde h je Planckova konstanta.

Aplikujeme-li Bohrov model atomu, který je pro toto experimentální uspořádání nejvhodnějším přiblížením, energie E_n dovoleného elektronového orbitu je dána

$$E_n = -\frac{1}{8} \frac{e^4 m_e}{\epsilon_0^2 h^2} \frac{1}{n^2}, \quad n = 1, 2, 3, \dots$$

kde $\epsilon_0 = 8,8542 \cdot 10^{-34} \text{ J}\cdot\text{s}/\text{V}\cdot\text{m}$, $e = 1,6021 \cdot 10^{-19} \text{ C}$ je náboj elektronu, $m_e = 9,1091 \cdot 10^{-31} \text{ kg}$ je klidová hmotnost elektronu. Emitované světlo může mít následující frekvence

$$f_{nm} = \frac{1}{8} \frac{e^4 m_e}{\epsilon_0^2 h^3} \left(\frac{1}{n^2} - \frac{1}{m^2} \right), \quad n, m = 1, 2, 3, \dots$$

Pokud použijeme vlnové číslo $N = \lambda^{-1}$ namísto frekvence f , náhradou $c = \lambda \cdot f$, dostaneme

$$N = Ry \left(\frac{1}{n^2} - \frac{1}{m^2} \right), \quad \text{kde}$$

$$Ry = \frac{1}{8} \frac{e^4 m_e}{\epsilon_0^2 h^3 c} = 1,097 \cdot 10^7 \text{ m}^{-1}$$

kde Ry je Rydbergova konstanta tak, jak vyplývá z Bohrova modelu atomu.

Obr. 3 ukazuje energetické hladiny a spektrální série vodíkového atomu. Pro $m \rightarrow \infty$ dostaneme hranu série, energie odpovídá energii ionizace (nebo vazebné energii) pro elektron v n -tém povoleném orbitu. Vazebná energie může být určena pomocí rovnice

$$E_n = -Ry \cdot hc \frac{1}{n^2},$$

kde $c = 2,99795 \cdot 10^8$ m/s, $h = 6,6256 \cdot 10^{-34}$ J.s = $4,13567 \cdot 10^{-15}$ eV.s. Základní stav najdeme 13,6 eV.

Série:

- n = 1 Lymanova (ultrafialová)
- n = 2 Balmerova (ultrafialová až červená)
- n = 3 Paschenova (infračervená)
- n = 4 Bracketova (infračervená)
- n = 5 Pfundova (infračervená)

Poznámky: Ve zcela zatemněné místnosti lze pozorovat i spektrum H_2 . Velké množství čar, které jsou blízku sebe, je způsobeno oscilacemi molekul. Čára H_δ se nachází na hranici viditelné části spektra je příliš slabá, aby ji bylo možné pozorovat běžnými metodami. V případě složitějších atomů je třeba použít metod kvantové mechaniky (výpočet Hamiltoniánu). Pro atomy podobné vodíku však vystačíme s výpočty podle Bohrova modelu atomu.

Atomová spektra dvou-elektronových systémů He, Hg.

1. Určení vlnové délky nejintenzivnějších čar spektra He.
2. Určení vlnové délky nejintenzivnějších čar spektra Hg.



Obr. 1. Experimentální uspořádání

Uspořádání experimentu je zobrazeno na obr. 1.

Zdrojem záření jsou spektrální trubice připojené ke zdroji vysokého napětí. Napětí je nastaveno přibližně na hodnotu 5 kV. Stupnice je umístěna přímo za spektrální trubici, abychom zmenšili chybu paralaxe. Mřížka je ve vzdálenosti 50 cm od trubice a je ve stejné výšce jako spektrální trubice. Mřížka musí být umístěna paralelně se stupnicí. Luminiscenční kapilární trubice je pozorována přes mřížku. Na stupnici odečítáme vzdálenost $2l$ dvou spektrálních čar stejné barvy 1.řádu vlevo a vpravo aniž pohneme hlavou. Změříme vzdálenost mezi stupnicí a mřížkou.

Teorie:

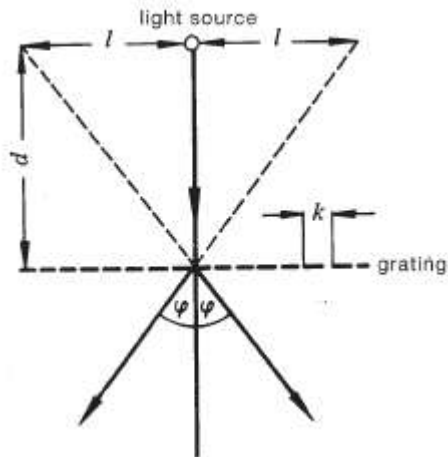
Když světlo o vlnové délce λ dopadá na mřížku s mřížkovou konstantou k , dochází k difrakci. Maxima dostaneme pro úhly splňující vztah

$$n \cdot \lambda = k \cdot \sin \varphi, \quad n = 0, 1, 2 \dots$$

Na základě obr. 2 máme

$$\sin \varphi = \frac{l}{\sqrt{d^2 + l^2}}, \quad \lambda = \frac{k \cdot l}{\sqrt{d^2 + l^2}}$$

pro první řád difrakce.



Obr. 2. Difrakce na mřížce

Při návratu elektronu z excitovaného stavu je emitován foton o frekvenci

$$hf = E_1 - E_0,$$

kde h je Planckova konstanta.

Hamiltonův operátor (nerelativistický) dvou elektronů 1 a 2 atomu He lze zapsat jako

$$H = -\frac{\square^2}{2m} \Delta_1 - \frac{\square^2}{2m} \Delta_2 - \frac{2e^2}{|r_1|} - \frac{2e^2}{|r_2|} + \frac{e^2}{|r_1 - r_2|},$$

kde $\square = \frac{h}{2\pi}$, m je hmotnost elektronu, e je náboj elektronu.

$$\Delta_i = \frac{d^2}{dx_i^2} + \frac{d^2}{dy_i^2} + \frac{d^2}{dz_i^2}$$

je Laplaceův operátor a r_i je poloha i -tého elektronu. Energie spin-orbitální interakce je

$$E_{so} \propto \frac{Z^4}{4 \cdot (137)^2}$$

a je zanedbána v případě nukleonového čísla $Z = 2$ v případě He. Energie je malá, je-li Z malé.

Předpokládáme-li, že člen $\frac{e^2}{|r_1 - r_2|}$ představuje elektron-elektronovou interakci, potom vlastní

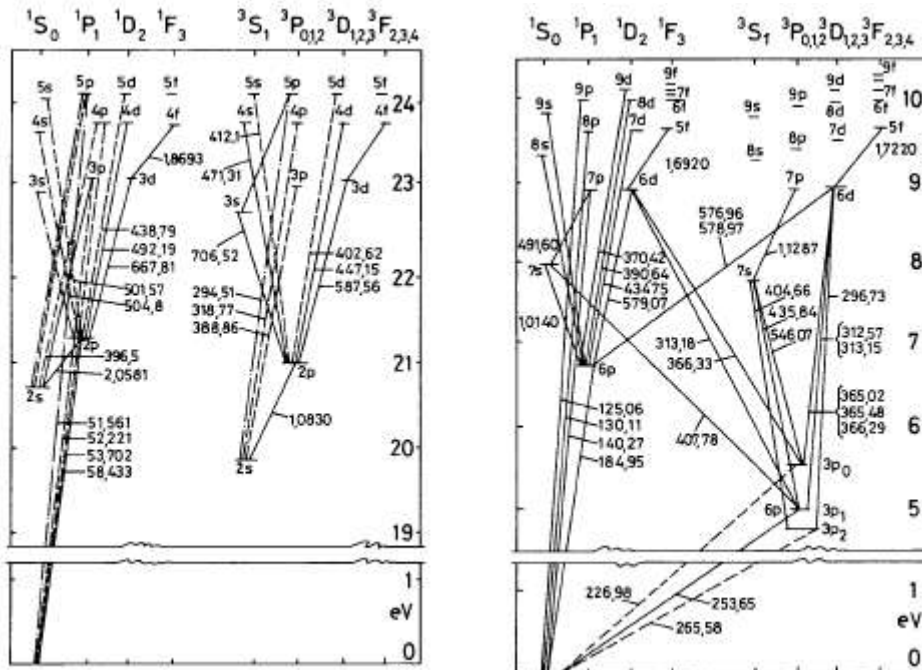
hodnoty Hamiltonova operátoru bez interakce jsou stejné jako u atomu vodíku

$$E_{n,m}^o = -\frac{me^4}{8h^2} \left(\frac{1}{n^2} + \frac{1}{m^2} \right), \quad n, m = 1, 2, 3 \dots$$

Protože pravděpodobnost přechodu pro současnou dvou-elektronovou excitaci je mnohem menší než pro jedno-elektronovou excitaci, je energetické spektrum bez interakce

$$E_{i,m}^o = -\frac{me^4}{8h^2} \left(1 + \frac{1}{m^2}\right), m = 1,2$$

Podrobné řešení lze najít v příslušné literatuře. Na základě výpočtů získáme spektra jako na obr. 3.



Obr. 3. Spektrum He a spektrum Hg.

Na základě experimentu lze získat následující výsledky:
Spektrální čáry He a odpovídající energetický přechod:

Barva	λ/nm	Přechod
Červená	665 ± 2	$3 \ ^1D \rightarrow 2 \ ^1P$
Žluto-oranžová	586 ± 2	$3 \ ^3D \rightarrow 2 \ ^3P$
Zelená	501 ± 2	$3 \ ^1D \rightarrow 2 \ ^1P$
Modro-zelená	490 ± 2	$4 \ ^1D \rightarrow 2 \ ^1P$
Modrá	470 ± 3	$4 \ ^3S \rightarrow 2 \ ^3P$
Fialová	445 ± 1	$4 \ ^3D \rightarrow 2 \ ^3P$

Spektrální čáry Hg a odpovídající energetické přechody

Barva	λ/nm	Přechod
Žlutá	581 ± 1	$6 \ ^1D1 \rightarrow 6 \ ^1P1$ $6 \ ^3D1 \rightarrow 6 \ ^1P1$
Zelená	550 ± 1	$7 \ ^3S1 \rightarrow 6 \ ^3P1$
Zelená	494 ± 2	$8 \ ^1S1 \rightarrow 6 \ ^1P1$
Modrá	437 ± 2	$7 \ ^1S \rightarrow 6 \ ^1P1$