

19



OFICINA ESPAÑOLA DE
PATENTES Y MARCAS

ESPAÑA



11 Número de publicación: **2 837 533**

51 Int. Cl.:

H04W 76/16 (2008.01)

H04L 12/66 (2006.01)

12

TRADUCCIÓN DE PATENTE EUROPEA

T3

96 Fecha de presentación y número de la solicitud europea: **15.01.2010 E 19162212 (5)**

97 Fecha y número de publicación de la concesión europea: **16.09.2020 EP 3515149**

54 Título: **Sistema y método para determinar causas de establecimiento**

30 Prioridad:

15.01.2009 US 14499209 P

26.01.2009 US 14739609 P

45 Fecha de publicación y mención en BOPI de la traducción de la patente:

30.06.2021

73 Titular/es:

**BLACKBERRY LIMITED (100.0%)
2200 University Avenue East
Waterloo, Ontario N2K 0A7, CA**

72 Inventor/es:

CHIN, CHEN-HO

74 Agente/Representante:

CARVAJAL Y URQUIJO, Isabel

ES 2 837 533 T3

Aviso: En el plazo de nueve meses a contar desde la fecha de publicación en el Boletín Europeo de Patentes, de la mención de concesión de la patente europea, cualquier persona podrá oponerse ante la Oficina Europea de Patentes a la patente concedida. La oposición deberá formularse por escrito y estar motivada; sólo se considerará como formulada una vez que se haya realizado el pago de la tasa de oposición (art. 99.1 del Convenio sobre Concesión de Patentes Europeas).

DESCRIPCIÓN

Sistema y método para determinar causas de establecimiento

Antecedentes

5 Como se usa en este documento, los términos "agente de usuario" y "UA" podrían en algunos casos referirse a dispositivos móviles tales como teléfonos móviles, asistentes digitales personales, ordenadores de mano o portables, y dispositivos similares que tienen capacidades de telecomunicaciones. Tal UA podría consistir en un UA y su módulo de memoria extraíble asociado, tal como pero no se limita a una Tarjeta de Circuito Integrado Universal (UICC) que incluye una aplicación de Módulo de Identidad de Suscriptor (SIM), una aplicación de Módulo de Identidad de Suscriptor Universal (USIM), o una aplicación de Módulo de Identidad de Usuario Extraíble (R-UIM). Alternativamente, tal UA podría consistir en el dispositivo en sí mismo sin tal módulo. En otros casos, el término "UA" podría referirse a dispositivos que tienen capacidades similares pero que no son transportables, tales como ordenadores de escritorio, decodificadores, o aparatos de red. El término "UA" también puede referirse a cualquier componente de hardware o software que pueda terminar una sesión de comunicación para un usuario. También, los términos "agente de usuario", "UA", "equipo de usuario", "UE", "dispositivo de usuario" y "nodo de usuario" podrían ser usados como sinónimos en este documento.

15 A medida que la tecnología de telecomunicaciones ha evolucionado, ha sido introducido equipo de acceso a red más avanzado que puede proporcionar servicios que no eran posibles previamente. Este equipo de acceso a red podría incluir sistemas y dispositivos que son mejoras del equipo equivalente en un sistema de telecomunicaciones inalámbricas tradicional. Tal equipo avanzado o de próxima generación puede ser incluido en estándares de comunicaciones inalámbricas en evolución, tal como evolución a largo plazo (LTE). Por ejemplo, un sistema de LTE podría incluir un nodo B mejorado (eNB), un punto de acceso inalámbrico, o un componente similar en vez de una estación base tradicional. Como se usa en este documento, el término "nodo de acceso" se referirá a cualquier componente de la red inalámbrica, tal como una estación base tradicional, un punto de acceso inalámbrico, o un eNB de LTE, que crea un área geográfica de cobertura de recepción y transmisión que permite a un UA o un nodo de retransmisión acceder a otros componentes en un sistema de telecomunicaciones. En este documento, el término "nodo de acceso" puede comprender una pluralidad de hardware y software.

20 Un sistema de LTE puede incluir protocolos tal como un protocolo de Control de Recursos de Radio (RRC), el cual es responsable de la asignación, configuración, y liberación de recursos de radio entre un UA y un nodo de acceso o nodo de retransmisión u otro equipo de LTE. El protocolo de RRC se describe en detalle en la Especificación Técnica (TS) 36.331 del Proyecto de Asociación de Tercera Generación (3GPP). De acuerdo con el protocolo de RRC, los dos modos de RRC básicos para un UA se definen como "modo inactivo" y "modo conectado". Durante el modo o estado conectado, el UA puede intercambiar señales con la red y realizar otras operaciones relacionadas, mientras que, durante el modo o estado inactivo, el UA puede apagar al menos algunas de sus operaciones de modo conectado. Los comportamientos de modo inactivo y conectado se describen en detalle en 3GPP TS 25 36.304 y TS 36.331

25 3GPP: "3rd Generation Partnership Project; Technical Specification Group Core Network and Terminals; Non-Access-Stratum (NAS) protocol for Evolved Packet System (EPS); stage 3 (Release 8)" 25 de noviembre de 2008, describe la Especificación Técnica de 3GPP de un protocolo de Estrato Sin Acceso (NAS) para el Sistema de Paquetes Evolucionado (EPS), que incluye Gestión de Movilidad de EPS (EMM). Si el elemento de información de tipo de servicio en un mensaje de SOLICITUD DE SERVICIO EXTENDIDO indica "alternativa CS de terminación móvil", la red inicia procedimientos de alternativa CS.

30 Las señales que portan datos entre UAs, nodos de retransmisión, y nodos de acceso pueden tener parámetros de frecuencia, tiempo, y codificación y otras características que podrían ser especificadas por un nodo de red. Una conexión entre cualquiera de estos elementos que tenga un conjunto específico de tales características puede denominarse como un recurso. Los términos "recurso", "conexión de comunicaciones", "canal", y "enlace de comunicaciones" pueden ser usados como sinónimos en este documento. Un nodo de red típicamente establece un recurso diferente para cada UA u otro nodo de red con el cual se está comunicando en cualquier momento particular.

Resumen

La invención está definida por las reivindicaciones independientes 1, 7 y 8. Realizaciones preferidas están definidas por las reivindicaciones dependientes.

50 Breve descripción de los dibujos

Para un entendimiento más completo de esta divulgación, se hace ahora referencia a la siguiente breve descripción, tomada en relación con los dibujos acompañantes y descripción detallada, en donde los números de referencia similares representan partes similares.

55 La figura 1 es un diagrama de bloques que ilustra cómo un UA se comunica con una red central a través de una red de acceso por radio, de acuerdo con una realización de la divulgación.

La figura 2 es un diagrama de bloques que ilustra una trayectoria tomada por un bloque de datos desde un UA hasta una red central, de acuerdo con una realización de la divulgación.

La figura 3 es un diagrama de bloques de un plano de control entre un agente de usuario, red de acceso por radio, y red central, de acuerdo con una realización de la divulgación.

5 La figura 4 es un diagrama de bloques de un plano de control entre un agente de usuario, red de acceso por radio, y una red central, de acuerdo con una realización de la divulgación.

La figura 5 es una tabla que ilustra un mapeo estricto entre un servicio de telefonía invocado de alternativa CS y una causa de establecimiento de RRC de EPS, de acuerdo con una realización de la divulgación.

10 La figura 6 es un diagrama de flujo que ilustra un proceso de determinación de una causa de establecimiento de RRC de un procedimiento de NAS de EPS durante una comunicación de alternativa CS, de acuerdo con una realización de la divulgación.

La figura 7 es un diagrama de flujo que ilustra un proceso de determinación de una causa de establecimiento de RRC de un procedimiento de NAS de EPS durante una comunicación de alternativa CS, de acuerdo con una realización de la divulgación.

15 La figura 8 es un diagrama de flujo que ilustra un proceso de determinación de una causa de establecimiento de RRC de un procedimiento de NAS de EPS durante la comunicación para realizar un servicio de alternativa CS, de acuerdo con una realización de la divulgación.

La figura 9 ilustra un procesador y componentes relacionados adecuados para implementar las varias realizaciones de la presente divulgación.

20 Descripción detallada

Debe entenderse desde el principio que aunque a continuación se proporcionan implementaciones ilustrativas de una o más realizaciones de la presente divulgación, los sistemas y/o métodos divulgados pueden ser implementados usando cualquier número de técnicas, ya sean conocidas actualmente o existentes. La divulgación de ninguna manera debe limitarse a las implementaciones ilustrativas, dibujos, y técnicas ilustradas a continuación, incluyendo los diseños e implementaciones de ejemplo ilustrados y descritos en este documento, pero puede ser modificada dentro del alcance de las reivindicaciones anexas.

25

Como se usa en este documento, los siguientes acrónimos tienen las siguientes definiciones.

"AS" se define como "estrato de acceso", el cual es una capa en un apilamiento de protocolos en un agente de usuario (UA), red de acceso por radio (RAN).

30 "CN" se define como "red central", la cual se refiere a dispositivos y software para procesar mensajes y datos de agentes de usuario (UAs) enviados a través de redes de acceso por radio (RAN).

"CS" se define como "conmutado por circuitos", lo cual se refiere a un procedimiento convencional para comunicar una llamada telefónica o para conectar dispositivos para transferencia de datos sobre una conexión de radio permanente o semipermanente, tal como, por ejemplo, una línea telefónica.

35 "Alternativa CS" se refiere a un procedimiento en el cual, al implementar una comunicación, un dispositivo habilitado con sistema de paquetes evolucionado (EPS) "alterna" con un procedimiento de comunicación conmutado por circuitos (CS).

40 "EC" se define como "causa de establecimiento", la cual se refiere a datos que informan a las capas de protocolo intervinientes, así como a dispositivos y software en una red de acceso por radio (RAN) en cuanto a la "causa" o "razón" por la que se debe establecer una comunicación.

"eNB" se define como "nodo B mejorado", el cual es un ejemplo de un tipo de dispositivo usado en una red de acceso por radio (RAN) para ayudar a establecer comunicación entre un UA y una CN.

"EPC" se define como "núcleo de paquete evolucionado", el cual se refiere a la red central (CN) a la cual se comunica una red de radio de evolución a largo plazo (LTE).

45 "EPS" se define como "sistema de paquetes evolucionado", el cual se refiere al EPC y un conjunto de sistemas de acceso - EPS representa el sistema que puede tener la LTE como una red de radio, y el EPC como su red central.

50 "E-UTRAN" se define como "UTRAN evolucionada", la cual se refiere a "RAN terrestre de UMTS evolucionado", la cual a su vez se refiere a, "red de acceso por radio terrestre de sistema universal de telecomunicaciones móviles evolucionado"; E-UTRAN se refiere a la red de "e-NB" ("nodo-Bs mejorado") y controladores de red de radio en un sistema de comunicaciones de evolución a largo plazo (LTE).

"LTE" se define como "evolución a largo plazo", la cual se refiere a un sistema más nuevo de infraestructura y comunicaciones móviles de alta velocidad.

"NAS" se define como "estrato sin acceso", el cual es una capa en un apilamiento de protocolos tanto en un UA como en una red central (CN), pero puede no estar en un apilamiento de protocolos de una red de acceso por radio (RAN).

5 "MAC" se define como "control de acceso al medio", el cual es una capa de protocolo en un UA, RAN, y CN.

"datos de MO" se definen como "datos de origen móvil", los cuales son un tipo de causa de establecimiento usada en sistemas habilitados con EPS.

"señalización de MO" se define como "señalización de origen móvil", la cual es un tipo de causa de establecimiento usada en sistemas habilitados con EPS.

10 "acceso de MT" se define como "acceso de terminación móvil", el cual es un tipo de causa de establecimiento usada en sistemas habilitados con EPS.

"RAN" se define como "red de acceso por radio", la cual se refiere a una red de nodos de conmutación entre un UA y una CN.

15 "TS" se define como "especificaciones técnicas", las cuales son especificaciones de comunicaciones móviles requeridas por el 3GPP (proyecto de asociación de 3ª generación) para implementar un sistema de LTE.

Otros acrónimos que pueden aparecer en este documento son usados y definidos de acuerdo con las especificaciones técnicas de los estándares de 3GPP.

20 En una realización, la presente divulgación se relaciona con fijar causas de establecimiento (ECs) en el contexto de un procedimiento de alternativa CS en dispositivos habilitados con EPS. Como una ayuda no limitante para entender la presente divulgación, una EC, o "causa de establecimiento", se refiere a los datos que informan a capas de protocolo intervinientes, así como dispositivos y software en una red de acceso por radio (RAN) y/o una red central (CN), en cuanto a la "causa" o "razón" por la que se debe establecer una comunicación. La "razón" para la comunicación puede ser usada para gestionar comunicaciones nuevas y establecidas, y para asignar recursos de comunicación a comunicaciones individuales de acuerdo con prioridades deseadas. Así, por ejemplo, si una comunicación particular tiene una causa de establecimiento (EC) de "llamada de emergencia", entonces los dispositivos y software en el EPS pueden dar la prioridad más alta a esa llamada, posiblemente excluyendo otras comunicaciones pendientes o existentes a favor de la llamada de emergencia. Otros ejemplos no limitantes de ECs en un EPS incluyen "acceso de alta prioridad", "acceso de MT", "señalización de MO", "datos de MO", y posiblemente otros.

30 Una EC es útil para la eficiencia de un sistema de comunicación móvil debido a que una EC evita que muchas capas de apilamiento de protocolos intervinientes dentro de dispositivos individuales, así como capas de apilamiento de protocolos adicionales en dispositivos de RAN intervinientes, tengan que decodificar un bloque de datos para descubrir la razón para una comunicación. En vez de esto, la EC puede informar a una o más capas de apilamiento de protocolos intervinientes, dentro de un dispositivo que inicia una comunicación, pero lo que es más importante en dispositivos de RAN y dispositivos de CN, en cuanto a la razón para la comunicación sin que las capas de apilamiento de protocolos intervinientes tengan que decodificar un bloque de datos. Debido a que un bloque de datos es decodificado con menos frecuencia a medida que negocia las capas de apilamiento de protocolos de diversos dispositivos en el EPS, la transferencia del bloque de datos puede producirse de manera más rápida y eficiente. La decodificación de un bloque de datos con menos frecuencia también disminuye los costes de implementación de esos dispositivos.

40 Con este entendimiento de ECs, un entendimiento de un procedimiento de alternativa CS también puede ser útil para entender la presente divulgación. Como se describió anteriormente, un procedimiento de alternativa CS es un procedimiento en el cual, al implementar una comunicación, un dispositivo habilitado con sistema de paquetes evolucionado (EPS) "alterna" con un procedimiento de comunicación conmutada por circuitos (CS). El procedimiento de "alternativa CS" es usado a menudo cuando un dispositivo habilitado con EPS intenta establecer comunicación de voz sobre una red CS móvil tradicional, en lugar de comunicación de datos.

45 Los detalles de cómo opera un procedimiento de comunicación CS en sistemas de comunicación móvil antes de LTE/EPS - tales como UMTS - son conocidos, y aparte de los descritos en este documento, no son necesarios para un entendimiento de la presente divulgación. Sin embargo, debe entenderse que tanto los procedimientos de comunicación CS como procedimientos de comunicación de EPS usan ECs. También debe entenderse que las ECs para comunicaciones CS en UMTS son completamente diferentes de las ECs de comunicaciones de EPS. En UMTS, las comunicaciones requeridas pueden tener una de muchas ECs (más de dos docenas). Las comunicaciones de EPS requeridas para cinco ECs, dejando tres ECs sobrantes para su posterior definición y uso - para un total de ocho ECs posibles. Para los procedimientos de comunicación futuros, puede surgir un problema similar en que pueden existir diferentes números o diferentes tipos de ECs que no pueden ser mapeados fácilmente a las ECs definidas para procedimientos de comunicación más antiguos. Así, las realizaciones descritas en este documento no se limitan necesariamente a especificar ECs para procedimientos de alternativa CS en sistemas de EPS, a las ocho ECs actualmente disponibles, ni a otras ECs que puedan estar disponibles. Adicionalmente, las ECs disponibles en UMTS

no son todas para comunicaciones CS; en vez, estas ECs son para todo tipo de comunicaciones en UMTS, de las cuales las comunicaciones CS son una técnica.

Por razones que se describen más adelante, las ECs para comunicaciones CS no pueden ser mapeadas simplemente a las ECs para comunicaciones de EPS. Así, previamente, cuando un UA deseaba implementar una comunicación usando un procedimiento CS, no existía ningún mecanismo para que el dispositivo habilitado con EPS fijara la EC definida de alternativa CS adecuada. La presente divulgación está dirigida a este problema y resuelve este problema en algunas realizaciones.

En particular, la presente divulgación proporciona tres o más soluciones o técnicas para resolver este problema. En una primera realización, se proporciona un mapeo estricto entre un procedimiento de alternativa CS y una EC de EPS. En una segunda realización, un tipo de servicio del mensaje de SOLICITUD DE SERVICIO EXTENDIDO transmitido por un dispositivo habilitado con EPS tiene un valor que fija la EC CS apropiada. En una tercera realización, una de las tres ECs sobrantes en el procedimiento de comunicación de EPS es usada para fijar la EC de EPS. Existen otras realizaciones y variaciones, como se describe a continuación y como se apreciará por aquellos en la técnica.

Las figuras 1 y 2 describen un procedimiento de ejemplo de cómo un UA establece comunicación con una CN en un EPS. Las figuras 3 y 4 describen detalles de ejemplo de los apilamientos de protocolos en un UA, un dispositivo de RAN, y un dispositivo de CN. En general, las figuras 1-4 proporcionan un contexto para entender ECs en un EPS, y el problema de definir ECs en el contexto de un procedimiento de alternativa CS en un dispositivo habilitado con EPS. Las figuras 5-8 describen soluciones de ejemplo a los problemas descritos con respecto a las figuras 1-4, aunque también se entienden soluciones de ejemplo a estos problemas dentro del contexto de las figuras 1-4.

Pasando ahora a las figuras 1 y 2, la figura 1 es un diagrama de bloques que ilustra un UA que se comunica con una red central a través de una red de acceso por radio, de acuerdo con una realización de la divulgación. De manera similar, la figura 2 es un diagrama de bloques que ilustra una trayectoria tomada por un bloque de datos desde un UA hasta una red central, de acuerdo con una realización de la divulgación. Las figuras 1 y 2 tienen componentes similares que tienen funciones similares; así, las figuras 1 y 2 comparten números de referencia similares y se describen en conjunto.

En una realización ilustrativa, un UA 100 intenta establecer una conexión con una CN 102. Tal intento puede denominarse como una llamada de origen móvil, o MO, debido a que el UA inicia el intento de conexión. Sin embargo, los siguientes procesos también pueden aplicarse a una llamada de terminación móvil (MT), en donde la CN 102 inicia el intento de conexión.

Para iniciar el intento de conexión, el NAS 104 de UA envía un mensaje de solicitud, por ejemplo, una SOLICITUD DE SERVICIO o SOLICITUD DE SERVICIO EXTENDIDO, al NAS 106 de CN a través de una red de acceso por radio (RAN) 108. El NAS 104 de UA inicia la solicitud y, dentro del UA 100, transmite la solicitud al estrato de acceso (AS) 110 de UA. A su vez, el AS 110 transmite la solicitud sobre una capa física, tal como ondas de radio como se muestra por la flecha 112, a la RAN 108.

El AS 114 de RAN recibe la solicitud, y asigna recursos preliminares al UA 100 y luego comunica la solicitud a funciones 116 de interfuncionamiento de la RAN 108. Las funciones de interfuncionamiento pueden incluir gestionar la solicitud en relación con otras solicitudes, así como otras funciones. Las funciones 116 de interfuncionamiento también se comunican con controladores 118 de CN a RAN, los cuales controlan comunicaciones entre la RAN 108 y la CN 102. La comunicación real de la solicitud entre la RAN 108 y la CN 102 es transmitida a lo largo de una capa física, la cual puede ser alambres o cables, por ejemplo, como se muestra por la flecha 120. La capa 120 física también puede ser implementada como un retorno inalámbrico.

Dentro de la CN 102, los controladores 122 de CN a RAN reciben la solicitud y transmiten la solicitud al NAS 106 de CN. El NAS 106 de CN luego decodifica los datos dentro de la solicitud, y toma una acción apropiada para asignar recursos móviles adicionales o necesarios al UA 100 para esa comunicación inalámbrica. El NAS 106 de CN transmite tal información al UA 100 a través de la RAN 108 de una manera similar al proceso descrito anteriormente, pero en la otra dirección.

En otra realización, la CN inicia una llamada de MT (terminación móvil). El proceso descrito anteriormente se produce desde NAS 106 de CN hasta NAS 104 de UA en un proceso similar al descrito anteriormente.

La figura 2 muestra el mismo proceso con más detalle con el fin de describir el uso de una EC en una comunicación de EPS de acuerdo con una realización. De nuevo, en una realización, el NAS 104 de UA inicia una comunicación con el NAS 106 de CN.

EC 204 son datos que informan a las capas de protocolo intervinientes, así como a dispositivos y software en RAN 108 y CN 102, en cuanto a la "causa" o "razón" por la que se debe establecer una comunicación. EC 204 permite que tales capas de protocolo intervinientes conozcan la razón para la transmisión de bloque 200 de datos sin tener que decodificar o abrir el bloque 200 de datos.

En el número 1 202, NAS 104 de UA transmite un bloque 200 de datos con EC 204 a AS 110 de UA, siendo el destino final previsto del bloque 200 de datos NAS 106 de CN. AS 110 de UA comienza entonces el trabajo de transmisión del bloque 200 de datos. De nuevo, AS 110 de UA no decodifica el bloque 200 de datos, sino más bien usa EC 204 para conocer la razón para la transmisión de bloque 200 de datos.

5 En el número 2 206, el AS 110 de UA transmite una SOLICITUD DE CONEXIÓN DE RRC y EC 204 a AS 114 de RAN. AS 114 de RAN responde con un comando de CONFIGURACIÓN DE CONEXIÓN DE RRC. Conociendo la EC 20, AS 114 de RAN asigna recursos preliminares iniciales al UA 100, como se muestra en el número 3 208. Si tiene éxito, el AS 110 de UA responde con una señal CONFIGURACIÓN DE CONEXIÓN DE RRC COMPLETA, junto con el
10 bloque 200 de datos, como se muestra en el número 4 210. Como resultado, el bloque 200 de datos es transmitido desde AS 110 de UA a AS 114 de RAN.

En el número 5 212, el AS 114 de RAN transmite el bloque 200 de datos y la EC 204 a las funciones 116 de interfuncionamiento de la RAN 108. Las funciones 116 de interfuncionamiento priorizan el procesamiento del bloque 200 de datos, así como también realizan otras funciones. En este punto, la transmisión adicional de la EC es opcional. Adicionalmente, la EC puede no haber sido transmitida después de la ejecución del número 3.

15 Cuando se completa el procesamiento, las funciones 116 de interfuncionamiento transmiten el bloque 200 de datos, y también pueden opcionalmente proporcionar EC 204 a controladores 118 de CN a RAN, como se muestra en el número 6 214. A su vez, como se muestra en el número 7 216, los controladores 118 de CN a RAN transmiten el bloque 200 de datos, opcionalmente con la EC 204 si está disponible desde el número 6 214, y una SOLICITUD DE
20 CONEXIÓN a los controladores 122 de CN a RAN de la red central. Los controladores 122 de CN a RAN luego transmiten el bloque 200 de datos y opcionalmente la EC si está disponible desde el número 7 216 al NAS 106 de CN, como se muestra en el número 8 218.

A lo largo de 202, 206, 208, 210, 212, 214, 216 y 218, ninguno de los dispositivos y software intervinientes de las capas de protocolo entre AS 110 de UA y controladores 122 de CN a RAN han decodificado el bloque 200 de datos ya sea para determinar los contenidos del bloque 200 de datos o para determinar una causa para la comunicación del
25 bloque 200 de datos. Sin embargo, algunas o todas estas capas de apilamiento de protocolos intervinientes en uno o más de UA 100, RAN 108, y CN 102 han usado EC 204 para ayudar a determinar la prioridad y procesamiento para aplicar al bloque 200 de datos. Sin embargo, en la etapa final, el NAS 106 de CN decodifica el bloque 200 de datos y procesa los datos contenidos en el mismo.

En una realización, el NAS 106 de CN decodifica el bloque 200 de datos y encuentra que el bloque 200 de datos comprende una SOLICITUD DE SERVICIO o una SOLICITUD DE SERVICIO EXTENDIDO. Estas solicitudes indican al NAS 106 de CN que UA 100 desea recursos de comunicación móvil para establecer comunicación con algún otro
30 dispositivo a través de la CN 102.

Después de procesar los datos en el bloque 200 de datos, el NAS 106 de CN determina una respuesta apropiada, tal como para asignar los recursos de comunicación móvil al UA 100. El NAS 106 de CN luego transmite datos con respecto a tales recursos de vuelta al UA 100 usando un proceso similar al descrito anteriormente, excepto en la
35 dirección opuesta.

Dicho de otra manera, el NAS 104 de UA está comunicando una SOLICITUD DE SERVICIO o una SOLICITUD DE SERVICIO EXTENDIDO al NAS 106 de CN. Los controladores de señalización y protocolo que permiten esta comunicación son implementados como capas de protocolo. Para cada capa, las entidades de pares señalan y se comunican entre sí para habilitar y realizar funciones de tal manera que se pueda proporcionar el servicio. Estos
40 conceptos son explicados con más detalle en las figuras 3 y 4.

La figura 3 es un diagrama de bloques de un plano de control entre un agente de usuario, red de acceso por radio, y red central, de acuerdo con una realización de la divulgación. De manera similar, la figura 4 es un diagrama de bloques de un plano de control entre un agente de usuario, red de acceso por radio, y red central, de acuerdo con una
45 realización de la divulgación. Las figuras 3 y 4 tienen componentes similares que tienen funciones similares; así, las figuras 3 y 4 comparten números de referencia similares y se describen en conjunto. Las figuras 3 y 4 muestran detalle adicional en la relación entre las capas de apilamiento de protocolos entre UA 100, RAN 108, y CN 102. La descripción de comunicación de datos desde UA 100 a CN 102 y de vuelta de nuevo se proporciona con respecto a las figuras 1 y 2, lo cual también se aplica a las figuras 3 y 4.

50 Como se describió anteriormente, uno o más de los controladores de señalización y protocolo de capa de red del AS 110 de UA, RAN 108, y NAS 106 de CN pueden comunicarse entre sí a través de enlaces de comunicaciones establecidos por los controladores de RAN subyacentes. En terminologías de UMTS y 3GPP, la capa de red entre el UA 100 y la CN 102 se denomina el estrato sin acceso (NAS). UA 100 tiene NAS 104 de UA y CN 102 tiene NAS 106 de CN; sin embargo, RAN 108 puede no tener un NAS en las realizaciones descritas en este documento.

55 Las capas de acceso por radio en el UA 100 y RAN 108 se denominan el estrato de acceso (AS). AS 110 de UA incluye varias capas de protocolo en UA 100, y AS 114 de RAN incluye varias capas de protocolo en RAN 108, como se muestra en la figura 4.

- 5 En cada apilamiento de protocolos, una capa subyacente proporciona servicios a la capa superior. Así, por ejemplo, el AS 110 de UA de UA 100 proporciona servicios al NAS 104 de UA. Uno de los servicios proporcionados por el AS 110 de UA es establecer una conexión de señalización para el NAS 104 de UA del UA 100. La conexión de señalización permite que el NAS 104 de UA se comuniquen con el NAS 106 de CN. En redes de LTE/SAE (evolución de arquitectura de sistema)/EPS, el NAS 106 de CN puede denominarse como el núcleo de paquete mejorado (EPC). El proceso de establecimiento de una conexión de señalización se describe con respecto a las figuras 1 y 2. Se pueden encontrar más detalles con respecto a la conexión de señalización en 3GPP TS 36.331 y en 3GPP TS 25.331.
- 10 Como parte del establecimiento de la conexión de señalización, el RRC del UA 100 proporciona al AS 114 de RAN una indicación de la razón para solicitar la conexión. Esta EC está integrada en el protocolo de señalización de RRC, como se describe además en 3GPP TS 36.331.
- 15 Como también se describió anteriormente con respecto a las figuras 1 y 2, la EC sirve al propósito de indicar a los nodos de destino, tal como el eNB/E-UTRAN y quizás incluso al EPC, la razón para el establecimiento de la conexión de señalización. Así, estos dispositivos y software pueden asignar recursos apropiados para la conexión de señalización, y el uso subsecuente de la conexión de señalización. La EC también puede ser usada para discriminar o determinar cuánto cobrar a un usuario de UA 100 por el uso del servicio de comunicación móvil.
- 20 En UMTS, y ahora en EPS, la EC que el RRC proporciona a la red en un MENSAJE DE SOLICITUD DE CONEXIÓN DE RRC se toma de la solicitud intercapas del NAS 104 de UA. Véase, por ejemplo, las descripciones de campo de SOLICITUD DE CONEXIÓN DE RRC en 3GPP TS 36.331.
- 25 En UMTS, las ECs pueden tomar uno de muchos valores. Los posibles valores para ECs en UMTS se dan en 3GPP TS 25.331. Actualmente, existen más de 20 valores posibles para ECs en UMTS.
- 30 En resumen, entonces, la EC de RRC que el AS 110 de UA proporciona en la SOLICITUD DE CONEXIÓN DE RRC proviene del NAS 104 de UA. El NAS 104 de UA también determina la EC que va a ser usada. En UMTS, el NAS 104 de UA elige la EC de acuerdo con las reglas previstas en el Anexo L de UMTS de 3GPP TS 24.008. Estas reglas fijan el mapeo del procedimiento de NAS a la EC de RRC.
- 35 Con la descripción anterior de cómo operan las comunicaciones móviles, las siguientes soluciones y técnicas proporcionadas por la presente divulgación ahora pueden entenderse correctamente. En EPS, la lista equivalente de ECs para UMTS (descrita en 3GPP TS 36.331) no está disponible. En vez de esto, en EPS, han sido establecidas cinco ECs fijadas y tres ECs sobrantes. Las cinco ECs fijadas son "llamada de emergencia", "acceso de alta prioridad", "acceso de terminación móvil (MT)", "señalización de origen móvil (MO)", y "datos de MO". Las ECs sobrantes no han sido definidas, pero han sido reservadas para definición posterior.
- 40 Así, en EPS, cuando el NAS 104 de UA intenta establecer una conexión de RRC, el NAS 104 de UA fijará una de las cinco ECs descritas anteriormente. Este procedimiento puede ser usado en la mayoría si no en todas las comunicaciones de EPS.
- 45 Sin embargo, para algunos tipos de comunicaciones, llamadas de voz particulares, puede ser deseable el uso del sistema de UMTS convencional. Así, un procedimiento ha sido implementado en donde un dispositivo habilitado con EPS puede usar los procedimientos, dispositivos, y software de UMTS convencionales. Este procedimiento se conoce como una "alternativa CS", que significa "alternativa conmutada por circuitos".
- 50 El dispositivo habilitado con EPS está programado para usar las ECs de EPS cuando transmite datos sobre una red de EPS, y la red de EPS espera ver ECs de EPS. Sin embargo, las ECs de EPS tienen que ser usadas cuando el dispositivo habilitado con EPS, mientras está en EPS, desea iniciar un servicio de alternativa CS que conducirá a usar los procedimientos de UMTS. Los EPCs deben ser usados en esta circunstancia debido a que el NAS 104 de UA inicia tal alternativa CS en el EPS.
- 55 A primera vista puede parecer que se pueden heredar las ECs de UMTS de 3GPP TS 24.008 en la especificación de NAS de EPS. Sin embargo, los procedimientos de NAS de EPS han cambiado, y han sido implementadas funcionalidades mejoradas de tal manera que no se puede aplicar el mapeo de UMTS convencional. Adicionalmente, las ECs de RRC indicadas para el EPS son bastante diferentes de las usadas en UMTS; así, de nuevo, no es posible una copia de las ECs de UMTS, o mapeo uno a uno. Todavía adicionalmente, son usadas muy pocas ECs en el EPS, en relación con los sistemas de UMTS. Aún adicionalmente, algunos procedimientos de NAS de EPS realizados por los nuevos mensajes de NAS no existen en UMTS. Por ejemplo, el NAS en el EPS usa ya sea un mensaje de SOLICITUD DE SERVICIO o un mensaje de SOLICITUD DE SERVICIO EXTENDIDO, pero la SOLICITUD DE SERVICIO EXTENDIDO no es usada en UMTS.
- El problema de mapeo de ECs relacionadas con EPS a ECs relacionadas con UMTS ha sido abordado, solo parcialmente, con respecto a un mapeo general de procedimientos de NAS a una EC de RRC de EPS. Véase, por ejemplo, el documento C1-083834 promulgado por CT1. Sin embargo, esta solución propuesta no aborda todos los problemas descritos anteriormente. En particular, esta solución propuesta no funciona en el caso de una comunicación de alternativa CS debido a que, en los sistemas de EPS, el procedimiento de solicitud de servicio también es usado para realizar comunicaciones de alternativa CS. Adicionalmente, a través de un procedimiento de alternativa CS, el

UA puede iniciar una llamada de emergencia en el dominio CS. Todavía adicionalmente, la existencia en EPS del mensaje de SOLICITUD DE SERVICIO EXTENDIDO como un mensaje de señalización del procedimiento de solicitud de servicio no se tiene en cuenta en la documentación existente, tal como C1-083834. Las siguientes figuras y descripción proporcionan soluciones y técnicas a este respecto.

- 5 La figura 5 es una tabla que ilustra un mapeo estricto entre un servicio de telefonía invocado de alternativa CS y una causa de establecimiento de RRC de EPS, de acuerdo con una realización de la divulgación. La tabla 500 ilustra una realización para abordar las limitaciones descritas con respecto a las figuras 1-4.

10 Las realizaciones descritas en la figura 5 proporcionan un mapeo estricto entre el servicio de telefonía invocado de alternativa CS, tal como una llamada de MO, una llamada de MT, o una llamada de emergencia, a una EC de RRC de EPS. Este mapeo estricto puede ser, por ejemplo, en la forma proporcionada en la figura 5, aunque podrían ser usados otros mapeos.

15 La fila 502 muestra los títulos para las columnas, incluyendo "Servicio de telefonía para el cual se inicia alternativa CS" y "Causa de establecimiento de RRC a usar". Las filas 504, 506, y 508 muestran los mapeos que van a ser usados por fila. Así, como se muestra en la fila 504, para un procedimiento de solicitud de servicio activado por la alternativa CS para iniciar una llamada de MO CS, puede ser usada la "señalización de MO" de EC de EPS. Alternativamente, pueden ser usados los "datos de MO" de EC de EPS. Como se muestra en la fila 506, para un procedimiento de solicitud de servicio activado por la alternativa CS para recibir una llamada de MT CS, puede ser usada la "señalización de MO" de EC de EPS. Alternativamente, puede ser usado el "acceso de MT" de EC de EPS. En aún otra realización, pueden ser usados los "datos de MO" de EC de EPS. Como se muestra en la fila 508, para un procedimiento de solicitud de servicio activado por la alternativa CS para iniciar una llamada de emergencia de MO CS, puede ser usada la "llamada de emergencia" de EC de EPS.

20 En una realización, un procesador puede estar configurado para fijar una causa de establecimiento (EC) en "señalización de MO" si una SOLICITUD DE SERVICIO solicita recursos para señalización de UL (enlace ascendente). En otra realización, un procesador puede estar configurado para fijar una causa de establecimiento en "datos de MO" si una SOLICITUD DE SERVICIO solicita recursos de radio de plano de usuario. En aún otra realización, un procesador configurado puede estar configurado para fijar una causa de establecimiento en "acceso de MT" si un indicador de dominio de CN se fija en PS (conmutado por paquetes).

25 La figura 6 es un diagrama de flujo que ilustra un proceso de determinación de una causa de establecimiento de RRC de un procedimiento de NAS de EPS durante una comunicación de alternativa CS, de acuerdo con una realización de la divulgación. El proceso que se muestra en la figura 6 es otra técnica proporcionada para abordar los problemas descritos con respecto a las figuras 1-4. El proceso que se muestra en la figura 6 puede ser implementado completamente en un UA, pero puede ser iniciado en un UA y luego procesado adicionalmente en parte en una RAN. En realizaciones opcionales adicionales, el proceso que se muestra en la figura 6 puede ser implementado completamente en una CN, pero puede ser iniciado en una CN y luego procesado adicionalmente en parte en una RAN. En todavía realizaciones opcionales adicionales, el proceso que se muestra en la figura 6 puede ser iniciado en una RAN y luego procesado ya sea en el UA o CN, aunque en este caso el dispositivo de RAN debe tener una capa de NAS o alguna otra funcionalidad para generar la EC.

30 Específicamente, la figura 6 aprovecha el mensaje SOLICITUD DE SERVICIO EXTENDIDO que se usa en las comunicaciones de EPS. La figura 6 divulga específicamente el uso de un elemento de información asociado con la SOLICITUD DE SERVICIO EXTENDIDO, conocido como un "tipo de servicio". El tipo de servicio se puede proporcionar con uno o más valores de decodificación que reflejen una causa para la SOLICITUD DE SERVICIO EXTENDIDO que está siendo intentada. Así, en esta realización, el valor o valores de decodificación del tipo de servicio usado en la SOLICITUD DE SERVICIO EXTENDIDO es usado para proporcionar el mapeo al cual debe ser usada la EC de RRC.

35 En una realización, el proceso comienza con un procesador que inicia un servicio de alternativa conmutada por circuitos (CS) sobre un dispositivo tangible de un sistema de paquetes evolucionado (EPS) (bloque 600). El dispositivo tangible puede ser un UA, u opcionalmente o una CN. En el caso de un UA o CN, el dispositivo tangible comprende además una capa de protocolo que tiene un estrato sin acceso (NAS).

40 Después de iniciar el servicio de alternativa CS, NAS procesa una SOLICITUD DE SERVICIO EXTENDIDO que tiene un tipo de servicio con un valor de decodificación (bloque 602). El valor de decodificación puede ser usado para identificar una causa de establecimiento (EC) de control de recursos de radio (RRC) definida por EPS (bloque 604). Para cualquiera del UA o la CN que inició la comunicación, los diversos dispositivos y capas de protocolo dentro del sistema de EPS luego usan la EC de RRC definida por EPS durante el procesamiento del servicio de alternativa CS (bloque 606). El proceso termina después de esto.

45 El proceso descrito en la figura 6 también puede ser expandido. Por ejemplo, en una realización el NAS puede generar la SOLICITUD DE SERVICIO EXTENDIDO. En este caso, el NAS del UA determina el valor de decodificación y produce que la SOLICITUD DE SERVICIO EXTENDIDO sea transmitida para realizar el servicio de alternativa CS.

Por el contrario, el NAS del UA podría recibir la SOLICITUD DE SERVICIO EXTENDIDO. En este caso, un estrato de acceso (AS) del dispositivo tangible procesa el valor de decodificación.

Se proporciona un número de ejemplos específicos de tipos de servicios y ECs de RRC correspondientes en este documento. En un primer ejemplo, el tipo de servicio comprende "alternativa CS de origen móvil (MO)". En este caso, la EC de RRC comprende uno de "señalización de MO" o "datos de MO". En un segundo ejemplo, el tipo de servicio comprende "alternativa CS de terminación móvil (MT)". En este caso, la EC de RRC comprende uno de "acceso de MT" o "señalización de origen móvil (MO)" o "datos de MO". En un tercer ejemplo, el tipo de servicio comprende "llamada de emergencia de alternativa CS de origen móvil (MO)". En este caso, la EC de RRC comprende "llamada de emergencia".

En una realización, los mensajes aparte del mensaje de SOLICITUD DE SERVICIO EXTENDIDO pueden tener un elemento de información de tipo de servicio. Este elemento de información de tipo de servicio puede indicar un tipo de servicio solicitado. Así, una EC puede ser determinada con base en el tipo de servicio en asociado con mensajes aparte del mensaje de SOLICITUD DE SERVICIO EXTENDIDO. Por ejemplo, un sistema futuro puede tener un servicio de socialización en red de vídeo. Puede ser enviado un mensaje para solicitar el servicio de socialización en red de vídeo. La EC con base en el tipo de servicio puede estar asociada con el mensaje de solicitud y puede indicar que se necesita el servicio de vídeo.

La figura 7 es un diagrama de flujo que ilustra un proceso de determinación de una causa de establecimiento de RRC de un procedimiento de NAS de EPS durante una comunicación de alternativa CS, de acuerdo con una realización de la divulgación. El proceso que se muestra en la figura 7 es aún otra forma para abordar los problemas descritos con respecto a las figuras 1-4. El proceso que se muestra en la figura 7 puede ser implementado en un dispositivo tangible habilitado para un servicio de alternativa conmutada por circuitos (CS) en un sistema de paquetes evolucionado (EPS). El dispositivo tangible puede ser un UA, u opcionalmente una CN. En el caso de un UA o CN, el dispositivo tangible incluye además una capa de protocolo que tiene un estrato sin acceso (NAS).

El proceso comienza cuando el NAS genera una causa de establecimiento (EC) de control de recursos de radio (RRC) definida por EPS (bloque 700). El NAS define la EC de RRC de EPS para un tipo dado de servicio de alternativa CS (bloque 702). El proceso termina después de esto.

En una realización, todas las posibles ECs de RRC definidas por EPS incluyen cinco ECs de RRC definidas y tres ECs de RRC sobrantes. En este caso, la EC de RRC definida para el tipo dado de servicio de alternativa CS reemplaza una de las tres ECs de RRC sobrantes. En una realización, la EC de RRC reemplazada puede ser "servicios de alternativa CS". En otra realización, la EC de RRC reemplazada puede ser "llamada de emergencia CS". En aún otra realización, pueden ser reemplazadas dos de las tres ECs de RRC sobrantes, siendo el primero "servicios de alternativa CS", y siendo la segundo "llamada de emergencia CS". En diferentes realizaciones, pueden ser usados diferentes nombres para estas ECs de RRC anteriormente sobrantes mientras que las funciones de las ECs de RRC anteriormente sobrantes permanecen sustancialmente iguales. Las funciones incluyen indicar que la solicitud de conexión de RRC es para servicios de alternativa CS, o, si es apropiada o deseada, una llamada de emergencia CS.

La figura 8 es un diagrama de flujo que ilustra un proceso de determinación de una causa de establecimiento de RRC de un procedimiento de NAS de EPS durante la comunicación para realizar un servicio de alternativa CS, de acuerdo con una realización de la divulgación. El proceso que se muestra en la figura 8 es aún otra técnica para resolver los problemas descritos con respecto a las figuras 1-4. El proceso que se muestra en la figura 8 corresponde a la solución descrita con respecto a la figura 5.

El proceso comienza cuando se inicia un servicio de alternativa conmutada por circuitos (CS) en un dispositivo habilitado con sistema de paquetes evolucionado (EPS) (bloque 800). El dispositivo habilitado con EPS incluye una capa de protocolo que tiene un estrato sin acceso (NAS). El dispositivo habilitado con EPS identifica entonces un tipo de solicitud de servicio de alternativa CS que es iniciado (bloque 802). El NAS del dispositivo habilitado con EPS procesa entonces una causa de establecimiento (EC) de control de recursos de radio (RRC) definida por EPS que corresponde al tipo de servicio de alternativa CS (bloque 804). El término "corresponde a" significa que un servicio de alternativa CS de tipo particular tiene una EC de RRC particular correspondiente. El proceso termina después de esto. Este proceso puede ser realizado ya sea durante uno de generación de la EC de RRC o recepción de la EC de RRC.

El mapeo de tipos de solicitudes de servicio de alternativa CS a ECs de RRC definidas por EPS puede tomar diferentes formas. En un primer ejemplo, cuando el tipo de solicitud de servicio de alternativa CS comprende una llamada de origen móvil (MO) CS, la EC de RRC correspondiente puede ser uno de "señalización de MO" o "datos de MO". En un segundo ejemplo, cuando el tipo de solicitud de servicio de alternativa CS comprende una llamada de terminación móvil (MT) CS, la EC de RRC correspondiente puede ser uno de "señalización de origen móvil" o "datos de MO" o "acceso de MT". En un tercer ejemplo, cuando el tipo de solicitud de servicio de alternativa CS comprende una llamada de emergencia de origen móvil, la EC de RRC correspondiente puede ser una "llamada de emergencia".

El UA y otros componentes descritos anteriormente podrían incluir un componente de procesamiento que es capaz de ejecutar instrucciones relacionadas con las acciones descritas anteriormente. La figura 9 ilustra un ejemplo de un sistema 900 que incluye un componente 910 de procesamiento adecuado para implementar una o más realizaciones

divulgadas en este documento. Además del procesador 910 (el cual puede denominarse como una unidad de procesador central o CPU), el sistema 900 podría incluir dispositivos 920 de conectividad de red, memoria de acceso aleatorio (RAM) 930, memoria de solo lectura (ROM) 940, almacenamiento 950 secundario, y dispositivos 960 de entrada/salida (E/S). Estos componentes podrían comunicarse entre sí a través de un bus 970. En algunos casos, algunos de estos componentes pueden no estar presentes o pueden estar combinados en diversas combinaciones entre sí o con otros componentes no mostrados. Estos componentes podrían estar ubicados en una única entidad física o en más de una entidad física. Cualquier acción descrita en este documento como tomada por el procesador 910 podría ser tomada por el procesador 910 solo o por el procesador 910 en conjunto con uno o más componentes mostrados o no mostrados en el dibujo, tal como un procesador de señal digital (DSP) 990. Aunque el DSP 990 se muestra como un componente separado, el DSP 990 podría estar incorporado al procesador 910.

El procesador 910 ejecuta instrucciones, códigos, programas de ordenador, o secuencias de comandos a los que podría acceder desde los dispositivos 920 de conectividad de red, RAM 930, ROM 940, o almacenamiento 950 secundario (el cual podría incluir diversos sistemas basados en disco tales como disco duro, disco flexible, o disco óptico). Aunque solo se muestra una CPU 910, pueden estar presentes múltiples procesadores. Así, mientras que las instrucciones se pueden discutir cómo ejecutadas por un procesador, las instrucciones pueden ser ejecutadas simultáneamente, en serie, o de otra manera por uno o múltiples procesadores. El procesador 910 puede ser implementado como uno o más chips de CPU.

Los dispositivos 920 de conectividad de red pueden tomar la forma de módems, bancos de módems, dispositivos Ethernet, dispositivos de interfaz de bus universal en serie (USB), interfaces seriales, dispositivos de contraseña en anillo, dispositivos de interfaz de datos distribuidos por fibra (FDDI), dispositivos de red de área local inalámbrica (WLAN), dispositivos transceptores de radio tales como dispositivos de acceso múltiple por división de código (CDMA), dispositivos transceptores de radio de sistema global para comunicaciones móviles (GSM), dispositivos de interoperabilidad mundial para acceso por microondas (WiMAX), y/u otros dispositivos bien conocidos para conectarse a redes. Estos dispositivos 920 de conectividad de red pueden habilitar que el procesador 910 se comunique con el Internet o una o más redes de telecomunicaciones u otras redes desde las cuales el procesador 910 podría recibir información o a las cuales el procesador 910 podría emitir información. Los dispositivos 920 de conectividad de red también podrían incluir uno o más componentes 925 transceptores capaces de transmitir y/o recibir datos de manera inalámbrica.

La RAM 930 podría ser usada para almacenar datos volátiles y quizás para almacenar instrucciones que son ejecutadas por el procesador 910. La ROM 940 es un dispositivo de memoria no volátil que típicamente tiene una capacidad de memoria menor que la capacidad de memoria del almacenamiento 950 secundario. La ROM 940 podría ser usada para almacenar instrucciones y quizás datos que son leídos durante la ejecución de las instrucciones. El acceso tanto a la RAM 930 como a ROM 940 típicamente es más rápido que al almacenamiento 950 secundario. El almacenamiento 950 secundario típicamente está compuesto por una o más unidades de disco o unidades de cinta y podría ser usado para el almacenamiento no volátil de datos o como un dispositivo de almacenamiento de datos de desbordamiento si la RAM 930 no es lo suficientemente grande para contener todos los datos de trabajo. El almacenamiento 950 secundario puede ser usado para almacenar programas que son cargados en la RAM 930 cuando se seleccionan tales programas para ejecución.

Los dispositivos 960 de E/S pueden incluir pantallas de cristal líquido (LCDs), pantallas de monitor táctil, teclados, teclados numéricos, conmutadores, diales, ratones, bolas de seguimiento, reconocedores de voz, lectores de tarjetas, lectores de cinta de papel, impresoras, monitores de vídeo, u otros dispositivos de entrada bien conocidos. También, el transceptor 925 podría considerarse como un componente de los dispositivos 960 de E/S en vez de o además de ser un componente de los dispositivos 920 de conectividad de red.

Las siguientes son referencias relevantes para esta divulgación: Especificación Técnica (TS) de Proyecto de Asociación de 3a Generación (3GPP) 24.008, 25.331, 24.301, 23.272, 36.331, 36.813 y 3GPP TS 36.814.

Así, las realizaciones proporcionan un agente de usuario, un dispositivo de red central, y método para indicar un servicio de alternativa conmutada por circuitos (CS) en un sistema de paquetes evolucionado (EPS) En el caso de un UA, el UA comprende además una capa de protocolo que tiene una estrato sin acceso (NAS) Un procesador del dispositivo de UA está configurado además para promover que el NAS procese una SOLICITUD DE SERVICIO EXTENDIDO que tiene un tipo de servicio con un valor de decodificación El valor de decodificación identifica una causa de establecimiento (EC) de control de recursos de radio (RRC) definida por EPS En realizaciones alternativas, puede ser implementado un proceso similar en una CN, y posiblemente en una RAN.

Las realizaciones también proporcionan un agente de usuario, dispositivo de red central, y método para indicar un servicio de alternativa conmutada por circuitos (CS) en un sistema de paquetes evolucionado (EPS) En el caso de un UA, el UA incluye una capa de protocolo que tiene un estrato sin acceso (NAS) Un procesador del UA está configurado para promover que el NAS genere una causa de establecimiento (EC) de control de recursos de radio (RRC) definida por EPS. La EC de RRC está definida por el NAS para un tipo dado de servicio de alternativa CS. En realizaciones alternativas, puede ser implementado un proceso similar en una CN, y posiblemente en una RAN.

Las realizaciones también proporcionan un agente de usuario, dispositivo de red central, y método para indicar un servicio de alternativa conmutada por circuitos (CS) en un sistema de paquetes evolucionado (EPS). En el caso de un UA, el dispositivo de UA incluye una capa de protocolo que tiene un estrato sin acceso (NAS). Un procesador del UA está configurado para identificar un tipo de solicitud de servicio para el cual es iniciado el servicio de alternativa CS.

5 El procesador está configurado además para producir que el NAS procese una causa de establecimiento (EC) de control de recursos de radio (RRC) definida por EPS que está asociada con el tipo. En realizaciones alternativas, puede ser implementado un proceso similar en una CN, y posiblemente en una RAN.

Las realizaciones todavía proporcionan un UA que incluye un procesador configurado para fijar una causa de establecimiento (EC) con base en un tipo de servicio. El procesador puede estar configurado además para fijar la causa de establecimiento en "datos de MO" si el tipo de servicio se fija en "alternativa CS de origen móvil". El procesador puede estar configurado además para fijar la causa de establecimiento en "acceso de MT" si el tipo de servicio se fija en "alternativa CS de terminación móvil". El procesador puede estar configurado además para fijar la causa de establecimiento en "llamada de emergencia" si el tipo de servicio se fija en "llamada de emergencia de alternativa CS de origen móvil".

10 El procesador puede estar configurado además para fijar la causa de establecimiento en "datos de MO" si el tipo de servicio se fija en "alternativa CS de origen móvil". El procesador puede estar configurado además para fijar la causa de establecimiento en "acceso de MT" si el tipo de servicio se fija en "alternativa CS de terminación móvil". El procesador puede estar configurado además para fijar la causa de establecimiento en "llamada de emergencia" si el tipo de servicio se fija en "llamada de emergencia de alternativa CS de origen móvil".

15 Las realizaciones aún proporcionan un procesador que puede estar configurado para fijar una causa de establecimiento (EC) en "señalización de MO" si una SOLICITUD DE SERVICIO solicita recursos para señalización de UL. En otra realización, un procesador puede estar configurado para fijar una causa de establecimiento en "datos de MO" si una SOLICITUD DE SERVICIO solicita recursos de radio de plano de usuario. En aún otra realización, un procesador configurado puede estar configurado para fijar una causa de establecimiento en "acceso de MT" si un

20 indicador de dominio de CN se fija en PS (conmutado por paquetes).

Aunque han sido proporcionadas varias realizaciones en la presente divulgación, debe entenderse que los sistemas y métodos divulgados pueden ser realizados de muchas otras formas específicas sin apartarse del alcance de la presente divulgación. Los presentes ejemplos deben considerarse ilustrativos y no restrictivos, y la intención no debe limitarse a los detalles que se dan en este documento. Por ejemplo, los diversos elementos o componentes pueden ser combinados o integrados en otro sistema o ciertas características pueden ser omitidas, o no implementadas.

25 Aunque han sido proporcionadas varias realizaciones en la presente divulgación, debe entenderse que los sistemas y métodos divulgados pueden ser realizados de muchas otras formas específicas sin apartarse del alcance de la presente divulgación. Los presentes ejemplos deben considerarse ilustrativos y no restrictivos, y la intención no debe limitarse a los detalles que se dan en este documento. Por ejemplo, los diversos elementos o componentes pueden ser combinados o integrados en otro sistema o ciertas características pueden ser omitidas, o no implementadas.

También, las técnicas, sistemas, subsistemas y métodos descritos e ilustrados en las diversas realizaciones como discretos o separados pueden ser combinados o integrados con otros sistemas, módulos, técnicas, o métodos sin apartarse del alcance de la presente divulgación. Otros ítems mostrados o discutidos como acoplados o acoplados directamente o que se comunican entre sí pueden estar acoplados indirectamente o comunicarse a través de alguna

30 interfaz, dispositivo, o componente intermedio, ya sea eléctricamente, mecánicamente, o de otro modo. Otros ejemplos de cambios, sustituciones, y alteraciones son verificables por un experto en la técnica y podrían hacerse sin apartarse del alcance como se define por las reivindicaciones anexas.

REIVINDICACIONES

1. Un método realizado por un agente de usuario "UA", configurado para operar en un sistema de paquetes evolucionado "EPS", que comprende:
- 5 generar, cuando se opera en el EPS, en una capa (104) de protocolo de estrato sin acceso "NAS", un mensaje de solicitud de servicio de NAS que comprende una solicitud para un tipo de servicio relacionado con una llamada de emergencia de alternativa conmutada por circuitos "CS" de origen móvil "MO"; y
- fijar, en una capa (110) de protocolo de estrato de acceso "AS", una causa de establecimiento "EC" (204) de control de recursos de radio "RRC" de un mensaje de RRC con base en el tipo de servicio identificado por el mensaje de solicitud de servicio de NAS, en donde la EC (204) de RRC está fijada para indicar emergencia.
- 10 2. El método de la reivindicación 1, en donde el mensaje de solicitud de servicio de NAS es transmitido a una red central.
3. El método de la reivindicación 1, en donde el mensaje de RRC es transmitido a través de Acceso por Radio Terrestre Universal evolucionado "E-UTRA".
- 15 4. El método de la reivindicación 1, en donde el mensaje de solicitud de servicio de NAS activa el establecimiento de una conexión de señalización.
5. El método de la reivindicación 1, que comprende además determinar, en la capa (104) de protocolo de NAS, la EC (204) de RRC con base en el tipo de servicio y proporcionar la EC (204) de RRC a la capa (110) de protocolo de AS.
6. El método de la reivindicación 5, en donde determinar la EC (204) de RRC se basa en el tipo de servicio de acuerdo con un mapeo de procedimientos de NAS a las ECs de RRC.
- 20 7. Un agente (100) de usuario que comprende una capa (104) de protocolo de estrato sin acceso "NAS" y una capa (110) de protocolo de estrato de acceso "AS" configurada para realizar el método de una cualquiera de las reivindicaciones 1 a 6.
8. Un medio legible por ordenador no transitorio, codificado con instrucciones que, cuando son ejecutadas por un procesador de un agente de usuario, realizan el método de una cualquiera de las reivindicaciones 1 a 6.
- 25

Figura 1

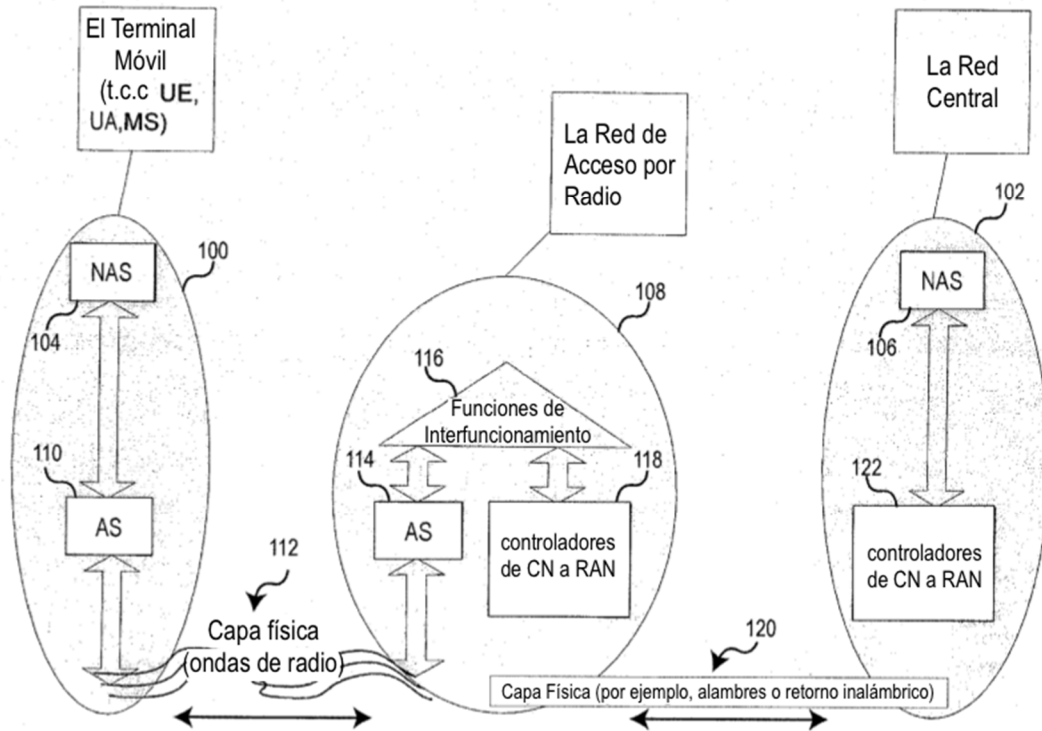
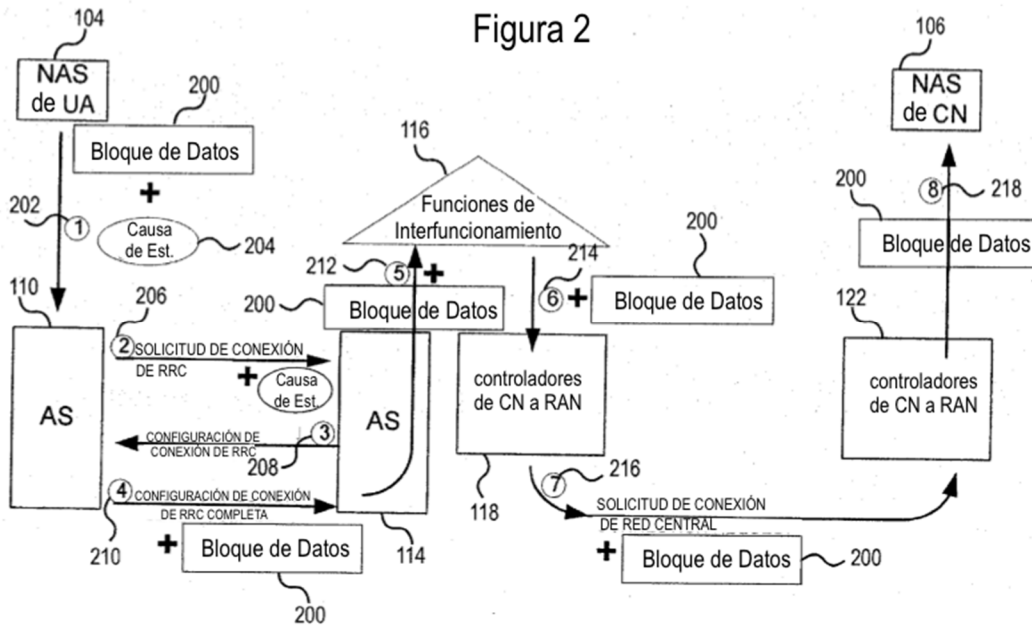


Figura 2



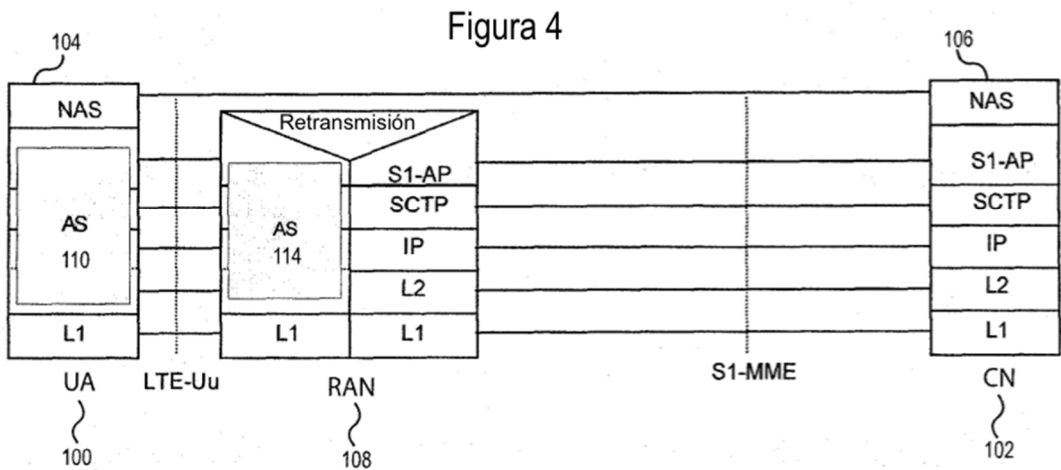
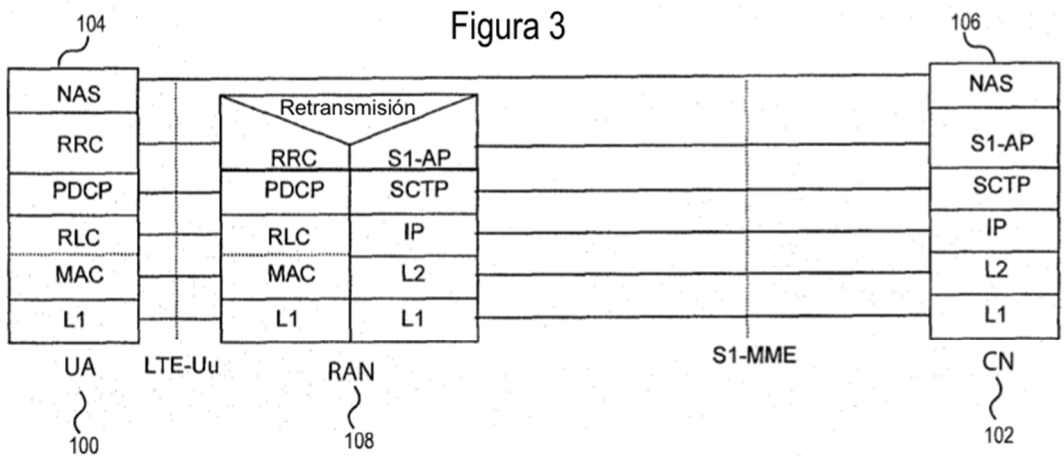


Figura 5

500

<u>Servicio de telefonía para el cual se inicia alternativa CS</u>	<u>Causa de establecimiento de RRC a usar</u>
Procedimiento de solicitud de servicio activado por alternativa CS para iniciar llamada de origen móvil CS	señalización de MO o como un método alternativo "datos de MO"
Procedimiento de solicitud de servicio activado por alternativa CS para recibir una llamada de terminación móvil CS	"señalización de MO" o como un método alternativo "acceso de MT" o como un método alternativo "datos de MO"
Procedimiento de solicitud de servicio activado por alternativa CS para iniciar llamada de emergencia de origen móvil CS	"Llamada de emergencia"

Figura 6

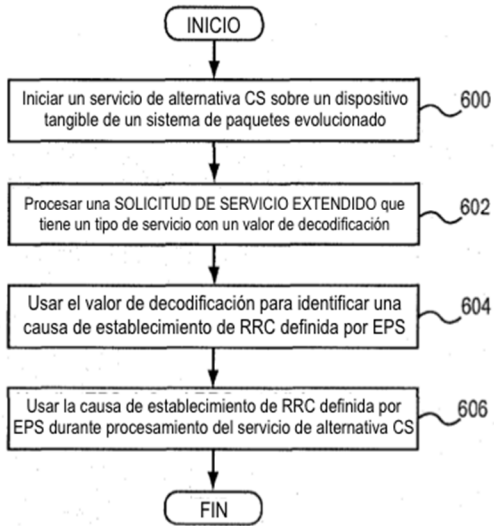


Figura 7

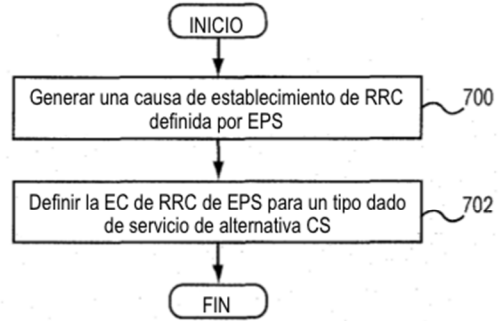
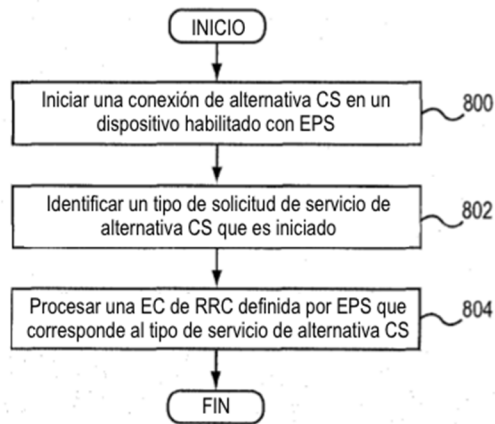


Figura 8



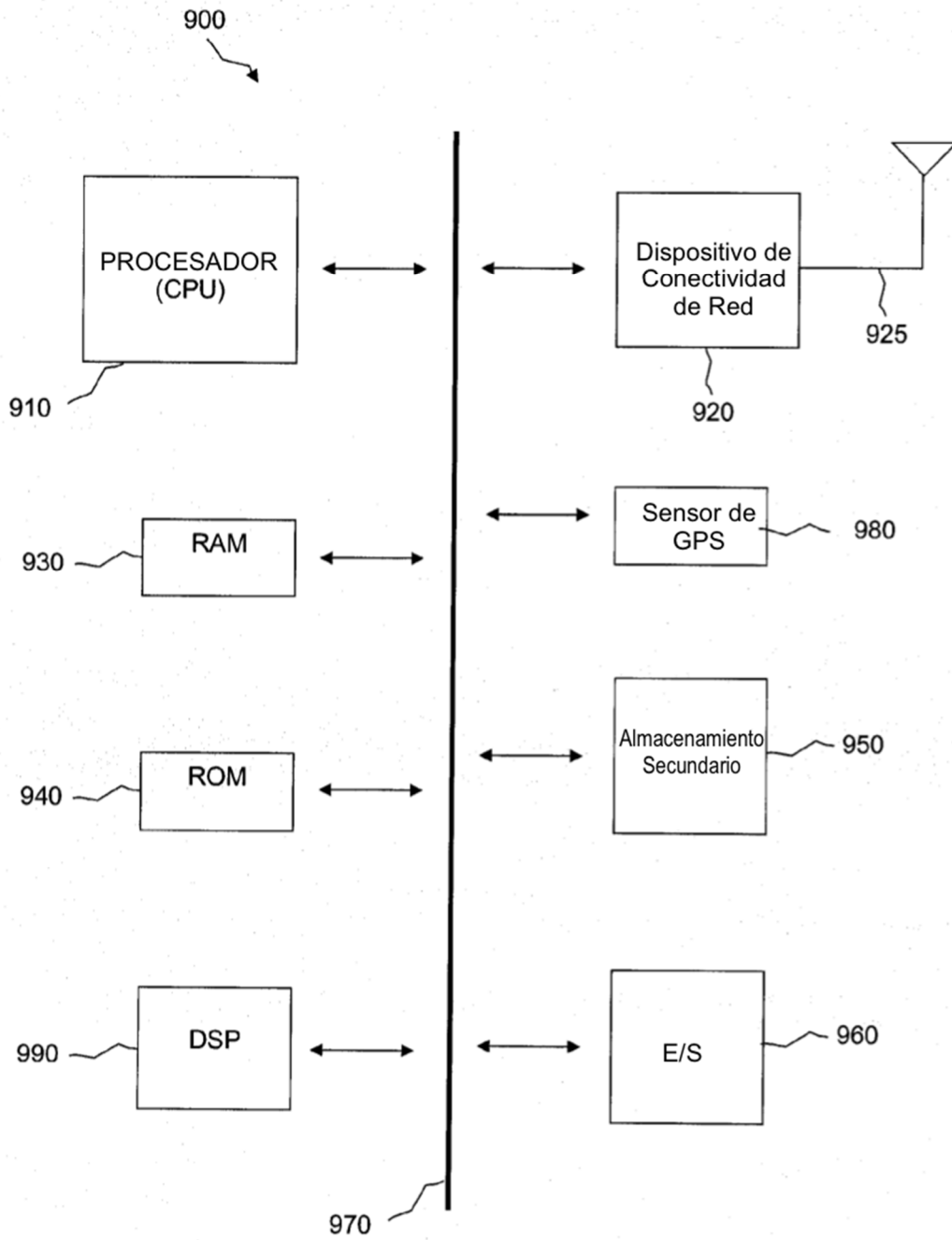


Figura 9