

# **La metodologia di valutazione del pericolo di incendio boschivo in Piemonte**

**Franco Gottero**

**Annalisa Francesetti**

# Valutazione del pericolo di incendio boschivo



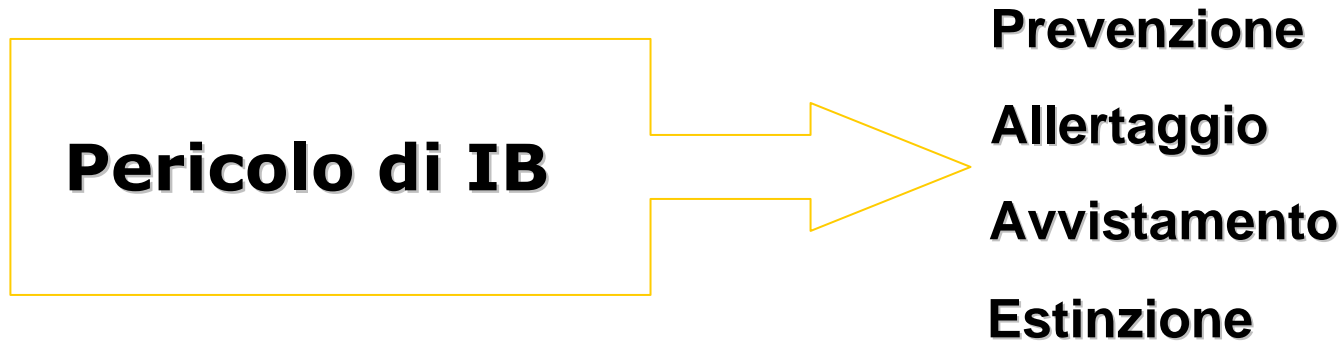
**Qual è la probabilità che si verifichi un IB oggi?**

**In caso di IB che difficoltà di estinzione potrei incontrare oggi?**

**Quanta attenzione dedicare alle operazioni di bonifica oggi?**

domani ? fra 3 giorni ?

# Valutazione del pericolo di incendio boschivo



## Potenziale di innesco e propagazione

## Fattori meteorologici predisponenti gli IB



- **Temperatura**
- **Precipitazioni**
- **Umidità relativa**
- **Vento**

# Valutazione del pericolo di incendio boschivo

---

**Indici di pericolo meteorologici *cumulativi***



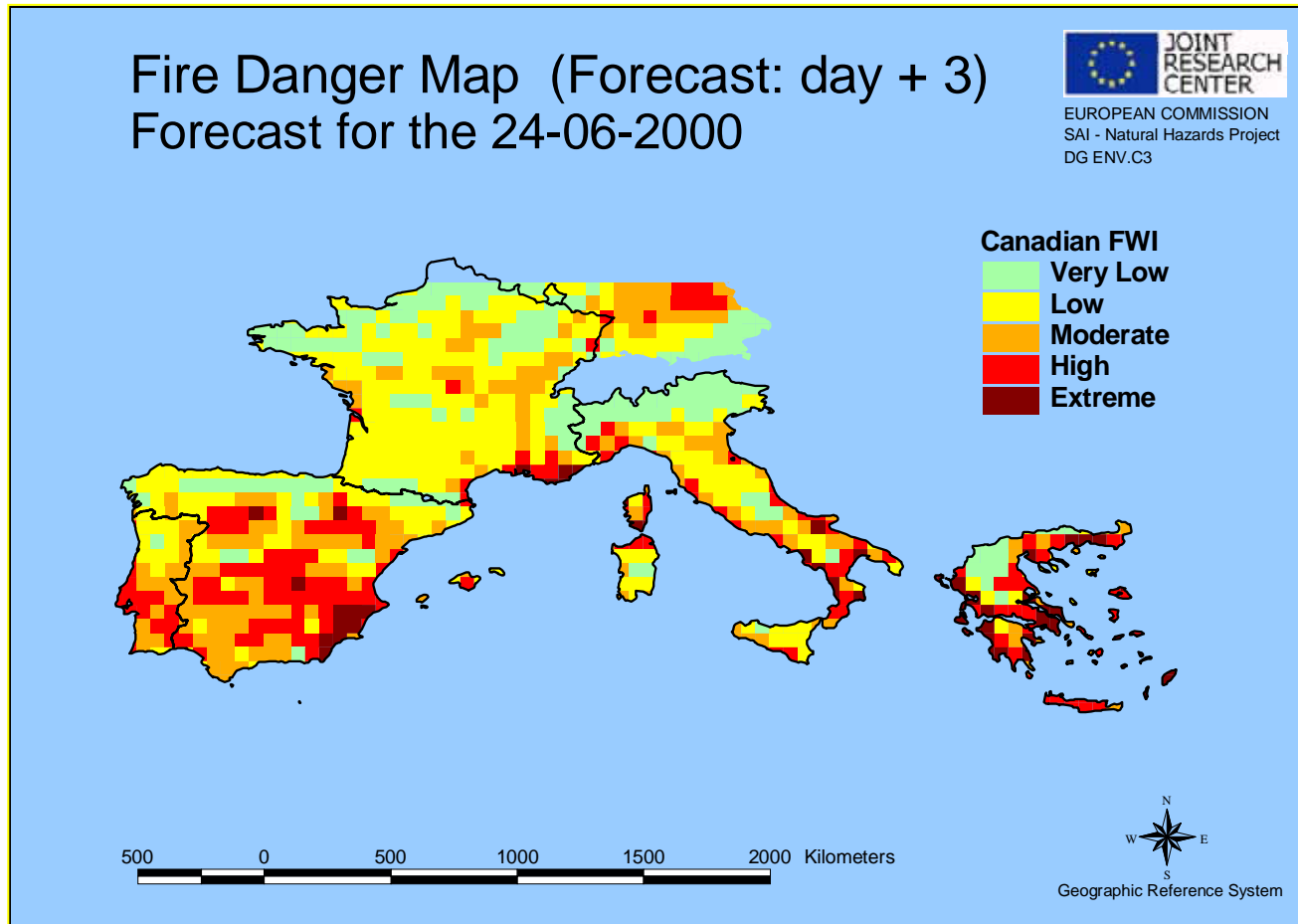
**FIRE WEATHER INDEX - Indice canadese**

**Adattabilità:**

- **Fattori di correzione**
- **Soglie di pericolo**

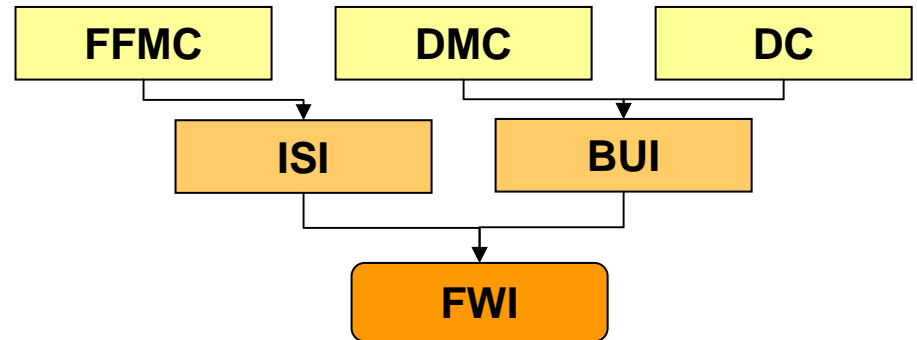
# FIRE WEATHER INDEX - Indice canadese

## Sistema europeo di previsione del pericolo di IB

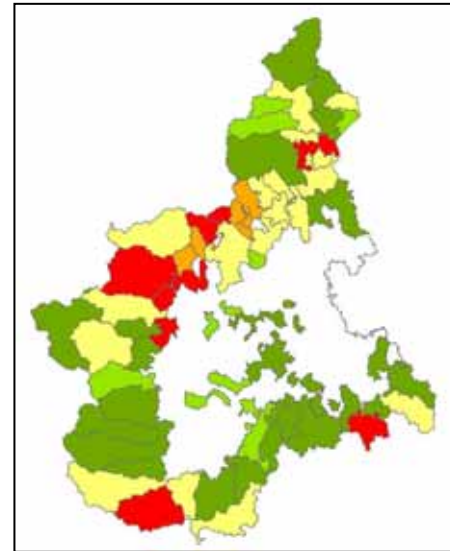


# FIRE WEATHER INDEX - Indice canadese

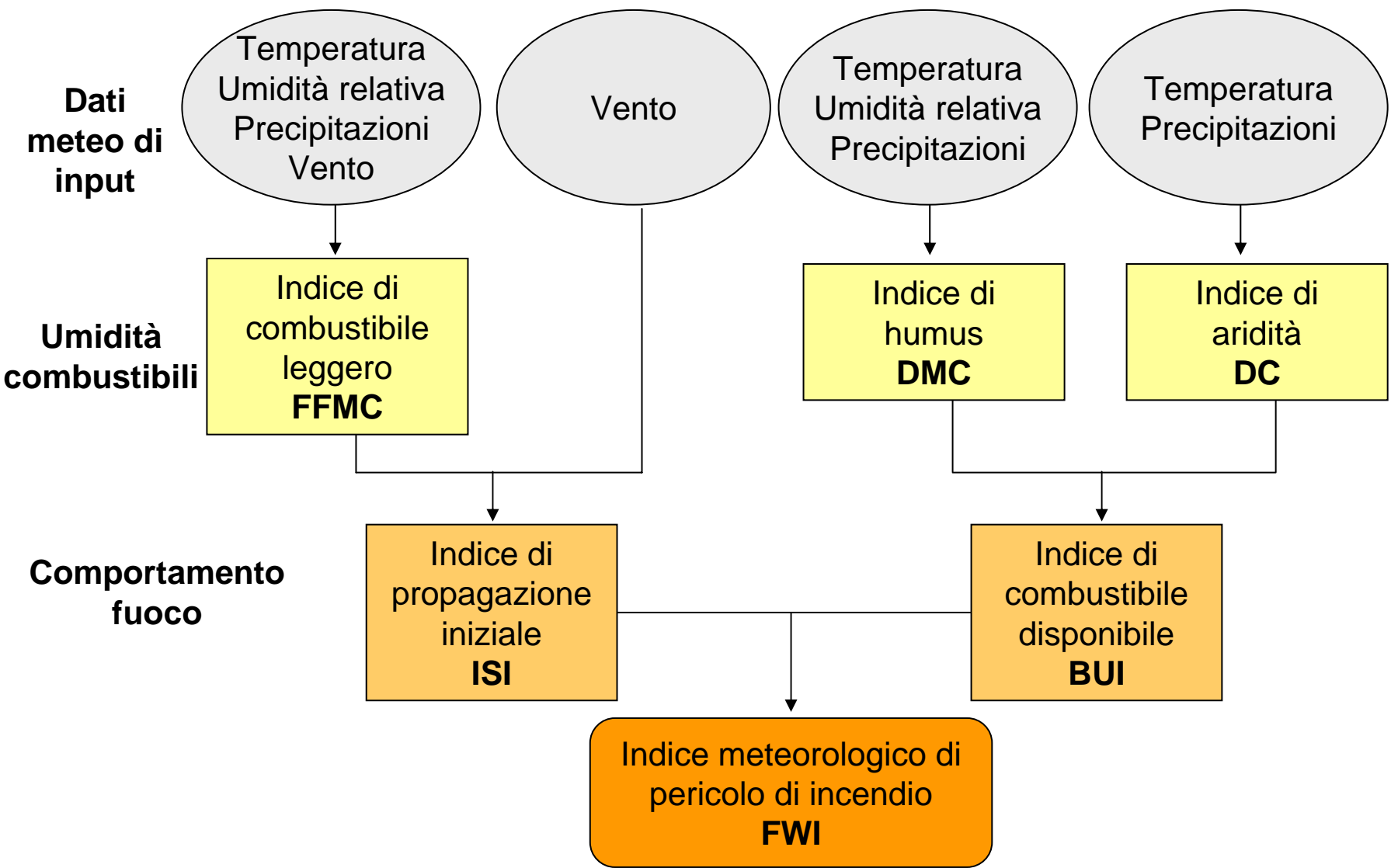
## ► Struttura



## ► Applicazione in Piemonte



# FWI: ▶ Struttura



# **FWI: Dati meteorologici di input**

---

- **Temperatura**                      °C                      **h 12**
- **Umidità relativa**                      %                      **h 12**
- **Precipitazioni**                      mm                      **24h**
- **Velocità del vento**                      km/h                      **h 12**



# FWI: Codici di umidità dei combustibili

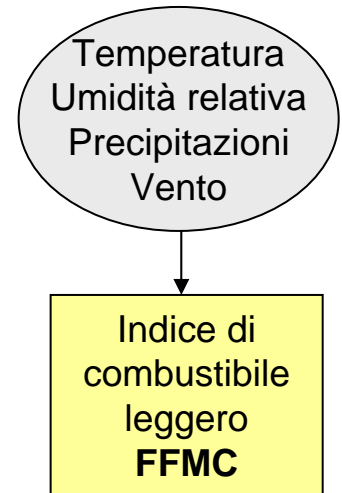
## Contenuto di umidità dei combustibili al suolo

	<i>Combustibile</i>	<i>Descrizione</i>	<i>Profondità</i>
• <b>FFMC</b> →	Lettiera e ramaglia fine	Lettiera indecomposta	1-2-cm
• <b>DMC</b> →	Humus e combustibili Ø 5-7cm	Lettiera e materiale parzialmente decomposto	5-10 cm
• <b>DC</b> →	Orizzonte organico e combustibili Ø > 8 cm	Ramaglia, materiale totalmente decomposto	>10 cm

# FWI: Codici di umidità dei combustibili

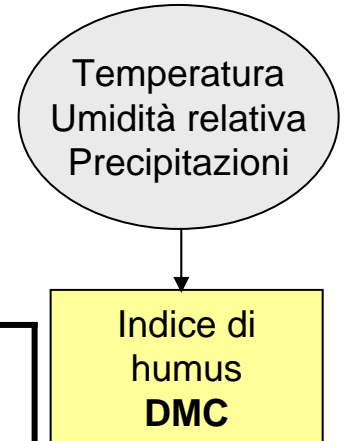
## FFMC: Fine Fuel Moisture Code

FFMC 0-101	Contenuto di Umidità	Infiammabilità
47	75%	Innesco poco probabile
74	40%	<u>Soglia di innesco</u>
92	9%	Innesco estremamente probabile



# FWI: Codici di umidità dei combustibili

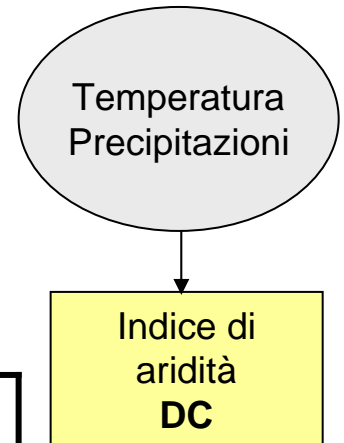
## DMC: Duff Moisture Code



<b>DMC</b> <b>0-∞</b>	<b>Effetto in caso di IB</b>
<b>20</b>	<b>Coinvolgimento nella combustione</b>
<b>40</b>	<b>Contributo a propagazione e diffusione</b>
<b>60</b>	<b>Contributo a comportamento del fuoco estremo</b>

# FWI: Codici di umidità dei combustibili

## DC: Drought Code



DC	Descrizione valori di esempio
0-∞	
15	Valore di default a inizio calcolo
300	Possibile combustione (IB sotterranei)
500	Difficoltà nelle operazioni di bonifica

A large yellow arrow points downwards from the value 15 in the DC column to the value 500 in the DC column, indicating a range or progression of values.

# FWI: Indici di comportamento del fuoco

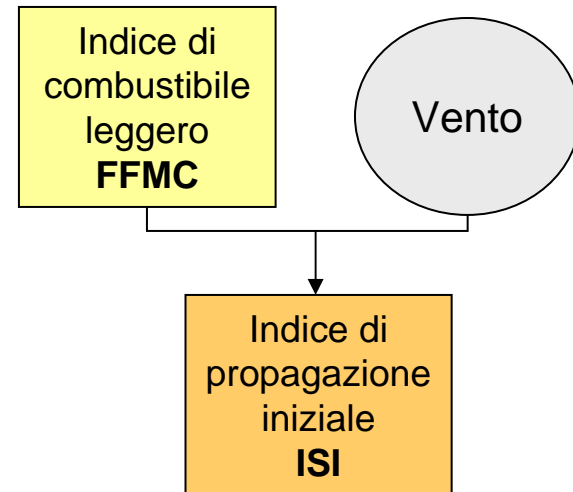
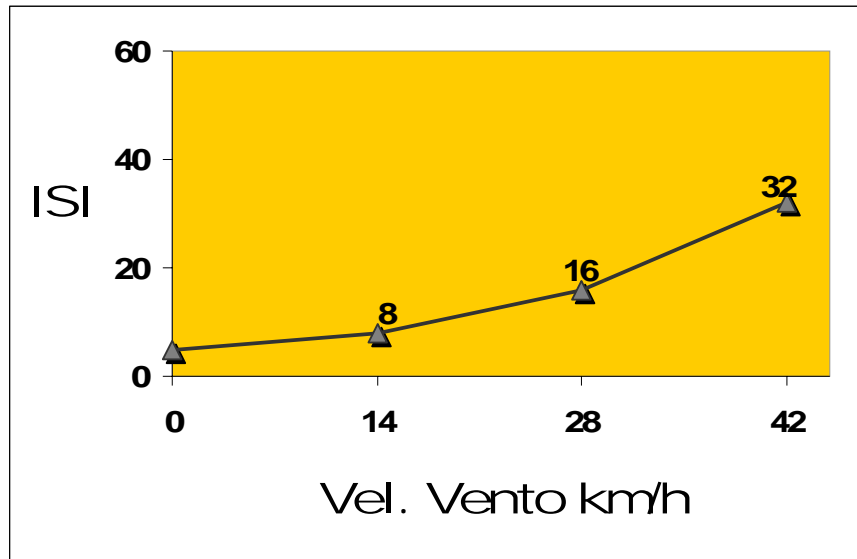
---

## Valori indicativi per combustibile standard

- **ISI** ➡ **Propagazione**
- **BUI** ➡ **Consumo di combustibile**
- **FWI** ➡ **Intensità**

# FWI: Indici di comportamento del fuoco

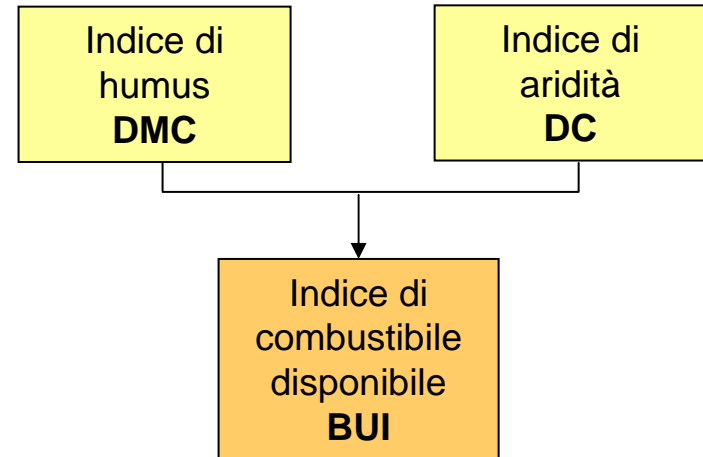
## ISI: Initial Spread Index



ISI 0-∞	Comportamento fuoco 2
10	Passaggio in chioma
20	Condizioni critiche
70	Conflagrazioni

# FWI: Indici di comportamento del fuoco

## BUI: Build Up Index

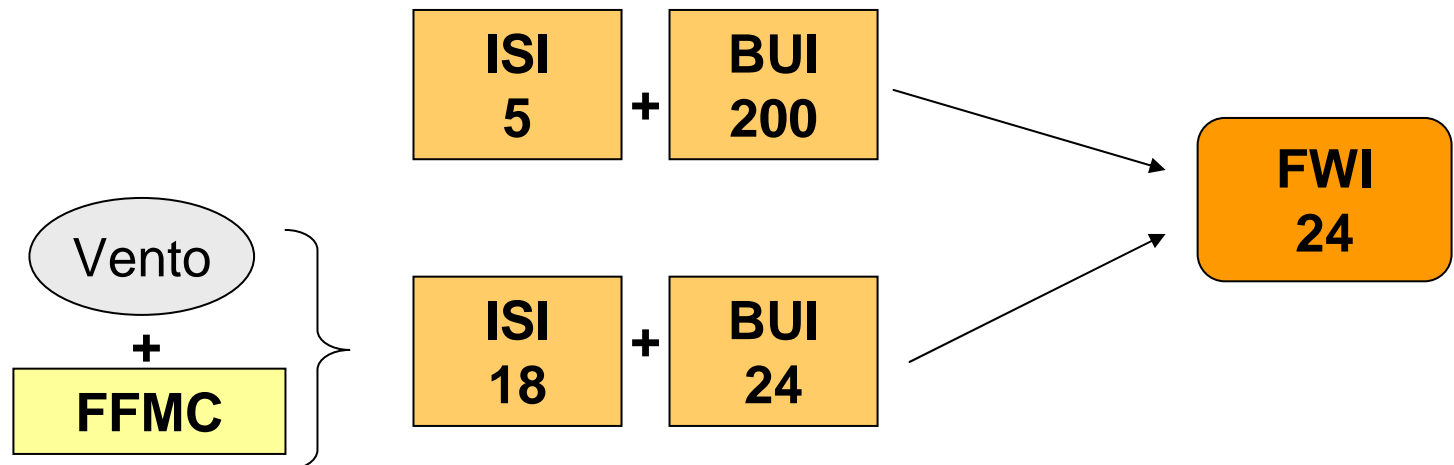
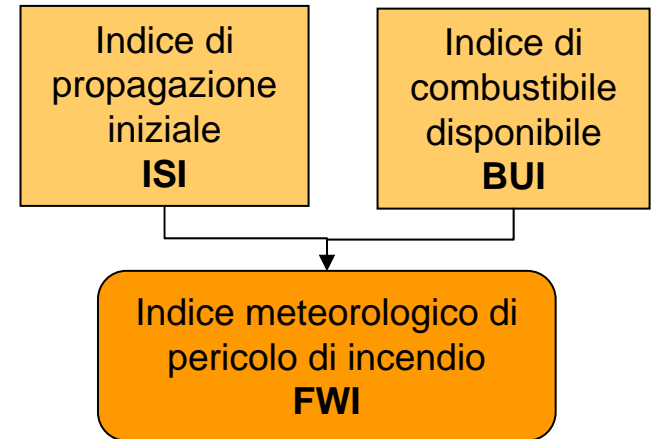


BUI	Comportamento fuoco 2
30	IB radenti, media intensità
60	Limite comportamento critico
90	Estremo

# FWI: Indice di pericolo di IB

## FWI: Fire Weather Index

<b>FWI</b> 0-∞	<b>Comportamento fuoco 2</b>
<b>3</b>	<b>Limite di propagazione</b>
<b>25-30</b>	<b>Passaggio in chioma Comportamento critico</b>
<b>&gt;50</b>	<b>Condizioni estreme</b>

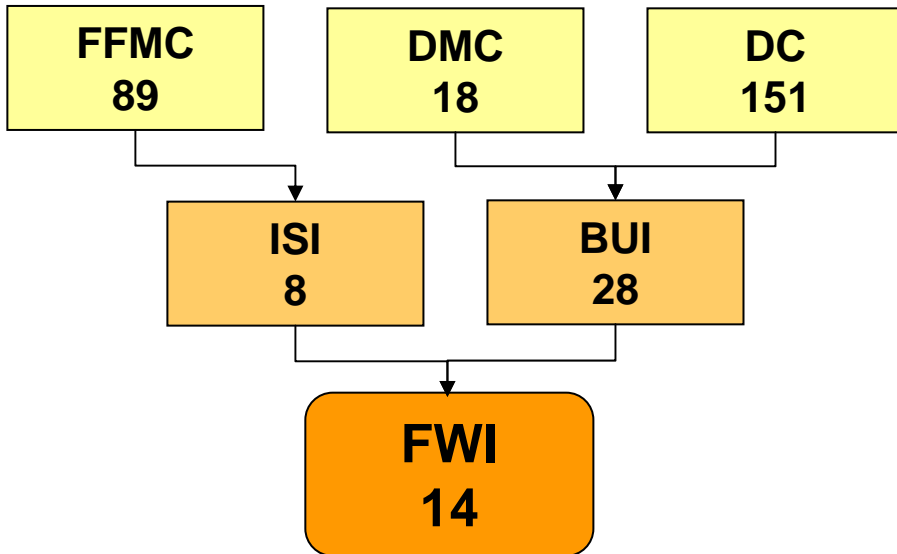




# Esempi di IB per valori noti di FWI

- **Temperatura:** 25°C
- **Umidità relativa:** 45%
- **Precipitazioni:** 0 (da 3 giorni)
- **Velocità del vento:** 15 km/h

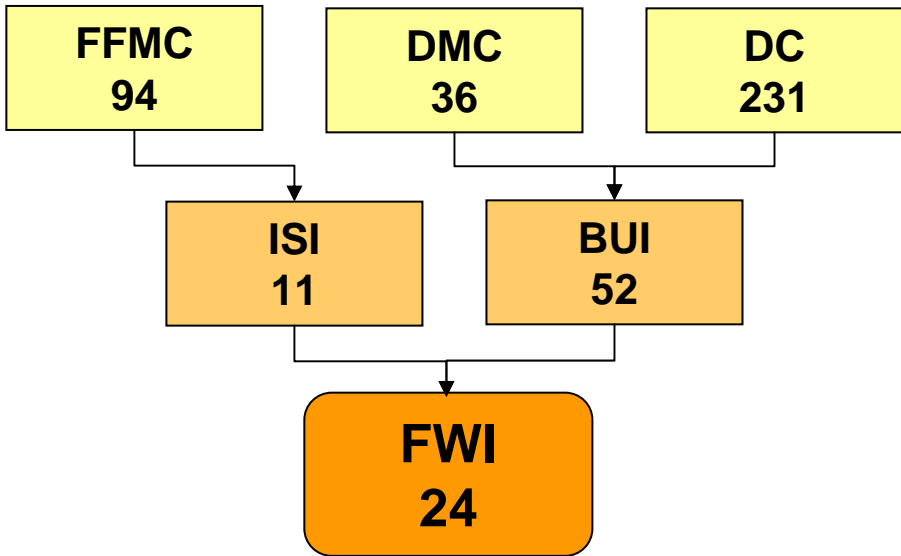
**FWI**  
**14**



# Esempi di IB per valori noti di FWI

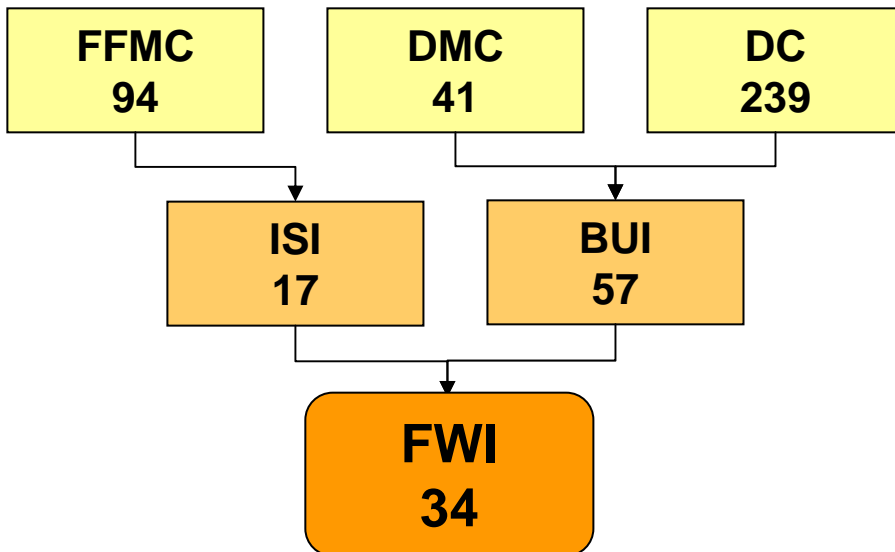
- **Temperatura:** 31°C
- **Umidità relativa:** 26%
- **Precipitazioni:** 0 (da 8 giorni)
- **Velocità del vento:** 9 km/h

**FWI**  
**24**



# Esempi di IB per valori noti di FWI

- **Temperatura:** 31°C
- **Umidità relativa:** 33%
- **Precipitazioni:** 0 (da 9 giorni)
- **Velocità del vento:** 17 km/h



# **FWI: ▶ Applicazione in Piemonte**

---

- **FWI e sottoindici calcolati per Aree di Base**
- **5 livelli di pericolo**
- **Soglie differenziate per mese e per AdB**
- **Cadenza di calcolo giornaliera**
- **Previsione a +1 e +3 giorni**

# FWI: Classi di pericolo in Piemonte

---

**Molto elevato**

**Condizioni molto difficili. Estinzione impegnativa.**

**Elevato**

**Propagazione rapida. Estinzione difficoltosa.**

**Moderato**

**Propagazione a velocità moderata. Estinzione efficace se tempestiva.**

**Basso**

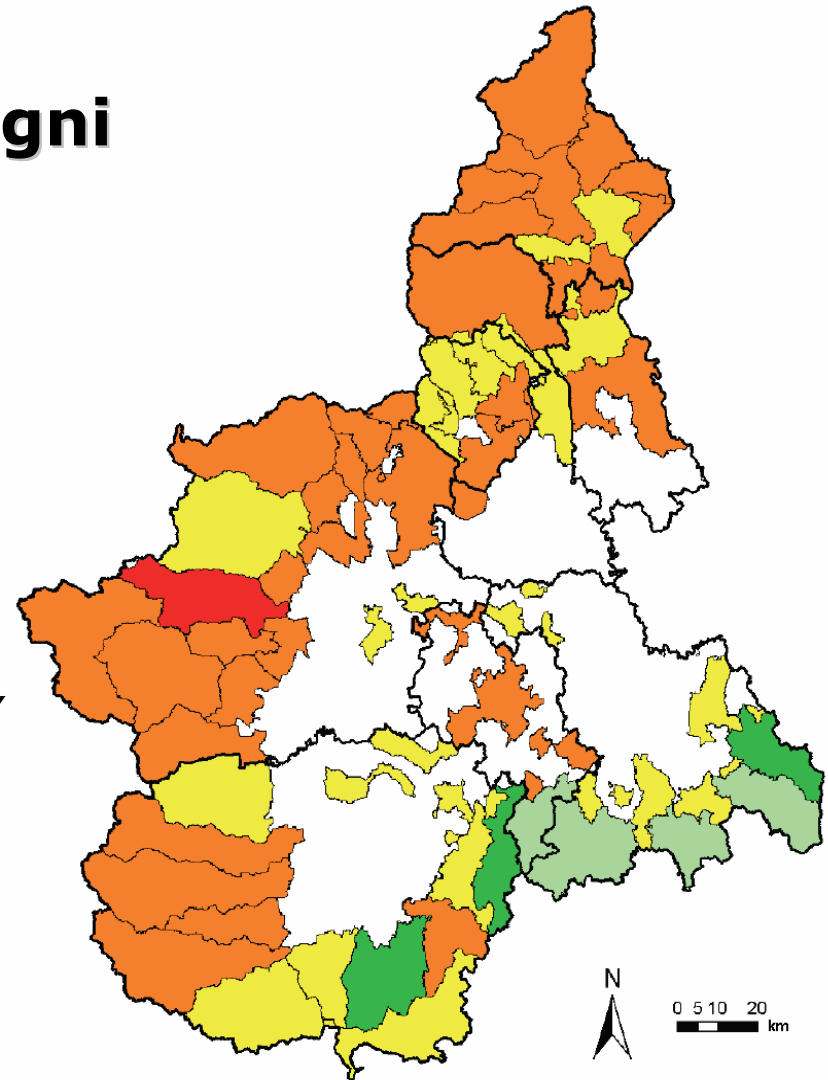
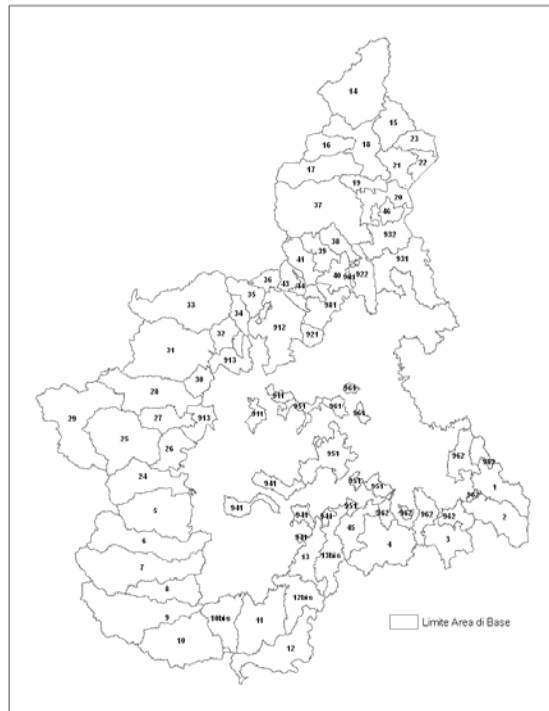
**Propagazione lenta. Estinzione facilmente realizzabile.**

**Molto basso**

**Propagazione del fronte di fiamma poco probabile.**

# FWI: Ambito operativo di applicazione

## **FWI e sottoindici per ogni Area di Base**



# FWI: Soglie delle classi di pericolo

- **Soglie differenziate per mese e per AdB**



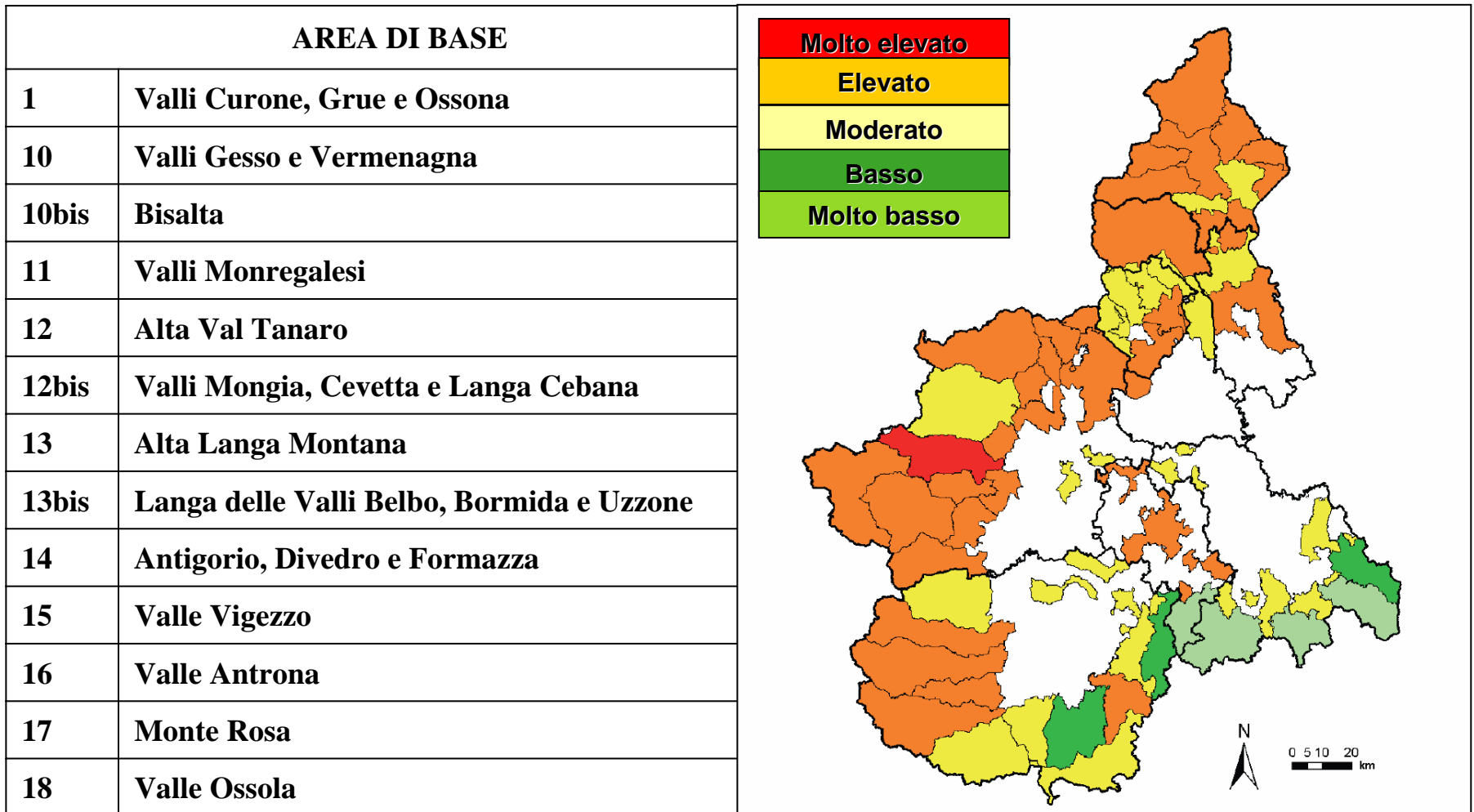
**Confronto serie  
storica FWI e IB  
2002-2006**

Area di Base 34 Valle Sacra

Limiti classi FWI	GEN	FEB	MAR	APR	MAG	GIU	LUG	AGO	SET	OTT	NOV	DIC
<b>Molto elevato</b>	> 11	>19	>15	>15	>17	>24	>25	>23	>14	>11	>11	>11
<b>Elevato</b>	11	19	15	15	17	24	25	23	14	11	11	11
<b>Moderato</b>	6	10	8	9	9	12	13	12	8	6	6	6
<b>Basso</b>	3	5	4	4	5	6	6	6	4	3	3	3
<b>Molto basso</b>	1	2	1	2	2	2	2	2	1	1	1	1

# FWI: Informazioni agli operatori AIB

- Bollettino giornaliero di pericolo di IB**





# FWI: Conclusioni



- **Applicazione di FWI in Piemonte in corso**
- **Revisione in funzione degli IB**

**Formazione operatori AIB!**