

Pluviómetros y Pluviógrafos

Pluviómetros y Nivómetros

Pluviógrafos mecánicos

Pluviógrafo con banda de desarrollo continua

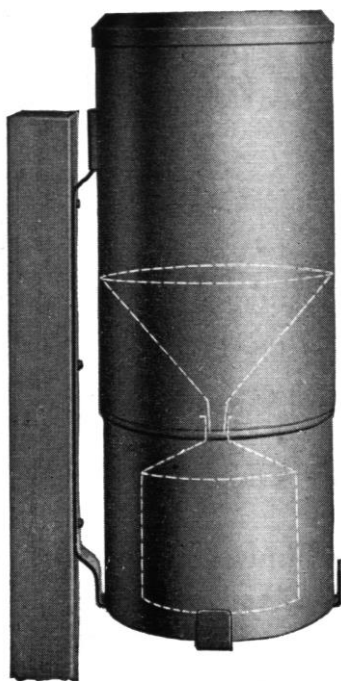


Pluviometro y nivómetro

El pluviometro y nivómetro 69 sólo se diferencia del pluviometro 69d porque en el primero está todo dispuesto para fundir la nieve y convertirla en agua líquida. Las piezas están duplicadas y el tiempo necesario para la fusión no se pierde para la recogida de la precipitación.

Los dos aparatos deben instalarse lo mejor posible en terreno llano de tal manera que se encuentren tanto más lejos de edificios, arboles y arbustos, cuanto más altos sean estos abastaculos; esto vale especialmente para el lado de sotavento.

La vasija pluviometrica va suspendida del correspondiente soporte, el cual va atornillado a un poste, de modo que la boca del pluviometro quede horizontal y a 1 m del suelo. Una cruz en el interior del aparato impide que la nieve se arremoline por el efecto del viento.



Para la medición de la altura de lluvia se quita la parte superior del aparato, se saca la vasija interior y se vacía el agua en la probeta. Después de una nevada el observador cambia el aparato completo por otro vacío. Entonces se traslada la vasija llena de nieve a una habitación caliente y se cierra la boca con un tapón. Una vez undida la nieve se determina la altura del agua resultante con la probeta en la forma corriente, recordando que cada raya de la probeta representa 1/10 mm de altura.

Con tiempo borrascoso existe la posibilidad de que la precipitación sea arrastada, como puede ocurrir por la formación de torbellinos junto a un edificio, y se produzca un déficit en la cantidad de agua recogida en comparación con la realmente caída. Tales errores se evitan con el uso de la pantalla protectora contra el viento 69w tipo Woelfle que consiste en un anillo de 840 mm \varnothing formado por 16 planchas elásticas. Un armazón común soporta pluviometro y pantalla protectora; cuatro estribos de esta la orientan hacia la boca del pluviometro. El conjunto se fija a una columna tubular de unos 75 mm \varnothing , la cual sin embargo, no pertenece, en general, al suministro.



Resumen

N°

69d Pluviometro tipo Hellmann de 200 cm² de boca, comprendiendo:

- 1 pieza superior
- 1 pieza inferior
- 1 vasija colectora (= N° 69t)
- 1 soporte (= N° 69v)
- 1 probeta (= N° RM25 T171)

Dimensiones: 190 mm Ø x 440 mm alto

Peso: ... kg



69 Pluviometro y nivometro tipo Hellmann de 200 cm² de boca, comprendiendo :

- 2 piezas superiores
- 2 piezas inferiores
- 2 vasija colectora (= N° 69t)
- 1 soporte (= N° 69v)
- 1 probeta (= N° RM25 T171)
- 1 tapon protector
- 2 cruz para la nieve

Dimensiones: 190 mm Ø x 440 mm alto

Peso: ... kg

Accesorios y piezas de repuesto

Rm25 T171 Probeta, cabida 200 cm² correspondiente a 10 mm de altura de lluvia, graduada en 0,1 mm de altura de lluvia de acuerdo con DIN 58667B
Material: Poliestireno



69t Vsija colectora, cabida 1,4 litros correspondiente a 70mm de altura lluvia

69u Cruz para la nieve

69v Soporte para colgar el pluviometro

Pluviografos mecánicos

Mientras que el pluviometro simple y el pluviometro-contador sólo dan la cantidad total de precipitación recogida durante los intervalos entre observaciones, la grafica de un aparato registrador dá, además, la enestructura del fenómeno, asi como su distribución en función del tiempo, su intensidad, etc. La tabla 1 presenta un ejemplo de las relaciones entre estas magnitudes, donde se muestra que el número medio de dias de lluvia al año disminuye con la intensidad y duración del fenómeno.

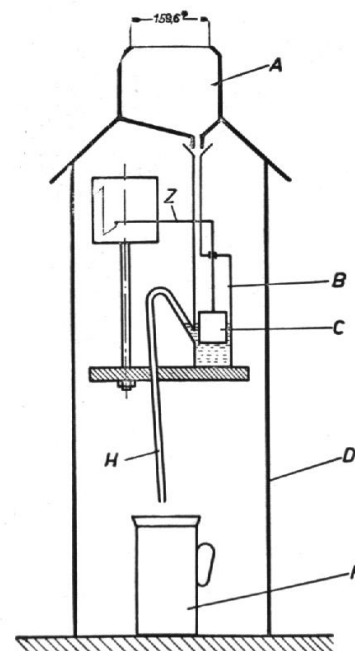


Fig. 3: Fundamento del pluviografo mecanico 95.

- A - Anillo de recepción
- B - Recipiente
- C - Flotador
- D - Caja
- H - Sifón
- K - Vasija colectora
- Z - Palanca inscriptota

Tabla 1 : Intensidad, duración y frecuencia de la lluvia en Kempten, Allgäu, en un periodo de 23 años. La altura media anual de lluvia en Kempten es de unos 1470 mm.

Intensidad de la lluvia																		
mm de altura por min ≥	0,1	0,2	0,3	0,4	0,5	0,6	0,7	0,8	0,9	1,0	1,2	1,4	1,6	1,8	2,0	2,6	3,0	3,4
Litros por Hectarea y por seg ≤	17	35	52	68	85	102	118	135	152	168	202	235	268	302	335	435	502	568
Duración de la lluvia	Número medio de veces al año																	
1..5 min	-	16,9	12,6	9,6	7,4	6,0	4,7	4,1	3,4	2,7	1,9	1,2	1,0	0,6	0,3	0,13	0,09	0,04
6..10 min	-	12,0	7,8	4,9	3,9	3,0	2,4	1,7	1,3	0,7	0,5	0,3	0,2	0,1	0,1	-	-	-
11..20 min	-	8,1	4,4	2,8	2,0	1,4	1,0	0,6	0,5	0,4	0,3	0,2	0,1	0,04	-	-	-	-
21..30 min	11,1	3,3	1,8	1,7	0,9	0,4	0,4	0,4	0,3	0,2	0,04	-	-	-	-	-	-	-
31..45 min	9,0	2,3	1,3	0,7	0,5	0,2	0,2	0,1	-	-	-	-	-	-	-	-	-	-
46..60 min	5,2	1,1	0,7	0,4	0,2	-	-	-	-	-	-	-	-	-	-	-	-	-
1..2 horas	2,9	0,9	0,4	0,13	0,1	-	-	-	-	-	-	-	-	-	-	-	-	-
2..3 horas	0,9	0,3	0,04	-	-	-	-	-	-	-	-	-	-	-	-	-	-	-
más de 3 horas	0,5	0,13	-	-	-	-	-	-	-	-	-	-	-	-	-	-	-	-

Disponemos de tres modelos distintos de pluviógrafo mecánico para distintas aplicaciones, que por otra parte se diferencian por el área de su boca y por la velocidad del registro. En la elección hay que tener siempre presente el objeto propuesto con la medida. Por ejemplo si se trata de investigaciones climatológicas sobre la resolución óptima, se pueden despreciar los chubascos fuertes de corta duración que de todos modos sólo ocurren raramente. En cambio estas circunstancias son precisamente las más importantes para la instalación de tuberías de conducción y canalización de desagüe.

Los pluviografos mecánicos 95, 95y y 95c se diferencian esencialmente por la altura del diagrama y por la forma de la inscripción. La manera de efectuar esta es semejante en todos ellos. Como se vé

en la Fig. 3 el depósito metálico cilindrico D lleva en su parte superior un anillo de canto afilado A que limita el área de entrada a las dimensiones normales de 200 cm². La lluvia caída fluye hacia el recipiente B y levanta el flotador C. Este movimiento se transmite por una varilla unida al flotador y una palanca Z a la plumilla inscriptora.

Combinando el movimiento de la plumilla con el movimiento uniforme del desarrollo de la banda de papel resulta una curva cuya inclinación depende de la intensidad instantánea de la lluvia. Después de una determinada cantidad de precipitación recibida la plumilla llega al borde superior del diagrama. El recipiente B se vacía entonces rápidamente a través de un sifón H, convenientemente dispuesto, la plumilla retrocede hasta el cero y el juego puede empezar de nuevo.

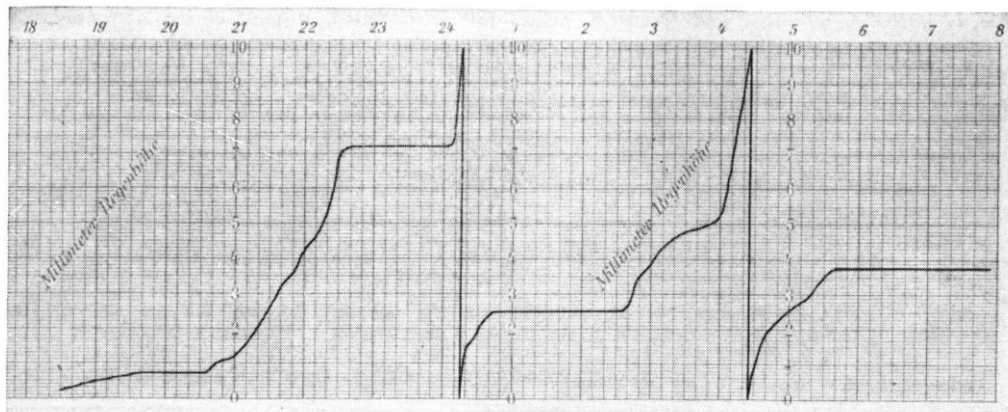


Fig 4: Parte de un registro original del pluviometro mecánico 95 a la mitad de su tamaño natural (Banda N° 2 para periodo de rotación de 1 día).

El diagrama se puede aprovechar de acuerdo con los factores que interesen. Además es posible un control suplementario del registro, pues el agua que escapa por el sifón H es recogida en el recipiente K, con lo que la cantidad total de precipitación se puede medir con una probeta.

Cada caída del flotador queda registrada en el diagrama con una interrupción vertical. Admitiendo que sobre esta vertical es posible apreciar la distancia de 1 mm, se reconoce que la mayor intensidad de lluvia todavía apreciable depende de la velocidad del registrador. Esto hay que tenerlo en cuenta al elegir el mecanismo de relojería.

Normalmente todas los pluviografos mecánicos poseen una boca de 200 cm². Si se reduce la apertura por medio de un anillo 95r a 100 cm² naturalmente la intensidad máxima apreciable se duplicará, entonces las indicaciones del diagrama se han de multiplicar por 2. Este accesorio del que se puede disponer si se desea, permite ajustar el aparato a determinadas condiciones locales o temporales. La tabla 2 muestra las distintas combinaciones de las variadas posibilidades de obtención de datos técnicos que pueden obtenerse con los tres modelos de aparatos.

Si se quiere evitar que con la temperatura bajo cero el aparato quede fuera de servicio se puede usar el calentador eléctrico 95d que dado el caso, incluso puede pedirse posteriormente. Con este dispositivo una cinta bimetálica sensible a la temperatura gobierna el conmutador de dos resistencias, de tal manera que la temperatura en el interior de la caja se mantiene casi constante por encima del punto de congelación. El conmutador se puede instalar sobre una escala de temperaturas. Si se usa el calentador eléctrico es aconsejable encerrar el registrador dentro de un cajón de madera; de lo contrario la pérdida de calor es muy grande.

Pluviografo 95 tipo Hellmann (modelo normal)

La figura de la portada es la vista de conjunto de este aparato con tambor registrador giratorio, y la Fig. 4 una muestra de una banda con su diagrama. La altura de este es de 78 mm para 10 mm de altura de lluvia - el gráfico resulta, pues aumentado casi 8 veces. En el uso diario en las condiciones de Europa central una lluvia de intensidad 2,7 mm/min, relativamente fuerte y rara se manifiesta por una subida vertical de 1 mm, es decir que aun una lluvia tan fuerte se resuelve bien. Disponemos también de mecanismos de relojería con periodos de rotación de 1 semana y de 1 mes. Los datos técnicos figuran en la tabla 2 y el resumen.

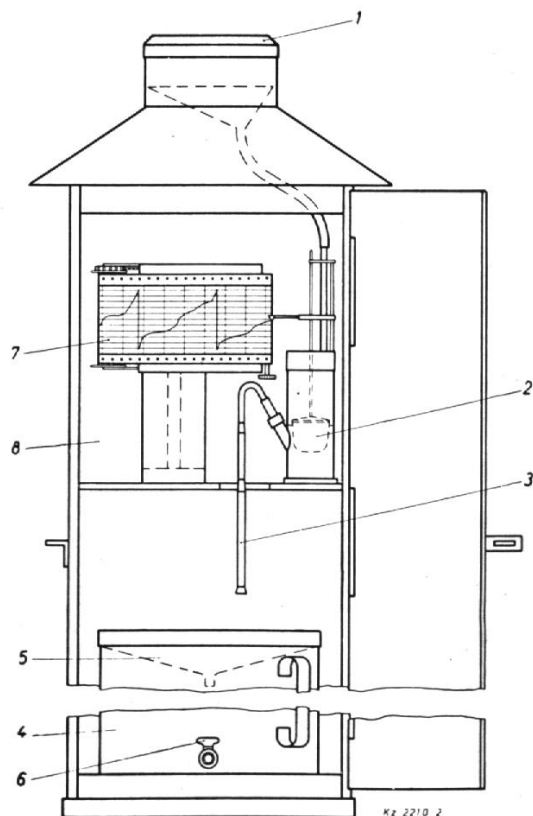


Gran pluviografo 95y

Esta aparato se diferencia esencialmente del modelo 95 por ser doble el diametro del tambor, la sección del flotador y la altura del diagrama. Con tales dimensiones el poder resolvente para fuertes lluvias es 8 veces mayor. El grafico resulta aumentado unas 4 veces - 40 mm de altura de lluvia corresponden a una elevación de la curva de 156 mm. Con la velocidad de una vuelta por día se resuelven bien intensidades de hasta 20 mm/min. Otros datos técnicos incluso para periodos de rotación de una semana y de un mes, se encontrarán en la tabla 2 en el resumen.

Pluviografo 95c con banda de desarrollo continua

El uso de este registrador es recomendable cuando se trata de apreciar cuantitativamente la distribución de la precipitación durante un largo periodo de tiempo o de registrar con mayor fidelidad su estructura temporal.



Se ha adoptado el acreditado sistema de medida del pluviografo 95, sin alteración, aunque sustituyendo el tambor por un dispositivo de desarrollo continuo de una banda con duración de un mes (fig. 5). Con esto se consigue aumentar el gasto de papel, incluso durante periodos de tiempo más largos, con elevado poder de resolución, aun con chubascos fuertes. La banda de papel tiene unos 18 m de longitud. Cambiando los engranajes se escoge la velocidad de desarrollo de la banda, que puede ser de 5, 10 o 20 mm 7h. Los datos técnicos figuran en la tabla 2 y en el resumen.

Fig. 5 Estructa fundamental del Pluviografo 95c con banda de desarrollo continuo.

- 1 Anillo de recepción
- 2 Flotador
- 3 Sifón
- 4 Vasija colectora
- 5 Embudo de seguridad
- 6 Llave de desagüe
- 7 Bandadiagrama
- 8 Caja con puerta

Las plumillas de tubito capilar de cristal usadas se distinguen por su gran dispositivo de tinta y economizan el gasto. El aparato no requiere vigilancis más que una vez al mes y por lo tanto sirve especialmente para instalaciones en lugares lejanos o de difícil acceso.

Tabla 2.
 Datos técnicos de los pluviografos 95, 95y y 95c

		Pluviografo 95		Gran pluviografo 95y		Pluviografo 95c con banda de desarrollo continuo		
Area de la boca	cm ²	200		200		200		
Tambor Ø	mm	133		264		-		
Altura de lluvia/ Altura del diagrama	mm/ min	10/78		40/156		10/78		
Duración del registro		1 dia	1 semana	1 dia	1 semana	36 dias	72 dias	144 dias
Nº del papel-diagrama		2	3	2k	2i	95/20	95/10	95/5
Contenido de 1 paquete		100 hojas	100 hojas	100 hojas	100 hojas	10 rollos	10 rollos	10 rollos
Desarrollo aproximado de la banda	mm/h	16	2	32	4,5	20	10	5
intensidad ** máxima mm de lluvia/min	mm/min	2,7	0,3	20	2,7	3,3	1,7	0,8

** Intensidad, para la cual la curva gana 1 mm en sentido vertical.

Resumen

N°

95 Pluviografo mecánico tipo Hellmann (modelo normal)
Datos técnicos completos correspondientes, en la tabla 2
Dimensiones: Ø 370 mm. Housing 240 Ø x 1000 mm alto
Peso: 11 kg (sin embalaje)

Accesorios gratis:

1 paquete bandas de papel,
1 Punta registradora para reemplace 78WFD
(o 1 frasco tinta especial 1095v
y 1 plumilla 78q de repuesto y 1 lengüeta limpieza,
1 probeta Rm25 T171
1 vasija colectora Rm25 UG29,
1 sifón de repuesto Rm25 UG12,

95y Gran pluviografo, datos técnicos completos correspondientes en la tabla 2
Dimensiones: 380 mm Ø x 1190 mm alto
Peso: 28,0 kg

Accesorios gratis como en el N° 95, sustituyendo la vasija colectora por la N° 95k4 y el sifón por el N° Rm25 UG10

95c Pluviografo con banda de desarrollo continuo, datos técnicos completos correspondientes en la tabla 2
Cuerda del reloj: 1 mes
Desarrollo de la banda 5, 10 ó 20 mm/h a elección
Dimensiones: 380 mm Ø x 1190 mm de alto
Peso: 30 kg

Accesorios gratis:

10 rollos papel-diagrama,
1 frasco especial 1095v,
1 plumilla capilar de repuesto 95q,
1 vasija colectora
1 probeta Rm25 T171
1 sifón de repuesto Rm25 UG12,

Accesorios y piezas de recambio para todos los pluviografos

78WF	Punta registradora
78q	Plumilla de repuesto
1095v	1 frasco de tinta especial (20 ml)
Rm25 T171	Probeta, cabida 200 cm ³ correspondiente a 10 mm de lluvia, subdividido en 0,1 mm de altura de lluvia
	Bandas-diagrama véase tabla 2
95r	Anillo de admisión para reducir el area de la boca de 200 cm ² a 100 cm ² Peso: 0,6 kg
95d	Calentador electrico compuesto de regulador de temperatura protegido contra perturbaciones

Piezas de recambio especificas para el Pluviografo 95

Rm25 UG12	Sifón de repuesto
Rm25 UG29	Vasija colectora de repuesto, capacidad 3 litros a 150 mm de altura de lluvia
Rm25 UG05	Flotador de repuesto con varilla

Piezas de recambio especificas para el gran Pluviografo 95y

95L	Plumilla de repuesto
Rm25 UG10	Sifón de repuesto (350 mm)
Rm25 UG12	Sifón de repuesto (275 mm)
Rm4 UG29	Vasija colectora de repuesto, capacidad 4,5 litros correspondiente a 225 mm de altura de lluvia
95k11	Vasija colectora de repuesto, capacidad 11 litros correspondiente a 550 mm de altura de lluvia
Rm4 UG03	Flotador de repuesto con su varilla

Piezas de repuesto y Accesorios especificas para el Pluviografo 95c con banda de desarrollo continuo

95q	Plumilla capilar de repuesto
95o	Sifón de repuesto
95k5	Vasija colectora de repuesto, capacidad 5 litros, correspondiente a 250mm de altura de lluvia
95h	Vasija colectora, capacidad 16 litros, correspondiente a 800 mm de altura de lluvia,
95g5	Dos rodillos para el desarrollo de la banda de papel, 5 mm/h
95g10	Dos rodillos para el desarrollo de la banda de papel, 10 mm/h
95g20	Dos rodillos para el desarrollo de la banda de Papel, 20 mm/h
Rm25 UG03	Flotador de repuesto con su varilla

Accesorios y piezas de recambio

95x Vasija colector de repuesto
 78q Plumilla de repuesto
 95aw Pantalla protectora contra el viento
 1095v 1 frasco de tinta especial

Bandas-diagrama:

5b 1 paquete = 54 hojas para periodo de 1 semana
 5c 1 paquete = 30 hojas para periodo de 2 semanas
 5d 1 paquete = 14 hojas para periodo de 1 mes
 Anillos permutables para variar el area de la boca de admisión:
 95u1 Boca 100 cm²; Campo de medida 320 mm de altura de lluvia
 95u2 Boca 200 cm²; Campo de medida 160 mm de altura de lluvia
 95u4 Boca 400 cm²; Campo de medida 80 mm de altura de lluvia

Engranajes para cambiar la rotación del tambor:

95p1 Periodo 1 semana
 95p2 Periodo 2 semanas
 95p4 Periodo 1 mes

Tabla 3: Periodos utilizables con el pluviógrafo de balanza 95ab

Periodo del tambor	Engranaje	Desarrollo de la banda mm/h	Cambio de la banda	Cuerda para	Banda-Diagrama N°
1 semana	95p1	2,2	1 semana	1 mes	5b
2 semanas	95p2	1,1	2 semanas	1mes	5c
1 mes	95p4	0,5	1 mes	1 mes	5d

Tabla 4: Areas de admisión y campo de medida para el pluviógrafo 95ab con distintas areas de admisión.

Area de admisión cm ²	Escala del diagrama Altura del diagrama/ Altura de lluvia	Campo de medida mm de altura de lluvia
400	4:1	80
200	2:1	160
100	1:1	320

DR. ALFRED MÜLLER
METEOROLOGISCHE INSTRUMENTE KG
 Chausseestraße 39 / 42c
 D-15712 Königs Wusterhausen

Tel.: +49 3375 9025-32
Fax: +49 3375 9025-36
e-mail: info@meteomueller.de
www.rfuess-mueller.de