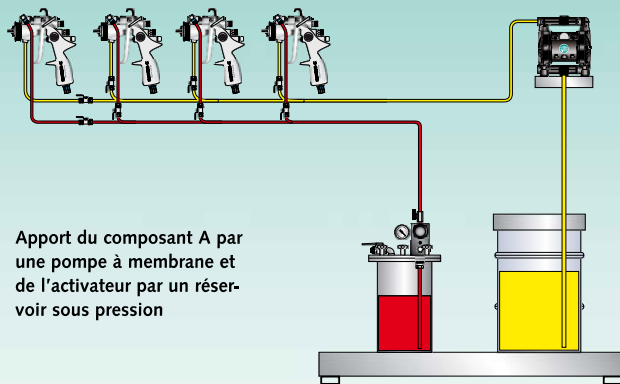
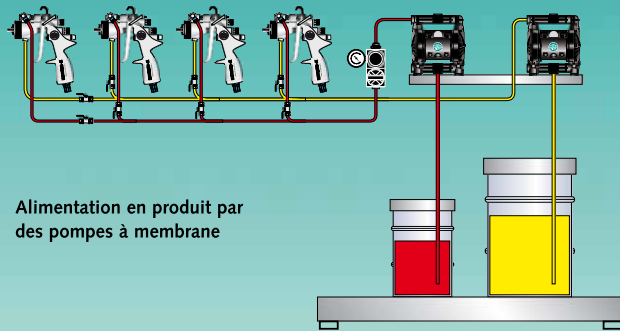
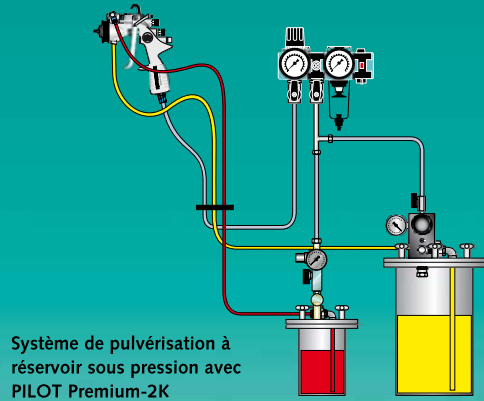


Possibilités de raccordement



WALTHER PILOT: pour une application couronnée de succès



- Pistolets pulvérisateurs manuels et automatiques
- Réservoirs sous pression, cuves de mélange
- Stations de malaxage, agitateurs
- Appareils Airless et pompes à liquides
- Systèmes d'aspiration de brouillard
- Protection au travail, techniques de filtration

Pour colles à dispersion bi-composants

PILOT Premium-2K



Cabines d'aspiration

WALTHER PILOT a développé des cabines à filtration sèche accompagnant les unités d'application colle.

Pour les dimensions et les largeurs de travail, nous consulter.

SEFLID

Société d'Équipement pour Fluide Industriel

15, Route Nationale - OTTERSWILLER - 67700 SAVERNE
Tél. ☎ +33 03 88 91 84 84 - Fax. ☎ +33 03 88 71 25 03

Visitez notre site Web : www.seflid.com



Pistolets - Pompes - Cuves sous pression - Cabines - Automates - Robotisation - Systèmes bi-composants



SEFLID

Die Beschichtungs-Experten

Une technique de pointe

Le PILOT Premium 2K est le nouveau pistolet pulvérisateur, développé par WALTHER PILOT pour les colles bi-composants à base d'eau. Ce modèle robuste est caractérisé par le fait que toutes les pièces en contact avec le produit sont en acier inoxydable. L'activateur est alimenté par un «satellite» qui se trouve sur le pistolet, ce qui fait que le raccord du flexible pour le composant B ne dérange pas pendant le travail.



- Unité avec tête à air spéciale, en acier inoxydable, fabriquée avec soin
- Toutes les pièces en contact avec le produit sont en acier inoxydable
- Possibilités de réglage des largeurs de pulvérisation
- Grand choix de buses:
Composant A: 0,8 - 1,0 - 1,2 - 1,5 - 1,8 - 2,0 - 2,5 mm ø
Composant B: 0,3 - 0,4 mm ø
Équipement standard : Composant A: 0,8 mm ø, Composant B: 0,4 mm ø
- Des proportions de mélange d'environ 4 : 1 à 15 : 1 sont possibles.
- Corps en aluminium de qualité supérieure, revêtu PTFE pour faciliter le nettoyage
- Faible poids: 604 g
- Jeu de flexibles recommandé: V 87 005 54 060

Variabilité élevée

Toutes les colles à dispersion bi-composants standard pour l'industrie de transformation des mousses peuvent être utilisées. Le mélange des deux composants est réalisé dans le jet de pulvérisation. Sur le PILOT Premium 2K, la largeur de projection peut être réglée en continu directement sur le pistolet. De plus, la tête à air peut être positionnée de façon quelconque, ce qui permet des pulvérisations verticales et horizontales.



La technologie de tête d'air joue un rôle déterminant dans les applications de colles bi-composants. La nouvelle tête à air de WALTHER PILOT fait références en la matière.

Caractéristiques techniques:

- Pression de l'air pulvérisé recommandée: env. 2 bar
- Consommation d'air à une pression d'entrée de 2,0 bar (jet large): env. 200 l/mn
- Viscosité max.: comp. A: env. 400 mPa s, comp. B: env. 10 mPa s

Raccordements :

- Air pulvérisé : intérieur 6 mm ø
- Composant A : intérieur 6 mm ø
- Composant B : intérieur 4 mm ø

Toutes les combinaisons de tuyères en résumé :

Composant A	Composant B	Réf.
0,8 mm ø	0,3 mm ø	V1074000083
1,0 mm ø	0,3 mm ø	V1074000103
1,2 mm ø	0,3 mm ø	V1074000123
1,5 mm ø	0,3 mm ø	V1074000153
2,0 mm ø	0,3 mm ø	V1074000203
2,5 mm ø	0,3 mm ø	V1074000253
0,8 mm ø	0,4 mm ø	V1074000084
1,0 mm ø	0,4 mm ø	V1074000104
1,2 mm ø	0,4 mm ø	V1074000124
1,5 mm ø	0,4 mm ø	V1074000154
2,0 mm ø	0,4 mm ø	V1074000204
2,5 mm ø	0,4 mm ø	V1074000254

Alimentation en produit

Le top est que l'alimentation en produit s'effectue au moyen des réservoirs sous pression car un jet de pulvérisation exempt de pulsations est garanti. Les proportions de mélange sont parfaitement réglables par les robinets à air comprimé des réservoirs. Les réservoirs appropriés pour les composants A et B sont également disponibles chez WALTHER PILOT. Pour ce pistolet pulvérisateur, un jeu de flexibles spéciaux, composé du tuyau d'air, des flexibles pour les deux composants et d'un gaine de protection, est prévu et un maniement aisé est assuré. (réf. : V 87 005 54 060).



Pour le transfert des produits à dispersion, les réservoirs doivent être en acier inoxydable ou bien dotés d'embouts correspondants. WALTHER PILOT dispose des réservoirs sous pression appropriés. N'hésitez pas à nous contacter.



Un travail aisé

Le PILOT Premium-2K ne pèse que 604 grammes.

Une importance particulière a été accordée à une conception conviviale et ergonomique.

Collaboration avec des fabricants de produits

La conception de nos pistolets pulvérisateurs est réalisée dans le cadre d'une étroite collaboration avec des fabricants de colles de renom. Dans notre centre technique, des essais de pulvérisation sont effectués régulièrement.

Un bon rapport qualité/prix

Qu'il s'agisse du pistolet simple PILOT Premium 2K ou du système complet, en termes de prix, vous ne pouvez être que gagnant.