



Miloš Rozkošný  
Výzkumný ústav vodohospodářský TGM, v. v. i., pobočka Brno  
Mojmírovo nám. 16  
612 00 Brno  
Česká republika  
milos.rozkosny@vuv.cz  
ORCID 0000-0002-6617-5431  
SCOPUS Author ID: 57190161093  
WoS Researcher ID: AAJ-3294-2020, GFU-7618-2022

Igor Pelíšek  
Výzkumný ústav meliorací a ochrany půdy, v. v. i., pracoviště Pardubice,  
B. Němcové 231  
530 02 Pardubice  
Česká republika  
pelisek.igor@vumop.cz  
SCOPUS Author ID: 56986519300  
WoS Researcher ID: FQS-1412-2022

**SVITÁK, Zbyněk – FLORIAN, Jaromír – VYSKOČIL, Aleš – ROZKOŠNÝ, Miloš – PELÍŠEK, Igor. Irrigation Facilities – a Neglected Part of Cultural Heritage. In *Studia Historica Nitriensia*, 2022, vol. 26, no. 2, pp. 375-407, ISSN 1338-7219, DOI: 10.17846/SHN.2022.26.2.375-407.**

Irrigation facilities represent one of the segments of water management. The need for water distribution to the landscape has a long tradition and specific irrigation projects can be assessed not only in terms of technological development of the company but also changes in its approach to water management in the landscape in general. Sophisticated systems of local and supraregional dimensions, which often combine several functions (irrigation, flood control, land reclamation), are an integral part of cultural (industrial) heritage. The development of irrigation was strongly influenced by the turbulent 20th century, at the end of which they found themselves outside the field of view of society. Currently, the current problem of drought and a fundamental change in the perception of the role of water in the landscape have revived interest in this phenomenon. In the study, historians and water managers offer an interdisciplinary documentation and reconstruction on the example of several important historical irrigation sites of various types in the Czech Republic, also from the perspective of potential cultural heritage protection.

**Klíčová slova:** závlahy; historie oboru; české země; typologie; Ratibořice; Malá Haná; Krhovice – Hevlín; Uherčice; kulturní dědictví;

**Keywords:** Irrigation; History of the Industry; the Czech Lands; Typology; Ratibořice; Malá Haná; Krhovice – Hevlín; Uherčice; Cultural Heritage;

## **1 Závlahy v kontextu proměn hospodaření s vodou v krajině**

Voda patřila a stále patří mezi nejvýznamnější fenomény, které ovlivňovaly každodenní život člověka již od dávných dob. Ovlivňovala budování větších sídel, neboť města byla zakládána na soutocích vodních toků, aby byl zajištěn její dostatek pro potřeby obyvatel a zároveň se zvýšila obranyschopnost budovaného sídla. Lidé se postupně naučili využívat její sílu k výrobním účelům. Mlýny

na mletí obilí či výrobu olejů záhy doplňovaly pily, stoupy nebo hamry, voda se ukázala být vhodným pomocníkem pro rozvoj kožedělných a textilních řemesel, pomáhala v technologii hornictví. Od konce 15. století na území Čech a Moravy začaly vznikat rozsáhlé a ekonomicky výnosné rybníkářské soustavy s promyšleným systémem chovu ryb. Všechny tyto příklady jsou dokladem hospodaření s vodou.<sup>1</sup>

Přelom 18. a 19. století poznamenaly nové faktory rozvoje. Pokles zájmu o ryby, a naopak zvýšená potřeba zemědělské produkce vedla k postupné přeměně soustav rybníků na hospodářskou půdu, jejíž plocha se tím zvětšila.<sup>2</sup> Jen tak mohla být kryta poptávka po zajištění dostatečného množství potravy pro rostoucí počet obyvatel. Ze dvou miliónů na konci 30-leté války se do konce 18. století počet obyvatel českých zemí vyšplhal na bezmála pět miliónů.<sup>3</sup> Zároveň se začalo ve stoupající míře používat do té doby neznámých umělých hnojiv. Společným působením těchto faktorů bylo možné na orné půdě dosahovat větších výnosů.<sup>4</sup> Ze stejné doby také máme k dispozici doklady o budování hrází kolem nich, které měly ochránit zemědělsky využívané pozemky proti periodicky se opakujícím záplavám. Za stejným účelem byly prováděny regulace vodních toků.<sup>5</sup>

Uvedené faktory se plně rozvinuly během 19. století. Ve své propojenosti dokládají snahy o zvýšenou míru hospodaření s vodou v krajině. Tento fenomén je úzce spjat s intenzifikací zemědělství ve druhé polovině 19. století a se snahou o racionalizaci (a maximální) využití půdy.<sup>6</sup> Podle toho, zda půda trpěla zamokřením, nebo naopak nedostatkem vláhy, se nabízela v zásadě dvě řešení: odvodnění nebo závlaha,<sup>7</sup> podle podmínek případně kombinace obojího. Třetí vodohospodářské opatření zásadního významu, jež musíme zmínit, představuje již zmíněná regulace vodního toku. Regulace měla význam již sama o sobě: umožňovala chránit lidské životy, movitý i nemovitý majetek před nebezpečím

<sup>1</sup> K rybníkářství, resp. k jeho pozici v rámci vodního hospodářství i hospodářského vývoje obecně např. ŠUSTA, Josef. Fünf Jahrhunderte der teichwirtschaft zu Wittingau: Ein Beitrag zur Geschichte der fischzucht mit besonderer berücksichtigung der gegenwart. Mit einer uebersichtskarte des Wittingauer teichgebietes. Stettin, 1898, 232 s.; HURT, Rudolf. Dějiny rybníkářství na Moravě a ve Slezsku. 1. a 2. díl. Ostrava, 1960, 274 s. a 323 s.; MÍKA, Alois. Nástin vývoje zemědělské výroby v Českých zemích v epoše feudalismu. Praha, 1960, 237 s.; ANDRESKA, Jiří. Rybářství a jeho tradice. Praha, 1987, 205 s.; Týž. Lesk a sláva českého rybářství. Pacov, 1997, 166 s.

<sup>2</sup> K plasticitě vazby člověka a vody viz např. konferenční sborník Voda v dějinách Moravy. Člověk a voda v dějinách: život – prostředí – technika – každodennost – rituály. XXXII. Mikulovské sympozium. Brno, 2014, 427 s.

<sup>3</sup> K tomu např. ŠARAPATKA, Bořivoj – PAVELKOVÁ CHMELOVÁ, Renata – FRAJER, Jindřich. Vývoj rybníkářství jako součásti kulturního dědictví v České republice se zaměřením na stav od poloviny 19. století (The Development of Pond-Management as an Integral Part of the Cultural Inheritance of the Czech Republic Focusing on the Situation from the Mid-19th Century). In Životné prostredie, 2014, roč. 48, č. 1, s. 29-32.

<sup>4</sup> FIALOVÁ, Ludmila et al. Dějiny obyvatelstva českých zemí. Praha, 1996, s. 141, 387, 389.

<sup>5</sup> K proměnám preferencí v zemědělské výrobě viz např. BERANOVÁ, Magdalena – KUBAČÁK, Antonín. Dějiny zemědělství v Čechách a na Moravě. Praha, 2010, 430 s.

<sup>6</sup> K tomu např. BRÁZDIL, Rudolf – VALÁŠEK, Hubert – SOUKALOVÁ, Eva et al. Povodně v Brně. Historie povodní, jejich příčiny a dopady. Brno, 2010, 468 s.

<sup>7</sup> K proměně využívání půdy (tzv. landuse) je dostupná bohatá literatura lokálního i celozemského charakteru (např. Atlas krajiny České republiky).

povodní. Ale nejen to, rovněž zabraňovala zaplavování orné půdy, především však luk v okolí vodních toků, které jinak mohly za příznivých podmínek poskytovat bohatou úrodu sena.

Regulace, odvodnění a závlahy tvořily dohromady soubor tzv. vodohospodářských meliorací, na něž začal být kladen ve druhé polovině 19. století velký důraz. Měly utvářet vodní, vzduchové, teplotní a živinové poměry v půdě tak, aby byl zajištěn co možná největší výnos polí a luk. V tomto rámci se vyvíjely také závlahy a nutno říct, že již na zcela odlišných základech než dříve. Starší závlahy měly spíše lokální rozsah (byť jsou známy i 100 hektarové realizace<sup>8</sup>), budovány a provozovány byly ponejvíce šlechtou v rámci zahradních či parkových komplexů, v menší míře také lučních pozemků. Šlechtická dominia byla po dlouhou dobu nezpochybnitelnými hybateli technického pokroku a zavádění moderních trendů v obhospodařování zemědělské půdy,<sup>9</sup> a přestože šlechta disponovala dostatečným kapitálem,<sup>10</sup> doklady o její masivní činnosti v této oblasti nemáme. Výjimkou může být níže zmíněná meliorační soustava v údolí řeky Úpy. V Čechách ani na Moravě nebyla či se následkem společenských změn po roce 1618 neudržela starší tradice v budování závlah, což mimo jiné plyne ze skutečnosti, že k provádění prvních drenáží a závlah byli zvaní odborníci ze zahraničí. Prosluli zejména odborníci z pruského Slezska a z Hannoverska, kteří u nás prováděli první drenáže i závlahy.<sup>11</sup>

Teprve ve 2. polovině 19. století přistupují k realizaci závlah zemědělci hospodařící na vlastní půdě za vydatné finanční, organizační a odborné (technické) pomoci a spolupráce státu a země. Mezi první meliorátory domácího původu u nás patřil již v 60. letech 19. století František Václavík,<sup>12</sup> autor prvních příruček o melioracích.<sup>13</sup> Vydáním vodních zákonů na přelomu 60. a 70. let se začíná psát nová kapitola v dějinách práce s vodou v krajině.

## **2 Podmínky pro realizace závlah v českých zemích (Československu)**

Základní předpoklady umožňující realizaci závlah v moderním pojetí byly především legislativní, finanční a odborně-technické. Důležitou roli sehrála osvěta a propagace. Zásadním právním předpisem, který definoval hospodaření s vo-

<sup>8</sup> V dobové literatuře z 19. století se objevují termíny *zavodnění* nebo *povodňování* (něm. Bewässerung).

<sup>9</sup> Např. soustavy u Třeboně nebo pod Opočnem.

<sup>10</sup> BERANOVÁ – KUBAČÁK, *Dějiny zemědělství*, s. 253–256.

<sup>11</sup> Když bylo roku 1848 zrušeno v habsburské monarchii poddanství, bylo zároveň rozhodnuto, že závazky, povinnosti a poplatky vyplývající z poddanství budou zrušeny za peněžní náhradu. Dosavadní šlechtické vrchnosti tak získaly značný kapitál, který pak mohly investovat mj. do modernizace zemědělského podnikání. O zrušení poddanství např. URBAN, Otto. *Česká společnost 1848–1918*. Praha, 1982, s. 55–60; zde zejména s. 59.

<sup>12</sup> Nutnost povolávání odborníků z ciziny v době, kdy u nás ještě chyběli domácí odborníci a vyškolení dělníci, zmiňuje např. POLÁČEK, Josef et al. *Čtyřicet let činnosti zemského zemědělsko-technického úřadu na Moravě 1887–1927*. Brno, 1927, s. 163; SAMEK, Jirí. *Spojené vodní družstvo „Úpa“ se sídlem v České Skalici*. In *Rodným krajem*, 2007, roč. 34, s. 8 zase zmiňuje povolání Dr. Dünkelberga z Bonnu při realizaci závlah na Úpě.

<sup>13</sup> Kol. aut. *Čtyřicet let trvání technické kanceláře Zemědělské rady pro Čechy v Praze*. Praha, 1924, s. 7.

dou, se v západní části habsburského soustátí stal říšský vodní zákon z roku 1869.<sup>14</sup> Jakožto celostátní rámcový zákon tvořil podklad pro podrobnější právní úpravu v jednotlivých korunních zemích. Tou byly zemské vodní zákony, jež vzešly z jednání zemských sněmů v jednotlivých korunních zemích. V českých zemích byly tyto zákony publikovány v průběhu roku 1870.<sup>15</sup> Tato legislativní úprava přetrvala pak s drobnými změnami až do roku 1955,<sup>16</sup> přestože již na počátku 20. století a zejména pak za první republiky zaznívaly z řad odborníků kritické hlasy, volající po vydání nového vodního zákona, a to i s ohledem na neblahý vliv zastaralých předpisů na rozvoj závlah. Ten byl zformulován až v roce 1955 za zcela změněných poměrů. Z hlediska podmínek pro vodohospodářské meliorace, a mezi nimi také závlahy, představovaly v zemských zákonech z roku 1870 nejzásadnější pasáže paragrafy věnované vodním družstvům, jež se stala nejrozšířenější organizační platformou pro provádění regulací, odvodnění a závlah.<sup>17</sup>

Pouhá legislativní úprava vodního práva však k nastartování vodohospodářských meliorací nestačila. Zkušenosti ukázaly, že má-li dojít k podpoře vodohospodářských meliorací, bude nutné poskytnout případným zájemcům (vodním družstvům) finanční pomoc. V průběhu 80. let 19. století byl zřízen státní meliorační fond<sup>18</sup> a postupně zaveden systém vzájemně se doplňujících a podmiňujících státních a zemských subvencí. Vodní družstva tím získala nárok na uhrazení jisté části stavebních nákladů. Na regulace a odvodnění byla zpravidla poskytována subvence státní i zemská ve výši 30 % (dohromady tedy 60 %) úředně schválených nákladů, k vybudování závlah pak 20 % (dohromady 40 %). Na subvencemi nepokrytý obnos si vodní družstva půjčovala: u lokálních peněžních ústavů (spořitelny a záložny), dlouhodobý úvěr pak poskytovaly zemské peněžní ústavy, jakými byla například v Čechách Zemská banka Království českého (1889), na Moravě Zemědělská banka markrabství moravského (1896) a ve Slezsku Slezský pozemkový úvěrní ústav (1897).<sup>19</sup> Takto nastavený systém přetrval v zásadních rysech až do konce 30. let 20. století. Vyvrcholením státní

<sup>14</sup> Speciálně závlahám je věnován titul VÁCLAVÍK, František. Meliorace čili zlepšení pozemků pro umělé povodňování a opatrování luk, rolí a lesů s poukázáním na dřímající dosud v zemi kapitály, na důležitost lesů, nutnost brzké opravy vodního zákona, na drenážování vlhkých pozemků a na kanalizování Čech. Praha, 1869, 254 s.

<sup>15</sup> Říšský zákon z 30. května 1869 č. 93/1869.

<sup>16</sup> V Čechách to byl zemský zákon č. 71/1870, na Moravě zákon č. 65/1870 a ve Slezsku zákon č. 51/1870. Znění těchto zemských zákonů bylo, pokud se týče ustanovení o vodních družstvech, až na několik drobnějších odlišností, takřka identické.

<sup>17</sup> Za nacistické okupace byl vládním nařízením č. 305/1942 Sb. poněkud pozměněn český zemský vodní zákon z roku 1870 a jeho platnost byla nově rozšířena na celé území Protektorátu Čechy a Morava. ŠILAR, Jiří – BÖHM, Antonín. Vodní zákon a související předpisy. 2. nezměněné vydání. Praha, 1975, s. 28-29.

<sup>18</sup> O vodních družstvech pojednávají § 20–25 říšského vodního zákona. Zemské zákony věnovaly vodním družstvům větší pozornost, neboť podrobněji rozváděly mnohé z toho, co říšský zákon jen rámcově naznačil. Například v českém zemském vodním zákoně upravovaly záležitosti vodních družstev § 53–69.

<sup>19</sup> Stalo se tak na základě říšského zákona č. 116/1884 o podpoře zemědělství na poli vodního stavitelství.



subvenční politiky za první republiky bylo roku 1931 zřízení Státního fondu pro vodohospodářské meliorace.<sup>20</sup>

Dalším nutným předpokladem pro rozvoj vodohospodářských meliorací bylo zřízení instituce či institucí, jež by poskytovaly zájemcům odbornou pomoc a garantovaly technickou úroveň projektů a následných realizací. Zde se chopily iniciativy země. V Čechách vznikla při Zemědělské radě pro Království české (zřízena 1873) roku 1883 speciální technická kancelář,<sup>21</sup> ve Slezsku byl roku 1886 ustanoven při slezském zemském výboru zemský stavební úřad<sup>22</sup> a o rok později byl na Moravě při zemském výboru ustanoven zemský zemědělsko-technický úřad.<sup>23</sup> Tyto úřady zpočátku plnily výhradní roli projekčních ústavů, později také revidovaly projekty vypracované autorizovanými civilními inženýry a přebíraly dohled nad prováděním melioračních podniků. Náplní jejich činnosti byla také propagace meliorací a zakládání vodních družstev tiskem i agitací mezi rolnictvem. Osvětové a propagační úkoly převzaly na počátku 20. století nově utvořené meliorační svazy. V roce 1906 byl ustanoven Meliorační svaz pro království České,<sup>24</sup> o tři roky později pak Meliorační svaz pro markrabství Moravské.<sup>25</sup>

Nutno však konstatovat, že i přes veškerou snahu o podporu meliorací, i po celé meziválečné období významně převažovaly regulace a odvodnění nad závlahami.<sup>26</sup> Vybudování závlahového systému bylo obvykle technicky poměrně náročné (zejména v případě závlah přeronom) a značná péče musela být věnována jejich údržbě. Velkým problémem bylo zajištění dostatečného množství vody, zejména pro letní závlahy. Na odběr vody si totiž činili nárok mlynáři a také průmyslové závody, což vedlo k vodoprávním sporům. Současníci spatřovali hlavní příčinu tohoto stavu v nevyhovující legislativní úpravě, která nebrala v potaz využití vody pro zemědělské účely.<sup>27</sup> Dodejme ještě, že vodní družstva až do 30. let 20. století prováděla zejména luční závlahy, které měly zabezpečit dostatek píce

<sup>20</sup> Česká národní banka. Historie ČNB. Zemské peněžní a úvěrní ústavy – část I. [Online]. Dostupné na internetu: [https://www.historie.cnb.cz/cs/regulace\\_a\\_dohled/pocatky\\_regulace\\_a\\_dohledu/zemske\\_penezni\\_a\\_uvorni\\_ustavy\\_cast\\_i.html](https://www.historie.cnb.cz/cs/regulace_a_dohled/pocatky_regulace_a_dohledu/zemske_penezni_a_uvorni_ustavy_cast_i.html). [cit. 30. 3. 2022]

<sup>21</sup> Byl zřízen zákonem č. 49/1931 Sb. namísto dosavadního státního melioračního fondu. Na závlahové podniky mohl být z fondu poskytnut příspěvek až 30 %, na opatření hlavních přívodů vody pro závlahy ale až do výše 40 % úředně schváleného nákladu.

<sup>22</sup> Kol. aut. Čtyřicet let trvání technické kanceláře, s. 7-8.

<sup>23</sup> MERHAUTOVÁ, Ivana. Zemský stavební úřad Opava (1863) 1886–1928 (1945). Archivní inventář. Opava, 2016, s. 3.

<sup>24</sup> POLÁČEK et al., Čtyřicet let činnosti zemského zemědělsko-technického úřadu, s. 7.

<sup>25</sup> BRDIČKO, Josef – OBERMAJER, Jaroslav. Památník Vodního družstva pro Černilov a okolí v Černilově, okres Hradec Králové. Vznik vodního družstva, provedení regulačně-melioračního podniku a jeho výsledek. Jaroměř, 1937, s. 21.

<sup>26</sup> VÁVRA, Miloslav – HRABAL, Antonín. Společenská péče o vodohospodářské meliorace na Moravě, popřípadě i ve Slezsku, do vydání zákona o státním fondu pro vodohospodářské meliorace v roce 1931. In *Acta universitatis agriculturae* – řada A, 1978, roč. 26, č. 4, s. 66. K činnosti moravského melioračního svazu viz POLÁČEK, Josef. Dvacet let činnosti melioračního svazu pro Moravu v Brně. Brno, 1929, 24 s.

<sup>27</sup> Tento nepoměr byl obzvláště patrný na Moravě, kde bylo v letech 1887–1918 odvodněno celkem 47 623,3 ha půdy, kdežto závlahy byly provedeny pouze na ploše 428,1 ha. V letech 1919–1927 byly odvodněny pozemky ve výměře 47 364,9 ha, zavodněno bylo jen 414,5 ha luk. POLÁČEK et al., Čtyřicet let činnosti zemského zemědělsko-technického úřadu, s. 24.

pro dobytek. Po technické stránce šlo především o závlahy přeronom nebo výtopou (viz následující kapitola). Častěji než s čistě závlahovými podniky se setkáváme s komplexně pojatými melioracemi sestávajícími z regulace vodního toku, odvodnění polí a zavodnění luk přilehlých vodnímu toku.<sup>28</sup>

Po druhé světové válce se pomalu začalo smrákat nad osudem vodních družstev. Jako bod zlomu můžeme označit přelom 40. a 50. let minulého století. Převratné změny v majetkové držbě (kolektivizace a s ní spojený vznik jednotných zemědělských družstev), dále pak postupné prosazování centrálního plánování a zásahů shora měly zásadní dopad i na fungování a vůbec samotný smysl existence vodních družstev. Ta vznikala v době, kdy byl hlavní důraz kladen na iniciativu soukromých zemědělců. Stát a země pomáhaly, postupem času se do podnikání v oblasti vodohospodářských meliorací stále více zapojovaly, ale u vodních družstev vždy záleželo na schopnosti zemědělců dohodnout se a společnými silami dovést podnik k úspěšnému konci. Instituci vodních družstev výslovně zrušil vodní zákon z roku 1955.<sup>29</sup> Vlastníkům (uživatelům) meliorovaných pozemků se mj. ukládala povinnost účastnit se při provozu a udržování rozvodné závlahové sítě a odvodňovací, drenážní a drobné odpadové sítě. V obcích, kde jednotná zemědělská družstva nebo státní statky obhospodařovaly všechny meliorované pozemky, měly být postupně rozvodná závlahová síť a odvodňovací, drenážní a odpadová síť odevzdány do trvalého užívání jednotných zemědělských družstev, eventuálně převedena do správy státních statků.<sup>30</sup>

Nástupci vodních družstev jakožto primární organizační platformy pro provádění vodohospodářských meliorací se stala od konce 50. let tzv. meliorační družstva zřízená na základě vládního usnesení č. 1026/1958 Sb. a novely vodního zákona z roku 1955 (novela publikována pod č. 12/1959 Sb.). Měla se do nich sdružovat jednotná zemědělská družstva i s jinými organizacemi socialistického sektoru, a to „za účelem plánování, plánovací a projektové přípravy a provádění výstavby, provozu a údržby vodohospodářských melioračních zařízení, zakládání rybníků a úprav vodních toků.“<sup>31</sup> Ke zřízení melioračního družstva byl potřebný souhlas rady okresního národního výboru, případně rady krajského národního výboru nebo ministerstva zemědělství a vodního hospodářství, pokud přesahovalo meliorační družstvo obvod okresu či kraje. Podrobněji pak organizaci a činnost melioračních družstev upravovala vyhláška ministerstva zemědělství a lesního hospodářství č. 108/1959 Ú. l., o melioračních družstvech, kde jsou v příloze otištěny i vzorové stanovy.

Dosavadní systém státní a zemské finanční, odborné a organizační podpory vodním družstvům vzal ve víru správních reforem a častých, mnohdy ukvapených reorganizací rovněž za své. Je-li pro přelom 40. a 50. let charakteristické dožívání a postupný rozpad dosavadních forem a struktur (např. vodních družstev,

<sup>28</sup> O překážkách, jež bránily většímu rozvoji závlah, se zmiňuje např. HLAVINKA, Vincenc. Meliorace. II díl, Odvodňování a zavodňování pozemků. 2. vydání. Brno, 1923, s. 342. Malý počet realizovaných závlah konstatuje také Kol. aut., Čtyřicet let trvání technické kanceláře, s. 165.

<sup>29</sup> Dobrým příkladem mohou být meliorace na Malé Hané.

<sup>30</sup> Zákon o vodním hospodářství č. 11/1955 Sb. Viz ŠILAR, BÖHM, Vodní zákon, s. 29.

<sup>31</sup> § 32 vodního zákona č. 11/1955 Sb.

likvidace zemské a okresní samosprávy po únoru 1948), pak tvoří období druhé půle 50. let jakousi přechodnou dobu, s jistou nadsázkou by bylo možno říci i určité vakuum (vodní družstva zrušena, nová obdobná instituce zatím neexistuje). Až do konce 60. let trvalo experimentování a hledání ideální formy organizace vodohospodářských meliorací.

Významným mezníkem završujícím v socialistickém Československu institucionálně-organizační konsolidaci na poli vodohospodářských meliorací bylo zřízení Státní meliorační správy (dále jen SMS) k 1. lednu 1970, která se stala vrcholným orgánem státní správy v oblasti péče o vodu v krajině na zemědělské půdě.<sup>32</sup> SMS náležela koncepcce rozvoje meliorací (plánování), byla hlavním investorem a byla orgánem dozorčím a kontrolním. Tyto úkoly SMS vykonávala prostřednictvím oblastních státních melioračních správ (dále jen OSMS) sídlících v krajských městech.<sup>33</sup> K 1. lednu 1970 vstoupil v platnost též zákon č. 77/1969 Sb., jímž se zřizoval Státní fond pro zúrodnění půdy, z něhož byly poskytovány též subvence „na výstavbu, rekonstrukci, modernizaci, údržbu a provoz odvodnění a závlah zemědělských pozemků, jakož i nezbytné investice umožňující plné využití těchto zařízení“.<sup>34</sup>

Právními předpisy byla v polovině 70. let upravena také síť projekčních ústavů (Agroprojekt, Hydroprojekt a bratislavský Hydrokonsult s pobočkou v Břeclavi). Stavbu prováděly většinou pobočky podniků Zemědělské stavby, n. p., nebo Ingstav, n. p.<sup>35</sup>

Melioračním družstvům příslušela v nové organizaci poněkud odlišná úloha než někdejší vodním družstvům; měla především provozovat a udržovat závlahové soustavy, a i to jen na závlahovém detailu, kdežto na hlavních zařízeních tak činily příslušné OSMS. Hlavní slovo připadlo státu a jím zřízeným speciálním orgánům (OSMS). Na druhé straně hospodařila meliorační družstva na podstatně větším území. Disponovala odbornými pracovníky, díky nimž se mohla podílet také na vytváření koncepcce meliorací (plánování) a zpracovávání projektové dokumentace pro menší stavby, protože tato činnost nebyla pro státní projektové ústavy rentabilní. Významným prvkem byla také mechanizace melioračních družstev.<sup>36</sup>

Takto nastavený systém fungoval až do počátku 90. let 20. století, kdy se rozpad, případně transformace velkých vlastníků půdy (především jednotná zemědělská družstva a státní statky) promítl také do osudů melioračních družstev, případně jejich tehdejších nástupců. Noví majitelé mnohdy neměli zájem udržovat závlahová zařízení, ta chátrala, byla postupně rozkrádána, stávala se obětí řádění vandalů. Stávající systémy zůstávají v provozu především v nejrentabilnějších

<sup>32</sup> § 32a vodního zákona č. 11/1955 Sb. ve znění pozdějších předpisů. Nejčastěji meliorační družstva sdružovala jednotná zemědělská družstva a státní statky.

<sup>33</sup> JŮVA, Karel - HRABAL, Antonín - FILIP, Jiří. Závlahové meliorace. Praha, 1981, s. 213-214. Wikipedie, otevřená encyklopedie. Státní meliorační správa [Online]. Dostupné na internetu: [https://cs.wikipedia.org/w/index.php?title=St%C3%A1tn%C3%AD\\_meliora%C4%8Dn%C3%AD\\_spr%C3%A1va&oldid=19868665](https://cs.wikipedia.org/w/index.php?title=St%C3%A1tn%C3%AD_meliora%C4%8Dn%C3%AD_spr%C3%A1va&oldid=19868665). [cit. 30. 3. 2022].

<sup>34</sup> Určující bylo (tehdy platné) správní rozdělení ČSSR z let 1960-1990. V Čechách tehdy existovalo pět krajů (sídla v Praze, Českých Budějovicích, Plzni, Ústí nad Labem a Hradci Králové), na Moravě a ve Slezsku dva (sídla v Brně a Ostravě).

<sup>35</sup> § 7, odst. 1, písm. a) zákona č. 77/1969 Sb.

<sup>36</sup> JŮVA - HRABAL - FILIP, Závlahové meliorace, s. 215-217.



oblastech. Citelně se projevuje, že v řadě suchých oblastí nebyly závlahy vybudovány v uspokojivé míře.<sup>37</sup> Podobnými, mnohdy neblahými transformacemi prošly také státní projekční ústavy a stavební podniky specializující se na vodohospodářské meliorace. Ke změnám došlo také na centrální úrovni, když byla k 1. lednu 2001 místo dosavadní SMS zřízena Zemědělská vodohospodářská správa. K 30. červnu 2012 byla zrušena a její kompetence zanedlouho převzal Státní pozemkový úřad zřízený k 1. lednu 2013.<sup>38</sup>

Na sklonku první čtvrtiny 21. století se proto ocitáme v situaci, kdy není závlahám (a vodohospodářským melioracím obecně) věnována náležitá péče. Na dešťové srážky mimořádně skoupá léta 2014–2019 ukazují na neudržitelnost tohoto stavu.

### 3 Slovensko (Uhry, Československo)

Již na předchozích řádcích jsme konstatovali, že v českých zemích do druhé světové války v souboru vodohospodářských meliorací drtivě převažovaly regulace a odvodnění nad závlahami. Pro slovenské prostředí to platí ještě více. Až do počátku 50. let minulého století byly budovány především luční závlahy v rozsahu několika desítek hektarů. Technická úroveň velké části provedených podniků vybudovaných ještě v 19. století byla nízká a po pár letech se od zavlažování upouštělo.<sup>39</sup> Jelikož se v této studii zabýváme také legislativními a institucionálními podmínkami rozvoje závlah, nelze období před druhou světovou válkou jen stroze odbýt touto poznámkou. Podíváme se tedy, jaká péče byla věnována vodohospodářským melioracím v Uhrách a v meziválečném Československu.

V uherské (zalitavské) části habsburského soustátí byly do roku 1918 prováděny především úpravy velkých vodních toků (Dunaj, Tisa), jejichž vody se při povodních rozlévaly do přilehlých údolí, páchajíce škody na majetku i zemědělských plodinách. Tato vodohospodářská opatření se soustředila na nížinné oblasti, osídlené především maďarským obyvatelstvem. Závlahy se netěšily zvláštní pozornosti ani podpoře.

A přitom počátky byly slibné. K budování zemědělsko-technických úřadů přistoupili v Uhrách (Zalitavsku) již na počátku 80. let 19. století, tedy dokonce o něco dříve než v Rakousku (Předlitavsku). Potřeba závlah začala být intenzivně pociťována po katastrofálním suchu z roku 1863.<sup>40</sup> V Uhrách vznikla

<sup>37</sup> Viz publikace 20 let práce melioračního družstva Sázava Havlíčkův Brod. Havlíčkův Brod, 1980, 24 s.

<sup>38</sup> PELÍŠEK, Igor. Hydromeliorace a adaptace krajiny. In ROŽNOVSKÝ, Jaroslav – LITSCHMANN, Tomáš (eds.). Hospodaření s vodou v krajině [CD-ROM]. Praha, 2019, s. 1-14.

<sup>39</sup> Wikipedie, otevřená encyklopedie. Zemědělská vodohospodářská správa [Online]. Dostupné na internetu: [https://cs.wikipedia.org/w/index.php?title=Zem%C4%9Bd%C3%A1\\_vodohospod%C3%A1%C5%99sk%C3%A1\\_spr%C3%A1va&oldid=20673789](https://cs.wikipedia.org/w/index.php?title=Zem%C4%9Bd%C3%A1_vodohospod%C3%A1%C5%99sk%C3%A1_spr%C3%A1va&oldid=20673789). [cit. 30. 3. 2022]. Wikipedie, otevřená encyklopedie. Státní pozemkový úřad [Online]. Dostupné na internetu: [https://cs.wikipedia.org/w/index.php?title=St%C3%A1tn%C3%AD\\_pozemkov%C3%BD\\_%C3%BA%C5%99ad&oldid=20096116](https://cs.wikipedia.org/w/index.php?title=St%C3%A1tn%C3%AD_pozemkov%C3%BD_%C3%BA%C5%99ad&oldid=20096116). [cit. 30. 3. 2022].

<sup>40</sup> BELLA, Štefan. Zavodňovanie na Slovensku, časť I. In Vodní hospodářství, 1952, roč. 1, č. 1, 1952, s. 19 (mapka), 20-21. Autor uvádí, že dle jeho výzkumu bylo na území Slovenska v uplynulých 100 letech (tj. zhruba v letech 1850–1950) zavodněno asi 2 000 ha zemědělské půdy. Jeho výčet zahrnuje pouhých 17 závlahových podniků, z nichž pouze dva překračovaly hranici 300 ha.

jednotná síť vodohospodářských úřadů, do jejichž gesce spadaly také meliorace. Vodohospodářské záležitosti zde nebyly roztrženy mezi státní úřady a zemské instituce, jako tomu bylo v Rakousku. V nejvyšší instanci podléhaly královskému uherskému ředitelství pro vodní stavby zřízenému při (uherském) ministerstvu orby. Na území Slovenska byl první z těchto úřadů zřízen roku 1880 v Košicích,<sup>41</sup> další pak vznikl roku 1898 v Bratislavě, 1899 v Banské Bystrici a roku 1908 v Komárně.<sup>42</sup>

Moderní legislativní úpravu vodního práva v Uhrách kodifikoval zákonný článek XXIII/1885 (novelizován zákonným článkem XVIII/1913). Také uherské vodní právo znalo instituci vodních družstev, jež dělilo na vodní družstva zátopová (ochrana proti povodním) a meliorační (odvodnění, zavodnění).<sup>43</sup> Organizace a činnost vodních družstev se v hrubých rysech řídila obdobnými pravidly, jaká známe z rakouského (předlitavského) prostředí. Před rokem 1918 působilo na území dnešního Slovenska sedm zátopových vodních družstev – pět v Podunajské nížině, dvě ve Východoslovenské nížině – a pouze 17 melioračních družstev.<sup>44</sup> Zatímco v českých zemích stanula v čele melioračního podnikání od poloviny 80. let 19. století vodní družstva tvořená převážně drobnými vlastníky půdy, v Uhrách prováděla meliorace především šlechta na svých velkostatkách; většinu měla dokonce i v těch nemnoha (melioračních) vodních družstvech.<sup>45</sup> Jaké byly příčiny tohoto stavu?

V Uhrách neexistoval systém státních subvencí tak, jak jej známe z rakouského prostředí. Stát poskytoval příspěvky jen zřídka, a to ještě spíše vodním družstvům regulačním (protipovodňovým). Jinak se uplatňoval systém tzv. daňových restitucí, zjednodušeně řečeno daňových úlev na meliorované pozemky.<sup>46</sup> Proto byla realizace závlah nad finanční možnosti zemědělců; v českých zemích to bylo především zavedení subvenčního systému, které podnítilo rozvoj vodohospodářských meliorací. Tento neblahý stav ještě umocňovala ta okolnost, že vodohospodářské úřady, které měly pečovat o rozvoj vodohospodářských meliorací (projekční činnost, propagace meliorací, realizace meliorací) se po vydání zákonného článku XXIII/1885 stále více soustředily na administrativní činnost.<sup>47</sup>

Období meziválečného Československa sice znamenalo významné oživení v oblasti dosud zanedbávaných vodohospodářských meliorací, zcela však

---

Za pozornost stojí postřeh, že závlahy byly prováděny převážně v podhorských oblastech (myšleno v okrajových částech nížin), kdežto v Podunajské nížině se prakticky nezavlažovalo.

<sup>41</sup> DERCO, Mikuláš et al. *Desať rokov Výskumného ústavu závlahového hospodárstva v Bratislave (1959–1969)*. Bratislava, 1969, s. 4.

<sup>42</sup> Roku 1879 byla v Košicích zřízena meliorační škola pro výchovu lukařských mistrů, jež byla vůbec první svého druhu v Uhrách. DERCO, *Desať rokov Výskumného ústavu*, s. 6.

<sup>43</sup> Kol. aut. *Zpráva o činnosti štátnej technicko-zemedskej služby na Slovensku v rokoch 1918–1927*. Bratislava, 1928, s. 23–25.

<sup>44</sup> *Tamtéž*, s. 38–39.

<sup>45</sup> *Tamtéž*, s. 39–40, 44.

<sup>46</sup> K daňovým restitucím blíže *tamtéž*, s. 37–38, 177. Meliorační vodní družstva provádějící závlahu pozemků získala na daňovou restituci nárok až na základě zákonného článku V/1909.

<sup>47</sup> Zmiňovaným zákonným článkem XXIII/1885 byla totiž těmto úřadům svěřena také vodoprávní agenda, jíž v Předlitavsku vykonávaly správní úřady (v první instanci okresní hejtmanství). Tato agenda se záhy stala hlavní náplní jejich činnosti.

převažovaly regulace a odvodnění.<sup>48</sup> Z progresivnějších trendů si zasluhuje zmínku závlaha postříkem využívaná již ve 20. letech minulého století na Žitném ostrově k závlaze zelinářských a semenářských kultur. Jednalo se o menší plochy v řádu jednotek, nanejvýš desítek hektarů.<sup>49</sup>

Léta 1918 a 1921 byla vyplněna opatřeními legislativního i administrativního charakteru, jež měla vytvořit předpoklad pro budoucí rozvoj vodohospodářských meliorací na Slovensku. V prvních letech po vzniku samostatného státu panoval nepříznivý personální stav u zemědělsko-technických úřadů v důsledku odchodu nebo penzionování maďarských úředníků. Byli povolováni inženýři z českých zemí, z Moravy např. dlouholetý pracovník moravského zemského zemědělsko-technického úřadu a pozdější sekční šéf na ministerstvu zemědělství dr. Jan Horák, jakož i mnozí další, a pozornost byla věnována také péči o kulturně-technický dorost. Zákon č. 21/1920 Sb. rozšiřoval působnost státního melioračního fondu také na Slovensko a později (roku 1922) byla povolena speciální meliorační dotace pro Slovensko.<sup>50</sup>

Podporováno bylo zakládání vodních družstev, která se měla stát hlavním podnikatelem vodohospodářských meliorací, jako tomu bylo v českých zemích. Kdežto do roku 1918 vzniklo na území Slovenska 17 melioračních vodních družstev, v letech 1918–1927 to již bylo celkem 106.<sup>51</sup> Nová vodní družstva vznikala nejen v úrodných nížinách, ale také v horských oblastech.<sup>52</sup> I po roce 1918 na Slovensku nadále působilo sedm výše zmiňovaných zátopových družstev. Roku 1920 byl založen Meliorační svaz pro Slovensko (*Melioračný zväz pre Slovensko*),<sup>53</sup> roku 1922 byla v Košicích otevřena dvouletá státní meliorační škola (*Štátna melioračná škola v Košiciach*) navazující na tradici předpřevratové meliorační školy pro výchovu lukařských mistrů.<sup>54</sup>

Organizace zemědělsko-technických úřadů z doby před rokem 1918 byla zprvu ponechána, roku 1923 byly tyto úřady v důsledku správní reformy zemědělsko-technické úřady začleněny do nově zřízených župních úřadů,<sup>55</sup> roku 1928 pak do Zemského úřadu v Bratislavě. Podřízení zemědělsko-technické služby ministerstvu zemědělství zůstalo rovněž zachováno. Jelikož se za první republiky nepodařilo prosadit reformu vodního práva, zůstal na území Slovenska i nadále v platnosti uherský vodní zákon z roku 1885, a to až do vydání nového vodního zákona roku 1955. Po náročných začátcích se kolem poloviny 20. let minulého století začal i na Slovensku postupně probouzet meliorační ruch. Toho se podařilo docílit též díky osvětové práci inženýrů zemědělsko-technických úřadů,

<sup>48</sup> Srov. Kol. aut., Zpráva o činnosti štátnej technicko-zemedelskej služby, s. 190, kde z tabulky vyplývá poměr mezi objemem plánovaného (projektovaného) odvodnění (6 658,61 ha) a závlahou (240,68 ha) pro vodní družstva vzniklá v letech 1918 – 1927.

<sup>49</sup> K tomu podrobněji tamtéž, s. 240–249.

<sup>50</sup> Tamtéž, s. 26–28.

<sup>51</sup> Tamtéž, s. 189.

<sup>52</sup> K vývoji vodních družstev (zátopových i melioračních) na Slovensku do roku 1927 podrobně tamtéž, s. 134–195.

<sup>53</sup> Tamtéž, s. 51.

<sup>54</sup> O státní meliorační škole více tamtéž, s. 255–261.

<sup>55</sup> Tamtéž, s. 25–27, 29–30

kteří se zasazovali o popularizaci meliorací mezi zprvu značně nedůvěřivým rolnictvem. Druhá světová válka a období tzv. Slovenského štátu se vyznačovalo útlumem vodohospodářských meliorací.

K masovějšímu rozvoji závlah došlo teprve v 50. a 60. letech minulého století. V té době již byly budovány na svou dobu moderně koncipované, velkoplošné závlahy polních kultur. Po druhé světové válce se podařilo definitivně sjednotit legislativní a administrativně-organizační podklad vodohospodářských meliorací (závlah) v českých zemích a na Slovensku (vodní zákon z roku 1955, právní zakotvení a zakládání melioračních družstev). V průběhu 50. a 60. let byla postupně vybudována síť projekčních a výzkumných ústavů, významný byl vznik státní meliorační správy roku 1970 s pobočkami v Bratislavě, Levicích, Banské Bystrici a Košicích. Závlahy byly prováděny především v Podunajské nížině, velká část z nich na Žitném ostrově. Do konce roku 1980 byly závlahy vybudovány na ploše 220 600 ha, v roce 1990 to pak bylo 321 000 ha.

Vývoj po roce 1989 charakterizují obdobné trendy jako v České republice: dochází k omezování budování závlah, v důsledku změn ve vlastnických vztazích zemědělských podniků přestávají být mnohé z nich provozovány a chátrají. Stejně jako v České republice i na Slovensku prožívá zájem o budování (obnovení) závlah renesanci, naráží však na řadu problémů (technický stav závlah, nezájem zemědělců, absence promyšlené koncepce obnovy a budování závlah). Místo Státní meliorační správy zrušené roku 1992 v současné době zajišťuje správu závlah státní podnik Hydromeliorácie.<sup>56</sup>

#### 4 Typologie závlah

Podle směru postupu vody do aktivní půdní vrstvy rozeznáváme závlahu povrchovou a podpovrchovou. K povrchové závlaze patří závlaha výtopou, přerodem, brázdovým podmokem, kapková závlaha a závlaha postřikem. K podpovrchovým způsobům patří drenážní (a bodová) závlaha (potrubí a drény v aeračním pásmu půdy), závlaha podmokem z náhonů a drenážním podmokem (drény pod hladinou podzemní vody).<sup>57</sup>

**Závlaha výtopou** je nejstarším způsobem závlahy. Je napodobením přirozené závlahy v inundacích řek, tedy přirozených záplav. Tento způsob spočívá v zaplavení pozemku vodou z povrchového zdroje prostřednictvím soustavy jezů,

<sup>56</sup> JURÍK, Ľuboš. História výstavby závlahových sústav a súčasné podmienky ich využívania. In *Závlahy*, příloha časopisu *Naše pole* 2020, s. 4-5. [Online]. Dostupné na internetu: <https://nasepole.sk/produkt/zavlahy/>. [cit. 9. 9. 2022]. ALENA, Ján - REHÁK, Štefan. Závlahy na Slovensku, ich história, súčasnosť, význam a perspektíva. *Naše pole*. Odborný mesačník pre pestovateľov rastlín [Online]. Dostupné na internetu: <https://nasepole.sk/zavlahy-na-slovensku-ich-historia-sucasnost-vyznam-a-perspektiva/>. [cit. 5. 9. 2022]. Hydromeliorácie, štátny podnik. História podniku [Online]. Dostupné na internetu: <https://hydromelioracie.sk/historia-podniku/>. [cit. 5. 9. 2022].

<sup>57</sup> Přesné popisy jednotlivých způsobů závlah, technického a strojního vybavení, jakož i jednotlivých objektů, lze nalézt v řadě normativních dokumentů (např. ČSN 75 0434 Meliorace - Potřeba vody pro doplňkovou závlahu, TNV 75 4320 Závlahové kanály, TNV 75 4310 Závlahová zařízení pro mikrozávlahy, ČSN EN 12324 + 12325 + 15097 Zavlažovací technika aj. - viz <https://www.technicke-normy-csn.cz/technicke-normy-csn/75-vodni-hospodarstvi/>); viz též HLAVINKA, Meliorace. II díl.



kanálů a stavidel. Voda při stálém nebo přerušovaném přívodu zůstává po kratší či delší dobu na pozemku a zavlažuje půdu vsakováním. Jejím smyslem bylo přivést vodu na pozemky ve vhodném čase pro vegetaci, což je hlavní rozdíl oproti přirozeným pravidelně se vyskytujícím vyšším vodním stavům (záplavám), které často přichází v nevhodnou roční dobu z hlediska zemědělského využití pozemků. Délka trvání zátopy by měla vycházet z typu půdy a schopnosti vegetace zátopu snést.<sup>58</sup>

**Závlaha přeronom** je mírné stékání vody v tenké vrstvě (ideálně 2–7 cm) po přirozeném nebo uměle tvarovaném svahu zavlažovaného pozemku. Půdní profil se tedy zvlhčuje vsakováním. Celý systém musí být doplněn nejen přiváděcími kanály, ale i odvodňovacími, odpadovými kanály. Tento způsob závlahy vyžaduje poměrně náročné zemní práce a průběžnou údržbu celé soustavy a proto byly soustavy postupně opuštěny.<sup>59</sup>

**Při závlaze brázdovým podmokem zavlažuje** voda rozvedená po pozemku podrobnou závlahovou sítí kanálů část půdního profilu vsakováním a vzlínáním. Cílem je navlažit pouze tu část půdního profilu, která je vegetačně činná. Rozvodná síť kanálů je poměrně hustá, podmínkou dobré funkce je přesné urovňání půdy s mírným sklonem povrchu (2 až 10 promile), aby se omezila eroze půdy. Postupný vývoj vedl k nahrazení vyorávaných kanálů trubními (nízkořádkový systém) nebo žlabovými rozvody.<sup>60</sup>

**Závlaha drenáží** (drenážním podmokem) je závlaha prováděná podzemním rozvodem vody a zavlažuje půdní profil vzlínáním. Voda ke kořenům rostlin se přivádí trubní soustavou, z keramických, termoplastických nebo jiných trubek. Z perforovaného potrubí se voda dostává zpravidla pod malým přetlakem do půdy, odkud kapilárně vzlíná do kořenové zóny. Výhodou tohoto způsobu závlahy je přivedení vody odspodu, nenarušuje se tedy povrch půdy (struktura) a nepoškozují se porosty a nenarušuje se celistvost pozemků. Její další předností je možnost kombinace s odvodňovací funkcí drenážního systému. Z tohoto důvodu se jeví perspektivní i pro budoucí rozvoj. Vyžaduje však vhodné geologické a hydrologické podmínky podloží, aby ztráta vody vsakem do hlubších horizontů nebyla nadměrná.

**Závlaha postříkem** představuje systém distribuce vody, při němž se v konečné fázi systému voda rozstříkuje po pozemku různými typy postříkovačích zařízení. Systém vyžaduje buď dostatečný zdroj (vodní tok), nebo akumulaci (většinou uměle vybudovaná nádrž), čerpací systém (stanice – stabilní nebo

<sup>58</sup> V našich podmínkách byla hlavním způsobem zavlažování rozsáhlých ploch luk. Již před začátkem druhé světové války vznikly významné stavby (závlahy na řekách Metuji a Úpě u Nového Města, Skalice a Náchoda, na řece Labi jižně od Hradce Králové v Čechách, na Malé Haně u Jevíčka a na řece Moravě u Strážnice). V Pomoraví se jednalo i o nápravu některých důsledků regulace koryta řeky Moravy, v 50. letech se používala i pro závlahu rýže na jižním Slovensku, viz např. BENETIN, Ján et al. Závlahy. Bratislava, 1979, 543 s. K závlahám tohoto typu viz např. ZAVADIL, Jan – BARTOŠ, Jindřich – JÚVA, Karel (red.). Vodní hospodářství v době sucha. Brno, 1936, 54 s.

<sup>59</sup> Tento typ závlahy je vhodný pro trvalé travní porosty (louky). Podle technického uspořádání rozlišujeme přeron z kanálů, svažinový, hřbetinový a pásový přeron.

<sup>60</sup> Na území Československa se využití omezilo pouze na speciální objekty na jižním Slovensku.



mobilní, trubní sací řád), rozvodný systém povrchové kanály a navazující trubní síť (výtlačné potrubí s armaturami a příslušné zavlažovače – postřikovače). Zavlažování postřikem umožňuje lépe simulovat přirozenou dotaci vody srážkami. Navíc přirozenou závlahu deštěm předčí tím, že je možno závlahovou vodu mísit s přídatkem hnojivých roztoků a tuto směs rozstříkovat v příhodném čase, v libovolném množství a na přesně ohraničenou plochu.<sup>61</sup>

**Kapková závlaha** je svou funkcí blízká bodové závlaze a představuje v řadě ohledů perspektivní způsob zavlažování. Jedná se o podrobný povrchový rozvod vody potrubím s malými průměry. Voda vytéká buď přímo otvory v potrubí, nebo z napojených kapkovačů, které umožňují plynulou regulaci vytékajícího závlahového množství. Rozvod vody probíhá pod tlakem přes soustavu ovládacích uzávěrů. Nezbytná je i filtrační soustava. Závlaha probíhá kapilárním vsakem do půdy bezprostředně v oblasti kořenové soustavy zavlažované rostliny.<sup>62</sup>



Obr. 1. Umístění hlavních objektů je patrné na schématu. (Rekonstrukce: VÚMOP).

<sup>61</sup> BUNDIL, Jan. Stroje a zařízení pro zavlažování postřikem. Praha, 1960, 255 s. První návrhy a doporučení k realizaci těchto závlah v Československu lze dohledat v meziválečném období, kdy byly k dispozici již první zástupci strojního vybavení (postřikovače společnosti Sigma, např. Revolt, Rot-Revolt). V té době se vyskytly podobné problémy se suchem, jako známe z poslední dekády (viz ZAVADIL – BARTOŠ – JŮVA (red.), Vodní hospodářství).

<sup>62</sup> Kapková závlaha vznikla v USA okolo roku 1918. Praktické využití našla až po druhé světové válce ve sklenících. Polní využití kapkové závlahy je pozdější a souvisí s možností použití termoplastů na realizaci rozvodných potrubních sítí. Mezi průkopníky praktického využití patří zemědělství státu Izrael, v Československu se praktické využití datuje od 80. let 20. století, zejména v ovocnictví a vinařství (BENETIN et al., Závlahy.).

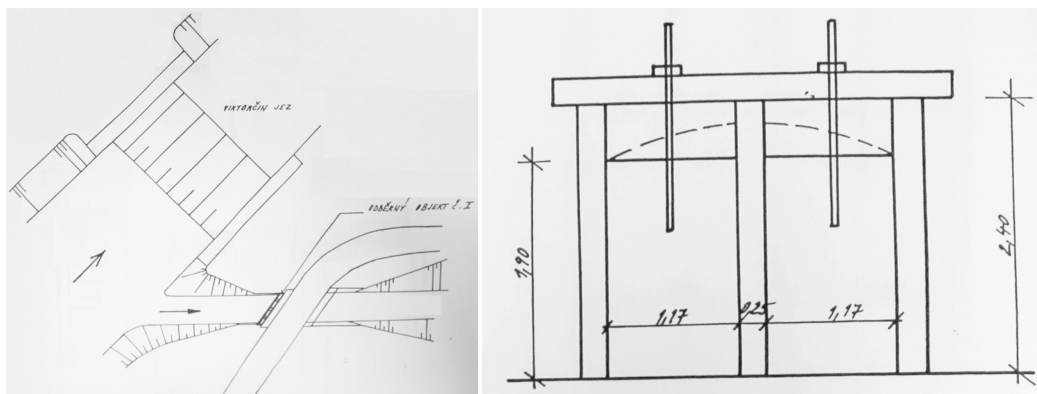
## 5 Příklady závlahových lokalit

Níže zmíněné lokality byly zvoleny především jako doklady určitého typu závlahových realizací, které do jisté míry reprezentují i v dané době běžný technologický postup odpovídající účelu i konkrétním terénním dispozicím.

### Meliorační systém v povodí Úpy u České Skalice

Impulzem k vybudování závlahového systému u Ratibořic bylo zásobení lučních pozemků vodou za účelem udržení a zvýšení výnosů kvalitní píče. Dělo se tak pomocí povrchových otevřených náhonů, rozvodu vody po území (hřbetinový přeron) a převodu či odvádění přebytečné vody ze závlahy nebo ze srážek či povodní otevřenými odpady (optimalizace vodního režimu půd). Systém byl později modifikován, protože část luk byla rozorána za účelem pěstování dalších typů plodin.

Hlavním zdrojem vody je řeka Úpa, na níž jsou v účelných místech zřízeny jedno- nebo víceúčelové vzdouvací a odběrné objekty. K nejpůsobivějším patří tzv. Viktorčin jez, zásobující vodou pravobřežní mlýnský náhon, který plní více funkcí, včetně dodávky vody pro závlahu. Odběr vody z náhonu pro závlahu byl realizován pomocí účelně umístěných odběrných objektů (s tabulovými stavidly). Prostřednictvím sítě závlahových náhonů o celkové délce přes 8 km bylo zásobováno pět dílčích souborů pozemků, v naprosté většině na pravém břehu řeky Úpy, jen malá část na levém břehu, a to i za využití přívodu vody shybkou pod korytem Úpy. Odvádění přebytečných vod zajišťují odpady. Meliorační úpravy se týkaly přibližně 80 ha luk.



Obr. 2. Schéma hlavního odběru do náhonu dle stavu v roce 1992. (Rekonstrukce: VÚMOP).

Závlahový systém se budoval od 40. let 19. století (starší lokální meliorační zásahy však nelze úplně vyloučit). Roku 1889 bylo ustanoveno vodní družstvo, které se zaměřilo na úpravu řeky Úpy a přilehlých pozemků. Úpravy zasahovaly do 15 katastrálních území (po proudu řeky Úpy to jsou Slatina, Žernov, Ratibořice, Zlích, Česká Skalice, Malá Skalice, Zajezd, Doubravice, Třebešov, Říkov, Svinišťany, Dolany, Čáslavky, Zvole a Jaroměř)<sup>63</sup>, zde popisovanou stavbou jsou

<sup>63</sup> Viz např. SAMEK, Spojené vodní družstvo „Úpa“, s. 6-9.

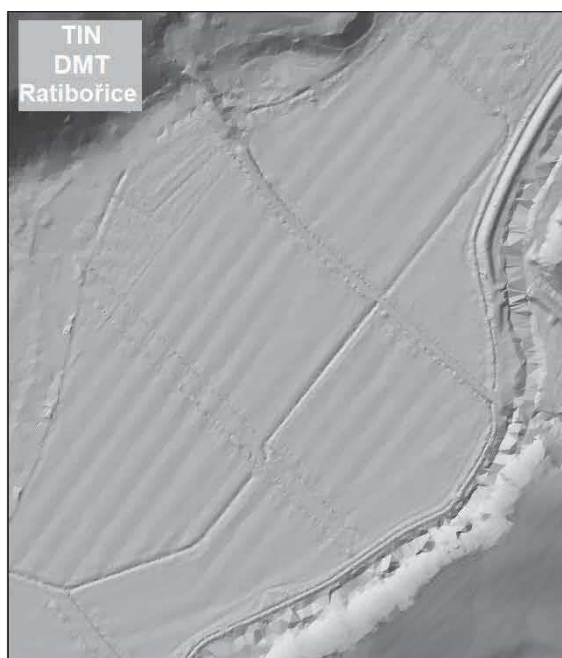
dotčena čtyři (Žernov až Česká Skalice). Kolaudace proběhla v roce 1907 a až do druhé světové války bylo dílo provozováno podle původních plánů.

Změny v systému vlastnictví půdy po roce 1948, reorganizace zemědělských a vodohospodářských podniků, ukončení činnosti vodních družstev v roce 1955 podle nového vodního zákona i měnící se kompetence několikrát se transformujících či zanikajících institucí nepřispívalo k udržování soustavy. V důsledku toho provoz jezů, které jsou podmínkou činnosti celé soustavy závlah na Úpě, trpěl dlouhodobým nedostatkem pracovních sil, nedostávalo se na mzdy terénních pracovníků, byla zanedbávána údržba, takže po roce 1970 část náhonové soustavy již neplnila uspokojivě svoji funkci. Byla sice zahájena nová etapa rekultivací luk, ale ponechány zůstaly jen hlavní náhony, a také bylo změněno vedení tras některých náhonů a odpadů.<sup>64</sup> Těmito úpravami byly narušeny spádové poměry a stavba nebyla schopna nadále plnit původní účely. Aplikace kejdly vedla k přehnojování lučních porostů, změně jejich druhové skladby a změně použitelnosti pěstovaných travin.

Závlahový systém se rozprostírá na území Národní přírodní památky (NPP) Babiččino údolí.<sup>65</sup> V režimu NPP jsou louky pravidelně koseny, bylo omezeno hnojení a provedena likvidace nitrofilních druhů (šřovíku tupolistého). Po roce 1990 proběhla na ukázkové ploše obnova hřbetin. Následující obrázek ukazuje s pomocí využití moderních nástrojů identifikace reliéfu terénu dochovalost této úpravy zobrazující i historický stav zavlažovaných ploch v údolí.

Meliorační systém v údolí Úpy je jedinečný pro návaznost na rozsáhlejší systém hospodaření s vodou v povodí Úpy i pro zachovalost a řešení hlavních vzdouvacích, odběrných a plošných objektů.

Významné jsou však také aspekty regionální, krajinářské či estetické (začlenění melioračních a vodohospodářských staveb do údolí a do uceleného a esteticky vydařeného souboru zámeckého parku a dochovaných hlavních a hospodářských budov zámku Ratibořice, v místě původní tvrze, přestavěné na zámek



*Obr. 3. Příklad rozlišení pozůstatku závlahy luk hřbetinovým přeronom a kanály v nivě řeky Úpy pod ratibořickým zámkem. Ukázka využití TIN digitálního modelu terénu v lokalitě pro stanovení polohy jednotlivých částí zavlažovacího systému. (Zdroj: VÚV).*

<sup>64</sup> K tomu např. Dokumentace k opravě náhonů Ratibořice. Agroprojekt Pardubice, 1972.

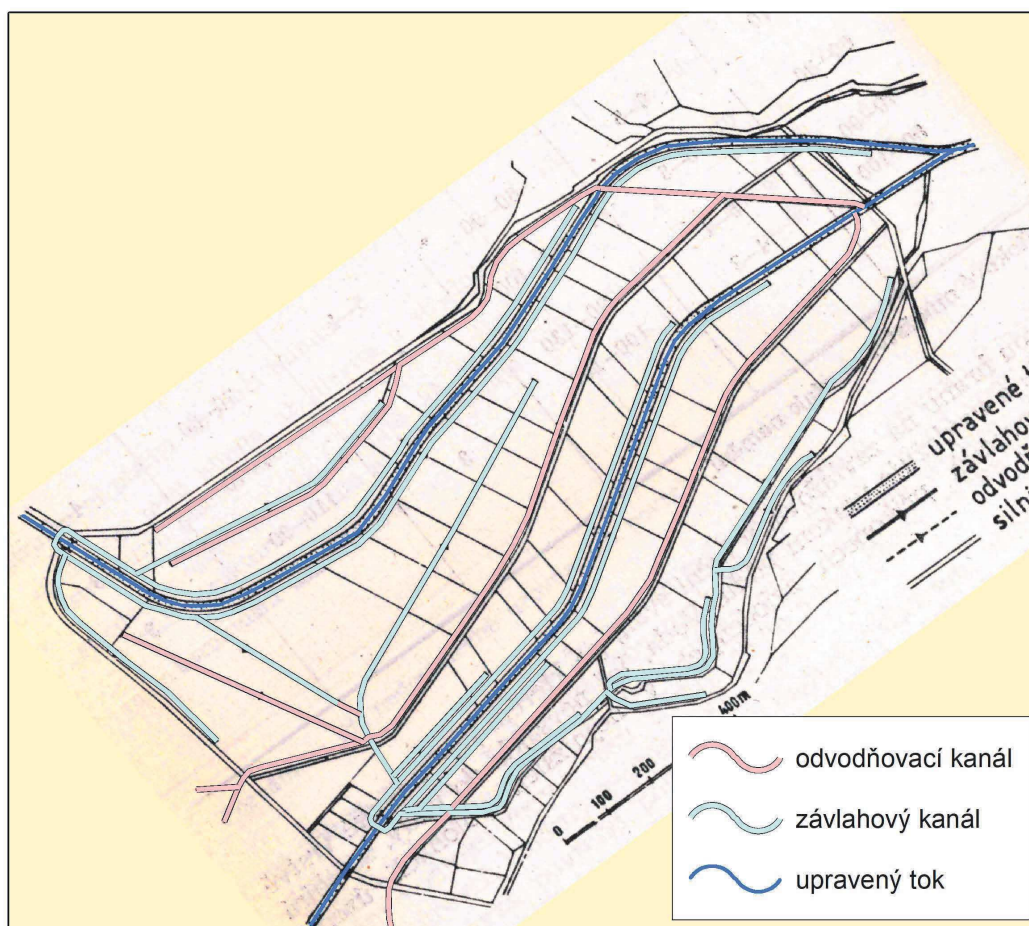
<sup>65</sup> NPP Babiččino údolí reprezentuje charakteristické nivní i svahové biotopy údolí Úpy, vyhlášena byla 1952.



roku 1708, následně přestavěný v empírovém stylu roku 1800 na letní sídlo). Pro všechny tyto aspekty je meliorační systém v údolí Úpy deklarován jako významná technická památka.

### Závlahový systém na Malé Hané

Vznik komplexního systému meliorací v údolí Malé Hané v severní části Boskovické brázdy byl motivován snahou zajistit dostatečné množství kvalitní píče pro dobytek, v této oblasti hojně chovaný. Louky v okolí vodních toků byly zamokřené a úroda ničila téměř každoročně záplavy. V letech 1923–1932 provedlo 14 vodních družstev (spolupracujících od roku 1929 v rámci oblastního vodního družstva v Jevíčku) vedle regulace řek Třebůvky a Jevíčky s jejími přítoky melioraci přilehlých pozemků. Vznikl tak na svou dobu unikátní systém lučních závlah, jež se rozprostíraly od Světlé po osadu Hraničky u Vranové Lhoty.



Obr. 4. Schéma zavlažovací soustavy. (Rekonstrukce: VÚV).

Celý projekt je v mnoha ohledech výjimečný: 1. oproti běžným zvyklostem luční závlahy na Malé Hané netvořily pouze doplněk regulace a odvodnění, byly naopak chápány jako hlavní cíl meliorací, 2. odborný i koordinanční patronát nad

celým podnikem převzala země prostřednictvím zemského stavebního úřadu, který v Jevíčku zřídil roku 1923 expozituru na čele s Ing. Janem Coufalem jako správcem stavby a projektantem velké části provedených podniků, 3. závlahy byly realizovány na svou dobu na velmi rozsáhlém teritoriu. Mimo to závlahy na Malé Hané byly pojaty jako vzorový podnik, jako počátek masovějšího budování lučních závlah na Moravě a v českých zemích vůbec. I z toho důvodu se v meziválečném období staly cílem četných domácích i zahraničních exkurzí.

V projektu byla využita kombinace různých typů závlah. Klíčovou roli přitom hrála závlaha přeronom přes přelivnou hranu. Uplatnily se také závlahy výtopymi, výpustnými potrubími z náhonů, v menší míře pak závlahy hřbetinové. Louky byly odvodněny otevřenými příkopy, drenáží jen v malé míře. Odvodněným loukám měly dodat potřebnou vláhu umělé závlahy. Pole byla v rámci provedených meliorací odvodněna soustavnou drenáží. Pro potřeby regulace průtoku vody byla soustava doplněna řadou potřebných objektů, zejména stavidel.



*Obr. 5. Pohled na dílčí část systému v současnosti. (Foto: VÚV).*

Projektanti mysleli také na zajištění dostatku vody pro závlahy zejména v letním, srážkově chudším období. V letech 1933–1934 byla proto vybudována Smolenská nádrž na Malonínském potoce, nedávno revitalizovaná, s opravenými funkčními objekty.<sup>66</sup> Zásobovací systém dále tvořily menší nádrže u Uhřic, v Cetkovicích a v Jevíčku. Ve Světlé byly pro účely projektu rekonstruovány dva staré rybníčky. Naproti tomu původně zamýšlená údolní nádrž nad Úsobrnem zbudována nakonec nebyla. Úhrnem bylo regulováno 42,66 km vodních toků, plocha odvodněných luk činila 716,23 ha, polí bylo odvodněno 1281,88 ha, zavlaženo bylo 697,35 ha luk při celkových nákladech převyšujících 14 miliónů korun.<sup>67</sup>

<sup>66</sup> Obnova nádrže proběhla v letech 2017 – 2018. K tomu viz Naše voda. Informační portál o vodě. Povodí Moravy obnovilo malou vodní nádrž Smolenská [Online]. Dostupné na internetu <https://www.nase-voda.cz/povodi-moravy-obnovilo-malou-vodni-nadrz-smolenska/>. [cit. 30. 3. 2022]. Též Aquasys vodohospodářská opatření. Protipovodňová opatření – Vodní nádrž Smolenská [Online]. Dostupné na internetu: <http://www.aquasys-vhs.cz/cs/protipovodnova-opatreni-vodni-nadrz-smolenska>. [cit. 30. 3. 2022].

<sup>67</sup> COUFAL, Jan. Meliorace v severní části Malé Hané. Okres jevíčský a moravskotřebovský. Brno, 1935, s. 9-10, 15, 18-19, 58-59, 62-69.









*Obr. 6. Do současnosti dochované stavidlové objekty a propustky. (Foto: VÚV).*

Po roce 1945 přestala být tato unikátní soustava udržována.<sup>68</sup> Technologie se zanesla a dnes z celého rozsáhlého komplexu zbývá pouze nefunkční torzo, resp. jeho části (např. náhony) plní jinou funkci. Základní struktura závlahové soustavy je však v terénu stále zřetelně patrná, dochovány jsou také objekty distribuce vody, včetně strojního vybavení. To vše vytváří předpoklad pro případnou revitalizaci (větší či menší) části komplexu i podmínky pro eventuální památkovou ochranu.

### **Závlahová soustava Krhovice – Hevlín**

Z důvodu potřeby závlah v oblasti jižní Moravy probíhaly přípravy k jejich budování již dlouho před druhou světovou válkou. Jednou z prvních moderních velkoplošných závlah postříkem je soustava Krhovice – Hevlín. Sestává z hlavního závlahového kanálu, který přijímá vodu z Dyje na jezu u Krhovic a dopravuje ji k jednotlivým závlahovým čerpacím stanicím, případně je voda podávacími stanicemi čerpána do dalších úseků závlahové soustavy s akumulací nádrží. Nezbytnou podmínkou omezení vlivů sucha v oblasti a tedy i provozu závlah je existence a účelné využití vodního díla Vranov.

Závlahový kanál Krhovice – Hevlín byl vybudován podél silnice Znojmo – Hevlín v letech 1949–1954. Jeho délka je 15 kilometrů a je částečně zaříznut v terénu, částečně je vytvořen násypným tělesem. Dno a stěny byly opevněny

<sup>68</sup> Poslední zjištěný doklad o užívání je k roku 1946. Viz MACKERLE, Jaroslav – VACOVÁ, Pavla – TOVÁREK, František. Moravskotřebovský okres. Vlastivěda Jevíčska, Svitavska a Moravskotřebovska. Jevíčko, 1946, s. 32.



betonovými deskami. Na trase kanálu byly v místech křížení se silniční sítí vybudovány podchody – sbybky. Na několika místech byly naopak vybudovány železobetonové akvadukty. Celá hlavní soustava je opatřena stavidlovými uzávěry na místech potřebných pro regulaci průtoku, nebo odstavení vybraných částí. Soustava je také opatřena bočními přelivy pro odlehčení nadbytečného průtoku.

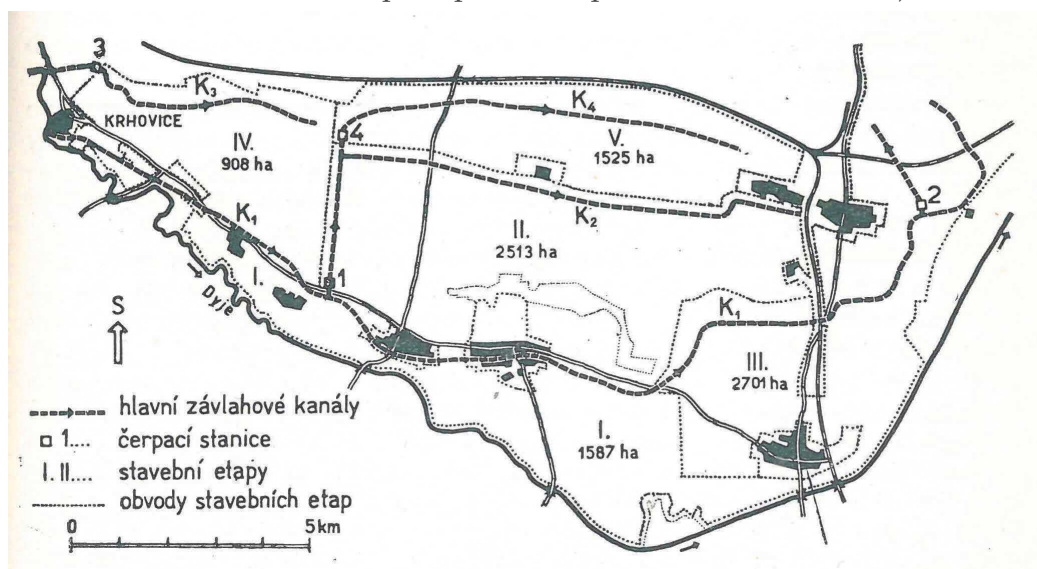






*Obr. 7. Dílčí objekty závlahové soustavy v soudobém stavu (shybka, akvadukt, stavidlový uzávěr, typizované čerpací stanice. (Foto: VÚV).*

Na hlavní závlahový kanál Krhovice – Hevlín navazují dva přívodní kanály, vybudované v roce 1966, které posilují distribuci vody. Plocha kolaudovaných zavlažovaných ploch se již roku 1966 blížila 6 000 ha, další velkoplošné úseky následovaly až do 80. let. Trasa prvního (N1) začíná v km 15 hlavního kanálu, vede nad obcí Hevlín, jsou na něm opět vybudovány podchody pod silnicemi i tři akvadukty (přes Černou strouhu, Anšovský potok a Hrabětický potok). Náhon N2, položený výše nad hlavním závlahovým kanálem, vede od obce Valtrovice (podávací čerpací stanice) a končí u obce Velký Karlov. Na něm jsou umístěny další čerpací stanice (Valtrovice, Velký Karlov, Experiment) a také podávací stanice Božice, která přivádí vodu výtlačným potrubím do vodní nádrže Božice. Z technického i historického pohledu je důležité využití celé škály technologií závlah (od postřiku pásovými zavlažovači, přes širokozáběrové pivotové stroje skutečně obřích rozměrů, až po kapkovou či protimrazovou závlahu).

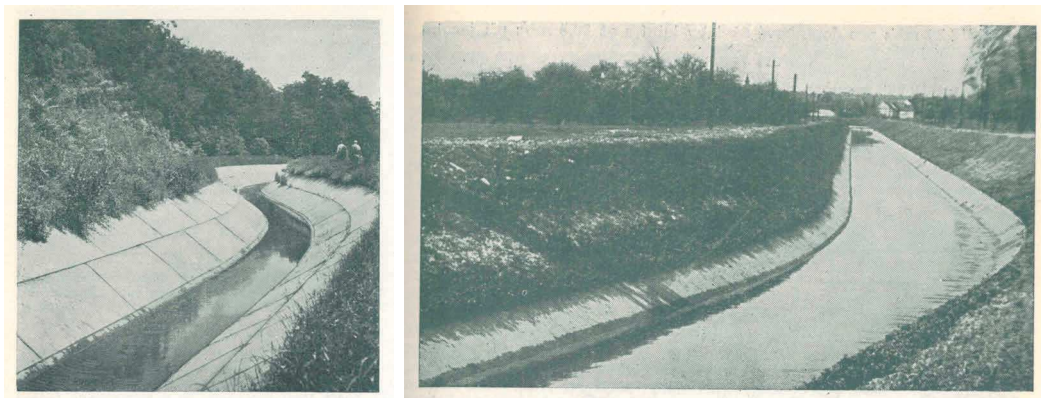


Obr. 8. Schéma celé závlahové soustavy s dělením na dílčí části odpovídající stavu provozu v prvních dekáдах po výstavbě. (Rekonstrukce: VÚV).

Závlahová soustava Krhovice – Hevlín představuje unikátní soubor závlahových staveb, který je v podmínkách suchého regionu Znojemska provozován v podstatě v plném (etapově dostupném) rozsahu od prvotní kolaudace. Provoz této velkoplošné závlahové soustavy jednoznačně dokládá potřebnost závlah v obdobných podmínkách, je mj. nezbytnou podmínkou kvalitní a regionální produkce zeleniny, ovoce, vína apod. Významná je také skutečnost, že přechodem na provoz velkoplošné závlahy se zefektivnil režim zavlažování, dříve roztržitý do maloplošných či lokálních aplikací. Obdobně lze konstatovat i u jiných velkoplošných závlah na území ČR, které však již buď neplní svoji funkci (Branka u Opavy), nebo jsou z pohledu prvenství doby uvedení do provozu o několik let mladší (např. závlahové soustavy na Labi a Ohři). V současnosti dochází k výměně technologického vybavení čerpacích stanic. Bylo by proto vhodné uvažovat o způsobu dokumentace původního stavu, minimálně pořízením fotodokumen-



tace, nebo i o zachování vybraných součástí, např. strojního a elektrotechnického vybavení.<sup>69</sup>



*Obr. 9. Historické fotografie zachycující konstrukci hlavního kanálu soustavy, včetně opevnění. (Zdroj: reprint z knihy: Jůva Karel. Závlaha půdy. SZN, Praha, 1959).*



*Obr. 10. Aktuální stav kanálu po provedení pravidelného čištění. (Foto: VÚV).*

<sup>69</sup> Na základě terénního průzkumu a interních archivních materiálů VÚV TGM, v.v.i.

### Uherčice (okr. Břeclav)

Zavlažovací systém Uherčice, technicky i provozně zajímavý, představuje jednu z posledních realizací regulační drenáže na přelomu 80. a 90. let 20. století. Rovinnaté pozemky v blízkosti vodního toku umožnily optimální využití gravitačního rozvodu vody. S ohledem na minimální potřebu čerpání a obsluhy se jedná o jeden z nejúčelnějších případů z pohledu poměru provozních nákladů a získaných benefitů pro zemědělskou produkci a vodní režim dotčeného území.<sup>70</sup>



Obr. 11. Schéma zavlažovacího systému. (Rekonstrukce: VÚMOP).

Regulační drenáž Uherčice (kolaudovaná v roce 1991) se skládá ze dvou ploch, situovaných na obou březích řeky Svratky (46,5 ha a 66,8 ha). Stavba je realizována v rovinném území, jen mírně se svažujícím k západu. Zdrojem závlahové vody je (kromě zadržovaných srážek) řeka, na níž byl pro každou ze dvou ploch vybudován odběrný objekt. Systém provozu (odvodnění i závlaha) využívá gravitačního principu díky existenci jezu na řece. Voda je přiváděna gravitačně páteřní trubicí sítí a po ploše rozváděna systémem závlahově-odvodňovacích drénů. Technické vybavení umožňuje regulaci zavlažovacího procesu. Odvodňovací fáze probíhá po otevření výpusti, kdy voda odtéká do podjezí.

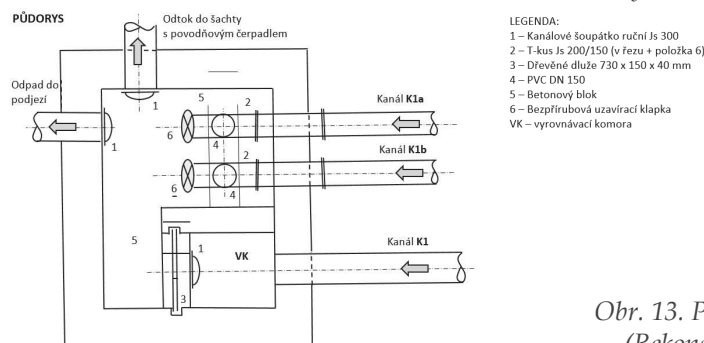
<sup>70</sup> KULHAVÝ, Zbyněk. Meliorace – problém, nebo pomoc? VI. díl. In Selská revue, 2020, č. 12, 60-62.



Toto vodní dílo bylo koncipováno jako efektivnější náhrada za závlahu postříkem, neboť umožňuje realizovat nejen gravitační závlahu podmokem (bez potřeby energeticky náročnějšího čerpání vody), ale současně slouží k ovládání stálé hladiny podzemní vody, což v době nedostatku srážek zmenšuje projevy agronomického sucha (zkracuje období deficitu vláhy). V případě přebytku vod (např. po zimě nebo po vydatných deštích) umožňuje naopak změnit závlahovou funkci stavby na odvodňovací a z pozemku přebytečnou vodu odvést. Manipulace se děje jednoduše zavíráním a otevíráním hradítek nápuštného a výpustného objektu. Systém umožňuje lépe hospodařit také s infiltrovanou srážkovou vodou a snížit její odtok z pozemku; v případě suššího období se nedostatek srážek nahrazuje řízeným příívodem vody z řeky Svratky. Zvyšuje se tak nejen akumulace vody v půdě, ale také schopnost pěstovaných plodin využít ve vodě rozpuštěné živiny. Tyto efekty jsou dosaženy bez negativního omezení provozu na pozemku (tedy bez jeho přemokření nebo bez potřeby změny druhu či užívání pozemku).



*Obr. 12. Kontrola a údržba dolní šachty. (Foto: VÚMOP).*



*Obr. 13. Půdorys hlavní šachty. (Rekonstrukce: VÚMOP).*



Stavba byla provozována podle původního manipulačního a provozního řádu po omezenou dobu, ale během let došlo ke krádežím a vandalismu, část funkcí stavby tak byla znemožněna odcizenými díly. Vlivem výrazných povodní, zejména v roce 1997 a později roku 2006 při jarních povodních, došlo zřejmě k zanesení hlavních regulačních šachet obou hlavních ploch. Větší pozornost se stavbě začala věnovat až po roce 2014, v období výrazně suchých let. Je tedy velká naděje, že se celý systém, který je představitelem unikátního řešení propojení odvodňovací i zavlažovací funkce, podaří zachovat do budoucnosti, a to v provozuschopném stavu.

## 6 Závlahy jako opomíjená součást industriálního dědictví

Závlahové systémy jsou jedním ze segmentů široké škály vodohospodářských objektů, které jsou dnes v České republice předmětem zájmu památkové péče. Jsou vnímány jako součást našeho kulturního (industriálního) dědictví. V památkovém katalogu bychom našli asi 700 vodohospodářských objektů, více než polovinu z nich ovšem tvoří kašny.<sup>71</sup> Struktura zastoupených technických (vodohospodářských) památek je značně nevyrovnaná, nereprezentuje typologickou pestrost objektů, ani jednotlivé vývojové fáze. Problémem zůstává vnímání jednotlivých objektů coby součástí funkčních celků a vyšších systémů. Toto výrazně omezuje i památkové podchycení závlahových realizací, neboť ty byly budovány právě jako komplexní, kombinované soubory objektů. Jejich význam, i z pohledu potenciální památkové ochrany, tak spočívá a roste s identifikací nejen soliterních staveb, ale zejména celých soustav/funkčních celků a popisem vazeb mezi nimi. Samostatný objekt či stavba nemusí být nijak výjimečné, avšak jejich zapojení do většího funkčního celku může vytvářet unikátně pojaté řešení. Systém památkové ochrany prozatím, až na skutečné výjimky (Babiččino údolí – Ratibořice<sup>72</sup> nebo Opatovický kanál), závlahové soubory opomíjí. Jedním z důvodů může být nedostatečná dokumentace stavu historických závlahových systémů a s tím spojená potřeba definovat jejich potenciál a popularizovat význam a smysl.

Otázka industriálního dědictví je v České republice, zejména v posledních dekádách, téma, které rezonuje nejen v odborných kruzích, ale i ve veřejném prostoru. Bývá spojována či podněcována s převrstvováním průmyslové identity našeho prostoru. Česká republika disponuje institucionálními základnami zabývajícími se industriálním dědictvím (Výzkumné centrum průmyslového dědictví, fungující při ČVUT v Praze, ostravské Metodické centrum průmyslového dědictví při Národním památkovém ústavu). Jsou k dispozici metodické pokyny,<sup>73</sup> specializované mapy a databáze,<sup>74</sup> celá řada odborných publikací, včetně

<sup>71</sup> Viz Památkový katalog [Online]. Dostupné na internetu: <https://www.pamatkovykatalog.cz/uskp>. [cit. 22. 9. 2022].

<sup>72</sup> Závlahový systém chráněn jako jedna ze součástí komplexněji pojaté Národní přírodní památky.

<sup>73</sup> MATĚJ, Miloš – RYŠKOVÁ, Michaela. Metodika hodnocení a ochrany průmyslového dědictví z pohledu památkové péče. Ostrava, 2018, 199 s.

<sup>74</sup> Projekt industriální topografie [Online]. Dostupné na internetu: <http://www.industrialnitopografie.cz/>. [cit. 30. 3. 2022].

encyklopedických řad.<sup>75</sup> Pořádají se interdisciplinární konference a workshopy za účasti odborníků, investorů i zástupců státní správy či samosprávy.

Zastřešující organizací pro ochranu industriálního dědictví v mezinárodním kontextu je organizace *The International Committee for the Conservation of the Industrial Heritage* (TICCIH), která vznikla po první konferenci o záchraně průmyslového dědictví konané v roce 1973 v britském Ironbridge. Po rozsáhlé a dlouhotrvající mezinárodní diskusi byla vytvořena *Charta průmyslového dědictví TICCIH* (2005) formulující základní principy, metody, terminologii a strategii ochrany průmyslového dědictví. Ve spolupráci s *Mezinárodní radou pro památky a sídla ICOMOS* definovala TICCIH v roce 2011 společné principy pro zachování průmyslového dědictví (*Joint Principles for the Conservation of Industrial Heritage Sites, Structures, Areas and Landscapes*), které svým obsahem na Chartu navazují.<sup>76</sup>

V rámci střední Evropy se ochrana památek industriálního dědictví řeší v porovnání s jinými zeměmi poměrně dlouhou dobu v Rakousku. Ucelený přehled technických a průmyslových památek čítá přes 260 objektů. Z vodohospodářských staveb se nejčastěji jedná o vodojemy a malé vodní elektrárny, v menší míře plavební kanály, jezy, zdymadla a přehrady.<sup>77</sup> Od roku 2022 je podán návrh na zápis tradičních postupů zavlažování luk v Evropě do seznamu světového nehmotného dědictví.<sup>78</sup> V dalších zemích střední Evropy se k ochraně památek tohoto typu teprve vytvářejí podmínky.<sup>79</sup> Závlahové systémy nejsou ovšem zatím předmětem zájmu ochrany, až na výjimky ze Španělska a Tunisu,<sup>80</sup> nebo

<sup>75</sup> Např. HLUŠIČKOVÁ, Hana. *Technické památky v Čechách, na Moravě a ve Slezsku I-IV*. Praha, 2002 – 2004.

<sup>76</sup> The Nizhny Tagil Charter for the Industrial Heritage. In DOUET James (ed.). *Industrial Heritage Re-tooled. The TICCIH Guide to Industrial Conservation*. Lancaster, 2012, s. 235–240; *Joint Principles for the Conservation of Industrial Heritage Sites, Structures, Areas and Landscapes* [Online]. Dostupné na internetu: [https://www.icomos.org/Paris2011/GA2011\\_ICOMOS\\_TICCIH\\_joint\\_principles\\_EN\\_FR\\_final\\_20120110.pdf](https://www.icomos.org/Paris2011/GA2011_ICOMOS_TICCIH_joint_principles_EN_FR_final_20120110.pdf). [cit. 30. 3. 2022].

<sup>77</sup> WEHDORN, Manfred – GEORGEACOPOL-WINISCHHOFER, Ute. *Baudenkmäler der Technik und Industrie in Österreich. Band 1*. Wien, Niederösterreich, Burgenland. Wien, 1984, 350 s.; WEHDORN, Manfred – GEORGEACOPOL-WINISCHHOFER, Ute – ROTH, Paul W. *Baudenkmäler der Technik und Industrie in Österreich. Band 2*. Wien, Steiermark, Kärnten. Wien, 1991, 248 s.

<sup>78</sup> Žádost připravilo Rakousko společně s Belgií, Německem, Itálií, Lucemburskem, Nizozemskem a Švýcarskem. Cílem je mezinárodně zviditelnit znalosti spojené se zavlažováním, kulturní význam a společenské zvyklosti. UNESCO vyhodnotí kandidaturu v několikaměsíčním procesu. Výsledek přijetí se očekává v prosinci 2023. Podrobněji viz: [https://www.ots.at/presseaussendung/OTS\\_20220331\\_OTS0080/bmkoes-traditionelle-bewaesserung-in-europa-kandidatur-fuer-immaterielles-unesco-kulturerbe](https://www.ots.at/presseaussendung/OTS_20220331_OTS0080/bmkoes-traditionelle-bewaesserung-in-europa-kandidatur-fuer-immaterielles-unesco-kulturerbe) [cit. 29. 6. 2022].

<sup>79</sup> KIESOW, Gottfried. *Denkmalpflege in Deutschland. Eine Einführung*. Darmstadt, 2000, 256 s. KOWALSKA, Samanta. *Cultural Heritage in Poland – the Background, Opportunities and Dangers*. Poznań, 2012, 200 s.; BARTOŠOVÁ, Nina – HABERLANDOVÁ, Katarína. *Industriál očami odborníkov/památníkov. Teória a metodológia ochrany priemyselného dedičstva v kontexte Bratislavy*. Bratislava, 2016, 128 s.; Tytíž. *Hodnoty industriálneho dedičstva a ich skúmanie: prípad Bratislava*. In *Muzeológia a kultúrne dedičstvo*, 2017, roč. 5, č. 2, s. 107–123.

<sup>80</sup> HERMOSILLA PLA, Jorge – PEÑA ORTIZ, Martín. *Evaluación del patrimonio hidráulico. A modo de una metodología específica (Hydraulic heritage assessment. A proposal for a specific methodology)*. In HERMOSILLA, Jorge. *Los regadíos históricos españoles. Paisajes culturales, paisajes sostenibles*. Madrid, 2010, s. 43–47; HERMOSILLA PLA, Jorge – MAYORDOMO MAYA,

exkluzivní mimoevropské systémy v severním Ománu a Číně, chráněné jako součást světového kulturního dědictví pod UNESCO.<sup>81</sup>

## 7 Závěr

Aktuální problém sucha a z něj vyplývající zásadní změna v nazírání na roli vody v krajině oživily zájem o fenomén závlahových systémů. Vzhledem k patrné relativizaci mnohých zásahů do vodního hospodářství, které se udály od počátku 19. století do současnosti, se v poslední době ukazuje, že právě závlahové realizace by mohly být jednou z možností, jak zvrátit nepříznivé trendy. Jejich „rehabilitace“ v krajině má mnoho rovin, které se vzájemně doplňují i vytvářejí třecí plochy (ekologie/rentabilita/krajinný ráz/zajímavé subjekty atd.).

Oživení zájmu o závlahové technologie přináší vedle celé řady ryze praktických otázek i tu spojenou s historií kdysi perspektivního oboru a posouzením hodnoty stávajících (funkčních i torzovitých) reprezentantů. Je totiž zcela zřejmé, že závlahové systémy náleží k příkladům kulturního a industriálního dědictví, včetně dědictví nehmotného (postupy realizace a údržby, projekční dokumentace a plány, technologické know-how, návody a příručky k zařízením aj.). Jsou jedním ze svědků technologické vyspělosti společnosti, její schopnosti plánovat a budovat dlouhodobě fungující řešení, jejich momentálních požadavků a preferencí a také dokladem dynamického vztahu člověka ke krajině a k vodě. Na rozdíl od vodohospodářských objektů energetického či komunálního charakteru však závlahy doposud nejsou středem pozornosti odborných památkových institucí, a v zásadě ani společnosti jako celku. S výjimkou několika drobných objektů a zmíněných realizací, nenašli bychom je v oficiálním seznamu kulturních památek, nebo v přehledech technických památek, nejsou součástí přehledových encyklopedií industriálního dědictví ani industriálních topografií.<sup>82</sup> Na druhou stranu jsou produktem (nejen) industriální éry, která formovala Evropu po 200 let, po níž zůstalo dědictví, které představuje v současnosti poměrně frekventované téma. Industriál je dnes považován za nezpochybnitelnou součást kulturního dědictví světa a je objektem bádání, interpretací i ochrany. Od teorie, osvěty a publikačních výstupů k záchraně nebo docílení památkové ochrany objektů je však cesta dlouhá a velmi komplikovaná. Na závlahové systémy nelze uplatnit klasický a tradiční památkářský postup, opírající se především o výtvarnou hodnotu objektu. Často jsou jejich objekty v krajině málo zřetelné. U závlahových systémů je hoden ochrany především jejich systém a technologický přínos, případně

---

Sandra. A methodological system for hydraulic heritage assessment: a management tool. *Water Sciences and Technology: Water Supply*, 2017, roč. 17, č. 3, s. 879-888. HERMOSILLA PLA, Jorge - IRANZO GARCIA, Emilio. The crisis facing Tunisian drainage tunnels: identification, analysis and evaluation of water heritage in the Mediterranean region. *Water Science and Technology: Water Supply*, 2014, roč. 14, č. 5, 829-840.

<sup>81</sup> Wikipedie, otevřená encyklopedie. Tufiangjenský zavlažovací systém [Online]. Dostupné na internetu: [https://cs.wikipedia.org/wiki/Tu%C5%A5iangjensk%C3%BD\\_zavla%C5%BEovac%C3%AD\\_syst%C3%A9m](https://cs.wikipedia.org/wiki/Tu%C5%A5iangjensk%C3%BD_zavla%C5%BEovac%C3%AD_syst%C3%A9m) [cit. 30. 3. 2022]. Wikipedie, otevřená encyklopedie. Zavlažovací systémy Aflaj [Online]. Dostupné na internetu: [https://cs.wikipedia.org/wiki/Zavla%C5%BEovac%C3%AD\\_syst%C3%A9my\\_Aflaj](https://cs.wikipedia.org/wiki/Zavla%C5%BEovac%C3%AD_syst%C3%A9my_Aflaj) [cit. 30. 3. 2022].

<sup>82</sup> Např. HLUŠIČKOVÁ, Technické památky.



technické dokumentace a podobné materiály, jako doklad duchovního potenciálu jejich tvůrců.

V případě závlahových systémů a jejich památkovém potenciálu je bádání teprve na počátku. Není definován veřejný zájem, není k dispozici metodika hodnocení, není vyjasněna kolize mezi efekty ekonomickými a památkově-konzervačními. Tato studie nemá ambici řešit tuto složitou problematiku, chce jen poukázat na historický a technologický kontext oboru a upozornit na příklady v mnoha ohledech výjimečných závlahových realizací.

### **Seznam použitých pramenů a literatury:**

#### **Archivní inventáře:**

MERHAUTOVÁ, Ivana. Zemský stavební úřad Opava (1863) 1886–1928 (1945). Archivní inventář. Opava, 2016, 151 s.

#### **Tištěné prameny:**

Dokumentace k opravě náhonů Ratibořice. Agroprojekt Pardubice, 1972.

#### **Technické normy:**

ČSN 75 0434 Meliorace – Potřeba vody pro doplňkovou závlahu, TNV 75 4320 Závlahové kanály, TNV 75 4310 Závlahová zařízení pro mikrozávlahy, ČSN EN 12324 + 12325 + 15097 Zavlažovací technika aj. Dostupné z: <https://www.technicke-normy-csn.cz/technicke-normy-csn/75-vodni-hospodarstvi/>

#### **Monografie a sborníky jako celek:**

ANDRESKA, Jiří. Rybářství a jeho tradice. Praha, 1987.

ANDRESKA, Jiří. Lesk a sláva českého rybářství. Pacov, 1997.

BARTOŠOVÁ, Nina – HABERLANDOVÁ, Katarína. Industriál očami odborníkov/památníkov. Teória a metodológia ochrany priemyselného dedičstva v kontexte Bratislavy. Bratislava, 2016.

BERANOVÁ, Magdalena – KUBAČÁK, Antonín. Dějiny zemědělství v Čechách a na Moravě. Praha, 2010.

BENETIN, Ján et al. Závlahy. Bratislava, 1979.

BRÁZDIL, Rudolf – VALÁŠEK, Hubert – SOUKALOVÁ, Eva et al. Povodně v Brně. Historie povodní, jejich příčiny a dopady. Brno, 2010.

BRDIČKO, Josef – OBERMAJER, Jaroslav. Památník Vodního družstva pro Černilov a okolí v Černilově, okres Hradec Králové. Vznik vodního družstva, provedení regulačně-melioračního podniku a jeho výsledek. Jaroměř, 1937.

BUNDIL, Jan. Stroje a zařízení pro zavlažování postřikem. Praha, 1960.

COUFAL, Jan. Meliorace v severní části Malé Hané. Okres jevíčský a moravskotřebovský. Brno, 1935.

Čtyřicet let trvání technické kanceláře Zemědělské rady pro Čechy v Praze. Praha, 1924.

DERCO, Mikuláš et al. Desát roků Výskumného ústavu závlahového hospodárstva v Bratislave (1959–1969). Bratislava, 1969.

FIALOVÁ, Ludmila et al. Dějiny obyvatelstva českých zemí. Praha, 1996.

HLAVINKA, Vincenc. Meliorace. II díl, Odvodňování a zavodňování pozemků. 2. vydání. Brno, 1923.

- HLUŠIČKOVÁ, Hana. Technické památky v Čechách, na Moravě a ve Slezsku I-IV. Praha, 2002-2004.
- HURT, Rudolf. Dějiny rybníkářství na Moravě a ve Slezsku. 1. a 2. díl. Ostrava, 1960.
- JŮVA Karel. Závlahy půdy. SZN, Praha, 1959.
- JŮVA, Karel - HRABAL, Antonín - FILIP, Jiří. Závlahové meliorace. Praha, 1981.
- KIESOW, Gottfried. Denkmalpflege in Deutschland. Eine Einführung. Darmstadt, 2000.
- KOWALSKA, Samanta. Cultural Heritage in Poland - the Background, Opportunities and Dangers. Poznań, 2012.
- MACKERLE, Jaroslav - VACOVÁ, Pavla - TOVÁREK, František. Moravskotřebovský okres. Vlastivěda Jevíčka, Svitavska a Moravskotřebovska. Jevíčko, 1946.
- MATĚJ, Miloš - RYŠKOVÁ, Michaela. Metodika hodnocení a ochrany průmyslového dědictví z pohledu památkové péče. Ostrava, 2018.
- MÍKA, Alois. Nástin vývoje zemědělské výroby v Českých zemích v epoše feudalismu. Praha, 1960.
- POLÁČEK, Josef et al. Čtyřicet let činnosti zemského zemědělsko-technického úřadu na Moravě 1887-1927. Brno, 1927.
- POLÁČEK, Josef. Dvacet let činnosti melioračního svazu pro Moravu v Brně. Brno, 1929.
- ŠILAR, Jiří - BÖHM, Antonín. Vodní zákon a související předpisy. 2. nezměněné vydání. Praha, 1975.
- ŠUSTA, Josef. Fünf Jahrhunderte der teichwirtschaft zu Wittingau: Ein Beitrag zur Geschichte der Fischzucht mit besonderer Berücksichtigung der Gegenwart. Mit einer Uebersichtskarte des Wittingauer Teichgebietes. Stettin, 1898.
- URBAN, Otto. Česká společnost 1848-1918. Praha, 1982.
- VÁCLAVÍK, František. Meliorace čili zlepšení pozemků pro umělé povodňování a opatrování luk, rolí a lesů s poukázáním na dřímající dosud v zemi kapitály, na důležitost lesů, nutnost brzké opravy vodního zákona, na drenážování vlhkých pozemků a na kanalizování Čech. Praha, 1869.
- Voda v dějinách Moravy. Člověk a voda v dějinách: život - prostředí - technika - každodennost - rituály. XXXII. Mikulovské sympozium. Brno, 2014.
- WEHDORN, Manfred - GEORGEACOPOL-WINISCHHOFER, Ute. Baudenkmäler der Technik und Industrie in Österreich. Band 1. Wien, Niederösterreich, Burgenland. Wien, 1984.
- WEHDORN, Manfred - GEORGEACOPOL-WINISCHHOFER, Ute - ROTH, Paul W. Baudenkmäler der Technik und Industrie in Österreich. Band 2. Wien, Steiermark, Kärnten. Wien, 1991.
- ZAVADIL, Jan - BARTOŠ, Jindřich - JŮVA, Karel (red.). Vodní hospodářství v době sucha. Brno, 1936.
- Zpráva o činnosti štátnej technicko-zemedskej služby na Slovensku v rokoch 1918-1927. Bratislava, 1928.

**Studie a články v časopisech a sbornících, kapitoly v kolektivních monografiích:**

- BARTOŠOVÁ, Nina - HABERLANDOVÁ, Katarína. Hodnoty industriálneho dedičstva a ich skúmanie: prípad Bratislava. In Muzeológia a kultúrne dedičstvo, 2017, roč. 5, č. 2, s. 107-123.
- BELLA, Štefan. Zavodňovanie na Slovensku, časť I. In Vodní hospodářství, 1952, roč. 2, č. 1, s. 18-22.
- HERMOSILLA PLA, Jorge - PEÑA ORTIZ, Martín. Evaluación del patrimonio hidráulico. A modo de una metodología específica (Hydraulic heritage assessment. A proposal for a specific methodology). In HERMOSILLA, Jorge. Los regadíos históricos españoles. Paisajes culturales, paisajes sostenibles. Madrid, 2010, s. 43-47.

- HERMOSILLA PLA, Jorge – MAYORDOMO MAYA, Sandra. A methodological system for hydraulic heritage assessment: a management tool. *Water Sciences and Technology: Water Supply*, 2017, roč. 17, č. 3, s. 879-888.
- KULHAVÝ, Zbyněk. Meliorace – problém, nebo pomoc? VI. díl. In *Selská revue*, 2020, č. 12, 60-62.
- PELÍŠEK, Igor. Hydromeliorace a adaptace krajiny. In ROŽNOVSKÝ, Jaroslav – LITSCHMANN, Tomáš (eds.). *Hospodaření s vodou v krajině [CD-ROM]*. Praha, 2019, s. 1-14.
- SAMEK, Jiří. Spojené vodní družstvo „Úpa“ se sídlem v České Skalici. In *Rodným krajem*, 2007, roč. 34, s. 6-9.
- ŠARAPATKA, Bořivoj – PAVELKOVÁ CHMELOVÁ, Renata – FRAJER, Jindřich. Vývoj rybníkářství jako součásti kulturního dědictví v České republice se zaměřením na stav od poloviny 19. století (The Development of Pond-Management as an Integral Part of the Cultural Inheritance of the Czech Republic Focusing on the Situation from the Mid-19th Century). In *Životné prostredie*, 2014, roč. 48, č. 1, s. 29-32.
- The Nizhny Tagil Charter for the Industrial Heritage. In DOUET James (ed.). *Industrial Heritage Re-tooled. The TICCIIH Guide to Industrial Conservation*. Lancaster, 2012, s. 235-240.
- VÁVRA, Miloslav – HRABAL, Antonín. Společenská péče o vodohospodářské meliorace na Moravě, popřípadě i ve Slezsku, do vydání zákona o státním fondu pro vodohospodářské meliorace v roce 1931. In *Acta universitatis agriculturæ – řada A*, 1978, roč. 26, č. 4, s. 53-79.

#### **Internetové zdroje:**

- ALENA, Ján – REHÁK, Štefan. Závlahy na Slovensku, ich história, súčasnosť, význam a perspektíva. *Naše pole. Odborný mesačník pre pestovateľov rastlín [Online]*. Dostupné na internetu: <https://nasepole.sk/zavlahy-na-slovensku-ich-historia-sucasnost-vyznam-a-perspektiva/>. [cit. 5. 9. 2022].
- Aquasys vodohospodářská opatření. Protipovodňová opatření – Vodní nádrž Smolenská [Online]. Dostupné z: <http://www.aquasys-vhs.cz/cs/protipovodnova-opatreni-vodni-nadrz-smolenska>. [cit. 30. 3. 2022].
- Česká národní banka. Historie ČNB. Zemské peněžní a úvěrní ústavy – část I. [Online]. Dostupné z: [https://www.historie.cnb.cz/cs/regulace\\_a\\_dohled/pocaty\\_regulace\\_a\\_dohledu/zemske\\_penezni\\_a\\_uverni\\_ustavy\\_cast\\_i.html](https://www.historie.cnb.cz/cs/regulace_a_dohled/pocaty_regulace_a_dohledu/zemske_penezni_a_uverni_ustavy_cast_i.html). [cit. 30. 3. 2022].
- Hydromeliorácie, štátny podnik. História podniku [Online]. Dostupné z: <https://hydromelioracie.sk/historia-podniku/>. [cit. 5. 9. 2022].
- Joint Principles for the Conservation of Industrial Heritage Sites, Structures, Areas and Landscapes [Online]. Dostupné z: [https://www.icomos.org/Paris2011/GA2011\\_ICOMOS\\_TICCIIH\\_joint\\_principles\\_EN\\_FR\\_final\\_20120110.pdf](https://www.icomos.org/Paris2011/GA2011_ICOMOS_TICCIIH_joint_principles_EN_FR_final_20120110.pdf). [cit. 30. 3. 2022].
- JURÍK, Luboš. História výstavby závlahových sústav a súčasné podmienky ich využívania. In *Závlahy, příloha časopisu Naše pole 2020*, s. 4-5. [Online]. Dostupné na internetu: <https://nasepole.sk/produkt/zavlahy/>. [cit. 9. 9. 2022].
- Naše voda. Informační portál o vodě. Povodí Moravy obnovilo malou vodní nádrž Smolenská [Online]. Dostupné z: <https://www.nase-voda.cz/povodi-moravy-obnovilo-malou-vodni-nadrz-smolenska/>. [cit. 30. 3. 2022].
- ÖTS: BMKÖS: Traditionelle Bewässerung in Europa – Kandidatur für immaterielles UNESCO-Kulturerbe. Dostupné z: [https://www.ots.at/presseaussendung/OTS\\_20220331\\_OTS0080/bmkoes-traditionelle-bewaesserung-in-europa-kandidatur-fuer-immaterielles-unesco-kulturerbe](https://www.ots.at/presseaussendung/OTS_20220331_OTS0080/bmkoes-traditionelle-bewaesserung-in-europa-kandidatur-fuer-immaterielles-unesco-kulturerbe) [cit. 29. 6. 2022].



- Památkový katalog [Online]. Dostupné z: <https://www.pamatkovykatalog.cz/uskp>. [cit. 22. 9. 2022].
- Projekt industriální topografie [Online]. Dostupné z: <http://www.industrialnitopografie.cz/>. [cit. 30. 3. 2022].
- Státní meliorační správa [Online]. Dostupné z: [https://cs.wikipedia.org/w/index.php?title=St%C3%A1tn%C3%AD\\_meliora%C4%8Dn%C3%AD\\_spr%C3%A1va&oldid=19868665](https://cs.wikipedia.org/w/index.php?title=St%C3%A1tn%C3%AD_meliora%C4%8Dn%C3%AD_spr%C3%A1va&oldid=19868665). [cit. 30. 3. 2022].
- Státní pozemkový úřad [Online]. Dostupné z: [https://cs.wikipedia.org/w/index.php?title=St%C3%A1tn%C3%AD\\_pozemkov%C3%BD\\_%C3%BA%C5%99ad&oldid=20096116](https://cs.wikipedia.org/w/index.php?title=St%C3%A1tn%C3%AD_pozemkov%C3%BD_%C3%BA%C5%99ad&oldid=20096116). [cit. 30. 3. 2022].
- Tuňiangjenský zavlažovací systém [Online]. Dostupné z: [https://cs.wikipedia.org/wiki/Tu%C5%A5iangjensk%C3%BD\\_zavla%C5%BEovac%C3%AD\\_syst%C3%A9m](https://cs.wikipedia.org/wiki/Tu%C5%A5iangjensk%C3%BD_zavla%C5%BEovac%C3%AD_syst%C3%A9m) [cit. 30. 3. 2022].
- Zavlažovací systémy Aflaj [Online]. Dostupné z: [https://cs.wikipedia.org/wiki/Zavla%C5%BEovac%C3%AD\\_syst%C3%A9my\\_Aflaj](https://cs.wikipedia.org/wiki/Zavla%C5%BEovac%C3%AD_syst%C3%A9my_Aflaj) [cit. 30. 3. 2022].
- Zemědělská vodohospodářská správa [Online]. Dostupné z: [https://cs.wikipedia.org/w/index.php?title=Zem%C4%9Bd%C4%9Blsk%C3%A1\\_vodohospod%C3%A1%C5%99sk%C3%A1\\_spr%C3%A1va&oldid=20673789](https://cs.wikipedia.org/w/index.php?title=Zem%C4%9Bd%C4%9Blsk%C3%A1_vodohospod%C3%A1%C5%99sk%C3%A1_spr%C3%A1va&oldid=20673789). [cit. 30. 3. 2022]
- Zavlažovací systémy Aflaj [Online]. Dostupné z: [https://cs.wikipedia.org/wiki/Zavla%C5%BEovac%C3%AD\\_syst%C3%A9my\\_Aflaj](https://cs.wikipedia.org/wiki/Zavla%C5%BEovac%C3%AD_syst%C3%A9my_Aflaj) [cit. 30. 3. 2022].
- Zemědělská vodohospodářská správa [Online]. Dostupné z: [https://cs.wikipedia.org/w/index.php?title=Zem%C4%9Bd%C4%9Blsk%C3%A1\\_vodohospod%C3%A1%C5%99sk%C3%A1\\_spr%C3%A1va&oldid=20673789](https://cs.wikipedia.org/w/index.php?title=Zem%C4%9Bd%C4%9Blsk%C3%A1_vodohospod%C3%A1%C5%99sk%C3%A1_spr%C3%A1va&oldid=20673789). [cit. 30. 3. 2022].

Počet slov: 10 697

Počet znakov (vrátane medzier): 78 532